

# **VESTNÍK**

**ÚRADU PRIEMYSELNÉHO VLASTNÍCTVA  
SLOVENSKEJ REPUBLIKY**

**Banská Bystrica 4. február 2013**

**2**

## OBSAH

Zverejnené patentové prihlášky .....	9
Udelené patenty .....	13
Európske patenty .....	23
Dodatkové ochranné osvedčenia .....	54
Zverejnené prihlášky úžitkových vzorov .....	59
Zapísané úžitkové vzory .....	67
Zapísané dizajny .....	74
Zverejnené prihlášky ochranných známk .....	84
Zapísané ochranné známky bez zmeny po zverejnení prihlášky .....	161
Zapísané ochranné známky so zmenou po zverejnení prihlášky .....	176
Obnovené ochranné známky .....	177
Prevody ochranných známk .....	220
Zmeny v údajoch o majiteľoch ochranných známk .....	223
Licenčné zmluvy registrované (ochranné známky) .....	227
Úradné oznamy .....	235

## INHALT

Veröffentlichung der Patentanmeldungen .....	9
Erteilte Patente .....	13
Europäische Patente .....	23
Ergänzende Schutzzertifikate .....	54
Veröffentlichte Gebrauchsmuster .....	59
Eingetragene Gebrauchsmuster .....	67
Eingetragene Designs .....	74
Veröffentlichte Markenmeldung .....	84
Eingetragene Marken ohne Änderung nach der Veröffentlichung der Anmeldung .....	161
Eingetragene Marken mit Änderung nach der Veröffentlichung der Anmeldung .....	176
Erneuerte Marken .....	177
Markenübertragungen .....	220
Änderungen in Angaben über die Markeninhaber .....	223
Registrierte Lizenzverträge (Marken) .....	227
Amtliche Mitteilungen .....	235

## CONTENTS

Publication of Patent Applications .....	9
Granted Patents .....	13
European Patents .....	23
Supplementary Protection Certificates .....	54
Publication of Utility Model Applications .....	59
Registered Utility Models .....	67
Registered Designs .....	74
Published Trademark Applications .....	84
Registered Trademarks without Modification after Publishing of the Application .....	161
Registered Trademarks with Modification after Publishing of the Application .....	176
Renewal Trademarks .....	177
Transfers of Trademarks .....	220
Modification of Data of Trademark Holders .....	223
Registered Licencing Contracts (Trademarks) .....	227
Official Announcements .....	235

**Dvojpísmenové kódové označenia krajín a medzinárodných organizácií  
(Štandard WIPO ST. 3)**

AD	Andorra	EA	Eurázijská patentová organizácia (EAPO)	JE	Jersey
AE	Spojené arabské emiráty	EC	Ekvádor	JM	Jamajka
AF	Afganistan	EE	Estónsko	JO	Jordánsko
AG	Antigua a Barbuda	EG	Egypt	JP	Japonsko
AI	Anguilla	EH	Západná Sahara	KE	Keňa
AL	Albánsko	EM	Úrad pre harmonizáciu vnútorného trhu (OHIM) <sup>2</sup>	KG	Kirgizsko
AM	Arménsko	EP	Európsky patentový úrad	KH	Kambodža
AO	Angola	ER	Eritrea	KI	Kiribati
AP	Africká regionálna organizácia duševného vlastníctva (ARIPO)	ES	Španielsko	KM	Komory
AR	Argentína	ET	Etiópia	KN	Svätý Krištof a Nevis
AT	Rakúsko	FI	Fínsko	KP	Kórejská ľudovodemokratická republika (KĽDR)
AU	Austrália	FJ	Fidži	KR	Kórejská republika
AW	Aruba	FK	Falklandy	KW	Kuvajt
AZ	Azerbajdžan	FO	Faerské ostrovy	KY	Kajmanie ostrovy
		FR	Francúzsko	KZ	Kazachstan
BA	Bosna a Hercegovina			LA	Laos
BB	Barbados	GA	Gabon	LB	Libanon
BD	Bangladéš	GB	Spojené kráľovstvo	LC	Svätá Lucia
BE	Belgicko	GC	Patentový úrad Rady pre spoluprácu arabských štátov Perzského zálivu (GCC)	LI	Lichtenštajnsko
BF	Burkina	GD	Grenada	LK	Srí Lanka
BG	Bulharsko	GE	Gruzínsko	LR	Libéria
BH	Bahrajn	GG	Guernsey	LS	Lesotho
BI	Burundi	GH	Ghana	LT	Litva
BJ	Benin	GI	Gibraltár	LU	Luxembursko
BM	Bermudy	GL	Grónsko	LV	Lotyšsko
BN	Brunej	GM	Gambia	LY	Líbya
BO	Bolivia	GN	Guinea	MA	Maroko
BQ	Bonaire, Saint Eustatius a Saba	GQ	Rovníková Guinea	MC	Monako
BR	Brazília	GR	Grécko	MD	Moldavsko
BS	Bahamy	GS	Južná Georgia a Južné Sandwichove ostrovy	ME	Čierna Hora
BT	Bhután	GT	Guatemala	MG	Madagaskar
BV	Bouvetov ostrov	GW	Guinea-Bissau	MK	Macedónsko
BW	Botsvana	GY	Guyana	ML	Mali
BX	Úrad Beneluxu pre duševné vlastníctvo (BOIP) <sup>1</sup>	HK	Hongkong	MM	Mjanmarsko
BY	Bielorusko	HN	Honduras	MN	Mongolsko
BZ	Belize	HR	Chorvátsko	MO	Macao
		HT	Haiti	MP	Severné Mariány
CA	Kanada	HU	Maďarsko	MR	Mauritánia
CD	Kongo (býv. Zair)	CH	Švajčiarsko	MS	Montserrat
CF	Stredoafrická republika	IB	Medzinárodný úrad Svetovej organizácie duševného vlastníctva (WIPO)	MT	Malta
CG	Kongo	ID	Indonézia	MU	Maurícius
CI	Pobrežie Slonoviny	IE	Írsko	MV	Maldivy
CK	Cookove ostrovy	IL	Izrael	MW	Malawi
CL	Čile	IM	Man	MX	Mexiko
CM	Kamerun	IN	India	MY	Malajzia
CN	Čína	IQ	Irak	MZ	Mozambik
CO	Kolumbia	IR	Irán	NA	Namíbia
CR	Kostarika	IS	Island	NE	Niger
CU	Kuba	IT	Taliano	NG	Nigéria
CV	Kapverdy			NI	Nikaragua
CW	Curacao			NL	Holandsko
CY	Cyprus			NO	Nórsko
CZ	Česká republika			NP	Nepál
				NR	Nauru
DE	Nemecko			NZ	Nový Zéland
DJ	Džibutsko			OA	Africká organizácia duševného vlastníctva (OAPI)
DK	Dánsko			OM	Omán
DM	Dominika				
DO	Dominikánska republika				
DZ	Alžírsko				

PA	Panama	UA	Ukrajina
PE	Peru	UG	Uganda
PG	Papua-Nová Guinea	US	Spojené štáty, USA
PH	Filipíny	UY	Uruguaj
PK	Pakistan	UZ	Uzbekistan
PL	Poľsko		
PT	Portugalsko	VA	Vatikán
PW	Palau	VC	Svätý Vincent a Grenadíny
PY	Paraguaj	VE	Venezuela
		VG	Britské Panenské ostrovy
QA	Katar	VN	Vietnam
OZ	Úrad Spoločenstva pre odrody rastlín (CPVO)	VU	Vanuatu
RO	Rumunsko	WO	Svetová organizácia duševného vlastníctva (WIPO)
RS	Srbsko		
RU	Ruská federácia	WS	Samoa
RW	Rwanda		
SA	Saudská Arábia	XN	Nordický patentový inštitút (NPI)
SB	Šalamúnove ostrovy		
SC	Seychely		
SD	Sudán	YE	Jemen
SE	Švédsko		
SG	Singapur	ZA	Južná Afrika
SH	Svätá Helena, Ascension a Tristan da Cunha	ZM	Zambia
		ZW	Zimbabwe
SI	Slovinsko		
<b>SK</b>	<b>Slovenská republika</b>		
SL	Sierra Leone		
SM	San Marino		
SN	Senegal		
SO	Somálsko		
SR	Surinam		
ST	Svätý Tomáš a Princov ostrov		
SV	Salvádor		
SX	Sint Maarten		
SY	Sýria		
SZ	Svazijsko		
TC	Turks a Caicos		
TD	Čad		
TG	Togo		
TH	Thajsko		
TJ	Tadžikistan		
TL	Východný Timor		
TM	Turkménsko		
TN	Tunisko		
TO	Tonga		
TR	Turecko		
TT	Trinidad a Tobago		
TV	Tuvalu		
TW	Taiwan		
TZ	Tanzánia		

Poznámky:

<sup>1</sup> Zahŕňa Belgicko, Holandsko a Luxembursko, v niektorých výstupoch úradu sa môže vyskytovať názov Benelux, napr. v súvislosti s uvádzaním údajov alebo informácií o ochranných známkach alebo dizajnoch určených pre krajiny Beneluxu (medzinárodné zápisy podľa Madridského alebo Haagskeho systému).

<sup>2</sup> V niektorých výstupoch úradu sa môže vyskytovať názov Európska únia, napr. v súvislosti s uvádzaním údajov alebo informácií o ochranných známkach alebo dizajnoch určených pre územie Európskej únie (medzinárodné zápisy podľa Madridského alebo Haagskeho systému).

**ČASŤ**

**PATENTY**

### Kódy na označovanie jednotlivých druhov dokumentov (Štandard WIPO ST. 16)

<b>A3</b>	Zverejnené patentové prihlášky podľa zákona č. 435/2001 Z. z. o patentoch, dodatkových ochranných osvedčeniach a o zmene a doplnení niektorých zákonov	<b>B6</b>	Udelené patenty podľa zákona č. 435/2001 Z. z. o patentoch, dodatkových ochranných osvedčeniach a o zmene a doplnení niektorých zákonov
-----------	--	-----------	---

### Číselné kódy na označovanie bibliografických údajov (Štandard WIPO ST. 9)

<b>(11)</b>	Číslo dokumentu	<b>(62)</b>	Číslo pôvodnej prihlášky v prípade vylúčenej prihlášky
<b>(21)</b>	Číslo prihlášky	<b>(71)</b>	Meno (názov) prihlasovateľa (-ov)
<b>(22)</b>	Dátum podania prihlášky	<b>(72)</b>	Meno pôvodcu (-ov)
<b>(31)</b>	Číslo prioritnej prihlášky	<b>(73)</b>	Meno (názov) majiteľa (-ov)
<b>(32)</b>	Dátum podania prioritnej prihlášky	<b>(74)</b>	Meno (názov) zástupcu (-ov)
<b>(33)</b>	Krajina alebo regionálna organizácia priority	<b>(86)</b>	Číslo podania medzinárodnej prihlášky podľa PCT
<b>(40)</b>	Dátum zverejnenia prihlášky	<b>(87)</b>	Číslo zverejnenia medzinárodnej prihlášky podľa PCT
<b>(47)</b>	Dátum sprístupnenia patentu verejnosti		
<b>(51)</b>	Medzinárodné patentové triedenie		
<b>(54)</b>	Názov		
<b>(57)</b>	Anotácia		

Poznámka:

Symbody medzinárodného patentového triedenia uvedené v tomto vestníku zodpovedajú vydaniu 2013.01 Medzinárodného patentového triedenia s platnosťou od 1. januára 2013. Na patentových dokumentoch zverejňovaných úradom a vo vestníku úradu budú v roku 2013 uvádzané iba symboly hlavných skupín MPT 2013.01. V databázach úradu, vo webregistroch na internete a v ostatných výstupoch úradu budú zverejňované údaje týkajúce sa patentov a užitočných vzorov vrátane ich prihlášok so symbolmi úplnej verzie MPT 2013.01.

### Kódy na označovanie záhlaví oznámení publikovaných vo Vestníku ÚPV SR (Štandard WIPO ST. 17)

<b>BA9A</b>	Zverejnené patentové prihlášky	<b>FG4A</b>	Udelené patenty
<b>FA9A</b>	Zastavené konania o patentových prihláškach na žiadosť prihlasovateľa	<b>MA4A</b>	Zaniknuté patenty vzdáním sa
<b>FB9A</b>	Zastavené konania o patentových prihláškach	<b>MA4F</b>	Zaniknuté autorské osvedčenia vzdáním sa
<b>FC9A</b>	Zamietnuté patentové prihlášky	<b>MC4A</b>	Zrušené patenty
<b>FD9A</b>	Zastavené konania pre nezaplatenie poplatku	<b>MC4F</b>	Zrušené autorské osvedčenia
<b>GB9A</b>	Prevody a prechody práv na patentové prihlášky	<b>MG4A</b>	Čiastočne zrušené patenty
<b>PD9A</b>	Zmeny dispozičných práv na patentové prihlášky (zálohy)	<b>MG4F</b>	Čiastočne zrušené autorské osvedčenia
<b>PD9A</b>	Zmeny dispozičných práv na patentové prihlášky (ukončenie zálohov)	<b>MK4A</b>	Zaniknuté patenty uplynutím doby platnosti
<b>QA9A</b>	Ponuky licencií	<b>MK4F</b>	Zaniknuté autorské osvedčenia uplynutím doby platnosti
<b>QA9A</b>	Späťvzatia ponúk licencií	<b>MM4A</b>	Zaniknuté patenty pre nezaplatenie udržiavacích poplatkov
		<b>MM4F</b>	Zaniknuté autorské osvedčenia pre nezaplatenie udržiavacích poplatkov
		<b>PA4A</b>	Zmeny autorských osvedčení na patenty
		<b>PC4A</b>	Prevody a prechody práv na patenty
		<b>PC4F</b>	Prevody a prechody práv na autorské osvedčenia
		<b>PD4A</b>	Zmeny dispozičných práv na patenty (zálohy)
		<b>PD4A</b>	Zmeny dispozičných práv na patenty (ukončenie zálohov)
		<b>PD4F</b>	Zmeny dispozičných práv na autorské osvedčenia (zálohy)
		<b>PD4F</b>	Zmeny dispozičných práv na autorské osvedčenia (ukončenie zálohov)
		<b>QA4A</b>	Ponuky licencií
		<b>QA4A</b>	Späťvzatia ponúk licencií
		<b>QB4A</b>	Licenčné zmluvy registrované alebo udelené na patenty
		<b>QB4F</b>	Licenčné zmluvy registrované alebo udelené na autorské osvedčenia
		<b>QC4A</b>	Ukončenie platnosti licenčných zmlúv na patenty
		<b>QC4F</b>	Ukončenie platnosti licenčných zmlúv na autorské osvedčenia
		<b>SB4A</b>	Patenty zapísané do registra po odtajnení
		<b>SB4F</b>	Autorské osvedčenia zapísané do registra po odtajnení

## Opravy a zmeny

### Opravy v patentových prihláškach

- HA9A** Doplnenie pôvodcu (-ov)
- HB9A** Opravy mien
- HC9A** Zmeny mien
- HD9A** Opravy adries
- HE9A** Zmeny adries
- HF9A** Opravy dátumov
- HG9A** Opravy zatriedenia podľa MPT
- HH9A** Opravy chýb alebo zmeny všeobecne
- HK9A** Opravy tlačových chýb vo Vestníku ÚPV SR

### Opravy v udelených ochranných dokumentoch

- TA4A** Doplnenie pôvodcu (-ov)
- TB4A** Opravy mien
- TC4A** Zmeny mien
- TD4A** Opravy adries
- TE4A** Zmeny adries
- TF4A** Opravy dátumov
- TG4A** Opravy zatriedenia podľa MPT
- TH4A** Opravy chýb alebo zmeny všeobecne
- TK4A** Opravy tlačových chýb vo Vestníku ÚPV SR

- TA4F** Doplnenie pôvodcu (-ov)
- TB4F** Opravy mien
- TC4F** Zmeny mien
- TD4F** Opravy adries
- TE4F** Zmeny adries
- TF4F** Opravy dátumov
- TG4F** Opravy zatriedenia podľa MPT
- TH4F** Opravy chýb alebo zmeny všeobecne
- TK4F** Opravy tlačových chýb vo Vestníku ÚPV SR

**BA9A**

**Zverejnené patentové prihlášky**

(21)	(51)	(21)	(51)	(21)	(51)	(21)	(51)
58-2011	F25B 21/00	72-2011	G06Q 30/00	78-2011	B62D 57/00	5028-2011	A61K 9/00
67-2011	F16B 39/00	73-2011	A01M 5/00	79-2011	F16L 55/00	50028-2011	G01B 7/00
68-2011	D21D 5/00	74-2011	A01N 27/00	80-2011	B25J 15/00	50030-2011	F23G 7/00
69-2011	B30B 15/00						

(51) **A01M 5/00, A01M 1/00, A01N 63/00**

(21) **73-2011**

(22) 22.7.2011

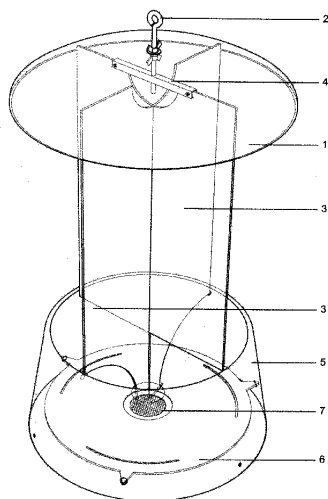
(71) DIVAX, s. r. o., Bratislava, SK;

(72) Kozánek Milan, RNDr., CSc., Bratislava, SK; Kautman Václav, Bratislava, SK; Florián Štefan, doc. Ing., PhD., Bratislava, SK; Slávková Magda, Mgr., Bratislava, SK;

(74) Guniš Jaroslav, Mgr., Bratislava, SK;

(54) **Zariadenie na znižovanie počtu škodlivého podkôrneho hmyzu biologickou cestou**

(57) Zariadenie na aplikáciu adhezívnej emulzie so spórami entomopatogénnych húb (napr. *Beauveria bassiana*) pozostáva z krycej striešky (1), vybavenej závesným držiakom (2), ktorá je spojená s odchyťovými lamelami (3) prostredníctvom spojovacieho komponentu (4). Odchyťové lamely (3) sú spojené so zberným cylindrom (5), do ktorého je zvnútra umiestnený aplikačný disk (6), vybavený uprostred siečkou na odtok vody (7). Aplikačný disk (6) je potiahnutý vrstvou adhezívnej emulzie obsahujúcej spóry entomopatogénnych húb.



(51) **A01N 27/00, A01N 63/00, A01N 25/00, A01P 7/00**

(21) **74-2011**

(22) 22.7.2011

(71) DIVAX, s. r. o., Bratislava, SK;

(72) Kozánek Milan, RNDr., CSc., Bratislava, SK; Florián Štefan, doc. Ing., PhD., Bratislava, SK; Nemčovič Marek, Ing., PhD., Bratislava - Nové Mesto, SK; Mazáň Marian, Ing., PhD., Bratislava, SK;

(74) Guniš Jaroslav, Mgr., Bratislava, SK;

(54) **Polymérna matrica na riadené uvoľňovanie spór entomopatogénnych húb**

(57) Riešenie sa týka polymérnej matrice z jedno- alebo dvojzložkového nízkomolekulového polymérneho termoplastického materiálu, obsahujúcej zložku A s parametrami rozpustnosti 16 až 19 (J/m<sup>3</sup>)<sup>1/2</sup>, výhodne nízkomolekulový polyetylén alebo polypropylén, a prípadne aj kvapalnú zložku B s parametrom rozpustnosti 15,5 až 18 (J/m<sup>3</sup>)<sup>1/2</sup>, výhodne uhlíkovodíkovú alkánovú frakciu C<sub>11</sub> až C<sub>18</sub>, pričom pri dvojzložkovom systéme sú obe zložky zastúpené v hmotnostnom pomere A ku B v rozsahu 25 : 1 až 10 : 1, pričom ďalej obsahuje spóry *Beauveria bassiana*, prípadne inej entomopatogénnej huby v množstve 10<sup>7</sup> – 10<sup>8</sup>/ml.

(51) **A61K 9/00, A61K 31/00, A61K 47/00**

(21) **5028-2011**

(22) 25.5.2011

(71) ZENTIVA, k. s., Praha, Dolní Měcholupy, CZ;

(72) Sáková Oľga, Hlohovec, SK; Vladovičová Beáta, Koplotovce, SK; Kabzanová Anna, Hlohovec, SK; Kormanová Viera, Hlohovec, SK; Zoričák Štefan, Slovenská Ves, SK;

(74) ROTT, RŮŽIČKA & GUTTMANN, Bratislava, SK;

(54) **Kombinovaný perorálny prípravok s riadeným uvoľňovaním kyseliny acetylsalicylovej a spôsob jeho prípravy**

(57) Je opísaný perorálny pevný liečivý prípravok s riadeným uvoľňovaním kyseliny acetylsalicylovej, ktorý obsahuje aspoň jednu ďalšiu účinnú látku vybranú zo skupiny nenarkotických analgetík a/alebo prírodných psychotropných látok a ako pomocnú látku kyselinu steárovú a škrob v špecifickom pomere a spôsob jeho prípravy.

(51) **B25J 15/00, B25J 18/00, B01L 9/00**

(21) **80-2011**

(22) 29.7.2011

(71) Technická univerzita v Košiciach, Košice, SK;

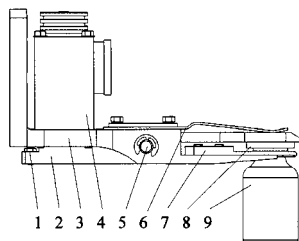
(72) Svetlík Jozef, Ing., PhD., Košice, SK; Dobránsky Jozef, Ing., PhD., Prešov, SK; Baron Petr, doc. Ing., PhD., Prešov, SK;

(54) **Aktívne chápadlo na manipuláciu s krehkou nádobou naplnenou tekutinou**

(57) Aktívne chápadlo pozostáva z nastavovacej skrutky (1), páky (2), ktorá je uložená kvyne v čape (5). Čap je pevne uložený v telese (3), ktoré slúži ako nosný rám všetkých ostatných častí. Pohon (4) vyvodzuje pohyb páky, ktorá je spätne tlačenná profilovou pružinou (6). Gumené tesnenie (8)



je navulkanizované do páky a utesňuje hrdlo krehkej nádoby, resp. fľaše (9), ktorá môže byť naplnená tekutinou. Hrdlo nádoby je podopierané vidlicou (7).



(51) **B30B 15/00**

(21) **69-2011**

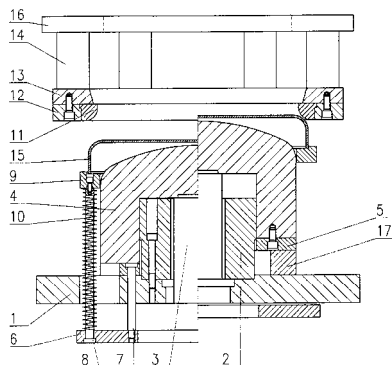
(22) 18.7.2011

(71) Hudák Juraj, Ing., CSc., Košice, SK;

(72) Hudák Juraj, Ing., CSc., Košice, SK;

(54) **Spôsob zvýšenia využiteľnosti zdvihu mechanických lisov a zariadenie na vykonávanie tohto spôsobu**

(57) Pri tomto spôsobe pred vložením výlisku medzi ťažnicu a ťažník (4) odstránime dištančnú vložku (17) medzi základovou doskou (1) a ťažníkom (4). Mechanizmom (3) na prestavenie polohy ťažníka prestavíme ťažník o výšku dištančnej vložky. Ďalej vložíme výťažok (15) a následne mechanizmom (3) na prestavenie polohy ťažníka prestavíme ťažník (4) a po jeho prestavení zasuneme dištančnú vložku (17). Ďalej je opísané aj zariadenie na vykonávanie tohto spôsobu.



(51) **B62D 57/00**

(21) **78-2011**

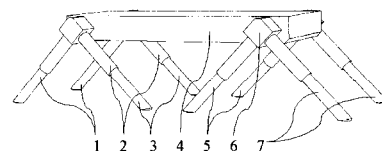
(22) 29.7.2011

(71) Technická univerzita v Košiciach, Košice, SK;

(72) Svetlík Jozef, Ing., PhD., Košice, SK; Dobránsky Jozef, Ing., PhD., Prešov, SK; Baron Petr, doc. Ing., PhD., Prešov, SK;

(54) **Modulárny kráčajúci podvozok**

(57) Modulárny kráčajúci podvozok určený pre servisnú robotiku, ale aj zemné stroje pozostáva z predných nôh prednej nápravy (1), valca (2), zadných nôh prednej nápravy (3), nosného rámu (4) a držiaka valcov (6). Predné nohy zadnej nápravy (5) a zadné nohy zadnej nápravy (7) sú identické a zameniteľné s nohami prednej nápravy (1) a (3).



(51) **D21D 5/00, D21C 5/00**

(21) **68-2011**

(22) 15.7.2011

(71) Výskumný ústav papiera a celulózy, a.s., Bratislava, SK;

(72) Boháček Štefan, Ing., PhD., Bratislava, SK; Pažitný Andrej, Ing., Bratislava, SK; Gigac Juraj, Ing., PhD., Bratislava, SK;

(54) **Spôsob zvýšenia účítokovej hodnoty výpalkov z výroby bioetanolu separáciou vlákniny**

(57) Spôsob separácie vlákien z výpalkov vznikajúcich pri výrobe bioetanolu zo zrn obilnín, pri ktorom sú výpalky pred separáciou vlákniny zriadené na optimálnu konzistenciu v intervale 1 až 20 % hmotn. a následne sa vlákna separuje odstredovaním pri retenčnom čase 0,1 až 60 minút, frekvencii otáčok odstredovania v rozsahu 100 až 12 000 za minútu, teplote v rozsahu 15 až 95 °C a počte cyklov odstredovania 1 až 9.

(51) **F16B 39/00**

(21) **67-2011**

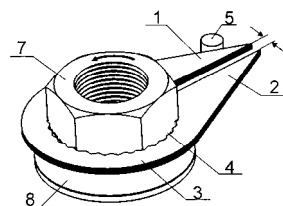
(22) 14.7.2011

(71) Dominik Jozef, Ing., CSc., Žilina, SK;

(72) Dominik Jozef, Ing., CSc., Žilina, SK;

(54) **Polyfunkčný indikátor polohy skrutiek a/alebo matíc**

(57) Polyfunkčný indikátor polohy skrutiek a/alebo matíc je určený na indikáciu polohy alebo istenie skrutkových spojov proti ich samovoľnému uvoľňovaniu. Indikátor je vyrobený z kalenej ocele alebo z iného pružného materiálu. Má polkruhovitú časť (3) s profilovaným, výhodne ozubeným rezom šírky  $h$ , prerušeným vnútorným otvorom (4) s integrovanými ramenami (1, 2).



(51) **F16L 55/00, F16K 17/00**

(21) **79-2011**

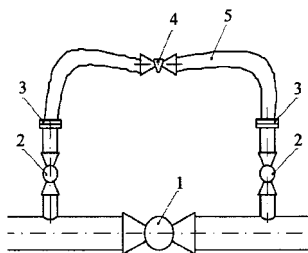
(22) 29.7.2011

(71) Technická univerzita v Košiciach, Košice, SK;

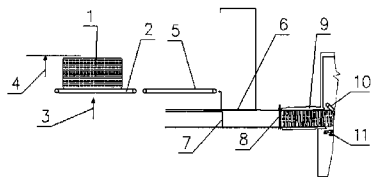
(72) Kuriško Jozef, Bc., Sečovce, SK; Dobránsky Jozef, Ing., PhD., Prešov, SK; Baron Petr, doc. Ing., PhD., Prešov, SK; Svetlík Jozef, Ing., PhD., Košice, SK;

(54) **Mobilná regulačná armatúra**

(57) Mobilná regulačná armatúra je zariadenie určené na vyrovnávanie tlakov v potrubí určenom na prepravu zemného plynu. Armatúra pozostáva z hlavného ventilu (1), obtokového ventilu (2), prírubového spoja (3), regulačného ventilu (4) a flexibilnej hadice (5).

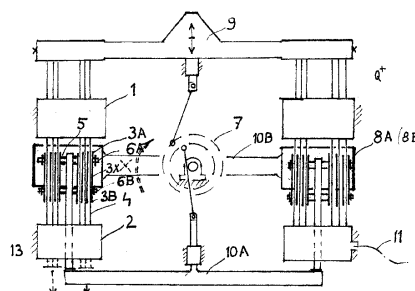


- (51) **F23G 7/00, F23K 3/00**  
 (21) **50030-2011**  
 (22) 3.8.2011  
 (31) PV 2010-605  
 (32) 6.8.2010  
 (33) CZ  
 (71) TTS energo s. r. o., Třebíč, CZ;  
 (72) Suchý Petr, Ing., Želetava, CZ;  
 (74) ŽOVICOVÁ & ŽOVIC IP, s. r. o., Bratislava, SK;
- (54) **Spôsob prípravy a spaľovania balíkov slamy na energetické účely a zariadenie na vykonávanie tohto spôsobu**
- (57) Spôsob prípravy a spaľovania balíka slamy v kotle na spaľovanie biomasy na energetické účely, pričom spôsob obsahuje nasledujúce kroky: balík slamy sa najskôr privedie na zaväzovaciu linku, kde sa automaticky odváži a zmeria, ďalej sa presunie na ďalšiu úpravu do deliaceho mechanizmu, kde sa rozdelí a rozdelené časti balíka sa ďalej podávajú do spaľovacej komory na vlastné spaľovanie. Zariadenie na vykonávanie spôsobu prípravy a spaľovanie balíka (1) slamy v kotle na spaľovanie biomasy na energetické účely, pričom obsahuje zaväzovaciu linku vrátane zariadenia na váženie, meranie (3, 4) a zariadenie na delenie (6) balíkov slamy vrátane podávacieho mechanizmu (7), ďalej obsahuje spaľovaciu komoru so šikmým posuvným roštom (11), kde prebieha spaľovanie upraveného balíka (1) slamy.



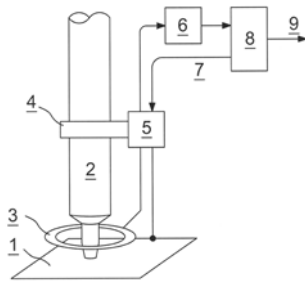
- (51) **F25B 21/00, H02N 11/00**  
 (21) **58-2011**  
 (22) 17.6.2011  
 (71) Kaliský Alexander, Ing., Liptovský Mikuláš, SK;  
 (72) Kaliský Alexander, Ing., Liptovský Mikuláš, SK;  
 Kaliský Alexander, Ing. ml, Liptovská Sielnica, SK;
- (54) **Zariadenie pre tepelný magnetický cyklus**
- (57) Zariadenie s tepelným magnetickým cyklom premieňa teplo rôzneho zdroja s rôznou teplotou hladiny na mechanickú alebo priamo na elektrickú energiu. V obrátenom cykle je produkciou chlad a teplo. Významná je možnosť hlbokého chladenia v jednom cykle bez medzichladičov pri skvapaľňovaní technických plynov a vzduchu pre preplňované motory. Vo vyhotovení solárneho motora je výhodou zúžitkovanie vysokých

teplôt silne koncentrovaného žiarenia a kaskádne využitie teplotného spádu 1000 K bez tlakového namáhania konštrukčných prvkov zariadenia, bez fluidných a kvapalných teplonosných médií.



- (51) **G01B 7/00**  
 (21) **50028-2011**  
 (22) 14.7.2011  
 (71) MicroStep spol. s r.o., Bratislava, SK;  
 (72) Kováč František, Ing. CSc., Bratislava, SK;  
 (74) Fajnorová Mária, Ing., Bratislava, SK;
- (54) **Spôsob vyhodnocovania vzdialenosti technologického nástroja od obrobku a zapojenie na uskutočnenie tohto spôsobu**
- (57) Vynález sa týka kapacitného spôsobu vyhodnocovania vzdialenosti technologického nástroja (2) od elektricky vodivého obrobku (1), pričom kapacitná meracia elektróda (3) je prostredníctvom držiaka (4) upevnená na technologický nástroj (2), ktorý je posúvaný proti obrobku (1) prostredníctvom pohonu, pričom vyhodnocovací obvod (8) sníma rezonančnú frekvenciu oscilačného obvodu (6), nelineárne závislú od vzdialenosti meracej elektródy (3) od obrobku (1), pričom meracia elektróda (3) je pripojená na vstup oscilačného obvodu prostredníctvom obvodu riadenej impedancie (5), kde každá nasnímaná hodnota frekvencie oscilačného obvodu (6) sa transformuje na hodnotu absolútnej vzdialenosti meracej elektródy (3) od obrobku (1) aplikovaním linearizačnej funkcie vyhodnocovacieho obvodu (8), ktorá je určená tromi parametrami vyváženého nastavenia, a vzdialenosť koncového bodu technologického nástroja (2) od obrobku (1) sa určuje zmeraním vzdialenosti meracej elektródy (3) od obrobku (1) a pri počiatkovej kalibrácii zmeraným ošfetom elektródy (3) vzhľadom na koncový bod technologického nástroja (2), a pri kalibrácii sa jeden z troch parametrov linearizačnej funkcie vyhodnocovacieho obvodu (8) zmeria pri vodivom prepjení meracej elektródy (3) s obrobkom (1) prostredníctvom kontaktu (5) riadenej impedancie, dvojpolohovo ovládaného elektrickým signálom (7). Vynález sa ďalej týka zapojenia na uskutočnenie tohto spôsobu pozostávajúceho z technologického nástroja, meracej elektródy, držiaka, obvodu riadiacej impedancie, oscilačného obvodu a vyhodnocovacieho obvodu pozostávajúceho z riadiacej a vyhodnocovacej jednotky, nastaviteľného oscilátora, zmiešavača frekvencie, dolno-priepustného filtra, nastaviteľného celočíselného deliča frekvencie a prevodníka periódy na číslo, kde meracia elektróda (3) je pripojená na vstup oscilačného obvodu (6)

prostredníctvom obvodu (5) riadenej impedancie, pričom oscilačný obvod (6) a obvod (5) riadenej impedancie sú prepojené s vyhodnocovacím obvodom (8).



(51) G06Q 30/00

(21) 72-2011

(22) 21.7.2011

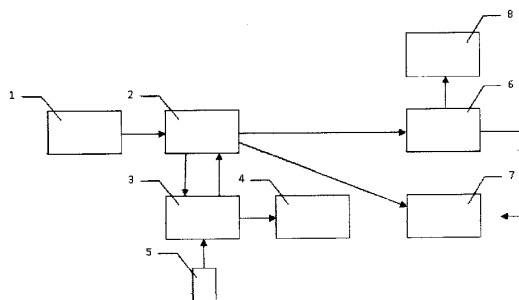
(71) Miller Invest, a. s., Bratislava, SK;

(72) Suchoba Michal, PhDr., Ing., Pezinok, SK; Ruttkay Michal, Mgr., Bratislava, SK;

(74) Holakovský Štefan, Ing., Bratislava, SK;

(54) **Systém bezhotovostného nákupu tovarov**

(57) Systém bezhotovostného nákupu tovarov, charakteristický tým, že server prevádzkovateľa (2) prijímajúci informácie z vysielateľa (1) je obojsmerne spojený s blokom spracovania informácií (3), ktorého príslušný výstup je spojený so zobrazovacou jednotkou (4). Jeden výstup servera prevádzkovateľa (2) je spojený s aspoň jedným obchodno-distribučným blokom (6). Ovládač (5) je spojený s príslušným vstupom bloku spracovania informácií (3). Na zobrazovacej jednotke (4) sú počas vysielaného programu zobrazované obrazové informácie obsahujúce aj špecifické symboly pri ponúkaných tovaroch. Divák v prípade záujmu o ponúkaný tovar vyšle ovládačom (5) objednávaci signál do bloku spracovania informácií (3). Systém je vybavený softvér, ktorý objednávaci informáciu spracuje tak, že obchodno-distribučný blok (6) vydáva pokyny na expedovanie tovaru k zákazníkovi (7).



(51)

(21)

(51)

(21)

(51)

(21)

(51)

(21)

A01M 5/00  
A01N 27/00  
A61K 9/00  
B25J 15/00

73-2011  
74-2011  
5028-2011  
80-2011

B30B 15/00  
B62D 57/00  
D21D 5/00

69-2011  
78-2011  
68-2011

F16B 39/00  
F16L 55/00  
F23G 7/00

67-2011  
79-2011  
50030-2011

F25B 21/00  
G01B 7/00  
G06Q 30/00

58-2011  
50028-2011  
72-2011

## FG4A

## Udelené patenty

(11) (51)  
 288040 C07C 231/00  
 288041 F01B 3/00  
 288042 F01B 3/00  
 288043 B22D 41/00

(51) **B22D 41/00**  
 (11) **288043**  
 (21) 1390-2003  
 (22) 22.5.2002  
 (31) 60/292 568  
 (32) 22.5.2001  
 (33) US  
 (40) 3.11.2004  
 (73) VESUVIUS CRUCIBLE COMPANY, Wilmington, DE, US;  
 (72) Xu Dong, Mississauga, Ontario, CA; Heaslip Lawrence, Burlington, Ontario, CA; Dorricott James, Burlington, Ontario, CA;  
 (74) Bušová Eva, JUDr., Bratislava, SK;  
 (86) PCT/US02/16195  
 (87) WO02/094480  
 (54) **Profinárázová vložka medzipanvy**

(51) **B23B 19/00, H02K 7/00**  
 (11) **288045**  
 (21) 5025-2009  
 (22) 23.3.2009  
 (40) 7.10.2010  
 (73) Šooš Lubomír, doc. Ing., PhD., Bratislava, SK;  
 (72) Šooš Lubomír, doc. Ing., PhD., Bratislava, SK;  
 (74) Kováčik Štefan, Ing., Bratislava, SK;  
 (54) **Generátor skladaných rotačných pohybov**

(51) **C07C 231/00, C07C 233/00**  
 (11) **288040**  
 (21) 35-2009  
 (22) 12.5.2009  
 (40) 7.12.2010  
 (73) VUP, a. s., Prievidza, SK; Perstorp Specialty Chemicals AB, Perstorp, SE;  
 (72) Komora Ladislav, Ing., CSc., Prievidza, SK; Kavala Miroslav, Ing., CSc., Prievidza, SK; Jureček Ľudovít, Ing., CSc., Prievidza, SK; Halmo František, Ing., CSc., Prievidza, SK; Peterková Júlia, Ing., CSc., Prievidza, SK; Jurečeková Emília, Ing., CSc., Prievidza, SK; Grolmus Peter, Ing. CSc., Prievidza, SK;  
 (54) **Spôsob výroby beta-hydroxyalkylamidov**

(51) **C08J 9/00, C08L 61/00, C08L 25/00, B29C 44/00, E04C 2/00, E04B 1/00**  
 (11) **288044**  
 (21) 1026-2003  
 (22) 14.2.2002  
 (31) PR 3091  
 (32) 14.2.2001  
 (33) AU

(11) (51)  
 288044 C08J 9/00  
 288045 B23B 19/00  
 288046 G01N 33/00

(40) 6.4.2004  
 (73) STYROPHEN INTERNATIONAL PTY LTD, Point Lonsdale, Victoria, AU;  
 (72) Quist Ingmar Per, Carrum, Victoria, AU; John Anthony Jacob, St. Albans, Victoria, AU;  
 (74) PATENTSERVIS BRATISLAVA, a. s., Bratislava, SK;  
 (86) PCT/AU02/00152  
 (87) WO02/064672  
 (54) **Kombinovaná polymérna pena, spôsob jej napeňovania a jej použitie**

(51) **F01B 3/00, F02B 75/00**  
 (11) **288042**  
 (21) 5040-2009  
 (22) 26.5.2009  
 (40) 7.12.2010  
 (73) Mikita Miroslav, Ing., Martin, SK; Žilinská univerzita v Žiline, Strojnícka fakulta, Žilina, SK; CEIT, s.r.o., Žilina, SK;  
 (72) Mikita Miroslav, Ing., Martin, SK;  
 (74) Kováčik Štefan, Ing., Bratislava, SK;  
 (54) **Mechanizmus zmeny priamočiareho vratného pohybu na rotačný alebo naopak v piestovom stroji s premenlivým zdvihovým objemom a/alebo kompresným pomerom**

(51) **F01B 3/00, F02B 75/00**  
 (11) **288041**  
 (21) 5039-2009  
 (22) 26.5.2009  
 (40) 7.12.2010  
 (73) Mikita Miroslav, Ing., Martin, SK; Žilinská univerzita v Žiline, Strojnícka fakulta, Žilina, SK; CEIT, s.r.o., Žilina, SK;  
 (72) Mikita Miroslav, Ing., Martin, SK;  
 (74) Kováčik Štefan, Ing., Bratislava, SK;  
 (54) **Mechanizmus zmeny priamočiareho vratného pohybu na rotačný alebo naopak v piestovom stroji s premenlivým kompresným pomerom**

(51) **G01N 33/00, C12N 9/00**  
 (11) **288046**  
 (21) 5008-2009  
 (22) 27.1.2009  
 (40) 9.8.2010  
 (73) Chemický ústav SAV, Bratislava, SK;  
 (72) Farkaš Vladimír, doc. Ing., DrSc., Bratislava, SK; Kosík Ondřej, Ing. PhD., Brno, CZ;  
 (74) Guniš Jaroslav, Mgr., Bratislava, SK;  
 (54) **Spôsob simultánneho stanovenia aktivity enzýmov typu transglykozyáz**

(51)	(11)	(51)	(11)
B22D 41/00	288043	F01B 3/00	288041
B23B 19/00	288045	F01B 3/00	288042
C07C 231/00	288040	G01N 33/00	288046
C08J 9/00	288044		

**FB9A****Zastavené konania o patentových prihláškach**

(21)

986-2003  
62-2009**FC9A****Zamietnuté patentové prihlášky**

(21)

1588-2003

**MK4A****Zaniknuté patenty uplynutím doby platnosti**

(11)	Dátum zániku	(11)	Dátum zániku	(11)	Dátum zániku	(11)	Dátum zániku
278833	31.12.2012	280177	02.12.2012	281985	09.12.2012	284798	18.12.2012
278834	31.12.2012	280422	15.12.2012	282205	29.12.2012	284799	18.12.2012
279362	17.12.2012	280466	15.12.2012	282386	04.12.2012	285155	29.12.2012
279641	16.12.2012	280477	15.12.2012	282971	29.12.2012	285223	29.12.2012
279914	15.12.2012	280704	16.12.2012	284225	09.12.2012	285910	07.12.2012
279920	04.12.2012	280999	17.12.2012	284719	18.12.2012		
280074	16.12.2012	281710	10.12.2012	284736	18.12.2012		

**MM4A****Zaniknuté patenty pre nezaplatenie udržiavacích poplatkov**

(11)	Dátum zániku	(11)	Dátum zániku	(11)	Dátum zániku	(11)	Dátum zániku
278507	28.05.2012	283809	28.05.2012	285916	23.05.2012	287901	12.01.2012
280830	27.05.2012	284091	21.05.2012	286172	06.05.2012	287907	13.01.2012
281151	09.05.2012	284479	19.05.2012	286392	14.05.2012	287910	17.01.2012
281923	19.05.2012	284635	12.05.2012	286557	08.05.2012	287913	20.01.2012
282063	29.05.2012	284810	04.05.2012	286778	10.05.2012	287914	20.01.2012
282196	09.05.2012	284891	26.05.2012	286822	11.05.2012	287917	23.01.2012
282502	10.05.2012	285228	04.05.2012	287362	07.05.2012		
283068	26.05.2012	285229	04.05.2012	287555	16.05.2012		
283786	07.05.2012	285360	14.05.2012	287705	08.05.2012		

## PC4A

## Prevody a prechody práv na patenty

(11) **282286**  
(21) 717-97  
(73) Bayer Intellectual Property GmbH, Monheim am Rhein, DE;  
Predchádzajúci majiteľ:  
Bayer Animal Health GmbH, Leverkusen, DE;  
Dátum uzavretia zmluvy: 11.10.2012  
Dátum zápisu do registra: 19.12.2012

---

(11) **283121**  
(21) 238-95  
(73) Bayer Intellectual Property GmbH, Monheim am Rhein, DE;  
Predchádzajúci majiteľ:  
Bayer Animal Health GmbH, Leverkusen, DE;  
Dátum uzavretia zmluvy: 11.10.2012  
Dátum zápisu do registra: 19.12.2012

---

(11) **283367**  
(21) 31-95  
(73) Bayer Intellectual Property GmbH, Monheim am Rhein, DE;  
Predchádzajúci majiteľ:  
Bayer Animal Health GmbH, Leverkusen, DE;  
Dátum uzavretia zmluvy: 11.10.2012  
Dátum zápisu do registra: 17.12.2012

---

(11) **283884**  
(21) 1599-97  
(73) Bayer Intellectual Property GmbH, Monheim am Rhein, DE;  
Predchádzajúci majiteľ:  
Bayer Animal Health GmbH, Leverkusen, DE;  
Dátum uzavretia zmluvy: 11.10.2012  
Dátum zápisu do registra: 19.12.2012

---

(11) **284104**  
(21) 663-95  
(73) Bayer Intellectual Property GmbH, Monheim am Rhein, DE;  
Predchádzajúci majiteľ:  
Bayer Animal Health GmbH, Leverkusen, DE;  
Dátum uzavretia zmluvy: 11.10.2012  
Dátum zápisu do registra: 17.12.2012

---

(11) **284348**  
(21) 946-97  
(73) Bayer Intellectual Property GmbH, Monheim am Rhein, DE;  
Predchádzajúci majiteľ:  
Bayer Animal Health GmbH, Leverkusen, DE;  
Dátum uzavretia zmluvy: 11.10.2012  
Dátum zápisu do registra: 19.12.2012

---

(11) **284542**  
(21) 1146-98  
(73) Bayer Intellectual Property GmbH, Monheim am Rhein, DE;  
Predchádzajúci majiteľ:  
Bayer Animal Health GmbH, Leverkusen, DE;  
Dátum uzavretia zmluvy: 11.10.2012  
Dátum zápisu do registra: 19.12.2012

---

(11) **284914**  
(21) 492-98  
(73) Bayer Intellectual Property GmbH, Monheim am Rhein, DE;  
Predchádzajúci majiteľ:  
Bayer Animal Health GmbH, Leverkusen, DE;  
Dátum uzavretia zmluvy: 11.10.2012  
Dátum zápisu do registra: 19.12.2012

---

(11) **285494**  
(21) 1626-2001  
(73) Bayer Intellectual Property GmbH, Monheim am Rhein, DE;  
Predchádzajúci majiteľ:  
Bayer Animal Health GmbH, Leverkusen, DE;  
Dátum uzavretia zmluvy: 11.10.2012  
Dátum zápisu do registra: 17.12.2012

---

(11) **285540**  
(21) 682-2001  
(73) Bayer Intellectual Property GmbH, Monheim am Rhein, DE;  
Predchádzajúci majiteľ:  
Bayer Animal Health GmbH, Leverkusen, DE;  
Dátum uzavretia zmluvy: 11.10.2012  
Dátum zápisu do registra: 17.12.2012

---

(11) **285554**  
(21) 683-2001  
(73) Bayer Intellectual Property GmbH, Monheim am Rhein, DE;  
Predchádzajúci majiteľ:  
Bayer Animal Health GmbH, Leverkusen, DE;  
Dátum uzavretia zmluvy: 11.10.2012  
Dátum zápisu do registra: 17.12.2012

---

(11) **286280**  
(21) 988-2003  
(73) Bayer Intellectual Property GmbH, Monheim am Rhein, DE;  
Predchádzajúci majiteľ:  
Bayer Animal Health GmbH, Leverkusen, DE;  
Dátum uzavretia zmluvy: 11.10.2012  
Dátum zápisu do registra: 19.12.2012

---

(11) **286434**  
(21) 1235-2003  
(73) Bayer Intellectual Property GmbH, Monheim am Rhein, DE;  
Predchádzajúci majiteľ:  
Bayer Animal Health GmbH, Leverkusen, DE;  
Dátum uzavretia zmluvy: 11.10.2012  
Dátum zápisu do registra: 19.12.2012

---

(11) **287432**  
(21) 1243-2000  
(73) Bayer Intellectual Property GmbH, Monheim am Rhein, DE;  
Predchádzajúci majiteľ:  
Bayer Animal Health GmbH, Leverkusen, DE;  
Dátum uzavretia zmluvy: 11.10.2012  
Dátum zápisu do registra: 17.12.2012

---

## QA4A

## Ponuky licencií

(11) **288037**  
(21) 19-2010  
(54) **Trojfázový hydromotor-generátor s vnútorným ozubením a axiálnym rozvodom**  
(73) Slavkov Ján, Ing., Nová Dubnica, SK; Slavkov Ján, Nová Dubnica, SK; Slavkov Juraj, Nová Dubnica, SK;  
Dátum zápisu do registra: 20.12.2012

---



# ČASŤ

**EURÓPSKE PATENTY  
S URČENÍM PRE SLOVENSKÚ REPUBLIKU**

### Kódy na označovanie jednotlivých druhov dokumentov (Štandard WIPO ST. 16)

<b>T1</b>	Preklad patentových nárokov európskej patentovej prihlášky	<b>T3</b>	Preklad európskeho patentového spisu
<b>T2</b>	Opravený preklad patentových nárokov európskej patentovej prihlášky	<b>T4</b>	Opravený preklad európskeho patentového spisu
		<b>T5</b>	Preklad zmeneného európskeho patentového spisu

### Číselné kódy na označovanie bibliografických údajov (Štandard WIPO ST. 9)

<b>(11)</b>	Číslo dokumentu	<b>(62)</b>	Číslo pôvodnej prihlášky v prípade vylúčenej prihlášky
<b>(21)</b>	Číslo prihlášky	<b>(71)</b>	Meno (názov) prihlasovateľa (-ov)
<b>(31)</b>	Číslo prioritnej prihlášky	<b>(72)</b>	Meno pôvodcu (-ov)
<b>(32)</b>	Dátum podania prioritnej prihlášky	<b>(73)</b>	Meno (názov) majiteľa (-ov)
<b>(33)</b>	Krajina alebo regionálna organizácia priority	<b>(74)</b>	Meno (názov) zástupcu (-ov)
<b>(45)</b>	Dátum sprístupnenia prekladu patentového spisu alebo zmeneného patentového spisu	<b>(86)</b>	Číslo podania medzinárodnej prihlášky podľa PCT
<b>(46)</b>	Dátum sprístupnenia prekladu patentových nárokov	<b>(87)</b>	Číslo zverejnenia medzinárodnej prihlášky podľa PCT
<b>(48)</b>	Dátum sprístupnenia opraveného prekladu patentových nárokov alebo patentového spisu	<b>(96)</b>	Číslo a dátum podania európskej patentovej prihlášky
<b>(51)</b>	Medzinárodné patentové triedenie	<b>(97)</b>	Číslo a dátum zverejnenia európskej patentovej prihlášky alebo vydania európskeho patentového spisu
<b>(54)</b>	Názov		

**Poznámka:**

Symbole medzinárodného patentového triedenia uvedené v tomto vestníku zodpovedajú vydaniu 2013.01 Medzinárodného patentového triedenia s platnosťou od 1. januára 2013. Na patentových dokumentoch zverejňovaných úradom a vo vestníku úradu budú v roku 2013 uvádzané iba symboly hlavných skupín MPT 2013.01. V databázach úradu, vo webregistroch na internete a v ostatných výstupoch úradu budú zverejňované údaje týkajúce sa patentov a úžitkových vzorov vrátane ich prihlášok so symbolmi úplnej verzie MPT 2013.01.

### Kódy na označovanie záhlaví oznámení publikovaných vo Vestníku ÚPV SR (Štandard WIPO ST. 17)

<b>BA9A</b>	Sprístupnené preklady a opravené preklady patentových nárokov európskych patentových prihlášok	<b>MA4A</b>	Zaniknuté európske patenty vzdáním sa patentu
<b>FA9A</b>	Zastavené konania o európskych patentových prihláškach z dôvodu späťvzatia	<b>MC4A</b>	Zrušené európske patenty po námietkovom konaní pred EPÚ
<b>GA9A</b>	Zmeny európskych patentových prihlášok na národné prihlášky	<b>MC4A</b>	Zrušené európske patenty
<b>GB9A</b>	Prevody a prechody práv na európske patentové prihlášky	<b>MG4A</b>	Čiastočne zrušené európske patenty
<b>PD9A</b>	Zmeny dispozičných práv na európske patentové prihlášky (zálohy)	<b>MK4A</b>	Zaniknuté európske patenty uplynutím doby platnosti
<b>PD9A</b>	Zmeny dispozičných práv na európske patentové prihlášky (ukončenie zálohov)	<b>MM4A</b>	Zaniknuté európske patenty pre nezaplatenie udržiavacích poplatkov
<b>QA9A</b>	Ponuky licencií na európske patentové prihlášky	<b>NG4A</b>	Európske patenty zachované v zmenenom znení po námietkovom konaní pred EPÚ
<b>QA9A</b>	Späťvzatia ponúk licencií na európske patentové prihlášky	<b>PC4A</b>	Prevody a prechody práv na európske patenty
<b>QB9A</b>	Licenčné zmluvy registrované alebo udelené na európske patentové prihlášky	<b>PD4A</b>	Zmeny dispozičných práv na európske patenty (zálohy)
<b>QC9A</b>	Ukončenie platnosti licenčných zmlúv na európske patentové prihlášky	<b>PD4A</b>	Zmeny dispozičných práv na európske patenty (ukončenie zálohov)
		<b>QA4A</b>	Ponuky licencií na európske patenty
		<b>QA4A</b>	Späťvzatia ponúk licencií na európske patenty
		<b>QB4A</b>	Licenčné zmluvy registrované alebo udelené na európske patenty
		<b>QC4A</b>	Ukončenie platnosti licenčných zmlúv na európske patenty
		<b>SB4A</b>	Európske patenty zapísané do registra po odtajnení
		<b>SC4A</b>	Sprístupnené preklady a opravené preklady európskych patentových spisov
		<b>SC4A</b>	Sprístupnené preklady zmenených európskych patentových spisov

## Opravy a zmeny

### Opravy v európskych patentových prihláškach

- HA9A** Doplnenie pôvodcu (-ov)
- HB9A** Opravy mien
- HC9A** Zmeny mien
- HD9A** Opravy adries
- HE9A** Zmeny adries
- HF9A** Opravy dátumov
- HG9A** Opravy zatriedenia podľa MPT
- HH9A** Opravy chýb alebo zmeny všeobecne
- HK9A** Opravy tlačových chýb vo Vestníku ÚPV SR

### Opravy v európskych patentoch

- TA4A** Doplnenie pôvodcu (-ov)
- TB4A** Opravy mien
- TC4A** Zmeny mien
- TD4A** Opravy adries
- TE4A** Zmeny adries
- TF4A** Opravy dátumov
- TG4A** Opravy zatriedenia podľa MPT
- TH4A** Opravy chýb alebo zmeny všeobecne
- TK4A** Opravy tlačových chýb vo Vestníku ÚPV SR

## SC4A Sprístupnené preklady európskych patentových spisov

(11)	(51)	(11)	(51)	(11)	(51)	(11)	(51)
E 12816	C07D 413/00	E 12855	C07K 14/00	E 12894	G05D 23/00	E 12933	C07D 211/00
E 12817	C07D 209/00	E 12856	H05B 37/00	E 12895	A61K 38/00	E 12934	D06F 37/00
E 12818	C07H 17/00	E 12857	B65D 1/00	E 12896	C12P 21/00	E 12935	A61K 31/00
E 12819	G10L 17/00	E 12858	A61K 38/00	E 12897	C07D 487/00	E 12936	B65G 57/00
E 12820	A23C 9/00	E 12859	A61K 39/00	E 12898	C10B 7/00	E 12937	B23Q 7/00
E 12821	A61K 38/00	E 12860	A61K 39/00	E 12899	B22D 41/00	E 12938	E05D 15/00
E 12822	A24D 3/00	E 12861	A61K 38/00	E 12900	A61M 1/00	E 12939	A47L 13/00
E 12823	E05F 15/00	E 12862	B23C 5/00	E 12901	C07D 403/00	E 12940	B60C 25/00
E 12824	A61K 31/00	E 12863	C12N 9/00	E 12902	C07D 209/00	E 12941	C07C 311/00
E 12825	C07D 403/00	E 12864	B66C 13/00	E 12903	E04B 5/00	E 12942	B60N 2/00
E 12826	C08J 5/00	E 12865	H04L 12/00	E 12904	B65D 85/00	E 12943	C07D 213/00
E 12827	F24F 11/00	E 12866	B61L 5/00	E 12905	F03B 13/00	E 12944	A61K 31/00
E 12828	C07D 417/00	E 12867	C07D 491/00	E 12906	C07K 5/00	E 12945	H04W 4/00
E 12829	B29C 41/00	E 12868	C01B 25/00	E 12907	B60N 2/00	E 12946	H04L 12/00
E 12830	B60N 2/00	E 12869	C12Q 1/00	E 12908	B01D 69/00	E 12947	A43B 7/00
E 12831	B62K 19/00	E 12870	E06B 3/00	E 12909	H04B 10/00	E 12948	A61K 36/00
E 12832	H05G 1/00	E 12871	G07G 1/00	E 12910	C02F 1/00	E 12949	B29B 11/00
E 12833	B65B 25/00	E 12872	A61K 39/00	E 12911	F25B 17/00	E 12950	A01N 43/00
E 12834	D06F 75/00	E 12873	B60N 2/00	E 12912	F23N 1/00	E 12951	H04H 20/00
E 12835	B32B 17/00	E 12874	F16K 15/00	E 12913	B23B 29/00	E 12952	A61K 39/00
E 12836	C07K 14/00	E 12875	C07D 403/00	E 12914	A01P 5/00	E 12953	B60R 19/00
E 12837	A61K 31/00	E 12876	B60R 7/00	E 12915	B42D 15/00	E 12954	A61K 48/00
E 12838	E03D 1/00	E 12877	C07D 213/00	E 12916	B65D 75/00	E 12955	B60N 2/00
E 12839	B41M 5/00	E 12878	C07D 487/00	E 12917	F16H 35/00	E 12956	C07D 215/00
E 12840	A61P 35/00	E 12879	C07D 401/00	E 12918	G01D 4/00	E 12957	A43B 3/00
E 12841	E01C 11/00	E 12880	A01N 37/00	E 12919	C07D 209/00	E 12958	B60N 2/00
E 12842	A61K 38/00	E 12881	C12P 7/00	E 12920	A61F 2/00	E 12959	B60R 13/00
E 12843	F01N 3/00	E 12882	C07D 215/00	E 12921	H02P 25/00	E 12960	H04L 12/00
E 12844	C07K 14/00	E 12883	A63B 21/00	E 12922	C07D 231/00	E 12961	A61F 2/00
E 12845	B07B 4/00	E 12884	F28D 19/00	E 12923	E04F 19/00	E 12962	A61L 15/00
E 12846	A61K 9/00	E 12885	H01L 23/00	E 12924	A61K 31/00	E 12963	G04D 1/00
E 12847	C12P 7/00	E 12886	C07D 417/00	E 12925	B26D 3/00	E 12964	A61K 38/00
E 12848	A01N 43/00	E 12887	B60P 3/00	E 12926	C07K 16/00	E 12965	A61K 47/00
E 12849	C08G 18/00	E 12888	F23D 14/00	E 12927	C07D 471/00	E 12966	A61K 9/00
E 12850	B60P 1/00	E 12889	A23G 1/00	E 12928	H04L 27/00	E 12967	C07D 239/00
E 12851	B60K 11/00	E 12890	C21B 5/00	E 12929	A61P 33/00	E 12968	C07D 515/00
E 12852	B60R 19/00	E 12891	D21H 27/00	E 12930	E04B 1/00	E 12969	C07K 16/00
E 12853	B65G 23/00	E 12892	A61J 1/00	E 12931	A61K 31/00	E 12970	C07D 333/00
E 12854	C07K 16/00	E 12893	E05B 15/00	E 12932	A23B 4/00	E 12971	A61K 33/00

**(51) A01N 37/00, A01N 25/00, A01N 41/00, A01N 43/00, A01N 57/00**

**(11) E 12880**

(96) 09713572.7, 12.2.2009

(97) 2249642, 12.9.2012

(31) 29996

(32) 20.2.2008

(33) US

(73) Syngenta Participations AG, Basel, CH;

(72) NELSON Alan Frederick, Greensboro, NC, US;

(74) Čechvalová Dagmar, Bratislava, SK;

(86) PCT/EP2009/000979

(87) WO 2009/103455

**(54) Herbicídne formulácie**

**(51) A01N 43/00, A01P 3/00, A01N 37/00**

**(11) E 12848**

(96) 10180173.6, 19.3.2003

(97) 2308300, 24.10.2012

(31) 10212704

(32) 21.3.2002

(33) DE

(62) 03712051.6

(73) BASF SE, Ludwigshafen, DE;

(72) Ammermann Eberhard, Heppenheim, DE; Stierl Reinhard, Kaohsiung County, TW; Lorenz Gisela, Neustadt, DE; Schöfl Ulrich, Apex, NC, US; Strathmann Siegfried, Limburgerhof, DE; Schelberger Klaus, Gonnheim, DE; Christen Thomas, Dannstadt, DE;

(74) ŽOVICOVÁ & ŽOVIC IP, s. r. o., Bratislava, SK;

**(54) Fungicídne zmesi**

- (51) A01N 43/00, A01P 3/00  
(11) E 12950  
(96) 06764182.9, 17.7.2006  
(97) 1906733, 12.9.2012  
(31) 102005033433  
(32) 18.7.2005  
(33) DE  
(73) BASF SE, Ludwigshafen, DE;  
(72) SEMAR Martin, Gleiszellen-Gleishorbach, DE; CHRISTEN Thomas, Dannstadt, DE; SCHERER Maria, Landau, DE; STIERL Reinhard, Freinsheim, DE; STRATHMANN Siegfried, Limburgerhof, DE; SCHÖFL Ulrich, Brühl, DE; BEDFORD John, Bollington SK 105 RE, GB;  
(74) ŽOVICOVÁ & ŽOVIC IP, s. r. o., Bratislava, SK;  
(86) PCT/EP2006064322  
(87) WO 2007/009969  
(54) **Kombinované použitie metkonazolu a epikonazolu na zníženie alebo zamedzenie kontaminácie obilnín mykotoxínmi**
- 
- (51) A01P 5/00, A01N 47/00, A01N 43/00  
(11) E 12914  
(96) 08153818.3, 16.12.2005  
(97) 1941798, 23.5.2012  
(31) 636605 P, 709095 P  
(32) 17.12.2004, 18.8.2005  
(33) US, US  
(62) 05820616.0  
(73) Devgen NV, Zwijnaarde, BE;  
(72) Leysen Dirk, Lokeren, BE; De Kerpel Jan Octaaf, Ledde, BE;  
(74) Kubinyi Peter, Bc., Trenčín, SK;  
(54) **Nematocídne zmesi**
- 
- (51) A23B 4/00, A23K 1/00  
(11) E 12932  
(96) 04768322.2, 6.9.2004  
(97) 1662888, 29.8.2012  
(31) 0320838  
(32) 5.9.2003  
(33) GB  
(73) The University of Nottingham, Nottingham, Nottinghamshire, GB;  
(72) CONNERTON Ian Frank, Loughborough, Leicestershire LE12 6LH, GB;  
(74) Zivko Mijatovic and Partners s.r.o., Bratislava, SK;  
(86) PCT/GB2004/003775  
(87) WO 2005/023010  
(54) **Dezinfekcia potravín**
- 
- (51) A23C 9/00, A23L 1/00, A23L 2/00  
(11) E 12820  
(96) 09758011.2, 2.6.2009  
(97) 2285229, 5.9.2012  
(31) 19187608  
(32) 2.6.2008  
(33) IL  
(73) Gadot Biochemical Industries Ltd., Haifa Bay, IL;  
(72) PAIKIN Michael, Yoqneam Illit, IL; GUIGUI Nissim, D.N. Misgav, IL;  
(74) PATENTSERVIS BRATISLAVA, a. s., Bratislava, SK;
- (86) PCT/IL2009/000548  
(87) WO 2009/147667  
(54) **Výroba citrátu draselno-horečnatého a jeho použitie**
- 
- (51) A23G 1/00  
(11) E 12889  
(96) 10165842.5, 14.6.2010  
(97) 2394516, 22.8.2012  
(73) Bühler AG, Uzwil, CH;  
(72) Bauer Bernhard, Oberuzwil, CH; Braun Peter, Kreuzlingen, CH; Rothenbühler Peter, Kirchberg, CH;  
(74) ROTT, RŮŽIČKA & GUTTMANN, Bratislava, SK;  
(54) **Spôsob prevádzkovania zariadenia na výrobu odlievajúcich výrobkov**
- 
- (51) A24D 3/00  
(11) E 12822  
(96) 06700443.2, 16.1.2006  
(97) 1843670, 22.8.2012  
(31) 102005005175  
(32) 1.2.2005  
(33) DE  
(73) Reemtsma Cigarettenfabriken GmbH, Hamburg, DE;  
(72) PETERS Gunther, Buchholz, DE; HENNING Paul-Georg, Quickborn, DE; PIENEMANN Thomas, Rosengarten, DE; SEIDEL Henning, Mechtersen, DE;  
(74) ROTT, RŮŽIČKA & GUTTMANN, Bratislava, SK;  
(86) PCT/EP2006/000326  
(87) WO 2006/081931  
(54) **Cigareta s filtrom**
- 
- (51) A43B 3/00, A43B 7/00, A43B 13/00, B29D 35/00  
(11) E 12957  
(96) 08737130.8, 28.4.2008  
(97) 2152108, 29.8.2012  
(31) 0708244  
(32) 27.4.2007  
(33) GB  
(73) Name Drop sarl, Luxembourg, LU;  
(72) KILGORE Marcia, London, GB; COOK David, London, GB;  
(74) Čechvalová Dagmar, Bratislava, SK;  
(86) PCT/GB2008/001490  
(87) WO 2008/132478  
(54) **Obuv**
- 
- (51) A43B 7/00, A43B 9/00, A43D 8/00, B29D 35/00  
(11) E 12947  
(96) 09425138.6, 10.4.2009  
(97) 2238851, 29.8.2012  
(73) Geox S.p.A., Montebelluna Località Biadene (Treviso), IT;  
(72) Polegato Moretti Mario, Crocetta Del Montello (Treviso), IT;  
(74) ROTT, RŮŽIČKA & GUTTMANN, Bratislava, SK;  
(54) **Spôsob výroby vodu neprepúšťajúcej a pre paru priepustnej topánky**

- (51) **A47L 13/00, B32B 5/00, D04H 13/00, D04H 5/00**  
**(11) E 12939**  
 (96) 07794216.7, 3.9.2007  
 (97) 2197332, 15.8.2012  
 (73) SCA Hygiene Products AB, Göteborg, SE;  
 (72) FINGAL Lars, Göteborg, SE; STRANDQVIST Mikael, Lindome, SE;  
 (74) ROTT, RŮŽIČKA & GUTTMANN, Bratislava, SK;  
 (86) PCT/SE2007/050611  
 (87) WO 2009/031951  
**(54) Vrstvený materiál, ktorý má zlepšené utieracie vlastnosti a spôsob výroby tohto vrstveného materiálu**

- (51) **A61F 2/00**  
**(11) E 12961**  
 (96) 09759847.8, 18.11.2009  
 (97) 2349091, 19.9.2012  
 (31) 116443 P  
 (32) 20.11.2008  
 (33) US  
 (73) Alcon Research, Ltd., Fort Worth, TX, US;  
 (72) KARAKELLE Mutlu, Fort Worth Texas, US; DOWNER David A., Fort Worth Texas, US; MUCHHALA Sushant, Kennedale Texas, US;  
 (74) Bušová Eva, JUDr., Bratislava, SK;  
 (86) PCT/US2009/064882  
 (87) WO 2010/059655  
**(54) Transportné zariadenie pre vnútroočnú šošovku, ktoré má kartridž s vnútorným potťahom**

- (51) **A61F 2/00**  
**(11) E 12920**  
 (96) 07824706.1, 26.11.2007  
 (97) 2086467, 22.8.2012  
 (31) 0623657  
 (32) 27.11.2006  
 (33) GB  
 (73) Rayner Intraocular Lenses Limited, Hove East Sussex, GB;  
 (72) AMON Michael, Wien, AT;  
 (74) Hörmannová Zuzana, Ing., Bratislava, SK;  
 (86) PCT/GB2007/004505  
 (87) WO 2008/065362  
**(54) Vnútroočná šošovka**

- (51) **A61J 1/00, B65D 75/00, B29C 51/00**  
**(11) E 12892**  
 (96) 10425027.9, 10.2.2010  
 (97) 2353573, 22.8.2012  
 (73) E-Pharma Trento S.p.A., Trento, IT;  
 (72) Rossi Massimiliano, Villamontagna (TN), IT;  
 (74) Bušová Eva, JUDr., Bratislava, SK;  
**(54) Nový vystužený blistrový obal**

- (51) **A61K 9/00, A61K 31/00**  
**(11) E 12966**  
 (96) 06809280.8, 11.9.2006  
 (97) 1928409, 12.9.2012  
 (31) PCT/EP2005/009775  
 (32) 12.9.2005  
 (33) WO

- (73) Actelion Pharmaceuticals Ltd., Allschwil, CH;  
 (72) ADESUYI Charles Tokunbo, Swindon Wiltshire, GB; HOLMAN Lovelace, Arlesheim, CH; LAMBERT Olivier, Spechbach-le-haut, FR; LITHGOW Bruce Hamilton, Larkhall Bath And South East Somerset, GB;  
 (74) Bušová Eva, JUDr., Bratislava, SK;  
 (86) PCT/IB2006/053210  
 (87) WO 2007/031933  
**(54) Stabilná farmaceutická kompozícia obsahujúca pyrimidín-sulfamid**

- (51) **A61K 9/00, A61K 31/00**  
**(11) E 12846**  
 (96) 10181250.1, 23.8.2004  
 (97) 2258344, 14.11.2012  
 (31) 650178  
 (32) 28.8.2003  
 (33) US  
 (62) 04816820.7  
 (73) Abbott Laboratories, Abbott Park, Illinois, US;  
 (72) Rosenberg Jörg, Ellerstadt, DE; Reinhold Ulrich, Aachen, DE; Liepold Bernd, Dossenheim, DE; Berndl Gunther, Bad Dürkheim-Ungstein, DE; Breitenbach Jörg, Mannheim, DE; Alani Laman, Lansdale PA, US; Ghosh Soumojeet, Gurnee IL, US;  
 (74) ŽOVICOVÁ & ŽOVIC IP, s. r. o., Bratislava, SK;  
**(54) Tuhá farmaceutická lieková forma obsahujúca tuhú disperziu ritonaviru a lopinaviru**

- (51) **A61K 31/00, A61K 9/00, A61P 27/00**  
**(11) E 12931**  
 (96) 06746500.5, 17.5.2006  
 (97) 1884234, 18.7.2012  
 (31) 2005143477  
 (32) 17.5.2005  
 (33) JP  
 (73) SANTEN PHARMACEUTICAL CO., LTD., Osaka-shi, Osaka, JP;  
 (72) YOSHIDA Atsushi, Ikoma-shi, Nara, JP; HIRAI Shinichirou, Ikoma-shi, Nara, JP; NAKAMURA Masatsugu, Ikoma-shi, Nara, JP;  
 (74) Bušová Eva, JUDr., Bratislava, SK;  
 (86) PCT/JP2006/309797  
 (87) WO 2006/123676  
**(54) Profylaktické alebo terapeutické činidlo na liečbu ochorenia rohovky a spojivky**

- (51) **A61K 31/00, A61K 9/00**  
**(11) E 12944**  
 (96) 05774174.6, 19.7.2005  
 (97) 1784174, 5.9.2012  
 (31) MI20041447  
 (32) 20.7.2004  
 (33) IT  
 (73) ZAMBON S.p.A., Bresso MI, IT;  
 (72) RAMPOLDI Luca, LAINATE, IT; DE LAZZARI Alessandra, PADOVA, IT; GRASSANO Alessandro, MONZA, IT;  
 (74) Hörmannová Zuzana, Ing., Bratislava, SK;  
 (86) PCT/EP2005/053473  
 (87) WO 2006/008295  
**(54) Farmaceutická kompozícia obsahujúca gabapentín**

- (51) **A61K 31/00, C07D 307/00, C07D 309/00, C07D 333/00, C07D 335/00, A61Q 19/00**  
**(11) E 12924**  
 (96) 09796990.1, 2.12.2009  
 (97) 2373310, 10.10.2012  
 (31) 0858206, 202128 P  
 (32) 2.12.2008, 30.1.2009  
 (33) FR, US  
 (73) Galderma Research & Development, Biot, FR;  
 (72) BOITEAU Jean-Guy, Valbonne, FR; PASCAL Jean-Claude, Nice, FR;  
 (74) Čechvalová Dagmar, Bratislava, SK;  
 (86) PCT/EP2009/066267  
 (87) WO 2010/063773  
**(54) Nové deriváty 4-(heterocykloalkyl)benzén-1,3-diolov ako inhibitory tyrozinázy, spôsob ich prípravy a ich použitie v humánnej medicíne a tiež v kozmetike**

- (51) **A61K 31/00, A61P 9/00, A61P 27/00, C07D 205/00, C07D 207/00, C07D 211/00, C07D 405/00, C07D 409/00**  
**(11) E 12824**  
 (96) 04727697.7, 15.4.2004  
 (97) 1614419, 8.8.2012  
 (31) 2003112539  
 (32) 17.4.2003  
 (33) JP  
 (73) TOYAMA CHEMICAL CO., LTD., Tokyo, JP;  
 (72) KIMURA Tatsuo, Toyama-shi, Toyama, JP; IWA-KAMI Noboru, Takaoka-shi, Toyama, JP; SAITOH Akihito, Toyama-shi, Toyama, JP;  
 (74) Bušová Eva, JUDr., Bratislava, SK;  
 (86) PCT/JP2004/005355  
 (87) WO 2004/091605  
**(54) Preventívny/kuratívny prostriedok na ochorenie nervov sietnice obsahujúci alkyléterové deriváty alebo ich soli**

- (51) **A61K 31/00**  
**(11) E 12837**  
 (96) 08731748.3, 7.3.2008  
 (97) 2136801, 29.8.2012  
 (31) 920841 P  
 (32) 30.3.2007  
 (33) US  
 (73) Tioga Pharmaceuticals, Inc., San Diego, CA, US;  
 (72) MANGEL Allen, San Diego, CA, US;  
 (74) PATENTSERVIS BRATISLAVA, a. s., Bratislava, SK;  
 (86) PCT/US2008/056317  
 (87) WO 2008/121496  
**(54) Kappa opiátoví agonisti na liečbu syndrómu dráždivého čreva s prevládajúcou hnačkou a na liečbu syndrómu dráždivého čreva so striedajúcimi sa stavmi**

- (51) **A61K 31/00, A61P 9/00**  
**(11) E 12935**  
 (96) 09013476.8, 22.3.2005  
 (97) 2163248, 29.8.2012  
 (31) 809089  
 (32) 25.3.2004  
 (33) US

- (73) The Trustees of Columbia University in the City of New York, New York, NY, US;  
 (72) Marks Andrew R., Larchmont, NY, US; Landry Donald W., New York, NY, US; Deng Shixian, New York NY, US; Cheng Zhen Zhuang, NY, US;  
 (74) Zivko Mijatovic and Partners s.r.o., Bratislava, SK;  
**(54) Benzotiazepínové deriváty ako inhibitory ry-anodínového receptora (RYR2) a ich použitie na liečenie srdcových ochorení**

- (51) **A61K 33/00, A61P 35/00**  
**(11) E 12971**  
 (96) 06732912.8, 9.5.2006  
 (97) 1885380, 11.7.2012  
 (31) 05076071  
 (32) 9.5.2005  
 (33) EP  
 (73) Kominox, Inc., George Town, Grand Cayman, KY;  
 (72) LEE Sang-Bong, Anyang, Kyonggi-do, KR; YANG Yong-Jin, Bundang-gu, Seongnam, Kyonggi-do, KR;  
 (74) Čechvalová Dagmar, Bratislava, SK;  
 (86) PCT/KR2006/001731  
 (87) WO 2006/121280  
**(54) Arzenitan sodný na použitie na liečenie metastatických nádorových ochorení**

- (51) **A61K 36/00, A61K 31/00, A61P 11/00, A61P 31/00**  
**(11) E 12948**  
 (96) 09757190.5, 25.5.2009  
 (97) 2285393, 15.8.2012  
 (31) MI20081029, 08425420  
 (32) 5.6.2008, 12.6.2008  
 (33) IT, EP  
 (73) Indena S.p.A., Milano, IT;  
 (72) BOMBARDELLI Ezio, Gropello Cairoli (PV), IT;  
 (74) Fajnorová Mária, Ing., Bratislava, SK;  
 (86) PCT/EP2009/003673  
 (87) WO2009/146807  
**(54) Prostriedky na liečbu ochorení horného dýchacieho traktu a chrípkových syndrómov**

- (51) **A61K 38/00, C07K 2/00, C07K 7/00**  
**(11) E 12861**  
 (96) 04776513.6, 14.6.2004  
 (97) 1644021, 22.8.2012  
 (31) 478492 P, 532361 P, 571386 P  
 (32) 13.6.2003, 23.12.2003, 14.5.2004  
 (33) US, US, US  
 (73) Ironwood Pharmaceuticals, Inc., Cambridge, MA, US;  
 (72) CURRIE Mark G., Sterling, MA, US; MAHA-JAN-MIKLOS Shalina, Stanford, CA, US; LI Jing Sun, Cambridge, MA, US;  
 (74) Fajnorová Mária, Ing., Bratislava, SK;  
 (86) PCT/US2004/018751  
 (87) WO 2005/016244  
**(54) Spôsoby a kompozície na liečenie gastrointestinálnych porúch**

**(51) A61K 38/00, A61K 39/00, A61K 48/00, C12N 15/00, C07K 14/00**

**(11) E 12895**

(96) 03774615.3, 2.10.2003

(97) 1553966, 1.8.2012

(31) 415929 P

(32) 3.10.2002

(33) US

(73) Wyeth Holdings Corporation, Madison, NJ, US;

(72) SMITH Larry, San Diego, CA, US; CASSETTI Maria Cristina, Potomac, MD, US; PULLEN Jeffrey K., Pearl River, NY, US; MCELHINEY Susan P., Hillburn, N.Y., US;

(74) Bušová Eva, JUDr., Bratislava, SK;

(86) PCT/US2003/031726

(87) WO 2004/030636

**(54) Fúzne peptidy obsahujúce polypeptidy humánneho papilomavírusu E7 a E6 a imunogénne kompozície na ich báze**

**(51) A61K 38/00, A61K 39/00, A61K 31/00**

**(11) E 12964**

(96) 05764255.5, 24.6.2005

(97) 1776136, 3.10.2012

(31) 582966 P, 617297 P, 628435 P, 680475 P

(32) 24.6.2004, 7.10.2004, 15.11.2004, 13.5.2005

(33) US, US, US, US

(73) Biogen Idec MA Inc., Cambridge, Massachusetts, US;

(72) MI Sha, Belmont, MA, US; PEPINSKY R. Blake, Arlington, MA, US; MCCOY John, Reading, MA, US;

(74) Fajnorová Mária, Ing., Bratislava, SK;

(86) PCT/US2005/022881

(87) WO 2006/002437

**(54) Liečenie stavov, ktoré zahŕňajú demyelinizáciu**

**(51) A61K 38/00, A61P 19/00**

**(11) E 12858**

(96) 07802876.8, 24.8.2007

(97) 2054050, 8.8.2012

(31) 06119557, 840600 P

(32) 25.8.2006, 28.8.2006

(33) EP, US

(73) Ares Trading S.A., Aubonne, CH;

(72) GIMONA Alberto, Begnins, Vaud, CH; LADEL Christoph H., Nyon, CH; VOM BAUR Elmar, Founex, CH;

(74) MAJLINGOVÁ & PARTNERS, s. r. o., Bratislava, SK;

(86) PCT/EP2007/058830

(87) WO 2008/023063

**(54) Liečenie ochorení chrupavky s FGF-18**

**(51) A61K 38/00, C07K 14/00, C07K 19/00, A61P 37/00**

**(11) E 12842**

(96) 06794018.9, 13.6.2006

(97) 1913954, 8.8.2012

(31) 200501412

(32) 13.6.2005

(33) ES

(73) Proyecto de Biomedicina Cima, S.L., Pamplona Navarra, ES;

(72) LECLERC Claude, Paris, FR; LASARTE SA-GASTIBELZA Juan, José, Pamplona, ES; GORRAIZ AYALA Marta, Pamplona, ES; PRIETO VALTUENA Jesús, Pamplona, ES;

(74) Hörmannová Zuzana, Ing., Bratislava, SK;

(86) PCT/ES2006/000343

(87) WO 2006/134190

**(54) Použitie EDA domény fibronektínu**

**(51) A61K 38/00, A61P 43/00**

**(11) E 12821**

(96) 10380071.0, 20.5.2010

(97) 2289540, 22.8.2012

(31) 200930387

(32) 30.6.2009

(33) ES

(73) Grifols, S.A., Barcelona, ES;

(72) Garcia Quintana Ana, Barcelona, ES; Alegre Martin José, Barcelona, ES;

(74) ROTT, RŮŽIČKA & GUTTMANN, Bratislava, SK;

**(54) Použitie alfa-1-antitrypsínu na liečenie chronického únavového syndrómu**

**(51) A61K 39/00**

**(11) E 12859**

(96) 05816281.9, 21.10.2005

(97) 1802334, 29.8.2012

(31) 621209 P

(32) 21.10.2004

(33) US

(73) Genentech, Inc., South San Francisco, CA, US;

(72) SHAMS Naveed, Danville, CA, US;

(74) MAJLINGOVÁ & PARTNERS, s. r. o., Bratislava, SK;

(86) PCT/US2005/038006

(87) WO 2006/047325

**(54) Spôsob liečenia intraokulárnych neovaskulárnych chorôb**

**(51) A61K 39/00, A61K 9/00**

**(11) E 12872**

(96) 06740939.1, 13.4.2006

(97) 1888107, 13.6.2012

(31) 107000

(32) 15.4.2005

(33) US

(73) Merial Limited, Duluth, GA, US;

(72) PARISOT Alexis Guy Andre, Lyon, FR; DESGUILLES-BLECHET Stephanie Marie-Catherine, Lyon, FR; CHARREYRE Catherine, Saint-Laurent De Mure, FR; ROULET Claude Jean Marie, Venissieux, FR;

(74) Čechvalová Dagmar, Bratislava, SK;

(86) PCT/US2006/013936

(87) WO 2006/113373

**(54) Nové vakcínové formulácie**

**(51) A61K 39/00, A61K 9/00**

**(11) E 12952**

(96) 09152313.4, 7.7.2006

(97) 2080522, 4.7.2012

(31) 0507240, 0508310

(32) 7.7.2005, 4.8.2005

(33) FR, FR



- (73) Sanofi Pasteur, Lyon Cedex 07, FR;  
 (72) Klucker Marie-Françoise, Caluire et Cuire, FR;  
 Dalencon François, Lyon, FR; Probeck-Quelleg  
 Patricia, Lyon, FR;  
 (74) Tomeš Pavol, Ing., Bratislava, SK;  
**(54) IMUNO-ADJUVANTNÁ TERMOREVERZI-  
 BILNÁ EMULZIA**

- 
- (51) A61K 39/00**  
**(11) E 12860**  
 (96) 05815641.5, 19.10.2005  
 (97) 1802344, 15.8.2012  
 (31) 620413 P  
 (32) 20.10.2004  
 (33) US  
 (73) Genentech, Inc., South San Francisco, CA, US;  
 (72) ANDYA James D., Millbrae, CA, US; GWEE  
 Shiang C., Pacifica, CA, US; LIU Jun, Pacifica,  
 CA, US; SHEN Ye, San Francisco, CA, US;  
 (74) MAJLINGOVÁ & PARTNERS, s. r. o., Brati-  
 slava, SK;  
 (86) PCT/US2005/037471  
 (87) WO 2006/044908  
**(54) Protilátkový prostriedok v histidín-acetátovom  
 pufri**

- 
- (51) A61K 47/00, A61K 38/00**  
**(11) E 12965**  
 (96) 04727588.8, 15.4.2004  
 (97) 1613355, 19.9.2012  
 (31) 0308734  
 (32) 15.4.2003  
 (33) GB  
 (73) Axxess Limited, St. Helier Jersey, GB;  
 (72) NEW Roger R. C., London, GB;  
 (74) MAJLINGOVÁ & PARTNERS, s. r. o., Brati-  
 slava, SK;  
 (86) PCT/GB2004/001651  
 (87) WO 2004/091667  
**(54) Nekonjugovaná kyselina žľčová spolu s pro-  
 pylgalátom a/alebo BHA na zvýšenie absor-  
 pcie makromolekúl**

- 
- (51) A61K 48/00, C12N 15/00, A61P 21/00**  
**(11) E 12954**  
 (96) 07839216.4, 3.10.2007  
 (97) 2066791, 12.9.2012  
 (31) 827977 P  
 (32) 3.10.2006  
 (33) US  
 (62)  
 (73) GENZYME CORPORATION, Cambridge, MA,  
 US;  
 (72) O'RIORDAN Catherine, Framingham, MA, US;  
 WADSWORTH Samuel, Framingham, MA, US;  
 (74) Fajnorová Mária, Ing., Bratislava, SK;  
 (86) PCT/US2007/021272  
 (87) WO 2008/042420  
**(54) Génová liečba amyotrofickej laterálnej skle-  
 rózy a iných ochorení miechy**

- (51) A61L 15/00, A61L 27/00**  
**(11) E 12962**  
 (96) 07733242.7, 15.6.2007  
 (97) 2035047, 5.9.2012  
 (31) 0611986, 804996 P, 0709099  
 (32) 16.6.2006, 16.6.2006, 11.5.2007  
 (33) GB, US, GB  
 (73) Restoration Of Appearance & Function Trust,  
 Northwood, Middlesex, GB;  
 (72) DYE Julian, Middlesex, GB;  
 (74) Zivko Mijatovic and Partners s.r.o., Bratislava,  
 SK;  
 (86) PCT/GB2007/002238  
 (87) WO 2007/144644  
**(54) Prostriedok extracelulárnej matrix**

- 
- (51) A61M 1/00, A61K 39/00, A61P 35/00,  
 A61K 38/00**  
**(11) E 12900**  
 (96) 08007944.5, 29.4.2005  
 (97) 1949915, 22.8.2012  
 (31) 566741 P  
 (32) 30.4.2004  
 (33) US  
 (62) 05744057.0  
 (73) BioPheresis Technologies, Inc., Atlanta, GA, US;  
 (72) Lentz Rigdon M, Prien am Chiemsee, DE;  
 (74) Bušová Eva, JUDr., Bratislava, SK;  
**(54) Spôsob a systém na odstraňovanie rozpus-  
 ného TNFR1, TNFR2 a IL2R pri pacientoch**

- 
- (51) A61P 33/00, A61K 31/00**  
**(11) E 12929**  
 (96) 04743347.9, 12.7.2004  
 (97) 1646425, 22.8.2012  
 (31) 0316377  
 (32) 12.7.2003  
 (33) GB  
 (73) NORBROOK LABORATORIES LIMITED, New-  
 rry, County Down, GB;  
 (72) BLAKELY William, Newry, County Down  
 BT35 8JZ, GB; CROMIE Lillian, Newry, Coun-  
 ty Down BT34 2PN, GB;  
 (74) Čechvalová Dagmar, Bratislava, SK;  
 (86) PCT/GB2004/003006  
 (87) WO 2005/007241  
**(54) Parazitické kompozície**

- 
- (51) A61P 35/00, A61K 31/00**  
**(11) E 12840**  
 (96) 09717380.1, 2.3.2009  
 (97) 2254882, 18.7.2012  
 (31) 42240  
 (32) 4.3.2008  
 (33) US  
 (73) Natco Pharma Limited, Hyderabad, Andhra Pra-  
 desh, IN;  
 (72) KOMPPELLA Amala, Kishan, Andhra Pradesh,  
 IN; ADIBHATLA KALI SATYA Bhujanga Rao,  
 Andhra Pradesh, IN; RACHAKONDA Sreenivas,  
 Andhra Pradesh, IN; VENKAIAH CHOWDA-  
 RY Nannapaneni, Andhra Pradesh, IN;  
 (74) MAJLINGOVÁ & PARTNERS, s. r. o., Brati-  
 slava, SK;

(86) PCT/IB2009/005408  
 (87) WO 2009/109866  
**(54) Použitie (3-trifluórmetylsulfonyl)-N-[4-metyl-3-(4-pyridín-3-yl-pyrimidín-2-yl-amino)fenyl]-benzamidu proti rakovine prsníka, gliómom a angiogéneze**

**(51) A63B 21/00**  
**(11) E 12883**  
 (96) 03728403.1, 15.4.2003  
 (97) 1501612, 15.8.2012  
 (31) 127049  
 (32) 18.4.2002  
 (33) US  
 (73) Krull Mark A., Bend, OR, US;  
 (72) Krull Mark A., Bend, OR, US;  
 (74) PATENTSERVIS BRATISLAVA, a. s., Bratislava, SK;  
 (86) PCT/US2003/011542  
 (87) WO 2003/089070  
**(54) Nastaviteľný systém s voľnými závažiami**

**(51) B01D 69/00, B01D 71/00, C08F 2/00, C08F 293/00, B01D 61/00, C08L 77/00**  
**(11) E 12908**  
 (96) 09804553.7, 3.8.2009  
 (97) 2313184, 10.10.2012  
 (31) 08161828  
 (32) 5.8.2008  
 (33) EP  
 (73) Polymers CRC Limited, Notting Hill, AU;  
 (72) STENZEL Martina H., Sydney, AU; GODOY-LOPEZ Ricardo, Terneuzen, NL; HARRISSON Simon, Bourg-La-Reine, FR; RIZZARDO Ezio, Wheelers Hill, Victoria, AU;  
 (74) ŽOVICOVÁ & ŽOVIC IP, s. r. o., Bratislava, SK;  
 (86) PCT/EP2009/060029  
 (87) WO 2010/015599  
**(54) Funkcionalizované tenkovrstvové polyamidové membrány**

**(51) B07B 4/00**  
**(11) E 12845**  
 (96) 05749669.7, 26.5.2005  
 (97) 1763407, 15.8.2012  
 (31) 0412216, 0505323  
 (32) 29.5.2004, 16.3.2005  
 (33) GB, GB  
 (73) Orchid IP Limited, Adlington, Lancashire, GB;  
 (72) LEES Tony, Lancashire, GB;  
 (74) ŽOVICOVÁ & ŽOVIC IP, s. r. o., Bratislava, SK;  
 (86) PCT/GB2005/002090  
 (87) WO 2005/118165  
**(54) Postup a zariadenie na spracovanie tuhého komunálneho odpadu a biomasový materiál ním získaný**

**(51) B22D 41/00, B22D 11/00**  
**(11) E 12899**  
 (96) 09760742.8, 19.11.2009  
 (97) 2367647, 1.8.2012  
 (31) 08169498  
 (32) 20.11.2008  
 (33) EP  
 (73) Vesuvius Group S.A, Ghlin, BE;  
 (72) HANSE Eric, Orches, FR;  
 (74) Bušová Eva, JUDr., Bratislava, SK;  
 (86) PCT/EP2009/008242  
 (87) WO 2010/057638  
**(54) Liaci prvok pre opätovné použitie**

**(51) B23B 29/00, B23B 31/00, B23Q 5/00**  
**(11) E 12913**  
 (96) 08009425.3, 22.5.2008  
 (97) 2123379, 15.8.2012  
 (73) SHW Werkzeugmaschinen GmbH, Aalen, DE;  
 (72) Maier Franz, Aalen, DE;  
 (74) Bačík Kvetoslav, Ing., Nová Dubnica, SK;  
**(54) Frézka a sústruh**

**(51) B23C 5/00**  
**(11) E 12862**  
 (96) 09721922.4, 17.3.2009  
 (97) 2271452, 15.8.2012  
 (31) 202008000026 U, 202008013759 U  
 (32) 18.3.2008, 5.11.2008  
 (33) DE, DE  
 (73) Pokolm Franz-Josef, Harsewinkel, DE;  
 (72) Pokolm Franz-Josef, Harsewinkel, DE;  
 (74) Fajnorová Mária, Ing., Bratislava, SK;  
 (86) PCT/EP2009/053153  
 (87) WO 2009/115526  
**(54) Frézovací nástroj na obrábanie obrobkov s ube-  
 raním materiálom**

**(51) B23Q 7/00**  
**(11) E 12937**  
 (96) 10189770.0, 3.11.2010  
 (97) 2316611, 11.7.2012  
 (31) 102009052336  
 (32) 3.11.2009  
 (33) DE  
 (73) Kurt Breuning Irco-Maschinenbau GmbH, Steinenbronn, DE;  
 (72) Breuning Roland, Steinenbronn, DE;  
 (74) Bušová Eva, JUDr., Bratislava, SK;  
**(54) Nakladacie zariadenie pre materiálové tyče**

**(51) B26D 3/00, B26D 7/00, D06H 7/00**  
**(11) E 12925**  
 (96) 07007215.2, 5.4.2007  
 (97) 1876284, 26.9.2012  
 (31) 102006030583  
 (32) 3.7.2006  
 (33) DE  
 (73) Iprotex GmbH & Co. KG, Münchberg, DE;  
 (72) Piwonski Timo, Marktrodach, DE;  
 (74) ROTT, RŮŽIČKA & GUTTMANN, Bratislava, SK;  
**(54) Spôsob preseknutia dutej trubice**

(51) **B29B 11/00, B29C 70/00, D04H 1/00**  
 (11) **E 12949**  
 (96) 08849477.8, 10.11.2008  
 (97) 2209600, 27.6.2012  
 (31) 102007054424  
 (32) 13.11.2007  
 (33) DE  
 (73) Robert Bürkle GmbH, Freudenstadt, DE;  
 (72) HEINL Manfred, Raunheim, DE;  
 (74) Mešková Viera, Ing., Bratislava, SK;  
 (86) PCT/EP2008/009459  
 (87) WO 2009/062646  
 (54) **Zariadenie na výrobu tvarových dielcov z vláknitého materiálu**

(51) **B29C 41/00, B60R 13/00**  
 (11) **E 12829**  
 (96) 09779680.9, 9.6.2009  
 (97) 2321107, 5.9.2012  
 (31) 102008045015  
 (32) 29.8.2008  
 (33) DE  
 (73) Johnson Controls Interiors GmbH & Co. KG, Grefrath, DE;  
 (72) SOSTMANN Stefan, Langenhagen, DE; SEIDEL Christian, Hannover, DE;  
 (74) Čechvalová Dagmar, Bratislava, SK;  
 (86) PCT/EP2009/057070  
 (87) WO 2010/022997  
 (54) **Umelá koža s elektroluminiscenčnými prvkami**

(51) **B32B 17/00**  
 (11) **E 12835**  
 (96) 09176180.9, 17.11.2009  
 (97) 2325002, 29.8.2012  
 (73) Saint-Gobain Glass France, Courbevoie, FR;  
 (72) Wohlfeil Dirk, Raeren, BE; Arslan Ilkay, Aachen, DE;  
 (74) Hörmannová Zuzana, Ing., Bratislava, SK;  
 (54) **Spôsob výroby vrstvenej sklenej tabule s okienkom pre senzor**

(51) **B41M 5/00**  
 (11) **E 12839**  
 (96) 09004614.5, 30.3.2009  
 (97) 2236307, 18.7.2012  
 (73) Azourite Ventures Ltd., Limassol, CY;  
 (72) Martinovic Zvonimir, Varazdin, HR;  
 (74) MAJLINGOVÁ & PARTNERS, s. r. o., Bratislava, SK;  
 (54) **Výroba obťahového papiera pre atramentovú tlač**

(51) **B42D 15/00**  
 (11) **E 12915**  
 (96) 06747597.0, 23.6.2006  
 (97) 1894169, 8.8.2012  
 (31) 1029326  
 (32) 23.6.2005  
 (33) NL  
 (73) Sdu Identification B.V., Haarlem, NL;  
 (72) VAN DEN BERG Jan, Gouda, NL;  
 (74) Litváková Lenka, Ing., Bratislava, SK;

(86) PCT/NL2006/050145  
 (87) WO 2006/137738  
 (54) **Identifikačná karta**

(51) **B60C 25/00**  
 (11) **E 12940**  
 (96) 08253216.9, 2.10.2008  
 (97) 2045107, 12.9.2012  
 (31) 976964, 54988, 236162  
 (32) 2.10.2007, 21.5.2008, 23.9.2008  
 (33) US, US, US  
 (73) Android Industries LLC, Auburn Hills, Michigan, US;  
 (72) Lawson Lawrence J, Michigan, US; Reece Robert, Michigan, US; Reece Lawrence L, Michigan, US; Standen Richard J, Michigan, US;  
 (74) Hörmannová Zuzana, Ing., Bratislava, SK;  
 (54) **Systém a spôsob pre kompletizovanie pneumatiky a ráfiky**

(51) **B60K 11/00, B62D 25/00, B62D 65/00**  
 (11) **E 12851**  
 (96) 08862438.2, 3.12.2008  
 (97) 2244901, 15.8.2012  
 (31) 0759506  
 (32) 3.12.2007  
 (33) FR  
 (73) Faurecia Bloc Avant, Nanterre, FR;  
 (72) MENARD Magalie, Auxelles Haut, FR; RIVIERE Caroline, Faverolles, FR; LAURENT Claude, Voujeaucourt, FR;  
 (74) MAJLINGOVÁ & PARTNERS, s. r. o., Bratislava, SK;  
 (86) PCT/FR2008/052194  
 (87) WO 2009/077707  
 (54) **Montážna podskupina predného bloku motorového vozidla**

(51) **B60N 2/00**  
 (11) **E 12955**  
 (96) 08802766.9, 2.10.2008  
 (97) 2195189, 19.9.2012  
 (31) 102007047348, 102008006414  
 (32) 2.10.2007, 28.1.2008  
 (33) DE, DE  
 (73) Johnson Controls GmbH, Burscheid, DE;  
 (72) FLUCHT Stefan, Gäufelden, DE; SZEGENY Peter, Leverkusen, DE; KUZMA Martin, Trenčín, SK; OGOREK Richard, Trenčín, SK;  
 (74) Čechvalová Dagmar, Bratislava, SK;  
 (86) PCT/EP2008/008378  
 (87) WO 2009/046940  
 (54) **Sedadlo vozidla**

(51) **B60N 2/00**  
 (11) **E 12907**  
 (96) 08734906.4, 31.3.2008  
 (97) 2142398, 26.9.2012  
 (31) 102007016379, 102007044096  
 (32) 3.4.2007, 14.9.2007  
 (33) DE, DE  
 (73) Johnson Controls GmbH, Burscheid, DE;  
 (72) FUNK Stefan, Leichlingen, DE; ALBERS Franz, Köln, DE; ABRAHAM James, Köln, DE; ENGELS Bernd, Remscheid, DE;

- (74) Čechvalová Dagmar, Bratislava, SK;  
 (86) PCT/EP2008/002548  
 (87) WO 2008/119538  
**(54) Sedadlo vozidla s deleným operadlom chrbita**

- 
- (51) B60N 2/00**  
**(11) E 12942**  
 (96) 09781480.0, 4.8.2009  
 (97) 2334509, 30.5.2012  
 (31) 102008037691  
 (32) 14.8.2008  
 (33) DE  
 (73) C. Rob. Hammerstein GmbH & Co. Kg, Solingen, DE;  
 (72) BENEKER Wilfried, Leichlingen, DE; BECKER Burckhard, Solingen, DE; KAISER Michael, Wuppertal, DE;  
 (74) Čechvalová Dagmar, Bratislava, SK;  
 (86) PCT/EP2009/060105  
 (87) WO 2010/018106  
**(54) Kovanie kĺbu operadla pre sedadlo vozidla**

- 
- (51) B60N 2/00**  
**(11) E 12873**  
 (96) 08757926.4, 9.4.2008  
 (97) 2146868, 15.8.2012  
 (31) 102007021804  
 (32) 7.5.2007  
 (33) DE  
 (73) Universität Kassel, Kassel, DE;  
 (72) KLEIN Bernd, Calden, DE; BANNACK Robert, Karlsruhe, DE; SCHÖNBORN Steffen, Münster, DE; NÖLKE Olaf, Niestetal, DE;  
 (74) Čechvalová Dagmar, Bratislava, SK;  
 (86) PCT/DE2008/000588  
 (87) WO 2008/135005  
**(54) Aktívna opierka hlavy pre zadné lavice osobných automobilov**

- 
- (51) B60N 2/00**  
**(11) E 12830**  
 (96) 08860454.1, 12.12.2008  
 (97) 2222501, 5.9.2012  
 (31) 102007060370, 102008020992, 102008055982  
 (32) 12.12.2007, 25.4.2008, 5.11.2008  
 (33) DE, DE, DE  
 (73) Johnson Controls GmbH, Burscheid, DE;  
 (72) GROSS Bernd, Langenfeld, DE; WERNER Hans-Georg, Langenfeld, DE; HESTERBERG Joshua, Mettmann, DE; BHARAMBE Sachin, Leverkusen, DE;  
 (74) Čechvalová Dagmar, Bratislava, SK;  
 (86) PCT/EP2008/010603  
 (87) WO 2009/074340  
**(54) Nárazom aktivovaná opierka hlavy**

- 
- (51) B60N 2/00, F16C 1/00, F16C 11/00**  
**(11) E 12958**  
 (96) 08773418.2, 12.6.2008  
 (97) 2158107, 19.9.2012  
 (31) 102007028036, 102007041613, 102007059646  
 (32) 14.6.2007, 3.9.2007, 10.12.2007  
 (33) DE, DE, DE

- (73) Johnson Controls GmbH, Burscheid, DE;  
 (72) SCHMITZ Andreas, Burscheid, DE;  
 (74) Čechvalová Dagmar, Bratislava, SK;  
 (86) PCT/EP2008/004740  
 (87) WO 2008/151805  
**(54) Pripojovacie-odpojovacie zariadenie pre prenášací prostriedok obzvlášť sedadla vozidla s opierkou hlavy, aktívnou pri čelnom náraze a sedadlo vozidla**

- 
- (51) B60P 1/00, B65F 3/00, A01D 90/00**  
**(11) E 12850**  
 (96) 08850255.4, 13.11.2008  
 (97) 2214929, 15.8.2012  
 (31) 2007906264  
 (32) 15.11.2007  
 (33) AU  
 (73) MaxiTRANS Australia Pty Ltd., Derrimut, AU;  
 (72) Bernd Ostermeyer, Bundaberg, AU;  
 (74) MAJLINGOVÁ & PARTNERS, s. r. o., Bratislava, SK;  
 (86) PCT/AU2008/001690  
 (87) WO 2009/062250  
**(54) Vozidlo na manipuláciu so sypkým materiálom**

- 
- (51) B60P 3/00, B60G 3/00, B62D 7/00, B62D 61/00**  
**(11) E 12887**  
 (96) 07846810.5, 24.11.2007  
 (97) 2099617, 18.7.2012  
 (31) 102006058037  
 (32) 7.12.2006  
 (33) DE  
 (73) Goldhofer Aktiengesellschaft, Memmingen, DE;  
 (72) MERKEL Felix, Memmingen, DE;  
 (74) ROTT, RŮŽIČKA & GUTTMANN, Bratislava, SK;  
 (86) PCT/EP2007/010239  
 (87) WO 2008/067926  
**(54) Vozidlo**

- 
- (51) B60R 7/00, B60R 13/00, B60N 2/00, B60Q 3/00, E06B 9/00**  
**(11) E 12876**  
 (96) 10177443.8, 17.9.2010  
 (97) 2314479, 22.8.2012  
 (31) 582878  
 (32) 21.10.2009  
 (33) US  
 (73) Johnson Controls Technology Company, Holland, MI, US;  
 (72) Hipshier Jason, Hudsonville, MI, US;  
 (74) Čechvalová Dagmar, Bratislava, SK;  
**(54) Priehľadný/priesvitný ohybný diel pre interiér vozidla**

- 
- (51) B60R 13/00, B60Q 3/00, B60K 35/00**  
**(11) E 12959**  
 (96) 09165582.9, 15.7.2009  
 (97) 2145796, 5.9.2012  
 (31) 0854812  
 (32) 15.7.2008  
 (33) FR

- (73) EUROSTYLE SYSTEMS, Châteauroux, FR;  
 (72) Richard Murielle, Buxières d'ailac, FR; Fraudet Sébastien, Villedieu sur Indre, FR; Tirlemont Christophe, Le Poinconnet, FR;  
 (74) Hörmannová Zuzana, Ing., Bratislava, SK;  
**(54) Panel pre vnútorné obloženie motorového vozidla opatrený presvecovanou oblasťou v zjednodušenom uskutočnení**

- 
- (51) B60R 19/00**  
**(11) E 12953**  
 (96) 08836278.5, 3.9.2008  
 (97) 2185384, 31.10.2012  
 (31) 0757491  
 (32) 11.9.2007  
 (33) FR  
 (73) Peugeot Citroën Automobiles SA, Vélizy-Villacoublay, FR;  
 (72) BENANE Saïd, Chevilly Larue, FR; MASSIF Kévin, Guyancourt, FR;  
 (74) Hörmannová Zuzana, Ing., Bratislava, SK;  
 (86) PCT/FR2008/051563  
 (87) WO 2009/044035  
**(54) Nárazník pre motorové vozidlo**

- 
- (51) B60R 19/00**  
**(11) E 12852**  
 (96) 09306131.5, 24.11.2009  
 (97) 2189336, 25.7.2012  
 (31) 0857945  
 (32) 24.11.2008  
 (33) FR  
 (73) Faurecia Bloc Avant, Nanterre, FR;  
 (72) Gonin M. Vincent, SOCHAUX, FR;  
 (74) MAJLINGOVÁ & PARTNERS, s. r. o., Bratislava, SK;  
**(54) Modul predného čela motorového vozidla zahŕňajúci štít**

- 
- (51) B61L 5/00, E01B 7/00**  
**(11) E 12866**  
 (96) 06721248.0, 10.5.2006  
 (97) 1883567, 12.9.2012  
 (31) 8472005  
 (32) 18.5.2005  
 (33) AT  
 (73) voestalpine HYTRONICS GmbH, Zeltweg, AT;  
 (72) ACHLEITNER Herbert, Zeltweg, AT; MEIEREGGER Martin, Kindberg, AT; OBERHOFFNER Wolfgang, Zeltweg, AT;  
 (74) Bachratá Magdaléna, Mgr., Bratislava, SK;  
 (86) PCT/AT2006/000192  
 (87) WO 2006/122338  
**(54) Zariadenie na kontrolu koncovej polohy pohyblivých súčastí koľajovej výhybky**

- 
- (51) B62K 19/00, B60C 23/00**  
**(11) E 12831**  
 (96) 09768603.4, 24.6.2009  
 (97) 2288535, 8.8.2012  
 (31) 10272008  
 (32) 27.6.2008  
 (33) AT

- (73) Haager Alexander, Mistelbach, AT;  
 (72) Haager Alexander, Mistelbach, AT;  
 (74) ROTT, RŮŽIČKA & GUTTMANN, Bratislava, SK;  
 (86) PCT/AT2009/000253  
 (87) WO 2009/155628  
**(54) Zariadenie na akumuláciu vzduchu**

- 
- (51) B65B 25/00, B65D 75/00, B65B 53/00, B65B 9/00**  
**(11) E 12833**  
 (96) 06006479.7, 23.12.2004  
 (97) 1754669, 26.9.2012  
 (31) 102004028490  
 (32) 11.6.2004  
 (33) DE  
 (73) "Deutsche See" GmbH, Bremerhaven, DE;  
 (72) Feldmann Andre, Hamburg, DE; Schultchen Arne, Hamburg, DE;  
 (74) ŽOVICOVÁ & ŽOVIC IP, s. r. o., Bratislava, SK;  
**(54) Spôsob balenia potravín**

- 
- (51) B65D 1/00, B65D 8/00, B65D 47/00, B65D 51/00, B29C 49/00, B29C 70/00**  
**(11) E 12857**  
 (96) 07846981.4, 4.12.2007  
 (97) 2121455, 29.8.2012  
 (31) 102007007474  
 (32) 15.2.2007  
 (33) DE  
 (73) Hansen Bernd, Sulzbach-Laufen, DE;  
 (72) Hansen Bernd, Sulzbach-Laufen, DE;  
 (74) MAJLINGOVÁ & PARTNERS, s. r. o., Bratislava, SK;  
 (86) PCT/EP2007/010499  
 (87) WO 2008/098602  
**(54) Plastová ampula**

- 
- (51) B65D 75/00**  
**(11) E 12916**  
 (96) 08861837.6, 12.12.2008  
 (97) 2222573, 18.7.2012  
 (31) 0724474  
 (32) 14.12.2007  
 (33) GB  
 (73) Cadbury Holdings Limited, Uxbridge, Middlesex, GB;  
 (72) CHEEMA Parbinder, Middlesex, GB;  
 (74) Brichtová Tatiana, JUDr., Bratislava, SK;  
 (86) PCT/GB2008/004100  
 (87) WO 2009/077724  
**(54) Balenie a metóda balenia**

- 
- (51) B65D 85/00, B65D 25/00**  
**(11) E 12904**  
 (96) 10188698.4, 25.10.2010  
 (97) 2322451, 29.8.2012  
 (31) 0905441  
 (32) 12.11.2009  
 (33) FR

- (73) BONGRAIN S.A., Viroflay, FR;  
 (72) Bonnin Yves, Maule, FR; Ravelet Sébastien, Brno, CZ;  
 (74) PATENTSERVIS BRATISLAVA, a. s., Bratislava, SK;  
**(54) Obal porcovateľného potravinárskeho výrobku**

- (51) B65G 23/00, B65G 15/00**  
**(11) E 12853**  
 (96) 05777280.8, 9.6.2005  
 (97) 1776298, 8.8.2012  
 (31) 0406249  
 (32) 9.6.2004  
 (33) FR  
 (73) Brunone René, Saint Marcel, FR;  
 (72) Brunone René, Saint Marcel, FR;  
 (74) MAJLINGOVÁ & PARTNERS, s. r. o., Bratislava, SK;  
 (86) PCT/FR2005/001434  
 (87) WO 2005/123552  
**(54) Dopravníková pás a pásový dopravník, ktorý obsahuje takéto pás**

- (51) B65G 57/00**  
**(11) E 12936**  
 (96) 08019248.7, 4.11.2008  
 (97) 2141097, 11.7.2012  
 (31) 97124779  
 (32) 1.7.2008  
 (33) TW  
 (73) Chan Li Machinery Co., Ltd., Gueishan Shiang T'ao yuan 333, TW;  
 (72) Tsai Tung-I, Taoyuan Taiwan 333 R.O.C., TW;  
 (74) Bušová Eva, JUDr., Bratislava, SK;  
**(54) Riadiaci mechanizmus dočasného uloženia balíkov pre dopravné zariadenie na dopravu kvádrových balíkov a spôsob jeho prevádzky**

- (51) B66C 13/00, G01G 19/00, G01G 23/00**  
**(11) E 12864**  
 (96) 09178267.2, 8.12.2009  
 (97) 2332877, 8.8.2012  
 (73) TAMTRON OY, Tampere, FI;  
 (72) Asikainen Pentti, Mänttä, FI;  
 (74) Bachratá Magdaléna, Mgr., Bratislava, SK;  
**(54) Usporiadanie na zisťovanie vlastností záťaže manipulovanej prostredníctvom zdvíhacích prostriedkov**

- (51) C01B 25/00, H01M 4/00**  
**(11) E 12868**  
 (96) 04803141.3, 14.11.2004  
 (97) 1682446, 22.8.2012  
 (31) 10353266  
 (32) 14.11.2003  
 (33) DE  
 (73) Süd-Chemie IP GmbH & Co. KG, München, DE;  
 (72) NUSPL Gerhard, Forstern, DE; WIMMER Lucia, Landshut, DE; EISGRUBER Max, Bruckberg, DE;  
 (74) Bachratá Magdaléna, Mgr., Bratislava, SK;

- (86) PCT/EP2004/012911  
 (87) WO 2005/051840  
**(54) Fosforečnany kovovo-lítne, spôsob ich výroby a ich použitie ako materiál elektród**

- (51) C02F 1/00, C02F 5/00**  
**(11) E 12910**  
 (96) 06003760.3, 24.2.2006  
 (97) 1700826, 4.7.2012  
 (31) 202005003853 U, 202005006221 U  
 (32) 8.3.2005, 18.4.2005  
 (33) DE, DE  
 (73) HydroTec Gesellschaft für ökologische Verfahrenstechnik mbH, Selb, DE;  
 (72) Fischer Herbert, Gefrees, DE;  
 (74) Belička Ivan, Ing., Banská Bystrica, SK;  
**(54) Zariadenie na zamedzenie tvorby vodného kameňa vo vodovodných systémoch**

- (51) C07C 311/00, A61K 31/00, A61P 5/00, A61P 17/00, A61P 19/00, C07D 213/00, C07D 333/00, C07D 409/00**  
**(11) E 12941**  
 (96) 09758319.9, 2.6.2009  
 (97) 2292592, 5.9.2012  
 (31) 58985  
 (32) 5.6.2008  
 (33) US  
 (73) Asahi Kasei Pharma Corporation, Tokyo, JP;  
 (72) OGAWA Masami, Tokyo, JP; KITAGAWA Kazuhiko, Tokyo, JP; SHIRAHASHI Hiromitsu, Tokyo, JP; KURIBAYASHI Satomi, Tokyo, JP;  
 (74) Bušová Eva, JUDr., Bratislava, SK;  
 (86) PCT/JP2009/060060  
 (87) WO 2009/148052  
**(54) Sulfonamidová zlúčenina a jej použitie**

- (51) C07D 209/00, A61K 31/00, A61P 3/00, A61P 9/00**  
**(11) E 12919**  
 (96) 07838940.0, 27.9.2007  
 (97) 2079688, 25.7.2012  
 (31) 848967 P  
 (32) 3.10.2006  
 (33) US  
 (73) Merck Sharp & Dohme Corp., Rahway NJ, US;  
 (72) STELMACH John, E., Rahway, New Jersey, US; PARMEE Emma, R., Rahway, New Jersey, US; TATA James, R., Rahway, New Jersey, US; RO-SAUER Keith, G., Rahway, New Jersey, US; KIM Ronald, M., Rahway, New Jersey, US; BITTNER Amy, R., Rahway, New Jersey, US; CHANG Jiang, Rahway, New Jersey, US; SINZ Christopher Joseph, Rahway, New Jersey, US;  
 (74) PATENTSERVIS BRATISLAVA, a. s., Bratislava, SK;  
 (86) PCT/US2007/020858  
 (87) WO 2008/042223  
**(54) Zlúčeniny antagonistu glukagónového receptora, prípravky, ktoré ich obsahujú a ich farmaceutické použitie**

- (51) C07D 209/00, C07D 235/00, C07D 249/00, C07D 263/00, C07D 277/00, C07D 413/00, C07D 417/00, C07D 471/00, C07D 491/00, C07D 498/00, A61K 31/00, A61P 35/00  
 (11) E 12817  
 (96) 08802402.1, 19.9.2008  
 (97) 2193118, 22.8.2012  
 (31) 102007047737  
 (32) 5.10.2007  
 (33) DE  
 (73) Merck Patent GmbH, Darmstadt, DE;  
 (72) SCHIEMANN Kai, Seeheim-Jugenheim, DE; SCHULTZ Melanie, Darmstadt, DE; BLAUKAT Andree, Schriesheim, DE; KOBER Ingo, Gross-Gerau, DE;  
 (74) Bušová Eva, JUDr., Bratislava, SK;  
 (86) PCT/EP2008/007893  
 (87) WO 2009/046841  
 (54) Piperidínové a piperazínové deriváty na liečenie nádorov
- 
- (51) C07D 209/00, A61K 31/00, A61P 9/00, A61P 25/00, A61P 43/00, C07D 221/00, C07D 223/00, C07D 265/00, C07D 491/00, C07D 495/00  
 (11) E 12902  
 (96) 08853617.2, 26.11.2008  
 (97) 2221296, 5.9.2012  
 (31) 2007307753  
 (32) 28.11.2007  
 (33) JP  
 (73) Astellas Pharma Inc., Tokyo, JP;  
 (72) HAYASHIBE Satoshi, Tokyo, JP; YAMASAKI Shingo, Tokyo, JP; SHIRAIISHI Nobuyuki, Tokyo, JP; HOSHII Hiroaki, Tokyo, JP; TOBE Takahiko, Tokyo, JP;  
 (74) Bušová Eva, JUDr., Bratislava, SK;  
 (86) PCT/JP2008/071370  
 (87) WO 2009/069610  
 (54) Kondenzované indánové zlúčeniny
- 
- (51) C07D 211/00, A61K 31/00, A61P 31/00  
 (11) E 12933  
 (96) 08790795.2, 2.7.2008  
 (97) 2189446, 22.8.2012  
 (31) 2007176106  
 (32) 4.7.2007  
 (33) JP  
 (73) Toyama Chemical Co., Ltd., Shinjuku-ku, Tokyo, JP;  
 (72) MITSUYAMA Junichi, Toyama-shi Toyama, JP; AOKI Naokatu, Toyama-shi Toyama, JP;  
 (74) Bušová Eva, JUDr., Bratislava, SK;  
 (86) PCT/JP2008/061944  
 (87) WO 2009/005077  
 (54) Nové kryštály 4-{3-[4-(3-{4-[amino(butoxykarbonylimino)metyl]fenoxy}propyl)-1-piperidiny]propoxy]-N'-(butoxykarbonyl)benzamidínu
- 
- (51) C07D 213/00, C07D 215/00, C07D 237/00, C07D 307/00, C07D 277/00, C07D 239/00, C07D 495/00, A61K 31/00, A61P 35/00, C07D 409/00, C07D 487/00, C07D 241/00, C07D 251/00, C07D 211/00, C07D 401/00, C07D 403/00  
 (11) E 12877  
 (96) 03712442.7, 2.4.2003  
 (97) 1495002, 5.9.2012  
 (31) 0207863, 0229930  
 (32) 5.4.2002, 21.12.2002  
 (33) GB, GB  
 (73) AstraZeneca AB, Södertälje, SE;  
 (72) STOKES Elaine S.E., Macclesfield, Cheshire, GB; ROBERTS C.A., Macclesfield, Cheshire, GB; WARRING Michael J., Macclesfield, Cheshire, GB;  
 (74) Čechvalová Dagmar, Bratislava, SK;  
 (86) PCT/GB2003/001442  
 (87) WO 2003/087057  
 (54) Deriváty benzamidu použiteľné ako inhibítory histón deacetylázy
- 
- (51) C07D 213/00, A61K 31/00, A61P 11/00  
 (11) E 12943  
 (96) 10704746.6, 4.2.2010  
 (97) 2393782, 12.9.2012  
 (31) 09001660  
 (32) 6.2.2009  
 (33) EP  
 (73) Chiesi Farmaceutici S.p.A., Parma, IT;  
 (72) AMARI Gabriele, Parma, IT; ARMANI Elisabetta, Parma, IT; DELCANALE Maurizio, Parma, IT;  
 (74) Fajnorová Mária, Ing., Bratislava, SK;  
 (86) PCT/EP2010/000676  
 (87) WO 2010/089107  
 (54) (1-FENYL-2-PYRIDÍN-4-YL)ETYLESTERY KYSELINY BENZOOVEJ AKO INHIBÍTOREY FOSFODIESTERÁZY
- 
- (51) C07D 215/00, A61K 31/00, A61P 31/00, C07D 409/00, C07D 405/00, C07D 401/00, C07D 471/00, C07D 235/00, C07D 221/00  
 (11) E 12956  
 (96) 10154018.5, 18.7.2003  
 (97) 2301544, 19.9.2012  
 (31) 398711 P  
 (32) 25.7.2002  
 (33) US  
 (73) Janssen Pharmaceutica, N.V., Beerse, BE;  
 (72) Guillemonet Jérôme Emile Georges, Val de Reuil Cedex, FR; Venet Marc Gaston, Le Mans, FR; Decrane Laurence Françoise Bernadette, Val de Reuil Cedex, FR; Vernier Daniel Frank Jean, Val de Reuil Cedex, FR; Csoka Imre Christian Francis, Val de Reuil Cedex, FR;  
 (74) Čechvalová Dagmar, Bratislava, SK;  
 (54) Chinolínové deriváty ako medziprodukty mykobakteriálnych inhibitorov

- (51) C07D 215/00, C07D 409/00, A61K 31/00, A61P 25/00  
 (11) E 12882  
 (96) 08762671.9, 17.6.2008  
 (97) 2167469, 15.8.2012  
 (31) 0700417, 0800376  
 (32) 18.6.2007, 12.6.2008  
 (33) HU, HU  
 (73) Richter Gedeon Nyrt., Budapest, HU;  
 (72) GALAMBOS János, Budapest, HU; KESERŰ György, Telki, HU; GÁL Krisztina, Budapest, HU; BOBOK Amrita, Ágnes, Budapest, HU; WEBER Csaba, Budapest, HU; PRAUDA Ibo-lyá, Budapest, HU; WÁGNER Gábor, András, Budapest, HU; VASTAG Mónika, Budapest, HU;  
 (74) ROTT, RŮŽIČKA & GUTTMANN, Bratislava, SK;  
 (86) PCT/HU2008/000068  
 (87) WO 2008/155588  
 (54) Deriváty sulfonyl-chinolínov

- (51) C07D 231/00, C07D 405/00, C07D 233/00, C07D 401/00, A61K 31/00, A61P 29/00  
 (11) E 12922  
 (96) 10164367.4, 24.6.2004  
 (97) 2298743, 22.8.2012  
 (31) 483428 P, 499054 P, 560481 P  
 (32) 26.6.2003, 29.8.2003, 7.4.2004  
 (33) US, US, US  
 (73) Novartis AG, Basel, CH;  
 (72) Fryszman Olga M., San Diego, CA, US; Lang Hengyuan, San Diego, CA, US; Lan Jiong, Emeryville, CA, US; Chang Edcon, San Diego, CA, US; Fang Yunfeng, San Diego, CA, US;  
 (74) Čechvalová Dagmar, Bratislava, SK;  
 (54) Inhibitory kinázy p38 na báze 5-členných heterocyklov

- (51) C07D 239/00, C07D 409/00, C07D 403/00, C07D 405/00, C07D 413/00, C07D 417/00, A61K 31/00, A61P 13/00  
 (11) E 12967  
 (96) 05715558.2, 25.2.2005  
 (97) 1725540, 12.9.2012  
 (31) 550499 P  
 (32) 5.3.2004  
 (33) US  
 (73) F.HOFFMANN-LA ROCHE AG, Basel, CH;  
 (72) CARTER David Scott, Sunnyvale, CA, US; DILLON Michael Patrick, San Carlos, CA, US; HAWLEY Ronald Charles, Mountain View, CA, US; LIN Clara Jeou Jen, Palo Alto, CA, US; PARISH Daniel Warren, Sunnyvale, CA, US; BROKA Chris Allen, Foster City, CA, US; JAHANGIR Alam, San Jose, CA, US;  
 (74) Bušová Eva, JUDr., Bratislava, SK;  
 (86) PCT/EP2005/002020  
 (87) WO 2005/095359  
 (54) Diaminopyrimidíny ako antagonisti P2X3 a P2X2/3

- (51) C07D 333/00, C07D 413/00, A61K 31/00, A61P 37/00, A61P 17/00  
 (11) E 12970  
 (96) 07789922.7, 10.7.2007  
 (97) 2069322, 12.9.2012  
 (31) PCT/IB2006/053150  
 (32) 7.9.2006  
 (33) WO  
 (73) Actelion Pharmaceuticals Ltd., Allschwil, CH;  
 (72) BOLLI Martin, Allschwil, CH; LEHMANN David, Basel, CH; MATHYS Boris, Egerkingen, CH; MUELLER Claus, Weil Am Rhein, DE; NAYLER Oliver, Arlesheim, CH; STEINER Beat, Bättwil, CH; VELKER Jörg, Huningue, FR;  
 (74) Bušová Eva, JUDr., Bratislava, SK;  
 (86) PCT/IB2007/052742  
 (87) WO 2008/029306  
 (54) Tiofénové deriváty ako agonisti receptora S1P1/EDG1

- (51) C07D 401/00, A61K 31/00, A61P 25/00, A61P 29/00, A61P 17/00, A61P 3/00, A61P 15/00, A61P 13/00, A61P 31/00, A61P 11/00  
 (11) E 12879  
 (96) 07823311.1, 20.7.2007  
 (97) 2046775, 22.8.2012  
 (31) 0606742  
 (32) 24.7.2006  
 (33) FR  
 (73) SANOFI, Paris, FR;  
 (72) DUBOIS Laurent, Paris, FR; EVANNO Yannick, Paris, FR; MALANDA André, Paris, FR;  
 (74) Čechvalová Dagmar, Bratislava, SK;  
 (86) PCT/FR2007/001250  
 (87) WO 2008/012418  
 (54) N-(Amino-heteroaryl)-1H-indol-2-karboxamidové deriváty, ich príprava a ich použitie v terapii

- (51) C07D 403/00, A61K 31/00, A61P 11/00  
 (11) E 12875  
 (96) 09707435.5, 5.2.2009  
 (97) 2245026, 1.8.2012  
 (31) 08101353  
 (32) 7.2.2008  
 (33) EP  
 (73) Boehringer Ingelheim International GmbH, Ingelheim am Rhein, DE;  
 (72) HIMMELSBACH Frank, Ingelheim Am Rhein, DE; JUNG Birgit, Ingelheim Am Rhein, DE; LOTZ Ralf, Ingelheim Am Rhein, DE;  
 (74) Čechvalová Dagmar, Bratislava, SK;  
 (86) PCT/EP2009/000805  
 (87) WO 2009/098061  
 (54) Spirocyclické heterocykly, liečivo obsahujúce tieto zlúčeniny, ich použitie a spôsob ich výroby



- (51) C07D 403/00, A61K 31/00, A61P 9/00, A61P 25/00, A61P 3/00  
 (11) E 12825  
 (96) 08807330.9, 15.8.2008  
 (97) 2190837, 15.8.2012  
 (31) PCT/IB2007/053292, PCT/IB2008/052571  
 (32) 17.8.2007, 26.6.2008  
 (33) IB, IB  
 (73) Actelion Pharmaceuticals Ltd., Allschwil, CH;  
 (72) BOLLI Martin, Allschwil, CH; BOSS Christoph, Allschwil, CH; TREIBER Alexander, Allschwil, CH;  
 (74) Bušová Eva, JUDr., Bratislava, SK;  
 (86) PCT/IB2008/053282  
 (87) WO 2009/024906  
 (54) Derivát 4-pyrimidínsulfamidu

- (51) C07D 403/00, A61K 31/00, A61P 35/00  
 (11) E 12901  
 (96) 09734854.4, 24.3.2009  
 (97) 2280962, 3.10.2012  
 (31) 102008019907  
 (32) 21.4.2008  
 (33) DE  
 (73) Merck Patent GmbH, Darmstadt, DE;  
 (72) DORSCH Dieter, Ober-Ramstadt, DE; SCHADT Oliver, Rodenbach, DE; STIEBER Frank, Heidelberg, DE; BLAUKAT Andree, Schriesheim, DE;  
 (74) Bušová Eva, JUDr., Bratislava, SK;  
 (86) PCT/EP2009/002137  
 (87) WO 2009/129905  
 (54) Pyridazínové deriváty

- (51) C07D 413/00, A61K 31/00  
 (11) E 12816  
 (96) 06792252.6, 26.9.2006  
 (97) 1931660, 1.8.2012  
 (31) 05021235  
 (32) 29.9.2005  
 (33) EP  
 (73) SANOFI, Paris, FR;  
 (72) KEIL Stefanie, Frankfurt am Main, DE; BERNARDELLI Patrick, Vitry-sur-Seine Cedex, FR; URMANN Matthias, Frankfurt am Main, DE; MATTER Hans, Frankfurt am Main, DE; WENDLER Wolfgang, Frankfurt am Main, DE; GLIEN Maïke, Frankfurt am Main, DE; CHANDROSS Karen, Somerset, NJ, US; LEE Lan, Bridgewater, New Jersey, US;  
 (74) Čechvalová Dagmar, Bratislava, SK;  
 (86) PCT/EP2006/009304  
 (87) WO 2007/039178  
 (54) Fenyl - [1,2,4]-oxadiazol-5-ónové deriváty s fenylou skupinou, spôsoby ich prípravy a ich použitie ako farmaceutiká

- (51) C07D 417/00, A61K 31/00, A61P 11/00  
 (11) E 12828  
 (96) 10160007.0, 15.3.2007  
 (97) 2206711, 22.8.2012  
 (31) 2006075307  
 (32) 17.3.2006  
 (33) JP

- (73) OTSUKA PHARMACEUTICAL CO., LTD., Tokyo, JP;  
 (72) Aoki Satoshi, Tokushima, JP; Nakaya Kenji, Tokushima, JP; Sota Masahiro, Tokushima, JP; Ishigami Masashi, Saga, JP;  
 (74) PATENTSERVIS BRATISLAVA, a. s., Bratislava, SK;  
 (54) Tetomilastový kryštál

- (51) C07D 417/00, A61K 31/00, A61P 3/00  
 (11) E 12886  
 (96) 08834504.6, 15.9.2008  
 (97) 2209778, 29.8.2012  
 (31) 974225 P  
 (32) 21.9.2007  
 (33) US  
 (73) Array Biopharma, Inc., Boulder, CO, US;  
 (72) AICHER Thomas Daniel, Superior, Colorado, US; BOYD Steven Armen, Longmont, Colorado, US; CHICARELLI Mark Joseph, Longmont, Colorado, US; CONDROSKI Kevin Ronald, Lafayette, Colorado, US; FELL Jay Bradford, Longmont, Colorado, US; FISCHER John P., Longmont, Colorado, US; GUNAWARDANA Indrani W., Longmont, Colorado, US; HINKLIN Ronald Jay, Longmont, Colorado, US; SINGH Ajay, Longmont, Colorado, US; TURNER Timothy M., Longmont, Colorado, US; WALLACE Eli M., Lyons, Colorado, US;  
 (74) ROTT, RŮŽIČKA & GUTTMANN, Bratislava, SK;  
 (86) PCT/US2008/076401  
 (87) WO 2009/042435  
 (54) Deriváty pyridín-2-yl-amino-1,2,4-tiadiazolu ako aktivátory glukokinázy na liečenie diabetes mellitus

- (51) C07D 471/00  
 (11) E 12927  
 (96) 08789169.3, 28.6.2008  
 (97) 2170880, 15.8.2012  
 (31) DE14022007  
 (32) 29.6.2007  
 (33) IN  
 (73) Ranbaxy Laboratories Limited, New Delhi Delhi, IN;  
 (72) PATIL Dattatray B., Kolhapur Maharashtra, IN; PATEL Killol, Gujarat, IN; PRASAD Ashok, Delhi, IN; PRASAD Mohan, Haryana, IN;  
 (74) ROTT, RŮŽIČKA & GUTTMANN, Bratislava, SK;  
 (86) PCT/IB2008/052609  
 (87) WO 2009/004557  
 (54) Spôsob prípravy medziproduktov tetracyklíckých zlúčenín

- (51) C07D 487/00, A61K 31/00, A61P 15/00, A61P 9/00, A61P 25/00  
 (11) E 12897  
 (96) 09747861.4, 9.11.2009  
 (97) 2358714, 1.8.2012  
 (31) 08169348  
 (32) 18.11.2008  
 (33) EP

- (73) F. Hoffmann-La Roche AG, Basel, CH;  
 (72) SCHNIDER Patrick, Bottmingen, CH;  
 (74) Bušová Eva, JUDr., Bratislava, SK;  
 (86) PCT/EP2009/064804  
 (87) WO 2010/057795  
**(54) Alkylcyklohexylétery dihydrotetraazabenzoozulenov**

- 
- (51) C07D 487/00, C07D 413/00**  
**(11) E 12878**  
 (96) 08779348.5, 5.6.2008  
 (97) 2167502, 19.9.2012  
 (31) 942553 P  
 (32) 7.6.2007  
 (33) US  
 (73) AstraZeneca AB, Södertälje, SE;  
 (72) CLAYTON Joshua, Oakville, Ontario, CA; EGGLE Ian, Georgetown, Ontario, CA; EMPFIELD James, Wilmington, Delaware, US; FOLMER James, Wilmington, Delaware, US; ISAAC Met-hvin, Brampton, Ontario, CA; MA Fupeng, Melrose, Massachusetts, US; SLASSI Abdelmalik, Mississauga, Ontario, CA;  
 (74) Čechvalová Dagmar, Bratislava, SK;  
 (86) PCT/SE2008/050666  
 (87) WO 2008/150233  
**(54) Oxadiazolové deriváty a ich použitie ako potenciátorov metabotropného glutamátového receptora - 842**

- 
- (51) C07D 491/00**  
**(11) E 12867**  
 (96) 05849781.9, 16.12.2005  
 (97) 1828196, 17.10.2012  
 (31) 04030246  
 (32) 21.12.2004  
 (33) EP  
 (73) SIGMA-TAU Industrie Farmaceutiche Riunite S.p.A., Roma, IT;  
 (72) CARMINATI Paolo, Rome, IT; TINTI Maria Ornella, Rome, IT; MARZI Mauro, Rome, IT; GIORGI Fabrizio, Rome, IT; CABRI Walter, Rodano (mi), IT; ALPEGIANI Marco, Rodano (mi), IT; VERGANI Domenico, Rodano (mi), IT; GHETTI Paolo, Rodano (mi), IT;  
 (74) Bachratá Magdaléna, Mgr., Bratislava, SK;  
 (86) PCT/EP2005/056849  
 (87) WO 2006/067092  
**(54) Stereoselektívny postup a kryštalické formy kamptotecínu**

- 
- (51) C07D 515/00, A61P 35/00, A61K 31/00**  
**(11) E 12968**  
 (96) 10180049.8, 17.7.2002  
 (97) 2298780, 12.9.2012  
 (31) 0117402  
 (32) 17.7.2001  
 (33) GB  
 (73) PHARMA MAR, S.A., Tres Cantos, Madrid, ES;  
 (72) Martinez Valentin, Madrid, ES; Flores Maria, Madrid, ES; Gallego Pilar, Madrid, ES; Cuevas Carmen, Madrid, ES; Munt Simon, Madrid, ES; Manzanares Ignacio, Madrid, ES;

- (74) PATENTSERVIS BRATISLAVA, a. s., Bratislava, SK;  
**(54) Protinádorové deriváty Ecteinascidínu ET-743**

- 
- (51) C07H 17/00, A61K 31/00, A61P 19/00**  
**(11) E 12818**  
 (96) 06842454.8, 12.12.2006  
 (97) 2102226, 22.8.2012  
 (73) ZAMBON S.p.A., Bresso MI, IT;  
 (72) MEREU Andrea, Grandate, IT; MORIGGI Ermano, Busto Arsizio, IT; NAPOLETANO Mauro, Milano, IT; PELLACINI Franco, Milano, IT;  
 (74) Bušová Eva, JUDr., Bratislava, SK;  
 (86) PCT/IB2006/054776  
 (87) WO2008/072034  
**(54) Makrolidové zlúčeniny ktoré vykazujú protizápalový účinok**

- 
- (51) C07K 5/00, C07K 7/00, A61K 38/00**  
**(11) E 12906**  
 (96) 07870877.3, 12.11.2007  
 (97) 2064228, 29.8.2012  
 (31) 858109 P, 928550 P  
 (32) 10.11.2006, 10.5.2007  
 (33) US, US  
 (73) Cara Therapeutics, Inc., Shelton, CT, US;  
 (72) SCHTEINGART Claudio D., San Diego, CA, US; MENZAGHI Frederique, Rye, NY, US; JIANG Guangcheng, San Diego, CA, US; ALEXANDER Roberta Vezza, San Diego, CA, US; SUEIRAS-DIAZ Javier, La Jolla, CA, US; SPENCER Robert H., New Hope, PA, US; CHALMERS Derek T., Riverside, CT, US; LUO Zhiyong, New City, NY, US;  
 (74) Čechvalová Dagmar, Bratislava, SK;  
 (86) PCT/US2007/023858  
 (87) WO 2008/057608  
**(54) Syntetické peptidové amidy**

- 
- (51) C07K 14/00, A61K 39/00**  
**(11) E 12844**  
 (96) 07856406.9, 6.12.2007  
 (97) 2121732, 4.7.2012  
 (31) 06025497  
 (32) 9.12.2006  
 (33) EP  
 (73) Universität Zürich Prorektorat Forschung, Zürich, CH;  
 (72) BOATO Francesca, Tegna, CH; FREUND Annabelle, Aarau, CH; GHASPARIAN Arin, Zürich, CH; MÖHLE Kerstin, Wettswil, CH; ROBINSON John A., Wermatswil, CH; THOMAS Richard M., Richmond Surrey, GB;  
 (74) ŽOVICOVÁ & ŽOVIC IP, s. r. o., Bratislava, SK;  
 (86) PCT/EP2007/010601  
 (87) WO 2008/068017  
**(54) Superzátvnicové lipopeptidové helikálne zväzky a syntetické častice podobné vírusom**

**(51) C07K 14/00, A61K 39/00**

**(11) E 12855**

(96) 08701434.6, 11.1.2008

(97) 2114993, 29.8.2012

(31) 0700760, 0701262

(32) 15.1.2007, 23.1.2007

(33) GB, GB

(73) GlaxoSmithKline Biologicals SA, Rixensart, BE;

(72) BLAIS Normand, Laval, CA; MARTIN Denis,

Laval, CA; PALMANTIER Remi M., Laval, CA;

(74) MAJLINGOVÁ & PARTNERS, s. r. o., Bratislava, SK;

(86) PCT/EP2008/050290

(87) WO 2008/087102

**(54) Vakcína**

**(51) C07K 14/00, A61K 38/00, A61K 47/00**

**(11) E 12836**

(96) 04722142.9, 19.3.2004

(97) 1605897, 25.7.2012

(31) 456081 P

(32) 19.3.2003

(33) US

(73) ELI LILLY AND COMPANY, Indianapolis, IN, US;

(72) DIMARCHI Richard, Dennis, Carmel, IN, US;

GLAESNER Wolfgang, Indianapolis, IN, US;

MILLICAN Rohn, Lee, Junior, Indianapolis, IN, US;

VICK Andrew, Mark, Fishers, IN, US; ZHANG

Lianshan, Carmel, IN, US;

(74) Hörmannová Zuzana, Ing., Bratislava, SK;

(86) PCT/US2004/006082

(87) WO 2004/093823

**(54) Zlúčeniny GLP-1 s pripojeným polyetylénglykolom**

**(51) C07K 16/00, A61K 39/00, A61P 25/00, A61P 19/00**

**(11) E 12854**

(96) 06776123.9, 3.7.2006

(97) 1899377, 22.8.2012

(31) 0513766, 0525448

(32) 5.7.2005, 14.12.2005

(33) GB, GB

(73) GLAXO GROUP LIMITED, Greenford, Middlesex, GB;

(72) ELLIS Jonathan Henry, Stevenage, Hertfordshire, GB;

HAMBLIN Paul Andrew, Stevenage, Hertfordshire, GB;

HUSSAIN Farhana, Stevenage, Hertfordshire, GB;

LEWIS Alan Peter, Stevenage, Hertfordshire, GB;

MCADAM Ruth, Stevenage, Hertfordshire, GB;

PRINJHA Rabin-der, Third Avenue, Harlow, Essex, GB;

WILSON Paul, Stevenage, Hertfordshire, GB;

(74) MAJLINGOVÁ & PARTNERS, s. r. o., Bratislava, SK;

(86) PCT/EP2006/006535

(87) WO 2007/003421

**(54) Humanizované protilátky špecifické pre NOGO-A a ich farmaceutické použitie**

**(51) C07K 16/00, C07K 14/00**

**(11) E 12926**

(96) 08735000.5, 3.4.2008

(97) 2155788, 27.6.2012

(31) 07006990, 07006988, 913668 P, 07020641, 07020646, 07020640, 08004741

(32) 3.4.2007, 3.4.2007, 24.4.2007, 22.10.2007, 22.10.2007, 22.10.2007, 13.3.2008

(33) EP, EP, US, EP, EP, EP, EP

(73) Amgen Research (Munich) GmbH, München, DE;

(72) KLINGER Matthias, Gilching, DE; RAUM Tobias, München, DE; RAU Doris, Unterhaching, DE;

MANGOLD Susanne, München, DE; KISCHEL Roman, Karlsfeld, DE; LUTTERBÜSE Ralf, Neuried, DE;

HOFFMANN Patrick, Bad Heilbrunn, DE; KUFER Peter, Moosburg, DE;

(74) Čechvalová Dagmar, Bratislava, SK;

(86) PCT/EP2008/002663

(87) WO 2008/119566

**(54) Medzidruhovo-špecifické bišpecifické viažuce molekuly**

**(51) C07K 16/00, G01N 33/00**

**(11) E 12969**

(96) 04744115.9, 1.7.2004

(97) 1639013, 12.9.2012

(31) 483894 P, 545471 P

(32) 2.7.2003, 19.2.2004

(33) US, US

(73) Innate Pharma, Marseille, FR; Università di Genova, Genova, IT;

(72) MORETTA Alessandro, Genova, IT; DELLA CHIESA Mariella, Santa Margherita Ligure, IT;

(74) PATENTSERVIS BRATISLAVA, a. s., Bratislava, SK;

(86) PCT/IB2004/002464

(87) WO 2005/003172

**(54) Pan-kir2dl NK-receptorové protilátky a ich použitie v diagnostike a terapii**

**(51) C08G 18/00, C08G 63/00, C08J 9/00**

**(11) E 12849**

(96) 09783986.4, 13.10.2009

(97) 2340269, 5.9.2012

(31) 08166708

(32) 15.10.2008

(33) EP

(73) BASF SE, Ludwigshafen, DE;

(72) GEHRINGER Lionel, Schaffhouse-pres-Seltz, FR;

KAMPF Gunnar, Stemwede-Haldem, DE; TISCHER Gerlinde, Ruhland, DE;

(74) ŽOVICOVÁ & ŽOVIC IP, s. r. o., Bratislava, SK;

(86) PCT/EP2009/063358

(87) WO 2010/043624

**(54) Polyesterpolyoly na báze kyseliny tereftalovej**

**(51) C08J 5/00, D06M 15/00**

**(11) E 12826**

(96) 06828869.5, 26.10.2006

(97) 1954745, 8.8.2012

(31) 102005052025

(32) 31.10.2005

(33) DE

- (73) EMS-CHEMIE AG, Domat-Ems, CH;  
 (72) KURZ Günter, Tamins, CH; SENN Manuel, Chur, CH;  
 (74) ROTT, RŮŽIČKA & GUTTMANN, Bratislava, SK;  
 (86) PCT/EP2006/010333  
 (87) WO 2007/051562  
**(54) Kompozícia spojiva, spôsob výroby a jej použitie**

**(51) C10B 7/00, C10B 49/00, C10B 53/00, C10L 5/00, C10L 9/00, F26B 17/00, F26B 23/00, F27B 9/00**

- (11) E 12898**  
 (96) 11738428.9, 15.7.2011  
 (97) 2424955, 5.9.2012  
 (31) 102010036425  
 (32) 15.7.2010  
 (33) DE  
 (73) ThyssenKrupp Polysius AG, Beckum, DE;  
 (72) LAMPE Karl, Ennigerloh, DE; DENKER Jürgen, Beckum, DE; BEYER Christoph, Münster, DE; ERPELDING Richard, Soest, DE;  
 (74) Bušová Eva, JUDr., Bratislava, SK;  
 (86) PCT/EP2011/062131  
 (87) WO 2012/007574  
**(54) Zariadenie a spôsob sušenia a torefikácie aspoň jedného prúdu materiálu s obsahom uhlíka v etážovej peci**

**(51) C12N 9/00, A61K 38/00, A61P 17/00, A61K 36/00**

- (11) E 12863**  
 (96) 05804486.8, 22.11.2005  
 (97) 1824775, 13.6.2012  
 (31) 16533404  
 (32) 22.11.2004  
 (33) IL  
 (73) Mediowound, Ltd., Yavne, IL;  
 (72) GORECKI Marian, Tel Aviv, IL; TOREN Amir, Raanana, IL;  
 (74) Korejzová Petra, JUDr., Bratislava, SK;  
 (86) PCT/IL2005/001236  
 (87) WO 2006/054309  
**(54) Debridementná kompozícia z bromelínu a spôsob jej prípravy**

**(51) C12P 7/00, C07C 29/00**

- (11) E 12881**  
 (96) 09178390.2, 8.12.2009  
 (97) 2333092, 3.10.2012  
 (73) Süd-Chemie IP GmbH & Co. KG, München, DE;  
 (72) Zavrel Michael, München, DE; Kraus Michael, Puchheim, DE; Hofmann Sandra, Röttingen, DE; Koltermann Andre, Icking, DE; Ott Christian, Ampfing, DE; Dragovic Zdravko, München, DE;  
 (74) PATENTSERVIS BRATISLAVA, a. s., Bratislava, SK;  
**(54) Spôsob výroby etanolu fermentáciou**

**(51) C12P 7/00**

- (11) E 12847**  
 (96) 03780023.2, 21.11.2003  
 (97) 1565563, 26.9.2012  
 (31) 10254642  
 (32) 22.11.2002  
 (33) DE  
 (73) BASF SE, Ludwigshafen, DE;  
 (72) PAULUS Wolfgang, Ober-Olm, DE; HAUER Bernhard, Fussgönheim, DE; HÄRING Dietmar, Schriesheim, DE; DIETSCHE Frank, Schriesheim, DE;  
 (74) ŽOVICOVÁ & ŽOVIC IP, s. r. o., Bratislava, SK;  
 (86) PCT/EP2003/013106  
 (87) WO 2004/048585  
**(54) Enzymatická syntéza polyolakrylátov**

**(51) C12P 21/00**

- (11) E 12896**  
 (96) 07717002.5, 23.1.2007  
 (97) 1984517, 29.8.2012  
 (31) 761477 P, 644345  
 (32) 23.1.2006, 22.12.2006  
 (33) US, US  
 (73) Amgen Inc., Thousand Oaks, CA, US;  
 (72) WU Jian, Lynnwood, Washington, US; LE Nicole, Camarillo, California, US; DE LA CRUZ Michael, Camarillo, California, US; FLYNN Gregory, Thousand Oaks, California, US;  
 (74) Bušová Eva, JUDr., Bratislava, SK;  
 (86) PCT/US2007/002007  
 (87) WO 2007/087384  
**(54) Metódy modulácie obsahu manózy u rekombinantných proteínov**

**(51) C12Q 1/00**

- (11) E 12869**  
 (96) 08466007.5, 11.4.2008  
 (97) 2009118, 15.8.2012  
 (31) 20070295  
 (32) 23.4.2007  
 (33) CZ  
 (73) Vyzkumny ústav veterinárního lékařství, v.v.i., Brno, CZ;  
 (72) Slana Iva, Brno-Cernovice, CZ; Kralik Petr, Brno, CZ; Pavlik Ivo, Brno, CZ;  
 (74) Bachratá Magdaléna, Mgr., Bratislava, SK;  
**(54) Spôsob detekcie a kvantifikácie Mycobacterium avium subspecies paratuberculosis polymerázovou reťazovou reakciou v reálnom čase**

**(51) C21B 5/00, C22B 1/00**

- (11) E 12890**  
 (96) 03725954.6, 12.5.2003  
 (97) 1504128, 15.8.2012  
 (31) 0201453  
 (32) 10.5.2002  
 (33) SE  
 (73) LUOSSAVAARA-KIIRUNAVAARA AB, Kiruna, SE;  
 (72) STERNELAND Jerker, Stockholm, SE; HOOEY Lawrence, Raahe, FI;  
 (74) ROTT, RŮŽIČKA & GUTTMANN, Bratislava, SK;

- (86) PCT/SE2003/000767  
 (87) WO 2003/095682  
**(54) Spôsob zlepšenia produktivity výroby železa vo vysokej peci**

- 
- (51) D06F 37/00, D06F 39/00**  
**(11) E 12934**  
 (96) 09006568.1, 15.5.2009  
 (97) 2251478, 10.10.2012  
 (73) Miele & Cie. KG, Gütersloh, DE;  
 (72) Bicker Rainer, Verl, DE; Fechtel Benedikt, Rheda-Wiedenbrück, DE; Finke Michael, Hövelhof, DE; Hollenhorst Matthias, Lippstadt, DE; Müller Helge, Gütersloh, DE; Rocklage Klaus, Gütersloh, DE; Templin Ralf, Bielefeld, DE;  
 (74) Zivko Mijatovic and Partners s.r.o., Bratislava, SK;  
**(54) Práčka s nádržou pracieho roztoku a snímacie zariadenie**

- 
- (51) D06F 75/00**  
**(11) E 12834**  
 (96) 10306244.4, 10.11.2010  
 (97) 2325382, 19.9.2012  
 (31) 0905431  
 (32) 12.11.2009  
 (33) FR  
 (73) SEB S.A., Ecully, FR;  
 (72) Mandica Franck, Francheville Le Haut, FR; Gelus Dominique, Pont-Evêque, FR; Pessayre Stéphanie, Corbas, FR;  
 (74) Hörmannová Zuzana, Ing., Bratislava, SK;  
**(54) Žehlička obsahujúca spodok s vybraním obsahujúcim otvory pre výstup pary**

- 
- (51) D21H 27/00**  
**(11) E 12891**  
 (96) 04804223.8, 22.12.2004  
 (97) 1784539, 15.8.2012  
 (31) 202004013598 U  
 (32) 31.8.2004  
 (33) DE  
 (73) SCA Hygiene Products AB, Göteborg, SE;  
 (72) PRINGLE Mike, Newcastle upon Tyne, GB; MANSSON Anna, Mölndal, SE; DANIELSSON Kim, Hangö, FI;  
 (74) ROTT, RŮŽIČKA & GUTTMANN, Bratislava, SK;  
 (86) PCT/EP2004/014628  
 (87) WO 2006/024327  
**(54) Tissue výrobok, spôsob výroby tissue výrobku a zariadenie na razenie tissue vrstvy**

- 
- (51) E01C 11/00, E03F 1/00, E03F 3/00**  
**(11) E 12841**  
 (96) 04255634.0, 16.9.2004  
 (97) 1518964, 27.6.2012  
 (31) 0322280  
 (32) 23.9.2003  
 (33) GB  
 (73) ACO Technologies plc, Beds, GB;  
 (72) KING Robert James, Hitchin, Hertfordshire, GB;  
 (74) Hörmannová Zuzana, Ing., Bratislava, SK;  
**(54) Zariadenie na drenáž povrchu**

- (51) E03D 1/00**  
**(11) E 12838**  
 (96) 06405197.2, 11.5.2006  
 (97) 1854926, 18.7.2012  
 (73) Geberit International AG, Jona, CH;  
 (72) Oengören Abdullah, Sirmach, CH;  
 (74) MAJLINGOVÁ & PARTNERS, s. r. o., Bratislava, SK;  
**(54) Výtoková armatúra pre splachovaciu nádržku**

- 
- (51) E04B 1/00**  
**(11) E 12930**  
 (96) 07709346.6, 14.2.2007  
 (97) 1987208, 15.8.2012  
 (31) 0600380  
 (32) 22.2.2006  
 (33) SE  
 (73) Saint-Gobain Byggprodukter AB, Sollentuna, SE;  
 (72) KUBINA Libor, Psary, CZ;  
 (74) Hörmannová Zuzana, Ing., Bratislava, SK;  
 (86) PCT/SE2007/000131  
 (87) WO 2007/097681  
**(54) Tepelnoizolačná doska zahrňajúca izolačné jadro a časť vyvýšeného povrchu, tepelne izolovaná konštrukcia z takýchto dosiek a spôsob konštruovania takjeto konštrukcie**

- 
- (51) E04B 5/00, E04B 7/00, E04C 3/00**  
**(11) E 12903**  
 (96) 10164657.8, 1.6.2010  
 (97) 2261434, 10.10.2012  
 (31) 0909349, 0919897  
 (32) 1.6.2009, 13.11.2009  
 (33) GB, GB  
 (73) MiTek Holdings, Inc., Wilmington, Delaware, US;  
 (72) Fillingham Anthony, Dudley, West Midlands, GB;  
 (74) PATENTSERVIS BRATISLAVA, a. s., Bratislava, SK;  
**(54) Strešná krokva**

- 
- (51) E04F 19/00, E06B 5/00**  
**(11) E 12923**  
 (96) 07000721.6, 15.1.2007  
 (97) 1944429, 8.8.2012  
 (73) Knauf alutop GmbH, Iphofen, DE;  
 (72) Florenske Oliver, Möhnese, DE;  
 (74) Bušová Eva, JUDr., Bratislava, SK;  
**(54) Revízny kryt**

- 
- (51) E05B 15/00**  
**(11) E 12893**  
 (96) 08736822.1, 9.4.2008  
 (97) 2140083, 25.7.2012  
 (31) 20075296  
 (32) 27.4.2007  
 (33) FI  
 (73) Abloy Oy, Joensuu, FI;  
 (72) HELISTEN Mika, Ylämylly, FI; KERVINEN Jari, Joensuu, FI;  
 (74) Bušová Eva, JUDr., Bratislava, SK;  
 (86) PCT/FI2008/050173  
 (87) WO 2008/132273  
**(54) Dverný zámok**

- (51) **E05D 15/00**  
**(11) E 12938**  
 (96) 08425418.4, 12.6.2008  
 (97) 2133499, 15.8.2012  
 (73) Fratelli Comunello S.p.A., Rosà (Vicenza), IT;  
 (72) Comunello Franco, Rosà (Vicenza), IT;  
 (74) ROTT, RŮŽIČKA & GUTTMANN, Bratislava, SK;  
**(54) Pojazdná kladka pre posuvnú konzolovú bránu a spôsob jej výroby**

- (51) **E05F 15/00**  
**(11) E 12823**  
 (96) 06817474.7, 4.12.2006  
 (97) 1957739, 11.7.2012  
 (31) 19622005  
 (32) 7.12.2005  
 (33) AT  
 (73) Liberda Victor, Wien, AT;  
 (72) Liberda Victor, Wien, AT;  
 (74) Guniš Jaroslav, Mgr., Bratislava, SK;  
 (86) PCT/AT2006/000499  
 (87) WO 2007/065183  
**(54) Prípravok na ochranu hrán**

- (51) **E06B 3/00, B65G 49/00**  
**(11) E 12870**  
 (96) 06380058.5, 23.3.2006  
 (97) 1867828, 29.8.2012  
 (73) Nicolás Romera Cecilio, Alcantarilla Murcia, ES;  
 (72) Nicolás Romera Enrique, Alcantarilla (Murcia), ES;  
 (74) FAJNOR IP, s. r. o., Bratislava, SK;  
**(54) Ochranný profil na dvojité zasklenie**

- (51) **F01N 3/00, B01D 53/00**  
**(11) E 12843**  
 (96) 07804509.3, 20.9.2007  
 (97) 2066879, 1.8.2012  
 (31) 20060100530  
 (32) 20.9.2006  
 (33) GR  
 (73) Aristotle University Of Thessaloniki-Research Committee, Thessaloniki, GR; Samaras Zissis, Panorama Thessaloniki, GR; Koltsakis Grigorios, Thessaloniki, GR;  
 (72) SAMARAS Zissis, Panorama Thessaloniki, GR; KOLTSAKIS Grigorios, Thessaloniki, GR;  
 (74) ŽOVICOVÁ & ŽOVIC IP, s. r. o., Bratislava, SK;  
 (86) PCT/GR2007/000048  
 (87) WO 2008/035127  
**(54) Zariadenie na čistenie plynov**

- (51) **F03B 13/00**  
**(11) E 12905**  
 (96) 06832342.7, 28.11.2006  
 (97) 2162617, 22.8.2012  
 (73) 40South Energy Limited, London, GB;  
 (72) GRASSI Michele, Forte dei Marmi (Lucca), IT;  
 (74) PATENTSERVIS BRATISLAVA, a. s., Bratislava, SK;  
 (86) PCT/IT2006/000825  
 (87) WO 2008/065684  
**(54) Úplne ponorený prevodník energie vln**

- (51) **F16H 35/00**  
**(11) E 12917**  
 (96) 04002439.0, 4.2.2004  
 (97) 1445510, 12.9.2012  
 (31) 212003  
 (32) 5.2.2003  
 (33) SK  
 (73) Colar s.r.o., Košice, SK;  
 (72) Murín Peter, Ďurďošik, SK;  
 (74) Gruber Dalibor, Ing., Košice, SK;  
**(54) Ozubené segmenty s premenlivým prevodovým pomerom**

- (51) **F16K 15/00**  
**(11) E 12874**  
 (96) 07110038.2, 12.6.2007  
 (97) 1867902, 15.8.2012  
 (31) 102006027561  
 (32) 14.6.2006  
 (33) DE  
 (73) Messer France S.A.S., Puteaux Cedex, FR;  
 (72) Beaugé Claude, Eragny-Sur-Oise, FR;  
 (74) Čechvalová Dagmar, Bratislava, SK;  
**(54) Zariadenie na dávkovanie kryogénneho média**

- (51) **F23D 14/00, C10G 9/00, B01J 19/00**  
**(11) E 12888**  
 (96) 04811131.4, 17.11.2004  
 (97) 1685350, 11.7.2012  
 (31) 717087  
 (32) 19.11.2003  
 (33) US  
 (73) Lummus Technology Inc., Bloomfield, NJ, US;  
 (72) PLATVOET Erwin M. J., Siggenthal Station, CH; GARTSIDE Robert John, Summit, NJ, US; PONZI Peter Robert, Randolph, NJ, US; CHAPMAN Paul, Windsor, CT, US; MCCARTHY Frank D., Wayne, NJ, US;  
 (74) ROTT, RŮŽIČKA & GUTTMANN, Bratislava, SK;  
 (86) PCT/US2004/038306  
 (87) WO 2005/052445  
**(54) Pyrolýzna pec**

- (51) **F23N 1/00, F23N 5/00**  
**(11) E 12912**  
 (96) 03000375.0, 10.1.2003  
 (97) 1331444, 22.8.2012  
 (31) 682002  
 (32) 17.1.2002  
 (33) AT  
 (73) Vaillant GmbH, Remscheid, DE;  
 (72) Bomscheuer Walter, Essen, DE; Klepka Michael, Wuppertal, DE; Richter Klaus, Remscheid, DE;  
 (74) Bačík Kvetoslav, Ing., Nová Dubnica, SK;  
**(54) Spôsob regulácie plynového horáka**

- (51) **F24F 11/00, F24F 13/00, F24C 15/00, F24F 7/00**  
**(11) E 12827**  
 (96) 08016497.3, 18.9.2008  
 (97) 2096368, 15.8.2012  
 (31) 08001188  
 (32) 23.1.2008  
 (33) EP

- (73) Özpolat Ilgaz, Reichelsheim, DE;  
 (72) Özpolat Ilgaz, Reichelsheim, DE;  
 (74) Bušová Eva, JUDr., Bratislava, SK;  
**(54) Zariadenie a spôsob zapínania a vypínania motora klapky**

- 
- (51) F25B 17/00**  
**(11) E 12911**  
 (96) 07000642.4, 13.1.2007  
 (97) 1811247, 29.8.2012  
 (31) 712006, 102006042717  
 (32) 18.1.2006, 12.9.2006  
 (33) AT, DE  
 (73) Vaillant GmbH, Remscheid, DE;  
 (72) Burgdorf Achim, Wemelskirchen, DE; Lang Rainer, Odenthal, DE; Marth Frank, Melsbach, DE; Marx Uwe, Leverkusen, DE; Wienen Johann, Heiden, DE;  
 (74) Bačík Kvetoslav, Ing., Nová Dubnica, SK;  
**(54) Spôsob montáže modulu tepelného čerpadla**

- 
- (51) F28D 19/00**  
**(11) E 12884**  
 (96) 08021916.5, 17.12.2008  
 (97) 2199724, 15.8.2012  
 (73) Balcke-Dürr GmbH, Ratingen, DE;  
 (72) Rathes Heinz Günter, Olpe, DE;  
 (74) Čechvalová Dagmar, Bratislava, SK;  
**(54) Spôsob prevádzkovania regeneratívneho výmenníka tepla a regeneratívny výmenník tepla so zlepšeným stupňom účinku**

- 
- (51) G01D 4/00**  
**(11) E 12918**  
 (96) 09785727.0, 7.10.2009  
 (97) 2318809, 15.8.2012  
 (31) 0818449  
 (32) 9.10.2008  
 (33) GB  
 (73) UK Meter Assets Limited, Glasgow, GB;  
 (72) FOY Alan, Henry, Glasgow, GB;  
 (74) Čechvalová Dagmar, Bratislava, SK;  
 (86) PCT/GB2009/051327  
 (87) WO 2010/041062  
**(54) Zariadenie na diaľkové meranie**

- 
- (51) G04D 1/00, A47F 7/00, A45C 11/00**  
**(11) E 12963**  
 (96) 09783569.8, 29.9.2009  
 (97) 2344933, 19.9.2012  
 (31) 15972008  
 (32) 6.10.2008  
 (33) CH  
 (73) Swatch S.a., Biel/Bienne 4, CH;  
 (72) BIEDERMANN Remo, Sutz, CH; ORNELAS Joao, Leira, PT;  
 (74) MAJLINGOVÁ & PARTNERS, s. r. o., Bratislava, SK;  
 (86) EP2009062644  
 (87) WO 2010/040667  
**(54) Krabička na hodinky**

- (51) G05D 23/00, B29C 45/00**  
**(11) E 12894**  
 (96) 09782109.4, 24.8.2009  
 (97) 2329332, 30.5.2012  
 (31) 102008045006  
 (32) 29.8.2008  
 (33) DE  
 (73) KraussMaffei Technologies GmbH, München, DE;  
 (72) EICHLSEDER Martin, Tettenweis, DE;  
 (74) Bušová Eva, JUDr., Bratislava, SK;  
 (86) PCT/EP2009/060870  
 (87) WO 2010/023177  
**(54) Spôsob a zariadenie na variotermitické temperovanie nástrojov na liatie vstrekom**

- 
- (51) G07G 1/00**  
**(11) E 12871**  
 (96) 06779453.7, 15.9.2006  
 (97) 1934964, 4.7.2012  
 (31) 0518963, 718470 P  
 (32) 16.9.2005, 19.9.2005  
 (33) GB, US  
 (73) Eagle Eye Solutions Limited, Surrey, GB;  
 (72) ROTHWELL Stephen, Surrey, GB; PIPPIN Edwood James, Surrey, GB;  
 (74) Čechvalová Dagmar, Bratislava, SK;  
 (86) PCT/GB2006/003441  
 (87) WO 2007031776  
**(54) Transakčné prístroje, systémy a spôsoby**

- 
- (51) G10L 17/00**  
**(11) E 12819**  
 (96) 04030909.8, 28.12.2004  
 (97) 1564722, 8.8.2012  
 (31) 777322  
 (32) 12.2.2004  
 (33) US  
 (73) MICROSOFT CORPORATION, Redmond, WA, US;  
 (72) Pascovici Andrei, Redmond Washington, US;  
 (74) Guniš Jaroslav, Mgr., Bratislava, SK;  
**(54) Automatická identifikácia telefonických hovorov založená na hlasových charakteristikách**

- 
- (51) H01L 23/00**  
**(11) E 12885**  
 (96) 10006524.2, 23.6.2010  
 (97) 2278616, 5.9.2012  
 (31) 102009034138  
 (32) 22.7.2009  
 (33) DE  
 (73) SEMIKRON Elektronik GmbH & Co. KG, Nürnberg, DE;  
 (72) Göbl Christian, Nürnberg, DE; Stockmeier Thomas, Dr., Erlangen, DE;  
 (74) PATENTSERVIS BRATISLAVA, a. s., Bratislava, SK;  
**(54) Výkonový polovodičový modul so sendvičom s výkonovým polovodičovým konštrukčným prvkom**

(51) **H02P 25/00, H02P 6/00, G01D 5/00**  
**(11) E 12921**  
 (96) 09779694.0, 10.6.2009  
 (97) 2313967, 25.7.2012  
 (31) 0813226  
 (32) 18.7.2008  
 (33) GB  
 (73) Inverto NV, Evergem, BE;  
 (72) GELDHOF Kristof, Gent, BE; VAN DEN BOS-  
 SCHE Alex, Herzele, BE;  
 (74) MAJLINGOVÁ & PARTNERS, s. r. o., Brati-  
 slava, SK;  
 (86) PCT/EP2009/057125  
 (87) WO 2010/006851  
**(54) Odhad polohy rotora na základe rezonancie**

**(51) H04B 10/00**  
**(11) E 12909**  
 (96) 05752707.9, 23.5.2005  
 (97) 1779561, 18.7.2012  
 (31) 0405717, 0503659  
 (32) 26.5.2004, 12.4.2005  
 (33) FR, FR  
 (73) SAQUANT, Givarlais, FR;  
 (72) DESBRANDES Robert, Givarlais, FR; VAN GENT  
 Daniel Lee, Baton Rouge, Louisiana, US;  
 (74) Belička Ivan, Ing., Banská Bystrica, SK;  
 (86) PCT/EP2005/052348  
 (87) WO 2005/117306  
**(54) Metóda a zariadenie pre diaľkovú komuniká-  
 ciu za použitia fotoluminiscencie alebo termo-  
 luminiscencie**

**(51) H04H 20/00, H04L 1/00, H03M 13/00,  
 H04L 27/00, H04L 5/00**  
**(11) E 12951**  
 (96) 11162353.4, 3.6.2009  
 (97) 2381598, 5.9.2012  
 (31) 115103 P  
 (32) 16.11.2008  
 (33) US  
 (73) LG Electronics Inc., Seoul, KR;  
 (72) Ko Woo Suk, Seoul, KR; Moon Sang Chul, Seoul,  
 KR;  
 (74) Korejzová Petra, JUDr., Bratislava, SK;  
**(54) Prístroj na vysielanie a prijímanie signálu a spô-  
 sob vysielania a prijímania signálu**

**(51) H04L 12/00, H04W 4/00, H04L 29/00,  
 H04W 84/00**  
**(11) E 12946**  
 (96) 10450174.7, 9.11.2010  
 (97) 2362605, 17.10.2012  
 (31) 10450023  
 (32) 18.2.2010  
 (33) EP  
 (73) Kapsch TrafficCom AG, Wien, AT;  
 (72) Nagy Oliver, Wien, AT; Güner Refi-Tugrul, Ba-  
 den, AT; Toplak Erwin, Trumau, AT;  
 (74) Hörmannová Zuzana, Ing., Bratislava, SK;  
**(54) Sieťový uzol pre sieť typu AD-HOC a spôsob  
 poskytovania aplikačných služieb v sieti typu  
 AD HOC**

**(51) H04L 12/00**  
**(11) E 12865**  
 (96) 08750246.4, 9.5.2008  
 (97) 2151102, 29.8.2012  
 (31) 0709623  
 (32) 18.5.2007  
 (33) GB  
 (73) Avanti Broadband Limited, London, GB;  
 (72) RICHARDSON Scott, Fromelles, FR;  
 (74) Bachratá Magdaléna, Mgr., Bratislava, SK;  
 (86) PCT/EP2008/055786  
 (87) WO 2008/141961  
**(54) Záložné sieťové pripojenie**

**(51) H04L 12/00, H04M 3/00, H04L 29/00**  
**(11) E 12960**  
 (96) 03791141.9, 15.8.2003  
 (97) 1540907, 19.9.2012  
 (31) 0219947  
 (32) 28.8.2002  
 (33) GB  
 (73) Nokia Corporation, Espoo, FI;  
 (72) NIEMI Aki, Helsinki, FI;  
 (74) MAJLINGOVÁ & PARTNERS, s. r. o., Brati-  
 slava, SK;  
 (86) PCT/IB2003/003813  
 (87) WO 2004/021655  
**(54) Konferenčný systém**

**(51) H04L 27/00, H04L 1/00, H04L 5/00**  
**(11) E 12928**  
 (96) 11165507.2, 3.6.2009  
 (97) 2387193, 4.7.2012  
 (31) 156884 P  
 (32) 3.3.2009  
 (33) US  
 (73) LG Electronics Inc., Seoul, KR;  
 (72) Ko Woo Suk, Seoul, KR; Moon Sang Chul, Seoul,  
 KR;  
 (74) Korejzová Petra, JUDr., Bratislava, SK;  
**(54) Prístroj na vysielanie a prijímanie signálu a spô-  
 sob vysielania a prijímania signálu**

**(51) H04W 4/00, H04L 12/00, H04L 29/00,  
 H04W 84/00**  
**(11) E 12945**  
 (96) 10450023.6, 18.2.2010  
 (97) 2362604, 24.10.2012  
 (73) Kapsch TrafficCom AG, Wien, AT;  
 (72) Nagy Oliver, Wien, AT; Güner Refi-Tugrul, Ba-  
 den, AT; Toplak Erwin, Trumau, AT;  
 (74) Hörmannová Zuzana, Ing., Bratislava, SK;  
**(54) Sieťový uzol pre sieť typu AD-HOC a spôsob  
 poskytovania aplikačných služieb v sieti typu  
 AD HOC**

**(51) H05B 37/00, H02M 3/00, H05B 33/00**  
**(11) E 12856**  
 (96) 06842691.5, 28.12.2006  
 (97) 2119320, 12.9.2012  
 (73) Nokia Corporation, Espoo, FI;  
 (72) ROWLAND Barry, Salo, FI;  
 (74) MAJLINGOVÁ & PARTNERS, s. r. o., Brati-  
 slava, SK;



- (86) PCT/IB2006/055045  
 (87) WO 2008/081223  
**(54) Spôsob a zariadenie na budenie obvodového prvku**

- 
- (51) H05G 1/00, H02M 1/00**  
**(11) E 12832**  
 (96) 03702666.3, 7.2.2003  
 (97) 1592287, 1.8.2012  
 (73) Sociedad Espanola de Electromedicina Y Calidad, S.A., Algete, ES;  
 (72) DIAZ CARMENA Francisco, ALGETE, ES; QUEROL SILES Alfonso, ALGETE, ES; DIAZ CARMENA Angel, ALGETE, ES; ALVAREZ DOMINGUEZ José Luis, ALGETE, ES;  
 (74) ROTT, RŮŽIČKA & GUTTMANN, Bratislava, SK;  
 (86) PCT/ES2003/000069  
 (87) WO 2004/071137  
**(54) Röntgenové zariadenie**
- 

(51)	(11)	(51)	(11)	(51)	(11)	(51)	(11)
A01N 37/00	E 12880	A61P 35/00	E 12840	C07C 311/00	E 12941	C12Q 1/00	E 12869
A01N 43/00	E 12950	A63B 21/00	E 12883	C07D 209/00	E 12919	C21B 5/00	E 12890
A01N 43/00	E 12848	B01D 69/00	E 12908	C07D 209/00	E 12817	D06F 37/00	E 12934
A01P 5/00	E 12914	B07B 4/00	E 12845	C07D 209/00	E 12902	D06F 75/00	E 12834
A23B 4/00	E 12932	B22D 41/00	E 12899	C07D 211/00	E 12933	D21H 27/00	E 12891
A23C 9/00	E 12820	B23B 29/00	E 12913	C07D 213/00	E 12877	E01C 11/00	E 12841
A23G 1/00	E 12889	B23C 5/00	E 12862	C07D 213/00	E 12943	E03D 1/00	E 12838
A24D 3/00	E 12822	B23Q 7/00	E 12937	C07D 215/00	E 12956	E04B 1/00	E 12930
A43B 3/00	E 12957	B26D 3/00	E 12925	C07D 215/00	E 12882	E04B 5/00	E 12903
A43B 7/00	E 12947	B29B 11/00	E 12949	C07D 231/00	E 12922	E04F 19/00	E 12923
A47L 13/00	E 12939	B29C 41/00	E 12829	C07D 239/00	E 12967	E05B 15/00	E 12893
A61F 2/00	E 12920	B32B 17/00	E 12835	C07D 333/00	E 12970	E05D 15/00	E 12938
A61F 2/00	E 12961	B41M 5/00	E 12839	C07D 401/00	E 12879	E05F 15/00	E 12823
A61J 1/00	E 12892	B42D 15/00	E 12915	C07D 403/00	E 12825	E06B 3/00	E 12870
A61K 9/00	E 12966	B60C 25/00	E 12940	C07D 403/00	E 12875	F01N 3/00	E 12843
A61K 9/00	E 12846	B60K 11/00	E 12851	C07D 403/00	E 12901	F03B 13/00	E 12905
A61K 31/00	E 12931	B60N 2/00	E 12942	C07D 413/00	E 12816	F16H 35/00	E 12917
A61K 31/00	E 12944	B60N 2/00	E 12907	C07D 417/00	E 12828	F16K 15/00	E 12874
A61K 31/00	E 12924	B60N 2/00	E 12955	C07D 417/00	E 12886	F23D 14/00	E 12888
A61K 31/00	E 12824	B60N 2/00	E 12958	C07D 471/00	E 12927	F23N 1/00	E 12912
A61K 31/00	E 12837	B60N 2/00	E 12830	C07D 487/00	E 12897	F24F 11/00	E 12827
A61K 31/00	E 12935	B60N 2/00	E 12873	C07D 487/00	E 12878	F25B 17/00	E 12911
A61K 33/00	E 12971	B60P 1/00	E 12850	C07D 491/00	E 12867	F28D 19/00	E 12884
A61K 36/00	E 12948	B60P 3/00	E 12887	C07D 515/00	E 12968	G01D 4/00	E 12918
A61K 38/00	E 12895	B60R 7/00	E 12876	C07H 17/00	E 12818	G04D 1/00	E 12963
A61K 38/00	E 12861	B60R 13/00	E 12959	C07K 5/00	E 12906	G05D 23/00	E 12894
A61K 38/00	E 12964	B60R 19/00	E 12953	C07K 14/00	E 12844	G07G 1/00	E 12871
A61K 38/00	E 12858	B60R 19/00	E 12852	C07K 14/00	E 12855	G10L 17/00	E 12819
A61K 38/00	E 12842	B61L 5/00	E 12866	C07K 14/00	E 12836	H01L 23/00	E 12885
A61K 38/00	E 12821	B62K 19/00	E 12831	C07K 16/00	E 12854	H02P 25/00	E 12921
A61K 39/00	E 12859	B65B 25/00	E 12833	C07K 16/00	E 12969	H04B 10/00	E 12909
A61K 39/00	E 12872	B65D 1/00	E 12857	C07K 16/00	E 12926	H04H 20/00	E 12951
A61K 39/00	E 12952	B65D 75/00	E 12916	C08G 18/00	E 12849	H04L 12/00	E 12946
A61K 39/00	E 12860	B65D 85/00	E 12904	C08J 5/00	E 12826	H04L 12/00	E 12865
A61K 47/00	E 12965	B65G 23/00	E 12853	C10B 7/00	E 12898	H04L 12/00	E 12960
A61K 48/00	E 12954	B65G 57/00	E 12936	C12N 9/00	E 12863	H04L 27/00	E 12928
A61L 15/00	E 12962	B66C 13/00	E 12864	C12P 7/00	E 12881	H04W 4/00	E 12945
A61M 1/00	E 12900	C01B 25/00	E 12868	C12P 7/00	E 12847	H05B 37/00	E 12856
A61P 33/00	E 12929	C02F 1/00	E 12910	C12P 21/00	E 12896	H05G 1/00	E 12832

## MM4A Zaniknuté európske patenty pre nezaplatenie udržiavacích poplatkov

**(11) E 290**  
(97) 1371940  
Dátum zániku: 19.5.2012

**(11) E 2069**  
(97) 1511727  
Dátum zániku: 28.5.2012

**(11) E 814**  
(97) 1507910  
Dátum zániku: 20.5.2012

**(11) E 2157**  
(97) 1482210  
Dátum zániku: 3.5.2012

**(11) E 1069**  
(97) 1622803  
Dátum zániku: 10.5.2012

**(11) E 2448**  
(97) 1598350  
Dátum zániku: 18.5.2012

**(11) E 1131**  
(97) 1505965  
Dátum zániku: 13.5.2012

**(11) E 2647**  
(97) 1730041  
Dátum zániku: 12.5.2012

**(11) E 1308**  
(97) 1624878  
Dátum zániku: 19.5.2012

**(11) E 2922**  
(97) 1759161  
Dátum zániku: 25.5.2012

**(11) E 1321**  
(97) 1511752  
Dátum zániku: 28.5.2012

**(11) E 2945**  
(97) 1748859  
Dátum zániku: 13.5.2012

**(11) E 1363**  
(97) 1378615  
Dátum zániku: 21.5.2012

**(11) E 2997**  
(97) 1619343  
Dátum zániku: 10.5.2012

**(11) E 1408**  
(97) 1614333  
Dátum zániku: 6.5.2012

**(11) E 3133**  
(97) 1386619  
Dátum zániku: 7.5.2012

**(11) E 1520**  
(97) 1622610  
Dátum zániku: 5.5.2012

**(11) E 3256**  
(97) 1653886  
Dátum zániku: 24.5.2012

**(11) E 1564**  
(97) 1491683  
Dátum zániku: 28.5.2012

**(11) E 3460**  
(97) 1756187  
Dátum zániku: 21.5.2012

**(11) E 1625**  
(97) 1593472  
Dátum zániku: 7.5.2012

**(11) E 3582**  
(97) 1506316  
Dátum zániku: 21.5.2012

**(11) E 1713**  
(97) 1592913  
Dátum zániku: 31.5.2012

**(11) E 4392**  
(97) 1756066  
Dátum zániku: 26.5.2012

(11) E 4468  
(97) 1854606  
Dátum zániku: 10.5.2012

---

(11) E 4587  
(97) 1881830  
Dátum zániku: 2.5.2012

---

(11) E 4604  
(97) 1756387  
Dátum zániku: 26.5.2012

---

(11) E 4620  
(97) 1879581  
Dátum zániku: 2.5.2012

---

(11) E 4816  
(97) 1891038  
Dátum zániku: 10.5.2012

---

(11) E 5122  
(97) 1719775  
Dátum zániku: 28.5.2012

---

(11) E 5123  
(97) 1751105  
Dátum zániku: 11.5.2012

---

(11) E 5124  
(97) 1751106  
Dátum zániku: 10.5.2012

---

(11) E 5156  
(97) 1626964  
Dátum zániku: 13.5.2012

---

(11) E 5167  
(97) 1501472  
Dátum zániku: 9.5.2012

---

(11) E 5440  
(97) 1879580  
Dátum zániku: 2.5.2012

---

(11) E 5812  
(97) 1862412  
Dátum zániku: 15.5.2012

---

(11) E 5813  
(97) 1744907  
Dátum zániku: 11.5.2012

---

(11) E 5902  
(97) 1511472  
Dátum zániku: 23.5.2012

---

(11) E 6018  
(97) 1506222  
Dátum zániku: 19.5.2012

---

(11) E 6043  
(97) 1776339  
Dátum zániku: 11.5.2012

---

(11) E 6072  
(97) 1511740  
Dátum zániku: 22.5.2012

---

(11) E 6078  
(97) 1780584  
Dátum zániku: 9.5.2012

---

(11) E 6107  
(97) 1644350  
Dátum zániku: 16.5.2012

---

(11) E 6382  
(97) 1753556  
Dátum zániku: 23.5.2012

---

(11) E 6456  
(97) 1751184  
Dátum zániku: 2.5.2012

---

(11) E 6521  
(97) 1886056  
Dátum zániku: 26.5.2012

---

(11) E 6821  
(97) 1756009  
Dátum zániku: 16.5.2012

---

(11) E 7051  
(97) 1507462  
Dátum zániku: 21.5.2012

---

(11) E 7052  
(97) 1896269  
Dátum zániku: 18.5.2012

---

(11) E 7080  
(97) 1753512  
Dátum zániku: 25.5.2012

---

**(11) E 7086**  
 (97) 1902253  
 Dátum zániku: 19.5.2012

**(11) E 9020**  
 (97) 1915460  
 Dátum zániku: 24.5.2012

**(11) E 7091**  
 (97) 1380714  
 Dátum zániku: 27.5.2012

**(11) E 9039**  
 (97) 2048452  
 Dátum zániku: 6.5.2012

**(11) E 7172**  
 (97) 1763639  
 Dátum zániku: 19.5.2012

**(11) E 9358**  
 (97) 1883392  
 Dátum zániku: 22.5.2012

**(11) E 7195**  
 (97) 1807819  
 Dátum zániku: 10.5.2012

**(11) E 9515**  
 (97) 1879866  
 Dátum zániku: 4.5.2012

**(11) E 7468**  
 (97) 2029596  
 Dátum zániku: 23.5.2012

**(11) E 10053**  
 (97) 2143148  
 Dátum zániku: 8.5.2012

**(11) E 7528**  
 (97) 2029602  
 Dátum zániku: 30.5.2012

**(11) E 10119**  
 (97) 2152370  
 Dátum zániku: 2.5.2012

**(11) E 7692**  
 (97) 2029547  
 Dátum zániku: 22.5.2012

**(11) E 10469**  
 (97) 1479723  
 Dátum zániku: 17.5.2012

**(11) E 8035**  
 (97) 1792703  
 Dátum zániku: 4.5.2012

**(11) E 10928**  
 (97) 1890994  
 Dátum zániku: 20.5.2012

**(11) E 8457**  
 (97) 1638928  
 Dátum zániku: 28.5.2012

**(11) E 10979**  
 (97) 2156060  
 Dátum zániku: 8.5.2012

**(11) E 8710**  
 (97) 2128949  
 Dátum zániku: 26.5.2012

**(11) E 11082**  
 (97) 2128534  
 Dátum zániku: 30.5.2012

**(11) E 8889**  
 (97) 1607549  
 Dátum zániku: 4.5.2012

## PC4A

## Prevody a prechody práv na európske patenty

**(11) E 1503**

(97) 1641439, 17.1.2007

(73) Bayer Intellectual Property GmbH, Monheim am Rhein, DE;

Predchádzajúci majiteľ:

Bayer Animal Health GmbH, Leverkusen, DE;

Dátum uzavretia zmluvy: 11.10.2012

Dátum zápisu do registra: 20.12.2012

**(11) E 6027**

(97) 1624756, 24.6.2009

(73) Bayer Intellectual Property GmbH, Monheim am Rhein, DE;

Predchádzajúci majiteľ:

Bayer Animal Health GmbH, Leverkusen, DE;

Dátum uzavretia zmluvy: 11.10.2012

Dátum zápisu do registra: 20.12.2012

**(11) E 1731**

(97) 1456212, 6.12.2006

(73) ChironWells GmbH, 6020 Innsbruck, AT;

Predchádzajúci majiteľ:

ALCASYNN PHARMACEUTICALS GMBH,

Innsbruck, AT;

Dátum uzavretia zmluvy: 4.7.2012

Dátum zápisu do registra: 17.12.2012

**(11) E 6627**

(97) 1737859, 2.12.2009

(73) Bayer Intellectual Property GmbH, Monheim am Rhein, DE;

Predchádzajúci majiteľ:

Bayer Animal Health GmbH, Leverkusen, DE;

Dátum uzavretia zmluvy: 11.10.2012

Dátum zápisu do registra: 20.12.2012

**(11) E 4552**

(97) 1870868, 8.10.2008

(73) ENG CELERITAS S.R.L., Milano (MI), IT;

Predchádzajúci majiteľ:

Engine SRL, Viterbo, IT;

Dátum uzavretia zmluvy: 23.7.2012

Dátum zápisu do registra: 18.12.2012

**(11) E 6752**

(97) 1694291, 11.11.2009

(73) Bayer Intellectual Property GmbH, Monheim am Rhein, DE;

Predchádzajúci majiteľ:

Bayer Animal Health GmbH, Leverkusen, DE;

Dátum uzavretia zmluvy: 11.10.2012

Dátum zápisu do registra: 20.12.2012

**(11) E 4827**

(97) 1734823, 15.10.2008

(73) BASF Agrochemicals Products B.V., EA Arnhem, NL;

Predchádzajúci majiteľ:

BASF SE, Ludwigshafen, DE;

Dátum uzavretia zmluvy: 18.10.2012

Dátum zápisu do registra: 17.12.2012

**(11) E 7056**

(97) 1682144, 13.1.2010

(73) Bayer Intellectual Property GmbH, Monheim am Rhein, DE;

Predchádzajúci majiteľ:

Bayer Animal Health GmbH, Leverkusen, DE;

Dátum uzavretia zmluvy: 11.10.2012

Dátum zápisu do registra: 20.12.2012

**(11) E 5141**

(97) 1513500, 21.1.2009

(73) Bayer Intellectual Property GmbH, Monheim am Rhein, DE;

Predchádzajúci majiteľ:

Bayer Animal Health GmbH, Leverkusen, DE;

Dátum uzavretia zmluvy: 11.10.2012

Dátum zápisu do registra: 20.12.2012

**(11) E 7569**

(97) 1855543, 28.4.2010

(73) Bayer Intellectual Property GmbH, Monheim am Rhein, DE;

Predchádzajúci majiteľ:

Bayer Animal Health GmbH, Leverkusen, DE;

Dátum uzavretia zmluvy: 11.10.2012

Dátum zápisu do registra: 21.12.2012

**(11) E 5727**

(97) 1587368, 27.5.2009

(73) Bayer Intellectual Property GmbH, Monheim am Rhein, DE;

Predchádzajúci majiteľ:

Bayer Animal Health GmbH, Leverkusen, DE;

Dátum uzavretia zmluvy: 11.10.2012

Dátum zápisu do registra: 21.12.2012

**(11) E 7797**

(97) 1814572, 2.6.2010

(73) Bayer Intellectual Property GmbH, Monheim am Rhein, DE;

Predchádzajúci majiteľ:

Bayer Animal Health GmbH, Leverkusen, DE;

Dátum uzavretia zmluvy: 11.10.2012

Dátum zápisu do registra: 21.12.2012

**(11) E 7927**  
 (97) 1982060, 5.5.2010  
 (73) Autoneum Management AG, Winterthur, CH;  
 Predchádzajúci majiteľ:  
 Autoneum Technologies AG, Winterthur, CH;  
 Dátum zápisu do registra: 19.12.2012

**(11) E 10836**  
 (97) 2032752, 26.10.2011  
 (73) Autoneum Management AG, Winterthur, CH;  
 Predchádzajúci majiteľ:  
 Autoneum Technologies AG, Winterthur, CH;  
 Dátum zápisu do registra: 19.12.2012

**(11) E 8704**  
 (97) 1587962, 28.7.2010  
 (73) Outotec Oyj, Espoo, FI;  
 Predchádzajúci majiteľ:  
 Outotec Ausmelt Pty Ltd., Frenchs Forest, New  
 South Wales, AU;  
 Dátum uzavretia zmluvy: 17.8.2012  
 Dátum zápisu do registra: 18.12.2012

**(11) E 11755**  
 (97) 1980149, 21.3.2012  
 (73) BASF Agrochemicals Products B.V., EA Arnhem,  
 NL;  
 Predchádzajúci majiteľ:  
 BASF SE, Ludwigshafen, DE;  
 Dátum uzavretia zmluvy: 18.10.2012  
 Dátum zápisu do registra: 17.12.2012

**(11) E 9752**  
 (97) 2311629, 25.5.2011  
 (73) Autoneum Management AG, Winterthur, CH;  
 Predchádzajúci majiteľ:  
 Autoneum Technologies AG, Winterthur, CH;  
 Dátum zápisu do registra: 19.12.2012

**(11) E 11989**  
 (97) 2220434, 18.4.2012  
 (73) Frodeno Christa Josefina, Kapstadt, ZA;  
 Predchádzajúci majiteľ:  
 Kaden Michael, Weinstadt-Schnaidt, DE;  
 Dátum uzavretia zmluvy: 15.9.2012  
 Dátum zápisu do registra: 19.12.2012

## TC4A

## Zmeny mien

**(11) E 3674**  
 (97) 1841853, 23.4.2008  
 (73) Axpo Kompogas AG, Glattbrugg, CH;  
 Dátum zápisu do registra: 19.12.2012

**(11) E 9752**  
 (97) 2311629, 25.5.2011  
 (73) Autoneum Technologies AG, Winterthur, CH;  
 Dátum zápisu do registra: 19.12.2012

**(11) E 7927**  
 (97) 1982060, 5.5.2010  
 (73) Autoneum Technologies AG, Winterthur, CH;  
 Dátum zápisu do registra: 19.12.2012

## TE4A

## Zmeny adries

**(11) E 7941**  
 (97) 1784409, 16.6.2010  
 (73) Aventis Pharmaceuticals Inc., Bridgewater, NJ,  
 US;  
 Dátum zápisu do registra: 21.12.2012

**(11) E 8704**  
 (97) 1587962, 28.7.2010  
 (73) Outotec Ausmelt Pty Ltd., Frenchs Forest, New  
 South Wales, AU;  
 Dátum zápisu do registra: 18.12.2012

# ČASŤ

**DODATKOVÉ OCHRANNÉ OSVEDČENIA**

## Číselné kódy na označovanie bibliografických údajov (Štandard WIPO ST. 9)

- |  |   |
|--|---|
| <p>(11) Číslo dokumentu</p> <p>(21) Číslo žiadosti</p> <p>(22) Dátum podania žiadosti</p> <p>(23) Dátum podania žiadosti o predĺženie doby platnosti</p> <p>(54) Názov vynálezu základného patentu</p> <p>(68) Číslo základného patentu</p> <p>(71) Meno (názov) žiadateľa (-ov)</p> <p>(73) Meno (názov) majiteľa (-ov)</p> <p>(74) Meno (názov) zástupcu (-ov)</p> | <p>(92) Číslo a dátum prvého povolenia uviesť liečivo alebo výrobok na ochranu rastlín na trh v Slovenskej republike</p> <p>(93) Číslo, dátum a štát prvého povolenia uviesť liečivo alebo výrobok na ochranu rastlín na trh v Spoločenstve</p> <p>(94) Predpokladaný dátum uplynutia platnosti osvedčenia/Predpokladaný dátum uplynutia predĺženej doby platnosti osvedčenia/Opravený predpokladaný dátum uplynutia doby platnosti osvedčenia/Opravený predpokladaný dátum uplynutia predĺženej doby platnosti osvedčenia</p> <p>(95) Názov liečiva/výrobku na ochranu rastlín<br/>Typ: (liečivo/výrobok na ochranu rastlín)</p> |
|--|---|



### Udelené dodatkové ochranné osvedčenia

- (11) 117  
(21) 5005-2012  
(22) 17.4.2012  
(68) EP 1 750 703  
(54) Spôsob redukcie gastrointestinálnej toxicity spôsobenej podávaním togafuru  
(73) TAIHO PHARMACEUTICAL CO.LTD., Tokyo, JP;  
(74) PATENTSERVIS BRATISLAVA, a. s., Bratislava, SK;  
(92) EU/1/11/669/001, EU/1/11/669/002, EU/1/11/669/003, EU/1/11/669/004, 14.3.2011  
(93) EU/1/11/669/001, EU/1/11/669/002, EU/1/11/669/003, EU/1/11/669/004, 14.3.2011, EU  
(95) **Tegafur/gimeracil/oteracil**  
Typ: Liečivo  
(94) 14.3.2026
-

# ČASŤ

## ÚŽITKOVÉ VZORY

## Kódy na označovanie jednotlivých druhov dokumentov (Štandard WIPO ST. 16)

- |   |  |
|---|--|
| <p><b>U1</b> Zverejnené prihlášky úžitkových vzorov podľa zákona č. 517/2007 Z. z. o úžitkových vzoroch a o zmene a doplnení niektorých zákonov</p> | <p><b>Y1</b> Zapísané úžitkové vzory podľa zákona č. 517/2007 Z. z. o úžitkových vzoroch a o zmene a doplnení niektorých zákonov bez zmeny v porovnaní s príslušnou zverejnenou prihláškou</p> |
|   | <p><b>Y2</b> Zapísané úžitkové vzory podľa zákona č. 517/2007 Z. z. o úžitkových vzoroch a o zmene a doplnení niektorých zákonov so zmenou v porovnaní s príslušnou zverejnenou prihláškou</p> |

## Číselné kódy na označovanie bibliografických údajov (Štandard WIPO ST. 9)

- |   |   |
|---|---|
| <p>(11) Číslo dokumentu<br/>(21) Číslo prihlášky<br/>(22) Dátum podania prihlášky<br/>(31) Číslo prioritnej prihlášky<br/>(32) Dátum podania prioritnej prihlášky<br/>(33) Krajina alebo regionálna organizácia priority<br/>(43) Dátum zverejnenia prihlášky<br/>(45) Dátum oznámenia o zápise úžitkového vzoru<br/>(47) Dátum zápisu a sprístupnenia úžitkového vzoru verejnosti<br/>(51) Medzinárodné patentové triedenie<br/>(54) Názov<br/>(57) Anotácia</p> | <p>(62) Číslo pôvodnej prihlášky v prípade vylúčenej prihlášky<br/>(67) Číslo pôvodnej patentovej prihlášky v prípade odbočenia<br/>(71) Meno (názov) prihlasovateľa (-ov)<br/>(72) Meno pôvodcu (-ov)<br/>(73) Meno (názov) majiteľa (-ov)<br/>(74) Meno (názov) zástupcu (-ov)<br/>(86) Číslo podania medzinárodnej prihlášky podľa PCT<br/>(87) Číslo zverejnenia medzinárodnej prihlášky podľa PCT<br/>(96) Číslo podania európskej patentovej prihlášky<br/>(97) Číslo zverejnenia európskej patentovej prihlášky alebo vydania európskeho patentového spisu</p> |
|---|---|

### Poznámka:

Symbody medzinárodného patentového triedenia uvedené v tomto vestníku zodpovedajú vydaniu 2013.01 Medzinárodného patentového triedenia s platnosťou od 1. januára 2013. Na patentových dokumentoch zverejňovaných úradom a vo vestníku úradu budú v roku 2013 uvádzané iba symboly hlavných skupín MPT 2013.01. V databázach úradu, vo webregistroch na internete a v ostatných výstupoch úradu budú zverejňované údaje týkajúce sa patentov a úžitkových vzorov vrátane ich prihlášok so symbolmi úplnej verzie MPT 2013.01.

## Kódy na označovanie záhlaví oznámení publikovaných vo Vestníku ÚPV SR (Štandard WIPO ST. 17)

- |  |   |
|--|---|
| <p><b>BA2K</b> Zverejnené prihlášky úžitkových vzorov<br/><b>FA2K</b> Zastavené konania o prihláškach úžitkových vzorov na žiadosť prihlasovateľa<br/><b>FB2K</b> Zastavené konania o prihláškach úžitkových vzorov<br/><b>FC2K</b> Zamietnuté prihlášky úžitkových vzorov<br/><b>GB2K</b> Prevody a prechody práv na prihlášky úžitkových vzorov<br/><b>PD2K</b> Zmeny dispozičných práv na prihlášky úžitkových vzorov (zálohy)<br/><b>PD2K</b> Zmeny dispozičných práv na prihlášky úžitkových vzorov (ukončenie zálohov)</p> | <p><b>FG2K</b> Zapísané úžitkové vzory<br/><b>MA2K</b> Zaniknuté úžitkové vzory vzdáním sa<br/><b>MC2K</b> Vymazané úžitkové vzory<br/><b>MG2K</b> Čiastočne vymazané úžitkové vzory<br/><b>MK2K</b> Zaniknuté úžitkové vzory uplynutím doby platnosti<br/><b>ND2K</b> Predĺženie platnosti úžitkových vzorov<br/><b>PC2K</b> Prevody a prechody práv na úžitkové vzory<br/><b>PD2K</b> Zmeny dispozičných práv na úžitkové vzory (zálohy)<br/><b>PD2K</b> Zmeny dispozičných práv na úžitkové vzory (ukončenie zálohov)<br/><b>QB2K</b> Licenčné zmluvy<br/><b>QC2K</b> Ukončenie platnosti licenčných zmlúv<br/><b>RL2K</b> Odňatie ochrany a prepis prihlasovateľa alebo majiteľa úžitkového vzoru (na základe rozhodnutia súdu)</p> |
|--|---|

## Opravy a zmeny

### Opravy v prihláškach úžitkových vzorov

- HA2K** Doplnenie pôvodcu (-ov)
- HB2K** Opravy mien
- HC2K** Zmeny mien
- HD2K** Opravy adries
- HE2K** Zmeny adries
- HF2K** Opravy dátumov
- HG2K** Opravy zatriedenia podľa MPT
- HH2K** Opravy chýb alebo zmeny všeobecne
- HK2K** Opravy tlačových chýb vo Vestníku ÚPV SR

### Opravy v úžitkových vzoroch

- TA2K** Doplnenie pôvodcu (-ov)
- TB2K** Opravy mien
- TC2K** Zmeny mien
- TD2K** Opravy adries
- TE2K** Zmeny adries
- TF2K** Opravy dátumov
- TG2K** Opravy zatriedenia podľa MPT
- TH2K** Opravy chýb alebo zmeny všeobecne
- TK2K** Opravy tlačových chýb vo Vestníku ÚPV SR

**BA2K**

**Zverejnené prihlášky úžitkových vzorov**

Podľa § 40 ods. 1 zákona č. 517/2007 Z. z. o úžitkových vzoroch a o zmene a doplnení niektorých zákonov, po zverejnení prihlášky úžitkového vzoru môže ktokoľvek podať v lehote troch mesiacov od tohto zverejnenia úradu námietky proti zápisu úžitkového vzoru do registra.

Obsah prihlášok úžitkových vzorov sa zverejňuje v rozsahu opisu technického riešenia, nárokov na ochranu, výkresov s obrázkami a ďalšími podkladmi, spolu s výsledkom rešerše na stav techniky, ktorú vykonal úrad podľa § 38 ods. 4 uvedeného zákona.

Zverejnené prihlášky sú dostupné prostredníctvom internetovej databázy s vybranými údajmi z registra úžitkových vzorov na stránke www.upv.sk alebo v študovni úradu, alebo môžu byť doručené v papierovej alebo elektronickej forme na základe objednávky, doručenej úradu v písomnej forme.

(21)	(51)	(21)	(51)	(21)	(51)	(21)	(51)
135-2011	A47B 95/00	170-2011	A47B 95/00	68-2012	A47K 3/00	113-2012	B09B 3/00
154-2011	A47B 95/00	230-2011	E02B 13/00	69-2012	A47K 3/00	5036-2012	A45F 3/00
155-2011	A47B 95/00	3-2012	E01F 8/00	76-2012	E04C 3/00	50044-2012	E04G 21/00
156-2011	A47B 95/00	7-2012	E01F 8/00	78-2012	F04F 7/00	50053-2012	E01D 2/00
162-2011	A47B 95/00	17-2012	B44D 2/00	89-2012	A41B 11/00	50069-2012	E05B 27/00
167-2011	A47B 95/00	22-2012	G06Q 50/00	90-2012	E05B 47/00	50079-2012	B65D 81/00
168-2011	A47B 95/00	60-2012	A23L 1/00	109-2012	B08B 9/00		

**(51) A23L 1/00, A61K 31/00, A61K 33/00, A61P 5/00, A61P 11/00, A61P 17/00, A61P 29/00**

**(21) 60-2012**

(22) 30.4.2012

(71) Zima Jozef, PharmDr., Nitra, SK; Zimová Alica, Nitra, SK;

(72) Zima Jozef, PharmDr., Nitra, SK; Zimová Alica, Nitra, SK;

(74) Máčajová Mária, Ing., patentová zástupkyňa, Nitra, SK;

**(54) Výživový podporný prostriedok na ľudskú výživu**

(57) Je opísaný výživový podporný prostriedok na ľudskú výživu na báze jódolecitínu pozostávajúci zo zmesi rastlinného oleja alebo živočíšneho tuku v množstve 99,999 až 99,990 % hmotnosti a jódolecitínu v množstve 0,001 až 0,01 % hmotnosti.

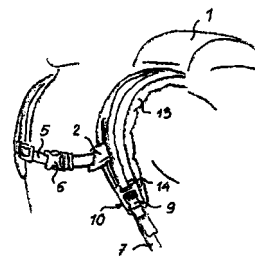
(71) Hanuš Martin, Praha, CZ;

(72) Hanuš Martin, Praha, CZ;

(74) Bušová Eva, JUDr., Bratislava, SK;

**(54) Bezpečnostná pracka na rýchle uvoľnenie bremena, najmä batoha**

(57) Opisovaná bezpečnostná pracka obsahuje príchytku (2) pripevnenú k jednej časti bremena (1), najmä k hrudnému popruhu (5), ktorá obojstranne obopína tunelček (3) na uloženie ihly (4) v zapnutej polohe bremena. Tunelček (3) je vytvorený na hornej časti (13) ramenného popruhu (7), pričom druhý koniec ihly (4) je pripevnený k spodnej časti (8) ramenného popruhu (7), ktorý obsahuje pripojovací člen (9) bezpečnostnej pracky (10), ktorej pevný diel (14) je pripevnený na hornej časti (13) ramenného popruhu (7).



**(51) A41B 11/00**

**(21) 89-2012**

(22) 2.7.2012

(71) Dudás Július, Mostová, SK;

(72) Dudás Július, Mostová, SK;

(74) Máčajová Mária, Ing., Nitra, SK;

**(54) Ponožky na masírovanie nôh**

(57) Ponožky sú zhotovené z materiálu pozostávajúceho zo 70 % hmotnostných bavlny, 20 % hmotnostných polyakrylátu a 10 % hmotnostných polyesteru pletením tak, že úplet vytvára striedavo pásy ryžového vzoru so šírkou 20 mm a pásy hladkého vzoru so šírkou 8 mm, pričom štruktúra pletenia je rovnaká po celej ploche ponožky vrátane chodidlovej časti.

**(51) A47B 95/00, E06B 3/00, E05D 13/00**

**(21) 135-2011**

(22) 26.7.2011

(71) Lupták Ján, Ing., Zvolen, SK;

(72) Lupták Ján, Ing., Zvolen, SK;

**(54) Úchyt posuvných dverí**

(57) Úchyt posuvných dverí na premiestnenie posuvných dverí z jednej polohy do druhej, ktorý sa nasúva na dverovú výplň (15), pozostáva v spodnej ploche z troch polodrážok (1), (2), (3), ktoré prechádzajú bočnou plochou (5) cez hranu do čelnej pohľadovej časti, ktorá je charakteristická dvoma oblúkovými plochami (7) a (8) symetricky posunutými, spojenými šikmou plochou (9), vnútorná oblúková plocha (14) je napojená cez

**(51) A45F 3/00**

**(21) 5036-2012**

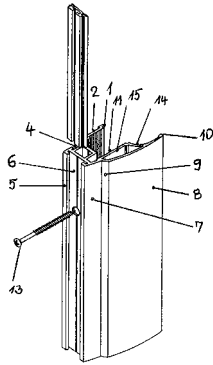
(22) 2.5.2012

(31) 2011-24305

(32) 9.5.2011

(33) CZ

polodrážku (1) do rovnej plochy (15). Od oblúčkovej plochy (8) vychádza vnútorná oblúková plocha (14) na uzatvorenie držadla, ktorá končí v polodrážke (1).



(51) A47B 95/00, E06B 3/00, E05D 13/00

(21) 156-2011

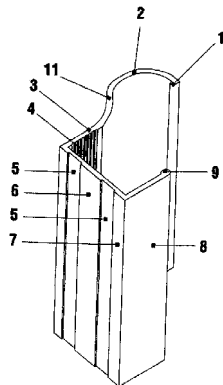
(22) 23.8.2011

(71) Lupták Ján, Ing., Zvolen, SK;

(72) Lupták Ján, Ing., Zvolen, SK;

(54) **Úchyt posuvných dverí**

(57) Úchyt posuvných dverí sa používa ako zvislý profil pri výrobe posuvných dverí, ktorý sa nasúva na dverové krídlo (10) a slúži na premiestňovanie dverí z jednej polohy do druhej, pozostáva z dvoch rovnobežných častí prednej pohľadovej plochy (3), zadnej plochy (8) a stredovej plochy (6) spájajúcej rovnobežné plochy (3) a (8), predná pohľadová plocha je charakteristická vnútorným oblúkom (11) prechádzajúcim plynule do vonkajšieho oblúka (2).



(51) A47B 95/00, E06B 3/00, E05D 13/00

(21) 170-2011

(22) 2.9.2011

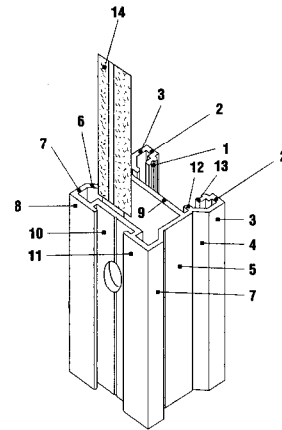
(71) Lupták Ján, Ing., Zvolen, SK;

(72) Lupták Ján, Ing., Zvolen, SK;

(54) **Úchyt posuvných dverí**

(57) Úchyt posuvných dverí na premiestnenie posuvných dverí z jednej polohy do druhej, ktorý sa nasúva na dverovú výplň, pozostáva v priečnom reze z drážky (9) na vloženie výplne (15), za drážkou sú symetricky na obe strany polodrážky tvaru L, tieto prechádzajú symetricky po oboch stranách do rovnej plochy (2), ktorá prechádza cez hranu do rovnej plochy (3), tá sa lomí do šikmej plochy (4), pokračuje rovnou plochou

(5), tá sa lomí do šikmej plochy (6) a znova do rovnej plochy (7), úchyt uzatvára z bočnej časti prvá rovná plocha (8) a druhá rovná plocha (11).



(51) A47B 95/00, E06B 3/00, E05D 13/00

(21) 162-2011

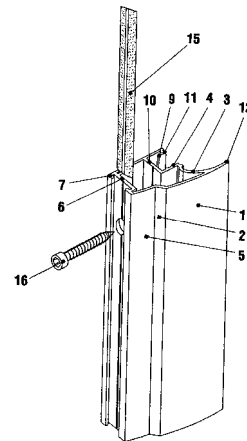
(22) 23.8.2011

(71) Lupták Ján, Ing., Zvolen, SK;

(72) Lupták Ján, Ing., Zvolen, SK;

(54) **Úchyt posuvných dverí**

(57) Úchyt na premiestnenie posuvných dverí z jednej polohy do druhej, ktorý sa nasúva na dverovú výplň (14) alebo sklo (13), pozostáva z drážky (10) na uloženie výplne (14) alebo (13), za drážkou sú symetricky polodrážky (11) na uloženie priečného spojovacieho profilu, za nimi zo spodnej časti nadväzuje rovná plocha s drážkou (8), ktorá prechádza cez hranu do bočnej plochy (7), ďalej cez hranu prechádza do čelnej pohľadovej plochy, ktorú tvoria dve oblúkové plochy (5) a (1) symetricky presunuté a úchyt uzatvára vnútorná oblúková plocha (3).



(51) A47B 95/00, E06B 3/00, E05D 13/00

(21) 167-2011

(22) 2.9.2011

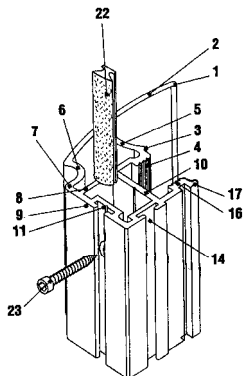
(71) Lupták Ján, Ing., Zvolen, SK;

(72) Lupták Ján, Ing., Zvolen, SK;

(54) **Úchyt posuvných dverí**

(57) Úchyt posuvných dverí na premiestnenie posuvných dverí z jednej polohy do druhej, ktorý sa nasúva na dverovú výplň, pozostáva z drážky (10) na uloženie výplne, za drážkou sú symet-

ricky polodrážky (3) a (17) na uloženie priečneho spojovacieho profilu, spodná plocha (13) úchytu prechádza cez hranu do bočnej rovnej plochy (9), na bočnú rovnú plochu (9) nadväzuje vnútorná oblúková plocha (6), ktorá cez hranu prechádza do vonkajšej oblúkovej plochy (2).



(51) A47B 95/00, E06B 3/00, E05D 13/00

(21) 154-2011

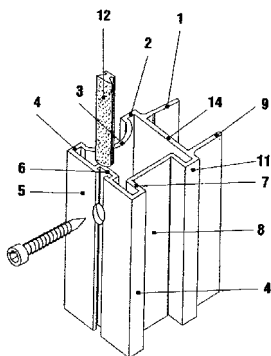
(22) 23.8.2011

(71) Lupták Ján, Ing., Zvolen, SK;

(72) Lupták Ján, Ing., Zvolen, SK;

(54) **Úchyt posuvných dverí**

(57) Úchyt posuvných dverí na premiestnenie dverí z jednej polohy do druhej, ktorý sa nasúva na dverovú výplň (10), pozostáva z úchytovej časti (11) a upevňovacej časti (14) na osadenie výplne dverí, na pevnejšie priliehanie úchytu na povrch dverovej výplne (10) je hladká stena (1) mierne napružená smerom dovnútra.



(51) A47B 95/00, E06B 3/00, E05D 13/00

(21) 155-2011

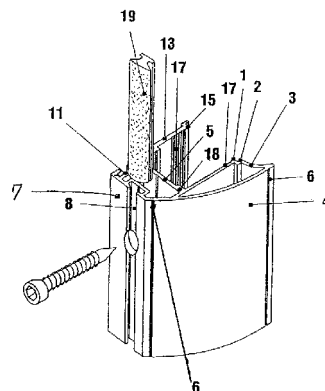
(22) 23.8.2011

(71) Lupták Ján, Ing., Zvolen, SK;

(72) Lupták Ján, Ing., Zvolen, SK;

(54) **Úchyt posuvných dverí**

(57) Úchyt posuvných dverí na premiestnenie dverí z jednej polohy do druhej, ktorý sa nasúva na dverovú výplň (16), pozostáva v spodnej časti z troch polodrážok (15), (13), (12), ktoré prechádzajú cez bočnú plochu do vonkajšej oblúkovej plochy (4), z vonkajšej oblúkovej plochy (4) vo vrchole vychádza vnútorná oblúková plocha (3), ktorá končí v polodrážke (2).



(51) A47B 95/00, E06B 3/00, E05D 13/00

(21) 168-2011

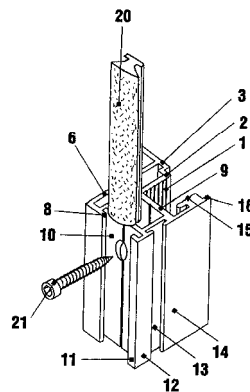
(22) 2.9.2011

(71) Lupták Ján, Ing., Zvolen, SK;

(72) Lupták Ján, Ing., Zvolen, SK;

(54) **Úchyt posuvných dverí**

(57) Úchyt posuvných dverí na premiestnenie posuvných dverí z jednej polohy do druhej, ktorý sa nasúva na dverovú výplň (17), pozostáva z drážky (9) na uloženie výplne (17), za drážkou sú symetricky polodrážky (2) a (16) na uloženie priečneho spojovacieho profilu, spodná časť (14) úchytu prechádza cez hranu do bočnej časti (11), na bočnú časť úchytu nadväzuje cez hranu čelná rovná časť (6) ukončená obdĺžnikovým výstupkom (5), (4).



(51) A47K 3/00, A61H 35/00

(21) 68-2012

(22) 21.5.2012

(71) Maukšová Miroslava, Ing., Košice, SK;

(72) Maukšová Miroslava, Ing., Košice, SK;

(54) **Bidetová vaňa s bidetovo-vaňovým výtokom**

(57) Vaňa (1) s funkciou bidetu, ktorá má jeden svoj okraj (2) tvarovo prispôsobený na sedenie. V hornej časti okraja (2) je vaňový výtok (4), ktorý má dve dýzy. Dýza (4.1) má funkciu ako bidetová batéria. Dýza (4.2) slúži na napúšťanie vody do vane. Umývajúc sa osoba (6) ovláda vaňový výtok (4) ovládačom bidetovo-vaňového výtok (3). Príslušenstvom vane je schodík (5), o ktorý si umývajúc sa osoba (6) opiera nohy.



(51) A47K 3/00, A61H 35/00

(21) 69-2012

(22) 21.5.2012

(71) Maukšová Miroslava, Ing., Košice, SK;

(72) Maukšová Miroslava, Ing., Košice, SK;

(54) **Bidetová vaňa**

(57) Vaňa (1) s funkciou bidetu, ktorá má jeden svoj okraj (2) tvarovo prispôsobený na sedenie. Ručná sprcha (4) s ovládačom prúdu vody je umiestnená vo vzdialenosti na pohodlné uchopenie umývajúcej sa osoby (5). Ručná sprcha (4) sa ovláda vaňovou pákovou batériou (3) a má funkciu aj ako sprcha na sprchovanie celého tela vo vani.



(51) B08B 9/00, B65D 88/00

(21) 109-2012

(22) 12.9.2012

(71) Vaško Štefan, Ing., Prešov, SK;

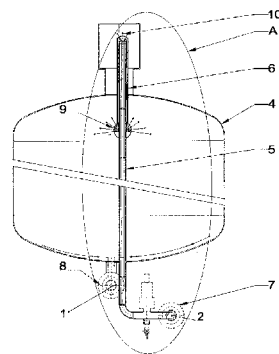
(72) Vaško Štefan, Ing., Prešov, SK;

(74) Lobodová Dagmar, Ing., Košice, SK;

(54) **Spôsob a zariadenie na odvzdušnenie a sanitáciu tlakových nádob**

(57) Zariadenie na odvzdušnenie a sanitáciu tlakových nádob pozostáva z prípojného hrdla (7), rúrky (5) vlozenej do rúrky (6), vybavenej otvormi (10) vo vrchnej časti, obe rúrky (5) a (6), vložené do seba, sú prepojené s umývacou hlavnicou (9), pričom toto zariadenie je vložené do tlakovej nádoby (4) s prípojným potrubím (8) v spodnej časti nádoby (4). Spôsob sanitácie (A) tlakových nádob sa uskutočňuje tak, že sanitálny roztok (2) vteká cez prípojnú hrdlo (7), preteká rúrkou (5), pod vrcholom rúrky (6) vteká do rúrky (6), z ktorej striekaním cez otvory (10) sanituje vrchnú časť tlakovej nádoby (4), zároveň preteká do umývacej hlavice (9), pomocou ktorej sa sanituju ostatné časti tlakovej nádoby (4), pričom sanitálny roztok (1) vyteká cez prípojnú potrubie (8) v spodnej časti tlakovej nádoby (4). Spôsob odvzdušnenia tlakových nádob sa uskutočňuje tak, že pretlak, ktorý vzniká pri plnení tlakovej nádoby (4) kvapalinou (3) cez prípojnú potrubie (8) sa znižuje pomocou trubky (5) a (6), umývacej hlavice (9) a prípojného hrdla (7) tak, že v čase, keď je kvapalina (3) pod umývacou hlavnicou (9), pretlakový vzduch preteká z tlakovej nádoby (4) cez umývaciu hlavnicu (9), vteká do

rúrky (6), cez otvory (10) preteká do rúrky (5) a vychádza prípojným hrdlom (7); ak sa tekutina (3) dostane nad umývaciu hlavnicu (9), odvzdušnenie pretlakového vzduchu sa zabezpečuje cez otvory (10) v hornej časti rúrky (6), a ak kvapalina (3) dosiahne najvyšší bod – otvory (10), cez prípojnú hrdlo (7) začne vytekať kvapalina (3) smerom von, následne sa ukončí plnenie tlakovej nádoby (4) uzatvorením prípojného hrdla (7) a prípojného potrubia (8).



(51) B09B 3/00

(21) 113-2012

(22) 17.9.2012

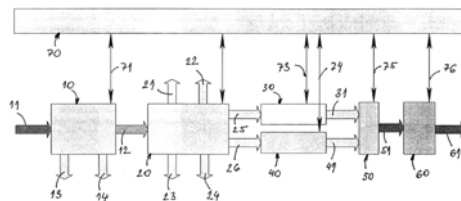
(71) EVPÚ, a. s., Nová Dubnica, SK;

(72) Buday Jozef, Ing., Nová Dubnica, SK; Gereg Igor, Ing., PhD., Ilava - Klobošice, SK; Drška Rastislav, Ing., Trnava, SK; Foltín Stanislav, Ing., Trenčín, SK; Surový Juraj, Ing., PhD., Ružomberok, SK;

(74) Mrenica Jaroslav, Ing., Púchov, SK;

(54) **Technologický komplex spracovania komunálneho odpadu**

(57) Technologický komplex spracovania komunálneho odpadu na výrobu paliva pozostáva z riadiaceho, kontrolného a monitorovacieho systému (70), ktorý je prostredníctvom vstupov a súčasne výstupov (71, 72, 73, 74, 75, 76) spojený so skladom (10) komunálneho odpadu, triediacou linkou (20), skladom suroviny s obsahom plastov (30), skladom suroviny s obsahom papiera a textilu (40), prípravňou (50) paliva pre termický proces a skladom paliva (60), kde triediacia linka (20) tvorená systémom dopravníkov s automatickými separátormi je vybavená vstupom (12) predtriedeného komunálneho odpadu a výstupmi feromagnetických kovov (21), farebných kovov (22), skla (23) a inertného materiálu (24), pričom výstupy plastových podielov (25) a podielov s obsahom papiera a textilu (26) sú spojené so skladom suroviny s obsahom plastov (30) a skladom suroviny s obsahom papiera a textilu (40) a tieto sú cez výstupy (31), (41) spojené s prípravňou (50) paliva pre termický proces a následne cez výstup (51) so skladom paliva (60).





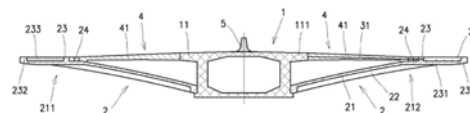
- (51) **B44D 2/00, B44C 1/00**  
 (21) **17-2012**  
 (22) 30.1.2012  
 (71) Ježo Ľubomír, Ing., PhD., Ladce, SK;  
 (72) Ježo Ľubomír, Ing., PhD., Ladce, SK;  
 (54) **Obraz a spôsob vytvárania obrazu roztrie-  
 ným materiálom v monofrakciách**  
 (57) Spôsob vytvárania obrazu, pri ktorom sa na pod-  
 kladovú vrstvu nanášajú vrstvy podrveného ma-  
 teriálu rozseparovaného do viacerých monofrak-  
 cií a tým na nej vytvárajú plochutvorné prvky.

- (51) **B65D 81/00**  
 (21) **50079-2012**  
 (22) 25.9.2012  
 (31) 2011-25143 U  
 (32) 15.11.2011  
 (33) CZ  
 (71) Družstevní závody Dražice-strojírna s.r.o., Be-  
 nátky nad Jizerou, CZ;  
 (72) Linda Miroslav, Benátky nad Jizerou, CZ;  
 (74) Žovicová & Žovic IP, s. r. o., Bratislava, SK;  
 (54) **Akumulačná nádrž**  
 (57) Je opísaná akumulačná nádrž, najmä na akumu-  
 láciu prebytočnej teplej vody zo zdroja tepla,  
 ktorá pozostáva z nádoby s aspoň jedným prítok-  
 om a jedným odtokom vody a aspoň jedným  
 priestorom pre teplotný snímač regulácie, pri-  
 čom k vonkajšiemu plášťu (11) nádoby (10) je  
 umiestnená vonkajšia izolácia tvorená vnútor-  
 nou vrstvou (1) rúna z polyesterovej vlny, na  
 ktorej je izolačná vrstva (2) z extrudovaného po-  
 lystyrénu, okolo ktorej je krycia vrstva (3) z plas-  
 tu, kde vonkajšia izolácia je rozdelená aspoň na  
 dva vzájomne spojitelné segmenty (12), ktoré  
 obklopujú vonkajší plášť (11) nádoby (10).

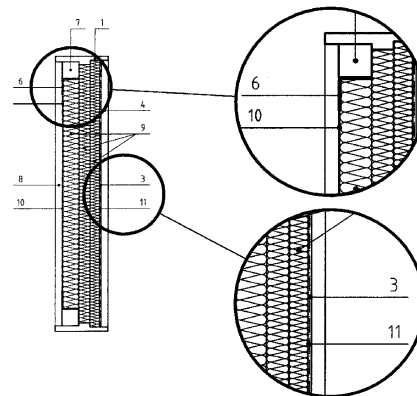


- (51) **E01D 2/00, E01D 1/00**  
 (21) **50053-2012**  
 (22) 11.6.2012  
 (31) PUV 2012-25733  
 (32) 9.3.2012  
 (33) CZ  
 (71) Stráský, Hustý a partneři s.r.o., Brno, CZ;  
 (72) Hustý Ilja, Ing., Brno, CZ; Konečný Libor, Ing.,  
 Silůvky, CZ;  
 (74) Kubíny Peter, Bc., Trenčín, SK;  
 (54) **Nosná konštrukcia betónového mosta**

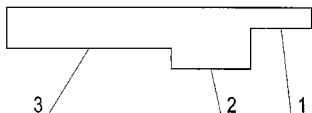
- (57) Nosná konštrukcia spojitého mosta, predpätá  
 súdržnými a/alebo voľnými káblami, obsahujúca  
 v priečnom reze aspoň jednokomorový chrbtový  
 nosník (1) a naň nadväzujúce vonkajšie konzoly  
 (4), pričom z bočných dosiek (13) chrbtového  
 nosníka (1) vystupujú smerom von na úrovni je-  
 ho dolnej dosky (12) oporné ozuby (14) a na  
 úrovni hornej dosky (12) stredové konzoly (111),  
 na ktoré nadväzujú monolitické dosky (41) von-  
 kajšej konzoly (4) usporiadané po stranách stred-  
 ových konzol (111) a na ich úrovni, pričom von-  
 kajšie konzoly ďalej obsahujú prefabrikované  
 vzpery (2) usporiadané medzi opornými ozubmi  
 (14) a vonkajšími koncami monolitických do-  
 siek (41). Prefabrikovaná vzpera (2) obsahuje  
 v smere od oporného ozubu rovinnú šikmú vzo-  
 stupnú časť (21) tvorenú doskou a rovinnú hori-  
 zontálnu časť (211). V oblasti prechodu vzo-  
 stupnej časti (21) do horizontálnej časti (211) je  
 prefabrikovaná vzpera (2) spojená s vonkajším  
 okrajom monolitickéj dosky (41) a vodorovná  
 časť (211) prefabrikovanej vzpery (2) nadväzuje  
 na monolitickú dosku (41) vonkajšej konzoly (4)  
 a tvorí okrajovú časť mostovky.



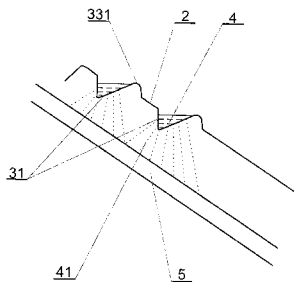
- (51) **E01F 8/00**  
 (21) **7-2012**  
 (22) 11.1.2012  
 (71) Ing. František Mátel, CSc., FMR Consulting, Nit-  
 ra, SK;  
 (72) Mátel František, h.prof. Ing., CSc., Nitra, SK;  
 Ochocová Renáta, Ivánka pri Nitre, SK; Bobik  
 Mikuláš, doc. Ing., PhD., Bratislava, SK;  
 (54) **Zvukovo pohltivé a vzduchovo neprie-  
 zvučné protihlukové panely z recyklovaných plastov**  
 (57) Zvukovo pohltivý protihlukový panel pozostáva  
 z nosného rámu tvoreného rámovým profilom  
 (1) z recyklovaných plastov, bočnou stenou (2)  
 z profilov z recyklovaných plastov a zadnou ste-  
 nou (8) s pero-drážkovými profilmi z recyklo-  
 vaných plastov. Panel je vystužený hranolom (7)  
 a kovovým L profilom (6) a je vyplnený asfalto-  
 vým pásom (10), akustickou výplňou (9), sklo-  
 textilnou sieťkou (11) a plastovou sieťkou (3).



- (51) **E01F 8/00**  
 (21) **3-2012**  
 (22) 4.1.2012  
 (71) Ing. František Mátel, CSc., FMR Consulting, Nitra, SK;  
 (72) Mátel František, h.prof. Ing., CSc., Nitra, SK; Ochocová Renáta, Ivanka pri Nitre, SK;  
 (54) **Rámový profil z recyklovaných plastov pre protihlukové panely**  
 (57) Rámový profil z recyklovaných plastov protihlukového panelu má vo svojej spodnej časti tri funkčné plochy – kratšiu plochu (1) v čelnej časti, zvýšenú plochu (2) v strednej časti profilu a mierne zvýšenú plochu (3) v zadnej časti profilu.

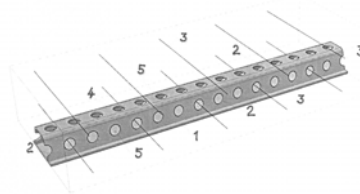


- (51) **E02B 13/00, E02B 3/00**  
 (21) **230-2011**  
 (22) 14.12.2011  
 (71) Vaľo Štefan, Nižný Klátov, SK;  
 (72) Vaľo Štefan, Nižný Klátov, SK;  
 (74) Gruber Dalibor, Ing., Košice, SK;  
 (54) **Systém na zadržiavanie odtoku zrážkových vôd a revitalizácie zhutnenej pôdy na svahu a spôsob jeho uskutočnenia**  
 (57) Systém na zadržiavanie odtoku zrážkových vôd a revitalizácie zhutnenej pôdy na svahu a spôsob na jeho uskutočnenie, určený na znovuoživenie ekosystému, kde na nespevnenej svahovej ploche (1) je vytvorená zhutnená svahová pôda (2), v ktorej je vytvorená najmenej jedna záchytná zrážková jama (3) so zrážkovou vodou (4), ktorá je tvorená na jednej strane zo šikmej svahopriľahlej plochy (32), na druhej strane zo svahovoprotiľahlej plochy (33) s vodozádržnou plochou (331) umiestnenou nad úrovňou zhutnenej svahovej pôdy (2), medzi ktorými je umiestnené drenážne priesakové dno (31) s vodným priesakom (41) zrážkovej vody (4) do spodnej vody (5).

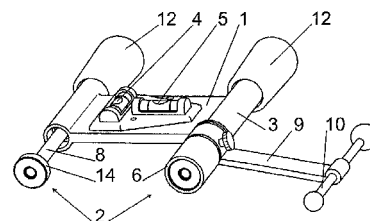


- (51) **E04C 3/00**  
 (21) **76-2012**  
 (22) 22.5.2012  
 (71) Technická univerzita v Košiciach, Stavebná fakulta, Košice, SK;  
 (72) Kvočák Vincent, doc. Ing., CSc., Košice - Košická Nová Ves, SK; Dubecký Daniel, Ing., Levoča, SK; Beke Pavol, Ing., PhD., Košice, SK;  
 (74) Mišľanová Mária, Košice, SK;

- (54) **Spriahnutý nosník**  
 (57) Spriahnutý nosník pozostáva z obetonovaného oceľového nosníka s pridanou betonárskou výstužou (3) v spriahnutom priereze, pričom spriahnutie je vytvorené spolupôsobením betonových kolíkov (2) pôsobiacich v otvoroch (5) oceľového profilu. V mostnom staviteľstve predstavujú spriahnuté konštrukcie výhodný konštrukčný systém pre mosty pozemných komunikácií a pre železničné mosty.



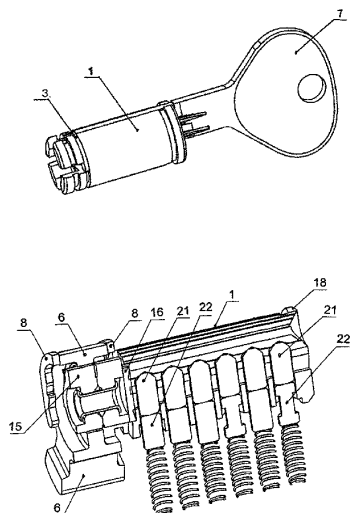
- (51) **E04G 21/00, E03C 1/00**  
 (21) **50044-2012**  
 (22) 10.5.2012  
 (71) Erdélyi Ladislav, Zálesie, SK;  
 (72) Erdélyi Ladislav, Zálesie, SK;  
 (74) Porubčan Róbert, Ing., Ivanka pri Dunaji, SK;  
 (54) **Zariadenie na nastavovanie polohy vodoinštalčných predmetov pri montáži**  
 (57) Zariadenie na nastavovanie polohy vodoinštalčných vývodov pri montáži má ploché teleso (1) s dvomi podlhovastými nábojmi (3) s pevným rozstupom, kde osi nábojov (3) sú vzájomne rovnobežné a v osiach nábojov (3) sú otočne uložené pripojovacie prvky (2) so závitom (14). Ploché teleso (1) má aspoň dve jednorovinné líbely (4, 5) alebo aspoň jednu dvojrovinnú líbely na určenie vodorovnej roviny. Ploché teleso (1) má vopred určený rozstup pripojovacích prvkov (2), výhodne 100 alebo 150 mm a vo výhodnom usporiadaní bude mať aj otočné ramená (9) s nastaviteľnými dorazmi (10). Súčasťou zariadenia môže byť platňový adaptér (7) na pripojenie podmietskových zmiešavacích boxov. Platňový adaptér (7) ako súčasť zariadenia a tiež ako samostatný výrobok určený neskôr na spojenie so zariadením má skupiny otvorov (16) a dva otvory (15) so závitmi na pripojenie k pripojovacím prvkom (2).



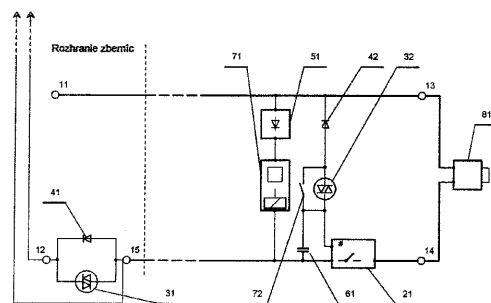
- (51) **E05B 27/00, E05B 9/00, E05B 35/00, E05B 19/00**  
 (21) **50069-2012**  
 (22) 31.7.2012  
 (71) ASSA ABLOY Rychnov, s.r.o., Rychnov nad Kněžnou, CZ;  
 (72) Říha Michal, Ing., Praha, CZ; Holda Jiří, Ing., Jaroměř, CZ;  
 (74) Bachratá Magdaléna, Mgr., Bratislava, SK;

**(54) Systém zámky a kľúča a kľúč**

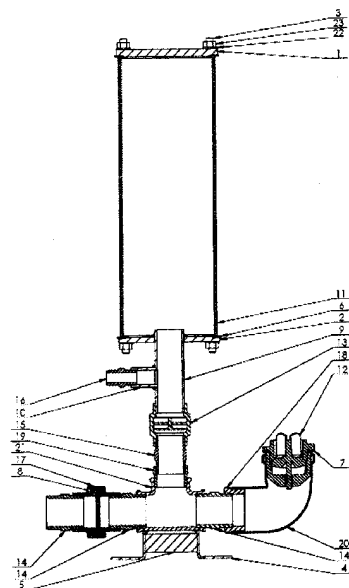
- (57) Systém zámky a kľúča, kde zámka má aspoň jednu zamykaciu valcovú vložku (1) s kľúčovým kanálom pre kľúč (7), otočne uloženú vo svojom puzdre (2), ktorá je na svojom vnútornom konci vybavená vnútorným dorazom (3) s variabilným uložením v pozdĺžnej osi, isteným vo svojej polohe a prispôbeným na spoluprácu s kľúčom (7). Kľúč (7) je vybavený dorazom o vonkajšiu dorazovú plochu (20) čela (12) hlavy (18) vložky (1) a/alebo puzdra (2) zámky, kde vzdialenosť tejto vonkajšej dorazovej plochy (20) od osi niektorého z nastavovačov (21) zámky je náhodne premenná. Kľúč je vybavený najmenej jedným dorazom spolupracujúcim s vonkajšou dorazovou plochou (20) čela (12) hlavy (18) vložky (1) a/alebo puzdra (2) zámky, prípadne aspoň jedným dorazom o niektorú zo súčastí zámky, kde vzdialenosť aspoň jedného z týchto dorazov kľúča od osi niektorého z nastavovačov (21) zámky je náhodne premenná.


**(51) E05B 47/00, E05B 49/00, H04M 11/00, G07C 9/00**
**(21) 90-2012**
**(22) 11.7.2012**
**(71) Antoš Ján, Ing., Stropkov, SK;**
**(72) Antoš Ján, Ing., Stropkov, SK;**
**(54) Zapojenie ovládacej jednotky do obvodu napájacej zbernice elektrickej zámky**

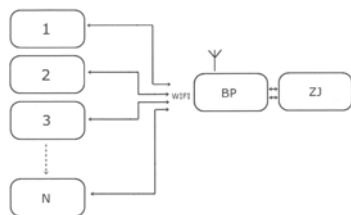
- (57) Zapojenie ovládacej jednotky do obvodu napájacej zbernice elektrickej zámky rieši možnosť napájania ovládacej jednotky (kódová zámka, snímač DEK, bezkontaktný snímač elektronických kľúčov a pod.) z dvojvodičovej napájacej zbernice elektrickej zámky. Týmto riešením je možné aktivovať elektrickú zámku z dvoch miest – z domácich telefónov alebo z ovládacej jednotky – po dvoch vodičoch, ktoré sú zároveň využité aj na napájanie prístupovej jednotky, ktorá je nainštalovaná samostatne v blízkosti vstupných dverí alebo dokonca v ich výplni.


**(51) F04F 7/00**
**(21) 78-2012**
**(22) 7.6.2012**
**(71) Panda Anton, doc. Ing., PhD., Prešov, SK; TU - Košice, Košice, SK; Marton Michal, Ing., Uzovský Šalgov, SK; Jurko Jozef, doc. Ing., PhD., Kendice, SK;**
**(72) Panda Anton, doc. Ing., PhD., Prešov, SK; Marton Michal, Ing., Uzovský Šalgov, SK; Jurko Jozef, doc. Ing., PhD., Kendice, SK;**
**(54) Spôsob čerpania vody z prírodných tokov bez nutnosti napájacieho zdroja**

- (57) Je opísané čerpacie zariadenie na spôsob čerpania vody z prírodných tokov bez nutnosti napájacieho zdroja. Čerpadlo tvorí horná príruba (1), dolná príruba (2), svorníky (3), stojan (4), plochá tyč (5), tesnenie (6), tesnenie (7), tesnenie (8) oceľová rúra (9), oceľová rúra (10), vzdušník (11), piest čerpadla (12), spätný ventil (13), vsuvka (14), vsuvka (15), vsuvka (16), nákrutka (17), redukcia (18), redukcia (19), koleno (20), odbočka (21), plochá podložka (22), matica (23). Čerpadlo pri svojej činnosti mení pohybovú energiu na tlakovú. Pracuje na princípe nárazového zastavenia vody vytvoreného prúdom vody, ktorá je privádzaná prívodným potrubím cez vsuvku 14 a odvádzaná vsuvkou 16. Zariadenie čerpá vodu automaticky bez potreby napájacieho zdroja.



- (51) **G06Q 50/00, G08C 17/00, G06F 19/00**  
 (21) **22-2012**  
 (22) 3.2.2012  
 (71) Gáloš Gabriel, Ing., Spišská Nová Ves, SK;  
 (72) Gáloš Gabriel, Ing., Spišská Nová Ves, SK;  
 (54) **Bezdrôtový oznamovací systém pre reštauračné zariadenia**  
 (57) Systém pozostáva z jednej zobrazovacej jednotky (ZJ) s bezdrôtovým prijímačom (BP) a bezdrôtovým ovládačom (1, 2, 3,...N). Bezdrôtové ovládače (1, 2, 3,...N) majú vlastné napájanie a programovateľné tlačidlá. Požiadavky z jednotlivých bezdrôtových ovládačov (1, 2, 3,...N) sú vysielané do zobrazovacej jednotky (ZJ), na ktorej sa zobrazí daná požiadavka optickým aj zvukovým signálom. Každý bezdrôtový ovládač (1, 2, 3,...N) je jednoznačne identifikovateľný.



(51)	(21)	(51)	(21)	(51)	(21)	(51)	(21)
A23L 1/00	60-2012	A47B 95/00	167-2011	B09B 3/00	113-2012	E04C 3/00	76-2012
A41B 11/00	89-2012	A47B 95/00	168-2011	B44D 2/00	17-2012	E04G 21/00	50044-2012
A45F 3/00	5036-2012	A47B 95/00	156-2011	B65D 81/00	50079-2012	E05B 27/00	50069-2012
A47B 95/00	170-2011	A47B 95/00	154-2011	E01D 2/00	50053-2012	E05B 47/00	90-2012
A47B 95/00	155-2011	A47K 3/00	69-2012	E01F 8/00	3-2012	F04F 7/00	78-2012
A47B 95/00	162-2011	A47K 3/00	68-2012	E01F 8/00	7-2012	G06Q 50/00	22-2012
A47B 95/00	135-2011	B08B 9/00	109-2012	E02B 13/00	230-2011		

## FG2K

## Zapísané úžitkové vzory

(11)	(51)	(11)	(51)	(11)	(51)	(11)	(51)
6369	B61L 29/00	6373	B05B 15/00	6377	A61F 2/00	6381	H04B 15/00
6370	A47C 27/00	6374	A47G 7/00	6378	H01B 7/00	6382	H05B 1/00
6371	A21D 13/00	6375	E04B 1/00	6379	H05B 3/00	6383	A47K 3/00
6372	A23L 1/00	6376	A61F 2/00	6380	H04B 1/00		
<b>(51)</b>	<b>A21D 13/00, A23L 1/00, C12N 1/00</b>	<b>(51)</b>	<b>A47G 7/00</b>	<b>(51)</b>	<b>A47K 3/00, A47K 4/00, F24B 9/00, F24C 13/00</b>		
<b>(11)</b>	<b>6371</b>	<b>(11)</b>	<b>6374</b>	<b>(11)</b>	<b>6383</b>		
(21)	50119-2011	(21)	11-2012	(21)	43-2012		
(22)	22.12.2011	(22)	23.1.2012	(22)	9.3.2012		
(45)	4.2.2013	(45)	4.2.2013	(45)	4.2.2013		
(47)	21.12.2012	(47)	21.12.2012	(47)	28.12.2012		
(72)	Ciesarová Zuzana, Ing., CSc., Bratislava, SK; Behan Tomáš, Ing., Trenčín, SK; Sádecká Jana, Ing., PhD., Bratislava, SK; Kukurová Kristína, Ing., PhD., Bratislava, SK; Marková Lucie, Ing., Telč, CZ; Kravec Ján, Ing., Levice, SK;	(72)	Szekelyová Andrea, Lednické Rovne, SK;	(72)	Počiatek Peter, Bratislava, SK;		
(73)	Výskumný ústav potravinársky, Bratislava, SK; Mäspomix, s. r. o., Zvolen, SK;	(73)	Szekelyová Andrea, Lednické Rovne, SK;	(73)	Počiatek Peter, Bratislava, SK;		
(74)	Litvákova Edita, Ing., Bratislava, SK;	<b>(54)</b>	<b>Jednorazové väzy s odnímateľným dnom</b>	<b>(54)</b>	<b>Záhradná vaňa s pecou</b>		
<b>(54)</b>	<b>Zmes na prípravu chleba so zníženým obsahom akrylamidu a spôsob prípravy chleba z takejto zmesi</b>						
<b>(51)</b>	<b>A23L 1/00</b>	<b>(51)</b>	<b>A61F 2/00</b>	<b>(51)</b>	<b>A61F 2/00</b>		
<b>(11)</b>	<b>6372</b>	<b>(11)</b>	<b>6376</b>	<b>(11)</b>	<b>6377</b>		
(21)	50108-2011	(21)	5023-2012	(21)	5022-2012		
(22)	7.12.2011	(22)	4.4.2012	(22)	4.4.2012		
(31)	CZ2010-23601 U	(45)	4.2.2013	(45)	4.2.2013		
(32)	10.12.2010	(47)	21.12.2012	(47)	21.12.2012		
(33)	CZ	(72)	Prikkel Karol, doc. Ing., CSc., Bratislava, SK; Haringová Andrea, Ing., Piešťany, SK;	(72)	Prikkel Karol, doc. Ing., CSc., Bratislava, SK; Haringová Andrea, Ing., Piešťany, SK;		
(45)	4.2.2013	(73)	Slovenská technická univerzita v Bratislave, Strojnícka fakulta, Bratislava, SK;	(73)	Slovenská technická univerzita v Bratislave, Strojnícka fakulta, Bratislava, SK;		
(47)	21.12.2012	(74)	Kováčik Štefan, Ing., Bratislava, SK;	(74)	Kováčik Štefan, Ing., Bratislava, SK;		
(72)	Roubal Petr, Ing., CSc., Praha, CZ; Šalaková Alexandra, Ing., CSc., Praha, CZ; Hrabě Jan, doc. Ing., PhD., Brno, CZ; Holko Ivan, MVDr., PhD., Preseňany, SK;	<b>(54)</b>	<b>Endoprotéza kĺbu, najmä bedrového kĺbu</b>	<b>(54)</b>	<b>Endoprotéza kĺbu, najmä bedrového kĺbu</b>		
(73)	Výzkumný ústav mlékárenský s.r.o., Praha, CZ; Univerzita Tomáše Bati ve Zlíně, Zlín, CZ;						
(74)	Beleščák Ladislav, Ing., Piešťany, SK;						
<b>(54)</b>	<b>Fermentovaný mäsový výrobok s obsahom probiotickej kultúry</b>						
<b>(51)</b>	<b>A47C 27/00</b>	<b>(51)</b>	<b>A61F 2/00</b>	<b>(51)</b>	<b>A61F 2/00</b>		
<b>(11)</b>	<b>6370</b>	<b>(11)</b>	<b>6377</b>	<b>(11)</b>	<b>6370</b>		
(21)	5001-2012	(21)	5022-2012	(21)	5001-2012		
(22)	17.1.2012	(22)	4.4.2012	(22)	17.1.2012		
(31)	U1100007	(45)	4.2.2013	(31)	U1100007		
(32)	18.1.2011	(47)	21.12.2012	(32)	18.1.2011		
(33)	HU	(72)	Prikkel Karol, doc. Ing., CSc., Bratislava, SK; Haringová Andrea, Ing., Piešťany, SK;	(33)	HU		
(45)	4.2.2013	(73)	Slovenská technická univerzita v Bratislave, Strojnícka fakulta, Bratislava, SK;	(45)	4.2.2013		
(47)	17.12.2012	(74)	Kováčik Štefan, Ing., Bratislava, SK;	(47)	17.12.2012		
(72)	Vörös Gyula sr., Bősárkány, HU;	<b>(54)</b>	<b>Endoprotéza kĺbu, najmä bedrového kĺbu</b>	(72)	Vörös Gyula sr., Bősárkány, HU;		
(73)	BIO-Textima Kft, Bősárkány, HU;			(73)	BIO-Textima Kft, Bősárkány, HU;		
(74)	ROTT, RŮŽIČKA & GUTTMANN, Bratislava, SK;			(74)	ROTT, RŮŽIČKA & GUTTMANN, Bratislava, SK;		
<b>(54)</b>	<b>Viacvrstvový pružinový matrac</b>						

(51) **B05B 15/00, B05B 7/00, B05B 13/00**  
**(11) 6373**  
 (21) 50030-2012  
 (22) 27.3.2012  
 (45) 4.2.2013  
 (47) 21.12.2012  
 (72) Velecký Pavel, Ing., Nivnice, CZ; Velecký Milan, Ing., Uherský Brod, CZ; Velecký Libor, Ing., Uherský Brod, CZ; Hornáková Marta, Ing., Uherský Brod, CZ;  
 (73) BSL Industrie a.s., Brno, CZ;  
 (74) Beleščák Ladislav, Ing., Piešťany, SK;  
**(54) Striekacia kabína na nanášanie polymérnych kvapalných zmesí na kovové plošné polotovary**

(51) **B61L 29/00**  
**(11) 6369**  
 (21) 50025-2012  
 (22) 14.3.2012  
 (45) 4.2.2013  
 (47) 17.12.2012  
 (72) Illés Gejza, Ing., Čierna nad Tisou, SK;  
 (73) Automatizácia železničnej dopravy, a.s., Bratislava, SK;  
**(54) Pohon železničnej závozy**

(51) **E04B 1/00**  
**(11) 6375**  
 (21) 50034-2012  
 (22) 11.4.2012  
 (45) 4.2.2013  
 (47) 21.12.2012  
 (72) Šleboda František, Batizovce, SK;  
 (73) Šleboda František, Batizovce, SK;  
 (74) Rzymanová Kamila, Ing., Poprad, SK;  
**(54) Zateplovací systém z izolačných dosiek**

(51) **H01B 7/00, H01B 13/00**  
**(11) 6378**  
 (21) 5009-2012  
 (22) 8.7.2010  
 (31) A 1150/2009  
 (32) 22.7.2009  
 (33) AT  
 (45) 4.2.2013  
 (47) 28.12.2012  
 (72) Trimmel Thomas, Ing., Seebenstein, AT; Trimmel Martin, Ing., Seebenstein, AT;  
 (73) Asta Elektrodraht GmbH, Oed/Wiener Neustadt, AT;  
 (74) Guniš Jaroslav, Mgr., Bratislava, SK;  
 (86) PCT/EP2010/059769  
 (87) WO2011/009729  
**(54) Priebežný točený vodič a spôsob jeho výroby**

(51) **H04B 1/00, H03M 1/00**  
**(11) 6380**  
 (21) 58-2012  
 (22) 24.4.2012  
 (45) 4.2.2013  
 (47) 28.12.2012  
 (72) Balara Milan, doc. Ing., PhD., Prešov, SK; Balara Alexander, Ing., EUR ING., PhD., Prešov, SK;  
 (73) Balara Milan, doc. Ing., PhD., Prešov, SK;  
**(54) Diferenciálny spojitý filter**

(51) **H04B 15/00, H03M 1/00, H03M 3/00, G06F 17/00**  
**(11) 6381**  
 (21) 47-2012  
 (22) 15.3.2012  
 (45) 4.2.2013  
 (47) 28.12.2012  
 (72) Balara Milan, doc. Ing., PhD., Prešov, SK; Boržíková Jana, PaedDr., PhD., Prešov, SK; Mížák Jozef, Ing., Drienov, SK; Pitel Ján, doc. Ing., PhD., Prešov, SK;  
 (73) Technická univerzita v Košiciach, FVT, KMIK, Prešov, SK;  
**(54) Diskrétny váhový spriemerňovač signálu**

(51) **H05B 1/00, F24D 17/00, G05D 23/00, G05F 1/00**  
**(11) 6382**  
 (21) 26-2012  
 (22) 8.2.2012  
 (45) 4.2.2013  
 (47) 28.12.2012  
 (72) Lako Daniel, Ing., Púchov, SK;  
 (73) Lako Daniel, Ing., Púchov, SK;  
**(54) Zariadenie na presmerovanie elektrickej energie v bojleri pri regulovanom ohreve vody pomocou jednosmerného prúdu z fotovoltických panelov**

(51) **H05B 3/00, H05B 39/00**  
**(11) 6379**  
 (21) 5041-2012  
 (22) 22.5.2012  
 (45) 4.2.2013  
 (47) 28.12.2012  
 (72) Potužák Ivan, Liberec, CZ;  
 (73) Potužák Ivan, Liberec, CZ;  
 (74) Hojčuš Peter, Ing., Bratislava, SK;  
**(54) Elektrické vyhrievacie teleso**

(51)	(11)	(51)	(11)	(51)	(11)	(51)	(11)
A21D 13/00	6371	A47K 3/00	6383	B61L 29/00	6369	H04B 15/00	6381
A23L 1/00	6372	A61F 2/00	6377	E04B 1/00	6375	H05B 1/00	6382
A47C 27/00	6370	A61F 2/00	6376	H01B 7/00	6378	H05B 3/00	6379
A47G 7/00	6374	B05B 15/00	6373	H04B 1/00	6380		

**MK2K**

**Zaniknuté úžitkové vzory uplynutím doby platnosti**

(11)	Dátum zániku	(11)	Dátum zániku	(11)	Dátum zániku	(11)	Dátum zániku
3474	19.12.2012	3580	19.12.2012	5083	12.05.2012	5156	16.05.2012
3475	19.12.2012	3593	04.12.2012	5084	07.05.2012	5175	05.05.2012
3476	19.12.2012	3622	19.12.2012	5085	07.05.2012	5207	23.05.2012
3494	19.12.2012	4267	04.05.2012	5139	15.05.2012	5348	02.05.2012
3522	17.12.2012	4313	12.05.2012	5140	27.05.2012	5449	16.05.2012
3547	04.12.2012	4314	27.05.2012	5146	23.05.2012		
3560	03.12.2012	4431	25.05.2012	5149	05.05.2012		

**ND2K**

**Predĺženie platnosti úžitkových vzorov**

(11)	(51)	(11)	(51)	(11)	(51)	(11)	(51)
4382	C02F 3/00	4464	F41C 23/00	4500	B29B 17/00	5377	E05B 27/00
4390	B61C 9/00	4474	B29D 30/00	4703	B62D 1/00	5379	B23H 7/00
4418	H02G 3/00	4494	H01H 73/00	5269	A01M 1/00	6196	A61K 31/00
4439	H01Q 9/00						

**(51) A01M 1/00**  
**(11) 5269**  
 (21) 5083-2008  
 (22) 12.12.2008  
 (73) Fytofarm, spol. s r. o., Bratislava, SK;  
**(54) Zostava na odchyt a súčasné infikovanie ly-kožrúta entomopatogénom**

**(51) A61K 31/00, A61K 9/00, A61K 47/00**  
**(11) 6196**  
 (21) 5021-2011  
 (22) 26.12.2005  
 (73) Astellas Pharma Inc., Tokyo, JP;  
**(54) Stabilná časticová farmaceutická kompozícia solifenacínu alebo jeho soli, zmes na jej prípravu a tableta s jej obsahom**

**(51) B23H 7/00, B23D 57/00, B23H 9/00**  
**(11) 5379**  
 (21) 50073-2008  
 (22) 29.11.2008  
 (73) Petrovská Emília, Mgr., Bytča, SK;  
**(54) Spôsob zhotovenia radiálnych profilových otvorov v prstencových súčiastkach a zariadenie na vykonávanie tohto spôsobu**

**(51) B29B 17/00, B09B 3/00**  
**(11) 4500**  
 (21) 52-2006  
 (22) 17.3.2006  
 (73) KFŠ - DELTA, s. r. o., Bardejov, SK;  
**(54) Zapojenie systému na ekologické bezodpadové zhodnocovanie gumovej suroviny**

**(51) B29D 30/00, B65G 47/00**  
**(11) 4474**  
 (21) 246-2005  
 (22) 6.12.2005  
 (73) Karl Eugen Fischer GmbH Maschinenfabrik, Burg-kunstadt, DE;  
**(54) Zariadenie na rezanie a splietanie pásových úsekov lepivých pásov, najmä kordových, predovšetkým textilných kordových pásov**

**(51) B61C 9/00**  
**(11) 4390**  
 (21) 5103-2005  
 (22) 22.11.2005  
 (73) SKD TRADE, a.s., Praha, CZ; CZ LOKO, a.s., Česká Třebová, CZ;  
**(54) Uloženie pohonu dvojkolesia trakčného vozidla**

**(51) B62D 1/00**  
**(11) 4703**  
 (21) 212-2005  
 (22) 17.10.2005  
 (73) Chovanec Pavel, Ing., Slatinské Lazy, SK;  
**(54) Bezpečnostné katapultážne riadenie volantu do všetkých mobilných energetických prostriedkov**

**(51) C02F 3/00**  
**(11) 4382**  
 (21) 5095-2005  
 (22) 27.10.2005  
 (73) Horečný Henrich, Ing., Phd., Dubnica nad Váhom, SK; Čepela Vojtech, Ing., Nová Dubnica, SK;  
**(54) Reaktor na čistenie odpadových vôd**

(51) **E05B 27/00**  
 (11) **5377**  
 (21) 5081-2008  
 (22) 10.12.2008  
 (73) MERINO INDUSTRIAL LTD., Taipei Hsien, TW;  
 (54) **Dvojkolíkový mechanizmus zámkov**

(51) **F41C 23/00**  
 (11) **4464**  
 (21) 257-2005  
 (22) 27.12.2005  
 (73) MAGIC TRADING CORPORATION a. s., Lip-  
 tovský Mikuláš, SK;  
 (54) **Predpažbie samopalu**

(51) **H01H 73/00**  
 (11) **4494**  
 (21) 5107-2005  
 (22) 8.12.2005  
 (73) HESS R&D, s. r. o., Sudoměřice, CZ; JOVEAN  
 & ROGY ELECTRICAL HOLDING CO., LTD,  
 Liushi Wenzhou, CN;  
 (54) **Zhášacia komora ističa**

(51) **H01Q 9/00**  
 (11) **4439**  
 (21) 217-2005  
 (22) 24.10.2005  
 (73) Igor Šaňo PLASTMETAL - PIS, Trebišov, SK;  
 (54) **Anténa pre počítačové komunikácie**

(51) **H02G 3/00, H02G 9/00**  
 (11) **4418**  
 (21) 245-2005  
 (22) 6.12.2005  
 (73) Graspoinner Holding GmbH, Oberwand, AT;  
 (54) **Betónový žľab**

(51)	(11)	(51)	(11)	(51)	(11)	(51)	(11)
A01M 1/00	5269	B29D 30/00	4474	C02F 3/00	4382	H01H 73/00	4494
A61K 31/00	6196	B61C 9/00	4390	E05B 27/00	5377	H01Q 9/00	4439
B23H 7/00	5379	B62D 1/00	4703	F41C 23/00	4464	H02G 3/00	4418
B29B 17/00	4500						



**ČASŤ**

**DIZAJNY**

### Číselné INID - kódy na označovanie bibliografických údajov (Standard WIPO ST. 80)

(11)	Číslo zapísaného dizajnu	(51)	Medzinárodné triedenie dizajnov
(15)	Dátum zápisu/predĺženia platnosti	(54)	Názov dizajnu
(18)	Predpokladaný dátum uplynutia platnosti zápisu/-predĺženia platnosti	(55)	Vyobrazenie dizajnu/vyobrazenie dizajnu po čiastočnom výmaze
(21)	Číslo prihlášky	(58)	Dátum záznamu v registri, napr. zmeny mena, zániku, výmazu a pod.
(22)	Dátum podania prihlášky	(62)	Číslo pôvodnej prihlášky v prípade vylúčenej prihlášky
(28)	Počet dizajnov	(72)	Meno pôvodcu (-ov)
(31)	Číslo prioritnej prihlášky	(73)	Meno (názov) majiteľa (-ov)
(32)	Dátum podania prioritnej prihlášky	(74)	Meno (názov) zástupcu (-ov)
(33)	Krajina alebo regionálna organizácia priority	(78)	Meno (názov) nového majiteľa (-ov) po prevode alebo prechode
(45)	Dátum sprístupnenia zapísaného dizajnu		
(46)	Dátum uplynutia odkladu zverejnenia		

Poznámka:

Číslo uvádzané pred kódom (51) znamená verziu Medzinárodného triedenia dizajnov.

### Kódy na označovanie záhlaví oznámení publikovaných vo Vestníku ÚPV SR (Standard WIPO ST. 17)

FG4Q	Zapísané dizajny
FG4Q	Zapísané dizajny s odloženým zverejnením
FG4Q	Zverejnené zapísané dizajny po uplynutí doby odkladu zverejnenia
MA4Q	Zaniknuté zapísané dizajny vzdáním sa
MA4Q	Čiastočne zaniknuté zapísané dizajny vzdáním sa
MC4Q	Vymazané zapísané dizajny
MG4Q	Čiastočne vymazané zapísané dizajny
MK4Q	Zaniknuté zapísané dizajny uplynutím doby platnosti
ND4Q	Predĺženie platnosti zapísaných dizajnov
PC4Q	Prevody a prechody práv
PD4Q	Zmeny dispozičných práv na zapísané dizajny (zálohy)
PD4Q	Zmeny dispozičných práv na zapísané dizajny (ukončenie zálohov)
QB4Q	Licenčné zmluvy registrované
QC4Q	Ukončenie platnosti licenčných zmlúv
RL4Q	Odhätie ochrany a prepis majiteľa dizajnu (na základe rozhodnutia súdu)
TA4Q	Doplnenie pôvodcu (-ov)
TB4Q	Opravy mien
TC4Q	Zmeny mien
TD4Q	Opravy adries
TE4Q	Zmeny adries
TF4Q	Opravy dátumov
TG4Q	Opravy zatriedenia podľa Medzinárodného triedenia dizajnov
TH4Q	Opravy chýb alebo zmeny všeobecne
TK4Q	Opravy tlačových chýb vo Vestníku ÚPV SR

## FG4Q

## Zapísané dizajny

(11) (51)

27880 02/01.00  
 27881 12/07.00  
 27882 23/03.09  
 27883 23/03.09

9 (51) 02/01.00

(11) 27880

(15) 10.12.2012

(18) 30.9.2017

(21) 53-2012

(22) 30.9.2012

(72) Gosiorovská Zuzana, Mgr., Bratislava, SK;

(73) Gosiorovská Zuzana, Mgr., Bratislava, SK;

(74) Gajdošíková Zuzana, Ing., Bratislava, SK;

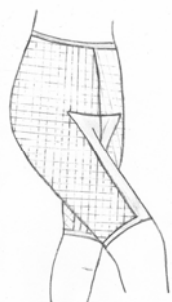
(54) **Dlhé letné nohavičky**

Určenie výrobku:

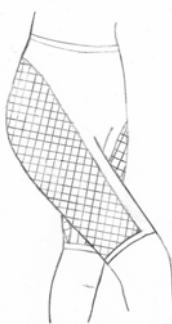
Výrobky, na ktorých sú dizajny stelesnené, sú určené najmä ako odľahčená dámska letná spodná bielizeň slúžiaca ako ochrana pred mechanickým oderom vnútorných strán stehien.

(28) 2

(55)



1.1



2.1

9 (51) 05/06.00

(11) 27884

(15) 10.12.2012

(18) 17.9.2017

(21) 5025-2012

(22) 17.9.2012

(72) Véghová Jana, Bratislava, SK;

(73) PROMPT tlačiareň cenín, a.s., Bratislava, SK;

(11) (51)

27884 05/06.00

27885 05/06.00

27886 09/05.08

(74) Juran Svetozár, JUDr., Bratislava, SK;

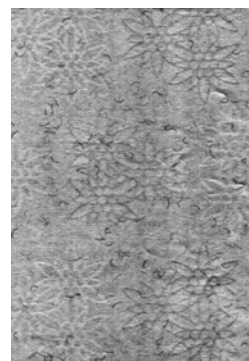
(54) **Papier s viacstupňovým vodoznakom s motívom kvetu plesnivca**

Určenie výrobku:

Výrobok, v ktorom je dizajn stelesnený, je papier s viacstupňovým vodoznakom s motívom kvetu plesnivca, ktorý je použiteľný pri tlači, najmä cenín.

(28) 1

(55)



1.1

9 (51) 05/06.00

(11) 27885

(15) 10.12.2012

(18) 17.9.2017

(21) 5026-2012

(22) 17.9.2012

(72) Michalidesová Ľubica, Bratislava, SK;

(73) PROMPT tlačiareň cenín, a.s., Bratislava, SK;

(74) Juran Svetozár, JUDr., Bratislava, SK;

(54) **Papier s viacstupňovým vodoznakom s motívom Pt**

Určenie výrobku:

Výrobok, v ktorom je dizajn stelesnený, je papier s viacstupňovým vodoznakom s motívom Pt, ktorý je použiteľný pri tlači, najmä cenín.

(28) 1

(55)



1.1

9 (51) 09/05.08

(11) 27886

(15) 14.12.2012

(18) 5.10.2017

(21) 5028-2012

(22) 5.10.2012

(73) VITANA, a. s., Byšice, CZ;

(74) Tomeš Pavol, Ing., Bratislava, SK;

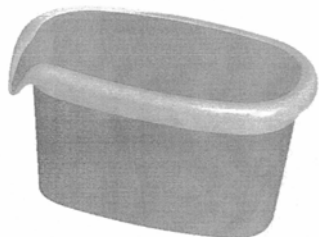
(54) **Vanička s vekom**

Určenie výrobku:

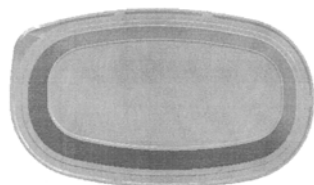
Výrobok, v ktorom je dizajn stelesnený alebo na ktorom bude aplikovaný, je určený ako vanička s vekom na potraviny.

(28) 1

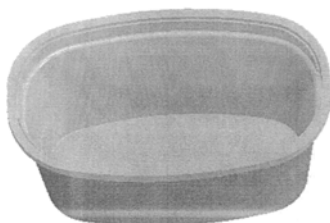
(55)



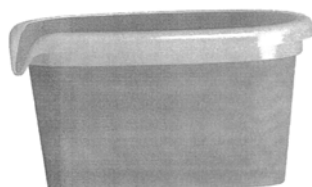
1.1



1.2



1.3



1.4



1.5

9 (51) 12/07.00

(11) 27881

(15) 10.12.2012

(18) 3.10.2017

(21) 54-2012

(22) 3.10.2012

(72) Mudrák Vladimír, RNDr., Prešov, SK; Závacký Peter, Ing., Prešov, SK;

(73) CAD-Up Studio s.r.o., Prešov, SK; Mudrák Vladimír, RNDr., Prešov, SK; Závacký Peter, Ing., Prešov, SK;

(54) **Dizajn kabíny a krytov vrtuľníka**

Určenie výrobku:

Výrobok, v ktorom je dizajn stelesnený, je určený ako vrtuľník, jeho kabína a kryty.

(28) 1

(55)



1.1



1.2



1.3



1.4



1.5



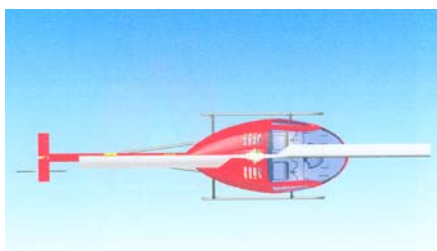
1.6



1.7



1.8



1.9



1.10



1.11



1.12



1.13

9 (51) 23/03.09

(11) 27882

(15) 10.12.2012

(18) 3.10.2017

(21) 55-2012

(22) 3.10.2012

(72) Rybár Radim, doc. Ing., PhD., Košice, SK; Horodníková Jana, Ing., PhD., Košice, SK;

(73) Technická univerzita v Košiciach, Košice, SK;

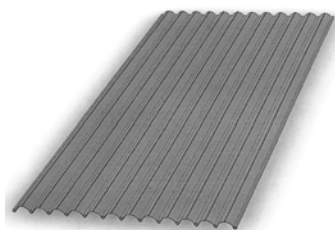
(54) **Absorbér plochého kvapalinového solárneho kolektora**

Určenie výrobku:

Výrobok, v ktorom je dizajn stelesnený, je absorbér plochého kvapalinového solárneho kolektora, určený na zachytávanie slnečného žiarenia a jeho konverziu na teplo.

(28) 1

(55)



1.1

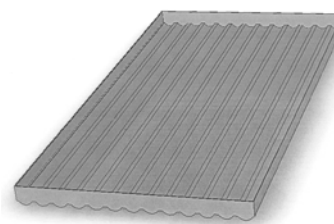


1.2

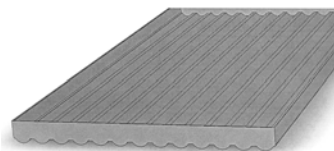


1.3

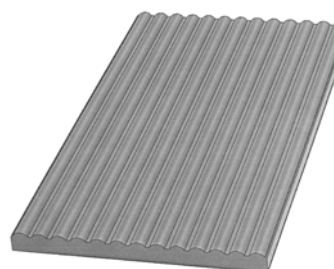
(55)



1.1



1.2



1.3

9 (51) 23/03.09

(11) 27883

(15) 10.12.2012

(18) 3.10.2017

(21) 56-2012

(22) 3.10.2012

(72) Rybár Radim, doc. Ing., PhD., Košice, SK; Horodníková Jana, Ing., PhD., Košice, SK;

(73) Technická univerzita v Košiciach, Košice, SK;

(54) **Vaňa plochého kvapalinového solárneho kolektora**

Určenie výrobku:

Výrobok, v ktorom je dizajn stelesnený, je určený ako vaňa plochého kvapalinového solárneho kolektora.

(28) 1

(51) (11)

02/01.00 27880

05/06.00 27885

05/06.00 27884

09/05.08 27886

(51) (11)

12/07.00 27881

23/03.09 27883

23/03.09 27882

**MK4Q Zaniknuté zapísané dizajny uplynutím doby platnosti**

(11)	Dátum zániku	(11)	Dátum zániku
25544	19.12.2012	26579	24.05.2012
25562	03.12.2012	26604	14.05.2012
25624	21.12.2012	27423	03.05.2012
26575	15.05.2012		

**ND4Q Predĺženie platnosti zapísaných dizajnov**

(11)	(51)	(11)	(51)	(11)	(51)	(11)	(51)
26699	23/01.01	26784	25/01.01	27432	09/01.01	27449	12/99.00
26744	25/02.09	26856	05/06.00	27448	12/99.00	27479	07/01.05
26781	05/06.00						

**7 (51) 05/06.00, 12/99.00****(11) 26781**

(15) 9.12.2003

(18) 19.2.2018

(21) 22-2003

(22) 19.2.2003

(73) Blizniak Peter, Ing., Košťany nad Turcom, SK;

**(54) Svetloodrazová fólia na tabuľku s evidenč-****ným číslom motorových a prípojných vozidiel**  
Určenie výrobku:

Svetloodrazová fólia na tabuľku s evidenčným číslom motorových a prípojných vozidiel sa upevňuje na pevných podkladoch rovnakých rozmerov, buď ako samolepiaca alebo lepením bežnými lepidlami, najmä pri výrobe svetloodrazovej štátnej poznávacej značky určenej na prednú i zadnú alebo len na prednú, prípadne len na zadnú identifikáciu a evidenciu cestných motorových vozidiel na dopravu osôb alebo vecí a/alebo prípojných a zvláštnych vozidiel. Dizajn sa súčasne týka i tabuľky na evidenčné číslo motorových a prípojných vozidiel vytvorenej nalepením takejto svetloodrazovej fólie na pevný podklad, napríklad hliníkový alebo oceľový plech, prípadne tenkú dosku z plastu.

**8 (51) 05/06.00, 12/99.00****(11) 26856**

(15) 22.3.2004

(18) 20.10.2018

(21) 192-2003

(22) 20.10.2003

(73) Blizniak Peter, Ing., Košťany nad Turcom, SK;

**(54) Svetloodrazová tabuľka s evidenčným číslom****motorových a prípojných vozidiel II**

Určenie výrobku:

Svetloodrazová tabuľka s evidenčným číslom motorových a prípojných vozidiel II. sa umiestňuje na vonkajšom povrchu alebo za sklom ka-

bíny motorových a prípojných vozidiel a slúži po umiestnení konkrétneho evidenčného čísla v jej vyznačených obdĺžnikoch na vonkajšiu identifikáciu a evidenciu cestných motorových vozidiel na dopravu osôb alebo vecí, a/alebo prípojných a zvláštnych vozidiel.

**8 (51) 07/01.05****(11) 27479**

(15) 12.9.2008

(18) 1.4.2018

(21) 15-2008

(22) 1.4.2008

(73) Fragokov - export, výrobné družstvo, Prešov, SK;

**(54) Termobox s nádobami**

Určenie výrobku:

Výrobok, v ktorom je dizajn stelesnený, je termobox s nádobami, určený na prenášanie a tepelné udržiavanie stravy.

**8 (51) 09/01.01****(11) 27432**

(15) 13.3.2008

(18) 12.11.2017

(21) 54-2007

(22) 12.11.2007

(73) PIVOVAR KALTENECKER, s.r.o., Rožňava, SK;

**(54) Pivová fľaša**

Určenie výrobku:

Plastová fľaša hnedej farby používaná na uskladnenie a predaj piva.

- 8 (51) 12/99.00, 05/06.00**  
**(11) 27448**  
 (15) 22.5.2008  
 (18) 16.1.2018  
 (21) 2-2008  
 (22) 16.1.2008  
 (73) TURČAN DELTA, s. r. o., Košťany nad Turcom, SK;
- (54) Polotransparentná svetloodrazová fólia na svietiacu tabuľku s evidenčným číslom motorových a prípojných vozidiel I.**  
 Určenie výrobku:  
 Polotransparentná svetloodrazová fólia na svietiacu tabuľku s evidenčným číslom motorových a prípojných vozidiel I. sa umiestňuje pred plochú lampu, upevnenú v rámičku tabuľky s evidenčným číslom motorových a prípojných vozidiel, nalepením na polopružnú transperickú plastovú polykarbonátovo-polyesterovú tabuľku s rovnakým rozmerom, ktoré sú po vyznačení evidenčného čísla motorových a prípojných vozidiel na polotransparentnej svetloodrazovej fólii vo vozidle spoločne presvecované. Spojenie oboch súčastí tabuľky je dosiahnuté buď súvislým prilepením samolepiacej vrstvy polotransparentnej svetloodrazovej fólie alebo prostredníctvom nánosu vrstvy bežného lepidla na plastovú tabuľku pri výrobe svietiacej svetloodrazovej štátnej poznávacej značky. Polopružná transperická plastová polykarbonátovo-polyesterová tabuľka s polotransparentnou svetloodrazovou fóliou je po vyznačení evidenčného čísla motorových a prípojných vozidiel upevnená rámičkom na karosérii motorových a prípojných vozidiel a je určená na zadnú identifikáciu a evidenciu cestných motorových vozidiel na dopravu osôb alebo vecí a/alebo prípojných a zvláštnych vozidiel. Dizajn sa súčasne vzťahuje i na svetloodrazovú svietiacu tabuľku na evidenčné číslo motorových a prípojných vozidiel vytvorenú iba nalepením takejto polotransparentnej svetloodrazovej fólie I. na polopružnú transperickú plastovú polykarbonátovo-polyesterovú tabuľku.

- 8 (51) 12/99.00, 05/06.00**  
**(11) 27449**  
 (15) 22.5.2008  
 (18) 16.1.2018  
 (21) 3-2008  
 (22) 16.1.2008  
 (73) TURČAN DELTA, s. r. o., Košťany nad Turcom, SK;
- (54) Svietiacia svetloodrazová tabuľka s evidenčným číslom motorových a prípojných vozidiel I.**

Určenie výrobku:  
 Svietiacia svetloodrazová tabuľka s evidenčným číslom motorových a prípojných vozidiel I. sa umiestňuje na vonkajšom povrchu kabíny motorových a prípojných vozidiel a slúži po umiestnení konkrétneho evidenčného čísla v jej vyznačených obdĺžnikoch na dobrú vonkajšiu identifikáciu a evidenciu cestných motorových vozidiel určených na dopravu osôb alebo vecí a /alebo prípojných a zvláštnych vozidiel ako z čelného, tak z bočných uhlov pohľadu i pri zhoršených vonkajších klimatických podmienkach, čím zabezpečuje po celý deň zvýšenie bezpečnosti pri jazde motorového alebo prípojného vozidla a vysokú čitateľnosť identifikačného systému vozidla.

- 7 (51) 23/01.01**  
**(11) 26699**  
 (15) 14.8.2003  
 (18) 23.1.2018  
 (21) 2-2003  
 (22) 23.1.2003  
 (73) Hansgrohe AG, Schiltach, DE;
- (54) Sanitárny kohútik**  
 Určenie výrobku:  
 Predmetný výrobok prihlásený na ochranu ako dizajn "Sanitárny kohútik" je určený ako zariadenie na rozvod tekutín.

- 7 (51) 25/01.01**  
**(11) 26784**  
 (15) 12.12.2003  
 (18) 20.5.2018  
 (21) 89-2003  
 (22) 20.5.2003  
 (73) PORFIX - pórobeton, a. s., Zemianske Kostolany, SK;
- (54) Tvárnica**  
 Určenie výrobku:  
 Výrobok, v ktorom bude dizajn stelesnený alebo na ktorom bude aplikovaný, je určený ako tvárnica na stavebné účely.

- 7 (51) 25/02.09**  
**(11) 26744**  
 (15) 16.10.2003  
 (18) 5.5.2018  
 (21) 74-2003  
 (22) 5.5.2003  
 (73) ROCKWOOL, a. s., Bohumín, CZ;
- (54) Kovový držiak na nadkrokové zateplenie**  
 Určenie výrobku:  
 Výrobok, v ktorom bude dizajn stelesnený alebo na ňom aplikovaný, sa týka kovového držiaka na nadkrokové zateplenie.

(51)	(11)	(51)	(11)
05/06.00	26781	09/01.01	27432
05/06.00	26856	12/99.00	27449
07/01.05	27479		

(51)	(11)	(51)	(11)
12/99.00	27448	25/01.01	26784
23/01.01	26699	25/02.09	26744



**PC4Q****Prevody a prechody práv**

(11) 27523

(21) 80-2008

(78) Jan Becher - Karlovarská Becherovka, a.s., Karlovy Vary, CZ;

Predchádzajúci majiteľ:

Příbyl Jiří, MgA., Praha, CZ; Imrich Martin, MgA.,

Prušánky, CZ;

Dátum uzavretia zmluvy: 15.8.2012

(58) 18.12.2012

---

# ČASŤ

OCHRANNÉ ZNÁMKY

### Číselné kódy na označovanie bibliografických údajov (Štandard WIPO ST. 60)

- (111) Číslo zápisu  
(141) Dátum zániku  
(151) Dátum zápisu  
(156) Dátum obnovy  
(180) Predpokladaný dátum uplynutia platnosti zápisu/-obnovy  
(210) Číslo prihlášky  
(220) Dátum podania prihlášky  
(310) Číslo prioritnej prihlášky  
(320) Dátum podania prioritnej prihlášky  
(330) Krajina alebo regionálna organizácia priority  
(340) Údaje o čiastočnej prioritě  
(350) Dátum práva z prihlášky, z ktorej sa uplatňuje seniorita  
(360) Zoznam tovarov a služieb, na ktoré sa vzťahuje čiastočná seniorita  
(442) Dátum zverejnenia prihlášky po prieskume  
(450) Dátum oznámenia o zápise ochrannej známky  
(510) Zoznam tovarov a/alebo služieb, ak neboli zatriedené/bez použitia triedenia  
(511) Medzinárodné triedenie tovarov a/alebo služieb, a/alebo zoznam zatriedených tovarov a/alebo služieb  
(540) Reprodukcia známky  
(551) Údaje o kolektívnej známke  
(554) Trojrozmerná známka  
(580) Dátum zápisu akejkoľvek transakcie v súvislosti s prihláškou alebo zápisom ochrannej známky do registra, napr. zmena majiteľa, zmena mena alebo adresy, zrieknutie sa známky atď. (účinnosť)  
(591) Údaje o uplatňovaných farbách  
(641) Číslo a dátum podania prihlášky ochrannej známky Spoločenstva, premenou ktorej vznikla prihláška národnej ochrannej známky  
(646) Číslo a dátum podania ochrannej známky Spoločenstva, premenou ktorej vznikla prihláška národnej ochrannej známky  
(731) Meno a adresa prihlasovateľa (-ov)  
(732) Meno a adresa majiteľa (-ov)  
(740) Meno a adresa zástupcu (-ov)  
(770) Meno a adresa predchádzajúceho prihlasovateľa (-ov) alebo majiteľa (-ov) (v prípade zmeny vlastníctva)  
(771) Predchádzajúce meno alebo adresa prihlasovateľa (-ov) alebo majiteľa (-ov) (v prípade zmeny údajov)  
(791) Meno a adresa držiteľa (-ov) licencie  
(793) Podmienky a obmedzenia licencie  
(800) Číslo a dátum medzinárodného zápisu  
(881) Číslo a dátum zápisu ochrannej známky nahradenej medzinárodným zápisom

Poznámka:

Číslo uvádzané pred kódom (511) znamená verziu Medzinárodného triedenia tovarov a služieb.

**Zverejnené prihlášky ochranných znáмок**

(210)	(210)	(210)	(210)
1714-2005	1590-2012	1808-2012	5753-2012
573-2011	1594-2012	1809-2012	5759-2012
804-2011	1595-2012	1810-2012	5771-2012
1152-2011	1605-2012	1826-2012	5772-2012
1620-2011	1608-2012	1827-2012	5777-2012
1621-2011	1609-2012	1837-2012	5778-2012
2121-2011	1622-2012	1845-2012	5784-2012
2122-2011	1629-2012	1846-2012	5787-2012
5606-2011	1630-2012	1848-2012	5788-2012
27-2012	1640-2012	1862-2012	5789-2012
231-2012	1644-2012	1874-2012	5790-2012
461-2012	1647-2012	1877-2012	5799-2012
801-2012	1648-2012	5167-2012	5802-2012
868-2012	1650-2012	5238-2012	5803-2012
881-2012	1657-2012	5239-2012	5804-2012
922-2012	1658-2012	5281-2012	5806-2012
936-2012	1669-2012	5341-2012	5807-2012
937-2012	1670-2012	5392-2012	5808-2012
1010-2012	1676-2012	5463-2012	5811-2012
1073-2012	1677-2012	5514-2012	5819-2012
1074-2012	1678-2012	5543-2012	5820-2012
1081-2012	1679-2012	5555-2012	5823-2012
1114-2012	1680-2012	5594-2012	5824-2012
1159-2012	1681-2012	5630-2012	5825-2012
1176-2012	1682-2012	5674-2012	5827-2012
1241-2012	1683-2012	5681-2012	5828-2012
1266-2012	1684-2012	5682-2012	
1433-2012	1688-2012	5683-2012	
1446-2012	1691-2012	5684-2012	
1456-2012	1692-2012	5685-2012	
1464-2012	1693-2012	5686-2012	
1482-2012	1694-2012	5687-2012	
1491-2012	1696-2012	5688-2012	
1493-2012	1698-2012	5689-2012	
1498-2012	1700-2012	5690-2012	
1501-2012	1704-2012	5701-2012	
1511-2012	1706-2012	5702-2012	
1513-2012	1707-2012	5704-2012	
1534-2012	1708-2012	5705-2012	
1541-2012	1711-2012	5706-2012	
1542-2012	1712-2012	5707-2012	
1551-2012	1737-2012	5708-2012	
1555-2012	1738-2012	5709-2012	
1556-2012	1756-2012	5711-2012	
1557-2012	1759-2012	5712-2012	
1558-2012	1761-2012	5713-2012	
1559-2012	1783-2012	5714-2012	
1560-2012	1787-2012	5720-2012	
1562-2012	1791-2012	5725-2012	
1563-2012	1792-2012	5729-2012	
1568-2012	1800-2012	5737-2012	
1569-2012	1805-2012	5739-2012	
1570-2012	1806-2012	5740-2012	
1577-2012	1807-2012	5746-2012	

**(210) 1714-2005**

(220) 19.9.2005

**8 (511) 12, 37**

(511) 12 - Autá, vozidlá.

37 - Prenájom čistiacich strojov.

**(540) AAA AUTO**

(731) Klíma Martin, Hradská 2, 821 07 Bratislava, SK;

(740) Holakovský Štefan, Ing., Bratislava, SK;

**(210) 573-2011**

(220) 29.3.2011

**9 (511) 12, 35, 36, 37, 39**

(511) 12 - Autá; autobusy; automobilové pneumatiky; automobilové podvozky; automobilové reťaze; automobilové strechy; karosérie automobilov; plátenné strechy na automobily; autopožahy; autosedadlá; batožinové nosiče na vozidlá; bezpečnostné pásy na sedadlá automobilov; bezpečnostné sedačky a sedadlá pre deti do automobilov; bezpečnostné viazania (pásy) na autosedadlá; brzdové čeľuste, bubny a kotúče na vozidlá; brzdové diely do vozidiel; brzdové obloženia do vozidiel; brzdy vozidiel; čalúnenie automobilov; čapy na pneumatiky; čapy náprav; čelné sklá; duše na kolesá automobilov; duše pneumatík; dvere na dopravné prostriedky; obruče na hlavy kolies; hnacie motory do pozemných vozidiel; hnacie reťaze do pozemných vozidiel; prevodovky a prevodové hriadele do pozemných vozidiel; hroty na pneumatiky; hydraulické obvody do vozidiel; kapoty na automobilové motory; kapoty na vozidlá; karosérie dopravných prostriedkov; klaksóny automobilov; kľukové skrine ako časti pozemných vozidiel (s výnimkou motorov); kolesá automobilov; lôžka pre dopravné prostriedky; lúče automobilových kolies; elektrické motory do pozemných vozidiel; motory do pozemných vozidiel; motory motocyklov; náboje kolies automobilov; nákladné dodávkové vozidlá; nákladné vozidlá; napínače na špice (do kolies); nárazníky automobilov; brzdové obloženie do dopravných prostriedkov; nosiče lyží na autá; obruče hláv kolies; obruče na kolesá vozidiel; odstavné miesta pre vozidlá; okenné tabule na okná automobilov; opierky na sedadlá automobilov; opravárske náradie na opravu pneumatík; pásky na protektorovanie pneumatík; plášte na pneumatiky; automobilové pneumatiky; protišmykové zariadenia na pneumatiky automobilov; automobilové podvozky; požahy na sedadlá vozidiel; prevodovky do pozemných vozidiel; prevody do pozemných vozidiel; prichytky (na špice) na kolese; protišmykové reťaze, snehové reťaze; protišmykové zariadenia na automobilové pneumatiky; tlmiace pružiny do dopravných prostriedkov; pružiny závesov do automobilov; vzduchové pumpy (výbava automobilov); ráfy kolies automobilov; rámy, podvozky automobilov; reduktory (redukčné ozubené súkolesia do pozemných vozidiel); sedadlá automobilov; sedadlové požahy automobilov; signalizačné zariadenia pri spätnom chode automobilov; sklónné zadné dosky (časti dopravných prostriedkov); smerovky na dopravné prostriedky; smerovky na vozidlá; spätné zrkadlá; stúpadlá na vozidlá; tienidlá proti slnku do automobilov; tlmiace pružiny na vozidlá; tlmi-

če automobilov; bezpečnostné viazanie na sedadlá automobilov; volanty vozidiel; požahy na volanty vozidiel; zabezpečovacie poplašné zariadenia proti odcudzeniu vozidiel; zabezpečovacie zariadenia proti odcudzeniu vozidiel; závažie na vyváženie kolies vozidiel; závesné reťazce pre dopravné prostriedky; závesné tlmiče pre dopravné prostriedky; zdvíhacie zadné dvere (časti pozemných vozidiel); vozidlá; zariadenia na pohyb po zemi, vode alebo vo vzduchu; hnacie hriadele vozidiel, homokinetické kĺby a manžety pre vozidlá; ložiskové zostavy náprav; automobilové nosiče; nosiče bicyklov; súkolesia automobilových prevodov; tlmiče perovania; tlmiče podvozkov; volanty; súčiastky a diely pre všetky typy dopravných prostriedkov, najmä pre nákladné, osobné automobily a motocykle; diely automobilových subsystémov; diely a súčasti motorov, bŕzd, podvozkov, prevodov, riadenia, pohonov, náprav, karosérií, kolies a interiérov vozidiel; ťažné zariadenia automobilov; elektrická výzbroj vozidiel patriaca do triedy 12; kryty na automobilové kolesá; disky na kolesá vozidiel; okenné tabule pre okná vozidiel.

35 - Maloobchodné a veľkoobchodné služby s vozidlami, dopravnými prostriedkami a ich dielmi, súčasťami a príslušenstvom, s autodoplnkami, s výstrojom a výzbrojou vozidiel, s náhradnými dielmi, s povinnou a doplnkovou výbavou vozidiel; zhromažďovanie rozličných výrobkov, najmä už uvedených tovarov (okrem dopravy) s cieľom umožniť zákazníkovi, aby si mohli tieto výrobky pohodlne prehliadať a nakupovať, a to prostredníctvom maloobchodných predajní, veľkoobchodných predajní, prostredníctvom katalógového predaja alebo elektronickými prostriedkami, prostredníctvom webových stránok alebo prostredníctvom telenákupu; obchodná administratíva; odborné obchodné poradenstvo pri predaji vozidiel, dopravných prostriedkov a ich dielov, súčastí a príslušenstva, autodoplnkov a výbavy; reklamné služby; online reklama na počítačovej komunikačnej sieti; organizovanie komerčných alebo reklamných výstav a veľtrhov; prenájom reklamných priestorov; analýzy nákladov; fakturácia; obchodné alebo podnikateľské informácie; zasielanie reklamných materiálov, reklamných časopisov a vzoriek zákazníkom; obchodné informácie a rady spotrebiteľom; administratívne spracovanie obchodných objednávok; obchodný alebo podnikateľský prieskum; vydávanie a aktualizovanie reklamných alebo náborových materiálov; organizovanie výstav a verejných prezentácií na obchodné alebo reklamné účely, predovšetkým v súvislosti s uvedenými tovarmi; predvádzanie na reklamné účely a podporu predaja; vzťahy s verejnosťou; marketingové štúdie; kancelárie zaoberajúce sa dovozom, vývozom alebo reexportom; podpora predaja pre tretie osoby; účtovníctvo; vedenie kartoték v počítači; sekretárske služby; poskytovanie informácií o uvedených službách prostredníctvom komunikačných médií, elektronickej pošty, SMS správ, počítačových sietí a internetu; obchodné sprostredkovanie služieb v triedach 35, 36, 37 a 39.

36 - Poistenie proti nehodám; finančné služby; finančný lízing; finančný lízing dopravných prostriedkov; finančné sponzorstvo; konzultačné služ-

by v oblasti poisťovníctva; oceňovanie nákladov na opravu; informácie o poistení; uzatváranie poistenia; poisťno-technické služby (štatistika); poisťovníctvo; finančné služby; peňažníctvo; služby v oblasti nehnuteľností; lízing vozidiel; lízing technologických zariadení autoservisov; inkasovanie nájomného; záložňa; autozáložňa; poisťenie; informácie o poistení; uzatváranie poisťiek; oceňovanie pre poistenie alebo pre nehnuteľnosti; poradenstvo v oblasti poistenia; informácie o poistení v oblasti poistenia dopravných prostriedkov; poistenie pri pozemnej doprave; poskytovanie informácií o uvedených službách prostredníctvom komunikačných médií, elektronickej pošty, SMS správ, počítačových sietí a internetu.

37 - Autoopravné (údržba, opravy a tankovanie); čistenie automobilov; leštenie automobilov; mazanie automobilov; údržba automobilov; čistenie interiérov; údržba a opravy motorových vozidiel; služby pneuservisu; oprava pneumatík vulkanizáciou; opravy pneumatík a diskov; opravy motorov; protektorovanie pneumatík; ošetrovanie vozidiel protikoróznymi nátermi; umývanie dopravných prostriedkov; opravy havarovaných vozidiel; montáž, opravy a údržba príslušenstva motorových vozidiel; služby klampiarov; opravy karosérií; nastavovanie dopravných prostriedkov; odborné informácie o opravách vozidiel; údržba a opravy vozidiel; čalúnenie a čalúnnické opravy interiérov v dopravných prostriedkoch; oprava opotrebovaných alebo poškodených motorov; inštalácia a opravy zabezpečovacích zariadení proti odcudzeniu vozidiel; striekanie, tmelenie a lakovanie vozidiel; montáž a demontáž častí a súčastí motorových vozidiel; montáž a demontáž autopríslušenstva, emisné kontroly motorových vozidiel; stavebníctvo (stavebná činnosť) inštalácia, montáž a opravy výrobných a opravárenských technológií v automobilovom priemysle; poradenská činnosť v oblasti servisu v automobilovom priemysle; poskytovanie informácií o uvedených službách prostredníctvom komunikačných médií, elektronickej pošty, SMS správ, počítačových sietí a internetu.

39 - Prenájom vozidiel, automobilov a iných dopravných prostriedkov; prenájom skladovacích kontajnerov; prenájom nosičov na automobily; odťahová služba; ťahanie alebo vlečenie dopravných prostriedkov pri poruchách alebo nehodách; služby vodičov; preprava cestujúcich; informácie o doprave; ťahanie alebo vlečenie dopravných prostriedkov pri poruchách; dovoz, doprava; kuriérske služby (dokumenty alebo tovar); osobná doprava; služby parkovania automobilov; prenájom miesta na parkovanie; prenájom garáží; sprostredkovanie prepravy; služby v doprave a preprave; taxislužba; preprava; automobilová preprava; balenie a skladovanie tovaru; organizovanie ciest; poskytovanie informácií o uvedených službách prostredníctvom komunikačných médií, elektronickej pošty, SMS správ, počítačových sietí a internetu.

(540)



- (591) modrá, červená a ich odtiene  
 (731) ELIT SLOVAKIA, s. r. o., Kolmá 4, 851 01 Bratislava, SK;  
 (740) Porubčan Róbert, Ing., Ivanka pri Dunaji, SK;

(210) 804-2011

(220) 11.5.2011

9 (511) 6, 9, 11, 15, 18, 25, 35, 37, 38, 41, 42

(511) 6 - Obyčajné kovy a ich zliatiny; stavebný materiál z kovu, prenosné stavby z kovu, káble a drôty z obyčajných kovov s výnimkou elektrických, železiarsky tovar, kovové potrebia a rúry, bezpečnostné schránky, iné výrobky z kovov, ktoré nie sú zahrnuté v iných triedach.

9 - Prístroje a nástroje vedecké, námorné, geodetické, fotografické, kinematografické, optické, signalizačné, kontrolné (inšpekcia), záchranné, vzdelávacie a prístroje a nástroje na meranie a váženie, prístroje a nástroje na vedenie, distribúciu, transformáciu, akumuláciu, reguláciu alebo kontrolu elektrického prúdu, prístroje na nahrávanie, prenos a reprodukciu obrazu, magnetické nosiče údajov, záznamové disky, predajné automaty a mechanizmy prístrojov uvádzaných do činnosti vhođením mince, registračné pokladne počítačové stroje, zariadenia na spracovanie údajov a počítače, hasiace prístroje a ich príslušenstvá, audiovizuálna technika na výučbu, cievky (elektromagnetické), káble (elektrické), karty pamäťové a mikroprocesorové, konektory, spojky (elektrina), rozvodné pulty, rozvodné skrine.

11 - Zariadenia na osvetľovanie.

15 - Hudobné nástroje a ich príslušenstvá; stojan pre hudobníkov.

18 - Usne, koženky a výrobky z týchto materiálov nezahrnuté v iných triedach, koža surové kože, kufre a cestovné tašky, dáždniky, slnečníky a vychádzkové palice, obaly na hudobné nástroje.

25 - Odevy, obuv a pokrývky hlavy.

35 - Reklamná činnosť, obchodný manažment, obchodná správa, obchodná administratíva, kancelárske práce.

37 - Stavebníctvo, opravy, montážne a inštalátorské služby.

38 - Telekomunikačné služby; prenájom prístrojov na prenos správ.

41 - Vzdelávanie, zabezpečovanie výcvikových kurzov a školení, zábava, športová a kultúrna činnosť.

42 - Služby vedecké a technologické, ako aj výskum v oblasti vedy a priemyslu, priemyselné analýzy a priemyselný výskum, návrh a vývoj počítačového hardvéru a softvéru, návrh video-riešení, projektová činnosť; vypracovanie video-projektov pre stavebníctvo a pre nahrávacie štúdiá, kultúru a zábavu.

(540)

CONTROLSOUND

- (591) strieborná  
 (731) CONTROLSOUND s.r.o., Ambra Pietra 40, 036 01 Martin, SK;

**(210) 1152-2011**

(220) 8.7.2011

**9 (511) 16, 35, 37, 42**

(511) 16 - Baliaci papier, blahoprajné pohľadnice, brožované knihy, brožúry, brožúrky, bublinkové obaly z plastických materiálov (na balenie), časopisy, etikety s výnimkou textilných, fotografie, galvanotypy (polygrafia), grafické zobrazenie, grafiky, chromolitografy (polygrafia), kalendáre, kartón, lepenka, papierové kávové filtre, papierové knihy, lepenkové alebo papierové škatule, lepenkové alebo papierové obaly na fľaše, lepenkové platne (papiernický tovar), lepiace pásy na kancelárske účely a použitie v domácnosti, leporéla, mapy, obálky (papiernický tovar), obaly (papierenský tovar), obrazy, papiernický tovar, periodické a neperiodické publikácie, plagáty, polygrafické písmo, predmety z kartónu, prospekty, pútače z papiera alebo z lepenky, reklamné tabule z papiera, kartónu alebo lepenky, grafické reprodukcie, tlačené reklamné materiály, umelohmotné fólie na balenie, vrecia z papiera alebo z plastických materiálov.

35 - Poradenské služby v podnikovom manažmente pri predaji tovarov a služieb, poradenstvo a manažment pre podniky, dekorácia a aranžovanie výkladov, obchodný manažment, sprostredkovanie nákupu a predaja tovarov, reklama, organizovanie výstav na reklamné a obchodné účely, rozširovanie reklamných oznamov, predvádzanie tovaru, rozširovanie reklamných materiálov zákazníkom (letáky, prospekty, tlačivá, vzorky), zasielanie reklamných materiálov zákazníkom, vydávanie a aktualizovanie reklamných materiálov, distribúcia vzoriek, obchodný alebo podnikateľský prieskum, prenájom reklamných materiálov, uverejňovanie reklamných textov, vydávanie reklamných alebo náborových textov, televízna reklama, reklamné agentúry, organizovanie reklamných hier na propagáciu predaja, prieskum trhu, prieskum verejnej mienky, prenájom reklamných priestorov, prenájom reklamných plôch, podpora predaja (pre tretie osoby), spracovanie textov, ponuka, sprostredkovanie a výber tovaru prostredníctvom katalógu, marketing, pomoc pri podnikaní, podnikateľské informácie, overovanie obchodných transakcií, zabezpečovanie obchodných transakcií (pre tretie osoby), reklamná a inzertná činnosť prostredníctvom telefónnej dátovej alebo informačnej siete, poskytovanie informácií a iných informačných produktov reklamného charakteru, prenájom reklamných informačných a komunikačných miest, sprostredkovanie v obchodných vzťahoch, služby riadenia ľudských zdrojov, vzťahy s verejnosťou (prieskum vzťahov medzi podnikmi, inštitúciami a spoločenským prostredím), zásielkové reklamné služby, zbieranie údajov do počítačových databáz, zoradovanie údajov v počítačových databázach, obchodné sprostredkovanie služieb uvedených v triedach 35, 37 a 42.

37 - Exteriérové a interiérové maľovanie a natieranie, vykonávanie inžinierskych, priemyselných, bytových a občianskych stavieb, prípravné a pomocné stavebné práce, čistenie, čistenie exteriérov a interiérov, čistenie komínov, prenájom čistiacich strojov, inštalácia a opravy chladiacich

a klimatizačných zariadení, informácie o opravách, izolovanie proti vlhkosti, izolovanie stavieb, odborné poradenstvo týkajúce sa montáže plastových a drevených okien a dverí, stavebných prác a zateplovania budov, klampiárstvo a inštalatérstvo, inštalácia, čistenie a údržba kotlov, montáž kuchynských zariadení, montáž a opravy vzduchotechnických zariadení, montáž a opravy klimatizačných zariadení, montáž a opravy vykurovacích zariadení, montáž, inštalácia a opravy okien, dverí a iných stavebných prvkov, montáž, kladenie, servis, sanácie a opravy podláh a parkiet, realizácia fasád so zateplením a bez zateplenia, montovanie lešení, murárstvo, údržba nábytku, montáž a opravy pecí, pokrývačské práce na strechách, inštalácia a opravy požiarnych hlásičov a poplašných systémov proti vlámaniu, stavebné informácie, dozor nad stavbami, demolácia budov, tapetovanie, montovanie a opravy telefónov, opravy stolárskych umeleckých výrobkov, utesňovanie stavieb a budov, inštalácia a opravy výťahov.

42 - Architektonické poradenstvo, interiérová výzdoba, projektovanie stavieb, grafický dizajn, navrhovanie (priemyselný dizajn), navrhovanie obalov, obalový dizajn, odborné technické poradenstvo týkajúce sa počítačov a príslušenstva k nim, priemyselný dizajn, štúdie technických projektov, projektová činnosť, umelecký dizajn, výskum a vývoj nových výrobkov (pre zákazníkov), vypracovanie stavebných výkresov, zememeračstvo, dizajn a navrhovanie nábytku a bytového zariadenia.

**(540)***... maľujeme, po nás neupratujete*

(591) oranžová, biela

(731) Homola Ivan, Partizánska 140 B, 976 11 Selce, SK;

(740) Belička Ivan, Ing., Banská Bystrica, SK;

**(210) 1620-2011**

(220) 28.9.2011

**9 (511) 35, 41, 43**

(511) 35 - Administratívne spracovanie obchodných objednávok, reklamné agentúry, analýzy nákladov, aranžovanie výkladov, fakturácia, fotokopírovanie, grafická úprava tlačovín na reklamné účely, vyhľadávanie informácií v počítačových súboroch (pre zákazníkov), komerčné informačné kancelárie, kancelárie zaoberajúce sa dovozom a vývozom, kopírovanie alebo rozmnožovanie dokumentov, lepenie plagátov, príprava marketingových štúdií, nábor zamestnancov, mzdy a výplatné listiny, analýzy nákupných cien, veľkoobchodných cien, pomoc pri riadení obchodnej činnosti, poradenstvo v obchodnej činnosti, obchodná správa licencií výrobkov a služieb pre tretie osoby, poskytovanie obchodných alebo podnikateľských informácií, profesionálne obchodné alebo podnikateľské poradenstvo, obchodné informácie a rady spotrebiteľom, obchodné odhady, obchodný alebo podnikateľský prieskum, obchodný manažment a podnikové poradenstvo, odkazovacie telefónne služby (pre neprítomných predávateľov), organizovanie komerčných alebo rek-

lamných výstav a veľtrhov, organizovanie výstav na obchodné, komerčné alebo reklamné účely, personálne poradenstvo, zbieranie údajov do počítačových databáz, služby poskytované v súvislosti so stravovaním v podnikoch, podpora predaja (pre tretie osoby), pomoc pri riadení priemyselných alebo obchodných podnikov, odborné obchodné poradenstvo, poradenstvo pri vedení podnikov, služby pri porovnávaní cien, posudzovanie efektívnosti v obchodnej činnosti, zaobstarávanie predplatného pre tretie osoby, predplatné telekomunikačných služieb, predvádzanie tovaru, prenájom kancelárskych strojov a zariadenia, prenájom kopírovacích strojov, prenájom reklamných materiálov, prenájom reklamných priestorov, prezentácia výrobkov v komunikačných médiách pre maloobchod, prieskum trhu, prieskum verejnej mienky, príprava inzertných stĺpcov, public relations, reklama, online reklama na počítačovej komunikačnej sieti, rozširovanie reklamných materiálov zákazníkom (letáky, prospekty, tlačoviny, vzorky), vydávanie a aktualizovanie reklamných materiálov, rozširovanie reklamných oznamov, prenájom reklamných plôch, zasielkové reklamné služby, uverejňovanie reklamných textov, reprografia dokumentov, poradenské služby v oblasti obchodného alebo podnikateľského riadenia, rozhlasová reklama, rozširovanie reklamných alebo inzertných oznamov, rozširovanie reklamných materiálov zákazníkom (letáky, prospekty, tlačoviny, vzorky), rozširovanie vzoriek tovarov, služby outsourcingu, služby porovnávania cien, vyhľadávanie sponzorov, spracovanie textov, štatistické kompilácie, televízna reklama, spracovanie textov, účtovníctvo, zostavovanie výpisov z účtov, vedenie kartoték v počítači, vedenie účtovných kníh, výber osôb pomocou psychologických testov, vydávanie náborových textov, vyhľadávanie sponzorov, vylepovanie plagátov, robenie výpisov z účtu, distribúcia vzoriek tovarov, zasielanie reklamných materiálov zákazníkom, zásobovacie služby pre tretie osoby (nákup tovarov a služieb pre iné podniky), služby zaoberajúce sa zhromažďovaním výstrižkov z časopisov, zoraďovanie údajov v počítačových databázach, maloobchodné služby v oblasti stravovania, maloobchodné služby v oblasti potravinárstva, poľnohospodárskych produktov, alkoholických a nealkoholických nápojov, tabakových výrobkov, ovocia, zeleniny, oblasti papiera a papiernických výrobkov, kancelárskych potrieb, s potravinami rastlinného aj živočíšneho pôvodu, so zeleninou a inými záhradnými produktmi, určenými na spotrebu alebo konzervovanie, s plodinami neupravenými nijakým spôsobom na priamu spotrebu, s prípravkami na čistenie, s toaletnými prípravkami, obchodné franchisingové služby.

41 - Praktické cvičenie (ukážky), digitálna tvorba obrazov na výstupných zariadeniach, diskotéky (služby), filmová tvorba, prenájom filmových premietačiek a ich príslušenstva, filmové štúdiá, prenájom filmov, formátovanie textov s výnimkou na reklamné účely, fotografická reportáž, fotografovanie, fotografovanie na mikrofilm, informácie o možnostiach rekreácie, informácie o možnostiach rozptýlenia, informácie o možnostiach zábavy, informácie o výchove a vzde-

lávani, výchovno-zábavné klubové služby, organizovanie a vedenie konferencií, organizovanie a vedenie kongresov, nahrávanie videopások, nočné kluby, organizovanie a vedenie koncertov, organizovanie a vedenie seminárov, organizovanie a vedenie sympózií, organizovanie kultúrnych alebo vzdelávacích výstav, organizovanie súťaží (vedomostných alebo zábavných), organizovanie živých vystúpení, písanie textov (okrem reklamných), plánovanie a organizovanie večierok, poskytovanie elektronických publikácií online (bez možnosti kopírovania), organizovanie predstavení (manažérske služby), prenájom dekorácií, prenájom rozhlasových a televíznych prijímačov, prevádzkovanie karaoke, predaj vstupeniek na zábavné predstavenia, rezervácia vstupeniek, výcvik, online vydávanie kníh a časopisov v elektronickej forme, vydávanie textov s výnimkou reklamných alebo náborových, vydávanie kníh, výroba (tvorba) videofilmov, vyučovanie, vzdelávanie, zábava, pobavenie, živé predstavenie.

43 - Bary (služby), bufety (rýchle občerstvenie), jedálne, závodné jedálne, kaviarne, prenájom prednáškových sál, prenájom stoličiek, stolov, obrusov a sklenených výrobkov, príprava a dodávka jedál na objednávku do domu, reštaurácie, samoobslužné reštaurácie, reštaurácie (jedálne), po-hostinská činnosť.

#### (540) MEAT THE RESTAURANT AND BAR

(731) ALDENTE s. r. o., Ulica 29. augusta 19, 811 09 Bratislava, SK;

(740) DEDÁK & Partners, s. r. o., Bratislava, SK;

(210) 1621-2011

(220) 28.9.2011

10(511) 35, 41

(511) 35 - Administratívne spracovanie obchodných objednávok, reklamné agentúry, analýzy nákladov, aranžovanie výkladov, fakturácia, fotokopírovanie, grafická úprava tlačovín na reklamné účely, vyhľadávanie informácií v počítačových súboroch (pre zákazníkov), komerčné informačné kancelárie, kancelárie zaoberajúce sa dovozom a vývozom, kopírovanie alebo rozmožovanie dokumentov, príprava marketingových štúdií, nábor zamestnancov, príprava miezd a výplatných listín, analýzy nákupných cien, veľkoobchodných cien, pomoc pri riadení obchodnej činnosti, poradenstvo v obchodnej činnosti, obchodná správa licencií výrobkov a služieb pre tretie osoby, poskytovanie obchodných alebo podnikateľských informácií, profesionálne obchodné alebo podnikateľské poradenstvo, obchodné informácie a rady spotrebiteľom, obchodné odhady, obchodný alebo podnikateľský prieskum, obchodný manažment a podnikové poradenstvo, odkazovacie telefónne služby (pre neprítomných predplátcov), organizovanie komerčných alebo reklamných výstav a veľtrhov, organizovanie výstav na obchodné, komerčné alebo reklamné účely, personálne poradenstvo, zbieranie údajov do počítačových databáz, podpora predaja (pre tretie osoby), pomoc pri riadení priemyselných alebo obchodných podnikov, odborné obchodné poradenstvo, poradenstvo pri vedení podnikov, služby pri po-



rovnávaní cien, posudzovanie efektívnosti v obchodnej činnosti, zaobstarávanie predplatného pre tretie osoby, predplatné telekomunikačných služieb, predvádzanie tovaru, prenájom kancelárskych strojov a zariadenia, prenájom kopirovacích strojov, prenájom reklamných materiálov, prenájom reklamných priestorov, prezentácia výrobkov v komunikačných médiách pre maloobchod, prieskum trhu, prieskum verejnej mienky, príprava inzertných stĺpcov, public relations, reklama, on line reklama na počítačovej komunikačnej sieti, rozširovanie reklamných materiálov zákazníkom (letáky, prospekty, tlačoviny, vzorky), vydávanie a aktualizovanie reklamných materiálov, rozširovanie reklamných oznamov, prenájom reklamných plôch, zásielkové reklamné služby, uverejňovanie reklamných textov, reprografia dokumentov, poradenské služby v oblasti obchodného alebo podnikateľského riadenia, rozhlasová reklama, rozširovanie reklamných alebo inzertných oznamov, rozširovanie vzoriek tovarov, služby outsourcingu, vyhľadávanie sponzorov, spracovanie textov, štatistické kompilácie, televízna reklama, spracovanie textov, účtovníctvo, zostavovanie výpisov z účtov, vedenie kartoték v počítači, vedenie účtovných kníh, výber osôb pomocou psychologických testov, vydávanie náborových textov, vylepovanie plagátov, robenie výpisov z účtu, distribúcia vzoriek tovarov, zasielanie reklamných materiálov zákazníkom, zásobovacie služby pre tretie osoby (nákup tovarov a služieb pre iné podniky), služby zaoberajúce sa zhromažďovaním výstrižkov z časopisov, zoraďovanie údajov v počítačových databázach.

41 - Praktické cvičenie (ukážky), digitálna tvorba obrazov na výstupných zariadeniach, diskotéky (služby), filmová tvorba, prenájom filmových premietáčiek a ich príslušenstva, filmové štúdiá, prenájom filmov, formátovanie textov s výnimkou na reklamné účely, fotografická reportáž, fotografovanie, fotografovanie na mikrofilm, informácie o možnostiach rekreácie, informácie o možnostiach rozptýlenia, informácie o možnostiach zábavy, informácie o výchove a vzdelávaní, výchovno-zábavné klubové služby, organizovanie a vedenie konferencií, organizovanie a vedenie kongresov, nahrávanie videopások, nočné kluby, organizovanie a vedenie koncertov, organizovanie a vedenie seminárov, organizovanie a vedenie sympózií, organizovanie kultúrnych alebo vzdelávacích výstav, organizovanie súťaží (vedomostných alebo zábavných), organizovanie živých vystúpení, písanie textov (okrem reklamných), plánovanie a organizovanie večierkov, poskytovanie elektronických publikácií on line (bez možnosti kopírovania), organizovanie predstavení (manažérske služby), prenájom dekorácií, prenájom rozhlasových a televíznych prijímačov, prevádzkovanie karaoke, predaj vstupeniek na zábavné predstavenia, rezervácia vstupeniek, výcvik, on line vydávanie kníh a časopisov v elektronickej forme, vydávanie textov s výnimkou reklamných alebo náborových, vydávanie kníh, výroba (tvorba) videofilmov, vyučovanie, vzdelávanie, zábava, pobavenie, živé predstavenie.

**(540) CANTINA RESTAURANT**

(731) ALDENTE s. r. o., Ulica 29. augusta 19, 811 09 Bratislava, SK;

(740) DEDÁK &amp; Partners, s. r. o., Bratislava, SK;

**(210) 2121-2011**

(220) 13.12.2011

**9 (511) 16, 35, 41**

(511) 16 - Tlačoviny, reklamné a inzertné letáky, noviny, katalógy, lístky, trhacie kalendáre, zošity, zoznamy, brožúry, plagáty, prospekty; listový papier; nálepky, lepiace štítky; papier, kartón, lepenka a výrobky z týchto materiálov, ktoré nie sú zahrnuté v iných triedach; predmety z kartónu; pútače z papiera alebo z lepenky; papierové propagačné materiály a letáky; papiernický tovar. 35 - Reklama; reklamné agentúry; maloobchodná a veľkoobchodná činnosť s tovarmi uvedenými v triede 9, 16; reklamná, inzertná a propagačná činnosť; public relations; marketingové štúdie; vydávanie, uverejňovanie a rozširovanie reklamných textov a reklamných materiálov zákazníkom (letáky, karty, prospekty, tlačoviny, vzorky; prezentácia výrobkov v komunikačných médiách pre maloobchod; grafická úprava tlačovín na reklamné účely; rozširovanie reklamných oznamov; uverejňovanie reklamných textov; vyhľadávanie sponzorov; zasielanie reklamných materiálov zákazníkom; online reklama v počítačovej komunikačnej sieti; tlačené reklamné materiály; organizovanie a príprava reklamných kampaní pre tretie osoby; televízna reklama; vydávanie a aktualizovanie reklamných materiálov a zvukovo-obrazových záznamov a periodických a neperiodických publikácií na reklamné účely; zásielkové reklamné služby; sprostredkovanie obchodu s tovarom a službami; sprostredkovanie nákupu a predaja; činnosť podnikateľských, finančných, organizačných a ekonomických poradcov; poskytovanie týchto služieb prostredníctvom komunikačných médií, elektronickej pošty, SMS správ, počítačových sietí a internetu.

41 - Činnosť v oblasti zábavy, kultúry a športu; organizovanie športových podujatí a súťaží; organizovanie predstavení (manažérske služby); informácie o možnostiach zábavy; fotografovanie; organizovanie a plánovanie večierkov; organizovanie a vedenie kolokvií; organizovanie a vedenie plesov; organizovanie a vedenie konferencií; organizovanie a vedenie kongresov; organizovanie a vedenie seminárov; organizovanie a vedenie sympózií; vydavateľská činnosť s výnimkou vydávania reklamných textov; vydávanie periodických a neperiodických publikácií s výnimkou reklamných; zverejňovanie a vydávanie kníh, revue a magazínov.

**(540)****CityKartazliav**

(591) čierna, červená

(731) HAMMPTON, s.r.o., Hurbanovo nám. 1, 811 06 Bratislava, SK;

**(210) 2122-2011**

(220) 13.12.2011

**9 (511) 16, 35, 41**

(511) 16 - Tlačoviny, reklamné a inzertné letáky, noviny, katalógy, listky, trhacie kalendáre, zošity, zoznamy, brožúry, plagáty, prospekty; listový papier; nálepky, lepiace štítky; papier, kartón, lepenka a výrobky z týchto materiálov, ktoré nie sú zahrnuté v iných triedach; predmety z kartónu; pútače z papiera alebo z lepenky; papierové propagačné materiály a letáky; papiermický tovar.

35 - Reklama; reklamné agentúry; maloobchodná a veľkoobchodná činnosť s tovarmi uvedenými v triede 9, 16; reklamná, inzertná a propagačná činnosť; public relations; marketingové štúdie; vydávanie, uverejňovanie a rozširovanie reklamných textov a reklamných materiálov zákazníkom (letáky, karty, prospekty, tlačoviny, vzorky); prezentácia výrobkov v komunikačných médiách pre maloobchod; grafická úprava tlačovín na reklamné účely; rozširovanie reklamných oznamov; uverejňovanie reklamných textov; vyhľadávanie sponzorov; zasielanie reklamných materiálov zákazníkom; on-line reklama v počítačovej komunikačnej sieti; tlačené reklamné materiály; organizovanie a príprava reklamných kampaní pre tretie osoby; televízna reklama; vydávanie a aktualizovanie reklamných materiálov a zvukovo-obrazových záznamov a periodických a neperiodických publikácií na reklamné účely; zásielkové reklamné služby; sprostredkovanie obchodu s tovarom a službami; sprostredkovanie nákupu a predaja; činnosť podnikateľských, finančných, organizačných a ekonomických poradcov; poskytovanie týchto služieb prostredníctvom komunikačných médií, elektronickej pošty, SMS správ, počítačových sietí a internetu.

41 - Činnosť v oblasti zábavy, kultúry a športu; organizovanie športových podujatí a súťaží; organizovanie predstavení (manažérske služby); informácie o možnostiach zábavy; fotografovanie; organizovanie a plánovanie večierkov; organizovanie a vedenie kolokvií; organizovanie a vedenie plesov; organizovanie a vedenie konferencií; organizovanie a vedenie kongresov; organizovanie a vedenie seminárov; organizovanie a vedenie sympózií; vydavateľská činnosť s výnimkou vydávania reklamných textov; vydávanie periodických a neperiodických publikácií s výnimkou reklamných; zverejňovanie a vydávanie kníh, revue a magazínov.

**(540)****MediaKarta**

(591) čierna, červená

(731) HAMMPTON, s.r.o., Hurbanovo nám. 1, 811 06 Bratislava, SK;

**(210) 5606-2011**

(220) 21.9.2011

**9 (511) 35, 38, 42**

(511) 35 - Reklama; online reklama na počítačovej komunikačnej sieti; rozhlasová reklama; televízna reklama; public relations; prenájom reklamných plôch; zásielkové reklamné služby; rozširovanie

reklamných materiálov zákazníkom (letáky, prospekty, tlačoviny, vzorky); profesionálne obchodné alebo podnikateľské poradenstvo; obchodný manažment a podnikové poradenstvo; personálne poradenstvo; odborné obchodné poradenstvo; poradenstvo pri vedení podnikov; obchodné informácie a rady spotrebiteľom; administratívne spracovanie obchodných objednávok; poradenstvo v obchodnej činnosti; analýzy nákupných a veľkoobchodných cien; poskytovanie obchodných alebo podnikateľských informácií; prenájom reklamných priestorov; prezentácia výrobkov v komunikačných médiách pre maloobchod; prieskum trhu; zásobovanie služby pre tretie osoby (nákup tovarov a služieb pre iné podniky); prenájom reklamného času vo všetkých komunikačných médiách; uverejňovanie reklamných textov; rozširovanie reklamných alebo inzertných oznamov; vydávanie a aktualizovanie reklamných materiálov.

38 - Poskytovanie telekomunikačných kanálov na telenákupy; služby zabezpečujúce vstup do telekomunikačných sietí; poskytovanie prístupu do databáz; prenájom prístupového času do svetových počítačových sietí; prenos faxom.

42 - Výskum a vývoj nových výrobkov pre zákazníkov; poskytovanie internetových vyhľadávačov.

**(540)****maxiboard**

(731) Špirko Peter, Ing., Ostravská 14, 040 11 Košice, SK;

(740) ROTT, RŮŽIČKA &amp; GUTTMANN, Bratislava, SK;

**(210) 27-2012**

(220) 9.1.2012

**10 (511) 35, 38, 41**

(511) 35 - Reklama, online reklama na počítačovej komunikačnej sieti, rozhlasová reklama, televízna reklama, rozširovanie reklamných materiálov zákazníkom (letáky, prospekty, tlačivá, vzorky), vedenie kartoték v počítači, kopírovanie alebo rozmnožovanie dokumentov, spracovanie textov, rozširovanie reklamných alebo inzertných oznamov, uverejňovanie reklamných textov, vydávanie a aktualizovanie reklamných materiálov, zbieranie údajov do počítačových databáz, zoraďovanie údajov v počítačových databázach, grafická úprava tlačovín na reklamné účely, prezentácia výrobkov v komunikačných médiách pre maloobchod, maloobchodná činnosť s magnetickými nosičmi údajov, s nosičmi zvukových záznamov, s nosičmi zvukovo-obrazových záznamov, s audiovizuálnymi diskami, s programovým vybavením počítačov, so softvérom, s počítačovými hrami, prenájom reklamných plôch, organizovanie komerčných alebo reklamných výstav alebo veľtrhov, organizovanie výstav na komerčné alebo reklamné účely, počítačové databázy, predvádzanie tovaru, zasielanie reklamných materiálov zákazníkom.

38 - Rozhlasové vysielanie, televízne vysielanie, vysielanie káblovej televízie, rádiové vysielanie, elektronická pošta, počítačová komunikácia,

prenos správ a obrazových informácií pomocou počítača, komunikácia prostredníctvom optických káblov, mobilné telefóny (komunikácia), komunikácia pomocou počítačových terminálov, televízne vysielanie, prenos signálu pomocou satelitu, tlačové kancelárie, spravodajské agentúry, prenájom prístrojov na prenos správ, poskytovanie telekomunikačného pripojenia do svetovej počítačovej siete.

41 - Digitálna tvorba obrazov na výstupných zariadeniach, prenájom divadelných dekorácií, prenájom dekorácií, divadelné predstavenia, elektronická edičná činnosť v malom, estrády, filmová tvorba, prenájom filmových premietaciek a príslušenstva, filmové štúdiá, prenájom filmov, fotografická reportáž, fotografovanie, fotografovanie na mikrofilm, hranie o peniaze, hudobné skladateľské služby, informácie o možnostiach rekreácie, rozptýlenia a zábavy, informácie o výchove a vzdelávaní, prevádzkovanie kasín, výchovno-zábavné klubové služby, vydávanie kníh, organizovanie a vedenie konferencií, kongresov, koncertov, seminárov, sympózií, kultúrnych a vzdelávacích výstav, organizovanie lotérií, plesov, predstavení, športových súťaží, súťaží krásy, vedomostných a zábavných súťaží, živých vystúpení, služby nahrávacích štúdií, nahrávanie videopások, nočné kluby, obveselenie, písanie textov (okrem reklamných), plánovanie a organizovanie večierkov, poskytovanie elektronických publikácií online (bez možnosti kopírovania), poskytovanie online počítačových hier z počítačových sietí, postsynchronizácia, dabing, požičiavanie filmov, požičiavanie filmových premietaciek a príslušenstva, požičiavanie videopások, požičovne kníh, služby prázdninových táborov (zábava), organizovanie predstavení (manažérske služby), prenájom audionahrávk, prenájom audiopriestrojov, prenájom kinematografických filmov, prenájom osvetľovacích prístrojov do divadelných sál a televíznych štúdií, prenájom rozhlasových a televíznych prijímačov, prenájom videokamier, prenájom videorekordérov, prevádzkovanie karaoke, kinosál, športových zariadení, redigovanie scenárov, informácie o možnostiach rekreácie, reportérske služby, rezervácia vstupeniek, rozhlasová zábava, rozhlasové a televízne programy, strihanie videopások, televízna zábava, titulky, tvorba videofilmov, umelecké módne agentúry, organizovanie a plánovanie večierkov, predaj vstupeniek na zábavné predstavenia, vydávanie textov s výnimkou reklamných alebo náborových, výroba divadelných alebo iných predstavení, výroba rozhlasových a televíznych programov, výroba - tvorba videofilmov, zábava, pobavenie, živé predstavenie, prenájom zvukových nahrávacích zariadení.

#### (540) **Trieda 9.A**

- (731) MediaPro Entertainment Slovakia, s. r. o., Bratislavská 1/d, 843 56 Bratislava - Záhorská Bystrica, SK;  
(740) DEDÁK & Partners, s. r. o., Bratislava, SK;

#### (210) **231-2012**

- (220) 13.2.2012  
(310) 492 185  
(320) 30.1.2012  
(330) CZ

#### 10(511) **6, 9, 35, 37, 40**

- (511) 6 - Kovové stavebné materiály, kovové žiaruvzdorné stavebné materiály, kovové konštrukcie, kovové káblové nosné systémy, kovové spojky a príchytky na káble a rúry, kovové rozperné kolíky, kovové lamely.  
9 - Prístroje a nástroje na vedenie, prepínanie, premenu, akumuláciu, reguláciu alebo riadenie elektrického prúdu.  
35 - Reklamná, marketingová a propagačná činnosť, obchodná činnosť s tovarmi uvedenými v triedach 6 a 9 tohto zoznamu, komerčné vystavovanie tovarov uvedených v triedach 6 a 9 tohto zoznamu, kancelárie zaoberajúce sa dovozom a vývozom tovarov uvedených v triedach 6 a 9 tohto zoznamu, maloobchodné a veľkoobchodné služby s elektroinštaláčnymi nosnými systémami, s koncovými a rozvádzačovými prvkami, so systémami trás s požiarnou funkčnosťou, s interiérovými elektrotechnickými výrobkami, s riadiacimi elektrotechnickými systémami v budovách, s fotovoltickými systémami.  
37 - Inštalácia, opravy a údržba elektroinštaláčnych nosných systémov, koncových a rozvádzačov prvkov, systémov trás s požiarnou funkčnosťou, interiérových elektrotechnických výrobkov, riadiacich elektrotechnických systémov v budovách, fotovoltických systémov.  
40 - Spracovanie a úprava kovových materiálov.

#### (540)



- (591) červená, modrá  
(731) HL system, s.r.o., Všechnomy 77, 251 63 Strančice, CZ;  
(740) Gajdošíková Zuzana, Ing., Bratislava, SK;

#### (210) **461-2012**

- (220) 19.3.2012

#### 10(511) **35**

- (511) 35 - Veľkoobchodné a maloobchodné služby s obalovým materiálom a hygienickým sortimentom.

#### (540)



- (591) modrá, tmavomodrá, biela  
(731) Lumax, s. r. o., Železničná 4745, 903 01 Senec, SK;

**(210) 801-2012**

(220) 14.5.2012

**10(511) 9, 35**

(511) 9 - Kamery; monitorovacie prístroje (elektrické); počítače; počítačové programy (nahrané); premietacie prístroje; zariadenia na prenášanie zvuku; zvukové nahrávacie zariadenia; operačné programy (nahrané); počítačový softvér; monitorovacie počítačové programy; videokamery.

35 - Marketingové štúdie; prieskum trhu; administratívne spracovanie obchodných objednávok; obchodná správa licencií výrobkov a služieb pre tretie osoby; grafická úprava tlačovín na reklamné účely.

**(540) DIGIboard**

(731) A-solutions s.r.o., Skubínska cesta 2932/52, 974 09 Banská Bystrica, SK;

**(210) 868-2012**

(220) 24.5.2012

**10(511) 9, 35, 38, 41, 42**

(511) 9 - Počítačové programy; nahrané počítačové programy (stiahnuté z telekomunikačnej siete); počítačový softvér; nahrané programy obsluhujúce počítač.

35 - Obchodné alebo podnikateľské informácie; vyhľadávanie informácií v počítačových súboroch (pre zákazníkov); organizovanie výstav na obchodné a reklamné účely; podpora predaja (pre tretie osoby); predvádzanie tovaru; prenájom reklamných materiálov; prieskum trhu; reklama; on line reklama na počítačovej komunikačnej sieti; reklamné agentúry; rozširovanie reklamných materiálov zákazníkom (letáky, prospekty, tlačivá, vzorky); vydávanie a aktualizovanie reklamných materiálov; rozširovanie reklamných oznamov; prenájom reklamných plôch; uverejňovanie reklamných textov; rozširovanie reklamných alebo inzertných oznamov; vydávanie reklamných alebo náborových textov; zaslanie reklamných materiálov zákazníkom; zbieranie údajov do počítačových databáz; zoraďovanie údajov v počítačových databázach; maloobchodné a veľkoobchodné služby s tovarom uvedeným v triede 9 tohto zoznamu prostredníctvom internetu.

38 - Počítačová komunikácia; poskytovanie používateľského prístupu do svetovej počítačovej siete; prenos správ a obrazových informácií pomocou počítača.

41 - Informácie o možnostiach rozptýlenia; informácie o možnostiach zábavy; on line poskytovanie počítačových hier (z počítačových sietí); informácie o možnostiach rekreácie.

42 - Inštalácia počítačových programov; návrh počítačových systémov; obnovovanie počítačových databáz; aktualizovanie počítačových programov; vytváranie a udržiavanie počítačových stránok (Web) pre zákazníkov; zhotovovanie kópií počítačových programov.

**(540)**


(591) červená, žltá, sivá

(731) e-europemall, s. r. o., Špitálska 61, 811 01 Bratislava, SK;

(740) Holakovský Štefan, Ing., Bratislava, SK;

**(210) 881-2012**

(220) 28.5.2012

**10(511) 16, 24, 25, 26, 28, 35, 36, 38, 39, 41, 43, 44**

(511) 16 - Papier, kartón, lepenky, tovary vyrobené z týchto materiálov, neobsiahnuté v iných triedach, tlačené materiály, fotografie (najmä úspešných športovcov, hráčskych družstiev, trénerov, ocenení), obrázky, rámčeky na obrazy, knihy, časopisy, periodiká, tlačené publikácie, hráčske kartičky, plagáty, brožúry, papierové čiapky, papierové zástavy a zástavky, iné propagačné a spomienkové predmety z papiera, kartónu alebo lepenky spojené s činnosťou Slovenského zväzu ľadového hokeja a slovenskej hokejovej reprezentácie, obalové materiály z papiera a plastických hmôt patriace do tejto triedy.

24 - Zástavy a zástavky s výnimkou papierových, najmä slovenskej reprezentácie v ľadovom hokeji a reprezentantov Slovenskej republiky v ľadovom hokeji a in-line hokeji.

25 - Čiapky, trička, zápasové dresy, fandresy, šály, športové a spoločenské oblečenie a obuv.

26 - Odznaky s výnimkou z drahých kovov, miniatúry ocenení slovenských reprezentačných družstiev v ľadovom hokeji a v in-line hokeji vo forme suvenírov s výnimkou miniatúr z drahých kovov.

28 - Hokejky, fanhokejky, športové potreby a pomôcky patriace do tejto triedy.

35 - Reklamná a propagačná činnosť, marketing, vydávanie reklamných materiálov a textov, spracovanie textov, sprostredkovanie uvedených služieb, sprostredkovanie obchodu s tovarmi, prenájom plôch na mantineloch, na ľadovej ploche a iných priestorov na účely reklamy a propagácie, reklama a propagácia, zbieranie údajov a vedenie evidencie hráčov, trénerov, rozhodcov, lekárov v oblasti ľadového hokeja do počítačových databáz.

36 - Financovanie - poskytovanie pôžičiek, finančné záruky sprostredkovanie v oblasti nehnuteľností.

38 - Komunikačné služby prostredníctvom mobilných telefónov a internetu.

39 - Prenájom skladových priestorov, prenájom vozidiel s vodičom alebo bez vodiča.

41 - Prenájom štadiónov, prenájom ľadovej plochy, prenájom plochy na in-line hokej, prenájom priestorov na organizovanie športových podujatí, výchova a vzdelávanie reprezentantov, organizovanie športových, kultúrnych a spoločenských akcií, organizovanie podujatí na podporu športu, najmä hokeja, mediálne poradenstvo, vydavateľská činnosť s výnimkou vydávania reklamných textov, výchova a vzdelávanie športovo talentovanej mládeže v oblasti ľadového hokeja a in-line hokeja, teoretická a metodická príprava a výchova trénerských a rozhodcovských kádrov, metodická príprava hokejových klubov a regionálnych zväzov, výchovná a vzdelávacia činnosť na propagáciu zdravotného životného štýlu a boja proti dopingu v športe, sprostredkovanie uvedených služieb.

43 - Prenájom priestorov - prednáškové sály, prenájom priestorov na organizovanie kultúrnych a spoločenských podujatí, zabezpečovanie ubytovania a stravovania pre reprezentantov a realizačné tímy, rozvíjanie medzinárodných športových stykov v mene hokeja Slovenskej republiky (zabezpečenie ubytovania a stravovania pre zahraničné tímy).

44 - Lekárska a zdravotnícka starostlivosť o reprezentantov a realizačné tímy.

**(540) Krišťáľový puk 20XX**

(731) Slovenský zväz ľadového hokeja, Junácka 6, 832 80 Bratislava, SK;

(740) Zajičková Zuzana, Mgr., Bratislava, SK;

**(210) 922-2012**

(220) 3.6.2012

**10(511) 45**

(511) 45 - Osobné a sociálne služby poskytované tretími osobami na uspokojovanie potrieb jednotlivcov.

**(540)**



(591) čierna, biela, sivá

(731) Gaálová Dana, Jamnického 4, 841 05 Bratislava, SK;

**(210) 936-2012**

(220) 4.6.2012

**10(511) 6, 11, 17, 19, 20, 21, 27**

(511) 6 - Kovové spojovacie súčiastky na potrubia zahrnuté do tejto triedy, napr. spojovacie kolená, rozdeľovacie kusy na potrubia, spojky na potrubia, spojky na rúrky, ventily na potrubia, spojovacie krúžky na rúrky; kovové vodovodné potrubia; kovové armatúry; úchytky na rúrky; výstuže na kovové potrubia.

11 - Sanitárne prístroje a zariadenia; sanitárne rozvody a ich súčasti, napr. kúpeľňové armatúry, vodovodné batérie, potrubia ako súčasti hygienických zariadení, kohútiky na potrubia, inštalačný materiál na vane; vaňové armatúry; vodovodné potrubia s výnimkou kovových; armatúry na sanitárne rozvody; tvarovky na sanitárne rozvody; drezy a výlevky; kúpacie vane; umývadlá; bidety; sprchy; sprchovacie kúty; splachovacie zariadenia; splachovače; záchodové misy; záchodové sedadlá; splachovacie záchody; prenosné záchody; sprchovacie kabíny; kúpeľňové vane; plastové vane; kúpeľňové vybavenie patriace do triedy 11; vane na sedacie kúpele; vaňové zariadenia; plynové bojler; potrubia ako časti hygienických inštalácií; zariadenie pre sauny; vodovodné zariadenia; zariadenia na sušenie rúk.

17 - Armatúry; potrubia a rúrky z plastov; príchytky na rúrky z plastov; gumové a plastové tesniace a upchávacie materiály; objímky na potrubia nekovové; tesnenia potrubí; výstuže na potrubia nekovové; ohybné nekovové rúrky; tesniace tmely; ohybné nekovové hadice; vodovodné tesnenia.

19 - Nekovové vodovodné rúrky; tlakové nekovové potrubia; nekovové ohybné rúrky a výrobky z týchto materiálov, ktoré nie sú zahrnuté do iných tried; nekovové tvarovky; nekovové rúrky na drenáže; nekovové spádové potrubia; nekovové pevné rúrky; ventily drenážnych rúrok; obklady; dlažba; príchytky na rúrky z plastov; kúpeľňové obklady.

20 - Ventily z plastov s výnimkou ventilov ako častí strojov; kúpeľňový nábytok.

21 - Výlevky; kefy na čistenie záchodov; schránky na papierové uteráky; držiaky toaletného papiera; držiaky na mydlo; držiaky na uteráky; dávkovače papierových uterákov; dávkovače toaletného papiera; dávkovače mydla; dezinfekčné dávkovače na toalety; puzdrá na mydlo; nočné nádoby (nočníky); koše na odpadky.

27 - Podložky do vane; kúpeľňové predložky.

**(540)**



(731) PTÁČEK - veľkoobchod, a. s., Vajnorská 140, 831 04 Bratislava, SK;

(740) Záthurecká Romana, JUDr., Banská Bystrica, SK;

**(210) 937-2012**

(220) 4.6.2012

**10(511) 6, 7, 9, 11, 17, 19, 20, 42**

(511) 6 - Kovové spojovacie súčiastky na potrubia zahrnuté do tejto triedy, napr. spojovacie kolená, rozdeľovacie kusy na potrubia, spojky na potrubia, spojky na rúrky, ventily na potrubia, spojovacie krúžky na rúrky; kovové rúrky na ústredné kúrenie; kovové potrubia; vodovodné kovové potrubia.

7 - Čerpadlá.

9 - Vodomery; tlakomery; teplomery; regulátory ohrievačov vody; snímače teploty.

11 - Výrobky tepelnej techniky a ich súčasti zahrnuté do tejto triedy; prístroje a zariadenia na kúrenie, výrobu pary, napr. kotly; kotly pre práčovne a sanitárne zariadenia; výrobky tepelnej techniky, napr. horáky, teplovodné kúrenia, podlahové kúrenia, kúrenie pre automobily a jeho komponenty, vykurovacie telesá na kúrenie tuhými, tekutými a plynými palivami, vykurovacie články; rozvody kúrenia a ich súčasti, napr. vykurovacie články, horáky, kohútiky a kohútiky na kúrenie, kotlové rúrky do vykurovacích zariadení; radiátory; radiátorové uzávery; kovové armatúry; termostatické ventily; tvarovky na rozvody kúrenia, príchytky na rúrky; výstuže na kovové potrubia; sanitárne rozvody a ich súčasti, napr. kúpeľňové armatúry, vodovodné batérie, potrubia ako súčasti hygienických zariadení; vaňové armatúry; vodovodné potrubia s výnimkou kovových; armatúry na sanitárne rozvody; tvarovky na sanitárne rozvody; sanitárne prístroje a zariadenia; teplovodné kúrenie; podlahové kúrenie; drezy a výlevky; vane; umývadlá, záchody; záchodové sedadlá; plastové vane.

17 - Armatúry; potrubia a rúrky z plastov; rozvody kúrenia z plastov; príchytky na rúrky z plastov; izolačné tepelné materiály; gumové a plastové tesniace a upchávacie materiály; objímky

na potrubia nekovové; tesnenia potrubí; výstuže na potrubia nekovové; ohybné nekovové rúrky; tesniace tmely; vodovodné tesnenia.

19 - Nekovové vodovodné rúrky; tlakové nekovové potrubia; nekovové rozvody na kúrenie a výroby z týchto materiálov, ktoré nie sú zahrnuté do iných tried; ohybné nekovové hadice; nekovové tvarovky; nekovové rúrky na drenáže; kameninové rúry; nekovové spádové potrubia; nekovové pevné rúrky; ventily drenážnych rúrok; obklady; dlažba; príchytky na rúrky z plastov.

20 - Ventily z plastov s výnimkou ventilov ako častí strojov.

42 - Konzultácie týkajúce sa služieb uvedených v triede 42 tohto zoznamu; inžinierske práce v odbore tepla; poradenstvo v odbore technického zariadenia stavieb.

(540)



(731) PTÁČEK - veľkoobchod, a. s., Vajnorská 140, 831 04 Bratislava, SK;

(740) Záthurecká Romana, JUDr., Banská Bystrica, SK;

(210) 1010-2012

(220) 19.6.2012

10(511) 42

(511) 42 - Prenájom počítačového softvéru.

(540)



(731) BOST Košice s. r. o., Ladožská 7, 040 12 Košice, SK;

(740) Grega Radoslav, Košice, SK;

(210) 1073-2012

(220) 2.7.2012

10(511) 5, 35

(511) 5 - Potravínové doplnky (prípravky na zvláštnu výživu) patriace do triedy 5, napríklad diétne a dietetické prípravky, diétne potraviny, bielkovinové a vitamínové prípravky a potraviny; proteínové koncentráty ako výživné prídavky k potravinám; dietetické prípravky na denné doplnenie stravy, všetko na lekárske účely; potravinové doplnky nie na lekárske účely (patriace do tejto triedy), najmä proteínové výrobky a prípravky na ľudskú výživu; prípravky zvláštnej výživy pre športovcov a osoby s vysokým energetickým výdajom; výživné prípravky na denné doplnenie stravy.

35 - Sprostredkovateľská činnosť v oblasti obchodu s tovarom; export-import, maloobchod, veľkoobchod, internetový obchod - všetko s tovarmi uvedenými v triede 5 tohto zoznamu; marketing; propagácia; reklama a inzercia všetkými druhmi médií.

(540)



(591) oranžová, zelená

(731) EL CAMINO VERDE s. r. o., Ke Koulce 917/7, 150 00 Praha, CZ;

(740) Máčajová Mária, Ing., Nitra, SK;

(210) 1074-2012

(220) 2.7.2012

10(511) 5, 35

(511) 5 - Potravínové doplnky (prípravky na zvláštnu výživu) patriace do triedy 5, napríklad diétne a dietetické prípravky, diétne potraviny, bielkovinové a vitamínové prípravky a potraviny; proteínové koncentráty ako výživné prídavky k potravinám; dietetické prípravky na denné doplnenie stravy, všetko na lekárske účely (patriace do tejto triedy), najmä proteínové výrobky a prípravky na ľudskú výživu; prípravky zvláštnej výživy pre športovcov a osoby s vysokým energetickým výdajom; výživné prípravky na denné doplnenie stravy.

35 - Sprostredkovateľská činnosť v oblasti obchodu s tovarom; export-import, maloobchod, veľkoobchod, internetový obchod - všetko s tovarmi uvedenými v triede 5 tohto zoznamu; marketing; propagácia; reklama a inzercia všetkými druhmi médií.

(540) PROFIFAST

(731) EL CAMINO VERDE s. r. o., Ke Koulce 917/7, 150 00 Praha, CZ;

(740) Máčajová Mária, Ing., Nitra, SK;

(210) 1081-2012

(220) 4.7.2012

10(511) 1, 2, 4

(511) 1 - Chemikálie pre priemysel, vedu, fotografiu, poľnohospodárstvo, záhradníctvo, lesníctvo; nespracované umelé živice, nespracované plasty; pôdne hnojivá; zmesi do hasiacich prístrojov; prípravky na kalenie a zváranie kovov; chemické látky na konzervovanie potravín; triesloviny; lepidlá a spojivá pre priemysel.

2 - Farby, fermeže, laky; ochranné prostriedky proti hrdzi a poškodeniu dreva; farbivá; moridlá; surové prírodné živice; lístkové a práškové kovy pre maliarov, dekorátorov, tlačiarov a umelcov.

4 - Priemyselné oleje a tuky; mazacie oleje; prostriedky na pohlcovanie, zvlhčovanie a viazanie prachu; palivá vrátane pohonných hmôt do motorových vozidiel a svietiace materiály; sviečky a knôty na svietenie.

(540) KORING

(731) KORCHEM s.r.o., Blučina 703, 664 56 Blučina, CZ;

(210) 1114-2012

(220) 10.7.2012

(310) DE 302012034902.1

(320) 15.6.2012

(330) DE

10(511) 3, 5, 10, 16

(511) 3 - Prípravky na starostlivosť o intímne časti tela nie na lekárske účely; prípravky na starostlivosť o pleť, menovite krémy na umývanie, perineálne krémy na umývanie a kondicionéry, čistiace kré-

my, hydratačné vody, pleťové vody, ochranné krémy, zinkové krémy, tekuté mydlá, oleje na starostlivosť o pleť (všetko uvedené nie na lekárske účely); servitky napustené kozmetickými a hygienickými pleťovými vodami (bez liečivých prípad); jednorazové navlhčené utierky napustené kozmetickými chemikáliami alebo kozmetickými prípravkami na osobnú hygienu pre inkontinentných pacientov (okrem lekárskeho účelu); dezodoranty na osobné účely; dezodoranty na telo; dezodoračné mydlá.

5 - Inkontinenčné vložky; vložky (hygienické); absorpčné spodky a nohavičky pre inkontinentných pacientov; vreckovky napustené farmaceutickými vodičkami (na lekárske účely); plienky pre inkontinentných pacientov (na lekárske účely); jednorazová spodná bielizeň pre inkontinentných pacientov; fixačné nohavičky pre inkontinentných pacientov (na lekárske účely); hygienické výrobky na lekárske použitie; hygienické výrobky na osobnú hygienu okrem toaletných potrieb; dezodoranty vzduchu; telový prášok a prípravky na ošetrovanie pokožky (liečivé); linimenty (tekuté masti); dezodoranty nie na osobné použitie; hygienické vložky z papiera alebo buničiny; jednorazové plienky a plienkové nohavičky na lekárske účely.

10 - Plachty a podložky z papiera alebo buničiny pre inkontinentných pacientov; plachty pre inkontinentných pacientov; ochranné plášte, čapice, zástery a rukavice na lekárske účely.

16 - Utierky na toaletné účely vyrobené z papiera, papierové utierky na sušenie, papierové rukavice; jednorazové plienky a plienkové nohavičky z papiera alebo buničiny.

#### (540) SENCARE

(731) Kaufland Warenhandel GmbH & Co. KG, Röntelstr. 35, 74172 Neckarsulm, DE;

(740) Brichtová Tatiana, JUDr., Bratislava, SK;

#### (210) 1159-2012

(220) 12.1.2006

(310) 1084788

(320) 6.9.2005

(330) BX

#### 8 (511) 7, 8, 9

(511) 7 - Stroje a obrábacie stroje; motory (s výnimkou do pozemných vozidiel); spojky a prevodové zariadenia (s výnimkou do pozemných vozidiel); poľnohospodárske nástroje a náradie s výnimkou ručne ovládaných; mechanické a elektrické ručné náradie a nástroje, ktoré nie sú zahrnuté v iných triedach vrátane píl, ostričiek, vrtáčiek, brúsiek, zošívачiek, hoblíkov, fréziok; elektrické záhradné nástroje a náradie vrátane reťazových píl.

8 - Ručné náradie a nástroje (ručne ovládané).

9 - Prístroje, zariadenia a nástroje na akumuláciu elektrickej energie; zväracie prístroje, náradie a zariadenia.

(540)



(591) čierna, biela, žltá

(641) 004849981, 12.1.2006

(731) "Vic. Van Rompy" of in 't kort "Varo", naamloze vennootschap, Joseph Van Instraat 9, B-2500 Lier, BE;

(740) MAJLINGOVÁ & PARTNERS, s. r. o., Bratislava, SK;

#### (210) 1176-2012

(220) 27.7.2012

#### 10 (511) 3, 8, 35, 44

(511) 3 - Prípravky na starostlivosť o nechty, najmä kozmetické krémy, laky a farby na nechty, umelé nechty, odlakovače, posilňujúce a ochranné prípravky, kozmetické prípravky na vyhladzovanie nerovnej plochy nechtov, vzory a ozdoby na nechty ako ozdobné kozmetické obľadky na nechty, kozmetické akrylové súpravy na predlžovanie nechtov a modelovanie umelých nechtov, kozmetické súpravy obsahujúce umelé nechty, prášok, akrylovú tekutinu, formy na modelovanie, akrylový primer používaný pri úprave nechtov, lepidlo; kozmetické posilňujúce prípravky na zábery a nechty; kozmetické prostriedky na leštenie nechtov; kozmetické prípravky na zmäkčovanie kože okolo nechtov.

8 - Nádčinie a nástroje na ošetrovanie a úpravu nechtov patriace do triedy 8.

35 - Maloobchodné a veľkoobchodné služby s tovarmi určenými na starostlivosť o nechty, najmä kozmetikou, kozmetickými súpravami, prostriedkami na starostlivosť o nechty, pomôckami na štylizáciu nechtov, lakmi, výživovými prostriedkami a odlakovačmi na nechty, kozmetickými súpravami obsahujúcimi umelé nechty, púdre, akrylovú tekutinu, modelovacie formy, akrylový primer používaný pri úprave nechtov, lepidlami a súvisiace predvádzanie tovarov, rozširovanie vzoriek tovarov.

44 - Manikúra, pedikúra, doplnkové služby súvisiace so starostlivosťou a ošetrovaním nechtov, zdobenie a štylizácia nechtov, umelých nechtov, típov, upevňovanie umelých nechtov, nechtové štúdiá.

(540)



(591) červená, čierna

(731) ENII - trade, s.r.o., Tyršovo náměstí 162, 686 01 Uherské Hradiště, CZ;

(740) Kubínyi Peter, Bc., Trenčín, SK;

#### (210) 1241-2012

(220) 10.8.2012

#### 10 (511) 1, 7, 11, 20, 32, 33, 35, 40, 41, 42, 43, 44

(511) 1 - Chemikálie pre poľnohospodárstvo; hnojivá; substráty (bezzeminové rastlinné); záhradnicke chemikálie, ako aj rastové doplnky na hydroponické pestovanie rastlín a ďalšie podobné chemikálie na záhradnicke (pestovateľské) použitie; chemické a bakteriologické prípravky na výskum a vývoj (s výnimkou na lekárske a zverolekárske účely).

7 - Potravinárske stroje; stroje pre vinárstvo; kompresory do chladiacich zariadení; kompresorové jednotky (vzduchové); kondenzačné jednotky; chladiace zariadenia na nápoje; špeciálne prie-

myselne chladiče patriace do tejto triedy; vzduchové chladiče; oplachovacie zariadenia na poháre.

11 - Filtračné zariadenia pre technológie na výrobu vín.

20 - Nekomové uzávery na fľaše; korkové a plastové zátky do fliaš.

32 - Nealkoholické nápoje; šumivé nápoje; nealkoholické vinne mušty; nápoje na báze muštov; hroznová šťava; výťažky z vínnych muštov.

33 - Alkoholické nápoje, najmä vína všetkých druhov.

35 - Organizovanie komerčných alebo reklamných výstav; marketingové štúdie v oblasti vinárstva; sprostredkovanie obchodných záležitostí v oblasti vinárstva; obchodná činnosť s poľnohospodárskymi a vinárskymi výrobkami; maloobchodné a veľkoobchodné služby s poľnohospodárskymi a vinárskymi výrobkami.

40 - Lisovanie ovocia; spracovanie hrozna a vína; vinárstvo; vinohradníctvo; spracovanie a úprava chemických látok; filtrácia materiálov a hmôt.

41 - Kultúrne, súťažné a vzdelávacie aktivity; usporadúvanie a organizovanie výstav na kultúrne alebo vzdelávacie účely.

42 - Výskum a vývoj nových výrobkov (pre zákazníkov); výskum v oblasti filtrácie, strojárstva, chladiarenskej, klimatizačnej a gastronomickej techniky; chemické analýzy; inžinierske práce (expertízy); kontrola kvality; skúšky materiálov; poradenstvo a konzultácie v oblasti výskumu a vývoja filtračnej, chladiarenskej, klimatizačnej a gastronomickej techniky.

43 - Ubytovacie služby; reštaurácie; vinárne; víne pivnice; vínové; ochutnávky vín.

44 - Vinárstvo - poľnohospodárske služby.

(540)

Lipera

(591) červená, čierna

(731) LIPERA s.r.o., Boršice u Blatnice 300, 687 63 Boršice u Blatnice, CZ;

(740) Kubínyi Peter, Bc., Trenčín, SK;

(210) 1266-2012

(220) 17.8.2012

10(511) 16, 18, 25, 35

(511) 16 - Baliaci papier, blahoprajné pohľadnice, brožované knihy, brožúry, brožúrky, bublinové obaly z plastických materiálov (na balenie), časopisy, etikety s výnimkou textilných, fotografie, grafické zobrazenie, grafiky, kalendáre, kartón, lepenka, katalógy, papierové darčeky, knihy, lepenkové alebo papierové škatule, lepenkové alebo papierové obaly na fľaše, lepenkové platne (papiernický tovar), lepiace pásky na kancelárske účely a použitie v domácnosti, lepoprelá, mapy, obálky (papiernický tovar), obaly (papiernický tovar), obrázky, papiernický tovar, periodické a neperiodické publikácie, plagáty, predmety z kartónu, prospekty, pútače z papiera alebo lepenky, reklamné tabule z papiera, kartónu alebo lepenky, grafické reprodukcie, tlačené reklamné materiály, umelecké litografie, umelohmotné fólie

na balenie, vrecia z papiera alebo plastických materiálov; puzdrá na navštvienky, puzdrá na doklady.

18 - Kabelky, kabelkové rámy, aktovky, kufriky, batohy, cestovné kufre a tašky, lodné kufre, diplomatické kufriky, držiaky na kufre, chlebníky, plecniaky, kufriky s toaletnými potrebami, nákupné tašky, školské tašky, tašky na náradie, plážové tašky, poľovnícke tašky, poľovnícke torby, retiazkové taštičky s výnimkou taštičiek z drahých kovov, tašky na nosenie detí, vaky pre turistov, vaky pre horolezcov, kľúčienky (kožená galantéria), peňaženky, mešteký na peniaze, koža zvierat, imitácia kože, jelenica s výnimkou jelenice na čistenie, semiš, okrem semišu na čistenie, masťené kože, kožušinové prikrývky, kožušiny, krupóny, kožené nite a šnúrky, kožené podbradníky, kožené náramenné pásy, dáždňiky, obaly na dáždňiky, slnečníky, obaly na hudobné nástroje, cestovné obaly na šaty, kožené remene a remienky, ruky na kufre, ruky na dáždňiky, kožené alebo kožou potiahnuté škatule, kožené škatule na klobúky, vrecká z kože na balenie, vychádzkové palice.

25 - Obuv, oblečenie z kože, bielizeň, osobná bielizeň zabraňujúca poteniu, body - bielizeň, bundy, cyklistické oblečenie, čelenky, čiapky, dámske róby a šaty, gymnastické (telocvičné) dresy, gamaše, chrániče uší (proti chladu, ako pokrývka hlavy), kombinézy (oblečenie), kombinézy na vodné lyžovanie, kabáty, košele, krátke nohavice, krátke kabátiky, kravaty, kožušiny (oblečenie), kostýmy, korzety, kovové časti na obuv a opasky, nohavice, nohavičky, oblečenie, oblečenie pre motoristov, odevy, opasky, peleríny, pančuchy a pančuchové nohavice, plášte, plavky, pleteniny (oblečenie), pletiarstvo, podprsienky, podväzky, polokoše, pokrývky hlavy, ponožky, potníky, pulóvre, pyžamá, rukavice, rukávniky, saká, sandále, spodná bielizeň, spodky, sukne, svetre, šatky, šály, šiltovky, športová obuv, športové tričká a dresy, spodničky, tielka, tričká, topánky, vesty, klobúky, baretý, plášte do dažďa, pláštenky, ponča.

35 - Maloobchodná a veľkoobchodná činnosť s odevmi a obuvou, galantérnym a koženým tovarom, textilom, nábytkom, umeleckými, dekoratívnymi a darčekovými tovarmi, zbraňami a streľivom; poradenské služby v podnikovom manažmente pri predaji tovarov a služieb; poradenstvo a manažment pre podniky; dekorácia a aranžovanie výkladov; obchodný manažment, sprostredkovanie nákupu a predaja tovarov, reklama, organizovanie výstav na reklamné a obchodné účely; rozširovanie reklamných oznamov; predvádzanie tovaru; rozširovanie reklamných materiálov zákazníkom (letáky, prospekty, tlačivá, vzorky); zasielanie reklamných materiálov zákazníkom; vydávanie a aktualizovanie reklamných materiálov; distribúcia vzoriek; obchodný alebo podnikateľský prieskum; prenájom reklamných materiálov; uverejňovanie reklamných textov; vydávanie reklamných alebo náborových textov; televízna reklama; reklamné agentúry; organizovanie reklamných hier na propagáciu predaja; prenájom reklamných priestorov; prenájom reklamných plôch; podpora predaja (pre tretie osoby); spracovanie textov; ponuka, sprostredkova-



nie a výber tovaru prostredníctvom katalógu, marketing, pomoc pri podnikaní, podnikateľské informácie, reklamná a inzertná činnosť prostredníctvom telefónnej dátovej alebo informačnej siete; poskytovanie informácií a iných informačných produktov reklamného charakteru; prenájom reklamných informačných a komunikačných miest; sprostredkovanie v obchodných vzťahoch; služby riadenia ľudských zdrojov, zásielkové reklamné služby, sprostredkovanie obchodu s tovarom.

(540)



(731) MK COLLECTION, s.r.o., Priemyselná zóna 539, 032 02 Závažná Poruba, SK;

(740) Belička Ivan, Ing., Banská Bystrica, SK;

(210) 1433-2012

(220) 20.9.2012

10(511) 19, 20

(511) 19 - Stavebné konštrukcie s výnimkou kovových; stupne schodov s výnimkou kovových; verandy (nekovové konštrukcie); ploty s výnimkou kovových; dlážky s výnimkou kovových; stropy, stropné dosky s výnimkou kovových; obkladový materiál na budovy s výnimkou kovového.  
20 - Stolové dosky.

(540)



(591) bleдозelená, tmavozelená

(731) Purpose s.r.o., Červenej armády 1, 036 01 Martin, SK;

(210) 1446-2012

(220) 25.9.2012

10(511) 29, 30, 35, 43

(511) 29 - Hotové jedlá z mäsa; bezmäsité jedlá s prevažným obsahom tovarov zahrnutých v triede 29; potravinové polotovary z mäsa; bezmäsité potravinové polotovary s prevažným obsahom tovarov zahrnutých v triede 29.

30 - Bezmäsité jedlá s prevažným obsahom tovarov zahrnutých v triede 30; bezmäsité potravinové polotovary s prevažným obsahom tovarov zahrnutých v triede 30.

35 - Obchodná administratíva; obchodná správa a obchodný manažment; obchodné poradenstvo; maloobchodné a veľkoobchodné služby s hotovými jedlami a s potravinovými polotovarmi uvedenými v triedach 29 a 30, s pečivom, šalátmi a sendvičmi; organizovanie výstav na reklamné a obchodné účely; podpora predaja pre tretie osoby s hotovými jedlami a s potravinovými polotovarmi uvedenými v triedach 29 a 30, s pečivom, šalátmi a sendvičmi; sprostredkovanie obchodu s hotovými jedlami a s potravinovými polotovarmi uvedenými v triedach 29 a 30, s pečivom, šalátmi a sendvičmi; reklamná činnosť; distribúcia vzoriek; inzertná a propagačná čin-

nosť prostredníctvom akéhokoľvek média, prostredníctvom telefónnej dátovej alebo informačnej siete; on-line reklama na počítačovej komunikačnej sieti; organizovanie reklamných hier na propagáciu predaja; prenájom reklamných informačných a komunikačných miest; prenájom reklamných priestorov; rozširovanie reklamných alebo inzertných oznamov; spracovanie textov; uverejňovanie reklamných textov; vydávanie a aktualizovanie reklamných materiálov; vydávanie reklamných alebo náborových textov.

43 - Reštauračné a pohostinské služby; bary; bufety; jedálne a závodné jedálne; kaviarne; príprava a donáška jedál na objednávku do domu a na spoločenské podujatia; príprava jedál na paluby lietadiel;

reštaurácie a samoobslužné reštaurácie; rýchle občerstvenie; spoločné stravovanie; závodné stravovanie.

(540)



(591) biela, modrá

(731) TWO WINGS s.r.o., Letisko Košice, 041 75 Košice IV, SK;

(740) Regina Ivan, Ing., Košice, SK;

(210) 1456-2012

(220) 28.9.2012

10(511) 9, 11, 19, 37, 42

(511) 9 - Solárne články.

11 - Solárne kolektory na ohrev vody a vykurovanie.

19 - Nekovové strechy obsahujúce solárne články.

37 - Dokončovacie stavebné práce pri realizácii exteriérov a interiérov, montáž mechanických častí solárnych zariadení, uskutočňovanie stavieb a ich zmien, inštalovanie a oprava elektrických zariadení.

42 - Projektovanie a konštruovanie elektrických zariadení.

(540)



(591) oranžová, čierna

(731) Predikt, s.r.o., Slottova 942/4, 015 01 Rajec, SK;

(210) 1464-2012

(220) 1.10.2012

10(511) 35, 41, 43

(511) 35 - Reklamné služby; obchodný manažment; obchodná administratíva; kancelárske práce.

41 - Výchova; vzdelávanie; zábava; športová a kultúrna činnosť.

43 - Stravovacie služby; prechodné ubytovanie.

(540) klub27

(731) RockStars Co. s.r.o., Nám. Hraničiarov 35, 851 03 Bratislava, SK;

**(210) 1482-2012**

(220) 4.10.2012

**10(511) 16, 21, 32, 35, 41, 43**

(511) 16 - Papier, lepenka a výrobky z týchto materiálov, ktoré nie sú zahrnuté v iných triedach; tlačiarenské výrobky; knihárske potreby; fotografie; papiernický tovar a písacie potreby; lepidlá na kancelárske účely alebo pre domácnosť; potreby pre umelcov; maliarske štetce; písacie stroje a kancelárske potreby okrem nábytku; učebné a vyučovacie pomôcky okrem prístrojov; plastové obaly, ktoré nie sú zahrnuté v iných triedach; tlačiarenské typy; štočky.

21 - Domáce a kuchynské potreby a nádoby; hrebene a špongie; kefy, štetky a štetce okrem maliarskych; materiály na výrobu kief; čistiace potreby; oceľová vlna a drôtenky; surové sklo alebo sklo ako polotovar okrem skla pre stavebníctvo; výrobky zo skla, porcelánu a keramiky, ktoré nie sú zahrnuté v iných triedach.

32 - Pivo; minerálne a sytené vody a iné nealkoholické nápoje; ovocné nápoje a ovocné šťavy; sirupy a iné prípravky na výrobu nápojov.

35 - Reklamné služby; obchodný manažment; obchodná administratíva; kancelárske práce.

41 - Výchova; vzdelávanie; zábava; športová a kultúrna činnosť.

43 - Stravovacie služby; prechodné ubytovanie.

**(540) Pivo, ktoré má charakter.**

(731) Svet českého piva s. r. o., Dunajská 18, 811 08 Bratislava, SK;

**(210) 1491-2012**

(220) 5.10.2012

**10(511) 16, 35, 41, 43**

(511) 16 - Tlačoviny; časopisy (periodiká); tlačené publikácie; kupóny; stravné kupóny; brožúry; noviny; knihy; ročenky; prílohy v časopisej a novinovej forme; reklamné a propagačné materiály; letáky; prospekty; plagáty všetkých druhov a rozmerov; reklamné tabule z papiera, kartónu alebo lepenky; katalógy; príručky; fotografie (tlačoviny); grafické zobrazenia; albumy; atlasy; kalendáre; pohľadnice; papiernický tovar; kancelárske potreby s výnimkou nábytku, predovšetkým kancelárske potreby použité ako reklamné alebo darčekové predmety.

35 - Reklamná, inzertná a propagačná činnosť; reklamná, inzertná a propagačná činnosť prostredníctvom siete internet; reklamná, inzertná a propagačná činnosť v oblasti kultúrnych a spoločenských podujatí; on-line reklama na počítačovej komunikačnej sieti; on-line prezentácia festivalu cestovného ruchu, kultúry, jedla a pitia; vydávanie, aktualizovanie a rozširovanie reklamných materiálov a oznamov zákazníkom; zásielkové reklamné služby; rozhlasová a televízna reklama; uverejňovanie reklamných textov; lepenie plagátov; sprostredkovanie obchodu s tovarmi; poskytovanie obchodných a podnikateľských informácií; rady spotrebiteľom; obchodný a podnikateľský prieskum; obchodný manažment; obchodná správa licencií výrobkov a služieb pre tretie osoby; prieskum trhu verejnej mienky; obchodné odhady; public relations; marketingové štúdie; prezentácia výrobkov v komunikačných médiách

pre maloobchod; prenájom reklamných priestorov, reklamného materiálu a reklamného času vo všetkých komunikačných médiách; organizovanie výstav, veľtrhov, koncertov, večierkov, prezentácií a módných prehliadok na obchodné a reklamné účely; predvádzanie tovaru; predvádzanie (služby modeliek) na reklamné účely a podporu predaja; vyhľadávanie sponzorov; zbieranie údajov do počítačových databáz; zoraďovanie údajov v počítačových databázach; konzultačná činnosť v oblasti služieb uvedených v triede 35; reklamná prezentácia Slovenska; obchodné sprostredkovanie služieb uvedených v triedach 35, 41 a 43.

41 - Zábava; pobavenie; obveselenie; kultúrna, zábavná, športová a vzdelávacia činnosť; organizovanie festivalu cestovného ruchu, kultúry, jedla a pitia; organizovanie kuchárskych, cukrárskych a barmanských šou; organizovanie degustácií; ochutnávky jedla a pitia; ochutnávky gurmánskych špecialít; organizovanie a vedenie súťaží na kultúrne, zábavné, športové a vzdelávacie účely; organizovanie súťaží na komerčné a reklamné účely; organizovanie večierkov, výstav a spoločenských podujatí na kultúrne, zábavné, športové a vzdelávacie účely; organizovanie plesov; organizovanie hudobných programov; organizovanie živých vystúpení; nahrávanie hudby a hudobných programov; organizovanie lotérií a tombol; služby na oddych a rekreáciu; poskytovanie informácií o možnostiach rozptýlenia a zábavy; informácie o možnostiach rekreácií; vydavateľská činnosť s výnimkou vydávania reklamných textov; vyučovanie a vzdelávanie; organizovanie a vedenie seminárov, školení, konferencií, kongresov; pedagogické informácie a pedagogická činnosť; klubové služby; predaj a rezervácia vstupeniek; organizovanie kultúrnych vzdelávacích, športových, zábavných a iných spoločenských podujatí týkajúcich sa Slovenska; konzultačná činnosť v oblasti služieb uvedených v triede 41.

43 - Služby bufetov; reštauračné a kaviarské služby; služby samoobslužných reštaurácií; služby barov a nočných klubov; prenájom stoličiek, stolov, obrusov a sklenených výrobkov; hotelierske služby; motelové služby; penzióny; prenájom prechodného ubytovania; rezervácia hotelov a penziónov; rezervovanie prechodného ubytovania; ubytovacie kancelárie (hotely, penzióny).

**(540)**

(591) zelená, modrá, biela

(731) Fimas, s.r.o., Budatínska 23, 851 05 Bratislava, SK;

**(210) 1493-2012**

(220) 5.10.2012

**10(511) 16, 29, 35**

(511) 16 - Baliaci papier, brožúry; brožúrky; bublinové obaly z plastických materiálov (na balenie); časopisy; etikety s výnimkou textilných; grafické zobrazenia; grafiky; chromolitografy (polygrafia); kalendáre; kartón; lepenka; lepenkové

alebo papierové škatule; lepenkové alebo papierové obaly na fľaše; lepenkové platne (papiernický tovar); lepiace pásy na kancelárske účely a použitie v domácnosti; obálky (papiernický tovar); obaly (papiernický tovar); papiernický tovar, periodické a neperiodické publikácie; polygrafické písmo; predmety z kartónu; prospekty; pútače z papiera alebo lepenky; reklamné tabule z papiera; kartónu alebo lepenky; grafické reprodukcie; tlačené reklamné materiály; umelohmotné fólie na balenie; vrecia z papiera alebo plastických materiálov.

29 - Rastlinné jedlé oleje a tuky.

35 - Maloobchodné a veľkoobchodné služby s tovarmi uvedenými v triedach 16 a 29; marketing; reklamná a propagačná činnosť; reklamné agentúry; podpora predaja pre tretie osoby; prieskum trhu; prieskum verejnej mienky; vzťahy s verejnosťou (prieskum vzťahov medzi podnikmi, inštitúciami a spoločenským prostredím); spracovanie textov; sprostredkovateľská činnosť v oblasti predaja reklamných predmetov; vydávanie a aktualizovanie reklamných materiálov; rozširovanie reklamných oznamov; prenájom reklamných materiálov; vydávanie a aktualizovanie reklamných materiálov a zvukovo-obrazových záznamov a periodických a neperiodických publikácií; predvádzanie (služby modeliek) na reklamné účely a podporu predaja; predvádzanie tovaru; obchodné a podnikateľské informácie; komerčné informácie kancelárie; marketingové štúdie; obchodný a podnikateľský prieskum; personálne poradenstvo, pomoc pri riadení obchodnej činnosti; poradenstvo v obchodnej činnosti; obchodný manažment a podnikové poradenstvo; podpora predaja (pre tretie osoby); organizovanie audiovizuálnych predstavení na komerčné a reklamné účely; organizovanie výstav na komerčné alebo reklamné účely; vydávanie a rozširovanie reklamných textov; vydávanie reklamných alebo náborových textov, zásielkové reklamné služby; zbieranie údajov do počítačových databáz; zoradenie údajov v počítačových databázach; sprostredkovanie obchodu s tovarom; obchodné sprostredkovanie služieb uvedených v triede 35.

(540)

**Victoria**

(591) zelená, žltá

(731) MODETAS s.r.o., Sliachska 10, 831 02 Bratislava, SK;

(210) 1498-2012

(220) 8.10.2012

10(511) 30, 33, 35

(511) 30 - Káva, čaj, kakao a kávové náhradky, ryža, tapioka a ságo, múka a obilninové výrobky, pekárske a cukrárske výrobky, zmrzlina, cukor, med, melasový sirup, kvasnice, prášky do pečiva, soľ, horčica, ocot, omáčky (chutňové prísady), korenie, konzumný ľad.

33 - Alkoholické nápoje (okrem piva).

35 - Reklamné služby; obchodný manažment, obchodná administratíva, kancelárske práce.

(540) **VIA PÁLFFY**

(731) Comitatus, Mateja Bela 7, 811 01 Bratislava, SK;

(210) 1501-2012

(220) 8.10.2012

10(511) 29

(511) 29 - Mlieko a iné mliečne výrobky, najmä fermentované mliečne nápoje, jogurty a jogurtové nápoje.

(540)



(731) RAJO a.s., Studená 35, 823 55 Bratislava, SK;

(740) ŽOVICOVÁ & ŽOVIC IP, s.r.o., Bratislava, SK;

(210) 1511-2012

(220) 10.10.2012

10(511) 7, 35, 37

(511) 7 - Náradie poháňané motorom, stroje a obrábacie stroje.

35 - Sprostredkovanie obchodu s tovarmi v uvedenej triede.

37 - Montážne a inštalačné služby, opravy.

(540)

**VOJUS**

(591) modrá

(731) DI Consulting s.r.o., Janka Kráľa 1076/16, 020 01 Púchov, SK;

(740) Ďurica Ján, Ing., Považská Bystrica, SK;

(210) 1513-2012

(220) 11.10.2012

10(511) 9, 35, 41

(511) 9 - Adjustačné prístroje na diapozitívy; prístroje na zaznamenávanie času; prístroje na čistenie gramofónových platní; prístroje na čistenie zvukových diskov; čítacie zariadenia (informatika); čítacie zariadenia (na napovedanie pre účinkujúcich); optické čítače; diapozitívy; premietacie prístroje na diapozitívy; rámčeky na diapozitívy; rámovacie zariadenia na diapozitívy; diaprojektory; diktovacie stroje; disková jednotka (do počítačov); kompaktné disky; magnetické disky; optické disky; optické kompaktné disky; DVD prehrávač; rezacie prístroje na film; exponované filmy; strihacie zariadenia na filmy; fotoaparáty; fotokomory; fotokopirovacie stroje (fotografické, elektrostatické lebo termické); zariadenia na výmenu gramofónových ihli; gramofónové platne; gramofóny; hracie hudobné automaty uvádzané do činnosti vhođením mince; chronometre ako prístroje; gramofónové ihly; kamery; kinematografické kamery; kazetový prehrávač; prístroje na strihanie kinofilmov; kinofilmy (exponované); lasery s výnimkou laserov na lekárske účely; leštiace zariadenia na leštenie fotografií;

magnetofóny; megafóny; metronómy; mikrofóny; neónové reklamy; nosiče tmavých platní (fotografia); magnetické nosiče údajov; optické nosiče údajov; astrofotografické objektívy; objektívy (optika); optické prístroje a nástroje; demagnetizačné zariadenia na magnetické pásky; pásky na čistenie nahrávacích hláv; pásky na zvukové nahrávanie; elektronické perá (na vizuálne zobrazovacie jednotky); premietacie plátna; prehrávač kompaktných diskov; premietacie prístroje; premietacky na diapozitívy; gramofónové prenosky; prenosný prehrávač; audio- a videoprijímače; regulátory osvetlenia divadelnej scény; regulátory otáčok gramofónov; elektrické regulátory svetla; reproduktory, amplióny; skenery; sušičky (zariadenia na použitie v kinematografii); sušičky na fotografie; elektronické svetelné ukazovadlo (pomôcka pri vyučovaní a prednáškach); reklamné svetelné tabule; telefotografické zariadenia; videokamery; videokazety; videopásky; videorekordéry; videotelefony; vyučovacie prístroje; zosilňovacie elektrónky; zosilňovače; zväčšovacie prístroje (fotografia); zväčšovacie sklá; zariadenia na prenášanie zvuku; zvukové nahrávacie zariadenia; disky zvukových nahrávok; nosiče zvukových nahrávok; pásky so zvukovými nahrávkami; zvukové prehrávacie zariadenia, prehrávače; zvukové signálne zariadenia; akustické linky.

35 - Aktualizovanie reklamných materiálov; grafická úprava tlačovín na reklamné účely; obchodné alebo podnikateľské informácie; komerčné informačné kancelárie; prezentácia výrobkov v komunikačných médiách pre maloobchod; kopírovanie alebo rozmnožovanie dokumentov; lepenie plagátov; marketingové štúdie; odborné obchodné alebo podnikateľské poradenstvo; obchodný manažment v oblasti umenia; organizovanie komerčných alebo reklamných výstav; personálne poradenstvo; písanie na stroji; zbieranie údajov do počítačových databáz; zoradovanie údajov v počítačových databázach; prenájom reklamného času v komunikačných médiách; prenájom reklamných materiálov; prenájom reklamných plôch; prieskum trhu; prieskum verejnej mienky; príprava inzertných stĺpcov; public relations; reklama; on-line reklama na počítačovej komunikačnej sieti; reklamné agentúry; rozširovanie reklamných materiálov zákazníkom (letáky, prospekty, tlačoviny, vzorky); rozširovanie reklamných oznamov; uverejňovanie reklamných textov; reprografia dokumentov; rozhlasová reklama; rozširovanie reklamných alebo inzertných oznamov; spracovanie textov; vydávanie reklamných alebo náborových textov.

41 - Akadémie (vzdelávanie); praktické cvičenie (ukážky); divadelné predstavenia; elektronická edičná činnosť v malom (DTP služby); služby v oblasti estrád; formátovanie textov nie na reklamné účely; fotografická reportáž; fotografovanie; fotografovanie na mikrofilm; hudobné skladateľské služby; informácie o možnostiach zábavy; informácie o výchove a vzdelávaní; koncertné siene, sály; organizovanie a vedenie konferencií; organizovanie a vedenie kongresov; služby nahrávacích štúdií; nahrávanie videopások;

organizovanie a vedenie kolokvií; organizovanie a vedenie koncertov; organizovanie a vedenie seminárov; organizovanie a vedenie sympózií; organizovanie kultúrnych alebo vzdelávacích výstav; organizovanie plesov; organizovanie predstavení (manažérske služby); organizovanie súťaží (vedomostných alebo zábavných); organizovanie živých vystúpení; služby orchestrov; zábavné parky; písanie textov (okrem reklamných); plánovanie a organizovanie večierkov; postsynchronizácia, dabing; požičiavanie videopások; praktický výcvik (ukážky); služby poskytované prázdninovými tábormi (zábava); výroba divadelných alebo iných predstavení; prenájom audionahrávok; prenájom audiopriestrojov; prenájom dekorácií; prenájom osvetľovacích prístrojov do divadelných sál a televíznych štúdií; prenájom videokamier; prenájom videorekordérov; prevádzkovanie karaoke; redigovanie scenárov; reportérske služby; rezervácia vstupeniek; rozhlasová zábava; výroba rozhlasových a televíznych programov; skúšanie, preskúšavanie (pedagogická činnosť); strihanie videopások; školenie; televízna zábava; zverejňovanie textov (okrem reklamných); titulkovanie; tvorba divadelných alebo iných predstavení; tvorba rozhlasových a televíznych programov; tvorba videofilmov; prenájom videopások; predaj vstupeniek na zábavné predstavenia; vydávanie textov s výnimkou reklamných alebo náborových; vyučovanie, vzdelávanie; vzdelávacie služby; zábava; prenájom zvukových nahrávacích zariadení; živé predstavenia.

(540)



(591) modrá, oranžová, čierna

(731) Mesto Trebišov, M. R. Štefánika 862/204, 075 25 Trebišov, SK;

(740) Lobodová Dagmar, Ing., Košice, SK;

(210) 1534-2012

(220) 15.10.2012

10 (511) 18, 25

(511) 18 - Usne, koženky a výrobky z týchto materiálov nezahrnuté v iných triedach; koža; surové kože; tašky, kufriky, kufre, vaky, cestovné tašky; dáždniky a slnečníky.

25 - Obuv vrátane čižiem, topánok, papúč a sandálov nezahrnutá v iných triedach; pančuchový tovar; ponožky a pančuchy; vložky do topánok nezahrnuté v iných triedach; podporné vankúšiky, podložky pod klenbu a pätu nezahrnuté v iných triedach, upínadlá päty, odevy.

(540) FARASION

(731) AD PROPERTY, s.r.o., Stará Vajnorská 11, 831 04 Bratislava, SK;

(740) Mišík Viktor, JUDr., Bratislava, SK;

- (210) 1541-2012  
(220) 15.10.2012  
10(511) 7, 8, 9, 26, 35, 36, 37, 42  
(511) 7 - Mangle.  
8 - Spotrebiče na elektrickú tepelnú úpravu, a to elektrické žehličky všetkého druhu, ondulačné spotrebiče.  
9 - Dáta, databázy a iné informačné produkty na magnetických, elektronických a optických nosičoch a súvisiaci softvér a hardvér; nosiče dát akéhokoľvek druhu patriace do triedy 9; elektronické a dátové siete; multimediálne aplikácie; 3D animácie; multimediálne informačné katalógy; elektronické časopisy; elektronické periodiká a knihy v elektronickej podobe; počítačový softvér; programové vybavenie pre informačné technológie a pre komunikáciu; programové vybavenie umožňujúce elektronické obchodovanie; videohry; nahraný softvér na CD a DVD diskoch a magnetických médiách; prístroje vedecké, námorné, geodetické, fotografické, kinematografické, optické; prístroje na váženie, meranie, signalizáciu, kontrolu (inšpekciu), záchranu a prístroje učebné; elektrické prístroje a nástroje zaradené do tejto triedy; prístroje a nástroje elektronické, najmä spotrebné elektronika všetkého druhu; televízne prístroje; magnetofóny; rádioprijímače; rádionagnetofóny; videomagnetofóny; videoprehrávače; magnetické podpory a mechanizmy na mince; zapisovacie pokladne (záznam); kalkulačné stroje; prístroje na spracovanie informácií a výpočtová technika; hasiace prístroje; audio- a videozáznamy; metrické konektory; digitálne kalkulačky a kalkulačky časových pásiem; meracie pásky; slnečné okuliare; nahrávače zvukových kaziet; triédery; elektrické akumulátory vrátane pre vozidlá; elektrické batérie nabíjacie; elektrické ovládacie a rozvodné dosky; nahrané a nenahrané nosiče informácií všetkého druhu, najmä videokazety, audiokazety, kompaktné disky a nosiče DVD; plastové obaly nosičov informácií; diaprojektory; premietacie žiarovky; filmové kamery; fotoaparáty; hracie prístroje fungujúce po pripojení na televízne prijímače; televízne hry; nápojové automaty.  
26 - Elektricky vyhrievané natáčky.  
35 - Obchodný prieskum; prieskum trhu; sprostredkovateľská činnosť v oblasti reklamy; pomoc pri riadení obchodných a priemyslových podnikov; pomoc pri riadení obchodnej činnosti; služby a poradenstvo v obchodnej činnosti; obchodný manažment a podnikové poradenstvo; obchodné alebo podnikateľské informácie; marketingové štúdie; organizačné poradenstvo v oblasti obchodu, reklamy a marketingu; sprostredkovanie maloobchodu a veľkoobchodu; manažérske a marketingové činnosti týkajúce sa prevádzkovania siete obchodov a obchodných stredísk, maloobchod a veľkoobchod (ebusiness) s prístrojmi a nástrojmi elektronickými, najmä so spotrebnou elektronikou, s prístrojmi a nástrojmi elektrickými, programovým vybavením, so službami, ako sú tvorba softvéru; poskytovanie obchodných informácií súvisiacich s elektronickým obchodovaním; administratívne služby; správa podniku; sprostredkovanie obchodných kontaktov; uskutočňovanie obchodných operácií; informač-

ná a poradenská činnosť na obchodné a reklamné účely; činnosť ekonomických a organizačných poradcov; organizovanie komerčných akcií; organizovanie výstav na obchodné účely; merchandising; franchising; komerčné využitie internetu v oblastiach komerčných internetovských médií a vyhľadávacích služieb; on-line inzercia; prezentácia používateľov na stránkach World Wide Web v počítačovej sieti internet; systemizácia informácií do počítačových databáz; tvorba (zbieranie a systemizácia údajov) informačných databáz.  
36 - Činnosť finančných poradcov.  
37 - Servisné služby, inštalácia, opravy, servis elektrických a elektronických zariadení; servisné služby v oblasti výpočtovej techniky.  
42 - Projektové riadenie; návrh programového vybavenia; aktualizácia programového vybavenia; údržba programového vybavenia; programovanie počítačov; prenájom doby prístupu k databáze; technické štúdie v oblasti počítačov a programového vybavenia; vývoj a tvorba systémov pre elektronické obchodovanie vrátane príslušného softvéru a hardvéru; know-how pre oblasť informačných technológií; tvorba softvéru; programovanie internetových databázových systémov a internetových aplikácií; programovanie multimediálnych aplikácií; vytváranie a modelovanie 3D animácií; interaktívne a grafické programy; tvorba multimediálnych dokumentov, prezentácií, aplikácií, katalógov a podobne; konštrukcia www prezentácií a riešení www serverov; počítačové animácie a vizualizácie; programové projekty (tvorba); elektronický portál (tvorba); internetová doména (tvorba); tvorba dizajnu informačných databáz; konfigurácia, inštalácia a údržba sietí, informačných databázových systémov a ich aplikácií; programovanie internetových databázových systémov; poskytovanie informácií potrebných na vytváranie a udržiavanie webových stránok určených na elektronické obchodovanie.

(540)



- (731) L. S. Investments Limited, Akropolis 59-61, 3rd floor, Flat/office 301, Strovolos, Nikózia, CY;  
(740) AKK Advokátska kancelária Kubinyiová s.r.o., Trenčín, SK;

- (210) 1542-2012  
(220) 15.10.2012  
10(511) 3, 8, 9, 11, 16, 18, 21, 25, 28, 30, 32, 34, 35, 36, 37, 41  
(511) 3 - Prípravky na bielenie a iné práce prostriedky; prípravky na čistenie, leštenie, odmasťovanie a brúsenie; mydlá; parfuméria; vonné oleje; kozmetika; vlasové vody (lotions); zubné pasty.  
8 - Nástroje a nástroje s ručným pohonom; nože, vidličky a lyžice; sečné zbrane; britvy.  
9 - Prístroje a nástroje vedecké, námorné, geodetické, fotografické, kinematografické, optické; prístroje na váženie, meranie, signalizáciu, kontrolu (inšpekciu), záchranu a prístroje na vyučovanie; prístroje a nástroje na vedenie, prepínanie, premenu, akumuláciu, reguláciu alebo ria-

denie elektrického prúdu; prístroje na nahrávanie, prenos a reprodukciu zvuku alebo obrazu; magnetické nosiče údajov; záznamové disky; kompaktné disky; DVD a ostatné digitálne záznamové nosiče; príslušenstvo prístrojov na mince; registračné pokladnice, kalkulačky; zariadenia na spracovanie údajov; počítače; počítačový softvér a hardvér; hasiace prístroje; sieťové komponenty potrebné na pripojenie počítačov a telefónov k dátovým a počítačovým sieťam (modemy, sieťové karty, smerovače, rozbočovače, prepínače, bridge); informácie a záznamy v elektronickej forme; počítače a počítačové periférie a terminály; pamäťové médiá (nosiče údajov a informácií) nahrané aj prázdne; čipové a elektronické karty; databázy a/alebo informačné produkty na nosičoch a/alebo v elektronických, dátových, informačných a telekomunikačných sieťach, k tomu príslušajúci softvér a hardvér; multimediálne aplikácie.

11 - Prístroje na osvetlenie, vykurovanie, výrobu pary; zariadenia na varenie; prístroje chladiace; prístroje na sušenie, ventiláciu, rozvod vody a sanitárne zariadenia.

16 - Papier, kartón, lepenka a výrobky z týchto materiálov, ktoré nie sú zaradené do iných tried; tlačiarenské výrobky; knihárske potreby; fotografie; papiernický tovar; lepidlá na papier a na použitie v domácnosti; materiál pre umelcov; štetce; písacie stroje a kancelárske potreby (okrem nábytku); vzdelávacie a učebné pomôcky s výnimkou prístrojov; obalový materiál z plastických hmôt (nezaradený do iných tried); tlačiarenské písmo a štočky.

18 - Koža a jej imitácie; tovar vyrobený z týchto materiálov nezahrnutý v iných triedach; zvieracie kože; usne; kufre a cestovné tašky; dáždniky a slnečníky; vychádzkové palice; biče; jazdecké postroje a sedlá.

21 - Pomôcky a nádoby pre domácnosť a kuchyne; hrebene a špongie; kefy (okrem štetcov); materiál na výrobu kief; čistiace potreby; oceľová vlna a drôtenky; drôtenky na čistenie parkiet; sklo surové alebo sklo ako polotovar okrem skla pre stavebníctvo; výrobky zo skla; porcelán a kamenina, ktoré nie sú zahrnuté v iných triedach.

25 - Odevy, obuv; klobučnícky tovar.

28 - Hry; hračky; potreby na gymnastiku a šport, ktoré nie sú zahrnuté v iných triedach; ozdoby na vianočný stromček.

30 - Káva; čaj; kakao a kávové náhradky; ryža; maniok; tapioka; ságo; múka a výrobky z obilí; chlieb, pečivo a cukrovinky; zmrzlina; cukor; med; melasa; droždie; prášok do pečiva; soľ; horčica; ocot; omáčky ako chuťové prísady; korenie; ľad.

32 - Pivo; minerálne a sytené vody a iné nealkoholické nápoje; ovocné nápoje a ovocné šťavy; sirupy a iné prípravky na výrobu nápojov.

34 - Tabak; potreby pre fajčiarov; zápalky.

35 - Propagačná činnosť; reklama; pomoc pri riadení obchodnej činnosti; obchodná administratíva; kancelárske práce; obchodné sprostredkovanie činnosti v oblasti výpočtových služieb a informatiky; maloobchod a veľkoobchod s notebookmi, PC zostavami, mininotebookmi, smartphonmi, čítačkami elektronických kníh, ultrabookmi, dátovými úložiskami, tlačiarňami, reproduktormi, káblami a konektormi, klávesnicami, projek-

torami, médiami CD, DVD, myšami, sieťovými prvkami, LCD monitormi, prenosnými flash diskami, pevnými diskami, procesormi, s chladením, pamäťami, základnými doskami, grafickými kartami, skrinkami a zdrojmi, televízormi, audio a video, batériami a nabíjaním, mobilnými telefónmi, zariadeniami do auta, digitálnymi fotoaparátmi a kamerami, pamäťovými kartami, GPS navigáciami, bielou technikou, nápojovými automatmi, tovarmi určenými na zdravý životný štýl, vstavanými spotrebičmi, tovarmi určenými na starostlivosť o telo, žehličkami, espresso prístrojmi, vysávačmi, potrebami na varenie, tovarom na vykurovanie, hernými počítačmi, hrami na PC, hernými konzolami, hernými ovládačmi, elektronickými licenciami, operačnými systémami, antivírusovými programami, elektronickými knihami, kancelárskymi aplikáciami, s ostatným softvérom, kuchynskými potrebami, papiernickým tovarom, hobby náradím, hodinkami, nožmi, športovými potrebami, hračkami pre deti, parfumériovými výrobkami a kozmetikou, aj s využitím telekomunikačnej a výpočtovej techniky; maloobchod a veľkoobchod s notebookmi, PC zostavami, mininotebookmi, smartphonmi, čítačkami elektronických kníh, ultrabookmi, dátovými úložiskami, tlačiarňami, reproduktormi, káblami a konektormi, klávesnicami, projektormi, médiami CD, DVD, myšami, sieťovými prvkami, LCD monitormi, prenosnými flash diskami, pevnými diskami, procesormi, s chladením, pamäťami, základnými doskami, grafickými kartami, skrinkami a zdrojmi, televízormi, audio a video, batériami a nabíjaním, mobilnými telefónmi, zariadeniami do auta, digitálnymi fotoaparátmi a kamerami, pamäťovými kartami, GPS navigáciami, bielou technikou, nápojovými automatmi, tovarmi určenými na zdravý životný štýl, vstavanými spotrebičmi, tovarmi určenými na starostlivosť o telo, žehličkami, espresso prístrojmi, vysávačmi, potrebami na varenie, tovarom na vykurovanie, hernými počítačmi, hrami na PC, hernými konzolami, hernými ovládačmi, elektronickými licenciami, operačnými systémami, antivírusovými programami, elektronickými knihami, kancelárskymi aplikáciami, s ostatným softvérom, kuchynskými potrebami, papiernickým tovarom, hobby náradím, hodinkami, nožmi, športovými potrebami, hračkami pre deti, parfumériovými výrobkami a kozmetikou, aj s využitím telekomunikačnej a výpočtovej techniky pomocou internetu; elektronické podnikanie.

36 - Poistenie; finančné služby; peňažníctvo; služby v oblasti nehnuteľností.

37 - Stavebníctvo; opravy; inštačné služby.

41 - Výchova; vzdelávanie; zábava; športové a kultúrne aktivity.

(540)



(731) Alza.cz a.s., Jateční 33a, 170 00 Praha, CZ;

(740) AKK Advokátska kancelária Kubinyiová s.r.o., Trenčín, SK;

**(210) 1551-2012**

(220) 17.10.2012

**10(511) 35, 36, 41**

(511) 35 - Reklama; reklamná a propagačná činnosť; vydávanie, aktualizovanie a rozširovanie reklamných materiálov; zasielanie a doručovanie reklamných materiálov zákazníkom; prieskum trhu; obchodný alebo podnikateľský prieskum; podpora predaja pre tretie osoby; obchodné alebo podnikateľské informácie; zbieranie a zoraďovanie údajov v podnikateľskej databáze; on line reklama na počítačovej komunikačnej sieti; marketingové štúdie; uverejňovanie reklamných textov; vyhľadávanie informácií v počítačových súboroch pre zákazníkov; reprografia dokumentov.

36 - Finančné odhady a oceňovanie (poisťovníctvo, bankovníctvo, nehnuteľnosti); informácie o poistení; konzultačné služby v oblasti poisťovníctva; uzatváranie poisťiek; poistenie (zdravotné); poisťky životné; sprostredkovanie poistenia; uzatváranie poisťiek proti požiaru; služby v oblasti peňažníctva, financovania a nehnuteľností.

41 - Organizovanie a vedenie školení a kurzov; zabezpečovanie výcvikov, kurzov a školení.

**(540)**

(591) biela, čierna, fialová

(731) insuria consulting, spol. s r.o., Tomášikova 26, 821 01 Bratislava, SK;

(740) Máčajová Mária, Ing., Nitra, SK;

**(210) 1555-2012**

(220) 18.10.2012

**10(511) 35, 37, 42**

(511) 35 - Kancelárske práce; kopírovanie alebo rozmnožovanie dokumentov; organizovanie výstav na obchodné a reklamné účely; obchodná administratíva; obchodný manažment a podnikové poradenstvo; prieskum trhu; reklama.

37 - Inštalácia, údržba a opravy počítačov.

42 - Grafické dizajnérstvo; hosťovanie na počítačových stránkach; návrh počítačových systémov; poradenstvo v oblasti počítačových programov; aktualizácia počítačových programov; inštalovanie počítačových programov; poradenstvo v oblasti počítačového hardvéru; prenájom počítačového softvéru; servis počítačových programov; vytváranie a udržiavanie počítačových stránok (webových) pre zákazníkov; zhotovovanie kópií počítačových programov.

**(540)**

(591) CMYK: 15/90/0/0, CMYK: 50/100/0/0

(731) creoneo s. r. o., Bellušova 10, 974 01 Banská Bystrica, SK;

**(210) 1556-2012**

(220) 18.10.2012

**10(511) 35, 41**

(511) 35 - Kancelárske práce; kopírovanie alebo rozmnožovanie dokumentov; marketingové štúdie; organizovanie výstav na obchodné a reklamné účely; obchodný manažment a podnikové poradenstvo; obchodná administratíva; poradenstvo a vypracovanie grantových projektov; prieskum trhu; personálne poradenstvo; reklama; výber osôb pomocou psychologických testov.

41 - Prekladateľské služby; organizovanie a vedenie seminárov; organizovanie športových súťaží; organizovanie a vedenie konferencií; organizovanie predstavení (manažérske služby); vyučovanie, vzdelávanie.

**(540)**

nebotra

(591) CMYK: 0/100/61/43

(731) nebotra s. r. o., Bellušova 10, 974 01 Banská Bystrica, SK;

**(210) 1557-2012**

(220) 18.10.2012

**10(511) 5, 30, 35**

(511) 5 - Farmaceutické, parafarmaceutické, stomatologické, veterinárne, dezinfekčné výrobky, zdravotnícke materiály a potravinové doplnky patriace do triedy 5, ako napríklad vitamíny, minerály a stopové prvky s liečivými účinkami, liečivá, medicínske sirupy, výťažky z liečivých bylín, kombinované prípravky vitamínov, minerálov, stopových prvkov a bylinkových výťažkov s liečivými účinkami; potraviny na lekárske účely; potravinové doplnky obohatené vitamínmi, minerálmi alebo stopovými prvkami s liečivými účinkami; vitamínové prípravky; vitamíny a multivitamínové preparáty; minerály; multiminerálové preparáty a bylinkové čaje s liečivými účinkami; liečivé rastliny; cukrovinky alebo pastilky, alebo tabletky, alebo tobolky, alebo kapsle alebo žuvačky s liečivými prísadami; dietetické látky; minerálne vody a dietetické nápoje upravené na lekárske účely; diétne potraviny; výživové doplnky; bielkovinové prípravky; balzamy na lekárske použitie, masti na lekárske účely; chemické prípravky na farmaceutické účely; liečivé oleje; tuky na lekárske účely; liečivé soli; bylinkové výťažky alebo sirupy; vitamínová výživa vo forme koncentrátov; proteínové koncentráty; diétne prípravky; žuvačky na lekárske účely; cigarety (netabakové) na lekárske účely; povzbudzujúce prípravky s liečivými účinkami, najmä na stimuláciu sexuálnej aktivity; stomatologické materiály, prostriedky a výrobky patriace do tejto triedy; dezinfekčné, pesticídne, fungicídne, herbicídne a deratizačné prípravky; obväzový materiál; náplasti na lekárske účely; vata na lekárske účely; lekármičky (naplnené).

30 - Potraviny každého druhu patriace do tejto triedy, ako potravinové doplnky nie na lekárske účely (patriace do triedy 30) a obsahujúce látky rastlinného pôvodu; cukrovinky; žuvačky; bonbóny; zmrzliny; pekárske a cukrárske výrobky;

kakao; káva; čaj; čokoláda a nápoje z nich; potraviny z bielkovín; cestoviny a výrobky z nich na ľudskú výživu; med.

35 - Sprostredkovateľská činnosť v oblasti obchodu s tovarom; export-import, maloobchod, veľkoobchod, internetový obchod - všetko s tovarmi v uvedených triedach 5 a 30 tohto zoznamu; marketing; distribúcia prospektov a vzoriek; výstavné akcie reklamného a obchodného charakteru; propagácia; reklama a inzercia všetkými druhmi médií.

(540)



(591) biela, modrá, červená

(731) EL CAMINO VERDE s. r. o., Ke Koulce 917/7, 150 00 Praha, CZ;

(740) Máčajová Mária, Ing., Nitra, SK;

**(210) 1558-2012**

(220) 18.10.2012

**10(511) 5, 35**

(511) 5 - Potravínové doplnky (prípravky na zvláštnu výživu) patriace do triedy 5, napríklad diétne a dietetické prípravky, diétne potraviny, bielkovinové a vitamínové prípravky a potraviny; proteínové koncentráty ako výživové prídavky k potravinám; dietetické prípravky na denné doplnenie stravy, všetko na lekárske účely; potravinové doplnky nie na lekárske účely, patriace do tejto triedy, najmä proteínové výrobky a prípravky na ľudskú potrebu, prípravky pre športovcov a osoby s vysokým energetickým výdajom; výživné prípravky na denné doplnenie stravy.

35 - Sprostredkovateľská činnosť v oblasti obchodu s tovarom; export-import, maloobchodná a veľkoobchodná činnosť, internetový obchod s tovarmi v uvedených triede 5 tohto zoznamu; marketing; propagácia; reklama a inzercia všetkými druhmi médií.

(540)



(591) biela, hnedá, žltá

(731) MAHONY PHARMA a. s., V Celnici 1031/4, 110 00 Praha, CZ;

(740) Máčajová Mária, Ing., Nitra, SK;

**(210) 1559-2012**

(220) 18.10.2012

**10(511) 16, 41, 42**

(511) 16 - Vyučovacie pomôcky okrem prístrojov a zariadení.

41 - Akadémia, cvičenie (praktické ukážky), vyučovanie, vzdelávacie služby, vzdelávanie, vydávanie kníh, vydávanie certifikátov po absolvovaní vzdelávacích kurzov, organizovanie akcií a podujatí, konzultačná činnosť v oblasti vzdelávania, organizovanie športových podujatí.

42 - Grafické dizajnérstvo, tvorba softvéru.

(540)



(591) žltá, čierna, sivá, modrá

(731) Athena Academy, s. r. o., Sliachska 10, 831 02 Bratislava, SK;

**(210) 1560-2012**

(220) 18.10.2012

**10(511) 37**

(511) 37 - Opravy, montážne a inštalčné práce.

(540)



(591) čierna, zelená, biela

(731) ENERGETIKA Ružomberok, spol. s r. o., Ul. J. Kačku 37, 034 95 Likavka - Ružomberok, SK;

**(210) 1562-2012**

(220) 18.10.2012

**10(511) 38, 41, 42**

(511) 38 - Televízne vysielanie.

41 - Organizovanie filmových festivalov; organizovanie putovných filmových festivalov; prenájom filmov; internetové požičovne filmov (Video on Demand); požičovne filmov na DVD nosičoch; prenájom kinematografických filmov; filmová tvorba s výnimkou reklamnej; tvorba videofilmov; prevádzkovanie kinosál; rezervácia vstupeniek.

42 - Vytváranie a udržiavanie webových stránok pre zákazníkov.

**(540) FILMOSTRADA**

(731) Hronec Ivan, PhD., Haburská 89/35, 821 01 Bratislava, SK;

(740) Kubínyi Peter, Bc., Trenčín, SK;

**(210) 1563-2012**

(220) 19.10.2012

**10(511) 9, 16, 35, 38, 41**

(511) 9 - Diapozitívy; diaprojektory; kompaktné disky; magnetické disky; optické disky; optické kompaktné disky; DVD prehrávač; elektronické publikácie (stiahnuté z telekomunikačnej siete); exponované kinofilmy; exponované filmy; kreslené filmy; strihacie zariadenie na filmy; gramofónové platne; prístroje na strihanie kinofilmov; magnetické médiá; magnetofóny; optické nosiče údajov; magnetické nosiče údajov; pásky na zvukové nahrávanie; počítačové programy; počítačový softvér (stiahnutý z telekomunikačnej siete); premietacie prístroje; programy na počítačové hry; počítačové programy (stiahnuté z telekomunikačnej siete); pružné disky; vysielacie elektronických signálov; videokazety; videopásky; videokamery; vysielacie (telekomunikácie); disky zvukových nahrávok; nosiče zvukových nahrávok; pásky so zvukovými nahrávkami; zvukové nahrávacie zariadenia.



16 - Albumy; blahoprajné pohľadnice; časopisy (periodiká); fotografie (tlačoviny); grafiky; grafické zobrazenia; kalendáre; katalógy; knihy; komiksy; noviny; obežníky; periodiká; plagáty; tlačené publikácie; grafické reprodukcie; ročenky; tlačivá; tlačoviny.

35 - Reklamné agentúry; grafická úprava tlačovín na reklamné účely; komerčné informačné kancelárie; prezentácia výrobkov v komunikačných médiách pre maloobchod; podpora predaja (pre tretie osoby); prenájom reklamného času v komunikačných médiách; prenájom reklamných materiálov; public relations; reklama; online reklama na počítačovej komunikačnej sieti; rozširovanie reklamných materiálov zákazníkom (letáky, prospekty, tlačoviny, vzorky); vydávanie a aktualizovanie reklamných materiálov; prenájom reklamných plôch; zásielkové reklamné služby; uverejňovanie reklamných textov; rozhlasová reklama; rozširovanie reklamných alebo inzertných oznamov; spracovanie textov; televízna reklama; predplatné telekomunikačných služieb (pre tretie osoby).

38 - Vysielanie káblovej televízie; poskytovanie telekomunikačných kanálov na telenákupy; prenos signálu prostredníctvom satelitu; televízne vysielanie; tlačové kancelárie.

41 - Elektronická edičná činnosť v malom (DTP služby); prenájom filmov; produkcia filmov s výnimkou reklamných; nahrávanie videopások; organizovanie vedomostných alebo zábavných súťaží; organizovanie súťaží krásy; organizovanie živých vystúpení; prenájom osvetľovacích prístrojov do divadelných sál a televíznych štúdií; výroba rozhlasových a televíznych programov; organizovanie vedomostných a zábavných súťaží; televízna zábava; tvorba videofilmov; nahrávanie na videopásky; on-line vydávanie kníh a časopisov v elektronickej forme; zábava; prenájom zvukových nahrávacích zariadení.

**(540) Deň a noc**

(731) MAC TV, s.r.o., Brečtanová 1, 831 01 Bratislava, SK;

(740) Advokátska kancelária Bugala-Đurček, s.r.o., Bratislava, SK;

**(210) 1568-2012**

(220) 19.10.2012

**10(511) 35, 36, 42**

(511) 35 - Administratívna správa hotelov, administratívne spracovanie obchodných objednávok, reklamné agentúry, aktualizovanie reklamných materiálov, analýzy nákladov, príprava a vyhotovenie daňových priznaní, dražby, fakturácia, fotokopírovacie služby, obchodné alebo podnikateľské informácie, vyhľadávanie informácií v počítačových súboroch (pre zákazníkov), kopírovanie alebo rozmnožovanie dokumentov, lepenie plagátov, obchodná správa licencií výrobkov a služieb pre tretie osoby, prezentácia výrobkov v komunikačných médiách pre maloobchod, marketingové štúdie, príprava miezd a výplatných listín, nábor zamestnancov, pomoc pri riadení obchodnej činnosti, poskytovanie obchodných alebo podnikateľských informácií, obchodný alebo podnikateľský prieskum, obchodný manažment a pod-

nikové poradenstvo, odkazovacie telefónne služby (pre neprítomných predplatiteľov), zbieranie údajov do počítačových databáz, zoraďovanie údajov v počítačových databázach, služby poskytované pri sťahovaní podnikov, podpora predaja (pre tretie osoby), pomoc pri riadení obchodnej činnosti, pomoc pri riadení obchodných alebo priemyselných podnikov, poradenstvo v obchodnej činnosti, predplatné telekomunikačných služieb (pre tretie osoby), prenájom reklamných plôch, prieskum trhu, prieskum verejnej mienky, reklama, sekretárske služby, služby outsourcingu, správa počítačových súborov, spracovanie textov, účtovníctvo, zostavovanie výpisov z účtov, vedenie účtovných kníh, vyhľadávanie informácií v počítačových súboroch (pre zákazníkov), zásobovacie služby pre tretie osoby (nákup tovarov a služieb pre iné podniky).

36 - Prenájom bytov, finančné odhady a oceňovanie (poisťovníctvo, bankovníctvo, nehnuteľnosti), finančné konzultačné služby, inkasovanie nájomného, vedenie nájomných domov, oceňovanie nákladov na opravu, oceňovanie a odhady nehnuteľnosti, prenájom nehnuteľnosti, správa nehnuteľností, sprostredkovateľská činnosť s nehnuteľnosťami, informácie o poistení, prenájom fariem, prenájom kancelárskych priestorov, platobné prevody vykonávané elektronicky, správcovstvo, vyberanie nájomného, zriaďovanie fondov.

42 - Aktualizovanie počítačových programov, analýzy počítačových systémov, poradenstvo v oblasti návrhu a vývoja hardvéru, inštalácia počítačových programov, návrh počítačových systémov, obnovovanie počítačových databáz, ochrana počítačov proti počítačovým vírusom, počítačové programovanie, aktualizovanie počítačových programov, inštalácia počítačových programov, poradenstvo v oblasti počítačových programov, prenájom počítačov, prenájom počítačového softvéru, prenájom webových serverov, prevod (konverzia) počítačových programov a údajov (nie fyzický), prevod údajov alebo dokumentov z fyzických médií na elektronické médiá, tvorba softvéru, údržba počítačového softvéru, vytváranie a udržiavanie počítačových stránok (webových stránok) pre zákazníkov, zhotovovanie kópií počítačových programov.

(540)



(591) biela, červená

(731) DOMOVNÍK s.r.o., Ing. Kožucha 8, 052 01 Spišská Nová Ves, SK;

(740) Hric Ivan, JUDr., Spišská Nová Ves, SK;

**(210) 1569-2012**

(220) 19.10.2012

**10(511) 6, 11, 17, 19, 20, 21, 27**

(511) 6 - Kovové spojovacie súčiastky na potrubia zahrnuté do tejto triedy, napr. spojovacie kolená, rozdeľovacie kusy na potrubia, spojky na potrubia, spojky na rúrky, ventily na potrubia, spojo-

vacie krúžky na rúrky; kovové vodovodné potrubia; kovové armatúry; príchytka na rúrky; výstuže na kovové potrubia.

11 - Sanitárne prístroje a zariadenia; sanitárne rozvody a ich súčasti, napr. kúpeľňové armatúry, vodovodné batérie, potrubia ako súčasti hygienických zariadení, kohútiky na potrubia, inštalovaný materiál na vane; vaňové armatúry; vodovodné potrubia s výnimkou kovových; armatúry na sanitárne rozvody; tvarovky na sanitárne rozvody; drezy a výlevky; kúpacie vane; umývadlá; bidety; sprchy; sprcho-vacie kúty; splachovacie zariadenia; splachovače; záchodové misy; záchodové sedadlá; splachovacie záchody; prenosné záchody; sprchovacie kabíny; kúpeľňové vane; plastové vane; kúpeľňové vybavenie patriace do triedy 11; vane na sedacie kúpele; vaňové zariadenia; plynové bojler; potrubia ako časti hygienických inštalácií; zariadenie do saun; vodovodné zariadenia; zariadenia na sušenie rúk.

17 - Armatúry; potrubia a rúrky z plastov; príchytka na rúrky z plastov; gumové a plastové tesniace a upchávacie materiály; objímky na potrubia nekovové; tesnenia potrubí; výstuže na potrubia nekovové; ohybné nekovové rúrky; tesniace tmely; ohybné nekovové hadice; vodovodné tesnenia.

19 - Nekovové vodovodné rúrky; tlakové nekovové potrubia; nekovové ohybné rúrky a výrobky z týchto materiálov, ktoré nie sú zahrnuté do iných tried; nekovové tvarovky; nekovové rúrky na drenáže; nekovové spádové potrubia; nekovové pevné rúrky; ventily drenážnych rúrok; obklady; dlažba; príchytka na rúrky z plastov; kúpeľňové obklady.

20 - Ventily z plastov s výnimkou ventilov ako častí strojov; kúpeľňový nábytok.

21 - Výlevky; kefy na čistenie záchodov; schránky na papierové utierky; držiaky toaletného papiera; držiaky na mydlo; držiaky na uteráky; dávkovače papierových utierok; dávkovače toaletného papiera; dávkovače mydla; dezinfekčné dávkovače na toalety; puzdrá na mydlá; nočné nádoby; koše na odpadky.

27 - Podložky do vane; kúpeľňové predložky.

(540)



(591) modrá, oranžová

(731) PTÁČEK - veľkoobchod, a. s., Vajnorská 140, 831 04 Bratislava, SK;

(740) Záthurecká Romana, JUDr., Banská Bystrica, SK;

(210) 1570-2012

(220) 19.10.2012

10(511) 12, 16, 35, 37

(511) 12 - Vozíky; zdvižné vozíky; vysokozdvižné vozíky, vidlicové stohovacie alebo nakladacie vozíky; manipulačné vozíky; vyklápacie vozíky; výklopné vozíky; bočné privesné vozíky, malé vozíky na sťahovanie ťažkých predmetov; elektromobily; dvojkolesové vozíky trojkolky, trojkolesové vozíky; kolieska do vozíkov; lejárske vozíky; koliesá vozidiel; golfové vozíky; čapy náprav; brzdové diely do vozidiel; brzdové čeľuste na vozidlá;

protišmykové zariadenia na automobilové pneumatiky; kolesá na banské vozíky; pneumatiky; náboje kolies automobilov; nápravy vozidiel; podvozky vozidiel; karosérie dopravných prostriedkov; prevodovky do pozemných vozidiel; spojky pozemných vozidiel elektrické motory do pozemných vozidiel; hydraulické obvody do vozidiel; signalizačné zariadenia pri spätnom chode automobilov; spätné zrkadlá; tlmiace pružiny na vozidlá; torzné tyče vozidiel; náhradné dielce a súčasti na zdvižné vozíky; náhradné dielce a súčasti na dopravné prostriedky a manipulačné zariadenia; vyklápacie zariadenia ako časti nákladných vozňov a vagónov; sklápacie zadné steny nákladných vozidiel (časti pozemných vozidiel); vozidlá; pozemné, vzdušné alebo vodné dopravné prostriedky.

16 - Kartónové reklamné značky; reklamné tlačené publikácie; reklamné tabule z papiera; kartónu alebo lepenky; etikety s výnimkou textilných; plagáty všetkých druhov a rozmerov; papierové a kartónové obaly a škatule na balenie; papier, kartón, lepenka a výrobky týchto materiálov, ktoré nie sú zahrnuté v iných triedach; nálepky na kancelárske použitie alebo pre domácnosť; fotografie (tlačoviny); papiernický tovar a písacie potreby; obalové materiály z plastických hmôt, ktoré nie sú zahrnuté v iných triedach; štočky, katalógy; databázy na papierových nosičoch; albumy; papierové propagačné materiály; plány; podložky na písanie; tlačené reklamné a úžitkové manuály; skicáre; knihy; brožúr časopisy (periodiká); tlačivá; ročenky; kalendáre; príručky; prospekty; tlačené publikácie; papierové vlajky; papierové zástavky; pútače z papiera alebo lepenky; pečiatky; pečate; pečiatky (s adresnými údajmi); papiernický tovar; zošity; háčky; obálky (papiernický tovar); obaly (papiernický tovar); kancelárske potreby s výnimkou nábytku, predovšetkým kancelárske potreby použité ako reklamné alebo darčkové predmety; plastové fólie balenie; formuláre; predmety z kartónu; kartónové reklamné materiály na rozširovanie; spisové obaly; papierové alebo plastové vrecká a tašky na balenie; písacie potreby; písacie súpravy; perá (kancelárske potreby); ceruzky; držiaky na písacie potreby; plniace perá; kancelárske svorky; obaly na doklady; pastelky; dávkovače lepiacej pásky (kancelárske potreby); lepiace pásky na kancelárske účely alebo pre domácnosť; lepidlá na kancelárske účely alebo pre domácnosť; pripínáčky; peračníky; puzdrá na perá; puzdrá na písacie potreby; stojany a rámy na fotografie; stojany na perá a ceruzky.

35 - Maloobchodné a veľkoobchodné služby s vysokozdvižnými a nízkozdvížnými vozíkmi, s manipulačnou technikou a s ostatným tovarom uvedeným v triedach 12 a 16; maloobchodné a veľkoobchodné služby s tovarmi; mobilné pracovné zdvíhacie plošiny (elektrické), mobilné pracovné zdvíhacie plošiny (hydraulické), automatické manipulatory (zariadenia na nakladanie a vykládanie), manipulatory (stroje), mechanické, hydraulické a pneumatické zdvíhacie zariadenia, zdvíhacie stroje na prepravu objemných materiálov, zdvíhacie nástavce s mechanizmami na manipuláciu s nákladom, mechanické koľajové zdvíhacie dopravníky, zdvíhaky (stroje), motorové kĺbové

zdvíhaky, elektrické zdvíhaky, pneumatické zdvíhaky (stroje), zdvíhacie pracovné plošiny, hydraulické zdvíhacie súkolie, zdvíhacie ramená (časti strojov), reťaze zdvíhadiel (časti strojov), korčiky pre hydraulické zdvíhacie zariadenia, strojevé plošiny na zdvíhanie a na skladovanie, závesné plošiny pre zdvíhacie zariadenia, diaľkovo ovládané zdvíhacie zariadenia, stohovacie stroje, zariadenia na stohovanie dosiek, zariadenia na stohovanie ingotov, zdvíhacie kliešte pre žeravy, pneumatické transportéry, hydraulické motory, elektrické motory s výnimkou motorov pozemných vozidiel, nosné konzoly na stroje, závesné a zdvižné háky, závesy (časti strojov), hydraulické a pneumatické riadiace mechanizmy strojov, motorov a hnacích strojov, hydraulické hnacie stroje a motory, tlmiče motorov, ťahadlá, spojovacie tyče, motory a hnacie stroje, ložiská (časti strojov), ložiskové čapy (časti strojov), guľkové ložiská, ihličkové ložiská, valčekové ložiská, brzdové diely s výnimkou brzdových dielov vozidiel, cestné stroje, banské vozíkové frézy, banské extraktory, dopravníky (stroje), dvíhacie vozne, generátory prúdu, zdroje prúdu, etiketovacie stroje, kľukové hriadele, výtlačné ventily (časti strojov), klzné podstavce (časti strojov), kolesá (časti strojov), nakladacie rampy, nakladacie výložníky, nakladače vozňov, stavebné stroje a zariadenia, najmä buchary, čerpadlá, buldozéry, drviče, žeriavy, kladkostroje, kompresory, stroje a obrábacie stroje, motory a hnacie stroje okrem motorov do pozemných vozidiel, spojky a prevodovky okrem spojok a prevodoviek do pozemných vozidiel, poľnohospodárske náradie okrem náradia na ručný pohon, liahne, predajné automaty; maloobchodné a veľkoobchodné služby s viazacími prostriedkami, lanami, reťazami, ťažnými pásmi, kovovými prepravnými a skladovacími paletami, kovovými skladovacími škatuľami určenými na stohovanie, kovovými pásmi na manipuláciu s nákladom, kovovými svorkami na manipulovanie s nákladom, kovovými ramenami pre zdvíhanie a manipuláciu s nákladom; zhromažďovanie rôzneho tovaru (okrem dopravy), najmä hore uvedeného tovaru pre tretie osoby umožňujúce spotrebiteľom, aby si prezreli a zakúpili tovar prostredníctvom katalógov, korešpondenčného (zásielkového) predaja, prostredníctvom internetu, telešopingu alebo prostredníctvom iných komunikačných médií; reklama; rozhlasová a televízna reklama; reklamné a inzertné služby; online reklama prostredníctvom počítačovej komunikačnej siete; poradenstvo v obchodnej činnosti; pomoc pri riadení obchodných aktivít; obchodný manažment a riadenie; marketingové služby; marketingové poradenstvo a štúdie; obchodný alebo podnikateľský prieskum; reklama; reklamná činnosť; prenájom reklamných plôch a materiálov; lepenie plagátov; rozširovanie reklamných materiálov zákazníkom (letáky, prospekty, tlačivá, vzorky); grafická úprava tlačovín na reklamné účely; organizovanie reklamných hier na propagáciu predaja; predvádzanie tovaru; fotokopírovanie; obchodné rady a informácie spotrebiteľom; administratívne spracovanie obchodných objednávok; odborné obchodné poradenstvo; obchodný alebo podnikateľský prieskum; obchodné sprostredkova-

nie služieb uvedených v triedach 35 a 37; poskytovanie rád a informácií o uvedených službách prostredníctvom komunikačných médií, elektronickej pošty, SMS správ, počítačových sietí a internetu alebo verbálne.

37 - Opravy zdvižných a manipulačných vozíkov; opravy a údržba nakladacích/vykladacích strojov a zariadení; autoopravovne (údržba, opravy a tankovanie); inštalácia, údržba a opravy strojov; opravy stavebných strojov a zariadení; opravy alebo údržba dopravníkových zariadení; oprava alebo údržba elektromotorov; mazanie vozidiel; oprava opotrebovaných alebo poškodených motorov; oprava opotrebovaných alebo poškodených strojov; opravy a renovácia mechanických a elektrických zariadení; vulkanizácia pneumatík (oprava); ošetrovanie vozidiel protikoróznymi nátermi; informácie o opravách; prenájom žeriavov; prenájom stavebných strojov a zariadení; prenájom samostatne poháňaných zdvíhacích plošín; prenájom zdvíhacích zariadení; mechanické zdvíhacie služby pre stavebný priemysel; stavebníctvo; opravy; inštaláčne služby; poskytovanie rád a informácií o uvedených službách prostredníctvom komunikačných médií, elektronickej pošty, SMS správ, počítačových sietí a internetu alebo verbálne.

**(540) balkancar D & D UNIMEX**

(731) D & D UNIMEX SLOVAKIA s.r.o., Trstínska 9, 917 00 Trnava, SK;

(740) Porubčan Róbert, Ing., Ivanka pri Dunaji, SK;

**(210) 1577-2012**

(220) 23.10.2012

**10(511) 11, 17, 19, 20, 21, 27**

(511) 11 - Sanitárne prístroje a zariadenia; sanitárne rozvody a ich súčasti, napr. kúpeľňové armatúry; vodovodné batérie; potrubia ako súčasti hygienických zariadení; vodovodné tesnenie; kohútiky na potrubia; inštaláčny materiál na vane; armatúry na vane; vodovodné potrubia; armatúry na sanitárne rozvody; tvarovky na sanitárne rozvody; drezy; výlevky; kúpacie vane; umývadlá; bidety; sprchy; sprchovacie kúty; splachovacie zariadenia; splachovače; záchodové misy; záchodové sedadlá; splachovacie záchody; prenosné záchody; splachovacie kabíny; kúpeľňové obklady; kúpeľné vane; plastové vane; kúpeľné vybavenie; vane na sedacie kúpele; vaňové zariadenia; plynové bojler; potrubia ako časti hygienických inštalácií; zariadenia do sáun; vodovodné zariadenia; zariadenia na sušenie rúk.

17 - Armatúry; potrubia a rúrky z plastov; príchytky na rúrky z plastov; gumové a plastové tesniace a upchávacie materiály; objímky na potrubia nekovové; tesnenia potrubí; výstuže na nekovové potrubia; nekovové ohybné rúrky; tesniace tmely; ohybné nekovové hadice.

19 - Vodovodné nekovové rúrky; tlakové nekovové potrubia; ohybné nekovové rúrky a výrobky z týchto materiálov, ktoré nie sú zahrnuté do iných tried; nekovové tvarovky; nekovové rúrky na drenáže; spádové potrubia; nekovové pevné rúrky; ventily drenážnych rúrok; obklady; dlažba; príchytky na rúrky z plastov.

20 - Ventily z plastov; kúpeľňový nábytok.

21 - Výlevky; štetky na čistenie záchodov; schránky papierových utierok; držiaky toaletného papiera; držiaky na mydlo; držiaky na uteráky; dávkovače papierových utierok; dávkovače toaletného papiera; dávkovače mydla; dezinfekčné dávkovače na toalety; puzdrá na mydlá; nočné nádoby; koše na odpadky.

27 - Podložky do vane; kúpeľňové predložky.

**(540) Pohoda aj pre Vaše hniezdočko**

(731) PTÁČEK - veľkoobchod, a. s., Vajnorská 140, 831 04 Bratislava, SK;

(740) Záhurecká Romana, JUDr., Banská Bystrica, SK;

**(210) 1590-2012**

(220) 25.10.2012

**10(511) 30, 39, 43**

(511) 30 - Ryža.

39 - Balenie a skladovanie tvaru.

43 - Stravovacie služby.

**(540) Ganga Gold**

(731) Bandana Rai, Nová 7, 900 28 Ivanka pri Dunaji, SK;

**(210) 1594-2012**

(220) 25.10.2012

**10(511) 4, 5, 14, 24, 41, 44**

(511) 4 - Sviečky (na svietenie).

5 - Telové a ušné sviečky na lekárske účely; bylinkové kapsuly na lekárske účely; bylinkový čaj na lekárske účely.

14 - Ozdoby, šperky.

24 - Textilie a textilné výrobky, ktoré nie sú zahrnuté v iných triedach.

41 - Vzdelávanie v oblasti systému prírodného liečenia a liečiteľstva.

44 - Terapeutické masáže.

**(540)**



(731) Blehová Mária, RNDr., Velčice 164, 951 71 Velčice, SK; Blehová Svatava, Velčice 164, 951 71 Velčice, SK;

**(210) 1595-2012**

(220) 25.10.2012

**10(511) 5**

(511) 5 - Potravinové doplnky pre ľudí.

**(540)**



(591) zelená, modrá

(731) EVOPHARM s.r.o., Vyšehradská 12, 851 06 Bratislava, SK;

(740) Medveová Zuzana, Bratislava, SK;

**(210) 1605-2012**

(220) 30.10.2012

**10(511) 20, 35, 36, 41, 42, 43, 45**

(511) 20 - Nábytok, zrkadlá, rámy na obrazy; výrobky (nezahrnuté do iných tried) z dreva, korku, trstiny, prútia, rohoviny, kostí, slonovinovej kosti, veľrybích kostíc, mušlí, korytnačiny, jantáru, perlete, sépiolitu a náhradiek týchto materiálov a z plastov.

35 - Reklamná činnosť; obchodný manažment, obchodná správa; obchodná administratíva; kancelárske práce.

36 - Poisťovníctvo; služby v oblasti financovania; služby v oblasti peňažníctva; služby v oblasti nehnuteľností.

41 - Vzdelávanie; zabezpečovanie výcvikov, kurzov a školení; zábava; športová a kultúrna činnosť.

42 - Služby vedecké a technologické vrátane výskumu v oblasti vedy a priemyslu; priemyselne analýzy a priemyselný výskum; návrh a vývoj počítačového hardvéru a softvéru.

43 - Reštauračné služby (strava); prechodné ubytovanie.

45 - Osobné a sociálne služby poskytované tretími osobami na uspokojovanie potrieb jednotlivcov; bezpečnostné služby na ochranu osôb a majetku.

**(540)**



(591) čierna, zlatá, sivá, biela

(731) Residence Visage, spol. s r.o., Korunní 810/104, 101 00 Praha - Vinohrady, CZ;

(740) Advokátska kancelária Filo & Partners s. r. o., Bratislava, SK;

**(210) 1608-2012**

(220) 31.10.2012

**10(511) 6, 7, 41, 42**

(511) 6 - Kovové nosné konštrukcie stavieb; kovové nosníky; kovové prenosné stavby; kovové stavebné konštrukcie.

7 - Stroje a prístroje na čistenie (elektrické); dopravníky (stroje); kovoobrábacie stroje; pneumatické dopravníky.

41 - Vyučovanie; organizovanie a vedenie konferencií; praktické cvičenie (ukážky).

42 - Kalibrácia; kontrola kvality; poradenstvo v oblasti návrhu a vývoja hardvéru; inštalácia počítačových programov; štúdie technických projektov.

**(540) DUSS**

(731) DUSS, s.r.o., Bystrička, 038 04 Bystrička, SK;

(210) 1609-2012

(220) 31.10.2012

10(511) 45

(511) 45 - Poskytovanie právnych služieb.

(540)



(591) modrá, biela

(731) Barger Prekop s.r.o., Einsteinova 24, 851 01 Bratislava, SK;

(210) 1622-2012

(220) 2.11.2012

10(511) 3

(511) 3 - Kozmetika.

(540) **DERMACOL BOTOCELL**

(731) Dermacol, a.s., Výtvarná 1023/4, 161 00 Praha, CZ;

(740) Beleščák Ladislav, Ing., Piešťany, SK;

(210) 1629-2012

(220) 30.10.2012

10(511) 16, 30, 35, 39

(511) 16 - Papierové a kartónové obaly a škatule, najmä na čokoládu a cukrovinky; baliaci papier; strieborný papier; svietivý papier; darčekový baliaci papier; dekoračný baliaci papier; baliaci olejom impregnovaný papier; baliace plastové fólie; papierové alebo plastové hárkky alebo fólie regulujúce vlhkosť na balenie potravín; papierové ozdobné mašličky; dekoratívne papierové doplnky; komiksy; šablóny na kreslenie a maľovanie; reklamné tabule z papiera, kartónu alebo lepenky; papier, kartón, lepenka a výrobky z týchto materiálov, ktoré nie sú zahrnuté v iných triedach; papierové obrusky; papierové obrusy; papierové utierky; vrecia a vrecká z papiera alebo plastických materiálov na balenie; vrecúška a tašky z papiera alebo plastických materiálov ako obalové materiály; nálepky na auto; nalepovacie nástenné ozdoby; obtačky; fotografie (tlačoviny); piernický tovar a písacie potreby; obalové materiály z plastických hmôt, ktoré nie sú zahrnuté v iných triedach; štočky, katalógy, databázy na papierových nosičoch; albumy; pohľadnice; grafické zobrazenia; plagáty všetkých druhov a rozmerov; papierové propagačné materiály; plány; podložky na písanie; tlačené reklamné a úžitkové manuály; skicáre; záložky do kníh; knihy; brožúry; časopisy (periodiká); tlačivá; ročenky; kalendáre; príručky; prospekty; tlačené publikácie; papierové vľajky; papierové zástavky; pútače z papiera alebo lepenky; pečiatky; pečate; piernický tovar; zošity; hárkky; obálky (piernický tovar); obaly (piernický tovar); nálepky na kancelárske použitie alebo pre domácnosť; netextilné etikety; kancelárske potreby s výnimkou nábytku, predovšetkým kancelárske potreby použité ako reklamné alebo darčekové predmety; plastové fólie na balenie; formuláre; predmety z kartónu; kartónové reklamné materiály na rozširovanie; kartónové reklamné značky; rek-

lamné publikácie (tlačoviny); firemné tlačivá; spisové obaly; písacie potreby; písacie súpravy; perá (kancelárske potreby); ceruzky; násadky na perá a ceruzky; obaly na doklady; pastelky; podložky na písanie; pripínáčky; peračníky; puzdrá na perá; puzdrá na písacie potreby; stojany a rámy na fotografie; stojany na perá a ceruzky.

30 - Čokoláda; mliečna čokoláda; čokoládové ozdoby na vianočné stromčeky; cukrovinky na zdobenie vianočných stromčekov; čokoládové ozdoby na cukrárenské výrobky; plnená čokoláda; čokoláda s likérom; čokolády s mäkkou penovou plnkou; čokoládové bombóny s plnkou; čokoládový karamel; čokoládové cukrovinky; čokoládové hobliny; čokoládové pralinky; mandle máčané v čokoláde; oriešky v čokoláde; čokoládový marcipán; mliečne čokoládové tyčinky; čokoládové vajcia; cukrovinky s čokoládovou príchuťou; cukrovinky s čokoládovou polevou; želatínové cukríky, okrem cukríkov na liečebné účely; cukrovinky; cukríky; bombóny; pralinky; karamelky (cukríky); ovocné želé (cukrovinky); pastilky (cukríky); mandľové cukrovinky; mentolové cukríky; mandľové pyštekky; aromatické prípravky do potravín; príchute do potravín (s výnimkou esencií a éterických olejov); chuťové prísady; arašidové cukrovinky; cukrovinky na zdobenie vianočných stromčekov; fondán; marcipán; kakao; kávové príchute; kakaové zmesi; kekxy; koláče s plnkou; koreniny; prírodné sladidlá; med; melasa; melasový sirup; mentol pre cukrárstvo; mliečne čokoládové nápoje; oblačky; sušienky, sucháre, kekxy, biskvity; perníky, medovníky; sladké drierka (cukrovinky); vanilín (vanilková náhradka); vanilka (príchuť); výrobky z kakaa; zázvor; káva, čaj, kakao a kávové náhradky; ryža; tapioka a ságo; múka a obilninové výrobky; chlieb, pekárske a cukrárske výrobky; zmrzliny; cukor, med, melasový sirup; kvasnice, prášky do pečiva; soľ; horčica; ocot, omáčky (chuťové prísady); koreniny; konzumný ľad.

35 - Maloobchodné a veľkoobchodné služby, najmä prostredníctvom internetu s čokoládou a cukrovinkami a ostatnými tovarmi uvedenými v triedach 16 a 30; odborné obchodné poradenstvo, predovšetkým obchodné poradenstvo pri predaji tovarov uvedených v triedach 16 a 30; zhromažďovanie rozličných výrobkov, najmä už uvedených tovarov pre tretie osoby (okrem dopravy) s cieľom umožniť zákazníkovi, aby si mohli tieto výrobky pohodlne prehliadať a nakupovať, a to prostredníctvom maloobchodných predajní, veľkoobchodných predajní, prostredníctvom katalógového predaja alebo elektronickými prostriedkami, prostredníctvom webových stránok alebo prostredníctvom telenákupu; fotokopírovanie; grafická úprava tlačovín na reklamné účely; vyhľadávanie informácií v počítačových súboroch (pre zákazníkov); komerčné informačné kancelárie; lepenie plagátov; administratívne spracovanie obchodných objednávok; obchodné alebo podnikateľské informácie; organizovanie komerčných alebo reklamných výstav a veľtrhov; prenájom kancelárskych strojov a zariadenia; prenájom reklamného času vo všetkých komunikačných médiách; prenájom reklamných materiálov; prenájom reklamných priestorov; prieskum trhu; prieskum verejnej mienky; príprava

inzerčných stĺpcov; reklama; online reklama na počítačovej komunikačnej sieti; rozširovanie reklamných materiálov zákazníkom (letáky, prospekty, tlačoviny, vzorky); vydávanie a aktualizovanie reklamných materiálov; prenájom reklamných plôch; uverejňovanie reklamných textov; zásielkové reklamné služby; rozhlasová reklama; rozširovanie reklamných alebo inzerčných oznamov; podpora predaja pre tretie osoby realizovaná prostredníctvom distribúcie tlačенých materiálov a reklamných súťaží; sekretárske služby; služby porovnávania cien; vyhľadávanie sponzorov; spracovanie textov; televízna reklama; účtovníctvo; fakturácia; vedenie kartoték v počítači; vedenie účtovných kníh; vydávanie reklamných alebo náborových textov; zásobovacie služby pre tretie osoby (nákup tovarov a služieb pre iné podniky); zbieranie údajov do počítačových databáz; zoraďovanie údajov v počítačových databázach; obchodný alebo podnikateľský prieskum; obchodné sprostredkovanie služieb uvedených v triedach 35 a 39; poskytovanie informácií o uvedených službách prostredníctvom komunikačných médií, elektronickej pošty, SMS správ, počítačových sietí a internetu.  
39 - Preprava; balenie a skladovanie tovaru; baliace služby; balenie potravín; balenie darčiekov; distribúcia tovarov; distribúcia tovarov na dobierku; doručovanie tovaru kuriérom; doručovacie služby (správy alebo tovar); skladovanie tovarov v chlade; skladovanie zásielok; prenájom skladov; prenájom chladiarenských skladov; prenájom skladovacích kontajnerov; prenájom skladovacích obalov; organizovanie ciest; poskytovanie informácií o uvedených službách prostredníctvom komunikačných médií, elektronickej pošty, SMS správ, počítačových sietí a internetu.

(540)

## Rozprávky v čokoláde



- (591) hnedá a jej odtiene, žltá, biela, čierna  
(731) MARIKA, s. r. o., Ke Střelnici 1200, 564 01 Žamberk, CZ;  
(740) Porubčan Róbert, Ing., Ivanka pri Dunaji, SK;

(210) 1630-2012

(220) 2.11.2012

10(511) 35, 41

- (511) 35 - Organizovanie výstav na komerčné alebo reklamné účely.  
41 - Praktické cvičenie (ukážky); informácie o výchove a vzdelávaní; výchovno-zábavné klubové služby; vydávanie kníh; organizovanie a vedenie konferencií; organizovanie a vedenie seminárov; organizovanie a vedenie tvorivých dielní (výučba); organizovanie kultúrnych alebo vzdelávacích výstav; organizovanie vedomostných alebo zábavných súťaží; poradenstvo pri voľbe povolania (poradenstvo v oblasti výchovy a vzdelávania); služby poskytované prázdninovými táborami (zábava).

(540)



- (591) tmavomodrá  
(731) Cesnek Peter, Mgr., Horné Rakovce 1378/16, 039 01 Turčianske Teplice, SK;

(210) 1640-2012

(220) 5.11.2012

10(511) 9, 35, 36, 38, 42

- (511) 9 - Počítačový softvér.  
35 - Analýzy nákladov; dražby; obchodné alebo podnikateľské informácie; marketing; analýzy nákupných a veľkoobchodných cien; poradenstvo v obchodnej činnosti; poskytovanie obchodných alebo podnikateľských informácií; odborné obchodné alebo podnikateľské poradenstvo; obchodné informácie a rady spotrebiteľom; obchodný alebo podnikateľský prieskum; zbieranie údajov do počítačových databáz; podpora predaja (pre tretie osoby); služby porovnávania cien; posudzovanie efektívnosti v obchodnej činnosti; prieskum trhu; on line reklama na počítačovej komunikačnej sieti; rozširovanie reklamných materiálov zákazníkom (letáky, prospekty, tlačoviny, vzorky); rozširovanie reklamných oznamov; služby outsourcingu; služby porovnávania cien; správa počítačových súborov; vyhľadávanie informácií v počítačových súboroch (pre zákazníkov); zoraďovanie údajov v počítačových databázach.  
36 - Finančné analýzy; finančné informácie; finančné poradenstvo; finančné konzultačné služby.  
38 - Počítačová komunikácia; komunikácia prostredníctvom počítačových terminálov; poskytovanie prístupu do databáz.  
42 - Analýzy počítačových systémov; host'ovanie na počítačových stránkach (webových stránkach); inštalácia počítačových programov; návrh počítačových systémov; obnovovanie počítačových databáz; počítačové programovanie; aktualizovanie počítačových programov; inštalácia počítačových programov; poradenstvo v oblasti počítačových programov; zhotovovanie kópií počítačových programov; návrh počítačových systémov; poradenstvo v oblasti počítačových programov; poradenstvo v oblasti úspory energie; prenájom počítačového softvéru; prevod (konverzia) počítačových programov a údajov (nie fyzický); prenájom webových serverov; tvorba softvéru; údržba počítačového softvéru; poradenstvo v oblasti úspory energie.

(540)



- (591) čierna, modrá, zelená  
(731) Watch You Price, spol. s r.o., Podunajská 3, 821 06 Bratislava, SK;  
(740) InLaw, s.r.o., Bratislava, SK;

- (210) 1644-2012  
(220) 6.11.2012
- 10(511) 16, 35, 37, 39, 41  
(511) 16 - Baliaci papier, blahoprajné pohľadnice, brožované knihy, brožúry, brožúrky, bublinové obaly z plastických materiálov (na balenie), časopisy, etikety s výnimkou textilných, fotografie, grafické zobrazenie, grafiky, kalendáre, kartón, lepenka, katalógy, papierové kávové filtre, knihy, lepenkové alebo papierové škatule, lepenkové alebo papierové obaly na fľaše, lepenkové platne (papiernický tovar), obrazy, papiernický tovar, periodické a neperiodické publikácie, plagáty, predmety z kartónu, prospekty, pútače z papiera alebo lepenky, reklamné tabule z papiera, kartónu alebo lepenky, reprodukcie grafické, tlačené reklamné materiály, umelecké litografie, umelohmotné fólie na balenie, vrecia z papiera alebo plastických materiálov.
- 35 - Reklama, reklamná a propagačná činnosť, manažment v oblasti umenia a športu, marketingové štúdie, obchodný alebo podnikateľský prieskum, obchodný manažment a podnikové poradenstvo, obchodný manažment v oblasti umenia, organizovanie audiovizuálnych predstavení na komerčné a reklamné účely, organizovanie výstav na komerčné alebo reklamné účely, personálne poradenstvo, pomoc pri riadení obchodnej činnosti, poradenstvo v obchodnej činnosti, poskytovanie obchodných alebo podnikateľských informácií, predvádzanie (služby modeliek) na reklamné účely a podporu predaja, predvádzanie tovaru, prenájom reklamných materiálov, prieskum trhu, prieskum verejnej mienky, reklamné agentúry, rozhlasová reklama, rozširovanie reklamných oznamov, rozširovanie reklamných materiálov zákazníkom (letáky, prospekty, tlačivá, vzorky), spracovanie textov, sprostredkovanie obchodu s tovarom, sprostredkovanie obchodu s umeleckými dielami a starožitnosťami, televízna reklama, vydávanie a aktualizovanie reklamných materiálov a zvukovo-obrazových záznamov a periodických a neperiodických publikácií, vydávanie a rozširovanie reklamných textov, vydávanie reklamných alebo náborových textov, vzťahy s verejnosťou (prieskum vzťahov medzi podnikmi, inštitúciami a spoločenským prostredím), zásielkové reklamné služby, zbieranie údajov do počítačových databáz, zoraďovanie údajov v počítačových databázach, obchodné sprostredkovanie služieb uvedených v triedach 35, 37, 39 a 41.
- 37 - Autoopravnice, autoservisy, čalúnnické opravy, čistenie automobilov, informácie o opravách, drobné servisné práce a opravy, základná technická pomoc, opravy, údržba a umývanie dopravných prostriedkov, autoservisy, montáž a demontáž motorových vozidiel, klampiárstvo a inštalatérvstvo, lakovanie, glazovanie, leštenie vozidiel, mazanie vozidiel, montáž a opravy vykuracieho zariadenia v automobiloch, oprava opotrebovaných alebo poškodených motorov, oprava pneumatík vulkanizáciou, pieskovanie, protektorovanie pneumatík, protihrdzová úprava, protikorozívne nátery na ošetrovanie vozidiel, údržba a opravy motorových vozidiel, údržba automobilov, umývanie automobilov, umývanie doprav-

ných prostriedkov, vulkanizácia pneumatík (oprava), výmena olejov a filtrov, brzdovej kvapaliny, tlmičov perovania a bŕzd, renovácie brzdových čeľustí a spojkových lamiel.

39 - Nákladná kamiónová doprava, nákladná cestná doprava, špedičná činnosť, prepravné služby, služby v doprave a preprave, sprostredkovanie dopravy, sprostredkovanie prepravy, distribúcia tovaru na dobierku, informácie o doprave, doručovacie služby, kuriérske služby, doručovanie tovaru, prenájom automobilov, prenájom dopravných prostriedkov, odťahovanie poškodených a havarovaných vozidiel, dopravné záchranárske služby, odťahová služba, prevádzkovanie parkovísk, prenájom vozidiel, prenájom motorových vozidiel, prenájom parkovacích plôch, odťahovanie dopravných prostriedkov pri poruchách, ťahanie alebo vlečenie dopravných prostriedkov pri poruchách, automobilová preprava, informácie o preprave, prenájom garáží, prenájom miesta na parkovanie, záchrané služby, skladovanie, balenie tovaru, preprava osôb, organizovanie ciest, organizovanie turistických exkurzií, osobná doprava, rezervácia miestienok na cestovanie.

41 - Autoškola, výučba jazdy s motorovými dopravnými prostriedkami, škola šmyku, kurzy bezpečnej jazdy s motorovými vozidlami, činnosť umeleckej a športovej agentúry, organizovanie motoristických súťaží, organizovanie motoristických podujatí, činnosť v oblasti zábavy, kultúry a športu, filmová tvorba, fotografická reportáž, fotografovanie, organizovanie a plánovanie večierkov, organizovanie a vedenie kolokvií, organizovanie a vedenie konferencií, organizovanie a vedenie kongresov, organizovanie a vedenie seminárov, organizovanie a vedenie sympózií, organizovanie audiovizuálnych predstavení na účely kultúrne a zábavné, organizovanie kultúrnych alebo vzdelávacích výstav, organizovanie plesov, organizovanie predstavení (manažérske služby), organizovanie súťaží (vedomostných alebo zábavných), organizovanie súťaží krásy, organizovanie športových podujatí a súťaží, organizovanie športových súťaží, organizovanie živých vystúpení, prevádzkovanie galérie, umelecké módné agentúry, usporadúvanie divadelných, filmových, koncertných a iných predstavení na účely kultúrne a zábavné, usporadúvanie koncertov, hudobných a tanečných produkcií, vydávanie periodických a neperiodických publikácií s výnimkou reklamných, vydavateľská činnosť s výnimkou vydávania reklamných textov, výchovno-zábavné klubové služby, výroba (tvorba) videofilmov, výroba divadelných alebo iných predstavení, živé predstavenia, organizovanie podujatí spojených s udeľovaním ocenení v rôznych oblastiach obchodu a verejného života.

#### (540) DELTA NZ TRANS

- (731) DELTA-NZTRANS spol. s r.o., Komárňanská cesta 13, 940 01 Nové Zámky, SK;  
(740) Belička Ivan, Ing., Banská Bystrica, SK;

**(210) 1647-2012**

(220) 6.11.2012

**10(511) 9, 16, 35, 38, 41**

(511) 9 - Diapozitívy; diapojektory; kompaktné disky; magnetické disky; optické disky; optické kompaktné disky; DVD prehrávač; elektronické publikácie (stiahnuté z telekomunikačnej siete); exponované kinofilmy; exponované filmy; kreslené filmy; strihacie zariadenie na filmy; gramofónové platne; prístroje na strihanie kinofilmov; magnetické médiá; magnetofóny; optické nosiče údajov; magnetické nosiče údajov; pásky na zvukové nahrávanie; počítačové programy; počítačový softvér (stiahnutý z telekomunikačnej siete); premietacie prístroje; programy na počítačové hry; počítačové programy (stiahnuté z telekomunikačnej siete); pružné disky; vysielacie elektronických signálov; videokazety; videopásky; videokamery; vysielacie (telekomunikácie); disky so zvukovými nahrávkami; nosiče zvukových nahrávok; pásky so zvukovými nahrávkami; zvukové nahrávacie zariadenia.

16 - Albumy; blahoprajné pohľadnice; časopisy (periodiká); fotografie (tlačoviny); grafiky; grafické zobrazenia; kalendáre; katalógy; knihy; komiksy; noviny; obežníky; periodiká; plagáty; publikácie; grafické reprodukcie; ročenky; tlačivá; tlačoviny.

35 - Reklamné agentúry; grafická úprava tlačovín na reklamné účely; komerčné informačné kancelárie; prezentácia výrobkov v komunikačných médiách pre maloobchod; podpora predaja (pre tretie osoby); prenájom reklamného času v komunikačných médiách; prenájom reklamných materiálov; public relations; reklama; online reklama na počítačovej komunikačnej sieti; rozširovanie reklamných materiálov zákazníkom (letáky, prospekty, tlačoviny, vzorky); vydávanie a aktualizovanie reklamných materiálov; rozširovanie reklamných oznamov; prenájom reklamných plôch; zásielkové reklamné služby; uverejňovanie reklamných textov; rozhlasová reklama; rozširovanie reklamných alebo inzertných oznamov; spracovanie textov; televízna reklama; predplatné telekomunikačných služieb.

38 - Poskytovanie telekomunikačných kanálov na telenákupy; prenos signálu prostredníctvom satelitu; vysielanie káblvej televízie; televízne vysielanie; tlačové kancelárie.

41 - Elektronická edičná činnosť v malom (DTP služby); prenájom filmov; nahrávanie videopások; organizovanie súťaží (vedomostných alebo zábavných); organizovanie súťaží krásy; organizovanie živých vystúpení; prenájom osvetľovacích prístrojov do divadelných sál a televíznych štúdií; produkcia filmov s výnimkou reklamných; výroba rozhlasových a televíznych programov; organizovanie vedomostných a zábavných súťaží; televízna zábava; tvorba videofilmov; nahrávanie na videopásky; online vydávanie kníh a časopisov v elektronickej forme; zábava; prenájom zvukových nahrávacích zariadení.

**(540) Supermama**

(731) MAC TV s.r.o., Brečtanová 1, 831 01 Bratislava, SK;

(740) Advokátska kancelária Bugala - Ďurček, s. r. o., Bratislava, SK;

**(210) 1648-2012**

(220) 6.11.2012

**10(511) 9, 16, 35, 38, 41**

(511) 9 - Diapozitívy; diapojektory; kompaktné disky; magnetické disky; optické disky; optické kompaktné disky; DVD prehrávač; elektronické publikácie (stiahnuté z telekomunikačnej siete); exponované kinofilmy; exponované filmy; kreslené filmy; strihacie zariadenie na filmy; gramofónové platne; prístroje na strihanie kinofilmov; magnetické médiá; magnetofóny; optické nosiče údajov; magnetické nosiče údajov; pásky na zvukové nahrávanie; počítačové programy; počítačový softvér (stiahnutý z telekomunikačnej siete); premietacie prístroje; programy na počítačové hry; počítačové programy (stiahnuté z telekomunikačnej siete); pružné disky; vysielacie elektronických signálov; videokazety; videopásky; videokamery; vysielacie (telekomunikácie); disky so zvukovými nahrávkami; nosiče zvukových nahrávok; pásky so zvukovými nahrávkami; zvukové nahrávacie zariadenia.

16 - Albumy; blahoprajné pohľadnice; časopisy (periodiká); fotografie (tlačoviny); grafiky; grafické zobrazenia; kalendáre; katalógy; knihy; komiksy; noviny; obežníky; periodiká; plagáty; publikácie; grafické reprodukcie; ročenky; tlačivá; tlačoviny.

35 - Reklamné agentúry; grafická úprava tlačovín na reklamné účely; komerčné informačné kancelárie; prezentácia výrobkov v komunikačných médiách pre maloobchod; podpora predaja (pre tretie osoby); prenájom reklamného času v komunikačných médiách; prenájom reklamných materiálov; public relations; reklama; online reklama na počítačovej komunikačnej sieti; rozširovanie reklamných materiálov zákazníkom (letáky, prospekty, tlačoviny, vzorky); vydávanie a aktualizovanie reklamných materiálov; rozširovanie reklamných oznamov; prenájom reklamných plôch; zásielkové reklamné služby; uverejňovanie reklamných textov; rozhlasová reklama; rozširovanie reklamných alebo inzertných oznamov; spracovanie textov; televízna reklama; predplatné telekomunikačných služieb.

38 - Poskytovanie telekomunikačných kanálov na telenákupy; prenos signálu prostredníctvom satelitu; vysielanie káblvej televízie; televízne vysielanie; tlačové kancelárie.

41 - Elektronická edičná činnosť v malom (DTP služby); prenájom filmov; nahrávanie videopások; organizovanie súťaží (vedomostných alebo zábavných); organizovanie súťaží krásy; organizovanie živých vystúpení; prenájom osvetľovacích prístrojov do divadelných sál a televíznych štúdií; produkcia filmov s výnimkou reklamných; výroba rozhlasových a televíznych programov; organizovanie vedomostných a zábavných súťaží; televízna zábava; tvorba videofilmov; nahrávanie na videopásky; online vydávanie kníh a časopisov v elektronickej forme; zábava; prenájom zvukových nahrávacích zariadení.

**(540) Cesta za láskou**

(731) MAC TV s.r.o., Brečtanová 1, 831 01 Bratislava, SK;

(740) Advokátska kancelária Bugala - Ďurček, s. r. o., Bratislava, SK;



(210) 1650-2012

(220) 7.11.2012

10(511) 1, 7, 8, 37, 42

(511) 1 - Suchý ľad (oxid uhličitý).

7 - Čistiace stroje, zariadenia a súvisiace príslušenstvo patriace do tejto triedy 7, najmä na striekanie suchým ľadom; stroje na výrobu suchého ľadu; zariadenia na brúsenie suchého ľadu.

8 - Ručné čistiace stroje, zariadenia a súvisiace príslušenstvo patriace do triedy 8, najmä na striekanie suchým ľadom.

37 - Opravy a údržba čistiacich strojov a zariadení.

42 - Výskum a vývoj v oblasti technológií a strojov.

(540)



(591) zelená, sivá

(731) ICS ice cleaning systems s. r. o., Robotnícka 2192, 017 01 Považská Bystrica, SK;

(740) AKK Advokátska kancelária Kubinyiová s.r.o., Trenčín, SK;

(210) 1657-2012

(220) 7.11.2012

10(511) 3, 5

(511) 3 - Prípravky na bielenie a pracie prostriedky, prípravky na čistenie, leštenie, odmasťovanie a brúsenie, mydlá.

5 - Dezinfekčné prípravky.

(540) SAVING

(731) MB SVING s.r.o., Průmyslová 1523, 198 00 Praha, CZ;

(740) Gajdošíková Zuzana, Ing., Bratislava, SK;

(210) 1658-2012

(220) 7.11.2012

10(511) 3

(511) 3 - Prípravky na čistenie, leštenie a odmasťovanie.

(540)



(731) MB SVING s.r.o., Průmyslová 1523, 198 00 Praha, CZ;

(740) Gajdošíková Zuzana, Ing., Bratislava, SK;

(210) 1669-2012

(220) 8.11.2012

10(511) 35

(511) 35 - Prezentácia výrobkov v komunikačných médiách pre maloobchod; marketing; odborné obchodné alebo podnikateľské poradenstvo; obchodné informácie a rady spotrebiteľom; obchodný manažment v oblasti umenia; podpora predaja (pre tretie osoby); pomoc pri riadení obchodnej činnosti; administratívne spracovanie obchodných objednávok; fakturácia; nábor zamestnancov; obchodná správa licencií výrobkov a služieb pre tretie

osoby; obchodné alebo podnikateľské informácie; poradenstvo v obchodnej činnosti; služby porovnávania cien; poradenské služby v oblasti obchodného alebo podnikateľského riadenia; rozširovanie reklamných materiálov zákazníkom (letáky, prospekty, tlačoviny, vzorky).

(540)



(591) zelená, žltá

(731) ALPHAMEDIA s.r.o., Adamiho 3, 841 05 Bratislava, SK;

(740) Messenger Ľubomír, JUDr., Banská Bystrica, SK;

(210) 1670-2012

(220) 8.11.2012

10(511) 35

(511) 35 - Prezentácia výrobkov v komunikačných médiách pre maloobchod; marketing; odborné obchodné alebo podnikateľské poradenstvo; obchodné informácie a rady spotrebiteľom; obchodný manažment v oblasti umenia; podpora predaja (pre tretie osoby); pomoc pri riadení obchodnej činnosti; administratívne spracovanie obchodných objednávok; fakturácia; nábor zamestnancov; obchodná správa licencií výrobkov a služieb pre tretie osoby; obchodné alebo podnikateľské informácie; poradenstvo v obchodnej činnosti; služby porovnávania cien; poradenské služby v oblasti obchodného alebo podnikateľského riadenia; rozširovanie reklamných materiálov zákazníkom (letáky, prospekty, tlačoviny, vzorky).

(540)



(591) zelená, žltá

(731) ALPHAMEDIA s.r.o., Adamiho 3, 841 05 Bratislava, SK;

(740) Messenger Ľubomír, JUDr., Banská Bystrica, SK;

(210) 1676-2012

(220) 9.11.2012

10(511) 36

(511) 36 - Sprostredkovanie bankových služieb priamo k zákazníkom.

(540)



(591) červená, modrá, biela

(731) COOP Jednota Slovensko, spotrebné družstvo, Bajkalská 25, 827 18 Bratislava, SK;

(210) 1677-2012

(220) 9.11.2012

10(511) 36

(511) 36 - Sprostredkovanie bankových služieb priamo k zákazníkom.

(540)



(731) COOP Jednota Slovensko, spotrebné družstvo, Bajkalská 25, 827 18 Bratislava, SK;

(210) 1678-2012

(220) 9.11.2012

10(511) 36

(511) 36 - Sprostredkovanie bankových služieb priamo k zákazníkom.

(540)



(591) červená, modrá, biela

(731) COOP Jednota Slovensko, spotrebné družstvo, Bajkalská 25, 827 18 Bratislava, SK;

(210) 1679-2012

(220) 9.11.2012

10(511) 36

(511) 36 - Sprostredkovanie bankových služieb priamo k zákazníkom.

(540)



(731) COOP Jednota Slovensko, spotrebné družstvo, Bajkalská 25, 827 18 Bratislava, SK;

(210) 1680-2012

(220) 9.11.2012

10(511) 36

(511) 36 - Sprostredkovanie bankových služieb priamo k zákazníkom.

(540) coopkasa

(731) COOP Jednota Slovensko, spotrebné družstvo, Bajkalská 25, 827 18 Bratislava, SK;

(210) 1681-2012

(220) 8.11.2012

10(511) 35, 38, 42

(511) 35 - Poskytovanie reklamného priestoru a reklamných online adresárov na vyhľadávanie a zobrazovanie informácií, blogov, diskusií, videí a fotografií týkajúcich sa najmä televíznych programov, filmov a televíznych prenosov, ako aj využívania optického internetu, digitálnej káblovej televízie, bezplatného telefonovania; predplatné telekomunikačných služieb (pre tretie osoby); predplácanie televíznych staníc; služby porovnávania cien; prieskum sledovanosti rozhlasového a televízneho vysielania; prieskum trhu na účely zhromažďovania informácií o televíznych divákoch; služby outsourcingu pre služby v triede 35; prenájom reklamného času vo všetkých

komunikačných médiách; vyhľadávanie informácií v počítačových súboroch (pre zákazníkov); komerčné vyhľadávacie služby prostredníctvom internetu; komerčné informačné kancelárie; kopírovanie alebo rozmnožovanie dokumentov; lepenie plagátov; administratívne spracovanie obchodných objednávok; obchodné alebo podnikateľské informácie; organizovanie komerčných alebo reklamných výstav a veľtrhov; zabezpečovanie predplácania novín a časopisov; zaobstarávanie predplatného pre tretie osoby; prenájom kancelárskych strojov a zariadenia; grafická úprava tlačovín na reklamné účely; prenájom reklamných materiálov; prenájom reklamných priestorov; prieskum trhu; prieskum verejnej mienky; príprava inzertných stĺpcov; reklama; online reklama na počítačovej komunikačnej sieti; rozširovanie reklamných materiálov zákazníkom (letáky, prospekty, tlačoviny, vzorky); vydávanie a aktualizovanie reklamných materiálov; prenájom reklamných plôch; zásielkové reklamné služby; televízna reklama; rozhlasová reklama; rozširovanie reklamných alebo inzertných oznamov; organizovanie autogramiád a krstov vydaných kníh na reklamné a propagačné účely; vyhľadávanie sponzorov; spracovanie textov; štatistické kompilácie; účtovníctvo; fakturácia; vedenie kartoték v počítači; vedenie účtovných kníh; vydávanie reklamných alebo náborových textov; zbieranie údajov do počítačových databáz; zoraďovanie údajov v počítačových databázach; sprostredkovanie obchodu s tovarom prostredníctvom internetu; zhromažďovanie rozličných výrobkov pre tretie osoby (okrem dopravy) s cieľom umožniť zákazníkom, aby si mohli tieto výrobky pohodlne prehliadať, a nakupovať a to prostredníctvom maloobchodných predajní, veľkoobchodných predajní, prostredníctvom katalógového predaja alebo elektronickými prostriedkami, prostredníctvom webových stránok alebo prostredníctvom telenákupu; maloobchodná a veľkoobchodná činnosť najmä prostredníctvom internetu s magnetickými nosičmi údajov, s nosičmi zvukových záznamov, s nosičmi zvukovo-obrazových záznamov, s audiovizuálnymi záznamovými diskami, s programovým vybavením počítačov, s počítačovým hardvérom a softvérom, s počítačovými hrami; odborné obchodné poradenstvo; obchodný alebo podnikateľský prieskum; obchodné služby pri poskytovaní sponzorskej podpory televíznym programom (vyhľadávanie sponzorov); obchodné služby pri poskytovaní sponzorskej podpory televíznym reklamám (vyhľadávanie sponzorov); telefonické a televízne aukcie; poskytovanie informácií o uvedených službách prostredníctvom komunikačných médií, elektronickej pošty, SMS správ, počítačových sietí a internetu.

38 - Poskytovanie telekomunikačného pripojenia do svetovej počítačovej siete; služby zabezpečujúce vstup do telekomunikačných sietí; telekomunikačné služby; počítačová komunikácia; telefonická komunikácia; internetové telefónne služby; služby bezdrôtového telefonovania; transmisia dát prostredníctvom použitia elektronického spracovania obrazu telefonickým spojením; poskytovanie priestoru na diskusiu na internete; telekomunikačný prenos elektronických tlačovín, časopisov, periodík, kníh a iných dát pro-

stredníctvom telekomunikačnej siete vrátane internetu a/alebo intranetu; telekomunikačný prenos informácií na internete vrátane prevádzkovania elektronických nástienok, chatov, blogov, diskusijských skupín týkajúcich sa najmä televíznych programov, filmov a televíznych prenosov, ako aj využívania optického internetu, digitálnej káblovej televízie, bezplatného telefonovania; poskytovanie prístupu k online informačným dátovým službám; poskytovanie prístupu do databáz; poskytovanie telekomunikačných kanálov na telenákupy; interaktívne služby na uľahčenie nahrávania televíznych programov (telekomunikačná služba); interaktívne služby pre televíznych divákov umožňujúce predvoľbu programov (telekomunikačná služba); interaktívne televízne a rozhlasové vysielanie; vysielanie káblovej televízie; vysielanie internetovej televízie; komunikácia prostredníctvom optických káblov; obsluha televíznych káblových sietí; bezdrôtové prenosy a vysielanie televíznych programov; satelitné vysielanie; platené služby televíznych prenosov; elektronická pošta; prenájom prístrojov na prenos správ a obrazových informácií pomocou počítača; správ; prenos signálu pomocou satelitu; rozhlasové vysielanie; spravodajské agentúry; telekomunikačné informácie; telekonferenčné služby; televízne vysielanie; teletextové služby; tlačové kancelárie; výzvy (rádiom, telefónom alebo inými elektronickými komunikačnými prostriedkami); poskytovanie televíznych vysielacích zariadení na vysielanie z exteriérov; prenájom rozhlasových a televíznych vysielacích zariadení; prenájom vybavenia káblovej televízie; poskytovanie služieb televíznych vysielateľov na vysielanie signálu zo zeme do satelitu; poskytovanie informácií o uvedených službách prostredníctvom komunikačných médií, elektronickej pošty, SMS správ, počítačových sietí a internetu.

42 - Hostovanie na počítačových stránkach (webových stránkach); prenájom webových serverov; poskytovanie aplikačných služieb (ASP) menovite hosting softvérových aplikácií pre klientov; poskytovanie internetových vyhľadávačov; vývoj, udržiavanie a aktualizovanie internetových vyhľadávačov pre telekomunikačné siete; vytváranie elektronicky uložených webových stránok pre online služby a internet; softvérová údržba internetových prístupov; aktualizovanie počítačových programov; počítačové programovanie pre telekomunikácie; inštalácia počítačových programov; počítačové programovanie; zhotovovanie kópií počítačových programov; návrh počítačových systémov; analýzy počítačových systémov; diaľkové monitorovanie počítačových systémov; údržba počítačového softvéru; obnovenie počítačových databáz; prevod (konverzia) počítačových programov a údajov (nie fyzický); prevod údajov alebo dokumentov z fyzických médií na elektronické médiá; grafické dizajnérstvo; tvorba a udržiavanie webových stránok (pre zákazníkov); prenájom počítačového softvéru; prenájom počítačov; ochrana počítačov proti počítačovým vírusom; technické poradenstvo v oblasti telekomunikácií; poradenstvo v oblasti návrhu a vývoja hardvéru; poradenstvo v oblasti počítačových programov; výskum v oblasti telekomunikačných techník; poskytovanie informácií

o uvedených službách prostredníctvom komunikačných médií, elektronickej pošty, SMS správ, počítačových sietí a internetu.

(540)

**FlexiHOSTING** 

(591) modrá, červená

(731) DSI DATA s.r.o., Nám. A. Bernoláka 377, 029 01 Námestovo, SK;

(740) Porubčan Róbert, Ing., Ivanka pri Dunaji, SK;

**(210) 1682-2012**

(220) 8.11.2012

**10(511) 9, 35, 38**

(511) 9 - Telefóny; telefónne záznamníky; telefónne prístroje; telefónne slúchadlá; telefónny záznamník; telefónne terminály; telefaxové prístroje; faxové zariadenia; videotelefóny; mikrofóny; pásky na zvukové nahrávanie; nosiče zvukovo-obrazových záznamov; magnetické nosiče údajov; optické nosiče údajov; audiovizuálne záznamové disky; predplatené zariadenia pre televízne prístroje; CD disky; DVD disky; programové vybavenie počítačov; programy na počítačové hry; audiovizuálna technika na výučbu; čítacie zariadenia (informatika); čítacie zariadenia (na napovedanie pre účinkujúcich); optické čítače; monitorovacie počítačové programy; koaxiálne káble; magnetické médiá; magnetické páskové jednotky do počítačov; karty pamäťové a mikroprocesorové (v počítačoch); počítače; počítačové pamäte; počítačový softvér; operačné programy (nahrané); periférne zariadenia počítačov; procesory (základné jednotky samočinného počítača); tlačiarne k počítačom; monitory (počítačový hardvér); myši (informatika); podložky pod myš; diaľkové ovládače; kompaktné disky; magnetické disky; optické disky; optické kompaktné disky; prenosný prehrávač; DVD prehrávače; elektrické monitorovacie prístroje; vysielacie zariadenia (telekomunikácie); vysielacie elektronickej signálov; vysokofrekvenčné prístroje; výškomery; zariadenia na spracovanie údajov zosilňovače; zariadenia na prenášanie zvuku; disky na zvukové nahrávky; nosiče zvukových nahrávok; pásky so zvukovými nahrávkami; zvukové prehrávacie zariadenia; prehrávače; zvukovody; akustické linky; antény na príjem a prenos televíznych signálov; prístroje na príjem satelitnej televízie; dekodéry satelitného televízneho signálu; digitálne televízie; elektrické počítačové hry prispôbené na použitie s televíznymi prijímačmi; kódovače satelitného televízneho signálu; koncové transkodéry káblovej televízie; kryty na televízne zariadenia; mobilné jednotky na televízne vysielanie; nahrávky televíznych programov na nosičoch; nahrávky televíznych filmov na nosičoch; opakovače pre rozhlasové a televízne stanice; rezacie prístroje na filmy; strihacie zariadenia na filmy; prenosné kamery na televízne vysielanie; priemyselné televízne kamery; rádiové a televízne antény; televízne prístroje; televízne synchronizačné zariadenie; televízne vysielacie; televízne zobrazovacie prístroje; terminály (konektory) pre televízne súpravy; videokamery na integrované televízne strihanie

záznamu; videokamery pre televízne prenosové systémy; fotografické filtre; fotoaparáty; foto-komory; lampy do fotokomôr; fotokopírovacie stroje (fotografické, elektrostatické alebo termické); fotografické hľadáčky; hologramy; hra-cie zariadenia fungujúce po pripojení na externú obrazovku alebo monitor; kinematografické ka-mery; kinofilmy (exponované); magnetické pás-ky; magnetofóny; megafóny; meracie prístroje; meracie pomôcky; metronómy; diapozitívy; dia-projektory; premietacie plátna; rádiá; rádiotele-fónne zariadenia; rádiotelegrafické zariadenia; reproduktory; amplitóny; satelitné navigačné prí-stroje; skúšobné prístroje s výnimkou prístrojov na lekárske účely; televízne prijímače; audio- a video-prijímače; elektrické tlmiče svetla; vi-deokamery; videokazety; videopásy.

35 - Poskytovanie reklamného priestoru a rek-lamných online adresárov na vyhľadávanie a zob-razovanie informácií, blogov, diskusií, videí a fo-tografií týkajúcich sa najmä televíznych prog-ramov, filmov a televíznych prenosov, ako aj využívania optického internetu, digitálnej káb-lovej televízie, bezplatného telefonovania; pred-platné telekomunikačných služieb (pre tretie oso-by); odkazovacie telefónne služby (pre neprítom-ných predpláťateľov); predplácanie televíznych staníc; služby porovňavania cien; prieskum sle-dovanosti rozhlasového a televízneho vysielania; služby outsourcingu pre služby v triede 35; prieskum trhu na účely zhromažďovania infor-mácií o televíznych divákoch; prenájom reklam-ného času vo všetkých komunikačných médiách; vyhľadávanie informácií v počítačových súb-orochoch (pre zákazníkov); komerčné vyhľadávacie služby prostredníctvom internetu; komerčné infor-mačné kancelárie; kopírovanie alebo rozmnožo-vanie dokumentov; lepenie plagátov; administra-tívne spracovanie obchodných objednávok; obchod-né alebo podnikateľské informácie; organizova-nie komerčných alebo reklamných výstav a veľ-trhov; zabezpečovanie predplácania novín a ča-sopisov; zaobstarávanie predplatného pre tretie osoby; prenájom kancelárskych strojov a zaria-denia; grafická úprava tlačovín na reklamné úče-ly; prenájom reklamných materiálov; prenájom reklamných priestorov; prieskum trhu; prieskum verejnej mienky; príprava inzertných stĺpcov; reklama; online reklama na počítačovej komu-nikačnej sieti; rozširovanie reklamných materiá-lov zákazníkom (letáky, prospekty, tlačoviny, vzorky); vydávanie a aktualizovanie reklamných materiálov; prenájom reklamných plôch; zásiel-kové reklamné služby; televízna reklama; roz-hlasová reklama; rozširovanie reklamných alebo inzertných oznamov; organizovanie autogramiád a krstov vydaných kníh na reklamné a propa-gačné účely; vyhľadávanie sponzorov; spraco-vanie textov; štatistické kompilácie; účtovníctvo; fakturácia; vedenie kartoték v počítači; vedenie účtovných kníh; vydávanie reklamných alebo ná-borových textov; zbieranie údajov do počítačových databáz; zoraďovanie údajov v počítačových da-tabázach; sprostredkovanie obchodu s tovarom prostredníctvom internetu; maloobchodné a veľ-koobchodné služby, najmä prostredníctvom inter-netu s tovarmi uvedenými v triede 9; zhromaž-ďovanie rozličných výrobkov pre tretie osoby

(okrem dopravy) s cieľom umožniť zákazníkom, aby si mohli tieto výrobky pohodlne prehliadať a nakupovať, a to prostredníctvom maloobchod-ných predajní, veľkoobchodných predajní, pro-stredníctvom katalógového predaja alebo elek-tronickými prostriedkami, prostredníctvom we-bových stránok alebo prostredníctvom telenáku-pu; maloobchodná a veľkoobchodná činnosť, najmä prostredníctvom internetu s magnetickými no-sičmi údajov, s nosičmi zvukových záznamov, s nosičmi zvukovo-obrazových záznamov, s audio-vizuálnymi záznamovými diskami, s programo-vým vybavením počítačov, s počítačovým hard-vérom a softvérom, s počítačovými hrami; odbor-né obchodné poradenstvo; obchodný alebo pod-nikateľský prieskum; obchodné služby pri pos-kytovaní sponzorskej podpory televíznym prog-ramom (vyhľadávanie sponzorov); obchodné služ-by pri poskytovaní sponzorskej podpory televíz-nym reklamám (vyhľadávanie sponzorov); tele-fonické a televízne aukcie; poskytovanie infor-mácií o uvedených službách prostredníctvom komunikačných médií, elektronickej pošty, SMS správ, počítačových sietí a internetu.

38 - Poskytovanie telekomunikačného pripoje-nia do svetovej počítačovej siete; služby zabez-pečujúce vstup do telekomunikačných sietí; telekomunikačné služby; počítačová komunikácia; telefonická komunikácia; internetové telefónne služby; služby bezdrôtového telefonovania; e-mai-lové a faxové služby; hlasová odkazová služba; faxové komunikačné služby; poskytovanie vir-tuálneho vybavenia pre interakciu v reálnom ča-se medzi počítačovými užívateľmi; transmisia dát prostredníctvom použitia elektronického spraco-vania obrazu telefonickým spojením; posky-tovanie priestoru na diskusiu na internete; tele-komunikačný prenos elektronických tlačovín, časopisov, periodík, kníh a iných dát prostred-níctvom telekomunikačnej siete vrátane interne-tu a/alebo intranetu; telekomunikačný prenos infor-mácií na internete vrátane prevádzkovania elek-tronických nástienok, chatov, blogov, diskus-ných skupín týkajúcich sa najmä televíznych programov, filmov a televíznych prenosov, ako aj využívania optického internetu, digitálnej káb-lovej televízie, bezplatného telefonovania; pos-kytovanie prístupu k online informačným dáto-vým službám; poskytovanie prístupu do databáz; poskytovanie telekomunikačných kanálov na te-lenákupy; interaktívne služby na uľahčenie na-hrávania televíznych programov (telekomunikač-ná služba); interaktívne služby pre televíznych divákov umožňujúce predvoľbu programov (te-lekomunikačná služba); interaktívne televízne a rozhlasové vysielanie; vysielanie káblovej te-levízie; vysielanie internetovej televízie; komu-nikácia prostredníctvom optických káblov; obslu-ha televíznych káblových sietí; bezdrôtové pre-nosy a vysielanie televíznych programov; sate-litné vysielanie; platené služby televíznych pre-nosov; elektronická pošta; prenájom prístrojov na prenos správ a obrazových informácií pomo-cou počítača; správ; prenos signálu pomocou sa-telitu; rozhlasové vysielanie; spravodajské agen-túry; telekomunikačné informácie; telekonfe-renčné služby; televízne vysielanie; teletextové služby; tlačové kancelárie; výzvy (rádiom, tele-

fónom alebo inými elektronickými komunikačnými prostriedkami); poskytovanie televíznych vysielacích zariadení na vysielanie z exteriérov; prenájom rozhlasových a televíznych vysielacích zariadení; prenájom vybavenia káblovej televízie; poskytovanie služieb televíznych vysielateľov na vysielanie signálu zo zeme do satelitu; poskytovanie informácií o uvedených službách prostredníctvom komunikačných médií, elektronickej pošty, SMS správ, počítačových sietí a internetu.

(540)



(591) modrá, červená

(731) DSI DATA s.r.o., Nám. A. Bernoláka 377, 029 01 Námestovo, SK;

(740) Porubčan Róbert, Ing., Ivanka pri Dunaji, SK;

(210) 1683-2012

(220) 8.11.2012

10(511) 9, 35, 38, 42

(511) 9 - Telefóny; telefónne záznamníky; telefónne prístroje; telefónne slúchadlá; telefónny záznamník; telefónne terminály; telefaxové prístroje; videotelefóny; nosiče zvukovo-obrazových záznamov; magnetické nosiče údajov; optické nosiče údajov; audiovizuálne záznamové disky; predplatené zariadenia pre televízne prístroje; CD disky; DVD disky; programové vybavenie počítačov; programy na počítačové hry; audiovizuálna technika na výučbu; čítacie zariadenia (informatika); čítacie zariadenia (na napovedanie pre účinkujúcich); optické čítače; monitorovacie počítačové programy; koaxiálne káble; magnetické médiá; magnetické páskové jednotky do počítačov; karty pamäťové a mikroprocesorové (v počítačoch); počítače; počítačové pamäte; počítačový softvér; periférne zariadenia počítačov; procesory (základné jednotky samočinného počítača); tlačiarne k počítačom; monitory (počítačový hardvér); myši (informatika); podložky pod myš; diaľkové ovládače; kompaktné disky; magnetické disky; optické disky; optické kompaktné disky; prenosný prehrávač; DVD prehrávač; elektrické monitorovacie prístroje; vysielacie zariadenia (telekomunikácie); vysielacie elektronických signálov; vysokofrekvenčné prístroje; výškomery; zariadenia na spracovanie údajov zosilňovače; zariadenia na prenášanie zvuku; disky na zvukové nahrávky; nosiče zvukových nahrávok; pásky so zvukovými nahrávkami; zvukové prehrávacie zariadenia; prehrávače; zvukovody; akustické linky; antény na príjem a prenos televíznych signálov; prístroje na príjem satelitnej televízie; dekodéry satelitného televízneho signálu; digitálne televízie; elektrické počítačové hry prispôbené na použitie s televíznymi prijímačmi; kódovače satelitného televízneho signálu; koncové transkodéry káblovej televízie; kryty na televízne zariadenia; mobilné jednotky na televízne vysielanie; nahrávky televíznych programov na nosičoch; nahrávky televíznych filmov na nosičoch; opakovače pre rozhlasové a televízne stanice; rezacie prístroje na filmy;

strihacie zariadenia na filmy; prenosné kamery na televízne vysielanie; priemyselné televízne kamery; rádiové a televízne antény; televízne prístroje; televízne synchronizačné zariadenie; televízne vysieláče; televízne zobrazovacie prístroje; terminály (konektory) pre televízne súpravy; videokamery na integrované televízne strihanie záznamu; videokamery pre televízne prenosové systémy; fotografické filtre; fotoaparáty; fotokomory; lampy do fotokomôr; fotokopírovacie stroje (fotografické, elektrostatické alebo termické); fotografické hľadáčky; hologramy; hracie zariadenia fungujúce po pripojení na externú obrazovku alebo monitor; kinematografické kamery; kinofilmy (exponované); magnetické pásky; magnetofóny; megafóny; meracie prístroje; meracie pomôcky; metronómy; mikrofóny; pásky na zvukové nahrávanie; diapozitívy; diaprojektory; premietacie plátna; rádiá; rádiotelefónne zariadenia; rádiotelegrafické zariadenia; reproduktory; amplióny; satelitné navigačné prístroje; skúšobné prístroje s výnimkou prístrojov na lekárske účely; televízne prijímače; audio- a video- prijímače; elektrické tlmiče svetla; videokamery; videokazety; videopásky.

35 - Poskytovanie reklamného priestoru a reklamných online adresárov na vyhľadávanie a zobrazovanie informácií, blogov, diskusií, videí a fotografií týkajúcich sa najmä televíznych programov, filmov a televíznych prenosov, ako aj využívania optického internetu, digitálnej káblovej televízie, bezplatného telefonovania; predplatené telekomunikačných služieb (pre tretie osoby); predplácanie televíznych staníc; služby porovnávaní cien; prieskum sledovanosti rozhlasového a televízneho vysielania; prieskum trhu na účely zhromažďovania informácií o televíznych divákoch; prenájom reklamného času vo všetkých komunikačných médiách; vyhľadávanie informácií v počítačových súboroch (pre zákazníkov); komerčné vyhľadávacie služby prostredníctvom internetu; komerčné informačné kancelárie; kopírovanie alebo rozmnožovanie dokumentov; lepenie plagátov; administratívne spracovanie obchodných objednávok; obchodné alebo podnikateľské informácie; organizovanie komerčných alebo reklamných výstav a veľtrhov; zabezpečovanie predplácania novín a časopisov; zaobstarávanie predplateného pre tretie osoby; prenájom kancelárskych strojov a zariadenia; grafická úprava tlačovín na reklamné účely; prenájom reklamných materiálov; prenájom reklamných priestorov; prieskum trhu; prieskum verejnej mienky; príprava inzertných stĺpcov; reklama; online reklama na počítačovej komunikačnej sieti; rozširovanie reklamných materiálov zákazníkom (letáky, prospekty, tlačoviny, vzorky); vydávanie a aktualizovanie reklamných materiálov; prenájom reklamných plôch; zásielkové reklamné služby; televízna reklama; rozhlasová reklama; rozširovanie reklamných alebo inzertných oznamov; organizovanie autogramiád a krsťov vydaných kníh na reklamné a propagačné účely; vyhľadávanie sponzorov; spracovanie textov; štatistické kompilácie; účtovníctvo; fakturácia; vedenie kartoték v počítači; vedenie účtovných kníh; vydávanie reklamných alebo náborových textov; zbieranie údajov do počítačových

databáz; zoradovanie údajov v počítačových databázach; sprostredkovanie obchodu s tovarom prostredníctvom internetu; maloobchodné a veľkoobchodné služby, najmä prostredníctvom internetu s tovarmi uvedenými v triede 9; zhromažďovanie rozličných výrobkov pre tretie osoby (okrem dopravy) s cieľom umožniť zákazníkovi, aby si mohli tieto výrobky pohodlne prehliadať a nakupovať, a to prostredníctvom maloobchodných predajní, veľkoobchodných predajní, prostredníctvom katalógového predaja alebo elektronickými prostriedkami, prostredníctvom webových stránok alebo prostredníctvom telenákupu; maloobchodná a veľkoobchodná činnosť, najmä prostredníctvom internetu s magnetickými nosičmi údajov, s nosičmi zvukových záznamov, s nosičmi zvukovo-obrazových záznamov, s audiovizuálnymi záznamovými diskami, s programovým vybavením počítačov, s počítačovým hardvérom a softvérom, s počítačovými hrami; odborné obchodné poradenstvo; obchodný alebo podnikateľský prieskum; obchodné služby pri poskytovaní sponzorskej podpory televíznym programom (vyhľadávanie sponzorov); obchodné služby pri poskytovaní sponzorskej podpory televíznym reklamám (vyhľadávanie sponzorov); telefónické a televízne aukcie; poskytovanie informácií o uvedených službách prostredníctvom komunikačných médií, elektronickej pošty, SMS správ, počítačových sietí a internetu.

38 - Poskytovanie telekomunikačného pripojenia do svetovej počítačovej siete; služby zabezpečujúce vstup do telekomunikačných sietí; telekomunikačné služby; počítačová komunikácia; telefónická komunikácia; internetové telefónne služby; služby bezdrôtového telefonovania; transmisia dát prostredníctvom použitia elektronického spracovania obrazu telefonickým spojením; poskytovanie priestoru na diskusiu na internete; telekomunikačný prenos elektronických tlačovín, časopisov, periodík, kníh a iných dát prostredníctvom telekomunikačnej siete vrátane internetu a/alebo intranetu; telekomunikačný prenos informácií na internete vrátane prevádzkovania elektronických nástieniek, chatov, blogov, diskusných skupín týkajúcich sa najmä televíznych programov, filmov a televíznych prenosov, ako aj využívania optického internetu, digitálnej káblovej televízie, bezplatného telefonovania; poskytovanie prístupu k online informačným dátovým službám; poskytovanie prístupu do databáz; poskytovanie telekomunikačných kanálov na telenákupy; interaktívne služby na uľahčenie nahrávania televíznych programov (telekomunikačná služba); interaktívne služby pre televíznych divákov umožňujúce predvoľbu programov (telekomunikačná služba); interaktívne televízne a rozhlasové vysielanie; vysielanie káblovej televízie; vysielanie internetovej televízie; komunikácia prostredníctvom optických káblov; obsluha televíznych káblových sietí; bezdrôtové prenosy a vysielanie televíznych programov; satelitné vysielanie; platené služby televíznych prenosov; elektronickej pošty; prenájom prístrojov na prenos správ a obrazových informácií pomocou počítača; správ; prenos signálu pomocou satelitu; rozhlasové vysielanie; spravodajské agentúry; telekomunikačné informácie; telekonfe-

renčné služby; televízne vysielanie; teletextové služby; tlačové kancelárie; výzvy (rádiom, telefónom alebo inými elektronickými komunikačnými prostriedkami); poskytovanie televíznych vysielacích zariadení na vysielanie z exteriérov; prenájom rozhlasových a televíznych vysielacích zariadení; prenájom vybavenia káblovej televízie; poskytovanie služieb televíznych vysielateľov na vysielanie signálu zo zeme do satelitu; poskytovanie informácií o uvedených službách prostredníctvom komunikačných médií, elektronickej pošty, SMS správ, počítačových sietí a internetu.

42 - Hostovanie na počítačových stránkach (webových stránkach); prenájom webových serverov; poskytovanie internetových vyhľadávačov; vývoj, udržiavanie a aktualizovanie internetových vyhľadávačov pre telekomunikačné siete; vytváranie elektronicky uložených webových stránok pre online služby a internet; softvérová údržba internetových prístupov; aktualizovanie počítačových programov; počítačové programovanie pre telekomunikácie; inštalácia počítačových programov; počítačové programovanie; zhotovovanie kópií počítačových programov; návrh počítačových systémov; analýzy počítačových systémov; diaľkové monitorovanie počítačových systémov; údržba počítačového softvéru; obnovenie počítačových databáz; prevod (konverzia) počítačových programov a údajov (nie fyzický); prevod údajov alebo dokumentov z fyzických médií na elektronické médiá; grafické dizajnérstvo; tvorba a udržiavanie webových stránok (pre zákazníkov); prenájom počítačového softvéru; prenájom počítačov; ochrana počítačov proti počítačovým vírusom; technické poradenstvo v oblasti telekomunikácií; poradenstvo v oblasti návrhu a vývoja hardvéru; poradenstvo v oblasti počítačových programov; výskum v oblasti telekomunikačných techník; poskytovanie informácií o uvedených službách prostredníctvom komunikačných médií, elektronickej pošty, SMS správ, počítačových sietí a internetu.

(540)



(591) modrá, červená

(731) DSI DATA s.r.o., Nám. A. Bernoláka 377, 029 01 Námestovo, SK;

(740) Porubčan Róbert, Ing., Ivanka pri Dunaji, SK;

(210) 1684-2012

(220) 8.11.2012

10(511) 9, 35, 38, 41

(511) 9 - Nosiče zvukovo-obrazových záznamov; magnetické nosiče údajov; optické nosiče údajov; audiovizuálne záznamové disky; predplatené zariadenia pre televízne prístroje; mobilné jednotky na televízne vysielanie; prístroje na príjem satelitnej televízie; antény na príjem a prenos televíznych signálov; dekodéry satelitného televízneho signálu; digitálne signálne procesory; elektrické počítačové hry prispôbené na použitie s televíznymi prijímačmi; kódovače satelitného televízneho signálu; koncové transkodéry

káblovej televízie; kryty na televízne zariadenia; nahrávky televíznych programov na nosičoch; nahrávky televíznych filmov na nosičoch; opakovače pre rozhlasové a televízne stanice; rezačie prístroje na filmy; strihacie zariadenia na filmy; prenosné kamery na televízne vysielanie; priemyselné televízne kamery; rádiové a televízne antény; televízne prístroje; televízne synchronizačné zariadenie; televízne prijímače; televízne vysielacie; televízne zobrazovacie prístroje; terminály (konektory) pre televízne súpravy; videokamery na integrované televízne strihanie záznamu; videokamery pre televízne prenosové systémy; optické čítače; monitorovacie počítačové programy; koaxiálne káble; kinematografické kamery; kinofilmy (exponované); magnetické médiá; CD disky; DVD disky; operačné programy (nahrané); programové vybavenie počítačov; programy na počítačové hry; audiovizuálna technika na výučbu; čítacie zariadenia (informatika); čítacie zariadenia (na napovedanie pre účinkujúcich); magnetické páskové jednotky do počítačov; karty pamäťové a mikroprocesorové (v počítačoch); počítače; počítačové pamäte; počítačový softvér; dekodovací softvér; operačný softvér pre rozsiahle siete (WAN siete); periférne zariadenia počítačov; procesory (základné jednotky samočinného počítača); tlačiarne k počítačom; monitory (počítačový hardvér); myši (informatika); podložky pod myš; diaľkové ovládače; kompaktné disky; magnetické disky; optické disky; optické kompaktné disky; prenosný prehrávač; DVD prehrávač; elektrické tlmivé svetla; videokamery; videokazety; videopásky; audio- a video-prijímače; elektrické monitorovacie prístroje; vysielacie zariadenia (telekomunikácie); vysielacie elektronických signálov; vysokofrekvenčné prístroje; výškomery; zariadenia na spracovanie údajov zosilňovače; zariadenia na prenášanie zvuku; disky na zvukové nahrávky; nosiče zvukových nahrávok; pásky so zvukovými nahrávkami; zvukové prehrávacie zariadenia; prehrávače; zvukovody; akustické linky; fotografické filtre; fotoaparáty; fotokomory; lampy do fotokomór; fotokopirovacie stroje (fotografické, elektrostatické alebo termické); fotografické hľadáčky; hologramy; hracie zariadenia fungujúce po pripojení na externú obrazovku alebo monitor; magnetické pásky; magnetofóny; megafóny; meracie prístroje; meracie pomôcky; metronómy; mikrofóny; pásky na zvukové nahrávanie; diapozitívy; diaprojektory; premietacie plátna; rádiá; rádiotelefonne zariadenia; rádiotelegrafické zariadenia; reproduktory; amplióny; satelitné navigačné prístroje; skúšobné prístroje s výnimkou prístrojov na lekárske účely; telefóny; telefonné záznamníky; telefonné prístroje; telefonné slúchadlá; telefonny záznamník; telefonne terminály; telefáxové prístroje; videotelefóny.

35 - Poskytovanie reklamného priestoru a reklamných online adresárov na vyhľadávanie a zobrazovanie informácií, blogov, diskusií, videí a fotografií týkajúcich sa najmä televíznych programov, filmov a televíznych prenosov, ako aj využívania optického internetu, digitálnej káblovej televízie, bezplatného telefonovania; predplatné telekomunikačných služieb (pre tretie osoby);

predplácanie televíznych staníc; služby porovnávania cien; prieskum sledovanosti rozhlasového a televízneho vysielania; služby outsourcingu pre služby v triede 35; prieskum trhu na účely zhromažďovania informácií o televíznych divákoch; prenájom reklamného času vo všetkých komunikačných médiách; vyhľadávanie informácií v počítačových súboroch (pre zákazníkov); komerčné vyhľadávacie služby prostredníctvom internetu; komerčné informačné kancelárie; kopírovanie alebo rozmnožovanie dokumentov; lepenie plagátov; administratívne spracovanie obchodných objednávok; obchodné alebo podnikateľské informácie; organizovanie komerčných alebo reklamných výstav a veľtrhov; zabezpečovanie predplácania novín a časopisov; zaobstarávanie predplatného pre tretie osoby; prenájom kancelárskych strojov a zariadenia; grafická úprava tlačovín na reklamné účely; prenájom reklamných materiálov; prenájom reklamných priestorov; prieskum trhu; prieskum verejnej mienky; príprava inzertných stĺpcov; reklama; online reklama na počítačovej komunikačnej sieti; rozširovanie reklamných materiálov zákaznikom (letáky, prospekty, tlačoviny, vzorky); vydávanie a aktualizovanie reklamných materiálov; prenájom reklamných plôch; zásielkové reklamné služby; televízna reklama; rozhlasová reklama; rozširovanie reklamných alebo inzertných oznamov; organizovanie autogramiád a krstov vydaných kníh na reklamné a propagačné účely; vyhľadávanie sponzorov; spracovanie textov; štatistické kompilácie; účtovníctvo; fakturácia; vedenie kartoték v počítači; vedenie účtovných kníh; vydávanie reklamných alebo náborových textov; zbieranie údajov do počítačových databáz; zoraďovanie údajov v počítačových databázach; sprostredkovanie obchodu s tovarom prostredníctvom internetu; maloobchodné a veľkoobchodné služby, najmä prostredníctvom internetu s tovarmi uvedenými v triede 9; zhromažďovanie rozličných výrobkov pre tretie osoby (okrem dopravy) s cieľom umožniť zákazníkovi, aby si mohli tieto výrobky pohodlne prehliadať a nakupovať, a to prostredníctvom maloobchodných predajní, veľkoobchodných predajní, prostredníctvom katalógového predaja alebo elektronickými prostriedkami, prostredníctvom webových stránok alebo prostredníctvom telenákupu; maloobchodná a veľkoobchodná činnosť, najmä prostredníctvom internetu s magnetickými nosičmi údajov, s nosičmi zvukových záznamov, s nosičmi zvukovo-obrazových záznamov, s audiovizuálnymi záznamovými diskami, s programovým vybavením počítačov, s počítačovým hardvérom a softvérom, s počítačovými hrami; odborné obchodné poradenstvo; obchodný alebo podnikateľský prieskum; obchodné služby pri poskytovaní sponzorskej podpory televíznym programom (vyhľadávanie sponzorov); obchodné služby pri poskytovaní sponzorskej podpory televíznym reklamám (vyhľadávanie sponzorov); telefonické a televízne aukcie; poskytovanie informácií o uvedených službách prostredníctvom komunikačných médií, elektronickej pošty, SMS správ, počítačových sietí a internetu.

38 - Interaktívne služby na uľahčenie nahrávania televíznych programov (telekomunikačná služba);

interaktívne služby pre televíznych divákov umožňujúce predvoľbu programov (telekomunikačná služba); interaktívne televízne a rozhlasové vysielanie; vysielanie káblovej televízie; vysielanie internetovej televízie; komunikácia prostredníctvom optických káblov; obsluha televíznych káblových sietí; bezdrôtové prenosy a vysielanie televíznych programov; satelitné vysielanie; platené služby televíznych prenosov; elektronická pošta; prenájom prístrojov na prenos správ a obrazových informácií pomocou počítača; správ; prenos signálu pomocou satelitu; rozhlasové vysielanie; spravodajské agentúry; telekomunikačné informácie; telekonferenčné služby; televízne vysielanie; teletextové služby; tlačové kancelárie; výzvy (rádiom, telefónom alebo inými elektronickými komunikačnými prostriedkami); poskytovanie televíznych vysielacích zariadení na vysielanie z exteriérov; prenájom rozhlasových a televíznych vysielacích zariadení; prenájom vybavenia káblovej televízie; poskytovanie služieb televíznych vysielateľov na vysielanie signálu zo zeme do satelitu; poskytovanie telekomunikačného pripojenia do svetovej počítačovej siete; služby zabezpečujúce vstup do telekomunikačných sietí; telekomunikačné služby; počítačová komunikácia; telefónická komunikácia; internetové telefónne služby; služby bezdrôtového telefonovania; e-mailové a faxové služby; hlasová odkazová služba; faxové komunikačné služby; poskytovanie virtuálneho vybavenia pre interakciu v reálnom čase medzi počítačovými užívateľmi; transmisia dát prostredníctvom použitia elektronického spracovania obrazu telefonickým spojením; poskytovanie priestoru na diskusiu na internete; telekomunikačný prenos elektronických tlačovín, časopisov, periodík, kníh a iných dát prostredníctvom telekomunikačnej siete vrátane internetu a/alebo intranetu; telekomunikačný prenos informácií na internete vrátane prevádzkovania elektronických nástienok, chatov, blogov, diskusných skupín týkajúcich sa najmä televíznych programov, filmov a televíznych prenosov, ako aj využívania optického internetu, digitálnej káblovej televízie, bezplatného telefonovania; poskytovanie prístupu k online informačným dátovým službám; poskytovanie prístupu do databáz; poskytovanie telekomunikačných kanálov na telenákupy; poskytovanie informácií o uvedených službách prostredníctvom komunikačných médií, elektronickej pošty, SMS správ, počítačových sietí a internetu.

41 - Výroba a prenájom televíznych vzdelávacích alebo zábavných programov; výroba audiovizuálnych programov; poskytovanie informácií o televíznych programoch; služby elektronických hier poskytované pomocou internetu; prenájom kinematografických filmov; digitálna tvorba obrazov na výstupných zariadeniach; organizovanie verejných nahrávok; služby elektronickej knižnice v oblasti poskytovania elektronických informácií (vrátane archívnych informácií) v podobe textových, zvukových a/alebo videoinformácií; požičiavanie videopások; online vydávanie časopisov, novín a kníh v elektronickej forme; elektronická edičná činnosť (DPT služby); organizovanie a vedenie telefonických súťaží a hier; vyučovanie; vzdelávanie; zábava; pobave-

nie; prenájom divadelných dekorácií; divadelné predstavenia; služby v oblasti estrád; filmová tvorba; filmové štúdiá; prenájom filmových premietáčiek a ich príslušenstva; fotografická reportáž; prenájom filmov; formátovanie textov s výnimkou na reklamné účely; fotografovanie; fotografovanie na mikrofilm; organizovanie stávkových hier; hudobné skladateľské služby; informácie o možnostiach rekreácie; informácie o možnostiach rozptýlenia; informácie o možnostiach zábavy; informácie o výchove a vzdelávaní; organizovanie a vedenie konferencií; organizovanie lotérií; služby nahrávacích štúdií; nahrávanie videopások; organizovanie kultúrnych alebo vzdelávacích výstav; organizovanie plesov; organizovanie predstavení (manažérske služby); organizovanie súťaží (vedomostných alebo zábavných); organizovanie súťaží krásy; organizovanie športových súťaží; organizovanie živých vystúpení; písanie textov (okrem reklamných); plánovanie a organizovanie večierok; postsynchronizácia; dabing; požičiavanie filmov; požičiavanie filmových premietáčiek a príslušenstva; výroba divadelných alebo iných predstavení; prekladateľské služby; prenájom audionahrávok; prenájom audio-prístrojov; prenájom osvetľovacích prístrojov do divadelných sál a televíznych štúdií; prenájom videokamier; prenájom videorekordérov; redigovanie scenárov; reportérske služby; rezervácia vstupeniek; rozhlasová zábava; výroba rozhlasových a televíznych programov; prenájom rozhlasových a televíznych prijímačov; strihanie videopások; filmové štúdiá; televízna zábava; tvorba titulkov; tlmočenie posunkovej reči; výroba (tvorba) videofilmov; umelecké módné agentúry; organizovanie a plánovanie večierok; predaj vstupeniek na zábavné predstavenia; prenájom zvukových nahrávacích zariadení; živé predstavenie; služby športovísk; organizovanie kultúrnych, športových, vzdelávacích a zábavných podujatí; prenájom a požičiavanie nahrávacích a premietacích zariadení, osvetľovacích zariadení, dekorácií, filmov, videopások; činnosť filmových štúdií; zhromažďovanie a poskytovanie informácií v oblasti kultúry, športu, zábavy a vzdelávania; poskytovanie klubových služieb (výchovno-zábavných); distribúcia televíznych programov (okrem prepravy); lízing interakčného a digitálneho televízneho zariadenia; organizovanie slávností spojených s udeľovaním ocenení v oblasti televízie; plánovanie v oblasti televíznych a rozhlasových programov; prenájom kulís televíznych štúdií; prenájom osvetlenia pre televízne scény; prenájom televíznych kamier; produkcia živých televíznych vzdelávacích programov; služby televíznych a nahrávacích štúdií; televízne relácie prostredníctvom satelitu; zábava vo forme televíznych spravodajských šou; zlučovanie televíznych programov; poskytovanie informácií o uvedených službách prostredníctvom komunikačných médií, elektronickej pošty, SMS správ, počítačových sietí a internetu.

(540)



(591) modrá, červená



- (731) DSI DATA s.r.o., Nám. A. Bernoláka 377, 029 01 Námestovo, SK;  
 (740) Porubčan Róbert, Ing., Ivanka pri Dunaji, SK;

**(210) 1688-2012**

(220) 12.11.2012

**10(511) 1, 2, 3, 17, 19, 27, 35, 37**

- (511) 1 - Konzervačné prípravky na konzervovanie betónu s výnimkou farieb a olejov; priemyselné chemikálie; epoxidové živice v surovom stave.  
 2 - Laky.  
 3 - Čistiace prípravky.  
 17 - Akrylové živice (polotovary); izolačné prípravky na ochranu budov od vlhkosti; izolačné farby; izolačné náterové farby.  
 19 - Bitúmen, asfalt, živice; kameň; kamenárske výrobky; dlážky s výnimkou kovových; stavebné konštrukcie s výnimkou kovových; bazény (nekovové konštrukcie).  
 27 - Podlahové krytiny.  
 35 - Poradenstvo v obchodnej činnosti; prezentácia výrobkov v komunikačných médiách pre maloobchod.  
 37 - Stavebníctvo (stavebná činnosť).

**(540)**

**thinksfloor**

- (731) Šoka Ondrej, Ing., Hruboňovo 83, 951 25 Hruboňovo, SK;

**(210) 1691-2012**

(220) 12.11.2012

**10(511) 7, 9, 11**

- (511) 7 - Obrábacie stroje; motory s výnimkou motorov do pozemných vozidiel; spriahadlá s výnimkou spriahadiel pozemných vozidiel; ozubené prevody s výnimkou prevodov pozemných vozidiel; poľnohospodárske náradie s výnimkou ručného; liahne na vajcia; predajné automaty; riadiace mechanizmy strojov, motorov a hnacích strojov; štartéry motorov a hnacích strojov; čerpadlá (časti strojov, motorov a hnacích strojov); ventilátory motorov a hnacích strojov; turbíny s výnimkou turbín do pozemných vozidiel; brzdové diely s výnimkou brzdových dielov vozidiel; prevodové skrine s výnimkou prevodoviek pozemných vozidiel; generátory elektriny; generátory prúdu, zdroje prúdu; dýchadlá na stláčanie, odsávanie a prepravu plynov; dýchadlá, výtláčne ventilátory; výmenníky tepla (časti strojov); hnacie motory s výnimkou motorov do pozemných vozidiel; elektrické motory s výnimkou motorov do pozemných vozidiel kompresory (stroje); závitorezy (stroje); nástroje (časti strojov); roboty (stroje); zariadenia na ovládanie výťahu.  
 9 - Matematické prístroje; navigačné nástroje; navigačné satelitné prístroje; zememeračské nástroje a prístroje; premietacie prístroje; telefotografické zariadenia; prístroje a nástroje na váženie; optické prístroje a nástroje; meracie pomôcky; meracie prístroje; presné meracie prístroje; zariadenia na meranie vzdialenosti; zvukové signálne zariadenia; svetelné alebo mechanické sig-

nalizačné panely; požiarne signalizačné zariadenie; vysielacie elektronických signálov; skúšobné prístroje s výnimkou prístrojov na lekárske účely; pozorovacie prístroje; záchranné zariadenia a prístroje na záchranu; vyučovacie prístroje; audiovizuálna technika na výučbu; spínače; elektrické kontrolné a regulačné prístroje; elektrické meracie zariadenia; elektrické prístroje na komutáciu; zariadenia na prenášanie zvuku; zvukové nahrávacie zariadenia; zvukové poplašné zariadenia; magnetické médiá; magnetické disky; kompaktné disky; optické disky; optické kompaktné disky; optické nosiče údajov; videokazety; videopásky; mincové mechanizmy na televízne prijímače; mechanizmy na mincové zariadenia; parkovacie hodiny; stroje na počítanie a triedenie peňazí; výdajný automat; registračné pokladnice; sčítacie stroje; účtovacie stroje; prístroje na zaznamenávanie času; snímače; počítače; počítačový softvér; hasiace prístroje; informačné tabule elektronické; monitory (počítačový hardvér); prístroje na kontrolu tepla; snímače teploty; zariadenia na meranie tlaku; automatické časové spínače; počítacie stroje; tachometre; zariadenia na zaznamenávanie vzdialenosti; elektrické zariadenia na diaľkové ovládanie priemyselných operácií; telefónne prístroje; pamäťové a mikroprocesorové karty (v počítačoch), rozhrania počítačov; spínače; telekomunikačné vysielacie zariadenia; vysielacie telekomunikácie; prúdové usmerňovače; elektrické riadiace panely; elektrické meniče; regulátory napätia; regulátory výkonu; nabíjačky batérií; elektrické zariadenia na diaľkové riadenie signálov; materiály na elektrické vedenie (drôty, káble); elektrické vypínače; elektrické zástrčky, zásuvky; elektrické spínacie skrine; nabíjacie agregáty elektrických batérií; nabíjačky batérií; elektrické rozvodné skrine; elektrické konektory, spojky; elektrické kontakty; elektrické monitorovacie prístroje; elektrické skriňové rozvádzače; elektrické rozvodné pulty; elektrické rozvodné panely; počítačové pamäte; počítačové programy stiahnuté z telekomunikačnej siete; monitorovacie počítačové programy; termostaty; vlhkomery; elektrické prístroje na komutáciu; elektrické kondenzátory; blikavé svetlá; signálne svetlá; reklamné svetelné tabule; dopravné signalizačné semaforey; neónové reklamy; LED diódy; elektrické regulátory svetla; balasty na osvetľovacie prístroje; čipy (mikroprocesorové doštičky); integrované obvody; automatické indikátory nízkeho tlaku v automobilových pneumatikách; elektrické indukory; elektrické batérie; informačné elektronické tabule; periférne zariadenia počítačov; procesory (centrálne procesorové jednotky); procesory (základné jednotky samočinného počítača); mikroprocesory; zariadenia na spracovanie údajov; elektronické perá na vizuálne zobrazovacie zariadenia; premietacie prístroje; premietacie plátna; inventory (elektrotechnika); prerušovače; ochranné zariadenie proti prepätiu; solárne články; elektronický prístroj na označovanie výrobkov (etikety); snímače (zariadenia na spracovanie údajov); solárne panely; transformátory (elektrotechnika); elektrické zariadenia na zapalovanie; zosilňovače.

11 - Osvetľovacie prístroje a zariadenia; vyku-  
rovacie telesá; zariadenia na výrobu pary; varné  
prístroje a zariadenia; chladiace zariadenia a stro-  
je; prístroje a zariadenia na sušenie; vetracie za-  
riadenia; vodovodné zariadenia; sanitárne prí-  
stroje a zariadenia; pouličné lampy; lampy na  
svietenie; žiarovky; elektrické lampy; stropné  
svetlá; reťaze farebných žiaroviek; svetelné rú-  
ry; svetlomety, reflektory; osvetľovacie zariade-  
nia na dopravné prostriedky; žiarivky; bezpeč-  
nostné lampy; baterky (svietidlá); automobilové  
reflektory; reflektory (svetlá); difuzéry svetla;  
vreckové baterky; klimatizačné zariadenia do vo-  
zidiel; ventilátory (klimatizácia), ventilátory (ako  
časti vetracích zariadení); výmenníky tepla; kli-  
matizačné prístroje; klimatizačné zariadenia; prí-  
stroje na chladenie vzduchu; zariadenia na chla-  
denie vzduchu; zariadenia na chladenie nápojov;  
chladiace nádoby; stroje a zariadenia na výrobu  
ľadu; chladničky, chladiace prístroje a zariade-  
nia; mraziace vitríny; klimatizačné zariadenia do  
automobilov; stroje a prístroje na čistenie vzdu-  
chu; ohrievače vzduchu; vzduchové sušiarne;  
sušičky ako prístroje; kuchynské odsávače.

(540)

(731) Delta Electronics, Inc., 186 Ruey Kuang Road,  
Neihu Taipei 114, TW;

(740) Gruber Dalibor, Ing., Košice, SK;

(210) 1692-2012

(220) 13.11.2012

10(511) 35, 40, 42

(511) 35 - Aktualizovanie reklamných materiálov, aran-  
žovanie výkladov, fotokopírovacie služby, gra-  
fická úprava tlačovín na reklamné účely, kopíro-  
vanie alebo rozmnožovanie dokumentov, lepenie  
plagátov, marketingové štúdie, nábor zamestnan-  
cov, obchodné alebo podnikateľské informácie,  
obchodný alebo podnikateľský prieskum, písanie  
na stroji, podpora predaja (pre tretie osoby), po-  
radenstvo v obchodnej činnosti, predvádzanie  
(služby modeliek) na reklamné účely a podporu  
predaja, predvádzanie tovaru, prenájom fotoko-  
pírovacích strojov, prenájom kancelárskych stro-  
jov a zariadenia, prenájom predajných automa-  
tov, prenájom reklamného času v komunikač-  
ných médiách, prenájom reklamných materiálov,  
prenájom reklamných plôch, prepisovanie, pre-  
zentácia výrobkov v komunikačných médiách  
pre maloobchod, prieskum trhu, prieskum verej-  
nej mienky, príprava inzertných stĺpcov, public  
relations, reklama, online reklama na počítačo-  
vej komunikačnej sieti, reklamné agentúry, rep-  
rografia dokumentov, rozhlasová reklama, rozši-  
rovanie reklamných alebo inzertných oznamov,  
rozširovanie reklamných materiálov zákazníkom  
(letáky, prospekty, tlačoviny, vzorky), rozširova-  
nie vzoriek tovarov, služby outsourcingu, služby  
porovnávania cien, spracovanie textov, správa  
počítačových súborov, sprostredkovateľne práce,  
televízna reklama, vydávanie reklamných alebo  
náborových textov, vyhľadávanie informácií v po-

čítačových súboroch (pre zákazníkov), vylepova-  
nie plagátov, zásobovacie služby pre tretie oso-  
by (nákup tovarov a služieb pre iné podniky),  
zbieranie údajov do počítačových databáz, zora-  
ďovanie údajov v počítačových databázach.

40 - Služby fotoateliérov, fototlač, knihárstvo,  
laminovanie, litografická tlač, montovanie na objed-  
návku (pre tretie osoby), ofsetová tlač, spraco-  
vanie papiera, úprava papiera, sieťotlač, serigra-  
fia, spájanie materiálov (pre tretie osoby), tlač,  
tlačenie, tlačenie vzorov, vyšívanie.

42 - Aktualizovanie počítačových programov, ana-  
lýzy počítačových systémov, architektúra (archi-  
tektónické služby), grafické dizajnérstvo, hosťo-  
vanie na počítačových stránkach (webových strán-  
kach), inštalácia počítačových programov, mó-  
dne dizajnérstvo, návrh počítačových systémov,  
navrhovanie obalov, obalové dizajnérstvo, obno-  
vovanie počítačových databáz, počítačové pro-  
gramovanie, poradenstvo v oblasti počítačových  
programov, poskytovanie internetových vyhľadá-  
vačov, prenájom počítačov, prenájom počíta-  
čového softvéru, prenájom webových serverov,  
prevod (konverzia) počítačových programov a úda-  
jov (nie fyzický), prevod údajov alebo doku-  
mentov z fyzických médií na elektronické mé-  
diá, priemyselné dizajnérstvo, tvorba a udržiava-  
nie webových stránok (pre zákazníkov), tvorba  
softvéru, údržba počítačového softvéru, vypra-  
covanie stavebných výkresov, výzdoba interiérov,  
zhotovovanie kópií počítačových programov.

(540)

(731) Vizual s.r.o., Toryská 3, 040 11 Košice, SK;

(210) 1693-2012

(220) 13.11.2012

10(511) 35, 41

(511) 35 - Organizovanie komerčných alebo reklam-  
ných veľtrhov; organizovanie komerčných alebo  
reklamných výstav; organizovanie výstav na ko-  
merčné alebo reklamné účely; prenájom reklam-  
ných plôch; online reklama na počítačovej ko-  
munikačnej sieti.

41 - Organizovanie a vedenie konferencií; orga-  
nizovanie a vedenie kongresov; organizovanie  
a vedenie sympózií; organizovanie a vedenie  
seminárov; organizovanie kultúrnych alebo vzde-  
lávacích výstav.

(540)



(591) zelená, žltá, oranžová, červená

(731) V.O.Č. SLOVAKIA, s. r. o., Školská 23, 040 11  
Košice, SK;

- (210) **1694-2012**  
(220) 13.11.2012  
**10(511) 25, 39**  
(511) 25 - Kožuštinové kabáty; kožuštinové štóly; kožušiny (oblečenie); oblečenie z kože; peleríny; kožuštinové čiapky.  
39 - Prenájom automobilov; letecká doprava; pilotovanie; osobná doprava, preprava cestujúcich; organizovanie ciest; prenájom dopravných prostriedkov; prenájom vzdušných dopravných prostriedkov.  
(540) **GIANRESOLE SK, s.r.o.**  
(731) GIANRESOLE SK, s.r.o., Grösslingova 4, 811 09 Bratislava, SK;

- (210) **1696-2012**  
(220) 14.11.2012  
**10(511) 25**  
(511) 25 - Bundy, čiapky, kabáty, oblečenie, obuv, odevy, tričká, šilty, šaty, šatky, opasky, podošvy na obuv, topánky, uniformy, dresy, ponožky, nohavice.  
(540) **2-Pac**  
(731) Mikulasek B.V. s.r.o., Považská 11, 903 01 Senec, SK;

- (210) **1698-2012**  
(220) 14.11.2012  
**10(511) 1, 16, 39**  
(511) 1 - Adhezíva (lepiace materiály) na priemyselné účely, lepidlá a spojivá pre priemysel.  
16 - Adhezíva, lepidlá a spojivá na kancelárske účely alebo pre domácnosť.  
39 - Preprava tovaru; balenie a skladovanie tovaru v triedach 1 a 16 podľa rozpisu.

(540)



- (731) Ústav polymérov SAV, Dúbravská cesta 9, 845 51 Bratislava 45, SK; Centrum vedecko-technických informácií SR, Lamačská cesta 8/A, 811 04 Bratislava, SK;  
(740) Máčajová Mária, Ing., Nitra, SK;

- (210) **1700-2012**  
(220) 14.11.2012  
**10(511) 5, 29, 30, 32**  
(511) 5 - Výživové doplnky, potravinové doplnky pre ľudí.  
29 - Džemy, jogurt, konzervy s ovocím, kompóty, jedlé oleje a tuky.  
30 - Cukor, čaj, chuťovky na báze cereálií, cukríky, čokoláda, chuťové prísady, marináda (chuťové prísady), müsli, príchute do potravín s výnimkou esencií a éterických olejov, príchute do zákuskov a koláčov s výnimkou éterických olejov, prírodné sladidlá, zákusky, koláče, pekárske a cukrárske výrobky, zmrzliny.  
32 - Ovocné džúsy, minerálne vody (nápoje), nealkoholické nápoje, vody (nápoje), ochutené vody, sirupy a iné prípravky na výrobu nápojov.

(540)



- (731) Organica s.r.o., Braneckého 21, 949 01 Nitra, SK;

- (210) **1704-2012**  
(220) 14.11.2012  
**10(511) 5**  
(511) 5 - Prípravky na ničenie a hubenie škodcov; insekticidy, fungicidy; herbicidy; pesticídy.  
(540) **FENDONA**  
(731) BASF Agro B.V., Arnhem (NL), Zweigniederlassung Wädenswil, Moosacherstrasse 2, Au, CH;  
(740) ŽOVICOVÁ & ŽOVIC IP, s.r.o., Bratislava, SK;

- (210) **1706-2012**  
(220) 15.11.2012  
**10(511) 35**  
(511) 35 - Reklamné agentúry; aktualizovanie reklamných materiálov; fakturácia; grafická úprava tlačovín na reklamné účely; obchodné alebo podnikateľské informácie; kancelárie zaoberajúce sa dovozom a vývozom; prezentácia výrobkov v komunikačných médiách pre maloobchod; lepenie plagátov; obchodná správa licencií výrobkov a služieb pre tretie osoby; marketing; marketingové štúdie; poradenstvo v obchodnej činnosti; obchodný alebo podnikateľský prieskum; obchodný manažment a podnikové poradenstvo; obchodný manažment pre športovcov; organizovanie komerčných alebo reklamných veľtrhov; organizovanie komerčných alebo reklamných výstav; organizovanie výstav na komerčné alebo reklamné účely; personálne poradenstvo; podpora predaja (pre tretie osoby); odborné obchodné poradenstvo; poradenstvo v obchodnej činnosti; ekonomické, hospodárske predpovede; prehľad tlače (výstrižkové služby); prenájom reklamného času v komunikačných médiách; prenájom reklamných materiálov; prenájom reklamných plôch; prieskum trhu; prieskum verejnej mienky; príprava inzertných stĺpcov; public relations; reklama; online reklama na počítačovej komunikačnej sieti; reklamné agentúry; tvorba reklamných filmov; aktualizovanie reklamných materiálov; rozširovanie reklamných materiálov zákazníkom (letáky, prospekty, tlačoviny, vzorky); zásielkové reklamné služby; uverejňovanie reklamných textov; rozhlasová reklama; rozširovanie reklamných alebo inzertných oznamov; služby outsourcingu; vyhľadávanie sponzorov; spracovanie textov; televízna reklama; vylepovanie plagátov; obchodný alebo podnikateľský výskum; rozširovanie vzoriek tovarov.

(540)



- (591) čierna, žltá, sivá

(731) ALPHAMEDIA s.r.o., Adamiho 3, 841 05 Bratislava, SK;

(740) Messinger Ľubomír, JUDr., Banská Bystrica, SK;

**(210) 1707-2012**

(220) 15.11.2012

**10(511) 35**

(511) 35 - Reklamné agentúry; aktualizovanie reklamných materiálov; fakturácia; grafická úprava tlačovín na reklamné účely; obchodné alebo podnikateľské informácie; kancelárie zaoberajúce sa dovozom a vývozom; prezentácia výrobkov v komunikačných médiách pre maloobchod; lepenie plagátov; obchodná správa licencií výrobkov a služieb pre tretie osoby; marketing; marketingové štúdiá; poradenstvo v obchodnej činnosti; obchodný alebo podnikateľský prieskum; obchodný manažment a podnikové poradenstvo; obchodný manažment pre športovcov; organizovanie komerčných alebo reklamných veľtrhov; organizovanie komerčných alebo reklamných výstav; organizovanie výstav na komerčné alebo reklamné účely; personálne poradenstvo; podpora predaja (pre tretie osoby); odborné obchodné poradenstvo; poradenstvo v obchodnej činnosti; ekonomické, hospodárske predpovede; prehľad tlaču (výstrižkové služby); prenájom reklamného času v komunikačných médiách; prenájom reklamných materiálov; prenájom reklamných plôch; prieskum trhu; prieskum verejnej mienky; príprava inzertných stĺpcov; public relations; reklama; online reklama na počítačovej komunikačnej sieti; reklamné agentúry; tvorba reklamných filmov; aktualizovanie reklamných materiálov; rozširovanie reklamných materiálov zákazníkom (letáky, prospekty, tlačoviny, vzorky); zásielkové reklamné služby; uverejňovanie reklamných textov; rozhlasová reklama; rozširovanie reklamných alebo inzertných oznamov; služby outsourcingu; vyhľadávanie sponzorov; spracovanie textov; televízna reklama; vylepovanie plagátov; obchodný alebo podnikateľský výskum; rozširovanie vzoriek tovarov.

(540)



(591) modrá, čierna

(731) POWERMEDIA s.r.o., Trnavská 100/II, 821 01 Bratislava, SK;

(740) Messinger Ľubomír, JUDr., Banská Bystrica, SK;

**(210) 1708-2012**

(220) 15.11.2012

**10(511) 25**

(511) 25 - Spodná bielizeň; bundy; čelenky (oblečenie); čiapky; gabardénové plášte; gamaše; chrániče uší proti chladu (pokrývka hlavy); jazdecké krátke nohavice; kabáty; kapucne; klobúky; kombiné; kombinézy (oblečenie); konfekcia (odevy); korzety; korzety (spodná bielizeň); kostýmy; obleky; košele; košele s krátkym rukávom; kožušiny (oblečenie); krátke kabátiky; kravaty; legínsy; legíny; manžety (časti odevov); nepremokavé odevy; nohavice; nohavicové sukne; oblečenie

pre bábätká; oblečenie z imitácie kože; oblečenie z kože; oblečenie; obuv; odevy; opasky (časti odevov); palčiaky; pančuchy; pančuchové nohavice; pánske spodky; papuče; parky (teplé krátke kabáty s kapucňou); peleríny; plátenná obuv; plavky; plavky (dámske); plavky (pánske); plážová obuv; plážové oblečenie; pletené svetre; podprsenky; podvázky; podvázky na pančuchy; podvázky na ponožky; pokrývky hlavy; pončá; ponožky; pulóvre; pyžamá; rukavice; saká; sandále; sári; sarongy (veľké šatky na odievanie); spodky (pánske); spodná bielizeň; spodná bielizeň pohlcujúca pot; spodná bielizeň zabraňujúca poteniu; spodničky; sukne, svetre; šály; šály uviazané pod krkom; šatky, šály; šatky, závoje; šatové sukne; šaty; šerpy; šnurovacie topánky; športová obuv; športové tričká, dresy; kožušinové štóly; tielka; tielka, tričká; celé topánky; topánky; tričká; turbany; uniformy; vesty; vlnené šály; vrchné ošatenie; závoje; zvrchníky; živôtky, korzety (spodná bielizeň); župany.

(540)



(591) červená, biela, sivá

(731) ALPHAMEDIA s.r.o., Adamiho 3, 841 05 Bratislava, SK;

(740) Messinger Ľubomír, JUDr., Banská Bystrica, SK;

**(210) 1711-2012**

(220) 15.11.2012

**10(511) 11, 35, 37, 41, 42**

(511) 11 - Zariadenia na osvetľovanie, vykurovanie, parné kotly, zariadenia na varenie, chladenie a sušenie, vetracie, vodárenské a sanitárne zariadenia, kozuby, kozuby (domové), grily (prístroje na pečenie), kachle, komínové dúchadlo, ventilátor, konštrukcie pecí, kotlové rúry vykurovacích kotlov, výhrevné kotly, kovové mriežky ako ochrana pred kachľami alebo kozubom, rošty do pece, tvarovky do pece, pece, sporáky, piecky, pecové popolníky, pekáč, ostrý rošt, potrubné kohútiky a kohúty, ražne, rošty do pecí, vykurovacie telesá.

35 - Reklamná činnosť; obchodný manažment, obchodná správa; obchodná administratíva; kancelárske práce.

37 - Stavebníctvo; opravy; montážne a inštalačné služby (komplexné služby v oblasti stavebníctva; poradenstvo v oblasti stavebníctva; realizácia v oblasti stavebníctva; údržba).

41 - Vzdelávanie; zabezpečovanie výcvikov, kurzov a školení; zábava; športová a kultúrna činnosť.

42 - Architektúra (architektonické služby); komplexné služby v oblasti architektúry, poradenstvo v oblasti architektúry, projektová činnosť, dizajn, realizácia v oblasti architektúry.

(540)



(591) oranžová, čierna

(731) dm studio s.r.o., Vajnorská 89, 831 04 Bratislava, SK;

- (210) 1712-2012  
(220) 15.11.2012  
10(511) 11, 37, 42  
(511) 11 - Zariadenia na osvetľovanie, vykurovanie, parné kotly, zariadenia na varenie, chladenie a sušenie, vetracie, vodárenské a sanitárne zariadenia, kozuby, kozuby (domové), grily (prístroje na pečenie), kachle, komínové dúchadlo, ventilátor, konštrukcie pecí, kotlové rúry vykurovacích kotlov, výhrevné kotly, kovové mriežky ako ochrana pred kachľami alebo kozubom, rošty do pece, tvarovky do pece, pece, sporáky, piecky, pecové popolníky, pekáč, ostrý rošt, potrubné kohútiky a kohúty, ražne, rošty do pecí, vykurovacie telesá.  
37 - Stavebníctvo; opravy; montážne a inštaláčnne služby (komplexné služby v oblasti stavebníctva; poradenstvo v oblasti stavebníctva; realizácia v oblasti stavebníctva; údržba).  
42 - Architektúra (architektonické služby); komplexné služby v oblasti architektúry, poradenstvo v oblasti architektúry, projektová činnosť, dizajn, realizácia v oblasti architektúry.

(540)



- (591) modrá, čierna  
(731) kraft holding s.r.o., Vajnorská 89, 831 04 Bratislava, SK;

- (210) 1737-2012  
(220) 16.11.2012  
10(511) 31, 32  
(511) 31 - Čerstvé ovocie a zelenina.  
32 - Mušty, jablkový mušt (nealkoholický).

(540)



- (731) VVISS a.s., Kolmá 5 čp. 597, 190 00 Praha, CZ;  
(740) Belička Ivan, Ing., Banská Bystrica, SK;

- (210) 1738-2012  
(220) 16.11.2012  
10(511) 9, 39, 42  
(511) 9 - Počítačové programy.  
39 - Balenie a skladovanie tovaru.  
42 - Vedecké a technologické služby a s nimi súvisiaci výskum a projektovanie; priemyselné analýzy a priemyselný výskum; navrhovanie a vývoj počítačového hardvéru a softvéru.

(540)



- (591) modrá, sivá, biela, čierna  
(731) Document Management Services s. r. o., Cukrovarská 32/2, 075 01 Trebišov, SK;

- (210) 1756-2012  
(220) 21.11.2012  
10(511) 31  
(511) 31 - Podstielka pre zvieratá, aromatický piesok pre domáce zvieratá, pieskovaný papier pre domáce zvieratá, drevo neočistené od kôry, surové drevo, jedlé predmety na žuvanie pre zvieratá, drevené hobliny, drevené piliny, seno, kmene stromov, kôra, krmivo pre domáce zvieratá, krmivo pre dobytok, krmivo pre vtáky, produkty na podstielku zvierat, posilňujúce prípravky pre zvieratá, drevené štiepky, drevené triesky, potrava pre zvieratá, arašidové výlisky pre zvieratá.

(540)



- (591) zelená, biela  
(731) QUERCUS, s. r. o., Fiľakovská cesta 290, 984 01 Lučenec, SK;

- (210) 1759-2012  
(220) 21.11.2012  
10(511) 45  
(511) 45 - Advokátske služby.

(540)



- (591) čierna, biela, oranžová, červená  
(731) Bilický Juraj, MUDr., Farská 9, 949 01 Nitra, SK;

- (210) 1761-2012  
(220) 22.11.2012  
10(511) 35, 36, 37, 39, 42  
(511) 35 - Reklamnne služby; obchodný manažment; obchodná administratíva; kancelárske práce.  
36 - Poisťovníctvo; finančníctvo; peňažníctvo; nehnuteľnosti.  
37 - Stavebníctvo; opravy; inštaláčnne služby.  
39 - Preprava; balenie a skladovanie tovaru; organizovanie ciest.  
42 - Vedecké a technologické služby a s nimi súvisiacimi výskum a projektovanie; priemyselné analýzy a priemyselný výskum; navrhovanie a vývoj počítačového hardvéru a softvéru.

(540) IMMOPARK

- (731) IMMORIENT Delta s.r.o., Tomášikova 48, 832 52 Bratislava, SK;

- (740) Beláňová Olga, Mgr., BBH Slovensko, s. r. o., Bratislava, SK;

- (210) 1783-2012  
(220) 27.11.2012  
10(511) 35, 36  
(511) 35 - Reklamnne služby; obchodný manažment; obchodná správa; obchodná administratíva, kancelárske práce.  
36 - Služby v oblasti nehnuteľností.

(540)



- (591) sivá, oranžová  
 (731) Imperial Management & Consulting, s. r. o., Baš-  
 tová 28, 945 01 Komárno, SK;  
 (740) Beňová Ľubomíra, Mgr., Komárno, SK;

**(210) 1787-2012**

(220) 27.11.2012

**10(511) 12, 25, 28, 35, 38, 41**

- (511) 12 - Vozidlá; pozemné, vzdušné alebo vodné do-  
 pravné prostriedky.  
 25 - Odevy, obuv a prikrývky hlavy.  
 28 - Hry, hračky; telocvičné a športové potreby,  
 ktoré nie sú zahrnuté v iných triedach; ozdoby  
 na vianočný stromček.  
 35 - Reklamné služby; obchodný manažment;  
 obchodná administratíva; kancelárske práce.  
 38 - Telekomunikačné služby.  
 41 - Výchova; vzdelávanie; zábava; športová a kul-  
 túrna činnosť.

(540)



- (591) ružová, biela  
 (731) KINDER CENTRUM, spol. s r.o., Azúrová 1069/33,  
 010 03 Žilina, SK;

**(210) 1791-2012**

(220) 27.11.2012

**10(511) 35, 38, 41**

- (511) 35 - Reklamné agentúry; rozširovanie reklamných  
 prospektov priamo alebo poštou zákazníkom, roz-  
 širovanie vzoriek tovarov; rozhlasová reklama,  
 televízna reklama.  
 38 - Rozhlasové vysielanie; televízne vysielanie.  
 41 - Prevádzkovanie rozhlasovej stanice, tvorba  
 a výroba rozhlasových programov, organizova-  
 nie vedomostných a zábavných súťaží, služby  
 nahrávacieho štúdia, informácie o možnostiach  
 rozptýlenia a zábavy, informácie o výchove a vzde-  
 lávaní, informácie o možnostiach rekreácie, vzde-  
 ľavacie a publicistické programy, rozhlasové dia-  
 lógy, prenájom a požičiavanie nahrávok a zvuk-  
 ových nosičov, služby nahrávacích štúdií, orga-  
 nizovanie súťaží, športových, kultúrnych, vzde-  
 ľavacích a spoločenských podujatí, organizova-  
 nie živých vystúpení, organizovanie koncertov,  
 reportérske služby, rozhlasové spravodajstvo,  
 publicistika; zverejňovanie textov (okrem rek-  
 lamných), elektronické publikovanie (bez mož-  
 nosti kopírovania) a poskytovanie elektronických  
 publikácií (bez možnosti kopírovania), informač-  
 né služby týkajúce sa uvedených služieb.

**(540) Drsné melódie**

- (731) C.S.M. group, s.r.o., Židovská 19, 811 01 Brati-  
 slava, SK;

**(210) 1792-2012**

(220) 27.11.2012

**10(511) 35, 38, 41**

- (511) 35 - Reklama, online reklama na počítačovej ko-  
 munikačnej sieti, rozhlasová reklama, televízna rek-  
 lama, rozširovanie reklamných materiálov zákaz-  
 níkom (letáky, prospekty, tlačivá, vzorky), vede-  
 nie kartoték v počítači, kopírovanie alebo rozmno-  
 žovanie dokumentov, spracovanie textov, rozší-  
 rovanie reklamných alebo inzertných oznamov,  
 uverejňovanie reklamných textov, vydávanie a aktu-  
 alizovanie reklamných materiálov, zbieranie úda-  
 jov do počítačových databáz, zoradovanie úda-  
 jov v počítačových databázach, grafická úprava  
 tlačovín na reklamné účely, prezentácia výrob-  
 kov v komunikačných médiách pre maloobchod,  
 maloobchodná činnosť s magnetickými nosičmi  
 údajov, s nosičmi zvukových záznamov, s no-  
 sičmi zvukovo-obrazových záznamov, s audio-  
 vizuálnymi diskami, s programovým vybavením  
 počítačov, so softvérom, s počítačovými hrami,  
 prenájom reklamných plôch, organizovanie kom-  
 erčných alebo reklamných výstav alebo veľtr-  
 hov, organizovanie výstav na komerčné alebo  
 reklamné účely, počítačové databázy, predvádzá-  
 nie tovaru, zasielanie reklamných materiálov zá-  
 kazníkom.

38 - Rozhlasové vysielanie, televízne vysielanie,  
 vysielanie káblovej televízie, rádiové vysielanie,  
 elektronická pošta, počítačová komunikácia, pre-  
 nos správ a obrazových informácií pomocou po-  
 čítača, komunikácia prostredníctvom optických  
 káblov, mobilné telefóny (komunikácia), komu-  
 nikácia pomocou počítačových terminálov, pre-  
 nos signálu pomocou satelitu, tlačové kancelá-  
 rie, spravodajské agentúry, prenájom prístrojov  
 na prenos správ, poskytovanie telekomunikač-  
 ného pripojenia do svetovej počítačovej siete.

41 - Digitálna tvorba obrazov na výstupných za-  
 riadeniach, prenájom divadelných dekorácií, pre-  
 nájom dekorácií, divadelné predstavenia, elektro-  
 nická edičná činnosť v malom, estrády, filmová  
 tvorba, prenájom filmových premietaciek a prí-  
 slušenstva, filmové štúdiá, prenájom filmov, fo-  
 tografická reportáž, fotografovanie, fotografo-  
 vanie na mikrofilm, hranie o peniaze, hudobné  
 skladateľské služby, informácie o možnostiach  
 rekreácie, rozptýlenia a zábavy, informácie o vý-  
 chove a vzdelávaní, prevádzkovanie kasín, výchov-  
 no-zábavné klubové služby, vydávanie kníh, orga-  
 nizovanie a vedenie konferencií, kongresov, kon-  
 certov, seminárov, sympózií, kultúrnych a vzde-  
 ľavacích výstav, organizovanie lotérií, plesov, pre-  
 stavení, športových súťaží, súťaží krásy, vedomost-  
 ných a zábavných súťaží, živých vystúpení,  
 služby nahrávacích štúdií, nahrávanie videopások,  
 nočné kluby, obveselenie, písanie textov (okrem  
 reklamných), plánovanie a organizovanie večier-  
 kov, poskytovanie elektronických publikácií on  
 line (bez možnosti kopírovania), poskytovanie  
 on line počítačových hier z počítačových sietí,  
 postsynchronizácia, dabing, požičiavanie filmov,  
 požičiavanie filmových premietaciek a príslušen-  
 stva, požičiavanie videopások, požičovne kníh,  
 služby prázdninových táborov (zábava), organizo-  
 vanie predstavení (manažérske služby), prená-  
 jom audionahrávok, prenájom audioprístrojov,  
 prenájom kinematografických filmov, prenájom

osvetľovacích prístrojov do divadelných sál a televíznych štúdií, prenájom rozhlasových a televíznych prijímačov, prenájom videokamier, prenájom videorekordérov, prevádzkovanie karaoke, kinosál, športových zariadení, redigovanie scenárov, informácie o možnostiach rekreácie, reportérske služby, rezervácia vstupeniek, rozhlasová zábava, rozhlasové a televízne programy, strihanie videopások, televízna zábava, titulky, tvorba videofilmov, umelecké módné agentúry, organizovanie a plánovanie večierkov, predaj vstupeniek na zábavné predstavenia, vydávanie kníh, vydávanie textov s výnimkou reklamných alebo náborových, výroba divadelných alebo iných predstavení, výroba rozhlasových a televíznych programov, výroba, tvorba videofilmov, zábava, pobavenie, živé predstavenie, prenájom zvukových nahrávacích zariadení.

(540)



(591) čierna, krvavo červená

(731) MediaPro Entertainment Slovakia, s. r. o., Bratislavská 1/d, 843 56 Bratislava - Záhorská Bystrica, SK;

(740) DEDÁK &amp; Partners, s. r. o., Bratislava, SK;

(210) 1800-2012

(220) 28.11.2012

10(511) 9, 36, 38

(511) 9 - Počítačové programy (stiahnuté z počítačovej siete).

36 - Finančné analýzy; finančné informácie.

38 - Počítačová komunikácia; poskytovanie prístupu do databáz.

(540) **WBP online**

(731) WORLD BUSINESS PRESS online, a.s., EUROVEA CENTRAL 2, Pribinova 6, 811 09 Bratislava, SK;

(740) METIS legal s.r.o., Bratislava, SK;

(210) 1805-2012

(220) 29.11.2012

10(511) 1

(511) 1 - Chemikálie pre priemysel, vedu, fotografiu, poľnohospodárstvo, záhradníctvo, lesníctvo; nespracované umelé živice, nespracované plasty; pôdne hnojivá; zmesi do hasiacich prístrojov; prípravky na kalenie a zváranie kovov; chemické látky na konzervovanie potravín; triesloviny; lepidlá a spojivá pre priemysel.

(540) **Light Stabilizers, s.r.o.**

(731) Light Stabilizers, s.r.o., Priemyselná 720, 072 22 Strážske, SK;

(210) 1806-2012

(220) 29.11.2012

10(511) 37, 40

(511) 37 - Stavebníctvo; opravy; inštaláčne služby.

40 - Spracovanie a úprava materiálov.

(540) **PROROGO, s.r.o.**

(731) PROROGO, s.r.o., Priemyselná 720, 072 22 Strážske, SK;

(210) 1807-2012

(220) 29.11.2012

10(511) 1, 2, 3, 4, 16, 35, 37, 39, 40, 42

(511) 1 - Chemikálie pre priemysel, vedu, fotografiu, poľnohospodárstvo, záhradníctvo, lesníctvo; nespracované umelé živice, nespracované plasty; pôdne hnojivá; zmesi do hasiacich prístrojov; prípravky na kalenie a zváranie kovov; chemické látky na konzervovanie potravín; triesloviny; lepidlá a spojivá pre priemysel.

2 - Farby, fermeže, laky; ochranné prostriedky proti hrdzi a poškodeniu dreva; farbivá; moridlá; surové prírodné živice; lístkové a práškové kovy pre maliarov, dekoratórov, tlačiarov a umelcov.

3 - Bieliace prípravky a pracie prostriedky; prípravky na čistenie, leštenie, odmasťovanie a brúsenie; mydlá; voňavkárské výrobky; éterické oleje, kozmetické prípravky, vlasové vodičky; prípravky na čistenie zubov.

4 - Priemyselné oleje a tuky; mazacie oleje; prostriedky na pohlcovanie, zvlhčovanie a viazanie prachu; palivá vrátane pohonných hmôt do motorových vozidiel a svietiace materiály; sviečky a knóty na svietenie.

16 - Papier, lepenka a výrobky z týchto materiálov, ktoré nie sú zahrnuté v iných triedach; tlačiarenské výrobky; knihárske výrobky; knihárske potreby; fotografie; papiernický tovar a písacie potreby; lepidlá na kancelárske účely alebo pre domácnosť; potreby pre umelcov; maliarske štetce; písacie stroje a kancelárske potreby okrem nábytku; učebné a vyučovacie pomôcky okrem prístrojov; plastové obaly, ktoré nie sú zahrnuté v iných triedach; tlačiarenské typy; štočky.

35 - Reklamné služby; obchodný manažment; obchodná administratíva; kancelárske práce.

37 - Stavebníctvo; opravy; inštaláčne služby.

39 - Preprava; balenie a skladovanie tovaru; organizovanie ciest.

40 - Spracovanie a úprava materiálov.

42 - Vedecké technologické služby a s nimi súvisiaci výskum a projektovanie; priemyselné analýzy a priemyselný výskum; navrhovanie a vývoj počítačového hardvéru a softvéru.

(540) **PTCHEM, s.r.o.**

(731) PTCHEM, s.r.o., Štvrť kpt. Nálepku 751/1 Dubová, 976 97 Nemecká, SK;

(210) 1808-2012

(220) 29.11.2012

10(511) 1, 4

(511) 1 - Chemikálie pre priemysel, vedu, fotografiu, poľnohospodárstvo, záhradníctvo, lesníctvo; nespracované umelé živice, nespracované plasty; pôd-

ne hnojivá; zmesi do hasiacich prístrojov; prípravky na kalenie a zváranie kovov; chemické látky na konzervovanie potravín; triesloviny; lepidlá a spojivá pre priemysel.

4 - Priemyselné oleje a tuky; mazacie oleje; prostriedky na pohlčovanie, zvlhčovanie a viazanie prachu; palivá vrátane pohonných hmôt do motorových vozidiel a svietiace materiály; sviečky a knôty na svietenie.

**(540) Chemko, a.s. Slovakia**

(731) Chemko, a. s. Slovakia, Panenská 24, 811 03 Bratislava, SK;

**(210) 1809-2012**

(220) 29.11.2012

**10(511) 1, 2, 3, 4, 19, 37**

(511) 1 - Chemikálie pre priemysel, vedu, fotografiu, poľnohospodárstvo, záhradníctvo, lesníctvo; nespracované umelé živice, nespracované plasty, pôdne hnojivá; zmesi do hasiacich prístrojov; prípravky na kalenie a zváranie kovov; chemické látky na konzervovanie potravín; triesloviny; lepidlá a spojivá pre priemysel.

2 - Farby, fermeže, laky; ochranné prostriedky proti hrdzi a poškodeniu dreva; farbivá; moridlá; surové prírodné živice; lístkové a práškové kovy pre maliarov, dekoratérov, tlačiarov a umelcov.

3 - Bieliace prípravky a pracie prostriedky: prípravky na čistenie, leštenie, odmasťovanie a brúsenie; mydlá, voňavkárské výrobky, éterické oleje, kozmetické prípravky, vlasové vodičky; prípravky na čistenie zubov.

4 - Priemyselné oleje a tuky; mazacie oleje; prostriedky na pohlčovanie, zvlhčovanie a viazanie prachu; palivá vrátane pohonných hmôt do motorových vozidiel a svietiace materiály; sviečky a knôty na svietenie.

19 - Nekovové stavebné materiály; nekovové neohybné rúry pre stavebníctvo; asfalt, smola a bitúmen; nekovové prenosné stavby; nekovové pomníky.

37 - Stavebníctvo; opravy; inštalračné služby.

**(540) ENERGOCHEMICA TRADING a. s.**

(731) ENERGOCHEMICA TRADING a. s., Dvořákovovo nábřeží 4, 811 02 Bratislava, SK;

**(210) 1810-2012**

(220) 29.11.2012

**10(511) 20, 36, 39**

(511) 20 - Detské ohradky, divány, pohovky, drevené alebo plastové skrinky, držiaky na záclony a závesy nie z textilných materiálov, dvierka na nábytok, kancelársky nábytok, komody, kreslá, matrace, nábytok, čalúnený nábytok/sedacie súpravy a kreslá, nábytkové police, drevené kostry na posteľ, posteľ, posteľové vybavenie s výnimkou kovového, regály, sedadlá, servírovacie stolíky, stoly, stojany na kabáty, stoličky, taburetky, vankúše.

36 - Finančné poradenstvo, finančný lízing, sprostredkovateľská činnosť s nehnuteľnosťami, sprostredkovanie/maklérstvo.

39 - Balenie tovaru, doručovanie tovaru, dovoz, doprava, kamiónová nákladná doprava, preprava nábytku, sprostredkovanie prepravy nábytku, sťahovanie nábytku, skladovanie.

**(540)**

**NÁBYTOK**  
**Kostrej**

(731) KOSTREJ, s.r.o., Vajanského 65, 071 01 Michalovce, SK;

(740) Kohut Peter, Ing., Michalovce, SK;

**(210) 1826-2012**

(220) 3.12.2012

**10(511) 1, 2, 9, 16, 37**

(511) 1 - Fotografický papier.

2 - Tonery do tlačiarní, atramenty a farby do tlačiarní, tonery do fotokopírovacích prístrojov, atramenty a farby do fotokopírovacích prístrojov, náplne do tlačiarní a kopírovacích strojov, tlačiarenské pasty, tlačiarenské farby (atramenty).

9 - Počítačové programy, počítačový hardvér, počítačový softvér, monitory, nosiče zvukových nahrávok, notebooky, CD disky, DVD disky, plastové obaly na CD disky, plastové obaly na DVD disky, komponenty a periférne zariadenia počítačov, tlačiarne, tlačové hlavy do tlačiarní, technické vybavenie počítača, počítačové pamäte, elektronické publikácie.

16 - Papiere do tlačiarní, papiere do kopírovacích strojov, hárky papiera.

37 - Renovácia tonerov.

**(540)**



(591) modrá, fialová, ružová, červená, oranžová, žltá, zelená, čierna, sivá, biela

(731) IT TRADE, a.s., Štěrboholská 184/28, 102 00 Praha, CZ;

(740) Fiala Karel, JUDr., Praha, CZ;

**(210) 1827-2012**

(220) 3.12.2012

**10(511) 7, 11, 35, 37**

(511) 7 - Kalové čerpadlá (stroje).

11 - Tlačené ventily s obmedzenou dobou výtoku pre umývadlá, sprchy, pisoáre a WC (sanitárne zariadenia); solenoidné ventily (elektromagnetické prepínače); sprchové zostavy; sprchové panely; sprchové stĺpy; termostatické batérie a ventily na zmiešavanie teplej a studenej vody; termostatické ventily na ohrev vody parou; vodné filtre; redukčné ventily (vodovodné zariadenia); indikátory prietoku (vodovodné zariadenia); zariadenia na fyzikálnu a chemickú úpravu vody pitných, technologických a odpadových vôd; zariadenia na úpravu a používanie dažďovej vody; výmenníky tepla s výnimkou výmenníkov ako častí strojov; parné akumulátory; bezpečnostné sprchy; laborátorne ventily (sanitárne zariadenia).



35 - Pomoc pri riadení obchodnej činnosti; obchodná administratíva.

37 - Inštalačné a opravárske služby.

**(540) Wastech**

(731) KONCEPT EKOTECH s.r.o., Za zámečkom 746/3a, 158 00 Praha - Jinonice, CZ;

**(210) 1837-2012**

(220) 3.12.2012

**10(511) 9, 16, 41**

(511) 9 - Softvér na tvorbu a vyhodnocovanie testov, súťaží a kvízov, všetky druhy školských didaktických testov, písomiek a dotazníkov v elektronickej forme; textové procesory, zariadenia na úpravu a spracovanie textu; zariadenia na prenos, reprodukciu, spracovanie alebo záznam zvuku, obrazu alebo dát; počítačový softvér, osobitne softvér na osvojovanie si čítania, písania a získavania jazykových vedomostí najmä pre deti so sluchovým, zrakovým, telesným alebo mentálnym postihnutím, s viacnásobným postihnutím, s autizmom, ako aj pre deti s poruchami učenia a narušenou komunikačnou schopnosťou; audiovizuálna technika na výučbu; elektronické písacie tabule na výučbu a prezentáciu; MP3 prehrávače; premietacie prístroje; projektory; elektronické publikácie stiahnuté z telekomunikačnej siete; kompaktné disky; optické alebo magnetické nosiče údajov; záznamové diskety do počítačov; pevné disky (harddisky) počítačov; pružné disky; mechaniky pružných diskov; čítacie zariadenia (informatika); CD disky; DVD disky; počítače; notebooky; počítačový hardvér; periférne zariadenia počítačov; zariadenia a prístroje na čítanie alebo zapisovanie CD alebo DVD diskov; magnetické identifikačné karty; elektronický prekladový slovník; videokamery; videokazety; videopásky.

16 - Všetky druhy tlačených školských didaktických pomôcok, výučbového materiálu, kartičiek, papierových modelov, pracovných zošitov, testov, písomiek a dotazníkov (pre žiakov so špeciálnymi výchovno-vzdelávacími potrebami, ako aj pre žiakov bez špeciálnych potrieb) v papierovej forme; tlačené publikácie (najmä odborné a metodické) pre pedagogických pracovníkov, žiakov aj širšiu verejnosť; periodická a neperiodická tlač a publikácie; knihy; záložky do kníh; brožúry; časopisy (periodiká); noviny; tlačivá; obtlačky; plagáty; katalógy; kalendáre; príručky; prospekty; ročenky; tlačené fotografie; papierové propagačné materiály; grafické reprodukcie; grafické zobrazenia; informačné produkty na papierových nosičoch; letáky; databázy na papierových nosičoch; tlačené reklamné a úžitkové manuály; pútače z papiera alebo lepenky; pečiatky; písacie potreby; rysovacie pravítka; perá na tabule, nie elektrické; samolepky; nálepky na kancelárske použitie alebo pre domácnosť; kancelárske potreby s výnimkou nábytku; papiernický tovar; zošity; hárk; obálky (papiernický tovar); obaly (papiernický tovar); albumy; atlasy; mapy; aritmetické tabuľky; tlačené formuláre; predmety z kartónu; lepiace štítky; formy na modelovanie

hlíny (pomôcky pre výtvarníkov); lepiace pásky na kancelárske účely alebo pre domácnosť; lepidlá na kancelárske účely alebo pre domácnosť; lepenkové alebo papierové škatule; vrecia a vrecá z papiera alebo plastických materiálov na balenie.

41 - Vyučovanie, vzdelávanie; praktické cvičenie (ukážky); poskytovanie elektronických publikácií on line (bez možnosti kopírovania); elektronická edičná činnosť v malom (DTP služby); tlmočenie posunkovej reči; písanie textov (okrem reklamných); nahrávanie videopások; hudobná tvorba; koučovanie (školenie); posudzovanie postupov učenia s cieľom prekonávať ťažkosti s učením; tvorba, publikovanie, vydávanie, zadávanie a vyhodnocovanie súťaží, hier, školských a psychologických testov a písomiek, previerok, písomných prác, dotazníkov a skúšok bez ohľadu na ich administrácie (písomne, ústne, elektronicky) vrátane elektronických bánk úloh a zbierok úloh na elektronických nosičoch; všetky formy (písomné, ústne, elektronické a kombinované) súťaží, testovania, skúšania, hodnotenia a klasifikácie žiakov so špeciálnymi výchovno-vzdelávacími potrebami, ako aj pre žiakov bez špeciálnych potrieb; skúšanie, preskúšavanie (pedagogická činnosť); tvorba, vydávanie, publikovanie a prenájom všetkých druhov publikácií pre žiakov, učiteľov, logopédov, metodikov a iných pracovníkov rezortu školstva, osobitne učebníc, cvičebníc, pracovných zošitov, metodických príručiek v tlačenej alebo elektronickej podobe; prednášky, kurzy, semináre, workshopy, školenia (najmä pre pracovníkov rezortu školstva); všetky druhy kurzov, seminárov a vzdelávacích podujatí pre žiakov základných, stredných a vysokých škôl, pre rodičov, učiteľov, metodikov, školských inšpektorov a iných pracovníkov rezortu školstva; korešpondenčné kurzy; všetky druhy kvízov a súťaží pre žiakov všetkých druhov škôl; všetky druhy a formy vzdelávacích podujatí pre učiteľov, rodičov, logopédov, metodikov, školských inšpektorov a riadiacich pracovníkov rezortu školstva; odborné preškofovanie; prieskumy úrovne vedomostí, zručností; vydávanie príručiek, kníh, časopisov, periodík s výnimkou reklamných alebo náborových; vydávanie textov s výnimkou reklamných alebo náborových; odborné, obsahové a organizačné zabezpečenie súťaží; informácie o výchove a vzdelávaní; organizovanie a vedenie kongresov, konferencií, seminárov; prenájom audionahrávok; prenájom audioprístrojov; prenájom didaktických nástrojov; odborné poradenstvo a konzultačné služby k uvedeným k službám uvedeným v tejto triede; poskytovanie rád a informácií o uvedených službách prostredníctvom komunikačných médií, elektronickej pošty, SMS správ, počítačových sietí a internetu alebo verbálne.

**(540) DysCom**

(731) Special Consulting Service s. r. o., Hanácka 13, 821 04 Bratislava, SK;

(740) Porubčan Róbert, Ing., Ivanka pri Dunaji, SK;

**(210) 1845-2012**

(220) 5.12.2012

**10(511) 35, 41, 43, 44**

(511) 35 - Pomoc pri riadení obchodnej činnosti; prieskum trhu; public relations.

41 - Organizovanie súťaží (vedomostných alebo zábavných); organizovanie a vedenie konferencií; organizovanie kultúrnych alebo vzdelávacích výstav; meranie času na športových podujatiach; zábava; nočné kluby; rekreácia (poskytovanie zariadení na oddych); požičiavanie športového výstroja s výnimkou dopravných prostriedkov; prevádzkovanie športových zariadení; plánovanie a organizovanie večierkov; organizovanie a vedenie kongresov; organizovanie športových súťaží.

43 - Príprava a dodávka jedál na objednávku do domu; samoobslužné reštaurácie; prenájom prechodného ubytovania; bufety (rýchle občerstvenie); penzióny; bary (služby); hotelierske služby; kaviarne; reštaurácie (jedálne); poskytovanie hotelového ubytovania.

44 - Zotavovne; masáže.

**(540)**

(591) zelená, sivá

(731) RENOMÉ, a.s., Šulekova 70, 811 03 Bratislava, SK;

(740) METIS legal s.r.o., Bratislava, SK;

**(210) 1846-2012**

(220) 5.12.2012

**10(511) 35, 41, 43, 44**

(511) 35 - Pomoc pri riadení obchodnej činnosti; prieskum trhu; public relations.

41 - Organizovanie súťaží (vedomostných alebo zábavných); organizovanie a vedenie konferencií; organizovanie kultúrnych alebo vzdelávacích výstav; meranie času na športových podujatiach; zábava; nočné kluby; rekreácia (poskytovanie zariadení na oddych); požičiavanie športového výstroja s výnimkou dopravných prostriedkov; prevádzkovanie športových zariadení; plánovanie a organizovanie večierkov; organizovanie a vedenie kongresov; organizovanie športových súťaží.

43 - Príprava a dodávka jedál na objednávku do domu; samoobslužné reštaurácie; prenájom prechodného ubytovania; bufety (rýchle občerstvenie); penzióny; bary (služby); hotelierske služby; kaviarne; reštaurácie (jedálne); poskytovanie hotelového ubytovania.

44 - Zotavovne; masáže.

**(540) Chateau Penati**

(731) RENOMÉ, a.s., Šulekova 70, 811 03 Bratislava, SK;

(740) METIS legal s.r.o., Bratislava, SK;

**(210) 1848-2012**

(220) 5.12.2012

**10(511) 5**

(511) 5 - Farmaceutické výrobky a prípravky, minerálne doplnky potravín, doplnky výživy na lekárske účely.

**(540) Probio-Fix Inum**

(731) S &amp; D Pharma CZ, spol. s r. o., Písnická 22/546, 142 00 Praha, CZ;

(740) ŽOVICOVÁ &amp; ŽOVIC IP, s.r.o., Bratislava, SK;

**(210) 1862-2012**

(220) 7.12.2012

**10(511) 16**

(511) 16 - LLDPE fólie - umelohmotné príľnavé, naťahovacie fólie na paletizáciu a balenie.

**(540)****flexPOWER**

(591) oranžová, čierna

(731) PAP-PEX SLOVAKIA, s.r.o., B. Němcovej 4089, 955 01 Topoľčany, SK;

**(210) 1874-2012**

(220) 10.12.2012

**10(511) 6, 19, 22, 24, 35, 37, 42**

(511) 6 - Kovové horizontálne žalúzie, najmä medziokenné, interiérové a špeciálne na dvojito a trojito zasklené okná, kovové rolety, najmä vonkajšie navijacie s kovovými lamelami, navijacie v kombinácii so sieťou, ovládané ručne, elektricky aj diaľkovo, kovové vráta, najmä plné hliníkové navijacie, presklené alebo s prieduchmi, ovládané elektricky, diaľkovo alebo s núdzovým ručným ovládaním, navijacie bezpečnostné kovové mreže, najmä hliníkové, ovládané ručne, elektricky alebo diaľkovo, kovové markízy, najmä korbové, ramenové výsuvné balkónové clony, priestorové s ručným, elektrickým, diaľkovým ovládaním alebo s automatickou reguláciou na slnko a vietor.

19 - Plastové alebo drevené horizontálne žalúzie, najmä medziokenné, interiérové a špeciálne žalúzie na dvojito a trojito zasklené okná, vertikálne žalúzie s plastovými lamelami, šikmé alebo oblúkové interiérové žalúzie s ovládaním ručným, elektrickým alebo diaľkovým, rolety s plastovými lamelami, najmä vonkajšie navijacie v kombinácii rolety so sieťou, s ovládaním ručným, elektrickým aj diaľkovým, plné alebo presklené plastové lamelové zhrňovacie dvere, s držadlom, kľučkou i zámkom, nekovové stavebné materiály, rezivo, nekovové polotovary na stavebnú a stolársku výrobu, tesárske, stavebné stolárske výrobky z dreva, najmä okná vrátane okien vikierových a strešných, dvere, brány vrátane sekciónálnych brán; nekovové markízy, zárubne, rámy, lišty, portály, priečky, schodiská, podhl'ady, stropy a podlahy, stenové a stropné obklady, polopracované drevo, ako sú trámy, dosky, fošne, panely, stĺpy, preglejky, parkety.

22 - Markízy z textilných a syntetických materiálov.

24 - Dekoratívna tieniaca technika, ako sú textilné vertikálne žalúzie, najmä interiérové, šikmé a oblúkové s ovládaním ručným, elektrickým alebo diaľkovým, siete proti hmyzu do okien alebo dverí, pevné, odnímateľné, alebo otvárateľné s magnetickým istením, textilné interiérové rolety, rolety do strešných okien, rolety ovládané pružinou, rolety ovládané guľôčkovou retiazkou; japonské steny.

35 - Sprostredkovateľská činnosť v oblasti obchodu s tovarmi zaradenými v tr. 6, 19 a 24.

37 - Servis, montáž, údržba a opravy tovarov uvedených v tr. 6, 19 a 24; servis, montáž, údržba a opravy interiérových a exteriérových dverí stavieb, nábytku a vybavenia interiérov stavieb; stavebné úpravy interiérov budov.

42 - Projekcia a návrhy dizajnu interiérov stavieb a ich vybavenia.

(540)



(731) K&K design s.r.o., Opavská 7, 747 22 Dolní Benešov, CZ;

(740) Labudík Miroslav, Ing., Kysucké Nové Mesto, SK;

(210) 1877-2012

(220) 10.12.2012

10(511) 29, 35, 39

(511) 29 - Mäso, hydina vrátane potravín z nich, mäsové výťažky, čerstvé, chladené, mrazené a konzervované mäsové výrobky z hydiny, mäsa, porciované hydínové mäso a vnútornosti, upravené hydínové mäso vrátane polotovarov, hotové jedlá z hydiny, údeniny, šunky.

35 - Sprostredkovanie obchodu s tovarom; maloobchodná činnosť s mäsom a mäsovými výrobkami; veľkoobchodná činnosť s mäsom a mäsovými výrobkami; organizovanie audiovizuálnych predstavení na komerčné a reklamné účely; organizovanie výstav na komerčné alebo reklamné účely; poskytovanie obchodných alebo podnikateľských informácií; predvádzanie a propagácia tovaru na reklamné účely a podporu predaja; reklamné služby; obchodný manažment, obchodná správa; obchodná administratíva; kancelárske práce.

39 - Preprava; balenie a skladovanie tovaru; organizovanie ciest.

(540)



(731) Hyza, a.s., Odbojárov 2279/37, 955 92 Topoľčany, SK;

(740) Máčajová Mária, Ing., Nitra, SK;

(210) 5167-2012

(220) 7.3.2012

10(511) 16, 35, 41

(511) 16 - Papier, kartón, lepenka; reklamné tlačoviny; letáky; lósy; tikety; prospekty.

35 - Reklamná, inzertná a propagačná činnosť; online reklama na počítačovej komunikačnej sieti; rozhlasová a televízna reklama; vydávanie, aktualizovanie reklamných materiálov; zasielanie a rozširovanie reklamných materiálov (letáky, prospekty, tlačivá, vzorky) zákazníkom.

41 - Organizovanie a prevádzkovanie lotérií a stávkových hier; organizovanie lotérií a stávkových hier prostredníctvom internetu; organizovanie a prevádzkovanie hier o peniaze; prevádzkovanie elektronickej žrebovej lotérie; organizovanie a prevádzkovanie spotrebiteľských lotérií; organizovanie a prevádzkovanie žrebových lotérií; organizovanie kurzových stávok; organizovanie kurzových stávok prostredníctvom internetu; organizovanie športových súťaží.

(540) Znamená

(731) TIPOS, národná lotériová spoločnosť, a. s., Brechtanová 1, 830 07 Bratislava, SK;

(740) Litvákova Edita, Ing., Bratislava, SK;

(210) 5238-2012

(220) 29.3.2012

10(511) 5, 10, 41

(511) 5 - Farmaceutické a veterinárne prípravky; hygienické prípravky na lekárske použitie; diietické látky prispôbené na lekárske účely, potrava pre dojčatá; náplasti, obväzový materiál; dezinfekčné prostriedky.

10 - Zdravotnícke pomôcky.

41 - Poskytovanie odbornej prípravy, vzdelávania a výučby v oblasti medicíny.

(540)



(731) Teva Pharmaceutical Industries Ltd., Science Based Industries Campus, Har Hotzvim, 91010 Jerusalem, IL;

(740) Zivko Mijatovic and Partners s.r.o., Bratislava, SK;

(210) 5239-2012

(220) 29.3.2012

10(511) 5, 10, 41

(511) 5 - Farmaceutické a veterinárne prípravky; hygienické prípravky na lekárske použitie; diietické látky prispôbené na lekárske účely, potrava pre dojčatá; náplasti, obväzový materiál; dezinfekčné prostriedky.

10 - Zdravotnícke pomôcky.

41 - Poskytovanie odbornej prípravy, vzdelávania a výučby v oblasti medicíny.

(540)



(731) Teva Pharmaceutical Industries Ltd., Science Based Industries Campus, Har Hotzvim, 91010 Jerusalem, IL;

(740) Zivko Mijatovic and Partners s.r.o., Bratislava, SK;

(210) 5281-2012

(220) 25.4.2012

10(511) 9, 28, 35, 41, 42, 43

(511) 9 - Hracie hudobné automaty uvádzané do činnosti vhođením mince; počítačové hry, videotelefony, videopásy, videokamery, pozorovacie prístroje, počítače a periférne zariadenia počítačov, počítačový softvér, počítačové programy stiahnuté z externej počítačovej siete, nahrané programy obsluhujúce počítače, monitorovacie počítačové programy, počítačové programy stiahnuté z telekomunikačnej siete, programy na počítačové hry, počítačové pamäte.

28 - Hry, prístroje na hry.

35 - Reklamná činnosť, prenájom reklamného času vo všetkých komunikačných médiách, reklama online na počítačovej komunikačnej sieti, prenájom reklamných materiálov, prenájom reklamných plôch, televízna a rozhlasová reklama, rozširovanie reklamných alebo inzertných oznámov a materiálov, organizovanie výstav na komerčné alebo reklamné účely, vydávanie a aktualizovanie reklamných materiálov, obchodný manažment a podnikové poradenstvo, komerčné informačné kancelárie.

41 - Prevádzkovanie priestorov s hracími automatmi, hranie o peniaze, lotérie (organizovanie lotérií), poskytovanie (online) počítačových hier z počítačových sietí, prevádzkovanie priestorov s hracími automatmi, výroba (tvorba) videofilmov, zábava (pobavenie).

42 - Počítačové programovanie, tvorba softvéru, návrh počítačových systémov, zhotovovanie kópií počítačových programov, servis a aktualizovanie počítačových programov, obnovovanie počítačových databáz, výskum a vývoj v oblasti softvéru a hardvéru, prenájom počítačov a počítačového softvéru, vytváranie a udržiavanie počítačových stránok pre zákazníkov, hostovanie na počítačových stránkach, poradenstvo v oblasti návrhu a vývoja počítačového hardvéru a softvéru, inštalácia počítačových programov, prevod a konverzia údajov a dokumentov z fyzických médií na elektronické média.

43 - Barové služby, bufety (rýchle občerstvenie), hotelierske služby, jedálne a závodné jedálne, kaviarne, poskytovanie prechodného ubytovania, reštaurácie (jedálne), samoobslužné reštaurácie, rezervácia prechodného ubytovania, prenájom prechodného ubytovania.

(540)



(591) červená, biela

(731) WINWIN Slovakia, s. r. o., Kutlíkova 17, 851 02 Bratislava, SK;

(740) Lansky, Ganzger & Partner Rechtsanwälte, spol. s r.o., Bratislava, SK;

(210) 5341-2012

(220) 25.5.2012

10(511) 44

(511) 44 - Lekárske služby; starostlivosť o hygienu a krásu ľudí.

(540)



(591) zlatá

(731) INŠTITÚT ESTETICKEJ MEDICÍNY, s.r.o., Pezinská 43, 902 01 Vinosady, SK;

(740) Juran Svetozár, JUDr., Bratislava, SK;

(210) 5392-2012

(220) 13.6.2012

10(511) 6, 9, 35, 37

(511) 6 - Kovové automatické posuvné dvere.

9 - Inteligentný riadiaci systém pre automatické dvere.

35 - Maloobchodná a veľkoobchodná činnosť s automatickými posuvnými dverami.

37 - Inštalácia, opravy a servis (údržba) zariadení uvedených v triedach 6 a 9 tohto zoznamu.

(540) Smart slide

(731) technologica, s.r.o., Gozovská 80/42, 900 55 Lozorno, SK;

(740) Kováčik Štefan, Ing., Bratislava, SK;

(210) 5463-2012

(220) 12.7.2012

10(511) 1, 2, 3, 4, 5, 6, 7, 8, 9, 10, 11, 12, 13, 14, 15, 16, 17, 18, 19, 20, 21, 22, 23, 24, 25, 26, 27, 30, 31, 32, 33, 34, 36, 37, 38, 39, 40, 42, 43, 44, 45

(511) 1 - Chemikálie pre priemysel, vedu, fotografiu, poľnohospodárstvo, záhradníctvo, lesníctvo; nespracované umelé živice, nespracované plasty; pôdne hnojivá; zmesi do hasiacich prístrojov; prípravky na kalenie a zváranie kovov; chemické látky na konzervovanie potravín; triesloviny; lepidlá a spojivá pre priemysel.

2 - Farby, fermeže, laky; ochranné prostriedky proti hrdzi a poškodeniu dreva; farbivá; moridlá; surové prírodné živice; lístkové a práškové kovy pre maliarov, dekoratéroov, tlačiarov a umelcov.

3 - Bieliace prípravky a pracie prostriedky; prípravky na čistenie, leštenie, odmasťovanie a brúsenie; mydlá; voňavkárske výrobky, éterické oleje, kozmetické prípravky, vlasové vodičky; prípravky na čistenie zubov.

4 - Priemyselné oleje a tuky; mazacie oleje; prostriedky na pohlcovanie, zvlhčovanie a viazanie prachu; palivá vrátane pohonných hmôt do motorových vozidiel a svietiace materiály; sviečky a knôty na svietenie.

5 - Farmaceutické a zverolekárske výrobky; hygienické výrobky na lekárske použitie; diétne potraviny a diétne látky na lekárske alebo zverolekárske účely, potraviny pre dojčatá; potravinové doplnky pre ľudí a zvieratá; náplasti, obväzový materiál; hmoty na plombovanie zubov a zubné vosky; dezinfekčné prostriedky; prípravky na ničenie hmyzu; fungicidy, herbicidy.

6 - Obyčajné kovy a ich zliatiny; kovové stavebné materiály; prenosné kovové stavby; kovový materiál na železničné trate; kovové káble a drôty okrem elektrických; zámočnícke výrobky a drobný železiarsky tovar; kovové potrubia a rúry; bezpečnostné schránky; kovové výrobky patriace od tejto triedy; rudy.

7 - Stroje a obrábacie stroje; motory a hnacie stroje okrem motorov do pozemných vozidiel; spojky a prevodovky okrem spojok a prevodoviek do pozemných vozidiel; poľnohospodárske náradie okrem náradia na ručný pohon; liahne; predajné automaty; časti motorov a hnacích strojov; elektrické čistiace stroje a prístroje.

8 - Ručné nástroje a ručné náradie; nožiarske výrobky a príbory; bodné zbrane; britvy, žiletky; elektrické holiace strojčeky.

9 - Vedecké, námorné, geodetické, fotografické, kinematografické, optické, signalizačné, kontrolné, záchranné a vyučovacie prístroje a nástroje a prístroje a nástroje na meranie a váženie; prístroje a nástroje na vedenie, distribúciu, transformáciu, akumuláciu, reguláciu alebo ovládanie elektrického prúdu; prístroje na nahrávanie, prenos a reprodukciu zvuku alebo obrazu; magnetické nosiče údajov, záznamové disky; kompaktné disky, disky DVD a ostatné nosiče digitálnych záznamov; mechanizmy mincových prístrojov; registračné pokladnice, počítačové stroje, zariadenia na spracovanie údajov, počítače; počítačové programy; programy na počítačové hry; elektronické diáre; elektronické perá (na vizuálne zobrazovacie zariadenia); elektronické publikácie (stiahnuté z telekomunikačnej siete); elektronický vreckový slovník - prekladový; podložky pod myš; okuliare; slnečné okuliare; ochranné prilby na šport; hasiace prístroje.

10 - Chirurgické, lekárske, zubárske a zverolekárske prístroje a nástroje; umelé končatiny, umelé oči a zubné protézy; ortopedické pomôcky; materiály na zašívanie rán.

11 - Zariadenia na osvetľovanie, vykurovanie, výrobu pary, varenie, chladenie a sušenie, vetranie, rozvod vody a sanitárne zariadenia.

12 - Vozidlá; pozemné, vzdušné alebo vodné dopravné prostriedky; časti vozidiel patriace do tejto triedy; trojkolky; bicykle; bicyklové pumpy; stojany na bicykle; kočíky; sánky; veslá; fúriky; vozy; nákupné vozíky; lanovky; lyžiarske vleky; visutá lanová dráha.

13 - Strelné zbrane; strelivo a strely; výbušniny; ohňostroje.

14 - Drahé kovy, ich zliatiny a výrobky z týchto materiálov alebo nimi pokovované patriace od tejto triedy; šperky, drahokamy; hodinárske výrobky a chronometre.

15 - Hudobné nástroje; hracie skrinky.

16 - Papier, lepenka a výrobky z týchto materiálov patriace od tejto triedy; tlačiarenské výrobky; knižárske potreby; fotografie; papiernický

tovar a písacie potreby; lepidlá na kancelárske účely alebo pre domácnosť; potreby pre umelcov; maliarske štetce; písacie stroje a kancelárske potreby okrem nábytku; učebné a vyučovacie pomôcky okrem prístrojov; plastové obaly patriace od tejto triedy; tlačiarenské typy; štočky; knihy; časopisy (periodiká); noviny; komiksy; katalógy; prospekty; brožúry; plagáty; formuláre; kalendáre; pohľadnice; blahoprajné pohľadnice; poštové známky; albumy; samolepky; záložky do kníh; baliaci papier; mapy; zemské glóbusy; papierové vľajky; obrazy; škatule s farbami (školské pomôcky); rysovacie potreby; podložky na písanie; gumené na gumovanie; tabule na zapichovanie oznakov; pečiatky; etikety s výnimkou textilných; papierové vreckovky.

17 - Kaučuk, gutaperča, guma, azbest, slúda a výrobky z týchto materiálov patriace od tejto triedy; plastové polotovary; tesniace, výplňové a izolačné materiály; nekovové ohybné rúry a hadice.

18 - Koža, koženka a výrobky z týchto materiálov patriace od tejto triedy; kožušiny, surové kože; kufre a cestovné tašky; batohy; školské tašky (aktovky); športové tašky; kabelky; peňaženky; puzdrá na kľúče; dáždnyky a snečniky; vychádzkové palice; šatky na nosenie dočiat; horolezecké palice; biče, postroje a sedlárske výrobky; kožené vódzky; obojky pre zvieratá; pokrývky pre zvieratá.

19 - Nekovové stavebné materiály; nekovové neohybné rúry pre stavebníctvo; stavebné konštrukcie s výnimkou kovových; konštrukčné materiály s výnimkou kovových; asfalt, smola a bitúmen; kameň; krištál; nekovové prenosné stavby; nekovové pomníky; okná a dvere s výnimkou kovových; žalúzie s výnimkou kovových; spracované drevo; drevené obloženie; drevené parkety; dyhy; sošky z kameňa, betónu alebo mramoru.

20 - Nábytok; zrkadlá, rámy na obrazy; výrobky, z dreva, korku, trstiny, prútia, kostí, rohoviny, slonoviny, veľrybích kostíc, mušlí, korytnačiny, jantáru, perlete, sepiolitu a náhradiek týchto materiálov alebo z plastov, patriace do tejto triedy; bytové zariadenie (dekoračné predmety); umelecké diela z dreva, vosku, sadry alebo plastov; vejáre; police, stojany; regály; komody, zásuvkové kontajnery, bielizníky; kolísky; matrace; vankúše; taburetky; spacie vaky na stanovanie; škatule z dreva alebo plastu; nekovové koše; nekovové tyče; nekovové skrutky; nekovové nádoby; slamky na pitie; figuríny; vypchaté zvieratá; búdky pre zvieratá chované v domácnosti; vtáčie kliečky; chodúľky pre deti; skrinky na hračky; zobrazovacie tabule; reklamné nafukovacie predmety.

21 - Domáce a kuchynské potreby a nádoby; hrebene a špongie; kefy, štetky a štetce okrem maliarskych; materiály na výrobu kief; čistiace potreby; oceľová vlna a drôtenky; surové sklo alebo sklo ako polotovary okrem skla pre stavebníctvo; výrobky zo skla, porcelánu a keramiky patriace do tejto triedy.

22 - Laná, špagáty, siete, stany, zakrývacie plachty, lodné plachty, vrecia a vaky patriace do tejto triedy; materiál na čalúnenie a vypchávanie okrem gumy a plastov; vláknité textilné suroviny.

23 - Nite a priadze na textilné účely.

24 - Textilie a textilné výrobky patriace od tejto triedy; posteľná bielizeň; obrusy.

25 - Odevy, obuv a prikrývky hlavy; časti a doplnky uvedených tovarov patriace do tejto triedy.

26 - Čipky a výšivky, stužky a šnúrky; gombíky, háčiky a očka; zipsy; špendlíky a ihly; umelé kvety.

27 - Koberce, rohožky, rohože, linoleum a iné podlahové krytiny; tapety okrem textilných.

30 - Káva, čaj, kakao a kávové náhradky; ryža; tapioka a ságo; múka a obilninové výrobky; chlieb, pekárské a cukrárske výrobky; zmrzliny; cukor, med, melasový sirup; kvasnice, prášky do pečiva; soľ; horčica; ocot, omáčky (chuťové príklady); koreniny; konzumný ľad.

31 - Obilniny a poľnohospodárske, záhradnícke a lesné produkty patriace od tejto triedy; živé zvieratá; čerstvé ovocie a zelenina; semená; rastliny a kvety; potrava pre zvieratá; slad.

32 - Pivo; minerálne a sytené vody a iné nealkoholické nápoje; ovocné nápoje a ovocné šťavy; sirupy a iné prípravky na výrobu nápojov.

33 - Alkoholické nápoje (okrem piva).

34 - Tabak; fajčiarske potreby; zápalky.

36 - Poistovníctvo; finančníctvo; peňažníctvo; nehnuteľnosti.

37 - Stavebníctvo; opravy; inštalácie služby; prenájom náradia, stavebných materiálov a stavebných strojov; umývanie automobilov; čistiace služby patriace do tejto triedy; pranie a žehlenie bielizne.

38 - Telekomunikačné služby; prenájom telekomunikačných prístrojov; poskytovanie prístupu do databáz; poskytovanie priestoru na diskusiu na internete; elektronická pošta.

39 - Preprava a skladovanie tovaru; doručovacie služby; osobná doprava; organizovanie ciest a exkurzií; rezervácia zájazdov; prenájom vozidiel; rezervácia (v doprave); poskytovanie pomoci pri doprave; záchranné služby; distribúcia energie; rozvod vody.

40 - Spracovanie a úprava materiálov.

42 - Vedecké a technologické služby a s nimi súvisiaci výskum a projektovanie; priemyselné analýzy a priemyselný výskum; navrhovanie a vývoj počítačového hardvéru a softvéru.

43 - Stravovacie služby; prechodné ubytovanie; poskytovanie ubytovania pre zvieratá.

44 - Lekárske služby; lekárnické služby; služby optikov; psychologické služby; veterinárne služby; chov zvierat; starostlivosť o hygienu a krásu ľudí alebo zvierat; kadernícke salóny; masáže; poľnohospodárske, záhradnícke a lesnícke služby; aranžovanie kvetov.

45 - Právne služby; bezpečnostné služby na ochranu osôb a majetku; osobné asociálne služby poskytované tretími osobami na uspokojovanie potrieb jednotlivcov.

#### (540) **Dráčik**

(731) Víglašký Dušan, Trenčianska 54, 821 09 Bratislava, SK;

(740) Litvákova Edita, Ing., Bratislava, SK;

(210) **5514-2012**

(220) 1.8.2012

#### 10(511) **29**

(511) 29 - Mliečne výrobky s obsahom syra; syry; syrové nátierky.

(540)



(591) tmavomodrá, červená, biela

(731) LEVICKÉ MLIEKÁRNE, a. s., Júrska cesta 2, 934 01 Levice, SK;

(740) Litvákova Edita, Ing., Bratislava, SK;

(210) **5543-2012**

(220) 17.8.2012

#### 10(511) **9, 35, 38, 39, 41, 42**

(511) 9 - Vedecké, námorné, geodetické, fotografické, filmové, optické prístroje a nástroje, prístroje a nástroje na váženie, meranie, signalizáciu, kontrolu (dohľad), záchranu a vyučovanie; prístroje a nástroje na vedenie, prepínanie, premenu, akumuláciu, reguláciu alebo riadenie elektriny, prístroje na záznam, prenos alebo reprodukciu zvuku alebo obrazu, magnetické nosiče dát, nahrávateľné disky; mechanizmy na mincové zariadenia; registračné pokladne; počítaacie stroje, prístroje na spracovanie dát a počítače; hasiace prístroje; prístroje na prenos zvuku a obrazu; telekomunikačné prístroje; poskytovanie prístupu do databáz; poskytovanie priestoru na diskusiu na internete; elektronická pošta; počítačové hardvér; vozidlové navigačné počítače; záznamové zariadenia na záznam prejazdenej vzdialenosti; počítačové zariadenia na monitorovanie spotreby paliva vo vozidlách; zariadenia na sledovanie vozidiel; vozidlové telefóny; počítačový softvér; počítačový softvér, ktorý možno stiahnuť z internetu; počítačový softvér na správu vozového parku, dopravnú logistiku, plánovanie trás, dopravné informácie a informácie o umiestnení vozidla; zariadenia pre globálny lokalizačný systém (GPS - Global Positioning System); PDA (osobní digitálni asistenti), vreckové PC, mobilné telefóny, laptopy, prístroje pre telekomunikačné siete; riadiaci softvér pre telekomunikačné siete a pre telekomunikačné prístroje; ochranné odevy; ochranné prilby; počítačový softvér nahraný na CD ROM; SD pamäťové karty; okuliare, dioptrické okuliare, slnečné okuliare, ochranné okuliare a puzdrá na ne; kontaktné šošovky; fotoaparáty; šošovky ku kamerám; MP3 prehrávače; zvukové pásky, zvukové kazety; zvukové disky; audiovizuálne pásky, audiovizuálne kazety, audiovizuálne disky; videopásky, videokazety, videodisky; CD, DVD; elektronické publikácie (stiahnuté z telekomunikačnej siete); podložky pod myši; magnety; kryty na mobilné telefóny, puzdrá na mobilné telefóny; magnetické karty, kódované karty; súčasti a príslušenstvá pre všetky už uvedené druhy tovarov.

35 - Reklamné služby; obchodný manažment, obchodná správa; obchodná administratíva; kancelárske práce; obchodné riadenie vozového parku; maloobchodné služby a online maloobchod-

né služby týkajúce sa tovarov; vedecké, námorné, geodetické, fotografické, filmové, optické prístroje a nástroje, prístroje a nástroje na vázanie, meranie, signalizáciu, kontrolu (dohľad), záchranu a vyučovanie, prístroje a nástroje na vedenie, prepínanie, premenu, akumuláciu, reguláciu alebo riadenie elektriny, prístroje na záznam, prenos alebo reprodukciu zvuku alebo obrazu, magnetické nosiče dát, nahrávateľné disky, predajné automaty a mechanizmy prístrojov na mince, registračné pokladne, počítačacie stroje, prístroje na spracovanie dát a počítače, hasiace prístroje, prístroje na prenos zvuku a obrazu, telekomunikačné prístroje, mobilné telekomunikačné prístroje, mobilné telekomunikačné telefóny, počítačový hardvér, vozidlové navigačné počítače, záznamové zariadenia na záznam prejazdenej vzdialenosti, počítačové zariadenia na monitorovanie spotreby paliva vo vozidlách, zariadenia na sledovanie vozidiel, vozidlové telefóny, počítačový softvér, počítačový softvér, ktorý možno stiahnuť z internetu, počítačový softvér na správu vozového parku, dopravnú logistiku, plánovanie trás, dopravné informácie a informácie o umiestnení vozidla, zariadenia pre globálny lokalizačný systém (GPS - Global Positioning System), PDA (osobní digitálni asistenti), vreckové PC, mobilné telefóny, laptopy, prístroje pre telekomunikačné siete, riadiaci softvér pre telekomunikačné siete a pre telekomunikačné prístroje, ochranné odevy, ochranné prilby, počítačový softvér nahraný na CD ROM, SD pamäťové karty, okuliare, dioptrické okuliare, slnečné okuliare, ochranné okuliare a puzdrá na ne; kontaktné šošovky, fotoaparáty, šošovky ku kamerám, MP3 prehrávače, zvukové pásky, zvukové kazety, zvukové disky, audiovizuálne pásky, audiovizuálne kazety, audiovizuálne disky, videopásky, videokazety, videodisky; CD, DVD, elektronické publikácie (s možnosťou stiahnutia), podložky pre myši, magnety, kryty na mobilné telefóny, puzdrá na mobilné telefóny, magnetické karty, kódované karty; informačné a poradenské služby vzťahujúce sa na už uvedené služby; informačné a poradenské služby poskytované online z počítačovej databázy alebo z internetu.

38 - Telekomunikácie; telekomunikačné služby; mobilné telekomunikačné služby; služby telekomunikačného portálu; služby internetového portálu; služby mobilnej telekomunikačnej siete; telekomunikačné služby pevných liniek; poskytovanie širokopásmového telekomunikačného prístupu; širokopásmové služby; vysielacie služby; služby televízneho vysielania; vysielacie služby spojené s internetovým protokolom TV; poskytovanie prístupu k internetovému protokolu TV; služby prístupu k internetu; služby emailu a textových správ; informačné služby poskytované pomocou telekomunikačných sietí vzťahujúce sa na telekomunikácie; služby sieťového poskytovateľa, najmä prenájom a zaobchádzanie s prístupovým časom k dátovým sieťam a databázam, najmä k internetu; komunikačné služby na prístup do databázy, lízing prístupového času do počítačovej databázy, poskytovanie prístupu do počítačovej databázy, prenájom prístupového času do počítačovej databázy; prevádzkovanie siete,

ktorá predstavuje telekomunikačné služby; prenájom komunikačných zariadení na záznam a prenos dát o polohe vozidla; informačné a poradenské služby vzťahujúce sa na uvedené; informačné a poradenské služby vzťahujúce sa na uvedené služby poskytované online z počítačovej databázy alebo z internetu; informačné a poradenské služby vzťahujúce sa už na uvedené služby poskytované cez telekomunikačnú sieť.

39 - Preprava; balenie a skladovanie tovaru; organizovanie ciest; dopravná logistika; poskytovanie informácií týkajúcich sa cestovania, prepravy, dopravy, dopravných prúdov a zápch; služby globálneho lokalizačného systému (GPS - Global Positioning System); informačné a poradenské služby týkajúce sa uvedených služieb; informačné a poradenské služby týkajúce sa uvedených služieb poskytované online z počítačovej databázy alebo internetu; informačné a poradenské služby týkajúce sa uvedených služieb poskytované prostredníctvom telekomunikačnej siete.

41 - Vzdelávanie; poskytovanie školení; zábava; športové a kultúrne činnosti; interaktívne zábavné služby; služby elektronických hier poskytované pomocou akejkoľvek komunikačnej siete; zábavné služby poskytované pomocou telekomunikačných sietí; informačné služby vzťahujúce sa na vzdelávanie, školenie, zábavu, športové a kultúrne činnosti poskytované pomocou telekomunikačných sietí; reportážne služby; služby televíznej produkcie, televízne programové služby; televízne produkčné a televízne programové služby poskytované pomocou technológie internetového protokolu; poskytovanie zábavy pomocou televízie a internetového televízneho protokolu; poskytovanie hudobných akcií; zábavné klubové služby; diskotékové služby; prezentácia živých predstavení; nočné kluby; prenájom miest a štadiónov pre hudobné predstavenia; služby kasín; školiace služby v oblasti logistiky; informačné a poradenské služby vzťahujúce sa na už uvedené; informačné a poradenské služby vzťahujúce sa na už uvedené služby poskytovaným online z počítačovej databázy alebo z internetu; informačné a poradenské služby vzťahujúce sa na už uvedené služby poskytovaným cez telekomunikačnú sieť.

42 - Vedecké a technologické služby a výskum a vývoj vzťahujúci sa na ne; služby priemyselnej analýzy a výskumu; návrh a vývoj počítačového hardvéru a softvéru; návrh a vývoj systémov správy vozového parku, navigačných systémov a plánovačov trás; IT služby; služby počítačového programovania; programátorské služby; obnovenie počítačových dát; poradenstvo v oblasti počítačového hardvéru; počítačové programovanie; kopírovanie počítačových programov; prenájom počítačov; návrh počítačového softvéru; inštalovanie počítačového softvéru; údržba počítačového softvéru; aktualizácia počítačového softvéru; prenájom počítačového softvéru; prenájom počítačového softvéru na správu vozového parku a dopravnú logistiku; prenájom počítačového hardvéru; prenájom počítačového hardvéru na použitie vo vozidlách; návrh systému počítačov; analýza systému počítačov; poradenstvo v oblasti počítačového softvéru; konverzia dát alebo dokumentov z fyzických na elektronické média;

tvorba a údržba webových stránok pre ostatných; dátová konverzia počítačových programov a dát (nie fyzická konverzia); hosťovanie na počítačových stránkach (webových stránkach); inžinierske služby; znalecké poradenstvo a znalecké posudky vzťahujúce sa na technológiu; prenájom prístrojov na spracovanie dát a počítačov; technické služby vzťahujúce sa na projektovanie a plánovanie zariadení pre telekomunikácie; služby informačných sprostredkovateľov a poskytovateľov, najmä produktov výskumu pre ostatných; predpoveď počasia; výskum v oblasti telekomunikačnej technológie; monitorovanie sieťových systémov v oblasti telekomunikácií; služby technickej podpory vzťahujúce sa na telekomunikácie a prístroje; tvorba máp globálneho lokalizačného systému (GPS - Global Positioning System); služby internetovej platformy na zobrazenie polohy a situácie vozidiel; informačné a poradenské služby vzťahujúce sa na už uvedené; informačné a poradenské služby vzťahujúce sa na už uvedené služby poskytované online z počítačovej databázy alebo z internetu; informačné a poradenské služby vzťahujúce sa na už uvedené služby poskytované cez telekomunikačnú sieť.

#### (540) O2 Car Control

(731) O2 Holdings Limited, 260 Bath Road, Slough, Berkshire SL1 4DX, GB;

(740) ROTT, RŮŽIČKA & GUTTMANN, Bratislava, SK;

#### (210) 5555-2012

(220) 21.8.2012

#### 10(511) 9, 35, 36, 38, 42

(511) 9 - Platobné karty; počítačové zariadenia a počítačový softvér vrátane počítačového softvéru na prístup k sieti na prenos dát vrátane elektronických komunikačných sietí, počítačových sietí a internetu na účely služieb v bankovníctve a finančníctve.

35 - Poradenské služby v oblasti podnikania a riadenia (manažmentu) podnikov, poradenstvo v oblasti akvizícií, spájania a predaja podnikov; ekonomické analýzy a predpovede; analýzy nákladov; zoradovanie, vyhľadávanie a poskytovanie informácií v bankových databázach pre zákazníkov; vedenie kartoték a centrálnych kartoték; poskytovanie výpisov z účtov; poskytovanie a sprostredkovanie uvedených služieb prostredníctvom komunikačných médií, telekomunikačných prostriedkov, elektronických médií, elektronickej pošty, počítačových sietí, terminálov a internetu.

36 - Bankovníctvo vrátane elektronického bankovníctva; home-banking; bankové služby; finančníctvo; finančné poradenstvo; finančné analýzy a predpovede, finančné služby; prijímanie vkladov vrátane termínovaných vkladov; vedenie bankových účtov klientov; vedenie vkladných knižiek; vydávanie cenín a cenných papierov, úvery, pôžičky a iné formy financovania; investovanie do cenných papierov na vlastný účet; kapitálové investície; financovanie spoločných podnikov; majetkové účasti; finančný prenájom (lízing); platobný styk (prevod finančných prostriedkov) a zúčtovanie (klíring); elektronický prevod kapitálu; vydávanie a správa platobných prostriedkov vrá-

tane platobných kariet, úverových (kreditných) a debetných kariet, cestovných šekov a ich overovanie; bankové služby poskytované prostredníctvom bankomatov; záruky; kaucie; ručenie; otváranie akreditívov; obstarávanie inkasa vrátane dokumentárneho inkasa; obchodovanie na vlastný účet alebo na účet klienta s valutami a devízovými hodnotami; obchodovanie v oblasti termínovaných a opcií vrátane kurzových a úrokových obchodov; obchodovanie s prevoditeľnými cennými papiermi; obchodovanie so zlatými a striebornými mincami; finančné maklérsstvo; hospodárenie s cennými papiermi klienta na jeho účet vrátane poradenstva (portfolio management); uloženie a správa cenných papierov alebo iných hodnôt; činnosť depozitára; zmenárnská činnosť (nákup devízových prostriedkov); prenájom bezpečnostných schránok a denného a nočného trezoru; úschova cenností v bezpečnostných schránkach; vykonávanie hypotekárnych obchodov; ostatné bankové a finančné činnosti a transakcie; poradenstvo v oblasti bankovníctva a financií; finančné poradenstvo; finančné analýzy; poskytovanie bankových a finančných informácií; výpisy z bankových účtov klientov; finančné odhady a oceňovanie v oblasti bankovníctva; poskytovanie a sprostredkovanie všetkých uvedených služieb prostredníctvom komunikačných médií, telekomunikačných prostriedkov, elektronických médií, elektronickej pošty (e-mailu) a svetovej počítačovej siete (internet).

38 - Elektronická pošta; služby poskytované elektronickými tabuľkami (telekomunikačné služby); komunikácia, posielanie a prenos správ, dát a obrázkov prostredníctvom komunikačných médií, telekomunikačných prostriedkov, elektronických médií, elektronickej pošty (e-mailu) a svetovej počítačovej siete (internet).

42 - Hosťovanie na počítačových stránkach (webových stránkach); návrh počítačových systémov; obnovovanie počítačových databáz; aktualizovanie počítačových programov; prevod a konverzia počítačových programov a údajov (okrem fyzickej konverzie); prevod a konverzia údajov a dokumentov z fyzických médií na elektronické médiá; tvorba softvéru; vytváranie a udržiavanie počítačových stránok (Web) pre zákazníkov; zhotovovanie kópií počítačových programov.

#### (540) Slovenská sporiteľňa Premium

(731) Slovenská sporiteľňa, a. s., Tomášikova 48, 832 37 Bratislava, SK;

#### (210) 5594-2012

(220) 4.9.2012

#### 10(511) 4, 9, 11, 16, 35, 36, 38, 39, 40, 42

(511) 4 - Priemyselné oleje a tuky; mazivá; prostriedky na pohlčovanie, zvlhčovanie a viazanie prachu; palivá (vrátane motorových palív) a luminiscenčné látky; sviečky a knóty na svietenie; plyny ako palivá; tekuté plyny, technické plyny; skvapalnený a stlačený zemný plyn; elektrická energia.

9 - Prístroje a nástroje vedecké, námorné, geodetické, fotografické, filmové, optické, prístroje



na váženie, meranie, signalizáciu, kontrolu (inšpekcia), záchranu a prístroje na vyučovanie; prístroje a nástroje na vedenie, prepínanie, premenu, akumuláciu, reguláciu a riadenie elektrického prúdu; elektrické meracie zariadenia a prístroje; software; prístroje na spracovanie dát a počítače; prístroje na príjem, záznam, prenos, spracovanie, výstup a reprodukciu dát, reči, textu, signálov, zvuku a obrazu; elektrické vypínače, ampérmetre, prúdové ističe, indikátory prúdových strát, meniče prúdu, komutátory, elektrické skriňové rozvádzače, elektrické doskové rozvádzače, regulátory tepla, elektromery, registračné elektromery, prístroje na záznam času, spínacie hodiny (nie pre hodinové strojčeky); ostatné elektrické počítačové prístroje; zariadenia na získavanie energie pozostávajúce v zásade z elektrických palivových článkov; plynomery; elektrochemické palivové články na výrobu elektrického prúdu; fotovoltaické systémy skladajúce sa zo solárnych kolektorov na výrobu elektrického prúdu; elektrické meracie zariadenia a prístroje; meracie prístroje spotreby energie; kontrolné prístroje spotreby energie; počítačový softvér na prenos dát na diaľkové odpočítavanie elektromerov; počítačový hardvér na prenos dát na diaľkové odpočítavanie elektromerov, plynomerov.

11 - Prístroje na osvetlenie, vykurovanie, výrobu pary, na varenie, prístroje chladiace, na sušenie, ventiláciu, rozvod vody a sanitárne zariadenia; elektrochemické palivové články na výrobu tepla; fotovoltaické systémy skladajúce sa zo solárnych kolektorov na výrobu tepla; armatúry pre plyn a zemný plyn, a to regulačné zariadenia tlaku plynu a plynové filtre ako súčasť domácich alebo priemyselných zariadení, predohrievače na zemný plyn, bezpečnostné uzavieracie ventily a výpustné ventily na regulačné zariadenia tlaku plynu.

16 - Papier, lepenka (kartón) a výrobky z týchto materiálov, ktoré nie sú zaradené do iných tried; tlačiarenské výrobky; potreby pre knižné väzby; fotografie; papiernické potreby; lepidlá na papier a na použitie v domácnosti; potreby pre umelcov; štetce; písacie stroje a kancelárske potreby (s výnimkou nábytku); učebné a vyučovacie pomôcky (s výnimkou prístrojov); plastové obaly nezaradené do iných tried; tlačiarenské typy; štočky.

35 - Reklama; pomoc pri riadení obchodnej spoločnosti; správa podnikov; kancelárske práce; marketing produktov a služieb energetických a vodohospodárskych spoločností formou ekonomického poradenstva, prieskum trhu, práce s verejnosťou, organizácia výstav a veľtrhov na propagačné účely, distribúcia vzoriek tovarov a predvádzanie tovarov na propagačné účely a prostredníctvom reklamy; vedenie prevádzky energetických výrobných a rozvodných zariadení; zhromažďovanie dát v počítačových databázach; systematizácia dát v počítačových databázach; správa dát pomocou počítačov; vykonávanie aukcií a dražieb, a to i na internete; vedenie účtovníctva pre elektronické objednávacie systémy; prezentácia tovarov a služieb; sprostredkovanie a prenájom reklamných plôch, i na internete; sprostredkovanie obchodných a podnikateľských kontaktov cez internet; sprostredkovanie economic-

kých kontaktov na internete; reklama na internete pre tretie strany; organizačné a ekonomické poradenské služby v oblastiach energie, palivových článkov, veterných elektrární a fotovoltaických zariadení; marketingové služby, a to reklama na nové technológie, obzvlášť v oblasti životného prostredia a energie; organizačné a ekonomické poradenstvo v energetike; vydávanie znaleckých posudkov k organizačným a ekonomickým otázkam v oblasti energie, vodohospodárstva a odpadových vôd; organizačné a ekonomické poradenstvo v súvislosti s opatreniami na úsporu energie a optimalizáciu vykurovacích zariadení; sprostredkovanie obchodných a ekonomických kontaktov, i cez internet; veľkoobchodné a maloobchodné služby týkajúce sa elektriny a plynu; sprostredkovanie zmlúv o dodávkach služieb pre tretie strany; odčítavanie elektrických počítačov a meracích prístrojov pre tretie strany, i online; spracovanie nameraných hodnôt pre elektromery formou systematizácie týchto dát v počítačových databázach, i online; vyhodnocovanie nameraných hodnôt elektromerov na účely vyúčtovania, i online; diaľkové odčítavanie elektromerov na účely vyúčtovania pomocou internetových služieb; organizačné a ekonomické poradenstvo v súvislosti s opatreniami na úsporu energie, najmä na základe vyhodnocovania nameraných údajov elektromerov, i online.

36 - Prenájom rozvodných sietí na distribúciu energie; finančné poradenské služby v oblasti energie, palivových článkov, veterných elektrární a fotovoltaických zariadení; vývoj komplexných energetických koncepcií z finančného hľadiska; finančné poradenstvo v súvislosti s opatreniami na úsporu energie a optimalizáciu vykurovacích zariadení; finančné poradenské služby v energetickej oblasti, najmä finančné energetické poradenstvo pre domácnosti, drobné podnikanie a priemysel; finančné poradenstvo v súvislosti s opatreniami na úsporu energie, obzvlášť pri zohľadnení nameraných dát elektromerov, tiež online.

38 - Internetové služby, a to zabezpečovanie prístupu k informáciám na internete; elektronická výmena správ prostredníctvom chatových liniek, chatových miestností a internetových fór; zabezpečovanie prístupu k nameraným hodnotám elektromerov na internete; sprostredkovanie a prenájom prístupových časov k databázam s vyhľadávacími a vyvolávacími funkciami.

39 - Doprava; balenie, skladovanie a dodávky tovarov všetkých druhov; rozvody pitnej vody; prenechanie distribučných sietí na prepravu energie tretím stranám oproti finančnej kompenzácií (pokiaľ patrí do triedy 39); zásobovanie tretích strán distribúciou plynu, tepla a energie, najmä elektriny, vody, tepla (lokálneho a diaľkového), chladu, obzvlášť priemyselných zákazníkov a zásobovanie tretích strán dodávkami elektriny, plynu, vody a tepla (lokálneho a diaľkového) a chladu; likvidácia odpadových vôd formou odvozu alebo odvedenia.

40 - Technické spracovanie vody a odpadových vôd; likvidácia odpadových vôd úpravou odpadových vôd; spracovanie pitnej vody; výroba energie a tepla (lokálneho a diaľkového); výroba energie prevádzkovaním palivových článkov veterných elektrární a fotovoltaických zariadení.

42 - Vedecké a technologické služby a výskumné práce a súvisiace projekčné služby; inžinierske služby pre plynové a vodovodné rozvodné siete a rozvody diaľkového tepla; navrhovanie a vývoj počítačového hardwaru a softwaru; ekologické služby, a to technické poradenstvo týkajúce sa ekológie, technický vývoj koncepcií pre riadenie ekologických rizík; technické poradenstvo na tému prevádzka energetických výrobných a rozvodných zariadení; technické poradenstvo na tému prevádzka rozvodných a prepravných sústav; inžinierske služby pre zariadenia na premenu a využívanie energie; technické plánovanie zariadení na odpadové vody a pitnú vodu; technické plánovanie energetických zariadení; technické a ekologické poradenské služby k úsporám energie, najmä technické energetické poradenstvo pre domácnosti, drobné podnikanie a priemysel; stavebne technické a technické poradenstvo v súvislosti s opatreniami na úsporu energie a optimalizáciu vykurovacích zariadení; technické poradenstvo v súvislosti s opatreniami na úsporu energie, najmä vyhodnocovaním nameraných dát elektromerov, i online; energetické riadenie, a to technické poradenstvo a plánovanie energetických výrobných a rozvodných zariadení, palivových článkov, veterných elektrární a fotovoltaických zariadení; technické projektovanie, technické poradenstvo, technické plánovanie a technické poradenstvo na tému prevádzka energetických výrobných a rozvodných zariadení, palivových článkov, veterných elektrární a fotovoltaických zariadení; technické poradenstvo na tému prevádzka zariadení na spracovanie odpadových vôd a pitnej vody a zariadení na zásobovanie plynom; vydávanie znaleckých posudkov k technickým otázkam v súvislosti s energiou, vodou, odpadovými vodami; vývoj komplexných energetických koncepcií v technickom a ekologickom ohľade (ekologické poradenstvo a technické energetické poradenstvo); výskum a vývoj, obzvlášť v oblasti ekologických technológií; služby vo všetkých oblastiach energetického a vodného hospodárstva a zásobovania, a to vytváranie technických koncepcií s ohľadom na ekológiu a infraštruktúru; technické merania elektriny a zemného plynu; vedecké služby v oblasti lesníctva a poľnohospodárstva, a to výskum zalesňovania a vedecké poradenstvo k zalesňovaniu, biologický výskum k integrovanému pestovaniu rastlín, výskum k hnojeniu a zberu; technické plánovanie, kontrola a konštrukčné plánovanie potrubných sietí; technické poradenstvo na tému prevádzka rozvodných sústav; poradenstvo v oblasti úspor energie; technické merania elektriny; prenájom meracích prístrojov (pokiaľ patria do triedy 42), špeciálne meracie prístroje spotreby prúdu; prenájom kontrolných prístrojov (pokiaľ patria do triedy 42), obzvlášť kontrolných prístrojov spotreby prúdu; inštalácia a údržba počítačového softvéru na prenos dát na diaľkové odčítavanie elektromerov; vývoj softvéru, vývoj softvérových architektúr, modulov a rozhraní; poradenstvo v oblasti úspor energie pre domácnosti, drobné podnikanie a priemysel; príprava platformy na elektronické obchodovanie na internete; vytváranie internetových portálov pre tretie strany; vytváranie portálov a platform na inter-

nete; vytváranie elektronických informačných, komunikačných a transakčných platform na internete.

(540)



(591) čierna, žltá

(731) Yello Strom GmbH, Am Grauen Stein 27, 51105 Köln, DE;

(740) ROTT, RŮŽIČKA &amp; GUTTMANN, Bratislava, SK;

**(210) 5630-2012**

(220) 11.9.2012

**10(511) 3, 35, 41**

(511) 3 - Prírodné humánne olejové kozmetické prípravky.

35 - Maloobchodné a veľkoobchodné služby s tovarmi uvedenými v triede 3 tohto zoznamu, sprostredkovanie nákupu a predaja tovarov uvedených v triede 3 tohto zoznamu.

41 - Semináre, kurzy, školenia v oblasti prírodných kozmetických prípravkov.

(540)



(591) červená, zelená, čierna

(731) BFY s.r.o., Námestie republiky 1991/14, 984 01 Lučenec, SK;

(740) Dolanská Elena, RNDr., Bratislava, SK;

**(210) 5674-2012**

(220) 5.10.2012

**10(511) 16, 18, 24, 25, 35, 41**

(511) 16 - Papier a výrobky z papiera, lepenky a kartónážne výrobky; tlačoviny; časopisy; periodiká; knihy; knihárske výrobky; fotografie; písacie potreby; kancelárske lepidlá; potreby pre umelcov; štetce; písacie stroje; kancelárske potreby okrem nábytku; učebné potreby a pomôcky okrem prístrojov; tlačiarenské písmená; štočky; obrazy.

18 - Kože a náhradky kože; výrobky z kože a náhradiek kože, ktoré nie sú zahrnuté v iných triedach; surové kože a kožušiny; kufre a cestovné tašky; dáždniky; slnečníky; vychádzkové a horezské palice; biče; postroje na kone; sedlárske výrobky; náhubky; prikrývky na kone.

24 - Tkaniny; prikrývky vrátane prikrývok na cestovanie; vlajky; poťahy na nábytok a poťahy na poklopy záchodov.

25 - Odevy, bielizeň, topánky, črievice, trampky, klobočnícky tovar.

35 - Sprostredkovanie v oblasti obchodu a obchodných služieb s uvedenými tovarmi, a to aj prostredníctvom internetu; poradenstvo v oblasti obchodu s vyššie uvedenými tovarmi; maloobchodné a veľkoobchodné služby s uvedenými tovarmi, a to aj prostredníctvom internetu; predvádzanie a obchodná prezentácia výrobkov; reklamná distribúcia vzoriek.

41 - Vydavateľská činnosť s výnimkou vydávania reklamných a náborových textov.

(540)



(731) Equistyle, s.r.o., Hlavná 239, 900 41 Rovinka, SK;

(740) Mešková Viera, Ing., Bratislava, SK;

(210) 5681-2012

(220) 10.10.2012

10(511) 9, 35, 36, 38, 41, 42

(511) 9 - Magnetické alebo optické suporty zvukových alebo zvukovo-obrazových záznamov, nahrané i nenahrané nosiče záznamov, nahrané i nenahrané videokazety, nahrané i nenahrané audiokazety, audiovizuálne programy, audioprogramy, audiovizuálne diela na nosičoch, audiovizuálne diela v digitálnej podobe, filmy exponované, hudobné diela na nosičoch alebo v elektronickej podobe, CD disky, programové vybavenie počítačov, softvér, hardvér výpočtovej techniky alebo komunikačnej, alebo informačnej techniky, elektronické databázy a databázové produkty, informácie a záznamy v elektronickej podobe, informácie a dáta, a databázy, a informačné produkty na nosičoch alebo i v elektronickej, dátových, informačných, počítačových a komunikačných sieťach všetkého druhu, súvisiaci softvér a hardvér, elektronickej alebo dátové, alebo informačné, alebo komunikačné, alebo výpočtové siete vrátane jednotlivých súčastí a náhradných súčastok obsiahnutých v triede 9, multimediálne aplikácie, elektronické multimediálne alebo elektronické informačné katalógy, elektronické časopisy, elektronické periodiká a knihy v elektronickej podobe, pohľadnice ilustrované so zvukovou nahrávkou.

35 - Propagačné, reklamné a inzertné služby, komerčné informačné kancelárie, reklamné agentúry, predvádzanie tovaru, prezentácia výrobkov v komunikačných médiách, aktualizovanie reklamných materiálov, rozširovanie a zasielanie reklamných materiálov, vydávanie reklamných textov, rozhlasová a televízna reklama, organizácia a usporadúvanie výstav na komerčné a reklamné účely, príprava elektronických pozvánok (administratívne služby), obchodná prezentácia používateľov na stránkach world wide web v počítačovej sieti internet, služby organizačných a ekonomických poradcov, ekonomické prognózy, systematizácia informácií do počítačovej databázy, obchodný prieskum, prieskum trhu, sprostredkovanie obchodu s tovarom, obchodné sprostredkovanie výchovných a vzdelávacích služieb, obchodné sprostredkovanie zábavy, športových a kultúrnych aktivít, obchodné sprostredkovanie reštauračných a ubytovacích služieb, obchodné sprostredkovanie veterinárnych služieb, obchodné sprostredkovanie záhradníckych služieb, obchodné sprostredkovanie lekárskeho služieb, obchodné sprostredkovanie starostlivosti o hygienu a krásu ľudí a zvierat, maloobchodné a veľkoobchodné služby v oblasti reklamy a inzercie prostredníctvom internetu, služby a poradenstvo v obchodnej činnosti, marketingové štúdie, organizačné po-

radenstvo, sprostredkovanie obchodných kontaktov, vykonávanie obchodných operácií, komerčné vyhľadávacie služby prostredníctvom internetu, online inzercia, zhromažďovanie, poskytovanie, triedenie alebo iné administratívne spracovávanie obchodných alebo podnikateľských informácií vrátane vytvárania, spracovania a triedenia dát v rámci databáz, účtovníctvo, reklamné materiály (aktualizovanie) predovšetkým letákov, prospektov, katalógov, periodických a neperiodických publikácií, tlačovín a rôznych vzoriek, sprostredkovateľská činnosť v oblasti obchodu s výrobkami uvedenými v triede 9 a službami v triede 35, 41 a 42, marketingu, reklamy, inzercie, výstavy s obchodným zameraním, inzercia, internetový predaj, pomoc pri riadení obchodnej činnosti, obchodné alebo podnikateľské informácie; sprostredkovanie výchovnej a zábavnej činnosti; sprostredkovanie kultúrnych a umeleckých podujatí, stretnutí, výstav, súťaží, prednášok a pod.; sprostredkovanie služieb slúžiacich na zábavu a pobavenie patriacich do triedy 41.

36 - Finančné a peňažné služby, služby na spracovanie platieb po sieti, služby elektronických platieb, sprostredkovateľské služby burzy cenných papierov, sprostredkovanie služieb týkajúcich sa obchodu s cennými papiermi, akciami, obligáciami, opciami a ďalšími cennými papiermi, informácie, poradenstvo a konzultácie vzťahujúce sa na už uvedené služby, finančný lízing.

38 - Telekomunikačné služby, komunikácia prostredníctvom sietí vláknovej optiky, komunikácia prostredníctvom počítačových terminálov, komunikácia prostredníctvom rádia, komunikácia prostredníctvom telefónu, počítačom riadený prenos dát a obrazu, poskytovanie prístupu do svetových počítačových sietí, poskytovanie interaktívnych online vývesiek na prenos správ medzi počítačovými používateľmi, informácie, poradenstvo a konzultácie vzťahujúce sa na uvedené služby.

41 - Zábava, športové a kultúrne aktivity, nakladateľstvo a vydavateľstvo periodických a neperiodických publikácií v tlačenej i elektronickej podobe, činnosť knižných klubov, programy pre rozhlasové a televízne vysielanie, edičná činnosť, publikačná činnosť, nahrávanie nosičov zvukových alebo obrazovo-zvukových, požičiavanie nahraných zvukových a/alebo obrazovo-zvukových záznamov, prevádzkovanie online herní, tvorba elektronických časopisov, periodík, kníh.

42 - Tvorba softvéru, programovanie internetových databázových systémov a internetových aplikácií, programovanie multimediálnych aplikácií, vytváranie a modelovanie 3D animácií, interaktívne a grafické programy (tvorba), tvorba multimediálnych dokumentov, prezentácií, aplikácií, katalógov, konštrukcia www prezentácií a riešenie www serverov, počítačové animácie a vizualizácie, programové projekty (tvorba), tvorba informačných databáz, navrhovanie a vývoj počítačového hardvéru a softvéru.

(540) **zľavomat**

(731) Slevomat.cz, s.r.o., Újezd 450/40, 118 01 Praha - Malá Strana, CZ;

(740) Malovcová Styková Katarína, JUDr., Bratislava, SK;

**(210) 5682-2012**

(220) 10.10.2012

**10(511) 9, 35, 36, 38, 41, 42**

(511) 9 - Magnetické alebo optické suporty zvukových alebo zvukovo-obrazových záznamov, nahrané i nenahrané nosiče záznamov, nahrané i nenahrané videokazety, nahrané i nenahrané audiokazety, audiovizuálne programy, audioprogramy, audiovizuálne diela na nosičoch, audiovizuálne diela v digitálnej podobe, filmy exponované, hudobné diela na nosičoch alebo v elektronickej podobe, CD disky, programové vybavenie počítačov, softvér, hardvér výpočtovej techniky alebo komunikačnej, alebo informačnej techniky, elektronické databázy a databázové produkty, informácie a záznamy v elektronickej podobe, informácie a dáta, a databázy, a informačné produkty na nosičoch alebo i v elektronických, dátových, informačných, počítačových a komunikačných sieťach všetkého druhu, súvisiaci softvér a hardvér, elektronické alebo dátové, alebo informačné, alebo komunikačné, alebo výpočtové siete vrátane jednotlivých súčastí a náhradných súčiastok obsiahnutých v triede 9, multimediálne aplikácie, elektronické multimediálne alebo elektronické informačné katalógy, elektronické časopisy, elektronické periodiká a knihy v elektronickej podobe, pohľadnice ilustrované so zvukovou nahrávkou.

35 - Propagačné, reklamné a inzertné služby, komerčné informačné kancelárie, reklamné agentúry, predvádzanie tovaru, prezentácia výrobkov v komunikačných médiách, aktualizovanie reklamných materiálov, rozširovanie a zasielanie reklamných materiálov, vydávanie reklamných textov, rozhlasová a televízna reklama, organizácia a usporadúvanie výstav na komerčné a reklamné účely, príprava elektronických pozvánok (administratívne služby), obchodná prezentácia používateľov na stránkach world wide web v počítačovej sieti internet, služby organizačných a ekonomických poradcov, ekonomické prognózy, systematizácia informácií do počítačovej databázy, obchodný prieskum, prieskum trhu, sprostredkovanie obchodu s tovarom, obchodné sprostredkovanie výchovných a vzdelávacích služieb, obchodné sprostredkovanie zábavy, športových a kultúrnych aktivít, obchodné sprostredkovanie reštauračných a ubytovacích služieb, obchodné sprostredkovanie veterinárnych služieb, obchodné sprostredkovanie záhradníckych služieb, obchodné sprostredkovanie lekárskeho služieb, obchodné sprostredkovanie starostlivosti o hygienu a krásu ľudí a zvierat, maloobchodné a veľkoobchodné služby v oblasti reklamy a inzercie prostredníctvom internetu, služby a poradenstvo v obchodnej činnosti, marketingové štúdie, organizačné poradenstvo, sprostredkovanie obchodných kontaktov, vykonávanie obchodných operácií, komerčné vyhľadávacie služby prostredníctvom internetu, online inzercia, zhromažďovanie, poskytovanie, triedenie alebo iné administratívne spracovávanie obchodných alebo podnikateľských informácií vrátane vytvárania, spracovania a triedenia dát v rámci databáz, účtovníctvo, reklamné materiály (aktualizovanie) predovšetkým letákov, prospektov, katalógov, periodických a neperiodických publikácií, tlačovín a rôznych vzo-

riek, sprostredkovateľská činnosť v oblasti obchodu s výrobkami uvedenými v triede 9 a službami v triede 35, 41 a 42, marketingu, reklamy, inzercie, výstavy s obchodným zameraním, inzercia, internetový predaj, pomoc pri riadení obchodnej činnosti, obchodné alebo podnikateľské informácie; sprostredkovanie výchovnej a zábavnej činnosti; sprostredkovanie kultúrnych a umeleckých podujatí, stretnutí, výstav, súťaží, prednášok a pod.; sprostredkovanie služieb slúžiacich na zábavu a pobavenie patriacich do triedy 41.

36 - Finančné a peňažné služby, služby na spracovanie platieb po sieti, služby elektronických platieb, sprostredkovateľské služby burzy cenných papierov, sprostredkovanie služieb týkajúcich sa obchodu s cennými papiermi, akciami, obligáciami, opciami a ďalšími cennými papiermi, informácie, poradenstvo a konzultácie vzťahujúce sa na už uvedené služby, finančný lízing.

38 - Telekomunikačné služby, komunikácia prostredníctvom sietí vláknovej optiky, komunikácia prostredníctvom počítačových terminálov, komunikácia prostredníctvom rádia, komunikácia prostredníctvom telefónu, počítačom riadený prenos dát a obrazu, poskytovanie prístupu do svetových počítačových sietí, poskytovanie interaktívnych online vývesiek na prenos správ medzi počítačovými používateľmi, informácie, poradenstvo a konzultácie vzťahujúce sa na uvedené služby.

41 - Zábava, športové a kultúrne aktivity, nakladateľstvo a vydavateľstvo periodických a neperiodických publikácií v tlačenej i elektronickej podobe, činnosť knižných klubov, programy pre rozhlasové a televízne vysielanie, edičná činnosť, publikačná činnosť, nahrávanie nosičov zvukových alebo obrazovo-zvukových, požičiavanie nahraných zvukových a/alebo obrazovo-zvukových záznamov, prevádzkovanie online herní, tvorba elektronických časopisov, periodík, kníh.

42 - Tvorba softvéru, programovanie internetových databázových systémov a internetových aplikácií, programovanie multimediálnych aplikácií, vytváranie a modelovanie 3D animácií, interaktívne a grafické programy (tvorba), tvorba multimediálnych dokumentov, prezentácií, aplikácií, katalógov, konštrukcia www prezentácií a riešenie www serverov, počítačové animácie a vizualizácie, programové projekty (tvorba), tvorba informačných databáz, navrhovanie a vývoj počítačového hardvéru a softvéru.

**(540) slevomat**

(731) Slevomat.cz, s.r.o., Újezd 450/40, 118 01 Praha - Malá Strana, CZ;

(740) Malovcová Styková Katarína, JUDr., Bratislava, SK;

**(210) 5683-2012**

(220) 10.10.2012

**10(511) 9, 35, 36, 38, 41, 42**

(511) 9 - Magnetické alebo optické suporty zvukových alebo zvukovo-obrazových záznamov, nahrané i nenahrané nosiče záznamov, nahrané i nenahrané videokazety, nahrané i nenahrané audiokazety, audiovizuálne programy, audioprogramy, audiovizuálne diela na nosičoch, audiovizuálne diela v digitálnej podobe, filmy exponované, hu-

dobné diela na nosičoch alebo v elektronickej podobe, CD disky, programové vybavenie počítačov, softvér, hardvér výpočtovej techniky alebo komunikačnej, alebo informačnej techniky, elektronické databázy a databázové produkty, informácie a záznamy v elektronickej podobe, informácie a dáta, a databázy, a informačné produkty na nosičoch alebo i v elektronických, dátových, informačných, počítačových a komunikačných sieťach všetkého druhu, súvisiaci softvér a hardvér, elektronické alebo dátové, alebo informačné, alebo komunikačné, alebo výpočtové siete vrátane jednotlivých súčastí a náhradných dielcov obsiahnutých v triede 9, multimedialne aplikácie, elektronické multimedialne alebo elektronické informačné katalógy, elektronické časopisy, elektronické periodiká a knihy v elektronickej podobe, pohľadnice ilustrované so zvukovou nahrávkou.

35 - Propagačné, reklamné a inzertné služby, komerčné informačné kancelárie, reklamné agentúry, predvádzanie tovaru, prezentácia výrobkov v komunikačných médiách, aktualizovanie reklamných materiálov, rozširovanie a zasielanie reklamných materiálov, vydávanie reklamných textov, rozhlasová a televízna reklama, organizácia a usporadúvanie výstav na komerčné a reklamné účely, príprava elektronických pozvánok (administratívne služby), obchodná prezentácia používateľov na stránkach world wide web v počítačovej sieti internet, služby organizačných a ekonomických poradcov, ekonomické prognózy, systematizácia informácií do počítačovej databázy, obchodný prieskum, prieskum trhu, sprostredkovanie obchodu s tovarom, obchodné sprostredkovanie výchovných a vzdelávacích služieb, obchodné sprostredkovanie zábavy, športových a kultúrnych aktivít, obchodné sprostredkovanie reštauračných a ubytovacích služieb, obchodné sprostredkovanie veterinárnych služieb, obchodné sprostredkovanie záhradníckych služieb, obchodné sprostredkovanie lekárskeho služieb, obchodné sprostredkovanie starostlivosti o hygienu a krásu ľudí a zvierat, maloobchodné a veľkoobchodné služby v oblasti reklamy a inzercie prostredníctvom internetu, služby a poradenstvo v obchodnej činnosti, marketingové štúdie, organizačné poradenstvo, sprostredkovanie obchodných kontaktov, vykonávanie obchodných operácií, komerčné vyhľadávacie služby prostredníctvom internetu, online inzercia, zhromažďovanie, poskytovanie, triedenie alebo iné administratívne spracovanie obchodných alebo podnikateľských informácií vrátane vytvárania, spracovania a triedenia dát v rámci databáz, účtovníctvo, reklamné materiály (aktualizovanie) predovšetkým letákov, prospektov, katalógov, periodických a neperiodických publikácií, tlačovín a rôznych vzoriek, sprostredkovateľská činnosť v oblasti obchodu s výrobkami uvedenými v triede 9 a službami v triede 35, 41 a 42, marketingu, reklamy, inzercie, výstavy s obchodným zameraním, inzercia, internetový predaj, pomoc pri riadení obchodnej činnosti, obchodné alebo podnikateľské informácie; sprostredkovanie výchovnej a zábavnej činnosti; sprostredkovanie kultúrnych a umeleckých podujatí, stretnutí, výstav, súťaží, prednášok a pod.; sprostredkovanie služieb slúžiacich na zábavu a pobavenie patriacich do triedy 41.

36 - Finančné a peňažné služby, služby na spracovanie platieb po sieti, služby elektronických platieb, sprostredkovateľské služby burzy cenných papierov, sprostredkovanie služieb týkajúcich sa obchodu s cennými papiermi, akciami, obligáciami, opciami a ďalšími cennými papiermi, informácie, poradenstvo a konzultácie vzťahujúce sa na už uvedené služby, finančný lízing.

38 - Telekomunikačné služby, komunikácia prostredníctvom sietí vláknovej optiky, komunikácia prostredníctvom počítačových terminálov, komunikácia prostredníctvom rádia, komunikácia prostredníctvom telefónu, počítačom riadený prenos dát a obrazu, poskytovanie prístupu do svetových počítačových sietí, poskytovanie interaktívnych online vývesiek na prenos správ medzi počítačovými používateľmi, informácie, poradenstvo a konzultácie vzťahujúce sa na uvedené služby.

41 - Zábava, športové a kultúrne aktivity, nakladateľstvo a vydavateľstvo periodických a neperiodických publikácií v tlačenej i elektronickej podobe, činnosť knižných klubov, programy pre rozhlasové a televízne vysielanie, edičná činnosť, publikačná činnosť, nahrávanie nosičov zvukových alebo obrazovo-zvukových, požičiavanie nahraných zvukových a/alebo obrazovo-zvukových záznamov, prevádzkovanie online herní, tvorba elektronických časopisov, periodik, kníh.

42 - Tvorba softvéru, programovanie internetových databázových systémov a internetových aplikácií, programovanie multimedialných aplikácií, vytváranie a modelovanie 3D animácií, interaktívne a grafické programy (tvorba), tvorba multimedialných dokumentov, prezentácií, aplikácií, katalógov, konštrukcia www prezentácií a riešenie www serverov, počítačové animácie a vizualizácie, programové projekty (tvorba), tvorba informačných databáz, navrhovanie a vývoj počítačového hardvéru a softvéru.

#### (540) **slevomat.sk**

(731) Slevomat.cz, s.r.o., Újezd 450/40, 118 01 Praha - Malá Strana, CZ;

(740) Malovcová Styková Katarína, JUDr., Bratislava, SK;

#### (210) **5684-2012**

(220) 10.10.2012

#### 10(511) **9, 35, 36, 38, 41, 42**

(511) 9 - Magnetické alebo optické suporty zvukových alebo zvukovo-obrazových záznamov, nahrané i nenahrané nosiče záznamov, nahrané i nenahrané videokazety, nahrané i nenahrané audiokazety, audiovizuálne programy, audioprogramy, audiovizuálne diela na nosičoch, audiovizuálne diela v digitálnej podobe, filmy exponované, hudobné diela na nosičoch alebo v elektronickej podobe, CD disky, programové vybavenie počítačov, softvér, hardvér výpočtovej techniky alebo komunikačnej, alebo informačnej techniky, elektronické databázy a databázové produkty, informácie a záznamy v elektronickej podobe, informácie a dáta, a databázy, a informačné produkty na nosičoch alebo i v elektronických, dátových, informačných, počítačových a komunikačných sieťach všetkého druhu, súvisiaci softvér a hardvér, elektronické alebo dátové, alebo informačné, alebo komunikačné, alebo výpočtové siete vrátane jednotlivých súčastí

a náhradných súčiastok obsiahnutých v triede 9, multimedialne aplikácie, elektronické multimedialne alebo elektronické informačné katalógy, elektronické časopisy, elektronické periodiká a knihy v elektronickej podobe, pohľadnice ilustrované so zvukovou nahrávkou.

35 - Propagačné, reklamné a inzertné služby, komerčné informačné kancelárie, reklamné agentúry, predvádzanie tovaru, prezentácia výrobkov v komunikačných médiách, aktualizovanie reklamných materiálov, rozširovanie a zasielanie reklamných materiálov, vydávanie reklamných textov, rozhlasová a televízna reklama, organizácia a usporadúvanie výstav na komerčné a reklamné účely, príprava elektronických pozvánok (administratívne služby), obchodná prezentácia používateľov na stránkach world wide web v počítačovej sieti internet, služby organizačných a ekonomických poradcov, ekonomické prognózy, systematizácia informácií do počítačovej databázy, obchodný prieskum, prieskum trhu, sprostredkovanie obchodu s tovarom, obchodné sprostredkovanie výchovných a vzdelávacích služieb, obchodné sprostredkovanie zábavy, športových a kultúrnych aktivít, obchodné sprostredkovanie reštauračných a ubytovacích služieb, obchodné sprostredkovanie veterinárnych služieb, obchodné sprostredkovanie záhradníckych služieb, obchodné sprostredkovanie lekárskeho služieb, obchodné sprostredkovanie starostlivosti o hygienu a krásu ľudí a zvierat, maloobchodné a veľkoobchodné služby v oblasti reklamy a inzercie prostredníctvom internetu, služby a poradenstvo v obchodnej činnosti, marketingové štúdie, organizačné poradenstvo, sprostredkovanie obchodných kontaktov, vykonávanie obchodných operácií, komerčné vyhľadávacie služby prostredníctvom internetu, online inzercia, zhromažďovanie, poskytovanie, triedenie alebo iné administratívne spracovávanie obchodných alebo podnikateľských informácií vrátane vytvárania, spracovania a triedenia dát v rámci databáz, účtovníctvo, reklamné materiály (aktualizovanie) predovšetkým letákov, prospektov, katalógov, periodických a neperiodických publikácií, tlačovín a rôznych vzoriek, sprostredkovateľská činnosť v oblasti obchodu s výrobkami uvedenými v triede 9 a službami v triede 35, 41 a 42, marketingu, reklamy, inzercie, výstavy s obchodným zameraním, inzercia, internetový predaj, pomoc pri riadení obchodnej činnosti, obchodné alebo podnikateľské informácie; sprostredkovanie výchovnej a zábavnej činnosti; sprostredkovanie kultúrnych a umeleckých podujatí, stretnutí, výstav, súťaží, prednášok a pod.; sprostredkovanie služieb slúžiacich na zábavu a pobavenie patriacich do triedy 41.

36 - Finančné a peňažné služby, služby na spracovanie platieb po sieti, služby elektronických platieb, sprostredkovateľské služby burzy cenných papierov, sprostredkovanie služieb týkajúcich sa obchodu s cennými papiermi, akciami, obligáciami, opciami a ďalšími cennými papiermi, informácie, poradenstvo a konzultácie vzťahujúce sa na už uvedené služby, finančný lízing.

38 - Telekomunikačné služby, komunikácia prostredníctvom sietí vláknovej optiky, komunikácia prostredníctvom počítačových terminálov, ko-

munikácia prostredníctvom rádia, komunikácia prostredníctvom telefónu, počítačom riadený prenos dát a obrazu, poskytovanie prístupu do svetových počítačových sietí, poskytovanie interaktívnych online vývesiek na prenos správ medzi počítačovými používateľmi, informácie, poradenstvo a konzultácie vzťahujúce sa na uvedené služby.

41 - Zábava, športové a kultúrne aktivity, nakladateľstvo a vydavateľstvo periodických a neperiodických publikácií v tlačenej i elektronickej podobe, činnosť knižných klubov, programy pre rozhlasové a televízne vysielanie, edičná činnosť, publikačná činnosť, nahrávanie nosičov zvukových alebo obrazovo-zvukových, požičiavanie nahraných zvukových a/alebo obrazovo-zvukových záznamov, prevádzkovanie on-line herní, tvorba elektronických časopisov, periodík, kníh.

42 - Tvorba softvéru, programovanie internetových databázových systémov a internetových aplikácií, programovanie multimedialnych aplikácií, vytváranie a modelovanie 3D animácií, interaktívne a grafické programy (tvorba), tvorba multimedialnych dokumentov, prezentácií, aplikácií, katalógov, konštrukcia www prezentácií a riešenie www serverov, počítačové animácie a vizualizácie, programové projekty (tvorba), tvorba informačných databáz, navrhovanie a vývoj počítačového hardvéru a softvéru.

(540)



(731) Slevomat.cz, s.r.o., Újezd 450/40, 118 01 Praha - Malá Strana, CZ;

(740) Malovcová Styková Katarína, JUDr., Bratislava, SK;

(210) 5685-2012

(220) 10.10.2012

10(511) 9, 35, 36, 38, 41, 42

(511) 9 - Magnetické alebo optické suporty zvukových alebo zvukovo-obrazových záznamov, nahrané i nenahrané nosiče záznamov, nahrané i nenahrané videokazety, nahrané i nenahrané audio-kazety, audiovizuálne programy, audioprogramy, audiovizuálne diela na nosičoch, audiovizuálne diela v digitálnej podobe, filmy exponované, hudobné diela na nosičoch alebo v elektronickej podobe, CD disky, programové vybavenie počítačov, softvér, hardvér výpočtovej techniky alebo komunikačnej, alebo informačnej techniky, elektronické databázy a databázové produkty, informácie a záznamy v elektronickej podobe, informácie a dáta, a databázy, a informačné produkty na nosičoch alebo i v elektronickej podobe, dátových, informačných, počítačových a komunikačných sieťach všetkého druhu, súvisiaci softvér a hardvér, elektronické alebo dátové, alebo informačné, alebo komunikačné, alebo výpočtové siete vrátane jednotlivých súčastí a náhradných súčiastok obsiahnutých v triede 9, multimedialne aplikácie, elektronické multimedialne alebo elektronické informačné katalógy, elektronické časopisy, elektronické periodiká a knihy v elektronickej podobe, pohľadnice ilustrované so zvukovou nahrávkou.

35 - Propagačné, reklamné a inzertné služby, komerčné informačné kancelárie, reklamné agentúry, predvádzanie tovaru, prezentácia výrobkov v komunikačných médiách, aktualizovanie reklamných materiálov, rozširovanie a zasielanie reklamných materiálov, vydávanie reklamných textov, rozhlasová a televízna reklama, organizácia a usporiadanie výstav na komerčné a reklamné účely, príprava elektronických pozvánok (administratívne služby), obchodná prezentácia používateľov na stránkach world wide web v počítačovej sieti internet, služby organizačných a ekonomických poradcov, ekonomické prognózy, systematizácia informácií do počítačovej databázy, obchodný prieskum, prieskum trhu, sprostredkovanie obchodu s tovarom, obchodné sprostredkovanie výchovných a vzdelávacích služieb, obchodné sprostredkovanie zábavy, športových a kultúrnych aktivít, obchodné sprostredkovanie reštauračných a ubytovacích služieb, obchodné sprostredkovanie veterinárnych služieb, obchodné sprostredkovanie záhradníckych služieb, obchodné sprostredkovanie lekárskeho služieb, obchodné sprostredkovanie starostlivosti o hygienu a krásu ľudí a zvierat, maloobchodné a veľkoobchodné služby v oblasti reklamy a inzercie prostredníctvom internetu, služby a poradenstvo v obchodnej činnosti, marketingové štúdie, organizačné poradenstvo, sprostredkovanie obchodných kontaktov, vykonávanie obchodných operácií, komerčné vyhladávacie služby prostredníctvom internetu, online inzercia, zhromažďovanie, poskytovanie, triedenie alebo iné administratívne spracovávanie obchodných alebo podnikateľských informácií vrátane vytvárania, spracovania a triedenia dát v rámci databáz, účtovníctvo, reklamné materiály (aktualizovanie) predovšetkým letákov, prospektov, katalógov, periodických a neperiodických publikácií, tlačovín a rôznych vzoriek, sprostredkovateľská činnosť v oblasti obchodu s výrobkami uvedenými v triede 9 a službami v triede 35, 41 a 42, marketingu, reklamy, inzercie, výstavy s obchodným zameraním, inzercia, internetový predaj, pomoc pri riadení obchodnej činnosti, obchodné alebo podnikateľské informácie; sprostredkovanie výchovnej a zábavnej činnosti; sprostredkovanie kultúrnych a umeleckých podujatí, stretnutí, výstav, súťaží, prednášok a pod.; sprostredkovanie služieb slúžiacich na zábavu a pobavenie patriacich do triedy 41.

36 - Finančné a peňažné služby, služby na spracovanie platieb po sieti, služby elektronických platieb, sprostredkovateľské služby burzy cenných papierov, sprostredkovanie služieb týkajúcich sa obchodu s cennými papiermi, akciami, obligáciami, opciami a ďalšími cennými papiermi, informácie, poradenstvo a konzultácie vzťahujúce sa na už uvedené služby, finančný lízing.

38 - Telekomunikačné služby, komunikácia prostredníctvom sietí vláknovej optiky, komunikácia prostredníctvom počítačových terminálov, komunikácia prostredníctvom rádia, komunikácia prostredníctvom telefónu, počítačom riadený prenos dát a obrazu, poskytovanie prístupu do svetových počítačových sietí, poskytovanie interaktívnych online vývesiek na prenos správ medzi počítačovými používateľmi, informácie, poradenstvo a konzultácie vzťahujúce sa na uvedené služby.

41 - Zábava, športové a kultúrne aktivity, nakladateľstvo a vydavateľstvo periodických a neperiodických publikácií v tlačenej i elektronickej podobe, činnosť knižných klubov, programy pre rozhlasové a televízne vysielanie, edičná činnosť, publikačná činnosť, nahrávanie nosičov zvukových alebo obrazovo-zvukových, požičiavanie nahraných zvukových a/alebo obrazovo-zvukových záznamov, prevádzkovanie on-line herní, tvorba elektronických časopisov, periodik, kníh.

42 - Tvorba softvéru, programovanie internetových databázových systémov a internetových aplikácií, programovanie multimediálnych aplikácií, vytváranie a modelovanie 3D animácií, interaktívne a grafické programy (tvorba), tvorba multimediálnych dokumentov, prezentácií, aplikácií, katalógov, konštrukcia www prezentácií a riešenie www serverov, počítačové animácie a vizualizácie, programové projekty (tvorba), tvorba informačných databáz, navrhovanie a vývoj počítačového hardvéru a softvéru.

(540)



(731) Slevomat.cz, s.r.o., Újezd 450/40, 118 01 Praha - Malá Strana, CZ;

(740) Malovcová Styková Katarína, JUDr., Bratislava, SK;

(210) 5686-2012

(220) 10.10.2012

10(511) 9, 35, 36, 38, 41, 42

(511) 9 - Magnetické alebo optické suporty zvukových alebo zvukovo-obrazových záznamov, nahrané i nenahrané nosiče záznamov, nahrané i nenahrané videokazety, nahrané i nenahrané audiokazety, audiovizuálne programy, audioprogramy, audiovizuálne diela na nosičoch, audiovizuálne diela v digitálnej podobe, filmy exponované, hudobné diela na nosičoch alebo v elektronickej podobe, CD disky, programové vybavenie počítačov, softvér, hardvér výpočtovej techniky alebo komunikačnej, alebo informačnej techniky, elektronické databázy a databázové produkty, informácie a záznamy v elektronickej podobe, informácie a dáta, a databázy, a informačné produkty na nosičoch alebo i v elektronickej podobe, informačných, počítačových a komunikačných sieťach všetkého druhu, súvisiaci softvér a hardvér, elektronické alebo dátové, alebo informačné, alebo komunikačné, alebo výpočtové siete vrátane jednotlivých súčastí a náhradných súčastí obsahnutých v triede 9, multimediálne aplikácie, elektronické multimediálne alebo elektronické informačné katalógy, elektronické časopisy, elektronické periodiká a knihy v elektronickej podobe, pohľadnice ilustrované so zvukovou nahrávkou.

35 - Propagačné, reklamné a inzertné služby, komerčné informačné kancelárie, reklamné agentúry, predvádzanie tovaru, prezentácia výrobkov v komunikačných médiách, aktualizovanie reklamných materiálov, rozširovanie a zasielanie reklamných materiálov, vydávanie reklamných textov, rozhlasová a televízna reklama, organizácia

a usporadúvanie výstav na komerčné a reklamné účely, príprava elektronických pozvánok (administratívne služby), obchodná prezentácia používateľov na stránkach world wide web v počítačovej sieti internet, služby organizačných a ekonomických poradcov, ekonomické prognózy, systematizácia informácií do počítačovej databázy, obchodný prieskum, prieskum trhu, sprostredkovanie obchodu s tovarom, obchodné sprostredkovanie výchovných a vzdelávacích služieb, obchodné sprostredkovanie zábavy, športových a kultúrnych aktivít, obchodné sprostredkovanie reštauračných a ubytovacích služieb, obchodné sprostredkovanie veterinárnych služieb, obchodné sprostredkovanie záhradníckych služieb, obchodné sprostredkovanie lekárskeho služieb, obchodné sprostredkovanie starostlivosti o hygienu a krásu ľudí a zvierat, maloobchodné a veľkoobchodné služby v oblasti reklamy a inzercie prostredníctvom internetu, služby a poradenstvo v obchodnej činnosti, marketingové štúdie, organizačné poradenstvo, sprostredkovanie obchodných kontaktov, vykonávanie obchodných operácií, komerčné vyhľadávacie služby prostredníctvom internetu, online inzercia, zhromažďovanie, poskytovanie, triedenie alebo iné administratívne spracovávanie obchodných alebo podnikateľských informácií vrátane vytvárania, spracovania a triedenia dát v rámci databáz, účtovníctvo, reklamné materiály (aktualizovanie) predovšetkým letákov, prospektov, katalógov, periodických a neperiodických publikácií, tlačovín a rôznych vzoriek, sprostredkovateľská činnosť v oblasti obchodu s výrobkami uvedenými v triede 9 a službami v triede 35, 41 a 42, marketingu, reklamy, inzercie, výstavy s obchodným zameraním, inzercia, internetový predaj, pomoc pri riadení obchodnej činnosti, obchodné alebo podnikateľské informácie; sprostredkovanie výchovnej a zábavnej činnosti; sprostredkovanie kultúrnych a umeleckých podujatí, stretnutí, výstav, súťaží, prednášok a pod.; sprostredkovanie služieb slúžiacich na zábavu a pobavenie patriacich do triedy 41.

36 - Finančné a peňažné služby, služby na spracovanie platieb po sieti, služby elektronických platieb, sprostredkovateľské služby burzy cenných papierov, sprostredkovanie služieb týkajúcich sa obchodu s cennými papiermi, akciami, obligáciami, opciami a ďalšími cennými papiermi, informácie, poradenstvo a konzultácie vzťahujúce sa na už uvedené služby, finančný lízing.

38 - Telekomunikačné služby, komunikácia prostredníctvom sietí vláknovej optiky, komunikácia prostredníctvom počítačových terminálov, komunikácia prostredníctvom rádia, komunikácia prostredníctvom telefónu, počítačom riadený prenos dát a obrazu, poskytovanie prístupu do svetových počítačových sietí, poskytovanie interaktívnych online vývesiek na prenos správ medzi počítačovými používateľmi, informácie, poradenstvo a konzultácie vzťahujúce sa na uvedené služby.

41 - Zábava, športové a kultúrne aktivity, nakladateľstvo a vydavateľstvo periodických a neperiodických publikácií v tlačenej i elektronickej podobe, činnosť knižných klubov, programy pre rozhlasové a televízne vysielanie, edičná činnosť, publikačná činnosť, nahrávanie nosičov zvukových

alebo obrazovo-zvukových, požičiavanie nahraných zvukových a/alebo obrazovo-zvukových záznamov, prevádzkovanie on-line herní, tvorba elektronických časopisov, periodík, kníh.

42 - Tvorba softvéru, programovanie internetových databázových systémov a internetových aplikácií, programovanie multimediálnych aplikácií, vytváranie a modelovanie 3D animácií, interaktívne a grafické programy (tvorba), tvorba multimediálnych dokumentov, prezentácií, aplikácií, katalógov, konštrukcia www prezentácií a riešenie www serverov, počítačové animácie a vizualizácie, programové projekty (tvorba), tvorba informačných databáz, navrhovanie a vývoj počítačového hardvéru a softvéru.

#### (540) **zlavomat**

(731) Slevomat.cz, s.r.o., Újezd 450/40, 118 01 Praha - Malá Strana, CZ;

(740) Malovcová Styková Katarína, JUDr., Bratislava, SK;

#### (210) **5687-2012**

(220) 10.10.2012

#### 10(511) **9, 35, 36, 38, 41, 42**

(511) 9 - Magnetické alebo optické suporty zvukových alebo zvukovo-obrazových záznamov, nahrané i nenahrané nosiče záznamov, nahrané i nenahrané videokazety, nahrané i nenahrané audio-kazety, audiovizuálne programy, audioprogramy, audiovizuálne diela na nosičoch, audiovizuálne diela v digitálnej podobe, filmy exponované, hudobné diela na nosičoch alebo v elektronickej podobe, CD disky, programové vybavenie počítačov, softvér, hardvér výpočtovej techniky alebo komunikačnej, alebo informačnej techniky, elektronické databázy a databázové produkty, informácie a záznamy v elektronickej podobe, informácie a dáta, a databázy, a informačné produkty na nosičoch alebo i v elektronickej, dátových, informačných, počítačových a komunikačných sieťach všetkého druhu, súvisiaci softvér a hardvér, elektronické alebo dátové, alebo informačné, alebo komunikačné alebo výpočtové siete vrátane jednotlivých súčastí a náhradných súčiastok obsiahnutých v triede 9, multimediálne aplikácie, elektronické multimediálne alebo elektronické informačné katalógy, elektronické časopisy, elektronické periodiká a knihy v elektronickej podobe, pohľadnice ilustrované so zvukovou nahrávkou.

35 - Propagačné, reklamné a inzertné služby, komerčné informačné kancelárie, reklamné agentúry, predvádzanie tovaru, prezentácia výrobkov v komunikačných médiách, aktualizovanie reklamných materiálov, rozširovanie a zasielanie reklamných materiálov, vydávanie reklamných textov, rozhlasová a televízna reklama, organizácia a usporadúvanie výstav na komerčné a reklamné účely, príprava elektronických pozvánok (administratívne služby), obchodná prezentácia používateľov na stránkach world wide web v počítačovej sieti internet, služby organizačných a ekonomických poradcov, ekonomické prognózy, systematizácia informácií do počítačovej databázy, obchodný prieskum, prieskum trhu, sprostredkovanie obchodu s tovarom, obchodné sprostredkovanie výchovných a vzdelávacích služieb, obchod-



né sprostredkovanie zábavy, športových a kultúrnych aktivít, obchodné sprostredkovanie reštauračných a ubytovacích služieb, obchodné sprostredkovanie veterinárnych služieb, obchodné sprostredkovanie záhradníckych služieb, obchodné sprostredkovanie lekárskeho služieb, obchodné sprostredkovanie starostlivosti o hygienu a krásu ľudí a zvierat, maloobchodné a veľkoobchodné služby v oblasti reklamy a inzercie prostredníctvom internetu, služby a poradenstvo v obchodnej činnosti, marketingové štúdie, organizačné poradenstvo, sprostredkovanie obchodných kontaktov, vykonávanie obchodných operácií, komerčné vyhľadávacie služby prostredníctvom internetu, online inzercia, zhromažďovanie, poskytovanie, triedenie alebo iné administratívne spracovávanie obchodných alebo podnikateľských informácií vrátane vytvárania, spracovania a triedenia dát v rámci databáz, účtovníctvo, reklamné materiály (aktualizovanie) predovšetkým letákov, prospektov, katalógov, periodických a neperiodických publikácií, tlačovín a rôznych vzoriek, sprostredkovateľská činnosť v oblasti obchodu s výrobkami uvedenými v triede 9 a službami v triede 35, 41 a 42, marketingu, reklamy, inzercie, výstavy s obchodným zameraním, inzercia, internetový predaj, pomoc pri riadení obchodnej činnosti, obchodné alebo podnikateľské informácie; sprostredkovanie výchovnej a zábavnej činnosti; sprostredkovanie kultúrnych a umeleckých podujatí, stretnutí, výstav, súťaží, prednášok a pod.; sprostredkovanie služieb slúžiacich na zábavu a pobavenie patriacich do triedy 41.

36 - Finančné a peňažné služby, služby na spracovanie platieb po sieti, služby elektronických platieb, sprostredkovateľské služby burzy cenných papierov, sprostredkovanie služieb týkajúcich sa obchodu s cennými papiermi, akciami, obligáciami, opciami a ďalšími cennými papiermi, informácie, poradenstvo a konzultácie vzťahujúce sa na už uvedené služby, finančný lízing.

38 - Telekomunikačné služby, komunikácia prostredníctvom sietí vláknovej optiky, komunikácia prostredníctvom počítačových terminálov, komunikácia prostredníctvom rádia, komunikácia prostredníctvom telefónu, počítačom riadený prenos dát a obrazu, poskytovanie prístupu do svetových počítačových sietí, poskytovanie interaktívnych online vývesiek na prenos správ medzi počítačovými používateľmi, informácie, poradenstvo a konzultácie vzťahujúce sa na uvedené služby.

41 - Zábava, športové a kultúrne aktivity, nakladateľstvo a vydavateľstvo periodických a neperiodických publikácií v tlačenej i elektronickej podobe, činnosť knižných klubov, programy pre rozhlasové a televízne vysielanie, edičná činnosť, publikačná činnosť, nahrávanie nosičov zvukových alebo obrazovo-zvukových, požičiavanie nahraných zvukových a/alebo obrazovo-zvukových záznamov, prevádzkovanie on-line herní, tvorba elektronických časopisov, periodík, kníh.

42 - Tvorba softvéru, programovanie internetových databázových systémov a internetových aplikácií, programovanie multimediálnych aplikácií, vytváranie a modelovanie 3D animácií, interaktívne a grafické programy (tvorba), tvorba multimediálnych dokumentov, prezentácií, aplikácií,

katalógov, konštrukcia www prezentácií a riešenie www serverov, počítačové animácie a vizualizácie, programové projekty (tvorba), tvorba informačných databáz, navrhovanie a vývoj počítačového hardvéru a softvéru.

**(540) zlavomat.sk**

(731) Slevomat.cz, s.r.o., Újezd 450/40, 118 01 Praha - Malá Strana, CZ;

(740) Malovcová Styková Katarína, JUDr., Bratislava, SK;

**(210) 5688-2012**

(220) 10.10.2012

**10(511) 9, 35, 36, 38, 41, 42**

(511) 9 - Magnetické alebo optické suporty zvukových alebo zvukovo-obrazových záznamov, nahrané i nenahrané nosiče záznamov, nahrané i nenahrané videokazety, nahrané i nenahrané audio-kazety, audiovizuálne programy, audioprogramy, audiovizuálne diela na nosičoch, audiovizuálne diela v digitálnej podobe, filmy exponované, hudobné diela na nosičoch alebo v elektronickej podobe, CD disky, programové vybavenie počítačov, softvér, hardvér výpočtovej techniky alebo komunikačnej, alebo informačnej techniky, elektronické databázy a databázové produkty, informácie a záznamy v elektronickej podobe, informácie a dáta, a databázy, a informačné produkty na nosičoch alebo i v elektronickej podobe, dátových, informačných, počítačových a komunikačných sieťach všetkého druhu, súvisiaci softvér a hardvér, elektronické alebo dátové, alebo informačné, alebo komunikačné, alebo výpočtové siete vrátane jednotlivých súčastí a náhradných súčiastok obsiahnutých v triede 9, multimediálne aplikácie, elektronické multimediálne alebo elektronické informačné katalógy, elektronické časopisy, elektronické periodiká a knihy v elektronickej podobe, pohľadnice ilustrované so zvukovou nahrávkou.

35 - Propagačné, reklamné a inzertné služby, komerčné informačné kancelárie, reklamné agentúry, predvádzanie tovaru, prezentácia výrobkov v komunikačných médiách, aktualizovanie reklamných materiálov, rozširovanie a zasielanie reklamných materiálov, vydávanie reklamných textov, rozhlasová a televízna reklama, organizácia a usporadúvanie výstav na komerčné a reklamné účely, príprava elektronických pozvánok (administratívne služby), obchodná prezentácia používateľov na stránkach world wide web v počítačovej sieti internet, služby organizačných a ekonomických poradcov, ekonomické prognózy, systematizácia informácií do počítačovej databázy, obchodný prieskum, prieskum trhu, sprostredkovanie obchodu s tovarom, obchodné sprostredkovanie výchovných a vzdelávacích služieb, obchodné sprostredkovanie zábavy, športových a kultúrnych aktivít, obchodné sprostredkovanie reštauračných a ubytovacích služieb, obchodné sprostredkovanie veterinárnych služieb, obchodné sprostredkovanie záhradníckych služieb, obchodné sprostredkovanie lekárskeho služieb, obchodné sprostredkovanie starostlivosti o hygienu a krásu ľudí a zvierat, maloobchodné a veľkoobchodné služby v oblasti reklamy a inzercie prostredníctvom internetu, služby a poradenstvo v obchod-

nej činnosti, marketingové štúdie, organizačné poradenstvo, sprostredkovanie obchodných kontaktov, vykonávanie obchodných operácií, komerčné vyhľadávacie služby prostredníctvom internetu, online inzercia, zhromažďovanie, poskytovanie, triedenie alebo iné administratívne spracovávanie obchodných alebo podnikateľských informácií vrátane vytvárania, spracovania a triedenia dát v rámci databáz, účtovníctvo, reklamné materiály (aktualizovanie) predovšetkým letákov, prospektov, katalógov, periodických a neperiodických publikácií, tlačovín a rôznych vzoriek, sprostredkovateľská činnosť v oblasti obchodu s výrobkami uvedenými v triede 9 a službami v triede 35, 41 a 42, marketingu, reklamy, inzercie, výstavy s obchodným zameraním, inzercia, internetový predaj, pomoc pri riadení obchodnej činnosti, obchodné alebo podnikateľské informácie; sprostredkovanie výchovnej a zábavnej činnosti; sprostredkovanie kultúrnych a umeleckých podujatí, stretnutí, výstav, súťaží, prednášok a pod.; sprostredkovanie služieb slúžiacich na zábavu a pobavenie patriacich do triedy 41.

36 - Finančné a peňažné služby, služby na spracovanie platieb po sieti, služby elektronických platieb, sprostredkovateľské služby burzy cenných papierov, sprostredkovanie služieb týkajúcich sa obchodu s cennými papiermi, akciami, obligáciami, opciami a ďalšími cennými papiermi, informácie, poradenstvo a konzultácie vzťahujúce sa na už uvedené služby, finančný lízing.

38 - Telekomunikačné služby, komunikácia prostredníctvom sietí vláknovej optiky, komunikácia prostredníctvom počítačových terminálov, komunikácia prostredníctvom rádia, komunikácia prostredníctvom telefónu, počítačom riadený prenos dát a obrazu, poskytovanie prístupu do svetových počítačových sietí, poskytovanie interaktívnych online vývesiek na prenos správ medzi počítačovými používateľmi, informácie, poradenstvo a konzultácie vzťahujúce sa na uvedené služby.

41 - Zábava, športové a kultúrne aktivity, nakladateľstvo a vydavateľstvo periodických a neperiodických publikácií v tlačenej i elektronickej podobe, činnosť knižných klubov, programy pre rozhlasové a televízne vysielanie, edičná činnosť, publikačná činnosť, nahrávanie nosičov zvukových alebo obrazovo-zvukových, požičiavanie nahraných zvukových a/alebo obrazovo-zvukových záznamov, prevádzkovanie on-line herní, tvorba elektronických časopisov, periodík, kníh.

42 - Tvorba softvéru, programovanie internetových databázových systémov a internetových aplikácií, programovanie multimediálnych aplikácií, vytváranie a modelovanie 3D animácií, interaktívne a grafické programy (tvorba), tvorba multimediálnych dokumentov, prezentácií, aplikácií, katalógov, konštrukcia www prezentácií a riešenie www serverov, počítačové animácie a vizualizácie, programové projekty (tvorba), tvorba informačných databáz, navrhovanie a vývoj počítačového hardvéru a softvéru.

(540)



(731) Slevomat.cz, s.r.o., Újezd 450/40, 118 01 Praha - Malá Strana, CZ;

(740) Malovcová Styková Katarína, JUDr., Bratislava, SK;

(210) 5689-2012

(220) 10.10.2012

10(511) 45

(511) 45 - Osobné a sociálne služby poskytované tretími osobami na uspokojovanie potrieb jednotlivcov.

(540) **TheConcierge**

(731) TheConcierge, spol. s r. o., Na križovatkách 37D, 821 04 Bratislava, SK;

(210) 5690-2012

(220) 10.10.2012

10(511) 45

(511) 45 - Osobné a sociálne služby poskytované tretími osobami na uspokojovanie potrieb jednotlivcov.

(540)



(591) svetlomodrá

(731) TheConcierge, spol. s r. o., Na križovatkách 37D, 821 04 Bratislava, SK;

(210) 5701-2012

(220) 15.10.2012

10(511) 14, 25

(511) 14 - Brošne (šperky); ihlice na kravaty; spony na kravaty; manžetové gombíky; náramky (šperky); náušnice; ozdoby, šperky; prívesky (šperky); prívesky na kľúče (bižutéria); hodinkové retiazky; šperky, klenoty.

25 - Konfekcia (odevy); oblečenie; obuv; odevy; opasky (časti odevov); pokrývky hlavy; spodná bielizeň; topánky.

(540) **BELONG**

(731) PEPCO Marketing Sp. z o.o., Strzeszyńska 73A, 60-479 Poznań, PL;

(740) Pala Radovan, JUDr., Bratislava, SK;

(210) 5702-2012

(220) 15.10.2012

10(511) 14, 25

(511) 14 - Brošne (šperky); ihlice na kravaty; spony na kravaty; manžetové gombíky; náramky (šperky); náušnice; ozdoby, šperky; prívesky (šperky); prívesky na kľúče (bižutéria); hodinkové retiazky; šperky, klenoty.

25 - Konfekcia (odevy); oblečenie; obuv; odevy; opasky (časti odevov); pokrývky hlavy; spodná bielizeň; topánky.

(540)



- (591) sivá, modrá, bordová  
 (731) PEPCO Marketing Sp. z o.o., Strzeszyńska 73A, 60-479 Poznań, PL;  
 (740) Pala Radovan, JUDr., Bratislava, SK;

(210) 5704-2012

(220) 15.10.2012

10(511) 14, 25

- (511) 14 - Brošne (šperky); ihlice na kravaty; spony na kravaty; manžetové gombíky; náramky (šperky); náušnice; ozdoby, šperky; prívesky (šperky); prívesky na kľúče (bižutéria); hodinkové retiazky; šperky, klenoty.  
 25 - Konfekcia (odevy); oblečenie; obuv; odevy; opasky (časti odevov); pokrývky hlavy; spodná bielizeň; topánky.

(540)



- (591) modrá, biela, oranžová, hnedá  
 (731) PEPCO Marketing Sp. z o.o., Strzeszyńska 73A, 60-479 Poznań, PL;  
 (740) Pala Radovan, JUDr., Bratislava, SK;

(210) 5705-2012

(220) 15.10.2012

10(511) 14, 25

- (511) 14 - Brošne (šperky); ihlice na kravaty; spony na kravaty; manžetové gombíky; náramky (šperky); náušnice; ozdoby, šperky; prívesky (šperky); prívesky na kľúče (bižutéria); hodinkové retiazky; šperky, klenoty.  
 25 - Konfekcia (odevy); oblečenie; obuv; odevy; opasky (časti odevov); pokrývky hlavy; spodná bielizeň; topánky.

(540)



- (591) biela, modrá  
 (731) PEPCO Marketing Sp. z o.o., Strzeszyńska 73A, 60-479 Poznań, PL;  
 (740) Pala Radovan, JUDr., Bratislava, SK;

(210) 5706-2012

(220) 15.10.2012

10(511) 14, 25

- (511) 14 - Brošne (šperky); ihlice na kravaty; spony na kravaty; manžetové gombíky; náramky (šperky); náušnice; ozdoby, šperky; prívesky (šperky); prívesky na kľúče (bižutéria); hodinkové retiazky; šperky, klenoty.  
 25 - Konfekcia (odevy); oblečenie; obuv; odevy; opasky (časti odevov); pokrývky hlavy; spodná bielizeň; topánky.

(540) DESTINATION

(731) PEPCO Marketing Sp. z o.o., Strzeszyńska 73A, 60-479 Poznań, PL;

(740) Pala Radovan, JUDr., Bratislava, SK;

(210) 5707-2012

(220) 15.10.2012

10(511) 14, 25

- (511) 14 - Brošne (šperky); ihlice na kravaty; spony na kravaty; manžetové gombíky; náramky (šperky); náušnice; ozdoby, šperky; prívesky (šperky); prívesky na kľúče (bižutéria); hodinkové retiazky; šperky, klenoty.  
 25 - Konfekcia (odevy); oblečenie; obuv; odevy; opasky (časti odevov); pokrývky hlavy; spodná bielizeň; topánky.

(540)



- (591) ružová, biela, oranžová, hnedá  
 (731) PEPCO Marketing Sp. z o.o., Strzeszyńska 73A, 60-479 Poznań, PL;  
 (740) Pala Radovan, JUDr., Bratislava, SK;

(210) 5708-2012

(220) 15.10.2012

10(511) 14, 25

- (511) 14 - Brošne (šperky); ihlice na kravaty; spony na kravaty; manžetové gombíky; náramky (šperky); náušnice; ozdoby, šperky; prívesky (šperky); prívesky na kľúče (bižutéria); hodinkové retiazky; šperky, klenoty.  
 25 - Konfekcia (odevy); oblečenie; obuv; odevy; opasky (časti odevov); pokrývky hlavy; spodná bielizeň; topánky.

(540)



- (591) biela, tmavoružová, bledoružová  
 (731) PEPCO Marketing Sp. z o.o., Strzeszyńska 73A, 60-479 Poznań, PL;  
 (740) Pala Radovan, JUDr., Bratislava, SK;

**(210) 5709-2012**

(220) 15.10.2012

**10(511) 14, 25**

(511) 14 - Brošne (šperky); ihlice na kravaty; spony na kravaty; manžetové gombíky; náramky (šperky); náušnice; ozdoby, šperky; prívesky (šperky); prívesky na kľúče (bižutéria); hodinkové retiazky; šperky, klenoty.

25 - Konfekcia (odevy); oblečenie; obuv; odevy; opasky (časti odevov); pokrývky hlavy; spodná bielizeň; topánky.

**(540)**

(591) biela, tmavomodrá, modrá

(731) PEPCO Marketing Sp. z o.o., Strzeszyńska 73A, 60-479 Poznań, PL;

(740) Pala Radovan, JUDr., Bratislava, SK;

**(210) 5711-2012**

(220) 15.10.2012

**10(511) 21, 25, 26**

(511) 21 - Hrebene; hrebene na rozčesávanie vlasov (riedke); kefy na obuv; leštiace zariadenia na čistenie topánok s výnimkou elektrických; napínače na obuv; napínaky na obuv, kopytá.

25 - Konfekcia (odevy); obuv, odevy; opasky (časti odevov); pokrývky hlavy; spodná bielizeň; topánky.

26 - Ozdoby do vlasov; mašle do vlasov; sponky do vlasov (ozdobné); stuhy do vlasov; šnúrky do topánok; šnúrky, lacetky; ozdobné vlasové spony.

**(540)**

(591) modrá

(731) PEPCO Marketing Sp. z o.o., Strzeszyńska 73A, 60-479 Poznań, PL;

(740) Pala Radovan, JUDr., Bratislava, SK;

**(210) 5712-2012**

(220) 15.10.2012

**10(511) 14, 25**

(511) 14 - Brošne (šperky); ihlice na kravaty; spony na kravaty; manžetové gombíky; náramky (šperky); náušnice; ozdoby, šperky; prívesky (šperky); prívesky na kľúče (bižutéria); hodinkové retiazky; šperky, klenoty.

25 - Konfekcia (odevy); oblečenie; obuv; odevy; opasky (časti odevov); pokrývky hlavy; spodná bielizeň; topánky.

**(540)**

(591) bordová, modrá, biela, sivá

(731) PEPCO Marketing Sp. z o.o., Strzeszyńska 73A, 60-479 Poznań, PL;

(740) Pala Radovan, JUDr., Bratislava, SK;

**(210) 5713-2012**

(220) 15.10.2012

**10(511) 8, 10, 21, 24, 25, 28**

(511) 8 - Jedálenský príbor (nože, vidličky a lyžice).

10 - Cumlíky na detské fľaše; cumlíky pre dojčatá; detské cumle; detské fľaše; cumle na krmenie z fľaše; krúžky na prerezávanie zubov; prstence na uľahčenie prerezávanie zubov.

21 - Prenosné detské vaničky; nočníky; ohrievače na detské fľaše s výnimkou elektrických.

24 - Kúpeľňové textilie s výnimkou oblečenia; lôžkoviny (bielizeň); obliečky na matrace; obliečky na podušky; obliečky na vankúše; ozdobné obliečky na vankúše; plachty; posteľná bielizeň; posteľné pokrývky a prikrývky; povlaky na matrace (posteľná bielizeň); povlaky na vankúše; prikrývky (väčšinou prešivané); textilné uteráky; textilné uteráky a utierky na tvár.

25 - Konfekcia (odevy); oblečenie; obuv; odevy; pokrývky hlavy; spodná bielizeň; topánky.

28 - Hračky; rapkáče.

**(540) SO CUTE**

(731) PEPCO Marketing Sp. z o.o., Strzeszyńska 73A, 60-479 Poznań, PL;

(740) Pala Radovan, JUDr., Bratislava, SK;

**(210) 5714-2012**

(220) 15.10.2012

**10(511) 3, 21, 24, 25, 27, 28**

(511) 3 - Bieliace prípravky; brúsne prípravky; čistiacie prípravky; éterické oleje; kozmetické prípravky (kozmetika); leštiace a hladiacie prípravky; mydlá; pracie prípravky; prípravky na čistenie zubov; vlasové vody; voňavkárské výrobky.

21 - Domáce a kuchynské potreby, ktoré nie sú zaradené v iných triedach; drôtenky na čistenie; gumový zvon na čistenie odpadových potrubí; handry na čistenie; handry na umývanie dlážky; hrebene; hrebene na rozčesávanie vlasov (riedke); jelenica na čistenie; keľarsky tovar; kefy na umývanie riadu; kefy; kefy na čistenie nádrží a nádob; kefy na obuv; kefy na umývanie riadu; keramika na použitie v domácnosti; leštiace zariadenia na čistenie topánok s výnimkou elektrických; mechanické metly; metly; sklenené nádoby (domáce potreby); porcelán; potreby na varenie a pečenie okrem elektrických; potreby pre domácnosť; porcelánový alebo hlinený riad; semis na čistenie; sklenené nádoby; sklenené poháre; špongie na použitie v domácnosti; špongie na umývanie; štetky na holenie; výrobky zo skla, keramiky a porcelánu na použitie v domácnosti; záchodové kefy; zubné kefy.

24 - Kúpeľňové textilie s výnimkou oblečenia; posteľná bielizeň z papiera; posteľné pokrývky z papiera; prikrývky (väčšinou prešivané); prikrývky a pokrývky na posteľ; prikrývky na stôl s výnimkou papierových; textilie; textilie a textilné výrobky, ktoré nie sú zahrnuté v iných triedach; tkaniny.

25 - Konfekcia (odevy) z prírodných a umelých materiálov; oblečenie z prírodných a umelých materiálov; obuv z prírodných a umelých materiálov; odevy z prírodných a umelých materiálov; topánky z prírodných a umelých materiálov.

27 - Dverové rohožky; koberce; kobercové podložky; kúpeľňové koberčeky (rohožky); linoleum; podlahové krytiny; rohožky, papierové tapety; tapety s výnimkou textilných; trstinové rohože.

28 - Držiaky na sviečky na vianočné stromčeky; gymnastické zariadenia; gymnastické potreby; hracie karty; hračky; hry; rybárske náčinie; ozdoby na vianočné stromčeky (s výnimkou osvetľovacích telies a cukrovíniok); športové náradie; športové potreby; športový tovar; športové vybavenie; zvončeky na vianočné stromčeky.

(540)



(591) biela, červená, modrá, žltá

(731) PEPCO Marketing Sp. z o.o., Strzeszyńska 73A, 60-479 Poznań, PL;

(740) Pala Radovan, JUDr., Bratislava, SK;

(210) 5720-2012

(220) 15.10.2012

10(511) 30, 35

(511) 30 - Chlieb a produkty z chleba; cesto a cukrovinky; zákusky, koláče, tortičky; biskvity; sušienky; cereálne chuťovky; múka a prípravky z obilnín; droždie; prášok na pečenie.

35 - Reklama; príprava inzertných stĺpcov; služby podpory predaja; služby maloobchodného predaja v súvislosti s chlebom a produktmi z chleba, cestom a cukrovinkami, zákuskami, koláčmi, tortičkami, biskvitmi, sušienkami, cereálnymi chuťovkami, múkou a prípravkami z obilnín, droždím, práškom na pečenie.

(540)



(591) hnedá, biela

(731) Lidl Stiftung & Co. KG, Stiftsbergstrasse 1, 74167 Neckarsulm, DE;

(740) Čechvalová Dagmar, Bratislava, SK;

(210) 5725-2012

(220) 18.10.2012

10(511) 35, 38, 41, 42

(511) 35 - Reklamné služby; obchodný manažment; obchodná administratíva; kancelárske práce; administratívne spracovanie obchodných objednávok; reklamné agentúry; aktualizovanie reklamných materiálov; fakturácia; fotokopirovacie služby; grafická úprava tlačovín na reklamné účely; obchodné alebo podnikateľské informácie; vyhľadávanie informácií v počítačových súboroch (pre zákazníkov); komerčné informačné kancelárie; prezentácia výrobkov v komunikačných médiách pre maloobchod; kopírovanie alebo rozmnožovanie dokumentov; lepenie plagátov; obchodná správa licencií výrobkov a služieb pre tretie osoby; marketing; marketingové štúdiá; organizovanie módných prehliadok na účely podpory predaja; príprava miezd a výplatných listín; nábor zames-

tnancov; poskytovanie obchodných alebo podnikateľských informácií; odborné obchodné alebo podnikateľské poradenstvo; obchodné informácie a rady spotrebiteľom; obchodný alebo podnikateľský prieskum; obchodný alebo podnikateľský výskum; organizovanie komerčných alebo reklamných veľtrhov; organizovanie komerčných alebo reklamných výstav; organizovanie výstav na komerčné alebo reklamné účely; personálne poradenstvo; podpora predaja (pre tretie osoby); odborné obchodné poradenstvo; predvádzanie (služby modeliek) na reklamné účely a podporu predaja; predvádzanie tovaru; prenájom reklamného času v komunikačných médiách; prenájom reklamných materiálov; prenájom reklamných plôch; prieskum trhu; prieskum verejnej mienky; public relations; reklama; online reklama na počítačovej komunikačnej sieti; reklamné agentúry; tvorba reklamných filmov; aktualizovanie reklamných materiálov; rozširovanie reklamných materiálov zákazníkom (letáky, prospekty, tlačoviny, vzorky); rozširovanie reklamných oznamov; rozhlasová reklama; vyhľadávanie sponzorov; správa počítačových súborov; sprostredkovateľne práce; štatistické kompilácie; televízna reklama; psychologické testovanie na účely výberu zamestnancov; spracovanie textov; obchodný manažment v oblasti umenia; vyhľadávanie informácií v počítačových súboroch (pre zákazníkov); obchodný alebo podnikateľský výskum; zbieranie údajov do počítačových databáz; zoradovanie údajov v počítačových databázach.

38 - Telekomunikačné služby; bezdrôtové vysielanie; elektronická pošta; hlasová odkazová služba; vysielanie káblovej televízie; komunikácia prostredníctvom optických sietí; komunikácia prostredníctvom mobilných telefónov; online posielanie pohľadníc; počítačová komunikácia; komunikácia prostredníctvom počítačových terminálov; poskytovanie priestoru na diskusiu na internete; poskytovanie prístupu do databáz; poskytovanie telekomunikačného pripojenia do svetovej počítačovej siete; poskytovanie telekomunikačných kanálov na telenákupy; poskytovanie používateľského prístupu do svetovej počítačovej siete; prenájom modemov; prenájom prístupového času do svetových počítačových sietí; prenájom zariadení na prenos informácií; prenos digitálnych súborov; prenos textových a obrazových informácií prostredníctvom počítača; rozhlasové vysielanie; služby poskytované elektronickými tabuľkami (telekomunikačné služby); služby zabezpečujúce vstup do telekomunikačných sietí; telefonické komunikácia; telefonické služby; televízne vysielanie; tlačové kancelárie; rozhlasové vysielanie; televízne vysielanie; vysielanie káblovej televízie; výzvy (rádiom, telefónom alebo inými elektronickými komunikačnými prostriedkami).

41 - Výchova; vzdelávanie; zábava; športová a kultúrna činnosť; akadémie (vzdelávanie); praktické cvičenie (ukážky); detské škôlky; služby diskoték; elektronická edičná činnosť v malom (DTP služby); služby v oblasti estrády; filmové štúdiá; prenájom filmov; produkcia filmov s výnimkou reklamných; fitness kluby; fotografická reportáž; fotografovanie; fotografovanie na mikrofilm; hudobná tvorba; hudobné skladateľské

služby; informácie o možnostiach zábavy; informácie o výchove a vzdelávaní; internátne školy; výchovno-zábavné klubové služby; vydávanie kníh; služby pojazdných knižníc; knižnice (požičovne kníh); koncertné siene, sály; organizovanie a vedenie konferencií; organizovanie a vedenie kongresov; korešpondenčné kurzy; korešpondenčné vzdelávacie kurzy; koučovanie (školenie); kurzy telesného cvičenia; organizovanie lotérií; organizovanie módnych prehliadok na zábavné účely; prevádzkovanie múzeí; služby nahrávacích štúdií; nahrávanie videopások; odborné preškoľovanie; organizovanie a vedenie kolokvií; organizovanie a vedenie koncertov; organizovanie a vedenie seminárov; organizovanie a vedenie sympózií; organizovanie a vedenie tvorivých dielní (výučba); organizovanie kultúrnych alebo vzdelávacích výstav; organizovanie plesov; organizovanie predstavení (manažérske služby); organizovanie vedomostných alebo zábavných súťaží; organizovanie súťaží krásy; organizovanie športových súťaží; organizovanie živých vystúpení; písanie textov (okrem reklamných); poradenstvo pri voľbe povolania (poradenstvo v oblasti výchovy a vzdelávania); online poskytovanie počítačových hier z počítačových sietí; poskytovanie elektronických publikácií online (bez možnosti kopírovania); postsynchronizácia, dabing; požičovanie filmov; požičovanie videopások; praktický výcvik (ukážky); služby poskytované prázdninovými tábormi (zábava); organizovanie predstavení (manažérske služby); výroba divadelných alebo iných predstavení; prenájom audio-nahrávok; prenájom kinematografických filmov; produkcia filmov s výnimkou reklamných; redigovanie scenárov; reportérske služby; výroba rozhlasových a televíznych programov; skúšanie, preskúšavanie (pedagogická činnosť); organizovanie a vedenie sympózií; školenie; filmové štúdiá; televízna zábava; písanie textov (okrem reklamných); zverejňovanie textov (okrem reklamných); tvorba divadelných alebo iných predstavení; tvorba rozhlasových a televíznych programov; tvorba videofilmov; poradenstvo pri voľbe povolania (poradenstvo v oblasti výchovy a vzdelávania); online vydávanie kníh a časopisov v elektronickej forme; vydávanie kníh; vydávanie textov s výnimkou reklamných alebo náborových; náboženská výchova; vyučovanie; vzdelávacie služby; živé predstavenia.

42 - Vedecké a technologické služby a s nimi súvisiaci výskum a projektovanie; priemyselné analýzy a priemyselný výskum; navrhovanie a vývoj počítačového hardvéru a softvéru; aktualizovanie počítačových programov; analýzy počítačových systémov; digitalizácia dokumentov (skenovanie); módné dizajnérstvo; výskum v oblasti fyziky; grafické dizajnérstvo; poradenstvo v oblasti návrhu a vývoja hardvéru; hostovanie na počítačových stránkach (webových stránkach); inštalácia počítačových programov; poskytovanie internetových vyhľadávačov; módné dizajnérstvo; návrh počítačových systémov; navrhovanie obalov, obalové dizajnérstvo; obnovovanie počítačových databáz; ochrana počítačov proti počítačovým vírusom; výskum v oblasti ochrany životného prostredia; prenájom počítačov; počítačové programovanie; poradenstvo v oblasti počítačových

programov; poskytovanie internetových vyhľadávačov; prenájom počítačového softvéru; prenájom webových serverov; prevod (konverzia) počítačových programov a údajov (nie fyzický); prevod údajov alebo dokumentov z fyzických médií na elektronické médiá; priemyselné dizajnérstvo; prenájom webových serverov; tvorba a udržiavanie webových stránok (pre zákazníkov); tvorba softvéru; údržba počítačového softvéru; vytváranie a udržiavanie počítačových stránok (webových stránok) pre zákazníkov; biologický výskum; výskum a vývoj nových výrobkov (pre zákazníkov); zhotovovanie kópií počítačových programov.

#### (540) T.I.R. JUNIOR

(731) Kolevská Petronela, Jablonové 333, 900 54 Jablonové, SK;

(210) 5729-2012

(220) 19.10.2012

#### 10(511) 5

(511) 5 - Perorálne antikoncepčné prípravky.

#### (540) TESOFIN

(731) TEVA Pharmaceuticals Europe B.V., Computerweg 10, 3542DR Utrecht, NL;

(740) Zivko Mijatovic and Partners s.r.o., Bratislava, SK;

(210) 5737-2012

(220) 23.10.2012

#### 10(511) 6, 37

(511) 6 - Výrobky pre stavebníctvo z nehrdzavejúcich materiálov určené pre vonkajšie i vnútorné prostredie, ako napríklad, kovové odkvapové rúry a žľaby, kovové okenné rámy, kovové okenice, kovové okná, kovanie okien, kovové zábradlia, priečky kovových zábradlí, kovové rebríky, kovové lišty, vonkajšie kovové rolety, kovové žalúzie, kovové zásteny ku kozubom, kovové schodiská.

37 - Inštalácia tovarov uvedených v triede 6 (tejto prihlášky).

(540)



(731) MITAN.SK s. r. o., Fazul'ová 1, 811 07 Bratislava, SK;

(740) Juran Svetozár, JUDr., Bratislava, SK;

(210) 5739-2012

(220) 23.10.2012

#### 10(511) 35, 36, 37, 42

(511) 35 - Administratívne spracovanie obchodných objednávok; analýzy nákladov; fakturácia; prieskum trhu; prieskum verejnej mienky; public relations; reklama; prenájom reklamných plôch; reklamná, inzertná a propagačná činnosť; online reklama na počítačovej komunikačnej sieti; marketingové štúdie; obchodné sprostredkovanie služieb v triedach 35 a 36; účtovníctvo; obchodný manažment a podnikové poradenstvo; poradenstvo v obchodnej činnosti; poradenstvo pri vedení podnikov; personálne poradenstvo.

36 - Finančné poradenstvo; finančné služby; finančný lízing; garancie, záruky, kaucie; investovanie kapitálu; inkasovanie nájomného; finančné pôžičky; prenájom kancelárskych priestorov; prenájom nehnuteľností; realitné kancelárie; správa nehnuteľností; sprostredkovateľská činnosť s nehnuteľnosťami; vyberanie nájomného.  
37 - Dozor nad stavbami; stavebný dozor; stavebné informácie; stavebníctvo (stavebná činnosť).  
42 - Expertízy (inžinierske práce).

(540)



(591) biela, čierna, oranžová  
(731) HB REAVIS Slovakia a.s., Karadžičova 12, 821 08 Bratislava, SK;

(210) 5740-2012

(220) 23.10.2012

10(511) 35, 36, 37, 42

(511) 35 - Administratívne spracovanie obchodných objednávok; analýzy nákladov; fakturácia; prieskum trhu; prieskum verejnej mienky; public relations; reklama; prenájom reklamných plôch; reklamná, inzertná a propagačná činnosť; online reklama na počítačovej komunikačnej sieti; marketingové štúdie; obchodné sprostredkovanie služieb v triedach 35 a 36; účtovníctvo; obchodný manažment a podnikové poradenstvo; poradenstvo v obchodnej činnosti; poradenstvo pri vedení podnikov; personálne poradenstvo.

36 - Finančné poradenstvo; finančné služby; finančný lízing; garancie, záruky, kaucie; investovanie kapitálu; inkasovanie nájomného; finančné pôžičky; prenájom kancelárskych priestorov; prenájom nehnuteľností; realitné kancelárie; správa nehnuteľností; sprostredkovateľská činnosť s nehnuteľnosťami; vyberanie nájomného.

37 - Dozor nad stavbami; stavebný dozor; stavebné informácie; stavebníctvo (stavebná činnosť).

42 - Expertízy (inžinierske práce).

(540)



(591) červená, žltá  
(731) HB REAVIS Slovakia a.s., Karadžičova 12, 821 08 Bratislava, SK;

(210) 5746-2012

(220) 26.10.2012

10(511) 4, 9, 35, 36

(511) 4 - Palivá vrátane pohonných hmôt do vznetrových a zážihových motorov; motorové oleje; mazadlá.  
9 - Čipové a magnetické karty na použitie v súvislosti s predajnými, propagačnými, stimulačnými vernostnými programami a propagačnými službami.

35 - Riadenie zákaznickej vernosti; podpora predaja (pre tretie osoby); združovanie občanov s cieľom získať komerčné výhody; organizácia a vykonávanie propagačných ponukových projektov.

36 - Služby spojené s použitím čipových a magnetických kariet na poskytovanie finančných zliav pri nákupe tovaru; výmena bodov z čipových a magnetických kariet za dary - platenie kartami; služby elektronických kariet.

(540)



(591) žltá, oranžová, sivá  
(731) SLOVNAFT, a.s., Vlčie hrdlo 1, 824 12 Bratislava, SK;  
(740) Hojčuš Peter, Ing., Bratislava, SK;

(210) 5753-2012

(220) 31.10.2012

10(511) 9, 11, 35

(511) 9 - Prístroje a nástroje vedecké, optické; prístroje na signalizáciu; svetelná signalizácia; blikače; elektrónky; prístroje a nástroje na vedenie, prepínanie, premenu, akumuláciu, reguláciu alebo riadenie elektrického prúdu; elektroinštalačný materiál (káble, vodiče, ističe, rozvádzače, svorkovnice); elektrochemické zdroje prúdu; stmievače; regulátory svetla.

11 - Prístroje na osvetlenie; žiarovky; elektrické žiarovky; svetelné zdroje na báze LED diód; žiarivky na osvetlenie; halogény; lampy na svietenie stojanové, stojacie, visiace, pracovné, keramické, stolné, lustre; priemyselné osvetlenie; kovové dekoratívne reťaze ku svietidlám; tienidlá na lampy; tienidlá svietidiel; náhradné sklá svietidiel; elektrické svetlá na vianočné stromčeky; svietidlá stropné, nástenné, závesné; ventilátory stropné bez svetla aj so svetlom; závesné šnúry k svietidlám a závesné systémy k svietidlám (osvetľovacie potreby); LED reflektory; LED panely; LED trubice.

35 - Propagačná činnosť; reklama; veľtrhy a výstavy na obchodné a reklamné účely; sprostredkovateľská a obstarávateľská činnosť v oblasti obchodu s už uvedenými výrobkami v triede 9 a 11; veľkoobchodný a maloobchodný predaj tovarov, ktoré sú uvedené v triede 9 a 11; poskytovanie obchodných informácií a obchodných služieb pomocou internetu; sprostredkovanie internetového obchodu v oblasti výrobkov uvedených v triede 9 a 11; komerčné využitie internetu v oblastiach komerčných internetových médií a vyhľadávacích služieb v oblasti výrobkov uvedených v triede 9 a 11; marketing.

(540) BRONDI

(731) Solight Holding, s.r.o., Kaprova 42/14, 110 00 Praha - Staré Město, CZ;

(740) Litváková Lenka, Ing., Bratislava, SK;

(210) 5759-2012

(220) 31.10.2012

10(511) 31, 33, 40

(511) 31 - Čerstvé hrozno, poľnohospodárske a záhradkárské produkty (neuvedené v iných triedach).

33 - Alkoholické nápoje s výnimkou piva; víno všetkých druhov.

40 - Vinárstvo.

**(540) BOBULÉÉÉ**

(731) STREKOV 1075, s. r. o., Strekov 1075, 941 37 Strekov, SK;  
 (740) Mešková Viera, Ing., Bratislava, SK;

**(210) 5771-2012**

(220) 2.11.2012

**10(511) 9, 35, 36, 38**

(511) 9 - Kreditné, debetné, platobné, splátkové a úverové karty, ako sú magnetické zakódované karty a karty obsahujúce čip s integrovaným obvodom (elektronické karty).

35 - Poskytovanie poradenských služieb vo veciach podnikania; vyhľadávanie informácií v počítačových bankových súboroch pre zákazníkov.

36 - Bankovníctvo vrátane elektronického bankovníctva; home banking; bankové služby vrátane služieb prostredníctvom elektronických komunikačných sietí a telekomunikačných sietí; vedenie účtov; klíring; finančné odhady a oceňovanie v oblasti bankovníctva; poskytovanie úverov; poskytovanie pôžičiek; investovanie do cenných papierov na vlastný účet; kapitálové investície; platobný styk a zúčtovanie; elektronický prevod kapitálu; platobné prevody vykonávané elektronicky; vydávanie a správa platobných prostriedkov, napr. platobných kariet, cestovných šekov; overovanie šekov; poskytovanie záruk; garancie, kaucie; ručenie; otváranie akreditívov; obstarávanie inkasa; uloženie a správa cenných papierov alebo iných hodnôt; poskytovanie bankových informácií; finančné analýzy a informácie; prenájom bezpečnostných schránok; prijímanie vkladov; finančný prenájom (finančný lízing); účasť na vydávaní cenných papierov a poskytovanie súvisiacich služieb; finančné poradenstvo; výkon funkcie depozitára; zmenárenská činnosť; obchodovanie na vlastný účet alebo na účet klienta s devízovými hodnotami, v oblasti termínovaných obchodov (futures) a opcií (options) vrátane kurzových a úrokových obchodov, s prevoditeľnými cennými papiermi, so zlatými a striebornými mincami, pamätnými mincami, hárkami bankoviek a so súbormi obehových mincí; vykonávanie hypotekárnych obchodov; obhospodarovanie cenných papierov klienta na jeho účet vrátane poradenstva (portfolio management); sprostredkovateľská činnosť v oblasti bankovníctva a poisťovníctva súvisiaca s bankovou činnosťou, sporením alebo stavebným sporením; sporiteľne; služby kreditných, debetných, platobných, splátkových a úverových kariet, služby elektronických kariet.

38 - Elektronická pošta; služby poskytované elektronickými tabuľami - telekomunikačné služby; komunikácia a posielanie správ prostredníctvom telefónu a e-mailu; telekomunikačné spojenie cez svetovú počítačovú sieť.

**(540)**

online **VÚBPŮŽIČKA**

(591) oranžová, zelená

(731) Všeobecná úverová banka, a. s., Mlynské nivy 1, 829 90 Bratislava, SK;

(740) Hojčuš Peter, Ing., Bratislava, SK;

**(210) 5772-2012**

(220) 2.11.2012

**10(511) 9, 35, 36, 38**

(511) 9 - Kreditné, debetné, platobné, splátkové a úverové karty, ako sú magnetické zakódované karty a karty obsahujúce čip s integrovaným obvodom (elektronické karty).

35 - Poskytovanie poradenských služieb vo veciach podnikania; vyhľadávanie informácií v počítačových bankových súboroch pre zákazníkov.

36 - Bankovníctvo vrátane elektronického bankovníctva; home banking; bankové služby vrátane služieb prostredníctvom elektronických komunikačných sietí a telekomunikačných sietí; vedenie účtov; klíring; finančné odhady a oceňovanie v oblasti bankovníctva; poskytovanie úverov; poskytovanie pôžičiek; investovanie do cenných papierov na vlastný účet; kapitálové investície; platobný styk a zúčtovanie; elektronický prevod kapitálu; platobné prevody vykonávané elektronicky; vydávanie a správa platobných prostriedkov, napr. platobných kariet, cestovných šekov; overovanie šekov; poskytovanie záruk; garancie, kaucie; ručenie; otváranie akreditívov; obstarávanie inkasa; uloženie a správa cenných papierov alebo iných hodnôt; poskytovanie bankových informácií; finančné analýzy a informácie; prenájom bezpečnostných schránok; prijímanie vkladov; finančný prenájom (finančný lízing); účasť na vydávaní cenných papierov a poskytovanie súvisiacich služieb; finančné poradenstvo; výkon funkcie depozitára; zmenárenská činnosť; obchodovanie na vlastný účet alebo na účet klienta s devízovými hodnotami, v oblasti termínovaných obchodov (futures) a opcií (options) vrátane kurzových a úrokových obchodov, s prevoditeľnými cennými papiermi, so zlatými a striebornými mincami, pamätnými mincami, hárkami bankoviek a so súbormi obehových mincí; vykonávanie hypotekárnych obchodov; obhospodarovanie cenných papierov klienta na jeho účet vrátane poradenstva (portfolio management); sprostredkovateľská činnosť v oblasti bankovníctva a poisťovníctva súvisiaca s bankovou činnosťou, sporením alebo stavebným sporením; sporiteľne; služby kreditných, debetných, platobných, splátkových a úverových kariet, služby elektronických kariet.

38 - Elektronická pošta; služby poskytované elektronickými tabuľami - telekomunikačné služby; komunikácia a posielanie správ prostredníctvom telefónu a e-mailu; telekomunikačné spojenie cez svetovú počítačovú sieť.

**(540)**

online **VÚBPŮŽIČKA**

(731) Všeobecná úverová banka, a. s., Mlynské nivy 1, 829 90 Bratislava, SK;

(740) Hojčuš Peter, Ing., Bratislava, SK;



**(210) 5777-2012**

(220) 5.11.2012

(310) 495961

(320) 12.6.2012

(330) CZ

**10(511) 5**

(511) 5 - Pesticídy vrátane insekticídov, herbicídov a fungicídov.

**(540) BOLTON DUO**

(731) Cheminova A/S, Thyboronvej 78, DK-7673 Harboore, DK;

(740) PATENTSERVIS BRATISLAVA a. s., Bratislava, SK;

**(210) 5778-2012**

(220) 6.11.2012

**10(511) 1, 31, 35**

(511) 1 - Chemikálie pre priemysel, vedu, fotografiu, poľnohospodárstvo, záhradníctvo, lesníctvo; nespracované umelé živice, nespracované plasty; pôdne hnojivá; zmesi do hasiacich prístrojov; prípravky na kalenie a zváranie kovov; chemické látky na konzervovanie potravín; triesloviny; lepidlá a spojivá pre priemysel.

31 - Plody zrnín a poľnohospodárske, záhradnícke a lesné produkty, ktoré nie sú zahrnuté v iných triedach; živé zvieratá; čerstvé ovocie a zelenina; semená; rastliny a kvety; potrava pre zvieratá; slad.

35 - Reklama, online reklama na počítačovej komunikačnej sieti, rozhlasová reklama, televízna reklama, rozširovanie reklamných materiálov zákazníkom (letáky, prospekty, tlačivá, vzorky), vedenie kartoték v počítači, kopírovanie alebo rozmnožovanie dokumentov, spracovanie textov, rozširovanie reklamných alebo inzertných oznámov, uverejňovanie reklamných textov, vydávanie a aktualizovanie reklamných materiálov, zbieranie údajov do počítačových databáz, zoradovanie údajov v počítačových databázach, grafická úprava tlačovín na reklamné účely, prezentácia výrobkov v komunikačných médiách pre maloobchod, maloobchodná činnosť s magnetickými nosičmi údajov, s nosičmi zvukových záznamov, s nosičmi zvukovo-obrazových záznamov, s audiovizuálnymi diskami, s programovým vybavením počítačov, so softvérom, s počítačovými hrami, prenájom reklamných plôch, organizovanie komerčných alebo reklamných výstav alebo veľtrhov, organizovanie výstav na komerčné alebo reklamné účely, predvádzanie tovaru, zasielanie reklamných materiálov zákazníkom.

**(540)**

(591) tmavozelená, zelená

(731) Agrobiosfer, s.r.o., Sartorisova 18, 821 08 Bratislava, SK;

**(210) 5784-2012**

(220) 7.11.2012

**10(511) 5, 32, 41**

(511) 5 - Minerálne vody na lekárske účely.

32 - Minerálne vody, šumivé a iné nealkoholické nápoje; ovocné šťavy a nápoje z nich; sirupy; koncentráty na prípravu nealkoholických nápojov a ochutených minerálnych vôd.

41 - Organizovanie športových súťaží; organizovanie spoločenských a vzdelávacích akcií.

**(540)**

(591) biela, odtiene modrej, červená

(731) ONDRÁŠOVKA a.s., Kyjovská 1991/5, 142 01 Praha, CZ;

(740) Litvákova Edita, Ing., Bratislava, SK;

**(210) 5787-2012**

(220) 7.11.2012

**10(511) 36, 41, 42**

(511) 36 - Finančné poradenstvo, finančné služby, sprostredkovanie poistenia.

41 - Výchova a vzdelávanie v oblasti finančného poradenstva a sprostredkovania poistenia, vydávanie odborných kníh a časopisov v oblasti finančného poradenstva v elektronickej forme a na počítačových médiách (internet), organizovanie a vedenie seminárov v oblasti finančného poradenstva, organizovanie vedomostných súťaží.

42 - Služby v oblasti vývoja a výskumu nových finančných nástrojov a nástrojov na sprostredkovanie poistenia.

**(540)**

(591) červená, modrá, zelená, oranžová, biela

(731) Akadémia vzdelávania OVB, n.o., Kukuričná 8, 831 03 Bratislava, SK;

(740) Budaj Miroslav, JUDr., Bratislava, SK;

**(210) 5788-2012**

(220) 7.11.2012

**10(511) 36, 41, 42**

(511) 36 - Finančné poradenstvo, finančné služby, sprostredkovanie poistenia.

41 - Výchova a vzdelávanie v oblasti finančného poradenstva a sprostredkovania poistenia, vydávanie odborných kníh a časopisov v oblasti finančného poradenstva v elektronickej forme a na počítačových médiách (internet), organizovanie a vedenie seminárov v oblasti finančného poradenstva, organizovanie vedomostných súťaží.

42 - Služby v oblasti vývoja a výskumu nových finančných nástrojov a nástrojov na sprostredkovanie poistenia.

**(540)**

(591) červená, modrá, zelená, oranžová, biela

(731) Akadémia vzdelávania OVB, n.o., Kukuričná 8, 831 03 Bratislava, SK;

(740) Budaj Miroslav, JUDr., Bratislava, SK;

**(210) 5789-2012**

(220) 7.11.2012

**10(511) 36, 41, 42**

(511) 36 - Finančné poradenstvo, finančné služby, sprostredkovanie poistenia.

41 - Výchova a vzdelávanie v oblasti finančného poradenstva a sprostredkovania poistenia, vydávanie odborných kníh a časopisov v oblasti finančného poradenstva v elektronickej forme a na počítačových médiách (internet), organizovanie a vedenie seminárov v oblasti finančného poradenstva, organizovanie vedomostných súťaží.

42 - Služby v oblasti vývoja a výskumu nových finančných nástrojov a nástrojov na sprostredkovanie poistenia.

**(540)**

(591) červená, modrá

(731) Akadémia vzdelávania OVB, n.o., Kukuričná 8, 831 03 Bratislava, SK;

(740) Budaj Miroslav, JUDr., Bratislava, SK;

**(210) 5790-2012**

(220) 8.11.2012

**10(511) 37**

(511) 37 - Čistenie kobercov.

**(540)**

(591) oranžová, modrá

(731) PENGUIN s.r.o., Obrody 21, 040 11 Košice, SK;

(740) Čechvalová Dagmar, Bratislava, SK;

**(210) 5799-2012**

(220) 12.11.2012

**10(511) 35**

(511) 35 - Dražby; public relations; kancelárske práce; spracovanie textov; vedenie kartoték; prepisovanie; vedenie kartoték v počítači; poskytovanie obchodných informácií a sprostredkovanie uvedených služieb prostredníctvom komunikačných médií, telekomunikačných prostriedkov, elektronických médií, elektronickej pošty, počítačových sietí, terminálov a internetu.

**(540)**

(591) červená

(731) Poštová spoločnosť s.r.o., Sklenárska 6, 811 02 Bratislava, SK;

(740) Holoubková Mária, Ing., Bratislava, SK;

**(210) 5802-2012**

(220) 13.11.2012

**10(511) 3, 5, 16**

(511) 3 - Bieliace prípravky a pracie prostriedky; prípravky na čistenie, leštenie, odmasťovanie a brúsenie; mydlá; voňavkárské výrobky, éterické oleje, kozmetické prípravky; vlasové vodičky; prípravky na čistenie zubov.

5 - Farmaceutické a zverolekárské výrobky; hygienické výrobky na lekárske použitie; diétne potraviny a diétne látky na lekárske alebo zverolekárské účely; potraviny pre dojčatá; potravinové doplnky pre ľudí a zvieratá; náplasti, obväzový materiál; hmoty na plombovanie zubov a zubné vosky; dezinfekčné prostriedky; prípravky na ničenie hmyzu; fungicidy, herbicidy.

16 - Papier, lepenka a výrobky z týchto materiálov, ktoré nie sú zahrnuté v iných triedach; tlačiarenské výrobky; knižárske potreby; fotografie; piernický tovar a písacie potreby; lepidlá na kancelárske účely alebo pre domácnosť; potreby pre umelcov; maliarske stroje a kancelárske potreby okrem nábytku; učebné a vyučovacie pomôcky okrem prístrojov; plastové obaly, ktoré nie sú zahrnuté v iných triedach; tlačiarenské typy; štočky.

**(540)**

(591) modrá

(731) TSC Slovakia s.r.o., Kvetná 24, 900 42 Dunajská Lužná, SK;

**(210) 5803-2012**

(220) 13.11.2012

**10(511) 35, 36, 38, 44**

(511) 35 - Informácie pre zákazníkov v počítačových súboroch, reklama, rozširovanie reklamných materiálov zákazníkom, spracovanie a využitie údajov, vyhľadávanie informácií v počítačových súboroch pre zákazníkov, zbieranie a zoraďovanie údajov v počítačových databázach.

36 - Informácie o poistení, poistenie (zdravotné), poisťno-technické služby, poradenstvo v oblasti poistenia, poskytovanie verejného zdravotného poistenia, poradenská činnosť pre poisťencov a platiteľov poisťného.

38 - Elektronická pošta, elektronický prenos správ a informácií, počítačová komunikácia, poskytovanie prístupu do databáz.

44 - Poskytovanie zdravotníckej starostlivosti, zdravotnícka starostlivosť.

**(540)**

(591) zelená, modrá, biela

(731) DÔVERA zdravotná poisťovňa, a. s., Einsteinoва 25, 851 01 Bratislava, SK;

(210) 5804-2012  
(220) 14.11.2012  
10(511) 30, 35, 43

(511) 30 - Cukrovinky, torty, zákusky, koláče, pekárske a cukrárske výrobky, čokoláda, cestá na koláče, čokoládová pena, arašidové cukrovinky, aromatické prípravky do potravín, bonbóny, múčne jedlá, jemné pečivo, keksy, koláče s plnkou, karamelky, kreker (slané pečivo), krupica, lístkové cesto, mandľové cukrovinky, marcipán, mrazené polevy na koláče, múčne jedlá, výrobky z múky, palacinky, penové zákusky (cukrovinky); perníky, medovníky; pečivo (rožky); sladké žemle, pizza; pralinky, puding, quiches (pečivo); sušienky; sušienky, sucháre, keksy, biskvity; syrové sendviče (cheeseburgers), výrobky z kakaa, ovocné želé ako cukrovinky, múka, vyrážková pšeničná múka, müsli, prášok do pečiva, príchuť do koláčov a zákuskov s výnimkou éterických olejov, cestoviny, cukor, dresingy na šaláty, droždie, fondán, glukóza na kulinárske účely, horčica, chalva, chlieb, chuťové prísady, chuťovky na báze cereálií, chuťovky na báze ryže, jedlá z rezancov, kečup, klinčeky (korenie), konzervačná soľ, korenie, koreniny, kuchynská soľ, mletá kukurica, pražená kukurica, kukuričná krupica, kukuričná múka, kukuričné vločky, kuskus, kvasnice, ľanové semená (potraviny); lupienky, vločky (obilninové), majonéza, marinády, med, mentol pre cukrárstvo, cukríky, mentolové cukríky, niťovky, nekysnutý chlieb, obilné klíčky (potraviny), prípravky z obilnín, oblatky, ocot, sójová omáčka, paradajková omáčka, ovocné omáčky, muškátové orechy, ovsené vločky, lúpaný ovos, mletý ovos, ovsená potrava, príchuť do potravín (s výnimkou esencií a éterických olejov), príchuť do zákuskov a koláčov s výnimkou éterických olejov, ravioly, rezance, ryža, sendviče, prírodné sladidlá, slíže, sóda bikarbóna na pečenie, sójová múka, sucháre, suši, šafran (korenie), dresingy na šaláty, škoric (korenina); špagety, tacos, tapioka, tortilly, vanilka (príchuť); vanilín (vanilková náhrada); cukrovinky na zdobenie vianočných stromčekov, kukuričné vločky, zázvor, zmrzlina, zvitky, žuvačky, čaj, nápoje na báze čajov, čokoládové nápoje, kakao, kakaové nápoje, káva, kávové nápoje, kávové príchuť, kávovinové náhradky, ľad do nápojov, ľadový čaj, mliečne čokoládové nápoje, mliečne kakaové nápoje, mliečne kávové nápoje, príchuť do nápojov s výnimkou esencií, šerbety (zmrzlinové nápoje).

35 - Obchodné poradenstvo; podnikateľské poradenstvo; poskytovanie obchodných informácií; poskytovanie podnikateľských informácií; administratívne spracovanie obchodných objednávok, reklamné agentúry, pomoc pri riadení priemyselných alebo obchodných podnikov; poradenstvo pri vedení podnikov; posudzovanie efektívnosti v obchodnej činnosti; prieskum trhu; prieskum verejnej mienky; obchodný prieskum; podnikateľský prieskum; vyhľadávanie informácií v počítačových súboroch (pre zákazníkov); marketingové štúdie; reklamná a propagačná činnosť; personálne poradenstvo; obchodný manažment; organizovanie výstav na obchodné a komerčné účely; rozširovanie reklamných materiálov zákazníkom (letáky, prospekty, tlačivá, vzorky);

zasielanie reklamných materiálov zákazníkom, vydávanie a aktualizovanie reklamných materiálov, organizovanie a usporadúvanie súťaží na podporu predaja pekárskeho a cukrárskeho výrobkov; fakturácia, grafická úprava tlačovín na reklamné účely; reklama, najmä reklama v súvislosti s reštauračnými službami, kaviarenskými službami a pohostinskou činnosťou; rozhlasová a televízna reklama, online reklama na počítačovej komunikačnej sieti, obchodná pomoc pri prieskume trhu, obchodná pomoc pri franchisingu, poskytovanie obchodnej franšizy v oblasti stravovania, ubytovania, výroby a predaja pekárskeho a cukrárskeho výrobkov, marketing, nábor zamestnancov, personálne poradenstvo, zbieranie údajov do počítačovej databázy, zoradovanie úkajov v počítačových databázach, organizovanie komerčných alebo reklamných výstav a veľtrhov, podpora predaja pre tretie osoby, predvádzanie tovaru, obchodné rady a informácie spotrebiteľom, prenájom reklamných plôch, rozširovanie reklamných oznamov, uverejňovanie reklamných textov, rozširovanie vzoriek tovarov, obchodný manažment v oblasti umenia, zásobovacie služby pre tretie osoby (nákup tovarov a služieb pre iné podniky); veľkoobchodná a maloobchodná činnosť s pekárenskými a cukrárenskými výrobkami, s hotovými jedlami a nápojmi; poskytovanie uvedených služieb prostredníctvom komunikačných médií, elektronickej pošty, SMS správ, počítačových sietí a internetu, obchodné sprostredkovanie služieb v triedach 35 a 43.

43 - Reštauračné služby, kaviarské služby, prevádzka reštaurácií a kaviarní, služby zabezpečujúce stravovanie; bufety (rýchle občerstvenie); kaviarne, príprava a dodávka jedál a nápojov na objednávku do domu, služba catering - dodávanie jedál a nápojov pri rôznych príležitostiach, zabezpečovanie a poskytovanie nápojov a plného nápojového servisu; prenájom párty stanov a mobilných hál na kultúrnu a prezentačné účely, dekorovanie párty stanov, stolov, stoličiek, stoličkových návlekov, obrusov a inventáru; poradenstvo pri výbere a zostavovaní menu, jedálnych a nápojových lístkov, reštaurácie (jedálne), samoobslužné reštaurácie, zaobstarávanie ubytovania a stravovania v podnikoch, hoteloch, penziónoch, prenájom prednáškových sál, prenájom prechodného ubytovania, prenájom stoličiek, stolov, obrusov, gastrotechniky a nápojového skla, zostavovanie menu rôznych štýlových kuchýň, penzióny, poskytovanie hotelového ubytovania, prevádzkovanie kempingov, turistické ubytovne, poskytovanie prechodného ubytovania, poskytovanie informácií o uvedených službách prostredníctvom komunikačných médií, elektronickej pošty, SMS správ, počítačových sietí a internetu.

(540)



(591) béžová, hnedá

(731) ALBATRADE, spol. s r.o., Langsfeldova 7, 811 04 Bratislava, SK;

(740) HMG & PARTNERS, s.r.o., Bratislava, SK;

**(210) 5806-2012**

(220) 14.11.2012

**10(511) 18, 25, 35**

(511) 18 - Koža, imitácia kože a výrobky z týchto materiálov, ktoré nie sú zahrnuté v iných triedach; koža zvierat; kožušiny; kufre a cestovné tašky; kufriky; tašky; kabelky; náprsné tašky; peňaženky; puzdra na kľúče; batohy; kožené vrecká a tašky na balenie; dáždňiky a slnečníky; vychádzkové palice; biče; postroje a sedlárske výroby.

25 - Odevy, obuv a prikrývky hlavy.

35 - Reklama; obchodný manažment, obchodná administratíva; kancelárske práce; maloobchodné služby poskytované tiež aj prostredníctvom internetových stránok a telešopingu týkajúce sa odevov, obuvi, prikrývok hlavy, bieliacich prípravkov a iných substancií na pranie, čistiacich, leštiacich, odmasťovacích a brúsiacich prípravkov, mydiel, parfumov, éterických olejov, kozmetických prípravkov, vlasových vôd, prípravkov na čistenie zubov, slnečných okuliarov, drahých kovov a ich zliatin a výrobkov z drahých kovov alebo nimi potiahnutých, šperkov, drahých kameňov, hodinárskych a chronometrických výrobkov, kože a imitácie kože a výrobkov z týchto materiálov, kože zvierat, kožušín, kufrov a cestovných tašiek, kufrikov, tašiek, kabeliek, náprsných tašiek, peňažienok, puzdiel na kľúče, batohov, vreciek, dáždňikov, slnečníkov a vychádzkových palíc; bičov, postrojov a sedlárske výroby; organizácia a realizácia propagačných akcií na propagačné účely a vernostných zákazníckych programov na propagačné účely.

**(540)**

(731) Peek &amp; Cloppenburg KG, Berliner Allee 2, 40212 Düsseldorf, DE;

(740) Zivko Mijatovic and Partners s.r.o., Bratislava, SK;

**(210) 5807-2012**

(220) 14.11.2012

**10(511) 18, 25, 35**

(511) 18 - Koža, imitácia kože a výrobky z týchto materiálov, ktoré nie sú zahrnuté v iných triedach; koža zvierat; kožušiny; kufre a cestovné tašky; kufriky; tašky; kabelky; náprsné tašky; peňaženky; puzdra na kľúče; batohy; kožené vrecká a tašky na balenie; dáždňiky a slnečníky; vychádzkové palice; biče; postroje a sedlárske výroby.

25 - Odevy, obuv a prikrývky hlavy.

35 - Reklama; obchodný manažment, obchodná administratíva; kancelárske práce; maloobchodné služby poskytované tiež aj prostredníctvom internetových stránok a telešopingu týkajúce sa odevov, obuvi, prikrývok hlavy, bieliacich prípravkov a iných substancií na pranie, čistiacich, leštiacich, odmasťovacích a brúsiacich prípravkov, mydiel, parfumov, éterických olejov, kozmetických prípravkov, vlasových vôd, priprav-

kov na čistenie zubov, slnečných okuliarov, drahých kovov a ich zliatin a výrobkov z drahých kovov alebo nimi potiahnutých, šperkov, drahých kameňov, hodinárskych a chronometrických výrobkov, kože a imitácie kože a výrobkov z týchto materiálov, kože zvierat, kožušín, kufrov a cestovných tašiek, kufrikov, tašiek, kabeliek, náprsných tašiek, peňažienok, puzdiel na kľúče, batohov, vreciek, dáždňikov, slnečníkov a vychádzkových palíc; bičov, postrojov a sedlárske výroby; organizácia a realizácia propagačných akcií na propagačné účely a vernostných zákazníckych programov na propagačné účely.

**(540)**

(731) Peek &amp; Cloppenburg KG, Berliner Allee 2, 40212 Düsseldorf, DE;

(740) Zivko Mijatovic and Partners s.r.o., Bratislava, SK;

**(210) 5808-2012**

(220) 14.11.2012

**10(511) 18, 25, 35**

(511) 18 - Koža, imitácia kože a výrobky z týchto materiálov, ktoré nie sú zahrnuté v iných triedach; koža zvierat; kožušiny; kufre a cestovné tašky; kufriky; tašky; kabelky; náprsné tašky; peňaženky; puzdra na kľúče; batohy; kožené vrecká a tašky na balenie; dáždňiky a slnečníky; vychádzkové palice; biče; postroje a sedlárske výroby.

25 - Odevy, obuv a prikrývky hlavy.

35 - Reklama; obchodný manažment, obchodná administratíva; kancelárske práce; maloobchodné služby poskytované tiež aj prostredníctvom internetových stránok a telešopingu týkajúce sa odevov, obuvi, prikrývok hlavy, bieliacich prípravkov a iných substancií na pranie, čistiacich, leštiacich, odmasťovacích a brúsiacich prípravkov, mydiel, parfumov, éterických olejov, kozmetických prípravkov, vlasových vôd, prípravkov na čistenie zubov, slnečných okuliarov, drahých kovov a ich zliatin a výrobkov z drahých kovov alebo nimi potiahnutých, šperkov, drahých kameňov, hodinárskych a chronometrických výrobkov, kože a imitácie kože a výrobkov z týchto materiálov, kože zvierat, kožušín, kufrov a cestovných tašiek, kufrikov, tašiek, kabeliek, náprsných tašiek, peňažienok, puzdiel na kľúče, batohov, vreciek, dáždňikov, slnečníkov a vychádzkových palíc; bičov, postrojov a sedlárske výroby; organizácia a realizácia propagačných akcií na propagačné účely a vernostných zákazníckych programov na propagačné účely.

**(540) Cloppenburg**

(731) Peek &amp; Cloppenburg KG, Berliner Allee 2, 40212 Düsseldorf, DE;

(740) Zivko Mijatovic and Partners s.r.o., Bratislava, SK;

(210) 5811-2012

(220) 15.11.2012

10(511) 19, 35, 37, 39

- (511) 19 - Nekovové stavebné materiály; nekovové rúry pre stavebníctvo; asfalt; smola a bitúmen; nekovové prenosné stavby; pomníky okrem kovových.  
 35 - Reklamné služby; obchodný manažment, obchodná správa; obchodná administratíva; kancelárske práce.  
 37 - Stavebníctvo; opravy; inštalačné služby.  
 39 - Preprava; balenie a skladovanie tovaru; organizovanie ciest.

(540)



(591) hnedá, žltá, biela

(731) RUSSEL STAV s.r.o., Metodova 7, 821 08 Bratislava, SK;

(740) Mgr. Peter Petrik, Bratislava, SK;

(210) 5819-2012

(220) 19.11.2012

10(511) 35, 44, 45

- (511) 35 - Administratívne práce; reklama.  
 44 - Aromaterapeutické služby; fyzioterapia; služby chiropraktikov; kadernícke salóny; manikúra; masáže; psychologické služby; salóny krásy; služby solárií; terapeutické služby; služby vizážistov.  
 45 - Zostavovanie horoskopov; požičovanie oblečenia; požičovanie odevov.

(540)



(591) červená, čierna

(731) Získová Veronika, Astrova 1228/2, 905 01 Senica, SK;

(740) Holoubková Mária, Ing., Bratislava, SK;

(210) 5820-2012

(220) 19.11.2012

10(511) 8, 9, 16, 18, 25, 35, 42

- (511) 8 - Obušky, palice; opasky, remene na nosenie náradia; bodáky; bodné a sečné zbrane; boxery (zbrane); čepele, nože (zbrane); dýky; harpúny; kladivá (ručné nástroje); mačety; meče; puzdrá na meče; mlaty, kyje; nástroje na rezanie, sekacie, krájanie (ručné náradie); lovecké nože; obojručné nože; priebojníky; sekáče, sekačky, rezačky; sekerky; sekery; šable; puzdrá na bodné, sečné a strelné zbrane; boxer, putá.  
 9 - Nepriestrelné vesty; detektory; detektory kovov na priemyselné alebo vojenské účely; dýchacie masky s výnimkou masiek na umelé dýchanie;

elektrické zariadenia proti krádeži; ochranné odevy pre letcov; ochranné obleky proti ohňu; ochranné oblečenie proti ohňu; ochranná obuv proti žiareniu, ohňu a iným nebezpečenstvám; ochranné helmy; ochranné masky; ochranné obleky proti úrazom, rádiácii a ohňu; okuliare; okuláre; nástroje s okuliarmi; štíty proti oslneniu; osobné ochranné prostriedky proti nehodám; pozorovacie prístroje; ochranné prilby; ochranné rukavice; ochranné štíty na tvár; zvukové poplašné zariadenia; elektrošok ako ručný prístroj; ručná baterka na svietenie; počítačový softvér na použitie pri získavaní dát a správe dát každého druhu; počítače a počítačové doplnky; CD disky; DVD disky; magnetické a optické nosiče údajov; záznamové disky; videokazety; počítače; počítačové súčasti a programy; periférne zariadenia k počítačom; počítačový softvér; počítačové programy stiahnuté z telekomunikačnej siete; zariadenia a prístroje na prenos, záznam alebo reprodukciu zvuku, obrazu alebo dát; prístroje a nástroje geodetické, kartografické, fotografické, kinematografické, optické, signalizačné, kontrolné.

16 - Reklamné, propagačné a informačné materiály z papiera a plastických hmôt; knihy; brožúry; brožované knihy; knižné záložky; časopisy; periodiká; publikácie; noviny; tlačoviny; tlačivá; príručky; formuláre predovšetkým v súvislosti so systémom manažérstva kvality; plagáty; katalógy; kalendáre; prospekty; fotografie; grafické reprodukcie; školské potreby; papierové vľajky; pútače z papiera alebo lepenky; reklamné tabule z papiera, kartónu alebo lepenky; pečiatky; písacie potreby; nálepky; lepiace štítky; netextilné etikety; kancelárske potreby s výnimkou nábytku; papiernický tovar; albumy; atlasy; umelohmotné fólie na balenie; predmety z kartónu; lepiace štítky; lepidlá a lepiace pásy na kancelárske účely a použitie v domácnosti; papierové utierky; vrecia a vrecká z papiera alebo plastických materiálov; ceruzky; formuláre; kartón; papierové obrúsky; obaly (papiernický tovar); obrazy; papier; papierové podložky pod poháre; perečníky; puzdrá na perá; pečate; pohľadnice; portréty; zoznamy.

18 - Usne, koženky a výrobky z týchto materiálov nezahrnuté v iných triedach; koža, surové kože, kožené puzdrá; kufre a cestovné tašky; dáždniky; slnečníky; vychádzkové palice; biče; postroje a sedlárske výrobky.

25 - Odevy; obuv a pokrývky hlavy; konfekcia; oblečenie; detská obuv; vysoká obuv; celé topánky; šnurovacie topánky; športová obuv; pracovná obuv patriaca do triedy 25; papuče; spodná bielizeň; bundy; boa; body; cyklistické oblečenie; cylindre; čelenky; čiapky; chrániče uší ako pokrývka hlavy; detská výbavička; textilné detské plienky; golieri; kabáty; kapucne; klobúky; kombiné; kombinézy ako oblečenie; korzety; kostýmy; obleky; košele; kožušiny ako oblečenie; krátke kabátiky; peleríny; krátke kabáty s kapucňou; krátke nohavice; krátke nohavice jazdecké alebo spodné; kravaty; kúpacie plášte; pláštenky; manžety ako časti odevov; náprsenky; nohavice; opasky; pančuchy; pančuškové nohavice; pánske spodky; plavky; plážová obuv; plážové oblečenie, plážové a kúpacie doplnky; pleteniny ako oblečenie; oblečenie z imitácie kože; podpr-

senky; ponožky; pracovné plášte; pulóvre; pyžamá; rukavice; saká; spodničky; sukne; šály; šaty; šatky; šerpy; tielka; potníky; trička; vesty; uniformy; vrchné ošatenie; zástery; závoje; zvrchníky; župany; vrecká na odevy; gymnastické dre- sy; maškarné kostýmy; šilty na pokrývky hlavy; galoše; podpätky; sandále; rukavice; dámske, pánske a dievčenské oblečenie; blúzky; oteplo- vačky; róby; pánske obleky; večerné obleky; zvrch- níky; kabáty kombinované s kožušinou; kožu- chy; obleky do dažďa; podkolenky; ponča; štó- ly; športové oblečenie; športové saká; svetre; vreckovky; osobná bielizeň vrátane podprsienok; nočné košeľe; tenisové a golfové oblečenie; džín- sy; blejzre.

35 - Maloobchodné a veľkoobchodné služby s ne- prestrielnými vestami, detektormi, puzdrami, opas- kami, odevmi, obuvou, obrannými sprejmi, pu- tami, zastavovacími terčmi, reflexnými doplnka- mi, výcvikovými odevmi, s kynologickým tova- rom a výrobkami uvedenými v triedach 8, 9, 18 a 25 tohto zoznamu; administratívne spracova- nie obchodných objednávok; odborné obchodné poradenstvo v oblasti obchodu s neprestrielnými vestami, detektormi, puzdrami, opaskami, odev- mi, obuvou, obrannými sprejmi, putami, zastavo- vacími terčmi, reflexnými doplnkami, výcviko- vými odevmi, s kynologickým tovarom a výro- kami uvedenými v triedach 8, 9, 18 a 25 tohto zoznamu; obchodný alebo podnikateľský pries- kum; reklama a propagácia; reklama online na počítačovej komunikačnej sieti; organizovanie výstav na obchodné a reklamné účely; sprostred- kovanie obchodu s neprestrielnými vestami, de- tektormi, puzdrami, opaskami, odevmi, obuvou, obrannými sprejmi, putami, zastavovacími ter- čmi, reflexnými doplnkami, výcvikovými odev- mi, s kynologickým tovarom a výrobkami uve- denými v triedach 8, 9, 18 a 25 tohto zoznamu; rozmnožovanie dokumentov; grafická úprava tla- čovín na reklamné účely; prenájom kancelár- skych strojov a zariadení; prezentácia výrobkov v komunikačných médiách pre maloobchod; marketingové štúdie; prenájom kopírovacích stro- jov; prenájom reklamného času vo všetkých ko- munikačných médiách; prenájom reklamných ma- teriálov; reklamná a propagačná činnosť, spro- stredkovateľská činnosť v reklamnej produkcii, sprostredkovateľská činnosť v oblasti kúpy a pre- daja tovaru v oblasti stavebného materiálu; vy- dávanie a aktualizovanie reklamných alebo ná- borových materiálov; rozširovanie reklamných ma- teriálov; prenájom reklamných plôch; prieskum trhu; prieskum vzťahov s verejnosťou; sekretár- ske služby; zbieranie a zoraďovanie údajov do počítačových databáz; vedenie kartoték v počí- tači; vyhľadávanie informácií v počítačových súboroch; poradenstvo a pomoc pri riadení obchod- ných aktivít; odborné obchodné poradenstvo, predovšetkým obchodné poradenstvo pri predaji stavebného materiálu a pri stavebných činnos- tiach; poskytovanie uvedených služieb prostre- dníctvom komunikačných médií, elektronickej pošty, SMS správ, počítačových sietí a internetu, sprostredkovanie obchodu s tovarom, obchodné sprostredkovanie služieb uvedených v triede 42 tohto zoznamu.

42 - Skúšky materiálov; hosťovanie na počíta- čových stránkach (webových stránkach); kalib- rácia, kontrola kvality; grafický a priemyselný dizajn; módný dizajn; poradenstvo v oblasti di- zajnu; dizajnérstvo navrhovania neprestrielných viest, taktických viest a puzdiel na zbrane; vý- skum a vývoj nových výrobkov (pre zákazníkov), služby vedecké a technologické včítane výsku- mu v oblasti vedy a priemyslu; priemyselné ana- lýzy; priemyselný výskum; služby inžinierov, kto- rí sa zaoberajú odhadmi, ohodnocovaním, vý- skumom a výstupnými správami v oblasti vedy a technológií; prevod a konverzia údajov a do- kumentov z fyzických médií na elektronické médiá, poskytovanie uvedených služieb prostre- dníctvom komunikačných médií, elektronickej poš- ty, SMS správ, počítačových sietí a internetu.

(540)



(591) modrá, biela

(731) VEP, spol. s r.o., A. Hlinku 13, 972 01 Bojnica, SK;

(210) 5823-2012

(220) 20.11.2012

10(511) 35, 38, 42

(511) 35 - Vyhľadávanie informácií v počítačových súboroch (pre zákazníkov); obchodné alebo pod- nikateľské informácie; komerčné informačné kan- celárie; prezentácia výrobkov v komunikačných médiách pre maloobchod; marketing; analýzy nákupných cien, veľkoobchodných cien; pora- denstvo v obchodnej činnosti; obchodné alebo podnikateľské informácie; poskytovanie obchod- ných alebo podnikateľských informácií; obchod- né rady a informácie spotrebiteľom; obchodný alebo podnikateľský prieskum; zbieranie údajov do počítačových databáz; zoraďovanie údajov v počítačových databázach; podpora predaja (pre tretie osoby); pomoc pri riadení obchodnej čin- nosti; odborné obchodné poradenstvo; predvá- dzanie tovaru; prenájom reklamného času v ko- munikačných médiách; prenájom reklamných ma- teriálov; prenájom reklamných plôch; prieskum trhu; prieskum verejnej mienky; reklama; aktua- lizovanie reklamných materiálov; rozširovanie reklamných oznamov; rozširovanie reklamných alebo inzertných oznamov; rozširovanie reklam- ných materiálov zákazníkom (letáky, prospekty, tlačoviny, vzorky); služby porovnávania cien; vy- hľadávanie sponzorov; správa počítačových sú- borov; sprostredkovateľne práce; štatistické kom- pilácie.

38 - Komunikácia prostredníctvom optických sie- tí; on-line posielanie pohľadníc; počítačová ko- munikácia; posielanie správ; poskytovanie prie- storu na diskusiu na internete; poskytovanie prís- tupu do databáz; elektronickej pošta; poskytova- nie užívateľského prístupu do svetovej počíta- čovej siete; prenájom prístupového času do sve- tových počítačových sietí; prenos digitálnych súborov; prenos textových a obrazových infor- mácií prostredníctvom počítača; výzvy (rádiom, telefónom alebo inými elektronickými komu- ničnými prostriedkami).

42 - Analýzy počítačových systémov; diaľkové monitorovanie počítačových systémov; digitalizácia dokumentov (skenovanie); prenájom počítačov; obnovovanie počítačových databáz; počítačové programovanie; aktualizovanie počítačových programov; poradenstvo v oblasti počítačových programov; zhotovovanie kópií počítačových programov; návrh počítačových systémov; poradenstvo v oblasti počítačových programov; poskytovanie internetových vyhľadávačov; prevod údajov alebo dokumentov z fyzických médií na elektronické médiá; tvorba a udržiavanie webových stránok (pre zákazníkov); vytváranie a udržiavanie počítačových stránok (webových stránok) pre zákazníkov.

(540)

**overit**

(591) modrá, žltá

(731) Cvopa Dušan, Ing., Kazanská 56, 821 06 Bratislava, SK;

42 - Analýzy počítačových systémov; diaľkové monitorovanie počítačových systémov; digitalizácia dokumentov (skenovanie); prenájom počítačov; obnovovanie počítačových databáz; počítačové programovanie; aktualizovanie počítačových programov; poradenstvo v oblasti počítačových programov; zhotovovanie kópií počítačových programov; návrh počítačových systémov; poradenstvo v oblasti počítačových programov; poskytovanie internetových vyhľadávačov; prevod údajov alebo dokumentov z fyzických médií na elektronické médiá; tvorba a udržiavanie webových stránok (pre zákazníkov); vytváranie a udržiavanie počítačových stránok (webových stránok) pre zákazníkov.

(540)

**checkitjall**

(591) modrá, žltá

(731) Cvopa Dušan, Ing., Kazanská 56, 821 06 Bratislava, SK;

(210) 5824-2012

(220) 20.11.2012

10(511) 35, 38, 42

(511) 35 - Vyhľadávanie informácií v počítačových súboroch (pre zákazníkov); obchodné alebo podnikateľské informácie; komerčné informačné kancelárie; prezentácia výrobkov v komunikačných médiách pre maloobchod; marketing; analýzy nákupných cien, veľkoobchodných cien; poradenstvo v obchodnej činnosti; obchodné alebo podnikateľské informácie; poskytovanie obchodných alebo podnikateľských informácií; obchodné rady a informácie spotrebiteľom; obchodný alebo podnikateľský prieskum; zbieranie údajov do počítačových databáz; zoraďovanie údajov v počítačových databázach; podpora predaja (pre tretie osoby); pomoc pri riadení obchodnej činnosti; odborné obchodné poradenstvo; predvádzanie tovaru; prenájom reklamného času v komunikačných médiách; prenájom reklamných materiálov; prenájom reklamných plôch; prieskum trhu; prieskum verejnej mienky; reklama; aktualizovanie reklamných materiálov; rozširovanie reklamných oznamov; rozširovanie reklamných alebo inzertných oznamov; rozširovanie reklamných materiálov zákazníkom (letáky, prospekty, tlačoviny, vzorky); služby porovnávania cien; vyhľadávanie sponzorov; správa počítačových súborov; sprostredkovateľne práce; štatistické kompilácie.

38 - Komunikácia prostredníctvom optických sietí; on-line posielanie pohľadníc; počítačová komunikácia; posielanie správ; poskytovanie prístupu na diskusiu na internete; poskytovanie prístupu do databáz; elektronická pošta; poskytovanie užívateľského prístupu do svetovej počítačovej siete; prenájom prístupového času do svetových počítačových sietí; prenos digitálnych súborov; prenos textových a obrazových informácií prostredníctvom počítača; výzvy (rádiom, telefónom alebo inými elektronickými komunikačnými prostriedkami).

(210) 5825-2012

(220) 20.11.2012

10(511) 3

(511) 3 - Prípravky na osobnú starostlivosť, najmä prípravky na čistenie pleti a pokožky patriace do triedy 3.

(540)



(591) biela, tmavá zelená, svetlá zelená, sivá

(731) Colgate-Palmolive Company (A Delaware Corporation), 300 Park Avenue, New York, N.Y. 10022, US;

(740) Fajnorová Mária, Ing., Bratislava, SK;

(210) 5827-2012

(220) 21.11.2012

10(511) 35, 36, 42

(511) 35 - Administratívne spracovanie obchodných objednávok; aktualizovanie reklamných materiálov; prieskum trhu; reklama; online reklama na počítačovej komunikačnej sieti; rozširovanie reklamných alebo inzertných oznamov; uverejňovanie reklamných textov; rozširovanie reklamných materiálov zákazníkom formou letákov, prospektov, tlačovín; služby porovnávania cien; vydávanie náborových alebo reklamných textov; výpisy z účtu a ich zostavovanie; obchodný a podnikateľský výskum; zbieranie údajov do počítačových databáz; zoraďovanie údajov v počítačových databázach; poskytovanie poradenských služieb v oblasti podnikania a riadenia (manažmentu) podnikov.

36 - Finančné informácie; finančné analýzy; finančné služby; finančné odhady a oceňovanie v oblasti poisťovníctva; poistenie; informácie o poistení; investovanie kapitálu; kapitálové investície; konzultačné služby v oblasti poisťovníctva; poisťovacia činnosť pre odvetvie životného poistenia; poistenie všetkých druhov majetku; poistenie zodpovednosti za škodu spôsobenú fyzickými aj právnickými osobami; uzatváranie poisťiek; uzatváranie životných poisťiek; uzatváranie poisťiek proti požiaru; poisťno-technické služby (štatistika); poradenstvo v oblasti poistenia; sprostredkovanie poistenia; zriaďovanie fondov.  
42 - Aktualizovanie počítačových programov; tvorba, udržiavanie a vytváranie webových stránok pre zákazníkov; údržba počítačového softvéru.

**(540) Detské poistenie pre nezbedníkov**

(731) Poisťovňa Poštovej banky, a.s., Dvořákovo námestie 4, 811 02 Bratislava, SK;

---

**(210) 5828-2012**

(220) 21.11.2012

(310) 496777

(320) 19.7.2012

(330) CZ

**10(511) 29**

(511) 29 - Mlieko, syr a mliečne výrobky, jedlé oleje a tuky.

**(540)**



(591) zelená, červená, biela

(731) BONGRAIN S. A., 42 rue Rieussec, 78220 Viroflay, FR;

(740) ČERNEJOVÁ & HRBEK, s. r. o., Bratislava, SK;

---



**Zapísané ochranné známky bez zmeny po zverejnení prihlášky**

(210)	(111)	(210)	(111)	(210)	(111)	(210)	(111)
2165-2006	233706	464-2012	233722	843-2012	233842	973-2012	233777
5861-2010	233707	484-2012	233824	844-2012	233843	981-2012	233778
186-2011	233708	485-2012	233825	845-2012	233747	983-2012	233779
1061-2011	233799	494-2012	233826	846-2012	233748	984-2012	233780
1133-2011	233800	496-2012	233827	850-2012	233749	985-2012	233781
1478-2011	233801	497-2012	233828	852-2012	233750	986-2012	233782
1617-2011	233709	498-2012	233829	853-2012	233751	987-2012	233783
1660-2011	233802	503-2012	233830	855-2012	233874	989-2012	233784
1938-2011	233710	505-2012	233831	856-2012	233875	1001-2012	233785
1987-2011	233711	507-2012	233832	857-2012	233876	1021-2012	233786
2018-2011	233803	551-2012	233723	858-2012	233752	1022-2012	233787
2019-2011	233804	583-2012	233833	869-2012	233753	1023-2012	233788
2163-2011	233712	621-2012	233834	876-2012	233844	1029-2012	233789
2174-2011	233805	622-2012	233835	880-2012	233754	1030-2012	233790
5517-2011	233806	623-2012	233836	882-2012	233755	1033-2012	233791
5518-2011	233713	624-2012	233837	889-2012	233871	1144-2012	233792
5519-2011	233714	628-2012	233838	890-2012	233872	1146-2012	233793
5746-2011	233715	630-2012	233839	891-2012	233873	1149-2012	233795
5861-2011	233878	642-2012	233724	896-2012	233756	5067-2012	233794
53-2012	233716	646-2012	233725	897-2012	233757	5068-2012	233796
85-2012	233807	648-2012	233726	901-2012	233758	5078-2012	233869
88-2012	233808	692-2012	233727	905-2012	233759	5079-2012	233870
89-2012	233809	693-2012	233840	907-2012	233760	5091-2012	233797
111-2012	233717	696-2012	233841	910-2012	233761	5096-2012	233798
112-2012	233718	698-2012	233728	911-2012	233845	5179-2012	233849
219-2012	233810	720-2012	233729	912-2012	233846	5205-2012	233850
220-2012	233811	748-2012	233730	913-2012	233847	5206-2012	233851
221-2012	233719	749-2012	233731	920-2012	233762	5271-2012	233852
222-2012	233812	762-2012	233732	921-2012	233763	5273-2012	233853
253-2012	233813	763-2012	233733	923-2012	233764	5279-2012	233854
265-2012	233877	764-2012	233734	924-2012	233765	5336-2012	233855
271-2012	233814	765-2012	233735	925-2012	233766	5338-2012	233856
279-2012	233815	766-2012	233736	926-2012	233767	5340-2012	233857
293-2012	233816	767-2012	233737	927-2012	233768	5342-2012	233858
341-2012	233720	768-2012	233738	943-2012	233769	5361-2012	233859
356-2012	233817	769-2012	233739	944-2012	233770	5386-2012	233860
366-2012	233721	770-2012	233740	945-2012	233771	5387-2012	233861
378-2012	233818	782-2012	233741	948-2012	233772	5388-2012	233862
379-2012	233819	783-2012	233742	950-2012	233773	5404-2012	233863
380-2012	233820	784-2012	233743	951-2012	233848	5405-2012	233864
431-2012	233821	832-2012	233744	955-2012	233774	5406-2012	233865
440-2012	233822	839-2012	233745	957-2012	233775	5407-2012	233866
448-2012	233823	840-2012	233746	971-2012	233776	5462-2012	233867

**(111) 233706**

(151) 12.12.2012  
 (180) 27.11.2016  
 (210) 2165-2006  
 (220) 27.11.2006  
 (442) 3.9.2012  
 (732) KARLOFF, s. r. o., M. R. Štefánika 18, 919 43  
 Cífer, SK;  
 (740) Belička Ivan, Ing., Banská Bystrica, SK;

**(111) 233707**

(151) 12.12.2012  
 (180) 7.12.2020  
 (210) 5861-2010  
 (220) 7.12.2010

(442) 3.9.2012

(732) Immocap Isomax s.r.o., Plynárska 7/C, 821 09  
 Bratislava, SK;  
 (740) Guniš Jaroslav, Mgr., Bratislava, SK;

**(111) 233708**

(151) 12.12.2012  
 (180) 9.2.2021  
 (210) 186-2011  
 (220) 9.2.2011  
 (442) 3.9.2012  
 (732) Equilibrium, spol. s r. o., Popradská 84, 821 06  
 Bratislava, SK;  
 (740) Kubinyi Peter, Bc., Trenčín, SK;

**(111) 233709**

(151) 12.12.2012  
(180) 26.9.2021  
(210) 1617-2011  
(220) 26.9.2011  
(442) 3.9.2012  
(732) HEAT PUMP, s.r.o., Dolný Val 118/64, 010 01 Žilina, SK;

---

**(111) 233710**

(151) 12.12.2012  
(180) 18.11.2021  
(210) 1938-2011  
(220) 18.11.2011  
(442) 3.9.2012  
(732) GET RICH, s.r.o., Vysokoškolákov 8556, 010 08 Žilina, SK;

---

**(111) 233711**

(151) 12.12.2012  
(180) 23.11.2021  
(210) 1987-2011  
(220) 23.11.2011  
(442) 3.9.2012  
(732) Senická mliekareň a.s., Priemyselná 1339, 905 27 Senica, SK;

---

**(111) 233712**

(151) 12.12.2012  
(180) 20.12.2021  
(210) 2163-2011  
(220) 20.12.2011  
(442) 3.9.2012  
(732) LOAR-VE spol. s r. o., Jesenského 6, 929 01 Dunajská Streda, SK;

---

**(111) 233713**

(151) 12.12.2012  
(180) 11.8.2021  
(210) 5518-2011  
(220) 11.8.2011  
(442) 3.9.2012  
(732) KCC CORPORATION, 1301-4, Seocho-Dong, Seocho-Gu, Seoul, KR;  
(740) ROTT, RŮŽIČKA & GUTTMANN, Bratislava, SK;

---

**(111) 233714**

(151) 12.12.2012  
(180) 11.8.2021  
(210) 5519-2011  
(220) 11.8.2011  
(442) 3.9.2012  
(732) KCC CORPORATION, 1301-4, Seocho-Dong, Seocho-Gu, Seoul, KR;  
(740) ROTT, RŮŽIČKA & GUTTMANN, Bratislava, SK;

---

**(111) 233715**

(151) 12.12.2012  
(180) 8.11.2021  
(210) 5746-2011  
(220) 8.11.2011  
(442) 3.9.2012  
(732) ŽELSYS, s. r. o., Štúrova 3, 811 02 Bratislava, SK;  
(740) Juran Svetozár, JUDr., Bratislava, SK;

---

**(111) 233716**

(151) 12.12.2012  
(180) 13.1.2022  
(210) 53-2012  
(220) 13.1.2012  
(442) 3.9.2012  
(732) Zväz výrobcov hrozna a vína na Slovensku, Matúškova 25, 831 01 Bratislava, SK;

---

**(111) 233717**

(151) 12.12.2012  
(180) 25.1.2022  
(210) 111-2012  
(220) 25.1.2012  
(442) 3.9.2012  
(732) MILK-AGRO, spol. s r. o., Čapajevova 36, 080 46 Prešov, SK;  
(740) Porubčan Róbert, Ing., Ivanka pri Dunaji, SK;

---

**(111) 233718**

(151) 12.12.2012  
(180) 25.1.2022  
(210) 112-2012  
(220) 25.1.2012  
(442) 3.9.2012  
(732) MILK-AGRO, spol. s r. o., Čapajevova 36, 080 46 Prešov, SK;  
(740) Porubčan Róbert, Ing., Ivanka pri Dunaji, SK;

---

**(111) 233719**

(151) 12.12.2012  
(180) 10.2.2022  
(210) 221-2012  
(220) 10.2.2012  
(442) 3.9.2012  
(732) MADE BY VACULIK, s. r. o., Búdková 28, 811 04 Bratislava, SK;  
(740) Brichtová Tatiana, JUDr., Bratislava, SK;

---

**(111) 233720**

(151) 12.12.2012  
(180) 2.3.2022  
(210) 341-2012  
(220) 2.3.2012  
(442) 3.9.2012  
(732) GAS Familia, s. r. o. Stará Ľubovňa, Prešovská 8, 064 01 Stará Ľubovňa, SK;  
(740) Belička Ivan, Ing., Banská Bystrica, SK;

---

**(111) 233721**  
 (151) 12.12.2012  
 (180) 6.3.2022  
 (210) 366-2012  
 (220) 6.3.2012  
 (442) 3.9.2012  
 (732) Datalink SW s.r.o., Kavečianska cesta 1A/3637, 040 01 Košice, SK;  
 (740) Cicholes Štefan, Ing., Košice, SK;

**(111) 233722**  
 (151) 12.12.2012  
 (180) 19.3.2022  
 (210) 464-2012  
 (220) 19.3.2012  
 (442) 3.9.2012  
 (732) Mesto Žilina, Mestský úrad v Žiline, Námestie obetí komunizmu 1, 011 31 Žilina, SK;  
 (740) Zahatňanská Gabriela, Ing., Žilina - Strážov, SK;

**(111) 233723**  
 (151) 12.12.2012  
 (180) 29.3.2022  
 (210) 551-2012  
 (220) 29.3.2012  
 (442) 3.9.2012  
 (732) Kapušová Gabriela, Mgr., Kameničany 183, 018 54 Kameničany, SK;

**(111) 233724**  
 (151) 12.12.2012  
 (180) 23.4.2022  
 (210) 642-2012  
 (220) 23.4.2012  
 (442) 3.9.2012  
 (732) AGRO-HNIEZDNE, s.r.o., Hniezdne 180, 065 01 Hniezdne, SK;  
 (740) Belička Ivan, Ing., Banská Bystrica, SK;

**(111) 233725**  
 (151) 12.12.2012  
 (180) 4.7.2022  
 (210) 646-2012  
 (220) 4.7.2012  
 (442) 3.9.2012  
 (732) Popadák Ján, Mgr., Riadok 244, 908 73 Veľké Leváre, SK;

**(111) 233726**  
 (151) 12.12.2012  
 (180) 4.7.2022  
 (210) 648-2012  
 (220) 4.7.2012  
 (442) 3.9.2012  
 (732) Popadák Ján, Mgr., Riadok 244, 908 73 Veľké Leváre, SK;

**(111) 233727**  
 (151) 12.12.2012  
 (180) 27.4.2022  
 (210) 692-2012

(220) 27.4.2012  
 (442) 3.9.2012  
 (732) ASISTENT CONSULTING COMPANY, s.r.o., Nám. E. Štúra 1, 010 01 Žilina, SK;  
 (740) Zahatňanská Gabriela, Ing., Žilina - Strážov, SK;

**(111) 233728**  
 (151) 12.12.2012  
 (180) 30.4.2022  
 (210) 698-2012  
 (220) 30.4.2012  
 (442) 3.9.2012  
 (732) DC Concept a.s., Páteční 7, 635 00 Brno, CZ;

**(111) 233729**  
 (151) 12.12.2012  
 (180) 3.5.2022  
 (210) 720-2012  
 (220) 3.5.2012  
 (442) 3.9.2012  
 (732) Riška Miroslav, Bernolákova 200, 905 01 Senica, SK;

**(111) 233730**  
 (151) 12.12.2012  
 (180) 7.5.2022  
 (210) 748-2012  
 (220) 7.5.2012  
 (442) 3.9.2012  
 (732) MEDIA/ST, s. r. o., Moyzesova 35, 010 01 Žilina, SK;  
 (740) Belička Ivan, Ing., Banská Bystrica, SK;

**(111) 233731**  
 (151) 12.12.2012  
 (180) 7.5.2022  
 (210) 749-2012  
 (220) 7.5.2012  
 (442) 3.9.2012  
 (732) MEDIA/ST, s. r. o., Moyzesova 35, 010 01 Žilina, SK;  
 (740) Belička Ivan, Ing., Banská Bystrica, SK;

**(111) 233732**  
 (151) 12.12.2012  
 (180) 9.5.2022  
 (210) 762-2012  
 (220) 9.5.2012  
 (442) 3.9.2012  
 (732) ST. NICOLAUS, a. s., Ul. 1. mája 113, 031 28 Liptovský Mikuláš, SK;  
 (740) G. Lehnert, k. s., Bratislava, SK;

**(111) 233733**  
 (151) 12.12.2012  
 (180) 9.5.2022  
 (210) 763-2012  
 (220) 9.5.2012  
 (442) 3.9.2012  
 (732) ST. NICOLAUS, a. s., Ul. 1. mája 113, 031 28 Liptovský Mikuláš, SK;  
 (740) G. Lehnert, k. s., Bratislava, SK;

**(111) 233734**

(151) 12.12.2012  
(180) 9.5.2022  
(210) 764-2012  
(220) 9.5.2012  
(442) 3.9.2012  
(732) Frisör Klier, s.r.o., DANUBIA CENTRUM Pa-  
nónska cesta 16, 851 01 Bratislava, SK;  
(740) Kajabová Michaela, JUDr., Bratislava, SK;

---

**(111) 233735**

(151) 12.12.2012  
(180) 9.5.2022  
(210) 765-2012  
(220) 9.5.2012  
(442) 3.9.2012  
(732) Košická energetická spoločnosť, a.s., Tepláren-  
ská 3/A, 042 92 Košice, SK;

---

**(111) 233736**

(151) 12.12.2012  
(180) 9.5.2022  
(210) 766-2012  
(220) 9.5.2012  
(442) 3.9.2012  
(732) Košická energetická spoločnosť, a.s., Tepláren-  
ská 3/A, 042 92 Košice, SK;

---

**(111) 233737**

(151) 12.12.2012  
(180) 10.5.2022  
(210) 767-2012  
(220) 10.5.2012  
(442) 3.9.2012  
(732) imp media, spol. s r.o., Robotnícka 61, 905 01  
Senica, SK;  
(740) Beleščák Ladislav, Ing., Piešťany, SK;

---

**(111) 233738**

(151) 12.12.2012  
(180) 10.5.2022  
(210) 768-2012  
(220) 10.5.2012  
(442) 3.9.2012  
(732) ZFP akademie, a.s., 17. listopadu 12, 690 02 Břec-  
lav, CZ;  
(740) Pružinský Róbert, JUDr., Bratislava, SK;

---

**(111) 233739**

(151) 12.12.2012  
(180) 10.5.2022  
(210) 769-2012  
(220) 10.5.2012  
(442) 3.9.2012  
(732) ZFP akademie, a.s., 17. listopadu 12, 690 02 Břec-  
lav, CZ;  
(740) Pružinský Róbert, JUDr., Bratislava, SK;

---

**(111) 233740**

(151) 12.12.2012  
(180) 10.5.2022  
(210) 770-2012  
(220) 10.5.2012  
(442) 3.9.2012  
(732) ZFP akademie, a.s., 17. listopadu 12, 690 02 Břec-  
lav, CZ;  
(740) Pružinský Róbert, JUDr., Bratislava, SK;

---

**(111) 233741**

(151) 12.12.2012  
(180) 11.5.2022  
(210) 782-2012  
(220) 11.5.2012  
(442) 3.9.2012  
(732) JAWSIS s.r.o., Pavlovičovo námestie 3857/6,  
080 01 Prešov, SK;

---

**(111) 233742**

(151) 12.12.2012  
(180) 11.5.2022  
(210) 783-2012  
(220) 11.5.2012  
(442) 3.9.2012  
(732) ALTHAN, s.r.o., Chemlonská 1, 066 01 Hu-  
menné, SK;  
(740) Regina Ivan, Ing., Košice, SK;

---

**(111) 233743**

(151) 12.12.2012  
(180) 11.5.2022  
(210) 784-2012  
(220) 11.5.2012  
(442) 3.9.2012  
(732) ALTHAN, s.r.o., Chemlonská 1, 066 01 Hu-  
menné, SK;  
(740) Regina Ivan, Ing., Košice, SK;

---

**(111) 233744**

(151) 12.12.2012  
(180) 17.5.2022  
(210) 832-2012  
(220) 17.5.2012  
(442) 3.9.2012  
(732) JOKVA OLOMOUC a.s., Mezice 81, 783 32  
Náklo, CZ;  
(740) Kubínyi Peter, Trenčín, SK;

---

**(111) 233745**

(151) 12.12.2012  
(180) 21.5.2022  
(210) 839-2012  
(220) 21.5.2012  
(442) 3.9.2012  
(732) Technopoint Sanitrends, s.r.o., Púchovská 16,  
831 06 Bratislava, SK;

---

**(111) 233746**  
 (151) 12.12.2012  
 (180) 21.5.2022  
 (210) 840-2012  
 (220) 21.5.2012  
 (442) 3.9.2012  
 (732) Jumping Joe, J. C. Hronského 18, 831 02 Bratislava, SK;

**(111) 233747**  
 (151) 12.12.2012  
 (180) 21.5.2022  
 (210) 845-2012  
 (220) 21.5.2012  
 (442) 3.9.2012  
 (732) Mgr. Diana Procházková - DANAE, Dolné Rudiny 17, 010 01 Žilina, SK;

**(111) 233748**  
 (151) 12.12.2012  
 (180) 21.5.2022  
 (210) 846-2012  
 (220) 21.5.2012  
 (442) 3.9.2012  
 (732) Mgr. Diana Procházková - DANAE, Dolné Rudiny 17, 010 01 Žilina, SK;

**(111) 233749**  
 (151) 12.12.2012  
 (180) 21.5.2022  
 (210) 850-2012  
 (220) 21.5.2012  
 (442) 3.9.2012  
 (732) HUMAN CAPITAL s.r.o., Košická 52, 821 08 Bratislava, SK;  
 (740) Bachratá Magdaléna, Mgr., Bratislava, SK;

**(111) 233750**  
 (151) 12.12.2012  
 (180) 22.5.2022  
 (210) 852-2012  
 (220) 22.5.2012  
 (442) 3.9.2012  
 (732) ZELPAK spol. s r.o., Majerská 584/32, 925 53 Pata, SK;

**(111) 233751**  
 (151) 12.12.2012  
 (180) 22.5.2022  
 (210) 853-2012  
 (220) 22.5.2012  
 (442) 3.9.2012  
 (732) ZELPAK spol. s r.o., Majerská 584/32, 925 53 Pata, SK;

**(111) 233752**  
 (151) 12.12.2012  
 (180) 22.5.2022  
 (210) 858-2012  
 (220) 22.5.2012

(442) 3.9.2012  
 (732) Bratislavský samosprávny kraj, Sabinovská 16, 820 05 Bratislava, SK;

**(111) 233753**  
 (151) 12.12.2012  
 (180) 24.5.2022  
 (210) 869-2012  
 (220) 24.5.2012  
 (442) 3.9.2012  
 (732) BIONERGY, a. s., Prešovská 48, 826 46 Bratislava, SK;

**(111) 233754**  
 (151) 12.12.2012  
 (180) 25.5.2022  
 (210) 880-2012  
 (220) 25.5.2012  
 (442) 3.9.2012  
 (732) Kofola ČeskoSlovensko a.s., Nad Porubkou 2278/31a, 708 00 Ostrava, CZ;  
 (740) Zathurecky InPaRtners, s. r. o., Banská Bystrica, SK;

**(111) 233755**  
 (151) 12.12.2012  
 (180) 28.5.2022  
 (210) 882-2012  
 (220) 28.5.2012  
 (442) 3.9.2012  
 (732) BLUE 88, s.r.o., Revoluční 1200/16, 110 00 Praha, CZ;

**(111) 233756**  
 (151) 12.12.2012  
 (180) 30.5.2022  
 (210) 896-2012  
 (220) 30.5.2012  
 (442) 3.9.2012  
 (732) HYZA a.s., Odbojárov 2279/37, 955 92 Topoľčany, SK;  
 (740) Máčajová Mária, Ing., Nitra, SK;

**(111) 233757**  
 (151) 12.12.2012  
 (180) 30.5.2022  
 (210) 897-2012  
 (220) 30.5.2012  
 (442) 3.9.2012  
 (732) HYZA a.s., Odbojárov 2279/37, 955 92 Topoľčany, SK;  
 (740) Máčajová Mária, Ing., Nitra, SK;

**(111) 233758**  
 (151) 12.12.2012  
 (180) 30.5.2022  
 (210) 901-2012  
 (220) 30.5.2012  
 (442) 3.9.2012  
 (732) Ignác Bertovič - BERTO, Istrijská 5096/77, 841 07 Bratislava, SK;  
 (740) Porubčan Róbert, Ing., Ivanka pri Dunaji, SK;

**(111) 233759**

(151) 12.12.2012  
(180) 31.5.2022  
(210) 905-2012  
(220) 31.5.2012  
(442) 3.9.2012  
(732) SIGMA PUMPY HRANICE, s. r. o., Tovární 605,  
753 01 Hranice I - Město, CZ;  
(740) Šimonovská Zuzana, Mgr., Praha, CZ;

**(111) 233765**

(151) 12.12.2012  
(180) 4.6.2022  
(210) 924-2012  
(220) 4.6.2012  
(442) 3.9.2012  
(732) Šarišský Jaroslav, Björnsonova 4, 811 05 Bratislava, SK;  
(740) Holakovský Štefan, Ing., Bratislava, SK;

**(111) 233760**

(151) 12.12.2012  
(180) 31.5.2022  
(210) 907-2012  
(220) 31.5.2012  
(442) 3.9.2012  
(732) SIGMA PUMPY HRANICE, s. r. o., Tovární 605,  
753 01 Hranice I - Město, CZ;  
(740) Šimonovská Zuzana, Mgr., Praha, CZ;

**(111) 233766**

(151) 12.12.2012  
(180) 4.6.2022  
(210) 925-2012  
(220) 4.6.2012  
(442) 3.9.2012  
(732) Šarišský Jaroslav, Björnsonova 4, 811 05 Bratislava, SK;  
(740) Holakovský Štefan, Ing., Bratislava, SK;

**(111) 233761**

(151) 12.12.2012  
(180) 31.5.2022  
(210) 910-2012  
(220) 31.5.2012  
(442) 3.9.2012  
(732) Človek v ohrození, Svoradova 5, 811 03 Bratislava, SK;  
(740) GARANT PARTNER legal s.r.o., Bratislava, SK;

**(111) 233767**

(151) 12.12.2012  
(180) 4.6.2022  
(210) 926-2012  
(220) 4.6.2012  
(442) 3.9.2012  
(732) Šarišský Jaroslav, Björnsonova 4, 811 05 Bratislava, SK;  
(740) Holakovský Štefan, Ing., Bratislava, SK;

**(111) 233762**

(151) 12.12.2012  
(180) 1.6.2022  
(210) 920-2012  
(220) 1.6.2012  
(442) 3.9.2012  
(732) Abbott Products Operations AG, Hegenheimer-  
mattweg 127, 4123 Allschwill, CH;  
(740) Hörmannová Zuzana, Ing., Bratislava, SK;

**(111) 233768**

(151) 12.12.2012  
(180) 4.6.2022  
(210) 927-2012  
(220) 4.6.2012  
(442) 3.9.2012  
(732) Šarišský Jaroslav, Björnsonova 4, 811 05 Bratislava, SK;  
(740) Holakovský Štefan, Ing., Bratislava, SK;

**(111) 233763**

(151) 12.12.2012  
(180) 1.6.2022  
(210) 921-2012  
(220) 1.6.2012  
(442) 3.9.2012  
(732) Kaufland Warenhandel GmbH & Co. KG, Röt-  
telstr. 35, 74172 Neckarsulm, DE;  
(740) Brichtová Tatiana, JUDr., Bratislava, SK;

**(111) 233769**

(151) 12.12.2012  
(180) 5.6.2022  
(210) 943-2012  
(220) 5.6.2012  
(442) 3.9.2012  
(732) KELLYS BICYCLES s.r.o., Slnčná cesta 374,  
922 01 Veľké Orvište, SK;  
(740) Beleščák Ladislav, Ing., Piešťany, SK;

**(111) 233764**

(151) 12.12.2012  
(180) 4.6.2022  
(210) 923-2012  
(220) 4.6.2012  
(442) 3.9.2012  
(732) Nábytkár, s. r. o., Jánoškova 1568, 026 01 Dol-  
ný Kubín, SK;

**(111) 233770**

(151) 12.12.2012  
(180) 5.6.2022  
(210) 944-2012  
(220) 5.6.2012  
(442) 3.9.2012  
(732) Pivovary Topvar, a.s., Pivovarská 9, 082 21 Veľ-  
ký Šariš, SK;  
(740) Beleščák Ladislav, Ing., Piešťany, SK;

**(111) 233771**  
 (151) 12.12.2012  
 (180) 6.6.2022  
 (210) 945-2012  
 (220) 6.6.2012  
 (442) 3.9.2012  
 (732) Soci t  des Produits Nestl  S. A., 1800 Vevey, CH;  
 (740) Ru i ka Csekes s. r. o., Bratislava, SK;

**(111) 233777**  
 (151) 12.12.2012  
 (180) 12.6.2022  
 (210) 973-2012  
 (220) 12.6.2012  
 (442) 3.9.2012  
 (732) NOHEL GARDEN, s.r.o., Hor kova 437/8, 951 41 Lu ianky, SK;

**(111) 233772**  
 (151) 12.12.2012  
 (180) 6.6.2022  
 (210) 948-2012  
 (220) 6.6.2012  
 (442) 3.9.2012  
 (732) KARLOFF, s. r. o., M. R.  tef nika 18, 919 43 Cifer, SK;  
 (740) Beli ka Ivan, Ing., Bansk  Bystrica, SK;

**(111) 233778**  
 (151) 12.12.2012  
 (180) 13.6.2022  
 (210) 981-2012  
 (220) 13.6.2012  
 (442) 3.9.2012  
 (732) MODR  STROM, s. r. o., Ru ov  dolina 33, 821 09 Bratislava, SK;  
 (740) Bele  ak Ladislav, Ing., Pie tany, SK;

**(111) 233773**  
 (151) 12.12.2012  
 (180) 6.6.2022  
 (210) 950-2012  
 (220) 6.6.2012  
 (442) 3.9.2012  
 (732) MediaPro Entertainment Slovakia, s. r. o., Bratislavsk  1/d, 843 56 Bratislava - Z horsk  Bystrica, SK;  
 (740) DED K & Partners, s. r. o., Bratislava, SK;

**(111) 233779**  
 (151) 12.12.2012  
 (180) 14.6.2022  
 (210) 983-2012  
 (220) 14.6.2012  
 (442) 3.9.2012  
 (732) Mi-Ka, s.r.o., Rajeck  cesta 32, 013 13 Rajeck  Teplice, SK;

**(111) 233774**  
 (151) 12.12.2012  
 (180) 7.6.2022  
 (210) 955-2012  
 (220) 7.6.2012  
 (442) 3.9.2012  
 (732) ALTO Slovakia s. r. o., Sl dkovi ova 33, 059 21 Svit, SK;  
 (740)  uffa Ladislav, Ing., Poprad, SK;

**(111) 233780**  
 (151) 12.12.2012  
 (180) 14.6.2022  
 (210) 984-2012  
 (220) 14.6.2012  
 (442) 3.9.2012  
 (732) Soci t  des Produits Nestl  S. A., Case postale 353, 1800 Vevey, CH;  
 (740) Ru i ka Csekes s. r. o., Bratislava, SK;

**(111) 233775**  
 (151) 12.12.2012  
 (180) 8.6.2022  
 (210) 957-2012  
 (220) 8.6.2012  
 (442) 3.9.2012  
 (732) MediaPro Entertainment Slovakia, s. r. o., Bratislavsk  1/d, 843 56 Bratislava - Z horsk  Bystrica, SK;  
 (740) DED K & Partners, s. r. o., Bratislava, SK;

**(111) 233781**  
 (151) 12.12.2012  
 (180) 14.6.2022  
 (210) 985-2012  
 (220) 14.6.2012  
 (442) 3.9.2012  
 (732) Z vodsk  Gabriela, Gemersk  1623/1, 010 01  ilina, SK;  
 (740) MAJLINGOV  & PARTNERS, s. r. o., Bratislava, SK;

**(111) 233776**  
 (151) 12.12.2012  
 (180) 12.6.2022  
 (210) 971-2012  
 (220) 12.6.2012  
 (442) 3.9.2012  
 (732) NOHEL GARDEN, s.r.o., Hor kova 437/8, 951 41 Lu ianky, SK;

**(111) 233782**  
 (151) 12.12.2012  
 (180) 14.6.2022  
 (210) 986-2012  
 (220) 14.6.2012  
 (442) 3.9.2012  
 (732) Zavolajsikuri ra.sk s.r.o., Ru ov  dolina 480/6, 821 08 Bratislava, SK;  
 (740) H rmannov  Zuzana, Ing., Bratislava, SK;

**(111) 233783**

(151) 12.12.2012  
(180) 14.6.2022  
(210) 987-2012  
(220) 14.6.2012  
(442) 3.9.2012  
(732) Centrum environmentálnej a etickej výchovy Živica, Vysoká 18, 811 06 Bratislava, SK;

---

**(111) 233784**

(151) 12.12.2012  
(180) 15.6.2022  
(210) 989-2012  
(220) 15.6.2012  
(442) 3.9.2012  
(732) Developcom s.r.o., Obchodná 42, 811 06 Bratislava, SK;  
(740) Nosko & Partners s.r.o., Bratislava, SK;

---

**(111) 233785**

(151) 12.12.2012  
(180) 18.6.2022  
(210) 1001-2012  
(220) 18.6.2012  
(442) 3.9.2012  
(732) SULKO s. r. o., Československé armády 861/28, 789 01 Zábřeh, CZ;  
(740) Labudík Miroslav, Ing., Kysucké Nové Mesto, SK;

---

**(111) 233786**

(151) 12.12.2012  
(180) 21.6.2022  
(210) 1021-2012  
(220) 21.6.2012  
(442) 3.9.2012  
(732) BRANDTIME s.r.o., Koněvova 2660/141, 130 00 Praha - Žižkov, CZ;  
(740) Hörmann Tomáš, Ing., Bratislava, SK;

---

**(111) 233787**

(151) 12.12.2012  
(180) 21.6.2022  
(210) 1022-2012  
(220) 21.6.2012  
(442) 3.9.2012  
(732) TESCO STORES SR, a. s., Kamenné nám. 1/A, 815 61 Bratislava, SK;

---

**(111) 233788**

(151) 12.12.2012  
(180) 21.6.2022  
(210) 1023-2012  
(220) 21.6.2012  
(442) 3.9.2012  
(732) TESCO STORES SR, a. s., Kamenné nám. 1/A, 815 61 Bratislava, SK;

---

**(111) 233789**

(151) 12.12.2012  
(180) 22.6.2022  
(210) 1029-2012  
(220) 22.6.2012

(442) 3.9.2012

(732) Ruščák Radko, Ing., Starozagorská 6, 040 23 Košice, SK;

---

**(111) 233790**

(151) 12.12.2012  
(180) 22.6.2022  
(210) 1030-2012  
(220) 22.6.2012  
(442) 3.9.2012  
(732) NEALKO ORAVAN, spol. s r. o., Priemyselná 392, 027 42 Podbiel, SK;

---

**(111) 233791**

(151) 12.12.2012  
(180) 25.6.2022  
(210) 1033-2012  
(220) 25.6.2012  
(442) 3.9.2012  
(732) REFIN s.r.o., Drieňová 24, 821 02 Bratislava, SK;

---

**(111) 233792**

(151) 12.12.2012  
(180) 18.7.2022  
(210) 1144-2012  
(220) 18.7.2012  
(442) 3.9.2012  
(732) AGROPARTNER spol. s r. o., Plavecké Podhradie 258, 906 36 Plavecké Podhradie, SK;

---

**(111) 233793**

(151) 12.12.2012  
(180) 18.7.2022  
(210) 1146-2012  
(220) 18.7.2012  
(442) 3.9.2012  
(732) Jurík Ivan, Ing., Šafárikova 18, 940 62 Nové Zámky, SK;

---

**(111) 233794**

(151) 12.12.2012  
(180) 2.2.2022  
(210) 5067-2012  
(220) 2.2.2012  
(442) 3.9.2012  
(732) 1. garantovaná a.s., Lamačská cesta 3, 841 04 Bratislava, SK;  
(740) ABELOVSKÝ & ŠULVA LEGAL s.r.o., Bratislava, SK;

---

**(111) 233795**

(151) 12.12.2012  
(180) 19.7.2022  
(210) 1149-2012  
(220) 19.7.2012  
(442) 3.9.2012  
(732) KREATÍVNY SVET s.r.o., Borovianska 2575/19, 960 01 Zvolen, SK;  
(740) Messinger Lubomír, JUDr., Banská Bystrica, SK;

---



**(111) 233796**  
 (151) 12.12.2012  
 (180) 2.2.2022  
 (210) 5068-2012  
 (220) 2.2.2012  
 (442) 3.9.2012  
 (732) ITS akciová spoločnosť, Vinohradská 184, 130 00 Praha, CZ;  
 (740) Mešková Viera, Ing., Bratislava, SK;

**(111) 233797**  
 (151) 12.12.2012  
 (180) 10.2.2022  
 (210) 5091-2012  
 (220) 10.2.2012  
 (442) 3.9.2012  
 (732) Privatpress, s.r.o., Jarková 2, 080 01 Prešov, SK;  
 (740) Čechvalová Dagmar, Bratislava, SK;

**(111) 233798**  
 (151) 12.12.2012  
 (180) 13.2.2022  
 (210) 5096-2012  
 (220) 13.2.2012  
 (442) 3.9.2012  
 (732) Karlovarské minerálne vody, a. s., Horova 3, 360 21 Karlovy Vary, CZ;  
 (740) Neuschl Vladimír, JUDr. Ing., Bratislava, SK;

**(111) 233799**  
 (151) 12.12.2012  
 (180) 21.6.2021  
 (210) 1061-2011  
 (220) 21.6.2011  
 (442) 3.9.2012  
 (732) Smart Brokers s.r.o., Björnsonova 11, 811 05 Bratislava, SK;  
 (740) Hrabovská Marianna, Mgr., Bratislava, SK;

**(111) 233800**  
 (151) 12.12.2012  
 (180) 8.7.2021  
 (210) 1133-2011  
 (220) 8.7.2011  
 (442) 3.9.2012  
 (732) Pivovary Topvar, a.s., Pivovarská 9, 082 21 Veľký Šariš, SK;  
 (740) Beleščák Ladislav, Ing., Piešťany, SK;

**(111) 233801**  
 (151) 12.12.2012  
 (180) 30.8.2021  
 (210) 1478-2011  
 (220) 30.8.2011  
 (442) 3.9.2012  
 (732) PIZZA HUT INTERNATIONAL, LLC, spoločnosť zriadená podľa zákonov štátu Delaware, 14841 North Dallas Parkway, Dallas, Texas, US;  
 (740) Tomeš Pavol, Ing., Bratislava, SK;

**(111) 233802**  
 (151) 12.12.2012  
 (180) 3.10.2021  
 (210) 1660-2011  
 (220) 3.10.2011  
 (442) 3.9.2012  
 (732) Karlovarské minerálne vody, a. s., Horova 3, 360 21 Karlovy Vary, CZ;  
 (740) Neuschl Vladimír, JUDr. Ing., Bratislava, SK;

**(111) 233803**  
 (151) 12.12.2012  
 (180) 28.11.2021  
 (210) 2018-2011  
 (220) 28.11.2011  
 (442) 3.9.2012  
 (732) AD PROPERTY, s.r.o., Stará Vajnorská 11, 831 04 Bratislava, SK;  
 (740) Mišík Viktor, Mgr., Bratislava, SK;

**(111) 233804**  
 (151) 12.12.2012  
 (180) 28.11.2021  
 (210) 2019-2011  
 (220) 28.11.2011  
 (442) 3.9.2012  
 (732) AD PROPERTY, s.r.o., Stará Vajnorská 11, 831 04 Bratislava, SK;  
 (740) Mišík Viktor, Mgr., Bratislava, SK;

**(111) 233805**  
 (151) 12.12.2012  
 (180) 22.12.2021  
 (210) 2174-2011  
 (220) 22.12.2011  
 (442) 3.9.2012  
 (732) Občianske združenie Občianske spojenectvo - Európski zelení, Sirotárska 2, 010 01 Žilina, SK;  
 (740) Labudík Miroslav, Ing., Kysucké Nové Mesto, SK;

**(111) 233806**  
 (151) 12.12.2012  
 (180) 11.8.2021  
 (210) 5517-2011  
 (220) 11.8.2011  
 (442) 3.9.2012  
 (732) KCC CORPORATION, 1301-4, Seocho-Dong, Seocho-Gu, Seoul, KR;  
 (740) ROTT, RŮŽIČKA & GUTTMANN, Bratislava, SK;

**(111) 233807**  
 (151) 12.12.2012  
 (180) 20.1.2022  
 (210) 85-2012  
 (220) 20.1.2012  
 (442) 3.9.2012  
 (732) TREI Real Estate GmbH, Wissollstraße 5-43, 45478 Mülheim an der Ruhr, DE;

**(111) 233808**

(151) 12.12.2012  
(180) 20.1.2022  
(210) 88-2012  
(220) 20.1.2012  
(442) 3.9.2012  
(732) Plachý Erik, Šuhajova 40, 040 18 Košice, SK;  
(740) Belička Ivan, Ing., Banská Bystrica, SK;

---

**(111) 233809**

(151) 12.12.2012  
(180) 20.1.2022  
(210) 89-2012  
(220) 20.1.2012  
(442) 3.9.2012  
(732) CBA SK, a. s., Mierová 303, 017 01 Považská Bystrica, SK;  
(740) Belička Ivan, Ing., Banská Bystrica, SK;

---

**(111) 233810**

(151) 12.12.2012  
(180) 10.2.2022  
(210) 219-2012  
(220) 10.2.2012  
(442) 3.9.2012  
(732) MADE BY VACULIK, s. r. o., Búdková 28, 811 04 Bratislava, SK;  
(740) Brichtová Tatiana, JUDr., Bratislava, SK;

---

**(111) 233811**

(151) 12.12.2012  
(180) 10.2.2022  
(210) 220-2012  
(220) 10.2.2012  
(442) 3.9.2012  
(732) MADE BY VACULIK, s. r. o., Búdková 28, 811 04 Bratislava, SK;  
(740) Brichtová Tatiana, JUDr., Bratislava, SK;

---

**(111) 233812**

(151) 12.12.2012  
(180) 13.2.2022  
(210) 222-2012  
(220) 13.2.2012  
(442) 3.9.2012  
(732) Zvonček Ján, Ing., Štiavnička 570/59, 976 81 Podbrezová, SK;  
(740) Belička Ivan, Ing., Banská Bystrica, SK;

---

**(111) 233813**

(151) 12.12.2012  
(180) 16.2.2022  
(210) 253-2012  
(220) 16.2.2012  
(442) 3.9.2012  
(732) Szekelyová Andrea, Háj 363/52, 020 61 Lednické Rovne, SK;

---

**(111) 233814**

(151) 12.12.2012  
(180) 20.2.2022  
(210) 271-2012  
(220) 20.2.2012  
(442) 3.9.2012  
(732) EIFFEL OPTIC a.s., Ječná 507/6, 120 00 Praha, CZ;  
(740) Máčajová Mária, Ing., Nitra, SK;

---

**(111) 233815**

(151) 12.12.2012  
(180) 20.2.2022  
(210) 279-2012  
(220) 20.2.2012  
(442) 3.9.2012  
(732) Slovenská technická univerzita v Bratislave, Vazovova 5, 812 43 Bratislava, SK;

---

**(111) 233816**

(151) 12.12.2012  
(180) 17.2.2022  
(210) 293-2012  
(220) 17.2.2012  
(442) 3.9.2012  
(732) Ján Mikulík - M i M i, Čajkovského 43, 917 08 Trnava, SK;  
(740) Porubčan Róbert, Ing., Ivanka pri Dunaji, SK;

---

**(111) 233817**

(151) 12.12.2012  
(180) 5.3.2022  
(210) 356-2012  
(220) 5.3.2012  
(442) 3.9.2012  
(732) M1, a.s., Oravická 632, 028 01 Trstená, SK;  
(740) Belička Ivan, Ing., Banská Bystrica, SK;

---

**(111) 233818**

(151) 12.12.2012  
(180) 7.3.2022  
(210) 378-2012  
(220) 7.3.2012  
(442) 3.9.2012  
(732) OMS, spol. s r.o., Dojč 419, 906 02 Dojč, SK;

---

**(111) 233819**

(151) 12.12.2012  
(180) 7.3.2022  
(210) 379-2012  
(220) 7.3.2012  
(442) 3.9.2012  
(732) OMS, spol. s r.o., Dojč 419, 906 02 Dojč, SK;

---

**(111) 233820**

(151) 12.12.2012  
(180) 7.3.2022  
(210) 380-2012  
(220) 7.3.2012  
(442) 3.9.2012  
(732) OMS, spol. s r.o., Dojč 419, 906 02 Dojč, SK;

---

**(111) 233821**  
 (151) 12.12.2012  
 (180) 14.3.2022  
 (210) 431-2012  
 (220) 14.3.2012  
 (442) 3.9.2012  
 (732) FOR-TRABE, s.r.o., Mierova 208/155, 059 21 Svit, SK; SIMING, s.r.o., Partizánska 700/51, 058 01 Poprad, SK;  
 (740) Belička Ivan, Ing., Banská Bystrica, SK;

**(111) 233822**  
 (151) 12.12.2012  
 (180) 15.3.2022  
 (210) 440-2012  
 (220) 15.3.2012  
 (442) 3.9.2012  
 (732) Cestovní kancelář FISCHER, a.s., Na Strži 65/1702, 140 62 Praha 4, CZ;

**(111) 233823**  
 (151) 12.12.2012  
 (180) 19.3.2022  
 (210) 448-2012  
 (220) 19.3.2012  
 (442) 3.9.2012  
 (732) Slovenský zväz ľadového hokeja, Junácka 6, 832 80 Bratislava, SK;  
 (740) Zajičková Zuzana, Mgr., Bratislava, SK;

**(111) 233824**  
 (151) 12.12.2012  
 (180) 22.3.2022  
 (210) 484-2012  
 (220) 22.3.2012  
 (442) 3.9.2012  
 (732) KRAJCAR s.r.o., Slavkov pod Hostýnem 87, 768 61 Slavkov pod Hostýnem, CZ;  
 (740) Jugová Zuzana, Mgr., Valašské Meziříčí, CZ;

**(111) 233825**  
 (151) 12.12.2012  
 (180) 22.3.2022  
 (210) 485-2012  
 (220) 22.3.2012  
 (442) 3.9.2012  
 (732) KRAJCAR s.r.o., Slavkov pod Hostýnem 87, 768 61 Slavkov pod Hostýnem, CZ;  
 (740) Jugová Zuzana, Mgr., Valašské Meziříčí, CZ;

**(111) 233826**  
 (151) 12.12.2012  
 (180) 22.3.2022  
 (210) 494-2012  
 (220) 22.3.2012  
 (442) 3.9.2012  
 (732) Mráz Pavel, Sielnica 337, 962 31 Sielnica, SK;

**(111) 233827**  
 (151) 12.12.2012  
 (180) 22.3.2022  
 (210) 496-2012  
 (220) 22.3.2012  
 (442) 3.9.2012  
 (732) Mráz Pavel, Sielnica 337, 962 31 Sielnica, SK;

**(111) 233828**  
 (151) 12.12.2012  
 (180) 22.3.2022  
 (210) 497-2012  
 (220) 22.3.2012  
 (442) 3.9.2012  
 (732) Darmono Peter, Svätoplukova 99/37, 971 01 Prievidza-Prievidza II Píly, SK; Kalusová Miriama, Rad L.N. Tolstého 711/5, 971 01 Prievidza-Prievidza II Píly, SK;  
 (740) MAJLINGOVÁ & PARTNERS, s. r. o., Bratislava, SK;

**(111) 233829**  
 (151) 12.12.2012  
 (180) 22.3.2022  
 (210) 498-2012  
 (220) 22.3.2012  
 (442) 3.9.2012  
 (732) Darmono Peter, Svätoplukova 99/37, 971 01 Prievidza-Prievidza II Píly, SK; Kalusová Miriama, Rad L.N. Tolstého 711/5, 971 01 Prievidza-Prievidza II Píly, SK;  
 (740) MAJLINGOVÁ & PARTNERS, s. r. o., Bratislava, SK;

**(111) 233830**  
 (151) 12.12.2012  
 (180) 23.3.2022  
 (210) 503-2012  
 (220) 23.3.2012  
 (442) 3.9.2012  
 (732) J-STAV, spol. s r.o., Lučenská 90/1221, 990 01 Veľký Krtíš, SK;

**(111) 233831**  
 (151) 12.12.2012  
 (180) 23.3.2022  
 (210) 505-2012  
 (220) 23.3.2012  
 (442) 3.9.2012  
 (732) M-MARKET, akciová spoločnosť, Dukelských hrdinov 2, 984 01 Lučenec, SK;  
 (740) Trajtel'ová Daniela, JUDr. Ing., Banská Bystrica, SK;

**(111) 233832**  
 (151) 12.12.2012  
 (180) 23.3.2022  
 (210) 507-2012  
 (220) 23.3.2012  
 (442) 3.9.2012  
 (732) BRAND FOOD s.r.o., M. Rázusa 4822/34A, 955 01 Topoľčany, SK;  
 (740) Žuffa Ladislav, Ing., Poprad, SK;

**(111) 233833**

(151) 12.12.2012  
(180) 10.4.2022  
(210) 583-2012  
(220) 10.4.2012  
(442) 3.9.2012  
(732) MEDIA/ST, s. r. o., Moyzesova 35, 010 01 Žilina, SK;  
(740) Belička Ivan, Ing., Banská Bystrica, SK;

---

**(111) 233834**

(151) 12.12.2012  
(180) 18.4.2022  
(210) 621-2012  
(220) 18.4.2012  
(442) 3.9.2012  
(732) RENEWABLE ENERGY SYSTEMS, s. r. o., Kremnička 3, 974 05 Banská Bystrica, SK;

---

**(111) 233835**

(151) 12.12.2012  
(180) 18.4.2022  
(210) 622-2012  
(220) 18.4.2012  
(442) 3.9.2012  
(732) RENEWABLE ENERGY SYSTEMS, s. r. o., Kremnička 3, 974 05 Banská Bystrica, SK;

---

**(111) 233836**

(151) 12.12.2012  
(180) 18.4.2022  
(210) 623-2012  
(220) 18.4.2012  
(442) 3.9.2012  
(732) RENEWABLE ENERGY SYSTEMS, s. r. o., Kremnička 3, 974 05 Banská Bystrica, SK;

---

**(111) 233837**

(151) 12.12.2012  
(180) 18.4.2022  
(210) 624-2012  
(220) 18.4.2012  
(442) 3.9.2012  
(732) RENEWABLE ENERGY SYSTEMS, s. r. o., Kremnička 3, 974 05 Banská Bystrica, SK;

---

**(111) 233838**

(151) 12.12.2012  
(180) 22.8.2021  
(210) 628-2012  
(220) 22.8.2011  
(442) 3.9.2012  
(641) 010208924, 22.8.2011  
(732) STOCK Plzeň-Božkov s.r.o., Palírenská 641/2, 326 00 Plzeň-Božkov, CZ;  
(740) Bušová Eva, JUDr., Bratislava, SK;

---

**(111) 233839**

(151) 12.12.2012  
(180) 19.4.2022  
(210) 630-2012  
(220) 19.4.2012  
(442) 3.9.2012  
(732) Helvécia Protein Trade Kft., Tildy u. 5, H-5520 Szeghalom, HU;  
(740) Belička Ivan, Ing., Banská Bystrica, SK;

---

**(111) 233840**

(151) 12.12.2012  
(180) 27.4.2022  
(210) 693-2012  
(220) 27.4.2012  
(442) 3.9.2012  
(732) International PSY ACADEMY s.r.o., Generála Sochora 1763, 708 00 Ostrava - Poruba, CZ;  
(740) Bačík Kvetoslav, Ing., Nová Dubnica, SK;

---

**(111) 233841**

(151) 12.12.2012  
(180) 30.4.2022  
(210) 696-2012  
(220) 30.4.2012  
(442) 3.9.2012  
(732) HYZA a.s., Odbojárov 2279/37, 955 92 Topoľčany, SK;  
(740) Máčajová Mária, Ing., Nitra, SK;

---

**(111) 233842**

(151) 12.12.2012  
(180) 21.5.2022  
(210) 843-2012  
(220) 21.5.2012  
(442) 3.9.2012  
(732) Mgr. Diana Procházková - DANAE, Dolné Rudiny 17, 010 01 Žilina, SK;

---

**(111) 233843**

(151) 12.12.2012  
(180) 21.5.2022  
(210) 844-2012  
(220) 21.5.2012  
(442) 3.9.2012  
(732) Mgr. Diana Procházková - DANAE, Dolné Rudiny 17, 010 01 Žilina, SK;

---

**(111) 233844**

(151) 12.12.2012  
(180) 25.5.2022  
(210) 876-2012  
(220) 25.5.2012  
(442) 3.9.2012  
(732) Gürleyik Murat, Nová Rožňavská 3, 831 04 Bratislava, SK;  
(740) Belička Ivan, Ing., Banská Bystrica, SK;

---

**(111) 233845**  
 (151) 12.12.2012  
 (180) 31.5.2022  
 (210) 911-2012  
 (220) 31.5.2012  
 (442) 3.9.2012  
 (732) ALDENTE s. r. o., Ulica 29. augusta 19, 811 09 Bratislava, SK;  
 (740) DEDÁK & Partners, s. r. o., Bratislava, SK;

**(111) 233851**  
 (151) 12.12.2012  
 (180) 19.3.2022  
 (210) 5206-2012  
 (220) 19.3.2012  
 (442) 3.9.2012  
 (732) Všeobecná úverová banka, a. s., Mlynské nivy 1, 829 90 Bratislava, SK;  
 (740) Hojčuš Peter, Ing., Bratislava, SK;

**(111) 233846**  
 (151) 12.12.2012  
 (180) 31.5.2022  
 (210) 912-2012  
 (220) 31.5.2012  
 (442) 3.9.2012  
 (732) Kudla Jozef, Dedovec 1815/333, 017 01 Považská Bystrica, SK;

**(111) 233852**  
 (151) 12.12.2012  
 (180) 18.4.2022  
 (210) 5271-2012  
 (220) 18.4.2012  
 (442) 3.9.2012  
 (732) Gajdoš Pavel, Nábrežná 6, 080 01 Prešov, SK;  
 (740) Nozdrovický, Šuvert & Co. s.r.o., Bratislava, SK;

**(111) 233847**  
 (151) 12.12.2012  
 (180) 31.5.2022  
 (210) 913-2012  
 (220) 31.5.2012  
 (442) 3.9.2012  
 (732) INFOCAR a.s., Račianska 30/A, 831 02 Bratislava, SK;  
 (740) Porubčan Róbert, Ing., Ivanka pri Dunaji, SK;

**(111) 233853**  
 (151) 12.12.2012  
 (180) 19.4.2022  
 (210) 5273-2012  
 (220) 19.4.2012  
 (442) 3.9.2012  
 (732) MY & MI s. r. o., Vajnorská 140, 831 04 Bratislava, SK;  
 (740) Hojčuš Peter, Ing., Bratislava, SK;

**(111) 233848**  
 (151) 12.12.2012  
 (180) 7.6.2022  
 (210) 951-2012  
 (220) 7.6.2012  
 (442) 3.9.2012  
 (732) Švec Vladimír, Školská 1482/112, 013 06 Terchová, SK;

**(111) 233854**  
 (151) 12.12.2012  
 (180) 24.4.2022  
 (210) 5279-2012  
 (220) 24.4.2012  
 (442) 3.9.2012  
 (732) Prezmetský Štefan, Ul. Gy. Alapiho 15, 945 01 Komárno, SK;  
 (740) Hojčuš Peter, Ing., Bratislava, SK;

**(111) 233849**  
 (151) 12.12.2012  
 (180) 13.3.2022  
 (210) 5179-2012  
 (220) 13.3.2012  
 (442) 3.9.2012  
 (732) Sókup Alexander, Ing., Hanojská 2832, 390 05 Tábor, CZ;  
 (740) Litváková Lenka, Ing., Bratislava, SK;

**(111) 233855**  
 (151) 12.12.2012  
 (180) 24.5.2022  
 (210) 5336-2012  
 (220) 24.5.2012  
 (442) 3.9.2012  
 (732) CreoCom, s.r.o., Nitrianska 5, 917 01 Trnava, SK;  
 (740) Capitol Legal Group, s.r.o., Bratislava, SK;

**(111) 233850**  
 (151) 12.12.2012  
 (180) 19.3.2022  
 (210) 5205-2012  
 (220) 19.3.2012  
 (442) 3.9.2012  
 (732) O2 Holdings Limited, 260 Bath Road, Slough, Berkshire SL1 4DX, GB;  
 (740) ROTT, RŮŽIČKA & GUTTMANN, Bratislava, SK;

**(111) 233856**  
 (151) 12.12.2012  
 (180) 24.5.2022  
 (210) 5338-2012  
 (220) 24.5.2012  
 (442) 3.9.2012  
 (732) ECOPRESS a. s., Seberínho 1, 820 07 Bratislava, SK;  
 (740) Hojčuš Peter, Ing., Bratislava, SK;

(111) **233857**  
 (151) 12.12.2012  
 (180) 25.5.2022  
 (210) 5340-2012  
 (220) 25.5.2012  
 (442) 3.9.2012  
 (732) HomePro s. r. o., Hálkova 1/A, 831 03 Bratislava, SK;  
 (740) Tomeš Pavol, Ing., Bratislava, SK;

(111) **233858**  
 (151) 12.12.2012  
 (180) 28.5.2022  
 (210) 5342-2012  
 (220) 28.5.2012  
 (442) 3.9.2012  
 (732) L&I Consulting, s.r.o., Clementisova 664/6, 911 01 Trenčín, SK;  
 (740) Litvákova Lenka, Ing., Bratislava, SK;

(111) **233859**  
 (151) 12.12.2012  
 (180) 1.6.2022  
 (210) 5361-2012  
 (220) 1.6.2012  
 (442) 3.9.2012  
 (732) Vitana, a. s., Mělnická 133, 277 32 Byšice, CZ;  
 (740) Čechvalová Dagmar, Bratislava, SK;

(111) **233860**  
 (151) 12.12.2012  
 (180) 13.6.2022  
 (210) 5386-2012  
 (220) 13.6.2012  
 (442) 3.9.2012  
 (732) Vitana, a. s., Mělnická 133, 277 32 Byšice, CZ;  
 (740) Čechvalová Dagmar, Bratislava, SK;

(111) **233861**  
 (151) 12.12.2012  
 (180) 13.6.2022  
 (210) 5387-2012  
 (220) 13.6.2012  
 (442) 3.9.2012  
 (732) Vitana, a. s., Mělnická 133, 277 32 Byšice, CZ;  
 (740) Čechvalová Dagmar, Bratislava, SK;

(111) **233862**  
 (151) 12.12.2012  
 (180) 13.6.2022  
 (210) 5388-2012  
 (220) 13.6.2012  
 (442) 3.9.2012  
 (732) Vitana, a. s., Mělnická 133, 277 32 Byšice, CZ;  
 (740) Čechvalová Dagmar, Bratislava, SK;

(111) **233863**  
 (151) 12.12.2012  
 (180) 15.6.2022  
 (210) 5404-2012  
 (220) 15.6.2012

(442) 3.9.2012  
 (732) Develey Holding GmbH & Co. Beteiligungs KG, Ottobrunner Straße 45, 82008 Unterhaching, DE;  
 (740) ROTT, RŮŽIČKA & GUTTMANN, Bratislava, SK;

(111) **233864**  
 (151) 12.12.2012  
 (180) 15.6.2022  
 (210) 5405-2012  
 (220) 15.6.2012  
 (442) 3.9.2012  
 (732) Develey Holding GmbH & Co. Beteiligungs KG, Ottobrunner Straße 45, 82008 Unterhaching, DE;  
 (740) ROTT, RŮŽIČKA & GUTTMANN, Bratislava, SK;

(111) **233865**  
 (151) 12.12.2012  
 (180) 18.6.2022  
 (210) 5406-2012  
 (220) 18.6.2012  
 (442) 3.9.2012  
 (732) TJK MACHINERY (TIANJIN) CO., LTD., South Side of Huashi Rd., Beichen Dist., Tianjin 300409, CN;  
 (740) Čechvalová Dagmar, Bratislava, SK;

(111) **233866**  
 (151) 12.12.2012  
 (180) 18.6.2022  
 (210) 5407-2012  
 (220) 18.6.2012  
 (442) 3.9.2012  
 (732) Bonduelle, spol. s r.o., Hybernská 24, 110 00 Praha, CZ;

(111) **233867**  
 (151) 12.12.2012  
 (180) 12.7.2022  
 (210) 5462-2012  
 (220) 12.7.2012  
 (442) 3.9.2012  
 (732) HENKEL AG & Co. KGaA, Henkelstrasse 67, 40589 Düsseldorf, DE;  
 (740) Fajnorová Mária, Ing., Bratislava, SK;

(111) **233869**  
 (151) 18.12.2012  
 (180) 8.2.2022  
 (210) 5078-2012  
 (220) 8.2.2012  
 (442) 6.8.2012  
 (732) Hamza Pavol, Líščie údolie 110/77, 841 05 Bratislava, SK; Fiala Dag, Pluhová 974/62, 831 03 Bratislava, SK;  
 (740) Dolanská Elena, RNDr., Bratislava, SK;

**(111) 233870**  
 (151) 18.12.2012  
 (180) 8.2.2022  
 (210) 5079-2012  
 (220) 8.2.2012  
 (442) 6.8.2012  
 (732) Hamza Pavol, Líščie údolie 110/77, 841 05 Bratislava, SK; Fiala Dag, Pluhová 974/62, 831 03 Bratislava, SK;  
 (740) Dolanská Elena, RNDr., Bratislava, SK;

**(111) 233871**  
 (151) 18.12.2012  
 (180) 29.5.2022  
 (210) 889-2012  
 (220) 29.5.2012  
 (442) 3.9.2012  
 (732) FERGAM s.r.o., Slavkovská 73/2019, 060 01 Kežmarok, SK;  
 (740) Rzymanová Kamila, Ing., Poprad, SK;

**(111) 233872**  
 (151) 18.12.2012  
 (180) 29.5.2022  
 (210) 890-2012  
 (220) 29.5.2012  
 (442) 3.9.2012  
 (732) FERGAM s.r.o., Slavkovská 73/2019, 060 01 Kežmarok, SK;  
 (740) Rzymanová Kamila, Ing., Poprad, SK;

**(111) 233873**  
 (151) 18.12.2012  
 (180) 29.5.2022  
 (210) 891-2012  
 (220) 29.5.2012  
 (442) 3.9.2012  
 (732) FERGAM s.r.o., Slavkovská 73/2019, 060 01 Kežmarok, SK;  
 (740) Rzymanová Kamila, Ing., Poprad, SK;

**(111) 233874**  
 (151) 19.12.2012  
 (180) 22.5.2022  
 (210) 855-2012  
 (220) 22.5.2012  
 (442) 3.9.2012  
 (732) Čorda Igor, Mnesická 63, 915 01 Nové Mesto nad Váhom, SK;  
 (740) Mrenica Jaroslav, Ing., Púchov, SK;

**(111) 233875**  
 (151) 19.12.2012  
 (180) 22.5.2022  
 (210) 856-2012  
 (220) 22.5.2012  
 (442) 3.9.2012  
 (732) Čorda Igor, Mnesická 63, 915 01 Nové Mesto nad Váhom, SK;  
 (740) Mrenica Jaroslav, Ing., Púchov, SK;

**(111) 233876**  
 (151) 19.12.2012  
 (180) 22.5.2022  
 (210) 857-2012  
 (220) 22.5.2012  
 (442) 3.9.2012  
 (732) Čorda Igor, Mnesická 63, 915 01 Nové Mesto nad Váhom, SK;  
 (740) Mrenica Jaroslav, Ing., Púchov, SK;

**(111) 233877**  
 (151) 19.12.2012  
 (180) 17.2.2022  
 (210) 265-2012  
 (220) 17.2.2012  
 (442) 3.9.2012  
 (732) PROTENG s. r. o., Vyšehradská 27, 851 06 Bratislava, SK;

**(111) 233878**  
 (151) 19.12.2012  
 (180) 14.12.2021  
 (210) 5861-2011  
 (220) 14.12.2011  
 (442) 6.8.2012  
 (732) PEMAT, s.r.o., Bratislavská 27/252, 949 01 Nitra, SK;  
 (740) Litváková Edita, Ing., Bratislava, SK;

## Zapísané ochranné známky so zmenou po zverejnení prihlášky

(210) (111)

1702-2011 233879

5423-2012 233868

**(111) 233868**

(151) 18.12.2012

(180) 25.6.2022

(210) 5423-2012

(220) 25.6.2012

(442) 3.9.2012

**10(511) 3**

(511) 3 - Prípravky starostlivosti o vlasy; farbivá na vlasy, farby na vlasy, vlasové vody, prípravky na onduláciu vlasov, šampóny, kondicionéry, spreje na vlasy, púdre na vlasy, vlasové prípravky, laky na vlasy, peny na vlasy, lesky na vlasy, tužidlá na vlasy, vlasové gély, zvlhčovače na vlasy, vlasové vody, prípravky na udržiavanie vlasov, prípravky na vysušovanie vlasov, vlasové oleje, vlasové toniká, vlasové krémy.

**(540) SPLIT ENDS RESCUE**

(732) Unilever N.V., Weena 455, 3013 AL Rotterdam, NL;

(740) Fajnorová Mária, Ing., Bratislava, SK;

---

**(111) 233879**

(151) 19.12.2012

(180) 12.10.2021

(210) 1702-2011

(220) 12.10.2011

(442) 2.3.2012

**9 (511) 7, 11**

(511) 7 - Drviace zariadenia; drviče.

11 - Drezy; zmiešavacie batérie na vodovodné potrubia.

**(540)**

The logo for 'Vilo' features the word 'Vilo' in a bold, sans-serif font. The letter 'V' is red, while the letters 'ilo' are black.

(591) červená, čierna

(732) Nábytkár, s. r. o., Jánoškova 1568, 026 01 Dolný Kubín, SK;

---



**Obnovené ochranné známky**

(210)	(111)	(210)	(111)	(210)	(111)	(210)	(111)
61	91752	74322	176590	1348-2002	208571	411-2003	207064
714	115981	74355	175391	1374-2002	203757	521-2003	206672
774	151224	74356	175392	1847-2002	204197	522-2003	206673
2147	151106	74357	175393	1848-2002	204198	633-2003	206065
27619	155309	74358	175394	1849-2002	204199	634-2003	206066
46686	161352	74359	175395	1850-2002	204200	699-2003	206078
46754	161406	74360	175396	1996-2002	203987	701-2003	207381
46971	161486	74361	175397	1997-2002	203988	702-2003	207382
47200	161580	74363	175399	2245-2002	204435	801-2003	206384
52670	165585	74364	175519	2246-2002	204436	879-2003	206925
52964	165403	74365	175518	2383-2002	206866	1201-2003	207433
52965	165418	74366	175539	2661-2002	204403	1705-2003	206843
52966	165441	74367	175538	2744-2002	205400	1828-2003	207266
52968	165566	74368	175556	2981-2002	203493	2154-2003	207168
52982	165412	74369	178491	3031-2002	203061	2155-2003	207169
53021	165440	74370	178492	3064-2002	205414		
67824	185817	74371	178493	3129-2002	205238		
68160	175826	74372	178494	3157-2002	205636		
69820	174826	74373	178495	3173-2002	202375		
70408	177858	74374	178496	3174-2002	202376		
70409	177859	74375	177041	3192-2002	207525		
70677	175329	74376	177042	3225-2002	207183		
70901	174147	74377	177043	3242-2002	205267		
71268	177085	74378	177044	3243-2002	205268		
71491	175661	74379	177045	3244-2002	205269		
72135	174873	74380	177046	3251-2002	205433		
72140	174872	74381	177047	3253-2002	205995		
72199	176462	74402	174917	3285-2002	205277		
72242	174906	74403	175132	3286-2002	205278		
72420	178951	5-93	172082	3313-2002	207347		
72421	178870	25-93	172151	3335-2002	205110		
72422	179318	171-93	180296	3338-2002	206467		
72598	179011	239-93	174068	3346-2002	205643		
72660	177144	266-93	172306	3355-2002	204227		
72713	176710	276-93	172848	3373-2002	205126		
72721	177196	281-93	174838	3430-2002	225517		
72722	177195	301-93	172308	3485-2002	205676		
72727	175076	355-93	172092	3571-2002	202673		
72804	176849	529-93	174057	3587-2002	205549		
72841	175411	731-93	177136	3650-2002	206005		
72842	175412	732-93	177135	3659-2002	205315		
72902	185300	815-93	186550	3687-2002	205747		
72982	175360	1432-93	176548	3688-2002	205748		
73195	177677	1433-93	176547	3689-2002	205749		
73219	175112	1440-93	176541	3690-2002	205750		
73314	186900	1447-93	181515	3728-2002	205766		
73322	174615	1773-93	176259	28-2003	205888		
73537	178832	3703-2001	203363	29-2003	205889		
73726	174473	743-2002	203027	52-2003	205891		
73737	176215	762-2002	203575	85-2003	206637		
73742	175796	799-2002	203592	188-2003	207057		
73817	177353	924-2002	205843	189-2003	206770		
73947	177165	925-2002	203154	252-2003	205786		
74146	180983	952-2002	204165	316-2003	205795		
74149	176332	1054-2002	203039	317-2003	205796		
74168	175773	1136-2002	203446	329-2003	206178		
74170	175992	1137-2002	203447	330-2003	206179		
74248	176054	1138-2002	203448	359-2003	207852		
74319	176676	1139-2002	203312	408-2003	207061		
74320	177426	1343-2002	203464	410-2003	207063		

**(111) 91752**

(151) 12.10.1922  
 (156) 12.10.2012  
 (180) 12.10.2022  
 (210) 61  
 (220) 12.10.1922

**7 (511) 6, 7, 8, 11, 12, 17, 19**

(510) Vozíky na petrolejové studne, vrtacie veže na petrolej, vozíkové časti, vežové časti, nosné vrtacie stroje, nosné hĺbiace stroje na studne, naviacové stroje a pokusné vrtáčky, kopijovité vrtáky, výzbroje na spúšťacie studne cez poddajné vrstvy s veľkými priermi, vozové železá, oceľové korunové bloky, navijaky, parné stroje, plynové stroje, kotly a strojové armatúry, najmä rozširovače rúrok, čističe rúrok, parné píšťaly, injektory a čerpadlá s parným lúčom, parné čerpadlá, rotačné čerpadlá, žumpové čerpadlá, čerpadlá na kal, tlakové čerpadlá, ejektory, vylievacie čerpadlá, prúdové čerpadlá s prerušovaným prúdom, vrtacie stroje na káblové systémy, rotačné náradia na vrtanie studní, studňové výzbroje, najmä elevátory, kotvy, studňové vrchnáky, studňové tesnenia, čerpacie stroje a výzbroje, náradia na rúrky petrolejových studní, najmä ohýbače rúrok, orezávače rúrok, stroje na rezanie rúrkovitých závitov, matrice, patrice, kliešte, skrutkové kľúče, rúrkové vrtáky, stroje na rezanie závitov do rúrok, kováčske nástroje na studne na petrolej, puzdrá na kladky, valčeky, nožiarske výrobky, nožiarske stroje, nožiarske náradia a ich časti.

**(540) Oilwell**

(732) National Oilwell Varco, L.P., 7909 Parkwood Circle Drive, Houston, Texas 77036, US;  
 (740) MAJLINGOVÁ & PARTNERS, s. r. o., Bratislava, SK;

**(111) 115981**

(151) 11.3.1933  
 (156) 11.3.2013  
 (180) 11.3.2023  
 (210) 714  
 (220) 11.3.1933

**7 (511) 4, 13**

(510) Strelivo do ručných zbraní, roznetky, rozbušky, olej na zbrane.

**(540)**

(732) Sellier & Bellot, a. s., Lidická 667, 258 13 Vlašim, CZ;

(740) ROTT, RŮŽIČKA & GUTTMANN, Bratislava, SK;

**(111) 151106**

(151) 27.4.1953  
 (156) 5.2.2013  
 (180) 5.2.2023  
 (210) 2147  
 (220) 5.2.1953

**7 (511) 11**

(510) Zdravotná keramika zo spekaného črepu VITREOUS - CHINA.

**(540) DITURVIT**

(732) LAUFEN CZ s. r. o., V Tůních 3/1637, 120 00 Praha, CZ;  
 (740) PATENTSERVIS BRATISLAVA, a. s., Bratislava, SK;

**(111) 151224**

(151) 15.10.1953  
 (156) 7.9.2013  
 (180) 7.9.2023  
 (210) 774  
 (220) 7.9.1953

**7 (511) 13**

(510) Výbušná zlož.

**(540)**

(732) Sellier & Bellot, a. s., Lidická 667, 258 13 Vlašim, CZ;

(740) ROTT, RŮŽIČKA & GUTTMANN, Bratislava, SK;

**(111) 155309**

(151) 28.11.1962  
 (156) 16.11.2012  
 (180) 16.11.2022  
 (210) 27619  
 (220) 16.11.1962

**7 (511) 1, 17**

(510) Koncentrované roztoky prírodného a syntetického latexu, syntetické kaučuky - kopolyméry butadiénu so styrénom, acrylonitrylom, vynilpyridínom, chloroprénové kaučuky, silikónové kaučuky a stereopolyméry butadiénu a izoprénu, termoplastické syntetické hmoty, a to tak v stave základnej suroviny, ako aj v stave prípadných polovýrobov, rovnako ako výrobky chemických prísad na ich výrobu.

**(540)**

(732) KAUČUK, a. s., 278 52 Kralupy nad Vltavou, CZ;

(740) PATENTSERVIS BRATISLAVA, a. s., Bratislava, SK;

**(111) 161352**

(151) 10.4.1973  
 (156) 7.12.2012  
 (180) 7.12.2022  
 (210) 46686  
 (220) 7.12.1972

**7 (511) 1, 5**

(510) Chemické výrobky určené pre poľnohospodárstvo a záhradníctvo, prostriedky na hubenie rastlinných a živočíšnych škodcov.

**(540) ROUNDUP**

- (732) MONSANTO TECHNOLOGY LLC, spoločnosť zriadená podľa zákonov štátu Delaware, 800 North Lindbergh Boulevard, St. Louis, Missouri, US;  
(740) Bezák Marián, Ing., Bratislava, SK;

**(111) 161406**

- (151) 16.5.1973  
(156) 12.1.2013  
(180) 12.1.2023  
(210) 46754  
(220) 12.1.1973

**7 (511) 7, 9, 11**

- (510) Stroje a obrábacie stroje, motory, súkolesia a hnacie remene, poľnohospodárske stroje a liahne, mazačky, prístroje a nástroje na vedecké a laboratórne účely, prístroje a nástroje navigačné, t. j. prístroje a nástroje určené na prenášanie rozkazov, na meranie a prístroje všeobecne používané na riadenie lodí a lietadiel, prístroje a nástroje geodetické a prístroje a nástroje elektrické, nezačlenené do iných tried, prístroje a nástroje na bezdrôtovú telegrafiu, prístroje fotografické, kinematografické, optické vrátane premietáčov obrazov a zväčšovacích prístrojov, prístroje a nástroje na váženie a meranie, prístroje a nástroje signalizačné vrátane signalizačných pišťaliiek, prístroje a nástroje určené na kontrolné účely, prístroje a nástroje na účely záchranné a učebné, automaty uvádzané do činnosti vhođením mince alebo známky, prístroje na záznam a reprodukciu hovoreného slova, zapisovacie pokladne a počítačové stroje vrátane kancelárskych a dierovacích strojov, hasiace prístroje, elektro-mechanické a elektrotermické prístroje a zariadenia, osvetľovacie a vykurovacie zariadenie a zariadenie na výrobu pary, zariadenie na varenie, chladenie, vetranie vrátane klimatizačných zariadení alebo zariadení na úpravu vzduchu, zariadenie na rozvod vody a zariadenia zdravotnícke.

**(540)**

**KLIXON**

- (732) Sensata Technologies Massachusetts, Inc., spoločnosť zriadená podľa zákonov štátu Delaware, 529 Pleasant Street, Attleboro, MA 02703, US;  
(740) Bušová Eva, JUDr., Bratislava, SK;

**(111) 161486**

- (151) 20.7.1973  
(156) 3.4.2013  
(180) 3.4.2023  
(210) 46971  
(220) 3.4.1973

**7 (511) 3**

- (510) Tekuté čistiace saponátové prostriedky.

**(540) PUR**

- (732) Henkel Slovensko, spol. s r. o., Záhradnícka 91, 821 08 Bratislava, SK;  
(740) Korejzová Petra, JUDr., Bratislava, SK;

**(111) 161580**

- (151) 14.9.1973  
(156) 6.7.2013  
(180) 6.7.2023  
(210) 47200  
(220) 6.7.1973

**7 (511) 1**

- (510) Chemické výrobky používané na výrobu syntetických živíc a plastických hmôt, syntetické polyméry a živice.

**(540) VORANOL**

- (732) The Dow Chemical Company, spoločnosť zriadená podľa zákonov štátu Delaware, Midland, Michigan, US;  
(740) Bušová Eva, JUDr., Bratislava, SK;

**(111) 165403**

- (151) 29.6.1983  
(156) 26.1.2013  
(180) 26.1.2023  
(210) 52964  
(220) 26.1.1983

**7 (511) 16, 41**

- (510) Tlačoviny, časopisy, knihy, výchovné a vyučovacie materiály, brožúry, príručky; vzdelávacia, vyučovacia, kultúrna a publikačná činnosť v oblasti filozofie; usporadúvanie filozofických prednášok.

**(540)**



- (732) RELIGIOUS TECHNOLOGY CENTER, spoločnosť zriadená podľa zákonov štátu California, 1710 Ivar Avenue, Los Angeles, California, US;  
(740) Bezák Marián, Ing., Bratislava, SK;

**(111) 165412**

- (151) 12.7.1983  
(156) 1.2.2013  
(180) 1.2.2023  
(210) 52982  
(220) 1.2.1983

**7 (511) 5**

- (510) Insekticídy a fungicídy určené pre poľnohospodárstvo.

**(540) BANCOL**

- (732) Sumitomo Chemical Co., Ltd., 27-1, Shinkawa 2-chome, Chuo-ku, Tokyo 104-8260, JP;  
(740) Bušová Eva, JUDr., Bratislava, SK;

**(111) 165418**

- (151) 14.7.1983  
(156) 26.1.2013  
(180) 26.1.2023  
(210) 52965  
(220) 26.1.1983

**7 (511) 16, 41**

(510) Tlačoviny, časopisy, knihy, výchovné a vyučovacie materiály, brožúry, príručky; vzdelávacia, vyučovacia, kultúrna a publikačná činnosť v oblasti filozofie a usporadúvanie filozofických prednášok.

(540)



(732) RELIGIOUS TECHNOLOGY CENTER, spoločnosť zriadená podľa zákonov štátu California, 1710 Ivar Avenue, Los Angeles, California, US;

(740) Bezák Marián, Ing., Bratislava, SK;

(111) 165440

(151) 11.8.1983

(156) 15.2.2013

(180) 15.2.2023

(210) 53021

(220) 15.2.1983

7 (511) 3

(510) Čistiace, leštiace a odmasťovacie prostriedky.

(540) **DIAVA**

(732) TATRACHEMA, výrobné družstvo Trnava, Bulharská 40, 917 02 Trnava, SK;

(111) 165441

(151) 9.8.1983

(156) 26.1.2013

(180) 26.1.2023

(210) 52966

(220) 26.1.1983

7 (511) 16, 41

(510) Tlačoviny, časopisy, knihy, výchovné a vyučovacie materiály, brožúry, príručky; vzdelávacie, vyučovacie, kultúrne a filozofické služby, ako je usporadúvanie prednášok a porád, vydávanie publikácií.

(540) **DIANETICS**

(732) RELIGIOUS TECHNOLOGY CENTER, spoločnosť zriadená podľa zákonov štátu California, 1710 Ivar Avenue, Los Angeles, California, US;

(740) Bezák Marián, Ing., Bratislava, SK;

(111) 165566

(151) 13.1.1984

(156) 26.1.2013

(180) 26.1.2023

(210) 52968

(220) 26.1.1983

7 (511) 16, 41

(510) Tlačoviny, časopisy, knihy, výchovné a vyučovacie materiály, brožúry, príručky; vzdelávacie, vyučovacie, kultúrne a filozofické služby, ako je usporadúvanie prednášok a porád, vydávanie publikácií.

(540) **SCIENTOLOGY**

(732) RELIGIOUS TECHNOLOGY CENTER, spoločnosť zriadená podľa zákonov štátu California, 1710 Ivar Avenue, Los Angeles, California, US;

(740) Bezák Marián, Ing., Bratislava, SK;

(111) 165585

(151) 9.2.1984

(156) 11.5.2012

(180) 11.5.2022

(210) 52670

(220) 11.5.1982

(450) 3.4.1996

7 (511) 29, 30, 32, 33, 42

(510) Hotové jedlá, potravinárske výrobky a lahôdky poskytované v reštauračných zariadeniach vrátane piva, vína a liehovín, služby poskytované v pohostinstve.

(540) **WIMPY**

(732) Wimpy Limited, 2 The Listons, Liston Road, Marlow, Buckinghamshire, GB;

(740) MAJLINGOVÁ & PARTNERS, s. r. o., Bratislava, SK;

(111) 172082

(151) 20.10.1993

(156) 8.1.2013

(180) 8.1.2023

(210) 5-93

(220) 8.1.1993

(310) 92.3579

(320) 14.7.1992

(330) NL

(450) 2.2.1994

7 (511) 11

(510) Osvetľovacie zariadenia, zariadenia na kúrenie, zariadenia na výrobu pary, zariadenia na varenie, chladenie, vetranie vrátane klimatizačných zariadení alebo zariadení na úpravu vzduchu, zariadenia na rozvod vody a zdravotnícke zariadenia.

(540) **GLAMOX**

(732) GLAMOX ASA, Birger Hatlebakksvai 15, 6405 Molde, NL;

(740) PATENTSERVIS BRATISLAVA, a. s., Bratislava, SK;

(111) 172092

(151) 3.11.1993

(156) 31.3.2013

(180) 31.3.2023

(210) 355-93

(220) 31.3.1993

(450) 2.2.1994

7 (511) 5

(510) Farmaceutické prípravky.

(540) **CAVERJECT**

(732) Pfizer Enterprises SARL, Rond-Point du Kirchberg, 51, Avenue J. F. Kennedy, L-1855 Luxembourg, LU;

(740) Bušová Eva, JUDr., Bratislava, SK;

(111) 172151

(151) 13.12.1993

(156) 20.1.2013

(180) 20.1.2023

(210) 25-93

(220) 20.1.1993

(450) 9.3.1994

7 (511) 17

(510) Syntetické kaučuky, hlavne styrén-butadiénový kaučuk, roztoky polymerizovaného styrén-butadiénového kaučuku, polybutadiénový kaučuk, styrenový kaučuk, akrylonitril-butadiénový kaučuk, styrén-butadiénový kaučukový latex a emulzia, nitrilový kaučuk, butylový kaučuk, nevulkanizované kaučukové zmesi, izoprenový kaučuk, chloroprenový kaučuk, etylén-propylénový kaučuk, syndiotaktický polybutadiénový kaučuk, silikónový kaučuk, kaučuk surový a polospracovaný, kaučukové prísady, gutaperča, guma, balata a náhrady týchto hmôt, polotovary z plastických hmôt, polotovary z plastických hmôt vo forme fólií, dosiek a tyčí, tesniace hmoty, upchávky a izolácie, azbest, slúda, výrobky z azbestu a slúdy, hadice s výnimkou kovových.

(540)

**KOSYN**

(732) KOREA KUMHO PETROCHEMICAL CO., LTD., Kwang Euo Building 70, Seoling-Dong, Chongno-Gu, Seoul, KR;

(740) ROTT, RŮŽIČKA & GUTTMANN, Bratislava, SK;

(111) 172306

(151) 10.2.1994  
(156) 19.3.2013  
(180) 19.3.2023  
(210) 266-93  
(220) 19.3.1993  
(450) 11.5.1994

7 (511) 9

(510) Gramofónové platne.

(540) **ULTRAPHON**

(732) SUPRAPHON MUSIC a. s., Palackého 740/1, 110 00 Praha, CZ;

(740) Fajnorová Mária, Ing., Bratislava, SK;

(111) 172308

(151) 10.2.1994  
(156) 24.3.2013  
(180) 24.3.2023  
(210) 301-93  
(220) 24.3.1993  
(450) 11.5.1994

7 (511) 9, 10

(510) Elektronické teplomery a kryty na sondy na klinické použitie a príslušenstvo.

(540) **GENIUS**

(732) COVIDIEN AG, Victor von Bruns-Strasse 19, 8212 Neuhausen am Rheinfall, CH;

(740) Bušová Eva, JUDr., Bratislava, SK;

(111) 172848

(151) 27.10.1994  
(156) 22.3.2013  
(180) 22.3.2023  
(210) 276-93  
(220) 22.3.1993  
(450) 12.1.1995

7 (511) 9

(510) Elektronické teplomery a kryty na sondy na klinické použitie a príslušenstvo.

(540) **FirstTemp**

(732) COVIDIEN AG, Victor von Bruns-Strasse 19, 8212 Neuhausen am Rheinfall, CH;

(740) Bušová Eva, JUDr., Bratislava, SK;

(111) 174057

(151) 15.3.1995  
(156) 23.4.2013  
(180) 23.4.2023  
(210) 529-93  
(220) 23.4.1993  
(450) 7.6.1995

7 (511) 34

(510) Tabak a tabakové výrobky, cigarety, cigarky.

(540)



(591) modrá, červená

(732) Papastratos Cigarette Manufacturing Company S. A., Imeros Topos, Thesi Kororemi, 19300 Aspropyrgos, Attica, GR;

(740) Fajnorová Mária, Ing., Bratislava, SK;

(111) 174068

(151) 16.3.1995  
(156) 15.3.2013  
(180) 15.3.2023  
(210) 239-93  
(220) 15.3.1993  
(450) 7.6.1995

7 (511) 5

(510) Prostriedky na ničenie hmyzu, herbicidy, fungicidy.

(540)

**EKOS**

(732) Dow AgroSciences LLC, 9330 Zionsville Road, Indianapolis, Indiana 46268, US;

(740) Bezák Marián, Ing., Bratislava, SK;

(111) 174147

(151) 11.4.1995  
(156) 14.8.2012  
(180) 14.8.2022  
(210) 70901  
(220) 14.8.1992  
(450) 11.7.1995

7 (511) 9, 16, 35, 41

(510) Gramofónové platne akéhokoľvek druhu, kompaktné digitálne nahrávané disky (CD disky), ozvučené magnetofónové kazety, videokazety so záznamom, videoplatne, ozvučené magnetofónové

pásy, publikácie o hudbe a hudobniny; veľkoobchodný a maloobchodný nákup a predaj v uvedenom odbore, nakladateľská a vydateľská činnosť v uvedenom odbore, reklamná a distribučná činnosť v uvedenom odbore, zastupovanie výkonných umelcov.

(540)

**popron**

(732) Popron holding s.r.o., Jungmannova 748/30, 110 00 Praha, CZ;

(740) Mešková Viera, Ing., Bratislava, SK;

**(111) 174473**

(151) 11.5.1995

(156) 10.12.2012

(180) 10.12.2022

(210) 73726

(220) 10.12.1992

(450) 9.8.1995

7 **(511) 7**

(510) Šijacie stroje a ich súčasti.

(540)



(732) HIROSE MANUFACTURING CO., LTD., 10-32, Sanmeicho 2-chome, Abeno-ku, Osaka, JP;

(740) PATENTSERVIS BRATISLAVA, a. s., Bratislava, SK;

**(111) 174615**

(151) 24.5.1995

(156) 26.11.2012

(180) 26.11.2022

(210) 73322

(220) 26.11.1992

(450) 9.8.1995

7 **(511) 9, 40, 42**

(510) Výroba optických skiel, brúsenie, pokovovanie, ostatné chemické a tepelné spracovanie a úpravy optických skiel vrátane ich predaja a prevádzkovania optik.

(540)



(732) SAGITTA spol. s r.o., Turbínova 1, 831 04 Bratislava, SK;

(740) Bachratá Magdaléna, Mgr., Bratislava, SK;

**(111) 174826**

(151) 9.6.1995

(156) 1.7.2012

(180) 1.7.2022

(210) 69820

(220) 1.7.1992

(450) 14.9.1995

7 **(511) 25**

(511) 25 - Odevy, obuv, pokrývky hlavy.

(540)



(732) Hultafors Group AB, Box 38, 517 21 Bollebygd, SE;

(740) ROTT, RŮŽIČKA &amp; GUTTMANN, Bratislava, SK;

**(111) 174838**

(151) 9.6.1995

(156) 22.3.2013

(180) 22.3.2023

(210) 281-93

(220) 22.3.1993

(450) 14.9.1995

7 **(511) 6, 7**

(510) Obyčajné kovy v surovom i polospracovanom stave a ich zliatiny, kotvy, kovadliny, zvony, stavebný materiál z valcovaného a liateho kovu, koľajnice a iný kovový materiál určený na železničné účely; reťaze; kovové káble a drôty (s výnimkou drôtov na elektrotechnické účely); zámočnícke výrobky; kovové rúry; nedobytné pokladnice a schránky; oceľové guľôčky; podkopy, klince a skrutky; iné kovové výrobky, ktoré nie sú obsiahnuté v iných triedach, rudy; stroje a obrábacie stroje zahrnuté v triede 7, motory, súkolesia; poľnohospodárske stroje a liahne, mazine.

(540) **ESCO**

(732) Esco Corporation, 2151 N. W. 25th Avenue, Portland, Oregon 97210, US;

(740) Bušová Eva, JUDr., Bratislava, SK;

**(111) 174872**

(151) 13.6.1995

(156) 7.10.2012

(180) 7.10.2022

(210) 72140

(220) 7.10.1992

(450) 14.9.1995

7 **(511) 25**

(510) Pančuchy, ponožky, pančuchové nohavice, spodná bielizeň, gamaše, krátke nohavice, košele, spodky, tielka a mikiny, pokrývky hlavy, šály, saká, nočná bielizeň, rukavice, palcové rukavice, termosúpravy, jemná bielizeň, pánske, dámske a detské súpravy spodnej bielizne.

(540)



(732) HBI Branded Apparel Limited, Inc., 1000 East Hanes Mill Road, Winston-Salem, North Carolina 27105, US;

(740) Fajnorová Mária, Ing., Bratislava, SK;

(111) 174873  
(151) 13.6.1995  
(156) 7.10.2012  
(180) 7.10.2022  
(210) 72135  
(220) 7.10.1992  
(450) 14.9.1995

7 (511) 25

(510) Tričká, nočné košeľe, jemná bielizeň, spodná bielizeň, tielka, mikiny, svetre, športové košeľe a polokošeľe.

(540) **BEEFY-T**

(732) HBI Branded Apparel Limited, Inc., 1000 East Hanes Mill Road, Winston-Salem, North Carolina 27105, US;

(740) Fajnorová Mária, Ing., Bratislava, SK;

(111) 174906

(151) 13.6.1995  
(156) 9.10.2012  
(180) 9.10.2022  
(210) 72242  
(220) 9.10.1992  
(450) 14.9.1995

7 (511) 36, 42

(510) Poskytovanie služieb a sprostredkovateľská činnosť v oblasti výmeny dát a informácií, t. j. prevádzkovanie informačných systémov na báze databáň.

(540)



(732) HBI Česká republika s.r.o., Siemensova 2717/4, 155 00 Praha, CZ;

(740) Filípek Ján, Ing., Bratislava, SK;

(111) 174917

(151) 13.6.1995  
(156) 31.12.2012  
(180) 31.12.2022  
(210) 74402  
(220) 31.12.1992  
(450) 14.9.1995

7 (511) 3, 21

(510) Zubné pasty, zubné vody, kefy na zuby.

(540) **COLGATE PRECISION**

(732) Colgate - Palmolive Company, spoločnosť zriadená podľa zákonov štátu Delaware, 300 Park Avenue, New York, NY 10022 - 7499, US;

(740) Tomeš Pavol, Ing., Bratislava, SK;

(111) 175076

(151) 27.6.1995  
(156) 3.11.2012  
(180) 3.11.2022  
(210) 72727  
(220) 3.11.1992  
(450) 14.9.1995

7 (511) 3, 25

(510) Mydlá; výrobky kozmetické a voňavkárské vrátane éterických olejov, vodičky na vlasy; zubné prášky a pasty; odevy, obuv a pančuchové výrobky, pokrývky hlavy.

(540) **LINDEX**

(732) AKTIEBOLAGET LINDEX, Nils Ericsonsplatsen 3, SE-411 03 Göteborg, SE;

(740) Fajnorová Mária, Ing., Bratislava, SK;

(111) 175112

(151) 28.6.1995  
(156) 23.11.2012  
(180) 23.11.2022  
(210) 73219  
(220) 23.11.1992  
(450) 14.9.1995

7 (511) 9, 16, 41

(510) Knihy, noviny, časopisy, písacie a kancelárske potreby a ich distribúcia. Nenahrané nosiče zvukového a obrazového záznamu vrátane požičiavania nahraných záznamov.

(540)

**LIBREX**

(732) Becher Petr - LIBREX, Raisova 6, 709 00 Ostrava - Mariánské Hory, CZ;

(740) Markechová Jana, JUDr., Bratislava, SK;

(111) 175132

(151) 28.6.1995  
(156) 31.12.2012  
(180) 31.12.2022  
(210) 74403  
(220) 31.12.1992  
(450) 14.9.1995

7 (511) 3

(510) Zubné pasty, ústne vody.

(540)



(732) Colgate - Palmolive Company, spoločnosť zriadená podľa zákonov štátu Delaware, 300 Park Avenue, New York, NY 10022 - 7499, US;

(740) Tomeš Pavol, Ing., Bratislava, SK;

(111) 175329

(151) 31.7.1995  
(156) 4.8.2012  
(180) 4.8.2022  
(210) 70677  
(220) 4.8.1992  
(450) 11.10.1995

7 (511) 27

(510) Podlahové krytiny textilné, izolačné; koberce, predložky, rohože, linoleum a ďalšie materiály na krytie podláh.

(540) **TARKETT**

(732) Tarkett GDL S.A., 2, Op der Sang, L 9779 Lentzweiler, LU;

(740) Kastler Anton, Bratislava, SK;

**(111) 175360**

(151) 1.8.1995  
 (156) 13.11.2012  
 (180) 13.11.2022  
 (210) 72982  
 (220) 13.11.1992  
 (450) 11.10.1995

**7 (511) 6, 7, 12, 19, 20, 35, 36, 37, 39, 40, 41**

(510) Cestná motorová doprava; zmenárne; vnútroštátne zasielateľstvo; kováčstvo; zámočnictvo; kovoobrábanie, stavba strojov s mechanickým pohonom; opravy motorových vozidiel; opravy karosérii; vulkanizácia; stolárstvo; výroba a opravy ostatných motorových dopravných prostriedkov; vyučovanie riadenia motorových vozidiel; poradenstvo v účtovníctve; služby organizačných a ekonomických poradcov, prenájom nehnuteľností, bytových a nebytových priestorov; prevádzkovanie garáží a odstavných plôch na motorové vozidlá; učňovské stredisko odborného výcviku; čalúnnictvo; colné zastupiteľstvo a poskytovanie služieb spojených s colným rokovaním; prenájom motorových vozidiel; medzinárodné zasielateľstvo.

**(540)**

(591) červená, čierna  
 (732) ČETRANS, a. s., Revoluční 3289/13, 400 95 Ústí nad Labem, CZ;  
 (740) Bachratá Magdaléna, Mgr., Bratislava, SK;

**(111) 175391**

(151) 15.8.1995  
 (156) 30.12.2012  
 (180) 30.12.2022  
 (210) 74355  
 (220) 30.12.1992  
 (450) 8.11.1995

**7 (511) 3**

(510) Prípravky bieliace a pracie, prípravky na čistenie, mydlá, prípravky na leštenie, výrobky voňavkárské (vrátane éterických olejov), vodičky na vlasy, zubné pasty, prášky, kozmetické výrobky.

**(540) COKE**

(732) The Coca-Cola Company, One Coca-Cola Plaza, Atlanta, Georgia 30301, US;

**(111) 175392**

(151) 15.8.1995  
 (156) 30.12.2012  
 (180) 30.12.2022  
 (210) 74356  
 (220) 30.12.1992  
 (450) 8.11.1995

**7 (511) 21**

(510) Drobné náradie a prenosné nádoby na domáce a kuchynské účely (nie z drahých kovov alebo nimi potiahnutých), hrebene a umývacie hubky, kefy, kefárske materiály, pomôcky na upratovanie,

drôtenky, sklo surové a polotovary zo skla, s výnimkou stavebného skla, tovar sklenný, porcelán a kamenina.

**(540) COKE**

(732) The Coca-Cola Company, One Coca-Cola Plaza, Atlanta, Georgia 30301, US;

**(111) 175393**

(151) 15.8.1995  
 (156) 30.12.2012  
 (180) 30.12.2022  
 (210) 74357  
 (220) 30.12.1992  
 (450) 8.11.1995

**7 (511) 22**

(510) Povrazy a struny na technické účely, laná, motúzy, siete, stany vrátane stanov na táborenie, lodné plachty, vrecia, surové textilné vlákna.

**(540) COKE**

(732) The Coca-Cola Company, One Coca-Cola Plaza, Atlanta, Georgia 30301, US;

**(111) 175394**

(151) 15.8.1995  
 (156) 30.12.2012  
 (180) 30.12.2022  
 (210) 74358  
 (220) 30.12.1992  
 (450) 8.11.1995

**7 (511) 24**

(510) Tkaniny a textilný tovar nezaradený v iných triedach, prikrývky, textilný tovar, stolový textil.

**(540) COKE**

(732) The Coca-Cola Company, One Coca-Cola Plaza, Atlanta, Georgia 30301, US;

**(111) 175395**

(151) 15.8.1995  
 (156) 30.12.2012  
 (180) 30.12.2022  
 (210) 74359  
 (220) 30.12.1992  
 (450) 8.11.1995

**7 (511) 25**

(510) Odevy, bielizeň, topánky, sandále, papuče, prikrývky hlavy.

**(540) COKE**

(732) The Coca-Cola Company, One Coca-Cola Plaza, Atlanta, Georgia 30301, US;

**(111) 175396**

(151) 15.8.1995  
 (156) 30.12.2012  
 (180) 30.12.2022  
 (210) 74360  
 (220) 30.12.1992  
 (450) 8.11.1995

**7 (511) 26**

(510) Čipky, výšivky, stuhy a šnúrky, gombíky, háčiky a očká, zipsy, umelé kvety.



**(540) COKE**

(732) The Coca-Cola Company, One Coca-Cola Plaza, Atlanta, Georgia 30301, US;

**(111) 175397**

(151) 15.8.1995  
(156) 30.12.2012  
(180) 30.12.2022  
(210) 74361  
(220) 30.12.1992  
(450) 8.11.1995

**7 (511) 28**

(510) Hry, hračky, telocvičné a športové náradie, športové potreby, ozdoby na vianočné stromčeky.

**(540) COKE**

(732) The Coca-Cola Company, One Coca-Cola Plaza, Atlanta, Georgia 30301, US;

**(111) 175399**

(151) 15.8.1995  
(156) 30.12.2012  
(180) 30.12.2022  
(210) 74363  
(220) 30.12.1992  
(450) 8.11.1995

**7 (511) 20**

(510) Nábytok, zrkadlá, rámy, výrobky z: dreva, korku, trstiny, trstia, vřbového prútia, rohoviny, kostí, slonoviny, korytnačiny, jantáru, perlete, morskej peny, výrobky z plastických hmôt.

**(540) COKE**

(732) The Coca-Cola Company, One Coca-Cola Plaza, Atlanta, Georgia 30301, US;

**(111) 175411**

(151) 16.8.1995  
(156) 6.11.2012  
(180) 6.11.2022  
(210) 72841  
(220) 6.11.1992  
(450) 8.11.1995

**7 (511) 18, 25, 28**

(510) Kože a náhradky kože, výrobky z kože a z náhradiek kože, surové kože a kožušiny, kufre a cestovné tašky, dáždniky, slnečníky a palice, postroje na kone a sedlárske výrobky. Odevy, bielizeň, obuv, šľapky. Hry, hračky, telocvičné a športové potreby, napr. rybárske potreby, náradia na zimné športy, náradia na športové hry, tovary plážové a kúpacie, ozdoby na vianočné stromčeky.

**(540)**



(732) MITRE SPORTS INTERNATIONAL LIMITED, 8 Manchester Square, London W1U 3PH, GB;

(740) MAJLINGOVÁ & PARTNERS, s. r. o., Bratislava, SK;

**(111) 175412**

(151) 16.8.1995  
(156) 6.11.2012  
(180) 6.11.2022  
(210) 72842  
(220) 6.11.1992  
(450) 8.11.1995

**7 (511) 18, 25, 28**

(510) Kože a náhradky kože, výrobky z kože a z náhradiek kože, surové kože a kožušiny, kufre a cestovné tašky, dáždniky, slnečníky a palice, postroje na kone a sedlárske výrobky. Odevy, bielizeň, obuv, šľapky. Hry, hračky, telocvičné a športové potreby, napr. rybárske potreby, náradia na zimné športy, náradia na športové hry, tovary plážové a kúpacie, ozdoby na vianočné stromčeky.

**(540)**



(732) MITRE SPORTS INTERNATIONAL LIMITED, 8 Manchester Square, London W1U 3PH, GB;

(740) MAJLINGOVÁ & PARTNERS, s. r. o., Bratislava, SK;

**(111) 175518**

(151) 23.8.1995  
(156) 30.12.2012  
(180) 30.12.2022  
(210) 74365  
(220) 30.12.1992  
(450) 8.11.1995

**7 (511) 18**

(510) Koža a imitácia kože, náhradky kože, výrobky z kože a náhradiek, surové kože a kožušiny, dáždniky, slnečníky a palice, biče, postroje na kone, sedlárske výrobky.

**(540) COKE**

(732) The Coca-Cola Company, One Coca-Cola Plaza, Atlanta, Georgia 30301, US;

**(111) 175519**

(151) 23.8.1995  
(156) 30.12.2012  
(180) 30.12.2022  
(210) 74364  
(220) 30.12.1992  
(450) 8.11.1995

**7 (511) 11**

(510) Zariadenia osvetľovacie, vykurovacie, na výrobu pary, zariadenia na varenie, chladenie, vetranie vrátane klimatizačného zariadenia alebo zariadenia na úpravu vzduchu, zariadenia na rozvod vody a zariadenia zdravotnícke.

**(540) COKE**

(732) The Coca-Cola Company, One Coca-Cola Plaza, Atlanta, Georgia 30301, US;

(111) 175538  
 (151) 24.8.1995  
 (156) 30.12.2012  
 (180) 30.12.2022  
 (210) 74367  
 (220) 30.12.1992  
 (450) 8.11.1995

## 7 (511) 9

(510) Prístroje a nástroje na vedecké účely, prístroje a nástroje navigačné, geodetické, elektrické prístroje, fotografické, kinematografické, optické prístroje a nástroje na váženie a meranie, prístroje na signalizáciu, prístroje na účely kontrolné, prístroje a nástroje na účely záchranné a učebné, prístroje na záznam a reprodukciu hovoreného slova a obrazu, magnetické nosiče dát, gramofónové platne, prístroje na spracovanie dát, automaty a prístroje uvádzané do činnosti vhadením mince alebo známky (žetónu), hasiace prístroje.

## (540) COKE

(732) The Coca-Cola Company, One Coca-Cola Plaza, Atlanta, Georgia 30301, US;

(111) 175539  
 (151) 24.8.1995  
 (156) 30.12.2012  
 (180) 30.12.2022  
 (210) 74366  
 (220) 30.12.1992  
 (450) 8.11.1995

## 7 (511) 14

(510) Drahé kovy a ich zliatiny, predmety z drahých kovov, predmety z platinových kovov, plátovaných (dublovaných) kovov, klenoty, šperky, drahé kamene, hodiny a chronometrické zariadenia.

## (540) COKE

(732) The Coca-Cola Company, One Coca-Cola Plaza, Atlanta, Georgia 30301, US;

(111) 175556  
 (151) 23.8.1995  
 (156) 30.12.2012  
 (180) 30.12.2022  
 (210) 74368  
 (220) 30.12.1992  
 (450) 8.11.1995

## 7 (511) 16

(510) Papier a výrobky z papiera, lepenka, kartonážne výrobky, tlačoviny, časopisy, periodiká, knihy, knihárske výrobky, fotografie, písacie potreby, potreby pre umelcov, štetce, písacie stroje, kancelárske potreby (okrem nábytku), učebné a školské potreby a pomôcky, hracie karty, tlačiarenské písmená, štočky, obalový materiál z plastických hmôt.

## (540) COKE

(732) The Coca-Cola Company, One Coca-Cola Plaza, Atlanta, Georgia 30301, US;

(111) 175661  
 (151) 12.9.1995  
 (156) 1.9.2012  
 (180) 1.9.2022  
 (210) 71491  
 (220) 1.9.1992  
 (450) 6.12.1995

## 7 (511) 9

(510) Softvér a hardvér pre osobné počítače, riadiace a meracie systémy.

## (540)



(732) ARBES Technologies, s. r. o., Štefánikova 248/32, 150 00 Praha, CZ;

(740) Mešková Viera, Ing., Bratislava, SK;

(111) 175773  
 (151) 20.9.1995  
 (156) 28.12.2012  
 (180) 28.12.2022  
 (210) 74168  
 (220) 28.12.1992  
 (450) 6.12.1995

## 7 (511) 16, 39, 41, 42

(510) Vydávanie, distribúcia a predaj informačných tlačovín, služby cestovnej kancelárie, požičovňa športových potrieb, tlmočnicka a prekladateľská činnosť, poradenská činnosť v oblasti cestovného ruchu.

## (540)



(732) Cestovná kancelária FIFO s. r. o., Teplická 43, 921 01 Piešťany, SK;

(740) Beleščák Ladislav, Ing., Piešťany, SK;

(111) 175796  
 (151) 29.9.1995  
 (156) 10.12.2012  
 (180) 10.12.2022  
 (210) 73742  
 (220) 10.12.1992  
 (450) 6.12.1995

## 7 (511) 5

(510) Farmaceutické prípravky.

## (540) DRAMAMINE

(732) Johnson & Johnson, spoločnosť zriadená podľa zákonov štátu New Jersey, One Johnson & Johnson Plaza, New Brunswick, New Jersey 08933-7001, US;

(740) Bušová Eva, JUDr., Bratislava, SK;

(111) 175826  
(151) 29.9.1995  
(156) 24.4.2012  
(180) 24.4.2022  
(210) 68160  
(220) 24.4.1992  
(450) 6.12.1995

7 (511) 9, 37, 41, 42

(510) Výpočtová technika, prenájom výpočtovej techniky, zriaďovanie počítačových sietí, technicko poradenské služby, servisné služby, školiace služby, výskumná a vývojová činnosť v oblasti výpočtovej techniky, tvorba software.

(540)

**HTC**

(591) sivá  
(732) HTC holding a. s., Dobrovičova 8, 811 09 Bratislava, SK;  
(740) Moško Slavomír, JUDr., Banská Bystrica, SK;

(111) 175992  
(151) 23.10.1995  
(156) 28.12.2012  
(180) 28.12.2022  
(210) 74170  
(220) 28.12.1992  
(450) 10.1.1996

7 (511) 9, 35, 37

(510) Servisná a obchodná činnosť pre výpočtovú, reprografickú, audio-video, telekomunikačnú a meraciu techniku a priemyselný tovar, výrobky a zariadenia spotrebnej elektroniky, montáž a opravy, sprostredkovateľská konzultačná a poradenská činnosť v oblasti právnej, ekonomickej, organizačnej a propagačnej.

(540)

**Quanto**

(732) Quanto, spol. s r. o., Skalná 3282/20, 921 01 Piešťany, SK;  
(740) Beleščák Ladislav, Ing., Piešťany, SK;

(111) 176054  
(151) 26.10.1995  
(156) 29.12.2012  
(180) 29.12.2022  
(210) 74248  
(220) 29.12.1992  
(450) 10.1.1996

7 (511) 35

(510) Inzertná a reklamná činnosť; služby spojené s poskytovaním pomoci pri výkone hospodárskej činnosti.

(540)

**REMA 1000**

(732) Rema 1000 AS, Gladengveien 2, 0661 Oslo, NO;  
(740) MAJLINGOVÁ & PARTNERS, s. r. o., Bratislava, SK;

(111) 176215  
(151) 22.11.1995  
(156) 10.12.2012  
(180) 10.12.2022  
(210) 73737  
(220) 10.12.1992  
(450) 7.2.1996

7 (511) 3

(510) Prípravky bieliace a iné pracie prostriedky, prípravky na čistenie, leštenie, odmasťovanie a brúsenie, mydlá, výrobky voňavkárské, éterické oleje, vodičky na vlasy, zubné pasty.

(540) **LIQUID-PLUMR**

(732) THE CLOROX COMPANY, 1221 Broadway, Oakland, California 94612, US;  
(740) PATENTSERVIS BRATISLAVA, a. s., Bratislava, SK;

(111) 176259  
(151) 27.11.1995  
(156) 1.10.2013  
(180) 1.10.2023  
(210) 1773-93  
(220) 1.10.1993  
(450) 7.2.1996

7 (511) 5

(510) Prípravky na ničenie hmyzu, fungicidy, herbicidy.

(540) **AMIRAL**

(732) Dow AgroSciences LLC, 9330 Zionsville Road, Indianapolis, Indiana 46268, US;  
(740) Bezák Marián, Ing., Bratislava, SK;

(111) 176332  
(151) 8.12.1995  
(156) 23.12.2012  
(180) 23.12.2022  
(210) 74149  
(220) 23.12.1992  
(450) 6.3.1996

7 (511) 5

(510) Farmaceutické prípravky vo forme roztokov na vnútrožilové infúzie.

(540) **PEDITRACE**

(732) Fresenius Kabi AB, Rapskatan 7, SE-751 74 Uppsala, SE;  
(740) Fajnorová Mária, Ing., Bratislava, SK;

(111) 176462  
(151) 30.1.1996  
(156) 8.10.2012  
(180) 8.10.2022  
(210) 72199  
(220) 8.10.1992  
(450) 3.4.1996

7 (511) 7, 12, 16, 36, 37, 39, 42

(510) Stroje a obrábacie stroje, poľnohospodárske stroje, žacie stroje na trávnik, vozidlá, zariadenia na dopravu na zemi, vo vzduchu a na vode, vozidlá na prenájom, najmä automobily, kamióny, autobusy, lode, lietadlá, veľkokapacitné lietadlá, letecko-kozmetické motory, papier, lepenka, výrobky z papiera a lepenky (nezahnuté do iných tried),

akreditívne karty na prenájom vozidiel, tlačoviny, časopisy a periodiká, knihy, výrobky na kníhviazačstvo, fotografie, papiernický tovar, lepidlá na papiere, hracie karty, tlačiarenské písmená, polygrafické štočky, katalógy, publikácie, obežníky, obchodné papiere, dekoračné motívy na stenu, samolepiace motívy na vozidlá, plagáty, obálky, etikety, reklamné papiere, kalendáre, záznamníky, zoznamy, finančné transakcie v odbore motorových vozidiel pozemných, leteckých alebo námorných, akvizícia, prenájom a nájom akýchkoľvek priemyselných a obchodných podnikov v súvislosti s prenájomom vozidiel, úverový prenájom, poisťovacie služby pri prenájme vozidiel, konštrukcia a opravy, služby poskytované v súvislosti s technickou konštrukciou, s prenájomom náradia, aparátúr alebo konštrukčného materiálu, služby týkajúce sa udržiavania a opráv motorových vozidiel alebo predmetov pri doprave tovaru alebo osôb, doprava a skladovanie, služby poskytované pri prevádzke staníc prenajímajúcich vozidlá, garáže, služby súvisiace s prenájomom dopravných vozidiel, automobilov, kamiónov, autobusov, lodí, lietadiel, krátkodobý a dlhodobý prenájom, služby týkajúce sa námorných remorkáží, vykladanie a prevádzka letísk, prístavov a dokov, služby súvisiace s prevádzkou letísk, rezervovanie vozidiel v prístavoch, na staniaciach a na letiskách, služby týkajúce sa obalovej techniky, testovania a dopravy tovaru, informácie o tarifách, cestovných poriadkoch a spôsoboch dopravy, služby týkajúce sa prehliadok vozidiel alebo tovaru pred dopravou a po doprave, prenájmu zariadení pre poľnohospodárstvo a záhradníctvo.

(540)



(591) zelená

(732) EUROPCAR INTERNATIONAL, 3 Avenue du Centre, 78280 Guyancourt, FR;

(740) Tomeš Pavol, Ing., Bratislava, SK;

**(111) 176541**

(151) 8.2.1996

(156) 20.8.2013

(180) 20.8.2023

(210) 1440-93

(220) 20.8.1993

(450) 8.5.1996

7 **(511) 3**

(510) Avivážny prostriedok.

**(540) BONY**

(732) TATRACHEMA, výrobné družstvo Trnava, Bulharská 40, 917 02 Trnava, SK;

**(111) 176547**

(151) 8.2.1996

(156) 20.8.2013

(180) 20.8.2023

(210) 1433-93

(220) 20.8.1993

(450) 8.5.1996

7 **(511) 3**

(510) Čistiaci prostriedok.

**(540) DEZODOR WC**

(732) TATRACHEMA, výrobné družstvo Trnava, Bulharská 40, 917 02 Trnava, SK;

**(111) 176548**

(151) 8.2.1996

(156) 20.8.2013

(180) 20.8.2023

(210) 1432-93

(220) 20.8.1993

(450) 8.5.1996

7 **(511) 3**

(510) Čistiaci prostriedok.

**(540) DESANA**

(732) TATRACHEMA, výrobné družstvo Trnava, Bulharská 40, 917 02 Trnava, SK;

**(111) 176590**

(151) 27.2.1996

(156) 30.12.2012

(180) 30.12.2022

(210) 74322

(220) 30.12.1992

(450) 5.6.1996

7 **(511) 9, 11**

(510) Rádiá, prístroje na stereoprenos zvuku, rádiá v kombinácii s gramofónmi alebo kazetovými magnetofónmi, páskové prístroje na záznam zvuku a obrazu, gramofóny, slúchadlá, prístroje na záznam a prenos zvuku a obrazu, rádiové prijímače a vysielacie, prenosné prístroje na bezdrôtové telefóny, záznamy, video- a audiopásky a kazety so záznamom a bez záznamu, telefóny, mikrofóny, elektrické zosilňovače, reproduktory, kondenzátory, snímače, tranzistory, elektronické prístroje, nástroje a aparáty, batérie.

**(540) WATSON**

(732) MIP METRO Group Intellectual Property GmbH &amp; Co. KG, Metro-Strasse 1, 40235 Düsseldorf, DE;

(740) Bachratá Magdaléna, Mgr., Bratislava, SK;

**(111) 176676**

(151) 8.3.1996

(156) 30.12.2012

(180) 30.12.2022

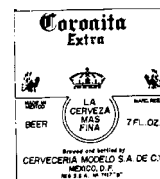
(210) 74319

(220) 30.12.1992

(450) 5.6.1996

7 **(511) 32**

(510) Pivo.

**(540)**

(732) CERVECERIA MODELO, S. A. de C. V., Lago Alberto No. 156, Colonia Anahuac, 11320 Mexico, D.F., MX;

(740) Bušová Eva, JUDr., Bratislava, SK;

(111) 176710  
(151) 25.3.1996  
(156) 2.11.2012  
(180) 2.11.2022  
(210) 72713  
(220) 2.11.1992  
(450) 5.6.1996

7 (511) 12

(510) Privesy za motorové vozidlá, ťažné zariadenia privesov za motorové vozidlá, súčasti a príslušenstvo privesov za motorové vozidlá.

(540)



(732) SJP Praha, spol. s r. o., Jaromírova 40, 128 00 Praha, CZ;

(740) Beleščák Ladislav, Ing., Piešťany, SK;

(111) 176849  
(151) 17.4.1996  
(156) 5.11.2012  
(180) 5.11.2022  
(210) 72804  
(220) 5.11.1992  
(450) 7.8.1996

7 (511) 2, 3, 4

(510) Pracie, čistiacie, umývacie, namáčacie, avivážne, dezinfekčné, oplachovacie, kozmetické prostriedky, mydlá, tenzidy, farby, laky.

(540) TORSAN

(732) AKM Group Ltd., Suite 102, Ground Floor, Blake Building, Corner Eyre & Hutson Streets, Belize City, BZ;

(740) Hojčuš Peter, Ing., Bratislava, SK;

(111) 177041  
(151) 19.8.1996  
(156) 30.12.2012  
(180) 30.12.2022  
(210) 74375  
(220) 30.12.1992  
(450) 6.11.1996

7 (511) 20

(510) Nábytok, zrkadlá, rámy, výrobky z: dreva, korku, trstiny, víbového prútia, rohoviny, kostí, slonoviny, kostíc, korytnačiny, jantáru, perlete, morskej peny; výrobky z plastických hmôt.

(540)



(732) THE COCA - COLA COMPANY, Atlanta, Georgia, US;

(111) 177042  
(151) 20.8.1996  
(156) 30.12.2012  
(180) 30.12.2022  
(210) 74376  
(220) 30.12.1992

(450) 6.11.1996

7 (511) 21

(510) Drobné náradie a prenosné nádoby na domáce a kuchynské účely (nie z drahých kovov alebo nimi potiahnuté); hrebene a umývacie hubky, kefy, kefársky materiál; pomôcky na upratovanie, drôtenky; sklo surové a polotovary zo skla, s výnimkou stavebného skla; tovar sklenný, porcelán a kamenina.

(540)



(732) THE COCA - COLA COMPANY, Atlanta, Georgia, US;

(111) 177043  
(151) 20.8.1996  
(156) 30.12.2012  
(180) 30.12.2022  
(210) 74377  
(220) 30.12.1992  
(450) 6.11.1996

7 (511) 22

(510) Povrazy a struny na technické účely, laná, motúzy, siete, stany vrátane stanov na táborenie, lodné plachty, vrecia, surové textilné vlákna.

(540)



(732) THE COCA - COLA COMPANY, Atlanta, Georgia, US;

(111) 177044  
(151) 20.8.1996  
(156) 30.12.2012  
(180) 30.12.2022  
(210) 74378  
(220) 30.12.1992  
(450) 6.11.1996

7 (511) 24

(510) Tkaniny a textilný tovar patriaci do triedy 24, prikrývky, textilný tovar, stolový textil.

(540)



(732) THE COCA - COLA COMPANY, Atlanta, Georgia, US;

(111) 177045  
(151) 20.8.1996  
(156) 30.12.2012  
(180) 30.12.2022  
(210) 74379  
(220) 30.12.1992  
(450) 6.11.1996

7 (511) 25

(510) Odevy, bielizeň, topánky, sandále, papuče, prikrývky hlavy.

(540)



(732) THE COCA - COLA COMPANY, Atlanta, Georgia, US;

(111) 177046

(151) 20.8.1996

(156) 30.12.2012

(180) 30.12.2022

(210) 74380

(220) 30.12.1992

(450) 6.11.1996

7 (511) 26

(510) Čipky, výšivky, stuhy a šnúrky, gombíky, háčiky a očká, zipsy, umelé kvetiny.

(540)



(732) THE COCA - COLA COMPANY, Atlanta, Georgia, US;

(111) 177047

(151) 20.8.1996

(156) 30.12.2012

(180) 30.12.2022

(210) 74381

(220) 30.12.1992

(450) 6.11.1996

7 (511) 28

(510) Hry, hračky, telocvičné a športové náradie, športové potreby, ozdoby na vianočné stromčeky.

(540)



(732) THE COCA - COLA COMPANY, Atlanta, Georgia, US;

(111) 177085

(151) 17.9.1996

(156) 31.8.2012

(180) 31.8.2022

(210) 71268

(220) 31.8.1992

(450) 4.12.1996

7 (511) 9, 10, 17, 37, 42

(510) Bytové a domové vodomery, priemyselné vodomery, potravinárske prietokomery, merače spotreby tepla, domové plynomery, priemyselné plynomery, prepočítavače množstva plynu na normálne podmienky, tlakomery; stomatologické súpravy, stomatologické kreslá, stomatologické kompresory, stomatologické nástroje a náradie, vybavenie stomatologických ambulancií - najmä nábytok, sterilizátor, stomatologická odsávačka, olejový sprej na ošetrovanie stomatologického náradia, stomatologické laboratórne prístroje, vyšetrovacie röntgenové prístroje a zariadenia, stomatologické röntgenové prístroje, dýchacie

a anestéziologické prístroje, prístroje na umelú ventiláciu pľúc, prístroje na vysokofrekvenčnú dýzovú ventiláciu pľúc, záchranárske resuscitačné prístroje, vyšetrovacie a liečebné prístroje a zariadenia - najmä fonendoskopy, koagulátory, elektrotómy, litotripty, gynekologické stimulatory, kardiostimulatory, otorinolaryngoskopické súbory, odsávacie zariadenia a zdroje podtlaku pre zdravotníctvo, vysokofrekvenčné chirurgické prístroje a nástroje, elektrokardiografy, defibrilátory, ultrazvukové diagnostické a terapeutické prístroje, jednorazové injekčné striekačky a ihly, klasické injekčné striekačky a ihly, dialyzátory a iné jednorazové zdravotnícke potreby a pomôcky, náhradné diely na zdravotnícke prístroje a nástroje; dielce z plastických hmôt patriace do triedy 17; servis výrobkov zdravotníckej a meracej techniky; projektová a predprojektová príprava investičných celkov, poskytovanie inžinierskych a poradenských služieb.

(540) **PREMAGAS**

(732) Elster s. r. o., Nám. Dr. Alberta Schweitzera 194, 916 01 Stará Turá, SK;

(740) Kubínyi Peter, Bc., Trenčín, SK;

(111) 177135

(151) 24.10.1996

(156) 20.5.2013

(180) 20.5.2023

(210) 732-93

(220) 20.5.1993

(450) 8.1.1997

7 (511) 31, 36, 39, 40

(510) Poľnohospodárske produkty, osivá, sadivá vrátane upravených (chemicky a technicky) a vrátane biologického materiálu; sprostredkovateľská činnosť; skladovanie; chemická a technická úprava osív a sadív.

(540)



(732) Iványi Vincent, Ing. - Agrisem, Drevená 766/1, 924 01 Galanta, SK;

(740) Bachratá Magdaléna, Mgr., Bratislava, SK;

(111) 177136

(151) 24.10.1996

(156) 20.5.2013

(180) 20.5.2023

(210) 731-93

(220) 20.5.1993

(450) 8.1.1997

7 (511) 31, 36, 39, 40

(510) Poľnohospodárske produkty, osivá, sadivá vrátane upravených (chemicky a technicky) a vrátane biologického materiálu; sprostredkovateľská činnosť; skladovanie; chemická a technická úprava osív a sadív.

(540)



- (732) Iványi Vincent, Ing. - Agrisem, Drevená 766/1,  
924 01 Galanta, SK;  
(740) Bachratá Magdaléna, Mgr., Bratislava, SK;

- (111) **177144**  
(151) 29.10.1996  
(156) 30.10.2012  
(180) 30.10.2022  
(210) 72660  
(220) 30.10.1992  
(450) 8.1.1997

**7 (511) 29**

- (510) Mäso, ryby vrátane mäkkýšov a kôrovcov, hydina, zverina; mäsové výťažky, konzervovaná, sušená a varená zelenina a ovocie; rôsoly, zaváraniny; vajcia, mlieko a iné mliekarenské výrobky vrátane mliečnych nápojov; jedlé oleje a tuky; konzervované potraviny; zelenina nakladaná v octe.

(540) **RIO MARE INSALATISSIME**

- (732) Bolton Alimentari S. p. A., Via Einaudi 18/22,  
22072 Cermenate, IT;  
(740) ROTT, RŮŽIČKA & GUTTMANN, Bratislava,  
SK;

- (111) **177165**  
(151) 7.11.1996  
(156) 17.12.2012  
(180) 17.12.2022  
(210) 73947  
(220) 17.12.1992  
(450) 5.2.1997

**7 (511) 32**

- (510) Pivo.

(540)



- (732) Pivovar ZUBR, a. s., Komenského 35, 750 51  
Prerov, CZ;  
(740) Bušová Eva, JUDr., Bratislava, SK;

- (111) **177195**  
(151) 19.11.1996  
(156) 3.11.2012  
(180) 3.11.2022  
(210) 72722  
(220) 3.11.1992  
(450) 5.2.1997

**7 (511) 7, 40, 42**

- (510) Spracovateľské, obrábacie a technologické centrá so zdrojom energie vo forme laserového žiarenia; služby a činnosti v oblasti spracovania materiálu, najmä laserové rezanie, laserové zvarovanie, laserové transformačné spracovanie materiálu (kalenie a iné); poradenské, konzultačné, obchodné a servisné činnosti v oblasti laserových strojárskych technológií.

(540)



- (732) LASER-TECH, spol. s r. o., Vejdovského 1102/4a,  
772 11 Olomouc, CZ;  
(740) Labudík Miroslav, Ing., Kysucké Nové Mesto, SK;

- (111) **177196**  
(151) 19.11.1996  
(156) 3.11.2012  
(180) 3.11.2022  
(210) 72721  
(220) 3.11.1992  
(450) 5.2.1997

**7 (511) 7, 40, 42**

- (510) Spracovateľské, obrábacie a technologické centrá so zdrojom energie vo forme laserového žiarenia; služby a činnosti v oblasti spracovania materiálu, najmä laserové rezanie, laserové zvarovanie, laserové transformačné spracovanie materiálu (kalenie a iné); poradenské, konzultačné, obchodné a servisné činnosti v oblasti laserových strojárskych technológií.

(540) **LASER-TECH**

- (732) LASER-TECH, spol. s r. o., Vejdovského 1102/4a,  
772 11 Olomouc, CZ;  
(740) Labudík Miroslav, Ing., Kysucké Nové Mesto, SK;

- (111) **177353**  
(151) 14.1.1997  
(156) 14.12.2012  
(180) 14.12.2022  
(210) 73817  
(220) 14.12.1992  
(450) 9.4.1997

**10 (511) 29, 30**

- (510) 29 - Malé občerstvenia z potravín patriacich do triedy 29, zemiakové lupienky a chrumky, cibulové prstence, lupienky s obsahom slaniny a bravčového mäsa, krekerky s arašidovým maslom, oriešky.

- 30 - Malé občerstvenia z potravín patriacich do triedy 30, extrudované a tvarované pečivo, praclíky, praclíky polievané čokoládou, nacho plačky, krekerky, pražená kukurica, pražená kukurica so syrovou príchuťou, pražená kukurica s karamelovou príchuťou.

(540) **HERR'S**

- (732) HERR HOLDINGS, Inc. spoločnosť zriadená podľa zákonov štátu Delaware, Suite 210B, Baynard Building, 3411 Silverside Road, Wilmington, Delaware 19810-4812, US;  
(740) Fajnorová Mária, Ing., Bratislava, SK;

- (111) **177426**  
(151) 22.1.1997  
(156) 30.12.2012  
(180) 30.12.2022  
(210) 74320  
(220) 30.12.1992  
(450) 9.4.1997

## 7 (511) 9

(510) Vysávače.

## (540) VOLTA

(732) AKTIEBOLAGET ELECTROLUX, Luxbacken 1, S-105 45 Stockholm, SE;

(740) Bušová Eva, JUDr., Bratislava, SK;

## (111) 177677

(151) 20.2.1997

(156) 20.11.2012

(180) 20.11.2022

(210) 73195

(220) 20.11.1992

(450) 7.5.1997

## 7 (511) 9

(510) Odpovedacie zariadenia a počítače.

## (540) LOJACK

(732) LoJack Corporation, 40 Pequot Way, Canton, Massachusetts, US;

(740) MAJLINGOVÁ &amp; PARTNERS, s. r. o., Bratislava, SK;

## (111) 177858

(151) 27.2.1997

(156) 21.7.2012

(180) 21.7.2022

(210) 70408

(220) 21.7.1992

(450) 7.5.1997

## 7 (511) 5

(510) Biologické preparáty na báze mikroorganizmov.

## (540)

**LACTIFERM**

(732) Chr. Hansen A/S, Boge Allé 10-12, DK-2970 Hørsholm, DK;

(740) Mešková Viera, Ing., Bratislava, SK;

## (111) 177859

(151) 27.2.1997

(156) 21.7.2012

(180) 21.7.2022

(210) 70409

(220) 21.7.1992

(450) 7.5.1997

## 7 (511) 5

(510) Biologické preparáty na báze mikroorganizmov.

## (540)

**BACTOZYM**

(732) Chr. Hansen A/S, Boge Allé 10-12, DK-2970 Hørsholm, DK;

(740) Mešková Viera, Ing., Bratislava, SK;

## (111) 178491

(151) 20.11.1997

(156) 30.12.2012

(180) 30.12.2022

(210) 74369

(220) 30.12.1992

(442) 6.8.1997

(450) 4.2.1998

## 7 (511) 3

(511) 3 - Prípravky bieliace a pracie; prípravky na čistenie; mydlá; prípravky na leštenie; prípravky na odmasťovanie; výrobky voňavkárské (vrátane éterických olejov); vodičky na vlasy; zubné pasty; prášky; kozmetické výrobky.

## (540)

**Coca-Cola**

(732) THE COCA - COLA COMPANY, Atlanta, Georgia, US;

## (111) 178492

(151) 20.11.1997

(156) 30.12.2012

(180) 30.12.2022

(210) 74370

(220) 30.12.1992

(442) 6.8.1997

(450) 4.2.1998

## 7 (511) 9

(511) 9 - Prístroje a nástroje na vedecké účely; prístroje a nástroje navigačné; geodetické a elektrické prístroje; fotografické, kinematografické, optické prístroje, prístroje a nástroje na váženie a meranie; prístroje na signalizáciu; prístroje na kontrolné účely; prístroje a nástroje na účely záchranné a učebné; prístroje na záznam a reprodukciu hovoreného slova a obrazu; magnetické nosiče dát; gramofónové platne; prístroje na spracovanie dát, automaty a prístroje uvádzané do činnosti vhadením mince alebo známky (žetónu); hasiace prístroje.

## (540)

**Coca-Cola**

(732) THE COCA - COLA COMPANY, Atlanta, Georgia, US;

## (111) 178493

(151) 20.11.1997

(156) 30.12.2012

(180) 30.12.2022

(210) 74371

(220) 30.12.1992

(442) 6.8.1997

(450) 4.2.1998

## 7 (511) 11

(511) 11 - Zariadenia osvetľovacie, vykurovacie, na výrobu pary; zariadenia na varenie, chladenie, vetranie vrátane klimatizačného zariadenia alebo zariadenia na úpravu vzduchu; zariadenia na rozvod vody a zariadenia zdravotnícke.

## (540)

**Coca-Cola**

(732) THE COCA - COLA COMPANY, Atlanta, Georgia, US;



(111) 178494  
 (151) 20.11.1997  
 (156) 30.12.2012  
 (180) 30.12.2022  
 (210) 74372  
 (220) 30.12.1992  
 (442) 6.8.1997  
 (450) 4.2.1998

7 (511) 14

(511) 14 - Drahé kovy a ich zliatiny, predmety z drahých kovov, predmety z platinových kovov, plátovaných (dublovaných) kovov; klenoty, šperky, drahé kamene; hodiny a chronometrické zariadenia.

(540)



(732) THE COCA - COLA COMPANY, Atlanta, Georgia, US;

(111) 178495  
 (151) 20.11.1997  
 (156) 30.12.2012  
 (180) 30.12.2022  
 (210) 74373  
 (220) 30.12.1992  
 (442) 6.8.1997  
 (450) 4.2.1998

7 (511) 16

(511) 16 - Papier a výrobky z papiera, lepenka, kartonážne výrobky, tlačoviny, časopisy, periodiká, knihy, knihárske výrobky; fotografie, písacie potreby; potreby pre umelcov, štetce; písacie stroje; kancelárske potreby (okrem nábytku); učebné a školské potreby a pomôcky; hracie karty; tlačiarenské písmená; štočky; obalový materiál z plastov.

(540)



(732) THE COCA - COLA COMPANY, Atlanta, Georgia, US;

(111) 178496  
 (151) 20.11.1997  
 (156) 30.12.2012  
 (180) 30.12.2022  
 (210) 74374  
 (220) 30.12.1992  
 (442) 6.8.1997  
 (450) 4.2.1998

7 (511) 18

(511) 18 - Koža a náhradky kože; výrobky z kože a náhradiek; surové kože a kožušiny; dáždnyky, slnečníky a palice; biče, postroje na kone; sedlárske výrobky.

(540)



(732) THE COCA - COLA COMPANY, Atlanta, Georgia, US;

(111) 178832  
 (151) 18.12.1997  
 (156) 2.12.2012  
 (180) 2.12.2022  
 (210) 73537  
 (220) 2.12.1992  
 (442) 10.9.1997  
 (450) 4.3.1998

7 (511) 11

(511) 11 - Zariadenia a prístroje na čistenie vody.

(540) **AQUA GUARD**

(732) AB Electrolux, S-105 45 Stockholm, SE;  
 (740) Bušová Eva, JUDr., Bratislava, SK;

(111) 178870  
 (151) 18.12.1997  
 (156) 20.10.2012  
 (180) 20.10.2022  
 (210) 72421  
 (220) 20.10.1992  
 (442) 10.9.1997  
 (450) 4.3.1998

7 (511) 3

(511) 3 - Čistiaci prípravok na vane, riad, smaltované predmety, sanitárny tovar a obkladačky.

(540) **AMA**

(732) HLUBNA, chemické výrobné družstvo, Zábrdovická 10, 658 29 Brno, CZ;  
 (740) Filípek Ján, Ing., Bratislava, SK;

(111) 178951  
 (151) 18.12.1997  
 (156) 20.10.2012  
 (180) 20.10.2022  
 (210) 72420  
 (220) 20.10.1992  
 (442) 10.9.1997  
 (450) 4.3.1998

7 (511) 3

(511) 3 - Čistiaci prípravok na vane, riad, smaltované predmety, sanitárny tovar a obkladačky.

(540) **MAX**

(732) HLUBNA, chemické výrobné družstvo, Zábrdovická 10, 658 29 Brno, CZ;  
 (740) Filípek Ján, Ing., Bratislava, SK;

(111) 179011  
 (151) 19.12.1997  
 (156) 27.10.2012  
 (180) 27.10.2022  
 (210) 72598  
 (220) 27.10.1992  
 (442) 10.9.1997  
 (450) 4.3.1998

7 (511) 12, 37, 40

(511) 12 - Pozemné vozidlá všetkých druhov vrátane vozidiel cestných, železničných a lanových dráh; motory do pozemných vozidiel, poháňacie súkolesia a hnacie remene do pozemných vozidiel; zariadenia na leteckú, lodnú a pozemnú dopravu, lanové dráhy.

37 - Montáž, opravy a rekonštrukcie technických dopravných zariadení a lanových dráh.

40 - Stolárstvo, kováčstvo, zámočníctvo a kovoobrábanie.

**(540) RYKO**

(732) RYKO a. s., Dělnická ulice 1408/29, 406 65 Děčín, CZ;

(740) Mešková Viera, Ing., Bratislava, SK;

**(111) 179318**

(151) 20.1.1998

(156) 20.10.2012

(180) 20.10.2022

(210) 72422

(220) 20.10.1992

(442) 8.10.1997

(450) 8.4.1998

**7 (511) 3**

(511) 3 - Univerzálny čistiaci prípravok.

**(540) KRASÍK**

(732) HLUBNA, chemické výrobní družstvo, Zábrdovická 10, 658 29 Brno, CZ;

(740) Filípek Ján, Ing., Bratislava, SK;

**(111) 180296**

(151) 20.4.1998

(156) 4.3.2013

(180) 4.3.2023

(210) 171-93

(220) 4.3.1993

(442) 14.1.1998

(450) 8.7.1998

**7 (511) 2, 3**

(511) 2 - Prípravky na báze voskov na podkladové nátery na konečnú úpravu povrchov.

3 - Prípravky na bielenie a iné prípravky na pranie; prípravky na čistenie, leštenie a brúsenie; prípravky na čistenie škvŕn, prípravky na odstránenie farieb a lakov; mydlá, detergenty, vosky, prípravky na odstraňovanie voskov; leštidlá na topánky, krémy na topánky, prípravky na čistenie topánok.

**(540) BIO SHOUT**

(732) S. C. Johnson & Son, Inc., 1525 Howe Street, Racine, Wisconsin 53403-5011, US;

(740) ŽOVICOVÁ & ŽOVIC IP, s.r.o., Bratislava, SK;

**(111) 180983**

(151) 12.6.1998

(156) 23.12.2012

(180) 23.12.2022

(210) 74146

(220) 23.12.1992

(442) 4.3.1998

(450) 9.9.1998

**7 (511) 3, 14, 16, 24**

(511) 3 - Pracie a bieliace prípravky, čistiace prípravky, mydlo, leštiace prípravky, odmasťovacie prípravky, výrobky kozmetické, voňavkárské vrátane éterických olejov, vodičky na vlasy, zubné pasty, prášky.

14 - Odznaky, pásové sponky, náramky, svietniky, puzdrá na navštívenky, hodinky, retiazky, zapalovače, peňaženky so sponou, manžetové gombíky, náušnice, náramky s údajmi o totožnosti, klenoty, ihlice do chlopní, náhrdelníky, prívesky, ihly a ihlice ako klenoty, prstene, ihlice do kravaty, to všetko z drahých kovov, hodiny a hodinky.

16 - Pisacie potreby, adresáre, knihy so zbierkami kreslených seriálov, maľovanky, blahopriania, pozvánky, lístky na zanechávanie odkazov, papierové servítky, perá a ceruzky, puzdrá na ceruzky a peračníky, hracie karty, fotografické albumy, baliaci papier na darčeky, listový papier a obálky, písacie bloky, zaraďovače s tromi kruhmi, knižné obálky, knižné zarážky, záložky, učebnice a tlačoviny pre základné a stredné školy, pastelky, popisovače, gumené, papierové vrecká na desiatu, kalendáre, záznamové kalendáre, diáre, kresliaci papier, zarámované kreslené seriály na zbieranie, plagáty, bankové šeky a obaly šekových knižiek, papierové reklamy na nárazníky, navštívenky, kreditné karty, podložky na stoly, priehradky na stoly, agentúrne novinové články s kreslenými figúrkami, uhlomery.

24 - Tkaniny; prikrývky vrátane cestovných prikrývok; textilie a textilné výrobky, ktoré nie sú zahrnuté v iných triedach.

**(540)**



SNOOPY

(732) Peanuts Worldwide LLC, 1450 Broadway, New York, NY 10018, US;

(740) Bušová Eva, JUDr., Bratislava, SK;

**(111) 181515**

(151) 13.8.1998

(156) 20.8.2013

(180) 20.8.2023

(210) 1447-93

(220) 20.8.1993

(442) 6.5.1998

(450) 4.11.1998

**7 (511) 3**

(511) 3 - Čistiaci prostriedok.

**(540) CITRA**

(732) TATRACHEMA, výrobné družstvo Tmava, Bulharská 40, 917 02 Trnava, SK;

**(111) 185300**

(151) 26.4.1999

(156) 10.11.2012

(180) 10.11.2022

(210) 72902

(220) 10.11.1992

(442) 7.10.1998

(450) 12.7.1999

7 (511) 6, 7, 8, 12, 17, 19, 20, 27, 35, 37, 39, 41, 42

- (511) 6 - Stavebný materiál z kovu, prenosné stavby z kovu, kovové kanistre, spojovací materiál z kovu.  
 7 - Stroje a zariadenia (okrem strojov a zariadení pre pozemné vozidlá), motory (okrem motorov do pozemných vozidiel), časti a náhradné diely strojov a motorov (okrem častí a náhradných dielov strojov a motorov do pozemných vozidiel).  
 8 - Ručné a strojové náradie a nástroje.  
 12 - Dopravné prostriedky, motory a hnacie stroje do pozemných vozidiel, súkolesia a prevody do pozemných vozidiel, náhradné diely a príslušenstvo dopravných prostriedkov, motorov a hnacích strojov do pozemných vozidiel, pneumatiky, duše.  
 17 - Tesnenia, tesniace materiály, izolačné materiály, gumené obruče, spojovacie materiály, čalúnkové materiály a materiály na vypchávanie z gumy alebo plastov, náhradné diely z gumy, gumené rohožky a koberce.  
 19 - Drevený stavebný materiál ako stavebné drevo opracované, dosky, trámy, deliace steny, panely, obklady, podlahy, parkety, podhlady, okná, dvere; telefónne búdky s výnimkou kovových; drevené prenosné stavby; drevené domy; obkladačky; dlaždice; nekovové obklady; vonkajšie plášte s výnimkou kovových; obklady stien a priečok s výnimkou kovových; interiérové a exteriérové dizajnérske, architektonické a reklamné prvky z dreva, betónu, kameňa, mramoru.  
 20 - Lavičky, regály, zábradlia, odpadové nádoby.  
 27 - Koberce, podlahové krytiny, rohože, rohožky.  
 35 - Služby technických odborníkov v oceňovaní a v odhade hodnôt obchodných podnikov, dopravných prostriedkov, vedenie mzdovej a personálnej agendy v počítačoch.  
 37 - Rekonštrukcie, renovácie, opravy a údržba dopravných prostriedkov, strojov a zariadení, náhradných dielov, príslušenstva a pomocného materiálu na prevádzku dopravných prostriedkov, zariadení nádraží a garáží, napr. regálov, lavíc, ručného a strojového zariadenia a nástrojov, kanistrov, tesniacich a spojovacích materiálov a pod., údržba, opravy, rekonštrukcie, výstavba budov a stavieb.  
 39 - Doprava osôb a nákladov, odborné služby v odbore dopravy, skladovanie zásielok, taxislužba, prenájom dopravných prostriedkov, skladovanie dopravných prostriedkov, náhradných dielov, príslušenstva, stavebného materiálu a pomocného materiálu, zasielateľská činnosť, špedičné kancelárie, služby cestovnej kancelárie v oblasti dopravy, prepravy a sprevádzania, rezervácia miesteniek, informácie o preprave.  
 41 - Výučba vodičov a špecialistov v oblasti dopravy, rekreačné služby.  
 42 - Konštrukčná a projektová činnosť, služby cestovných kancelárií v oblasti ubytovania, stravovania, ubytovacie a stravovacie služby, vyhotovovanie odborných posudkov a vystavovanie protokolov, stanice technickej kontroly, psychologické laboratórium.

(540)

**ČSAD**

(551) kolektívna

- (732) Združenie užívateľov kolektívnych ochranných známok, Rožňavská 2, 830 00 Bratislava, SK;  
 (740) Hojčuš Peter, Ing., Bratislava, SK;

(111) 185817

- (151) 21.6.1999  
 (156) 8.4.2012  
 (180) 8.4.2022  
 (210) 67824  
 (220) 8.4.1992  
 (442) 12.3.1999  
 (450) 10.9.1999

9 (511) 2, 16

- (511) 2 - Farby a laky; moridlá, tmely, farebné pasty.  
 16 - Lepidlá, fólie (plastové, príľnavé, naľahovacie) na paletizáciu, fólie z regenerovanej celulózy na balenie.

(540)



- (732) Vašina Josef, Bedřicha Václavka 39/2, 674 01 Třebíč, CZ;

(111) 186550

- (151) 13.8.1999  
 (156) 26.5.2013  
 (180) 26.5.2023  
 (210) 815-93  
 (220) 26.5.1993  
 (442) 7.5.1999  
 (450) 8.11.1999

7 (511) 42

- (511) 42 - Zabezpečenie ochrany vynálezov, priemyselných vzorov, ochranných známok a označení pôvodu v rozsahu komplexnej zástupcovskej činnosti v tuzemsku a v zahraničí, zastupovanie tuzemských a zahraničných prihlasovateľov vynálezov, priemyselných vzorov, ochranných známok a označení pôvodu pred tuzemským úradom štátnej správy pre priemyselné vlastníctvo, ako aj právoporadenská a konzultačná činnosť v oblasti tuzemských a zahraničných priemyselných práv.

(540) **PATENTSERVIS  
 BRATISLAVA**

- (732) PATENTSERVIS BRATISLAVA, a. s., Hybešova 40, 831 06 Bratislava, SK;

(111) 186900

- (151) 30.8.1999  
 (156) 26.11.2012  
 (180) 26.11.2022  
 (210) 73314  
 (220) 26.11.1992  
 (442) 7.10.1998  
 (450) 8.11.1999

7 (511) 6, 7, 8, 12, 17, 19, 20, 27, 35, 37, 39, 41, 42

- (511) 6 - Stavebný materiál z kovu, prenosné stavby z kovu, kovové kanvice, spojovací materiál z kovu.

7 - Stroje a zariadenia (okrem strojov a zariadení do pozemných vozidiel), motory (okrem motorov do pozemných vozidiel), časti a náhradné diely strojov a motorov (okrem častí a náhradných dielov strojov a motorov do pozemných vozidiel).

8 - Ručné a strojové náradie a nástroje.

12 - Dopravné prostriedky, motory a hnacie stroje pre pozemné vozidlá, súkolesia a prevody do pozemných vozidiel, náhradné diely a príslušenstvo dopravných prostriedkov, motorov a hnačích strojov do pozemných vozidiel, pneumatiky, duše.

17 - Tesnenia, tesniace materiály, izolačné materiály, gumené obruče, spojovacie materiály, čalúnické materiály a materiály na vypchávanie z gumy alebo plastov, náhradné diely z gumy, gumené rohožky a koberce.

19 - Drevený stavebný materiál ako stavebné drevo opracované, dosky, trámy, deliace steny, panely, obklady, podlahy, parkety, podhlady, okná, dvere; telefónne búdky s výnimkou kovových; drevené prenosné stavby; drevené domy; obkladačky; dlaždice; nekovové obklady; vonkajšie plášte s výnimkou kovových; obklady stien a priečok s výnimkou kovových; interiérové a exteriérové dizajnérske, architektonické a reklamné prvky z dreva, betónu, kameňa, mramoru.

20 - Lavičky, regály, zábradlia, odpadové nádoby.

27 - Koberce, podlahové krytiny, rohože, rohožky.

35 - Služby technických odborníkov v oceňovaní a odhade hodnôt obchodných podnikov, dopravných prostriedkov, vedenie mzdovej a personálnej agendy v počítačoch.

37 - Rekonštrukcie, renovácie, opravy a údržba dopravných prostriedkov, strojov a zariadení, náhradných dielov, príslušenstva a pomocného materiálu na prevádzku dopravných prostriedkov, zariadení nádraží a garáží, napr. regálov, lavíc, ručného a strojového zariadenia a nástrojov, kanistrov, tesniacich a spojovacích materiálov a pod., údržba, opravy, rekonštrukcie, výstavba budov a stavieb.

39 - Doprava osôb a nákladov, odborné služby v odbore dopravy, skladovanie zásielok, taxislužba, prenájom dopravných prostriedkov, skladovanie dopravných prostriedkov, náhradných dielov, príslušenstva, stavebného materiálu a pomocného materiálu, zasielateľská činnosť, špedičné kancelárie, služby cestovnej kancelárie v oblasti dopravy, prepravy a sprevádzania, rezervácia miestienok, informácie o preprave.

41 - Výučba vodičov a špecialistov v oblasti dopravy, rekreačné služby.

42 - Konštrukčná a projektová činnosť, služby cestovných kancelárií v oblasti ubytovania, stravovania, ubytovacie a stravovacie služby, vyhotovovanie odborných posudkov a vystavovanie protokolov, stanice technickej kontroly, psychologické laboratórium.

(540)



(551) kolektívna

(732) Združenie užívateľov kolektívnych ochranných známok, Rožňavská 2, 830 00 Bratislava, SK;

(740) Hojčuš Peter, Ing., Bratislava, SK;

(111) 202375

(151) 14.4.2003

(156) 5.11.2012

(180) 5.11.2022

(210) 3173-2002

(220) 5.11.2002

(442) 9.1.2003

(450) 1.7.2003

8 (511) 9, 41, 42

(511) 9 - Nahraté počítačové programy; počítačový softvér.

41 - Školenia a súvisiace konzultačné služby.

42 - Počítačové programovanie; tvorba špecializovaného softvéru; inštalácia a aktualizovanie počítačových programov; zhotovovanie kópií počítačových programov; vypracovanie projektovej dokumentácie.

(540)



(732) CSE-CONTROLS, s. r. o., Piaristická 2, 949 01 Nitra, SK;

(740) Hojčuš Peter, Ing., Bratislava, SK;

(111) 202376

(151) 14.4.2003

(156) 5.11.2012

(180) 5.11.2022

(210) 3174-2002

(220) 5.11.2002

(442) 9.1.2003

(450) 1.7.2003

8 (511) 9, 41, 42

(511) 9 - Nahraté počítačové programy; počítačový softvér.

41 - Školenia a súvisiace konzultačné služby.

42 - Počítačové programovanie; tvorba špecializovaného softvéru; inštalácia a aktualizovanie počítačových programov; zhotovovanie kópií počítačových programov; vypracovanie projektovej dokumentácie.

(540) PipeMan

(732) CSE-CONTROLS, s. r. o., Piaristická 2, 949 01 Nitra, SK;

(740) Hojčuš Peter, Ing., Bratislava, SK;

(111) 202673

(151) 12.5.2003

(156) 4.12.2012

(180) 4.12.2022

(210) 3571-2002

(220) 4.12.2002

(442) 4.2.2003

(450) 5.8.2003

8 (511) 24, 25, 40, 42

(511) 24 - Pleteniny (látky); textilie; tkaniny.

25 - Odevy; pleteniny (oblečenie); pletiarstvo; pletené svetle; pulóvre; opasky.

40 - Dámske krajčírstvo, šitie; pánske krajčírstvo; detské krajčírstvo.  
42 - Módne návrhárstvo.

(540)



(732) Vodová Danica, Čelakovského 15, 811 03 Bratislava, SK;  
(740) Čechvalová Dagmar, Bratislava, SK;

(111) 203027

(151) 9.6.2003  
(156) 13.3.2012  
(180) 13.3.2022  
(210) 743-2002  
(220) 13.3.2002  
(442) 4.3.2003  
(450) 11.9.2003

8 (511) 35, 36, 39

(511) 35 - Poskytovanie obchodných alebo podnikateľských informácií; obchodný alebo podnikateľský prieskum.  
36 - Sprostredkovanie poistenia.  
39 - Automobilová preprava, doprava nákladná (kamiónová); dovoz, doprava; sprostredkovanie námornej dopravy; skladovanie tovaru, služby v doprave a preprave, prepravné služby; informácie o preprave, informácie o uskladnení, poskytovanie pomoci (pri doprave).

(540)



(591) žltá, sivá  
(732) SUNDL s.r.o., Opletalova súp. č. 6664, 841 07 Bratislava, SK;  
(740) Gruber Dalibor, Ing., Košice, SK;

(111) 203039

(151) 9.6.2003  
(156) 12.4.2012  
(180) 12.4.2022  
(210) 1054-2002  
(220) 12.4.2002  
(442) 4.3.2003  
(450) 11.9.2003

8 (511) 3, 35

(511) 3 - Kozmetické prípravky, voňavkárské výrobky, pleťová voda po holení.  
35 - Sprostredkovanie obchodu s kozmetickými prípravkami.

(540)

Queen Star

(732) Barta Ján, Budovateľská 597, 956 22 Prašice, SK;

(111) 203061

(151) 9.6.2003  
(156) 23.10.2012  
(180) 23.10.2022  
(210) 3031-2002  
(220) 23.10.2002  
(442) 4.3.2003  
(450) 11.9.2003

8 (511) 1, 2

(511) 1 - Tmel na pneumatiky, tmel na opravy rozbitých predmetov, spojovacia pasta, lepidlá iné ako kancelárske a pre domácnosť, lepidlá na obuv, lepidlá na papierové tapety, lepidlá na plagáty, lepidlá škrobové okrem kancelárskych lepidiel a lepidiel pre domácnosť, lepidlá, tmely, spojivá na obkladačky, lepidlá na kožu, lepivé prípravky na ošetrovanie stromov.  
2 - Spojivá do farieb.

(540) DISTYK

(732) Den Braven Czech and Slovak a.s., Úvalno 353, 793 91 Úvalno, CZ;  
(740) Litvákova Lenka, Ing., Bratislava, SK;

(111) 203154

(151) 9.6.2003  
(156) 2.4.2012  
(180) 2.4.2022  
(210) 925-2002  
(220) 2.4.2002  
(442) 4.3.2003  
(450) 11.9.2003

8 (511) 9, 16, 19, 20, 21, 24, 25, 28, 32, 34, 35, 41

(511) 9 - Slnéčné okuliare, videohry, videokazety, gramofónové platne, disky na zvukové nahrávky, štítky proti oslneniu, magnetické pásky, nosiče zvukových nahrávok, kreslené filmy, hracie automaty, hracie automaty uvádzané do činnosti vhođením mince, vysieláče elektronických signálov, pásky na zvukové nahrávanie, pásky so zvukovými nahrávkami, puzdrá na okuliare, hologramy, reklamné svetelné tabule, neónové reklamy, zariadenia na prenášanie zvuku, zvukové nahrávacie zariadenia, zvukové prehrávacie zariadenia, televízne zariadenia, exponované filmy, magnetické disky, hracie zariadenia fungujúce po pripojení na televízne prijímače, exponované kinofilm, zábavné zariadenia prispôsobené na fungovanie len spolu s televíznymi prijímačmi, kompaktné disky, optické kompaktné disky, magnetické médiá, magnetické nosiče údajov, optické nosiče údajov, optické disky.

16 - Maľovanky, kalamár, písacie potreby, puzdrá na šekové knižky, reklamné tabule z papiera, kartónu alebo lepenky, ceruzky, noviny, periodiká, podložky pod pivo poháre, držiaky na písacie potreby, brožúry, zošity, poznámkové zošity, obaly na doklady, papierové obaly na spisy, zaraďovače (kancelárske obaly), knihy, obaly (papiermický tovar), verzatilk, divadelné dekorácie z kartónu a lepenky, obálky, baliaci papier, peračníky, puzdrá na perá, štítky (papierové nálepky), vyučovacie pomôcky vo forme hier, zoznamy, kancelárske potreby s výnimkou nábytku, pohľadnice, tlačoviny, publikácie, príručky, plagáty, listový papier, stolové prestieranie z papiera, brožované knihy, papierové obrusy, záložky

do kníh, plniace perá, prospekty, perá (kancelárske potreby), materiál na viazanie kníh, vrecká z papiera alebo plastických materiálov, školské potreby s výnimkou nábytku, blahoprajné pohľadnice, papierové podložky na stôl (anglické prestieranie), nálepky na kancelárske použitie alebo pre domácnosť, ročenky, stojany na perá a ceruzky, papierové podložky pod poháre, oznámenia (papiernický tovar), papierové vlajky, papierové zástavy, nože na papier, otvárače na listy, strúhadlá na ceruzky (orezávadlá), obrúsky (papierové prestieranie), puzdrá na písacie potreby, pútače z papiera alebo lepenky, papierové obrúsky, utierky, etikety s výnimkou textilných, nálepky, lepiace štítky.

19 - Reklamné stĺpy s výnimkou kovových, figuríny z kameňa, betónu alebo mramoru.

20 - Dekoratívne predmety vydávajúce zvuk, reklamné nafukovacie predmety, dekoratívne nástenné ozdoby s výnimkou textilných, dekoratívne závesy na steny s výnimkou textilných, slamky na pitie, pútače z dreva alebo plastických hmôt, pletené predmety zo slamy, drevené alebo plastové nádoby, drevené alebo plastové schránky, figuríny z dreva, vosku, sadry alebo plastu.

21 - Poháriky papierové alebo z plastických hmôt, puzdrá, vrecká, sklenené poháre, škatuľka na pečivo (keksy), nádoby na pitie, puzdrá na mydlo, mydlovničky, misky, karafy, fľaše, porcelánové ozdoby, dekorácie, poháre, hrnce, hrnčeky, papierové tanierne, porcelán, tanieriky, táčne, podnosy s výnimkou tanierikov z drahých kovov, poháriky s výnimkou pohárikov z drahých kovov, bonboniéry okrem bonboniér z drahých kovov, džbány, krčahy s výnimkou džbánov a krčahov z drahých kovov, figuríny z porcelánu, terakoty alebo skla.

24 - Samolepiaci textil nanášaný teplom; textílie; tkaniny; behúne na stôl; obrusy s výnimkou papierových; vlajky s výnimkou papierových; stolová a posteľná bielizeň; podložky pod poháre alebo tanierne (prestieranie); podložky na stôl s výnimkou papierových (anglické prestieranie); textilné obrúsky; obrúsky (textilné prestieranie).

25 - Maškarné kostýmy; šatky, závoje; športové oblečenie; tričká; pracovné plášte; čiapky; priľhavé čiapky; šilty na čiapky; šilty na pokrývky hlavy; čiapkové štítky; náprsenky; oblečenie; odevy; kombinézy (oblečenie); šatky, šály; tielka; vesty; športové bundy; bundy, saká, oblečenie z papiera; čelenky; pančuchy, pančuškové nohavice.

28 - Jarmočná manéž (trhovisko); plyšové hračky; balóniky (hračka), balón na hranie; hračky; zvončeky na vianočné stromčeky; hracie automaty s výnimkou automatov uvádzaných do chodu vhođením mince; golfové vaky; spoločenské hry; bábky; divadelné masky; karnevalové masky; ozdoby a vianočné stromčeky s výnimkou osvetlenia a cukrovíniok; zariadenia na elektronické hry s výnimkou hier využívajúcich televízne prijímače; autá (hračky); medvedíky (hračky).

32 - Nealkoholické nápoje, nealkoholické aperitívy; minerálne vody; sódomá voda; ovocné šťavy; zeleninové šťavy; pivo.

34 - Cigarety, cigary, zapaľovače, zápalky, tabak, fajčiarske súpravy.

35 - Obchodný manažment v oblasti umenia, organizovanie výstav na reklamné účely, zásielkové reklamné služby, pomoc pri riadení obchodnej činnosti, poskytovanie obchodných alebo podnikateľských informácií, vylepovanie plagátov, rozširovanie reklamných oznamov, uverejňovanie reklamných textov, vydávanie reklamných alebo náborových textov, reklama, rozhlasová reklama, obchodný alebo podnikateľský prieskum, vzťahy s verejnosťou, televízna reklama, reklamné agentúry, poradenské služby v oblasti obchodného alebo podnikateľského riadenia, predvádzanie (služby modeliek) na reklamné účely a podporu predaja, prenájom reklamných priestorov, prenájom reklamných plôch, podpora predaja (pre tretie osoby), spracovanie textov.

41 - Organizovanie plesov, organizovanie súťaží krásy, rezervácia vstupeniek, zábavné parky, obveselenie, zábava, pobavenie, požičiavanie filmových premietacích prístrojov a príslušenstva, filmové štúdiá, organizovanie vedomostných alebo zábavných súťaží, prenájom dekorácií, vydávanie textov s výnimkou reklamných alebo náborových, vzdelávanie, prenájom audionahrávkov, požičiavanie filmov, filmová tvorba, služby agentúr sprostredkovávajúcich divadelných, koncertných a vartetných umelcov, vydávanie kníh, prenájom televíznych prijímačov, výroba televíznych programov, služby poskytované orchestrami, divadelné predstavenia, výroba divadelných alebo iných predstavení, televízna zábava, prenájom divadelných dekorácií, umelecké módné agentúry, výchovno-zábavné klubové služby, organizovanie a vedenie kolokvií, organizovanie a vedenie konferencií, organizovanie a vedenie kongresov, informácie o výchove a vzdelávaní, informácie o možnostiach zábavy, organizovanie kultúrnych alebo vzdelávacích výstav, služby klubov zdravia, organizovanie a vedenie seminárov, organizovanie a vedenie sympózií, výroba videofilmov, strihanie videopások.

## (540) FESTIVAL POHODA

(732) POHODA FESTIVAL, s. r. o., Zochova 6-8, 811 03 Bratislava, SK;

(111) 203312

(151) 3.7.2003

(156) 18.4.2012

(180) 18.4.2022

(210) 1139-2002

(220) 18.4.2002

(442) 1.4.2003

(450) 7.10.2003

8 (511) 6, 19

(511) 6 - Okná a dvere z kovov.

19 - Okná a dvere (s výnimkou kovových), nekovové stavebné materiály, drevo ako polotovár, drevo stavebné, opracované, stolárske, surové (polotovár), pílené, okrasné lišty s výnimkou kovových, drevené obklady, drevotriekové dosky.

(540)

(591) modrá, oceľovosivá

(732) INCON, spol. s r. o., Priemyselná 6, 971 01 Prievidza, SK;

**(111) 203363**

(151) 3.7.2003  
(156) 10.12.2011  
(180) 10.12.2021  
(210) 3703-2001  
(220) 10.12.2001  
(442) 1.4.2003  
(450) 7.10.2003

**7 (511) 16, 35, 41, 42**

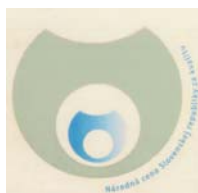
(511) 16 - Odborné texty a literatúra z oblasti kvality, manažérskej činnosti a personalistiky.

35 - Pomoc pri riadení podnikov z pohľadu komplexného manažerstva kvality, reklamná a propagačná činnosť, vydávanie reklamných textov, automatizované spracovanie údajov o manažerstve kvality, kvalite výrobkov a služieb, poskytovanie obchodných alebo podnikateľských informácií.

41 - Organizovanie kurzov, školení a prednášok a lektorská činnosť v oblasti kvality zo sféry výroby a služieb, štátneho a verejného sektoru, vzdelávacia činnosť v oblasti manažerstva kvality a environmentu, organizovanie výchovných programov, vydávanie odbornej literatúry a časopisov, organizačná činnosť v rámci súťaže Národná cena kvality, organizačná činnosť v rámci súťaže o komplexné manažerstvo kvality, organizačná činnosť v rámci súťaže o Európsku cenu kvality, organizačná činnosť v rámci ceny kvality zo sféry výroby a služieb štátneho a verejného sektoru, hodnotenie uchádzačov súťaží podľa modelu Európskej nadácie pre manažerstvo kvality, metodická činnosť vo veci zabezpečovania súťaží o cenu kvality.

42 - Konzultačná činnosť v oblasti manažerstva kvality, poradenské služby v oblasti komplexného manažerstva kvality, poradenské služby v oblasti vypracovania plánov politiky kvality, poradenské služby v oblasti uchádzania sa ceny za kvalitu zo sféry výroby a služieb štátneho a verejného sektoru, poradenské služby o hodnotení podľa modelu Európskej nadácie pre manažerstvo kvality, organizovanie a prevádzkovanie výstav v oblasti komplexného manažerstva kvality a kvality zo sféry výroby a služieb, prekladateľské a tlmočnicke služby, poradenská činnosť zameraná na vypracovanie plánov politiky kvality, poradenská činnosť v rámci súťaže Národná cena kvality, poradenská činnosť v rámci súťaže o komplexné manažerstvo kvality, poradenská činnosť v rámci súťaže o Európsku cenu kvality, poradenská činnosť v rámci ceny kvality zo sféry výroby a služieb štátneho a verejného sektoru.

**(540)**



(591) strieborná, modrobiela

(732) ÚRAD PRE NORMALIZÁCIU, METROLÓGIU A SKÚŠOBNÍCTVO SR, Štefanovičova 3, 810 05 Bratislava, SK;

**(111) 203446**

(151) 3.7.2003  
(156) 18.4.2012  
(180) 18.4.2022  
(210) 1136-2002  
(220) 18.4.2002  
(442) 1.4.2003  
(450) 7.10.2003

**8 (511) 6, 17, 19, 20, 35, 37, 39**

(511) 6 - Okná a dvere z kovov.

17 - Plastové výlisky ako polotovary.

19 - Okná a dvere (s výnimkou kovových), nekovové stavebné materiály, drevo ako polotovar, drevo stavebné, opracované, stolárske, surové (polotovary), pílené, okrasné lišty s výnimkou kovových, drevené obklady, drevotriekové dosky.

20 - Výrobky z dreva: nábytok.

35 - Sprostredkovanie obchodnej činnosti s tovarmi.

37 - Montáž okien a dverí, prípravné a pomocné stavebné práce.

39 - Nákladná doprava.

**(540)**



(591) modrá, oceľovosivá, biela

(732) INCON, spol. s r. o., Priemyselná 6, 971 01 Prievidza, SK;

**(111) 203447**

(151) 3.7.2003  
(156) 18.4.2012  
(180) 18.4.2022  
(210) 1137-2002  
(220) 18.4.2002  
(442) 1.4.2003  
(450) 7.10.2003

**8 (511) 6, 19**

(511) 6 - Okná a dvere z kovov.

19 - Okná a dvere (s výnimkou kovových), nekovové stavebné materiály, drevo ako polotovar, drevo stavebné, opracované, stolárske, surové (polotovary), pílené, okrasné lišty s výnimkou kovových, drevené obklady, drevotriekové dosky.

**(540)**



(591) modrá, oceľovosivá

(732) INCON, spol. s r. o., Priemyselná 6, 971 01 Prievidza, SK;

**(111) 203448**

(151) 3.7.2003  
 (156) 18.4.2012  
 (180) 18.4.2022  
 (210) 1138-2002  
 (220) 18.4.2002  
 (442) 1.4.2003  
 (450) 7.10.2003

**8 (511) 6, 19**

(511) 6 - Okná a dvere z kovov.  
 19 - Okná a dvere (s výnimkou kovových), nekovové stavebné materiály, drevo ako polotovar, drevo stavebné, opracované, stolárske, surové (polotovar), pilené, okrasné lišty s výnimkou kovových, drevené obklady, drevotriekové dosky.

**(540)**

(591) modrá, oceľovosivá  
 (732) INCON, spol. s r. o., Priemyselná 6, 971 01 Prievidza, SK;

**(111) 203464**

(151) 3.7.2003  
 (156) 6.5.2012  
 (180) 6.5.2022  
 (210) 1343-2002  
 (220) 6.5.2002  
 (442) 1.4.2003  
 (450) 7.10.2003

**8 (511) 42**

(511) 42 - Geodézia.

**(540)**

(732) Ing. Peter Petro - GEOS, Novomeského 774/2, 927 01 Šaľa, SK;

**(111) 203493**

(151) 10.7.2003  
 (156) 18.10.2012  
 (180) 18.10.2022  
 (210) 2981-2002  
 (220) 18.10.2002  
 (442) 1.4.2003  
 (450) 7.10.2003

**8 (511) 9, 16, 39, 41**

(511) 9 - Nahraté magnetické a optické audio a audiovizuálne nosiče.  
 16 - Tlačoviny všetkých druhov, periodická a neperiodická tlač, najmä časopisy, noviny, knihy, prospekty, brožúry, plagáty, fotografie, pohľadnice, listový papier, kalendáre; knihárske výrobky; propagačné materiály a predmety z papiera, najmä brožúry, letáky, obtačky, pexesá; obalový materiál z papiera a plastických hmôt; ozdobné predmety z papiera alebo plastu patriace do triedy 16.

39 - Distribúcia kníh, časopisov, prospektov, brožúr, nahratých zvukových a audiovizuálnych nosičov; organizovanie zájazdov.

41 - Vydavateľská činnosť s výnimkou vydávania reklamných materiálov a jej sprostredkovanie; organizovanie prednášok, kurzov, seminárov, stáží, konferencií, študijných pobytov, festivalov, kultúrnych alebo vzdelávacích výstav; praktické cvičenia a súbory cvičení, najmä telesné, dýchacie, relaxačné, meditačné, jogistické.

**(540) Joga v dennom živote**

(732) Slovenská únia Joga v dennom živote, Příbovce 296, 038 42 Příbovce, SK;

(740) Hojčuš Peter, Ing., Bratislava, SK;

**(111) 203575**

(151) 6.8.2003  
 (156) 15.3.2012  
 (180) 15.3.2022  
 (210) 762-2002  
 (220) 15.3.2002  
 (442) 2.5.2003  
 (450) 4.11.2003

**8 (511) 1, 5**

(511) 1 - Gény tolerantné proti insekticidom a herbicidom na použitie pri ochrane poľnohospodárskeho osiva, poľnohospodárske chemikálie a povrchovo aktívne látky.

5 - Prípravky na ničenie burín, ničenie hmyzu a škodcov; insekticídy a herbicídy, pesticídy.

**(540) TRANSORB**

(732) MONSANTO TECHNOLOGY LLC, 800 North Lindbergh Boulevard, St. Louis, Missouri, US;

(740) Bezák Marián, Ing., Bratislava, SK;

**(111) 203592**

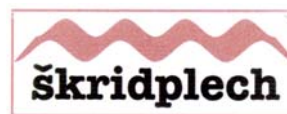
(151) 6.8.2003  
 (156) 19.3.2012  
 (180) 19.3.2022  
 (210) 799-2002  
 (220) 19.3.2002  
 (442) 2.5.2003  
 (450) 4.11.2003

**8 (511) 6, 35, 37, 40**

(511) 6 - Obyčajné kovy a ich zliatiny, stavebný materiál z kovu, prenosné stavby z kovu, iné výrobky z kovov, ktoré nie sú zahrnuté v iných triedach, dielce (kovové), plechy, stavebný materiál (kovový), strešné krytiny (kovové), škridly (kovové).  
 35 - Reklamná činnosť, obchodný manažment, obchodná správa, obchodná administratíva, kancelárske práce.

37 - Stavebníctvo, opravy, montážne a inštalátorské práce.

40 - Spracovanie a úprava materiálu.

**(540)**

(591) červená, čierna

(732) MASLEN s. r. o., Badín 655, 976 32 Badín, SK;

(740) Porubčan Róbert, Ing., Ivanka pri Dunaji, SK;



(111) 203757  
 (151) 20.8.2003  
 (156) 9.5.2012  
 (180) 9.5.2022  
 (210) 1374-2002  
 (220) 9.5.2002  
 (442) 2.5.2003  
 (450) 4.11.2003

**8 (511) 29**

(511) 29 - Mlieko; mliečne nápoje; mliečne krémy a dezerty; iné mliečne výrobky; jogurty; kefir; smotana; šľahačka; maslo; tvaroh a výrobky z tvarohu.

**(540)**

**Obláčik**

(732) AGRO TAMI a.s., Cabajská 10, 950 22 Nitra, SK;

(111) 203987  
 (151) 8.9.2003  
 (156) 9.7.2012  
 (180) 9.7.2022  
 (210) 1996-2002  
 (220) 9.7.2002  
 (442) 3.6.2003  
 (450) 2.12.2003

**8 (511) 5, 30, 32**

(511) 5 - Výrobky dietetické pre deti a chorých na lekárske účely, chemické prípravky na lekárske účely, liečebná kozmetika na báze prírodných látok, liečebné kúpeľné výrobky, liečebné prípravky do kúpeľa, liečivé rastliny a výrobky z nich, vitamínové prípravky, vína medicínálne, multivitamíny, multiminerály, usmerňujúce látkovú výmenu prostredníctvom rôznych enzýmových pochodov, zmesi uvedených látok a prípravkov, prísady do jedla dietetické na lekárske účely, posilňujúce a povzbudzujúce potraviny s liečivými účinkami, ktoré posilňujú celkový zdravotný stav organizmu, energeticko - výživné požívateľiny na liečebné účely, dietetické nápoje na lekárske účely.

30 - Potraviny s vysokým obsahom vitamínov a minerálov vyrobené na doplnenie bežnej stravy konzumenta, ktoré môžu priaznivo ovplyvniť zdravie konzumenta; želatíny na potravinárske účely.  
 32 - Nealkoholické nápoje light, posilňujúce a povzbudzujúce nápoje.

**(540) DelpharMEA GelAktiv plus**

(732) Renuto /Overseas/ Limited, Akropoleos, 59-61, SAVVIDES CENTER, 1st floor, flat/office 102, 2012 Nikosie, CY;  
 (740) Suchoňová Katarína, JUDr., Banská Bystrica, SK;

(111) 203988  
 (151) 8.9.2003  
 (156) 9.7.2012  
 (180) 9.7.2022  
 (210) 1997-2002  
 (220) 9.7.2002  
 (442) 3.6.2003  
 (450) 2.12.2003

**8 (511) 5, 30, 32**

(511) 5 - Výrobky dietetické pre deti a chorých na lekárske účely, chemické prípravky na lekárske účely, liečebná kozmetika na báze prírodných látok, liečebné kúpeľné výrobky, liečebné prípravky do kúpeľa, liečivé rastliny a výrobky z nich, vitamínové prípravky, vína medicínálne, multivitamíny, multiminerály, usmerňujúce látkovú výmenu prostredníctvom rôznych enzýmových pochodov, zmesi uvedených látok a prípravkov, prísady do jedla dietetické na lekárske účely, posilňujúce a povzbudzujúce potraviny s liečivými účinkami, ktoré posilňujú celkový zdravotný stav organizmu, energeticko - výživné požívateľiny na liečebné účely, dietetické nápoje na lekárske účely.

30 - Potraviny s vysokým obsahom vitamínov a minerálov vyrobené na doplnenie bežnej stravy konzumenta, ktoré môžu priaznivo ovplyvniť zdravie konzumenta; želatíny na potravinárske účely.

32 - Nealkoholické nápoje light, posilňujúce a povzbudzujúce nápoje.

**(540) GelAktiv plus**

(732) Renuto /Overseas/ Limited, Akropoleos, 59-61, SAVVIDES CENTER, 1st floor, flat/office 102, 2012 Nikosie, CY;  
 (740) Suchoňová Katarína, JUDr., Banská Bystrica, SK;

(111) 204165  
 (151) 7.10.2003  
 (156) 5.4.2012  
 (180) 5.4.2022  
 (210) 952-2002  
 (220) 5.4.2002  
 (442) 1.7.2003  
 (450) 8.1.2004

**8 (511) 7**

(511) 7 - Stroje a zariadenia na tvarovanie plastov vrátane tvarovania vstrekovaním.

**(540) KORTEC**

(732) Kortec Inc., 428 Newburyport Turnpike, Rowley, MA 09169, US;  
 (740) Bušová Eva, JUDr., Bratislava, SK;

(111) 204197  
 (151) 7.10.2003  
 (156) 19.6.2012  
 (180) 19.6.2022  
 (210) 1847-2002  
 (220) 19.6.2002  
 (442) 1.7.2003  
 (450) 8.1.2004

**8 (511) 25, 28, 35**

(511) 25 - Pánske a dámske oblečenie.  
 28 - Športové potreby patriace do triedy 28.  
 35 - Sprostredkovanie nákupu a predaja tovarov.

**(540) SWISSPORT**

(732) COOPER Establishment, Am Schrägen Weg 14, Postafach 1618, FL - 9490 Vaduz, LI;  
 (740) Porubčan Róbert, Ing., Ivanka pri Dunaji, SK;

**(111) 204198**

(151) 7.10.2003  
 (156) 19.6.2012  
 (180) 19.6.2022  
 (210) 1848-2002  
 (220) 19.6.2002  
 (442) 1.7.2003  
 (450) 8.1.2004

**8 (511) 25, 28, 35**

(511) 25 - Pánske a dámske oblečenie.  
 28 - Športové potreby patriace do triedy 28.  
 35 - Sprostredkovanie nákupu a predaja tovarov.

**(540) DANDA**

(732) COOPER Establishment, Am Schrägen Weg 14,  
 Postafach 1618, FL - 9490 Vaduz, LI;  
 (740) Porubčan Róbert, Ing., Ivanka pri Dunaji, SK;

**(111) 204199**

(151) 7.10.2003  
 (156) 19.6.2012  
 (180) 19.6.2022  
 (210) 1849-2002  
 (220) 19.6.2002  
 (442) 1.7.2003  
 (450) 8.1.2004

**8 (511) 3, 5, 10, 21**

(511) 3 - Zubné pasty a krémy, ústne vody.  
 5 - Zubné prípravky a zubné lepidlá.  
 10 - Ortodontické zariadenia, zubné vyrovnávače, špeciálne nádoby na uchovanie, čistenie a prevoz zubných protéz a zubných zariadení (vyrovnávačov); nástroje na ošetrovanie chrupu.  
 21 - Nádoby na čistenie umelého chrupu a vyrovnávačov, dentálna niť, nástroje na čistenie zubov a zubných protéz, kefky na zuby, elektrické prístroje na starostlivosť o zuby a ústa, elektrické prístroje na čistenie umelého chrupu; ultrazvukové čistiace prístroje na umelý chrup (nie na lekárske použitie).

**(540) ORTHOORMCO**

(732) COOPER Establishment, Am Schrägen Weg 14,  
 Postafach 1618, FL - 9490 Vaduz, LI;  
 (740) Porubčan Róbert, Ing., Ivanka pri Dunaji, SK;

**(111) 204200**

(151) 7.10.2003  
 (156) 19.6.2012  
 (180) 19.6.2022  
 (210) 1850-2002  
 (220) 19.6.2002  
 (442) 1.7.2003  
 (450) 8.1.2004

**8 (511) 3, 5, 10, 21**

(511) 3 - Zubné pasty a krémy, ústne vody.  
 5 - Zubné prípravky a zubné lepidlá.  
 10 - Ortodontické zariadenia, zubné vyrovnávače, špeciálne nádoby na uchovanie, čistenie a prevoz zubných protéz a zubných zariadení (vyrovnávačov); nástroje na ošetrovanie chrupu.  
 21 - Nádoby na čistenie umelého chrupu a vyrovnávačov, dentálna niť, nástroje na čistenie zubov a zubných protéz, kefky na zuby, elektrické prístroje na starostlivosť o zuby a ústa, elektrické prístroje na čistenie umelého chrupu; ultrazvukové čistiace prístroje na umelý chrup (nie na lekárske použitie).

**(540) ORMCO**

(732) COOPER Establishment, Am Schrägen Weg 14,  
 Postafach 1618, FL - 9490 Vaduz, LI;  
 (740) Porubčan Róbert, Ing., Ivanka pri Dunaji, SK;

**(111) 204227**

(151) 10.11.2003  
 (156) 22.11.2012  
 (180) 22.11.2022  
 (210) 3355-2002  
 (220) 22.11.2002  
 (442) 5.8.2003  
 (450) 3.2.2004

**8 (511) 7, 35, 37, 42**

(511) 7 - Filtre (časti strojov alebo motorov); hadice do vysávačov; mechanické navijaky na navíjanie hadíc; motory okrem motorov do pozemných vozidiel; mechanické navijacie zariadenia; odlučovače vody (separátory); odprašovacie zariadenia na čistenie; odsávacie stroje na priemyselné účely; odsávače ako stroje; ploché spätné ventily; záklopky (časti strojov); náhradné diely, časti a súčasti na uvedený tovar patriace do tejto triedy; redukčné ventily (časti strojov); torzné dynamá okrem dynam do pozemných vozidiel; turbíny okrem turbín do pozemných vozidiel; turbokompresory; vložky do filtračných zariadení; vysávače; centrálna a priemyselná vysávača.  
 35 - Vydávanie a aktualizovanie reklamných materiálov; kancelárie zaoberajúce sa dovozom a vývozom; maloobchodná činnosť so strojmi a zariadeniami, najmä vysávačmi, centrálnymi vysávacími systémami, priemyselnými vysávačmi a náhradnými dielmi k nim, ich časťami a súčastami; poradenstvo v obchodnej činnosti; poskytovanie obchodných alebo podnikateľských informácií; sprostredkovanie obchodu s uvedenými službami ako aj službami v triedach 37 a 42.  
 37 - Inštalovanie, opravy a údržba centrálnych vysávačov; odrušovanie elektrických prístrojov a zariadení; oprava opotrebovaných alebo poškodených strojov.  
 42 - Strojársky výskum; štúdie technických projektov; technický prieskum; výskum a vývoj nových výrobkov (pre zákazníkov).

**(540) CEVYS**

(732) CEVYS, spol. s r.o., ČSA 25, 974 01 Banská Bystrica, SK;  
 (740) Beleščák Ladislav, Ing., Piešťany, SK;

**(111) 204403**

(151) 11.11.2003  
 (156) 16.9.2012  
 (180) 16.9.2022  
 (210) 2661-2002  
 (220) 16.9.2002  
 (442) 5.8.2003  
 (450) 3.2.2004

**8 (511) 3, 5, 29**

(511) 3 - Kozmetické prípravky.  
 5 - Vitamíny, minerály a stopové prvky, doplnky výživy na lekárske účely, diabetické prípravky na chudnutie, dietetické potraviny upravené na lekárske účely.  
 29 - Dietetické potraviny v konzervách.

(540)



(732) FINCLUB plus, a. s., Karvinská 21, 737 01 Český Těšín, CZ;

(740) Kováčik Štefan, Ing., Bratislava, SK;

(111) 204435

(151) 11.11.2003

(156) 2.8.2012

(180) 2.8.2022

(210) 2245-2002

(220) 2.8.2002

(442) 5.8.2003

(450) 3.2.2004

8 (511) 31

(511) 31 - Poľnohospodárske osivá; predovšetkým osivá poľných plodín a zeleniny.

(540)



(732) MONSANTO TECHNOLOGY LLC, 800 North Lindbergh Boulevard, St. Louis, Missouri, US;

(740) Bezák Marián, Ing., Bratislava, SK;

(111) 204436

(151) 11.11.2003

(156) 2.8.2012

(180) 2.8.2022

(210) 2246-2002

(220) 2.8.2002

(442) 5.8.2003

(450) 3.2.2004

8 (511) 31

(511) 31 - Poľnohospodárske osivá; predovšetkým osivá poľných plodín a zeleniny.

(540) **ASGROW**

(732) MONSANTO TECHNOLOGY LLC, 800 North Lindbergh Boulevard, St. Louis, Missouri, US;

(740) Bezák Marián, Ing., Bratislava, SK;

(111) 205110

(151) 12.1.2004

(156) 22.11.2012

(180) 22.11.2022

(210) 3335-2002

(220) 22.11.2002

(442) 7.10.2003

(450) 6.4.2004

8 (511) 5

(511) 5 - Prípravky na ničenie škodcov; fungicídy a herbicídy.

(540) **SAFE MAX**

(732) MONSANTO TECHNOLOGY LLC, 800 North Lindbergh Boulevard, St. Louis, Missouri, US;

(740) Bezák Marián, Ing., Bratislava, SK;

(111) 205126

(151) 12.1.2004

(156) 24.11.2012

(180) 24.11.2022

(210) 3373-2002

(220) 24.11.2002

(442) 7.10.2003

(450) 6.4.2004

8 (511) 33, 40

(511) 33 - Alkoholické nápoje s výnimkou piva; víno; šumivé vína.

40 - Spracovanie vína sytením na zákazku.

(540)



(732) Ján Pretzelmayer - INTER - MAL IM, Vajanského, 900 01 Modra, SK;

(740) Zahatňanská Gabriela, Ing., Žilina - Strážov, SK;

(111) 205238

(151) 10.2.2004

(156) 30.10.2012

(180) 30.10.2022

(210) 3129-2002

(220) 30.10.2002

(442) 4.11.2003

(450) 4.5.2004

8 (511) 41

(511) 41 - Organizácia odborných konferencií a seminárov, organizácia a vedenie odborných kurzov a školení a iných vzdelávacích akcií; výchovná činnosť.

(540)



(591) oranžová, zelená, biela

(732) ZDRUŽENIE PRE ZDRAVIE A VÝŽIVU, Mickiewiczova 2, 811 07 Bratislava, SK;

(111) 205267

(151) 10.2.2004

(156) 13.11.2012

(180) 13.11.2022

(210) 3242-2002

(220) 13.11.2002

(442) 4.11.2003

(450) 4.5.2004

8 (511) 35, 36

(511) 35 - Obchodná administratíva, podnikateľské, ekonomické a organizačné poradenstvo.

36 - Investičné poradenstvo.

(540)

**ODIEN**

- (732) ODIEN Asset Management, s. r. o., Loretánské náměstí 109/3, 118 00 Praha, CZ;  
 (740) Čechvalová Dagmar, Bratislava, SK;

**(111) 205268**

- (151) 10.2.2004  
 (156) 13.11.2012  
 (180) 13.11.2022  
 (210) 3243-2002  
 (220) 13.11.2002  
 (442) 4.11.2003  
 (450) 4.5.2004

**8 (511) 35, 36**

- (511) 35 - Obchodná administratíva, podnikateľské, ekonomické a organizačné poradenstvo.  
 36 - Investičné poradenstvo.

**(540)**

- (732) ODIEN Asset Management, s. r. o., Loretánské náměstí 109/3, 118 00 Praha, CZ;  
 (740) Čechvalová Dagmar, Bratislava, SK;

**(111) 205269**

- (151) 10.2.2004  
 (156) 13.11.2012  
 (180) 13.11.2022  
 (210) 3244-2002  
 (220) 13.11.2002  
 (442) 4.11.2003  
 (450) 4.5.2004

**8 (511) 35, 36**

- (511) 35 - Obchodná administratíva, podnikateľské, ekonomické a organizačné poradenstvo.  
 36 - Investičné poradenstvo.

**(540)**

- (732) ODIEN Asset Management, s. r. o., Loretánské náměstí 109/3, 118 00 Praha, CZ;  
 (740) Čechvalová Dagmar, Bratislava, SK;

**(111) 205277**

- (151) 10.2.2004  
 (156) 15.11.2012  
 (180) 15.11.2022  
 (210) 3285-2002  
 (220) 15.11.2002  
 (442) 4.11.2003  
 (450) 4.5.2004

**8 (511) 35, 36, 38**

- (511) 35 - Poskytovanie poradenských služieb vo veciach podnikania; vyhľadávanie informácií v počítačových bankových súboroch pre zákazníkov.  
 36 - Bankovníctvo vrátane elektronického bankovníctva; home banking; bankové služby vrátane služieb prostredníctvom elektronických komunikačných sietí a telekomunikačných sietí;

vedenie účtov; klíring; finančné odhady a oceňovanie v oblasti bankovníctva; poskytovanie úverov; poskytovanie pôžičiek; investovanie do cenných papierov na vlastný účet; kapitálové investície; platobný styk a zúčtovanie; elektronický prevod kapitálu; platobné prevody vykonávané elektronicky; vydávanie a správa platobných prostriedkov, napr. platobných kariet, cestovných šekov; overovanie šekov; poskytovanie záruk; garancie, kaucie; ručenie; otváranie akreditívov; obstarávanie inkasa; uloženie a správa cenných papierov alebo iných hodnôt; poskytovanie bankových informácií; finančné analýzy a informácie; prenájom bezpečnostných schránok; prijímanie vkladov; finančný prenájom (finančný lízing); účasť na vydávaní cenných papierov a poskytovanie súvisiacich služieb; finančné poradenstvo; výkon funkcie depozitára; zmenárenská činnosť; obchodovanie na vlastný účet alebo na účet klienta s devizovými hodnotami, v oblasti termínovaných obchodov (futures) a opcí (options) vrátane kurzových a úrokových obchodov, s prevádzateľnými cennými papiermi, so zlatými a striebornými mincami, pamätnými mincami, hárkami bankoviek a so súbormi obehových mincí; vykonávanie hypotekárnych obchodov; obhospodarovanie cenných papierov klienta na jeho účet vrátane poradenstva (portfólio manažment); sprostredkovateľská činnosť v oblasti bankovníctva a poisťovníctva súvisiaca s bankovou činnosťou alebo stavebným sporením.  
 38 - Elektronická pošta; elektronické zobrazovanie; komunikácia a posielanie správ prostredníctvom telefónu a e-mailu; telekomunikačné spojenie cez svetovú počítačovú sieť.

**(540)**

- (591) žltá, modrá  
 (732) Všeobecná úverová banka, a. s., Mlynské nivy 1, 829 90 Bratislava, SK;  
 (740) Hojčuš Peter, Ing., Bratislava, SK;

**(111) 205278**

- (151) 10.2.2004  
 (156) 15.11.2012  
 (180) 15.11.2022  
 (210) 3286-2002  
 (220) 15.11.2002  
 (442) 4.11.2003  
 (450) 4.5.2004

**8 (511) 35, 36, 38**

- (511) 35 - Poskytovanie poradenských služieb vo veciach podnikania; vyhľadávanie informácií v počítačových bankových súboroch pre zákazníkov.  
 36 - Bankovníctvo vrátane elektronického bankovníctva; home banking; bankové služby vrátane služieb prostredníctvom elektronických komunikačných sietí a telekomunikačných sietí; vedenie účtov; klíring; finančné odhady a oceňovanie v oblasti bankovníctva; poskytovanie úverov; poskytovanie pôžičiek; investovanie do cenných papierov na vlastný účet; kapitálové investície; platobný styk a zúčtovanie; elektronický

prevod kapitálu; platobné prevody vykonávané elektronicky; vydávanie a správa platobných prostriedkov, napr. platobných kariet, cestovných šekov; overovanie šekov; poskytovanie záruk; garancie, kaucie; ručenie; otváranie akreditívov; obstarávanie inkasa; uloženie a správa cenných papierov alebo iných hodnôt; poskytovanie bankových informácií; finančné analýzy a informácie; prenájom bezpečnostných schránok; prijímanie vkladov; finančný prenájom (finančný leasing); účasť na vydávaní cenných papierov a poskytovanie súvisiacich služieb; finančné poradenstvo; výkon funkcie depozitára; zmenárenská činnosť; obchodovanie na vlastný účet alebo na účet klienta s devízovými hodnotami, v oblasti termínovaných obchodov (futures) a opcií (options) vrátane kurzových a úrokových obchodov, s prevoditeľnými cennými papiermi, so zlatými a striebornými mincami, pamätnými mincami, hárkami bankoviek a so súbormi obehových mincí; vykonávanie hypotekárnych obchodov; obhospodarovanie cenných papierov klienta na jeho účet vrátane poradenstva (portfólio manažment); sprostredkovateľská činnosť v oblasti bankovníctva a poisťovníctva súvisiaca s bankovou činnosťou alebo stavebným sporením.

38 - Elektronická pošta; elektronické zobrazovanie; komunikácia a posielanie správ prostredníctvom telefónu a e-mailu; telekomunikačné spojenie cez svetovú počítačovú sieť.

(540)



(591) modrá, žltá, biela

(732) Všeobecná úverová banka, a. s., Mlynské nivy 1, 829 90 Bratislava, SK;

(740) Hojčuš Peter, Ing., Bratislava, SK;

(111) 205315

(151) 10.2.2004

(156) 12.12.2012

(180) 12.12.2022

(210) 3659-2002

(220) 12.12.2002

(310) 76/419771

(320) 12.6.2002

(330) US

(442) 4.11.2003

(450) 4.5.2004

8 (511) 5

(511) 5 - Farmaceutické prípravky, najmä inhibítor proteínázy, ako je inhibítor alfa-1 proteínázy.

(540) **ARALAST**

(732) Baxter International Inc., One Baxter Parkway, Deerfield, Illinois 60015, US;

(740) ROTT, RŮŽIČKA & GUTTMANN, Bratislava, SK;

(111) 205400

(151) 10.2.2004

(156) 27.9.2012

(180) 27.9.2022

(210) 2744-2002

(220) 27.9.2002

(442) 4.11.2003

(450) 4.5.2004

8 (511) 18, 24, 25, 26, 35

(511) 18 - Koža, zvieracie kože, imitácia kože, kožené alebo kožou potiahnuté škatule, kožené lepenky, kožené nite, šnúrky, kožené povrázky, aktovky, školské tašky, batohy, kufré, kufríky, lodné kufré, torby, dáždňiky, slnečníky, diplomatické kufríky, peňaženky, jelenica s výnimkou jelenice na čistenie, kabelkové rámy, kabelky, kľúčienky z kože, kožené obloženia nábytku, kostry jazdeckého sedla, kožušínové pokrývky, kožušiny, kožené ozdoby na nábytok, náhubky, obojky pre zvieratá, stroje pre zvieratá, opraty, pokrývky pre zvieratá, kožené náramenné pásy, poľovnícke tašky, puzdrá na navštívenky, kožené remene, remienky, usne ako surovina alebo polotovary, vaky pre turistov, vrecká z kože na balenie, vychádzkové palice.

24 - Textilie, tkaniny, látky na textilné využitie, látky s imitáciou kože, látkové značky, bavlnené textilie, plátenná bielizeň, posteľná a stolová bielizeň, cestovné prikrývky, čalúnnické látky, dverové závesy, gáza, závoj, látky z hodvábu, hrubé plátno, jutová látka, kúpeľňové textilie s výnimkou oblečenia, moleskin ako textília, sieťky proti moskytom, poťahy na nábytok, netkané textilie, obliečky na matrace, obliečky na podušky, obliečky na vankúše, textilné obrúsky, obrusy nie papierové, plachty, pleteniny, prikrývky, textilné podšívky, posteľné pokrývky a prikrývky, textilné tapety, textilie na obuv, umývacie rukavice, utierky na riad, textilné utierky, obrúsky, vlajky s výnimkou papierových, textilné vreckovky, záclonky, zástavy s výnimkou papierových, textilné alebo plastové závesy.

25 - Odevy, oblečenie, bielizeň, bundy, boa, body, cyklistické oblečenie, cylindre, čelenky, čiapky, chrániče uší ako pokrývka hlavy, detská výbavička, textilné detské plienky, goliere, kabáty, klobúky, kombiné, kombinézy ako oblečenie, konfekcia, korzety, kostýmy, obleky, košele, kožušiny ako oblečenie, krátke kabátiky, peleríny, krátke kabáty s kapucňou, krátke nohavice jazdecké alebo spodné, kravaty, kúpacie plášte, manžety ako časti odevov, náprsenky, nohavice, opasky, pančuchy, pančuškové nohavice, pánske spodky, papuče, plášte, plavky, plážová obuv, plážové oblečenie, pleteniny ako oblečenie, podprsenky, pokrývky hlavy, ponožky, pracovné plášte, pulóvre, pyžamá, rukavice, saká, spodničky, sukne, šály, šaty, šatky, šerpy, tielka, tričká, vesty, uniformy, vrchné ošatenie, zástery, závoje, zvrchníky, župany, gymnastické dresy, maškarné kostýmy, šilty na pokrývky hlavy, celé topánky, galose.

26 - Galantérny tovar s výnimkou priadzi, značky na bielizeň, bordúry, lemy, obruby na odevy, brošne ako doplnky, čipky, elastické šnúrky, gombíky, háčiky ako galantérny tovar, krúžky na topánky, lemovky, odznaky na odevy nie z drahých kovov, očka na odevy, opaskové pracky,

ozdobné brošne, ihlice, ozdoby do vlasov, ozdoby na klobúky s výnimkou ozdôb z drahých kovov, ozdoby na šaty, patentné gombíky, uzávery na oblečenie, písmená ako značky na bielizeň, pracky na obuv, sponky do vlasov, strapce, stužky, šnúrky do topánok, zipsy, uzávery na traky.  
35 - Maloobchodné služby v oblasti odevov, koženej galantérie, obuvi, kancelárie zaoberajúce sa dovozom a vývozom, poradenstvo v obchodnej činnosti, obchodné alebo podnikateľské informácie, aranžovanie výkladov, organizovanie komerčných alebo reklamných výstav a veľtrhov, predvádzanie tovaru, reklama, sprostredkovanie uvedených služieb, sprostredkovanie obchodu s uvedeným tovarom, predovšetkým s koženým tovarom a odevmi.

**(540) OŽI V KOŽI**

(732) RP Style s. r. o., Mikovíniho 13, 831 02 Bratislava, SK;

(740) Porubčan Róbert, Ing., Ivanka pri Dunaji, SK;

**(111) 205414**

(151) 10.2.2004

(156) 25.10.2012

(180) 25.10.2022

(210) 3064-2002

(220) 25.10.2002

(442) 4.11.2003

(450) 4.5.2004

**8 (511) 35, 41, 43**

(511) 35 - Reklamná činnosť, obchodný manažment, obchodná správa, administratívne riadenie.

41 - Vzdelačiacia činnosť v hotelovej a reštauračnej oblasti.

43 - Stravovacie a občerstvovacie služby, prechodné ubytovanie, prenájom prenosných zariadení a vybavenia na gastronomické účely, príprava, predaj a dodávka jedál na objednávku do domu "catering".

(540)

**S E B A**

Senator Banquets

(732) SEBA, Senator Banquets, s. r. o., Vápenka 15, 841 07 Bratislava, SK;

(740) Tomeš Pavol, Ing., Bratislava, SK;

**(111) 205433**

(151) 10.2.2004

(156) 14.11.2012

(180) 14.11.2022

(210) 3251-2002

(220) 14.11.2002

(442) 4.11.2003

(450) 4.5.2004

**8 (511) 33**

(511) 33 - Alkoholické nápoje - liehoviny.

**(540) Zlatá Cassovia Borovička**

(732) OLD HEROLD, s. r. o., Bratislavská 36, 911 05 Trenčín, SK;

**(111) 205549**

(151) 5.3.2004

(156) 5.12.2012

(180) 5.12.2022

(210) 3587-2002

(220) 5.12.2002

(442) 2.12.2003

(450) 8.6.2004

**8 (511) 5**

(511) 5 - Farmaceutické prípravky.

**(540) IRUZID**

(732) BELUPO LIJEKOVI I KOZMETIKA d. d., Danica 5, 48 000 Koprivnica, HR;

(740) Fajnorová Mária, Ing., Bratislava, SK;

**(111) 205636**

(151) 8.3.2004

(156) 4.11.2012

(180) 4.11.2022

(210) 3157-2002

(220) 4.11.2002

(310) CTM 002879492

(320) 7.10.2002

(330) EM

(442) 2.12.2003

(450) 8.6.2004

**8 (511) 6, 8, 9**

(511) 6 - Valce na uskladnenie plynu, rozdeľovače plynov, kovové pojazdné rámy na uloženie a preparu valcov na uskladnenie plynov, tesniace uzávery kovové.

8 - Zariadenie na zváranie v tejto triede.

9 - Zariadenie na zváranie v tejto triede, regulátory tlaku plynu.

**(540) FAST PARTS**

(732) Air Products and Chemicals, Inc., 7201 Hamilton Boulevard, Allentown, Pennsylvania 18195-1501, US;

(740) Guniš Jaroslav, Mgr., Bratislava, SK;

**(111) 205643**

(151) 8.3.2004

(156) 21.11.2012

(180) 21.11.2022

(210) 3346-2002

(220) 21.11.2002

(442) 2.12.2003

(450) 8.6.2004

**8 (511) 29, 30**

(511) 29 - Konzervovaná a sušená zelenina a ovocie (hrozienka, sultánky, korintky), kandizované ovocie (kandizovaná citrónová a pomarančová kôra), spracované orechy, výrobky zo zemiakov všetkých druhov (čipsy, zemiakové hranolčeky, lupienky), jedlá želatína, džemy, kompóty; nátierky na chleba (na báze orechov alebo nugátu); vajcia, mlieko a mliečne výrobky; oleje a jedlé tuky.

30 - Múka a cereálne prípravky (s výnimkou potravín pre zvieratá), pekárske zmesi na chlieb, koláče, sušienky, chlieb, žemle, rožky, pizze (vrátane polotovarov, rovnako ako konzervované potraviny), sucháre, prípravky na báze chleba ako malé zákusky a chrumky; pečivo a cukrovinky, sušienky, čokoláda (poleva), čokoláda v tabuľkách,

plnená čokoláda, čokoláda orechová a/alebo s cereálnymi výrobkami, a/alebo s ovocím a ryžou; pralinky, orechové cukrovinky, marcipán, bonbóny, čokoládové cukríky, ovocné cukríky, karamel, žuvačkové cukríky, ovocné žuvačky a vínine žuvačky.

(540)



- (591) odtiene žltej, tmavo modrá, čierna, hnedá, biela  
 (732) CHIPITA INTERNATIONAL S. A., 12 klm National Road Athens-Lamia, 14452 Metamorphosis, Athens, GR;  
 (740) ROTT, RŮŽIČKA & GUTTMANN, Bratislava, SK;

(111) 205676

- (151) 8.3.2004  
 (156) 29.11.2012  
 (180) 29.11.2022  
 (210) 3485-2002  
 (220) 29.11.2002  
 (442) 2.12.2003  
 (450) 8.6.2004

8 (511) 19, 21

- (511) 19 - Okná s výnimkou kovových, dvere s výnimkou kovových, priečky s výnimkou kovových.  
 21 - Bytové skleníky (na rastliny).

(540)



- (591) červená, zelená  
 (732) OKNOPLAST Sp. z o.o., Ochmanów 117, 32-003 Podłęże, PL;  
 (740) Litváková Lenka, Ing., Bratislava, SK;

(111) 205747

- (151) 15.4.2004  
 (156) 17.12.2012  
 (180) 17.12.2022  
 (210) 3687-2002  
 (220) 17.12.2002  
 (442) 8.1.2004  
 (450) 7.7.2004

8 (511) 3, 4

- (511) 3 - Voňavky; kolínske vody; voňavkárské výrobky, najmä sprchovacie a kúpeľové gély, telové mydlá, esenciálne oleje na osobné použitie, oleje do kúpeľa a telové oleje; kúpeľové soli; peny do kúpeľa; telové mlieka, krémy, gély a prášky; telové spreje a rozprašovače; jemné parfumované prípravky na dámsku bielizeň; prípravky na starostlivosť o pokožku, najmä čistiace krémy a pleťové vody, a mlieka, osviežovače, tonizujúce prípravky, hydratačné prípravky, nočné krémy, čistiace mydlá a mydlá na tvár, krémy na ruky, telové krémy, krémy na tvár, kondicionéry

na pokožku, prípravky na reguláciu mastnoty pokožky/pleti, prípravky na absorpciu mastnoty pokožky/pleti, masky, bahná, vyhladzovacie krémy, peelingové prípravky na tvár a telo, prípravky na odstraňovanie odumretých buniek z pokožky, prípravky na zjemnenie a zvláčnenie pokožky, tekuté púdru a telové leštidlá; neliečivé opaľovacie prípravky a prípravky na ochranu proti slnku; kadidlá a iné vonné látky a parfumované bytové osviežovače vzduchu.

4 - Sviečky a parfumované vosky.

(540)



- (732) Mary Kay Inc., 16251 Dallas Parkway, Dallas, Texas 75379-9045, US;

- (740) Fajnorová Mária, Ing., Bratislava, SK;

(111) 205748

- (151) 15.4.2004  
 (156) 17.12.2012  
 (180) 17.12.2022  
 (210) 3688-2002  
 (220) 17.12.2002  
 (442) 8.1.2004  
 (450) 7.7.2004

8 (511) 3, 4

- (511) 3 - Voňavky; kolínske vody; voňavkárské výrobky, najmä sprchovacie a kúpeľové gély, telové mydlá, esenciálne oleje na osobné použitie, oleje do kúpeľa a telové oleje; kúpeľové soli; peny do kúpeľa; telové mlieka, krémy, gély a prášky; telové spreje a rozprašovače; jemné parfumované prípravky na dámsku bielizeň; prípravky na starostlivosť o pokožku, najmä čistiace krémy a pleťové vody, a mlieka, osviežovače, tonizujúce prípravky, hydratačné prípravky, nočné krémy, čistiace mydlá a mydlá na tvár, krémy na ruky, telové krémy, krémy na tvár, kondicionéry na pokožku, prípravky na reguláciu mastnoty pokožky/pleti, prípravky na absorpciu mastnoty pokožky/pleti, masky, bahná, vyhladzovacie krémy, peelingové prípravky na tvár a telo, prípravky na odstraňovanie odumretých buniek z pokožky, prípravky na zjemnenie a zvláčnenie pokožky, tekuté púdru a telové leštidlá; neliečivé opaľovacie prípravky a prípravky na ochranu proti slnku; kadidlá a iné vonné látky a parfumované bytové osviežovače vzduchu.

4 - Sviečky a parfumované vosky.

(540)



- (732) Mary Kay Inc., 16251 Dallas Parkway, Dallas, Texas 75379-9045, US;

- (740) Fajnorová Mária, Ing., Bratislava, SK;

**(111) 205749**

(151) 15.4.2004  
 (156) 17.12.2012  
 (180) 17.12.2022  
 (210) 3689-2002  
 (220) 17.12.2002  
 (442) 8.1.2004  
 (450) 7.7.2004

**8 (511) 3, 4**

(511) 3 - Voňavky; kolínske vody; voňavkárské výrobky, najmä sprchovacie a kúpeľové gély, telové mydlá, esenciálne oleje na osobné použitie, oleje do kúpeľa a telové oleje; kúpeľové soli; peny do kúpeľa; telové mlieka, krémy, gély a prášky; telové spreje a rozprašovače; jemné parfumované prípravky na dámsku bielizeň; prípravky na starostlivosť o pokožku, najmä čistiacie krémy a pleťové vody, a mlieka, osviežovače, tonizujúce prípravky, hydratačné prípravky, nočné krémy, čistiacie mydlá a mydlá na tvár, krémy na ruky, telové krémy, krémy na tvár, kondicionéry na pokožku, prípravky na reguláciu mastnoty pokožky/pleti, prípravky na absorpciu mastnoty pokožky/pleti, masky, bahná, vyhladzovacie krémy, peelingové prípravky na tvár a telo, prípravky na odstraňovanie odumretých buniek z pokožky, prípravky na zjemnenie a zvláčnenie pokožky, tekuté púdre a telové leštidlá; neliečivé opaľovacie prípravky a prípravky na ochranu proti slnku; kadidlá a iné vonné látky a parfumované bytové osviežovače vzduchu.  
 4 - Sviečky a parfumované vosky.

**(540)**

*embrace*  
*dreams*

(732) Mary Kay Inc., 16251 Dallas Parkway, Dallas, Texas 75379-9045, US;

(740) Fajnorová Mária, Ing., Bratislava, SK;

**(111) 205750**

(151) 15.4.2004  
 (156) 17.12.2012  
 (180) 17.12.2022  
 (210) 3690-2002  
 (220) 17.12.2002  
 (442) 8.1.2004  
 (450) 7.7.2004

**8 (511) 3, 4**

(511) 3 - Voňavky; kolínske vody; voňavkárské výrobky, najmä sprchovacie a kúpeľové gély, telové mydlá, esenciálne oleje na osobné použitie, oleje do kúpeľa a telové oleje; kúpeľové soli; peny do kúpeľa; telové mlieka, krémy, gély a prášky; telové spreje a rozprašovače; jemné parfumované prípravky na dámsku bielizeň; prípravky na starostlivosť o pokožku, najmä čistiacie krémy a pleťové vody, a mlieka, osviežovače, tonizujúce prípravky, hydratačné prípravky, nočné krémy, čistiacie mydlá a mydlá na tvár, krémy na ruky, telové krémy, krémy na tvár, kondicionéry na pokožku, prípravky na reguláciu mastnoty pokožky/pleti, prípravky na absorpciu mastnoty pokožky/pleti, masky, bahná, vyhladzovacie krémy, peelingové prípravky na tvár a telo, prípravky na odstraňovanie odumretých bu-

niek z pokožky, prípravky na zjemnenie a zvláčnenie pokožky, tekuté púdre a telové leštidlá; neliečivé opaľovacie prípravky a prípravky na ochranu proti slnku; kadidlá a iné vonné látky a parfumované bytové osviežovače vzduchu.  
 4 - Sviečky a parfumované vosky.

**(540)**

*embrace*  
*happiness*

(732) Mary Kay Inc., 16251 Dallas Parkway, Dallas, Texas 75379-9045, US;

(740) Fajnorová Mária, Ing., Bratislava, SK;

**(111) 205766**

(151) 15.4.2004  
 (156) 19.12.2012  
 (180) 19.12.2022  
 (210) 3728-2002  
 (220) 19.12.2002  
 (442) 8.1.2004  
 (450) 7.7.2004

**8 (511) 29**

(511) 29 - Šľahačka na torty, zákusky, zmrzlinu a ovocie.

**(540)**

(591) modrá, biela, červená, zelená, žltá

(732) Dr. August Oetker Nahrungsmittel KG, Lutterstrasse 14, D-33617 Bielefeld, DE;

(740) Bušová Eva, JUDr., Bratislava, SK;

**(111) 205786**

(151) 15.4.2004  
 (156) 4.2.2013  
 (180) 4.2.2023  
 (210) 252-2003  
 (220) 4.2.2003  
 (442) 8.1.2004  
 (450) 7.7.2004

**8 (511) 9**

(511) 9 - Prehrávače optických diskov, prístroje na záznam na optické disky, videorekordéry; videorekordéry a prístroje na záznam na optické disky prepojitelné do siete na domáce použitie, televízne prijímače, voliče televíznych kanálov.

**(540)**

**DIGA**

(732) PANASONIC CORPORATION, 1006, Oaza Kadoma, Kadoma-shi, Osaka 571-8501, JP;

(740) ROTT, RŮŽIČKA & GUTTMANN, Bratislava, SK;



(111) 205795  
 (151) 15.4.2004  
 (156) 12.2.2013  
 (180) 12.2.2023  
 (210) 316-2003  
 (220) 12.2.2003  
 (442) 8.1.2004  
 (450) 7.7.2004

8 (511) 3

(511) 3 - Voňavky; kolínske vody; kúpeľové a sprchovacie gély, telové a pleťové mydlá, éterické oleje na osobné použitie; oleje do kúpeľa a telové oleje; kúpeľové soli; kúpeľové čajové vrecúška pozostávajúce z bylín a iných látok v látkových vreckách; peny do kúpeľa; telové mlieka, krémy, gély a prášky; telové spreje a rozprašovače; parfumované prípravky na pranie jemnej dámskej bielizne; samoopaľovacie prípravky, tekuté podkladové krémy na líčenie, krémové podkladové krémy na líčenie, pleťové prípravky na rozjasnenie tváre, korektory, maskary, tekuté očné linky, kontúrovacie ceruzky na oči, očné tiene, ceruzky na obočie, prípravky na odlíčenie očí, červeň na líca, tvárenky, práškové a krémové farby na líca, sypké a lisované púdre, rúže na pery, lesky na pery, kontúrovacie ceruzky na pery, rúže v ceruzke, nastavovače rúžov, najmä prípravky používané na nastavenie odtieňu tyčíniek na farbenie perí, prípravky na starostlivosť o nechty, farebné laky na nechty, podkladové a vrchné laky na nechty.

(540) MK SIGNATURE

(732) Mary Kay Inc., 16251 Dallas Parkway, Dallas, Texas 75379-9045, US;  
 (740) Fajnorová Mária, Ing., Bratislava, SK;

(111) 205796  
 (151) 15.4.2004  
 (156) 12.2.2013  
 (180) 12.2.2023  
 (210) 317-2003  
 (220) 12.2.2003  
 (442) 8.1.2004  
 (450) 7.7.2004

8 (511) 3

(511) 3 - Voňavky; kolínske vody; kúpeľové a sprchovacie gély, telové a pleťové mydlá, éterické oleje na osobné použitie; oleje do kúpeľa a telové oleje; kúpeľové soli; kúpeľové čajové vrecúška pozostávajúce z bylín a iných látok v látkových vreckách; peny do kúpeľa; telové mlieka, krémy, gély a prášky; telové spreje a rozprašovače; parfumované prípravky na pranie jemnej dámskej bielizne; samoopaľovacie prípravky, tekuté podkladové krémy na líčenie, krémové podkladové krémy na líčenie, pleťové prípravky na rozjasnenie tváre, korektory, maskary, tekuté očné linky, kontúrovacie ceruzky na oči, očné tiene, ceruzky na obočie, prípravky na odlíčenie očí, červeň na líca, tvárenky, práškové a krémové farby na líca, sypké a lisované púdre, rúže na pery, lesky na pery, kontúrovacie ceruzky na pery, rúže v ceruzke, nastavovače rúžov, najmä prípravky používané na nastavenie odtieňu tyčíniek na farbenie perí, prípravky na starostlivosť o nechty, farebné laky na nechty, podkladové a vrchné laky na nechty.

(540)

<sup>MK</sup>  


(732) Mary Kay Inc., 16251 Dallas Parkway, Dallas, Texas 75379-9045, US;

(740) Fajnorová Mária, Ing., Bratislava, SK;

(111) 205843

(151) 15.4.2004  
 (156) 2.4.2012  
 (180) 2.4.2022  
 (210) 924-2002  
 (220) 2.4.2002  
 (442) 8.1.2004  
 (450) 7.7.2004

8 (511) 9, 16, 19, 20, 21, 24, 25, 28, 34, 35

(511) 9 - Slnčné okuliare, štítky proti oslneniu, puzdrá na okuliare, hologramy, reklamné svetelné tabule, neónové reklamy, televízne zariadenia, exponované filmy, exponované kinofilmy.

16 - Maľovanky, kalamár, písacie potreby, puzdrá na šekové knižky, reklamné tabule z papiera, kartónu alebo lepenky, ceruzky, noviny, periodiká, podložky pod pivové poháre, držiaky na písacie potreby, brožúry, zošity, poznámkové zošity, obaly na doklady, papierové obaly na spisy, zaraďovače (kancelárske obaly), knihy, obaly (papiernický tovar), verzatilky, divadelné dekorácie z kartónu a lepenky, obálky, baliaci papier, peračníky, puzdrá na perá, štítky (papierové nálepky), vyučovacie pomôcky vo forme hier, zoznamy, kancelárske potreby s výnimkou nábytku, pohľadnice, tlačoviny, publikácie, príručky, plagáty, listový papier, stolové prestieranie z papiera, brožované knihy, papierové obrusy, záložky do kníh, plniace perá, prospekty, perá (kancelárske potreby), materiál na viazanie kníh, vrecká z papiera alebo plastických materiálov, školské potreby s výnimkou nábytku, blahoprajné pohľadnice, papierové podložky na stôl (anglické prestieranie), nálepky na kancelárske použitie alebo pre domácnosť, ročenky, stojany na perá a ceruzky, papierové podložky pod poháre, oznámenia (papiernický tovar), papierové vlajky, papierové zástavy, nože na papier, otvárače na listy, strúhadlá na ceruzky (orezávadlá), obrúsky (papierové prestieranie), puzdrá na písacie potreby, pútače z papiera alebo lepenky, papierové obrúsky, utierky, etikety s výnimkou textilných, nálepky, lepiace štítky.

19 - Reklamné stĺpy s výnimkou kovových, figuríny z kameňa, betónu alebo mramoru.

20 - Dekoratívne predmety vydávajúce zvuk, reklamné nafukovacie predmety, dekoratívne nástenné ozdoby s výnimkou textilných, dekoratívne závesy na steny s výnimkou textilných, slamky na pitie, pútače z dreva alebo plastických hmôt, pletené predmety zo slamy, drevené alebo plastové nádoby, drevené alebo plastové schránky, figuríny z dreva, vosku, sadry alebo plastu.

21 - Poháriky papierové alebo z plastických hmôt, puzdrá, vrecká, sklenené poháre, škatuľka na pečivo (keksy), nádoby na pitie, puzdrá na mydlo, mydlovničky, misky, karafy, fľaše, porcelánové ozdoby, dekorácie, poháre, hrnce, hrnčeky, pa-

pierové taniere, porcelán, tanieriky, táčne, podnosy s výnimkou tanierikov z drahých kovov, poháriky s výnimkou pohárikov z drahých kovov, bonboniéry okrem bonboniér z drahých kovov, džbány, krčahy s výnimkou džbánov a krčahov z drahých kovov, figuríny z porcelánu, terakoty alebo skla.

24 - Samolepiaci textil nanášaný teplom; textilie; tkaniny; behúne na stôl; obrusy s výnimkou papierových; vlajky s výnimkou papierových; stolová a posteľná bielizeň; podložky pod poháre alebo taniere (prestieranie); podložky na stôl s výnimkou papierových (anglické prestieranie); textilné obrúsky; obrúsky (textilné prestieranie).

25 - Maškarné kostýmy; šatky, závoje; športové oblečenie; tričká; pracovné plášte; čiapky; priľhavé čiapky; šilty na čiapky; šilty na pokrývky hlavy; čiapkové štítky; náprsenky; oblečenie; odevy; kombinézy (oblečenie); šatky, šály; tielka; vesty; športové bundy; bundy, saká, oblečenie z papiera; čelenky; pančuchy, pančuškové nohavice.

28 - Jarmočná manéž (trhovisko); plyšové hračky; balóniky (hračka), balóny na hranie; hračky; zvončeky na vianočné stromčeky; golfové vaky; spoločenské hry; bábky; divadelné masky; karnevalové masky; ozdoby a vianočné stromčeky s výnimkou osvetlenia a cukroví; autá (hračky); medvedíky (hračky).

34 - Cigarety, cigary, zapaľovače, zápalky, tabak, fajčiarske súpravy.

35 - Obchodný manažment v oblasti umenia, organizovanie výstav na reklamné účely, zásielkové reklamné služby, pomoc pri riadení obchodnej činnosti, poskytovanie obchodných alebo podnikateľských informácií, vylepovanie plagátov, rozširovanie reklamných oznamov, uverejňovanie reklamných textov, vydávanie reklamných alebo náborových textov, reklama, rozhlasová reklama, obchodný alebo podnikateľský prieskum, vzťahy s verejnosťou, televízna reklama, reklamné agentúry, poradenské služby v oblasti obchodného alebo podnikateľského riadenia, predvážanie (služby modeliek) na reklamné účely a podporu predaja, prenájom reklamných priestorov, prenájom reklamných plôch, podpora predaja (pre tretie osoby), spracovanie textov.

#### (540) POHODA

(732) POHODA FESTIVAL, s. r. o., Zochova 6-8, 811 03 Bratislava, SK;

#### (111) 205888

(151) 15.4.2004  
(156) 10.1.2013  
(180) 10.1.2023  
(210) 28-2003  
(220) 10.1.2003  
(442) 8.1.2004  
(450) 7.7.2004

#### 8 (511) 18, 25

(511) 18 - Tašky, športové tašky, batohy, kufre a cestovné tašky.  
25 - Obuv a odevy.

#### (540) ADIO

(732) K - 2 Corporation, 4201 6th Ave S, Seattle, Washington 98108, US;

(740) Tomeš Pavol, Ing., Bratislava, SK;

#### (111) 205889

(151) 15.4.2004  
(156) 10.1.2013  
(180) 10.1.2023  
(210) 29-2003  
(220) 10.1.2003  
(442) 8.1.2004  
(450) 7.7.2004

#### 8 (511) 18, 25

(511) 18 - Tašky, športové tašky, batohy, kufre a cestovné tašky.  
25 - Obuv a odevy.

#### (540)



(732) K - 2 Corporation, 4201 6th Ave S, Seattle, Washington 98108, US;

(740) Tomeš Pavol, Ing., Bratislava, SK;

#### (111) 205891

(151) 15.4.2004  
(156) 15.1.2013  
(180) 15.1.2023  
(210) 52-2003  
(220) 15.1.2003  
(310) 76/431, 347  
(320) 15.7.2002  
(330) US  
(442) 8.1.2004  
(450) 7.7.2004

#### 8 (511) 36

(511) 36 - Zaisťovacie služby, najmä uzatváranie a sprostredkovanie akéhokoľvek druhu zaistenia; riadenie rizík; služby týkajúce sa pohľadávok; služby v oblasti poisťovníctva a poradenstvá; finančné analýzy; investičné poradenstvo, analýzy a správa investícií; sprostredkovanie cenných papierov.

#### (540)

(732) General Re Corporation, a Delaware corporation, 120 Long Ridge Road, Stamford, Connecticut 06902, US;

(740) ŽOVICOVÁ & ŽOVIC IP, s.r.o., Bratislava, SK;

#### (111) 205995

(151) 6.5.2004  
(156) 14.11.2012  
(180) 14.11.2022  
(210) 3253-2002  
(220) 14.11.2002  
(442) 3.2.2004  
(450) 3.8.2004

#### 8 (511) 1, 3, 4

(511) 1 - Tenzidy ako chemické prísady do výrobkov; biologické prísady a prípravky, enzýmy a enzymatické prípravky na priemyselné využitie; chemické prostriedky na konzervovanie potravín a krmív; umelé sladidlá; hnojivá prírodné a umele pre poľnohospodárstvo, lesníctvo, záhradníctvo

a záhradkárov; živné soli a roztoky pre vonkajšie a izbové rastliny a kvety; chemické prísady do fungicídov a bakteriálne prípravky patriace do triedy 1.

3 - Pracie čistiace a leštiace prostriedky a prípravky, najmä pracie prášky, namáčacie prostriedky, avivážne a bieliace prípravky; prostriedky na umývanie riadu a sanitárnych zariadení; detergenty a stabilizujúce emulzie; kozmetické výrobky, najmä s obsahom tenzidov, napr. toaletné a tekuté mydlá, šampóny, peny a soli do kúpeľa, stabilizujúce peny, emulzie, pleťové mlieka a pleťové vody, zubné pasty a prášky, ústne vody.

4 - Priemyselné oleje a mazacie tuky; mazadlá; zmesi pohlcujúce prach vrátane jeho zavlžovania a viazania.

**(540) TORSIL**

(732) AKM Group Ltd., Suite 102, Ground Floor, Blake Building, Corner Eyre & Hutson Streets, Belize City, BZ;

(740) Hojčuš Peter, Ing., Bratislava, SK;

**(111) 206005**

(151) 6.5.2004  
(156) 12.12.2012  
(180) 12.12.2022  
(210) 3650-2002  
(220) 12.12.2002  
(442) 3.2.2004  
(450) 3.8.2004

**8 (511) 1, 3, 4**

(511) 1 -Tenzidy ako chemické prísady do výrobkov; biologické prísady a prípravky, enzýmy a enzymatické prípravky na priemyselné využitie; chemické prostriedky na konzervovanie potravín a krmív; umelé sladidlá; hnojivá prírodné a umelé pre poľnohospodárstvo, lesníctvo, záhradníctvo a záhradkárov; živné soli a roztoky na vonkajšie a izbové rastliny a kvety; chemické prísady do fungicídov a bakteriálne prípravky patriace do tejto triedy.

3 - Pracie čistiace a leštiace prostriedky a prípravky, najmä pracie prášky, namáčacie prostriedky, avivážne a bieliace prípravky; prostriedky na umývanie riadu a sanitárnych zariadení; detergenty a stabilizujúce emulzie; kozmetické výrobky, najmä s obsahom tenzidov, napr. toaletné a tekuté mydlá, šampóny, peny a soli do kúpeľa, stabilizujúce peny, emulzie, pleťové mlieka a pleťové vody, zubné pasty a prášky, ústne vody.

4 - Priemyselné oleje a mazacie tuky; mazadlá; zmesi pohlcujúce prach vrátane jeho zavlžovania a viazania.

**(540) BEN**

(732) VALTECH TORS, a.s., Na Dole 3973/1, 695 01 Hodonín, CZ;

(740) Hojčuš Peter, Ing., Bratislava, SK;

**(111) 206065**

(151) 6.5.2004  
(156) 13.3.2013  
(180) 13.3.2023  
(210) 633-2003  
(220) 13.3.2003

(442) 3.2.2004

(450) 3.8.2004

**8 (511) 10, 35, 37, 42**

(511) 10 - Lekárske prístroje a nástroje; stomatologické súpravy; kreslá na lekárske alebo stomatologické účely; stoličky na lekárske alebo stomatologické účely; nábytok na lekárske alebo stomatologické účely; kompresory na stomatologické účely; náhradné diely na zdravotnicke prístroje a nástroje; diagnostické prístroje na lekárske účely; svietidlá na lekárske účely.

35 - Obchodné alebo podnikateľské poradenstvo.

37 - Inštalácia a servis výrobkov zdravotnickej techniky.

42 - Projektová a predprojektová príprava investičných celkov.

**(540) AMBASADOR**

(732) CHIRANA-DENTAL, s. r. o., Vrbovská 17, 921 01 Piešťany, SK;

(740) Hojčuš Peter, Ing., Bratislava, SK;

**(111) 206066**

(151) 6.5.2004  
(156) 13.3.2013  
(180) 13.3.2023  
(210) 634-2003  
(220) 13.3.2003  
(442) 3.2.2004  
(450) 3.8.2004

**8 (511) 10, 35, 37, 42**

(511) 10 - Lekárske prístroje a nástroje; stomatologické súpravy; kreslá na lekárske alebo stomatologické účely; stoličky na lekárske alebo stomatologické účely; nábytok na lekárske alebo stomatologické účely; kompresory na stomatologické účely; náhradné diely na zdravotnicke prístroje a nástroje; diagnostické prístroje na lekárske účely; svietidlá na lekárske účely.

35 - Obchodné alebo podnikateľské poradenstvo.

37 - Inštalácia a servis výrobkov zdravotnickej techniky.

42 - Projektová a predprojektová príprava investičných celkov.

**(540) ADEPT**

(732) CHIRANA-DENTAL, s. r. o., Vrbovská 17, 921 01 Piešťany, SK;

(740) Hojčuš Peter, Ing., Bratislava, SK;

**(111) 206078**

(151) 6.5.2004  
(156) 20.3.2013  
(180) 20.3.2023  
(210) 699-2003  
(220) 20.3.2003  
(442) 3.2.2004  
(450) 3.8.2004

**8 (511) 3, 5**

(511) 3 - Kozmetické prípravky všetkých druhov, tinktúry.

5 - Kozmetické prípravky s hojivými a dezinfekčnými účinkami, tinktúry.

**(540) FYTOTÉKA**

(732) Koctúrová Terézia, Selčianska cesta 15, 976 11 Selce, SK;

(740) Bachratá Magdaléna, Mgr., Bratislava, SK;

(111) 206178  
 (151) 7.5.2004  
 (156) 13.2.2013  
 (180) 13.2.2023  
 (210) 329-2003  
 (220) 13.2.2003  
 (442) 3.2.2004  
 (450) 3.8.2004

## 8 (511) 9

(511) 9 - Príslušenstvo a vybavenie počítačov, najmä disky a zariadenia na čítanie a zápis údajov na páske, počítačový softvér na použitie v súvislosti s uložením údajov, správa dát a prepojenie, pamäťové zariadenie na riadenie a prevádzku dát, kalkulačky, podložky pod myš, teplomery, pamäťový systém schopný sieťového alebo počítačového prenosu údajov, menovite ovládací softvér a pamäťové zariadenie na uloženie dát, predávané ako jednotka.

(540)



(732) SEAGATE TECHNOLOGY LLC a Delaware Corporation, 10200 South De Anza Boulevard, Cupertino, California 95014, US;  
 (740) Guniš Jaroslav, Mgr., Bratislava, SK;

(111) 206179  
 (151) 7.5.2004  
 (156) 13.2.2013  
 (180) 13.2.2023  
 (210) 330-2003  
 (220) 13.2.2003  
 (442) 3.2.2004  
 (450) 3.8.2004

## 8 (511) 9

(511) 9 - Príslušenstvo a vybavenie počítačov, najmä disky a zariadenia na čítanie a zápis údajov na páske, počítačový softvér na použitie v súvislosti s uložením údajov, správa dát a prepojenie, pamäťové zariadenie na riadenie a prevádzku dát, kalkulačky, podložky pod myš, teplomery, pamäťový systém schopný sieťového alebo počítačového prenosu údajov, menovite ovládací softvér a pamäťové zariadenie na uloženie dát, predávané ako jednotka.

(540)



(732) SEAGATE TECHNOLOGY LLC a Delaware Corporation, 10200 South De Anza Boulevard, Cupertino, California 95014, US;  
 (740) Guniš Jaroslav, Mgr., Bratislava, SK;

(111) 206384  
 (151) 8.6.2004  
 (156) 31.3.2013  
 (180) 31.3.2023  
 (210) 801-2003

(220) 31.3.2003  
 (442) 2.3.2004  
 (450) 8.9.2004

## 8 (511) 2

(511) 2 - Farby, fermeže, laky a emailové farby.

## (540) MULTIMIX

(732) E. I. du Pont de Nemours and Company, 1007 Market Street, Wilmington, Delaware 19898, US;  
 (740) Bušová Eva, JUDr., Bratislava, SK;

## (111) 206467

(151) 12.7.2004  
 (156) 21.11.2012  
 (180) 21.11.2022  
 (210) 3338-2002  
 (220) 21.11.2002  
 (442) 6.4.2004  
 (450) 5.10.2004

## 8 (511) 29, 31

(511) 29 - Konzervovaná, sušená a tepelne spracovaná zelenina; konzervy so zeleninou; nakladaná zelenina; zeleninové šaláty; mrazená zelenina; zelenina v náleve.  
 31 - Čerstvá zelenina.

## (540) DUNAJSKÁ ČALAMÁDA

(732) A + Z Rišňovský, Halász, s. r. o., Školská 737, 925 22 Veľké Úľany, SK;  
 (740) Litvákova Edita, Ing., Bratislava, SK;

## (111) 206637

(151) 12.7.2004  
 (156) 17.1.2013  
 (180) 17.1.2023  
 (210) 85-2003  
 (220) 17.1.2003  
 (442) 6.4.2004  
 (450) 5.10.2004

## 8 (511) 9, 16

(511) 9 - Elektronické bezpečnostné a pozorovacie systémy zahŕňajúce senzory, značky (tags) a deaktivátory; elektronické prístupové riadiace a kontrolné systémy na zabezpečovanie korporáčného majetku/aktív (corporate assets), ako sú prístupové kontrolné karty, čítače prístupových kontrolných kariet, počítače na obsluhu, riadenie a kontrolu elektronických prístupových riadiacich a kontrolných systémov a počítačové programy na prevádzkovanie elektronických prístupových riadiacich a kontrolných systémov; systémy televízie v zatvorenom kruhu na sledovanie majetku/aktív zahŕňajúce televízory, riadiace jednotky (controllers), kamery a počítače na obsluhu, riadenie a kontrolu systémov televízie v zatvorenom kruhu; systémy na identifikáciu rádiových frekvencií a pozorovacie systémy na sledovanie, vedenie, riadenie a správu majetku zahŕňajúce čítače rádiových frekvencií, značky (tags) a počítačové programy na prevádzkovanie systémov na identifikáciu rádiových frekvencií a pozorovacích systémov; systémy na značenie čiarovým kódom zahŕňajúce tlačiarne čiarového kódu a štítky; elektronické grafické systémy pre maloobchodný predaj (retail merchandising) zahŕňajúce softvér, blottery (blotters) a tlačiarne používané pri technickej produkcii informačného materiálu.

16 - Výrobky pre maloobchodný predaj, ako sú maloobchodné propagačné výrobky zahŕňajúce perá, plagáty, snímky, obrazy, rámy (frames), používané na vystavenie/zverejnenie predajného materiálu alebo informácií o predaji; zákaznicke prioritné produkty, ako sú výrobky a zariadenia zahŕňajúce poradové pásky (queue slips), poradové držiaky (queue holders); ručné označovacie a štítkovacie zariadenia obsahujúce manuálne cenové značkovače (price markers), štítky, ručné neelektronické automaty (dispensers), špeciálne atramenty.

**(540) CHECKPOINT**

- (732) Checkpoint Systems, Inc., a Pennsylvania corporation, 101 Wolf Drive, P. O. Box 188, Thorofare, NJ 08086, US;  
(740) Čechvalová Dagmar, Bratislava, SK;

**(111) 206672**

- (151) 12.7.2004  
(156) 4.3.2013  
(180) 4.3.2023  
(210) 521-2003  
(220) 4.3.2003  
(442) 6.4.2004  
(450) 5.10.2004

**8 (511) 29, 31**

- (511) 29 - Konzervovaná, sušená a tepelne spracovaná zelenina a ovocie; konzervy so zeleninou a ovocím; nakladaná zelenina a ovocie; zeleninové a ovocné šaláty; mrazená zelenina a ovocie; zelenina a ovocie v náleve.  
31 - Čerstvá zelenina a ovocie.

**(540) ULANSKÝ ŠALÁT**

- (732) A + Z Rišňovský, Halász, s. r. o., Veľké Úľany 737, 925 22 Veľké Úľany, SK;  
(740) Litváková Edita, Ing., Bratislava, SK;

**(111) 206673**

- (151) 12.7.2004  
(156) 4.3.2013  
(180) 4.3.2023  
(210) 522-2003  
(220) 4.3.2003  
(442) 6.4.2004  
(450) 5.10.2004

**8 (511) 29, 31, 39**

- (511) 29 - Konzervovaná, sušená a tepelne spracovaná zelenina a ovocie; konzervy so zeleninou a ovocím; nakladaná zelenina a ovocie; zeleninové šaláty a ovocie; mrazená zelenina a ovocie; zelenina a ovocie v náleve; rósoly; džemy; marmelády; ovocné a zeleninové pretlaky.  
31 - Poľnohospodárske, záhradkárské a lesné produkty a obilniny obsiahnuté v triede 31; čerstvá zelenina a ovocie; semená; rastliny a kvety; potravina pre zvieratá.  
39 - Balenie a skladovanie tovaru.

**(540)**



- (591) zelená

- (732) A + Z Rišňovský, Halász, s. r. o., Veľké Úľany 737, 925 22 Veľké Úľany, SK;  
(740) Litváková Edita, Ing., Bratislava, SK;

**(111) 206770**

- (151) 9.8.2004  
(156) 30.1.2013  
(180) 30.1.2023  
(210) 189-2003  
(220) 30.1.2003  
(442) 4.5.2004  
(450) 3.11.2004

**8 (511) 9, 16, 35, 39**

- (511) 9 - Nahrané zvukovo-obrazové nosiče.  
16 - Periodické a neperiodické tlačoviny; výrobky z papiera patriace do triedy 16; fotografie.  
35 - Sprostredkovanie obchodu s tovarmi.  
39 - Zásielková služba.

**(540) CITY REALEX**

- (732) CITY REALEX, s. r. o., Tennisová 954/16, 102 00 Praha, CZ;  
(740) Bachratá Magdaléna, Mgr., Bratislava, SK;

**(111) 206843**

- (151) 9.8.2004  
(156) 25.6.2013  
(180) 25.6.2023  
(210) 1705-2003  
(220) 25.6.2003  
(310) 191005  
(320) 24.4.2003  
(330) CZ  
(442) 4.5.2004  
(450) 3.11.2004

**8 (511) 7, 9, 11, 40, 42**

- (511) 7 - Odsávacie stroje na priemyselné účely, odsávače prachu a iných nečistôt, vysávače prachu.  
9 - Rozvodné skrine, spínacie skrine, rozvodné panely elektrické, rozvodné pulty elektrické, elektrické vodiče, elektrické káble, elektrické batérie.  
11 - Ventilátory.  
40 - Úprava a spracovanie kovov.  
42 - Vývoj a výskum nových výrobkov.

**(540)**



- (732) ACword, spol. s r. o., Třinec - Oldřichovice 923, 739 61 Třinec - Oldřichovice, CZ;  
(740) Kubínyi Peter, Bc., Trenčín, SK;

**(111) 206866**

- (151) 9.8.2004  
(156) 19.8.2012  
(180) 19.8.2022  
(210) 2383-2002  
(220) 19.8.2002  
(442) 4.5.2004  
(450) 3.11.2004

**8 (511) 37, 39, 40**

- (511) 37 - Elektroinštalatérsstvo, vodoinštalatérsstvo, kúrenárstvo, oprava a servis vzduchotechniky, oprava a servis riadiacich systémov technológií v budovách (kotle, výmenníkové stanice, klímy atď.).  
39 - Distribúcia tepla.  
40 - Výroba tepla.

**(540) KOMTHERM**

- (732) KOMTERM a.s., Na Stanicu 22, 010 09 Žilina, SK;

**(111) 206925**

- (151) 9.8.2004  
(156) 7.4.2013  
(180) 7.4.2023  
(210) 879-2003  
(220) 7.4.2003  
(442) 4.5.2004  
(450) 3.11.2004

**8 (511) 9, 10**

- (511) 9 - Počítačové programy na registrovanie parametrov dávkovania liekov a medicínskych prípravkov, zahrnujúce názvy liekov, kontraindikácie liekov, prietokov, dávok, objemov, časový úsek dávkovania, pacientove fyziologické parametre, parametre vitálnych funkcií a monitorovanie parametrov dávkovaných liekov a medicínskych prípravkov zvolených poskytovateľom lekárskej starostlivosti, porovnanie parametrov dávkovaných liekov a medicínskych prípravkov zvolených poskytovateľom lekárskej starostlivosti s registrovanými parametrami dávkovania liekov a medicínskych prípravkov a poskytovanie zobrazenia údajov založených na porovnaní.  
10 - Lekárske prístroje, ktoré monitorujú dávkovanie liekov a medicínskych prípravkov pacientovi, ktoré registrujú parametre dávkovania liekov a medicínskych prípravkov, zahrnujúce názvy liekov, kontraindikácie liekov, dávky, objemy, časové úseky dávkovania, pacientove fyziologické parametre, parametre vitálnych funkcií, ktoré monitorujú parametre dávkovania liekov a medicínskych prípravkov zvolených poskytovateľom lekárskej starostlivosti, ktoré porovnávajú parametre dávkovaných liekov a medicínskych prípravkov zvolených poskytovateľom lekárskej starostlivosti s registrovanými parametrami dávkovania liekov a medicínskych prípravkov a ktoré poskytujú zobrazenia údajov založených na porovnaní, najmä monitory dávkovania liekov a medicínskych prípravkov, infúzne čerpadlá, čerpadlá do injekčných striekačiek, programovateľné infúzne čerpadlá, programovateľné čerpadlá do injekčných striekačiek a rezidentné programy na ich ovládanie v nich obsiahnuté.

**(540) GUARDRAILS**

- (732) Carefusion 303, Inc., 3750 Torrey View Court, San Diego, California, CA 92130, US;  
(740) Tomeš Pavol, Ing., Bratislava, SK;

**(111) 207057**

- (151) 13.9.2004  
(156) 30.1.2013  
(180) 30.1.2023  
(210) 188-2003  
(220) 30.1.2003

- (442) 8.6.2004  
(450) 1.12.2004

**8 (511) 3, 9, 25, 35, 39, 41**

- (511) 3 - Kozmetické prípravky všetkých druhov.  
9 - Videokazety, erotické pomôcky elektricky vybavené, hlavne masážne vibračné strojčky, elektrické nafukovacie panny, elektrické vákuové pumpy, vibrátory.  
25 - Osobná bielizeň, odevy, klobúky.  
35 - Pomoc pri obchodných činnostiach, sprostredkovanie obchodnej činnosti.  
39 - Zásielkové služba.  
41 - Prenájom videorekordérov a DVD prehrávačov, požičiavanie videopások, DVD.

**(540) EROTIC CITY**

- (732) CITY REALEX, s. r. o., Tenisová 954/16, 102 00 Praha, CZ;  
(740) Bachratá Magdaléna, Mgr., Bratislava, SK;

**(111) 207061**

- (151) 13.9.2004  
(156) 20.2.2013  
(180) 20.2.2023  
(210) 408-2003  
(220) 20.2.2003  
(310) 187461  
(320) 12.1.2003  
(330) CZ  
(442) 8.6.2004  
(450) 1.12.2004

**8 (511) 9, 16, 35, 37, 41**

- (511) 9 - Prístroje na záznam, prenos alebo reprodukciu zvuku či obrazu, softvér na magnetických nosičoch, magnetické alebo optické nosiče zvukových a/alebo obrazových záznamov nahrané i nenahrané, videokazety nahrané i nenahrané, audiokazety nahrané i nenahrané, audiovizuálne programy, audioprogramy, audiovizuálne diela, audiovizuálne diela v digitálnej podobe, CD disky, videodiskety, audiodiskety, informácie a záznamy v elektronickej podobe.  
16 - Papier, lepenka a výrobky z týchto materiálov, ktoré nie sú zaradené do iných tried, tlačiarenské výrobky, tlačoviny, časopisy, periodiká, knihy, potreby pre knižné väzby, fotografie, papiernický tovar, fólie, kalendáre, katalógy, prospekty, plagáty, pohľadnice, mapy, obálky, obaly obsiahnuté v tejto triede, obaly na spisy, dosky obsiahnuté v tejto triede, dosky na dokumenty, listový papier, držiaky na písacie potreby, etikety okrem textilných, samolepky, zástavy, baliaci papier, papierové servítky, písacie potreby, písacie podložky, písacie súpravy, lepidlá pre papiernictvo alebo domácnosť, materiál pre umelcov, štetce, písacie stroje a kancelárske potreby s výnimkou nábytku, kancelárske zaraďovače, učebné a školské potreby a pomôcky s výnimkou prístrojov, plastické obaly, ktoré nie sú zaradené do iných tried.  
35 - Inzertná, reklamná a propagačná činnosť obsiahnutá v tejto triede, poskytovanie pomoci pri prevádzkovaní obchodu vrátane sprostredkovania obchodných a súvisiacich obchodno-personálnych záležitostí, organizovanie výstav a veľtrhov na reklamné a obchodné účely, organizovanie módných prehliadok na obchodné účely, ako aj pre informácie o móde, administratívno-tech-

nické zabezpečenie výstav a výstavných plôch, odborné poradenstvo vzťahujúce sa na organizovanie výstav a veľtrhov na reklamné a obchodné účely, správa obchodných záujmov tretích osôb, vypracovanie štatistických prehľadov, poradenstvo v oblasti organizácie a ekonomiky podnikania, marketing, prieskum a analýzy trhov, činnosť a služby v oblasti aranžérstva výstavných plôch, výstavných expozícií, ako aj výstavných exponátov na reklamné a obchodné účely, prenájom kancelárskych strojov a zariadení, distribúcia tovaru na reklamné účely, rozmnožovanie dokumentov.

37 - Technické zabezpečenie výstav a výstavných plôch, predovšetkým montáž a demontáž výstavných expozícií, ako i výstavných exponátov.

41 - Činnosť vyučovacia, výchovná, vzdelávacia a zábavná vrátane usporadúvania špecializačných doškolovacích kurzov, sympózií a konferencií, sprievodné výstavy, prevádzkovanie pracovno-diskusného a záujmového klubu, organizovanie výstav a veľtrhov na vzdelávacie, kultúrne, výchovné a zábavné účely, organizovanie spoločensko-kultúrnych akcií, usporiadanie zábavných súťaží, organizovanie súťaží o oceňovaní najlepších exponátov, ako i najlepších expozícií, odborné poradenstvo vzťahujúce sa na organizovanie výstav a veľtrhov nekomerčného charakteru, organizovanie módnych prehliadok na výchovné, vzdelávacie, kultúrne a zábavné účely okrem módnych prehliadok na reklamné účely, nakladateľská a vydavateľská činnosť, prevádzkovanie galérií.

(540)



(732) Veletřhy Brno, a. s., Výstaviště 1, 647 00 Brno, CZ;

(740) Litvákova Edita, Ing., Bratislava, SK;

(111) 207063

(151) 13.9.2004

(156) 20.2.2013

(180) 20.2.2023

(210) 410-2003

(220) 20.2.2003

(310) 187658

(320) 16.1.2003

(330) CZ

(442) 8.6.2004

(450) 1.12.2004

8 (511) 9, 16, 35, 37, 41

(511) 9 - Prístroje na záznam, prenos alebo reprodukciu zvuku či obrazu, softvér na magnetických nosičoch, magnetické alebo optické nosiče zvukových a/alebo obrazových záznamov nahrané i nenahrané, videokazety nahrané i nenahrané, audiokazety nahrané i nenahrané, audiovizuálne programy, audioprogramy, audiovizuálne diela, audiovizuálne diela v digitálnej podobe, CD disky, videodiskety, audiodiskety, informácie a záznamy v elektronickej podobe.

16 - Papier, lepenka a výrobky z týchto materiá-

lov, ktoré nie sú zaradené do iných tried, tlačiarenské výrobky, tlačoviny, časopisy, periodiká, knihy, potreby pre knižné väzby, fotografie, piernický tovar, fólie, kalendáre, katalógy, prospekty, plagáty, pohľadnice, mapy, obálky, obaly obsiahnuté v tejto triede, obaly na spisy, dosky obsiahnuté v tejto triede, dosky na dokumenty, listový papier, držiaky na písacie potreby, etikety okrem textilných, samolepky, zástavy, baliaci papier, papierové servítky, písacie potreby, písacie podložky, písacie súpravy, lepidlá pre papiernictvo alebo domácnosť, materiál pre umelcov, štetce, písacie stroje a kancelárske potreby s výnimkou nábytku, kancelárske zaraďovače, učebné a školské potreby a pomôcky s výnimkou prístrojov, plastické obaly, ktoré nie sú zaradené do iných tried.

35 - Inzertná, reklamná a propagačná činnosť obsiahnutá v tejto triede, poskytovanie pomoci pri prevádzkovaní obchodu vrátane sprostredkovania obchodných a súvisiacich obchodno-personálnych záležitostí, organizovanie výstav a veľtrhov na reklamné a obchodné účely, organizovanie módnych prehliadok na obchodné účely, ako aj pre informácie o móde, administratívno-technické zabezpečenie výstav a výstavných plôch, odborné poradenstvo vzťahujúce sa na organizovanie výstav a veľtrhov na reklamné a obchodné účely, správa obchodných záujmov tretích osôb, vypracovanie štatistických prehľadov, poradenstvo v oblasti organizácie a ekonomiky podnikania, marketing, prieskum a analýzy trhov, činnosť a služby v oblasti aranžérstva výstavných plôch, výstavných expozícií, ako aj výstavných exponátov na reklamné a obchodné účely, prenájom kancelárskych strojov a zariadení, distribúcia tovaru na reklamné účely, rozmnožovanie dokumentov.

37 - Technické zabezpečenie výstav a výstavných plôch, predovšetkým montáž a demontáž výstavných expozícií, ako i výstavných exponátov.

41 - Činnosť vyučovacia, výchovná, vzdelávacia a zábavná vrátane usporadúvania špecializačných doškolovacích kurzov, sympózií a konferencií, sprievodné výstavy, prevádzkovanie pracovno-diskusného a záujmového klubu, organizovanie výstav a veľtrhov na vzdelávacie, kultúrne, výchovné a zábavné účely, organizovanie spoločensko-kultúrnych akcií, usporiadanie zábavných súťaží, organizovanie súťaží o oceňovaní najlepších exponátov, ako i najlepších expozícií, odborné poradenstvo vzťahujúce sa na organizovanie výstav a veľtrhov nekomerčného charakteru, organizovanie módnych prehliadok na výchovné, vzdelávacie, kultúrne a zábavné účely okrem módnych prehliadok na reklamné účely, nakladateľská a vydavateľská činnosť, prevádzkovanie galérií.

(540)



(732) Veletřhy Brno, a. s., Výstaviště 1, 647 00 Brno, CZ;

(740) Litvákova Edita, Ing., Bratislava, SK;

**(111) 207064**

(151) 13.9.2004  
 (156) 20.2.2013  
 (180) 20.2.2023  
 (210) 411-2003  
 (220) 20.2.2003  
 (310) 187657  
 (320) 16.1.2003  
 (330) CZ  
 (442) 8.6.2004  
 (450) 1.12.2004

**8 (511) 9, 16, 35, 37, 41**

(511) 9 - Prístroje na záznam, prenos alebo reprodukciu zvuku či obrazu, softvér na magnetických nosičoch, magnetické alebo optické nosiče zvukových a/alebo obrazových záznamov nahrané i nenahrané, videokazety nahrané i nenahrané, audiokazety nahrané i nenahrané, audiovizuálne programy, audioprogramy, audiovizuálne diela, audiovizuálne diela v digitálnej podobe, CD disky, videodiskety, audiodiskety, informácie a záznamy v elektronickej podobe.

16 - Papier, lepenka a výrobky z týchto materiálov, ktoré nie sú zaradené do iných tried, tlačiarenské výrobky, tlačoviny, časopisy, periodiká, knihy, potreby na knižné väzby, fotografie, piernický tovar, fólie, kalendáre, katalógy, prospekty, plagáty, pohľadnice, mapy, obálky, obaly obsiahnuté v tejto triede, obaly na spisy, dosky obsiahnuté v tejto triede, dosky na dokumenty, listový papier, držiačky na písacie potreby, etikety okrem textilných, samolepky, zástavy, baliaci papier, papierové servítky, písacie potreby, písacie podložky, písacie súpravy, lepidlá pre papiernictvo alebo domácnosť, materiál pre umelcov, štetce, písacie stroje a kancelárske potreby s výnimkou nábytku, kancelárske zariadenia, učebné a školské potreby a pomôcky s výnimkou prístrojov, plastické obaly, ktoré nie sú zaradené do iných tried.

35 - Inzertná, reklamná a propagačná činnosť obsiahnutá v tejto triede, poskytovanie pomoci pri prevádzkovaní obchodu vrátane sprostredkovania obchodných a súvisiacich obchodno-personálnych záležitostí, organizovanie výstav a veľtrhov na reklamné a obchodné účely, organizovanie módnych prehliadok na obchodné účely, ako aj pre informácie o móde, administratívno-technické zabezpečenie výstav a výstavných plôch, odborné poradenstvo vzťahujúce sa na organizovanie výstav a veľtrhov na reklamné a obchodné účely, správa obchodných záujmov tretích osôb, vypracovanie štatistických prehľadov, poradenstvo v oblasti organizácie a ekonomiky podnikania, marketing, prieskum a analýzy trhov, činnosť a služby v oblasti aranžérstva výstavných plôch, výstavných expozícií, ako aj výstavných exponátov na reklamné a obchodné účely, prenájom kancelárskych strojov a zariadení, distribúcia tovaru na reklamné účely, rozmnožovanie dokumentov.

37 - Technické zabezpečenie výstav a výstavných plôch, predovšetkým montáž a demontáž výstavných expozícií, ako i výstavných exponátov.

41 - Činnosť vyučovacia, výchovná, vzdelávacia a zábavná vrátane usporadúvania špecializačných doškolačovacích kurzov, sympózií a konferencií, sprievodné výstavy, prevádzkovanie pra-

covno-diskusného a záujmového klubu, organizovanie výstav a veľtrhov na vzdelávacie, kultúrne, výchovné a zábavné účely, organizovanie spoločensko-kultúrnych akcií, usporiadanie zábavných súťaží, organizovanie súťaží o oceňovaní najlepších exponátov, ako i najlepších expozícií, odborné poradenstvo vzťahujúce sa na organizovanie výstav a veľtrhov nekomerčného charakteru, organizovanie módnych prehliadok na výchovné, vzdelávacie, kultúrne a zábavné účely okrem módnych prehliadok na reklamné účely, nakladateľská a vydavateľská činnosť, prevádzkovanie galérií.

**(540)**

(732) Veletrhy Brno, a. s., Výstaviště 1, 647 00 Brno, CZ;

(740) Litvákova Edita, Ing., Bratislava, SK;

**(111) 207168**

(151) 13.9.2004  
 (156) 1.8.2013  
 (180) 1.8.2023  
 (210) 2154-2003  
 (220) 1.8.2003  
 (442) 8.6.2004  
 (450) 1.12.2004

**8 (511) 5**

(511) 5 - Prípravky na ničenie škodcov, pesticídy, fungicídy, herbicídy a insekticídy.

**(540) INTEGRO**

(732) Dow AgroSciences LLC, 9330 Zionsville Road, Indianapolis, IN 46268-1054, US;

(740) Bezák Marián, Ing., Bratislava, SK;

**(111) 207169**

(151) 13.9.2004  
 (156) 1.8.2013  
 (180) 1.8.2023  
 (210) 2155-2003  
 (220) 1.8.2003  
 (442) 8.6.2004  
 (450) 1.12.2004

**8 (511) 5**

(511) 5 - Prípravky na ničenie škodcov, pesticídy, fungicídy, herbicídy a insekticídy.

**(540) JUVENTUS**

(732) Dow AgroSciences LLC, 9330 Zionsville Road, Indianapolis, IN 46268-1054, US;

(740) Bezák Marián, Ing., Bratislava, SK;

**(111) 207183**

(151) 13.9.2004  
 (156) 11.11.2012  
 (180) 11.11.2022  
 (210) 3225-2002  
 (220) 11.11.2002  
 (442) 8.6.2004  
 (450) 1.12.2004



- 8 (511) 15, 18, 20, 22, 26, 29, 35, 39, 41, 43**  
 (511) 15 - Hudobné nástroje - rôzne druhy.  
 18 - Koža, kožušina, postroje pre zvieratá, kovanie na postroje, remene, torby, sedlárske výrobky.  
 20 - Dosky na krájanie, drevený nábytok, prútené koše, mobiliár, nekovové nádoby, pletená slama, rohy zvierat, ručné krosná, stolárske umelecké výrobky, dekoratívne nástenné ozdoby s výnimkou textilných, dekoratívne predmety vydávajúce zvuk, umelecké diela z dreva, vosku, sadry alebo plastov.  
 22 - Textil zo surových vlákien, textilné vlákna, vlna surová alebo spracovaná, surový ľan, konope, konopné povrazy, surová bavlna, česaná bavlna, ovčia vlna, strihaná vlna.  
 26 - Brošne, ozdobné ihlice, ozdoby na šaty, na obuv, na klobúky, pracky.  
 29 - Mliečne výrobky, syry, syridlo.  
 35 - Agentúry reklamné, informačná komerčná kancelária, rozširovanie reklamných materiálov, kancelárie zaoberajúce sa dovozom a vývozom, obchodné alebo podnikateľské poradenstvo, obchodný manažment v oblasti umenia, organizovanie komerčných alebo reklamných výstav a veľtrhov, podpora predaja pre tretie osoby, vydávanie a aktualizovanie reklamných materiálov, televízna reklama.  
 39 - Organizovanie ciest a okružných výletov, osobná doprava, preprava turistov, turistické prehliadky.  
 41 - Prevádzkovanie múzea, informácie o možnostiach zábavy a rekreácie, organizovanie a vedenie dielní na výučbu, organizovanie a vedenie seminárov a konferencií, organizovanie kultúrnych alebo vzdelávacích výstav, organizovanie predstavení - manažérske služby, poskytovanie elektronických informačných publikácií on-line, vydávanie kníh, výroba videofilmov, vzdelávanie, zábavné parky.  
 43 - Bufety, hotelierske služby, prevádzkovanie kempingov, penzióny, poskytovanie prechodného ubytovania, prenájom prenosných stavieb, prevádzkovanie hotelového ubytovania, ubytovacie kancelárie.

(540)



- (732) Zuskin Oliver, Ing., ČSA 383/39, 033 01 Liptovský Hrádok, SK;  
 (740) Zuskinová Iveta, PhD., Liptovský Hrádok, SK;

- (111) 207266**  
 (151) 13.9.2004  
 (156) 4.7.2013  
 (180) 4.7.2023  
 (210) 1828-2003  
 (220) 4.7.2003  
 (442) 8.6.2004  
 (450) 1.12.2004

- 8 (511) 7, 9, 11, 40, 42**  
 (511) 7 - Odsávacie stroje na priemyselné účely, odsávače prachu a iných nečistôt, vysávače prachu.  
 9 - Rozvodné skrine, spínacie skrine, rozvodné panely elektrické, rozvodné pulty elektrické, elektrické vodiče, elektrické káble, elektrické batérie.  
 11 - Ventilátory.  
 40 - Úprava a spracovanie kovov.  
 42 - Vývoj a výskum nových výrobkov.
- (540) ACword**  
 (732) ACword, spol. s r. o., Trinec - Oldřichovice 923, 739 61 Trinec - Oldřichovice, CZ;  
 (740) Kubinyi Peter, Bc., Trenčín, SK;

- (111) 207347**  
 (151) 14.10.2004  
 (156) 20.11.2012  
 (180) 20.11.2022  
 (210) 3313-2002  
 (220) 20.11.2002  
 (442) 7.7.2004  
 (450) 3.1.2005

- 8 (511) 9, 16, 25, 41**  
 (511) 9 - Magnetické nosiče údajov, gramofónové platne, kompaktné disky (CD, DVD, DVD plus, mini disky), hudobné kazety, videokazety.  
 16 - Prenosné tlačiarne (kancelárska pomôcka), písacie potreby, papier, knihársky materiál a fotografie vo forme programových balíkov, nástenky, plagáty, letáky, obálky, stolové písacie kalendáre, pozdravné pohľadnice, zarámované a nezarámované fotografie, románové knihy s krátkymi príbehmi, komixové knihy, obrázkové knihy, odborné knihy, maľovanky, adresáre, poznámkové bloky, kresliace pravítka, lepidlá, plánovacie kalendáre, ceruzky, perá, plniace perá, nemagnetické telefónne karty.  
 25 - Oblečenie, bejzbalové čapice, košele, nohavice, spodná bielizeň, opasky, klobúky, trička, kabáty, šortky, čelenky, ponožky, topánky, čizmy, svetre, vesty, pyžamá, večerné šaty, šaty, sukne, kabáty, plavky, kravaty, šatky, rukavice, nočné košele, papuče, župany.  
 41 - Služby nahrávacích štúdií, nahrávanie videokaziet, videodiskov, zvukových pásov, kaziet, audio CD-diskov, mini diskov, DVD-diskov a DVD plus-diskov, on-line informácie v oblasti hudby, divadla, televízie a videozábavy na globálnej komunikačnej sieti.

(540)



- (732) BB Group GmbH, Röntgenstraße 7, 68167 Mannheim, DE;  
 (740) Gruber Dalibor, Ing., Košice, SK;

(111) 207381  
 (151) 14.10.2004  
 (156) 20.3.2013  
 (180) 20.3.2023  
 (210) 701-2003  
 (220) 20.3.2003  
 (442) 7.7.2004  
 (450) 3.1.2005

**8 (511) 16, 28, 30, 32, 33, 34, 41**

(511) 16 - Tlačoviny, časopisy, periodiká, knihy, pohľadnice, písacie potreby, výrobky z papiera patriace do triedy 16 ako sú akvarely, albumy, atlasy, baliaci papier, blahoprajné pohľadnice, brožúry, vytlačené cestovné poriadky, cigarové pásky, drevený papier, etikety s výnimkou textilných, filtračný papier, papierové filtre na kávu, formuláre, fotografie, grafiky, hárky papiera, kalendáre, kancelárske potreby s výnimkou nábytku, predmety z kartónu, kartotékové listky, katalógy, knižné záložky, komiksy, lepenkové alebo papierové škatule, listky, listový papier, mapy, nálepky na kancelárske použitie alebo pre domácnosť, lepiace štítky, noviny, obaly na doklady, papierové obaly na spisy, obrazy, papierové obrúsky (papierové prestieranie), papierové obrusy, obtlačky, ozdobné kvetináče z papiera, papier do kopírovacích strojov, papiernický tovar, papierové pásky, papierové podložky pod poháre, pergamenový papier, plagáty, podložky na písanie, poštové známky, poznámkové zošity, papierové prikryvky na stôl, prospekty, publikácie, ročenky, papierové ručníky, samolepky pre domácnosť a na kancelárske účely, papierové servítky, skicáre, tlačivá, toaletný papier, papierové utierky, papierové vlajky, papierové vreckovky, vrecká z papiera alebo plastických materiálov, zošity.

28 - Hracie karty.

30 - Cukrovinky, káva, čaj, sušienky, mrazené krémy.  
 32 - Nealkoholické nápoje, pivo.

33 - Alkoholické nápoje s výnimkou piva.

34 - Tabakové výrobky, fajčiarske potreby, zápalky.

41 - Organizovanie lotérií.

(540)



(732) GECO, a. s., Pod Čimickým hájem 190/11, 181 00 Praha, CZ;

(740) Kubínyi Peter, Bc., Trenčín, SK;

(111) 207382  
 (151) 14.10.2004  
 (156) 20.3.2013  
 (180) 20.3.2023  
 (210) 702-2003  
 (220) 20.3.2003  
 (442) 7.7.2004  
 (450) 3.1.2005

**8 (511) 16, 28, 30, 32, 33, 34, 41**

(511) 16 - Tlačoviny, časopisy, periodiká, knihy, pohľadnice, písacie potreby, výrobky z papiera patriace do triedy 16 ako sú akvarely, albumy, atlasy, baliaci papier, blahoprajné pohľadnice, brožúry, vytlačené cestovné poriadky, cigarové pásky, drevený papier, etikety s výnimkou textilných,

filtračný papier, papierové filtre na kávu, formuláre, fotografie, grafiky, hárky papiera, kalendáre, kancelárske potreby s výnimkou nábytku, predmety z kartónu, kartotékové listky, katalógy, knižné záložky, komiksy, lepenkové alebo papierové škatule, listky, listový papier, mapy, nálepky na kancelárske použitie alebo pre domácnosť, lepiace štítky, noviny, obaly na doklady, papierové obaly na spisy, obrazy, papierové obrúsky (papierové prestieranie), papierové obrusy, obtlačky, ozdobné kvetináče z papiera, papier do kopírovacích strojov, papiernický tovar, papierové pásky, papierové podložky pod poháre, pergamenový papier, plagáty, podložky na písanie, poštové známky, poznámkové zošity, papierové prikryvky na stôl, prospekty, publikácie, ročenky, papierové ručníky, samolepky pre domácnosť a na kancelárske účely, papierové servítky, skicáre, tlačivá, toaletný papier, papierové utierky, papierové vlajky, papierové vreckovky, vrecká z papiera alebo plastických materiálov, zošity.

28 - Hracie karty.

30 - Cukrovinky, káva, čaj, sušienky, mrazené krémy.

32 - Nealkoholické nápoje, pivo.

33 - Alkoholické nápoje s výnimkou piva.

34 - Tabakové výrobky, fajčiarske potreby, zápalky.

41 - Organizovanie lotérií.

(540)



(732) GECO, a. s., Pod Čimickým hájem 190/11, 181 00 Praha, CZ;

(740) Kubínyi Peter, Bc., Trenčín, SK;

(111) 207433  
 (151) 14.10.2004  
 (156) 9.5.2013  
 (180) 9.5.2023  
 (210) 1201-2003  
 (220) 9.5.2003  
 (442) 7.7.2004  
 (450) 3.1.2005

**8 (511) 5**

(511) 5 - Pesticídy, prípravky na ničenie škodcov, fungicídy, herbicídy a insekticídy.

(540) **TALENT**

(732) DOW AGROSCIENCES LLC, 9330 Zionsville Road, Indianapolis, Indiana 46268, US;

(740) Bezák Marián, Ing., Bratislava, SK;

(111) 207525  
 (151) 14.10.2004  
 (156) 7.11.2012  
 (180) 7.11.2022  
 (210) 3192-2002  
 (220) 7.11.2002  
 (442) 7.7.2004  
 (450) 3.1.2005

**8 (511) 3, 5, 9, 11, 12**

(511) 3 - Kozmetické prípravky pre autá a prípravky na umývanie automobilov.

5 - Autolekárnice, prípravky na osvieženie vzduchu.

9 - Automobilové elektrické poistky, vypínače, elektrické kontrolné prístroje, meracie prístroje pre automobily elektrické alebo mechanické, ochranné prilby, najmä pre motocyklistov, automobilové audio- a audio - video systémy, najmä autorádiá, reproduktory, prehrávače a nosiče zvukových záznamov, navigačné systémy pre automobily, výstražné trojuholníky a výstražné svetlá.

11 - Klimatizačné zariadenia, reflektory a žiarovky pre vozidlá, doplnkové svetlá, osvetľovacie prístroje, zariadenia na osvieženie vzduchu, svetlá pre automobily.

12 - Automobily, ich súčasti, náhradné diely a príslušenstvo patriace do tejto triedy, najmä pneumatiky a ráfy kolies pre automobily, kolesá pre automobily a kryty automobilových kolies, ventily pneumatík pre automobily, bezpečnostné sedačky a zariadenia pre deti a dospelých na použitie v automobiloch, brzdové obloženia, brzdové čeľuste a brzdové lamely pre automobily, klaksóny pre automobily, kapoty, časti kapôt a podbehy pre automobily, karosérie automobilov, nárazníky automobilov, batožinové nosiče a boxy pre automobily, nosiče na lyže a nosiče bicyklov na automobily, opierky hlavy na sedadlá automobilov, pruženia automobilov, pružiny aj tlmiace, tlmiče pre automobily, výfuky, protišmykové zariadenia pre automobily (napr. ABS atď.), protišmykové zariadenia na pneumatiky automobilov, napr. protišmykové (snehové) reťaze, vzduchové nafukovacie vankúše pre automobily (napr. airbagy), sedadlá pre automobily, poťahy na sedadlá automobilov, protioslňovacie zariadenia pre automobily a tienidlá a clony proti slnku pre automobily, volanty pre automobily, signalizačné zariadenia automobilov pre jazdu dozadu, automobilové sklá a stierače skiel, smerovky a ukazovatele smeru pre automobily, spätné zrkadlá pre automobily, ťažné zariadenia pre automobily, uzávery palivových nádrží pre automobily, a veľká palivových nádrží pre automobily, zabezpečovacie poplašné zariadenia (alarmy) do automobilov, zadné zdvíhacie dosky a veľká pre automobily, ochranné lišty pre automobily, napr. bočné a predné a zadné, estetické doplnky pre vzhľad exteriéru a interiéru automobilov, napr. koncovky výfukov, vonkajšie a vnútorné kľučky dverí automobilov a kryty vonkajších aj vnútorných kľučiek dverí automobilov, hlavice a tyče riadiacich pák, kožené manžety a kožené doplnky interiéru automobilov, napr. kožené poťahy volantov, sedadiel, riadiacich pák a pák ručných bŕzd atď., doplnky interiéru automobilov z dreva a z imitácie dreva, napr. hlavice riadiacich pák a obloženie pák ručných bŕzd, doplnky palubných dosiek atď., priehradky pre oddelenie nákladového priestoru automobilov od priestoru pre cestujúcich vrátane prestaviteľných priehradok, ochranné rámy pre automobily (napr. ochranné trubkové rámy podvozkov a/alebo predkov automobilov), ochranné kryty pre automobily (napr. návleky), strešné okná pre automobily, výstražné zariadenia patriace do tejto triedy, zariadenia na plnenie pneumatík vzduchom,

najmä hustilky na pneumatiky vozidiel mechanické a elektrické, remene klinové pre motory automobilov, mechanické zabezpečovacie zariadenia pre automobily.

(540)



(732) Autoban, s. r. o., U Skládky 691, 407 22 Benešov nad Ploučnicí, CZ;

(740) Kubínyi Peter, Bc., Trenčín, SK;

(111) 207852

(151) 9.11.2004

(156) 14.2.2013

(180) 14.2.2023

(210) 359-2003

(220) 14.2.2003

(442) 3.8.2004

(450) 4.2.2005

8 (511) 16

(511) 16 - Publikácie, tlačoviny (periodiká); magazíny, časopisy.

(540) AGROMAGAZÍN

(732) MM Press, s. r. o., Hlohovecká 2, 951 41 Lužianky, SK;

(740) Bezák Marián, Ing., Bratislava, SK;

(111) 208571

(151) 9.2.2005

(156) 6.5.2012

(180) 6.5.2022

(210) 1348-2002

(220) 6.5.2002

(442) 3.11.2004

(450) 5.5.2005

8 (511) 29

(511) 29 - Mliečne krémy a dezerty; iné mliečne výrobky; jogurty; kefir; smotana; šľahačka; maslo; tvaroh a výrobky z tvarohu.

(540) Ranný nápoj

(732) AGRO TAMI a.s., Cabajská 10, 950 22 Nitra, SK;

(111) 225517

(151) 5.8.2009

(156) 27.11.2012

(180) 27.11.2022

(210) 3430-2002

(220) 27.11.2002

(310) 184234

(320) 2.10.2002

(330) CZ

(442) 8.1.2004

(450) 7.9.2009

9 (511) 33

(511) 33 - Alkoholické nápoje s výnimkou piva.

(540) FOLA

(732) Kofola ČeskoSlovensko a.s., Nad Porubkou 2278/31a, 708 00 Ostrava, CZ;

(740) Zathurecky InPaRtners, s. r. o., Banská Bystrica, SK;

## Prevody a prechody práv

**(111) 92664**

(210) 1780  
 (732) Kideva s.r.o., Poděbradská 56/186, 180 66 Praha, Hloubětín, CZ;  
 (770) TESLA, akciová spoločnosť, Poděbradská 56/186, 180 66 Praha - Hloubětín, CZ;  
 (580) 11.12.2012

**(111) 95005**

(210) 2078  
 (732) Kideva s.r.o., Poděbradská 56/186, 180 66 Praha, Hloubětín, CZ;  
 (770) TESLA, akciová spoločnosť, Poděbradská 56/186, 180 66 Praha - Hloubětín, CZ;  
 (580) 11.12.2012

**(111) 95006**

(210) 1779  
 (732) Kideva s.r.o., Poděbradská 56/186, 180 66 Praha, Hloubětín, CZ;  
 (770) TESLA, akciová spoločnosť, Poděbradská 56/186, 180 66 Praha - Hloubětín, CZ;  
 (580) 13.12.2012

**(111) 104425**

(210) 4652  
 (732) Kideva s.r.o., Poděbradská 56/186, 180 66 Praha, Hloubětín, CZ;  
 (770) TESLA, akciová spoločnosť, Poděbradská 56/186, 180 66 Praha - Hloubětín, CZ;  
 (580) 11.12.2012

**(111) 104426**

(210) 6524  
 (732) Kideva s.r.o., Poděbradská 56/186, 180 66 Praha, Hloubětín, CZ;  
 (770) TESLA, akciová spoločnosť, Poděbradská 56/186, 180 66 Praha - Hloubětín, CZ;  
 (580) 13.12.2012

**(111) 175329**

(210) 70677  
 (732) Tarkett GDL S.A., 2, Op der Sang, L 9779 Lentzweiler, LU;  
 (770) Tarkett AB, 372 81 Ronneby, SE;  
 Dátum uzavretia zmluvy: 1.7.2010  
 (580) 20.12.2012

**(111) 176054**

(210) 74248  
 (732) Rema 1000 AS, Gladengveien 2, 0661 Oslo, NO;  
 (770) REITANGRUPPEN AS, Trondheim, NO;  
 Dátum uzavretia zmluvy: 28.8.2012  
 (580) 4.12.2012

**(111) 181924**

(210) 1235-95  
 (732) Divinec Peter, Ing., Agátová 5301/23A, 921 01 Piešťany, SK;  
 (770) KELLYS BICYCLES s.r.o., Slnčná cesta 374, 922 01 Veľké Orvište, SK;  
 Dátum uzavretia zmluvy: 3.10.2012  
 (580) 11.12.2012

**(111) 182469**

(210) 1343-95  
 (732) Tarkett GDL S.A., 2, Op der Sang, L 9779 Lentzweiler, LU;  
 (770) Tarkett AB, 372 81 Ronneby, SE;  
 Dátum uzavretia zmluvy: 1.7.2010  
 (580) 2.1.2013

**(111) 183542**

(210) 889-96  
 (732) Molson Coors Brewing Company (UK) Limited, 137 High Street, Burton Upon Trent, Staffordshire, DE14 1 JZ, GB;  
 (770) Coors Brewing Company, 1225 17th Street, Suite 3200, Denver, Colorado 80202, US;  
 Dátum uzavretia zmluvy: 1.9.2012  
 (580) 27.12.2012

**(111) 185812**

(210) 2085-98  
 (732) IZONIL GROUP s.r.o., Svätopeterská 7/3064, 947 01 Hurbanovo, SK;  
 (770) Izonil Slovakia, spol. s r. o., Športová 334, 946 31 Chotín, SK;  
 Dátum uzavretia zmluvy: 29.10.2012  
 (580) 28.12.2012

**(111) 185817**

(210) 67824  
 (732) Vašina Josef, Bedřicha Václavka 39/2, 674 01 Třebíč, CZ;  
 (770) Vašina Josef, V. Nezvala 9, 674 01 Třebíč, CZ;  
 (580) 3.1.2013

**(111) 187973**

(210) 2263-97  
 (732) Molson Coors Brewing Company (UK) Limited, 137 High Street, Burton Upon Trent, Staffordshire, DE14 1 JZ, GB;  
 (770) Coors Brewing Company, 1225 17th Street, Suite 3200, Denver, Colorado 80202, US;  
 Dátum uzavretia zmluvy: 1.9.2012  
 (580) 27.12.2012

**(111) 198258**  
 (210) 3788-2000  
 (732) KMS Trade, s.r.o., Bardejovská 37/A, 080 06 Prešov, SK;  
 (770) NACEVA - SLOVAKIA, spol. s r. o., Bardejovská 38/A, 080 06 Prešov, SK;  
 Dátum uzavretia zmluvy: 25.10.2012  
 (580) 27.12.2012

**(111) 202392**  
 (210) 3892-2000  
 (732) Michelské pekárny Premium s.r.o., Pekárenská 1151/10, 141 00 Praha, CZ;  
 (770) Michelské pekárny a. s., Pekárenská 10, 141 00 Praha, CZ;  
 Dátum uzavretia zmluvy: 4.10.2012  
 (580) 28.12.2012

**(111) 203061**  
 (210) 3031-2002  
 (732) Den Braven Czech and Slovak a.s., Úvalno 353, 793 91 Úvalno, CZ;  
 (770) Den Braven Czech and Slovak, s. r. o., Úvalno 353, 793 91 Úvalno, CZ;  
 (580) 2.1.2013

**(111) 203154**  
 (210) 925-2002  
 (732) POHODA FESTIVAL, s. r. o., Zochova 6-8, 811 03 Bratislava, SK;  
 (770) AGENTÚRA POHODA, s. r. o., Kúpeľná 7, 811 02 Bratislava, SK;  
 (580) 6.12.2012

**(111) 203757**  
 (210) 1374-2002  
 (732) AGRO TAMI a.s., Cabajská 10, 950 22 Nitra, SK;  
 (770) Friesland Slovensko, s. r. o., Cabajská 10, 950 22 Nitra, SK;  
 (580) 27.12.2012

**(111) 204044**  
 (210) 2281-2002  
 (732) Divinec Peter, Ing., Agátová 5301/23A, 921 01 Piešťany, SK;  
 (770) KELLYS BICYCLES s.r.o., Slnečná cesta 374, 922 01 Veľké Orvište, SK;  
 Dátum uzavretia zmluvy: 3.10.2012  
 (580) 11.12.2012

**(111) 205843**  
 (210) 924-2002  
 (732) POHODA FESTIVAL, s. r. o., Zochova 6-8, 811 03 Bratislava, SK;  
 (770) AGENTÚRA POHODA, s. r. o., Kúpeľná 7, 811 02 Bratislava, SK;  
 (580) 6.12.2012

**(111) 207347**  
 (210) 3313-2002  
 (732) BB Group GmbH, Röntgenstraße 7, 68167 Mannheim, DE;  
 (770) BRENNER HOLDING GmbH, L 7,7 A, 681 61 Mannheim, DE;  
 Dátum uzavretia zmluvy: 27.8.2012  
 (580) 5.12.2012

**(111) 207522**  
 (210) 2187-2000  
 (732) Kideva s.r.o., Poděbradská 56/186, 180 66 Praha, Hloubětín, CZ;  
 (770) TESLA, a. s., Poděbradská 56/186, 180 66 Praha - Hloubětín, CZ;  
 (580) 13.12.2012

**(111) 208420**  
 (210) 3099-2003  
 (732) Divinec Peter, Ing., Agátová 5301/23A, 921 01 Piešťany, SK;  
 (770) KELLYS BICYCLES s.r.o., Slnečná cesta 374, 922 01 Veľké Orvište, SK;  
 Dátum uzavretia zmluvy: 3.10.2012  
 (580) 11.12.2012

**(111) 208421**  
 (210) 3100-2003  
 (732) Divinec Peter, Ing., Agátová 5301/23A, 921 01 Piešťany, SK;  
 (770) KELLYS BICYCLES s.r.o., Slnečná cesta 374, 922 01 Veľké Orvište, SK;  
 Dátum uzavretia zmluvy: 3.10.2012  
 (580) 11.12.2012

**(111) 208571**  
 (210) 1348-2002  
 (732) AGRO TAMI a.s., Cabajská 10, 950 22 Nitra, SK;  
 (770) Friesland Slovensko, s. r. o., Cabajská 10, 950 22 Nitra, SK;  
 (580) 27.12.2012

**(111) 215712**  
 (210) 1938-2005  
 (732) Castor Piešťany, s.r.o., Vrbovská cesta 81, 921 01 Piešťany, SK;  
 (770) International Exclusive Tobacco, s. r. o., Dominika Tatarku 2953, 921 01 Piešťany, SK;  
 Dátum uzavretia zmluvy: 12.9.2012  
 (580) 20.12.2012

**(111) 221510**  
 (210) 932-2006  
 (732) MORY S.A., 28 avenue Jean Lolive, 93500 Pantin, FR;  
 (770) FINANCIERE MORY, 22-28 Avenue Jean Lolive, 935 00 Pantin, FR;  
 (580) 4.12.2012

(111) **222676**  
(210) 5081-2008  
(732) Castor Piešťany, s.r.o., Vrbovská cesta 81, 921 01 Piešťany, SK;  
(770) International Exclusive Tobacco, s. r. o., Dominika Tatarku 2953, 921 01 Piešťany, SK;  
Dátum uzavretia zmluvy: 12.9.2012  
(580) 20.12.2012

---

(111) **223027**  
(210) 5091-2008  
(732) DEJÁ VU COFFEE, s.r.o., Jazerná 7472/2, 921 01 Piešťany, SK;  
(770) Šimko Michal, Mgr., Beňadická 14, 851 06 Bratislava, SK;  
Dátum uzavretia zmluvy: 9.8.2012  
(580) 17.12.2012

---

(111) **224542**  
(210) 1888-2008  
(732) Sobola Marek, Ing., PhD., Javorová 3070/2, 010 07 Žilina, SK;  
(770) Ing. Marek Sobola - MARTES FLORA, Javorová 3070/2, 010 07 Žilina, SK;  
Dátum uzavretia zmluvy: 30.8.2012  
(580) 5.12.2012

---

(111) **224644**  
(210) 960-2008  
(732) Radena Vladimír, Ing., Oslobodenia 54, 010 04 Žilina, SK;  
(770) Sobola Marek, Ing., PhD., Javorová 3070/2, 010 07 Žilina, SK;  
Dátum uzavretia zmluvy: 30.8.2012  
(580) 5.12.2012

---

(111) **226191**  
(210) 5298-2009  
(732) Viskup Pavol, SNP 402/4, 907 01 Myjava, SK;  
(770) MOVYX, s.r.o., SNP 402/4, 907 01 Myjava, SK;  
Dátum uzavretia zmluvy: 10.7.2012  
(580) 17.12.2012

---

(111) **226883**  
(210) 5329-2009  
(732) Viskup Pavol, SNP 402/4, 907 01 Myjava, SK;  
(770) MOVYX, s.r.o., SNP 402/4, 907 01 Myjava, SK;  
Dátum uzavretia zmluvy: 10.7.2012  
(580) 17.12.2012

---

(111) **228535**  
(210) 1853-2009  
(732) VITOGAZ S.A., 100 Terrasse Boieldieu, Tour Franklin, 92800 Puteaux, FR;  
(770) VITOGAZ ČR, s.r.o., Jandova 10/3, 190 00 Praha, CZ;  
Dátum uzavretia zmluvy: 8.8.2012  
(580) 19.12.2012

---

(111) **228536**  
(210) 1854-2009  
(732) VITOGAZ S.A., 100 Terrasse Boieldieu, Tour Franklin, 92800 Puteaux, FR;  
(770) VITOGAZ ČR, s.r.o., Jandova 10/3, 190 00 Praha, CZ;  
Dátum uzavretia zmluvy: 8.8.2012  
(580) 19.12.2012

---

(111) **228537**  
(210) 1855-2009  
(732) VITOGAZ S.A., 100 Terrasse Boieldieu, Tour Franklin, 92800 Puteaux, FR;  
(770) VITOGAZ ČR, s.r.o., Jandova 10/3, 190 00 Praha, CZ;  
Dátum uzavretia zmluvy: 8.8.2012  
(580) 19.12.2012

---

(111) **228576**  
(210) 1858-2009  
(732) VITOGAZ S.A., 100 Terrasse Boieldieu, Tour Franklin, 92800 Puteaux, FR;  
(770) VITOGAZ ČR, s.r.o., Jandova 10/3, 190 00 Praha, CZ;  
Dátum uzavretia zmluvy: 8.8.2012  
(580) 19.12.2012

---

(111) **228577**  
(210) 1859-2009  
(732) VITOGAZ S.A., 100 Terrasse Boieldieu, Tour Franklin, 92800 Puteaux, FR;  
(770) VITOGAZ ČR, s.r.o., Jandova 10/3, 190 00 Praha, CZ;  
Dátum uzavretia zmluvy: 8.8.2012  
(580) 19.12.2012

---

(111) **229995**  
(210) 1810-2010  
(732) GASTRONOMY Group s.r.o., Kováčska 49, 040 01 Košice, SK;  
(770) GASTRONOMY Group Košice s. r. o., Moldavská cesta 45, 040 11 Košice, SK;  
Dátum uzavretia zmluvy: 31.7.2012  
(580) 2.1.2013

---

(111) **232697**  
(210) 2189-2011  
(732) INTERNATIONAL NETWORK GROUP, s.r.o., Furdekova 6, 851 01 Bratislava, SK;  
(770) ALPHA INTERNATIONAL GROUP, s.r.o., Ševčenkova 8, 851 01 Bratislava, SK;  
Dátum uzavretia zmluvy: 1.8.2012  
(580) 11.12.2012

---

**Zmeny v údajoch o majiteľoch/prihlasovateľoch****(111) 91752**

(210) 61

(732) National Oilwell Varco, L.P., 7909 Parkwood Circle Drive, Houston, Texas 77036, US;

(580) 4.12.2012

**(111) 117886**

(210) 13572

(732) BATA BRANDS S.a.r.l., P.O. Box 1638, 1016 Luxembourg, LU;

(580) 31.12.2012

**(111) 92664**

(210) 1780

(732) TESLA Holding a.s., Poděbradská 56/186, 180 66 Praha, Hloubětín, CZ;

(580) 11.12.2012

**(111) 172082**

(210) 5-93

(732) GLAMOX ASA, Birger Hatlebakksvei 15, 6405 Molde, NL;

(580) 28.12.2012

**(111) 95005**

(210) 2078

(732) TESLA Holding a.s., Poděbradská 56/186, 180 66 Praha, Hloubětín, CZ;

(580) 11.12.2012

**(111) 173663**

(210) 70382

(732) THE MCGUIRE FURNITURE COMPANY, 1201 Bryant Street, San Francisco, California, US;

(580) 28.12.2012

**(111) 95006**

(210) 1779

(732) TESLA Holding a.s., Poděbradská 56/186, 180 66 Praha, Hloubětín, CZ;

(580) 13.12.2012

**(111) 174057**

(210) 529-93

(732) Papastratos Cigarette Manufacturing Company S. A., Imeros Topos, Thesi Kororemi, 19300 Aspropyrgos, Attica, GR;

(580) 31.12.2012

**(111) 104425**

(210) 4652

(732) TESLA Holding a.s., Poděbradská 56/186, 180 66 Praha, Hloubětín, CZ;

(580) 11.12.2012

**(111) 174826**

(210) 69820

(732) Hultafors Group AB, Box 38, 517 21 Bollebygd, SE;

(580) 2.1.2013

**(111) 104426**

(210) 6524

(732) TESLA Holding a.s., Poděbradská 56/186, 180 66 Praha, Hloubětín, CZ;

(580) 13.12.2012

**(111) 174906**

(210) 72242

(732) HBI Česká republika s.r.o., Siemensova 2717/4, 155 00 Praha, CZ;

(580) 20.12.2012

**(111) 117575**

(210) 13150

(732) BATA BRANDS S.a.r.l., P.O. Box 1638, 1016 Luxembourg, LU;

(580) 31.12.2012

**(111) 175076**

(210) 72727

(732) AKTIEBOLAGET LINDEK, Nils Ericsonspatzen 3, SE-411 03 Göteborg, SE;

(580) 5.12.2012

**(111) 117838**

(210) 9733

(732) BATA BRANDS S.a.r.l., P.O. Box 1638, 1016 Luxembourg, LU;

(580) 31.12.2012

**(111) 175329**

(210) 70677

(732) Tarkett AB, 372 81 Ronneby, SE;

(580) 20.12.2012

**(111) 117885**

(210) 13571

(732) BATA BRANDS S.a.r.l., P.O. Box 1638, 1016 Luxembourg, LU;

(580) 31.12.2012

**(111) 175992**

(210) 74170

(732) Quanto, spol. s r. o., Skalná 3282/20, 921 01 Piešťany, SK;

(580) 28.12.2012

(111) 176462  
(210) 72199  
(732) EUROPCAR INTERNATIONAL, 3 Avenue du Centre, 78280 Guyancourt, FR;  
(580) 4.12.2012

---

(111) 177085  
(210) 71268  
(732) Elster s. r. o., Nám. Dr. Alberta Schweitzera 194, 916 01 Stará Turá, SK;  
(580) 4.12.2012

---

(111) 177132  
(210) 64198  
(732) BATA BRANDS S.a.r.l., P.O. Box 1638, 1016 Luxembourg, LU;  
(580) 31.12.2012

---

(111) 177144  
(210) 72660  
(732) Bolton Alimentari S. p. A., Via Einaudi 18/22, 22072 Cermenate, IT;  
(580) 20.12.2012

---

(111) 177195  
(210) 72722  
(732) LASER-TECH, spol. s r. o., Vejdovského 1102/4a, 772 11 Olomouc, CZ;  
(580) 18.12.2012

---

(111) 177196  
(210) 72721  
(732) LASER-TECH, spol. s r. o., Vejdovského 1102/4a, 772 11 Olomouc, CZ;  
(580) 18.12.2012

---

(111) 177353  
(210) 73817  
(732) HERR HOLDINGS, Inc. spoločnosť zriadená podľa zákona štátu Delaware, Suite 210B, Baynard Building, 3411 Silverside Road, Wilmington, Delaware 19810-4812, US;  
(580) 28.12.2012

---

(111) 177677  
(210) 73195  
(732) LoJack Corporation, 40 Pequot Way, Canton, Massachusetts, US;  
(580) 10.12.2012

---

(111) 178307  
(210) 66826  
(732) BATA BRANDS S.a.r.l., P.O. Box 1638, 1016 Luxembourg, LU;  
(580) 31.12.2012

---

(111) 180790  
(210) 66827  
(732) BATA BRANDS S.a.r.l., P.O. Box 1638, 1016 Luxembourg, LU;  
(580) 31.12.2012

---

(111) 182469  
(210) 1343-95  
(732) Tarkett AB, 372 81 Ronneby, SE;  
(580) 2.1.2013

---

(111) 203027  
(210) 743-2002  
(732) SUNDL s.r.o., Opletalova súp. č. 6664, 841 07 Bratislava, SK;  
(580) 4.12.2012

---

(111) 203464  
(210) 1343-2002  
(732) Ing. Peter Petro - GEOS, Novomeského 774/2, 927 01 Šaľa, SK;  
(580) 4.12.2012

---

(111) 203488  
(210) 23-2002  
(732) KRALUPOL s.r.o., Jandova 10/3, 190 00 Praha, CZ;  
(580) 19.12.2012

---

(111) 203489  
(210) 27-2002  
(732) KRALUPOL s.r.o., Jandova 10/3, 190 00 Praha, CZ;  
(580) 19.12.2012

---

(111) 203493  
(210) 2981-2002  
(732) Slovenská únia Joga v dennom živote, Príbovce 296, 038 42 Príbovce, SK;  
(580) 4.12.2012

---

(111) 203592  
(210) 799-2002  
(732) MASLEN s. r. o., Badín 655, 976 32 Badín, SK;  
(580) 4.12.2012

---

(111) 203987  
(210) 1996-2002  
(732) Renuto /Overseas/ Limited, Akropoleos, 59-61, SAVVIDES CENTER, 1st floor, flat/office 102, 2012 Nikosie, CY;  
(580) 27.12.2012

---



- 
- (111) **203988**  
(210) 1997-2002  
(732) Renuto /Overseas/ Limited, Akropoleos, 59-61, SAVVIDES CENTER, 1st floor, flat/office 102, 2012 Nikosie, CY;  
(580) 27.12.2012
- 
- (111) **204165**  
(210) 952-2002  
(732) Kortec Inc., 428 Newburyport Turnpike, Rowley, MA 09169, US;  
(580) 4.12.2012
- 
- (111) **205267**  
(210) 3242-2002  
(732) ODIEN Asset Management, s. r. o., Loretánské náměstí 109/3, 118 00 Praha, CZ;  
(580) 27.12.2012
- 
- (111) **205268**  
(210) 3243-2002  
(732) ODIEN Asset Management, s. r. o., Loretánské náměstí 109/3, 118 00 Praha, CZ;  
(580) 27.12.2012
- 
- (111) **205269**  
(210) 3244-2002  
(732) ODIEN Asset Management, s. r. o., Loretánské náměstí 109/3, 118 00 Praha, CZ;  
(580) 27.12.2012
- 
- (111) **205786**  
(210) 252-2003  
(732) PANASONIC CORPORATION, 1006, Oaza Kadoma, Kadoma-shi, Osaka 571-8501, JP;  
(580) 28.12.2012
- 
- (111) **206178**  
(210) 329-2003  
(732) SEAGATE TECHNOLOGY LLC a Delaware Corporation, 10200 South De Anza Boulevard, Cupertino, California 95014, US;  
(580) 4.12.2012
- 
- (111) **206179**  
(210) 330-2003  
(732) SEAGATE TECHNOLOGY LLC a Delaware Corporation, 10200 South De Anza Boulevard, Cupertino, California 95014, US;  
(580) 4.12.2012
- 
- (111) **206843**  
(210) 1705-2003  
(732) ACword, spol. s r. o., Třinec - Oldřichovice 923, 739 61 Třinec - Oldřichovice, CZ;  
(580) 2.1.2013
- 
- (111) **206866**  
(210) 2383-2002  
(732) KOMTERM a.s., Na Stanicu 22, 010 09 Žilina, SK;  
(580) 5.12.2012
- 
- (111) **207266**  
(210) 1828-2003  
(732) ACword, spol. s r. o., Třinec - Oldřichovice 923, 739 61 Třinec - Oldřichovice, CZ;  
(580) 2.1.2013
- 
- (111) **207522**  
(210) 2187-2000  
(732) TESLA Holding a.s., Poděbradská 56/186, 180 66 Praha, Hloubětín, CZ;  
(580) 13.12.2012
- 
- (111) **215300**  
(210) 1540-2005  
(732) AKCENT NOVA s.r.o., Partizánska cesta 112, 974 01 Banská Bystrica, SK;  
(580) 5.12.2012
- 
- (111) **223069**  
(210) 5299-2008  
(732) Digitale, spol. s r. o., Hálkova 1/A, 831 03 Bratislava, SK;  
(580) 28.12.2012
- 
- (111) **225971**  
(210) 157-2009  
(732) marco mirelli, s.r.o., Dr. Töröka 1, 982 01 Torňaľa, SK;  
(580) 3.12.2012
- 
- (111) **226365**  
(210) 165-2009  
(732) marco mirelli, s.r.o., Dr. Töröka 1, 982 01 Torňaľa, SK;  
(580) 3.12.2012
- 
- (111) **227333**  
(210) 1339-2009  
(732) marco mirelli, s.r.o., Dr. Töröka 1, 982 01 Torňaľa, SK;  
(580) 3.12.2012
- 
- (111) **228131**  
(210) 21-2010  
(732) marco mirelli, s.r.o., Dr. Töröka 1, 982 01 Torňaľa, SK;  
(580) 3.12.2012
-

**(111) 228574**  
(210) 1856-2009  
(732) KRALUPOL s.r.o., Jandova 10/3, 190 00 Praha,  
CZ;  
(580) 19.12.2012

---

**(111) 228575**  
(210) 1857-2009  
(732) KRALUPOL s.r.o., Jandova 10/3, 190 00 Praha,  
CZ;  
(580) 19.12.2012

---

**(111) 229995**  
(210) 1810-2010  
(732) GASTRONOMY Group Košice s. r. o., Mol-  
davska cesta 45, 040 11 Košice, SK;  
(580) 2.1.2013

---

**(111) 230246**  
(210) 4-2011  
(732) AMW Decon s. r. o., Trnavská cesta 102, 821 01  
Bratislava, SK;  
(580) 5.12.2012

---

**(111) 231350**  
(210) 670-2011  
(732) KRALUPOL s.r.o., Jandova 10/3, 190 00 Praha,  
CZ;  
(580) 19.12.2012

---

**(111) 231982**  
(210) 5560-2011  
(732) GGT a.s., Prístavná 1, 821 09 Bratislava, SK;  
(580) 14.12.2012

---

**(111) 231983**  
(210) 5561-2011  
(732) GGT a.s., Prístavná 1, 821 09 Bratislava, SK;  
(580) 14.12.2012

---

**(111) 231984**  
(210) 5559-2011  
(732) GGT a.s., Prístavná 1, 821 09 Bratislava, SK;  
(580) 14.12.2012

---

**Licenčné zmluvy registrované**

(111) **168553**  
(210) 57592  
(732) DOCTOR'S ASSOCIATES INC., 325 Bic Drive, Milford, Connecticut 06461, US;  
(791) Feldbauer Jozef, Kladnianska 31, 821 05 Bratislava, SK;  
(793) Typ licencie: nevýlučná  
Dátum uzavretia licenčnej zmluvy: 8.9.2012  
(580) 11.12.2012

---

**Ukončenie platnosti licenčných zmlúv**

(111) **95977**  
(210) 8368  
(732) JAPAN TOBACCO INC., spoločnosť zriadená podľa zákonov štátu Japonsko, 2-2-1 Toranomon, Minato-ku, Tokyo, JP;  
(791) JT International Spol. s r. o., Ostromečská 8, 130 00 Praha, CZ;  
(793) Dátum ukončenia platnosti licenčnej zmluvy: 31.12.2008  
(580) 14.12.2012

---

(111) **97480**  
(210) 20950  
(732) JAPAN TOBACCO INC., spoločnosť zriadená podľa zákonov štátu Japonsko, 2-2-1 Toranomon, Minato-ku, Tokyo, JP;  
(791) JT International Spol. s r. o., Ostromečská 8, 130 00 Praha, CZ;  
(793) Dátum ukončenia platnosti licenčnej zmluvy: 31.12.2008  
(580) 14.12.2012

---

(111) **152925**  
(210) 2054  
(732) JAPAN TOBACCO INC., spoločnosť zriadená podľa zákonov štátu Japonsko, 2-2-1 Toranomon, Minato-ku, Tokyo, JP;  
(791) JT International Spol. s r. o., Ostromečská 8, 130 00 Praha, CZ;  
(793) Dátum ukončenia platnosti licenčnej zmluvy: 31.12.2008  
(580) 14.12.2012

---

(111) **158643**  
(210) 42419  
(732) JAPAN TOBACCO INC., spoločnosť zriadená podľa zákonov štátu Japonsko, 2-2-1 Toranomon, Minato-ku, Tokyo, JP;  
(791) JT International Spol. s r. o., Ostromečská 8, 130 00 Praha, CZ;

(793) Dátum ukončenia platnosti licenčnej zmluvy: 31.12.2008  
(580) 14.12.2012

---

(111) **164742**  
(210) 51721  
(732) JAPAN TOBACCO INC., spoločnosť zriadená podľa zákonov štátu Japonsko, 2-2-1 Toranomon, Minato-ku, Tokyo, JP;  
(791) JT International Spol. s r. o., Ostromečská 8, 130 00 Praha, CZ;  
(793) Dátum ukončenia platnosti licenčnej zmluvy: 31.12.2008  
(580) 14.12.2012

---

(111) **164996**  
(210) 52076  
(732) JAPAN TOBACCO INC., spoločnosť zriadená podľa zákonov štátu Japonsko, 2-2-1 Toranomon, Minato-ku, Tokyo, JP;  
(791) JT International Spol. s r. o., Ostromečská 8, 130 00 Praha, CZ;  
(793) Dátum ukončenia platnosti licenčnej zmluvy: 31.12.2008  
(580) 14.12.2012

---

(111) **165708**  
(210) 53215  
(732) JAPAN TOBACCO INC., spoločnosť zriadená podľa zákonov štátu Japonsko, 2-2-1 Toranomon, Minato-ku, Tokyo, JP;  
(791) JT International Spol. s r. o., Ostromečská 8, 130 00 Praha, CZ;  
(793) Dátum ukončenia platnosti licenčnej zmluvy: 31.12.2008  
(580) 14.12.2012

---

**(111) 166194**

- (210) 53238  
(732) JAPAN TOBACCO INC., spoločnosť zriadená podľa zákonov štátu Japonsko, 2-2-1 Toranom, Minato-ku, Tokyo, JP;  
(791) JT International Spol. s r. o., Ostromečská 8, 130 00 Praha, CZ;  
(793) Dátum ukončenia platnosti licenčnej zmluvy: 31.12.2008  
(580) 14.12.2012
- 

**(111) 166915**

- (210) 55194  
(732) JAPAN TOBACCO INC., spoločnosť zriadená podľa zákonov štátu Japonsko, 2-2-1 Toranom, Minato-ku, Tokyo, JP;  
(791) JT International Spol. s r. o., Ostromečská 8, 130 00 Praha, CZ;  
(793) Dátum ukončenia platnosti licenčnej zmluvy: 31.12.2008  
(580) 14.12.2012
- 

**(111) 167815**

- (210) 56836  
(732) JAPAN TOBACCO INC., spoločnosť zriadená podľa zákonov štátu Japonsko, 2-2-1 Toranom, Minato-ku, Tokyo, JP;  
(791) JT International Spol. s r. o., Ostromečská 8, 130 00 Praha, CZ;  
(793) Dátum ukončenia platnosti licenčnej zmluvy: 31.12.2008  
(580) 14.12.2012
- 

**(111) 167851**

- (210) 56823  
(732) JAPAN TOBACCO INC., spoločnosť zriadená podľa zákonov štátu Japonsko, 2-2-1 Toranom, Minato-ku, Tokyo, JP;  
(791) JT International Spol. s r. o., Ostromečská 8, 130 00 Praha, CZ;  
(793) Dátum ukončenia platnosti licenčnej zmluvy: 31.12.2008  
(580) 14.12.2012
- 

**(111) 172706**

- (210) 178-93  
(732) JAPAN TOBACCO INC., spoločnosť zriadená podľa zákonov štátu Japonsko, 2-2-1 Toranom, Minato-ku, Tokyo, JP;  
(791) JT International Spol. s r. o., Ostromečská 8, 130 00 Praha, CZ;  
(793) Dátum ukončenia platnosti licenčnej zmluvy: 31.12.2008  
(580) 14.12.2012
- 

**(111) 173221**

- (210) 67554  
(732) JAPAN TOBACCO INC., spoločnosť zriadená podľa zákonov štátu Japonsko, 2-2-1 Toranom, Minato-ku, Tokyo, JP;  
(791) JT International Spol. s r. o., Ostromečská 8, 130 00 Praha, CZ;

- (793) Dátum ukončenia platnosti licenčnej zmluvy: 31.12.2008  
(580) 14.12.2012
- 

**(111) 173300**

- (210) 62496  
(732) JAPAN TOBACCO INC., spoločnosť zriadená podľa zákonov štátu Japonsko, 2-2-1 Toranom, Minato-ku, Tokyo, JP;  
(791) JT International Spol. s r. o., Ostromečská 8, 130 00 Praha, CZ;  
(793) Dátum ukončenia platnosti licenčnej zmluvy: 31.12.2008  
(580) 14.12.2012
- 

**(111) 173453**

- (210) 67555  
(732) JAPAN TOBACCO INC., spoločnosť zriadená podľa zákonov štátu Japonsko, 2-2-1 Toranom, Minato-ku, Tokyo, JP;  
(791) JT International Spol. s r. o., Ostromečská 8, 130 00 Praha, CZ;  
(793) Dátum ukončenia platnosti licenčnej zmluvy: 31.12.2008  
(580) 14.12.2012
- 

**(111) 180332**

- (210) 961-94  
(732) Japan Tobacco Inc., 2-2-1 Toranom, Minato-ku, Tokyo, JP;  
(791) JT International Spol. s r. o., Ostromečská 8, 130 00 Praha, CZ;  
(793) Dátum ukončenia platnosti licenčnej zmluvy: 31.12.2008  
(580) 14.12.2012
- 

**(111) 181638**

- (210) 156-95  
(732) JAPAN TOBACCO INC., spoločnosť zriadená podľa zákonov štátu Japonsko, 2-2-1 Toranom, Minato-ku, Tokyo, JP;  
(791) JT International Spol. s r. o., Ostromečská 8, 130 00 Praha, CZ;  
(793) Dátum ukončenia platnosti licenčnej zmluvy: 31.12.2008  
(580) 14.12.2012
- 

**(111) 191644**

- (210) 2381-98  
(732) Japan Tobacco Inc., 2-1, Toranom 2-chome, Minato-ku, Tokyo, JP;  
(791) JT International Spol. s r. o., Ostromečská 8, 130 00 Praha, CZ;  
(793) Dátum ukončenia platnosti licenčnej zmluvy: 31.12.2008  
(580) 14.12.2012
-

**Zmeny dispozičných práv na ochranné známky (zálohy)**

**(111) 185285**

(210) 1059-98

(732) Carlton Property, s. r. o., Hviezdoslavovo nám. 3,  
811 02 Bratislava, SK;

Záložný veriteľ:

UniCredit Bank Austria AG, Schottengasse 6-8,  
1010 Viedeň, AT;

Dátum uzavretia zmluvy: 28.9.2012

(580) 6.12.2012

**(111) 193751**

(210) 1559-99

(732) Carlton Property, s. r. o., Hviezdoslavovo nám. 3,  
811 02 Bratislava, SK;

Záložný veriteľ:

UniCredit Bank Austria AG, Schottengasse 6-8,  
1010 Viedeň, AT;

Dátum uzavretia zmluvy: 28.9.2012

(580) 6.12.2012

**(111) 185286**

(210) 1060-98

(732) Carlton Property, s. r. o., Hviezdoslavovo nám. 3,  
811 02 Bratislava, SK;

Záložný veriteľ:

UniCredit Bank Austria AG, Schottengasse 6-8,  
1010 Viedeň, AT;

Dátum uzavretia zmluvy: 28.9.2012

(580) 6.12.2012

**(111) 198017**

(210) 610-2000

(732) Carlton Property, s. r. o., Hviezdoslavovo nám. 3,  
811 02 Bratislava, SK;

Záložný veriteľ:

UniCredit Bank Austria AG, Schottengasse 6-8,  
1010 Viedeň, AT;

Dátum uzavretia zmluvy: 28.9.2012

(580) 6.12.2012

**(111) 191636**

(210) 2362-98

(732) Krasňanský Roman, Ing., Drieňová 25, 821 01  
Bratislava, SK;

Záložný veriteľ:

Slovenská záručná a rozvojová banka, a. s., Šte-  
fánikova 27, 814 99 Bratislava, SK;

Dátum uzavretia zmluvy: 11.10.2012

(580) 11.12.2012

**(111) 222432**

(210) 1480-2007

(732) Carlton Property, s. r. o., Hviezdoslavovo nám. 3,  
811 02 Bratislava, SK;

Záložný veriteľ:

UniCredit Bank Austria AG, Schottengasse 6-8,  
1010 Viedeň, AT;

Dátum uzavretia zmluvy: 28.9.2012

(580) 6.12.2012

**(111) 191724**

(210) 1057-98

(732) Carlton Property, s. r. o., Hviezdoslavovo nám. 3,  
811 02 Bratislava, SK;

Záložný veriteľ:

UniCredit Bank Austria AG, Schottengasse 6-8,  
1010 Viedeň, AT;

Dátum uzavretia zmluvy: 28.9.2012

(580) 6.12.2012

**(111) 225841**

(210) 476-2009

(732) Carlton Property, s. r. o., Hviezdoslavovo nám. 3,  
811 02 Bratislava, SK;

Záložný veriteľ:

UniCredit Bank Austria AG, Schottengasse 6-8,  
1010 Viedeň, AT;

Dátum uzavretia zmluvy: 28.9.2012

(580) 6.12.2012

**(111) 191725**

(210) 1061-98

(732) Carlton Property, s. r. o., Hviezdoslavovo nám. 3,  
811 02 Bratislava, SK;

Záložný veriteľ:

UniCredit Bank Austria AG, Schottengasse 6-8,  
1010 Viedeň, AT;

Dátum uzavretia zmluvy: 28.9.2012

(580) 6.12.2012

**Medzinárodne zapísané ochranné známky**

(111) 203487  
(220) 26.2.2001  
(800) 1 139 365, 21.9.2012

(111) 233721  
(220) 6.3.2012  
(800) 1 131 083, 8.8.2012

(111) 223742  
(220) 17.6.2008  
(800) 1 136 659, 12.7.2012

(111) 233878  
(220) 14.12.2011  
(800) 1 137 196, 14.6.2012

**Zastavené konania o prihláškach ochranných známok**

(210)

627-2012  
804-2012  
1109-2012

**Zamietnuté prihlášky ochranných známok**

(210)

5192-2010

**Zaniknuté ochranné známky**

(111)	(141)	(111)	(141)	(111)	(141)	(111)	(141)
99737	18.05.2012	173023	21.05.2012	173775	26.05.2012	175040	06.05.2012
103893	20.05.2012	173049	21.05.2012	173797	14.05.2012	175096	27.05.2012
113190	15.05.2012	173185	07.05.2012	173970	05.05.2012	175104	27.05.2012
151174	28.05.2012	173186	07.05.2012	174084	04.05.2012	175223	13.05.2012
155347	07.05.2012	173189	12.05.2012	174142	14.05.2012	175342	28.05.2012
161231	06.05.2012	173257	27.05.2012	174351	29.05.2012	175457	26.05.2012
161753	11.05.2012	173258	27.05.2012	174352	29.05.2012	175458	26.05.2012
165247	31.05.2012	173263	28.05.2012	174400	12.05.2012	176008	11.05.2012
165250	10.05.2012	173265	29.05.2012	174401	12.05.2012	176116	13.05.2012
165277	10.05.2012	173266	29.05.2012	174549	21.05.2012	176117	15.05.2012
165321	11.05.2012	173379	12.05.2012	174709	04.05.2012	176350	06.05.2012
171459	26.05.2012	173453	26.03.2012	174887	18.05.2012	176722	27.05.2012
171460	26.05.2012	173740	05.05.2012	174949	14.05.2012	176781	05.05.2012
172768	05.05.2012	173743	19.05.2012	174952	14.05.2012	176801	19.05.2012
172769	05.05.2012	173769	05.05.2012	174959	29.05.2012	176912	12.05.2012
172770	05.05.2012	173770	05.05.2012	174960	29.05.2012	176990	29.05.2012
173022	21.05.2012	173771	05.05.2012	174961	29.05.2012	177108	12.05.2012

(111)	(141)	(111)	(141)	(111)	(141)	(111)	(141)
177216	13.05.2012	203624	29.05.2012	203848	02.05.2012	204308	30.05.2012
177394	25.05.2012	203625	29.05.2012	203849	02.05.2012	204583	23.05.2012
177734	19.05.2012	203626	29.05.2012	203850	03.05.2012	204596	07.05.2012
178107	06.05.2012	203627	29.05.2012	203851	07.05.2012	204599	17.05.2012
178469	07.05.2012	203632	29.05.2012	203854	10.05.2012	204696	15.05.2012
178477	21.05.2012	203633	29.05.2012	203855	10.05.2012	204697	16.05.2012
178564	28.05.2012	203634	29.05.2012	203857	10.05.2012	204869	02.05.2012
179556	27.05.2012	203635	29.05.2012	203858	10.05.2012	204870	09.05.2012
179959	20.05.2012	203636	29.05.2012	203860	10.05.2012	204871	10.05.2012
181905	26.05.2012	203637	29.05.2012	203864	15.05.2012	204875	14.05.2012
191719	09.05.2012	203638	30.05.2012	203866	15.05.2012	204876	17.05.2012
200745	20.05.2012	203700	03.05.2012	203867	15.05.2012	204877	17.05.2012
200751	29.05.2012	203701	06.05.2012	203868	15.05.2012	204879	24.05.2012
202806	31.01.2012	203702	06.05.2012	203869	15.05.2012	204880	24.05.2012
202898	02.05.2012	203703	06.05.2012	203870	15.05.2012	204881	24.05.2012
203060	23.05.2012	203705	06.05.2012	203872	15.05.2012	205600	16.05.2012
203254	18.02.2012	203706	06.05.2012	203876	20.05.2012	205601	16.05.2012
203326	02.05.2012	203707	09.05.2012	203877	20.05.2012	205603	28.05.2012
203327	02.05.2012	203708	10.05.2012	203878	20.05.2012	205604	30.05.2012
203328	02.05.2012	203709	10.05.2012	203880	21.05.2012	205848	16.05.2012
203329	02.05.2012	203715	14.05.2012	203883	22.05.2012	205950	22.05.2012
203330	02.05.2012	203716	14.05.2012	203884	22.05.2012	206107	03.05.2012
203332	03.05.2012	203717	14.05.2012	203886	22.05.2012	206109	03.05.2012
203333	03.05.2012	203718	17.05.2012	203887	22.05.2012	206110	03.05.2012
203334	03.05.2012	203720	17.05.2012	203888	22.05.2012	206111	03.05.2012
203335	03.05.2012	203721	20.05.2012	203889	22.05.2012	206112	03.05.2012
203336	03.05.2012	203722	20.05.2012	203890	22.05.2012	206432	07.05.2012
203337	03.05.2012	203723	20.05.2012	203891	23.05.2012	206594	28.05.2012
203338	03.05.2012	203724	20.05.2012	203892	24.05.2012	206595	31.05.2012
203339	03.05.2012	203725	20.05.2012	203895	25.04.2012	206596	31.05.2012
203340	03.05.2012	203727	20.05.2012	203896	28.05.2012	207035	03.05.2012
203462	02.05.2012	203728	20.05.2012	203897	28.05.2012	207311	29.05.2012
203463	02.05.2012	203729	20.05.2012	203898	28.05.2012	207367	24.05.2012
203465	06.05.2012	203730	20.05.2012	203899	31.05.2012	208305	02.05.2012
203467	06.05.2012	203732	24.05.2012	203937	27.05.2012	208432	15.05.2012
203469	17.05.2012	203736	30.05.2012	203942	28.05.2012	208707	17.05.2012
203474	17.05.2012	203738	31.05.2012	203943	29.05.2012	209001	17.05.2012
203478	17.05.2012	203739	31.05.2012	204073	31.01.2012	214723	15.05.2012
203479	17.05.2012	203741	31.05.2012	204156	27.02.2012	216222	31.05.2012
203608	02.05.2012	203742	31.05.2012	204173	14.05.2012	216715	30.11.2012
203610	10.05.2012	203743	31.05.2012	204174	14.05.2012	227413	07.03.2012
203612	13.05.2012	203744	31.05.2012	204176	20.05.2012	227414	07.03.2012
203613	13.05.2012	203745	31.05.2012	204178	27.05.2012		
203615	13.05.2012	203747	31.05.2012	204179	27.05.2012		
203617	20.05.2012	203749	31.05.2012	204255	14.05.2012		
203618	20.05.2012	203750	31.05.2012	204256	17.05.2012		
203619	20.05.2012	203752	29.05.2012	204302	22.05.2012		
203620	20.05.2012	203758	09.05.2012	204303	23.05.2012		
203621	20.05.2012	203846	01.05.2012	204305	27.05.2012		
203622	20.05.2012	203847	02.05.2012	204306	27.05.2012		

## Zmeny v zozname tovarov a služieb

- (111) 166525**  
(210) 54430  
**10(511) 12**  
(511) 12 - Pozemné dopravné prostriedky, a to osobné a nákladné automobily, ich súčasti a príslušenstvá.  
(580) 6.12.2012
- 
- (111) 177353**  
(210) 73817  
**10(511) 29, 30**  
(510) 29 - Malé občerstvenia z potravín patriacich do triedy 29, zemiakové lupienky a chrumky, cibulové prstence, lupienky s obsahom slaniny a bravčového mäsa, kreker s arašidovým maslom, oriešky.  
30 - Malé občerstvenia z potravín patriacich do triedy 30, extrudované a tvarované pečivo, praclíky, praclíky polievané čokoládou, nacho placiky, kreker, pražená kukurica, pražená kukurica so syrovou prichuťou, pražená kukurica s karamelovou prichuťou.  
(580) 28.12.2012
- 
- (111) 179011**  
(210) 72598  
**7 (511) 12, 37, 40**  
(511) 12 - Pozemné vozidlá všetkých druhov vrátane vozidiel cestných, železničných a lanových dráh; motory do pozemných vozidiel, poháňacie súkolesia a hnacie remene do pozemných vozidiel; zariadenia na leteckú, lodnú a pozemnú dopravu, lanové dráhy.  
37 - Montáž, opravy a rekonštrukcie technických dopravných zariadení a lanových dráh.  
40 - Stolárstvo, kováčstvo, zámočníctvo a kovoobrábanie.  
(580) 10.12.2012
- 
- (111) 206866**  
(210) 2383-2002  
**8 (511) 37, 39, 40**  
(511) 37 - Elektroinštalatérstvo, vodoinštalatérstvo, kúrenárstvo, oprava a servis vzduchotechniky, oprava a servis riadiacich systémov technológií v budovách (kotolne, výmenníkové stanice, klímy atď.).  
39 - Distribúcia tepla.  
40 - Výroba tepla.  
(580) 5.12.2012
- 
- (111) 221590**  
(210) 1789-2007  
**9 (511) 3, 5, 30, 32**  
(511) 3 - Čistiace prostriedky, zvlhčovače, tonery, kondicionéry, zmäkčovače a peelingové prostriedky na tvár a telové leskutvorné prísady na zmenšenie účinkov tmavej pigmentácie, lokálne účinné krémy na zmenšenie celulitídy, prípravky pre vlasovú starostlivosť, najmä šampóny, kondicionéry, formujúce gély, vlasové spreje a fixatéry, prostriedky osobnej hygieny (nie s liečivými účinkami), najmä osobné dezodoranty, pleťové vody po holení, zubné gély a pasty, ústne vody, dámske a pánske kolínske vody (voňavky), kozmetický tovar, najmä balzamy na pery (s neliečivými účinkami); multifunkčné saponáty, viacúčelové domáce čistiace prostriedky; všetko patriace do triedy 3.  
5 - Diétne a nutričné doplnky vo forme tabliet, kapsúl, tekutín a v práškovej forme; jedlové náhrady a energetické doplnky, najmä energetické tyčinky, jedlo nahradzujúce tyčinky a zmesi; multivitamínové a minerálne doplnky pre dospelých a deti; lokálne prípravky na pleť, najmä spreje na prvú pomoc obsahujúce aloe vera na dočasnú úľavu v prípade menších rezných poranení, škrabnutí, odrenín a slnečných popálenín; lokálne veterinárne prípravky pre kožu a srst' používané na úľavu pri ich menšom podráždení; všetko na liečebné účely v triede 5.  
30 - Bylinné čaje vo vrecúškach, včelí med.  
32 - Aloe vera džúsy, aloe vera gélové nápoje a dužina, aloe vera džúsy miešané s ovocnými džúsami, fľašová pramenitá voda.  
(580) 19.12.2012
- 

## Opravy chýb alebo zmeny všeobecne

- (111) 228101**  
(210) 830-2006  
(310) MI2005C011991  
(320) 11.11.2005  
(330) IT  
Vestník č. 5/2010 - str. 89  
Vestník č. 10/2010 - str. 205
-



# ČASŤ

ÚRADNÉ OZNAMY

---

## OZNAM

### Termín konania odborných skúšok

Úrad priemyselného vlastníctva SR oznamuje, že termín odborných skúšok na výkon činnosti patentového zástupcu (§ 6 zákona č. 344/2004 Z. z.) a skúšok spôsobilosti na posúdenie právnych vedomostí patentového zástupcu Európskeho spoločenstva je stanovený na **5. a 6. novembra 2013**.

Žiadosť o odborné skúšky sa podáva na úrad písomne, spolu s overeným dokladom o vysokoškolskom vzdelaní, potvrdením o nadobudnutej praxi (§ 4 zákona č. 344/2004 Z. z.) a dokladom o zaplatení správneho poplatku za odbornú skúšku (§ 6 ods.5 zákona č. 344/2004 Z. z.).

Žiadosti o vykonanie odbornej skúšky sa podávajú najneskôr do **4. októbra 2013** na adresu:

Úrad priemyselného vlastníctva SR  
Švermova 43  
974 04 Banská Bystrica.

---