

**ČASŤ**

**PATENTY**

## Kódy na označovanie jednotlivých druhov dokumentov (Štandard WIPO ST. 16)

<b>A3</b>	Zverejnené patentové prihlášky podľa zákona č. 435/2001 Z. z. o patentoch, dodatkových ochranných osvedčeniach a o zmene a doplnení niektorých zákonov	<b>B6</b>	Udelené patenty podľa zákona č. 435/2001 Z. z. o patentoch, dodatkových ochranných osvedčeniach a o zmene a doplnení niektorých zákonov
-----------	--	-----------	---

## Číselné kódy na označovanie bibliografických údajov (Štandard WIPO ST. 9)

<b>(11)</b>	Číslo dokumentu	<b>(62)</b>	Číslo pôvodnej prihlášky v prípade vylúčenej prihlášky
<b>(21)</b>	Číslo prihlášky	<b>(71)</b>	Meno (názov) prihlasovateľa (-ov)
<b>(22)</b>	Dátum podania prihlášky	<b>(72)</b>	Meno pôvodcu (-ov)
<b>(31)</b>	Číslo prioritnej prihlášky	<b>(73)</b>	Meno (názov) majiteľa (-ov)
<b>(32)</b>	Dátum podania prioritnej prihlášky	<b>(74)</b>	Meno (názov) zástupcu (-ov)
<b>(33)</b>	Krajina alebo regionálna organizácia priority	<b>(86)</b>	Číslo podania medzinárodnej prihlášky podľa PCT
<b>(40)</b>	Dátum zverejnenia prihlášky	<b>(87)</b>	Číslo zverejnenia medzinárodnej prihlášky podľa PCT
<b>(47)</b>	Dátum sprístupnenia patentu verejnosti		
<b>(51)</b>	Medzinárodné patentové triedenie		
<b>(54)</b>	Názov		
<b>(57)</b>	Anotácia		

Poznámka:

Symbody medzinárodného patentového triedenia uvedené v tomto vestníku zodpovedajú vydaniu 2013.01 Medzinárodného patentového triedenia s platnosťou od 1. januára 2013. Na patentových dokumentoch zverejňovaných úradom a vo vestníku úradu budú v roku 2013 uvádzané iba symboly hlavných skupín MPT 2013.01. V databázach úradu, vo webregistroch na internete a v ostatných výstupoch úradu budú zverejňované údaje týkajúce sa patentov a úžitkových vzorov vrátane ich prihlášok so symbolmi úplnej verzie MPT 2013.01.

## Kódy na označovanie záhlaví oznámení publikovaných vo Vestníku ÚPV SR (Štandard WIPO ST. 17)

<b>BA9A</b>	Zverejnené patentové prihlášky	<b>FG4A</b>	Udelené patenty
<b>FA9A</b>	Zastavené konania o patentových prihláškach na žiadosť prihlasovateľa	<b>MA4A</b>	Zaniknuté patenty vzdáním sa
<b>FB9A</b>	Zastavené konania o patentových prihláškach	<b>MA4F</b>	Zaniknuté autorské osvedčenia vzdáním sa
<b>FC9A</b>	Zamietnuté patentové prihlášky	<b>MC4A</b>	Zrušené patenty
<b>FD9A</b>	Zastavené konania pre nezaplatenie poplatku	<b>MC4F</b>	Zrušené autorské osvedčenia
<b>GB9A</b>	Prevody a prechody práv na patentové prihlášky	<b>MG4A</b>	Čiastočne zrušené patenty
<b>PD9A</b>	Zmeny dispozičných práv na patentové prihlášky (zálohy)	<b>MG4F</b>	Čiastočne zrušené autorské osvedčenia
<b>PD9A</b>	Zmeny dispozičných práv na patentové prihlášky (ukončenie zálohov)	<b>MK4A</b>	Zaniknuté patenty uplynutím doby platnosti
<b>QA9A</b>	Ponuky licencií	<b>MK4F</b>	Zaniknuté autorské osvedčenia uplynutím doby platnosti
<b>QA9A</b>	Späťvzatia ponúk licencií	<b>MM4A</b>	Zaniknuté patenty pre nezaplatenie udržiavacích poplatkov
		<b>MM4F</b>	Zaniknuté autorské osvedčenia pre nezaplatenie udržiavacích poplatkov
		<b>PA4A</b>	Zmeny autorských osvedčení na patenty
		<b>PC4A</b>	Prevody a prechody práv na patenty
		<b>PC4F</b>	Prevody a prechody práv na autorské osvedčenia
		<b>PD4A</b>	Zmeny dispozičných práv na patenty (zálohy)
		<b>PD4A</b>	Zmeny dispozičných práv na patenty (ukončenie zálohov)
		<b>PD4F</b>	Zmeny dispozičných práv na autorské osvedčenia (zálohy)
		<b>PD4F</b>	Zmeny dispozičných práv na autorské osvedčenia (ukončenie zálohov)
		<b>QA4A</b>	Ponuky licencií
		<b>QA4A</b>	Späťvzatia ponúk licencií
		<b>QB4A</b>	Licenčné zmluvy registrované alebo udelené na patenty
		<b>QB4F</b>	Licenčné zmluvy registrované alebo udelené na autorské osvedčenia
		<b>QC4A</b>	Ukončenie platnosti licenčných zmlúv na patenty
		<b>QC4F</b>	Ukončenie platnosti licenčných zmlúv na autorské osvedčenia
		<b>SB4A</b>	Patenty zapísané do registra po odtajnení
		<b>SB4F</b>	Autorské osvedčenia zapísané do registra po odtajnení

## Opravy a zmeny

### Opravy v patentových prihláškach

- HA9A** Doplnenie pôvodcu (-ov)
- HB9A** Opravy mien
- HC9A** Zmeny mien
- HD9A** Opravy adries
- HE9A** Zmeny adries
- HF9A** Opravy dátumov
- HG9A** Opravy zatriedenia podľa MPT
- HH9A** Opravy chýb alebo zmeny všeobecne
- HK9A** Opravy tlačových chýb vo Vestníku ÚPV SR

### Opravy v udelených ochranných dokumentoch

- TA4A** Doplnenie pôvodcu (-ov)
- TB4A** Opravy mien
- TC4A** Zmeny mien
- TD4A** Opravy adries
- TE4A** Zmeny adries
- TF4A** Opravy dátumov
- TG4A** Opravy zatriedenia podľa MPT
- TH4A** Opravy chýb alebo zmeny všeobecne
- TK4A** Opravy tlačových chýb vo Vestníku ÚPV SR

- TA4F** Doplnenie pôvodcu (-ov)
- TB4F** Opravy mien
- TC4F** Zmeny mien
- TD4F** Opravy adries
- TE4F** Zmeny adries
- TF4F** Opravy dátumov
- TG4F** Opravy zatriedenia podľa MPT
- TH4F** Opravy chýb alebo zmeny všeobecne
- TK4F** Opravy tlačových chýb vo Vestníku ÚPV SR

**BA9A**

**Zverejnené patentové prihlášky**

(21)	(51)	(21)	(51)	(21)	(51)	(21)	(51)
50-2011	F24H 3/00	61-2011	G01J 3/00	65-2011	F16B 7/00	34-2012	B01D 53/00
51-2011	A61K 31/00	62-2011	G01K 11/00	66-2011	B66C 21/00	50009-2012	E05B 29/00
54-2011	B25J 13/00	63-2011	F16D 3/00	5032-2011	E04B 1/00		
60-2011	B01J 31/00	64-2011	F24H 1/00	5043-2011	B30B 11/00		

- (51) **A61K 31/00, C07D 231/00, A61K 47/00, A61P 1/00, A61P 3/00, A61P 9/00, A61P 19/00, A61P 25/00, A61P 37/00, A61K 9/00**
- (21) **51-2011**
- (22) 9.6.2011
- (71) EUROFINS BEL/NOVAMANN s.r.o., Nové Zámky, SK;
- (72) Veverka Miroslav, Ing., CSc., Bratislava, SK; Veverková Eva, Ing., CSc., Bratislava, SK; Galovič Ján, Ing., Bratislava, SK;
- (54) **Kokryštály 5-metyl-2-fenyl-2,4-dihydro-3H-pyrazol-3-ónu a spôsob ich prípravy a použitia**
- (57) Vynález sa týka kokryštálov 5-methyl-2-phenyl-2,4-dihydro-3H-pyrazol-3-ónu a ko-kryštalizačných partnerov vybraných zo skupiny nutraceutík, ako sú kvercetin, kyselina gálová, kyselina chlorogenová, kyselina 1,3,5-benzéntrikarboxylová, kyselina 3,4-dihydroxybenzoová, taurín, vitamíny ako nikotínamid a kyselina askorbová, kyselina adipová, kyselina citrónová, kyselina vínna, kyselina kamfor-10-sulfónová, kyselina glykolová, kyselina asparágová, kyselina 3-oxo-4,7,7-trimetyl-2-oxabicyklo[2.2.1]heptán-1-karboxylová, kyselina hydrochinónsulfónová, kyselina 5-sulfosalicylová, kyselina 3-sulfobenzoová, kyselina trieslová, kyselina jantárová, močovina, imidazolidíntrión, biuret, kyselina 2-ke-toglutarová, hydrochlorotiazid, aloxán, kyselina 2-hydroxyjantárová, kyselina 4-aminosalicylová, kyselina etyléndiamíntetraoctová, kyselina chinová, 4-acetamidofenol, kyselina listová, N(4)-acetylcytozín, amid kyseliny mliečnej, acetamidín, D-mannitol, D-tokoferol jantarát, D-tokoferol palmitát, cholin chlorid, D-glukóza, D-fruktóza, trehaloza, hidantoín, urazol, diacetamid, imid kyseliny gluárovej, kyselina glutárová, 2-imidazolidinón, kofeín, 1,2-benzizotiazol-3(2H)-on-(1,1-dioxid), kyselina pyrolidín-5-karboxylová, kyselina L-glutámová, kyselina 7V-acetyl-L-glutámová, L-karnitín, kyselina mliečna, kyselina kávová, kyselina ferulová, kyselina 3,3'-tiodipropiónová kyselina, koenzým Q10, kyselina kojová, kyselina 2-metoxyzoftalová, kyselina maleínová, L-lyzín, donepezil. Vynález sa tiež týka spôsobu prípravy týchto kokryštálov a rovnako aj ich použitia na liečebné účely a prípravu liečivých prípravkov.

- (51) **B01D 53/00, F01N 3/00**
- (21) **34-2012**
- (22) 9.6.2011
- (71) Pandová Iveta, RNDr., PhD., Prešov, SK; TU Košice, Košice, SK;
- (72) Pandová Iveta, RNDr., PhD., Prešov, SK; Panda Anton, doc. Ing., PhD., Prešov, SK; Jurko Jozef, doc. Ing., PhD., Kendice, SK;
- (54) **Spôsob znižovania obsahu uhl'ovodíkov a oxidov dusíka vo výfukových plynoch automobilov**
- (57) Je opísané zeolitové sorpčno-katalytické zariadenie výfukových plynov na znižovanie obsahu uhl'ovodíkov a oxidov dusíka nachádzajúcich sa vo výfukových plynoch. Zariadenie napojené na výfukové potrubie spaľovacieho motora tvorí teplotný snímač, sorpčná zóna, prvá sorpčno-katalytická zóna, druhá sorpčno-katalytická zóna a katalytická zóna. Výfukové plyny unikajúce zo spaľovacieho motora sú v čase studeného štartu nasmerované na sorpčnú zónu, ktorou sú uhl'ovodíky aj oxidy dusíka nasorbované. Po zahriatí zariadenia na 300 °C sú výfukové plyny pomocou teplotného snímača presmerované na sorpčno-katalytické zóny, a na trojcestný katalyzátor. Zároveň pri 300 °C sú uhl'ovodíky a oxidy dusíka desorbované zo sorpčnej zóny a nasmerované na prvú sorpčno-katalytickú zónu, kde sú uhl'ovodíky chemicky premieňané na oxid uhličitý a vodu a ďalej sú nasmerované na druhú sorpčno-katalytickú zónu, kde sú chemicky premieňané oxidy dusíka na dusík. Zvyšok plynov prechádza klasickým trojcestným katalyzátorom.

- (51) **B01J 31/00**
- (21) **60-2011**
- (22) 21.6.2011
- (71) Ladomerský Juraj, prof. Mgr., CSc., Zvolen, SK; Hroncová Emília, Ing., PhD., Zvolen, SK; Samešová Dagmar, doc. Ing., PhD., Banská Bystrica, SK; Kočík Karol, doc. Ing., PhD., Zvolen, SK;
- (72) Ladomerský Juraj, prof. Mgr., CSc., Zvolen, SK; Hroncová Emília, Ing., PhD., Zvolen, SK; Samešová Dagmar, doc. Ing., PhD., Banská Bystrica, SK; Kočík Karol, doc. Ing., PhD., Zvolen, SK;
- (54) **Viacstupňový spôsob spracovania pentózanových surovín a odpadov s výrobou 2-furaldehydu a sekvestračiou uhlíka**
- (57) Organické suroviny a odpady s obsahom min. 10 % hmotn. Pentózanov, ako sú listnaté dreviny a ich odpady, rýchlorastúce listnaté dreviny, napr. vřba, kukuričné oklasky, slnečnicové šupky, obilné otruby, bavlníkové tobole a i., sa použijú na katalyzovanú alebo autokatalyzovanú

výrobu 2-furaldehydu, s použitím kyselín alebo kyslých solí, výhodne fosforečných katalyzátorov, ako je kyselina trihydrogénfosforečná alebo trojitý superfosfat a pod. Vzniknutý lignincelulóзовý zvyšok sa bezprostredne alebo po predchádzajúcom prirodzenom či umelom sušení na vlhkosť 2 až 25 % hmotn. použije na výrobu pyrolýzneho uhlia s obsahom fixného uhlíka min. 65 % hmotn. a uloží do pôdy na zvýšenie jej úrodnosti a dlhodobú sekvestráciu uhlíka na tisíce rokov.

(51) **B25J 13/00, B25J 17/00**

(21) **54-2011**

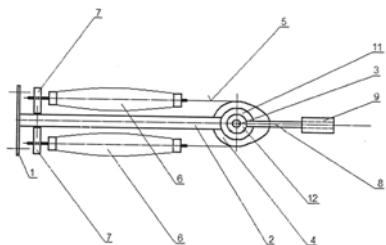
(22) 16.6.2011

(71) Technická univerzita v Košiciach, FVT, KMIK, Prešov, SK;

(72) Balara Milan, doc. Ing., PhD., Prešov, SK; Piteľ Ján, doc. Ing., PhD., Prešov, SK; Boržíková Jana, PaedDr., PhD., Prešov, SK; Hošovský Alexander, Ing., PhD., Prešov, SK;

(54) **Aktuátor s umelými svalmi - III.**

(57) Aktuátor s umelými svalmi - III. je tvorený základnou doskou (1) s pevne pripojenými dvoma stĺpkami (2), ku ktorým sú pevne pripojené ložiskové puzdrá (11). Cez ne je vsunutý hriadeľ (3) pevne spojený s vačkou (4), po ktorej je prevlečený ohybný pás (5), ktorého konce sú spojené s umelými svalmi (6) a tieto sú opačnými koncami pripevnené k zadným držiakom (7). Súčasne je na hriadeľ (3) pevne nasunutý náboj ramena (12), ktorý je spojený s ramenom (8) a to je spojené so záťažou (9).



(51) **B30B 11/00**

(21) **5043-2011**

(22) 29.6.2011

(71) Slovenská technická univerzita v Bratislava, Strojnícka fakulta, Bratislava, SK;

(72) Ondruška Juraj, Ing., Bratislava, SK; Šooš Lubomír, Prof. Ing., PhD., Bratislava, SK; Križan Peter, Ing., Veľké Uľany, SK;

(74) Kováčik Štefan, Ing., Bratislava, SK;

(54) **Závitovka strojových zariadení**

(57) Závitovka obsahuje prednú časť (1), ktorá je vybavená axiálne uloženým hrotom (2). Hrot (2) je v nej uložený klzne priamo alebo cez klzný axiálny oporný člen (3).



(51) **B66C 21/00, B66D 1/00, B61B 7/00**

(21) **66-2011**

(22) 28.6.2011

(71) Ilčík Štefan, Ing., PhD., Banská Bystrica, SK;

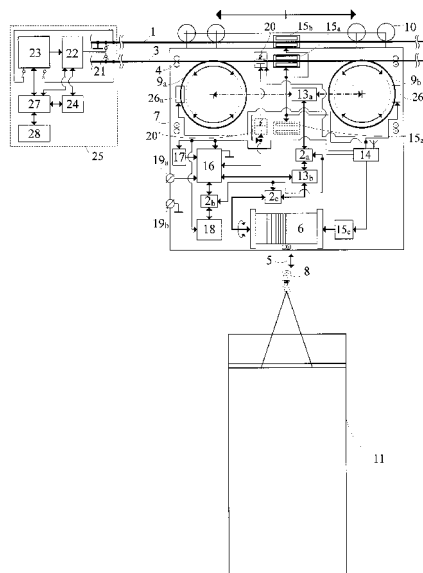
Štollmann Miloslav, Bc., Zvolenská Slatina, SK;

(72) Ilčík Štefan, Ing., PhD., Banská Bystrica, SK;

Štollmann Miloslav, Bc., Zvolenská Slatina, SK;

(54) **Lanový vozík s autonómnym pohonom a spôsob autonómného pohonu**

(57) Lanový vozík (7) s autonómnym pohonom s externou zostavou dobíjacieho zariadenia (25) a spôsob autonómného pohonu, ktorý pre svoj autonómný pohon a všetky svoje energetické požiadavky a funkčné činnosti využíva gravitačnú energiu pohybujúceho sa vozíka (7) a/alebo nákladu (11) dole svahom a/alebo energiu z ďalších alternatívnych zdrojov, ktorú akumuluje v internom trakčnom zásobníku (18) energie a/alebo externom trakčnom zásobníku (24) energie na jej ďalšie opätovné použitie.



(51) **E04B 1/00**

(21) **5032-2011**

(22) 1.6.2011

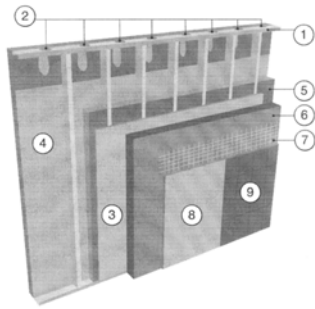
(71) ATA Bau s.r.o., Čenkovce, SK;

(72) Makki Attila, Veľké Dvorníky, SK;

(74) Kováčik Štefan, Ing., Bratislava, SK;

(54) **Stavebná konštrukcia nízkoenergetickej budovy**

(57) Stavebná konštrukcia nízkoenergetickej budovy pozostáva aspoň z prvej a druhej okrajovej polystyrén-betónovej štruktúry (4, 6) na báze platní, tabúl alebo dosiek a ďalej pozostáva z centrálnej polystyrén-betónovej štruktúry (5) na báze liateho polystyrén-betónu so zaliatymi kovovými prvkami (1) stavebnej nosnej konštrukcie alebo samonosného panelu a cementovej dosky (3). Horná časť priestoru medzi prvou a druhou okrajovou polystyrén-betónovou štruktúrou (4, 6) je vybavená plniami otvormi (2). Ďalej obsahuje sklo-textíliu (7) a stierku (8) s exteriérovým farebným náterom (9) alebo keramickým obkladom.



(51) E05B 29/00, E05B 31/00, E05B 25/00, E05B 21/00, E05B 15/00, E05B 19/00, E05B 9/00, E05B 17/00

(21) 50009-2012

(22) 13.3.2012

(31) PV 2011-262

(32) 5.5.2011

(33) CZ

(71) ASSA ABLOY Rychnov, s. r. o., Rychnov nad Kněžnou, CZ;

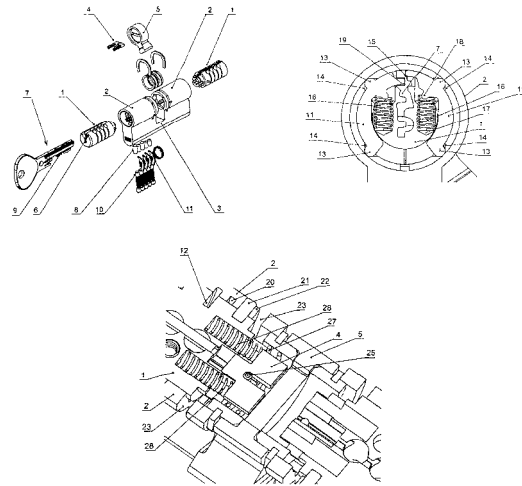
(72) Holda Jiří, Ing., Jaroměř, CZ;

(74) Bachratá Magdaléna, Mgr., Bratislava, SK;

(54) Zámka a kľúč

(57) Zámka a kľúč, kde zámka má dve súosové zamykajúce valcové vložky (1), každá otočne uložená vo svojom puzdre (2), medzi ktorými je v osi otočne uložený ovládaci zub (5) zámky, pričom obe puzdrá sú navzájom v spodnej časti spojené mostíkom (3), obe valcové vložky (1) sú pritom ďalej držané pohromade pomocou poistných členov a na ovládanie zámky sú jednotlivo osadené spojkou (4), ktorá je súčasne posuvne, ale neotočne proti ovládaciemu zubu (5) uložená v osi otáčania telesa tohto ovládacieho zuba (5). V oblúkovitých radiálnych drážkach (12), usporiadaných po dĺžke valcového telesa vložky (1), je najmenej jeden rad odpružených lamiel (11) kosákovitého tvaru, ktoré sú v týchto radiálnych drážkach (12) klzne vedené pomocou svojich výstupkov (13), usporiadaných na vonkajšej strane každej lamely (11) a zasahujúcich do vnútorných radiálnych drážok (20) v puzdre (2), kde tieto výstupky (13) sú uhlovo od seba odsadené a spolupracujú s axiálnymi drážkami (14) vo vnútornej valcovitej ploche puzdra (2). Počet a uhlové odsadenie axiálnych drážok (14) zodpovedajú počtu a uhlovému odsadeniu výstupkov (13), pritom posuv výstupkov (13) jednotlivých lamiel (11) do zodpovedajúcej axiálnej drážky (14) je ovládaný prvým kódovaním (15), vytvoreným po jednej strane chrbta alebo v príslušnej bočnej strane plochého kľúča (7) zámky, do ktorého je lamela (11) po zasunutí kľúča (7) do zámky pružne dotláčaná. Na zamedzenie otáčania vložky (1) po zasunutí autorizovaného plochého kľúča (7) je v oblasti vnútorného konca valcovvej vložky (1) v tejto vložke (1) vložený obmedzovací kolík (21), ktorého zvonka vystupujúca časť je posuvne usporiadaná v pozdĺžnej drážke (22), vytvorenej v puzdre (2), ktorá pre-

chádza, v smere k ovládaciemu zubu (5), do radiálnej drážky (23) puzdra (2). Vo funkčnej polohe po zasunutí autorizovaného plochého kľúča (7), v ktorej sú všetky lamely (11) natočené tak, že ich vonkajšie výstupky (13) lícujú s pozdĺžnymi axiálnymi drážkami (14), a ďalej po zatlačení vložky (1) dovnútra do zámky pôsobením dorazovej časti (26) drieku plochého kľúča (7), je obmedzovací kolík (21) axiálneho posuvu vložky (1) situovaný v radiálnej drážke (23) puzdra (2) v definovanej axiálnej polohe na následné otáčanie vložky (1) v puzdre (2).



(51) F16B 7/00, F16B 12/00, F16S 1/00

(21) 65-2011

(22) 28.6.2011

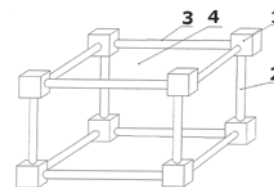
(71) Šebo Juraj, Ing., PhD., Košice, SK;

(72) Šebo Juraj, Ing., PhD., Košice, SK;

(74) Lobodová Dagmar, Ing., Košice, SK;

(54) Samosvorný rozoberateľný priestorový spoj tyčových konštrukcií

(57) Samosvorný rozoberateľný priestorový spoj tyčových konštrukcií v jednom module (4) pozostáva z ôsmich základných spojovacích prvkov (1) s priečne vyvrtanými valcovými otvormi v troch osiach na seba kolmých, štyroch stojanov (2) a ôsmich spojovacích priečnikov (3). Základný spojovací prvok môže mať tvar kocky, gule alebo nepravidelného priestorového plného útvaru. Konce tyčí spojovacích priečnikov (3) majú zahnutý tvar s vyvrtanými priečnymi dierami.



**(51) F16D 3/00****(21) 63-2011**

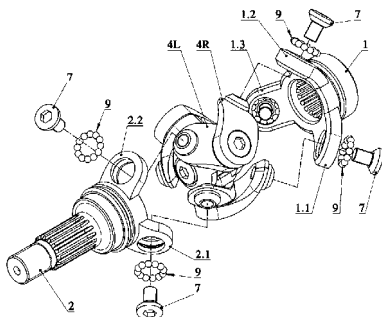
(22) 27.6.2011

(71) Gecík Martin, Ing., Prešov, SK;

(72) Gecík Martin, Ing., Prešov, SK;

**(54) Homokinetický kĺb**

(57) Homokinetický kĺb pozostáva zo vstupného hriadeľa (1), výstupného hriadeľa (2), troch ľavých sférických pák (4L), troch pravých sférických pák (4P) a stabilizačného mechanizmu (3). Stabilizačný mechanizmus (3) je vytvorený z troch stabilizačných segmentov (3.1), (3.2) a (3.3). Stabilizačné segmenty majú obmedzené všetky stupne voľnosti okrem možnosti čiastočnej rotácie okolo osi stabilizačného mechanizmu (3). Ku každému stabilizačnému segmentu (3.1), (3.2) alebo (3.3) je prostredníctvom svorníka (6), dvoch skupín valivých elementov (8) a dištančného krúžku (12) pripojená jedna sférická páka (4L) a jedna sférická páka (4P) tak, že sa môžu otáčať iba okolo osi svorníka (6). Vstupný hriadeľ (1) nesie na svojom tele tri ramená (1.1), (1.2) a (1.3). Výstupný hriadeľ (2) nesie na svojom tele tri ramená (2.1), (2.2) a (2.3). V ramenách oboch hriadeľov sú vytvorené vonkajšie valivé dráhy pre skupiny valivých elementov (9), ktoré plnia funkciu radiálno-axiálnych ložísk. Vstupný hriadeľ (1) je pripojený k zostave stabilizačného mechanizmu a sférických pák prostredníctvom troch svorníkov (7), ktoré prechádzajú radiálno-axiálnymi ložiskami (1.1), (1.2) a (1.3) a sú ukotvené do výstupkov na sférických pákach (4P). Výstupný hriadeľ je pripojený rovnakým spôsobom.

**(51) F24H 1/00, F24J 2/00, G02B 3/00****(21) 64-2011**

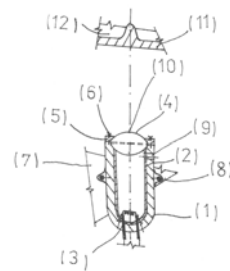
(22) 28.6.2011

(71) Pojezdala Jozef, Ing., Svinná, SK;

(72) Pojezdala Jozef, Ing., Svinná, SK;

**(54) Zariadenie na ohrev vody**

(57) Zariadenie na ohrev vody obsahuje tubus (1) s reflexnou vrstvou (2), v spodnej časti so žiarivcom (3) a vo vrchnej časti so šošovkou (4), upevnenou vekom (5) a skrutkami (6). Tubus (1) je k základni (7) upevnený pomocou skrutiek (8) a na boku tubusu (1) je otvor (9). Lúč svetla (10) je nasmerovaný na spodnú liatinovú časť nádoby (11) s médiom (12).

**(51) F24H 3/00, F24D 13/00****(21) 50-2011**

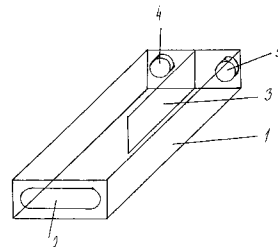
(22) 9.6.2011

(71) Baláž Marian, Koválov, SK;

(72) Baláž Marian, Koválov, SK;

**(54) Elektrické vykurovacie zariadenie**

(57) Elektrické vykurovacie zariadenie pozostáva z kovovej konštrukcie (1) obdĺžnikového tvaru s otvorom na vloženie ohrievacieho telesa (2).

**(51) G01J 3/00****(21) 61-2011**

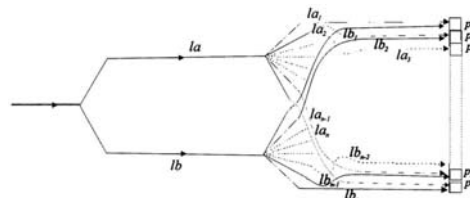
(22) 22.6.2011

(71) Žilinská univerzita v Žiline, Žilina, SK;

(72) Turek Ivan, doc. RNDr., PhD., Žilina, SK; Káčik Daniel, Ing., PhD., Žilina, SK;

**(54) Nízkoherentný interferometer bez pohyblivých prvkov**

(57) Nízkoherentný interferometer bez pohyblivých prvkov s viacerými detektormi vyznačujúci sa tým, že obsahuje prvok, ktorým sa vlny vystupujúce z ramien interferometra rozdelia do viacerých zväzkov a tie sa rôznymi cestami privedú na detektory svetla, pričom cesty privádzajúce svetelné vlny aspoň z jedného ramena k detektorom majú navzájom odlišné optické dĺžky. Rozdiel optických dráh v jednotlivých cestách medzi ramenom interferometra a detektormi pritom má byť menší, ako je oblasť vizibility pri použitej spektrálnej šírke zdroja svetla.



(51) G01K 11/00

(21) 62-2011

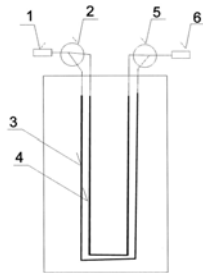
(22) 22.6.2011

(71) Žilinská univerzita v Žiline, Žilina, SK;

(72) Káčik Daniel, Ing., PhD., Žilina, SK; Martinček Ivan, doc. Mgr., PhD., Žilina, SK; Turek Ivan, RNDr., CSc., Žilina, SK;

(54) **Optický vláknový teplomer**

(57) Optický vláknový teplomer pozostávajúci z optického interferometra, ktorého ramená tvoria optické vlákna vyznačujúci sa tým, že optické vlákna v odlišných ramenách interferometra majú odlišné koeficienty teplotnej závislosti ich fázovej konštanty. Citlivosť takéhoto teplomera je priamo závislá od dĺžky použitých optických vlákien, a môže preto pri použití dlhých optických vlákien dosiahnuť neobvykle vysokú hodnotu.



(51)	(21)	(51)	(21)	(51)	(21)	(51)	(21)
A61K 31/00	51-2011	B30B 11/00	5043-2011	F16B 7/00	65-2011	G01J 3/00	61-2011
B01D 53/00	34-2012	B66C 21/00	66-2011	F16D 3/00	63-2011	G01K 11/00	62-2011
B01J 31/00	60-2011	E04B 1/00	5032-2011	F24H 1/00	64-2011		
B25J 13/00	54-2011	E05B 29/00	50009-2012	F24H 3/00	50-2011		



## FG4A

## Udelené patenty

(11) (51)

288034 A61M 13/00  
288035 H03M 5/00  
288036 A61K 39/00

**(51) A61K 38/00, A61K 31/00, A61P 1/00, A61P 31/00****(11) 288038**

(21) 1710-2000  
(22) 13.5.1999  
(31) 09/079 566  
(32) 15.5.1998  
(33) US  
(40) 10.5.2001  
(73) Merck Sharp & Dohme Corp., Rahway, NJ, US;  
(72) Albrecht Janice K., Winter Park, FL, US;  
(74) PATENTSERVIS BRATISLAVA, a. s., Bratislava, SK;  
(86) PCT/US99/07037  
(87) WO99/59621

**(54) Použitie ribavirínu a interferónu alfa na prípravu farmaceutického prípravku na liečenie chronickej infekcie hepatítidou C****(51) A61K 39/00, A61P 1/00, A61P 37/00****(11) 288036**

(21) 1330-2003  
(22) 18.2.2002  
(31) 2001-89158, 2002-19291  
(32) 27.3.2001, 29.1.2002  
(33) JP, JP  
(40) 7.7.2004  
(73) JAPAN TOBACCO, INC., Minato-ku, Tokyo, JP;  
(72) Watanabe Mamoru, Suginami-ku, Tokyo, JP;  
(74) ROTT, RŮŽIČKA & GUTTMANN, Bratislava, SK;  
(86) PCT/JP02/01361  
(87) WO02/076504

**(54) Profílátka, ktorá sa viaže na AILIM, alebo časť tejto profílátky na použitie pri potláčaní, liečbe alebo prevencii Crohnovej choroby****(51) A61M 13/00, A61M 15/00, A61M 11/00****(11) 288034**

(21) 27-2004  
(22) 15.6.2002  
(31) 101 29 703.3  
(32) 22.6.2001  
(33) DE  
(40) 6.10.2005  
(73) Almirall, S. A., Barcelona, ES;  
(72) De Boer Anne Haaije, Drachten, NL; Frijlink Henderik Willem, Eelde, NL; Goede Joachim, Hanau, DE; Hagedoorn Paul, Assen, NL; Gjaltema Doetie, Oosterwolde, NL;  
(74) Bušová Eva, JUDr., Bratislava, SK;  
(86) PCT/EP02/06610  
(87) WO03/000325

**(54) Rozdrobovacie prostriedky pre inhalátory suchého prášku a inhalátor suchého prášku**

(11) (51)

288037 F04C 2/00  
288038 A61K 38/00  
288039 F28F 9/00

**(51) F04C 2/00, F03C 2/00****(11) 288037**

(21) 19-2010  
(22) 5.3.2010  
(40) 4.10.2011  
(73) Slavkov Ján, Ing., Nová Dubnica, SK; Slavkov Ján, Nová Dubnica, SK; Slavkov Juraj, Nová Dubnica, SK;  
(72) Slavkov Ján, Ing., Nová Dubnica, SK; Slavkov Ján, Nová Dubnica, SK; Slavkov Juraj, Nová Dubnica, SK;

**(54) Trojfázový hydromotor-generátor s vnútorným ozubením a axiálnym rozvodom****(51) F28F 9/00, F28D 19/00, F24J 3/00****(11) 288039**

(21) 6-2009  
(22) 28.1.2009  
(40) 9.8.2010  
(73) Niederland Jozef, Partizánske, SK;  
(72) Niederland Jozef, Partizánske, SK;  
(74) Litvákova Lenka, Ing., Bratislava, SK;

**(54) Zariadenie na výrobu tepla****(51) H03M 5/00, G11B 20/00****(11) 288035**

(21) 116-2000  
(22) 25.5.1999  
(31) 10/150280  
(32) 29.5.1998  
(33) JP  
(40) 9.10.2000  
(73) KONINKLIJKE PHILIPS ELECTRONICS N.V., Eindhoven, NL; SONY CORPORATION, Tokyo, JP;  
(72) Schouhamer Immink Kornelis Antonie, Eindhoven, NL; Kahlman Joseph, A., H., M., Eindhoven, NL; Van Den Enden Gijsbert J., Eindhoven, NL; Nakagawa T., Eindhoven, NL; Shimpuku Y., Eindhoven, NL; Narahara T., Eindhoven, NL; Nakamura K., Eindhoven, NL;  
(74) ŽOVICOVÁ & ŽOVIC IP, s. r. o., Bratislava, SK;  
(86) PCT/IB99/00948  
(87) WO99/63671

**(54) Prístroj, spôsob a program na moduláciu/demoduláciu s následným limitovaním minimálnej dĺžky série**

---

(51)	(11)	(51)	(11)
A61K 38/00	288038	F04C 2/00	288037
A61K 39/00	288036	F28F 9/00	288039
A61M 13/00	288034	H03M 5/00	288035

**FB9A****Zastavené konania o patentových prihláškach**

(21)

14-2004  
5107-2007  
67-2009

**FC9A****Zamietnuté patentové prihlášky**

(21)

375-2002  
364-2003

**MK4A****Zaniknuté patenty uplynutím doby platnosti**

(11)	Dátum zániku	(11)	Dátum zániku	(11)	Dátum zániku	(11)	Dátum zániku
278262	18.11.2012	280114	13.11.2012	281521	09.11.2012	282306	17.11.2012
279519	05.11.2012	280295	25.11.2012	281730	20.11.2012	283517	04.11.2012
279589	02.11.2012	280806	18.11.2012	281864	03.11.2012		
279798	24.11.2012	280887	18.11.2012	282266	16.11.2012		

**MM4A****Zaniknuté patenty pre nezaplatenie udržiavacích poplatkov**

(11)	Dátum zániku	(11)	Dátum zániku	(11)	Dátum zániku	(11)	Dátum zániku
278422	15.04.2012	283793	29.04.2012	286107	12.04.2012	287235	18.04.2012
280652	28.04.2012	284518	12.04.2012	286148	07.04.2012	287449	10.04.2012
281949	11.04.2012	284778	12.04.2012	286180	12.04.2012	287477	08.04.2012
282208	26.04.2012	285037	14.04.2012	286228	23.04.2012	287725	19.04.2012
282371	02.04.2012	285176	27.04.2012	286472	15.04.2012	287733	10.04.2012
282515	09.04.2012	285318	25.04.2012	286740	20.04.2012	287738	24.04.2012
282599	09.04.2012	285459	25.04.2012	286915	12.04.2012	287861	29.11.2011
282752	22.04.2012	285896	05.04.2012	287030	29.04.2012	287877	12.12.2011
283249	12.04.2012	286046	05.04.2012	287042	24.04.2012		
283790	17.04.2012	286047	13.04.2012	287055	18.04.2012		

**GB9A** **Prevody a prechody práv na patentové prihlášky****(21) 93-2000**

(71) SCHERING CORPORATION, Kenilworth, New Jersey, US;  
Predchádzajúci prihlasovateľ:  
Merck Sharp & Dohme Corp., Rahway, NJ, US;  
Dátum zápisu do registra: 22.11.2012

---

**PC4A** **Prevody a prechody práv na patenty****(11) 279387**

(21) 1480-94  
(73) SCHERING CORPORATION, Kenilworth, New Jersey, US;  
Predchádzajúci majiteľ:  
Merck Sharp & Dohme Corp., Rahway, NJ, US;  
Dátum zápisu do registra: 22.11.2012

---

**(11) 280831**

(21) 1169-95  
(73) SCHERING CORPORATION, Kenilworth, New Jersey, US;  
Predchádzajúci majiteľ:  
Merck Sharp & Dohme Corp., Rahway, NJ, US;  
Dátum zápisu do registra: 22.11.2012

---

**(11) 281093**

(21) 1600-94  
(73) SCHERING CORPORATION, Kenilworth, New Jersey, US;  
Predchádzajúci majiteľ:  
Merck Sharp & Dohme Corp., Rahway, NJ, US;  
Dátum zápisu do registra: 22.11.2012

---

**(11) 281301**

(21) 1362-95  
(73) SCHERING CORPORATION, Kenilworth, New Jersey, US;  
Predchádzajúci majiteľ:  
Merck Sharp & Dohme Corp., Rahway, NJ, US;  
Dátum zápisu do registra: 22.11.2012

---

**(11) 281510**

(21) 539-96  
(73) SCHERING CORPORATION, Kenilworth, New Jersey, US;  
Predchádzajúci majiteľ:  
Merck Sharp & Dohme Corp., Rahway, NJ, US;  
Dátum zápisu do registra: 22.11.2012

---

**(11) 281684**

(21) 209-96  
(73) SCHERING CORPORATION, Kenilworth, New Jersey, US;  
Predchádzajúci majiteľ:  
Merck Sharp & Dohme Corp., Rahway, NJ, US;  
Dátum zápisu do registra: 22.11.2012

---

**(11) 281864**

(21) 523-94  
(73) SCHERING CORPORATION, Kenilworth, New Jersey, US;  
Predchádzajúci majiteľ:  
Merck Sharp & Dohme Corp., Rahway, NJ, US;  
Dátum zápisu do registra: 22.11.2012

---

**(11) 281969**

(21) 1448-98  
(73) SCHERING CORPORATION, Kenilworth, New Jersey, US;  
Predchádzajúci majiteľ:  
Merck Sharp & Dohme Corp., Rahway, NJ, US;  
Dátum zápisu do registra: 22.11.2012

---

**(11) 282100**

(21) 731-95  
(73) SCHERING CORPORATION, Kenilworth, New Jersey, US;  
Predchádzajúci majiteľ:  
Merck Sharp & Dohme Corp., Rahway, NJ, US;  
Dátum zápisu do registra: 22.11.2012

---

**(11) 282276**

(21) 161-95  
(73) SCHERING CORPORATION, Kenilworth, New Jersey, US;  
Predchádzajúci majiteľ:  
Merck Sharp & Dohme Corp., Rahway, NJ, US;  
Dátum zápisu do registra: 22.11.2012

---

(11) **282352**  
(21) 448-96  
(73) SCHERING CORPORATION, Kenilworth, New Jersey, US;  
Predchádzajúci majiteľ:  
Merck Sharp & Dohme Corp., Rahway, NJ, US;  
Dátum zápisu do registra: 22.11.2012

---

(11) **282412**  
(21) 1569-97  
(73) SCHERING CORPORATION, Kenilworth, New Jersey, US;  
Predchádzajúci majiteľ:  
Merck Sharp & Dohme Corp., Rahway, NJ, US;  
Dátum zápisu do registra: 22.11.2012

---

(11) **282527**  
(21) 1136-95  
(73) SCHERING CORPORATION, Kenilworth, New Jersey, US;  
Predchádzajúci majiteľ:  
Merck Sharp & Dohme Corp., Rahway, NJ, US;  
Dátum zápisu do registra: 22.11.2012

---

(11) **282800**  
(21) 753-96  
(73) SCHERING CORPORATION, Kenilworth, New Jersey, US;  
Predchádzajúci majiteľ:  
Merck Sharp & Dohme Corp., Rahway, NJ, US;  
Dátum zápisu do registra: 22.11.2012

---

(11) **282872**  
(21) 1350-97  
(73) SCHERING CORPORATION, Kenilworth, New Jersey, US;  
Predchádzajúci majiteľ:  
Merck Sharp & Dohme Corp., Rahway, NJ, US;  
Dátum zápisu do registra: 22.11.2012

---

(11) **283115**  
(21) 1079-97  
(73) SCHERING CORPORATION, Kenilworth, New Jersey, US;  
Predchádzajúci majiteľ:  
Merck Sharp & Dohme Corp., Rahway, NJ, US;  
Dátum zápisu do registra: 22.11.2012

---

(11) **283851**  
(21) 583-98  
(73) SCHERING CORPORATION, Kenilworth, New Jersey, US;  
Predchádzajúci majiteľ:  
Merck Sharp & Dohme Corp., Rahway, NJ, US;  
Dátum zápisu do registra: 22.11.2012

---

(11) **283998**  
(21) 1293-97  
(73) SCHERING CORPORATION, Kenilworth, New Jersey, US;  
Predchádzajúci majiteľ:  
Merck Sharp & Dohme Corp., Rahway, NJ, US;  
Dátum zápisu do registra: 22.11.2012

---

(11) **284043**  
(21) 1694-98  
(73) SCHERING CORPORATION, Kenilworth, New Jersey, US;  
Predchádzajúci majiteľ:  
Merck Sharp & Dohme Corp., Rahway, NJ, US;  
Dátum zápisu do registra: 22.11.2012

---

(11) **284263**  
(21) 376-99  
(73) Abbott Healthcare Products B.V., CP Weesp, NL;  
Predchádzajúci majiteľ:  
Duphar International Research B. V., Weesp, NL;  
Dátum uzavretia zmluvy: 22.6.2012  
Dátum zápisu do registra: 15.11.2012

---

(11) **284263**  
(21) 376-99  
(73) Abbott Products Operations A.G., Allschwil, CH;  
Predchádzajúci majiteľ:  
Abbott Healthcare Products B.V., CP Weesp, NL;  
Dátum uzavretia zmluvy: 22.6.2012  
Dátum zápisu do registra: 15.11.2012

---

(11) **284281**  
(21) 1278-97  
(73) SCHERING CORPORATION, Kenilworth, New Jersey, US;  
Predchádzajúci majiteľ:  
Merck Sharp & Dohme Corp., Rahway, NJ, US;  
Dátum zápisu do registra: 22.11.2012

---

(11) **284359**  
(21) 109-98  
(73) SCHERING CORPORATION, Kenilworth, New Jersey, US;  
Predchádzajúci majiteľ:  
Merck Sharp & Dohme Corp., Rahway, NJ, US;  
Dátum zápisu do registra: 22.11.2012

---

(11) **284495**  
(21) 1498-96  
(73) SCHERING CORPORATION, Kenilworth, New Jersey, US;  
Predchádzajúci majiteľ:  
Merck Sharp & Dohme Corp., Rahway, NJ, US;  
Dátum zápisu do registra: 22.11.2012

---

(11) **284522**  
(21) 829-2000  
(73) SCHERING CORPORATION, Kenilworth, New Jersey, US; MERIAL LLC, Iselin, NJ, US;  
Predchádzajúci majiteľ:  
Merck Sharp & Dohme Corp., Rahway, NJ, US;  
MERIAL LLC, Iselin, NJ, US;  
Dátum zápisu do registra: 22.11.2012

---

(11) **284791**  
(21) 322-2000  
(73) SCHERING CORPORATION, Kenilworth, New Jersey, US;  
Predchádzajúci majiteľ:  
Merck Sharp & Dohme Corp., Rahway, NJ, US;  
Dátum zápisu do registra: 22.11.2012

---

(11) **284805**  
(21) 1589-2000  
(73) SCHERING CORPORATION, Kenilworth, New Jersey, US;  
Predchádzajúci majiteľ:  
Merck Sharp & Dohme Corp., Rahway, NJ, US;  
Dátum zápisu do registra: 22.11.2012

---

(11) **284935**  
(21) 1055-99  
(73) SCHERING CORPORATION, Kenilworth, New Jersey, US;  
Predchádzajúci majiteľ:  
Merck Sharp & Dohme Corp., Rahway, NJ, US;  
Dátum zápisu do registra: 22.11.2012

---

(11) **285446**  
(21) 1562-99  
(73) SCHERING CORPORATION, Kenilworth, New Jersey, US;  
Predchádzajúci majiteľ:  
Merck Sharp & Dohme Corp., Rahway, NJ, US;  
Dátum zápisu do registra: 22.11.2012

---

(11) **285644**  
(21) 1872-99  
(73) SCHERING CORPORATION, Kenilworth, New Jersey, US;  
Predchádzajúci majiteľ:  
Merck Sharp & Dohme Corp., Rahway, NJ, US;  
Dátum zápisu do registra: 22.11.2012

---

(11) **286371**  
(21) 1206-2001  
(73) SCHERING CORPORATION, Kenilworth, New Jersey, US;  
Predchádzajúci majiteľ:  
Merck Sharp & Dohme Corp., Rahway, NJ, US;  
Dátum zápisu do registra: 22.11.2012

---

(11) **286488**  
(21) 1897-2000  
(73) SCHERING CORPORATION, Kenilworth, New Jersey, US;  
Predchádzajúci majiteľ:  
Merck Sharp & Dohme Corp., Rahway, NJ, US;  
Dátum zápisu do registra: 22.11.2012

---

(11) **286612**  
(21) 1375-2000  
(73) SCHERING CORPORATION, Kenilworth, New Jersey, US;  
Predchádzajúci majiteľ:  
Merck Sharp & Dohme Corp., Rahway, NJ, US;  
Dátum zápisu do registra: 22.11.2012

---

(11) **286630**  
(21) 932-2003  
(73) SCHERING CORPORATION, Kenilworth, New Jersey, US; ISIS PHARMACEUTICALS, INC., Carlsbad, CA, US;  
Predchádzajúci majiteľ:  
Merck Sharp & Dohme Corp., Rahway, NJ, US;  
ISIS PHARMACEUTICALS, INC., Carlsbad, CA, US;  
Dátum zápisu do registra: 22.11.2012

---

(11) **286888**  
(21) 876-2002  
(73) RB Pharmaceuticals Limited, Slough, GB;  
Predchádzajúci majiteľ:  
Reckitt Benckiser Healthcare (UK) Limited, Slough, Berkshire, GB;  
Dátum uzavretia zmluvy: 27.7.2012  
Dátum zápisu do registra: 28.11.2012

---

(11) **286917**  
(21) 1087-2003  
(73) SCHERING CORPORATION, Kenilworth, New Jersey, US;  
Predchádzajúci majiteľ:  
Merck Sharp & Dohme Corp., Rahway, NJ, US;  
Dátum zápisu do registra: 22.11.2012

---

(11) **287174**  
(21) 1670-2002  
(73) SCHERING CORPORATION, Kenilworth, New Jersey, US;  
Predchádzajúci majiteľ:  
Merck Sharp & Dohme Corp., Rahway, NJ, US;  
Dátum zápisu do registra: 22.11.2012

---

(11) **287350**  
(21) 897-2003  
(73) SCHERING CORPORATION, Kenilworth, New Jersey, US;  
Predchádzajúci majiteľ:  
Merck Sharp & Dohme Corp., Rahway, NJ, US;  
Dátum zápisu do registra: 22.11.2012

---

**QA4A****Ponuky licencií**

- (11) **288025**  
(21) 46-2009  
(54) **Spôsob získavania mechanickej energie z pomaly plynúcich médií -I**  
(73) Balara Milan, doc. Ing., PhD., Prešov, SK;  
Dátum zápisu do registra: 26.11.2012
- 

**HC9A****Zmeny mien**

- (21) **93-2000**  
(71) Merck Sharp & Dohme Corp., Rahway, NJ, US;  
Dátum zápisu do registra: 22.11.2012
- 

- (21) **1710-2000**  
(71) Merck Sharp & Dohme Corp., Rahway, NJ, US;  
Dátum zápisu do registra: 8.11.2012
- 

- (21) **1711-2000**  
(71) Merck Sharp & Dohme Corp., Rahway, NJ, US;  
Dátum zápisu do registra: 8.11.2012
- 

- (21) **75-2003**  
(71) Merck Sharp & Dohme Corp., Rahway, NJ, US;  
Dátum zápisu do registra: 8.11.2012
- 

- (21) **917-2003**  
(71) TASYL PHARMACEUTICAL GROUP CO., LTD., Tianjin, P. R. China, CN;  
Dátum zápisu do registra: 7.11.2012
- 

**HE9A****Zmeny adries**

- (21) **81-2010**  
(71) Šiška Jozef, RNDr., Marianka, SK;  
Dátum zápisu do registra: 19.11.2012
- 

- (21) **54-2010**  
(71) Čandová Ivanna, Prešov, SK;  
(72) Bulík Jozef, Ing., CSc., Prešov, SK; Bulíková Mária, Prešov, SK; Čandová Ivanna, Prešov, SK;  
Dátum zápisu do registra: 27.11.2012
- 

**TC4A****Zmeny mien**

- (11) **279387**  
(21) 1480-94  
(73) Merck Sharp & Dohme Corp., Rahway, NJ, US;  
Dátum zápisu do registra: 22.11.2012
- 

- (11) **280074**  
(21) 687-94  
(73) Merck Sharp & Dohme Corp., Rahway, NJ, US;  
Dátum zápisu do registra: 8.11.2012
- 

- (11) **280831**  
(21) 1169-95  
(73) Merck Sharp & Dohme Corp., Rahway, NJ, US;  
Dátum zápisu do registra: 22.11.2012
- 

- (11) **281067**  
(21) 355-96  
(73) Merck Sharp & Dohme Corp., Rahway, NJ, US;  
Dátum zápisu do registra: 8.11.2012
-

(11) **281090**  
(21) 522-95  
(73) Merck Sharp & Dohme Corp., Rahway, NJ, US;  
Dátum zápisu do registra: 8.11.2012

---

(11) **281093**  
(21) 1600-94  
(73) Merck Sharp & Dohme Corp., Rahway, NJ, US;  
Dátum zápisu do registra: 22.11.2012

---

(11) **281301**  
(21) 1362-95  
(73) Merck Sharp & Dohme Corp., Rahway, NJ, US;  
Dátum zápisu do registra: 22.11.2012

---

(11) **281510**  
(21) 539-96  
(73) Merck Sharp & Dohme Corp., Rahway, NJ, US;  
Dátum zápisu do registra: 22.11.2012

---

(11) **281684**  
(21) 209-96  
(73) Merck Sharp & Dohme Corp., Rahway, NJ, US;  
Dátum zápisu do registra: 22.11.2012

---

(11) **281701**  
(21) 777-95  
(73) Merck Sharp & Dohme Corp., Rahway, NJ, US;  
Dátum zápisu do registra: 8.11.2012

---

(11) **281818**  
(21) 1608-98  
(73) Merck Sharp & Dohme Corp., Rahway, NJ, US;  
Dátum zápisu do registra: 8.11.2012

---

(11) **281864**  
(21) 523-94  
(73) Merck Sharp & Dohme Corp., Rahway, NJ, US;  
Dátum zápisu do registra: 22.11.2012

---

(11) **281969**  
(21) 1448-98  
(73) Merck Sharp & Dohme Corp., Rahway, NJ, US;  
Dátum zápisu do registra: 22.11.2012

---

(11) **282087**  
(21) 806-95  
(73) Merck Sharp & Dohme Corp., Rahway, NJ, US;  
Dátum zápisu do registra: 8.11.2012

---

(11) **282100**  
(21) 731-95  
(73) Merck Sharp & Dohme Corp., Rahway, NJ, US;  
Dátum zápisu do registra: 22.11.2012

---

(11) **282147**  
(21) 253-99  
(73) Merck Sharp & Dohme Corp., Rahway, NJ, US;  
Dátum zápisu do registra: 8.11.2012

---

(11) **282276**  
(21) 161-95  
(73) Merck Sharp & Dohme Corp., Rahway, NJ, US;  
Dátum zápisu do registra: 22.11.2012

---

(11) **282352**  
(21) 448-96  
(73) Merck Sharp & Dohme Corp., Rahway, NJ, US;  
Dátum zápisu do registra: 22.11.2012

---

(11) **282412**  
(21) 1569-97  
(73) Merck Sharp & Dohme Corp., Rahway, NJ, US;  
Dátum zápisu do registra: 22.11.2012

---

(11) **282527**  
(21) 1136-95  
(73) Merck Sharp & Dohme Corp., Rahway, NJ, US;  
Dátum zápisu do registra: 22.11.2012

---

(11) **282800**  
(21) 753-96  
(73) Merck Sharp & Dohme Corp., Rahway, NJ, US;  
Dátum zápisu do registra: 22.11.2012

---

(11) **282872**  
(21) 1350-97  
(73) Merck Sharp & Dohme Corp., Rahway, NJ, US;  
Dátum zápisu do registra: 22.11.2012

---

(11) **282949**  
(21) 439-97  
(73) Merck Sharp & Dohme Corp., Rahway, NJ, US;  
Dátum zápisu do registra: 8.11.2012

---

(11) **283035**  
(21) 826-96  
(73) Merck Sharp & Dohme Corp., Rahway, NJ, US;  
Dátum zápisu do registra: 8.11.2012

---

(11) **283115**  
(21) 1079-97  
(73) Merck Sharp & Dohme Corp., Rahway, NJ, US;  
Dátum zápisu do registra: 22.11.2012

---

(11) **283338**  
(21) 822-96  
(73) Merck Sharp & Dohme Corp., Rahway, NJ, US;  
Dátum zápisu do registra: 8.11.2012

---



(11) **283552**  
(21) 483-98  
(73) Merck Sharp & Dohme Corp., Rahway, NJ, US;  
Dátum zápisu do registra: 8.11.2012

---

(11) **283851**  
(21) 583-98  
(73) Merck Sharp & Dohme Corp., Rahway, NJ, US;  
Dátum zápisu do registra: 22.11.2012

---

(11) **283998**  
(21) 1293-97  
(73) Merck Sharp & Dohme Corp., Rahway, NJ, US;  
Dátum zápisu do registra: 22.11.2012

---

(11) **284043**  
(21) 1694-98  
(73) Merck Sharp & Dohme Corp., Rahway, NJ, US;  
Dátum zápisu do registra: 22.11.2012

---

(11) **284149**  
(21) 864-98  
(73) Merck Sharp & Dohme Corp., Rahway, NJ, US;  
Dátum zápisu do registra: 8.11.2012

---

(11) **284281**  
(21) 1278-97  
(73) Merck Sharp & Dohme Corp., Rahway, NJ, US;  
Dátum zápisu do registra: 22.11.2012

---

(11) **284359**  
(21) 109-98  
(73) Merck Sharp & Dohme Corp., Rahway, NJ, US;  
Dátum zápisu do registra: 22.11.2012

---

(11) **284495**  
(21) 1498-96  
(73) Merck Sharp & Dohme Corp., Rahway, NJ, US;  
Dátum zápisu do registra: 22.11.2012

---

(11) **284522**  
(21) 829-2000  
(73) Merck Sharp & Dohme Corp., Rahway, NJ, US;  
Dátum zápisu do registra: 22.11.2012

---

(11) **284791**  
(21) 322-2000  
(73) Merck Sharp & Dohme Corp., Rahway, NJ, US;  
Dátum zápisu do registra: 22.11.2012

---

(11) **284805**  
(21) 1589-2000  
(73) Merck Sharp & Dohme Corp., Rahway, NJ, US;  
Dátum zápisu do registra: 22.11.2012

---

(11) **284919**  
(21) 1280-99  
(73) Merck Sharp & Dohme Corp., Rahway, NJ, US;  
Dátum zápisu do registra: 8.11.2012

---

(11) **284935**  
(21) 1055-99  
(73) Merck Sharp & Dohme Corp., Rahway, NJ, US;  
Dátum zápisu do registra: 22.11.2012

---

(11) **285190**  
(21) 512-2000  
(73) Merck Sharp & Dohme Corp., Rahway, NJ, US;  
Dátum zápisu do registra: 8.11.2012

---

(11) **285284**  
(21) 1426-2000  
(73) Merck Sharp & Dohme Corp., Rahway, NJ, US;  
Dátum zápisu do registra: 8.11.2012

---

(11) **285446**  
(21) 1562-99  
(73) Merck Sharp & Dohme Corp., Rahway, NJ, US;  
Dátum zápisu do registra: 22.11.2012

---

(11) **285644**  
(21) 1872-99  
(73) Merck Sharp & Dohme Corp., Rahway, NJ, US;  
Dátum zápisu do registra: 22.11.2012

---

(11) **285662**  
(21) 896-2000  
(73) Merck Sharp & Dohme Corp., Rahway, NJ, US;  
Dátum zápisu do registra: 8.11.2012

---

(11) **286103**  
(21) 897-2000  
(73) Merck Sharp & Dohme Corp., Rahway, NJ, US;  
Dátum zápisu do registra: 8.11.2012

---

(11) **286124**  
(21) 199-99  
(73) Merck Sharp & Dohme Corp., Rahway, NJ, US;  
Dátum zápisu do registra: 8.11.2012

---

(11) **286371**  
(21) 1206-2001  
(73) Merck Sharp & Dohme Corp., Rahway, NJ, US;  
Dátum zápisu do registra: 22.11.2012

---

(11) **286488**  
(21) 1897-2000  
(73) Merck Sharp & Dohme Corp., Rahway, NJ, US;  
Dátum zápisu do registra: 22.11.2012

---

(11) **286612**  
(21) 1375-2000  
(73) Merck Sharp & Dohme Corp., Rahway, NJ, US;  
Dátum zápisu do registra: 22.11.2012

---

(11) **286630**  
(21) 932-2003  
(73) Merck Sharp & Dohme Corp., Rahway, NJ, US;  
Dátum zápisu do registra: 22.11.2012

---

(11) **286703**  
(21) 770-2003  
(73) Merck Sharp & Dohme Corp., Rahway, NJ, US;  
Dátum zápisu do registra: 8.11.2012

---

(11) **286917**  
(21) 1087-2003  
(73) Merck Sharp & Dohme Corp., Rahway, NJ, US;  
Dátum zápisu do registra: 22.11.2012

---

(11) **287105**  
(21) 1966-2000  
(73) Merck Sharp & Dohme Corp., Rahway, NJ, US;  
Dátum zápisu do registra: 8.11.2012

---

(11) **287174**  
(21) 1670-2002  
(73) Merck Sharp & Dohme Corp., Rahway, NJ, US;  
Dátum zápisu do registra: 22.11.2012

---

(11) **287198**  
(21) 91-2000  
(73) Merck Sharp & Dohme Corp., Rahway, NJ, US;  
Dátum zápisu do registra: 8.11.2012

---

(11) **287350**  
(21) 897-2003  
(73) Merck Sharp & Dohme Corp., Rahway, NJ, US;  
Dátum zápisu do registra: 22.11.2012

---

(11) **287372**  
(21) 617-2001  
(73) Merck Sharp & Dohme Corp., Rahway, NJ, US;  
Dátum zápisu do registra: 8.11.2012

---

(11) **287408**  
(21) 1186-2003  
(73) Merck Sharp & Dohme Corp., Rahway, NJ, US;  
Dátum zápisu do registra: 8.11.2012

---

(11) **287564**  
(21) 5003-2010  
(73) Merck Sharp & Dohme Corp., Rahway, NJ, US;  
Dátum zápisu do registra: 8.11.2012

---

(11) **287598**  
(21) 1288-2003  
(73) Merck Sharp & Dohme Corp., Rahway, NJ, US;  
Dátum zápisu do registra: 8.11.2012

---

(11) **287684**  
(21) 1967-2000  
(73) Merck Sharp & Dohme Corp., Rahway, NJ, US;  
Dátum zápisu do registra: 8.11.2012

---

(11) **287746**  
(21) 946-2003  
(73) Merck Sharp & Dohme Corp., Rahway, NJ, US;  
Dátum zápisu do registra: 8.11.2012

---

(11) **287748**  
(21) 1671-2002  
(73) Merck Sharp & Dohme Corp., Rahway, NJ, US;  
Dátum zápisu do registra: 8.11.2012

---

(11) **287878**  
(21) 1154-98  
(73) Merck Sharp & Dohme Corp., Rahway, NJ, US;  
Dátum zápisu do registra: 8.11.2012

---

(11) **287984**  
(21) 1574-2002  
(73) Merck Sharp & Dohme Corp., Rahway, NJ, US;  
Dátum zápisu do registra: 8.11.2012

---

(11) **287988**  
(21) 948-2003  
(73) Merck Sharp & Dohme Corp., Rahway, NJ, US;  
Dátum zápisu do registra: 8.11.2012

---

# ČASŤ

**EURÓPSKE PATENTY  
S URČENÍM PRE SLOVENSKÚ REPUBLIKU**

### Kódy na označovanie jednotlivých druhov dokumentov (Štandard WIPO ST. 16)

<b>T1</b>	Preklad patentových nárokov európskej patentevej prihlášky	<b>T3</b>	Preklad európskeho patentového spisu
<b>T2</b>	Opravený preklad patentových nárokov európskej patentevej prihlášky	<b>T4</b>	Opravený preklad európskeho patentového spisu
		<b>T5</b>	Preklad zmeneného európskeho patentového spisu

### Číselné kódy na označovanie bibliografických údajov (Štandard WIPO ST. 9)

<b>(11)</b>	Číslo dokumentu	<b>(62)</b>	Číslo pôvodnej prihlášky v prípade vylúčenej prihlášky
<b>(21)</b>	Číslo prihlášky	<b>(71)</b>	Meno (názov) prihlasovateľa (-ov)
<b>(31)</b>	Číslo prioritnej prihlášky	<b>(72)</b>	Meno pôvodcu (-ov)
<b>(32)</b>	Dátum podania prioritnej prihlášky	<b>(73)</b>	Meno (názov) majiteľa (-ov)
<b>(33)</b>	Krajina alebo regionálna organizácia priority	<b>(74)</b>	Meno (názov) zástupcu (-ov)
<b>(45)</b>	Dátum sprístupnenia prekladu patentového spisu alebo zmeneného patentového spisu	<b>(86)</b>	Číslo podania medzinárodnej prihlášky podľa PCT
<b>(46)</b>	Dátum sprístupnenia prekladu patentových nárokov	<b>(87)</b>	Číslo zverejnenia medzinárodnej prihlášky podľa PCT
<b>(48)</b>	Dátum sprístupnenia opraveného prekladu patentových nárokov alebo patentového spisu	<b>(96)</b>	Číslo a dátum podania európskej patentevej prihlášky
<b>(51)</b>	Medzinárodné patentové triedenie	<b>(97)</b>	Číslo a dátum zverejnenia európskej patentevej prihlášky alebo vydania európskeho patentového spisu
<b>(54)</b>	Názov		

Poznámka:

Symbody medzinárodného patentového triedenia uvedené v tomto vestníku zodpovedajú vydaniu 2013.01 Medzinárodného patentového triedenia s platnosťou od 1. januára 2013. Na patentových dokumentoch zverejňovaných úradom a vo vestníku úradu budú v roku 2013 uvádzané iba symbody hlavných skupín MPT 2013.01. V databázach úradu, vo webregistroch na internete a v ostatných výstupoch úradu budú zverejňované údaje týkajúce sa patentov a úžitkových vzorov vrátane ich prihlášok so symbolmi úplnej verzie MPT 2013.01.

### Kódy na označovanie záhlaví oznámení publikovaných vo Vestníku ÚPV SR (Štandard WIPO ST. 17)

<b>BA9A</b>	Sprístupnené preklady a opravené preklady patentových nárokov európskych patentových prihlášok	<b>MA4A</b>	Zaniknuté európske patenty vzdaním sa patentu
<b>FA9A</b>	Zastavené konania o európskych patentových prihláškach z dôvodu späťvzatia	<b>MC4A</b>	Zrušené európske patenty po námietkovom konaní pred EPÚ
<b>GA9A</b>	Zmeny európskych patentových prihlášok na národné prihlášky	<b>MC4A</b>	Zrušené európske patenty
<b>GB9A</b>	Prevody a prechody práv na európske patentevej prihlášky	<b>MG4A</b>	Čiastočne zrušené európske patenty
<b>PD9A</b>	Zmeny dispozičných práv na európske patentevej prihlášky (zálohy)	<b>MK4A</b>	Zaniknuté európske patenty uplynutím doby platnosti
<b>PD9A</b>	Zmeny dispozičných práv na európske patentevej prihlášky (ukončenie zálohov)	<b>MM4A</b>	Zaniknuté európske patenty pre nezaplatenie udržiavacích poplatkov
<b>QA9A</b>	Ponuky licencií na európske patentevej prihlášky	<b>NG4A</b>	Európske patenty zachované v zmenenom znení po námietkovom konaní pred EPÚ
<b>QA9A</b>	Späťvzatia ponúk licencií na európske patentevej prihlášky	<b>PC4A</b>	Prevody a prechody práv na európske patenty
<b>QB9A</b>	Licenčné zmluvy registrované alebo udelené na európske patentevej prihlášky	<b>PD4A</b>	Zmeny dispozičných práv na európske patenty (zálohy)
<b>QC9A</b>	Ukončenie platnosti licenčných zmlúv na európske patentevej prihlášky	<b>PD4A</b>	Zmeny dispozičných práv na európske patenty (ukončenie zálohov)
		<b>QA4A</b>	Ponuky licencií na európske patenty
		<b>QA4A</b>	Späťvzatia ponúk licencií na európske patenty
		<b>QB4A</b>	Licenčné zmluvy registrované alebo udelené na európske patenty
		<b>QC4A</b>	Ukončenie platnosti licenčných zmlúv na európske patenty
		<b>SB4A</b>	Európske patenty zapísané do registra po odtajnení
		<b>SC4A</b>	Sprístupnené preklady a opravené preklady európskych patentových spisov
		<b>SC4A</b>	Sprístupnené preklady zmenených európskych patentových spisov

## Opravy a zmeny

### Opravy v európskych patentových prihláškach

- HA9A** Doplnenie pôvodcu (-ov)
- HB9A** Opravy mien
- HC9A** Zmeny mien
- HD9A** Opravy adries
- HE9A** Zmeny adries
- HF9A** Opravy dátumov
- HG9A** Opravy zatriedenia podľa MPT
- HH9A** Opravy chýb alebo zmeny všeobecne
- HK9A** Opravy tlačových chýb vo Vestníku ÚPV SR

### Opravy v európskych patentoch

- TA4A** Doplnenie pôvodcu (-ov)
- TB4A** Opravy mien
- TC4A** Zmeny mien
- TD4A** Opravy adries
- TE4A** Zmeny adries
- TF4A** Opravy dátumov
- TG4A** Opravy zatriedenia podľa MPT
- TH4A** Opravy chýb alebo zmeny všeobecne
- TK4A** Opravy tlačových chýb vo Vestníku ÚPV SR

**SC4A Sprístupnené preklady európskych patentových spisov**

(11)	(51)	(11)	(51)	(11)	(51)	(11)	(51)
E 12623	C07D 403/00	E 12673	B66B 5/00	E 12723	C07D 305/00	E 12773	F26B 17/00
E 12624	A24D 1/00	E 12674	C08L 21/00	E 12724	A61K 31/00	E 12774	A61K 33/00
E 12625	C07C 255/00	E 12675	B41J 2/00	E 12725	F24J 2/00	E 12775	H02K 1/00
E 12626	G21B 1/00	E 12676	F25B 11/00	E 12726	C07C 237/00	E 12776	B05B 3/00
E 12627	A61M 15/00	E 12677	F41A 19/00	E 12727	C07D 213/00	E 12777	A24D 3/00
E 12628	A61K 47/00	E 12678	B41M 5/00	E 12728	C07K 16/00	E 12778	A24F 47/00
E 12629	H04W 48/00	E 12679	C07C 233/00	E 12729	C07D 401/00	E 12779	B01D 33/00
E 12630	H04L 1/00	E 12680	G08G 1/00	E 12730	C02F 1/00	E 12780	C07C 213/00
E 12631	H05K 3/00	E 12681	B32B 27/00	E 12731	F03D 9/00	E 12781	C07D 417/00
E 12632	E04B 1/00	E 12682	H04B 10/00	E 12732	B60D 1/00	E 12782	B21B 27/00
E 12633	C08L 21/00	E 12683	A61K 9/00	E 12733	B65G 65/00	E 12783	G01N 33/00
E 12634	C09K 15/00	E 12684	B65D 21/00	E 12734	B60R 19/00	E 12784	C07D 473/00
E 12635	B65C 9/00	E 12685	A61K 39/00	E 12735	E04B 1/00	E 12785	C07K 14/00
E 12636	A01N 65/00	E 12686	C12N 15/00	E 12736	B65G 47/00	E 12786	C07D 471/00
E 12637	C12N 15/00	E 12687	C07D 207/00	E 12737	B24B 57/00	E 12787	A47K 5/00
E 12638	C07D 413/00	E 12688	F16G 13/00	E 12738	F16L 37/00	E 12788	G06K 19/00
E 12639	C07C 311/00	E 12689	B21B 43/00	E 12739	C07D 401/00	E 12789	C07D 453/00
E 12640	H05B 33/00	E 12690	B21D 28/00	E 12740	E05B 19/00	E 12790	C07D 237/00
E 12641	C07D 211/00	E 12691	A61L 2/00	E 12741	G10L 17/00	E 12791	H02M 1/00
E 12642	C10B 29/00	E 12692	H04L 27/00	E 12742	C12M 1/00	E 12792	F03D 9/00
E 12643	B07B 1/00	E 12693	A61K 31/00	E 12743	F03D 7/00	E 12793	G07D 7/00
E 12644	H01L 31/00	E 12694	C09C 1/00	E 12744	A61K 31/00	E 12794	C08J 9/00
E 12645	A01N 47/00	E 12695	C07D 215/00	E 12745	A61F 2/00	E 12795	A01N 47/00
E 12646	A01N 47/00	E 12696	C07F 9/00	E 12746	H05K 1/00	E 12796	C07D 491/00
E 12647	A01N 47/00	E 12697	C07H 19/00	E 12747	C07D 333/00	E 12797	C07D 401/00
E 12648	A01N 47/00	E 12698	C09K 5/00	E 12748	A61K 9/00	E 12798	C07C 1/00
E 12649	A01N 47/00	E 12699	A61K 47/00	E 12749	A47J 27/00	E 12799	C07D 401/00
E 12650	A01N 47/00	E 12700	C07K 14/00	E 12750	B05D 7/00	E 12800	H05K 7/00
E 12651	A01N 47/00	E 12701	A62C 19/00	E 12751	B32B 3/00	E 12801	B21D 39/00
E 12652	C07D 263/00	E 12702	H05K 7/00	E 12752	A63G 21/00	E 12802	H04W 72/00
E 12653	A61K 31/00	E 12703	A47B 88/00	E 12753	A61K 39/00	E 12803	A61K 47/00
E 12654	B29B 17/00	E 12704	B23H 7/00	E 12754	C07D 303/00	E 12804	C02F 3/00
E 12655	C07D 403/00	E 12705	H03K 17/00	E 12755	A01N 43/00	E 12805	C07D 209/00
E 12656	B60N 2/00	E 12706	B63H 1/00	E 12756	C07D 207/00	E 12806	C12N 5/00
E 12657	A61M 15/00	E 12707	A47J 31/00	E 12757	C07D 403/00	E 12807	C07D 473/00
E 12658	A61K 39/00	E 12708	A61K 31/00	E 12758	C12N 5/00	E 12808	A61K 39/00
E 12659	C25D 3/00	E 12709	C12N 15/00	E 12759	A47C 17/00	E 12809	A61K 31/00
E 12660	G06Q 10/00	E 12710	A23L 1/00	E 12760	A61K 9/00	E 12810	F16B 5/00
E 12661	G06F 3/00	E 12711	F41A 17/00	E 12761	A62B 1/00	E 12811	A61K 9/00
E 12662	F16L 3/00	E 12712	E03F 5/00	E 12762	G07F 17/00	E 12812	C08F 220/00
E 12663	A61F 2/00	E 12713	B29C 45/00	E 12763	C07K 7/00	E 12813	G08G 1/00
E 12664	C07D 487/00	E 12714	B26D 3/00	E 12764	C12N 5/00	E 12814	C07D 223/00
E 12665	C07K 16/00	E 12715	C12N 15/00	E 12765	C12N 5/00	E 12815	C07D 211/00
E 12666	C07K 16/00	E 12716	B22D 11/00	E 12766	C12N 5/00		
E 12667	C03C 17/00	E 12717	A61K 31/00	E 12767	G01F 15/00		
E 12668	A61K 31/00	E 12718	A61M 16/00	E 12768	B28B 7/00		
E 12669	A61K 38/00	E 12719	C08J 7/00	E 12769	H01F 17/00		
E 12670	H04M 1/00	E 12720	A61K 9/00	E 12770	A61K 39/00		
E 12671	C12Q 1/00	E 12721	E05B 3/00	E 12771	A61K 33/00		
E 12672	C07D 401/00	E 12722	B29B 15/00	E 12772	A61K 39/00		

- (51) **A01N 43/00, A61K 31/00, A61P 35/00, C07D 307/00, C07D 493/00, C07D 513/00**  
**(11) E 12755**  
 (96) 07873546.1, 16.10.2007  
 (97) 2076132, 11.7.2012  
 (31) 852002 P, 899405 P, 953597 P  
 (32) 17.10.2006, 5.2.2007, 2.8.2007  
 (33) US, US, US  
 (73) Anadys Pharmaceuticals, Inc., San Diego, CA, US;  
 (72) KUCERA David, Del Mar, CA, US; HALEY Gregory J., San Diego, CA, US; RUEDEN Erik J., San Diego, CA, US; WANG Tingman, San Diego, CA, US; VIERTELHAUS Martin, Wittlich, DE; BLATTER Fritz, Reinach, CH;  
 (74) Hörmannová Zuzana, Ing., Bratislava, SK;  
 (86) PCT/US2007/081526  
 (87) WO 2008/140549  
**(54) Soľ kyseliny P-toluénsulfónovej s 5-amino-3-(2'-O-acetyl-3'-deoxy-beta-D-ribofuranozyl)-3H-tiazol[4,5-D]pyrimidín-2-ónom a spôsob jej prípravy**

- (51) A01N 47/00, A01N 43/00**  
**(11) E 12645**  
 (96) 10183170.9, 10.9.2002  
 (97) 2272352, 22.8.2012  
 (31) 10146591  
 (32) 21.9.2001  
 (33) DE  
 (62) 02772283.4  
 (73) Bayer CropScience AG, Monheim, DE;  
 (72) Feucht Dieter, Eschborn, DE; Dahmen Peter, Neuss, DE; Drewes Mark, Langenfeld, DE; Pontzen Rolf, Leichlingen, DE; Gesing Ernst, Erkrath, DE;  
 (74) Čechvalová Dagmar, Bratislava, SK;  
**(54) Herbicidy obsahujúce substituované tien-3-yl-sulfonylamino(tio)karbonyltriazolín(tí)óny a bromoxynil**

- (51) A01N 47/00, A01N 43/00**  
**(11) E 12650**  
 (96) 10183224.4, 10.9.2002  
 (97) 2272361, 22.8.2012  
 (31) 10146591  
 (32) 21.9.2001  
 (33) DE  
 (62) 02772283.4  
 (73) Bayer CropScience AG, Monheim, DE;  
 (72) Feucht Dieter, Eschborn, DE; Dahmen Peter, Neuss, DE; Drewes Mark, Langenfeld, DE; Pontzen Rolf, Leichlingen, DE; Gesing Ernst, Erkrath, DE;  
 (74) Čechvalová Dagmar, Bratislava, SK;  
**(54) Herbicidy obsahujúce substituované tien-3-yl-sulfonylamino(tio)karbonyltriazolín(tí)óny a jodosulfuron-metyl-sodný**

- (51) A01N 47/00, A01N 43/00**  
**(11) E 12651**  
 (96) 10183243.4, 10.9.2002  
 (97) 2272366, 22.8.2012  
 (31) 10146591  
 (32) 21.9.2001  
 (33) DE

- (62) 02772283.4  
 (73) Bayer CropScience Aktiengesellschaft, Monheim, DE;  
 (72) Feucht Dieter, Eschborn, DE; Dahmen Peter, Neuss, DE; Drewes Mark, Langenfeld, DE; Pontzen Rolf, Leichlingen, DE; Gesing Ernst, Erkrath, DE;  
 (74) Čechvalová Dagmar, Bratislava, SK;  
**(54) Herbicidy obsahujúce substituované tien-3-yl-sulfonylamino(tio)karbonyltriazolín(tí)óny a terbutylazín**

- (51) A01N 47/00, A01N 43/00**  
**(11) E 12649**  
 (96) 10183218.6, 10.9.2002  
 (97) 2272360, 22.8.2012  
 (31) 10146591  
 (32) 21.9.2001  
 (33) DE  
 (62) 02772283.4  
 (73) Bayer CropScience AG, Monheim, DE;  
 (72) Feucht Dieter, Eschborn, DE; Dahmen Peter, Neuss, DE; Drewes Mark, Langenfeld, DE; Pontzen Rolf, Leichlingen, DE; Gesing Ernst, Erkrath, DE;  
 (74) Čechvalová Dagmar, Bratislava, SK;  
**(54) Herbicidy obsahujúce substituované tien-3-yl-sulfonylamino(tio)karbonyltriazolín(tí)óny a izopropylamónium glyfosát**

- (51) A01N 47/00, A01N 43/00**  
**(11) E 12795**  
 (96) 10183174.1, 10.9.2002  
 (97) 2272353, 22.8.2012  
 (31) 10146591  
 (32) 21.9.2001  
 (33) DE  
 (73) Bayer CropScience AG, Monheim, DE;  
 (72) Feucht Dieter, Eschborn, DE; Dahmen Peter, Neuss, DE; Drewes Mark, Langenfeld, DE; Pontzen Rolf, Leichlingen, DE; Gesing Ernst, Erkrath, DE;  
 (74) Čechvalová Dagmar, Bratislava, SK;  
**(54) Herbicidy obsahujúce substituované tien-3-yl-sulfonylamino(tio)karbonyltriazolín(tí)óny a dicambu**

- (51) A01N 47/00, A01N 43/00**  
**(11) E 12647**  
 (96) 10183193.1, 10.9.2002  
 (97) 2272355, 22.8.2012  
 (31) 10146591  
 (32) 21.9.2001  
 (33) DE  
 (62) 02772283.4  
 (73) Bayer CropScience AG, Monheim, DE;  
 (72) Feucht Dieter, Eschborn, DE; Dahmen Peter, Neuss, DE; Drewes Mark, Langenfeld, DE; Pontzen Rolf, Leichlingen, DE; Gesing Ernst, Erkrath, DE;  
 (74) Čechvalová Dagmar, Bratislava, SK;  
**(54) Herbicidy obsahujúce substituované tien-3-yl-sulfonylamino(tio)karbonyltriazolín(tí)óny a fenoxaprop-(P)-etyl**

(51) **A01N 47/00, A01N 43/00**

(11) **E 12646**

(96) 10183180.8, 10.9.2002

(97) 2272354, 22.8.2012

(31) 10146591

(32) 21.9.2001

(33) DE

(62) 02772283.4

(73) Bayer CropScience AG, Monheim, DE;

(72) Feucht Dieter, Eschborn, DE; Dahmen Peter, Neuss, DE; Drewes Mark, Langenfeld, DE; Pontzen Rolf, Leichlingen, DE; Gesing Ernst, Erkrath, DE;

(74) Čechvalová Dagmar, Bratislava, SK;

(54) **Herbicidy obsahujúce substituované tien-3-yl-sulfonylamino(tio)karbonyltriazolín(tí)óny a diflufenican**

(51) **A01N 47/00**

(11) **E 12648**

(96) 10183208.7, 10.9.2002

(97) 2272358, 22.8.2012

(31) 10146591

(32) 21.9.2001

(33) DE

(62) 02772283.4

(73) Bayer CropScience AG, Monheim, DE;

(72) Feucht Dieter, Eschborn, DE; Dahmen Peter, Neuss, DE; Drewes Mark, Langenfeld, DE; Pontzen Rolf, Leichlingen, DE; Gesing Ernst, Erkrath, DE;

(74) Čechvalová Dagmar, Bratislava, SK;

(54) **Herbicidy obsahujúce substituovaného tien-3-yl-sulfonylamino(tio)karbonyltriazolín(tí)-óny a foramsulfuron**

(51) **A01N 65/00**

(11) **E 12636**

(96) 03811339.5, 3.7.2003

(97) 1571911, 13.6.2012

(31) 10254072

(32) 19.11.2002

(33) DE

(73) Meda AB, Solna, SE;

(72) BRUINS Hans-Kervin, Stokkum, NL; MEHLHORN Heinz, Neuss, DE; SCHMAHL Günter, Köln, DE; SCHMIDT Jürgen, Düsseldorf, DE;

(74) Bušová Eva, JUDr., Bratislava, SK;

(86) PCT/EP2003/007097

(87) WO 2004/045291

(54) **Repelentný prípravok proti článkonožcom obsahujúci výťažky a/alebo súčasti rastliny Vítex agnus-castus**

(51) **A23L 1/00**

(11) **E 12710**

(96) 08006270.6, 31.3.2008

(97) 1980160, 1.8.2012

(31) MI20070673

(32) 2.4.2007

(33) IT

(73) Pastificio Rana S.p.A., San Giovanni Lupatoto (Verona), IT;

(72) Rana Giovanni, S.Giovanni Lupatoto (Verona), IT;

(74) Hörmannová Zuzana, Ing., Bratislava, SK;

(54) **Spôsob výroby lasagní a ďalších potravinových produktov pripravených na konzumáciu**

(51) **A24D 1/00**

(11) **E 12624**

(96) 08763010.9, 30.5.2008

(97) 2155004, 8.8.2012

(31) 924825 P, 929452 P, 935751 P, 64438

(32) 1.6.2007, 28.6.2007, 29.8.2007, 5.3.2008

(33) US, US, US, US

(73) Philip Morris Products S.A., Neuchâtel, CH;

(72) LI Ping, Glen Allen, Virginia, US; PHAN Tony A., Richmond, Virginia, US; RASOULI Firooz, Midlothian, Virginia, US; SHERWOOD Timothy S., Midlothian, Virginia, US; GARG Rajesh K., Richmond, Virginia, US; YANG Szu-Sung, Midlothian, Virginia, US; BAREN Randall E., Glen Allen, Virginia, US; MISER Donald E., Chesterfield, Virginia, US; ROSE Marc W., Mechanicsville, Virginia, US; PARRISH Milton E., Midlothian, Virginia, US; LIPOWICZ Peter J., Midlothian, Virginia, US;

(74) PATENTSERVIS BRATISLAVA, a. s., Bratislava, SK;

(86) PCT/IB2008/001840

(87) WO 2008/146159

(54) **Fajčiarsky výrobok s pásikovým krycím listom**

(51) **A24D 3/00**

(11) **E 12777**

(96) 08751066.5, 10.3.2008

(97) 2134200, 8.8.2012

(31) 905835 P

(32) 9.3.2007

(33) US

(73) Philip Morris Products S.A., Neuchâtel, CH;

(72) OLEGARIO Raquel, Richmond, VA, US; LI San, Midlothian, VA, US;

(74) PATENTSERVIS BRATISLAVA, a. s., Bratislava, SK;

(86) PCT/IB2008/001372

(87) WO 2008/110931

(54) **Fajčiarsky výrobok s reštriktorom a látkou tvoriacou aerosól**

(51) **A24F 47/00**

(11) **E 12778**

(96) 09719668.7, 3.3.2009

(97) 2265138, 12.9.2012

(31) 08250885

(32) 14.3.2008

(33) EP

(73) Philip Morris Products S.A., Neuchâtel, CH;

(72) CORDEY Jean-Pierre, Cheseaux, CH; FERNANDO Felix, Berkshire, GB; POURRAT Franck, Montlebon, FR;

(74) PATENTSERVIS BRATISLAVA, a. s., Bratislava, SK;

(86) PCT/EP2009/001498

(87) WO 2009/112182

(54) **Systém a spôsob generovania elektricky zahrievaného aerosólu**



- (51) **A47B 88/00**  
**(11) E 12703**  
(96) 08714303.8, 26.3.2008  
(97) 2129260, 15.8.2012  
(31) 5142007  
(32) 2.4.2007  
(33) AT  
(73) FULTERER Gesellschaft mbH, Lustenau, AT;  
(72) BONAT Günter, Lochau, AT;  
(74) Fajnorová Mária, Ing., Bratislava, SK;  
(86) PCT/AT2008/000106  
(87) WO 2008/119091  
**(54) Valivé prevodové výsuvné vedenie**
- 
- (51) **A47C 17/00**  
**(11) E 12759**  
(96) 11002909.7, 7.4.2011  
(97) 2382895, 30.5.2012  
(31) 202010006086 U  
(32) 27.4.2010  
(33) DE  
(73) Zehdenick Polstermöbel GmbH & Co. KG, Diepenau, DE;  
(72) Regehr Heinrich, Espelkamp, DE;  
(74) Mešková Viera, Ing., Bratislava 1, SK;  
**(54) Výkyvná päťka**
- 
- (51) **A47J 27/00, A47J 43/00**  
**(11) E 12749**  
(96) 08865524.6, 19.12.2008  
(97) 2240052, 8.8.2012  
(31) BO20070841  
(32) 21.12.2007  
(33) IT  
(73) Malvasi Giuseppe, San Marino di Bentivoglio (BO), IT;  
(72) Malvasi Giuseppe, San Marino di Bentivoglio (BO), IT;  
(74) PATENTSERVIS BRATISLAVA, a. s., Bratislava, SK;  
(86) PCT/IB2008/055455  
(87) WO 2009/081365  
**(54) Zariadenie na prípravu potravy**
- 
- (51) **A47J 31/00**  
**(11) E 12707**  
(96) 10405010.9, 19.1.2010  
(97) 2345354, 11.7.2012  
(73) Jura Elektroapparate AG, Niederbuchsiten, CH;  
(72) Ullmann Erich, Egerkingen, CH; Büttiker Philipp, Oberbuchsiten, CH;  
(74) Hörmannová Zuzana, Ing., Bratislava, SK;  
**(54) Zariadenie na vydávanie kávy a/alebo mlieka a/alebo mliečnej peny, stroj na prípravu nápojov so zariadením na vydávanie a spôsob zostavovania vydávacieho zariadenia**
- 
- (51) **A47K 5/00**  
**(11) E 12787**  
(96) 09741568.1, 15.4.2009  
(97) 2299884, 15.8.2012  
(31) 7302008  
(32) 6.5.2008  
(33) AT
- (73) Hagleitner Hans Georg, Zell am See, AT;  
(72) Hagleitner Hans Georg, Zell am See, AT;  
(74) ROTT, RŮŽIČKA & GUTTMANN, Bratislava, SK;  
(86) PCT/AT2009/000148  
(87) WO 2009/135237  
**(54) Dávkovač pre penové mydlo**
- 
- (51) **A61F 2/00**  
**(11) E 12663**  
(96) 03740824.2, 18.7.2003  
(97) 1531755, 12.9.2012  
(31) 0217606  
(32) 30.7.2002  
(33) GB  
(73) Rayner Intraocular Lenses Limited, Chesham, Bucks, GB;  
(72) Toop Peter, Howe, East Sussex, GB;  
(74) Hörmannová Zuzana, Ing., Bratislava, SK;  
(86) PCT/GB2003/003122  
(87) WO 2004/010895  
**(54) Vnútroočná šošovka**
- 
- (51) **A61F 2/00**  
**(11) E 12745**  
(96) 10188705.7, 25.10.2010  
(97) 2316390, 14.3.2012  
(31) 102009051668  
(32) 2.11.2009  
(33) DE  
(73) medi GmbH & Co. KG, Bayreuth, DE; PRO LIMB International Corp., Shulin City, TW;  
(72) Hsin Fa Shen, 220, Banquao City, TW;  
(74) MAJLINGOVÁ & PARTNERS, s. r. o., Bratislava, SK;  
**(54) Kolený kĺb pre protézu**
- 
- (51) **A61K 9/00, A61K 38/00**  
**(11) E 12683**  
(96) 10182347.4, 2.5.2005  
(97) 2316419, 11.7.2012  
(31) 571739 P, 659005 P  
(32) 17.5.2004, 3.3.2005  
(33) US, US  
(62) 05772820.6  
(73) Gilead Sciences, Inc., Foster City, CA, US;  
(72) Baker William, Seattle, WA, US; Macleod David, Issaquah, WA, US;  
(74) ROTT, RŮŽIČKA & GUTTMANN, Bratislava, SK;  
**(54) Aerosolizovaná kombinácia fosfomycín/tobramycín na liečenie bakteriálnych respiračných infekcií**
- 
- (51) **A61K 9/00, A61K 33/00, A61K 31/00**  
**(11) E 12811**  
(96) 09749940.4, 25.5.2009  
(97) 2299977, 15.8.2012  
(31) 200800717, 08014793  
(32) 23.5.2008, 20.8.2008  
(33) DK, EP

- (73) Liplasome Pharma ApS, Vejle, DK;  
 (72) VIKBJERG Anders Falk, Greve, DK; PETERSEN Sune Allan, Copenhagen NV, DK; MELANDER Fredrik, Malmö, SE; HENRIKSEN Jonas Rosager, Allerød, DK; JØRGENSEN Kent, Bagsværd, DK;  
 (74) PATENTSERVIS BRATISLAVA, a. s., Bratislava, SK;  
 (86) PCT/EP2009/056297  
 (87) WO2009/141450  
**(54) Lipozómy na prenos liečiva a spôsoby ich príprav**

- (51) A61K 9/00, A61K 31/00**  
**(11) E 12760**  
 (96) 08462008.7, 6.10.2008  
 (97) 2072041, 1.8.2012  
 (31) 0700826  
 (32) 20.12.2007  
 (33) HU  
 (73) Richter Gedeon Nyrt., Budapest, HU;  
 (72) Bódis Attila, Budapest, HU; Greiner István, Budapest, HU; Nagy Kasza Jonathán Mihály, Budapest, HU;  
 (74) RÖTT, RŮŽIČKA & GUTTMANN, Bratislava, SK;  
**(54) Spôsob prípravy filmom potiahnutých tablet obsahujúcich ako účinnú zložku drospirenon**

- (51) A61K 9/00, A61K 31/00, A61P 17/00**  
**(11) E 12748**  
 (96) 04749834.0, 7.4.2004  
 (97) 1615622, 11.7.2012  
 (31) 460963 P, 547964 P  
 (32) 7.4.2003, 26.2.2004  
 (33) US, US  
 (73) Supernus Pharmaceuticals, Inc., Rockville, MD, US;  
 (72) CHANG Rong-Kun, Rockville, MD, US; RAOUFINIA Arash, Springfield, VA, US; SHAH Niraj, Finksburg, MD, US;  
 (74) Bušová Eva, JUDr., Bratislava, SK;  
 (86) PCT/US2004/010658  
 (87) WO 2004/091483  
**(54) Formulácia doxycyklínov na podávanie raz za deň**

- (51) A61K 9/00, A61K 31/00**  
**(11) E 12720**  
 (96) 05717258.7, 2.3.2005  
 (97) 1742618, 22.8.2012  
 (31) 567525 P  
 (32) 4.5.2004  
 (33) US  
 (73) Hormos Medical Ltd., Turku, FI;  
 (72) LEHTOLA Veli-Matti, Turku, FI; ANTTILA Markku, FI;  
 (74) Hörmannová Zuzana, Ing., Bratislava, SK;  
 (86) PCT/FI2005/000131  
 (87) WO 2005/105052  
**(54) Tekuté perorálne formulácie ospemifénu**

- (51) A61K 31/00, A61K 9/00**  
**(11) E 12724**  
 (96) 10179959.1, 2.3.2005  
 (97) 2275098, 25.7.2012  
 (31) 567525 P  
 (32) 4.5.2004  
 (33) US  
 (62) 05717258.7  
 (73) Hormos Medical Ltd., Turku, FI;  
 (72) Lehtola Veli-Matti, Turku, FI; Anttila Markku, Turku, FI;  
 (74) Hörmannová Zuzana, Ing., Bratislava, SK;  
**(54) Nové perorálne formulácie ospemifénu**

- (51) A61K 31/00, A61K 9/00, A61P 43/00**  
**(11) E 12708**  
 (96) 07762690.1, 26.1.2007  
 (97) 1919458, 11.7.2012  
 (31) 762715 P  
 (32) 27.1.2006  
 (33) US  
 (73) The Regents of The University of California, Oakland, CA, US;  
 (72) DOHIL Ranjan, San Diego, CA, US; SCHNEIDER Jerry, La Jolla, CA, US;  
 (74) Hörmannová Zuzana, Ing., Bratislava, SK;  
 (86) PCT/US2007/002325  
 (87) WO 2007/089670  
**(54) Enterosolventne potiahnutý cysteamín, cysteamín a ich deriváty**

- (51) A61K 31/00, A61K 9/00, A61K 47/00, A61P 25/00**  
**(11) E 12668**  
 (96) 05804165.8, 3.11.2005  
 (97) 1811995, 25.7.2012  
 (31) 20041425, 625129 P  
 (32) 5.11.2004, 5.11.2004  
 (33) FI, US  
 (73) Orion Corporation, Espoo, FI;  
 (72) HUHTINEN Mirja, Ilmarinen, FI; KOISTINEN Piritta, Turku, FI; LEINO Lasse, Merimasku, FI; RANTALA Maria, Paimio, FI; KAUKINEN Helena, Paimio, FI; AF URSIN Kaija, Turku, FI;  
 (74) Tomeš Pavol, Ing., Bratislava, SK;  
 (86) PCT/FI2005/000470  
 (87) WO 2006/048501  
**(54) Transmukózna veterinárna kompozícia obsahujúca detomidín**

- (51) A61K 31/00, C07D 451/00**  
**(11) E 12693**  
 (96) 04810294.1, 4.11.2004  
 (97) 1682142, 11.7.2012  
 (31) 517243 P  
 (32) 4.11.2003  
 (33) US  
 (73) GLAXO GROUP LIMITED, Greenford, Middlesex, GB;  
 (72) WAN Zehong, King of Prussia, PA, US; YAN Hongxing, King of Prussia, PA, US; PALOVICH Michael R., King of Prussia, PA, US; LAINE Dramane I., King of Prussia, PA, US;

- LEE Dennis, King of Prussia, PA, US; STA-  
VENGER Robert A., King of Prussia, PA, US;  
GOODMAN Krista B., King of Prussia, PA, US;  
HILFIKER Mark A., King of Prussia, PA, US; CUI  
Haifeng, King of Prussia, PA, US; VIET Andrew,  
W., King of Prussia, PA, US; MARINO Joseph  
P., King of Prussia, PA, US;
- (74) MAJLINGOVÁ & PARTNERS, s. r. o., Brati-  
slava, SK;
- (86) PCT/US2004/036663  
(87) WO 2005/046586
- (54) Antagonisty muskarínového acetylcholinové-  
ho receptora M3**
- 
- (51) A61K 31/00, A61P 31/00, C07D 215/00**  
**(11) E 12809**  
(96) 06763889.0, 26.6.2006  
(97) 1898914, 15.8.2012  
(31) 05105762  
(32) 28.6.2005  
(33) EP  
(73) Janssen Pharmaceutica, N.V., Beerse, BE;  
(72) ANDRIES Koenraad J.L.M., Beerse, BE; KOUL  
Anil, Beerse, BE; GUILLEMONT Jérôme E.G.,  
Val de Reuil Cedex, FR; LANÇOIS David F.A.,  
Val de Reuil Cedex, FR; MOTTE Magali M.S.,  
Val de Reuil Cedex, FR; DORANGE Ismet, Nac-  
ka, SE; BACKX Leo J.J., Beerse, BE; MEER-  
POEL Lieven, Beerse, BE;
- (74) Čechvalová Dagmar, Bratislava, SK;  
(86) PCT/EP2006/063553  
(87) WO2007/000435
- (54) Deriváty chinolínu ako antibakteriálne činidlá**
- 
- (51) A61K 31/00, A61K 9/00, A61P 35/00**  
**(11) E 12653**  
(96) 10178116.9, 7.6.2007  
(97) 2305263, 19.9.2012  
(31) 07109816  
(32) 7.6.2007  
(33) EP  
(62) 07109816.4  
(73) Novartis AG, Basel, CH;  
(72) Goncalves Elisabete, Basel, CH; Kalb Oskar, Ba-  
sel, CH; Mutz Michael, Freiburg, DE; Wirth Wolf-  
gang, Arisdorf, CH;
- (74) Čechvalová Dagmar, Bratislava, SK;
- (54) Stabilizované amorfné formy imatinib mezy-  
látu**
- 
- (51) A61K 31/00, C07D 223/00, C07K 5/00,  
A61P 29/00, A61P 25/00, A61P 37/00,  
A61P 19/00**  
**(11) E 12744**  
(96) 04798708.6, 30.11.2004  
(97) 1691814, 25.7.2012  
(31) 0327775, 0417436, 0417734  
(32) 1.12.2003, 5.8.2004, 10.8.2004  
(33) GB, GB, GB  
(73) Cambridge Enterprise Limited, Cambridge, Cam-  
bridgeshire, GB;  
(72) GRAINGER David John, Cambridge, GB; FOX  
David John, Cambridge, GB;  
(74) PATENTSERVIS BRATISLAVA, a. s., Brati-  
slava, SK;
- (86) PCT/GB2004/005030  
(87) WO 2005/053702
- (54) Protizápalové látky**
- 
- (51) A61K 31/00, A61K 45/00, A61P 5/00,  
A61P 35/00**  
**(11) E 12717**  
(96) 07725141.1, 11.5.2007  
(97) 2018170, 25.7.2012  
(31) 06009894, 747124 P  
(32) 12.5.2006, 12.5.2006  
(33) EP, US  
(73) MaBel GmbH, Erlangen, DE;  
(72) Teichmann Alexander Tobias, Grossostheim, DE;  
(74) Hörmannová Zuzana, Ing., Bratislava, SK;  
(86) PCT/EP2007/004221  
(87) WO 2007/131737
- (54) Liečba karcinómu prsníka**
- 
- (51) A61K 33/00, A61K 31/00, A61P 19/00**  
**(11) E 12774**  
(96) 04731315.0, 6.5.2004  
(97) 1622630, 29.8.2012  
(31) 200300691, 200300931, 200301819, 528548 P  
(32) 7.5.2003, 20.6.2003, 9.12.2003, 9.12.2003  
(33) DK, DK, DK, US  
(73) Osteologix A/S, Copenhagen, DK;  
(72) HANSEN Christian, Vedbaek, DK; NILSSON Hen-  
rik, Kobenhavn K, DK; CHRISTGAU Stephan,  
Gentofte, DK;
- (74) PATENTSERVIS BRATISLAVA, a. s., Brati-  
slava, SK;  
(86) PCT/DK2004/000327  
(87) WO 2004/098618
- (54) Zlúčeniny stroncia na profylaxiu/liečbu ťaž-  
kostí s chrupavkou a/alebo kosťami**
- 
- (51) A61K 33/00, A61K 31/00, A61P 19/00**  
**(11) E 12771**  
(96) 10185878.5, 6.5.2004  
(97) 2266584, 5.9.2012  
(31) 200300691, 200300931, 200301819, 528548 P  
(32) 7.5.2003, 20.6.2003, 9.12.2003, 9.12.2003  
(33) DK, DK, DK, US  
(62) 04731315.0  
(73) Osteologix A/S, Copenhagen, DK;  
(72) Christgau Stephan, Gentofte, DK; Hansen Chris-  
tian, Vedbaek, DK; Nilsson Henrik, Feusisberg, CH;  
(74) PATENTSERVIS BRATISLAVA, a. s., Brati-  
slava, SK;
- (54) Kompozícia so stronciom a vitamínom D na  
profylaxiu a/alebo liečbu ťažkostí s chrupav-  
kou a/alebo kosťami**
- 
- (51) A61K 38/00, A61P 19/00**  
**(11) E 12669**  
(96) 07839723.9, 19.10.2007  
(97) 2124997, 8.8.2012  
(31) 853385 P  
(32) 20.10.2006  
(33) US  
(73) Regeneron Pharmaceuticals, Inc., Tarrytown, NY,  
US;

- (72) VICARY Catherine, New York, NY, US; MEL-LIS Scott, New Rochelle, NY, US;  
 (74) Tomeš Pavol, Ing., Bratislava, SK;  
 (86) PCT/US2007/022377  
 (87) WO 2008/051496  
**(54) Použitie IL-1 antagonistov pri liečbe dny a pseudodny**

- (51) A61K 39/00, A61P 37/00**  
**(11) E 12770**  
 (96) 07822990.3, 17.10.2007  
 (97) 2090318, 8.8.2012  
 (31) 200602754  
 (32) 30.10.2006  
 (33) ES  
 (73) Archivel Farma, SL, BADALONA, ES;  
 (72) CARDONA IGLESIAS Pere Joan, Badalona (Barcelona), ES; AMAT RIERA Isabel, Badalona (Barcelona), ES;  
 (74) PATENTSERVIS BRATISLAVA, a. s., Bratislava, SK;  
 (86) PCT/ES2007/000583  
 (87) WO 2008/053055  
**(54) Profylaktická vakcína voči tuberkulóze**

- (51) A61K 39/00, C07K 14/00**  
**(11) E 12658**  
 (96) 07863555.4, 26.10.2007  
 (97) 2086576, 18.7.2012  
 (31) 863142 P, 923326  
 (32) 27.10.2006, 24.10.2007  
 (33) US, US  
 (73) BOEHRINGER INGELHEIM VETMEDICA, INC., St. Joseph, MO, US;  
 (72) VAUGHN Eric M., Ames, IA, US; GONZALEZ-HEMANDEZ Paulino Carlos, Jalisco, C.p., MX; DAEMMGEN Juergen, Ochsenhausen, DE;  
 (74) Čechvalová Dagmar, Bratislava, SK;  
 (86) PCT/US2007/082699  
 (87) WO 2008/052173  
**(54) Proteíny H5, molekuly nukleových kyselín a vektory, ktoré ich kódujú, a ich lekárske použitie**

- (51) A61K 39/00, A61K 9/00, A61K 47/00**  
**(11) E 12685**  
 (96) 03748439.1, 15.8.2003  
 (97) 1528933, 2.5.2012  
 (31) 222140  
 (32) 16.8.2002  
 (33) US  
 (73) Abbott Biotechnology Ltd., HM 11 Hamilton, BM;  
 (72) KRAUSE Hans-Juergen, Biblis, DE; BAUST Lisa, Ludwigshafen, DE; DICKES Michael, Rodersheim-Gronau, DE;  
 (74) ŽOVICOVÁ & ŽOVIC IP, s. r. o., Bratislava, SK;  
 (86) PCT/IB2003/004502  
 (87) WO 2004/016286  
**(54) Farmaceutický prípravok s anti-TNF-alfa protilátkou**

- (51) A61K 39/00, A61P 19/00, A61P 29/00, C07K 16/00**  
**(11) E 12753**  
 (96) 06750079.3, 11.4.2006  
 (97) 1871416, 18.7.2012  
 (31) 104248  
 (32) 11.4.2005  
 (33) US  
 (73) Rinat Neuroscience Corp., South San Francisco, CA, US;  
 (72) ROSENTHAL Arnon, Woodside, California, US; SHELTON David L., Oakland, California, US; WALICKE Patricia Ann, Brisbane, California, US;  
 (74) Tomeš Pavol, Ing., Bratislava, SK;  
 (86) US/2006/013921  
 (87) WO 2006/110883  
**(54) Spôsoby liečby bolesti pri osteoartritíde aplikáciou antagonistu nervového rastového faktora a prostriedky obsahujúce uvedeného antagonistu**

- (51) A61K 39/00**  
**(11) E 12808**  
 (96) 10176072.6, 11.7.2003  
 (97) 2263691, 29.8.2012  
 (31) 396290 P, 480043P  
 (32) 15.7.2002, 20.6.2003  
 (33) US, US  
 (62) 03755724.6  
 (73) F.Hoffmann-La Roche AG, Basel, CH;  
 (72) Koll Hans, Oberroth, DE; Bossenmaier Birgit, Seefeld, DE; Müller Hans-Joachim, Penzberg, DE; Sliwkowski Mark X., San Carlos, CA, US; Kelsey Stephen Michael, Palo Alto, CA, US;  
 (74) MAJLINGOVÁ & PARTNERS, s. r. o., Bratislava, SK;  
**(54) Liečenie rakoviny rekombinantnou humanizovanou monoklonálnou anti-ERBB2 protilátkou 2C4 (rhuMab 2C4)**

- (51) A61K 39/00, C07K 16/00, C07K 14/00, A61P 37/00**  
**(11) E 12772**  
 (96) 08714211.3, 21.2.2008  
 (97) 2059534, 25.4.2012  
 (31) 891409 P  
 (32) 23.2.2007  
 (33) US  
 (73) Merck Sharp & Dohme Corp., Rahway NJ, US;  
 (72) PRESTA Leonard G., San Francisco, California, US; BEYER Brian M., Matawan, New Jersey, US; INGRAM Richard N., Scotch Plains, New Jersey, US; ORTH Peter, New York, New York, US; LIU Yan-Hui, Murray Hill, New Jersey, US;  
 (74) PATENTSERVIS BRATISLAVA, a. s., Bratislava, SK;  
 (86) PCT/US2008/002333  
 (87) WO 2008/103432  
**(54) Geneticky pripravené anti-IL-23P19 protilátky**

**(51) A61K 47/00, A61K 31/00****(11) E 12628**

(96) 09766752.1, 18.6.2009

(97) 2285413, 8.8.2012

(31) 2008160084

(32) 19.6.2008

(33) JP

(73) Otsuka Pharmaceutical Co., Ltd., Tokyo, JP;

(72) SUMIDA Shun-ichiro, Osaka-shi, Osaka, JP;

ISHIKAWA Shinichi, Osaka-shi, Osaka, JP;

(74) PATENTSERVIS BRATISLAVA, a. s., Bratislava, SK;

(86) PCT/JP2009/061553

(87) WO 2009/154304

**(54) Farmaceutický prostriedok****(51) A61K 47/00****(11) E 12699**

(96) 06801436.4, 14.8.2006

(97) 1928503, 3.10.2012

(31) 710858 P, 797713 P

(32) 24.8.2005, 4.5.2006

(33) US, US

(73) ImmunoGen, Inc., Waltham, MA, US;

(72) DAI Yong, Northborough, MA, US; WANG Yong,

Wayland, MA, US; JIN Shengjin, Acton, MA, US;

MESHULAM Deborah H., Brookline, MA, US;

AMPHLETT Godfrey W., Cambridge, MA, US;

(74) Fajnorová Mária, Ing., Bratislava, SK;

(86) PCT/US2006/031653

(87) WO 2007/024536

**(54) Proces prípravy čistých konjugátov liečiv****(51) A61K 47/00, A61P 35/00****(11) E 12803**

(96) 04705573.6, 27.1.2004

(97) 1592457, 25.7.2012

(31) 442845 P, 492119 P, 516188 P

(32) 27.1.2003, 1.8.2003, 31.10.2003

(33) US, US, US

(73) Endocyte, Inc., West Lafayette, IN, US;

(72) VLAHOV Iontcho, Radoslavov, West Lafayette,

IN, US; LEAMON Christopher, Paul, West La-

fayette, IN, US; PARKER Matthew, A., San Die-

go, CA, US; HOWARD Stephen, J., Springfield,

IL, US; SANTHAPURAM Hari, Krishna, West

Lafayette, IN, US; SATYAM Apparao, Mum-

bai, IN; REDDY Joseph, Anand, West Lafayet-

te, IN, US;

(74) Čechvalová Dagmar, Bratislava, SK;

(86) PCT/US2004/002070

(87) WO 2004/069159

**(54) Konjugát folát-vinblastín ako liečivo****(51) A61L 2/00, A61B 19/00, C11D 3/00, B08B 3/00****(11) E 12691**

(96) 06724082.0, 6.4.2006

(97) 1865998, 11.7.2012

(31) 05007557

(32) 6.4.2005

(33) EP

(73) Chemische Fabrik Dr. Weigert GmbH &amp; Co. KG,

Hamburg, DE;

(72) STAFFELDT Jürgen, Winsen, DE; WAGEMANN

Wolfgang, Tremsbüttel, DE; SCHMIDT Vero-

na, Hamburg, DE;

(74) PATENTSERVIS BRATISLAVA, a. s., Brati-

slava, SK;

(86) PCT/EP2006/003137

(87) WO 2006/105967

**(54) Strojové čistenie a dezinfekcia výrobkov****(51) A61M 15/00, B65D 83/00, A61J 7/00****(11) E 12627**

(96) 04805985.1, 10.12.2004

(97) 1699511, 22.8.2012

(31) 0328859

(32) 12.12.2003

(33) GB

(73) Clinical Designs Limited, Cambridge, GB;

(72) BACON Raymond John, Petersfield, Hampshi-

re, GB;

(74) PATENTSERVIS BRATISLAVA, a. s., Brati-

slava, SK;

(86) PCT/GB2004/005165

(87) WO 2005/056090

**(54) Dávkovač a čítač****(51) A61M 15/00, B05B 11/00, F04B 53/00****(11) E 12657**

(96) 06806455.9, 23.10.2006

(97) 1942967, 1.8.2012

(31) 102005052898

(32) 3.11.2005

(33) DE

(73) Boehringer Ingelheim Pharma GmbH &amp; Co. KG,

Ingelheim am Rhein, DE;

(72) BOECK Georg, Laupheim, DE; GESER Johannes,

Ingelheim am Rhein, DE; HAUSMANN Mat-

thias, Rees, DE; KOELBEL Hans-Juergen, Sieg-

burg, DE; EICHER Joachim, Dortmund, DE;

FEIERTAG Christian, Sprockhoevel, DE;

(74) Čechvalová Dagmar, Bratislava, SK;

(86) PCT/EP2006/010177

(87) WO 2007/051536

**(54) Spôsob odmeriavania liekov****(51) A61M 16/00****(11) E 12718**

(96) 09159435.8, 5.5.2009

(97) 2248547, 25.7.2012

(73) Plastiflex Group, Paal-Beringen, BE;

(72) Langerock Rik Julia Raoul, Merelbeke, BE; Ka-

ye Neil Anthony, Balmain East, New South Wa-

les, AU; James Malcolm Graham, Halifax, GB;

Kurja Jenő, WV Aerdenhout, NL;

(74) Hörmannová Zuzana, Ing., Bratislava, SK;

**(54) Systém dýchacieho okruhu****(51) A62B 1/00****(11) E 12761**

(96) 07848466.4, 11.12.2007

(97) 2091613, 25.7.2012

(31) 0625125

(32) 16.12.2006

(33) GB

- (73) Donut Safety Systems Limited, Stockport, GB;  
 (72) HAYHURST John Franklin, Stockport, GB;  
 (74) Belička Ivan, Ing., Banská Bystrica, SK;  
 (86) PCT/GB2007/004719  
 (87) WO 2008/074988  
**(54) Spúšťacie zariadenie**

- (51) A62C 19/00**  
**(11) E 12701**  
 (96) 07872912.6, 11.6.2007  
 (97) 2160223, 11.1.2012  
 (31) 802793  
 (32) 25.5.2007  
 (33) US  
 (73) Kaimart Phanawatnan, Chonburi, TH;  
 (72) KAIMART Phanawatnan, Chonburi, TH;  
 (74) Belička Ivan, Ing., Banská Bystrica, SK;  
 (86) PCT/US2007/013595  
 (87) WO 2008/150265  
**(54) Gul'a na hasenie požiarov 2**

- (51) A63G 21/00, A63G 7/00**  
**(11) E 12752**  
 (96) 11000564.2, 5.8.2002  
 (97) 2357028, 26.9.2012  
 (31) 10139257, 10217942  
 (32) 3.8.2001, 22.4.2002  
 (33) DE, DE  
 (73) Josef Wiegand GMBH & CO. KG, Rasdorf, DE;  
 (72) Wiegand Josef, Rasdorf, DE;  
 (74) Tomeš Pavol, Ing., Bratislava, SK;  
**(54) Elektromagnetická brzda na sánky vedené po dráhe a sánkarská dráha s podobnou elektromagnetickou brzdou**

- (51) B01D 33/00**  
**(11) E 12779**  
 (96) 08734549.2, 25.4.2008  
 (97) 2152380, 13.6.2012  
 (31) 07106918  
 (32) 25.4.2007  
 (33) EP  
 (73) Danmarks Tekniske Universitet (DTU), Lyngby, DK;  
 (72) STUBBE Peter, Birkerød, DK; HANSEN Preben Bøje, Gentofte, DK;  
 (74) PATENTSERVIS BRATISLAVA, a. s., Bratislava, SK;  
 (86) PCT/DK2008/050094  
 (87) WO 2008/131780  
**(54) Spôsob filtrácie a filtračné zariadenie obsahujúce valce s pórmí**

- (51) B05B 3/00, B05B 13/00**  
**(11) E 12776**  
 (96) 09155432.9, 18.3.2009  
 (97) 2230021, 25.7.2012  
 (73) PROLINE AB, Sollentuna, SE;  
 (72) Johansson Rolf, Torslanda, SE;  
 (74) PATENTSERVIS BRATISLAVA, a. s., Bratislava, SK;  
**(54) Zariadenie na aplikáciu vnútorného náteru v rúrach**

- (51) B05D 7/00**  
**(11) E 12750**  
 (96) 09178530.3, 9.12.2009  
 (97) 2198982, 18.7.2012  
 (31) 102008064182  
 (32) 22.12.2008  
 (33) DE  
 (73) Dresdner Lackfabrik novatic GmbH Co. KG, Dresden, DE;  
 (72) Rother Joachim, Kleinmachnow, DE; Trültzsch Rainer, Coswig, DE; Zill Wilfried, Dresden, DE; Zill Alexander, Radebeul, DE; Hentschel Frank, Wiednitz OT Heide, DE;  
 (74) Čechvalová Dagmar, Bratislava, SK;  
**(54) Antikorózný systém na poťahovanie kovových povrchov a spôsob jeho zhotovenia**

- (51) B07B 1/00, B65G 27/00**  
**(11) E 12643**  
 (96) 07801595.5, 10.8.2007  
 (97) 2049274, 6.6.2012  
 (31) 102006037638, 102006047591, 102007014635  
 (32) 10.8.2006, 5.10.2006, 23.3.2007  
 (33) DE, DE, DE  
 (73) Artech Systems AG, Romanshorn 1, CH;  
 (72) KISING Jürgen, Kreuzlingen, CH;  
 (74) Bušová Eva, JUDr., Bratislava, SK;  
 (86) PCT/EP2007/007092  
 (87) WO 2008/017494  
**(54) Spôsob a zariadenie pre ultrazvukovú excitáciu štruktúr ľubovoľnej geometrie za účelom zníženia trenia**

- (51) B21B 27/00**  
**(11) E 12782**  
 (96) 05809725.4, 17.11.2005  
 (97) 1829625, 22.8.2012  
 (31) 2004337305  
 (32) 22.11.2004  
 (33) JP  
 (73) ArcelorMittal France, Saint Denis, FR;  
 (72) TAKAHAMA Yoshiki, Futtu-shi, Chiba, JP; SHIRAISHI Toshiyuki, Futtu-shi, Chiba, JP; OGAWA Shigeru, Futtu-shi, Chiba, JP; VANDEL Luc, OGY, FR; HAURET Guy, Fos-sur-Mer, FR; LAUGIER Maxime, Montigny-les-Metz, FR; MASSON Pascal, Metz, FR;  
 (74) Čechvalová Dagmar, Bratislava, SK;  
 (86) PCT/JP2005/021495  
 (87) WO 2006/054780  
**(54) Spôsob privádzania mazacieho oleja pri valcovaní za studena**

- (51) B21B 43/00, C21D 1/00, C21D 9/00**  
**(11) E 12689**  
 (96) 10450111.9, 27.1.2009  
 (97) 2243566, 27.6.2012  
 (31) 1752008  
 (32) 4.2.2008  
 (33) AT  
 (62) 09450016.2  
 (73) voestalpine Schienen GmbH, Leoben, AT;  
 (72) Pfeiler Hans, Leoben, AT; Köck Norbert, St. Peter-Freienstein, AT;  
 (74) Guniš Jaroslav, Mgr., Bratislava, SK;  
**(54) Zariadenie na vytvrdzovanie koľajníc**

- (51) **B21D 28/00**  
**(11) E 12690**  
(96) 09768058.1, 9.12.2009  
(97) 2355943, 19.9.2012  
(31) 102008061420  
(32) 10.12.2008  
(33) DE  
(73) Voestalpine Giesserei Linz GmbH, Linz, AT;  
(72) LANKSWEIRT Jochen, Heidenheim, DE;  
(74) Holoubková Mária, Ing., Bratislava, SK;  
(86) PCT/EP2009/066704  
(87) WO 2010/066776  
**(54) Vyrážač klinov**
- 
- (51) **B21D 39/00**  
**(11) E 12801**  
(96) 11183942.9, 5.10.2011  
(97) 2441535, 22.8.2012  
(31) VE20100054  
(32) 18.10.2010  
(33) IT  
(73) DALLAN S.P.A., Castelfranco Veneto, IT;  
(72) Dallon Sergio, Castelfranco Veneto, IT;  
(74) PATENTSERVIS BRATISLAVA, a. s., Bratislava, SK;  
**(54) Spôsob drážkovania T profilov a zariadenie na implementáciu tohto spôsobu**
- 
- (51) **B22D 11/00**  
**(11) E 12716**  
(96) 08801745.4, 28.8.2008  
(97) 2200767, 25.7.2012  
(31) 102007043386  
(32) 12.9.2007  
(33) DE  
(73) Gautschi Engineering GmbH, Tägerwil, CH;  
(72) MOOS Oliver, Lippoldswilen, CH; BOSSARD Rudolf, Neuhausen am Rheinfall, CH;  
(74) Hörmannová Zuzana, Ing., Bratislava, SK;  
(86) PCT/EP2008/007062  
(87) WO 2009/036870  
**(54) Kokila na plynulé odlievanie kovu**
- 
- (51) **B23H 7/00, B23H 1/00**  
**(11) E 12704**  
(96) 07760566.5, 12.4.2007  
(97) 2021146, 27.6.2012  
(31) 415903  
(32) 2.5.2006  
(33) US  
(73) Court Holdings Limited, Beamsville, ON, CA;  
(72) MCCREA Keith A., Yorkville, OH, US; NOBLE Craig A., Georgetown, PA, US;  
(74) Tomeš Pavol, Ing., Bratislava, SK;  
(86) PCT/US2007/066533  
(87) WO 2007/130778  
**(54) Elektrický výbojový texturovací stroj**
- 
- (51) **B24B 57/00, B01D 21/00, B01D 3/00, B01J 39/00, B01J 41/00, B24B 55/00, B28D 5/00**  
**(11) E 12737**  
(96) 06766344.3, 16.6.2006  
(97) 1893385, 22.8.2012  
(31) RM20050329
- (32) 24.6.2005  
(33) IT  
(73) SIC Processing GmbH, Hirschau, DE;  
(72) FRAGIACOMO Guido, Novara, IT;  
(74) Hörmannová Zuzana, Ing., Bratislava, SK;  
(86) PCT/IT2006/000461  
(87) WO 2006/137098  
**(54) Spôsob a zariadenie na úpravu vyčerpaných abrazívnych suspenzií pre získanie ich znovu použiteľných zložiek**
- 
- (51) **B26D 3/00**  
**(11) E 12714**  
(96) 07726903.3, 14.3.2007  
(97) 2046541, 18.7.2012  
(31) 102006034287  
(32) 21.7.2006  
(33) DE  
(73) KraussMaffei Technologies GmbH, München, DE;  
(72) SCHUEPPSTUHL Thorsten, Dortmund, DE;  
(74) Bušová Eva, JUDr., Bratislava, SK;  
(86) PCT/EP2007/052412  
(87) WO 2008/009488  
**(54) Zariadenie na vytváranie zoslabovacích zárezov do fólie alebo potľahu**
- 
- (51) **B28B 7/00**  
**(11) E 12768**  
(96) 09360004.7, 13.1.2009  
(97) 2080601, 15.8.2012  
(31) 0800242  
(32) 17.1.2008  
(33) FR  
(73) Rector Lesage S.A., Mulhouse, FR;  
(72) Leduc René, Lampertheim, FR;  
(74) PATENTSERVIS BRATISLAVA, a. s., Bratislava, SK;  
**(54) Formovacia stolica na výrobu lineárnych prvkov najmä z betónu**
- 
- (51) **B29B 15/00, C08J 5/00, D06M 15/00**  
**(11) E 12722**  
(96) 05732347.9, 29.3.2005  
(97) 1737633, 25.7.2012  
(31) 04007749  
(32) 31.3.2004  
(33) EP  
(73) Toho Tenax Europe GmbH, Wuppertal, DE;  
(72) SCHNEIDER Markus, Düsseldorf, DE; WOHLMANN Bernd, Düsseldorf, DE;  
(74) Hörmannová Zuzana, Ing., Bratislava, SK;  
(86) PCT/EP2005/003281  
(87) WO 2005/095080  
**(54) Priadza impregnovaná epoxidovou živicom a jej použitie na výrobu predlisku**
- 
- (51) **B29B 17/00, B03B 5/00, B29K 105/00**  
**(11) E 12654**  
(96) 06743132.0, 8.6.2006  
(97) 1899129, 3.10.2012  
(31) 102005026450  
(32) 8.6.2005  
(33) DE

- (73) Fraunhofer-Gesellschaft zur Förderung der angewandten Forschung e.V., München, DE;  
 (72) SCHLUMMER Martin, Ingolstadt, DE; MÄURER Andreas, Freising, DE;  
 (74) Čechvalová Dagmar, Bratislava, SK;  
 (86) PCT/EP2006/005504  
 (87) WO 2006/131377

**(54) Spôsob oddeľovania rozdielne aditívovaných polymérnych zložiek ako aj použitie tohto spôsobu**

**(51) B29C 45/00**

**(11) E 12713**

(96) 07803504.5, 14.9.2007

(97) 2089207, 30.5.2012

(31) 102006048252

(32) 12.10.2006

(33) DE

(73) KraussMaffei Technologies GmbH, München, DE;

(72) Gruber Marco, München, DE;

(74) Bušová Eva, JUDr., Bratislava, SK;

(86) PCT/EP2007/059737

(87) WO 2008/043640

**(54) Spôsob a zariadenie k výrobe kompozitného konštrukčného dielu, najmä zahrnujúceho vstrekovaný odliatok s povlakom polyuretánu**

**(51) B32B 3/00**

**(11) E 12751**

(96) 10012433.8, 19.5.2005

(97) 2322344, 27.6.2012

(31) 102004024878

(32) 19.5.2004

(33) DE

(62) 05743441.7

(73) lightweight solutions GmbH, Bad Aibling, DE;

(72) Schäpers Michael, Stephanskirchen, DE;

(74) PATENTSERVIS BRATISLAVA, a. s., Bratislava, SK;

**(54) Sendvičový element**

**(51) B32B 27/00**

**(11) E 12681**

(96) 07014899.4, 30.7.2007

(97) 2027999, 11.7.2012

(73) Euzone Consulting & Services Ltd, Small Heath, Birmingham, GB;

(72) Volpi Donato, Tortoreto Lido (TE), IT;

(74) ROTT, RŮŽIČKA & GUTTMANN, Bratislava, SK;

**(54) Teplom zmršťiteľná fólia a jej použitie pre sady s nápojmi**

**(51) B41J 2/00**

**(11) E 12675**

(96) 09156203.3, 22.12.2006

(97) 2082882, 20.6.2012

(31) 2005372028, 2006220751

(32) 26.12.2005, 11.8.2006

(33) JP, JP

(62) 06256540.3

(73) Seiko Epson Corporation, Shinjuku-ku, Tokyo, JP;

(72) Asauchi Noboru, Nagano-ken, Nagano, JP;

(74) Zivko Mijatovic and Partners s.r.o., Bratislava, SK;

**(54) Zásobník na tlačový materiál a doska s plošnými spojmi namontovaná na zásobníku na tlačový materiál**

**(51) B41M 5/00**

**(11) E 12678**

(96) 07700328.3, 8.1.2007

(97) 1973749, 18.7.2012

(31) 0600576

(32) 12.1.2006

(33) GB

(73) Akzo Nobel Coatings International B.V., Arnhem, NL;

(72) HANN Richard Anthony, Ipswich, GB; STEPHENSON Ian, Essex, GB; MARTINO Anthony Joseph, Suffolk, GB; BECK Nicholas Clement, Essex, GB;

(74) ROTT, RŮŽIČKA & GUTTMANN, Bratislava, SK;

(86) PCT/GB2007/000024

(87) WO 2007/080377

**(54) Termotransferová tlač**

**(51) B60D 1/00**

**(11) E 12732**

(96) 08012784.8, 15.7.2008

(97) 2145780, 12.9.2012

(73) Jost-Werke GmbH, Neu-Isenburg, DE;

(72) Szczepanek Udo, Eichenau, DE;

(74) Hörmannová Zuzana, Ing., Bratislava, SK;

**(54) Nepriame mazanie zariadenia na obmedzenie vertikálneho zdvihu závesného oka ťažného zariadenia**

**(51) B60N 2/00**

**(11) E 12656**

(96) 08715979.4, 22.2.2008

(97) 2132058, 8.8.2012

(31) 102007011296, 102007030428

(32) 6.3.2007, 29.6.2007

(33) DE, DE

(73) Johnson Controls GmbH, Burscheid, DE;

(72) Frotz Thomas, Burscheid, DE;

(74) Čechvalová Dagmar, Bratislava, SK;

(86) PCT/EP2008/001428

(87) WO 2008/107083

**(54) Sedadlo vozidla**

**(51) B60R 19/00**

**(11) E 12734**

(96) 06778615.2, 19.6.2006

(97) 1893450, 4.7.2012

(31) 0506249

(32) 20.6.2005

(33) FR

(73) VALEO SYSTEMES THERMIQUES, Le Mesnil St Denis Cedex, FR;

(72) GUINEHUT Sébastien, Issy-Les-Moulineaux, FR; LAJAUNIE Emmanuel, Viroflay, FR; FONSECA BARBOSA Marcelo, Gyancourt, FR;

(74) Hörmannová Zuzana, Ing., Bratislava, SK;



- (86) PCT/FR2006/001380  
 (87) WO 2006/136688  
**(54) Zariadenie na pohlcovanie energie pre nosník nárazníka motorového vozidla a predné čelo obsahujúce takéto zariadenie**

- 
- (51) B63H 1/00**  
**(11) E 12706**  
 (96) 08859967.5, 9.12.2008  
 (97) 2225149, 6.6.2012  
 (31) 200701755, 13134  
 (32) 10.12.2007, 12.12.2007  
 (33) DK, US  
 (73) A.P. Moller - Maersk A/S, Copenhagen K, DK;  
 (72) GOVERT VERMEIDEN Jacob, GK Hasselt, NL;  
 (74) ROTT, RŮŽIČKA & GUTTMANN, Bratislava, SK;  
 (86) PCT/EP2008/067130  
 (87) WO 2009/074581  
**(54) Tesnenie pre plutvový pohon**

- 
- (51) B65C 9/00, B31D 1/00, B65H 23/00**  
**(11) E 12635**  
 (96) 09158518.2, 22.4.2009  
 (97) 2243711, 11.7.2012  
 (73) F. Hoffmann-La Roche AG, Basel, CH;  
 (72) Dagenbach Ralf, Schwetzingen, DE; Hofstadt Ronald, Boehl-Iggelheim, DE; Lurg Klaus, Bürstadt, DE; Pflaesterer Stefan, Weinheim, DE; Schwoebel Wolfgang, Mannheim, DE; Voelschow Eric, Mannheim, DE; Renz Thomas, Stuttgart, DE; Sprung Ulf, Holzmaden, DE; Lamparter Matthias, Metzingen, DE;  
 (74) Bušová Eva, JUDr., Bratislava, SK;  
**(54) Výroba páskových výrobkov s diagnostickými pomôckami**

- 
- (51) B65D 21/00**  
**(11) E 12684**  
 (96) 07725559.4, 25.5.2007  
 (97) 2024242, 25.7.2012  
 (31) 102006025198  
 (32) 29.5.2006  
 (33) DE  
 (73) "Deutsche See" GmbH, Bremerhaven, DE;  
 (72) FELDMANN André, Hamburg, DE; SCHULTCHEN Arne, Hamburg, DE;  
 (74) ŽOVICOVÁ & ŽOVIC IP, s. r. o., Bratislava, SK;  
 (86) PCT/EP2007/004663  
 (87) WO 2007/137774  
**(54) Systémová debna, predovšetkým na prepravu čerstvých rýb**

- 
- (51) B65G 47/00**  
**(11) E 12736**  
 (96) 07117303.3, 26.9.2007  
 (97) 1911698, 1.8.2012  
 (31) 102006048025  
 (32) 9.10.2006  
 (33) DE  
 (73) Newfrey LLC, Newark, Delaware, US;  
 (72) Feierabend Markus, Heuchelheim, DE; Lippert Stefan, Hungen, DE; Walldorf Hugo, Giessen, DE;

- (74) Hörmannová Zuzana, Ing., Bratislava, SK;  
**(54) Dopravné zariadenie na vyrovnávanie a podávanie malých dielov**

- 
- (51) B65G 65/00**  
**(11) E 12733**  
 (96) 09761854.0, 10.6.2009  
 (97) 2282957, 15.8.2012  
 (31) 20080402  
 (32) 11.6.2008  
 (33) FI  
 (73) Andritz Oy, Helsinki, FI;  
 (72) KOKKO Pekka, Hollola, FI; OHVO Heikki, Hollola, FI;  
 (74) Hörmannová Zuzana, Ing., Bratislava, SK;  
 (86) PCT/FI2009/050493  
 (87) WO 2009/150299  
**(54) Zariadenie na odoberanie zosúvajúceho sa materiálu z kopy**

- 
- (51) B66B 5/00**  
**(11) E 12673**  
 (96) 09158259.3, 20.4.2009  
 (97) 2112115, 15.8.2012  
 (31) 125038 P  
 (32) 21.4.2008  
 (33) US  
 (73) Hollister-Whitney Elevator Corp., Quincy, IL, US;  
 (72) Glaser Walter, New York, NY, US;  
 (74) MAJLINGOVÁ & PARTNERS, s. r. o., Bratislava, SK;  
**(54) Brzda výtahovej kabíny s čel'ust'ami ovládanými pružinami, ktoré sú spojené so zostavanými ozubeného prevodu**

- 
- (51) C02F 1/00, B01D 27/00, B01D 35/00, A47J 31/00**  
**(11) E 12730**  
 (96) 10700331.1, 14.1.2010  
 (97) 2387547, 25.7.2012  
 (31) 102009000231  
 (32) 14.1.2009  
 (33) DE  
 (73) Brita GmbH, Taunusstein, DE;  
 (72) NAMUR Marc, Darmstadt, DE; TASZAREK Josef, Taunusstein, DE;  
 (74) Hörmannová Zuzana, Ing., Bratislava, SK;  
 (86) PCT/EP2010/050385  
 (87) WO 2010/081845  
**(54) Zariadenie na ovládanie ventilu, zásobník na kvapalinu zariadenia na spracovanie kvapaliny, ako aj zariadenie na spracovanie kvapaliny**

- 
- (51) C02F 3/00, B01D 61/00**  
**(11) E 12804**  
 (96) 08866632.6, 11.11.2008  
 (97) 2225012, 8.8.2012  
 (31) 21002007  
 (32) 21.12.2007  
 (33) AT  
 (73) VA TECH WABAG GmbH, Wien, AT; Passavant-Geiger GmbH, Aarbergen, DE;  
 (72) KLEGRAF Ferdinand, Raunthal, DE;

- (74) Hörmannová Zuzana, Ing., Bratislava, SK;  
 (86) PCT/EP2008/065307  
 (87) WO2009/083321  
**(54) Zariadenie na spracovanie odpadovej vody a spôsob spracovania odpadovej vody**

- 
- (51) C03C 17/00**  
**(11) E 12667**  
 (96) 09718867.6, 25.2.2009  
 (97) 2247549, 18.7.2012  
 (31) 0851263  
 (32) 27.2.2008  
 (33) FR  
 (73) Saint-Gobain Glass France, Courbevoie, FR;  
 (72) GOUARDES Eric, Paris, FR; HENRY Sébastien, Bures, FR; BELLIOU Sylvain, Paris, FR;  
 (74) Hörmannová Zuzana, Ing., Bratislava, SK;  
 (86) PCT/FR2009/050299  
 (87) WO 2009/112759  
**(54) Protisľnečné zasklenie s vylepšeným koeficientom svetelnej priepustnosti**

- 
- (51) C07C 1/00, C10G 27/00**  
**(11) E 12798**  
 (96) 06739568.1, 24.3.2006  
 (97) 1868967, 8.8.2012  
 (31) 91130  
 (32) 28.3.2005  
 (33) US  
 (73) GRT, Inc., Santa Barbara CA, US;  
 (72) LORKOVIC Ivan M., Santa Barbara, California, US;  
 (74) Čechvalová Dagmar, Bratislava, SK;  
 (86) PCT/US2006/010854  
 (87) WO 2006/104914  
**(54) Spôsob výroby uhl'ovodíkov**

- 
- (51) C07C 213/00, C07D 295/00, C07D 211/00, C07C 215/00**  
**(11) E 12780**  
 (96) 05727512.5, 25.3.2005  
 (97) 1727782, 22.8.2012  
 (31) 2004089652  
 (32) 25.3.2004  
 (33) JP  
 (73) OTSUKA PHARMACEUTICAL CO., LTD., Tokyo, JP;  
 (72) KIYOKAWA Hiroshi, Nara, JP; AKI Shinji, Itano-gun, Tokushima, JP;  
 (74) PATENTSERVIS BRATISLAVA, a. s., Bratislava, SK;  
 (86) PCT/JP2005/006408  
 (87) WO 2005/092832  
**(54) Spôsob výroby aminofenolových zlúčenín**

- 
- (51) C07C 233/00, C07C 231/00, A61K 31/00, A61P 25/00, A61P 37/00, A61P 15/00, A61P 9/00, A61P 3/00**  
**(11) E 12679**  
 (96) 06291251.4, 2.8.2006  
 (97) 1752443, 11.7.2012  
 (31) 0508278  
 (32) 3.8.2005  
 (33) FR

- (73) Les Laboratoires Servier, Suresnes Cedex, FR;  
 (72) Coquerel Gérard, Boos, FR; Linol Julie, Rouen, FR; Souvie Jean-Claude, Le Havre, FR;  
 (74) ROTT, RŮŽIČKA & GUTTMANN, Bratislava, SK;  
**(54) Nová kryštalická forma V agomelatínu, spôsob jej prípravy a farmaceutické kompozície s jej obsahom**

- 
- (51) C07C 237/00, C07C 255/00**  
**(11) E 12726**  
 (96) 06850109.7, 7.11.2006  
 (97) 1951661, 8.8.2012  
 (31) 737627 P  
 (32) 17.11.2005  
 (33) US  
 (73) ELI LILLY AND COMPANY, Indianapolis, IN, US;  
 (72) CONNER Scott Eugene, Indianapolis, Indiana, US; LI Jianke, Hamden, CT, US; ZHU Guoxin, Carmel, IN, US;  
 (74) Hörmannová Zuzana, Ing., Bratislava, SK;  
 (86) PCT/US2006/060586  
 (87) WO 2007/106181  
**(54) Antagonisty glukagónového receptora, ich príprava a terapeutické použitie**

- 
- (51) C07C 255/00, A61K 31/00, A61P 19/00**  
**(11) E 12625**  
 (96) 05808098.7, 18.11.2005  
 (97) 1817276, 8.8.2012  
 (31) 630405 P  
 (32) 23.11.2004  
 (33) US  
 (73) Merck Canada Inc., Kirkland, QC, CA;  
 (72) GAUTHIER Jacques Yves, Kirkland, Québec, CA; LI Chun Sing, Kirkland, Québec, CA; MEL-LON Christophe, Kirkland, Québec, CA;  
 (74) PATENTSERVIS BRATISLAVA, a. s., Bratislava, SK;  
 (86) PCT/CA2005/001764  
 (87) WO 2006/056047  
**(54) Inhibítory katepsínovej cysteínovej proteázy**

- 
- (51) C07C 311/00, B01J 31/00, C07B 41/00**  
**(11) E 12639**  
 (96) 05803157.6, 1.11.2005  
 (97) 1812384, 4.7.2012  
 (31) 0425320  
 (32) 17.11.2004  
 (33) GB  
 (73) Bial-Portela & CA, S.A., S. Mamede do Coronado, PT;  
 (72) DOMINGUEZ Beatriz, Suffolk, GB; ZANOTTI-GEROSA Antonio, Cambridge, GB; GRASA Gabriela Alexandra, Mantua, New Jersey NJ, US; MEDLOCK Jonathan Alan, Milton Cambridge, GB;  
 (74) Bušová Eva, JUDr., Bratislava, SK;  
 (86) PCT/GB2005/050190  
 (87) WO 2006/054115  
**(54) Sulfonylované difenyletyléndiamíny, spôsob ich prípravy a použitie pri katalýze transférovej hydrogenácie**

- (51) **C07D 207/00, A61K 31/00, A61P 25/00**  
**(11) E 12756**  
 (96) 09703808.7, 13.1.2009  
 (97) 2252581, 20.6.2012  
 (31) 08380012, 39121 P  
 (32) 22.1.2008, 25.3.2008  
 (33) EP, US  
 (73) ELI LILLY AND COMPANY, Indianapolis, Indiana, US;  
 (72) DIAZ BUEZO Nuria, Madrid, ES; MCKINZIE David Lee, Indianapolis, Indiana, US; MITCH Charles Howard, Indianapolis, Indiana, US; PEDREGAL-TERCERO Concepcion, Madrid, ES;  
 (74) Hörmannová Zuzana, Ing., Bratislava, SK;  
 (86) PCT/US2009/030811  
 (87) WO 2009/094260  
**(54) Kappa selektívny antagonistu opiátového receptora**

- (51) **C07D 207/00, A61K 31/00, A61P 1/00, C07D 401/00, C07D 409/00**  
**(11) E 12687**  
 (96) 11155996.9, 29.8.2006  
 (97) 2327692, 18.7.2012  
 (31) 2005250356, 2006100626  
 (32) 30.8.2005, 31.3.2006  
 (33) JP, JP  
 (62) 06797335.4  
 (73) Takeda Pharmaceutical Company Limited, Osaka-shi, Osaka, JP;  
 (72) Kajino Masahiro, Osaka, JP; Hasuoka Atsushi, Osaka, JP; Nishida Haruyuki, Osaka, JP;  
 (74) Litváková Edita, Ing., Bratislava, SK;  
**(54) 1-heterocyklylsulfonyl, 2-aminometyl, 5-(hetero-)aryl substituované 1-H-pyrolóvé deriváty ako inhibítory sekrécie kyseliny**

- (51) **C07D 209/00, A01N 43/00, A01N 33/00, A61K 31/00, A61P 35/00, C07D 237/00, C07D 231/00**  
**(11) E 12805**  
 (96) 04811728.7, 18.11.2004  
 (97) 1689233, 4.7.2012  
 (31) 523270 P  
 (32) 19.11.2003  
 (33) US  
 (73) Array Biopharma, Inc., Boulder, CO, US;  
 (72) WALLACE Eli, Lyons, CO, US; YANG Hong, Woon, Superior, CO, US; BLAKE Jim, Longmont, CO, US;  
 (74) Guniš Jaroslav, Mgr., Bratislava, SK;  
 (86) PCT/US2004/039061  
 (87) WO 2005/051302  
**(54) Bicyklické inhibítory MEK**

- (51) **C07D 211/00, C07D 213/00, C07D 231/00, C07D 263/00, C07D 295/00, C07D 317/00, C07D 471/00, C07D 491/00, C07D 498/00, C07C 237/00, A61K 31/00, A61P 19/00, A61P 35/00**  
**(11) E 12815**  
 (96) 07725450.6, 23.5.2007  
 (97) 2032535, 1.8.2012  
 (31) 102006025630  
 (32) 1.6.2006

- (33) DE  
 (73) SANOFI, Paris, FR;  
 (72) SCHUDOK Manfred, Frankfurt am Main, DE; WAGNER Michael, Frankfurt am Main, DE; BAUER Armin, Frankfurt am Main, DE; KOHLMANN Anna, Frankfurt am Main, DE;  
 (74) Čechvalová Dagmar, Bratislava, SK;  
 (86) PCT/EP2007/004550  
 (87) WO2007/137738  
**(54) Spirocyclické nitrily ako inhibítory proteáz**

- (51) **C07D 211/00, C07D 213/00, C07D 263/00, C07D 413/00, A61K 31/00, A61P 9/00, A61P 11/00, A61P 17/00, A61P 19/00, A61P 25/00**  
**(11) E 12641**  
 (96) 07761018.6, 20.4.2007  
 (97) 2009992, 27.6.2012  
 (31) 793881 P  
 (32) 21.4.2006  
 (33) US  
 (73) GlaxoSmithKline LLC, Philadelphia, PA, US;  
 (72) BUSCH-PETERSEN Jakob, King Of Prussia, PA, US;  
 (74) Bušová Eva, JUDr., Bratislava, SK;  
 (86) PCT/US2007/067091  
 (87) WO 2007/124424  
**(54) Antagonisty receptora IL-8**

- (51) **C07D 213/00, C07D 241/00, C07D 233/00, C07D 401/00, C07D 405/00, C07C 43/00, A61K 31/00, A61P 3/00**  
**(11) E 12727**  
 (96) 08153866.2, 17.9.2003  
 (97) 2208727, 29.8.2012  
 (31) 412158 P  
 (32) 19.9.2002  
 (33) US  
 (62) 03751877.6  
 (73) Eli Lilly & Company, Indianapolis, IN, US;  
 (72) Blanco-Pillado Maria-Jesus, Fishers, IN, US; Chappell Mark Donald, Indianapolis, IN, US; De La Torre Marta Garcia, Madrid, ES; Diaz Buezo Nuria, Madrid, ES; Fritz James Erwin, McCordsville, IN, US; Holloway William Glen, Zionsville, IN, US; Matt James Edward Junior, Fishers, IN, US; Mitch Charles Howard, Columbus, IN, US; Pedregal-Tercero Concepcion, Madrid, ES; Quimby Steven James, Noblesville, IN, US; Siegel Miles Goodman, Indianapolis, IN, US; Smith Dana Rae, Westfield, IN, US; Stucky Russell Dean, Indianapolis, IN, US; Takeuchi Kumiko, Indianapolis, IN, US; Thomas Elizabeth Marie, Lexington, Kentucky, US; Wolfe Chad Nolan, Noblesville, IN, US;  
 (74) Hörmannová Zuzana, Ing., Bratislava, SK;  
**(54) Diarylétery ako antagonisty opioidného receptora**

- (51) **C07D 215/00, A61K 31/00, A61P 25/00, C07D 487/00**  
**(11) E 12695**  
 (96) 08157490.7, 25.3.2003  
 (97) 1956004, 13.6.2012  
 (31) 0207289, 0225678

- (32) 27.3.2002, 4.11.2002  
 (33) GB, GB  
 (73) Glaxo Group Limited, Greenford, Middlesex, GB;  
 (72) Ahmed Mahmood, Harlow, Essex, GB; Johnson Christopher Norbert, Harlow, Essex, GB; Jones Martin C., Harlow, Essex, GB; Macdonald Gregor James, Harlow, Essex, GB; Moss Stephen Frederick, Harlow, Essex, GB; Thompson Mervyn, Harlow, Essex, GB; Wade Charles Edward, Harlow, Essex, GB; Witty David, Harlow, Essex, GB;
- (74) Bušová Eva, JUDr., Bratislava, SK;  
 (54) **Chinolinové deriváty a ich použitie ako 5-HT<sub>6</sub> ligandov**
- 
- (51) **C07D 223/00, C07D 403/00, A61K 31/00**  
 (11) **E 12814**  
 (96) 06801705.2, 17.8.2006  
 (97) 1940797, 1.8.2012  
 (31) 710004 P  
 (32) 19.8.2005  
 (33) US  
 (73) Array Biopharma, Inc., Boulder, CO, US;  
 (72) DOHERTY George, A., CO, US; EARY Todd, C., Longmont, CO, US; GRONEBERG Robert, D., Boulder, CO, US; JONES Zachary, Broomfield, CO, US;  
 (74) Čechvalová Dagmar, Bratislava, SK;  
 (86) PCT/US2006/032098  
 (87) WO2007/024612  
 (54) **8-Substituované benzoazapíny ako modulátory Toll-Like receptora**
- 
- (51) **C07D 237/00, C07D 409/00, C07D 487/00, A61K 31/00, A61P 25/00**  
 (11) **E 12790**  
 (96) 08716791.2, 11.2.2008  
 (97) 2121630, 1.8.2012  
 (31) 07102222  
 (32) 13.2.2007  
 (33) EP  
 (73) Janssen Pharmaceutica, NV, Beerse, BE;  
 (72) MACDONALD Gregor James, Beerse, BE; LANGLOIS Xavier Jean Michel, Beerse, BE; BARTOLOMÉ-NEBREDÁ José Manuel, Toledo, ES; VAN GOOL Michiel Luc Maria, Toledo, ES;  
 (74) Čechvalová Dagmar, Bratislava, SK;  
 (86) PCT/EP2008/051597  
 (87) WO 2008/098892  
 (54) **Rýchlo disociujúce antagonisty dopamínového receptora 2**
- 
- (51) **C07D 263/00, C07D 413/00, A61K 31/00, A61P 3/00**  
 (11) **E 12652**  
 (96) 07724733.6, 30.4.2007  
 (97) 2024347, 1.8.2012  
 (31) 102006021878  
 (32) 11.5.2006  
 (33) DE  
 (73) SANOFI, Paris, FR;  
 (72) DEFOSSA Elisabeth, Frankfurt am Main, DE; FOLLMANN Markus, Wülfrath, DE; KLABUNDE Thomas, Frankfurt am Main, DE; DROSOU Viktoria, Frankfurt am Main, DE; HESSLER
- Gerhard, Frankfurt am Main, DE; STENGELIN Siegfried, Frankfurt am Main, DE; HASCHKE Guido, Frankfurt am Main, DE; HERLING Andreas, Frankfurt am Main, DE; BARTOSCHEK Stefan, Frankfurt am Main, DE;  
 (74) Čechvalová Dagmar, Bratislava, SK;  
 (86) PCT/EP2007/003806  
 (87) WO 2007/131622  
 (54) **Fenylamino-benzoxazolom substituované karboxylové kyseliny, spôsob ich prípravy a ich použitie ako liečivo**
- 
- (51) **C07D 303/00, C07D 493/00, C07D 301/00, A61K 31/00, A61P 31/00, A61P 35/00, A01N 45/00, A61P 33/00**  
 (11) **E 12754**  
 (96) 06840409.4, 22.12.2006  
 (97) 1971588, 11.7.2012  
 (31) 2005907278  
 (32) 23.12.2005  
 (33) AU  
 (73) QBiotech Limited, Yungaburra, QLD, AU;  
 (72) REDDELL Paul Warren, Yungaburra, Queensland, AU; GORDON Victoria Anne, Yungaburra, Queensland, AU;  
 (74) PATENTSERVIS BRATISLAVA, a. s., Bratislava, SK;  
 (86) PCT/AU2006/002001  
 (87) WO 2007/070985  
 (54) **Deriváty tiglien-3-ónu**
- 
- (51) **C07D 305/00, A61K 31/00**  
 (11) **E 12723**  
 (96) 06741365.8, 30.3.2006  
 (97) 1871753, 18.7.2012  
 (31) 666728 P  
 (32) 31.3.2005  
 (33) US  
 (73) Accord Healthcare Inc., Markham, ON, CA;  
 (72) CARON Gaétan, Quebec, Québec, CA; LOURDUSAMY Mettilda, Sainte-Foy, Québec, CA;  
 (74) Hörmannová Zuzana, Ing., Bratislava, SK;  
 (86) PCT/CA2006/000480  
 (87) WO 2006/102758  
 (54) **Príprava taxánov z 9-dihydro-13-acetylbatínu III**
- 
- (51) **C07D 333/00, C07C 213/00, C07B 53/00**  
 (11) **E 12747**  
 (96) 05715425.4, 21.2.2005  
 (97) 1720852, 11.7.2012  
 (31) 04003809, 04010043  
 (32) 19.2.2004, 28.4.2004  
 (33) EP, EP  
 (73) Lonza AG, Basel, CH;  
 (72) MICHEL Dominique, Sierre, CH; METTLER Hanspeter, Visp, CH; MCGARRITY John, Brig-Glis, CH;  
 (74) Litvácová Edita, Ing., Bratislava, SK;  
 (86) PCT/EP2005/001781  
 (87) WO 2005/080370  
 (54) **Spôsob prípravy enantiomérne čistých 1-substituovaných-3-aminoalkoholov**

(51) **C07D 401/00, A61K 31/00, C07D 417/00**  
**(11) E 12729**  
 (96) 09752059.7, 5.11.2009  
 (97) 2358698, 5.9.2012  
 (31) 115332 P  
 (32) 17.11.2008  
 (33) US  
 (73) Eli Lilly and Company, Indianapolis, IN, US;  
 (72) BASTIAN Jolie Anne, Indianapolis, Indiana, US;  
 CLAY Julia Marie, Indianapolis, Indiana, US;  
 COHEN Jeffrey Daniel, Indianapolis, Indiana, US;  
 HIPSKIND Philip Arthur, Indianapolis, Indiana, US;  
 LOBB Karen Lynn, Indianapolis, Indiana, US;  
 SALL Daniel Jon, Indianapolis, Indiana, US;  
 WILSON (NEE TAKAKUWA) Takako, Indianapolis, Indiana, US;  
 THOMPSON Michelle Lee, Indianapolis, Indiana, US;  
 (74) Hörmannová Zuzana, Ing., Bratislava, SK;  
 (86) PCT/US2009/063370  
 (87) WO 2010/056588  
**(54) Tetrasubstituovaný pyridazín ako antagonist dráhy Hedgehog**

(51) **C07D 401/00, A61K 31/00, A61P 35/00, C07C 233/00, C07D 213/00, C07C 317/00, C07C 323/00**  
**(11) E 12672**  
 (96) 05779775.5, 19.7.2005  
 (97) 1786799, 4.7.2012  
 (31) CH09082004  
 (32) 9.9.2004  
 (33) IN  
 (73) Natco Pharma Limited, Hyderabad, Andhra Pradesh, IN;  
 (72) KOMPELLA Amala Kishan, Hyderabad, IN; ADI-BHATLA KALI SATYA Bhujanga Rao, Hyderabad, Andhra Pradesh, IN; RACHAKONDA Sreenivas, Hyderabad, IN; PODILI Khadgpathi, Hyderabad, ANDHRHA PRADESH, IN; VENKAIKIAH CHOWDARY Nannapaneni, Hyderabad, Andhra Pradesh, IN;  
 (74) MAJLINGOVÁ & PARTNERS, s. r. o., Bratislava, SK;  
 (86) PCT/IN2005/000243  
 (87) WO 2006/027795  
**(54) Nové fenylaminopyrimidínové deriváty ako inhibítory bcr-abl kinázy**

(51) **C07D 401/00, A61K 31/00, A61P 13/00, A61P 35/00, C07D 491/00**  
**(11) E 12797**  
 (96) 08828181.1, 28.8.2008  
 (97) 2181990, 8.8.2012  
 (31) 2007225378  
 (32) 31.8.2007  
 (33) JP  
 (73) Astellas Pharma Inc., Tokyo, JP;  
 (72) KAKEFUDA Akio, Tokyo, JP; WATANABE Kazushi, Tokyo, JP; KAMIKAWA Akio, Tokyo, JP; ENJO Kentaro, Tokyo, JP; FURUTANI Takashi, Tokyo, JP; YASUDA Minoru, Tsukubashi Ibaraki, JP;  
 (74) Bušová Eva, JUDr., Bratislava, SK;  
 (86) PCT/JP2008/065429  
 (87) WO 2009/028618  
**(54) Piperidínové deriváty**

(51) **C07D 401/00, A61K 31/00, A61P 1/00, A61P 31/00**  
**(11) E 12739**  
 (96) 07849849.0, 18.12.2007  
 (97) 2103608, 29.8.2012  
 (31) 2006340323  
 (32) 18.12.2006  
 (33) JP  
 (73) Arigen Pharmaceuticals, Inc., Minato-ku, Tokyo, JP;  
 (72) ITO Masaharu, Tokyo, JP; YAMAMOTO Masachichi, Tokyo, JP;  
 (74) Tomeš Pavol, Ing., Bratislava, SK;  
 (86) PCT/JP2007/001419  
 (87) WO 2008/075462  
**(54) Vyhľadovací prostriedok *Helicobacter pylori*, majúci inhibičnú aktivitu na vylučovanie žalúdočných kyselín**

(51) **C07D 401/00, A61K 31/00, A61P 25/00**  
**(11) E 12799**  
 (96) 08749604.8, 18.4.2008  
 (97) 2148873, 29.8.2012  
 (31) 07106704  
 (32) 23.4.2007  
 (33) EP  
 (73) Janssen Pharmaceutica, NV, Beerse, BE;  
 (72) MACDONALD Gregor James, Beerse, BE; BARTOLOMÉ-NEBREDA José Manuel, Toledo, ES;  
 (74) Čechvalová Dagmar, Bratislava, SK;  
 (86) PCT/EP2008/054731  
 (87) WO 2008/128995  
**(54) Deriváty 4-alkoxypridazínu ako rýchlo disociujúce antagonisty receptora dopamínu 2**

(51) **C07D 403/00, A61K 31/00, A61P 25/00**  
**(11) E 12757**  
 (96) 09734415.4, 2.4.2009  
 (97) 2280961, 25.7.2012  
 (31) 46943 P  
 (32) 22.4.2008  
 (33) US  
 (73) ELI LILLY AND COMPANY, Indianapolis, Indiana, US;  
 (72) SCHAUS John Mehnert, Indianapolis, IN, US;  
 (74) Hörmannová Zuzana, Ing., Bratislava, SK;  
 (86) PCT/US2009/039293  
 (87) WO 2009/131815  
**(54) 1,5-difenylpyrolidín-2-ónové zlúčeniny ako CB-1 ligandy**

(51) **C07D 403/00, C07D 405/00, C07D 417/00, A61P 31/00, A61K 31/00**  
**(11) E 12623**  
 (96) 08768910.5, 13.2.2008  
 (97) 2242752, 8.8.2012  
 (73) Bristol-Myers Squibb Company, Princeton, NJ, US;  
 (72) BACHAND Carol, Candiac, Québec, CA; BELEMA Makonen, Wallingford, CT, US; DEON Daniel H., Montreal, Québec, CA; GOOD Andrew C., Wallingford, CT, US; GOODRICH Jason, Wallingford, CT, US; JAMES Clint A., Longueuil, Québec, CA; LAVOIE Rico, Candiac Québec, CA; LOPEZ Omar D., Wallingford, CT,

- US; MARTEL Alain, Delson, Québec, CA; MEANWELL Nicholas A., Wallingford, CT, US; NGUYEN Van N., Wallingford, CT, US; ROMINE Jeffrey Lee, Wallingford, CT, US; RUEDIGER Edward H., Greenfield Park, Québec, CA; SNYDER Lawrence B., Wallingford, CT, US; ST. LAURENT Denis R., Wallingford, CT, US; YANG Fukang, Wallingford, CT, US; LANGLEY David R., Wallingford, CT, US; WANG Gan, Wallingford, CT, US; HAMANN Lawrence G., North Grafton, MA, US;
- (74) PATENTSERVIS BRATISLAVA, a. s., Bratislava, SK;
- (86) PCT/US2008/053779
- (87) WO 2009/102325
- (54) Imidazolyl bifenylové imidazoly ako inhibítory vírusu hepatitídy C**
- 
- (51) C07D 403/00, A61K 31/00, A61P 35/00**  
**(11) E 12655**  
 (96) 06794902.4, 26.10.2006  
 (97) 1945631, 8.8.2012  
 (31) 731299 P, 803061 P  
 (32) 28.10.2005, 24.5.2006  
 (33) US, US  
 (73) AstraZeneca AB, Södertälje, SE;
- (72) FENG Xiaomei, Waltham, Massachusetts, US; GUAN Huiping, Waltham, Massachusetts, US; KAN Ying, Shanghai, CN; IOANNIDIS Stephanos, Waltham, Massachusetts, US; PENG Bo, Waltham, Massachusetts, US; SU Mei, Waltham, Massachusetts, US; WANG Bin, Longmont, Colorado, US; WANG Tao, Waltham, Massachusetts, US; ZHANG Hai-Jun, Waltham, Massachusetts, US;
- (74) Čechvalová Dagmar, Bratislava, SK;
- (86) PCT/GB2006/003978
- (87) WO 2007/049041
- (54) 4-(3-Aminopyrazol)pyrimidínové deriváty na použitie ako inhibítory tyrozínkinázy na liečenie nádorov**
- 
- (51) C07D 413/00, A61K 31/00, C07D 471/00**  
**(11) E 12638**  
 (96) 09742552.4, 8.5.2009  
 (97) 2296651, 18.7.2012  
 (31) PCT/IB2008/051854  
 (32) 9.5.2008  
 (33) WO  
 (73) Actelion Pharmaceuticals Ltd., Allschwil, CH; HUBSCHWERLEN Christian, Durmenach, FR; LOCHER Hans, Binningen, CH;
- (74) Bušová Eva, JUDr., Bratislava, SK;
- (86) PCT/IB2009/051896
- (87) WO 2009/136379
- (54) Deriváty 5-hydroxymetyl-oxazolidin-2-ónu na liečbu bakteriálnych črevných ochorení**
- 
- (51) C07D 417/00, A61K 31/00, A61P 11/00**  
**(11) E 12781**  
 (96) 11152502.8, 15.3.2007  
 (97) 2311832, 22.8.2012  
 (31) 2006075307  
 (32) 17.3.2006  
 (33) JP
- (62) 07739373.4
- (73) OTSUKA PHARMACEUTICAL CO., LTD., Tokyo, JP;
- (72) Aoki Satoshi, Tokushima, JP; Nakaya Kenji, Tokushima, JP; Sota Masahiro, Tokushima, JP; Ishigami Masashi, Saga, JP;
- (74) PATENTSERVIS BRATISLAVA, a. s., Bratislava, SK;
- (54) Tetomilastové kryštály**
- 
- (51) C07D 453/00, A61K 31/00, C07D 451/00**  
**(11) E 12789**  
 (96) 05746609.6, 27.4.2005  
 (97) 1740177, 8.8.2012  
 (31) 565623 P  
 (32) 27.4.2004  
 (33) US  
 (73) GLAXO GROUP LIMITED, Greenford, Middlesex, GB;
- (72) LAINE Dramane I., King of Prussia, PA, US; PALOVICH Michael R., King of Prussia, PA, US; MCCLELAND Brent W., King of Prussia, PA, US; NEIPP Christopher E., King of Prussia, PA, US; THOMAS Sonia M., King of Prussia, PA, US;
- (74) MAJLINGOVÁ & PARTNERS, s. r. o., Bratislava, SK;
- (86) PCT/US2005/014386
- (87) WO 2005/104745
- (54) Antagonisty muskarínových acetylcholinových receptorov**
- 
- (51) C07D 471/00, A61K 31/00, A61P 37/00**  
**(11) E 12786**  
 (96) 08737252.0, 6.5.2008  
 (97) 2155743, 29.8.2012  
 (31) 916586 P, 24957 P  
 (32) 8.5.2007, 31.1.2008  
 (33) US, US  
 (73) AstraZeneca AB, Södertälje, SE; Dainippon Sumitomo Pharma Co., Ltd., Osaka, JP;
- (72) BONNERT Roger Victor, Loughborough Leicestershire, GB; MCINALLY Thomas, Loughborough Leicestershire, GB; THOM Stephen, Loughborough Leicestershire, GB; WADA Hiroki, Loughborough Leicestershire, GB;
- (74) Čechvalová Dagmar, Bratislava, SK;
- (86) PCT/GB2008/050328
- (87) WO 2008/135791
- (54) Imidazochinolíny s imunomodulačnými vlastnosťami**
- 
- (51) C07D 473/00, A61K 31/00, A61P 35/00**  
**(11) E 12784**  
 (96) 09744896.3, 3.11.2009  
 (97) 2358710, 15.8.2012  
 (31) 113273 P  
 (32) 11.11.2008  
 (33) US  
 (73) Eli Lilly and Company, Indianapolis, IN, US;
- (72) DALLY Robert Dean, Indianapolis, Indiana, US; JOSEPH Sajan, Indianapolis, Indiana, US; SHEPHERD Timothy Alan, Indianapolis, Indiana, US;
- (74) Hörmannová Zuzana, Ing., Bratislava, SK;

- (86) PCT/US2009/063020  
 (87) WO 2010/056563  
**(54) Inhibítory kinázy AKT A P70 S6**
- 
- (51) C07D 473/00, A61K 31/00, A61P 35/00**  
**(11) E 12807**  
 (96) 06734691.6, 2.2.2006  
 (97) 1848718, 1.8.2012  
 (31) 650433 P  
 (32) 4.2.2005  
 (33) US  
 (73) MILLENNIUM PHARMACEUTICALS, INC., Cambridge, MA, US;  
 (72) CRITCHLEY Stephen, Braintree, Massachusetts, US; GANT Thomas, G., Carlsbad, CA, US; LANGSTON Steven, P., North Andover, Massachusetts, US; OLHAVA Edward, J., Brookline, Massachusetts, US; PELUSO Stephane, Somerville, Massachusetts, US;  
 (74) Hörmannová Zuzana, Ing., Bratislava, SK;  
 (86) PCT/US2006/004637  
 (87) WO2006/084281  
**(54) Inhibítory E1 aktivujúceho enzýmu**
- 
- (51) C07D 487/00, C07D 519/00, C07D 495/00, C07D 491/00, C07D 513/00, C07D 498/00, A61K 31/00, A61P 35/00**  
**(11) E 12664**  
 (96) 07024446.2, 12.5.2005  
 (97) 1905773, 18.7.2012  
 (31) 571653 P, 617221 P  
 (32) 14.5.2004, 8.10.2004  
 (33) US, US  
 (62) 05779921.5  
 (73) MILLENNIUM PHARMACEUTICALS, INC., Cambridge, MA, US;  
 (72) Claiborne Christopher F., Cambridge, MA, US; Payne Lloyd J., Cambridge, GB; Boyce Richard J., Boxworth, Cambridge, GB; Sells Todd B., Bellingham, MA, US; Stroud Stephen G., Medford, MA, US; Travers Stuart, Meppershal, Bedfordshire, GB; Vos Tricia J., Medford, MA, US; Weatherhead Gabriel S., Salem, Massachusetts, US;  
 (74) Hörmannová Zuzana, Ing., Bratislava, SK;  
**(54) Zlúčeniny a spôsoby inhibície mitotickej progresie inhibíciou aurora kinázy**
- 
- (51) C07D 491/00, A61K 31/00, A61P 19/00**  
**(11) E 12796**  
 (96) 09719113.4, 11.3.2009  
 (97) 2297162, 15.8.2012  
 (31) 0804702  
 (32) 13.3.2008  
 (33) GB  
 (73) Amura Therapeutics Limited, Cambridge, GB;  
 (72) Quibell Martin, Cambridge, GB; Watts John Paul, Cambridge, GB; Flinn Nicholas Sean, Cambridge, GB;  
 (74) Čechvalová Dagmar, Bratislava, SK;  
 (86) PCT/GB2009/000672  
 (87) WO 2009/112839  
**(54) Zlúčeniny**
- 
- (51) C07F 9/00, A61K 31/00, A61P 35/00**  
**(11) E 12696**  
 (96) 06786161.7, 29.6.2006  
 (97) 1896040, 1.8.2012  
 (31) 695755 P  
 (32) 29.6.2005  
 (33) US  
 (73) Threshold Pharmaceuticals, Inc., Redwood City, CA, US;  
 (72) MATTEUCCI Mark, Portola Valley, California, US; DUAN Jian-Xin, So. San Francisco, California, US; JIAO Hailong, Foster City, California, US; KAIZERMANN Jacob, Menlo Park, California, US;  
 (74) MAJLINGOVÁ & PARTNERS, s. r. o., Bratislava, SK;  
 (86) PCT/US2006/025881  
 (87) WO 2007/002931  
**(54) Prekurzory fosforamidátorových alkylátorov**
- 
- (51) C07H 19/00, A61K 31/00, A61P 31/00, A61P 33/00, A61P 35/00, A61P 37/00**  
**(11) E 12697**  
 (96) 04706902.6, 30.1.2004  
 (97) 1590360, 11.7.2012  
 (31) 52397003  
 (32) 4.2.2003  
 (33) NZ  
 (73) INDUSTRIAL RESEARCH LIMITED, Parnell, Auckland, NZ; ALBERT EINSTEIN COLLEGE OF MEDICINE OF YESHIVA UNIVERSITY, Bronx, New York 10461, US;  
 (72) EVANS Gary Brian, Normandale Lower Hutt, NZ; TYLER Peter Charles, Northland Wellington, NZ;  
 (74) PATENTSERVIS BRATISLAVA, a. s., Bratislava, SK;  
 (86) PCT/NZ2004/000017  
 (87) WO 2004/069856  
**(54) Spôsob na prípravu inhibítorov nukleozidfosforiláz a nukleozidáz**
- 
- (51) C07K 7/00, C07K 14/00, A61K 38/00**  
**(11) E 12763**  
 (96) 08801676.1, 22.8.2008  
 (97) 2197900, 1.8.2012  
 (31) 07016637  
 (32) 24.8.2007  
 (33) EP  
 (73) Julius-Maximilians-Universität Würzburg, Würzburg, DE;  
 (72) JAHNS Roland, Würzburg, DE; JAHNS Valérie, Würzburg, DE; LOHSE Martin, Würzburg, DE; NIKOLAEV Viacheslav, Würzburg, DE;  
 (74) PATENTSERVIS BRATISLAVA, a. s., Bratislava, SK;  
 (86) PCT/EP2008/006932  
 (87) WO 2009/027063  
**(54) Mutantné dvojcyklové receptorové peptidy inhibujúce protilátky beta 1-adrenoreceptorov**
-

- (51) **C07K 14/00**  
 (11) **E 12785**  
 (96) 03788558.9, 15.8.2003  
 (97) 1576132, 15.8.2012  
 (31) 404306 P, 423290 P  
 (32) 16.8.2002, 1.11.2002  
 (33) US, US  
 (73) Agensys, Inc., Santa Monica, CA, US;  
 (72) CHALLITA-EID Pia M., Encino, CA, US; FA-  
 RIS Mary, Los Angeles, CA, US; RAITANO  
 Arthur B., Los Angeles, CA, US; JAKOBOVITS  
 Aya, Beverly Hills, CA, US; GE Wangmao,  
 Culver City, CA, US;  
 (74) PATENTSERVIS BRATISLAVA, a. s., Brati-  
 slava, SK;  
 (86) PCT/US2003/025665  
 (87) WO 2004/016762  
 (54) **Nukleové kyseliny nazvané 273P4B7 a ich po-  
 užitie na detekciu rakoviny**

- (51) **C07K 14/00**  
 (11) **E 12700**  
 (96) 03726484.3, 23.4.2003  
 (97) 1576170, 15.8.2012  
 (31) 404306 P, 423290 P  
 (32) 16.8.2002, 1.11.2002  
 (33) US, US  
 (73) Agensys, Inc., Santa Monica, CA, US;  
 (72) RAITANO Arthur B., Los Angeles, CA, US;  
 CHALLITA-EID Pia M., Encino, CA, US; JA-  
 KOBOVITS Aya, Beverly Hills, CA, US; FA-  
 RIS Mary, Los Angeles, CA, US; GE Wang-  
 ma, Culver City, CA, US;  
 (74) PATENTSERVIS BRATISLAVA, a. s., Brati-  
 slava, SK;  
 (86) PCT/US2003/013013  
 (87) WO 2004/016799  
 (54) **Nukleové kyseliny a zodpovedajúce proteíny  
 s označením 191P4D12(B) užitočné v liečbe  
 a detekcii rakoviny**

- (51) **C07K 16/00, A61K 39/00**  
 (11) **E 12665**  
 (96) 02756428.5, 15.8.2002  
 (97) 1432735, 18.7.2012  
 (31) 312808 P  
 (32) 16.8.2001  
 (33) US  
 (73) ELI LILLY AND COMPANY, Indianapolis, IN,  
 US;  
 (72) GELFANOVA Valentina Pavlovna, Indianapo-  
 lis, IN, US; HALE John Edward, Fishers, IN,  
 US; KIKLY Kristine Kay, Fortville, IN, US;  
 WITCHER Derrick Ryan, Fishers, IN, US; RATH-  
 NACHALAM Radhakrishnan, Carmel, IN, US;  
 (74) Hörmannová Zuzana, Ing., Bratislava, SK;  
 (86) PCT/US2002/021842  
 (87) WO 2003/016468  
 (54) **Antagonistické humánne protilátky proti cy-  
 tokínu HTNFSF13b**

- (51) **C07K 16/00**  
 (11) **E 12728**  
 (96) 08844586.1, 29.10.2008  
 (97) 2209806, 22.8.2012  
 (31) 984910 P  
 (32) 2.11.2007  
 (33) US  
 (73) ELI LILLY AND COMPANY, Indianapolis, IN,  
 US;  
 (72) CAI Yuping Anthony, Indianapolis, IN, US;  
 GATELY Dennis Patrick, Indianapolis, IN, US;  
 HE Luhong, Indianapolis, IN, US; LEUNG Do-  
 nmienne Doen, Indianapolis, IN, US; LUAN Peng,  
 California, US; SWANSON Barbara Anne, Ca-  
 lifornia, US; TANG Ying, Indianapolis, IN, US;  
 WITCHER Derrick Ryan, Indianapolis, IN, US;  
 (74) Hörmannová Zuzana, Ing., Bratislava, SK;  
 (86) PCT/US2008/081493  
 (87) WO 2009/058797  
 (54) **Protilátky proti hepcidínu a ich použitie**

- (51) **C07K 16/00**  
 (11) **E 12666**  
 (96) 06846464.3, 5.12.2006  
 (97) 1963368, 18.7.2012  
 (31) 749953 P, 801948 P  
 (32) 13.12.2005, 19.5.2006  
 (33) US, US  
 (73) ELI LILLY AND COMPANY, Indianapolis, IN,  
 US;  
 (72) ALLAN Barrett, Encinitas, California, US; CHOW  
 Chi-kin, Indianapolis, Indiana, US; HUANG Li-  
 hua, Carmel, Indiana, US; LIU Ling, Carmel,  
 Indiana, US; LU Jirong, Carmel, Indiana, US; NG  
 Kingman, Carmel, Indiana, US; TETREAULT  
 Jonathan Wendell, Indianapolis, Indiana, US; WER-  
 NER Andrew Gordon, Indianapolis, Indiana, US;  
 (74) Hörmannová Zuzana, Ing., Bratislava, SK;  
 (86) PCT/US2006/061586  
 (87) WO 2007/070750  
 (54) **Anti-IL-17 protilátky**

- (51) **C08F 220/00, C04B 24/00**  
 (11) **E 12812**  
 (96) 06724624.9, 27.4.2006  
 (97) 1891126, 5.9.2012  
 (31) 05012867  
 (32) 15.6.2005  
 (33) EP  
 (73) KAO CHEMICALS GmbH, Emmerich, DE;  
 (72) IZUMI Tatsuo, Emmerich, DE; ZANDERS Car-  
 sten, Emmerich, DE; JANSEN-BOCKTING Ma-  
 rion, Emmerich, DE; DIKTY Stefan, Emmerich,  
 DE;  
 (74) PATENTSERVIS BRATISLAVA, a. s., Brati-  
 slava, SK;  
 (86) PCT/EP2006/003951  
 (87) WO2006/133762  
 (54) **Betónová a maltová prímies**



- (51) **C08J 7/00, B29C 71/00**  
**(11) E 12719**  
(96) 05806684.6, 23.11.2005  
(97) 1969040, 25.7.2012  
(73) Controlled Polymers A/S, Ribe, DK;  
(72) FLENSBURG Anders, Ribe, DK;  
(74) Hörmannová Zuzana, Ing., Bratislava, SK;  
(86) PCT/DK2005/000749  
(87) WO 2007/059767  
**(54) Spôsob výroby farebného polymérneho granulátu**
- 
- (51) **C08J 9/00, C08L 25/00, C08L 53/00, C08L 23/00**  
**(11) E 12794**  
(96) 09720933.2, 12.3.2009  
(97) 2254937, 5.9.2012  
(31) 08152693, 08173084, 08173086, 08173087, 09154432  
(32) 13.3.2008, 30.12.2008, 30.12.2008, 30.12.2008, 5.3.2009  
(33) EP, EP, EP, EP, EP  
(73) BASF SE, Ludwigshafen, DE;  
(72) SCHIPS Carsten, Speyer, DE; HAHN Klaus, Kirchheim, DE; GRÄSSEL Georg, Ludwigshafen, DE; LONGO-SCHEDEL Daniela, Sankt Augustin, DE; ASSMANN Jens, Mannheim, DE; GIETL Andreas, Mannheim, DE; KNOLL Konrad, Mannheim, DE; LAMBERT Jürgen, Lambrecht, DE; JANSSENS Geert, Friedelsheim, DE; RUCKDÄSCHEL Holger, St Martin, DE; HOFMANN Maximilian, Mannheim, DE; ZYLLA Christof, Limburgerhof, DE;  
(74) ŽOVICOVÁ & ŽOVIC IP, s. r. o., Bratislava, SK;  
(86) PCT/EP2009/052920  
(87) WO 2009/112549  
**(54) Elastický partikulárny penový materiál na báze polyolefín/styrén polymérnych zmesí**
- 
- (51) **C08L 21/00, C08K 3/00**  
**(11) E 12674**  
(96) 02804698.5, 21.11.2002  
(97) 1461385, 13.6.2012  
(31) 10764  
(32) 7.12.2001  
(33) US  
(73) CABOT CORPORATION, Boston, Massachusetts, US;  
(72) WANG Ting, Lexington, MA, US; WANG Meng-Jiao, Shanghai, CN; MCCONNELL Glendon A., Rockford, IL, US; REZNEK Steven R., Concord, MA, US;  
(74) Zivko Mijatovic and Partners s.r.o., Bratislava, SK;  
(86) PCT/US2002/037439  
(87) WO 2003/050182  
**(54) Elastomérne kompozity, elastomérne zmesi a spôsoby**
- 
- (51) **C08L 21/00, C08K 3/00**  
**(11) E 12633**  
(96) 10182722.8, 21.11.2002  
(97) 2267069, 5.9.2012  
(31) 10764  
(32) 7.12.2001  
(33) US
- 
- (51) **C08L 21/00, C08K 3/00, B01J 20/00**  
**(11) E 12634**  
(96) 03779100.1, 14.10.2003  
(97) 1570020, 25.7.2012  
(31) 298369  
(32) 18.11.2002  
(33) US  
(73) Multisorb Technologies, Inc., Buffalo, NY, US;  
(72) MCKEDY George Edward, Williamsville, NY, US;  
(74) Bušová Eva, JUDr., Bratislava, SK;  
(86) PCT/US2003/032634  
(87) WO 2004/046270  
**(54) Kompozícia absorbujúca kyslík**
- 
- (62) 02804698.5  
(73) CABOT CORPORATION, Boston, Massachusetts, US;  
(72) Wang Ting, Lexington, MA, US; Wang Meng-Jiao, Shanghai, CN; McConnell Glendon A., Rockford, IL, US; Reznek Steven R., Concord, MA, US;  
(74) Bušová Eva, JUDr., Bratislava, SK;  
**(54) Elastomérne kompozity, elastomérne zmesi a spôsoby**
- 
- (51) **C09C 1/00, D21H 19/00, C08K 9/00, C09C 3/00, D21H 27/00**  
**(11) E 12694**  
(96) 08859363.7, 11.12.2008  
(97) 2222778, 11.7.2012  
(31) 102007059681, 8207 P  
(32) 12.12.2007, 19.12.2007  
(33) DE, US  
(73) Omya Development AG, Oftringen, CH;  
(72) GANE Patrick A.C., Rothrist, CH; BURI Matthias, Rothrist, CH; BLUM René Vinzenz, St. Urban, CH; RIDGWAY Catherine Jean, Mühlethal, CH;  
(74) Bušová Eva, JUDr., Bratislava, SK;  
(86) PCT/EP2008/067336  
(87) WO 2009/074651  
**(54) Kompozity anorganických mikročastíc, ktoré majú fosfátovaný povrch a nanočastice uhlíkatu alkalických zemín**
- 
- (51) **C09K 5/00, C23F 11/00**  
**(11) E 12698**  
(96) 03784149.1, 1.8.2003  
(97) 1529088, 29.8.2012  
(31) 10235477  
(32) 2.8.2002  
(33) DE  
(73) BASF SE, Ludwigshafen, DE;  
(72) WENDEROTH Bernd, Birkenau, DE; FERNANDEZ-GONZALEZ Monica, Heidelberg, DE; DAMBACH Stefan, Hassloch, DE; MACHETANZ Ludwina, Ludwigshafen, DE; NITZSCHKE Uwe, Ludwigshafen, DE;  
(74) ŽOVICOVÁ & ŽOVIC IP, s. r. o., Bratislava, SK;  
(86) PCT/EP2003/008561  
(87) WO 2004/015023  
**(54) Mrazuvzdorné prostriedky bez obsahu glykolov na báze solí dikarboxylových kyselín**
- 
- (51) **C09K 15/00, C08K 3/00, B01J 20/00**  
**(11) E 12634**  
(96) 03779100.1, 14.10.2003  
(97) 1570020, 25.7.2012  
(31) 298369  
(32) 18.11.2002  
(33) US  
(73) Multisorb Technologies, Inc., Buffalo, NY, US;  
(72) MCKEDY George Edward, Williamsville, NY, US;  
(74) Bušová Eva, JUDr., Bratislava, SK;  
(86) PCT/US2003/032634  
(87) WO 2004/046270  
**(54) Kompozícia absorbujúca kyslík**

- (51) **C10B 29/00, C10B 5/00, F27D 1/00**  
**(11) E 12642**  
 (96) 09180168.8, 21.12.2009  
 (97) 2251398, 23.5.2012  
 (31) 464647  
 (32) 12.5.2009  
 (33) US  
 (73) Vanocur Refractories, LLC., Tonawanda NY New York, US;  
 (72) Bloom Robert A., Orchard Park, NY, US; Saffrin Paul A., Orchard Park, NY, US;  
 (74) Bušová Eva, JUDr., Bratislava, SK;  
**(54) Konzola a spôsob opráv konzoly koksárenských pecí**

- (51) **C12M 1/00**  
**(11) E 12742**  
 (96) 09006326.4, 11.5.2009  
 (97) 2251408, 27.6.2012  
 (73) KOMPOFERM GmbH, Marienfeld, DE;  
 (72) Eggersmann Karlgünter, Marienfeld, DE;  
 (74) Mešková Viera, Ing., Bratislava, SK;  
**(54) Spôsob a zariadenie na prevádzkovanie fermentačného zariadenia**

- (51) **C12N 5/00, C12N 7/00, C12P 21/00**  
**(11) E 12764**  
 (96) 03762657.9, 8.7.2003  
 (97) 1520008, 5.9.2012  
 (31) 394243 P  
 (32) 9.7.2002  
 (33) US  
 (73) Baxter International Inc., Deerfield, Illinois, US; Baxter Healthcare S.A., Glattpark (Optikon), CH;  
 (72) REITER Manfred, Vienna, AT; MUNDT Wolfgang, Vienna, AT; GRILLBERGER Leopold, Dr., Vienna, AT; KRAUS Barbara, Obersdorf, AT;  
 (74) PATENTSERVIS BRATISLAVA, a. s., Bratislava, SK;  
 (86) PCT/EP2003/007341  
 (87) WO 2004/005493  
**(54) Kultivačné médium pre bunky bez živočíšneho proteínu**

- (51) **C12N 5/00, C12N 7/00, C12N 1/00**  
**(11) E 12806**  
 (96) 10004393.4, 12.10.2005  
 (97) 2213725, 22.8.2012  
 (31) 976399  
 (32) 29.10.2004  
 (33) US  
 (73) Baxter International Inc., Deerfield, IL, US; Baxter Healthcare S.A., Glattpark (Optikon), CH;  
 (72) Grillberger Leopold, Vienna, AT; Reiter Manfred, Vienna, AT; Mundt Wolfgang, Vienna, AT; Dorner Friedrich, Vienna, AT;  
 (74) PATENTSERVIS BRATISLAVA, a. s., Bratislava, SK;  
**(54) Média bez živočíšneho proteínu na kultiváciu buniek**

- (51) **C12N 5/00, C12N 7/00, C12N 1/00**  
**(11) E 12766**  
 (96) 10004394.2, 12.10.2005  
 (97) 2218776, 29.8.2012  
 (31) 976399  
 (32) 29.10.2004  
 (33) US  
 (62) 05798575.6  
 (73) Baxter International Inc., Deerfield, IL, US; Baxter Healthcare S.A., Glattpark (Optikon), CH;  
 (72) Grillberger Leopold, Vienna, AT; Reiter Manfred, Vienna, AT; Mundt Wolfgang, Vienna, AT; Dorner Friedrich, Vienna, AT;  
 (74) PATENTSERVIS BRATISLAVA, a. s., Bratislava, SK;  
**(54) Média bez živočíšneho proteínu na kultiváciu buniek**

- (51) **C12N 5/00, C12N 7/00, C12N 1/00**  
**(11) E 12765**  
 (96) 10004392.6, 12.10.2005  
 (97) 2213724, 26.9.2012  
 (31) 976399  
 (32) 29.10.2004  
 (33) US  
 (62) 05798575.6  
 (73) Baxter International Inc., Deerfield, IL, US; Baxter Healthcare S.A., Glattpark (Optikon), CH;  
 (72) Grillberger Leopold, Vienna, AT; Reiter Manfred, Vienna, AT; Mundt Wolfgang, Vienna, AT; Dorner Friedrich, Vienna, AT;  
 (74) PATENTSERVIS BRATISLAVA, a. s., Bratislava, SK;  
**(54) Média bez živočíšneho proteínu na kultiváciu buniek**

- (51) **C12N 5/00**  
**(11) E 12758**  
 (96) 06743329.2, 18.4.2006  
 (97) 1869166, 13.6.2012  
 (31) 05290836  
 (32) 15.4.2005  
 (33) EP  
 (73) Txcell, Valbonne, FR; INSTITUT NATIONAL DE LA SANTE ET DE LA RECHERCHE MEDICALE (INSERM), Paris, FR;  
 (72) GROUX Hervé, Le Rouret, FR; COTTREZ Françoise, Le Rouret, FR; BASTIAN Hervé, Saint Laurent du Var, FR; Brun Valérie, Biot, FR;  
 (74) Belička Ivan, Ing., Banská Bystrica, SK;  
 (86) PCT/EP2006/061648  
 (87) WO 2006/108882  
**(54) IN VITRO produkcia bunkovej populácie s pomocou privádzacích buniek**

- (51) **C12N 15/00**  
**(11) E 12686**  
 (96) 02794596.3, 9.8.2002  
 (97) 1417305, 18.7.2012  
 (31) 01119377, 01119528, 315955 P  
 (32) 10.8.2001, 14.8.2001, 31.8.2001  
 (33) EP, EP, US

- (73) National Public Health Institute, Helsinki, FI;  
 (72) PELTONEN Leena, Helsinki, FI; ENATTAH Nabil, Helsinki, FI; JÄRVELÄ Irma, Helsinki, FI; SAHI Timo, Helsinki, FI; SAVILAHTI Erkki, Hus, FI; TERWILLIGER Joseph, New York, NY, US;  
 (74) Litvákova Lenka, Ing., Bratislava, SK;  
 (86) PCT/EP2002/008963  
 (87) WO 2003/014342  
**(54) Identifikácia variantu DNA spojeného s hypolaktáziou dospelého typu**

- 
- (51) C12N 15/00, A61K 31/00**  
**(11) E 12637**  
 (96) 06840364.1, 29.12.2006  
 (97) 1966368, 22.8.2012  
 (31) 754796 P  
 (32) 29.12.2005  
 (33) US  
 (73) Alcon Research, Ltd., Fort Worth, TX, US;  
 (72) CHATTERTON Jon E., Crowley, Texas, US; BINGAMAN David P., Weatherford, TX, US;  
 (74) Bušová Eva, JUDr., Bratislava, SK;  
 (86) PCT/US2006/062750  
 (87) WO 2007/076548  
**(54) RNAi-sprostredkovaná inhibícia IGF-1R na liečbu očnej angiogenézy**

- 
- (51) C12N 15/00**  
**(11) E 12709**  
 (96) 04709264.8, 9.2.2004  
 (97) 1594964, 11.4.2012  
 (31) 0301543  
 (32) 10.2.2003  
 (33) FR  
 (73) Aventis Pharma S.A., Antony, FR; INSTITUT NATIONAL DE LA SANTE ET DE LA RECHERCHE MEDICALE (INSERM), Paris Cédex 13, FR; Centre National de la Recherche Scientifique (CNRS), Paris, FR;  
 (72) JOCKERS Ralf, Bures Sur Yvette, FR; COUTURIER Cyril, Paris, FR; UHLMANN Eugen, Glashütten, DE;  
 (74) Čechvalová Dagmar, Bratislava, SK;  
 (86) PCT/FR2004/000294  
 (87) WO 2004/072293  
**(54) Oligonukleotidy inhibujúce expresiu proteínu OB-RGRP a spôsob detekcie zlúčenín modifikujúcich interakciu medzi proteínmi z rodiny OB-RGRP a leptínovým receptorom**

- 
- (51) C12N 15/00, A01H 5/00**  
**(11) E 12715**  
 (96) 05771746.4, 2.5.2005  
 (97) 1740039, 27.6.2012  
 (31) 567052 P  
 (32) 30.4.2004  
 (33) US  
 (73) Dow AgroSciences LLC, Indianapolis, Indiana, US;  
 (72) WRIGHT Terry R., Westfield, IN, US; LIRA Justin M., Fishers, IN, US; MERLO Donald J., Carmel, IN, US; ARNOLD Nicole L., Carmel, IN, US;

- (74) Bušová Eva, JUDr., Bratislava, SK;  
 (86) PCT/US2005/014737  
 (87) WO 2005/107437  
**(54) Nové gény rezistencie na herbicidy**

- 
- (51) C12Q 1/00**  
**(11) E 12671**  
 (96) 07786793.5, 21.6.2007  
 (97) 2041308, 11.7.2012  
 (31) 0612342  
 (32) 21.6.2006  
 (33) GB  
 (73) GlaxoSmithKline Biologicals SA, Rixensart, BE; COCHE Thierry, Rixensart, BE; GRUSELLE Olivier, Rixensart, BE; BEER Gabriele Anne-Marie, Penzberg, DE; SALONGA Dennis, Los Angeles, CA, US; STEPHENS Craig Lawrence, Los Angeles, CA, US;  
 (74) MAJLINGOVÁ & PARTNERS, s. r. o., Bratislava, SK;  
 (86) PCT/EP2007/056219  
 (87) WO 2007/147876  
**(54) Spôsoby detekcie a diagnostiky rakoviny zahŕňajúce primery a sondy na špecifickú detekciu markera MAGE-A3**

- 
- (51) C25D 3/00**  
**(11) E 12659**  
 (96) 08758401.7, 7.5.2008  
 (97) 2283170, 25.4.2012  
 (73) Umicore Galvanotechnik GmbH, Schwäbisch Gmünd, DE;  
 (72) BERGER Sascha, Schwaebisch Gmuend, DE; OBERST Frank, Schwaebisch Gmuend, DE; SIMON Franz, Schwaebisch-Gmuend, DE; MANZ Uwe, Mögglingen, DE; WEYHMUELLER Bernd, Alfdorf Hintersteinenberg, DE; BRONDER Klaus, Schwaebisch Gmuend, DE;  
 (74) Čechvalová Dagmar, Bratislava, SK;  
 (86) PCT/EP2008/003667  
 (87) WO 2009/135505  
**(54) Pd a Pd-Ni elektrolytické kúpele**

- 
- (51) E03F 5/00**  
**(11) E 12712**  
 (96) 09701716.4, 12.1.2009  
 (97) 2140072, 12.9.2012  
 (31) 1034911  
 (32) 14.1.2008  
 (33) NL  
 (73) Easy Sanitary Solutions B.V., EZ Losser, NL;  
 (72) KEIZERS Jurgen Hendrik Peter Jozef, GK Losser, NL;  
 (74) Hörmannová Zuzana, Ing., Bratislava, SK;  
 (86) PCT/NL2009/050004  
 (87) WO 2009/091245  
**(54) Odtokový kanál s vyrovnávacím rámom**

- 
- (51) E04B 1/00**  
**(11) E 12735**  
 (96) 09722236.8, 13.3.2009  
 (97) 2274489, 12.9.2012  
 (31) 102008014605  
 (32) 17.3.2008  
 (33) DE

- (73) Protektorwerk Florenz Maisch GmbH & Co. KG, Gaggenau, DE;  
 (72) BRINKMEIER Günter, Gaggenau, DE; KAUFMANN Gerhard, Bischweier, DE;  
 (74) Hörmannová Zuzana, Ing., Bratislava, SK;  
 (86) PCT/EP2009/001849  
 (87) WO 2009/115246  
**(54) Zariadenie na utesňovanie dilatácie špáry**

- (51) E04B 1/00, D04H 1/00**  
**(11) E 12632**  
 (96) 08749004.1, 18.4.2008  
 (97) 2137359, 20.6.2012  
 (31) 102007018774  
 (32) 20.4.2007  
 (33) DE  
 (73) SAINT-GOBAIN ISOVER, Courbevoie, FR;  
 (72) WIGGE Carsten, Ellerstadt, DE; BIHY Lothar, Kaiserslautern, DE; HORNING Helmut, Wiesloch, DE;  
 (74) PATENTSERVIS BRATISLAVA, a. s., Bratislava, SK;  
 (86) PCT/EP2008/003160  
 (87) WO 2008/128733  
**(54) Fasádna izolačná doska na izoláciu vonkajších fasád budov, termoizolačný systém majúci takúto fasádnu izolačnú dosku a spôsob výroby fasádnej izolačnej dosky**

- (51) E05B 3/00**  
**(11) E 12721**  
 (96) 06000125.2, 4.1.2006  
 (97) 1683933, 25.7.2012  
 (31) 202005000785 U, 202005017497 U  
 (32) 17.1.2005, 7.11.2005  
 (33) DE, DE  
 (73) HOPPE AG, St. Martin i.P., IT;  
 (72) Engel Heinz-Eckhard, Glurns, DE; Stieger Rudolf, Laas, DE; Zeus Christian Josef Stephan, Stilfs, DE;  
 (74) Hörmannová Zuzana, Ing., Bratislava, SK;  
**(54) Ovládacia rukoväť**

- (51) E05B 19/00, E05B 27/00**  
**(11) E 12740**  
 (96) 07009462.8, 11.5.2007  
 (97) 1862615, 11.7.2012  
 (31) 9512006  
 (32) 1.6.2006  
 (33) AT  
 (73) EVVA Sicherheitstechnologie GmbH, Wien, AT;  
 (72) Neumayer Harald, Ing., Wien, AT;  
 (74) Juran Svetozár, JUDr., Bratislava, SK;  
**(54) Kľúč**

- (51) F03D 7/00, F03D 1/00**  
**(11) E 12743**  
 (96) 04016620.9, 15.7.2004  
 (97) 1524431, 13.6.2012  
 (31) 10348060  
 (32) 16.10.2003  
 (33) DE

- (73) Windreich AG, Wolfschlügen, DE;  
 (72) Balz Willi, Dipl.-Wirt.-Ing., Wolfschlügen, DE; Weiblen Frank Hermann, Dipl.-Ing., Neuhausen a.d.F., DE;  
 (74) Mešková Viera, Ing., Bratislava, SK;  
**(54) Rotorový list rotora veterného energetického zariadenia s klapkami na zadnej hrane**

- (51) F03D 9/00, H01L 31/00, F24J 2/00**  
**(11) E 12731**  
 (96) 04725870.2, 6.4.2004  
 (97) 1613861, 25.7.2012  
 (31) 635032003  
 (32) 7.4.2003  
 (33) CH  
 (73) Roth & Messmer Security Team GmbH, Goldach, CH;  
 (72) Niederer Robert, Besazio, CH;  
 (74) Hörmannová Zuzana, Ing., Bratislava, SK;  
 (86) PCT/CH2004/000215  
 (87) WO 2004/090327  
**(54) Jednotka na napájanie elektrickým prúdom a vodou na základe obnoviteľných energií**

- (51) F03D 9/00, F03D 11/00, H02K 9/00, H02K 7/00**  
**(11) E 12792**  
 (96) 05796218.5, 23.9.2005  
 (97) 1794450, 29.8.2012  
 (31) 102004046700  
 (32) 24.9.2004  
 (33) DE  
 (73) Wobben Aloys, Aurich, DE;  
 (72) Wobben Aloys, Aurich, DE;  
 (74) ROTT, RŮŽIČKA & GUTTMANN, Bratislava, SK;  
 (86) PCT/EP2005/010304  
 (87) WO 2006/032515  
**(54) Veterná elektrárňa s chladením generátora**

- (51) F16B 5/00, B23K 26/00, B23K 33/00, B60N 2/00**  
**(11) E 12810**  
 (96) 07818157.5, 14.9.2007  
 (97) 2082139, 29.8.2012  
 (31) 102006051403  
 (32) 27.10.2006  
 (33) DE  
 (73) Johnson Controls GmbH, Burscheid, DE;  
 (72) KIENKE Ingo, Wermelskirchen, DE; OTTO Jürgen, Burscheid, DE; BUDWEG Mario, Hückeswagen, DE; ALBERT Kirubakaran Reginold, Burscheid, DE;  
 (74) Čechvalová Dagmar, Bratislava, SK;  
 (86) PCT/EP2007/008005  
 (87) WO2008/049489  
**(54) Súčasť, obzvlášť pre sedadlo vozidla**

- (51) F16G 13/00, H02G 11/00**  
**(11) E 12688**  
 (96) 09450086.5, 22.4.2009  
 (97) 2116742, 20.6.2012  
 (31) 7172008  
 (32) 5.5.2008  
 (33) AT

- (73) Kübel Johann, Kasten, AT;  
 (72) Kübel Johann, Kasten, AT;  
 (74) Guniš Jaroslav, Mgr., Bratislava, SK;  
**(54) Prvok na vedenie káblov**

- 
- (51) F16L 3/00, F16L 9/00**  
**(11) E 12662**  
 (96) 07251166.0, 20.3.2007  
 (97) 1837569, 27.6.2012  
 (31) 785499 P, 686437 P  
 (32) 24.3.2006, 15.3.2007  
 (33) US, US  
 (73) Babcock & Wilcox Power Generation Group, Inc.,  
 Barberton, OH, US;  
 (72) Johnson Ronald B., Wadsworth, Ohio, GB;  
 (74) Čechvalová Dagmar, Bratislava, SK;  
**(54) Samonosná vystužená rúrka hlavy**

- 
- (51) F16L 37/00**  
**(11) E 12738**  
 (96) 10171744.5, 3.8.2010  
 (97) 2282103, 12.9.2012  
 (31) MI20091454  
 (32) 7.8.2009  
 (33) IT  
 (73) Stucchi S.p.A., Brignano Gera d'Adda (BG), IT;  
 (72) Tivelli Sergio, Cividate Al Piano (BG), IT;  
 (74) Tomeš Pavol, Ing., Bratislava, SK;  
**(54) Rýchly spoj s protiuvolňovacím bezpečnostným zariadením**

- 
- (51) F24J 2/00, H01L 31/00**  
**(11) E 12725**  
 (96) 07747277.7, 5.4.2007  
 (97) 2005074, 27.6.2012  
 (31) 1031544  
 (32) 7.4.2006  
 (33) NL  
 (73) Suncycle B.V., Eindhoven, NL;  
 (72) BIJL Roy, Riethoven, NL; PENNING Peter, Waalre, NL;  
 (74) Hörmannová Zuzana, Ing., Bratislava, SK;  
 (86) PCT/NL2007/000095  
 (87) WO 2007/117136  
**(54) Zariadenie na prevod slnečnej energie**

- 
- (51) F25B 11/00, F25B 1/00**  
**(11) E 12676**  
 (96) 07736863.7, 22.5.2007  
 (97) 2147265, 21.3.2012  
 (73) Angelantoni Cleantech Srl, Massa Martana (PG), IT;  
 (72) ASCANI Maurizio, Massa Martana - Perugia, IT;  
 (74) Zivko Mijatovic and Partners s.r.o., Bratislava, SK;  
 (86) PCT/IT2007/000360  
 (87) WO 2008/142714  
**(54) Chladiace zariadenie a s ním súvisiaci spôsob cirkulovania chladiacej tekutiny**

- (51) F26B 17/00, F26B 25/00, F23K 1/00, C10F 5/00**  
**(11) E 12773**  
 (96) 04761354.2, 24.9.2004  
 (97) 1680637, 22.8.2012  
 (31) 2003905237  
 (32) 25.9.2003  
 (33) AU  
 (73) ECT Coldry Pty Ltd, Melbourne, VIC, AU;  
 (72) WILSON David, Newport, Victoria, AU;  
 (74) PATENTSERVIS BRATISLAVA, a. s., Bratislava, SK;  
 (86) PCT/AU2004/001319  
 (87) WO 2005/028977  
**(54) Sušička, spôsob sušenia a prevádzka na sušenie**

- 
- (51) F41A 17/00**  
**(11) E 12711**  
 (96) 09785752.8, 22.7.2009  
 (97) 2313734, 15.8.2012  
 (31) 20080372, 20080409  
 (32) 25.7.2008, 21.8.2008  
 (33) HR, HR  
 (73) HS PRODUKT d.o.o., Karlovac, HR;  
 (72) VUKOVIC Marko, Karlovac, HR;  
 (74) Hörmannová Zuzana, Ing., Bratislava, SK;  
 (86) PCT/HR2009/000026  
 (87) WO 2010/010410  
**(54) Bezpečnostný mechanizmus ručnej strelnej zbrane, závislý od zásobníka**

- 
- (51) F41A 19/00**  
**(11) E 12677**  
 (96) 08773239.2, 11.6.2008  
 (97) 2160562, 22.8.2012  
 (31) 20070434  
 (32) 26.6.2007  
 (33) CZ  
 (73) Česká Zbrojovka A.S., Uherský Brod, CZ;  
 (72) HRUBOŠ Rostislav, Uherský Brod, CZ; REZEK Jaroslav, Uherský Brod, CZ; FILKO Ivan, Moravské Lieskové, SK;  
 (74) ROTT, RŮŽIČKA & GUTTMANN, Bratislava, SK;  
 (86) PCT/CZ2008/000063  
 (87) WO 2009/000218  
**(54) Dvojčinný spúšťový mechanizmus samonabíjacej pištole**

- 
- (51) G01F 15/00, G01F 1/00**  
**(11) E 12767**  
 (96) 03795187.8, 4.9.2003  
 (97) 1546664, 11.7.2012  
 (31) 15174802  
 (32) 12.9.2002  
 (33) IL  
 (73) A.R.I. Flow Control Accessories Ltd., D.N. Ramat Hagolan, IL;  
 (72) ZAKAI Avraham, Zichron Yaakov, IL; BAR-OR Jonathan, Jordan Valley, IL;  
 (74) PATENTSERVIS BRATISLAVA, a. s., Bratislava, SK;  
 (86) PCT/IL2003/000727  
 (87) WO 2004/025229  
**(54) Spôsob uskutočnenia prietokomeru vhodného na meranie tiež extrémne nízkej prietokovej rýchlosti**

- (51) **G01N 33/00**  
 (11) **E 12783**  
 (96) 08829659.5, 28.8.2008  
 (97) 2191275, 8.8.2012  
 (31) 969756 P, 84987  
 (32) 4.9.2007, 30.7.2008  
 (33) US, US  
 (73) SANOFI, Paris, FR;  
 (72) CAI Jidong, Bridgewater, New Jersey, US; WRIGHT Paul S., Bridgewater, New Jersey, US; WEISSENSEE Paul, Bridgewater, New Jersey, US; EISHINGDRELO Haifeng, Bridgewater, New Jersey, US;  
 (74) Čechvalová Dagmar, Bratislava, SK;  
 (86) PCT/US2008/074543  
 (87) WO 2009/032716  
 (54) **Identifikácia molekúl, ktoré moduluju interakciu proteín-proteín s použitím proteázou aktivovaných reportérov**
- 
- (51) **G06F 3/00**  
 (11) **E 12661**  
 (96) 06701696.4, 31.1.2006  
 (97) 1844390, 4.7.2012  
 (31) 102005004507  
 (32) 31.1.2005  
 (33) DE  
 (73) Cortado AG, Berlin, DE;  
 (72) TRAPPE Bernd, Hoppegarten, DE;  
 (74) Čechvalová Dagmar, Bratislava, SK;  
 (86) PCT/EP2006/000988  
 (87) WO 2006/082086  
 (54) **Spôsob a usporiadanie pre tlač prostredníctvom aplikačných serverov, ako aj zodpovedajúci počítačový program a zodpovedajúce počítačovo čitateľné pamäťové médium**
- 
- (51) **G06K 19/00, B32B 37/00, B42D 15/00**  
 (11) **E 12788**  
 (96) 09796931.5, 1.10.2009  
 (97) 2338132, 15.8.2012  
 (31) 102008052569  
 (32) 21.10.2008  
 (33) DE  
 (73) Bundesdruckerei GmbH, Berlin, DE;  
 (72) KNEBEL Michael, Berlin, DE; KRÜGER Per, Berlin, DE; EHREKE Jens, Berlin, DE;  
 (74) Čechvalová Dagmar, Bratislava, SK;  
 (86) PCT/DE2009/001361  
 (87) WO 2010/045911  
 (54) **Vložka pre bezpečnostný a/alebo cenný dokument a spôsob jej výroby**
- 
- (51) **G06Q 10/00**  
 (11) **E 12660**  
 (96) 06119778.6, 30.8.2006  
 (97) 1760647, 25.7.2012  
 (31) 102005042068, 102005046079  
 (32) 30.8.2005, 26.9.2005  
 (33) DE, DE  
 (73) Cortado AG, Berlin, DE;  
 (72) Mickleit Carsten, Berlin, DE;
- 
- (51) **G07D 7/00, B42D 15/00**  
 (11) **E 12793**  
 (96) 09160380.3, 15.5.2009  
 (97) 2138322, 5.9.2012  
 (31) 102008002583  
 (32) 23.6.2008  
 (33) DE  
 (73) Bundesdruckerei GmbH, Berlin, DE;  
 (72) Pflughoeft, Dr. Malte, Berlin, DE; Kunath Christian, Berlin, DE;  
 (74) Čechvalová Dagmar, Bratislava, SK;  
 (54) **Cenný alebo bezpečnostný dokument s bezpečnostným prvkom**
- 
- (51) **G07F 17/00**  
 (11) **E 12762**  
 (96) 10001195.6, 5.2.2010  
 (97) 2219161, 20.6.2012  
 (31) 102009008586  
 (32) 12.2.2009  
 (33) DE  
 (73) NSM-Löwen Entertainment GmbH, Bingen, DE;  
 (72) Faul Thomas, Kaiserslautern, DE;  
 (74) Belička Ivan, Ing., Banská Bystrica, SK;  
 (54) **Zábavný hrací prístroj, ktorý sa spúšťa vložением peňazí**
- 
- (51) **G08G 1/00**  
 (11) **E 12813**  
 (96) 09787766.6, 30.6.2009  
 (97) 2430624, 15.8.2012  
 (31) BO20090318  
 (32) 15.5.2009  
 (33) IT  
 (73) I.CAR S.r.l., Bologna, IT;  
 (72) MURIANA Roberto, Bologna (BO), IT;  
 (74) PATENTSERVIS BRATISLAVA, a. s., Bratislava, SK;  
 (86) PCT/IT2009/000287  
 (87) WO2010/131278  
 (54) **Elektronický systém a spôsob identifikácie motorových vozidiel**
- 
- (51) **G08G 1/00**  
 (11) **E 12680**  
 (96) 07872849.0, 1.11.2007  
 (97) 2219166, 11.7.2012  
 (73) Matur Igor Yurievich, Tula, RU;  
 (72) Matur Igor Yurievich, Tula, RU;  
 (74) ROTT, RŮŽIČKA & GUTTMANN, Bratislava, SK;  
 (86) PCT/RU2007/000604  
 (87) WO 2009/058043  
 (54) **Systém monitorovania dopravy**
-

- (51) **G10L 17/00, G10L 11/00, G06K 9/00, H04N 7/00, G10L 21/00**  
**(11) E 12741**  
 (96) 07835698.7, 13.2.2007  
 (97) 2035799, 25.7.2012  
 (31) 425967  
 (32) 22.6.2006  
 (33) US  
 (73) Microsoft Corporation, Redmond, WA, US;  
 (72) ZHANG Cha, Redmond, Washington, US; VIO-LA Paul A., Redmond, Washington, US; YIN Pei, Redmond, Washington, US; CUTLER Ross G., Redmond, Washington, US; SUN Xinding, Redmond, Washington, US; RUI Yong, Redmond, Washington, US;  
 (74) Guniš Jaroslav, Mgr., Bratislava, SK;  
 (86) PCT/US2007/003715  
 (87) WO 2008/016392  
**(54) Identifikácia osôb pomocou viacerých typov vstupu**

- (51) G21B 1/00**  
**(11) E 12626**  
 (96) 06721162.3, 7.3.2006  
 (97) 1856702, 18.7.2012  
 (31) 659525 P, 659549 P, 659738 P, 659767 P  
 (32) 7.3.2005, 7.3.2005, 7.3.2005, 7.3.2005  
 (33) US, US, US, US  
 (73) The Regents of The University of California, Oakland, CA, US;  
 (72) ROSTOKER Norman, Irvine, CA, US; BINDER-BAUER Michl, Ladera Ranch, CA, US; WESSEL Frank, Irvine, CA, US; CHEUNG Alex, Irvine, CA, US; BYSTRITSKII Vitaly, Irvine, CA, US; SONG Yuanxu, Laguna Niguel, CA, US; ANDERSON Michael, Huntington Beach, CA, US; GARATE Eusebio, Irvine, CA, US; VANDRIE Alan, Irvine, CA, US;  
 (74) PATENTSERVIS BRATISLAVA, a. s., Bratislava, SK;  
 (86) PCT/US2006/008251  
 (87) WO 2006/096772  
**(54) Systém na elektrické generovanie plazmy**

- (51) H01F 17/00, H01Q 21/00, H01F 27/00**  
**(11) E 12769**  
 (96) 07019641.5, 8.10.2007  
 (97) 1914762, 12.9.2012  
 (31) 102006049485  
 (32) 17.10.2006  
 (33) DE  
 (73) Tyco Electronics Belgium EC BVBA, Oostkamp, BE;  
 (72) Van Nimmen Steven, Gent, BE; Siotto Michael, Deinze, BE; Ocket Tom, Torhout, BE; Van Cauwenberge Jan, Aalter, BE;  
 (74) PATENTSERVIS BRATISLAVA, a. s., Bratislava, SK;  
**(54) Koncový uzáver indukčnej súčiastky a indukčtivná súčiastka**

- (51) H01L 31/00**  
**(11) E 12644**  
 (96) 08156457.7, 19.5.2008  
 (97) 2031661, 27.6.2012  
 (31) 202007010330 U  
 (32) 23.7.2007  
 (33) DE  
 (73) Schöne Vera, Verl, DE;  
 (72) Henkenjohann Johann, zomrel, DE;  
 (74) Bušová Eva, JUDr., Bratislava, SK;  
**(54) Fotovoltaické moduly s rámami vyrobenými z hliníkových rámových profilov**

- (51) H02K 1/00, H02K 15/00**  
**(11) E 12775**  
 (96) 05750859.0, 6.6.2005  
 (97) 1754298, 8.8.2012  
 (31) 0402303  
 (32) 7.6.2004  
 (33) BR  
 (73) Whirlpool S.A., Sao Paulo-SP, BR;  
 (72) LONGO Gelson, Joinville - SC, BR; STARKE Orlando, Joinville - SC, BR; HILLE Claudio Roberto, Joinville - SC, BR; MOHR Walter José, Joinville - SC, BR; RAMIREZ Rívio Arturo, Joinville - SC, BR;  
 (74) PATENTSERVIS BRATISLAVA, a. s., Bratislava, SK;  
 (86) PCT/BR2005/000100  
 (87) WO 2005/122362  
**(54) Spôsob montáže permanentných magnetov do rotora elektromotora a rotor elektromotora**

- (51) H02M 1/00**  
**(11) E 12791**  
 (96) 08854373.1, 21.11.2008  
 (97) 2225822, 1.8.2012  
 (31) 0723402, 990923 P  
 (32) 29.11.2007, 29.11.2007  
 (33) GB, US  
 (73) Eltek Valere AS, Drammen, NO;  
 (72) MYHRE Erik, Asker, NO;  
 (74) MAJLINGOVÁ & PARTNERS, s. r. o., Bratislava, SK;  
 (86) PCT/NO2008/000415  
 (87) WO 2009/070031  
**(54) Ovládací systém a spôsob ovládania bezmosťového zvyšovacieho meniča napätia**

- (51) H03K 17/00, A47K 10/00**  
**(11) E 12705**  
 (96) 05758136.5, 13.7.2005  
 (97) 1964263, 13.6.2012  
 (73) SCA Hygiene Products AB, Göteborg, SE;  
 (72) MOK Kin Lun, Pui Wan Street Hong Kong, CN; NG Hong, Street Fotan Hong Kong, CN; MOK King Lun, Au Pui Wan Street Fotan Hong Kong, CN;  
 (74) ROTT, RŮŽIČKA & GUTTMANN, Bratislava, SK;  
 (86) PCT/EP2005/007617  
 (87) WO 2007/006331  
**(54) Automatický dávkovač**

- (51) **H04B 10/00**  
 (11) **E 12682**  
 (96) 10460037.4, 9.9.2010  
 (97) 2312769, 25.7.2012  
 (31) 38906609  
 (32) 17.9.2009  
 (33) PL  
 (73) Telekomunikacja Polska S.A., Warszawa, PL;  
 (72) Cakala Stanislaw Andrzej, Lukow, PL; Koper Zbigniew, Lublin, PL;  
 (74) ROTT, RŮŽIČKA & GUTTMANN, Bratislava, SK;  
 (54) **Spôsob tlmenia optického meracieho signálu pri monitorovaní určenej optickej trasy počas prevádzky jednovidovej siete s rozvetvenou štruktúrou**

- (51) **H04L 1/00**  
 (11) **E 12630**  
 (96) 08767194.7, 18.6.2008  
 (97) 2215763, 1.8.2012  
 (31) 984818 P  
 (32) 2.11.2007  
 (33) US  
 (73) Telefonaktiebolaget LM Ericsson (publ), Stockholm, SE;  
 (72) SÅGFORS Mats, Kyrkslätt, FI; TORSNER Johan, Masaby, FI;  
 (74) PATENTSERVIS BRATISLAVA, a. s., Bratislava, SK;  
 (86) PCT/SE2008/050728  
 (87) WO 2009/058070  
 (54) **Postupy a přístroj na spracovanie správ o riadení chýb v systéme bezdrôtovej komunikácie**

- (51) **H04L 27/00, H04L 1/00, H04L 5/00**  
 (11) **E 12692**  
 (96) 11171323.6, 3.6.2009  
 (97) 2387194, 18.7.2012  
 (31) 146657 P  
 (32) 23.1.2009  
 (33) US  
 (62) 09161874.4  
 (73) LG ELECTRONICS INC., Seoul, KR;  
 (72) Ko Woo Suk, Seoul, KR; Moon Sang Chul, Seoul, KR;  
 (74) Korejzová Petra, JUDr., Bratislava, SK;  
 (54) **Prístroj na vysielanie a prijímanie signálu a spôsob vysielania a prijímania signálu**

- (51) **H04M 1/00, H04M 3/00**  
 (11) **E 12670**  
 (96) 05784176.9, 24.8.2005  
 (97) 1784970, 1.8.2012  
 (31) 932404  
 (32) 2.9.2004  
 (33) US  
 (73) Nokia Corporation, Espoo, FI;  
 (72) TOROPAINEN Teemu, Oulu, FI; LAANINEN Ilpo, Oulu, FI;  
 (74) MAJLINGOVÁ & PARTNERS, s. r. o., Bratislava, SK;  
 (86) PCT/IB2005/002938  
 (87) WO 2006/024952  
 (54) **Spôsob získania informácií o volajúcom v mobilnom termináli a mobilný terminál**

- (51) **H04W 48/00**  
 (11) **E 12629**  
 (96) 08802635.6, 25.9.2008  
 (97) 2213128, 25.7.2012  
 (31) 102007056787  
 (32) 23.11.2007  
 (33) DE  
 (73) Deutsche Telekom AG, Bonn, DE;  
 (72) VAN BUSSEL Han, Bonn, DE; KLATT Axel, Köln, DE;  
 (74) PATENTSERVIS BRATISLAVA, a. s., Bratislava, SK;  
 (86) PCT/EP2008/008175  
 (87) WO 2009/065461  
 (54) **Spôsob prevádzky bunkovej mobilnej rádiov komunikačnej siete**

- (51) **H04W 72/00**  
 (11) **E 12802**  
 (96) 06708151.3, 9.2.2006  
 (97) 1886522, 6.6.2012  
 (31) 0508801  
 (32) 3.5.2005  
 (33) GB  
 (73) Sony Corporation, Tokyo, JP;  
 (72) ANDERSON Nicholas William, Warmley Bristol, GB; BEALE Martin Warwick, Kingsdown Bristol, GB; LEGG Peter Jonathon, Wroughton Wiltshire, GB;  
 (74) Čechvalová Dagmar, Bratislava, SK;  
 (86) PCT/EP2006/050807  
 (87) WO 2006/117252  
 (54) **Signalizovanie plánovacích podporných dát v mobilnom komunikačnom systéme**

- (51) **H05B 33/00, H05B 37/00, B60Q 1/00**  
 (11) **E 12640**  
 (96) 09763036.2, 2.4.2009  
 (97) 2269421, 13.6.2012  
 (31) 105921  
 (32) 18.4.2008  
 (33) US  
 (73) OSRAM SYLVANIA Inc., Danvers, MA, US;  
 (72) BOUCHARD Guy P., Beverly, MA, US;  
 (74) Bušová Eva, JUDr., Bratislava, SK;  
 (86) PCT/US2009/039306  
 (87) WO 2009/151743  
 (54) **Zariadenie na detekciu vstupného kanála s nízkymi stratami pre osvetľovací systém, napájaný rovnomerným prúdom**

- (51) **H05K 1/00, H05K 3/00, H05K 7/00**  
 (11) **E 12746**  
 (96) 07021363.2, 2.11.2007  
 (97) 1921908, 1.8.2012  
 (31) 102006052619  
 (32) 8.11.2006  
 (33) DE  
 (73) SEMIKRON Elektronik GmbH & Co. KG, Nürnberg, DE;  
 (72) Lederer Marco, Nürnberg, DE; Popp Rainer, Petersaurach, DE;



(74) PATENTSERVIS BRATISLAVA, a. s., Bratislava, SK;

**(54) Usporiadanie obvodov s výkonovým modulom, ktorý je kombinovaný s doskou plošných spojov**

---

**(51) H05K 3/00, H05K 5/00**

**(11) E 12631**

(96) 07021365.7, 2.11.2007

(97) 1921910, 8.8.2012

(31) 102006052620

(32) 8.11.2006

(33) DE

(73) SEMIKRON Elektronik GmbH & Co. KG, Nürnberg, DE;

(72) Lederer Marco, Nürnberg, DE; Popp Rainer, Petersaurach, DE;

(74) PATENTSERVIS BRATISLAVA, a. s., Bratislava, SK;

**(54) Obvod s výkonovým modulom, ktorý je kombinovaný s doskou plošných spojov**

---

**(51) H05K 7/00**

**(11) E 12800**

(96) 07021364.0, 2.11.2007

(97) 1921909, 22.8.2012

(31) 102006052607

(32) 8.11.2006

(33) DE

(73) SEMIKRON Elektronik GmbH & Co. KG, Nürnberg, DE;

(72) Lederer Marco, Nürnberg, DE; Popp Rainer, Petersaurach, DE;

(74) PATENTSERVIS BRATISLAVA, a. s., Bratislava, SK;

**(54) Výkonový modul**

---

**(51) H05K 7/00**

**(11) E 12702**

(96) 11156161.9, 28.2.2011

(97) 2364076, 18.7.2012

(31) PD20100061

(32) 2.3.2010

(33) IT

(73) EMERSON NETWORK POWER S.R.L., Piove di Sacco (Padova), IT;

(72) De Zen Daniele, COREZZOLA PD, IT; Scatolin Mario, SCORZE' VE, IT;

(74) ROTT, RŮŽIČKA & GUTTMANN, Bratislava, SK;

**(54) Skriňa pre chladiacu jednotku pre serverové miestnosti**

---

(51)	(11)	(51)	(11)	(51)	(11)	(51)	(11)
A01N 43/00	E 12755	B21B 27/00	E 12782	C07D 453/00	E 12789	G07D 7/00	E 12793
A01N 47/00	E 12795	B21B 43/00	E 12689	C07D 471/00	E 12786	G07F 17/00	E 12762
A01N 47/00	E 12650	B21D 28/00	E 12690	C07D 473/00	E 12784	G08G 1/00	E 12813
A01N 47/00	E 12648	B21D 39/00	E 12801	C07D 473/00	E 12807	G08G 1/00	E 12680
A01N 47/00	E 12647	B22D 11/00	E 12716	C07D 487/00	E 12664	G10L 17/00	E 12741
A01N 47/00	E 12649	B23H 7/00	E 12704	C07D 491/00	E 12796	G21B 1/00	E 12626
A01N 47/00	E 12646	B24B 57/00	E 12737	C07F 9/00	E 12696	H01F 17/00	E 12769
A01N 47/00	E 12651	B26D 3/00	E 12714	C07H 19/00	E 12697	H01L 31/00	E 12644
A01N 47/00	E 12645	B28B 7/00	E 12768	C07K 7/00	E 12763	H02K 1/00	E 12775
A01N 65/00	E 12636	B29B 15/00	E 12722	C07K 14/00	E 12700	H02M 1/00	E 12791
A23L 1/00	E 12710	B29B 17/00	E 12654	C07K 14/00	E 12785	H03K 17/00	E 12705
A24D 1/00	E 12624	B29C 45/00	E 12713	C07K 16/00	E 12665	H04B 10/00	E 12682
A24D 3/00	E 12777	B32B 3/00	E 12751	C07K 16/00	E 12728	H04L 1/00	E 12630
A24F 47/00	E 12778	B32B 27/00	E 12681	C07K 16/00	E 12666	H04L 27/00	E 12692
A47B 88/00	E 12703	B41J 2/00	E 12675	C08F 220/00	E 12812	H04M 1/00	E 12670
A47C 17/00	E 12759	B41M 5/00	E 12678	C08J 7/00	E 12719	H04W 48/00	E 12629
A47J 27/00	E 12749	B60D 1/00	E 12732	C08J 9/00	E 12794	H04W 72/00	E 12802
A47J 31/00	E 12707	B60N 2/00	E 12656	C08L 21/00	E 12633	H05B 33/00	E 12640
A47K 5/00	E 12787	B60R 19/00	E 12734	C08L 21/00	E 12674	H05K 1/00	E 12746
A61F 2/00	E 12663	B63H 1/00	E 12706	C09C 1/00	E 12694	H05K 3/00	E 12631
A61F 2/00	E 12745	B65C 9/00	E 12635	C09K 5/00	E 12698	H05K 7/00	E 12800
A61K 9/00	E 12683	B65D 21/00	E 12684	C09K 15/00	E 12634	H05K 7/00	E 12702
A61K 9/00	E 12811	B65G 47/00	E 12736	C10B 29/00	E 12642		
A61K 9/00	E 12760	B65G 65/00	E 12733	C12M 1/00	E 12742		
A61K 9/00	E 12748	B66B 5/00	E 12673	C12N 5/00	E 12764		
A61K 9/00	E 12720	C02F 1/00	E 12730	C12N 5/00	E 12758		
A61K 31/00	E 12724	C02F 3/00	E 12804	C12N 5/00	E 12765		
A61K 31/00	E 12708	C03C 17/00	E 12667	C12N 5/00	E 12766		
A61K 31/00	E 12668	C07C 1/00	E 12798	C12N 5/00	E 12806		
A61K 31/00	E 12693	C07C 213/00	E 12780	C12N 15/00	E 12686		
A61K 31/00	E 12809	C07C 233/00	E 12679	C12N 15/00	E 12709		
A61K 31/00	E 12653	C07C 237/00	E 12726	C12N 15/00	E 12637		
A61K 31/00	E 12744	C07C 255/00	E 12625	C12N 15/00	E 12715		
A61K 31/00	E 12717	C07C 311/00	E 12639	C12Q 1/00	E 12671		
A61K 33/00	E 12771	C07D 207/00	E 12756	C25D 3/00	E 12659		
A61K 33/00	E 12774	C07D 207/00	E 12687	E03F 5/00	E 12712		
A61K 38/00	E 12669	C07D 209/00	E 12805	E04B 1/00	E 12735		
A61K 39/00	E 12770	C07D 211/00	E 12815	E04B 1/00	E 12632		
A61K 39/00	E 12658	C07D 211/00	E 12641	E05B 3/00	E 12721		
A61K 39/00	E 12685	C07D 213/00	E 12727	E05B 19/00	E 12740		
A61K 39/00	E 12772	C07D 215/00	E 12695	F03D 7/00	E 12743		
A61K 39/00	E 12753	C07D 223/00	E 12814	F03D 9/00	E 12792		
A61K 39/00	E 12808	C07D 237/00	E 12790	F03D 9/00	E 12731		
A61K 47/00	E 12628	C07D 263/00	E 12652	F16B 5/00	E 12810		
A61K 47/00	E 12699	C07D 303/00	E 12754	F16G 13/00	E 12688		
A61K 47/00	E 12803	C07D 305/00	E 12723	F16L 3/00	E 12662		
A61L 2/00	E 12691	C07D 333/00	E 12747	F16L 37/00	E 12738		
A61M 15/00	E 12657	C07D 401/00	E 12672	F24J 2/00	E 12725		
A61M 15/00	E 12627	C07D 401/00	E 12729	F25B 11/00	E 12676		
A61M 16/00	E 12718	C07D 401/00	E 12797	F26B 17/00	E 12773		
A62B 1/00	E 12761	C07D 401/00	E 12799	F41A 17/00	E 12711		
A62C 19/00	E 12701	C07D 401/00	E 12739	F41A 19/00	E 12677		
A63G 21/00	E 12752	C07D 403/00	E 12757	G01F 15/00	E 12767		
B01D 33/00	E 12779	C07D 403/00	E 12655	G01N 33/00	E 12783		
B05B 3/00	E 12776	C07D 403/00	E 12623	G06F 3/00	E 12661		
B05D 7/00	E 12750	C07D 413/00	E 12638	G06K 19/00	E 12788		
B07B 1/00	E 12643	C07D 417/00	E 12781	G06Q 10/00	E 12660		

**SC4A Sprístupnené preklady zmenených európskych patentových spisov****(11) E 473**

(97) 1502765, 15.8.2012

(45) 4.5.2006

**(54) Knižočka obsahujúca stranu s personalizovanými údajmi****(11) E 2018**

(97) 1571271, 8.8.2012

(45) 6.9.2007

**(54) Utesňovacie zariadenie na utesnenie pracovných štrbín****SC4A Sprístupnené opravené preklady európskych patentových spisov****(11) E 8119**

(97) 1670744, 4.8.2010

(45) 4.1.2011

**(54) 4-((fenoxyalkyl)tio)-fenoxyoctové kyseliny a ich analógy****(11) E 12281**

(97) 2273826, 9.5.2012

(45) 5.11.2012

**(54) Spôsob na spoločné používanie rádiových prístupových sietí niekoľkými mobilnými rádiovými poskytovateľmi****(11) E 11777**

(97) 1951718, 29.2.2012

(45) 6.8.2012

**(54) 4-Oxadiazolylpiperidínové zlúčeniny a ich použitie**

## MM4A Zaniknuté európske patenty pre nezaplatenie udržiavacích poplatkov

(11) **E 527**  
(97) 1588952  
Dátum zániku: 19.4.2012

(11) **E 3643**  
(97) 1633592  
Dátum zániku: 24.4.2012

(11) **E 1318**  
(97) 1513632  
Dátum zániku: 19.4.2012

(11) **E 3998**  
(97) 1588615  
Dátum zániku: 21.4.2012

(11) **E 1825**  
(97) 1497509  
Dátum zániku: 11.4.2012

(11) **E 4071**  
(97) 1591109  
Dátum zániku: 30.4.2012

(11) **E 1930**  
(97) 1589064  
Dátum zániku: 6.4.2012

(11) **E 4246**  
(97) 1494656  
Dátum zániku: 10.4.2012

(11) **E 2188**  
(97) 1499589  
Dátum zániku: 17.4.2012

(11) **E 4261**  
(97) 1871825  
Dátum zániku: 11.4.2012

(11) **E 2710**  
(97) 1506167  
Dátum zániku: 28.4.2012

(11) **E 4306**  
(97) 1620439  
Dátum zániku: 22.4.2012

(11) **E 2765**  
(97) 1641797  
Dátum zániku: 21.4.2012

(11) **E 4316**  
(97) 1849956  
Dátum zániku: 26.4.2012

(11) **E 2930**  
(97) 1466604  
Dátum zániku: 7.4.2012

(11) **E 4378**  
(97) 1357231  
Dátum zániku: 22.4.2012

(11) **E 3097**  
(97) 1710240  
Dátum zániku: 7.4.2012

(11) **E 4414**  
(97) 1495030  
Dátum zániku: 1.4.2012

(11) **E 3350**  
(97) 1747569  
Dátum zániku: 11.4.2012

(11) **E 4565**  
(97) 1616113  
Dátum zániku: 17.4.2012

(11) **E 3356**  
(97) 1617827  
Dátum zániku: 21.4.2012

(11) **E 5322**  
(97) 1852090  
Dátum zániku: 25.4.2012

(11) **E 3405**  
(97) 1729599  
Dátum zániku: 1.4.2012

(11) **E 5435**  
(97) 1714908  
Dátum zániku: 19.4.2012

(11) **E 5513**  
(97) 1740584  
Dátum zániku: 28.4.2012

---

(11) **E 5574**  
(97) 1737488  
Dátum zániku: 18.4.2012

---

(11) **E 5577**  
(97) 1729777  
Dátum zániku: 19.4.2012

---

(11) **E 5595**  
(97) 1638539  
Dátum zániku: 14.4.2012

---

(11) **E 5839**  
(97) 1354968  
Dátum zániku: 4.4.2012

---

(11) **E 5862**  
(97) 1494639  
Dátum zániku: 4.4.2012

---

(11) **E 6050**  
(97) 1745078  
Dátum zániku: 22.4.2012

---

(11) **E 6061**  
(97) 1741072  
Dátum zániku: 21.4.2012

---

(11) **E 6062**  
(97) 1877409  
Dátum zániku: 26.4.2012

---

(11) **E 6152**  
(97) 1849762  
Dátum zániku: 21.4.2012

---

(11) **E 6210**  
(97) 1849559  
Dátum zániku: 23.4.2012

---

(11) **E 6310**  
(97) 1888306  
Dátum zániku: 21.4.2012

---

(11) **E 6356**  
(97) 1625153  
Dátum zániku: 27.4.2012

---

(11) **E 6368**  
(97) 1631569  
Dátum zániku: 30.4.2012

---

(11) **E 6436**  
(97) 1616464  
Dátum zániku: 21.4.2012

---

(11) **E 6467**  
(97) 1909930  
Dátum zániku: 18.4.2012

---

(11) **E 6708**  
(97) 1847524  
Dátum zániku: 21.4.2012

---

(11) **E 6726**  
(97) 1868834  
Dátum zániku: 1.4.2012

---

(11) **E 6913**  
(97) 1864695  
Dátum zániku: 19.4.2012

---

(11) **E 7022**  
(97) 1842537  
Dátum zániku: 6.4.2012

---

(11) **E 7090**  
(97) 1501788  
Dátum zániku: 25.4.2012

---

(11) **E 7155**  
(97) 2004670  
Dátum zániku: 13.4.2012

---

(11) **E 7238**  
(97) 1978067  
Dátum zániku: 2.4.2012

---

(11) **E 7750**  
(97) 2112006  
Dátum zániku: 15.4.2012

---

(11) **E 7761**  
(97) 1844859  
Dátum zániku: 11.4.2012

---

(11) **E 7830**  
(97) 1987897  
Dátum zániku: 29.4.2012

---

(11) **E 8047**  
 (97) 2146991  
 Dátum zániku: 16.4.2012

(11) **E 9198**  
 (97) 1737945  
 Dátum zániku: 19.4.2012

(11) **E 8049**  
 (97) 2010496  
 Dátum zániku: 12.4.2012

(11) **E 9299**  
 (97) 2149141  
 Dátum zániku: 22.4.2012

(11) **E 8075**  
 (97) 1737742  
 Dátum zániku: 15.4.2012

(11) **E 9586**  
 (97) 2018388  
 Dátum zániku: 19.4.2012

(11) **E 8166**  
 (97) 2100904  
 Dátum zániku: 22.4.2012

(11) **E 9685**  
 (97) 1742927  
 Dátum zániku: 6.4.2012

(11) **E 8349**  
 (97) 2013041  
 Dátum zániku: 30.4.2012

(11) **E 10077**  
 (97) 1894564  
 Dátum zániku: 1.4.2012

(11) **E 8387**  
 (97) 1710165  
 Dátum zániku: 6.4.2012

(11) **E 10344**  
 (97) 1473805  
 Dátum zániku: 22.4.2012

(11) **E 8460**  
 (97) 1869056  
 Dátum zániku: 3.4.2012

(11) **E 10416**  
 (97) 1741117  
 Dátum zániku: 15.4.2012

(11) **E 8576**  
 (97) 2010514  
 Dátum zániku: 11.4.2012

(11) **E 10920**  
 (97) 2113538  
 Dátum zániku: 29.4.2012

(11) **E 8643**  
 (97) 1618316  
 Dátum zániku: 23.4.2012

(11) **E 11240**  
 (97) 1587199  
 Dátum zániku: 16.4.2012

(11) **E 8765**  
 (97) 1918460  
 Dátum zániku: 13.4.2012

(11) **E 11333**  
 (97) 1913947  
 Dátum zániku: 15.4.2012

(11) **E 8988**  
 (97) 1771609  
 Dátum zániku: 14.4.2012

(11) **E 9079**  
 (97) 2140044  
 Dátum zániku: 22.4.2012

(11) **E 9180**  
 (97) 1741051  
 Dátum zániku: 26.4.2012

## PC4A

## Prevody a prechody práv na európske patenty

- (11) **E 37**  
 (97) 1344600, 7.7.2004  
 (73) EEW-PROTEC GmbH, Kiel, DE;  
 Predchádzajúci majiteľ:  
 EEW Maschinenbau GmbH i.L., Kiel, DE;  
 Dátum uzavretia zmluvy: 28.8.2012  
 Dátum zápisu do registra: 4.12.2012
- 
- (11) **E 692**  
 (97) 1412357, 22.3.2006  
 (73) SCHERING CORPORATION, Kenilworth, New Jersey, US;  
 Predchádzajúci majiteľ:  
 Merck Sharp & Dohme Corp., Rahway, NJ, US;  
 Dátum zápisu do registra: 7.11.2012
- 
- (11) **E 2067**  
 (97) 1561754, 7.3.2007  
 (73) Heraeus Precious Metals GmbH & Co. KG, Hanau, DE;  
 Predchádzajúci majiteľ:  
 Heraeus Materials Technology GmbH & Co. KG, Hanau, DE;  
 Dátum uzavretia zmluvy: 13.7.2012  
 Dátum zápisu do registra: 27.11.2012
- 
- (11) **E 2416**  
 (97) 1735385, 8.8.2007  
 (73) DyStar Colours Distribution GmbH, Frankfurt am Main, DE;  
 Predchádzajúci majiteľ:  
 DyStar Textilfarben GmbH & Co. Deutschland KG, Frankfurt am Main, DE;  
 Dátum uzavretia zmluvy: 25.8.2011  
 Dátum zápisu do registra: 4.12.2012
- 
- (11) **E 2626**  
 (97) 1654263, 23.2.2011  
 (73) SCHERING CORPORATION, Kenilworth, New Jersey, US;  
 Predchádzajúci majiteľ:  
 Merck Sharp & Dohme Corp., Rahway, NJ, US;  
 Dátum zápisu do registra: 12.11.2012
- 
- (11) **E 3196**  
 (97) 1737820, 16.1.2008  
 (73) SCHERING CORPORATION, Kenilworth, New Jersey, US;  
 Predchádzajúci majiteľ:  
 Merck Sharp & Dohme Corp., Rahway, NJ, US;  
 Dátum zápisu do registra: 8.11.2012
- 
- (11) **E 3595**  
 (97) 1556362, 26.3.2008  
 (73) SCHERING CORPORATION, Kenilworth, New Jersey, US;
- Predchádzajúci majiteľ:  
 Merck Sharp & Dohme Corp., Rahway, NJ, US;  
 Dátum zápisu do registra: 12.11.2012
- 
- (11) **E 4161**  
 (97) 1501507, 28.5.2008  
 (73) SCHERING CORPORATION, Kenilworth, New Jersey, US; MERCK SHARP & DOHME LTD., Hoddesdon, Hertfordshire, GB;  
 Predchádzajúci majiteľ:  
 Merck Sharp & Dohme Corp., Rahway, NJ, US; MERCK SHARP & DOHME LTD., Hoddesdon, Hertfordshire, GB;  
 Dátum zápisu do registra: 12.11.2012
- 
- (11) **E 4320**  
 (97) 1455756, 9.7.2008  
 (73) SCHERING CORPORATION, Kenilworth, New Jersey, US;  
 Predchádzajúci majiteľ:  
 Merck Sharp & Dohme Corp., Rahway, NJ, US;  
 Dátum zápisu do registra: 12.11.2012
- 
- (11) **E 6076**  
 (97) 1673106, 1.7.2009  
 (73) SCHERING CORPORATION, Kenilworth, New Jersey, US;  
 Predchádzajúci majiteľ:  
 Merck Sharp & Dohme Corp., Rahway, NJ, US;  
 Dátum zápisu do registra: 9.11.2012
- 
- (11) **E 6081**  
 (97) 1624871, 15.7.2009  
 (73) SCHERING CORPORATION, Kenilworth, New Jersey, US; Merck Frosst Canada Ltd., Kirkland, Québec, CA;  
 Predchádzajúci majiteľ:  
 Merck Sharp & Dohme Corp., Rahway, NJ, US; Merck Frosst Canada Ltd., Kirkland, Québec, CA;  
 Dátum zápisu do registra: 12.11.2012
- 
- (11) **E 6692**  
 (97) 1924593, 16.9.2009  
 (73) SCHERING CORPORATION, Kenilworth, New Jersey, US;  
 Predchádzajúci majiteľ:  
 Merck Sharp & Dohme Corp., Rahway, NJ, US;  
 Dátum zápisu do registra: 8.11.2012
- 
- (11) **E 7072**  
 (97) 1687329, 23.12.2009  
 (73) SCHERING CORPORATION, Kenilworth, New Jersey, US;  
 Predchádzajúci majiteľ:  
 Merck Sharp & Dohme Corp., Rahway, NJ, US;  
 Dátum zápisu do registra: 9.11.2012
-

(11) **E 7202**  
 (97) 1558354, 17.2.2010  
 (73) SCHERING CORPORATION, Kenilworth, New Jersey, US;  
 Predchádzajúci majiteľ:  
 Merck Sharp & Dohme Corp., Rahway, NJ, US;  
 Dátum zápisu do registra: 12.11.2012

(11) **E 7517**  
 (97) 1615699, 24.3.2010  
 (73) SCHERING CORPORATION, Kenilworth, New Jersey 07033, US;  
 Predchádzajúci majiteľ:  
 Merck Sharp & Dohme Corp., Rahway, NJ, US;  
 Dátum zápisu do registra: 12.11.2012

(11) **E 7666**  
 (97) 1730175, 28.4.2010  
 (73) SCHERING CORPORATION, Kenilworth, New Jersey, US;  
 Predchádzajúci majiteľ:  
 Merck Sharp & Dohme Corp., Rahway, NJ, US;  
 Dátum zápisu do registra: 9.11.2012

(11) **E 7940**  
 (97) 1625847, 16.6.2010  
 (73) SCHERING CORPORATION, Kenilworth, New Jersey, US;  
 Predchádzajúci majiteľ:  
 Merck Sharp & Dohme Corp., Rahway, NJ, US;  
 Dátum zápisu do registra: 12.11.2012

(11) **E 8160**  
 (97) 1866324, 16.6.2010  
 (73) NUCANA BIOMED LIMITED, Camberley, Surrey, GB;  
 Predchádzajúci majiteľ:  
 Cardiff Protides Limited, Carmarthen, GB;  
 Dátum zápisu do registra: 4.12.2012

(11) **E 8260**  
 (97) 2049529, 11.8.2010  
 (73) SCHERING CORPORATION, Kenilworth, New Jersey, US;  
 Predchádzajúci majiteľ:  
 Merck Sharp & Dohme Corp., Rahway, NJ, US;  
 Dátum zápisu do registra: 8.11.2012

(11) **E 8478**  
 (97) 1501819, 15.9.2010  
 (73) SCHERING CORPORATION, Kenilworth, New Jersey, US;  
 Predchádzajúci majiteľ:  
 Merck Sharp & Dohme Corp., Rahway, NJ, US;  
 Dátum zápisu do registra: 12.11.2012

(11) **E 9063**  
 (97) 2121826, 26.1.2011  
 (73) Styron Europe GmbH, Horgen, CH;  
 Predchádzajúci majiteľ:  
 Sumitomo Dow Limited, Tokyo, JP;  
 Dátum zápisu do registra: 6.11.2012

(11) **E 9479**  
 (97) 1901731, 2.3.2011  
 (73) SCHERING CORPORATION, Kenilworth, New Jersey, US;  
 Predchádzajúci majiteľ:  
 Merck Sharp & Dohme Corp., Rahway, NJ, US;  
 Dátum zápisu do registra: 8.11.2012

(11) **E 10376**  
 (97) 1474426, 3.8.2011  
 (73) SCHERING CORPORATION, Kenilworth, New Jersey, US;  
 Predchádzajúci majiteľ:  
 Merck Sharp & Dohme Corp., Rahway, NJ, US;  
 Dátum zápisu do registra: 12.11.2012

(11) **E 10407**  
 (97) 1896422, 17.8.2011  
 (73) SCHERING CORPORATION, Kenilworth, New Jersey, US;  
 Predchádzajúci majiteľ:  
 Merck Sharp & Dohme Corp., Rahway, NJ, US;  
 Dátum zápisu do registra: 8.11.2012

(11) **E 11057**  
 (97) 2276756, 30.11.2011  
 (73) SCHERING CORPORATION, Kenilworth, New Jersey, US;  
 Predchádzajúci majiteľ:  
 Merck Sharp & Dohme Corp., Rahway, NJ, US;  
 Dátum zápisu do registra: 8.11.2012

(11) **E 11178**  
 (97) 1819700, 23.11.2011  
 (73) SCHERING CORPORATION, Kenilworth, New Jersey, US; Istituto di Ricerche di Biologia Molecolare P. Angeletti S.R.L., Roma (RM), IT;  
 Predchádzajúci majiteľ:  
 Merck Sharp & Dohme Corp., Rahway, NJ, US; Istituto di Ricerche di Biologia Molecolare P. Angeletti S.R.L., Roma (RM), IT;  
 Dátum zápisu do registra: 8.11.2012

(11) **E 11234**  
 (97) 2152690, 11.1.2012  
 (73) SCHERING CORPORATION, Kenilworth, New Jersey, US;  
 Predchádzajúci majiteľ:  
 Merck Sharp & Dohme Corp., Rahway, NJ, US;  
 Dátum zápisu do registra: 8.11.2012



**PD4A Zmeny dispozičných práv na európske patenty (zálohy)**

- (11) **E 10946**  
 (97) 1920002  
 (73) Styron Europe GmbH, Horgen, CH;  
 Názov/meno a adresa záložného veriteľa:  
 Deutsche Bank AG New York Branch, New York,  
 NY, US;  
 Dátum uzavretia zmluvy: 28.3.2012  
 Dátum zápisu do registra: 3.12.2012
- 

**QA9A Ponuky licencií na európske patentové prihlášky**

- (97) 2251478  
 (54) **Práčka s nádržou pracieho roztoku a sníma-  
 cie zariadenie**  
 (71) Miele & Cie. KG, Gütersloh, DE;  
 Dátum zápisu do registra: 29.11.2012
- 

**TC4A Zmeny mien**

- (11) **E 37**  
 (97) 1344600, 7.7.2004  
 (73) EEW Maschinenbau GmbH i.L., Kiel, DE;  
 Dátum zápisu do registra: 4.12.2012
- 

- (11) **E 692**  
 (97) 1412357, 22.3.2006  
 (73) Merck Sharp & Dohme Corp., Rahway, NJ, US;  
 Dátum zápisu do registra: 7.11.2012
- 

- (11) **E 2067**  
 (97) 1561754, 7.3.2007  
 (73) Heraeus Materials Technology GmbH & Co. KG,  
 Hanau, DE;  
 Dátum zápisu do registra: 27.11.2012
- 

- (11) **E 2626**  
 (97) 1654263, 23.2.2011  
 (73) Merck Sharp & Dohme Corp., Rahway, NJ, US;  
 Dátum zápisu do registra: 12.11.2012
- 

- (11) **E 3196**  
 (97) 1737820, 16.1.2008  
 (73) Merck Sharp & Dohme Corp., Rahway, NJ, US;  
 Dátum zápisu do registra: 8.11.2012
- 

- (11) **E 3595**  
 (97) 1556362, 26.3.2008  
 (73) Merck Sharp & Dohme Corp., Rahway, NJ, US;  
 Dátum zápisu do registra: 12.11.2012
- 

- (11) **E 4161**  
 (97) 1501507, 28.5.2008  
 (73) Merck Sharp & Dohme Corp., Rahway, NJ, US;  
 Dátum zápisu do registra: 12.11.2012
- 

- (11) **E 4320**  
 (97) 1455756, 9.7.2008  
 (73) Merck Sharp & Dohme Corp., Rahway, NJ, US;  
 Dátum zápisu do registra: 12.11.2012
-

**(11) E 6076**  
 (97) 1673106, 1.7.2009  
 (73) Merck Sharp & Dohme Corp., Rahway, NJ, US;  
 Dátum zápisu do registra: 9.11.2012

**(11) E 8478**  
 (97) 1501819, 15.9.2010  
 (73) Merck Sharp & Dohme Corp., Rahway, NJ, US;  
 Dátum zápisu do registra: 12.11.2012

**(11) E 6081**  
 (97) 1624871, 15.7.2009  
 (73) Merck Sharp & Dohme Corp., Rahway, NJ, US;  
 Dátum zápisu do registra: 12.11.2012

**(11) E 9479**  
 (97) 1901731, 2.3.2011  
 (73) Merck Sharp & Dohme Corp., Rahway, NJ, US;  
 Dátum zápisu do registra: 8.11.2012

**(11) E 6692**  
 (97) 1924593, 16.9.2009  
 (73) Merck Sharp & Dohme Corp., Rahway, NJ, US;  
 Dátum zápisu do registra: 8.11.2012

**(11) E 10376**  
 (97) 1474426, 3.8.2011  
 (73) Merck Sharp & Dohme Corp., Rahway, NJ, US;  
 Dátum zápisu do registra: 12.11.2012

**(11) E 7072**  
 (97) 1687329, 23.12.2009  
 (73) Merck Sharp & Dohme Corp., Rahway, NJ, US;  
 Dátum zápisu do registra: 9.11.2012

**(11) E 10407**  
 (97) 1896422, 17.8.2011  
 (73) Merck Sharp & Dohme Corp., Rahway, NJ, US;  
 Dátum zápisu do registra: 8.11.2012

**(11) E 7202**  
 (97) 1558354, 17.2.2010  
 (73) Merck Sharp & Dohme Corp., Rahway, NJ, US;  
 Dátum zápisu do registra: 12.11.2012

**(11) E 11057**  
 (97) 2276756, 30.11.2011  
 (73) Merck Sharp & Dohme Corp., Rahway, NJ, US;  
 Dátum zápisu do registra: 8.11.2012

**(11) E 7417**  
 (97) 1678162, 28.4.2010  
 (73) Hanmi Science Co., Ltd., Gyeonggi-do, KR;  
 Dátum zápisu do registra: 6.12.2012

**(11) E 11178**  
 (97) 1819700, 23.11.2011  
 (73) Merck Sharp & Dohme Corp., Rahway, NJ, US;  
 Dátum zápisu do registra: 8.11.2012

**(11) E 7517**  
 (97) 1615699, 24.3.2010  
 (73) Merck Sharp & Dohme Corp., Rahway, NJ, US;  
 Dátum zápisu do registra: 12.11.2012

**(11) E 11234**  
 (97) 2152690, 11.1.2012  
 (73) Merck Sharp & Dohme Corp., Rahway, NJ, US;  
 Dátum zápisu do registra: 8.11.2012

**(11) E 7666**  
 (97) 1730175, 28.4.2010  
 (73) Merck Sharp & Dohme Corp., Rahway, NJ, US;  
 Dátum zápisu do registra: 9.11.2012

**(11) E 7940**  
 (97) 1625847, 16.6.2010  
 (73) Merck Sharp & Dohme Corp., Rahway, NJ, US;  
 Dátum zápisu do registra: 12.11.2012

**(11) E 8260**  
 (97) 2049529, 11.8.2010  
 (73) Merck Sharp & Dohme Corp., Rahway, NJ, US;  
 Dátum zápisu do registra: 8.11.2012

## TD4A

## Opravy adries

(11) **E 12174**

(73) Nettforsk AS, Arendal, NO;  
Vestník č. 10/2012 - SC4A, str. 25

---

## TE4A

## Zmeny adries

(11) **E 9605**

(97) 1978855, 5.1.2011  
(72) GODERIAUX Arnaud, Fontaine Francaise, FR;  
BIZARD Jean-Claude, Fontaine Les-Dijon, FR;  
Dátum zápisu do registra: 4.12.2012

---

(11) **E 12002**

(97) 1773856, 1.2.2012  
(73) Gilead Pharmasset LLC, Foster City, CA, US;  
Dátum zápisu do registra: 27.11.2012

---

# ČASŤ

**DODATKOVÉ OCHRANNÉ OSVEDČENIA**

## Číselné kódy na označovanie bibliografických údajov (Štandard WIPO ST. 9)

- |  |   |
|--|---|
| <p>(11) Číslo dokumentu</p> <p>(21) Číslo žiadosti</p> <p>(22) Dátum podania žiadosti</p> <p>(23) Dátum podania žiadosti o predĺženie doby platnosti</p> <p>(54) Názov vynálezu základného patentu</p> <p>(68) Číslo základného patentu</p> <p>(71) Meno (názov) žiadateľa (-ov)</p> <p>(73) Meno (názov) majiteľa (-ov)</p> <p>(74) Meno (názov) zástupcu (-ov)</p> | <p>(92) Číslo a dátum prvého povolenia uviesť liečivo alebo výrobok na ochranu rastlín na trh v Slovenskej republike</p> <p>(93) Číslo, dátum a štát prvého povolenia uviesť liečivo alebo výrobok na ochranu rastlín na trh v Spoločenstve</p> <p>(94) Predpokladaný dátum uplynutia platnosti osvedčenia/Predpokladaný dátum uplynutia predĺženej doby platnosti osvedčenia/Opravený predpokladaný dátum uplynutia doby platnosti osvedčenia/Opravený predpokladaný dátum uplynutia predĺženej doby platnosti osvedčenia</p> <p>(95) Názov liečiva/výrobku na ochranu rastlín<br/>Typ: (liečivo/výrobok na ochranu rastlín)</p> |
|--|---|

### Zverejnené žiadosti o udelenie dodatkového ochranného osvedčenia

**(21) 5020-2012**

(22) 1.10.2012

(68) EP 1 503 794

(54) Spôsob liečby využívajúci CTLA-4 protilátky

(71) Medarex, Inc., Princeton, NJ, US;

(74) Hörmannová Zuzana, Ing., Bratislava, SK;

(92) EU/1/11/698/001, EU/1/11/698/002, 13.7.2011

(93) EU/1/11/698/001, EU/1/11/698/002, 13.7.2011, EU

**(95) Ipilimumab**

Typ: liečivo

---

**(21) 5021-2012**

(22) 19.10.2012

(68) EP 1 896 065

(54) Spôsob výroby vakcín

(71) GlaxoSmithKline Biologicals S. A., Rixensart, BE;

(74) MAJLINGOVÁ & PARTNERS, s. r. o., Bratislava, SK;

(92) EU/1/12/767/001, EU/1/12/767/002, EU/1/12/767/003, EU/1/12/767/004, EU/1/12/767/005, EU/1/12/767/006, EU/1/12/767/007, 20.4.2012

(93) EU/1/12/767/001, EU/1/12/767/002, EU/1/12/767/003, EU/1/12/767/004, EU/1/12/767/005, EU/1/12/767/006, EU/1/12/767/007, 20.4.2012, EU

**(95) Polysacharid Neisseria meningitidis skupiny A**

Typ: liečivo

---

## Udelené dodatkové ochranné osvedčenia

**(11) 112**

- (21) 5014-2011  
 (22) 21.11.2011  
 (68) 287737  
 (54) Peptidová zlúčenina, spôsob jej výroby a použitie, farmaceutický prostriedok, polynukleotid, vektor a hostiteľská bunka  
 (73) Kirin-Amgen Inc., Thousand Oaks, CA, US;  
 (74) Bušová Eva, JUDr., Bratislava, SK;  
 (92) EU/1/08/497/001, EU/1/08/497/002, 4.2.2009  
 (93) EU/1/08/497/001, EU/1/08/497/002, 4.2.2009, EU

**(95) Romiplostim**

- Typ: liečivo  
 (94) 4.2.2024

**(11) 113**

- (21) 5008-2012  
 (22) 14.5.2012  
 (68) EP 1 507 558  
 (54) Farmaceutická kompozícia obsahujúca renínový inhibítor, blokátor kalciového kanála a diuretikum  
 (73) Novartis Pharma AG, Basel, CH;  
 (74) Čechvalová Dagmar, Bratislava, SK;  
 (92) EU/1/11/730/001, EU/1/11/730/002, EU/1/11/730/003, EU/1/11/730/004, EU/1/11/730/005, EU/1/11/730/006, EU/1/11/730/007, EU/1/11/730/008, EU/1/11/730/009, EU/1/11/730/010, EU/1/11/730/011, EU/1/11/730/012, EU/1/11/730/013, EU/1/11/730/014, EU/1/11/730/015, EU/1/11/730/016, EU/1/11/730/017, EU/1/11/730/018, EU/1/11/730/019, EU/1/11/730/020, EU/1/11/730/021, EU/1/11/730/022, EU/1/11/730/023, EU/1/11/730/024, EU/1/11/730/025, EU/1/11/730/026, EU/1/11/730/027, EU/1/11/730/028, EU/1/11/730/029, EU/1/11/730/030, EU/1/11/730/031, EU/1/11/730/032, EU/1/11/730/033, EU/1/11/730/034, EU/1/11/730/035, EU/1/11/730/036, EU/1/11/730/037, EU/1/11/730/038, EU/1/11/730/039, EU/1/11/730/040, EU/1/11/730/041, EU/1/11/730/042, EU/1/11/730/043, EU/1/11/730/044, EU/1/11/730/045, EU/1/11/730/046, EU/1/11/730/047, EU/1/11/730/048, EU/1/11/730/049, EU/1/11/730/050, EU/1/11/730/051, EU/1/11/730/052, EU/1/11/730/053, EU/1/11/730/054, EU/1/11/730/055, EU/1/11/730/056, EU/1/11/730/057, EU/1/11/730/058, EU/1/11/730/059, EU/1/11/730/060, 22.11.2011  
 (93) 61678 01, 61678 02, 61678 03, 61678 04, 61678 05, 5.7.2011, CH

**(95) Aliskirén / amlodipín / hydrochlórtiazid**

- Typ: liečivo  
 (94) 5.7.2026

**(11) 114**

- (21) 5002-2011  
 (22) 1.2.2011  
 (68) 287580  
 (54) Prostriedok a použitie ET743 na liečenie rakoviny  
 (73) PHARMA MAR, S.A., Madrid, ES;  
 (74) PATENTSERVIS BRATISLAVA, a. s., Bratislava, SK;  
 (92) EU/1/07/417/001, EU/1/07/417/002, 17.9.2007  
 (93) EU/1/07/417/001, EU/1/07/417/002, 17.9.2007, EU

**(95) Trabectedín**

- Typ: liečivo  
 (94) 17.9.2022

**(11) 115**

- (21) 5011-2011  
 (22) 26.9.2011  
 (68) EP 1 427 415  
 (54) Zlúčeniny obsahujúce laktám a ich deriváty ako inhibítory faktora Xa  
 (73) Bristol-Myers Squibb Company, Princeton, NJ, US;  
 (74) Bušová Eva, JUDr., Bratislava, SK;  
 (92) EU/1/11/691/001, EU/1/11/691/002, EU/1/11/691/003, EU/1/11/691/004, EU/1/11/691/005, 18.5.2011  
 (93) EU/1/11/691/001, EU/1/11/691/002, EU/1/11/691/003, EU/1/11/691/004, EU/1/11/691/005, 18.5.2011, EU

**(95) Apixaban**

- Typ: liečivo  
 (94) 18.5.2026

**(11) 116**

- (21) 2-2011  
 (22) 20.4.2011  
 (68) EP 1 531 675  
 (54) Prostriedky obsahujúce karboxylové kyseliny a ich použitie pri pestovaní rastlín  
 (73) BASF SE, Ludwigshafen, DE;  
 (74) ŽOVICOVÁ & ŽOVIC IP, s. r. o., Bratislava, SK;  
 (92) 11-14-1172, 28.2.2011  
 (93) 006415-00, 3.4.2009, DE  
**(95) Zmes účinných látok mepiquat chlorid a metconazole**  
 Typ: výrobok na ochranu rastlín  
 (94) 3.4.2024

# ČASŤ

## ÚŽITKOVÉ VZORY



## Kódy na označovanie jednotlivých druhov dokumentov (Štandard WIPO ST. 16)

- |   |  |
|---|--|
| <b>U1</b> Zverejnené prihlášky úžitkových vzorov podľa zákona č. 517/2007 Z.z. o úžitkových vzoroch a o zmene a doplnení niektorých zákonov | <b>Y1</b> Zapísané úžitkové vzory podľa zákona č. 517/2007 Z.z. o úžitkových vzoroch a o zmene a doplnení niektorých zákonov bez zmeny v porovnaní s príslušnou zverejnenou prihláškou |
|   | <b>Y2</b> Zapísané úžitkové vzory podľa zákona č. 517/2007 Z.z. o úžitkových vzoroch a o zmene a doplnení niektorých zákonov so zmenou v porovnaní s príslušnou zverejnenou prihláškou |

## Číselné kódy na označovanie bibliografických údajov (Štandard WIPO ST. 9)

- |  |   |
|--|---|
| <b>(11)</b> Číslo dokumentu  | <b>(62)</b> Číslo pôvodnej prihlášky v prípade vylúčenej prihlášky                                      |
| <b>(21)</b> Číslo prihlášky  | <b>(67)</b> Číslo pôvodnej patentovej prihlášky v prípade odbočenia                                     |
| <b>(22)</b> Dátum podania prihlášky                                  | <b>(71)</b> Meno (názov) prihlasovateľa (-ov)   |
| <b>(31)</b> Číslo prioritnej prihlášky                               | <b>(72)</b> Meno pôvodcu (-ov)  |
| <b>(32)</b> Dátum podania prioritnej prihlášky                       | <b>(73)</b> Meno (názov) majiteľa (-ov)   |
| <b>(33)</b> Krajina alebo regionálna organizácia priority            | <b>(74)</b> Meno (názov) zástupcu (-ov)   |
| <b>(43)</b> Dátum zverejnenia prihlášky                              | <b>(86)</b> Číslo podania medzinárodnej prihlášky podľa PCT   |
| <b>(45)</b> Dátum oznámenia o zápise úžitkového vzoru                | <b>(87)</b> Číslo zverejnenia medzinárodnej prihlášky podľa PCT   |
| <b>(47)</b> Dátum zápisu a sprístupnenia úžitkového vzoru verejnosti | <b>(96)</b> Číslo podania európskej patentovej prihlášky  |
| <b>(51)</b> Medzinárodné patentové triedenie                         | <b>(97)</b> Číslo zverejnenia európskej patentovej prihlášky alebo vydania európskeho patentového spisu |
| <b>(54)</b> Názov  |   |
| <b>(57)</b> Anotácia   |   |

### Poznámka:

Symbody medzinárodného patentového triedenia uvedené v tomto vestníku zodpovedajú vydaniu 2013.01 Medzinárodného patentového triedenia s platnosťou od 1. januára 2013. Na patentových dokumentoch zverejňovaných úradom a vo vestníku úradu budú v roku 2013 uvádzané iba symboly hlavných skupín MPT 2013.01. V databázach úradu, vo webregistroch na internete a v ostatných výstupoch úradu budú zverejňované údaje týkajúce sa patentov a úžitkových vzorov vrátane ich prihlášok so symbolmi úplnej verzie MPT 2013.01.

## Kódy na označovanie záhlaví oznámení publikovaných vo Vestníku ÚPV SR (Štandard WIPO ST. 17)

- |   |   |
|---|---|
| <b>BA2K</b> Zverejnené prihlášky úžitkových vzorov                                      | <b>FG2K</b> Zapísané úžitkové vzory   |
| <b>FA2K</b> Zastavené konania o prihláškach úžitkových vzorov na žiadosť prihlasovateľa | <b>MA2K</b> Zaniknuté úžitkové vzory vzdáním sa   |
| <b>FB2K</b> Zastavené konania o prihláškach úžitkových vzorov                           | <b>MC2K</b> Vymazané úžitkové vzory   |
| <b>FC2K</b> Zamietnuté prihlášky úžitkových vzorov                                      | <b>MG2K</b> Čiastočne vymazané úžitkové vzory   |
| <b>GB2K</b> Prevody a prechody práv na prihlášky úžitkových vzorov                      | <b>MK2K</b> Zaniknuté úžitkové vzory uplynutím doby platnosti   |
| <b>PD2K</b> Zmeny dispozičných práv na prihlášky úžitkových vzorov (zálohy)             | <b>ND2K</b> Predĺženie platnosti úžitkových vzorov  |
| <b>PD2K</b> Zmeny dispozičných práv na prihlášky úžitkových vzorov (ukončenie zálohov)  | <b>PC2K</b> Prevody a prechody práv na úžitkové vzory   |
|   | <b>PD2K</b> Zmeny dispozičných práv na úžitkové vzory (zálohy)  |
|   | <b>PD2K</b> Zmeny dispozičných práv na úžitkové vzory (ukončenie zálohov)   |
|   | <b>QB2K</b> Licenčné zmluvy   |
|   | <b>QC2K</b> Ukončenie platnosti licenčných zmlúv  |
|   | <b>RL2K</b> Odňatie ochrany a prepis prihlasovateľa alebo majiteľa úžitkového vzoru (na základe rozhodnutia súdu) |

## Opravy a zmeny

### Opravy v prihláškach úžitkových vzorov

- HA2K** Doplnenie pôvodcu (-ov)
- HB2K** Opravy mien
- HC2K** Zmeny mien
- HD2K** Opravy adries
- HE2K** Zmeny adries
- HF2K** Opravy dátumov
- HG2K** Opravy zatriedenia podľa MPT
- HH2K** Opravy chýb alebo zmeny všeobecne
- HK2K** Opravy tlačových chýb vo Vestníku ÚPV SR

### Opravy v úžitkových vzoroch

- TA2K** Doplnenie pôvodcu (-ov)
- TB2K** Opravy mien
- TC2K** Zmeny mien
- TD2K** Opravy adries
- TE2K** Zmeny adries
- TF2K** Opravy dátumov
- TG2K** Opravy zatriedenia podľa MPT
- TH2K** Opravy chýb alebo zmeny všeobecne
- TK2K** Opravy tlačových chýb vo Vestníku ÚPV SR

**BA2K**

**Zverejnené prihlášky úžitkových vzorov**

Podľa § 40 ods. 1 zákona č. 517/2007 Z. z. o úžitkových vzoroch a o zmene a doplnení niektorých zákonov, po zverejnení prihlášky úžitkového vzoru môže ktokoľvek podať v lehote troch mesiacov od tohto zverejnenia úradu námietky proti zápisu úžitkového vzoru do registra.

Obsah prihlášok úžitkových vzorov sa zverejňuje v rozsahu opisu technického riešenia, nárokov na ochranu, výkresov s obrázkami a ďalšími podkladmi, spolu s výsledkom rešerše na stav techniky, ktorú vykonal úrad podľa § 38 ods. 4 uvedeného zákona.

Zverejnené prihlášky sú dostupné prostredníctvom internetovej databázy s vybranými údajmi z registra úžitkových vzorov na stránke [www.upv.sk](http://www.upv.sk) alebo v študovni úradu, alebo môžu byť doručené v papierovej alebo elektronickej forme na základe objednávky, doručenej úradu v písomnej forme.

(21)	(51)	(21)	(51)	(21)	(51)	(21)	(51)
57-2012	H05B 1/00	116-2012	B25J 13/00	5051-2012	F16H 25/00	50060-2012	F21V 17/00
87-2012	C08K 3/00	123-2012	F24J 2/00	5052-2012	F02B 21/00	50071-2012	B60K 17/00
107-2012	A47G 33/00	5050-2012	F02B 75/00	50050-2012	B61L 29/00	50091-2012	B08B 15/00

**(51) A47G 33/00**

**(21) 107-2012**

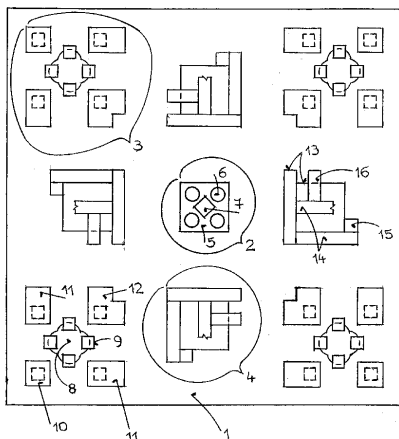
(22) 10.9.2012

(71) Šálek Tibor, Ing., Banská Bystrica, SK;

(72) Šálek Tibor, Ing., Banská Bystrica, SK;

**(54) Hviezdicový vianočný stromček**

(57) Hviezdicový vianočný stromček pozostáva z platňového základu (1), zo stredového telesa (2), zo štyroch rovnakých rohových komplexov (3) a zo štyroch rovnakých hviezdicových zostáv (4), ktoré sú umiestnené medzi rohovými komplexmi (3).



**(51) B08B 15/00, B24B 55/00, A47L 5/00, B23Q 11/00, B23D 59/00**

**(21) 50091-2012**

(22) 29.10.2012

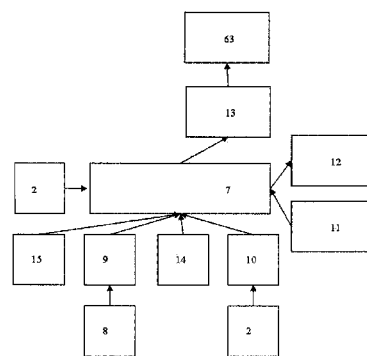
(71) GreMi KLIMA, s. r. o., Žilina, SK;

(72) Mítka Marian, Svrčinovec, SK; Gregor Miloš, Ing., Valaská Dubová, SK; Neuwirt Richard, Ing., Svrčinovec, SK;

(74) Labudík Miroslav, Ing., Kysucké Nové Mesto, SK;

**(54) Vzduchotechnické zariadenie so samostatne riadenými klapkami a decentralizovane riadeným frekvenčným meničom ventilátora**

(57) Pri výrobných strojoch (2) je v centrálnom odsávacom potrubí (1) priečne osadený regulátor (5) prietoku odsávania s priechným otvorom z centrálného odsávacieho potrubia (1), v ktorom je z jednej strany v otvorenom ráme (61) vytvorené pozdĺžne vedenie (62) zasúvacej klapky (6) s upevneným motorom (63) spojeným cez prevod (64) a v strede rámu (61) v ložisku (68) otočne osadenú závitovú tyč (65). Závitová tyč (65) má osadený odpružený doraz (66) a maticu (67) upevnenú na povrchu zasúvacej klapky (6). K riadiacej jednotke (7) zasúvacej klapky (6) je z výrobného stroja (2) pripojený ovládací snímač (10), polohový snímač (11) zasúvacej klapky (6), zobrazovací člen (12) a cez reverzný prepínač (13) motor (63) zasúvacej klapky (6). Riadiace jednotky (7) z výrobných strojov (2) sú vzájomne prepojené a zapojené do frekvenčného meniča (4) otáčok vzduchotechnického ventilátora (3).



**(51) B25J 13/00, B25J 17/00**

**(21) 116-2012**

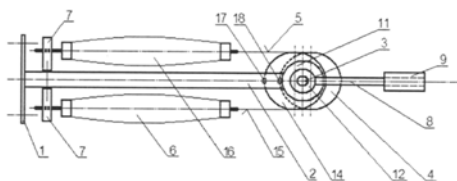
(22) 20.9.2012

(71) Technická univerzita v Košiciach, FVT, KMIK, Prešov, SK;

(72) Pitel' Ján, doc. Ing., PhD., Prešov, SK; Balara Milan, doc. Ing., PhD., Prešov, SK; Tóthová Mária, Ing., Vranov nad Topľou, SK;

**(54) Aktuátor s umelými svalmi - VI.**

- (57) Aktuátor s umelými svalmi - VI. je tvorený základovou doskou (1) s pevne pripojenými dvoma stĺpkami (2), ku ktorým sú pevne pripojené ložiskové puzdrá (11). Cez ne je vsunutý hriadeľ (3), pevne spojený s excentrickými kladkami (4) a (14), na ktorých sú navlečené ohybné pásy (5) a (15). Ich konce sú spojené s príslušnými umelými svalmi (6) a (16), pričom tieto ohybné pásy (5) a (15) sú opačnými koncami pripevnené k príslušným excentrickým kladkám (4) a (14) pomocou upevňovacích spôn (17) a (18). Opačné konce umelých svalov (6) a (16) sú pevne pripojené k zadným držiakom (7). Na hriadeľ (3) je pevne nasunutý náboj ramena (12), ktorý je spojený s ramenom (8) a to je spojené so záťažou (9).

**(51) B60K 17/00****(21) 50071-2012**

(22) 10.8.2012

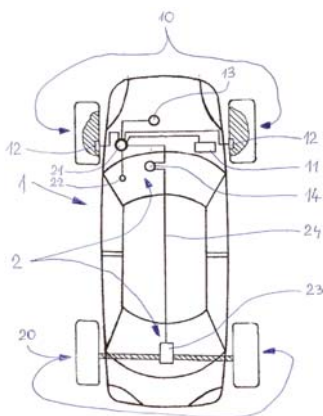
(71) Rafaj Robert, Ing., Dubnica nad Váhom, SK;

(72) Rafaj Robert, Ing., Dubnica nad Váhom, SK;

(74) Beleščák Ladislav, Ing., Piešťany, SK;

**(54) Pomocná hnacia jednotka**

- (57) Pomocná hnacia jednotka (2) motorového vozidla (1), na zlepšenie jazdných vlastností v sťažených jazdných podmienkach, pozostáva z elektronickej riadiacej jednotky (21), ktorá je pripojená k ovládaču (22) na aktivovanie núdzového pohonu a ku ktorej je tiež pripojený súbor snímačov (12,13,14) momentálneho jazdného stavu, pričom k riadiacej jednotke (21) je tiež pripojený aspoň jeden elektromotor (23), umiestnený na hnanej rotujúcej časti (20, 201, 42) vozidla (1, 4) alebo prívěsu (3).

**(51) B61L 29/00****(21) 50050-2012**

(22) 1.6.2012

(31) CZ PUV 2011-25341

(32) 19.12.2011

(33) CZ

(71) AŽD Praha s.r.o., Praha, CZ;

(72) Bačík Michal, Ing., Veselí nad Moravou, CZ; Višňovský Karel, Ing., Štamberk, CZ;

(74) Bachratá Magdaléna, Mgr., Bratislava, SK;

**(54) Zariadenie na kontrolu uvoľnenia železničného priecestia**

- (57) Zariadenie slúži na kontrolu uvoľnenia železničného priecestia a na vymedzenie bezpečného priestoru na prejazd železničného vozidla priecestím pre ostatných účastníkov cestnej premávky. Zariadenie zahŕňa aspoň jednu dvojicu vysielateľ-prijímač infračerveného lúča situovanú pozdĺž hranice nebezpečného pásma a aspoň jednu dvojicu vysielateľ-prijímač infračerveného lúča, ktorý šikmo pretína priestor železničného priecestia.

**(51) C08K 3/00, D01F 6/00****(21) 87-2012**

(22) 28.6.2012

(71) UNICOL, s.r.o., Poprad, SK;

(72) Szentiványi Norbert, Ing., Gánovce, SK;

(74) Cicholes Štefan, Ing., Košice, SK;

**(54) Prostriedok na zvýšenie termostability polyamidových vlákien**

- (57) Prostriedok pozostáva z anorganického stabilizátora, ktorý obsahuje bromid draselný / jodid meďný / stearan zinočnatý, v hmotnostnom pomere 7 až 8 / 0,5 až 1 / 1 až 2, v množstve 2 až 25 % hmotn., anorganického bieleho pigmentu oxidu titaničitého  $TiO_2$  v množstve 0,01 až 2 % hmotn., dispergátora na báze polysiloxánu v množstve 0,05 až 1,8 % hmotn. a polymérneho nosiča na báze polyamidu 6 v množstve 71,2 až 97,94 % hmotn., je vhodný na zvýšenie stálosti a pevnosti polyamidových vlákien počas ich tepelnej expozície.

**(51) F02B 21/00****(21) 5052-2012**

(22) 16.7.2012

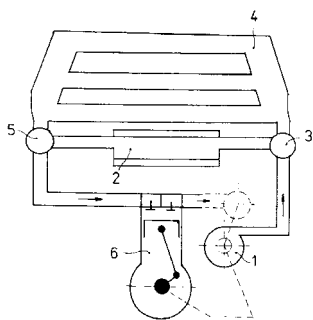
(71) Dobrodenka Pavel, Dulov, SK; Dobrodenka Peter, Ing., Ladce, SK; Dobrodenka Anton, Dulov, SK;

(72) Dobrodenka Pavel, Dulov, SK; Dobrodenka Peter, Ing., Ladce, SK; Dobrodenka Anton, Dulov, SK;

(74) Kováčik Štefan, Ing., Bratislava, SK;

**(54) Konštrukčná zostava vzduchovej časti piestového preplňovaného motora pre automobily**

- (57) Konštrukčná zostava vzduchovej časti piestového preplňovaného motora pre automobily je riešená tak, že výstup turbokompresora (1) je cez aspoň jeden riadený alebo pretlakový vstupný ventil (3) vedený do aspoň jednej dutiny (4) ako zásobníka vzduchu v karosérii automobilu, pričom aspoň jedna dutina (4) v karosérii automobilu je cez aspoň jeden výstupný ventil (5) prepojená s piestovým preplňovaným motorom (6). K dutine (4) ako zásobníku vzduchu v karosérii automobilu je výhodne paralelne pripojený chladič (2) vzduchu.



(51) **F02B 75/00**

(21) **5050-2012**

(22) 16.7.2012

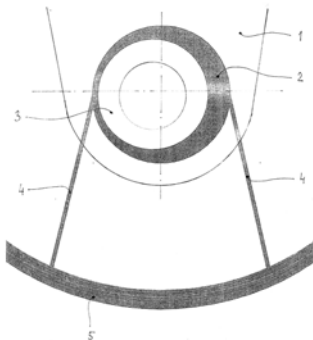
(71) Dobrodenka Pavel, Dulov, SK; Dobrodenka Peter, Ing., Ladce, SK; Dobrodenka Anton, Dulov, SK; Lešínský Ján, Doc. Ing., CSc., Dunajská Lužná, SK;

(72) Dobrodenka Pavel, Dulov, SK; Dobrodenka Peter, Ing., Ladce, SK; Dobrodenka Anton, Dulov, SK; Lešínský Ján, Doc. Ing., CSc., Dunajská Lužná, SK;

(74) Kováčik Štefan, Ing., Bratislava, SK;

(54) **Konštrukcia na plynulú zmenu kompresného pomeru pri piestových spaľovacích motoroch**

(57) Úprava konštrukcie motora sa týka zakomponovania konštrukcie na plynulú zmenu kompresného pomeru do uloženia kľukového hriadeľa tak, že v puzdrách (1) kľukových ložísk sú voľne uložené excentrické valcové prstence (2) a v nich sú uložené kľukové ložiská (3). Z každého excentrického valcového prstenca (2) vystupujú dve ramená (4) s ovládacím mechanizmom (5) uhlového natáčania excentrického valcového prstenca (2). Toto usporiadanie má tvar kolísky.



(51) **F16H 25/00, F16H 27/00**

(21) **5051-2012**

(22) 16.7.2012

(71) Dobrodenka Pavel, Dulov, SK; Dobrodenka Peter, Ing., Ladce, SK; Dobrodenka Anton, Dulov, SK;

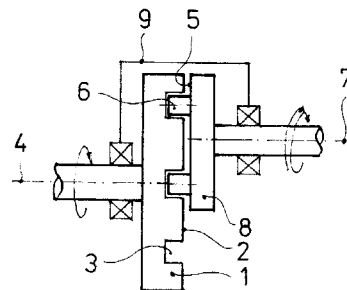
(72) Dobrodenka Pavel, Dulov, SK; Dobrodenka Peter, Ing., Ladce, SK; Dobrodenka Anton, Dulov, SK;

(74) Kováčik Štefan, Ing., Bratislava, SK;

(54) **Prevodový mechanizmus s prevodovým pomerom 1 : 2**

(57) Prevodný mechanizmus s prevodovým pomerom 1 : 2 pozostáva z otočne uloženého prvého telesa (1), na ktorého rovinnnej čelnej ploche (2) sú umiestnené s uhlovým rozstupom 90° alebo

60° priame drážky (3) pretínajúce sa v strede (4) rotácie prvého telesa (1). Ďalej pozostáva z otočne uloženého druhého telesa (8), na ktorého rovinnnej čelnej ploche (5) sú umiestnené s uhlovým rozstupom 180° alebo 120° kamene (6), ktoré zapadajú do drážiek (3) prvého telesa (1). Stred (4) rotácie prvého telesa (1) je vystredný vzhľadom na stred (7) rotácie druhého telesa (8).



(51) **F21V 17/00, H01L 33/00**

(21) **50060-2012**

(22) 2.7.2012

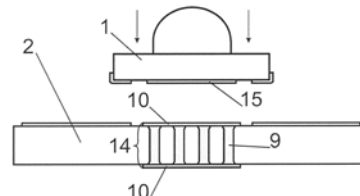
(71) Turna Roman, Holešov, CZ;

(72) Turna Roman, Holešov, CZ;

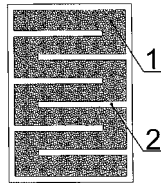
(74) Porubčan Róbert, Ing., Ivanka pri Dunaji, SK;

(54) **Zapojenie svetelnej LED na telesa svietidla, spôsob pripevnenia, pomôcka na vykonanie tohto spôsobu**

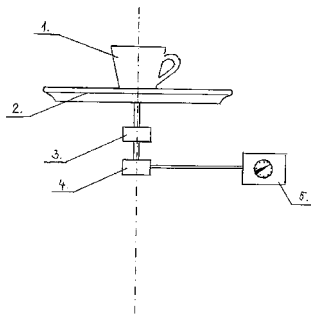
(57) Svetelná LED (1) je svojím chladiacim kontaktom (15) prepojená s teplovodivým kontaktom (14) na doske (2) plošných spojov, pričom teplovodivý kontakt (14) prechádza cez celú hrúbku dosky (2) plošných spojov. Doska (2) plošných spojov je teplovodivým lepidlom (3) prilepená ku kovovému telesu svietidla tak, že teplovodivý kontakt (14) na doske plošných spojov je priľahlý ku kovovej ploche telesa svietidla. Teplovodivý kontakt (14) na doske (2) plošných spojov môže byť vytvorený z dvoch elektricky vodivých plôch (10) na protiľahlých stranách dosky (2) plošných spojov, kde vodivé plochy (10) sú prepojené elektricky vodivým spojom, výhodne v podobe spájky (9). Teleso svietidla môže byť vybavené pozdĺžnou drážkou (4), do ktorej zapadá doska (2) plošných spojov. V jednej línii drážky (4) môže byť vložených viac dosiek (2) plošných spojov. LED (1) môžeme osadzovať hromadne na plát s viacerými doskami (2) plošných spojov, ktorý následne rozlámeme na samostatné dosky (2) plošných spojov.



- (51) **F24J 2/00**  
 (21) **123-2012**  
 (22) 3.10.2012  
 (71) TECHNICKÁ UNIVERZITA V KOŠICIACH,  
 Košice, SK;  
 (72) Rybár Radim, doc. Ing., PhD., Košice, SK; Ho-  
 rodníková Jana, Ing., PhD., Košice, SK; Beer  
 Martin, Ing., Košice, SK;  
 (54) **Prietokový profil s vtláčeným vymedzením**  
 (57) Prietokový profil s vtláčeným vymedzením prie-  
 tokových kanálov v poréznom telese s teplový-  
 mennou funkciou je tvorený doskou (1), vyho-  
 tovenou z kovovej peny s otvorenou štruktúrou  
 pórov, v ktorej sú prietokové kanály hydraulicky  
 vymedzené piliermi (2), tvorenými do pórov vtlá-  
 čeným inertným tmelom.



- (51) **H05B 1/00, H05B 6/00, F24C 7/00**  
 (21) **57-2012**  
 (22) 23.4.2012  
 (71) Tóth Kristián, Marcelová, SK;  
 (72) Tóth Kristián, Marcelová, SK;  
 (54) **Usporiadanie zapojenia v kuchynských spot-  
 rebičoch s rotačným tanierom**  
 (57) V kuchynských spotrebičoch s rotačným tani-  
 erom (2) sa medzi motor (3) zaisťujúci rotáciu  
 kuchynského spotrebiča a spínač (5) kuchynské-  
 ho spotrebiča umiestni riadiaci systém (4), ktorý  
 sleduje rotáciu, kontrolu a riadenie motora a umož-  
 ňuje zastavenie rotovaného predmetu (1) vo vý-  
 chodiskovej polohe.



(51)	(21)	(51)	(21)	(51)	(21)	(51)	(21)
A47G 33/00	107-2012	B60K 17/00	50071-2012	F02B 21/00	5052-2012	F21V 17/00	50060-2012
B08B 15/00	50091-2012	B61L 29/00	50050-2012	F02B 75/00	5050-2012	F24J 2/00	123-2012
B25J 13/00	116-2012	C08K 3/00	87-2012	F16H 25/00	5051-2012	H05B 1/00	57-2012

## FG2K

## Zapísané úžitkové vzory

(11)	(51)	(11)	(51)	(11)	(51)	(11)	(51)
6343	A47B 95/00	6350	A47B 95/00	6357	G06F 17/00	6364	A47G 29/00
6344	A47B 95/00	6351	H05B 37/00	6358	E01F 8/00	6365	A45D 42/00
6345	A47B 95/00	6352	H05B 37/00	6359	F24J 2/00	6366	A63B 69/00
6346	A47B 95/00	6353	E03F 5/00	6360	E04B 1/00	6367	G09F 13/00
6347	B60F 5/00	6354	B01D 3/00	6361	E04F 13/00	6368	G09F 13/00
6348	A47B 95/00	6355	B65D 88/00	6362	B21D 7/00		
6349	A47B 95/00	6356	G01M 7/00	6363	A43B 1/00		

**(51) A43B 1/00, A43B 7/00, B29D 35/00**  
**(11) 6363**  
 (21) 50035-2011  
 (22) 21.3.2011  
 (45) 2.1.2013  
 (47) 28.11.2012  
 (72) Kolumber Štefan, Ing., PhD., Zlín, CZ;  
 (73) NOVESTA, a.s., Partizánske, SK;  
 (74) Holoubková Mária, Ing., Bratislava, SK;  
**(54) Spôsob výroby gumenej obuvi s potlačou**

**(51) A45D 42/00, F21V 13/00, F21Y 101/00**  
**(11) 6365**  
 (21) 50006-2012  
 (22) 29.12.2011  
 (45) 2.1.2013  
 (47) 28.11.2012  
 (67) 50059-2011  
 (72) Tuček Rudolf, Dobrá Niva, SK;  
 (73) Tuček Rudolf, Dobrá Niva, SK;  
 (74) Belička Ivan, Ing., Banská Bystrica, SK;  
**(54) Svetelné zrkadlo**

**(51) A47B 95/00, E06B 3/00, E05D 13/00**  
**(11) 6343**  
 (21) 157-2011  
 (22) 23.8.2011  
 (45) 2.1.2013  
 (47) 9.11.2012  
 (72) Lupták Ján, Ing., Zvolen, SK;  
 (73) Lupták Ján, Ing., Zvolen, SK;  
**(54) Úchyt posuvných dverí**

**(51) A47B 95/00, E06B 3/00, E05D 13/00**  
**(11) 6346**  
 (21) 161-2011  
 (22) 23.8.2011  
 (45) 2.1.2013  
 (47) 9.11.2012  
 (72) Lupták Ján, Ing., Zvolen, SK;  
 (73) Lupták Ján, Ing., Zvolen, SK;  
**(54) Úchyt posuvných dverí**

**(51) A47B 95/00, E06B 3/00, E05D 13/00**  
**(11) 6344**  
 (21) 159-2011  
 (22) 23.8.2011  
 (45) 2.1.2013  
 (47) 9.11.2012  
 (72) Lupták Ján, Ing., Zvolen, SK;  
 (73) Lupták Ján, Ing., Zvolen, SK;  
**(54) Úchyt posuvných dverí**

**(51) A47B 95/00, E06B 3/00, E05D 13/00**  
**(11) 6348**  
 (21) 158-2011  
 (22) 23.8.2011  
 (45) 2.1.2013  
 (47) 15.11.2012  
 (72) Lupták Ján, Ing., Zvolen, SK;  
 (73) Lupták Ján, Ing., Zvolen, SK;  
**(54) Úchyt posuvných dverí**

**(51) A47B 95/00, E06B 3/00, E05D 13/00**  
**(11) 6349**  
 (21) 128-2011  
 (22) 22.7.2011  
 (45) 2.1.2013  
 (47) 15.11.2012  
 (72) Lupták Ján, Ing., Zvolen, SK;  
 (73) Lupták Ján, Ing., Zvolen, SK;  
**(54) Úchyt posuvných dverí**

**(51) A47B 95/00, E06B 3/00, E05D 13/00**  
**(11) 6345**  
 (21) 160-2011  
 (22) 23.8.2011  
 (45) 2.1.2013  
 (47) 9.11.2012  
 (72) Lupták Ján, Ing., Zvolen, SK;  
 (73) Lupták Ján, Ing., Zvolen, SK;  
**(54) Úchyt posuvných dverí**

**(51) A47B 95/00, E06B 3/00, E05D 13/00**  
**(11) 6350**  
 (21) 132-2011  
 (22) 22.7.2011  
 (45) 2.1.2013  
 (47) 15.11.2012  
 (72) Lupták Ján, Ing., Zvolen, SK;  
 (73) Lupták Ján, Ing., Zvolen, SK;  
**(54) Úchyt posuvných dverí**

(51) **A47G 29/00, A47L 17/00, A47J 47/00**  
 (11) **6364**  
 (21) 55-2012  
 (22) 13.4.2012  
 (45) 2.1.2013  
 (47) 28.11.2012  
 (72) Nedeljak Tibor, Prievidza, SK;  
 (73) Nedeljak Tibor, Prievidza, SK;

(54) **Držiak v dreze**

(51) **A63B 69/00**

(11) **6366**

(21) 51-2012  
 (22) 29.3.2012  
 (45) 2.1.2013  
 (47) 29.11.2012  
 (72) Gahýr Radomír, Ing., Partizánske, SK;  
 (73) Gahýr Radomír, Ing., Partizánske, SK;  
 (54) **Zariadenie na nácvik úderu, najmä tenisovej loptičky alebo puku**

(51) **B01D 3/00, C12G 3/00**

(11) **6354**

(21) 202-2011  
 (22) 4.11.2011  
 (45) 2.1.2013  
 (47) 19.11.2012  
 (72) Rusko Jozef, Pelhřimov, CZ;  
 (73) Rusko Jozef, Pelhřimov, CZ;  
 (54) **Technologický ohrev destilačných a rektifikačných kotlov ovocinárskych páleníc aplikáciou plynových svetlých infražiaríčov s riadeným zmiešavaním paliva**

(51) **B21D 7/00, E06B 9/00**

(11) **6362**

(21) 50012-2012  
 (22) 19.1.2012  
 (45) 2.1.2013  
 (47) 20.11.2012  
 (67) 50004-2012  
 (72) Kúdela Miroslav, Kosorín, SK;  
 (73) K-system, spol. s r.o., Žiar nad Hronom, SK;  
 (74) Belička Ivan, Ing., Banská Bystrica, SK;  
 (54) **Spôsob ohýbania nosníka horizontálnych žalúzií a zariadenie na vykonávanie spôsobu**

(51) **B60F 5/00**

(11) **6347**

(21) 5044-2011  
 (22) 30.8.2011  
 (45) 2.1.2013  
 (47) 9.11.2012  
 (72) Klein Štefan, doc. Ing., akad. soch., Nitra, SK;  
 (73) AeroMobil, s.r.o., Bratislava, SK;  
 (74) Brichtová Tatiana, JUDr., Bratislava, SK;  
 (54) **Spôsob transformácie hybridného dopravného prostriedku pre súš a vzduch a hybridný dopravný prostriedok**

(51) **B65D 88/00, B01D 1/00, C02F 1/00**

(11) **6355**

(21) 50040-2012  
 (22) 26.4.2012  
 (45) 2.1.2013  
 (47) 20.11.2012  
 (72) Výboh Dušan, Vígľaš, SK;  
 (73) Výboh Dušan, Vígľaš, SK;  
 (74) Belička Ivan, Ing., Banská Bystrica, SK;  
 (54) **Odparovacia nádrž s vyhrievanou naklonenou rovinou na odparovanie kvapalín**

(51) **E01F 8/00**

(11) **6358**

(21) 4-2012  
 (22) 4.1.2012  
 (45) 2.1.2013  
 (47) 20.11.2012  
 (72) Mátel František, prof. Ing., CSc., Nitra, SK;  
 Ochocová Renáta, Ivánka pri Nitre, SK;  
 (73) Ing. František Mátel, CSc., FMR Consulting, Nitra, SK;  
 (54) **Profil prednej steny z recyklovaných plastov pre protihlukové panely**

(51) **E03F 5/00, E02D 29/00**

(11) **6353**

(21) 50037-2012  
 (22) 17.4.2012  
 (45) 2.1.2013  
 (47) 19.11.2012  
 (72) Filgas Josef, Ing., Studénka, CZ; Buchmann Tomáš, Ostrava - Moravská Ostrava, CZ;  
 (73) SINEKO Engineering s. r. o., Ostrava - Hrabová, CZ;  
 (74) Labudík Miroslav, Ing., Kysucké Nové Mesto, SK;  
 (54) **Kanalizačná šachta**

(51) **E04B 1/00, F16B 13/00**

(11) **6360**

(21) 50035-2012  
 (22) 17.4.2012  
 (31) PV 2011-224  
 (32) 18.4.2011  
 (33) CZ  
 (45) 2.1.2013  
 (47) 20.11.2012  
 (72) Míček Ivan, Ing., Martin, SK;  
 (73) ECORAW.CZ s.r.o., Jablonec nad Nisou, CZ;  
 (74) MAJLINGOVÁ & PARTNERS, s. r. o., Bratislava, SK;  
 (54) **Kotva tepelnoizolačných stavebných systémov a spôsob jej ukotvenia v nich**

(51) **E04F 13/00, E04F 19/00, E04B 1/00**

(11) **6361**

(21) 50047-2012  
 (22) 21.5.2012  
 (31) CZ2011-24479 U  
 (32) 13.6.2011  
 (33) CZ  
 (45) 2.1.2013  
 (47) 20.11.2012



(72) Fabián Tomáš, Ing., Odry, CZ;  
 (73) MATEICIUC a.s., Odry, CZ;  
 (74) Beleščák Ladislav, Ing., Piešťany, SK;  
**(54) Stavebný profil s protipožiarnou úpravou pre vonkajšie tepelnoizolačné systémy**

**(51) F24J 2/00**

**(11) 6359**

(21) 88-2011

(22) 24.5.2011

(45) 2.1.2013

(47) 20.11.2012

(72) Bamhor Jozef, MUDr., Prešov, SK; Uram Vladimír, Ing., Prešov, SK;

(73) Bamhor Jozef, MUDr., Prešov, SK; Uram Vladimír, Ing., Prešov, SK;

**(54) Prídavné dvojcestné vykurovacie zariadenie**

**(51) G01M 7/00, G01H 1/00**

**(11) 6356**

(21) 5038-2012

(22) 11.5.2012

(45) 2.1.2013

(47) 20.11.2012

(72) Peťková Viera, Ing., PhD., Jelenec, SK; Zelenaj Anton, Ing., PhD., Ivánka pri Nitre, SK;

(73) Peťková Viera, Ing., PhD., Jelenec, SK; Zelenaj Anton, Ing., PhD., Ivánka pri Nitre, SK;

(74) Kováčik Štefan, Ing., Bratislava, SK;

**(54) Meracia zostava na meranie vibrácií rotačných strojov**

**(51) G06F 17/00, G06Q 50/00**

**(11) 6357**

(21) 5035-2012

(22) 27.4.2012

(45) 2.1.2013

(47) 20.11.2012

(72) Gulán Ladislav, prof. Ing., PhD., Lubina, SK; Bukoveccky Juraj, prof. Ing., CSc., Veľký Grob, SK; Gregor Izrael, Ing., PhD., Chľaba, SK;

(73) Slovenská technická univerzita v Bratislave, Strojnícka fakulta, Bratislava, SK;

(74) Kováčik Štefan, Ing., Bratislava, SK;

**(54) Zapojenie virtuálnych elektronických prostriedkov znalostného systému na vytváranie modulárnej štruktúry konštrukcie mobilných pracovných strojov**

**(51) G09F 13/00, F21V 13/00, F21Y 101/00**

**(11) 6368**

(21) 5013-2012

(22) 14.3.2012

(45) 2.1.2013

(47) 29.11.2012

(72) Huemer Christoph, Ried im Traunkreis, AT;

(73) LED Company s. r. o., Topoľčany, SK;

(74) Kováčik Štefan, Ing., Bratislava, SK;

**(54) Svetelný panel s LED diódovým rovinným rovnomerným nasvetľovaním jeho čelnej plochy**

**(51) G09F 13/00, F21V 13/00, F21Y 101/00**

**(11) 6367**

(21) 5012-2012

(22) 14.3.2012

(45) 2.1.2013

(47) 29.11.2012

(72) Huemer Christoph, Ried im Traunkreis, AT;

(73) LED Company s. r. o., Topoľčany, SK;

(74) Kováčik Štefan, Ing., Bratislava, SK;

**(54) Svetelný panel s jednostranným LED diódovým rovinným rovnomerným nasvetľovaním jeho čelnej plochy**

**(51) H05B 37/00, F21V 5/00**

**(11) 6352**

(21) 5025-2012

(22) 4.4.2012

(45) 2.1.2013

(47) 19.11.2012

(67) 5011-2012

(72) Mácha Marek, Ing., Senica, SK; Martaus Jozef, Ing., PhD., Martin, SK;

(73) OMS, spol. s r.o., Dojč, SK;

(74) Brichtová Tatiana, JUDr., Bratislava, SK;

**(54) Spôsob vytvárania zmeny rozloženia intenzity osvetlenia v priestore a svetelný modul**

**(51) H05B 37/00, F21V 5/00**

**(11) 6351**

(21) 5024-2012

(22) 4.4.2012

(45) 2.1.2013

(47) 19.11.2012

(67) 5010-2012

(72) Mácha Marek, Ing., Senica, SK; Martaus Jozef, Ing., PhD., Martin, SK;

(73) OMS, spol. s r.o., Dojč, SK;

(74) Brichtová Tatiana, JUDr., Bratislava, SK;

**(54) LED svietidlo s vytváraním zmeny rozloženia intenzity osvetlenia v priestore**

(51)	(11)	(51)	(11)	(51)	(11)	(51)	(11)
A43B 1/00	6363	A47B 95/00	6346	B65D 88/00	6355	G06F 17/00	6357
A45D 42/00	6365	A47B 95/00	6344	E01F 8/00	6358	G09F 13/00	6368
A47B 95/00	6343	A47G 29/00	6364	E03F 5/00	6353	G09F 13/00	6367
A47B 95/00	6345	A63B 69/00	6366	E04B 1/00	6360	H05B 37/00	6351
A47B 95/00	6348	B01D 3/00	6354	E04F 13/00	6361	H05B 37/00	6352
A47B 95/00	6349	B21D 7/00	6362	F24J 2/00	6359		
A47B 95/00	6350	B60F 5/00	6347	G01M 7/00	6356		

**FC2K****Zamietnuté prihlášky úžitkových vzorov**

(21)

86-2010

**GB2K****Prevody a prechody práv na prihlášky úžitkových vzorov**(21) **50030-2012**

(22) 27.3.2012

(71) BSL Industrie a.s., Brno, CZ;  
 Predchádzajúci prihlasovateľ:  
 3VH Plastics s.r.o., Uherský Brod, CZ;  
 Dátum uzavretia zmluvy: 3.7.2012  
 Dátum zápisu do registra: 27.11.2012

---

**MK2K****Zaniknuté úžitkové vzory uplynutím doby platnosti**

(11)	Dátum zániku	(11)	Dátum zániku	(11)	Dátum zániku	(11)	Dátum zániku
3460	21.11.2012	3559	28.11.2012	5095	23.04.2012	5230	25.04.2012
3505	19.11.2012	4240	04.04.2012	5096	29.04.2012	5253	30.04.2012
3506	19.11.2012	4241	04.04.2012	5119	09.04.2012	5456	16.04.2012
3507	19.11.2012	4404	08.11.2012	5132	02.04.2012	5479	17.04.2012
3509	22.11.2012	4406	11.04.2012	5154	14.04.2012		
3536	05.11.2012	5044	04.04.2012	5180	08.04.2012		
3558	11.11.2012	5074	11.04.2012	5192	21.04.2012		

**ND2K****Predĺženie platnosti úžitkových vzorov**

(11)	(51)	(11)	(51)
4366	C10L 5/00	5292	B44C 5/00
4428	B65D 6/00	5525	F03D 3/00
5204	H02J 15/00	5944	G06F 3/00
5240	G06Q 30/00		

(51) **B44C 5/00**(11) **5292**

(21) 5057-2008

(22) 1.10.2008

(73) Bradovka Pavol, akad. mal., Rožňava, SK;

(54) **Spôsob výroby dosky s výrazným dekórom, doska a výrobok z dosák s výrazným dekórom**(51) **B65D 6/00**(11) **4428**

(21) 5104-2005

(22) 30.11.2005

(73) IFCO Systems GmbH, Pullach, DE;

(54) **Prepravná debna so sklopiteľnými bočnými dielmi z plastu**

(51) **C10L 5/00**  
 (11) **4366**  
 (21) 203-2005  
 (22) 6.10.2005  
 (73) GTVT, s.r.o., Marianka, SK;  
 (54) **Biopalivo z biokalov**

(51) **F03D 3/00, F03D 11/00, F03B 17/00**  
 (11) **5525**  
 (21) 5087-2009  
 (22) 12.11.2009  
 (73) Milata Milan, Český Brod, CZ; Šilhavý František, Praha, CZ; Lakron Petr, Praha, CZ; Hubený Emanuel, Ing., Praha, CZ; Bugajdová Ľubica, Praha, CZ;  
 (54) **Zariadenie na využitie prúdenia plynov a kvapalín**

(51) **G06F 3/00, G06F 13/00, G06Q 90/00, G09F 27/00**  
 (11) **5944**  
 (21) 50089-2010  
 (22) 25.11.2008  
 (73) ŠIK CZ s.r.o., Hradec Králové - Kukleny, CZ;  
 (54) **Zariadenie na distribúciu dát a vzdialenú správu informačného kanála koncového miesta**

(51) **G06Q 30/00**  
 (11) **5240**  
 (21) 132-2008  
 (22) 6.11.2008  
 (73) Szolnoki Peter, Košice, SK;  
 (54) **Zariadenie na prezentáciu zvukových a/alebo obrazových informácií na reklamné, informačné, propagačné a inzertné účely**

(51) **H02J 15/00**  
 (11) **5204**  
 (21) 5045-2008  
 (22) 19.6.2008  
 (73) Putra Ondrej, Bratislava, SK;  
 (54) **Zariadenie na využitie atmosférickej energie**

(51) (11)  
 B44C 5/00 5292  
 B65D 6/00 4428  
 C10L 5/00 4366  
 F03D 3/00 5525

(51) (11)  
 G06F 3/00 5944  
 G06Q 30/00 5240  
 H02J 15/00 5204

## QC2K

## Ukončenie platnosti licenčných zmlúv

(11) **4609**  
 (21) 62-2006  
 (73) Hamrák Stanislav, Krompachy, SK; Mikula Andrej, Krompachy, SK;  
 Držiteľ licencie: HASMA, s.r.o., Krompachy, SK;  
 Dátum ukončenia platnosti licenčnej zmluvy: 12.8.2011  
 Dátum zápisu do registra: 20.11.2012

## TE2K

## Zmeny adries

(11) **5490**  
 (21) 14-2009  
 (73) Šiška Jozef, RNDr., Marianka, SK;  
 Dátum zápisu do registra: 19.11.2012