

**ČASŤ**

**PATENTY**

### Kódy na označovanie jednotlivých druhov dokumentov (Štandard WIPO ST. 16)

- |  |   |
|--|---|
| <b>A3</b> Zverejnené patentové prihlášky podľa zákona č. 435/2001 Z. z. o patentoch, dodatkových ochranných osvedčeniach a o zmene a doplnení niektorých zákonov | <b>B6</b> Udelené patenty podľa zákona č. 435/2001 Z. z. o patentoch, dodatkových ochranných osvedčeniach a o zmene a doplnení niektorých zákonov |
|--|---|

### Číselné kódy na označovanie bibliografických údajov (Štandard WIPO ST. 9)

- |   |  |
|---|--|
| <b>(11)</b> Číslo dokumentu                               | <b>(62)</b> Číslo pôvodnej prihlášky v prípade vylúčenej prihlášky |
| <b>(21)</b> Číslo prihlášky                               | <b>(71)</b> Meno (názov) prihlasovateľa (-ov)                      |
| <b>(22)</b> Dátum podania prihlášky                       | <b>(72)</b> Meno pôvodcu (-ov)                                     |
| <b>(31)</b> Číslo prioritnej prihlášky                    | <b>(73)</b> Meno (názov) majiteľa (-ov)                            |
| <b>(32)</b> Dátum podania prioritnej prihlášky            | <b>(74)</b> Meno (názov) zástupcu (-ov)                            |
| <b>(33)</b> Krajina alebo regionálna organizácia priority | <b>(86)</b> Číslo podania medzinárodnej prihlášky podľa PCT        |
| <b>(40)</b> Dátum zverejnenia prihlášky                   | <b>(87)</b> Číslo zverejnenia medzinárodnej prihlášky podľa PCT    |
| <b>(47)</b> Dátum sprístupnenia patentu verejnosti        |  |
| <b>(51)</b> Medzinárodné patentové triedenie              |  |
| <b>(54)</b> Názov   |  |
| <b>(57)</b> Anotácia                                      |  |

Poznámka:

Symbody medzinárodného patentového triedenia uvedené v tomto vestníku zodpovedajú vydaniu 2012.01 Medzinárodného patentového triedenia s platnosťou od 1. januára 2012. Na patentových dokumentoch zverejňovaných úradom a vo vestníku úradu budú v roku 2012 uvádzané iba symbody hlavných skupín MPT 2012.01. V databázach úradu, vo webregistroch na internete a v ostatných výstupoch úradu budú zverejňované údaje týkajúce sa patentov a užitočných vzorov vrátane ich prihlášok so symbolmi úplnej verzie MPT 2012.01.

### Kódy na označovanie záhlaví oznámení publikovaných vo Vestníku ÚPV SR (Štandard WIPO ST. 17)

- |   |   |
|---|---|
| <b>BA9A</b> Zverejnené patentové prihlášky  | <b>FG4A</b> Udelené patenty   |
| <b>FA9A</b> Zastavené konania o patentových prihláškach na žiadosť prihlasovateľa | <b>MA4A</b> Zaniknuté patenty vzdáním sa  |
| <b>FB9A</b> Zastavené konania o patentových prihláškach                           | <b>MA4F</b> Zaniknuté autorské osvedčenia vzdáním sa                              |
| <b>FC9A</b> Zamietnuté patentové prihlášky  | <b>MC4A</b> Zrušené patenty   |
| <b>FD9A</b> Zastavené konania pre nezaplatenie poplatku                           | <b>MC4F</b> Zrušené autorské osvedčenia   |
| <b>GB9A</b> Prevody a prechody práv na patentové prihlášky                        | <b>MG4A</b> Čiastočne zrušené patenty   |
| <b>PD9A</b> Zmeny dispozičných práv na patentové prihlášky (zálohy)               | <b>MG4F</b> Čiastočne zrušené autorské osvedčenia                                 |
| <b>PD9A</b> Zmeny dispozičných práv na patentové prihlášky (ukončenie zálohov)    | <b>MK4A</b> Zaniknuté patenty uplynutím doby platnosti                            |
| <b>QA9A</b> Ponuky licencií   | <b>MK4F</b> Zaniknuté autorské osvedčenia uplynutím doby platnosti                |
| <b>QA9A</b> Späťvzatia ponúk licencií   | <b>MM4A</b> Zaniknuté patenty pre nezaplatenie udržiavacích poplatkov             |
|   | <b>MM4F</b> Zaniknuté autorské osvedčenia pre nezaplatenie udržiavacích poplatkov |
|   | <b>PA4A</b> Zmeny autorských osvedčení na patenty                                 |
|   | <b>PC4A</b> Prevody a prechody práv na patenty                                    |
|   | <b>PC4F</b> Prevody a prechody práv na autorské osvedčenia                        |
|   | <b>PD4A</b> Zmeny dispozičných práv na patenty (zálohy)                           |
|   | <b>PD4A</b> Zmeny dispozičných práv na patenty (ukončenie zálohov)                |
|   | <b>PD4F</b> Zmeny dispozičných práv na autorské osvedčenia (zálohy)               |
|   | <b>PD4F</b> Zmeny dispozičných práv na autorské osvedčenia (ukončenie zálohov)    |
|   | <b>QA4A</b> Ponuky licencií   |
|   | <b>QA4A</b> Späťvzatia ponúk licencií   |
|   | <b>QB4A</b> Licenčné zmluvy registrované alebo udelené na patenty                 |
|   | <b>QB4F</b> Licenčné zmluvy registrované alebo udelené na autorské osvedčenia     |
|   | <b>QC4A</b> Ukončenie platnosti licenčných zmlúv na patenty                       |
|   | <b>QC4F</b> Ukončenie platnosti licenčných zmlúv na autorské osvedčenia           |
|   | <b>SB4A</b> Patenty zapísané do registra po odtajnení                             |
|   | <b>SB4F</b> Autorské osvedčenia zapísané do registra po odtajnení                 |

## Opravy a zmeny

### Opravy v patentových prihláškach

- HA9A** Doplnenie pôvodcu (-ov)
- HB9A** Opravy mien
- HC9A** Zmeny mien
- HD9A** Opravy adries
- HE9A** Zmeny adries
- HF9A** Opravy dátumov
- HG9A** Opravy zatriedenia podľa MPT
- HH9A** Opravy chýb alebo zmeny všeobecne
- HK9A** Opravy tlačových chýb vo Vestníku ÚPV SR

### Opravy v udelených ochranných dokumentoch

- TA4A** Doplnenie pôvodcu (-ov)
- TB4A** Opravy mien
- TC4A** Zmeny mien
- TD4A** Opravy adries
- TE4A** Zmeny adries
- TF4A** Opravy dátumov
- TG4A** Opravy zatriedenia podľa MPT
- TH4A** Opravy chýb alebo zmeny všeobecne
- TK4A** Opravy tlačových chýb vo Vestníku ÚPV SR

- TA4F** Doplnenie pôvodcu (-ov)
- TB4F** Opravy mien
- TC4F** Zmeny mien
- TD4F** Opravy adries
- TE4F** Zmeny adries
- TF4F** Opravy dátumov
- TG4F** Opravy zatriedenia podľa MPT
- TH4F** Opravy chýb alebo zmeny všeobecne
- TK4F** Opravy tlačových chýb vo Vestníku ÚPV SR

**BA9A**

**Zverejnené patentové prihlášky**

(21)	(51)	(21)	(51)	(21)	(51)	(21)	(51)
25-2011	C21B 5/00	32-2011	C02F 1/00	5031-2011	B65B 11/00	50021-2011	B60D 1/00
26-2011	C08L 67/00	140-2011	B25J 13/00	50018-2011	B65D 55/00	50024-2011	C21D 9/00
27-2011	C23C 2/00	5008-2011	G06Q 30/00	50019-2011	C25C 1/00		

**(51) B25J 13/00, G05B 17/00**

**(21) 140-2011**

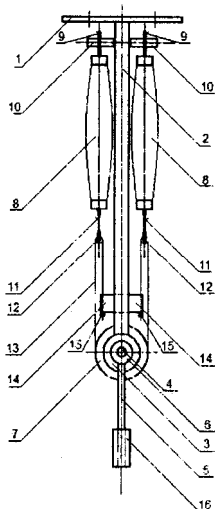
(22) 2.5.2011

(71) Technická univerzita v Košiciach, FVT, KMIK, Prešov, SK;

(72) Piteľ Ján, doc. Ing. PhD., Prešov, SK; Balara Milan, doc. Ing., PhD., Prešov, SK; Balara Alexander, Ing. EUR ING., Prešov, SK; Boržiková Jana, PaedDr. PhD., Prešov, SK; Hošovský Alexander, Ing. PhD., Prešov, SK;

**(54) Aktuátor s umelými svalmi - I.**

(57) Aktuátor s umelými svalmi, ktorý je tvorený základovou doskou (1) s pevne pripojenými dvomi stĺpkami (2), ku ktorým sú pevne pripojené ložiskové puzdrá (3). Cez ne je nasunutý hriadeľ (4), na ktorom je napevno nasunutá kladka (7), pričom na konci hriadeľa (4) je nasunutý náboj (6). Ten je pevne spojený s ramenom (5), na konci ktorého je naskrutkované zaťažovacie závažie (16). Umelé svaly (8) sú pomocou ťahadiel (11) spojené s pohyblivými kladkami (12), cez ktoré je prevlečený pružný pás (13), navlečený na kladku (7). Tento zároveň prechádza cez predné držiaky (14) a je zaistený príchytkami (15). Umelé svaly (8) sú pomocou ťahadiel (9) spojené so zadnými držiakmi (10) a tie sú pevne spojené so stĺpkami (2). Následkom zavedeného prevodu a následkom toho požadovanej menšej kontrakcie umelých svalov (pri tom istom výstupnom výkone aktuátora) je nutné použiť umelé svaly s väčšou silou (dvojnásobnou). To sa následne prejavuje lepšími vlastnosťami aktuátora, t. j. kvázilinearitou, symetrickejšou tuhosťou a menším poklesom tuhosti v závislosti od pootočenia hriadeľa aktuátora.



**(51) B60D 1/00**

**(21) 50021-2011**

(22) 29.4.2011

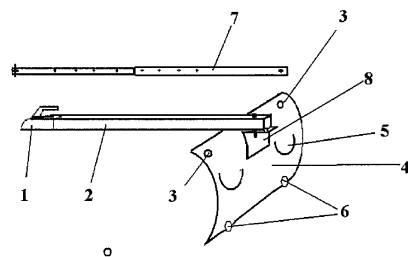
(71) Novák Martin, Bytča - Veľká Bytča, SK;

(72) Novák Martin, Bytča - Veľká Bytča, SK;

(74) Zahatňanská Gabriela, Ing., Žilina - Strážov, SK;

**(54) Mechanizmus na pripojenie ťahaného prostriedku k ťažnému zariadeniu ťažného vozidla**

(57) Ústrojenstvo na pripojenie ťahaného prostriedku k ťažnému zariadeniu ťažného vozidla obsahuje kĺb (1) ťažného zariadenia, ktorý je spojený s ojom (2), kde druhý koniec tohto oja (2) je vybavený prvým prípravkom (8) na pripojenie ťahaného prostriedku, potom vrchná časť ťahaného prostriedku je vybavená prvkami na pripojenie teleskopickej tyče (7), druhý koniec tejto teleskopickej tyče (7) je vybavený druhým prípravkom na upevnenie teleskopickej tyče (7) k ťažnému oku alebo príchytu ťažného vozidla.



**(51) B65B 11/00, B65B 51/00, A01F 25/00**

**(21) 5031-2011**

(22) 31.5.2011

(31) PV 2010-463

(32) 11.6.2010

(33) CZ

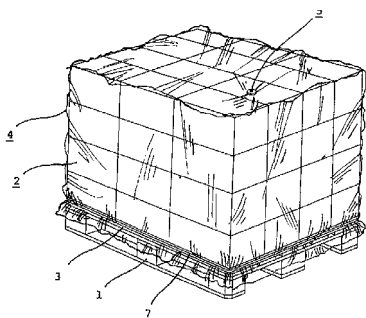
(71) Jihočeská univerzita v Českých Budějovicích, Ekonomická fakulta, České Budějovice, CZ;

(72) Toušek Radek, Ing. Ph.D., České Budějovice, CZ;

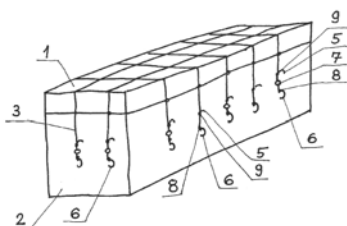
(74) Hojčuš Peter, Ing., Bratislava, SK;

**(54) Zariadenie na viacnásobnú fixáciu tovaru na palete a spôsob viacnásobnej fixácie tovaru na palete**

(57) Zariadenie a spôsob viacnásobnej fixácie tovaru (2) na palete (1) zahŕňa uloženie tovaru (2) na základnú dosku (3), prekrytie tovaru (2) vzduchotesným neformovateľným obalom (4), rozoberateľne a vzduchotesne spojeným so základovou doskou (3), a odsatie vzduchu z obalu (4) ventilom (5). Voľné konce obalu (4) sa pred odsatím vzduchu vložia do drážky (6), ktorá prebieha po celom obvode základnej dosky (3), a upevnia sa v drážke (6) pomocou aspoň jedného fixačného člena (7), ktorý je výhodne tvorený upínacou pružnou páskou alebo sťahovacou páskou.

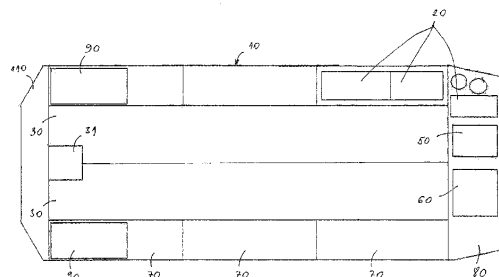


- (51) **B65D 55/00**  
 (21) **50018-2011**  
 (22) 15.4.2011  
 (71) Kopačka Milan, Ing., Marianka, SK; Bako Milan, Marianka, SK;  
 (72) Kopačka Milan, Ing., Marianka, SK; Bako Milan, Marianka, SK;  
 (74) MAJLINGOVÁ & PARTNERS, s. r. o., Bratislava, SK;  
 (54) **Spôsob plombovania ochranných sietí a viazacích prostriedkov a sieť na zabezpečenie tohto spôsobu**  
 (57) Všetky ukončenia (5) rozhodujúcich viazacích prostriedkov (3), ktorými je ochranná sieť (1) privityvaná na chránenom priestore (2), sú osobitne alebo vzájomne zaplombované plombou (7). Zaplombovanie viazacích prostriedkov (3) je uskutočnené tak, že ukončenia (5) viazacích prostriedkov (3) sú priložené k príslušnému viazaciemu prostriedku (3) a spoločne s ním prepichnuté plombou (7), ktorá je riadne zatvorená, alebo pri obvodovom plombovanom a viazacom prvku (4), ktorý je prevlečený okrajovými okami (11) ochrannej siete (1), sú obe jeho ukončenia (5) po vytvorení viazacieho uzla priložené k sebe a spoločne prepichnuté plombou (7), ktorá je riadne uzavretá. Výhodné je na voľnom konci (5) vytvoriť uzol (9). Zaplombovanie celého chráneného priestoru (2) je možné zabezpečiť i zaplombovaním rozhodujúcich prekrížení viazacích prostriedkov (3).



- (51) **C02F 1/00, B60P 3/00**  
 (21) **32-2011**  
 (22) 26.4.2011  
 (71) STRAŽAN, s.r.o., Bratislava, SK;  
 (72) Stražan Ivan, Bratislava, SK;  
 (74) Mrenica Jaroslav, Ing., Púchov, SK;  
 (54) **Nadstavba cisternového vozidla určená na získavanie pitnej vody**  
 (57) Nadstavba cisternového vozidla určená na získavanie pitnej vody prichytená na podvozku (100) pozostáva z filtračného zariadenia (20) vody, jednej alebo dvojice nádrží (30) na vodu

a nádrže na penidlo (31), spojených prostredníctvom ovládacieho panelu (110) a rozvodov vody so strojovňou (80), vybavenej kompresorom (50) a čerpadlom (60), pričom nadstavba (10) je v bočných častiach vybavená dvojicou navijakov (90) a sústavou odkladacích skriniek (70).



- (51) **C08L 67/00, C08L 101/00**  
 (21) **26-2011**  
 (22) 11.4.2011  
 (71) Ústav polymérov SAV, Bratislava, SK; Fakulta chemickej a potravinárskej technológie STU, Bratislava, SK;  
 (72) Alexy Pavol, doc. Ing., PhD., Pezinok, SK; Chodák Ivan, prof. Ing., DrSc., Bratislava, SK; Bakoš Dušan, prof. Ing., DrSc., Bratislava, SK; Bugaj Peter, Ing., PhD., Dolné Vestenice, SK; Pavlačková Miroslava, Ing., Dubnica nad Váhom, SK; Tomanová Katarína, Ing., Púchov, SK; Benovič František, Ing., Horné Orešany 360, SK; Plavec Roderik, Bc., Kolárovo, SK; Mihalík Michal, Bc., Hodruša - Hámre, SK; Botošová Monika, Bc., Blhovec, SK;  
 (74) Guniš Jaroslav, Mgr., Bratislava, SK;  
 (54) **Biologicky degradateľná polymérna kompozícia so zlepšenými vlastnosťami**  
 (57) Riešenie sa týka biologicky degradateľnej kompozície, ktorá obsahuje 5 až 95 hmotn. % polyhydroxyalkanoátu a 95 až 5 hmotn. % kyseliny polymliečnej alebo laktidu, 2 až 67 dielov plastifikátora alebo zmesi plastifikátorov na 100 dielov polymérnej zmesi. Riešenie sa týka aj kompozície, ktorá obsahuje 0,05 až 5 hmotn. % reaktívneho aditíva. Ako plastifikátory sa používajú estery kyseliny citrónovej, estery glycerínu, estery kyseliny fosforečnej, estery kyseliny sebakovej a iné kvapaliny organické nízkomolekulové polyestery. Reaktívne aditívum je vybrané zo skupiny chemikálií, ako sú napríklad akrylové polyméry, epoxidované akrylové polyméry, diizokyanáty a ich deriváty, epoxidované oleje, oligoméne kopolyméry rôznych monomérov s glycidylmetakrylátom alebo akrylátom a ďalšie.

- (51) **C21B 5/00**  
 (21) **25-2011**  
 (22) 11.4.2011  
 (71) Ladomerský Juraj, prof. Mgr., CSc., Zvolen, SK; Nosál Emil, Ing., PhD., Žarnovica, SK; Hroncová Emília, Ing., PhD., Zvolen, SK; Balco Karol, Ing., Hronec, SK;  
 (72) Ladomerský Juraj, prof. Mgr., CSc., Zvolen, SK; Nosál Emil, Ing., PhD., Žarnovica, SK; Hroncová Emília, Ing., PhD., Zvolen, SK; Balco Karol, Ing., Hronec, SK;

- (54) **Spôsob úpravy tavenia kovu aditívom na báze kalov z výroby oxidu hlinitého**
- (57) Spôsob úpravy tavenia kovu v kuplových peciach na výrobu liatiny aplikáciou aditíva na báze odpadu kalu z výroby oxidu hlinitého do vsádzky, čím sa zvyšuje redukčný efekt tavby, mierne zlepšuje štruktúra liatiny a výrazne znižuje opotrebenie výmurovky kuplovej pece. Spôsobom úpravy tavenia kovu podľa úžitkového vzoru sa čiastočne nahrádzajú drahšie aditíva a šetria primárne zdroje.

(51) **C21D 9/00**

(21) **50024-2011**

(22) 13.5.2011

(31) 10 2010 016 945.5-14

(32) 14.5.2010

(33) DE

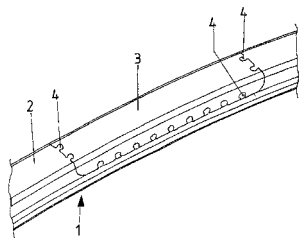
(71) Kirchhoff Automotive Deutschland GMBH, Attendorn, DE;

(72) Teipel Reimund, Eslohe, DE; Schmidt Jens, Reichshof, DE; Löcker Markus, Finnentrop, DE;

(74) Hörmannová Zuzana, Ing., Bratislava, SK;

(54) **Spôsob výroby tvarovanej súčiastky**

- (57) Vynález sa týka spôsobu výroby tvarovanej súčiastky (1) z polotovaru (2) obzvlášť z výstrižkov z kaliteľnej ocele, pričom polotovar (2) sa ohrieva na austenitizačnú teplotu a následne sa tvaruje a zušľachtuje, pričom sa odstraňuje minimálne jeden výrez alebo odrezok polotovaru (2), vyrezáva sa alebo odrezáva, následne sa namiesto výrezu alebo odrezka privádza rovný prírez (3) s – vzhľadom na polotovar (2) – odlišnou hrúbkou a/alebo iným materiálom, a/alebo inou vlastnosťou materiálu a s polotovarom (2) sa zvara pozdĺž svojej dotykovej hrany alebo dotykového obrysu a následne sa uskutočňuje ohrev, tvarovanie a zušľachtovanie kompletnej tvarovanej súčiastky (1).



(51) **C23C 2/00**

(21) **27-2011**

(22) 13.4.2011

(71) U.S. Steel Košice, s.r.o., Košice, SK;

(72) Filipovský Jozef, Košice, SK; Zimovčák Peter, Ing., PhD., Košice, SK; Graban Juraj, Ing., Košice, SK; Hollý František, Ing., Košice, SK; Kolárová Mária, RNDr., PhD., Košice, SK; Kohúteková Viera, Ing., PhD., Košice, SK; Šivec Peter, Košice, SK;

(54) **Spôsob výroby žiarovo pozinkovaných plochých oceľových výrobkov so zlepšenou koróznou odolnosťou**

- (57) Žiarovo pozinkovaný plochý oceľový výrobok so zlepšenou koróznou odolnosťou na kontinuálnej linke na žiarové pozinkovanie ponorom

v zinkovo-horčíkovo-hliníkovej zliatine spočíva v tom, že zinkovo-horčíkovo-hliníkový kúpeľ obsahuje hliník a horčík s obsahom od 0,1 do 1,00 % hmotn. hliníka a od 0,1 do 1,00 % hmotn. horčíka, ako aj jeden alebo viac prídavných prvkov v celkovom množstve pod 0,2 % hmotn. a nevyhnutné nečistoty, pričom zvyšok je zinok. Vyzíhaný plochý oceľový výrobok je pred vstupom do zinkovo-horčíkovo-hliníkoveho kúpeľa ochladzovaný na teplotu 400 °C – 520 °C. Zinkovo-horčíkovo-hliníkový kúpeľ, v ktorom je plochý oceľový výrobok ponorom žiarovo pozinkovaný, má teplotu 380 – 500 °C. Vytvorený zinkovo-horčíkovo-hliníkový povlak na plochom oceľovom výrobku má hmotnosť 30 - 150 g/m<sup>2</sup> jednostranne.

(51) **C25C 1/00**

(21) **50019-2011**

(22) 20.4.2011

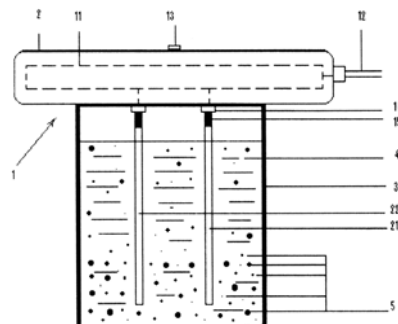
(71) Schober Ladislav, Brestovany, SK;

(72) Schober Ladislav, Brestovany, SK;

(74) Máčajová Mária, Ing., Nitra, SK;

(54) **Spôsob výroby koloidného striebra a zariadenia na vykonávanie tohto spôsobu**

- (57) Spôsob výroby koloidného striebra elektrolýzou je založený na tom, že elektrický signál medzi elektródami využíva vysokofrekvenčné striedavé napätie s minimálnou hodnotou posunutou nad 0 voltov a tento signál je ďalej upravovaný. Zariadenie na výrobu koloidného striebra (1) má v skrini (2) umiestnenú elektronickú zostavu (11) na úpravu signálu medzi elektródami (21, 22).



(51) **G06Q 30/00**

(21) **5008-2011**

(22) 25.2.2011

(71) YUX s.r.o., Bratislava, SK;

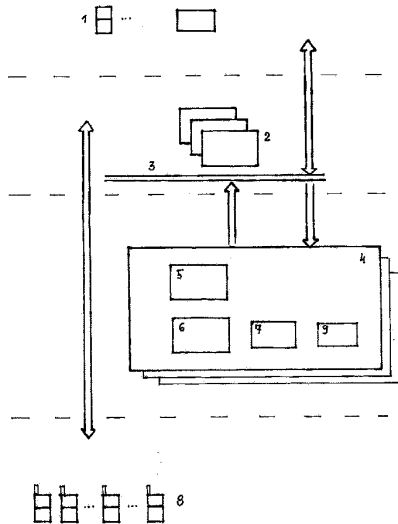
(72) Balan Richard, Bratislava, SK;

(74) Brichtová Tatiana, JUDr., Bratislava, SK;

(54) **Spôsob a systémové zariadenie on-line elektronického generovania a zobrazovania reklamných bannerov pre komunikačné zariadenia, najmä pre mobilné telefóny**

- (57) Systémové zariadenie on-line elektronického generovania a zobrazovania reklamných bannerov pre komunikačné zariadenia, najmä pre mobilné telefóny, pozostáva aspoň z jedného komunikačného zariadenia (1) zadávateľa reklamného banneru aktivovaného aspoň u jedného mobilného operátora (2) a/alebo v dátovej sieti (3), pričom na dátovú sieť (3) je pripojený aspoň je-

den server (4) reklamného systému obsahujúci aspoň hardvérové a softvérové prostriedky (5) aplikácie reklamného systému, aplikačnú databázu (6) profilu zákazníka a databázu (7) reklamných bannerov. Cez mobilného operátora (2) a dátovú sieť (3) sú k aspoň jednému serveru (4) reklamného systému pripojené mobilné komunikačné zariadenia (8) cieľných koncových používateľov.



(51)	(21)	(51)	(21)	(51)	(21)	(51)	(21)
B25J 13/00	140-2011	B65D 55/00	50018-2011	C21B 5/00	25-2011	C25C 1/00	50019-2011
B60D 1/00	50021-2011	C02F 1/00	32-2011	C21D 9/00	50024-2011	G06Q 30/00	5008-2011
B65B 11/00	5031-2011	C08L 67/00	26-2011	C23C 2/00	27-2011		

## FG4A

## Udelené patenty

(11)	(51)	(11)	(51)	(11)	(51)	(11)	(51)
288014	B29D 30/00	288016	A61K 31/00	288018	E06B 1/00	288020	C10J 3/00
288015	C07D 333/00	288017	C07D 515/00	288019	A61K 31/00		
(51)	<b>A61K 31/00, A61P 1/00, C07D 207/00</b>			(51)	<b>B29D 30/00, B60C 1/00, D07B 1/00</b>		
(11)	<b>288016</b>			(11)	<b>288014</b>		
(21)	5006-2008			(21)	32-2007		
(22)	16.4.1999			(22)	15.2.2007		
(31)	198 17 393.8, 198 27 633.8			(40)	5.9.2008		
(32)	20.4.1998, 20.6.1998			(73)	Konštrukta-Industry, a. s., Trenčín, SK;		
(33)	DE, DE			(72)	Kurpel Ľubomír, Ing., Trenčín, SK;		
(40)	10.5.2001			(54)	<b>Spôsob výroby kordových pásov a zariadenie na vykonávanie tohto spôsobu</b>		
(62)	1557-2000						
(73)	Tioga Pharmaceuticals, Inc., San Diego, California, US;						
(72)	Bathe Andreas, Dr., Darmstadt, DE; Helfert Bernd, Ober-Ramstadt, DE; Ackermann Karl-August, Ober-Ramstadt, DE; Gottschlich Rudolf, Reinheim, DE; Stein Ingeborg, Rodgau, DE; Budak Jens, Darmstadt, DE;			(51)	<b>C07D 333/00, C07D 413/00, C07D 409/00, C07D 495/00, C07D 417/00, C07D 471/00, A61K 31/00, A61P 31/00</b>		
(74)	Bušová Eva, JUDr., Bratislava, SK;			(11)	<b>288015</b>		
(86)	PCT/EP99/02574			(21)	1520-2003		
(87)	WO99/54298			(22)	11.6.2002		
(54)	<b>Použitie N-metyl-N-[(1S)-1-fenyl-2-((3S)-3-hydroxypyrolidin-1-yl)etyl]-2,2-difenylacetamidu alebo jeho soli na výrobu liečiva na liečenie syndrómu dráždivého čreva</b>			(31)	60/296 731		
				(32)	11.6.2001		
				(33)	US		
				(40)	7.7.2004		
				(73)	ViroChem Pharma Inc., Laval, Québec, CA;		
				(72)	Chan Chun Kong Laval, Kirkland, Québec, CA; Bédard Jean, Rosemére, Québec, CA; Das Sanjoy Kumar, Laval, Québec, CA; Nguyen Ba Nghe, LaPrairie, Québec, CA; Pereira Oswy Z., Kirkland, Québec, CA; Reddy Thumkunta Jagadeeswar, St-Laurent, Québec, CA; Siddiqui M. Arshad, Cambridge, MA, US; Wang Wuyi, Ville St-Laurent, Québec, CA; Yannopoulos Constantin, Ile Perrot, Québec, CA;		
(51)	<b>A61K 31/00, A61P 1/00, A61P 11/00, A61P 17/00, A61P 19/00, A61P 25/00, A61P 27/00, A61P 29/00, A61P 3/00, A61P 35/00, A61P 37/00, A61P 43/00, A61P 9/00, C07D 471/00, C07D 487/00, C07D 519/00, C07D 209/00, C07D 221/00</b>			(74)	ROTT, RŮŽIČKA & GUTTMANN, Bratislava, SK;		
(11)	<b>288019</b>			(86)	PCT/CA02/00876		
(21)	5027-2011			(87)	WO02/100851		
(22)	27.12.2000			(54)	<b>Tiofénové deriváty ako protívírusové prostriedky pre flavivírusové infekcie</b>		
(31)	9930698.7, 60/215 818						
(32)	24.12.1999, 5.7.2000			(51)	<b>C07D 515/00, A61K 31/00, A61P 35/00</b>		
(33)	GB, US			(11)	<b>288017</b>		
(40)	1.4.2003			(21)	1435-2002		
(62)	901-2002			(22)	12.4.2001		
(73)	AVENTIS PHARMA LIMITED, West Mallings, Kent, GB;			(31)	0009043.1, PCT/GB00/01852, 0022644.9		
(72)	Cox Paul Joseph, West Mallings, Kent, GB; Majid Tahir Nadeem, West Mallings, Kent, GB; Lai Justine Yeun Quai, West Mallings, Kent, GB; Morley Andrew David, West Mallings, Kent, GB; Amendola Shelley, West Mallings, Kent, GB; Deprets Stephanie, West Mallings, Kent, GB; Edlin Chris, West Mallings, Kent, GB;			(32)	12.4.2000, 15.5.2000, 14.9.2000		
(74)	Čechvalová Dagmar, Bratislava, SK;			(33)	GB, GB, GB		
(86)	PCT/BG00/04993			(40)	1.4.2003		
(87)	WO01/47922			(73)	PHARMA MAR, S. A., Madrid, ES;		
(54)	<b>Azaindolové deriváty, ich použitie a farmaceutická kompozícia, ktorá ich obsahuje</b>			(72)	Flores Maria, Madrid, ES; Francesch Andrés, Madrid, ES; Gallego Pilar, Madrid, ES; Chicharro Jose Luis, Madrid, ES; Zarzuelo Maria, Madrid, ES; Fernández Carolina, Madrid, ES; Manzanares Ignacio, Madrid, ES;		
				(74)	PATENTSERVIS BRATISLAVA, a. s., Bratislava, SK;		



- (86) PCT/GB01/01667  
 (87) WO01/77115  
 (54) **Ekteinascidín obsahujúci päť spojených kruhov s 1,4-mostíkom, farmaceutický prostriedok s jeho obsahom a jeho použitie**

- 
- (51) **C10J 3/00, F23G 5/00**  
 (11) **288020**  
 (21) 1291-2002  
 (22) 13.2.2001  
 (31) 100 07 115.5  
 (32) 17.2.2000  
 (33) DE  
 (40) 2.6.2005  
 (73) KBI International Ltd., Nassau, BS;  
 (72) Tischer Eckhardt, Zella/Rhön, DE; Wuchert Frank, Kaltenwestheim, DE;  
 (74) Juran Svetozár, JUDr., Bratislava, SK;  
 (86) PCT/EP01/01581  
 (87) WO01/61246  
 (54) **Reaktor a spôsob splynenia a/alebo tavenia látok**

- 
- (51) **E06B 1/00, F24F 7/00**  
 (11) **288018**  
 (21) 5010-2008  
 (22) 1.2.2008  
 (40) 8.2.2010  
 (73) Bobik Mikuláš, Ing. PhD., Bratislava, SK;  
 (72) Bobik Mikuláš, Ing. PhD., Bratislava, SK;  
 (74) Guniš Jaroslav, Mgr., Bratislava, SK;  
 (54) **Multifunkčná parapetná doska**

(51)	(11)	(51)	(11)	(51)	(11)	(51)	(11)
A61K 31/00	288016	B29D 30/00	288014	C07D 515/00	288017	E06B 1/00	288018
A61K 31/00	288019	C07D 333/00	288015	C10J 3/00	288020		

**FB9A Zastavené konania o patentových prihláškach**

(21)

1425-2003

**FC9A Zamietnuté patentové prihlášky**

(21)

1111-2001  
1015-2003  
108-2004  
229-2004  
5046-2005  
5099-2007**GB9A Prevody a prechody práv na patentové prihlášky**(21) **1291-2002**(71) KBI International Ltd., Nassau, BS;  
Predchádzajúci prihlasovateľ:  
Maschinen- und Stahlbau GmbH Roland Grüsing, Unterkatz, DE;  
Dátum uzavretia zmluvy: 21.10.2005  
Dátum zápisu do registra: 27.9.2012**MC4A Zrušené patenty**(11) **285714**

(21) 149-2003

(22) 6.7.2001

(54)  **$\alpha$ -Kryštalická forma terc-butylamínovej soli perindoprilu, spôsob jej prípravy a farmaceutické kompozície s jej obsahom**

Dátum zrušenia: 8.8.2012

**MK4A Zaniknuté patenty uplynutím doby platnosti**

(11) Dátum zániku

279013 04.09.2012  
279208 11.09.2012  
280440 14.09.2012  
280934 09.09.2012  
281513 18.09.2012

**MM4A Zaniknuté patenty pre nezaplatenie udržiavacích poplatkov**

(11)	Dátum zániku	(11)	Dátum zániku	(11)	Dátum zániku	(11)	Dátum zániku
280168	17.02.2012	282485	19.02.2012	284874	18.02.2012	287396	06.02.2012
280727	22.02.2012	283155	09.02.2012	285219	16.02.2012	287405	23.02.2012
280760	22.02.2012	283225	10.02.2012	285979	13.02.2012	287450	05.02.2012
280838	25.02.2012	283522	03.02.2012	286064	19.02.2012	287614	01.02.2012
281250	23.02.2012	283743	07.02.2012	286114	08.02.2012	287710	15.02.2012
281350	28.02.2012	283768	18.02.2012	286166	08.02.2012	287759	09.02.2012
281357	08.02.2012	284165	22.02.2012	286401	08.02.2012	287769	22.02.2012
281605	15.02.2012	284324	27.02.2012	286933	01.02.2012	287840	18.10.2011
281876	19.02.2012	284390	16.02.2012	286980	20.02.2012		
282078	25.02.2012	284500	15.02.2012	287017	08.02.2012		
282131	15.02.2012	284831	13.02.2012	287254	10.02.2012		

**HC9A****Zmeny mien****(21) 420-2003**

(71) Abbott Products GmbH, Hannover, DE;  
Dátum zápisu do registra: 20.9.2012

---

**TC4A****Zmeny mien****(11) 279127**

(21) 874-93  
(73) Abbott Products GmbH, Hannover, DE;  
Dátum zápisu do registra: 20.9.2012

---

**(11) 279519**

(21) 3322-92  
(73) Abbott Products GmbH, Hannover, DE;  
Dátum zápisu do registra: 20.9.2012

---

**(11) 281367**

(21) 244-99  
(73) Abbott Products GmbH, Hannover, DE;  
Dátum zápisu do registra: 20.9.2012

---

**(11) 281368**

(21) 245-99  
(73) Abbott Products GmbH, Hannover, DE;  
Dátum zápisu do registra: 20.9.2012

---

**(11) 282227**

(21) 749-95  
(73) Abbott Products GmbH, Hannover, DE;  
Dátum zápisu do registra: 20.9.2012

---

**(11) 286336**

(21) 1700-2001  
(73) Abbott Products GmbH, Hannover, DE;  
Dátum zápisu do registra: 20.9.2012

---

**(11) 287663**

(21) 442-2002  
(73) Abbott Products GmbH, Hannover, DE;  
Dátum zápisu do registra: 20.9.2012

---

# ČASŤ

**EURÓPSKE PATENTY  
S URČENÍM PRE SLOVENSKÚ REPUBLIKU**

### Kódy na označovanie jednotlivých druhov dokumentov (Štandard WIPO ST. 16)

<b>T1</b>	Preklad patentových nárokov európskej patentevej prihlášky	<b>T3</b>	Preklad európskeho patentového spisu
<b>T2</b>	Opravený preklad patentových nárokov európskej patentevej prihlášky	<b>T4</b>	Opravený preklad európskeho patentového spisu
		<b>T5</b>	Preklad zmeneného európskeho patentového spisu

### Číselné kódy na označovanie bibliografických údajov (Štandard WIPO ST. 9)

<b>(11)</b>	Číslo dokumentu	<b>(62)</b>	Číslo pôvodnej prihlášky v prípade vylúčenej prihlášky
<b>(21)</b>	Číslo prihlášky	<b>(71)</b>	Meno (názov) prihlasovateľa (-ov)
<b>(31)</b>	Číslo prioritnej prihlášky	<b>(72)</b>	Meno pôvodcu (-ov)
<b>(32)</b>	Dátum podania prioritnej prihlášky	<b>(73)</b>	Meno (názov) majiteľa (-ov)
<b>(33)</b>	Krajina alebo regionálna organizácia priority	<b>(74)</b>	Meno (názov) zástupcu (-ov)
<b>(45)</b>	Dátum sprístupnenia prekladu patentového spisu alebo zmeneného patentového spisu	<b>(86)</b>	Číslo podania medzinárodnej prihlášky podľa PCT
<b>(46)</b>	Dátum sprístupnenia prekladu patentových nárokov	<b>(87)</b>	Číslo zverejnenia medzinárodnej prihlášky podľa PCT
<b>(48)</b>	Dátum sprístupnenia opraveného prekladu patentových nárokov alebo patentového spisu	<b>(96)</b>	Číslo a dátum podania európskej patentevej prihlášky
<b>(51)</b>	Medzinárodné patentové triedenie	<b>(97)</b>	Číslo a dátum zverejnenia európskej patentevej prihlášky alebo vydania európskeho patentového spisu
<b>(54)</b>	Názov		

**Poznámka:**

Symbody medzinárodného patentového triedenia uvedené v tomto vestníku zodpovedajú vydaniu 2012.01 Medzinárodného patentového triedenia s platnosťou od 1. januára 2012. Na patentových dokumentoch zverejňovaných úradom a vo vestníku úradu budú v roku 2012 uvádzané iba symbody hlavných skupín MPT 2012.01. V databázach úradu, vo webregistroch na internete a v ostatných výstupoch úradu budú zverejňované údaje týkajúce sa patentov a úžitkových vzorov vrátane ich prihlášok so symbolmi úplnej verzie MPT 2012.01.

### Kódy na označovanie záhlaví oznámení publikovaných vo Vestníku ÚPV SR (Štandard WIPO ST. 17)

<b>BA9A</b>	Sprístupnené preklady a opravené preklady patentových nárokov európskych patentových prihlášok	<b>MA4A</b>	Zaniknuté európske patenty vzdáním sa patentu
<b>FA9A</b>	Zastavené konania o európskych patentových prihláškach z dôvodu späťvzatia	<b>MC4A</b>	Zrušené európske patenty po námietkovom konaní pred EPÚ
<b>GA9A</b>	Zmeny európskych patentových prihlášok na národné prihlášky	<b>MC4A</b>	Zrušené európske patenty
<b>GB9A</b>	Prevody a prechody práv na európske patentevej prihlášky	<b>MG4A</b>	Čiastočne zrušené európske patenty
<b>PD9A</b>	Zmeny dispozičných práv na európske patentevej prihlášky (zálohy)	<b>MK4A</b>	Zaniknuté európske patenty uplynutím doby platnosti
<b>PD9A</b>	Zmeny dispozičných práv na európske patentevej prihlášky (ukončenie zálohov)	<b>MM4A</b>	Zaniknuté európske patenty pre nezaplatenie udržiavacích poplatkov
<b>QA9A</b>	Ponuky licencií na európske patentevej prihlášky	<b>NG4A</b>	Európske patenty zachované v zmenenom znení po námietkovom konaní pred EPÚ
<b>QA9A</b>	Späťvzatia ponúk licencií na európske patentevej prihlášky	<b>PC4A</b>	Prevody a prechody práv na európske patenty
<b>QB9A</b>	Licenčné zmluvy registrované alebo udelené na európske patentevej prihlášky	<b>PD4A</b>	Zmeny dispozičných práv na európske patenty (zálohy)
<b>QC9A</b>	Ukončenie platnosti licenčných zmlúv na európske patentevej prihlášky	<b>PD4A</b>	Zmeny dispozičných práv na európske patenty (ukončenie zálohov)
		<b>QA4A</b>	Ponuky licencií na európske patenty
		<b>QA4A</b>	Späťvzatia ponúk licencií na európske patenty
		<b>QB4A</b>	Licenčné zmluvy registrované alebo udelené na európske patenty
		<b>QC4A</b>	Ukončenie platnosti licenčných zmlúv na európske patenty
		<b>SB4A</b>	Európske patenty zapísané do registra po odtajnení
		<b>SC4A</b>	Sprístupnené preklady a opravené preklady európskych patentových spisov
		<b>SC4A</b>	Sprístupnené preklady zmenených európskych patentových spisov

## Opravy a zmeny

### Opravy v európskych patentových prihláškach

- HA9A** Doplnenie pôvodcu (-ov)
- HB9A** Opravy mien
- HC9A** Zmeny mien
- HD9A** Opravy adries
- HE9A** Zmeny adries
- HF9A** Opravy dátumov
- HG9A** Opravy zatriedenia podľa MPT
- HH9A** Opravy chýb alebo zmeny všeobecne
- HK9A** Opravy tlačových chýb vo Vestníku ÚPV SR

### Opravy v európskych patentoch

- TA4A** Doplnenie pôvodcu (-ov)
- TB4A** Opravy mien
- TC4A** Zmeny mien
- TD4A** Opravy adries
- TE4A** Zmeny adries
- TF4A** Opravy dátumov
- TG4A** Opravy zatriedenia podľa MPT
- TH4A** Opravy chýb alebo zmeny všeobecne
- TK4A** Opravy tlačových chýb vo Vestníku ÚPV SR

**BA9A**

**Sprístupnené preklady patentových nárokov  
európskych patentových prihlášok**

(11) (51)

2427172 A61K 8/00

**(51) A61K 8/00**

**(11) 2427172**

(96) 10772664.8, 4.5.2010

(97) 2427172, 14.3.2012

(31) 435895

(32) 5.5.2009

(33) US

(71) Watson Laboratories, Inc., Salt Lake City, UT, US;

(72) Gochmour Scott, Salt Lake City, UT, US; Sub-  
ramanyan Venkatesh, Salt Lake City, UT, US;  
Kimball Michael, W., Salt Lake City, UT, US;

(74) Dolanská Elena, RNDr., Bratislava, SK;

(86) PCT/US2009/0435895

(87) WO 2010/33468

**(54) Metóda liečenia hyperaktívneho močového me-  
chúra a zariadenie pre skladovanie a podáva-  
nie zmesi oxybutynínu pre lokálnu aplikáciu**

(51) (11)

A61K 8/00 2427172

## SC4A Sprístupnené preklady európskych patentových spisov

(11)	(51)	(11)	(51)	(11)	(51)	(11)	(51)
E 12221	E04F 13/00	E 12280	E04B 7/00	E 12339	G01N 21/00	E 12398	A61K 9/00
E 12222	C07D 417/00	E 12281	H04W 48/00	E 12340	C12N 15/00	E 12399	C01B 33/00
E 12223	A01G 1/00	E 12282	C25F 5/00	E 12341	A01N 37/00	E 12400	A61K 38/00
E 12224	B29C 33/00	E 12283	B60R 13/00	E 12342	B29C 45/00	E 12401	A47B 88/00
E 12225	E04B 1/00	E 12284	G06K 19/00	E 12343	C04B 41/00	E 12402	B01D 41/00
E 12226	B65G 25/00	E 12285	A01N 43/00	E 12344	C04B 41/00	E 12403	B01D 53/00
E 12227	C07D 498/00	E 12286	B60W 50/00	E 12345	B65D 51/00	E 12404	B08B 1/00
E 12228	H01R 13/00	E 12287	A01N 47/00	E 12346	G07F 17/00	E 12405	A61K 31/00
E 12229	A61G 7/00	E 12288	B23K 5/00	E 12347	B26D 1/00	E 12406	E04F 17/00
E 12230	F16L 13/00	E 12289	B60N 2/00	E 12348	C07D 498/00	E 12407	C07F 9/00
E 12231	A61F 2/00	E 12290	B29C 31/00	E 12349	C07H 19/00	E 12408	F24J 2/00
E 12232	A63B 69/00	E 12291	B60R 21/00	E 12350	B22D 41/00	E 12409	A21D 15/00
E 12233	B62D 25/00	E 12292	C22B 34/00	E 12351	C07D 471/00	E 12410	E05F 1/00
E 12234	C07D 207/00	E 12293	C07D 295/00	E 12352	A61K 31/00	E 12411	F16B 5/00
E 12235	B65D 23/00	E 12294	C08L 23/00	E 12353	H05H 1/00	E 12412	A61K 45/00
E 12236	C07K 14/00	E 12295	C08L 23/00	E 12354	G05D 23/00	E 12413	G01N 25/00
E 12237	C07D 213/00	E 12296	E04C 3/00	E 12355	A24F 47/00	E 12414	G01N 19/00
E 12238	A61K 9/00	E 12297	A61K 31/00	E 12356	B60N 2/00	E 12415	B66F 9/00
E 12239	H03G 3/00	E 12298	H01J 61/00	E 12357	B60J 5/00	E 12416	E06B 3/00
E 12240	A01N 43/00	E 12299	G09F 13/00	E 12358	B01D 61/00		
E 12241	F16L 5/00	E 12300	A61K 31/00	E 12359	B01J 2/00		
E 12242	B65G 57/00	E 12301	H04N 7/00	E 12360	G08C 17/00		
E 12243	C08G 64/00	E 12302	C12N 5/00	E 12361	A01N 31/00		
E 12244	C07D 501/00	E 12303	B65D 17/00	E 12362	E06B 3/00		
E 12245	A61K 31/00	E 12304	A61M 1/00	E 12363	B60J 3/00		
E 12246	C23C 22/00	E 12305	B21B 43/00	E 12364	B60R 19/00		
E 12247	F16L 33/00	E 12306	B23B 5/00	E 12365	H01R 9/00		
E 12248	C12P 19/00	E 12307	B60T 13/00	E 12366	H04L 5/00		
E 12249	H04L 29/00	E 12308	B23K 9/00	E 12367	B66B 13/00		
E 12250	H04L 9/00	E 12309	C07C 253/00	E 12368	B65D 85/00		
E 12251	B65D 1/00	E 12310	B44C 5/00	E 12369	H04H 20/00		
E 12252	C07H 21/00	E 12311	B66B 23/00	E 12370	C07J 17/00		
E 12253	A61K 39/00	E 12312	C07D 211/00	E 12371	B28C 9/00		
E 12254	C07K 16/00	E 12313	A61K 9/00	E 12372	C12N 15/00		
E 12255	A61K 9/00	E 12314	A23G 3/00	E 12373	B21D 5/00		
E 12256	G02F 1/00	E 12315	A47B 95/00	E 12374	E04D 3/00		
E 12257	C07D 401/00	E 12316	B09B 1/00	E 12375	A45D 24/00		
E 12258	H04L 27/00	E 12317	A01C 1/00	E 12376	A01N 47/00		
E 12259	H04L 1/00	E 12318	A61K 9/00	E 12377	A61K 39/00		
E 12260	H04L 5/00	E 12319	C23C 18/00	E 12378	C07D 271/00		
E 12261	A61K 38/00	E 12320	C08L 69/00	E 12379	H04L 1/00		
E 12262	B41J 2/00	E 12321	F16C 11/00	E 12380	B66B 23/00		
E 12263	B44C 5/00	E 12322	H01R 12/00	E 12381	B42D 15/00		
E 12264	C07D 401/00	E 12323	B62B 5/00	E 12382	C12N 15/00		
E 12265	A61K 31/00	E 12324	C07K 16/00	E 12383	B61L 23/00		
E 12266	A01K 1/00	E 12325	B60N 2/00	E 12384	C07D 401/00		
E 12267	A61K 31/00	E 12326	A01D 34/00	E 12385	C07D 401/00		
E 12268	A61K 31/00	E 12327	A61K 39/00	E 12386	D07B 1/00		
E 12269	A61K 39/00	E 12328	B21D 22/00	E 12387	F16F 15/00		
E 12270	B01J 8/00	E 12329	B29C 44/00	E 12388	H03K 17/00		
E 12271	D21H 23/00	E 12330	C07D 493/00	E 12389	C08L 97/00		
E 12272	C07D 209/00	E 12331	D06F 58/00	E 12390	A01N 43/00		
E 12273	A23L 3/00	E 12332	A61K 31/00	E 12391	C07D 401/00		
E 12274	A61K 47/00	E 12333	B01J 29/00	E 12392	C12M 1/00		
E 12275	H04B 10/00	E 12334	C07K 16/00	E 12393	C07D 309/00		
E 12276	G01R 31/00	E 12335	A61K 39/00	E 12394	A61K 31/00		
E 12277	B23K 26/00	E 12336	F24D 3/00	E 12395	C07D 213/00		
E 12278	H01H 71/00	E 12337	B23K 37/00	E 12396	C07D 491/00		
E 12279	G07B 15/00	E 12338	B65D 33/00	E 12397	A01N 47/00		



(51) **A01C 1/00, C05F 11/00, C05G 1/00**  
**(11) E 12317**  
 (96) 05728266.7, 1.3.2005  
 (97) 1729558, 30.5.2012  
 (31) 04075687  
 (32) 2.3.2004  
 (33) EP  
 (73) Eurochem N.V., Oostende, BE;  
 (72) HAVDRA Jiri, Prague, CZ; VAN HULLE Bart  
 André Maria, Sint-Niklaas, BE;  
 (74) PATENTSERVIS BRATISLAVA, a. s., Brati-  
 slava, SK;  
 (86) PCT/EP2005/002265  
 (87) WO 2005/084415  
**(54) Osivové pelety a ornica na rast rastlín**

(51) **A01D 34/00, B60K 17/00**  
**(11) E 12326**  
 (96) 08715902.6, 18.2.2008  
 (97) 2170032, 11.4.2012  
 (31) MI20071290  
 (32) 28.6.2007  
 (33) IT  
 (73) MA.RI.NA Systems S.r.l., Cisano Bergamasco, IT;  
 (72) RIVOLTA Pierluigi, Brivio (LC), IT;  
 (74) Bušová Eva, JUDr., Bratislava, SK;  
 (86) PCT/EP2008/001333  
 (87) WO 2009/000344  
**(54) Trávna kosačka s pohonom zadných kolies,  
 opatrená spojkovým ústrojenstvom pre pohon  
 všetkých štyroch kolies**

(51) **A01G 1/00, A01G 9/00, A01G 25/00**  
**(11) E 12223**  
 (96) 10168983.4, 9.7.2010  
 (97) 2281439, 28.3.2012  
 (31) 4862009 U  
 (32) 30.7.2009  
 (33) AT  
 (73) Buttazoni Gesellschaft m.b.H., Himmelberg, AT;  
 (72) Armin Buttazoni, Himmelberg, AT;  
 (74) Čechvalová Dagmar, Bratislava, SK;  
**(54) Vyvýšený záhon**

(51) **A01K 1/00**  
**(11) E 12266**  
 (96) 09405074.7, 30.4.2009  
 (97) 2245924, 2.5.2012  
 (73) Odermatt Meinrad, Zürich, CH;  
 (72) Odermatt Meinrad, Zürich, CH;  
 (74) Hörmannová Zuzana, Ing., Bratislava, SK;  
**(54) Koterec na chov mláďat hlodavcov**

(51) **A01N 31/00, A01N 47/00, A01N 43/00,  
 A01N 29/00**  
**(11) E 12361**  
 (96) 04717087.3, 4.3.2004  
 (97) 1601250, 23.5.2012  
 (31) 451676 P  
 (32) 5.3.2003  
 (33) US  
 (73) Kanesho Soil Treatment Bvba, Brussel, BE;

(72) AMMERMANN Eberhard, Heppenheim, DE;  
 STIERL Reinhard, Freinsheim, DE; STRATH-  
 MANN Siegfried, Limburgerhof, DE; SCHÖFL  
 Ulrich, Brühl, DE; COTTER Henry Van Tuyl,  
 Raleigh, NC, US; CHRISTEN Thomas, Dann-  
 stadt, DE;  
 (74) ŽOVICOVÁ & ŽOVIC IP, s. r. o., Bratislava,  
 SK;  
 (86) PCT/EP2004/002227  
 (87) WO 2004/077949  
**(54) Kompozície na hubenie organizmov poškodu-  
 júcich rastliny**

(51) **A01N 37/00, A61K 38/00, C07K 16/00**  
**(11) E 12341**  
 (96) 02802895.9, 8.11.2002  
 (97) 1441589, 9.5.2012  
 (31) 337509 P  
 (32) 8.11.2001  
 (33) US  
 (73) Abbott Biotherapeutics Corp., Redwood City, CA,  
 US;  
 (72) KAISHEVA Elizabet A., Belmont, CA, US; GUP-  
 TA Supriya, Sunnyvale, CA, US; DUVUR Shan-  
 ti G., Fremont, CA, US; SUBRAMANIAN Ma-  
 lathy, Fremont, CA, US;  
 (74) Hörmannová Zuzana, Ing., Bratislava, SK;  
 (86) PCT/US2002/036093  
 (87) WO 2003/039485  
**(54) Stabilná tekutá farmaceutická formulácia IgG  
 protilátok**

(51) **A01N 43/00, A01P 13/00**  
**(11) E 12390**  
 (96) 07727484.3, 29.3.2007  
 (97) 2007202, 27.6.2012  
 (31) 789892 P  
 (32) 7.4.2006  
 (33) US  
 (73) BASF SE, Ludwigshafen, DE;  
 (72) BYRNE Thomas, Raleigh, NC, US; ZAWIE-  
 RUCHA Joseph, Cary, NC, US; FINCH Charles  
 W., Garner, NC, US; QUICKE Harold E., Auburn,  
 AL, US;  
 (74) ŽOVICOVÁ & ŽOVIC IP, s. r. o., Bratislava, SK;  
 (86) PCT/EP2007/053012  
 (87) WO 2007/115944  
**(54) Herbicídna zmes obsahujúca imidazolinónový  
 herbicíd a pomocnú látku**

(51) **A01N 43/00, A01N 61/00**  
**(11) E 12240**  
 (96) 09002573.5, 30.6.2005  
 (97) 2060181, 16.5.2012  
 (31) 584601 P, 666073 P  
 (32) 1.7.2004, 29.3.2005  
 (33) US, US  
 (62) 05770891.9  
 (73) E. I. du Pont de Nemours and Company, Wil-  
 mington, DE, US;  
 (72) Annan Isaac Billy, Newark Delaware, US; Lahm  
 George Philip, Wilmington DE, US; Selby Tho-  
 mas Paul, Hockessin DE, US; Stevenson Tho-  
 mas Martin, Newark DE, US; Portillo Hector Eduar-  
 do, Newark Delaware, US; Flexner John Lind-  
 sey, Landenberg Pennsylvania, US;

- (74) PATENTSERVIS BRATISLAVA, a. s., Bratislava, SK;  
**(54) Synergické zmesi antranilamidu na ničenie bezstavovcových škodcov**

- 
- (51) A01N 43/00**  
**(11) E 12285**  
 (96) 11000410.8, 11.8.2005  
 (97) 2332411, 25.7.2012  
 (31) 0418047  
 (32) 12.8.2004  
 (33) GB  
 (62) 05791052.3  
 (73) Syngenta Participations AG, Basel, CH;  
 (72) Walter Harald, Stein, CH; Neuenschwander Urs, Rheinfelden, CH; Zeun Ronald, Stein, CH; Ehrenfreund Josef, Allschwil, CH; Tobler Hans, Basel, CH; Corsi Camilla, Stein, CH; Lamberth Clemens, Stein, CH;  
 (74) Čechvalová Dagmar, Bratislava, SK;  
**(54) Fungicídne kompozície**

- 
- (51) A01N 47/00, A01N 43/00**  
**(11) E 12287**  
 (96) 10183200.4, 10.9.2002  
 (97) 2272356, 18.7.2012  
 (31) 10146591  
 (32) 21.9.2001  
 (33) DE  
 (62) 02772283.4  
 (73) Bayer CropScience AG, Monheim, DE;  
 (72) Feucht Dieter, Eschborn, DE; Dahmen Peter, Neuss, DE; Drewes Mark, Langenfeld, DE; Pontzen Rolf, Leichlingen, DE; Gesing Ernst, Erkrath, DE;  
 (74) Čechvalová Dagmar, Bratislava, SK;  
**(54) Herbicídy obsahujúce substituované tien-3-yl-sulfonylamino(tio)karbonyltriazolín(tí)óny a flufenacet**

- 
- (51) A01N 47/00, A01N 43/00**  
**(11) E 12397**  
 (96) 10183228.5, 10.9.2002  
 (97) 2279663, 22.8.2012  
 (31) 10146591  
 (32) 21.9.2001  
 (33) DE  
 (62) 02772283.4  
 (73) Bayer CropScience Aktiengesellschaft, Monheim, DE;  
 (72) Feucht Dieter, Eschborn, DE; Dahmen Peter, Neuss, DE; Drewes Mark, Langenfeld, DE; Pontzen Rolf, Leichlingen, DE; Gesing Ernst, Erkrath, DE;  
 (74) Čechvalová Dagmar, Bratislava, SK;  
**(54) Herbicídy obsahujúce substituované tien-3-yl-sulfonylamino(tio)karbonyltriazolín(tí)óny a mezotrión**

- 
- (51) A01N 47/00, A01N 43/00**  
**(11) E 12376**  
 (96) 10183165.9, 10.9.2002  
 (97) 2272351, 18.7.2012  
 (31) 10146591  
 (32) 21.9.2001  
 (33) DE

- (62) 02772283.4  
 (73) Bayer CropScience AG, Monheim, DE;  
 (72) Feucht Dieter, Eschborn, DE; Dahmen Peter, Neuss, DE; Drewes Mark, Langenfeld, DE; Pontzen Rolf, Dr., Leichlingen, DE; Gesing Ernst, Erkrath, DE;  
 (74) Čechvalová Dagmar, Bratislava, SK;  
**(54) Herbicídy obsahujúce substituované tien-3-yl-sulfonylamino(tio)karbonyltriazolín(tí)óny a amidosulfuron**

- 
- (51) A21D 15/00, A23L 3/00**  
**(11) E 12409**  
 (96) 05707851.1, 26.1.2005  
 (97) 1711064, 11.4.2012  
 (31) 765210  
 (32) 28.1.2004  
 (33) US  
 (73) DuPont Nutrition Biosciences ApS, Copenhagen K., DK;  
 (72) WILLIAMS Graham, Halstock Dorset, GB; DELVES-BROUGHTON Joss, Sherborne Dorset, GB; FARAGHER John, Richfield, Wisconsin, US; SALMELA Diane, Whitefish Bay, Wisconsin, US; HARDY Jay, Eagle, ID, US; HAUGAN Kersti, Vejle, DK; THOMAS Linda, Dorchester Dorset, GB; WISLER Peter, Kuala Lumpur, MY;  
 (74) Zivko Mijatovic and Partners s.r.o., Bratislava, SK;  
 (86) PCT/EP2005/050330  
 (87) WO 2005/074690  
**(54) Pekársky produkt ošetrovaný natamycínom a proces jeho výroby**

- 
- (51) A23G 3/00, A23G 7/00**  
**(11) E 12314**  
 (96) 09153094.9, 18.2.2009  
 (97) 2220944, 18.7.2012  
 (73) Kraft Foods R & D, Inc., Northfield, IL, US;  
 (72) Loeser Ulrich, Sauerlach, DE;  
 (74) Hörmannová Zuzana, Ing., Bratislava, SK;  
**(54) Spôsoby výroby formovaných a kódovaných cukrovínek**

- 
- (51) A23L 3/00, A23G 1/00, A23L 1/00**  
**(11) E 12273**  
 (96) 09151216.0, 23.1.2009  
 (97) 2215916, 11.7.2012  
 (73) Kraft Foods R & D, Inc., Northfield, IL, US;  
 (72) Pfeifer Dr. Jochen Klaus Siegfried, Penzberg, DE; Legan James David, Libertyville, IL, US; Tay Abdullatif, Grayslake, IL, US; Turek Evan Joel, Libertyville, IL, US;  
 (74) Hörmannová Zuzana, Ing., Bratislava, SK;  
**(54) Spôsob spracovania potravín s použitím vysokého tlaku**

- 
- (51) A24F 47/00**  
**(11) E 12355**  
 (96) 09725591.3, 4.3.2009  
 (97) 2257195, 20.6.2012  
 (31) 08251039  
 (32) 25.3.2008  
 (33) EP

- (73) Philip Morris Products S.A., Neuchâtel, CH;  
 (72) GREIM Olivier, Villars-Burquin, CH; FERNANDO Félix, Berkshire, GB; RADTKE Falk, Lohmar, DE;  
 (74) PATENTSERVIS BRATISLAVA, a. s., Bratislava, SK;  
 (86) PCT/EP2009/001513  
 (87) WO 2009/118085  
**(54) Spôsob riadenia vzniku zložiek dymu v elektrickom aerosól generujúcom systéme**

---

**(51) A45D 24/00**

**(11) E 12375**

(96) 08855970.3, 27.11.2008

(97) 2217105, 14.3.2012

(31) 0759665

(32) 7.12.2007

(33) FR

(73) Galderma S.A., Cham, CH;

(72) BARBAZA Marie-France, Rumilly, FR; HEUZE Rodolphe, Annecy Le Vieux, FR; SERRE Sébastien, Saint-Chamond, FR; BERTAINA Emmanuelle, Tourrettes Sur Loup, FR; BONORA Céline, Curseilles, FR;

(74) PATENTSERVIS BRATISLAVA, a. s., Bratislava, SK;

(86) PCT/EP2008/066306

(87) WO 2009/071485

**(54) Aplikátor pre zariadenie určené na obalenie a nanášanie produktu, najmä vlasového produktu**

---

**(51) A47B 88/00**

**(11) E 12401**

(96) 08719128.4, 11.2.2008

(97) 2114206, 20.6.2012

(31) 200700224

(32) 12.2.2007

(33) DK

(73) Inter IKEA Systems B.V., Delft, NL;

(72) JOHANSSON Tobias, Älmhult, SE;

(74) PATENTSERVIS BRATISLAVA, a. s., Bratislava, SK;

(86) PCT/IB2008/000295

(87) WO 2008/099253

**(54) Vytáhovací mechanizmus na namontovanie zásuvky**

---

**(51) A47B 95/00, B27D 5/00**

**(11) E 12315**

(96) 04010267.5, 30.4.2004

(97) 1479320, 9.5.2012

(31) 10323455

(32) 21.5.2003

(33) DE

(73) REHAU AG + Co, Rehau, DE;

(72) Affeldt Jens-Uwe, Breitenfeld, DE; Krämer Uwe, Rehau, DE;

(74) Bušová Eva, JUDr., Bratislava, SK;

**(54) Nábytkárska doska**

---

**(51) A61F 2/00**

**(11) E 12231**

(96) 05710922.5, 1.3.2005

(97) 1720489, 9.5.2012

(31) 1025622

(32) 3.3.2004

(33) NL

(73) AKKOLENS INTERNATIONAL B.V., Breda, NL;

(72) ROMBACH Michiel Christiaan, Breda, NL;

(74) Hörmannová Zuzana, Ing., Bratislava, SK;

(86) PCT/NL2005/000153

(87) WO 2005/084587

**(54) Dva optické prvky, ktoré v kombinácii tvoria šošovku s premenlivou optickou mohutnosťou na použitie ako vnútroočná šošovka**

---

**(51) A61G 7/00, F16B 45/00, B66C 1/00**

**(11) E 12229**

(96) 03002434.3, 5.2.2003

(97) 1444971, 11.4.2012

(73) ERGOLET A/S, Korsør, DK;

(72) Hjort Mogens, Korsør, DK;

(74) Belička Ivan, Ing., Banská Bystrica, SK;

**(54) Traverza alebo podlahové zdvíhacie zariadenie s bezpečnostným hákom**

---

**(51) A61K 9/00, A61K 31/00**

**(11) E 12313**

(96) 05738040.4, 29.4.2005

(97) 1755555, 23.5.2012

(31) 0409703

(32) 30.4.2004

(33) GB

(73) Vectura Limited, Chippenham, Wiltshire, GB;

(72) MORTON David, Chippenham, Wiltshire, GB; SHOTT Martin, Chippenham, Wiltshire, GB; DAVIES Rebecca, Chippenham, Wiltshire, GB;

(74) Hörmannová Zuzana, Ing., Bratislava, SK;

(86) PCT/EP2005/051980

(87) WO 2005/105043

**(54) Spôsob výroby suchého práškového prípravku s obsahom glykopyrolátu**

---

**(51) A61K 9/00, A61K 31/00, A61K 47/00**

**(11) E 12398**

(96) 05820824.0, 20.12.2005

(97) 1830816, 1.8.2012

(31) 638435 P

(32) 22.12.2004

(33) US

(73) AstraZeneca AB, Södertälje, SE;

(72) PERSSON Eva, Lund, SE; TROFAST Eva, Lund, SE;

(74) Čechvalová Dagmar, Bratislava, SK;

(86) PCT/SE2005/001972

(87) WO 2006/068596

**(54) Pevná dávkovacia forma obsahujúca inhibítor protónovej pumpy a z nej pripravenú suspenziu**

---

**(51) A61K 9/00, A61K 31/00, A61K 38/00**

**(11) E 12318**

(96) 09782562.4, 3.9.2009

(97) 2337580, 28.3.2012

(31) 136402 P, 08163554

(32) 3.9.2008, 3.9.2008

(33) US, EP

- (73) Octapharma AG, Lachen, CH;  
 (72) RIPPNER Brita, Hässelby, SE; ÖSTERBERG Josefin, Järfälla, SE; NILSSON Ulrika, Bromma, SE; IVARSSON Elsa, Solna, SE; AGERKVIST Irène, Danderyd, SE;  
 (74) Bušová Eva, JUDr., Bratislava, SK;  
 (86) PCT/EP2009/061402  
 (87) WO 2010/026186  
**(54) Stabilizované kompozície pre rekombinantne produkovaný faktor VIII**

- 
- (51) A61K 9/00, A61K 31/00**  
**(11) E 12238**  
 (96) 08252198.0, 26.6.2008  
 (97) 2011486, 23.5.2012  
 (31) KO09682007, 08252158  
 (32) 6.7.2007, 23.6.2008  
 (33) IN, EP  
 (73) Lupin Ltd., Mumbai, Maharashtra, IN;  
 (72) Jahagirdar Harshal Anil, Village Nande Taluka Mulshi Pune, IN; Kulkarni Rajesh, Village Nande Taluka Mulshi Pune, IN; Kulkarni Shirishkumar, Village Nande Taluka Mulshi Pune, IN;  
 (74) MAJLINGOVÁ & PARTNERS, s. r. o., Bratislava, SK;  
**(54) Farmaceutické kompozície rifaximínu**

- 
- (51) A61K 9/00, A61K 31/00**  
**(11) E 12255**  
 (96) 10186379.3, 22.1.2010  
 (97) 2308477, 9.5.2012  
 (31) 689044, 455976, 456001, 456029, 456031, 205833 P  
 (32) 18.1.2010, 9.6.2009, 9.6.2009, 9.6.2009, 9.6.2009, 23.1.2009  
 (33) US, US, US, US, US, US  
 (62) 10151462.8  
 (73) TEVA PHARMACEUTICAL INDUSTRIES LTD., Petah Tiqva, IL;  
 (72) Safadi Muhammad, Nazareth, IL; Licht Daniela, Givat-Shmuel, IL; Cohen Rachel, Hadera, IL; Frenkel Anton, Netanya, IL; Zholkovsky Marina, Bat-Yam, IL; Koltai Tamas, Netanya, IL;  
 (74) MAJLINGOVÁ & PARTNERS, s. r. o., Bratislava, SK;  
**(54) Rasagilínový prípravok s oneskoreným uvoľňovaním**

- 
- (51) A61K 31/00**  
**(11) E 12300**  
 (96) 04782166.5, 26.8.2004  
 (97) 1660057, 23.5.2012  
 (31) 498407 P, 556837 P  
 (32) 27.8.2003, 26.3.2004  
 (33) US, US  
 (73) Ophthotech Corporation, Princeton, NJ, US;  
 (72) SHIMA David, Barnet, Hertfordshire, GB; CALLIAS Perry, Melrose, MA, US; ADAMIS Anthony P., Hillsborough, CA, US;  
 (74) Bušová Eva, JUDr., Bratislava, SK;  
 (86) PCT/US2004/027612  
 (87) WO 2005/020972  
**(54) Kombinačná terapia na liečenie očných neovaskulárnych porúch**

- (51) A61K 31/00, A61P 1/00, A61P 3/00, A61P 37/00, A61P 43/00**  
**(11) E 12267**  
 (96) 06811299.4, 5.10.2006  
 (97) 1932522, 23.5.2012  
 (31) 2005295478  
 (32) 7.10.2005  
 (33) JP  
 (73) Kyorin Pharmaceutical Co., Ltd., Tokyo, JP;  
 (72) KANEKO Takashi, Tokyo, JP; KOBAYASHI Eiji, Shimotsuke-shi, Tochigi, JP; YASUE Tokutarou, Koga-shi, Ibaraki, JP;  
 (74) Hörmannová Zuzana, Ing., Bratislava, SK;  
 (86) PCT/JP2006/319961  
 (87) WO 2007/043433  
**(54) Terapeutické činidlo pre ochorenia pečene obsahujúce ako aktívnu látku derivát 2-amino-1,3-propándiolu**

- 
- (51) A61K 31/00, A61K 38/00, A61P 19/00**  
**(11) E 12332**  
 (96) 09793880.7, 3.7.2009  
 (97) 2303268, 20.6.2012  
 (31) MI20081264  
 (32) 11.7.2008  
 (33) IT  
 (73) Istituto Luso Farmaco d'Italia S.p.A., Peschiera Borromeo, IT;  
 (72) GIULIANI Sandro, Bagno A Ripoli (FI), IT; MAGGI Carlo Alberto, Firenze, IT;  
 (74) Fajnorová Mária, Ing., Bratislava, SK;  
 (86) PCT/EP2009/004847  
 (87) WO 2010/003601  
**(54) Farmaceutické kompozície na báze antagonistov kinínového B2 receptora a kortikosteroidov a ich použitie**

- 
- (51) A61K 31/00, A61K 9/00**  
**(11) E 12245**  
 (96) 10192641.8, 24.8.2007  
 (97) 2292229, 23.5.2012  
 (31) 840244 P  
 (32) 25.8.2006  
 (33) US  
 (73) Purdue Pharma LP, Stamford, CT, US;  
 (72) Mannion Richard Owen, Furlong, PA, US; Huang Haiyong Hugh, Princeton, NJ, US; McKenna William Henry, Yonkers, NY, US; O'Donnell Edward P., Basking Ridge, NJ, US;  
 (74) Bušová Eva, JUDr., Bratislava, SK;  
**(54) Perorálne farmaceutické liekové formy obsahujúce opioidné analgetikum, ktoré odolávajú zneužitiu**

- 
- (51) A61K 31/00, A61K 9/00**  
**(11) E 12297**  
 (96) 10192644.2, 24.8.2007  
 (97) 2292230, 23.5.2012  
 (31) 840244 P  
 (32) 25.8.2006  
 (33) US  
 (62) 07114982.7

- (73) Purdue Pharma LP, Stamford, CT, US;  
 (72) Mannion Richard Owen, Furlong, PA, US; Huang Haiyong Hugh, Princeton, NJ, US; McKenna William Henry, Yonkers, NY, US; O'Donnell Edward Patrick, Basking Ridge, NJ, US;  
 (74) Bušová Eva, JUDr., Bratislava, SK;  
**(54) Perorálne farmaceutické liekové formy obsahujúce opioidné analgetikum, ktoré odolávajú zneužitiu**

- (51) A61K 31/00, A61P 35/00**  
**(11) E 12394**  
 (96) 07820235.5, 14.9.2007  
 (97) 2068880, 11.4.2012  
 (31) 06120856, 07101505  
 (32) 18.9.2006, 31.1.2007  
 (33) EP, EP  
 (73) Boehringer Ingelheim International GmbH, Ingelheim am Rhein, DE;  
 (72) SOLCA Flavio, Vienna, AT;  
 (74) Čechvalová Dagmar, Bratislava, SK;  
 (86) PCT/EP2007/059735  
 (87) WO 2008/034776  
**(54) Spôsob liečenia nádorov mutáciami EGFR**

- (51) A61K 31/00, A61P 17/00, A61P 1/00**  
**(11) E 12405**  
 (96) 05811901.7, 30.8.2005  
 (97) 1789053, 13.6.2012  
 (31) 606675 P  
 (32) 1.9.2004  
 (33) US  
 (73) Gilead Sciences, Inc., Foster City, CA, US;  
 (72) ZENG Dewan, San Mateo, CA, US; BELARDI-NELLI Luiz, Palo Alto, CA, US;  
 (74) Bušová Eva, JUDr., Bratislava, SK;  
 (86) PCT/US2005/030838  
 (87) WO 2006/028810  
**(54) Spôsob liečenia rany za použitia antagonistov A2B adenozinového receptora**

- (51) A61K 31/00, A61P 1/00, A61P 17/00, A61P 19/00, A61P 29/00, A61P 37/00, C07D 403/00, C07D 413/00**  
**(11) E 12268**  
 (96) 06729002.3, 13.3.2006  
 (97) 1864665, 16.5.2012  
 (31) 2005069255  
 (32) 11.3.2005  
 (33) JP  
 (73) ZENYAKU KOGYO KABUSHIKIKAISHA, Tokyo, JP;  
 (72) HARUTA Kazuhiko, Nerima-ku, Tokyo, JP; YAGUCHI Shinichi, Nerima-ku, Tokyo, JP; MATSUNO Toshiyuki, Nerima-ku, Tokyo, JP; TSUCHIDA Yoshio, Nerima-ku, Tokyo, JP; WATANABE Tetsuo, Nerima-ku, Tokyo, JP; YOSHIOKA Kimitomo, Nerima-ku Tokyo, JP; YUI Ryogo, Nerima-ku, Tokyo, JP;  
 (74) Hörmannová Zuzana, Ing., Bratislava, SK;  
 (86) PCT/JP2006/304937  
 (87) WO 2006/095906  
**(54) Imunosupresívne činidlo obsahujúce ako aktívnu zložku heterocyklickú zlúčeninu**

- (51) A61K 31/00, A61K 9/00**  
**(11) E 12352**  
 (96) 05819874.8, 26.12.2005  
 (97) 1829545, 2.5.2012  
 (31) 2004374009  
 (32) 24.12.2004  
 (33) JP  
 (73) SANTEN PHARMACEUTICAL CO., LTD., Osaka-shi, Osaka, JP;  
 (72) KIMURA Akio, Osaka-shi, Osaka, JP; YAMADA Hiroshi, Osaka-shi, Osaka, JP; KADO Takehiro, Osaka-shi, Osaka, JP;  
 (74) PATENTSERVIS BRATISLAVA, a. s., Bratislava, SK;  
 (86) PCT/JP2005/023704  
 (87) WO 2006/068266  
**(54) Produkty obsahujúce derivát prostaglandínu F2 alfa**

- (51) A61K 31/00, A61K 9/00, A61K 45/00, A61K 47/00**  
**(11) E 12265**  
 (96) 10159137.8, 6.4.2010  
 (97) 2374450, 27.6.2012  
 (73) H. Lundbeck A/S, Valby, DK;  
 (72) Olsen Flemming Enok, Allerød, DK;  
 (74) Hörmannová Zuzana, Ing., Bratislava, SK;  
**(54) Prostriedky obsahujúce flupentixol**

- (51) A61K 38/00, A61P 1/00**  
**(11) E 12400**  
 (96) 05786631.1, 12.8.2005  
 (97) 1789067, 23.5.2012  
 (31) 600959 P  
 (32) 12.8.2004  
 (33) US  
 (73) Helsinn Healthcare S.A., Lugano/Pazzallo, CH;  
 (72) POLVINO Wiliam J., Tinton Falls, NJ, US;  
 (74) PATENTSERVIS BRATISLAVA, a. s., Bratislava, SK;  
 (86) PCT/US2005/028851  
 (87) WO 2006/020930  
**(54) Použitie vylučovaného rastového hormónu na stimuláciu pohyblivosti gastrointestinálneho systému**

- (51) A61K 38/00**  
**(11) E 12261**  
 (96) 07728041.0, 12.4.2007  
 (97) 2012816, 27.6.2012  
 (31) 06113401  
 (32) 2.5.2006  
 (33) EP  
 (73) SIGMA-TAU Industrie Farmaceutiche Riunite S.p.A., Roma, IT;  
 (72) ROMANI Luigina, Perugia, IT; BISTONI Francesco, Perugia, IT; GARACI Enrico, Rome, IT;  
 (74) Bachratá Magdaléna, Mgr., Bratislava, SK;  
 (86) PCT/EP2007/053574  
 (87) WO 2007/128647  
**(54) Použitie tymozínu 1, samotného alebo v kombinácii s PTX3 alebo gancyklovírom, na liečenie cytomegalovírusových infekcií**

- (51) **A61K 39/00, C12Q 1/00**  
**(11) E 12335**  
(96) 04785951.7, 21.6.2004  
(97) 1567188, 11.7.2012  
(31) 601656, 491928 P, 533542 P, 542947 P  
(32) 20.6.2003, 1.8.2003, 31.12.2003, 9.2.2004  
(33) US, US, US, US  
(73) ELI LILLY AND COMPANY, Indianapolis, IN, US;  
(72) CHAM Bill E., Queensland, AU; MALTAIS Jo-Ann B., San Ramon, CA, US; BELLOTTI Marc, Pleasanton, CA, US;  
(74) MAJLINGOVÁ & PARTNERS, s. r. o., Bratislava, SK;  
(86) PCT/US2004/019739  
(87) WO 2005/016246  
**(54) Modifikované vírusové častice s imunogénnymi vlastnosťami a zníženým obsahom lipidov užitočné na liečenie a prevenciu infekčných chorôb**
- 
- (51) **A61K 39/00**  
**(11) E 12327**  
(96) 08838605.7, 17.10.2008  
(97) 2200642, 18.4.2012  
(31) 999590 P  
(32) 19.10.2007  
(33) US  
(73) Novartis AG, Basel, CH;  
(72) CONTORNI Mario, Siena, IT; KAZZAZ Jina, Cambridge, MA, US; O'HAGAN Derek, Cambridge, MA, US; SINGH Manmohan, Cambridge, MA, US; UGOZZOLI Mildred, Cambridge, MA, US;  
(74) Bušová Eva, JUDr., Bratislava, SK;  
(86) PCT/IB2008/003283  
(87) WO 2009/050586  
**(54) Formulácie pre meningokokálnu vakcínu**
- 
- (51) **A61K 39/00, A61P 31/00**  
**(11) E 12377**  
(96) 08803537.3, 2.9.2008  
(97) 2197486, 6.6.2012  
(31) 07115609  
(32) 4.9.2007  
(33) EP  
(73) Boehringer Ingelheim Vetmedica, Inc., St. Joseph, MO, US;  
(72) FACHINGER Vicky, Ingelheim Am Rhein, DE; ELBERS Knut, Ingelheim Am Rhein, DE; KIX-MOELLER Marion, Ingelheim Am Rhein, DE;  
(74) Čechvalová Dagmar, Bratislava, SK;  
(86) PCT/EP2008/061566  
(87) WO 2009/030684  
**(54) Zníženie sprievodných infekcií u prasiat použitím PCV2 antigénu**
- 
- (51) **A61K 39/00**  
**(11) E 12253**  
(96) 07803334.7, 7.9.2007  
(97) 2097102, 30.5.2012  
(31) 0617602, 0625593  
(32) 7.9.2006, 21.12.2006  
(33) GB, GB
- (73) GlaxoSmithKline Biologicals s.a., Rixensart, BE;  
(72) DE HEMPTINNE Hervé, Rixensart, BE; DUCHENE Michel, Rixensart, BE; MARY Anne, Rixensart, BE; SONVEAUX Marc, Rixensart, BE;  
(74) MAJLINGOVÁ & PARTNERS, s. r. o., Bratislava, SK;  
(86) PCT/EP2007/059391  
(87) WO 2008/028957  
**(54) Kombinovaná vakcína so zníženým množstvom poliovírusového antigénu**
- 
- (51) **A61K 39/00**  
**(11) E 12269**  
(96) 07875082.5, 26.9.2007  
(97) 2068918, 2.5.2012  
(31) 847404 P  
(32) 26.9.2006  
(33) US  
(73) Infectious Disease Research Institute, Seattle, Washington, US;  
(72) REED Steven G., Bellevue, WA, US; CARTER Darrick, Seattle, WA, US;  
(74) Hörmannová Zuzana, Ing., Bratislava, SK;  
(86) PCT/US2007/021017  
(87) WO 2008/153541  
**(54) Vakcinačné kompozície obsahujúce syntetické adjuvans**
- 
- (51) **A61K 45/00, C07D 211/00, C07D 401/00, A61P 29/00, A61P 25/00, A61K 31/00**  
**(11) E 12412**  
(96) 07825628.6, 31.10.2007  
(97) 2079485, 13.6.2012  
(31) 855826 P  
(32) 1.11.2006  
(33) US  
(62) 11176434.6  
(73) Purdue Pharma LP, Stamford, CT, US;  
(72) ZHOU Xiaoming, Plainsboro, NJ, US;  
(74) Bušová Eva, JUDr., Bratislava, SK;  
(86) PCT/IB2007/003411  
(87) WO 2008/053352  
**(54) Fenylpropionamidové zlúčeniny a ich použitie**
- 
- (51) **A61K 47/00, A61K 9/00**  
**(11) E 12274**  
(96) 04101334.3, 31.3.2004  
(97) 1464341, 30.5.2012  
(31) RM20030153  
(32) 3.4.2003  
(33) IT  
(73) Visufarma S.p.A, Roma, IT;  
(72) CAMPANA Alberto, Roma, IT; CAVALLO Giovanni, Roma, IT; SODO Eugenio, Roma, IT;  
(74) Hörmannová Zuzana, Ing., Bratislava, SK;  
**(54) Vo vode rozpustný prípravok obsahujúci ubi- chinón na oftalmické použitie**

- (51) **A61M 1/00**  
**(11) E 12304**  
 (96) 08020073.6, 16.7.2002  
 (97) 2025355, 30.5.2012  
 (31) 10152105  
 (32) 23.10.2001  
 (33) DE  
 (62) 02762365.1  
 (73) Fresenius Medical Care Deutschland GmbH, Bad Homburg, DE;  
 (72) Dumon d'Ayot François, Lyon, FR; Dupin Thierry, Besseway, FR; Laffay Philippe, Sainte Fou Les Lyon, FR; Graf Thomas, Dr., Bad Homburg, DE;  
 (74) PATENTSERVIS BRATISLAVA, a. s., Bratislava, SK;  
**(54) Nádobu na použitie v dialýze**

- (51) **A63B 69/00, A63B 63/00, A63B 47/00**  
**(11) E 12232**  
 (96) 08105946.1, 8.12.2008  
 (97) 2070567, 25.4.2012  
 (31) 102007060279  
 (32) 12.12.2007  
 (33) DE  
 (73) Zimm Jürgen, Brüel, DE;  
 (72) Zimm Jürgen, Brüel, DE;  
 (74) MAJLINGOVÁ & PARTNERS, s. r. o., Bratislava, SK;  
**(54) Spôsob tréovania striel na bránku vo futbale a zariadenie na uskutočňovanie tohto spôsobu**

- (51) **B01D 41/00, B01J 37/00, B01J 38/00**  
**(11) E 12402**  
 (96) 04712443.3, 19.2.2004  
 (97) 1594587, 6.6.2012  
 (31) 2682003  
 (32) 21.2.2003  
 (33) AT  
 (73) Strabag AG, Spittal/Drau, AT;  
 (72) RABITSCH Hermann, Wien, AT; KROTLA Krzysztof, Wien, AT;  
 (74) PATENTSERVIS BRATISLAVA, a. s., Bratislava, SK;  
 (86) PCT/AT2004/000051  
 (87) WO 2004/073835  
**(54) Spôsob odstraňovania nečistôt a/alebo upchatia vo zväzku kanálikov**

- (51) **B01D 53/00, C10L 3/00**  
**(11) E 12403**  
 (96) 08785494.9, 12.8.2008  
 (97) 2197566, 2.5.2012  
 (31) 102007048565  
 (32) 9.10.2007  
 (33) DE  
 (73) MT-Biomethan GmbH, Zeven, DE;  
 (72) GÜNTHER Lothar, Geretsried, DE;  
 (74) Mešková Viera, Ing., Bratislava, SK;  
 (86) PCT/EP2008/006615  
 (87) WO 2009/092403  
**(54) Spôsob a zariadenie na regeneráciu pri čistení plynov vznikajúceho, amíny obsahujúceho pracovného roztoku**

- (51) **B01D 61/00, B01D 63/00, C02F 1/00**  
**(11) E 12358**  
 (96) 07834654.1, 31.10.2007  
 (97) 2094376, 30.5.2012  
 (31) 06076956  
 (32) 31.10.2006  
 (33) EP  
 (73) Nederlandse Organisatie voor Toegepast-Natuurwetenschappelijk Onderzoek TNO, VK Delft, NL;  
 (72) HANEMAAIJER Jan Hendrik, AB Oosterbeek, NL; JANSEN Albert Edward, CJ Utrecht, NL; VAN MEDEVOORT Jolanda, JR Ede, NL; DE JONG Hans, PP Hengelo, NL; VAN SONSBEK Eric, VH Hulst, NL; KOELE Engelbert Peter Jurrie Jan, SZ Apeldoorn, NL; ASSINK Jan Willem, ZC Apeldoorn, NL;  
 (74) PATENTSERVIS BRATISLAVA, a. s., Bratislava, SK;  
 (86) PCT/NL2007/050524  
 (87) WO 2008/054207  
**(54) Metóda čistenia kvapaliny pomocou membránovej destilácie**

- (51) **B01J 2/00**  
**(11) E 12359**  
 (96) 04729184.4, 23.4.2004  
 (97) 1617940, 20.6.2012  
 (31) 200303133  
 (32) 23.4.2003  
 (33) ZA  
 (73) Energy and Densification Systems (Proprietary) Limited, Kensington Randburg, ZA;  
 (72) Russel-Smith Kevan Vaughan, Johannesburg, ZA;  
 (74) ŽOVICOVÁ & ŽOVIC IP, s. r. o., Bratislava, SK;  
 (86) PCT/IB2004/050504  
 (87) WO 2004/094056  
**(54) Zhutňovanie sypkého práškoveho materiálu**

- (51) **B01J 8/00**  
**(11) E 12270**  
 (96) 10290499.2, 21.9.2010  
 (97) 2314371, 30.5.2012  
 (31) 0904683  
 (32) 1.10.2009  
 (33) FR  
 (73) IFP Energies nouvelles, Rueil-Malmaison Cedex, FR;  
 (72) Sanz Elena, Lyon, FR; Beaumont Robert, Rillieux la Pape, FR; Colin Jérôme, Versailles, FR; Giroudiere Fabrice, Orlenas, FR;  
 (74) Hörmannová Zuzana, Ing., Bratislava, SK;  
**(54) Zariadenie na plnenie rúr časticami katalyzátora**

- (51) **B01J 29/00, C01B 33/00, C01B 39/00, A62D 3/00**  
**(11) E 12333**  
 (96) 06752591.5, 4.7.2006  
 (97) 2040837, 20.6.2012  
 (73) Glock Gaston, Velden, AT;  
 (72) Glock Gaston, Velden, AT;  
 (74) Fajnorová Mária, Ing., Bratislava, SK;  
 (86) PCT/AT2006/000284  
 (87) WO 2008/003101  
**(54) Spôsob oddeľovania ťažkých kovov**

- (51) **B08B 1/00, F03D 1/00, F03D 11/00**  
**(11) E 12404**  
 (96) 04016619.1, 15.7.2004  
 (97) 1500815, 18.4.2012  
 (31) 10332876  
 (32) 19.7.2003  
 (33) DE  
 (73) Windreich AG, Wolfschlugen, DE;  
 (72) Balz Willi, Dipl.-Wirt.-Ing., Wolfschlugen, DE;  
 Weiblen Frank Hermann, Dipl.-Ing., Neuhausen  
 a.d.F., DE;  
 (74) Mešková Viera, Ing., Bratislava, SK;  
**(54) Zariadenie na strojové čistenie rotorového lis-  
 tu veternej elektrárne počas prevádzky**

- (51) **B09B 1/00**  
**(11) E 12316**  
 (96) 04001770.9, 27.1.2004  
 (97) 1442803, 13.6.2012  
 (31) 354413  
 (32) 30.1.2003  
 (33) US  
 (73) GSE LINING TECHNOLOGY INC., Houston,  
 Texas, US;  
 (72) Hardin Kristen Z., Conroe, TX, US; Ramsey Boyd  
 J., The Woodlands, TX, US;  
 (74) PATENTSERVIS BRATISLAVA, a. s., Brati-  
 slava, SK;  
**(54) Systém distribúcie filtrátu**

- (51) **B21B 43/00, C21D 1/00, C21D 9/00**  
**(11) E 12305**  
 (96) 09450016.2, 27.1.2009  
 (97) 2085160, 25.4.2012  
 (31) 1752008  
 (32) 4.2.2008  
 (33) AT  
 (73) voestalpine Schienen GmbH, Leoben, AT;  
 (72) Pfeiler Hans, Ing., Leoben, AT; Köck Norbert,  
 St. Peter-Freienstein, AT;  
 (74) Guniš Jaroslav, Mgr., Bratislava, SK;  
**(54) Zariadenie na vytvrdzovanie kofajnic**

- (51) **B21D 5/00, B21D 37/00**  
**(11) E 12373**  
 (96) 09775612.6, 25.8.2009  
 (97) 2331273, 25.4.2012  
 (31) 13362008  
 (32) 28.8.2008  
 (33) AT  
 (73) Trumpf Maschinen Austria GmbH & CO. KG.,  
 Pasching, AT;  
 (72) FISCHEREDER Bernhard, Vöcklabruck, AT;  
 (74) Hörmannová Zuzana, Ing., Bratislava, SK;  
 (86) PCT/AT2009/000330  
 (87) WO 2010/022426  
**(54) Ohýbací nástroj pre lis na ohýbanie plechu  
 a spôsob výroby nástroja**

- (51) **B21D 22/00, C21D 1/00, B21D 37/00**  
**(11) E 12328**  
 (96) 06763268.7, 24.5.2006  
 (97) 1888794, 16.5.2012  
 (31) 102005025026  
 (32) 30.5.2005  
 (33) DE  
 (73) ThyssenKrupp Steel Europe AG, Duisburg, DE;  
 (72) BEENKEN Heiko, Soest, DE; HELLER Thomas,  
 Duisburg, DE; LENZE Franz-Josef, Lennestadt,  
 DE; SIKORA Sascha, Lünen, DE;  
 (74) Bušová Eva, JUDr., Bratislava, SK;  
 (86) PCT/EP2006/062579  
 (87) WO 2006/128821  
**(54) Spôsob výroby kovovej súčasti so vzájomne  
 susediacimi úsekmi s rozdielnymi materiálo-  
 vými vlastnosťami**

- (51) **B22D 41/00**  
**(11) E 12350**  
 (96) 08788852.5, 3.7.2008  
 (97) 2172290, 28.3.2012  
 (31) 2007125269  
 (32) 4.7.2007  
 (33) RU  
 (73) TECHCOM GmbH, Muenchen, DE;  
 (72) Chloponin Viktor Nikolaevich, Moscow, RU;  
 Zinkovskij Ivan Vasilevich, Moscow, RU; Far-  
 manov Alexander Kaysimovich, Bekabad, UZ;  
 Schumacher Edgar, Munchen, DE; Franzky Re-  
 nata, Munchen, DE; Schumacher Sagadat, Mun-  
 chen, DE;  
 (74) Litvákova Lenka, Ing., Bratislava, SK;  
 (86) PCT/IB2008/001753  
 (87) WO 2009/016442  
**(54) Ponorná tryska**

- (51) **B23B 5/00, B23K 11/00**  
**(11) E 12306**  
 (96) 08860628.0, 10.12.2008  
 (97) 2219808, 14.3.2012  
 (31) 202007017307 U, 202008007251 U  
 (32) 12.12.2007, 29.5.2008  
 (33) DE, DE  
 (73) Lutz Precision, K.S., Bratislava, SK;  
 (72) LUTZ Peter Stefan, München, DE;  
 (74) Guniš Jaroslav, Mgr., Bratislava, SK;  
 (86) PCT/EP2008/010479  
 (87) WO 2009/074306  
**(54) Elektródový frézovací nástroj s frézovými hra-  
 nami prerušovanými výrezmi**

- (51) **B23K 5/00, B23K 9/00, B23K 26/00, B23K 37/00**  
**(11) E 12288**  
 (96) 08012421.7, 9.7.2008  
 (97) 2014401, 27.6.2012  
 (31) 102007032067, 07022615  
 (32) 10.7.2007, 21.11.2007  
 (33) DE, EP  
 (73) Linde AG, München, DE;  
 (72) Miklos Ernst, Kirchheim, DE; Rebhan Dieter, Ge-  
 retsried, DE; Matz Christoph, Unterschleissheim,  
 DE;  
 (74) Čechvalová Dagmar, Bratislava, SK;  
**(54) Zariadenie a spôsob na zváranie obrobkov**



(51) **B23K 9/00, B23Q 17/00, B25J 19/00**  
(11) **E 12308**

(96) 08749195.7, 28.4.2008  
(97) 2144727, 9.11.2011  
(31) 0708013, 0803070  
(32) 26.4.2007, 20.2.2008  
(33) GB, GB  
(73) Turner Andrew, County Durham, GB;  
(72) Turner Andrew, County Durham, GB;  
(74) Tomeš Pavol, Ing., Bratislava, SK;  
(86) PCT/EP2008/003426  
(87) WO 2008/131949

(54) **Polohovací prostriedok na tvorbu svetelných signálov na polohovanie robotického nástroja vzhľadom k opracovávanému kusu; spôsob používajúci takýto polohovací prostriedok**

(51) **B23K 26/00, F23D 14/00, H01S 3/00**

(11) **E 12277**  
(96) 08870211.3, 16.12.2008  
(97) 2240294, 4.7.2012  
(31) 0850074  
(32) 8.1.2008  
(33) FR  
(73) L'Air Liquide Société Anonyme pour l'Etude et l'Exploitation des Procédés Georges Claude, Paris, FR;  
(72) CHOUF Karim, Montmorency, FR; LEFEBVRE Philippe, Meulan, FR;  
(74) Hörmannová Zuzana, Ing., Bratislava, SK;  
(86) PCT/FR2008/052318  
(87) WO 2009/087325

(54) **Spôsob laserového zvrárania využívajúci dýzu schopnú stabilizovať tzv. keyhole**

(51) **B23K 37/00, B23Q 1/00, B23Q 3/00, B23Q 17/00, B25B 5/00, F16M 11/00, G01B 5/00**

(11) **E 12337**  
(96) 07001705.8, 26.1.2007  
(97) 1815939, 23.5.2012  
(31) 202006001505 U  
(32) 1.2.2006  
(33) DE  
(73) Staudinger Karl, Friedberg, DE;  
(72) Staudinger Karl, Friedberg, DE;  
(74) ROTT, RŮŽIČKA & GUTTMANN, Bratislava, SK;

(54) **Držiak pre upínaciu jednotku s nastavovacími doskami, posuvnými pomocou vodiacich drážok a vodiacich vložiek, upínacie zariadenie s takým držiakom**

(51) **B26D 1/00, B26D 7/00**

(11) **E 12347**  
(96) 08003555.3, 27.2.2008  
(97) 2095917, 20.6.2012  
(73) Chan Li Machinery Co., Ltd., Taoyuan, TW;  
(72) Tsai Tung-I, Taoyuan County, TW;  
(74) Belička Ivan, Ing., Banská Bystrica, SK;

(54) **Mechanizmus na rezanie hodvábného papiera s vrchným nožom s variabilným uhlom zatočenia špirály a štruktúra takéhoto vrchného noža**

(51) **B28C 9/00, B61D 7/00, E21D 11/00, B61D 5/00**  
(11) **E 12371**

(96) 07785112.9, 24.8.2007  
(97) 2059375, 4.4.2012  
(31) 14462006  
(32) 8.9.2006  
(33) CH  
(73) Rowa Tunnelling Logistics AG, Wangen, CH;  
(72) JENNI Heinz, Unterägeri, CH;  
(74) Hörmannová Zuzana, Ing., Bratislava, SK;  
(86) PCT/CH2007/000422  
(87) WO 2008/028307

(54) **Spôsob a zariadenie na dopravu betónu na koľajniciach**

(51) **B29C 31/00**

(11) **E 12290**  
(96) 04764135.2, 14.8.2004  
(97) 1658166, 13.6.2012  
(31) 10338215  
(32) 20.8.2003  
(33) DE  
(73) Johnson Controls GmbH, Burscheid, DE;  
(72) SAULNIER Philippe, Gimbrett-Brestett, FR;  
(74) Čechvalová Dagmar, Bratislava, SK;  
(86) PCT/EP2004/009143  
(87) WO 2005/018916

(54) **Sedadlo vozidla s čalúnenou časťou**

(51) **B29C 33/00, B29C 45/00**

(11) **E 12224**  
(96) 09714736.7, 27.2.2009  
(97) 2282880, 2.11.2011  
(31) 102008000452  
(32) 29.2.2008  
(33) DE  
(73) Stemke Kunststofftechnik GmbH, Döbeln, DE;  
(72) STEMKE Lothar, Döbeln, DE;  
(74) Čechvalová Dagmar, Bratislava, SK;  
(86) PCT/EP2009/052340  
(87) WO 2009/106601

(54) **Rozvod chladiaceho prostriedku na chladenie nástroja**

(51) **B29C 44/00, B62D 29/00, B62D 33/00, B62D 65/00**

(11) **E 12329**  
(96) 07118266.1, 11.10.2007  
(97) 1914058, 16.5.2012  
(31) 0609033  
(32) 16.10.2006  
(33) FR  
(73) MDI Motor Development International S.A., Luxembourg, LU;  
(72) Negre Guy, VILLENEUVE LOUBET, FR; Negre Cyril, CARROS Cedex, FR;  
(74) Bušová Eva, JUDr., Bratislava, SK;

(54) **Spôsob výroby konštrukčnej škrupiny úsporného vozidla**

- (51) **B29C 45/00, B29B 13/00, B29C 35/00**  
 (11) **E 12342**  
 (96) 08828843.6, 8.8.2008  
 (97) 2189264, 16.5.2012  
 (31) 200702245  
 (32) 9.8.2007  
 (33) ES  
 (73) Fundació Privada Ascamm, Cerdanyola del Vallès, ES;  
 (72) PLANTÀ TORRALBA Francisco Javier, Barcelona, ES; ESCUDERO MARTÍNEZ Encarnación, Barcelona, ES; SANCHO DESCALZO Andrés, Sant Cugat del Vallés, Barcelona, ES; MACÍAS LÓPEZ Pedro Luis, Cerdanyola del Vallés, Barcelona, ES; BAS FERRERO José Fernando, Cerdanyola del Vallés, Barcelona, ES; RODRIGUEZ SIERRA Ma Eugenia, Cerdanyola del Vallés, Barcelona, ES; PULIGA Francesc, Cerdanyola del Vallés, Barcelona, ES;  
 (74) Hörmannová Zuzana, Ing., Bratislava, SK;  
 (86) PCT/ES2008/000562  
 (87) WO 2009/027569  
 (54) **Ultrazvukové zariadenie na tvarovanie mikrodíelov z plastu**

- (51) **B41J 2/00**  
 (11) **E 12262**  
 (96) 08834713.3, 2.10.2008  
 (97) 2195172, 20.6.2012  
 (31) 867236  
 (32) 4.10.2007  
 (33) US  
 (73) Hewlett-Packard Development Company, L.P., Houston, TX, US;  
 (72) HAINES Paul Mark, Corvallis, Oregon, US; DEVRIES Mark A, Corvallis, Oregon, US; MALIK Craig L., Corvallis, Oregon, US; ENDER Ronald J., Corvallis, Oregon, US;  
 (74) Bachratá Magdaléna, Mgr., Bratislava, SK;  
 (86) PCT/US2008/078629  
 (87) WO 2009/046222  
 (54) **Regulátor tlaku pre tlačovú náplň**

- (51) **B42D 15/00, G07D 7/00**  
 (11) **E 12381**  
 (96) 09777264.4, 14.7.2009  
 (97) 2307203, 6.6.2012  
 (31) 102008033718  
 (32) 14.7.2008  
 (33) DE  
 (73) Bundesdruckerei GmbH, Berlin, DE;  
 (72) PFLUGHOEFFT Malte, Berlin, DE; KUNATH Christian, Berlin, DE; MUTH Oliver, Berlin, DE;  
 (74) PATENTSERVIS BRATISLAVA, a. s., Bratislava, SK;  
 (86) PCT/EP2009/005208  
 (87) WO 2010/006805  
 (54) **Bezpečnostný dokument obsahujúci svetlovo-vodnú štruktúru**

- (51) **B44C 5/00**  
 (11) **E 12263**  
 (96) 09004656.6, 31.3.2009  
 (97) 2236313, 11.7.2012

- (73) Flooring Technologies Ltd., Pieta MSD 08, MT;  
 (72) Oldorff Frank, Schwerin, DE;  
 (74) Bachratá Magdaléna, Mgr., Bratislava, SK;  
 (54) **Spôsob výroby panelov a panely vyrobené týmto spôsobom**

- (51) **B44C 5/00**  
 (11) **E 12310**  
 (96) 09015939.3, 23.12.2009  
 (97) 2338693, 6.6.2012  
 (73) Flooring Technologies Ltd., Pieta PTA, MT;  
 (72) Oldorff Frank, Schwerin, DE;  
 (74) Bachratá Magdaléna, Mgr., Bratislava, SK;  
 (54) **Spôsob a zariadenie na opracovanie zložených drevených dosiek**

- (51) **B60J 3/00, B60Q 3/00**  
 (11) **E 12363**  
 (96) 08734879.3, 28.3.2008  
 (97) 2142392, 20.6.2012  
 (31) 102007016165, 102007037411  
 (32) 2.4.2007, 8.8.2007  
 (33) DE, DE  
 (73) Johnson Controls Interiors GmbH & Co. KG, Grefrath, DE;  
 (72) WELTER Patrick, Lachambre, FR;  
 (74) Čechvalová Dagmar, Bratislava, SK;  
 (86) PCT/EP2008/002512  
 (87) WO 2008/119522  
 (54) **Slnčná clona pre motorové vozidlo**

- (51) **B60J 5/00**  
 (11) **E 12357**  
 (96) 07846623.2, 16.11.2007  
 (97) 2091770, 20.6.2012  
 (31) 102006054443, 102007017090  
 (32) 16.11.2006, 10.4.2007  
 (33) DE, DE  
 (73) Johnson Controls GmbH, Burscheid, DE;  
 (72) SIMEONIDIS Antonios, Wuppertal, DE; GERHARDT Frank, Köln, DE; MANTKE Jörg, Leverkusen, DE;  
 (74) Čechvalová Dagmar, Bratislava, SK;  
 (86) PCT/EP2007/009914  
 (87) WO 2008/058747  
 (54) **Súčasť výbavy, predovšetkým motorového vozidla, s prvou čiastkovou oblasťou a s druhou čiastkovou oblasťou, spojenou s ňou ako jeden kus pomocou spojovacej oblasti**

- (51) **B60N 2/00**  
 (11) **E 12289**  
 (96) 10006893.1, 3.7.2010  
 (97) 2284039, 28.3.2012  
 (31) 102009037816  
 (32) 12.8.2009  
 (33) DE  
 (73) KEIPER GmbH & Co. KG, Kaiserslautern, DE;  
 (72) Kämmerer Joachim, Kaiserslautern, DE;  
 (74) Čechvalová Dagmar, Bratislava, SK;  
 (54) **Sedadlo vozidla, najmä sedadlo motorového vozidla**

- (51) **B60N 2/00**  
 (11) **E 12325**  
 (96) 09009900.3, 30.7.2009  
 (97) 2279900, 6.6.2012  
 (73) Rollax GmbH & Co. KG, Bad Salzuflen, DE;  
 (72) Milto Benjamin, Halle, DE; Illert Martin, Halle, DE;  
 (74) Bušová Eva, JUDr., Bratislava, SK;  
 (54) **Polohové kovanie sedadiel motorových vozidiel**

- (51) **B60N 2/00**  
 (11) **E 12356**  
 (96) 08707266.6, 24.1.2008  
 (97) 2114725, 27.6.2012  
 (31) 102007005893  
 (32) 1.2.2007  
 (33) DE  
 (73) Johnson Controls GmbH, Burscheid, DE;  
 (72) LEE Glen, Köln, DE; FAHL Michael, Overath, DE; BOUDINOT Richard, Düsseldorf, DE; GORCIC Sascha, Remscheid, DE;  
 (74) Čechvalová Dagmar, Bratislava, SK;  
 (86) PCT/EP2008/000555  
 (87) WO 2008/092601  
 (54) **Nastavovacie zariadenie s pamäťovou funkciou**

- (51) **B60R 13/00**  
 (11) **E 12283**  
 (96) 10161009.5, 26.4.2010  
 (97) 2251231, 23.5.2012  
 (31) 102009020995  
 (32) 12.5.2009  
 (33) DE  
 (73) Dr. Freist Automotive Bielefeld GmbH, Bielefeld, DE;  
 (72) Eggers Dr. Lutz, Bielefeld, DE; Horst Guido, Bünde, DE; Rettberg Frank, Bielefeld, DE;  
 (74) Tomeš Pavol, Ing., Bratislava, SK;  
 (54) **Ľahký zvukovo izolačný obklad na časť karosérie alebo na súčiastku motorového vozidla a spôsob jeho výroby**

- (51) **B60R 19/00, B62D 25/00, B62D 27/00**  
 (11) **E 12364**  
 (96) 09005958.5, 30.4.2009  
 (97) 2151356, 20.6.2012  
 (31) 102008036621  
 (32) 6.8.2008  
 (33) DE  
 (73) Dr. Ing. h.c. F. Porsche AG, Stuttgart, DE;  
 (72) Danev Dimitar, Renningen, DE; Thobel Jens-Ole, Wurmberg, DE;  
 (74) Čechvalová Dagmar, Bratislava, SK;  
 (54) **Zariadenie na bočné uchytanie predného panelu na blatníku pri motorovom vozidle**

- (51) **B60R 21/00**  
 (11) **E 12291**  
 (96) 04764356.4, 21.8.2004  
 (97) 1663730, 13.6.2012  
 (31) 10341411  
 (32) 5.9.2003  
 (33) DE

- (73) Johnson Controls GmbH, Burscheid, DE;  
 (72) PLIKA Alike, Göteborg, SE; LEWIS Richard G., Göteborg, SE;  
 (74) Čechvalová Dagmar, Bratislava, SK;  
 (86) PCT/EP2004/009374  
 (87) WO 2005/028262  
 (54) **Deformovateľné uchytenie, obzvlášť pre bezpečnostnú oddeľovaciu sieť pre úložný priestor motorového vozidla**

- (51) **B60T 13/00, F16D 25/00**  
 (11) **E 12307**  
 (96) 04798650.0, 25.11.2004  
 (97) 1689625, 9.5.2012  
 (31) 0327402  
 (32) 25.11.2003  
 (33) GB  
 (73) Carlisle Brake Products (UK) Limited, Sherbourne, Dorset DT9 4JW, GB;  
 (72) BATCHELOR Mark, Gwent, GB; WILLIAMSON Michael, Gwent, GB; PARRY David Bruce, Warwickshire, GB;  
 (74) ŽOVICOVÁ & ŽOVIC IP, s. r. o., Bratislava, SK;  
 (86) PCT/GB2004/004943  
 (87) WO 2005/051743  
 (54) **Zostava dvojitého hlavného valca**

- (51) **B60W 50/00, G06F 3/00, B60K 35/00, B60K 37/00**  
 (11) **E 12286**  
 (96) 07723507.5, 22.3.2007  
 (97) 1998996, 13.6.2012  
 (31) 102006013067, 102006014426, 102006037156  
 (32) 22.3.2006, 27.3.2006, 2.8.2006  
 (33) DE, DE, DE  
 (73) Volkswagen Aktiengesellschaft, Wolfsburg, DE;  
 (72) BACHFISCHER Katharina, Düsseldorf, DE; WÄLLER Christoph, Braunschweig, DE; WAGNER Volkmar, Berlin, DE; DEHMANN Rainer, Berlin, DE;  
 (74) Čechvalová Dagmar, Bratislava, SK;  
 (86) PCT/EP2007/002553  
 (87) WO 2007/107368  
 (54) **Interaktívne ovládacie zariadenie a spôsob prevádzkovania interaktívneho ovládacieho zariadenia**

- (51) **B61L 23/00, B61L 27/00**  
 (11) **E 12383**  
 (96) 09013664.9, 30.10.2009  
 (97) 2319742, 13.6.2012  
 (73) Siemens Aktiengesellschaft, München, DE;  
 (72) Müller Oswald, Glauburg, DE;  
 (74) Bušová Eva, JUDr., Bratislava, SK;  
 (54) **Usporiadanie a spôsob riadenia pohonu samostatného dopravného prostriedku bez vodiča**

- (51) **B62B 5/00**  
 (11) **E 12323**  
 (96) 10006188.6, 29.9.2003  
 (97) 2230152, 30.5.2012  
 (31) 0222672  
 (32) 1.10.2002  
 (33) GB

- (73) Radlok S.à.r.l., Luxembourg, LU;  
 (72) Gray Andrew, Shipton by Beningbrough York, GB;  
 (74) Belička Ivan, Ing., Banská Bystrica, SK;  
**(54) Brzdové zariadenie**

- 
- (51) B62D 25/00**  
**(11) E 12233**  
 (96) 06776500.8, 29.7.2006  
 (97) 1910157, 28.3.2012  
 (31) 102005039090  
 (32) 6.8.2005  
 (33) DE  
 (73) Behr GmbH & Co. KG, Stuttgart, DE; HBPO GmbH, Lippstadt, DE;  
 (72) SPIETH Michael, Gomaringen, DE; OPPERBECK Guido, Lippstadt, DE; ZEMAN Ondrej, Praha, CZ;  
 (74) Bušová Eva, JUDr., Bratislava, SK;  
 (86) PCT/EP2006/007535  
 (87) WO 2007/017151  
**(54) Montážny nosný systém**

- 
- (51) B65D 1/00, A61J 1/00**  
**(11) E 12251**  
 (96) 06840986.1, 15.12.2006  
 (97) 1989117, 13.6.2012  
 (31) 102006009766, 366022  
 (32) 1.3.2006, 2.3.2006  
 (33) DE, US  
 (73) Hansen Bernd, Sulzbach-Laufen, DE;  
 (72) Hansen Bernd, Sulzbach-Laufen, DE;  
 (74) MAJLINGOVÁ & PARTNERS, s. r. o., Bratislava, SK;  
 (86) PCT/EP2006/012105  
 (87) WO 2007/101466  
**(54) Zásobník a zariadenie na jeho výrobu**

- 
- (51) B65D 17/00, B21D 51/00**  
**(11) E 12303**  
 (96) 04075710.6, 9.3.2004  
 (97) 1577222, 13.6.2012  
 (73) Ardagh MP Group Netherlands B.V., Deventer, NL;  
 (72) Jaarsveld Hein Willem Leendert van, Eefde, NL; Leboucher Fabrice, Angers, FR;  
 (74) PATENTSERVIS BRATISLAVA, a. s., Bratislava, SK;  
**(54) Veko nádoby**

- 
- (51) B65D 23/00, B65D 51/00, B65D 25/00**  
**(11) E 12235**  
 (96) 09785025.9, 1.9.2009  
 (97) 2323912, 16.5.2012  
 (31) 0815897  
 (32) 1.9.2008  
 (33) GB  
 (73) Benmore Ventures Limited, Tortola, VG;  
 (72) GRIFFITHS Bryn, Surrey, GB; DUNCAN Jon, Middlesex, GB;  
 (74) PATENTSERVIS BRATISLAVA, a. s., Bratislava, SK;  
 (86) PCT/GB2009/002097  
 (87) WO 2011/007113  
**(54) Osvetľovacie zariadenie a spôsob jeho výroby**

- (51) B65D 33/00**  
**(11) E 12338**  
 (96) 09009527.4, 22.7.2009  
 (97) 2168887, 11.7.2012  
 (31) 102008048858  
 (32) 25.9.2008  
 (33) DE  
 (73) Poly-clip System GmbH & Co. KG, Hattersheim, DE;  
 (72) Meyrahn Joachim, Erzhausen, DE; Hein Klaus, Gedern, DE;  
 (74) ROTT, RŮŽIČKA & GUTTMANN, Bratislava, SK;  
**(54) Bioclip**

- 
- (51) B65D 51/00, B65D 81/00**  
**(11) E 12345**  
 (96) 10163268.5, 19.5.2010  
 (97) 2253555, 30.5.2012  
 (31) 202009007163 U  
 (32) 19.5.2009  
 (33) DE  
 (73) Deutsche SiSi-Werke Betriebs GmbH, Eppelheim/-Heidelberg, DE;  
 (72) Schwartz Erhard, Wieloch, DE; Schmitt Christopher, Weinheim, DE;  
 (74) Guniš Jaroslav, Mgr., Bratislava, SK;  
**(54) Uzatváracie veko pre nádoby, ktoré je bezpečné proti prehltnutiu**

- 
- (51) B65D 85/00, B65D 75/00**  
**(11) E 12368**  
 (96) 03796150.5, 3.12.2003  
 (97) 1567427, 29.2.2012  
 (31) 20022051  
 (32) 4.12.2002  
 (33) CH  
 (73) FROMAGERIES BEL, Paris, FR;  
 (72) DAL Sylvain, MARCILLY EN BEAUCE, FR; BLATTER René, Commugny, CH;  
 (74) Bachratá Magdaléna, Mgr., Bratislava, SK;  
 (86) PCT/FR2003/003577  
 (87) WO 2004/052753  
**(54) Obal z polypropylénu**

- 
- (51) B65G 25/00, B65G 65/00**  
**(11) E 12226**  
 (96) 10172730.3, 13.8.2010  
 (97) 2289824, 9.5.2012  
 (31) 202009011482 U  
 (32) 26.8.2009  
 (33) DE  
 (73) Schmack Biogas GmbH, Schwandorf, DE;  
 (72) Hutzler Norbert, Trabit, DE; Seidl Armin, Schwandorf, DE; Wimmer Alfons, Chieming, DE; Meyer Stefan, Parsberg, DE;  
 (74) Belička Ivan, Ing., Banská Bystrica, SK;  
**(54) Podávač pre biomasu**

- (51) **B65G 57/00**  
 (11) **E 12242**  
 (96) 10188642.2, 25.10.2010  
 (97) 2316762, 23.5.2012  
 (31) RE20090107  
 (32) 3.11.2009  
 (33) IT  
 (73) Zecchetti S.R.L., Montecchio Emilia (Reggio Emilia), IT;  
 (72) Giovanelli Mauro, MONTECCHIO EMILIA (REGGIO EMILIA), IT; Rocchetta Paolo, MONTECCHIO EMILIA (REGGIO EMILIA), IT;  
 (74) Bušová Eva, JUDr., Bratislava, SK;  
 (54) **Zariadenie a spôsob pre manipuláciu so skupinou predmetov v paletizačnom zariadení**
- 
- (51) **B66B 13/00, E05F 15/00**  
 (11) **E 12367**  
 (96) 05108737.7, 21.9.2005  
 (97) 1661842, 25.4.2012  
 (31) 04405615  
 (32) 1.10.2004  
 (33) EP  
 (73) INVENTIO AG, Hergiswil, CH;  
 (72) Grundmann Steffen, Dr., Bonstetten, CH;  
 (74) Hörmannová Zuzana, Ing., Bratislava, SK;  
 (54) **Vkladanie alebo nastavovanie referenčných polôh pre ovládaciu jednotku dverí**
- 
- (51) **B66B 23/00, F16H 35/00**  
 (11) **E 12380**  
 (96) 09011639.3, 25.10.2002  
 (97) 2123936, 30.5.2012  
 (31) 10152303, 10224232  
 (32) 26.10.2001, 29.5.2002  
 (33) DE, DE  
 (62) 02801914.9  
 (73) Ketten-Wulf Betriebs-GmbH, Eslohe-Kückelheim, DE;  
 (72) Grobbel Burkhard, Schmallebenberg, DE;  
 (74) Čechvalová Dagmar, Bratislava, SK;  
 (54) **Pohon kĺbovej reťaze, ako aj spôsob pohonu hnacieho reťazového kola kĺbovej reťaze**
- 
- (51) **B66B 23/00**  
 (11) **E 12311**  
 (96) 09724778.7, 23.3.2009  
 (97) 2271574, 27.6.2012  
 (31) 202008004206 U  
 (32) 27.3.2008  
 (33) DE  
 (73) Semperit Ag Holding, Wien, AT;  
 (72) WIECZOREK André, Wimpassing, AT;  
 (74) Fajnorová Mária, Ing., Bratislava, SK;  
 (86) PCT/EP2009/053364  
 (87) WO 2009/118284  
 (54) **Držadlo zábradlia pohyblivých chodníkov, eskalátorov a podobne**
- 
- (51) **B66F 9/00**  
 (11) **E 12415**  
 (96) 10190839.0, 11.11.2010  
 (97) 2325131, 13.6.2012  
 (31) 18432009
- (32) 20.11.2009  
 (33) AT  
 (73) Wanek-Pusset Peter, Kapfenberg, AT; Gretnner Bernhard, Breitenau, AT;  
 (72) Wanek-Pusset Peter, Kapfenberg, AT; Gretnner Bernhard, Breitenau, AT;  
 (74) Belička Ivan, Ing., Banská Bystrica, SK;  
 (54) **Zariadenie pre nakladanie a vykladanie pojazdného kontajnera**
- 
- (51) **C01B 33/00, C08K 3/00, C09K 3/00**  
 (11) **E 12399**  
 (96) 07107962.8, 10.5.2007  
 (97) 1860067, 4.7.2012  
 (31) 102006024591, 102007004757  
 (32) 26.5.2006, 31.1.2007  
 (33) DE, DE  
 (73) Evonik Degussa GmbH, Essen, DE;  
 (72) Panz Christian, Wesseling-Berzdorf, DE; Obladen Helga, Brühl, DE; Allerdisse René, Bornheim, DE; Meier Karl, Alfter, DE; Ruf Markus, Alfter-Witterschlick, DE; Kempf Michael, Rodenbach, DE; Scholz Mario, Gründau, DE; Kuhn Dieter, Rodenbach, DE;  
 (74) Čechvalová Dagmar, Bratislava, SK;  
 (54) **Zrážané kyseliny kremičité so špeciálnymi vlastnosťami povrchu**
- 
- (51) **C04B 41/00**  
 (11) **E 12344**  
 (96) 10152879.2, 8.2.2010  
 (97) 2233457, 6.6.2012  
 (31) 102009014602  
 (32) 24.3.2009  
 (33) DE  
 (73) Dyckerhoff AG, Wiesbaden, DE;  
 (72) Droll Dr. Klaus, Mainz, DE;  
 (74) Guniš Jaroslav, Mgr., Bratislava, SK;  
 (54) **Spôsob fotokatalytickej aktivácie povrchu konštrukčných dielov**
- 
- (51) **C04B 41/00**  
 (11) **E 12343**  
 (96) 10152878.4, 8.2.2010  
 (97) 2233456, 23.5.2012  
 (31) 102009014600  
 (32) 24.3.2009  
 (33) DE  
 (73) Dyckerhoff AG, Wiesbaden, DE;  
 (72) Droll Klaus, Dr., Mainz, DE;  
 (74) Guniš Jaroslav, Mgr., Bratislava, SK;  
 (54) **Spôsob výroby fotokatalyticky aktivovaných konštrukčných dielov s maticou viazanou minerálnym pojivom**
- 
- (51) **C07C 253/00, C07D 307/00**  
 (11) **E 12309**  
 (96) 03767476.9, 18.12.2003  
 (97) 1581483, 6.6.2012  
 (31) 200202004, 436117 P  
 (32) 23.12.2002, 23.12.2002  
 (33) DK, US  
 (73) H. Lundbeck A/S, Kobenhavn-Valby, DK;

- (72) PETERSEN Hans, Vanl se, DK; DANCER Robert, Hvidovre, DK; CHRISTIANSEN Brian, Frederiksberg, DK; HUMBLE Rikke, Eva, København NV, DK;
- (74) Hörmannová Zuzana, Ing., Bratislava, SK;
- (86) PCT/DK2003/000907
- (87) WO 2004/056754
- (54) Spôsob prípravy racemického citalopramdiolu a/alebo S- alebo R-citalopramdiolu a použitie takýchto diolov na prípravu racemického citalopramu, R-citalopramu a/alebo S-citalopramu**
- 
- (51) C07D 207/00, C07D 401/00, A61K 31/00, A61P 25/00, A61P 29/00**
- (11) E 12234**
- (96) 07787001.2, 3.7.2007
- (97) 2049478, 30.5.2012
- (31) 0613473, 0622825, 0705263, 0711439
- (32) 6.7.2006, 15.11.2006, 19.3.2007, 13.6.2007
- (33) GB, GB, GB, GB
- (73) Glaxo Group Limited, Greenford, Middlesex, GB;
- (72) CHAMBERS Laura J, Harlow Essex, GB; GLEAVE Robert, Harlow Essex, GB; SENGER Stefan, Stevenage Hertfordshire, GB; WALTER Daryl Simon, Harlow Essex, GB;
- (74) Bušová Eva, JUDr., Bratislava, SK;
- (86) PCT/EP2007/056675
- (87) WO 2008/003697
- (54) Substituované N-fenylmetyl-5-oxo-prolín-2-amidy ako antagonisti receptora P2X7 a spôsoby ich použitia**
- 
- (51) C07D 209/00, A61P 1/00, A61P 11/00, A61P 17/00, A61P 31/00, A61P 35/00, A61P 37/00**
- (11) E 12272**
- (96) 07766323.5, 20.7.2007
- (97) 2046740, 23.5.2012
- (31) 0614608, 0624176
- (32) 22.7.2006, 4.12.2006
- (33) GB, GB
- (73) Oxagen Limited, Oxfordshire, GB;
- (72) ARMER Richard Edward, Oxon, GB; WYNNE Graham Michael, Oxon, GB; DORGAN Colin Richard, Abdingon, Oxon, GB; JOHNSON Peter David, Abdingon, Oxon, GB;
- (74) Hörmannová Zuzana, Ing., Bratislava, SK;
- (86) PCT/GB2007/002761
- (87) WO 2008/012511
- (54) Zlúčeniny s CRTH2 antagonistickou aktivitou**
- 
- (51) C07D 211/00, A01N 43/00, C07D 471/00**
- (11) E 12312**
- (96) 08838585.1, 13.10.2008
- (97) 2197844, 25.7.2012
- (31) 0720126
- (32) 15.10.2007
- (33) GB
- (73) Syngenta Participations AG, Basel, CH;
- (72) ZAMBACH Werner, Stein, CH; HUETER Ottmar, Franz, Stein, CH; WENGER Jean, Wallbach, CH; GOEGHOVA Marcela, Bratislava, SK; PITTERNI Thomas, Stein, CH; MAIENFISCH Peter, Stein, CH; MUEHLEBACH Michel, Stein, CH;
- (74) Čechvalová Dagmar, Bratislava, SK;
- (86) PCT/EP2008/008657
- (87) WO 2009/049851
- (54) Spiroheterocyklické pyrolidíndiónové deriváty užitočné ako pesticídy**
- 
- (51) C07D 213/00, C07D 241/00, C07D 401/00, A61K 31/00, A61P 9/00**
- (11) E 12395**
- (96) 07823409.3, 9.8.2007
- (97) 2059508, 11.4.2012
- (31) 0607283
- (32) 11.8.2006
- (33) FR
- (73) SANOFI, Paris, FR;
- (72) ALTENBURGER Jean-Michel, Paris, FR; FOSSEY Valerie, Paris, FR; LASSALLE Gilbert, Paris, FR; PETIT Frédéric, Paris, FR; VERNIERES Jean-Claude, Paris, FR; JANIÁK Philip, Paris, FR;
- (74) Čechvalová Dagmar, Bratislava, SK;
- (86) PCT/FR2007/001357
- (87) WO 2008/020124
- (54) Deriváty 5,6-bisaryl-2-pyridínkarboxamidu, ich príprava a ich terapeutické použitie ako antagonistov receptorov urotenzínu II**
- 
- (51) C07D 213/00, A61K 31/00, A61P 35/00**
- (11) E 12237**
- (96) 05797740.7, 20.9.2005
- (97) 1797038, 13.6.2012
- (31) 04023130
- (32) 29.9.2004
- (33) EP
- (73) Bayer Pharma Aktiengesellschaft, Berlin, DE; GRUNENBERG Alfons, Dormagen, DE; LENZ Jana, Wuppertal, DE;
- (74) Čechvalová Dagmar, Bratislava, SK;
- (86) PCT/EP2005/010119
- (87) WO 2006/034797
- (54) Termodynamicky stabilná forma tozylátu BAY 43-9006**
- 
- (51) C07D 271/00, A61K 31/00, A61P 25/00**
- (11) E 12378**
- (96) 10190591.7, 14.10.2008
- (97) 2295417, 4.7.2012
- (31) 984118 P
- (32) 31.10.2007
- (33) US
- (62) 08843687.8
- (73) Bristol-Myers Squibb Company, Princeton, NJ, US;
- (72) Starrett John E., JR, Wallingford, Connecticut, US; Gillman, Kevin W., Wallingford, Connecticut, US; Olson Richard E., Wallingford, Connecticut, US;
- (74) PATENTSERVIS BRATISLAVA, a. s., Bratislava, SK;
- (54) Nové medziprodukty vhodné na prípravu alfa-(n-sulfónamido)acetamidovej zlúčeniny**

**(51) C07D 295/00, C07C 237/00, C07D 401/00, C07C 233/00**  
**(11) E 12293**  
 (96) 03737319.8, 6.2.2003  
 (97) 1474408, 23.5.2012  
 (31) 0202873  
 (32) 7.2.2002  
 (33) GB  
 (73) Novartis AG, Basel, CH;  
 (72) LOISELEUR Olivier, Saint-Louis, FR; KAUFMANN Daniel, Therwil, CH; ABEL Stephan, Weil am Rhein, DE; BUERGER Hans Michael, Allschwil, CH; MEISENBACH Mark, Durmenach, FR; SCHMITZ Beat, Allschwil, CH; SEDELMEIER Gottfried, Schallstadt, DE;  
 (74) Čechvalová Dagmar, Bratislava, SK;  
 (86) PCT/EP2003/001188  
 (87) WO 2003/066613  
**(54) N-fenyl-2-pyrimidín-amínové deriváty**

**(51) C07D 309/00, A61K 31/00**  
**(11) E 12393**  
 (96) 05715979.0, 11.3.2005  
 (97) 1730131, 9.5.2012  
 (31) 102004012676, 102004040168, 102004061145, 05002628  
 (32) 16.3.2004, 18.8.2004, 16.12.2004, 9.2.2005  
 (33) DE, DE, DE, EP  
 (73) Boehringer Ingelheim International GmbH, Ingelheim, DE;  
 (72) HIMMELSBACH Frank, Mittelbiberach, DE; ECKHARDT Matthias, Biberach, DE; EICKELMANN Peter, Mittelbiberach, DE; BARSOUMIAN Edward Leon, Toyonaka, Osaka, JP; THOMAS Leo, Biberach, DE;  
 (74) Čechvalová Dagmar, Bratislava, SK;  
 (86) PCT/EP2005/002618  
 (87) WO 2005/092877  
**(54) Glukopyranozylom substituované benzénové deriváty, liečivo obsahujúce tieto zlúčeniny, ich použitie a spôsob ich výroby**

**(51) C07D 401/00, C07D 403/00, C07D 407/00, C07D 409/00, A61K 31/00, A61P 35/00**  
**(11) E 12264**  
 (96) 09780990.9, 23.7.2009  
 (97) 2324008, 9.5.2012  
 (31) 08161076  
 (32) 24.7.2008  
 (33) EP  
 (73) NERVIANO MEDICAL SCIENCES S.R.L., Nerviano (MI), IT;  
 (72) PULICI Maurizio, Caponago (MI), IT; ZUCOTTO Fabio, Milan, IT; BADARI Alessandra, Vedano al Lambro (MB), IT; NUVOLONI Stefano, I-Genova, IT; CERVI Giovanni, Como, IT; TRAQUANDI Gabriella, Milan, IT; BIONDARO Sonia, Roncà (VR), IT; TRIFIRO' Paolo, Genova, IT; MARCHIONNI Chiara, Milan, IT; MODUGNO Michele, Parabiagio (MI), IT;  
 (74) Bachratá Magdaléna, Mgr., Bratislava, SK;  
 (86) PCT/EP2009/059506  
 (87) WO 2010/010154  
**(54) 3,4-Diaryl pyrazoly ako inhibítory proteínkinázy**

**(51) C07D 401/00, A61K 31/00**  
**(11) E 12257**  
 (96) 07838876.6, 25.9.2007  
 (97) 2066656, 25.4.2012  
 (31) 847471 P  
 (32) 26.9.2006  
 (33) US  
 (73) CELGENE CORPORATION, Summit, NJ, US;  
 (72) MULLER George W., Rancho Santa Fe, CA, US; MAN Hon-Wah, Princeton, NJ, US;  
 (74) Fajnorová Mária, Ing., Bratislava, SK;  
 (86) PCT/US2007/020765  
 (87) WO 2008/039489  
**(54) 5-Substituované chinazolinónové deriváty ako protinádorové látky**

**(51) C07D 401/00, C07D 403/00, C07D 405/00, C07D 409/00, C07D 413/00, C07D 417/00, A61K 31/00**  
**(11) E 12385**  
 (96) 08871581.8, 23.12.2008  
 (97) 2231640, 6.6.2012  
 (31) 08001305  
 (32) 24.1.2008  
 (33) EP  
 (73) Merck Patent GmbH, Darmstadt, DE;  
 (72) BENDER Stefan, Darmstadt, DE; BURGDORF Lars Thore, Frankfurt am Main, DE; EMDE Ulrich, Darmstadt, DE; BEIER Norbert, Reinheim, DE; GLEITZ Johannes, Darmstadt, DE; CHARON Christine, Gometz-le-Chatel, FR;  
 (74) Bušová Eva, JUDr., Bratislava, SK;  
 (86) PCT/EP2008/011099  
 (87) WO 2009/092432  
**(54) Deriváty beta-aminokyselín na liečenie diabetes**

**(51) C07D 401/00, C07D 207/00**  
**(11) E 12384**  
 (96) 04790859.5, 26.10.2004  
 (97) 1685125, 6.6.2012  
 (31) 10354060  
 (32) 19.11.2003  
 (33) DE  
 (73) MERCK PATENT GmbH, Darmstadt, DE;  
 (72) FINSINGER Dirk, Darmstadt, DE; BUCHSTALLER Hans-Peter, Griesheim, DE; BURGDORF Lars, Frankfurt am Main, DE; WIESNER Matthias, Seeheim-Jugenheim, DE; AMENDT Christiane, Darmstadt, DE; GRELL Matthias, Darmstadt, DE; SIRRENBORG Christian, Darmstadt, DE; ZENKE Frank, Darmstadt, DE;  
 (74) Bušová Eva, JUDr., Bratislava, SK;  
 (86) PCT/EP2004/012076  
 (87) WO 2005/049603  
**(54) Pyrolové deriváty použiteľné na liečbu proliferatívnych chorôb**

**(51) C07D 401/00, A61K 31/00, A61P 35/00**  
**(11) E 12391**  
 (96) 06800109.8, 18.7.2006  
 (97) 1912973, 13.6.2012  
 (31) 701405 P, 716214 P  
 (32) 20.7.2005, 12.9.2005  
 (33) US, US

- (73) Novartis AG, Basel, CH;  
 (72) MANLEY Paul W., Arlesheim, CH; SHIEH Wen-Chung, Berkeley Heights, NJ, US; SUTTON Paul Allen, Parsippany, NJ, US; KARPINSKI Piotr H., Lincoln Park, NJ, US; WU Raeann, Pine Brook, NJ, US; MONNIER Stéphanie, Raedersheim, FR; BROZIO Jörg, Basel, CH;  
 (74) Čechvalová Dagmar, Bratislava, SK;  
 (86) PCT/US2006/027875  
 (87) WO 2007/015870  
**(54) Kryštalické formy 4-metyl-N-[3-(4-metyl-imidazol-1-yl)-5-trifluórmetyl-fenyl]-3-(4-pyridín-3-yl-pyrimidín-2-ylamino)-benzamidu**
- 
- (51) C07D 417/00, A61K 31/00, A61P 1/00, A61P 31/00**  
**(11) E 12222**  
 (96) 08757463.8, 18.6.2008  
 (97) 2159224, 1.8.2012  
 (31) 200710119019  
 (32) 18.6.2007  
 (33) CN  
 (73) Sunshine Lake Pharma Co., Ltd, Guangdong, CN;  
 (72) SIEGFRIED Goldmann, Guangdong, CN; LI Jing, Guangdong, CN; LIU Yisong, Guangdong, CN;  
 (74) ŽOVICOVÁ & ŽOVIC IP, s. r. o., Bratislava, SK;  
 (86) CN2008001187  
 (87) WO 2008154817  
**(54) Brómfenylsubstituované tiazolyldihydropyrimidíny**
- 
- (51) C07D 471/00, C07D 487/00, A61K 31/00, A61K 45/00, A61P 31/00**  
**(11) E 12351**  
 (96) 03784906.4, 5.8.2003  
 (97) 1549313, 27.6.2012  
 (31) 214982  
 (32) 7.8.2002  
 (33) US  
 (73) Bristol-Myers Squibb Company, Princeton, NJ, US;  
 (72) WANG Tao, Farmington, CT, US; ZHANG Zhongxing, Madison, CT, US; MEANWELL Nicholas A., East Hampton, CT, US; KADOW John F., Wallingford, CT, US; YIN Zhiwei, Glastonbury, CT, US; XUE Qiufen May, Newbury Park, CA, US; REGUEIRO-REN Alicia, Middletown, CT, US; MATISKELLA John D., Wallingford, CT, US; UEDA Yasutsugu, Clinton, CT, US;  
 (74) PATENTSERVIS BRATISLAVA, a. s., Bratislava, SK;  
 (86) PCT/US2003/024415  
 (87) WO 2004/014380  
**(54) Kompozícia a antivírusová aktivita substituovaných azaindoloxoacetát piperazínové deriváty**
- 
- (51) C07D 491/00, A61K 31/00, A61P 19/00**  
**(11) E 12396**  
 (96) 07766233.6, 13.7.2007  
 (97) 2046797, 23.5.2012  
 (31) 0614052  
 (32) 14.7.2006  
 (33) GB
- (73) Amura Therapeutics Limited, Cambridge, GB;  
 (72) QUIBELL Martin, Cambridge, GB; WATTS John Paul, Cambridge, GB;  
 (74) Čechvalová Dagmar, Bratislava, SK;  
 (86) PCT/GB2007/002661  
 (87) WO 2008/007127  
**(54) Deriváty furo [3,2-B]pyrol-3-ónu a ich použitie ako inhibítory cysteinylových proteináz**
- 
- (51) C07D 493/00, A61K 31/00, A61P 33/00, A01N 43/00, C07D 313/00, C07D 311/00, C07D 307/00**  
**(11) E 12330**  
 (96) 04254592.1, 30.7.2004  
 (97) 1505069, 4.7.2012  
 (31) 493317 P  
 (32) 7.8.2003  
 (33) US  
 (73) Wyeth LLC, Madison, NJ, US;  
 (72) Sorokin Isidoro Hector, La Plagta (Bs. As.), AR; Di Raimonda Paola, San Gregorio (Catania), IT; Chou Chin-Liang, Audubon, PA, US;  
 (74) Bušová Eva, JUDr., Bratislava, SK;  
**(54) Spôsob čistenia moxidektínu kryštalizáciou**
- 
- (51) C07D 498/00, C07H 19/00**  
**(11) E 12227**  
 (96) 05793907.6, 10.10.2005  
 (97) 1802635, 6.6.2012  
 (31) 422643, 427599  
 (32) 12.10.2004, 16.12.2004  
 (33) GB, GB  
 (73) MEDA Pharma S.a.r.l., Luxembourg, LU;  
 (72) GRASSBERGER Maximilian, Vienna, AT; HORVATH Amarylla, Wien, AT;  
 (74) ROTT, RŮŽIČKA & GUTTMANN, Bratislava, SK;  
 (86) PCT/EP2005/010889  
 (87) WO 2006/040111  
**(54) Tricyklické zlúčeniny obsahujúce heteroatómy**
- 
- (51) C07D 498/00**  
**(11) E 12348**  
 (96) 05803350.7, 3.11.2005  
 (97) 1812448, 23.5.2012  
 (31) 625343 P, 642131 P  
 (32) 5.11.2004, 7.1.2005  
 (33) US, US  
 (73) Novartis AG, Basel, CH;  
 (72) HOEHN Pascale, Eschentzwiller, FR; KOCH Bernd, Buschwiller, FR; MUTZ Michael, Freiburg i. Br., DE;  
 (74) Čechvalová Dagmar, Bratislava, SK;  
 (86) PCT/EP2005/011789  
 (87) WO 2006/048296  
**(54) Organické zlúčeniny**
- 
- (51) C07D 501/00, A61P 31/00, A61K 31/00**  
**(11) E 12244**  
 (96) 09731612.9, 14.4.2009  
 (97) 2268648, 16.5.2012  
 (31) 08154517  
 (32) 15.4.2008  
 (33) EP



- (73) Basilea Pharmaceutica AG, Basel, CH;  
 (72) ALPEGIANI Marco, Milano, IT; CABRI Walter, Rozzano, IT; HEUBES Markus, Schopfheim, DE; LONGONI Davide, Gorgonzola, IT; SCHLEIMER Michael, Inzlingen, DE;  
 (74) Bušová Eva, JUDr., Bratislava, SK;  
 (86) PCT/EP2009/054405  
 (87) WO 2009/127623  
 (54) **Kryštalický benzhydrylester (6R,7R)-7-{2-(5-amino-[1,2,4]tiadiazol-3-yl)-2-[(Z)-trityloxyimino]acetylamino}-3-[(R)-1'-terc-butoxykarbonyl-2-oxo-[1,3]bipyrrolidinyl-(3E)-ylidenmetyl]-8-oxo-5-tia-1-aza-bicyclo[4.2.0]okt-2-én-2-karboxylovej Kyseliny;**
- 
- (51) **C07F 9/00, A61K 31/00, A61P 31/00**  
 (11) **E 12407**  
 (96) 10158740.0, 29.12.2004  
 (97) 2204374, 13.6.2012  
 (31) 533745 P, 590987 P, 606595 P  
 (32) 30.12.2003, 26.7.2004, 1.9.2004  
 (33) US, US, US  
 (62) 04815956.0  
 (73) GILEAD SCIENCES, INC., Foster City, California, US;  
 (72) Cheng Xiaqin, Broomfield, CO, US; Cook Gary P., Westford, MA, US; Desai Manoj C., Pleasant Hill, CA, US; Doerffler Edward, Union City, CA, US; He Gong-Xin, Cupertino, CA, US; Kim Choung U., San Carlos, CA, US; Lee William A., Los Altos, CA, US; Rohloff John C., Boulder, CO, US; Wang Jianying, Foster City, CA, US; Yang Zheng-Yu, Palo Alto, CA, US;  
 (74) ŽOVICOVÁ & ŽOVIC IP, s. r. o., Bratislava, SK;  
 (54) **Nukleozidové fosfonáty a ich analógy na liečbu infekcií vírusom HPV**
- 
- (51) **C07H 19/00, A61K 31/00, A61P 31/00**  
 (11) **E 12349**  
 (96) 09790117.7, 7.7.2009  
 (97) 2307435, 13.6.2012  
 (31) 78989  
 (32) 8.7.2008  
 (33) US  
 (73) Gilead Sciences, Inc., Foster City, CA, US;  
 (72) GRAETZ Benjamin R., San Mateo, CA, US; POLNIASZEK Richard P., Redwood City, CA, US;  
 (74) ŽOVICOVÁ & ŽOVIC IP, s. r. o., Bratislava, SK;  
 (86) PCT/US2009/049838  
 (87) WO 2010/005986  
 (54) **Soli zlúčenín inhibujúcich HIV**
- 
- (51) **C07H 21/00, C12N 15/00, A01H 5/00**  
 (11) **E 12252**  
 (96) 06785959.5, 29.6.2006  
 (97) 1919514, 16.5.2012  
 (31) 697067 P  
 (32) 5.7.2005  
 (33) US  
 (73) The Regents of the University of California, Oakland, CA, US;
- (72) RO Dae-Kyun, Calgary, Alberta, CA; NEWMAN Karyn, Berkeley, California, US; PARADISE Eric M., Oakland, California, US; KEASLING Jay D., Berkeley, California, US; OUELLET Mario, El Cerrito, California, US; EACHUS Rachel, San Francisco, California, US; HO Kimberly, Novato, California, US; HAM Timothy, El Cerrito, California, US;  
 (74) MAJLINGOVÁ & PARTNERS, s. r. o., Bratislava, SK;  
 (86) PCT/US2006/025572  
 (87) WO 2007/005604  
 (54) **Polynukleotidy kódujúce izoprenoid modifikujúce enzýmy a spôsoby ich použitia**
- 
- (51) **C07J 17/00, A61K 31/00, A61P 9/00**  
 (11) **E 12370**  
 (96) 06819722.7, 23.11.2006  
 (97) 1951738, 18.1.2012  
 (31) 05025817  
 (32) 25.11.2005  
 (33) EP  
 (73) Rostaquo S.p.A., Pomezia, (RM), IT;  
 (72) CERRI Alberto, Milano, IT; ARMAROLI Silvia, Gallo Poggio Renatico, IT; TORRI Marco, Rho, IT;  
 (74) Bachratá Magdaléna, Mgr., Bratislava, SK;  
 (86) EP2006/068845  
 (87) WO2007/060206  
 (54) **Ďalšie kryštalické formy rostafuroxinu**
- 
- (51) **C07K 14/00**  
 (11) **E 12236**  
 (96) 08730629.6, 25.2.2008  
 (97) 2134742, 27.6.2012  
 (31) 903586 P  
 (32) 27.2.2007  
 (33) US  
 (73) Wyeth LLC, Madison, NJ, US;  
 (72) GILL Michael A., Sioux Falls SD, US;  
 (74) Bušová Eva, JUDr., Bratislava, SK;  
 (86) PCT/US2008/054867  
 (87) WO 2008/106393  
 (54) **Imunogénna kompozícia pre prevenciu a liečbu infekcií u zvierat**
- 
- (51) **C07K 16/00, A61K 39/00, C12N 5/00, C07K 14/00, A61P 37/00, A61P 31/00**  
 (11) **E 12324**  
 (96) 04813771.5, 10.12.2004  
 (97) 1691837, 20.6.2012  
 (31) 529180 P  
 (32) 10.12.2003  
 (33) US  
 (73) Medarex, Inc., Princeton, NJ, US;  
 (72) DESHPANDE Shrikant, Fremont, CA, US; HUANG Haichun, Fremont, CA, US; SRINIVASAN Mohan, Cupertino, CA, US; CARDARELLI Josephine M., San Carlos, CA, US; WANG Changyu, Fremont, CA, US; PASSMORE David, Mountain View, CA, US; RANGAN Vangipuram S., Pleasant Hill, CA, US; LANE Thomas E., Irvine, CA, US; KEIRSTEAD Hans, S., Irvine, CA, US; LIU Michael T., Irvine, CA, US;

- (74) PATENTSERVIS BRATISLAVA, a. s., Bratislava, SK;  
 (86) PCT/US2004/041506  
 (87) WO 2005/058815  
**(54) IP-10 profilátky a ich použitie**

- (51) C07K 16/00, A61P 13/00**  
**(11) E 12254**  
 (96) 06735489.4, 17.2.2006  
 (97) 1851250, 6.6.2012  
 (31) 654125 P, 720499 P, 748417 P  
 (32) 18.2.2005, 26.9.2005, 8.12.2005  
 (33) US, US, US  
 (73) Medarex, Inc., Princeton, NJ, US;  
 (72) HUANG Haichun, Fremont, California, US; KING David John, Belmont, California, US; PAN Chin, Los Altos, California, US; CARDARELLI Josephine M., San Carlos, California, US;  
 (74) MAJLINGOVÁ & PARTNERS, s. r. o., Bratislava, SK;  
 (86) PCT/US2006/005852  
 (87) WO 2006/089230  
**(54) Humánna monoklonálna profilátka proti prostatovo špecifickému membránovému antigénu (PSMA)**

- (51) C07K 16/00, A61K 39/00, A61P 35/00, C12N 15/00, C12N 5/00, A61K 47/00, A61K 51/00, A61K 49/00**  
**(11) E 12334**  
 (96) 07863572.9, 26.10.2007  
 (97) 2061814, 6.6.2012  
 (31) 863295 P, 868707 P, 921300 P, 937857 P  
 (32) 27.10.2006, 5.12.2006, 30.3.2007, 29.6.2007  
 (33) US, US, US, US  
 (73) Genentech, Inc., South San Francisco, CA, US;  
 (72) DENNIS Mark S., San Carlos, CA, US; RUBINFELD Bonnee, Danville, CA, US; POLAKIS Paul, Mill Valley, CA, US; JAKOBOVITS Aya, Beverly Hills, CA, US;  
 (74) MAJLINGOVÁ & PARTNERS, s. r. o., Bratislava, SK;  
 (86) PCT/US2007/082726  
 (87) WO 2008/052187  
**(54) Profilátky a imunokonjugáty a ich použitie**

- (51) C08G 64/00, C08L 69/00**  
**(11) E 12243**  
 (96) 07852082.2, 3.12.2007  
 (97) 2089452, 11.7.2012  
 (31) 0602588  
 (32) 4.12.2006  
 (33) SE  
 (73) Perstorp Specialty Chemicals AB, Perstorp, SE;  
 (72) MIDELF Birger, Ängelholm, SE; LUNDMARK Stefan, Höganäs, SE; JENSEN Lennart, Bjuv, SE;  
 (74) PATENTSERVIS BRATISLAVA, a. s., Bratislava, SK;  
 (86) PCT/SE2007/001076  
 (87) WO 2008/069725  
**(54) Spôsob výroby polyméru so zvýšenou molekulovou hmotnosťou a použitie uvedeného polyméru**

- (51) C08L 23/00, D01F 6/00**  
**(11) E 12295**  
 (96) 09176063.7, 16.11.2009  
 (97) 2325248, 16.5.2012  
 (73) Borealis AG, Vienna, AT;  
 (72) Tynys Antti, Linz, AT; Fiebig Joachim, St. Marien, AT; Perrillat-Collomb Pascal, Linz, AT;  
 (74) Čechvalová Dagmar, Bratislava, SK;  
**(54) Z taveniny fúkané vlákna z polypropylénových kompozícií**

- (51) C08L 23/00**  
**(11) E 12294**  
 (96) 09172622.4, 9.10.2009  
 (97) 2308923, 16.5.2012  
 (73) Borealis AG, Vienna, AT;  
 (72) Bernreitner Klaus, Linz, AT; Schiesser Stefan, Linz, AT; Tranninger Michael, Pucking, AT; Gahleitner Markus, Neunhofen/Krems, AT;  
 (74) Čechvalová Dagmar, Bratislava, SK;  
**(54) Kompozícia skleného vlákna so zlepšenou spracovateľnosťou**

- (51) C08L 69/00, C08K 3/00, C08L 27/00, C08L 51/00, C08L 83/00**  
**(11) E 12320**  
 (96) 06768709.5, 30.5.2006  
 (97) 1969056, 21.9.2011  
 (31) 20050136093, 20060048150  
 (32) 30.12.2005, 29.5.2006  
 (33) KR, KR  
 (73) Cheil Industries Inc., Kumi-Shi, Gyeongsangbuk-do, KR;  
 (72) JUNG Hyuk Jin, Gyeonggi-do, KR; LIM Jong Cheol, Gyeonggi-do, KR; KANG Tae Gon, Gyeonggi-do, KR;  
 (74) Tomeš Pavol, Ing., Bratislava, SK;  
 (86) PCT/KR2006/002091  
 (87) WO 2007/078035  
**(54) Polykarbonátová živicová kompozícia s dobrou odrazivosťou svetla a dobrou schopnosťou zhášania plameňov**

- (51) C08L 97/00, C09J 103/00, C08L 3/00, C08L 39/00, C08L 79/00**  
**(11) E 12389**  
 (96) 07748565.4, 7.6.2007  
 (97) 2032656, 30.5.2012  
 (31) 473963, 06116375  
 (32) 23.6.2006, 30.6.2006  
 (33) US, EP  
 (73) Akzo Nobel Coatings International B.V., SB Arnhem, NL;  
 (72) KHABBAZ Farideh, Nacka, SE; ERIKSSON Per Anders, Nacka, SE; FARE Joanna, Huddinge, SE; FURBERG Anna Kristina, Sundbyberg, SE;  
 (74) ROTT, RŮŽIČKA & GUTTMANN, Bratislava, SK;  
 (86) PCT/SE2007/050405  
 (87) WO 2007/149037  
**(54) Adhezívny systém a spôsob výroby produktu na báze dreva**

- (51) C12M 1/00, C12N 1/00  
(11) E 12392  
(96) 09757281.2, 3.6.2009  
(97) 2326706, 4.4.2012  
(31) 102008026829  
(32) 5.6.2008  
(33) DE  
(73) PanAlgaea Swiss GmbH, Birmenstorf AG, CH;  
(72) SCHUSTER Jürgen, Bad Emstal, DE; KURZWEIL Horst, Würzburg, DE;  
(74) Čechvalová Dagmar, Bratislava, SK;  
(86) PCT/EP2009/003966  
(87) WO 2009/146898  
(54) **Systém na kultiváciu a rozmnožovanie mikroorganizmov vyžadujúcich veľké množstvo svetla (napr. rias)**
- 
- (51) C12N 5/00  
(11) E 12302  
(96) 04760621.5, 29.4.2004  
(97) 1653807, 23.5.2012  
(31) 466793 P, 492754 P  
(32) 1.5.2003, 6.8.2003  
(33) US, US  
(73) Medgenics, Inc., Palo Alto, CA, US;  
(72) BELLOMO Stephen F., Zichron Yaakov, IL; LIPPIN Itzhak, Moshav Beit Yitzhak, IL; PIVA Guillermo Alberto, Winston Salem, North Carolina, US; ROSENBERG Lior, Omer, IL; BUKHMAN Mordechai, Carmiel, IL; STERN Baruch S., Haifa, IL; SHALHEVET David, Kiryat Tivon, IL; SHAVITT Menachem D., D.N. Misgav, IL; PEARLMAN Andrew L., D.N. Miscav, IL; NOAM Shani, Zichron Yaakov, IL; ALMON Einat, Timrat, IL;  
(74) ROTT, RŮŽIČKA & GUTTMANN, Bratislava, SK;  
(86) PCT/US2004/013194  
(87) WO 2004/099363  
(54) **Použitie dermálnych mikroorgánov**
- 
- (51) C12N 15/00  
(11) E 12340  
(96) 06785367.1, 23.6.2006  
(97) 1904631, 16.5.2012  
(31) 694021 P  
(32) 24.6.2005  
(33) US  
(73) REGENTS OF THE UNIVERSITY OF MINNESOTA, Saint Paul, MN, US;  
(72) FAABERG Kay S., Ames, IA, US; HAN Jun, St. Paul, MN, US; LIU Gongping, St. Paul, MN, US; WANG Yue, St. Paul, MN, US;  
(74) Hörmannová Zuzana, Ing., Bratislava, SK;  
(86) PCT/US2006/024355  
(87) WO 2007/002321  
(54) **Vírusy PRRS, ich infekčné klony, mutanty a spôsoby použitia**
- 
- (51) C12N 15/00, A61K 35/00, A61K 38/00, A61K 48/00, A61P 13/00, A61P 35/00, C07K 7/00, C12Q 1/00, C07K 14/00, G01N 33/00  
(11) E 12382  
(96) 07714676.9, 21.2.2007  
(97) 1988163, 27.6.2012
- (31) 2006045287  
(32) 22.2.2006  
(33) JP  
(73) International Institute of Cancer Immunology, Inc., Suita-shi, Osaka, JP;  
(72) SUGIYAMA Haruo, Minoo-shi, Osaka, JP;  
(74) PATENTSERVIS BRATISLAVA, a. s., Bratislava, SK;  
(86) PCT/JP2007/053176  
(87) WO 2007/097358  
(54) **HLA-A\*3303 špecifický peptid WT1 a farmaceutický prostriedok, ktorý ho obsahuje**
- 
- (51) C12N 15/00  
(11) E 12372  
(96) 02790321.0, 31.10.2002  
(97) 1456380, 18.4.2012  
(31) 01126140  
(32) 2.11.2001  
(33) EP  
(73) Giuliani International Limited, Dublin 2, IE;  
(72) STEINBRECHER Andreas, Regensburg, DE; GIEGERICH Gerhard, Köfering, DE; KLEITER Ingo, Regensburg, DE; HORN Markus, Sinzing, DE; APFEL Rainer, Sinzing, DE; KREUTZER Roland, Weidenberg, DE; LIMMER Stefan, Neudrossenfeld, DE; VORNLOCHER Hans-Peter, Bayreuth, DE;  
(74) Hörmannová Zuzana, Ing., Bratislava, SK;  
(86) PCT/EP2002/012221  
(87) WO 2003/037368  
(54) **Inhibítory proteínu smad7 na liečbu ochorení CNS**
- 
- (51) C12P 19/00  
(11) E 12248  
(96) 07875026.2, 13.11.2007  
(97) 2082054, 16.5.2012  
(31) 858579 P  
(32) 13.11.2006  
(33) US  
(73) Danisco US Inc., Palo Alto, CA, US;  
(72) KELEMEN Bradley, Palo Alto, California, US; LARENAS Edmund A., Palo Alto, California, US; MITCHINSON Colin, Palo Alto, California, US;  
(74) MAJLINGOVÁ & PARTNERS, s. r. o., Bratislava, SK;  
(86) PCT/US2007/023732  
(87) WO 2008/147396  
(54) **Spôsob zvýšenia výťažku procesov konverzie celulózy**
- 
- (51) C22B 34/00, C22B 3/00, C01G 39/00, C01G 41/00  
(11) E 12292  
(96) 09738097.6, 27.4.2009  
(97) 2268840, 6.6.2012  
(31) 08103792, 102008040884  
(32) 30.4.2008, 31.7.2008  
(33) EP, DE  
(73) Evonik Degussa GmbH, Essen, DE;  
(72) DIETZ Thomas, Haibach, DE; SÜSS Hans Ulrich, Hasselroth, DE;  
(74) Čechvalová Dagmar, Bratislava, SK;

- (86) PCT/EP2009/055035  
(87) WO 2009/133053  
**(54) Adsorpčný spôsob spätného získavania molybdénu alebo wolfrámu z vodných roztokov**
- 
- (51) C23C 18/00, C21D 8/00, H01F 3/00, H01F 27/00, H01F 41/00**  
**(11) E 12319**  
(96) 09711112.4, 12.2.2009  
(97) 2252722, 4.4.2012  
(31) 102008008781  
(32) 12.2.2008  
(33) DE  
(73) Thyssenkrupp Electrical Steel Gmbh, Gelsenkirchen, DE;  
(72) HOLZAPFEL Christof, Gelsenkirchen, DE; SCHEPERS Carsten, Raesfeld, DE; SCHRAPERS Heiner, Duisburg, DE;  
(74) Bušová Eva, JUDr., Bratislava, SK;  
(86) PCT/EP2009/051627  
(87) WO 2009/101129  
**(54) Spôsob výroby pásov elektrotechnickej ocele s orientovaným zrnom**
- 
- (51) C23C 22/00, C09D 5/00, C09D 133/00, C09D 143/00**  
**(11) E 12246**  
(96) 07729634.1, 30.5.2007  
(97) 2057303, 23.5.2012  
(31) 102006039633  
(32) 24.8.2006  
(33) DE  
(73) Henkel AG & Co. KGaA, Düsseldorf, DE;  
(72) DE ZEEUW Ard, Düsseldorf, DE; ROTH Marcel, Düsseldorf, DE; SANDER Jörg, Velbert, DE;  
(74) MAJLINGOVÁ & PARTNERS, s. r. o., Bratislava, SK;  
(86) PCT/EP2007/055214  
(87) WO 2008/022819  
**(54) Bezchrómový, teplom vytvrditeľný protikorózy prípravok**
- 
- (51) C25F 5/00, C25F 3/00, B23H 3/00, C01B 31/00**  
**(11) E 12282**  
(96) 05855260.5, 22.12.2005  
(97) 1828442, 23.5.2012  
(31) 638763 P, PCT/US2005/022852  
(32) 23.12.2004, 24.6.2005  
(33) US, WO  
(73) Diamond Innovations, Inc., Worthington, OH, US;  
(72) O'NEILL Padraic, Dublin, IE; WEI Bin, Mechanicville, NY, US;  
(74) Tomeš Pavol, Ing., Bratislava, SK;  
(86) PCT/US2005/046671  
(87) WO 2006/071745  
**(54) Elektrochemické rozpúšťanie vodivých kompozitov**
- 
- (51) D06F 58/00, D06F 39/00**  
**(11) E 12331**  
(96) 10401061.6, 26.4.2010  
(97) 2381029, 4.7.2012  
(73) Miele & Cie. KG, Gütersloh, DE;  
(72) Sieding Dirk, Lünen, DE;
- (74) Zivko Mijatovic and Partners s.r.o., Bratislava, SK;  
**(54) Spôsob prevádzkovania práčky a práčka**
- 
- (51) D07B 1/00**  
**(11) E 12386**  
(96) 08701235.7, 4.1.2008  
(97) 2104764, 27.6.2012  
(31) 07000237  
(32) 8.1.2007  
(33) EP  
(73) NV Bekaert SA, Zwevegem, BE;  
(72) BRUYNEEL Paul, Ooigem, BE; VANCOMPERNOLLE Stijn, Gent, BE; VANDERBEKEN Bert, Waregem, BE;  
(74) Hörmannová Zuzana, Ing., Bratislava, SK;  
(86) PCT/EP2008/050053  
(87) WO 2008/084010  
**(54) Kábel s malým štruktúrnym predĺžením**
- 
- (51) D21H 23/00, D21H 25/00, D21H 21/00, D21H 19/00, D21H 17/00, D21H 27/00**  
**(11) E 12271**  
(96) 09783817.1, 7.10.2009  
(97) 2340332, 25.7.2012  
(31) 102008050704  
(32) 7.10.2008  
(33) DE  
(73) Kaindl Decor GmbH, Wals, AT;  
(72) LEITNER Paul, Tiefgraben, AT; GRUBER Alois, Bürmoos, AT;  
(74) Hörmannová Zuzana, Ing., Bratislava, SK;  
(86) PCT/EP2009/063040  
(87) WO 2010/040781  
**(54) Zariadenie na impregnáciu pásových materiálov tepelne vytvrditeľnou živicom**
- 
- (51) E04B 1/00, E04C 3/00, E04F 13/00, E04D 13/00**  
**(11) E 12225**  
(96) 06025163.4, 5.12.2006  
(97) 1793057, 23.5.2012  
(31) 102005060643, 102005057964  
(32) 19.12.2005, 5.12.2005  
(33) DE, DE  
(73) Protektorwerk Florenz Maisch GmbH & Co. KG, Gaggenau, DE;  
(72) Hertweck Theo, Baden-Baden, DE; Waibel Martin, Gaggenau, DE;  
(74) Tomeš Pavol, Ing., Bratislava, SK;  
**(54) Zdvojovací profil na zvýšenie výšky nosníka**
- 
- (51) E04B 7/00, E04D 13/00, E06B 7/00, F24F 7/00**  
**(11) E 12280**  
(96) 09010890.3, 26.8.2009  
(97) 2159339, 30.5.2012  
(31) 102008045375  
(32) 2.9.2008  
(33) DE  
(73) Colt International Licensing Limited, Hampshire, GB;  
(72) Windhausen Michael, Kleve, DE;  
(74) Hörmannová Zuzana, Ing., Bratislava, SK;  
**(54) Strešný nástavec s natáčateľnými lamelami**

**(51) E04C 3/00, E04B 2/00****(11) E 12296**

(96) 06828932.1, 7.11.2006

(97) 2024582, 16.5.2012

(31) 202006008669 U

(32) 30.5.2006

(33) DE

(73) Richter-System GmbH &amp; Co. KG, Griesheim, DE;

(72) KNAUF Alfons Jean, Wiesbaden, DE;

(74) Čechvalová Dagmar, Bratislava, SK;

(86) PCT/EP2006/010632

(87) WO 2007/137617

**(54) Profil z plechu pre suchú výstavbu****(51) E04D 3/00****(11) E 12374**

(96) 08701078.1, 11.1.2008

(97) 2126243, 16.5.2012

(31) 102007002588, 102007002626

(32) 12.1.2007, 12.1.2007

(33) DE, DE

(73) Deutsche Rockwool Mineralwoll GmbH &amp; Co. OHG, Gladbeck, DE;

(72) KLOSE Gerd-Rüdiger, Dorsten, DE;

(74) Hörmannová Zuzana, Ing., Bratislava, SK;

(86) PCT/EP2008/000165

(87) WO 2008/083970

**(54) Spádový strešný systém, ako aj izolačná doska pre spádové strešné systémy****(51) E04F 13/00, E06B 1/00****(11) E 12221**

(96) 07857226.0, 19.11.2007

(97) 2089595, 1.8.2012

(31) 102006054478, 102007021680, PCT/EP2007/061192

(32) 18.11.2006, 9.5.2007, 19.10.2007

(33) DE, DE, WO

(73) Tremco illbruck Produktion GmbH, Bodenwöhr, DE;

(72) NAUCK Helmar, Berlin, DE; TENBUSS Stefan, Solingen, DE; KOMMA Markus, Regenstein, DE; DANIEL Rüdiger, Wermelskirchen, DE;

(74) Beleščák Ladislav, Ing., Piešťany, SK;

(86) PCT/EP2007/062509

(87) WO 2008/059067

**(54) Tesniaca páska, spôsob na výrobu takejto tesniacej pásky a jej použitie****(51) E04F 17/00, F16L 23/00, F24F 13/00****(11) E 12406**

(96) 10003325.7, 29.3.2010

(97) 2239396, 27.6.2012

(31) 102009016391

(32) 7.4.2009

(33) DE

(73) Meyer Heinrich, Königs Wusterhausen, DE;

(72) Meyer Heinrich, Königs Wusterhausen, DE;

(74) ROTT, RŮŽIČKA &amp; GUTTMANN, Bratislava, SK;

**(54) Spojovací systém, hlavne spojka prírub pre moduly vzduchových kanálov****(51) E05F 1/00, E05F 3/00, E05D 11/00, E05D 7/00****(11) E 12410**

(96) 10757475.8, 4.8.2010

(97) 2324178, 9.5.2012

(31) VI20090211

(32) 6.8.2009

(33) IT

(73) Gosio Dianora, Nave (BS), IT;

(72) BACCHETTI Luciano, Nave (BS), IT;

(74) Hörmannová Zuzana, Ing., Bratislava, SK;

(86) PCT/IB2010/053535

(87) WO 2011/016000

**(54) Závies pre chladiace miestnosti, lietacie brány a podobne****(51) E06B 3/00****(11) E 12416**

(96) 06791389.7, 15.9.2006

(97) 1943406, 13.6.2012

(31) 102005048282, 102005059996, 102006000818, 102006013574, 102006020455, 809765 P

(32) 8.10.2005, 13.12.2005, 3.1.2006, 22.3.2006, 28.4.2006, 31.5.2006

(33) DE, DE, DE, DE, DE, US

(73) Over Helmut, Zülpich, DE;

(72) Over Helmut, Zülpich, DE;

(74) Belička Ivan, Ing., Banská Bystrica, SK;

(86) PCT/DE2006/001642

(87) WO 2007/041982

**(54) Stavebný prvok****(51) E06B 3/00****(11) E 12362**

(96) 05002732.5, 10.2.2005

(97) 1580390, 6.6.2012

(31) 102004015373

(32) 26.3.2004

(33) DE

(73) Grotefeld Hans Dieter, Bad Oeynhausen, DE;

(72) Grotefeld Hans Dieter, Bad Oeynhausen, DE;

(74) Bušová Eva, JUDr., Bratislava, SK;

**(54) Rohový spojovací článok pre okná, dvere a tak ďalej z plastových dutých profilov****(51) F16B 5/00, B62D 17/00, F16B 19/00, F16B 35/00, F16B 43/00****(11) E 12411**

(96) 08833158.2, 18.9.2008

(97) 2215369, 6.6.2012

(31) 202007013473 U

(32) 25.9.2007

(33) DE

(73) Ruia Global Fasteners AG, Neuss, DE;

(72) SCHRAER Thorsten, Jetzendorf, DE;

(74) Hörmannová Zuzana, Ing., Bratislava, SK;

(86) PCT/DE2008/001554

(87) WO 2009/039834

**(54) Výstředníkový nastavovací prvok**

(51) **F16C 11/00, F16C 27/00, F16C 35/00**  
 (11) **E 12321**  
 (96) 07727333.2, 26.3.2007  
 (97) 2005014, 16.5.2012  
 (31) 102006016612  
 (32) 6.4.2006  
 (33) DE  
 (73) Saint-Gobain Performance Plastics Pampus GmbH, Willich, DE;  
 (72) WEIDEN Janaki, Bergisch-Gladbach, DE; JÄGER Hans-Jürgen, Hürth, DE;  
 (74) Čechvalová Dagmar, Bratislava, SK;  
 (86) PCT/EP2007/052860  
 (87) WO 2007/113157  
 (54) **Spôsob výroby bezvôľového usporiadania klzového ložiska**

(51) **F16F 15/00**  
 (11) **E 12387**  
 (96) 06118312.5, 2.8.2006  
 (97) 1760356, 18.7.2012  
 (31) 0552639  
 (32) 31.8.2005  
 (33) FR  
 (73) VALEO EMBRAYAGES, Amiens, FR;  
 (72) Minereau Hugues, Stains, FR; Fafet Olivier, Amiens, FR; Graton Michel, Paris, FR;  
 (74) Hörmannová Zuzana, Ing., Bratislava, SK;  
 (54) **Trecia spojka, predovšetkým pre motorové vozidlo, ktorá obsahuje diferencované trecie prostriedky a vopred zmontovaný modul pre túto treciu spojku**

(51) **F16L 5/00**  
 (11) **E 12241**  
 (96) 05009560.3, 30.4.2005  
 (97) 1593895, 6.6.2012  
 (31) 102004009849  
 (32) 6.5.2004  
 (33) DE  
 (73) gabo Systemtechnik GmbH, Niederwinkling, DE;  
 (72) Bauer Peter, Konzell, DE; Lederer Roland, Schwarzach, DE; Markus Karl, Bogen, DE;  
 (74) Bušová Eva, JUDr., Bratislava, SK;  
 (54) **Utesňovací prvok**

(51) **F16L 13/00, F16L 23/00, B23P 11/00**  
 (11) **E 12230**  
 (96) 10005832.0, 6.6.2010  
 (97) 2258972, 9.5.2012  
 (31) 102009024126  
 (32) 6.6.2009  
 (33) DE  
 (73) Thoni Lothar, Jakobsbad, CH;  
 (72) Thoni Lothar, Jakobsbad, CH;  
 (74) Hörmannová Zuzana, Ing., Bratislava, SK;  
 (54) **Súčiastka s prírubou a spôsob jej výroby**

(51) **F16L 33/00**  
 (11) **E 12247**  
 (96) 10405002.6, 5.1.2010  
 (97) 2341273, 9.5.2012  
 (73) Geberit International AG, Jona, CH;

(72) Baggenstos Roger, Jona, CH; Hausheer Roman, Cham, CH; Huber René, Jona, CH;  
 (74) MAJLINGOVÁ & PARTNERS, s. r. o., Bratislava, SK;  
 (54) **Rúrková svorka**

(51) **F24D 3/00**  
 (11) **E 12336**  
 (96) 02788540.9, 29.10.2002  
 (97) 1444465, 13.6.2012  
 (31) RM20010658  
 (32) 6.11.2001  
 (33) IT  
 (73) Fosam S.P.A., Fiume Veneto, IT;  
 (72) MUCIGNAT Carlo, Cordenons, IT;  
 (74) ROTT, RŮŽIČKA & GUTTMANN, Bratislava, SK;  
 (86) PCT/IT2002/000685  
 (87) WO 2003/040627  
 (54) **Modulové sálavé deliace steny**

(51) **F24J 2/00**  
 (11) **E 12408**  
 (96) 07764365.8, 11.6.2007  
 (97) 2029946, 16.5.2012  
 (31) 202006009871 U, 202007007976 U  
 (32) 15.6.2006, 7.6.2007  
 (33) DE, DE  
 (73) HatiCon GmbH, Pinnow, DE;  
 (72) GENSCHOREK Gido, Schwedt, DE; BARTELT-MUSZYNSKI Sven, Schwedt, DE;  
 (74) MAJLINGOVÁ & PARTNERS, s. r. o., Bratislava, SK;  
 (86) PCT/DE2007/001048  
 (87) WO 2007/143983  
 (54) **Montážny systém, najmä pre solárne moduly**

(51) **G01N 19/00**  
 (11) **E 12414**  
 (96) 10014982.2, 25.11.2010  
 (97) 2372340, 11.7.2012  
 (73) Centrum dopravného výzkumu, v.v.i., BRNO, CZ;  
 (72) Andres Josef, Brno, CZ;  
 (74) Belička Ivan, Ing., Banská Bystrica, SK;  
 (54) **Mobilné meracie zariadenie pre stanovenie pozdĺžneho koeficientu trenia povrchu vozovky**

(51) **G01N 21/00, G06K 19/00**  
 (11) **E 12339**  
 (96) 07102723.9, 20.2.2007  
 (97) 1821096, 11.4.2012  
 (31) 102006008319, 102006012798  
 (32) 20.2.2006, 15.3.2006  
 (33) DE, DE  
 (73) DPG Deutsche Pfandsystem GmbH, Berlin, DE;  
 (72) Jansen Robert, Köln, DE;  
 (74) ROTT, RŮŽIČKA & GUTTMANN, Bratislava, SK;  
 (54) **Čítacia jednotka pre značku obalu**

(51) **G01N 25/00, G01N 33/00, G01N 21/00**  
 (11) **E 12413**  
 (96) 05850626.2, 28.12.2005  
 (97) 1836480, 13.6.2012  
 (31) 0414087  
 (32) 30.12.2004  
 (33) FR  
 (73) TOTAL RAFFINAGE MARKETING, Puteaux, FR;  
 (72) REMINIAC Myriam, Le Havre, FR; PESTIAUX Pierre, Senneville sur Fécamp, FR;  
 (74) Bušová Eva, JUDr., Bratislava, SK;  
 (86) PCT/FR2005/003294  
 (87) WO 2006/072708  
 (54) **Spôsob a zariadenie pre stanovenie dymového bodu uhl'ovodíkov**

(51) **G01R 31/00**  
 (11) **E 12276**  
 (96) 07002174.6, 1.2.2007  
 (97) 1826578, 27.6.2012  
 (31) 102006008445  
 (32) 23.2.2006  
 (33) DE  
 (73) OBO Bettermann GmbH & Co. KG, Menden, DE;  
 (72) Schurwanz Jürgen, Dipl.-Ing., Menden, DE;  
 (74) Hörmannová Zuzana, Ing., Bratislava, SK;  
 (54) **Zariadenie na testovanie dosky plošných spojov s vodivými dráhami**

(51) **G02F 1/00, G02B 5/00, B32B 41/00, B32B 37/00**  
 (11) **E 12256**  
 (96) 10177673.0, 20.9.2010  
 (97) 2312381, 9.5.2012  
 (31) 2009236092  
 (32) 13.10.2009  
 (33) JP  
 (73) Nitto Denko Corporation, Ibaraki-shi, Osaka, JP;  
 (72) Nakazono Takuya, Osaka, JP; Umemoto Seiji, Osaka, JP;  
 (74) Fajnorová Mária, Ing., Bratislava, SK;  
 (54) **Kotúč kontinuálneho optického filmového laminátu s vopred definovanými rozdeľovacími zárezmi a spôsob a zariadenie na jeho výrobu**

(51) **G05D 23/00, F24H 9/00**  
 (11) **E 12354**  
 (96) 05016372.4, 28.7.2005  
 (97) 1621952, 13.6.2012  
 (31) 102004037310  
 (32) 31.7.2004  
 (33) DE  
 (73) Stiebel Eltron GmbH & Co. KG, Holzminden, DE;  
 (72) Brieger Klaus-Peter, Dr., Berlin, DE;  
 (74) PATENTSERVIS BRATISLAVA, a. s., Bratislava, SK;  
 (54) **Spôsob a zariadenie na regulovanie elektrického vykurovacieho systému**

(51) **G06K 19/00**  
 (11) **E 12284**  
 (96) 06830183.7, 29.11.2006  
 (97) 1969533, 4.7.2012  
 (31) 102005062827  
 (32) 27.12.2005  
 (33) DE  
 (73) Bundesdruckerei GmbH, Berlin, DE;  
 (72) MUTH Oliver, Berlin, DE; PFLUGHOEFFT Malte, Berlin, DE; HOPPE Andreas, Berlin, DE; PASCHKE Manfred, Basdorf, DE; DRESSEL Olaf, Wustermark, DE;  
 (74) Čechvalová Dagmar, Bratislava, SK;  
 (86) PCT/EP2006/069039  
 (87) WO 2007/074011  
 (54) **Dokument s dátovým úložiskom, zariadenie a spôsob na čítanie rádiovéj etikety a počítačový programový produkt**

(51) **G07B 15/00**  
 (11) **E 12279**  
 (96) 10450009.5, 29.1.2010  
 (97) 2360646, 6.6.2012  
 (73) Kapsch TrafficCom AG, Wien, AT;  
 (72) Güner Refi-Tugrul, Baden, AT; Tijink Jasja, Perchtoldsdorf, AT; Karner Georg, Wien, AT;  
 (74) Hörmannová Zuzana, Ing., Bratislava, SK;  
 (54) **Spôsob DSRC komunikácie**

(51) **G07F 17/00**  
 (11) **E 12346**  
 (96) 09703274.2, 21.1.2009  
 (97) 2235699, 27.6.2012  
 (31) 202008000841 U  
 (32) 21.1.2008  
 (33) DE  
 (73) Novomatic AG, Gumpoldskirchen, AT;  
 (72) GAWEL Marek, Traiskirchen, AT;  
 (74) Belička Ivan, Ing., Banská Bystrica, SK;  
 (86) PCT/EP2009/000358  
 (87) WO 2009/092573  
 (54) **Herné a/alebo zábavné zariadenie**

(51) **G08C 17/00, G05B 19/00**  
 (11) **E 12360**  
 (96) 07710588.0, 13.3.2007  
 (97) 1997088, 1.8.2012  
 (31) PI0600823  
 (32) 14.3.2006  
 (33) BR  
 (73) WHIRLPOOL S.A., São Paulo SP, BR;  
 (72) SCHWARZ Marcos Guilherme, Joinville, SC, BR; TEIXEIRA Carlos Alberto, Joinville, SC, BR; ZANELATO Marcelo, Joinville, SC, BR; MONDARDO CÚNICO Lucas, Joinville, SC, BR;  
 (74) Holoubková Mária, Ing., Bratislava, SK;  
 (86) PCT/BR2007/000060  
 (87) WO 2007/104119  
 (54) **Systém na programovanie domácich spotrebičov a spôsob programovania programovateľných domácich spotrebičov na montážnej linke**

(51) **G09F 13/00, B23K 26/00, G02B 27/00**  
 (11) **E 12299**  
 (96) 07709711.1, 12.1.2007  
 (97) 1979889, 23.5.2012  
 (31) 758376 P  
 (32) 12.1.2006  
 (33) US  
 (73) PPG Industries Ohio, Inc., Cleveland, OH, US;  
 (72) ARBAB Mehran, Pittsburgh, Pennsylvania, US;  
 POLCYN Adam D., Pittsburgh, Pennsylvania, US;  
 RAGAN Deirdre A., Clemmons, North Carolina, US;  
 (74) Bušová Eva, JUDr., Bratislava, SK;  
 (86) PCT/US2007/000776  
 (87) WO 2007/082045  
 (54) **Zobrazovací panel, majúci laserom indukované prvky na presmerovanie svetla**

(51) **H01H 71/00, H01H 89/00**  
 (11) **E 12278**  
 (96) 04103331.7, 13.7.2004  
 (97) 1517347, 6.6.2012  
 (31) 0309270  
 (32) 29.7.2003  
 (33) FR  
 (73) Schneider Electric Industries SAS, Rueil-Malmaison, FR;  
 (72) Latour Emmanuel, Cussy le Chatel, FR; Perrocheau Régis, Couternon, FR; Sinthomez Daniel, Pont de Pagny, FR;  
 (74) Hörmannová Zuzana, Ing., Bratislava, SK;  
 (54) **Zostava spúšťača motorov s riadiacim vedením**

(51) **H01J 61/00**  
 (11) **E 12298**  
 (96) 06006769.1, 30.3.2006  
 (97) 1708244, 2.5.2012  
 (31) 202005005202 U  
 (32) 1.4.2005  
 (33) DE  
 (73) OSRAM AG, München, DE;  
 (72) Genz Andreas, Dr., Berlin, DE; Tüshaus Martin, Dr., Berlin, DE;  
 (74) Bušová Eva, JUDr., Bratislava, SK;  
 (54) **Halogenidová výbojka**

(51) **H01R 9/00, H01R 13/00**  
 (11) **E 12365**  
 (96) 04723929.8, 29.3.2004  
 (97) 1649554, 9.5.2012  
 (31) 2003901623  
 (32) 28.3.2003  
 (33) AU  
 (73) CONNEC PTY LIMITED, Dudley, NSW, AU;  
 (72) WELLS Mark, DUDLEY, New South Wales, AU;  
 (74) Hörmannová Zuzana, Ing., Bratislava, SK;  
 (86) PCT/AU2004/000398  
 (87) WO 2004/086568  
 (54) **Elektrické spájacie zariadenie**

(51) **H01R 12/00**  
 (11) **E 12322**  
 (96) 09150861.4, 19.1.2009  
 (97) 2209165, 20.6.2012  
 (73) Erea NV, Wijnegem, BE;  
 (72) Totté Lieven, Elversele, BE;  
 (74) Belička Ivan, Ing., Banská Bystrica, SK;  
 (54) **Súprava spoľahlivých mechanických a elektrických spojov medzi vodičmi**

(51) **H01R 13/00**  
 (11) **E 12228**  
 (96) 09777073.9, 9.7.2009  
 (97) 2304851, 25.4.2012  
 (31) 102008034583  
 (32) 24.7.2008  
 (33) DE  
 (73) Kathrein-Werke KG, Rosenheim, DE;  
 (72) HAUNBERGER Thomas, Bad Reichenhall, DE; STOLLE Manfred, Bad Aibling, DE;  
 (74) Belička Ivan, Ing., Banská Bystrica, SK;  
 (86) PCT/EP2009/004987  
 (87) WO 2010/009815  
 (54) **Zástrčkový konektor a súprava zástrčkových konektorov**

(51) **H03G 3/00, H03G 9/00**  
 (11) **E 12239**  
 (96) 05818505.9, 25.10.2005  
 (97) 1805891, 16.5.2012  
 (31) 622458 P, 638607 P  
 (32) 26.10.2004, 21.12.2004  
 (33) US, US  
 (73) DOLBY LABORATORIES LICENSING CORPORATION, San Francisco California, US;  
 (72) SEEFELDT Alan Jeffrey, San Francisco, CA, US;  
 (74) PATENTSERVIS BRATISLAVA, a. s., Bratislava, SK;  
 (86) PCT/US2005/038579  
 (87) WO 2006/047600  
 (54) **Spôsob výpočtu a riadenie požadovanej hlasitosti zvuku a/alebo požadovaného spektrálneho vyváženia audio signálu**

(51) **H03K 17/00**  
 (11) **E 12388**  
 (96) 03011569.5, 22.5.2003  
 (97) 1388940, 30.5.2012  
 (31) 10236532  
 (32) 9.8.2002  
 (33) DE  
 (73) SEMIKRON Elektronik GmbH & Co. KG, Nürnberg, DE;  
 (72) Do Nascimento Jair, Dormitz, DE;  
 (74) PATENTSERVIS BRATISLAVA, a. s., Bratislava, SK;  
 (54) **Usporiadanie obvodu na kontrolovanie výkonového polovodičového tranzistora**



(51) **H04B 10/00**  
 (11) **E 12275**  
 (96) 05822752.1, 20.12.2005  
 (97) 1971052, 16.5.2012  
 (73) ZTE Corporation, Shenzhen, Guangdong, CN;  
 (72) SHU Huade, Guangdong, CN;  
 (74) Hörmannová Zuzana, Ing., Bratislava, SK;  
 (86) PCT/CN2005/002249  
 (87) WO 2007/071105  
 (54) **Prístroj a spôsob na samoadaptívnu disperznú kompenzáciu**

(51) **H04H 20/00, H04L 1/00, H03M 13/00, H04L 27/00, H04L 5/00**  
 (11) **E 12369**  
 (96) 11165482.8, 3.6.2009  
 (97) 2375599, 20.6.2012  
 (31) 143423 P  
 (32) 9.1.2009  
 (33) US  
 (62) 09161800.9  
 (73) LG Electronics Inc., Seoul, KR;  
 (72) Ko Woo Suk, Seoul, KR; Moon Sang Chul, Seoul, KR;  
 (74) Korejzová Petra, JUDr., Bratislava, SK;  
 (54) **Prístroj na vysielanie a prijímanie signálu a spôsob vysielania a prijímania signálu**

(51) **H04L 1/00, H04L 27/00**  
 (11) **E 12379**  
 (96) 10167428.1, 29.9.2008  
 (97) 2242199, 11.7.2012  
 (31) 976410 P, 978725 P, 980799 P  
 (32) 28.9.2007, 9.10.2007, 18.10.2007  
 (33) US, US, US  
 (62) 08165429.5  
 (73) LG Electronics Inc., Seoul, KR;  
 (72) Ko Woo Suk, Seoul, KR; Moon Sang Chul, Seoul, KR;  
 (74) Korejzová Petra, JUDr., Bratislava, SK;  
 (54) **Prístroj a spôsob na prijímanie OFDM signálu**

(51) **H04L 1/00, H04L 27/00**  
 (11) **E 12259**  
 (96) 09161848.8, 3.6.2009  
 (97) 2222007, 30.5.2012  
 (31) 153310 P  
 (32) 18.2.2009  
 (33) US  
 (73) LG Electronics Inc., Seoul, KR;  
 (72) Ko Woo Suk, Seoul, KR; Moon Sang Chul, Seoul, KR;  
 (74) Korejzová Petra, JUDr., Bratislava, SK;  
 (54) **Prístroj a spôsob na vysielanie a prijímanie vysielacieho signálu**

(51) **H04L 5/00, H04L 1/00**  
 (11) **E 12260**  
 (96) 10168037.9, 19.12.2008  
 (97) 2228938, 23.5.2012  
 (31) 25823 P, 20080127315  
 (32) 4.2.2008, 15.12.2008  
 (33) US, KR  
 (62) 08172467.6

(73) LG ELECTRONICS INC., Seoul, KR;  
 (72) Ko Woo Suk, Seoul, KR; Moon Sang Chul, Seoul, KR;  
 (74) Korejzová Petra, JUDr., Bratislava, SK;  
 (54) **Spôsob a prístroj na prijímanie signálu**

(51) **H04L 5/00, H04L 27/00**  
 (11) **E 12366**  
 (96) 09178375.3, 1.9.2008  
 (97) 2157724, 28.3.2012  
 (31) 969160 P, 969944 P  
 (32) 30.8.2007, 4.9.2007  
 (33) US, US  
 (62) 08163437.0  
 (73) LG Electronics Inc., Seoul, KR;  
 (72) Ko Woo Suk, Seoul, KR; Moon Sang Chul, Seoul, KR; Hong Ho Taek, Seoul, KR;  
 (74) Korejzová Petra, JUDr., Bratislava, SK;  
 (54) **Zariadenie na vysielanie a prijímanie signálu a spôsob vysielania a prijímania signálu**

(51) **H04L 9/00, H04K 1/00**  
 (11) **E 12250**  
 (96) 02775099.1, 17.10.2002  
 (97) 1442554, 30.5.2012  
 (31) 978701, 46274  
 (32) 18.10.2001, 16.1.2002  
 (33) US, US  
 (73) Nokia Corporation, Espoo, FI;  
 (72) ASOKAN Nadarajah, Espoo, FI; EKBERG Jan-Erik, Espoo, FI; PAATERO Lauri, Helsinki, FI;  
 (74) MAJLINGOVÁ & PARTNERS, s. r. o., Bratislava, SK;  
 (86) PCT/IB2002/004294  
 (87) WO 2003/034650  
 (54) **Spôsob, systém a produkt počítačového programu pre nenarušiteľnú pamäť v osobnom komunikačnom zariadení**

(51) **H04L 27/00, H04L 5/00, H04B 7/00**  
 (11) **E 12258**  
 (96) 09178378.7, 11.12.2008  
 (97) 2157757, 23.5.2012  
 (31) 13298 P, 13643 P, 15194 P, 20080124330  
 (32) 12.12.2007, 14.12.2007, 19.12.2007, 8.12.2008  
 (33) US, US, US, KR  
 (62) 08171404.0  
 (73) LG ELECTRONICS INC., Seoul, KR;  
 (72) Ko Woo Suk, Seoul, KR; Moon Sang Chul, Seoul, KR;  
 (74) Korejzová Petra, JUDr., Bratislava, SK;  
 (54) **Prístroj na vysielanie a prijímanie signálu a spôsob vysielania a prijímania signálu**

(51) **H04L 29/00, H04W 76/00**  
 (11) **E 12249**  
 (96) 04744213.2, 9.8.2004  
 (97) 1656780, 6.6.2012  
 (31) 0319360  
 (32) 18.8.2003  
 (33) GB  
 (73) Nokia Corporation, Espoo, FI;

- (72) ROTSTEN Kirsi, Nurmijärvi, FI; HUOTARI Sep-  
po, Espoo, FI; HYYTIÄ Simo, Espoo, FI; ELO-  
RANTA Timo, Helsinki, FI; VIMPARI Markku,  
Oulu, FI; PULKKINEN Olli M., Espoo, FI;  
(74) MAJLINGOVÁ & PARTNERS, s. r. o., Brati-  
slava, SK;  
(86) PCT/IB2004/002574  
(87) WO 2005/018200  
(54) **Nastavenie komunikačných relácií**
- 

- (51) **H04N 7/00**  
(11) **E 12301**  
(96) 10180885.5, 11.9.2002  
(97) 2278817, 23.5.2012  
(31) 2001276280  
(32) 12.9.2001  
(33) JP  
(62) 02763018.5  
(73) Panasonic Corporation, Kadoma-shi, Osaka, JP;  
(72) Hagai Makoto, Osaka, JP; Kadono Shinya, Osa-  
ka, JP;  
(74) ROTT, RŮŽIČKA & GUTTMANN, Bratislava,  
SK;  
(54) **Vysielacie a prijímacie zariadenie**
- 

- (51) **H04W 48/00**  
(11) **E 12281**  
(96) 10011939.5, 28.7.2004  
(97) 2273826, 9.5.2012  
(31) 10334872  
(32) 29.7.2003  
(33) DE  
(62) 04741297.8  
(73) Telekom Deutschland GmbH, Bonn, DE;  
(72) Klatt Axel, Köln, DE;  
(74) Tomeš Pavol, Ing., Bratislava, SK;  
(54) **Spôsob na spoločné používanie rádiovkej prí-  
stupovej siete niekoľkými mobilnými rádio-  
vými poskytovateľmi**
- 

- (51) **H05H 1/00**  
(11) **E 12353**  
(96) 07751125.1, 20.2.2007  
(97) 1992206, 6.6.2012  
(31) 774451 P  
(32) 17.2.2006  
(33) US  
(73) Hypertherm, Inc., Hanover, NH, US;  
(72) MATHER Jon, Cornish Flat, NH, US; EIC-  
KHOFF Stephen T., Hanover, NH, US; RO-  
BERTS Jesse, Cornish, NH, US;  
(74) PATENTSERVIS BRATISLAVA, a. s., Brati-  
slava, SK;  
(86) PCT/US2007/004343  
(87) WO 2007/098144  
(54) **Elektróda pre kontaktné plazmové oblúkové  
horáky s kontaktným štartovaním a plazmo-  
vý oblúkový horák s kontaktným štartovaním  
využívajúci takéto elektródy**
-

(51)	(11)	(51)	(11)	(51)	(11)	(51)	(11)
A01C 1/00	E 12317	B01J 2/00	E 12359	C04B 41/00	E 12343	E04B 7/00	E 12280
A01D 34/00	E 12326	B01J 8/00	E 12270	C04B 41/00	E 12344	E04C 3/00	E 12296
A01G 1/00	E 12223	B01J 29/00	E 12333	C07C 253/00	E 12309	E04D 3/00	E 12374
A01K 1/00	E 12266	B08B 1/00	E 12404	C07D 207/00	E 12234	E04F 13/00	E 12221
A01N 31/00	E 12361	B09B 1/00	E 12316	C07D 209/00	E 12272	E04F 17/00	E 12406
A01N 37/00	E 12341	B21B 43/00	E 12305	C07D 211/00	E 12312	E05F 1/00	E 12410
A01N 43/00	E 12390	B21D 5/00	E 12373	C07D 213/00	E 12395	E06B 3/00	E 12416
A01N 43/00	E 12240	B21D 22/00	E 12328	C07D 213/00	E 12237	E06B 3/00	E 12362
A01N 43/00	E 12285	B22D 41/00	E 12350	C07D 271/00	E 12378	F16B 5/00	E 12411
A01N 47/00	E 12376	B23B 5/00	E 12306	C07D 295/00	E 12293	F16C 11/00	E 12321
A01N 47/00	E 12397	B23K 5/00	E 12288	C07D 309/00	E 12393	F16F 15/00	E 12387
A01N 47/00	E 12287	B23K 9/00	E 12308	C07D 401/00	E 12257	F16L 5/00	E 12241
A21D 15/00	E 12409	B23K 26/00	E 12277	C07D 401/00	E 12264	F16L 13/00	E 12230
A23G 3/00	E 12314	B23K 37/00	E 12337	C07D 401/00	E 12384	F16L 33/00	E 12247
A23L 3/00	E 12273	B26D 1/00	E 12347	C07D 401/00	E 12385	F24D 3/00	E 12336
A24F 47/00	E 12355	B28C 9/00	E 12371	C07D 401/00	E 12391	F24J 2/00	E 12408
A45D 24/00	E 12375	B29C 31/00	E 12290	C07D 417/00	E 12222	G01N 19/00	E 12414
A47B 88/00	E 12401	B29C 33/00	E 12224	C07D 471/00	E 12351	G01N 21/00	E 12339
A47B 95/00	E 12315	B29C 44/00	E 12329	C07D 491/00	E 12396	G01N 25/00	E 12413
A61F 2/00	E 12231	B29C 45/00	E 12342	C07D 493/00	E 12330	G01R 31/00	E 12276
A61G 7/00	E 12229	B41J 2/00	E 12262	C07D 498/00	E 12227	G02F 1/00	E 12256
A61K 9/00	E 12313	B42D 15/00	E 12381	C07D 498/00	E 12348	G05D 23/00	E 12354
A61K 9/00	E 12398	B44C 5/00	E 12310	C07D 501/00	E 12244	G06K 19/00	E 12284
A61K 9/00	E 12318	B44C 5/00	E 12263	C07F 9/00	E 12407	G07B 15/00	E 12279
A61K 9/00	E 12255	B60J 3/00	E 12363	C07H 19/00	E 12349	G07F 17/00	E 12346
A61K 9/00	E 12238	B60J 5/00	E 12357	C07H 21/00	E 12252	G08C 17/00	E 12360
A61K 31/00	E 12300	B60N 2/00	E 12289	C07H 17/00	E 12370	G09F 13/00	E 12299
A61K 31/00	E 12267	B60N 2/00	E 12356	C07K 14/00	E 12236	H01H 71/00	E 12278
A61K 31/00	E 12332	B60N 2/00	E 12325	C07K 16/00	E 12324	H01J 61/00	E 12298
A61K 31/00	E 12297	B60R 13/00	E 12283	C07K 16/00	E 12254	H01R 9/00	E 12365
A61K 31/00	E 12245	B60R 19/00	E 12364	C07K 16/00	E 12334	H01R 12/00	E 12322
A61K 31/00	E 12394	B60R 21/00	E 12291	C08G 64/00	E 12243	H01R 13/00	E 12228
A61K 31/00	E 12405	B60T 13/00	E 12307	C08L 23/00	E 12294	H03G 3/00	E 12239
A61K 31/00	E 12268	B60W 50/00	E 12286	C08L 23/00	E 12295	H03K 17/00	E 12388
A61K 31/00	E 12352	B61L 23/00	E 12383	C08L 69/00	E 12320	H04B 10/00	E 12275
A61K 31/00	E 12265	B62B 5/00	E 12323	C08L 97/00	E 12389	H04H 20/00	E 12369
A61K 38/00	E 12400	B62D 25/00	E 12233	C12M 1/00	E 12392	H04L 1/00	E 12259
A61K 38/00	E 12261	B65D 1/00	E 12251	C12N 5/00	E 12302	H04L 1/00	E 12379
A61K 39/00	E 12335	B65D 17/00	E 12303	C12N 15/00	E 12382	H04L 5/00	E 12366
A61K 39/00	E 12327	B65D 23/00	E 12235	C12N 15/00	E 12340	H04L 5/00	E 12260
A61K 39/00	E 12377	B65D 33/00	E 12338	C12N 15/00	E 12372	H04L 9/00	E 12250
A61K 39/00	E 12253	B65D 51/00	E 12345	C12P 19/00	E 12248	H04L 27/00	E 12258
A61K 39/00	E 12269	B65D 85/00	E 12368	C22B 34/00	E 12292	H04L 29/00	E 12249
A61K 45/00	E 12412	B65G 25/00	E 12226	C23C 18/00	E 12319	H04N 7/00	E 12301
A61K 47/00	E 12274	B65G 57/00	E 12242	C23C 22/00	E 12246	H04W 48/00	E 12281
A61M 1/00	E 12304	B66B 13/00	E 12367	C25F 5/00	E 12282	H05H 1/00	E 12353
A63B 69/00	E 12232	B66B 23/00	E 12380	D06F 58/00	E 12331		
B01D 41/00	E 12402	B66B 23/00	E 12311	D07B 1/00	E 12386		
B01D 53/00	E 12403	B66F 9/00	E 12415	D21H 23/00	E 12271		
B01D 61/00	E 12358	C01B 33/00	E 12399	E04B 1/00	E 12225		

**SC4A Sprístupnené opravené preklady európskych patentových spisov**

(11) **E 7908**  
(97) 1634975, 23.6.2010  
(45) 7.12.2010  
(54) **Legovaný, roztavený zinkom pokovený oceľový plech a spôsob jeho výroby**

---

(11) **E 11422**  
(97) 2334687, 4.1.2012  
(45) 4.6.2012  
(54) **1-Dioxabicyklo[3.2.1]oktán-2,3,4-triolové deriváty**

---

(11) **E 11787**  
(97) 1934345, 21.3.2012  
(45) 6.8.2012  
(54) **Modifikácia RNA vedúca k zvýšeniu transkripčnej stability a účinnosti prenosu**

---

(11) **E 12217**  
(97) 2044099, 23.5.2012  
(45) 2.10.2012  
(54) **Spôsob prípravy S-fluórmetyl-6,9-difluór-11-hydroxy-16-metyl-17-propionyloxy-3-oxoandrosta-1,4-dién-17-karbotioátu a medziproduktov**

---

**SC4A Sprístupnené preklady zmenených európskych patentových spisov**

(11) **E 3851**  
(97) 1675462, 20.6.2012  
(45) 7.10.2008  
(54) **Synergické insekticídne zmesi**

---

(11) **E 4822**  
(97) 1675573, 13.6.2012  
(45) 7.5.2009  
(54) **Kontrolované uvoľňovanie sterilnej lyofilizovanej aripiprazolovej formulácie a spôsob**

---

(11) **E 5789**  
(97) 1689958, 11.7.2012  
(45) 5.11.2009  
(54) **Dverný zámok s regulovateľným ovládaním kľukou**

---

**MM4A Zaniknuté európske patenty pre nezaplatenie udržiavacích poplatkov**

Oznámenie o zániku európskeho patentu s účinkami pre SR č. **E 10304** (EP 2 036 943) pre nezaplatenie udržiavacích poplatkov zverejnené vo Vestníku ÚPV SR č. 7/2012 pod kódom MM4A (str. 61) je **neplatné**. Európsky patent s účinkami pre SR č. E 10304 je platný.

**(11) E 639**

(97) 1474341

Dátum zániku: 7.2.2012

**(11) E 2557**

(97) 1599300

Dátum zániku: 24.2.2012

**(11) E 937**

(97) 1574858

Dátum zániku: 16.2.2012

**(11) E 2576**

(97) 1695678

Dátum zániku: 28.2.2012

**(11) E 1092**

(97) 1568581

Dátum zániku: 24.2.2012

**(11) E 3059**

(97) 1720848

Dátum zániku: 25.2.2012

**(11) E 1567**

(97) 1476196

Dátum zániku: 11.2.2012

**(11) E 3067**

(97) 1571101

Dátum zániku: 16.2.2012

**(11) E 1748**

(97) 1471028

Dátum zániku: 23.2.2012

**(11) E 3103**

(97) 1608935

Dátum zániku: 26.2.2012

**(11) E 2159**

(97) 1472343

Dátum zániku: 3.2.2012

**(11) E 3206**

(97) 1725232

Dátum zániku: 28.2.2012

**(11) E 2198**

(97) 1614116

Dátum zániku: 13.2.2012

**(11) E 3223**

(97) 1719088

Dátum zániku: 7.2.2012

**(11) E 2307**

(97) 1478506

Dátum zániku: 26.2.2012

**(11) E 3717**

(97) 1532338

Dátum zániku: 6.2.2012

**(11) E 2337**

(97) 1599703

Dátum zániku: 26.2.2012

**(11) E 3963**

(97) 1688652

Dátum zániku: 3.2.2012

**(11) E 2469**

(97) 1611416

Dátum zániku: 26.2.2012

**(11) E 3967**

(97) 1829568

Dátum zániku: 22.2.2012

**(11) E 2524**

(97) 1476438

Dátum zániku: 20.2.2012

**(11) E 4030**

(97) 1720540

Dátum zániku: 18.2.2012

(11) **E 4170**  
(97) 1859000  
Dátum zániku: 10.2.2012

---

(11) **E 4247**  
(97) 1859181  
Dátum zániku: 1.2.2012

---

(11) **E 4384**  
(97) 1477275  
Dátum zániku: 24.2.2012

---

(11) **E 4421**  
(97) 1716145  
Dátum zániku: 11.2.2012

---

(11) **E 4562**  
(97) 1726739  
Dátum zániku: 3.2.2012

---

(11) **E 4616**  
(97) 1605954  
Dátum zániku: 18.2.2012

---

(11) **E 4855**  
(97) 1711507  
Dátum zániku: 4.2.2012

---

(11) **E 4948**  
(97) 1725536  
Dátum zániku: 16.2.2012

---

(11) **E 4978**  
(97) 1869253  
Dátum zániku: 15.2.2012

---

(11) **E 4997**  
(97) 1607705  
Dátum zániku: 28.2.2012

---

(11) **E 5084**  
(97) 1606282  
Dátum zániku: 23.2.2012

---

(11) **E 5214**  
(97) 1851135  
Dátum zániku: 14.2.2012

---

(11) **E 5219**  
(97) 1851198  
Dátum zániku: 8.2.2012

---

(11) **E 5456**  
(97) 1599096  
Dátum zániku: 18.2.2012

---

(11) **E 5729**  
(97) 1480819  
Dátum zániku: 19.2.2012

---

(11) **E 5738**  
(97) 1720550  
Dátum zániku: 25.2.2012

---

(11) **E 5777**  
(97) 1967631  
Dátum zániku: 5.2.2012

---

(11) **E 5856**  
(97) 1729732  
Dátum zániku: 16.2.2012

---

(11) **E 5914**  
(97) 1839915  
Dátum zániku: 14.2.2012

---

(11) **E 6123**  
(97) 1601722  
Dátum zániku: 18.2.2012

---

(11) **E 6385**  
(97) 1953161  
Dátum zániku: 1.2.2012

---

(11) **E 6391**  
(97) 1980219  
Dátum zániku: 29.2.2012

---

(11) **E 6688**  
(97) 1720829  
Dátum zániku: 25.2.2012

---

(11) **E 6773**  
(97) 1984279  
Dátum zániku: 14.2.2012

---

(11) **E 6804**  
(97) 1991534  
Dátum zániku: 12.2.2012

---

(11) **E 6951**  
(97) 2080572  
Dátum zániku: 12.2.2012

---

(11) **E 7105**  
 (97) 1612370  
 Dátum zániku: 3.2.2012

(11) **E 9464**  
 (97) 2118181  
 Dátum zániku: 13.2.2012

(11) **E 7369**  
 (97) 1853721  
 Dátum zániku: 16.2.2012

(11) **E 9475**  
 (97) 1850727  
 Dátum zániku: 15.2.2012

(11) **E 7514**  
 (97) 1856159  
 Dátum zániku: 27.2.2012

(11) **E 9778**  
 (97) 1718372  
 Dátum zániku: 1.2.2012

(11) **E 7693**  
 (97) 1713468  
 Dátum zániku: 1.2.2012

(11) **E 9868**  
 (97) 2262757  
 Dátum zániku: 27.2.2012

(11) **E 7780**  
 (97) 2090858  
 Dátum zániku: 3.2.2012

(11) **E 9928**  
 (97) 2226429  
 Dátum zániku: 25.2.2012

(11) **E 7857**  
 (97) 1853602  
 Dátum zániku: 15.2.2012

(11) **E 9940**  
 (97) 2144724  
 Dátum zániku: 2.2.2012

(11) **E 7992**  
 (97) 1996072  
 Dátum zániku: 15.2.2012

(11) **E 10155**  
 (97) 2087974  
 Dátum zániku: 5.2.2012

(11) **E 8310**  
 (97) 1723144  
 Dátum zániku: 15.2.2012

(11) **E 8403**  
 (97) 2132284  
 Dátum zániku: 28.2.2012

(11) **E 8426**  
 (97) 1917018  
 Dátum zániku: 11.2.2012

(11) **E 8627**  
 (97) 1849170  
 Dátum zániku: 7.2.2012

(11) **E 8706**  
 (97) 1996544  
 Dátum zániku: 3.2.2012

(11) **E 8883**  
 (97) 1851486  
 Dátum zániku: 3.2.2012

**PC4A Prevedy a prechody práv na európske patenty**

**(11) E 5702**  
 (97) 1874853, 4.7.2012  
 (73) BASF Specialty Chemicals Holding GmbH, Basel, CH;  
 Predchádzajúci majiteľ:  
 Ciba Holding Inc., Basel, CH;  
 Dátum zápisu do registra: 26.9.2012

**(11) E 9493**  
 (97) 1840434, 23.3.2011  
 (73) SANHA GmbH & Co. KG, Essen, DE;  
 Predchádzajúci majiteľ:  
 SANHA Keimer GmbH & Co. Holding KG, Essen, DE;  
 Dátum zápisu do registra: 25.9.2012

**(11) E 5702**  
 (97) 1874853, 4.7.2012  
 (73) BASF SE, Ludwigshafen, DE;  
 Predchádzajúci majiteľ:  
 BASF Specialty Chemicals Holding GmbH, Basel, CH;  
 Dátum uzavretia zmluvy: 1.7.2009  
 Dátum zápisu do registra: 26.9.2012

**QA4A Ponuky licencií na európske patenty**

**(11) E 12331**  
 (97) 2381029  
**(54) Spôsob prevádzkovania práčky a práčka**  
 (73) Miele & Cie. KG, Gütersloh, DE;  
 Dátum zápisu do registra: 14.9.2012

**TC4A Zmeny mien**

**(11) E 1454**  
 (97) 1429756, 22.11.2006  
 (73) Merck Sharp & Dohme Corp., Rahway, NJ, US;  
 Dátum zápisu do registra: 28.9.2012

**(11) E 3495**  
 (97) 1578187, 27.2.2008  
 (73) Abbott Products GmbH, Hannover, DE;  
 Dátum zápisu do registra: 20.9.2012

**(11) E 1481**  
 (97) 1453527, 13.9.2006  
 (73) Abbott Products GmbH, Hannover, DE;  
 Dátum zápisu do registra: 20.9.2012

**(11) E 3577**  
 (97) 1542904, 16.1.2008  
 (73) Merck Sharp & Dohme Corp., Rahway, NJ, US;  
 Dátum zápisu do registra: 28.9.2012

**(11) E 2325**  
 (97) 1556358, 20.6.2007  
 (73) Merck Sharp & Dohme Corp., Rahway, NJ, US;  
 Dátum zápisu do registra: 28.9.2012

**(11) E 3990**  
 (97) 1478339, 4.6.2008  
 (73) Merck Sharp & Dohme Corp., Rahway, NJ, US;  
 Dátum zápisu do registra: 28.9.2012

**(11) E 3141**  
 (97) 1495018, 16.3.2011  
 (73) Merck Sharp & Dohme Corp., Rahway, NJ, US;  
 Dátum zápisu do registra: 28.9.2012

**(11) E 4704**  
 (97) 1427409, 15.10.2008  
 (73) Merck Sharp & Dohme Corp., Rahway, NJ, US;  
 Dátum zápisu do registra: 28.9.2012



**(11) E 5638**  
 (97) 1420759, 6.5.2009  
 (73) Merck Sharp & Dohme Corp., Rahway, NJ, US;  
 Dátum zápisu do registra: 28.9.2012

**(11) E 7119**  
 (97) 1848705, 24.2.2010  
 (73) Merck Sharp & Dohme Corp., Rahway, NJ, US;  
 Dátum zápisu do registra: 27.9.2012

**(11) E 5653**  
 (97) 1553959, 8.4.2009  
 (73) Abbott Products GmbH, Hannover, DE;  
 Dátum zápisu do registra: 20.9.2012

**(11) E 7315**  
 (97) 1711164, 24.3.2010  
 (73) Merck Sharp & Dohme Corp., Rahway, NJ, US;  
 Dátum zápisu do registra: 27.9.2012

**(11) E 5766**  
 (97) 1622912, 27.5.2009  
 (73) Merck Sharp & Dohme Corp., Rahway, NJ, US;  
 Dátum zápisu do registra: 27.9.2012

**(11) E 7852**  
 (97) 1537116, 2.6.2010  
 (73) Merck Sharp & Dohme Corp., Rahway, NJ, US;  
 Dátum zápisu do registra: 28.9.2012

**(11) E 6163**  
 (97) 1482973, 19.8.2009  
 (73) Merck Sharp & Dohme Corp., Rahway, NJ, US;  
 Dátum zápisu do registra: 28.9.2012

**(11) E 8008**  
 (97) 1730110, 9.6.2010  
 (73) Merck Sharp & Dohme Corp., Rahway, NJ, US;  
 Dátum zápisu do registra: 27.9.2012

**(11) E 6202**  
 (97) 1694705, 26.8.2009  
 (73) Merck Sharp & Dohme Corp., Rahway, NJ, US;  
 Dátum zápisu do registra: 27.9.2012

**(11) E 9029**  
 (97) 2065384, 5.1.2011  
 (73) Merck Sharp & Dohme Corp., Rahway, NJ, US;  
 Dátum zápisu do registra: 27.9.2012

**(11) E 6214**  
 (97) 1480653, 19.8.2009  
 (73) Merck Sharp & Dohme Corp., Rahway, NJ, US;  
 Dátum zápisu do registra: 28.9.2012

**(11) E 9065**  
 (97) 1989293, 5.1.2011  
 (73) UroTiss GmbH, Dresden, DE;  
 Dátum zápisu do registra: 24.9.2012

**(11) E 6269**  
 (97) 1527100, 1.7.2009  
 (73) Merck Sharp & Dohme Corp., Rahway, NJ, US;  
 Dátum zápisu do registra: 28.9.2012

**(11) E 9070**  
 (97) 1720882, 5.1.2011  
 (73) Merck Sharp & Dohme Corp., Rahway, NJ, US;  
 Dátum zápisu do registra: 27.9.2012

**(11) E 6303**  
 (97) 1465602, 5.8.2009  
 (73) Abbott Products GmbH, Hannover, DE;  
 Dátum zápisu do registra: 20.9.2012

**(11) E 9493**  
 (97) 1840434, 23.3.2011  
 (73) SANHA Keimer GmbH & Co. Holding KG, Essen, DE;  
 Dátum zápisu do registra: 25.9.2012

**(11) E 6347**  
 (97) 1601694, 26.8.2009  
 (73) Merck Sharp & Dohme Corp., Rahway, NJ, US;  
 Dátum zápisu do registra: 27.9.2012

**(11) E 9677**  
 (97) 1937687, 30.3.2011  
 (73) Merck Sharp & Dohme Corp., Rahway, NJ, US;  
 Dátum zápisu do registra: 27.9.2012

**(11) E 6622**  
 (97) 1464907, 28.10.2009  
 (73) BOSCH THERMOTECNOLOGIE, Saint The-  
 gonec, FR;  
 Dátum zápisu do registra: 10.9.2012

**(11) E 9678**  
 (97) 2092935, 30.3.2011  
 (73) Merck Sharp & Dohme Corp., Rahway, NJ, US;  
 Dátum zápisu do registra: 27.9.2012

**(11) E 6776**  
 (97) 1933869, 14.10.2009  
 (73) Merck Sharp & Dohme Corp., Rahway, NJ, US;  
 Dátum zápisu do registra: 27.9.2012

**(11) E 10150**  
 (97) 1740156  
 (72) ARKENAU-MARIC Elisabeth, Dr., Köln, DE;  
 BARTHOLOMÄUS Johannes, Aachen, DE; KU-  
 GELMANN Heinrich, Aachen, DE;  
 Dátum zápisu do registra: 20.9.2012

(11) **E 10375**  
(97) 2061513, 10.8.2011  
(73) Merck Sharp & Dohme Corp., Rahway, NJ, US;  
Dátum zápisu do registra: 27.9.2012

---

(11) **E 10998**  
(97) 2206697, 26.10.2011  
(73) Merck Sharp & Dohme Corp., Rahway, NJ, US;  
Dátum zápisu do registra: 27.9.2012

---

(11) **E 10813**  
(97) 1966151, 5.10.2011  
(73) Merck Sharp & Dohme Corp., Rahway, NJ, US;  
Dátum zápisu do registra: 27.9.2012

---

## TE4A

## Zmeny adries

(11) **E 10644**  
(97) 2089425, 17.8.2011  
(73) CovX Technologies Ireland Limited, Co Cork, IE;  
Dátum zápisu do registra: 24.9.2012

---

(11) **E 11422**  
(97) 2334687, 4.1.2012  
(72) MASCITTI Vincent, Groton, Connecticut, US;  
COLLMAN Benjamin Micah, Willmentt, IL, US;  
Dátum zápisu do registra: 17.8.2009

---

# ČASŤ

**DODATKOVÉ OCHRANNÉ OSVEDČENIA**

## Číselné kódy na označovanie bibliografických údajov (Štandard WIPO ST. 9)

- |  |   |
|--|---|
| <p>(11) Číslo dokumentu</p> <p>(21) Číslo žiadosti</p> <p>(22) Dátum podania žiadosti</p> <p>(23) Dátum podania žiadosti o predĺženie doby platnosti</p> <p>(54) Názov vynálezu základného patentu</p> <p>(68) Číslo základného patentu</p> <p>(71) Meno (názov) žiadateľa (-ov)</p> <p>(73) Meno (názov) majiteľa (-ov)</p> <p>(74) Meno (názov) zástupcu (-ov)</p> | <p>(92) Číslo a dátum prvého povolenia uviesť liečivo alebo výrobok na ochranu rastlín na trh v Slovenskej republike</p> <p>(93) Číslo, dátum a štát prvého povolenia uviesť liečivo alebo výrobok na ochranu rastlín na trh v Spoločenstve</p> <p>(94) Predpokladaný dátum uplynutia platnosti osvedčenia/Predpokladaný dátum uplynutia predĺženej doby platnosti osvedčenia/Opravený predpokladaný dátum uplynutia doby platnosti osvedčenia/Opravený predpokladaný dátum uplynutia predĺženej doby platnosti osvedčenia</p> <p>(95) Názov liečiva/výrobku na ochranu rastlín<br/>Typ: (liečivo/výrobok na ochranu rastlín)</p> |
|--|---|

**FA9A**

**Zastavené konania o žiadostiach o udelenie  
dodatkového ochranného osvedčenia na návrh žiadateľa**

- (21) **5006-2010**  
(22) 13.4.2010  
(68) 285863  
(54) Kombinovaná farmaceutická kompozícia obsahujúca AT<sub>1</sub>-antagonistu valsartan a amlodipín  
(71) NOVARTIS AG, Basel, CH;  
(74) Čechvalová Dagmar, Bratislava, SK;  
(92) EU/1/09/569/001, EU/1/09/569/002, EU/1/09/569/003, EU/1/09/569/004, EU/1/09/569/005, EU/1/09/569/006, EU/1/09/569/007, EU/1/09/569/008, EU/1/09/569/009, EU/1/09/569/010, EU/1/09/569/011, EU/1/09/569/012, EU/1/09/569/013, EU/1/09/569/014, EU/1/09/569/015, EU/1/09/569/016, EU/1/09/569/017, EU/1/09/569/018, EU/1/09/569/019, EU/1/09/569/020, EU/1/09/569/021, EU/1/09/569/022, EU/1/09/569/023, EU/1/09/569/024, EU/1/09/569/025, EU/1/09/569/026, EU/1/09/569/027, EU/1/09/569/028, EU/1/09/569/029, EU/1/09/569/030, EU/1/09/569/031, EU/1/09/569/032, EU/1/09/569/033, EU/1/09/569/034, EU/1/09/569/035, EU/1/09/569/036, EU/1/09/569/037, EU/1/09/569/038, EU/1/09/569/039, EU/1/09/569/040, EU/1/09/569/041, EU/1/09/569/042, EU/1/09/569/043, EU/1/09/569/044, EU/1/09/569/045, EU/1/09/569/046, EU/1/09/569/047, EU/1/09/569/048, EU/1/09/569/049, EU/1/09/569/050, EU/1/09/569/051, EU/1/09/569/052, EU/1/09/569/053, EU/1/09/569/054, EU/1/09/569/055, EU/1/09/569/056, EU/1/09/569/057, EU/1/09/569/058, EU/1/09/569/059, EU/1/09/569/060, 16.10.2009  
(93) 59407 01, 59407 02, 59407 03, 59407 04, 59407 05, 16.9.2009, CH  
(95) **Valsartan, amlodipín a hydrochlorotiazid**  
Typ: liečivo
-

# ČASŤ

## ÚŽITKOVÉ VZORY

## Kódy na označovanie jednotlivých druhov dokumentov (Štandard WIPO ST. 16)

- |  |   |
|--|---|
| <p><b>U1</b> Zverejnené prihlášky úžitkových vzorov podľa zákona č. 517/2007 Z.z. o úžitkových vzoroch a o zmene a doplnení niektorých zákonov</p> | <p><b>Y1</b> Zapísané úžitkové vzory podľa zákona č. 517/2007 Z.z. o úžitkových vzoroch a o zmene a doplnení niektorých zákonov bez zmeny v porovnaní s príslušnou zverejnenou prihláškou</p> |
|  | <p><b>Y2</b> Zapísané úžitkové vzory podľa zákona č. 517/2007 Z.z. o úžitkových vzoroch a o zmene a doplnení niektorých zákonov so zmenou v porovnaní s príslušnou zverejnenou prihláškou</p> |

## Číselné kódy na označovanie bibliografických údajov (Štandard WIPO ST. 9)

- |   |   |
|---|---|
| <p>(11) Číslo dokumentu<br/>(21) Číslo prihlášky<br/>(22) Dátum podania prihlášky<br/>(31) Číslo prioritnej prihlášky<br/>(32) Dátum podania prioritnej prihlášky<br/>(33) Krajina alebo regionálna organizácia priority<br/>(43) Dátum zverejnenia prihlášky<br/>(45) Dátum oznámenia o zápise úžitkového vzoru<br/>(47) Dátum zápisu a sprístupnenia úžitkového vzoru verejnosti<br/>(51) Medzinárodné patentové triedenie<br/>(54) Názov<br/>(57) Anotácia</p> | <p>(62) Číslo pôvodnej prihlášky v prípade vylúčenej prihlášky<br/>(67) Číslo pôvodnej patentovej prihlášky v prípade odbočenia<br/>(71) Meno (názov) prihlasovateľa (-ov)<br/>(72) Meno pôvodcu (-ov)<br/>(73) Meno (názov) majiteľa (-ov)<br/>(74) Meno (názov) zástupcu (-ov)<br/>(86) Číslo podania medzinárodnej prihlášky podľa PCT<br/>(87) Číslo zverejnenia medzinárodnej prihlášky podľa PCT<br/>(96) Číslo podania európskej patentovej prihlášky<br/>(97) Číslo zverejnenia európskej patentovej prihlášky alebo vydania európskeho patentového spisu</p> |
|---|---|

### Poznámka:

Symbody medzinárodného patentového triedenia uvedené v tomto vestníku zodpovedajú vydaniu 2012.01 Medzinárodného patentového triedenia s platnosťou od 1. januára 2012. Na patentových dokumentoch zverejňovaných úradom a vo vestníku úradu budú v roku 2012 uvádzané iba symboly hlavných skupín MPT 2012.01. V databázach úradu, vo webregistroch na internete a v ostatných výstupoch úradu budú zverejňované údaje týkajúce sa patentov a úžitkových vzorov vrátane ich prihlášok so symbolmi úplnej verzie MPT 2012.01.

## Kódy na označovanie záhlaví oznámení publikovaných vo Vestníku ÚPV SR (Štandard WIPO ST. 17)

- |  |   |
|--|---|
| <p><b>BA2K</b> Zverejnené prihlášky úžitkových vzorov<br/><b>FA2K</b> Zastavené konania o prihláškach úžitkových vzorov na žiadosť prihlasovateľa<br/><b>FB2K</b> Zastavené konania o prihláškach úžitkových vzorov<br/><b>FC2K</b> Zamietnuté prihlášky úžitkových vzorov<br/><b>GB2K</b> Prevody a prechody práv na prihlášky úžitkových vzorov<br/><b>PD2K</b> Zmeny dispozičných práv na prihlášky úžitkových vzorov (zálohy)<br/><b>PD2K</b> Zmeny dispozičných práv na prihlášky úžitkových vzorov (ukončenie zálohov)</p> | <p><b>FG2K</b> Zapísané úžitkové vzory<br/><b>MA2K</b> Zaniknuté úžitkové vzory vzdáním sa<br/><b>MC2K</b> Vymazané úžitkové vzory<br/><b>MG2K</b> Čiastočne vymazané úžitkové vzory<br/><b>MK2K</b> Zaniknuté úžitkové vzory uplynutím doby platnosti<br/><b>ND2K</b> Predĺženie platnosti úžitkových vzorov<br/><b>PC2K</b> Prevody a prechody práv na úžitkové vzory<br/><b>PD2K</b> Zmeny dispozičných práv na úžitkové vzory (zálohy)<br/><b>PD2K</b> Zmeny dispozičných práv na úžitkové vzory (ukončenie zálohov)<br/><b>QB2K</b> Licenčné zmluvy<br/><b>QC2K</b> Ukončenie platnosti licenčných zmlúv<br/><b>RL2K</b> Odňatie ochrany a prepis prihlasovateľa alebo majiteľa úžitkového vzoru (na základe rozhodnutia súdu)</p> |
|--|---|

## Opravy a zmeny

### Opravy v prihláškach úžitkových vzorov

<b>HA2K</b>	Doplnenie pôvodcu (-ov)
<b>HB2K</b>	Opravy mien
<b>HC2K</b>	Zmeny mien
<b>HD2K</b>	Opravy adries
<b>HE2K</b>	Zmeny adries
<b>HF2K</b>	Opravy dátumov
<b>HG2K</b>	Opravy zatriedenia podľa MPT
<b>HH2K</b>	Opravy chýb alebo zmeny všeobecne
<b>HK2K</b>	Opravy tlačových chýb vo Vestníku ÚPV SR

### Opravy v úžitkových vzoroch

<b>TA2K</b>	Doplnenie pôvodcu (-ov)
<b>TB2K</b>	Opravy mien
<b>TC2K</b>	Zmeny mien
<b>TD2K</b>	Opravy adries
<b>TE2K</b>	Zmeny adries
<b>TF2K</b>	Opravy dátumov
<b>TG2K</b>	Opravy zatriedenia podľa MPT
<b>TH2K</b>	Opravy chýb alebo zmeny všeobecne
<b>TK2K</b>	Opravy tlačových chýb vo Vestníku ÚPV SR



## BA2K

## Zverejnené prihlášky úžitkových vzorov

Podľa § 40 ods. 1 zákona č. 517/2007 Z. z. o úžitkových vzoroch a o zmene a doplnení niektorých zákonov, po zverejnení prihlášky úžitkového vzoru môže ktokoľvek podať v lehote troch mesiacov od tohto zverejnenia úradu námietky proti zápisu úžitkového vzoru do registra.

Obsah prihlášok úžitkových vzorov sa zverejňuje v rozsahu opisu technického riešenia, nárokov na ochranu, výkresov s obrázkami a ďalšími podkladmi, spolu s výsledkom rešerše na stav techniky, ktorú vykonal úrad podľa § 38 ods. 4 uvedeného zákona.

Zverejnené prihlášky sú dostupné prostredníctvom internetovej databázy s vybranými údajmi z registra úžitkových vzorov na stránke [www.upv.sk](http://www.upv.sk) alebo v študovni úradu, alebo môžu byť doručené v papierovej alebo elektronickej forme na základe objednávky, doručenej úradu v písomnej forme.

(21)	(51)	(21)	(51)	(21)	(51)	(21)	(51)
5055-2011	C04B 28/00	63-2012	F24J 2/00	5020-2012	F02B 75/00	50010-2012	B62J 1/00
32-2012	F03B 13/00	77-2012	F41H 7/00	5021-2012	F01B 13/00	50032-2012	A61M 5/00
49-2012	A63F 9/00	79-2012	A47G 33/00	5040-2012	F16H 9/00	50055-2012	A23L 1/00
59-2012	F17C 1/00						

(51) **A23L 1/00, A21D 13/00, C12N 1/00**

(21) **50055-2012**

(22) 19.6.2012

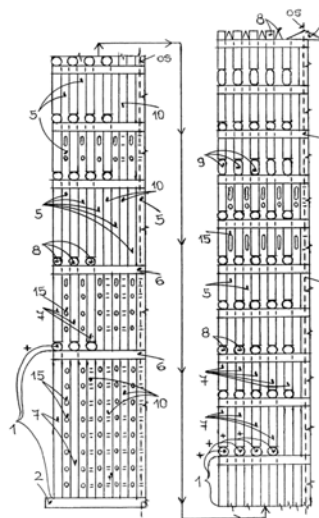
(71) Výskumný ústav potravinársky, Bratislava, SK; Mäspomix, s. r. o., Zvolen, SK;

(72) Ciesarová Zuzana, Ing., CSc., Bratislava, SK; Behan Tomáš, Ing., Trenčín, SK; Sádecká Jana, Ing., PhD., Bratislava, SK; Kukurová Kristína, Ing., PhD., Bratislava, SK; Marková Lucie, Ing., Telč, CZ; Kravec Ján, Ing., Levice, SK;

(74) Litvákova Edita, Ing., Bratislava, SK;

(54) **Zmes na prípravu chleba so zníženým obsahom akrylamidu**

(57) Zmes na prípravu chleba so zníženým obsahom akrylamidu obsahujúci chlorid vápenatý v množstve od 0,1 g do 3,0 g na 100 g zmesi a sušené vitálne droždie je v množstve od 0,4 g do 1,0 g na 100 g zmesi.



(51) **A47G 33/00**

(21) **79-2012**

(22) 7.6.2012

(71) Šálek Tibor, Ing., Banská Bystrica, SK;

(72) Šálek Tibor, Ing., Banská Bystrica, SK;

(54) **Šablónkový vianočný stromček**

(57) Šablónkový vianočný stromček pozostáva z aspoň dvoch konštrukcií (1), upevnených na sebe súosovo, zo štvorcového podstavca (2), ktorý je upevnený k najnižšej konštrukcii (1) odspodu, z kužeľového vrcholca (3) a z prídavných vrcholcov (4). Konštrukcia (1) pozostáva z nosníka (5), ktorý má tvar kríža, z vodorovného nosníka (6), z vetvičiek (7), spojok (8), prípadne šišiek (9).

(51) **A61M 5/00**

(21) **50032-2012**

(22) 28.3.2012

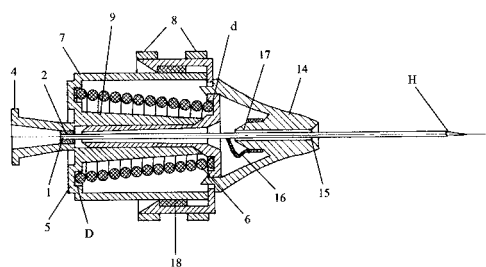
(71) Buday Marián, Výčapy - Opatovce, SK;

(72) Buday Marián, Výčapy - Opatovce, SK;

(74) Belička Ivan, Ing., Banská Bystrica, SK;

(54) **Bezpečná jednorazová ihla**

(57) Tuhý koniec (1) ihly je cez izolačné lôžko (2) spojený s dutou nasadzovacou časťou (3). Dutá nasadzovacia časť (3) má tvar dvojitej rúrky so zaslepeným dnom (5). Vo vnútornej rúrke (9) nasadzovacej časti (3) je uložená vnútorná rúrka (10) krytky (11). Krytka (11) má tvar zodpovedajúci tvaru dutej nasadzovacej časti (3), o ktorú je pridržiavaná prostredníctvom aspoň jedného zasakovacieho člena (13) s blokovacím prvkom (18). Blokovací prvok (18) je ovládaný pákovým mechanizmom (19) situovaným na vonkajšej strane nasadzovacej časti (3).



(51) **A63F 9/00, A63H 33/00**

(21) **49-2012**

(22) 22.3.2012

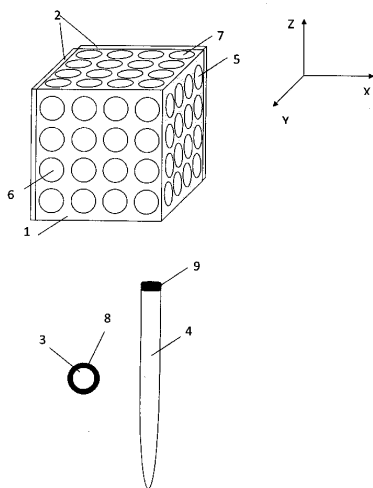
(71) Galuško Michal, Ing., Košice, SK;

(72) Galuško Michal, Ing., Košice, SK;

(74) Lobodová Dagmar, Ing., Košice, SK;

(54) **Priestorová logická hra**

(57) Priestorová logická hra je vytvorená ako kompaktné trojrozmerné teleso (1) s otvormi (5, 6, 7), podkladovými telesami (2), vyberateľnými hracími telesami (3) a vyberateľným polohovacím telesom (4) na vytváranie požadovaných obrazcov.



(51) **B62J 1/00**

(21) **50010-2012**

(22) 22.12.2011

(71) MORGAW Group s.r.o., Banská Štiavnica, SK;

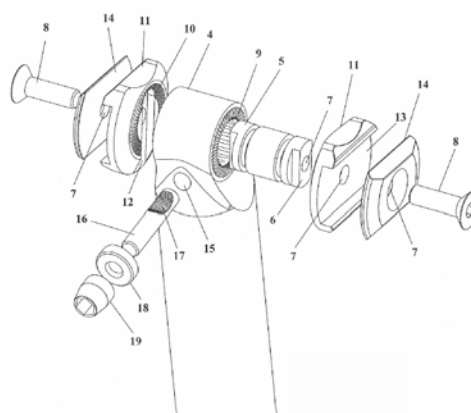
(72) Moravčík Martin, Lubochňa, SK;

(74) Belička Ivan, Ing., Banská Bystrica, SK;

(54) **Usporiadanie na upevnenie sedadla**

(57) Usporiadanie na upevnenie sedadla na bicykel je tvorené upínacím okom (4), ktorým je ukončená samotná sedlovka (3), v priečnom smere má upínacie oko (4) priebežný otvor pre nosný valec (5), kde čelné plochy tohto nosného valca sú vybavené zvislými osadeniami (6) a taktiež sú vybavené otvormi (7) pre upínacie skrutky (8), potom upínacie oko (4) má obe čelné plochy vybavené prvými dosadacími plochami (9), pričom tieto prvé dosadacie plochy (9) zodpovedajú druhým dosadacím plochám (10) vyhotoveným na nosných bočniciach (11), na zhodnej strane druhých dosadacích plôch (10) nosných bočníc (11) sú tiež vyhotovené zvislé drážky (12) zodpovedajúce zvislým osadeniam (6) nosného valca (5), nosné bočnice (11) sú taktiež

vybavené otvorom (7) pre upínaciu skrutku (8), pričom na odvrátenej strane od druhých dosadacích plôch (10) nosných bočníc (11) je vyhotovená horizontálna drážka (13) alebo horizontálne vybranie (13') pre pásovú (1) alebo tyčku (2) sedadla, upínacia bočnica (14) je situovaná na koncoch usporiadania na pritlačenie pásovín (1) alebo tyčiek (2) pomocou upínacej skrutky (8) k nosnej bočnici (11), pričom horizontálne drážky (13) alebo horizontálne vybrania (13') majú tvar zodpovedajúci tvaru pásovín (1) alebo tyčiek (2) sedadla, potom v predozadnom smere je v upínacom oku (4) vyhotovený otvor (15) na umiestnenie blokovej skrutky (16), pričom jeden koniec blokovej skrutky (16) je vybavený valcovým vybráním (17) na zapadnutie nosného valca (5) a opačný koniec je vybavený závitom na dotiahnutie blokovej skrutky (16) maticou (19) s podložkou (18).



(51) **C04B 28/00, C04B 14/00**

(21) **5055-2011**

(22) 26.9.2011

(71) Renit, s. r. o., Bratislava, SK;

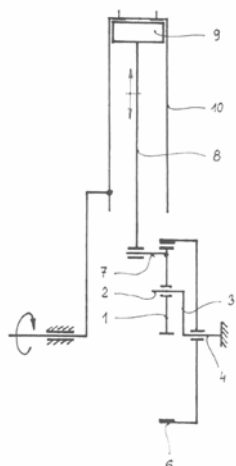
(72) Kasza Mikuláš, Mgr., Tornaľa, SK;

(74) Juran Svetozár, JUDr., Bratislava, SK;

(54) **Zmes na výrobu pohľadového betónu**

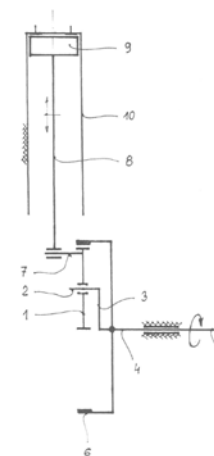
(57) Zmes pozostáva zo štrku frakcie od 0,01 do 4 mm v množstve od 25 % hmotnostných, štrku frakcie od 0,04 do 8 mm v množstve od 25 do 55 % hmotnostných, cementu od 8 do 30 % hmotnostných, vody od 6 do 25 % hmotnostných. Je výhodné, ak zmes na výrobu pohľadového betónu obsahuje superplastifikátor v množstve od 0,01 do 0,35 % hmotnostných, urýchľovač tuhnutia od 0,01 do 0,4 % hmotnostných, prevzdušňovaciu prísadu od 0,01 do 0,07 % hmotnostných, kamennú múčku od 0,1 do 7,0 % hmotnostných, sklenené vlákna od 0,01 do 1 % hmotnostných, pigment od 0,1 do 1,6 % hmotnostných. Ďalej môže zmes obsahovať štrku frakcie od 8 do 16 mm v množstve od 0,1 do 55 % hmotnostných, štrku frakcie od 16 do 32 mm od 0,1 do 55 % hmotnostných, sklotextilnú mriežku v množstve od 0,01 do 3 % hmotnostných.

- (51) **F01B 13/00, F02B 59/00**  
 (21) **5021-2012**  
 (22) 4.4.2012  
 (71) Dobrodenka Pavel, Dulov, SK; Dobrodenka Peter, Ing., Ladce, SK; Dobrodenka Anton, Dulov, SK;  
 (72) Dobrodenka Pavel, Dulov, SK; Dobrodenka Peter, Ing., Ladce, SK; Dobrodenka Anton, Dulov, SK; Lešínský Ján, Doc. Ing., CSc., Dunajská Lužná, SK;  
 (74) Kováčik Štefan, Ing., Bratislava, SK;  
 (54) **Piestový spaľovací motor s rotujúcimi valcami a s priamočiarym vratným pohybom ojnice**  
 (57) Piestový spaľovací motor s rotujúcimi valcami a s priamočiarym vratným pohybom ojnice v modifikácii zážihového alebo vznetrového motora s nasávacím, výfukovým a taktiež so zážihovým alebo vznetrovým mechanizmom pozostáva zo satelitného ozubeného kolesa (1) otočne uloženého na satelitnom čape (2), ktorý je ramenom (3) spojený s napevno ukotveným kľukovým čapom (4). O kľukový čap (4) je otočne uložený veniec (6) s vnútorným ozubením, ktoré zapadá do ozubenia satelitného ozubeného kolesa (1). Na obvode satelitného ozubeného kolesa (1) je axiálne votknutý ojnicný čap (7) s ojnicou (8) a radiálne uloženým piestom (9) a valcom (10). Stred rotácie rotujúceho valca (10) je v osi kľukového čapu (4). Výstup krútiaceho momentu je z rotujúceho valca (10) alebo z venca (6).

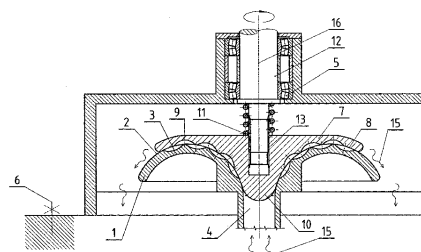


- (51) **F02B 75/00, F16H 21/00**  
 (21) **5020-2012**  
 (22) 4.4.2012  
 (71) Dobrodenka Pavel, Dulov, SK; Dobrodenka Peter, Ing., Ladce, SK; Dobrodenka Anton, Dulov, SK;  
 (72) Dobrodenka Pavel, Dulov, SK; Dobrodenka Peter, Ing., Ladce, SK; Dobrodenka Anton, Dulov, SK; Lešínský Ján, Doc. Ing., CSc., Dunajská Lužná, SK;  
 (74) Kováčik Štefan, Ing., Bratislava, SK;  
 (54) **Piestový spaľovací motor s priamočiarym vratným pohybom ojnice**

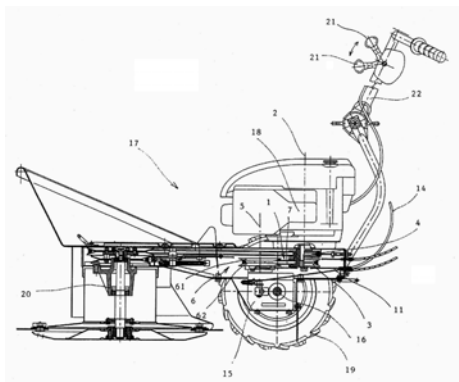
- (57) Motor pozostáva zo satelitného ozubeného kolesa (1), otočne uloženého na satelitnom čape (2), ktorý je ramenom (3) spojený s kľukovým čapom (4), ktorý vyúsťuje do výstupného hriadeľa (5). Na kľukový čap (4) je pevne upevnený veniec (6) s vnútorným ozubením, ktoré zapadá do ozubenia satelitného ozubeného kolesa (1). Na obvode satelitného kolesa (1) je axiálne votknutý ojnicný čap (7) s ojnicou (8) a radiálne uloženým piestom (9) a valcom (10). Polomer satelitného ozubeného kolesa (1) k polomeru venca (6) s vnútorným ozubením je 1 : 2.



- (51) **F03B 13/00**  
 (21) **32-2012**  
 (22) 15.2.2012  
 (71) Tkáč Štefan, Ing. arch., Košice, SK;  
 (72) Tkáč Štefan, Ing. arch., Košice, SK;  
 (54) **Viacúčelová turbína na plyn a vodné toky s malým prietokom a veľkým spádom**  
 (57) Viacúčelová turbína obsahuje stator (1) s kotvou (6) statora (1) a s pracovnou plochou (2) statora (1) v tvare čiastočného anuloidu, vybavenou osobným prívodom (4) média, v ktorom je ako obalová krivka voľne uložený rotor (7), osovo posuvný po drážkovej časti (13) hriadeľa (12). Rotor (7) je vybavený nábehovým kuželom (10), ktorý zapadá do osového prívodu (4) média a je k pracovnej ploche (2) statora (1) dotlačovaný prítlačnou pružinou (11) vedenou na hriadeľ (12), uloženom v ložiskách (5) rotačného uloženia hriadeľa (12) rotora (7), upevnených v statore (1) mimo dosahu prúdu (15) média. Pracovná plocha (2) statora (1) a pracovná plocha (8) rotora (7) sú vybavené vzájomne presadenými a protibežne zakrivenými štrbinami (3) v pracovnej ploche (2) statora (1) a zakrivenými štrbinami (9) v pracovnej ploche (8) rotora (7) v aspoň dvoch sústreďných kružniciach.

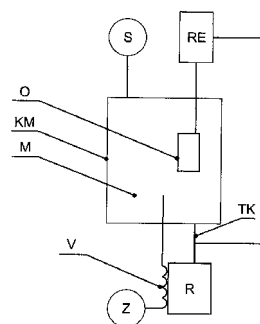


- (51) **F16H 9/00, A01D 34/00**  
 (21) **5040-2012**  
 (22) 22.5.2012  
 (31) PUV 2012-25572  
 (32) 2.2.2012  
 (33) CZ  
 (71) MOTOR JIKOV Group, a.s., České Budějovice, CZ;  
 (72) Křišťan Zbyněk, Vodňany, CZ;  
 (74) Hojčuš Peter, Ing., Bratislava, SK;  
 (54) **Remeňový variátor a trávová kosačka alebo mulčovač s týmto remeňovým variátorom**  
 (57) Remeňový variátor (1) zahŕňajúci hnaciu remenicu (3) na hnacom hriadeli (2), remeň (7) a hnanú remenicu (6) na hnanom hriadeli (5). Aspoň hnaná remenica (6) obsahuje pevnú polovicu (61), axiálne prestaviteľnú polovicu (62), pričom prostriedok na presun axiálne prestaviteľnej polovice (62) tvorí pohyblivý sektor s aspoň jednou zakrivenou tlačnou plochou. Pohyblivý sektor je tvorený oporným krúžkom (8) usporiadaným otočne na hnanom hriadeli (5), ktorý z jednej strany prilieha k axiálne prestaviteľnej polovici (62) hnanej remenice (6) cez ložisko (24), a z druhej strany je vybavený aspoň jednou čelnou vačkovou plochou (9) zaberajúcou s pevným čapom (10), pričom prostriedok pre vratný otáčavý pohyb oporného krúžku (8) je tvorený lankom alebo ťahadlom. Predmetom technického riešenia je taktiež trávová kosačka (17) alebo mulčovač zahŕňajúci motor (18) poháňajúci z hnacieho hriadeľa (2) pomocou hnacej remenice (3) podvozka prevodovku (15) s podvozkovými kolesami (19) a súčasne pomocou hnacej remenice (4) žací mechanizmus (20), pričom medzi hnacou remenicou (3) podvozka a prevodovkou (15) je usporiadaný remeňový variátor (1).

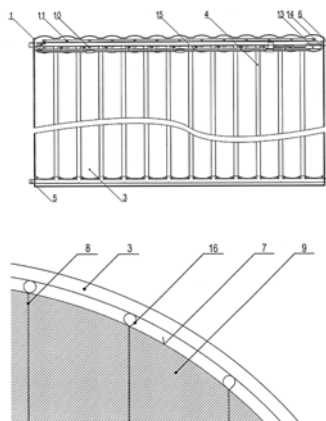


- (51) **F17C 1/00, F17C 5/00, F17C 13/00**  
 (21) **59-2012**  
 (22) 27.4.2012  
 (71) TECHNICKÁ UNIVERZITA V KOŠICIACH, Košice, SK;  
 (72) Molokáč Štefan, Ing., PhD., Košice, SK; Rybár Pavol, prof. Ing., PhD., Košice, SK;  
 (54) **Veľkokapacitné automatizované zariadenie na uskladňovanie energetických plynov a spôsob ich bezpečného uskladnenia**

- (57) Veľkokapacitné automatizované zariadenie je určené na dlhodobé bezpečné uskladnenie energetických plynov a ich regulovaného a bezpečného dávkovania na ďalšie použitie. Zariadenie sa skladá z tepelne izolovanej komory (KM), ktorá je naplnená materiálom (M) s vysokou povrchovou plochou a zároveň vonkajší plášť tepelne izolovanej komory (KM) je v priamom kontakte s rezervoárom chladu (R). Vonkajší a vnútorný plášť je prepojený tepelným kľúčom (TK). Výstup z tepelne izolovanej komory (KM) je pripojený na spotrebič (S). Do komory zároveň ústi výstup zo zdroja energetického plynu (Z). Tepelne izolovaná komora (KM) je vybavená ohrevom (O), ktorý je zapnutý regulátorom (RE) za súčasného rozpojenia tepelného kľúča (TK) pri požiadavke dodávky energetického plynu spotrebiča (S) a opačne, regulátor (RE) vypne ohrev a zapojí tepelný kľúč (TK) pri plnení zariadenia energetickým plynom prechádzajúcim výmenníkom (V), ktorý je v kontakte s rezervoárom chladu (R).



- (51) **F24J 2/00**  
 (21) **63-2012**  
 (22) 9.5.2012  
 (71) Technická univerzita v Košiciach, Košice, SK;  
 (72) Rybár Radim, doc. Ing., PhD., Košice, SK; Perunko Slavomír, Ing., Vinné, SK; Horodníková Jana, Ing., PhD., Košice, SK; Beer Martin, Ing., Košice, SK;  
 (54) **Solárny kolektor s autoochrannou funkciou**  
 (57) Solárny kolektor s autoochrannou funkciou je riešený tak, aby pri prevádzkových stavoch, keď sú teploty absorbéra (3) vyššie, ako je požadované, bol absorbér (3), v záujme zníženia jeho teploty, samočinne tepelne vodivo spojený s kovovou skriňou (1) kolektora. Vnútri kolektora medzi tvarovanými paralelnými úsekmí absorbéra (3) a zadnej steny skrine (1) sú umiestnené lamelové valce (7) pozostávajúce z kovových lamiel (8) a tepelnoizolačných pásov (9), otočne uložené v čapoch zapadajúcich do puzdiel (11). Ich otáčanie je sprostredkované prenosovým členom (15) z akčného člena (13).



(51) **F41H 7/00, B62D 33/00, B60H 3/00**

(21) **77-2012**

(22) 5.6.2012

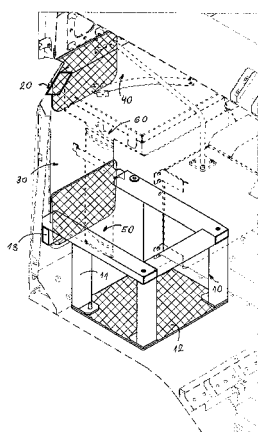
(71) TANAX TRUCKS a.s., Bratislava, SK;

(72) Veľas Martin, Ing., Bánovce nad Bebravou, SK;

(74) Mrenica Jaroslav, Ing., Púchov, SK;

(54) **Filtroventilačné zariadenie kabíny vozidla**

(57) Filtroventilačné zariadenie kabíny vozidla pozostáva z nosného rámu (10) bojového filtra, rámu (20) vstupného filtra, puzdra (30) bojového filtra, puzdra (40) vstupného filtra, technologickej náhrady (60) vstupného filtra a technologickej náhrady (50) bojového filtra, kde nosný rám (10) bojového filtra je tvorený rámom (11) s podlahovým príchytom (12) a stenovým príchytom (13), pričom primárne je v zmontovanom komplete nosný rám (10) fixovaný o stenu a podlahu kabíny, kde je prichytené puzdro (30) bojového filtra, vybavené technologickou náhradou (50) bojového filtra, na ktoré je zvrchu upevnené puzdro (40) vstupného filtra spojeného s rámom (20) vstupného filtra.



(51)	(21)	(51)	(21)	(51)	(21)	(51)	(21)
A23L 1/00	50055-2012	B62J 1/00	50010-2012	F02B 75/00	5020-2012	F17C 1/00	59-2012
A47G 33/00	79-2012	C04B 28/00	5055-2011	F03B 13/00	32-2012	F24J 2/00	63-2012
A61M 5/00	50032-2012	F01B 13/00	5021-2012	F16H 9/00	5040-2012	F41H 7/00	77-2012
A63F 9/00	49-2012						

## FG2K

## Zapísané úžitkové vzory

(11)	(51)	(11)	(51)	(11)	(51)	(11)	(51)
6279	G10D 13/00	6286	E03D 1/00	6293	A23C 9/00	6300	E02B 3/00
6280	E04H 12/00	6287	B61K 5/00	6294	B23Q 3/00	6301	F23G 5/00
6281	C23C 2/00	6288	E05B 27/00	6295	B61D 39/00	6302	A47G 33/00
6282	G06F 17/00	6289	A61K 9/00	6296	B23K 37/00	6303	F23G 7/00
6283	E04B 2/00	6290	A61K 36/00	6297	F28G 3/00	6304	B44C 1/00
6284	E01B 19/00	6291	C12G 1/00	6298	A23C 9/00		
6285	E04B 1/00	6292	B62D 21/00	6299	G21F 5/00		

**(51) A23C 9/00****(11) 6293**

(21) 232-2011

(22) 21.12.2011

(45) 5.11.2012

(47) 24.9.2012

(72) Doboly Tibor, Ing., Trnava, SK; Jakubík Juraj, Mgr., Hoste, SK; Hurný Jozef, Ing., PhD., Laco-kovce, SK; Panghyová Elena, Ing., Modra, SK; Blažková Marcela, RNDr., Trnava, SK;

(73) NATURES s. r. o., Trnava, SK;

(74) Guniš Jaroslav, Mgr., Bratislava, SK;

**(54) Jogurt s imunomodulačnými vlastnosťami****(51) A23C 9/00, A23L 1/00****(11) 6298**

(21) 5005-2012

(22) 3.2.2012

(31) PUV 2011-25381

(32) 22.12.2011

(33) CZ

(45) 5.11.2012

(47) 24.9.2012

(72) Poskočilová Hana, Ing., Želeč, CZ; Kubátová Michaela, Ing., Veselí nad Lužnicí, CZ; Kartáková Romana, Bc., Veselí nad Lužnicí, CZ; Bastl René, Mgr., Hostivice, CZ;

(73) GOLDIM spol. s r.o., Praha 4, CZ;

(74) ROTT, RŮŽIČKA &amp; GUTTMANN, Bratislava, SK;

**(54) Dojčenské a detské príkrmy na zvýšenie orálnej tolerancie mliečnych bielkovín****(51) A47G 33/00****(11) 6302**

(21) 29-2012

(22) 9.2.2012

(45) 5.11.2012

(47) 27.9.2012

(72) Šálek Tibor, Ing., Banská Bystrica, SK;

(73) Šálek Tibor, Ing., Banská Bystrica, SK;

**(54) Vidlicový vianočný stromček****(51) A61K 9/00, A61K 31/00, A61K 33/00, A61K 47/00, A61P 17/00****(11) 6289**

(21) 50019-2012

(22) 21.2.2012

(45) 5.11.2012

(47) 20.9.2012

(72) Šak Michal, doc. MUDr., CSc., Košice, SK; Ki-

máková Tatiana, doc. MVDr., PhD., Košice, SK;

(73) Šak Michal, doc. MUDr., CSc., Košice, SK; Ki-

máková Tatiana, doc. MVDr., PhD., Košice, SK;

(74) Labudík Miroslav, Ing., Kysucké Nové Mesto, SK;

**(54) Chladivá masť na hojenie niektorých kožných ochorení****(51) A61K 36/00****(11) 6290**

(21) 20-2012

(22) 31.1.2012

(45) 5.11.2012

(47) 20.9.2012

(72) Osztoš Ladislav, Prievdza, SK;

(73) Osztoš Ladislav, Prievdza, SK;

**(54) Bylinné antibiotikum bez chémie****(51) B23K 37/00****(11) 6296**

(21) 50114-2011

(22) 14.12.2011

(45) 5.11.2012

(47) 24.9.2012

(67) 50053-2011

(72) Kovačič Juraj, Ing., Veľká Lehota, SK;

(73) KOVACO spol. s r. o., Veľká Lehota, SK;

(74) Belička Ivan, Ing., Banská Bystrica, SK;

**(54) Spôsob presného vzájomného polohovania zvarencov pri alebo pred procesom zvarania****(51) B23Q 3/00****(11) 6294**

(21) 50113-2011

(22) 14.12.2011

(45) 5.11.2012

(47) 24.9.2012

(67) 50052-2011

(72) Kovačič Juraj, Ing., Veľká Lehota, SK;

(73) KOVACO spol. s r. o., Veľká Lehota, SK;

(74) Belička Ivan, Ing., Banská Bystrica, SK;

**(54) Polohovacie zariadenie na manipuláciu s pracovnými predmetmi v priestore a združenie týchto polohovacích zariadení**

- (51) **B44C 1/00, B44D 2/00, B44D 5/00, B44F 1/00, B44F 7/00**  
 (11) **6304**  
 (21) 163-2011  
 (22) 25.8.2011  
 (45) 5.11.2012  
 (47) 27.9.2012  
 (72) Ježo Ľubomír, Ing., PhD., Ladce, SK;  
 (73) Ježo Ľubomír, Ing., PhD., Ladce, SK;  
 (54) **Obraz a spôsob vytvárania obrazu kryštalizáciou**

- (51) **B61D 39/00**  
 (11) **6295**  
 (21) 50107-2011  
 (22) 25.11.2011  
 (45) 5.11.2012  
 (47) 24.9.2012  
 (72) Cvik Tibor, Ing., Šurany - Nitriansky Hrádok, SK;  
 (73) LOKO TRANS Slovakia, s.r.o., Šurany, SK;  
 (74) Porubčan Róbert, Ing., Ivanka pri Dunaji, SK;  
 (54) **Prekrytie strechy železničného vagóna**

- (51) **B61K 5/00**  
 (11) **6287**  
 (21) 50098-2011  
 (22) 2.11.2011  
 (31) PUV 2011-24739  
 (32) 18.8.2011  
 (33) CZ  
 (45) 5.11.2012  
 (47) 18.9.2012  
 (72) Adamec Josef, Ing., Kolín, CZ; Hanzlík Jan, Čáslav, CZ; Mikešová Lucie, Kolín, CZ;  
 (73) AŽD Praha, s. r. o., Praha, CZ;  
 (74) Kubíny Peter, Bc., Trenčín, SK;  
 (54) **Upevnenie zostavy výkoľajky na koľajnici**

- (51) **B62D 21/00, B60P 1/00, B60P 3/00**  
 (11) **6292**  
 (21) 42-2011  
 (22) 18.3.2011  
 (45) 5.11.2012  
 (47) 24.9.2012  
 (72) Oravec Dušan, Košice, SK; Burák Ján, Ing., PhD., Košice, SK;  
 (73) MAGNA - VTZ s. r. o., Košice, SK;  
 (54) **Nosič vymeniteľných nadstavieb**

- (51) **C12G 1/00**  
 (11) **6291**  
 (21) 203-2011  
 (22) 4.11.2011  
 (31) PUV 2010-23690  
 (32) 23.12.2010  
 (33) CZ  
 (45) 5.11.2012  
 (47) 24.9.2012  
 (72) Rusko Jozef, Pelhřimov, CZ;  
 (73) Rusko Jozef, Pelhřimov, CZ;  
 (54) **Zariadenie na výrobu perlivých nápojov systémom s použitím plynného oxidu uhličitého plnených do sklenených obalov**

- (51) **C23C 2/00**  
 (11) **6281**  
 (21) 56-2011  
 (22) 13.4.2011  
 (45) 5.11.2012  
 (47) 18.9.2012  
 (72) Filipovský Jozef, Košice, SK; Zimovčák Peter, Ing., PhD., Košice, SK; Graban Juraj, Ing., Košice, SK; Hollý František, Ing., Košice, SK; Kolářová Mária, RNDr., PhD., Košice, SK; Kohúteková Viera, Ing., PhD., Košice, SK; Šivec Peter, Košice, SK;  
 (73) U. S. Steel Košice, s. r. o., Košice, SK;  
 (54) **Spôsob výroby žiarovo pozinkovaných plochých oceľových výrobkov so zlepšenou koróznou odolnosťou**

- (51) **E01B 19/00, E01B 9/00, E01B 21/00, E01B 2/00**  
 (11) **6284**  
 (21) 50092-2011  
 (22) 19.9.2011  
 (31) PUV 2010-23635  
 (32) 15.12.2010  
 (33) CZ  
 (45) 5.11.2012  
 (47) 18.9.2012  
 (72) Eisenreich Jan, Plzeň, CZ;  
 (73) PROKOP RAIL, a. s., Plzeň, CZ;  
 (74) Kubíny Peter, Bc., Trenčín, SK;  
 (54) **Železničná alebo električková koľajnica so stavebnicovými prvkami znižujúcimi hluk a vibrácie a prostriedok na uloženie stavebnicového prvku v železničnej alebo električkovej koľajnici**

- (51) **E02B 3/00**  
 (11) **6300**  
 (21) 50020-2012  
 (22) 21.2.2012  
 (45) 5.11.2012  
 (47) 25.9.2012  
 (72) KLOKNER Lóránd, RNDr., Komárno, SK;  
 (73) KLOKNER Lóránd, RNDr., Komárno, SK;  
 (74) Čechvalová Dagmar, Bratislava, SK;  
 (54) **Protipovodňová zábrana**

- (51) **E03D 1/00**  
 (11) **6286**  
 (21) 227-2011  
 (22) 7.12.2011  
 (31) 2011-24490  
 (32) 15.6.2011  
 (33) CZ  
 (45) 5.11.2012  
 (47) 18.9.2012  
 (72) Ružička Jiří, Jihlava, CZ; Ružička Jiří, mladší, Jihlava, CZ;  
 (73) FALCON SANITARY s.r.o., Nová Baňa, SK;  
 (54) **Vypúšťací ventil WC nádržky**

(51) **E04B 1/00, E04C 2/00, E04B 2/00**

(11) **6285**

(21) 50116-2011

(22) 16.12.2011

(45) 5.11.2012

(47) 18.9.2012

(72) Hokinka Jozef, Hodonín, CZ;

(73) Hokinka Jozef, Hodonín, CZ;

(74) Čechvalová Dagmar, Bratislava, SK;

(54) **Drevený stenový panel**

(51) **E04B 2/00, E04B 1/00, E04C 1/00**

(11) **6283**

(21) 219-2011

(22) 24.11.2011

(45) 5.11.2012

(47) 18.9.2012

(72) Sedlák Pavol, Ing., PhD., Košariská, SK;

(73) Technická Univerzita vo Zvolene, Zvolen, SK;

(54) **Konštrukčný systém obvodovej steny drevo-stavby s vyľahčeným stĺpikom**

(51) **E04H 12/00, E04C 3/00**

(11) **6280**

(21) 50005-2012

(22) 25.1.2012

(45) 5.11.2012

(47) 18.9.2012

(72) Tilinger Miroslav, Ing., Veľký Grob, SK;

(73) ELV PRODUKT, a.s., Senec, SK;

(74) Porubčan Róbert, Ing., Ivanka pri Dunaji, SK;

(54) **Spôsob ukotvenia dutého stĺpa a dutý stĺp so zvýšenou ohybovou tuhosťou votknutia**

(51) **E05B 27/00**

(11) **6288**

(21) 50111-2011

(22) 9.12.2011

(31) PUV 2011-23853

(32) 27.1.2011

(33) CZ

(45) 5.11.2012

(47) 18.9.2012

(72) Holda Jiří, Ing., Jaroměř, CZ;

(73) ASSA ABLOY Rychnov, s.r.o., Rychnov nad Kněžnou, CZ;

(74) Bachratá Magdaléna, Mgr., Bratislava, SK;

(54) **Kombinácia valcovej zámky a plochého kľúča**

(51) **F23G 5/00, B09B 3/00**

(11) **6301**

(21) 42-2012

(22) 7.3.2012

(45) 5.11.2012

(47) 25.9.2012

(67) 14-2012

(72) Buday Jozef, doc. Ing., CSc., Nová Dubnica, SK; Kuchta Jozef, doc. Ing., CSc., Nová Dubnica, SK; Jurnečka Alexander, Ing., Trenčianske Teplice, SK; Gerek Igor, Ing., PhD., Ilava - Klobušice, SK; Drška Rastislav, Ing., Trnava, SK; Buriánek Juraj, Ivanka pri Dunaji, SK; Kučera Milan, Bratislava, SK; Havrila Rastislav, Ing., PhD., Strážske, SK;

(73) EVPÚ, a. s., Nová Dubnica, SK;

(74) Mrenica Jaroslav, Ing., Púchov, SK;

(54) **Splynovací reaktor a spôsob jeho využitia**

(51) **F23G 7/00**

(11) **6303**

(21) 72-2011

(22) 23.5.2011

(45) 5.11.2012

(47) 27.9.2012

(72) Kurpel Ľubomír, Ing., Trenčín, SK;

(73) Konštrukta Industry, a.s., Trenčín, SK;

(54) **Zariadenie a spôsob odstraňovania plynov vznikajúcich v procese rozkladu polymérnych materiálov**

(51) **F28G 3/00, F28G 15/00, B08B 9/00**

(11) **6297**

(21) 5011-2012

(22) 12.3.2012

(45) 5.11.2012

(47) 24.9.2012

(72) Molnár Štefan, Ing., Modrany, SK; Laux Juraj, Ing., Komárno, SK;

(73) Molnár Štefan, Ing., Modrany, SK;

(74) Kováčik Štefan, Ing., Bratislava, SK;

(54) **Výmenník tepla alebo filmová odparka a spôsob mechanického čistenia a/alebo stierania ich teplovýmenných plôch**

(51) **G06F 17/00, G06F 19/00, H04L 12/00**

(11) **6282**

(21) 165-2010

(22) 12.11.2010

(45) 5.11.2012

(47) 18.9.2012

(72) Mihalý Eduard, Sládkovičovo, SK;

(73) Mihalý Eduard, Sládkovičovo, SK;

(74) Máčajová Mária, Ing., Nitra, SK;

(54) **Zapojenie na prenos správ na cielené zobrazenie informácií**

(51) **G10D 13/00**

(11) **6279**

(21) 9-2012

(22) 18.1.2012

(45) 5.11.2012

(47) 18.9.2012

(72) Rybár Radim, doc. Ing., PhD., Košice, SK;

(73) Rybár Radim, doc. Ing., PhD., Košice, SK;

(54) **Cajon s integrovanou autonómnou perkusiou**

(51) **G21F 5/00, B65D 85/00**

(11) **6299**

(21) 50009-2012

(22) 2.2.2012

(31) 2011-24879

(32) 23.9.2011

(33) CZ

(45) 5.11.2012

(47) 25.9.2012



- (72) Kupka Tomáš, Ing., Plzeň, CZ; Mištera Josef, Ing., Přeštice, CZ; Jílek Miroslav, Ing., Plzeň, CZ;  
 (73) Škoda JS a.s., Plzeň, CZ;  
 (74) Litváková Edita, Ing., Bratislava, SK;  
**(54) Vnútorná vstavba kontajnera na uloženie použitých palivových kaziet reaktora VVER 440**

(51)	(11)	(51)	(11)	(51)	(11)	(51)	(11)
A23C 9/00	6293	B44C 1/00	6304	E02B 3/00	6300	F23G 7/00	6303
A23C 9/00	6298	B61D 39/00	6295	E03D 1/00	6286	F28G 3/00	6297
A47G 33/00	6302	B61K 5/00	6287	E04B 1/00	6285	G06F 17/00	6282
A61K 9/00	6289	B62D 21/00	6292	E04B 2/00	6283	G10D 13/00	6279
A61K 36/00	6290	C12G 1/00	6291	E04H 12/00	6280	G21F 5/00	6299
B23K 37/00	6296	C23C 2/00	6281	E05B 27/00	6288		
B23Q 3/00	6294	E01B 19/00	6284	F23G 5/00	6301		

**MA2K****Zaniknuté úžitkové vzory vzdáním sa**

(11) Dátum zániku

5747 21.09.2012  
5912 21.09.2012**MK2K****Zaniknuté úžitkové vzory uplynutím doby platnosti**

(11)	Dátum zániku	(11)	Dátum zániku	(11)	Dátum zániku	(11)	Dátum zániku
3534	09.09.2012	4157	15.02.2012	5024	04.02.2012	5129	27.02.2012
3545	18.09.2012	4161	28.02.2012	5052	08.02.2012	5133	20.02.2012
3562	16.09.2012	4184	24.02.2012	5088	20.02.2012	5172	26.02.2012
4122	11.02.2012	4222	23.02.2012	5107	11.02.2012	5189	05.02.2012
4123	11.02.2012	4283	04.02.2012	5114	28.02.2012	6051	13.02.2012
4124	11.02.2012	4337	17.02.2012	5121	25.02.2012		

**ND2K****Predĺženie platnosti úžitkových vzorov**

(11)	(51)	(11)	(51)	(11)	(51)	(11)	(51)
4191	B21D 7/00	4356	A47G 9/00	4457	B65D 27/00	5219	F42B 5/00
4192	B21D 7/00	4372	B09B 3/00	4489	H05H 1/00	5304	E01B 7/00
4193	B21D 7/00	4398	B60R 25/00	4585	H05H 1/00	5424	C11C 3/00
4329	G01N 33/00	4399	B60R 25/00	5151	B22F 3/00	5553	A41D 13/00
4331	F16K 31/00	4403	B60R 25/00	5167	B61D 39/00	5705	E05B 75/00
4345	B28C 3/00	4411	B28C 3/00	5169	F16N 11/00		
4346	G01F 3/00	4446	E03F 5/00	5209	C08L 23/00		

**(51) A41D 13/00****(11) 5553**

(21) 5081-2009

(22) 10.9.2008

(73) Novota Štefan, RNDr., Liberec, CZ; Novota Lubor, Liberec, CZ; Polák Jiří, RNDr., Rožnov pod Radhoštěm, CZ;

**(54) Nosná prevliekacia krížová väzba****(51) A47G 9/00****(11) 4356**

(21) 190-2005

(22) 2.9.2005

(73) VABAL Ing. Pavel Vranský, Nitra, SK;

**(54) Prikrývka s dobrými tepelnoizolačnými vlastnosťami****(51) B09B 3/00****(11) 4372**

(21) 5077-2005

(22) 2.9.2005

(73) SENSOR, spol. s r. o., Bratislava, SK;

**(54) Zariadenie na úpravu kyslíkového režimu skládok****(51) B21D 7/00****(11) 4193**

(21) 76-2005

(22) 24.3.2005

(73) MSV SYSTEMS CZ, s. r. o., Liberec, CZ;

**(54) Ohýbacia hlava****(51) B21D 7/00****(11) 4191**

(21) 74-2005

(22) 24.3.2005

(73) MSV SYSTEMS CZ, s. r. o., Liberec, CZ;

**(54) Ohýbacie zariadenie****(51) B21D 7/00****(11) 4192**

(21) 75-2005

(22) 24.3.2005

(73) MSV SYSTEMS CZ, s. r. o., Liberec, CZ;

**(54) Ohýbacia hlava**

(51) **B22F 3/00**  
 (11) **5151**  
 (21) 5019-2008  
 (22) 11.3.2008  
 (73) Schwäbische Hüttenwerke Automotive GmbH, Aalen - Wasseralfingen, DE;  
 (54) **Kvapalinotesné sintrované kovové dielce a spôsoby ich výroby**

(51) **B28C 3/00**  
 (11) **4345**  
 (21) 193-2005  
 (22) 14.9.2005  
 (73) KERAMOST, a. s., Most, CZ;  
 (54) **Linka na výrobu bentonitových zmesí**

(51) **B28C 3/00**  
 (11) **4411**  
 (21) 192-2005  
 (22) 14.9.2005  
 (73) KERAMOST, a. s., Most, CZ;  
 (54) **Linka na výrobu granulovaných bentonitových sorbentov a zariadenie na kompaktovanie podsitových prachových podielov pre ňu**

(51) **B60R 25/00**  
 (11) **4403**  
 (21) 232-2005  
 (22) 18.11.2005  
 (73) CONSTRUCT CZECH, a. s., Brno, CZ;  
 (54) **Zariadenie na uzamykanie radiacej páky motorových vozidiel**

(51) **B60R 25/00**  
 (11) **4399**  
 (21) 227-2005  
 (22) 14.11.2005  
 (73) Ambrož Petr, Velké Meziříčí, CZ;  
 (54) **Zariadenie pre mechanické zabezpečovacie zariadenia vozidiel**

(51) **B60R 25/00**  
 (11) **4398**  
 (21) 225-2005  
 (22) 27.10.2005  
 (73) Ambrož Petr, Velké Meziříčí, CZ;  
 (54) **Zabezpečovacie zariadenie**

(51) **B61D 39/00**  
 (11) **5167**  
 (21) 50048-2008  
 (22) 2.9.2008  
 (73) Kopačka Milan, Ing., Marianka, SK; Bako Milan, Marianka, SK;  
 (54) **Plastová sieť na zabezpečenie nákladu na vagóne, spôsob sieťovania vagónov a zariadenie na vykonávanie tohto spôsobu**

(51) **B65D 27/00**  
 (11) **4457**  
 (21) 5109-2005  
 (22) 20.12.2005  
 (73) KRPA ENVELOPE, a. s., Hostinné, CZ;  
 (54) **Obálka s aspoň dvomi oddeliteľnými časťami**

(51) **C08L 23/00, C08L 71/00, C01B 31/00, C08K 3/00, C08K 5/00, B29C 47/00**  
 (11) **5209**  
 (21) 50045-2008  
 (22) 28.8.2008  
 (73) Výskumný ústav chemických vlákien, a. s., Svit, SK;  
 (54) **Koncentráty elektrovodivých sadzí na modifikáciu syntetických vlákien a plastov a spôsob ich prípravy**

(51) **C11C 3/00, C10L 1/00**  
 (11) **5424**  
 (21) 5014-2009  
 (22) 19.9.2008  
 (73) Radovanovič Dobrosav, Mgr., Stupava, SK; Radovanovič Matija, Mgr., Stupava, SK;  
 (54) **Reakčná kolóna výroby bionafty s gravitačným separátorom na oddelovanie a spôsob výroby bionafty**

(51) **E01B 7/00**  
 (11) **5304**  
 (21) 139-2008  
 (22) 20.11.2008  
 (73) Elektroline a. s., Praha - Kobylice, CZ;  
 (54) **Zariadenie na elektrický ohrev výhybiek**

(51) **E03F 5/00**  
 (11) **4446**  
 (21) 5065-2005  
 (22) 12.8.2005  
 (73) CS-BETON, s. r. o., Litoměřice, CZ;  
 (54) **Odtoková štrbinová rúra**

(51) **E05B 75/00**  
 (11) **5705**  
 (21) 5068-2008  
 (22) 14.11.2008  
 (73) Hrubý Roman, Bc., Bratislava, SK; Hrubá Pavla, Bratislava, SK;  
 (54) **Univerzálny prostriedok na fixáciu a spôsob jeho použitia**

(51) **F16K 31/00, F24D 19/00**  
 (11) **4331**  
 (21) 194-2005  
 (22) 16.9.2005  
 (73) JUSTUR, spol. s r. o., Stará Turá, SK;  
 (54) **Zariadenie na úspornú cirkuláciu teplej úžitkovej vody**

(51) **F16N 11/00, F16N 21/00**  
 (11) **5169**  
 (21) 97-2008  
 (22) 22.8.2008  
 (73) TRIBOTEC, spol. s r.o., Brno, CZ;  
 (54) **Mazacie zariadenie pojazdu koľajových žeriavov**

(51) **G01N 33/00**  
 (11) **4329**  
 (21) 120-2005  
 (22) 19.5.2005  
 (73) Bukovský Vladimír, Ing., CSc., Martin, SK;  
 (54) **Zariadenie na testovanie pevnosti papiera prierezom**

(51) **F42B 5/00**  
 (11) **5219**  
 (21) 50071-2008  
 (22) 21.11.2008  
 (73) VOP CZ, s.p., Šenov u Nového Jičína, CZ;  
 (54) **Redukčné puzdro, najmä na signálne náboje**

(51) **H05H 1/00**  
 (11) **4585**  
 (21) 187-2005  
 (22) 25.8.2005  
 (73) ORGREZ, a. s., Brno, CZ;  
 (54) **Plazmatron**

(51) **G01F 3/00**  
 (11) **4346**  
 (21) 196-2005  
 (22) 19.9.2005  
 (73) JUSTUR, spol. s r. o., Stará Turá, SK;  
 (54) **Zariadenie na meranie spotreby teplej úžitkovej vody**

(51) **H05H 1/00**  
 (11) **4489**  
 (21) 188-2005  
 (22) 25.8.2005  
 (73) ORGREZ, a. s., Brno, CZ;  
 (54) **Silové elektrické zapojenie plazmatronu s ionizačnou jednotkou**

(51)	(11)	(51)	(11)	(51)	(11)	(51)	(11)
A41D 13/00	5553	B28C 3/00	4411	C08L 23/00	5209	F42B 5/00	5219
A47G 9/00	4356	B28C 3/00	4345	C11C 3/00	5424	G01F 3/00	4346
B09B 3/00	4372	B60R 25/00	4398	E01B 7/00	5304	G01N 33/00	4329
B21D 7/00	4192	B60R 25/00	4399	E03F 5/00	4446	H05H 1/00	4489
B21D 7/00	4191	B60R 25/00	4403	E05B 75/00	5705	H05H 1/00	4585
B21D 7/00	4193	B61D 39/00	5167	F16K 31/00	4331		
B22F 3/00	5151	B65D 27/00	4457	F16N 11/00	5169		

**PC2K****Prevody a prechody práv na úžitkové vzory**

(11) **5917**  
 (21) 50090-2010  
 (73) dolphin, s.r.o., Žilina, SK;  
 Predchádzajúci majiteľ:  
 Valíček Štefan, Ing., Višňové, SK;  
 Dátum uzavretia zmluvy: 22.6.2012  
 Dátum zápisu do registra: 24.9.2012

(11) **6142**  
 (21) 138-2011  
 (73) Mikula Andrej, Krompachy, SK;  
 Predchádzajúci majiteľ:  
 HASMA, s.r.o., Krompachy, SK;  
 Dátum uzavretia zmluvy: 2.8.2012  
 Dátum zápisu do registra: 4.10.2012

(11) **5946**  
 (21) 50077-2010  
 (73) dolphin, s.r.o., Žilina, SK;  
 Predchádzajúci majiteľ:  
 Valíček Štefan, Ing., Višňové, SK;  
 Dátum uzavretia zmluvy: 22.6.2012  
 Dátum zápisu do registra: 24.9.2012

(11) **6147**  
 (21) 50087-2011  
 (73) dolphin, s.r.o., Žilina, SK;  
 Predchádzajúci majiteľ:  
 Valíček Štefan, Ing., Višňové, SK;  
 Dátum uzavretia zmluvy: 22.6.2012  
 Dátum zápisu do registra: 26.9.2012

**QB2K**

**Licenčné zmluvy registrované alebo udelené**

- (11) **6198**  
(21) 165-2011  
(73) Eliašová Erika, MVDr., Nitra, SK; Eliaš Daniel,  
MVDr., PhD., Nitra, SK;  
Nadobúdateľ:  
VETCHEM, s.r.o., Nitra, SK;  
Typ licencie: výlučná  
Dátum uzavretia licenčnej zmluvy: 31.8.2012  
Dátum zápisu do registra: 2.10.2012
- 

**TC2K**

**Zmeny mien**

- (11) **5151**  
(21) 5019-2008  
(73) Schwäbische Hüttenwerke Automotive GmbH,  
Aalen - Wasseralfingen, DE;  
Dátum zápisu do registra: 11.9.2012
-