

# **VESTNÍK**

**ÚRADU PRIEMYSELNÉHO VLASTNÍCTVA  
SLOVENSKEJ REPUBLIKY**

**Banská Bystrica 2. október 2012**

**10**

## OBSAH

Zverejnené patentové prihlášky .....	9
Udelené patenty .....	16
Európske patenty .....	25
Dodatkové ochranné osvedčenia .....	56
Zverejnené prihlášky úžitkových vzorov .....	61
Zapísané úžitkové vzory .....	68
Zapísané dizajny .....	78
Zverejnené prihlášky ochranných známk .....	98
Zapísané ochranné známky bez zmeny po zverejnení prihlášky .....	189
Zapísané ochranné známky so zmenou po zverejnení prihlášky .....	211
Obnovené ochranné známky .....	216
Prevody ochranných známk .....	246
Zmeny v údajoch o majiteľoch ochranných známk .....	255
Licenčné zmluvy registrované (ochranné známky) .....	263

## INHALT

Veröffentlichung der Patentanmeldungen .....	9
Erteilte Patente .....	16
Europäische Patente .....	25
Ergänzende Schutzzertifikate .....	56
Veröffentlichte Gebrauchsmuster .....	61
Eingetragene Gebrauchsmuster .....	68
Eingetragene Designs .....	78
Veröffentlichte Markenmeldung .....	98
Eingetragene Marken ohne Änderung nach der Veröffentlichung der Anmeldung .....	189
Eingetragene Marken mit Änderung nach der Veröffentlichung der Anmeldung .....	211
Erneuerte Marken .....	216
Markenübertragungen .....	246
Änderungen in Angaben über die Markeninhaber .....	255
Registrierte Lizenzverträge (Marken) .....	263

## CONTENTS

Publication of Patent Applications .....	9
Granted Patents .....	16
European Patents .....	25
Supplementary Protection Certificates .....	56
Publication of Utility Model Applications .....	61
Registered Utility Models .....	68
Registered Designs .....	78
Published Trademark Applications .....	98
Registered Trademarks without Modification after Publishing of the Application .....	189
Registered Trademarks with Modification after Publishing of the Application .....	211
Renewal Trademarks .....	216
Transfers of Trademarks .....	246
Modification of Data of Trademark Holders .....	255
Registered Licencing Contracts (Trademarks) .....	263

**Dvojpísmenové kódové označenia krajín a medzinárodných organizácií  
(Štandard WIPO ST. 3)**

AD	Andorra	EA	Eurázijská patentová organizácia (EAPO)	JE	Jersey
AE	Spojené arabské emiráty	EC	Ekvádor	JM	Jamajka
AF	Afganistan	EE	Estónsko	JO	Jordánsko
AG	Antigua a Barbuda	EG	Egypt	JP	Japonsko
AI	Anguilla	EH	Západná Sahara	KE	Keňa
AL	Albánsko	EM	Úrad pre harmonizáciu vnútorného trhu (OHIM) <sup>2</sup>	KG	Kirgizsko
AM	Arménsko	EP	Európsky patentový úrad	KH	Kambodža
AO	Angola	ER	Eritrea	KI	Kiribati
AP	Africká regionálna organizácia duševného vlastníctva (ARIPO)	ES	Španielsko	KM	Komory
AR	Argentína	ET	Etiópia	KN	Svätý Krištof a Nevis
AT	Rakúsko	FI	Fínsko	KP	Kórejská ľudovodemokratická republika (KĽDR)
AU	Austrália	FJ	Fidži	KR	Kórejská republika
AW	Aruba	FK	Falklandy	KW	Kuvajt
AZ	Azerbajdžan	FO	Faerské ostrovy	KY	Kajmanie ostrovy
		FR	Francúzsko	KZ	Kazachstan
BA	Bosna a Hercegovina			LA	Laos
BB	Barbados	GA	Gabon	LB	Libanon
BD	Bangladéš	GB	Spojené kráľovstvo	LC	Svätá Lucia
BE	Belgicko	GC	Patentový úrad Rady pre spoluprácu arabských štátov Perzského zálivu (GCC)	LI	Lichtenštajnsko
BF	Burkina	GD	Grenada	LK	Srí Lanka
BG	Bulharsko	GE	Gruzínsko	LR	Libéria
BH	Bahrajn	GG	Guernsey	LS	Lesotho
BI	Burundi	GH	Ghana	LT	Litva
BJ	Benin	GI	Gibraltár	LU	Luxembursko
BM	Bermudy	GL	Grónsko	LV	Lotyšsko
BN	Brunej	GM	Gambia	LY	Líbya
BO	Bolívia	GN	Guinea	MA	Maroko
BQ	Bonaire, Saint Eustatius a Saba	GQ	Rovníková Guinea	MC	Monako
BR	Brazília	GR	Grécko	MD	Moldavsko
BS	Bahamy	GS	Južná Georgia a Južné Sandwichove ostrovy	ME	Čierna Hora
BT	Bhután	GT	Guatemala	MG	Madagaskar
BV	Bouvetov ostrov	GW	Guinea-Bissau	MK	Macedónsko
BW	Botsvana	GY	Guyana	ML	Mali
BX	Úrad Beneluxu pre duševné vlastníctvo (BOIP) <sup>1</sup>	HK	Hongkong	MM	Mjanmarsko
BY	Bielorusko	HN	Honduras	MN	Mongolsko
BZ	Belize	HR	Chorvátsko	MO	Macao
		HT	Haiti	MP	Severné Mariány
CA	Kanada	HU	Maďarsko	MR	Mauritánia
CD	Kongo (býv. Zair)	CH	Švajčiarsko	MS	Montserrat
CF	Stredoafrická republika	IB	Medzinárodný úrad Svetovej organizácie duševného vlastníctva (WIPO)	MT	Malta
CG	Kongo	ID	Indonézia	MU	Maurícius
CI	Pobrežie Slonoviny	IE	Írsko	MV	Maldivy
CK	Cookove ostrovy	IL	Izrael	MW	Malawi
CL	Čile	IM	Man	MX	Mexiko
CM	Kamerun	IN	India	MY	Malajzia
CN	Čína	IQ	Irak	MZ	Mozambik
CO	Kolumbia	IR	Irán	NA	Namíbia
CR	Kostarika	IS	Island	NE	Niger
CU	Kuba	IT	Taliano	NG	Nigéria
CV	Kapverdy			NI	Nikaragua
CW	Curacao			NL	Holandsko
CY	Cyprus			NO	Nórsko
CZ	Česká republika			NP	Nepál
				NR	Nauru
DE	Nemecko			NZ	Nový Zéland
DJ	Džibutsko			OA	Africká organizácia duševného vlastníctva (OAPI)
DK	Dánsko			OM	Omán
DM	Dominika				
DO	Dominikánska republika				
DZ	Alžírsko				

PA	Panama	UA	Ukrajina
PE	Peru	UG	Uganda
PG	Papua-Nová Guinea	US	Spojené štáty, USA
PH	Filipíny	UY	Uruguaj
PK	Pakistan	UZ	Uzbekistan
PL	Poľsko		
PT	Portugalsko	VA	Vatikán
PW	Palau	VC	Svätý Vincent a Grenadíny
PY	Paraguaj	VE	Venezuela
		VG	Britské Panenské ostrovy
QA	Katar	VN	Vietnam
OZ	Úrad Spoločenstva pre odrody rastlín (CPVO)	VU	Vanuatu
RO	Rumunsko	WO	Svetová organizácia duševného vlastníctva (WIPO)
RS	Srbsko	WS	Samoa
RU	Ruská federácia		
RW	Rwanda		
SA	Saudská Arábia	XN	Nordický patentový inštitút (NPI)
SB	Šalamúnove ostrovy		
SC	Seychely		
SD	Sudán	YE	Jemen
SE	Švédsko		
SG	Singapur	ZA	Južná Afrika
SH	Svätá Helena, Ascension a Tristan da Cunha	ZM	Zambia
		ZW	Zimbabwe
SI	Slovinsko		
<b>SK</b>	<b>Slovenská republika</b>		
SL	Sierra Leone		
SM	San Marino		
SN	Senegal		
SO	Somálsko		
SR	Surinam		
ST	Svätý Tomáš a Princov ostrov		
SV	Salvádor		
SX	Sint Maarten		
SY	Sýria		
SZ	Svazijsko		
TC	Turks a Caicos		
TD	Čad		
TG	Togo		
TH	Thajsko		
TJ	Tadžikistan		
TL	Východný Timor		
TM	Turkménsko		
TN	Tunisko		
TO	Tonga		
TR	Turecko		
TT	Trinidad a Tobago		
TV	Tuvalu		
TW	Taiwan		
TZ	Tanzánia		

Poznámky:

<sup>1</sup> Zahŕňa Belgicko, Holandsko a Luxembursko, v niektorých výstupoch úradu sa môže vyskytovať názov Benelux, napr. v súvislosti s uvádzaním údajov alebo informácií o ochranných známkach alebo dizajnoch určených pre krajiny Beneluxu (medzinárodné zápisy podľa Madridského alebo Haagskeho systému).

<sup>2</sup> V niektorých výstupoch úradu sa môže vyskytovať názov Európska únia, napr. v súvislosti s uvádzaním údajov alebo informácií o ochranných známkach alebo dizajnoch určených pre územie Európskej únie (medzinárodné zápisy podľa Madridského alebo Haagskeho systému).

**ČASŤ**

**PATENTY**

## Kódy na označovanie jednotlivých druhov dokumentov (Štandard WIPO ST. 16)

<b>A3</b>	Zverejnené patentové prihlášky podľa zákona č. 435/2001 Z. z. o patentoch, dodatkových ochranných osvedčeniach a o zmene a doplnení niektorých zákonov	<b>B6</b>	Udelené patenty podľa zákona č. 435/2001 Z. z. o patentoch, dodatkových ochranných osvedčeniach a o zmene a doplnení niektorých zákonov
-----------	--	-----------	---

## Číselné kódy na označovanie bibliografických údajov (Štandard WIPO ST. 9)

<b>(11)</b>	Číslo dokumentu	<b>(62)</b>	Číslo pôvodnej prihlášky v prípade vylúčenej prihlášky
<b>(21)</b>	Číslo prihlášky	<b>(71)</b>	Meno (názov) prihlasovateľa (-ov)
<b>(22)</b>	Dátum podania prihlášky	<b>(72)</b>	Meno pôvodcu (-ov)
<b>(31)</b>	Číslo prioritnej prihlášky	<b>(73)</b>	Meno (názov) majiteľa (-ov)
<b>(32)</b>	Dátum podania prioritnej prihlášky	<b>(74)</b>	Meno (názov) zástupcu (-ov)
<b>(33)</b>	Krajina alebo regionálna organizácia priority	<b>(86)</b>	Číslo podania medzinárodnej prihlášky podľa PCT
<b>(40)</b>	Dátum zverejnenia prihlášky	<b>(87)</b>	Číslo zverejnenia medzinárodnej prihlášky podľa PCT
<b>(47)</b>	Dátum sprístupnenia patentu verejnosti		
<b>(51)</b>	Medzinárodné patentové triedenie		
<b>(54)</b>	Názov		
<b>(57)</b>	Anotácia		

Poznámka:

Symbyly medzinárodného patentového triedenia uvedené v tomto vestníku zodpovedajú vydaniu 2012.01 Medzinárodného patentového triedenia s platnosťou od 1. januára 2012. Na patentových dokumentoch zverejňovaných úradom a vo vestníku úradu budú v roku 2012 uvádzané iba symbyly hlavných skupín MPT 2012.01. V databázach úradu, vo webregistroch na internete a v ostatných výstupoch úradu budú zverejňované údaje týkajúce sa patentov a užitočných vzorov vrátane ich prihlášok so symbolmi úplnej verzie MPT 2012.01.

## Kódy na označovanie záhlaví oznámení publikovaných vo Vestníku ÚPV SR (Štandard WIPO ST. 17)

<b>BA9A</b>	Zverejnené patentové prihlášky	<b>FG4A</b>	Udelené patenty
<b>FA9A</b>	Zastavené konania o patentových prihláškach na žiadosť prihlasovateľa	<b>MA4A</b>	Zaniknuté patenty vzdáním sa
<b>FB9A</b>	Zastavené konania o patentových prihláškach	<b>MA4F</b>	Zaniknuté autorské osvedčenia vzdáním sa
<b>FC9A</b>	Zamietnuté patentové prihlášky	<b>MC4A</b>	Zrušené patenty
<b>FD9A</b>	Zastavené konania pre nezaplatenie poplatku	<b>MC4F</b>	Zrušené autorské osvedčenia
<b>GB9A</b>	Prevody a prechody práv na patentové prihlášky	<b>MG4A</b>	Čiastočne zrušené patenty
<b>PD9A</b>	Zmeny dispozičných práv na patentové prihlášky (zálohy)	<b>MG4F</b>	Čiastočne zrušené autorské osvedčenia
<b>PD9A</b>	Zmeny dispozičných práv na patentové prihlášky (ukončenie zálohov)	<b>MK4A</b>	Zaniknuté patenty uplynutím doby platnosti
<b>QA9A</b>	Ponuky licencií	<b>MK4F</b>	Zaniknuté autorské osvedčenia uplynutím doby platnosti
<b>QA9A</b>	Späťvzatia ponúk licencií	<b>MM4A</b>	Zaniknuté patenty pre nezaplatenie udržiavacích poplatkov
		<b>MM4F</b>	Zaniknuté autorské osvedčenia pre nezaplatenie udržiavacích poplatkov
		<b>PA4A</b>	Zmeny autorských osvedčení na patenty
		<b>PC4A</b>	Prevody a prechody práv na patenty
		<b>PC4F</b>	Prevody a prechody práv na autorské osvedčenia
		<b>PD4A</b>	Zmeny dispozičných práv na patenty (zálohy)
		<b>PD4A</b>	Zmeny dispozičných práv na patenty (ukončenie zálohov)
		<b>PD4F</b>	Zmeny dispozičných práv na autorské osvedčenia (zálohy)
		<b>PD4F</b>	Zmeny dispozičných práv na autorské osvedčenia (ukončenie zálohov)
		<b>QA4A</b>	Ponuky licencií
		<b>QA4A</b>	Späťvzatia ponúk licencií
		<b>QB4A</b>	Licenčné zmluvy registrované alebo udelené na patenty
		<b>QB4F</b>	Licenčné zmluvy registrované alebo udelené na autorské osvedčenia
		<b>QC4A</b>	Ukončenie platnosti licenčných zmlúv na patenty
		<b>QC4F</b>	Ukončenie platnosti licenčných zmlúv na autorské osvedčenia
		<b>SB4A</b>	Patenty zapísané do registra po odtajnení
		<b>SB4F</b>	Autorské osvedčenia zapísané do registra po odtajnení

## Opravy a zmeny

### Opravy v patentových prihláškach

- HA9A** Doplnenie pôvodcu (-ov)
- HB9A** Opravy mien
- HC9A** Zmeny mien
- HD9A** Opravy adries
- HE9A** Zmeny adries
- HF9A** Opravy dátumov
- HG9A** Opravy zatriedenia podľa MPT
- HH9A** Opravy chýb alebo zmeny všeobecne
- HK9A** Opravy tlačových chýb vo Vestníku ÚPV SR

### Opravy v udelených ochranných dokumentoch

- TA4A** Doplnenie pôvodcu (-ov)
- TB4A** Opravy mien
- TC4A** Zmeny mien
- TD4A** Opravy adries
- TE4A** Zmeny adries
- TF4A** Opravy dátumov
- TG4A** Opravy zatriedenia podľa MPT
- TH4A** Opravy chýb alebo zmeny všeobecne
- TK4A** Opravy tlačových chýb vo Vestníku ÚPV SR

- TA4F** Doplnenie pôvodcu (-ov)
- TB4F** Opravy mien
- TC4F** Zmeny mien
- TD4F** Opravy adries
- TE4F** Zmeny adries
- TF4F** Opravy dátumov
- TG4F** Opravy zatriedenia podľa MPT
- TH4F** Opravy chýb alebo zmeny všeobecne
- TK4F** Opravy tlačových chýb vo Vestníku ÚPV SR

**BA9A**

**Zverejnené patentové prihlášky**

(21)	(51)	(21)	(51)	(21)	(51)	(21)	(51)
1-2011	H02M 3/00	23-2011	C07C 45/00	5018-2011	B01D 53/00	32-2012	G01B 5/00
8-2011	H02H 7/00	113-2011	C02F 9/00	50009-2011	B61L 5/00	33-2012	B60K 17/00
15-2011	G02B 6/00	5002-2011	G06Q 20/00	50012-2011	G06Q 20/00		
16-2011	F03B 7/00	5012-2011	H01M 2/00	50016-2011	C21B 7/00		
18-2011	G01R 19/00	5016-2011	B65D 6/00	50038-2011	B65D 59/00		

**(51) B01D 53/00, C10K 1/00, F23B 60/00, F23G 5/00, B01D 65/00**

**(21) 5018-2011**

(22) 31.3.2011

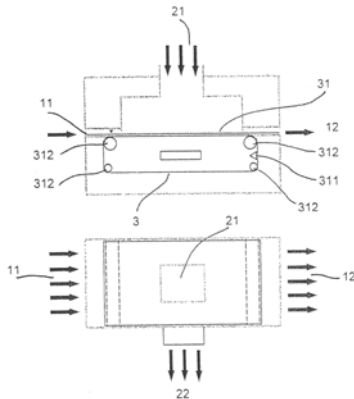
(71) Energy Edge s. r. o., Bratislava, SK;

(72) Šestina Ján, Ing., Ružomberok, SK;

(74) Čechvalová Dagmar, Bratislava, SK;

**(54) Zariadenie na čistenie spalín zo spaľovacieho procesu**

(57) Zariadenie na čistenie spalín zo spaľovacieho procesu predstavuje uzavretý priestor vybavený vstupným otvorom (11) čistiaceho materiálu, prívadom (21) spalín, napojeným na výstup zo spaľovacieho procesu, a výstupným otvorom (22) očistených spalín, ako aj nekonečným pásovým dopravníkom (3) čistiaceho materiálu. Dopravník (3) je vybavený regulovateľným pohonom a uzavretý priestor je ďalej vybavený výstupom (12) použitého čistiaceho materiálu. Zariadenie je určené predovšetkým pre elektrárne, teplárne, ale aj pre priemyselné podniky s vlastnými spaľovacími zariadeniami, akými sú napríklad cukrovary, závody vyrábajúce celulózu a papier a závody spracovávajúce drevo.



**(51) B60K 17/00**

**(21) 33-2012**

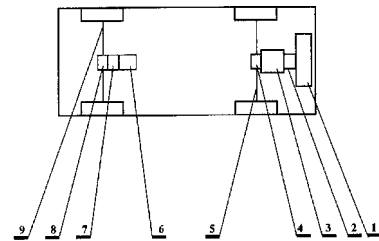
(22) 12.1.2011

(71) Panda Anton, doc. Ing., PhD., Prešov, SK; TU Košice, Košice, SK;

(72) Panda Anton, doc. Ing., PhD., Prešov, SK; Jurko Jozef, doc. Ing., PhD., Kendice, SK; Pandová Iveta, RNDr., PhD., Prešov, SK;

**(54) Kombinovaný pohon vozidla 4x4 spaľovací motor - elektromotor**

(57) Je opísaný princíp kombinovaného pohonu vozidla 4x4 spaľovací motor - elektromotor na pohon bežných motorových vozidiel, kategórie SUV, ale aj terénnych vozidiel. Pohon tvorí spaľovací motor (1), spojka (2), prevodovka (3), predný diferenciál (4), predná náprava (5), elektromotor (6), spojka (7), zadný diferenciál (8) a zadná náprava (9). Vpredu uložený spaľovací motor (1) poháňa prednú nápravu (5) cez spojku (2), prevodovku (3) a predný diferenciál (4). Pohon prednej nápravy (5) motorom (1) je stály. Zadnú nápravu (9) poháňa elektromotor (6) cez spojku (7) a zadný diferenciál (8). Pohon zadnej nápravy (9) elektromotorom (6) je zapínateľný. Aktivuje sa buď automaticky riadiacou jednotkou pri zhoršení adhézných vlastností vozidla, alebo vodičom. Elektromotor (6) je napájaný elektrosústavou vozidla. Pohon zadnej nápravy (9) je využívaný aj v prípade aktivácie „start-stop“ systému pri krátkodobom zastavení a následnom rozbehnutí vozidla alebo pri prejazde kratších úsekov v mestských zónach, kde je potrebné šetriť životné prostredie (hybridný pohon). Pri brzdení, jazde z kopca alebo po ubratí plynu dochádza k rekuperácii energie, ak je zapojený zadný pohon zadnej nápravy (9).



**(51) B61L 5/00, H05B 33/00**

**(21) 50009-2011**

(22) 7.2.2011

(31) 2010-450

(32) 7.6.2010

(33) CZ

(71) AŽD PRAHA s. r. o., Praha, CZ;

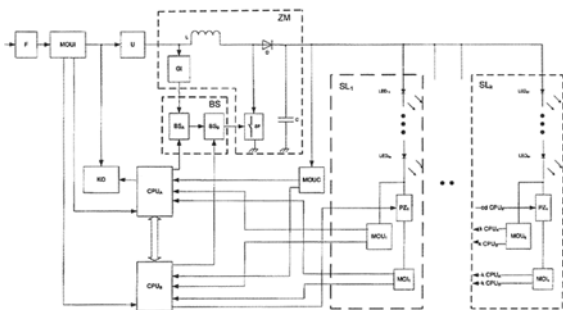
(72) Doubek Pavel, Ing., Praha, CZ; Burda Martin, Ing., Plumlov, CZ; Kiml Aleš, Ing., Stochov, CZ; Kovařík Michal, Ing., Praha, CZ; Krejza Luboš, Ing., Kostelec nad Labem, CZ; Martinec Josef, Ing., Praha, CZ; Teplý Jiří, Ing., Praha, CZ;

(74) Bachratá Magdaléna, Mgr., Bratislava, SK;

**(54) Systém elektronického ovládania svetlo emitujúcich diód LED**



(57) Systém elektronického ovládania svetlo emitujúcich diód LED, najmä na optickú signalizáciu v železničnej doprave, zahŕňa aspoň jeden stĺpec ( $SL_1$  až  $SL_K$ ) LED diód s prídavnými obvodmi. Na vstup striedavého alebo jednosmerného napätia systému je pripojený merací obvod (MOUI) vstupného napätia a prúdu, ktorý je svojím výstupom pripojený k bloku (ZM) zvyšujúceho meniča, obsahujúceho generátor impulzov (GI) a spínač (SP), svojimi meracími výstupmi je merací obvod (MOUI) vstupného napätia a prúdu jednotlivito pripojený k prvému a druhému riadiacemu bloku ( $CPU_A$ ,  $CPU_B$ ), ktoré sú vzájomne prepojené, sú na sebe nezávislé a sú jednotlivito pripojené k prvému a druhému bloku ( $BS_A$ ,  $BS_B$ ) bezpečného priechodu budiaceho signálu spínača (SP). Tieto bloky ( $BS_A$ ,  $BS_B$ ) bezpečného priechodu budiaceho signálu spínača (SP) sú zapojené v sérii za sebou medzi výstupom generátora impulzov (GI) a spínačom (SP). K výstupu bloku (ZM) zvyšujúceho meniča je pripojený jednak merací obvod (MOUC) výstupného napätia zvyšujúceho meniča (ZM) a jednak aspoň jeden stĺpec ( $SL_1$  až  $SL_K$ ) LED diód s prídavnými obvodmi. Výstupy meracieho obvodu (MOUC) výstupného napätia zvyšujúceho meniča (ZM) sú jednotlivito pripojené k prvému a druhému riadiacemu bloku ( $CPU_A$ ,  $CPU_B$ ). Každý stĺpec ( $SL_1$  až  $SL_K$ ) LED diód obsahuje sériovo spojené LED diódy v sérii so zdrojom (PZ) prúdu LED diód a meracím obvodom prúdu (MOI) a ďalej merací obvod (MOU) napätia na sériovej kombinácii zdroja (PZ) prúdu LED diód a meracieho obvodu prúdu (MOI). Výstupy meracieho obvodu prúdu (MOI) a výstupy meracieho obvodu (MOU) napätia na sériovej kombinácii zdroja (PZ) prúdu LED diód a meracieho obvodu prúdu (MOI) sú jednotlivito pripojené k prvému a druhému riadiacemu bloku ( $CPU_A$ ,  $CPU_B$ ). Vstup zdroja (PZ) prúdu LED diód je na svoje ovládanie pripojený k prvému riadiacemu bloku ( $CPU_A$ ) a/alebo druhému riadiacemu bloku ( $CPU_B$ ), pričom vstup zdroja (PZ) prúdu LED diód je pripojený k druhému riadiacemu bloku ( $CPU_B$ ), zatiaľ čo prvý riadiaci blok ( $CPU_A$ ) je pripojený ku kódovaciemu obvodu (KO).



(51) B65D 6/00

(21) 5016-2011

(22) 24.3.2011

(31) PV 2010-266

(32) 6.4.2010

(33) CZ

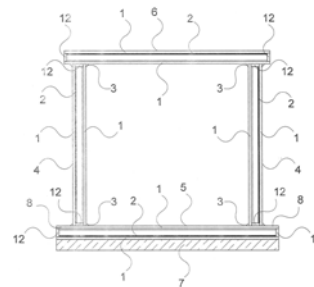
(71) Topol Jan, Ing., Praha, CZ;

(72) Topol Jan, Ing., Praha, CZ;

(74) Hojčuš Peter, Ing., Bratislava, SK;

(54) Spôsob protikorózneho ochrany ocelových nádrží a ocelová nádrž s protikoróznou ochranou

(57) Vynález sa týka spôsobu protikorózneho ochrany ocelových nádrží na akumuláciu a úpravu vody, využívaných najmä v technológiách zaoberajúcich sa čistením odpadových vôd a rovnako v oblasti úpravy pitných a úžitkových vôd. Každý ocelový diel nádrže sa obloží z vonkajšej a vnútornej strany a zo všetkých bočných strán termoplastovými dielmi tak, že vnútorný priestor, v ktorom je ocelový diel uložený, je oddelený od vonkajšieho prostredia. Takto vzniknuté kompaktné dosky sa spoja zvarením do požadovaného tvaru nádrže. Ocelový diel je vytvorený z jednej alebo viacerých vrstiev plochého alebo profilovaného materiálu.



(51) B65D 59/00

(21) 50038-2011

(22) 11.3.2011

(31) PUV 50029-2011

(32) 11.3.2011

(33) SK

(71) N. G. W. OBALY, s. r. o., Želiezovce, SK;

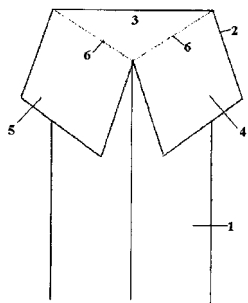
(72) Tokarčík Tomáš, Mgr., Želiezovce, SK;

(74) Belička Ivan, Ing., Banská Bystrica, SK;

(54) Ochranný uholník

(57) Ochranný uholník je vybavený aspoň na jednom konci koncovým prvkom, tento koncový prvok (2) je tvorený piatimi časťami (3', 4, 5, 8, 9), pričom prvá časť (3') má tvar štvorca, potom na jednu hranu (6) prvej časti (3') nadväzuje druhá časť (4) a na druhú hranu (6) prvej časti (3') nadväzuje tretia časť (5), druhá časť (4) a tretia časť (5) majú tvar trojuholníka, pričom jedna hrana tejto druhej časti (4) a jedna hrana tejto tretej časti (5) je rovnako veľká ako priliehajúca hrana (6) prvej časti (3'), na opačnú hranu (6') druhej časti (4) nadväzuje štvrtá časť (8), ktorá je odstúpená od druhej časti (4) pomocnou hranou (6'') s odstupom (U), potom na ďalšiu opačnú hranu (6') tretej časti (5) nadväzuje piata časť (9), ktorá je odstúpená od tretej časti (5) pomocnou hranou (6'') s odstupom (U), pričom prvá časť (3') je od druhej časti (4) a tretej časti (5) odlišená na hrane (6) ohybom a/alebo bigovaním,

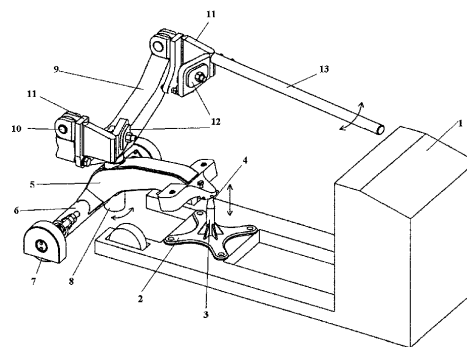
ohybom a/alebo perforovaním, ohybom a/alebo zoslabením a tiež druhá časť (4) je od štvrtej časti (8) a tretia časť (5) je od piatej časti (9) odlišená na hranách (6') a (6'') ohybom a/alebo bigovaním, ohybom a/alebo perforovaním, ohybom a/alebo zoslabením, potom štvrtá časť (8) a piata časť (9) má tvar štvorca alebo obdĺžnika.



- (51) C02F 9/00, B01D 35/00, C02F 1/00, C02F 5/00  
 (21) 113-2011  
 (22) 24.10.2011  
 (31) 61/469 548, 13/136 458  
 (32) 30.3.2011, 1.8.2011  
 (33) US, US  
 (71) CRYSTAL LAGOONS CORPORATION LLC, Lewes, DE, US;  
 (72) Fischmann Fernando Benjamin, Vitacura, Santiago, CL;  
 (74) Ružička Csekes s.r.o., Bratislava, SK;  
**(54) Udržateľná metóda a systém na úpravu vodných telies ovplyvnených baktériami a mikroorganizmami za nízke náklady**  
 (57) Opísaná je metóda a systém na úpravu a údržbu vodných telies za nízke náklady pre rekreačné využitie s nízkou intenzitou. Systém vynálezu vo všeobecnosti zhrňa aspoň jednu nádrž, aspoň jedno koordinačné zariadenie, aspoň jedno zariadenie na aplikáciu chemikálií, aspoň jedno neinvazívne mobilné nasávacie zariadenie a aspoň jedno filtračné zariadenie. Koordinačné zariadenie musí byť schopné prijímať informácie o kontrolovaných kvalitatívnych parametroch vody a je schopné včas aktivovať procesy potrebné na úpravu kvalitatívnych parametrov vody v rámci ich príslušných limitov. Pri zverejnených metódach a systéme dochádza k prefiltrovaniu iba zlomkového objemu z celkového objemu vody v telese, čo denne predstavuje 200-krát menší objem ako tok prefiltrovaný bežnými bazénovými filtračnými systémami. Zverejnené metódy a systém tiež používajú až 100-krát menšie množstvo chemikálií ako bežné systémy úpravy vody v bazénoch. Metódy a systém prihlasovaného vynálezu sú využiteľné pri úprave vody vo vodných telesách s rekreačným využitím ovplyvnených baktériami a mikroorganizmami a predstavujú udržateľné metódy výroby vody, ktorá spĺňa bakteriologické a fyzikálno-chemické kritériá kladené na vodné telesá s reakčným využitím tak, ako ich stanovujú nariadenia americkej Agentúry na ochranu životného prostredia (Environmental Protection Agency (EPA)) na účely ich využitia na celotelové kúpanie.

- (51) C07C 45/00, C07C 49/00  
 (21) 23-2011  
 (22) 23.3.2011  
 (71) VUP, a. s., Prievidza, SK;  
 (72) Komora Ladislav, Ing., CSc., Prievidza, SK; Kavala Miroslav, Ing., CSc., Prievidza, SK; Kupec Pavol, Ing., CSc., Prievidza, SK; Peterková Júlia, Ing., CSc., Prievidza, SK;  
**(54) Spôsob prípravy nenasýtených aromatických ketónov**  
 (57) Opísaný je spôsob prípravy nenasýtených aromatických ketónov, v ktorom aromatický aldehyd kondenzuje s acetónom za prítomnosti alkalického katalyzátora pri teplote 10 až 56 °C s prídavkom vody v množstve 2,0 až 100 mólov vody na 1 mól aromatického aldehydu.

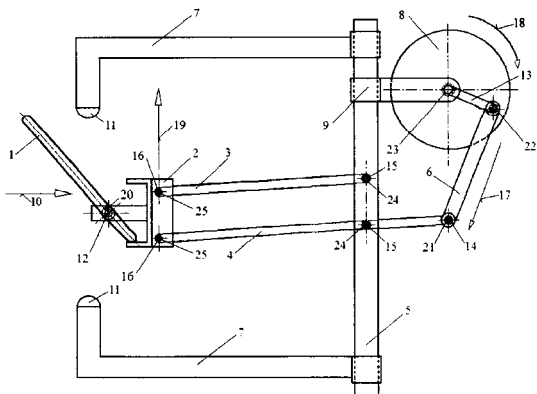
- (51) C21B 7/00, B25B 27/00  
 (21) 50016-2011  
 (22) 11.3.2011  
 (71) Transmisie engineering a. s., Martin, SK;  
 (72) Perončík Miroslav, Ing., Martin, SK; Siráň Stanislav, Ing., Martin, SK; Jurkovič Viliam, Ing., Martin, SK; Baričák Milan, Ing., Kláštor pod Znievom, SK; Kluknavský Jaroslav, Ing., Vrútky, SK; Hrčér Slavomír, Ing., PhD., Žilina, SK;  
 (74) Belička Ivan, Ing., Banská Bystrica, SK;  
**(54) Mobilný manipulátor pišťal**  
 (57) Mobilný manipulátor pišťal je tvorený pojazdným mechanizmom (1) so zdvíhacou plošinou alebo vidlicou, na ktorej je umiestnená podperná päťka (2) so zvislým čapom (3), koniec tohto čapu (3) je vybavený kĺbom (4), na ktorý nadväzuje priečnik (5), pričom druhý koniec tohto priečnika (5) je upevnený na pomocnej náprave (6) a táto náprava (6) je ovládateľná nezávisle od pojazdného mechanizmu (1) a má aspoň jedno koleso (7). V priečniku (5) je inštalovaný zdvíhací mechanizmus na ovládanie hriadeľa (8). V hornej časti zdvíhacieho hriadeľa (8) je situovaný nosník (9) na podpretie a nesenie pišťaly (P), pričom oba konce nosníka (9) sú vybavené otočnými kĺbmi (10), ktorých pevná časť je spojená s nosníkom (9).



- (51) F03B 7/00, F03B 3/00  
 (21) 16-2011  
 (22) 4.3.2011  
 (71) Balara Milan, doc. Ing., PhD., Prešov, SK;  
 (72) Balara Milan, doc. Ing., PhD., Prešov, SK; Balara Alexander, Ing. EUR ING., Prešov, SK;

**(54) Rotačný generátor mechanickej energie získanej z pomaly plynúcich médií-III**

(57) Generátor mechanickej energie získanej z pomaly plynúcich médií vyznačujúci sa tým, že výkyvná plocha (1), umiestnená do prúdu pretekajúceho média v smere (10), je v dôsledku hydrodynamických alebo aerodynamických síl posúvaná v smere (19) a tento smer je nastavovaný a menený sklonom výkyvnej plochy (1), preklápanej samočinne dorazmi (11). Výkyvná plocha (1) je nosníkom (12) otočne spojená s držiakom (2). Zdrojom energie do zariadenia je pohybujúce sa médium so smerom pohybu (10) a mechanická energia je odoberaná výkyvnou plochou (1) vykonávajúcou kývavý pohyb v premenlivom smere (19) unášajúc pritom držiak (2), ktorý je otočne spojený s ramenom (3) a hnacím ramenom (4). Hnacie rameno (4) je otočne spojené s držiakom (2) a s nosníkmi (5), a súčasne s ojnícou (6). Ojnica (6) je spojená s kľukovým hriadeľom (13), ktorý je otočne spojený s nosičmi zotrvačníka (9), pevne spojenými s nosníkmi (5). Kľukový hriadeľ (13) je pevne spojený so zotrvačníkom (8) a je výstupom mechanickej energie zo zariadenia.

**(51) G01B 5/00****(21) 32-2012**

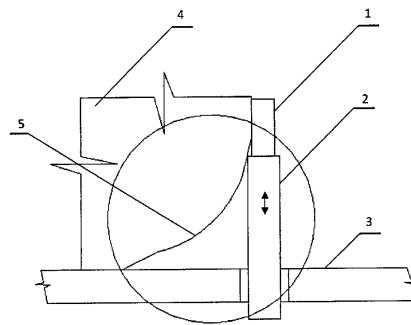
(22) 2.9.2010

(71) Panda Anton, doc. Ing., PhD., Prešov, SK; TU Košice, Košice, SK;

(72) Panda Anton, doc. Ing., PhD., Prešov, SK; Jurko Jozef, doc. Ing., PhD., Kendice, SK; Pandová Ivetta, RNDr., PhD., Prešov, SK;

**(54) Spôsob nedeštruktívneho merania vnútorných rádiov krúžkov ložísk**

(57) Je opísané dielenské meradlo na spôsob nedeštruktívneho merania vnútorného rádia (5) krúžku (4) ložiska, prípadne aj iných obdobných výrobkov. Meradlo tvorí základová doska (3), meracie dotyky s menším priemerom (1) a s väčším priemerom (2) s prevodom na číselníkový odchýlkomer. Podľa výšky kontaktu meracieho dotyku s väčším priemerom (2) a rádia (5) krúžku ložiska detegujeme veľkosť rádia (5) a vyhodnotíme, či je v požadovaných toleranciách.

**(51) G01R 19/00****(21) 18-2011**

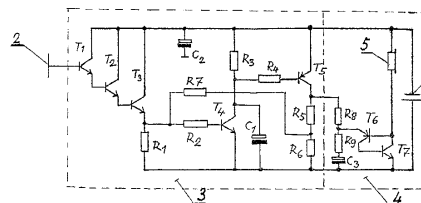
(22) 11.3.2011

(71) Tureček Ján, Ing., Bratislava, SK; Tureček Peter, Bc., Bratislava, SK; Tureček Tomáš, Mgr., Bratislava, SK;

(72) Tureček Ján, Ing., Bratislava, SK; Tureček Peter, Bc., Bratislava, SK; Tureček Tomáš, Mgr., Bratislava, SK;

**(54) Mobilný telefón signalizujúci nebezpečie elektrického napätia**

(57) Vynález je určený ako doplnková osobná ochrana hlavne pre pracovníkov na silnoprúdových energetických zariadeniach. Jeho podstata spočíva v tom, že mobilný telefón podľa vynálezu s bežnými funkciami (hovory, čas, dátum, budenie a ďalšie) má vstavaný integrovaný obvod (1), ktorý po výskyte nebezpečného napätia v blízkosti energetických zariadení a pri priblížení chráneného pracovníka k týmto zariadeniam, ktoré sú pod napätím, alebo prídu neočakávane v priebehu práce na nich pod napätie, iniciuje vyslanie výstražného akustického signálu mobilným telefónom podľa vynálezu.

**(51) G02B 6/00, G02B 7/00, H01P 9/00****(21) 15-2011**

(22) 2.3.2011

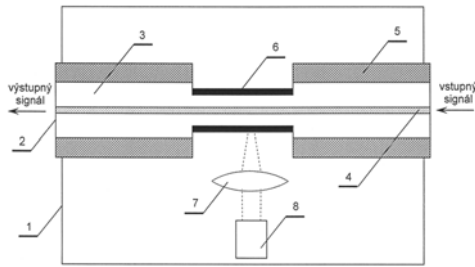
(71) Žilinská univerzita v Žiline, Žilina, SK;

(72) Martinček Ivan, doc. Mgr., PhD., Žilina, SK; Pudiš Dušan, doc. Ing., PhD., Žilina, SK;

**(54) Laditeľný optický atenuátor vytvorený na základe optického vlákna s kvapalným jadrom a metóda jeho ladenia**

(57) Laditeľný optický atenuátor je vytvorený na základe optického vlákna s kvapalným jadrom. Tlmenie optického signálu v optickom atenuátore je zabezpečené modifikáciou úplného vnútorného odrazu optického žiarenia na rozhraní jadro-plášť optického vlákna zmenou teploty. Zmena teploty optického vlákna sa uskutočňuje pomocou absorpcie optického žiarenia v absorpčnej vrstve. Optické žiarenie zabezpečujúce lokálny ohrev optického vlákna dopadá na absorpčnú vrstvu kolmo

na os optického vlákna s kvapalným jadrom. Veľkosťou intenzity optického žiarenia dopadajúceho na absorpčnú vrstvu je možné meniť množstvo optického výkonu šíriaceho sa kvapalným jadrom optického vlákna.



(51) G06Q 20/00, G06Q 30/00

(21) 50012-2011

(22) 21.2.2011

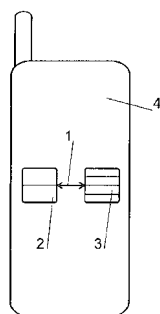
(71) Logomotion, s. r. o., Piešťany, SK;

(72) Florek Miroslav, Ing., Bratislava, SK; Masaryk Michal, Ing., PhD., Bratislava, SK;

(74) Porubčan Róbert, Ing., Ivanka pri Dunaji, SK;

(54) Mobilné komunikačné zariadenie na bezhotovostné platby, spôsob platby

(57) Mobilné komunikačné zariadenie (4) na bezhotovostné platby má na svojej doske plošných spojov dva samostatné čipy so Secure Elementmi (2, 3). Jeden Secure Element (2) obsahuje platobný terminál, druhý Secure Element (3) obsahuje platobnú kartu. Secure Elementy (2, 3) sú prepojené kontaktným spojom (1) na doske plošných spojov mobilného komunikačného zariadenia (4). Spoj (1) bude vo výhodnom usporiadaní tvorený kontaktným rozhraním ISO 7816. Platobný terminál spustený na Secure Elemente (2) komunikuje cez spoj (1) s platobnou kartou na Secure Elemente (3) postupom, akoby išlo o platobnú kartu zasunutú v kontaktnej čítačke platobných kariet.



(51) G06Q 20/00, G06Q 30/00

(21) 5002-2011

(22) 1.2.2011

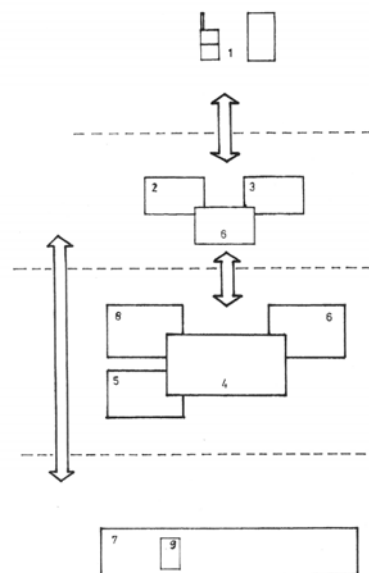
(71) MobileTech, s.r.o., Bratislava, SK;

(72) Belovický Dalibor, Ing., Bratislava, SK; Filip Norbert, RNDr., Bratislava, SK;

(74) Kováčik Štefan, Ing., Bratislava, SK;

(54) Zapojenie pre systém elektronického kolku

(57) Zapojenie pre systém elektronického kolku pozostáva z používateľských pevných alebo mobilných koncových zariadení (1) s podporou SMS a/alebo WAP, a/alebo JAVA prepojených cez mobilnú komunikačnú sieť (2) a/alebo dátovú sieť (3) internet s hardvérovými a softvérovými prostriedkami (4) aplikácie elektronického kolku. Tieto obsahujú alebo sú prepojené s aspoň centrálnou interaktívnou databázou (5) unikátnych kódov. Prítom úplne alebo čiastočne hardvérové a softvérové prostriedky platobného systému (6) SMS platieb alebo interbankingu sú obsiahnuté aspoň u operátora mobilnej komunikačnej siete (2) a/alebo v dátovej sieti (3) internet, a/alebo v hardvérových a softvérových prostriedkoch (4) aplikácie elektronického kolku. Hardvérové a softvérové prostriedky (4) aplikácie elektronického kolku sú cez mobilnú komunikačnú sieť (2) a/alebo dátovú sieť (3) internet online prepojené s pevnými koncovými zariadeniami (7) štátnych inštitúcií a/alebo komunálnej správy. Pevné koncové zariadenia (7) štátnych inštitúcií a/alebo komunálnej správy majú dátový perforačný port (9) na perforáciu unikátnych kódov v centrálnej interaktívnej databáze (5).



(51) H01M 2/00, A45F 5/00

(21) 5012-2011

(22) 10.3.2011

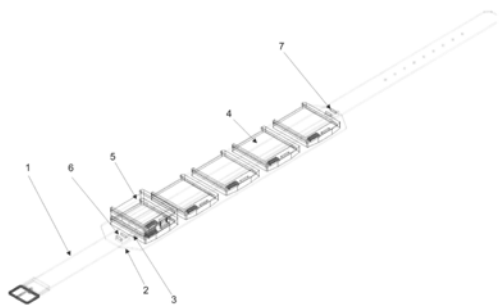
(71) HIH, s. r. o., Revúca, SK;

(72) Nagypál Herman, Ing., Revúcka Lehota, SK;

(74) Dolanská Elena, RNDr., Bratislava, SK;

(54) Externý elektrochemický zdroj energie vhodný najmä na ručné elektrické náradie

(57) Externý elektrochemický zdroj energie je zakomponovaný do pracovného odevu obsluhujúceho pracovníka. Pozostáva najmenej z dvoch akumulátorových batérií (5) prichytených na nosiči (4) zloženom z dvoch vrstiev (1, 2) materiálu, medzi ktorými sú uložené vodivé spoje (3) na vzájomné prepojenie akumulátorových batérií (5) a kde výstup tohto zapojenia je pripojený k dvojici konektorov (6, 7) na inštaláciu k spotrebiču.



(51) H02H 7/00, H01F 6/00

(21) 8-2011

(22) 2.2.2011

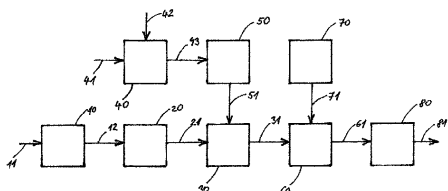
(71) EVPÚ, a. s., Nová Dubnica, SK;

(72) Jaško Ján, Ing., Nová Dubnica, SK; Buday Jozef, doc. Ing., CSc., Nová Dubnica, SK; Havrila Rastislav, Ing., PhD., Strážske, SK;

(74) Mrenica Jaroslav, Ing., Púchov, SK;

(54) **Obvod na vyhodnotenie straty supravodivosti supravodivého elektromagnetu**

(57) Obvod na vyhodnotenie straty supravodivosti supravodivého elektromagnetu pozostávajúci z derivačného obvodu (10) vybaveného vstupom (11), spojeným cez signál požadovaného prúdu do supravodivého elektromagnetu s riadením meniča, kde výstup derivačného obvodu (10) je spojený so vstupom (12) obvodu elektrického oddelenia (20), ktorého výstup je spojený so vstupom (21) odčítavacieho obvodu (30), pričom druhý vstup (51) odčítavacieho obvodu (30) je cez signál úmerný celkovému napätiu na supravodivom elektromagnete spojený s výstupom diferenciálneho zosilňovača (50), ktorého vstup (43) je spojený s výstupom komutačného prepínača (40), ktorého jeden vstup (41) je spojený so svorkami supravodivého magnetu cez celkové napätie na elektromagnete a druhý vstup (42) je spojený s riadením cez komutačný signál, kde výstup odčítavacieho obvodu (30) je spojený so vstupom (31) komparačného obvodu (60), pričom jeho ďalší vstup (71) je spojený s výstupom referenčného obvodu (70) cez referenčnú napäťovú úroveň, kde výstup komparačného obvodu (60) je spojený so vstupom (61) pamäťového obvodu (80), ktorého výstup je poruchovým signálom spojený s riadením.



(51) H02M 3/00

(21) 1-2011

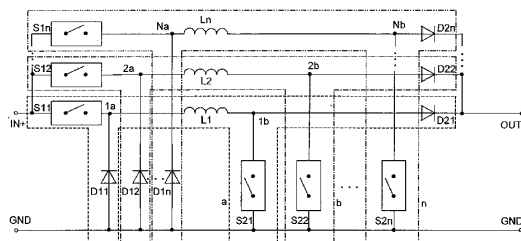
(22) 7.1.2011

(71) Kováč Dobroslav, prof. Ing., CSc., Košice, SK; Kováčová Irena, prof. Ing., CSc., Košice, SK;

(72) Kováč Dobroslav, prof. Ing., CSc., Košice, SK; Kováčová Irena, prof. Ing., CSc., Košice, SK;

(54) **Viacfázový zvyšovací DC/DC menič s konštantou strmou poklesov prúdov indukčnosťami**

(57) Zapojenie viacfázového zvyšovacieho DC/DC meniča pozostávajúce zo skutočnosti, že prvá vstupná svorka (IN+) predstavuje uzol, do ktorého sú jedným koncom pripojené všetky fázy viacfázového meniča. Prvá fáza (a) meniča pozostáva z prvej indukčnosti (L1), ktorá je prvým koncom pripojená do uzla (IN+). Druhý koniec prvej indukčnosti (L1) je zapojený do uzla (1), do ktorého je pripojená aj anóda prvej diódy (D1) a prvý koniec prvého spínača (S1). Katóda prvej diódy (D1) je pripojená do uzla (OUT+), do ktorého sú druhým koncom pripojené všetky fázy (a) až (n) viacfázového meniča. Tento uzol zároveň predstavuje prvú výstupnú svorku meniča. Druhý koniec prvého spínača (S1) je pripojený do uzla (GND), ktorý zároveň predstavuje spoločnú druhú vstupnú aj druhú výstupnú svorku meniča. Druhá fáza (b) meniča pozostáva z druhej indukčnosti (L2), ktorá je prvým koncom pripojená do uzla (IN+) a druhým do uzla (2), pričom je do tohto uzla pripojená aj anóda druhej diódy (D2) a prvý koniec druhého spínača (S2). Katóda druhej diódy (D2) pripojená do uzla (OUT+), do ktorého sú druhým koncom pripojené všetky fázy (a) až (n) viacfázového meniča. Tento uzol zároveň predstavuje prvú výstupnú svorku meniča. Druhý koniec druhého spínača (S2) je pripojený do uzla (GND), ktorý zároveň predstavuje spoločnú druhú vstupnú aj druhú výstupnú svorku meniča, n-tá fáza meniča pozostáva z n-tej indukčnosti (Ln), ktorá je prvým koncom pripojená do uzla (IN+) a druhým do uzla (N), do ktorého je pripojená aj anóda n-tej diódy (Dn) a prvý koniec n-tého spínača (Sn). Katóda n-tej diódy (Dn) je pripojená do uzla (OUT+), do ktorého sú druhým koncom pripojené všetky fázy (a) až (n) viacfázového meniča a ktorý zároveň predstavuje prvú výstupnú svorku meniča. Druhý koniec n-tého spínača (Sn) je pripojený do uzla (GND), ktorý zároveň predstavuje spoločnú druhú vstupnú aj druhú výstupnú svorku meniča.



(51)	(21)	(51)	(21)	(51)	(21)	(51)	(21)
B01D 53/00	5018-2011	C02F 9/00	113-2011	G01R 19/00	18-2011	H02H 7/00	8-2011
B60K 17/00	33-2012	C07C 45/00	23-2011	G02B 6/00	15-2011	H02M 3/00	1-2011
B61L 5/00	50009-2011	C21B 7/00	50016-2011	G06Q 20/00	5002-2011		
B65D 6/00	5016-2011	F03B 7/00	16-2011	G06Q 20/00	50012-2011		
B65D 59/00	50038-2011	G01B 5/00	32-2012	H01M 2/00	5012-2011		

## FG4A

## Udelené patenty

(11)	(51)	(11)	(51)	(11)	(51)	(11)	(51)
287999	C08J 3/00	288003	A61K 31/00	288007	A61K 39/00	288011	C04B 28/00
288000	D01F 6/00	288004	B27B 17/00	288008	A61K 31/00	288012	C12N 15/00
288001	C12N 15/00	288005	C12N 9/00	288009	G01S 5/00	288013	C07D 401/00
288002	H01R 13/00	288006	C07C 209/00	288010	A61K 39/00		

**(51) A61K 31/00****(11) 288008**

(21) 1165-2002

(22) 26.1.2001

(31) 60/185 672, 60/221 313

(32) 29.2.2000, 28.7.2000

(33) US, US

(40) 11.9.2003

(73) BRISTOL-MYERS SQUIBB COMPANY, Princeton, NJ, US;

(72) Colonno Richard J., Farmington, CT, US; Sprockel Omar L., Bridgewater, NJ, US; Harianawala Abizer, North Brunswick, NJ, US; Desai Divyakant, West Windsor, NJ, US; Fakes Michael G., Belle Mead, NJ, US;

(74) Tomeš Pavol, Ing., Bratislava, SK;

(86) PCT/US01/02630

(87) WO01/64221

**(54) Farmaceutický prostriedok na použitie na liečenie infekcie alebo koinfekcie vírusom hepatitidy B****(51) A61K 31/00, A61P 19/00, A61P 3/00, A61P 37/00, A61P 5/00, C07D 473/00****(11) 288003**

(21) 50002-2009

(22) 21.2.2002

(40) 2.3.2004

(62) 1053-2003

(73) BOEHRINGER INGELHEIM PHARMA GMBH &amp; CO. KG, Ingelheim am Rhein, DE;

(72) Himmelsbach Frank, Mittelbiberach, DE; Mark Michael, Biberach, DE; Eckhardt Matthias, Biberach, DE; Langkopf Elke, Warthausen, DE; Maier Roland, Biberach, DE; Lotz Ralf, Schemmerhofen, DE;

(74) Majlingová Marta, Ing., Bratislava, SK;

(86) PCT/EP02/01820

(87) WO02/068420

**(54) Xantínové deriváty, spôsob ich výroby, farmaceutický prostriedok s ich obsahom a ich použitie****(51) A61K 39/00, A61P 31/00, A61K 48/00, A61P 43/00****(11) 288010**

(21) 1579-2003

(22) 7.6.2002

(31) 60/302 636

(32) 2.7.2001

(33) US

(40) 8.9.2005

(73) Pfizer Products Inc., Groton, CT, US;

(72) Keich Robin Lee, Groton, CT, US; Sabbadini Lisa Grace, Groton, CT, US;

(74) Bušová Eva, JUDr., Bratislava, SK;

(86) PCT/IB02/02121

(87) WO03/003941

**(54) Použitie bakterínu Mycoplasma hyopneumoniae na výrobu liečiva****(51) A61K 39/00****(11) 288007**

(21) 1843-2002

(22) 27.6.2001

(31) 0015999.6, 0108363.3, 0108364.1

(32) 29.6.2000, 3.4.2001, 3.4.2001

(33) GB, GB, GB

(40) 5.8.2003

(73) GLAXOSMITHKLINE BIOLOGICALS S. A., Rixensart, BE;

(72) Boutriau Dominique, Rixensart, BE; Capiou Carine, Rixensart, BE; Desmons Pierre Michel, Rixensart, BE; Lemoine Dominique, Rixensart, BE; Poolman Jan, Rixensart, BE;

(74) Majlingová Marta, Ing., Bratislava, SK;

(86) PCT/EP01/07288

(87) WO02/00249

**(54) Multivalentný imunogénny prostriedok, spôsob jeho výroby a jeho použitie****(51) B27B 17/00****(11) 288004**

(21) 66-2009

(22) 23.9.2009

(40) 5.4.2011

(73) Kupčák Pavol, Ing., Žilina, SK; Kupčáková Mária, Žilina, SK;

(72) Kupčák Pavol, Ing., Žilina, SK;

**(54) Bezpečnostný vypínač roztrhnutia reťaze motorovej pily****(51) C04B 28/00****(11) 288011**

(21) 1641-2003

(22) 6.6.2002

(31) 01/07462

(32) 7.6.2001

(33) FR

(40) 3.8.2004

(73) BPB Limited, Slough, GB;

- (72) Bouscal Patrice, Saint Maur Des Fosses, FR; Chantreau Frédéric, Courbevoie, FR; Colombet Pierre, Longnes, FR; Derusco Christian, Acheres, FR; Le Rolland Bruno, Oinville Sur Montcient, FR; Noworyta Gilbert, Breuil Bois Robert, FR;
- (74) ROTT, RŮŽIČKA & GUTTMANN, Bratislava, SK;
- (86) PCT/FR02/01928
- (87) WO02/098815

**(54) Doska na báze cementového spojiva**

**(51) C07C 209/00, C07C 211/00**

**(11) 288006**

(21) 50035-2010

(22) 2.8.2010

(40) 3.2.2012

(73) Duslo, a. s., Šaľa, SK;

(72) Uhlár Ján, Ing., CSc., Šaľa, SK; Mačák Ivan, Ing., Šaľa, SK; Štefanko Michal, Ing., Nitra, SK; Králik Milan, doc. Ing., PhD., Bratislava, SK; Horák Jaroslav, Ing., Šaľa, SK; Chovanec Štefan, Šaľa, SK; Bíro Pavel, Ing., Šaľa, SK; Brežný Branislav, Ing., Horná Kráľová, SK;

(74) Bachratá Magdaléna, Mgr., Bratislava, SK;

**(54) Spôsob výroby vysoko čistého dicyklohexylamínu z vedľajších produktov vznikajúcich pri výrobe cyklohexylamínu**

**(51) C07D 401/00, C07D 213/00, C07B 63/00**

**(11) 288013**

(21) 78-2006

(22) 29.5.2006

(40) 6.12.2007

(73) Vakos XT a. s., Praha Karlín, CZ;

(72) Veverka Miroslav, Ing., CSc., Bratislava, SK; Veverková Eva, Ing., CSc., Bratislava, SK; Doležal Bohuslav, prof. Ing., CSc., Praha, CZ; Behenský Filip, Holoubkov, CZ; Doležal Jan, Praha, CZ; Vodný Štefan, Ing., CSc., Bratislava, SK;

(74) Rott, Růžička & Guttman, Patentová, známková a právna kancelária, v. o. s., Bratislava 3, SK;

**(54) Kryštalická forma II 1-(2-hydroxyiminometilpyridínium)-3-(karbamoylpyridínium)-2-oxapropán dichloridu, spôsob jej prípravy a jej použitie**

**(51) C08J 3/00, C08L 23/00, C08K 3/00**

**(11) 287999**

(21) 50029-2008

(22) 5.9.2008

(40) 7.6.2010

(73) Výskumný ústav chemických vlákien, akciová spoločnosť, Svit, SK;

(72) Brejka Ondrej, Ing., Poprad, SK; Marcinčin Anton, prof. Ing., PhD., Bratislava, SK; Michlík Peter, Ing., CSc., Poprad, SK; Folvarčíková Katarína, Ing., PhD., Nová Ľubovňa, SK; Šofranko Jozef, Svit, SK;

(74) Rzymanová Kamila, Ing., Poprad, SK;

**(54) Polymérna nanopigmentová disperzia, spôsob jej prípravy a použitie**

**(51) C12N 9/00, C07K 1/00**

**(11) 288005**

(21) 1420-2003

(22) 17.5.2002

(31) 60/291 968, 01115157.8

(32) 21.5.2001, 21.6.2001

(33) US, EP

(40) 3.8.2004

(73) OMRIX BIOPHARMACEUTICALS S. A., Rhode-St-Genése, BE;

(72) Nur Israel, Timorim, IL; Bar Liliana, Rehovot, IL; Azachi Malkit, Rehovot, IL;

(74) Bušová Eva, JUDr., Bratislava, SK;

(86) PCT/EP02/05462

(87) WO02/095019

**(54) Spôsob in vitro špecifického odstránenia alebo izolácie plazminogénu alebo plazmínu a nosič použitý pri tomto spôsobe**

**(51) C12N 15/00, C07K 14/00, G01N 33/00, C07K 16/00, A61K 48/00, C12N 5/00, A61K 39/00, A61K 38/00, C12N 1/00, C12P 21/00, A61P 35/00, A61P 37/00, A61P 43/00**

**(11) 288012**

(21) 157-99

(22) 7.8.1997

(31) 60/023 541, 60/028 515, 60/040 820

(32) 7.8.1996, 18.10.1996, 18.3.1997

(33) US, US, US

(40) 13.3.2000

(73) Biogen Idec MA Inc., Cambridge, MA, US; THE FACULTY OF MEDICINE OF THE UNIVERSITY OF GENEVA, Geneva, CH;

(72) Chicheportiche Yves, Chene-Bougeries, CH; Browning Jeffrey, Brookline, MA, US;

(74) Čechvalová Dagmar, Bratislava, SK;

(86) PCT/US97/13945

(87) WO98/05783

**(54) DNA kódujúca ligand príbuzný TNF, spôsob jeho prípravy a spôsob potlačenia imunitnej odpovede**

**(51) C12N 15/00, A01K 67/00, C07K 14/00**

**(11) 288001**

(21) 735-2002

(22) 29.11.2000

(31) 9928181.8

(32) 29.11.1999

(33) GB

(40) 6.11.2002

(73) ISIS INNOVATION LIMITED, Oxford, Oxfordshire, GB;

(72) Alphey Luke, Oxford, Oxfordshire, GB; Thomas Dean, Oxford, Oxfordshire, GB;

(74) PATENTSERVIS BRATISLAVA, a. s., Bratislava, SK;

(86) PCT/GB00/04541

(87) WO01/39599

**(54) Mnohobunkový nie ľudský organizmus a spôsob kontrolovania populácie mnohobunkového nie ľudského organizmu**



- (51) **D01F 6/00, A41D 13/00, C08L 9/00, C08J 3/00**  
**(11) 288000**  
 (21) 50028-2008  
 (22) 5.9.2008  
 (40) 8.3.2010  
 (73) Výskumný ústav chemických vlákien, akciová spoločnosť, Svit, SK;  
 (72) Michlík Peter, Ing., CSc., Poprad, SK; Brejka Ondrej, Ing., Poprad, SK; Marcinčin Anton, prof. Ing., PhD., Bratislava, SK; Krajňák Peter, Svit, SK; Folvarčíková Katarína, Ing., PhD., Nová Ľubovňa, SK;  
 (74) Rzymanová Kamila, Ing., Poprad, SK;  
**(54) Polypropylénové vlákno so zlepšenými bariérovými vlastnosťami proti prenikaniu ultrafialového žiarenia**

- (51) **G01S 5/00, G01S 19/00, G01C 21/00**  
**(11) 288009**  
 (21) 64-2008  
 (22) 3.10.2008  
 (40) 7.5.2010  
 (73) Akadémia ozbrojených síl gen. M. R. Štefánika, Liptovský Mikuláš, SK;  
 (72) Lakota Bohuslav, doc. Ing., CSc., Liptovský Mikuláš, SK; Exnar Zdislav, doc. Ing., CSc., Liptovský Mikuláš, SK;  
**(54) Systém orientácie**

- (51) **H01R 13/00, H01R 24/00**  
**(11) 288002**  
 (21) 169-2004  
 (22) 23.10.2002  
 (31) 01125756.5  
 (32) 29.10.2001  
 (33) EP  
 (40) 5.10.2004  
 (73) SETEC Netzwerke AG, Schaan, LI;  
 (72) Eberle Andreas, Balzers, LI; Neff Franz, Balzers, LI; Dauba Herbert, Gräfelfing, DE;  
 (74) PATENTSERVIS BRATISLAVA, a. s., Bratislava, SK;  
 (86) PCT/EP02/11842  
 (87) WO03/038951  
**(54) Spojovacia päťica na vytvorenie vysokovýkonného, dátového linkového spojenia**

(51)	(11)	(51)	(11)	(51)	(11)	(51)	(11)
A61K 31/00	288008	B27B 17/00	288004	C08J 3/00	287999	D01F 6/00	288000
A61K 31/00	288003	C04B 28/00	288011	C12N 9/00	288005	G01S 5/00	288009
A61K 39/00	288010	C07C 209/00	288006	C12N 15/00	288012	H01R 13/00	288002
A61K 39/00	288007	C07D 401/00	288013	C12N 15/00	288001		

**MK4A Zaniknuté patenty uplynutím doby platnosti**

(11)	Dátum zániku	(11)	Dátum zániku	(11)	Dátum zániku	(11)	Dátum zániku
278681	28.08.2012	279805	17.08.2012	280639	27.08.2012	282380	07.08.2012
279064	19.08.2012	279888	26.08.2012	281252	12.08.2012	282656	10.08.2012
279240	31.08.2012	280179	19.08.2012	281333	19.08.2012		
279323	21.08.2012	280306	03.08.2012	281910	10.08.2012		

**MM4A Zaniknuté patenty pre nezaplatenie udržiavacích poplatkov**

(11)	Dátum zániku	(11)	Dátum zániku	(11)	Dátum zániku	(11)	Dátum zániku
280431	20.01.2012	284325	30.01.2012	285092	29.01.2012	287341	17.01.2012
281049	07.01.2012	284438	14.01.2012	285385	21.01.2012	287426	25.01.2012
282247	10.01.2012	284450	12.01.2012	285697	06.01.2012	287542	13.01.2012
282433	26.01.2012	284483	24.01.2012	285805	21.01.2012	287610	16.01.2012
282964	24.01.2012	284559	18.01.2012	286097	22.01.2012	287812	22.08.2011
282995	22.01.2012	284830	27.01.2012	286537	30.01.2012	287827	27.09.2011
283069	20.01.2012	284903	13.01.2012	287025	29.01.2012	287828	27.09.2011
283257	16.01.2012	285006	12.01.2012	287104	18.01.2012	287831	27.09.2011

**PC4A Prevody a prechody práv na patenty**

**(11) 281169**  
 (21) 216-93  
 (73) Motorola Mobility, Inc., Libertyville, Illinois, US;  
 Predchádzajúci majiteľ:  
 MOTOROLA, INC., Schaumburg, IL, US;  
 Dátum uzavretia zmluvy: 3.1.2011  
 Dátum zápisu do registra: 16.8.2012

**(11) 287407**  
 (21) 5092-2006  
 (73) Daniška Vladimír, Ing., Nitra, SK;  
 Predchádzajúci majiteľ:  
 MTV Invest, s.r.o., Sereď, SK;  
 Dátum uzavretia zmluvy: 31.1.2010  
 Dátum zápisu do registra: 17.8.2012

**(11) 285769**  
 (21) 444-2001  
 (73) BLUESTAR SILICONES FRANCE, Lyon Cedex 03, FR;  
 Predchádzajúci majiteľ:  
 Rhodia Chimie, Courbevoie Cedex, FR;  
 Dátum uzavretia zmluvy: 31.1.2007  
 Dátum zápisu do registra: 13.8.2012

**(11) 287651**  
 (21) 1333-2003  
 (73) FAB, s.r.o., Rychnov nad Kněžnou, CZ;  
 Predchádzajúci majiteľ:  
 FAB, a. s., Rychnov nad Kněžnou, CZ;  
 Dátum zápisu do registra: 20.8.2012

**(11) 286611**  
 (21) 786-2003  
 (73) Schlumberger Norge AS, Stavanger, NO;  
 Predchádzajúci majiteľ:  
 M-I EPCON AS, 3908 Porsgrunn, NO;  
 Dátum uzavretia zmluvy: 28.4.2011  
 Dátum zápisu do registra: 20.8.2012

**(11) 287956**  
 (21) 826-2002  
 (73) Eli Lilly and Company, Indianapolis, IN, US;  
 Predchádzajúci majiteľ:  
 ChemGen Corporation, Gaithersburg, MD, US;  
 Dátum uzavretia zmluvy: 21.5.2012  
 Dátum zápisu do registra: 17.8.2012

**HC9A****Zmeny mien****(21) 1641-2003**

(71) BPB Limited, Slough, GB;

Dátum zápisu do registra: 16.8.2012

**TC4A****Zmeny mien****(11) 282614**

(21) 445-98

(73) Abbott Biologicals B.V., CP Weesp, NL;

Dátum zápisu do registra: 30.8.2012

**(11) 285971**

(21) 965-2000

(73) Abbott Biologicals B.V., CP Weesp, NL;

Dátum zápisu do registra: 30.8.2012

**(11) 284572**

(21) 776-2000

(73) Abbott Biologicals B.V., CP Weesp, NL;

Dátum zápisu do registra: 30.8.2012

**(11) 287651**

(21) 1333-2003

(73) ASSA ABLOY Rychnov, s. r. o., Rychnov nad  
Kněžnou, CZ;

Dátum zápisu do registra: 20.8.2012

# ČASŤ

**EURÓPSKE PATENTY  
S URČENÍM PRE SLOVENSKÚ REPUBLIKU**

### Kódy na označovanie jednotlivých druhov dokumentov (Štandard WIPO ST. 16)

<b>T1</b>	Preklad patentových nárokov európskej patentevej prihlášky	<b>T3</b>	Preklad európskeho patentového spisu
<b>T2</b>	Opravený preklad patentových nárokov európskej patentevej prihlášky	<b>T4</b>	Opravený preklad európskeho patentového spisu
		<b>T5</b>	Preklad zmeneného európskeho patentového spisu

### Číselné kódy na označovanie bibliografických údajov (Štandard WIPO ST. 9)

<b>(11)</b>	Číslo dokumentu	<b>(62)</b>	Číslo pôvodnej prihlášky v prípade vylúčenej prihlášky
<b>(21)</b>	Číslo prihlášky	<b>(71)</b>	Meno (názov) prihlasovateľa (-ov)
<b>(31)</b>	Číslo prioritnej prihlášky	<b>(72)</b>	Meno pôvodcu (-ov)
<b>(32)</b>	Dátum podania prioritnej prihlášky	<b>(73)</b>	Meno (názov) majiteľa (-ov)
<b>(33)</b>	Krajina alebo regionálna organizácia priority	<b>(74)</b>	Meno (názov) zástupcu (-ov)
<b>(45)</b>	Dátum sprístupnenia prekladu patentového spisu alebo zmeneného patentového spisu	<b>(86)</b>	Číslo podania medzinárodnej prihlášky podľa PCT
<b>(46)</b>	Dátum sprístupnenia prekladu patentových nárokov	<b>(87)</b>	Číslo zverejnenia medzinárodnej prihlášky podľa PCT
<b>(48)</b>	Dátum sprístupnenia opraveného prekladu patentových nárokov alebo patentového spisu	<b>(96)</b>	Číslo a dátum podania európskej patentevej prihlášky
<b>(51)</b>	Medzinárodné patentové triedenie	<b>(97)</b>	Číslo a dátum zverejnenia európskej patentevej prihlášky alebo vydania európskeho patentového spisu
<b>(54)</b>	Názov		

**Poznámka:**

Symbody medzinárodného patentového triedenia uvedené v tomto vestníku zodpovedajú vydaniu 2012.01 Medzinárodného patentového triedenia s platnosťou od 1. januára 2012. Na patentových dokumentoch zverejňovaných úradom a vo vestníku úradu budú v roku 2012 uvádzané iba symbody hlavných skupín MPT 2012.01. V databázach úradu, vo webregistroch na internete a v ostatných výstupoch úradu budú zverejňované údaje týkajúce sa patentov a úžitkových vzorov vrátane ich prihlášok so symbolmi úplnej verzie MPT 2012.01.

### Kódy na označovanie záhlaví oznámení publikovaných vo Vestníku ÚPV SR (Štandard WIPO ST. 17)

<b>BA9A</b>	Sprístupnené preklady a opravené preklady patentových nárokov európskych patentových prihlášok	<b>MA4A</b>	Zaniknuté európske patenty vzdáním sa patentu
<b>FA9A</b>	Zastavené konania o európskych patentových prihláškach z dôvodu späťvzatia	<b>MC4A</b>	Zrušené európske patenty po námietkovom konaní pred EPÚ
<b>GA9A</b>	Zmeny európskych patentových prihlášok na národné prihlášky	<b>MC4A</b>	Zrušené európske patenty
<b>GB9A</b>	Prevody a prechody práv na európske patentevej prihlášky	<b>MG4A</b>	Čiastočne zrušené európske patenty
<b>PD9A</b>	Zmeny dispozičných práv na európske patentevej prihlášky (zálohy)	<b>MK4A</b>	Zaniknuté európske patenty uplynutím doby platnosti
<b>PD9A</b>	Zmeny dispozičných práv na európske patentevej prihlášky (ukončenie zálohov)	<b>MM4A</b>	Zaniknuté európske patenty pre nezaplatenie udržiavacích poplatkov
<b>QA9A</b>	Ponuky licencií na európske patentevej prihlášky	<b>NG4A</b>	Európske patenty zachované v zmenenom znení po námietkovom konaní pred EPÚ
<b>QA9A</b>	Späťvzatia ponúk licencií na európske patentevej prihlášky	<b>PC4A</b>	Prevody a prechody práv na európske patenty
<b>QB9A</b>	Licenčné zmluvy registrované alebo udelené na európske patentevej prihlášky	<b>PD4A</b>	Zmeny dispozičných práv na európske patenty (zálohy)
<b>QC9A</b>	Ukončenie platnosti licenčných zmlúv na európske patentevej prihlášky	<b>PD4A</b>	Zmeny dispozičných práv na európske patenty (ukončenie zálohov)
		<b>QA4A</b>	Ponuky licencií na európske patenty
		<b>QA4A</b>	Späťvzatia ponúk licencií na európske patenty
		<b>QB4A</b>	Licenčné zmluvy registrované alebo udelené na európske patenty
		<b>QC4A</b>	Ukončenie platnosti licenčných zmlúv na európske patenty
		<b>SC4A</b>	Sprístupnené preklady a opravené preklady európskych patentových spisov
		<b>SC4A</b>	Sprístupnené preklady zmenených európskych patentových spisov

## Opravy a zmeny

### Opravy v európskych patentových prihláškach

- HA9A** Doplnenie pôvodcu (-ov)
- HB9A** Opravy mien
- HC9A** Zmeny mien
- HD9A** Opravy adries
- HE9A** Zmeny adries
- HF9A** Opravy dátumov
- HG9A** Opravy zatriedenia podľa MPT
- HH9A** Opravy chýb alebo zmeny všeobecne
- HK9A** Opravy tlačových chýb vo Vestníku ÚPV SR

### Opravy v európskych patentoch

- TA4A** Doplnenie pôvodcu (-ov)
- TB4A** Opravy mien
- TC4A** Zmeny mien
- TD4A** Opravy adries
- TE4A** Zmeny adries
- TF4A** Opravy dátumov
- TG4A** Opravy zatriedenia podľa MPT
- TH4A** Opravy chýb alebo zmeny všeobecne
- TK4A** Opravy tlačových chýb vo Vestníku ÚPV SR

**SC4A Sprístupnené preklady európskych patentových spisov**

(11)	(51)	(11)	(51)	(11)	(51)	(11)	(51)
E 12070	C12P 13/00	E 12112	G11B 7/00	E 12154	C10G 17/00	E 12196	E05B 19/00
E 12071	B22F 1/00	E 12113	G11B 27/00	E 12155	B29C 49/00	E 12197	A61K 39/00
E 12072	B21B 13/00	E 12114	B22D 41/00	E 12156	C07K 14/00	E 12198	C09C 1/00
E 12073	C07D 235/00	E 12115	B29D 30/00	E 12157	B29D 30/00	E 12199	B65D 19/00
E 12074	C07D 209/00	E 12116	H05K 1/00	E 12158	A23L 1/00	E 12200	C12Q 1/00
E 12075	A61K 31/00	E 12117	C07D 403/00	E 12159	A61K 39/00	E 12201	C21D 1/00
E 12076	C08L 95/00	E 12118	G11B 27/00	E 12160	A61K 39/00	E 12202	B09B 3/00
E 12077	C07K 7/00	E 12119	G11B 27/00	E 12161	B29B 17/00	E 12203	B28B 7/00
E 12078	A61K 9/00	E 12120	G11B 27/00	E 12162	A61F 5/00	E 12204	H04L 27/00
E 12079	C04B 35/00	E 12121	A61K 35/00	E 12163	G08B 17/00	E 12205	H04L 5/00
E 12080	B05D 5/00	E 12122	C07K 16/00	E 12164	F15B 7/00	E 12206	B23C 5/00
E 12081	C02F 1/00	E 12123	E01C 1/00	E 12165	A61K 31/00	E 12207	B60J 5/00
E 12082	D06F 37/00	E 12124	F01M 9/00	E 12166	B23C 5/00	E 12208	C05G 3/00
E 12083	C07D 491/00	E 12125	H04L 27/00	E 12167	C07K 14/00	E 12209	C12M 1/00
E 12084	C07D 231/00	E 12126	H04L 27/00	E 12168	E04F 15/00	E 12210	C12N 9/00
E 12085	D06F 73/00	E 12127	H04L 27/00	E 12169	H04L 5/00	E 12211	A43B 13/00
E 12086	A61K 31/00	E 12128	C23G 5/00	E 12170	H04L 1/00	E 12212	B65G 47/00
E 12087	G01N 33/00	E 12129	C12P 13/00	E 12171	H04L 1/00	E 12213	E04D 13/00
E 12088	C22B 13/00	E 12130	C12C 7/00	E 12172	G11B 27/00	E 12214	G02B 1/00
E 12089	A61K 9/00	E 12131	A23C 11/00	E 12173	B65B 11/00	E 12215	B60N 2/00
E 12090	C22C 38/00	E 12132	A61B 5/00	E 12174	A01N 53/00	E 12216	H04L 5/00
E 12091	G07F 7/00	E 12133	C12N 15/00	E 12175	A23L 1/00	E 12217	C07J 31/00
E 12092	G07B 15/00	E 12134	C08J 3/00	E 12176	C07D 209/00	E 12218	H04L 5/00
E 12093	E04B 1/00	E 12135	H01B 3/00	E 12177	C08F 20/00	E 12219	H04L 27/00
E 12094	C03C 17/00	E 12136	B23B 29/00	E 12178	C09C 1/00	E 12220	B62D 29/00
E 12095	C07K 14/00	E 12137	B01D 46/00	E 12179	B44C 1/00		
E 12096	A61K 31/00	E 12138	G11B 27/00	E 12180	F42B 5/00		
E 12097	C07D 319/00	E 12139	C07H 21/00	E 12181	A47C 3/00		
E 12098	A61K 31/00	E 12140	C21D 1/00	E 12182	E04B 2/00		
E 12099	H01R 4/00	E 12141	C23C 2/00	E 12183	A01N 43/00		
E 12100	C09J 151/00	E 12142	B29C 41/00	E 12184	C07D 239/00		
E 12101	B01D 29/00	E 12143	A23L 2/00	E 12185	D21H 17/00		
E 12102	C07D 487/00	E 12144	B27N 3/00	E 12186	C04B 11/00		
E 12103	B01F 15/00	E 12145	H01R 43/00	E 12187	C12N 15/00		
E 12104	A23G 9/00	E 12146	H02G 3/00	E 12188	C07D 409/00		
E 12105	E04B 1/00	E 12147	A61K 47/00	E 12189	A61K 9/00		
E 12106	F28D 7/00	E 12148	C07D 405/00	E 12190	H04N 7/00		
E 12107	B23K 11/00	E 12149	C06C 7/00	E 12191	C12N 5/00		
E 12108	B62D 29/00	E 12150	B65G 1/00	E 12192	A61K 31/00		
E 12109	C07K 14/00	E 12151	C07D 401/00	E 12193	C07D 401/00		
E 12110	A62C 2/00	E 12152	C04B 16/00	E 12194	C07D 215/00		
E 12111	H01L 21/00	E 12153	H04N 7/00	E 12195	B32B 21/00		

**(51) A01N 43/00****(11) E 12183**

(96) 10157585.0, 23.4.2008

(97) 2229814, 16.5.2012

(31) 07008370

(32) 25.4.2007

(33) EP

(73) Syngenta Participations AG., Basel, CH;

(72) Tobler Hans, Basel, CH; Walter Harald, Basel, CH; Haas Ulrich Johannes, Stein, CH;

(74) Čechvalová Dagmar, Bratislava, SK;

**(54) Fungicídne kompozície****(51) A01N 53/00, A01N 57/00, A01N 25/00, A01P 7/00****(11) E 12174**

(96) 08775972.6, 16.7.2008

(97) 2178377, 2.5.2012

(31) 0713790

(32) 16.7.2007

(33) GB

(73) Nettforsk AS, Norway, NO;

(72) JOHANNESSEN Baard, Arendal, NO;

(74) MAJLINGOVÁ &amp; PARTNERS, s. r. o., Bratislava, SK;

(86) PCT/GB2008/002441

(87) WO 2009/010754

**(54) Spôsob boja proti ľudskej vši**

(51) **A23C 11/00, A23F 5/00, A23F 3/00, A23G 1/00**  
**(11) E 12131**  
 (96) 09794686.7, 16.6.2009  
 (97) 2323495, 9.5.2012  
 (31) 08158351  
 (32) 16.6.2008  
 (33) EP  
 (73) Campina Nederland Holding B.V., Zaltbommel, NL;  
 (72) Verkerk Arjan Willem, Amersfoort, NL;  
 (74) Litvákova Lenka, Ing., Bratislava, SK;  
 (86) PCT/NL2009/050347  
 (87) WO 2010/005297  
**(54) Peniaca kompozícia**

(51) **A23G 9/00, A23G 7/00**  
**(11) E 12104**  
 (96) 05796304.3, 21.10.2005  
 (97) 1806973, 18.4.2012  
 (31) 200401611, 642802 P  
 (32) 21.10.2004, 11.1.2005  
 (33) DK, US  
 (73) Gram Equipment A/S, Vojens, DK;  
 (72) HAGEMEISTER Jorgen Juel, Herlev, DK; MØRCH Ole Christian, Svendborg, DK;  
 (74) Hörmannová Zuzana, Ing., Bratislava, SK;  
 (86) PCT/DK2005/000682  
 (87) WO 2006/042556  
**(54) Zariadenie na dopravu tyčiek v zariadení na vkladanie tyčiek do zmrzlinových teliesok**

(51) **A23L 1/00**  
**(11) E 12158**  
 (96) 11151176.2, 17.1.2011  
 (97) 2374361, 9.5.2012  
 (31) 201000647, 201006108, 201006097, 201007843  
 (32) 15.1.2010, 13.4.2010, 13.4.2010, 11.5.2010  
 (33) GB, GB, GB, GB  
 (73) Crisp Sensation Holding SA, Geneva, CH;  
 (72) Pickford Keith, Manchester, GB;  
 (74) Zivko Mijatovic and Partners s.r.o., Bratislava, SK;  
**(54) Obaľované stabilizované jedlá zohrievané v mikrovlnnej rúre**

(51) **A23L 1/00, A61K 45/00, A61P 25/00, A61P 1/00, A61P 35/00**  
**(11) E 12175**  
 (96) 06762860.2, 27.7.2006  
 (97) 1909600, 25.4.2012  
 (31) 05016568, 05016567, 05016566, 05016565, 05016563, 05016564, PCT/EP2005/009148, PCT/EP2005/009147, PCT/EP2005/009150, PCT/EP2005/009151, PCT/EP2005/009149, PCT/EP2005/009152, PCT/EP2005/009153  
 (32) 29.7.2005, 29.7.2005, 29.7.2005, 29.7.2005, 29.7.2005, 29.7.2005, 24.8.2005, 24.8.2005, 24.8.2005, 24.8.2005, 24.8.2005, 24.8.2005, 24.8.2005, 24.8.2005, 24.8.2005  
 (33) EP, EP, EP, EP, EP, EP, WO, WO, WO, WO, WO, WO, WO  
 (73) TIMA Foundation, Balzers, LI;  
 (72) MATUSCHKA-GREIFFENCLAU Markus Graf von, Bischofszell, CH;  
 (74) Čechvalová Dagmar, Bratislava, SK;

(86) PCT/EP2006/007466  
 (87) WO 2007/017139  
**(54) Kompozícia na reguláciu alkoholového metabolismu a na zníženie rizika alkoholom podmienených ochorení**

(51) **A23L 2/00, C12H 1/00**  
**(11) E 12143**  
 (96) 09783221.6, 21.9.2009  
 (97) 2330930, 30.5.2012  
 (31) 102008048714  
 (32) 24.9.2008  
 (33) DE  
 (73) LANXESS Deutschland GmbH, Leverkusen, DE;  
 (72) HOFFMANN Manfred, Kempen, DE; BRODA Ingo, Windeck, DE; VOGL Erasmus, Qingdao, CN;  
 (74) Hörmannová Zuzana, Ing., Bratislava, SK;  
 (86) PCT/EP2009/062170  
 (87) WO 2010/034678  
**(54) Spôsob konzervovania nápojov**

(51) **A43B 13/00, B29C 45/00, B29D 30/00, B29D 35/00, B60C 11/00**  
**(11) E 12211**  
 (96) 08152286.4, 5.3.2008  
 (97) 1972223, 16.5.2012  
 (31) PD20070107  
 (32) 23.3.2007  
 (33) IT  
 (73) FRASSON S.R.L., LORIA (TV), IT;  
 (72) Frasson Gianni, San Martino di Lupari (PD), IT; Frasson Gilberto, San Martino di Lupari (PD), IT;  
 (74) ROTT, RŮŽIČKA & GUTTMANN, Bratislava, SK;  
**(54) Protišmyková nášľapná plocha a spôsob na jej zhotovenie**

(51) **A47C 3/00, A47C 7/00, A63G 9/00**  
**(11) E 12181**  
 (96) 08425277.4, 22.4.2008  
 (97) 2111774, 23.5.2012  
 (73) RETI GRITTI S.p.A., Castelvotati (Brescia), IT;  
 (72) Marini Giuliano, Castelvotati (Brescia), IT;  
 (74) Fajnorová Mária, Ing., Bratislava, SK;  
**(54) Nosná konštrukcia pre hojdačku**

(51) **A61B 5/00, G01N 33/00**  
**(11) E 12132**  
 (96) 04814860.5, 21.12.2004  
 (97) 1706024, 18.4.2012  
 (31) 533557 P, 857917  
 (32) 31.12.2003, 2.6.2004  
 (33) US, US  
 (73) NIPRO DIAGNOSTICS, INC., Fort Lauderdale, FL, US;  
 (72) NEEL Gary T., Weston, FL, US; MODZELEWSKI Brent E., Boca Raton, Florida, US; CAS-TERLINE Cameron Scott, Pembroke Pines, FL, US;  
 (74) Litvákova Lenka, Ing., Bratislava, SK;  
 (86) PCT/US2004/042724  
 (87) WO 2005/065539  
**(54) Integrovaný systém diagnostického testu**



- (51) **A61F 5/00**  
**(11) E 12162**  
(96) 09725827.1, 11.3.2009  
(97) 2257249, 16.5.2012  
(31) 0805483  
(32) 26.3.2008  
(33) GB  
(73) Salts Healthcare Limited, Birmingham, GB;  
(72) WILTSHIRE Neil, West Midlands, GB; DAVISON Eric, West Midlands, GB;  
(74) Dolanská Elena, RNDr., Bratislava, SK;  
(86) PCT/GB2009/000657  
(87) WO 2009/118510  
**(54) Stomická pomôcka**
- 
- (51) **A61K 9/00, A61P 25/00, A61K 31/00, A61K 45/00**  
**(11) E 12078**  
(96) 10001414.1, 19.4.2004  
(97) 2179724, 18.4.2012  
(31) 464323 P  
(32) 21.4.2003  
(33) US  
(62) 04759980.8  
(73) EURO-CELTIQUE S.A., Luxembourg, LU;  
(72) Oshlack Benjamin, Boca Raton, FL, US; Van Buskirk Glenn, Basking Ridge, NJ, US; Chasin Mark, Monroe, NJ, US; Huang Hua-Pin, Englewood Cliffs, NJ, US; Vashi Vijay, Ridgefield, CT, US;  
(74) Bušová Eva, JUDr., Bratislava, SK;  
**(54) Výrobky na podávanie opioidov a iných liečiv, u ktorých je pravdepodobnosť abúzu, odolné proti narušeniu**
- 
- (51) **A61K 9/00, A61K 31/00, C07D 235/00**  
**(11) E 12189**  
(96) 09726304.0, 26.3.2009  
(97) 2271321, 13.6.2012  
(31) 40372  
(32) 28.3.2008  
(33) US  
(73) AstraZeneca AB, Södertälje, SE; Array Biopharma, Inc., Boulder, CO, US;  
(72) BATEMAN Nicola Frances, Cheshire, GB; GELLERT Paul Richard, Cheshire, GB; HILL Kathryn Jane, Cheshire, GB;  
(74) Čechvalová Dagmar, Bratislava, SK;  
(86) PCT/GB2009/050293  
(87) WO 2009/118562  
**(54) Farmaceutická kompozícia 271**
- 
- (51) **A61K 9/00**  
**(11) E 12089**  
(96) 07809672.4, 19.6.2007  
(97) 2034975, 11.4.2012  
(31) 814949 P  
(32) 19.6.2006  
(33) US  
(73) Alpharma Pharmaceuticals, LLC, Bridgewater, NJ, US;  
(72) MATTHEWS Frank, Bridgewater, NJ, US; BOEHM Garth, Bridgewater, NJ, US; TANG Lijuan, Bridgewater, NJ, US; LIANG Alfred, Bridgewater, NJ, US;
- (74) Čechvalová Dagmar, Bratislava, SK;  
(86) PCT/US2007/014282  
(87) WO 2007/149438  
**(54) Farmaceutické kompozície**
- 
- (51) **A61K 31/00, A61P 3/00**  
**(11) E 12096**  
(96) 06847860.1, 19.12.2006  
(97) 1968574, 10.8.2011  
(31) 751499 P, 611938  
(32) 19.12.2005, 18.12.2006  
(33) US, US  
(73) Janssen Pharmaceutica, N.V., Beerse, BE;  
(72) SMITH-SWINTOSKY Virginia L., Hatfield, Pennsylvania, US; REITZ Allen B., Lansdale, Pennsylvania, US;  
(74) Bušová Eva, JUDr., Bratislava, SK;  
(86) PCT/US2006/048681  
(87) WO 2007/075833  
**(54) Použitie benzokondenzovaných heterocyklických sulfamidových derivátov pre liečbu obezity**
- 
- (51) **A61K 31/00, A61K 45/00, A61P 25/00**  
**(11) E 12098**  
(96) 06724117.4, 7.4.2006  
(97) 1868600, 27.6.2012  
(31) 102005016460  
(32) 11.4.2005  
(33) DE  
(73) Grünenthal GmbH, Aachen, DE;  
(72) FRIDERICHS Elmar, Stolberg, DE; KÖGEL Babette-Yvonne, Langerwehe, DE; LINZ Klaus, Wachtberg, DE;  
(74) Hörmannová Zuzana, Ing., Bratislava, SK;  
(86) PCT/EP2006/003176  
(87) WO 2006/108565  
**(54) Spirocyklické deriváty cyklohexánu na použitie pri ošetrovaní závislosti od substancii**
- 
- (51) **A61K 31/00, A61P 31/00**  
**(11) E 12075**  
(96) 05755384.4, 22.6.2005  
(97) 1768666, 15.2.2012  
(31) 0414025  
(32) 23.6.2004  
(33) GB  
(73) Destiny Pharma Limited, Falmer, Brighton, GB;  
(72) LOVE William G., Horsham, West Sussex, GB; RHYS-WILLIAMS William, Burgess Hill, West Sussex, GB; BRUNDISH Derek, Horsham, West Sussex, GB;  
(74) Hörmannová Zuzana, Ing., Bratislava, SK;  
(86) PCT/GB2005/002457  
(87) WO 2006/000765  
**(54) Nové použitie porfyrínových zlúčenín**
- 
- (51) **A61K 31/00, A61K 9/00, A61K 47/00, A61P 17/00**  
**(11) E 12192**  
(96) 10160846.1, 16.6.2006  
(97) 2204174, 16.5.2012  
(31) 0506182  
(32) 17.6.2005  
(33) FR

- (62) 06778604.6  
 (73) Galderma S.A., Cham, CH;  
 (72) Mallard Claire, MOUGINS, FR; Brzokewicz Alain, VALBONNE, FR;  
 (74) Čechvalová Dagmar, Bratislava, SK;  
**(54) Spôsob solubilizácie metronidazolu s niacínami-  
 dom a dvomi glykolmi a takto získaný roztok**

- (51) A61K 31/00, A61K 33/00, A61K 9/00,  
 A23L 1/00, A61P 3/00**  
**(11) E 12086**  
 (96) 04764115.4, 13.8.2004  
 (97) 1658079, 25.4.2012  
 (31) 03018606  
 (32) 19.8.2003  
 (33) EP  
 (73) Pharmaton S.A., Bioggio, CH;  
 (72) CAMPONOVO Fabrizio, PEDRINATE, CH; DA-  
 NINI Fabio, VIGNONE, IT;  
 (74) Čechvalová Dagmar, Bratislava, SK;  
 (86) PCT/EP2004/009121  
 (87) WO 2005/016345  
**(54) Multivitaminový sirup pre deti alebo mladistvých**

- (51) A61K 31/00, C07D 295/00, A61P 35/00**  
**(11) E 12165**  
 (96) 08717228.4, 28.2.2008  
 (97) 2131845, 11.4.2012  
 (31) 07103346  
 (32) 1.3.2007  
 (33) EP  
 (73) Novartis AG, Basel, CH; VERNALIS (R&D) LTD,  
 Berkshire, RG41 5UA, GB;  
 (72) DRYSDALE Martin James, Berkshire, GB; DY-  
 MOCK Brian William, Singapore, SG; KRELL  
 Christoph, Basel, CH; MUTZ Michael, Freiburg,  
 DE; PETERSEN Holger, Eimeldingen, DE; ZHENG  
 Weijia, Cambridge, Massachusetts, US;  
 (74) Čechvalová Dagmar, Bratislava, SK;  
 (86) PCT/EP2008/052443  
 (87) WO 2008/104595  
**(54) Mezlát etylamidu 5-(2,4-dihydroxy-5-izopro-  
 pylfenyl)-4-(4-morfolin-4-ylmetylfenyl)izoxa-  
 zol-3-karboxylovej kyseliny, jeho hydráty a po-  
 lymorfy a formulácie obsahujúce takéto formy**

- (51) A61K 35/00, C12N 5/00**  
**(11) E 12121**  
 (96) 08831016.4, 4.9.2008  
 (97) 2200621, 25.4.2012  
 (31) 971284 P, 109066  
 (32) 11.9.2007, 24.4.2008  
 (33) US, US  
 (73) Frey II William H., White Bear Lake, Minneso-  
 ta, US; Danielyan Lusine, Tuebingen, DE; Gleit-  
 er Christoph H., Tuebingen, DE;  
 (72) Frey II William H., White Bear Lake, Minneso-  
 ta, US; Danielyan Lusine, Tuebingen, DE; Gleit-  
 er Christoph H., Tuebingen, DE;  
 (74) ROTT, RŮŽIČKA & GUTTMANN, Bratislava,  
 SK;  
 (86) PCT/US2008/075223  
 (87) WO 2009/035901

- (54) Spôsoby, farmaceutické kompozície a vyrába-  
 né produkty na podanie terapeutických buniek  
 do centrálného nervového systému živočicha**

- (51) A61K 39/00**  
**(11) E 12197**  
 (96) 05796311.8, 12.9.2005  
 (97) 1791561, 16.5.2012  
 (31) 609480 P, 223099  
 (32) 13.9.2004, 9.9.2005  
 (33) US, US  
 (73) Wyeth LLC, Madison, NJ, US;  
 (72) HUANG Chengjin, Fort Dodge, IA, US; HESS  
 Jennifer, Fort Dodge, IA, US;  
 (74) Bušová Eva, JUDr., Bratislava, SK;  
 (86) PCT/US2005/032528  
 (87) WO 2006/031795  
**(54) Hemoragický mačací kalicivírus, kalicivirová  
 vakcína a spôsob prevencie kalicivirovej infek-  
 cie alebo kalicivirového ochorenia**

- (51) A61K 39/00, C07K 16/00, C12N 15/00, C12N 5/00**  
**(11) E 12160**  
 (96) 07842083.3, 7.9.2007  
 (97) 2066349, 28.3.2012  
 (31) 842935 P, 866917 P, 911397 P,  
 915309 P, 939429 P  
 (32) 8.9.2006, 22.11.2006, 12.4.2007,  
 1.5.2007, 22.5.2007  
 (33) US, US, US, US, US  
 (73) MedImmune, LLC, Gaithersburg, MD, US;  
 (72) DAMSCHRODER Melissa, Germantown, MD,  
 US; KIENER Peter, Potomac, MD, US; WU Her-  
 ren, Boyds, MD, US; DALL'ACQUA William, Gait-  
 hersburg, MD, US; HERBST Ronald, Potomac,  
 MD, US; COYLE Anthony, Washington, DC, US;  
 (74) Belička Ivan, Ing., Banská Bystrica, SK;  
 (86) PCT/US2007/077916  
 (87) WO 2008/031056  
**(54) Humanizované protilátky proti CD19 a ich po-  
 užitie pri liečbe nádorov, transplantácii a au-  
 toimunitných chorobách**

- (51) A61K 39/00, A61P 37/00, G01N 33/00,  
 C07K 16/00**  
**(11) E 12159**  
 (96) 04707230.1, 2.2.2004  
 (97) 1587542, 13.6.2012  
 (31) 03290247  
 (32) 31.1.2003  
 (33) EP  
 (73) INSTITUT NATIONAL DE LA SANTE ET  
 DE LA RECHERCHE MEDICALE (INSERM),  
 Paris, FR;  
 (72) BELIN Marie-Françoise, Lyon, FR; GIRAU-  
 DON Pascale, Lyon, FR; BOUMSELL Laurence,  
 Paris, FR; BENSUSSAN Armand, Paris, FR;  
 (74) Bachratá Magdaléna, Mgr., Bratislava, SK;  
 (86) PCT/EP2004/001743  
 (87) WO 2004/067034  
**(54) Použitie anti-CD100 protilátok**

- (51) **A61K 47/00, A61K 9/00**  
 (11) **E 12147**  
 (96) 04742568.1, 23.4.2004  
 (97) 1638609, 2.5.2012  
 (31) 0305140  
 (32) 25.4.2003  
 (33) FR  
 (73) PIERRE FABRE MEDICAMENT, Boulogne-Billancourt, FR;  
 (72) LOCHARD Hubert, Albi, FR; SAUCEAU Martial, Saint Juery, FR; FREISS Bernard, Castres, FR;  
 (74) PATENTSERVIS BRATISLAVA, a. s., Bratislava, SK;  
 (86) PCT/FR2004/000995  
 (87) WO 2004/096284  
 (54) **Spôsob prípravy molekulárnych komplexov**
- 
- (51) **A62C 2/00**  
 (11) **E 12110**  
 (96) 03755445.8, 21.5.2003  
 (97) 1506043, 22.2.2012  
 (31) 382398 P  
 (32) 21.5.2002  
 (33) US  
 (73) Firetrace USA, LLC, Scottsdale, AZ, US;  
 (72) BENNETT Joseph Michael, Gallati, TN, US;  
 (74) PATENTSERVIS BRATISLAVA, a. s., Bratislava, SK;  
 (86) PCT/US2003/016271  
 (87) WO 2003/099386  
 (54) **Spôsob a zariadenie na regulovanie ohňa**
- 
- (51) **B01D 29/00**  
 (11) **E 12101**  
 (96) 08162963.6, 26.8.2008  
 (97) 2033701, 21.3.2012  
 (31) 202007012613 U  
 (32) 8.9.2007  
 (33) DE  
 (73) Stüwa Konrad Stükerjürgen GmbH, Rietberg, DE;  
 (72) Stükerjürgen Ralf, Rietberg, DE;  
 (74) Hörmannová Zuzana, Ing., Bratislava, SK;  
 (54) **Studňový filter**
- 
- (51) **B01D 46/00**  
 (11) **E 12137**  
 (96) 08450151.9, 6.10.2008  
 (97) 2098275, 25.4.2012  
 (31) 3102008  
 (32) 25.2.2008  
 (33) AT  
 (73) Maké Charlotte, Spittal/Drau, AT; Maké Martin, Spittal/Drau, AT; Maké Walter, Spittal/Drau, AT;  
 (72) Maké Charlotte, Spittal/Drau, AT; Maké Martin, Spittal/Drau, AT; Maké Walter, Spittal/Drau, AT;  
 (74) Bačík Kvetoslav, Ing., Nová Dubnica, SK;  
 (54) **Filter**
- 
- (51) **B01F 15/00, B65B 1/00, B65G 47/00**  
 (11) **E 12103**  
 (96) 10380031.4, 8.3.2010  
 (97) 2233201, 23.5.2012  
 (31) 200900778
- (32) 23.3.2009  
 (33) ES  
 (73) Mespach, S.L., Santa Perpètua de Mogoda (Barcelona), ES;  
 (72) Martí Roche Enric, Santa Perpètua de Mogoda (Barcelona), ES; Fite Sala Menna, Santa Perpètua de Mogoda (Barcelona), ES; Mora Flores Francisco, Santa Perpètua de Mogoda (Barcelona), ES;  
 (74) Hörmannová Zuzana, Ing., Bratislava, SK;  
 (54) **Zariadenie na meškanie a dávkovanie dvoch morfológicky rôznych prúdiacich produktov, aplikovateľné na baliaci stroj**
- 
- (51) **B05D 5/00, B05D 7/00**  
 (11) **E 12080**  
 (96) 06773040.8, 14.6.2006  
 (97) 1893352, 18.4.2012  
 (31) 156808  
 (32) 20.6.2005  
 (33) US  
 (73) E.I. DU PONT DE NEMOURS AND COMPANY, Wilmington, Delaware, US;  
 (72) AVGENAKI Giannoula, Duesseldorf, DE; BRUNNER Marcus, Wuppertal, DE; KEGEL Volker, Wuppertal, DE; PASCHMANN Volker, Essen, DE;  
 (74) PATENTSERVIS BRATISLAVA, a. s., Bratislava, SK;  
 (86) PCT/US2006/022992  
 (87) WO 2007/001831  
 (54) **Spôsob výroby viacvrstvových náterov**
- 
- (51) **B09B 3/00, C10J 3/00, C10L 3/00, F23G 5/00**  
 (11) **E 12202**  
 (96) 08171083.2, 17.6.2005  
 (97) 2027945, 16.5.2012  
 (31) RM20040297  
 (32) 17.6.2004  
 (33) IT  
 (62) 05772465.0  
 (73) Sorain Cecchini Ambiente SCA S.p.A., Rome, IT;  
 (72) Cerroni Manlio, Rome, IT;  
 (74) Fajnorová Mária, Ing., Bratislava, SK;  
 (54) **Systém na kontinuálne dodávanie paliva získavaného z tuhého odpadu**
- 
- (51) **B21B 13/00, B21B 17/00, B21B 31/00**  
 (11) **E 12072**  
 (96) 09749904.0, 21.5.2009  
 (97) 2313212, 20.6.2012  
 (31) MI20080947  
 (32) 22.5.2008  
 (33) IT  
 (73) Danieli & C. Officine Meccaniche SpA, Buttrio (Udine), IT;  
 (72) CERNUSCHI Ettore, Bareggio, IT; MARINI Fabrizio, Cinisello Balsamo, IT; BERTELLI Aristide Giacomo, Bresso, IT;  
 (74) ROTT, RŮŽIČKA & GUTTMANN, Bratislava, SK;  
 (86) PCT/EP2009/056201  
 (87) WO 2009/141414  
 (54) **Valcovacia stolica a valcovacia trať na pozdĺžne valcovanie tyčovitých telies**

- (51) **B22D 41/00**  
 (11) **E 12114**  
 (96) 09725518.6, 9.3.2009  
 (97) 2279816, 23.5.2012  
 (31) 2008084166, 2008335527  
 (32) 27.3.2008, 27.12.2008  
 (33) JP, JP  
 (73) Krosaki Harima Corporation, Kitakyushu-shi, Fukuoka, JP;  
 (72) KIDO Koji, Kitakyushu-shi, Fukuoka, JP; KURISU Joji, Kitakyushu-shi, Fukuoka, JP; OTSUKA Hiroshi, Kitakyushu-shi, Fukuoka, JP; MIZOBE Arito, Kitakyushu-shi, Fukuoka, JP; KURODA Takahiro, Kitakyushu-shi, Fukuoka, JP;  
 (74) PATENTSERVIS BRATISLAVA, a. s., Bratislava, SK;  
 (86) PCT/JP2009/054465  
 (87) WO 2009/119301  
 (54) **Ponorná trubica na kontinuálne liatie**
- 
- (51) **B22F 1/00, B22F 3/00, C08L 59/00**  
 (11) **E 12071**  
 (96) 07787140.8, 5.7.2007  
 (97) 2043802, 27.6.2012  
 (31) 06117157  
 (32) 13.7.2006  
 (33) EP  
 (73) BASF SE, Ludwigshafen, DE;  
 (72) WOHLFROMM Hans, Mannheim, DE; ASSMANN Jens, Mannheim, DE; MAAT Johan Herman Hendrik ter, Mannheim, DE; BLÖMCHER Martin, Meckenheim, DE;  
 (74) ŽOVICOVÁ & ŽOVIC IP, s. r. o., Bratislava, SK;  
 (86) PCT/EP2007/056857  
 (87) WO 2008/006776  
 (54) **Termoplastické hmoty obsahujúce spojivá na výrobu kovových tvarovaných výrobkov**
- 
- (51) **B23B 29/00, B23Q 11/00**  
 (11) **E 12136**  
 (96) 05774428.6, 17.8.2005  
 (97) 1789222, 7.3.2012  
 (31) 102004044860, 102004058286  
 (32) 14.9.2004, 2.12.2004  
 (33) DE, DE  
 (73) Komet Group GmbH, Besigheim, DE;  
 (72) FRONIUS Jürgen, Stuttgart, DE; HÖRL Roland, Bönnigheim, DE;  
 (74) Mešková Viera, Ing., Bratislava, SK;  
 (86) PCT/EP2005/008912  
 (87) WO 2006/029682  
 (54) **Nástrojová hlava na nasadenie v obrábacích strojoch s potlačením nevyváženosti**
- 
- (51) **B23C 5/00**  
 (11) **E 12206**  
 (96) 09730305.1, 21.3.2009  
 (97) 2268438, 9.5.2012  
 (31) 102008019426  
 (32) 11.4.2008  
 (33) DE  
 (73) Hartmetall-Werkzeugfabrik Paul Horn GmbH, Tübingen, DE;  
 (72) LUIK Matthias, Reutlingen, DE;
- (74) PATENTSERVIS BRATISLAVA, a. s., Bratislava, SK;  
 (86) PCT/EP2009/002106  
 (87) WO 2009/124652  
 (54) **Rezný nástavec pre frézovací nástroj na guľočkovú trať**
- 
- (51) **B23C 5/00**  
 (11) **E 12166**  
 (96) 09753629.6, 19.5.2009  
 (97) 2288459, 16.5.2012  
 (31) 102008026090  
 (32) 30.5.2008  
 (33) DE  
 (73) Kennametal Inc., Latrobe, PA, US;  
 (72) MERGENTHALER Peter, Karl, Markt Bibart, DE;  
 (74) Čechvalová Dagmar, Bratislava, SK;  
 (86) PCT/EP2009/003533  
 (87) WO 2009/143974  
 (54) **Držiak nástroja**
- 
- (51) **B23K 11/00, B23B 5/00**  
 (11) **E 12107**  
 (96) 10192599.8, 25.11.2010  
 (97) 2332685, 9.5.2012  
 (31) 102009047150  
 (32) 25.11.2009  
 (33) DE  
 (73) AEG SVS Schweisstechnik GmbH, Mülheim/Ruhr, DE;  
 (72) Schmidt Harald, Essen, DE;  
 (74) Hörmannová Zuzana, Ing., Bratislava, SK;  
 (54) **Frézovacia hlava pre dve elektródy na bodové zváranie zváracích klieští**
- 
- (51) **B27N 3/00, C08G 18/00, C08L 97/00, C08K 5/00**  
 (11) **E 12144**  
 (96) 08020150.2, 19.11.2008  
 (97) 2062708, 23.5.2012  
 (31) 102007055415  
 (32) 19.11.2007  
 (33) DE  
 (73) Kronotec AG, Luzern, CH;  
 (72) nezverejnený, DE;  
 (74) Bachratá Magdaléna, Mgr., Bratislava, SK;  
 (54) **Spôsob zníženia emisie nasýtených a nenасыtených aldehydov z drevených materiálov**
- 
- (51) **B28B 7/00, E04B 2/00, E04F 13/00**  
 (11) **E 12203**  
 (96) 06704374.5, 9.1.2006  
 (97) 1838933, 18.4.2012  
 (31) 2492250  
 (32) 11.1.2005  
 (33) CA  
 (73) Novabrik International Inc., Montréal, CA;  
 (72) CHAUSSEE Dominic, Montréal, Québec, CA; TURGEON Luis Trelles, Montréal, Québec, CA; GAUTHIER Simon, Rosemère, Québec, CA;  
 (74) Fajnorová Mária, Ing., Bratislava, SK;  
 (86) PCT/CA2006/000014  
 (87) WO 2006/074538  
 (54) **Formovacie zariadenie a spôsob výroby stohovateľných vzájomne zapadnutelných tehliel s hladkým alebo reliéfnym povrchom**

- (51) **B29B 17/00**  
**(11) E 12161**  
(96) 07815182.6, 13.11.2007  
(97) 2101974, 11.4.2012  
(31) 18802006  
(32) 13.11.2006  
(33) AT  
(73) EREMA Engineering Recycling Maschinen und Anlagen Gesellschaft m.b.H., Ansfelden, AT;  
(72) WENDELIN Gerhard, Linz, AT; HACKL Manfred, Linz/Urfahr, AT; FEICHTINGER Klaus, Linz, AT;  
(74) Guniš Jaroslav, Mgr., Bratislava, SK;  
(86) PCT/AT2007/000515  
(87) WO 2008/058303  
**(54) Spôsob predspracovania, spracovania, prípadne recyklizácie termoplastického plastového materiálu**
- 
- (51) **B29C 41/00, B29C 37/00, B60R 21/00**  
**(11) E 12142**  
(96) 08718010.5, 19.3.2008  
(97) 2129504, 23.5.2012  
(31) 102007013449, PCT/EP2008/050413  
(32) 21.3.2007, 16.1.2008  
(33) DE, WO  
(73) Johnson Controls Interiors GmbH & Co. KG, Grefrath, DE;  
(72) DECHER Heribert, Barsinghausen, DE; ANDRE Walter, Bomlitz, DE; PARZELSKI Zbigniew, Braunschweig, DE; SANDER Marko, Hohenhameln, DE; SEIDEL Christian, Hannover, DE; HEIDKAMP Michael, Dedelstorf, DE;  
(74) Čechvalová Dagmar, Bratislava, SK;  
(86) PCT/EP2008/053284  
(87) WO 2008/113817  
**(54) Spôsob výroby a zariadenie na výrobu tvarovaných vrstiev zo syntetických hmôt so zlepšeným chovaním pri vystrelení airbagu pri nízkych teplotách**
- 
- (51) **B29C 49/00, B26D 5/00, B26F 1/00**  
**(11) E 12155**  
(96) 09715739.0, 7.2.2009  
(97) 2259910, 9.5.2012  
(31) 102008011772  
(32) 28.2.2008  
(33) DE  
(73) Hansen Bernd, Sulzbach-Laufen, DE;  
(72) Hansen Bernd, Sulzbach-Laufen, DE;  
(74) MAJLINGOVÁ & PARTNERS, s. r. o., Bratislava, SK;  
(86) PCT/EP2009/000872  
(87) WO 2009/106219  
**(54) Oddel'ovacie zariadenie**
- 
- (51) **B29D 30/00**  
**(11) E 12115**  
(96) 05851042.1, 15.12.2005  
(97) 1831003, 2.5.2012  
(31) 1027749  
(32) 15.12.2004  
(33) NL  
(73) VMI EPE HOLLAND B.V., Epe, NL;  
(72) NIJHUIS Erik Gerardus, Hengelo, NL;
- (74) PATENTSERVIS BRATISLAVA, a. s., Bratislava, SK;  
(86) PCT/NL2005/000865  
(87) WO 2006/065122  
**(54) Stroj a spôsob výroby zložky pneumatiky automobilu**
- 
- (51) **B29D 30/00, B26D 1/00, B26D 7/00**  
**(11) E 12157**  
(96) 10172667.7, 12.8.2010  
(97) 2286987, 9.5.2012  
(31) 102009037506  
(32) 17.8.2009  
(33) DE  
(73) Karl Eugen Fischer GmbH, Burgkunstadt, DE;  
(72) Hoffmann Bernd, Burgkunstadt, DE;  
(74) MAJLINGOVÁ & PARTNERS, s. r. o., Bratislava, SK;  
**(54) Strihacie zariadenie na strihanie tenkej a lepiwej pásky, najmä kordovej pásky**
- 
- (51) **B32B 21/00, B27M 3/00, E04C 3/00**  
**(11) E 12195**  
(96) 04719160.6, 10.3.2004  
(97) 1601530, 2.5.2012  
(31) 52467203  
(32) 10.3.2003  
(33) NZ  
(73) Wood Engineering Technology Limited, Mangere Bridge, Auckland, NZ;  
(72) Bosson Warwick, Remuera, Auckland, NZ;  
(74) Čechvalová Dagmar, Bratislava, SK;  
(86) PCT/NZ2004/000053  
(87) WO 2004/080713  
**(54) Extrakcia hodnoty zo zo'atých stromov a súvisiace lamináty a spôsoby**
- 
- (51) **B44C 1/00, B44D 5/00, B44C 5/00, C25D 11/00**  
**(11) E 12179**  
(96) 08004259.1, 7.3.2008  
(97) 1970214, 16.5.2012  
(31) 102007014444, 102008011298  
(32) 16.3.2007, 27.2.2008  
(33) DE, DE  
(73) Süddeutsche Aluminium Manufaktur GmbH, Böhmenkirch, DE;  
(74) Fajnorová Mária, Ing., Bratislava, SK;  
**(54) Čiastková pigmentácia krycej vrstvy na zníženie interferencií pri hliníkových konštrukčných dieloch alebo pri konštrukčných dieloch obsahujúcich hliník**
- 
- (51) **B60J 5/00, E05D 15/00**  
**(11) E 12207**  
(96) 10014423.7, 9.11.2010  
(97) 2338715, 6.6.2012  
(31) 102009058583  
(32) 17.12.2009  
(33) DE  
(73) DURA Automotive Body and Glass Systems GmbH, Plettenberg, DE;  
(72) Heuel Gerhard, Olpe, DE; Krehmke Michael, Plettenberg, DE; Rottmann Ralf, Drolshagen, DE;  
(74) PATENTSERVIS BRATISLAVA, a. s., Bratislava, SK;  
**(54) Posuvné dvere pre vozidlo**

(51) **B60N 2/00**  
 (11) **E 12215**  
 (96) 06802799.4, 1.9.2006  
 (97) 1924465, 11.4.2012  
 (31) 713431 P, 738403 P  
 (32) 1.9.2005, 18.11.2005  
 (33) US, US  
 (73) Johnson Controls Technology Company, Holland, MI, US;  
 (72) SIEGRIST Ronald R., Grass Lake, MI, US; SAVESKI Alexander, South Lyon, MI, US;  
 (74) Tomeš Pavol, Ing., Bratislava, SK;  
 (86) PCT/US2006/034223  
 (87) WO 2007/028015  
 (54) **Aktívny systém opierky hlavy**

(51) **B62D 29/00, B62D 25/00**  
 (11) **E 12220**  
 (96) 09179399.2, 16.12.2009  
 (97) 2223844, 16.5.2012  
 (31) 102009010345  
 (32) 25.2.2009  
 (33) DE  
 (73) HBPO GmbH, Lippstadt, DE;  
 (72) Opperbeck Guido, Lippstadt, DE; Schöning Ralf, Herzebrock-Clarholz, DE; Schäfergockel Frank, Paderborn, DE;  
 (74) ROTT, RŮŽIČKA & GUTTMANN, Bratislava, SK;  
 (54) **Čelný koncový modul pre vozidlá**

(51) **B62D 29/00, B62D 25/00**  
 (11) **E 12108**  
 (96) 11168789.3, 6.6.2011  
 (97) 2394887, 20.6.2012  
 (31) 102010029789  
 (32) 8.6.2010  
 (33) DE  
 (73) Faurecia Kunststoffe Automobilsysteme GmbH, Gaimersheim, DE;  
 (72) Joly-Pottuz Pascal, Lenting, DE; Mary Raphael, Stammham, DE;  
 (74) Hörmannová Zuzana, Ing., Bratislava, SK;  
 (54) **Predný modul motorového vozidla**

(51) **B65B 11/00**  
 (11) **E 12173**  
 (96) 07804565.5, 5.7.2007  
 (97) 2046647, 14.3.2012  
 (31) MO20060221  
 (32) 7.7.2006  
 (33) IT  
 (73) AETNA GROUP S.p.A., Villa Verucchio (Rimini), IT;  
 (72) CERÉ Mauro, Loiano (BO), IT;  
 (74) PATENTSERVIS BRATISLAVA, a. s., Bratislava, SK;  
 (86) PCT/IB2007/001854  
 (87) WO 2008/007189  
 (54) **Baliaci stroj a spôsob balenia**

(51) **B65D 19/00, B65D 85/00**  
 (11) **E 12199**  
 (96) 08850764.5, 28.10.2008  
 (97) 2207724, 18.4.2012  
 (31) 202007016061 U  
 (32) 16.11.2007  
 (33) DE  
 (73) HÄNEL & CO., Altstätten SG, CH;  
 (72) GOLTZ Mathias, Massenbachhausen, DE;  
 (74) Bušová Eva, JUDr., Bratislava, SK;  
 (86) PCT/EP2008/064603  
 (87) WO 2009/062844  
 (54) **Nosič skladovaného zboží pre skladované zboží v tvare tubusu a skladovací regál preňho**

(51) **B65G 1/00**  
 (11) **E 12150**  
 (96) 08708371.3, 29.1.2008  
 (97) 2117969, 11.4.2012  
 (31) 102007004866  
 (32) 31.1.2007  
 (33) DE  
 (73) Hänel & CO., Altstätten, CH;  
 (72) JANTON Peter, Heilbronn, DE;  
 (74) Bušová Eva, JUDr., Bratislava, SK;  
 (86) PCT/EP2008/051054  
 (87) WO 2008/092865  
 (54) **Skladovací regál**

(51) **B65G 47/00, B21D 51/00, B31B 19/00, B65B 61/00**  
 (11) **E 12212**  
 (96) 08425455.6, 26.6.2008  
 (97) 2138434, 30.5.2012  
 (73) Wild Parma S.r.l., Collecchio (PR), IT;  
 (72) Furlotti Filippo, Traversetolo (Parma), IT; Signifredi Luca, Fornovo di Taro (Parma), IT;  
 (74) PATENTSERVIS BRATISLAVA, a. s., Bratislava, SK;  
 (54) **Chápadlo a súvisiace zariadenie na manipuláciu s predmetmi**

(51) **C02F 1/00, E21C 41/00**  
 (11) **E 12081**  
 (96) 08804223.9, 15.9.2008  
 (97) 2188220, 7.3.2012  
 (31) 102007043751, 102007057414  
 (32) 13.9.2007, 27.11.2007  
 (33) DE, DE  
 (73) Rheinkalk GmbH, Wülfrath, DE;  
 (72) PUST Christopher, Düsseldorf, DE; SCHOLZ Günter, Hoyerswerda, DE; HONIG Helma, Wülfrath, DE; KÖNIG Wolfgang, Wülfrath, DE;  
 (74) Bušová Eva, JUDr., Bratislava, SK;  
 (86) PCT/EP2008/062264  
 (87) WO 2009/037232  
 (54) **Spôsob zvyšovania hodnoty pH v kyslých vodách**

- 
- (51) C03C 17/00, C23C 16/00  
 (11) E 12094  
 (96) 07763414.5, 7.2.2007  
 (97) 1981822, 11.4.2012  
 (31) 349657  
 (32) 8.2.2006  
 (33) US  
 (73) PPG Industries Ohio, Inc., Cleveland, OH, US;  
 (72) HARRIS Caroline S., Pittsburgh, PA, US; BOYKIN Cheri M., Wexford, PA, US; LU Songwei, Wexford, PA, US; WALCK Scott D., Oceanside, CA, US;  
 (74) Bušová Eva, JUDr., Bratislava, SK;  
 (86) PCT/US2007/003286  
 (87) WO 2007/092511  
 (54) **Potiahnuté substráty majúce vrstvy ležiace pod povlakom, ktoré vykazujú zlepšenú fotokatalytickú aktivitu**
- 
- (51) C04B 11/00  
 (11) E 12186  
 (96) 06840935.8, 10.11.2006  
 (97) 1991509, 25.4.2012  
 (31) PCT/IB2005/004006, PCT/EP2006/010015  
 (32) 7.12.2005, 17.10.2006  
 (33) IB, EP  
 (73) Columbeanu Ion, Bucarest, RO;  
 (72) DUMOULIN Edouard, Nice, FR; PALACIOS Crisanto, Figueres, ES;  
 (74) Holoubková Mária, Ing., Bratislava, SK;  
 (86) PCT/EP2006/010828  
 (87) WO 2007/065527  
 (54) **Postup stabilizácie rozpustného metastabilného anhydritu III, postup prípravy hydraulického spojiva na báze rozpustného stabilizovaného anhydritu iii, vzniknuté hydraulické spojivo, používanie tohto spojiva**
- 
- (51) C04B 16/00, C04B 28/00  
 (11) E 12152  
 (96) 06113693.3, 9.5.2006  
 (97) 1854770, 2.5.2012  
 (73) REDCO S.A., Kapelle-op-den-Bos., BE;  
 (72) de Lhoneux Benoît, Gérompont, BE; Alderweireldt M. Lieven, Drongen, BE;  
 (74) ROTT, RŮŽIČKA & GUTTMANN, Bratislava, SK;  
 (54) **Zmesi vláknocementových výrobkov a tvarované výrobky vyrobené z týchto zmesí**
- 
- (51) C04B 35/00, B22D 41/00  
 (11) E 12079  
 (96) 08250550.4, 18.2.2008  
 (97) 2090554, 23.5.2012  
 (73) Refractory Intellectual Property GmbH & Co. KG, Wien, AT;  
 (72) Rogers Norma Edward, Derbyshire, GB; Kennedy David, Glasgow, GB; Millar David, South Lanarkshire, GB; Yang Shibiao, Shanghai, CN;  
 (74) PATENTSERVIS BRATISLAVA, a. s., Bratislava, SK;  
 (54) **Žiaruvzdorný výrobok obsahujúci žiaruvzdorný pás**
- 
- (51) C05G 3/00, C07F 9/00, C05C 11/00  
 (11) E 12208  
 (96) 09726930.2, 26.3.2009  
 (97) 2262819, 8.8.2012  
 (31) 08153960  
 (32) 2.4.2008  
 (33) EP  
 (73) BASF SE, Ludwigshafen, DE;  
 (72) BOCK Michael, Ruppertsberg, DE; HUTTENLOCH Oliver, Ispringen, DE; DECK Patrick, Mannheim, DE; BEY Oliver, Niederkirchen, DE; SCHELLING Heiner, Kirchheim, DE; SIEGERT Markus, Heidelberg, DE;  
 (74) ŽOVICOVÁ & ŽOVIC IP, s. r. o., Bratislava, SK;  
 (86) PCT/EP2009/053577  
 (87) WO 2009/121786  
 (54) **Spôsob výroby triamidov z amoniaku a amido-dichloridov**
- 
- (51) C06C 7/00, C06B 23/00, C06D 5/00  
 (11) E 12149  
 (96) 04701927.8, 14.1.2004  
 (97) 1587774, 21.3.2012  
 (31) 10301123  
 (32) 14.1.2003  
 (33) DE  
 (73) RUAG Ammotec GmbH, Fürth, DE;  
 (72) LECHNER Peter Simon, Oberasbach, DE; MÖLLER Reinhard, Markt Erlbach, DE; HAGEL Rainer, Erlangen, DE;  
 (74) Bušová Eva, JUDr., Bratislava, SK;  
 (86) PCT/EP2004/000197  
 (87) WO 2004/063128  
 (54) **Hnacia náplň**
- 
- (51) C07D 209/00, A61K 31/00, A61P 5/00  
 (11) E 12074  
 (96) 10013501.1, 24.7.2008  
 (97) 2311805, 9.5.2012  
 (31) 20070500  
 (32) 25.7.2007  
 (33) CZ  
 (73) Zentiva, K.S., Praha, CZ;  
 (72) Jirman Josef, Praha, CZ; Richter Jindrich, Pardubice, CZ;  
 (74) ROTT, RŮŽIČKA & GUTTMANN, Bratislava, SK;  
 (54) **Nová polymorfná forma acetátu bazedoxifénu**
- 
- (51) C07D 209/00  
 (11) E 12176  
 (96) 04737029.1, 18.6.2004  
 (97) 1636185, 11.1.2012  
 (31) 110903  
 (32) 24.6.2003  
 (33) CH  
 (73) Les Laboratoires Servier, Suresnes Cedex, FR;  
 (72) STRÄSSLER Christoph, Zürich, CH; LELLEK Vit, Zürich, CH; FÄSSLER Roger, Langwiesen, CH;  
 (74) MAJLINGOVÁ & PARTNERS, s. r. o., Bratislava, SK;  
 (86) PCT/CH2004/000374  
 (87) WO 2004/113293  
 (54) **Nové kryštalické formy perindopril erbumínu**
-

- (51) C07D 215/00, A61K 31/00, A61P 31/00  
 (11) E 12194  
 (96) 07847697.5, 3.12.2007  
 (97) 2086940, 16.5.2012  
 (31) 06125443  
 (32) 5.12.2006  
 (33) EP  
 (73) Janssen Pharmaceutica NV, Beerse, BE;  
 (72) HEGYI Jean François Alexandre Lucas, Beerse, BE; AELTERMAN Wim Albert Alex, Beerse, BE; LANG Yolande Lydia, Beerse, BE; STOKBROEKX Sigrid Carl Maria, Beerse, BE; LEYS Carina, Beerse, BE; VAN REMOORTERE Peter Jozef Maria, Princeton, NJ, US; FAURE Anne, Beerse, BE;  
 (74) Čechvalová Dagmar, Bratislava, SK;  
 (86) PCT/EP2007/063186  
 (87) WO 2008/068231  
 (54) Fumarátová soľ (alfa S, beta R)-6-bróm-alfa-[2-(dimetylamino)etyl]-2-metoxy-alfa-1-naftalenyl-beta-fenyl-3-chinolinetanolu

- (51) C07D 231/00, A61K 31/00, A61P 11/00, A61P 17/00, A61P 29/00, A61P 37/00, C07D 401/00, C07D 403/00, C07D 405/00, C07D 409/00, C07D 413/00, C07D 417/00  
 (11) E 12084  
 (96) 07852132.5, 20.12.2007  
 (97) 2102169, 20.6.2012  
 (31) 871184 P, 941745 P, 978526 P  
 (32) 21.12.2006, 4.6.2007, 9.10.2007  
 (33) US, US, US  
 (73) AstraZeneca AB, Södertälje, SE; Bayer Pharma Aktiengesellschaft, Berlin, DE;  
 (72) BERGER Markus, Berlin, DE; DAHMÉN Jan, Lund, SE; ERIKSSON Anders, Lund, SE; GABOS Balint, Lund, SE; HANSSON Thomas, Lund, SE; HEMMERLING Martin, Lund, SE; HENRIKSSON Krister, Lund, SE; IVANOVA Svetlana, Lund, SE; LEPISTÖ Matti, Lund, SE; McKERRECHER Darren, Macclesfield Cheshire, GB; MUNCK AF ROSENSCHÖLD Magnus, Lund, SE; NILSSON Stinabritt, Lund, SE; REHWINKEL Hartmut, Berlin, DE; TAFLIN Camilla, Lund, SE; EDMAN Karl, Mölndal, SE;  
 (74) Čechvalová Dagmar, Bratislava, SK;  
 (86) PCT/SE2007/001136  
 (87) WO 2008/076048  
 (54) Indazolylamidové deriváty na liečenie ochorení sprostredkovaných glukokortikoidným receptorm

- (51) C07D 235/00  
 (11) E 12073  
 (96) 08773249.1, 8.7.2008  
 (97) 2176235, 18.4.2012  
 (31) 20070457  
 (32) 9.7.2007  
 (33) CZ  
 (73) Zentiva, k.s., Praha, CZ;  
 (72) STACH Jan, Praha, CZ; RADL Stanislav, Kvetnice, CZ; CINIBULK Josef, Praha, CZ; STRELEC Ivo, Praha, CZ; JARRAH Kamal, Praha, CZ;  
 (74) ROTT, RŮŽIČKA & GUTTMANN, Bratislava, SK;

- (86) PCT/CZ2008/000080  
 (87) WO 2009/006860  
 (54) Spôsob výroby 4'-[[4-metyl-6-(1-metyl-1H-benzimidazol-2-yl)-2-propyl-1H-benzimidazol-1yl]-metyl]bifenyl-2-karboxylovej kyseliny (telmisartanu)

- (51) C07D 239/00  
 (11) E 12184  
 (96) 09705187.4, 8.1.2009  
 (97) 2239257, 6.6.2012  
 (31) 20080009390  
 (32) 30.1.2008  
 (33) KR  
 (73) Shin Poong Pharmaceutical Co. Ltd., Ansan-shi Gyeonggi-do, KR;  
 (72) CHO Il Hwan, Ansan-city Gyeonggi-do, KR; LEE Eun Bang, Seoul, KR; KANG Sin Cheol, Gunpo-city Gyeonggi-do, KR; KIM Won Seok, Namdong-gu Incheon, KR; LEE Chul Kyu, Ansan-city Gyeonggi-do, KR;  
 (74) Zivko Mijatovic and Partners s.r.o., Bratislava, SK;  
 (86) PCT/KR2009/000083  
 (87) WO 2009/096667  
 (54) Nový chinazolín-2,4-diónový derivát a medicínske kompozície s jeho obsahom na profylaxiu a liečenie chorôb mozgových nervov

- (51) C07D 319/00  
 (11) E 12097  
 (96) 09003291.3, 16.7.2002  
 (97) 2067775, 25.4.2012  
 (31) 305814 P  
 (32) 16.7.2001  
 (33) US  
 (62) 02750099.0  
 (73) GENZYME CORPORATION, Cambridge, Massachusetts, US; The Regents of the University of Michigan, Ann Arbor, MI, US;  
 (72) Hirth Bradford H., Littleton, Massachusetts, US; Siegel Craig, Woburn, Massachusetts, US; Shyman James A., Ann Arbor, Michigan, US; Nelson Carol Anne, Westford, Massachusetts, US; Harris David J., Lexington, Massachusetts, US; Copeland Diane, North Billerica, Massachusetts, US;  
 (74) Hörmannová Zuzana, Ing., Bratislava, SK;  
 (54) N-acylsfingozínový inhibitor glukozyltransferázy

- (51) C07D 401/00, C07D 403/00, C07D 405/00, C07D 413/00, C07D 417/00, C07F 7/00, A61K 31/00, A61P 3/00  
 (11) E 12151  
 (96) 09732665.6, 6.4.2009  
 (97) 2274297, 9.5.2012  
 (31) 45370 P, 145761 P  
 (32) 16.4.2008, 20.1.2009  
 (33) US, US  
 (73) F. Hoffmann-La Roche AG, Basel, CH;  
 (72) BERTHEL Steven Joseph, Mendham Township, New Jersey, US; BRINKMAN John A., West Caldwell, New Jersey, US; HAYDEN Stuart, Manalapan, New Jersey, US; HAYNES Nancy-Ellen, Cranford, New Jersey, US; KESTER



- Robert Francis, West Orange, New Jersey, US; McDERMOTT Lee Apostle, East Windsor, New Jersey, US; QIAN Yimin, Wayne, New Jersey, US; SARABU Ramakanth, Towaco, New Jersey, US; SCOTT Nathan Robert, Livingston, New Jersey, US; TILLEY Jefferson Wright, North Caldwell, New Jersey, US;
- (74) Bušová Eva, JUDr., Bratislava, SK;
- (86) PCT/EP2009/054067
- (87) WO 2009/127546
- (54) Pyrolidinónové aktivátory glukokinázy**
- 
- (51) C07D 401/00, C07D 403/00, C07D 239/00**
- (11) E 12193**
- (96) 10163200.8, 5.8.2003
- (97) 2233483, 9.5.2012
- (31) 10237722
- (32) 17.8.2002
- (33) DE
- (62) 03793685.3
- (73) Sanofi-Aventis Deutschland GmbH, Frankfurt am Main, DE;
- (72) Ritzeler Olaf, Frankfurt am Main, DE; Jaehne Gerhard, Frankfurt am Main, DE;
- (74) Čechvalová Dagmar, Bratislava, SK;
- (54) Deriváty indolu alebo benzimidazolu na moduláciu IκB-kinázy a medziprodukty na ich prípravu**
- 
- (51) C07D 403/00, C07D 405/00, C07D 487/00, C07D 491/00, A61K 31/00, A61P 31/00**
- (11) E 12117**
- (96) 09709849.5, 6.2.2009
- (97) 2245027, 25.4.2012
- (31) 28277
- (32) 13.2.2008
- (33) US
- (73) Bristol-Myers Squibb Company, Princeton, NJ, US;
- (72) BACHAND Carol, Candiac, Québec, CA; BELLEMA Makonen, Wallingford, Connecticut, US; DEON Daniel H., Montreal, Quebec, CA; GOOD Andrew C., Wallingford, Connecticut, US; GOODRICH Jason, Wallingford, Connecticut, US; JAMES Clint A., Longueuil, Québec, CA; LAVOIE Rico, Candiac, Quebec, CA; LOPEZ Omar D., Wallingford, Connecticut, US; MARTEL Alain, Delson, Québec, CA; MEANWELL Nicholas A., Wallingford, Connecticut, US; NGUYEN Van N., Wallingford, Connecticut, US; ROMINE Jeffrey Lee, Wallingford, Connecticut, US; RUEDIGER Edward H., Greenfield Park, Québec, CA; SNYDER Lawrence B., Wallingford, Connecticut, US; ST. LAURENT Denis R., Wallingford, Connecticut, US; YANG Fukang, Wallingford, Connecticut, US; LANGLEY David R., Wallingford, Connecticut, US; WANG Gan, Wallingford, Connecticut, US; HAMANN Lawrence G., Cambridge, Massachusetts, US;
- (74) PATENTSERVIS BRATISLAVA, a. s., Bratislava, SK;
- (86) PCT/US2009/033380
- (87) WO 2009/102633
- (54) Inhibítory vírusu Hepatitidy C**
- 
- (51) C07D 405/00, C07D 311/00, A61K 31/00, A61P 13/00, C07D 417/00, C07D 413/00, C07D 491/00, C07F 9/00**
- (11) E 12148**
- (96) 06802751.5, 30.8.2006
- (97) 1937669, 1.2.2012
- (31) 713323 P
- (32) 1.9.2005
- (33) US
- (73) Janssen Pharmaceutica NV, Beerse, BE;
- (72) ZHANG Xuqing, Exton, Pennsylvania, US; LI Xiaojie, Raritan, New Jersey, US; SUI Zhihua, Exton, Pennsylvania, US;
- (74) Bušová Eva, JUDr., Bratislava, SK;
- (86) PCT/US2006/034128
- (87) WO 2007/027959
- (54) Nové benzopyránové deriváty ako otvárače draslíkových kanálikov**
- 
- (51) C07D 409/00, C07D 333/00**
- (11) E 12188**
- (96) 10007872.4, 27.3.2006
- (97) 2248809, 9.5.2012
- (31) 2005090831, 2005174738, 2005206808, 2005230666
- (32) 28.3.2005, 15.6.2005, 15.7.2005, 9.8.2005
- (33) JP, JP, JP, JP
- (62) 06730075.6
- (73) TOYAMA CHEMICAL CO., LTD., Tokyo, JP;
- (72) Saitoh Akihito, Toyama-shi, Toyama, JP; Suzuki Yoshiaki, Toyama-shi, Toyama, JP; Yonezawa Kenji, Toyama-shi, Toyama, JP; Kawamura Mitsuhide, Toyama-shi, Toyama, JP; Kusanagi Takahiko, Toyama-shi, Toyama, JP; Nakai Takashi, Toyama-shi, Toyama, JP;
- (74) Bušová Eva, JUDr., Bratislava, SK;
- (54) Alkyl-3-[2-(benzo[b]tiofén-5-yl)-etoxy]-propa-noáty ako medziprodukty pri výrobe derivátov azetidín-3-ólu**
- 
- (51) C07D 487/00, A61K 31/00, A61P 35/00**
- (11) E 12102**
- (96) 07867449.6, 14.11.2007
- (97) 2086981, 2.5.2012
- (31) 859340 P
- (32) 16.11.2006
- (33) US
- (73) Millennium Pharmaceuticals, Inc., Cambridge, MA, US;
- (72) CLAIBORNE Christopher F., Cambridge, MA, US; SELLS Todd B., Bellingham, MA, US; STROUD Stephen G., Medford, MA, US;
- (74) Hörmannová Zuzana, Ing., Bratislava, SK;
- (86) PCT/US2007/023948
- (87) WO 2008/063525
- (54) Zlúčeniny na inhibíciu mitotickej progresie**
- 
- (51) C07D 491/00, A61K 31/00, A61P 33/00**
- (11) E 12083**
- (96) 04805417.5, 9.11.2004
- (97) 1687312, 14.7.2010
- (31) 0313371
- (32) 14.11.2003
- (33) FR

- (73) CENTRE NATIONAL DE LA RECHERCHE SCIENTIFIQUE, Paris Cédex 14, FR; Palumed S.A., Castanet-Tolosan, FR; Sanofi-Aventis, Paris, FR;
- (72) CAZELLES Jérôme, Balma, FR; COSLEDAN Frédéric, Labege, FR; MEUNIER Bernard, Castanet, FR; PELLET Alain, Beaumont Sur Leze, FR;
- (74) Čechvalová Dagmar, Bratislava, SK;
- (86) PCT/FR2004/002874
- (87) WO 2005/049619
- (54) Zdvojené molekuly zahrňujúce peroxidový derivát, ich syntéza a ich terapeutické aplikácie**

- (51) C07H 21/00, C12N 15/00, A01H 5/00**
- (11) E 12139**
- (96) 10172501.8, 4.11.2002
- (97) 2301948, 9.5.2012
- (31) 337026 P
- (32) 7.11.2001
- (33) US
- (73) Syngenta Participations AG, Basel, CH;
- (72) Milligan Stephen B., Kirkland, WA, US; Skalla Dale, Research Triangle Park, NC, US; Lawton Kay, Raleigh, NC, US;
- (74) Čechvalová Dagmar, Bratislava, SK;
- (54) Promótoary na reguláciu génovej expresie v koreňoch rastlín**

- (51) C07J 31/00, A61K 31/00, A61P 5/00**
- (11) E 12217**
- (96) 07733749.1, 11.6.2007
- (97) 2044099, 23.5.2012
- (31) mu09372006, mu09382006
- (32) 14.6.2006, 14.6.2006
- (33) IN, IN
- (73) Generics [UK] Limited, Potters Bar, Hertfordshire, GB;
- (72) GORE Vinayak G., Maharashtra, IN; GADAKAR Mahesh, Maharashtra, IN; POKHARKAR K., Maharashtra, IN; WAKCHURE V., Maharashtra, IN;
- (74) Fajnorová Mária, Ing., Bratislava, SK;
- (86) PCT/GB2007/050328
- (87) WO 2007/144668
- (54) Spôsob prípravy S-fluórmetyl-6,9-difluór-11-hydroxy-16-metyl-17-propionyloxy-3-oxo-androsta-1,4-dién-17-karbotioátu a medziproduktov**

- (51) C07K 7/00, C07K 14/00**
- (11) E 12077**
- (96) 09000315.3, 24.5.2005
- (97) 2058323, 16.5.2012
- (31) 102004026135
- (32) 25.5.2004
- (33) DE
- (73) Immatics Biotechnologies GmbH, Tübingen, DE;
- (72) Trautwein Claudia, Wülfrath, DE; Rammensee Hans-Georg, Tübingen, DE; Stevanovic Stefan, Tübingen, DE; Weinschenk Toni, Aichwald, DE;
- (74) PATENTSERVIS BRATISLAVA, a. s., Bratislava, SK;
- (54) S nádorom asociované peptidy viažuce sa na molekulu MHC**

- (51) C07K 14/00, C12P 1/00, A61K 38/00**
- (11) E 12109**
- (96) 05712250.9, 27.1.2005
- (97) 1848731, 23.5.2012
- (31) 45628
- (32) 26.1.2005
- (33) US
- (73) Sentinella Pharmaceuticals, Inc. ("Sentinella"), Princeton, NJ, US;
- (72) LAZZARINI Ameriga, Legnano, IT; GASTALDO Luciano, Pogliano Milanese, IT; CANDIANI Gianpaolo, Gorgonzola, IT; CICILIATO Ismaella, Busto Arsizio, IT; LOSI Daniele, Rovellasca, IT; MARINELLI Flavia, Milano, IT; SELVA Enrico, Gropello Cairoli, IT; PARENTI Franco, Lainate, IT;
- (74) PATENTSERVIS BRATISLAVA, a. s., Bratislava, SK;
- (86) PCT/US2005/002733
- (87) WO 2006/080920
- (54) Antibiotikum 107891, jeho faktory, farmaceuticky prijateľné soli a prostriedky a ich použitie**

- (51) C07K 14/00**
- (11) E 12167**
- (96) 06792004.1, 12.9.2006
- (97) 1928903, 30.5.2012
- (31) PCT/EP2005/009782
- (32) 12.9.2005
- (33) WO
- (73) Xigen S.A., Epalinges, CH;
- (72) BONNY Christophe, Lausanne, CH;
- (74) Bachratá Magdaléna, Mgr., Bratislava, SK;
- (86) PCT/EP2006/008882
- (87) WO 2007/031280
- (54) Bunkovo-permeabilné peptidové inhibitory dráhy prenosu JNK signálu**

- (51) C07K 14/00, A61K 38/00, C12N 15/00, C12N 5/00**
- (11) E 12095**
- (96) 06846989.9, 20.12.2006
- (97) 1966238, 25.4.2012
- (31) 755382 P
- (32) 30.12.2005
- (33) US
- (73) Merck Patent GmbH, Darmstadt, DE;
- (72) WEBSTER Gordon D., Cambridge, US; MCKENZIE Suzanne P., Boston, MA, US; LO Kin-Ming, Lexington, MA, US; STEIN Pascal André, Boston, MA, US;
- (74) Bušová Eva, JUDr., Bratislava, SK;
- (86) PCT/EP2006/012301
- (87) WO 2007/076933
- (54) Varianty interleukínu-12p40 s vyššou stabilitou**

- (51) C07K 14/00, C12P 21/00**
- (11) E 12156**
- (96) 10184728.3, 1.6.2006
- (97) 2267024, 9.5.2012
- (31) 687631 P, 05104878, 05106429
- (32) 3.6.2005, 3.6.2005, 13.7.2005
- (33) US, EP, EP
- (62) 06763472.5

- (73) ARES TRADING S.A., Aubonne, CH;  
 (72) Wieber Urs, La Tour-de-Peilz, Vaud, CH; Ziegler Thierry, Leognan, FR;  
 (74) MAJLINGOVÁ & PARTNERS, s. r. o., Bratislava, SK;  
**(54) Výroba rekombinantného väzobného proteínu IL18**

- 
- (51) C07K 16/00, G01N 33/00, A61K 39/00, A61P 19/00, A61P 37/00, A61P 25/00**  
**(11) E 12122**  
 (96) 04817825.5, 12.11.2004  
 (97) 1685152, 25.4.2012  
 (31) 706689  
 (32) 12.11.2003  
 (33) US  
 (73) ABBOTT LABORATORIES, Abbott Park, IL, US;  
 (72) GHAYUR Tariq, Holliston, Massachusetts, US; LABKOVSKY Boris, Marlborough, MA, US; VOSS Jeffrey W., Holden, MA, US; GREEN Larry, San Francisco, CA, US; BABCOOK John, Vancouver, British Columbia, CA; JIA Xiao-chi, Los Angeles, CA, US; WIELER James, Beverly, MA, US; KANG Jaspal Singh, Surrey, British Columbia, CA; HEDBERG Brad, Vancouver, British Columbia, CA;  
 (74) ROTT, RŮŽIČKA & GUTTMANN, Bratislava, SK;  
 (86) PCT/US2004/037971  
 (87) WO 2005/047307  
**(54) IL-18 väzbové proteíny**

- 
- (51) C08F 20/00, C08K 13/00, C08L 33/00, C08F 2/00**  
**(11) E 12177**  
 (96) 09780939.6, 22.7.2009  
 (97) 2328942, 1.2.2012  
 (31) 102008046569  
 (32) 5.9.2008  
 (33) DE  
 (73) BLANCO GmbH + Co KG, Oberderdingen, DE;  
 (72) HAJEK Andreas, Weingarten, DE; WESSEL Jürgen, Rosengarten, DE;  
 (74) Bušová Eva, JUDr., Bratislava, SK;  
 (86) PCT/EP2009/059441  
 (87) WO 2010/025995  
**(54) Vytvrdivá odlievacia hmota na výrobu plastových tvarovaných dielcov**

- 
- (51) C08J 3/00, C08K 5/00, H01B 17/00**  
**(11) E 12134**  
 (96) 09713118.9, 13.2.2009  
 (97) 2245085, 25.4.2012  
 (31) 30059  
 (32) 20.2.2008  
 (33) US  
 (73) Sediver Société Européenne d'Isolateurs en Verre et Composite, Nanterre, FR;  
 (72) THEVENET Guy, Beaumont Les Randan, FR;  
 (74) Dolanská Elena, RNDr., Bratislava, SK;  
 (86) PCT/FR2009/050234  
 (87) WO 2009/103923

- (54) Postup výroby elektrického izolátora s ochranným plášťom z polymérneho materiálu obsahujúceho antiozonant**

- 
- (51) C08L 95/00, D06N 5/00, E04D 5/00**  
**(11) E 12076**  
 (96) 07818722.6, 5.10.2007  
 (97) 2079804, 25.4.2012  
 (31) 102006049453  
 (32) 17.10.2006  
 (33) DE  
 (73) Marzouki Taieb, Thedinghausen, DE; Haupt Bertram, New Port Richey FL, US;  
 (72) Marzouki Taieb, Thedinghausen, DE; Haupt Bertram, New Port Richey FL, US;  
 (74) Bušová Eva, JUDr., Bratislava, SK;  
 (86) PCT/EP2007/008645  
 (87) WO 2008/046524  
**(54) Bitúmenová kompozícia a jej použitie**

- 
- (51) C09C 1/00**  
**(11) E 12198**  
 (96) 09167246.9, 5.8.2009  
 (97) 2281853, 18.4.2012  
 (73) Omya Development AG, Oftringen, CH;  
 (72) Buri Matthias, Rothrist, CH; Rentsch Samuel, Aarburg, CH; Gane Patrick A. C., Rothrist, CH;  
 (74) Bušová Eva, JUDr., Bratislava, SK;  
**(54) Použitie 2-amino-2-metyl-1-propanolu ako aditíva vo vodných suspenziách materiálov obsahujúcich uhličitan vápenatý**

- 
- (51) C09C 1/00**  
**(11) E 12178**  
 (96) 07730042.4, 11.6.2007  
 (97) 2032661, 28.12.2011  
 (31) 102006027249  
 (32) 9.6.2006  
 (33) DE  
 (73) Sachtleben Chemie GmbH, Duisburg, DE;  
 (72) KASTNER Jürgen, Bochum, DE; WAGNER Hartmut, Moers, DE; BECKER Bernhard, Krefeld, DE;  
 (74) Bušová Eva, JUDr., Bratislava, SK;  
 (86) PCT/EP2007/055695  
 (87) WO 2007/141342  
**(54) Pigment a ním matované polymérne materiály**

- 
- (51) C09J 151/00, B32B 27/00**  
**(11) E 12100**  
 (96) 09179940.3, 18.12.2009  
 (97) 2336261, 25.4.2012  
 (73) Sika Technology AG, Baar, CH;  
 (72) Paschkowski Kai, Jork, DE; Janke Doreen, Alvelohe, DE;  
 (74) Hörmannová Zuzana, Ing., Bratislava, SK;  
**(54) Za horúca taviteľné lepiace kompozície s dobrou priľnavosťou ako na polárne, tak i nepolárne substráty**

**(51) C10G 17/00, C10G 31/00****(11) E 12154**

(96) 03749221.2, 28.8.2003

(97) 1530620, 9.5.2012

(31) 407139 P, 649921 P

(32) 30.8.2002, 27.8.2003

(33) US, US

(73) Baker Hughes Incorporated, Houston, TX, US;

(72) NGUYEN Tran M., Houston, TX, US; KREMER Lawrence N., The Woodlands, TX, US; WEERS Jerry J., Richmond, TX, US;

(74) MAJLINGOVÁ &amp; PARTNERS, s. r. o., Bratislava, SK;

(86) PCT/US2003/027116

(87) WO 2004/020553

**(54) Prísady na zvýšenie prestupu kovov a amínov v rafinérskych odsoľovacích spôsoboch****(51) C12C 7/00, C12C 11/00, C12H 1/00****(11) E 12130**

(96) 07747439.3, 14.5.2007

(97) 2027244, 9.5.2012

(31) 06114242, 06114264

(32) 19.5.2006, 19.5.2006

(33) EP, EP

(73) Heineken Supply Chain B.V., Zoeterwoude, NL;

(72) MULDER Hendrikus, Uitgeest, NL;

(74) Litváková Lenka, Ing., Bratislava, SK;

(86) PCT/NL2007/050215

(87) WO 2007/136254

**(54) Spôsob výroby číreho, kvasinkami fermentovaného nápoja****(51) C12M 1/00****(11) E 12209**

(96) 10006707.3, 29.6.2010

(97) 2270128, 28.3.2012

(31) 102009031177

(32) 29.6.2009

(33) DE

(73) Uts Biogastechnik GmbH, Hallbergmoos, DE;

(72) Bierer Johann, Dorfen, DE; Rabener Matthias, Oelde, DE; Czwaluk Andreas, Vechta, DE;

(74) Mešková Viera, Ing., Bratislava, SK;

**(54) Bioplynové zariadenie a servisné zariadenie pre bioplynové zariadenie****(51) C12N 5/00, A61K 35/00, A61P 17/00****(11) E 12191**

(96) 09724502.1, 23.3.2009

(97) 2274419, 25.4.2012

(31) 08153596

(32) 28.3.2008

(33) EP

(73) Technische Universität Berlin, Berlin, DE;

(72) LINDNER Gerd, Berlin, DE; LAUSTER Roland, Berlin, DE;

(74) Čechvalová Dagmar, Bratislava, SK;

(86) PCT/EP2009/053363

(87) WO 2009/118283

**(54) Spôsoby prípravy vlasových mikrofolikulov a de novo papil a ich použitie pre testy in vitro a pri implantáciach in vivo****(51) C12N 9/00, C12N 15/00, C12N 1/00****(11) E 12210**

(96) 04747681.7, 16.7.2004

(97) 1650296, 18.4.2012

(31) 2003121601, 2003135291

(32) 16.7.2003, 5.12.2003

(33) RU, RU

(73) Ajinomoto Co., Inc., Tokyo, JP;

(72) KASHIWAGI Tatsuki@c/o Ajinomoto Co., Inc., Kawasaki-shi, Kanagawa, JP; KAI Yuko@c/o Ajinomoto Co., Inc., Kawasaki-shi, Kanagawa, JP; ISHIKAWA Kohki@c/o Ajinomoto Co., Inc., Kawasaki-shi, Kanagawa, JP; SUZUKI Ei-ichiro@c/o Ajinomoto Co., Inc., Kawasaki-shi, Kanagawa, JP; TAKAGI Hiroshi, Fukui-shi, Fukui, JP; ZIYATDINOV Mikhail, Kharisovich, Moscow, RU; REDKINA Ekaterina, Igorevna, Moscow, RU; GUSYATINER Mikhail, Markovich, Moscow, RU;

(74) PATENTSERVIS BRATISLAVA, a. s., Bratislava, SK;

(86) PCT/JP2004/010216

(87) WO 2005/007841

**(54) Mutantná serín acetyltransferáza a spôsob prípravy L-cysteínu****(51) C12N 15/00****(11) E 12187**

(96) 09000063.9, 15.6.2005

(97) 2116605, 6.6.2012

(31) 580438 P, 624983 P, 662275 P

(32) 17.6.2004, 3.11.2004, 16.3.2005

(33) US, US, US

(73) Wyeth LLC, Madison, NJ, US;

(72) Sidhu Maninder K., New City, US; Eldridge John H., Somers, US; Egan Michael, Washingtonville, US; Israel Zimra, New York, US;

(74) Tomeš Pavol, Ing., Bratislava, SK;

**(54) Plazmid obsahujúci tri úplné transkripčné jednotky a imunogénne prostriedky na vyvolanie imunitnej odozvy proti vírusu HIV****(51) C12N 15/00, A61K 48/00, A61P 19/00****(11) E 12133**

(96) 04774913.0, 1.9.2004

(97) 1664315, 2.5.2012

(31) PCT/NL03/00611

(32) 1.9.2003

(33) WO

(73) Academisch Medisch Centrum, Amsterdam, NL; INSTITUT NATIONAL DE LA SANTE ET DE LA RECHERCHE MEDICALE (INSERM), Paris Cédex 13, FR;

(72) TAK Paul Peter, Kortenhoeft, NL; JORGENSEN Christian, Lattes, FR;

(74) Litváková Lenka, Ing., Bratislava, SK;

(86) PCT/NL2004/000607

(87) WO 2005/021768

**(54) AAV vektory pre in vivo génovú terapiu reumatoidnej artritídy**

**(51) C12P 13/00, C12N 9/00, C12N 15/00**

**(11) E 12070**

(96) 07850443.8, 3.12.2007

(97) 2089528, 2.5.2012

(31) 2006143864

(32) 12.12.2006

(33) RU

(73) Ajinomoto Co., Inc., Tokyo, JP;

(72) FILIPPOV Dmitriy Vladimirovich, Moscow, RU;  
VOROSHILOVA Elvira Borisovna, Moscow, RU;  
GUSYATINER Mikhail Markovich, Moscow, RU;

(74) PATENTSERVIS BRATISLAVA, a. s., Bratislava, SK;

(86) PCT/JP2007/073887

(87) WO 2008/072640

**(54) Spôsob výroby L-aminokyseliny použitím baktérie rodiny Escherichia na utlmenie expresie CYNT, CYNS, CYNX alebo CYNR génov alebo ich kombinácie**

**(51) C12P 13/00, C12N 9/00**

**(11) E 12129**

(96) 05737046.2, 26.4.2005

(97) 1740694, 9.5.2012

(31) 2004130088

(32) 26.4.2004

(33) JP

(73) Ajinomoto Co., Inc., Tokyo, JP;

(72) ITO Hisao, Kawasaki-shi, Kanagawa, JP; JOE Yuji, Kawasaki-shi, Kanagawa, JP;

(74) Litváková Edita, Ing., Bratislava, SK;

(86) PCT/JP2005/008402

(87) WO 2005/103228

**(54) Baktéria produkujúca L-tryptofán a spôsob výroby L-tryptofánu**

**(51) C12Q 1/00**

**(11) E 12200**

(96) 07756988.7, 14.2.2007

(97) 2121969, 4.4.2012

(73) Laboklin GmbH & Co. KG, Bad Kissingen, DE;

(72) VALBERG Stephanie J., Lino Lakes, Minnesota, US; MCCUE Molly E., Shoreview, Minnesota, US; MICKELSON James R., Roseville, Minnesota, US;

(74) Bušová Eva, JUDr., Bratislava, SK;

(86) PCT/US2007/062134

(87) WO 2008/100313

**(54) Spôsob detekcie equinnej myopatie z uklada-  
nia polysacharidov**

**(51) C21D 1/00, C21D 6/00, C21D 7/00,  
C21D 8/00, C21D 9/00, C22C 38/00,  
C23C 2/00, C23F 17/00**

**(11) E 12140**

(96) 08775621.9, 3.3.2008

(97) 2137327, 2.5.2012

(31) PCT/FR2007/000441

(32) 14.3.2007

(33) WO

(73) ArcelorMittal France, Saint Denis, FR;

(72) LAURENT Jean-Pierre, Istres, FR; MALOT Thierry, Arles, FR;

(74) Čechvalová Dagmar, Bratislava, SK;

(86) PCT/FR2008/000278

(87) WO 2008/132303

**(54) Oceľ na tvárnenie za tepla alebo kalenie pod nástrojom so zlepšenou ťažnosťou**

**(51) C21D 1/00, C25D 3/00, C25D 5/00,  
C21D 8/00, C23F 17/00, C23C 2/00**

**(11) E 12201**

(96) 09168605.5, 25.8.2009

(97) 2290133, 18.4.2012

(73) ThyssenKrupp Steel Europe AG, Duisburg, DE;

(72) Kuhn Dr.-Ing. Patrik, Dortmund, DE; Meurer Manfred, Rheinberg, DE; Kondratiuk Dipl.-Ing. Jens, Dortmund, DE; Warnecke Dr.-Ing. Wilhelm, Hamminkeln, DE; Schüler Dipl.-Ing. Werner, Isenburg, DE;

(74) Bušová Eva, JUDr., Bratislava, SK;

**(54) Spôsob výroby oceľového konštrukčného dielu s kovovým povlakom chrániacim pred koróziou a oceľový konštrukčný diel**

**(51) C22B 13/00**

**(11) E 12088**

(96) 07822541.4, 13.11.2007

(97) 2106454, 25.4.2012

(31) 102006059589

(32) 16.12.2006

(33) DE

(73) Messer Austria GmbH, Gumpoldskirchen, AT;

(72) POTESER Michael, Leoben, AT;

(74) Čechvalová Dagmar, Bratislava, SK;

(86) PCT/EP2007/062268

(87) WO 2008/074575

**(54) Zariadenie a spôsob spracovania surového olova**

**(51) C22C 38/00, C21D 8/00, C23C 2/00**

**(11) E 12090**

(96) 09761870.6, 15.5.2009

(97) 2291547, 25.4.2012

(31) 08290474

(32) 21.5.2008

(33) EP

(73) Arcelormittal Investigación y Desarrollo SL, Sestao, Bizkaia, ES;

(72) MOULIN Antoine, Woippy, FR; HEBERT Véronique, Saint Julien les Metz, FR; VINCI Catherine, Jury, FR; RESTREPO GARCES Gloria, Salon de Provence, FR; WATERSCHOOT Tom, Lokeren, BE; GOUNE Mohamed, Pont A Mousson, FR;

(74) Čechvalová Dagmar, Bratislava, SK;

(86) PCT/FR2009/000574

(87) WO 2009/150319

**(54) Spôsob výroby za studena valcovaných dvoj-  
fázových oceľových plechov s vysokou pevnosťou a takto vyrobené plechy**

- (51) **C23C 2/00**  
 (11) **E 12141**  
 (96) 09757685.4, 14.5.2009  
 (97) 2297372, 28.3.2012  
 (31) 08290450  
 (32) 14.5.2008  
 (33) EP  
 (73) Arcelormittal Investigación y Desarrollo SL, Sesta, Bizkaia, ES;  
 (72) DIEZ Luc, Metz, FR; MATAIGNE Jean-Michel, Senlis, FR;  
 (74) Čechvalová Dagmar, Bratislava, SK;  
 (86) PCT/FR2009/000560  
 (87) WO 2009/147309  
 (54) **Spôsob výroby kovového pásu opatreného povlakom, vykazujúceho zlepšený vzhľad**

- (51) **C23G 5/00, C23F 11/00, C09D 5/00, E21B 41/00, C23G 1/00**  
 (11) **E 12128**  
 (96) 08021521.3, 27.5.2004  
 (97) 2039804, 2.5.2012  
 (31) 474081 P  
 (32) 28.5.2003  
 (33) US  
 (62) 04739384.8  
 (73) LONZA, INC., Allendale, NJ, US;  
 (72) Chiang Michael Y., Flemington, NJ, US; Hall Larry K., Easton, PA, US; Kimler Joseph, Yardville, NJ, US; Scheblein Joseph W., Flemington, NJ, US;  
 (74) Litváková Edita, Ing., Bratislava, SK;  
 (54) **Použitie kvartérnych amónium-karbonátov a bikarbonátov v antikorozívnych povlakoch pre kovové substráty**

- (51) **D06F 37/00**  
 (11) **E 12082**  
 (96) 07019790.0, 10.10.2007  
 (97) 1918444, 6.6.2012  
 (31) 102006051711  
 (32) 30.10.2006  
 (33) DE  
 (73) Miele & Cie. KG, Gütersloh, DE;  
 (72) Hollenhorst Matthias, Lippstadt, DE;  
 (74) Zivko Mijatovic and Partners s.r.o., Bratislava, SK;  
 (54) **Zásobník pracieho kúpeľa so stabilizačným závažím pre práčku**

- (51) **D06F 73/00, D06C 15/00, B60N 2/00**  
 (11) **E 12085**  
 (96) 03735500.5, 30.5.2003  
 (97) 1513977, 18.4.2012  
 (31) 10225084  
 (32) 5.6.2002  
 (33) DE  
 (73) Johnson Controls GmbH, Burscheid, DE;  
 (72) WURM Henry, Roeschwoog, FR;  
 (74) Čechvalová Dagmar, Bratislava, SK;  
 (86) PCT/EP2003/005689  
 (87) WO 2003/103457  
 (54) **Spôsob ošetrovania poťahových materiálov pre súčasti vnútorného vybavenia, najmä motorových vozidiel**

- (51) **D21H 17/00, D21H 19/00, D21H 21/00, C01F 11/00, C09C 1/00**  
 (11) **E 12185**  
 (96) 09170864.4, 21.9.2009  
 (97) 2302131, 18.4.2012  
 (73) Omya Development AG, Oftringen, CH;  
 (72) Bluvo! Guillermo, Gretzenbach, CH; Kässberger Michael, Sempach, CH; Gane Patrick A.C., Rothrist, CH;  
 (74) Bušová Eva, JUDr., Bratislava, SK;  
 (54) **Vodné suspenzie obsahujúce jemné častice uhlíčitánu vápenatého na ich použitie pri natieraní papiera**

- (51) **E01C 1/00**  
 (11) **E 12123**  
 (96) 04774800.9, 8.10.2004  
 (97) 1778918, 30.5.2012  
 (31) 2004061  
 (32) 2.7.2004  
 (33) LT  
 (73) Buteliauskas Stanislovas, Vilnius, LT;  
 (72) Buteliauskas Stanislovas, Vilnius, LT;  
 (74) Fajnorová Mária, Ing., Bratislava, SK;  
 (86) PCT/LT2004/000005  
 (87) WO 2006/004384  
 (54) **Cestná križovatka**

- (51) **E04B 1/00**  
 (11) **E 12105**  
 (96) 06723788.3, 20.3.2006  
 (97) 1880063, 25.4.2012  
 (31) 05075991  
 (32) 26.4.2005  
 (33) EP  
 (73) Rockwool International A/S, Hedehusene, DK;  
 (72) HOLM David Overton Chabre, Smorum, DK; WUTS Peter Willem Gerard George, Herkenbosch, NL;  
 (74) Hörmannová Zuzana, Ing., Bratislava, SK;  
 (86) PCT/EP2006/002819  
 (87) WO 2006/114177  
 (54) **Múrová kotva a múr z čiastkových stien, ktorý obsahuje takúto kotvu**

- (51) **E04B 1/00, E04B 2/00**  
 (11) **E 12093**  
 (96) 07014043.9, 18.7.2007  
 (97) 1892348, 16.5.2012  
 (31) 102006040018  
 (32) 25.8.2006  
 (33) DE  
 (73) Veit Dennert KG Baustoffbetriebe, Schlüsselfeld, DE;  
 (72) Dennert Frank, Burgebrach, DE; Dennert Veit, Dr., Bischberg, DE;  
 (74) Bušová Eva, JUDr., Bratislava, SK;  
 (54) **Polohovací prvok k polohovo presnému vzájomnému vyrovnaniu prefabrikovaných stavebných dielcov**

- (51) **E04B 2/00, E04G 17/00**  
**(11) E 12182**  
(96) 05718145.5, 29.3.2005  
(97) 1792024, 9.5.2012  
(31) 20040578  
(32) 21.6.2004  
(33) HR  
(73) Velickovic Pjer-Mise, Zagreb, HR;  
(72) Velickovic Pjer-Mise, Zagreb, HR;  
(74) Hörmannová Zuzana, Ing., Bratislava, SK;  
(86) PCT/HR2005/000021  
(87) WO 2005/124046  
**(54) Systém izolačných betónových foriem s meniteľnou dĺžkou klieštín stien**
- 
- (51) **E04D 13/00, E04D 3/00, E04C 2/00**  
**(11) E 12213**  
(96) 07106686.4, 23.4.2007  
(97) 1852561, 6.6.2012  
(31) 200600252  
(32) 27.4.2006  
(33) BE  
(73) La Côtierre Grand-Large, Zug, CH;  
(72) Brandenberg Manuel, Zug, CH;  
(74) PATENTSERVIS BRATISLAVA, a. s., Bratislava, SK;  
**(54) Montovaný strešný prvok najmä pre svetlík valenej klenby**
- 
- (51) **E04F 15/00**  
**(11) E 12168**  
(96) 09000540.6, 16.1.2009  
(97) 2208835, 30.5.2012  
(73) Flooring Technologies Ltd., Pieta MSD 08, MT;  
(72) Braun Roger, Willisau, CH;  
(74) Bachratá Magdaléna, Mgr., Bratislava, SK;  
**(54) Panel, najmä podlahový panel**
- 
- (51) **E05B 19/00**  
**(11) E 12196**  
(96) 08838621.4, 11.10.2008  
(97) 2201200, 30.5.2012  
(31) 102007050542, 0802199  
(32) 19.10.2007, 21.4.2008  
(33) DE, FR  
(73) Johnson Controls Technology Company, Holland, MI, US;  
(72) BOX Benoît, Parmain, FR; ACAS Thierry, Fresne Leguillon, FR; POZZI Didier, Ermont, FR; RIEU Jean-Michel, Sartrouville, FR; ECHAS-SERIAU Fabrice, Colombes, FR;  
(74) Čechvalová Dagmar, Bratislava, SK;  
(86) PCT/EP2008/008603  
(87) WO 2009/049839  
**(54) Otočný kľúč so zosilnenou aretáciou polohy na uvádzanie zámku do činnosti**
- 
- (51) **F01M 9/00**  
**(11) E 12124**  
(96) 10380157.7, 15.12.2010  
(97) 2339134, 9.5.2012  
(31) PCT/ES2009/070624  
(32) 23.12.2009  
(33) WO
- (73) Amadeo Marti Carbonell S.A., Nules Castellón, ES;  
(72) Marti Ogayar Amadeo, Nules (Castellón), ES; Marti Ogayar Sergio, Nules (Castellón), ES;  
(74) Fajnorová Mária, Ing., Bratislava, SK;  
**(54) Vylepšenia mazania sediel vačkového hriadeľa a hriadeľa vahadiel ventilov v motore s vnútorným spaľovaním**
- 
- (51) **F15B 7/00, B61D 5/00, B65D 90/00**  
**(11) E 12164**  
(96) 07475003.5, 20.11.2007  
(97) 1925824, 11.4.2012  
(31) 51022006, 50822006 U  
(32) 27.11.2006, 27.11.2006  
(33) SK, SK  
(73) Kalvoda Vladimír, Bratislava, SK; Szabo Marek, Bratislava, SK;  
(72) Kalvoda Vladimír, Bratislava, SK; Szabo Marek, Bratislava, SK;  
(74) Litváková Edita, Ing., Bratislava, SK;  
**(54) Jednotka hydraulického ovládania pre zavzdušňovací ventil a dnový ventil**
- 
- (51) **F28D 7/00, F28F 1/00**  
**(11) E 12106**  
(96) 05706492.5, 18.2.2005  
(97) 1723375, 11.4.2012  
(31) 779844  
(32) 18.2.2004  
(33) US  
(73) Renewability Energy, Inc., Waterloo, CA;  
(72) VAN DECKER Gerald W. E., Waterloo, Ontario, CA; WATTS Colin M., Ottawa, Ontario, CA;  
(74) Hörmannová Zuzana, Ing., Bratislava, SK;  
(86) PCT/CA2005/000210  
(87) WO 2005/078369  
**(54) Spôsob ohrievania pitnej vody**
- 
- (51) **F42B 5/00, F42B 8/00, F42B 12/00, F42B 30/00**  
**(11) E 12180**  
(96) 08159564.7, 2.7.2008  
(97) 2012083, 16.5.2012  
(31) 10592007  
(32) 2.7.2007  
(33) CH  
(73) Saltech AG, Dulliken, CH;  
(72) Kempf Christian, Olten, CH;  
(74) Fajnorová Mária, Ing., Bratislava, SK;  
**(54) Projektil pre muníciu do ručných strelných zbraní**
- 
- (51) **G01N 33/00**  
**(11) E 12087**  
(96) 09004778.8, 26.5.2006  
(97) 2073008, 18.4.2012  
(31) 0510943, 685422 P  
(32) 27.5.2005, 27.5.2005  
(33) GB, US  
(62) 06744011.5

- (73) ONCIMMUNE LIMITED, Nottingham, GB;  
 (72) Robertson John Forsyth Russell, Nottingham, GB;  
 Barnes Tony, Georgia, US; Murray Andrea, Nottingham, GB; Chapman Caroline, Nottingham, GB;  
 (74) Čechvalová Dagmar, Bratislava, SK;  
**(54) Zlepšené spôsoby imunotestov**

**(51) G02B 1/00, G02B 5/00, G02F 1/00**

**(11) E 12214**

- (96) 06729018.9, 14.3.2006  
 (97) 1865347, 20.6.2012  
 (31) 2005104164  
 (32) 31.3.2005  
 (33) JP  
 (73) Nippon Shokubai Co., Ltd., Chuo-ku, Osaka-shi  
 Osaka, JP; Nitto Denko Corporation, Ibaraki-shi,  
 Osaka, JP;  
 (72) OTOME Shigeo, Kyoto-shi, Kyoto, JP; SOH-  
 GAWA Yow-hei, Osaka, JP; UEDA Ken-ichi,  
 Osaka, JP; TOMOGUCHI Naoki, Ibaraki-shi,  
 Osaka, JP; CHIBA Tsuyoshi, Ibaraki-shi, Osaka,  
 JP;  
 (74) ROTT, RŮŽIČKA & GUTTMANN, Bratislava,  
 SK;  
 (86) PCT/JP2006/304965  
 (87) WO 2006/112223  
**(54) Ochranná fólia polarizátora, polarizačná dos-  
 ka a zobrazovacia jednotka**

**(51) G07B 15/00**

**(11) E 12092**

- (96) 06778102.1, 1.8.2006  
 (97) 1920411, 23.5.2012  
 (31) 102005041068  
 (32) 30.8.2005  
 (33) DE  
 (73) SIEMENS AKTIENGESELLSCHAFT, München,  
 DE;  
 (72) PETROCZI Julius, Wien, AT;  
 (74) Bušová Eva, JUDr., Bratislava, SK;  
 (86) PCT/EP2006/064901  
 (87) WO 2007/025826  
**(54) Spôsob kontroly pre rozoznávanie odchýlok geo-  
 objektov**

**(51) G07F 7/00**

**(11) E 12091**

- (96) 08291060.5, 12.11.2008  
 (97) 2187363, 11.4.2012  
 (73) Oberthur Technologies Denmark A/S, Rodovre,  
 DK;  
 (72) Aage Peter, Virum, DK; Timm Carsten, Frederiks-  
 berg C, DK;  
 (74) Čechvalová Dagmar, Bratislava, SK;  
**(54) Zariadenie na distribúciu a spôsob distribú-  
 cie osobného identifikačného čísla**

**(51) G08B 17/00**

**(11) E 12163**

- (96) 07818610.3, 1.10.2007  
 (97) 2076893, 28.3.2012  
 (31) 202006015553 U  
 (32) 9.10.2006  
 (33) DE

- (73) Schako Klima Luft Ferdinand Schad KG, Kol-  
 bingen, DE;  
 (72) MÜLLER Rainer, Kolbingen, DE;  
 (74) Mešková Viera, Ing., Bratislava, SK;  
 (86) PCT/EP2007/008530  
 (87) WO 2008/043451  
**(54) Zariadenie na zisťovanie dymu v priestore**

**(51) G11B 7/00**

**(11) E 12112**

- (96) 07123687.1, 11.6.2004  
 (97) 1916655, 2.5.2012  
 (31) 477793 P, 483233 P, 20030062855  
 (32) 12.6.2003, 30.6.2003, 8.9.2003  
 (33) US, US, KR  
 (62) 04773913.1  
 (73) Samsung Electronics Co., Ltd., Suwon-si, Gye-  
 onggi-do, KR;  
 (72) Lee Kyung-Geun, Gyeonggi-do, KR; Ko Jung-Wan,  
 Gyeonggi-do, KR;  
 (74) PATENTSERVIS BRATISLAVA, a. s., Brati-  
 slava, SK;  
**(54) Úložné médiu na informácie a spôsob a za-  
 riadenie na prehrávanie/zapisovanie dát**

**(51) G11B 27/00, H04N 5/00, H04N 9/00**

**(11) E 12172**

- (96) 10151443.8, 25.4.2005  
 (97) 2182520, 25.4.2012  
 (31) 2004134212, 2004165005, 2004251871  
 (32) 28.4.2004, 2.6.2004, 31.8.2004  
 (33) JP, JP, JP  
 (62) 08158372.6, 05736693.2  
 (73) Panasonic Corporation, Kadoma-shi, Osaka, JP;  
 (72) Toma Tadamasu, Osaka, JP; Kadono Shinya,  
 Osaka, JP; Okada Tomoyuki, Osaka, JP; Yahata  
 Hiroshi, Osaka, JP;  
 (74) ROTT, RŮŽIČKA & GUTTMANN, Bratislava,  
 SK;  
**(54) Zariadenie na generovanie prúdu pohyblivé-  
 ho obrazu, zariadenie na kódovanie pohyblí-  
 vého obrazu, zariadenie na multiplexovanie  
 pohyblivého obrazu a zariadenie na dekódo-  
 vanie pohyblivého obrazu**

**(51) G11B 27/00, H04N 5/00, H04N 9/00**

**(11) E 12120**

- (96) 10159160.0, 25.4.2005  
 (97) 2207183, 25.4.2012  
 (31) 2004134212, 2004165005, 2004251871  
 (32) 28.4.2004, 2.6.2004, 31.8.2004  
 (33) JP, JP, JP  
 (62) 05736693.2  
 (73) Panasonic Corporation, Kadoma-shi, Osaka, JP;  
 (72) Toma Tadamasu, Osaka, JP; Kadono Shinya, Osa-  
 ka, JP; Okada Tomoyuki, Osaka, JP; Yahata Hi-  
 roshi, Osaka, JP;  
 (74) ROTT, RŮŽIČKA & GUTTMANN, Bratislava,  
 SK;  
**(54) Zariadenie na generovanie prúdu pohyblivé-  
 ho obrazu, zariadenie na kódovanie pohyblí-  
 vého obrazu, zariadenie na multiplexovanie  
 pohyblivého obrazu a zariadenie na dekódo-  
 vanie pohyblivého obrazu**



- (51) **G11B 27/00, H04N 5/00, H04N 9/00**  
**(11) E 12119**  
 (96) 10159159.2, 25.4.2005  
 (97) 2207182, 25.4.2012  
 (31) 2004134212, 2004165005, 2004251871  
 (32) 28.4.2004, 2.6.2004, 31.8.2004  
 (33) JP, JP, JP  
 (62) 05736693.2  
 (73) Panasonic Corporation, Kadoma-shi, Osaka, JP;  
 (72) Toma Tadamasu, Osaka, JP; Kadono Shinya, Osaka, JP; Okada Tomoyuki, Osaka, JP; Yahata Hiroshi, Osaka, JP;  
 (74) ROTT, RŮŽIČKA & GUTTMANN, Bratislava, SK;  
**(54) Zariadenie na generovanie prúdu pohyblivého obrazu, zariadenie na kódovanie pohyblivého obrazu, zariadenie na multiplexovanie pohyblivého obrazu a zariadenie na dekódovanie pohyblivého obrazu**

- (51) **G11B 27/00, H04N 5/00, H04N 9/00**  
**(11) E 12118**  
 (96) 10159158.4, 25.4.2005  
 (97) 2207181, 25.4.2012  
 (31) 2004134212, 2004165005, 2004251871  
 (32) 28.4.2004, 2.6.2004, 31.8.2004  
 (33) JP, JP, JP  
 (62) 05736693.2  
 (73) Panasonic Corporation, Kadoma-shi, Osaka, JP;  
 (72) Toma Tadamasu, Osaka, JP; Kadono Shinya, Osaka, JP; Okada Tomoyuki, Osaka, JP; Yahata Hiroshi, Osaka, JP;  
 (74) ROTT, RŮŽIČKA & GUTTMANN, Bratislava, SK;  
**(54) Zariadenie na generovanie prúdu pohyblivého obrazu, zariadenie na kódovanie pohyblivého obrazu, zariadenie na multiplexovanie pohyblivého obrazu a zariadenie na dekódovanie pohyblivého obrazu**

- (51) **G11B 27/00, H04N 5/00, H04N 9/00**  
**(11) E 12138**  
 (96) 10151438.8, 25.4.2005  
 (97) 2182519, 25.4.2012  
 (31) 2004134212, 2004165005, 2004251871  
 (32) 28.4.2004, 2.6.2004, 31.8.2004  
 (33) JP, JP, JP  
 (62) 08158372.6, 05736693.2  
 (73) Panasonic Corporation, Kadoma-shi, Osaka, JP;  
 (72) Toma Tadamasu, Osaka, JP; Kadono Shinya, Osaka, JP; Okada Tomoyuki, Osaka, JP; Yahata Hiroshi, Osaka, JP;  
 (74) ROTT, RŮŽIČKA & GUTTMANN, Bratislava, SK;  
**(54) Zariadenie na generovanie prúdu pohyblivého obrazu, zariadenie na kódovanie pohyblivého obrazu, zariadenie na multiplexovanie pohyblivého obrazu a zariadenie na dekódovanie pohyblivého obrazu**

- (51) **G11B 27/00**  
**(11) E 12113**  
 (96) 09166655.2, 9.11.2004  
 (97) 2109109, 2.5.2012  
 (31) 20030079244  
 (32) 10.11.2003  
 (33) KR  
 (62) 04818265.3  
 (73) SAMSUNG ELECTRONICS CO., LTD., Suwon-si, Gyeonggi-do, KR;  
 (72) Kang Man-Seok, Gyeonggi-do, KR; Jung Kil-Soo, Gyeonggi-do, KR;  
 (74) PATENTSERVIS BRATISLAVA, a. s., Bratislava, SK;  
**(54) Prehrávanie zápisného média ukladajúceho textové dáta titulok, obsahujúceho informáciu o štýle**

- (51) **H01B 3/00**  
**(11) E 12135**  
 (96) 10155229.7, 2.3.2010  
 (97) 2228804, 16.5.2012  
 (31) 0951490  
 (32) 10.3.2009  
 (33) FR  
 (73) Sediver Société Européenne d'Isolateurs en Verre et Composite, Nanterre Cédex, FR;  
 (72) Prat Sandrine, Mariol, FR;  
 (74) Dolanská Elena, RNDr., Bratislava, SK;  
**(54) Postup výroby skleneného alebo keramického izolátora vysokého napätia utesnením jeho kovových častí tmeliacou maltou**

- (51) **H01L 21/00, H01L 29/00**  
**(11) E 12111**  
 (96) 08009987.2, 31.5.2008  
 (97) 2015350, 2.5.2012  
 (31) 102007028316  
 (32) 20.6.2007  
 (33) DE  
 (73) SEMIKRON Elektronik GmbH & Co. KG, Nürnberg, DE;  
 (72) König Bernhard, Dr., Fürth, DE;  
 (74) PATENTSERVIS BRATISLAVA, a. s., Bratislava, SK;  
**(54) Polovodičový prvok s tmeliacou vrstvou**

- (51) **H01R 4/00**  
**(11) E 12099**  
 (96) 07718493.5, 12.6.2007  
 (97) 2033266, 15.2.2012  
 (31) 4642006 U  
 (32) 13.6.2006  
 (33) AT  
 (73) PC Electric Ges.m.b.H., St. Martin, AT;  
 (72) EHRlich Robert, Wels, AT; IRSIGLER Thomas, Schärding, AT; DANNINGER Martin, Obernberg, AT;  
 (74) Hörmannová Zuzana, Ing., Bratislava, SK;  
 (86) PCT/AT2007/000282  
 (87) WO 2007/143767  
**(54) Pripájacia svorka vodiča**

- (51) **H01R 43/00**  
 (11) **E 12145**  
 (96) 08847035.6, 7.11.2008  
 (97) 2210317, 2.5.2012  
 (31) 102007053913  
 (32) 9.11.2007  
 (33) DE  
 (73) Schunk Sonosystems Gmbh, Wettenberg, DE;  
 (72) STEINER Ernst, Heuchelheim, DE;  
 (74) Bušová Eva, JUDr., Bratislava, SK;  
 (86) PCT/EP2008/065162  
 (87) WO 2009/060080
- (54) **Spôsob obmedzovania nalegovania hliníka a ultrazvukové zväracie zariadenie**
- 
- (51) **H02G 3/00**  
 (11) **E 12146**  
 (96) 05110827.2, 16.11.2005  
 (97) 1675231, 2.5.2012  
 (31) 202004019942 U  
 (32) 24.12.2004  
 (33) DE  
 (73) OBO Bettermann GmbH & Co. KG., Menden, DE;  
 (72) Jordan Ernst-Günther, Menden, DE; Gutt Wolfgang, Menden, DE; Schauerte Arno, Menden, DE; Wesch Reiner, Fröndenberg, DE;  
 (74) Bušová Eva, JUDr., Bratislava, SK;
- (54) **Káblové nosné zariadenie**
- 
- (51) **H04L 1/00**  
 (11) **E 12171**  
 (96) 09154227.4, 3.3.2009  
 (97) 2099150, 18.4.2012  
 (31) 20080019650, 20080023575, 20080111170, 20090013635  
 (32) 3.3.2008, 13.3.2008, 10.11.2008, 18.2.2009  
 (33) KR, KR, KR, KR  
 (73) Samsung Electronics Co., Ltd., Suwon-si, Gyeonggi-Do, KR;  
 (72) Myung Seho, Suwon-si, Gyeonggi-do, KR; Kwon Hwan-Joon, Suwon-si, Gyeonggi-do, KR; Kim Jae-Yoel, Suwon-si, Gyeonggi-do, KR; Lim Yeon-Ju, Suwon-si, Gyeonggi-do, KR; Yun Sung-Ryul, Suwon-si, Gyeonggi-do, KR; Lee Hak-Ju, Suwon-si, Gyeonggi-do, KR; Jeong Hong-Sil, Suwon-si, Gyeonggi-do, KR;  
 (74) Guniš Jaroslav, Mgr., Bratislava, SK;
- (54) **Spôsob a zariadenie na vysielanie kódovaných riadiacich informácií v bezdrôtovom komunikačnom systéme**
- 
- (51) **H04L 1/00, H04L 5/00**  
 (11) **E 12170**  
 (96) 09154187.0, 3.3.2009  
 (97) 2099149, 18.4.2012  
 (31) 20080019651  
 (32) 3.3.2008  
 (33) KR  
 (73) Samsung Electronics Co., Ltd., Suwon-si, Gyeonggi-Do, KR;  
 (72) Kwon Hwan-Joon, Suwon-si, Gyeonggi-do, KR; Lee Hak-Ju, Suwon-si, Gyeonggi-do, KR; Kim Jae-Yoel, Suwon-si, Gyeonggi-do, KR; Lim Yeon-Ju, Suwon-si, Gyeonggi-do, KR; Yun Sung-Ryul, Suwon-si, Gyeonggi-do, KR; Jeong Hong-Sil, Suwon-si, Gyeonggi-do, KR; Myung Seho, Suwon-si, Gyeonggi-do, KR;
- (74) Guniš Jaroslav, Mgr., Bratislava, SK;
- (54) **Spôsob a zariadenie na vysielanie riadiacich informácií v bezdrôtovom komunikačnom systéme**
- 
- (51) **H04L 5/00, H04L 27/00, H04L 1/00**  
 (11) **E 12169**  
 (96) 10167397.8, 1.9.2008  
 (97) 2237468, 9.5.2012  
 (31) 969160 P, 969944 P  
 (32) 30.8.2007, 4.9.2007  
 (33) US, US  
 (73) LG ELECTRONICS INC., Seoul, KR;  
 (72) Ko Woo Suk, Seoul, KR; Moon Sang Chul, Seoul, KR; Hong Ho Taek, Seoul, KR;  
 (74) Korejzová Petra, JUDr., Bratislava, SK;
- (54) **Zariadenie a spôsob na vysielanie vysielacieho signálu**
- 
- (51) **H04L 5/00, H04L 27/00, H04N 5/00, H04N 7/00, H04H 20/00**  
 (11) **E 12218**  
 (96) 09178645.9, 10.12.2009  
 (97) 2200212, 23.5.2012  
 (31) 121900 P, 149996 P  
 (32) 11.12.2008, 4.2.2009  
 (33) US, US  
 (73) LG ELECTRONICS INC., Seoul, KR;  
 (72) Hong Ho Taek, Seoul, KR; Ko Woo Suk, Seoul, KR; Kim Jin Pil, Seoul, KR; Lee Joon Hui, Seoul, KR; Song Jae Hyung, Seoul, KR; Kim Kyung Ho, Seoul, KR; Suh Jong Yeul, Seoul, KR; Moon Sang Chul, Seoul, KR;  
 (74) Korejzová Petra, JUDr., Bratislava, SK;
- (54) **Spôsob vysielania a prijímania signálu a zariadenie na vysielanie a prijímanie signálu**
- 
- (51) **H04L 5/00, H04L 27/00, H04N 5/00, H04N 7/00, H04H 20/00**  
 (11) **E 12216**  
 (96) 09178644.2, 10.12.2009  
 (97) 2200211, 23.5.2012  
 (31) 121900 P, 149996 P  
 (32) 11.12.2008, 4.2.2009  
 (33) US, US  
 (73) LG ELECTRONICS INC., Seoul, KR;  
 (72) Hong Ho Taek, Seoul, KR; Ko Woo Suk, Seoul, KR; Kim Jin Pil, Seoul, KR; Lee Joon Hui, Seoul, KR; Song Jae Hyung, Seoul, KR; Kim Kyung Ho, Seoul, KR; Suh Jong Yeul, Seoul, KR; Moon Sang Chul, Seoul, KR;  
 (74) Korejzová Petra, JUDr., Bratislava, SK;
- (54) **Spôsob vysielania a prijímania signálu a zariadenie na vysielanie a prijímanie signálu**
- 
- (51) **H04L 5/00, H04L 1/00**  
 (11) **E 12205**  
 (96) 10168038.7, 19.12.2008  
 (97) 2228939, 23.5.2012  
 (31) 25823 P, 20080127315  
 (32) 4.2.2008, 15.12.2008  
 (33) US, KR  
 (62) 08172467.6

- (73) LG ELECTRONICS INC., Seoul, KR;  
 (72) Ko Woo Suk, Seoul, KR; Moon Sang Chul, Seoul, KR;  
 (74) Korejzová Petra, JUDr., Bratislava, SK;  
**(54) Spôsob a prístroj na vysielanie signálu**

- (51) H04L 27/00, H04L 5/00, H04B 7/00**  
**(11) E 12127**  
 (96) 10170666.1, 11.12.2008  
 (97) 2239911, 21.3.2012  
 (31) 13298 P, 13643 P, 15194 P, 20080124332  
 (32) 12.12.2007, 14.12.2007, 19.12.2007, 8.12.2008  
 (33) US, US, US, KR  
 (62) 08171410.7  
 (73) LG ELECTRONICS INC., Seoul, KR;  
 (72) Ko Woo Suk, Seoul, KR; Moon Sang Chul, Seoul, KR;  
 (74) MAJLINGOVÁ & PARTNERS, s. r. o., Bratislava, SK;  
**(54) Prístroj na vysielanie a prijímanie signálu a spôsob vysielania a prijímania signálu**

- (51) H04L 27/00, H04L 1/00, H04L 5/00**  
**(11) E 12126**  
 (96) 11165271.5, 5.8.2009  
 (97) 2375666, 9.5.2012  
 (31) 152224 P  
 (32) 12.2.2009  
 (33) US  
 (62) 09167284.0  
 (73) LG Electronics Inc., Seoul, KR;  
 (72) Ko Woo Suk, Seoul, KR; Moon Sang Chul, Seoul, KR;  
 (74) Fajnorová Mária, Ing., Bratislava, SK;  
**(54) Prístroj na vysielanie a prijímanie signálu a spôsob vysielania a prijímania signálu**

- (51) H04L 27/00, H04L 5/00, H04B 7/00**  
**(11) E 12125**  
 (96) 09178376.1, 11.12.2008  
 (97) 2157755, 23.5.2012  
 (31) 13298 P, 13643 P, 15194 P, 20080124331  
 (32) 12.12.2007, 14.12.2007, 19.12.2007, 8.12.2008  
 (33) US, US, US, KR  
 (62) 08171386.9  
 (73) LG ELECTRONICS INC., Seoul, KR;  
 (72) Ko Woo Suk, Seoul, KR; Moon Sang Chul, Seoul, KR;  
 (74) Fajnorová Mária, Ing., Bratislava, SK;  
**(54) Prístroj na vysielanie a prijímanie signálu a spôsob vysielania a prijímania signálu**

- (51) H04L 27/00, H04N 5/00, H04N 7/00**  
**(11) E 12219**  
 (96) 09178647.5, 10.12.2009  
 (97) 2200213, 23.5.2012  
 (31) 121900 P, 149996 P  
 (32) 11.12.2008, 4.2.2009  
 (33) US, US  
 (73) LG ELECTRONICS INC., Seoul, KR;  
 (72) Hong Ho Taek, Seoul, KR; Ko Woo Suk, Seoul, KR; Kim Jin Pil, Seoul, KR; Lee Joon Hui, Seoul, KR; Song Jae Hyung, Seoul, KR; Kim Kyung Ho, Seoul, KR; Suh Jong Yeul, Seoul, KR; Moon Sang Chul, Seoul, KR;

- (74) Korejzová Petra, JUDr., Bratislava, SK;  
**(54) Spôsob vysielania a prijímania signálu a zariadenie na vysielanie a prijímanie signálu**

- (51) H04L 27/00, H04L 5/00, H04B 7/00**  
**(11) E 12204**  
 (96) 09178377.9, 11.12.2008  
 (97) 2157756, 23.5.2012  
 (31) 13298 P, 13643 P, 15194 P, 20080124332  
 (32) 12.12.2007, 14.12.2007, 19.12.2007, 8.12.2008  
 (33) US, US, US, KR  
 (62) 08171410.7  
 (73) LG ELECTRONICS INC., Seoul, KR;  
 (72) Ko Woo Suk, Seoul, KR; Moon Sang Chul, Seoul, KR;  
 (74) Korejzová Petra, JUDr., Bratislava, SK;  
**(54) Prístroj na vysielanie a prijímanie signálu a spôsob vysielania a prijímania signálu**

- (51) H04N 7/00, G06T 3/00, G06T 9/00**  
**(11) E 12190**  
 (96) 10007124.0, 12.7.2002  
 (97) 2239943, 9.5.2012  
 (31) 905039  
 (32) 12.7.2001  
 (33) US  
 (62) 02747000.4  
 (73) Dolby Laboratories Licensing Corporation, San Francisco, CA, US;  
 (72) Demos Gary A., Culver City, California, US;  
 (74) Čechvalová Dagmar, Bratislava, SK;  
**(54) Spôsob a systém na zlepšenie chromatickej informácie komprimovaných obrázkov**

- (51) H04N 7/00, G11B 27/00, H04N 5/00, H04N 21/00**  
**(11) E 12153**  
 (96) 11163451.5, 9.8.2005  
 (97) 2357814, 9.5.2012  
 (31) 2004237526  
 (32) 17.8.2004  
 (33) JP  
 (62) 05770411.6  
 (73) Panasonic Corporation, Kadoma-shi, Osaka, JP;  
 (72) Toma Tadamasu, Osaka, JP; Kadono Shinya, Osaka, JP; Okada Tomoyuki, Osaka, JP; Ikeda Wataru, Osaka, JP;  
 (74) ROTT, RŮŽIČKA & GUTTMANN, Bratislava, SK;  
**(54) Zariadenie a spôsob na kódovanie obrazu**

- (51) H05K 1/00, H01L 23/00, H01L 25/00**  
**(11) E 12116**  
 (96) 05009074.5, 26.4.2005  
 (97) 1601016, 25.4.2012  
 (31) 102004025609  
 (32) 25.5.2004  
 (33) DE  
 (73) Semikron Elektronik GmbH & Co. KG, Patentabteilung, Nürnberg, DE;  
 (72) Steger Jürgen, Hilpoltstein, DE;  
 (74) PATENTSERVIS BRATISLAVA, a. s., Bratislava, SK;  
**(54) Usporiadanie skrutkovaného tlakového spojenia s výkonovým polovodičovým modulom**

(51)	(11)	(51)	(11)	(51)	(11)	(51)	(11)
A01N 43/00	12183	B29C 49/00	12155	C08F 20/00	12177	G11B 27/00	12172
A01N 53/00	12174	B29D 30/00	12115	C08J 3/00	12134	G11B 27/00	12138
A23C 11/00	12131	B29D 30/00	12157	C08L 95/00	12076	G11B 27/00	12118
A23G 9/00	12104	B32B 21/00	12195	C09C 1/00	12198	G11B 27/00	12119
A23L 1/00	12158	B44C 1/00	12179	C09C 1/00	12178	G11B 27/00	12120
A23L 1/00	12175	B60J 5/00	12207	C09J 151/00	12100	G11B 27/00	12113
A23L 2/00	12143	B60N 2/00	12215	C10G 17/00	12154	H01B 3/00	12135
A43B 13/00	12211	B62D 29/00	12220	C12C 7/00	12130	H01L 21/00	12111
A47C 3/00	12181	B62D 29/00	12108	C12M 1/00	12209	H01R 4/00	12099
A61B 5/00	12132	B65B 11/00	12173	C12N 5/00	12191	H01R 43/00	12145
A61F 5/00	12162	B65D 19/00	12199	C12N 9/00	12210	H02G 3/00	12146
A61K 9/00	12078	B65G 1/00	12150	C12N 15/00	12187	H04L 1/00	12170
A61K 9/00	12189	B65G 47/00	12212	C12N 15/00	12133	H04L 1/00	12171
A61K 9/00	12089	C02F 1/00	12081	C12P 13/00	12070	H04L 5/00	12205
A61K 31/00	12096	C03C 17/00	12094	C12P 13/00	12129	H04L 5/00	12216
A61K 31/00	12098	C04B 11/00	12186	C12Q 1/00	12200	H04L 5/00	12218
A61K 31/00	12075	C04B 16/00	12152	C21D 1/00	12201	H04L 5/00	12169
A61K 31/00	12192	C04B 35/00	12079	C21D 1/00	12140	H04L 27/00	12204
A61K 31/00	12086	C05G 3/00	12208	C22B 13/00	12088	H04L 27/00	12219
A61K 31/00	12165	C06C 7/00	12149	C22C 38/00	12090	H04L 27/00	12125
A61K 35/00	12121	C07D 209/00	12074	C23C 2/00	12141	H04L 27/00	12126
A61K 39/00	12197	C07D 209/00	12176	C23G 5/00	12128	H04L 27/00	12127
A61K 39/00	12159	C07D 215/00	12194	D06F 37/00	12082	H04N 7/00	12190
A61K 39/00	12160	C07D 231/00	12084	D06F 73/00	12085	H04N 7/00	12153
A61K 47/00	12147	C07D 235/00	12073	D21H 17/00	12185	H05K 1/00	12116
A62C 2/00	12110	C07D 239/00	12184	E01C 1/00	12123		
B01D 29/00	12101	C07D 319/00	12097	E04B 1/00	12105		
B01D 46/00	12137	C07D 401/00	12151	E04B 1/00	12093		
B01F 15/00	12103	C07D 401/00	12193	E04B 2/00	12182		
B05D 5/00	12080	C07D 403/00	12117	E04D 13/00	12213		
B09B 3/00	12202	C07D 405/00	12148	E04F 15/00	12168		
B21B 13/00	12072	C07D 409/00	12188	E05B 19/00	12196		
B22D 41/00	12114	C07D 487/00	12102	F01M 9/00	12124		
B22F 1/00	12071	C07D 491/00	12083	F15B 7/00	12164		
B23B 29/00	12136	C07H 21/00	12139	F28D 7/00	12106		
B23C 5/00	12206	C07J 31/00	12217	F42B 5/00	12180		
B23C 5/00	12166	C07K 7/00	12077	G01N 33/00	12087		
B23K 11/00	12107	C07K 14/00	12109	G02B 1/00	12214		
B27N 3/00	12144	C07K 14/00	12167	G07B 15/00	12092		
B28B 7/00	12203	C07K 14/00	12095	G07F 7/00	12091		
B29B 17/00	12161	C07K 14/00	12156	G08B 17/00	12163		
B29C 41/00	12142	C07K 16/00	12122	G11B 7/00	12112		

**SC4A Sprístupnené preklady zmenených európskych patentových spisov****(11) E 912**

(97) 1400477, 21.3.2012

(45) 7.12.2006

**(54) Usporiadanie hnacieho stroja výtahového zariadenia****(11) E 3919**

(97) 1576929, 13.6.2012

(45) 6.11.2008

**(54) Viacvrstvé pletené štruktúry na uzavretie cievnych defektov****SC4A Sprístupnené opravené preklady európskych patentových spisov****(11) E 11563**

(97) 1967665, 15.2.2012

(45) 3.7.2012

**(54) Prítoková a prepadová súprava pre kúpacie vane****(11) E 11903**

(97) 2192778, 9.5.2012

(45) 3.9.2012

**(54) Spôsob kódovania videa****(11) E 11709**

(97) 1979500, 29.2.2012

(45) 6.8.2012

**(54) Oceľové pruhy s vysokým obsahom mangánu s výbornými vlastnosťami povrchu a pokovovania, pokovované oceľové pruhy a spôsob výroby oceľových pruhov**

**MM4A Zaniknuté európske patenty pre nezaplatenie udržiavacích poplatkov****(11) E 200**

(97) 1331310

Dátum zániku: 9.1.2012

**(11) E 2680**

(97) 1418266

Dátum zániku: 16.1.2012

**(11) E 212**

(97) 1437201

Dátum zániku: 13.1.2012

**(11) E 2737**

(97) 1583756

Dátum zániku: 13.1.2012

**(11) E 288**

(97) 1467935

Dátum zániku: 18.1.2012

**(11) E 2886**

(97) 1599468

Dátum zániku: 14.1.2012

**(11) E 321**

(97) 1463411

Dátum zániku: 13.1.2012

**(11) E 3019**

(97) 1686105

Dátum zániku: 26.1.2012

**(11) E 907**

(97) 1444928

Dátum zániku: 27.1.2012

**(11) E 3154**

(97) 1709057

Dátum zániku: 19.1.2012

**(11) E 1090**

(97) 1476136

Dátum zániku: 22.1.2012

**(11) E 3183**

(97) 1732562

Dátum zániku: 9.1.2012

**(11) E 1340**

(97) 1467631

Dátum zániku: 23.1.2012

**(11) E 3215**

(97) 1474416

Dátum zániku: 28.1.2012

**(11) E 1386**

(97) 1592564

Dátum zániku: 20.1.2012

**(11) E 3628**

(97) 1592417

Dátum zániku: 23.1.2012

**(11) E 1421**

(97) 1501826

Dátum zániku: 23.1.2012

**(11) E 4152**

(97) 1592766

Dátum zániku: 31.1.2012

**(11) E 1575**

(97) 1592764

Dátum zániku: 31.1.2012

**(11) E 4449**

(97) 1713475

Dátum zániku: 27.1.2012

**(11) E 1899**

(97) 1463839

Dátum zániku: 7.1.2012

**(11) E 4648**

(97) 1590351

Dátum zániku: 22.1.2012

**(11) E 2265**

(97) 1592767

Dátum zániku: 31.1.2012

**(11) E 4716**

(97) 1606577

Dátum zániku: 16.1.2012

(11) **E 4718**  
(97) 1601359  
Dátum zániku: 30.1.2012

(11) **E 6666**  
(97) 1500289  
Dátum zániku: 13.1.2012

(11) **E 4797**  
(97) 1688696  
Dátum zániku: 11.1.2012

(11) **E 6668**  
(97) 1874745  
Dátum zániku: 17.1.2012

(11) **E 5009**  
(97) 1841768  
Dátum zániku: 12.1.2012

(11) **E 6792**  
(97) 1463541  
Dátum zániku: 7.1.2012

(11) **E 5042**  
(97) 1469958  
Dátum zániku: 16.1.2012

(11) **E 7092**  
(97) 1710320  
Dátum zániku: 26.1.2012

(11) **E 5243**  
(97) 1588707  
Dátum zániku: 30.1.2012

(11) **E 7475**  
(97) 1964938  
Dátum zániku: 9.1.2012

(11) **E 5581**  
(97) 1585397  
Dátum zániku: 13.1.2012

(11) **E 7663**  
(97) 1590321  
Dátum zániku: 22.1.2012

(11) **E 5830**  
(97) 1843732  
Dátum zániku: 13.1.2012

(11) **E 7939**  
(97) 1481000  
Dátum zániku: 16.1.2012

(11) **E 6091**  
(97) 2005032  
Dátum zániku: 20.1.2012

(11) **E 7946**  
(97) 2121505  
Dátum zániku: 17.1.2012

(11) **E 6231**  
(97) 1979321  
Dátum zániku: 30.1.2012

(11) **E 7969**  
(97) 1658688  
Dátum zániku: 20.1.2012

(11) **E 6365**  
(97) 1841554  
Dátum zániku: 27.1.2012

(11) **E 7982**  
(97) 2126586  
Dátum zániku: 30.1.2012

(11) **E 6397**  
(97) 1694203  
Dátum zániku: 10.1.2012

(11) **E 8367**  
(97) 1475641  
Dátum zániku: 29.1.2012

(11) **E 6639**  
(97) 1911756  
Dátum zániku: 9.1.2012

(11) **E 8400**  
(97) 1858598  
Dátum zániku: 23.1.2012

(11) **E 6655**  
(97) 1832412  
Dátum zániku: 19.1.2012

(11) **E 8939**  
(97) 2206656  
Dátum zániku: 13.1.2012

(11) **E 9192**  
(97) 1594635  
Dátum zániku: 22.1.2012

(11) **E 9225**  
(97) 1987086  
Dátum zániku: 16.1.2012

(11) **E 10834**  
(97) 1964484  
Dátum zániku: 29.1.2012

(11) **E 10961**  
(97) 1709018  
Dátum zániku: 7.1.2012

(11) **E 11677**  
(97) 1569970  
Dátum zániku: 7.11.2011

(11) **E 11742**  
(97) 2183599  
Dátum zániku: 5.12.2011

## PC4A Prevody a prechody práv na európske patenty

(11) **E 1542**  
(97) 1284222, 11.10.2006  
(73) Würth International AG, Chur, CH;  
Predchádzajúci majiteľ:  
Adolf Würth GmbH & Co. KG, Künzelsau, DE;  
Dátum uzavretia zmluvy: 20.12.2010  
Dátum zápisu do registra: 20.8.2012

(11) **E 1819**  
(97) 1396598, 21.2.2007  
(73) MACO Technologie GmbH, Salzburg, AT;  
Predchádzajúci majiteľ:  
MACO Vermögensverwaltung GmbH, Salzburg, AT;  
Dátum uzavretia zmluvy: 3.4.2012  
Dátum zápisu do registra: 20.8.2012

(11) **E 1967**  
(97) 1552063, 7.3.2007  
(73) NON INTRUSIVE CROSSOVER SYSTEM LIMITED, Glasgow, GB;  
Predchádzajúci majiteľ:  
Scott-Track IP Limited, Glasgow, GB;  
Dátum uzavretia zmluvy: 29.2.2012  
Dátum zápisu do registra: 30.8.2012

(11) **E 2815**  
(97) 1491580, 26.9.2007  
(73) BASF SE, Ludwigshafen, DE;  
Predchádzajúci majiteľ:  
Nexans, Paris, FR;  
Dátum uzavretia zmluvy: 30.3.2012  
Dátum zápisu do registra: 16.8.2012

(11) **E 4119**  
(97) 1539166, 2.7.2008  
(73) AVANIR PHARMACEUTICALS, INC, Aliso Viejo, CA, US;  
Predchádzajúci majiteľ:  
AVANIR PHARMACEUTICALS, Aliso Viejo, CA, US;  
Dátum zápisu do registra: 28.8.2012

(11) **E 4319**  
(97) 1441757, 23.7.2008  
(73) H. Lundbeck A/S, Valby, DK;  
Predchádzajúci majiteľ:  
Paion Deutschland GmbH, Aachen, DE;  
Dátum uzavretia zmluvy: 29.5.2012  
Dátum zápisu do registra: 28.8.2012

(11) **E 4974**  
(97) 1775603, 10.12.2008  
(73) KEIWA INC., Osaka-shi, Osaka, JP;  
Predchádzajúci majiteľ:  
Yoshida Minoru, Motosu-shi, Gifu, JP;  
Dátum uzavretia zmluvy: 16.4.2012  
Dátum zápisu do registra: 17.8.2012

(11) **E 5012**  
(97) 1734212, 24.12.2008  
(73) MACO Technologie GmbH, Salzburg, AT;  
Predchádzajúci majiteľ:  
MACO Vermögensverwaltung GmbH, Salzburg, AT;  
Dátum uzavretia zmluvy: 3.4.2012  
Dátum zápisu do registra: 20.8.2012



**(11) E 5453**  
 (97) 1827096, 25.3.2009  
 (73) BASF SE, Ludwigshafen, DE;  
 Predchádzajúci majiteľ:  
 Zuehlke Thomas, Solingen, DE;  
 Dátum zápisu do registra: 9.8.2012

**(11) E 5500**  
 (97) 1698750, 11.3.2009  
 (73) MACO Technologie GmbH, Salzburg, AT;  
 Predchádzajúci majiteľ:  
 MACO Vermögensverwaltung GmbH, Salzburg,  
 AT;  
 Dátum uzavretia zmluvy: 3.4.2012  
 Dátum zápisu do registra: 20.8.2012

**(11) E 5775**  
 (97) 1468093, 24.12.2008  
 (73) DSM Bio-based Products & Services B.V., AX  
 Delft, NL;  
 Predchádzajúci majiteľ:  
 C5Yeast Company B.V., PS Bergen op Zoom, NL;  
 Dátum zápisu do registra: 17.8.2012

**(11) E 6517**  
 (97) 1286118, 30.9.2009  
 (73) BSI France Holding, Veigné, FR;  
 Predchádzajúci majiteľ:  
 Burner Systems International (BSI), Veigné, FR;  
 Dátum zápisu do registra: 28.8.2012

**(11) E 6646**  
 (97) 1781802, 21.10.2009  
 (73) Pfizer Ireland Pharmaceuticals, Ringaskiddy, Coun-  
 ty Cork, IE;  
 Predchádzajúci majiteľ:  
 Wyeth Research Ireland Limited, Newbridge, Kilda-  
 re, IE;  
 Dátum uzavretia zmluvy: 5.4.2012  
 Dátum zápisu do registra: 17.8.2012

**(11) E 6843**  
 (97) 1855016, 2.12.2009  
 (73) Würth International AG, Chur, CH;  
 Predchádzajúci majiteľ:  
 Adolf Würth GmbH & Co. KG, Künzelsau, DE;  
 Dátum uzavretia zmluvy: 20.12.2010  
 Dátum zápisu do registra: 20.8.2012

**(11) E 6919**  
 (97) 2028114, 30.12.2009  
 (73) Würth International AG, Chur, CH;  
 Predchádzajúci majiteľ:  
 Adolf Würth GmbH & Co. KG, Künzelsau, DE;  
 Dátum uzavretia zmluvy: 20.12.2010  
 Dátum zápisu do registra: 20.8.2012

**(11) E 7186**  
 (97) 1992697, 17.3.2010  
 (73) Pfizer Ireland Pharmaceuticals, Ringaskiddy, Coun-  
 ty Cork, IE;  
 Predchádzajúci majiteľ:  
 Wyeth Research Ireland Limited, Newbridge, Kilda-  
 re, IE;  
 Dátum uzavretia zmluvy: 5.4.2012  
 Dátum zápisu do registra: 17.8.2012

**(11) E 7544**  
 (97) 1396597, 14.4.2010  
 (73) MACO Technologie GmbH, Salzburg, AT;  
 Predchádzajúci majiteľ:  
 MACO Vermögensverwaltung GmbH, Salzburg,  
 AT;  
 Dátum uzavretia zmluvy: 3.4.2012  
 Dátum zápisu do registra: 20.8.2012

## QA4A

## Ponuky licencií na európske patenty

**(11) E 12082**  
 (97) 1918444  
**(54) Zásobník pracieho kúpeľa so stabilizačným zá-  
 važím pre práčku**  
 (73) Miele & Cie. KG, Gütersloh, DE;  
 Dátum zápisu do registra: 14.8.2012

**TC4A****Zmeny mien****(11) E 2080**

(97) 1492771, 28.2.2007

(73) Bayer Pharma Aktiengesellschaft, Berlin, DE;  
Dátum zápisu do registra: 17.8.2012**(11) E 7101**

(97) 2049300, 6.1.2010

(73) ThyssenKrupp Rasselstein GmbH, Andernach, DE;  
Dátum zápisu do registra: 20.8.2012**(11) E 5750**

(97) 1917370, 15.4.2009

(73) Heraeus Materials Technology GmbH & Co. KG,  
Hanau, DE;  
Dátum zápisu do registra: 16.8.2012**(11) E 7576**

(97) 1575565, 6.1.2010

(73) Valeant International (Barbados) SRL, Welches,  
Christ Church, BB;  
Dátum zápisu do registra: 28.8.2012**(11) E 6517**

(97) 1286118, 30.9.2009

(73) Burner Systems International (BSI), Veigné, FR;  
Dátum zápisu do registra: 28.8.2012**(11) E 8011**

(97) 1767673, 25.8.2010

(73) ThyssenKrupp Rasselstein GmbH, Andernach, DE;  
Dátum zápisu do registra: 20.8.2012**(11) E 6711**

(97) 1623791, 14.10.2009

(73) Heraeus Materials Technology GmbH & Co. KG,  
Hanau, DE;  
Dátum zápisu do registra: 16.8.2012**(11) E 9934**

(97) 1898863, 22.6.2011

(73) Bayer Pharma Aktiengesellschaft, Berlin, DE;  
Dátum zápisu do registra: 17.8.2012**TE4A****Zmeny adries****(11) E 1618**

(97) 1464224, 17.1.2007

(73) Poly-clip System GmbH & Co. KG, Hattersheim,  
DE;  
Dátum zápisu do registra: 16.8.2012**(11) E 7116**

(97) 1714194, 20.1.2010

(73) OPTAGLIO s.r.o., Husinec, Řež, CZ;  
Dátum zápisu do registra: 6.8.2012

# ČASŤ

**DODATKOVÉ OCHRANNÉ OSVEDČENIA**

## Číselné kódy na označovanie bibliografických údajov (Štandard WIPO ST. 9)

- |  |   |
|--|---|
| <p>(11) Číslo dokumentu</p> <p>(21) Číslo žiadosti</p> <p>(22) Dátum podania žiadosti</p> <p>(23) Dátum podania žiadosti o predĺženie doby platnosti</p> <p>(54) Názov vynálezu základného patentu</p> <p>(68) Číslo základného patentu</p> <p>(71) Meno (názov) žiadateľa (-ov)</p> <p>(73) Meno (názov) majiteľa (-ov)</p> <p>(74) Meno (názov) zástupcu (-ov)</p> | <p>(92) Číslo a dátum prvého povolenia uviesť liečivo alebo výrobok na ochranu rastlín na trh v Slovenskej republike</p> <p>(93) Číslo, dátum a štát prvého povolenia uviesť liečivo alebo výrobok na ochranu rastlín na trh v Spoločenstve</p> <p>(94) Predpokladaný dátum uplynutia platnosti osvedčenia/Predpokladaný dátum uplynutia predĺženej doby platnosti osvedčenia/Opravený predpokladaný dátum uplynutia doby platnosti osvedčenia/Opravený predpokladaný dátum uplynutia predĺženej doby platnosti osvedčenia</p> <p>(95) Názov liečiva/výrobku na ochranu rastlín<br/>Typ: (liečivo/výrobok na ochranu rastlín)</p> |
|--|---|

**Zverejnené žiadosti o udelenie dodatkového ochranného osvedčenia****(21) 5001-2012**

- (22) 16.1.2012  
 (68) EP 1 732 548  
 (54) Spôsob využívania aminopiridínových kompozícií s trvalým uvoľňovaním  
 (71) Acorda Therapeutics, Inc., Hawthorne, NY, US;  
 (74) Bušová Eva, JUDr., Bratislava, SK;  
 (92) EU/1/11/699/001, EU/1/11/699/002, 20.7.2011  
 (93) EU/1/11/699/001, EU/1/11/699/002, 20.7.2011, EU  
**(95) Fampridin**  
 Typ: liečivo

**(21) 5012-2012**

- (22) 25.6.2012  
 (68) EP 1 893 612  
 (54) Pyrolo[2,3-B]pyridínové deriváty ako inhibítory proteín kinázy  
 (71) PLEXXIKON INC., Berkeley, CA, US;  
 (74) PATENTSERVIS BRATISLAVA, a. s., Bratislava, SK;  
 (92) EU/1/12/751/001, 17.2.2012  
 (93) EU/1/12/751/001, 17.2.2012, LU  
**(95) Vemurafenib**  
 Typ: liečivo

**(21) 5015-2012**

- (22) 9.7.2012  
 (68) EP 1 558 648  
 (54) Ľudské monoklonálne protilátky proti CD20  
 (71) Genmab A/S, Copenhagen K, DK;  
 (74) Bušová Eva, JUDr., Bratislava, SK;  
 (92) EU/1/10/625/001; EU/1/10/625/002  
 (93) EU/1/10/625/001; EU/1/10/625/002, 19.4.2010, EU  
**(95) Ofatumumab**  
 Typ: liečivo

**(21) 5016-2012**

- (22) 17.7.2012  
 (68) 287928  
 (54) Polymorfná modifikácia 2-(3-kyano-4-izobutoxyfenyl)-4-metyl-5-tiazolkarboxylovej kyseliny, spôsob jej prípravy a použitie  
 (71) TEIJIN PHARMA LIMITED, Tokyo, JP;  
 (74) PATENTSERVIS BRATISLAVA, a. s., Bratislava, SK;  
 (92) EU/1/08/447/001, EU/1/08/447/002, EU/1/08/447/005, EU/1/08/447/006, EU/1/08/447/007, EU/1/08/447/008, 21.4.2008  
 (93) EU/1/08/447/001, EU/1/08/447/002, EU/1/08/447/005, EU/1/08/447/006, EU/1/08/447/007, EU/1/08/447/008, 21.4.2008, EU  
**(95) Febuxostat**  
 Typ: liečivo

**Prevody a prechody práv na dodatkové ochranné osvedčenia****(11) 9**

- (21) 9-2002  
 (73) ViiV Healthcare UK Limited, Brentford, Middlesex, GB;  
 Predchádzajúci majiteľ:  
 THE WELLCOME FOUNDATION LIMITED,  
 Greenford, Middlesex UB6 0NN, GB;  
 Dátum uzavretia zmluvy: 3.3.2012  
 Dátum zápisu do registra: 27.8.2012

**Zmeny adries majiteľov dodatkového ochranného osvedčenia****(11) 9**

- (21) 9-2002  
 (73) THE WELLCOME FOUNDATION LIMITED,  
 Greenford, Middlesex, GB;  
 Dátum zápisu do registra: 27.8.2012

# ČASŤ

## ÚŽITKOVÉ VZORY

## Kódy na označovanie jednotlivých druhov dokumentov (Štandard WIPO ST. 16)

- |  |   |
|--|---|
| <p><b>U1</b> Zverejnené prihlášky úžitkových vzorov podľa zákona č. 517/2007 Z.z. o úžitkových vzoroch a o zmene a doplnení niektorých zákonov</p> | <p><b>Y1</b> Zapísané úžitkové vzory podľa zákona č. 517/2007 Z.z. o úžitkových vzoroch a o zmene a doplnení niektorých zákonov bez zmeny v porovnaní s príslušnou zverejnenou prihláškou</p> |
|  | <p><b>Y2</b> Zapísané úžitkové vzory podľa zákona č. 517/2007 Z.z. o úžitkových vzoroch a o zmene a doplnení niektorých zákonov so zmenou v porovnaní s príslušnou zverejnenou prihláškou</p> |

## Číselné kódy na označovanie bibliografických údajov (Štandard WIPO ST. 9)

- |   |   |
|---|---|
| <p>(11) Číslo dokumentu<br/>(21) Číslo prihlášky<br/>(22) Dátum podania prihlášky<br/>(31) Číslo prioritnej prihlášky<br/>(32) Dátum podania prioritnej prihlášky<br/>(33) Krajina alebo regionálna organizácia priority<br/>(43) Dátum zverejnenia prihlášky<br/>(45) Dátum oznámenia o zápise úžitkového vzoru<br/>(47) Dátum zápisu a sprístupnenia úžitkového vzoru verejnosti<br/>(51) Medzinárodné patentové triedenie<br/>(54) Názov<br/>(57) Anotácia</p> | <p>(62) Číslo pôvodnej prihlášky v prípade vylúčenej prihlášky<br/>(67) Číslo pôvodnej patentovej prihlášky v prípade odbočenia<br/>(71) Meno (názov) prihlasovateľa (-ov)<br/>(72) Meno pôvodcu (-ov)<br/>(73) Meno (názov) majiteľa (-ov)<br/>(74) Meno (názov) zástupcu (-ov)<br/>(86) Číslo podania medzinárodnej prihlášky podľa PCT<br/>(87) Číslo zverejnenia medzinárodnej prihlášky podľa PCT<br/>(96) Číslo podania európskej patentovej prihlášky<br/>(97) Číslo zverejnenia európskej patentovej prihlášky alebo vydania európskeho patentového spisu</p> |
|---|---|

### Poznámka:

Symboły medzinárodného patentového triedenia uvedené v tomto vestníku zodpovedajú vydaniu 2012.01 Medzinárodného patentového triedenia s platnosťou od 1. januára 2012. Na patentových dokumentoch zverejňovaných úradom a vo vestníku úradu budú v roku 2012 uvádzané iba symboly hlavných skupín MPT 2012.01. V databázach úradu, vo webregistroch na internete a v ostatných výstupoch úradu budú zverejňované údaje týkajúce sa patentov a úžitkových vzorov vrátane ich prihlášok so symbolmi úplnej verzie MPT 2012.01.

## Kódy na označovanie záhlaví oznámení publikovaných vo Vestníku ÚPV SR (Štandard WIPO ST. 17)

- |  |   |
|--|---|
| <p><b>BA2K</b> Zverejnené prihlášky úžitkových vzorov<br/><b>FA2K</b> Zastavené konania o prihláškach úžitkových vzorov na žiadosť prihlasovateľa<br/><b>FB2K</b> Zastavené konania o prihláškach úžitkových vzorov<br/><b>FC2K</b> Zamietnuté prihlášky úžitkových vzorov<br/><b>GB2K</b> Prevody a prechody práv na prihlášky úžitkových vzorov<br/><b>PD2K</b> Zmeny dispozičných práv na prihlášky úžitkových vzorov (zálohy)<br/><b>PD2K</b> Zmeny dispozičných práv na prihlášky úžitkových vzorov (ukončenie zálohov)</p> | <p><b>FG2K</b> Zapísané úžitkové vzory<br/><b>MA2K</b> Zaniknuté úžitkové vzory vzdáním sa<br/><b>MC2K</b> Vymazané úžitkové vzory<br/><b>MG2K</b> Čiastočne vymazané úžitkové vzory<br/><b>MK2K</b> Zaniknuté úžitkové vzory uplynutím doby platnosti<br/><b>ND2K</b> Predĺženie platnosti úžitkových vzorov<br/><b>PC2K</b> Prevody a prechody práv na úžitkové vzory<br/><b>PD2K</b> Zmeny dispozičných práv na úžitkové vzory (zálohy)<br/><b>PD2K</b> Zmeny dispozičných práv na úžitkové vzory (ukončenie zálohov)<br/><b>QB2K</b> Licenčné zmluvy<br/><b>QC2K</b> Ukončenie platnosti licenčných zmlúv</p> |
|--|---|

## Opravy a zmeny

### Opravy v prihláškach úžitkových vzorov

- HA2K** Doplnenie pôvodcu (-ov)
- HB2K** Opravy mien
- HC2K** Zmeny mien
- HD2K** Opravy adries
- HE2K** Zmeny adries
- HF2K** Opravy dátumov
- HG2K** Opravy zatriedenia podľa MPT
- HH2K** Opravy chýb alebo zmeny všeobecne
- HK2K** Opravy tlačových chýb vo Vestníku ÚPV SR

### Opravy v úžitkových vzoroch

- TA2K** Doplnenie pôvodcu (-ov)
- TB2K** Opravy mien
- TC2K** Zmeny mien
- TD2K** Opravy adries
- TE2K** Zmeny adries
- TF2K** Opravy dátumov
- TG2K** Opravy zatriedenia podľa MPT
- TH2K** Opravy chýb alebo zmeny všeobecne
- TK2K** Opravy tlačových chýb vo Vestníku ÚPV SR



**BA2K**

**Zverejnené prihlášky úžitkových vzorov**

Podľa § 40 ods. 1 zákona č. 517/2007 Z. z. o úžitkových vzoroch a o zmene a doplnení niektorých zákonov, po zverejnení prihlášky úžitkového vzoru môže ktokoľvek podať v lehote troch mesiacov od tohto zverejnenia úradu námietky proti zápisu úžitkového vzoru do registra.

Obsah prihlášok úžitkových vzorov sa zverejňuje v rozsahu opisu technického riešenia, nárokov na ochranu, výkresov s obrázkami a ďalšími podkladmi, spolu s výsledkom rešerše na stav techniky, ktorú vykonal úrad podľa § 38 ods. 4 uvedeného zákona.

Zverejnené prihlášky sú dostupné prostredníctvom internetovej databázy s vybranými údajmi z registra úžitkových vzorov na stránke www.upv.sk alebo v študovni úradu, alebo môžu byť doručené v papierovej alebo elektronickej forme na základe objednávky, doručenej úradu v písomnej forme.

(21)	(51)	(21)	(51)	(21)	(51)	(21)	(51)
44-2011	E04C 5/00	39-2012	F16H 29/00	71-2012	B61D 45/00	5037-2012	F16D 61/00
149-2011	A61N 1/00	54-2012	G01F 17/00	74-2012	B01F 3/00	50029-2012	F23B 10/00
5022-2011	C07D 453/00	56-2012	H01R 13/00	83-2012	B25J 13/00	50038-2012	F16L 58/00
2-2012	E02F 9/00	61-2012	C09K 11/00	85-2012	G01N 3/00	50046-2012	C12M 1/00
15-2012	B44C 1/00	66-2012	H04B 15/00	5026-2012	B60R 25/00	50049-2012	F21V 7/00
30-2012	F41A 11/00	67-2012	E02B 8/00	5031-2012	E04B 1/00	50054-2012	B61D 45/00

**(51) A61N 1/00**

**(21) 149-2011**

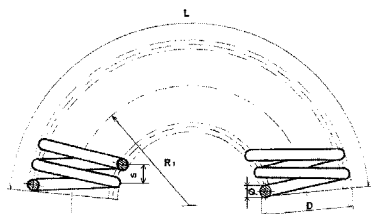
(22) 10.8.2011

(71) Maras Dušan, Prešov, SK;

(72) Maras Dušan, Prešov, SK;

**(54) Eliminátor geopatogénnych zón a elektrosmogu**

(57) Eliminátor geopatogénnych zón a elektrosmogu pozostáva z tvarovanej špirály zhotovenej z oceľovo-pozinkovaného, pochrómovaného alebo antikorového drôtu priemeru (Ø) 3,15 mm, priemeru (D) špirál 28 mm a rozstupu - stúpania (S) závitov špirály 6 mm.



**(51) B25J 13/00, B25J 17/00**

**(21) 83-2012**

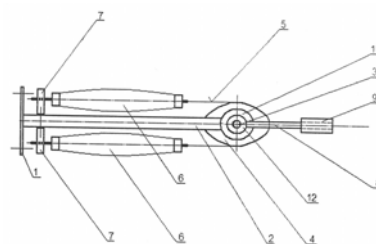
(22) 14.6.2012

(71) Technická univerzita v Košiciach, FVT, KMIK, Prešov, SK;

(72) Balara Milan, doc. Ing., PhD., Prešov, SK; Piteľ Ján, doc. Ing., PhD., Prešov, SK; Tóthová Mária, Ing., Vranov nad Topľou, SK; Vagaská Alena, PaedDr., PhD., Prešov, SK;

**(54) Aktuátor s umelými svalmi - V.**

(57) Aktuátor s umelými svalmi - V. je tvorený základovou doskou (1) s pevne pripojenými dvoma stĺpkami (2), ku ktorým sú pevne pripojené ložiskové puzdrá (11). Cez ne je vsunutý hriadeľ (3), pevne spojený s oválnou vačkou (4), po ktorej je prevlečený ohybný pás (5), ktorého konce sú spojené s umelými svalmi (6) a tieto sú opačnými koncami pripevnené k zadným držiakom (7). Súčasne je na hriadeľ (3) pevne nasunutý náboj ramena (12), ktorý je spojený s ramenom (8) a to je spojené so záťažou (9).



**(51) B01F 3/00, B65D 1/00, B65D 81/00, B65D 25/00, A23L 2/00**

**(21) 74-2012**

(22) 31.5.2012

(71) Porubský Ivan, Ing., Nitra, SK;

(72) Porubský Ivan, Ing., Nitra, SK;

(74) Máčajová Mária, Ing., Nitra, SK;

**(54) Spôsob prípravy farebných nápojov**

(57) Spôsob prípravy farebných nápojov vyznačujúci sa tým, že obsah dvoch alebo viacerých východiskových nápojov odlišných alebo zhodných farieb, umiestnených v oddelených priestoroch priehľadnej nádoby, výhodne fľaše, sa po otvorení viečka zmieša ich vyliatím do inej nádoby s nedeleným priestorom za vzniku nápoja inej farby, pričom deliace priehradky v nádobe sú riešené tak, že sa oddelený obsah východiskových zložiek môže zmiešať až po otvorení viečka nádoby a vyliatí jej obsahu.

**(51) B44C 1/00, B44C 5/00, G09F 7/00**

**(21) 15-2012**

(22) 27.1.2012

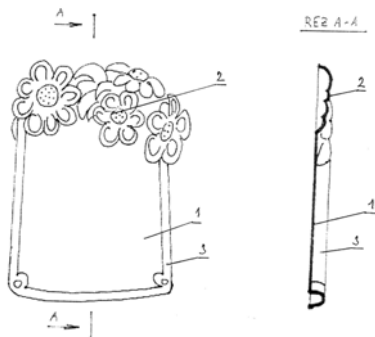
(71) Bednár Peter, Haniska, SK;

(72) Bednár Peter, Haniska, SK;

(74) Mištanová Mária, Košice, SK;

**(54) Tabuľka s variabilnou reliéfnou kreáciou**

- (57) Tabuľka obsahuje plochu (1) na umiestnenie informácie a najmenej jednu variabilnú reliéfnu kreáciu (2) a po obvode môže mať najmenej jednu vystupujúcu čiastočnú alebo úplnú obrubu (3). Povrch plochy (1) na umiestnenie informácie je hladký alebo má dezén. Variabilná reliéfná kreácia (2) má škrupinovú konštrukciu z tvarovanej pružnej fólie, najvýhodnejšie z plastu.



(51) B60R 25/00

(21) 5026-2012

(22) 10.4.2012

(31) PUV 2011-24313

(32) 10.5.2011

(33) CZ

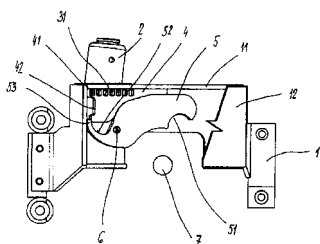
(71) Ambrož Petr, Velké Meziříčí, CZ;

(72) Ambrož Petr, Velké Meziříčí, CZ;

(74) ROTT, RŮŽIČKA & GUTTMANN, Bratislava, SK;

(54) Zabezpečovacie zariadenie pre motorové vozidlá

- (57) Zabezpečovacie zariadenie pre motorové vozidlá s uzamykacím segmentom, pričom uzamykací segment je otočne uložený na konzole a spriahnutý ozubeným prevodom so zámkovou vložkou.



(51) B61D 45/00, B60P 7/00

(21) 71-2012

(22) 30.5.2012

(71) TATRAVAGÓNKA, a. s., Poprad, SK;

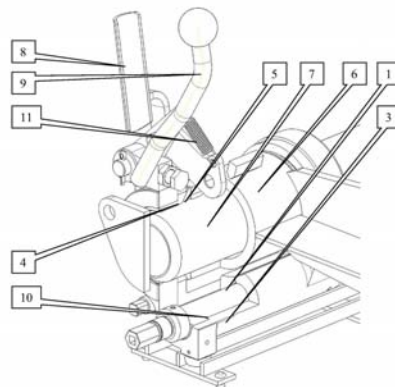
(72) Slebodník Vladimír, Ing., Odorín, SK;

(74) Rzymanová Kamila, Ing., Poprad, SK;

(54) Mechanizmus zamknutia klanice vzhľadom na hnacie vreteno

- (57) Mechanizmus zamknutia klanice vzhľadom na hnacie vreteno sa skladá z polovičnej matice (1) a puzdra (2) so závitom, ktoré v uzamknutom stave obopínajú vreteno (10) vsadené do unášača (3), pričom polovičná matica (1) a unášač (3) sú otočne spojené pomocou bronzového puzdra (4), ktoré je na jednom čele vybavené guľovou

plochou, o ktorú sa opiera vymedzovací krúžok (5) taktiež vybavený guľovou plochou s rovnakým polomerom, ako je na puzdre (4), a medzi dva vymedzovacie krúžky (5) je vsadená klanica (6), uložená na rúre (7). Tento mechanizmus umožňuje obsluhu po stlačení ovládacej páky (8, 9) odomknúť unášač (3) od vretena (10) a ručne presúvať klanice po celej ložnej šírke a naopak, po pustení ovládacej páky (8, 9) sa mechanizmus automaticky uzamkne pomocou pružiny (11) na vreteno (10).



(51) B61D 45/00, B60P 7/00

(21) 50054-2012

(22) 15.6.2012

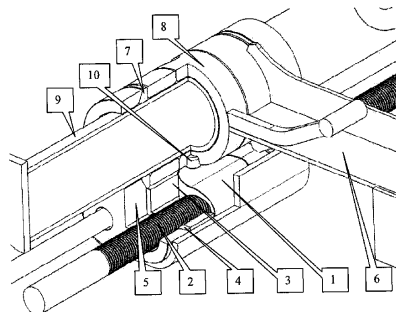
(71) TATRAVAGÓNKA, a. s., Poprad, SK;

(72) Hlinka Jiří, Ing., Poprad - Veľká, SK; Slebodník Vladimír, Ing., Odorín, SK;

(74) Rzymanová Kamila, Ing., Poprad, SK;

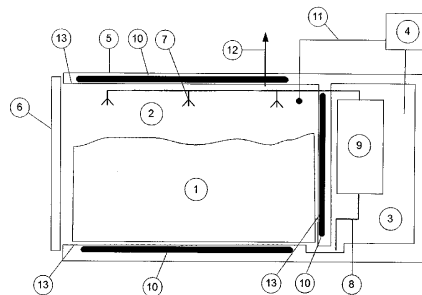
(54) Mechanizmus zamknutia unášača klanice vzhľadom na hnacie vreteno

- (57) Mechanizmus zamknutia unášača klanice vzhľadom na hnacie vreteno pozostáva z unášača (5) s rýchlopínacou maticou (1), vloženou do uloženia matice (3), obopínajúceho vreteno (2), pričom uloženie matice (3) sa opiera o unášač (5) cez vymedzovacie podložky (4) s guľovou plochou. Do unášača (5) je vsadená klanica (6), ktorá sa oň opiera cez vymedzovacie podložky (7) s guľovou plochou a do ktorej je vložená ovládacia páka (8) so skrutkovicovou drážkou (11) a kolíkom 10.



- (51) **C07D 453/00, A61K 31/00, A61K 47/00, A61K 9/00, A61P 1/00, A61P 13/00, A61P 27/00**  
 (21) **5022-2011**  
 (22) 24.3.2005  
 (31) 556025 P, 638388 P  
 (32) 25.3.2004, 27.12.2004  
 (33) US, US  
 (71) Astellas Pharma Inc., Tokyo, JP;  
 (72) Sugihara Akio, Yaizu-shi, Shizuoka, JP; Yasuji Takehiko, Yaizu-shi, Shizuoka, JP; Masaki Katsuhiro, Yaizu-shi, Shizuoka, JP; Murayama Daisuke, Yaizu-shi, Shizuoka, JP;  
 (74) Bušová Eva, JUDr., Bratislava, SK;  
 (86) PCT/JP2005/005377  
 (87) WO2005/092889
- (54) **Farmaceutická tableta a zmes obsahujúca solifenacín alebo jeho soľ**  
 (57) Farmaceutická tableta na použitie v pevnom prípravku, ktorá obsahuje i) kryštalický a amorfný solifenacín alebo jeho soľ a ii) farmaceutickú pomocnú látku, pričom amorfný podiel solifenacínu alebo jeho soli je 77 % alebo menší podľa merania NMR v pevnej fáze alebo Fourierovou transformačnou spektrometriou v blízkom infračervenom spektre. Zmes solifenacínu alebo jeho soli a farmaceutickej pomocnej látky, ktorá obsahuje amorfný a kryštalický solifenacín alebo jeho amorfnú a kryštalickú soľ, pričom amorfný podiel solifenacínu alebo jeho soli je 77 % alebo menší.

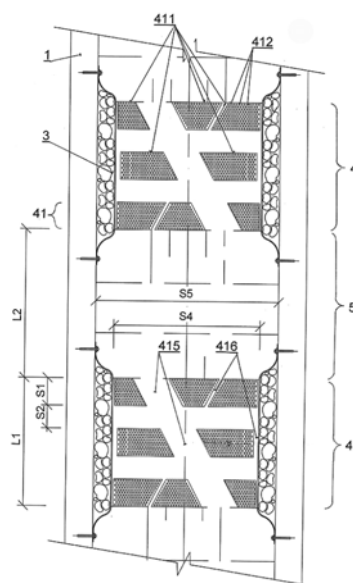
okruhu ďalej tvoreného zbernou nádržou (9) bunečnej šťavy umiestnenou v technologickom priestore (3) a spojenou odčerpávacím potrubím (8) s čerpadlom na odčerpávanie nadbytočného perkolátu, pričom vo vnútornom priestore fermentačnej komory (2) sú umiestnené snímače (11) na sledovanie parametrov fermentácie, riadenej riadiacou jednotkou (4).



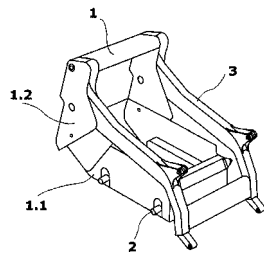
- (51) **C09K 11/00**  
 (21) **61-2012**  
 (22) 30.4.2012  
 (71) Kozmér Ladislav, Trstice, SK;  
 (72) Kozmér Ladislav, Trstice, SK;  
 (74) Máčajová Mária, Ing., Nitra, SK;
- (54) **Svietielkujúce materiály**  
 (57) Svetielkujúce materiály pozostávajú zo zmesi základného materiálu v množstve od 50,00 do 90,00 % hmotn. a pigmentu v množstve od 10,00 do 50,00 % hmotn., pričom sú vo forme kompaktnej hmoty alebo povrchovej náterovej hmoty. Základným materiálom môže byť sadra, omietky, polyuretánové a/alebo epoxidové živice, syntetické laky alebo farby. Pigmentom je sulfid zinočnatý a meď alebo hlinitan strontnatý.

- (51) **E02B 8/00**  
 (21) **67-2012**  
 (22) 15.5.2012  
 (71) AQUA - EKO, a. s., Bratislava, SK;  
 (72) Glaus Peter, Ing., Bratislava, SK; Macková Michaela, Ing., PhD., Bratislava, SK;  
 (74) Regina Ivan, Ing., Košice, SK;
- (54) **Štetinový rybovod**  
 (57) Štetinový rybovod na priechod rýb pri prekonávaní výškového rozdielu medzi hornou a spodnou vodou na vodných tokoch v mieste hatí alebo priehrad pozostáva z koryta (1), ktoré má na svojom dne riečny materiál (2). Koryto (1) je rozdelené striedavo na štetinové úseky (4) a oddechové bazény (5). Štetinový úsek (4) pozostáva z najmenej jednej štetinovej línie (41), ktorá má najmenej dva štetinové prvky (411), najmenej jednu hlavnú štrbinu (415) a najmenej jednu vedľajšiu štrbinu (416). Štetinové prvky (411) majú štetiny (412) upevnené v doskách (413) ukotvených ku dnu koryta (1).

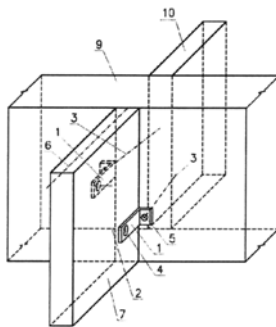
- (51) **C12M 1/00, C02F 11/00, A01C 3/00**  
 (21) **50046-2012**  
 (22) 17.5.2012  
 (71) ZOVOS-EN, s.r.o., Čab, SK;  
 (72) Fúška Štefan, Ing., Nitra - Čermáň, SK;  
 (74) MAJLINGOVÁ & PARTNERS, s. r. o., Bratislava, SK;
- (54) **Mobilné zariadenie na suchú anaeróbnú fermentáciu - bioreaktor**  
 (57) Zariadenie obsahuje minimálne jednu fermentačnú komoru (2), ktorá je z vnútornej strany vybavená kovovým vnútorným plášťom, ktorý oddeľuje vyhrievacie telesá (10) od vnútorného priestoru (2) fermentačnej komory, a v hornej časti sú usporiadané dýzy (7) na rozstrekovanie bunečnej šťavy, ktoré sú súčasťou uzavretého



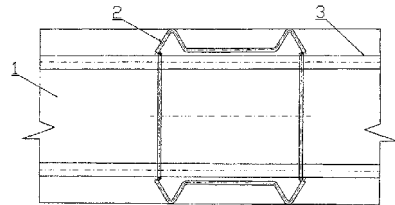
- (51) E02F 9/00  
 (21) 2-2012  
 (22) 2.1.2012  
 (71) Štubňa Boris, Ing., PhD., Vígľaš, SK;  
 (72) Štubňa Boris, Ing., PhD., Vígľaš, SK; Jakubička Ladislav, Ing., Krupina, SK;  
 (54) **Nosné konštrukcie mobilného pracovného stroja**  
 (57) Nosná konštrukcia mobilného pracovného stroja pozostáva z úplného rámu (1), ktorý sa skladá z minimálne dvoch častí rozdelených na prvý rám (1.1) a druhý rám (1.2) a tieto sú spojené do jedného celku prostredníctvom spojov, a ku ktorým je pevne s nerozoberateľným pripojením, a/alebo voľne s rozoberateľným pripojením vložený minimálne jeden prevodný mechanizmus (2), rozoberateľným, a/alebo otočným uložením pripojené pracovné zariadenie (3) a ďalšie montážne celky a agregáty slúžiace na zabezpečenie funkčnosti mobilného pracovného stroja.



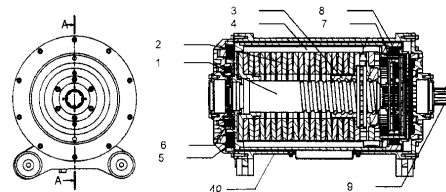
- (51) E04B 1/00, E04G 23/00  
 (21) 5031-2012  
 (22) 23.4.2012  
 (71) TERMO + holding, a.s., Ústí nad Labem-Bukov, CZ;  
 (72) Červenka Leoš, Dr. Ing., Uhlířské Janovice, CZ; Cupal Roman, Ing., Ústí nad Labem, CZ; Fice-nec Jan, Ing., Ph.D., Ústí nad Labem, CZ;  
 (74) ROTT, RŮŽIČKA & GUTTMANN, Bratislava, SK;  
 (54) **Kotevný prvok na dodatočné ukotvenie lodžiovej steny a predsadená lodžia**  
 (57) Technické riešenie opisuje kotevný prvok na dodatočné ukotvenie lodžiovej steny (7) predsadenej lodžie panelového domu zahŕňajúci kotevný L profil (1), ktorý má na jednej strane lodžiový otvor (4), ktorým prechádza lodžiová kotva (2), a na opačnej strane hlavný otvor (5), ktorým prechádza hlavná kotva (3), pričom os hlavnej kotvy (3) v hlavnom otvore (5) kotevného L profilu (1) je vzhľadom na rovinu symetrie (6) lodžiovej steny (7) sklonená pod uhlom  $\alpha = 2^\circ$  až  $40^\circ$ .



- (51) E04C 5/00, E04G 21/00, F16B 7/00  
 (21) 44-2011  
 (22) 21.3.2011  
 (71) ELV PRODUKT, a.s., Senec, SK;  
 (72) Tilinger Miroslav, Ing., Senec, SK;  
 (74) Porubčan Róbert, Ing., Ivanka pri Dunaji, SK;  
 (54) **Spôsob zabezpečenia krycej vrstvy betónu, armovacia klietka na vykonávanie spôsobu**  
 (57) Pri výrobe predpätých betónových stožiarov (1) pomocou odstredivého liatia betónu sa použije armovacia klietka (2), ktorá zabezpečí predpísanú kryciu vrstvu betónu. Armovacia klietka (2) obopína prúty ocelevej výstuže (2) a svojou vonkajšou časťou v dotkových bodoch prilieha k vnútornému povrchu formy. Dotkové body môžu mať podobu zaobleného hrotu písmena V, ktorým smerujú k vonkajšiemu povrchu stožiaru. Armovacia klietka (2) môže byť vyrobená z materiálu s kruhovým prierezom a môže mať dva páry dotkových bodov, ktoré sú vzájomne prepojené. Výhodou je jednoduché a technicky nenáročné zabezpečenie krycej vrstvy ocelevej výstuže (3) predpätého betónového stožiaru (1) aj pri dynamických účinkoch rotačného odlievania betónovej zmesi.



- (51) F16D 61/00  
 (21) 5037-2012  
 (22) 4.5.2012  
 (71) Žilinská univerzita v Žiline, Strojnícka fakulta, Katedra konštruovania a častí strojov, Žilina, SK;  
 (72) Tribula Rastislav, Ing., PhD., Zborov, SK;  
 (74) Kováčik Štefan, Ing., Bratislava, SK;  
 (54) **Rotačný pružinový akumulátor kinetickej energie**  
 (57) Rotačný pružinový akumulátor kinetickej energie pozostáva z telesa (10) krytu, v ktorom je otočne uložená skrutka (1) s maticou (3), pričom na skrutke (1) a v pružinovom koši (4) je voľne uložená sústava pružných členov (2) dotláčaná maticou (3). V jednom čele telesa (10) krytu je uložená brzda (5) pružinového koša a brzda (6) skrutky (1). Cez druhé čelo telesa (10) krytu je vedený vstupno/výstupný hriadeľ (9). V druhom čele telesa (10) krytu je uložená akumuláčna brzda (7) a rekuperačná brzda (8). Výhodne je skrutka (1) guľôčková a aj matica (3) je guľôčková. Taktiež je výhodné, ak pružnými členmi (2) sú taniernové pružiny.



(51) **F16H 29/00, F16H 31/00**

(21) **39-2012**

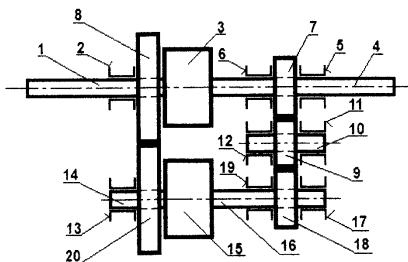
(22) 1.3.2012

(71) Balara Milan, doc. Ing., PhD., Prešov, SK;

(72) Balara Milan, doc. Ing., PhD., Prešov, SK; Balara Alexander, Ing., EUR ING., PhD., Prešov, SK;

(54) **Cyklorotačný prevod**

(57) Pri otáčaní sa vstupného hriadeľa (1) v striedavo meniacom sa smere prenáša výstupné koleso (7) rotáciu na výstupný hriadeľ (4) len v jednom smere, danom orientáciou voľnobežných spojok (3) a (15).



(51) **F16L 58/00, F16L 59/00**

(21) **50038-2012**

(22) 20.4.2012

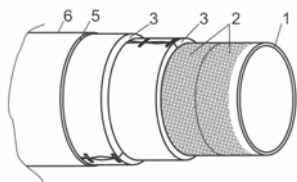
(71) HELORO s. r. o., Bratislava, SK;

(72) Lukovics Július, Ing., Komárno, SK; Konczer Jozef, Ing., Komárno, SK; Szabó Ernest, Komárno, SK; Potásch Tomáš, Ing., Komárno, SK;

(74) Porubčan Róbert, Ing., Ivanka pri Dunaji, SK;

(54) **Tepelná izolácia potrubia, spôsob izolovania potrubia, najmä diaľkového potrubia v exteriéri**

(57) Obalovaná tepelná izolácia predovšetkým kovových potrubí (1) diaľkových teplovodných vedení má na povrchu potrubia (1) aspoň jednu vrstvu dutých sklokeramických teliesok (2) a aspoň jednu vrstvu tepelného izolantu. Duté sklokeramické telieska (2) sú aspoň čiastočne vákuované a/alebo naplnené izolačným plynom. Hrúbka jedného náteru sklokeramických dutých teliesok (2) je od 100 µm do 400 µm, výhodne sú na povrchu dva nátery s celkovou hrúbkou 2 x cca 350 µm. Tepelný izolant môže byť polyetylénová pena (3), výhodne polyetylénová chemicky zosieťovaná pena (3) s uzavretou bunkovou štruktúrou. Viaceré vrstvy polyetylénovej peny (3) sú svojimi spojmi vzájomne odsadené. Na poslednej vrstve tepelného izolantu môže byť obvinutá plastová plátňa (5), samolepiaca fólia alebo oplechovanie. Spôsob izolovania potrubia (1) zahŕňa aspoň jeden náter s dutými sklokeramickými telieskami (2) a následne sa potrubie (1) obvinie vrstvou tepelného izolantu. V prípade rekonštrukcie postup zahŕňa aj odstraňovanie starých vrstiev a čistenie povrchu potrubia (1).



(51) **F21V 7/00, F21V 14/00**

(21) **50049-2012**

(22) 1.6.2012

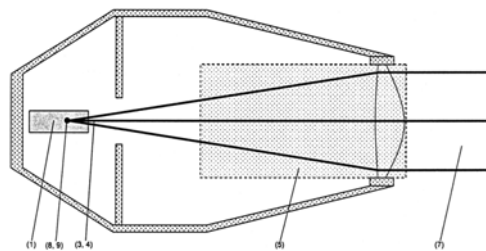
(71) KVANT spol. s r.o., Bratislava, SK;

(72) Kubošek Pavol, RNDr., CSc., Bratislava, SK; Dubec Viktor, Dr. techn., Ivanka pri Dunaji, SK;

(74) Holoubková Mária, Ing., Bratislava, SK;

(54) **Spôsob vytvorenia svetelného kužeľa v otočnom osvetľovacom reflektore**

(57) Spôsob vytvorenia svetelného kužeľa (7) v otočnom osvetľovacom reflektore podľa technického riešenia spočíva v tom, že ako hlavný alebo ako alternatívny zdroj svetla v otočnom osvetľovacom reflektore sa použije laser (1), ktorý je uvedený do prevádzky nezávisle od pôvodného zdroja svetla (2), a svetelný zväzok (4) z tohto lasera prechádza optickou sústavou (5) reflektora obsahujúcou šošovky a výsuvné efektové prvky, za vzniku svetelného kužeľa (7) na výstupe z optickej sústavy (5).



(51) **F23B 10/00, F23L 9/00, F24B 1/00**

(21) **50029-2012**

(22) 26.3.2012

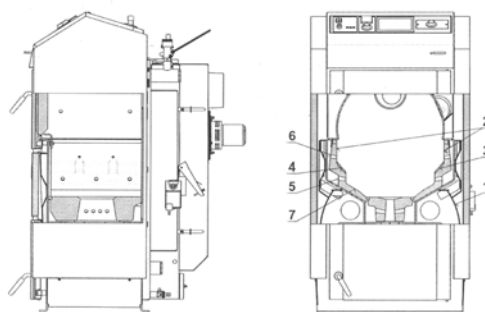
(71) Cankař Jaroslav, Bělá pod Bezdězem, CZ;

(72) Cankař Jaroslav, Bělá pod Bezdězem, CZ;

(74) Beleščák Ladislav, Ing., Piešťany, SK;

(54) **Kúrenisko teplovodného splynovacieho kotla**

(57) Kúrenisko teplovodného splynovacieho kotla na spaľovanie a splynovanie dreva, brikiet, peliet, dreveného odpadu alebo biomasy má v spodnej časti telesa kotla umiestnené tvarovky (2) s kaskádovitým profilom tvorené kaskádovými plochami (3, 7), ktoré môžu byť vybavené aj rebromi (4).



**(51) F41A 11/00, F41A 21/00, F41A 3/00, F41A 5/00****(21) 30-2012**

(22) 10.2.2012

(31) CZ2011-24881 U

(32) 26.9.2011

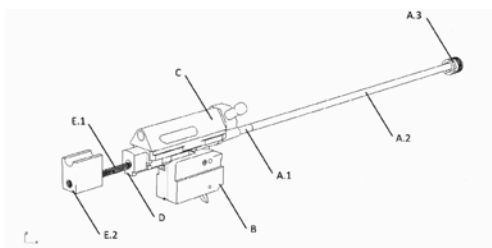
(33) CZ

(71) Hájiček C. David, Praha, CZ; Novák Libor, Úsobí, CZ;

(72) Hájiček C. David, Praha, CZ; Novák Libor, Úsobí, CZ;

**(54) Malokalibrový adaptér pre automatické alebo samonabíjacie strelné zbrane**

(57) Malokalibrový adaptér je určený ako náhrada pôvodného záverového mechanizmu zbrane, na streľbu menej výkonným strelivom. Skladá sa z puzdra (C), záveru (D), páky na napínanie záveru (D) pred prvým výstrelom, pričom puzdro (C) záveru (D) je pri streľbe nepohyblivé a zahrnuje vyfrézované vyhadzovacie okienko (C-1) na vyhodenie vystrelenej nábojnice. Adaptér sa ďalej skladá zo zadného dorazu (E-2) záveru (D), vymedzujúceho maximálnu dĺžku chodu záveru (D), dotlačaného do svojej prednej polohy vratnou pružinou (E.1) záveru (D), ktorej sila zodpovedá sile používaného streliva, pričom vo funkcii neuzamknutého záveru (D), iniciujúceho výstrel zo svojej zadnej polohy, sú v puzdre (C) posuvne usporiadané zápalník s úderníkom (D-2) a vyťahovačom (D-3) s vybraním v spodnej časti. Adaptér sa ďalej skladá z vložnej nábojovej komory (A-1) a ďalej z vložnej hlavne (A-2), vložené spredu pôvodnej hlavne zbrane a aretovanej prítlačnou maticou (A-3).

**(51) G01F 17/00, B67D 1/00****(21) 54-2012**

(22) 11.4.2012

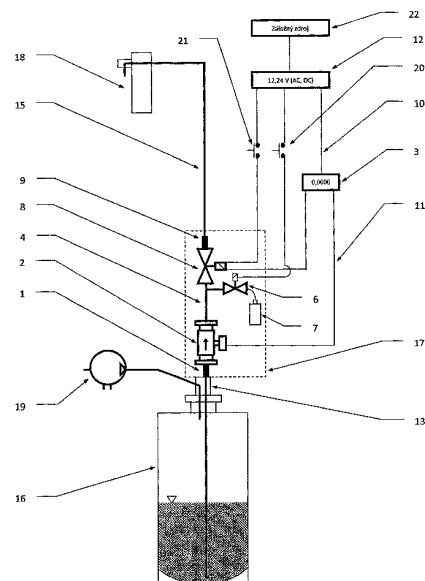
(71) Fedák Ján, Ing., Žiar nad Hronom, SK; Šipikal Augustín, Žiar nad Hronom, SK;

(72) Fedák Ján, Ing., Žiar nad Hronom, SK; Šipikal Augustín, Žiar nad Hronom, SK;

**(54) Spôsob merania odberu sudových nápojov pod tlakom a zariadenie na jeho vykonávanie**

(57) Zariadenie (17) rieši priame meranie sudových nápojov pod tlakom v reštauračných zariadeniach. Priame meranie je v základnom vyhotovení zrealizované snímačom (2) indukčného prietokomera a prevodníkom (3) indukčného prietokomera. Snímač indukčného prietokomera indukuje napätie vyvolané pohybom sudového nápoja v magnetickom poli. Indukované napätie úmerne zodpovedá rýchlosti prietoku a objemu sudového nápoja a prevodníkom (3) indukčného prietokomera s digitálnym zobrazením je snímané, zosilnené a prevedené na objemovú jednotku, ktorá je zobrazená priamo na displeji. V rozšírenom

vyhotovení zariadenia (17) je snímač (2) indukčného prietokomera doplnený o hlavný elektromagnetický ventil (8), ktorým je uzatvorená alebo otvorená rozvodová hadica (15) s výčapným stojanom (18). Na zabezpečenie správneho fungovania celého systému musí byť snímač (2) indukčného prietokomera pred uzavretým hlavným elektromagnetickým ventilom (8) odvzdušnený a naplnený, pričom prevodník (3) indukčného prietokomera s digitálnym zobrazením deteguje stav plného potrubia, otvára hlavný elektromagnetický ventil (8) a dochádza tak k odberu a výdaju sudového nápoja. Odvzdušnenie a naplnenie snímača (2) indukčného prietokomera pred uzavretým hlavným elektromagnetickým ventilom (8) je zrealizované mechanickým odvzdušňovacím ventilom (5) alebo elektromagnetickým odvzdušňovacím ventilom (6). Mechanický odvzdušňovací ventil (5) alebo elektromagnetický odvzdušňovací ventil (6) je z konštrukčného hľadiska osadený na spojovacie teleso (4), ktoré spája snímač (2) indukčného prietokomera a hlavný elektromagnetický ventil (8), čo najbližšie k hlavnému elektromagnetickému ventilu (8), kvôli celkovému odvzdušneniu a naplneniu snímača (2), indukčného prietokomera a spojovacieho telesa (4). Na mechanický odvzdušňovací ventil (5), alebo elektromagnetický odvzdušňovací ventil (6) je nasadená zberná nádoba (7), ktorá pri odvzdušňovaní zachytáva nápoj po naplnení spojovacieho telesa (4), kým obsluha nepreruší odvzdušňovací cyklus.

**(51) G01N 3/00, G01L 3/00****(21) 85-2012**

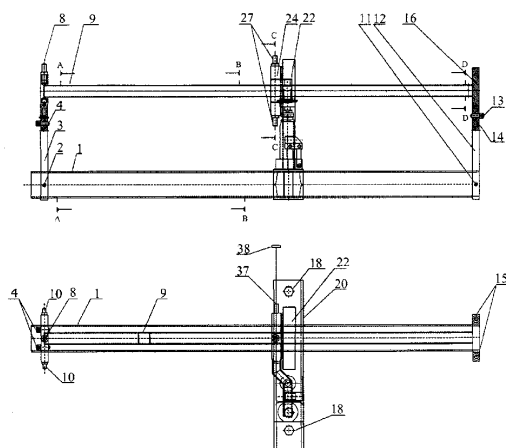
(22) 18.6.2012

(71) SLOVENSKÁ TECHNICKÁ UNIVERZITA V BRATISLAVE, Bratislava, SK;

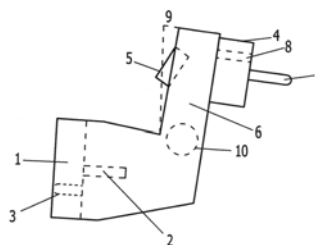
(72) Sedlár Tibor, Ing., Bratislava, SK; Murín Justín, prof. Ing., DrSc., Bratislava, SK; Kráľovič Viktor, Ing., Bratislava, SK; Kalaš Andrej, Ing., PhD., Bratislava, SK;

**(54) Univerzálne zariadenie na meranie účinkov krútenia nosníkov**

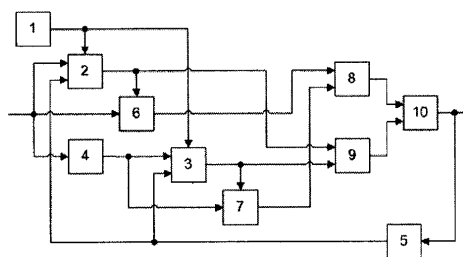
- (57) Zariadenie slúži na meranie účinkov voľného i stiesneného krútenia nosníkov s možnosťou zmeny pôsobenia krútiaceho momentu na nosník v smere jeho pozdĺžnej osi, aj zmeny dĺžky krúteného nosníka. Namerané výsledky slúžia na porovnanie s teoretickými výsledkami. Zariadenie pozostáva z vodorovne uloženej vodiacej tyče štvorcového prierezu (1), ktorá prechádza ľavou stojinou (3) a pravou stojinou (12), na ktorej je posuvne uložený priečnik (20). Na ľavej stojine (3) je upevnená nastavovacia maska s nastavovacími a centrovacími skrutkami a čelustami so zaoblenými hrotmi (7). Na pravej stojine (12) je upevnená spodná časť zverného spoja (14), ktorá je spojená s hornou časťou zverného spoja (16) skrutkami (15). Medzi hornou a dolnou časťou zverného spoja je upevnená kruhová doska (17), pevne spojená skrúteným nosníkom (9). Na posuvnom priečniku (20) pevne spojenom so stojinou (21), pevne spojenou s ložiskovým domčekom (22) a otočnou prírubou (24) s kameňom (26) s čelustami so zaoblenými hrotmi (28), je umiestnený skrútený nosník (9). Otočná príruha (24) je pevne spojená s ramenom (29) s čapom (30) pôsobiacim na silomer (32), ktorý je cez medzikus (34) spojený s pohybovou skrutkou (35) otočne uloženou v pieste hydraulického zdviháka (36), upevneným na priečniku (20). Na príruhe (24) je upevnený laser (37) a kolmo na lúč vysielaný z laseru (37) je meracia stupnica (38).



- (51) **H01R 13/00**  
 (21) **56-2012**  
 (22) 17.4.2012  
 (71) Holko Ján, Bc., Banská Bystrica, SK;  
 (72) Holko Ján, Bc., Banská Bystrica, SK;  
 (54) **Zástrčkovo-zásuvkový vypínač**  
 (57) Zástrčkovo-zásuvkový vypínač je určený na zapínanie a vypínanie elektrospotrebičov, pozostáva zo zástrčky (4), vypínača (5) a zásuvky (1), ktoré sú spojené do jedného celku s tromi verziami kolmou, šikmou a natáčacou.



- (51) **H04B 15/00, H04B 1/00, G06N 7/00**  
 (21) **66-2012**  
 (22) 5.4.2012  
 (71) Technická univerzita v Košiciach, FVT, KMIK, Prešov, SK;  
 (72) Boržíková Jana, PaedDr., PhD., Prešov, SK; Mižák Jozef, Ing., Drienov, SK; Piteľ Ján, doc. Ing., PhD., Prešov, SK; Židek Kamil, Ing., PhD., Prešov, SK;  
 (54) **Filter s funkciami príslušnosti**  
 (57) Filter s funkciami príslušnosti fungujúci tak, že z aktuálnej vzorky na vstupe a z predchádzajúcich zapamätaných vzoriek nefiltrovaného signálu v bloku (4) sa cez viackanálový spoj v blokoch násobenia (6) a (7), využívajúc pri tom výstupy z blokov priradzovania váh (2) a (3), a v blokoch sumácie (8) a (9) vypočítava čitateľ a menovateľ bloku (10) delenia, ktorého výstup je hodnota filtrovaného signálu, pričom jeho posledná vzorka je výstupným spojom uložená do pamäťového bloku (5). Priradenie váh jednotlivým vzorkám na výpočet je realizované v blokoch (2) a (3) na základe zvolenej funkcie príslušnosti v selektore (1).



(51)	(21)	(51)	(21)	(51)	(21)	(51)	(21)
A61N 1/00	149-2011	B61D 45/00	50054-2012	E04B 1/00	5031-2012	F23B 10/00	50029-2012
B01F 3/00	74-2012	C07D 453/00	5022-2011	E04C 5/00	44-2011	F41A 11/00	30-2012
B25J 13/00	83-2012	C09K 11/00	61-2012	F16D 61/00	5037-2012	G01F 17/00	54-2012
B44C 1/00	15-2012	C12M 1/00	50046-2012	F16H 29/00	39-2012	G01N 3/00	85-2012
B60R 25/00	5026-2012	E02B 8/00	67-2012	F16L 58/00	50038-2012	H01R 13/00	56-2012
B61D 45/00	71-2012	E02F 9/00	2-2012	F21V 7/00	50049-2012	H04B 15/00	66-2012

## FG2K

## Zapísané úžitkové vzory

(11)	(51)	(11)	(51)	(11)	(51)	(11)	(51)
6237	G06K 7/00	6248	G02B 6/00	6259	E06B 3/00	6270	A47J 27/00
6238	G05D 23/00	6249	F24J 2/00	6260	H02K 16/00	6271	C04B 26/00
6239	G01D 5/00	6250	F16L 3/00	6261	B62K 19/00	6272	F03B 1/00
6240	H05K 5/00	6251	E04H 12/00	6262	E04B 2/00	6273	C08L 95/00
6241	B66D 1/00	6252	E06B 3/00	6263	A23C 19/00	6274	F41G 3/00
6242	G01B 5/00	6253	E06B 3/00	6264	A01K 1/00	6275	E04F 13/00
6243	B65D 88/00	6254	E06B 3/00	6265	F23D 1/00	6276	B65D 19/00
6244	G09F 13/00	6255	E06B 3/00	6266	C04B 26/00	6277	B09B 3/00
6245	G09F 3/00	6256	E06B 3/00	6267	D03D 1/00	6278	G21F 5/00
6246	C02F 3/00	6257	E05D 13/00	6268	D03D 1/00		
6247	B60S 1/00	6258	E06B 3/00	6269	A23L 1/00		

**(51) A01K 1/00, A01K 15/00, A01K 29/00**

**(11) 6264**

(21) 5063-2011

(22) 2.12.2011

(45) 2.10.2012

(47) 28.8.2012

(72) Tarbajovská Lucia, Trenčín, SK;

(73) Tarbajovská Lucia, Trenčín, SK;

(74) Brichtová Tatiana, JUDr., Bratislava, SK;

**(54) Nábytok pre mačky**

**(51) A23C 19/00**

**(11) 6263**

(21) 50115-2011

(22) 15.12.2011

(31) PUV 2011-24375

(32) 23.5.2011

(33) CZ

(45) 2.10.2012

(47) 27.8.2012

(72) Vybíral Pavel, Ing., Poděbrady, CZ;

(73) Polabské mlékárny, a.s., Poděbrady, CZ;

(74) Bačík Kvetoslav, Ing., Nová Dubnica, SK;

**(54) Zariadenie na výrobu tvarohu**

**(51) A23L 1/00, A22C 17/00, A22C 11/00, A22C 18/00**

**(11) 6269**

(21) 192-2011

(22) 19.10.2011

(45) 2.10.2012

(47) 28.8.2012

(72) Kostarau Yauheni, Brest, BY;

(73) PSS Svidník, a.s., Svidník, SK;

(74) Gruber Dalibor, Ing., Košice, SK;

**(54) Zariadenie na spracovanie potravinárskych výrobkov s vákuovacou jednotkou a zapojenie jeho vákuovacej jednotky**

**(51) A47J 27/00**

**(11) 6270**

(21) 238-2011

(22) 30.12.2011

(45) 2.10.2012

(47) 28.8.2012

(72) Wagner Boris, Bratislava, SK;

(73) Wagner Boris, Bratislava, SK;

(74) Kováčik Štefan, Ing., Bratislava, SK;

**(54) Hrnec s prvkom na zachytávanie kypriacej kvapaliny**

**(51) B09B 3/00**

**(11) 6277**

(21) 24-2012

(22) 3.2.2012

(45) 2.10.2012

(47) 30.8.2012

(72) Buday Jozef, Ing., Nová Dubnica, SK; Kuchta Jozef, doc. Ing., CSc., Nová Dubnica, SK; Jurnečka Alexander, Ing., Trenčianske Teplice, SK; Gerek Igor, Ing., PhD., Ilava - Klobušice, SK; Havri-la Rastislav, Ing., PhD., Strážske, SK; Drška Rastislav, Ing., Trnava, SK;

(73) EVPÚ, a. s., Nová Dubnica, SK;

(74) Mrenica Jaroslav, Ing., Púchov, SK;

**(54) Technologický komplex na výrobu energií z odpadov**

**(51) B60S 1/00**

**(11) 6247**

(21) 191-2011

(22) 18.10.2011

(45) 2.10.2012

(47) 23.8.2012

(72) Banga Štefan, Tisovec, SK;

(73) Banga Štefan, Tisovec, SK;

**(54) Gumička do stierača**

**(51) B62K 19/00**

**(11) 6261**

(21) 50013-2011

(22) 31.1.2011

(45) 2.10.2012

(47) 27.8.2012

(72) Gabaj Valér, Ing., Žilina - Hájik, SK; Veselý Peter, Ing., Poprad, SK; Panis Rastislav, Ing., Žilina, SK;

(73) MECHANICAL DESIGN SR, s.r.o., Žilina, SK;

(74) Gajdošiková Zuzana, Ing., Bratislava, SK;

**(54) Stredové zloženie**



(51) **B65D 19/00, B65D 21/00**  
**(11) 6276**  
 (21) 31-2012  
 (22) 15.2.2012  
 (45) 2.10.2012  
 (47) 28.8.2012  
 (72) Komjáthy Pavol, Ing., Košice, SK; Bróstl Gerhard, Ing., Poproč, SK;  
 (73) TIK Slovakia s.r.o., Košice - Barca, SK;  
 (74) Gruber Dalibor, Ing., Košice, SK;  
**(54) Manipulačné zariadenie na prepravu uzáverov**

(51) **B65D 88/00, E04H 7/00, E03F 11/00**  
**(11) 6243**  
 (21) 50002-2012  
 (22) 9.1.2012  
 (31) PUV 2011-23859  
 (32) 28.1.2011  
 (33) CZ  
 (45) 2.10.2012  
 (47) 9.8.2012  
 (72) Janušík Tomáš, Ostrava, CZ;  
 (73) Janušík Tomáš, Ostrava, CZ;  
 (74) Bachratá Magdaléna, Mgr., Bratislava, SK;  
**(54) Samonosná valcová nádrž**

(51) **B66D 1/00**  
**(11) 6241**  
 (21) 211-2011  
 (22) 15.11.2011  
 (45) 2.10.2012  
 (47) 9.8.2012  
 (72) Ronec Rudolf, Ing., Zvolen, SK; Pancák Jozef, Ing., Zvolen, SK;  
 (73) KWD s.r.o., Zvolen, SK;  
**(54) Navijak ľahkého agrolesníckeho traktora na približovanie dreva**

(51) **C02F 3/00**  
**(11) 6246**  
 (21) 224-2011  
 (22) 29.11.2011  
 (45) 2.10.2012  
 (47) 23.8.2012  
 (72) Kuderavý Vladimír, Ing., Žilina, SK;  
 (73) Kuderavý Vladimír, Ing., Žilina, SK;  
**(54) Čistiareň segregovaných odpadových vôd z malých zdrojov znečistenia**

(51) **C04B 26/00, C09K 3/00**  
**(11) 6266**  
 (21) 209-2011  
 (22) 11.11.2011  
 (45) 2.10.2012  
 (47) 28.8.2012  
 (72) Rybár Radim, doc.Ing., PhD., Košice, SK; Horodníková Jana, Ing., PhD., Košice, SK;  
 (73) TECHNICKÁ UNIVERZITA V KOŠICIACH, Košice, SK;  
**(54) Opakovane použiteľný ľahčený modelovací materiál**

(51) **C04B 26/00, C09K 3/00**  
**(11) 6271**  
 (21) 229-2011  
 (22) 9.12.2011  
 (45) 2.10.2012  
 (47) 28.8.2012  
 (72) Rybár Radim, doc.Ing., PhD., Košice, SK; Horodníková Jana, Ing., PhD., Košice, SK;  
 (73) Technická univerzita Košice, Košice, SK;  
**(54) Spôsob výroby a spôsob aplikácie opakovane použiteľného ľahčeného modelovacieho materiálu**

(51) **C08L 95/00, C10C 3/00, E01C 7/00**  
**(11) 6273**  
 (21) 50004-2012  
 (22) 24.1.2012  
 (31) 2011-24712  
 (32) 12.8.2011  
 (33) CZ  
 (45) 2.10.2012  
 (47) 28.8.2012  
 (72) Burkett Glenn, Halliburton, Ontario, CA;  
 (73) Innovative Global Products Inc., Halliburton, Ontario, CA;  
 (74) Čechvalová Dagmar, Bratislava, SK;  
**(54) Studená, asfaltom obaľovaná zmes kameniva**

(51) **D03D 1/00, D02G 3/00**  
**(11) 6267**  
 (21) 126-2011  
 (22) 22.7.2011  
 (45) 2.10.2012  
 (47) 28.8.2012  
 (72) Heřmanský Lukáš, Kežmarok, SK;  
 (73) Tatrafan, s.r.o., Kežmarok, SK;  
**(54) Tkanina na poľnú uniformu do extrémnych podmienok s potlačou lesného dezénu**

(51) **D03D 1/00, D02G 3/00**  
**(11) 6268**  
 (21) 125-2011  
 (22) 22.7.2011  
 (45) 2.10.2012  
 (47) 28.8.2012  
 (72) Heřmanský Lukáš, Kežmarok, SK;  
 (73) Tatrafan, s.r.o., Kežmarok, SK;  
**(54) Tkanina na poľnú uniformu do extrémnych podmienok s potlačou púšťneho dezénu**

(51) **E04B 2/00, E04C 1/00, E04C 2/00, B32B 5/00**  
**(11) 6262**  
 (21) 220-2011  
 (22) 24.11.2011  
 (45) 2.10.2012  
 (47) 27.8.2012  
 (72) Sedlák Pavol, Ing., PhD., Košariská, SK;  
 (73) Technická Univerzita vo Zvolene, Zvolen, SK;  
**(54) Stena drevostavby na zabezpečenie vzduchotesnosti**

- (51) **E04F 13/00**  
**(11) 6275**  
 (21) 13-2012  
 (22) 14.6.2010  
 (31) 2009-406  
 (32) 25.6.2009  
 (33) CZ  
 (45) 2.10.2012  
 (47) 28.8.2012  
 (72) Fabián Tomáš, Ing., Odry, CZ; Nováková Iva, Ing., Předměřice nad Labem, CZ;  
 (73) MATEICIUC a.s., Odry, CZ; TERMO 99, s.r.o., Předměřice nad Labem, CZ;  
 (74) Beleščák Ladislav, Ing., Piešťany, SK;  
 (86) PCT/CZ2010/000070  
 (87) WO2010/149120  
**(54) Ukončovacia sada zatepl'ovacieho systému a spôsob jej aplikácie**

- (51) **E04H 12/00**  
**(11) 6251**  
 (21) 40-2011  
 (22) 14.3.2011  
 (45) 2.10.2012  
 (47) 23.8.2012  
 (72) Tilinger Miroslav, Ing., Veľký Grob, SK;  
 (73) ELV PRODUKT, a.s., Senec, SK;  
 (74) Porubčan Róbert, Ing., Ivanka pri Dunaji, SK;  
**(54) Ohraňovaný energetický stožiar**

- (51) **E05D 13/00, E06B 3/00**  
**(11) 6257**  
 (21) 134-2011  
 (22) 26.7.2011  
 (45) 2.10.2012  
 (47) 24.8.2012  
 (72) Lupták Ján, Ing., Zvolen, SK;  
 (73) Lupták Ján, Ing., Zvolen, SK;  
**(54) Horný vozík posuvných dverí**

- (51) **E06B 3/00**  
**(11) 6259**  
 (21) 129-2011  
 (22) 22.7.2011  
 (45) 2.10.2012  
 (47) 24.8.2012  
 (72) Lupták Ján, Ing., Zvolen, SK;  
 (73) Lupták Ján, Ing., Zvolen, SK;  
**(54) Spodné vedenie posuvných dverí**

- (51) **E06B 3/00**  
**(11) 6258**  
 (21) 130-2011  
 (22) 22.7.2011  
 (45) 2.10.2012  
 (47) 24.8.2012  
 (72) Lupták Ján, Ing., Zvolen, SK;  
 (73) Lupták Ján, Ing., Zvolen, SK;  
**(54) Vrchné vedenie posuvných dverí**

- (51) **E06B 3/00**  
**(11) 6256**  
 (21) 166-2011  
 (22) 2.9.2011  
 (45) 2.10.2012  
 (47) 24.8.2012  
 (72) Lupták Ján, Ing., Zvolen, SK;  
 (73) Lupták Ján, Ing., Zvolen, SK;  
**(54) Deliaci profil**

- (51) **E06B 3/00**  
**(11) 6255**  
 (21) 169-2011  
 (22) 2.9.2011  
 (45) 2.10.2012  
 (47) 24.8.2012  
 (72) Lupták Ján, Ing., Zvolen, SK;  
 (73) Lupták Ján, Ing., Zvolen, SK;  
**(54) Spodné vedenie posuvných dverí**

- (51) **E06B 3/00**  
**(11) 6254**  
 (21) 171-2011  
 (22) 2.9.2011  
 (45) 2.10.2012  
 (47) 24.8.2012  
 (72) Lupták Ján, Ing., Zvolen, SK;  
 (73) Lupták Ján, Ing., Zvolen, SK;  
**(54) Horný spojovací profil**

- (51) **E06B 3/00**  
**(11) 6253**  
 (21) 172-2011  
 (22) 2.9.2011  
 (45) 2.10.2012  
 (47) 23.8.2012  
 (72) Lupták Ján, Ing., Zvolen, SK;  
 (73) Lupták Ján, Ing., Zvolen, SK;  
**(54) Spodný profil**

- (51) **E06B 3/00**  
**(11) 6252**  
 (21) 173-2011  
 (22) 2.9.2011  
 (45) 2.10.2012  
 (47) 23.8.2012  
 (72) Lupták Ján, Ing., Zvolen, SK;  
 (73) Lupták Ján, Ing., Zvolen, SK;  
**(54) Spodný profil**

- (51) **F03B 1/00, F03B 15/00**  
**(11) 6272**  
 (21) 97-2011  
 (22) 10.6.2011  
 (45) 2.10.2012  
 (47) 28.8.2012  
 (72) Vejčík Alexander, Košice, SK; Vejčík Michal, Ing., Košice, SK; Badová Alexandra, MUDr., Košice, SK;  
 (73) Vejčík Alexander, Košice, SK; Vejčík Michal, Ing., Košice, SK; Badová Alexandra, MUDr., Košice, SK;  
**(54) Horizontálna vodná turbína**

**(51) F16L 3/00, B65D 63/00****(11) 6250**

(21) 14-2012

(22) 25.1.2012

(45) 2.10.2012

(47) 23.8.2012

(72) Mikula Andrej, Krompachy, SK; Tokarčík Jaroslav, Gelnica, SK;

(73) HASMA, s.r.o., Krompachy, SK;

(74) Cicholes Štefan, Ing., Košice, SK;

**(54) Montážna páska s guľôčkovou sponou****(51) F23D 1/00, C10L 5/00, B09B 3/00****(11) 6265**

(21) 184-2011

(22) 28.9.2011

(45) 2.10.2012

(47) 28.8.2012

(67) 95-2011

(72) Buday Jozef, doc. Ing., CSc., Nová Dubnica, SK; Kuchta Jozef, doc. Ing., CSc., Nová Dubnica, SK; Jurnečka Alexander, Ing., Trenčianske Teplice, SK; Gerek Igor, Ing., PhD., Ilava - Klobušice, SK; Drška Rastislav, Ing., Trnava, SK; Burianek Juraj, Ivanka pri Dunaji, SK; Kučera Milan, Bratislava, SK;

(73) EVPÚ, a. s., Nová Dubnica, SK;

(74) Mrenica Jaroslav, Ing., Púchov, SK;

**(54) Spôsob výroby paliva a zariadenie na vykonávanie tohto spôsobu****(51) F24J 2/00****(11) 6249**

(21) 50001-2012

(22) 4.1.2012

(45) 2.10.2012

(47) 23.8.2012

(72) Lukáč Vladimír, Ing., Púchov, SK;

(73) ETOP TRADING, a. s., Púchov, SK;

(74) Kubínyi Peter, Bc., Trenčín, SK;

**(54) Nastaviteľná nosná konštrukcia solárnych panelov****(51) F41G 3/00, F41G 7/00, H04N 7/00, G03B 29/00****(11) 6274**

(21) 6-2012

(22) 10.1.2012

(45) 2.10.2012

(47) 28.8.2012

(72) Gerek Igor, Ing., PhD., Ilava - Klobušice, SK; Marček Ondrej, Ing., Omšenie, SK; Odstrčilík Miroslav, Ing., Brno, CZ; Špaček Rastislav, Ing., Brno, CZ;

(73) EVPÚ, a. s., Nová Dubnica, SK;

(74) Mrenica Jaroslav, Ing., Púchov, SK;

**(54) Zariadenie na rádiové vysielanie a príjem signálu****(51) G01B 5/00****(11) 6242**

(21) 226-2011

(22) 7.12.2011

(45) 2.10.2012

(47) 9.8.2012

(72) Matija Rudolf, Ing. PhD., Sabinov, SK;

(73) Matija Rudolf, Ing., PhD., Sabinov, SK; Panda Anton, doc. Ing., PhD., Prešov, SK; Jurko Jozef, doc. Ing., PhD., Kendice, SK; Pandová Iveta, RNDr., PhD., Prešov, SK; TU - Košice, Košice, SK;

**(54) Spôsob merania kužeľovitosti valcových plôch vonkajších ložiskových krúžkov****(51) G01D 5/00, G01F 23/00, G01L 9/00****(11) 6239**

(21) 50121-2011

(22) 30.12.2011

(45) 2.10.2012

(47) 9.8.2012

(72) Kočiš Dušan, Bratislava, SK; Kočiš Igor, Mr., Bratislava, SK; Kočiš Ivan, Mr., Bratislava, SK; Krištofič Tomáš, Mr., Bratislava, SK;

(73) Kočiš Dušan, Bratislava, SK; Kočiš Igor, Mr., Bratislava, SK; Kočiš Ivan, Mr., Bratislava, SK; Krištofič Tomáš, Mr., Bratislava, SK;

(74) Litváková Edita, Ing., Bratislava, SK;

**(54) Odolný senzor na určenie polohy****(51) G02B 6/00****(11) 6248**

(21) 50118-2011

(22) 22.12.2011

(31) 2010-23694

(32) 23.12.2010

(33) CZ

(45) 2.10.2012

(47) 23.8.2012

(72) Křeček Miroslav, Hrdibořice, CZ;

(73) MICOS spol. s r.o., Prostějov, CZ;

(74) Kubínyi Peter, Bc., Trenčín, SK;

**(54) Zásuvka optických sietí****(51) G05D 23/00****(11) 6238**

(21) 197-2011

(22) 2.11.2011

(45) 2.10.2012

(47) 9.8.2012

(72) Piteľ Ján, doc. Ing., PhD., Prešov, SK; Balara Milan, doc. Ing., PhD., Prešov, SK; Boržiková Jana, PaedDr., PhD., Prešov, SK; Mižák Jozef, Ing., Drienov, SK; Hošovský Alexander, Ing., PhD., Prešov, SK;

(73) Technická univerzita v Košiciach, FVT, KMIK, Prešov, SK;

**(54) Korigovaný adaptívny ekvitermický systém riadenia teploty objektov**

- (51) **G06K 7/00, H04L 12/00, H04L 29/00**  
**(11) 6237**  
 (21) 50122-2011  
 (22) 30.12.2011  
 (45) 2.10.2012  
 (47) 9.8.2012  
 (72) Tomlain Juraj, st., Ing., Senica, SK; Tomlain Ján, Senica, SK; Ravas Stanislav, Ing., Senica, SK; Tomlain Juraj, ml., Ing., PhD., Myjava, SK;  
 (73) Software - Industry, s. r. o., Senica, SK;  
 (74) Porubčan Róbert, Ing., Ivanka pri Dunaji, SK;  
**(54) Zariadenie, systém a spôsob spracovania údajov zo snímačov kódov**

- (51) **G09F 3/00, G09F 7/00**  
**(11) 6245**  
 (21) 50007-2012  
 (22) 30.1.2012  
 (31) CZ2011-23916 U  
 (32) 10.2.2011  
 (33) CZ  
 (45) 2.10.2012  
 (47) 23.8.2012  
 (72) Vaculík Jiří, Zlín, CZ; Smetanová Darja, Zlín-Malenovice, CZ;  
 (73) TESCO MA s.r.o., Zlín, CZ;  
 (74) Beleščák Ladislav, Ing., Piešťany, SK;  
**(54) Značka na hrnčeky a poháre**

- (51) **G09F 13/00, F21V 7/00, H01L 33/00, F21Y 101/00**  
**(11) 6244**  
 (21) 5064-2011  
 (22) 12.12.2011  
 (45) 2.10.2012  
 (47) 23.8.2012  
 (72) Vrabeľ Milan, Ing., Bratislava, SK;  
 (73) S Power export - import, s. r. o., Bratislava, SK;  
 (74) Kováčik Štefan, Ing., Bratislava, SK;  
**(54) Svetelný panel s obvodovým rovinným nasvetľovaním LED diódami**

- (51) **G21F 5/00, B65D 85/00**  
**(11) 6278**  
 (21) 25-2012  
 (22) 6.2.2012  
 (45) 2.10.2012  
 (47) 30.8.2012  
 (72) Čepeľ Ján, Ing., CSc., Košice, SK; Čepeľ Tomáš, Bc., Košice, SK; Boldižár Rastislav, Ing., Košice, SK; Kráľ Ján, Ing., PhD., Košice, SK;  
 (73) Čepeľ Ján, Ing., CSc., Košice, SK; Čepeľ Tomáš, Bc., Košice, SK; Boldižár Rastislav, Ing., Košice, SK; Kráľ Ján, Ing., PhD., Košice, SK;  
**(54) Zariadenie na manipuláciu s dekontaminovanými fragmentmi a odpadmi**

- (51) **H02K 16/00, H02K 37/00**  
**(11) 6260**  
 (21) 118-2011  
 (22) 13.7.2011  
 (45) 2.10.2012  
 (47) 27.8.2012  
 (72) Slávik Pavol, Ing., Košice, SK;  
 (73) Slávik Pavol, Ing., Košice, SK;  
 (74) Gruber Dalibor, Ing., Košice, SK;  
**(54) Environmentálne rotačné zariadenie a spôsob jeho činnosti**

- (51) **H05K 5/00**  
**(11) 6240**  
 (21) 50102-2011  
 (22) 9.11.2011  
 (45) 2.10.2012  
 (47) 9.8.2012  
 (72) Kočiš Igor, Mr., Bratislava, SK; Kočiš Ivan, Ing., CSc., Bratislava, SK; Kočiš Dušan, Bratislava, SK; Krištofič Tomáš, Mr., Bratislava, SK;  
 (73) Kočiš Igor, Mr., Bratislava, SK; Kočiš Ivan, Ing., CSc., Bratislava, SK; Kočiš Dušan, Bratislava, SK; Krištofič Tomáš, Mr., Bratislava, SK;  
 (74) Litváková Edita, Ing., Bratislava, SK;  
**(54) Vysokotlaková schránka na ochranu elektroniky**

(51)	(11)	(51)	(11)	(51)	(11)	(51)	(11)
A01K 1/00	6264	C04B 26/00	6266	E06B 3/00	6255	G01D 5/00	6239
A23C 19/00	6263	C04B 26/00	6271	E06B 3/00	6256	G02B 6/00	6248
A23L 1/00	6269	C08L 95/00	6273	E06B 3/00	6258	G05D 23/00	6238
A47J 27/00	6270	D03D 1/00	6267	E06B 3/00	6252	G06K 7/00	6237
B09B 3/00	6277	D03D 1/00	6268	E06B 3/00	6259	G09F 3/00	6245
B60S 1/00	6247	E04B 2/00	6262	F03B 1/00	6272	G09F 13/00	6244
B62K 19/00	6261	E04F 13/00	6275	F16L 3/00	6250	G21F 5/00	6278
B65D 19/00	6276	E04H 12/00	6251	F23D 1/00	6265	H02K 16/00	6260
B65D 88/00	6243	E05D 13/00	6257	F24J 2/00	6249	H05K 5/00	6240
B66D 1/00	6241	E06B 3/00	6253	F41G 3/00	6274		
C02F 3/00	6246	E06B 3/00	6254	G01B 5/00	6242		

**MK2K**

**Zaniknuté úžitkové vzory uplynutím doby platnosti**

(11)	Dátum zániku	(11)	Dátum zániku	(11)	Dátum zániku	(11)	Dátum zániku
3368	01.08.2012	4287	17.01.2012	4293	17.01.2012	5184	31.01.2012
4181	07.01.2012	4288	17.01.2012	4471	16.08.2012	5185	31.01.2012
4234	31.01.2012	4289	17.01.2012	5035	21.01.2012	5190	31.01.2012
4235	31.01.2012	4290	17.01.2012	5036	21.01.2012	5208	28.01.2012
4236	31.01.2012	4291	17.01.2012	5045	21.01.2012		
4237	31.01.2012	4292	17.01.2012	5115	11.01.2012		

**ND2K**

**Predĺženie platnosti úžitkových vzorov**

(11)	(51)
5160	B63B 23/00
5196	B61F 5/00

**(51) B61F 5/00**  
**(11) 5196**  
 (21) 50042-2008  
 (22) 21.8.2008  
 (73) TATRAVAGÓNKA, a. s., Poprad, SK;  
**(54) Dvojnápravový podvozok pre vlečené železničné vozidlo s radiálne nastaviteľnými dvojkolesiami s krížovou kotvou**

**(51) B63B 23/00**  
**(11) 5160**  
 (21) 95-2008  
 (22) 15.8.2008  
 (73) Kollár Marian, Košice, SK;  
**(54) Prípravok na pripevnenie člna k jachte**

(51)	(11)
B61F 5/00	5196
B63B 23/00	5160

**PC2K**

**Prevody a prechody práv na úžitkové vzory**

**(11) 3900**  
 (21) 136-2004  
 (73) LUMACO VPK, s.r.o., Žilina, SK;  
 Predchádzajúci majiteľ:  
 Valíček Štefan, Ing., Višňové, SK;  
 Dátum uzavretia zmluvy: 22.6.2012  
 Dátum zápisu do registra: 31.8.2012

**(11) 4902**  
 (21) 5079-2006  
 (73) Daniška Vladimír, Ing., Nitra, SK;  
 Predchádzajúci majiteľ:  
 MTV Invest, s.r.o., Sereď, SK;  
 Dátum uzavretia zmluvy: 31.1.2010  
 Dátum zápisu do registra: 17.8.2012

**(11) 4110**  
 (21) 313-2004  
 (73) LUMACO VPK, s.r.o., Žilina, SK;  
 Predchádzajúci majiteľ:  
 Valíček Štefan, Ing., Višňové, SK;  
 Dátum uzavretia zmluvy: 22.6.2012  
 Dátum zápisu do registra: 31.8.2012

**(11) 5042**  
 (21) 27-2008  
 (73) LUMACO VPK, s.r.o., Žilina, SK;  
 Predchádzajúci majiteľ:  
 Valíček Štefan, Ing., Višňové, SK;  
 Dátum uzavretia zmluvy: 22.6.2012  
 Dátum zápisu do registra: 31.8.2012

**(11) 5795**

(21) 133-2010

(73) ILS s.r.o., Smižany, SK;

Predchádzajúci majiteľ:

Šamaj Pavol, Ing., Vojňany, SK;

Dátum uzavretia zmluvy: 26.10.2011

Dátum zápisu do registra: 13.8.2012

---

**(11) 6065**

(21) 50065-2011

(73) TriCars company, s.r.o., Pečky, CZ;

Predchádzajúci majiteľ:

Čejka Vladimír, Pečky, CZ;

Dátum uzavretia zmluvy: 24.4.2012

Dátum zápisu do registra: 17.8.2012

---

**QB2K**

**Licenčné zmluvy registrované alebo udelené**

**(11) 6228**

(21) 50060-2008

(73) EKORAD, s. r. o., Bratislava, SK;

Nadobúdateľ:

TECHNOLAB, s.r.o., Banská Bystrica, SK;

Typ licencie: nevýlučná

Dátum uzavretia licenčnej zmluvy: 5.11.2008

Dátum zápisu do registra: 13.8.2012

---

**TC2K**

**Zmeny mien**

**(11) 5110**

(21) 5032-2008

(73) CEIT SK, s.r.o., Žilina, SK;

Dátum zápisu do registra: 10.8.2012

---

**ČASŤ**

**DIZAJNY**

### Číselné INID - kódy na označovanie bibliografických údajov (Standard WIPO ST. 80)

(11)	Číslo zapísaného dizajnu	(51)	Medzinárodné triedenie dizajnov
(15)	Dátum zápisu/predĺženia platnosti	(54)	Názov dizajnu
(18)	Predpokladaný dátum uplynutia platnosti zápisu/ predĺženia platnosti	(55)	Vyobrazenie dizajnu/vyobrazenie dizajnu po čiastočnom výmaze
(21)	Číslo prihlášky	(58)	Dátum záznamu v registri, napr. zmeny mena, zániku, výmazu a pod.
(22)	Dátum podania prihlášky	(62)	Číslo pôvodnej prihlášky v prípade vylúčenej prihlášky
(28)	Počet dizajnov	(72)	Meno pôvodcu (-ov)
(31)	Číslo prioritnej prihlášky	(73)	Meno (názov) majiteľa (-ov)
(32)	Dátum podania prioritnej prihlášky	(74)	Meno (názov) zástupcu (-ov)
(33)	Krajina alebo regionálna organizácia priority	(78)	Meno (názov) nového majiteľa (-ov) po prevode alebo prechode
(45)	Dátum sprístupnenia zapísaného dizajnu		
(46)	Dátum uplynutia odkladu zverejnenia		

Poznámka:

Číslo uvádzané pred kódom (51) znamená verziu Medzinárodného triedenia dizajnov.

### Kódy na označovanie záhlaví oznámení publikovaných vo Vestníku ÚPV SR (Standard WIPO ST. 17)

FG4Q	Zapísané dizajny
FG4Q	Zapísané dizajny s odloženým zverejnením
FG4Q	Zverejnené zapísané dizajny po uplynutí doby odkladu zverejnenia
MA4Q	Zaniknuté zapísané dizajny vzdáním sa
MA4Q	Čiastočne zaniknuté zapísané dizajny vzdáním sa
MC4Q	Vymazané zapísané dizajny
MG4Q	Čiastočne vymazané zapísané dizajny
MK4Q	Zaniknuté zapísané dizajny uplynutím doby platnosti
ND4Q	Predĺženie platnosti zapísaných dizajnov
PC4Q	Prevody a prechody práv
PD4Q	Zmeny dispozičných práv na zapísané dizajny (zálohy)
PD4Q	Zmeny dispozičných práv na zapísané dizajny (ukončenie zálohov)
QB4Q	Licenčné zmluvy registrované
QC4Q	Ukončenie platnosti licenčných zmlúv
TA4Q	Doplnenie pôvodcu (-ov)
TB4Q	Opravy mien
TC4Q	Zmeny mien
TD4Q	Opravy adries
TE4Q	Zmeny adries
TF4Q	Opravy dátumov
TG4Q	Opravy zatriedenia podľa Medzinárodného triedenia dizajnov
TH4Q	Opravy chýb alebo zmeny všeobecne
TK4Q	Opravy tlačových chýb vo Vestníku ÚPV SR



FG4Q

## Zapísané dizajny

(11) (51)

27845 12/16.06

9 (51) 12/16.06, 12/16.11

(11) 27845

(15) 9.8.2012

(18) 4.4.2017

(21) 23-2012

(22) 4.4.2012

(72) Nilsson Czornyj Ingrid, Enhörna, SE; Hansén Kristofer, Stockholm, SE; Dansk Karolina, Saltsjö boo, SE; Pettersson Johnny, Valla, SE; Persson Berit, Stockholm, SE;

(73) SCANIA CV AB, Södertälje, SE;

(74) Bačík Kvetoslav, Ing., Nová Dubnica, SK;

(54) Diely karosérie vozidla

Určenie výrobku:

Výrobky, v ktorých sú dizajny hromadnej prihlášky stelesnené, sú určené ako "diely karosérie vozidla".

(28) 17

(55)



1.1



1.2



1.3



1.4



1.5



1.6



1.7



2.1



2.2



2.3



2.4



2.5



2.6



2.7



3.1



3.2



3.3



3.4



3.5



4.3



3.6



3.7



4.1



4.2



4.4



4.5



4.6



4.7



5.1



5.2



5.3



5.4



5.5



5.6



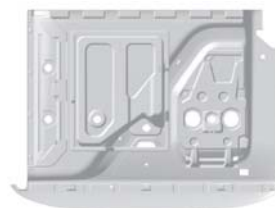
5.7



6.1



6.2



6.3



6.4



6.5



6.6



6.7



7.1



7.2



7.3



7.4



7.5



7.6



7.7



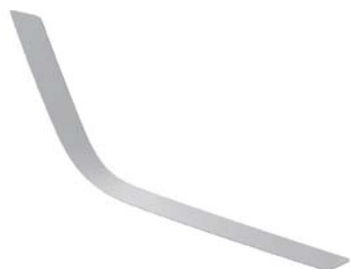
8.4



8.1



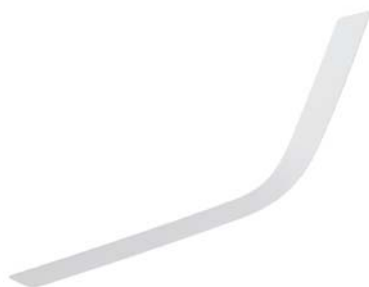
8.5



8.2



8.6



8.3



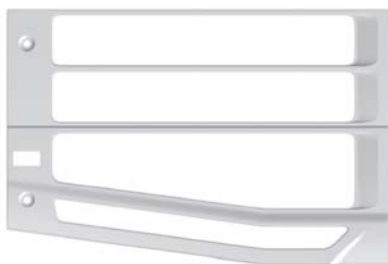
8.7



9.1



9.2



9.3



9.4



9.5



9.6



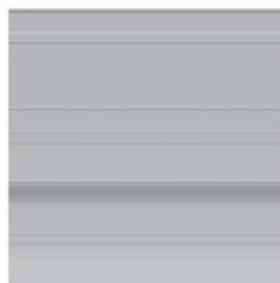
9.7



10.1



10.2



10.3



10.4



10.5



10.6



10.7



11.1



11.2



11.3



11.4



11.5



11.6





11.7



12.1



12.2



12.3



12.4



12.5



12.6



12.7



13.3



13.1



13.4



13.5



13.2



13.6



13.7



14.5



14.6



14.1



14.7



14.2



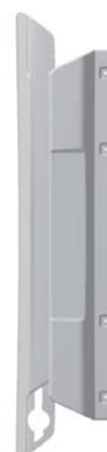
15.1



14.3



14.4



15.2



15.3



15.7



15.4



16.1



15.5



15.6



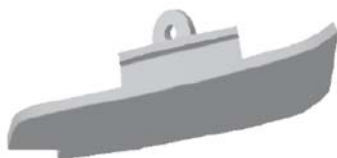
16.2



16.3



16.4



16.5



16.6



16.7



17.1



17.2



17.3



17.4



17.5



17.6



17.7

---

(51)	(11)
12/16.06	27845

**MK4Q Zaniknuté zapísané dizajny uplynutím doby platnosti**

(11)	Dátum zániku	(11)	Dátum zániku	(11)	Dátum zániku	(11)	Dátum zániku
25450	15.08.2012	25532	14.08.2012	26511	11.01.2012	26531	24.01.2012
25451	15.08.2012	25533	14.08.2012	26514	18.01.2012	27348	15.01.2012
25489	12.08.2012	25546	27.08.2012	26524	25.01.2012	27357	24.01.2012
25531	14.08.2012	25597	26.08.2012	26525	31.01.2012	27478	31.01.2012

**ND4Q Predĺženie platnosti zapísaných dizajnov**

(11) (51)

26672 16/06.01  
26769 11/01.06

**7 (51) 11/01.06****(11) 26769**

(15) 19.11.2003

(18) 30.8.2017

(21) 184-2002

(22) 30.8.2002

(73) Swarovski Aktiengesellschaft, Triesen, LI;

**(54) Prírodné ozdobné kamene, umelé ozdobné kamene, ozdobné predmety zo skla**

Určenie výrobku:

Výrobkom, v ktorom je dizajn stelesnený, sú ozdobné kamene určené na dekoračné účely.

**7 (51) 16/06.01****(11) 26672**

(15) 9.7.2003

(18) 19.7.2017

(21) 148-2002

(22) 19.7.2002

(73) UVEX ARBEITSSCHUTZ GMBH, Fürth, DE;

**(54) Pracovné ochranné okuliare Model "I-VO"**

Určenie výrobku:

Výrobok, v ktorom je dizajn stelesnený, je určený ako ochranný prostriedok oči pri práci.

(51) (11)

11/01.06 26769  
16/06.01 26672

**PC4Q Prevody a prechody práv****(11) 27745**

(21) 13-2011

(78) LUMACO VPK, s.r.o., Žilina, SK;

Predchádzajúci majiteľ:

Valíček Štefan, Ing., Višňové, SK;

Dátum uzavretia zmluvy: 22.6.2012

(58) 31.8.2012

**QB4Q****Licenčné zmluvy registrované**

(11) **27684**  
(21) 45-2010  
(73) Poliak Ján, Mgr. Art., Látky, SK;  
Nadobúdateľ:  
KELLYS BICYCLES s.r.o., Veľké Orvište, SK;  
Typ licencie: nevýlučná  
Dátum uzavretia licenčnej zmluvy: 30.5.2012  
(58) 27.8.2012

---

(11) **27684**  
(21) 45-2010  
(73) Poliak Ján, Mgr. Art., Látky, SK;  
Nadobúdateľ:  
P. Paul creative s.r.o., Bratislava, SK;  
Typ licencie: nevýlučná  
Dátum uzavretia licenčnej zmluvy: 21.5.2012  
(58) 27.8.2012

---

(11) **27686**  
(21) 44-2010  
(73) Poliak Ján, Mgr. Art., Látky, SK;  
Nadobúdateľ:  
KELLYS BICYCLES s.r.o., Veľké Orvište, SK;  
Typ licencie: nevýlučná  
Dátum uzavretia licenčnej zmluvy: 30.5.2012  
(58) 27.8.2012

---

(11) **27686**  
(21) 44-2010  
(73) Poliak Ján, Mgr. Art., Látky, SK;  
Nadobúdateľ:  
P. Paul creative s.r.o., Bratislava, SK;  
Typ licencie: nevýlučná  
Dátum uzavretia licenčnej zmluvy: 21.5.2012  
(58) 27.8.2012

---

**TE4Q****Zmeny adries**

(11) **27145**  
(21) 195-2004  
(73) Kalmár Richard, Mgr., Bratislava, SK;  
(58) 10.8.2012

---



**ČASŤ**

**OCHRANNÉ ZNÁMKY**

### Číselné kódy na označovanie bibliografických údajov (Štandard WIPO ST. 60)

- (111) Číslo zápisu  
(141) Dátum zániku  
(151) Dátum zápisu  
(156) Dátum obnovy  
(180) Predpokladaný dátum uplynutia platnosti zápisu/-obnovy  
(210) Číslo prihlášky  
(220) Dátum podania prihlášky  
(310) Číslo prioritnej prihlášky  
(320) Dátum podania prioritnej prihlášky  
(330) Krajina alebo regionálna organizácia priority  
(340) Údaje o čiastočnej prioritě  
(350) Dátum práva z prihlášky, z ktorej sa uplatňuje seniorita  
(360) Zoznam tovarov a služieb, na ktoré sa vzťahuje čiastočná seniorita  
(442) Dátum zverejnenia prihlášky po prieskume  
(450) Dátum oznámenia o zápise ochrannej známky  
(510) Zoznam tovarov a/alebo služieb, ak neboli zatriedené/bez použitia triedenia  
(511) Medzinárodné triedenie tovarov a/alebo služieb, a/alebo zoznam zatriedených tovarov a/alebo služieb  
(540) Reprodukcia známky  
(551) Údaje o kolektívnej známke  
(554) Trojrozmerná známka  
(580) Dátum zápisu akejkoľvek transakcie v súvislosti s prihláškou alebo zápisom ochrannej známky do registra, napr. zmena majiteľa, zmena mena alebo adresy, zrieknutie sa známky atď. (účinnosť)  
(591) Údaje o uplatňovaných farbách  
(641) Číslo a dátum podania prihlášky ochrannej známky Spoločenstva, premenou ktorej vznikla prihláška národnej ochrannej známky  
(646) Číslo a dátum podania ochrannej známky Spoločenstva, premenou ktorej vznikla prihláška národnej ochrannej známky  
(731) Meno a adresa prihlasovateľa (-ov)  
(732) Meno a adresa majiteľa (-ov)  
(740) Meno a adresa zástupcu (-ov)  
(770) Meno a adresa predchádzajúceho prihlasovateľa (-ov) alebo majiteľa (-ov) (v prípade zmeny vlastníctva)  
(771) Predchádzajúce meno alebo adresa prihlasovateľa (-ov) alebo majiteľa (-ov) (v prípade zmeny údajov)  
(791) Meno a adresa držiteľa (-ov) licencie  
(793) Podmienky a obmedzenia licencie  
(800) Číslo a dátum medzinárodného zápisu  
(881) Číslo a dátum zápisu ochrannej známky nahradenej medzinárodným zápisom

Poznámka:

Číslo uvádzané pred kódom (511) znamená verziu Medzinárodného triedenia tovarov a služieb.

**Zverejnené prihlášky ochranných znáмок**

(210)	(210)	(210)	(210)
5054-2009	1000-2012	1157-2012	5437-2012
958-2010	1003-2012	1160-2012	5438-2012
1616-2010	1011-2012	1168-2012	5439-2012
5215-2010	1012-2012	1169-2012	5442-2012
204-2011	1013-2012	1170-2012	5443-2012
689-2011	1014-2012	1175-2012	5445-2012
1143-2011	1015-2012	1177-2012	5446-2012
1619-2011	1016-2012	1178-2012	5447-2012
1896-2011	1017-2012	1194-2012	5448-2012
2176-2011	1018-2012	1195-2012	5449-2012
5092-2011	1019-2012	1197-2012	5455-2012
5714-2011	1020-2012	1198-2012	5456-2012
5743-2011	1038-2012	1211-2012	5459-2012
5884-2011	1044-2012	1222-2012	5460-2012
49-2012	1045-2012	1223-2012	5465-2012
93-2012	1046-2012	1224-2012	5466-2012
195-2012	1051-2012	1225-2012	5491-2012
210-2012	1052-2012	1226-2012	5492-2012
274-2012	1055-2012	1229-2012	5493-2012
275-2012	1056-2012	1236-2012	5495-2012
331-2012	1057-2012	1240-2012	5498-2012
475-2012	1058-2012	1242-2012	5505-2012
480-2012	1059-2012	1250-2012	5506-2012
481-2012	1060-2012	5089-2012	5508-2012
491-2012	1061-2012	5116-2012	5511-2012
499-2012	1063-2012	5117-2012	5517-2012
500-2012	1064-2012	5153-2012	5518-2012
501-2012	1065-2012	5200-2012	5519-2012
542-2012	1066-2012	5201-2012	5520-2012
553-2012	1069-2012	5202-2012	5521-2012
569-2012	1070-2012	5203-2012	5523-2012
580-2012	1071-2012	5242-2012	5524-2012
592-2012	1072-2012	5243-2012	5525-2012
625-2012	1077-2012	5277-2012	5537-2012
626-2012	1079-2012	5280-2012	
627-2012	1082-2012	5333-2012	
634-2012	1083-2012	5334-2012	
635-2012	1084-2012	5335-2012	
636-2012	1085-2012	5353-2012	
637-2012	1100-2012	5354-2012	
641-2012	1101-2012	5355-2012	
694-2012	1108-2012	5360-2012	
695-2012	1109-2012	5368-2012	
754-2012	1110-2012	5370-2012	
755-2012	1123-2012	5371-2012	
756-2012	1124-2012	5372-2012	
757-2012	1127-2012	5385-2012	
758-2012	1129-2012	5390-2012	
836-2012	1133-2012	5416-2012	
837-2012	1134-2012	5417-2012	
847-2012	1137-2012	5419-2012	
854-2012	1138-2012	5422-2012	
861-2012	1139-2012	5424-2012	
863-2012	1140-2012	5425-2012	
873-2012	1142-2012	5428-2012	
874-2012	1148-2012	5429-2012	
938-2012	1150-2012	5430-2012	
978-2012	1151-2012	5431-2012	
988-2012	1153-2012	5432-2012	
990-2012	1154-2012	5433-2012	
994-2012	1155-2012	5434-2012	
998-2012	1156-2012	5436-2012	

Prihláška ochrannej známky **5054-2009** bola zverejnená vo vestníku 6/2010 (str. 107), dňa 7. 6. 2010 pre tovary v triede **3** - Kozmetické prípravky, kozmetické krémy, oleje na kozmetické účely a pre služby v triede **35** - Prieskum trhu, predvádzanie tovaru, rozširovanie reklamných materiálov, rozširovanie vzoriek tovarov, zasielanie reklamných materiálov zákazníkom, reklama.

(210) **5054-2009**

(220) 26.1.2009

10(511) **5**

(511) 5 - Hygienické výrobky na liečebné účely, potraviny prispôbené na lekárske účely s výnimkou potravinových doplnkov.

(540)



(731) NaturaMed Pharma s.r.o., U Smaltovny 625, 370 04 České Budějovice, CZ;

(740) Hojčuš Peter, Ing., Bratislava, SK;

(210) **958-2010**

(220) 15.6.2010

9 (511) **5, 35, 37, 38, 39, 41, 45**

(511) 5 - Balíčky prvej pomoci na lekárske účely.

35 - Reklama; reklamná činnosť, propagačná a inzertná činnosť vrátane poskytovania uvedených služieb on-line (prostredníctvom počítačových a iných sietí), prezentácia služieb uvedených v triedach 37, 38, 39, 41 a 45 na internete, rozširovanie reklamných materiálov, vydávanie a aktualizovanie reklamných materiálov, organizovanie a budovanie vernostného systému pre motoristov včítane prieskumu, vyhodnocovanie a odmeňovanie nákupného správania spotrebiteľov.

37 - Opravy a údržba motorových vozidiel, najmä ako súčasť havarijných služieb; informácie pre motoristov o opravách a údržbe, poskytovanie technickej podpory, technických konzultácií pri výskyte poruchy alebo nedostupnosti motorového vozidla.

38 - Telekomunikačné služby poskytované on-line, najmä zber, spracovanie a poskytovanie informácií, lokalizovanie cez satelit, telekomunikačné informácie pre motoristov.

39 - Odťahová služba, odťahová služba ako súčasť havarijných služieb, preprava poškodených osôb ako súčasť havarijných služieb, preprava vrátane prepravy tovaru pri mimoriadnych udalostiach, skladovanie zaistených predmetov a batožiny ako súčasť havarijných služieb, prenájom motorových vozidiel, prevoz a sprevádzanie osôb, informácie o doprave pre motoristov, informácie pre motoristu v prípade tvorenia prekážky na cestnej komunikácii, organizačné služby pre prípad autonehody, zabezpečenie prevozu motorových vozidiel.

41 - Vzdelávanie, zabezpečovanie kurzov, školení a výcvikov v oblasti cestnej premávky, autoškola, publikovanie cestných informácií vo forme tlačovín nie na reklamné účely, informácie o možnostiach zábavy a rekreácie pre motoristov, informácie o vzdelávaní pre motoristov, informácie o dodržiavaní predpisov cestnej premávky.

45 - Pátranie po nezvestných osobách, právna ochrana záujmov motoristov, ochrana motorových vozidiel.

(540)



(591) čierna, červená, modrá, biela

(731) Asociácia slovenských odťahovacích služieb, Kolískova 1, 841 05 Bratislava - Karlova Ves, SK;

(740) Záhurecká Romana, JUDr., Banská Bystrica, SK;

(210) **1616-2010**

(220) 1.10.2010

9 (511) **3**

(511) 3 - Prípravky na čistenie, leštenie, odmasťovanie a brúsenie; prípravky na pranie a čistenie bielizne.

(540) **VAU!**

(731) BANCHEM, s. r. o., Rybný trh 332/9, 929 01 Dunajská Streda, SK;

(740) Bachratá Magdaléna, Mgr., Bratislava, SK;

(210) **5215-2010**

(220) 26.3.2010

9 (511) **35**

(511) 35 - Maloobchodná a veľkoobchodná činnosť s cukrovinkami, cukríkmi, čokoládou, bonbónmi, pralinkami, karamelkami, ovocným želé (cukrovinky), marcipánom, jedlými ozdobami na torty a zákusky, cukrovinkami na zdobenie vianočných stromčekov, s čokoládovými a kakaovými nápojmi, keksami a sušienkami; sprostredkovanie obchodu s tovarmi.

(540)

*Chocolatier*  
de Luxe

(731) GREBEN s.r.o., Stromová 13/B, 831 01 Bratislava, SK;

(740) Hojčuš Peter, Ing., Bratislava, SK;

(210) **204-2011**

(220) 11.2.2011

10(511) **2**

(511) 2 - Maliarske farby a nátery do interiérov.

(540) **KLASIK**

(731) HET spol. s r.o., Ohnič č.p.14, 417 65 Ohnič, CZ;

(740) Bačík Kvetoslav, Ing., Nová Dubnica, SK;

**(210) 689-2011**

(220) 18.4.2011

**9 (511) 5, 29, 30**

(511) 5 - Prípravky a prostriedky liečebnej a profylaktickej kozmetiky na ošetrovanie pokožky a vlasov, najmä vo forme tabletiiek, dražé, kapsúl, masť, krémov, gélov, olejov, pien, tekutých suspenzií, emulzií alebo koloidných roztokov, vodičiek, zásypov a práškových zmesí, roztokov, lekárskeho čajových zmesí, vitamínových prípravkov, farmaceutické výrobky okrem veterinárnych, potraviny na zvláštnu výživu na lekárske účely, liečivá, doplnky výživy, bylinné doplnky, diétne doplnky stravy, doplnky stravy všetko na liečebné účely, vitamínové doplnky, minerálne doplnky, vitamínové a minerálne doplnky, potravinové doplnky obsahujúce enzýmy, enzýmy na liečebné účely, hygienické výrobky na liečebné účely, potraviny pre dojčatá a batofatá, diabetické prípravky na liečebné účely, diétne potraviny na lekárske účely, výživové doplnky na lekárske účely, všetky uvedené tovary patriace do tejto triedy.

29 - Potravinové doplnky a doplnky stravy zo surovín a tovarov patriacich do tejto triedy, doplnky výživové nie na lekárske účely zo surovín patriacich do tejto triedy, bylinné doplnky stravy, diétne doplnky, diétne doplnky stravy, doplnky výživy zo surovín a tovarov patriacich do tejto triedy; potraviny živočíšneho pôvodu, mäso, ryby, hydina a zverina, mäsové výtázky, ovocie a zelenina konzervované, sušené a zavárané, želé, džemy, vajcia, mlieko a mliečne výrobky, jedlé oleje a tuky, všetky uvedené tovary patriace do tejto triedy.

30 - Potravinové doplnky a doplnky stravy, výživové doplnky a potraviny na zvláštnu výživu obsahujúce látky rastlinného pôvodu, diétne doplnky, diétne doplnky stravy, doplnky výživy zo surovín a tovarov patriacich do tejto triedy, všetky uvedené tovary patriace do tejto triedy.

**(540) UROVAL**

(731) VALOSUN a. s., Kytnerova 403/5, 621 00 Brno, CZ;

**(210) 1143-2011**

(220) 7.7.2011

**10(511) 2, 17, 37, 42**

(511) 2 - Nátery zabraňujúce nánosu a usadeninám.

17 - Antireflexné fólie na okná (farebné).

37 - Čistenie automobilov; leštenie automobilov; mazanie automobilov; údržba automobilov; autoopravovne (údržba, opravy a tankovanie); auto-servisy (údržba, opravy a tankovanie); umývanie dopravných prostriedkov; inštalácia okien a dverí; údržba a opravy motorových vozidiel; umývanie automobilov; opravy havarovaných vozidiel.

42 - Služby v oblasti chémie; chemické analýzy; chemický výskum.

**(540) Vision**

(731) Autosklo Hornet s.r.o., Žilinská 774/1, 017 01 Považská Bystrica, SK;

**(210) 1619-2011**

(220) 27.9.2011

**10(511) 9, 16, 35, 38, 39, 40, 41**

(511) 9 - Nahraté nosiče dát, zvuku a obrazu; elektronické publikácie, najmä s obsahom reportáží, správ, informácií; elektronické zoznamy a adresáre; elektronicky šírené informačné materiály, časopisy, knihy, obchodné a odborné publikácie.

16 - Tlačoviny a polygrafické výrobky; periodická a neperiodická tlač, najmä časopisy, noviny, prílohy novín, knihy, prospekty, letáky, brožúry, katalógy, zoznamy, adresáre, programy, plagáty, fotografie, pohľadnice, kalendáre; knižárske výrobky; propagačné materiály a predmety z papiera a plastických hmôt, najmä brožúry, letáky, odtlačky, obalový materiál z papiera a plastických hmôt; tlačiarenské typy a štočky; ozdobné predmety z papiera.

35 - Reklamná a inzertná činnosť; vyhľadávanie informácií v počítačových súboroch - pre zákazníkov; multimediálna reklama na počítačovej komunikačnej sieti; prenájom reklamného času na všetkých komunikačných prostriedkoch; prenájom reklamných plôch; organizovanie výstav na obchodné a reklamné účely; rozširovanie reklamných materiálov zákazníkom; sprostredkovanie obchodu s tovarmi; pomoc pri riadení obchodu; vydávanie reklamných materiálov; konzultácia a poradenská činnosť v oblasti obchodu, prieskum trhu; sprostredkovanie v uvedených činnostiach; sprostredkovanie služieb uvedených v triede 38 tohto zoznamu; sprostredkovanie služieb uvedených v triede 39 tohto zoznamu; sprostredkovanie služieb uvedených v triede 41 tohto zoznamu.

38 - Šírenie správ, informácií prostredníctvom informačných sietí (telekomunikačná služba); rozširovanie tlačovín, časopisov, periodik v elektronickej podobe, tiež prostredníctvom počítačovej siete vrátane internetu (telekomunikačná služba); poskytovanie interaktívneho elektronického, zvukového a obrazového spojenia; služby informačných kancelárií zverejňované cez, prostredníctvom alebo pomocou sieťového distribučného systému (telekomunikačná služba); poskytovanie priestoru na diskusiu na internete.

39 - Distribučná činnosť v odbore zábavných a vzdelávacích tlačovín, publikácií, správ a informácií vrátane ich expedície.

40 - Polygrafické služby, najmä tlačiarenské všetkých druhov.

41 - Vydavateľská činnosť, najmä vydávanie časopisov a iných periodických publikácií; fotografovanie, fotografická reportáž; organizovanie odborných akcií, školení, kurzov, prednášok, konferencií, súťaží a spoločenských akcií; usporadúvanie kultúrnych výstav; nakladateľská, vydavateľská činnosť v odbore zábavných, odborných, spravodajských a vzdelávacích tlačovín, publikácií, správ a informácií, zvukových a audiovizuálnych nosičov; produkčná a agentúrna činnosť v oblasti zábavy, výchovy a kultúry; usporadúvanie zábavných súťaží, záujmových klubov a spoločenských akcií; tvorba počítačovej grafiky; vydávanie novín, časopisov, kníh vrátane vydávania tlačovín s výnimkou reklamných prostredníctvom počítačových sietí; rozširovanie

tlačovín, časopisov, periodík s výnimkou reklamných v elektronickej podobe, prostredníctvom počítačovej siete vrátane internetu, bez možnosti kopírovania; poskytovanie elektronických publikácií (on-line) bez možnosti kopírovania; reportárske služby.

(540)



(591) zelená, biela

(731) WARPE, s.r.o., Šafárikova 431/4, 924 01 Galanta, SK;

(740) Nagy Tibor, JUDr., Nové Zámky, SK;

(210) 1896-2011

(220) 11.11.2011

10(511) 9, 16, 19, 20, 21, 24, 25, 26, 28, 32, 34, 35, 41

(511) 9 - Automatické turnikety; magnetické identifikačné karty; elektrické identifikačné náramky; mikrofóny; reproduktory; amplióny; ozvučnice pódii; svetelné majáky; akustické vedenie; blikavé svetlá; bzučiaky; antény; premietacie prístroje; premietacie plátna; elektrické regulátory osvetlení; sirény; okuliare; puzdrá na okuliare; šnúrky na okuliare; videokazety; gramofónové platne; disky na zvukové nahrávky; clony proti oslneniu; magnetické pásky; nosiče zvukových nahrávok; vysielacie elektronických signálov; pásky na zvukové nahrávanie; pásky so zvukovými nahrávkami; hologramy; reklamné svetelné tabule; neónové reklamy; zariadenia na prenášanie zvuku; zvukové nahrávacie zariadenia; zvukové prehrávacie zariadenia; televízne zariadenia; exponované filmy; magnetické disky; hracie zariadenia fungujúce po pripojení na televízne prijímače; exponované kinofilmy; kazetové prehrávače; kompaktné, optické a magnetické médiá; magnetické a optické nosiče údajov; elektronické publikácie stiahnuté z telekomunikačnej siete; optické disky; ušné zátky.

16 - Albumy; fotografie; písacie potreby; puzdrá na šekové knižky; reklamné tabule z papiera, kartónu alebo lepenky; noviny; periodiká; držiačky na písacie potreby; brožúry; zošity; obaly na doklady; knihy; obtlačky; pódiové dekorácie z kartónu a lepenky; obálky; baliaci papier; štítky (papierové nálepky); kancelárske a školské potreby s výnimkou nábytku; pohľadnice; tlačoviny; publikácie; príručky; plagáty; komiksy; listový papier; stolové prestieranie z papiera; brožované knihy; papierové obrusy; prospekty; teľové farbičky; vrecká z papiera alebo plastických materiálov na balenie; ročenky; papierové podložky pod poháre; papierové vľajky; papierové zástavy; otvárače na listy; strúhadlá na ceruzky (orezávadlá); puzdrá na písacie potreby; pútače z papiera alebo lepenky; papierové obrúsky; papierové utierky; etikety, s výnimkou textilných; nálepky; lepiace štítky; papierové identifikačné náramky.

19 - Reklamné stĺpy s výnimkou kovových; figuríny z kameňa; betónu alebo mramoru; ploty, s výnimkou kovových; schodiská, s výnimkou kovových; trhové stánky; nekovové signalizačné panely, s výnimkou svetelných; stĺpikové zábradlie.

20 - Dekoratívne predmety vydávajúce zvuk; reklamné nafukovacie predmety; slamky na pitie; pútače z dreva alebo plastických hmôt; pletené predmety zo slamy; drevené alebo plastové nádoby; lavice (nábytok); pulty; stoly; stoličky; figuríny z dreva, vosku, sadry alebo plastu; identifikačné náramky s výnimkou kovových; spacie vaky na stanovanie.

21 - Nádoby na odpadky (koše na smeti); poháriky papierové alebo z plastických hmôt; nádoby na pitie; misky; fľaše; hrnce; hrnčeky; papierové taniere; porcelán; tanieriky; táčne; podnosy, s výnimkou podnosov z drahých kovov; figuríny z porcelánu, terakoty alebo skla; kozmetické pomôcky. 24 - Samolepiaci textil nanášaný teplom; stolové textilie; tkaniny na výrobu bielizne; behúne na stôl; obrusy, s výnimkou papierových; vľajky, s výnimkou papierových; podložky pod poháre alebo taniere (prestieranie); podložky na stôl, s výnimkou papierových (anglické prestieranie); textilné obrúsky (textilné prestieranie); čiapkové štítky látkové; cestovné prikrývky.

25 - Klobúky; bundy; maškarné kostýmy; šatky, závoje; športové oblečenie; tielka; tričká; košele; kravaty; nohavice; opasky; plášte; pulóvre; svetre; vesty; čiapky; šilty ako pokrývky hlavy; odevy; kapucne; kombinézy; šatky, šály; saká; oblečenie z papiera; čelenky; pančuchy; pančuškové nohavice; športová obuv; galoše.

26 - Ozdoby textilných výrobkov (nažehľovacie); značky na bielizeň a šatstvo; odznaky na odevy, s výnimkou odznakov z drahých kovov; ozdobné spony; brošne ako doplnky oblečenia.

28 - Petardy; rapkáče; pyrotechnika; hračky; golfové vaky; spoločenské hry; divadelné masky; karnevalové masky; ozdoby alebo darčeky rozdávané hosťom pri večierkoch; zariadenia na elektronické hry, s výnimkou hier využívajúcich televízne prijímače; kolieskové korčule; kolobežky; lopty; nafukovacie balóny.

32 - Nealkoholické nápoje; nealkoholické výťažky z ovocia; minerálne vody; sytené vody; ovocné šťavy; zeleninové šťavy; pivo.

34 - Cigarety; cigary; zapaľovače pre fajčiarov; zápalky; tabak; fajčiarske potreby.

35 - Organizovanie výstav na reklamné a komerčné účely; zásielkové reklamné služby; pomoc pri riadení obchodnej činnosti; poskytovanie obchodných alebo podnikateľských informácií; vylepovanie plagátov; rozširovanie reklamných oznamov; uverejňovanie reklamných textov; vydávanie a aktualizovanie reklamných alebo náborových textov vrátane elektronickými médiami (online) na počítačovej komunikačnej sieti; reklama; tvorba a sprostredkovanie rozhlasovej a televíznej reklamy; rozhlasová reklama; obchodný alebo podnikateľský prieskum; vzťahy s verejnosťou; televízna reklama; reklamné agentúry; predvádzanie (služby modeliek) na reklamné účely a podporu predaja; prenájom reklamných priestorov; prenájom reklamných plôch, priestorov a materiálov; podpora predaja (pre tretie osoby); marketingové služby; obchodný manažment v oblasti umenia; zoraďovanie a triedenie údajov do počítačových databáz.

41 - Organizovanie živých vystúpení; organizovanie plesov; organizovanie hudobných vystúpení a súťaží krásy; rezervácia vstupeniek; zá-

bavné parky; obveselenie; zábava; pobavenie; požíčovanie filmových premietacích prístrojov a príslušenstva; organizovanie vedomostných alebo zábavných súťaží; prenájom dekorácií; vydávanie textov s výnimkou reklamných alebo náboženských; vzdelávanie; prenájom audionahrávok; požíčovanie filmov; filmová tvorba; služby agentúr sprostredkujúcich divadelných, koncertných a varietných umelcov; vydávanie kníh; prenájom televíznych prijímačov; výroba televíznych programov; služby poskytované orchestrami; divadelné predstavenia; výroba divadelných alebo iných predstavení; televízna zábava; umelecké módné agentúry; výchovno-zábavné klubové služby; organizovanie kolokvií; organizovanie a vedenie konferencií; organizovanie a vedenie kongresov; informácie o výchove a vzdelávaní; informácie o možnostiach zábavy; organizovanie kultúrnych alebo vzdelávacích výstav; služby klubov zdravia; organizovanie seminárov; organizovanie a vedenie sympózií; výroba videofilmov; strihanie videopások; služby v kempingoch s kultúrnym a športovým programom.

(540)



- (591) žltá, červená, oranžová, bordová  
(731) Remenár Marian, Ing., Saleziánska 1794/13, 917 01 Trnava, SK; Duchoňová Lucia, MgA., Veterná 13, 917 01 Trnava, SK;

**(210) 2176-2011**

(220) 22.12.2011

**10(511) 1, 4, 19, 22, 31, 35, 40, 44**

- (511) 1 - Drevovina, trieslové drevo, triesloviny.  
4 - Obnoviteľné zdroje energie, ako palivá na báze odpadu, najmä dreveného a rastlinného odpadu, drevná štiepka ako palivo, palivové drevo, drevené zapaľovacie triesky.  
19 - Drevo očistené od kôry.  
22 - Drevené triesky, piliny.  
31 - Drevina, drevo neočistené od kôry, drevo surové, kmene stromov, nepracované rezivo, stromy, nespracované drevo ako guľatina, sadenice.  
35 - Maloobchodné a veľkoobchodné služby s drevom a výrobkami z dreva, obchodné alebo podnikateľské informácie, nábor zamestnancov, sprostredkovateľne práce, personálne poradenstvo, poradenstvo v obchodnej činnosti, odborné obchodné alebo podnikateľské poradenstvo, poradenstvo pri vedení podnikov, pomoc pri riadení obchodnej činnosti, poradenské služby v oblasti obchodného alebo podnikateľského riadenia, sprostredkovateľské služby v oblasti zamestnania, sprostredkovanie obchodu s výrobkami, sprostredkovanie obchodu so surovinami.  
40 - Rezanie a spracovanie dreva a drevených materiálov, úprava dreva, drevených materiálov, drevenej guľatiny, polotovarov a výrobkov z dreva, stínanie, pílenie a kálanie dreva, pílenie, likvidácia odpadu, najmä odpadu z dreva ako sú piliny, odrezky a kôra, výroba energie, výroba elektrickej energie, výroba energie z odpadov,

výroba energie z drevenej štiepky, spracovanie odpadu, spracovanie drevenej štiepky, informácie o úprave a spracovaní obnoviteľných zdrojov energie, poradenstvo pri spracovaní dreva, odborné poradenstvo v drevovýrobe, poradenstvo v oblasti výroby energie, poradenstvo v oblasti výroby energie z drevenej štiepky.

44 - Rastlinné škôlky, pestovanie rastlín a stromov, poľnohospodárske, záhradnícke a lesnícke služby, prenájom poľnohospodárskych a lesných nástrojov a zariadení.

(540)



(591) hnedá

(731) MIRAKO - LES, s.r.o., Hviezdoslavovo nám. 27, 026 01 Dolný Kubín, SK;

**(210) 5092-2011**

(220) 18.2.2011

**10(511) 3, 5, 8, 11, 18, 20, 21, 26, 28, 31, 35**

- (511) 3 - Čistiace prípravky pre zvieratá; šampóny a kozmetické prípravky pre zvieratá; prípravky na čistenie chovných zariadení na chov domácich a spoločenských zvierat (s výnimkou dezinfekčných).  
5 - Dezinfekčné prípravky pre zvieratá; dezinfekčné prípravky na dezinfekciu chovných zariadení na chov domácich a spoločenských zvierat.  
8 - Klieštiky; nožničky.  
11 - Ohrievače vody do akvárií; vnútorné a vonkajšie akváriové filtre vrátane príslušenstva; prevzdušňovacie a okysličovacie predmety do akvárií a terárií; osvetľovacie telesá akvárií a terárií s príslušenstvom.  
18 - Obojky pre zvieratá; kožené adresné štítky na označenie zvierat; vŕdzky; náhubky; postroje na zvieratá.  
20 - Hniezda a ležadlá pre zvieratá; výstražné tabuľky z dreva alebo plastov, ale nie kovové (Pozor, pes!).  
21 - Klietky a prenosné klietky pre zvieratá chované v domácnosti s príslušenstvom, najmä napájadlami, kŕmidlami; hrebene, česadlá a kefy pre zvieratá; misky na krmivo a pitie; pomôcky na čistenie chovných zariadení na chov domácich a spoločenských zvierat patriace do triedy 21; dekoračné predmety do akvárií patriace do triedy 21.  
26 - Dekoračné akváriové rastliny (umelé).  
28 - Sieťky na akváriové ryby; hojdačky pre zvieratá chované v domácnosti; hračky pre zvieratá chované v domácnosti; kolotoče ako hračky pre zvieratá chované v domácnosti; predmety na hranie pre zvieratá chované v domácnosti (hračky).  
31 - Jedlé predmety pre zvieratá a akváriové ryby; nápoje pre zvieratá; živé zvieratá; vločkové, granulované a tabletkové krmivo pre akváriové a domáce zvieratá; vodné živočíchy ako krmivo pre zvieratá, hlavne dafnie, ráčiky, nitenky a pakomárie larvy; potravinové doplnky s obsahom vitamínov a minerálov a posilňujúce prípravky pre zvieratá; živé kvety na ozdobu; krmivo pre zvieratá z obilnín v tvare tyčiniek a v iných tvaroch; kŕmne obilniny pre zvieratá; jedlé žuvacie predmety pre zvieratá, hlavne tyčinky, pásky,

kostičky, uzly, gule, topánky, činky; suché krmivá pre zvieratá; konzervované krmivá pre zvieratá; maškrtky pre zvieratá, hlavne sucháre a kek-sy; olejové výlisky; podstielky pre zvieratá; dekoračné akváriové rastliny (živé).

35 - Maloobchodné a veľkoobchodné služby s tovarmi v triedach 3, 5, 8, 11, 18, 20, 21, 26, 28 a 31; sprostredkovanie obchodu s tovarmi v triedach 3, 5, 8, 11, 18, 20, 21, 26, 28 a 31; reklamná inzercia v tlači, v rozhlasových a televíznych spotoch, v sieti internet; aktualizovanie reklamných materiálov; propagačná a marketingová činnosť; obchodný manažment; obchodná administratíva; kancelárske práce.

(540)



(591) zelená, biela

(731) Ing. Lubomír Čupka TATRAPET, export - import, chovateľské potreby, Nám. Osloboditeľov 75/14, 031 01 Liptovský Mikuláš, SK;

(740) Holoubková Mária, Ing., Bratislava, SK;

(210) 5714-2011

(220) 26.10.2011

(310) CTM 010321099

(320) 6.10.2011

(330) EM

10(511) 36, 38, 39, 42

(511) 36 - Zariaďovanie a/alebo rezervovanie dopravného poistenia vrátane zriaďovanie a/alebo rezervovania dopravného poistenia prostredníctvom internetu; služby spravovania poisťných nárokov, finančné a financujúce služby, všetko vzťahujúce sa na lízing, prenájom a predaj vozidiel; poistenie; finančné záležitosti; peňažné záležitosti; poisťovacie služby; poisťovacie služby poskytované prostredníctvom internetu; poskytovanie informácií o poistení; poskytovanie poisťovacích služieb vrátane všeobecného poistenia, poistenie automobilov, poistenie dodávkových vozidiel, poistenie motocyklov, poistenie proti poruche motora; cestovné poistenie; sprostredkovanie poistenia; finančné služby; finančné služby poskytované prostredníctvom internetu; elektronické platobné služby; vrátane, ale nie výhradne, všetkých uvedených služieb poskytovaných elektronickými prostriedkami vrátane internetu; konzultačné, poradenské a informačné služby vzťahujúce sa na uvedené služby; finančný lízing vozidiel; finančný lízing osobných automobilov, úžitkových a priemyselných vozidiel; finančný lízing automobilov, bicyklov, motocyklov, kempingových vozov, nákladných vozidiel, kamiónov, dodávok, autokarov, autobusov, karavanov; finančný lízing vybavenia vozidiel a prístrojov do vozidiel; finančný lízing príslušenstva vozidiel vrátane nosičov batožiny, automobilových sedadiel, detských bezpečnostných sedačiek, príviesnych vozíkov, držiakov batožiny, stojanov na bicykle; elektronické informačné služby, najmä interaktívne a online informačné služby týkajúce sa finančného lízingu vozidiel.

38 - Telekomunikačné a komunikačné služby; telekomunikačné a komunikačné služby prenosu

dát, používanie telefónnych prístrojov a počítačov v spojení so službami prenájmu vozidiel (telekomunikačné služby), distribúcia elektronických informácií cez počítačové siete, celosvetové informačné siete a bezdrôtové siete (telekomunikačné služby); poskytovanie telekomunikačného prístupu a spojenia do počítačových databáz, počítačových sietí, celosvetových informačných sietí a bezdrôtových sietí; poskytovanie a/alebo prevádzkovanie vyhľadávačov (telekomunikačné služby); poskytovanie online spojenia k informáciám v oblasti financií, poistenia, cestovania, motorizmu, práce s počítačmi a telekomunikáciou (telekomunikačné služby); služby elektronickej pošty, vývesková služba BBS prostredníctvom celosvetovej informačnej siete (telekomunikačné služby); vrátane, ale nie výhradne, všetkých uvedených služieb poskytovaných elektronickými prostriedkami vrátane internetu; konzultačné, poradenské a informačné služby vzťahujúce sa k uvedeným službám.

39 - Dopravné služby; cestovné služby; služby požíčavania áut; zariaďovanie dopravy počas dovolenky; služby nájmu a prenájmu vozidiel; nájom a prenájom osobných automobilov, úžitkových a priemyselných vozidiel; nájom a prenájom automobilov, bicyklov, motocyklov, kempingových vozov, nákladných vozidiel, kamiónov, dodávok, autokarov, autobusov, karavanov; nájom a prenájom vybavenia vozidiel a prístrojov do vozidiel; nájom a prenájom príslušenstva vozidiel vrátane nosičov batožiny, automobilových sedadiel, detských bezpečnostných sedačiek, príviesnych vozíkov, držiakov batožiny, stojanov na bicykle; zariaďovanie prepravy osôb; služby zariaďovania ciest; cestovné rezervačné služby; elektronické informačné služby, najmä interaktívne a online informačné služby týkajúce sa nájmu a prenájmu vozidiel a cestovných informácií a interaktívne a online rezervačné služby na prenájom vozidiel; služby rezervácie a predaja cestovných lístkov; zariaďovanie a/alebo rezervovanie dovoleniek, ciest, zájazdov, zábavných plavieb a požíčavanie vozidiel vrátane zariaďovania a/alebo rezervovania dovoleniek, ciest, zájazdov, zábavných plavieb a požíčavanie vozidiel prostredníctvom internetu; zariaďovanie a/alebo rezervovanie miesteniek na cesty vrátane zariaďovania a/alebo rezervovania miesteniek na cesty prostredníctvom internetu; služby cestovnej agentúry vrátane služieb cestovnej agentúry prostredníctvom internetu; vrátane, ale nie výhradne, všetkých uvedených služieb poskytovaných elektronickými prostriedkami vrátane internetu; konzultačné, poradenské a informačné služby vzťahujúce sa na uvedené služby.

42 - Vytváranie a udržiavanie počítačových stránok (webových stránok) pre zákazníkov.

(540)



(731) TRAVELJIGSAW LIMITED, St Georges House, Floors 2-4, 56 Peter Street, Manchester, M2 3NQ, GB;

(740) ROTT, RŮŽIČKA & GUTTMANN, Bratislava, SK;



**(210) 5743-2011**

(220) 7.11.2011

**10(511) 16, 25, 35, 38, 41, 42, 45**

(511) 16 - Plagáty všetkých druhov a rozmerov, bilbordy, megabordy z papiera alebo lepenky; reklamné tabule z papiera, kartónu alebo lepenky; knihy, knižné záložky; brožúry, časopisy, periodiká, tlačivá, tlačoviny; ročenky, katalógy, kalendáre a diáre s výnimkou elektronických; poznamkové zošity; príručky (okrem príručiek k počítačovým programom), prospekty, noviny; obežníky; publikácie; papierové vlajky, papierové zástavky, pútače z papiera alebo lepenky; pečiatky, pečate, pečatné vosky, písacie potreby, papiernický tovar, obálky, obaly nezahrnuté v iných triedach, nálepky, netextilné etikety; kancelárske potreby s výnimkou nábytku, predovšetkým kancelárske potreby použité ako reklamné predmety, perá (kancelárske potreby); poštové známky; adresné štítky do adresovacích strojov, kancelársky papier, listový papier, kopírovací papier, pergamenový papier, papierové pásky, baliaci papier; albumy; atlasy; mapy; pohľadnice; portréty; obrazy; fotografie; grafické reprodukcie; rytiny; plastové fólie na balenie; formuláre, formuláre na zmluvy a podania, paragóny; predmety z kartónu, lepiace štítky, lepidlá a lepiace pásky na kancelárske účely a použitie v domácnosti, spisové obaly, stolové prestieranie z papiera, papierové servítky, papierové utierky, vaky, vrecia a vrecká z papiera alebo plastických materiálov na balenie, vzory na výrobu odevov.

25 - Odevy, oblečenie, predovšetkým odevy, pokrývky hlavy a oblečenie ako nosiče reklamných a propagačných textov a označení, spodná bielizeň, opasky, nohavice, cylindre, členky (oblečenie), čiapky, klobúky, šilty na pokrývky hlavy, konfekcia, obleky, košele, kožušiny ako oblečenie, kravaty, manžety ako časti odevov, náprsenky, pančuchy, plášte (odevy), ponožky, rukavice, saká, šály, šatky, šerpy, tričká, vesty, uniformy, vrchné ošatenie, zástery, závoje, zvrchníky, župany, papuče, celé topánky, pracovná obuv, sandále, kovanie na obuv.

35 - Reklamná, inzertná a propagačná činnosť prostredníctvom akéhokoľvek média, prostredníctvom telefónnej siete alebo dátovej siete, alebo informačnej siete, alebo elektronickej siete, alebo komunikačnej siete, alebo počítačovej siete; poskytovanie informácií o produktoch komerčného alebo reklamného charakteru v tlačenej alebo elektronickej podobe alebo v počítačovej komunikačnej sieti, alebo na internete; reklama; online reklama v počítačovej komunikačnej sieti, komerčné využitie internetu; prenájom reklamného času vo všetkých komunikačných prostriedkoch; prenájom reklamných plôch; prenájom reklamných priestorov; prenájom reklamných materiálov; prenájom reklamného času vo všetkých komunikačných médiách; prieskum trhu; analýza trhu; obchodný prieskum; prieskum verejnej mienky; obchodný alebo podnikateľský prieskum; vzťahy s verejnosťou; uverejňovanie reklamných textov; reklamné služby; rozhlasová reklama; televízna reklama; organizovanie výstav na komerčné alebo reklamné účely, predvádzanie tovaru; predvádzanie tovaru na reklamné účely a podporu predaja; vylepovanie plagátov;

vydávanie a rozširovanie reklamných tlačovín; rozširovanie inzertných alebo reklamných oznamov; rozširovanie reklamných materiálov zákaznikom; zasielanie reklamných materiálov zákaznikom; vydávanie a aktualizovanie reklamných materiálov; spracovanie a vydávanie reklamných a náborových textov (letáky, prospekty, tlačivá, vzorky); spracovanie textov; zoraďovanie údajov v počítačových databázach; analýzy nákladov; vyhľadávanie informácií v počítačových súboroch (pre zákazníkov); kopírovanie; kopírovanie alebo rozmnožovanie dokumentov, dokladov atď.; poradenstvo v oblasti obchodnej činnosti; pomoc pri riadení obchodnej činnosti; obchodné alebo podnikateľské informácie a ich poskytovanie; obchodné alebo podnikateľské poradenstvo (profesionálne), obchodný manažment a podnikové poradenstvo; organizovanie komerčných alebo reklamných výstav a veľtrhov; organizovanie výstav na reklamné a obchodné účely; zbieranie údajov do počítačových databáz; podpora predaja (pre tretie osoby); odborné obchodné poradenstvo; poradenské služby v oblasti obchodného alebo podnikateľského riadenia; rozširovanie reklamných alebo inzertných oznamov a materiálov; rozširovanie vzoriek; sekretárske služby; sprostredkovanie práce; distribúcia vzoriek; vzťahy s verejnosťou (prieskum vzťahov medzi podnikmi, inštitúciami a spoločenským prostredím); organizovanie výstav a verejných prezentácií na obchodné alebo reklamné účely predovšetkým v súvislosti s uvedenými tovarmi a v súvislosti s uvedenými službami; sprostredkovanie obchodu s tovarom; vydávanie a aktualizovanie reklamných alebo náborových materiálov; marketingové štúdie; marketing; organizácia reklamných a obchodných predvádzacích akcií na výrobky a služby vrátane obchodných výstav a ich sprievodných akcií; distribúcia tovaru a tlačovín na reklamné účely; obchodné zastúpenie tuzemských a zahraničných firiem a subjektov; obchodný a podnikateľský informačný servis; odborné obchodné poradenské a konzultačné služby; kancelárie zaoberajúce sa dovozom alebo vývozom; účtovníctvo; vedenie kartoték v počítači; sprostredkovanie služieb uvedených v triede 35 tohto zoznamu; sprostredkovanie služieb uvedených v triede 41 tohto zoznamu; sprostredkovanie služieb uvedených v triede 42 tohto zoznamu.

38 - Poskytovanie priestoru na diskusiu na internete; poskytovanie prístupu do databáz; rozširovanie televízneho alebo rozhlasového vysielania prostredníctvom internetu alebo satelitu; šírenie elektronických novín, časopisov, kníh, databáz alebo iných údajov prostredníctvom internetu, satelitov, elektronických sietí; telekomunikačné služby; elektronická pošta; hlasová odkazová služba; počítačová komunikácia; poskytovanie telekomunikačného pripojenia do svetovej počítačovej siete; poskytovanie telekomunikačných kanálov na telenákupy; poskytovanie užívateľského prístupu do svetovej počítačovej siete; prenos správ a obrazových informácií pomocou počítača; rozhlasové vysielanie; televízne vysielanie; spravodajské agentúry; poskytovanie informácií o uvedených službách prostredníctvom komunikačných médií, elektronickej pošty, SMS správ, počítačových sietí a internetu.

41 - Činnosť politických strán spočívajúca vo vzdelávaní, organizovaní a zhromažďovaní občanov; spoločenská výchova, vzdelávanie, školenia, organizovanie a vedenie kongresov, konferencií, seminárov; organizovanie spoločenských a politických zhromaždení; organizovanie manifestácií a sprievodov; organizovanie a vedenie lotérií, ankiet, plesov, športových podujatí a súťaží, súťaží krásy, živých vystúpení, koncertov, sympózií, kultúrnych alebo vzdelávacích výstav; zverejňovanie textov iných ako reklamných, vydávanie kníh, časopisov, periodík, vydávanie textov s výnimkou reklamných alebo náborových, online vydávanie kníh a časopisov v elektronickej forme, informácie o výchove a vzdelávaní, pedagogické informácie, poradenstvo v oblasti vzdelávania, knižnice, výroba rozhlasových alebo televíznych programov.

42 - Expertné služby v oblasti politického manažmentu; spoločenské, politické alebo politologické analýzy a predpovede; vytváranie a udržiavanie počítačových webových stránok pre zákazníkov; poradenstvo v oblasti vývoja a výskumu, architektúry, urbanistického plánovania, expertíz, inžinierskych činností, kontroly kvality, dizajnu, počítačových databáz, softvéru a hardvéru.

45 - Činnosť politických strán spočívajúca v zastupovaní záujmov občanov predovšetkým pred verejnými alebo štátnymi orgánmi a inštitúciami (právne služby); poradenstvo v oblasti ľudských práv, právne poradenstvo, právny výskum; činnosť politických strán (osobné a sociálne služby poskytované tretími osobami na uspokojenie potrieb jednotlivcov).

## (540) DRUHÁ ŠANCA

(731) DYNEX, s. r. o., Tallerova 9, 811 02 Bratislava, SK;

(740) Neuschl Vladimír, JUDr. Ing., Bratislava, SK;

## (210) 5884-2011

(220) 22.12.2011

### 10(511) 12, 16, 35, 36, 37, 39, 41

(511) 12 - Osobné automobily a z nich odvodené modifikácie, spaľovacie motory do osobných automobilov; náhradné dielce a súčiastky k nim patriace do triedy 12, najmä závesné zariadenia vozidiel, spojľery, liate disky kolies, vyklápacie strechy vozidiel a strešné nosiče na vozidlá; automobilové obývacie prívesy; automobilové pneumatiky; automobilové podvozky; automobilové reťaze; automobilové strechy; automobily; bezpečnostné pásy na sedadlá automobilov; bezpečnostné sedačky pre deti do automobilov; duše na kolesá automobilov; kapoty na automobilové motory; klaksóny automobilov; kolesá automobilov; lúče automobilových kolies; nárazníky automobilov; okenné tabule na okná automobilov; opierky na sedadlá automobilov; uzávery na palivové nádrže automobilov; podvozky automobilov; protišmykové zariadenia na automobilové pneumatiky; rámy, podvozky automobilov; sedadlá automobilov; sedadlové poťahy automobilov; signalizačné zariadenia pri spätnom chode automobilov; tienidlá proti slnku do automobilov; tlmiče automobilov; ventily na automobilové pneumatiky.

16 - Noviny, časopisy, periodiká, knihy a iné tlačoviny, výrobky z papiera, kartónu a lepenky, ktoré nie sú zahrnuté v iných triedach; papierový tovar a písacie potreby, vzdelávacie a učebné potreby okrem prístrojov, divadelné dekorácie z papiera, kartónu alebo lepenky, papierové propagačné materiály, letáky, prospekty, pohľadnice, obálky, obaly (papierový tovar), peračníky, puzdrá na perá, štítky (papierové nálepky), vyučovacie pomôcky vo forme hier okrem prístrojov a zariadení, kancelárske potreby s výnimkou nábytku, kalendáre, príručky, plagáty, listový papier, stolové prestieranie z papiera, papierové obrusy, záložky do kníh, vrečky z papiera alebo plastických materiálov, školské potreby s výnimkou prístrojov, papierové podložky na stôl, nálepky na kancelárske použitie alebo pre domácnosť, ročenky, stojany na perá a ceruzky, papierové podložky pod poháre, oznámenia (papierový tovar), papierové vľajky, papierové zástavy, nože na papier (kancelárske potreby), otvárače na listy, papierové obrúsky, puzdrá na písacie potreby, pútače z papiera alebo lepenky, papierové utierky, etikety s výnimkou textilných, papierové lepiace štítky, darčekové a reklamné predmety z papiera.

35 - Reklamná činnosť; prenájom reklamného času vo všetkých komunikačných médiách, ako aj v počítačovej komunikačnej sieti; prenájom reklamných materiálov; prenájom reklamných plôch; televízna a rozhlasová reklama; rozširovanie reklamných alebo inzertných oznamov a materiálov; organizovanie výstav na komerčné alebo reklamné účely; vydávanie, zverejňovanie a rozširovanie reklamných textov a materiálov; obchodný manažment a poradenstvo; prezentácia výrobkov a služieb v komunikačných médiách; organizovanie reklamných hier na propagáciu predaja; vyhľadávanie sponzorov; poradenské a informačné služby v oblasti uvedených služieb v triede 35; komerčné informačné kancelárie; obchodný alebo podnikateľský prieskum; obchodný manažment a podnikové poradenstvo; organizovanie komerčných alebo reklamných výstav a veľtrhov; poradenstvo pri vedení podnikov; poradenstvo v obchodnej činnosti; pomoc pri riadení obchodnej činnosti; predvádzanie tovaru; prenájom reklamných materiálov; rozširovanie reklamných materiálov zákazníkom (letáky, prospekty, tlačoviny, vzorky); vyhľadávanie informácií v počítačových súboroch (pre zákazníkov); vyhľadávanie sponzorov; zasielanie reklamných materiálov zákazníkom; sprostredkovanie opravy motorových vozidiel; sprostredkovanie zásahu lekárskej služby motoristickej verejnosti.

36 - Finančné informácie; finančné poradenstvo; finančné odhady a oceňovanie (poisťovníctvo, bankovníctvo, nehnuteľnosti); finančné služby; finančné sponzorstvo; informácie o poistení; investovanie kapitálu; konzultačné služby v oblasti poisťovníctva; sprostredkovateľská činnosť s nehnuteľnosťami; poistenie proti nehodám; oceňovanie nákladov na opravu; oceňovanie nehnuteľností; finančné oceňovanie (poistenie, bankovníctvo, nehnuteľnosti); uzatváranie poisťiek; poradenstvo v oblasti poistenia; prenájom bytov; prenájom kancelárskych priestorov; prenájom nehnuteľností; realitné kancelárie; správa nehnuteľ-

ností; sprostredkovanie poistenia; sprostredkovateľská činnosť s nehnuteľnosťami.

37 - Čistenie automobilov; leštenie automobilov; mazanie automobilov; údržba automobilov; autoopravovne (údržba, opravy a tankovanie); auto-servisy (údržba, opravy a tankovanie); čistenie ciest; umývanie dopravných prostriedkov; informácie o opravách; údržba a opravy motorových vozidiel; oprava opotrebovaných alebo poškodených motorov; umývanie automobilov; umývanie dopravných prostriedkov; asistenčné služby zabezpečujúce opravu motorových vozidiel; prevádzkovanie technických zásahových vozidiel v rámci opráv pri športových motoristických podujatiach.

39 - Prenájom automobilov; preprava cestujúcich; doprava nákladná (kamiónová); informácie o doprave; informácie o preprave; osobná doprava; poskytovanie pomoci pri doprave; prenájom automobilov; prenájom miesta na parkovanie; skladovanie tovaru; služby v doprave a preprave; prenájom motorových vozidiel a dopravných prostriedkov, sprostredkovanie prenájmu motorových vozidiel; služby parkovania automobilov; prevádzkovanie technických zásahových vozidiel v rámci dopravy a prepravy či odťahovania vozidiel pri športových motoristických podujatiach; sprostredkovanie zásahu vyslobodzovacej a odťahovej služby pre motoristickú verejnosť; poskytovanie služieb pri poruchách motorových vozidiel (asistenčné služby pre motoristov, najmä v núdzových situáciách); verejná cestná nákladná doprava; sprevádzanie cestujúcich; sprostredkovanie prepravy; záchranné služby; rezervácia zájazdov; sprostredkovanie turistických zájazdov; turistické kancelárie s výnimkou kancelárií zabezpečujúcich stravovanie a prechodné ubytovanie; asistenčné služby zabezpečujúce odtiahnutie motorových vozidiel.

41 - Vydavateľská a nakladateľská činnosť; publikačná činnosť s výnimkou vydávania reklamných alebo náborových textov; výchovná, vzdelávacia a zábavná činnosť; klubové služby (výchovno-zábavné), poskytovanie zariadení na oddych a rekreáciu, sprostredkovanie kultúrnych a športových akcií a súťaží, prevádzkovanie športových zariadení, kempingové služby, požičovne športového náradia, vyučovanie a vzdelávanie v oblasti dopravnej výchovy i bezpečnosti cestnej premávky; organizovanie a vedenie konferencií; organizovanie a vedenie kongresov; organizácia a vedenie dielní na výučbu; organizovanie a vedenie seminárov; organizovanie a vedenie sympózií; organizovanie kultúrnych alebo vzdelávacích výstav.

(540)



(591) žltá, sivá, čierna

(731) Roth Peter, Ing., Nábřežie L. Svobodu 50, 811 02 Bratislava, SK;

(740) Lansky, Ganzger & Partner Rechtsanwälte, spol. s r.o., Bratislava, SK;

(210) 49-2012

(220) 12.1.2012

10(511) 29, 30, 43

(511) 29 - Ovocné rôsoly; konzervované sójové bôby ako potrava; sójové mlieko (náhradka mlieka); sójové a proteínové výrobky patriace do triedy 29; nápoje a prípravky na báze sóje patriace do triedy 29; náhradky mlieka a smotany na báze sóje; mlieko a mliečne výrobky; výrobky na báze zemiakov ako zemiakové lupienky; ovocné drene. 30 - Cukrovinky; čokoládové výrobky; čokoládové cukrovinky; čokoládové polevy; čokoládové bombóny; čokoláda na pitie; nečokoládové cukrovinky; kokosové tyčinky (cukrovinky); sójové cukrovinky; sójové rezy (cukrovinky); sójové tyčinky (cukrovinky); marcipán; mandľové cesto; perníky; oblátky; cukrárske výrobky všetkých druhov; bombóny; bonboniéry; sušienky; sucháre; koláče; medovníky; sójová múka; energetické tyčinky a potraviny na dodanie energie alebo na posilnenie organizmu alebo pre športovcov v rámci tejto triedy; diavýrobky uvedených druhov, nie na lekárske účely. 43 - Príprava čokoládových a nečokoládových cukroviniek na zákazku.

(540)

## SOJOVÝ SUK

(731) ČOKO KLASIK družstvo, Náměstí 17. listopadu 2061, 560 02 Česká Třebová, CZ;

(740) Bachratá Magdaléna, Mgr., Bratislava, SK;

(210) 93-2012

(220) 23.1.2012

10(511) 5, 30, 32

(511) 5 - Doplnky stravy v tekutej forme patriace do triedy 5.

30 - Hotové čaje, ľadové čaje a čajové nápoje; hotové ochutené čaje, ľadové čaje a čajové nápoje.

32 - Nealkoholické nápoje.

(540) REHAB THE BEAST!

(731) Monster Energy Company a Delaware corporation, 550 Monica Circle, Suite 201, Corona, California 92880, US;

(740) Bachratá Magdaléna, Mgr., Bratislava, SK;

(210) 195-2012

(220) 8.2.2012

10(511) 16, 35, 36, 41, 42

(511) 16 - Tlačoviny; časopisy (periodiká), plagáty všetkých druhov a rozmerov, knihy, brožúry, časopisy, periodiká, tlačivá, ročenky, katalógy, kalendáre, príručky, prospekty, publikácie, papierové vľajky, papierové zástavky, pútače z papiera alebo lepenky, pečiatky, pečate, pečatné vosky, písacie potreby, piapiernický tovar, obálky, obaly, nálepky, netextilné etikety, kancelárske potreby s výnimkou nábytku, kancelárske potreby použité ako reklamné predmety, adresné štítky do adresovacích strojov, obežníky, kancelársky papier, listový papier, papierové pásky, baliaci papier, albumy, atlasy, plastové fólie na balenie, formuláre, formuláre na zmluvy a podania, predmety z kartónu, lepiace štítky, lepidlá a lepiace

pásky na kancelárske účely a použitie v domácnosti, spisové obaly, stolové prestieranie z papiera papierové servítky, kopírovací papier, papierové utierky, vrecia a vrecká z papiera alebo plastických materiálov, vzory na výrobu odevov.

35 - Odborné, obchodné poradenstvo, vzťahy s verejnosťou (prieskum vzťahov medzi podnikmi, inštitúciami a spoločenským prostredím), poradenská a konzultačná činnosť v oblasti dovozu a vývozu obchodného tovaru a služieb, daňové poradenstvo v oblasti podnikania s výnimkou poradenstva týkajúceho sa daňových odhadov, vyhľadávanie informácií v počítačových databázach, podpora predaja (pre tretie osoby), kopírovanie alebo rozmnožovanie dokladov, dokumentov a pod., kancelárske práce, marketingové štúdie, organizačné, poradenské služby v oblasti obchodného alebo podnikateľského riadenia, odhady v oblasti obchodu a podnikania hospodárske, podnikateľské analýzy, predpovede hospodárske a ekonomické, ekonomické hospodárske a obchodné prognózy, ekonomické hospodárske a obchodné projekty rozvoja, reklamná, inzertná a propagačná činnosť, reklamná, inzertná a propagačná činnosť v oblasti kultúrnych a spoločenských podujatí, on-line reklama na počítačovej komunikačnej sieti, vydávanie, aktualizovanie reklamných materiálov a oznamov zákazníkom, veľkoobchodné a maloobchodné služby prostredníctvom siete internet v oblasti počítačov, počítačového softvéru, multimediálneho vybavenia, multimediálneho príslušenstva, telekomunikačného vybavenia, strojov, papiernického tovaru a tlačovín, kancelárskych potrieb, kníh a audiovizuálnych záznamov, sprostredkovanie obchodu s tovarom, poskytovanie obchodných a podnikateľských informácií, obchodný manažment, rady spotrebiteľom, obchodný a podnikateľský prieskum, obchodný manažment, administratívne spracovanie obchodných objednávok, obchodná správa licencií výrobkov a služieb pre tretie osoby, prieskum trhu a verejnej mienky, obchodné odhady, public relations, obchodné odhady a prieskum, maloobchodné služby v oblasti počítačov, počítačového softvéru, multimediálneho vybavenia, multimediálneho príslušenstva, telekomunikačného vybavenia, strojov, papiernického tovaru a tlačovín, kancelárskych potrieb, kníh a audiovizuálnych záznamov, prezentácia v komunikačných médiách pre maloobchod, prenájom reklamných priestorov, reklamného materiálu a reklamného času všetkých komunikačných médiách, vylepovanie plagátov, organizovanie výstav, veľtrhov, koncertov, večierkov, prezentácií, súťaží módných prehliadok na obchodné a reklamné účely, predvádzanie tovaru, predvádzanie (služby modeliek) na reklamné účely a podporu predaja, vyhľadávanie sponzorov, zbieranie údajov do počítačových databáz, zoraďovanie údajov v počítačových databázach, nábor zamestnancov, služby sprostredkovateľní práce, vydávanie náborových textov, obchodné sprostredkovanie služieb v triede 35.

36 - Financie; spravovanie financií; finančné informácie; finančné služby; finančné analýzy a odhady; finančné poradenstvo; finančné sponzorstvo; uzatváranie poisťiek; informácie o poistení; poradenstvo v oblasti poistenia; poisto-technické

služby (štatistika); platenie splátok; sprostredkovanie poistenia; sprostredkovanie (maklérstvo); vydávanie šekov a kariér poskytujúcich zľavy; vydávanie a manažment platobných prostriedkov; organizovanie zbierok a dobročinných zbierok.

41 - Odborné vzdelávanie vrátane vedenia a konzultácií, inštruktáží a pod., akadémia odborného vzdelávania, diaľkové a dištančné štúdium vrátane vzdelávania s podporou počítačovej komunikačnej siete (e-learning, INTERNET), výchovne a zábavné klubové služby, knižnice (požičiavanie kníh) vrátane poskytovania e-publikácií on line bez možnosti kopírovania, organizovanie a vedenie kongresov, konferencií kolokvia, seminárov, sympózií, dielní na výučbu (workshopov), organizovanie súťaží, vydávanie publikácií, kníh, organizovanie a vedenie súťaží na zábavné, kultúrne, športové a vzdelávacie účely, organizovanie večierkov na zábavné, kultúrne, športové a vzdelávacie účely, organizovanie výstav na zábavné, kultúrne a vzdelávacie účely, organizovanie festivalov, nahrávanie hudby a hudobných programov, organizovanie plesov, organizovanie živých vystúpení, organizovanie lotérií a tombol, odborné konzultácie v oblasti filmovej tvorby a audio- a videonahrávok, vydavateľská činnosť s výnimkou vydávania reklamných textov, služby na oddych a rekreáciu, informácie o možnostiach rekreácií, vyučovanie a vzdelávanie, vydávanie (on line-) kníh a časopisov v elektronickej forme.

42 - Vedecké a technologické služby, ako aj výskum v oblasti vedy a priemyslu, priemyselné analýzy a priemyselný výskum, návrh a vývoj počítačového hardvéru a softvéru.

(540)



Združenie mladých podnikateľov Slovenska

(591) modrá, čierna

(731) Združenie mladých podnikateľov Slovenska, Cukrová 14, 813 39 Bratislava, SK;

(210) 210-2012

(220) 8.2.2012

10(511) 16, 28, 35, 38

(511) 16 - Papierové a kartónové obaly a škatule, najmä na hry, hračky a na predmety pre deti; papierové nalepovacie nástenné ozdoby; papier, kartón, lepenka a výrobky z týchto materiálov, ktoré nie sú zahrnuté v iných triedach; obrúsky (papierové prestieranie); papierové obrúsky; papierové obrusy; stredový obrus na stôl z papiera; papierové nálepky na auto; papierové nálepky, obtačky; fotografie (tlačoviny); papiernický tovar a písacie potreby; obalové materiály z plastických hmôt, ktoré nie sú zahrnuté v iných triedach; štočky, katalógy, databázy na papierových nosičoch; albumy; pohľadnice; grafické zobrazenia; plagáty všetkých druhov a rozmerov; grafiky; obrazy; obrazy ako maľby zarámované aj nezarámované; papierové propagačné materiály; plány; podložky na písanie; tlačené reklamné a úžitkové manuály; reklamné tabule z papiera, kartónu alebo lepenky; skicáre; stojany na foto-

grafie; záložky do kníh; knihy; brožúry; časopisy; periodiká; tlačivá; ročenky; kalendáre; príručky; prospekty; tlačené publikácie; papierové vlajky; papierové zástavky; pútače z papiera alebo lepenky; pečiatky; pečate; papiernický tovar; zošity; hárký; obálky (papiernický tovar); obaly (papiernický tovar); nálepky na kancelárske použitie alebo pre domácnosť; netextilné etikety; kancelárske potreby s výnimkou nábytku, predovšetkým kancelárske potreby použité ako reklamné alebo darčkové predmety; plastové fólie na balenie; formuláre; predmety z kartónu; kartónové reklamné materiály na rozširovanie; kartónové reklamné značky; reklamné publikácie (tlačoviny); spisové obaly; stolové prestieranie z papiera; papierové servítky; papierové utierky; vrecia a vrecká z papiera alebo plastických materiálov na balenie; výšivkové vzory na výrobu odevov; nožíky na otváranie listov; plastikové obaly; vrecúška a tašky ako obalové materiály; písacie potreby; písacie súpravy; perá (kancelárske potreby); atramentová tyčinka; ceruzky; držiačky na písacie potreby; guľôčky do guľôčkových pier; hroty pier zo zlata; plniace perá; kalamáre; kancelárske svorky; násadky na perá a ceruzky; obaly na doklady; oceľové pierka; pastelky; písacie stroje (elektrické aj neelektrické); podnosy na listy; pripínáčky; peračníky; puzdrá na perá; puzdrá na písacie potreby, šablóny a formy; puzdrá na šekové knižky; rysovacie potreby, pomôcky a súpravy; stojany a rámy na fotografie; stojany na perá a ceruzky; tuhy do ceruziek (verzatieliek); verzatiľky; firemné tlačivá.

28 - Hry a hračky; autá (hračky); bábiky; bábky; balóniky (hračka); balóny na hranie; plyšové hračky; bazény (tovar na hranie); bedmintonové košíky; bejzbalové rukavice; boby; sánky (športový tovar); skejtbordy; vrece na tréning boxu; boxerské rukavice; bubliny z mydla (ako hračky); cvičebné náradie; činky; disky (športové náradie); dáma (hra); detonačné kapsle (pyrotechnika) ako hračky; detské fľaše pre bábiky; postieľky pre bábiky; šaty pre bábiky; diaľkovo ovládané hračkárske vozidlá; domčeky pre bábiky; domino (kocky); elektronické terče; guľky na hranie; gumipuška (športová potreba); hojdačie kone; hojdačky; hokejky; hracie karty; karty na bingo; hracie kocky; hracie lopty; hracie žetóny; chrániče na lakte (ako športové potreby); chrániče na píšťaly (športový tovar); izby pre bábiky; jarmočná manéž (lunapark); kaleidoskopy; kapsle do kapsľových pištolí (hračky); stavebnicové kocky (hračky); kolieskové korčule; kolky (figúrky); kolky (hra); ruletové kolo; kolobežky; vozidlá (ako hračky); krúžky (hra, pri ktorej sa hádžu krúžky na tyčky); lopty na hranie; náradie na lukostreľbu; lurč (hra s kockami); karnevalové masky; medvedíky (hračky); modely automobilov (zmenšené); paličky mažoretiek; vianočné stromčeky umelé; ozdoby na vianočné stromčeky (s výnimkou osvetľovacích telies a cukrovíniok); stojany na vianočné stromčeky; pištoly (hračky); puky; puzzle; rakety (športové náradie); rapkáče; hracie rukavice; spoločenské hry; stolové hry; stavebnice; stoly na stolový futbal; šachové hry; šachovnice; šarkany; šípky (hra); šmykľavky; prístroje na vystreľovanie tenisových loptičiek; tenisové siete; topánky na korčuľova-

nie s pripevnenými korčuľami; trikové zariadenia; vlčky (hračky); vzduchové pištoly (hračky); zariadenia na telesné cvičenia; konfety; divadelné a karnevalové masky na tvár z papiera; karnevalové čiapky ako masky; papierové klobúky na večierky (nie ako oblečenie); zábavné drobnosti na večierky patriace do triedy 28; domčeky na hranie; stany na hranie; tunely na hranie; nafukovacie hrady na skákanie (hračky); perové tyče na skákanie (hračky); švihadlá na skákanie; skákacie hračky; aerosólové hračkárske pištoly; akčné figúrky na hranie; akčné hračky na batérie; bublifukové súpravy s roztokmi; detské autička s premeniteľnými časťami; detské bojové figúrky; detské makety na hranie; detské pišťalky (hračky); detské prehrávače (hračky); detské skladačky/rébusy (hračky); trojkolky ako hračky; detské štvorkolky ako hračky; detské vozidlá na jazdenie ako hračky; skejtbordy; hračkárske automobily s pedálmi; detský nábytok (hračky); detský riad na hranie; diaľkovo ovládané hračky; diaľkovo ovládané lietajúce hračky; doplnky pre bábiky; dosky na plávanie na použitie vo voľnom čase; drevené hračky; drevené zariadenia na detské ihriská patriace do triedy 28; drevené stavebnice; držiaky na lopty; elektrické akčné figúrky so svetelnými a zvukovými efektmi; elektronické hry; elektronické hračky; futbalové brány (hračky); futbalové lopty; futbalové rukavice; gumené hračky; hojdačie hračky; hojdačie sedadlá pre dojčatá; hovoriace hračky; hovoriace bábiky; stoly na hranie, najmä stolného tenisu, stolového futbalu, biliardu, šachu, kartových a spoločenských hier a iných stolových hier; hračkárske stavebnice pozostávajúce z množstva súčiastok; hračkárske hodinky a hodiny; hračkárske mikrofóny; hračkárske náradie; hračkárske postavy schopné premeniť sa na rôzne tvary; hračkárske šperky; hračkárske stavebnice zmenšených modelov; hračkárske telefóny; hračkárske vláčky; hračkárske xylofony; hračkárske trúbky; hračkárske klavíre; hračkárske harmoniky; hračkárske gitary; hračky - hudobné nástroje; hračkárske premietačky; hračkárske potraviny; hračkárske šipy a luky; hračkárske sporiteľničky; hračkárske športové zariadenia; hračkárske zvonkohry; hračky do pieskoviska; hračky do plaveckých bazénov; hračky do vane; hračky na tlačenie; hračky plnené guľôčkami; hrkálky pre dojčatá; hračky podporujúce rozvoj dojčiat; hračky pre dojčatá; podložky na hranie obsahujúce hračky pre dojčatá; dojčenské hračky do detskej postieľky; hračky napodobňujúce predmety na každodenné aktivity dospelých; hračky striekajúce vodu; hračky vytvárajúce hluk; hračky z mäkkých materiálov; hračky z textilných materiálov; hry založené na náhode; zariadenia na detské ihriská na šplhanie patriace do triedy 28; interierové herné náčinie pre deti; jo-jo; kovové hračky; kovové mechanické naťahovacie hračky; kúzelnicke súpravy (hračky); kvízové hry; modelárske súpravy patriace do triedy 28; nafukovacie hračky; pískacie hračky; plastové hračky; plávacie kolesá; plavecké plutvy; plávacie vesty; rádiom riadené hračkárske modely automobilov; úlohové hry; vozíky pre bábiky; výmenné karty (kartové hry); vodné šmykľavky; žartovné predmety patriace do triedy 28; žonglovacie potreby

patriace do triedy 28; nafukovacie hračkárske člny; surfvacie dosky.

35 - Maloobchodné a veľkoobchodné služby, najmä prostredníctvom internetu s uvedenými tovarmi v triedach 16 a 28; maloobchodné a veľkoobchodné služby, najmä prostredníctvom internetu s nočnými lampičkami (sviečky), parfumovanými sviečkami, sviečkami (na svietenie), sviečkami na vianočné stromčeky a nástennými hodinami; maloobchodné a veľkoobchodné služby, najmä prostredníctvom internetu s nasledujúcim tovarom: detské stoličky; vysoké stoličky pre deti; hojdacie stoličky pre bábätká a malé deti; skladacie stoličky; piknikové stoly; rozkladacie stoly; dekoratívne predmety vydávajúce zvuk; chodúľky pre deti; detské ohrádky; podložky do ohrádok pre malé deti; sošky z dreva, vosku, sadry alebo plastov; figuríny z dreva, vosku, sadry alebo z plastu; latková debna; skrinka na hračky; kolísky; ležadlá (rozkladacie); obalové nádoby z plastických hmôt; lavičky (nábytok); besiedky, altánky (nábytok); podušky; nábytok, zrkadlá, rámy na obrazy; výrobky (nezahnuté do iných tried) z dreva, korku, trstiny, prútia, rohoviny, kostí, slonovinovej kosti, veľrybích kostíc, mušlí, korytnačiny, jantáru, perlete, sépiolitu a náhradiek týchto materiálov a z plastov; jednorazové taniere; papierové taniere; držiaky na sviece; svetelníky; držiaky na špáradlá; špáradlá; džbány; formy na ľadové kocky; formy na pečivo; košíky na chlieb, na použitie v domácnosti; krúžky na obrúsky; prichytky na obrúsky; poháre, šálky, hrnčeky na pitie; poháriky papierové alebo z plastických hmôt; podnosy (táčne); podnosy na použitie v domácnosti (papierové); poháre na ovocie; šalátové misy; sošky z porcelánu, terakoty alebo skla; sporiteľničky s výnimkou kovových; stojany na vajička; stolové stojany na olej a ocot; škatuľka na pečivo (kek-sy); tyčinky na koktail; vedierka na ľad (na chladenie nápojov); vrecká na cukrovinky; dózy na čaj; cukorničky; bonboniéry (prázdne); domáce a kuchynské potreby a nádoby; hrebene a špongie; kefy, štetky a štetce okrem maliarskych; materiály na výrobu kief; prostriedky a pomôcky na čistenie; oceľová vlna a drôtenky; surové sklo a sklo ako polotovar okrem skla pre stavebníctvo; výrobky zo skla, porcelánu a kameniny, ktoré nie sú zahrnuté v iných triedach; zhromažďovanie rôzneho tovaru (okrem dopravy), najmä uvedeného tovaru pre tretie osoby umožňujúce spotrebiteľom, aby si prezreli a zakúpili tovar prostredníctvom katalógov, korešpondenčného (zásielkového) predaja, prostredníctvom internetu, teleshopingu alebo prostredníctvom iných komunikačných médií; reklama; rozhlasová a televízna reklama; reklamné a inzertné služby; reklamné agentúry; online reklama prostredníctvom počítačovej komunikačnej siete; vydávanie a aktualizovanie reklamných alebo náborových materiálov; rozširovanie reklamných materiálov (letáky, katalógy a tlačoviny); rozširovanie vzoriek tovarov uvedených v triedach 16 a 28; šírenie informácií reklamného, propagačného a komerčného charakteru; zasielanie reklamných materiálov zákazníkom; organizovanie výstav na obchodné a reklamné účely; podpora predaja pre tretie osoby; obchodné spros-

trekovanie služieb uvedených v triedach 35 a 38 tohto zoznamu; organizovanie komerčných alebo reklamných výstav a veľtrhov; organizovanie obchodných výstav; organizovanie predajných výstav a veľtrhov; poskytovanie rád a informácií o uvedených službách prostredníctvom komunikačných médií, elektronickej pošty, SMS správ, počítačových sietí a internetu alebo verbálne.

38 - Počítačová komunikácia; poskytovanie priestoru na diskusiu na internete; telekomunikačný prenos elektronických tlačovín, katalógov, periodík, kníh a iných dát prostredníctvom telekomunikačnej siete vrátane internetu a/alebo intranetu; elektronická inzercia (telekomunikácie); posielanie správ cez internet; poskytovanie chatlinek s použitím internetu; poskytovanie prístupu k databázam na internete; telekomunikačný prenos informácií na internete vrátane prevádzkovania elektronických nástienok, chatov, blogov, diskusných skupín týkajúcich sa najmä hier, hier, dekorácií, doplnkov a potrieb pre deti; poskytovanie prístupu k online informačným dátovým službám; poskytovanie prístupu do databáz; poskytovanie telekomunikačného pripojenia do svetovej počítačovej siete; poskytovanie telekomunikačných kanálov na telenákupy; elektronická pošta; prenájom prístrojov na prenos správ; prenájom zariadení na prenos informácií; prenos signálu pomocou satelitu; prenos správ a obrazových informácií pomocou počítača; rozhlasové vysielanie; spravodajské agentúry; telekomunikačné informácie; poskytovanie používateľského prístupu do svetovej počítačovej siete; prenájom prístupového času do svetových počítačových sietí; poskytovanie rád a informácií o uvedených službách prostredníctvom komunikačných médií, elektronickej pošty, SMS správ, počítačových sietí a internetu alebo verbálne.

(540)



(591) zelená, žltá a ich odtiene

(731) Šteffek Jozef, Ing., Družstevná 16, 900 45 Malinovo, SK;

(740) Porubčan Róbert, Ing., Ivanka pri Dunaji, SK;

(210) 274-2012

(220) 20.2.2012

10(511) 16, 18, 24, 25, 28, 35, 41

(511) 16 - Papier a výrobky z papiera obsiahnuté v triede 16; tlačoviny; časopisy (periodiká); tlačené periodické a neperiodické publikácie; noviny; knihy; ročenky; prílohy v časopisovej a novinovej forme; letáky; prospekty; pútače z papiera, z lepenky a z kartónu; reklamné tabule z papiera, kartónu a lepenky; plagáty; kalendáre; tlačené fotografie; stojany na fotografie; albumy; atlasy; mapy; kartičky hráčov (pre zberateľov); obrazy; grafiky, grafické reprodukcie, zobrazenia; portréty; katalógy; papierové zástavy a zástavky; propagačné a spomienkové predmety z papiera, kartónu a z lepenky; baliaci papier; písacie potreby; kupóny; brožúry; štítky (papierové nálepky); lepiace štítky; papierové nálepky;

nálepky na kancelárske použitie alebo pre domácnosť; samolepky; lístky (vstupenky); darčkové poukážky; blahoprajné pohľadnice; kancelárske potreby s výnimkou nábytku; príručky; vyučovacie pomôcky s výnimkou prístrojov a zariadení; školské potreby (papier, písacie potreby).

18 - Usne, koženky a výrobky z týchto materiálov nezahrnuté v iných triedach; koža, surové kože; kufre a cestovné tašky; dáždniky, slnečníky a vychádzkové palice; biče, stroje a sedlárske výrobky.

24 - Zástavy a zástavky, najmä klubové (s výnimkou papierových); vlajky najmä klubové (s výnimkou papierových); spomienkové predmety z textilu; podložky pod poháre a tanier (prestieranie); podložky na stôl s výnimkou papierových (anglické prestieranie); stolové textilie; textilné obrúsky (prestierania); textilné utierky; textilné utierky na riad; obliečky na vankúše a periny; posteľná bielizeň; textilné vreckovky; deky; poťahy na nábytok; dverové závesy; obrusy s výnimkou papierových.

25 - Oblečenie; odevy; futbalové oblečenie a dresy; gymnastické (telocvičné) dresy; teplákové súpravy; pokrývky hlavy; čiapky; šilty na pokrývky hlavy; čiapkové šilty; čelenky; chrániče uší (proti chladu ako pokrývka hlavy); kombinézy ako oblečenie; športové súpravy (nohavice, bunda); kravaty; bundy; vesty; košeľe; blúzky; svetre; pulóvre; pletené svetre; ponožky; šticne na futbal; spodná bielizeň; spodná bielizeň zabraňujúca poteniu alebo pohlcujúca pot; pančuchy; pančuchy absorbujúce pot; tričká; tielka; športové tričká, zápästky; plavky; pyžamá; rukavice; rukávniky; šatky; šály; podbradníky nie z papiera; kostýmy; obuv; športová obuv; topánky na šport; futbalová obuv; štipky do kopačiek; futbalové topánky (kopačky); potné vložky (do topánok); tenisky; protišmykové pomôcky na obuv; oblečenie z papiera; papierové klobúky (oblečenie); papierové čiapky (oblečenie).

28 - Hry a hračky; telocvičné a športové potreby, ktoré nie sú zahrnuté v iných triedach, ozdoby alebo darčeky rozdávané hosťom; stieracie žreby na lotériové hry; výherné karty na lotériové hry.

35 - Reklamná, inzertná a propagačná činnosť; online reklama na počítačovej komunikačnej sieti; vydávanie, aktualizovanie a rozširovanie reklamných materiálov a oznamov zákazníkom; lepenie plagátov; maloobchodná a veľkoobchodná činnosť s tovarmi uvedenými v triede 16, 18, 24, 25 a 28 tohto zoznamu prostredníctvom internetu; sprostredkovanie obchodu s tovarom; prieskum trhu a verejnej mienky; public relations; maloobchod s tovarmi uvedenými v triedach 16, 24, 25 a 28; prenájom reklamnej plochy a reklamného materiálu a reklamného času; organizovanie výstav, veľtrhov na obchodné a reklamné účely; organizovanie súťaží na komerčné a reklamné účely; predvádzanie tovaru; predvádzanie (služby modeliek) na reklamné účely a podporu predaja; vyhľadávanie sponzorov; obchodné sprostredkovanie služieb uvedených v triedach 35 a 41 tohto zoznamu.

41 - Služby športovísk; organizovanie športových súťaží a podujatí; prevádzkovanie športových zariadení; prevádzkovanie telovýchovných

zariadení slúžiacich na regeneráciu a rekondíciu; požičiavame športového náradia a športového výstroja, s výnimkou dopravných prostriedkov; prevádzka a prenájom futbalových ihrísk; služby osobných trénerov (fitnes cvičenie); činnosť umeleckej a športovej agentúry, výchovno-zábavné klubové služby; zábava; pobavenie; obveselenie; kultúrna, športová, vzdelávacia činnosť; poskytovanie informácií o možnostiach rozptýlenia a zábavy; organizovanie a vedenie súťaží na zábavné, kultúrne, športové a vzdelávacie účely; organizovanie večierkov na zábavné, kultúrne, športové a vzdelávacie účely; organizovanie výstav na zábavné, kultúrne a vzdelávacie účely; organizovanie festivalov; nahrávanie hudby a hudobných programov; organizovanie plesov; organizovanie živých vystúpení; služby diskoték; organizovanie lotérií a tombol; zabezpečovanie športových výcvikov, kurzov a školení; vydavateľská činnosť s výnimkou vydávania reklamných textov; elektronická edičná činnosť v malom (DTP služby); poskytovanie zariadení na oddych a rekreáciu; informácie o možnostiach rekreácií; organizovanie a vedenie seminárov, školení, konferencií, kongresov, sympózií; predaj a rezervácia vstupeniek; prenájom štadiónov; poradenské, konzultačné a informačné služby týkajúce sa uvedených služieb.

(540)



(591) biela, modrá, červená

(731) Futbalový klub Senica n.o., Sadová 639/22, 905 01 Senica, SK;

(210) 275-2012

(220) 20.2.2012

10 (511) 16, 18, 24, 25, 28, 35, 41

(511) 16 - Papier a výrobky z papiera obsiahnuté v triede 16; tlačoviny; časopisy (periodiká); tlačené periodické a neperiodické publikácie; noviny; knihy; ročenky; prílohy v časopisej a novinovej forme; letáky; prospekty; pútače z papiera, z lepenky a z kartónu; reklamné tabule z papiera, kartónu a lepenky; plagáty; kalendáre; tlačené fotografie; stojany na fotografie; albumy; atlasy; mapy; kartičky hráčov (pre zberateľov); obrázky; grafiky, grafické reprodukcie, zobrazenia; portréty; katalógy; papierové zástavy a zástavky; propagačné a spomienkové predmety z papiera, kartónu a z lepenky; baliaci papier; písacie potreby; kupóny; brožúry; štítky (papierové nálepky); lepiace štítky; papierové nálepky; nálepky na kancelárske použitie alebo pre domácnosť; samolepky; lístky (vstupenky); darčkové poukážky; blahoprajné pohľadnice; kancelárske potreby s výnimkou nábytku; príručky; vyučovacie pomôcky s výnimkou prístrojov a zariadení; školské potreby (papier, písacie potreby).

18 - Usne, koženky a výrobky z týchto materiálov nezahrnuté v iných triedach; koža, surové kože; kufre a cestovné tašky; dáždniky, slnečníky a vychádzkové palice; biče, stroje a sedlárske výrobky.

24 - Zástavy a zástavky, najmä klubové (s výnimkou papierových); vlajky, najmä klubové (s výnimkou papierových); spomienkové predmety z textilu; podložky pod poháre a tanier (prestieranie); podložky na stôl s výnimkou papierových (anglické prestieranie); stolové textilie; textilné obrúsky (prestierania); textilné uteráky; textilné utierky na riad; obliečky na vankúše a periny; posteľná bielizeň; textilné vreckovky; deky; poťahy na nábytok; dverové závesy; obrusy s výnimkou papierových.

25 - Oblečenie; odevy; futbalové oblečenie a dresy; gymnastické (telocvičné) dresy; teplákové súpravy; pokrývky hlavy; čiapky; šilty na pokrývky hlavy; čiapkové šilty; čelenky; chrániče uší (proti chladu ako pokrývka hlavy); kombinézy ako oblečenie; športové súpravy (nohavice, bunda); kravaty; bundy; vesty; košele; blúzky; svetre; pulóvre; pletené svetre; ponožky; šticne na futbal; spodná bielizeň; spodná bielizeň zabraňujúca poteniu alebo pohlcujúca pot; pančuchy; pančuchy absorbujúce pot; tričká; tielka; športové tričká, zápästky; plavky; pyžamá; rukavice; rukávniky; šatky; šály; podbradníky nie z papiera; kostýmy; obuv; športová obuv; topánky na šport; futbalová obuv; štipule do kopačiek; futbalové topánky (kopačky); potné vložky (do topánok); tenisky; protišmykové pomôcky na obuv; oblečenie z papiera; papierové klobúky (oblečenie); papierové čiapky (oblečenie).

28 - Hry a hračky; telocvičné a športové potreby, ktoré nie sú zahrnuté v iných triedach, ozdoby alebo darčeky rozdávané hosťom; stieracie žreby na lotériové hry; výherné karty na lotériové hry.

35 - Reklamná, inzertná a propagačná činnosť; online reklama na počítačovej komunikačnej sieti; vydávanie, aktualizovanie a rozširovanie reklamných materiálov a oznamov zákazníkom; lepenie plagátov; maloobchodná a veľkoobchodná činnosť s tovarmi uvedenými v triede 16, 18, 24, 25 a 28 tohto zoznamu prostredníctvom internetu; sprostredkovanie obchodu s tovarom; prieskum trhu a verejnej mienky; public relations; maloobchod s tovarmi uvedenými v triedach 16, 24, 25 a 28; prenájom reklamnej plochy a reklamného materiálu a reklamného času; organizovanie výstav, veľtrhov na obchodné a reklamné účely; organizovanie súťaží na komerčné a reklamné účely; predvádzanie tovaru; predvádzanie (služby modeliek) na reklamné účely a podporu predaja; vyhľadávanie sponzorov; obchodné sprostredkovanie služieb uvedených v triedach 35 a 41 tohto zoznamu.

41 - Služby športovísk; organizovanie športových súťaží a podujatí; prevádzkovanie športových zariadení; prevádzkovanie telovýchovných zariadení slúžiacich na regeneráciu a rekondíciu; požičiavame športového náradia a športového výstroja, s výnimkou dopravných prostriedkov; prevádzka a prenájom futbalových ihrísk; služby osobných trénerov (fitnes cvičenie); činnosť umeleckej a športovej agentúry, výchovno-zábavné klubové služby; zábava; pobavenie; obveselenie; kultúrna, športová, vzdelávacia činnosť; poskytovanie informácií o možnostiach rozptýlenia

a zábavy; organizovanie a vedenie súťaží na zábavné, kultúrne, športové a vzdelávacie účely; organizovanie večierkov na zábavné, kultúrne, športové a vzdelávacie účely; organizovanie výstav na zábavné, kultúrne a vzdelávacie účely; organizovanie festivalov; nahrávanie hudby a hudobných programov; organizovanie plesov; organizovanie živých vystúpení; služby diskoték; organizovanie lotérií a tombol; zabezpečovanie športových výcvikov, kurzov a školení; vydavateľská činnosť s výnimkou vydávania reklamných textov; elektronická edičná činnosť v malom (DTP služby); poskytovanie zariadení na oddych a rekreáciu; informácie o možnostiach rekreácií; organizovanie a vedenie seminárov, školení, konferencií, kongresov, sympózií; predaj a rezervácia vstupeniek; prenájom štadiónov; poradenské, konzultačné a informačné služby týkajúce sa uvedených služieb.

**(540) FK SENICA**

(731) FK Senica, a.s., Čáčov, 905 01 Senica, SK;

**(210) 331-2012**

(220) 1.3.2012

**10(511) 35, 36, 38, 39, 45**

(511) 35 - Obchodné sprostredkovanie služieb uvedených v triedach 35, 36, 38 tohto zoznamu; obchodný manažment; obchodná správa; obchodná administratíva; fotokopírovanie; reprografia dokumentov; štatistické kompilácie; poskytovanie obchodných alebo podnikateľských informácií; obchodný alebo podnikateľský prieskum; obchodný manažment a podnikové poradenstvo; organizovanie výstav na obchodné a reklamné účely; zbieranie údajov do počítačových databáz; zaraďovanie údajov v počítačových databázach; pomoc pri riadení obchodnej činnosti; poradenstvo v obchodnej činnosti; spracovanie textov; vedenie kartoték v počítači; vyhľadávanie informácií v počítačových súboroch (pre zákazníkov).

36 - Finančné služby; poisťovníctvo.

38 - Telekomunikačné služby; telefonická komunikácia; telefonické služby; komunikácia mobilnými telefónmi; prenájom telekomunikačných prístrojov; prenos signálu pomocou satelitu; služby zabezpečujúce vstup do telekomunikačných sietí; telekomunikačné informácie.

39 - Predaj cestovných lístkov.

45 - Právne služby; overovanie právnych dokumentov.

**(540)**



(591) žltá, modrá

(731) Slovenská pošta, a. s., Partizánska cesta 9, 975 99 Banská Bystrica, SK;

**(210) 475-2012**

(220) 11.7.2012

**10(511) 37**

(511) 37 - Čistenie interiérov budov; čistenie exteriérov budov.



(540)



(731) Upratujemenr, s.r.o., Zbehy 282, 951 42 Zbehy, SK;

(210) 480-2012

(220) 21.3.2012

10(511) 5

(511) 5 - Farmaceutické a zverolekárske výrobky; hygienické výrobky na liečebné účely; diétne potraviny a dietetické prípravky na liečebné a veterinárne účely; potravinové doplnky na ľudskú potrebu a pre zvieratá.

(540)



(591) ružová, červená, bordová, sivá, čierna, biela  
(731) MUDr. Jiří Musil, MBA, Jiříčkova 540, 150 00 Praha, CZ;  
(740) Korejzová Petra, JUDr., Bratislava, SK;

(210) 481-2012

(220) 21.3.2012

10(511) 5

(511) 5 - Farmaceutické a zverolekárske výrobky, určené na pomoc pri zápale močových ciest, na úľavu pri problémoch s prostatou a na podporu správnych funkcií dolných močových ciest, vyrobené z brusnicového extraktu; potravinové doplnky na ľudskú potrebu a pre zvieratá, určené na pomoc pri zápale močových ciest, na úľavu pri problémoch s prostatou a na podporu správnych funkcií dolných močových ciest, vyrobené z brusnicového extraktu.

(540)



(591) červená, sivá, biela, ružová, zelená, čierna  
(731) MUDr. Jiří Musil, MBA, Jiříčkova 540, 150 00 Praha, CZ;  
(740) Korejzová Petra, JUDr., Bratislava, SK;

(210) 491-2012

(220) 22.3.2012

10(511) 9, 16, 35, 38, 39, 41

(511) 9 - Zvukové, obrazové a zvukovo-obrazové nahrávky na všetkých druhoch nosičov, ako aj v digitálnej (elektronickej) podobe, informácie, dáta, databázy, katalógy, programy v elektronickej podobe; elektronické publikácie s možnosťou kopírovania; prístroje na nahrávanie, prenos a reprodukciu zvuku alebo obrazu; magnetické nosiče údajov; nosiče zvukových záznamov; nosiče zvukovo-obrazových záznamov, audiovizuálne záznamové disky; programové vybavenie počítačov, programy na počítačové hry; kreslené filmy.

16 - Tlačoviny; periodická a neperiodická tlač; publikácie; noviny; časopisy (periodiká); knihy; komiksy; plagáty; letáky; prospekty; publikácie; kalendáre; albumy; diáre; poznámkové bloky; samolepky; papierové nálepky; brožúry; karty; ceruzky; perá; písacie potreby; zápisníky; listový papier; reklamné materiály; darčkové a reklamné predmety z papiera; knižné záložky do kníh; firemné listiny; papierové propagačné materiály; tlačivá a kancelárske potreby s výnimkou nábytku.

35 - Reklamná a propagačná činnosť; prenájom reklamného času vo všetkých komunikačných médiách, ako aj v počítačovej komunikačnej sieti; prenájom reklamných materiálov; prenájom reklamných plôch; televízna a rozhlasová reklama; rozširovanie reklamných alebo inzertných oznamov a materiálov; prezentácia výrobkov v komunikačných médiách pre maloobchod; organizovanie výstav na komerčné alebo reklamné účely; organizovanie komerčných alebo reklamných výstav a veľtrhov; vydávanie, zverejňovanie a rozširovanie reklamných textov a materiálov; grafická úprava tlačovín na reklamné účely; prezentácia výrobkov a služieb v komunikačných médiách; organizovanie reklamných hier na propagáciu predaja; reklama; vydávanie a aktualizovanie reklamných materiálov; uverejňovanie reklamných textov; vyhľadávanie sponzorov; maloobchodná činnosť s magnetickými nosičmi údajov, s nosičmi zvukových záznamov, s nosičmi zvukovo-obrazových záznamov; s audiovizuálnymi záznamovými diskami; s programovým vybavením počítačov; so softvérom, s počítačovými hrami; reklama, reklamné agentúry, vydávanie a aktualizovanie reklamných materiálov; zásielkové reklamné služby; spracovanie textov; komerčné informačné kancelárie; vylepovanie plagátov; zabezpečovanie novinového predplatného; zasielanie reklamných materiálov zákazníkom.

38 - Rozhlasové a televízne vysielanie všetkých druhov programov; služby káblového a televízneho vysielania; satelitné vysielanie; komunikačné služby prostredníctvom audiotextu, textu, rozhlasu, televízie, počítačovej siete, mobilných telefónov, poskytovanie telekomunikačných služieb; poskytovanie telekomunikačného pripojenia do svetovej počítačovej siete; poskytovanie telekomunikačných kanálov na telenáky; poskytovanie priestoru na diskusiu na internete; prenos a šírenie správ, informácií, publiká-

cií, audiovizuálnych diel prostredníctvom komunikačných sietí vrátane internetu; tlačové kancelárie; spravodajské agentúry; počítačová komunikácia.

39 - Archivovanie rozhlasových, televíznych a filmových fondov na všetkých druhoch nosičov, ako skladovanie, archivovanie hotových nosičov; organizovanie exkurzií; skladovanie údajov a dokumentov elektronicky uložených; sprevádzanie turistov; organizovanie výletov.

41 - Tvorba a výroba rozhlasových a televíznych programov; výroba publicistických, spravodajských, zábavných, vzdelávacích, kultúrnych a športových programov; výroba hudobných programov; hudobno-skladateľské služby; organizovanie zábavných, kultúrnych, športových a vzdelávacích podujatí; vzdelávacia činnosť; zábavné služby; moderovanie relácií, programov, podujatí; dabingové služby; výroba a prenájom zvukových a zvukovo-obrazových nahrávok; zverejňovanie a vydávanie textov okrem reklamných; poskytovanie elektronických publikácií online (bez možnosti kopírovania), vydávanie a zverejňovanie elektronických publikácií; všetky uvedené služby tiež vrátane služieb poskytovaných prostredníctvom internetu, online a interaktívnych počítačových služieb; vzdelávanie, zábava, zábavné parky, informácie o možnosti zábavy; služby športovísk, prevádzkovanie športových zariadení; výroba audiovizuálnych programov, výroba videofilmov, televízna zábava; prenájom a požíčovanie nahrávacích a premietacích zariadení, osvetľovacích zariadení, dekorácií, filmov, videopások; filmová tvorba, činnosť filmových štúdií; zhromažďovanie a poskytovanie informácií v oblasti kultúry, športu, zábavy a vzdelávania; poskytovanie klubových služieb (výchovno-zábavných), organizovanie a vedenie koncertov, plesov, súťaží krásy, športových súťaží, vedomostných súťaží, zábavných súťaží, hudobných súťaží, výstav na vzdelávanie a kultúrne účely, konferencií, školení, živých vystúpení, večierkov; služby nahrávacích štúdií, reportérske služby; vydateľská a nakladateľská činnosť s výnimkou vydávania reklamných a náborových textov; elektronická edičná činnosť (DPT služby).

(540)

Z A J T R A J Š I E  
noviny

(731) Košice región umenia a kultúry, n. o., Irkutská 8, 040 12 Košice, SK;

(210) 499-2012

(220) 22.3.2012

10(511) 5

(511) 5 - Farmaceutické a zverolekárske výrobky, určené na pomoc pri zápale močových ciest, na úľavu pri problémoch s prostatou a na podporu správnych funkcií dolných močových ciest; potravinové doplnky na ľudskú potrebu a pre zvieratá, určené na pomoc pri zápale močových ciest, na úľavu pri problémoch s prostatou a na podporu správnych funkcií dolných močových ciest.

(540)



(591) modrá, biela, sivá, čierna

(731) MUDr. Jiří Musil, MBA, Jiříčkova 540, 150 00 Praha, CZ;

(740) Korejzová Petra, JUDr., Bratislava, SK;

(210) 500-2012

(220) 22.3.2012

10(511) 5

(511) 5 - Farmaceutické a zverolekárske výrobky určené na pomoc pri zápale močových ciest a na podporu správnych funkcií dolných močových ciest; potravinové doplnky na ľudskú potrebu a pre zvieratá určené na pomoc pri zápale močových ciest a na podporu správnych funkcií dolných močových ciest.

(540)



(591) zelená, biela, sivá, čierna

(731) MUDr. Jiří Musil, MBA, Jiříčkova 540, 150 00 Praha, CZ;

(740) Korejzová Petra, JUDr., Bratislava, SK;

(210) 501-2012

(220) 23.3.2012

10(511) 9, 35, 39, 40

(511) 9 - Elektrické káble, elektrické káblové zväzky, nahrané počítačové programy, audiovizuálna technika na výučbu, autorádiá, čítače čiarového kódu, demagnetizačné zariadenia na magnetické pásky, diagnostické prístroje s výnimkou lekárskejších, diaľkomery, diaľkové ovládače, diaprojektory, digitálne súradnicové zapisovače, disky zvukových nahrávok, elektrické bzučiaky, elektrické hlásiče, elektrické meracie zariadenia, elektrické monitorovacie prístroje, elektrické otvárateče dverí, elektrické pokladne, elektrické prístroje pre domácnosť patriace do triedy 9, elektrické signalizačné zvončeky, elektrické tlmivé svetla, elektrické zariadenia na diaľkové zapálenie, elektrické zariadenia na priťahovanie a ničenie hmyzu, elektrické zariadenia proti krádeži, elektricky vyhrievané ponožky, elektrodynamické zariadenia na diaľkové ovládanie návštidiel, elektrodynamické zariadenia na diaľkové riadenie signalizácie, elektronické diáre, elektronické perá (na vizuálne zobrazovanie zariadenia), elektronické súčiastky patriace do triedy 9, elektronické súčiastky všetkých zariadení uve-

dených v triede 9, elektronický prístroj na označovanie výrobkov (etikety), elektronický vreckový slovník - prekladový, expozimetre, fakturovacie stroje, faxy, fotoaparáty, fotoelektrické bunky, fotokopírky (fotografické, elektrostatické alebo termické), hracie zariadenia fungujúce po pripojení na televízne prijímače, hudobné automaty (uvádzané do činnosti vhadením mince), indikátory množstva, indikátory straty elektrickej energie, informačné tabule elektronické, kamery, kancelárske dierovacie stroje, karty pamäťové a mikroprocesorové (v počítačoch), kinematografické kamery, kombinácie telefónnych prístrojov, faxov, telefónnych záznamníkov, tlačiarň k počítačom a scannerov, kompaktné disky, kontrolné a regulačné prístroje elektrické, laboratórne destilačné prístroje, lasery, s výnimkou laserov na lekárske účely, magnetické disky, magnetické nosiče údajov, magnetické páskové jednotky pre počítače, magnetické páskové jednotky do počítačov, magnetické pásky, magnetofóny, magnetoskopy, manometre (tlakomery), mechanizmy na mincové zariadenia, meniče diskov (do počítačov), meniče, elektrické, meracie zariadenia na benzín, merače elektrických strát, meráky hladiny benzínu, meteorologické prístroje, mikroprocesory, mincové mechanizmy pre televízne prijímače, modemy, monitorovacie počítačové programy, monitory (počítačový hardvér), myši (informatika), nahrané operačné programy, námorné signalizačné zariadenia, návestia, svetelné alebo mechanické, navigačné nástroje, nosiče zvukových nahrávok, optické čítače, optické disky, optické kondenzátory, optické nosiče údajov, optické nosiče údajov, optické prístroje a nástroje, oscilografy, parkovacie brány uvádzané do chodu vhadením mince, parkovacie hodiny, pásky na čistenie nahrávacích hláv, pásky na zvukové nahrávanie, pásky so zvukovými nahrávkami, periférne zariadenia počítačov, planografické prístroje, počítacie stroje, počítače, počítačové klávesnice, počítačové kresliace zariadenia, tablety, počítačové pamäte, počítačové siete, počítačový softvér, počítač-zápisník (notebook), pozorovacie prístroje, požiarne hlásiče, požiarne signalizačné zariadenie, prehrávač kompaktných diskov, premietacie prístroje na diapozitívy, presné meracie prístroje, priemyselná televízia a periférne zariadenie pre priemyselnú televíziu, audio a videoprijímače, prístroje a nástroje na meranie objemu, prístroje a nástroje na použitie v chémii, prístroje na čistenie gramofónových platní, prístroje na čistenie zvukových diskov, prístroje na reprodukciu obrazu aj zvuku, prístroje na rozbor vzduchu, prístroje na spustenie diskov (počítačových), procesory (základné jednotky samočinného počítača), radary, rádiatelefone zariadenia, rádiatelegrafické zariadenia, röntgenové prístroje a zariadenia, röntgenové prístroje, s výnimkou prístrojov na lekárske účely, rozvodné pulty (elektrina), satelity na vedecké účely, scanery k počítačom, strihacie zariadenia na strihanie filmov, stroje a zariadenia na skúšanie materiálu, stroje na počítanie a triedenie peňazí, stroje na úpravu a spracovanie textu, stroje na váženie, svetelné alebo mechanické dopravné značky, telefónne mikrofóny, telefónne prístroje drôtové a bezdrô-

tové, telefónne slúchadlá, telefónny záznamník, telefotografické zariadenia, televízne prijímače a ich kombinácie s elektrotechnickými zariadeniami patriacimi do tejto triedy, testovacie, meracie, nastavovacie, kontrolné, zabezpečovacie a regulačné zariadenia, tlačiarne k počítačom, transformátory (elektrotechnika), tranzistory, väžiace prístroje, videohry, videokamery, videokazety, videopásky, vrecková kalkulačka, výrobky a zariadenia na príjem, spracovanie, prenos a vysielanie televíznych, rádiových a satelitných signálov, vysielacie zariadenia (telekomunikácie), vysielacie (telekomunikácie), vysielacie elektronických signálov, vysokofrekvenčné prístroje, zabezpečovacie zariadenia proti odcudzeniu, záchranné zariadenia, záchranné zariadenia a prístroje na záchranu, zariadenia na meranie hladiny vody (vodoznaky), zariadenia na meranie vzdialeností, zariadenia na spracovanie údajov, zvončeky (ako poplašné zariadenia), zvukové nahrávacie zariadenia, zvukové poplašné zariadenia, zvukové prehrávacie zariadenia, prehrávače, zvukové signálne zariadenia.

35 - Poradenské služby v podnikovom manažmente pri predaji tovarov a služieb; poradenstvo a manažment pre podniky; dekorácia a aranžovanie výkladov; obchodný manažment, sprostredkovanie nákupu a predaja tovarov, reklama, organizovanie výstav na reklamné a obchodné účely; rozširovanie reklamných oznamov; predvádzanie tovaru; rozširovanie reklamných materiálov zákazníkom (letáky, prospekty, tlačivá, vzorky); zasielanie reklamných materiálov zákazníkom; vydávanie a aktualizovanie reklamných materiálov; distribúcia vzoriek; obchodný alebo podnikateľský prieskum; prenájom reklamných materiálov; uverejňovanie reklamných textov; vydávanie reklamných alebo náborových textov; televízna reklama; reklamné agentúry; organizovanie reklamných hier na propagáciu predaja; prieskum trhu; prieskum verejnej mienky; prenájom reklamných priestorov; prenájom reklamných plôch; podpora predaja (pre tretie osoby); spracovanie textov; ponuka, sprostredkovanie a výber tovaru prostredníctvom katalógu, marketing, pomoc pri podnikaní, podnikateľské informácie, overovanie obchodných transakcií, zabezpečovanie obchodných transakcií (pre tretie osoby), reklamná a inzertná činnosť prostredníctvom telefónnej dátovej alebo informačnej siete; poskytovanie informácií a iných informačných produktov reklamného charakteru; prenájom reklamných informačných a komunikačných miest; sprostredkovanie v obchodných vzťahoch; služby riadenia ľudských zdrojov, vzťahy s verejnosťou (prieskum vzťahov medzi podnikmi, inštitúciami a spoločenským prostredím), zásielkové reklamné služby, zbieranie údajov do počítačových databáz, zoradovanie údajov v počítačových databázach, obchodné sprostredkovanie služieb uvedených v triedach 35, 39 a 40, obchodné sprostredkovanie balenia tovaru.

39 - Distribúcia tovaru na dobierku, sprostredkovanie prepravy, skladovanie, prenájom skladov, prenájom garáží, prenájom automobilov, balenie tovaru, dovoz, doprava, doručovanie tovaru, preprava nábytku, dopravné služby, dočasné uskladnenie a dodávanie nábytku, zariadenia,

interiérového dekoračného tovaru pre dom a ro-  
dinu a súvisiacich výrobkov, sprostredkovanie  
autobusovej, lodnej, vzdušnej, námornej a žele-  
zničnej dopravy, preprava turistov, informácie  
o doprave a preprave, rezervácia dopravy, rezerva-  
cie miesteniek, rezervácie zájazdov, sprevádzanie  
turistov, organizovanie výletov, organizovanie  
ciest, turistické prehliadky, sprostredkovanie  
prenájmu plavidiel, vozidiel a iných dopravných  
prostriedkov, služby poskytované výletnými  
loďami, poskytovanie pomoci pri doprave, turisti-  
cké kancelárie s výnimkou kancelárií poskytujúcich  
rezerváciu hotelového ubytovania, sprevádzanie  
turistov, turistické kancelárie s výnimkou kancelárií  
poskytujúcich rezerváciu hotelového ubytovania,  
sprevádzanie a preprava turistov, balenie a doručo-  
vanie darčkových a umeleckých predmetov, distribu-  
cia umeleckých predmetov, doručovacie služby,  
doručovanie tovaru, informácie o balení a doručo-  
vaní darčkov a umeleckých predmetov, kuriérske  
služby, balenie tovaru.

40 - Spájanie káblov, spájanie káblových zväz-  
kov, spájkovanie, recyklácia a spracovanie odpa-  
du najmä biologické odpady, stavebné odpady,  
neželezné odpady, zdravotný materiál, (PE, PP,  
PF ABS PET, POM, PMMA, PA, PC, PVC,  
- plasty), spaľovanie odpadu, spracovanie sta-  
rých vozidiel, spracovanie batérií, olejov, kvapalín,  
spracovanie kovových uhlíkatých materiálov a  
farebných kovov, spracovanie plastového odpa-  
du, úprava odpadu anaeróbnou a aeróbnou bio-  
degradáciou, poradenská a konzultačná činnosť  
pri spracovaní a úprave odpadov všetkých dru-  
hov, poradenská a konzultačná činnosť pri re-  
cyklácii odpadu, poradenská a konzultačná čin-  
nosť v odpadovom hospodárstve, spracovanie  
dreva a plastových materiálov, frézovanie, hob-  
ľovanie, farbenie dreva a plastov, morenie dre-  
va, lakovanie dreva a plastov, obrusovanie, brú-  
senie, presné rezanie, informácie o starostlivosti  
o materiál, čistenie povrchov (chemickými roz-  
púšťadlami), spájanie materiálov (pre tretie oso-  
by), úprava a spracovanie kovov, obrábanie ko-  
vov, výroba energie, zámočnícke práce, galvanizá-  
cia, kalenie kovov, pokovovanie kovových  
materiálov, platovanie, ponikľovanie, popúšťá-  
nie kovov, rytie, gravírovanie, spájkovanie, zvá-  
ranie, likvidácia munície, likvidácia zbraní, zne-  
hodnocovanie a spracovanie vojenských zbraní,  
triedenie odpadu a recyklovateľného materiálu,  
viazanie kníh, lisovanie plastov, tlakové liatie plas-  
tov, recyklácia odpadu z plastov, spracovanie  
odpadu, najmä polyetylénových odpadových fó-  
lií, úprava odpadu, lemovanie alebo obšívanie  
látok, impregnácia materiálov.

(540)



(591) sivá, červená, biela

(731) Cable Connect International a.s., Vojtecha Tvr-  
dého 17, 010 01 Žilina, SK;

(740) Belička Ivan, Ing., Banská Bystrica, SK;

(210) 542-2012

(220) 29.3.2012

10(511) 3, 5, 16, 18, 20, 24, 25, 28, 35, 36, 39, 41, 43, 44

(511) 3 - Bieliace krémy na pokožku, čistiacie prípravky,  
dezinfekčné mydlá, dezodoračné mydlá, esen-  
ciálne oleje, esencie, éterické oleje, kozmetické  
prípravky, kozmetické krémy, kozmetické prí-  
pravky do kúpeľa, kúpeľové soli s výnimkou soli  
na liečebné účely, medicínálne mydlá, mydlá,  
oleje na kozmetické a toaletné účely, toaletné  
vody, pleťové vody, šampóny, toaletné prípravky.  
5 - Liečivé čaje, medicínálne vína a čaje, bylin-  
kové čaje na lekárske použitie, vitamínové, mul-  
tivitamínové, multiminerálne prípravky, minerá-  
ly, stopové prvky vo forme toboliiek, tabliet, dra-  
žé a piluliek, prípravky posilňujúce a diietické  
na liečebné účely, liečivá, drogy na lekárske úče-  
ly, farmaceutické prípravky humánne a veteri-  
nárne, vitamíny, chemické prípravky a substan-  
cie na farmaceutické prípravky humánne, vita-  
míny, chemické prípravky a substancie na far-  
maceutické účely, chemické prípravky na far-  
maceutické a lekárske účely, obvižby, plachty  
a tkaniny na lekárske účely, soli na lekárske  
účely, farmaceutické prípravky, liečivé príprav-  
ky do kúpeľa, terapeutické prípravky do kúpeľa,  
prípravky do perličkových kúpeľov, liečivé kú-  
peľové soli, soli do minerálnych kúpeľov, lieči-  
vá na ľudskú potrebu, teplé zábaly, protireuma-  
tické náramky, soli minerálnych vôd, minerálne  
soli, diietické látky na lekárske účely, diietic-  
ké potraviny na lekárske účely, výživové dopln-  
ky, bahno na kúpele, vonné soli.

16 - Baliaci papier, blahoprajné pohľadnice, bro-  
žované knihy, brožúry, brožúrky, bublinové oba-  
ly z plastických materiálov (na balenie), časopi-  
sy, etikety s výnimkou textilných, fotografie (tla-  
čoviny), grafické zobrazenie, grafiky, kalendáre,  
kartón, lepenka, katalógy, papierové kávové fil-  
tre, knihy, lepenkové alebo papierové škatule,  
lepenkové alebo papierové obaly na fľaše, lepen-  
kové platne (papiernický tovar), lepiace pás-  
ky na kancelárske účely a použitie v domácnosti,  
leporelá, mapy, obálky (papiernický tovar), oba-  
ly (papiernický tovar), obrazy, papiernický to-  
var, tlačené periodické a neperiodické publiká-  
cie, plagáty, predmety z kartónu, prospekty, pú-  
tače z papiera alebo lepenky, reklamné tabule  
z papiera, kartónu alebo lepenky, grafické re-  
produkcie, tlačené reklamné materiály, umelecké  
litografie, umelohmotné fólie na balenie, vrecia  
z papiera alebo plastických materiálov, papiero-  
vé umelecké diela, darčkové a dekoratívne pred-  
mety z kartónu, z papiera alebo plastických ma-  
teriálov, puzdrá na doklady.

18 - Aktovky, kufriky, batohy, cestovné kufre  
a tašky, lodné kufre, diplomatické kufriky, držia-  
ky na 1 kufre, chlebníky, plecniaky, kabelky, ka-  
belkové rámy, kufriky na toaletné potreby (práz-  
dne), nákupné tašky, školské tašky, tašky na ná-  
radie, plážové tašky, poľovnícke tašky, poľov-  
nícke torby, retiazkové taštičky s výnimkou taš-  
tičiek z drahých kovov, tašky na nosenie detí,  
vaky pre turistov, vaky pre horolezcov, puzdrá  
na kľúče, peňaženky, mešteký na peniaze (peňa-  
ženky), puzdrá na navštevky, koža zvierat, imi-  
tácia kože, jelenica s výnimkou jelenice na čis-  
tenie, semiš okrem semišu na čistenie, mastené

kože, kožušinové prikrývky, kožušiny, krupóny, kožené nite a šnúry, kožené podbradníky, kožené náplečné pásy, dáždniky, obaly na dáždniky, slnečníky, obaly na hudobné nástroje, cestovné obaly na šaty, kožené remene a remienky, rúčky na kufre, rúčky na dáždniky, kožené alebo kožou potiahnuté škatule, kožené škatule na klobúky, vrecká z kože na balenie, vychádzkové palice.

20 - Spomienkové predmety z plastov a dreva patriace do triedy 20, sochy z dreva, vosku, sadry alebo plastov, stolárske umelecké výrobky, vývesné štíty z dreva alebo plastických hmôt, drevené hrany a kostry na nábytok, dvierka na nábytok, háčiky na šaty s výnimkou kovových, vešiakové háčiky s výnimkou kovových, krúžky na záclony, latková debna, lavice (nábytok), pulty, lavičky (nábytok), lávky s výnimkou kovových, ležadlá (rozkladacie), nábytok, písacie stoly, podnosy s výnimkou kovových, podstavce na kvety, podstavce, kostry, stojany na počítače, posteľové kolieska s výnimkou kovových, posteľové vybavenie s výnimkou kovového, regály, rukoväte nástrojov s výnimkou kovových, stojany na kvety, stoličky, servírovacie stolíky, stoly, umelecké diela z dreva, vosku, sadry alebo plastov, vysoké stoličky pre deti, posteľ, nočné stolíky, komody a police, skrine šatníkové a polícové (nábytok), skrinky na topánky a kufre (nábytok), nekovové nábytkové kontajnery, barové skrinky (nábytok), barové a recepčné pulty, reštauračný nábytok, hotelový nábytok, bytový nábytok, kancelársky nábytok, ležadlá a lavičky (nábytok), taburetky, toaletné stolíky.

24 - Zástavy a zástavky, najmä klubové s výnimkou papierových, spomienkové predmety z textilu nezahnuté v iných triedach; posteľná a stolová bielizeň, kúpeľňové textilie s výnimkou oblečenia, poťahy na nábytok, obliečky na matrace, obliečky na podušky, obliečky na vankúše, obrusy s výnimkou papierových, ozdobné obliečky na vankúše, páperové prikrývky, periny, plachty, posteľné pokrývky a prikrývky, prikrývky, textilné utierky na tvár, textilné utierky, textilné obrúsky, textilné vreckovky.

25 - Osobná bielizeň zabraňujúca poteniu, body - bielizeň, bundy, cyklistické oblečenie, čelenky, čiapky, dámske róby a šaty, gymnastické (telocvičné) dresy, gamaše, chrániče uší (proti chladu, ako pokrývka hlavy), kombinézy (oblečenie), kombinézy na vodné lyžovanie, kabáty, košele, krátke nohavice, krátke kabátiky, kravaty, kožušiny (oblečenie), kostýmy, korbety, nohavice, detské nohavičky, oblečenie, oblečenie pre motoristov, oblečenie z kože, obuv, odevy, opasky, peleríny, pančuchy a pančuchové nohavice, kúpacie plášte, plavky, pleteniny (oblečenie), pleťarsky tovar, podprsenky, podväzky, polokošeľe, pokrývky hlavy, ponožky, potníky, pulóvre, pyžamá, rukavice, rukávniky, saká, sandále, spodná bielizeň, spodky, sukne, svetre, šatky, šály, šiltovky, športová obuv, športové tričká a dresy, spodničky, tielka, tričká, topánky, vesty.

28 - Autíčka, automobilové modely, bazény ako objekty pre hru a šport, biliardy, boby, topánky na korčuľovanie s pripnutými korčuľami, zariadenie na bowling, boxerské rukavice, korčule, činky, stolové hry, športové náradie patriace do

triedy 28, divadelné masky, šarkany, golfové vybavenie patriace do triedy 28, gymnastické zariadenia, telocvičné zariadenia patriace do triedy 28, hokejky, hojdačky, kolky, šachy, guľky na hranie, hračky, hry, hrkálky (hračky), stacionárne bicykle na cvičenie, kapsle do kapsľových pištolí, kolieskové korčule, kolobežky, bábky, náradie na lukostreľbu, lyže, surfovanie a vodné lyže, maňušky (hračky), lopty na hranie, ozdoby na vianočné stromčeky s výnimkou osvetľovacích telies a cukrovíniok, bábiky, plutvy na plávanie, siete ako športové potreby, skejtbordy, spoločenské hry, stojany na vianočné stromčeky, umelé vianočné stromčeky, šachovnice, šípky (hra), terče, hracie karty, konfety, športové potreby pre plavcov a iné vodné športy patriace do triedy 28, pomôcky na plávanie (ako hračky), športový a hračkársky tovar zaradený do tejto triedy, detské šmýkačky a preliezky (hračky), vodné šmýkačky a tobogany (hračky), zariadenia pre detskú ihriská patriace do triedy 28, nafukovacie hrady a ihriská (hračky).

35 - Administratívna správa hotelov, maloobchodné služby s odevmi a obuvou, galantným tovarom, textilom, nábytkom, umeleckými, dekoratívnymi a darčkovými tovarmi, poradenské služby v podnikovom manažmente pri predaji tovarov a služieb, poradenstvo a manažment pre podniky, dekorácia a aranžovanie výkladov, obchodný manažment, sprostredkovanie nákupu a predaja tovarov, reklama; reklama (online) na počítačovej komunikačnej sieti internet; organizovanie výstav na reklamné a obchodné účely, rozširovanie reklamných oznamov, predvádzanie tovaru vo všetkých komunikačných médiách, rozširovanie reklamných materiálov zákazníkom (letáky, prospekty, tlačivá, vzorky), zasielanie reklamných materiálov zákazníkom, vydávanie a aktualizovanie reklamných materiálov, rozširovanie vzoriek tovarov, obchodný alebo podnikateľský prieskum, prenájom reklamných materiálov, uverejňovanie reklamných textov, vydávanie reklamných alebo náborových textov, televízna reklama, reklamné agentúry, organizovanie reklamných hier na propagáciu predaja, prieskum trhu, prieskum verejnej mienky, prenájom reklamných priestorov, prenájom reklamných plôch, podpora predaja (pre tretie osoby), spracovanie textov, ponuka, sprostredkovanie a výber tovaru prostredníctvom katalógu, marketing, pomoc pri podnikaní, podnikateľské informácie, overovanie obchodných transakcií, sprostredkovanie obchodných transakcií (pre tretie osoby), reklamná a inzertná činnosť prostredníctvom telefónnej dátovej alebo informačnej siete, poskytovanie informácií a iných informačných produktov reklamného charakteru, prenájom reklamných informačných a komunikačných miest, sprostredkovanie obchodu s tovarom, služby riadenia ľudských zdrojov, vzťahy s verejnosťou (prieskum vzťahov medzi podnikmi, inštitúciami a spoločenským prostredníctvom), zásielkové reklamné služby, zbieranie údajov do počítačových databáz, zoradovanie údajov v počítačových databázach, prezentácia výrobkov v komunikačných médiách pre maloobchod; obchodné sprostredkovanie služieb uvedených v triedach 35, 36, 39, 41 43 a 44.

36 - Prenájom nehnuteľností, sprostredkovanie kúpy, predaja a prenájmu nehnuteľností, realitné kancelárie, správa nehnuteľností, sprostredkovanie služieb spojených so správou nehnuteľností, sprostredkovanie finančných služieb, oceňovanie (poistenie, bankovníctvo, nehnuteľnosti), finančný lízing, financovanie kúpy na splátky, zmenárenské služby, úverové financovanie kúpy tovarov, vydávanie kreditných kariet, poistenie, oceňovanie umeleckých diel, organizovanie dobročinných zbierok.

39 - Distribúcia tovaru na dobierku, sprostredkovanie prepravy, skladovanie, prenájom skladov, prenájom garáží, prenájom automobilov, balenie tovaru, dovoz, doprava, preprava nábytku, prepravné služby, dočasné uskladnenie a dodávanie nábytku, zariadenia, interiérového dekoratívneho tovaru pre dom a rodinu a súvisiacich výrobkov, sprostredkovanie autobusovej, lodnej, vzdušnej, námornej a železničnej dopravy, preprava turistov, informácie o doprave a preprave, rezervácia dopravy, rezervácie miesteniek, rezervácie zájazdov, organizovanie výletov, organizovanie ciest, turistické prehliadky, sprostredkovanie a poskytovanie cestovných služieb, sprostredkovanie prenájmu plavidiel, vozidiel a iných dopravných prostriedkov, služby poskytované výletnými loďami, poskytovanie pomoci pri doprave, sprevádzanie turistov, služby cestovnej kancelárie obsiahnuté v tejto triede, balenie a doručovanie darčkových a umeleckých predmetov, distribúcia umeleckých predmetov, doručovacie služby, doručovanie tovaru, informácie o balení a doručovaní darčkov a umeleckých predmetov, kuriérske služby (poštové zásielky alebo tovar).

41 - Prevádzkovanie športových zariadení, prevádzkovanie bazénov, služby na oddych a rekreáciu, telesné cvičenia, výcvik, služby v kempingoch so športovým programom, výchovno-zábavné klubové služby, fitnes kluby, informácie o možnosti rekreácie, informácie o možnostiach rozptýlenia, informácie o možnostiach zábavy, obveselenie, prevádzkovanie kasín, prevádzkovanie priestorov s hracími automatmi, koncertné sieni, sály, organizovanie a vedenie konferencií, organizovanie a vedenie kongresov, meranie časov na športových podujatiach, nočné kluby, organizovanie a vedenie seminárov, organizovanie kultúrnych alebo vzdelávacích výstav, organizovanie športových súťaží, organizovanie živých vystúpení, zábavné parky, požičovanie potápačského výstroja, požičovanie športového výstroja s výnimkou dopravných prostriedkov, služby prázdninových táborov (zábava), praktický výcvik (ukážky), prekladateľské služby, prenájom audiopristrojov, prenájom štadiónov, prenájom tenisových kurtov, prenájom videokamier a videorekordérov, služby poskytované na štadiónoch a športových ihriskách patriace do tejto triedy; elektronická edičná činnosť (DTP služby); vydávanie textov s výnimkou reklamných a náborových vrátane on-line; poskytovanie elektronických publikácií on-line (bez možnosti kopírovania); zverejňovanie a vydávanie textov s výnimkou reklamných alebo náborových; informácie o výchove a vzdelávaní, školenia; vyučovanie; vzdelávanie; knižnice (požičovne kníh), výroba rozhlasových alebo televíznych programov.

43 - Barové služby, bufety (rýchle občerstvenie), hotelierske služby, jedálne a závodné jedálne, kaviarne, prevádzkovanie kempov, motelové služby, penzióny, poskytovanie prechodného ubytovania, prenájom prenosných stavieb, prenájom turistických stanov, reštaurácie (jedálne), samoobslužné reštaurácie, rezervácia hotelov, rezervácia penziónov, rezervácia prechodného ubytovania, turistické ubytovanie, ubytovacie kancelárie (hotely, penzióny), prenájom prechodného ubytovania.

44 - Fyzioterapia, fytooterapia, aromaterapia, akvaterapia, kadernícke salóny, parné kúpele, verejné kúpele na hygienu, lekárske služby, manikúra, ošetrovateľské služby, salóny krásy, poskytovanie doplnkových zdravotníckych služieb; poskytovanie komplexnej kúpeľnej starostlivosti; prevádzkovanie zariadení slúžiacich na regeneráciu a rekondíciu v súvislosti s poskytovaním zdravotnej starostlivosti, masáže, sanatóriá, verejné kúpele, zdravotnícka starostlivosť.

(540)

**GINO  
PARADISE**

(591) bordová, oranžová

(731) EUROCOM Investment, s.r.o., Bešeňová 136, 034 83 Bešeňová, SK;

(210) 553-2012

(220) 30.3.2012

10(511) 41

(511) 41 - Športová a kultúrna činnosť.

(540)

**NÁJDITE SA!**  
...so zvieratkou z útulku!



(591) červená, hnedá, modrá

(731) MESTSKÁ ČASŤ BRATISLAVA - STARÉ MESTO, Vajanského nábr. 3, 814 21 Bratislava, SK;

(210) 569-2012

(220) 5.4.2012

10(511) 16, 35, 36, 38, 39, 41, 42

(511) 16 - Baliaci papier, blahoprajné pohľadnice, brožované knihy, brožúry, brožúrky, bublinové obaly z plastických materiálov (na balenie), časopisy, etikety s výnimkou textilných, fotografie, galvanotypy (polygrafia), grafické zobrazenia, grafiky, chromolitografy (polygrafia), kalendáre, kartón, lepenka, papierové kávové filtre, knihy, lepenkové alebo papierové škatule, lepenkové alebo papierové obaly na fľaše, lepenkové platne (papiernický tovar), lepiace pásky na kancelárske účely a použitie v domácnosti, lepoprelá, mapy, obálky (papiernický tovar), obaly (papiernický tovar), obrázky, papiernický tovar, perá

a ceruzky, písacie potreby, periodické a neperiodické publikácie, plagáty, polygrafické písmo, predmety z kartónu, prospekty, pútače z papiera alebo lepenky, reklamné tabule z papiera, kartónu alebo lepenky, grafické reprodukcie, tlačené reklamné materiály, umelohmotné fólie na balenie, vrecia z papiera alebo plastických materiálov.

35 - Maloobchodná a veľkoobchodná činnosť s potravinami, hudobnými nástrojmi, alkoholickými a nealkoholickými nápojmi, kancelárskymi potrebami a nahratými a nenahratými nosičmi zvuku, obrazu a dát, maloobchodná a veľkoobchodná činnosť s potravinami, hudobnými nástrojmi, alkoholickými a nealkoholickými nápojmi, kancelárskymi potrebami a nahratými a nenahratými nosičmi zvuku, obrazu a dát na internete, poradenské služby v podnikovom manažmente pri predaji tovarov a služieb, poradenstvo a manažment pre podniky, dekorácia a aranžovanie výkladov, obchodný manažment, sprostredkovanie nákupu a predaja tovarov, reklama, organizovanie výstav na reklamné a obchodné účely, rozširovanie reklamných oznamov, prevádzanie tovaru, rozširovanie reklamných materiálov zákazníkom (letáky, prospekty, tlačivá, vzorky), zasielanie reklamných materiálov zákazníkom, vydávanie a aktualizovanie reklamných materiálov, distribúcia vzoriek, obchodný alebo podnikateľský prieskum, prenájom reklamných materiálov, uverejňovanie reklamných textov, vydávanie reklamných alebo náborových textov, televízna reklama, reklamné agentúry, organizovanie reklamných hier na propagáciu predaja, prenájom reklamných priestorov, prenájom reklamných plôch, podpora predaja (pre tretie osoby), spracovanie textov, ponuka, sprostredkovanie a výber tovaru prostredníctvom katalógu, marketing, pomoc pri podnikaní, podnikateľské informácie, reklamná a inzertná činnosť prostredníctvom telefónnej, dátovej alebo informačnej siete, poskytovanie informácií a iných informačných produktov reklamného charakteru, prenájom reklamných informačných a komunikačných miest, sprostredkovanie v obchodných vzťahoch, služby riadenia ľudských zdrojov, zásielkové reklamné služby, obchodné sprostredkovanie služieb uvedených v triedach 35, 36, 38, 39, 41 a 42.

36 - Finančné analýzy, bankovníctvo, burzové maklérsstvo, klíring (zúčtovávanie vzájomných pohľadávok a záväzkov - bezhotovostné platenie), služby na využívanie dôchodkových fondov, faktoring, spravovanie financií, finančné informácie, finančné odhady a oceňovanie (poisťovníctvo, bankovníctvo, nehnuteľnosti) finančné poradenstvo, finančné služby, finančný lízing, garancie, záruky, kaucie, hypotéky (poskytovanie pôžičiek), informácie o poistení, investovanie kapitálu, kapitálové investície, klíring (bezhotovostné zúčtovávanie vzájomných pohľadávok a záväzkov), konzultačné služby v oblasti poisťovníctva, finančný lízing, oceňovanie a odhady nehnuteľností, poistenie proti nehodám, finančné oceňovanie (poistenie, bankovníctvo, nehnuteľnosti), oceňovanie a odhady (daňové), platenie splátok, zdravotné poistenie, uzatváranie poisťiek, poisťky životné, poradenstvo v oblasti poistenia, pôžičky (finančné), sporiteľne, sprostred-

kovanie poistenia, sprostredkovanie (maklérsstvo), úverové banky, uzatváranie poisťiek proti požiaru, vydávanie cenných papierov, vydávanie cestovných šekov, vydávanie kreditných kariet.

38 - Elektronická pošta, informačné kancelárie, komunikácia prostredníctvom optických káblov, počítačová komunikácia, komunikácia pomocou počítačových terminálov, posielanie správ, prenos správ a obrazových informácií pomocou počítača, telekomunikačné služby poskytované prostredníctvom svetovej počítačovej siete (internet), elektronickej pošty a prenosu dát v reálnom čase (prenosu zvuku, obrazu, textu alebo iných dát či informácií) a poskytovanie služieb s tým spojených vrátane poskytovania prístupu a pripojenia k týmto telekomunikačným sieťam vrátane internetu, prevádzkovanie verejnej alebo neverejnej telekomunikačnej siete, telekomunikačný prenos elektronických tlačovín, časopisov, periodík, kníh a iných dát prostredníctvom verejnej alebo neverejnej telekomunikačnej siete vrátane internetu, telekomunikačný prenos informácií na internete vrátane prevádzkovania elektronických nástienok, diskusných skupín a fór a poskytovanie prístupu k on-line informačným službám dát.

39 - Distribúcia tovaru na dobierku, sprostredkovanie prepravy, skladovanie, prenájom skladov, prenájom garáží, prenájom automobilov, balenie tovaru, dovoz, doprava, doručovanie tovaru, preprava nábytku, prepravné služby, dočasné uskladnenie a dodávanie nábytku, zariadenia, interiérového dekoračného tovaru pre dom a rodinu a súvisiacich výrobkov, sprostredkovanie autobusovej, lodnej, vzdušnej, námornej a železničnej dopravy, preprava turistov, informácie o doprave a preprave, rezervácia dopravy, rezervácie miesteniek, rezervácie zájazdov, sprevádzanie turistov, organizovanie výletov, organizovanie ciest, turistické prehliadky, sprostredkovanie prenájmu plavidiel, vozidiel a iných dopravných prostriedkov, služby poskytované výletnými loďami, poskytovanie pomoci pri doprave, turistické kancelárie s výnimkou kancelárií poskytujúcich rezerváciu hotelového ubytovania, sprevádzanie turistov, turistické kancelárie s výnimkou kancelárií poskytujúcich rezerváciu hotelového ubytovania, sprevádzanie a preprava turistov, balenie a doručovanie darčkových a umeleckých predmetov, distribúcia umeleckých predmetov, doručovacie služby, doručovanie tovaru, informácie o balení a doručovaní darčkov a umeleckých predmetov, kuriérske služby, zabezpečovanie a sprostredkovanie balenia a doručovania tovaru.

41 - Činnosť v oblasti zábavy a kultúry a športu, organizovanie športových podujatí a súťaží, organizovanie súťaží (vedomostných alebo zábavných), organizovanie predstavení (manažérske služby), hudobných a tanečných produkcií, činnosť umeleckej a športovej agentúry, informácie o možnostiach zábavy, filmová tvorba, fotografická reportáž, fotografovanie, organizovanie a plánovanie večierkov, organizovanie a vedenie kolokvií, organizovanie a vedenie konferencií, organizovanie a vedenie kongresov, organizovanie a vedenie seminárov, organizovanie a vedenie sympózií, organizovanie audiovizuálnych predstavení na kultúrne a zábavné účely, činnosť

umeleckej a športovej agentúry, organizovanie kultúrnych alebo vzdelávacích výstav, organizovanie plesov, usporadúvanie koncertov, organizovanie súťaží krásy, požičovanie nahratých nosičov zvukových a zvukovo-obrazových záznamov, prenájom hudobných nástrojov a hudobnej aparatury, usporadúvanie predstavení divadelných, filmových, koncertných a iných, usporadúvanie koncertov, hudobných a tanečných produkcií, vydateľská činnosť s výnimkou vydávania reklamných textov, vydávanie periodických a neperiodických publikácií s výnimkou reklamných, zverejňovanie a vydávanie kníh, revue a magazínov, výchovno-zábavné klubové služby, výroba (tvorba) videofilmov, organizovanie živých vystúpení, živé predstavenia.

42 - Grafický dizajn, navrhovanie (priemyselný dizajn), navrhovanie obalov, obalový dizajn, odborné poradenstvo týkajúce sa návrhu a vývoja počítačov a príslušenstva k nim, priemyselný dizajn, štúdie technických projektov, projektová činnosť, umelecký dizajn, výskum a vývoj nových výrobkov (pre zákazníkov), prenájom počítačov, servis počítačových programov, počítačové programovanie, poradenské služby v oblasti počítačového hardvéru, poradenské služby v oblasti počítačového softvéru, prenájom počítačového softvéru, tvorba softvéru, návrhy, štruktúrovanie a programovanie či iné vytváranie počítačových programov a počítačových systémov, najmä programového vybavenia internetových, intranetových či iných sieťových serverov, serverových staníc a systémov vrátane ich inštalácie, zavádzania, aktualizácie a údržby, návrhy, štruktúrovanie a programovanie či iné vytváranie báz dát, iných dátových systémov a aplikácií na ich spracovanie vrátane poskytovania prístupu k nim a ich inštalácie, zavádzania, aktualizácie a údržby, návrhy, štruktúrovanie a programovanie či iné vytváranie internetových či intranetových počítačových stránok a nástienok (webpages a websites) a internetových či intranetových aplikácií vrátane ich inštalácie, zavádzania, aktualizácie a údržby, hosťovanie (poskytovanie voľného priestoru) na internetové či intranetové počítačové stránky a nástienky (webpages a websites) alebo hosťovanie (poskytovanie voľného priestoru) v rámci týchto stránok či nástienok, hosťovanie (poskytovanie voľného priestoru) na internetové či intranetové aplikácie, prevod (konverzia) počítačových programov, dát či iných údajov v elektronickej podobe z rôznych formátov do iných formátov, prevod (konverzia) dokumentov, dát či iných údajov z fyzických médií na elektronické médiá, aktualizovanie počítačových programov, hosťovanie na počítačových stránkach (webových stránkach), inštalácia počítačových programov, návrh počítačových systémov, obnovovanie počítačových databáz, počítačové programovanie, zhotovovanie kópií počítačových programov, prenájom počítačového softvéru, prevod a konverzia počítačových programov a údajov, prieskum v oblasti využitia počítačov, vytváranie a udržiavanie webových stránok pre zákazníkov, poradenské a konzultačné služby v oblasti návrhu a vývoja hardvéru a softvéru.

(540)



- (591) ružová, oranžová, biela, čierna  
 (731) Béreš Atila, F. Švantnera 5, 974 01 Banská Bystrica, SK;  
 (740) Belička Ivan, Ing., Banská Bystrica, SK;

(210) 580-2012  
 (220) 10.4.2012

10(511) 30, 32

- (511) 30 - Káva; čaj; teplé nápoje na báze kávy a čaju.  
 32 - Nealkoholické nápoje; teplé nealkoholické nápoje.

(540) NATELO

- (731) Kofola ČeskoSlovensko a.s., Nad Porubkou 2278/31a, 708 00 Ostrava, CZ;  
 (740) Zathurecky InPaRtners, s. r. o., Banská Bystrica, SK;

(210) 592-2012  
 (220) 5.4.2012

10(511) 9, 16, 35, 38, 41

- (511) 9 - Diapozitívy; kompaktné disky; magnetické disky; optické disky; optické kompaktné disky; elektronické publikácie (stiahnuté z telekomunikačnej siete); gramofónové platne; magnetické nosiče údajov; optické nosiče údajov; pásky na zvukové nahrávanie; počítačový softvér; programy na počítačové hry; počítačové programy (stiahnuté z telekomunikačnej siete); pružné disky; videokazety; videopásky; disky zvukových nahrávok; nosiče zvukových nahrávok; pásky so zvukovými nahrávkami.

16 - Albumy; blahoprajné pohľadnice; časopisy (periodiká); grafiky; kalendáre; katalógy; knihy; komiksy; noviny; obežníky; periodiká; plagáty; tlačené publikácie; ročenky; tlačoviny.

35 - Reklamné agentúry; grafická úprava tlačovín na reklamné účely; prezentácia výrobkov v komunikačných médiách pre maloobchod; komerčné informačné kancelárie; podpora predaja (pre tretie osoby); prenájom reklamného času vo všetkých komunikačných médiách; prenájom reklamných materiálov; reklama; on line reklama na počítačovej komunikačnej sieti; rozširovanie reklamných materiálov zákazníkom (letáky, prospekty, tlačoviny, vzorky); vydávanie a aktualizovanie reklamných materiálov; rozširovanie reklamných oznamov; prenájom reklamných plôch; zásielkové reklamné služby; uverejňovanie reklamných textov; rozhlasová reklama; rozširovanie reklamných alebo inzertných oznamov; spracovanie textov; televízna reklama; predplatné telekomunikačných služieb; zasielanie reklamných materiálov zákazníkom.

38 - Poskytovanie priestoru na diskusiu na internete; prenos signálu pomocou satelitu; spravodajské agentúry; vysielanie káblovej televízie; tlačové kancelárie.

41 - Elektronická edičná činnosť v malom (DTP služby); fotografická reportáž; nahrávanie videopásov; organizovanie súťaží (vedomostných alebo zábavných); výroba rozhlasových a tele-



víznych programov; organizovanie športových súťaží; tvorba videofilmov; organizovanie a vedenie koncertov; organizovanie a plánovanie večierok; on line vydávanie kníh a časopisov v elektronickej forme; zábava, pobavenie; prenájom zvukových nahrávacích zariadení.

**(540) KAMEŇÁKOVO**

(731) MAC TV, s.r.o., Brečtanová 1, 831 01 Bratislava, SK;

(740) Ďurček Peter, Mgr., Bratislava, SK;

**(210) 625-2012**

(220) 18.4.2012

**10(511) 30**

(511) 30 - Kakao, čokoláda, kakaové nápoje, čokoládové nápoje a prípravky na takéto nápoje; pekárske výrobky, biskvity, sušienky, keksy, pečivo, jemné pečivo a cukrovinky, najmä cukrové a čokoládové cukrovinky, výrobky z cesta, prípravky vyrobené z obilnín, jedlé cukrové polevy, zmrzliny a ľady.

**(540) OVČIE BOBKY**

(731) Appletree s.r.o., Lamačská cesta 3, 841 04 Bratislava, SK;

**(210) 626-2012**

(220) 18.4.2012

**10(511) 32**

(511) 32 - Pivo.

**(540) ČIERNY MEDVEĎ**

(731) Appletree s.r.o., Lamačská cesta 3, 841 04 Bratislava, SK;

**(210) 627-2012**

(220) 18.4.2012

**10(511) 9, 16, 35, 38, 41**

(511) 9 - Rádiá; zariadenia na spracovanie údajov; zariadenia na prenášanie zvuku; zvukové nahrávacie zariadenia; disky so zvukovými nahrávkami; nosiče zvukových nahrávok; pásky so zvukovými nahrávkami; kompaktné disky; disková jednotka (do počítačov); rádiodielefónne zariadenia; videokazety; zvukové prehrávacie zariadenia, prehrávače.  
16 - Albumy; plagáty; periodiká; prospekty; katalógy; knihy; papiernický tovar; písacie potreby.  
35 - Reklama; rozširovanie reklamných oznamov; rozhlasová reklama; zbieranie údajov do počítačových databáz; zoraďovanie údajov v počítačových databázach; public relations; uverejňovanie reklamných textov.

38 - Rozhlasové vysielanie; rádiové, rozhlasové vysielanie; poskytovanie priestoru na diskusiu na internete.

41 - Rozhlasová zábava; zábava, pobavenie; výroba rozhlasových a televíznych programov; organizovanie vedomostných, zábavných alebo športových súťaží; nahrávanie na videopásky.

**(540) EUROPA 2 BACARDI  
LIVE 2012**

(731) EUROPA 2, a. s., Seberínho 1, 821 03 Bratislava, SK;

(740) Messinger Ľubomír, JUDr., Banská Bystrica, SK;

**(210) 634-2012**

(220) 20.4.2012

**10(511) 12, 37, 39, 42**

(511) 12 - Automobily.

37 - Autoopravnice; autoservisy; umývanie automobilov; čistenie automobilov; leštenie vozidiel; oprava opotrebovaných alebo poškodených motorov; protihrdzová úprava; pneumatiky; protetorovanie pneumatík.

39 - Odťahová služba.

42 - Technická kontrola automobilov.

**(540)**

**ServicePoint**  
KOMPLEXNÉ SERVISNÉ SLUŽBY PRE VAŠE VOZIDLO

(591) zelená, čierna

(731) AUTO PALACE BRATISLAVA s. r. o., Panónska cesta 33, 851 04 Bratislava, SK;

(740) KRION Partners s.r.o., Bratislava, SK;

**(210) 635-2012**

(220) 20.4.2012

**10(511) 12, 39**

(511) 12 - Autá.

39 - Prenájom automobilov; požičovanie nosičov na autá.

**(540)**

**RentPoint**  
AUTOPOŽIČOVŇA - RENT A CAR

(591) modrá, čierna

(731) AUTO PALACE BRATISLAVA s. r. o., Panónska cesta 33, 851 04 Bratislava, SK;

(740) KRION Partners s.r.o., Bratislava, SK;

**(210) 636-2012**

(220) 20.4.2012

**10(511) 12, 35, 39**

(511) 12 - Automobily a časti a súčasti k týmto automobily; náhradné dielce.

35 - Kancelárie zaoberajúce sa dovozom a vývozom; maloobchodné a veľkoobchodné služby s jazdenými vozidlami.

39 - Dovozy, doprava.

**(540)**

**AutoPoint**  
VÝKUP A PREDAJ JAZDENÝCH VOZIDIEL

(591) modrá, červená, čierna

(731) AUTO PALACE BRATISLAVA s. r. o., Panónska cesta 33, 851 04 Bratislava, SK;

(740) KRION Partners s.r.o., Bratislava, SK;

**(210) 637-2012**

(220) 20.4.2012

**10(511) 41, 43**

(511) 41 - Poskytovanie zariadení na oddych a rekreáciu.

43 - Hotelierske služby; kaviarne; penzióny; reštaurácie (jedálne); poskytovanie prechodného ubytovania; poskytovanie hotelového ubytovania.

(540)



- (731) Property rental s. r. o., Nová 397/95, 034 01 Liptovská Štiavnica, SK;  
 (740) Beňo Jozef, JUDr., Poprad, SK;

(210) 641-2012

(220) 23.4.2012

10(511) 32, 33, 35

(511) 32 - Nealkoholické nápoje, nealkoholické výťažky z ovocia, príchuť na výrobu nápojov, sirupy na výrobu nápojov, stolové vody, vody ako nápoje, ovocné šťavy, prášky na prípravu šumivých nápojov.

33 - Víno, alkoholické nápoje okrem piva, likéry, brandy, alkoholické koktaily, destilované nápoje.

35 - Sprostredkovanie obchodu s tovarom, odborné obchodné poradenstvo týkajúce sa vín a vinárstva, reklamná činnosť, maloobchodná činnosť s alkoholickými nápojmi a nealkoholickými nápojmi, veľkoobchodná činnosť s alkoholickými nápojmi a nealkoholickými nápojmi, organizovanie audiovizuálnych predstavení na komerčné a reklamné účely, organizovanie výstav na komerčné alebo reklamné účely, personálne poradenstvo, pomoc pri riadení obchodnej činnosti, poradenstvo v obchodnej činnosti, poskytovanie obchodných alebo podnikateľských informácií, rozširovanie reklamných oznamov, rozširovanie reklamných materiálov zákazníkom (letáky, prospekty, tlačivá, vzorky), spracovanie textov, vydávanie a aktualizovanie reklamných materiálov a zvukovo-obrazových záznamov a periodických a neperiodických publikácií, vydávanie a rozširovanie reklamných textov, vydávanie reklamných alebo náborových textov, obchodné alebo podnikateľské informácie, komerčné informačné kancelárie, prenájom kancelárskych strojov a zariadení, marketingové štúdie, nábor zamestnancov, obchodný alebo podnikateľský prieskum, obchodný manažment a podnikové poradenstvo, prenájom predajných automatov, predvádzanie (služby modeliek) na reklamné účely a na podporu predaja, predvádzanie tovaru.

(540) **YNÍ VÍKEND Alternative**

- (731) BGV, s.r.o., Hniezdne 471, 065 01 Hniezdne, SK;  
 (740) Belička Ivan, Ing., Banská Bystrica, SK;

(210) 694-2012

(220) 27.4.2012

10(511) 31, 35, 42

(511) 31 - Osivá, sadivá a poľnohospodárske plodiny, ktoré nie sú zahrnuté v iných triedach, semená, rastliny, živé zvieratá, krmivá a kŕmne zmesi na výkrm hospodárskych zvierat patriace do tejto triedy.

35 - Reklama, marketing; maloobchodná a veľkoobchodná činnosť s poľnohospodárskymi rastlinnými komoditami, sadivami, osivami, poľnohospodárskymi produktmi; sprostredkovanie obcho-

du s poľnohospodárskymi rastlinnými komoditami, sadivami, osivami, poľnohospodárskymi produktmi.

42 - Výskumná, vývojová a s tým súvisiaca poradenská činnosť v oblasti poľnohospodárstva.

(540) **OSEVA Slovakia**

- (731) OSEVA, a.s., Potoční 1436, 696 81 Bzenec, CZ;  
 (740) Bachratá Magdaléna, Mgr., Bratislava, SK;

(210) 695-2012

(220) 27.4.2012

10(511) 31, 35, 42

(511) 31 - Osivá, sadivá a poľnohospodárske plodiny, ktoré nie sú zahrnuté v iných triedach, semená, rastliny, živé zvieratá, krmivá a kŕmne zmesi na výkrm hospodárskych zvierat patriace do tejto triedy.

35 - Reklama, marketing; maloobchodná a veľkoobchodná činnosť s poľnohospodárskymi rastlinnými komoditami, sadivami, osivami, poľnohospodárskymi produktmi; sprostredkovanie obchodu s poľnohospodárskymi rastlinnými komoditami, sadivami, osivami, poľnohospodárskymi produktmi.

42 - Výskumná, vývojová a s tým súvisiaca poradenská činnosť v oblasti poľnohospodárstva.

(540) **PREFERT - OSIVÁ**

- (731) PREFERT - OSIVÁ s.r.o., Štrková 1, 946 32 Marcelová, SK;  
 (740) Bachratá Magdaléna, Mgr., Bratislava, SK;

(210) 754-2012

(220) 7.5.2012

10(511) 35, 36, 41

(511) 35 - Maloobchodné služby s hutníckymi výrobkami, s hutníckymi materiálmi, so strojmi, so strojnými zariadeniami, s drevárskymi výrobkami, s nábytkom, s bytovými doplnkami, so stavebným materiálom, s elektrospotrebičmi, so spotrebnou elektronikou, so sklom, s porcelánom, s keramikou, so železiarskymi výrobkami, s remeselníckymi potrebami, s armatúrami, s výrobkami z plastov, s elektroinštalačným materiálom, s výpočtovou a kancelárskou technikou, so zdravotníckymi materiálmi, s kožiarskym tovarom, s papierom a papierníckymi výrobkami, s kancelárskymi potrebami, s knihami, s polygrafickými výrobkami, s odevmi, s textilom, s potravinami, s kozmetickými výrobkami, s čistiacimi prostriedkami, s farbami, s lakmi, s hračkami, s alkoholickými a nealkoholickými nápojmi, s dopravnými prostriedkami, s autosúčiastkami, s autosplyňovačmi, s tabakovými výrobkami, s ovocím, so zeleninou, s poľnohospodárskymi produktmi, s kvetmi, s ropou a ropnými produktmi, s palivami, s olejmi, s pohonnými hmotami, s kovmi a kovovými výrobkami, s kamenárskymi výrobkami, s obrábacími strojmi, so stavebnými strojmi, s poľnohospodárskymi strojmi, s náradím; činnosti reklamnej agentúry; rozširovanie, vydávanie a aktualizovanie reklamných materiálov; prenájom reklamných priestorov a plôch; prenájom reklamných materiálov; zásielkové reklamné služby; uverejňovanie reklamných textov; analýzy nákladov; inzertné činnosti; obchodný alebo pod-

nikateľský prieskum; poradenstvo v obchodnej činnosti; obchodný manažment a podnikové poradenstvo; organizovanie výstav na obchodné a reklamné účely; odborné obchodné poradenstvo; prieskum trhu; prieskum verejnej mienky; marketingové štúdie; kancelárie zaoberajúce sa dovozom a vývozom; obchodná správa licencií výrobkov a služieb pre tretie osoby; prezentácia výrobkov v komunikačných médiách pre maloobchod; online reklama na komunikačnej počítačovej sieti; služby outsourcingu; služby verejného obstarávania zákaziek na dodanie tovarov a zákaziek na poskytnutie služieb, týkajúce sa služieb porovnávania cien.

36 - Finančné analýzy; elektronický prevod kapitálu; spravovanie financií; finančné poradenstvo; finančné služby; služby elektronických aukcií; finančné konzultačné služby.

41 - Organizovanie a vedenie konferencií, kongresov a seminárov; organizovanie kultúrnych alebo vzdelávacích výstav organizovanie vedomostných a zábavných súťaží; vydávanie kníh a časopisov v elektronickej forme; vydávanie kníh; vydávanie textov s výnimkou reklamných alebo náborových.

(540)



(731) Babarík Luboš, Ing., Podzámocká 67/6, 972 01 Bojnice, SK;

(740) Gruber Dalibor, Ing., Košice, SK;

(210) 755-2012

(220) 7.5.2012

10(511) 35, 41, 43

(511) 35 - Maloobchodné služby s potravinárskymi výrobkami, s poľnohospodárskymi produktmi, s alkoholickými a nealkoholickými nápojmi, s tabakovými výrobkami s ovocím, so zeleninou, so záhradnými produktmi, určenými na spotrebu alebo konzervovanie, s plodinami neupravenými nijakým spôsobom na priamu spotrebu; obchodné franchisingové služby; obchodné informácie; poradenstvo v obchodnej činnosti; obchodný manažment a podnikové poradenstvo; obchodný alebo podnikateľský prieskum; odborné obchodné poradenstvo; prieskum trhu; sekretárske služby; účtovníctvo; analýzy nákladov; reklama; reklamné agentúry; rozširovanie reklamných materiálov; vydávanie a aktualizovanie reklamných materiálov; prenájom reklamných plôch; zásielkové reklamné služby; uverejňovanie reklamných textov; propagačné služby; predvádzanie tovaru; inzertné činnosti; prenájom kancelárskych strojov a zariadení; aranžovanie výkladov; organizovanie, vykonávanie a riadenie predajných a propagačných motivačných akcií; administratívna správa hotelov; kancelárie zaoberajúce sa dovozom a vývozom; zásobovacie služby pre tretie osoby (nákup tovarov a služieb pre iné podniky).

41 - Služby agentúr sprostredkujúce divadelných, koncertných a vartietných umelcov; služby v oblasti estrád; informácie o možnos-

tiach rekreácie; informácie o možnostiach rozptýlenia a zábavy; výchovné a zábavné klubové služby; organizovanie a vedenie konferencií, kongresov a seminárov; obveselenie; služby na oddych a rekreáciu; organizovanie a plánovanie večierok, plesov; organizovanie kultúrnych alebo vzdelávacích výstav; organizovanie športových súťaží; prevádzkovanie športových zariadení; organizovanie živých vystúpení; organizovanie vedomostných a zábavných súťaží; výroba divadelných alebo iných predstavení; telesne cvičenia; prenájom audio- a videonahrávok; vydávanie kníh a publikácií; zábava; pobavenie; zábavné parky; zverejňovanie textov okrem reklamných; organizovanie súťaží krásy; rezervácia vstupeniek.

43 - Reštaurácie; reštauračné a gastronomické služby; kaviarne; pivárne; vinárne; jedálne; závodne jedálne; samoobslužné reštaurácie; zariadenia rýchleho občerstvenia; pohostinstvá; bary; bufety; bistrá; verejné stravovanie; hotelierske služby; motelové služby; penzióny a ubytovacie služby s možnosťami stravovania; príprava a donáška jedál a nápojov na objednávku do domu a na spoločenské podujatia, na recepcie a oslavy; služby v oblasti poskytovania jedál objednaných prostredníctvom interaktívnych komunikačných sietí; informácie a poradenské služby týkajúce sa hotelierskych služieb, reštauračných služieb, gastronomických služieb a prechodného ubytovania.

(540)



(731) Babarík Luboš, Ing., Podzámocká 67/6, 972 01 Bojnice, SK;

(740) Gruber Dalibor, Ing., Košice, SK;

(210) 756-2012

(220) 7.5.2012

10(511) 35, 41, 42

(511) 35 - Maloobchodné služby s drevárskymi výrobkami, s nábytkom, s bytovými doplnkami s elektropotrebičmi, so spotrebnou elektronikou, so sklom, s porcelánom, s keramikou, so železiarskymi výrobkami, s remeselníckymi potrebami, s výrobkami z plastov, s elektroinštalačným materiálom, s výpočtovou a kancelárskou technikou so zdravotníckymi materiálmi, s kožiarskym tovarom, s papierom a papierníckymi výrobkami, s kancelárskymi potrebami, s knihami, s polygrafickými výrobkami, s odevmi, s textilom, s potravinami, s kozmetickými výrobkami, s čistiacimi prostriedkami, s farbami, s lakmi, s hračkami, s alkoholickými a nealkoholickými nápojmi, s dopravnými prostriedkami, s autosúčiastkami, s autosplynovačmi, s tabakovými výrobkami, s ovocím, so zeleninou, s poľnohospodárskymi produktmi s kvetmi, s náradím; činnosti reklamnej agentúry; rozširovanie, vydávanie a aktualizovanie reklamných materiálov; prenájom reklamných priestorov a plôch; prenájom reklamných materiálov; zásielkové reklamné služby;

uverejňovanie reklamných textov; aranžovanie výkladov; analýzy nákladov; inzertné činnosti; obchodný alebo podnikateľský prieskum; personálne poradenstvo; nábor zamestnancov; poradenstvo v obchodnej činnosti; obchodný manažment a podnikové poradenstvo; organizovanie výstav na obchodné a reklamné účely; odborné obchodné poradenstvo; prieskum trhu; prieskum verejnej mienky; účtovníctvo; marketingové štúdie; kancelárie zaoberajúce sa dovozom a vývozom.

41 - Služby agentúr sprostredkujúce divadelných, koncertných a varietných umelcov; služby v oblasti estrád; Informácie o možnostiach rekreácie; informácie o možnostiach rozptýlenia a zábavy; výchovné a zábavné klubové služby; organizovanie a vedenie konferencií, kongresov a seminárov; obveselenie; služby na oddych a rekreáciu; organizovanie a plánovanie večierkov, plesov; organizovanie kultúrnych alebo vzdelávacích výstav; organizovanie športových súťaží; prevádzkovanie športových zariadení; organizovanie živých vystúpení; organizovanie vedomostných a zábavných súťaží; výroba divadelných alebo iných predstavení; telesné cvičenia; nahrávanie videopások; tvorba videofilmov; prenájom audio- a videonahrávok; vydávanie kníh a časopisov v elektronickej forme; vydávanie kníh; zábava; pobavenie; zábavné parky; vydávanie textov s výnimkou reklamných alebo náborových; organizovanie súťaží krásy; rezervácia vstupeniek; fotografická reportáž; fotografovanie.

42 - Grafické dizajnérstvo; priemyselné dizajnérstvo; výtvarné dizajnérstvo; výzdoba interiérov.

(540)



(731) Babarík Ľuboš, Ing., Podzámocká 67/6, 972 01 Bojnice, SK;

(740) Gruber Dalibor, Ing., Košice, SK;

(210) 757-2012

(220) 7.5.2012

10(511) 35, 41, 42

(511) 35 - Maloobchodné služby s hutníckymi výrobkami, s hutníckymi materiálmi, so strojmi, so strojnými zariadeniami, s drevárskymi výrobkami, s nábytkom, s bytovými doplnkami, so stavebným materiálom, s elektrospotrebičmi, so spotrebnou elektronikou, so sklom, s porcelánom, s keramikou, so železiarskymi výrobkami, s remeselníckymi potrebami, s armatúrami, s výrobkami z plastov, s elektroinštalačným materiálom, s výpočtovou a kancelárskou technikou, so zdravotníckymi materiálmi, s kožiarskym tovarom, s papierom a papierenskými výrobkami, s kancelárskymi potrebami, s knihami, s polygrafickými výrobkami, s odevmi, s textilom, s potravinami, s kozmetickými výrobkami, s čistiacimi prostriedkami, s farbami, s lakmi, s hračkami, s alkoholickými a nealkoholickými nápojmi, s dopravnými prostriedkami, s autosúčiastkami, s autosplyňovačmi, s tabakovými výrobkami, s ovocím, so zeleninou, s poľnohospodárskymi

produktmi, s kvetmi, s ropou a ropnými produktmi, s palivami, s olejmi, s pohonnými hmotami, s kovmi a kovovými výrobkami, s kamenárskymi výrobkami, s obrábacími strojmi, so stavebnými strojmi, s poľnohospodárskymi strojmi, s náradím; činnosti reklamnej agentúry; rozširovanie, vydávanie a aktualizovanie reklamných materiálov; prenájom reklamných priestorov a plôch; prenájom reklamných materiálov; zasielkové reklamné služby; uverejňovanie reklamných textov; aranžovanie výkladov; analýzy nákladov; inzertné činnosti; obchodný alebo podnikateľský prieskum; personálne poradenstvo; nábor zamestnancov; poradenstvo v obchodnej činnosti; obchodný manažment a podnikové poradenstvo; organizovanie výstav na obchodné a reklamné účely; odborné obchodné poradenstvo; prieskum trhu; prieskum verejnej mienky; účtovníctvo; marketingové štúdie; administratívna správa hotelov; kancelárie zaoberajúce sa dovozom a vývozom; obchodná správa licencií výrobkov a služieb pre tretie osoby; prezentácia výrobkov v komunikačných médiách pre maloobchod; online reklama na komunikačnej počítačovej sieti; služby outsourcingu.

41 - Služby agentúr sprostredkujúce divadelných, koncertných a varietných umelcov; služby v oblasti estrád; informácie o možnostiach rekreácie; informácie o možnostiach rozptýlenia a zábavy; výchovné a zábavné klubové služby; organizovanie a vedenie konferencií, kongresov a seminárov; obveselenie; služby na oddych a rekreáciu; organizovanie a plánovanie večierkov, plesov; organizovanie kultúrnych alebo vzdelávacích výstav; organizovanie športových súťaží; prevádzkovanie športových zariadení; organizovanie živých vystúpení; organizovanie vedomostných a zábavných súťaží; výroba divadelných alebo iných predstavení; telesné cvičenia; nahrávanie videopások; tvorba videofilmov; prenájom audio- a videonahrávok; vydávanie kníh a časopisov v elektronickej forme; vydávanie kníh; zábava; pobavenie; zábavné parky; vydávanie textov s výnimkou reklamných alebo náborových; organizovanie súťaží krásy; rezervácia vstupeniek; fotografická reportáž; fotografovanie.

42 - Aktualizovanie, inštalácia, servis a spúšťanie počítačových programov; počítačové programovanie; prenájom prístupového času k počítačovým databázam; poradenské služby v oblasti počítačového hardvéru a softvéru; prenájom počítačového softvéru; obnovovanie počítačových databáz; zhotovovanie kópií počítačových programov; prieskum v oblasti využitia počítačov; návrh a tvorba počítačových systémov a softvéru; počítačové systémové analýzy; prevod a konverzia počítačových programov a údajov. Vytváranie, umiestňovanie a udržiavanie počítačových stránok (WEB). Grafické dizajnérstvo; priemyselné dizajnérstvo; výtvarné dizajnérstvo; výzdoba interiérov.

(540)



(731) Babarík Ľuboš, Ing., Podzámocká 67/6, 972 01 Bojnice, SK;

(740) Gruber Dalibor, Ing., Košice, SK;

**(210) 758-2012**

(220) 7.5.2012

**10(511) 33, 35, 43**

(511) 33 - Víno; stolové víno; vodnár ako víno.

35 - Maloobchodná činnosť s vínom, vinárskymi výrobkami; odborné obchodné poradenstvo v oblasti vinárstva a potravinárstva; činnosti reklamnej agentúry; rozširovanie, vydávanie a aktualizovanie reklamných materiálov; prenájom reklamných priestorov a plôch; prenájom reklamných materiálov; zásielkové reklamné služby; uverejňovanie reklamných textov; aranžovanie výkladov; analýzy nákladov; inzertné činnosti; obchodný alebo podnikateľský prieskum; poradenstvo v obchodnej činnosti; obchodný manažment a podnikové poradenstvo; organizovanie výstav na obchodné a reklamné účely; prieskum trhu; prieskum verejnej mienky; účtovníctvo; marketingové štúdie; zásobovacie služby pre tretie osoby (nákup tovarov a služieb pre iné podniky).

43 - Reštaurácie; reštauračné a gastronomické služby; kaviarne; pivárne; vinárne; jedálne; závodné jedálne; samoobslužné reštaurácie; zariadenia rýchleho občerstvenia; pohostinstvá; bary; bufety; bistrá; verejné stravovanie; hotelierske služby; motelové služby; penzióny a ubytovacie služby s možnosťami stravovania; príprava a donáška jedál a nápojov na objednávku do domu a na spoločenské podujatia, na recepcie a oslavy; služby v oblasti poskytovania jedál objednaných prostredníctvom interaktívnych komunikačných sietí; informácie a poradenské služby týkajúce sa hotelierskych služieb, reštauračných služieb, gastronomických služieb a prechodného ubytovania.

**(540)**

(731) Babarík Ľuboš, Ing., Podzámocká 67/6, 972 01 Bojnice, SK;

(740) Gruber Dalibor, Ing., Košice, SK;

**(210) 836-2012**

(220) 18.5.2012

**10(511) 7, 9, 11, 35, 37**

(511) 7 - Kalové čerpadlá (stroje).

9 - Infrsenzory; bezpečnostné sprchové senzory.  
11 - Tlačné ventily s obmedzenou dobou výtoku pre umývadlá, sprchy, pisoáre a WC (sanitárne zariadenia); solenoidné ventily (elektromagnetické prepínače); sprchové zostavy; sprchové panely; sprchové stĺpy; termostatické batérie a ventily na zmiešavanie teplej a studenej vody; termostatické ventily na ohrev vody parou; vodné filtre; redukčné ventily (vodovodné zariadenia); indikátory prietoku (vodovodné zariadenia); zariadenia na fyzikálnu a chemickú úpravu vody pitných, technologických a odpadových vôd; zariadenia na úpravu a používanie dažďovej vody; výmenníky tepla s výnimkou výmenníkov ako častí strojov; parné akumulátory; bezpečnostné sprchy; laboratórne ventily (sanitárne zariadenia).  
35 - Pomoc pri riadení obchodnej činnosti; obchodná administratíva.  
37 - Inštaláčn a oprávarenské služby.

**(540)**

(731) KONCEPT EKOTECH s.r.o., Za zámečkom 746/3a, 158 00 Praha - Jinovice, CZ;

**(210) 837-2012**

(220) 18.5.2012

**10(511) 4, 35, 39**

(511) 4 - Motorové palivá, pohonné hmoty.

35 - Maloobchod (prezentácia výrobkov v komunikačných médiách pre maloobchod); administratívne spracovanie obchodných objednávok; obchodný manažment a podnikové poradenstvo.

39 - Skladovanie tovaru; dovoz, doprava.

**(540)**

(591) žltá, čierna

(731) OKTAN, a.s., Slavkovská 9, 060 42 Kežmarok, SK;

**(210) 847-2012**

(220) 21.5.2012

**10(511) 1, 3, 4, 5, 9, 21**

(511) 1 - Chemické prípravky na priemyselné použitie, suroviny (chemikálie) na pranie.

3 - Pracie a bieliace prípravky a ďalšie pracie prostriedky, leštidla na bielizeň a riad, aviváž, škrob na pranie, čididlá na odstraňovanie škvŕn, prípravky na odstraňovanie škvŕn; prípravky na čistenie, leštenie, odmasťovanie a brúsenie; odmasťovacie prípravky, chemické prípravky na čistenie kovov, smaltovaného plechu, kameňa, dreva, korku, porcelánu, keramiky, skla, plastov, kože, syntetiky a textilu; prostriedky zabráňujúce a rozpúšťajúce povlak pre potrubia a zariadenia, a to najmä odvápnujúce prostriedky na domáce účely; mydlá nie pre osobnú potrebu, prípravky na vôňu izieb; mydlá, voňavkárské výrobky; éterické oleje; kozmetické prípravky; vlasové vodičky; prípravky na čistenie zubov.

4 - Sviečky, knôty na svietenie; vonné sviečky.

5 - Dezinfekčné prostriedky, dezodoranty a dezodoračné čididlá, nie pre osobnú potrebu; iné dezodoranty pre ľudí alebo zvieratá; osviežovače vzduchu a dezodoračné čididlá; dezodoranty vzduchu; osviežovače vzduchu v spreji; osviežovače vzduchu a vzduch osviežujúce prípravky; dezodoranty na koberce; osviežovače a eliminátory zápachu na koberce; domáce dezodoranty; zápach neutralizujúce prípravky určené na použitie na koberce, textilie, čalúnenie a vo vzduchu; náplne do osviežovačov vzduchu; dezodoranty do miestnosti; osviežovače izieb; insekticídy, repelenty proti hmyzu, atraktanty hmyzu,

lepidlá alebo lepiace pásky na lov hmyzu; prostriedky na narušenie alebo inhibíciu párenia hmyzu; prípravky na ničenie hmyzu; dezinfekčné prostriedky; fungicidy, herbicidy; parazitocidy a prípravky proti parazitom.

9 - Elektrické zariadenia na priťahovanie a ničenie hmyzu.

21 - Špongie, kefy, štetky a štetce okrem maliarskych, utierky na čistenie, čistiace potreby; potreby na utieranie, dávkovača na sanitárne čistiace a dezinfekčné prostriedky a osviežovače vzduchu; diely a príslušenstvo pre všetky uvedené tovary; zariadenie na lapanie, odpudzovanie, zachytávanie alebo zabíjanie hmyzu a škodcov; lapače a stíhača hmyzu a škodcov; lapače a stíhača švábov; hrnčeky, poháre alebo misky na lapanie hmyzu.

(540)



(591) červená, žltá, biela

(731) HENKEL AG & Co. KGaA, Henkelstrasse 67, 40589 Düsseldorf, DE;

(740) Korejzová Petra, JUDr., Bratislava, SK;

(210) 854-2012

(220) 21.5.2012

10(511) 35, 36, 41

(511) 35 - Obchodný manažment; obchodná administratíva; kancelárske práce.

36 - Služby v oblasti financovania; služby v oblasti nehnuteľností.

41 - Vzdelávanie; zabezpečovanie výcvikov, kurzov a školení.

(540)



(591) tmavomodrá, tmavočervená, biela

(731) Company EASY, s.r.o., Záhradná 67, 900 81 Šenkvice, SK;

(210) 861-2012

(220) 22.5.2012

10(511) 6, 7, 9, 37, 42

(511) 6 - Zámočnicke výrobky (zámky kovové a zámočnicke stoly).

7 - Zariadenia na elektrické zváranie, zariadenia na rezanie elektrickým oblúkom.

9 - Bleskozvody, prípojky (elektrotechnika), panely na rozvod elektriny, pulty na rozvod elektriny, skrine na rozvod elektriny, elektrické spínacie skrine.

37 - Oprava opotrebovaných alebo poškodených strojov, inštalovanie a opravy elektrických spotrebičov, odrušovanie elektrických prístrojov a zariadení.

42 - Projektová činnosť, štúdie technických projektov).

(540)



(591) červená, modrá

(731) ELMONT - ZH, spol. s r.o., Priemyselná 12, 965 63 Žiar nad Hronom, SK;

(740) SOUKENÍK - ŠTRPKA, s. r. o., Žiar nad Hronom, SK;

(210) 863-2012

(220) 23.5.2012

10(511) 35, 41, 42

(511) 35 - Vydávanie a aktualizovanie reklamných materiálov; vydávanie reklamných alebo náborových textov; reklama; televízna reklama; reklamné agentúry; organizovanie komerčných alebo reklamných výstav a veľtrhov; on line reklama na počítačovej komunikačnej sieti.

41 - Filmové štúdiá; filmová tvorba; vydávanie kníh; výroba rozhlasových a televíznych programov; výroba (tvorba) videofilmov; písanie textov (okrem reklamných).

42 - Tvorba softvéru; grafické dizajnérstvo; vytváranie a udržiavanie počítačových stránok (webových) pre zákazníkov.

(540) Anistra

(731) Popík Vladimír, Ing., Jasovská 108, 040 11 Košice, SK;

(210) 873-2012

(220) 25.5.2012

10(511) 9, 28, 35

(511) 9 - Ochranné helmy; ochranné rukavice; elektrické akumulátory; elektrické prístroje a príslušenstvo patriace do tejto triedy; elektrické a signálne prostriedky pre pozemné vozidlá patriace do tejto triedy.

28 - Športové potreby patriace do tejto triedy, najmä rukavice pre motocyklový šport.

35 - Sprostredkovateľská činnosť v oblasti obchodu s tovarom; sprostredkovanie služieb kancelárií zaoberajúcich sa dovozom a vývozom; veľkoobchodné a maloobchodné služby s tovarmi v triedach 9, 28; internetový obchod (e-shop), najmä s tovarmi v triedach 9, 28; reklama a propagácia všetkými druhmi médií; marketing.

(540)



(591) čierna, biela, červená

(731) Auto Kelly a. s., U Tvrze 65, 100 00 Praha, CZ;

(740) Máčajová Mária, Ing., Nitra, SK;

(210) 874-2012

(220) 25.5.2012

10(511) 9, 28, 35

(511) 9 - Ochranné helmy; ochranné rukavice; elektrické akumulátory; elektrické prístroje a príslušenstvo patriace do tejto triedy; elektrické a signálne prostriedky pre pozemné vozidlá patriace do tejto triedy.

28 - Športové potreby patriace do tejto triedy, najmä rukavice pre motocyklový šport.

35 - Sprostredkovateľská činnosť v oblasti obchodu s tovarom; sprostredkovanie služieb kancelárií zaoberajúcich sa dovozom a vývozom; veľkoobchodné a maloobchodné služby s tovarmi v triedach 9, 28; internetový obchod (e-shop), najmä s tovarmi v triedach 9, 28; reklama a propagácia všetkými druhmi médií; marketing.

(540)



(591) sivá, biela, červená

(731) Auto Kelly a. s., U Tvrze 65, 100 00 Praha, CZ;

(740) Máčajová Mária, Ing., Nitra, SK;

(210) 938-2012

(220) 17.7.2008

10(511) 30

(511) 30 - Káva, čaj, kakao, náhradky kávy.

(540) SMILEY

(641) 006855829, 17.7.2008

(731) THE SMILEY COMPANY SPRL, Rue des Trois Arbres 16, 1180 Bruxelles, BE;

(740) ROTT, RŮŽIČKA & GUTTMANN, Bratislava, SK;

(210) 978-2012

(220) 13.6.2012

10(511) 25

(511) 25 - Odevy - body, bundy, legíny, kabáty, kapucne, kombiné, kombinézy, konfekcia, korzety, korzety (spodná bielizeň), košeľe, krátke kabátiky, parky (teplé krátke kabáty s kapučnou), nohavice, oblečenie z imitácie kože, oblečenie, plavky, plážové oblečenie, pleteniny (oblečenie), pulóvre, pyžamá, saká, sárí, sukne, svetre, šaty, tielka, tričká, vesty, župany.

(540)



(591) červená, biela

(731) Ing. Gabriela Piaterová - CREME, Záhradnícka 1130/7, 048 01 Rožňava, SK;

(210) 988-2012

(220) 15.6.2012

10(511) 16, 25, 35, 41, 42, 45

(511) 16 - Albumy; brožúry; časopisy; periodiká; formuláre; katalógy; knihy; litografie; nálepky; noviny; príručky; prospekty; plagáty všetkých druhov a rozmerov; grafiky; obrazy, obrazy ako maľby zarámované aj nezarámované; papierové propagačné materiály; plány; kalendáre; pohľadnice; fotografie; grafické zobrazenia; príručky; prospekty; publikácie; tlačoviny; podložky na písanie; tlačené reklamné a úžitkové manuály; reklamné tabule z papiera, kartónu alebo lepenky; skicáre; stojany na fotografie; tlačivá, ročenky, papierové vlajky, papierové zástavky, pútače z papiera alebo z lepenky, pečiatky, pe-

čate, pečatné vosky, papiernický tovar, obálky, netextilné etikety, kancelárske potreby s výnimkou nábytku, predovšetkým kancelárske potreby použité ako reklamné alebo darčkové predmety, atlasy, plastové fólie na balenie, predmety z kartónu, spisové obaly, stolové prestieranie z papiera, papierové servítky, papierové utierky, vrecia a vrecká z papiera alebo z plastických materiálov; písacie potreby, obaly (papiernický tovar), obaly na doklady, papierové obaly na spisy, adresné štítky do adresovacích strojov, obežníky, kancelársky papier, listový papier, kopírovací papier, papierové pásky, baliaci papier, formuláre na zmluvy a podania, lepiace štítky, lepidlá a lepiace pásky na kancelárske účely a použitie v domácnosti, vzory na výrobu odevov. 25 - Odevy, oblečenie, predovšetkým odevy a oblečenie ako nosiče reklamných a propagačných textov a označení, bielizeň patriaca do triedy 25, opasky, nohavice, pokrývky hlavy, cylindre, čelenky, čiapky, klobúky, šilty na pokrývky hlavy, konfekcia, obleky, košeľe, kožušiny ako oblečenie, kravaty, manžety ako časti odevov, náprsenky, pančuchy, plášte, ponožky, rukavice, saká, šály, šatky, šerpy, tričká, vesty, uniformy, vrchné oblečenie, zástery, závoje, zvrchníky, župany, papuče, celé topánky, pracovná obuv, sandále, kovanie na obuv.

35 - Vzťahy s verejnosťou, prieskum vzťahov medzi občanmi, podnikmi, inštitúciami a spoločenským prostredím, hospodárske a ekonomické predpovede, odborné obchodné poradenstvo, reklamná agentúra, reklamná, inzertná a propagačná činnosť všetkého druhu a prostredníctvom akéhokoľvek média i prostredníctvom telefónnej siete, dátovej siete, informačnej siete alebo prostredníctvom internetu; komerčné informačné kancelárie; reklama, reklamné činnosti, online reklama na počítačovej komunikačnej sieti, lepenie plagátov, prieskum verejnej mienky, vydávanie a aktualizovanie reklamných alebo náborových materiálov, rozširovanie reklamných materiálov, (letáky, prospekty, tlačivá, vzorky), rozširovanie reklamných materiálov zákazníkom, štatistické informácie, služby zaoberajúce sa zhromažďovaním výstrižkov z časopisov, vedenie kartoték v počítači, organizovanie komerčných alebo reklamných výstav a veľtrhov, sprostredkovanie uvedených služieb, sprostredkovanie obchodu s tovarom, predovšetkým s uvedeným tovarom, spracovanie textov, vydávanie a aktualizovanie reklamných alebo náborových materiálov; vydávanie a uverejňovanie reklamných a náborových textov, reprografia dokumentov, rozhlasová a televízna reklama, sprostredkovanie kúpy a predaja tovarov a služieb; predvádzanie na reklamné účely a podporu predaja, predvádzanie tovaru, personálne poradenstvo, nábor zamestnancov a pracovníkov, poradenstvo a konzultácie týkajúce sa pracovných miest, zbieranie údajov do počítačových databáz, organizovanie výstav na obchodné a reklamné účely, maloobchodné služby v oblasti katalógov, fotografií, litografií, plagátov, obchodné sprostredkovanie služieb uvedených v triedach 35 a 41; poskytovanie uvedených služieb prostredníctvom komunikačných médií, elektronickej pošty, SMS správ, počítačových sietí a internetu, obchodné spros-

trekovanje služieb uvedených v triedach 35 a 41 prostredníctvom komunikačných médií, elektronickej pošty, SMS správ, počítačových sietí a internetu, odkazovacie telefónne služby (telefónne odkazy, otázky), zoradovanie údajov v počítačovej databáze, vyhľadavanie dát v počítačových súboroch pre tretie osoby, sprostredkovanie služieb uvedených v triede 42.

41 - Spoločenská výchova, vzdelávanie, školenia, organizovanie a vedenie kongresov, konferencií, sympózií, seminárov, kolokvií, kurzov, školení, organizovanie spoločenských a politických zhromaždení, organizovanie manifestácií a sprievodov, organizovanie kultúrnych alebo vzdelávacích výstav, organizovanie lotérií, plesov, športových súťaží, súťaží krásy, živých vystúpení, organizovanie a vedenie vzdelávacích a odborných podujatí, organizovanie vedomostných alebo zábavných súťaží; plánovanie a organizovanie večierok; manažérske služby pri organizovaní kultúrnych, spoločenských, športových predstavení a prehliadok, služby v oblasti estrád, zábavy, kultúrnych a hudobných podujatí, organizovanie a vedenie výstav, veľtrhov s výnimkou komerčných a reklamných; zverejňovanie textov iných ako reklamných, vydávanie a zverejňovanie kníh, novin, časopisov, tlačív, brožúr, periodík, vydávanie textov s výnimkou reklamných alebo náborových, vydávanie kníh a časopisov v elektronickej forme online, informácie o výchove a vzdelávaní, pedagogické informácie, poradenstvo v oblasti vzdelávania, informácie o vzdelávaní, knižnice, výroba rozhlasových alebo televíznych programov, fotografovanie, fotografická reportáž, informácie o možnostiach rozptýlenia a zábavy; obveselenie; služby nahrávacích štúdií; požičiavanie zvukových a zvukovo-obrazových záznamov; digitálna tvorba obrazov na výstupných zariadeniach; elektronická edičná činnosť v malom; výroba zvukových a zvukovo-obrazových záznamov; výroba videofilmov, publikovanie periodickej a neperiodickej tlače, požičiavanie filmov, požičiavanie videopások, prenájom audionahrávok, zverejňovanie a vydávanie textov okrem reklamných; poskytovanie elektronických publikácií online (bez možnosti kopírovania); poradenské a informačné služby v oblasti uvedených služieb v triede 41.

42 - Expertné služby v oblasti politického manažmentu, spoločenské, politické alebo politologické analýzy a predpovede, vytváranie a udržiavanie počítačových webových stránok pre zákazníkov, počítačových databáz, softvéru a hardvéru, návrhy počítačových systémov, tvorba softvéru, softvérové služby, inštalácia, aktualizácia, servis a zhotovovanie kópií počítačových programov, aktualizovanie počítačových programov, hostovanie na počítačových stránkach, poradenské služby v oblasti počítačového hardvéru, prevod a konverzia údajov a dokumentov z fyzických médií na elektronické médiá, vytváranie a udržiavanie počítačových stránok pre zákazníkov.

45 - Poradenstvo v oblasti ľudských práv, právne poradenstvo, činnosť politických strán, právny výskum, prenájom a licencie počítačových programov na základe dohody s autormi, právny výskum.

## (540) O2H HNU Tie ZA REÁLNU DEMOKRACIU

(731) Pavliš Ján, Hroncova 6, 040 01 Košice, SK;

(210) 990-2012

(220) 15.6.2012

10(511) 5, 29, 30

(511) 5 - Diétne potraviny a diétne látky na lekárske alebo zverolekárske účely, potravinové doplnky pre ľudí a zvieratá.

29 - Bielok, bielkoviny, mlieko a mliečne výrobky, žltok, bielkoviny na kulinárske účely, polievky.

30 - Sušienky, sucháre, keksy, rezance, majonéza, makaróny, múčne jedlá, pečivo.

(540) Šmakoun

(731) Promt SR, s.r.o., Janka Borodáča 7, 080 01 Prešov, SK;

(210) 994-2012

(220) 15.6.2012

10(511) 5, 30, 32

(511) 5 - Doplnky stravy v tekutej forme.

30 - Hotové čaje, ľadové čaje a čajové nápoje; hotové ochutené čaje, ľadové čaje a čajové nápoje.

32 - Nealkoholické nápoje.

(540) MONSTER REHABITUATE

(731) Monster Energy Company a Delaware corporation, 550 Monica Circle, Suite 201, Corona, California 92880, US;

(740) Bachratá Magdaléna, Mgr., Bratislava, SK;

(210) 998-2012

(220) 18.6.2012

10(511) 29, 30, 31

(511) 29 - Mäso, ryby, hydina a zverina; mäsové výrobky; konzervované, mrazené, sušené a varené ovocie a zelenina; ovocné rôsoly, husté zaváraniny, kompóty; vajcia; mlieko a mliečne výrobky; jedlé oleje a tuky.

30 - Káva, čaj, kakao a kávové náhradky; ryža; tapioka a ságo; múka a obilninové výrobky; chlieb, pekárske a cukrárske výrobky; zmrzliny; cukor, med, melasový sirup; kvasnice, prášky do pečiva; soľ; horčica; ocot, omáčky (chutové príklady); koreniny, konzumný ľad.

31 - Čerstvé ovocie a zelenina; semená; slad; plody zrnovín a poľnohospodárske, záhradnícke a lesné produkty; živé zvieratá; potrava pre zvieratá.

(540)



(731) BizLabs, s.r.o., Rastislavova 38, 040 01 Košice, SK;



**(210) 1000-2012**

(220) 18.6.2012

**10(511) 44**

(511) 44 - Záhradnícke a lesnícke služby.

**(540)**

(731) PERAGA spol. s r.o., Hlavná 1, 951 62 Nevídzany, SK;

**(210) 1003-2012**

(220) 14.6.2012

**10(511) 7, 35**

(511) 7 - Dopravníky ako stroje; pásové dopravníky; pásy dopravníkov; hnacie remene dopravníkov; ložiská ako časti strojov; ložiskové čapy ako časti strojov; ložiskové krúžky; samomazné ložiská; antifrikačné ložiská na stroje, z materiálu, ktorý znižuje trenie; guľkové ložiská, axiálne ložiská; klietky guľkových ložísk; valčekové ložiská; ihličkové ložiská; stojany, podstavce, skrine na ložiská hriadeľov a na ložiskové čapy ako časti strojov; náhradné dielce, časti a súčasti na uvedené tovary; obaly, puzdrá a stojany na uvedené tovary patriace do tejto triedy.

35 - Sprostredkovanie obchodu s tovarom; veľkoobchodná činnosť, veľkoobchodné služby, maloobchodná činnosť, maloobchodné služby (s tovarmi ako sú ložiská; stroje a obrábacie stroje; motory a hnacie stroje okrem motorov do pozemných vozidiel; súkolesia, prevody a ich časti okrem súkolesí a prevodov do pozemných vozidiel).

**(540)**

(731) OMT Slovakia, s.r.o., Bytčická 89, 010 09 Žilina, SK;

(740) Zahatňanská Gabriela, Ing., Žilina - Strážov, SK;

**(210) 1011-2012**

(220) 19.6.2012

**10(511) 16, 35, 41**

(511) 16 - Baliaci papier, blahoprajné pohľadnice, brožované knihy, brožúry, brožúrky, bublinové obaly z plastických materiálov (na balenie), časopisy, etikety s výnimkou textilných, fotografie, grafické zobrazenie, grafiky, kalendáre, kartón, lepenka, katalógy, papierové kávové filtre, knihy, lepenkové alebo papierové škatule, lepenkové alebo papierové obaly na fľaše, lepenkové platne (papiernický tovar), obrazy, papiernický tovar, periodické a neperiodické publikácie, plagáty, predmety z kartónu, prospekty, pútače z papiera alebo lepenky, reklamné tabule z papiera, kartónu alebo lepenky, reprodukcie grafické, tlačené reklamné materiály, umelecké litografie, umelohmotné fólie na balenie, vrecia z papiera alebo plastických materiálov.

35 - Manažment v oblasti umenia, marketingové štúdie, obchodný alebo podnikateľský prieskum, obchodný manažment a podnikové poradenstvo, obchodný manažment v oblasti umenia, organizovanie audiovizuálnych predstavení na komerč-

né a reklamné účely, organizovanie výstav na komerčné alebo reklamné účely, personálne poradenstvo, pomoc pri riadení obchodnej činnosti, poradenstvo v obchodnej činnosti, poskytovanie obchodných alebo podnikateľských informácií, predvádzanie (služby modeliek) na reklamné účely a podporu predaja, predvádzanie tovaru, prenájom reklamných materiálov, prieskum trhu, prieskum verejnej mienky, reklama, reklamná a propagačná činnosť, reklamné agentúry, rozhlasová reklama, rozširovanie reklamných oznamov, rozširovanie reklamných materiálov zákazníkom (letáky, prospekty, tlačivá, vzorky), spracovanie textov, sprostredkovanie obchodu s tovarom, sprostredkovanie obchodu s umeleckými dielami a starožitnosťami, sprostredkovanie uvedených služieb, televízna reklama, vydávanie a aktualizovanie reklamných materiálov v a zvukovo-obrazových záznamov a periodických a neperiodických publikácií, vydávanie a rozširovanie reklamných textov, vydávanie reklamných alebo náborových textov, vzťahy s verejnosťou (prieskum vzťahov medzi podnikmi, inštitúciami a spoločenským prostredím), zásielkové reklamné služby, zbieranie údajov do počítačových databáz, zoraďovanie údajov v počítačových databázach, obchodné sprostredkovanie služieb uvedených v triedach 35 a 41.

41 - Činnosť v oblasti zábavy a kultúry a športu; činnosť v oblasti zábavy, kultúry a športu, na kultúrne a zábavné účely; organizovanie športových podujatí a súťaží; organizovanie súťaží (vedomostných alebo zábavných); organizovanie predstavení (manažérske služby), hudobných a tanečných produkcií; činnosť umeleckej a športovej agentúry; informácie o možnostiach zábavy; filmová tvorba; fotografická reportáž; fotografovanie; organizovanie a plánovanie večierkov; organizovanie a vedenie kolokvií; organizovanie a vedenie konferencií; organizovanie a vedenie kongresov; organizovanie a vedenie seminárov; organizovanie a vedenie sympózií; organizovanie audiovizuálnych predstavení na kultúrne a zábavné účely; činnosť umeleckej a športovej agentúry; organizovanie kultúrnych alebo vzdelávacích výstav; organizovanie lesov; usporadúvanie koncertov; organizovanie súťaží krásy; požičiavanie nahratých nosičov zvukových a zvukovo-obrazových záznamov; prenájom hudobných nástrojov a hudobnej aparatúry; usporadúvanie predstavení divadelných, filmových, koncertných a iných; usporadúvanie koncertov, hudobných a tanečných produkcií; vydavateľská činnosť s výnimkou vydávania reklamných textov; vydávanie periodických a neperiodických publikácií s výnimkou reklamných; zverejňovanie a vydávanie kníh, revue a magazínov; výchovno-zábavné klubové služby; výroba (tvorba) videofilmov; organizovanie živých vystúpení; živé predstavenia.

**(540)**

(591) fialová, biela, červená

(731) MEDIA/ST, s. r. o., Moyzesova 35, 010 01 Žilina, SK;

(740) Belička Ivan, Ing., Banská Bystrica, SK;

(210) 1012-2012

(220) 19.6.2012

10(511) 16, 35, 36, 41

(511) 16 - Papier, kartón, lepenka a výrobky z týchto materiálov, ktoré nie sú zahrnuté v iných triedach; tlačoviny; knihárske výrobky; fotografie; papiernický tovar a písacie potreby; lepidlá na papier a na použitie v domácnosti; potreby pre umelcov; maliarske štetce; písacie stroje a kancelárske potreby okrem nábytku; vzdelávacie a učebné potreby okrem prístrojov; obalové materiály z plastických hmôt, ktoré nie sú zahrnuté v iných triedach; tlačiarenské písmo; štočky.

35 - Propagačná činnosť, reklama; pomoc pri riadení obchodnej činnosti; obchodná administratíva; kancelárske práce.

36 - Poisťovníctvo, finančné služby, peňažníctvo, služby v oblasti nehnuteľností.

41 - Výchova; vzdelávanie; zábava; športové a kultúrne aktivity.

(540)



(731) BYTY CZ s.r.o., Nad Želivkou 499, 164 00 Praha - Nebušice, CZ;

(740) MAJLINGOVÁ & PARTNERS, s. r. o., Bratislava, SK;

(210) 1013-2012

(220) 19.6.2012

10(511) 16, 35, 36, 41

(511) 16 - Papier, kartón, lepenka a výrobky z týchto materiálov, ktoré nie sú zahrnuté v iných triedach; tlačoviny; knihárske výrobky; fotografie; papiernický tovar a písacie potreby; lepidlá na papier a na použitie v domácnosti; potreby pre umelcov; maliarske štetce; písacie stroje a kancelárske potreby okrem nábytku; vzdelávacie a učebné potreby okrem prístrojov; obalové materiály z plastických hmôt, ktoré nie sú zahrnuté v iných triedach; tlačiarenské písmo; štočky.

35 - Propagačná činnosť, reklama; pomoc pri riadení obchodnej činnosti; obchodná administratíva; kancelárske práce.

36 - Poisťovníctvo, finančné služby, peňažníctvo, služby v oblasti nehnuteľností.

41 - Výchova; vzdelávanie; zábava; športové a kultúrne aktivity.

(540)



(731) BYTY CZ s.r.o., Nad Želivkou 499, 164 00 Praha - Nebušice, CZ;

(740) MAJLINGOVÁ & PARTNERS, s. r. o., Bratislava, SK;

(210) 1014-2012

(220) 19.6.2012

10(511) 12, 18, 20

(511) 12 - Bezpečnostné sedačky pre deti do automobilov; bezpečnostné sedadlá pre deti do automobilov; príslušenstvo a doplnky pre detské sedačky a sedadlá patriace do tejto triedy; detské kočíky; striešky na detské kočíky; kryty na detské kočíky; koše (nosiče batožiny) na kočíky; príslušenstvo a doplnky ku kočíkom patriace do tejto triedy; kolobežky; trojkolky; bicykle; sánky.

18 - Šatky na nosenie dojčiat; kožené podbradníky; tašky na nosenie detí; vaky na nosenie detí.

20 - Chodúľky pre deti; podložky do ohrádok pre malé deti; vysoké stoličky pre deti; detské ohrádky; skrinky na hračky; bielizníky; zásuvkové kontajnery; bielizníky; prútené koše; lôžkoviny s výnimkou posteľnej bielizne; posteľné matrace; nábytok do detskej izby; kolísky; drevené alebo plastové debny; drevené alebo plastové skrinky; nádoby z dreva alebo plastu; obloženie alebo ozdoby na nábytok s výnimkou kovových; podušky, vankúše.

(540)



(731) BabyMarket, s.r.o., Gagarinova 8, 903 01 Senec, SK;

(740) Gajdošíková Zuzana, Ing., Bratislava, SK;

(210) 1015-2012

(220) 20.6.2012

10(511) 29

(511) 29 - Teľacie mäso; konzervované mäso; mäsové konzervy; mäsové výtlačky; klobásy, salámy, párky; paštéty.

(540)



(591) žltá, modrá, červená, biela

(731) AGROPARTNER spol. s r. o., Plavecké Podhradie 258, 906 36 Plavecké Podhradie, SK;

(210) 1016-2012

(220) 20.6.2012

10(511) 29

(511) 29 - Hovädzie mäso; konzervované mäso; mäsové konzervy; mäsové výtlačky; klobásy, salámy, párky; paštéty.

(540)



(591) žltá, modrá, červená, biela

(731) AGROPARTNER spol. s r. o., Plavecké Podhradie 258, 906 36 Plavecké Podhradie, SK;

**(210) 1017-2012**

(220) 20.6.2012

**10(511) 29, 43**(511) 29 - Hovädzie mäso.  
43 - Reštaurácie (jedálne); samoobslužné reštaurácie.**(540)**

(591) žltá, modrá, červená, biela

(731) AGROPARTNER spol. s r. o., Plavecké Podhradie 258, 906 36 Plavecké Podhradie, SK;

**(210) 1018-2012**

(220) 20.6.2012

**10(511) 25**

(511) 25 - Odevy, obuv a pokrývky hlavy.

**(540)**

(731) K-SWISS, INC., 31248 Oak Crest Drive, Westlake Village, California 91361, US;

(740) Hörmannová Zuzana, Ing., Bratislava, SK;

**(210) 1019-2012**

(220) 20.6.2012

**10(511) 19, 35, 37**(511) 19 - Guľatina z dreva; rezivo z dreva - hranoly, dosky, laty; dyhové drevo; stavebné drevo; stavebné drevené konštrukcie; drevené domy.  
35 - Maloobchodné a veľkoobchodné služby s guľatinou a rezivom z dreva.  
37 - Stavba, montáž drevených domov; reštaurovanie drevených domov; údržba drevených domov.**(540)**DOMY Z MESAČNÉHO DREVA VLARO 

(731) VLARO s.r.o., Vodná 6, 040 01 Košice, SK;

(740) Regina Ivan, Ing., Košice, SK;

**(210) 1020-2012**

(220) 21.6.2012

**10(511) 38, 41**(511) 38 - Rozhlasové vysielanie.  
41 - Prevádzkovanie rozhlasovej stanice, tvorba a výroba rozhlasových programov.**(540)**

(591) červená, modrá

(731) Rádio WOW s.r.o., A. Kmeťá 531, 957 01 Bánovce nad Bebravou, SK;

**(210) 1038-2012**

(220) 25.6.2012

**10(511) 28, 35, 41, 43**(511) 28 - Hry a hračky, telocvičné a športové potreby, ozdoby na vianočné stromčeky s výnimkou osvetľovacích telies a cukrovíniiek.  
35 - Reklamná činnosť, obchodný manažment, obchodná správa, obchodná administratíva.  
41 - Vzdelávanie, zábava, športová a kultúrna činnosť.  
43 - Reštauračné služby (strava), prechodné ubytovanie.**(540) BLUFF**

(731) DOXX, a.s., Kálov 356, 010 01 Žilina, SK;

**(210) 1044-2012**

(220) 26.6.2012

**10(511) 1**

(511) 1 - Poľnohospodárske hnojivá, prípravky na hnojenie.

**(540)**

(591) zelená

(731) Fosfa akciová spoločnosť, Hraniční 268, 691 41 Břeclav - Poštorná, CZ;

(740) AK SUCHOŇOVÁ &amp; PARTNERS, s.r.o., Banská Bystrica, SK;

**(210) 1045-2012**

(220) 26.6.2012

**10(511) 1**

(511) 1 - Poľnohospodárske hnojivá, prípravky na hnojenie.

**(540)**

(591) biela, zelená

(731) Fosfa akciová spoločnosť, Hraniční 268, 691 41 Břeclav - Poštorná, CZ;

(740) AK SUCHOŇOVÁ &amp; PARTNERS, s.r.o., Banská Bystrica, SK;

**(210) 1046-2012**

(220) 26.6.2012

**10(511) 6, 35, 39, 40**(511) 6 - Obyčajné kovy a ich zliatiny; kovové stavebné materiály; prenosné kovové stavby; kovový materiál na železničné trate; kovové káble a drôty okrem elektrických; zámočnícke výroby a drobný železiarsky tovar; kovové potrubia a rúry; bezpečnostné schránky; kovové výrobky, ktoré nie sú zahrnuté v iných triedach; rudy.  
35 - Reklamné služby; obchodný manažment; obchodná administratíva; kancelárske práce.  
39 - Preprava; balenie a skladovanie tovaru; organizovanie ciest.  
40 - Spracovanie a úprava materiálov.

(540)



- (591) modrá, zelená, biela, čierna  
 (731) eMTrade a.s., 269 Ladomerská Vieska, 965 01 Ladomerská Vieska, SK;  
 (740) SOUKENÍK - ŠTRPKA, s. r. o., Žiar nad Hronom, SK;

(210) 1051-2012

(220) 27.6.2012

10(511) 3, 5, 21

- (511) 3 - Kozmetické prípravky; kozmetika; kozmetika na zoštíhlenie; mydlá; kozmetické prípravky pre zvieratá; kozmetické necesery.  
 5 - Liečivé čaje; liečivé čajové zmesi; liečivé rastliny.  
 21 - Kozmetické pomôcky.

(540) **DIVOKÁ KOSMETIKA**

- (731) Černý Otomar, Řezníčkova 319, 547 01 Náchod, CZ;  
 (740) Bačík Kvetoslav, Ing., Nová Dubnica, SK;

(210) 1052-2012

(220) 27.6.2012

10(511) 9, 16, 28, 38

- (511) 9 - Nahraté a nenahraté nosiče optických, zvukových a textových záznamov, najmä audiokazety a videokazety, videodisky, magnetické pásky, gramofónové platne, kompaktné disky, pevné disky; audiovizuálne zariadenia pre vyučovanie; zariadenia na nahrávanie, spracovanie, prenos a reprodukciu dát, zvuku a obrazu; počítače; počítačový hardvér a softvér; počítačové hry; online hry; programy na videohry a počítačové hry; interaktívny softvér na počítačové hry; digitálne prehrávače hudby a videa; elektronické publikácie; filmové pásy; stereoslúchadlá; mobilné telefóny; kryty mobilných telefónov; puzdrá na mobilné telefóny; kódované magnetické karty.  
 16 - Skladačky v tejto triede; škatule a obaly z papiera, kartónu a plastu; herné plány v rámci tejto triedy; pohľadnice; tlačoviny; knihy; časopisy; brožúry; katalógy; prospekty; periodické a neperiodické publikácie; kalendáre; plagáty; fotografie; grafické diela na papierovom, kartónovom alebo umelohmotnom nosiči; tašky v rámci tejto triedy; puzdrá v rámci tejto triedy; obaly a obálky; papierové učebné pomôcky; zošity; obtlačky; maľovanky, vystrihovačky a skladačky z papiera a kartónu; papierové vstupenky; mapy; albumy; plienky papierové a celulózové; lepidlá na domáce a kancelárske účely; umelohmotné obaly na balenie nezariadené do iných tried; detské zápisníky; perá, ceruzky a ich puzdrá; tlačené vzory na kostýmy, pyžamá a trička.  
 28 - Stolné hry; hračky; individuálne a spoločenské hry; kocky; hračky z plyšu, dreva, plastov, papiera a kartónu; puzdrá a škatule vyplnené hracími predmetmi; herné plány z kartónu alebo z plastov; hracie karty; puzzle.

38 - Elektronická pošta; telefónna komunikácia vrátane mobilnej; počítačová a internetová komunikácia; posielanie správ a obrázkov pomocou počítačov.

(540)



- (591) modrá, červená, žltá, biela  
 (731) Dino Toys s.r.o., K Pískovně 108, 295 01 Mnichovo Hradiště, CZ;  
 (740) Bačík Kvetoslav, Ing., Nová Dubnica, SK;

(210) 1055-2012

(220) 28.6.2012

10(511) 37

- (511) 37 - Stavebníctvo (stavebná činnosť).  
 (540)



- (591) modrá, biela, čierna  
 (731) Pfeiffer SK s.r.o., Kvetinárska 6, 821 06 Bratislava, SK;  
 (740) Valko Marián & partners, s.r.o., Bratislava, SK;

(210) 1056-2012

(220) 28.6.2012

10(511) 9, 35, 38

- (511) 9 - Nahrané programy pre internetové vyhľadávače a portály; počítačové databázy; počítačový softvér a hardvér na umožnenie vyhľadávania údajov a napojení na databázy a na internet; počítačový softvér na vytvorenie dynamických internetových stránok; nahrané programy pre reklamné systémy; nahrané programy na sprístupňovanie a šírenie spotrebiteľských informácií a spotrebiteľských alebo zľavových kupónov; informácie a záznamy v elektronickej podobe uložené na samostatných nosičoch a/alebo v rámci internetových, intranetových, dátových, informačných či telekomunikačných sietí; nahrané počítačové programy; počítačové programy (stiahnuté z telekomunikačnej siete); spotrebiteľské kupóny v elektronickej forme stiahnuté prostredníctvom globálnej počítačovej siete; CD disky; DVD disky; záznamové disky; elektronické publikácie (stiahnuté z telekomunikačnej siete); počítačový softvér; počítačový hardvér; vysielačie zariadenia (telekomunikácie); telefónne prístroje, najmä na telefonovanie cez internet; zariadenia a prístroje na prenos, záznam alebo reprodukciu zvuku, obrazu alebo dát; prístroje a nástroje fotografické, kinematografické, optické, signalizačné, kontrolné, záchranné; digitálna hudba (s možnosťou nahrávania) poskytovaná z internetu; elektronické multimedialne alebo elektronické informačné katalógy; elektronické časopisy; elektronické periodiká a knihy v elektronickej podobe, jednotná elektronická databáza pripojiteľná na existujúce personálne aplikácie;

programové vybavenie pre informačné technológie a komunikácie; programové vybavenie umožňujúce elektronické obchodovanie; programové vybavenie umožňujúce obchodný styk prostredníctvom počítačov; informácie a záznamy v elektronickej podobe.

35 - Administratívna správa hotelov, administratívne spracovanie obchodných objednávok, administratívne spracovanie obchodných objednávok, analýzy nákladov, aranžovanie výkladov, dražby, fakturácia, fotokopírovanie, grafická úprava tlačovín na reklamné účely, hospodárske, ekonomické predpovede, kancelárie zaoberajúce sa dovozom a vývozom, komerčné informačné kancelárie, kopírovanie alebo rozmnožovanie dokumentov, lepenie plagátov, marketingové štúdie, nábor zamestnancov, nábor zamestnancov, nákupné ceny, obchodná správa licencií výrobkov a služieb pre tretie osoby, obchodné alebo podnikateľské informácie, obchodné informácie a rady spotrebiteľom, obchodné odhady, obchodné rady a informácie spotrebiteľom, obchodný alebo podnikateľský prieskum, obchodný manažment a podnikové poradenstvo, obchodný manažment v oblasti umenia, odkazovacie telefónne služby (pre neprítomných predplatiteľov), ohodnocovanie lesného dreva (nezoťatého), organizovanie komerčných alebo reklamných výstav a veľtrhov, organizovanie výstav na komerčné alebo reklamné účely, organizovanie výstav na obchodné a reklamné účely, personálne poradenstvo, písanie na stroji, podpora predaja (pre tretie osoby), pomoc pri riadení obchodnej činnosti, pomoc pri riadení priemyselných alebo obchodných podnikov, poradenstvo pri vedení podnikov, poradenstvo v obchodnej činnosti, posudzovanie efektívnosti v obchodnej činnosti, predplatné telekomunikačných služieb, predvádzanie (služby modeliek) na reklamné účely a podporu predaja, predvádzanie tovaru, prenájom kancelárskych strojov a zariadenia, prenájom kopírovacích strojov, prenájom predajných automatov, prenájom reklamného času vo všetkých komunikačných médiách, prenájom reklamných priestorov, prepisovanie, prezentácia výrobkov v komunikačných médiách pre maloobchod, prieskum trhu, prieskum verejnej mienky, príprava inzertných stĺpcov, public relations, reklama, reklama (online -) na počítačovej komunikačnej sieti, reklamné agentúry, rozhlasová reklama, rozširovanie reklamných alebo inzertných oznamov, rozširovanie reklamných materiálov zákazníkom (letáky, prospekty, tlačoviny, vzorky), rozširovanie vzoriek tovarov, sekretárske služby, služby outsourcingu, služby porovnávania cien, vedenie kartoték v počítači, vedenie kartoték v počítači, vedenie účtovných kníh, výber osôb pomocou psychologických testov, vydávanie a aktualizovanie reklamných materiálov, vydávanie reklamných alebo náborových textov, vyhľadávanie informácií v počítačových súboroch (pre zákazníkov), vyhľadávanie sponzorov, vylepovanie plagátov, zabezpečovanie novinového predplatného (pre predplatiteľov), zasielanie reklamných materiálov zákazníkom, zásobovacie služby pre tretie osoby (nákup tovarov a služieb pre iné podniky), zbieranie údajov do počítačových databáz, zoradovanie údajov v počítačových databá-

zach, podpora predaja (pre tretie osoby); podpora predaja on-line na počítačových sieťach a internete; podpora predaja tovarov a služieb pre tretie osoby predovšetkým prostredníctvom propagovania a distribúcie kupónov alebo kariet na uplatnenie zľavy; maloobchodná a veľkoobchodná činnosť so spotrebiteľskými alebo zľavovými kupónmi a kartami; s jedlom a nápojmi, doplnkami zdravej výživy; kozmetikou, športovými potrebami; zhromažďovanie rozličných výrobkov (okrem dopravy) s cieľom umožniť zákazníkovi, aby si mohli tieto výrobky pohodlne prehliadať a nakupovať, a to prostredníctvom maloobchodných predajní, veľkoobchodných predajní, prostredníctvom katalógového predaja alebo elektronickými prostriedkami, prostredníctvom webových stránok alebo prostredníctvom telenákupu; dražby na internete; reklamné a marketingové vyhľadávacie služby na internete; vyhľadávanie informácií v počítačových súboroch (pre zákazníkov); zbieranie údajov do počítačových databáz; komerčné informačné kancelárie; reklamné služby; obchodný manažment; obchodná administratíva; online reklama na počítačovej komunikačnej sieti; administratívne spracovanie obchodných objednávok; obchodné alebo podnikateľské informácie; obchodné informácie a rady spotrebiteľom; obchodný alebo podnikateľský prieskum; organizovanie komerčných alebo reklamných výstav a veľtrhov; propagácia a reklama spojená so systémami pay-per-click (PPC); služby porovnávania cien; predvádzanie tovaru; prenájom reklamného času vo všetkých komunikačných médiách; public relations; reklama; rozširovanie a poskytovanie reklamných materiálov, spotrebiteľských poukážok, kupónov, kariet, periodických a neperiodických tlačovín, najmä novin a časopisov určených pre reklamu a propagáciu, prospektov, letákov, katalógov v tlačenej podobe, na iných nosičoch alebo prostredníctvom elektronických sietí; reklamné agentúry; vedenie kartoték v počítači; obchodné sprostredkovanie služieb v triedach 35, 36, 38, 41 a 42; poskytovanie informácií o uvedených službách prostredníctvom komunikačných médií, elektronickej pošty, SMS správ, počítačových sietí a internetu.

38 - Elektronická pošta, hlasová odkazová služba, vysielanie káblvej televízie, komunikácia prostredníctvom optických káblov, komunikácia mobilnými telefónmi, počítačová komunikácia, komunikácia pomocou počítačových terminálov, posielanie správ, posielanie telegramov, poskytovanie priestoru na diskusiu na internete, poskytovanie prístupu do databáz, poskytovanie telekomunikačného pripojenia do svetovej počítačovej siete, poskytovanie telekomunikačných kanálov na telenákupy, poskytovanie užívateľského prístupu do svetovej počítačovej siete, elektronická pošta, prenájom faxových prístrojov, prenájom modemov, prenájom prístrojov na prenos správ, prenájom prístupového času do svetových počítačových sietí, prenájom telefónov, prenájom telekomunikačných prístrojov, prenájom zariadení na prenos informácií, prenášanie správ telegrafmi, prenos faxom, prenos signálu pomocou satelitu, prenos správ a obrazových informácií pomocou počítača, prenos telegramov, pre-

nosy správ alebo obrázkov pomocou počítačov, prenosy správ faxmi, poskytovanie priestoru na diskusiu na internete, prenájom prístupového času do svetových počítačových sietí, rozhlasové vysielanie, prenos signálu pomocou satelitu, služby poskytované elektronickými tabuľkami (telekomunikačné služby), služby zabezpečujúce vstup do telekomunikačných sietí, spravodajské agentúry, spravodajské agentúry, telefonická komunikácia, telefonická komunikácia, telefonické služby, telegrafická komunikácia, telegrafická komunikácia, telegrafné služby, posielanie telegramy, prenos telegramov, informácie o telekomunikačných, telekomunikačné informácie, poskytovanie telekomunikačných kanálov na tele-nákupy, telekonferenčné služby, televízne vysielanie, telexové služby, tlačové kancelárie, tlačové kancelárie, služby zabezpečujúce vstup do telekomunikačných sietí, rádiové vysielanie, rozhlasové vysielanie, televízne vysielanie, vysielanie káblovej televízie, výzvy (rádiom, telefónom alebo inými elektronickými komunikačnými prostriedkami), telekomunikačný prenos elektronických poukážok, kupónov, tlačovín, časopisov, periodík, kníh a iných dát prostredníctvom telekomunikačnej siete vrátane internetu a/alebo intranetu; organizovanie prístupu k databázam na internete; poskytovanie chat-línií s použitím internetu; služby pre prístup k internetu; vysielanie programov cez internet; telekomunikačný prenos informácií na internete vrátane prevádzkovania elektronických nástienok, chatov, blogov, diskusných skupín, predovšetkým v oblasti spotrebiteľských tém, zľavových kupónov a poukážok; poskytovanie prístupu k online informačným dátovým službám; telekomunikačné služby; poskytovanie telekomunikačného pripojenia do svetovej počítačovej siete; poskytovanie telekomunikačných kanálov na tele-nákupy; elektronická pošta; komunikácia prostredníctvom optických káblov; počítačová komunikácia; komunikácia pomocou počítačových terminálov; posielanie správ; poskytovanie priestoru na diskusiu na internete, predovšetkým v oblasti spotrebiteľských tém, zľavových kupónov a poukážok; poskytovanie užívateľského prístupu do svetovej počítačovej siete; prenájom prístupového času do svetových počítačových sietí; prenájom zariadení na prenos informácií; prenos signálu pomocou satelitu; prenos správ a obrazových informácií pomocou počítača; spravodajské agentúry; rozhlasové vysielanie; televízne vysielanie; teletextové služby; tlačové kancelárie; výzvy (rádiom, telefónom alebo inými elektronickými komunikačnými prostriedkami); poskytovanie informácií o uvedených službách prostredníctvom komunikačných médií, elektronickej pošty, SMS správ, počítačových sietí a internetu.

(540)



- (591) čierna, sivá  
 (731) INTERNATIONAL NETWORK GROUP, s.r.o., Furdekova 6, 851 01 Bratislava, SK;  
 (740) Prieceľ Martin, JUDr., Bratislava, SK;

(210) 1057-2012

(220) 28.6.2012

10(511) 14, 17, 20, 35

(511) 14 - Drahé kovy a ich zliatiny, výrobky z drahých kovov alebo výrobky pokovované drahými kovmi, ktoré nie sú zahrnuté v iných triedach; šperky, náramky, drahokamy; hodinárske výrobky a iné chronometre.

17 - Kaučuk, gutaperča, guma, azbest, slúda a výrobky z týchto materiálov, ktoré nie sú zahrnuté v iných triedach; náramky zo silikónu, kaučuku, gutaperče a gummy; plastové výlisky ako polotovary.

20 - Výrobky (nezahrnuté do iných tried) z dreva, korku, trstiny, prútia, rohoviny, kostí, slonovinovej kosti, veľrybích kostí, mušlí, korytnačiny, jantáru, perlete, sépiolitu a náhradiek týchto materiálov a z plastov; plastové náramky.

35 - Maloobchodná a veľkoobchodná činnosť s tovarmi uvedenými v triedach 14, 17 a 20; reklamné služby; obchodný manažment, obchodná správa; obchodná administratíva; kancelárske práce.

(540)



- (591) modrá, žltá, zelená, biela, čierna  
 (731) ANNSA s.r.o., Reča 451, 925 26 Reča, SK;  
 (740) MAJLINGOVÁ & PARTNERS, s. r. o., Bratislava, SK;

(210) 1058-2012

(220) 28.6.2012

10(511) 29

(511) 29 - Mlieko a mliečne výrobky, syry.

(540) **GOLDY BLOK**

(731) IMPOL, s.r.o., Lubochnianska 2, 080 06 Lubotice, SK;

(210) 1059-2012

(220) 28.6.2012

10(511) 29, 30

(511) 29 - Mäso, ryby, hydina a zverina; mäsové vňažky; konzervované, mrazené, sušené a varené ovocie a zelenina; ovocné rôsoly, husté zaváraniny, kompóty; vajcia; mlieko a mliečne výrobky; jedlé oleje a tuky.

30 - Káva, čaj, kakao a kávové náhradky; ryža; tapioka a ságo; múka a obilninové výrobky; chlieb, pekárske a cukrárske výrobky; zmrzliny; cukor, med, melasový sirup; kvasnice, prášky do pečiva; soľ; horčica; ocot, omáčky (chuťové prí-sady); koreniny; konzumný ľad.

(540)



- (591) hnedá, žltá  
 (731) IMPOL, s.r.o., Lubochnianska 2, 080 06 Lubotice, SK;

**(210) 1060-2012**

(220) 28.6.2012

**10(511) 29**

(511) 29 - Mlieko a mliečne výrobky, syry.

**(540) GOLD TEHLA**

(731) IMPOL, s.r.o., Lubochnianska 2, 080 06 Lubotice, SK;

**(210) 1061-2012**

(220) 28.6.2012

**10(511) 5**

(511) 5 - Farmaceutické prípravky.

**(540) TADALOVE**(731) NOVARTIS AG, 4002 Basel, CH;  
(740) Hörmannová Zuzana, Ing., Bratislava, SK;**(210) 1063-2012**

(220) 29.6.2012

**10(511) 3**

(511) 3 - Kozmetické krémy.

**(540)****NATUR CHIRURG**

(591) strieborná

(731) H3O s.r.o., Družstevná 547, 951 04 Veľký Lapaš, SK;

**(210) 1064-2012**

(220) 29.6.2012

**10(511) 41**

(511) 41 - Informácie o možnostiach zábavy; organizovanie a vedenie koncertov; organizovanie a vedenie tvorivých dielní; organizovanie kultúrnych a vzdelávacích výstav; organizovanie živých vystúpení; organizovanie predstavení (manažérske služby); výroba divadelných a iných predstavení; živé predstavenia.

**(540)**

(731) BBSK - Pohronské osvetové stredisko, Duklianských hrdinov 21, 965 01 Žiar nad Hronom, SK;

**(210) 1065-2012**

(220) 29.6.2012

**10(511) 16, 35, 41**

(511) 16 - Časopisy.

35 - Reklama, online reklama na počítačovej komunikačnej sieti.

41 - Online vydávanie kníh a časopisov v elektronickej podobe.

**(540) REFRESHER**

(731) Boros Gábor, Bratislavská 82, 931 01 Šamorín, SK;

**(210) 1066-2012**

(220) 29.6.2012

**10(511) 6, 11, 20**

(511) 6 - Kovanie na nábytok, bazény (kovové konštrukcie), brány, kovová dlažba, dlaždice na podlahy, kovové dvere, dverové kovania, kovové háčiky na zavesenie šiat, kovové vešiakové háčiky, hliník, hliníkové fólie, hliníkový drôt, kovové kolieska na nábytok, kovové koše, stavebné kovania, kovania na dvere, kovania na okná, pánty, závesy; kovové pánty, závesy, kovové zámky s výnimkou elektrických.

11 - Drezy, zmiešavacie batérie na vodovodné potrubia, elektrické stolové ventilátory, kuchynské odsávače, elektrické kuchynské potreby na pečenie a varenie, kuchynské sporáky, kúpeľňové armatúry, lampy na svietenie, elektrické lampy, stroje a zariadenia na výrobu ľadu, objímky na elektrické svetlá, osvetľovacie prístroje a zariadenia, pouličné lampy, prístroje na výrobu ľadu, reflektory (svetlá), toaletné sanitárne prístroje a zariadenia, solárne kolektory na ohrev vody a vykurovanie, stropné svetlá, tienidlá na lampy, vodovodné zariadenia, vodovody, žiarivky, žiarovky, elektrické žiarovky.

20 - Nekomové pripevnené dávkovače papierových utierok, nekovové háčiky na odevy, kancelársky nábytok, nekovové kolieska na nábytok, nekovové kolíky, komody, zásuvkové kontajnery, bielizníky; nekovové koše, kreslá, nábytok, drevené časti nábytku, kovový nábytok, školský nábytok, nekovové kľučky na dvere, nekovové skrutky, pánty, závesy s výnimkou kovových, nábytkové police; police, stojany; pracovné stoly, ratan, vešiaky na šaty, príborníky.

**(540)****GEP**

(591) C 30, M 100, Y 90, K 30

(731) ZANEXSTUDIO s.r.o., Mlynské Nivy 77, 821 05 Bratislava, SK;

**(210) 1069-2012**

(220) 29.6.2012

**10(511) 9, 16, 35, 38, 41**

(511) 9 - Zvukové, obrazové a zvukovo-obrazové nahrávky na všetkých druhoch nosičov, ako aj v digitálnej (elektronickej) podobe, informácie, dáta, databázy, katalógy, programy v elektronickej podobe; elektronické publikácie s možnosťou kopírovania; prístroje na nahrávanie, prenos a reprodukciu zvuku alebo obrazu.

16 - Noviny, časopisy, periodiká, knihy a iné tlačoviny, výrobky z papiera, kartónu a lepenky, ktoré nie sú zahrnuté v iných triedach; papiernický tovar a písacie potreby, vzdelávacie a učebné potreby okrem prístrojov, divadelné dekorácie, papierové propagačné materiály, letáky, prospekty, pohľadnice, obálky, obaly (papiernický tovar), peračníky, puzdrá na perá, štítky (papierové nálepky), vyučovacie pomôcky vo forme hier, kancelárske potreby s výnimkou nábytku, kalendáre, príručky, plagáty, listový papier, stolové prestieranie z papiera, papierové obrusy, záložky do kníh, vrecká z papiera alebo plastických

materiálov, školské potreby s výnimkou prístrojov, papierové podložky na stôl, nálepky na kancelárske použitie alebo pre domácnosť, ročenky, stojany na perá a ceruzky, papierové podložky pod poháre, oznámenia (papiernický tovar), papierové vľajky, papierové zástavy, nože na papier, otvárače na listy, papierové obrúsky, puzdrá na písacie potreby, pútače z papiera alebo lepenky, papierové obrúsky, utierky, etikety s výnimkou textilných, lepiace štítky, darčkové a reklamné predmety z papiera.

35 - Reklamná činnosť; prenájom reklamného času vo všetkých komunikačných médiách, ako aj v počítačovej komunikačnej sieti; prenájom reklamných materiálov; prenájom reklamných plôch; televízna a rozhlasová reklama; rozširovanie reklamných alebo inzertných oznamov a materiálov; organizovanie výstav na komerčné alebo reklamné účely; vydávanie, zverejňovanie a rozširovanie reklamných textov a materiálov; obchodný manažment a poradenstvo; prezentácia výrobkov a služieb v komunikačných médiách; organizovanie reklamných hier na propagáciu predaja; vyhľadávanie sponzorov; poradenské a informačné služby v oblasti uvedených služieb v triede 35; komerčné informačné kancelárie; produkcia reklamných filmov; služby výberu umelcov, účinkujúcich do zábavných relácií, spevákov, tanečníkov a nových tvárí (modeliek, modelov, hostesiek).

38 - Televízne a rozhlasové vysielanie všetkých druhov programov; komunikačné služby prostredníctvom audiotextu, teletextu, rozhlasu, televízie, počítačovej siete, mobilných telefónov, poskytovanie telekomunikačných služieb; poskytovanie telekomunikačného pripojenia do svetovej počítačovej siete; poskytovanie telekomunikačných kanálov na telenákupy; poskytovanie priestoru na diskusiu na internete; prenos a šírenie správ, informácií, publikácií, audiovizuálnych diel prostredníctvom komunikačných sietí vrátane internetu; tlačové kancelárie; poradenské a informačné služby v oblasti uvedených služieb v triede 38.

41 - Výroba televíznych a rozhlasových programov; výroba publicistických, spravodajských, zábavných, vzdelávacích, kultúrnych a športových programov; výroba hudobných programov; hudobno-skladateľské služby; organizovanie zábavných, kultúrnych, športových a vzdelávacích podujatí; vzdelávacia činnosť; organizovanie vedomostných, športových, zábavných, hudobných a športových súťaží; zábavné služby; organizovanie zábav, kamevalov, plesov; plánovanie a organizovanie večierkov; moderovanie relácií, programov a podujatí; zábavné parky; služby a zábava poskytované v prázdninových táboroch; služby klubov zdravia; výchovno-zábavné klubové služby; organizovanie a vedenie seminárov, kongresov, školení, konferencií; organizovanie živých seminárov, kongresov, školení, konferencií; organizovanie súťaží krásy; organizovanie živých vystúpení; živé predstavenia; produkcia filmov s výnimkou reklamných; divadelná a hudobná tvorba, služby filmových, divadelných a nahrávacích štúdií; dabingové služby; požíčanie filmov; požíčanie filmových premietačích prístrojov a príslušenstva; divadelné pred-

stavenia; výroba divadelných alebo iných predstavení; služby agentúr sprostredkujúcich divadelných, koncertných a varietných umelcov; rezervácia vstupeniek; výroba a prenájom zvukových a zvukovo-obrazových nahrávok; vydavateľská a nakladateľská činnosť s výnimkou vydávania reklamných materiálov; vydávanie kníh, časopisov a iných tlačovín s výnimkou reklamných textov; zverejňovanie a vydávanie textov okrem reklamných; poskytovanie elektronických publikácií online; vydávanie a zverejňovanie elektronických publikácií; elektronická edičná činnosť (DTP služby); organizovanie kultúrnych alebo vzdelávacích výstav; modelingové služby pre umelcov; kempingové služby spojené so športovým programom; služby súvisiace s telesnými cvičeniami; zábavné služby nočných klubov; poskytovanie počítačových hier (online); informácie o výchove, vzdelávaní; informácie o možnostiach rozptýlenia; informácie o možnostiach zábavy a rekreácie; informácie, správy, novinky z oblasti šoubiznisu; prekladateľské služby; prenájom dekorácií; poskytovanie služieb na oddych a rekreáciu; prenájom audioprístrojov, videoprístrojov, videorekordérov, premietačiek, televíznych prijímačov, filmov, kultúrnych a vzdelávacích potrieb a prístrojov; prenájom športového výstroja s výnimkou dopravných prostriedkov; reportérske služby; pomoc pri výbere povolania; organizovanie lotérií a stávkových hier; poradenské a informačné služby v oblasti uvedených služieb v triede 41; všetky uvedené služby tiež vrátane služieb poskytovaných prostredníctvom internetu, online a interaktívnych počítačových služieb.

### (540) **Markíza News**

(731) MARKÍZA - SLOVAKIA, spol. s r. o., Bratislavská 1/a, 843 56 Bratislava, SK;

(740) Fajnorová Mária, Ing., Bratislava, SK;

(210) **1070-2012**

(220) 2.7.2012

**10(511) 35, 41, 42**

(511) 35 - Reklamné agentúry; aktualizovanie reklamných materiálov; aranžovanie výkladov; dražby; grafická úprava tlačovín na reklamné účely; kopírovanie alebo rozmnožovanie dokumentov; organizovanie komerčných alebo reklamných výstav; organizovanie výstav na komerčné alebo reklamné účely; prenájom reklamného času v komunikačných médiách; prenájom reklamných plôch; prezentácia výrobkov v komunikačných médiách pre maloobchod; príprava inzertných stĺpcov; public relations; reklama; online reklama na počítačovej komunikačnej sieti; rozširovanie reklamných materiálov zákazníkom (letáky, prospekty, tlačoviny, vzorky); rozširovanie reklamných oznamov; prenájom reklamných plôch; uverejňovanie reklamných textov; reprografia dokumentov; rozhlasová reklama; rozširovanie reklamných alebo inzertných oznamov; spracovanie textov; televízna reklama; vydávanie reklamných alebo náborových textov; vylepovanie plagátov.

41 - Fotografovanie; hudobné skladateľské služby; vyučovanie; vzdelávanie; prenájom zvukových nahrávacích zariadení; živé predstavenia.



42 - Grafické dizajnérstvo; interiérová výzdoba; módné dizajnérstvo; navrhovanie obalov, obalové dizajnérstvo; priemyselné dizajnérstvo; tvorba a udržiavanie webových stránok; výzdoba interiérov.

(540)



(731) Haščák Andrej, Mgr. art., ArtD., Slobody č. 12, 040 11 Košice, SK;

**(210) 1071-2012**

(220) 2.7.2012

**10(511) 9, 38, 42**

(511) 9 - Elektronické publikácie; magnetické a optické nosiče údajov; elektronické nosiče záznamov; DVD disky; CD disky; záznamové disky; magnetické disky; optické disky; elektronické publikácie stiahnuté z telekomunikačnej siete; zariadenia a prístroje na prenos, reprodukciu, spracovanie alebo záznam zvuku, obrazu alebo dát; počítačový softvér; informácie, údaje a databázy na elektronických, magnetických alebo optických nosičoch; informácie, údaje a databázy v elektronických, dátových a telekomunikačných sieťach.

38 - Telekomunikačné služby; elektronická pošta; telekomunikačný prenos elektronických časopisov, periodík a iných dát prostredníctvom telekomunikačnej siete vrátane internetu; telekomunikačný prenos informácií na internete; počítačová komunikácia; poskytovanie priestoru na diskusiu na internete; poskytovanie prístupu do databáz; poskytovanie telekomunikačného pripojenia do svetovej počítačovej siete; poskytovanie telekomunikačných kanálov na telenákupy; poskytovanie používateľského prístupu do svetovej počítačovej siete; prenos textových a obrazových informácií prostredníctvom počítača; poskytovanie prístupu k databázam, dátovým systémom a dátovým aplikáciám.

42 - Návrh a programovanie databáz, dátových systémov a dátových aplikácií; návrh, vývoj a tvorba internetových a/alebo intranetových počítačových stránok vrátane ich inštalácie, aktualizácie a údržby; host'ovanie (poskytovanie voľného priestoru) na internetové a/alebo intranetové počítačové stránky; obnovenie počítačových databáz; prevod a konverzia počítačových programov a údajov (okrem fyzickej konverzie); prevod údajov alebo dokumentov z fyzických médií na elektronické médiá; tvorba a údržba softvéru; vytváranie a udržiavanie počítačových stránok (webových stránok); grafický dizajn.

(540)



(591) biela, čierna, sivá, červená

(731) PEREX, a.s., Trnavská cesta 39/A, 831 04 Bratislava, SK;

**(210) 1072-2012**

(220) 2.7.2012

**10(511) 29, 30, 32**

(511) 29 - Zelenina a zemiaky (konzervované, sušené alebo varené); ovocie (konzervované, sušené alebo varené); huby (konzervované, sušené alebo varené); výrobky z mäsa, hydiny, zveriny, rýb a morských plodov, všetky tieto výrobky taktiež vo forme výťažkov, polievok, želé, nátierok, zaváranín, varených, mrazených alebo sušených jedál: džemy; vajcia; mlieko; smotana; maslo; syry a ďalšie potraviny vyrobené prevažne z mlieka: mliečne náhradky; nápoje s prímiesou mlieka; dezerty vyrobené prevažne z mlieka a dezerty vyrobené prevažne zo smotany: jogurty; sójové mlieko (mliečne náhradky) konzervované sójové bôby na ľudskú spotrebu; jedlé oleje a tuky; proteínové prípravky na ľudskú spotrebu; smotanové náhradky; párky a klobásy; údeniny; arašidové maslo; polievky; polievkové koncentráty; vývary; polievkové kocky; bujóny.

30 - Káva; kávové výťažky; prípravky a nápoje vyrobené prevažne z kávy; ľadová káva; kávové náhradky, výťažky z kávových náhradiek, prípravky a nápoje vyrobené prevažne z kávových náhradiek; cigória; čaj; čajové výťažky; prípravky a nápoje vyrobené prevažne z čaju; ľadový čaj, prípravky vyrobené prevažne zo sladku na ľudskú spotrebu; kakao a prípravky a nápoje vyrobené prevažne z kakaa; čokoláda; čokoládové výrobky; prípravky a nápoje vyrobené prevažne z čokolády; cukrovinky; sladkosti; cukríky; cukor; žuvačky nie na lekárske účely; prírodné sladidla; pekárske výrobky; chlieb; droždie, pečivo, sušienky, zákusky, keksy, oblátky, karamelky; dezerty; pudinky; zmrzliny; vodové zmrzliny; šerbety; mrazené cukrovinky; mrazené zákusky; mrazené dezerty; mrazené jogurty; zmesi na výrobu zmrzliny a/alebo vodovej zmrzliny, a/alebo šerbetov, a/alebo mrazených cukrovínok, a/alebo mrazených zákuskov, a/alebo mrazených dezertov, a/alebo mrazených jogurtov; med a medové náhradky; raňajkové cereálie; müsli; kukuričné vločky; cereálne tyčinky; cereálie na priamu spotrebu; prípravky z cereálií; ryža; cestoviny; rezance; potraviny vyrobené prevažne z ryže, múky alebo cereálií, tiež vo forme hotových jedál; pizza; sendviče; zmesi potravinovej kaše a predpripraveného cesta; omáčky; sójová omáčka; kečup; výrobky na dochucovanie alebo korenenie jedla; jedlé korenie; chuťové prísady; dressyngy do šalátov; majonéza; horčica; ocot.

32 - Stolová voda; šumivá voda alebo sytená voda; spracovaná voda; pramenitá voda; minerálna voda; ochutená voda; nápoje s ovocnou príchuťou a nápoje vyrobené prevažne z ovocia; ovocné džúsy a zeleninové džúsy; nektáre; limonády; sódy a ostatné nealkoholické nápoje; sirupy; výťažky a esencie a ďalšie prípravky na výrobu nealkoholických nápojov (okrem esenciálnych olejov); nápoje vyrobené s mliečnymi fermentmi; nápoje vyrobené prevažne zo sóje; nápoje vyrobené prevažne zo sladku; izotonické nápoje.

(540)



- (591) zelená, žltá, biela  
 (731) Sociétés des Produits Nestlé S. A., 1800 Vevey, CH;  
 (740) Ružička Csekes s. r. o., Bratislava, SK;

**(210) 1077-2012**

(220) 3.7.2012

**10(511) 3, 41, 44**

(511) 3 - Abrazíva, adstringentné prípravky na kozmetické účely, ambra (parfuméria), amoniak (čistiaci prípravok), amoniak na použitie ako čistiaci prostriedok, antistatické prípravky na použitie v domácnosti, aromatické látky (esencie), aromatické prísady do nápojov (esencie), aromatické prísady do zákuskov (esencie), aviváž, avivážne prípravky, badiánová esencia, bergamotový olej, bieliace krémy na pokožku, bieliace prípravky, bieliace prípravky na čistenie kože, bieliace prípravky na kozmetické účely, bieliace soli, voňavé vrecúška do bielizne, farby na fúzy a brady, brúsivá (prípravky), brúsne plátno, brúsne prípravky, brúsny papier, éterické oleje z cédrového dreva, kozmetické ceruzky, citrónové éterické oleje, leštiaca červeň, prípravky na čistenie za sucha, čistiace mlieka na toaletné účely, čistiace prípravky, čpavok (ako čistiaci prípravok), depilačné prípravky, detergenty s výnimkou detergentov na použitie vo výrobnom procese a na lekárske účely, dezinfekčné mydlá, dezodoračné mydlá, dezodoranty na osobnú potrebu alebo pre zvieratá, diamantové brúsivo, vosk na dlážku, epiláčne prípravky, esenciálne oleje (éterické), éterické esencie, éterické oleje, éterické oleje (esencie), farbivá na toaletné účely, kozmetické farby, prípravky na odstraňovanie farieb, pomády na fúzy, vosk na fúzy, gaultierový olej, gély na bielenie zubov, geraniol, glazovacie prípravky na bielizeň, heliotropín, prípravky na holenie, chemické avivážne prípravky na použitie v domácnosti, chlórnan draselný, inhaláčne prípravky (parfumy), ionón (parfuméria), javelská voda, jazmínový olej, kadidlo, kadidlové tyčinky, kamenec (adstringent po holení), karbid kremika, karbidy kovu (brúsivo), kolínske vody, korund (brúsivo), kozmetické prípravky, kozmetické prípravky (kozmetika), kozmetické prípravky na opaľovanie, kozmetické prípravky na zoštíhlenie, kozmetické prípravky pre zvieratá, kozmetické taštičky, bieliace a čistiace prípravky na kožu, konzervačné prípravky na kožu (leštidlá), ochranné prípravky na kožu (leštidlá), krajčírsky vosk, bieliace krémy, kozmetické krémy, krémy na obuv, krieda na čistenie, prípravky na kučeračenie vlasov, kozmetické prípravky do kúpeľa, kúpeľové soli s výnimkou soli na liečebné účely, protišmykové kvapaliny na podlahy, základné látky na kvetinové parfumy, výťažky z kvetov (parfuméria), lak na vlasy, prípravky na odstránenie lakov, laky na nechty, lepiace prípravky na lepenie umelých vlasov, lesky

na pery, papier na leštenie, prípravky na leštenie listov rastlín, leštiaca červeň, leštiace a chladiace prípravky, leštiace krémy na obuv, leštiace pasty, leštiace prípravky, leštiace prípravky na bielizeň, leštiace prípravky na nábytok a dlážku, leštiace prípravky na zubné protézy, leštiace vosky, leštiaci kameň, leštidlá, leštidlá na obuv, levanduľová voda, levanduľový olej, prípravky na líčenie, líčidlá, prípravky na odstraňovanie líčidiel, lúh sodný, mandľové mlieko na kozmetické účely, mandľové mydlo, mandľový olej, skrášľovacie masky, mastencový prášok (toaletný púder), medicínálne mydlá, mentol pre parfumériu, mentolová esencia (éterický olej), kozmetické prípravky na mihalnice, lepidlá na nalepovanie umelých mihalnic, čistiace mlieko na kozmetické účely, modridlá (modré farbivá) na zjasňovanie bielizne, modridlo na bielizeň, svetlička, modridlo na bielizeň, svetlička, mydielka, mydlá, dezinfekčné mydlá, dezodoračné mydlá, mydlá na holenie, mydlá proti poteniu, mydlá proti poteniu nôh, mydlá s protipotivými účinkami, namáčacie prípravky, predpieracie prípravky, aromatické prísady do nápojov (esencie), prípravky na odstraňovanie náterov, ošetrovacie prípravky na nechty, umelé nechty, neutralizačné prípravky na trvalú onduláciu, ceruzky na obočie (obočenky), kozmetické prípravky na obočie, obrúsky napustené kozmetickými pleťovými vodami, obrúsky napustené pleťovými vodami, pasty na obľahovacie remene, ozdobné kozmetické oblačky, obuvnícka smola, obuvnícke vosky, odfarbovače, odhrdzovacie prípravky, odlakovače, odmasťovacie prípravky s výnimkou prípravkov na použitie vo výrobnom procese, odpadové potrubia (prípravky na prečistenie -), čistiace prípravky na okná automobilov, parfumérske oleje, oleje na čistenie, oleje na kozmetické účely, oleje na toaletné účely, prípravky na ostrenie, spreje na osvieženie dychu, parfumovaná voda, pasty na obľahovacie remene (na britvy), pemza, peroxid vodíka na kozmetické účely, pieskové plátno (brúsny papier), pižmo (parfuméria), plavená krieda, (kozmetické prípravky na určené na starostlivosť o -) pleť, pleťové vody na kozmetické účely, protišmykové kvapaliny na podlahy, bieliace krémy na pokožku, pomády na kozmetické účely, kozmetické potreby, pracie prípravky, prášok z kôry kviláje mydlovej na pranie, prichute do zákuskov (esencie), prípravky na čistenie povrchov, prípravky na čistenie umelého chrupu, prípravky na čistenie umelých chrupov, prípravky na čistenie zubov, prípravky na leštenie, prípravky na odstraňovanie škvŕn, prípravky na odstraňovanie vodného kameňa pre domácnosť, prípravky na odstraňovanie voskov z parketových podláh (čistiaci prostriedok), prípravky na prečistenie odpadových potrubí, prípravky proti poteniu, protišmykové kvapaliny na podlahy, protišmykový vosk na podlahy, púder na líčenie tváre, prípravky na leštenie listov rastlín, umelé riasy, ružový olej, safrol, sklenené plátno, sklenený (brúsny) papier, sklo-textil, skrášľovacie masky (kozmetické prípravky), sóda (bieliaca -), sóda na bielenie, sóda na pranie, soli na bielenie, spojivá (lepidlá) na kozmetické účely, spreje na osvieženie dychu, šampóny, šampóny pre zvieratá chované v domácnosti, škrob (apretačný prípravok), škrob na

bielizeň, škrob na pranie, šlichtovacie prípravky, špirála na riasy, maskara, tampóny z vaty na kozmetické použitie, čistiace prípravky na tapety, terpentín ako odmasťovací prípravok, terpentín na odmasťovanie, terpény, tkaniny impregnované čistiacimi prípravkami na čistenie, tkaniny impregnované čistiacimi prípravkami na čistenie, toaletné prípravky, toaletné vody, tripel (kameň) na leštenie, tuky na kozmetické účely, kadidlové tyčinky, umelé mihalnice, umelé nechty, lepidlá na pripevnenie umelých vlasov, prípravky na čistenie umelého chrupu, ústne vody nie na lekárske účely, vata na kozmetické účely, vatové tyčinky na kozmetické účely, vazelína na kozmetické účely, vlasové vody, farbivá alebo tónovače na vlasy, farby na vlasy, prípravky na kučeračenie vlasov, voda po holení, voňavá zmes, voňavkárské výrobky, voňavky, vonné drevo, depilačný vosk, krajčírsky vosk, vosk na fúzy, vosk na leštenie, vosk na parkety, vosk na použitie pri praní, obuvnícke vosky, prípravky na odstraňovanie voskov z parketových podláh (čistiaci prostriedok), vosky na parkety, vrecúška s parfumovaným práškom, vulkanický popol na čistenie, výťažky z kvetov (parfuméria), stlačený vzduch v konzervách na čistenie a odprašovanie, zjasňovacie prípravky (chemické prípravky na osvieženie farieb) pre domácnosť, gély na bielenie zubov, šampóny pre zvieratá chované v domácnosti.

41 - Akadémia (vzdelávanie), cirkusy, praktické cvičenie (ukážky), prenájom dekorácií, detské škôlky, služby diskoték, prenájom divadelných dekorácií, divadelné predstavenia, drezúra zvierat, elektronická edičná činnosť v malom (DTP služby), služby v oblasti estrád, prenájom filmových premietačiek a ich príslušenstva, filmové štúdiá, prenájom filmov, produkcia filmov s výnimkou reklamných, fitness kluby, formátovanie textov, nie na reklamné účely, fotografická reportáž, fotografovanie, fotografovanie na mikrofilm, poskytovanie služieb golfových ihrísk, gymnastický výcvik, hranie o peniaze, hudobné skladateľské služby, informácie o možnostiach rekreácie, informácie o možnostiach zábavy, informácie o možnostiach zábavy, informácie o výchove a vzdelávaní, informácie o výchove a vzdelávaní, internátne školy, kaligrafické služby, prevádzkovanie kasín, služby v kepingoch so športovým programom, výchovno-zábavné klubové služby, vydávanie kníh, služby pojazdných knižníc, knižnice (požičovne kníh), koncertné siene, sály, korešpondenčné kurzy, korešpondenčné vzdelávacie kurzy, modelingové služby pre umelcov, prevádzkovanie múzeí, služby nahrávacích štúdií, nahrávanie videopások, nočné kluby, organizovanie a vedenie kolokvií, organizovanie a vedenie koncertov, organizovanie a vedenie konferencií, organizovanie a vedenie kongresov, organizovanie a vedenie seminárov, organizovanie a vedenie sympózií, organizovanie a vedenie tvorivých dielní (výučba), organizovanie kultúrnych alebo vzdelávacích výstav, organizovanie lotérií, organizovanie plesov, organizovanie predstavení (manažérske služby), organizovanie súťaží krásy, organizovanie športových súťaží, organizovanie živých vystúpení, služby orchestrov, zábavné parky, písanie textov (okrem reklamných),

plánovanie a organizovanie večierok, poradenstvo pri voľbe povolania (poradenstvo v oblasti výchovy a vzdelávania), online poskytovanie počítačových hier (z počítačových sietí), poskytovanie elektronických publikácií online (bez možnosti kopírovania), postsynchronizácia, dabing, tlmočenie posunkovej reči, požičiavanie filmov, požičiavanie filmových premietačiek a príslušenstva, požičiavanie potápačského výstroja, požičiavanie športového výstroja (s výnimkou dopravných prostriedkov), požičiavanie videopások, požičovne kníh (knižnice), praktický výcvik (ukážky), služby poskytované prázdninovými tábormi (zábava), organizovanie predstavení (manažérske služby), výroba divadelných alebo iných predstavení, prekladateľské služby, prenájom audionahrávok, prenájom audiopriestrojov, prenájom kinematografických filmov, prenájom osvetľovacích prístrojov do divadelných sál a televíznych štúdií, prenájom potápačského výstroja, prenájom rozhlasových a televíznych prijímačov, prenájom štadiónov, prenájom tenisových kurtov, prenájom videokamier, prenájom videorekordérov, prenájom videorekordérov, prevádzkovanie karaoke, prevádzkovanie kinosál, prevádzkovanie priestorov s hracími automatmi, prevádzkovanie športových zariadení, produkcia filmov s výnimkou reklamných, redigovanie scenárov, informácie o možnostiach rekreácie, poskytovanie zariadení na oddych a rekreáciu, reportérske služby, rezervácia vstupeniek, rozhlasová zábava, výroba rozhlasových a televíznych programov, skúšanie, preskúšavanie (pedagogická činnosť), strihanie videopások, organizovanie vedomostných a zábavných súťaží, školenie, detské škôlky, meranie času na športových podujatiach, služby športovísk, prenájom športového výstroja s výnimkou dopravných prostriedkov, prenájom štadiónov, filmové štúdiá, telesné cvičenie, televízna zábava, prenájom rozhlasových a televíznych prijímačov, písanie textov (okrem reklamných), zverejňovanie textov (okrem reklamných), titulkovanie, tlmočenie posunkovej reči, tvorba divadelných alebo iných predstavení, tvorba rozhlasových a televíznych programov, tvorba videofilmov, organizovanie a plánovanie večierok, nahrávanie na videopásky, prenájom videopások, poradenstvo pri voľbe povolania (poradenstvo v oblasti výchovy a vzdelávania), predaj vstupeniek na zábavné predstavenia, rezervácia vstupeniek, online vydávanie kníh a časopisov v elektronickej forme, vydávanie kníh, vydávanie textov s výnimkou reklamných alebo náborových, náboženská výchova, vyučovanie, vyučovanie, vzdelávanie, vzdelávacie služby, zábava, zábavné parky, služby zoologických záhrad, drezúra zvierat, prenájom zvukových nahrávacích zariadení, živé predstavenia.

44 - Aranžovanie kvetov, aromaterapeutické služby, česanie a úprava zvierat, detoxikácia toxikomanov, farmaceutické poradenstvo, fyzioterapia, fyzioterapia, letecké a pozemné rozptyľovanie hnojív a iných poľnohospodárskych chemikálií, služby chiropraktikov, plastická chirurgia, chov zvierat, implantovanie vlasov, kadernícke salóny, krajjinotvorba, služby krvných bánk, verejné kúpele (na hygienické účely), lekárske

služby (príprava predpísaných liekov), lekárske služby, letecké a pozemné rozptyľovanie hnojív a iné poľnohospodárske chemikálie, liečenie stromov, manikúra, masáže, mimotelové oplodnenie, služby nemocníc, ničenie buriny, ničenie škodcov (v poľnohospodárstve, záhradníctve a lesníctve), služby optikov, ošetrovateľské služby, parné kúpele, plastická chirurgia, služby pôrodných asistentiek, prenájom poľnohospodárskych nástrojov a zariadení, psychologické služby, rastlinné škôlky, salóny krásy, sanatóriá, služby saun, služby solárií, starostlivosť o čistotu zvierat chovaných v domácnosti, stomatológia, liečenie stromov, súkromné kliniky alebo sanatóriá, telemedicínske služby, služby termálnych kúpeľov, tetovanie, údržba trávnikov, umelé oplodnenie, útulky (domovy), zhotovovanie vencov, verejné kúpele (na hygienické účely), veterinárna pomoc, služby vizážistov, záhradkárске služby, služby záhradných architektov, záhradníctvo, služby zdravotných stredísk, zdravotnícka starostlivosť, zotavovne, zotavovne pre rekonvalescentov, česanie a úprava zvierat, starostlivosť o čistotu zvierat chovaných v domácnosti.

**(540) DERMAPOINT**

(731) DERMAPOINT, Za plavárňou 3937/1, 010 08 Žilina, SK;

**(210) 1079-2012**

(220) 2.7.2012

**10(511) 29, 35**

(511) 29 - Mäso; čerstvé, chladené a mrazené mäso; čerstvé, chladené a mrazené polotovary z mäsa; mäsové výrobky.  
35 - Veľkoobchodné a maloobchodné služby súvisiace s potravinami, ktoré sa týkajú najmä mäsa, hydiny, diviny, ako aj mäsových výrobkov a údenín.

**(540)**



(591) červená, čierna

(731) POL.- GROUP.COM Ltd., Suite 15, 1st Floor Oliaji Trade Centre, Francis Rachel Street, P. O. Box 1004, Victoria, Mahe, SC;

(740) Korch Miroslav, JUDr., Humenné, SK;

**(210) 1082-2012**

(220) 4.7.2012

**10(511) 30, 35, 39**

(511) 30 - Káva; kávové výtlačky; náhradky kávy; kávové príchuťe; instantná káva.  
35 - Reklama.  
39 - Balenie tovarov.

**(540)**



(591) červená, žltá, žltá-zlatá, hnedá, čierna, biela

(731) Baliarne obchodu, a. s. Poprad, Hraničná 664/16, 058 01 Poprad, SK;

(740) Žuffa Ladislav, Ing., Poprad, SK;

**(210) 1083-2012**

(220) 4.7.2012

**10(511) 30, 35, 39**

(511) 30 - Káva; kávové výtlačky; náhradky kávy; kávové príchuťe; instantná káva.

35 - Reklama.

39 - Balenie tovarov.

**(540)**



(591) červená, žltá, hnedá, čierna, biela, sivá

(731) BALIARNE OBCHODU, a. s. POPRAD, Hraničná 664/16, 058 01 Poprad, SK;

(740) Žuffa Ladislav, Ing., Poprad, SK;

**(210) 1084-2012**

(220) 4.7.2012

**10(511) 30, 35, 39**

(511) 30 - Káva; kávové výtlačky; náhradky kávy; kávové príchuťe; instantná káva.

35 - Reklama.

39 - Balenie tovarov.

**(540)**



(591) červená, čierna, biela, sivá

(731) BALIARNE OBCHODU, a. s. POPRAD, Hraničná 664/16, 058 01 Poprad, SK;

(740) Žuffa Ladislav, Ing., Poprad, SK;

**(210) 1085-2012**

(220) 4.7.2012

**10(511) 18, 22, 25**

(511) 18 - Batohy; biče; chlebníky; obojky pre zvieratá; ohlávky; plecniaky; pokrývky pre zvieratá; postroje pre zvieratá; kožené remene; slnečníky; športové tašky; uzdy (postroje pre zvieratá).

22 - Laná; špagáty, siete, stany; zakrývacie plachty; vrecia a vaky, ktoré nie sú zahrnuté v iných triedach.

25 - Odevy; obuv a prikrývky hlavy.

(540)



(591) čierna, sivá

(731) BANDOg s.r.o., Môťová 9539, 960 07 Zvolen, SK;

**(210) 1100-2012**

(220) 6.7.2012

**10(511) 35, 36, 41, 45**

(511) 35 - Reklama; obchodný manažment; obchodná administratíva; prenájom reklamného času vo všetkých komunikačných médiách, prenájom reklamných materiálov, prenájom reklamných priestorov, prieskum trhu, prieskum verejnej mienky, prípravy inzertných stĺpcov, on-line reklama v počítačovej komunikačnej sieti, rozširovanie reklamných materiálov zákazníkom - letáky, prospekty, tlačivá, vzorky; vydávanie a aktualizovanie reklamných materiálov, rozširovanie reklamných oznamov, prenájom reklamnej plochy, zásielkové reklamné služby, uverejňovanie reklamných textov, rozširovanie reklamných alebo inzertných oznamov, organizovanie komerčných alebo reklamných výstav a veľtrhov, organizovanie výstav na obchodné a reklamné účely, zabezpečovanie predplácania novin a časopisov, reklamné agentúry, marketingové štúdie, nábor zamestnancov, vylepovanie plagátov, zasielanie reklamných materiálov zákazníkom, služby zaoberajúce sa zhromažďovaním výstrižkov, zoraďovanie údajov v počítačových databázach, propagačné služby, propagácia darcovstva, humanitárnych, charitatívnych, sociálnych, vzdelávacích činností a podujatí, vydávanie reklamných materiálov, reklamné služby; kopírovanie alebo rozmnožovanie dokumentov, vyhľadávanie sponzorov, spracovanie textov.

36 - Finančné služby; služby v oblasti nehnuteľností; organizovanie dobročinných zbierok; zbieranie peňazí na dobročinné účely; finančná a materiálna podpora charitatívnych projektov; sprostredkovanie sponzoringu; finančné poradenstvo, služby v oblasti finančnictva, finančné konzultačné služby, organizovanie dobročinných finančných zbierok, organizovanie zbierok; platobné prevody vykonávané elektronicky; zbieranie peňazí na dobročinné účely, zabezpečovanie a zhromažďovanie finančných prostriedkov a na finančné zabezpečovanie aktivít zameraných na vzdelávanie, dobročinné, humanitárne, ekologické a sociálne účely na podporu zdravotnej starostlivosti, sociálnej pomoci, humanitárnej starostlivosti, kultúry, mládeže a športu.

41 - Vzdelávanie; zábava; športová a kultúrna činnosť; činnosť v oblasti vzdelávania, organizovanie seminárov, konferencií, kongresov, sympózií, školení, výcvikov, vzdelávacích výstav, benefičných podujatí a koncertov, kultúrnych, spoločenských a vzdelávacích podujatí; organizovanie vedomostných, športových a zábavných súťaží; organizovanie športových, kultúrnych a spoločenských podujatí; organizovanie plesov a kar-

nevalov; divadelné predstavenia; výroba divadelných alebo iných predstavení; služby klubov zdravia; služby a zábava poskytované v prázdninových táboroch, organizovanie lotérií, organizovanie živých vystúpení; živé predstavenie; plánovanie a organizovanie večierkov, reportérské služby, fotografovanie; fotografická reportáž; organizovanie udeľovania ocenení; organizovanie a podpora spoločenských, kultúrnych, športových, umeleckých, humanitárnych a sociálnych aktivít obsiahnutých v triede 41, vydávanie kníh, brožúr, pohľadníc a propagačných materiálov; nakladateľská a vydavateľská činnosť v odbore vzdelávacích tlačovín, publikácií, správ a informácií, zvukových, textových a audiovizuálnych nosičov vrátane multimediálnych aplikácií; tvorba nahraných zvukových a audiovizuálnych nosičov; tvorba rozhlasových a televíznych programov, vydavateľská činnosť s výnimkou vydávania reklamných materiálov, organizovanie domácich a zahraničných stáží a študijných pobytov; poskytovanie elektronických publikácií on-line (bez možnosti kopírovania); elektronická edičná činnosť (DTP služby), správa informácií; poradenské a informačné služby v oblasti uvedených služieb; poskytovanie služieb uvedených v triede 41 poskytovaných aj prostredníctvom internetu; nemateriálna a nefinančná charitatívna činnosť v oblasti výchovy, vzdelávania a kultúry pre sociálne slabšie vrstvy obyvateľstva, ústavy sociálnej starostlivosti, ústavy pre deti a mládež, nemocničné a lekárske ústavy a zariadenia, zariadenia sociálnych služieb.

45 - Osobné a sociálne služby poskytované tretími osobami na uspokojovanie potrieb jednotlivcov v oblasti humanitárnej a rozvojovej pomoci; charitatívne služby a služby sociálnej starostlivosti na podporu osôb v núdzi; plnenie individuálne určenej humanitárnej pomoci alebo naliehavej pomoci pri postihnutí živelnou pohromou; právne služby poskytované jednotlivcom, združeniam, organizáciám a podnikom; osobné a sociálne služby poskytované tretími osobami na uspokojovanie potrieb jednotlivcov; služby materských centier, služby zamerané na rodinu, a to poskytovanie sociálnej pomoci; sociálne poradenstvo prostredníctvom externej spolupráce so sociálnym pracovníkom; poskytovanie výpomoci v domácnosti a krátkodobé opatrovatelstvo detí.

**(540) VIANOCE V LETE**

(731) 4people, n.o., Borská 6, 841 04 Bratislava, SK;

(740) Brichtová Tatiana, JUDr., Bratislava, SK;

**(210) 1101-2012**

(220) 8.7.2012

**10(511) 29, 30, 32, 33, 35**

(511) 29 - Mäso, ryby, hydina a zverina; mäsové výťažky; konzervované, mrazené, sušené a varené ovocie a zelenina; ovocné rôsoly, husté zavaraniny, kompóty; vajcia; mlieko a mliečne výrobky; jedlé oleje a tuky.

30 - Káva, čaj, kakao a kávové náhradky; ryža; tapioka a ságo; múka a obilninové výrobky; chlieb, pekárské a cukrárske výrobky; zmrzliny; cukor, med, melasový sirup; kvasnice, prášky do

pečiva; soľ; horčica; ocot, omáčky (chuťové prí-sady); koreniny; konzumný ľad.

32 - Pivo; minerálne a sýtené vody a iné nealko-holické nápoje; ovocné nápoje a ovocné šťavy; sirupy a iné prípravky na výrobu nápojov.

33 - Alkoholické nápoje (okrem piva).

35 - Reklamné služby; obchodný manažment; obchodná administratíva; kancelárske práce.

(540)



(591) modrá, červená, biela

(731) Ing. Jozef Maťaše - SERBAS, Poľovnícka 22, 919 34 Biely Kostol, SK;

(210) 1108-2012

(220) 9.7.2012

10(511) 3, 5, 21

(511) 3 - Kozmetické prípravky; kozmetika; kozmeti-ka na zoštíhlenie; mydlá; kozmetické prípravky pre zvieratá; kozmetické necesery.

5 - Liečivé čaje; liečivé čajové zmesi; liečivé ras-tliny.

21 - Kozmetické pomôcky.

(540)



(731) Černý Otomar, Řezníčkova 319, 547 01 Náchod, CZ;

(740) Bačík Kvetoslav, Ing., Nová Dubnica, SK;

(210) 1109-2012

(220) 10.7.2012

10(511) 9, 32, 33, 41, 43

(511) 9 - Nahrávané nosiče dát, zvuku a obrazu.

32 - Nealkoholické nápoje.

33 - Alkoholické nápoje s výnimkou piva.

41 - Športové služby klubu; telesné cvičenia; výučba tanca; organizovanie seminárov; organi-zovanie kultúrnych a vzdelávacích výstav; orga-nizovanie športových súťaží; organizovanie spo-ločenských akcií; organizovanie živých vystú-pení; zábava, pobavenie.

43 - Služby barov a reštaurácií.

(540)



(591) žltá, biela, čierna, ružová

(731) SportsClub LaZumba, Šustekova 9, 851 04 Bra-tislava, SK;

(210) 1110-2012

(220) 10.7.2012

10(511) 5, 9, 34

(511) 5 - Netabakové elektronické cigarety na lekárske účely; náplne do netabakových elektronických cigariet na lekárske účely.

9 - Nabíjateľné lítiové batérie k elektronickej ci-garete; nabíjačky batérie.

34 - Elektronické cigarety obsahujúce netabako-vé náhrady (nie na lekárske účely); náplne do elek-tronických cigariet obsahujúce netabakové ná-hrady (nie na lekárske účely).

(540)



(731) STEAMtech s.r.o., Bajzova 13, 821 08 Bratisla-va, SK;

(210) 1123-2012

(220) 13.7.2012

10(511) 29, 30, 32

(511) 29 - Zelenina a zemiaky (konzervované, sušené alebo varené); ovocie (konzervované, sušené alebo varené); huby (konzervované, sušené alebo varené); výrobky z mäsa, hydiny, zveriny, rýb a morských plodov, všetky tieto výrobky taktiež vo forme výťažkov, polievok, želé, nátierok, za-váranín, varených, mrazených alebo sušených jedál; džemy; vajcia; mlieko; smotana; maslo; sy-ry a ďalšie potraviny vyrobené prevažne z mlie-ka; mliečne náhradky; nápoje s prímiesou mlie-ka; dezerty vyrobené prevažne z mlieka a dezer-ty vyrobené prevažne zo smotany; jogurty; sójo-vé mlieko (mliečne náhradky) konzervované só-jové bôby na ľudskú spotrebu; jedlé oleje a tuky; proteínové prípravky na ľudskú spotrebu; smo-tanové náhradky; párky a klobásy; údeniny; ara-šidové maslo; polievky; polievkové koncentráty; vývary; polievkové kocky; bujóny.

30 - Káva; kávové výťažky; prípravky a nápoje vyrobené prevažne z kávy; ľadová káva; kávové náhradky, výťažky z kávových náhradiek, prí-p-ravky a nápoje vyrobené prevažne z kávových náhradiek; cigória; čaj; čajové výťažky; prípra-vky a nápoje vyrobené prevažne z čaju; ľadový čaj, prípravky vyrobené prevažne zo sladku na ľudskú spotrebu; kakao a prípravky a nápoje vy-robené prevažne z kakaa; čokoláda; čokoládové výrobky; prípravky a nápoje vyrobené prevažne z čokolády; cukrovinky; sladkosti; cukríky; cu-kor; žuvačky nie na lekárske účely; prírodné sladidlá; pekárske výrobky; chlieb; drożdžie, pe-čivo, sušienky, zákusky, keksy, obľátky, kara-melky; dezerty; pudinky; zmrzliny; vodové zmr-zliny; šerbety; mrazené cukrovinky; mrazené zá-kusky; mrazené dezerty; mrazené jogurty; zmesi na výrobu zmrzliny a/alebo vodovej zmrzliny, a/alebo šerbetov, a/alebo mrazených cukrovi-niek, a/alebo mrazených zákuskov, a/alebo mra-zených dezertov, a/alebo mrazených jogurtov; med a medové náhradky; raňajkové cereálie; müsli; kukuričné vločky; cereálne tyčinky; cereálie na priamu spotrebu; prípravky z cereálií; ryža; ces-toviny; rezance; potraviny vyrobené prevažne z ryže, múky alebo cereálií, tiež vo forme hoto-vých jedál; pizza; sendviče; zmesi potravinovej kaše a predpripraveného cesta; omáčky; sójová omáčka; kečup; výrobky na dochucovanie alebo korenenie jedla; jedlé korenie; chuťové přísady; dresingy do šalátov; majonéza; horčica; ocot.

32 - Stolová voda; šumivá voda alebo sytená voda; spracovaná voda; pramenitá voda; minerálna voda; ochutená voda; nápoje s ovocnou príchuťou a nápoje vyrobené prevažne z ovocia; ovocné džúsy a zeleninové džúsy; nektáre; limonády; sódy a ostatné nealkoholické nápoje; sirupy; výťažky a esencie a ďalšie prípravky na výrobu nealkoholických nápojov (okrem esenciálnych olejov); nápoje vyrobené s mliečnymi fermentmi; nápoje vyrobené prevažne zo sóje; nápoje vyrobené prevažne zo sladu; izotonické nápoje.

(540)



(591) svetlomodrá, tmavomodrá

(731) Société des Produits Nestlé S. A., Avenue Nestlé, 55, 1800 Vevey, CH;

(740) Ružička Csekes s. r. o., Bratislava, SK;

**(210) 1124-2012**

(220) 13.7.2012

**10(511) 7, 12, 36, 37, 39, 40, 41, 42**

(511) 7 - Valce do valcovní; mixéry (stroje).

12 - Ventily na automobilové pneumatiky.

36 - Garancie, záruky, kaučie.

37 - Údržba, čistenie a opravy kožušín; budovanie závodov a tovární; inštalácia, údržba a opravy strojov; oprava opotrebovaných alebo poškodených strojov.

39 - Balenie tovarov; distribúcia tovarov.

40 - Chrómovanie; plátovanie, pokovovanie; obrábanie kovov; popúšťanie kovov; konečná úprava povrchov.

41 - Organizovanie a vedenie konferencií; praktický výcvik (ukážky).

42 - Priemyselné dizajnérstvo; expertízy (inžinierske práce); strojársky výskum; poradenstvo v oblasti úspory energie.

(540)



(591) červená

(731) CON - CORD CO, s.r.o., Slávičia 92, 951 72 Neverice, SK;

(740) ADVOKÁCIA, s.r.o., Nitra, SK;

**(210) 1127-2012**

(220) 16.7.2012

**10(511) 29, 30, 32**

(511) 29 - Zelenina a zemiaky (konzervované, sušené alebo varené); ovocie (konzervované, sušené alebo varené); huby (konzervované, sušené alebo varené); výrobky z mäsa, hydiny, zveriny, rýb a morských plodov, všetky tieto výrobky taktiež vo forme výťažkov, polievok, želé, nátierok, zaváranín, varených, mrazených alebo sušených jedál; džemy; vajcia; mlieko; smotana; maslo; syr a ďalšie potraviny vyrobené prevažne z mlieka; mliečne náhradky; nápoje s prídavkom mlieka; dezerty vyrobené prevažne z mlieka a dezertov

ty vyrobené prevažne zo smotany; jogurty; sójové mlieko (mliečne náhradky) konzervované sójové bôby na ľudskú spotrebu; jedlé oleje a tuky; proteínové prípravky na ľudskú spotrebu; smotanové náhradky; párky a klobásky; údeniny; arašidové maslo; polievky; polievkové koncentráty; vývary; polievkové kocky; bujóny.

30 - Káva; kávové výťažky; prípravky a nápoje vyrobené prevažne z kávy; ľadová káva; kávové náhradky, výťažky z kávových náhradiek, prípravky a nápoje vyrobené prevažne z kávových náhradiek; cigória; čaj; čajové výťažky; prípravky a nápoje vyrobené prevažne z čaju; ľadový čaj, prípravky vyrobené prevažne zo sladu na ľudskú spotrebu; kakao a prípravky a nápoje vyrobené prevažne z kakaa; čokoláda; čokoládové výrobky; prípravky a nápoje vyrobené prevažne z čokolády; cukrovinky; sladkosti; cukríky; cukor; žuvačky nie na lekárske účely; prírodné sladidlá; pekárske výrobky; chlieb; droždie, pečivo, sušienky, zákusky, kekсы, obľátky, karamelky; dezerty; pudinky; zmrzliny; vodové zmrzliny; šerbety; mrazené cukrovinky; mrazené zákusky; mrazené dezerty; mrazené jogurty; zmesi na výrobu zmrzliny a/alebo vodovej zmrzliny, a/alebo šerbetov, a/alebo mrazených cukrovínok, a/alebo mrazených zákuskov, a/alebo mrazených dezertov, a/alebo mrazených jogurtov; med a medové náhradky; raňajkové cereálie; müsli; kukuričné vločky; cereálne tyčinky; cereálie na priamu spotrebu; prípravky z cereálií; ryža; cestoviny; rezance; potraviny vyrobené prevažne z ryže, múky alebo cereálií, tiež vo forme hotových jedál; pizza; sendviče; zmesi potravinovej kaše a predpripraveného cesta; omáčky; sójová omáčka; kečup; výrobky na dochucovanie alebo korenenie jedla; jedlé korenie; chuťové prísady; dresingy do šalátov; majonéza; horčica; ocot.

32 - Stolová voda; šumivá voda alebo sytená voda; spracovaná voda; pramenitá voda; minerálna voda; ochutená voda; nápoje s ovocnou príchuťou a nápoje vyrobené prevažne z ovocia; ovocné džúsy a zeleninové džúsy; nektáre; limonády; sódy a ostatné nealkoholické nápoje; sirupy; výťažky a esencie a ďalšie prípravky na výrobu nealkoholických nápojov (okrem esenciálnych olejov); nápoje vyrobené s mliečnymi fermentmi; nápoje vyrobené prevažne zo sóje; nápoje vyrobené prevažne zo sladu; izotonické nápoje.

(540)



(731) Société des Produits Nestlé S. A., 1800 Vevey, CH;

(740) Ružička Csekes s. r. o., Bratislava, SK;

**(210) 1129-2012**

(220) 16.7.2012

**10(511) 25, 35, 39**

(511) 25 - Baretky; spodná bielizeň; body (spodná bielizeň); bundy; čelenky (oblečenie); čiapky; kabáty; klobúky; kombiné; kombinézy (oblečenie); korzety; korzety (spodná bielizeň); košeľe; kostýmy; obleky; kožušínové kabáty; krátke kabáti-

ky; kravaty; nohavice; obuv; odevy; opasky; pančuchy; pančuškové nohavice; pánske spodky; papuče; plavky; plážové oblečenie; pleteniny (oblečenie); ponožky; rukavice; saká; šatky; šály; šerpy; spodničky; sukne; svetre; tielka; trička; vesty; zvrchníky.

35 - Reklama; reklamná a propagačná činnosť; vydávanie, aktualizovanie a rozširovanie reklamných materiálov; zasielanie i doručovanie reklamných materiálov zákazníkom; prieskum trhu; prieskum verejnej mienky; obchodný alebo podnikateľský prieskum; lepenie plagátov; poradenská činnosť v oblasti obchodu a marketingu; podpora predaja pre tretie osoby; sprostredkovateľská činnosť v oblasti obchodu s tovarmi; obchodné alebo podnikateľské informácie; zbieranie a zoraďovanie údajov v podnikateľskej databáze; reklama (on line-) na počítačovej komunikačnej sieti; marketingové štúdie; reklamné texty (uverejňovanie); vyhľadávanie informácií v počítačových súboroch pre zákazníkov; maloobchodné a veľkoobchodné služby s tovarmi v triede 25; maloobchodné a veľkoobchodné služby s textilnými tovarmi a darčkovými, suvenírovými predmetmi prostredníctvom internetu alebo cez iné telekomunikačné siete.

39 - Donáška a dovoz tovaru; balenie tovaru; preprava a skladovanie tovaru; distribúcia tovaru; preprava cenností; kuriérske služby.

(540)

SRDČOM  
SLOVAK

(731) Drdoš Michal, Radová 6, 949 01 Nitra, SK; Šiška Lubomír, Štiavnička 572/72, 976 81 Podbrezová - Štiavnička, SK;

(740) Máčajová Mária, Ing., Nitra, SK;

(210) 1133-2012

(220) 16.7.2012

10(511) 35, 38, 41

(511) 35 - Administratívne spracovanie obchodných objednávok; reklamné agentúry; aktualizovanie reklamných materiálov; dražby; hospodárske, ekonomické predpovede; obchodné alebo podnikateľské informácie; vyhľadávanie informácií v počítačových súboroch (pre zákazníkov); obchodné alebo podnikateľské informácie; komerčné informačné kancelárie; prezentácia výrobkov v komunikačných médiách pre maloobchod; marketingové štúdie; nábor zamestnancov; poskytovanie obchodných alebo podnikateľských informácií; obchodné informácie a rady spotrebiteľom; obchodný alebo podnikateľský prieskum; odkazovacie telefónne služby (pre neprítomných predplatiteľov); zbieranie údajov do počítačových databáz; zoraďovanie údajov v počítačových databázach; podpora predaja (pre tretie osoby); poradenstvo v obchodnej činnosti; služby porovnávania cien; zaobstarávanie predplatného pre tretie osoby; prenájom reklamného času vo

všetkých komunikačných médiách; prieskum trhu; prieskum verejnej mienky; obchodný prieskum; obchodný manažment a podnikové poradenstvo; personálne poradenstvo; reklama; online reklama na počítačovej komunikačnej sieti; rozširovanie reklamných materiálov zákazníkom (letáky, prospekty, tlačoviny, vzorky), predvádzanie tovaru; vydávanie a aktualizovanie reklamných materiálov; rozširovanie reklamných oznamov; uverejňovanie reklamných textov; rozširovanie reklamných alebo inzertných oznamov; spracovanie textov; sprostredkovateľne práce; vedenie kartoték v počítači; zbieranie údajov do počítačových databáz; zoraďovanie údajov v počítačových databázach; služby zaoberajúce sa zhromažďovaním výstrižkov z časopisov; príprava inzertných stĺpcov; zásielkové reklamné služby; správa počítačových súborov.

38 - Elektronická pošta; komunikácia prostredníctvom optických káblov; počítačová komunikácia; komunikácia pomocou počítačových terminálov; počítačová komunikácia; posielanie správ; poskytovanie priestoru na diskusiu na internete; poskytovanie prístupu do databáz; poskytovanie telekomunikačných kanálov na telenákupy; poskytovanie telekomunikačného pripojenia do svetovej počítačovej siete; poskytovanie používateľského prístupu do svetovej počítačovej siete; elektronická pošta; prenájom modemov; prenájom prístrojov na prenos správ, prenájom prístupového času do svetových počítačových sietí; prenájom zariadení na prenos informácií; prenos správ a obrazových informácií pomocou počítača; prenosi správ alebo obrázkov pomocou počítačov; telekomunikačné služby; spravodajské agentúry; telefonická komunikácia; telefonické služby; telekomunikačné informácie; telekonferenčné služby; tlačové kancelárie; výzvy (rádiom, telefónom alebo inými elektronickými komunikačnými prostriedkami).

41 - Elektronická edičná činnosť v malom (DTP služby); formátovanie textov s výnimkou na reklamné účely; informácie o možnostiach rekreácie; informácie o možnostiach rozptýlenia; informácie o možnostiach zábavy; informácie o výchove a vzdelávaní; organizovanie súťaží (vedomostných alebo zábavných); písanie textov (okrem reklamných); pomoc pri výbere povolania (poradenstvo v oblasti vzdelávania); poskytovanie elektronických publikácií online (bez možnosti kopírovania); online poskytovanie počítačových hier z počítačových sietí; prekladateľské služby; služby na oddych a rekreáciu; reportérske služby; rezervácia vstupeniek; zverejňovanie textov, okrem reklamných; online vydávanie kníh a časopisov v elektronickej forme.

(540)

Zľavové kupóny  
NAJLEPŠIE ZĽAVY V MESTE

(591) červená, čierna, biela, sivá

(731) Centrum Holdings, a. s., Prievozská 4/D, 821 09 Bratislava, SK;

(740) Nagyová Gabriela, JUDr., Nitra, SK;



**(210) 1134-2012**

(220) 17.7.2012

**10(511) 35, 41, 43**

(511) 35 - Administratívna správa hotelov; reklamné agentúry; fotokopírovanie; grafická úprava tlačovín na reklamné účely; spravovanie hotelov; komerčné informačné kancelárie; prenájom kancelárskych strojov a zariadenia; kopírovanie alebo rozmnožovanie dokumentov; organizovanie komerčných alebo reklamných výstav a veľtrhov; organizovanie výstav na komerčné alebo reklamné účely; organizovanie výstav na obchodné a reklamné účely.

41 - Služby diskoték; informácie o možnostiach rekreácie; informácie o možnostiach rozptýlenia; informácie o možnostiach zábavy; prevádzkovanie kasín; služby v kempingoch so športovým programom; nočné kluby; organizovanie a vedenie kongresov; organizovanie a vedenie seminárov; organizovanie a vedenie sympózií; organizovanie kultúrnych alebo vzdelávacích výstav; organizovanie plesov; organizovanie súťaží krásy; plánovanie a organizovanie večierkov; požičovanie potápačského výstroja; požičovanie športového výstroja s výnimkou dopravných prostriedkov; prenájom tenisových kurtov; prevádzkovanie športových zariadení; služby na oddych a rekreáciu; školenie; prenájom športového výstroja s výnimkou dopravných prostriedkov; zábava, pobavenie.

43 - Služby barov; bufety; hotelierske služby; závodné jedálne; jedálne a závodné jedálne; kaviarne; prevádzkovanie kempingov; motelové služby; penzióny; poskytovanie hotelového ubytovania; poskytovanie ubytovania zvieratám; ubytovacie služby prázdninových táborov; prenájom prednáškových sál; prenájom prechodného ubytovania; prenájom prenosných stavieb; prenájom stoličiek, stolov, obrusov a sklenených výrobkov; príprava a dodávka jedál na objednávku do domu; samoobslužné reštaurácie; reštaurácie (jedálne); rezervácia hotelov; rezervácia penziónov; rezervácia prechodného ubytovania; rezervovanie prechodného ubytovania; turistické ubytovne; ubytovacie kancelárie (hotely, penzióny).

**(540) HOTEL PARTIZÁN**

(731) HOTEL PARTIZÁN, s.r.o., Bystrá 108, 977 01 Brezno, SK;

**(210) 1137-2012**

(220) 17.7.2012

**10(511) 9, 16, 35, 38, 41**

(511) 9 - Zvukové, obrazové a zvukovo-obrazové nahrávky na všetkých druhoch nosičov, ako aj v digitálnej (elektronickej) podobe, informácie, dáta, databázy, katalógy, programy v elektronickej podobe; elektronické publikácie s možnosťou kopírovania; prístroje na nahrávanie, prenos a reprodukciu zvuku alebo obrazu.

16 - Noviny, časopisy, periodiká, knihy a iné tlačoviny, výrobky z papiera, kartónu a lepenky, ktoré nie sú zahrnuté v iných triedach; papiernický tovar a písacie potreby, vzdelávacie a učebné potreby okrem prístrojov, divadelné dekorácie, papierové propagačné materiály, letáky, prospekty, pohľadnice, obálky, obaly (papiernický to-

var), peračníky, puzdrá na perá, štítky (papierové nálepky), vyučovacie pomôcky vo forme hier, kancelárske potreby s výnimkou nábytku, kalendáre, príručky, plagáty, listový papier, stolové prestieranie z papiera, papierové obrusy, záložky do kníh, vrecká z papiera alebo plastických materiálov, školské potreby s výnimkou prístrojov, papierové podložky na stôl, nálepky na kancelárske použítie alebo pre domácnosť, ročenky, stojany na perá a ceruzky, papierové podložky pod poháre, oznámenia (papiernický tovar), papierové vlajky, papierové zástavy, nože na papier, otvárače na listy, papierové obrúsky, puzdrá na písacie potreby, pútače z papiera alebo lepenky, papierové obrúsky, utierky, etikety s výnimkou textilných, lepiace štítky, darčekové a reklamné predmety z papiera.

35 - Reklamná činnosť; prenájom reklamného času vo všetkých komunikačných médiách, ako aj v počítačovej komunikačnej sieti; prenájom reklamných materiálov; prenájom reklamných plôch; televízna a rozhlasová reklama; rozširovanie reklamných alebo inzertných oznamov a materiálov; organizovanie výstav na komerčné alebo reklamné účely; vydávanie, zverejňovanie a rozširovanie reklamných textov a materiálov; obchodný manažment a poradenstvo; prezentácia výrobkov a služieb v komunikačných médiách; organizovanie reklamných hier na propagáciu predaja; vyhľadávanie sponzorov; poradenské a informačné služby v oblasti uvedených služieb v triede 35; komerčné informačné kancelárie; produkcia reklamných filmov; služby výberu umelcov, účinkujúcich do zábavných relácií, spevákov, tanečníkov a nových tvárí (modeliek, modelov, hostesiek).

38 - Televízne a rozhlasové vysielanie všetkých druhov programov; komunikačné služby prostredníctvom audiotexu, teletexu, rozhlasu, televízie, počítačovej siete, mobilných telefónov, poskytovanie telekomunikačných služieb; poskytovanie telekomunikačného pripojenia do svetovej počítačovej siete; poskytovanie telekomunikačných kanálov na telenákupy; poskytovanie priestoru na diskusiu na internete; prenos a šírenie správ, informácií, publikácií, audiovizuálnych diel prostredníctvom komunikačných sietí vrátane internetu; tlačové kancelárie; poradenské a informačné služby v oblasti uvedených služieb v triede 38.

41 - Výroba televíznych a rozhlasových programov; výroba publicistických, spravodajských, zábavných, vzdelávacích, kultúrnych a športových programov; výroba hudobných programov; hudobno-skladateľské služby; organizovanie zábavných, kultúrnych, športových a vzdelávacích podujatí; vzdelávacia činnosť; organizovanie vedomostných, športových, zábavných, hudobných a športových súťaží; zábavné služby; organizovanie zábav, kamevalov, plesov; plánovanie a organizovanie večierkov; moderovanie relácií, programov a podujatí; zábavné parky; služby a zábava poskytované v prázdninových táboroch; služby klubov zdravia; výchovno-zábavné klubové služby; organizovanie a vedenie seminárov, kongresov, školení, konferencií; organizovanie živých seminárov, kongresov, školení, konferencií; organizovanie súťaží krásy; organizova-

nie živých vystúpení; živé predstavenia; produkcia filmov s výnimkou reklamných; divadelná a hudobná tvorba, služby filmových, divadelných a nahrávacích štúdií; dabingové služby; požičiavanie filmov; požičiavanie filmových premietacích prístrojov a príslušenstva; divadelné predstavenia; výroba divadelných alebo iných predstavení; služby agentúr sprostredkujúcich divadelných, koncertných a varietných umelcov; rezervácia vstupeniek; výroba a prenájom zvukových a zvukovo-obrazových nahrávok; vydavateľská a nakladateľská činnosť s výnimkou vydávania reklamných materiálov; vydávanie kníh, časopisov a iných tlačovín s výnimkou reklamných textov; zverejňovanie a vydávanie textov okrem reklamných; poskytovanie elektronických publikácií online; vydávanie a zverejňovanie elektronických publikácií; elektronická edičná činnosť (DTP služby); organizovanie kultúrnych alebo vzdelávacích výstav; modelingové služby pre umelcov; kempingové služby spojené so športovým programom; služby súvisiace s telesnými cvičeniami; zábavné služby nočných klubov; poskytovanie počítačových hier (online); informácie o výchove, vzdelávaní; informácie o možnostiach rozptýlenia; informácie o možnostiach zábavy a rekreácie; informácie, správy, novinky z oblasti šoubiznisu; prekladateľské služby; prenájom dekorácií; poskytovanie služieb na oddych a rekreáciu; prenájom audioprístrojov, videoprístrojov, videorekordérov, premietáčiek, televíznych prijímačov, filmov, kultúrnych a vzdelávacích potrieb a prístrojov; prenájom športového výstroja s výnimkou dopravných prostriedkov; reportérske služby; pomoc pri výbere povolania; organizovanie lotérií a stávkových hier; poradenské a informačné služby v oblasti uvedených služieb v triede 41; všetky uvedené služby tiež vrátane služieb poskytovaných prostredníctvom internetu, online a interaktívnych počítačových služieb.

#### (540) **TV DAJTO**

(731) MARKÍZA - SLOVAKIA, spol. s r. o., Bratislavská 1/a, 843 56 Bratislava, SK;

(740) Fajnorová Mária, Ing., Bratislava, SK;

#### (210) **1138-2012**

(220) 17.7.2012

#### **10(511) 9, 16, 35, 38, 41**

(511) 9 - Zvukové, obrazové a zvukovo-obrazové nahrávky na všetkých druhoch nosičov, ako aj v digitálnej (elektronickej) podobe, informácie, dáta, databázy, katalógy, programy v elektronickej podobe; elektronické publikácie s možnosťou kopírovania; prístroje na nahrávanie, prenos a reprodukciu zvuku alebo obrazu.

16 - Noviny, časopisy, periodiká, knihy a iné tlačoviny, výrobky z papiera, kartónu a lepenky, ktoré nie sú zahrnuté v iných triedach; papiernický tovar a písacie potreby, vzdelávacie a učebné potreby okrem prístrojov, divadelné dekorácie, papierové propagačné materiály, letáky, prospekty, pohľadnice, obálky, obaly (papiernický tovar), peračníky, puzdrá na perá, štítky (papierové nálepky), vyučovacie pomôcky vo forme hier, kancelárske potreby s výnimkou nábytku,

kalendáre, príručky, plagáty, listový papier, stolové prestieranie z papiera, papierové obrusy, záložky do kníh, vrecká z papiera alebo plastických materiálov, školské potreby s výnimkou prístrojov, papierové podložky na stôl, nálepky na kancelárske použitie alebo pre domácnosť, ročenky, stojany na perá a ceruzky, papierové podložky pod poháre, oznámenia (papiernický tovar), papierové vložky, papierové zástavy, nože na papier, otvárače na listy, papierové obrúsky, puzdrá na písacie potreby, pútače z papiera alebo lepenky, papierové obrúsky, utierky, etikety s výnimkou textilných, lepiace štítky, darčekové a reklamné predmety z papiera.

35 - Reklamná činnosť; prenájom reklamného času vo všetkých komunikačných médiách, ako aj v počítačovej komunikačnej sieti; prenájom reklamných materiálov; prenájom reklamných plôch; televízna a rozhlasová reklama; rozširovanie reklamných alebo inzertných oznamov a materiálov; organizovanie výstav na komerčné alebo reklamné účely; vydávanie, zverejňovanie a rozširovanie reklamných textov a materiálov; obchodný manažment a poradenstvo; prezentácia výrobkov a služieb v komunikačných médiách; organizovanie reklamných hier na propagáciu predaja; vyhľadávanie sponzorov; poradenské a informačné služby v oblasti uvedených služieb v triede 35; komerčné informačné kancelárie; produkcia reklamných filmov; služby výberu umelcov, účinkujúcich do zábavných relácií, spevákov, tanečníkov a nových tvárí (modeliek, modelov, hostesiek).

38 - Televízne a rozhlasové vysielanie všetkých druhov programov; komunikačné služby prostredníctvom audiotexu, teletexu, rozhlasu, televízie, počítačovej siete, mobilných telefónov, poskytovanie telekomunikačných služieb; poskytovanie telekomunikačného pripojenia do svetovej počítačovej siete; poskytovanie telekomunikačných kanálov na telenákupe; poskytovanie priestoru na diskusiu na internete; prenos a šírenie správ, informácií, publikácií, audiovizuálnych diel prostredníctvom komunikačných sietí vrátane internetu; tlačové kancelárie; poradenské a informačné služby v oblasti uvedených služieb v triede 38.

41 - Výroba televíznych a rozhlasových programov; výroba publicistických, spravodajských, zábavných, vzdelávacích, kultúrnych a športových programov; výroba hudobných programov; hudobno-skladateľské služby; organizovanie zábavných, kultúrnych, športových a vzdelávacích podujatí; vzdelávacia činnosť; organizovanie vedomostných, športových, zábavných, hudobných a športových súťaží; zábavné služby; organizovanie zábav, kamevalov, plesov; plánovanie a organizovanie večierkov; moderovanie relácií, programov a podujatí; zábavné parky; služba a zábava poskytované v prázdninových táboroch; služby klubov zdravia; výchovno-zábavné klubové služby; organizovanie a vedenie seminárov, kongresov, školení, konferencií; organizovanie živých seminárov, kongresov, školení, konferencií; organizovanie súťaží krásy; organizovanie živých vystúpení; živé predstavenia; produkcia filmov s výnimkou reklamných; divadelná a hudobná tvorba, služby filmových, divadelných a nahráva-

cích štúdií; dabingové služby; požičovanie filmov; požičovanie filmových premietacích prístrojov a príslušenstva; divadelné predstavenia; výroba divadelných alebo iných predstavení; služby agentúr sprostredkujúcich divadelných, koncertných a vartietných umelcov; rezervácia vstupeniek; výroba a prenájom zvukových a zvukovo-obrazových nahrávok; vydavateľská a nakladateľská činnosť s výnimkou vydávania reklamných materiálov; vydávanie kníh, časopisov a iných tlačovín s výnimkou reklamných textov; zverejňovanie a vydávanie textov okrem reklamných; poskytovanie elektronických publikácií online; vydávanie a zverejňovanie elektronických publikácií; elektronická edičná činnosť (DTP služby); organizovanie kultúrnych alebo vzdelávacích výstav; modelingové služby pre umelcov; kempingové služby spojené so športovým programom; služby súvisiace s telesnými cvičeniami; zábavné služby nočných klubov; poskytovanie počítačových hier (online); informácie o výchove, vzdelávaní; informácie o možnostiach rozptýlenia; informácie o možnostiach zábavy a rekreácie; informácie, správy, novinky z oblasti šoubiznisu; prekladateľské služby; prenájom dekorácií; poskytovanie služieb na oddych a rekreáciu; prenájom audioprístrojov, videoprístrojov, videorekordérov, premietáčiek, televíznych prijímačov, filmov, kultúrnych a vzdelávacích potrieb a prístrojov; prenájom športového výstroja s výnimkou dopravných prostriedkov; reportážne služby; pomoc pri výbere povolania; organizovanie lotérií a stávkových hier; poradenské a informačné služby v oblasti uvedených služieb v triede 41; všetky uvedené služby tiež vrátane služieb poskytovaných prostredníctvom internetu, online a interaktívnych počítačových služieb.

**(540) DAJTO TV**

(731) MARKÍZA - SLOVAKIA, spol. s r. o., Bratislavská 1/a, 843 56 Bratislava, SK;

(740) Fajnorová Mária, Ing., Bratislava, SK;

**(210) 1139-2012**

(220) 17.7.2012

**10(511) 9, 16, 35, 38, 41**

(511) 9 - Zvukové, obrazové a zvukovo-obrazové nahrávky na všetkých druhoch nosičov, ako aj v digitálnej (elektronickej) podobe, informácie, dáta, databázy, katalógy, programy v elektronickej podobe; elektronické publikácie s možnosťou kopírovania; prístroje na nahrávanie, prenos a reprodukciu zvuku alebo obrazu.

16 - Noviny, časopisy, periodiká, knihy a iné tlačoviny, výrobky z papiera, kartónu a lepenky, ktoré nie sú zahrnuté v iných triedach; papiernický tovar a písacie potreby, vzdelávacie a učebné potreby okrem prístrojov, divadelné dekorácie, papierové propagačné materiály, letáky, prospekty, pohľadnice, obálky, obaly (papiernický tovar), peračníky, puzdrá na perá, štítky (papierové nálepky), vyučovacie pomôcky vo forme hier, kancelárske potreby s výnimkou nábytku, kalendáre, príručky, plagáty, listový papier, stolové prestieranie z papiera, papierové obrusy, záložky do kníh, vrecká z papiera alebo plastických materiálov, školské potreby s výnimkou

prístrojov, papierové podložky na stôl, nálepky na kancelárske použitie alebo pre domácnosť, ročenky, stojany na perá a ceruzky, papierové podložky pod poháre, oznámenia (papiernický tovar), papierové vľajky, papierové zástavy, nože na papier, otvárače na listy, papierové obrúsky, puzdrá na písacie potreby, pútače z papiera alebo lepenky, papierové obrúsky, utierky, etikety s výnimkou textilných, lepiace štítky, darčekové a reklamné predmety z papiera.

35 - Reklamná činnosť; prenájom reklamného času vo všetkých komunikačných médiách, ako aj v počítačovej komunikačnej sieti; prenájom reklamných materiálov; prenájom reklamných plôch; televízna a rozhlasová reklama; rozširovanie reklamných alebo inzertných oznamov a materiálov; organizovanie výstav na komerčné alebo reklamné účely; vydávanie, zverejňovanie a rozširovanie reklamných textov a materiálov; obchodný manažment a poradenstvo; prezentácia výrobkov a služieb v komunikačných médiách; organizovanie reklamných hier na propagáciu predaja; vyhľadávanie sponzorov; poradenské a informačné služby v oblasti uvedených služieb v triede 35; komerčné informačné kancelárie; produkcia reklamných filmov; služby výberu umelcov, účinkujúcich do zábavných relácií, spevákov, tanečníkov a nových tvári (modeliek, modelov, hostesiek).

38 - Televízne a rozhlasové vysielanie všetkých druhov programov; komunikačné služby prostredníctvom audiotexu, teletexu, rozhlasu, televízie, počítačovej siete, mobilných telefónov, poskytovanie telekomunikačných služieb; poskytovanie telekomunikačného pripojenia do svetovej počítačovej siete; poskytovanie telekomunikačných kanálov na telenákupy; poskytovanie priestoru na diskusiu na internete; prenos a šírenie správ, informácií, publikácií, audiovizuálnych diel prostredníctvom komunikačných sietí vrátane internetu; tlačové kancelárie; poradenské a informačné služby v oblasti uvedených služieb v triede 38.

41 - Výroba televíznych a rozhlasových programov; výroba publicistických, spravodajských, zábavných, vzdelávacích, kultúrnych a športových programov; výroba hudobných programov; hudobno-skladateľské služby; organizovanie zábavných, kultúrnych, športových a vzdelávacích podujatí; vzdelávacia činnosť; organizovanie vedomostných, športových, zábavných, hudobných a športových súťaží; zábavné služby; organizovanie zábav, karnevalov, plesov; plánovanie a organizovanie večierkov; moderovanie relácií, programov a podujatí; zábavné parky; služby a zábava poskytované v prázdninových táboroch; služby klubov zdravia; výchovno-zábavné klubové služby; organizovanie a vedenie seminárov, kongresov, školení, konferencií; organizovanie živých seminárov, kongresov, školení, konferencií; organizovanie súťaží krásy; organizovanie živých vystúpení; živé predstavenia; produkcia filmov s výnimkou reklamných; divadelná a hudobná tvorba, služby filmových, divadelných a nahrávacích štúdií; dabingové služby; požičovanie filmov; požičovanie filmových premietacích prístrojov a príslušenstva; divadelné predstavenia; výroba divadelných alebo iných predstavení; služby agentúr sprostredkujúcich di-

vadelných, koncertných a vretiených umelcov; rezervácia vstupeniék; výroba a prenájom zvukových a zvukovo-obrazových nahrávk; vydavateľská a nakladateľská činnosť s výnimkou vydávania reklamných materiálov; vydávanie kníh, časopisov a iných tlačovín s výnimkou reklamných textov; zverejňovanie a vydávanie textov okrem reklamných; poskytovanie elektronických publikácií online; vydávanie a zverejňovanie elektronických publikácií; elektronická edičná činnosť (DTP služby); organizovanie kultúrnych alebo vzdelávacích výstav; modelingové služby pre umelcov; kempingové služby spojené so športovým programom; služby súvisiace s telesnými cvičeniami; zábavné služby nočných klubov; poskytovanie počítačových hier (online); informácie o výchove, vzdelávaní; informácie o možnostiach rozptýlenia; informácie o možnostiach zábavy a rekreácie; informácie, správy, novinky z oblasti šoubiznisu; prekladateľské služby; prenájom dekorácií; poskytovanie služieb na oddych a rekreáciu; prenájom audiopriístrojov, videopriístrojov, videorekordérov, premietačiek, televíznych prijímačov, filmov, kultúrnych a vzdelávacích potrieb a priístrojov; prenájom športového výstroja s výnimkou dopravných prostriedkov; reportérské služby; pomoc pri výbere povolania; organizovanie lotérií a stávkových hier; poradenské a informačné služby v oblasti uvedených služieb v triede 41; všetky uvedené služby tiež vrátane služieb poskytovaných prostredníctvom internetu, online a interaktívnych počítačových služieb.

**(540) TELEVÍZIA DAJTO**

(731) MARKÍZA - SLOVAKIA, spol. s r. o., Bratislavská 1/a, 843 56 Bratislava, SK;

(740) Fajnorová Mária, Ing., Bratislava, SK;

**(210) 1140-2012**

(220) 17.7.2012

**10(511) 9, 16, 35, 38, 41**

(511) 9 - Zvukové, obrazové a zvukovo-obrazové nahrávky na všetkých druhoch nosičov, ako aj v digitálnej (elektronickej) podobe, informácie, dáta, databázy, katalógy, programy v elektronickej podobe; elektronicke publikácie s možnosťou kopírovania; priístroje na nahrávanie, prenos a reprodukciu zvuku alebo obrazu.

16 - Noviny, časopisy, periodiká, knihy a iné tlačoviny, výrobky z papiera, kartónu a lepenky, ktoré nie sú zahrnuté v iných triedach; papiernický tovar a písacie potreby, vzdelávacie a učebné potreby okrem priístrojov, divadelné dekorácie, papierové propagačné materiály, letáky, prospekty, pohľadnice, obálky, obaly (papiernický tovar), peračníky, puzdrá na perá, štítky (papierové nálepky), vyučovacie pomôcky vo forme hier, kancelárske potreby s výnimkou nábytku, kalendáre, príručky, plagáty, listový papier, stolové prestieranie z papiera, papierové obrusy, záložky do kníh, vrecká z papiera alebo plastických materiálov, školské potreby s výnimkou priístrojov, papierové podložky na stôl, nálepky na kancelárske použitie alebo pre domácnosť, ročenky, stojany na perá a ceruzky, papierové podložky pod poháre, oznámenia (papiernický

tovar), papierové vľajky, papierové zástavy, nože na papier, otvárače na listy, papierové obrúsky, puzdrá na písacie potreby, pútače z papiera alebo lepenky, papierové obrúsky, utierky, etikety s výnimkou textilných, lepiace štítky, darčekové a reklamné predmety z papiera.

35 - Reklamná činnosť; prenájom reklamného času vo všetkých komunikačných médiách, ako aj v počítačovej komunikačnej sieti; prenájom reklamných materiálov; prenájom reklamných plôch; televízna a rozhlasová reklama; rozširovanie reklamných alebo inzertných oznamov a materiálov; organizovanie výstav na komerčné alebo reklamné účely; vydávanie, zverejňovanie a rozširovanie reklamných textov a materiálov; obchodný manažment a poradenstvo; prezentácia výrobkov a služieb v komunikačných médiách; organizovanie reklamných hier na propagáciu predaja; vyhľadávanie sponzorov; poradenské a informačné služby v oblasti uvedených služieb v triede 35; komerčné informačné kancelárie; produkcia reklamných filmov; služby výberu umelcov, účinkujúcich do zábavných relácií, spevákov, tanečníkov a nových tvárí (modeliek, modelov, hostesiek).

38 - Televízne a rozhlasové vysielanie všetkých druhov programov; komunikačné služby prostredníctvom audiotexu, teletexu, rozhlasu, televízie, počítačovej siete, mobilných telefónov, poskytovanie telekomunikačných služieb; poskytovanie telekomunikačného pripojenia do svetovej počítačovej siete; poskytovanie telekomunikačných kanálov na telenákupy; poskytovanie priestoru na diskusiu na internete; prenos a šírenie správ, informácií, publikácií, audiovizuálnych diel prostredníctvom komunikačných sietí vrátane internetu; tlačové kancelárie; poradenské a informačné služby v oblasti uvedených služieb v triede 38.

41 - Výroba televíznych a rozhlasových programov; výroba publicistických, spravodajských, zábavných, vzdelávacích, kultúrnych a športových programov; výroba hudobných programov; hudobno-skladateľské služby; organizovanie zábavných, kultúrnych, športových a vzdelávacích podujatí; vzdelávacia činnosť; organizovanie vedomostných, športových, zábavných, hudobných a športových súťaží; zábavné služby; organizovanie zábav, kamevalov, plesov; plánovanie a organizovanie večierkov; moderovanie relácií, programov a podujatí; zábavné parky; služby a zába-va poskytované v prázdninových táboroch; služby klubov zdravia; výchovno-zábavné klubové služby; organizovanie a vedenie seminárov, kongresov, školení, konferencií; organizovanie živých seminárov, kongresov, školení, konferencií; organizovanie súťaží krásy; organizovanie živých vystúpení; živé predstavenia; produkcia filmov s výnimkou reklamných; divadelná a hudobná tvorba, služby filmových, divadelných a nahrávacích štúdií; dabingové služby; požičovanie filmov; požičovanie filmových premietacích priístrojov a príslušenstva; divadelné predstavenia; výroba divadelných alebo iných predstavení; služby agentúr sprostredkujúcich divadelných, koncertných a vretiených umelcov; rezervácia vstupeniék; výroba a prenájom zvukových a zvukovo-obrazových nahrávk; vydavateľská a nakladateľská činnosť s výnimkou vydávania rek-

lamných materiálov; vydávanie kníh, časopisov a iných tlačovín s výnimkou reklamných textov; zverejňovanie a vydávanie textov okrem reklamných; poskytovanie elektronických publikácií online; vydávanie a zverejňovanie elektronických publikácií; elektronická edičná činnosť (DTP služby); organizovanie kultúrnych alebo vzdelávacích výstav; modelingové služby pre umelcov; kempingové služby spojené so športovým programom; služby súvisiace s telesnými cvičeniami; zábavné služby nočných klubov; poskytovanie počítačových hier (online); informácie o výchove, vzdelávaní; informácie o možnostiach rozptýlenia; informácie o možnostiach zábavy a rekreácie; informácie, správy, novinky z oblasti šoubiznisu; prekladateľské služby; prenájom dekorácií; poskytovanie služieb na oddych a rekreáciu; prenájom audioprístrojov, videoprístrojov, videorekordérov, premietačiek, televíznych prijímačov, filmov, kultúrnych a vzdelávacích potrieb a prístrojov; prenájom športového výstroja s výnimkou dopravných prostriedkov; reportérské služby; pomoc pri výbere povolania; organizovanie lotérií a stávkových hier; poradenské a informačné služby v oblasti uvedených služieb v triede 41; všetky uvedené služby tiež vrátane služieb poskytovaných prostredníctvom internetu, online a interaktívnych počítačových služieb.

#### (540) **DAJTO TELEVÍZIA**

(731) MARKÍZA - SLOVAKIA, spol. s r. o., Bratislavská 1/a, 843 56 Bratislava, SK;

(740) Fajnorová Mária, Ing., Bratislava, SK;

(210) **1142-2012**

(220) 18.7.2012

**10(511) 35, 41, 43**

(511) 35 - Administratívna správa hotelov, maloobchodné služby s odevmi a obuvou, galantérnym tovarom, textilom, nábytkom, umeleckými, dekoratívnymi a darčekovými tovarmi, poradenské služby v podnikovom manažmente pri predaji tovarov a služieb, poradenstvo a manažment pre podniky, dekorácia a aranžovanie výkladov, obchodný manažment, obchodné sprostredkovanie cestovných služieb, obchodné sprostredkovanie balenia tovaru, sprostredkovanie nákupu a predaja tovarov, reklama; reklama (online) na počítačovej komunikačnej sieti internet; organizovanie výstav na reklamné a obchodné účely, rozširovanie reklamných oznamov, predvádzanie tovaru vo všetkých komunikačných médiách, rozširovanie reklamných materiálov zákazníkom (letáky, prospekty, tlačivá, vzorky), zasielanie reklamných materiálov zákazníkom, vydávanie a aktualizovanie reklamných materiálov, rozširovanie vzoriek tovarov, obchodný alebo podnikateľský prieskum, prenájom reklamných materiálov, uverejňovanie reklamných textov, vydávanie reklamných alebo náborových textov, televízna reklama, reklamné agentúry, organizovanie reklamných hier na propagáciu predaja, prieskum trhu, prieskum verejnej mienky, prenájom reklamných priestorov, prenájom reklamných plôch, podpora predaja (pre tretie osoby), spracovanie textov, ponuka, sprostredkovanie a výber tovaru

prostredníctvom katalógu, marketing, pomoc pri podnikaní, podnikateľské informácie, overovanie obchodných transakcií, sprostredkovanie obchodných transakcií (pre tretie osoby), reklamná a inzertná činnosť prostredníctvom telefónnej dátovej alebo informačnej siete, poskytovanie informácií a iných informačných produktov reklamného charakteru, prenájom reklamných informačných a komunikačných miest, sprostredkovanie obchodu s tovarom, služby riadenia ľudských zdrojov, vzťahy s verejnosťou (prieskum vzťahov medzi podnikmi, inštitúciami a spoločenským prostredníctvom), zásielkové reklamné služby, zbieranie údajov do počítačových databáz, zoraďovanie údajov v počítačových databázach, prezentácia výrobkov v komunikačných médiách pre maloobchod.

41 - Prevádzkovanie športových zariadení, prevádzkovanie bazénov, poskytovanie zariadení na oddych a rekreáciu, telesné cvičenia, výcvik, služby v kempingoch so športovým programom, výchovno-zábavné klubové služby, fitnes kluby, informácie o možnosti rekreácie, informácie o možnostiach rozptýlenia, informácie o možnostiach zábavy, obveselenie, prevádzkovanie kasín, prevádzkovanie priestorov s hracími automatmi, koncertné siene, sály, organizovanie a vedenie konferencií, organizovanie a vedenie kongresov, meranie časov na športových podujatiach, nočné kluby, organizovanie a vedenie seminárov, organizovanie kultúrnych alebo vzdelávacích výstav, organizovanie športových súťaží, organizovanie živých vystúpení, zábavné parky, požičiavanie potápačského výstroja, požičiavanie športového výstroja s výnimkou dopravných prostriedkov, služby prázdninových táborov (zábava), praktický výcvik (ukážky), prekladateľské služby, prenájom audioprístrojov, prenájom štadiónov, prenájom tenisových kurtov, prenájom videokamier a videorekordérov, služby poskytované na štadiónoch a športových ihriskách patriace do tejto triedy; elektronická edičná činnosť (DTP služby); vydávanie textov s výnimkou reklamných a náborových vrátane online; poskytovanie elektronických publikácií online (bez možnosti kopírovania); zverejňovanie a vydávanie textov s výnimkou reklamných alebo náborových; informácie o výchove a vzdelávaní, školenia; vyučovanie; vzdelávanie; knižnice (požičovne kníh), výroba rozhlasových alebo televíznych programov.

43 - Barové služby, bufety (rýchle občerstvenie), hotelierske služby, jedálne a závodné jedálne, kaviarne, prevádzkovanie kempov, motelové služby, penzióny, poskytovanie prechodného ubytovania, prenájom prenosných stavieb, prenájom turistických stanov, reštaurácie (jedálne), samoobslužné reštaurácie, rezervácia hotelov, rezervácia penziónov, rezervácia prechodného ubytovania, turistické ubytovanie, ubytovacie kancelárie (hotely, penzióny), prenájom prechodného ubytovania.

#### (540) **Máme chuť na niečo nové.**

#### **Na čo máte chuť vy?**

(731) EUROCOM Investment, s.r.o., Bešeňová 136, 034 83 Bešeňová, SK;

(210) 1148-2012

(220) 19.7.2012

10(511) 24, 25, 41

(511) 24 - Textilie a textilné výrobky, ktoré nie sú zahrnuté v iných triedach, posteľná bielizeň, obrusy.  
25 - Odevy, obuv a prikrývky hlavy.  
41 - Výchova, vzdelávanie, zábava, športová a kultúrna činnosť.

(540)



(591) CMYK : 100 0 35 35, PANTONE 322 C

(731) Velits Martin, Nábřežie Slobody 1874/5a, 020 01 Púchov, SK;

(210) 1150-2012

(220) 19.7.2012

10(511) 3, 5, 35

(511) 3 - Kozmetické prípravky.  
5 - Vitamínové prípravky, minerálne výživové doplnky, posilňujúce prípravky, toniká, výživové vlákniny, výživové doplnky, liečivé čaje.  
35 - Maloobchodná činnosť s vitamínovými prípravkami, s minerálnymi výživovými doplnkami, s posilňujúcimi prípravkami, tonikami, s výživovými vlákninami, s výživovými doplnkami, s liečivými čajmi, s kozmetickými prípravkami; reklama, vydávanie a aktualizovanie reklamných materiálov, prenájom reklamných priestorov a plôch, prenájom reklamných materiálov, uverejňovanie reklamných textov, obchodný alebo podnikateľský prieskum, poradenstvo v obchodnej činnosti, organizovanie výstav na obchodné a reklamné účely, odborné obchodné poradenstvo, prieskum trhu, marketingové štúdie.

(540)



(731) A1 - Team s.r.o., Brezová 1518/57, 010 01 Žilina, SK;

(740) Gruber Dalibor, Ing., Košice, SK;

(210) 1151-2012

(220) 20.7.2012

10(511) 35, 41, 43

(511) 35 - Organizovanie komerčných alebo reklamných výstav a veľtrhov, organizovanie výstav na komerčné alebo reklamné účely, prieskum trhu, rozširovanie reklamných materiálov zákazníkom (letáky, prospekty, tlačivá, vzorky), zasielanie reklamných materiálov zákazníkom, vydávanie a aktualizovanie reklamných materiálov, reklama, rozhlasová reklama, televízna reklama, poradenstvo v obchodnej činnosti, pomoc pri riadení obchodnej činnosti, poskytovanie obchod-

ných alebo podnikateľských informácií, profesionálne obchodné alebo podnikateľské poradenstvo, obchodný alebo podnikateľský prieskum, obchodný manažment a podnikové poradenstvo, personálne poradenstvo, poradenstvo pri vedení podnikov, posudzovanie efektívnosti prevádzky a racionalizácie práce, obchodná administratíva, podpora predaja (pre tretie osoby), príprava inzertných stĺpcov.

41 - Vzdelávanie, praktické cvičenia (ukážky), organizovanie kultúrnych alebo vzdelávacích výstav, organizovanie a vedenie kongresov, organizovanie a vedenie konferencií, organizovanie a vedenie koncertov, organizovanie a vedenie seminárov, organizovanie a vedenie sympózií, organizovanie kultúrnych alebo vzdelávacích výstav, organizovanie športových súťaží, organizovanie živých vystúpení, plánovanie a organizovanie večierkov, organizovanie vedomostných a zábavných súťaží, organizovanie výcvikov a školení, klubové služby (výchovno-zábavné).

43 - Prevádzkovanie ubytovania (poskytovanie prechodného ubytovania, prevádzkovanie hotelového ubytovania), hotelierske služby, prevádzkovanie reštauračných, jedálenských a bufetových zariadení.

(540)



(591) ružová, modrá

(731) INCHEBA, a. s., Viedenská cesta 3-7, 851 01 Bratislava, SK;

(210) 1153-2012

(220) 20.7.2012

10(511) 35, 36

(511) 35 - Obchodné alebo podnikateľské informácie, obchodný alebo podnikateľský prieskum, poradenstvo pri vedení podnikov, poradenstvo v obchodnej činnosti, prieskum trhu, prieskum verejnej mienky, poradenské služby v oblasti obchodného alebo podnikateľského riadenia, zásobovacie služby pre tretie osoby (nákup tovarov a služieb pre iné podniky), služby poskytované pri sťahovaní podnikov, zásielkové reklamné služby.  
36 - Finančné informácie, finančné poradenstvo, pôžičky (finančné úvery), informácie o poistení, oceňovanie a odhady nehnuteľností, prenájom bytov, prenájom nehnuteľností, realitné kancelárie, správa nehnuteľností, sprostredkovateľská činnosť s nehnuteľnosťami.

(540)



(591) modrá

(731) EVEREST real estate, s.r.o., Ing. Kožucha 8, 052 01 Spišská Nová Ves, SK;

(740) Hric Ivan, JUDr., Spišská Nová Ves, SK;

**(210) 1154-2012**

(220) 20.7.2012

**10(511) 14, 18, 25**

(511) 14 - Amulety (šperky), brošne (šperky), klenoty, medailóny (šperky), náhrdelníky, náramky (šperky), náušnice, ozdoby, šperky, prívesky (šperky), prívesky na kľúče (bižutéria), prstene (šperky), retiazky (šperky).

18 - Batohy, cestovné kufre, cestovné tašky, dáždniky, kabelky, puzdrá na kľúče, náprsné tašky, obaly na dáždniky, cestovné obaly na odevy, peňaženky, plážové tašky, školské tašky (aktovky), športové tašky.

25 - Baretky, spodná bielizeň, body (spodná bielizeň), bundy, čelenky (oblečenie), čiapky, čiapky (priliehavé), plátenná obuv, legíny, goliere, goliere (oblečenie), kapucne, klobúky, kombinézy (oblečenie), košele, košeľové sedlá, košele s krátkym rukávom, nepremokavé odevy, nohavice, oblečenie z imitácie kože, oblečenie z kože, oblečenie, kovové časti na obuv, lyžiarska obuv, podpätky na obuv, prešívacie remienky na obuv (na spájanie zvrškov a podošiev šitej obuvi), protišmykové pomôcky na obuv, špičky na obuv, obuv (vysoká), obuv, odevy, opasky (časti odevov), opasky na doklady a peniaze (časti odevov), pančuchy, päty na pančuchy, pančuchy absorbujúce pot, pančuškové nohavice, pánske spodky, papierové klobúky (oblečenie), plavky, plavky (dámske), plavky (pánske), plážová obuv, plážové oblečenie, pletené svetre, podprsenky, podväzky, podväzky na pančuchy, podväzky na ponožky, pokrývky hlavy, ponožky, lemy na obuv, sandále, pánske spodky, spodná bielizeň pohlcujúca pot, spodná bielizeň zabraňujúca poteniu, spodničky, sukne, svetre, šály, čiapkové šilty, šilty na pokrývky hlavy, šnurovacie topánky, športová obuv, športové tričká, dresy, tielka, tričká, tielka, celé topánky, zvršky topánky, topánky na šport, topánky, tričká, vesty, vrchné ošatenie, zvrchníky, živôtky, korzety (spodná bielizeň).

**(540)**

(591) ružová, čierna

(731) DOMOVNÍK s.r.o., Ing. Kožucha 8, 052 01 Spišská Nová Ves, SK;

(740) Hric Ivan, JUDr., Spišská Nová Ves, SK;

**(210) 1155-2012**

(220) 20.7.2012

**10(511) 16, 35, 41**

(511) 16 - Tlačoviny, noviny, časopisy, kalendáre.

35 - Reklamná činnosť.

41 - Vydavateľská činnosť.

**(540)**

(731) POLYGRAF PRINT spol. s r. o., Čapajevova 44, 080 01 Prešov, SK;

**(210) 1156-2012**

(220) 20.7.2012

**10(511) 32, 41, 43**

(511) 32 - Nealkoholické ovocné nápoje a nealkoholické ovocné šťavy.

41 - Organizovanie spoločenských a kultúrnych súťaží, organizovanie školení.

43 - Reštaurácie, snackbary, kaviarne, jedálne a zariadenia rýchleho občerstvenia; príprava a dodávka jedál na objednávku do domu; služby kaviarní, kafetérií, jedální, reštaurácií, snackbarov a verejného stravovania; dodávky jedál na objednávku do domu na recepcie a oslavy (katering); zaisťovanie jedla objednaného prostredníctvom on-line počítačovej siete.

**(540)**

(591) žltá, ružová

(731) Sopúch Ján, Budatínska 19, 851 05 Bratislava, SK;

**(210) 1157-2012**

(220) 20.7.2012

**10(511) 35, 36**

(511) 35 - Propagačná činnosť, reklama; pomoc pri riadení obchodnej činnosti; obchodný manažment a poradenstvo; obchodná administratíva, kancelárske práce; prieskum trhu a marketingové štúdie; vytváranie štatistických informácií; štatistické informácie pre podnikanie a priemysel; dovozná a vývozná agentúrne služby; vedenie kartoték v počítači a databázové služby; organizovanie komerčných alebo reklamných výstav; prenájom reklamných plôch.

36 - Bankovníctvo; finančné služby; peňažné služby; poisťenie; služby v oblasti nehnuteľností, služby internetového bankovníctva; domáce bankové služby (home-banking); finančné, realitné a poisťovacie poradenstvo a informácie; bankové karty, kreditné karty, debetné karty a elektronické služby platobných kariet; vydávanie kreditných a debetných kariet.

**(540) UC**

(731) UNICREDIT S.p.A., Via Alessandro Specchi, 16, 00186 Roma, IT;

(740) Korejzová Petra, JUDr., Bratislava, SK;

**(210) 1160-2012**

(220) 23.7.2012

**10(511) 10, 41, 42**

(511) 10 - Zariadenia na fyzické cvičenie na lekárske účely.

41 - Poskytovanie zariadení na rekreáciu, na cvičenie a tréningy, na cvičenie, na udržiavanie a zvyšovanie kondície, inštrukcie a konzultácie vzťahujúce sa na uvedené, poskytovanie tréningových možností a inštrukcií iným osobám; organizovanie športových súťaží a podujatí; prenájom športových zariadení; prevádzkovanie športových zariadení; prenájom športovej výstroje; organizovanie a vedenie seminárov a kurzov; ukážky praktického cvičenia; telesné cvičenie.

42 - Tvorba a správa webových stránok a umiestňovanie webových stránok s informáciami a inštrukciami týkajúcimi sa cvičenia, tréningov a cvičenia na udržiavanie a zvyšovanie telesnej kondície.

(540)



(591) modrá

(731) Figura Jaroslav, Lenardova 18, 851 01 Bratislava, SK;

(210) 1168-2012

(220) 25.7.2012

10(511) 35, 38, 39

(511) 35 - Reklamné služby; obchodný manažment, obchodná správa; obchodná administratíva; kancelárske práce.

38 - Telekomunikačné služby.

39 - Preprava; balenie a skladovanie tovaru; organizovanie ciest.

(540) **itescobodkask**

(731) TESCO STORES SR, a. s., Kamenné nám. 1/A, 815 61 Bratislava, SK;

(210) 1169-2012

(220) 25.7.2012

10(511) 35, 38, 39

(511) 35 - Reklamné služby; obchodný manažment, obchodná správa; obchodná administratíva; kancelárske práce.

38 - Telekomunikačné služby.

39 - Preprava; balenie a skladovanie tovaru; organizovanie ciest.

(540)

**itescosk/potravinydomov**

(731) TESCO STORES SR, a. s., Kamenné nám. 1/A, 815 61 Bratislava, SK;

(210) 1170-2012

(220) 25.7.2012

10(511) 35, 38, 39

(511) 35 - Reklamné služby; obchodný manažment, obchodná správa; obchodná administratíva; kancelárske práce.

38 - Telekomunikačné služby.

39 - Preprava; balenie a skladovanie tovaru; organizovanie ciest.

(540)

**itescosk/potravinydomov**

(591) červená, biela, čierna

(731) TESCO STORES SR, a. s., Kamenné nám. 1/A, 815 61 Bratislava, SK;

(210) 1175-2012

(220) 27.7.2012

10(511) 35, 36, 41

(511) 35 - Organizovanie komerčných alebo reklamných výstav a veľtrhov; organizovanie výstav na komerčné alebo reklamné účely; prenájom reklamných materiálov; prenájom reklamných priestorov; reklama; reklamné agentúry; rozširovanie reklamných materiálov zákazníkom (letáky, prospekty, tlačoviny, vzorky); vydávanie a aktualizovanie reklamných materiálov; prenájom reklamnej plochy; vydávanie a aktualizovanie reklamných materiálov; profesionálne obchodné alebo podnikateľské poradenstvo; obchodný manažment a podnikové poradenstvo; obchodný manažment v oblasti umenia; personálne poradenstvo; odborné obchodné poradenstvo; poradenstvo pri vedení podnikov; poradenstvo v obchodnej činnosti; účtovníctvo; vedenie účtovných kníh; kopírovanie alebo rozmnožovanie dokumentov; pomoc pri riadení v obchodnej činnosti; pomoc pri riadení priemyselných alebo obchodných podnikov; komerčné informačné kancelárie; kancelárie zaoberajúce sa dovozom a vývozom; administratívne spracovanie obchodných objednávok. 36 - Finančné poradenstvo; poradenstvo v oblasti poistenia; klíring (bezhotovostné zúčtovávanie vzájomných pohľadávok a záväzkov); investovanie kapitálu; kapitálové investície; prenájom nehnuteľností; správa nehnuteľností; sprostredkovateľská činnosť s nehnuteľnosťami; prenájom bytov; prenájom kancelárskych priestorov; správa nehnuteľností; správcovstvo; kancelárie zaoberajúce sa inkasovaním pohľadávok; realitné kancelárie; ubytovacie kancelárie (byty).

41 - Náboženská výchova; vyučovanie, vzdelávanie; zábava, pobavenie; organizovanie športových súťaží; požičiavanie športového výstroja s výnimkou dopravných prostriedkov; prevádzkovanie športových zariadení; prenájom športového výstroja s výnimkou dopravných prostriedkov; služby športovísk; organizovanie kultúrnych alebo vzdelávacích výstav.

(540)



(591) červená, čierna, biela

(731) Europrojekt Theta 8 SK, s.r.o., Pražská 502, 040 11 Košice, SK;

(210) 1177-2012

(220) 30.7.2012

10(511) 9, 35, 42

(511) 9 - Stiahnuteľné programy v prostredí mobilných a webových aplikácií na spájanie, zobrazovanie a sprístupňovanie polohy a správania používateľov a na vyhľadávanie, lokalizáciu a interakciu s ostatnými používateľmi a miestami. 35 - Zhromažďovanie a systematizácia informácií do počítačových databáz.

42 - Počítačové programovanie; prevod a konverzia počítačových programov a údajov okrem fyzickej konverzie; návrh a vývoj počítačového softvéru; poskytovanie nestiahnuteľného softvéru na spájanie, zobrazovanie a sprístupňovanie



polohy a správanie používateľov a na vyhľadávanie, lokalizáciu a interakciu s ostatnými používateľmi a miestami.

(540)



(591) červená, čierna

(731) Sky4People s.r.o., Martinčekova 18, 821 09 Bratislava, SK;

(740) Advokátska kancelária Mgr. Miroslav Gašparík, Sereď, SK;

**(210) 1178-2012**

(220) 30.7.2012

**10(511) 9, 35, 42**

(511) 9 - Stiahnuteľné programy v prostredí mobilných a webových aplikácií na spájanie, zobrazovanie a sprístupňovanie polohy a správanie používateľov a na vyhľadávanie, lokalizáciu a interakciu s ostatnými používateľmi a miestami.

35 - Zhromažďovanie a systematizácia informácií do počítačových databáz.

42 - Počítačové programovanie; prevod a konverzia počítačových programov a údajov okrem fyzickej konverzie; návrh a vývoj počítačového softvéru; poskytovanie nestiahnuteľného softvéru na zadávanie, sprístupňovanie a zdieľanie želaní a polohy a používateľov a na vyhľadávanie, lokalizáciu, interakciu a zdieľanie s ostatnými používateľmi.

(540)



(731) Sky4People s.r.o., Martinčekova 18, 821 09 Bratislava, SK;

(740) Advokátska kancelária Mgr. Miroslav Gašparík, Sereď, SK;

**(210) 1194-2012**

(220) 1.8.2012

**10(511) 29, 30, 32**

(511) 29 - Zelenina a zemiaky (konzervované, sušené alebo varené); ovocie (konzervované, sušené alebo varené); huby (konzervované, sušené alebo varené); výrobky z mäsa, hydiny, zveriny, rýb a morských plodov, všetky tieto výrobky taktiež vo forme výťažkov, polievok, želé, pomazánok, zaváranín, varených, mrazených alebo sušených jedál; džemy; vajcia; mlieko; smotana; maslo; syry a ďalšie potraviny vyrobené prevažne z mlieka; mliečne náhradky; nápoje s prímiesou mlieka; dezerty vyrobené prevažne z mlieka a dezerty vyrobené prevažne zo smotany; jogurty; sójové mlieko (mliečne náhradky) konzervované sójové bôby na ľudskú spotrebu; jedlé oleje a tuky; proteínové prípravky na ľudskú spotrebu; smotanové náhradky; párky a klobásy; údeniny; arašidové maslo; polievky; polievkové koncentráty; vývary; polievkové kocky; bujóny.

30 - Káva; kávové výťažky; prípravky a nápoje vyrobené prevažne z kávy; ľadová káva; kávové náhradky, výťažky z kávových náhradiek, prípravky a nápoje vyrobené prevažne z kávových

náhradiek; cigória; čaj; čajové výťažky; prípravky a nápoje vyrobené prevažne z čaju; ľadový čaj, prípravky vyrobené prevažne zo sladku na ľudskú spotrebu; kakao a prípravky a nápoje vyrobené prevažne z kakaa; čokoláda; čokoládové výrobky; prípravky a nápoje vyrobené prevažne z čokolády; cukrovinky; sladkosti; cukríky; cukor; žuvačky nie na lekárske účely; prírodné sladidlá; pekárske výrobky; chlieb; droždie, pečivo, sušienky, zákusky, keksy, obľátky, karamelky; dezerty; pudinky; zmrzliny; vodové zmrzliny; šerbety; mrazené cukrovinky; mrazené zákusky; mrazené dezerty; mrazené jogurty; zmesi na výrobu zmrzliny a/alebo vodovej zmrzliny, a/alebo šerbetov, a/alebo mrazených cukrovínek, a/alebo mrazených zákuskov, a/alebo mrazených dezertov, a/alebo mrazených jogurtov; med a medové náhradky; raňajkové cereálie; müsli; kukuričné vločky; cereálne tyčinky; cereálie na priamu spotrebu; prípravky z cereálií; ryža; cestoviny; rezance; potraviny vyrobené prevažne z ryže, múky alebo cereálií, tiež vo forme hotových jedál; pizza; sendviče; zmesi potravinovej kaše a predpripraveného cesta; omáčky; sójová omáčka; kečup; výrobky na dochucovanie alebo korenenie jedla; jedlé korenie; chuťové prísady; dresingy do šalátov; majonéza; horčica; ocot.

32 - Stolová voda; šumivá voda alebo sýtená voda; spracovaná voda; pramenitá voda; minerálna voda; ochutená voda; nápoje s ovocnou príchuťou a nápoje vyrobené prevažne z ovocia; ovocné džúsy a zeleninové džúsy; nektáre; limonády; sódy a ostatné nealkoholické nápoje; sirupy; výťažky a esencie a ďalšie prípravky na výrobu nealkoholických nápojov (okrem esenciálnych olejov); nápoje vyrobené s mliečnymi fermentmi; nápoje vyrobené prevažne zo sóje; nápoje vyrobené prevažne zo sladku; izotonické nápoje.

(540)



(731) Société des Produits Nestlé S. A., 1800 Vevey, CH;

(740) Ružička Csekes s. r. o., Bratislava, SK;

**(210) 1195-2012**

(220) 1.8.2012

**10(511) 29, 30, 32**

(511) 29 - Zelenina a zemiaky (konzervované, sušené alebo varené); ovocie (konzervované, sušené alebo varené); huby (konzervované, sušené alebo varené); výrobky z mäsa, hydiny, zveriny, rýb a morských plodov, všetky tieto výrobky taktiež vo forme výťažkov, polievok, želé, nátierok, zaváranín, varených, mrazených alebo sušených jedál; džemy; vajcia; mlieko; smotana; maslo; syry a ďalšie potraviny vyrobené prevažne z mlieka; mliečne náhradky; nápoje s prímiesou mlieka; dezerty vyrobené prevažne z mlieka a dezerty vyrobené prevažne zo smotany; jogurty; sójové mlieko (mliečne náhradky) konzervované sójové bôby na ľudskú spotrebu; jedlé oleje a tuky; proteínové prípravky na ľudskú spotrebu;

smotanové náhradky; párky a klobásy; údeniny; arašidové maslo; polievky; polievkové koncentráty; vývary; polievkové kocky; bujóny.

30 - Káva; kávové výťažky; prípravky a nápoje vyrobené prevažne z kávy; ľadová káva; kávové náhradky, výťažky z kávových náhradiek, prípravky a nápoje vyrobené prevažne z kávových náhradiek; cigória; čaj; čajové výťažky; prípravky a nápoje vyrobené prevažne z čaju; ľadový čaj; prípravky vyrobené prevažne zo sladku na ľudskú spotrebu; kakao a prípravky a nápoje vyrobené prevažne z kakaa; čokoláda; čokoládové výrobky; prípravky a nápoje vyrobené prevažne z čokolády; cukrovinky; sladkosti; cukríky; cukor; žuvačky nie na lekárske účely; prírodné sladidlá; pekárské výrobky; chlieb; droždie, pečivo, sušienky, zákusky, keksy, oblátky, karamelky; dezerty; pudinky; zmrzliny; vodové zmrzliny; šerbety; mrazené cukrovinky; mrazené zákusky; mrazené dezerty; mrazené jogurty; zmesi na výrobu zmrzliny a/alebo vodovej zmrzliny, a/alebo šerbetov, a/alebo mrazených cukrovínok, a/alebo mrazených zákuskov, a/alebo mrazených dezertov, a/alebo mrazených jogurtov; med a medové náhradky; raňajkové cereálie; müsli; kukuričné vločky; cereálne tyčinky; cereálie na priamu spotrebu; prípravky z cereálií; ryža; cestoviny; rezance; potraviny vyrobené prevažne z ryže, múky alebo cereálií, tiež vo forme hotových jedál; pizza; sendviče; zmesi potravinovej kaše a predpripraveného cesta; omáčky; sójová omáčka; kečup; výrobky na dochucovanie alebo korenenie jedla; jedlé korenie; chuťové prísady; dresingy do šalátov; majonéza; horčica; ocot.

32 - Stolová voda; šumivá voda alebo sýtená voda; spracovaná voda; pramenitá voda; minerálna voda; ochutená voda; nápoje s ovocnou príchuťou a nápoje vyrobené prevažne z ovocia; ovocné džúsy a zeleninové džúsy; nektáre; limonády; sódy a ostatné nealkoholické nápoje; sirupy; výťažky a esencie a ďalšie prípravky na výrobu nealkoholických nápojov (okrem esenciálnych olejov); nápoje vyrobené s mliečnymi fermentmi; nápoje vyrobené prevažne zo sóje; nápoje vyrobené prevažne zo sladku; izotonické nápoje.

(540)



(591) biela, žltá, svetlomodrá, tmavomodrá  
(731) Société des Produits Nestlé S. A., 1800 Vevey, CH;  
(740) Ružička Csekes s. r. o., Bratislava, SK;

(210) 1197-2012

(220) 2.8.2012

10(511) 32, 35

(511) 32 - Nealkoholické nápoje; energetické nápoje; citronády; mušt (nekvasený); jablkový džús (nealkoholický); koktail nealkoholický; prípravky na výrobu ochutených vôd; mušty; nápoje z nealkoholických štiav; nealkoholické výťažky z ovocia; ovocné šťavy; nealkoholické nápoje z ovoc-

ných štiav; nealkoholické ovocné výťažky; sirupy na výrobu malinoviek; sirupy na výrobu nápojov.

35 - Zásobovacie služby pre tretie osoby (nákup tovarov a služieb pre iné podniky); maloobchodné a veľkoobchodné služby s tovarmi uvedenými v triede 32.

(540) **SEN Citro limo**

(731) SENAPO, s. r. o., Priemyselná 280/39, 905 01 Senica, SK;

(740) Holakovský Štefan, Ing., Bratislava, SK;

(210) 1198-2012

(220) 2.8.2012

10(511) 32, 35

(511) 32 - Nealkoholické nápoje; energetické nápoje; citronády; mušt (nekvasený); jablkový džús (nealkoholický); koktail nealkoholický; prípravky na výrobu ochutených vôd; mušty; nápoje z nealkoholických štiav; nealkoholické výťažky z ovocia; ovocné šťavy; nealkoholické nápoje z ovocných štiav; nealkoholické ovocné výťažky; sirupy na výrobu malinoviek; sirupy na výrobu nápojov.

35 - Zásobovacie služby pre tretie osoby (nákup tovarov a služieb pre iné podniky); maloobchodné a veľkoobchodné služby s tovarmi uvedenými v triede 32.

(540)



(591) zelená, žltá, oranžová, biela, čierna, modrá, hnedá

(731) SENAPO, s. r. o., Priemyselná 280/39, 905 01 Senica, SK;

(740) Holakovský Štefan, Ing., Bratislava, SK;

(210) 1211-2012

(220) 7.8.2012

10(511) 4, 19

(511) 4 - Drevné pelety; drevná štiepka.

19 - Dosky (stavebné drevo); dosky; parketová dlážka; drevené dlážky; drevené dyhy; drevené obloženia; dyhové drevo; pílené drevo; spracované drevo; stavebné drevo; drevo ako polotovar; drevo na výrobu sudov; dvere s výnimkou kovových; dverové prahy s výnimkou kovových; dverové rámy s výnimkou kovových; hranoly; latky; lišty rohové, frézované, podkladané; okennice s výnimkou kovových; okenné rámy s výnimkou kovových; parketová dlážka; parketové prírezy; rezivo omietané a neomietané; parketové výlisky; parkety (parketové podlahy); železničné podvaly s výnimkou kovových; preglejka; schodnice ako časti schodísk s výnimkou kovových, tvárne drevo; výplne dverí s výnimkou kovových.

(540)



- (591) hnedá, biela  
 (731) QUERCUS, s. r. o., Fiľakovská cesta 290, 984 01 Lučenec, SK;

(210) 1222-2012

(220) 8.8.2012

10(511) 41

- (511) 41 - Výchova; vzdelávanie; zábava; športová a kultúrna činnosť.

(540)



- (731) TESCO STORES SR, a. s., Kamenné nám. 1/A, 815 61 Bratislava, SK;

(210) 1223-2012

(220) 8.8.2012

10(511) 41

- (511) 41 - Výchova; vzdelávanie; zábava; športová a kultúrna činnosť.

(540)



- (591) červená, zelená, oranžová, čierna, žltá, hnedá  
 (731) TESCO STORES SR, a. s., Kamenné nám. 1/A, 815 61 Bratislava, SK;

(210) 1224-2012

(220) 8.8.2012

10(511) 30, 32

- (511) 30 - Káva; čaj; teplé nápoje na báze kávy a čaju.  
 32 - Nealkoholické nápoje; teplé nealkoholické nápoje.

(540)



- (731) Kofola ČeskoSlovensko a.s., Nad Porubkou 2278/31a, 708 00 Ostrava, CZ;  
 (740) Zathurecky InPaRtners, s. r. o., Banská Bystrica, SK;

(210) 1225-2012

(220) 8.8.2012

10(511) 30, 32

- (511) 30 - Káva; čaj; teplé nápoje na báze kávy a čaju.  
 32 - Nealkoholické nápoje; teplé nealkoholické nápoje.

(540)

# NATELO

- (731) Kofola ČeskoSlovensko a.s., Nad Porubkou 2278/31a, 708 00 Ostrava, CZ;  
 (740) Zathurecky InPaRtners, s. r. o., Banská Bystrica, SK;

(210) 1226-2012

(220) 8.8.2012

10(511) 30, 32

- (511) 30 - Káva; čaj; teplé nápoje na báze kávy a čaju.  
 32 - Nealkoholické nápoje; teplé nealkoholické nápoje.

(540)



- (731) Kofola ČeskoSlovensko a.s., Nad Porubkou 2278/31a, 708 00 Ostrava, CZ;  
 (740) Zathurecky InPaRtners, s. r. o., Banská Bystrica, SK;

(210) 1229-2012

(220) 8.8.2012

10(511) 41

- (511) 41 - Obveselenie; organizovanie živých vystúpení; služby poskytované orchestrami; zábava, pobavenie; živé predstavenie; tvorba divadelných alebo iných predstavení.

(540)



- (731) KULTOBIN, spol. s r. o., Starozagorská 10, 040 23 Košice, SK;

(210) 1236-2012

(220) 9.8.2012

10(511) 12, 20, 25, 28, 35

- (511) 12 - Člny; jachty; kostry člnov; lode; loďky; lodné kostry; lodné kormidlá; lodné stožiare; veslá.  
 20 - Nábytok; kancelársky nábytok; kovový nábytok; školský nábytok.  
 25 - Športové oblečenie, športová obuv; tielka; trička.  
 28 - Stoly na stolový futbal; stolové hry.  
 35 - Reklama; reklamná a propagačná činnosť; vydávanie, aktualizovanie a rozširovanie reklamných materiálov; zasielanie a doručovanie reklamných materiálov zákazníkom; prieskum trhu; prieskum verejnej mienky; obchodný alebo podnikateľský prieskum; lepenie plagátov; poradenská činnosť v oblasti obchodu a marketingu; podpora predaja pre tretie osoby; sprostredkovateľská činnosť v oblasti obchodu s tovarmi; obchodné alebo podnikateľské informácie; zbieranie a zoradovanie údajov v podnikateľskej databáze;

on-line reklama na počítačovej komunikačnej sieti; marketingové štúdie; uverejňovanie reklamných textov; vyhľadávanie informácií v počítačových súboroch pre zákazníkov; maloobchodné a veľkoobchodné služby s tovarmi uvedenými v triedach 12, 20, 25 a 28; maloobchodné a veľkoobchodné služby s tovarmi uvedenými v triedach 12, 20, 25 a 28 tohto zoznamu prostredníctvom internetu alebo cez iné telekomunikačné siete.

(540)



(731) Benovič Eva, Dvorčianska 78, 949 05 Nitra, SK;  
(740) Máčajová Mária, Ing., Nitra, SK;

(210) 1240-2012

(220) 10.8.2012

10(511) 40, 41, 44

(511) 40 - Fotoateliéry (služby); fototlač.  
41 - Fotografovanie; modelingové služby pre umelcov; organizovanie plesov; organizovanie súťaží (vedomostných); organizovanie súťaží krásy; organizovanie športových súťaží; organizovanie živých vystúpení.  
44 - Kadernícke salóny.

(540)



(591) zlatá  
(731) CHILDREN PRINCE AND PRINCESS s.r.o., Školská 589/1, 976 68 Heľpa, SK;  
(740) ADVOKÁTSKA KANCELÁRIA JUDr. Peter Szárszoi, s.r.o., Michalovce, SK;

(210) 1242-2012

(220) 10.8.2012

10(511) 16, 35, 41

(511) 16 - Brožované knihy, brožúry, časopisy (periódiká), fotografie (tlačoviny), kalendáre, knihy, noviny, pečate, perá (kancelárske potreby), plagáty, pohľadnice, prospekty, pútače z papiera alebo lepenky, reklamné tabule z papiera, kartónu alebo lepenky, samolepky.  
35 - Grafická úprava tlačovín na reklamné účely, lepenie plagátov, marketingové štúdie, obchodné informácie a rady spotrebiteľom, obchodný alebo podnikateľský prieskum, organizovanie komerčných alebo reklamných výstav, personálne poradenstvo, prieskum trhu, prieskum verejnej mienky, reklama, online reklama na počítačovej komunikačnej sieti, reklamné agentúry, rozširovanie reklamných materiálov zákazníkom (letáky, prospekty, tlačoviny, vzorky), rozširovanie reklamných oznamov, uverejňovanie reklamných textov, rozhlasová reklama, televízna reklama, vydávanie reklamných alebo náborových textov, vylepovanie plagátov, zbieranie údajov do počítačových databáz.

41 - Akadémie (vzdelávanie), organizovanie a vedenie konferencií, organizovanie a vedenie kongresov, organizovanie a vedenie koncertov, organizovanie a vedenie seminárov, organizovanie kultúrnych alebo vzdelávacích výstav, organizovanie plesov, organizovanie športových súťaží, reportérske služby, tvorba rozhlasových a televíznych programov, online vydávanie kníh a časopisov v elektronickej forme, vydávanie kníh, vzdelávanie.

(540) **Slovenské Hnutie Obrody**

(731) SLOVENSKÉ HNUtie OBRODY, Lipová 8, 949 01 Nitra, SK;  
(740) Hanuliak Martin, Bc., Terchová, SK;

(210) 1250-2012

(220) 13.8.2012

10(511) 35, 39, 41

(511) 35 - Reklamné služby; obchodný manažment; obchodná administratíva; kancelárske práce.  
39 - Preprava, balenie a skladovanie tovaru; organizovanie ciest.  
41 - Výchova; vzdelávanie; zábava, šport a kultúrna činnosť.

(540)



(731) BOCHVILL, spol. s r.o., Vietnamská 40, 821 04 Bratislava, SK;

(210) 5089-2012

(220) 10.2.2012

10(511) 11, 35, 37

(511) 11 - Zariadenie na osvetľovanie.  
35 - Maloobchodné a veľkoobchodné služby s tovarmi uvedenými v triede 11 tohto zoznamu; reklamná a propagačná činnosť, sprostredkovanie obchodu s tovarom.  
37 - Montáž, opravy a údržba zariadení na osvetľovanie; odborné poradenstvo týkajúce sa zariadení na osvetľovanie; záručné a pozáručné opravy zariadení na osvetľovanie.

(540)



(591) čierna, zelená, hnedá, biela  
(731) Somorovský Matúš, Myslenická 253, 902 03 Pezinok, SK;

(210) 5116-2012

(220) 22.2.2012

10(511) 6, 11, 35, 37, 42

(511) 6 - Obyčajné kovy a ich zliatiny; stavebný materiál z kovu; zámočnicke výrobky a drobný železiarsky tovar; kovové kolená na potrubie; kovové kominové nadstavce; kovové trojzložkové kominové telesá; kovové kominy; kovové dymovody; kovové konzoly s výnimkou nosných konzol

na stroje; kovové stavebné konštrukcie; kovové výrobky nezahrnuté v iných triedach.

11 - Zariadenia na vykurovanie; kozuby; kozubové liatinové a oceľové telesá.

35 - Reklamné a propagačné služby; obchodný manažment.

37 - Inštalácie a servisné práce v nábytkárskom a stavebnom priemysle; stavba kozubov a komínov.

42 - Architektonické, interiérové dizajnové poradenstvo v odbore krbár-kachliar; projektovanie krbov; vypracovanie 3D počítačovej vizualizácie.

**(540) CAMIN**

(731) CAMIN, s.r.o., Priehradná 34D, 821 07 Bratislava, SK;

**(210) 5117-2012**

(220) 22.2.2012

**10(511) 6, 11, 35, 37, 42**

(511) 6 - Obyčajné kovy a ich zliatiny; stavebný materiál z kovu; zámočnícke výrobky a drobný železiarsky tovar; kovové kolená na potrubie; kovové komínové nadstavce; kovové trojzložkové komínové telesá; kovové komíny; kovové dymovody; kovové konzoly s výnimkou nosných konzol na stroje; kovové stavebné konštrukcie; kovové výrobky nezahrnuté v iných triedach.

11 - Zariadenia na vykurovanie; kozuby; kozubové liatinové a oceľové telesá.

35 - Reklamné a propagačné služby; obchodný manažment.

37 - Inštalácie a servisné práce v nábytkárskom a stavebnom priemysle; stavba kozubov a komínov.

42 - Architektonické, interiérové dizajnové poradenstvo v odbore krbár-kachliar; projektovanie krbov; vypracovanie 3D počítačovej vizualizácie.

**(540)**



(591) biela, čierna, červená

(731) CAMIN, s.r.o., Priehradná 34D, 821 07 Bratislava, SK;

**(210) 5153-2012**

(220) 6.3.2012

**10(511) 9, 16, 35**

(511) 9 - Elektronický informačný portál nahraný na nosičoch, elektronický časopis stiahnutý z telekomunikačnej siete.

16 - Obaly a obalové materiály na báze papiera a plastických hmôt v rámci tejto triedy, tašky a vrecká z papiera a plastu (ako obaly), papierové propagačné bloky, ceruzky, plagáty, etikety na kancelárske použitie alebo pre domácnosť, obtačky, kalendáre, tlačoviny.

35 - Sprostredkovanie v oblasti obchodu a obchodných služieb s parfumami, voňavkami a toaletnými vodami, parfumovými vodami, dezodorantmi na osobnú potrebu, kolínskymi vodami, olejmi na kozmetické účely, vodami po holení, telovými mliekami, penami do kúpeľa, kozmetikou, prípravkami na čistenie, starostlivosť a skrášľovanie pokožky, pokožky hlavy, vlasov a nech-

to, a to aj prostredníctvom internetu, poradenstvo v oblasti obchodu s uvedenými výrobkami, maloobchodné a veľkoobchodné služby s parfumami, voňavkami a toaletnými vodami, parfumovými vodami, dezodorantmi na osobnú potrebu, kolínskymi vodami, olejmi na kozmetické účely, vodami po holení, telovými mliekami, penami do kúpeľa, kozmetikou, prípravkami na čistenie, starostlivosť a skrášľovanie pokožky, pokožky hlavy, vlasov a nechtovej a tovarmi uvedenými v triede 9 a 16 tohto zoznamu, a to aj prostredníctvom internetu, zásobovacie služby pre tretie osoby (nákup tovarov pre iné subjekty), predvádzanie a obchodná prezentácia výrobkov, reklamná distribúcia vzoriek.

**(540) elnino.sk**

(731) el nino parfum, s.r.o., Pražská 1816, 509 01 Nová Paka, CZ;

(740) Mešková Viera, Ing., Bratislava, SK;

**(210) 5200-2012**

(220) 16.3.2012

**10(511) 16, 38, 41**

(511) 16 - Papier, lepenka a výrobky z týchto materiálov, ktoré nie sú zaradené do iných tried; tlačiarenské výrobky s výnimkou tlačiarenských strojov a s výnimkou tlačiarenských farieb, tlačoviny; väzby na knihy; fotografie (tlačené); papiernický tovar; lepidlá na kancelárske účely a pre domácnosť; potreby pre umelcov; štetce; písacie stroje a kancelárske potreby (okrem nábytku); učebné a vyučovacie pomôcky s výnimkou prístrojov; plastické obaly (nezaradené do iných tried); tlačiarenské písmo; štočky; periodická a neperiodická tlač, časopisy, publikácie, prílohy k časopisom.

38 - Počítačová komunikácia; televízne vysielanie; prenos televízneho signálu; vysielanie televíznych programov; káblové televízne vysielanie; satelitné vysielanie; komunikácia prostredníctvom sietí z optických vlákien; komunikácia prostredníctvom počítačových terminálov; počítačom podporovaný prenos správ a obrazových materiálov; elektronická pošta, elektronické nástenky, poskytovanie internetových diskusných (chatovacích) priestorov; telematika; prenos textových a obrazových informácií prostredníctvom počítača; šírenie elektronických časopisov, informácií, elektronických periodík, kníh v elektronickej podobe, audio alebo audiovizuálnych diel prostredníctvom informačnej alebo dátovej alebo elektronickej alebo komunikačnej alebo telekomunikačnej alebo počítačovej siete, najmä internetu, pomocou satelitov; poskytovanie priestoru na diskusiu na internete; tlačové kancelárie, prenájom prístrojov na prenos správ, poskytovanie audio-textových telekomunikačných služieb, posielanie správ, poradenské služby týkajúce sa služieb uvedených v triede 38.

41 - Výchova; vzdelávanie; zábava; športové a kultúrne aktivity; súťažná činnosť; televízna zábava, filmové štúdiá, filmová tvorba, požíčovanie filmov, výroba televíznych programov, výroba dlho- a krátkometrážnych filmov, výroba publicistických, spravodajských, zábavných a vzdelávacích programov, dabing, produkcia filmov

a videí, výroba a produkcia televízneho vysielania; obrazové spravodajstvo, TV produkcie; nakladateľstvo; vydavateľstvo; agentúrna činnosť v oblasti kultúry; organizácia, prevádzkovanie a vykonávanie hier a súťaží aj verejných, prevádzkovanie divadla, prevádzkovanie kina, výstavná činnosť v oblasti kultúry alebo zábavy alebo výchovy alebo vzdelávania, elektronická edičná činnosť v malom (DTP služby), služby nahrávacích štúdií, poskytovanie online elektronických publikácií a diel (bez možnosti stiahnutia), poskytovanie online elektronických publikácií, vydávanie elektronických kníh a online časopisov, poskytovanie publikácií z celosvetovej počítačovej siete alebo internetu s možnosťou prehľadávania, prenájom kinematografických filmov.

**(540) Film R**

- (731) Chello Central Europe s.r.o., Pobřežní 620/3, 186 00 Praha, CZ;
- (740) Mešková Viera, Ing., Bratislava, SK;

**(210) 5201-2012**

(220) 16.3.2012

**10(511) 16, 38, 41**

(511) 16 - Papier, lepenka a výrobky z týchto materiálov, ktoré nie sú zaradené do iných tried; tlačiarenské výrobky s výnimkou tlačiarenských strojov a s výnimkou tlačiarenských farieb, tlačoviny; väzby na knihy; fotografie (tlačoviny); piernický tovar; lepidlá na kancelárske účely a pre domácnosť; potreby pre umelcov; štetce; písacie stroje a kancelárske potreby (okrem nábytku); učebné a vyučovacie pomôcky s výnimkou prístrojov; plastické obaly (nezaradené do iných tried); tlačiarenské písmo; štočky; periodická a neperiodická tlač, časopisy, publikácie (tlačoviny), prílohy k časopisom (tlačoviny).

38 - Počítačová komunikácia; televízne vysielanie; prenos televízneho signálu; vysielanie televíznych programov; káblové televízne vysielanie; satelitné vysielanie; komunikácia prostredníctvom sietí z optických vlákien; komunikácia prostredníctvom počítačových terminálov; počítačom podporovaný prenos správ a obrazových materiálov; elektronická pošta, elektronické nástenky, poskytovanie internetových diskusných (chatovacích) priestorov; telematika; prenos textových a obrazových informácií prostredníctvom počítača; šírenie elektronických časopisov, informácií, elektronických periodík, kníh v elektronickej podobe, audio alebo audiovizuálnych diel prostredníctvom informačnej alebo dátovej, alebo elektronickej, alebo komunikačnej, alebo telekomunikačnej, alebo počítačovej siete, najmä internetu, pomocou satelitov; poskytovanie priestoru na diskusiu na internete; tlačové kancelárie, prenájom prístrojov na prenos správ, poskytovanie audiotextových telekomunikačných služieb, posielanie správ, poradenské služby týkajúce sa služieb uvedených v triede 38.

41 - Výchova; vzdelávanie; zábava; športové a kultúrne aktivity; organizovanie súťaží (vedomostných alebo zábavných); televízna zábava, filmové štúdiá, filmová tvorba, požíčovanie filmov, výroba televíznych programov, výroba dlho-

a krátkometrážnych filmov, výroba publicistickej, spravodajských, zábavných a vzdelávacích programov, dabing, produkcia filmov a videí s výnimkou reklamných, nakladateľstvo a vydavateľstvo (okrem reklamných a náborových textov); agentúrna činnosť v oblasti kultúry; organizovanie hier a súťaží (s výnimkou na reklamné a propagačné účely), prevádzkovanie divadla, prevádzkovanie kina, výstavná činnosť v oblasti kultúry alebo zábavy alebo výchovy alebo vzdelávania, elektronická edičná činnosť v malom (DTP služby), služby nahrávacích štúdií, poskytovanie on-line elektronických publikácií a diel (bez možnosti stiahnutia), vydávanie elektronických kníh a on-line časopisov, poskytovanie publikácií z celosvetovej počítačovej siete alebo internetu s možnosťou prehľadávania (bez možnosti kopírovania), prenájom kinematografických filmov.

**(540) Film Café**

- (731) Chello Central Europe s.r.o., Pobřežní 620/3, 186 00 Praha, CZ;
- (740) Mešková Viera, Ing., Bratislava, SK;

**(210) 5202-2012**

(220) 16.3.2012

**10(511) 16, 38, 41**

(511) 16 - Papier, lepenka a výrobky z týchto materiálov, ktoré nie sú zaradené do iných tried; tlačiarenské výrobky s výnimkou tlačiarenských strojov a s výnimkou tlačiarenských farieb, tlačoviny; väzby na knihy; fotografie (tlačoviny); piernický tovar; lepidlá na kancelárske účely a pre domácnosť; potreby pre umelcov; štetce; písacie stroje a kancelárske potreby (okrem nábytku); učebné a vyučovacie pomôcky s výnimkou prístrojov; plastické obaly (nezaradené do iných tried); tlačiarenské písmo; štočky; periodická a neperiodická tlač, časopisy, publikácie (tlačoviny), prílohy k časopisom (tlačoviny).

38 - Počítačová komunikácia; televízne vysielanie; prenos televízneho signálu; vysielanie televíznych programov; káblové televízne vysielanie; satelitné vysielanie; komunikácia prostredníctvom sietí z optických vlákien; komunikácia prostredníctvom počítačových terminálov; počítačom podporovaný prenos správ a obrazových materiálov; elektronická pošta, elektronické nástenky, poskytovanie internetových diskusných (chatovacích) priestorov; telematika; prenos textových a obrazových informácií prostredníctvom počítača; šírenie elektronických časopisov, informácií, elektronických periodík, kníh v elektronickej podobe, audio alebo audiovizuálnych diel prostredníctvom informačnej alebo dátovej, alebo elektronickej, alebo komunikačnej, alebo telekomunikačnej, alebo počítačovej siete, najmä internetu, pomocou satelitov; poskytovanie priestoru na diskusiu na internete; tlačové kancelárie, prenájom prístrojov na prenos správ, poskytovanie audiotextových telekomunikačných služieb, posielanie správ, poradenské služby týkajúce sa služieb uvedených v triede 38.

41 - Výchova; vzdelávanie; zábava; športové a kultúrne aktivity; organizovanie súťaží (vedomostných alebo zábavných); televízna zábava, filmo-

vé štúdiá, filmová tvorba, požičovanie filmov, výroba televíznych programov, výroba dlhých a krátkometrážnych filmov, výroba publicistickej, spravodajských, zábavných a vzdelávacích programov, dabing, produkcia filmov a videí s výnimkou reklamných, nakladateľstvo a vydavateľstvo (okrem reklamných a náborových textov); agentúra činnosť v oblasti kultúry; organizovanie hier a súťaží (s výnimkou na reklamné a propagačné účely), prevádzkovanie divadla, prevádzkovanie kina, výstavná činnosť v oblasti kultúry alebo zábavy, alebo výchovy, alebo vzdelávania, elektronická edičná činnosť v malom (DTP služby), služby nahrávacích štúdií, poskytovanie online elektronických publikácií a diel (bez možnosti stiahnutia), vydávanie elektronických kníh a online časopisov, poskytovanie publikácií z celosvetovej počítačovej siete alebo internetu s možnosťou prehľadávania (bez možnosti kopírovania), prenájom kinematografických filmov.

#### (540) Film C

(731) Chello Central Europe s.r.o., Pobřežní 620/3, 186 00 Praha, CZ;

(740) Mešková Viera, Ing., Bratislava, SK;

#### (210) 5203-2012

(220) 16.3.2012

#### 10(511) 16, 38, 41

(511) 16 - Papier, lepenka a výrobky z týchto materiálov, ktoré nie sú zaradené do iných tried; tlačiarenské výrobky s výnimkou tlačiarenských strojov a s výnimkou tlačiarenských farieb, tlačoviny; väzby na knihy; fotografie (tlačoviny); piernický tovar; lepidlá na kancelárske účely a pre domácnosť; potreby pre umelcov; štetce; písacie stroje a kancelárske potreby (okrem nábytku); učebné a vyučovacie pomôcky s výnimkou prístrojov; plastické obaly (nezaradené do iných tried); tlačiarenské písmo; štočky; periodická a neperiodická tlač, časopisy, publikácie (tlačoviny), prílohy k časopisom (tlačoviny).

38 - Počítačová komunikácia; televízne vysielanie; prenos televízneho signálu; vysielanie televíznych programov; káblové televízne vysielanie; satelitné vysielanie; komunikácia prostredníctvom sietí z optických vlákien; komunikácia prostredníctvom počítačových terminálov; počítačom podporovaný prenos správ a obrazových materiálov; elektronická pošta, elektronické nástenky, poskytovanie internetových diskusných (chatovacích) priestorov; telematika; prenos textových a obrazových informácií prostredníctvom počítača; šírenie elektronických časopisov, informácií, elektronických periodík, kníh v elektronickej podobe, audio alebo audiovizuálnych diel prostredníctvom informačnej alebo dátovej, alebo elektronickej, alebo komunikačnej, alebo telekomunikačnej, alebo počítačovej siete, najmä internetu, pomocou satelitov; poskytovanie priestoru na diskusiu na internete; tlačové kancelárie, prenájom prístrojov na prenos správ, poskytovanie audiotextových telekomunikačných služieb, posielanie správ, poradenské služby týkajúce sa služieb uvedených v triede 38.

41 - Výchova; vzdelávanie; zábava; športové a kultúrne aktivity; organizovanie súťaží (vedomostných alebo zábavných); televízna zábava, filmové štúdiá, filmová tvorba, požičovanie filmov, výroba televíznych programov, výroba dlhých a krátkometrážnych filmov, výroba publicistickej, spravodajských, zábavných a vzdelávacích programov, dabing, produkcia filmov a videí s výnimkou reklamných, nakladateľstvo a vydavateľstvo (okrem reklamných a náborových textov); agentúra činnosť v oblasti kultúry; organizovanie hier a súťaží (s výnimkou na reklamné a propagačné účely), prevádzkovanie divadla, prevádzkovanie kina, výstavná činnosť v oblasti kultúry alebo zábavy, alebo výchovy, alebo vzdelávania, elektronická edičná činnosť v malom (DTP služby), služby nahrávacích štúdií, poskytovanie online elektronických publikácií a diel (bez možnosti stiahnutia), vydávanie elektronických kníh a online časopisov, poskytovanie publikácií z celosvetovej počítačovej siete alebo internetu s možnosťou prehľadávania (bez možnosti kopírovania), prenájom kinematografických filmov.

#### (540) Film M

(731) Chello Central Europe Műsorszolgáltató Zártkörűen Működő Részvénytársaság, Lomb u. 23-27, H-1139 Budapešť, HU;

(740) Mešková Viera, Ing., Bratislava, SK;

#### (210) 5242-2012

(220) 30.3.2012

#### 10(511) 35, 41, 42

(511) 35 - Administratívne spracovanie obchodných objednávok; agentúry (reklamné, PR, produkčné); analýzy nákladov; aranžovanie výkladov; dražby; fakturácia; fotokopírovanie; grafická úprava tlačovín na reklamné účely; hospodárske, ekonomické predpovede; image (poradenstvo, realizácia); informácie v počítačových súboroch (vyhľadávanie) (pre zákazníkov); informácie (obchodné alebo podnikateľské); kancelárie zaoberajúce sa dovozom a vývozom; komerčné informačné kancelárie; kompilácie (štatistické); kopírovanie alebo rozmnožovanie dokumentov; lepenie plagátov; maloobchod (prezentácia výrobkov v komunikačných médiách); marketingové štúdie; nábor zamestnancov; nákupné ceny, veľkoobchodné ceny (analýzy); obchodná činnosť (poradenstvo); obchodná správa licencií výrobkov a služieb pre tretie osoby; obchodné alebo podnikateľské informácie (poskytovanie); obchodné alebo podnikateľské poradenstvo (profesionálne); obchodné informácie a rady spotrebiteľom; obchodné odhady; obchodné rady a informácie spotrebiteľom; obchodný alebo podnikateľský prieskum; obchodný manažment a podnikové poradenstvo; obchodný manažment v oblasti umenia; odhady (obchodné); organizovanie komerčných alebo reklamných výstav a veľtrhov; organizovanie výstav na komerčné alebo reklamné účely; organizovanie výstav na obchodné a reklamné účely; personálne poradenstvo; počítačové databázy (zbieranie údajov, zoraďovanie údajov); podniky (služby poskytované v súvislosti so sťahovaním); podpora predaja (pre tretie osoby); pomoc pri riadení obchod-

nej činnosti; pomoc pri riadení priemyselných alebo obchodných podnikov; poradenstvo pri vedení podnikov; poradenstvo v obchodnej činnosti; poradenstvo (odborné obchodné); porovnávanie cien (služby); posudzovanie efektívnosti v obchodnej činnosti; posudzovanie procesov v obchodnej činnosti; predplácanie novín a časopisov (zabezpečovanie); predplatné pre tretie osoby (zaobstarávanie); predvádzanie tovaru; predvádzanie (služby modeliek) na reklamné účely a podporu predaja; prenájom kancelárskych strojov a zariadenia; prenájom predajných automatov; prenájom reklamného času vo všetkých komunikačných médiách; prenájom reklamných materiálov; prenájom reklamných priestorov; prepisovanie; prezentácia výrobkov v komunikačných médiách pre maloobchod; prieskum trhu; prieskum verejnej mienky; prieskum (obchodný); príprava inzertných stĺpcov; public relations; reklama; reklama (on line) na počítačovej komunikačnej sieti; reklamné agentúry; reklamné materiály (rozširovanie) zákazníkom (letáky, prospekty, tlačoviny, vzorky); reklamné materiály (vydávanie a aktualizovanie); reklamné oznamy (rozširovanie); reklamné plochy (prenájom); reklamné služby (zásielkové); reprografia dokumentov; riadenie obchodných alebo priemyselných podnikov; riadenie (poradenské služby v oblasti obchodného alebo podnikateľského); rozhlasová reklama; rozširovanie reklamiach alebo inzertných oznamov; sekretárske služby; služby outsourcingu; spracovanie textov; sprostredkovateľne práce; telekomunikačné služby (predplatné); televízne reklamy; testovanie (psychologické) na účely výberu; tvorba a realizácia kreatívnych nápadov; účtovníctvo; účty (zostavovanie výpisov); umenie (obchodný manažment); vedenie kartoték v počítači; vedenie účtovných kníh; výber osôb pomocou psychologických testov; vydávanie reklamných alebo náborových textov; vyhľadávanie informácií v počítačových súboroch (pre zákazníkov); vyhľadávanie sponzorov; vylepovanie plagátov; vzorky tovarov (distribúcia); zasielanie reklamných materiálov zákazníkom; zásobovacie služby pre tretie osoby (nákup tovarov a služieb pre iné podniky); zhromažďovanie výstrižkov z časopisov.

41 - Akadémie (vzdelávanie); cvičenie (praktické) (ukážky); dekorácie; diaľkové štúdium; digitálna tvorba obrazov na výstupných zariadeniach; diskotéky (služby); elektronická edičná činnosť v malom (DTP služby); estrády (služby); filmová tvorba; filmové premietačky a ich príslušenstvo (prenájom); filmové štúdiá; filmy (prenájom); formátovanie textov s výnimkou na reklamné účely; fotografická reportáž; fotografovanie; fotografovanie na mikrofilm; hranie o peniaze; hudobné skladateľské služby; informácie o možnostiach rekreácie; informácie o možnostiach rozptýlenia; informácie o možnostiach zábavy; informácie o výchove a vzdelávaní; kaligrafia; klubové služby (výchovno-zábavné); kluby zdravia (telesné cvičenia); knihy (vydávanie); knižnice (požičovne kníh); koncertné siene, sály; konferencie (organizovanie a vedenie); kongresy (organizovanie a vedenie); korešpondenčné kurzy; nahrávacie štúdiá (služby); nahrávanie videopások; nočné kluby; obveselenie; orches-

tre; organizácia a vedenie dielní na výučbu; organizovanie a vedenie kolokvií; organizovanie a vedenie koncertov; organizovanie kultúrnych alebo vzdelávacích výstav; organizovanie lotérií; organizovanie plesov; organizovanie predstavení (manažérske služby); organizovanie športových súťaží; organizovanie súťaží krásy; organizovanie súťaží (vedomostných alebo zábavných); organizovanie živých vystúpení; pedagogické informácie; písanie a zverejňovanie textov (okrem reklamných); plánovanie a organizovanie večierkov; pomoc pri výbere povolania (poradenstvo v oblasti vzdelávanie); poskytovanie elektronických publikácií on line (bez možnosti kopírovania); poskytovanie on line počítačových hier (z počítačových sietí); postsynchronizácia, dabing; požičiavanie športového výstroja s výnimkou dopravných prostriedkov; požičiavanie videopások; praktický výcvik (ukážky); prázdninové tábory (zábava); predstavenia (výroba divadelných alebo iných); prekladateľské služby; prenájom audio-nahrávok; prenájom audiopristrojov; prenájom dekorácií; prenájom divadelných dekorácií; prenájom kinematografických filmov; prenájom rozhlasových a televíznych prijímačov; prenájom štadiónov; prenájom videokamier; prenájom videorekordérov; prevádzkovanie karaoke; prevádzkovanie kinosál; prevádzkovanie športových zariadení; redigovanie scenárov; rekreácia (informácie o možnostiach); rekreácia (služby pre oddych); reportérske služby; rezervácia vstupeniek; rozhlasová zábava; rozhlasové a televízne prijímače (prenájom); rozhlasové a televízne programy (výroba); semináre (organizovanie a vedenie); školenie; skúšanie, preskúšavanie (pedagogická činnosť); strihanie videopások; štúdiá (filmové); sympóziá (organizovanie a vedenie); telesné cvičenie; televízna zábava; titulky; tvorba videofilmov; umelecké módné agentúry; videopásky (nahrávanie); videopásky (prenájom); vstupenky (predaj) na zábavné predstavenia; výcvik; vydávanie kníh; vydávanie textov s výnimkou reklamných alebo náborových; vydávanie (on line) kníh a časopisov v elektronickej forme; výroba divadelných alebo iných predstavení; výroba rozhlasových a televíznych programov; výroba (tvorba) videofilmov; vyučovanie, vzdelávanie; zábava, pobavenie; zábavné parky; zvukové nahrávacie zariadenia (prenájom).

42 - Aktualizovanie počítačových programov; architektonické poradenstvo; architektúra (architektonické služby); dizajnérstvo (módné, bytové); grafické dizajnérstvo; inštalácia počítačových programov; interiérová výzdoba; internetové vyhľadávače (poskytovanie); kontrola kvality; návrh počítačových systémov; obalové dizajnérstvo; obnovovanie počítačových databáz; ochrana proti zavíruseniu počítačov (služby); počítače (prenájom); počítačové programovanie; počítačové programy (poradenstvo); počítačové programy (zhotovovanie kópií); poradenstvo v oblasti počítačového hardvéru; prenájom počítačového softvéru; prenájom webových serverov; prevod a konverzia počítačových programov a údajov (okrem fyzickej konverzie); prevod údajov alebo dokumentov z fyzických médií na elektronické médiá; priemyselné dizajnérstvo; prieskum v oblasti využitia počítačov; projekty; servis po-



čítačových programov; stavebné výkresy (vypracovanie); štúdie technických projektov; projektová činnosť; technický prieskum; textil (skúšanie); tvorba softvéru; počítačové stránky (webové stránky) (hostovanie, vytváranie, udržiavanie) pre zákazníkov; úspora energie (poradenstvo); výskum a vývoj nových výrobkov (pre zákazníkov); výskum v oblasti ochrany životného prostredia; výzdoba interiérov.

#### (540) **Kreatívne Inžinierstvo**

(731) Kreatívne Inžinierstvo s. r. o., Dunajská 24, 811 08 Bratislava, SK;

(210) 5243-2012

(220) 30.3.2012

10(511) 35, 41, 42

(511) 35 - Administratívne spracovanie obchodných objednávok; agentúry (reklamné, PR, produkčné); analýzy nákladov; aranžovanie výkladov; dražby; fakturácia; fotokopírovanie; grafická úprava tlačovín na reklamné účely; hospodárske, ekonomické predpovede; image (poradenstvo, realizácia); informácie v počítačových súboroch (vyhľadávanie) (pre zákazníkov); informácie (obchodné alebo podnikateľské); kancelárie zaoberajúce sa dovozom a vývozom; komerčné informačné kancelárie; kompilácie (štatistické); kopírovanie alebo rozmnožovanie dokumentov; lepenie plagátov; maloobchod (prezentácia výrobkov v komunikačných médiách); marketingové štúdie; nábor zamestnancov; nákupné ceny, veľkoobchodné ceny (analýzy); obchodná činnosť (poradenstvo); obchodná správa licencií výrobkov a služieb pre tretie osoby; obchodné alebo podnikateľské informácie (poskytovanie); obchodné alebo podnikateľské poradenstvo (profesionálne); obchodné informácie a rady spotrebiteľom; obchodné odhady; obchodné rady a informácie spotrebiteľom; obchodný alebo podnikateľský prieskum; obchodný manažment a podnikové poradenstvo; obchodný manažment v oblasti umenia; odhady (obchodné); organizovanie komerčných alebo reklamných výstav a veľtrhov; organizovanie výstav na komerčné alebo reklamné účely; organizovanie výstav na obchodné a reklamné účely; personálne poradenstvo; počítačové databázy (zbieranie údajov, zoraďovanie údajov); podniky (služby poskytované v súvislosti so sťahovaním); podpora predaja (pre tretie osoby); pomoc pri riadení obchodnej činnosti; pomoc pri riadení priemyselných alebo obchodných podnikov; poradenstvo pri vedení podnikov; poradenstvo v obchodnej činnosti; poradenstvo (odborné obchodné); porovnávania cien (služby); posudzovanie efektívnosti v obchodnej činnosti; posudzovanie procesov v obchodnej činnosti; predplácanie novín a časopisov (zabezpečovanie); predplatné pre tretie osoby (zabstavaovanie); predvádzanie tovaru; predvádzanie (služby modeliek) na reklamné účely a podporu predaja; prenájom kancelárskych strojov a zariadenia; prenájom predajných automatov; prenájom reklamného času vo všetkých komunikačných médiách; prenájom reklamných materiálov; prenájom reklamných priestorov; prepisovanie; prezentácia výrobkov v komunikačných

médiách pre maloobchod; prieskum trhu; prieskum verejnej mienky; prieskum (obchodný); príprava inzertných stĺpcov; public relations; reklama; reklama (on line) na počítačovej komunikačnej sieti; reklamné agentúry; reklamné materiály (rozširovanie) zákazníkom (letáky, prospekty, tlačoviny, vzorky); reklamné materiály (vydávanie a aktualizovanie); reklamné oznamy (rozširovanie); reklamné plochy (prenájom); reklamné služby (zásielkové); reprografia dokumentov; riadenie obchodných alebo priemyselných podnikov; riadenie (poradenské služby v oblasti obchodného alebo podnikateľského); rozhlasová reklama; rozširovanie reklamných alebo inzertných oznamov; sekretárske služby; služby outsourcingu; spracovanie textov; sprostredkovateľne práce; telekomunikačné služby (predplatné); televízne reklamy; testovanie (psychologické) na účely výberu; tvorba a realizácia kreatívnych nápadov; účtovníctvo; účty (zostavovanie výpisov); umenie (obchodný manažment); vedenie kartoték v počítači; vedenie účtovných kníh; výber osôb pomocou psychologických testov; vydávanie reklamných alebo náborových textov; vyhľadávanie informácií v počítačových súboroch (pre zákazníkov); vyhľadávanie sponzorov; vylepovanie plagátov; vzorky tovarov (distribúcia); zasielanie reklamných materiálov zákazníkom; zásobovacie služby pre tretie osoby (nákup tovarov a služieb pre iné podniky); zhromažďovanie výstrižkov z časopisov.

41 - Akadémie (vzdelávanie); cvičenie (praktické) (ukážky); dekorácie; diaľkové štúdium; digitálna tvorba obrazov na výstupných zariadeniach; diskotéky (služby); elektronická edičná činnosť v malom (DTP služby); estrády (služby); filmová tvorba; filmové premietačky a ich príslušenstvo (prenájom); filmové štúdiá; filmy (prenájom); formátovanie textov s výnimkou na reklamné účely; fotografická reportáž; fotografovanie; fotografovanie na mikrofilm; hranie o peniaze; hudobné skladateľské služby; informácie o možnostiach rekreácie; informácie o možnostiach rozptýlenia; informácie o možnostiach zábavy; informácie o výchove a vzdelávaní; kaligrafia; klubové služby (výchovno-zábavné); kluby zdravia (telesné cvičenia); knihy (vydávanie); knižnice (požičovne kníh); koncertné siene, sály; konferencie (organizovanie a vedenie); kongresy (organizovanie a vedenie); korešpondenčné kurzy; nahrávacie štúdiá (služby); nahrávanie videopásov; nočné kluby; obveselenie; orchestre; organizácia a vedenie dielní na výučbu; organizovanie a vedenie kolokvií; organizovanie a vedenie koncertov; organizovanie kultúrnych alebo vzdelávacích výstav; organizovanie lotérií; organizovanie plesov; organizovanie predstavení (manažérske služby); organizovanie športových súťaží; organizovanie súťaží krásy; organizovanie súťaží (vedomostných alebo zábavných); organizovanie živých vystúpení; pedagogické informácie; písanie a zverejňovanie textov (okrem reklamných); plánovanie a organizovanie večierok; pomoc pri výbere povolania (poradenstvo v oblasti vzdelávania); poskytovanie elektronických publikácií on line (bez možnosti kopírovania); poskytovanie on line počítačových hier (z počítačových sietí); postsynchronizácia, dabing; požičia-

vane športového výstroja s výnimkou dopravných prostriedkov; požíčavanie videopások; praktický výcvik (ukážky); prázdninové tábory (zábava); predstavenia (výroba divadelných alebo iných); prekladateľské služby; prenájom audionahrávok; prenájom audiopriestrojov; prenájom dekorácií; prenájom divadelných dekorácií; prenájom kinematografických filmov; prenájom rozhlasových a televíznych prijímačov; prenájom štádiónov; prenájom videokamier; prenájom videorekordérov; prevádzkovanie karaoke; prevádzkovanie kinosál; prevádzkovanie športových zariadení; redigovanie scenárov; rekreácia (informácie o možnostiach); rekreácia (služby pre oddych); reportérske služby; rezervácia vstupeniek; rozhlasová zábava; rozhlasové a televízne prijímače (prenájom); rozhlasové a televízne programy (výroba); semináre (organizovanie a vedenie); školenie; skúšanie, preskúšavanie (pedagogická činnosť); strihanie videopások; štúdiá (filmové); sympóziá (organizovanie a vedenie); telesné cvičenie; televízna zábava; titulky; tvorba videofilmov; umelecké módné agentúry; videopásy (nahrávanie); videopásy (prenájom); vstupenky (predaj) na zábavné predstavenia; výcvik; vydávanie kníh; vydávanie textov s výnimkou reklamných alebo náborových; vydávanie (on line) kníh a časopisov v elektronickej forme; výroba divadelných alebo iných predstavení; výroba rozhlasových a televíznych programov; výroba (tvorba) videofilmov; vyučovanie, vzdelávanie; zábava; pobavenie; zábavné parky; zvukové nahrávacie zariadenia (prenájom).

42 - Aktualizovanie počítačových programov; architektonické poradenstvo; architektúra (architektonické služby); dizajnérstvo (módne, bytové); grafické dizajnérstvo; inštalácia počítačových programov; interiérová výzdoba; internetové vyhľadávače (poskytovanie); kontrola kvality; návrh počítačových systémov; obalové dizajnérstvo; obnovovanie počítačových databáz; ochrana proti zafixovaniu počítačov (služby); počítače (prenájom); počítačové programovanie; počítačové programy (poradenstvo); počítačové programy (zhotovovanie kópií); poradenstvo v oblasti počítačového hardvéru; prenájom počítačového softvéru; prenájom webových serverov; prevod a konverzia počítačových programov a údajov (okrem fyzickej konverzie); prevod údajov alebo dokumentov z fyzických médií na elektronické médiá; priemyselné dizajnérstvo; prieskum v oblasti využitia počítačov; projekty; servis počítačových programov; stavebné výkresy (vypracovanie); štúdie technických projektov; projektová činnosť; technický prieskum; textil (skúšanie); tvorba softvéru; počítačové stránky (webové stránky) (hostovanie, vytváranie, udržiavanie) pre zákazníkov; úspora energie (poradenstvo); výskum a vývoj nových výrobkov (pre zákazníkov); výskum v oblasti ochrany životného prostredia; výzdoba interiérov.

**(540) Kreatívny Inžinier**

(731) Kreatívne Inžinierstvo s. r. o., Dunajská 24, 811 08 Bratislava, SK;

**(210) 5277-2012**

(220) 24.4.2012

**10(511) 35, 36, 39**

(511) 35 - Marketing - prieskum trhu, reklamná a propagačná činnosť, ekonomicko-organizačné poradenstvo.

36 - Služby colného deklaranta (colné služby).

39 - Skladovacie služby; služby nosičov a posolov (doručovateľské služby); doručovacie služby (poštové zásielky alebo tovar); prepravné služby.

**(540)**



(591) sivá, čierna, červená, biela

(731) WORLD COURIER CZECH REPUBLIC, s. r. o., Pelikánova 32/7, 162 00 Praha, CZ;

(740) ROTT, RŮŽIČKA & GUTTMANN, Bratislava, SK;

**(210) 5280-2012**

(220) 25.4.2012

**10(511) 9, 16, 35, 36, 41, 44**

(511) 9 - Elektronické publikácie stiahnuté z telekomunikačnej siete (publikácie, periodiká a občasníky vydávané v elektronickej podobe).

16 - Publikácie (publikácie, periodiká a občasníky vydávané v papierovej podobe).

35 - Reklama (reklamná činnosť, organizovanie aukcií).

36 - Charitatívna činnosť (organizovanie dobročinných zbierok).

41 - Výchova, vzdelávanie, organizovanie kurzov a školení, organizovanie spoločenských akcií (nie na reklamné a propagačné účely), vydavateľská činnosť s výnimkou vydávania reklamných a náborových textov.

44 - Poradenstvo v oblasti duševnej hygieny (psychologické služby).

**(540)**



(591) čierna, červená

(731) Dobrý skutok SK, Pribinova 25, 811 09 Bratislava, SK;

(740) B & S Legal s.r.o., Bratislava, SK;

**(210) 5333-2012**

(220) 23.5.2012

**10(511) 9, 16, 35, 38, 39, 40, 41**

(511) 9 - Magnetické a optické nosiče údajov, DVD disky, CD disky, záznamové disky, magnetické disky, optické disky, MP3 prehrávače, premietacie prístroje, premietacie plátna, diapozitívy, elektrické publikácie stiahnuté z telekomunikačnej siete, zariadenia a prístroje na prenos, reprodukciu, spracovanie alebo záznam zvuku, obrazu alebo dát, zariadenia a prístroje na čítanie alebo zapisovanie CD alebo DVD diskov, nosiče zvukových a obrazových nahrávok, videokazety,

počítače, notebooky, periférne zariadenia počítačov, počítačový softvér, zariadenia na úpravu a spracovanie textu, prístroje a nástroje fotografické; informácie, údaje a databázy na elektronických, magnetických alebo optických nosičoch; informácie, údaje a databázy v elektrických, dátových a telekomunikačných sieťach.

16 - Časopisy, noviny, periodická a neperiodická tlač, tlačoviny, knihy, brožúry, prospekty, kalendáre, príručky, plagáty, katalógy, papier, kartón, lepenka a výrobky z týchto materiálov, ktoré nie sú zahrnuté v iných triedach; informácie, údaje a databázy na papierových nosičoch; piernický tovar, predmety z kartónu, albumy, atlasy, fotografie (tlačoviny), tlačivá, formuláre, grafické reprodukcie, grafiky, spisové obaly (zaraďovače), papierové vlajky, pútače z papiera alebo lepenky, netextilné etikety, pečiatky, pečate, pečatné vosky, písacie potreby, školské potreby, písacie stroje a kancelárske potreby s výnimkou nábytku, lepiace štítky, lepidlá a lepiace pásy na kancelárske účely a použitie v domácnosti; vrecia a vrecká z papiera alebo plastických materiálov.

35 - Reklama, reklamné činnosti a reklamné služby, online reklama na počítačovej komunikačnej sieti, vydávanie a aktualizovanie reklamných alebo náborových materiálov, rozširovanie reklamných materiálov zákazníkom (letáky, prospekty, tlačoviny), organizovanie výstav na reklamné a obchodné účely, podpora predaja pre tretie osoby, organizácia reklamných a obchodných výstav a predvádzacích akcií na propagáciu výrobkov a služieb, poradenstvo a pomoc pri riadení obchodných aktivít, odborné obchodné poradenstvo, služby porovnávania cien, obchodná administratíva, služby ako záznam, prepis, zostavovanie, kompilácia alebo systemizácia písomných oznámení a záznamov, kompilácia matematických alebo štatistických údajov, grafická úprava tlačovín na reklamné účely, prepisovanie, vyhľadávanie informácií v počítačových súboroch (pre zákazníkov), zbieranie a zoradovanie údajov do počítačových databáz, prieskum trhu, rozširovanie vzoriek tovarov, poskytovanie uvedených služieb prostredníctvom komunikačných médií, elektrickej pošty, SMS správ, počítačových sietí a internetu, obchodné sprostredkovanie služieb uvedených v triedach 35, 38 a 41, sprostredkovanie obchodu s tovarmi v triede 9 a 16, maloobchodné a veľkoobchodné služby s tlačovinami, časopismi, CD a DVD diskami.

38 - Telekomunikačné služby, elektronická pošta, hlasová odkazová, počítačová komunikácia, poskytovanie priestoru na diskusiu na internete, poskytovanie prístupu do databáz, poskytovanie telekomunikačného pripojenia do svetovej počítačovej siete, poskytovanie telekomunikačných kanálov na telenákupy, poskytovanie používateľského prístupu do svetovej počítačovej siete, prenos správ a obrazových informácií pomocou počítača, rozhlasové vysielanie, televízne vysielanie, spravodajské agentúry, poskytovanie uvedených služieb prostredníctvom komunikačných médií, elektrickej pošty, SMS správ, počítačových sietí a internetu, rozširovanie televízneho alebo rozhlasového vysielania prostredníctvom

internetu alebo satelitu, šírenie elektronických novin, časopisov, kníh, databáz alebo iných údajov prostredníctvom internetu, satelitov, elektronických sietí.

39 - Distribučná činnosť v odbore zábavných a vzdelávacích tlačovín, publikácií, správ a informácií vrátane ich expedície; sprostredkovanie v uvedených činnostiach.

40 - Polygrafické služby, najmä tlačiarenské všetkých druhov.

41 - Vydávanie časopisov, novín a iných periodických a neperiodických publikácií s výnimkou vydávania reklamných a náborových textov, vydávanie kníh, organizovanie hier, zábavy, organizovanie a vedenie konferencií, kongresov, seminárov, školení, výcvik, organizovanie kultúrnych alebo vzdelávacích výstav, organizovanie lotérií, plesov, športových súťaží, živých vystúpení, organizovanie zábavných súťaží, organizovanie kurzov, výcvikov, informácie o možnostiach zábavy, zábava, pobavenie, obveselenie, služby zamerané na rekreáciu osôb (rekreačné služby), výchovno-zábavné klubové služby, služby v oblasti estrád, zábavy, hier a kultúrnych podujatí, tvorba videofilmov, poskytovanie uvedených služieb prostredníctvom komunikačných médií, elektronickej pošty, SMS pošty, počítačových sietí a internetu.

(540)

EMMA

(731) SPOLOČNOSŤ 7 PLUS, s. r. o., Panónska cesta 9, 852 32 Bratislava, SK;

(210) 5334-2012

(220) 23.5.2012

10(511) 9, 16, 35, 36, 38, 39, 41, 42, 45

(511) 9 - Pamäťové a mikroprocesorové karty; identifikačné magnetické karty; kódované magnetické karty; počítačové programy, nosiče údajov.

16 - Tlačivá a ostatné polygrafické tovary zaradené v tejto triede; piernický tovar; obaly; obálky; listový papier; kalendáre; plagáty; tlačené časové plány a harmonogramy; pohľadnice; knihy; brožúry; písacie potreby vrátane písacích potrieb zo vzácnych kovov a ich zliatin; kancelárske potreby (s výnimkou nábytku); lepenka a kartónové výrobky patriace do tejto triedy, etikety s výnimkou textilných; spomienkové výrobky z papiera a z plastov v rámci tejto triedy; plastové obaly, ktoré nie sú zahrnuté v iných triedach.

35 - Reklamné agentúry; dražby a ich vedenie; hospodárske a ekonomické predpovede; marketingové štúdie; obchodný alebo podnikateľský prieskum; zoradovanie údajov do počítačových databáz; obchodné alebo podnikateľské poradenstvo; organizovanie komerčných alebo reklamných výstav a veľtrhov; prieskum trhu; prieskum verejnej mienky; revízia účtov; reklamné a inzertné materiály (vydávanie, aktualizovanie a rozširovanie); sekretárske služby; zásobovacie služby pre tretie osoby; zásielkové reklamné služby; odkazovacie telefónne služby (pre neprítomných predplatiteľov); účtovníctvo; marketing; prenájom reklamného času vo všetkých komunikač-

ných médiách; vzťahy s verejnosťou; sekretárske služby; komerčné informačné kancelárie; sprostredkovanie uvedených služieb; obchodné sprostredkovanie služieb uvedených v triedach 36, 38, 39, 41 a 42.

36 - Finančné analýzy; finančníctvo; bankovníctvo vrátane elektronického bankovníctva a všetkých služieb s ním súvisiacich v rámci tejto triedy; služby dôchodkových fondov; elektronický prevod kapitálu; finančné informácie; finančné odhady a oceňovanie (poistovníctvo, bankovníctvo, nehnuteľnosti); finančné poradenstvo a konzultačné služby; poradenstvo v oblasti poistenia; kaucie; záruky; garancie; kancelárie zaoberajúce sa inkasovaním pohľadávok; platenie na splátky; služby úverových (kreditných, debetných) kariet; likvidácia podnikov (finančné služby); správa nehnuteľností; organizovanie dobročinných zbierok; prenájom kancelárskych priestorov a nehnuteľností; zbieranie peňazí na dobročinné účely; investovanie kapitálu.

38 - Elektronická pošta; kancelárie poskytujúce telekomunikačné informácie; poskytovanie telekomunikačného pripojenia do svetovej počítačovej siete; rozhlasové a televízne vysielanie; telekomunikačné služby.

39 - Kuriérske služby; organizovanie ciest a zájazdov; skladovanie údajov a dokumentov elektronicky uložených; turistické kancelárie s výnimkou kancelárií poskytujúcich rezerváciu hotelového ubytovania; sprostredkovanie dopravy; prenájom a požičiavanie automobilov, vozidiel, dopravných prostriedkov, plavidiel, garáží, miesta na parkovanie, skladísk, skladovacích kontajnerov; dovoz a doprava v rámci tejto triedy; rozvod energie.

41 - Divadelné predstavenia; koncertné siene; sály; informácie o výchove a vzdelávaní; interné školy; klubové služby (výchovno-zábavné); kluby zdravia; konferencie (organizovanie a vedenie); organizovanie kultúrnych alebo vzdelávacích výstav; organizovanie predstavení (manažérske služby); organizovanie súťaží krásy; plánovanie a organizovanie večierok; zábavná a výchovná činnosť; športové a kultúrne aktivity; prenájom audionahrávok, audiopriestrojov, rozhlasových a televíznych prijímačov, videokamier, videorekordérov.

42 - Poradenské služby v oblasti počítačového hardvéru; servis počítačových programov; aktualizácia a inštalácia počítačových programov; počítačové systémy (návrh); inžinierske práce (expertízy a prieskumy); prenájom počítačov a príslušenstva k počítačom; prenájom webových serverov; prenájom počítačového softvéru; tvorba softvéru (počítačových programov); udržiavanie a vytváranie počítačových stránok (webových stránok) pre zákazníkov; obnovovanie počítačových databáz; počítačové programovanie; štúdie technických projektov; projektová činnosť.

45 - Licencie práv duševného vlastníctva; konzultačné služby v oblasti práva duševného vlastníctva; právne (komerčné) služby.

**(540) Home Credit Radost' nakupovať'**

(731) Home Credit Slovakia, a.s., Teplická 7434/147, 921 22 Piešťany, SK;

(740) Hojčuš Peter, Ing., Bratislava, SK;

**(210) 5335-2012**

(220) 24.5.2012

**10(511) 5, 30**

(511) 5 - Cukrovinky s liečivými účinkami.

30 - Cukrovinky bez liečivých účinkov; cukrovinky s použitím cukru vrátane žuvačiek.

**(540) Zhlboka sa nadýchni...a chod' do toho**

(731) Kraft Foods Global Brands LLC, Three Lakes Drive, Northfield, IL 60093, US;

(740) Považanová Andrea, JUDr., Bratislava, SK;

**(210) 5353-2012**

(220) 30.5.2012

**10(511) 9, 16, 35, 38, 41**

(511) 9 - Prístroje na nahrávanie, prenos a reprodukciu zvuku alebo obrazu; prístroje na záznam, reprodukciu alebo spracovanie informácií; rezacie prístroje na film; filmové kamery; filmové matrice; filmové obrazovky; filmové plátna; filmové procesory; filmové projektory; filmové rekordéry; filmové šošovky; strihacie zariadenia na filmy; hybridné integrované obvody s hrubým filmom; kotúče (cievky) na filmy; lepičky na filmy; rámčeky na diapozitívy; navíjačky filmov; premietacie prístroje pre kino; prístroje na prezeranie filmových pásov; prístroje na reprodukciu filmu; prístroje na spracovanie filmu; prístroje na vyvolávanie filmov; procesory pre röntgenové filmy (nie na lekárske účely); projektory na úpravu filmu; puzdrá na filmy; strihacie zariadenia na strihanie filmov; sušičky filmov; zariadenia na nahrávanie filmov; zariadenia na výrobu filmov; zariadenia na vyvolávanie filmov; zosilňovacie clony pre röntgenové filmy; zariadenia na záznam na magnetickú pásku; zariadenie na záznam telefonických hovorov; magnetické nosiče údajov, záznamové disky; filmové nahrávky; filmy; exponované filmy; kreslené filmy; filmy na oddeľovanie farieb; holografické filmy; nahraté filmy; nahraté kinematografické filmy; negatívne filmy (negatívy); priehľadné filmy (fotografické, exponované) pre spätné projektory; exponované röntgenové filmy; röntgenové filmy (okrem filmov na lekárske účely); televízne filmy; vyvolané svetlocitlivé filmy; digitálne nahrávky umiestnené na internete a stiahnuteľné z internetu; disky na nahrávanie zvuku; gramofónové platne so zvukovými nahrávkami; hudobné nahrávky; kazety na zvukový záznam; magnetické nahrávky; nahrávky na diskoch; pásky na nahrávanie zvuku; vinylové platne; zvukové nahrávky; nosiče zvukových nahrávok; pásky so zvukovými nahrávkami.

16 - Papier, kartón, lepenka a výrobky z týchto materiálov, ktoré nie sú zahrnuté v iných triedach; divadelné kulisy; filmové kulisy; fotografie; zariadenia na fotomontáže; grafické kresby; grafické znaky; grafické zobrazenia; grafiky; kalendáre; kartónové reklamné pútače na propagáciu tovaru; kartónové reklamné tabule; karty a pohľadnice; katalógy; knihy; komiksy; architektonické makety; maľovanky (knihy); nálepky; noviny; obrázkové knihy; obrazy a kaligrafické diela; pečiatky; písacie potreby; podpisové knihy; programy podujatí; propagačné publikácie;

prospekty; tlačené publikácie; reklamné publikácie; reklamné štítky z papiera alebo lepenky; reklamné tabule z papiera, kartónu alebo lepenky; reklamné označenia z papiera; stolné organizéry; stolové diáre; stolové kalendáre; televízne kulisy patriace do tejto triedy; tlačoviny; umelecké obrazy; väzby na knihy; vizitky; vstupenky; záložky do kníh; zberateľské karty.

35 - Reklamné a propagačné služby a poradenstvo v tejto oblasti; obchodný manažment, obchodná správa; charitatívne služby, menovite obchodné riadenie a správa; distribúcia reklamy; dohodovanie reklamy; filmová reklama; franchising, najmä poradenstvo a pomoc pri riadení, organizácii a propagovaní podniku; administratívna správa hudobných koncertných miestností; grafická úprava tlačovín na reklamné účely; grafické reklamné služby; komerčné informačné služby poskytované prostredníctvom počítačovej databázy; prezentácia výrobkov v komunikačných médiách na účely maloobchodu; konzultácia v oblasti podnikania; marketing; marketingové služby a informácie; marketingové kampane; marketingové prieskumy; marketingové služby; marketingové služby v oblasti podnikania; modelingové služby na reklamné účely alebo podporu predaja; nábor zamestnancov a dočasných zamestnancov; navrhovanie a realizácia mediálnych a reklamných projektov a schém; navrhovanie marketingových prieskumov; navrhovanie marketingových stratégií; obchodné poradenstvo v oblasti marketingu, strategického marketingu a reklamy; obchodné reklamné služby; obchodné služby pri poskytovaní sponzorskej podpory televíznym reklamám a programom; obchodné služby súvisiace s poskytovaním sponzorskej podpory; obchodný alebo podnikateľský prieskum; obchodný marketing (okrem predaja); organizácia festivalov na reklamné účely; organizovanie obchodných súťaží; organizovanie výstav na reklamné a obchodné účely; plánovanie v oblasti reklamy; poradenstvo v oblasti obchodu a reklamy; propagácia koncertov, hudby, fotiek, videí a filmov; propagovanie, reklama a marketing on line internetových stránok; reklama a marketing; tvorba reklamy, reklamných letákov a reklamných filmov; reklama a podpora predaja tovarov a služieb poskytovaných a objednávaných prostredníctvom telekomunikácií alebo elektronickej; reklama, najmä služby zamerané na propagáciu tovaru; reklama on line prostredníctvom počítačovej komunikačnej siete; reklama prostredníctvom elektronických tabúl (pútačov); reklama prostredníctvom priameho marketingu; reklama prostredníctvom telefónu a verejných komunikačných prostriedkov; reklama v oblasti finančných služieb; reklama v oblasti naboru zamestnancov; reklamná analýza; reklamné a komerčné informačné služby prostredníctvom internetu; reklamné a obchodné poradenstvo v oblasti telematických služieb; reklamné agentúry; tvorba reklamných filmov; rozširovanie reklamných materiálov zákazníkom (letáky, prospekty, tlačoviny, vzorky); vydávanie a aktualizovanie reklamných materiálov; rozširovanie reklamných oznamov; prenájom reklamných plôch; rozhlasová reklama; rozširovanie reklamných tlačovín prostredníctvom pošty; poskytovanie reklamného priestoru v pe-

riodikách, novinách a časopisoch; predplácanie novin a časopisov vrátane elektronických (pre tretie osoby); služby zaoberajúce sa zhromažďovaním výstrižkov z časopisov; podporovanie talentov formou propagačných služieb; vyhľadávanie sponzorov; maloobchodné služby s tovarmi uvedenými v triedach 9 a 16; veľkoobchodné služby s tovarmi uvedenými v triedach 9 a 16.

38 - Počítačová komunikácia; poskytovanie priestoru na diskusiu na internete; televízne vysielanie; vysielanie programov prostredníctvom celosvetovej počítačovej siete.

41 - Vzdelávanie; organizovanie kurzov a školení; služby v oblasti zábavy; kultúrna činnosť; filmová adaptácia a strih; filmová tvorba; filmová zábava; televízna zábava; filmové predstavenia; prenájom filmových premietaciek a ich príslušenstva; služby filmových štúdií; filmový strih (fotografia); filmový strih (kinematografia); prenájom kinematografických filmov; produkcia filmov s výnimkou reklamných; konzultácie v oblasti filmovej a hudobnej tvorby; prenájom filmových kamier, filmových projektorov a filmového premietacieho príslušenstva; poskytovanie služieb filmových štúdií; poskytovanie zariadení na tvorbu filmov; požičiavanie a prenájom filmov; požičiavanie televíznych dekorácií; požičiavanie videokaziet a zvukových nahrávok; požičiavanie filmových premietaciek a príslušenstva; predaj lístkov na divadelné, filmové a zábavné predstavenia; predstavenia kinematografických filmov; premietanie filmov vrátane filmov na inštruktážne účely, kinematografických a hraných filmov; prenájom filmových štúdií; prenájom osvetlenia pre filmové scény; prevádzkovanie nahrávacích, filmových, videových a televíznych štúdií; príprava titulkov pre filmy; produkcia filmov s výnimkou reklamných; produkcia grafických filmových klipov; produkcia kinematografických, kreslených a televíznych filmov; produkcia zábavných programov, filmov a seriálov; rozhlasová, filmová a televízna výroba; skladanie piesní pre filmy; služby knižnic - požičiavanie filmov; produkcia kreslených zábavných filmov a celovečerných televíznych programov; služby v oblasti zábavy týkajúce sa filmov; tvorba špeciálnych efektov pre film a video patriaca do tejto triedy; činnosť zábavných parkov na motívy filmov; strih filmu; tvorba filmov a videofilmov, hudby, muzikálov a divadelných predstavení; usporadúvanie slávnostných ceremoniálov udeľovania filmových cien; tvorba a distribúcia filmov; zvukové, filmové, video a televízne nahrávanie; požičiavanie diskov CD-ROM; prenájom CD diskov; úprava videofilmov (označovanie, osvetľovanie); tvorba hitparád; koncertné siene a sály; organizovanie a vedenie koncertov a kultúrnych podujatí; rezervácia lístkov na koncerty a do divadla; služby v oblasti zábavy v podobe koncertných vystúpení; zábava vo forme koncertov; živé hudobné koncerty; konzultačné služby v oblasti vydávania časopisov; on line služby knižnic; požičiavanie kníh a časopisov; vydávanie a publikovanie časopisov, textov, kníh a iných tlačených materiálov; publikovanie elektronických časopisov; on line vydávanie kníh a časopisov v elektronickej forme; tvorba časopisov; nahrávanie hudby; nahrávanie na vi-

deopásky; nahrávanie záznamov; prenájom zariadení na nahrávanie videosignálov a zvukových signálov; zvukové nahrávky a videonahrávky; skladanie piesní pre filmy; interpretácia ľudových piesní; vydávanie piesní; vydávanie textov piesní v podobe partitúr a v podobe kníh; písanie textov (okrem reklamných); rozhovory so známymi osobnosťami s cieľom rozptýliť, zabaviť alebo na výchovné účely; organizovanie hudobných a kultúrnych podujatí s cieľom podporovať talenty.

**(540) STUDIO JŠ**

(731) Studio JŠ, s.r.o., Krásno nad Kysucou 1435, 023 02 Krásno nad Kysucou, SK;

(740) Fajnor IP s.r.o., Bratislava, SK;

**(210) 5354-2012**

(220) 30.5.2012

**10(511) 9, 16, 35, 38, 41**

(511) 9 - Prístroje na nahrávanie, prenos a reprodukciu zvuku alebo obrazu; prístroje na záznam, reprodukciu alebo spracovanie informácií; rezacie prístroje na film; filmové kamery; filmové matrice; filmové obrazovky; filmové plátna; filmové procesory; filmové projektory; filmové rekordéry; filmové šošovky; strihacie zariadenia na filmy; hybridné integrované obvody s hrubým filmom; kotúče (cievky) na filmy; lepičky na filmy; rámčeky na diapozitívy; navíjačky filmov; premietacie prístroje pre kino; prístroje na prezeranie filmových pásov; prístroje na reprodukciu filmu; prístroje na spracovanie filmu; prístroje na vyvolávanie filmov; procesory pre röntgenové filmy (nie na lekárske účely); projektory na úpravu filmu; puzdrá na filmy; strihacie zariadenia na strihanie filmov; sušičky filmov; zariadenia na nahrávanie filmov; zariadenia na výrobu filmov; zariadenia na vyvolávanie filmov; zosilňovacie clony pre röntgenové filmy; zariadenia na záznam na magnetickú pásku; zariadenie na záznam telefonických hovorov; magnetické nosiče údajov, záznamové disky; filmové nahrávky; filmy; exponované filmy; kreslené filmy; filmy na oddelovanie farieb; holografické filmy; nahraté filmy; nahraté kinematografické filmy; negatívne filmy (negatívy); priehľadné filmy (fotografické, exponované) pre spätné projektory; exponované röntgenové filmy; röntgenové filmy (okrem filmov na lekárske účely); televízne filmy; vyvolané svetlocitlivé filmy; digitálne nahrávky umiestnené na internete a siahnuteľné z internetu; disky na nahrávanie zvuku; gramofónové platne so zvukovými nahrávkami; hudobné nahrávky; kazety na zvukový záznam; magnetické nahrávky; nahrávky na diskoch; pásky na nahrávanie zvuku; vinylové platne; zvukové nahrávky; nosiče zvukových nahrávok; pásky so zvukovými nahrávkami.

16 - Papier, kartón, lepenka a výrobky z týchto materiálov, ktoré nie sú zahrnuté v iných triedach; divadelné kulisy; filmové kulisy; fotografie; zariadenia na fotomontáže; grafické kresby; grafické znaky; grafické zobrazenia; grafiky; kalendáre; kartónové reklamné pútače na propagáciu tovaru; kartónové reklamné tabule; karty a pohľadnice; katalógy; knihy; komiksy; archi-

tektionické makety; maľovánky (knihy); nálepky; noviny; obrázkové knihy; obrazy a kaligrafické diela; pečiatky; písacie potreby; podpisové knihy; programy podujatí; propagačné publikácie; prospekty; tlačené publikácie; reklamné publikácie; reklamné štítky z papiera alebo lepenky; reklamné tabule z papiera, kartónu alebo lepenky; reklamné označenia z papiera; stolné organizéry; stolové diare; stolové kalendáre; televízne kulisy patriace do tejto triedy; tlačoviny; umelecké obrazy; väzby na knihy; vizitky; vstupenky; záložky do kníh; zberateľské karty.

35 - Reklamné a propagačné služby a poradenstvo v tejto oblasti; obchodný manažment, obchodná správa; charitatívne služby, menovite obchodné riadenie a správa; distribúcia reklamy; dohodovanie reklamy; filmová reklama; franchising, najmä poradenstvo a pomoc pri riadení, organizácii a propagovaní podniku; administratívna správa hudobných koncertných miestností; grafická úprava tlačovín na reklamné účely; grafické reklamné služby; komerčné informačné služby poskytované prostredníctvom počítačovej databázy; prezentácia výrobkov v komunikačných médiách na účely maloobchodu; konzultácia v oblasti podnikania; marketing; marketingové služby a informácie; marketingové kampane; marketingové prieskumy; marketingové služby; marketingové služby v oblasti podnikania; modelingové služby na reklamné účely alebo podporu predaja; nábor zamestnancov a dočasných zamestnancov; navrhovanie a realizácia mediálnych a reklamných projektov a schém; navrhovanie marketingových prieskumov; navrhovanie marketingových stratégií; obchodné poradenstvo v oblasti marketingu, strategického marketingu a reklamy; obchodné reklamné služby; obchodné služby pri poskytovaní sponzorskej podpory televíznym reklamám a programom; obchodné služby súvisiace s poskytovaním sponzorskej podpory; obchodný alebo podnikateľský prieskum; obchodný marketing (okrem predaja); organizácia festivalov na reklamné účely; organizovanie obchodných súťaží; organizovanie výstav na reklamné a obchodné účely; plánovanie v oblasti reklamy; poradenstvo v oblasti obchodu a reklamy; propagácia koncertov, hudby, fotiek videí a filmov; propagovanie, reklama a marketing on line internetových stránok; reklama a marketing; tvorba reklamy, reklamných letákov a reklamných filmov; reklama a podpora predaja tovarov a služieb poskytovaných a objednávaných prostredníctvom telekomunikácií alebo elektronicky; reklama, najmä služby zamerané na propagáciu tovaru; reklama on line prostredníctvom počítačovej komunikačnej siete; reklama prostredníctvom elektronických tabúl (pútačov); reklama prostredníctvom priameho marketingu; reklama prostredníctvom telefónu a verejných komunikačných prostriedkov; reklama v oblasti finančných služieb; reklama v oblasti nábory zamestnancov; reklamná analýza; reklamné a komerčné informačné služby prostredníctvom internetu; reklamné a obchodné poradenstvo v oblasti telematických služieb; reklamné agentúry; tvorba reklamných filmov; rozširovanie reklamných materiálov zákazníkom (letáky, prospekty, tlačoviny, vzorky); vydávanie a aktualizovanie reklamných

materiálov; rozširovanie reklamných oznamov; prenájom reklamných plôch; rozhlasová reklama; rozširovanie reklamných tlačovín prostredníctvom pošty; poskytovanie reklamného priestoru v periodikách, novinách a časopisoch; predplácanie novin a časopisov vrátane elektronických (pre tretie osoby); služby zaoberajúce sa zhromažďovaním výstrižkov z časopisov; podporovanie talentov formou propagačných služieb; vyhľadávanie sponzorov; maloobchodné služby s tovarmi uvedenými v triedach 9 a 16; veľkoobchodné služby s tovarmi uvedenými v triedach 9 a 16.

38 - Počítačová komunikácia; poskytovanie priestoru na diskusiu na internete; televízne vysielanie; vysielanie programov prostredníctvom celosvetovej počítačovej siete.

41 - Vzdelávanie; organizovanie kurzov a školení; služby v oblasti zábavy; kultúrna činnosť; filmová adaptácia a strih; filmová tvorba; filmová zábava; televízna zábava; filmové predstavenia; prenájom filmových premietačiek a ich príslušenstva; služby filmových štúdií; filmový strih (fotografia); filmový strih (kinematografia); prenájom kinematografických filmov; produkcia filmov s výnimkou reklamných; konzultácie v oblasti filmovej a hudobnej tvorby; prenájom filmových kamier, filmových projektorov a filmového premietacieho príslušenstva; poskytovanie služieb filmových štúdií; poskytovanie zariadení na tvorbu filmov; požíčovanie a prenájom filmov; požíčovanie televíznych dekorácií; požíčovanie videokaziet a zvukových nahrávok; požíčovanie filmových premietačiek a príslušenstva; predaj lístkov na divadelné, filmové a zábavné predstavenia; predstavenia kinematografických filmov; premietanie filmov vrátane filmov na inštruktážne účely, kinematografických a hraných filmov; prenájom filmových štúdií; prenájom osvetlenia pre filmové scény; prevádzkovanie nahrávacích, filmových, videoových a televíznych štúdií; príprava titulkov pre filmy; produkcia filmov s výnimkou reklamných; produkcia grafických filmových klipov; produkcia kinematografických, kreslených a televíznych filmov; produkcia zábavných programov, filmov a seriálov; rozhlasová, filmová a televízna výroba; skladanie piesní pre filmy; služby knižníc - požíčovanie filmov; produkcia kreslených zábavných filmov a celovečerných televíznych programov; služby v oblasti zábavy týkajúce sa filmov; tvorba špeciálnych efektov pre film a video patriaca do tejto triedy; činnosť zábavných parkov na motívy filmov; strih filmu; tvorba filmov a videofilmov, hudby, muzikálov a divadelných predstavení; usporadúvanie slávnostných ceremoniálov udeľovania filmových cien; tvorba a distribúcia filmov; zvukové, filmové, video a televízne nahrávanie; požíčovanie diskov CD-ROM; prenájom CD diskov; úprava videofilmov (označovanie, osvetľovanie); tvorba hitparád; koncertné siene a sály; organizovanie a vedenie koncertov a kultúrnych podujatí; rezervácia lístkov na koncerty a do divadla; služby v oblasti zábavy v podobe koncertných vystúpení; zábava vo forme koncertov; živé hudobné koncerty; konzultačné služby v oblasti vydávania časopisov; on line

služby knižníc; požíčovanie kníh a časopisov; vydávanie a publikovanie časopisov, textov, kníh a iných tlačených materiálov; publikovanie elektronických časopisov; on line vydávanie kníh a časopisov v elektronickej forme; tvorba časopisov; nahrávanie hudby; nahrávanie na videopásky; nahrávanie záznamov; prenájom zariadení na nahrávanie videosignálov a zvukových signálov; zvukové nahrávky a videonahrávky; skladanie piesní pre filmy; interpretácia ľudových piesní; vydávanie piesní; vydávanie textov piesní v podobe partitúr a v podobe kníh; písanie textov (okrem reklamných); rozhovory so známymi osobnosťami s cieľom rozptýliť, zabaviť alebo na výchovné účely; organizovanie hudobných a kultúrnych podujatí s cieľom podporovať talenty.

#### (540) LOST ANGELS

- (731) Studio JŠ, s.r.o., Krásno nad Kysucou 1435, 023 02 Krásno nad Kysucou, SK;  
(740) Fajnor IP s.r.o., Bratislava, SK;

#### (210) 5355-2012

(220) 31.5.2012

#### 10(511) 7, 16, 37

- (511) 7 - Tlačiarenské stroje, stroje na tlač výrobkov sieťotlačou, tampónovou tlačou, injektom, laserovou potlačou, termo-transferovou tlačou, etiketovacie stroje, súčasti týchto strojov uvedených v triede 7.

16 - Prenosné tlačiarničky ako kancelárske pomôcky, ručné etiketovacie prístroje, kancelárske prístroje a stroje na viazanie kníh a tlačovín.

37 - Montáž, servis a opravy strojov a zariadení uvedených v triede 7 a 16.

#### (540)



- (591) čierna, oranžová, biela  
(731) Leonardo technology s.r.o., Hlohovec 37, 691 43 Hlohovec, CZ;  
(740) Kováčik Štefan, Ing., Bratislava, SK;

#### (210) 5360-2012

(220) 1.6.2012

#### 10(511) 32, 33

- (511) 32 - Ochutené alkoholické nápoje na báze sladú podobné pivo.  
33 - Ochutené alkoholické sladové miešané nápoje.

#### (540)



- (731) Mark Anthony International SRL, Parker House, Wildey Business House, Wildey Road, St. Michael, BB;  
(740) Fajnorová Mária, Ing., Bratislava, SK;

- (210) 5368-2012  
(220) 4.6.2012  
10(511) 36, 41  
(511) 36 - Poistovníctvo; finančné služby; peňažníctvo; služby prenájmu nehnuteľností; analýza poistenia a prieskum poistných rizík; expertízy poistných rizík a poistných zmlúv; služby úverových ústavov, ktoré nie sú bankami, týkajúce sa poistenia a správy poistných rizík; služby poskytované poisťovacími agentmi; doplnkové finančné služby poskytované poisťovaným osobám; doplnkové poistné služby poskytované poisťovaným osobám; služby subskripcie (predplácania) poistení; poisťovacia činnosť pre odvetvie životného poistenia; sprostredkovanie poistenia; činnosť slúžiaca na podporu a rozvoj poisťovníctva patriaca do tejto triedy; činnosť zameraná na predchádzanie škodám (zábranná činnosť); poistenie všetkých druhov majetku; poistenie zodpovednosti za škodu spôsobenú fyzickými, ale aj právnickými osobami; podnikanie v rámci finančného trhu a vykonávanie investičnej činnosti; nemocenské a dôchodkové pripoistenie; zdravotné poistenie; finančný manažment; finančné odhady a oceňovanie (poisťovníctvo, bankovníctvo, nehnuteľnosti); finančné informácie; finančné sponzorstvo; finančný lízing; garancie, záruky, kaucie; investovanie kapitálu; kapitálové investície; ručenie; konzultačné služby v poisťovníctve; finančné konzultačné služby; správa nehnuteľností; poistenie proti nehodám; finančné oceňovanie (poisťovníctvo, bankovníctvo, nehnuteľnosti); informácie o poistení; uzatváranie poistenia; poisťno-technické služby; poistné poradenstvo týkajúce sa poistných rizík; prenájom kancelárskych priestorov; správcovstvo; uzatváranie poistných zmlúv proti veľkým priemyselným rizikám; zbieranie peňazí na dobročinné účely; organizovanie zbierky; zriaďovanie fondov.  
41 - Vzdelávanie; zabezpečovanie výcvikov, kurzov a školení; športová a kultúrna činnosť; akadémia (vzdelávanie); praktické cvičenie (ukážky); diaľkové štúdium; grafické dizajnérstvo; elektronická edičná činnosť v malom (DTP služby); produkcia filmov s výnimkou reklamných; formátovanie textov s výnimkou na reklamné účely; fotografická reportáž; fotografovanie; fotografovanie na mikrofilm; hranie o peniaze; informácie o výchove a vzdelávaní; fitness kluby; vydávanie kníh; knižnice (požičovne kníh); organizovanie a vedenie konferencií; organizovanie a vedenie kongresov; korešpondenčné kurzy; prevádzkovanie múzea; nahrávanie videopások; organizovanie a vedenie koncertov; organizovanie a vedenie seminárov; organizovanie a vedenie sympózií; organizovanie a vedenie kultúrnych a vzdelávacích výstav; organizovanie lotérií; organizovanie plesov; organizovanie predstavení; organizovanie športových súťaží; organizovanie súťaží krásy; organizovanie vedomostných alebo zábavných súťaží; organizovanie živých vystúpení; pedagogické informácie; písanie textov okrem reklamy; plánovanie a organizovanie večierkov; poradenstvo v oblasti vzdelávania; poskytovanie elektronických publikácií online (bez možnosti kopírovania); služby prázdninových táborov (zábava); prekladateľské služby; školenie; výcvik; vyučovanie.

(540)

INDEX ADRIA SEQUEL



- (591) červená, čierna  
(731) KOOOPERATIVA poisťovňa, a. s. Vienna Insurance Group, Štefanovičova 4, 816 23 Bratislava, SK;  
(740) Holoubková Mária, Ing., Bratislava, SK;

(210) 5370-2012

(220) 6.6.2012

10(511) 16, 21, 32, 33, 35, 43

- (511) 16 - Reklamné, propagačné a informačné materiály z papiera a plastických hmôt; periodické a neperiodické tlačoviny všetkého druhu; plagáty; veľké plošné plagáty; tácky; servítky; pohľadnice; bilbordy; ceruzky; fotografie; kalendáre (nástené, stolové a vreckové); prospekty; papierové etikety; nálepky; samolepky; obtaľky; pečiatky; paragóny; účtenky; papierové vľajky; papierové obrúsky a obrusy; papierové prestierania; papierové uteráky; papierové kornúty; papierové poháriky; papierové fľaše; tégliky; pasparty; rozetky; papierové tabule; papierové visáčky; novoročné pozdravy; letáky; papierové podložky pod poháre; podložky pod pivo poháre; papierové obaly všetkého druhu; baliaci papier; papierové tašky; umelohmotné tašky ako obalový materiál; jedálne lístky; reklamné a ozdobné predmety neuvedené v inej triede.

21 - Poháre; pivo poháre; sklenené čaše; fľaše; pollitre; sklenené popolníky; keramické poháre; keramické džbány; holby; stojany na jedálne lístky; porcelánové tácky; sklenené džbány; porcelánové popolníky; keramické popolníky.  
32 - Pivo; piva všetkých druhov; pivná mladinka; sladové pivo; zázvorové pivo; piva s príchutou, najmä s ovocnou príchutou; miešané nápoje z piva; pivo koktaily; citronády s príchutou a/alebo s obsahom piva; ovocné šťavy; ovocné limonády; ovocné limonády s príchutou a/alebo s obsahom piva; výťažky z chmeľu na výrobu piva; nealkoholické nápoje; nealkoholické nápoje s príchutou a/alebo s obsahom piva; nealkoholické pivo; energetické nápoje; energetické nealkoholické nápoje s príchutou a/alebo s obsahom piva; sirupy a iné prípravky na výrobu nápojov s príchutou a/alebo s obsahom piva; nealkoholické džúsy a šťavy s príchutou a/alebo s obsahom piva; nealkoholické výťažky z ovocia s príchutou a/alebo s obsahom piva; koktail nealkoholický s príchutou a/alebo s obsahom piva; stolové vody s príchutou a/alebo s obsahom piva; minerálne vody a sytené vody ako nápoje s príchutou a/alebo s obsahom piva; koktail nealkoholický; prípravky na výrobu ochutených vôd; mušty; nápoje z nealkoholických štiav; nealkoholické výťažky z ovocia; nealkoholické nápoje z ovocných štiav; nealkoholické ovocné výťažky; sirupy na výrobu malinoviek; sirupy na výrobu nápojov.

33 - Alkoholické nápoje s výnimkou piva, ale s príchutou piva a/alebo limonády; alkoholické



nápoje s pivom; alkoholické koktaily s príchutou piva a/alebo limonády; alkoholické koktaily s pivom; alkoholové extrakty s príchutou piva a/alebo limonády; destilované nápoje s príchutou piva a/alebo limonády; digestívy s príchutou piva a/alebo limonády; likéry a pálenky s príchutou piva a/alebo limonády; liehoviny s príchutou piva a/alebo limonády; alkoholické ovocné mušty s príchutou piva a/alebo limonády; víno s príchutou piva a/alebo limonády; alkoholické mušty s príchutou piva a/alebo limonády; liehové esencie s príchutou piva a/alebo limonády; alkoholické výťažky z ovocia s príchutou piva a/alebo limonády.

35 - Maloobchodná a veľkoobchodná činnosť s pivom, alkoholickými a nealkoholickými nápojmi, miešanými nápojmi, potravinami; maloobchodná a veľkoobchodná činnosť so sladom a polotovarmi na výrobu piva; prenájom predajných automatov; zhromažďovanie rozličných výrobkov, predovšetkým nápojov a potravín pre tretie osoby (okrem dopravy) s cieľom umožniť zákazníkovi, aby si mohli tieto výrobky pohodlne prehliadať a nakupovať, a to prostredníctvom maloobchodných predajní, veľkoobchodných predajní, prostredníctvom katalógového predaja alebo elektronickými prostriedkami, prostredníctvom webových stránok alebo prostredníctvom tele-nákupu; kancelárie zaoberajúce sa dovozom a vývozom; reklama; online reklama na počítačovej komunikačnej sieti; vydávanie a aktualizovanie reklamných alebo náborových materiálov; prenájom reklamných priestorov a plôch; pomoc pri riadení obchodnej činnosti; marketingové služby; prieskum trhu; organizovanie komerčných alebo reklamných výstav a veľtrhov; podpora predaja pre tretie osoby; zásobovacie služby pre tretie osoby (nákup tovarov a služieb pre iné podniky); predvádzanie tovaru; vyhľadávanie sponzorov; poskytovanie uvedených služieb a poskytovanie informácií o uvedených službách prostredníctvom komunikačných médií, elektronickej pošty, SMS správ, počítačových sietí a internetu; obchodné sprostredkovanie plnenia piva a iných nápojov.

43 - Reštauračné služby (strava); pohostinská činnosť; služby barov; pivárne; kaviarne; reštaurácie; jedálne; bufety; rýchle občerstvenie; katering, príprava a dodávka jedál, piva a nápojov na objednávku do domu a na akcie; samoobslužné reštaurácie; prenájom obrusov a sklenených výrobkov; ponúkanie uvedených služieb a poskytovanie informácií o uvedených službách prostredníctvom komunikačných médií, elektronickej pošty, SMS správ, počítačových sietí a internetu.

(540)



(591) žltá, hnedá, biela

(731) BARREL GROUP, s. r. o., Šenkvickej 12/D, 902 01 Pezinok, SK;

(210) 5371-2012

(220) 6.6.2012

10(511) 29

(511) 29 - Mlieko, syr a mliečne výrobky, jedlé oleje a tuky.

(540)



(591) tmavomodrá, svetlomodrá, svetložltá

(731) BONGRAIN S. A., 42 rue Rieussec, 78220 Vi-roflay, FR;

(740) ČERNEJOVÁ &amp; HRBEK, s. r. o., Bratislava, SK;

(210) 5372-2012

(220) 6.6.2012

10(511) 16, 25, 29, 30, 43

(511) 16 - Papier, lepenka a výrobky z týchto materiálov, tlačiarenské výrobky, tlačené fotografie, papiernický tovar, materiál pre umelcov s výnimkou lístkových a práškových kovov pre umelcov, plastické obaly, kancelárske potreby s výnimkou nábytku.

25 - Odevy, obuv, klobučnícky tovar.

29 - Mäso, ryby, hydina, zverina, mäsová výťažky, oleje a jedlé tuky, maslo, mlieko, syry, želé, džemy, maslové omáčky.

30 - Omáčky dochucovacie.

43 - Služby zabezpečujúce stravovanie a nápoje, dočasné ubytovanie.

(540)



(731) Culek Pavel, Újezd 37, 118 00 Praha, CZ; Wagner Pavla Lina, Újezd 37, 118 00 Praha, CZ;

(740) ROTT, RŮŽIČKA &amp; GUTTMANN, Bratislava, SK;

(210) 5385-2012

(220) 13.6.2012

10(511) 16, 18, 20, 35, 41

(511) 16 - Papier, kartón; lepenka a výrobky z týchto materiálov, ktoré nie sú zahrnuté v iných triedach, tlačoviny, knižárske výrobky, fotografie, papiernický tovar a písacie potreby, lepidlá na papier a použitie v domácnosti, potreby pre umelcov, maliarske štetce, písacie stroje a kancelárske potreby okrem nábytku, vzdelávacie a učebné potreby okrem prístrojov, obalové materiály z plastických hmôt, ktoré nie sú zahrnuté v iných triedach, tlačiarenské písmo, štočky, typografické písmo, tlačiarenské štočky a stereotypy.

18 - Usne, koženky a výrobky z týchto materiálov nezahrnuté v iných triedach; koža, surové kože; kufre a cestovné tašky; dáždniky, slnečníky a vychádzkové palice; biče, postroje a sedlárske výrobky.

20 - Nábytok, zrkadlá, rámy na obrazy; výrobky (nezahrnuté do iných tried) z dreva, korku, trstiny, prútia, rohoviny, kostí, slonovinovej kosti,

veľrybích kostíc, mušlí, korytnačiny, jantáru, perlete, sépiolitu a náhradiek týchto materiálov a z plastov.

35 - Reklamné služby; obchodný manažment, obchodná správa; obchodná administratíva; kancelárske práce.

41 - Vzdelávanie, zabezpečovanie výcvikov, kurzov a školení, zábava, športová a kultúrna činnosť.

(540)



(731) Müller Ralf, Vazovova 9/a, 811 07 Bratislava, SK;

(210) 5390-2012

(220) 13.6.2012

10(511) 28, 35, 41

(511) 28 - Hry; multihry; spoločenské hry; hračky; športové potreby.

35 - Maloobchod s tovarmi uvedenými v triede 28; maloobchod s tovarmi uvedenými v triede 28 prostredníctvom siete internet; organizovanie hier a súťaží na obchodné a reklamné účely; obchodné sprostredkovanie služieb uvedených v triedach 35 a 41.

41 - Zábava; pobavenie; vyučovanie a vzdelávanie; kultúrna, športová, vzdelávacia činnosť; organizovanie hier a súťaží na zábavné, kultúrne, športové a vzdelávacie účely.

(540)



(591) biela, čierna, červená, žltá, oranžová, hnedá

(731) Dráčik DIVI, s.r.o., Gajova 13, 811 09 Bratislava, SK;

(740) Litváková Lenka, Ing., Bratislava, SK;

(210) 5416-2012

(220) 20.6.2012

10(511) 38, 42

(511) 38 - Poskytovanie telekomunikačného pripojenia do svetovej počítačovej siete; elektronická pošta.

42 - Prenájom webových serverov; vytváranie a udržiavanie počítačových stránok (web) pre zákazníkov; umiestňovanie počítačových stránok (webových).

(540) **webhoster**

(731) SYPHON, s.r.o., Stará Prievozsá 2, 821 09 Bratislava, SK;

(210) 5417-2012

(220) 20.6.2012

10(511) 38, 42

(511) 38 - Poskytovanie telekomunikačného pripojenia do svetovej počítačovej siete; elektronická pošta.

42 - Prenájom webových serverov; vytváranie a udržiavanie počítačových stránok (web) pre zákazníkov; umiestňovanie počítačových stránok (webových).

(540) **syphon**

(731) SYPHON, s.r.o., Stará Prievozsá 2, 821 09 Bratislava, SK;

(210) 5419-2012

(220) 20.6.2012

10(511) 7

(511) 7 - Kompresory chladiacich systémov nepretržitého pohybu, ktoré umožňujú kontrolu prevádzkovej rýchlosti nad hermetickým kompresorom s cieľom udržať chladnú teplotu v miestnosti na úrovniach napred stanovených chladiacim systémom, bez nutnosti operácií neustáleho zapínania a vypínania, čo vedie k zníženiu elektrickej spotreby.

(540)



(591) sivo-čierna, červená, žltá, zelená

(731) Whirlpool S.A., Avenida das Nacoes Unidas, No. 12.995, 32° Andar, Brooklin, 04578-000 Sao Paulo - SP, BR;

(740) Bušová Eva, JUDr., Bratislava, SK;

(210) 5422-2012

(220) 21.6.2012

10(511) 35, 39, 40, 41, 43

(511) 35 - Zásobovacie služby pre tretie osoby (nákup tovarov a služieb pre iné podniky), najmä v oblasti potravín a nápojov; sprostredkovanie obchodu s potravinami; obchodné sprostredkovanie služieb uvedených v triede 39, 40, 41 a 43.

39 - Skladovanie potravín; balenie tovaru; prenájom skladovacích a mraziarenských kontajnerov; prenájom chladiarenských boxov, chladničiek, mrazničiek a výrobníkov ľadu; osobná doprava; nákladná doprava; dovoz potravín pre reštaurácie, kaviarne a hotely.

40 - Prenájom generátorov a elektrocentrál; prenájom vykurovacích zariadení; prenájom klimatizačných zariadení.

41 - Organizovanie spoločenských, kultúrnych a firemných akcií; prenájom ozvučovacích zariadení a prístrojov vrátane elektroinštalácie; prenájom osvetľovacích prístrojov a svietidiel vrátane elektroinštalácie; prenájom dekorácií.

43 - Kateringové služby; príprava dovoz jedál zákazníkom; príprava a dodávka jedál, nápojov, príborov a všetkého potrebného na usporiadanie spoločenskej akcie systémom "na kľúč"; poskytovanie gastronomických služieb; stravovacie služby; poskytovanie jedál, nápojov, ovocných a zeleninových štiav, polotovarov, pokrmových špeciálov a lahôdok všetkých druhov vrátane výrobkov studenej i teplej kuchyne a múčnikov; usporadúvanie hostín, rautov a gastronomických akcií; kaviarne; cukrárne; bary; reštaurácie; prevádzkovanie automatov; prevádzkovanie jedálňí rýchleho občerstvenia, bufetov a snack-barov; príprava polievok, hotových jedál všetkých druhov,

nápojov, šalátov, lahôdok, pokrmových špecialít, tort, dezertov a múčnikov vrátane všetkých týchto výrobkov chladených a mrazených pre tretie osoby; prenájom kuchynského a reštauračného vybavenia a zariadení; prenájom gastronomického inventáru a gastroprístrojov; prenájom stolov, stoličiek, sedačiek, obrusov, sklenených a porcelánových výrobkov; prenájom stanov na spoločenské akcie.

(540)



(591) červená, bordová, sivá, zelená

(731) Dobré jedlo spol. s r.o., Hodálova 6, 841 05 Bratislava, SK;

(740) Hojčuš Peter, Ing., Bratislava, SK;

(210) 5424-2012

(220) 25.6.2012

10(511) 19, 21

(511) 19 - Nekovové stavebné materiály, a to stavebné sklo; potlačené sklo pre stavebníctvo; okenné sklo; nekovové okná a dvere; papierové tabule, nekovové dosky, panely, steny, obklady a stavebné sklo na inštaláciu a použitie v stavebníctve, na vonkajšiu a vnútornú dekoráciu; steny a priečky zo skla pre stavebníctvo.

21 - Sklenený tovar nezahrnutý v iných triedach, a to: nespracované sklo a čiastočne spracované sklo (s výnimkou stavebného skla); potlačené sklo (nie pre stavebníctvo); nepriehľadné a nepriesvitné alebo priesvitné a priehľadné smaltované sklo (nie pre stavebníctvo); smaltované sklo (nie pre stavebníctvo); sklo s aplikovanou sieťotlačou (nie pre stavebníctvo); maľované výrobky zo skla (nie pre stavebníctvo); nespracované sklo a čiastočne spracované sklo vo forme tabúl alebo dosiek používané pri výrobe sanitárnych zariadení, sprchových kútov, sprchových striešok, priečok a sprchových stien, regálov do chladničky, záclon, stien, priečok, dvier, skriňových dvier a nábytku; neelektrické potreby a nádoby pre domácnosť alebo kuchyňu (nie z drahých kovov alebo potiahnutými drahými kovmi).

(540)



(591) čierna, a odtiene červenej a ružovej

(731) SAINT-GOBAIN GLASS SOLUTIONS FRANCE, "Les Miroirs" 18, avenue d'Alsace, 92400 Courbevoie, FR;

(740) Fajnorová Mária, Ing., Bratislava, SK;

(210) 5425-2012

(220) 25.6.2012

10(511) 2, 11

(511) 2 - Farby, nátery, laky, ochranné výrobky proti korózii, farbivá, moridlá.

11 - Rozmrazovače skiel vozidiel.

(540) TEMPO

(731) DRUCHEMA, družstvo pro chemickou výrobu a služby, Služeb 3, 100 31 Praha - Strašnice, CZ;

(740) ROTT, RŮŽIČKA &amp; GUTTMANN, Bratislava, SK;

(210) 5428-2012

(220) 27.6.2012

10(511) 29, 30, 32

(511) 29 - Mäso; ryby, s výnimkou živých; hydina, nie živá, divina; mäsové výtázky; konzervované, mrazené, sušené, varené ovocie a zelenina; želatína; džemy; kompóty; vajcia; mlieko a mliečne výrobky; jedlé oleje a tuky; konzervované strukoviny; bujóny a vývary všetkých druhov, gélové bujóny; polievky, instantné polievky; zmesi na prípravu hotových jedál na báze živočíšnych surovín; zmesi na prípravu štiav k mäsu na báze živočíšnych surovín; závary do polievok zo živočíšnych surovín; mäsové polotovary; mäsové guľky; výrobky z rýb.

30 - Káva; čaj; kakao; kávové náhradky; ryža; tapioka; ságo; múka a prípravky z obilnín; chlieb; pečivo; cukrovinky; zmrzlina; cukor; med; melasový sirup; kvasnice; prášky do pečiva; soľ; horčica; ocot; ľad; korenie; korenice zmesi; zmesi korenia a bylín; knedle v prášku; instantná zemiaková kaša; múčniky v prášku; pudinky v prášku; zmes na polevy; instantná krupicová kaša; instantná ryžová kaša; mliečna ryža; tekuté korenice prípravky; omáčky; čili omáčky; sójové omáčky; studené omáčky; sladké omáčky toppingy; marinády; zálievky do šalátov; tekuté ochucovadlá; kuskus; cestoviny; tortellini; škrob; chuťové prísady; cukrárenské výrobky; zmesi na prípravu hotových jedál na báze rastlinných surovín; zmesi na prípravu štiav k mäsu na báze rastlinných surovín; krutónky, závary do polievok z rastlinných surovín.

32 - Pivá; minerálne vody; šumivé nápoje a iné nealkoholické nápoje; ovocné nápoje a šťavy; sirupy a iné prípravky na výrobu nápojov; nápoje v prášku.

(540)

*Chuť plná prírody*

(731) Vitana, a. s., Mělnická 133, 277 32 Byšice, CZ;

(740) Čechvalová Dagmar, Bratislava, SK;

(210) 5429-2012

(220) 27.6.2012

10(511) 29, 30, 32, 35

(511) 29 - Mäso; ryby, s výnimkou živých; hydina, nie živá, divina; mäsové výtázky; konzervované, mrazené, sušené, varené ovocie a zelenina; želatína; džemy; kompóty; vajcia; mlieko a mliečne výrobky; jedlé oleje a tuky; konzervované strukoviny; bujóny a vývary všetkých druhov, gélové bujóny; polievky, instantné polievky; zmesi na prípravu hotových jedál na báze živočíšnych surovín; zmesi na prípravu štiav k mäsu na báze živočíšnych surovín; závary do polievok zo živočíšnych surovín; mäsové polotovary; mäsové guľky; výrobky z rýb.

30 - Káva; čaj; kakao; kávové náhradky; ryža; tapioka; ságo; múka a prípravky z obilnín; chlieb; pečivo; cukrovinky; zmrzlina; cukor; med; melasový sirup; kvasnice; prášky do pečiva; soľ; horčica; ocot; ľad; korenie; koreniace zmesi; zmesi korenia a bylín; knedle v prášku; instantná zemiaková kaša; múčniky v prášku; pudinky v prášku; zmes na polevy; instantná krupicová kaša; instantná ryžová kaša; mliečna ryža; tekuté koreniace prípravky; omáčky; čili omáčky; sójové omáčky; studené omáčky; sladké omáčky toppingy; marinády; zálievky do šalátov; tekuté ochucovadlá; kuskus; cestoviny; tortellini; škrob; chuťové prísady; cukrárenské výrobky; zmesi na prípravu hotových jedál na báze rastlinných surovín; zmesi na prípravu štiav k mäsu na báze rastlinných surovín; krutónky, závarky do polievok z rastlinných surovín.

32 - Pivá; minerálne vody; šumivé nápoje a iné nealkoholické nápoje; ovocné nápoje a šľavy; sirupy a iné prípravky na výrobu nápojov; nápoje v prášku.

35 - Propagačná činnosť; reklama; prezentácia výrobkov v komunikačných médiách; predvádzanie tovaru; inzercia; prenájom reklamnej plochy a reklamného času; rozširovanie reklamných materiálov zákazníkom a rozširovanie vzoriek tovarov; poskytovanie informácií komerčného alebo reklamného charakteru; poskytovanie multimediálnych informácií komerčného charakteru; sprostredkovanie v oblasti nákupu a predaja tovaru s výrobkami v triedach 29, 30, 32 vrátane predaja prostredníctvom internetu; maloobchodný a veľkoobchodný predaj výrobkov uvedených v triedach 29, 30, 32.

(540)



(731) Vitana, a. s., Mělnická 133, 277 32 Byšice, CZ;

(740) Čechvalová Dagmar, Bratislava, SK;

(210) 5430-2012

(220) 27.6.2012

10(511) 29, 30, 32, 35

(511) 29 - Mäso; ryby, s výnimkou živých; hydina, nie živá, divina; mäsové výťažky; konzervované, mrazené, sušené, varené ovocie a zelenina; želatína; džemy; kompóty; vajcia; mlieko a mliečne výrobky; jedlé oleje a tuky; konzervované strukoviny; bujóny a vývary všetkých druhov, gélové bujóny; polievky, instantné polievky; zmesi na prípravu hotových jedál na báze živočíšnych surovín; zmesi na prípravu štiav k mäsu na báze živočíšnych surovín; závarky do polievok zo živočíšnych surovín; mäsové polotovary; mäsové guľky; výrobky z rýb.

30 - Káva; čaj; kakao; kávové náhradky; ryža; tapioka; ságo; múka a prípravky z obilnín; chlieb; pečivo; cukrovinky; zmrzlina; cukor; med; melasový sirup; kvasnice; prášky do pečiva; soľ; horčica; ocot; ľad; korenie; koreniace zmesi; zmesi korenia a bylín; knedle v prášku; instantná zemiaková kaša; múčniky v prášku; pudinky

v prášku; zmes na polevy; instantná krupicová kaša; instantná ryžová kaša; mliečna ryža; tekuté koreniace prípravky; omáčky; čili omáčky; sójové omáčky; studené omáčky; sladké omáčky toppingy; marinády; zálievky do šalátov; tekuté ochucovadlá; kuskus; cestoviny; tortellini; škrob; chuťové prísady; cukrárenské výrobky; zmesi na prípravu hotových jedál na báze rastlinných surovín; zmesi na prípravu štiav k mäsu na báze rastlinných surovín; krutónky, závarky do polievok z rastlinných surovín.

32 - Pivá; minerálne vody; šumivé nápoje a iné nealkoholické nápoje; ovocné nápoje a šľavy; sirupy a iné prípravky na výrobu nápojov; nápoje v prášku.

35 - Propagačná činnosť; reklama; prezentácia výrobkov v komunikačných médiách; predvádzanie tovaru; inzercia; prenájom reklamnej plochy a reklamného času; rozširovanie reklamných materiálov zákazníkom a rozširovanie vzoriek tovarov; poskytovanie informácií komerčného alebo reklamného charakteru; poskytovanie multimediálnych informácií komerčného charakteru; sprostredkovanie v oblasti nákupu a predaja tovaru s výrobkami v triedach 29, 30, 32 vrátane predaja prostredníctvom internetu; maloobchodný a veľkoobchodný predaj výrobkov uvedených v triedach 29, 30, 32.

(540) **Vitana varí za vás**

(731) Vitana, a. s., Mělnická 133, 277 32 Byšice, CZ;

(740) Čechvalová Dagmar, Bratislava, SK;

(210) 5431-2012

(220) 27.6.2012

10(511) 29, 30, 32, 35

(511) 29 - Mäso; ryby s výnimkou živých; hydina, nie živá, divina; mäsové výťažky; konzervované, mrazené, sušené, varené ovocie a zelenina; želatína; džemy; kompóty; vajcia; mlieko a mliečne výrobky; jedlé oleje a tuky; konzervované strukoviny; bujóny a vývary všetkých druhov, gélové bujóny; polievky, instantné polievky; zmesi na prípravu hotových jedál na báze živočíšnych surovín; zmesi na prípravu štiav k mäsu na báze živočíšnych surovín; závarky do polievok zo živočíšnych surovín; mäsové polotovary; mäsové guľky; výrobky z rýb.

30 - Káva; čaj; kakao; kávové náhradky; ryža; tapioka; ságo; múka a prípravky z obilnín; chlieb; pečivo; cukrovinky; zmrzlina; cukor; med; melasový sirup; kvasnice; prášky do pečiva; soľ; horčica; ocot; ľad; korenie; koreniace zmesi; zmesi korenia a bylín; knedle v prášku; instantná zemiaková kaša; múčniky v prášku; pudinky v prášku; zmes na polevy; instantná krupicová kaša; instantná ryžová kaša; mliečna ryža; tekuté koreniace prípravky; omáčky; chilli omáčky; sójové omáčky; studené omáčky; sladké omáčky, toppingy; marinády; zálievky do šalátov; tekuté ochucovadlá; kuskus; cestoviny; tortellini; škrob; chuťové prísady; cukrárenské výrobky; zmesi na prípravu hotových jedál na báze rastlinných surovín; zmesi na prípravu štiav k mäsu na báze rastlinných surovín; krutónky, závarky do polievok z rastlinných surovín.

32 - Pivá; minerálne vody; šumivé nápoje a iné nealkoholické nápoje; nápoje a šťavy ovocné; sirupy a iné prípravky na výrobu nápojov; nápoje v prášku.

35 - Propagačná činnosť; reklama; prezentácia výrobkov v komunikačných médiách; predvádzanie tovaru; inzercia; prenájom reklamnej plochy a reklamného času; rozširovanie reklamných materiálov zákazníkom a rozširovanie vzoriek tovarov; poskytovanie informácií komerčného alebo reklamného charakteru; poskytovanie multimedialných informácií komerčného charakteru; sprostredkovanie v oblasti nákupu a predaja tovaru s výrobkami v triedach 29, 30, 32 vrátane predaja prostredníctvom internetu; maloobchodný a veľkoobchodný predaj výrobkov uvedených v triedach 29, 30, 32.

(540)



(731) Vitana, a. s., Mělnická 133, 277 32 Byšice, CZ;  
(740) Čechvalová Dagmar, Bratislava, SK;

(210) 5432-2012

(220) 27.6.2012

10(511) 29, 30, 32, 35

(511) 29 - Mäso; ryby s výnimkou živých; hydina, nie živá, divina; mäsové vyťažky; konzervované, mrazené, sušené, varené ovocie a zelenina; želatína; džemy; kompóty; vajcia; mlieko a mliečne výrobky; jedlé oleje a tuky; konzervované strukoviny; bujóny a vývary všetkých druhov, gélové bujóny; polievky, instantné polievky; zmesi na prípravu hotových jedál na báze živočíšnych surovín; zmesi na prípravu štiav k mäsu na báze živočíšnych surovín; závarky do polievok zo živočíšnych surovín; mäsové polotovary; mäsové guľky; výrobky z rýb.

30 - Káva; čaj; kakao; kávové náhradky; ryža; tapioka; ságo; múka a prípravky z obilnín; chlieb; pečivo; cukrovinky; zmrzlina; cukor; med; melasový sirup; kvasnice; prášky do pečiva; soľ; horčica; ocot; ľad; korenie; koreniace zmesi; zmesi korenia a bylín; knedle v prášku; instantná zemiaková kaša; múčniky v prášku; pudinky v prášku; zmes na polevy; instantná krupicová kaša; instantná ryžová kaša; mliečna ryža; tekuté koreniace prípravky; omáčky; chilli omáčky; sójové omáčky; studené omáčky; sladké omáčky, toppingy; marinády; zálievky do šalátov; tekuté ochucovadlá; kuskus; cestoviny; tortellini; škrob; chuťové prísady; cukrárenské výrobky; zmesi na prípravu hotových jedál na báze rastlinných surovín; zmesi na prípravu štiav k mäsu na báze rastlinných surovín; krutónky, závarky do polievok z rastlinných surovín.

32 - Pivá; minerálne vody; šumivé nápoje a iné nealkoholické nápoje; nápoje a šťavy ovocné; sirupy a iné prípravky na výrobu nápojov; nápoje v prášku.

35 - Propagačná činnosť; reklama; prezentácia výrobkov v komunikačných médiách; predvádzanie tovaru; inzercia; prenájom reklamnej plochy a reklamného času; rozširovanie reklamných

materiálov zákazníkom a rozširovanie vzoriek tovarov; poskytovanie informácií komerčného alebo reklamného charakteru; poskytovanie multimedialných informácií komerčného charakteru; sprostredkovanie v oblasti nákupu a predaja tovaru s výrobkami v triedach 29, 30, 32 vrátane predaja prostredníctvom internetu; maloobchodný a veľkoobchodný predaj výrobkov uvedených v triedach 29, 30, 32.

## (540) Vitana, máme chuť si pochutnať

(731) Vitana, a. s., Mělnická 133, 277 32 Byšice, CZ;  
(740) Čechvalová Dagmar, Bratislava, SK;

(210) 5433-2012

(220) 28.6.2012

10(511) 35, 41

(511) 35 - Obchodné sprostredkovanie služieb uvedených v triede 35 tohto zoznamu; aktualizovanie reklamných materiálov; rozširovanie reklamných materiálov zákazníkom (letáky, prospekty, tlačoviny, vzorky); reklamné agentúry; predvádzanie (služby modeliek) na reklamné účely a podporu predaja; prieskum trhu; organizovanie výstav na komerčné alebo reklamné účely; podpora predaja (pre tretie osoby); aranžovanie výkladov; prezentácia výrobkov v komunikačných médiách pre maloobchod; pomoc pri riadení obchodnej činnosti; obchodný alebo podnikateľský prieskum.  
41 - Vzdelávanie; zabezpečovanie výcvikov, kurzov a školení; zábava; športová a kultúrna činnosť.

(540)

## Advenio

(731) Advenio s. r. o., 29. augusta 36/C, 811 09 Bratislava, SK;  
(740) SCHWEIZER LEGAL, s.r.o., Bratislava, SK;

(210) 5434-2012

(220) 28.6.2012

10(511) 35, 41

(511) 35 - Obchodné sprostredkovanie služieb uvedených v triede 35 tohto zoznamu; aktualizovanie reklamných materiálov; rozširovanie reklamných materiálov zákazníkom (letáky, prospekty, tlačoviny, vzorky); reklamné agentúry; predvádzanie (služby modeliek) na reklamné účely a podporu predaja; prieskum trhu; organizovanie výstav na komerčné alebo reklamné účely; podpora predaja (pre tretie osoby); aranžovanie výkladov; prezentácia výrobkov v komunikačných médiách pre maloobchod; pomoc pri riadení obchodnej činnosti; obchodný alebo podnikateľský prieskum.

41 - Vzdelávanie; zabezpečovanie výcvikov, kurzov a školení; zábava; športová a kultúrna činnosť.

(540)

## Adveniö

(591) zelená, čierna

(731) Advenio s. r. o., 29. augusta 36/C, 811 09 Bratislava, SK;

(740) SCHWEIZER LEGAL, s.r.o., Bratislava, SK;

(210) 5436-2012

(220) 28.6.2012

10(511) 35, 41, 44

(511) 35 - Maloobchod a veľkoobchod s liekmi, zdravotníckymi potrebami, dietetickými látkami, výživovými doplnkami a hygienickými výrobkami; maloobchod a veľkoobchod s liekmi, zdravotníckymi potrebami, dietetickými látkami, výživovými doplnkami a hygienickými výrobkami prostredníctvom internetu; sprostredkovanie obchodu s liekmi, zdravotníckymi potrebami, dietetickými látkami, výživovými doplnkami a hygienickými výrobkami; organizovanie zábavných, kultúrnych a spoločenských podujatí na reklamné a obchodné účely; organizovanie komerčných alebo reklamných výstav a veľtrhov; ekonomické, obchodné a podnikateľské analýzy; poskytovanie obchodných alebo podnikateľských informácií; obchodné poradenstvo; reklamná, inzertná a propagačná činnosť; online reklama na počítačovej komunikačnej sieti; prenájom reklamných materiálov; prenájom reklamných plôch; vydávanie, aktualizovanie, zasielanie a rozširovanie reklamných materiálov a oznamov zákazníkom; podpora predaja (pre tretie osoby); konzultačná činnosť v oblasti služieb uvedených v triede 35; sprostredkovateľská obchodná činnosť v oblasti služieb uvedených v triedach 35, 41 a 44.

41 - Vzdelávanie; zabezpečovanie výcvikov, kurzov a školení; organizovanie vzdelávacích podujatí a výstav; organizovanie a vedenie konferencií, seminárov, kongresov a sympózií; organizovanie vedomostných, zábavných a športových súťaží; organizovanie zábavných, kultúrnych a spoločenských podujatí; vydavateľská činnosť; vydávanie kníh, časopisov, ročeniek, príloh, periodík, tlačovín všetkých druhov v papierovej a elektronickej forme; publikovanie článkov v papierovej a elektronickej forme s výnimkou reklamných; zverejňovanie a vydávanie textov s výnimkou reklamných; poskytovanie elektronických publikácií online (bez možnosti kopírovania); poskytovanie informácií o vzdelávaní, výcvikoch, kurzoch a školeniach; konzultačná činnosť v oblasti služieb uvedených v triede 41.

44 - Služby farmaceutov (príprava predpísaných liekov); farmaceutické poradenstvo; lekárske služby; zdravotnícka starostlivosť; fyzioterapia; psychologické služby; konzultačná činnosť v oblasti služieb uvedených v triede 44.

(540)



(591) modrá, biela, zelená, čierna

(731) sanofi-aventis Pharma Slovakia s.r.o., Einsteinova 24, 851 01 Bratislava, SK;

(740) Litváková Lenka, Ing., Bratislava, SK;

(210) 5437-2012

(220) 29.6.2012

10(511) 35, 41, 42

(511) 35 - Obchodný manažment v oblasti umenia; reklamné a propagačné služby.

41 - Organizovanie predstavení (manažérske služby); výroba divadelných alebo iných predstavení; laserové predstavenia (zábava); svetelné predstavenia (zábava); zábava prostredníctvom divadelnej tvorby; zábava v podobe kúzelníckych predstavení; zábava v podobe tanečných vystúpení; zábava vo forme laserových šou; zábava vo forme svetelných šou; živá zábava a pobavenie; živé predstavenie.

42 - Služby umeleckého dizajnéra.

(540)



(731) Igor Slovák - DUO ARATRON ASPIS, Dolná 128/37, 900 51 Zohor, SK;

(210) 5438-2012

(220) 29.6.2012

10(511) 1, 5

(511) 1 - Chemikálie na použitie pri výrobe herbicídov, fungicídov a insekticídov.

5 - Fungicidy, herbicidy, insekticidy a prípravky na ničenie buriny a škodcov.

(540) PROLECTUS

(731) Sumitomo Chemical Co., Ltd., 27-1, Shinkawa 2-chome, Chuo-ku, Tokyo 104-8260, JP;

(740) Bušová Eva, JUDr., Bratislava, SK;

(210) 5439-2012

(220) 29.6.2012

10(511) 32

(511) 32 - Energetické nealkoholické nápoje.

(540) V12 Radler

(731) McCarter a.s., Bajkalská 25, 821 01 Bratislava, SK;

(740) Hojčuš Peter, Ing., Bratislava, SK;

(210) 5442-2012

(220) 3.7.2012

10(511) 3, 30, 32

(511) 3 - Príchute do zákuskov (esencie).

30 - Cestá na koláče; cukrovinky; čokoláda; čokoládové nápoje; koláče s plnkou; listkové cesto; mandľové cukrovinky; mandľové cesto; marcipán; mandľové pyštekty; ovocné želé (cukrovinky); pralinky; príchute do koláčov a zákuskov s výnimkou éterických olejov; puding; quiches (pečivo); šerbety (zmrzlinové nápoje); sušienky, sucháre, keksy, biskvity; torty; výrobky z kakaa; cukrovinky na zdobenie vianočných stromčekov; zákusky, koláče; príchute do zákuskov a koláčov s výnimkou esencií; zmrzlina.

32 - Šerbety (ovocné nápoje).

(540)



- (591) hnedá, zlatá  
 (731) Laurent s.r.o., Račianska 2, 831 02 Bratislava, SK;  
 (740) Keményová Ľudmila, JUDr., Bratislava, SK;

(210) 5443-2012

(220) 3.7.2012

10(511) 3, 30, 32

- (511) 3 - Príchute do zákuskov (esencie).  
 30 - Cestá na koláče; cukrovinky; čokoláda; čokoládové nápoje; koláče s plnkou; lístkové cesto; mandľové cukrovinky; mandľové cesto; marcipán; mandľové pyšteký; ovocné želé (cukrovinky); pralinky; príchute do koláčov a zákuskov s výnimkou éterických olejov; puding; quiches (pečivo); šerbety (zmrzlinové nápoje); sušienky, sucháre, keksy, biskvity; torty; výrobky z kaka; cukrovinky na zdobenie vianočných stromčekov; zákusky, koláče; príchute do zákuskov a koláčov s výnimkou esencií; zmrzliny.  
 32 - Šerbety (ovocné nápoje).

(540) Laurent

- (731) Laurent s.r.o., Račianska 2, 831 02 Bratislava, SK;  
 (740) Keményová Ľudmila, JUDr., Bratislava, SK;

(210) 5445-2012

(220) 3.7.2012

10(511) 10, 25, 35

- (511) 10 - Zdravotná obuv.  
 25 - Obuv; športová obuv; sandále; papuče.  
 35 - Obchodná činnosť (maloobchodné a veľkoobchodné služby) v oblasti uvedených tovarov.

(540)



- (591) hnedá, zelená, červená  
 (731) PROTETIKA, a. s., Bojnická 10, 823 65 Bratislava, SK;

(210) 5446-2012

(220) 4.7.2012

10(511) 41

- (511) 41 - Športová činnosť - prevádzkovanie fitnesscentra.

(540)



- (591) oranžová, modrá, zelená  
 (731) IVRAMI Group s. r. o., Dopravná 19, 921 01 Piešťany, SK;

(210) 5447-2012

(220) 4.7.2012

10(511) 16, 35, 41, 42

- (511) 16 - Architektonické modely; grafické zobrazenia; projektová dokumentácia rodinných domov v tlačenej podobe, projekty a modely rodinných domov v tlačenej podobe; nákresy rodinných domov; knihy, publikácie; plány, projekty, výkresy na stavebné, priemyselné, obchodné alebo podobné účely; brožúry, výkresy, časopisy, periodiká, tlačivá, plagáty, katalógy, kalendáre, príručky, prospekty, tlačené fotografie, grafické reprodukcie, školské potreby okrem prístrojov, papierové vlajky, pútače z papiera alebo lepenky, pečiatky, pečate, pečatné vosky, písacie potreby, nálepky na kancelárske použitie alebo pre domácnosť, netextilné etikety, kancelárske potreby s výnimkou nábytku, papiernický tovar, albumy, atlasy, umelohmotné fólie na balenie, formuláre, predmety z kartónu, maliarske plátna, stojany a štetce, lepiace štítky, lepidlá a lepiace pásy na kancelárske účely a použitie v domácnosti, papierové utierky, vrecia a vrecká z papiera alebo plastických materiálov na balenie.

- 35 - Reklama, reklamné činnosti, online reklama na počítačovej komunikačnej sieti, vydávanie a aktualizovanie reklamných alebo náborových materiálov, vylepovanie plagátov, rozširovanie reklamných materiálov zákazníkom (letáky, prospekty, tlačivá, vzorky), zbieranie a zoraďovanie údajov do počítačových databáz, vyhľadávanie informácií v počítačových súboroch, prenájom kancelárskych strojov, zariadení, kopírovacích strojov, kopírovanie alebo rozmnožovanie dokumentov, organizovanie výstav na obchodné a reklamné účely, účtovníctvo, podpora predaja pre tretie osoby, poradenstvo a pomoc pri riadení obchodných aktivít, odborné obchodné poradenstvo, obchodné alebo podnikateľské informácie; maloobchodné a veľkoobchodné služby so stavebným materiálom, so stavebnými projektmi a s tovarmi uvedenými v triede 16 tohto zoznamu, a to aj prostredníctvom internetu, katalógového predaja a telenákupu; odborné obchodné poradenstvo, analýzy nákladov, poradenstvo v obchodnej činnosti, obchodný alebo podnikateľský prieskum, reklama, online reklama v počítačovej komunikačnej sieti, vydávanie a aktualizovanie reklamných alebo náborových materiálov, pomoc pri riadení obchodných aktivít, marketingové poradenstvo a štúdie, ekonomické a organizačné poradenstvo, prieskum trhu, vedenie kartoték v počítači, vyhľadávanie informácií v počítačových súboroch pre zákazníkov, služby porovnávania cien, organizovanie komerčných alebo reklamných výstav a veľtrhov, podpora predaja pre tretie osoby, predvádzanie tovaru, administratívne práce, administratívne spracovanie obchodných objednávok, obchodné rady a informácie spotrebiteľom, public relations, poskytovanie a sprostredkovanie uvedených služieb prostredníctvom komunikačných médií, elektronickej pošty, SMS správ, počítačových sietí a internetu; obchodné sprostredkovanie služieb uvedených v triedach 35, 41 a, 42 tohto zoznamu; sprostredkovanie obchodu s tovarom, predovšetkým s uvedeným tovarom.

41 - Vydávanie kníh, časopisov, periodík, brožúr, ročeniek, katalógov, vydávanie textov s výnimkou reklamných alebo náborových, online vydávanie kníh a časopisov v elektronickej forme, vzdelávanie, školenia, vyučovanie, služby v oblasti estrád, zábavy a kultúrnych podujatí, služby na verejnú prezentáciu umeleckých a literárnych diel na kultúrny alebo vzdelávací účel, fotografovanie, fotografická tvorba, informácie o vzdelávaní a možnostiach zábavy, služby nahrávacích štúdií, organizovanie a vedenie kongresov, konferencií, seminárov, organizovanie kultúrnych alebo vzdelávacích výstav, organizovanie lotérií, plesov, športových súťaží, súťaží krásy, živých vystúpení, zverejňovanie textov iných ako reklamných, knižnice, výroba rozhlasových alebo televíznych programov, filmová tvorba okrem reklamnej, zábava, pobavenie.

42 - Projektovanie stavieb, projektová činnosť, projektovanie stavebných činností a technológií, architektonické poradenstvo, architektonické služby; urbanistické plánovanie, poradenstvo pri navrhovaní a zariaďovaní interiérov, návrhy interiérov, expertízy a prieskumy ako inžinierske práce, interiérová a exteriérová výzdoba, vypracovanie stavebných výkresov, kontrola kvality, zememeračstvo, inštalácia počítačových systémov na projektovanie a vizualizáciu stavebných interiérov a exteriérov; inštalácia počítačových systémov na projektovanie a vizualizáciu v stavebníctve, štúdie technických projektov, technický prieskum, prieskumy (inžinierske práce), skúšky materiálov, hosťovanie na počítačových stránkach (webových stránkach), kalibrácia, kontrola kvality, grafický a priemyselný dizajn, módný dizajn, poradenstvo v oblasti dizajnu, prevod a konverzia údajov a dokumentov z fyzických médií na elektronické média, grafická tvorba návrhov rodinných domov vo forme vizualizácií, poskytovanie uvedených služieb prostredníctvom komunikačných médií, elektronickej pošty, SMS správ, počítačových sietí a internetu.

**(540) APEX A**

(731) APEX A s.r.o., Bajkalská 13, 821 02 Bratislava, SK;

**(210) 5448-2012**

(220) 4.7.2012

**10(511) 16, 35, 41, 42**

(511) 16 - Architektonické modely; grafické zobrazenia; projektová dokumentácia rodinných domov v tlačenej podobe, projekty a modely rodinných domov v tlačenej podobe; nákresy rodinných domov; knihy, publikácie; plány, projekty, výkresy na stavebné, priemyselné, obchodné alebo podobné účely; brožúry, výkresy, časopisy, periodiká, tlačivá, plagáty, katalógy, kalendáre, príručky, prospekty, tlačené fotografie, grafické reprodukcie, školské potreby okrem prístrojov, papierové vľajky, pútače z papiera alebo lepenky, pečiatky, pečate, pečatné vosky, písacie potreby, nálepky na kancelárske použitie alebo pre domácnosť, netextilné etikety, kancelárske potreby s výnimkou nábytku, papiernický tovar, albumy, atlasy, umelohmotné fólie na balenie, formuláre,

predmety z kartónu, maliarske plátna, stojany a štetce, lepiace štítky, lepidlá a lepiace pásky na kancelárske účely a použitie v domácnosti, papierové utierky, vrecia a vrecká z papiera alebo plastických materiálov na balenie.

35 - Reklama, reklamné činnosti, online reklama na počítačovej komunikačnej sieti, vydávanie a aktualizovanie reklamných alebo náborových materiálov, vylepovanie plagátov, rozširovanie reklamných materiálov zákazníkom (letáky, prospekty, tlačivá, vzorky), zbieranie a zoraďovanie údajov do počítačových databáz, vyhľadávanie informácií v počítačových súboroch, prenájom kancelárskych strojov, zariadení, kopírovacích strojov, kopírovanie alebo rozmnožovanie dokumentov, organizovanie výstav na obchodné a reklamné účely, účtovníctvo, podpora predaja pre tretie osoby, poradenstvo a pomoc pri riadení obchodných aktivít, odborné obchodné poradenstvo, obchodné alebo podnikateľské informácie; maloobchodné a veľkoobchodné služby so stavebným materiálom, so stavebnými projektmi a s tovarmi uvedenými v triede 16 tohto zoznamu, a to aj prostredníctvom internetu, katalógového predaja a telenákupu; odborné obchodné poradenstvo, analýzy nákladov, poradenstvo v obchodnej činnosti, obchodný alebo podnikateľský prieskum, reklama, online reklama v počítačovej komunikačnej sieti, vydávanie a aktualizovanie reklamných alebo náborových materiálov, pomoc pri riadení obchodných aktivít, marketingové poradenstvo a štúdie, ekonomické a organizačné poradenstvo, prieskum trhu, vedenie kartoték v počítači, vyhľadávanie informácií v počítačových súboroch pre zákazníkov, služby porovnávania cien, organizovanie komerčných alebo reklamných výstav a veľtrhov, podpora predaja pre tretie osoby, predvádzanie tovaru, administratívne práce, administratívne spracovanie obchodných objednávok, obchodné rady a informácie spotrebiteľom, public relations, poskytovanie a sprostredkovanie uvedených služieb prostredníctvom komunikačných médií, elektronickej pošty, SMS správ, počítačových sietí a internetu; obchodné sprostredkovanie služieb uvedených v triedach 35, 41 a, 42 tohto zoznamu; sprostredkovanie obchodu s tovarom, predovšetkým s uvedeným tovarom.

41 - Vydávanie kníh, časopisov, periodík, brožúr, ročeniek, katalógov, vydávanie textov s výnimkou reklamných alebo náborových, online vydávanie kníh a časopisov v elektronickej forme, vzdelávanie, školenia, vyučovanie, služby v oblasti estrád, zábavy a kultúrnych podujatí, služby na verejnú prezentáciu umeleckých a literárnych diel na kultúrny alebo vzdelávací účel, fotografovanie, fotografická tvorba, informácie o vzdelávaní a možnostiach zábavy, služby nahrávacích štúdií, organizovanie a vedenie kongresov, konferencií, seminárov, organizovanie kultúrnych alebo vzdelávacích výstav, organizovanie lotérií, plesov, športových súťaží, súťaží krásy, živých vystúpení, zverejňovanie textov iných ako reklamných, knižnice, výroba rozhlasových alebo televíznych programov, filmová tvorba okrem reklamnej, zábava, pobavenie.



42 - Projektovanie stavieb, projektová činnosť, projektovanie stavebných činností a technológií, architektonické poradenstvo, architektonické služby; urbanistické plánovanie, poradenstvo pri navrhovaní a zariaďovaní interiérov, návrhy interiérov, expertízy a prieskumy ako inžinierske práce, interiérová a exteriérová výzdoba, vypracovanie stavebných výkresov, kontrola kvality, zememeračstvo, inštalácia počítačových systémov na projektovanie a vizualizáciu stavebných interiérov a exteriérov; inštalácia počítačových systémov na projektovanie a vizualizáciu v stavebníctve, štúdie technických projektov, technický prieskum, prieskumy (inžinierske práce), skúšky materiálov, hosťovanie na počítačových stránkach (webových stránkach), kalibrácia, kontrola kvality, grafický a priemyselný dizajn, módný dizajn, poradenstvo v oblasti dizajnu, prevod a konverzia údajov a dokumentov z fyzických médií na elektronické médiá, grafická tvorba návrhov rodinných domov vo forme vizualizácií, poskytovanie uvedených služieb prostredníctvom komunikačných médií, elektronickej pošty, SMS správ, počítačových sietí a internetu.

(540)



(591) čierna, sivá, biela

(731) APEX A s.r.o., Bajkalská 13, 821 02 Bratislava, SK;

**(210) 5449-2012**

(220) 4.7.2012

**10(511) 16, 35, 41, 42**

(511) 16 - Architektonické modely; grafické zobrazenia; projektová dokumentácia rodinných domov v tlačenej podobe, projekty a modely rodinných domov v tlačenej podobe; nákresy rodinných domov; knihy, publikácie; plány, projekty, výkresy na stavebné, priemyselné, obchodné alebo podobné účely; brožúry, výkresy, časopisy, periodiká, tlačivá, plagáty, katalógy, kalendáre, príručky, prospekty, tlačenej fotografie, grafické reprodukcie, školské potreby okrem prístrojov, papierové vlajky, pútače z papiera alebo lepenky, pečiatky, pečate, pečatné vosky, písacie potreby, nálepky na kancelárske použitie alebo pre domácnosť, netextilné etikety, kancelárske potreby s výnimkou nábytku, papiernický tovar, albumy, atlasy, umelohmotné fólie na balenie, formuláre, predmety z kartónu, maliarske plátna, stojany a štetce, lepiace štítky, lepidlá a lepiace pásky na kancelárske účely a použitie v domácnosti, papierové utierky, vrecia a vrecká z papiera alebo plastických materiálov na balenie.

35 - Reklama, reklamné činnosti, on-line reklama na počítačovej komunikačnej sieti, vydávanie a aktualizovanie reklamných alebo náborových materiálov, vylepovanie plagátov, rozširovanie reklamných materiálov zákazníkom (letáky, prospekty, tlačivá, vzorky), zbieranie a zoraďovanie údajov do počítačových databáz, vyhľadávanie informácií v počítačových súboroch, prenájom kancelárskych strojov, zariadení, kopírovacích strojov, kopírovanie alebo rozmnožovanie

dokumentov, organizovanie výstav na obchodné a reklamné účely, účtovníctvo, podpora predaja pre tretie osoby, poradenstvo a pomoc pri riadení obchodných aktivít, odborné obchodné poradenstvo, obchodné alebo podnikateľské informácie; maloobchodné a veľkoobchodné služby so stavebným materiálom, so stavebnými projektmi a s tovarmi uvedenými v triede 16 tohto zoznamu, a to aj prostredníctvom internetu, katalógového predaja a telenákupu; odborné obchodné poradenstvo, analýzy nákladov, poradenstvo v obchodnej činnosti, obchodný alebo podnikateľský prieskum, reklama, online reklama v počítačovej komunikačnej sieti, vydávanie a aktualizovanie reklamných alebo náborových materiálov, pomoc pri riadení obchodných aktivít, marketingové poradenstvo a štúdie, ekonomické a organizačné poradenstvo, prieskum trhu, vedenie kartoték v počítači, vyhľadávanie informácií v počítačových súboroch pre zákazníkov, služby porovnávania cien, organizovanie komerčných alebo reklamných výstav a veľtrhov, podpora predaja pre tretie osoby, predvádzanie tovaru, administratívne práce, administratívne spracovanie obchodných objednávok, obchodné rady a informácie spotrebiteľom, public relations, poskytovanie a sprostredkovanie uvedených služieb prostredníctvom komunikačných médií, elektronickej pošty, SMS správ, počítačových sietí a internetu; obchodné sprostredkovanie služieb uvedených v triedach 35, 41 a, 42 tohto zoznamu; sprostredkovanie obchodu s tovarom, predovšetkým s uvedeným tovarom.

41 - Vydávanie kníh, časopisov, periodík, brožúr, ročeniek, katalógov, vydávanie textov s výnimkou reklamných alebo náborových, online vydávanie kníh a časopisov v elektronickej forme, vzdelávanie, školenia, vyučovanie, služby v oblasti estrád, zábavy a kultúrnych podujatí, služby na verejnú prezentáciu umeleckých a literárnych diel na kultúrny alebo vzdelávací účel, fotografovanie, fotografická tvorba, informácie o vzdelávaní a možnostiach zábavy, služby nahrávacích štúdií, organizovanie a vedenie kongresov, konferencií, seminárov, organizovanie kultúrnych alebo vzdelávacích výstav, organizovanie lotérií, plesov, športových súťaží, súťaží krásy, živých vystúpení, zverejňovanie textov iných ako reklamných, knižnice, výroba rozhlasových alebo televíznych programov, filmová tvorba okrem reklamnej, zábava, pobavenie.

42 - Projektovanie stavieb, projektová činnosť, projektovanie stavebných činností a technológií, architektonické poradenstvo, architektonické služby; urbanistické plánovanie, poradenstvo pri navrhovaní a zariaďovaní interiérov, návrhy interiérov, expertízy a prieskumy ako inžinierske práce, interiérová a exteriérová výzdoba, vypracovanie stavebných výkresov, kontrola kvality, zememeračstvo, inštalácia počítačových systémov na projektovanie a vizualizáciu stavebných interiérov a exteriérov; inštalácia počítačových systémov na projektovanie a vizualizáciu v stavebníctve, štúdie technických projektov, technický prieskum, prieskumy (inžinierske práce), skúšky materiálov, hosťovanie na počítačových stránkach (webových stránkach), kalibrácia, kontrola kvality, grafický a priemyselný dizajn, mód-

ny dizajn, poradenstvo v oblasti dizajnu, prevod a konverzia údajov a dokumentov z fyzických médií na elektronické médiá, grafická tvorba návrhov rodinných domov vo forme vizualizácií, poskytovanie uvedených služieb prostredníctvom komunikačných médií, elektronickej pošty, SMS správ, počítačových sietí a internetu.

**(540) apex a RODINNÉ DOMY**

**TROCHU INAK**

(731) APEX A s.r.o., Bajkalská 13, 821 02 Bratislava, SK;

**(210) 5455-2012**

(220) 11.7.2012

**10(511) 5**

(511) 5 - Farmaceutické výrobky.

**(540) INIDAL**

(731) Warszawskie Zakłady Farmaceutyczne POLFA Spółka Akcyjna, ul Karolkowa 22/24, 04578-000 Warszawa, PL;

(740) Bušová Eva, JUDr., Bratislava, SK;

**(210) 5456-2012**

(220) 11.7.2012

**10(511) 5**

(511) 5 - Farmaceutické výrobky.

**(540) LEMAT**

(731) Warszawskie Zakłady Farmaceutyczne POLFA Spółka Akcyjna, ul Karolkowa 22/24, 04578-000 Warszawa, PL;

(740) Bušová Eva, JUDr., Bratislava, SK;

**(210) 5459-2012**

(220) 11.7.2012

**10(511) 1, 4, 6, 17, 19, 20, 37, 39, 42**

(511) 1 - Prídavné materiály do betónu; tvrdidlá betónu; spojivá betónu;

4 - Asfaltové oleje; cestné oleje; dechtové oleje.

6 - Prvky na oceľové konštrukcie; kovové lešenia; provizórne kovové lešenia; nosníky na lešenia; ochranné kovové lešenia; kovové skruže a dosky na stavbu tunelov; kovové zdvíhacie ostrovčeky; kovové kontajnery na zahrievanie a distribúciu dechtu, asfaltu a živice.

17 - Izolačné tmely; ochranné izolanty stavieb; izolačný asfalt; asfaltové tesniace materiály; izolanty na báze minerálnych olejov; plastické a/alebo asfaltové materiály na ochranu a údržbu plášťov vozoviek, diaľnic a letiskových plôch.

19 - Stavebné materiály; štrk; kameň; stavebný kameň; stavebné drevo; asfalt; asfaltový makadam; asfaltový tmel; asfaltový cement; výplne konštrukcií; spojivové výplne; decht; cestný decht; živice; asfaltové emulzie na stavbu ciest; spojivá s emulziou asfaltovou, hydraulickou, chemickou a/alebo plastickou; spojivá pre dlažbu; materiály na údržbu na báze minerálnych olejov, plastických materiálov a/alebo asfaltu na ochranu a údržbu plášťov vozoviek, diaľnic a letiskových plôch; betón; betónové zmesi; prídavné zmesi do betónu; výrobky z betónu, vystuženého a predpätého betónu; betónové podpery; betónové piliere;

prvky pre mosty z betónu, vystuženého a predpätého betónu; výmurovky z kameňa; tehál; betónu alebo sadrových blokov; všetky uvedené materiály a prvky sú určené na stavbu ciest, diaľnic, letiskových plôch, hrádzí, priehrad, pobrežných výstuží, kanálov, na stavby nad i pod prístavmi, riekami a hrádzami, pre pozemné práce a vodné stavby.

20 - Nekomové nádrže na ohrievanie a distribúciu dechtu, asfaltu a živice.

37 - Stavby pod a nad zemou; pozemné práce; stavby budov, ciest, letísk a prístavov; zemné práce; budovanie základov; hĺbenie studní; utesňovacie práce proti vode i vode pod tlakom; stavba mostov, výkopové práce; asfaltovanie; debnenie; dláždenie; pokladanie drevenej dlažby; stavba železníc vrátane železničnej superštruktúry; stavba tunelov, rýchlych regionálnych sietí a metra; stavebné práce v podzemí; vodné základy a stavby; bagrovanie, čerpanie vody; kanalizácia a drenážovanie; vrtanie a stavba studní; námorné stavby; stavby kanálov, hrádzí, priehrad; spevňovanie riek a hrádzí; pancierovanie a vrtanie; nárazové vrtanie a injektáže; práce s betónom a spevneným betónom; debnenie vrátane posuvného a ťahaného; práce s tesaným kameňom; pokrývačské práce; strešné utesňovacie práce; stavba drevených krovov; izolačné práce; pokladanie na sucho; debnenie sadrokartónom; pokladanie dlažby, dosiek a parkiet; zasklievanie; inštalátorske práce; montáž sanitárneho vybavenia, plynu a vody; maliarske práce; lakovanie; pokladanie kobercov; zámočníctvo; obklady stavieb; omietanie; sadrovanie; štukovanie; montáže roliet a žalúzií; stolárske práce; dodávka a montáž podláh; stavba stien, múrov, fasád a prefabrikovaných priečok; stavba komínov zo spevneného betónu, z tehál a ocele vrátane rúrok a ďalších súčastí; dodávka a montáž kúrenia, ventilácie a klimatizácie; tepelné izolácie; stavba drevených stavieb a schodísk, rámových konštrukcií, kovových konštrukcií; montáž a prevádzka kúrenia; opravy a údržba budov; stavba priemyselných zariadení; montáž strojného zariadenia; stavebné práce pri úprave krajiny; elektroinštaláčne služby; inštalovanie osvetlenia; inštalovanie stredného a nízkeho napätia; elektroakustické inštalácie; inštalovanie prijímacích antén; inštalovanie uzemnení; inštalovanie svetelných signálov; inštalovanie bleskozvodov; inštalovanie telekomunikačných liniek; inštalovanie techniky pre televíziu, rozhlas a telekomunikácie a signalizačná inštalácia; inštalovanie a montáž chladiacich zariadení; pokladanie zemných a podmorských káblov; prenájom stavebných strojov, náradia a prístrojov; opravy a servis stavebných mechanizmov a strojov.

39 - Doprava a skladovanie.

42 - Inžinierske služby; architektonické spracovanie; chemické posúdenie; poradenstvo a realizácia stavebných plánov; štúdie a rozpracovanie projektov; projektová činnosť v stavebníctve; stavebné služby a expertízy z oblasti nadzemných aj podzemných stavieb a pozemných prác, úprav terénu; skúšky materiálov; vývoj technológií na elektronické spracovanie dát.

(540)



(731) FRISCHBETON s.r.o., Na Bělidle 198/21, 150 00 Praha, CZ;

(740) Hojčuš Peter, Ing., Bratislava, SK;

(210) 5460-2012

(220) 12.7.2012

10(511) 7, 17, 35

(511) 7 - Klinové remene do motorov a hnacích strojov; remene dynamy; remene ventilátorov do motorov.

17 - Tesniace hriadeľové krúžky; segerové pistky a manžety.

35 - Sprostredkovanie v oblasti nákupu a predaja tovaru s výrobkami v triedach 7 a 17; maloobchodný predaj výrobkov v triedach 7 a 17.

(540)



(731) GUFERO Rubber Production, s.r.o., Horní Třešňovec 68, 563 01 Lanškroun, CZ;

(740) Čechvalová Dagmar, Bratislava, SK;

(210) 5465-2012

(220) 16.7.2012

10(511) 5

(511) 5 - Dietetické prípravky, výživové doplnky, hlavne diétny margarín na lekárske účely.

(540)



(591) biela, modrá, zelená, žltá

(731) Unilever N.V., Weena 455, 3013 AL Rotterdam, NL;

(740) Fajnorová Mária, Ing., Bratislava, SK;

(210) 5466-2012

(220) 16.7.2012

10(511) 7, 9, 37, 42

(511) 7 - Stroje a obrábacie stroje; elektrické motory a ich časti s výnimkou motorov do pozemných vozidiel; elektrické generátory a ich časti; elektrické alternátory a ich časti; spojky a transmisné zariadenia okrem tých, ktoré sú do pozemných vozidiel; čistiace elektrické stroje a prístroje; regulátory patriace do triedy 7; pohonné mechanizmy, iné ako pre pozemné vozidlá; konvertory v rámci triedy 7; zdvíhacie stroje; tvarovacie stroje; hriadele v rámci triedy 7; ventilátory motorov a hnacích strojov; ventily (ako časti strojov); cievky (časti strojov).

9 - Prístroje a nástroje vedecké, námorné, geodetické, fotografické, filmové, optické; prístroje na váženie, meranie, signalizáciu, kontrolu (inšpekciu), záchranu a prístroje na vyučovanie; prís-

prístroje a nástroje na vedenie, prepínanie, premenu, akumuláciu, reguláciu alebo riadenie elektrického prúdu; prístroje na záznam, prevod, reprodukciu zvuku alebo obrazu; magnetické nosiče zvukových záznamov; automatické distribútor a mechanizmy pre prístroje a mince; automatické rozvádzače; automatické distribučné stroje, rozvodné panely; riadiace, kontrolné panely; regulátory v rámci triedy 9; zapisovacie pokladnice, počítacie stroje, prístroje na spracovanie informácií a počítače; transformátory (elektrotechnika); dynamometre; kalibre, elektrické meniče; elektrické spojky, svorky, konektory; elektrické zariadenia na diaľkové ovládanie priemyselných procesorov; elektrické akumulátory; batérie, články elektrické; elektrické cievky, elektrické drôty a káble; elektrotechnika v rámci triedy 9; usmerňovače prúdu; prerušovače, diaľkové spínače, ističe, vypínače; reostaty; elektrické relé; elektrické zvracacie zariadenie.

37 - Stavebníctvo; opravy; inštalácie služby; inštalácia, opravy, údržba elektrických a elektronických strojov a prístrojov; opravy, rekonštrukcie a modernizácie malých vodných elektrární; servis, opravy, úpravy a nastavenie pohonov; opravy elektromotorov a generátorov; služby týkajúce sa stavby budov, ciest, mostov, priehrad alebo prepravných liniek a služby špecializovaných podnikov patriacich do oblasti stavebníctva, akou sú služba maliarov, inštalatérov, kúrenárov alebo pokrývačov, služby pripojené k službám v stavebníctve, ako inšpekcia stavebných projektov; služby prenájmu náradia a konštrukčného materiálu; opravárske služby, ako služby v oblasti elektriny, nástrojov a náradia.

42 - Vedecké a technologické služby a súvisiaci výskum a projektovanie; analytické a výskumné služby v priemysle; výskum a vývoj - návrh a konštrukcia elektrických strojov; projektovanie, projektová činnosť, štúdie technických projektov; inžinierske práce (expertízy); kalibrácie meradiel, kontrola kvality; skúšky materiálov; navrhovanie (priemyselné dizajnérstvo); technický prieskum, výskum v odbore strojárstvo, vývoj a výskum nových výrobkov; tvorba softvéru; počítačové programovanie; počítačové systémove analýzy.

(540)



(591) modrá, biela

(731) TES VSETÍN s.r.o., Jiráskova 691, 755 01 Vsetín, CZ;

(740) Holoubková Mária, Ing., Bratislava, SK;

(210) 5491-2012

(220) 23.7.2012

10(511) 36

(511) 36 - Bankovníctvo vrátane elektronického bankovníctva, home banking, bankové služby vrátane služieb prostredníctvom elektronických komunikačných sietí a telekomunikačných sietí, vedenie účtov, klíring, finančné odhady a oceňovanie v oblasti bankovníctva, poskytovanie

úverov, poskytovanie pôžičiek, investovanie do cenných papierov na vlastný účet, kapitálové investície, platobný styk a zúčtovanie, elektronický prevod kapitálu, platobné prevody vykonávané elektronicky, vydávanie a správa platobných prostriedkov, napr. platobných kariet, cestovných šekov, overovanie šekov, poskytovanie záruk, garancie, kaucie, ručenie, otváranie akreditívov, obstarávanie inkasa, uloženie a správa cenných papierov alebo iných hodnôt, poskytovanie bankových informácií, finančné analýzy a informácie, prenájom bezpečnostných schránok, prijímanie vkladov, finančný prenájom (finančný lízing), účasť na vydávaní cenných papierov a poskytovanie súvisiacich služieb, finančné poradenstvo, výkon funkcie depozitára, zmenárnska činnosť, obchodovanie na vlastný účet alebo účet klienta s devízovými hodnotami, v oblasti termínovaných obchodov (futures) a opcií (options) vrátane kurzových a úrokových obchodov, s prevoditeľnými cennými papiermi, so zlatými a striebornými mincami, pamätnými mincami, hárkami bankoviek a so súbormi obehových mincí, vykonávanie hypotekárnych obchodov, obhospodarovanie cenných papierov klienta na jeho účet vrátane poradenstva (portfólio manažment), sprostredkovateľská činnosť v oblasti bankovníctva a poisťovníctva súvisiaca s bankovou činnosťou alebo stavebným sporením.

**(540) ČSOB Smart účet**

(731) Československá obchodná banka, a. s., Michal'ská ulica 18, 815 63 Bratislava, SK;

(740) Budaj Miroslav, JUDr., Bratislava, SK;

**(210) 5492-2012**

(220) 23.7.2012

**10(511) 36**

(511) 36 - Vykonávanie činností v oblasti stavebného sporenia, prijímanie vkladov od stavebných sporiteľov, poskytovanie úverov stavebným sporiteľom, vykonávanie platobného styku a zúčtovania súvisiacich so stavebným sporením, poskytovanie poradenských služieb súvisiacich so stavebným sporením; sprostredkovateľská činnosť v oblasti poisťovníctva súvisiaca so stavebným sporením, poskytovanie záruk za stavebné, hypotekárne alebo komunálne úvery, poskytovanie informácií v oblasti stavebného sporenia a hypotekárnych úverov; poskytovanie hypoték; bankovníctvo, bankové informácie; služby v oblasti finančníctva, finančné riadenie, finančné analýzy, finančné informácie, finančné poradenstvo, finančné konzultačné služby, finančné oceňovanie; zúčtovacie banky vykonávajúce bezhotovostné operácie; platobný styk a zúčtovanie, prijímanie vkladov, poskytovanie úverov, kapitálové investície; služby poisťovní, konzultačné, poradenské a informačné služby v oblasti poisťovníctva; sprostredkovanie poistenia; oceňovanie a odhady nehnuteľností.

**(540) ČSOB Majster MAXI**

(731) ČSOB stavebná sporiteľňa, a. s., Radlinského 10, 813 23 Bratislava, SK;

(740) Budaj Miroslav, JUDr., Bratislava, SK;

**(210) 5493-2012**

(220) 23.7.2012

**10(511) 36**

(511) 36 - Služby týkajúce sa poisťovníctva; poskytovanie všetkých druhov poistenia; poisťovanie zodpovednosti za škody; poistenie medzinárodného obchodného styku a zaistenie; konzultačné, poradenské a sprostredkovateľské služby v oblasti poisťovníctva; finančné analýzy, manažérske služby a maklérske služby v oblasti peňažníctva, poistenia a zaistenia majetku; poisťovacie služby; poskytovanie zmluvného zdravotného poistenia, poskytovanie informácií z oblasti poisťovníctva a finančných služieb prostredníctvom informačných médií a dátových nosičov všetkých druhov; poradenská činnosť a konzultácie v oblasti poisťovníctva a finančných služieb; vymáhanie pohľadávok na poistnom; správa peňažných aktív; finančné služby vrátane poskytovania nadštandardných produktov v oblasti poistenia, ako aj služby poskytované elektronicky a prostredníctvom telefónu; sprostredkovanie v oblasti poisťovníctva a finančných služieb; peňažné poistenie v oblasti úrazového poistenia, poistenia škôd na prepravovaných veciach, batožine a inom majetku, poistenia škôd na majetku spôsobených požiarom, výbuchom, akýmkoľvek prírodným živlom, pádom lietadla alebo iným spôsobom, zodpovednosti za škodu vyplývajúcu z vlastníctva alebo použitia pozemného motorového dopravného prostriedku vrátane zodpovednosti dopravcu, všeobecného poistenia za škodu aj zodpovednosti za škody na životnom prostredí a/alebo rôznych finančných strát, funkcie správcu majetkových účastí v dcérskych a iných spoločnostiach; vyšetrovanie poistných udalostí a likvidátorské služby; služby osobných finančných a poisťovacích poradcov; služby v oblasti podpory a rozvoja poisťovníctva, akékoľvek konzultačné služby v oblasti financií, poistenia a úverovania; rozširovanie informácií o poistení a poistných produktoch prostredníctvom počítačovej siete, poskytovanie poistných služieb prostredníctvom elektronických médií, rozširovanie informácií o produktoch v poistení prostredníctvom televízneho a rozhlasového vysielania.

**(540) Vario life junior**

(731) ČSOB Poisťovňa, a. s., Vajnorská 100/B, 831 04 Bratislava, SK;

(740) Budaj Miroslav, JUDr., Bratislava, SK;

**(210) 5495-2012**

(220) 23.7.2012

**10(511) 36**

(511) 36 - Vykonávanie činností v oblasti stavebného sporenia, prijímanie vkladov od stavebných sporiteľov, poskytovanie úverov stavebným sporiteľom, vykonávanie platobného styku a zúčtovania súvisiacich so stavebným sporením, poskytovanie poradenských služieb súvisiacich so stavebným sporením; sprostredkovateľská činnosť v oblasti poisťovníctva súvisiaca so stavebným sporením, poskytovanie záruk za stavebné, hypotekárne alebo komunálne úvery, poskytovanie informácií v oblasti stavebného sporenia a hypotekárnych úverov; poskytovanie hypoték; ban-

kovníctvo, bankové informácie; služby v oblasti finančníctva, finančné riadenie, finančné analýzy, finančné informácie, finančné poradenstvo, finančné konzultačné služby, finančné oceňovanie; zúčtovacie banky vykonávajúce bezhotovostné operácie; platobný styk a zúčtovanie, prijímanie vkladov, poskytovanie úverov, kapitálové investície; služby poisťovní, konzultačné, poradenské a informačné služby v oblasti poisťovníctva; sprostredkovanie poistenia; oceňovanie a odhady nehnuteľností.

**(540) ČSOB Majster MINI**

(731) ČSOB stavebná sporiteľňa, a. s., Radlinského 10, 813 23 Bratislava, SK;

(740) Budaj Miroslav, JUDr., Bratislava, SK;

**(210) 5498-2012**

(220) 24.7.2012

**10(511) 9, 16, 35, 38, 41**

(511) 9 - Zvukové, obrazové a zvukovo-obrazové nahrávky na všetkých druhoch nosičov, ako aj v digitálnej (elektronickej) podobe, informácie, dáta, databázy, katalógy, programy v elektronickej podobe; elektronické publikácie s možnosťou kopírovania; prístroje na nahrávanie, prenos a reprodukciu zvuku alebo obrazu.

16 - Noviny, časopisy, periodiká, knihy a iné tlačoviny, výrobky z papiera, kartónu a lepenky, ktoré nie sú zahrnuté v iných triedach; papiernický tovar a písacie potreby, vzdelávacie a učebné potreby okrem prístrojov, divadelné dekorácie, papierové propagačné materiály, letáky, prospekty, pohľadnice, obálky, obaly (papiernický tovar), peračníky, puzdrá na perá, štítky (papierové nálepky), vyučovacie pomôcky vo forme hier, kancelárske potreby s výnimkou nábytku, kalendáre, príručky, plagáty, listový papier, stolové prestieranie z papiera, papierové obrusy, záložky do kníh, vrecká z papiera alebo plastických materiálov, školské potreby s výnimkou prístrojov, papierové podložky na stôl, nálepky na kancelárske použitie alebo pre domácnosť, ročenky, stojany na perá a ceruzky, papierové podložky pod poháre, oznámenia (papiernický tovar), papierové vľajky, papierové zástavy, nože na papier, otvárače na listy, papierové obrúsky, puzdrá na písacie potreby, pútače z papiera alebo lepenky, papierové obrúsky, utierky, etikety s výnimkou textilných, lepiace štítky, darčekové a reklamné predmety z papiera.

35 - Reklamná činnosť; prenájom reklamného času vo všetkých komunikačných médiách, ako aj v počítačovej komunikačnej sieti; prenájom reklamných materiálov; prenájom reklamných plôch; televízna a rozhlasová reklama; rozširovanie reklamných alebo inzertných oznamov a materiálov; organizovanie výstav na komerčné alebo reklamné účely; vydávanie, zverejňovanie a rozširovanie reklamných textov a materiálov; obchodný manažment a poradenstvo; prezentácia výrobkov a služieb v komunikačných médiách; organizovanie reklamných hier na propagáciu predaja; vyhľadávanie sponzorov; poradenské a informačné služby v oblasti uvedených služieb v triede 35; komerčné informačné kancelárie; produkcia reklamných filmov; služby vý-

beru umelcov, účinkujúcich do zábavných relácií, spevákov, tanečníkov a nových tvárí (modeliek, modelov, hostesiek).

38 - Televízne a rozhlasové vysielanie všetkých druhov programov; komunikačné služby prostredníctvom audiotextu, teletextu, rozhlasu, televízie, počítačovej siete, mobilných telefónov, poskytovanie telekomunikačných služieb; poskytovanie telekomunikačného pripojenia do svetovej počítačovej siete; poskytovanie telekomunikačných kanálov na telenákupe; poskytovanie priestoru na diskusiu na internete; prenos a šírenie správ, informácií, publikácií, audiovizuálnych diel prostredníctvom komunikačných sietí vrátane internetu; tlačové kancelárie; poradenské a informačné služby v oblasti uvedených služieb v triede 38.

41 - Výroba televíznych a rozhlasových programov; výroba publicistických, spravodajských, zábavných, vzdelávacích, kultúrnych a športových programov; výroba hudobných programov; hudobno-skladateľské služby; organizovanie zábavných, kultúrnych, športových a vzdelávacích podujatí; vzdelávacia činnosť; organizovanie vedomostných, športových, zábavných, hudobných a športových súťaží; zábavné služby; organizovanie zábav, karnevalov, plesov; plánovanie a organizovanie večierkov; moderovanie relácií, programov a podujatí; zábavné parky; služby a zábava poskytované v prázdninových táboroch; služby klubov zdravia; výchovno-zábavné klubové služby; organizovanie a vedenie seminárov, kongresov, školení, konferencií; organizovanie živých seminárov, kongresov, školení, konferencií; organizovanie súťaží krásy; organizovanie živých vystúpení; živé predstavenia; produkcia filmov s výnimkou reklamných; divadelná a hudobná tvorba, služby filmových, divadelných a nahrávacích štúdií; dabingové služby; požičovanie filmov; požičovanie filmových premietacích prístrojov a príslušenstva; divadelné predstavenia; výroba divadelných alebo iných predstavení; služby agentúr sprostredkujúcich divadelných, koncertných a varietných umelcov; rezervácia vstupeniiek; výroba a prenájom zvukových a zvukovo-obrazových nahrávok; vydavateľská a nakladateľská činnosť s výnimkou vydávania reklamných materiálov; vydávanie kníh, časopisov a iných tlačovín s výnimkou reklamných textov; zverejňovanie a vydávanie textov okrem reklamných; poskytovanie elektronických publikácií online; vydávanie a zverejňovanie elektronických publikácií; elektronická edičná činnosť (DTP služby); organizovanie kultúrnych alebo vzdelávacích výstav; modelingové služby pre umelcov; kempingové služby spojené so športovým programom; služby súvisiace s telesnými cvičeniami; zábavné služby nočných klubov; poskytovanie počítačových hier (online); informácie o výchove, vzdelávaní; informácie o možnostiach rozptýlenia; informácie o možnostiach zábavy a rekreácie; informácie, správy, novinky z oblasti šoubiznisu; prekladateľské služby; prenájom dekorácií; poskytovanie služieb na oddych a rekreáciu; prenájom audiopriestrojov, videopriestrojov, videorekordérov, premietačiek, televíznych prijímačov, filmov, kultúrnych a vzdelávacích potrieb a prístrojov; prenájom

športového výstroja s výnimkou dopravných prostriedkov; reportárske služby; pomoc pri výbere povolania; organizovanie lotérií a stávkových hier; poradenské a informačné služby v oblasti uvedených služieb v triede 41; všetky uvedené služby tiež vrátane služieb poskytovaných prostredníctvom internetu, online a interaktívnych počítačových služieb.

(540)



- (591) čierna, odtiene žltej a červenej  
 (731) MARKÍZA - SLOVAKIA, spol. s r. o., Bratislavská 1/a, 843 56 Bratislava, SK;  
 (740) Fajnorová Mária, Ing., Bratislava, SK;

(210) 5505-2012

(220) 26.7.2012

10(511) 11, 35, 37, 42

- (511) 11 - Zariadenia na vykurovanie; kozuby; kozubové liatinové a oceľové telesá.  
 35 - Reklamné a propagačné služby; obchodný manažment.  
 37 - Inštalčné a servisné práce v nábytkárskom a stavebnom priemysle; stavba kozubov a komínov.  
 42 - Architektonické, interiérové dizajnové poradenstvo v odbore krbár - kachliar; projektovanie krbov; vypracovanie 3D počítačovej vizualizácie.

(540)



- (591) sivá, pomarančová  
 (731) Filus Ladislav, Ing., Osiková 9/3295, 900 25 Chorvátsky Grob, SK;

(210) 5506-2012

(220) 27.7.2012

10(511) 5

- (511) 5 - Pesticídy, prípravky na ničenie škodcov, fungicídy, herbicídy a insekticídy.

(540) **HAPPY STORY**

- (731) Dow AgroSciences LLC, 9330 Zionsville Road, Indianapolis, Indiana 46268, US;  
 (740) Tomeš Pavol, Ing., Bratislava, SK;

(210) 5508-2012

(220) 1.8.2012

10(511) 5

- (511) 5 - Farmaceutické prípravky.

(540) **ADOPT**

- (731) NOVARTIS AG, 4002 Basel, CH;  
 (740) Hörmannová Zuzana, Ing., Bratislava, SK;

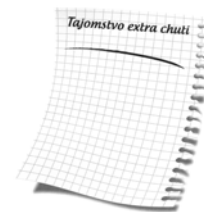
(210) 5511-2012

(220) 1.8.2012

10(511) 29, 30, 32

- (511) 29 - Mäso; ryby, s výnimkou živých; hydina, nie živá, divina; mäsové výťažky; konzervované, mrazené, sušené, varené ovocie a zelenina; želatína; džemy; kompóty; vajcia; mlieko a mliečne výrobky; jedlé oleje a tuky; konzervované strukoviny; bujóny a vývary všetkých druhov, gélové bujóny; polievky, instantné polievky; zmesi na prípravu hotových jedál na báze živočíšnych surovín; zmesi na prípravu štiav k mäsu na báze živočíšnych surovín; závarky do polievok zo živočíšnych surovín; mäsové polotovary; mäsové guľky; výrobky z rýb.  
 30 - Káva; čaj; kakao; kávové náhradky; ryža; tapioka; ságo; múka a prípravky z obilnín; chlieb; pečivo; cukrovinky; zmrzlina; cukor; med; melasový sirup; kvasnice; prášky do pečiva; soľ; horčica; ocot; ľad; korenie; korenacie zmesi; zmesi korenia a bylín; knedle v prášku; instantná zemiaková kaša; múčniky v prášku; pudinky v prášku; zmes na polevy; instantná krupicová kaša; instantná ryžová kaša; mliečna ryža; tekuté korenacie prípravky; omáčky; chilli omáčky; sójové omáčky; studené omáčky; sladké omáčky toppingy; marinády; zálievky do šalátov; tekuté ochucovadlá; kuskus; cestoviny; tortelliny; škrob; chuťové prísady; cukrárenské výrobky; zmesi na prípravu hotových jedál na báze rastlinných surovín; zmesi na prípravu štiav k mäsu na báze rastlinných surovín; krutónky, závarky do polievok z rastlinných surovín.  
 32 - Pivá; minerálne vody; šumivé nápoje a iné nealkoholické nápoje; nápoje a šťavy ovocné; sirupy a iné prípravky na výrobu nápojov; nápoje v prášku.

(540)



- (731) Vitana, a. s., Mělnická 133, 277 32 Byšice, CZ;  
 (740) Čechvalová Dagmar, Bratislava, SK;

(210) 5517-2012

(220) 3.8.2012

10(511) 9, 16, 35, 38, 41

- (511) 9 - Zvukové, obrazové a zvukovo-obrazové nahrávky na všetkých druhoch nosičov, ako aj v digitálnej (elektronickej) podobe, informácie, dáta, databázy, katalógy, programy v elektronickej podobe; elektronické publikácie s možnosťou kopírovania; prístroje na nahrávanie, prenos a reprodukciu zvuku alebo obrazu.  
 16 - Noviny, časopisy, periodiká, knihy a iné tlačoviny, výrobky z papiera, kartónu a lepenky, ktoré nie sú zahrnuté v iných triedach; papiernický tovar a písacie potreby, vzdelávacie a učebné potreby okrem prístrojov, divadelné dekorácie, papierové propagačné materiály, letáky, pros-

pekty, pohľadnice, obálky, obaly (papiernický tovar), peračníky, puzdrá na perá, štítky (papierové nálepky), vyučovacie pomôcky vo forme hier, kancelárske potreby s výnimkou nábytku, kalendáre, príručky, plagáty, listový papier, stolové prestieranie z papiera, papierové obrusy, záložky do kníh, vrecká z papiera alebo plastických materiálov, školské potreby s výnimkou prístrojov, papierové podložky na stôl, nálepky na kancelárske použitie alebo pre domácnosť, ročenky, stojany na perá a ceruzky, papierové podložky pod poháre, oznámenia (papiernický tovar), papierové vľajky, papierové zástavy, nože na papier, otvárače na listy, papierové obrúsky, puzdrá na písacie potreby, pútače z papiera alebo lepenky, papierové obrúsky, utierky, etikety s výnimkou textilných, lepiace štítky, darčekové a reklamné predmety z papiera.

35 - Reklamná činnosť; prenájom reklamného času vo všetkých komunikačných médiách, ako aj v počítačovej komunikačnej sieti; prenájom reklamných materiálov; prenájom reklamných plôch; televízna a rozhlasová reklama; rozširovanie reklamných alebo inzertných oznamov a materiálov; organizovanie výstav na komerčné alebo reklamné účely; vydávanie, zverejňovanie a rozširovanie reklamných textov a materiálov; obchodný manažment a poradenstvo; prezentácia výrobkov a služieb v komunikačných médiách; organizovanie reklamných hier na propagáciu predaja; vyhľadávanie sponzorov; poradenské a informačné služby v oblasti uvedených služieb v triede 35; komerčné informačné kancelárie; produkcia reklamných filmov; služby výberu umelcov, účinkujúcich do zábavných relácií, spevákov, tanečníkov a nových tvárí (modeliek, modelov, hostesiek).

38 - Televízne a rozhlasové vysielanie všetkých druhov programov; komunikačné služby prostredníctvom audiotextu, teletextu, rozhlasu, televízie, počítačovej siete, mobilných telefónov, poskytovanie telekomunikačných služieb; poskytovanie telekomunikačného pripojenia do svetovej počítačovej siete; poskytovanie telekomunikačných kanálov na telenákupy; poskytovanie priestoru na diskusiu na internete; prenos a šírenie správ, informácií, publikácií, audiovizuálnych diel prostredníctvom komunikačných sietí vrátane internetu; tlačové kancelárie; poradenské a informačné služby v oblasti uvedených služieb v triede 38.

41 - Výroba televíznych a rozhlasových programov; výroba publicistických, spravodajských, zábavných, vzdelávacích, kultúrnych a športových programov; výroba hudobných programov; hudobno-skladateľské služby; organizovanie zábavných, kultúrnych, športových a vzdelávacích podujatí; vzdelávacia činnosť; organizovanie vedomostných, športových, zábavných, hudobných a športových súťaží; zábavné služby; organizovanie zábav, karnevalov, plesov; plánovanie a organizovanie večierkov; moderovanie relácií, programov a podujatí; zábavné parky; služby a zábava poskytované v prázdninových táboroch; služby klubov zdravia; výchovno-zábavné klubové služby; organizovanie a vedenie seminárov, kongresov, školení, konferencií; organizovanie živých seminárov, kongresov, školení,

konferencií; organizovanie súťaží krásy; organizovanie živých vystúpení; živé predstavenia; produkcia filmov s výnimkou reklamných; divadelná a hudobná tvorba, služby filmových, divadelných a nahrávacích štúdií; dabingové služby; požičiavanie filmov; požičiavanie filmových premietacích prístrojov a príslušenstva; divadelné predstavenia; výroba divadelných alebo iných predstavení; služby agentúr sprostredkujúcich divadelných, koncertných a varietných umelcov; rezervácia vstupeniek; výroba a prenájom zvukových a zvukovo-obrazových nahrávok; vydavateľská a nakladateľská činnosť s výnimkou vydávania reklamných materiálov; vydávanie kníh, časopisov a iných tlačovín s výnimkou reklamných textov; zverejňovanie a vydávanie textov okrem reklamných; poskytovanie elektronických publikácií online; vydávanie a zverejňovanie elektronických publikácií; elektronická edičná činnosť (DTP služby); organizovanie kultúrnych alebo vzdelávacích výstav; modelingové služby pre umelcov; kempingové služby spojené so športovým programom; služby súvisiace s telesnými cvičeniami; zábavné služby nočných klubov; poskytovanie počítačových hier (online); informácie o výchove, vzdelávaní; informácie o možnostiach rozptýlenia; informácie o možnostiach zábavy a rekreácie; informácie, správy, novinky z oblasti šoubiznisu; prekladateľské služby; prenájom dekorácií; poskytovanie služieb na oddych a rekreáciu; prenájom audiopriestrojov, videopriestrojov, videorekordérov, premietáčiek, televíznych prijímačov, filmov, kultúrnych a vzdelávacích potrieb a prístrojov; prenájom športového výstroja s výnimkou dopravných prostriedkov; reportárske služby; pomoc pri výbere povolania; organizovanie lotérií a stávkových hier; poradenské a informačné služby v oblasti uvedených služieb v triede 41; všetky uvedené služby tiež vrátane služieb poskytovaných prostredníctvom internetu, online a interaktívnych počítačových služieb.

## (540) SEXY ŠPORT

(731) MARKÍZA - SLOVAKIA, spol. s r. o., Bratislavská 1/a, 843 56 Bratislava, SK;

(740) Fajnorová Mária, Ing., Bratislava, SK;

(210) 5518-2012

(220) 3.8.2012

10(511) 9, 16, 35, 38, 41

(511) 9 - Zvukové, obrazové a zvukovo-obrazové nahrávky na všetkých druhoch nosičov, ako aj v digitálnej (elektronickej) podobe, informácie, dáta, databázy, katalógy, programy v elektronickej podobe; elektronické publikácie s možnosťou kopírovania; prístroje na nahrávanie, prenos a reprodukciu zvuku alebo obrazu.

16 - Noviny, časopisy, periodiká, knihy a iné tlačoviny, výrobky z papiera, kartónu a lepenky, ktoré nie sú zahrnuté v iných triedach; papiernický tovar a písacie potreby, vzdelávacie a učebné potreby okrem prístrojov, divadelné dekorácie, papierové propagačné materiály, letáky, prospekty, pohľadnice, obálky, obaly (papiernický tovar), peračníky, puzdrá na perá, štítky (papierové nálepky), vyučovacie pomôcky vo forme

hier, kancelárske potreby s výnimkou nábytku, kalendáre, príručky, plagáty, listový papier, stolové prestieranie z papiera, papierové obrusy, záložky do kníh, vrecká z papiera alebo plastických materiálov, školské potreby s výnimkou prístrojov, papierové podložky na stôl, nálepky na kancelárske použitie alebo pre domácnosť, ročenky, stojany na perá a ceruzky, papierové podložky pod poháre, oznámenia (papiernický tovar), papierové vlajky, papierové zástavy, nože na papier, otvárače na listy, papierové obrúsky, puzdrá na písacie potreby, pútače z papiera alebo lepenky, papierové obrúsky, utierky, etikety s výnimkou textilných, lepiace štítky, darčekové a reklamné predmety z papiera.

35 - Reklamná činnosť; prenájom reklamného času vo všetkých komunikačných médiách, ako aj v počítačovej komunikačnej sieti; prenájom reklamných materiálov; prenájom reklamných plôch; televízna a rozhlasová reklama; rozširovanie reklamných alebo inzertných oznamov a materiálov; organizovanie výstav na komerčné alebo reklamné účely; vydávanie, zverejňovanie a rozširovanie reklamných textov a materiálov; obchodný manažment a poradenstvo; prezentácia výrobkov a služieb v komunikačných médiách; organizovanie reklamných hier na propagáciu predaja; vyhľadávanie sponzorov; poradenské a informačné služby v oblasti uvedených služieb v triede 35; komerčné informačné kancelárie; produkcia reklamných filmov; služby výberu umelcov, účinkujúcich do zábavných relácií, spevákov, tanečníkov a nových tvárí (modeliek, modelov, hostesiek).

38 - Televízne a rozhlasové vysielanie všetkých druhov programov; komunikačné služby prostredníctvom audiotexu, teletexu, rozhlasu, televízie, počítačovej siete, mobilných telefónov, poskytovanie telekomunikačných služieb; poskytovanie telekomunikačného pripojenia do svetovej počítačovej siete; poskytovanie telekomunikačných kanálov na telenákupy; poskytovanie priestoru na diskusiu na internete; prenos a šírenie správ, informácií, publikácií, audiovizuálnych diel prostredníctvom komunikačných sietí vrátane internetu; tlačové kancelárie; poradenské a informačné služby v oblasti uvedených služieb v triede 38.

41 - Výroba televíznych a rozhlasových programov; výroba publicistických, spravodajských, zábavných, vzdelávacích, kultúrnych a športových programov; výroba hudobných programov; hudobno-skladateľské služby; organizovanie zábavných, kultúrnych, športových a vzdelávacích podujatí; vzdelávacia činnosť; organizovanie vedeckých, športových, zábavných, hudobných a športových súťaží; zábavné služby; organizovanie zábav, karnevalov, plesov; plánovanie a organizovanie večierkov; moderovanie relácií, programov a podujatí; zábavné parky; služby a zábava poskytované v prázdninových táboroch; služby klubov zdravia; výchovno-zábavné klubové služby; organizovanie a vedenie seminárov, kongresov, školení, konferencií; organizovanie živých seminárov, kongresov, školení, konferencií; organizovanie súťaží krásy; organizovanie živých vystúpení; živé predstavenia; produkcia filmov s výnimkou reklamných; divadelná a hu-

dobná tvorba, služby filmových, divadelných a nahrávacích štúdií; dabingové služby; požičovanie filmov; požičovanie filmových premietacích prístrojov a príslušenstva; divadelné predstavenia; výroba divadelných alebo iných predstavení; služby agentúr sprostredkujúcich divadelných, koncertných a varietných umelcov; rezervácia vstupeniek; výroba a prenájom zvukových a zvukovo-obrazových nahrávok; vydavateľská a nakladateľská činnosť s výnimkou vydávania reklamných materiálov; vydávanie kníh, časopisov a iných tlačovín s výnimkou reklamných textov; zverejňovanie a vydávanie textov okrem reklamných; poskytovanie elektronických publikácií online; vydávanie a zverejňovanie elektronických publikácií; elektronická edičná činnosť (DTP služby); organizovanie kultúrnych alebo vzdelávacích výstav; modelingové služby pre umelcov; kempingové služby spojené so športovým programom; služby súvisiace s telesnými cvičeniami; zábavné služby nočných klubov; poskytovanie počítačových hier (online); informácie o výchove, vzdelávaní; informácie o možnostiach rozptýlenia; informácie o možnostiach zábavy a rekreácie; informácie, správy, novinky z oblasti šoubiznisu; prekladateľské služby; prenájom dekorácií; poskytovanie služieb na oddych a rekreáciu; prenájom audioprístrojov, videoprístrojov, videorekordérov, premietáčiek, televíznych prijímačov, filmov, kultúrnych a vzdelávacích potrieb a prístrojov; prenájom športového výstroja s výnimkou dopravných prostriedkov; reportérske služby; pomoc pri výbere povolania; organizovanie lotérií a stávkových hier; poradenské a informačné služby v oblasti uvedených služieb v triede 41; všetky uvedené služby tiež vrátane služieb poskytovaných prostredníctvom internetu, online a interaktívnych počítačových služieb.

#### (540) SEXY VÝHRA

- (731) MARKÍZA - SLOVAKIA, spol. s r. o., Bratislavská 1/a, 843 56 Bratislava, SK;  
(740) Fajnorová Mária, Ing., Bratislava, SK;

(210) 5519-2012

(220) 6.8.2012

10(511) 16, 35, 36, 38, 41, 42, 45

(511) 16 - Noviny.

35 - Poskytovanie obchodných alebo podnikateľských informácií; rozširovanie reklamných oznamov; príprava inzertných stĺpcov; predvádzanie tovaru; zasielanie reklamných materiálov zákazníkom; vydávanie a aktualizovanie reklamných materiálov; marketingové štúdie; obchodný alebo podnikateľský prieskum; prenájom reklamných materiálov; poradenstvo v obchodnej činnosti; uverejňovanie reklamných textov; reklama; obchodný prieskum; reklamné agentúry; prieskum trhu; vedenie kartoték v počítači; odborné obchodné poradenstvo; hospodárske, ekonomické predpovede; obchodné alebo podnikateľské informácie; prieskum verejnej mienky; prenájom reklamných priestorov; podpora predaja (pre tretie osoby); spracovanie textov; zabezpečovanie predplácania novín a časopisov; zbieranie údajov do počítačových databáz; zo-



radovanie údajov v počítačových databázach; online reklama na počítačovej komunikačnej sieti; vyhľadavanie informácií v počítačových súboroch (pre zákazníkov); prenájom reklamného času vo všetkých komunikačných médiách; služby zaoberajúce sa zhromažďovaním výstrižkov z časopisov; služby porovnávania cien; prezentácia výrobkov v komunikačných médiách pre maloobchod; obchodné informácie a rady spotrebiteľom; predplatné telekomunikačných služieb; obchodná správa licencií výrobkov a služieb pre tretie osoby; služby outsourcingu; štatistické kompilácie; grafická úprava tlačovín na reklamné účely.

36 - Realitné kancelárie; finančné informácie; informácie o poistení.

38 - Posielanie správ; telefonická komunikácia; spravodajské agentúry; počítačová komunikácia; prenos správ a obrazových informácií pomocou počítača; elektronická pošta; prenos faxom; výzvy (rádiom, telefónom alebo inými elektronickými komunikačnými prostriedkami); poskytovanie telekomunikačného pripojenia do svetovej počítačovej siete; poskytovanie používateľského prístupu do svetovej počítačovej siete; prenájom prístupového času do svetových počítačových sietí; poskytovanie telekomunikačných kanálov na telenákupy; poskytovanie priestoru na diskusiu na internete; poskytovanie prístupu do databáz; hlasová odkazová služba.

41 - Organizovanie súťaží (vedomostných alebo zábavných); zverejňovanie textov okrem reklamných; školenie; informácie o výchove a vzdelávaní; informácie o možnostiach rozptýlenia; informácie o možnostiach rekreácie; online vydávanie kníh a časopisov v elektronickej forme; elektronická edičná činnosť v malom (DTP služby); online poskytovanie počítačových hier (z počítačových sietí); poskytovanie elektronických publikácií online (bez možnosti kopírovania); prekladateľské služby.

42 - Počítačové programovanie; tvorba softvéru; aktualizovanie počítačových programov; poradenské služby v oblasti počítačového hardvéru; grafické dizajnérstvo; prenájom počítačového softvéru; obnovovanie počítačových databáz; servis počítačových programov; prieskum v oblasti využitia počítačov; návrh počítačových systémov; zhotovovanie kópií počítačových programov; prevod údajov alebo dokumentov z fyzických médií na elektronické médiá; vytváranie a udržiavanie počítačových stránok (webových stránok) pre zákazníkov; hosťovanie na počítačových stránkach (webových stránkach); inštalácia počítačových programov; prevod a konverzia počítačových programov a údajov (okrem fyzickej konverzie); poradenstvo v oblasti počítačových programov; prenájom webových serverov; služby ochrany proti zvrúseniu počítačov; poskytovanie internetových vyhľadávačov.

45 - Zoznamovacie služby; spravovanie autorských práv; registrácia doménových mien; udeľovanie licencií na práva duševného vlastníctva.

(540)

**Zoznam.sk**

(591) červená, čierna

(731) Zoznam, s. r. o., Viedenská cesta 3-7, 851 01 Bratislava, SK;

(740) Vrábek Peter, JUDr., Bratislava, SK;

(210) 5520-2012

(220) 6.8.2012

10(511) 16, 35, 36, 38, 41, 42, 45

(511) 16 - Noviny.

35 - Poskytovanie obchodných alebo podnikateľských informácií; rozširovanie reklamných oznamov; príprava inzertných stĺpcov; predvádzanie tovaru; zasielanie reklamných materiálov zákazníkom; vydávanie a aktualizovanie reklamných materiálov; marketingové štúdie; obchodný alebo podnikateľský prieskum; prenájom reklamných materiálov; poradenstvo v obchodnej činnosti; uverejňovanie reklamných textov; reklama; obchodný prieskum; reklamné agentúry; prieskum trhu; vedenie kartoték v počítači; odborné obchodné poradenstvo; hospodárske, ekonomické predpovede; obchodné alebo podnikateľské informácie; prieskum verejnej mienky; prenájom reklamných priestorov; podpora predaja (pre tretie osoby); spracovanie textov; zabezpečovanie predplácania novín a časopisov; zbieranie údajov do počítačových databáz; zoradovanie údajov v počítačových databázach; online reklama na počítačovej komunikačnej sieti; vyhľadavanie informácií v počítačových súboroch (pre zákazníkov); prenájom reklamného času vo všetkých komunikačných médiách; služby zaoberajúce sa zhromažďovaním výstrižkov z časopisov; služby porovnávania cien; prezentácia výrobkov v komunikačných médiách pre maloobchod; obchodné informácie a rady spotrebiteľom; predplatné telekomunikačných služieb; obchodná správa licencií výrobkov a služieb pre tretie osoby; služby outsourcingu; štatistické kompilácie; grafická úprava tlačovín na reklamné účely.

36 - Realitné kancelárie; finančné informácie; informácie o poistení.

38 - Posielanie správ; telefonická komunikácia; spravodajské agentúry; počítačová komunikácia; prenos správ a obrazových informácií pomocou počítača; elektronická pošta; prenos faxom; výzvy (rádiom, telefónom alebo inými elektronickými komunikačnými prostriedkami); poskytovanie telekomunikačného pripojenia do svetovej počítačovej siete; poskytovanie používateľského prístupu do svetovej počítačovej siete; prenájom prístupového času do svetových počítačových sietí; poskytovanie telekomunikačných kanálov na telenákupy; poskytovanie priestoru na diskusiu na internete; poskytovanie prístupu do databáz; hlasová odkazová služba.

41 - Organizovanie súťaží (vedomostných alebo zábavných); zverejňovanie textov okrem reklamných; školenie; informácie o výchove a vzdelávaní; informácie o možnostiach rozptýlenia; infor-

mácie o možnostiach rekreácie; online vydávanie kníh a časopisov v elektronickej forme; elektronická edičná činnosť v malom (DTP služby); online poskytovanie počítačových hier (z počítačových sietí); poskytovanie elektronických publikácií online (bez možnosti kopírovania); prekladateľské služby.

42 - Počítačové programovanie; tvorba softvéru; aktualizovanie počítačových programov; poradenské služby v oblasti počítačového hardvéru; grafické dizajnérstvo; prenájom počítačového softvéru; obnovovanie počítačových databáz; servis počítačových programov; prieskum v oblasti využitia počítačov; návrh počítačových systémov; zhotovovanie kópií počítačových programov; prevod údajov alebo dokumentov z fyzických médií na elektronické médiá; vytváranie a udržiavanie počítačových stránok (webových stránok) pre zákazníkov; hostovanie na počítačových stránkach (webových stránkach); inštalácia počítačových programov; prevod a konverzia počítačových programov a údajov (okrem fyzickej konverzie); poradenstvo v oblasti počítačových programov; prenájom webových serverov; služby ochrany proti zavíruseniu počítačov; poskytovanie internetových vyhľadávačov.

45 - Zoznamovacie služby; spravovanie autor-ských práv; registrácia doménových mien; udeľovanie licencií na práva duševného vlastníctva.

(540)

**Zoznam.sk**

(591) čierna, sivá

(731) Zoznam, s. r. o., Viedenská cesta 3-7, 851 01 Bratislava, SK;

(740) Vrábek Peter, JUDr., Bratislava, SK;

(210) 5521-2012

(220) 6.8.2012

10(511) 16, 35, 36, 38, 41, 42, 45

(511) 16 - Noviny.

35 - Poskytovanie obchodných alebo podnikateľských informácií; rozširovanie reklamných oznamov; príprava inzertných stĺpcov; predvádzanie tovaru; zasielanie reklamných materiálov zákazníkom; vydávanie a aktualizovanie reklamných materiálov; marketingové štúdie; obchodný alebo podnikateľský prieskum; prenájom reklamných materiálov; poradenstvo v obchodnej činnosti; uverejňovanie reklamných textov; reklama; obchodný prieskum; reklamné agentúry; prieskum trhu; vedenie kartoték v počítači; odborné obchodné poradenstvo; hospodárske, ekonomické predpovede; obchodné alebo podnikateľské informácie; prieskum verejnej mienky; prenájom reklamných priestorov; podpora predaja (pre tretie osoby); spracovanie textov; zabezpečovanie predplácania novin a časopisov; zbieranie údajov do počítačových databáz; zoradovanie údajov v počítačových databázach; online reklama na počítačovej komunikačnej sieti; vyhľadávanie informácií v počítačových súboroch (pre zákazníkov); prenájom reklamného času vo všetkých komunikačných médiách; služby zaberajúce sa zhromažďovaním výstrižkov z ča-

sopisov; služby porovnávanie cien; prezentácia výrobkov v komunikačných médiách pre maloobchod; obchodné informácie a rady spotrebiteľom; predplatné telekomunikačných služieb; obchodná správa licencií výrobkov a služieb pre tretie osoby; služby outsourcingu; štatistické kompilácie; grafická úprava tlačovín na reklamné účely.

36 - Realitné kancelárie; finančné informácie; informácie o poistení.

38 - Posielanie správ; telefonická komunikácia; spravodajské agentúry; počítačová komunikácia; prenos správ a obrazových informácií pomocou počítača; elektronická pošta; prenos faxom; výzvy (rádiom, telefónom alebo inými elektronickými komunikačnými prostriedkami); poskytovanie telekomunikačného pripojenia do svetovej počítačovej siete; poskytovanie používateľského prístupu do svetovej počítačovej siete; prenájom prístupového času do svetových počítačových sietí; poskytovanie telekomunikačných kanálov na telenákupy; poskytovanie priestoru na diskusiu na internete; poskytovanie prístupu do databáz; hlasová odkazová služba.

41 - Organizovanie súťaží (vedomostných alebo zábavných); zverejňovanie textov okrem reklamných; školenie; informácie o výchove a vzdelávaní; informácie o možnostiach rozptýlenia; informácie o možnostiach rekreácie; online vydávanie kníh a časopisov v elektronickej forme; elektronická edičná činnosť v malom (DTP služby); online poskytovanie počítačových hier (z počítačových sietí); poskytovanie elektronických publikácií online (bez možnosti kopírovania); prekladateľské služby.

42 - Počítačové programovanie; tvorba softvéru; aktualizovanie počítačových programov; poradenské služby v oblasti počítačového hardvéru; grafické dizajnérstvo; prenájom počítačového softvéru; obnovovanie počítačových databáz; servis počítačových programov; prieskum v oblasti využitia počítačov; návrh počítačových systémov; zhotovovanie kópií počítačových programov; prevod údajov alebo dokumentov z fyzických médií na elektronické médiá; vytváranie a udržiavanie počítačových stránok (webových stránok) pre zákazníkov; hostovanie na počítačových stránkach (webových stránkach); inštalácia počítačových programov; prevod a konverzia počítačových programov a údajov (okrem fyzickej konverzie); poradenstvo v oblasti počítačových programov; prenájom webových serverov; služby ochrany proti zavíruseniu počítačov; poskytovanie internetových vyhľadávačov.

45 - Zoznamovacie služby; spravovanie autor-ských práv; registrácia doménových mien; udeľovanie licencií na práva duševného vlastníctva.

(540)

**Zoznam.sk**

(591) červená, čierna, biela

(731) Zoznam, s. r. o., Viedenská cesta 3-7, 851 01 Bratislava, SK;

(740) Vrábek Peter, JUDr., Bratislava, SK;

**(210) 5523-2012**

(220) 9.8.2012

**10(511) 16, 35, 41**

(511) 16 - Noviny, časopisy, periodiká, knihy a iné tlačoviny, výrobky z papiera, kartónu a lepenky, ktoré nie sú zahrnuté v iných triedach; papier-nický tovar a písacie potreby, vzdelávacie a učeb-né potreby okrem prístrojov, divadelné dekorácie, papierové propagačné materiály, letáky, prospek-ty, pohľadnice, obálky, obaly (papier-nický to-var), peračníky, puzdrá na perá, štítky (papierové nálepky), vyučovacie pomôcky vo forme hier, kancelárske potreby s výnimkou nábytku, ka-lendáre, príručky, plagáty, listový papier, stolo-vé prestieranie z papiera, papierové obrusy, zá-ložky do kníh, vrecká z papiera alebo plastic-kých materiálov, školské potreby s výnimkou prístrojov, papierové podložky na stól, nálepky na kancelárske použitie alebo pre domácnosť, ročenky, stojany na perá a ceruzky, papierové podložky pod poháre, oznámenia (papier-nický tovar), papierové vlajky, papierové zástavy, no-že na papier, otvárače na listy, papierové obrú-sky, puzdrá na písacie potreby, pútače z papiera alebo lepenky, papierové obrúsky, utierky, eti-kety s výnimkou textilných, lepiace štítky, dar-čekové a reklamné predmety z papiera.

35 - Reklamná činnosť, sprostredkovateľská čin-nosť v oblasti obchodu.

41 - Výroba televíznych a rozhlasových prog-ramov; výroba publicistických, spravodajských, zábavných, vzdelávacích, kultúrnych a športo-vých programov; výroba hudobných programov; hudobno-skladateľské služby; organizovanie zá-bavných, kultúrnych, športových a vzdelávacích podujatí; vzdelávacia činnosť; organizovanie ve-domostných, športových, zábavných, hudobných a športových súťaží; zábavné služby; organizo-vanie zábav, karnevalov, plesov; plánovanie a orga-nizovanie večierkov; moderovanie relácií, prog-ramov a podujatí; zábavné parky; služby a zába-va poskytované v prázdninových táboroch; služ-by klubov zdravia; výchovno-zábavné klubové služby; organizovanie a vedenie seminárov, kong-resov, školení, konferencií; organizovanie ži-vých seminárov, kongresov, školení, konferen-cií; organizovanie súťaží krásy; organizovanie živých vystúpení; živé predstavenia; filmová, divadelná a hudobná tvorba, služby filmových, divadelných a nahrávacích štúdií; dabingové služby; požičiavanie filmov; požičiavanie filmo-vých premietacích prístrojov a príslušenstva; di-vadelné predstavenia; výroba divadelných alebo iných predstavení; služby agentúr sprostredkú-vajúcich divadelných, koncertných a varietných umelcov; rezervácia vstupeniek; výroba a prená-jom zvukových a zvukovo-obrazových nahrávok; vydavateľská a nakladateľská činnosť s výnimkou reklamných materiálov; zverejňovanie a vy-dávanie textov okrem reklamných; poskytovanie elektronických publikácií on line (bez možnosti kopírovania), vydávanie a zverejňovanie elek-tronických publikácií; elektronická edičná čin-nosť (DTP služby); organizovanie kultúrnych ale-bo vzdelávacích výstav; umelecké módné agen-túry; kempingové služby spojené so športovým programom, služby súvisiace s telesnými cviče-niami; zábavné služby nočných klubov; posky-

tovanie počítačových hier (on line); informácie o výchove, vzdelávaní; informácie o možnos-tiach rozptýlenia; informácie o možnostiach zá-bavy, rekreácie; informácie, správy, novinky z oblasti šoubiznisu; prekladateľské služby; pre-nájom dekorácií; poskytovanie služieb na oddych a rekreáciu; prenájom audioprístrojov, video-prístrojov, videorekordérov, premietáčiek, tele-víznych prijímačov, filmov, kultúrnych a vzde-lávacích potrieb a prístrojov; prenájom športo-vého výstroja s výnimkou dopravných pros-triedkov; reportérske služby; pomoc pri výbere povolania; organizovanie lotérií a stávkových hier; poradenské a informačné služby v oblasti uve-dených služieb v triede 41.

**(540) EMMA DANCE DAY**

(731) SPOLOČNOSŤ 7 PLUS, s. r. o., Panónska cesta 9, 852 32 Bratislava, SK;

**(210) 5524-2012**

(220) 9.8.2012

**10(511) 9, 16, 35, 38, 39, 41**

(511) 9 - Nahrané nosiče dát, zvuku a obrazu, elek-tronické publikácie, najmä s obsahom reportáží, správ, informácií; elektronické zoznamy a adre-sáre; elektronicky šírené informačné materiály, časopisy, knihy, obchodné a odborné publikácie. 16 - Tlačoviny a polygrafické výrobky; perio-dická a neperiodická tlač, najmä časopisy, novi-ny, prílohy novín, knihy, prospekty, letáky, bro-žúry, katalógy, zoznamy, adresáre, programy, plagáty, fotografie, pohľadnice, kalendáre; kni-hárske výrobky; propagačné materiály a pred-mety z papiera, najmä brožúry, letáky, odlačky; obalový materiál z papiera a plastických hmôt; tlačiarenské typy a štočky; ozdobné predmety z papiera; grafické znaky; grafické zobrazenia, grafiky.

35 - Reklamná a inzertná činnosť; vyhľadávanie informácií v počítačových súboroch pre zákaz-níkov; multimediálna reklama na počítačovej komunikačnej sieti; prenájom reklamného času vo všetkých komunikačných prostriedkoch; pre-nájom reklamných plôch; reklama; rozširovanie reklamných materiálov zákazníkom; online rek-lama na počítačovej komunikačnej sieti; organi-zovanie výstav na obchodné a reklamné účely; príprava inzertných stĺpcov; sprostredkovanie obchodu s tovarmi; pomoc pri riadení obchodu; vydávanie reklamných materiálov; vydávanie rek-lamných alebo náborových textov; rozširovanie reklamných alebo inzertných oznamov; uverej-ňovanie reklamných textov; konzultačná a pora-denská činnosť v oblasti obchodu; spracovanie textov; prieskum trhu; reprografie dokumentov; kopírovanie alebo rozmnožovanie dokumentov; rozhlasová reklama; televízna reklama; zabez-pečovanie novinového predplatného pre pred-platiteľov; zasielanie reklamných materiálov zá-kazníkom; zbieranie údajov do počítačových da-tabáz; administratívne spracovanie obchodných objednávok; nábor zamestnancov, obchodné spros-tredkovanie služieb uvedených v triede 41.

38 - Televízne vysielanie; rozhlasové vysielanie; prenos správ a obrazových informácií pomocou počítača; elektronická pošta; hlasová odkazová

služba; počítačová komunikácia; komunikácia prostredníctvom mobilných telefónov; posielanie správ; poskytovanie priestoru na diskusiu na internete.

39 - Distribučná činnosť v odbore zábavných a vzdelávacích tlačovín, publikácií, správ a informácií vrátane ich expedície; sprostredkovanie v uvedených činnostiach.

41 - Vydavateľská činnosť s výnimkou vydávanie reklamných a náborových textov; fotografovanie, fotografická reportáž; reportárske služby; organizovanie odborných akcií, školení, kurzov, prednášok, súťaží a spoločenských akcií; usporadúvanie kultúrnych výstav; nakladateľská, vydavateľská činnosť v odbore zábavných, odborných, spravodajských a vzdelávacích tlačovín, publikácií, správ a informácií, zvukových a audiovizuálnych nosičov; produkčná a agentúrna činnosť v oblasti zábavy, výchovy a kultúry; usporadúvanie zábavných súťaží, záujmových klubov a spoločenských akcií; tvorba počítačovej grafiky; poskytovanie elektronických publikácií (online) bez možnosti kopírovania; organizovanie lotérií.

**(540) SMART**

(731) SPOLOČNOSŤ 7 PLUS, s. r. o., Panónska cesta 9, 852 32 Bratislava, SK;

**(210) 5525-2012**

(220) 10.8.2012

**10(511) 36, 37, 42**

(511) 36 - Služby v oblasti nehnuteľností - predaj, prenájom a sprostredkovanie kúpy, predaja a prenájmu nehnuteľností; oceňovanie a odhady nehnuteľností.

37 - Stavebníctvo; výstavba a rekonštrukcia inžinierskych sietí; výstavba a budovanie závodov a tovární; výstavba inžinierskych stavieb, priemyselných stavieb, pozemných stavieb, ekologických stavieb, dopravných stavieb, polyfunkčných objektov, administratívnych budov, rodinných domov a bytov; prípravné práce pre stavby; pomocné a špeciálne služby v oblasti stavebníctva; opravárske, montážne a inštaláčne služby; stavebný dozor; stavebné informácie; klampiárstvo a inštalatérstvo; murárstvo; montáž, inštalácia a opravy vykurovacích a klimatizačných zariadení; montáž kuchynských zariadení; montovanie lešení; prenájom stavebných strojov, mechanizmov, zariadení a náradia; servisné služby a oprava strojov, zariadení a mechanizmov, ich častí a príslušenstva; kladenie cestných povrchov; tesárstvo; utesňovanie stavieb; výstavba a budovanie plynovodov a produktovodov; výstavba kanalizačných a vodovodných sietí; budovanie retenčných nádrží, vodojemov a čerpacích staníc; výstavba čistiarní, odpadových vôd, úpravni vôd a zosilňovacích staníc pitnej a úžitkovej vody; rekonštrukcie a intenzifikácie čistiarní odpadových vôd; výstavba a rekonštrukcia úpravovní vôd a vodojemov; výstavba priemyselných hál z ocele alebo železobetónu; tepelné izolovanie stavieb; čistenie interiérov a exteriérov budov; izolovanie proti vlhkosti; izolovanie

stavieb; tepelné izolovanie stavieb a budov; baniské dobývanie; obkladanie a dláždenie; interiérové a exteriérové maľovanie a natieranie; štukovanie; sadrovanie; tapetovanie; kladenie podláh; omietanie; omietanie stavebných povrchov; natieranie a pnetovanie stavebných povrchov; nanášanie podlahových poterov; vodoinštaláčne služby; vrtanie studní; montáž a opravy výťahov; montovanie lešení; murárstvo; pokrývačské práce; demolácia budov; vrtanie a búranie betónu; dozor nad stavbami; kontrola stavebných činností; služby stavbyvedúceho; asphaltovanie; montážne služby, opravy a údržba; montáž, údržba a opravy strojov, prístrojov a zariadení, predovšetkým vykurovacích, vodovodných, vodárenských, ventilačných, klimatizačných, protipožiarnych, zabezpečovacích, osvetľovacích systémov a zariadení, plynových zariadení; montáž interiérov a interiérových prvkov; čistenie kotlov; prenájom miešadiel a dopravníkov na stavebné zmesi, omietky a malty; prenájom čistiacich strojov; montáž a opravy meracej a regulačnej techniky; elektroinštaláčne služby; stavebné informácie o údržbe a opravách; odborné poradenstvo v stavebníctve; zateplňovanie podláh a strešných plášťov; odborné poradenstvo v oblasti inštalácie a montáže interiérových prvkov; poradenská činnosť a návrhy riešení na výstavbu nových inžinierskych, kanalizačných a vodovodných sietí, retenčných nádrží, vodojemov, úpravni vody a čerpacích staníc; poradenská činnosť a návrhy riešení na rekonštrukciu jestvujúcich sietí; poskytovanie informácií o uvedených službách prostredníctvom komunikačných médií, elektronickej pošty; SMS správ, počítačových sietí alebo internetu.

42 - Projektovanie stavieb, stavebných činností a technológií; technická príprava projektov dokumentácie; projektová činnosť; architektonické poradenstvo; urbanistické plánovanie; geologické expertízy; geologický prieskum; geodézia; priemyselné analýzy; poradenstvo pri navrhovaní a zariaďovaní interiérov; expertízy a prieskumy ako inžinierske práce; štúdie technických projektov; interiérová a exteriérová výzdoba; vypracovanie stavebných výkresov; kontrola kvality; zememeračstvo; inštalácia počítačových systémov na projektovanie a vizualizáciu v stavebníctve; projektová činnosť v investičnej výstavbe; projektovanie elektrických zariadení a rozvodov.

**(540)**



(731) D7 BAU GmbH, Feldgasse 3, 2412 Wolfsthal, AT;

(740) Bachratá Magdaléna, Mgr., Bratislava, SK;

(210) 5537-2012

(220) 14.8.2012

10(511) 9, 35, 38, 42

(511) 9 - Zariadenia na spracovanie údajov.

35 - Automatizované spracovanie dát; zbieranie údajov do počítačových databáz; zoradovanie údajov v počítačových databázach; marketing; služby v oblasti riadenia podnikov; poskytovanie služieb podnikových informácií prostredníctvom internetu.

38 - Počítačová komunikácia; služby súvisiace s prístupom do dátových sietí internetu.

42 - Služby v oblasti informatiky; vypracovanie programov na spracovanie dát; tvorba softvéru.

(540)



(591) červená, sivá

(731) TEMPEST a.s., Galvaniho 17/B, 821 04 Bratislava, SK;

(740) Dolanská Elena, RNDr., Bratislava, SK;

---

**Zapísané ochranné známky bez zmeny po zverejnení prihlášky**

(210)	(111)	(210)	(111)	(210)	(111)	(210)	(111)
5800-2005	233092	2217-2011	232852	99-2012	233034	422-2012	233050
1256-2007	232833	5292-2011	232853	102-2012	233035	445-2012	232922
6079-2007	232957	5395-2011	232996	105-2012	232876	5002-2012	232923
5348-2008	233090	5516-2011	232854	107-2012	232877	5004-2012	232924
874-2009	233094	5538-2011	232855	108-2012	232878	5005-2012	232925
1543-2009	232958	5539-2011	232856	109-2012	232879	5008-2012	232926
1064-2010	232959	5568-2011	233083	116-2012	232880	5009-2012	232927
5490-2010	232834	5631-2011	232857	118-2012	232881	5010-2012	232928
346-2011	232960	5651-2011	232858	119-2012	232882	5011-2012	232929
416-2011	232961	5717-2011	232859	120-2012	232883	5012-2012	232930
603-2011	232962	5719-2011	232860	132-2012	232884	5013-2012	233051
604-2011	232963	5725-2011	232861	135-2012	232885	5014-2012	233052
918-2011	232964	5726-2011	232862	146-2012	233036	5015-2012	232931
1198-2011	233086	5727-2011	232863	147-2012	233037	5021-2012	232932
1375-2011	232965	5745-2011	232864	148-2012	233038	5022-2012	232933
1556-2011	232966	5766-2011	232865	149-2012	232886	5023-2012	232934
1557-2011	232967	5778-2011	232866	150-2012	232887	5027-2012	232935
1606-2011	232968	5820-2011	232867	164-2012	233039	5028-2012	232936
1607-2011	232969	5822-2011	232868	165-2012	232888	5031-2012	232937
1608-2011	232970	5824-2011	232869	167-2012	232889	5032-2012	232938
1609-2011	232971	5827-2011	232870	171-2012	232890	5033-2012	232939
1610-2011	232972	5828-2011	232871	174-2012	232891	5035-2012	233053
1611-2011	232973	5832-2011	232872	175-2012	232892	5036-2012	233054
1612-2011	232974	5833-2011	232873	176-2012	232893	5037-2012	233055
1613-2011	232975	5835-2011	232874	177-2012	232894	5038-2012	233056
1614-2011	232976	5839-2011	232997	178-2012	232895	5039-2012	233057
1633-2011	232977	1-2012	232998	186-2012	232896	5040-2012	233058
1665-2011	232978	2-2012	232999	189-2012	232897	5041-2012	232940
1675-2011	232979	3-2012	233000	192-2012	232898	5042-2012	232941
1706-2011	232980	4-2012	233001	193-2012	232899	5043-2012	233059
1710-2011	232981	5-2012	233002	197-2012	233040	5044-2012	233060
1738-2011	233082	7-2012	233003	198-2012	232900	5046-2012	233061
1746-2011	232982	8-2012	233004	211-2012	232901	5049-2012	233062
1748-2011	232983	10-2012	233005	212-2012	233041	5050-2012	232942
1771-2011	232984	11-2012	233006	213-2012	232902	5051-2012	232943
1800-2011	232985	12-2012	233007	216-2012	232903	5055-2012	232944
1802-2011	232986	17-2012	233008	218-2012	232904	5058-2012	232945
1832-2011	232835	18-2012	233009	235-2012	232905	5059-2012	232946
1834-2011	232987	19-2012	233010	252-2012	232906	5060-2012	233063
1866-2011	232836	31-2012	233011	256-2012	232907	5073-2012	232947
1939-2011	232988	33-2012	233012	262-2012	232908	5074-2012	232948
1969-2011	232837	34-2012	233013	263-2012	232909	5075-2012	232949
1983-2011	232838	36-2012	233014	266-2012	233042	5076-2012	232950
1997-2011	232989	37-2012	233015	268-2012	233043	5077-2012	232951
2042-2011	232990	38-2012	233016	269-2012	233044	5080-2012	232952
2051-2011	232991	40-2012	233017	270-2012	233045	5093-2012	232953
2052-2011	232992	46-2012	233018	281-2012	232910	5094-2012	232954
2054-2011	232993	50-2012	233019	282-2012	232911	5095-2012	233064
2055-2011	232994	57-2012	233020	283-2012	233046	5099-2012	233065
2059-2011	232839	58-2012	233021	286-2012	232912	5100-2012	233066
2060-2011	232840	64-2012	233022	290-2012	233047	5101-2012	233067
2081-2011	232841	67-2012	233023	302-2012	232913	5122-2012	233068
2094-2011	232842	72-2012	233024	307-2012	232914	5123-2012	233069
2123-2011	232843	73-2012	233025	308-2012	232915	5124-2012	233070
2139-2011	232995	74-2012	233026	309-2012	232916	5128-2012	233071
2144-2011	232844	75-2012	233027	310-2012	232917	5129-2012	233072
2145-2011	232845	76-2012	233028	321-2012	232918	5130-2012	233073
2153-2011	232846	77-2012	233029	322-2012	232919	5144-2012	233085
2157-2011	232847	78-2012	233030	326-2012	233084	5145-2012	233074
2161-2011	232848	79-2012	233031	351-2012	233048	5146-2012	233075
2162-2011	232849	91-2012	233032	358-2012	232920	5150-2012	233076
2167-2011	232850	95-2012	233033	359-2012	232921	5212-2012	233077
2168-2011	232851	98-2012	232875	421-2012	233049	5213-2012	233078

(111) 232833  
(151) 14.8.2012  
(180) 16.11.2019  
(210) 1256-2007  
(220) 16.11.2009  
(442) 3.5.2012  
(732) DREAM PROPERTY GmbH, Pierbusch 26, 44536 Lünen, DE;  
(740) Knopp Juraj, Ing., CSc., Bratislava, SK;

---

(111) 232834  
(151) 14.8.2012  
(180) 2.7.2020  
(210) 5490-2010  
(220) 2.7.2010  
(442) 3.5.2012  
(732) AESP, Inc., 16295 N. W. 13th Avenue/A, Miami, 33169, US;  
(740) Bušová Eva, JUDr., Bratislava, SK;

---

(111) 232835  
(151) 14.8.2012  
(180) 31.10.2021  
(210) 1832-2011  
(220) 31.10.2011  
(442) 3.5.2012  
(732) Platíť sa oplatiť s.r.o., Košická 56, 821 08 Bratislava, SK;

---

(111) 232836  
(151) 14.8.2012  
(180) 8.11.2021  
(210) 1866-2011  
(220) 8.11.2011  
(442) 3.5.2012  
(732) Siemens s. r. o., Stromová 9, 831 01 Bratislava, SK;

---

(111) 232837  
(151) 14.8.2012  
(180) 22.11.2021  
(210) 1969-2011  
(220) 22.11.2011  
(442) 3.5.2012  
(732) OREMUS s.r.o., 076 32 Malá Bara 53, SK;

---

(111) 232838  
(151) 14.8.2012  
(180) 24.11.2021  
(210) 1983-2011  
(220) 24.11.2011  
(442) 3.5.2012  
(732) Distrib Capital, s.r.o., Palárikova 25, 811 04 Bratislava, SK;  
(740) OLEXOVA VASILISIN, s.r.o., Bratislava, SK;

---

(111) 232839  
(151) 14.8.2012  
(180) 2.12.2021  
(210) 2059-2011  
(220) 2.12.2011

(442) 3.5.2012  
(732) Tatra banka, a. s., Hodžovo námestie 3, 811 06 Bratislava, SK;

---

(111) 232840  
(151) 14.8.2012  
(180) 2.12.2021  
(210) 2060-2011  
(220) 2.12.2011  
(442) 3.5.2012  
(732) Tatra banka, a. s., Hodžovo námestie 3, 811 06 Bratislava, SK;

---

(111) 232841  
(151) 14.8.2012  
(180) 7.12.2021  
(210) 2081-2011  
(220) 7.12.2011  
(442) 3.5.2012  
(732) SmartDog s. r. o., Lúčna 4, 971 01 Prievidza, SK;

---

(111) 232842  
(151) 14.8.2012  
(180) 9.12.2021  
(210) 2094-2011  
(220) 9.12.2011  
(442) 3.5.2012  
(732) HERRY S, s.r.o., Ventúrska 16, 811 01 Bratislava, SK;  
(740) Belička Ivan, Ing., Banská Bystrica, SK;

---

(111) 232843  
(151) 14.8.2012  
(180) 13.12.2021  
(210) 2123-2011  
(220) 13.12.2011  
(442) 3.5.2012  
(732) PROBASE, s.r.o., Partizánska cesta 5565/77, 974 01 Banská Bystrica, SK;

---

(111) 232844  
(151) 14.8.2012  
(180) 15.12.2021  
(210) 2144-2011  
(220) 15.12.2011  
(442) 3.5.2012  
(732) META-GAS spol. s r.o., Puškinova 1529/15, 924 01 Galanta, SK;

---

(111) 232845  
(151) 14.8.2012  
(180) 16.12.2021  
(210) 2145-2011  
(220) 16.12.2011  
(442) 3.5.2012  
(732) Frutia, s.r.o., Nejedlého 67, 841 02 Bratislava, SK;

---

**(111) 232846**  
 (151) 14.8.2012  
 (180) 19.12.2021  
 (210) 2153-2011  
 (220) 19.12.2011  
 (442) 3.5.2012  
 (732) Herbamedicus, s.r.o., Ostružnická 325/6, 779 00 Olomouc - Město, CZ;  
 (740) DEDÁK & Partners, s. r. o., Bratislava, SK;

**(111) 232847**  
 (151) 14.8.2012  
 (180) 19.12.2021  
 (210) 2157-2011  
 (220) 19.12.2011  
 (442) 3.5.2012  
 (732) Herbamedicus, s.r.o., Ostružnická 325/6, 779 00 Olomouc - Město, CZ;  
 (740) DEDÁK & Partners, s. r. o., Bratislava, SK;

**(111) 232848**  
 (151) 14.8.2012  
 (180) 19.12.2021  
 (210) 2161-2011  
 (220) 19.12.2011  
 (442) 3.5.2012  
 (732) FORTUNA LIBRI, s.r.o., Zadunajská cesta 8, 811 08 Bratislava, SK;  
 (740) Guniš Jaroslav, Mgr., Bratislava, SK;

**(111) 232849**  
 (151) 14.8.2012  
 (180) 19.12.2021  
 (210) 2162-2011  
 (220) 19.12.2011  
 (442) 3.5.2012  
 (732) Beverage Partners Worldwide S.A., Mürtchenstrasse 27, 8048 Zürich, CH;  
 (740) Brichtová Tatiana, JUDr., Bratislava, SK;

**(111) 232850**  
 (151) 14.8.2012  
 (180) 21.12.2021  
 (210) 2167-2011  
 (220) 21.12.2011  
 (442) 3.5.2012  
 (732) ZEDNÍČEK a. s., Kunovice 1482, 686 04 Kunovice, CZ;  
 (740) Máčajová Mária, Ing., Nitra, SK;

**(111) 232851**  
 (151) 14.8.2012  
 (180) 21.12.2021  
 (210) 2168-2011  
 (220) 21.12.2011  
 (442) 3.5.2012  
 (732) ZEDNÍČEK a. s., Kunovice 1482, 686 04 Kunovice, CZ;  
 (740) Máčajová Mária, Ing., Nitra, SK;

**(111) 232852**  
 (151) 14.8.2012  
 (180) 30.12.2021  
 (210) 2217-2011  
 (220) 30.12.2011  
 (442) 3.5.2012  
 (732) bzzik, s.r.o., Študentská 2, 917 01 Trnava, SK;

**(111) 232853**  
 (151) 14.8.2012  
 (180) 2.5.2021  
 (210) 5292-2011  
 (220) 2.5.2011  
 (442) 3.5.2012  
 (732) HUBERT J.E., s.r.o., Vinárska 137, 926 01 Sereď, SK;  
 (740) Budaj Miroslav, JUDr., Bratislava, SK;

**(111) 232854**  
 (151) 14.8.2012  
 (180) 10.8.2021  
 (210) 5516-2011  
 (220) 10.8.2011  
 (442) 3.5.2012  
 (732) Živena, spolok slovenských žien, Ulica Pavla Országha Hviezdoslava 21, 036 01 Martin, SK;

**(111) 232855**  
 (151) 14.8.2012  
 (180) 30.8.2021  
 (210) 5538-2011  
 (220) 30.8.2011  
 (442) 3.5.2012  
 (732) Štecková Bronislava, Súťažná 3, 821 08 Bratislava, SK;  
 (740) Geržová Alexandra, Bratislava, SK;

**(111) 232856**  
 (151) 14.8.2012  
 (180) 30.8.2021  
 (210) 5539-2011  
 (220) 30.8.2011  
 (442) 3.5.2012  
 (732) Štecková Bronislava, Súťažná 3, 821 08 Bratislava, SK;  
 (740) Geržová Alexandra, Bratislava, SK;

**(111) 232857**  
 (151) 14.8.2012  
 (180) 3.10.2021  
 (210) 5631-2011  
 (220) 3.10.2011  
 (442) 3.5.2012  
 (732) LOMAN, s.r.o., Kpt. Nálepku 43, 934 05 Levice, SK;

**(111) 232858**  
 (151) 14.8.2012  
 (180) 17.10.2021  
 (210) 5651-2011  
 (220) 17.10.2011  
 (442) 3.5.2012  
 (732) ORAG Slovakia spol. s r.o., Mojmirova 8, 821 08 Bratislava, SK;



**(111) 232859**

(151) 14.8.2012  
(180) 2.11.2021  
(210) 5717-2011  
(220) 2.11.2011  
(442) 3.5.2012  
(732) SEXES spol. s r.o., Miletičova 44, 821 09 Bratislava, SK;  
(740) Hojčuš Peter, Ing., Bratislava, SK;

---

**(111) 232860**

(151) 14.8.2012  
(180) 3.11.2021  
(210) 5719-2011  
(220) 3.11.2011  
(442) 3.5.2012  
(732) REAL MAKLER, s.r.o., Vinice 293, 900 21 Svätý Jur, SK;

---

**(111) 232861**

(151) 14.8.2012  
(180) 3.11.2021  
(210) 5725-2011  
(220) 3.11.2011  
(442) 3.5.2012  
(732) Platiteľ sa oplatí s.r.o., Košická 56, 821 08 Bratislava, SK;

---

**(111) 232862**

(151) 14.8.2012  
(180) 3.11.2021  
(210) 5726-2011  
(220) 3.11.2011  
(442) 3.5.2012  
(732) Platiteľ sa oplatí s.r.o., Košická 56, 821 08 Bratislava, SK;

---

**(111) 232863**

(151) 14.8.2012  
(180) 3.11.2021  
(210) 5727-2011  
(220) 3.11.2011  
(442) 3.5.2012  
(732) Platiteľ sa oplatí s.r.o., Košická 56, 821 08 Bratislava, SK;

---

**(111) 232864**

(151) 14.8.2012  
(180) 8.11.2021  
(210) 5745-2011  
(220) 8.11.2011  
(442) 3.5.2012  
(732) Castor & Pollux, a. s., Štúrova 3, 811 02 Bratislava, SK;  
(740) Juran Svetozár, JUDr., Bratislava, SK;

---

**(111) 232865**

(151) 14.8.2012  
(180) 11.11.2021  
(210) 5766-2011  
(220) 11.11.2011

(442) 3.5.2012

(732) Angerová Adriana, Mgr., Jablonové 249, 900 54 Jablonové, SK;

---

**(111) 232866**

(151) 14.8.2012  
(180) 16.11.2021  
(210) 5778-2011  
(220) 16.11.2011  
(442) 3.5.2012  
(732) IZONIL GROUP s.r.o., Svätopeterská 7/3064, 947 01 Hurbanovo, SK;  
(740) Holoubková Mária, Ing., Bratislava, SK;

---

**(111) 232867**

(151) 14.8.2012  
(180) 1.12.2021  
(210) 5820-2011  
(220) 1.12.2011  
(442) 3.5.2012  
(732) Paldo Co., Ltd., 577 Gangnamdaero (7th Floor, Jamwon-Dong), Seocho-Gu, Seoul, KR;  
(740) Bušová Eva, JUDr., Bratislava, SK;

---

**(111) 232868**

(151) 14.8.2012  
(180) 5.12.2021  
(210) 5822-2011  
(220) 5.12.2011  
(442) 3.5.2012  
(732) HUBERT J.E., s.r.o., Vinárska 137, 926 01 Sereď, SK;  
(740) Budaj Miroslav, JUDr., Bratislava, SK;

---

**(111) 232869**

(151) 14.8.2012  
(180) 5.12.2021  
(210) 5824-2011  
(220) 5.12.2011  
(442) 3.5.2012  
(732) HUBERT J.E., s.r.o., Vinárska 137, 926 01 Sereď, SK;  
(740) Budaj Miroslav, JUDr., Bratislava, SK;

---

**(111) 232870**

(151) 14.8.2012  
(180) 5.12.2021  
(210) 5827-2011  
(220) 5.12.2011  
(442) 3.5.2012  
(732) HUBERT J.E., s.r.o., Vinárska 137, 926 01 Sereď, SK;  
(740) Budaj Miroslav, JUDr., Bratislava, SK;

---

**(111) 232871**

(151) 14.8.2012  
(180) 5.12.2021  
(210) 5828-2011  
(220) 5.12.2011  
(442) 3.5.2012  
(732) HUBERT J.E., s.r.o., Vinárska 137, 926 01 Sereď, SK;  
(740) Budaj Miroslav, JUDr., Bratislava, SK;

---

**(111) 232872**  
 (151) 14.8.2012  
 (180) 5.12.2021  
 (210) 5832-2011  
 (220) 5.12.2011  
 (442) 3.5.2012  
 (732) BRIDGE - EU, s.r.o., Prakovce 15, 055 62 Prakovce, SK;  
 (740) Hojčuš Peter, Ing., Bratislava, SK;

**(111) 232873**  
 (151) 14.8.2012  
 (180) 6.12.2021  
 (210) 5833-2011  
 (220) 6.12.2011  
 (442) 3.5.2012  
 (732) smartin, s.r.o., Bzovicka 4, 851 07 Bratislava, SK;  
 (740) Consilior Iuris s.r.o., Bratislava, SK;

**(111) 232874**  
 (151) 14.8.2012  
 (180) 8.12.2021  
 (210) 5835-2011  
 (220) 8.12.2011  
 (442) 3.5.2012  
 (732) PROFI - SK s.r.o., Trnavská cesta 82, 831 02 Bratislava, SK;  
 (740) Trusina Richard, Mgr., Bratislava, SK;

**(111) 232875**  
 (151) 14.8.2012  
 (180) 24.1.2022  
 (210) 98-2012  
 (220) 24.1.2012  
 (442) 3.5.2012  
 (732) ST. NICOLAUS a.s., 1. mája 113, 031 28 Lip-tovský Mikuláš, SK;  
 (740) G. Lehnert, k. s., Bratislava, SK;

**(111) 232876**  
 (151) 14.8.2012  
 (180) 24.1.2022  
 (210) 105-2012  
 (220) 24.1.2012  
 (442) 3.5.2012  
 (732) Ignác Bertovič - BERTO, Istrijská 5096/77, 841 07 Bratislava, SK;  
 (740) Porubčan Róbert, Ing., Ivanka pri Dunaji, SK;

**(111) 232877**  
 (151) 14.8.2012  
 (180) 25.1.2022  
 (210) 107-2012  
 (220) 25.1.2012  
 (442) 3.5.2012  
 (732) Forsys a. s., Brečtanová 4/B, 831 01 Bratislava, SK;

**(111) 232878**  
 (151) 14.8.2012  
 (180) 25.1.2022  
 (210) 108-2012  
 (220) 25.1.2012  
 (442) 3.5.2012  
 (732) Forsys a. s., Brečtanová ulica 4/B, 831 01 Bratislava, SK;

**(111) 232879**  
 (151) 14.8.2012  
 (180) 25.1.2022  
 (210) 109-2012  
 (220) 25.1.2012  
 (442) 3.5.2012  
 (732) Forsys a. s., Brečtanová ulica 4/B, 831 01 Bratislava, SK;

**(111) 232880**  
 (151) 14.8.2012  
 (180) 27.1.2022  
 (210) 116-2012  
 (220) 27.1.2012  
 (442) 3.5.2012  
 (732) Dolinský Marián, Ing., Švábska 45, 080 05 Prešov, SK; Suchoň Vladimír, Hájska 36, 919 25 Šúrovice, SK;

**(111) 232881**  
 (151) 14.8.2012  
 (180) 27.1.2022  
 (210) 118-2012  
 (220) 27.1.2012  
 (442) 3.5.2012  
 (732) ZEDNÍČEK a. s., Kunovice 1482, 686 04 Kunovice, CZ;  
 (740) Máčajová Mária, Ing., Nitra, SK;

**(111) 232882**  
 (151) 14.8.2012  
 (180) 27.1.2022  
 (210) 119-2012  
 (220) 27.1.2012  
 (442) 3.5.2012  
 (732) ZEDNÍČEK a. s., Kunovice 1482, 686 04 Kunovice, CZ;  
 (740) Máčajová Mária, Ing., Nitra, SK;

**(111) 232883**  
 (151) 14.8.2012  
 (180) 27.1.2022  
 (210) 120-2012  
 (220) 27.1.2012  
 (442) 3.5.2012  
 (732) Hudecová Marianna, Mgr., Komenského 10 F, 974 01 Banská Bystrica, SK;  
 (740) Advokátska kancelária Patajová Pataj s.r.o., Banská Bystrica, SK;

**(111) 232884**

(151) 14.8.2012  
(180) 30.1.2022  
(210) 132-2012  
(220) 30.1.2012  
(442) 3.5.2012  
(732) Ondečko Peter, Ing., Bagarova 2B, 036 01 Martin, SK;

---

**(111) 232885**

(151) 14.8.2012  
(180) 30.1.2022  
(210) 135-2012  
(220) 30.1.2012  
(442) 3.5.2012  
(732) FARMA Zliechov, spol. s r.o., Zliechov 331, 018 32 Zliechov, SK;

---

**(111) 232886**

(151) 14.8.2012  
(180) 31.1.2022  
(210) 149-2012  
(220) 31.1.2012  
(442) 3.5.2012  
(732) Spolefekt s.r.o., Ku Bratke 2908/8, 943 05 Levice, SK;

---

**(111) 232887**

(151) 14.8.2012  
(180) 31.1.2022  
(210) 150-2012  
(220) 31.1.2012  
(442) 3.5.2012  
(732) TYMBARK - MWS Sp. z o.o. S.K.A., Tymbark 156, 34-650 Tymbark, PL;  
(740) Gajdošíková Zuzana, Ing., Bratislava, SK;

---

**(111) 232888**

(151) 14.8.2012  
(180) 2.2.2022  
(210) 165-2012  
(220) 2.2.2012  
(442) 3.5.2012  
(732) K&C real, s.r.o., Levočská 211/2, 058 01 Poprad, SK;

---

**(111) 232889**

(151) 14.8.2012  
(180) 3.2.2022  
(210) 167-2012  
(220) 3.2.2012  
(442) 3.5.2012  
(732) Lukovics Ladislav, Kvetná 330, 925 07 Mostová, SK;  
(740) Máčajová Mária, Ing., Nitra, SK;

---

**(111) 232890**

(151) 14.8.2012  
(180) 3.2.2022  
(210) 171-2012  
(220) 3.2.2012

(442) 3.5.2012

(732) WORLDWIDE EDUCATION INC., Inovasi 1-1, Jalan Teknokrat 1/1, 63000 Cyberjaya, Selengor Darul Ehsan, MY;  
(740) Beleščák Ladislav, Ing., Piešťany, SK;

---

**(111) 232891**

(151) 14.8.2012  
(180) 6.2.2022  
(210) 174-2012  
(220) 6.2.2012  
(442) 3.5.2012  
(732) Fircák Kamil, Ing., Drábova 6, 040 23 Košice, SK;

---

**(111) 232892**

(151) 14.8.2012  
(180) 6.2.2022  
(210) 175-2012  
(220) 6.2.2012  
(442) 3.5.2012  
(732) VITAR, s.r.o., tř. T. Bati 385, 763 02 Zlín, CZ;

---

**(111) 232893**

(151) 14.8.2012  
(180) 6.2.2022  
(210) 176-2012  
(220) 6.2.2012  
(442) 3.5.2012  
(732) Cestovní kancelář FISCHER, a.s., Na Strži 65/1702, 140 62 Praha 4, CZ;

---

**(111) 232894**

(151) 14.8.2012  
(180) 6.2.2022  
(210) 177-2012  
(220) 6.2.2012  
(442) 3.5.2012  
(732) Cestovní kancelář FISCHER, a.s., Na Strži 65/1702, 140 62 Praha 4, CZ;

---

**(111) 232895**

(151) 14.8.2012  
(180) 6.2.2022  
(210) 178-2012  
(220) 6.2.2012  
(442) 3.5.2012  
(732) LITIS odškodnenie, s.r.o., Lúčna 485/26, 013 13 Rajecké Teplice, SK;

---

**(111) 232896**

(151) 14.8.2012  
(180) 19.7.2014  
(210) 186-2012  
(220) 19.7.2004  
(442) 3.5.2012  
(641) 003930716, 19.7.2004  
(732) Zolux, S.A.S., 141, cours Paul Doumer, 17100 Saintes, FR;  
(740) ŽOVICOVÁ & ŽOVIC IP, s.r.o., Bratislava, SK;

---

**(111) 232897**  
 (151) 14.8.2012  
 (180) 6.2.2022  
 (210) 189-2012  
 (220) 6.2.2012  
 (442) 3.5.2012  
 (732) Márová Renáta, Paprad'ova 3, 821 02 Bratislava, SK;  
 (740) AK Gavorová & Partneri, spol. s r.o., Bratislava, SK;

**(111) 232898**  
 (151) 14.8.2012  
 (180) 7.2.2022  
 (210) 192-2012  
 (220) 7.2.2012  
 (442) 3.5.2012  
 (732) DRU a. s., Strážska cesta 8700/6, 960 01 Zvolen, SK;

**(111) 232899**  
 (151) 14.8.2012  
 (180) 7.2.2022  
 (210) 193-2012  
 (220) 7.2.2012  
 (442) 3.5.2012  
 (732) DRU a. s., Strážska cesta 8700/6, 960 01 Zvolen, SK;

**(111) 232900**  
 (151) 14.8.2012  
 (180) 8.2.2022  
 (210) 198-2012  
 (220) 8.2.2012  
 (442) 3.5.2012  
 (732) Didaktik s.r.o., Revoluční 1, 696 01 Rohatec, CZ;  
 (740) Máčajová Mária, Ing., Nitra, SK;

**(111) 232901**  
 (151) 14.8.2012  
 (180) 10.2.2022  
 (210) 211-2012  
 (220) 10.2.2012  
 (442) 3.5.2012  
 (732) Mäsokombinát NORD Svit, s.r.o., Hlavná 5, 059 21 Svit, SK;

**(111) 232902**  
 (151) 14.8.2012  
 (180) 10.2.2022  
 (210) 213-2012  
 (220) 10.2.2012  
 (442) 3.5.2012  
 (732) Mäsokombinát NORD Svit, s.r.o., Hlavná 5, 059 21 Svit, SK;

**(111) 232903**  
 (151) 14.8.2012  
 (180) 10.2.2022  
 (210) 216-2012  
 (220) 10.2.2012  
 (442) 3.5.2012

(732) IRIS SH, s.r.o., Mládežnícka 36, 974 01 Banská Bystrica, SK;  
 (740) Ondrejka & Partners, s.r.o. Zvolen, SK;

**(111) 232904**  
 (151) 14.8.2012  
 (180) 10.2.2022  
 (210) 218-2012  
 (220) 10.2.2012  
 (442) 3.5.2012  
 (732) Wagner Rudolf, Mostová 768/40, 932 01 Veľký Meder, SK;

**(111) 232905**  
 (151) 14.8.2012  
 (180) 15.2.2022  
 (210) 235-2012  
 (220) 15.2.2012  
 (442) 3.5.2012  
 (732) EUROCAM - Transport & Logistics, s.r.o., Dopravná 11, 955 01 Topoľčany, SK;  
 (740) Rehák Marek, Topoľčany, SK;

**(111) 232906**  
 (151) 14.8.2012  
 (180) 16.2.2022  
 (210) 252-2012  
 (220) 16.2.2012  
 (442) 3.5.2012  
 (732) SWEETY ICE, s.r.o., Petrovanská 34/A, 080 01 Prešov, SK;

**(111) 232907**  
 (151) 14.8.2012  
 (180) 16.2.2022  
 (210) 256-2012  
 (220) 16.2.2012  
 (442) 3.5.2012  
 (732) SWEETY ICE, s.r.o., Petrovanská 34/A, 080 01 Prešov, SK;

**(111) 232908**  
 (151) 14.8.2012  
 (180) 16.2.2022  
 (210) 262-2012  
 (220) 16.2.2012  
 (442) 3.5.2012  
 (732) TATRAKON, spol. s r. o., Alžbetina 23, 058 01 Poprad, SK;  
 (740) Regina Ivan, Ing., Košice, SK;

**(111) 232909**  
 (151) 14.8.2012  
 (180) 16.2.2022  
 (210) 263-2012  
 (220) 16.2.2012  
 (442) 3.5.2012  
 (732) TATRAKON, spol. s r. o., Alžbetina 23, 058 01 Poprad, SK;  
 (740) Regina Ivan, Ing., Košice, SK;

**(111) 232910**

(151) 14.8.2012  
(180) 21.2.2022  
(210) 281-2012  
(220) 21.2.2012  
(442) 3.5.2012  
(732) Imperial Tobacco Slovakia a. s., Galvaniho 7/A,  
824 53 Bratislava, SK;  
(740) Jurková Michaela, Ing., Mgr., Bratislava, SK;

---

**(111) 232911**

(151) 14.8.2012  
(180) 21.2.2022  
(210) 282-2012  
(220) 21.2.2012  
(442) 3.5.2012  
(732) Imperial Tobacco Slovakia a. s., Galvaniho 7/A,  
824 53 Bratislava, SK;  
(740) Jurková Michaela, Ing., Mgr., Bratislava, SK;

---

**(111) 232912**

(151) 14.8.2012  
(180) 21.2.2022  
(210) 286-2012  
(220) 21.2.2012  
(442) 3.5.2012  
(732) ŠANCA a.s., Odbojárov 3, 821 04 Bratislava, SK;  
(740) Bachratá Magdaléna, Mgr., Bratislava, SK;

---

**(111) 232913**

(151) 14.8.2012  
(180) 24.2.2022  
(210) 302-2012  
(220) 24.2.2012  
(442) 3.5.2012  
(732) Slovenská lekárska komora, Račianska 42/A,  
831 02 Bratislava, SK;

---

**(111) 232914**

(151) 14.8.2012  
(180) 27.2.2022  
(210) 307-2012  
(220) 27.2.2012  
(442) 3.5.2012  
(732) SLOVENSKÝ FUTBALOVÝ ZVÄZ, Trnavská  
cesta 100, 821 01 Bratislava, SK;  
(740) Ernek Július, Mgr., Banská Bystrica, SK;

---

**(111) 232915**

(151) 14.8.2012  
(180) 27.2.2022  
(210) 308-2012  
(220) 27.2.2012  
(442) 3.5.2012  
(732) SLOVENSKÝ FUTBALOVÝ ZVÄZ, Trnavská  
cesta 100, 821 01 Bratislava, SK;  
(740) Ernek Július, Mgr., Banská Bystrica, SK;

---

**(111) 232916**

(151) 14.8.2012  
(180) 27.2.2022  
(210) 309-2012  
(220) 27.2.2012  
(442) 3.5.2012  
(732) SLOVENSKÝ FUTBALOVÝ ZVÄZ, Trnavská  
cesta 100, 821 01 Bratislava, SK;  
(740) Ernek Július, Mgr., Banská Bystrica, SK;

---

**(111) 232917**

(151) 14.8.2012  
(180) 27.2.2022  
(210) 310-2012  
(220) 27.2.2012  
(442) 3.5.2012  
(732) SLOVENSKÝ FUTBALOVÝ ZVÄZ, Trnavská  
cesta 100, 821 01 Bratislava, SK;  
(740) Ernek Július, Mgr., Banská Bystrica, SK;

---

**(111) 232918**

(151) 14.8.2012  
(180) 28.2.2022  
(210) 321-2012  
(220) 28.2.2012  
(442) 3.5.2012  
(732) FERGAM s.r.o., Slavkovská 73/2019, 060 01  
Kežmarok, SK;  
(740) Rzymanová Kamila, Ing., Poprad, SK;

---

**(111) 232919**

(151) 14.8.2012  
(180) 28.2.2022  
(210) 322-2012  
(220) 28.2.2012  
(442) 3.5.2012  
(732) FERGAM s.r.o., Slavkovská 73/2019, 060 01  
Kežmarok, SK;  
(740) Rzymanová Kamila, Ing., Poprad, SK;

---

**(111) 232920**

(151) 14.8.2012  
(180) 5.3.2022  
(210) 358-2012  
(220) 5.3.2012  
(442) 3.5.2012  
(732) Kováč Karol, ml., Hviezdna 20, 917 01 Trnava, SK;  
(740) Máčajová Mária, Ing., Nitra, SK;

---

**(111) 232921**

(151) 14.8.2012  
(180) 5.3.2022  
(210) 359-2012  
(220) 5.3.2012  
(442) 3.5.2012  
(732) Persea, s.r.o., Bilikova 20, 841 01 Bratislava, SK;

---

**(111) 232922**  
 (151) 14.8.2012  
 (180) 16.3.2022  
 (210) 445-2012  
 (220) 16.3.2012  
 (442) 3.5.2012  
 (732) Hruz Lukáš, L. V. Beethovena 34, 917 08 Trnava, SK;

**(111) 232923**  
 (151) 14.8.2012  
 (180) 2.1.2022  
 (210) 5002-2012  
 (220) 2.1.2012  
 (442) 3.5.2012  
 (732) Bausch & Lomb Incorporated, One Bausch & Lomb Place, Rochester, New York 14604-2701, US;  
 (740) Brichtová Tatiana, JUDr., Bratislava, SK;

**(111) 232924**  
 (151) 14.8.2012  
 (180) 3.1.2022  
 (210) 5004-2012  
 (220) 3.1.2012  
 (442) 3.5.2012  
 (732) MAC TV s.r.o., Brečtanová 1, 831 01 Bratislava, SK;  
 (740) Ďurček Peter, Mgr., Bratislava, SK;

**(111) 232925**  
 (151) 14.8.2012  
 (180) 3.1.2022  
 (210) 5005-2012  
 (220) 3.1.2012  
 (442) 3.5.2012  
 (732) MAC TV s.r.o., Brečtanová 1, 831 01 Bratislava, SK;  
 (740) Ďurček Peter, Mgr., Bratislava, SK;

**(111) 232926**  
 (151) 14.8.2012  
 (180) 5.1.2022  
 (210) 5008-2012  
 (220) 5.1.2012  
 (442) 3.5.2012  
 (732) UNILEVER N. V., Weena 455, 3013 AL Rotterdam, NL;  
 (740) Fajnorová Mária, Ing., Bratislava, SK;

**(111) 232927**  
 (151) 14.8.2012  
 (180) 5.1.2022  
 (210) 5009-2012  
 (220) 5.1.2012  
 (442) 3.5.2012  
 (732) OBČAN V AKCII, Klariská 330/1, 811 03 Bratislava, SK;

**(111) 232928**  
 (151) 14.8.2012  
 (180) 5.1.2022  
 (210) 5010-2012  
 (220) 5.1.2012  
 (442) 3.5.2012  
 (732) OBČAN V AKCII, Klariská 330/1, 811 03 Bratislava, SK;

**(111) 232929**  
 (151) 14.8.2012  
 (180) 5.1.2022  
 (210) 5011-2012  
 (220) 5.1.2012  
 (442) 3.5.2012  
 (732) OBČAN V AKCII, Klariská 330/1, 811 03 Bratislava, SK;

**(111) 232930**  
 (151) 14.8.2012  
 (180) 5.1.2022  
 (210) 5012-2012  
 (220) 5.1.2012  
 (442) 3.5.2012  
 (732) OBČAN V AKCII, Klariská 330/1, 811 03 Bratislava, SK;

**(111) 232931**  
 (151) 14.8.2012  
 (180) 10.1.2022  
 (210) 5015-2012  
 (220) 10.1.2012  
 (442) 3.5.2012  
 (732) Mičánek Petr, Ing., Mečislavova 11, 140 00 Praha, CZ;  
 (740) ROTT, RŮŽIČKA & GUTTMANN, Bratislava, SK;

**(111) 232932**  
 (151) 14.8.2012  
 (180) 16.1.2022  
 (210) 5021-2012  
 (220) 16.1.2012  
 (442) 3.5.2012  
 (732) UNILEVER N. V., Weena 455, 3013 AL Rotterdam, NL;  
 (740) Fajnorová Mária, Ing., Bratislava, SK;

**(111) 232933**  
 (151) 14.8.2012  
 (180) 16.1.2022  
 (210) 5022-2012  
 (220) 16.1.2012  
 (442) 3.5.2012  
 (732) UNILEVER N. V., Weena 455, 3013 AL Rotterdam, NL;  
 (740) Fajnorová Mária, Ing., Bratislava, SK;

**(111) 232934**

(151) 14.8.2012  
(180) 16.1.2022  
(210) 5023-2012  
(220) 16.1.2012  
(442) 3.5.2012  
(732) Javor Ján, Ing., Dlhá 2306/69, 926 01 Sereď, SK;

---

**(111) 232935**

(151) 14.8.2012  
(180) 18.1.2022  
(210) 5027-2012  
(220) 18.1.2012  
(442) 3.5.2012  
(732) Infotectaxi s. r. o., Ružová dolina 6, 821 08 Bratislava, SK;  
(740) MALOVIC s. r. o., Bratislava, SK;

---

**(111) 232936**

(151) 14.8.2012  
(180) 18.1.2022  
(210) 5028-2012  
(220) 18.1.2012  
(442) 3.5.2012  
(732) Infotectaxi s. r. o., Ružová dolina 6, 821 08 Bratislava, SK;  
(740) MALOVIC s. r. o., Bratislava, SK;

---

**(111) 232937**

(151) 14.8.2012  
(180) 20.1.2022  
(210) 5031-2012  
(220) 20.1.2012  
(442) 3.5.2012  
(732) JeeM s. r. o., Homolova 12, 841 02 Bratislava, SK;  
(740) Fajnorová Mária, Ing., Bratislava, SK;

---

**(111) 232938**

(151) 14.8.2012  
(180) 20.1.2022  
(210) 5032-2012  
(220) 20.1.2012  
(442) 3.5.2012  
(732) Schneider Karol, Ing., Oravská 2, 080 01 Bratislava, SK;  
(740) Fajnor IP s.r.o., Bratislava, SK;

---

**(111) 232939**

(151) 14.8.2012  
(180) 20.1.2022  
(210) 5033-2012  
(220) 20.1.2012  
(442) 3.5.2012  
(732) Schneider Karol, Ing., Oravská 2, 080 01 Bratislava, SK;  
(740) Fajnor IP s.r.o., Bratislava, SK;

---

**(111) 232940**

(151) 14.8.2012  
(180) 25.1.2022  
(210) 5041-2012  
(220) 25.1.2012  
(442) 3.5.2012  
(732) JT International S.A., 1, rue de la Gabelle, 1211 Geneva 26, CH;  
(740) Tomeš Pavol, Ing., Bratislava, SK;

---

**(111) 232941**

(151) 14.8.2012  
(180) 25.1.2022  
(210) 5042-2012  
(220) 25.1.2012  
(442) 3.5.2012  
(732) JT International S.A., 1, rue de la Gabelle, 1211 Geneva 26, CH;  
(740) Tomeš Pavol, Ing., Bratislava, SK;

---

**(111) 232942**

(151) 14.8.2012  
(180) 27.1.2022  
(210) 5050-2012  
(220) 27.1.2012  
(442) 3.5.2012  
(732) OLTIS Slovakia s.r.o., Tomášikova 26, 821 01 Bratislava, SK;  
(740) Kováčik Štefan, Ing., Bratislava, SK;

---

**(111) 232943**

(151) 14.8.2012  
(180) 27.1.2022  
(210) 5051-2012  
(220) 27.1.2012  
(442) 3.5.2012  
(732) OLTIS Slovakia s.r.o., Tomášikova 26, 821 01 Bratislava, SK;  
(740) Kováčik Štefan, Bratislava, SK;

---

**(111) 232944**

(151) 14.8.2012  
(180) 30.1.2022  
(210) 5055-2012  
(220) 30.1.2012  
(442) 3.5.2012  
(732) CENTROPEN, a.s., Třída 9. května 161, 380 01 Dačice, CZ;  
(740) Hojčuš Peter, Ing., Bratislava, SK;

---

**(111) 232945**

(151) 14.8.2012  
(180) 1.2.2022  
(210) 5058-2012  
(220) 1.2.2012  
(442) 3.5.2012  
(732) TIPOS, národná lotériová spoločnosť, a. s., Brečtanová 1, 830 07 Bratislava, SK;  
(740) Litváková Edita, Ing., Bratislava, SK;

---

**(111) 232946**  
 (151) 14.8.2012  
 (180) 1.2.2022  
 (210) 5059-2012  
 (220) 1.2.2012  
 (442) 3.5.2012  
 (732) STAR production, s.r.o., Dr. Vladimíra Clemen-  
 tisa 10, 821 02 Bratislava, SK;  
 (740) Litvákova Edita, Ing., Bratislava, SK;

**(111) 232952**  
 (151) 14.8.2012  
 (180) 9.2.2022  
 (210) 5080-2012  
 (220) 9.2.2012  
 (442) 3.5.2012  
 (732) Slovenské pedagogické nakladateľstvo - Mladé  
 letá, s.r.o., Sasinkova 5, 811 08 Bratislava, SK;  
 (740) Fajnor IP s.r.o., Bratislava, SK;

**(111) 232947**  
 (151) 14.8.2012  
 (180) 6.2.2022  
 (210) 5073-2012  
 (220) 6.2.2012  
 (442) 3.5.2012  
 (732) D.EXPRES, a.s., Vrútocká 48, 821 04 Bratisla-  
 va, SK;

**(111) 232953**  
 (151) 14.8.2012  
 (180) 13.2.2022  
 (210) 5093-2012  
 (220) 13.2.2012  
 (442) 3.5.2012  
 (732) Reality holding, a.s., Bôrická 13, 101 01 Žilina,  
 SK;

**(111) 232948**  
 (151) 14.8.2012  
 (180) 6.2.2022  
 (210) 5074-2012  
 (220) 6.2.2012  
 (442) 3.5.2012  
 (732) Respekt Publishing a.s., Dobrovského 25, 170 55  
 Praha, CZ;  
 (740) Hojčuš Peter, Ing., Bratislava, SK;

**(111) 232954**  
 (151) 14.8.2012  
 (180) 13.2.2022  
 (210) 5094-2012  
 (220) 13.2.2012  
 (442) 3.5.2012  
 (732) Reality holding, a.s., Bôrická 13, 101 01 Žilina,  
 SK;

**(111) 232949**  
 (151) 14.8.2012  
 (180) 6.2.2022  
 (210) 5075-2012  
 (220) 6.2.2012  
 (442) 3.5.2012  
 (732) Respekt Publishing a.s., Dobrovského 25, 170 55  
 Praha, CZ;  
 (740) Hojčuš Peter, Ing., Bratislava, SK;

**(111) 232957**  
 (151) 14.8.2012  
 (180) 20.9.2017  
 (210) 6079-2007  
 (220) 20.9.2007  
 (442) 3.5.2012  
 (732) BTR INDUSTRIES LIMITED, Portland House,  
 Bressenden Place, London SW1E 5B7, GB;  
 (740) ROTT, RŮŽIČKA & GUTTMANN, Bratislava,  
 SK;

**(111) 232950**  
 (151) 14.8.2012  
 (180) 6.2.2022  
 (210) 5076-2012  
 (220) 6.2.2012  
 (442) 3.5.2012  
 (732) Respekt Publishing a.s., Dobrovského 25, 170 55  
 Praha, CZ;  
 (740) Hojčuš Peter, Ing., Bratislava, SK;

**(111) 232958**  
 (151) 14.8.2012  
 (180) 29.10.2019  
 (210) 1543-2009  
 (220) 29.10.2009  
 (442) 3.5.2012  
 (732) TARTEX, s.r.o., Tehelná 7, 915 01 Nové Mesto  
 nad Váhom, SK;  
 (740) Beleščák Ladislav, Ing., Piešťany, SK;

**(111) 232951**  
 (151) 14.8.2012  
 (180) 6.2.2022  
 (210) 5077-2012  
 (220) 6.2.2012  
 (442) 3.5.2012  
 (732) Akzo Nobel Coatings International B.V., Vel-  
 perweg 76, 6824 BM Arnhem, NL;  
 (740) ROTT, RŮŽIČKA & GUTTMANN, Bratislava,  
 SK;

**(111) 232959**  
 (151) 14.8.2012  
 (180) 28.6.2020  
 (210) 1064-2010  
 (220) 28.6.2010  
 (442) 3.5.2012  
 (732) Simply You Pharmaceuticals a.s., Roháčova 188/37,  
 130 00 Praha, CZ;  
 (740) Vymazal Tomáš, JUDr., Olomouc, CZ;



**(111) 232960**

(151) 14.8.2012  
(180) 22.3.2016  
(210) 346-2011  
(220) 22.3.2006  
(442) 3.5.2012  
(641) 0888140, 22.3.2006  
(732) Abercrombie & Fitch Europe SA, Via Moree,  
6850 Mendrisio, CH;  
(740) DEDÁK & Partners, s. r. o., Bratislava, SK;

---

**(111) 232961**

(151) 14.8.2012  
(180) 9.3.2021  
(210) 416-2011  
(220) 9.3.2011  
(442) 3.5.2012  
(732) DABUR INDIA LIMITED, 8/3, Asaf Ali Road,  
New Delhi 110 002, IN;  
(740) Bachratá Magdaléna, Mgr., Bratislava, SK;

---

**(111) 232962**

(151) 14.8.2012  
(180) 4.4.2021  
(210) 603-2011  
(220) 4.4.2011  
(442) 3.5.2012  
(732) Vinárske závody Krupina a.s., Obchodná 13,  
921 01 Piešťany, SK;

---

**(111) 232963**

(151) 14.8.2012  
(180) 4.4.2021  
(210) 604-2011  
(220) 4.4.2011  
(442) 3.5.2012  
(732) Vinárske závody Krupina a.s., Obchodná 13,  
921 01 Piešťany, SK;

---

**(111) 232964**

(151) 14.8.2012  
(180) 21.5.2021  
(210) 918-2011  
(220) 21.5.2011  
(442) 3.5.2012  
(732) BGV, s.r.o., Hniezdne 471, 065 01 Hniezdne, SK;  
(740) Belička Ivan, Ing., Banská Bystrica, SK;

---

**(111) 232965**

(151) 14.8.2012  
(180) 18.8.2021  
(210) 1375-2011  
(220) 18.8.2011  
(442) 3.5.2012  
(732) Black Tea - B.M.A., s.r.o., Ďumbierska 1/B, 831 01  
Bratislava, SK;  
(740) Hojčuš Peter, Ing., Bratislava, SK;

---

**(111) 232966**

(151) 14.8.2012  
(180) 14.9.2021  
(210) 1556-2011  
(220) 14.9.2011  
(442) 3.5.2012  
(732) MyMedia s.r.o., Kroftova 341/16, 150 00 Praha, CZ;  
(740) Máčajová Mária, Ing., Nitra, SK;

---

**(111) 232967**

(151) 14.8.2012  
(180) 14.9.2021  
(210) 1557-2011  
(220) 14.9.2011  
(442) 3.5.2012  
(732) MyMedia s.r.o., Kroftova 341/16, 150 00 Praha, CZ;  
(740) Máčajová Mária, Ing., Nitra, SK;

---

**(111) 232968**

(151) 14.8.2012  
(180) 26.9.2021  
(210) 1606-2011  
(220) 26.9.2011  
(442) 3.5.2012  
(732) ZIZAK Otto, Ing., Tatranské námestie vchod 7,  
058 01 Poprad, SK;

---

**(111) 232969**

(151) 14.8.2012  
(180) 26.9.2021  
(210) 1607-2011  
(220) 26.9.2011  
(442) 3.5.2012  
(732) ZIZAK Otto, Ing., Tatranské námestie vchod 7,  
058 01 Poprad, SK;

---

**(111) 232970**

(151) 14.8.2012  
(180) 26.9.2021  
(210) 1608-2011  
(220) 26.9.2011  
(442) 3.5.2012  
(732) ZIZAK Otto, Ing., Tatranské námestie vchod 7,  
058 01 Poprad, SK;

---

**(111) 232971**

(151) 14.8.2012  
(180) 26.9.2021  
(210) 1609-2011  
(220) 26.9.2011  
(442) 3.5.2012  
(732) Slevomat.cz, s.r.o., Újezd 450/40, 118 01 Praha - Ma-  
lá Strana, CZ;

---

**(111) 232972**

(151) 14.8.2012  
(180) 26.9.2021  
(210) 1610-2011  
(220) 26.9.2011  
(442) 3.5.2012

(732) Slevomat.cz, s.r.o., Újezd 450/40, 118 01 Praha -  
- Malá Strana, CZ;

**(111) 232973**

(151) 14.8.2012  
(180) 26.9.2021  
(210) 1611-2011  
(220) 26.9.2011  
(442) 3.5.2012

(732) Slevomat.cz, s.r.o., Újezd 450/40, 118 01 Praha -  
- Malá Strana, CZ;

**(111) 232974**

(151) 14.8.2012  
(180) 26.9.2021  
(210) 1612-2011  
(220) 26.9.2011  
(442) 3.5.2012

(732) Slevomat.cz, s.r.o., Újezd 450/40, 118 01 Praha -  
- Malá Strana, CZ;

**(111) 232975**

(151) 14.8.2012  
(180) 26.9.2021  
(210) 1613-2011  
(220) 26.9.2011  
(442) 3.5.2012

(732) Slevomat.cz, s.r.o., Újezd 450/40, 118 01 Praha -  
- Malá Strana, CZ;

**(111) 232976**

(151) 14.8.2012  
(180) 26.9.2021  
(210) 1614-2011  
(220) 26.9.2011  
(442) 3.5.2012

(732) Slevomat.cz, s.r.o., Újezd 450/40, 118 01 Praha -  
- Malá Strana, CZ;

**(111) 232977**

(151) 14.8.2012  
(180) 29.9.2021  
(210) 1633-2011  
(220) 29.9.2011  
(442) 3.5.2012

(732) Ciulisová Sylvia, JUDr., Janouškova 13, 080 01  
Prešov, SK;

**(111) 232978**

(151) 14.8.2012  
(180) 4.10.2021  
(210) 1665-2011  
(220) 4.10.2011  
(442) 3.5.2012

(732) RYBA ŽILINA, spol. s r.o., Hviezdoslavova 5,  
010 01 Žilina, SK;

(740) MAJLINGOVÁ & PARTNERS, s. r. o., Brati-  
slava, SK;

**(111) 232979**

(151) 14.8.2012  
(180) 6.10.2021  
(210) 1675-2011  
(220) 6.10.2011  
(442) 3.5.2012

(732) INTER - OKNO s.r.o., K. Thalyho 1, 945 01 Ko-  
márno, SK;

**(111) 232980**

(151) 14.8.2012  
(180) 12.10.2021  
(210) 1706-2011  
(220) 12.10.2011  
(442) 3.5.2012

(732) Hobža Petr, Chaloupky 72, 696 62 Strážnice, CZ;  
(740) Záhurecká Romana, JUDr., Banská Bystrica, SK;

**(111) 232981**

(151) 14.8.2012  
(180) 13.10.2021  
(210) 1710-2011  
(220) 13.10.2011  
(442) 3.5.2012

(732) Chovanec Miroslav, CORONIS, Clementiso-  
va 1017/18, 024 01 Kysucké Nové Mesto, SK;  
(740) Labudík Miroslav, Ing., Kysucké Nové Mesto, SK;

**(111) 232982**

(151) 14.8.2012  
(180) 18.10.2021  
(210) 1746-2011  
(220) 18.10.2011  
(442) 3.5.2012

(732) EMPORA CAPITAL, a.s., Nám. Š. M. Daxne-  
ra 413, 979 01 Rimavská Sobota, SK;  
(740) Porubčan Róbert, Ing., Ivanka pri Dunaji, SK;

**(111) 232983**

(151) 14.8.2012  
(180) 20.10.2021  
(210) 1748-2011  
(220) 20.10.2011  
(442) 3.5.2012

(732) CBA Slovakia, s.r.o., Dukelských hrdinov 2,  
984 01 Lučenec, SK;  
(740) Belička Ivan, Ing., Banská Bystrica, SK;

**(111) 232984**

(151) 14.8.2012  
(180) 24.10.2021  
(210) 1771-2011  
(220) 24.10.2011  
(442) 3.5.2012

(732) Jemné Melódie, s.r.o., Dr. Vladimíra Clementi-  
sa 10, 821 02 Bratislava, SK;

**(111) 232985**

(151) 14.8.2012  
(180) 27.10.2021  
(210) 1800-2011  
(220) 27.10.2011  
(442) 3.5.2012  
(732) Pivnica Radošina, s.r.o., Bratislavská 45, 917 01 Trnava, SK;  
(740) Belička Ivan, Ing., Banská Bystrica, SK;

**(111) 232986**

(151) 14.8.2012  
(180) 27.10.2021  
(210) 1802-2011  
(220) 27.10.2011  
(442) 3.5.2012  
(732) CREAS, s.r.o., Černyševského 21, 851 01 Bratislava, SK;

**(111) 232987**

(151) 14.8.2012  
(180) 31.10.2021  
(210) 1834-2011  
(220) 31.10.2011  
(442) 3.5.2012  
(732) Lacho Ivan, Ing., Dobrovičova 13, 811 09 Bratislava, SK;

**(111) 232988**

(151) 14.8.2012  
(180) 18.11.2021  
(210) 1939-2011  
(220) 18.11.2011  
(442) 3.5.2012  
(732) RADIO ROCK, s.r.o., Štefánikova 52, 949 01 Nitra, SK;

**(111) 232989**

(151) 14.8.2012  
(180) 25.11.2021  
(210) 1997-2011  
(220) 25.11.2011  
(442) 3.5.2012  
(732) REMING s.r.o., Belanská ulica 552/38, 033 01 Liptovský Hrádok, SK;

**(111) 232990**

(151) 14.8.2012  
(180) 1.12.2021  
(210) 2042-2011  
(220) 1.12.2011  
(442) 3.5.2012  
(732) iZlato, s.r.o., Družstevná 86/3, 059 39 Šuňava - Nižná Šuňava, SK;  
(740) Ježík Maroš, Mgr., Poprad, SK;

**(111) 232991**

(151) 14.8.2012  
(180) 2.12.2021  
(210) 2051-2011  
(220) 2.12.2011

(442) 3.5.2012

(732) ZEDNÍČEK a. s., Kunovice 1482, 686 04 Kunovice, CZ;  
(740) Máčajová Mária, Ing., Nitra, SK;

**(111) 232992**

(151) 14.8.2012  
(180) 2.12.2021  
(210) 2052-2011  
(220) 2.12.2011  
(442) 3.5.2012  
(732) ZEDNÍČEK a. s., Kunovice 1482, 686 04 Kunovice, CZ;  
(740) Máčajová Mária, Ing., Nitra, SK;

**(111) 232993**

(151) 14.8.2012  
(180) 2.12.2021  
(210) 2054-2011  
(220) 2.12.2011  
(442) 3.5.2012  
(732) TWR media, Banšelova 17, 821 04 Bratislava, SK;  
(740) Máčajová Mária, Ing., Nitra, SK;

**(111) 232994**

(151) 14.8.2012  
(180) 2.12.2021  
(210) 2055-2011  
(220) 2.12.2011  
(442) 3.5.2012  
(732) TWR media, Banšelova 17, 821 04 Bratislava, SK;  
(740) Máčajová Mária, Ing., Nitra, SK;

**(111) 232995**

(151) 14.8.2012  
(180) 15.12.2021  
(210) 2139-2011  
(220) 15.12.2011  
(442) 3.5.2012  
(732) BYTY CZ s.r.o., Nad Želivkou 499, 164 00 Praha - Nebušice, CZ;  
(740) MAJLINGOVÁ & PARTNERS, s. r. o., Bratislava, SK;

**(111) 232996**

(151) 14.8.2012  
(180) 2.6.2021  
(210) 5395-2011  
(220) 2.6.2011  
(442) 3.5.2012  
(732) BELUMI PUMPY, s.r.o., Vinohrady 10, 940 67 Nové Zámky, SK;

**(111) 232997**

(151) 14.8.2012  
(180) 9.12.2021  
(210) 5839-2011  
(220) 9.12.2011

(442) 3.5.2012  
 (732) Strýček Vladimír, Mgr., Rumančeková 8, 821 01 Bratislava, SK;  
 (740) Litvákova Edita, Ing., Bratislava, SK;

**(111) 232998**  
 (151) 14.8.2012  
 (180) 1.1.2022  
 (210) 1-2012  
 (220) 1.1.2012  
 (442) 3.5.2012  
 (732) VÝCHODOSLOVENSKÁ ENERGETIKA a. s., Mlynská 31, 040 01 Košice, SK;  
 (740) Gruber Dalibor, Ing., Košice, SK;

**(111) 232999**  
 (151) 14.8.2012  
 (180) 1.1.2022  
 (210) 2-2012  
 (220) 1.1.2012  
 (442) 3.5.2012  
 (732) VÝCHODOSLOVENSKÁ ENERGETIKA a. s., Mlynská 31, 040 01 Košice, SK;  
 (740) Gruber Dalibor, Ing., Košice, SK;

**(111) 233000**  
 (151) 14.8.2012  
 (180) 2.1.2022  
 (210) 3-2012  
 (220) 2.1.2012  
 (442) 3.5.2012  
 (732) Frisör Klier, s.r.o., DANUBIA CENTRUM Panónska cesta 16, 851 01 Bratislava, SK;  
 (740) Kajabová Michaela, JUDr., Bratislava, SK;

**(111) 233001**  
 (151) 14.8.2012  
 (180) 3.1.2022  
 (210) 4-2012  
 (220) 3.1.2012  
 (442) 3.5.2012  
 (732) Klimáček Tibor, Košíkárska 1436/19, 915 01 Nové Mesto nad Váhom, SK;  
 (740) Advokátska kancelária Geško, Hulín a partneri s. r. o., Bratislava, SK;

**(111) 233002**  
 (151) 14.8.2012  
 (180) 3.1.2022  
 (210) 5-2012  
 (220) 3.1.2012  
 (442) 3.5.2012  
 (732) Klimáček Tibor, Košíkárska 1436/19, 915 01 Nové Mesto nad Váhom, SK;  
 (740) Advokátska kancelária Geško, Hulín a partneri s. r. o., Bratislava, SK;

**(111) 233003**  
 (151) 14.8.2012  
 (180) 3.1.2022  
 (210) 7-2012  
 (220) 3.1.2012  
 (442) 3.5.2012  
 (732) Klimáček Tibor, Košíkárska 1436/19, 915 01 Nové Mesto nad Váhom, SK;  
 (740) Advokátska kancelária Geško, Hulín a partneri s. r. o., Bratislava, SK;

**(111) 233004**  
 (151) 14.8.2012  
 (180) 4.1.2022  
 (210) 8-2012  
 (220) 4.1.2012  
 (442) 3.5.2012  
 (732) Vitek Ján, RNDr., Iljušinova 8, 851 01 Bratislava, SK;

**(111) 233005**  
 (151) 14.8.2012  
 (180) 4.1.2022  
 (210) 10-2012  
 (220) 4.1.2012  
 (442) 3.5.2012  
 (732) MECOM GROUP s. r. o., Poľná 4, 066 01 Humenné, SK;  
 (740) Regina Ivan, Ing., Košice, SK;

**(111) 233006**  
 (151) 14.8.2012  
 (180) 4.1.2022  
 (210) 11-2012  
 (220) 4.1.2012  
 (442) 3.5.2012  
 (732) MECOM GROUP s. r. o., Poľná 4, 066 01 Humenné, SK;  
 (740) Regina Ivan, Ing., Košice, SK;

**(111) 233007**  
 (151) 14.8.2012  
 (180) 4.1.2022  
 (210) 12-2012  
 (220) 4.1.2012  
 (442) 3.5.2012  
 (732) MECOM GROUP s. r. o., Poľná 4, 066 01 Humenné, SK;  
 (740) Regina Ivan, Ing., Košice, SK;

**(111) 233008**  
 (151) 14.8.2012  
 (180) 5.1.2022  
 (210) 17-2012  
 (220) 5.1.2012  
 (442) 3.5.2012  
 (732) Caaviar.sk, spol. s r.o., Sadová 1188/18, 080 05 Prešov - Solivary, SK;

**(111) 233009**

(151) 14.8.2012  
(180) 5.1.2022  
(210) 18-2012  
(220) 5.1.2012  
(442) 3.5.2012  
(732) PETOMAR SLOVAKIA s.r.o., Dolná Streda 820,  
925 63 Dolná Streda, SK;

---

**(111) 233010**

(151) 14.8.2012  
(180) 9.1.2022  
(210) 19-2012  
(220) 9.1.2012  
(442) 3.5.2012  
(732) Kolarčík Marek, Ražňany 263, 082 61 Ražňany,  
SK;

---

**(111) 233011**

(151) 14.8.2012  
(180) 10.1.2022  
(210) 31-2012  
(220) 10.1.2012  
(442) 3.5.2012  
(732) FINOX, s.r.o., Rudlovska cesta 20, 974 01 Ban-  
ská Bystrica, SK;

---

**(111) 233012**

(151) 14.8.2012  
(180) 11.1.2022  
(210) 33-2012  
(220) 11.1.2012  
(442) 3.5.2012  
(732) Société des Produits Nestlé S.A., 1800 Vevey, CH;  
(740) Ružička Csekes s. r. o., Bratislava, SK;

---

**(111) 233013**

(151) 14.8.2012  
(180) 11.1.2022  
(210) 34-2012  
(220) 11.1.2012  
(442) 3.5.2012  
(732) SPINNER sport, s.r.o., Hviezdoslavova 1265,  
926 01 Sereď, SK;

---

**(111) 233014**

(151) 14.8.2012  
(180) 11.1.2022  
(210) 36-2012  
(220) 11.1.2012  
(442) 3.5.2012  
(732) AV & JV, spol. s r. o., Chrast'ová 23/B, 831 01  
Bratislava, SK;

---

**(111) 233015**

(151) 14.8.2012  
(180) 11.1.2022  
(210) 37-2012  
(220) 11.1.2012  
(442) 3.5.2012

(732) MR SERVIS spol. s r. o., Mäsiarska 30, 040 01  
Košice, SK;

---

**(111) 233016**

(151) 14.8.2012  
(180) 12.1.2022  
(210) 38-2012  
(220) 12.1.2012  
(442) 3.5.2012  
(732) QUINN PLASTICS SLOVAKIA, s. r. o., M. R.  
Štefánika 71, 010 39 Žilina, SK;

---

**(111) 233017**

(151) 14.8.2012  
(180) 12.1.2022  
(210) 40-2012  
(220) 12.1.2012  
(442) 3.5.2012  
(732) Česká televize, Kavčí hory, 140 70 Praha, CZ;  
(740) Advokátska kancelária JUDr. Peter Kováč, s.r.o.,  
Bratislava, SK;

---

**(111) 233018**

(151) 14.8.2012  
(180) 12.1.2022  
(210) 46-2012  
(220) 12.1.2012  
(442) 3.5.2012  
(732) Združenie správcov a užívateľov nehnuteľností,  
Školská 23, 040 11 Košice, SK;

---

**(111) 233019**

(151) 14.8.2012  
(180) 13.1.2022  
(210) 50-2012  
(220) 13.1.2012  
(442) 3.5.2012  
(732) Kraft Foods Schweiz Holding GmbH, Choller-  
strasse 4, 6301 Zug, CH;  
(740) MAJLINGOVÁ & PARTNERS, s. r. o., Brati-  
slava, SK;

---

**(111) 233020**

(151) 14.8.2012  
(180) 16.1.2022  
(210) 57-2012  
(220) 16.1.2012  
(442) 3.5.2012  
(732) GANODERMA NATURA SLOVAKIA s.r.o.,  
Pod Párovcami 5190/3B, 921 01 Piešťany, SK;

---

**(111) 233021**

(151) 14.8.2012  
(180) 16.1.2022  
(210) 58-2012  
(220) 16.1.2012  
(442) 3.5.2012  
(732) PQ PARTNERS LIMITED, Athinon 5, Nicosia,  
CY;  
(740) Pirohár Jozef, Mgr., Nové Zámky, SK;

---

**(111) 233022**  
 (151) 14.8.2012  
 (180) 16.1.2022  
 (210) 64-2012  
 (220) 16.1.2012  
 (442) 3.5.2012  
 (732) EKOM spol. s r.o., Priemysel'na 5031/18, 921 01 Pieš'any, SK;  
 (740) Beleš'ák Ladislav, Ing., Pieš'any, SK;

**(111) 233023**  
 (151) 14.8.2012  
 (180) 17.1.2022  
 (210) 67-2012  
 (220) 17.1.2012  
 (442) 3.5.2012  
 (732) Holec Daniel, PharmDr., Poničanova 5, 949 01 Nitra, SK;

**(111) 233024**  
 (151) 14.8.2012  
 (180) 18.1.2022  
 (210) 72-2012  
 (220) 18.1.2012  
 (442) 3.5.2012  
 (732) Komer'ční banka, a. s., Na Příkopě 33/969, 114 07 Praha, CZ;

**(111) 233025**  
 (151) 14.8.2012  
 (180) 18.1.2022  
 (210) 73-2012  
 (220) 18.1.2012  
 (442) 3.5.2012  
 (732) Kráľ Ján, doc. Ing., PhD., Riazanská 87, 831 02 Bratislava, SK;

**(111) 233026**  
 (151) 14.8.2012  
 (180) 18.1.2022  
 (210) 74-2012  
 (220) 18.1.2012  
 (442) 3.5.2012  
 (732) Poist'ovna Slovenskej sporitel'ne, a.s. Vienna Insurance Group, Tomášikova 48, 832 68 Bratislava, SK;

**(111) 233027**  
 (151) 14.8.2012  
 (180) 19.1.2022  
 (210) 75-2012  
 (220) 19.1.2012  
 (442) 3.5.2012  
 (732) VANTAGE s.r.o., Šev'cenkova 2/1080, 851 01 Bratislava, SK;  
 (740) Máčajová Mária, Ing., Nitra, SK;

**(111) 233028**  
 (151) 14.8.2012  
 (180) 19.1.2022  
 (210) 76-2012  
 (220) 19.1.2012

(442) 3.5.2012  
 (732) MAJA PRODUCTION spol. s r.o., Skalická cesta 7, 831 02 Bratislava, SK;

**(111) 233029**  
 (151) 14.8.2012  
 (180) 19.1.2022  
 (210) 77-2012  
 (220) 19.1.2012  
 (442) 3.5.2012  
 (732) MAJA PRODUCTION spol. s r.o., Skalická cesta 7, 831 02 Bratislava, SK;

**(111) 233030**  
 (151) 14.8.2012  
 (180) 19.1.2022  
 (210) 78-2012  
 (220) 19.1.2012  
 (442) 3.5.2012  
 (732) MAJA PRODUCTION spol. s r.o., Skalická cesta 7, 831 02 Bratislava, SK;

**(111) 233031**  
 (151) 14.8.2012  
 (180) 19.1.2022  
 (210) 79-2012  
 (220) 19.1.2012  
 (442) 3.5.2012  
 (732) TK Groupe a.s., Viničnianska cesta 15, 902 01 Pezinok, SK;

**(111) 233032**  
 (151) 14.8.2012  
 (180) 20.1.2022  
 (210) 91-2012  
 (220) 20.1.2012  
 (442) 3.5.2012  
 (732) PHONOTEX spol. s r.o., Priehradná 8077/23, 821 07 Bratislava, SK;  
 (740) Bachratá Magdaléna, Mgr., Bratislava, SK;

**(111) 233033**  
 (151) 14.8.2012  
 (180) 23.1.2022  
 (210) 95-2012  
 (220) 23.1.2012  
 (442) 3.5.2012  
 (732) GASTRONOMY Group Košice s. r. o., Kováčska 49, 040 01 Košice, SK;

**(111) 233034**  
 (151) 14.8.2012  
 (180) 24.1.2022  
 (210) 99-2012  
 (220) 24.1.2012  
 (442) 3.5.2012  
 (732) Kyselica Michal, Partizánska 13, 911 01 Trenčín, SK; Mušuta Marián, ml., Sibírska 6, 911 01 Trenčín, SK;

**(111) 233035**

(151) 14.8.2012  
(180) 24.1.2022  
(210) 102-2012  
(220) 24.1.2012  
(442) 3.5.2012  
(732) Technopoint Sanitrends, s.r.o., Púchovská 16,  
831 06 Bratislava, SK;

---

**(111) 233036**

(151) 14.8.2012  
(180) 31.1.2022  
(210) 146-2012  
(220) 31.1.2012  
(442) 3.5.2012  
(732) Vigašová Beata, Mgr., Špania Dolina 137, 974 15  
Špania Dolina, SK;

---

**(111) 233037**

(151) 14.8.2012  
(180) 31.1.2022  
(210) 147-2012  
(220) 31.1.2012  
(442) 3.5.2012  
(732) Nejedlý Robert, Široká 24, 251 01 Říčany u Pra-  
hy, CZ;

---

**(111) 233038**

(151) 14.8.2012  
(180) 31.1.2022  
(210) 148-2012  
(220) 31.1.2012  
(442) 3.5.2012  
(732) Nejedlý Robert, Široká 24, 251 01 Říčany u Pra-  
hy, CZ;

---

**(111) 233039**

(151) 14.8.2012  
(180) 2.2.2022  
(210) 164-2012  
(220) 2.2.2012  
(442) 3.5.2012  
(732) BAUMARK TRADE, s.r.o., Bernolákova 14,  
031 01 Liptovský Mikuláš, SK;

---

**(111) 233040**

(151) 14.8.2012  
(180) 8.2.2022  
(210) 197-2012  
(220) 8.2.2012  
(442) 3.5.2012  
(732) Mediatex s.r.o., Bojnická 18, 831 04 Bratislava,  
SK;  
(740) Bachratá Magdaléna, Mgr., Bratislava, SK;

---

**(111) 233041**

(151) 14.8.2012  
(180) 10.2.2022  
(210) 212-2012  
(220) 10.2.2012

(442) 3.5.2012

(732) Mäsokombinát NORD Svit, s.r.o., Hlavná 5, 059 21  
Svit, SK;

---

**(111) 233042**

(151) 14.8.2012  
(180) 20.2.2022  
(210) 266-2012  
(220) 20.2.2012  
(442) 3.5.2012  
(732) Stoyanov Tsvetan Georgiev, Ing., Makarenko-  
va 17, 080 06 Ľubotice, SK;

---

**(111) 233043**

(151) 14.8.2012  
(180) 20.2.2022  
(210) 268-2012  
(220) 20.2.2012  
(442) 3.5.2012  
(732) "J. A. P." spol. s r. o., Nivky 67, 750 02 Přerov -  
- Lověšice, CZ;  
(740) Labudík Miroslav, Ing., Kysucké Nové Mesto, SK;

---

**(111) 233044**

(151) 14.8.2012  
(180) 20.2.2022  
(210) 269-2012  
(220) 20.2.2012  
(442) 3.5.2012  
(732) SIVO, spol. s r. o., Lidická 1976, 755 01 Vsetín, CZ;  
(740) Labudík Miroslav, Ing., Kysucké Nové Mesto, SK;

---

**(111) 233045**

(151) 14.8.2012  
(180) 20.2.2022  
(210) 270-2012  
(220) 20.2.2012  
(442) 3.5.2012  
(732) HYZA a.s., Odbojárov 2279/37, 955 92 Topoľ-  
čany, SK;  
(740) Máčajová Mária, Ing., Nitra, SK;

---

**(111) 233046**

(151) 14.8.2012  
(180) 21.2.2022  
(210) 283-2012  
(220) 21.2.2012  
(442) 3.5.2012  
(732) HT Solution s.r.o., Einsteinova 25, 851 01 Brati-  
slava, SK;

---

**(111) 233047**

(151) 14.8.2012  
(180) 22.2.2022  
(210) 290-2012  
(220) 22.2.2012  
(442) 3.5.2012  
(732) JK Europe, s.r.o., Hodžova 8, 010 01 Žilina, SK;

---

**(111) 233048**

(151) 14.8.2012  
 (180) 2.3.2022  
 (210) 351-2012  
 (220) 2.3.2012  
 (442) 3.5.2012  
 (732) Zizak Otto, Ing., Tatranské námestie vchod 7,  
 058 01 Poprad, SK;

**(111) 233049**

(151) 14.8.2012  
 (180) 13.3.2022  
 (210) 421-2012  
 (220) 13.3.2012  
 (442) 3.5.2012  
 (732) FORNETTI SLOVAKIA, spol. s r. o., Múzej-  
 ná 208/1, 929 01 Dunajská Streda, SK;

**(111) 233050**

(151) 14.8.2012  
 (180) 13.3.2022  
 (210) 422-2012  
 (220) 13.3.2012  
 (442) 3.5.2012  
 (732) FORNETTI SLOVAKIA, spol. s r. o., Múzej-  
 ná 208/1, 929 01 Dunajská Streda, SK;

**(111) 233051**

(151) 14.8.2012  
 (180) 10.1.2022  
 (210) 5013-2012  
 (220) 10.1.2012  
 (310) 491243  
 (320) 20.12.2011  
 (330) CZ  
 (442) 3.5.2012  
 (732) Karlovarské minerální vody, a. s., Horova 3, 360 21  
 Karlovy Vary, CZ;  
 (740) Neuschl Vladimír, JUDr. Ing., Bratislava, SK;

**(111) 233052**

(151) 14.8.2012  
 (180) 10.1.2022  
 (210) 5014-2012  
 (220) 10.1.2012  
 (310) 491242  
 (320) 20.12.2011  
 (330) CZ  
 (442) 3.5.2012  
 (732) Karlovarské minerální vody, a. s., Horova 3, 360 21  
 Karlovy Vary, CZ;  
 (740) Neuschl Vladimír, JUDr. Ing., Bratislava, SK;

**(111) 233053**

(151) 14.8.2012  
 (180) 25.1.2022  
 (210) 5035-2012  
 (220) 25.1.2012  
 (442) 3.5.2012

(732) JT International S.A., 1, rue de la Gabelle, 1211  
 Geneva 26, CH;  
 (740) Tomeš Pavol, Ing., Bratislava, SK;

**(111) 233054**

(151) 14.8.2012  
 (180) 25.1.2022  
 (210) 5036-2012  
 (220) 25.1.2012  
 (442) 3.5.2012  
 (732) JT International S.A., 1, rue de la Gabelle, 1211  
 Geneva 26, CH;  
 (740) Tomeš Pavol, Ing., Bratislava, SK;

**(111) 233055**

(151) 14.8.2012  
 (180) 25.1.2022  
 (210) 5037-2012  
 (220) 25.1.2012  
 (442) 3.5.2012  
 (732) JT International S.A., 1, rue de la Gabelle, 1211  
 Geneva 26, CH;  
 (740) Tomeš Pavol, Ing., Bratislava, SK;

**(111) 233056**

(151) 14.8.2012  
 (180) 25.1.2022  
 (210) 5038-2012  
 (220) 25.1.2012  
 (442) 3.5.2012  
 (732) JT International S.A., 1, rue de la Gabelle, 1211  
 Geneva 26, CH;  
 (740) Tomeš Pavol, Ing., Bratislava, SK;

**(111) 233057**

(151) 14.8.2012  
 (180) 25.1.2022  
 (210) 5039-2012  
 (220) 25.1.2012  
 (442) 3.5.2012  
 (732) JT International S.A., 1, rue de la Gabelle, 1211  
 Geneva 26, CH;  
 (740) Tomeš Pavol, Ing., Bratislava, SK;

**(111) 233058**

(151) 14.8.2012  
 (180) 25.1.2022  
 (210) 5040-2012  
 (220) 25.1.2012  
 (442) 3.5.2012  
 (732) JT International S.A., 1, rue de la Gabelle, 1211  
 Geneva 26, CH;  
 (740) Tomeš Pavol, Ing., Bratislava, SK;

**(111) 233059**

(151) 14.8.2012  
 (180) 25.1.2022  
 (210) 5043-2012  
 (220) 25.1.2012  
 (310) M-11-1290  
 (320) 7.10.2011  
 (330) LV



(442) 3.5.2012  
(732) JT International S.A., 1, rue de la Gabelle, 1211 Geneva 26, CH;  
(740) Tomeš Pavol, Ing., Bratislava, SK;

---

**(111) 233060**

(151) 14.8.2012  
(180) 25.1.2022  
(210) 5044-2012  
(220) 25.1.2012  
(310) M-11-1289  
(320) 7.10.2011  
(330) LV  
(442) 3.5.2012  
(732) JT International S.A., 1, rue de la Gabelle, 1211 Geneva 26, CH;  
(740) Tomeš Pavol, Ing., Bratislava, SK;

---

**(111) 233061**

(151) 14.8.2012  
(180) 26.1.2022  
(210) 5046-2012  
(220) 26.1.2012  
(442) 3.5.2012  
(732) Umbrella Group, s.r.o., Obchodná 58, 811 06 Bratislava, SK;

---

**(111) 233062**

(151) 14.8.2012  
(180) 27.1.2022  
(210) 5049-2012  
(220) 27.1.2012  
(442) 3.5.2012  
(732) EASTFIELD a. s., Ventúrska 1, 811 01 Bratislava, SK;  
(740) LEGAL ADVISORS SK s.r.o., Bratislava, SK;

---

**(111) 233063**

(151) 14.8.2012  
(180) 1.2.2022  
(210) 5060-2012  
(220) 1.2.2012  
(442) 3.5.2012  
(732) STAR production, s.r.o., Dr. Vladimíra Clementisa 10, 821 02 Bratislava, SK;  
(740) Litvákova Edita, Ing., Bratislava, SK;

---

**(111) 233064**

(151) 14.8.2012  
(180) 13.2.2022  
(210) 5095-2012  
(220) 13.2.2012  
(442) 3.5.2012  
(732) YES VIP s.r.o., Michalská 9, 811 03 Bratislava, SK;  
(740) Regecová Lucia, JUDr., Bratislava, SK;

**(111) 233065**

(151) 14.8.2012  
(180) 15.2.2022  
(210) 5099-2012  
(220) 15.2.2012  
(442) 3.5.2012  
(732) Glenmark Pharmaceuticals s.r.o., Hvězdova 1716/2b, 140 78 Praha 4, CZ;

---

**(111) 233066**

(151) 14.8.2012  
(180) 15.2.2022  
(210) 5100-2012  
(220) 15.2.2012  
(442) 3.5.2012  
(732) Zentiva, k.s., U kabelovny 130, 102 37 Praha, Dolní Měcholupy, CZ;  
(740) ROTT, RŮŽIČKA & GUTTMANN, Bratislava, SK;

---

**(111) 233067**

(151) 14.8.2012  
(180) 16.2.2022  
(210) 5101-2012  
(220) 16.2.2012  
(442) 3.5.2012  
(732) 3M Company, 3M Center, 2501 Hudson Road, St. Paul, Minnesota, US;  
(740) Hörmannová Zuzana, Ing., Bratislava, SK;

---

**(111) 233068**

(151) 14.8.2012  
(180) 23.2.2022  
(210) 5122-2012  
(220) 23.2.2012  
(442) 3.5.2012  
(732) UNILEVER N. V., Weena 455, 3013 AL Rotterdam, NL;  
(740) Fajnorová Mária, Ing., Bratislava, SK;

---

**(111) 233069**

(151) 14.8.2012  
(180) 23.2.2022  
(210) 5123-2012  
(220) 23.2.2012  
(442) 3.5.2012  
(732) Philip Morris Products S. A., Quai Jeanrenaud 3, 2000 Neuchâtel, CH;  
(740) Fajnorová Mária, Ing., Bratislava, SK;

---

**(111) 233070**

(151) 14.8.2012  
(180) 23.2.2022  
(210) 5124-2012  
(220) 23.2.2012  
(442) 3.5.2012  
(732) Philip Morris Products S. A., Quai Jeanrenaud 3, 2000 Neuchâtel, CH;  
(740) Fajnorová Mária, Ing., Bratislava, SK;

---

**(111) 233071**  
 (151) 14.8.2012  
 (180) 24.2.2022  
 (210) 5128-2012  
 (220) 24.2.2012  
 (310) 489781  
 (320) 27.10.2011  
 (330) CZ  
 (442) 3.5.2012  
 (732) Fabrický Tomáš, Ing., Okružní 1052/22, 500 03 Hradec Králové, CZ;  
 (740) Kastler Anton, Bratislava, SK;

**(111) 233072**  
 (151) 14.8.2012  
 (180) 24.2.2022  
 (210) 5129-2012  
 (220) 24.2.2012  
 (442) 3.5.2012  
 (732) MONSEA, spol. s r.o., Bratislavská 41, 900 45 Malinovo, SK;  
 (740) Holoubková Mária, Ing., Bratislava, SK;

**(111) 233073**  
 (151) 14.8.2012  
 (180) 27.2.2022  
 (210) 5130-2012  
 (220) 27.2.2012  
 (442) 3.5.2012  
 (732) ePredpisy s. r. o., Hummelova 14, 811 03 Bratislava, SK;  
 (740) Dolanská Elena, RNDr., Bratislava, SK;

**(111) 233074**  
 (151) 14.8.2012  
 (180) 5.3.2022  
 (210) 5145-2012  
 (220) 5.3.2012  
 (442) 3.5.2012  
 (732) Philip Morris Brands Sàrl, Quai Jeanrenaud 3, 2000 Neuchâtel, CH;  
 (740) Fajnorová Mária, Ing., Bratislava, SK;

**(111) 233075**  
 (151) 14.8.2012  
 (180) 5.3.2022  
 (210) 5146-2012  
 (220) 5.3.2012  
 (442) 3.5.2012  
 (732) Philip Morris Brands Sàrl, Quai Jeanrenaud 3, 2000 Neuchâtel, CH;  
 (740) Fajnorová Mária, Ing., Bratislava, SK;

**(111) 233076**  
 (151) 14.8.2012  
 (180) 6.3.2022  
 (210) 5150-2012  
 (220) 6.3.2012  
 (442) 3.5.2012  
 (732) Milenium Food s.r.o., Vietnamská 45A, 821 04 Bratislava, SK;

**(111) 233077**  
 (151) 14.8.2012  
 (180) 22.3.2022  
 (210) 5212-2012  
 (220) 22.3.2012  
 (442) 3.5.2012  
 (732) Račanský Vladimír, Ing., Nábřežná 14, 851 01 Bratislava, SK;

**(111) 233078**  
 (151) 14.8.2012  
 (180) 22.3.2022  
 (210) 5213-2012  
 (220) 22.3.2012  
 (442) 3.5.2012  
 (732) Račanský Vladimír, Ing., Nábřežná 14, 851 01 Bratislava, SK;

**(111) 233082**  
 (151) 21.8.2012  
 (180) 18.10.2021  
 (210) 1738-2011  
 (220) 18.10.2011  
 (442) 3.5.2012  
 (732) XRAY, s.r.o., K výstavisku 6992, 911 01 Trenčín, SK;  
 (740) Kubinyi Peter, Bc., Trenčín, SK;

**(111) 233083**  
 (151) 21.8.2012  
 (180) 8.9.2021  
 (210) 5568-2011  
 (220) 8.9.2011  
 (442) 3.5.2012  
 (732) Ing. Ľubomír Čupka TATRAPET, export - import, chovateľské potreby, Nám. Osloboditeľov 75/14, 031 01 Liptovský Mikuláš, SK;  
 (740) Holoubková Mária, Ing., Bratislava, SK;

**(111) 233084**  
 (151) 21.8.2012  
 (180) 28.2.2022  
 (210) 326-2012  
 (220) 29.2.2012  
 (442) 3.5.2012  
 (732) myelli, s.r.o., Čajkovského 8, 984 01 Lučenec, SK;

**(111) 233085**  
 (151) 21.8.2012  
 (180) 2.3.2022  
 (210) 5144-2012  
 (220) 2.3.2012  
 (442) 3.5.2012  
 (732) Prima banka Slovensko, a.s., Hodžova 11, 010 11 Žilina, SK;  
 (740) Litvákova Lenka, Ing., Bratislava, SK;

**(111) 233086**

(151) 21.8.2012  
(180) 18.7.2021  
(210) 1198-2011  
(220) 18.7.2011  
(442) 3.5.2012  
(732) NOVESTA, a. s., Nitrianska cesta 503/60, 958 01 Partizánske, SK;  
(740) Holoubková Mária, Ing., Bratislava, SK;

---

**(111) 233090**

(151) 23.8.2012  
(180) 1.4.2018  
(210) 5348-2008  
(220) 1.4.2008  
(442) 7.10.2008  
(732) Liečivé rastliny, s.r.o., Dukelských hrdinov 651, 901 01 Malacky, SK;  
(740) Guniš Jaroslav, Mgr., Bratislava, SK;

---

**(111) 233092**

(151) 23.8.2012  
(180) 20.6.2015  
(210) 5800-2005  
(220) 20.6.2005  
(442) 6.4.2006  
(732) Špoták Peter, Ing., Majerníkova 22, 841 05 Bratislava, SK;

---

**(111) 233094**

(151) 23.8.2012  
(180) 19.6.2019  
(210) 874-2009  
(220) 19.6.2009  
(310) 466218  
(320) 2.3.2009  
(330) CZ  
(442) 5.11.2009  
(732) BAUSHOP s.r.o., Hájecká 14, 618 00 Brno, CZ;  
(740) Kubinyi Peter, Bc., Trenčín, SK;

---

## Zapísané ochranné známky so zmenou po zverejnení prihlášky

(210)	(111)	(210)	(111)	(210)	(111)	(210)	(111)
746-2004	233091	747-2009	233093	103-2012	232955	126-2012	232956
372-2005	233088	885-2009	233087	123-2012	233079	194-2012	233081
373-2005	233095	1439-2011	233089	124-2012	233080		

**(111) 232955**

(151) 14.8.2012  
 (180) 24.1.2022  
 (210) 103-2012  
 (220) 24.1.2012  
 (442) 3.5.2012

**10(511) 11, 35**

(511) 11 - Zariadenia na prívod vody, difúzery k vodným zariadeniam, filtre na pitnú vodu, zariadenia a stroje na čistenie alebo úpravu vody, vodovodné zariadenia, potrubia ako časti sanitnej inštalácie, potrubné kohútiky a kohúty, príslušenstvo na reguláciu vodných alebo plynových zariadení a pre vodovodné alebo plynové potrubia, regulačno-bezpečnostné prídavné zariadenia na vodné zariadenia, polievacie zariadenia na automatické zavlažovanie, zavlažovacie stroje pre poľnohospodárstvo, fontány, ozdobné fontány, kohútiky a kohúty pre potrubia, ventilátory (klimatizácia), ventily na reguláciu hladiny v nádržkách, zariadenia na čistenie odpadových vôd, zariadenia na zmäkčovanie vody, tepelné čerpadlá, tepelné generátory, zariadenia na teplovodné kúrenie, tepelné akumulátory, banské lampy, baterky (svietidlá), bezpečnostné lampy, bezpečnostné príslušenstvo pre vodné alebo plynové zariadenia a pre vodovodné alebo plynové potrubia, bojler, ohrievače vody, expanzné nádrže na ústredné vykurovanie, klimatizačné filtre, zariadenia na horúcovodné kúrenie, chladiace prístroje a zariadenia, klimatizačné zariadenia, kotlové rúry do vykurovacích zariadení, výhrevné kotly, zariadenia na výrobu pary, ponorné ohrievače, potrubné kohútiky a kohúty, prívodné zariadenia ku kúrenárskym a teplárenským kotlom, radiátory ústredného kúrenia, regenerátory tepla, príslušenstvo na reguláciu vodných alebo plynových zariadení a pre vodovodné alebo plynové potrubia, regulačno-bezpečnostné prídavné zariadenia na vodné zariadenia, komínové rúry, rúry (časti sanitnej inštalácie), vodovodné zariadenia, vodovody, výhrevné platne, vykurovacie telesá, výmenníky tepla s výnimkou výmenníkov ako častí strojov, prívodné zariadenia ku kúrenárskym a teplárenským kotlom, zariadenia na zásobovanie vodou, zmiešavacie batérie na vodovodné potrubia.

35 - Sprostredkovanie obchodu s tovarom, najmä s tovarmi zatriedenými v triedach 11 a 32, reklamná činnosť, maloobchodná činnosť s nealkoholickými nápojmi, potravinami a papiernickým tovarom; organizovanie audiovizuálnych predstavení na komerčné a reklamné účely, organizovanie výstav na komerčné alebo reklamné účely, personálne poradenstvo, pomoc pri riadení obchodnej činnosti, poradenstvo v obchodnej činnosti, poskytovanie obchodných alebo pod-

nikateľských informácií, predvádzanie (služby modeliek) na reklamné účely a podporu predaja, rozširovanie reklamných oznamov, rozširovanie reklamných materiálov zákazníkom (letáky, prospekty, tlačivá, vzorky), spracovanie textov, vydávanie a aktualizovanie reklamných materiálov a zvukovo-obrazových záznamov a periodických a neperiodických publikácií, vydávanie a rozširovanie reklamných textov, vydávanie reklamných alebo náborových textov, obchodné alebo podnikateľské informácie, komerčné informačné kancelárie, prenájom kancelárskych strojov a zariadení, marketingové štúdie, nábor zamestnancov, obchodný alebo podnikateľský prieskum, obchodný manažment a podnikové poradenstvo, prenájom predajných automatov, predvádzanie tovaru, obchodné sprostredkovanie služieb uvedených v triedach 35.

**(540)**



(591) modrá, biela, sivá, čierna  
 (732) AQUA ROYAL, s.r.o., Kragujevská 8548/39A, 010 01 Žilina, SK;  
 (740) Belička Ivan, Ing., Banská Bystrica, SK;

**(111) 232956**

(151) 14.8.2012  
 (180) 27.1.2022  
 (210) 126-2012  
 (220) 27.1.2012  
 (310) 1,542,876  
 (320) 9.9.2011  
 (330) CA  
 (442) 3.5.2012

**10(511) 16, 35, 36**

(511) 16 - Tlačené publikácie, a to časopisy, magazíny, žurnály, bulletin, letáky a brožúry predstavujúce články a všeobecné témy záujmu týkajúce sa nehnuteľného majetku, nehnuteľností, obchodného a komerčného majetku, bytového a obytného majetku, budov, obchodov, firiem a podnikov; tlačené vzdelávacie, výchovné a náučné materiály, a to školiace materiály, príručky, poradcovia, sprievodcovia, cvičebnice, pracovné zošity, letáky, prospekty, formuláre, hodnotenia, posudky a manuály; poznámkové bloky, zápisníky, bloky, písacie potreby; všetky uvedené výrobky sa netýkajú počítačov, počítačového hardvéru, počítačového softvéru, počítačových periférií, počítačových komponentov, počítačového vybavenia a počítačových zariadení, počíta-

čových výrobkov, elektrických a elektronických komponentov, elektrického a elektronického vybavenia a elektrických a elektronických zariadení, komunikačného hardvéru, komunikačného softvéru, snímačov čiarového kódu, elektromotorov a elektrických strojov.

35 - Poskytovanie prieskumu trhu a analytické služby týkajúce sa nehnuteľného majetku, nehnuteľností, obchodného a komerčného majetku, bytového a obytného majetku, budov, obchodov, firiem a podnikov; služby vykonávania aukcií a dražieb; všetky uvedené služby sa netýkajú počítačov, počítačového hardvéru, počítačového softvéru, počítačových periférií, počítačových komponentov, počítačového vybavenia a počítačových zariadení, počítačových výrobkov, elektrických a elektronických komponentov, elektrického a elektronického vybavenia a elektrických a elektronických zariadení, komunikačného hardvéru, komunikačného softvéru, snímačov čiarového kódu, elektromotorov a elektrických strojov.

36 - Poskytovanie konzultačných služieb, poradenstva a sprostredkovateľských služieb pre iných týkajúce sa vývoja a rozvoja nehnuteľného majetku, realitného plánovania, manažmentu a správy realitných projektov, realitných investícií, správy a riadenia nehnuteľného majetku, realitných finančných služieb, manažmentu a správy nehnuteľného majetku, stanovenia a ohodnotenia dane nehnuteľností, realitného marketingu, predaja a nákupu nehnuteľného majetku, prenájmu a lízingu nehnuteľného majetku, oceňovania a odhadu nehnuteľného majetku a sprostredkovania realít a realitného makléřstva; poskytovanie konzultačných služieb, poradenstva a sprostredkovateľských služieb pre iných týkajúce sa vývoja, plánovania, projektového riadenia a manažmentu, investícií, správy, riadenia, vedenia, manažmentu, predaja a nákupu, prenájmu a nájmu, odhadu a ocenenia, a akvizícií a fúzií obchodného a komerčného majetku, bytového a obytného majetku, priemyselného majetku, budov, obchodov, firiem a podnikov; všetky uvedené služby sa netýkajú počítačov, počítačového hardvéru, počítačového softvéru, počítačových periférií, počítačových komponentov, počítačového vybavenia a počítačových zariadení, počítačových výrobkov, elektrických a elektronických komponentov, elektrického a elektronického vybavenia a elektrických a elektronických zariadení, komunikačného hardvéru, komunikačného softvéru, snímačov čiarového kódu, elektromotorov a elektrických strojov.

**(540) ACCELERATING SUCCESS**

(732) Colliers International Property Consultants, Inc., 1209 Orange Street, Wilmington, Delaware 19801, US;

(740) MAJLINGOVÁ & PARTNERS, s. r. o., Bratislava, SK;

**(111) 233079**

(151) 15.8.2012  
(180) 27.1.2022  
(210) 123-2012  
(220) 27.1.2012  
(442) 3.5.2012

**10(511) 30, 32**

(511) 30 - Zmrzlina; zmrzlinové výrobky; mrazené výrobky.

32 - Minerálne vody, šumivé nápoje a iné nealkoholické nápoje; ovocné nápoje a šťavy; sirupy a iné prípravky na prípravu nápojov, pivo všetkých druhov.

**(540)**



(591) žltá, čierna

(732) Kofola ČeskoSlovensko a.s., Nad Porubkou 2278/31a, 708 00 Ostrava, CZ;

(740) Zathurecky InPaRtners, s. r. o., Banská Bystrica, SK;

**(111) 233080**

(151) 15.8.2012  
(180) 27.1.2022  
(210) 124-2012  
(220) 27.1.2012  
(442) 3.5.2012

**10(511) 30, 32**

(511) 30 - Zmrzlina; zmrzlinové výrobky; mrazené výrobky.

32 - Minerálne vody, šumivé nápoje a iné nealkoholické nápoje; ovocné nápoje a šťavy; sirupy a iné prípravky na prípravu nápojov, pivo všetkých druhov.

**(540)**



(591) žltá, čierna

(732) Kofola ČeskoSlovensko a.s., Nad Porubkou 2278/31a, 708 00 Ostrava, CZ;

(740) Zathurecky InPaRtners, s. r. o., Banská Bystrica, SK;

**(111) 233081**

(151) 15.8.2012  
(180) 7.2.2022  
(210) 194-2012  
(220) 7.2.2012  
(442) 3.5.2012

**10(511) 32**

(511) 32 - Nealkoholické nápoje; nealkoholické ovocné výťažky; ovocné nektáre; ovocné šťavy; minerálne vody; šumivé nápoje; príchute na výrobu nápojov; sirupy na prípravu nápojov.

**(540)**



(591) biela, sivá, čierna, žltá, modrá, hnedá

(732) Kofola ČeskoSlovensko a.s., Nad Porubkou 2278/31a, 708 00 Ostrava, CZ;

(740) Zathurecky InPaRtners, s. r. o., Banská Bystrica, SK;

(111) 233087

(151) 23.8.2012

(180) 23.6.2019

(210) 885-2009

(220) 23.6.2009

(442) 7.9.2009

10(511) 16, 35, 39, 41

(511) 16 - Firemné listiny, papiernický tovar, papierové propagačné materiály, informačné brožúry, fotografie, katalógy, kalendáre, mapy, knihy, noviny, časopisy, tlačivá.

35 - Reklamné agentúry, analýzy nákladov, aranžovanie výkladov, obchodné alebo podnikateľské informácie, obchodný alebo podnikateľský prieskum, prieskum trhu, obchodný prieskum, lepenie plagátov, reklama, rozširovanie reklamných materiálov zákazníkom, pomoc pri riadení obchodnej činnosti, poradenstvo pri vedení podnikov, obchodný manažment a podnikové hospodárstvo, oceňovanie obchodných podnikov, organizovanie komerčných alebo reklamných výstav, podpora predaja pre tretie osoby, hospodárske alebo ekonomické predpovede, prenájom reklamných materiálov, vydávanie a aktualizovanie reklamných materiálov, rozširovanie reklamných oznamov, rozširovanie vzoriek, uverejňovanie reklamných textov, revízie účtov, účtovníctvo, vedenie účtovných kníh, obchodný manažment v oblasti umenia, štatistické informácie, vzťahy s verejnosťou, sprostredkovanie uvedených služieb.

39 - Dovoz, osobná doprava, automobilová, autobusová, lodná, vzdušná doprava, sprostredkovanie automobilovej, autobusovej, lodnej, vzdušnej a železničnej dopravy, informácie o doprave a preprave, rezervácia dopravy, služby v doprave a preprave organizovanie exkurzií, ciest a výletov, poskytovanie pomoci pri doprave, rezervácia miesteniek, sprevádzanie turistov, prenájom dopravných prostriedkov, prenájom automobilov, prenájom vozidiel, sprostredkovanie prenájmu lodí, vozidiel a iných dopravných prostriedkov, turistické prehliadky, preprava cestujúcich, sprevádzanie cestujúcich, organizovanie turistických plavieb, služby pri zaobstarávaní víz, služby poskytované výletnými loďami, služby cestovnej a turistickej kancelárie patriace do tejto triedy.

41 - Služby agentúr sprostredkovávajúcich divadelných, koncertných a varených umelcov, služby v oblasti estrád, informácie o možnostiach rekreácie, informácie o možnostiach rozptýlenia a zábavy, výchovné a zábavné klubové služby, organizovanie a vedenie konferencií, kongresov, seminárov a sympózií, obveselenie, služby pre oddych a rekreáciu, organizovanie a plánovanie večierok, plesov, organizovanie kultúrnych alebo vzdelávacích výstav, organizovanie športových súťaží, prevádzkovanie športových zariadení, služby športovísk, organizovanie živých vystúpení, organizovanie vedomostných a zábavných súťaží, výroba divadelných alebo iných predstavení, telesné cvičenia, prenájom audio- a videonahrávok, požičiavanie potápačského výstroja, požičiavanie športového výstroja s výnimkou dopravných prostriedkov, online vydávanie kníh a časopisov v elektronickej for-

me, vydávanie kníh, vydávanie textov s výnimkou reklamných alebo náborových, výroba videofilmov, zábava, pobavenie, zábavné parky, zverejňovanie textov okrem reklamných, prekladateľské služby, umelecké módné agentúry, organizovanie súťaží krásy, rezervácia vstupeniek, poskytovanie služieb golfových ihrísk.

(540) AVANCE

(732) avance s.r.o., Brečtanová 21, 831 01 Bratislava, SK;

(740) Gruber Dalibor, Ing., Košice, SK;

(111) 233088

(151) 23.8.2012

(180) 2.3.2015

(210) 372-2005

(220) 2.3.2005

(442) 1.12.2005

8 (511) 9, 12, 35, 36, 37, 39

(511) 9 - Nabijacie agregáty pre elektrické batérie, zvukové poplašné zariadenia, antény, autorádia, okuliare, puzdρά na okuliare, prístroje na zaznamenávanie času, diaľkové ovládače, magnetické, kompaktné a optické nosiče dát nahrané aj nenahrané, hasiace prístroje, ističe, poistky, vreckové lampy, tlakomery, ochranné prilby, ochranné odevy, ochranné rukavice, ochranné plachty, audio- a videoprijímače, reproduktory, spínače, elektrické zámky, zapalovače cigariet do automobilu.

12 - Automobilové reťaze, automobilové bezpečnostné sedačky pre deti, čalúnenie automobilov a poťahy na sedadlá vozidiel, klaksóny pre vozidlá, batožinové nosiče pre vozidlá, nosiče na bicykle a lyže, pneumatiky, poplašné zabezpečovacie zariadenia proti odcudzeniu vozidiel, autodoplnky patriace do tejto triedy, dopravné prostriedky.

35 - Autobazár, sprostredkovanie obchodu s novými a ojazdenými vozidlami, pomoc pri riadení obchodnej činnosti, marketing, služby v oblasti telefonických otázok, účtovníctvo, činnosť účtovných poradcov.

36 - Sprostredkovanie lízingových zmlúv, najmä na dopravné prostriedky, finančné služby vrátane lízingu, zmenárenské služby, prevádzkovanie záložne, sprostredkovateľská činnosť uvedených služieb, uzatváranie poistiek.

37 - Opravy, údržba, nastavenie a umývanie dopravných prostriedkov, demontáž a montáž motorových vozidiel v rámci údržby a opráv motorových vozidiel, demontáž a montáž autopríslušenstva v rámci údržby a opráv motorových vozidiel, sprostredkovateľská činnosť uvedených služieb.

39 - Prenájom vozidiel, prenájom parkovacích plôch.

(540)

**AAA AUTO**  
Autocentrum

(732) AUTOCENTRUM AAA AUTO, a. s., Panónska cesta 39, 851 04 Bratislava, SK;

(740) Švecová Sylvia, JUDr., Bratislava, SK;

**(111) 233089**

(151) 23.8.2012

(180) 24.8.2021

(210) 1439-2011

(220) 24.8.2011

(442) 5.12.2011

**10(511) 9, 16, 35, 38, 39, 41, 42**

(511) 9 - Elektronické publikácie s možnosťou kopírovania; prístroje na nahrávanie, prenos a reprodukciu zvuku alebo obrazu; magnetické nosiče údajov; nosiče zvukových záznamov; nosiče zvukovo-obrazových záznamov, audiovizuálne záznamové disky; programové vybavenie počítačov, programy na počítačové hry.

16 - Tlačoviny; periodická a neperiodická tlač; publikácie; knihy; plagáty; letáky; prospekty; kalendáre; albumy; diáre; poznámkové bloky; samolepky; papierové nálepky; brožúry; karty; ceruzky; perá; písacie potreby; zápisníky; listový papier; reklamné materiály; papierové obrúsky; puzdrá na písacie potreby; peračníky; darčekové a reklamné predmety z papiera; firemné listiny; papierové propagačné materiály; tlačivá a kancelárske potreby s výnimkou nábytku; kancelárska technika uvedená v triede 16, náhradné dielce a príslušenstvo kancelárskej techniky uvedené v triede 16.

35 - Prenájom reklamných materiálov; televízna a rozhlasová reklama; organizovanie výstav na komerčné alebo reklamné účely; organizovanie reklamných hier na propagáciu predaja; vyhľadávanie sponzorov; maloobchodná činnosť s magnetickými nosičmi údajov, s nosičmi zvukových záznamov, s nosičmi zvukovo-obrazových záznamov; s audiovizuálnymi záznamovými diskami; s programovým vybavením počítačov; so softvérom, s počítačovými hrami; reklama, reklamné agentúry, vydávanie a aktualizovanie reklamných materiálov; zásielkové reklamné služby; komerčné informačné kancelárie.

38 - Rozhlasové a televízne vysielanie všetkých druhov programov; služby káblového a televízneho vysielania; satelitné vysielanie; tlačové kancelárie; spravodajské agentúry.

39 - Archivovanie rozhlasových fondov ako skladovanie, archivovanie hotových nosičov; balenie tovarov, uskladňovanie tovarov, sprostredkovanie prepravy.

41 - Tvorba a výroba rozhlasových a televíznych programov; výroba publicistických, spravodajských, zábavných, vzdelávacích, kultúrnych a športových programov; výroba hudobných programov; hudobno-skladateľské služby; organizovanie zábavných, kultúrnych, športových a vzdelávacích podujatí; moderovanie relácií, programov, podujatí; dabingové služby; výroba a prenájom zvukových a zvukovo-obrazových nahrávok; služby športovísk, prevádzkovanie športových zariadení; výroba audiovizuálnych programov, výroba videofilmov, televízna zábava; prenájom a požičiavanie nahrávacích a premietacích zariadení, osvetľovacích zariadení, dekorácií, filmov, videopások; filmová tvorba, činnosť filmových štúdií; zhromažďovanie a poskytovanie informácií v oblasti kultúry, športu, zábavy a vzdelávania; poskytovanie klubových služieb (výchovno-zábavných), organizovanie a vedenie koncertov, plesov, súťaží krásy, špor-

tových súťaží, vedomostných súťaží, zábavných súťaží, hudobných súťaží, výstav na vzdelávanie a kultúrne účely, konferencií, školení, živých vystúpení, večierkov; služby nahrávacích štúdií, reportérske služby; vydateľská a nakladateľská činnosť s výnimkou vydávania reklamných a náborových textov; elektronická edičná činnosť (DPT služby).

42 - Poskytovanie informácií o módnom návrhárstve; meteorologické informácie a predpovede počasia.

**(540) Fenomén**

(732) Rozhlas a televízia Slovenska, Mýtina 1, P.O.Box 55, 817 55 Bratislava, SK;

(740) Holakovský Štefan, Ing., Bratislava, SK;

**(111) 233091**

(151) 23.8.2012

(180) 9.3.2014

(210) 746-2004

(220) 9.3.2004

(442) 1.7.2005

**8 (511) 9, 12, 35, 36, 37, 38, 39**

(511) 9 - Nabíjacie agregáty pre elektrické batérie, elektrické akumulátory pre vozidlá, zvukové poplašné zariadenia, antény, autorádiá, okuliare, puzdrá na okuliare, prístroje na zaznamenávanie času, diaľkové ovládače, magnetické, kompaktné a optické nosiče dát nahrané aj nenahrané, hasiace prístroje, interkomy, ističe, poistky, štartovacie káble, vreckové svietidlá, tlakomery, rýchlomery, tachometre, ochranné prilby, ochranné odevy, ochranné rukavice, otáčkomery, ochranné plachty, audio- a videoprijímače, radary, rádiá, reproduktory, spínače, teplomery, termostaty pre dopravné prostriedky, výstražné trojuholníky pre vozidlá, vysielачky, elektrické zámky, zapalovače cigariet do automobilu, telefónne prístroje, najmä mobilné.

12 - Motory do pozemných vozidiel, automobilové reťaze, snečné clony pre automobily, bezpečnostné pásy pre sedadlá vozidiel, automobilové bezpečnostné sedačky pre deti, čalúnenie a poťahy vozidiel, klaksóny automobilov, kryty na automobilové kolesá, batožinové nosiče na vozidlá, nosiče bicyklov a lyží, obytné prívesy automobilové, opierky hlavy na sedadlá vozidiel, pneumatiky, poplašné zabezpečovacie zariadenia pre vozidlá, ťažné zariadenia pre vozidlá, prívesy za vozidlá, stierače skiel, tlmiče, perovania vozidiel, volanty vozidiel, zariadenie na signalizáciu spätnej jazdy automobilu, spätné zrkadlá, karosérie automobilov a ich doplnky, dopravné prostriedky, autodoplnky patriace do triedy 12.

35 - Autobazár, sprostredkovanie obchodu s novými aj ojazdenými vozidlami, pomoc pri riadení obchodnej činnosti, marketing, reklama, poskytovanie poradenstva a informácií v rozsahu triedy 35, predvádzanie tovaru, účtovníctvo, činnosť účtovných poradcov.

36 - Sprostredkovanie lízingu zmlúv, najmä na dopravné prostriedky, finančné služby vrátane lízingu, zmenárenské služby, záložňa, sprostredkovateľská činnosť uvedených služieb, uzatváranie poisťiek.

37 - Opravy, údržba, nastavovanie a umývanie dopravných prostriedkov, montáž a demontáž motorových vozidiel, montáž a demontáž autoprislušenstva, sprostredkovateľská činnosť uvedených služieb.

38 - Služby v oblasti telefonickkej podpory.

39 - Prenájom vozidiel, odťahovanie dopravných prostriedkov pri poruchách, prenájom parkovacích plôch.

**(540) AUTO AAA SK**

(732) AUTOCENTRUM AAA AUTO, a. s., Panónska cesta 39, 851 04 Bratislava, SK;

(740) Švecová Sylvia, JUDr., Bratislava, SK;

**(111) 233093**

(151) 23.8.2012

(180) 22.5.2019

(210) 747-2009

(220) 22.5.2009

(442) 7.9.2009

**10(511) 2, 17, 35**

(511) 2 - Fasádové náterové hmoty s výnimkou izolačných; prírodné živice v surovom stave; kovy vo forme fólií a práškov pre maliarov, dekorátorov, tlačiarov a umelcov; anilínové farby; anti-korózne mazivá; striekacie náterové hmoty patriace do tejto triedy na omietky.

17 - Tesniace, upchávacie a izolačné materiály; polotovary z plastických hmôt, z gumy, kaučuku, gutaperče; guma, azbest, slúda a výrobky z týchto materiálov, ktoré nie sú zahrnuté do iných tried; náterové hmoty (izolačné); izolačné omietky; tesniaci a izolačný materiál na podkladanie z umelých hmôt; nekovové tesnenie; izolačné materiály zabraňujúce sálaniu tepla; izolačné a tesniace hmoty na výplne zo syntetických živíc; tepelné izolácie na báze penových plastov (polystyrén, extrudovaný polystyrén, penový polyuretán, penový polyetylén); izolačné hmoty proti úniku radónu na báze plastov; zvukové izolácie na báze minerálnych vlákien a penových plastov do podláh, priečok i podhládov; tesniace tmely na výplň do vonkajších a vnútorných škár na báze disperzii a silikónov a na stavebné dokončovacie práce.

35 - Sprostredkovateľská činnosť v oblasti stavebníctva a obchodu s výrobkami uvedenými v triedach 2 a 17; sprostredkovateľská činnosť s drevenými výrobkami; maloobchodné služby v oblasti stavebníctva, nábytku, nábytkových dielov, interiérových prvkov, drevených a stavebných výrobkov; reklamná činnosť, organizácia a usporádanie reklamných a propagačných akcií, grafická úprava tlačovín na reklamné účely; vyhľadávanie a poskytovanie obchodných a podnikateľských informácií; profesionálne obchodné a podnikateľské poradenstvo; obchodný prieskum a manažment; podnikové, organizovanie komerčných výstav; prezentácia výrobkov v komunikačných médiách pre maloobchod.

**(540) KROVCHEM**

(732) SLOVACHEM PLUS, s. r. o., M. R. Štefánika 43, 971 01 Prievidza, SK;

(740) Labudík Miroslav, Ing., Kysucké Nové Mesto, SK;

**(111) 233095**

(151) 24.8.2012

(180) 2.3.2015

(210) 373-2005

(220) 2.3.2005

(442) 1.12.2005

**8 (511) 9, 12, 35, 36, 37, 39**

(511) 9 - Nabíjacie agregáty pre elektrické batérie, zvukové poplašné zariadenia, antény, autorádia, okuliare, puzdrá na okuliare, prístroje na zaznamenávanie času, diaľkové ovládače, magnetické, kompaktné a optické nosiče dát nahrané aj nenahrané, hasiace prístroje, ističe, poistky, vreckové lampy, tlakomery, ochranné prilby, ochranné odevy, ochranné rukavice, ochranné plachty, audio- a videoprijímače, reproduktory, spínače, elektrické zámky, zapalovače cigariet do automobilu.

12 - Automobilové reťaze, automobilové bezpečnostné sedačky pre deti, čalúnenie automobilov a poťahy na sedadlá vozidiel, klaksóny pre vozidlá, batožinové nosiče pre vozidlá, nosiče na bicykle a lyže, pneumatiky, poplašné zabezpečovacie zariadenia proti odcudzeniu vozidiel, autodoplnky patriace do tejto triedy, dopravné prostriedky.

35 - Autobazár, sprostredkovanie obchodu s novými a ojazdenými vozidlami, pomoc pri riadení obchodnej činnosti, marketing, služby v oblasti telefonických otázok, účtovníctvo, činnosť účtovných poradcov.

36 - Sprostredkovanie lízingových zmlúv, najmä na dopravné prostriedky, finančné služby vrátane lízingu, zmenárenské služby, prevádzkovanie záložne, sprostredkovateľská činnosť uvedených služieb, uzatváranie poistiek.

37 - Opravy, údržba, nastavenie a umývanie dopravných prostriedkov, demontáž a montáž motorových vozidiel v rámci údržby a opráv motorových vozidiel, demontáž a montáž autoprislušenstva v rámci údržby a opráv motorových vozidiel, sprostredkovateľská činnosť uvedených služieb.

39 - Prenájom vozidiel, prenájom parkovacích plôch.

**(540)**



(732) AUTOCENTRUM AAA AUTO, a. s., Panónska cesta 39, 851 04 Bratislava, SK;

(740) Švecová Sylvia, JUDr., Bratislava, SK;



## Obnovené ochranné známky

(210)	(111)	(210)	(111)	(210)	(111)	(210)	(111)
2864	106562	70303	180399	71414	175168	1545-2002	204177
25594	106563	70367	176804	71417	175165	1578-2002	203734
26507	155225	70368	174677	71418	175164	1579-2002	203735
26935	155251	70382	173663	71419	175179	1658-2002	205458
28527	155475	70599	176358	71420	175174	1780-2002	204603
28528	155442	70632	174658	71422	175175	1855-2002	204617
46228	160969	70633	174656	71423	175176	1856-2002	204618
46277	161151	70711	175251	71424	174871	1867-2002	204624
46376	162171	71183	174732	71426	174870	1952-2002	201168
46450	161413	71367	176815	71427	176825	1953-2002	201169
46451	161414	71369	176817	71428	176826	2015-2002	204002
46452	161415	71372	176820	71429	176748	2056-2002	206605
46453	161416	71375	176046	71437	175170	2067-2002	208694
46455	161362	71376	176822	71438	175169	2098-2002	207326
52614	165280	71383	174855	71531	172824	2153-2002	204371
52647	165452	71385	176491	71541	173850	2161-2002	204378
66015	172671	71386	175555	72098	176013	2257-2002	204655
67147	177449	71388	175554	72099	176014	2280-2002	205378
68804	179486	71389	174856	72604	176463	2284-2002	205212
68976	176943	71390	174857	73378	178831	2285-2002	204725
69063	178957	71391	174858	884-93	174839	2287-2002	204727
69085	176840	71392	174859	2444-2001	201482	2370-2002	205858
69086	176841	71395	174861	3194-2001	202485	2456-2002	204831
69102	176637	71396	174863	3718-2001	202276	2457-2002	204919
69121	173416	71398	174865	3920-2001	202058	2500-2002	205014
69332	179544	71399	174866	174-2002	202771	2956-2002	205987
69394	174545	71400	174868	176-2002	202773	3036-2002	205409
69871	175507	71402	174869	178-2002	202775	3469-2002	205668
69911	174222	71403	175553	179-2002	202776	3601-2002	205560
69986	173935	71407	175091	731-2002	203389	3607-2002	206877
70124	174808	71408	175090	927-2002	203155	3612-2002	211852
70209	174302	71411	175088	1370-2002	203852	714-2003	206522
70285	178567	71412	175087	1371-2002	203853	1202-2003	210075

**(111) 106562**

(151) 27.6.1932  
 (156) 27.6.2012  
 (180) 27.6.2022  
 (210) 2864  
 (220) 27.6.1932

**7 (511) 9**

(510) Gramofónové platne, gramofóny, rádiové prístroje.

**(540) Supraphon**

(732) SUPRAPHON a.s., Palackého 740/1, 110 00 Praha, CZ;  
 (740) Fajnorová Mária, Ing., Bratislava, SK;

**(111) 106563**

(151) 27.6.1932  
 (156) 27.6.2012  
 (180) 27.6.2022  
 (210) 25594  
 (220) 27.6.1932

**7 (511) 9**

(510) Gramofónové platne, gramofóny, rádiové prístroje.

**(540) Supraphonet**

(732) SUPRAPHON a.s., Palackého 740/1, 110 00 Praha, CZ;  
 (740) Fajnorová Mária, Ing., Bratislava, SK;

**(111) 155225**

(151) 24.9.1962  
 (156) 6.5.2012  
 (180) 6.5.2022  
 (210) 26507  
 (220) 6.5.1962

**7 (511) 1, 17, 19**

(510) Močovinoformaldehydový kondenzát, lepidlá pre drevársky a nábytkársky priemysel, ľahčené stavebné a izolačné hmoty, impregnačné prostriedky na papier a textil.

**(540) DIAKOL**

(732) DIAKOL STRÁŽSKE, s. r. o., Priemyselná 720, 072 22 Strážske, SK;

(111) 155251  
(151) 22.10.1962  
(156) 10.7.2012  
(180) 10.7.2022  
(210) 26935  
(220) 10.7.1962

7 (511) 24

(510) Kusový tovar vyrobený celkom alebo prevažne z priadzí a nití z diacetátu alebo triacetátu celulózy.

(540)

**CAROLAN**

(732) MITSUBISHI RAYON KABUSHIKI KAISHA (trading also as MITSUBISHI RAYON CO., LTD.), 1-1 Marunouchi 1-Chome, Chiyoda-ku, Tokyo, JP;

(740) Fajnorová Mária, Ing., Bratislava, SK;

(111) 155442  
(151) 18.4.1963  
(156) 8.4.2013  
(180) 8.4.2023  
(210) 28528  
(220) 8.4.1963

7 (511) 1, 17

(510) Syntetické plastické hmoty na báze styrénu a to tak v stave základnej suroviny, ako aj v stave prípadných polovýrobov.

(540) **KRASTEN**

(732) KAUCUK, a. s., 278 52 Kralupy nad Vltavou, CZ;

(740) PATENTSERVIS BRATISLAVA, a. s., Bratislava, SK;

(111) 155475  
(151) 27.5.1963  
(156) 8.4.2013  
(180) 8.4.2023  
(210) 28527  
(220) 8.4.1963

7 (511) 1, 17

(510) Kopolyméry butadiénu so styénom, akrylonitrilom, vinylpiridínom, chloroprénové silikónové kaučuky a stereopolyméry butadiénu a izoprénu, ďalej na modifikácie týchto kaučukov vzniknutých ich úpravou ako olejové predzmesi, sadzové predzmesi, olejosadzové predzmesi, predzmesi s bielymi plnidlami, latexy a disperzie pást a roztoku.

(540) **KRALEX**

(732) KAUCUK, a. s., 278 52 Kralupy nad Vltavou, CZ;

(740) PATENTSERVIS BRATISLAVA, a. s., Bratislava, SK;

(111) 160969  
(151) 7.8.1972  
(156) 22.6.2012  
(180) 22.6.2022  
(210) 46228  
(220) 22.6.1972

7 (511) 1, 5, 10

(510) Výrobky chemické pre zdravotnícky priemysel, umelé a syntetické živice; chemikálie na konzervovanie potravín. Výrobky lekárske, veterinárne, zdravotnícke a dentálne; liečivá pre ľudí a zvieratá; výrobky dietetické pre deti a chorých; náplasti, materiál na obvazy; hmoty na plombovanie zubov a na odtlačky zubov; liečivá a prípravky pre dentistov; dezinfekčné prostriedky s výnimkou dezinfekčných prostriedkov na viazanie prachu; prostriedky na ničenie buriny a škodlivých zvierat; medicínálne nápoje; sirupy na farmaceutické účely. Zdravotnícke prístroje, najmä na zubolekárske účely (vrátane umelých zubov, očí a údov).

(540) **CONALOR**

(732) SpofaDental, a. s., Markova 238, 506 46 Jičín, CZ;

(740) Juran Svetozár, JUDr., Bratislava, SK;

(111) 161151

(151) 13.12.1972  
(156) 7.7.2012  
(180) 7.7.2022  
(210) 46277  
(220) 7.7.1972

7 (511) 30

(510) Žuvacia guma.

(540) **FREEDENT**

(732) WM. Wrigley Jr. Company, spoločnosť zriadená podľa zákonov štátu Delaware, Chicago, Illinois, US;

(740) ROTT, RŮŽIČKA & GUTTMANN, Bratislava, SK;

(111) 161362

(151) 2.5.1973  
(156) 6.9.2012  
(180) 6.9.2022  
(210) 46455  
(220) 6.9.1972

7 (511) 5

(510) Farmaceutické výrobky.

(540) **DANTRIUM**

(732) SpePharm IP, BV, Kingsfordweg 151, 1043 GR Amsterdam, NL;

(740) PATENTSERVIS BRATISLAVA a. s., Bratislava, SK;

(111) 161413

(151) 16.5.1973  
(156) 6.9.2012  
(180) 6.9.2022  
(210) 46450  
(220) 6.9.1972

7 (511) 32

(510) Šťava z rajčiakov a ovocné šťavy.

(540)



(732) H. J. Heinz Company, One PPG Place, Suite 3100, Pittsburgh, Pennsylvania 15222, US;

(740) Žovicová Viera, Mgr., Bratislava, SK;

(111) 161414  
 (151) 16.5.1973  
 (156) 6.9.2012  
 (180) 6.9.2022  
 (210) 46451  
 (220) 6.9.1972

## 7 (511) 5

(510) Potraviny pre deti, chorých a dietetické potraviny, všetky pretlačené, rozrezané alebo sekané.

(540)



(732) H. J. Heinz Company, One PPG Place, Suite 3100, Pittsburgh, Pennsylvania 15222, US;

(740) Žovicová Viera, Mgr., Bratislava, SK;

(111) 161415  
 (151) 16.5.1973  
 (156) 6.9.2012  
 (180) 6.9.2022  
 (210) 46452  
 (220) 6.9.1972

## 7 (511) 29

(510) Varená fazuľa, rôs ol z tefacích nožičiek, konzervované rybičky, sušené rastliny na potravinárske účely, citrónová šťava, majonéza, šalátové krémy, sekané mäso, olivový olej (ako potravina), konzervované olivy, naložená zelenina, sušený alebo konzervovaný chren, chren na výrobu omáčok, polievky; pasty obsahujúce iba mäso alebo prevažne mäso, ryby alebo zeleninu; konzervovaný zeleninový šalát z konzervovanej zeleninovej šťavy na varenie; balené jedlá.

(540)



(732) H. J. Heinz Company, One PPG Place, Suite 3100, Pittsburgh, Pennsylvania 15222, US;

(740) Žovicová Viera, Mgr., Bratislava, SK;

(111) 161416  
 (151) 16.5.1973  
 (156) 6.9.2012  
 (180) 6.9.2022  
 (210) 46453  
 (220) 6.9.1972

## 7 (511) 30

(510) Kapary, zelerový šalát, zmes korenín "chutney", karí korenie v prášku, konzervovaný zázvor, kečup, makaróny, horčica, čierne korenie, omáčky, špagety, káva, konzervované pudinky a ocot, balené jedlá.

(540)



(732) H. J. Heinz Company, One PPG Place, Suite 3100, Pittsburgh, Pennsylvania 15222, US;

(740) Žovicová Viera, Mgr., Bratislava, SK;

(111) 162171  
 (151) 10.12.1974  
 (156) 11.8.2012  
 (180) 11.8.2022  
 (210) 46376  
 (220) 11.8.1972  
 (310) 2373/1972  
 (320) 26.5.1972  
 (330) SE

## 7 (511) 6, 9, 11

(510) Obyčajné kovy v surovom a polospracovanom stave a ich zliatiny; kotvy, nákovy, zvony; stavebný materiál z valcovaného a liateho kovu, koľajnice a iný kovový materiál určený na železničné účely; reťaze (okrem pohonných reťazí na vozidlá), kovové káble a drôty (s výnimkou drôtov na elektrotechnické účely); zámočnicke výrobky; kovové rúry a rúrky, nedobytné pokladnice a schránky; oceľové guľôčky, podkovy, klince a skrutky; iné výrobky z iných než drahých kovov, ktoré nie sú zahrnuté v iných triedach; rudy. Prístroje a nástroje na vedecké účely; prístroje a nástroje navigačné; prístroje a nástroje kontrolné, fotografické, kinematografické, optické; elektrické, vodivé a odporové materiály, prístroje a nástroje na váženie a meranie, prístroje a nástroje signalizačné, prístroje a nástroje na kontrolné účely; prístroje a nástroje na účely záchranné a učebné; hovoriace stroje, registračné pokladnice a počítacie stroje; hasiace prístroje. Osvetľovacie a vykurovacie zariadenie a zariadenie na výrobu pary; zariadenie na varenie, chladenie, sušenie, vetranie, zariadenie na rozvod vody a zariadenie zdravotnícke.

## (540) KANTHAL

(732) Sandvik Intellectual Property AB, SE-811 81 Sandviken, SE;

(740) Tomeš Pavol, Ing., Bratislava, SK;

(111) 165280  
 (151) 11.1.1983  
 (156) 19.3.2012  
 (180) 19.3.2022  
 (210) 52614  
 (220) 19.3.1982

## 7 (511) 34

(510) Cigarety, cigary, krátke cigary, cigaretový papier a filtre na všetky uvedené výrobky.

## (540) ACTRON

(732) British American Tobacco (Brands) Inc., 2711 Centerville Road, Suite 300, Wilmington, Delaware 19808, US;

(740) ŽOVICOVÁ & ŽOVIC IP, s.r.o., Bratislava, SK;

(111) 165452  
 (151) 15.8.1983  
 (156) 20.4.2012  
 (180) 20.4.2022  
 (210) 52647  
 (220) 20.4.1982

## 7 (511) 3

(510) Opaľovacie prípravky a prípravky na ochranu proti spáleniu na slnku.

**(540) TROPICAL BLEND**

(732) MSD Consumer Care, Inc., Memphis, Tennessee, US;  
(740) Fajnorová Mária, Ing., Bratislava, SK;

**(111) 172671**

(151) 17.8.1994  
(156) 21.1.2012  
(180) 21.1.2022  
(210) 66015  
(220) 21.1.1992  
(450) 9.11.1994

**7 (511) 6, 9, 19, 20, 35, 36, 38, 42**

(510) Služby v oblasti informatiky, kancelárskej a telekomunikačnej techniky. Sprostredkovateľská činnosť v oblasti kancelárskeho nábytku, kancelárskych strojov, papiernických výrobkov, počítačov, softvéru, kancelárskych doplnkov, kovy, kovové rudy surové, stavebné materiály (drevo), poplašné akustické zariadenia.

**(540) DATAS**

(732) DATAS spol. s r. o., Toryská 3, 042 55 Košice, SK;  
(740) Harvan Rudolf Ing., Košice, SK;

**(111) 172824**

(151) 17.10.1994  
(156) 3.9.2012  
(180) 3.9.2022  
(210) 71531  
(220) 3.9.1992  
(450) 12.1.1995

**7 (511) 39, 42**

(510) Medzinárodné a vnútroštátne zasielateľstvo, sprostredkovanie všetkých druhov dopravy a dopravných služieb, cestná motorová doprava.

**(540) TRANSFORWARDING**

(732) Transforwarding a.s., K. Uhlíře 42, 370 06 České Budějovice, CZ;  
(740) Korejzová Petra, JUDr., Bratislava, SK;

**(111) 173416**

(151) 5.1.1995  
(156) 8.6.2012  
(180) 8.6.2022  
(210) 69121  
(220) 8.6.1992  
(450) 12.4.1995

**7 (511) 6, 7, 12, 35, 37, 42**

(510) Lesnícke stroje, hydraulické žeriavy, manipulačné linky, lesné lanovky a zámočnicke výroby; vývojová a poradenská činnosť; servisno-montážna a opravárska činnosť.

**(540)**



(591) žltá, čierna  
(732) SL SLOVAKIA, a. s., Lupčianska 57, 976 13 Slovenská Lupča, SK;  
(740) Belička Ivan, Ing., Banská Bystrica, SK;

**(111) 173663**

(151) 9.2.1995  
(156) 20.7.2012  
(180) 20.7.2022  
(210) 70382  
(220) 20.7.1992  
(450) 10.5.1995

**7 (511) 20**

(510) Nábytok.  
**(540)**

**MCGUIRE**

(732) THE MCGUIRE FURNITURE COMPANY, San Francisco, California, US;  
(740) Tomeš Pavol, Ing., Bratislava, SK;

**(111) 173850**

(151) 17.2.1995  
(156) 4.9.2012  
(180) 4.9.2022  
(210) 71541  
(220) 4.9.1992  
(450) 10.5.1995

**7 (511) 5**

(510) Detská výživa.

**(540) SMA**

(732) Wyeth LLC, Five Giralda Farms, Madison, New Jersey 07940, US;  
(740) Bušová Eva, JUDr., Bratislava, SK;

**(111) 173935**

(151) 1.3.1995  
(156) 9.7.2012  
(180) 9.7.2022  
(210) 69986  
(220) 9.7.1992  
(450) 7.6.1995

**7 (511) 5**

(511) 5 - Práškový dietetický nápoj s kĺbovou bielkovinou.

**(540)**



(732) ORLING - spol. s r.o. Ústí nad Orlicí, Na Bělisku 1352, 562 01 Ústí nad Orlicí, CZ;  
(740) Beleščák Ladislav, Ing., Piešťany, SK;

**(111) 174222**

(151) 24.4.1995  
(156) 3.7.2012  
(180) 3.7.2022  
(210) 69911  
(220) 3.7.1992  
(450) 11.7.1995

**7 (511) 25**

(510) Športové oblečenie, najmä tričká, trenírky, nohavice, otepľovačky, obuv na atletiku, chôdzu a iné príležitosti.

**(540) KSWISS**

(732) K-SWISS, INC., spoločnosť zriadená podľa zákonov štátu California, 31248 Oak Crest Drive, Westlake Village, California 91361, US;  
(740) Tomeš Pavol, Ing., Bratislava, SK;

**(111) 174302**

(151) 27.4.1995  
(156) 14.7.2012  
(180) 14.7.2022  
(210) 70209  
(220) 14.7.1992  
(450) 11.7.1995

**7 (511) 3**

(510) Kozmetické výrobky.

**(540) NICOLE**

(732) EUROKOTRA, d. o. o., Ostrogovičeva 5, Zagreb, HR;  
(740) ROTT, RŮŽIČKA & GUTTMANN, Bratislava, SK;

**(111) 174545**

(151) 18.5.1995  
(156) 18.6.2012  
(180) 18.6.2022  
(210) 69394  
(220) 18.6.1992  
(450) 9.8.1995

**7 (511) 17**

(511) 17 - Nízkoľahčená polyetylénová fólia a výrobky z tejto fólie, ako napríklad hydroizolačná fólia, výstražná či signalizačná fólia, fólie na výseky na priemyselné aplikácie, brehová fólia a pod.

**(540) PENEFOL**

(732) LITHOPLAST, s. r. o., Branka 60, 624 00 Brno, CZ;  
(740) Beleščák Ladislav, Ing., Piešťany, SK;

**(111) 174656**

(151) 26.5.1995  
(156) 31.7.2012  
(180) 31.7.2022  
(210) 70633  
(220) 31.7.1992  
(450) 9.8.1995

**7 (511) 5**

(510) Lekárske a farmaceutické prípravky.

**(540) BENYLIN**

(732) Johnson & Johnson, spoločnosť zriadená podľa zákonov štátu New Jersey, One Johnson & Johnson Plaza, New Brunswick, New Jersey 08933-7001, US;  
(740) Bušová Eva, JUDr., Bratislava, SK;

**(111) 174658**

(151) 26.5.1995  
(156) 31.7.2012  
(180) 31.7.2022  
(210) 70632  
(220) 31.7.1992  
(450) 9.8.1995

**7 (511) 5**

(510) Lekárske a farmaceutické prípravky.

**(540) BENADRYL**

(732) Johnson & Johnson, spoločnosť zriadená podľa zákonov štátu New Jersey, One Johnson & Johnson Plaza, New Brunswick, New Jersey 08933-7001, US;  
(740) Bušová Eva, JUDr., Bratislava, SK;

**(111) 174677**

(151) 26.5.1995  
(156) 17.7.2012  
(180) 17.7.2022  
(210) 70368  
(220) 17.7.1992  
(450) 9.8.1995

**7 (511) 25, 28**

(510) Odevy, obuv, pokrývky hlavy, hry a hračky, telovýchovný a športový tovar neobsiahnutý v iných triedach.

**(540)**



(732) Athlete's Foot Brands, LLC, 1346 Oakbrook Dr., #170, Norcross, Georgia 30093, US;  
(740) Čechvalová Dagmar, Bratislava, SK;

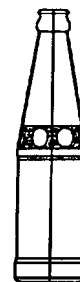
**(111) 174732**

(151) 6.6.1995  
(156) 27.8.2012  
(180) 27.8.2022  
(210) 71183  
(220) 27.8.1992  
(450) 14.9.1995

**7 (511) 32**

(510) Pivo vrátane ležiakov a tmavého piva, minerálne a bublinkové vody a ďalšie nealkoholické nápoje, sirupy a ďalšie prípravky na prípravu nápojov.

**(540)**



(554) trojrozmerná známka

(732) The Coca-Cola Company, One Coca-Cola Plaza, Atlanta, Georgia 30313, US;  
(740) Tomeš Pavol, Ing., Bratislava, SK;

(111) 174808  
 (151) 8.6.1995  
 (156) 10.7.2012  
 (180) 10.7.2022  
 (210) 70124  
 (220) 10.7.1992  
 (450) 14.9.1995

7 (511) 25

(510) Odevy, saká, športové saká, kabáty, košele, svetre, nohavice, športové úbory, pletený tovar, naťahovacia a spodná bielizeň pre mužov a ženy, sukne, blúzy a nohavičky pre ženy.

(540) **PERRY ELLIS**

(732) Perry Ellis International, Inc., 3000 N. W. 107th Avenue, Miami, Florida 33172, US;  
 (740) Bušová Eva, JUDr., Bratislava, SK;

(111) 174839  
 (151) 9.6.1995  
 (156) 7.6.2013  
 (180) 7.6.2023  
 (210) 884-93  
 (220) 7.6.1993  
 (450) 14.9.1995

7 (511) 9, 36, 37, 42

(510) Odrušovacie filtre, vinuté diely, hlavne transformátory, tlmičky, reaktory; logické automaty, statické meniče; sprostredkovateľská činnosť v uvedených odboroch, výskum, projekcia, skúšanie, servis v oblasti elektrických, elektronických a elektromechanických systémov.

(540)



(732) ELFIS spol. s r. o., Kolmá 20, 190 00 Praha, CZ;  
 (740) ROTT, RŮŽIČKA & GUTTMANN, Bratislava, SK;

(111) 174855  
 (151) 12.6.1995  
 (156) 31.8.2012  
 (180) 31.8.2022  
 (210) 71383  
 (220) 31.8.1992  
 (450) 14.9.1995

7 (511) 25, 41

(510) Odevy, obuv a pokrývky hlavy; služby v oblasti zábavy, najmä bejzbalové hry vo forme živých zápasov, či zvukových alebo obrazových prenosov.

(540) **SEATTLE MARINERS**

(732) Major League Baseball Properties, Inc., spoločnosť zriadená podľa zákonov štátu New York, 245 Park Avenue, New York, New York 10167, US;  
 (740) Bušová Eva, JUDr., Bratislava, SK;

(111) 174856  
 (151) 12.6.1995  
 (156) 31.8.2012  
 (180) 31.8.2022  
 (210) 71389  
 (220) 31.8.1992

(450) 14.9.1995

7 (511) 25, 41

(510) Odevy, obuv a pokrývky hlavy; služby v oblasti zábavy, najmä baseballové hry vo forme živých zápasov či zvukových alebo obrazových prenosov.

(540)



(732) Major League Baseball Properties, Inc., spoločnosť zriadená podľa zákonov štátu New York, 245 Park Avenue, New York, New York 10167, US;

(740) Bušová Eva, JUDr., Bratislava, SK;

(111) 174857

(151) 12.6.1995  
 (156) 31.8.2012  
 (180) 31.8.2022  
 (210) 71390  
 (220) 31.8.1992  
 (450) 14.9.1995

7 (511) 25, 41

(510) Odevy, obuv a pokrývky hlavy; služby v oblasti zábavy, najmä bejzbalové hry vo forme živých zápasov, či zvukových alebo obrazových prenosov.

(540)



(732) Major League Baseball Properties, Inc., spoločnosť zriadená podľa zákonov štátu New York, 245 Park Avenue, New York, New York 10167, US;

(740) Bušová Eva, JUDr., Bratislava, SK;

(111) 174858

(151) 12.6.1995  
 (156) 31.8.2012  
 (180) 31.8.2022  
 (210) 71391  
 (220) 31.8.1992  
 (450) 14.9.1995

7 (511) 25, 41

(510) Odevy, obuv a pokrývky hlavy; služby v oblasti zábavy, najmä bejzbalové hry vo forme živých zápasov, či zvukových alebo obrazových prenosov.

(540)



(732) Major League Baseball Properties, Inc., spoločnosť zriadená podľa zákonov štátu New York, 245 Park Avenue, New York, New York 10167, US;

(740) Bušová Eva, JUDr., Bratislava, SK;

(111) 174859  
 (151) 12.6.1995  
 (156) 31.8.2012  
 (180) 31.8.2022  
 (210) 71392  
 (220) 31.8.1992  
 (450) 14.9.1995

## 7 (511) 25, 41

(510) Odevy, obuv a pokrývky hlavy; služby v oblasti zábavy, najmä bejzbalové hry vo forme živých zápasov, či zvukových alebo obrazových prenosov.

(540)



(732) Major League Baseball Properties, Inc., spoločnosť zriadená podľa zákonov štátu New York, 245 Park Avenue, New York, New York 10167, US;

(740) Bušová Eva, JUDr., Bratislava, SK;

(111) 174861  
 (151) 12.6.1995  
 (156) 31.8.2012  
 (180) 31.8.2022  
 (210) 71395  
 (220) 31.8.1992  
 (450) 14.9.1995

## 7 (511) 25, 41

(510) Odevy, obuv a pokrývky hlavy; služby v oblasti zábavy, najmä bejzbalové hry vo forme živých zápasov či zvukových alebo obrazových prenosov.

(540)



(732) Major League Baseball Properties, Inc., spoločnosť zriadená podľa zákonov štátu New York, 245 Park Avenue, New York, New York 10167, US;

(740) Bušová Eva, JUDr., Bratislava, SK;

(111) 174863  
 (151) 12.6.1995  
 (156) 31.8.2012  
 (180) 31.8.2022  
 (210) 71396  
 (220) 31.8.1992  
 (450) 14.9.1995

## 7 (511) 25, 41

(510) Odevy, obuv a pokrývky hlavy; služby v oblasti zábavy, najmä bejzbalové hry vo forme živých zápasov či zvukových alebo obrazových prenosov.

(540)



(732) Major League Baseball Properties, Inc., spoločnosť zriadená podľa zákonov štátu New York, 245 Park Avenue, New York, New York 10167, US;

(740) Bušová Eva, JUDr., Bratislava, SK;

(111) 174865  
 (151) 12.6.1995  
 (156) 31.8.2012  
 (180) 31.8.2022  
 (210) 71398  
 (220) 31.8.1992  
 (450) 14.9.1995

## 7 (511) 25, 41

(510) Odevy, obuv a pokrývky hlavy; služby v oblasti zábavy, najmä bejzbalové hry vo forme živých zápasov či zvukových alebo obrazových prenosov.

(540)



(732) Major League Baseball Properties, Inc., spoločnosť zriadená podľa zákonov štátu New York, 245 Park Avenue, New York, New York 10167, US;

(740) Bušová Eva, JUDr., Bratislava, SK;

(111) 174866  
 (151) 12.6.1995  
 (156) 31.8.2012  
 (180) 31.8.2022  
 (210) 71399  
 (220) 31.8.1992  
 (450) 14.9.1995

## 7 (511) 25, 41

(510) Odevy, obuv a pokrývky hlavy; služby v oblasti zábavy, najmä bejzbalové hry vo forme živých zápasov či zvukových alebo obrazových prenosov.

(540)



(732) Major League Baseball Properties, Inc., spoločnosť zriadená podľa zákonov štátu New York, 245 Park Avenue, New York, New York 10167, US;

(740) Bušová Eva, JUDr., Bratislava, SK;

(111) 174868  
 (151) 13.6.1995  
 (156) 31.8.2012  
 (180) 31.8.2022  
 (210) 71400  
 (220) 31.8.1992  
 (450) 14.9.1995

## 7 (511) 25, 41

(510) Odevy, obuv a pokrývky hlavy; služby v oblasti zábavy, najmä bejzbalové hry vo forme živých zápasov či zvukových alebo obrazových prenosov.

(540)



(732) Major League Baseball Properties, Inc., spoločnosť zriadená podľa zákonov štátu New York, 245 Park Avenue, New York, New York 10167, US;

(740) Bušová Eva, JUDr., Bratislava, SK;

(111) 174869  
 (151) 13.6.1995  
 (156) 31.8.2012  
 (180) 31.8.2022  
 (210) 71402  
 (220) 31.8.1992  
 (450) 14.9.1995

7 (511) 25, 41

(510) Odevy, obuv a pokrývky hlavy; služby v oblasti zábavy, najmä bejzbalové hry vo forme živých zápasov či zvukových alebo obrazových prenosov.

(540)



(732) Major League Baseball Properties, Inc., spoločnosť zriadená podľa zákonov štátu New York, 245 Park Avenue, New York, New York 10167, US;  
 (740) Bušová Eva, JUDr., Bratislava, SK;

(111) 174870  
 (151) 13.6.1995  
 (156) 31.8.2012  
 (180) 31.8.2022  
 (210) 71426  
 (220) 31.8.1992  
 (450) 14.9.1995

7 (511) 25

(510) Odevy, obuv a pokrývky hlavy.

(540)



SAN DIEGO PADRES

(732) Major League Baseball Properties, Inc., spoločnosť zriadená podľa zákonov štátu New York, 245 Park Avenue, New York, New York 10167, US;  
 (740) Bušová Eva, JUDr., Bratislava, SK;

(111) 174871  
 (151) 13.6.1995  
 (156) 31.8.2012  
 (180) 31.8.2022  
 (210) 71424  
 (220) 31.8.1992  
 (450) 14.9.1995

7 (511) 25

(510) Odevy, obuv, pokrývky hlavy.

(540)



ST. LOUIS CARDINALS

(732) Major League Baseball Properties, Inc., spoločnosť zriadená podľa zákonov štátu New York, 245 Park Avenue, New York, New York 10167, US;  
 (740) Bušová Eva, JUDr., Bratislava, SK;

(111) 175087  
 (151) 27.6.1995  
 (156) 31.8.2012  
 (180) 31.8.2022  
 (210) 71412  
 (220) 31.8.1992  
 (450) 14.9.1995

7 (511) 25, 41

(510) Odevy, obuv a pokrývky hlavy, služby v odbore zábavy, najmä bejzbalové hry vo forme živých stretnutí, zvukových alebo obrazových prenosov.

(540)



(732) Major League Baseball Properties, Inc., spoločnosť zriadená podľa zákonov štátu New York, 245 Park Avenue, New York, New York 10167, US;  
 (740) Bušová Eva, JUDr., Bratislava, SK;

(111) 175088  
 (151) 27.6.1995  
 (156) 31.8.2012  
 (180) 31.8.2022  
 (210) 71411  
 (220) 31.8.1992  
 (450) 14.9.1995

7 (511) 25, 41

(510) Odevy, obuv a pokrývky hlavy, služby v odbore zábavy, najmä bejzbalové hry vo forme živých stretnutí, zvukových alebo obrazových prenosov.

(540)



(732) Major League Baseball Properties, Inc., spoločnosť zriadená podľa zákonov štátu New York, 245 Park Avenue, New York, New York 10167, US;  
 (740) Bušová Eva, JUDr., Bratislava, SK;

(111) 175090  
 (151) 27.6.1995  
 (156) 31.8.2012  
 (180) 31.8.2022  
 (210) 71408  
 (220) 31.8.1992  
 (450) 14.9.1995

7 (511) 25, 41

(510) Odevy, obuv a pokrývky hlavy, služby v odbore zábavy, najmä bejzbalové hry vo forme živých stretnutí, zvukových alebo obrazových prenosov.

(540)



(732) Major League Baseball Properties, Inc., spoločnosť zriadená podľa zákonov štátu New York, 245 Park Avenue, New York, New York 10167, US;  
 (740) Bušová Eva, JUDr., Bratislava, SK;



(111) 175091  
 (151) 27.6.1995  
 (156) 31.8.2012  
 (180) 31.8.2022  
 (210) 71407  
 (220) 31.8.1992  
 (450) 14.9.1995

7 (511) 25, 41

(510) Odevy, obuv a pokrývky hlavy, služby v odbore zábavy, najmä bejzbalové hry vo forme živých stretnutí, zvukových alebo obrazových prenosov.

(540)



(732) Major League Baseball Properties, Inc., spoločnosť zriadená podľa zákonov štátu New York, 245 Park Avenue, New York, New York 10167, US;

(740) Bušová Eva, JUDr., Bratislava, SK;

(111) 175164  
 (151) 7.7.1995  
 (156) 31.8.2012  
 (180) 31.8.2022  
 (210) 71418  
 (220) 31.8.1992  
 (450) 11.10.1995

7 (511) 25

(510) Odevy, obuv a pokrývky hlavy.

(540)



NEW YORK YANKEES

(732) Major League Baseball Properties, Inc., spoločnosť zriadená podľa zákonov štátu New York, 245 Park Avenue, New York, New York 10167, US;

(740) Bušová Eva, JUDr., Bratislava, SK;

(111) 175165  
 (151) 7.7.1995  
 (156) 31.8.2012  
 (180) 31.8.2022  
 (210) 71417  
 (220) 31.8.1992  
 (450) 11.10.1995

7 (511) 25, 41

(510) Odevy, obuv a pokrývky hlavy; služby v oblasti zábavy, najmä bejzbalové hry vo forme živých zápasov či zvukových a/alebo obrazových prenosov.

(540)



(732) Major League Baseball Properties, Inc., spoločnosť zriadená podľa zákonov štátu New York, 245 Park Avenue, New York, New York 10167, US;

(740) Bušová Eva, JUDr., Bratislava, SK;

(111) 175168  
 (151) 7.7.1995  
 (156) 31.8.2012  
 (180) 31.8.2022  
 (210) 71414  
 (220) 31.8.1992  
 (450) 11.10.1995

7 (511) 25, 41

(510) Odevy, obuv a pokrývky hlavy; služby v oblasti zábavy, najmä bejzbalové hry vo forme živých zápasov či zvukových a/alebo obrazových prenosov.

(540)



(732) Major League Baseball Properties, Inc., spoločnosť zriadená podľa zákonov štátu New York, 245 Park Avenue, New York, New York 10167, US;

(740) Bušová Eva, JUDr., Bratislava, SK;

(111) 175169  
 (151) 7.7.1995  
 (156) 31.8.2012  
 (180) 31.8.2022  
 (210) 71438  
 (220) 31.8.1992  
 (450) 11.10.1995

7 (511) 25

(510) Odevy, obuv a pokrývky hlavy.

(540)



TEXAS RANGERS

(732) Major League Baseball Properties, Inc., spoločnosť zriadená podľa zákonov štátu New York, 245 Park Avenue, New York, New York 10167, US;

(740) Bušová Eva, JUDr., Bratislava, SK;

(111) 175170  
 (151) 7.7.1995  
 (156) 31.8.2012  
 (180) 31.8.2022  
 (210) 71437  
 (220) 31.8.1992  
 (450) 11.10.1995

7 (511) 25

(510) Odevy, obuv a pokrývky hlavy.

(540)



PITTSBURGH PIRATES

(732) Major League Baseball Properties, Inc., spoločnosť zriadená podľa zákonov štátu New York, 245 Park Avenue, New York, New York 10167, US;

(740) Bušová Eva, JUDr., Bratislava, SK;

(111) 175174  
(151) 10.7.1995  
(156) 31.8.2012  
(180) 31.8.2022  
(210) 71420  
(220) 31.8.1992  
(450) 11.10.1995

7 (511) 25

(510) Odevy, obuv a pokrývky hlavy.

(540)



ATLANTA BRAVES

(732) Major League Baseball Properties, Inc., spoločnosť zriadená podľa zákonov štátu New York, 245 Park Avenue, New York, New York 10167, US;

(740) Bušová Eva, JUDr., Bratislava, SK;

(111) 175179  
(151) 10.7.1995  
(156) 31.8.2012  
(180) 31.8.2022  
(210) 71419  
(220) 31.8.1992  
(450) 11.10.1995

7 (511) 25

(510) Odevy, obuv a pokrývky hlavy.

(540)



DETROIT TIGERS

(732) Major League Baseball Properties, Inc., spoločnosť zriadená podľa zákonov štátu New York, 245 Park Avenue, New York, New York 10167, US;

(740) Bušová Eva, JUDr., Bratislava, SK;

(111) 175175  
(151) 10.7.1995  
(156) 31.8.2012  
(180) 31.8.2022  
(210) 71422  
(220) 31.8.1992  
(450) 11.10.1995

7 (511) 25

(510) Odevy, obuv a pokrývky hlavy.

(540)



NEW YORK METS

(732) Major League Baseball Properties, Inc., spoločnosť zriadená podľa zákonov štátu New York, 245 Park Avenue, New York, New York 10167, US;

(740) Bušová Eva, JUDr., Bratislava, SK;

(111) 175251  
(151) 19.7.1995  
(156) 5.8.2012  
(180) 5.8.2022  
(210) 70711  
(220) 5.8.1992  
(450) 11.10.1995

7 (511) 7, 8

(510) Obrábacie nástroje, najmä čepele na strojové píly, priame pílové listy na strojové píly, obrábacie nože, valce na valcovacie stolice, ťažné raznice a rezné raznice, preťahovacie tŕne, nástroje a držiaky nástrojov na obrábanie kovov, frézovacie hlavy, nástroje na sústruhy, nástroje na víťanie, otváranie, vystruhovanie, rezanie pílou, rytie, razenie, strihanie a prerážanie, rezné vložky, hroty na víťanie skál, tyče na víťanie skál a ich spojky; dopravníky s oceľovými pásmi a oceľové pásy na tieto dopravníky; oceľové pásy potiahnuté kaučukom, lisy s dvojíťmi pásmi, dopravníky pre potravinársky a chemický priemysel a súčasti na dopravníky s oceľovými pásmi. Ručné nástroje, najmä nožnice, píly, pílové listy, rámy a čepele píl, strihacie nástroje, abrazívne nástroje, pilníky a rašple, dláta, záhradnícke nástroje, klíny, hroty, hriadele, nože a kliešte.

(540) SANDVIK

(732) Sandvik Intellectual Property AB, SE-811 81 Sandviken, SE;

(740) Tomeš Pavol, Ing., Bratislava, SK;

(111) 175176  
(151) 10.7.1995  
(156) 31.8.2012  
(180) 31.8.2022  
(210) 71423  
(220) 31.8.1992  
(450) 11.10.1995

7 (511) 25

(510) Odevy, obuv a pokrývky hlavy.

(540)



LOS ANGELES DODGERS

(732) Major League Baseball Properties, Inc., spoločnosť zriadená podľa zákonov štátu New York, 245 Park Avenue, New York, New York 10167, US;

(740) Bušová Eva, JUDr., Bratislava, SK;

(111) 175507  
(151) 23.8.1995  
(156) 2.7.2012  
(180) 2.7.2022  
(210) 69871  
(220) 2.7.1992  
(450) 8.11.1995

7 (511) 6

(510) Obyčajné kovy v surovom a polospracovanom stave a ich zliatiny; kotvy, nákovy, zvony, stavebný materiál z valcovaného a liateho kovu,

koľajnice a iný kovový materiál určený na železničné účely, reťaze (s výnimkou hnacích reťazí do vozidiel), kovové káble a drôty (s výnimkou drôtov na elektrotechnické účely), zámočnické výrobky, kovové rúry, nedobytné pokladnice a schránky, oceľové guľôčky, podkovy, klince, skrutky; kovové výrobky, ktoré nie sú uvedené v iných triedach; rudy.

(540)



(732) Foga System International AB, P.O. Box 124, SE-566 22 Habo, SE;

(740) Fajnorová Mária, Ing., Bratislava, SK;

(111) 175553

(151) 23.8.1995

(156) 31.8.2012

(180) 31.8.2022

(210) 71403

(220) 31.8.1992

(450) 8.11.1995

7 (511) 25, 41

(510) Odevy, obuv a pokrývky hlavy; služby v oblasti zábavy, najmä bejzbalové hry vo forme živých zápasov či zvukových a/alebo obrazových prenosov.

(540)



(732) Major League Baseball Properties, Inc., spoločnosť zriadená podľa zákonov štátu New York, 245 Park Avenue, New York, New York 10167, US;

(740) Bušová Eva, JUDr., Bratislava, SK;

(111) 175554

(151) 23.8.1995

(156) 31.8.2012

(180) 31.8.2022

(210) 71388

(220) 31.8.1992

(450) 8.11.1995

7 (511) 25, 41

(510) Odevy, obuv a pokrývky hlavy; služby v oblasti zábavy, najmä bejzbalové hry vo forme živých zápasov, či zvukových alebo obrazových prenosov.

(540) **MAJOR LEAGUE  
BASEBALL**

(732) Major League Baseball Properties, Inc., spoločnosť zriadená podľa zákonov štátu New York, 245 Park Avenue, New York, New York 10167, US;

(740) Bušová Eva, JUDr., Bratislava, SK;

(111) 175555

(151) 23.8.1995

(156) 31.8.2012

(180) 31.8.2022

(210) 71386

(220) 31.8.1992

(450) 8.11.1995

7 (511) 25, 41

(510) Odevy, obuv a pokrývky hlavy; služby v oblasti zábavy, najmä bejzbalové hry vo forme živých zápasov, či zvukových alebo obrazových prenosov.

(540) **TORONTO BLUE JAYS**

(732) Major League Baseball Properties, Inc., spoločnosť zriadená podľa zákonov štátu New York, 245 Park Avenue, New York, New York 10167, US;

(740) Bušová Eva, JUDr., Bratislava, SK;

(111) 176013

(151) 23.10.1995

(156) 6.10.2012

(180) 6.10.2022

(210) 72098

(220) 6.10.1992

(450) 10.1.1996

7 (511) 5

(510) Prídavky do stravy obsahujúce vitamíny.

(540) **ACEROLA PLUS**

(732) United States Nutrition, Inc., 2100 Smithtown Ave., Ronkonkoma, New York 11779, US;

(740) Fajnorová Mária, Ing., Bratislava, SK;

(111) 176014

(151) 23.10.1995

(156) 6.10.2012

(180) 6.10.2022

(210) 72099

(220) 6.10.1992

(450) 10.1.1996

7 (511) 5

(510) Prídavky do stravy obsahujúce vitamíny.

(540)

**AMERICAN HEALTH** 

(732) United States Nutrition, Inc., 2100 Smithtown Ave., Ronkonkoma, New York 11779, US;

(740) Fajnorová Mária, Ing., Bratislava, SK;

(111) 176046

(151) 30.10.1995

(156) 31.8.2012

(180) 31.8.2022

(210) 71375

(220) 31.8.1992

(450) 10.1.1996

7 (511) 25, 38, 41

(510) Odevy, obuv a pokrývky hlavy; služby v oblasti zábavy, najmä bejzbalové hry vo forme živých zápasov, či zvukových alebo obrazových prenosov.

**(540) NEW YORK METS**

- (732) Major League Baseball Properties, Inc., spoločnosť zriadená podľa zákonov štátu New York, 245 Park Avenue, New York, New York 10167, US;  
(740) Bušová Eva, JUDr., Bratislava, SK;

**(111) 176358**

- (151) 21.12.1995  
(156) 30.7.2012  
(180) 30.7.2022  
(210) 70599  
(220) 30.7.1992  
(450) 6.3.1996

**7 (511) 9**

- (510) Domáce telefóny domové, domáce telefóny bezdrôtové, telefóny, videofónne dverové zabezpečovacie systémy, priemyselné televízie, audio-systémy, napájacie zariadenia, hrajúce zvončeky, kontrolné systémy, bezpečnostné systémy, zosilňovače do veľkých priestorov, elektronické dverové zámky.

**(540)**

**COMMAX**

- (732) COMMAX CO., LTD., 513-11, Sangdaewon-dong, Joongwon-gu, Sungnam, Kyungki-do, KR;  
(740) Bušová Eva, JUDr., Bratislava, SK;

**(111) 176463**

- (151) 30.1.1996  
(156) 29.10.2012  
(180) 29.10.2022  
(210) 72604  
(220) 29.10.1992  
(450) 3.4.1996

**7 (511) 9, 16, 42**

- (510) Počítače vrátane príslušenstva k nim, stroje na záznam, prenos alebo reprodukciu zvuku alebo obrazu, tlačiarne, kopírovacie stroje, faxy, písacie stroje a kancelárske potreby, konzultačná a poradenská činnosť v odbore elektroniky a kancelárskej techniky.

**(540)**

 **TECTON**

- (591) modrá, čierna  
(732) Tecton, a.s., Mýtna 15, 811 07 Bratislava, SK;  
(740) Čechvalová Dagmar, Bratislava, SK;

**(111) 176491**

- (151) 7.2.1996  
(156) 31.8.2012  
(180) 31.8.2022  
(210) 71385  
(220) 31.8.1992  
(450) 8.5.1996

**7 (511) 25, 41**

- (510) Odevy, obuv a pokrývky hlavy; služby v oblasti zábavy, najmä bejzbalové hry vo forme živých zápasov, či zvukových alebo obrazových prenosov.

**(540) WORLD SERIES**

- (732) Major League Baseball Properties, Inc., spoločnosť zriadená podľa zákonov štátu New York, 245 Park Avenue, New York, New York 10167, US;  
(740) Bušová Eva, JUDr., Bratislava, SK;

**(111) 176637**

- (151) 5.3.1996  
(156) 5.6.2012  
(180) 5.6.2022  
(210) 69102  
(220) 5.6.1992  
(450) 5.6.1996

**7 (511) 5**

- (510) Veterinárske výrobky.

**(540) VETOFLOK**

- (732) VETERINA, d.o.o., Svetonedjeljska 2, Kalinovica, HR;  
(740) PATENTSERVIS BRATISLAVA, a. s., Bratislava, SK;

**(111) 176748**

- (151) 2.4.1996  
(156) 31.8.2012  
(180) 31.8.2022  
(210) 71429  
(220) 31.8.1992  
(450) 3.7.1996

**7 (511) 25**

- (510) Odevy, obuv a pokrývky hlavy.

**(540)**



BOSTON RED SOX

- (732) Major League Baseball Properties, Inc., spoločnosť zriadená podľa zákonov štátu New York, 245 Park Avenue, New York, New York 10167, US;  
(740) Bušová Eva, JUDr., Bratislava, SK;

**(111) 176804**

- (151) 9.4.1996  
(156) 17.7.2012  
(180) 17.7.2022  
(210) 70367  
(220) 17.7.1992  
(450) 7.8.1996

**7 (511) 25, 28**

- (510) Odevy, obuv, pokrývky hlavy; hry a hračky, telocvičný a športový tovar neobsiahnutý v iných triedach.

**(540)**



- (732) Athlete's Foot Brands, LLC, 1346 Oakbrook Dr., #170, Norcross, Georgia 30093, US;  
(740) Čechvalová Dagmar, Bratislava, SK;

(111) 176815  
 (151) 10.4.1996  
 (156) 31.8.2012  
 (180) 31.8.2022  
 (210) 71367  
 (220) 31.8.1992  
 (450) 7.8.1996

## 7 (511) 25, 41

(510) Odevy, obuv a pokrývky hlavy; služby v oblasti zábavy, najmä bejzbalové hry vo forme živých zápasov, či zvukových alebo obrazových prenosov.

## (540) CLEVELAND INDIANS

(732) Major League Baseball Properties, Inc., spoločnosť zriadená podľa zákonov štátu New York, 245 Park Avenue, New York, New York 10167, US;  
 (740) Bušová Eva, JUDr., Bratislava, SK;

(111) 176817  
 (151) 10.4.1996  
 (156) 31.8.2012  
 (180) 31.8.2022  
 (210) 71369  
 (220) 31.8.1992  
 (450) 7.8.1996

## 7 (511) 25, 41

(510) Odevy, obuv a pokrývky hlavy; služby v oblasti zábavy, najmä bejzbalové hry vo forme živých zápasov, či zvukových alebo obrazových prenosov.

## (540) HOUSTON ASTROS

(732) Major League Baseball Properties, Inc., spoločnosť zriadená podľa zákonov štátu New York, 245 Park Avenue, New York, New York 10167, US;  
 (740) Bušová Eva, JUDr., Bratislava, SK;

(111) 176820  
 (151) 10.4.1996  
 (156) 31.8.2012  
 (180) 31.8.2022  
 (210) 71372  
 (220) 31.8.1992  
 (450) 7.8.1996

## 7 (511) 25, 41

(510) Odevy, obuv a pokrývky hlavy; služby v oblasti zábavy, najmä bejzbalové hry vo forme živých zápasov, či zvukových alebo obrazových prenosov.

## (540) MILWAUKEE BREWERS

(732) Major League Baseball Properties, Inc., spoločnosť zriadená podľa zákonov štátu New York, 245 Park Avenue, New York, New York 10167, US;  
 (740) Bušová Eva, JUDr., Bratislava, SK;

(111) 176822  
 (151) 10.4.1996  
 (156) 31.8.2012  
 (180) 31.8.2022  
 (210) 71376  
 (220) 31.8.1992  
 (450) 7.8.1996

## 7 (511) 25, 41

(510) Odevy, obuv a pokrývky hlavy; služby v oblasti zábavy, najmä bejzbalové hry vo forme živých zápasov, či zvukových alebo obrazových prenosov.

## (540) NEW YORK YANKEES

(732) Major League Baseball Properties, Inc., spoločnosť zriadená podľa zákonov štátu New York, 245 Park Avenue, New York, New York 10167, US;  
 (740) Bušová Eva, JUDr., Bratislava, SK;

(111) 176825  
 (151) 10.4.1996  
 (156) 31.8.2012  
 (180) 31.8.2022  
 (210) 71427  
 (220) 31.8.1992  
 (450) 7.8.1996

## 7 (511) 25

(510) Odevy, obuv a pokrývky hlavy.  
 (540)



SAN FRANCISCO GIANTS

(732) Major League Baseball Properties, Inc., spoločnosť zriadená podľa zákonov štátu New York, 245 Park Avenue, New York, New York 10167, US;  
 (740) Bušová Eva, JUDr., Bratislava, SK;

(111) 176826  
 (151) 11.4.1996  
 (156) 31.8.2012  
 (180) 31.8.2022  
 (210) 71428  
 (220) 31.8.1992  
 (450) 7.8.1996

## 7 (511) 25

(510) Odevy, obuv a pokrývky hlavy.  
 (540)



CINCINNATI REDS

(732) Major League Baseball Properties, Inc., spoločnosť zriadená podľa zákonov štátu New York, 245 Park Avenue, New York, New York 10167, US;  
 (740) Bušová Eva, JUDr., Bratislava, SK;

(111) 176840  
 (151) 16.4.1996  
 (156) 4.6.2012  
 (180) 4.6.2022  
 (210) 69085  
 (220) 4.6.1992  
 (450) 7.8.1996

## 7 (511) 1, 3, 5

(510) Prostriedky práce, čistiacie, umývacie, avivážne, dezinfekčné, odmasťovacie, prostriedky na umývanie nádob, prostriedky na zmäkčenie vody tenzidmi, detergenty, mydlá.

**(540) ZIM**

(732) AKM Group Ltd., Suite 102, Ground Floor, Blake Building, Corner Eyre & Hutson Streets, Belize City, BZ;  
(740) Hojčuš Peter, Ing., Bratislava, SK;

**(111) 176841**

(151) 16.4.1996  
(156) 4.6.2012  
(180) 4.6.2022  
(210) 69086  
(220) 4.6.1992  
(450) 7.8.1996

**7 (511) 1, 3, 5**

(510) Prostriedky pracie, čistiacie, umývacie, dezinfekčné, avivážne, odmasťovacie, prostriedky na zmäkčenie vody, tenzidy, detergenty, prostriedky na umývanie nádob, mydlá.

**(540) NOVIMATIK**

(732) AKM Group Ltd., Suite 102, Ground Floor, Blake Building, Corner Eyre & Hutson Streets, Belize City, BZ;  
(740) Hojčuš Peter, Ing., Bratislava, SK;

**(111) 176943**

(151) 7.5.1996  
(156) 2.6.2012  
(180) 2.6.2022  
(210) 68976  
(220) 2.6.1992  
(450) 4.9.1996

**7 (511) 20**

(510) Nábytok a jeho časti, hlavne police.

**(540) LUNDIA**

(732) LUNDIA HOLDING B.V, Dames Jolinkweg 39, 7050 AC Varsseveld, NL;  
(740) Fajnorová Mária, Ing., Bratislava, SK;

**(111) 177449**

(151) 5.2.1997  
(156) 10.3.2012  
(180) 10.3.2022  
(210) 67147  
(220) 10.3.1992  
(450) 7.5.1997

**7 (511) 39**

(510) Doprava, preprava a skladovanie.

**(540)**



(732) ALLIED VAN LINES INC., 700 Oakmont Lane, Westmont, Illinois 60559, US;  
(740) Fajnorová Mária, Ing., Bratislava, SK;

**(111) 178567**

(151) 21.11.1997  
(156) 15.7.2012  
(180) 15.7.2022  
(210) 70285  
(220) 15.7.1992  
(442) 6.8.1997  
(450) 4.2.1998

**7 (511) 25, 28**

(511) 25 - Odevy, obuv, pokrývky hlavy.  
28 - Hry a hračky; športové náradie a športový tovar v triede 28.

**(540) THE ATHLETE'S FOOT**

(732) Athlete's Foot Brands, LLC, 1346 Oakbrook Dr., #170, Norcross, Georgia 30093, US;  
(740) Čechvalová Dagmar, Bratislava, SK;

**(111) 178831**

(151) 18.12.1997  
(156) 27.11.2012  
(180) 27.11.2022  
(210) 73378  
(220) 27.11.1992  
(442) 10.9.1997  
(450) 4.3.1998

**7 (511) 10**

(511) 10 - Lekárske zariadenie na aplikáciu ľudského rastového hormónu.

**(540) HUMATRO-PEN**

(732) Eli Lilly & Company, 307 East McCarty Street, Indianapolis, US;  
(740) Tomeš Pavol, Ing., Bratislava, SK;

**(111) 178957**

(151) 18.12.1997  
(156) 4.6.2012  
(180) 4.6.2022  
(210) 69063  
(220) 4.6.1992  
(442) 10.9.1997  
(450) 4.3.1998

**7 (511) 35, 36, 37, 42**

(511) 35 - Sprostredkovanie nákupu a predaja.  
36 - Sprostredkovanie predaja nehnuteľností.  
37 - Vykonávanie stavebného servisu prác HSV a PSV, sprostredkovanie v oblasti zabezpečovania investičných a projektových akcií.  
42 - Projektová činnosť v odbore architektúra, inžinierska činnosť v stavebníctve.

**(540)**



(732) Taraba Stanislav, Ing. arch., CSc., Vavilovova 1141/5, 851 01 Bratislava, SK;  
(740) Hojčuš Peter, Ing., Bratislava, SK;

**(111) 179486**

(151) 22.1.1998  
(156) 26.5.2012  
(180) 26.5.2022  
(210) 68804  
(220) 26.5.1992  
(442) 8.10.1997  
(450) 8.4.1998

**7 (511) 9**

(511) 9 - Programy na riadenie bázou dát, ukladanie, kontrolu a spracovanie dát, programovacie nástroje na uľahčenie rozvoja aplikácie.

**(540) INGRES**

(732) Actian Corporation, 500 Arguello Street, Suite 200, Redwood City, California 94063, US;  
 (740) Čechvalová Dagmar, Bratislava, SK;

**(111) 179544**

(151) 22.1.1998  
 (156) 16.6.2012  
 (180) 16.6.2022  
 (210) 69332  
 (220) 16.6.1992  
 (442) 8.10.1997  
 (450) 8.4.1998

**7 (511) 25, 28, 41**

(511) 25 - Športové oblečenie, kombinézy na vodné lyžovanie, kúpacie čiapky, kúpacie plášte, plavky, šľapky na kúpanie, obuv na kúpanie, plážová obuv, plážové oblečenie, trička.  
 28 - Bazény, harpúny ako športové náradie, plavecké potreby, plutvy na plávanie, okuliare na plávanie, surfovacie dosky, surfovacie lyže, šmykľavky, vodné lyže.  
 41 - Výcvik plávania novorodencov a dojčiat, školenie inštruktorov, cvičiteľov a trénerov plávania, športové zariadenia, organizovanie športových súťaží.

**(540)**

(732) Vajda Alexander, Mojmirova 1161/8, 020 01 Púchov, SK;  
 (740) Kubínyi Peter, Bc., Trenčín, SK;

**(111) 180399**

(151) 23.4.1998  
 (156) 16.7.2012  
 (180) 16.7.2022  
 (210) 70303  
 (220) 16.7.1992  
 (442) 14.1.1998  
 (450) 8.7.1998

**7 (511) 3, 21, 22, 25, 28, 35**

(511) 3 - Opaľovacie krémy, masáže emulzie.  
 21 - Prenosný riad, jedálne misky.  
 22 - Lodné plachty, laná pre horolezcov, stany vrátane stanov na táborenie pre horolezcov.  
 25 - Obuv, odevy vrátane obuvi a odevov pre horolezcov.  
 28 - Potreby športové, na voľný čas a turistiku zahrnuté v triede 28, najmä lyže, lyžiarske vosky, tenisové rakety, surfy, windsurfingy, tovar plážový a kúpací.  
 35 - Sprostredkovanie obchodných operácií s uvedenými tovarmi.

**(540)**

(732) Čermák Jan, Jugoslávských partyzánů 23, 160 00 Praha, CZ;  
 (740) ROTT, RŮŽIČKA & GUTTMANN, Bratislava, SK;

**(111) 201168**

(151) 12.12.2002  
 (156) 3.7.2012  
 (180) 3.7.2022  
 (210) 1952-2002  
 (220) 3.7.2002  
 (442) 10.9.2002  
 (450) 4.3.2003

**8 (511) 6, 37**

(511) 6 - Kovové stavebné konštrukcie; kovové kostry budov; kovové stavebné dielce; kovové stropy budov; kovové obloženie budov; oceľové konštrukcie; stavebné oceľové konštrukcie; kovové prenosné stavby.  
 37 - Stavebníctvo; stavebné informácie; stavebný dozor; montáž kovových stavieb; stavba priemyselných budov.

**(540)**

(591) červená až tehlovočervená  
 (732) Steelmont Construction, a.s., Matúšova 56/A, 811 04 Bratislava, SK;  
 (740) Kováčik Štefan, Ing., Bratislava, SK;

**(111) 201169**

(151) 12.12.2002  
 (156) 3.7.2012  
 (180) 3.7.2022  
 (210) 1953-2002  
 (220) 3.7.2002  
 (442) 10.9.2002  
 (450) 4.3.2003

**8 (511) 6, 37**

(511) 6 - Kovové stavebné konštrukcie; kovové kostry budov; kovové stavebné dielce; kovové stropy budov; kovové obloženie budov; oceľové konštrukcie; stavebné oceľové konštrukcie; kovové prenosné stavby.  
 37 - Stavebníctvo; stavebné informácie; stavebný dozor; montáž kovových stavieb; stavba priemyselných budov.

**(540) STEEL-MONT**

(732) Steelmont Construction, a.s., Matúšova 56/A, 811 04 Bratislava, SK;  
 (740) Kováčik Štefan, Ing., Bratislava, SK;

**(111) 201482**

(151) 16.1.2003  
 (156) 15.8.2011  
 (180) 15.8.2021  
 (210) 2444-2001  
 (220) 15.8.2001  
 (442) 8.10.2002  
 (450) 1.4.2003

**7 (511) 7, 9, 11, 12**

(511) 7 - Elektrické kuchynské roboty, mlynčeky elektrické - na použitie v domácnosti, miešače elektrické - na použitie v domácnosti. (Všetky uvedené výrobky obsahujú konštrukčne dôležitý prvok pochádzajúci z Francúzska).

9 - Dróty elektrické, elektrické káble, zástrčky elektrické, zásuvky, zástrčky a iné elektrické spojky, spojky na elektrické káble. (Všetky uvedené výrobky obsahujú konštrukčne dôležitý prvok pochádzajúci z Francúzska).

11 - Hriankovače, hriankovače, elektrické fritézy, elektrické kanvice, elektrické kávovary, varné prístroje a zariadenia, elektrické kuchynské potreby na pečenie a varenie. (Všetky uvedené výrobky obsahujú konštrukčne dôležitý prvok pochádzajúci z Francúzska).

12 - Signalizačné zariadenia pri spätnom chode automobilov, zabezpečovacie poplašné zariadenia proti odcudzeniu vozidla. (Všetky uvedené výrobky obsahujú konštrukčne dôležitý prvok pochádzajúci z Francúzska).

(540)



(732) WETRA-XT, SR s.r.o., Nám. A. Hlinku 36/9, 017 01 Považská Bystrica, SK;

(740) Porubčan Róbert, Ing., Ivanka pri Dunaji, SK;

(111) 202058

(151) 11.2.2003

(156) 27.12.2011

(180) 27.12.2021

(210) 3920-2001

(220) 27.12.2001

(442) 6.11.2002

(450) 2.5.2003

7 (511) 9, 16, 36, 38

(511) 9 - Nosiče dát a informácií so záznamom zvuku alebo obrazu, softvér na grafickú prezentáciu dát.

16 - Výtlačky, knihy a brožúry, periodické publikácie.

36 - Prieskumy a analýzy trhu v oblasti bankovníctva.

38 - Šírenie informácií prostredníctvom verejných dátových sietí.

(540) FMDS

(732) GfK Slovakia, s.r.o., Einsteinova 24/Aupark Tower, 851 01 Bratislava, SK;

(111) 202276

(151) 5.3.2003

(156) 12.12.2011

(180) 12.12.2021

(210) 3718-2001

(220) 12.12.2001

(442) 3.12.2002

(450) 3.6.2003

7 (511) 35

(511) 35 - Propagačné služby.

(540)



(591) červená, žltá, čierna

(732) Nadácia pre deti Slovenska, Heydukova 3, 811 08 Bratislava, SK;

(111) 202485

(151) 15.4.2003

(156) 29.10.2011

(180) 29.10.2021

(210) 3194-2001

(220) 29.10.2001

(442) 9.1.2003

(450) 1.7.2003

7 (511) 14, 35

(511) 14 - Hodinky, zlaté a strieborné šperky.

35 - Reklamná a propagačná činnosť, reklama na počítačovej sieti.

(540)



(732) G-WATCH, spol. s r. o., Polus City Center, WOW, Vajnorská ul. 100, 831 02 Bratislava, SK;

(740) Porubčan Róbert, Ing., Ivanka pri Dunaji, SK;

(111) 202771

(151) 13.5.2003

(156) 25.1.2012

(180) 25.1.2022

(210) 174-2002

(220) 25.1.2002

(442) 4.2.2003

(450) 5.8.2003

8 (511) 5

(511) 5 - Farmaceutické prípravky.

(540)



(732) Amgen Inc., One Amgen Center Drive, Thousand Oaks, California 91320-1789, US;

(740) Bezák Marián, Ing., Bratislava, SK;

(111) 202773

(151) 13.5.2003

(156) 25.1.2012

(180) 25.1.2022

(210) 176-2002

(220) 25.1.2002

(442) 4.2.2003

(450) 5.8.2003

8 (511) 5

(511) 5 - Farmaceutické prípravky.

(540) NEULAST

(732) Amgen Inc., One Amgen Center Drive, Thousand Oaks, California 91320-1789, US;

(740) Bezák Marián, Ing., Bratislava, SK;

(111) 202775

(151) 13.5.2003

(156) 25.1.2012

(180) 25.1.2022

(210) 178-2002

(220) 25.1.2002

(442) 4.2.2003

(450) 5.8.2003



**8 (511) 5**

(511) 5 - Farmaceutické prípravky.

**(540) NEULASTYL**

(732) Amgen Inc., One Amgen Center Drive, Thousand Oaks, California 91320-1789, US;

(740) Bezák Marián, Ing., Bratislava, SK;

**(111) 202776**

(151) 13.5.2003

(156) 25.1.2012

(180) 25.1.2022

(210) 179-2002

(220) 25.1.2002

(442) 4.2.2003

(450) 5.8.2003

**8 (511) 5**

(511) 5 - Farmaceutické prípravky.

**(540) NULASTA**

(732) Amgen Inc., One Amgen Center Drive, Thousand Oaks, California 91320-1789, US;

(740) Bezák Marián, Ing., Bratislava, SK;

**(111) 203155**

(151) 9.6.2003

(156) 2.4.2012

(180) 2.4.2022

(210) 927-2002

(220) 2.4.2002

(442) 4.3.2003

(450) 11.9.2003

**8 (511) 9, 10, 44**

(511) 9 - Mikroskopy, operačné a diagnostické mikroskopy.

10 - Chirurgické a diagnostické prístroje, nástroje, materiály a implantáty, materiály a implantáty pre oftalmológiu.

44 - Prevádzka nešťátnych zdravotníckych zariadení, zdravotné strediská, lekárske služby, súkromné kliniky alebo sanatóriá.

**(540)**

(732) CMI spol. s r. o., Mickiewiczova 13, 811 07 Bratislava, SK;

(740) Holakovský Štefan, Ing., Bratislava, SK;

**(111) 203389**

(151) 3.7.2003

(156) 12.3.2012

(180) 12.3.2022

(210) 731-2002

(220) 12.3.2002

(442) 1.4.2003

(450) 7.10.2003

**8 (511) 9, 41**

(511) 9 - Nosiče zvukových záznamov a zvukovo-obrazových záznamov všetkých druhov.

41 - Tvorba zvukových a zvukovo-obrazových záznamov, tvorba zábavných a kultúrnych programov, služby poskytované orchestrami, koncertná činnosť, koncertné siene a sály, živé predstavenia.

**(540)**

Bratislava Symphony Orchestra

(591) modrá, sivá

(732) Bratislava Music Services, s.r.o., Benediktiho 5, 811 04 Bratislava, SK;

(740) Dolanská Elena, RNDr., Bratislava, SK;

**(111) 203734**

(151) 7.8.2003

(156) 28.5.2012

(180) 28.5.2022

(210) 1578-2002

(220) 28.5.2002

(442) 2.5.2003

(450) 4.11.2003

**8 (511) 25**

(511) 25 - Odevy a obuv.

**(540)**

(732) ALPARGATAS S. A., Rua Funchal, 160, Vila Olímpia, Sao Paulo, SP, BR;

(740) Bušová Eva, JUDr., Bratislava, SK;

**(111) 203735**

(151) 7.8.2003

(156) 28.5.2012

(180) 28.5.2022

(210) 1579-2002

(220) 28.5.2002

(442) 2.5.2003

(450) 4.11.2003

**8 (511) 25**

(511) 25 - Odevy a obuv.

**(540) HAVAIANAS**

(732) ALPARGATAS S. A., Rua Funchal, 160, Vila Olímpia, Sao Paulo, SP, BR;

(740) Bušová Eva, JUDr., Bratislava, SK;

**(111) 203852**

(151) 8.9.2003

(156) 9.5.2012

(180) 9.5.2022

(210) 1370-2002

(220) 9.5.2002

(442) 3.6.2003

(450) 2.12.2003

**8 (511) 2, 11, 40**

(511) 2 - Smaltovacie materiály.

11 - Oceľové smaltované sanitárne výrobky, najmä kúpacie vane a sprchovacie misy.

40 - Lisovanie a smaltovanie kovových dielcov.

**(540)**

(732) FESTAP, s. r. o., Hattalova 2, 831 03 Bratislava, SK;

(111) **203853**  
 (151) 8.9.2003  
 (156) 9.5.2012  
 (180) 9.5.2022  
 (210) 1371-2002  
 (220) 9.5.2002  
 (442) 3.6.2003  
 (450) 2.12.2003

- 8 (511) **2, 11, 40**  
 (511) 2 - Smaltovacie materiály.  
 11 - Oceľové smaltované sanitárne výrobky, najmä kúpacie vane a sprchovacie misy.  
 40 - Lisovanie a smaltovanie kovových dielcov.

(540)



(732) FESTAP, s. r. o., Hattalova 2, 831 03 Bratislava, SK;

(111) **204002**  
 (151) 8.9.2003  
 (156) 11.7.2012  
 (180) 11.7.2022  
 (210) 2015-2002  
 (220) 11.7.2002  
 (442) 3.6.2003  
 (450) 2.12.2003

- 8 (511) **36**  
 (511) 36 - Finančné služby ponúkané cez internet, najmä obchodovanie s finančnými inštrumentami v reálnom čase vrátane devízových trhov, inštrumentov s fixným výnosom, finančných derivátov a účtov peňažného trhu a on-line obstarávanie informácií týkajúcich sa uvedeného.

(540) **CITITREASURY**

(732) Citigroup Inc., a Delaware corporation, 399 Park Avenue, New York, New York 10043, US;  
 (740) Bušová Eva, JUDr., Bratislava, SK;

(111) **204177**  
 (151) 7.10.2003  
 (156) 23.5.2012  
 (180) 23.5.2022  
 (210) 1545-2002  
 (220) 23.5.2002  
 (442) 1.7.2003  
 (450) 8.1.2004

- 8 (511) **16, 33**  
 (511) 16 - Papierové obaly, etikety s výnimkou textilných.  
 33 - Šumivé, sýtené a perlivé vína pôvodom z Ruska.

(540)



(732) Soare sekt a.s., U vily 480, 691 05 Zaječí, CZ;  
 (740) Hojčuš Peter, Ing., Bratislava, SK;

(111) **204371**  
 (151) 11.11.2003  
 (156) 24.7.2012  
 (180) 24.7.2022  
 (210) 2153-2002  
 (220) 24.7.2002  
 (442) 5.8.2003  
 (450) 3.2.2004

- 8 (511) **5**  
 (511) 5 - Farmaceutické, zverolekárske a zdravotnícke prípravky, dietetické látky na lekárske účely, potrava pre dojčatá, náplasti a obväzový materiál, hmoty na plombovanie zubov a zubné odtlačky, dezinfekčné prostriedky, prípravky na ničenie škodcov, fungicidy a herbicidy.

(540) **CORCEPT**

(732) Corcept Therapeutics, Inc., a Delaware corporation, 149 Commonwealth Drive, Menlo Park, California 94025, US;  
 (740) ŽOVICOVÁ & ŽOVIC IP, s.r.o., Bratislava, SK;

(111) **204378**  
 (151) 11.11.2003  
 (156) 25.7.2012  
 (180) 25.7.2022  
 (210) 2161-2002  
 (220) 25.7.2002  
 (442) 5.8.2003  
 (450) 3.2.2004

- 8 (511) **7, 37**  
 (511) 7 - Výtťahy a ich súčasti, najmä riadiace systémy, ovládacie panely; eskalátory a ich náhradné diely, najmä schodíky, zábradlia a hnacie mechanizmy; schodíkové výtťahy; motorom poháňané prepravné plošiny na prepravu, parkovanie a uskladnenie pozemných vozidiel; dopravníky pre pasažierov (nie na prepravu tovaru); hnacie stroje a motory na uvedené tovary, ich časti a súčasti uvedené v tejto triede.  
 37 - Inštalácie a opravy dopravníkov, eskalátorov, výtťahov a prepravných plošín na prepravu, parkovanie a uskladnenie pozemných vozidiel, dopravníkov pre pasažierov a ich súčasti a konštrukčné prvky.

(540)



(732) Otis Elevator Company, Ten Farm Springs Road, Farmington, Connecticut 06032-2568, US;  
 (740) PATENTSERVIS BRATISLAVA, a. s., Bratislava, SK;

(111) **204603**  
 (151) 15.12.2003  
 (156) 13.6.2012  
 (180) 13.6.2022  
 (210) 1780-2002  
 (220) 13.6.2002  
 (442) 11.9.2003  
 (450) 2.3.2004

**8 (511) 6, 19, 20**

- (511) 6 - Kovové okná, dvere, zimné záhrady, pre-sklené steny, výklady, strešné okná.  
19 - Nekomové okná, dvere, zimné záhrady, pre-sklené steny, výklady, strešné okná.  
20 - Vitríny.

**(540)**

- (591) biela, čierna, zelená  
(732) Greš - Vaľa Jaroslav, Poštárka 138, 085 01 Bardejov, SK;  
(740) Tomko Ľubomír, Ing., Hanušovce nad Topľou, SK;

**(111) 204617**

- (151) 15.12.2003  
(156) 20.6.2012  
(180) 20.6.2022  
(210) 1855-2002  
(220) 20.6.2002  
(442) 11.9.2003  
(450) 2.3.2004

**8 (511) 35, 36, 38**

- (511) 35 - Poradenské služby v oblasti obchodného a podnikateľského riadenia; poradenstvo v obchodnej činnosti; hospodárske a ekonomické predpovede; analýzy nákladov; obchodné alebo podnikateľské informácie pre zákazníkov z databáz banky; vedenie kartoték a centrálnych kartoték; riadenie elektronického obchodu prostredníctvom komunikačných médií; poskytovanie a sprostredkovanie uvedených služieb prostredníctvom komunikačných médií, telekomunikačných prostriedkov, elektronických médií, elektronickej pošty (e-mailu) a svetovej počítačovej siete (internet).  
36 - Bankovníctvo vrátane elektronického bankovníctva; homebanking; bankové služby; finančníctvo; služby v oblasti finančníctva; prijímanie vkladov vrátane termínovaných vkladov; vedenie bankových účtov klientov; vedenie vkladných knížiek; vydávanie cenín a cenných papierov; poskytovanie úverov a iné formy financovania; investovanie do cenných papierov na vlastný účet; kapitálové investície; financovanie spoločných podnikov; majetkové účasti; finančný prenájom (lízing); platobný styk a zúčtovanie (klíring); elektronický prevod kapitálu; vydávanie a správa platobných prostriedkov vrátane platobných kariet, cestovných šekov a ich overovanie, úverových (kreditných) a debetných kariet; bankové služby poskytované prostredníctvom siete bankomatov; poskytovanie záruk a kaucii; ručenie; otváranie akreditívov; obstarávanie inkasa vrátane dokumentárneho inkasa; obchodovanie na vlastný účet alebo na účet klienta s valutami a devízovými hodnotami a v oblasti termínovaných obchodov a opcií vrátane kurzových a úrokových obchodov; obchodovanie s prevoditeľnými cennými papiermi; obchodovanie so zlatými a striebornými mincami; finančné maklérsstvo; obhospodarovanie cenných papierov klienta na jeho účet vrátane poradenstva (portfolio management); uloženie a správa cenných papierov alebo iných hodnôt; činnosť depozitára; zmenárnska činnosť (nákup devízových prostriedkov);

prenájom bezpečnostných schránok a denného a nočného trezoru; úschova cenností v bezpečnostných schránkach; vykonávanie hypotekárnych obchodov; ostatné bankové a finančné činnosti a transakcie; poradenstvo v oblasti bankovníctva a financií; finančné poradenstvo; finančné analýzy; poskytovanie bankových a finančných informácií; výpisy z bankových účtov klientov; finančné odhady a oceňovanie v oblasti bankovníctva; poskytovanie a sprostredkovanie všetkých uvedených služieb prostredníctvom komunikačných médií, telekomunikačných prostriedkov, elektronických médií, elektronickej pošty (e-mailu) a svetovej počítačovej siete (internet).  
38 - Elektronická pošta; elektronické zobrazovanie; komunikácia, posielanie a prenos správ, dát a obrázkov prostredníctvom komunikačných médií, telekomunikačných prostriedkov, elektronických médií, elektronickej pošty (e-mailu) a svetovej počítačovej siete (internet).

**(540)**

- (732) Tatra banka, a. s., Hodžovo námestie 3, 811 06 Bratislava, SK;

**(111) 204618**

- (151) 15.12.2003  
(156) 20.6.2012  
(180) 20.6.2022  
(210) 1856-2002  
(220) 20.6.2002  
(442) 11.9.2003  
(450) 2.3.2004

**8 (511) 35, 36, 38**

- (511) 35 - Poradenské služby v oblasti obchodného a podnikateľského riadenia; poradenstvo v obchodnej činnosti; hospodárske a ekonomické predpovede; analýzy nákladov; obchodné alebo podnikateľské informácie pre zákazníkov z databáz banky; vedenie kartoték a centrálnych kartoték; riadenie elektronického obchodu prostredníctvom komunikačných médií; poskytovanie a sprostredkovanie uvedených služieb prostredníctvom komunikačných médií, telekomunikačných prostriedkov, elektronických médií, elektronickej pošty (e-mailu) a svetovej počítačovej siete (internet).  
36 - Bankovníctvo vrátane elektronického bankovníctva; homebanking; bankové služby; finančníctvo; služby v oblasti finančníctva; prijímanie vkladov vrátane termínovaných vkladov; vedenie bankových účtov klientov; vedenie vkladných knížiek; vydávanie cenín a cenných papierov; poskytovanie úverov a iné formy financovania; investovanie do cenných papierov na vlastný účet; kapitálové investície; financovanie spoločných podnikov; majetkové účasti; finančný prenájom (lízing); platobný styk a zúčtovanie (klíring); elektronický prevod kapitálu; vydávanie a správa platobných prostriedkov vrátane platobných kariet, cestovných šekov a ich overovanie, úverových (kreditných) a debetných kariet; bankové služby poskytované prostredníctvom siete bankomatov; poskytovanie záruk a kaucii; ručenie; otváranie akreditívov; obstarávanie

inkasa vrátane dokumentárneho inkasa; obchodovanie na vlastný účet alebo na účet klienta s valutami a devízovými hodnotami a v oblasti termínovaných obchodov a opcí vrátane kurzových a úrokových obchodov; obchodovanie s prevoditeľnými cennými papiermi; obchodovanie so zlatými a striebornými mincami; finančné maklérsstvo; obhospodarovanie cenných papierov klienta na jeho účet vrátane poradenstva (portfolio management); uloženie a správa cenných papierov alebo iných hodnôt; činnosť depozitára; zmenárenská činnosť (nákup devízových prostriedkov); prenájom bezpečnostných schránok a denného a nočného trezoru; úschova cenností v bezpečnostných schránkach; vykonávanie hypotekárnych obchodov; ostatné bankové a finančné činnosti a transakcie; poradenstvo v oblasti bankovníctva a financií; finančné poradenstvo; finančné analýzy; poskytovanie bankových a finančných informácií; výpisy z bankových účtov klientov; finančné odhady a oceňovanie v oblasti bankovníctva; poskytovanie a sprostredkovanie všetkých uvedených služieb prostredníctvom komunikačných médií, telekomunikačných prostriedkov, elektronických médií, elektronickej pošty (e-mailu) a svetovej počítačovej siete (internet).

38 - Elektronická pošta; elektronické zobrazovanie; komunikácia, posielanie a prenos správ, dát a obrázkov prostredníctvom komunikačných médií, telekomunikačných prostriedkov, elektronických médií, elektronickej pošty (e-mailu) a svetovej počítačovej siete (internet).

(540)

i:key<sup>TB</sup>

(732) Tatra banka, a. s., Hodžovo námestie 3, 811 06 Bratislava, SK;

(111) 204624

(151) 15.12.2003

(156) 21.6.2012

(180) 21.6.2022

(210) 1867-2002

(220) 21.6.2002

(442) 11.9.2003

(450) 2.3.2004

8 (511) 9, 16, 35, 38, 41, 42

(511) 9 - Nahrané nosiče informácií, dát, zvuku a obrazu; elektronické publikácie, najmä s obsahom reportáží, správ, informácií; elektronické zoznamy a adresáre; elektronicky šírené informačné materiály, noviny, časopisy, knihy, obchodné a odborné publikácie.

16 - Periodické a neperiodické tlačoviny všetkých druhov; polygrafické výrobky, najmä časopisy, noviny, prílohy novín, knihy, prospekty, letáky, brožúry, katalógy, zoznamy, adresáre, programy, plagáty, fotografie, pohľadnice, kalendáre, záložky; knihárske výrobky; propagačné materiály a predmety z papiera a plastických hmôt patriace do triedy 16, najmä brožúry, letáky, obtaľky; obalový materiál z papiera a plastických hmôt patriaci do triedy 16; tlačiarenské typy a štočky; kancelárske potreby s výnimkou nábytku; písacie potreby.

35 - Reklamná, inzertná a propagačná činnosť; reklamná, inzertná a propagačná činnosť prostredníctvom počítačovej komunikačnej siete, najmä internetu; prenájom reklamného času na všetkých komunikačných prostriedkoch; prenájom reklamných plôch; usporadúvanie predvážacích akcií tovarov a služieb; distribúcia tovarov na reklamné účely; vydávanie reklamných materiálov; podnikateľské poradenstvo, výskum trhu, sprostredkovanie obchodu s tovarmi; spracovanie textov; zhromažďovanie údajov do počítačových databáz; sekretárske služby.

38 - Šírenie elektronických časopisov, informácií, elektronických periodík, kníh v elektronickej podobe prostredníctvom elektronickej, telekomunikačnej alebo počítačovej siete, najmä internetu; tlačové agentúry; informačné kancelárie; poradenstvo v oblasti uvedených služieb.

41 - Vydavateľská a nakladateľská činnosť, najmä vydávanie časopisov a iných periodických publikácií; vydavateľská a nakladateľská činnosť v odbore zábavných, odborných, spravodajských a vzdelávacích tlačovín, publikácií, správ a informácií, zvukových a audiovizuálnych nosičov; vydávanie tlačovín v elektronickej podobe; organizovanie odborných akcií, seminárov, sympózií, kongresov a diskusných klubov; prednášková a školiaca činnosť v oblasti ekonomiky a politiky; poskytovanie elektronických publikácií (on line) bez možnosti kopírovania; reportérske služby; fotografovanie; fotografická reportáž; zverejňovanie textov s výnimkou reklamných; grafická tvorba; digitálna tvorba obrazov na výstupných zariadeniach; elektronická edičná činnosť (DTP); poradenstvo v oblasti uvedených služieb.

42 - Grafický dizajn; spravovanie autorských práv; poradenstvo v oblasti uvedených služieb.

(540) FORMÁT

(732) ECOPRESS a. s., Seberínho 1, 820 07 Bratislava, SK;

(740) Hojčuš Peter, Ing., Bratislava, SK;

(111) 204655

(151) 15.12.2003

(156) 5.8.2012

(180) 5.8.2022

(210) 2257-2002

(220) 5.8.2002

(442) 11.9.2003

(450) 2.3.2004

8 (511) 7, 31, 35

(511) 7 - Stroje na výrobu krmných zmesí.

31 - Krmivo pre zvieratá; krmné zmesi; prísady do krmiva nie na lekárske účely; koncentráty a komponenty do krmiva; obilie v nespracovanom stave; obilniny na živočíšnu potrebu; živé zvieratá.

35 - Sprostredkovanie obchodu s tovarmi.

(540)

 Biofeed

(732) BIOFEED, a.s., Železničný rad 6, 946 03 Kolárovo, SK;

(740) Máčajová Mária, Ing., Nitra, SK;

(111) 204725  
 (151) 15.12.2003  
 (156) 6.8.2012  
 (180) 6.8.2022  
 (210) 2285-2002  
 (220) 6.8.2002  
 (442) 11.9.2003  
 (450) 2.3.2004

## 8 (511) 28

(511) 28 - Hry a hračky patriace do tr. 28, predovšetkým vzdelávacie hry na výučbu prírodných vied.

(540)



(732) CLEMENTONI S.P.A., Recanati (MC), Zona Industriale Fontenoce, IT;

(740) PATENTSERVIS BRATISLAVA, a. s., Bratislava, SK;

(111) 204727  
 (151) 15.12.2003  
 (156) 6.8.2012  
 (180) 6.8.2022  
 (210) 2287-2002  
 (220) 6.8.2002  
 (442) 11.9.2003  
 (450) 2.3.2004

## 8 (511) 14

(511) 14 - Hodinky a hodiny.

(540)

WITTNAUER

(732) Westfield Licensing Company, 148 Augusta Street, 89074 Henderson, US;

(740) Suchoňová Katarína, JUDr., Banská Bystrica, SK;

(111) 204831  
 (151) 12.1.2004  
 (156) 26.8.2012  
 (180) 26.8.2022  
 (210) 2456-2002  
 (220) 26.8.2002  
 (442) 7.10.2003  
 (450) 6.4.2004

## 8 (511) 1, 4, 35

(511) 1 - Priemyselné chemikálie; chemické prípravky na odmasťovanie; chemické prípravky do motorových palív a olejov; chladiace prípravky; nemrznúce zmesi; brzdové kvapaliny; chemické čistiace prípravky na automobily.

4 - Motorové palivá; aditíva s výnimkou chemikálií do motorových palív; mastivá; palivové oleje.

35 - Sprostredkovanie obchodu s tovarmi v uvedených triedach.

(540) DYNAMAX

(732) EURO-VAT, spol. s r.o., Alekšince 231, 951 22 Alekšince, SK;

(740) Máčajová Mária, Ing., Nitra, SK;

(111) 204919  
 (151) 12.1.2004  
 (156) 26.8.2012  
 (180) 26.8.2022  
 (210) 2457-2002  
 (220) 26.8.2002  
 (442) 7.10.2003  
 (450) 6.4.2004

## 8 (511) 1, 4, 35

(511) 1 - Priemyselné chemikálie; chemické prípravky na odmasťovanie; chemické prípravky do motorových palív a olejov; chladiace prípravky; nemrznúce zmesi; brzdové kvapaliny; chemické čistiace prípravky na automobily.

4 - Motorové palivá; aditíva s výnimkou chemikálií do motorových palív; mastivá; palivové oleje.

35 - Sprostredkovanie obchodu s tovarmi v uvedených triedach.

(540) DYNASPEED

(732) EURO-VAT, spol. s r.o., Alekšince 231, 951 22 Alekšince, SK;

(740) Máčajová Mária, Ing., Nitra, SK;

(111) 205014  
 (151) 12.1.2004  
 (156) 30.8.2012  
 (180) 30.8.2022  
 (210) 2500-2002  
 (220) 30.8.2002  
 (442) 7.10.2003  
 (450) 6.4.2004

## 8 (511) 29

(511) 29 - Syry, mlieko a mliečne výrobky.

(540) VOLOVEC

(732) XEDEX HOLDING, spol. s r. o., Súbežná 3/A, 811 04 Bratislava, SK;

(111) 205212  
 (151) 10.2.2004  
 (156) 6.8.2012  
 (180) 6.8.2022  
 (210) 2284-2002  
 (220) 6.8.2002  
 (442) 4.11.2003  
 (450) 4.5.2004

## 8 (511) 28

(511) 28 - Hry a hračky patriace do tr. 28, predovšetkým vzdelávacie hry na výučbu prírodných vied.

(540)



(732) CLEMENTONI S.P.A., Recanati (MC), Zona Industriale Fontenoce, IT;

(740) PATENTSERVIS BRATISLAVA, a. s., Bratislava, SK;

**(111) 205378**

(151) 10.2.2004  
(156) 6.8.2012  
(180) 6.8.2022  
(210) 2280-2002  
(220) 6.8.2002  
(442) 4.11.2003  
(450) 4.5.2004

**8 (511) 1, 3, 30, 35, 42**

(511) 1 - Chemické prípravky na výrobu lepidiel; priemyselné chemikálie.  
3 - Aromatické látky do nápojov; aromatické látky do potravinárskych výrobkov; esencie ako prísady do potravín a nápojov; éterické esencie.  
30 - Príchuti do potravín s výnimkou esencií a éterických olejov; príchuti (arómy); prísady do nápojov iné ako esencie.  
35 - Kancelárie zaoberajúce sa dovozom a vývozom; obchodné alebo podnikateľské informácie; poradenstvo v obchodnej činnosti.  
42 - Poradenstvo v oblasti liehovarníckych výrob a potravinárskej legislatívy.

**(540) LIPTAL**

(732) LIPTAL, s. r. o., Priemyselná zóna 666, 031 01 Liptovský Mikuláš, SK;  
(740) Beleščák Ladislav, Ing., Piešťany, SK;

**(111) 205409**

(151) 10.2.2004  
(156) 23.10.2012  
(180) 23.10.2022  
(210) 3036-2002  
(220) 23.10.2002  
(442) 4.11.2003  
(450) 4.5.2004

**8 (511) 16, 41**

(511) 16 - Tlačoviny.  
41 - Vydávanie tlačovín s výnimkou reklamných alebo náborových tlačovín.

**(540) GALA**

(732) Norddeutsche Verlagsgesellschaft mbH, Schaarsteinweg 14, D-22763 Hamburg, DE;  
(740) ŽOVICOVÁ & ŽOVIC IP, s.r.o., Bratislava, SK;

**(111) 205458**

(151) 26.2.2004  
(156) 2.6.2012  
(180) 2.6.2022  
(210) 1658-2002  
(220) 2.6.2002  
(442) 4.11.2003  
(450) 4.5.2004

**8 (511) 29, 35**

(511) 29 - Mäkký mäsový výrobok, mäkká saláma.  
35 - Odborné obchodné poradenstvo s uvedenými výrobkami, podpora predaja pre tretie osoby s uvedenými výrobkami, sprostredkovanie obchodu s uvedenými výrobkami.

**(540) "Gazdovská saláma"**

(732) MECOM GROUP s. r. o., Poľná 4, 066 01 Humenné, SK;  
(740) Regina Ivan, Ing., Košice, SK;

**(111) 205560**

(151) 5.3.2004  
(156) 6.12.2012  
(180) 6.12.2022  
(210) 3601-2002  
(220) 6.12.2002  
(442) 2.12.2003  
(450) 8.6.2004

**8 (511) 9, 38, 42**

(511) 9 - Telefóny, bezdrôtové telefóny alebo satelitné telefóny, vyhradené sieťové počítačové terminály pre telekomunikácie, faxy, komunikátory; inteligentné telefóny, zvlášť telefóny s možnosťou prenosu dát, hlasu, obrazu a prístupu na internet, posielanie a prijímanie faxov a e-mailov; antény, batérie, nabíjačky, zdroje, obaly alebo puzdrá alebo kryty, spony, prenosné obaly na mobilné telefóny, PDA, a počítače a prenosné obaly pre ich príslušenstvo, zvlášť mikrofóny, reproduktory, náhlavné súpravy, batérie, kryty a nabíjačky batérií, držiaky, stolové stojany, mikrofóny, reproduktory, náhlavné súpravy, príslušenstvo mobilných telefónov vo forme hands-free držiakov, náhlavných súprav, mikrofónov a reproduktorov pre mobilné telefóny; súpravy do auta na úpravu prenosných komunikačných prístrojov a zariadenia na použitie vo vozidle, pozostávajúce z antén, anténových prenosových drôtov, anténových adaptérov, káblov, slúchadiel, hands-free mikrofónov, držiakov na telefóny, reproduktorov, autonabíjačiek, dátových káblov a elektrických drôtov; telefónne stojany, ktoré sú súčasťou telefónov, káble elektrických adaptérov, telefónne káble, mikrofóny, reproduktory a nabíjačky batérií; prístroje na nahrávanie, ukládanie, prenos alebo reprodukciu dát, zvuku, obrazu a/alebo videa, zvlášť základňové stanice obsahujúce smerové antény, elektrické riadiace spínače základňových staníc, smerové antény, mikrovlnné rádiá, telefónne ústredne, prístupové uzly, prepínače na telekomunikačné účely, servery, smerovače, dátové smart karty, modemy, multiplexery; elektrické káble a káble z optických vlákien, elektronické systémy a prístroje, zvlášť šifrovacie zariadenia, dešifrovacie zariadenia, kodéry a dekodéry, na šifrovanie, dešifrovanie, kódovanie a dekódovanie prenosu hlasu, dát, obrazu a videa, zariadenia na vstup a výstup elektronických dát, zvlášť terminály, prijímače, vysielace, dekodéry a prijímače/vysielace schopné spracovania rádiových, satelitných, faxových, televíznych, telekomunikačných, sieťových, infračervených signálov, signálov videohier a signálov počítačových dát na vysielanie, reprodukciu alebo príjem zvuku, obrazu, videa, multimédií a dát; zariadenia na spracovanie dát, zvlášť procesory digitálnych signálov; počítače; počítačový softvér a programy používané na prenos alebo reprodukciu alebo príjem zvuku, obrazu, videa alebo dát cez telekomunikačné siete alebo systémy medzi terminálmi a na vylepšenie a uľahčenie požívania a prístupu k počítačovým sieťam a telefónnym sieťam; počítačový softvér na použitie pri všeobecnom riadení databáz; počítačový softvér pre elektronický obchod, ktorý užívateľovi umožňuje bezpečne zadávať objednávky a vykonávať platby v oblasti transakcií elektronického obchodu cez globálnu počítačovú sieť alebo

telekomunikačnú sieť; výukový softvér a softvér na podporu produktu pre počítače a mobilné telefóny v oblasti komunikácií; počítačový úžitkový softvér na vykonávanie údržby počítačov; softvér počítačových hier; počítačový softvér a programy obsahujúce hudbu, film, animáciu, elektronické knihy, hry v oblasti všeobecnej zábavy; zdroje pre prvky komunikačných sietí, zvlášť batérie a zdroje; rozvodne a opakovače, zosilňovače signálov alebo signálu; multimediálne systémy, zvlášť softvér na distribúciu informácií a interaktívneho obsahu, ktorý obsahuje text, obraz, video a zvuk pre užívateľov v oblasti komunikácií, a multimediálne terminály pre počítače, satelitné, káblové a/alebo pozemné prijímače a antény, ich prijímače a motory; monitory, displeje pre mobilné telefóny; jednotky užívateľského rozhrania, zvlášť klávesnice, bloky kláves, key rolls, tlačidlá, prístrojové dosky a obrazovky; počítačový softvér a programy na riadenie a prevádzku bezdrôtových telekomunikačných zariadení, počítačový softvér pre prístup, prehľadávanie, indexovanie a získavanie informácií a dát z globálnych sietí a globálnych komunikačných sietí a na prechádzanie a navigovanie po webových stránkach na zmienených sieťach, a počítačový softvér na zasielanie a príjem krátkych správ a elektronickej pošty a na filtrovanie netextových informácií z dát; analógové a digitálne vysielacie/prijímače alebo prijímače pre dátovú, hlasovú, obrazovú a video komunikáciu; softvér elektronických hier pre mobilné telefóny; kamery a fotoaparáty, zvlášť fotoaparáty, digitálne fotoaparáty, filmové kamery, videokamery; systémy a zariadenia pre elektronické peňažné transakcie, zvlášť smart karty, čítačky smart kariet; kalkulačky; karty na komunikačné účely, zvlášť dátové karty, modemové karty a faxmodemové karty na komunikačné účely, všetko na použitie s komunikačnými zariadeniami; elektronické publikácie, zvlášť užívateľské príručky nahrané na počítačových médiách; prázdne audio- a videokazety, pásky, CD; nahrané audio- a videokazety, pásky a CD obsahujúce hudbu, film, animáciu, elektronické knihy, videohry; nahrávače a prehrávače pre audio- a videopásky, kazety, digitálne videodisky, video-CD, CD-I, laserové disky, mini disky, mp3 a CD a ich periférne zariadenia, obsahujúce zábavu, informácie, multimediálny materiál, manuály a inštruktážny materiál; televízia; slúchadlá; ďalekohľady; slnečné okuliare; dioptrické okuliare; poplašné zariadenia a požiarne hlásiče; stereo vybavenie, zvlášť stereo prijímače a zosilňovače, prehrávače CD, mp3 a mini diskov a reproduktory.

38 - Telekomunikačné a bezdrôtové komunikačné služby, zvlášť satelitné prenosy, telefónne komunikácie, telegramový prenos, teletext, faxy a elektronickej pošta, televízne vysielanie, elektronické hlasové správa, zvlášť nahrávanie, uchovávanie a následný prenos hlasových správ po telefóne, videu, tele-konferencie, elektronický prenos hlasu, videa, správ a dát, prenos hlasu, hlasová pošta, digitálne textové správy, faxová pošta a pagingové systémy; poskytovanie prístupu k telekomunikačným sieťam optických vlákien, riadenie a správa sietí, plánovanie tele-

komunikačných sietí a rádiové vysielanie; poskytovanie telekomunikačných pripojení ku globálnej počítačovej sieti; poskytovanie viacúčelového prístupu ku globálnej počítačovej informačnej sieti cez počítače, bezdrôtové zariadenia, rádiové pagery, mobilné telefóny a osobné digitálne asistenty; prenájom a leasing telekomunikačných zariadení, zvlášť základných staníc, pozostávajúcich z antén a anténových veží, vysieláčov, procesorov signálu, mikrovlnných rádiových spojok, káblových liniek, zdrojov a skriň, riadiace prvky elektronických základných staníc, smerové antény, mikrovlnné rádiá, telefónne ústredne, prenosové vybavenie na použitie v komunikáciách, prístupové uzly, prepínacie zariadenia na telekomunikačné účely, servery, smerovače, dátové karty, modemy, multiplexery, elektronické káble a káble z optických vlákien, softvér a programy na šifrovanie, dešifrovanie, kódovanie a dekodovanie hlasu, dát, obrazu a videa.

42 - Základný a aplikovaný výskum v oblasti fyziky, chémie, strojárstva, počítačového programovania, informačných technológií a telekomunikácií; výskum a vývoj nových produktov pre ostatných v oblasti telekomunikácií; výskum a vývoj nových produktov pre ostatných v oblasti telekomunikačných a informačných technológií; návrh počítačového softvéru pre ostatných; počítačové programovanie pre ostatných; návrh a vývoj digitálnych telekomunikačných systémov pre verejné a privátne siete; prenájom a lízing programov na spracovanie dát; konzultačné služby v oblasti telekomunikačnej na živo a cez globálnu počítačovú sieť; počítačové konzultačné služby cez globálnu počítačovú sieť; počítačové konzultačné služby cez globálnu počítačovú sieť; distribúcia audio-, video- a multimediálneho obsahu cez globálne počítačové siete; poskytovanie počítačových služieb na objednávku, ktoré užívateľovi umožňujú získavať adresne zamerané informácie cez globálnu počítačovú sieť alebo cez príručné bezdrôtové zariadenia vrátane rádiových pagerov, mobilných telefónov, osobných komunikačných služieb a osobných digitálnych asistentov; poskytovanie prispôbených a personalizovaných informácií o celej škále tém cez bezdrôtové zariadenia a globálnu počítačovú sieť; počítačové služby, zvlášť poskytovanie interaktívnych miest na globálnej počítačovej sieti, ku ktorým možno pristupovať cez počítač, pozemné linky a bezdrôtové komunikačné zariadenia, pričom tieto interaktívne miesta obsahujú osobné dátové centrum, obsahujúce užívateľský adresár, kalendár, e-mail centrum a iné osobné nástroje na plánovanie a produktivitu, ktoré rovnako obsahujú širokú škálu informácií o komunikačných produktoch, službách, technológiách a iné informácie všeobecného záujmu v oblasti komunikačných produktov, služieb, technológií a ostatné informácie všeobecného záujmu v oblasti komunikácií.

(540) **HELLOMOTO**

(732) Motorola Trademark Holdings, LLC, 600 North U.S. Highway 45, Libertyville, IL 60048, US;

(740) ŽOVICOVÁ & ŽOVIC IP, s.r.o., Bratislava, SK;

**(111) 205668**

(151) 8.3.2004  
 (156) 29.11.2012  
 (180) 29.11.2022  
 (210) 3469-2002  
 (220) 29.11.2002  
 (442) 2.12.2003  
 (450) 8.6.2004

**8 (511) 5**

(511) 5 - Farmaceutické a lekárske prípravky na liečenie a prevenciu sexuálnych dysfunkcií.

**(540)**



(732) Eli Lilly and Company, Lilly Corporate Center, Indianapolis, Indiana 46285, US;

(740) ROTT, RŮŽIČKA & GUTTMANN, Bratislava, SK;

**(111) 205858**

(151) 15.4.2004  
 (156) 16.8.2012  
 (180) 16.8.2022  
 (210) 2370-2002  
 (220) 16.8.2002  
 (310) US 78/124457  
 (320) 26.4.2002  
 (330) US  
 (442) 8.1.2004  
 (450) 7.7.2004

**8 (511) 3, 5, 11, 29, 30, 32, 35**

(511) 3 - Prípravky na pranie a čistenie bielizne, najmä všetky textilné bielidlá, chlóróvé bielidlá, prípravky na pranie a mydlá, zmäkčovacie prípravky; pomocné prostriedky a prípravky na umývanie riadu, najmä v tekutej a práškovej forme; čistiace a leštiace prípravky do domácnosti, najmä na čistenie rúr, odstraňovanie korózie, čistenie záchodových mís, čistenie predložiek, odstraňovanie škvrn na textile, čistenie okien a šošoviek, odstraňovanie leštidiel na podlahe, čistenie nedeľných kovov, čistenie chrómu a skla, leštenie striebra, leštenie obuvi, leštenie a krémovanie nábytku, leštenie podlahy, leštenie a čistenie vonkajšieho povrchu automobilov, odstraňovanie hmyzu a asfaltu z vonkajšieho povrchu automobilov, čistenie, natieranie a leštenie kože a vinylu, odmasťovanie motorov a iných strojov a na parkovacie plochy; odstraňovače vrstvy zapríčinené tvrdou vodou; kozmetické a toaletné prípravky, najmä čistiace prípravky na tvár, tónovače, zvlhčovadlá, esenciálne oleje na osobné použitie, farby a balzam na pery, laky a farby na nechty, základové nátery a vrchné vrstvy na nechty, ceruzky na obočie, umelé mihalnice, prípravky na mihalnice a nalepovanie mihalnic, očné tiene a farby, kontúrovacie ceruzky na oči, súpravy na mejkap, krémy a čistiace gély na odstraňovanie mejkapu, tónovače a púdre na pokožku, tekuté základy, červeň; prípravky na starostlivosť o vlasy vrátane šampónov a vlasových krémov, najmä tužiacie peny a gély, laky na vlasy, prelivy a posilňujúce prípravky na vlasy; mydlá na osobné použitie, telové šampóny a gély;

bublínkové kúpele, toaletné vody a prášky na ruky, telo a do kúpeľa, kolínske vody a parfúmy, vody a balzamy po holení, krémy na holenie, zubné pasty, vyplachovacie prípravky a spreje do úst; neliečivé opaľovacie prípravky, najmä oleje na opaľovanie, krémy a vody, zvlhčovače po opaľovaní; balzamy na pery; holiace prípravky a dezodoranty na osobnú potrebu.

5 - Farmaceutické, zverolekárske výrobky a hygienické výrobky na lekárske použitie, najmä antibiotické masti a masti proti hemeroidom, antiseptiká, šampóny a kúpele proti lupinám; potraviny na lekársku diétu, potraviny pre deti vrátane potravinových doplnkov obsahujúcich vitamíny a/alebo minerály, a/alebo proteíny; proteínové doplnky vo forme prášku; lepiace náplasti na rany; prípravky na ničenie hmyzu; fungicídy na domáce použitie, herbicídy na domáce použitie; univerzálne baktericídne prípravky, univerzálne dezinfekčné prípravky, odpudzovacie prípravky a spreje proti hmyzu; potravinové doplnky obsahujúce vitamíny a/alebo minerály, byliny, koncentráty rastlín, proteínový prášok, masťné kyseliny, riasy a aminokyseliny.

11 - Zariadenia na filtráciu vody na domáce a komerčné použitie, filtre, zariadenia na filtráciu vzduchu na domáce a komerčné použitie, náhradné filtre do zariadení na filtráciu vzduchu, súčasti a príslušenstvo na tu uvedený tovar patriace do triedy 11.

29 - Jedlá na desiatu, najmä spracované ovocie a/alebo tyčinky s orieškami, obohatené vitamínmi a/alebo minerálmi, zemiakové lupienky; nemliečna smotana do kávy v prášku.

30 - Tyčinky z obilnín obohatené vitamínmi a/alebo minerálmi; žuvačky; jedlá na desiatu, najmä ľahké kukuričné syrové pečivo, kukuričné tortilly, lupienky, pražená kukurica a granulované tyčinky; káva a cukor; proteínový prášok.

32 - Nealkoholické nápoje, ovocné džúsy, balená voda; zmesi na použitie pri príprave nealkoholických nápojov, nealkoholických nápojov s vanilkovou alebo čokoládovou príchuťou.

35 - Počítačové on-line maloobchodné služby a distribúcia v oblasti kozmetiky a toaletných potrieb, čistiacich prostriedkov do domácností, mydiel, pracích prostriedkov, potravinových doplnkov, domácich systémov na úpravu vody a vzduchu; obchodné konzultácie v podobe pomoci druhým pri začínaní a prevádzke distribučnej siete v oblasti kozmetiky, toaletných potrieb, čistiacich prostriedkov do domácnosti, mydiel, pracích prostriedkov, domácich systémov na úpravu vody a vzduchu; maloobchodné služby spojené s objednávaním tovaru formou katalógov v oblasti kozmetiky a toaletných potrieb, čistiacich prostriedkov do domácnosti, mydiel, pracích prostriedkov, potravinových doplnkov, domácich systémov na úpravu vody a vzduchu.

**(540)**



(732) Alticor Inc., 7575 Fulton Street East, Ada, Michigan 49355, US;

(740) Bušová Eva, JUDr., Bratislava, SK;



**(111) 205987**

(151) 6.5.2004  
 (156) 16.10.2012  
 (180) 16.10.2022  
 (210) 2956-2002  
 (220) 16.10.2002  
 (310) 78/122, 962  
 (320) 19.4.2002  
 (330) US  
 (442) 3.2.2004  
 (450) 3.8.2004

**8 (511) 36, 38, 41**

(511) 36 - Finančné služby vo forme poskytovania systému obchodovania s cennými papiermi; elektronické poskytovanie služieb sprostredkovateľov obchodovania s cennými papiermi; objektívne ohodnocovanie cenných papierov; poskytovanie analýz trhov s cennými papiermi a modelov na objektívne ohodnocovanie cenných papierov; informačné služby týkajúce sa finančných správ a informácií, cenných papierov, trhov s cennými papiermi a energetického a ropného priemyslu.

38 - Interaktívne elektronické, zvukové a vizuálne komunikačné a informačné vysielanie cez, prostredníctvom alebo pomocou lokálnych alebo diaľkových počítačových sietí, bezdrôtových komunikačných sietí, globálnych počítačových informačných sietí a iných elektronických komunikačných sietí, služby tlačových a informačných agentúr, najmä zhromažďovanie a rozširovanie správ a informácií počítačmi.

41 - Služby reportérskych agentúr, najmä zhromažďovanie a rozširovanie správ a informácií počítačmi; poskytovanie on-line publikácií vo forme správ, zoznamov, brožúr, referenčných materiálov, knižiek, bulletinov, novín, prospektov, príručiek, pohľadníc, letákov, voľných časopisových príloh k novinám, časopisov, obchodných a odborných kníh z oblasti správ, obchodu, podnikania, financií, aktuálnych udalostí, zábavy, športu, zaujímavých osobných príbehov, cenných papierov, trhov s cennými papiermi a energetického a ropného priemyslu, všetko poskytované prostredníctvom počítačov.

**(540) BLOOMBERG.COM**

(732) Bloomberg Finance L.P., 731 Lexington Avenue, New York, New York 10022, US;

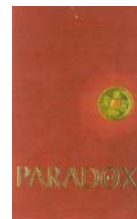
(740) MAJLINGOVÁ & PARTNERS, s. r. o., Bratislava, SK;

**(111) 206522**

(151) 12.7.2004  
 (156) 21.3.2013  
 (180) 21.3.2023  
 (210) 714-2003  
 (220) 21.3.2003  
 (442) 6.4.2004  
 (450) 5.10.2004

**8 (511) 34**

(511) 34 - Tabak, cigarety, potreby pre fajčiarov (nie z drahých kovov).

**(540)**

(591) žltá, zelená, hnedá, čierna, oranžová, kaki, ružová, tehlová

(732) N. E. T. Co. United S. A., P.O.Box 957, Offshore Incorporations Centre, Road Town, Tortola, VG;

(740) PATENTSERVIS BRATISLAVA, a. s., Bratislava, SK;

**(111) 206605**

(151) 12.7.2004  
 (156) 15.7.2012  
 (180) 15.7.2022  
 (210) 2056-2002  
 (220) 15.7.2002  
 (442) 6.4.2004  
 (450) 5.10.2004

**8 (511) 26, 31, 36, 37, 39, 40, 44, 45**

(511) 26 - Kvetý umelé, vence a kytice z umelých kvetov.

31 - Kvetý prírodné a sušené, vence a kytice z prírodných a sušených kvetov.

36 - Správa nehnuteľností, a to pohrebísk.

37 - Rozširovanie a rekonštrukcia pohrebísk.

39 - Služby dopravné, súvisiace s prepravou zosnulých, prevádzkovanie mechanizmov slúžiacich na zabezpečenie prevádzky cintorínov a Krematória, zber a odvoz odpadu z cintorínov a odpadu súvisiaceho s pohrebnou činnosťou.

40 - Udržiavanie pohrebísk, najmä cintorínov a krematória vrátane ich vybavenosti.

44 - Zhotovovanie vencov z prírodných kvetín, zo sušených a umelých kvetín.

45 - Pohrebné služby, najmä prevádzkovanie cintorínov a krematória vrátane služieb súvisiacich s technicko-organizačným zabezpečením pohrebných a kremačných obradov, vybavovanie pohrebných obradov, zabezpečenie projektovej prípravy a projektovej realizácie investičnej výstavby.

**(540) MARIANUM**

(732) MARIANUM - POHREBNÍCTVO MESTA BRATISLAVY, Svätoplukova 3, 824 91 Bratislava, SK;

(740) Holoubková Mária, Ing., Bratislava, SK;

**(111) 206877**

(151) 9.8.2004  
 (156) 6.12.2012  
 (180) 6.12.2022  
 (210) 3607-2002  
 (220) 6.12.2002  
 (442) 4.5.2004  
 (450) 3.11.2004

**8 (511) 7, 9, 11**

(511) 7 - Stroje na spracovanie potravín, najmä elektrické miešačky, elektrické mixéry, elektrické hnetacie stroje, mlynčeky na mäso, drviče a krájače potravín, mlynčeky na kávu, lisy na ovocie, odstredivé odšťavovače na ovocie a zeleninu, škrabky na zeleninu, plátkovače, rezačky na zeleninu, elektrické nože, odkvapkávače na zeleninu, rozmeľovacie rezacie stroje; otvárače konzerv; stroje na prípravu nápojov, najmä pivo pod tlakom, šumivé nápoje; žehliace lisy (mangle); stroje na úpravu podláh a stien, najmä brúsky s brúsnym papierom a umývačky; stroje na umývanie okeného skla; elektrické ručné vrtačky a ručné píly na drevo a kovy; elektrické vysávače, elektrické motory (s výnimkou pre pozemné vozidlá); leštičky na podlahy; stroje na leštenie obuvi.

9 - Prístroje na váženie; elektrické tlakové žehličky; alarmy proti krádeži; protipožiarne alarmy; poplašné zariadenia; elektrické časové spínače, programovanie a časovacie zariadenia; termostaty; elektrické predlžovačky na cievkach.

11 - Fény; elektrické sušičky bielizne; sušičky rúk; elektrické ohrievače; izbové zvlhčovače vzduchu; izbové ventilátory; vzduchové filtre; digestory na pohlcovanie a likvidáciu dymu a pachu; elektrické zariadenia na varenie potravín, najmä rúry, mikrovlnné rúry, grily, rotačné pražiacie pece, grilovacie rúry na mäso, toustovače, obľatkovače; zariadenie na smaženie, sporáky na varenie, ohrievače, ohrievacie taniere, ohrievače dojčenských fliaš, elektrické panvice, elektrické ravnice, nádoby na prípravu palacinek, variče vajíčok a elektrické prístroje na prípravu odvarov, najmä elektrické kávovary, elektrické prístroje na prípravu čaju; prístroje na prípravu jogurtov a sladkostí; elektrické tlakové hrnce; vodné filtre; zmäkčovače vody; elektrické vodné ohrievače; prístroje na výrobu ľadu; prístroje na zmrazovanie zmrzliny; chladiace zariadenia; elektrické kanvice.

**(540) KRUPS**

(732) Krups GmbH, Heresbachstrasse 29, 42719 Solingen, DE;

(740) ROTT, RŮŽIČKA & GUTTMANN, Bratislava, SK;

**(111) 207326**

(151) 20.9.2004

(156) 17.7.2012

(180) 17.7.2022

(210) 2098-2002

(220) 17.7.2002

(310) 180510

(320) 6.6.2002

(330) CZ

(442) 8.6.2004

(450) 1.12.2004

**8 (511) 35, 41, 42**

(511) 35 - Služby a poradenstvo pri riadení obchodných a priemyselných podnikov pomocou spracovaného integrovaného systému typových pozícií na zvýšenie efektívnosti prevádzky a racionalizácie práce, personálne a mzdové poradenstvo, systemizácia informácií do počítačových databáz ako internetové aplikácie integrovaného systému typových pozícií, kartoték typových po-

zicií ako podkladov pre elektronickú i tlačennú podobu katalógu prác, poradenské nástroje v oblasti ľudského činiteľa - analýza individuálneho potenciálu a analýza spôsobilosti, poradenské služby v oblasti ľudského činiteľa pre podniky a organizácie, najmä na trhu práce, pri voľbe povolania, popisy pracovných pozícií, popisy voľného pracovného miesta a pod.

41 - Vzdelávacia činnosť, najmä kurzy v oblasti ľudského činiteľa, poskytovanie vzdelávacích informácií, najmä výučbových a prezentačných materiálov v oblasti ľudského činiteľa, pracovných manuálov pre užívateľov ISTP, výučbových programov pre voľbu povolania, E-learningu - výučbové a testovacie programy na posúdenie potenciálu ľudského činiteľa.

42 - Počítačové programovanie, projektové štúdie, najmä v oblasti personálnej a mzdovej, najmä softvéru na riešenie prezentácie kartotéky, správy a modifikácie obsahu kartotéky, programy poradenských nástrojov v oblasti ľudského činiteľa, softvérové riešenia umožňujúce kioskové ovládanie aplikácií ISTP.

**(540)**



(732) TREXIMA Bratislava, spol. s r.o., Drobného 29, 844 07 Bratislava, SK;

**(111) 208694**

(151) 11.2.2005

(156) 15.7.2012

(180) 15.7.2022

(210) 2067-2002

(220) 15.7.2002

(442) 8.6.2004

(450) 5.5.2005

**8 (511) 6, 7, 8, 9, 11, 12, 19, 20, 21, 35, 37, 42**

(511) 6 - Bazény (kovové stavby); bezpečnostné schránky; kovové bicyklové zariadenia na parkovanie; kovové brány; busty z obyčajných kovov; kovové telefónne búdky; cestné kovové zvodidlá; cínové platne, plechy; kovová dlažba; domové zvončeky s výnimkou elektrických; kovové držadlá, rukoväti a kľučky; drôtené pletivo; kovové dvere; elektródy na spájkovanie a zváranie; fľaše na stlačený plyn a skvapalnený vzduch; kovová sieťka proti hmyzu; kovové inertné stĺpy; klapky, kovové ventily vodovodné; klince; kovové kontajnery; kovania na dvere; kovania na okná; kovanie na nábytok; kovové obruče, spojky; kľúče; kovové nádoby na potraviny; kovové nádrže; objímky, prstence; oceľové laná; oceľové rúry; oceľové stožiare; kovové odkvapové rúry; ostatný drôt; kovové palisády; kovové pamätne tabule; plechovky; pokladničky; kovové potrubia; príchytky, klince; pánty, závesy; kovové rebríky; kovové reťaze; kovové rámy stavieb; kovové rímky; kovové rúry; kovové prenosné skleníky; kovové skoby; skoby, kramle, mačky (na lezenie v ľade); spojovacie plechy; stavebný kovový materiál; kovové strešné krytiny; kovové sudy; kovové vane; ventily, klapky

kovové vodovodné; visacie zámky; potrebia a úry pre zariadenia ústredného kúrenia; zliatiny obyčajných kovov; zvony; zvončeky; zváracie a spájkovacie elektródy; závlačky; kovové žalúzie; drobný železiarsky tovar.

7 - Alternátory; asfaltovacie stroje; baliace stroje; betónové miešačky (stroje); bicyklové dynamá (generátory); brzdové diely s výnimkou brzdových dielov pre vozidlá; brúsne stroje; buchary, barany; cestné stroje; dierovače, dierkovacie stroje; dopravníky ako stroje; drevoobrábacie stroje; drviče; dynamá; dúchadlá, výtlačné ventilátory; elektrické kladivá; elektrické otvárače na konzervy; filtrovacie stroje; fukary, vejačky; guľkové ložiská; hadice do vysávačov; hnacie motory s výnimkou motorov do pozemných vozidiel; hobl'ovačky; hriadele, kľuky, páky ako časti strojov; hydraulické turbíny; karburátory; katalyzátory pre motory; kladivá (ako časti strojov); kladkostroje; kompresory; kosačky; kovoobrábacie stroje; krájače na chlieb (stroje); kávové mlynčeky s výnimkou ručných; elektrické leštiace zariadenia na parkety; lisovacie stroje; lisy; lodné motory; maliarske stroje; mangle, žehliace stroje; miešačky; mliekarské stroje; mlyny (stroje); elektrické mlynčeky pre domácnosť; mláčačky; elektrické motory s výnimkou motorov do pozemných vozidiel; navijaky; nitovacie stroje; elektrické nožnice; nákladné výt'ahy; obloženia, tesnenia a armatúry tepelných kotlov (bojlerov); obrábacie stroje; odstredivky, žmýkačky; odsávacie stroje na priemyselne účely; odvádzajúce kondenzátu; ohýbačky ako stroje; orezávacie stroje; osievacie stroje; papierenské stroje; pivoové pumpy; pletacie stroje; pluhy; pneumatikové kladivá; poľnohospodárske náradie s výnimkou ručného; poľnohospodárske stroje; pracie a premyvacie zariadenia; preosievacie zariadenia; prevzdušňovacie čerpadlá do akvárií; prevzdušňovače; práčky; píly (stroje); razidlá ako stroje; remene pre motory a hnacie stroje; rezacie stroje; rozprašovače ako stroje; ručné nástroje a náradie, na iný než ručný pohon; rýpadlá; striekacie pištole na farbu; taviace stroje; tkáčske stavy; tlačiarenské stroje; tmiče motorov; umývacie zariadenia pre automobily; umývačky riadu; valčekové ložiská; ventilátory motorov a hnacích strojov; vrecká do vysávačov; vysávače; vzduchové chladiče; výfuky motorov; výmenníky tepla, ako časti strojov; výt'ahy; zdvihadlá, elevátory; zotrvačníky; elektrické zväračky ako stroje; záhradné traktory; šijacie stroje; elektrické šľahače pre domácnosť; žehliace stroje; žeriavy; žmýkačky.

8 - Brúsne kotúče; brúsne nástroje; dláta, rydlá; dláta, vrtáky; hroty (ručné náradie a nástroje); držiaky na píly; ručné frézy; hladičky, žehličky s výnimkou elektrických; hoblíky; holiace potreby, puzdrá na holiace potreby; autogénne horáky na rezanie; hrable na golf; hrable (ručné náradie); ručná hustilka; ihlové pilníky; kladivá (ručné nástroje); kliešte; klíny; kosy; kosáky; krompáče; krájače na zeleninu; kuričské náradie; kľúče (na matice) ako ručné nástroje; kľúče (ručné nástroje); lopatky na sadenie alebo presádzanie; lopaty (ručné náradie); lupienkové píly; lyžice; mačety; motyky; motyčky (na okopávanie); naberáčky; nože na zeleninu; nože; nožiarsky to-

var, príbor; nožnice; nástroje na rezanie, sekanie, krájanie (ručné náradie); oblúkové píly; obušky, palice; ocieľky; opasky, remene na nosenie náradia; ostriace nástroje; otvárače na konzervy s výnimkou elektrických; pilníky (nástroje); pinzety; pinzety, kliešte; ručné poľnohospodárske náradie na ručný pohon; priebojníky; príbor (nože, vidličky a lyžice); rezačky; rozprašovače insekticidov (ručné náradie); rozprašovače prípravkov proti hmyzu (ručné náradie); ručné nástroje a náradie (na ručný pohon); rámy na ručné píly; rýle; sekery; sekáče, sekačky, rezačky; skrutkovače; spájkovačky s výnimkou elektrických; stolárske vrtáky; striekačky na rozprašovanie insekticidov; tesnenia oceľové; vidly; vreckové nožičky; zveráky; zväracie horáky na plyn; zväračské prístroje na plyn; záhradné náradie na ručný pohon; škrabky (ručné nástroje); špachtle, stierky ako ručné náradie.

9 - Akumulátory do batérií; akumulátory elektrické; akumulátory elektrické do vozidiel; ampérmetre; antény; automobilové výstražné trojuholníky; automobilové zapaľovače; autorádiá; barometre; bezpečnostné pásy s výnimkou pásov na sedadlá a na športové zariadenia; bezpečnostné siete (ochranné); blikavé svetlá; buzoly; kompas; bzučičky; diapojektory; diaľkomery; expozimetre; faxy; fotoaparáty; galvanické články; gramofóny; hasiace prístroje; hustomery; hydrometre, vodomery; informačné elektrické tabule; kamery; kazetový prehrávač; koaxiálne káble; elektrické kolektory; kompaktné disky; kondenzátory; konektory, spojky (elektrina); magnetofóny; manometre; megafóny; meracie pomôcky; meracie prístroje; mikroskopy; nabíjačky akumulátorov; neónové reklamy; ochranné helmy; ochranné prilby na šport; okuliare; parkovacie hodiny; plávacie vesty; poistky; poplašné zariadenia; potápačské prístroje; požiarne hlásiče; počítače; prehrávač kompaktných diskov; premietacie plátna; prenosný telefón; registračné pokladnice; reproduktory, amplióny; rádiotelefonne zariadenia; rýchlomery, tachometre; slnečné okuliare; solárne články; tachometre; telefonne prístroje; tlačiarne k počítačom; videokamery; videotelefony; vodováhy; vrecková kalkulačka; vypínače; váhy; elektrické výbojky s výnimkou výbojok na osvetlenie; zabezpečovacie zariadenia proti odcudzeniu; zememeračské prístroje a nástroje; zosilňovače; zväracie elektródy; zväračské prilby; záchranné a požiarne rebriky; záchranné zariadenia; zásuvky, zástrčky a iné elektrické spojky; závažia; elektrické žehličky; čítače čiarového kódu; d'alekohľady.

11 - Acetylénové horáky; automobilové reflektory; bicyklové svetlá; bicyklové svietidlá; bideť; bojler, ohrievače vody; chladiace prístroje a zariadenia; chladničky; filtračné elektrické kávovary; fontány; grily; horáky; klimatizačné prístroje; klimatizačné zariadenia; komínové dúchadlo, ventilátor; komínové rúry, dymovody; konštrukcie pecí a rúr; elektrické kávovary; kúpeľové vane; kúpeľňové armatúry; lustre; mikrovláknové rúry; mraziace boxy na výrobu ľadu; mraziace zariadenia, mrazičky; nápojové chladičky; odparovače; ohrievadlá; pece, sporáky, piecky; pisoáre; filtre na pitnú vodu; plynové bojler; plynové horáky; polievacie zariadenia na auto-

matické zavlažovanie; ponorné ohrievače; potrubné kohútiky a kohúty; pouličné lampy, kandelábre; pražiče kávy; prístroje na chladenie vzduchu; prístroje na výrobu ľadu; radiátorové uzávery; elektrické radiátory; radiátory ústredného kúrenia; rošty do pecí; saunovacie zariadenia; solária ako prístroje; solárne kolektory; splachovače, splachovacie zariadenia; sporáky; svetlomety, reflektory; teplovodné vykurovacie zariadenia; tlakové zásobníky vody; toaletné (záchodové) misy; sušiče na ruky pre umyvárne; umývadlá; kúpacie vane; variče; vaňové príslušenstvo (armatúry); vaňové zariadenie; vetracie zariadenia; vreckové baterky; vykurovacie telesá; zapalovače na zapalovanie plynu; zariadenia na dezinfikovanie; zariadenia na sušenie; zariadenia na zmäkčovanie vody; záchody; žiarivky; žiariče; žiarovky.

12 - Automobilové obývacie prívesy; automobilové pneumatiky; automobily; batožinové kufre pre motocykle; batožinové nosiče na vozidlá; bicykle, motocykle; bicyklové alebo motocyklové blatníky; bicyklové brzdy; bicyklové pneumatiky; bicyklové pumpy; bicyklové ráfy; bicyklové rámy; bicyklové sedlá; bicyklové zvončeky; blatníky; bočné prívesné vozíky; zvončeky na bicykle; detské kočíky; bicyklové duše; náradie na opravu duše; dvojkolesové ručné vozíky; gaulusky na bicykle; golfové vozíky; kapoty pre vozidlá; karavany (obytné prívesy); kolesá vozidiel; mopedy; motocykle; nosiče na lyže na autá; ochranné siete na dámske bicykle; opierky na sedadlá automobilov; pneumatiky pre vozidlá; poťahy na sedadlá bicyklov a motocyklov; pumpy na bicykle; reťaze na bicykle a motocykle; kormidlá pre bicykle a motocykle; ráfiky na bicykle; rámy na bicykle; sedadlá na bicykle a motocykle; smerovky pre dopravné prostriedky; spojky, spriahadlá na vlečenie vozidiel; spätné zrkadlá; stierače; stojany na bicykle; sánky; traktory; trojkoľky, trojkolesové vozíky; veslá; vodné dopravné prostriedky; vozíky na nákupy; vznášadlá; člny.

19 - Akváriá (konštrukcie); altánky; baraky, búdy; bazény (nekovové konštrukcie); nekovové bicyklové parkovacie zariadenia; bitúmen, asfalt, živice; bridlice; cement; cestné zvodidlá s výnimkou kovových; dlažba s výnimkou kovovej; dosky; drevené obloženie; drevo, ako polotovar; hrnčiarska hlina; hrobky s výnimkou kovových; inzertné stĺpy s výnimkou kovových; kamenárske výrobky; komíny, dymovody s výnimkou kovových; strešné krokvy; lešenia s výnimkou kovových; náhrobné kamene; obklady stien a priečok s výnimkou kovových; okná s výnimkou kovových; parketová dlážka; nekovové prívodné potrubie; rámy, mriežky s výnimkou kovových; rímasy s výnimkou kovových; sadra; prenosné skleníky s výnimkou kovových; stavebný materiál s výnimkou kovového; strešné krytiny s výnimkou kovových; tehly; tyče, žrde, bidla; umeľý kameň; vápno; šamot; šindle; štrk; žalúzie s výnimkou kovových; žľaby s výnimkou kovových.

20 - Busty z dreva, vosku, sadry alebo plastických hmôt; búdky pre zvieratá; detské ohrádky; divány, pohovky; dosky, poličky na písacie stro-

je; drevené alebo plastové nádoby; drobný nekovový materiál na dvere; dvierka na nábytok; fľaškové uzávery s výnimkou kovových; háčiky na záclony; interiérové žalúzie a rolety lamelové; kancelársky nábytok; knižnicové police; kolieska na nábytok s výnimkou kovových; komody, zásuvkové kontajnery, bielizníky; kovanie na okná s výnimkou kovového; koše s výnimkou kovových; koľajnice na záclony a závesy; krbové zásteny; kreslá; lavice, pulty; masážne stoly; nekovové skrutky; novinové stojany; nábytok; obaly na šatstvo; podstavce na kvety; podstavce, kostry, stojany pre počítače; poštové schránky s výnimkou murovaných a kovových; príborníky; príslušenstvo k nábytku s výnimkou kovového; príslušenstvo postelí s výnimkou kovového; prútený tovar, košíkársky tovar; pulty; rámy na obrazy; servírovacie stolíky; spacie vaky na stanovanie; stojany na daždníky; stojany na kabáty; stojany na klobúky; stojany na kvety; taburetky; toaletné stolíky; skrinky s umývadlom (nábytok); vešiaky na kľúče; vešiaky na odevy; vitríny; zrkadlá; školský nábytok.

21 - Predmety na chladenie potravín pre domácnosť, obsahujúce chladiace zmesi; demižóny; drevené vedrá, kade; držiaky na kvety a rastliny (na aranžovanie kvetov); držiaky na mydlo; drôtenky na čistenie; džbány s výnimkou džbánov z drahých kovov; dávkovače mydla; dýzy polievacích hadíc; formy na ľadové kocky; fľaše; grily, rošty (potreby na opekanie); handry na čistenie; hrebene; hrnčiarsky tovar; kanvice s výnimkou elektrických; kefy; keramika na použitie v domácnosti; kliečky pre vtáky, voliéry; koreničky; kozmetické pomôcky; kávové mlynčeky, ručné; metly; misky; nádoba na chlieb; nádoby na odpadky, koše na smeti; nádoby na použitie v domácnosti alebo v kuchyni s výnimkou nádob z drahých kovov; obaly na mydlá; otvárače na fľaše; panvice; pasce na hmyz; poháre na ovocie; porcelán; potreby pre domácnosť s výnimkou potrieb z drahých kovov; stojany na rošty na opekanie; smetníky; soľničky s výnimkou soľničiek z drahých kovov; strúhadlá pre domácnosť; toaletné pomôcky; uhliaky; urny s výnimkou urien z drahých kovov; vaničky; vedrá; výlevky; vývrtky; zubné kefy; šejkre, ručné mixéry; špongie na umývanie; štipce na bielizeň; čajníky, s výnimkou čajníkov z drahých kovov; čaše s výnimkou čiaš z drahých kovov.

35 - Informačné komerčné kancelárie; kancelárie zaoberajúce sa dovozom a vývozom; kopírovanie; obchodný alebo podnikateľský prieskum; organizovanie výstav na komerčné alebo reklamné účely; pomoc pri riadení obchodnej činnosti; predvádzanie tovaru; prenájom reklamných materiálov; prenájom reklamných priestorov; prieskum trhu; reklamné agentúry; účtovníctvo.

37 - Informácie o opravách; montáž, údržba a opravy kancelárskych strojov a zariadení; klampiárstvo a inštalatérstvo; inštalácia a opravy klimatických zariadení; montáž kuchynského zariadenia; interiérové a exteriérové maľovanie a natieranie; údržba nábytku; montáž a opravy pecí; maľovanie a opravy reklamných tabúl; reštaurovanie nábytku; stavebné informácie; montáž, údržba a opravy strojov; čalúnnické opravy.

42 - Aktualizovanie počítačových programov; architektonické poradenstvo; grafický dizajn; interiérová výzdoba; navrhovanie obalov, obalový dizajn; návrh počítačových systémov; počítačové programovanie; prenájom počítačov; prenájom počítačového softvéru; priemyselný dizajn; projektovanie stavieb; umelecký dizajn; výskum a vývoj nových výrobkov (pre zákazníkov).

(540)



(732) DOMOSS TECHNIKA, a. s., Bratislavská 11, 921 01 Piešťany, SK;

(740) Beleščák Ladislav, Ing., Piešťany, SK;

(111) 210075

(151) 8.7.2005

(156) 9.5.2013

(180) 9.5.2023

(210) 1202-2003

(220) 9.5.2003

(442) 1.4.2005

(450) 6.10.2005

8 (511) 9, 16, 38, 41, 42

(511) 9 - Polovodičové súčiastky, konkrétne integrované obvody, rekonfiguračné logické obvody a programovateľné logické obvody; počítačové programy pre použitie v projektovaní, výrobe, programovaní a aplikácii polovodičových súčiastok, integrovaných obvodov, rekonfiguračných logických obvodov a programovateľných logických obvodov a inštrukčné manuály predávané spolu s nimi; komunikačné programové vybavenie (softvér) na použitie v počítačových sieťach a globálna počítačová sieť na použitie pri sprístupňovaní on-line databáz použitých pri projektovaní a aplikácii polovodičových súčiastok, integrovaných obvodov, rekonfiguračných logických obvodov a programovateľných logických obvodov a inštrukčné manuály predávané spolu s nimi, zahrnuté v triede 9.

16 - Tlačené informácie, konkrétne noviny, krátke správy a inštrukčné materiály zamerané na informácie v oblasti polovodičov, integrovaných obvodov, programovateľných logických obvodov, rekonfiguračných logických obvodov, počítačov, počítačových sietí, telekomunikácií, pamäťových sietí, sieťových prenosov, bezdrôtových aplikácií, na priemyselné a automotorické kontroly, lekárske zariadenia a technológie; užívateľské príručky pre polovodiče, integrované obvody, rekonfiguračné logické obvody a programovateľné logické obvody a počítačové programové vybavenie zahrnuté v triede 16.

38 - Prenos správ medzi užívateľmi počítačov v oblasti polovodičov, integrovaných obvodov, počítačov, počítačových sietí, telekomunikácií, pamäťových sietí, sieťových prenosov, bezdrôtových aplikácií, priemyselných a automotorických kontrol, lekárskeho zariadení a technológie, zahrnuté v triede 38.

41 - Vyučovanie riadené on-line a vyučovanie vedené inštruktorom, workshopy, semináre a konferencie v oblasti polovodičov, integrovaných obvodov, programovateľných logických obvodov, rekonfiguračných logických obvodov, počítačov, počítačových sietí, telekomunikácií, pamäťových sietí, sieťových prenosov, bezdrôtových aplikácií, priemyselných a automotorických kontrol, lekárskeho zariadení a technológie, ako aj distribúcie materiálov s nimi súvisiacich, zahrnuté v triede 41.

42 - Počítačové konzultačné služby; zákaznícke programovacie služby a technické konzultácie a výskum v oblasti polovodičov, integrovaných obvodov, konfiguračných logických obvodov, programovateľných logických obvodov, združených počítačom riadených technických logických vývojových prostriedkov, počítačov, počítačových sietí, pamäťových sietí, sieťových prenosov, bezdrôtových aplikácií, priemyselných a automotorických kontrol, lekárskeho zariadení a telekomunikačných zariadení; on-line publikácie a noviny (bez možnosti kopírovania) v oblasti polovodičov, integrovaných obvodov, programovateľných logických obvodov, rekonfiguračných logických obvodov, počítačov, počítačových sietí, telekomunikácií, pamäťových sietí, sieťových prenosov, bezdrôtových aplikácií, priemyselných a automotorických kontrol, lekárskeho zariadení a technológie; vytváranie, poskytovanie a prevádzkovanie počítačových databáz významujúcich sa informáciami v oblasti polovodičov, integrovaných obvodov, programovateľných logických obvodov, rekonfiguračných logických obvodov, telekomunikácií, pamäťových sietí, počítačových sietí, sieťových prenosov, bezdrôtových aplikácií, priemyselných a automotorických kontrol, lekárskeho zariadení a technológie, zahrnuté v triede 42.

(540) ALTERA

(732) Altera Corporation, 101 Innovation Drive, San Jose, California 95134, US;

(740) PATENTSERVIS BRATISLAVA, a. s., Bratislava, SK;

(111) 211852

(151) 9.11.2005

(156) 8.12.2012

(180) 8.12.2022

(210) 3612-2002

(220) 8.12.2002

(442) 3.2.2004

(450) 2.2.2006

8 (511) 35, 42

(511) 35 - Prenájom kancelárskych strojov a zariadení; zhromažďovanie dát pre tretie osoby; vyhľadávanie dát v počítačových súboroch (pre tretie osoby); kompilácia informácií do počítačových báz dát; systematizácia informácií do počítačových báz dát; maloobchodné služby s uvedenými tovarmi, aj prostredníctvom internetu.

42 - Vykonávanie geofyzikálnych prác, komplexné vykonávanie geofyzikálnych prác, projektovanie geofyzikálnych prác, interpretácia výsledkov geofyzikálnych meraní, poradenská a konzultačná činnosť v oblasti geofyziky, hydrome-

teorologická činnosť, meteorologická činnosť, poradenská činnosť v oblasti softvéru a hardvéru, poskytovanie softvéru, prenájom výpočtovej techniky, prenájom počítačového softvéru, počítačové programovanie, výroba softvéru; obnova počítačových dát; konverzia počítačových programov a dát (okrem fyzickej konverzie), fyzická konverzia dát alebo dokumentov na elektronický nosič, aktualizovanie počítačového softvéru; údržba počítačového softvéru; inštalácia počítačového softvéru.

**(540) TBD**

(732) Nikolaj Maroš, Mgr., Jána Stanislava 28, 841 05 Bratislava, SK;

---

## Prevody a prechody práv

**(111) 88934**

(210) 28177

(732) Cadbury Adams USA LLC, 389 Interpace Parkway, Parsippany, NJ 07054, US;

(770) Cadbury Ireland Ltd., an Ireland company, Malahide Road, Coolock, Dublin 5, IE;

(580) 7.8.2012

**(111) 97412**

(210) 13002

(732) Kraft Foods Global, Inc., Three Lakes Drive, Northfield, IL 60093, US;

(770) Cadbury Adams USA LLC, 389 Interpace Parkway, Parsippany, NJ 07054, US;

(580) 7.8.2012

**(111) 88934**

(210) 28177

(732) Kraft Foods Global, Inc., Three Lakes Drive, Northfield, IL 60093, US;

(770) Cadbury Adams USA LLC, 389 Interpace Parkway, Parsippany, NJ 07054, US;

(580) 7.8.2012

**(111) 97412**

(210) 13002

(732) Kraft Foods Global Brands LLC, Three Lakes Drive, Northfield, IL 60093, US;

(770) Kraft Foods Global, Inc., Three Lakes Drive, Northfield, IL 60093, US;

(580) 7.8.2012

**(111) 88934**

(210) 28177

(732) Kraft Foods Global Brands LLC, Three Lakes Drive, Northfield, IL 60093, US;

(770) Kraft Foods Global, Inc., Three Lakes Drive, Northfield, IL 60093, US;

(580) 7.8.2012

**(111) 151991**

(210) 4526

(732) Stanley Black &amp; Decker Czech Republic s.r.o., Türkova 2319/5b, 149 00 Praha, CZ;

(770) TONA, a. s., Chvalovická 326, 289 11 Pečky, CZ;

Dátum uzavretia zmluvy: 4.4.2011

(580) 20.8.2012

**(111) 95979**

(210) 7806

(732) Cadbury Adams USA LLC, 389 Interpace Parkway, Parsippany, NJ 07054, US;

(770) Cadbury Ireland Ltd., an Ireland company, Malahide Road, Coolock, Dublin 5, IE;

(580) 7.8.2012

**(111) 151992**

(210) 4640

(732) Stanley Black &amp; Decker Czech Republic s.r.o., Türkova 2319/5b, 149 00 Praha, CZ;

(770) TONA, a. s., Chvalovická 326, 289 11 Pečky, CZ;

Dátum uzavretia zmluvy: 4.4.2011

(580) 20.8.2012

**(111) 95979**

(210) 7806

(732) Kraft Foods Global, Inc., Three Lakes Drive, Northfield, IL 60093, US;

(770) Cadbury Adams USA LLC, 389 Interpace Parkway, Parsippany, NJ 07054, US;

(580) 7.8.2012

**(111) 155864**

(210) 31668

(732) American Safety Razor Company, LLC c/o The Corporation Trust Company, Corporation Trust Center, 1209 Orange Street, Wilmington, Delaware 19801, US;

(770) American Safety Razor Company, spoločnosť zriadená podľa zákonov štátu Delaware, Verona, Virginia, US;

(580) 22.8.2012

**(111) 95979**

(210) 7806

(732) Kraft Foods Global Brands LLC, Three Lakes Drive, Northfield, IL 60093, US;

(770) Kraft Foods Global, Inc., Three Lakes Drive, Northfield, IL 60093, US;

(580) 7.8.2012

**(111) 155864**

(210) 31668

(732) Energizer Holdings, Inc., 533 Maryville University Drive, St. Louis, Missouri 63141, US;

(770) American Safety Razor Company, LLC, 240 Cedar Knolls Road, Cedar Knolls, New Jersey 07927, US;

Dátum uzavretia zmluvy: 23.11.2010

(580) 22.8.2012

**(111) 97412**

(210) 13002

(732) Cadbury Adams USA LLC, 389 Interpace Parkway, Parsippany, NJ 07054, US;

(770) Cadbury Ireland Ltd., an Ireland company, Malahide Road, Coolock, Dublin 5, IE;

(580) 7.8.2012

**(111) 155864**  
 (210) 31668  
 (732) Wilkinson Sword GmbH, Schutzenstrasse 110, 42659 Soligen, DE;  
 (770) Energizer Holdings, Inc., 533 Maryville University Drive, St. Louis, Missouri 63141, US;  
 (580) 22.8.2012

**(111) 156793**  
 (210) 36484  
 (732) Stanley Black & Decker Czech Republic s.r.o., Türkova 2319/5b, 149 00 Praha, CZ;  
 (770) TONA, a.s., Pečky, CZ;  
 Dátum uzavretia zmluvy: 4.4.2011  
 (580) 20.8.2012

**(111) 165149**  
 (210) 52180  
 (732) Emery Oleochemicals GmbH, Henkelstrasse 67, 40589 Düsseldorf, DE;  
 (770) Cognis IP Management GmbH, Henkelstrasse 67, 40589 Düsseldorf, DE;  
 Dátum uzavretia zmluvy: 13.3.2012  
 (580) 6.8.2012

**(111) 165151**  
 (210) 52182  
 (732) Emery Oleochemicals GmbH, Henkelstrasse 67, 40589 Düsseldorf, DE;  
 (770) Cognis IP Management GmbH, Henkelstrasse 67, 40589 Düsseldorf, DE;  
 Dátum uzavretia zmluvy: 13.3.2012  
 (580) 6.8.2012

**(111) 165191**  
 (210) 52755  
 (732) UNIFRAX s.r.o., Novosedlická 125, 417 03 Dubí 3, CZ;  
 (770) KERAUNION, a. s., Novosedlická 125, 417 03 Dubí 3, CZ;  
 Dátum uzavretia zmluvy: 15.6.2007  
 (580) 6.8.2012

**(111) 167321**  
 (210) 55828  
 (732) MSD CONSUMER CARE, INC., 3030 Jackson Avenue, Memphis, Tennessee 38151, US;  
 (770) Schering Corporation, spoločnosť zriadená podľa zákonov štátu New Jersey, 2000 Galloping Hill Road, Kenilworth, New Jersey 07033, US;  
 Dátum uzavretia zmluvy: 10.4.2012  
 (580) 3.8.2012

**(111) 167508**  
 (210) 55048  
 (732) Schering Corporation, 2000 Galloping Hill Road, Kenilworth, NJ 07033, US;  
 (770) KEY PHARMACEUTICALS, INC., spoločnosť zriadená podľa zákonov štátu Florida, Kenilworth, New Jersey, US;  
 (580) 15.8.2012

**(111) 167946**  
 (210) 57039  
 (732) Cadbury Adams USA LLC, 389 Interpace Parkway, Parsippany, NJ 07054, US;  
 (770) Cadbury Ireland Ltd., an Ireland company, Malahide Road, Coolock, Dublin 5, IE;  
 (580) 7.8.2012

**(111) 167946**  
 (210) 57039  
 (732) Kraft Foods Global, Inc., Three Lakes Drive, Northfield, IL 60093, US;  
 (770) Cadbury Adams USA LLC, 389 Interpace Parkway, Parsippany, NJ 07054, US;  
 (580) 7.8.2012

**(111) 167946**  
 (210) 57039  
 (732) Kraft Foods Global Brands LLC, Three Lakes Drive, Northfield, IL 60093, US;  
 (770) Kraft Foods Global, Inc., Three Lakes Drive, Northfield, IL 60093, US;  
 (580) 7.8.2012

**(111) 170886**  
 (210) 60014  
 (732) MSD CONSUMER CARE, INC., 3030 Jackson Avenue, Memphis, Tennessee 38151, US;  
 (770) Schering Corporation, spoločnosť zriadená podľa zákonov štátu New Jersey, 2000 Galloping Hill Road, Kenilworth, New Jersey 07033, US;  
 Dátum uzavretia zmluvy: 10.4.2012  
 (580) 3.8.2012

**(111) 176013**  
 (210) 72098  
 (732) NBTY Inc., 2100 Smithtown Ave., Ronkonkoma, New York 11779, US;  
 (770) OMNI Vitamin and Nutrition Corp., spoločnosť zriadená podľa zákona štátu Delaware, 90 Orville Drive, Bohemia, New York 11716, US;  
 Dátum uzavretia zmluvy: 30.1.2007  
 (580) 6.8.2012

**(111) 176013**  
 (210) 72098  
 (732) United States Nutrition, Inc., 2100 Smithtown Ave., Ronkonkoma, New York 11779, US;  
 (770) NBTY Inc., 2100 Smithtown Ave., Ronkonkoma, New York 11779, US;  
 Dátum uzavretia zmluvy: 30.10.2009  
 (580) 6.8.2012

**(111) 176014**  
 (210) 72099  
 (732) NBTY Inc., 2100 Smithtown Ave., Ronkonkoma, New York 11779, US;  
 (770) OMNI Vitamin and Nutrition Corp., spoločnosť zriadená podľa zákona štátu Delaware, 90 Orville Drive, Bohemia, New York 11716, US;  
 Dátum uzavretia zmluvy: 30.1.2007  
 (580) 6.8.2012



(111) 176014  
(210) 72099  
(732) United States Nutrition, Inc., 2100 Smithtown Ave., Ronkonkoma, New York 11779, US;  
(770) NBTY Inc., 2100 Smithtown Ave., Ronkonkoma, New York 11779, US;  
Dátum uzavretia zmluvy: 30.10.2009  
(580) 6.8.2012

---

(111) 177369  
(210) 2026-94  
(732) Cadbury Adams USA LLC, 389 Interpace Parkway, Parsippany, NJ 07054, US;  
(770) Cadbury Ireland Ltd., an Ireland company, Malahide Road, Coolock, Dublin 5, IE;  
(580) 7.8.2012

---

(111) 177369  
(210) 2026-94  
(732) Kraft Foods Global, Inc., Three Lakes Drive, Northfield, IL 60093, US;  
(770) Cadbury Adams USA LLC, 389 Interpace Parkway, Parsippany, NJ 07054, US;  
(580) 7.8.2012

---

(111) 177369  
(210) 2026-94  
(732) Kraft Foods Global Brands LLC, Three Lakes Drive, Northfield, IL 60093, US;  
(770) Kraft Foods Global, Inc., Three Lakes Drive, Northfield, IL 60093, US;  
(580) 7.8.2012

---

(111) 177370  
(210) 2027-94  
(732) Cadbury Adams USA LLC, 389 Interpace Parkway, Parsippany, NJ 07054, US;  
(770) Cadbury Ireland Ltd., an Ireland company, Malahide Road, Coolock, Dublin 5, IE;  
(580) 7.8.2012

---

(111) 177370  
(210) 2027-94  
(732) Kraft Foods Global, Inc., Three Lakes Drive, Northfield, IL 60093, US;  
(770) Cadbury Adams USA LLC, 389 Interpace Parkway, Parsippany, NJ 07054, US;  
(580) 7.8.2012

---

(111) 177370  
(210) 2027-94  
(732) Kraft Foods Global Brands LLC, Three Lakes Drive, Northfield, IL 60093, US;  
(770) Kraft Foods Global, Inc., Three Lakes Drive, Northfield, IL 60093, US;  
(580) 7.8.2012

---

(111) 177399  
(210) 247-93  
(732) MSD CONSUMER CARE, INC., 3030 Jackson Avenue, Memphis, Tennessee 38151, US;

(770) SCHERING CORPORATION, 2000 Galloping Hill Road, Kenilworth, New Jersey 07033-0530, US;  
Dátum uzavretia zmluvy: 10.4.2012  
(580) 3.8.2012

---

(111) 177552  
(210) 2028-94  
(732) Cadbury Adams USA LLC, 389 Interpace Parkway, Parsippany, NJ 07054, US;  
(770) Cadbury Ireland Ltd., an Ireland company, Malahide Road, Coolock, Dublin 5, IE;  
(580) 7.8.2012

---

(111) 177552  
(210) 2028-94  
(732) Kraft Foods Global, Inc., Three Lakes Drive, Northfield, IL 60093, US;  
(770) Cadbury Adams USA LLC, 389 Interpace Parkway, Parsippany, NJ 07054, US;  
(580) 7.8.2012

---

(111) 177552  
(210) 2028-94  
(732) Kraft Foods Global Brands LLC, Three Lakes Drive, Northfield, IL 60093, US;  
(770) Kraft Foods Global, Inc., Three Lakes Drive, Northfield, IL 60093, US;  
(580) 7.8.2012

---

(111) 177553  
(210) 2029-94  
(732) Cadbury Adams USA LLC, 389 Interpace Parkway, Parsippany, NJ 07054, US;  
(770) Cadbury Ireland Ltd., an Ireland company, Malahide Road, Coolock, Dublin 5, IE;  
(580) 7.8.2012

---

(111) 177553  
(210) 2029-94  
(732) Kraft Foods Global, Inc., Three Lakes Drive, Northfield, IL 60093, US;  
(770) Cadbury Adams USA LLC, 389 Interpace Parkway, Parsippany, NJ 07054, US;  
(580) 7.8.2012

---

(111) 177553  
(210) 2029-94  
(732) Kraft Foods Global Brands LLC, Three Lakes Drive, Northfield, IL 60093, US;  
(770) Kraft Foods Global, Inc., Three Lakes Drive, Northfield, IL 60093, US;  
(580) 7.8.2012

---

(111) 179745  
(210) 1438-94  
(732) Cadbury Adams USA LLC, 389 Interpace Parkway, Parsippany, NJ 07054, US;  
(770) Cadbury Ireland Ltd., an Ireland company, Malahide Road, Coolock, Dublin 5, IE;  
(580) 7.8.2012

---

**(111) 179745**  
 (210) 1438-94  
 (732) Kraft Foods Global, Inc., Three Lakes Drive, Northfield, IL 60093, US;  
 (770) Cadbury Adams USA LLC, 389 Interpace Parkway, Parsippany, NJ 07054, US;  
 (580) 7.8.2012

**(111) 179745**  
 (210) 1438-94  
 (732) Kraft Foods Global Brands LLC, Three Lakes Drive, Northfield, IL 60093, US;  
 (770) Kraft Foods Global, Inc., Three Lakes Drive, Northfield, IL 60093, US;  
 (580) 7.8.2012

**(111) 180865**  
 (210) 619-94  
 (732) Chemox Holding, s.r.o., Seberíniho 2, 821 03 Bratislava, SK;  
 (770) ISTROCHEM PLASTY, s. r. o., Nobelova 34, 836 05 Bratislava, SK;  
 Dátum uzavretia zmluvy: 1.5.2012  
 (580) 6.8.2012

**(111) 182122**  
 (210) 1720-95  
 (732) Ferring B. V., Polarisavenue 144, 2132 JX Hoofddorp, NL;  
 (770) Savient Pharmaceuticals Inc., One Tower Center Blvd, 14th Fl., East Brunswick, New Jersey 08816, US;  
 Dátum uzavretia zmluvy: 21.3.2012  
 (580) 8.8.2012

**(111) 182448**  
 (210) 1059-95  
 (732) Cadbury Adams USA LLC, 389 Interpace Parkway, Parsippany, NJ 07054, US;  
 (770) Cadbury Ireland Ltd., an Ireland company, Malahide Road, Coolock, Dublin 5, IE;  
 (580) 7.8.2012

**(111) 182448**  
 (210) 1059-95  
 (732) Kraft Foods Global, Inc., Three Lakes Drive, Northfield, IL 60093, US;  
 (770) Cadbury Adams USA LLC, 389 Interpace Parkway, Parsippany, NJ 07054, US;  
 (580) 7.8.2012

**(111) 182448**  
 (210) 1059-95  
 (732) Kraft Foods Global Brands LLC, Three Lakes Drive, Northfield, IL 60093, US;  
 (770) Kraft Foods Global, Inc., Three Lakes Drive, Northfield, IL 60093, US;  
 (580) 7.8.2012

**(111) 182907**  
 (210) 2362-95  
 (732) Ferring B. V., Polarisavenue 144, 2132 JX Hoofddorp, NL;  
 (770) CONTROLLED THERAPEUTICS (SCOTLAND) LTD, 1 Redwood Place, Peel Park Campus, East Kilbride G74 5PB, Scotland, GB;  
 Dátum uzavretia zmluvy: 28.3.2012  
 (580) 8.8.2012

**(111) 183783**  
 (210) 3370-95  
 (732) MSD CONSUMER CARE, INC., 3030 Jackson Avenue, Memphis, Tennessee 38151, US;  
 (770) SCHERING CORPORATION, 2000 Galloping Hill Road, Kenilworth, New Jersey 07033-0530, US;  
 Dátum uzavretia zmluvy: 10.4.2012  
 (580) 3.8.2012

**(111) 186342**  
 (210) 2645-96  
 (732) The Lubrizol Corporation, 29400 Lakeland Boulevard, Wickliffe, Ohio 44092, US;  
 (770) Unichema Chemie BV, Buurtje 1, 2802 BE Gouda, NL;  
 Dátum uzavretia zmluvy: 1.11.2007  
 (580) 31.8.2012

**(111) 188039**  
 (210) 2563-97  
 (732) Schering Corporation, 2000 Galloping Hill Road, Kenilworth, NJ 07033, US;  
 (770) Merck Sharp & Dohme Corp., One Merck Drive, Whitehouse Station, New Jersey 08889-0100, US;  
 (580) 15.8.2012

**(111) 188042**  
 (210) 2566-97  
 (732) Schering Corporation, 2000 Galloping Hill Road, Kenilworth, NJ 07033, US;  
 (770) Merck Sharp & Dohme Corp., One Merck Drive, Whitehouse Station, New Jersey 08889-0100, US;  
 (580) 15.8.2012

**(111) 188043**  
 (210) 2567-97  
 (732) Schering Corporation, 2000 Galloping Hill Road, Kenilworth, NJ 07033, US;  
 (770) Merck Sharp & Dohme Corp., One Merck Drive, Whitehouse Station, New Jersey 08889-0100, US;  
 (580) 15.8.2012

**(111) 189295**  
 (210) 3284-96  
 (732) Stanley Black & Decker Czech Republic s.r.o., Türkova 2319/5b, 149 00 Praha, CZ;  
 (770) TONA, a. s., Chvalovická 326, 289 11 Pečky, CZ;  
 Dátum uzavretia zmluvy: 4.4.2011  
 (580) 20.8.2012

**(111) 189438**

(210) 3156-97  
(732) Schering Corporation, 2000 Galloping Hill Road, Kenilworth, NJ 07033, US;  
(770) Merck Sharp & Dohme Corp., One Merck Drive, Whitehouse Station, New Jersey 08889-0100, US;  
(580) 15.8.2012

---

**(111) 189986**

(210) 800-98  
(732) Schering Corporation, 2000 Galloping Hill Road, Kenilworth, NJ 07033, US;  
(770) Merck Sharp & Dohme Corp., One Merck Drive, Whitehouse Station, New Jersey 08889-0100, US;  
(580) 15.8.2012

---

**(111) 190012**

(210) 840-98  
(732) Schering Corporation, 2000 Galloping Hill Road, Kenilworth, NJ 07033, US;  
(770) Merck Sharp & Dohme Corp., One Merck Drive, Whitehouse Station, New Jersey 08889-0100, US;  
(580) 15.8.2012

---

**(111) 190447**

(210) 1396-98  
(732) Schering Corporation, 2000 Galloping Hill Road, Kenilworth, NJ 07033, US;  
(770) Merck Sharp & Dohme Corp., One Merck Drive, Whitehouse Station, New Jersey 08889-0100, US;  
(580) 15.8.2012

---

**(111) 192637**

(210) 245-99  
(732) Schering Corporation, 2000 Galloping Hill Road, Kenilworth, NJ 07033, US;  
(770) Merck Sharp & Dohme Corp., One Merck Drive, Whitehouse Station, New Jersey 08889-0100, US;  
(580) 15.8.2012

---

**(111) 192852**

(210) 478-99  
(732) Cadbury Adams USA LLC, 389 Interpace Parkway, Parsippany, NJ 07054, US;  
(770) Cadbury Ireland Ltd., an Ireland company, Malahide Road, Coolock, Dublin 5, IE;  
(580) 7.8.2012

---

**(111) 192852**

(210) 478-99  
(732) Kraft Foods Global, Inc., Three Lakes Drive, Northfield, IL 60093, US;  
(770) Cadbury Adams USA LLC, 389 Interpace Parkway, Parsippany, NJ 07054, US;  
(580) 7.8.2012

---

**(111) 192852**

(210) 478-99  
(732) Kraft Foods Global Brands LLC, Three Lakes Drive, Northfield, IL 60093, US;  
(770) Kraft Foods Global, Inc., Three Lakes Drive, Northfield, IL 60093, US;  
(580) 7.8.2012

---

**(111) 193683**

(210) 1047-99  
(732) Chemox Holding, s.r.o., Seberíniho 2, 821 03 Bratislava, SK;  
(770) ISTROCHEM PLASTY, s. r. o., Nobelova 34, 836 05 Bratislava, SK;  
Dátum uzavretia zmluvy: 1.5.2012  
(580) 6.8.2012

---

**(111) 194196**

(210) 1533-99  
(732) Schering Corporation, 2000 Galloping Hill Road, Kenilworth, NJ 07033, US;  
(770) Merck Sharp & Dohme Corp., One Merck Drive, Whitehouse Station, New Jersey 08889-0100, US;  
(580) 15.8.2012

---

**(111) 194199**

(210) 1536-99  
(732) Schering Corporation, 2000 Galloping Hill Road, Kenilworth, NJ 07033, US;  
(770) Merck Sharp & Dohme Corp., One Merck Drive, Whitehouse Station, New Jersey 08889-0100, US;  
(580) 15.8.2012

---

**(111) 194325**

(210) 2597-99  
(732) Schering Corporation, 2000 Galloping Hill Road, Kenilworth, NJ 07033, US;  
(770) Merck Sharp & Dohme Corp., One Merck Drive, Whitehouse Station, New Jersey 08889-0100, US;  
(580) 15.8.2012

---

**(111) 194591**

(210) 2344-99  
(732) Cadbury Adams USA LLC, 389 Interpace Parkway, Parsippany, NJ 07054, US;  
(770) Cadbury Ireland Ltd., an Ireland company, Malahide Road, Coolock, Dublin 5, IE;  
(580) 7.8.2012

---

**(111) 194591**

(210) 2344-99  
(732) Kraft Foods Global, Inc., Three Lakes Drive, Northfield, IL 60093, US;  
(770) Cadbury Adams USA LLC, 389 Interpace Parkway, Parsippany, NJ 07054, US;  
(580) 7.8.2012

---

**(111) 194591**  
 (210) 2344-99  
 (732) Kraft Foods Global Brands LLC, Three Lakes Drive, Northfield, IL 60093, US;  
 (770) Kraft Foods Global, Inc., Three Lakes Drive, Northfield, IL 60093, US;  
 (580) 7.8.2012

**(111) 197995**  
 (210) 3281-97  
 (732) USG Deutschland GmbH, Metallstrasse 1, D-41751 Viersen, Mackenstein, DE;  
 (770) USG Interiors East Innenausbau Vertriebsgesellschaft mbH, Von-Siemens-Strasse 2, D 48291 Telgte, DE;  
 (580) 16.8.2012

**(111) 197995**  
 (210) 3281-97  
 (732) United States Gypsum Company, 550 West Adams Street, Chicago, Illinois 60661, US;  
 (770) USG Deutschland GmbH, Metallstrasse 1, D-41751 Viersen, Mackenstein, DE;  
 Dátum uzavretia zmluvy: 17.5.2012  
 (580) 16.8.2012

**(111) 198436**  
 (210) 3124-2000  
 (732) Virgo Project Sp. z o.o., Ul. Strzegomska 2-4, 53-611 Wroclaw, PL;  
 (770) SELENA S.A., Ul. Wyścigowa, No. 56E, 53-012 Wroclaw, PL;  
 Dátum uzavretia zmluvy: 23.11.2011  
 (580) 21.8.2012

**(111) 198805**  
 (210) 209-2001  
 (732) Schering Corporation, 2000 Galloping Hill Road, Kenilworth, NJ 07033, US;  
 (770) Merck Sharp & Dohme Corp., One Merck Drive, Whitehouse Station, New Jersey 08889-0100, US;  
 (580) 15.8.2012

**(111) 200239**  
 (210) 1659-2001  
 (732) Schering Corporation, 2000 Galloping Hill Road, Kenilworth, NJ 07033, US;  
 (770) Merck Sharp & Dohme Corp., One Merck Drive, Whitehouse Station, New Jersey 08889-0100, US;  
 (580) 15.8.2012

**(111) 201168**  
 (210) 1952-2002  
 (732) Steelmont Construction, a.s., Staničná 788/11, 908 51 Holíč, SK;  
 (770) STEEL-MONT Holíč, s.r.o., Staničná 788/11, 908 51 Holíč, SK;  
 Dátum uzavretia zmluvy: 15.11.2008  
 (580) 24.8.2012

**(111) 201169**  
 (210) 1953-2002  
 (732) Steelmont Construction, a.s., Staničná 788/11, 908 51 Holíč, SK;  
 (770) STEEL-MONT Holíč, s.r.o., Staničná 788/11, 908 51 Holíč, SK;  
 Dátum uzavretia zmluvy: 15.11.2008  
 (580) 24.8.2012

**(111) 202021**  
 (210) 3795-2001  
 (732) LES GRANDS CHAIS DE FRANCE SAS, 1, rue de la Division Leclerc, 67290 Petersbach, FR;  
 (770) UNITED BRANDS, s. r. o., Modletice 98, 251 01 Praha - východ, CZ;  
 Dátum uzavretia zmluvy: 3.5.2012  
 (580) 27.8.2012

**(111) 202677**  
 (210) 261-98  
 (732) Glaxo Group Limited, Glaxo Wellcome House, Berkeley Avenue, Greenford, Middlesex UB6 0NN, GB;  
 (770) Glaxo Wellcome UK Limited, Glaxo Wellcome House, Berkeley Avenue, Greenford, Middlesex UB6 0NN, GB;  
 Dátum uzavretia zmluvy: 29.2.2012  
 (580) 22.8.2012

**(111) 203460**  
 (210) 1287-2002  
 (732) PLIVA HRVATSKA d.o.o., Prilaz baruna Filipovica 25, 10 000 Zagreb, HR;  
 (770) PLIVA d. d., Ulica grada Vukovara 49, 10 000 Zagreb, HR;  
 (580) 27.8.2012

**(111) 203628**  
 (210) 1606-2002  
 (732) LES GRANDS CHAIS DE FRANCE SAS, 1, rue de la Division Leclerc, 67290 Petersbach, FR;  
 (770) UNITED BRANDS, s. r. o., Modletice 98, 251 01 Praha - východ, CZ;  
 Dátum uzavretia zmluvy: 3.5.2012  
 (580) 27.8.2012

**(111) 203662**  
 (210) 794-2002  
 (732) Schering Corporation, 2000 Galloping Hill Road, Kenilworth, NJ 07033, US;  
 (770) Merck Sharp & Dohme Corp., One Merck Drive, Whitehouse Station, New Jersey 08889-0100, US;  
 (580) 15.8.2012

**(111) 204070**  
 (210) 3345-2001  
 (732) LES GRANDS CHAIS DE FRANCE SAS, 1, rue de la Division Leclerc, 67290 Petersbach, FR;  
 (770) UNITED BRANDS, s. r. o., Modletice 98, 251 01 Praha - východ, CZ;  
 Dátum uzavretia zmluvy: 3.5.2012  
 (580) 27.8.2012

**(111) 204384**  
(210) 2220-2002  
(732) Schering Corporation, 2000 Galloping Hill Road, Kenilworth, NJ 07033, US;  
(770) Merck Sharp & Dohme Corp., One Merck Drive, Whitehouse Station, New Jersey 08889-0100, US;  
(580) 15.8.2012

---

**(111) 204831**  
(210) 2456-2002  
(732) EURO-VAT, spol. s r.o., Alekšince 231, 951 22 Alekšince, SK;  
(770) DYNA, s. r. o., Alekšince 231, 951 22 Alekšince, SK;  
Dátum uzavretia zmluvy: 8.6.2012  
(580) 22.8.2012

---

**(111) 204906**  
(210) 2413-2002  
(732) Schering Corporation, 2000 Galloping Hill Road, Kenilworth, NJ 07033, US;  
(770) Merck Sharp & Dohme Corp., One Merck Drive, Whitehouse Station, New Jersey 08889-0100, US;  
(580) 15.8.2012

---

**(111) 204919**  
(210) 2457-2002  
(732) EURO-VAT, spol. s r.o., Alekšince 231, 951 22 Alekšince, SK;  
(770) DYNA, s. r. o., Alekšince 231, 951 22 Alekšince, SK;  
Dátum uzavretia zmluvy: 8.6.2012  
(580) 22.8.2012

---

**(111) 205130**  
(210) 3613-2002  
(732) Schering Corporation, 2000 Galloping Hill Road, Kenilworth, NJ 07033, US;  
(770) Merck Sharp & Dohme Corp., One Merck Drive, Whitehouse Station, New Jersey 08889-0100, US;  
(580) 15.8.2012

---

**(111) 205131**  
(210) 3614-2002  
(732) Schering Corporation, 2000 Galloping Hill Road, Kenilworth, NJ 07033, US;  
(770) Merck Sharp & Dohme Corp., One Merck Drive, Whitehouse Station, New Jersey 08889-0100, US;  
(580) 15.8.2012

---

**(111) 206937**  
(210) 1104-2003  
(732) Schering Corporation, 2000 Galloping Hill Road, Kenilworth, NJ 07033, US;  
(770) Merck Sharp & Dohme Corp., One Merck Drive, Whitehouse Station, New Jersey 08889-0100, US;  
(580) 15.8.2012

---

**(111) 207326**  
(210) 2098-2002  
(732) TREXIMA Bratislava, spol. s r.o., Drobného 29, 844 07 Bratislava, SK;  
(770) TREXIMA, spol. s r. o., tř. T. Bati 299, 764 21 Zlín-Louky, CZ;  
Dátum uzavretia zmluvy: 3.7.2012  
(580) 6.8.2012

---

**(111) 207431**  
(210) 1199-2003  
(732) Schering Corporation, 2000 Galloping Hill Road, Kenilworth, NJ 07033, US;  
(770) Merck Sharp & Dohme Corp., One Merck Drive, Whitehouse Station, New Jersey 08889-0100, US;  
(580) 15.8.2012

---

**(111) 209204**  
(210) 3627-2003  
(732) Schering Corporation, 2000 Galloping Hill Road, Kenilworth, NJ 07033, US;  
(770) Merck Sharp & Dohme Corp., One Merck Drive, Whitehouse Station, New Jersey 08889-0100, US;  
(580) 15.8.2012

---

**(111) 209205**  
(210) 3628-2003  
(732) Schering Corporation, 2000 Galloping Hill Road, Kenilworth, NJ 07033, US;  
(770) Merck Sharp & Dohme Corp., One Merck Drive, Whitehouse Station, New Jersey 08889-0100, US;  
(580) 15.8.2012

---

**(111) 210534**  
(210) 1002-2004  
(732) LIBRA Electronics a.s., Holečkova 2649/7, 370 04 České Budějovice, CZ;  
(770) ROCHEBY Finance a.s. v likvidaci, Čechova 340/5, 370 01 České Budějovice, CZ;  
Dátum uzavretia zmluvy: 23.5.2012  
(580) 24.8.2012

---

**(111) 212461**  
(210) 5326-2004  
(732) Schering Corporation, 2000 Galloping Hill Road, Kenilworth, NJ 07033, US;  
(770) Merck Sharp & Dohme Corp., One Merck Drive, Whitehouse Station, New Jersey 08889-0100, US;  
(580) 15.8.2012

---

**(111) 213106**  
(210) 66-2005  
(732) MM Team s. r. o., Langsfeldova 18, 811 04 Bratislava, SK;  
(770) Ing. Martin Motaj - MM TEAM, Langsfeldova 18, 811 04 Bratislava 1, SK;  
Dátum uzavretia zmluvy: 26.3.2012  
(580) 16.8.2012

---

**(111) 213977**  
 (210) 5534-2005  
 (732) Schering Corporation, 2000 Galloping Hill Road, Kenilworth, NJ 07033, US;  
 (770) Merck Sharp & Dohme Corp., One Merck Drive, Whitehouse Station, New Jersey 08889-0100, US;  
 (580) 15.8.2012

**(111) 213978**  
 (210) 5535-2005  
 (732) Schering Corporation, 2000 Galloping Hill Road, Kenilworth, NJ 07033, US;  
 (770) Merck Sharp & Dohme Corp., One Merck Drive, Whitehouse Station, New Jersey 08889-0100, US;  
 (580) 15.8.2012

**(111) 214221**  
 (210) 5769-2005  
 (732) Schering Corporation, 2000 Galloping Hill Road, Kenilworth, NJ 07033, US;  
 (770) Merck Sharp & Dohme Corp., One Merck Drive, Whitehouse Station, New Jersey 08889-0100, US;  
 (580) 15.8.2012

**(111) 214884**  
 (210) 1505-2005  
 (732) Summit Motors Slovakia, spol. s.r.o., Tuhovská 9, 831 07 Bratislava, SK;  
 (770) Summit Finance Slovakia s. r. o., Tuhovská 9, 831 07 Bratislava, SK;  
 Dátum uzavretia zmluvy: 7.6.2012  
 (580) 14.8.2012

**(111) 214885**  
 (210) 1506-2005  
 (732) Summit Motors Slovakia, spol. s.r.o., Tuhovská 9, 831 07 Bratislava, SK;  
 (770) Summit Finance Slovakia s. r. o., Tuhovská 9, 831 07 Bratislava, SK;  
 Dátum uzavretia zmluvy: 7.6.2012  
 (580) 14.8.2012

**(111) 214886**  
 (210) 1507-2005  
 (732) Summit Motors Slovakia, spol. s.r.o., Tuhovská 9, 831 07 Bratislava, SK;  
 (770) Summit Finance Slovakia s. r. o., Tuhovská 9, 831 07 Bratislava, SK;  
 Dátum uzavretia zmluvy: 7.6.2012  
 (580) 14.8.2012

**(111) 214887**  
 (210) 1508-2005  
 (732) Summit Motors Slovakia, spol. s.r.o., Tuhovská 9, 831 07 Bratislava, SK;  
 (770) Summit Finance Slovakia s. r. o., Tuhovská 9, 831 07 Bratislava, SK;  
 Dátum uzavretia zmluvy: 7.6.2012  
 (580) 14.8.2012

**(111) 215414**  
 (210) 6385-2005  
 (732) Schering Corporation, 2000 Galloping Hill Road, Kenilworth, NJ 07033, US;  
 (770) Merck Sharp & Dohme Corp., One Merck Drive, Whitehouse Station, New Jersey 08889-0100, US;  
 (580) 15.8.2012

**(111) 215415**  
 (210) 6386-2005  
 (732) Schering Corporation, 2000 Galloping Hill Road, Kenilworth, NJ 07033, US;  
 (770) Merck Sharp & Dohme Corp., One Merck Drive, Whitehouse Station, New Jersey 08889-0100, US;  
 (580) 15.8.2012

**(111) 216045**  
 (210) 5370-2006  
 (732) Schering Corporation, 2000 Galloping Hill Road, Kenilworth, NJ 07033, US;  
 (770) Merck Sharp & Dohme Corp., One Merck Drive, Whitehouse Station, New Jersey 08889-0100, US;  
 (580) 15.8.2012

**(111) 216946**  
 (210) 1178-2006  
 (732) DINFO s.r.o., Mostná 31, 949 01 Nitra, SK;  
 (770) AD CONSULTING, spol. s r. o., Mostná 31, 949 01 Nitra, SK;  
 Dátum uzavretia zmluvy: 23.5.2012  
 (580) 27.8.2012

**(111) 219184**  
 (210) 71-2007  
 (732) FLSmidth A/S, Vigerslev Allé 77, 2500 Valby, DK;  
 (770) Beumer Group Czech Republic a.s., Brněnská 1030/6, 400 01 Ústí nad Labem, CZ;  
 Dátum uzavretia zmluvy: 31.5.2012  
 (580) 28.8.2012

**(111) 222335**  
 (210) 1926-2007  
 (732) ROIN, s.r.o., Kopernikova 98, 920 01 Hlohovec, SK;  
 (770) INKRUSTA J. HULÍN, spol. s r. o., Nitrianska 93, 920 01 Hlohovec, SK;  
 (580) 30.8.2012

**(111) 223599**  
 (210) 5476-2008  
 (732) Viglaský Dušan, Trenčianska 54, 821 09 Bratislava, SK;  
 (770) Viglaský Dušan, Ing., Brusnicova 7, 831 01 Bratislava, SK;  
 Dátum uzavretia zmluvy: 25.7.2012  
 (580) 16.8.2012

(111) **224168**  
(210) 2345-2004  
(732) Tatra banka, a. s., Hodžovo námestie 3, 811 06 Bratislava, SK;  
(770) FORZA, a. s., Skuteckého 23, 974 01 Banská Bystrica, SK;  
Dátum uzavretia zmluvy: 9.12.2011  
(580) 22.8.2012

---

(111) **228196**  
(210) 344-2010  
(732) Šimko Michal, Banická 360/7, 972 17 Kanianka, SK;  
(770) CRETUM, s.r.o., M. Mišíka 19/A, 971 01 Prievidza, SK;  
Dátum uzavretia zmluvy: 9.7.2012  
(580) 22.8.2012

---

(111) **228562**  
(210) 802-2010  
(732) Šimko Michal, Banická 360/7, 972 17 Kanianka, SK;  
(770) CRETUM, s.r.o., M. Mišíka 19/A, 971 01 Prievidza, SK;  
Dátum uzavretia zmluvy: 9.7.2012  
(580) 22.8.2012

---

(111) **230991**  
(210) 281-2011  
(732) Slovak Service International, Sasinkova 6, 811 08 Bratislava, SK;  
(770) HAGYARI, KUBOVIČ & PARTNERS, s.r.o., Vlčkova 8/A, 811 04 Bratislava, SK;  
Dátum uzavretia zmluvy: 13.3.2012  
(580) 17.8.2012

---

(111) **231834**  
(210) 1454-2011  
(732) Talpa Content B.V., Zevenend 45, 1251 RL Laren, NL;  
(770) MARKÍZA - SLOVAKIA, spol. s r. o., Bratislavská 1/a, 843 56 Bratislava, SK;  
Dátum uzavretia zmluvy: 16.4.2012  
(580) 24.8.2012

---

(111) **231835**  
(210) 1455-2011  
(732) Talpa Content B.V., Zevenend 45, 1251 RL Laren, NL;  
(770) MARKÍZA - SLOVAKIA, spol. s r. o., Bratislavská 1/a, 843 56 Bratislava, SK;  
Dátum uzavretia zmluvy: 16.4.2012  
(580) 24.8.2012

---

(111) **231836**  
(210) 1456-2011  
(732) Talpa Content B.V., Zevenend 45, 1251 RL Laren, NL;  
(770) MARKÍZA - SLOVAKIA, spol. s r. o., Bratislavská 1/a, 843 56 Bratislava, SK;  
Dátum uzavretia zmluvy: 16.4.2012  
(580) 24.8.2012

---

(111) **231837**  
(210) 1457-2011  
(732) Talpa Content B.V., Zevenend 45, 1251 RL Laren, NL;  
(770) MARKÍZA - SLOVAKIA, spol. s r. o., Bratislavská 1/a, 843 56 Bratislava, SK;  
Dátum uzavretia zmluvy: 16.4.2012  
(580) 24.8.2012

---

(111) **231838**  
(210) 1458-2011  
(732) Talpa Content B.V., Zevenend 45, 1251 RL Laren, NL;  
(770) MARKÍZA - SLOVAKIA, spol. s r. o., Bratislavská 1/a, 843 56 Bratislava, SK;  
Dátum uzavretia zmluvy: 16.4.2012  
(580) 24.8.2012

---

(111) **231926**  
(210) 1459-2011  
(732) Talpa Content B.V., Zevenend 45, 1251 RL Laren, NL;  
(770) MARKÍZA - SLOVAKIA, spol. s r. o., Bratislavská 1/a, 843 56 Bratislava, SK;  
Dátum uzavretia zmluvy: 16.4.2012  
(580) 24.8.2012

---

(111) **231968**  
(210) 5438-2011  
(732) BMB Leitner, k.s., Zámocká 32, 811 01 Bratislava, SK;  
(770) Mudroňova Development, s.r.o., Zámocká 32, 811 01 Bratislava, SK;  
Dátum uzavretia zmluvy: 31.5.2012  
(580) 17.8.2012

---

(111) **231970**  
(210) 5440-2011  
(732) BMB Leitner, k.s., Zámocká 32, 811 01 Bratislava, SK;  
(770) Mudroňova Development, s.r.o., Zámocká 32, 811 01 Bratislava, SK;  
Dátum uzavretia zmluvy: 31.5.2012  
(580) 17.8.2012

---

(111) **232206**  
(210) 1542-2011  
(732) INTERNATIONAL NETWORK GROUP, s. r. o., Ševčenkova 8, 851 01 Bratislava, SK;  
(770) ALPHA INTERNATIONAL GROUP, s.r.o., Ševčenkova 8, 851 01 Bratislava, SK;  
(580) 9.8.2012

---

(111) **232666**  
(210) 2064-2011  
(732) KONPRO s.r.o., Herlianska 34, 040 14 Košice, SK;  
(770) DALTON, spol. s r. o., Napájadlá 1/a, 042 47 Košice, SK;  
Dátum uzavretia zmluvy: 13.8.2012  
(580) 3.9.2012

---

**Zmeny v údajoch o majiteľoch/prihlasovateľoch****(111) 106562**

(210) 2864

(732) SUPRAPHON a.s., Palackého 740/1, 110 00 Praha, CZ;

(580) 14.8.2012

**(111) 106563**

(210) 25594

(732) SUPRAPHON a.s., Palackého 740/1, 110 00 Praha, CZ;

(580) 14.8.2012

**(111) 116477**

(210) 3003

(732) První brněnská strojírna, a.s., Olomoucká 3419/9, 618 00 Brno, CZ;

(580) 30.8.2012

**(111) 116478**

(210) 4234

(732) První brněnská strojírna, a.s., Olomoucká 3419/9, 618 00 Brno, CZ;

(580) 30.8.2012

**(111) 153332**

(210) 14848

(732) Mlékárna Hlinsko, a.s., Kouty 53, 539 01 Hlinsko, CZ;

(580) 7.8.2012

**(111) 155251**

(210) 26935

(732) MITSUBISHI RAYON KABUSHIKI KAISHA (trading also as MITSUBISHI RAYON CO., LTD.), 1-1 Marunouchi 1-Chome, Chiyoda-ku, Tokyo, JP;

(580) 8.8.2012

**(111) 155864**

(210) 31668

(732) American Safety Razor Company, LLC, 240 Cedar Knolls Road, Cedar Knolls, New Jersey 07927, US;

(580) 22.8.2012

**(111) 160969**

(210) 46228

(732) SpofaDental, a. s., Markova 238, 506 46 Jičín, CZ;

(580) 14.8.2012

**(111) 161413**

(210) 46450

(732) H. J. Heinz Company, One PPG Place, Suite 3100, Pittsburgh, Pennsylvania 15222, US;

(580) 6.8.2012

**(111) 161414**

(210) 46451

(732) H. J. Heinz Company, One PPG Place, Suite 3100, Pittsburgh, Pennsylvania 15222, US;

(580) 6.8.2012

**(111) 161415**

(210) 46452

(732) H. J. Heinz Company, One PPG Place, Suite 3100, Pittsburgh, Pennsylvania 15222, US;

(580) 6.8.2012

**(111) 161416**

(210) 46453

(732) H. J. Heinz Company, One PPG Place, Suite 3100, Pittsburgh, Pennsylvania 15222, US;

(580) 6.8.2012

**(111) 163062**

(210) 49342

(732) Mlékárna Hlinsko, a.s., Kouty 53, 539 01 Hlinsko, CZ;

(580) 7.8.2012

**(111) 165120**

(210) 52526

(732) MSD Consumer Care, Inc., Memphis, Tennessee, US;

(580) 14.8.2012

**(111) 165125**

(210) 52497

(732) MSD Consumer Care, Inc., Memphis, Tennessee, US;

(580) 14.8.2012

**(111) 165254**

(210) 52553

(732) MSD Consumer Care, Inc., Memphis, Tennessee, US;

(580) 14.8.2012

**(111) 165280**

(210) 52614

(732) British American Tobacco (Brands) Inc., 2711 Centerville Road, Suite 300, Wilmington, Delaware 19808, US;

(580) 16.8.2012

**(111) 165452**

(210) 52647

(732) MSD Consumer Care, Inc., Memphis, Tennessee, US;

(580) 14.8.2012



(111) **167508**  
(210) 55048  
(732) Merck Sharp & Dohme Corp., One Merck Drive,  
Whitehouse Station, New Jersey 08889, US;  
(580) 15.8.2012

---

(111) **169124**  
(210) 58792  
(732) MSD Consumer Care, Inc., Memphis, Tennessee,  
US;  
(580) 14.8.2012

---

(111) **172824**  
(210) 71531  
(732) Transforwarding a.s., K. Uhlíře 42, 370 06 Čes-  
ké Budějovice, CZ;  
(580) 27.8.2012

---

(111) **173416**  
(210) 69121  
(732) SL SLOVAKIA, a. s., Lupčianska 57, 976 13  
Slovenská Lupča, SK;  
(580) 9.8.2012

---

(111) **173935**  
(210) 69986  
(732) ORLING - spol. s r.o. Ústí nad Orlicí, Na Běli-  
sku 1352, 562 01 Ústí nad Orlicí, CZ;  
(580) 9.8.2012

---

(111) **174677**  
(210) 70368  
(732) Athlete's Foot Brands, LLC, 1346 Oakbrook Dr.,  
#170, Norcross, Georgia 30093, US;  
(580) 6.8.2012

---

(111) **175507**  
(210) 69871  
(732) Foga System International AB, P.O. Box 124,  
SE-566 22 Habo, SE;  
(580) 24.8.2012

---

(111) **175791**  
(210) 626-93  
(732) Jackaninová Alica, Vřbová 32, 900 33 Marian-  
ka, SK;  
(580) 3.8.2012

---

(111) **176463**  
(210) 72604  
(732) Tecton, a.s., Mýtna 15, 811 07 Bratislava, SK;  
(580) 28.8.2012

---

(111) **176804**  
(210) 70367  
(732) Athlete's Foot Brands, LLC, 1346 Oakbrook Dr.,  
#170, Norcross, Georgia 30093, US;  
(580) 6.8.2012

---

(111) **177449**  
(210) 67147  
(732) ALLIED VAN LINES INC., 700 Oakmont Lane,  
Westmont, Illinois 60559, US;  
(580) 14.8.2012

---

(111) **178567**  
(210) 70285  
(732) Athlete's Foot Brands, LLC, 1346 Oakbrook Dr.,  
#170, Norcross, Georgia 30093, US;  
(580) 6.8.2012

---

(111) **178957**  
(210) 69063  
(732) Taraba Stanislav, Ing. arch., CSc., Vavilovova 1141/5,  
851 01 Bratislava, SK;  
(580) 24.8.2012

---

(111) **179376**  
(210) 2792-94  
(732) Mlékárna Hlinsko, a.s., Kouty 53, 539 01 Hlin-  
sko, CZ;  
(580) 7.8.2012

---

(111) **179377**  
(210) 2793-94  
(732) Mlékárna Hlinsko, a.s., Kouty 53, 539 01 Hlin-  
sko, CZ;  
(580) 7.8.2012

---

(111) **179486**  
(210) 68804  
(732) Actian Corporation, 500 Arguello Street, Suite 200,  
Redwood City, California 94063, US;  
(580) 6.8.2012

---

(111) **182122**  
(210) 1720-95  
(732) Savient Pharmaceuticals Inc., One Tower Center  
Blvd, 14th Fl., East Brunswick, New Jersey 08816,  
US;  
(580) 8.8.2012

---

(111) **187645**  
(210) 1568-95  
(732) VEEDOL INTERNATIONAL LIMITED, 1 Royal  
Bank Place Buchanan Street, Glasgow, Scotland  
G1 3AA, GB;  
(580) 28.8.2012

---

(111) **188039**  
(210) 2563-97  
(732) Merck Sharp & Dohme Corp., One Merck Dri-  
ve, Whitehouse Station, New Jersey 08889, US;  
(580) 15.8.2012

---

(111) **188042**  
(210) 2566-97  
(732) Merck Sharp & Dohme Corp., One Merck Drive, Whitehouse Station, New Jersey 08889, US;  
(580) 15.8.2012

---

(111) **188043**  
(210) 2567-97  
(732) Merck Sharp & Dohme Corp., One Merck Drive, Whitehouse Station, New Jersey 08889, US;  
(580) 15.8.2012

---

(111) **188663**  
(210) 2399-98  
(732) Springer Fachmedien München GmbH, Aschauer Straße 30, 81549 München, DE;  
(580) 7.8.2012

---

(111) **189438**  
(210) 3156-97  
(732) Merck Sharp & Dohme Corp., One Merck Drive, Whitehouse Station, New Jersey 08889, US;  
(580) 15.8.2012

---

(111) **189986**  
(210) 800-98  
(732) Merck Sharp & Dohme Corp., One Merck Drive, Whitehouse Station, New Jersey 08889, US;  
(580) 15.8.2012

---

(111) **190012**  
(210) 840-98  
(732) Merck Sharp & Dohme Corp., One Merck Drive, Whitehouse Station, New Jersey 08889, US;  
(580) 15.8.2012

---

(111) **190447**  
(210) 1396-98  
(732) Merck Sharp & Dohme Corp., One Merck Drive, Whitehouse Station, New Jersey 08889, US;  
(580) 15.8.2012

---

(111) **192637**  
(210) 245-99  
(732) Merck Sharp & Dohme Corp., One Merck Drive, Whitehouse Station, New Jersey 08889, US;  
(580) 15.8.2012

---

(111) **194196**  
(210) 1533-99  
(732) Merck Sharp & Dohme Corp., One Merck Drive, Whitehouse Station, New Jersey 08889, US;  
(580) 15.8.2012

---

(111) **194199**  
(210) 1536-99  
(732) Merck Sharp & Dohme Corp., One Merck Drive, Whitehouse Station, New Jersey 08889, US;  
(580) 15.8.2012

---

(111) **194325**  
(210) 2597-99  
(732) Merck Sharp & Dohme Corp., One Merck Drive, Whitehouse Station, New Jersey 08889, US;  
(580) 15.8.2012

---

(111) **197738**  
(210) 2268-2001  
(732) HB REAVIS Slovakia a.s., Karadžičova 12, 821 08 Bratislava, SK;  
(580) 23.8.2012

---

(111) **197739**  
(210) 2269-2001  
(732) HB REAVIS Slovakia a.s., Karadžičova 12, 821 08 Bratislava, SK;  
(580) 23.8.2012

---

(111) **198436**  
(210) 3124-2000  
(732) SELENA S.A., Ul. Wyścigowa, No. 56E, 53-012 Wrocław, PL;  
(580) 21.8.2012

---

(111) **198805**  
(210) 209-2001  
(732) Merck Sharp & Dohme Corp., One Merck Drive, Whitehouse Station, New Jersey 08889, US;  
(580) 15.8.2012

---

(111) **200239**  
(210) 1659-2001  
(732) Merck Sharp & Dohme Corp., One Merck Drive, Whitehouse Station, New Jersey 08889, US;  
(580) 15.8.2012

---

(111) **200319**  
(210) 1529-2001  
(732) AUTOPRIMA SLOVAKIA, s.r.o., Pražská 592/35, 949 01 Nitra, SK;  
(580) 28.8.2012

---

(111) **200794**  
(210) 2273-2001  
(732) HB REAVIS Slovakia a.s., Karadžičova 12, 821 08 Bratislava, SK;  
(580) 23.8.2012

---

(111) **201168**  
(210) 1952-2002  
(732) Steelmont Construction, a.s., Matúšova 56/A, 811 04 Bratislava, SK;  
(580) 24.8.2012

---

(111) **201169**  
(210) 1953-2002  
(732) Steelmont Construction, a.s., Matúšova 56/A, 811 04 Bratislava, SK;  
(580) 24.8.2012

---

**(111) 201482**  
(210) 2444-2001  
(732) WETRA-XT, SR s.r.o., Nám. A.Hlinku 36/9,  
017 01 Považská Bystrica, SK;  
(580) 17.8.2012

---

**(111) 202058**  
(210) 3920-2001  
(732) GfK Slovakia, s.r.o., Einsteinova 24/Aupark To-  
wer, 851 01 Bratislava, SK;  
(580) 23.8.2012

---

**(111) 202276**  
(210) 3718-2001  
(732) Nadácia pre deti Slovenska, Heydukova 3, 811 08  
Bratislava, SK;  
(580) 8.8.2012

---

**(111) 202485**  
(210) 3194-2001  
(732) G-WATCH, spol. s r. o., Polus City Center, WOW,  
Vajnorská ul. 100, 831 02 Bratislava, SK;  
(580) 28.8.2012

---

**(111) 203155**  
(210) 927-2002  
(732) CMI spol. s r. o., Mickiewiczova 13, 811 07  
Bratislava, SK;  
(580) 14.8.2012

---

**(111) 203389**  
(210) 731-2002  
(732) Bratislava Music Services, s.r.o., Benediktiho 5,  
811 04 Bratislava, SK;  
(580) 24.8.2012

---

**(111) 203628**  
(210) 1606-2002  
(732) UNITED BRANDS, s. r. o., Modletice 98, 251 01  
Praha - východ, CZ;  
(580) 27.8.2012

---

**(111) 203662**  
(210) 794-2002  
(732) Merck Sharp & Dohme Corp., One Merck Drive,  
Whitehouse Station, New Jersey 08889, US;  
(580) 15.8.2012

---

**(111) 203734**  
(210) 1578-2002  
(732) ALPARGATAS S. A., Rua Funchal, 160, Vila  
Olímpia, Sao Paulo, SP, BR;  
(580) 7.8.2012

---

**(111) 203735**  
(210) 1579-2002  
(732) ALPARGATAS S. A., Rua Funchal, 160, Vila  
Olímpia, Sao Paulo, SP, BR;  
(580) 7.8.2012

---

**(111) 204177**  
(210) 1545-2002  
(732) Soare sekt a.s., U vily 480, 691 05 Zaječí, CZ;  
(580) 24.8.2012

---

**(111) 204177**  
(210) 1545-2002  
(732) Soare sekt a.s., Podhorská 74b, 466 01 Jablonec  
nad Nisou, CZ;  
(580) 24.8.2012

---

**(111) 204384**  
(210) 2220-2002  
(732) Merck Sharp & Dohme Corp., One Merck Drive,  
Whitehouse Station, New Jersey 08889, US;  
(580) 15.8.2012

---

**(111) 204617**  
(210) 1855-2002  
(732) Tatra banka, a. s., Hodžovo námestie 3, 811 06  
Bratislava, SK;  
(580) 22.8.2012

---

**(111) 204618**  
(210) 1856-2002  
(732) Tatra banka, a. s., Hodžovo námestie 3, 811 06  
Bratislava, SK;  
(580) 22.8.2012

---

**(111) 204655**  
(210) 2257-2002  
(732) BIOFEED, a.s., Železničný rad 6, 946 03 Kolá-  
rovo, SK;  
(580) 24.8.2012

---

**(111) 204906**  
(210) 2413-2002  
(732) Merck Sharp & Dohme Corp., One Merck Drive,  
Whitehouse Station, New Jersey 08889, US;  
(580) 15.8.2012

---

**(111) 205130**  
(210) 3613-2002  
(732) Merck Sharp & Dohme Corp., One Merck Drive,  
Whitehouse Station, New Jersey 08889, US;  
(580) 15.8.2012

---

**(111) 205131**  
(210) 3614-2002  
(732) Merck Sharp & Dohme Corp., One Merck Drive,  
Whitehouse Station, New Jersey 08889, US;  
(580) 15.8.2012

---

**(111) 205378**  
(210) 2280-2002  
(732) LIPTAL, s. r. o., Priemysel'ná zóna 666, 031 01  
Liptovský Mikuláš, SK;  
(580) 28.8.2012

---

(111) **205409**  
(210) 3036-2002  
(732) Norddeutsche Verlagsgesellschaft mbH, Schaarsteinweg 14, D-22763 Hamburg, DE;  
(580) 28.8.2012

---

(111) **206431**  
(210) 1043-2002  
(732) Kalmár Richard, Mgr., Osuského 46, 851 03 Bratislava, SK;  
(580) 10.8.2012

---

(111) **206937**  
(210) 1104-2003  
(732) Merck Sharp & Dohme Corp., One Merck Drive, Whitehouse Station, New Jersey 08889, US;  
(580) 15.8.2012

---

(111) **207029**  
(210) 1811-2003  
(732) Mlékárna Hlinsko, a.s., Kouty 53, 539 01 Hlinsko, CZ;  
(580) 7.8.2012

---

(111) **207042**  
(210) 1812-2003  
(732) Mlékárna Hlinsko, a.s., Kouty 53, 539 01 Hlinsko, CZ;  
(580) 7.8.2012

---

(111) **207431**  
(210) 1199-2003  
(732) Merck Sharp & Dohme Corp., One Merck Drive, Whitehouse Station, New Jersey 08889, US;  
(580) 15.8.2012

---

(111) **207442**  
(210) 1233-2003  
(732) AC Property, s.r.o., Farská 35, 949 01 Nitra, SK;  
(580) 24.8.2012

---

(111) **207712**  
(210) 2272-2001  
(732) HB REAVIS Slovakia a.s., Karadžičova 12, 821 08 Bratislava, SK;  
(580) 23.8.2012

---

(111) **209204**  
(210) 3627-2003  
(732) Merck Sharp & Dohme Corp., One Merck Drive, Whitehouse Station, New Jersey 08889, US;  
(580) 15.8.2012

---

(111) **209205**  
(210) 3628-2003  
(732) Merck Sharp & Dohme Corp., One Merck Drive, Whitehouse Station, New Jersey 08889, US;  
(580) 15.8.2012

---

(111) **210534**  
(210) 1002-2004  
(732) ROCHEBY Finance a.s. v likvidaci, Čechova 340/5, 370 01 České Budějovice, CZ;  
(580) 24.8.2012

---

(111) **212461**  
(210) 5326-2004  
(732) Merck Sharp & Dohme Corp., One Merck Drive, Whitehouse Station, New Jersey 08889, US;  
(580) 15.8.2012

---

(111) **213784**  
(210) 683-2005  
(732) HB REAVIS Slovakia a.s., Karadžičova 12, 821 08 Bratislava, SK;  
(580) 23.8.2012

---

(111) **213977**  
(210) 5534-2005  
(732) Merck Sharp & Dohme Corp., One Merck Drive, Whitehouse Station, New Jersey 08889, US;  
(580) 15.8.2012

---

(111) **213978**  
(210) 5535-2005  
(732) Merck Sharp & Dohme Corp., One Merck Drive, Whitehouse Station, New Jersey 08889, US;  
(580) 15.8.2012

---

(111) **214221**  
(210) 5769-2005  
(732) Merck Sharp & Dohme Corp., One Merck Drive, Whitehouse Station, New Jersey 08889, US;  
(580) 15.8.2012

---

(111) **214995**  
(210) 5209-2006  
(732) DIGI SLOVAKIA, s.r.o., Röntgenova 26, 851 01 Bratislava, SK;  
(580) 28.8.2012

---

(111) **215238**  
(210) 684-2005  
(732) HB REAVIS Slovakia a.s., Karadžičova 12, 821 08 Bratislava, SK;  
(580) 23.8.2012

---

(111) **215414**  
(210) 6385-2005  
(732) Merck Sharp & Dohme Corp., One Merck Drive, Whitehouse Station, New Jersey 08889, US;  
(580) 15.8.2012

---

(111) **215415**  
(210) 6386-2005  
(732) Merck Sharp & Dohme Corp., One Merck Drive, Whitehouse Station, New Jersey 08889, US;  
(580) 15.8.2012

---

**(111) 216045**  
(210) 5370-2006  
(732) Merck Sharp & Dohme Corp., One Merck Drive,  
Whitehouse Station, New Jersey 08889, US;  
(580) 15.8.2012

---

**(111) 216190**  
(210) 5107-2006  
(732) max 15, s. r. o., Ďateľinová 2, 821 01 Bratislava,  
SK;  
(580) 3.8.2012

---

**(111) 216567**  
(210) 5208-2006  
(732) DIGI SLOVAKIA, s.r.o., Röntgenova 26, 851 01  
Bratislava, SK;  
(580) 28.8.2012

---

**(111) 217041**  
(210) 1563-2006  
(732) DIGI SLOVAKIA, s.r.o., Röntgenova 26, 851 01  
Bratislava, SK;  
(580) 28.8.2012

---

**(111) 217042**  
(210) 1564-2006  
(732) DIGI SLOVAKIA, s.r.o., Röntgenova 26, 851 01  
Bratislava, SK;  
(580) 28.8.2012

---

**(111) 217043**  
(210) 1561-2006  
(732) DIGI SLOVAKIA, s.r.o., Röntgenova 26, 851 01  
Bratislava, SK;  
(580) 28.8.2012

---

**(111) 217044**  
(210) 1562-2006  
(732) DIGI SLOVAKIA, s.r.o., Röntgenova 26, 851 01  
Bratislava, SK;  
(580) 28.8.2012

---

**(111) 217046**  
(210) 1559-2006  
(732) DIGI SLOVAKIA, s.r.o., Röntgenova 26, 851 01  
Bratislava, SK;  
(580) 28.8.2012

---

**(111) 217047**  
(210) 1560-2006  
(732) DIGI SLOVAKIA, s.r.o., Röntgenova 26, 851 01  
Bratislava, SK;  
(580) 28.8.2012

---

**(111) 217049**  
(210) 1558-2006  
(732) DIGI SLOVAKIA, s.r.o., Röntgenova 26, 851 01  
Bratislava, SK;  
(580) 28.8.2012

---

**(111) 217058**  
(210) 1226-2006  
(732) DIGI SLOVAKIA, s.r.o., Röntgenova 26, 851 01  
Bratislava, SK;  
(580) 28.8.2012

---

**(111) 217221**  
(210) 5796-2006  
(732) HB REAVIS Slovakia a.s., Karadžičova 12, 821 08  
Bratislava, SK;  
(580) 23.8.2012

---

**(111) 218079**  
(210) 144-2006  
(732) PerDormire s.r.o., Továrenská 4201/50, 018 41  
Dubnica nad Váhom, SK;  
(580) 16.8.2012

---

**(111) 218086**  
(210) 388-2006  
(732) DIGI SLOVAKIA, s.r.o., Röntgenova 26, 851 01  
Bratislava, SK;  
(580) 28.8.2012

---

**(111) 219042**  
(210) 1225-2006  
(732) DIGI SLOVAKIA, s.r.o., Röntgenova 26, 851 01  
Bratislava, SK;  
(580) 28.8.2012

---

**(111) 219184**  
(210) 71-2007  
(732) Beumer Group Czech Republic a.s., Brněnská 1030/6,  
400 01 Ústí nad Labem, CZ;  
(580) 28.8.2012

---

**(111) 221117**  
(210) 1514-2007  
(732) TBB, a. s., Partizánska cesta 59, 974 01 Banská  
Bystrica, SK;  
(580) 22.8.2012

---

**(111) 221310**  
(210) 352-2006  
(732) DIGI SLOVAKIA, s.r.o., Röntgenova 26, 851 01  
Bratislava, SK;  
(580) 28.8.2012

---

**(111) 221815**  
(210) 1820-2007  
(732) PRESS GROUP, s.r.o., Sládkovičova 86, 974 05  
Banská Bystrica, SK;  
(580) 24.8.2012

---

**(111) 222017**  
(210) 554-2006  
(732) DIGI SLOVAKIA, s.r.o., Röntgenova 26, 851 01  
Bratislava, SK;  
(580) 28.8.2012

---

**(111) 222335**  
(210) 1926-2007  
(732) ROIN, s.r.o., Nitrianska 2694/93, 920 01 Hlohovec, SK;  
(580) 30.8.2012

---

**(111) 223107**  
(210) 5282-2008  
(732) HB REAVIS Slovakia a.s., Karadžičova 12, 821 08 Bratislava, SK;  
(580) 23.8.2012

---

**(111) 223108**  
(210) 5283-2008  
(732) HB REAVIS Slovakia a.s., Karadžičova 12, 821 08 Bratislava, SK;  
(580) 23.8.2012

---

**(111) 223109**  
(210) 5284-2008  
(732) HB REAVIS Slovakia a.s., Karadžičova 12, 821 08 Bratislava, SK;  
(580) 23.8.2012

---

**(111) 223110**  
(210) 5285-2008  
(732) HB REAVIS Slovakia a.s., Karadžičova 12, 821 08 Bratislava, SK;  
(580) 23.8.2012

---

**(111) 223111**  
(210) 5287-2008  
(732) HB REAVIS Slovakia a.s., Karadžičova 12, 821 08 Bratislava, SK;  
(580) 23.8.2012

---

**(111) 223112**  
(210) 5288-2008  
(732) HB REAVIS Slovakia a.s., Karadžičova 12, 821 08 Bratislava, SK;  
(580) 23.8.2012

---

**(111) 223113**  
(210) 5289-2008  
(732) HB REAVIS Slovakia a.s., Karadžičova 12, 821 08 Bratislava, SK;  
(580) 23.8.2012

---

**(111) 223310**  
(210) 5291-2008  
(732) HB REAVIS Slovakia a.s., Karadžičova 12, 821 08 Bratislava, SK;  
(580) 23.8.2012

---

**(111) 223311**  
(210) 5292-2008  
(732) HB REAVIS Slovakia a.s., Karadžičova 12, 821 08 Bratislava, SK;  
(580) 23.8.2012

---

**(111) 223312**  
(210) 5293-2008  
(732) HB REAVIS Slovakia a.s., Karadžičova 12, 821 08 Bratislava, SK;  
(580) 23.8.2012

---

**(111) 223313**  
(210) 5294-2008  
(732) HB REAVIS Slovakia a.s., Karadžičova 12, 821 08 Bratislava, SK;  
(580) 23.8.2012

---

**(111) 223314**  
(210) 5295-2008  
(732) HB REAVIS Slovakia a.s., Karadžičova 12, 821 08 Bratislava, SK;  
(580) 23.8.2012

---

**(111) 223315**  
(210) 5296-2008  
(732) HB REAVIS Slovakia a.s., Karadžičova 12, 821 08 Bratislava, SK;  
(580) 23.8.2012

---

**(111) 223316**  
(210) 5297-2008  
(732) HB REAVIS Slovakia a.s., Karadžičova 12, 821 08 Bratislava, SK;  
(580) 23.8.2012

---

**(111) 223392**  
(210) 5290-2008  
(732) HB REAVIS Slovakia a.s., Karadžičova 12, 821 08 Bratislava, SK;  
(580) 23.8.2012

---

**(111) 223884**  
(210) 351-2006  
(732) DIGI SLOVAKIA, s.r.o., Röntgenova 26, 851 01 Bratislava, SK;  
(580) 28.8.2012

---

**(111) 223885**  
(210) 353-2006  
(732) DIGI SLOVAKIA, s.r.o., Röntgenova 26, 851 01 Bratislava, SK;  
(580) 28.8.2012

---

**(111) 224524**  
(210) 1718-2008  
(732) Finalcast, s.r.o., Priemysel'na 12, 965 63 Žiar nad Hronom, SK;  
(580) 23.8.2012

---

**(111) 226577**  
(210) 965-2009  
(732) DIGI SLOVAKIA, s.r.o., Röntgenova 26, 851 01 Bratislava, SK;  
(580) 28.8.2012

---

(111) **226578**  
(210) 966-2009  
(732) DIGI SLOVAKIA, s.r.o., Röntgenova 26, 851 01  
Bratislava, SK;  
(580) 28.8.2012

---

(111) **226579**  
(210) 967-2009  
(732) DIGI SLOVAKIA, s.r.o., Röntgenova 26, 851 01  
Bratislava, SK;  
(580) 28.8.2012

---

(111) **226580**  
(210) 968-2009  
(732) DIGI SLOVAKIA, s.r.o., Röntgenova 26, 851 01  
Bratislava, SK;  
(580) 28.8.2012

---

(111) **227463**  
(210) 5800-2009  
(732) HB REAVIS Slovakia a.s., Karadžičova 12, 821 08  
Bratislava, SK;  
(580) 23.8.2012

---

(111) **228196**  
(210) 344-2010  
(732) CRETUM, s.r.o., M. Mišíka 19/A, 971 01 Prie-  
vidza, SK;  
(580) 22.8.2012

---

(111) **228524**  
(210) 5312-2010  
(732) HB REAVIS Slovakia a.s., Karadžičova 12, 821 08  
Bratislava, SK;  
(580) 23.8.2012

---

(111) **228562**  
(210) 802-2010  
(732) CRETUM, s.r.o., M. Mišíka 19/A, 971 01 Prie-  
vidza, SK;  
(580) 22.8.2012

---

(111) **228742**  
(210) 5311-2010  
(732) HB REAVIS Slovakia a.s., Karadžičova 12, 821 08  
Bratislava, SK;  
(580) 23.8.2012

---

(111) **230363**  
(210) 5824-2010  
(732) HB REAVIS Slovakia a.s., Karadžičova 12, 821 08  
Bratislava, SK;  
(580) 23.8.2012

---

(111) **230736**  
(210) 362-2011  
(732) Gürleyik Murat, Nová Rožňavská 3, 831 04 Bra-  
tislava, SK;  
(580) 27.8.2012

---

(111) **231119**  
(210) 1036-2011  
(732) Monster Energy Company, 550 Monica Circle,  
Suite 201, Corona, California 92880, US;  
(580) 3.8.2012

---

(111) **231315**  
(210) 5288-2011  
(732) HB REAVIS Slovakia a.s., Karadžičova 12, 821 08  
Bratislava, SK;  
(580) 23.8.2012

---

(111) **231464**  
(210) 710-2011  
(732) Monster Energy Company, 550 Monica Circle,  
Suite 201, Corona, California 92880, US;  
(580) 3.8.2012

---

(111) **231865**  
(210) 5391-2011  
(732) KALDOREAL, s.r.o., Starohájka 7103/11, 917 01  
Trnava, SK;  
(580) 23.8.2012

---

**Licenčné zmluvy registrované****(111) 198418**

- (210) 3085-2001  
(732) Ľubomír Hašan DIMOLD, Rozkvet 2076/160-50,  
017 01 Považská Bystrica, SK;  
(791) OKTA, s.r.o., Ul. slovenských partizánov 1129/49,  
017 01 Považská Bystrica, SK;  
(793) Typ licencie: nevýlučná  
Dátum uzavretia licenčnej zmluvy: 3.11.2003  
(580) 21.8.2012
- 

**(111) 231594**

- (210) 1274-2011  
(732) MVDr. Daniel Eliaš - VETCHEM, Panská dolina 59, 949 01 Nitra, SK;  
(791) VETCHEM, s.r.o., Panská dolina 59, 949 01 Nitra, SK;  
(793) Typ licencie: výlučná  
Dátum uzavretia licenčnej zmluvy: 13.2.2012  
(580) 8.8.2012
- 

**(111) 232102**

- (210) 1220-2011  
(732) MVDr. Daniel Eliaš - VETCHEM, Panská dolina 59, 949 01 Nitra, SK;  
(791) VETCHEM, s.r.o., Panská dolina 59, 949 01 Nitra, SK;  
(793) Typ licencie: výlučná  
Dátum uzavretia licenčnej zmluvy: 16.4.2012  
(580) 8.8.2012
- 

**(111) MOZ 346962**

- (732) Pfizer AG, Schärenmoosstrasse 99, CH-8052 Zürich, CH;  
(791) ELANCO ANIMAL HEALTH IRELAND LIMITED, 70 Sir John Rogerson's Quay, Dublin 2, IE;  
(793) Typ licencie: výlučná  
Dátum uzavretia licenčnej zmluvy: 7.2.2012  
(580) 7.9.2012
-



**Zmeny dispozičných práv na ochranné známky (zálohy)**

**(111) 176417**  
 (210) 2239-94  
 (732) HAMÉ SLOVAKIA, spol. s r. o., Hlavná 44/A,  
 900 31 Stupava, SK;  
 Záložný veriteľ:  
 Československá obchodní banka, a.s., Radlic-  
 ká 333/150, 150 57 Praha, CZ;  
 Dátum uzavretia zmluvy: 2.7.2012  
 (580) 15.8.2012

---

**(111) 179174**  
 (210) 2499-94  
 (732) BEPON Retail SK s. r. o., Tichá 45, 811 02 Bra-  
 tislava, SK;  
 Záložný veriteľ:  
 Všeobecná úverová banka, a. s., Mlynské nivy 1,  
 829 90 Bratislava, SK;  
 Dátum uzavretia zmluvy: 11.7.2012  
 (580) 4.9.2012

---

**(111) 179174**  
 (210) 2499-94  
 (732) BEPON Retail SK s. r. o., Tichá 45, 811 02 Bra-  
 tislava, SK;  
 Záložný veriteľ:  
 Slovenská sporiteľňa, a.s., Tomášikova 48, 832 37  
 Bratislava, SK;  
 Dátum uzavretia zmluvy: 11.7.2012  
 (580) 4.9.2012

---

**(111) 179175**  
 (210) 2500-94  
 (732) BEPON Retail SK s. r. o., Tichá 45, 811 02 Bra-  
 tislava, SK;  
 Záložný veriteľ:  
 Všeobecná úverová banka, a. s., Mlynské nivy 1,  
 829 90 Bratislava, SK;  
 Dátum uzavretia zmluvy: 11.7.2012  
 (580) 4.9.2012

---

**(111) 179175**  
 (210) 2500-94  
 (732) BEPON Retail SK s. r. o., Tichá 45, 811 02 Bra-  
 tislava, SK;  
 Záložný veriteľ:  
 Slovenská sporiteľňa, a.s., Tomášikova 48, 832 37  
 Bratislava, SK;  
 Dátum uzavretia zmluvy: 11.7.2012  
 (580) 4.9.2012

---

**(111) 181180**  
 (210) 314-94  
 (732) HAMÉ SLOVAKIA, spol. s r. o., Hlavná 44/A,  
 900 31 Stupava, SK;  
 Záložný veriteľ:  
 Československá obchodní banka, a.s., Radlic-  
 ká 333/150, 150 57 Praha, CZ;  
 Dátum uzavretia zmluvy: 2.7.2012  
 (580) 15.8.2012

---

**(111) 183985**  
 (210) 1282-96  
 (732) HAMÉ SLOVAKIA, spol. s r. o., Hlavná 44/A,  
 900 31 Stupava, SK;  
 Záložný veriteľ:  
 Československá obchodní banka, a.s., Radlic-  
 ká 333/150, 150 57 Praha, CZ;  
 Dátum uzavretia zmluvy: 2.7.2012  
 (580) 15.8.2012

---

**(111) 184177**  
 (210) 2004-95  
 (732) HAMÉ SLOVAKIA, spol. s r. o., Hlavná 44/A,  
 900 31 Stupava, SK;  
 Záložný veriteľ:  
 Československá obchodní banka, a.s., Radlic-  
 ká 333/150, 150 57 Praha, CZ;  
 Dátum uzavretia zmluvy: 2.7.2012  
 (580) 15.8.2012

---

**(111) 185941**  
 (210) 1590-96  
 (732) HAMÉ SLOVAKIA, spol. s r. o., Hlavná 44/A,  
 900 31 Stupava, SK;  
 Záložný veriteľ:  
 Československá obchodní banka, a.s., Radlic-  
 ká 333/150, 150 57 Praha, CZ;  
 Dátum uzavretia zmluvy: 2.7.2012  
 (580) 15.8.2012

---

**(111) 190092**  
 (210) 2055-94  
 (732) HAMÉ SLOVAKIA, spol. s r. o., Hlavná 44/A,  
 900 31 Stupava, SK;  
 Záložný veriteľ:  
 Československá obchodní banka, a.s., Radlic-  
 ká 333/150, 150 57 Praha, CZ;  
 Dátum uzavretia zmluvy: 2.7.2012  
 (580) 15.8.2012

---

**(111) 190093**  
 (210) 2116-94  
 (732) HAMÉ SLOVAKIA, spol. s r. o., Hlavná 44/A,  
 900 31 Stupava, SK;  
 Záložný veriteľ:  
 Československá obchodní banka, a.s., Radlic-  
 ká 333/150, 150 57 Praha, CZ;  
 Dátum uzavretia zmluvy: 2.7.2012  
 (580) 15.8.2012

---

**(111) 204997**  
 (210) 2327-2002  
 (732) HAMÉ SLOVAKIA, spol. s r. o., Hlavná 44/A,  
 900 31 Stupava, SK;  
 Záložný veriteľ:  
 Československá obchodní banka, a.s., Radlic-  
 ká 333/150, 150 57 Praha, CZ;  
 Dátum uzavretia zmluvy: 2.7.2012  
 (580) 15.8.2012

---

## Zmeny dispozičných práv na ochranné známky (ukončenie zálohov)

**(111) 176417**

(210) 2239-94

(732) HAMÉ SLOVAKIA, spol. s r. o., Hlavná 44/A,  
900 31 Stupava, SK;

Záložný veriteľ:

Československá obchodní banka, a.s., Radlic-  
ká 333/150, 150 57 Praha, CZ;

Dátum ukončenia platnosti zmluvy: 29.6.2012

(580) 5.10.2010

**(111) 190092**

(210) 2055-94

(732) HAMÉ SLOVAKIA, spol. s r. o., Hlavná 44/A,  
900 31 Stupava, SK;

Záložný veriteľ:

Československá obchodní banka, a.s., Radlic-  
ká 333/150, 150 57 Praha, CZ;

Dátum ukončenia platnosti zmluvy: 29.6.2012

(580) 5.10.2010

**(111) 181180**

(210) 314-94

(732) HAMÉ SLOVAKIA, spol. s r. o., Hlavná 44/A,  
900 31 Stupava, SK;

Záložný veriteľ:

Československá obchodní banka, a.s., Radlic-  
ká 333/150, 150 57 Praha, CZ;

Dátum ukončenia platnosti zmluvy: 29.6.2012

(580) 5.10.2010

**(111) 190093**

(210) 2116-94

(732) HAMÉ SLOVAKIA, spol. s r. o., Hlavná 44/A,  
900 31 Stupava, SK;

Záložný veriteľ:

Československá obchodní banka, a.s., Radlic-  
ká 333/150, 150 57 Praha, CZ;

Dátum ukončenia platnosti zmluvy: 29.6.2012

(580) 5.10.2010

**(111) 183985**

(210) 1282-96

(732) HAMÉ SLOVAKIA, spol. s r. o., Hlavná 44/A,  
900 31 Stupava, SK;

Záložný veriteľ:

Československá obchodní banka, a.s., Radlic-  
ká 333/150, 150 57 Praha, CZ;

Dátum ukončenia platnosti zmluvy: 29.6.2012

(580) 5.10.2010

**(111) 204997**

(210) 2327-2002

(732) HAMÉ SLOVAKIA, spol. s r. o., Hlavná 44/A,  
900 31 Stupava, SK;

Záložný veriteľ:

Československá obchodní banka, a.s., Radlic-  
ká 333/150, 150 57 Praha, CZ;

Dátum ukončenia platnosti zmluvy: 29.6.2012

(580) 5.10.2010

**(111) 184177**

(210) 2004-95

(732) HAMÉ SLOVAKIA, spol. s r. o., Hlavná 44/A,  
900 31 Stupava, SK;

Záložný veriteľ:

Československá obchodní banka, a.s., Radlic-  
ká 333/150, 150 57 Praha, CZ;

Dátum ukončenia platnosti zmluvy: 29.6.2012

(580) 5.10.2010

**(111) 185941**

(210) 1590-96

(732) HAMÉ SLOVAKIA, spol. s r. o., Hlavná 44/A,  
900 31 Stupava, SK;

Záložný veriteľ:

Československá obchodní banka, a.s., Radlic-  
ká 333/150, 150 57 Praha, CZ;

Dátum ukončenia platnosti zmluvy: 29.6.2012

(580) 5.10.2010

### Medzinárodne zapísané ochranné známky

**(111) 225700**  
(220) 19.8.2008  
(800) 1117956, 29.2.2012

---

**(111) 232859**  
(220) 2.11.2011  
(800) 1114563, 2.4.2012

---

**(111) 228800**  
(220) 24.5.2010  
(800) 1103447, 26.9.2011

---

**(111) 232866**  
(220) 16.11.2011  
(800) 1114381, 2.4.2012

---

**(111) 230163**  
(220) 22.10.2010  
(800) 1078185, 29.8.2011

---

**(111) 232918**  
(220) 28.2.2012  
(800) 1115845, 28.2.2012

---

**(111) 231949**  
(220) 20.6.2011  
(800) 1109888, 12.12.2011

---

**(111) 232919**  
(220) 28.2.2012  
(800) 1115965, 28.2.2012

---

**(111) 232614**  
(220) 12.10.2011  
(800) 1118838, 31.1.2012

---

**(111) 233086**  
(220) 18.7.2011  
(800) 1118274, 13.1.2012

---

**(111) 232853**  
(220) 2.5.2011  
(800) 1081970, 2.5.2011

---

### Zastavené konania o prihláškach ochranných znáмок

(210)

1249-2011  
5366-2011

### Zaniknuté ochranné známky

(111)	(141)	(111)	(141)	(111)	(141)	(111)	(141)
110563	16.01.2012	173980	24.01.2012	202573	02.01.2012	202804	30.01.2012
111453	05.01.2012	174123	29.01.2012	202574	03.01.2012	202805	31.01.2012
150341	14.01.2012	174215	27.01.2012	202575	04.01.2012	202808	31.01.2012
154987	25.01.2012	174405	30.01.2012	202581	04.01.2012	202982	16.01.2012
160720	26.01.2012	174523	02.01.2012	202583	07.01.2012	202986	28.01.2012
160722	26.01.2012	174534	03.01.2012	202584	07.01.2012	202987	29.01.2012
160809	18.01.2012	174646	21.01.2012	202586	07.01.2012	202988	29.01.2012
161089	26.01.2012	174878	17.01.2012	202588	09.01.2012	202990	31.01.2012
165128	26.01.2012	174931	16.01.2012	202590	09.01.2012	203089	17.01.2012
165161	12.01.2012	175017	28.01.2012	202591	09.01.2012	203090	17.01.2012
165252	15.01.2012	175048	17.01.2012	202594	11.01.2012	203091	17.01.2012
165600	15.01.2012	175120	16.01.2012	202596	11.01.2012	203092	29.01.2012
170080	29.01.2012	175210	31.01.2012	202597	11.01.2012	203093	30.01.2012
170083	29.01.2012	175449	03.01.2012	202598	11.01.2012	203236	24.01.2012
172233	24.01.2012	175521	14.01.2012	202599	11.01.2012	203239	25.01.2012
172234	24.01.2012	175762	22.01.2012	202600	11.01.2012	203240	28.01.2012
172235	24.01.2012	175764	21.01.2012	202601	11.01.2012	203243	30.01.2012
172236	24.01.2012	175817	23.01.2012	202602	11.01.2012	203361	28.01.2012
172237	24.01.2012	176738	09.01.2012	202603	11.01.2012	203370	23.01.2012
172238	24.01.2012	177092	30.01.2012	202604	11.01.2012	203371	23.01.2012
172239	24.01.2012	177094	23.01.2012	202605	22.01.2012	203373	30.01.2012
172240	24.01.2012	177704	21.01.2012	202652	14.01.2012	203535	04.01.2012
172241	24.01.2012	177710	10.01.2012	202653	14.01.2012	203536	10.01.2012
172242	24.01.2012	178457	14.01.2012	202654	14.01.2012	203540	15.01.2012
172243	24.01.2012	178458	24.01.2012	202763	14.01.2012	203542	17.01.2012
172244	24.01.2012	178542	08.01.2012	202765	24.01.2012	203543	17.01.2012
172245	24.01.2012	179487	21.01.2012	202767	24.01.2012	203544	17.01.2012
172246	24.01.2012	179488	21.01.2012	202768	24.01.2012	203546	30.01.2012
172247	24.01.2012	186542	03.01.2012	202769	24.01.2012	203547	30.01.2012
172248	24.01.2012	199262	23.01.2012	202772	25.01.2012	203762	25.01.2012
172719	16.01.2012	199493	15.01.2012	202774	25.01.2012	203763	25.01.2012
172728	31.01.2012	199494	21.01.2012	202777	25.01.2012	203764	25.01.2012
172809	20.01.2012	199495	21.01.2012	202778	25.01.2012	203765	25.01.2012
172914	31.01.2012	201439	31.01.2012	202783	28.01.2012	204147	14.01.2012
173084	30.01.2012	202189	17.01.2012	202784	28.01.2012	204149	28.01.2012
173309	29.01.2012	202190	17.01.2012	202785	28.01.2012	204151	30.01.2012
173310	28.01.2012	202191	17.01.2012	202787	28.01.2012	204152	30.01.2012
173451	10.01.2012	202192	18.01.2012	202788	28.01.2012	204286	22.01.2012
173452	10.01.2012	202193	18.01.2012	202789	28.01.2012	204544	08.01.2012
173492	02.01.2012	202194	18.01.2012	202790	28.01.2012	204545	18.01.2012
173577	09.01.2012	202195	18.01.2012	202791	29.01.2012	204555	17.01.2012
173592	09.01.2012	202196	18.01.2012	202792	29.01.2012	204573	28.01.2012
173593	09.01.2012	202197	18.01.2012	202793	29.01.2012	204579	21.01.2012
173594	09.01.2012	202199	18.01.2012	202795	30.01.2012	204580	21.01.2012
173595	09.01.2012	202200	18.01.2012	202796	30.01.2012	205592	10.01.2012
173620	09.01.2012	202201	18.01.2012	202797	30.01.2012	209305	08.01.2012
173621	07.01.2012	202202	18.01.2012	202798	30.01.2012	210480	21.01.2012
173622	17.01.2012	202203	18.01.2012	202799	30.01.2012	220485	28.01.2012
173623	17.01.2012	202204	18.01.2012	202800	30.01.2012	228788	29.06.2012
173658	08.01.2012	202209	21.01.2012	202801	30.01.2012		
173938	23.01.2012	202212	31.01.2012	202802	30.01.2012		
173975	10.01.2012	202306	22.01.2012	202803	30.01.2012		

## Zmeny v zozname tovarov a služieb

- (111) 172547  
(210) 15-93  
7 (511) 5, 9, 10, 35, 36, 37, 42  
(510) Výrobky a zariadenia zdravotnickej techniky, ich častí, náhradné diely a komponenty, laboratórne prístroje. Prístroje a nástroje na meranie. Výrobky farmaceutického priemyslu. Projekčné a montážne práce, dodávky zdravotníckych a investičných celkov. Obchodné zastúpenie, ubytovacie a stravovacie služby pre zákazníkov. Servisná a poradenská služba v zdravotnickej a meracej technike. Sprostredkovateľstvo, prenájom a lízing zdravotnickej techniky.  
(580) 24.8.2012
- 
- (111) 172689  
(210) 16-93  
7 (511) 5, 9, 10, 35, 36, 37, 42  
(510) Výrobky a zariadenia zdravotnickej techniky, ich častí, náhradné diely a komponenty, laboratórne prístroje. Prístroje a nástroje na meranie. Výrobky farmaceutického priemyslu. Projekčné a montážne práce, dodávky zdravotníckych a investičných celkov. Obchodné zastúpenie, ubytovacie a stravovacie služby pre zákazníkov. Servisná a poradenská služba v zdravotnickej a meracej technike. Sprostredkovateľstvo, prenájom a lízing zdravotnickej techniky.  
(580) 24.8.2012
- 
- (111) 208420  
(210) 3099-2003  
10(511) 9, 12, 18, 25, 28  
(511) 9 - Odrazové disky na odevy na zabránenie dopravným nehodám; odrazové sklička na oblečenie na zabránenie dopravným nehodám; osobné ochranné prostriedky proti nehodám; clony proti oslepeniu; tlakomery na ventily; ochranné helmy; smerovky (smerové svetlá); blikavé svetlá; diaľkometry; ochranné rukavice; rýchlomery, tachometre; ochranné plášte; okuliare; signalizačné píšťalky; výstražné trojuholníky; otáčkomery.  
12 - Koše (nosiče batožiny) na bicykloch; opravárske náradie na opravu pneumatík; bicykle; smerovky na bicykle; stojany na bicykle; blatníky; bicyklové reťaze; bicyklové ťahadlá riadenia; bicyklové pneumatiky; duše na bicykle; súkolesia, ozubené kolesá na bicykle; bicyklové brzdy; bicyklové alebo motocyklové blatníky; ráfiky na bicykle; kľuky na bicykle; bicyklové hlavy; pedále na bicykle; pumpy na bicykle; špice na bicykle; kolesá na bicykle; bicyklové sedadlá; bicyklové stojany; zvončeky na bicykle; ochranné siete na dámske bicykle; spätné zrkadlá; rámy na bicykle; poťahy na sedadlá bicyklov a motocyklov; galusky na bicykle.  
18 - Batohy; vaky pre turistov; cestovné tašky; všetky uvedené tovary v súvislosti s cyklistikou.  
25 - Čiapky; kapucne; šilty na pokrývky hlavy; bielizeň pohlcujúca pot; bielizeň zabraňujúca poteniu; cyklistické oblečenie; šatky, šály; vesty; športové bundy; tielka, tričká; bundy; športová obuv; členky; všetky uvedené tovary v súvislosti s cyklistikou.  
28 - Bicykle (stojanové, na cvičenie); stacionárne bicykle (na cvičenie); valce na stacionárne bicykle na cvičenie; chrániče na lakte (ako športové potreby).  
(580) 3.8.2012
- 
- (111) 208421  
(210) 3100-2003  
10(511) 9, 12, 18, 25, 28  
(511) 9 - Odrazové disky na odevy na zabránenie dopravným nehodám; odrazové sklička na oblečenie na zabránenie dopravným nehodám; osobné ochranné prostriedky proti nehodám; clony proti oslepeniu; tlakomery na ventily; ochranné helmy; smerovky (smerové svetlá); blikavé svetlá; diaľkometry; ochranné rukavice; rýchlomery, tachometre; ochranné plášte; okuliare; signalizačné píšťalky; výstražné trojuholníky; otáčkomery.  
12 - Koše (nosiče batožiny) na bicykloch; opravárske náradie na opravu pneumatík; bicykle; smerovky na bicykle; stojany na bicykle; blatníky; bicyklové reťaze; bicyklové ťahadlá riadenia; bicyklové pneumatiky; duše na bicykle; súkolesia, ozubené kolesá na bicykle; bicyklové brzdy; bicyklové alebo motocyklové blatníky; ráfiky na bicykle; kľuky na bicykle; bicyklové hlavy; pedále na bicykle; pumpy na bicykle; špice na bicykle; kolesá na bicykle; bicyklové sedadlá; bicyklové stojany; zvončeky na bicykle; ochranné siete na dámske bicykle; spätné zrkadlá; rámy na bicykle; poťahy na sedadlá bicyklov a motocyklov; galusky na bicykle.  
18 - Batohy; vaky pre turistov; cestovné tašky; všetky uvedené tovary v súvislosti s cyklistikou.  
25 - Čiapky; kapucne; šilty na pokrývky hlavy; bielizeň pohlcujúca pot; bielizeň zabraňujúca poteniu; cyklistické oblečenie; šatky, šály; vesty; športové bundy; tielka, tričká; bundy; športová obuv; členky; všetky uvedené tovary v súvislosti s cyklistikou.  
28 - Bicykle (stojanové, na cvičenie); stacionárne bicykle (na cvičenie); valce na stacionárne bicykle na cvičenie; chrániče na lakte (ako športové potreby).  
(580) 3.8.2012
- 
- (111) 217222  
(210) 5797-2006  
10(511) 3, 5, 35, 44  
(511) 3 - Bieliace prípravky a iné látky na použitie na pranie; prípravky na čistenie, leštenie, odmasťovanie a brúsenie, kozmetické prípravky, vlasové vodičky; prípravky na čistenie zubov; všetky vyššie uvedené tovary nie na veterinárne účely.

5 - Farmaceutické prípravky; sanitárne prípravky na medicínske účely; dietetické látky prispôsobené na medicínske použitie, potrava pre dojčatá; náplasti, obväzový materiál; hmoty na plombovanie zubov a zubné vosky; dezinfekčné prostriedky; prípravky na ničenie škodcov; fungicídy, herbicídy; všetky vyššie uvedené tovary nie na veterinárne účely.

35 - Reklama; obchodný manažment; obchodná správa; administratívne riadenie.

44 - Medicínske služby; starostlivosť o hygienu a krásu ľudí; poľnohospodárske, záhradnícke a lesnícke služby; všetky vyššie uvedené služby nie na veterinárne účely.

(580) 20.8.2012

### Opravy zoznamu zatriedených tovarov a/alebo služieb

(111) 232706

(210) 5645-2011

(511) 35 - Sprostredkovanie obchodu s tovarom; poskytovanie obchodných a podnikateľských informácií; rady spotrebiteľom; obchodný a podnikateľský prieskum; public relation; obchodné odhady a prieskum; maloobchod s tovarmi uvedenými v triede 28 a s odevmi, obuvou a pokrývkami hlavy aj prostredníctvom internetu; prezentácia výrobkov v komunikačných médiách pre maloobchod; organizovanie výstav, veľtrhov, koncertov, večierkov, prezentácií, súťaží a módnych prehliadok na obchodné účely; predvádzanie tovaru; predvádzanie (služby modeliek) na podporu predaja; obchodné sprostredkovanie služieb uvedených v triedach 35 a 41; organizovanie súťaží na komerčné účely.

Vestník č. 4/2012 - str. 156

(111) 232803

(210) 5644-2011

(511) 35 - Sprostredkovanie obchodu s tovarom; poskytovanie obchodných a podnikateľských informácií; rady spotrebiteľom; obchodný a podnikateľský prieskum; public relation; obchodné odhady a prieskum; maloobchod s tovarmi uvedenými v triede 28 a s odevmi, obuvou a pokrývkami hlavy aj prostredníctvom internetu; prezentácia výrobkov v komunikačných médiách pre maloobchod; organizovanie výstav, veľtrhov, koncertov, večierkov, prezentácií, súťaží a módnych prehliadok na obchodné účely; predvádzanie tovaru; predvádzanie (služby modeliek) na podporu predaja; obchodné sprostredkovanie služieb uvedených v triedach 35 a 41; organizovanie súťaží na komerčné účely.

Vestník č. 4/2012 - str. 156

### Opravy chýb alebo zmeny všeobecne

(111) 197995

(210) 3281-97

(540) **SHEETROCK**

Vestník č. 11/2001 - str. 118

Vestník č. 1/2008 - str. 296

(111) 232714

(210) 5841-2011

(511) 16 - ...letáky; lósy; tikety; plagáty;...

Vestník č. 4/2012 - str. 160

(111) 232715

(210) 5842-2011

16 - ...letáky; lósy; tikety; plagáty;...

Vestník č. 4/2012 - str. 160

(111) 232716

(210) 5843-2011

16 - ...letáky; lósy; tikety; plagáty;...

Vestník č. 4/2012 - str. 160

(111) 232717

(210) 5844-2011

16 - ...letáky; lósy; tikety; plagáty;...

Vestník č. 4/2012 - str. 160

(111) 232945

(210) 5058-2012

16 - ...letáky; lósy; tikety; plagáty;...

Vestník č. 5/2012 - str. 186