

ČASŤ

PATENTY

Kódy na označovanie jednotlivých druhov dokumentov (Štandard WIPO ST. 16)

A3	Zverejnené patentové prihlášky podľa zákona č. 435/2001 Z. z. o patentoch, dodatkových ochranných osvedčeniach a o zmene a doplnení niektorých zákonov	B6	Udelené patenty podľa zákona č. 435/2001 Z. z. o patentoch, dodatkových ochranných osvedčeniach a o zmene a doplnení niektorých zákonov
-----------	--	-----------	---

Číselné kódy na označovanie bibliografických údajov (Štandard WIPO ST. 9)

(11)	Číslo dokumentu	(62)	Číslo pôvodnej prihlášky v prípade vylúčenej prihlášky
(21)	Číslo prihlášky	(71)	Meno (názov) prihlasovateľa (-ov)
(22)	Dátum podania prihlášky	(72)	Meno pôvodcu (-ov)
(31)	Číslo prioritnej prihlášky	(73)	Meno (názov) majiteľa (-ov)
(32)	Dátum podania prioritnej prihlášky	(74)	Meno (názov) zástupcu (-ov)
(33)	Krajina alebo regionálna organizácia priority	(86)	Číslo podania medzinárodnej prihlášky podľa PCT
(40)	Dátum zverejnenia prihlášky	(87)	Číslo zverejnenia medzinárodnej prihlášky podľa PCT
(47)	Dátum sprístupnenia patentu verejnosti		
(51)	Medzinárodné patentové triedenie		
(54)	Názov		
(57)	Anotácia		

Poznámka:

Symbody medzinárodného patentového triedenia uvedené v tomto vestníku zodpovedajú vydaniu 2012.01 Medzinárodného patentového triedenia s platnosťou od 1. januára 2012. Na patentových dokumentoch zverejňovaných úradom a vo vestníku úradu budú v roku 2012 uvádzané iba symboly hlavných skupín MPT 2012.01. V databázach úradu, vo webregistroch na internete a v ostatných výstupoch úradu budú zverejňované údaje týkajúce sa patentov a úžitkových vzorov vrátane ich prihlášok so symbolmi úplnej verzie MPT 2012.01.

Kódy na označovanie záhlaví oznámení publikovaných vo Vestníku ÚPV SR (Štandard WIPO ST. 17)

BA9A	Zverejnené patentové prihlášky	FG4A	Udelené patenty
FA9A	Zastavené konania o patentových prihláškach na žiadosť prihlasovateľa	MA4A	Zaniknuté patenty vzdáním sa
FB9A	Zastavené konania o patentových prihláškach	MA4F	Zaniknuté autorské osvedčenia vzdáním sa
FC9A	Zamietnuté patentové prihlášky	MC4A	Zrušené patenty
FD9A	Zastavené konania pre nezaplatenie poplatku	MC4F	Zrušené autorské osvedčenia
GB9A	Prevody a prechody práv na patentové prihlášky	MG4A	Čiastočne zrušené patenty
PD9A	Zmeny dispozičných práv na patentové prihlášky (zálohy)	MG4F	Čiastočne zrušené autorské osvedčenia
PD9A	Zmeny dispozičných práv na patentové prihlášky (ukončenie zálohov)	MK4A	Zaniknuté patenty uplynutím doby platnosti
QA9A	Ponuky licencií	MK4F	Zaniknuté autorské osvedčenia uplynutím doby platnosti
QA9A	Späťvzatia ponúk licencií	MM4A	Zaniknuté patenty pre nezaplatenie udržiavacích poplatkov
		MM4F	Zaniknuté autorské osvedčenia pre nezaplatenie udržiavacích poplatkov
		PA4A	Zmeny autorských osvedčení na patenty
		PC4A	Prevody a prechody práv na patenty
		PC4F	Prevody a prechody práv na autorské osvedčenia
		PD4A	Zmeny dispozičných práv na patenty (zálohy)
		PD4A	Zmeny dispozičných práv na patenty (ukončenie zálohov)
		PD4F	Zmeny dispozičných práv na autorské osvedčenia (zálohy)
		PD4F	Zmeny dispozičných práv na autorské osvedčenia (ukončenie zálohov)
		QA4A	Ponuky licencií
		QA4A	Späťvzatia ponúk licencií
		QB4A	Licenčné zmluvy registrované alebo udelené na patenty
		QB4F	Licenčné zmluvy registrované alebo udelené na autorské osvedčenia
		QC4A	Ukončenie platnosti licenčných zmlúv na patenty
		QC4F	Ukončenie platnosti licenčných zmlúv na autorské osvedčenia
		SB4A	Patenty zapísané do registra po odtajnení
		SB4F	Autorské osvedčenia zapísané do registra po odtajnení

Opravy a zmeny

Opravy v patentových prihláškach

- HA9A** Doplnenie pôvodcu (-ov)
- HB9A** Opravy mien
- HC9A** Zmeny mien
- HD9A** Opravy adries
- HE9A** Zmeny adries
- HF9A** Opravy dátumov
- HG9A** Opravy zatriedenia podľa MPT
- HH9A** Opravy chýb alebo zmeny všeobecne
- HK9A** Opravy tlačových chýb vo Vestníku ÚPV SR

Opravy v udelených ochranných dokumentoch

- TA4A** Doplnenie pôvodcu (-ov)
- TB4A** Opravy mien
- TC4A** Zmeny mien
- TD4A** Opravy adries
- TE4A** Zmeny adries
- TF4A** Opravy dátumov
- TG4A** Opravy zatriedenia podľa MPT
- TH4A** Opravy chýb alebo zmeny všeobecne
- TK4A** Opravy tlačových chýb vo Vestníku ÚPV SR

- TA4F** Doplnenie pôvodcu (-ov)
- TB4F** Opravy mien
- TC4F** Zmeny mien
- TD4F** Opravy adries
- TE4F** Zmeny adries
- TF4F** Opravy dátumov
- TG4F** Opravy zatriedenia podľa MPT
- TH4F** Opravy chýb alebo zmeny všeobecne
- TK4F** Opravy tlačových chýb vo Vestníku ÚPV SR

BA9A

Zverejnené patentové prihlášky

(21)	(51)	(21)	(51)	(21)	(51)	(21)	(51)
1-2011	H02M 3/00	23-2011	C07C 45/00	5018-2011	B01D 53/00	32-2012	G01B 5/00
8-2011	H02H 7/00	113-2011	C02F 9/00	50009-2011	B61L 5/00	33-2012	B60K 17/00
15-2011	G02B 6/00	5002-2011	G06Q 20/00	50012-2011	G06Q 20/00		
16-2011	F03B 7/00	5012-2011	H01M 2/00	50016-2011	C21B 7/00		
18-2011	G01R 19/00	5016-2011	B65D 6/00	50038-2011	B65D 59/00		

(51) **B01D 53/00, C10K 1/00, F23B 60/00, F23G 5/00, B01D 65/00**

(21) **5018-2011**

(22) 31.3.2011

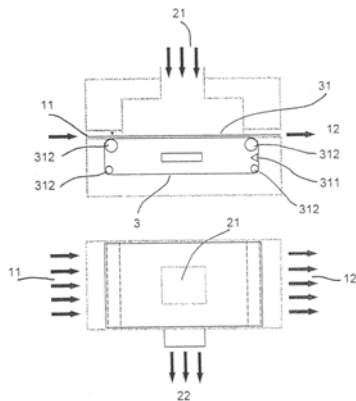
(71) Energy Edge s. r. o., Bratislava, SK;

(72) Šestina Ján, Ing., Ružomberok, SK;

(74) Čechvalová Dagmar, Bratislava, SK;

(54) **Zariadenie na čistenie spalín zo spaľovacieho procesu**

(57) Zariadenie na čistenie spalín zo spaľovacieho procesu predstavuje uzavretý priestor vybavený vstupným otvorom (11) čistiaceho materiálu, prívadom (21) spalín, napojeným na výstup zo spaľovacieho procesu, a výstupným otvorom (22) očistených spalín, ako aj nekonečným pásovým dopravníkom (3) čistiaceho materiálu. Dopravník (3) je vybavený regulovateľným pohonom a uzavretý priestor je ďalej vybavený výstupom (12) použitého čistiaceho materiálu. Zariadenie je určené predovšetkým pre elektrárne, teplárne, ale aj pre priemyselné podniky s vlastnými spaľovacími zariadeniami, akými sú napríklad cukrovary, závody vyrábajúce celulózu a papier a závody spracovávajúce drevo.



(51) **B60K 17/00**

(21) **33-2012**

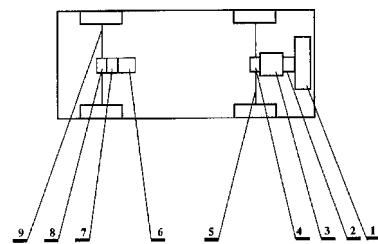
(22) 12.1.2011

(71) Panda Anton, doc. Ing., PhD., Prešov, SK; TU Košice, Košice, SK;

(72) Panda Anton, doc. Ing., PhD., Prešov, SK; Jurko Jozef, doc. Ing., PhD., Kendice, SK; Pandová Iveta, RNDr., PhD., Prešov, SK;

(54) **Kombinovaný pohon vozidla 4x4 spaľovací motor - elektromotor**

(57) Je opísaný princíp kombinovaného pohonu vozidla 4x4 spaľovací motor - elektromotor na pohon bežných motorových vozidiel, kategórie SUV, ale aj terénnych vozidiel. Pohon tvorí spaľovací motor (1), spojka (2), prevodovka (3), predný diferenciál (4), predná náprava (5), elektromotor (6), spojka (7), zadný diferenciál (8) a zadná náprava (9). Vpredu uložený spaľovací motor (1) poháňa prednú nápravu (5) cez spojku (2), prevodovku (3) a predný diferenciál (4). Pohon prednej nápravy (5) motorom (1) je stály. Zadnú nápravu (9) poháňa elektromotor (6) cez spojku (7) a zadný diferenciál (8). Pohon zadnej nápravy (9) elektromotorom (6) je zapínateľný. Aktivuje sa buď automaticky riadiacou jednotkou pri zhoršení adhézných vlastností vozidla, alebo vodičom. Elektromotor (6) je napájaný elektrosústavou vozidla. Pohon zadnej nápravy (9) je využívaný aj v prípade aktivácie „start-stop“ systému pri krátkodobom zastavení a následnom rozbehnutí vozidla alebo pri prejazde kratších úsekov v mestských zónach, kde je potrebné šetriť životné prostredie (hybridný pohon). Pri brzdení, jazde z kopca alebo po ubratí plynu dochádza k rekuperácii energie, ak je zapojený zadný pohon zadnej nápravy (9).



(51) **B61L 5/00, H05B 33/00**

(21) **50009-2011**

(22) 7.2.2011

(31) 2010-450

(32) 7.6.2010

(33) CZ

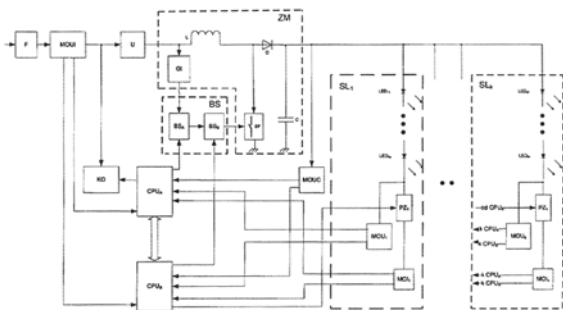
(71) AŽD PRAHA s. r. o., Praha, CZ;

(72) Doubek Pavel, Ing., Praha, CZ; Burda Martin, Ing., Plumlov, CZ; Kiml Aleš, Ing., Stochov, CZ; Kovařík Michal, Ing., Praha, CZ; Krejza Luboš, Ing., Kostelec nad Labem, CZ; Martinec Josef, Ing., Praha, CZ; Teplý Jiří, Ing., Praha, CZ;

(74) Bachratá Magdaléna, Mgr., Bratislava, SK;

(54) **Systém elektronického ovládania svetlo emitujúcich diód LED**

- (57) Systém elektronického ovládania svetlo emitujúcich diód LED, najmä na optickú signalizáciu v železničnej doprave, zahŕňa aspoň jeden stĺpec (SL_1 až SL_K) LED diód s prídavnými obvodmi. Na vstup striedavého alebo jednosmerného napätia systému je pripojený merací obvod (MOUI) vstupného napätia a prúdu, ktorý je svojím výstupom pripojený k bloku (ZM) zvyšujúceho meniča, obsahujúceho generátor impulzov (GI) a spínač (SP), svojimi meracími výstupmi je merací obvod (MOUI) vstupného napätia a prúdu jednotlivito pripojený k prvému a druhému riadiacemu bloku (CPU_A , CPU_B), ktoré sú vzájomne prepojené, sú na sebe nezávislé a sú jednotlivito pripojené k prvému a druhému bloku (BS_A , BS_B) bezpečného priechodu budiaceho signálu spínača (SP). Tieto bloky (BS_A , BS_B) bezpečného priechodu budiaceho signálu spínača (SP) sú zapojené v sérii za sebou medzi výstupom generátora impulzov (GI) a spínačom (SP). K výstupu bloku (ZM) zvyšujúceho meniča je pripojený jednak merací obvod (MOUC) výstupného napätia zvyšujúceho meniča (ZM) a jednak aspoň jeden stĺpec (SL_1 až SL_K) LED diód s prídavnými obvodmi. Výstupy meracieho obvodu (MOUC) výstupného napätia zvyšujúceho meniča (ZM) sú jednotlivito pripojené k prvému a druhému riadiacemu bloku (CPU_A , CPU_B). Každý stĺpec (SL_1 až SL_K) LED diód obsahuje sériovo spojené LED diódy v sérii so zdrojom (PZ) prúdu LED diód a meracím obvodom prúdu (MOI) a ďalej merací obvod (MOU) napätia na sériovej kombinácii zdroja (PZ) prúdu LED diód a meracieho obvodu prúdu (MOI). Výstupy meracieho obvodu prúdu (MOI) a výstupy meracieho obvodu (MOU) napätia na sériovej kombinácii zdroja (PZ) prúdu LED diód a meracieho obvodu prúdu (MOI) sú jednotlivito pripojené k prvému a druhému riadiacemu bloku (CPU_A , CPU_B). Vstup zdroja (PZ) prúdu LED diód je na svoje ovládanie pripojený k prvému riadiacemu bloku (CPU_A) a/alebo druhému riadiacemu bloku (CPU_B), pričom vstup zdroja (PZ) prúdu LED diód je pripojený k druhému riadiacemu bloku (CPU_B), zatiaľ čo prvý riadiaci blok (CPU_A) je pripojený ku kódovaciemu obvodu (KO).



(51) B65D 6/00

(21) 5016-2011

(22) 24.3.2011

(31) PV 2010-266

(32) 6.4.2010

(33) CZ

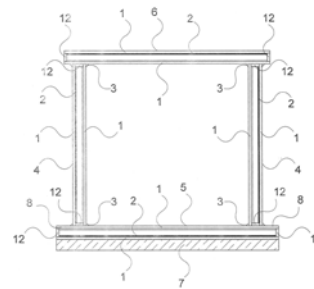
(71) Topol Jan, Ing., Praha, CZ;

(72) Topol Jan, Ing., Praha, CZ;

(74) Hojčuš Peter, Ing., Bratislava, SK;

(54) Spôsob protikoróznej ochrany ocelových nádrží a ocelová nádrž s protikoróznou ochranou

- (57) Vynález sa týka spôsobu protikoróznej ochrany ocelových nádrží na akumuláciu a úpravu vody, využívaných najmä v technológiách zaoberajúcich sa čistením odpadových vôd a rovnako v oblasti úpravy pitných a užitkových vôd. Každý oceľový diel nádrže sa obloží z vonkajšej a vnútornej strany a zo všetkých bočných strán termoplastovými dielmi tak, že vnútorný priestor, v ktorom je oceľový diel uložený, je oddelený od vonkajšieho prostredia. Takto vzniknuté kompaktné dosky sa spoja zvarovaním do požadovaného tvaru nádrže. Oceľový diel je vytvorený z jednej alebo viacerých vrstiev plochého alebo profilovaného materiálu.



(51) B65D 59/00

(21) 50038-2011

(22) 11.3.2011

(31) PUV 50029-2011

(32) 11.3.2011

(33) SK

(71) N. G. W. OBALY, s. r. o., Želiezovce, SK;

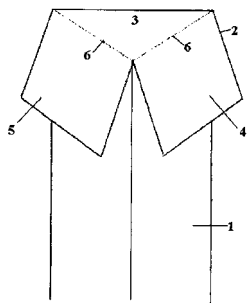
(72) Tokarčík Tomáš, Mgr., Želiezovce, SK;

(74) Belička Ivan, Ing., Banská Bystrica, SK;

(54) Ochranný uholník

- (57) Ochranný uholník je vybavený aspoň na jednom konci koncovým prvkom, tento koncový prvok (2) je tvorený piatimi časťami (3'', 4, 5, 8, 9), pričom prvá časť (3'') má tvar štvorca, potom na jednu hranu (6) prvej časti (3'') nadväzuje druhá časť (4) a na druhú hranu (6) prvej časti (3'') nadväzuje tretia časť (5), druhá časť (4) a tretia časť (5) majú tvar trojuholníka, pričom jedna hrana tejto druhej časti (4) a jedna hrana tejto tretej časti (5) je rovnako veľká ako priliehajúca hrana (6) prvej časti (3''), na opačnú hranu (6') druhej časti (4) nadväzuje štvrtá časť (8), ktorá je odstúpená od druhej časti (4) pomocnou hranou (6'') s odstupom (U), potom na ďalšiu opačnú hranu (6') tretej časti (5) nadväzuje piata časť (9), ktorá je odstúpená od tretej časti (5) pomocnou hranou (6'') s odstupom (U), pričom prvá časť (3'') je od druhej časti (4) a tretej časti (5) odlíšená na hrane (6) ohybom a/alebo bigovaním,

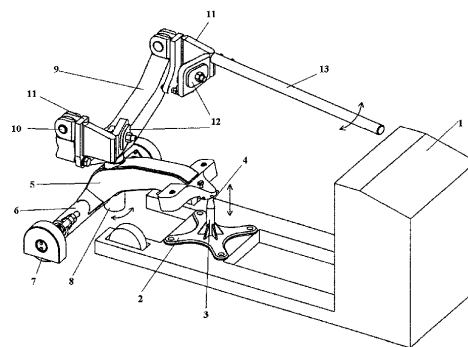
ohybom a/alebo perforovaním, ohybom a/alebo zoslabením a tiež druhá časť (4) je od štvrtej časti (8) a tretia časť (5) je od piatej časti (9) odlišená na hranách (6') a (6'') ohybom a/alebo bigovaním, ohybom a/alebo perforovaním, ohybom a/alebo zoslabením, potom štvrtá časť (8) a piata časť (9) má tvar štvorca alebo obdĺžnika.



- (51) **C02F 9/00, B01D 35/00, C02F 1/00, C02F 5/00**
 (21) **113-2011**
 (22) 24.10.2011
 (31) 61/469 548, 13/136 458
 (32) 30.3.2011, 1.8.2011
 (33) US, US
 (71) CRYSTAL LAGOONS CORPORATION LLC, Lewes, DE, US;
 (72) Fischmann Fernando Benjamin, Vitacura, Santiago, CL;
 (74) Ružička Csekes s.r.o., Bratislava, SK;
 (54) **Udržateľná metóda a systém na úpravu vodných telies ovplyvnených baktériami a mikroorganizmami za nízke náklady**
 (57) Opísaná je metóda a systém na úpravu a údržbu vodných telies za nízke náklady pre rekreačné využitie s nízkou intenzitou. Systém vynálezu vo všeobecnosti zhrňa aspoň jednu nádrž, aspoň jedno koordinačné zariadenie, aspoň jedno zariadenie na aplikáciu chemikálií, aspoň jedno neinvazívne mobilné nasávacie zariadenie a aspoň jedno filtračné zariadenie. Koordinačné zariadenie musí byť schopné prijímať informácie o kontrolovaných kvalitatívnych parametroch vody a je schopné včas aktivovať procesy potrebné na úpravu kvalitatívnych parametrov vody v rámci ich príslušných limitov. Pri zverejnených metódach a systéme dochádza k prefiltrovaniu iba zlomkového objemu z celkového objemu vody v telese, čo denne predstavuje 200-krát menší objem ako tok prefiltrovaný bežnými bazénovými filtračnými systémami. Zverejnené metódy a systém tiež používajú až 100-krát menšie množstvo chemikálií ako bežné systémy úpravy vody v bazénoch. Metódy a systém prihlasovaného vynálezu sú využiteľné pri úprave vody vo vodných telesách s rekreačným využitím ovplyvnených baktériami a mikroorganizmami a predstavujú udržateľné metódy výroby vody, ktorá spĺňa bakteriologické a fyzikálno-chemické kritériá kladené na vodné telesá s reakčným využitím tak, ako ich stanovujú nariadenia americkej Agentúry na ochranu životného prostredia (Environmental Protection Agency (EPA)) na účely ich využitia na celotelové kúpanie.

- (51) **C07C 45/00, C07C 49/00**
 (21) **23-2011**
 (22) 23.3.2011
 (71) VUP, a. s., Prievidza, SK;
 (72) Komora Ladislav, Ing., CSc., Prievidza, SK; Kavala Miroslav, Ing., CSc., Prievidza, SK; Kupec Pavol, Ing., CSc., Prievidza, SK; Peterková Júlia, Ing., CSc., Prievidza, SK;
 (54) **Spôsob prípravy nenasytených aromatických ketónov**
 (57) Opísaný je spôsob prípravy nenasytených aromatických ketónov, v ktorom aromatický aldehyd kondenzuje s acetónom za prítomnosti alkalického katalyzátora pri teplote 10 až 56 °C s prídavkom vody v množstve 2,0 až 100 mólov vody na 1 mól aromatického aldehydu.

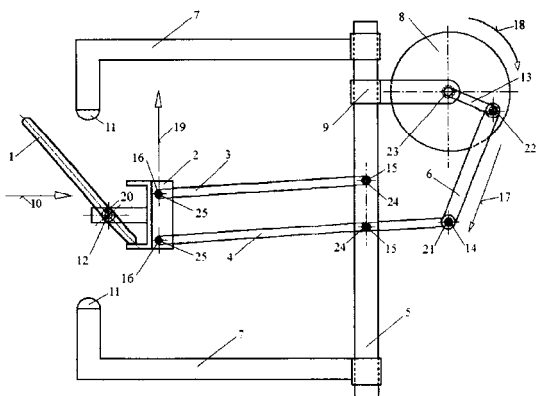
- (51) **C21B 7/00, B25B 27/00**
 (21) **50016-2011**
 (22) 11.3.2011
 (71) Transmisie engineering a. s., Martin, SK;
 (72) Perončík Miroslav, Ing., Martin, SK; Siráň Stanislav, Ing., Martin, SK; Jurkovič Viliam, Ing., Martin, SK; Baričák Milan, Ing., Kláštor pod Znievom, SK; Kluknavský Jaroslav, Ing., Vrútky, SK; Hrčér Slavomír, Ing., PhD., Žilina, SK;
 (74) Belička Ivan, Ing., Banská Bystrica, SK;
 (54) **Mobilný manipulátor píšťal**
 (57) Mobilný manipulátor píšťal je tvorený pojazdným mechanizmom (1) so zdvíhacou plošinou alebo vidlicou, na ktorej je umiestnená podperná päťka (2) so zvislým čapom (3), koniec tohto čapu (3) je vybavený kĺbom (4), na ktorý nadväzuje priečnik (5), pričom druhý koniec tohto priečnika (5) je upevnený na pomocnej náprave (6) a táto náprava (6) je ovládateľná nezávisle od pojazdného mechanizmu (1) a má aspoň jedno koleso (7). V priečniku (5) je inštalovaný zdvíhací mechanizmus na ovládanie hriadeľa (8). V hornej časti zdvíhacieho hriadeľa (8) je situovaný nosník (9) na podprietie a nesenie píšťaly (P), pričom oba konce nosníka (9) sú vybavené otočnými kĺbmi (10), ktorých pevná časť je spojená s nosníkom (9).



- (51) **F03B 7/00, F03B 3/00**
 (21) **16-2011**
 (22) 4.3.2011
 (71) Balara Milan, doc. Ing., PhD., Prešov, SK;
 (72) Balara Milan, doc. Ing., PhD., Prešov, SK; Balara Alexander, Ing. EUR ING., Prešov, SK;

(54) Rotačný generátor mechanickej energie získanej z pomaly plynúcich médií-III

(57) Generátor mechanickej energie získanej z pomaly plynúcich médií vyznačujúci sa tým, že výkyvná plocha (1), umiestnená do prúdu pretekajúceho média v smere (10), je v dôsledku hydrodynamických alebo aerodynamických síl posúvaná v smere (19) a tento smer je nastavovaný a menený sklonom výkyvnej plochy (1), preklápanej samočinne dorazmi (11). Výkyvná plocha (1) je nosníkom (12) otočne spojená s držiakom (2). Zdrojom energie do zariadenia je pohybujúce sa médium so smerom pohybu (10) a mechanická energia je odoberaná výkyvnou plochou (1) vykonávajúcou kývavý pohyb v premenlivom smere (19) unášajúc pritom držiak (2), ktorý je otočne spojený s ramenom (3) a hnacím ramenom (4). Hnacie rameno (4) je otočne spojené s držiakom (2) a s nosníkmi (5), a súčasne s ojniciou (6). Ojnica (6) je spojená s kľukovým hriadeľom (13), ktorý je otočne spojený s nosičmi zotrvačníka (9), pevne spojenými s nosníkmi (5). Kľukový hriadeľ (13) je pevne spojený so zotrvačníkom (8) a je výstupom mechanickej energie zo zariadenia.

**(51) G01B 5/00****(21) 32-2012**

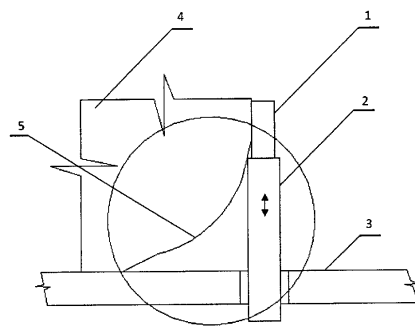
(22) 2.9.2010

(71) Panda Anton, doc. Ing., PhD., Prešov, SK; TU Košice, Košice, SK;

(72) Panda Anton, doc. Ing., PhD., Prešov, SK; Jurko Jozef, doc. Ing., PhD., Kendice, SK; Pandová Ivetta, RNDr., PhD., Prešov, SK;

(54) Spôsob nedeštruktívneho merania vnútorných rádiov krúžkov ložísk

(57) Je opísané dielenské meradlo na spôsob nedeštruktívneho merania vnútorného rádia (5) krúžku (4) ložiska, prípadne aj iných obdobných výrobkov. Meradlo tvorí základová doska (3), meracie dotyky s menším priemerom (1) a s väčším priemerom (2) s prevodom na číselníkový odchýlkomer. Podľa výšky kontaktu meracieho dotyku s väčším priemerom (2) a rádia (5) krúžku ložiska detegujeme veľkosť rádia (5) a vyhodnotíme, či je v požadovaných toleranciách.

**(51) G01R 19/00****(21) 18-2011**

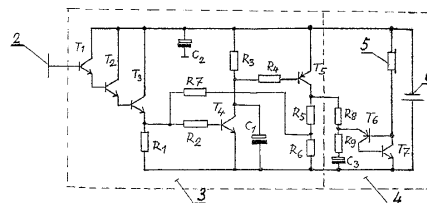
(22) 11.3.2011

(71) Tureček Ján, Ing., Bratislava, SK; Tureček Peter, Bc., Bratislava, SK; Tureček Tomáš, Mgr., Bratislava, SK;

(72) Tureček Ján, Ing., Bratislava, SK; Tureček Peter, Bc., Bratislava, SK; Tureček Tomáš, Mgr., Bratislava, SK;

(54) Mobilný telefón signalizujúci nebezpečie elektrického napätia

(57) Vynález je určený ako doplnková osobná ochrana hlavne pre pracovníkov na silnoprúdových energetických zariadeniach. Jeho podstata spočíva v tom, že mobilný telefón podľa vynálezu s bežnými funkciami (hovory, čas, dátum, budenie a ďalšie) má vstavaný integrovaný obvod (1), ktorý po výskyte nebezpečného napätia v blízkosti energetických zariadení a pri priblížení chráneného pracovníka k týmto zariadeniam, ktoré sú pod napätím, alebo prúdu neočakávane v priebehu práce na nich pod napätie, iniciuje vyslanie výstražného akustického signálu mobilným telefónom podľa vynálezu.

**(51) G02B 6/00, G02B 7/00, H01P 9/00****(21) 15-2011**

(22) 2.3.2011

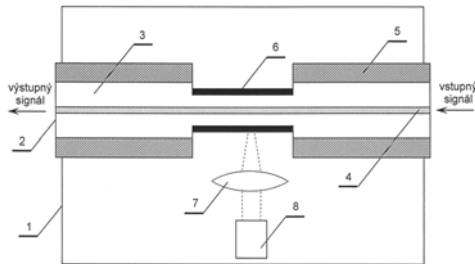
(71) Žilinská univerzita v Žiline, Žilina, SK;

(72) Martinček Ivan, doc. Mgr., PhD., Žilina, SK; Pudiš Dušan, doc. Ing., PhD., Žilina, SK;

(54) Laditeľný optický atenuátor vytvorený na základe optického vlákna s kvapalným jadrom a metóda jeho ladenia

(57) Laditeľný optický atenuátor je vytvorený na základe optického vlákna s kvapalným jadrom. Tlmenie optického signálu v optickom atenuátore je zabezpečené modifikáciou úplného vnútorného odrazu optického žiarenia na rozhraní jadro-plášť optického vlákna zmenou teploty. Zmena teploty optického vlákna sa uskutočňuje pomocou absorpcie optického žiarenia v absorpčnej vrstve. Optické žiarenie zabezpečujúce lokálny ohrev optického vlákna dopadá na absorpčnú vrstvu kolmo

na os optického vlákna s kvapalným jadrom. Veľkosťou intenzity optického žiarenia dopadajúceho na absorpčnú vrstvu je možné meniť množstvo optického výkonu šíriaceho sa kvapalným jadrom optického vlákna.



(51) G06Q 20/00, G06Q 30/00

(21) 50012-2011

(22) 21.2.2011

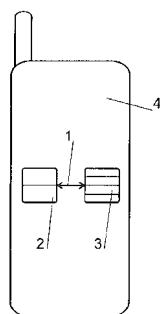
(71) Logomotion, s. r. o., Piešťany, SK;

(72) Florek Miroslav, Ing., Bratislava, SK; Masaryk Michal, Ing., PhD., Bratislava, SK;

(74) Porubčan Róbert, Ing., Ivanka pri Dunaji, SK;

(54) Mobilné komunikačné zariadenie na bezhotovostné platby, spôsob platby

(57) Mobilné komunikačné zariadenie (4) na bezhotovostné platby má na svojej doske plošných spojov dva samostatné čipy so Secure Elementmi (2, 3). Jeden Secure Element (2) obsahuje platobný terminál, druhý Secure Element (3) obsahuje platobnú kartu. Secure Elementy (2, 3) sú prepojené kontaktným spojom (1) na doske plošných spojov mobilného komunikačného zariadenia (4). Spoj (1) bude vo výhodnom usporiadaní tvorený kontaktným rozhraním ISO 7816. Platobný terminál spustený na Secure Elemente (2) komunikuje cez spoj (1) s platobnou kartou na Secure Elemente (3) postupom, akoby išlo o platobnú kartu zasunutú v kontaktnej čítačke platobných kariet.



(51) G06Q 20/00, G06Q 30/00

(21) 5002-2011

(22) 1.2.2011

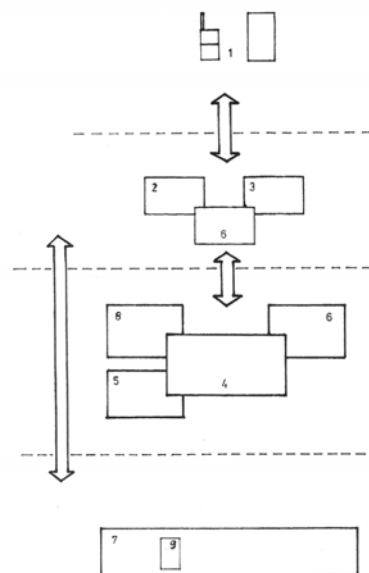
(71) MobileTech, s.r.o., Bratislava, SK;

(72) Belovický Dalibor, Ing., Bratislava, SK; Filip Norbert, RNDr., Bratislava, SK;

(74) Kováčik Štefan, Ing., Bratislava, SK;

(54) Zapojenie pre systém elektronického kolku

(57) Zapojenie pre systém elektronického kolku pozostáva z používateľských pevných alebo mobilných koncových zariadení (1) s podporou SMS a/alebo WAP, a/alebo JAVA prepojených cez mobilnú komunikačnú sieť (2) a/alebo dátovú sieť (3) internet s hardvérovými a softvérovými prostriedkami (4) aplikácie elektronického kolku. Tieto obsahujú alebo sú prepojené s aspoň centrálnou interaktívnou databázou (5) unikátnych kódov. Prítom úplné alebo čiastočné hardvérové a softvérové prostriedky platobného systému (6) SMS platieb alebo interbankingu sú obsiahnuté aspoň u operátora mobilnej komunikačnej siete (2) a/alebo v dátovej sieti (3) internet, a/alebo v hardvérových a softvérových prostriedkoch (4) aplikácie elektronického kolku. Hardvérové a softvérové prostriedky (4) aplikácie elektronického kolku sú cez mobilnú komunikačnú sieť (2) a/alebo dátovú sieť (3) internet online prepojené s pevnými koncovými zariadeniami (7) štátnych inštitúcií a/alebo komunálnej správy. Pevné koncové zariadenia (7) štátnych inštitúcií a/alebo komunálnej správy majú dátový perforačný port (9) na perforáciu unikátnych kódov v centrálnej interaktívnej databáze (5).



(51) H01M 2/00, A45F 5/00

(21) 5012-2011

(22) 10.3.2011

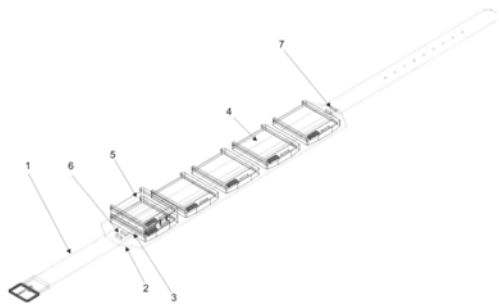
(71) HIH, s. r. o., Revúca, SK;

(72) Nagypál Herman, Ing., Revúcka Lehota, SK;

(74) Dolanská Elena, RNDr., Bratislava, SK;

(54) Externý elektrochemický zdroj energie vhodný najmä na ručné elektrické náradie

(57) Externý elektrochemický zdroj energie je zakomponovaný do pracovného odevu obsluhujúceho pracovníka. Pozostáva najmenej z dvoch akumulátorových batérií (5) prichytených na nosiči (4) zloženom z dvoch vrstiev (1, 2) materiálu, medzi ktorými sú uložené vodivé spoje (3) na vzájomné prepojenie akumulátorových batérií (5) a kde výstup tohto zapojenia je pripojený k dvojici konektorov (6, 7) na inštaláciu k spotrebiču.



(51) H02H 7/00, H01F 6/00

(21) 8-2011

(22) 2.2.2011

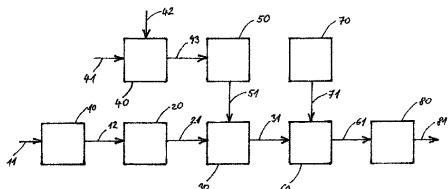
(71) EVPÚ, a. s., Nová Dubnica, SK;

(72) Jaško Ján, Ing., Nová Dubnica, SK; Buday Jozef, doc. Ing., CSc., Nová Dubnica, SK; Havrila Rastislav, Ing., PhD., Strážske, SK;

(74) Mrenica Jaroslav, Ing., Púchov, SK;

(54) **Obvod na vyhodnotenie straty supravodivosti supravodivého elektromagnetu**

(57) Obvod na vyhodnotenie straty supravodivosti supravodivého elektromagnetu pozostávajúci z derivačného obvodu (10) vybaveného vstupom (11), spojeným cez signál požadovaného prúdu do supravodivého elektromagnetu s riadením meniča, kde výstup derivačného obvodu (10) je spojený so vstupom (12) obvodu elektrického oddelenia (20), ktorého výstup je spojený so vstupom (21) odčítavacieho obvodu (30), pričom druhý vstup (51) odčítavacieho obvodu (30) je cez signál úmerný celkovému napätiu na supravodivom elektromagnete spojený s výstupom diferenciálneho zosilňovača (50), ktorého vstup (43) je spojený s výstupom komutačného prepínača (40), ktorého jeden vstup (41) je spojený so svorkami supravodivého magnetu cez celkové napätie na elektromagnete a druhý vstup (42) je spojený s riadením cez komutačný signál, kde výstup odčítavacieho obvodu (30) je spojený so vstupom (31) komparačného obvodu (60), pričom jeho ďalší vstup (71) je spojený s výstupom referenčného obvodu (70) cez referenčnú napäťovú úroveň, kde výstup komparačného obvodu (60) je spojený so vstupom (61) pamäťového obvodu (80), ktorého výstup je poruchovým signálom spojený s riadením.



(51) H02M 3/00

(21) 1-2011

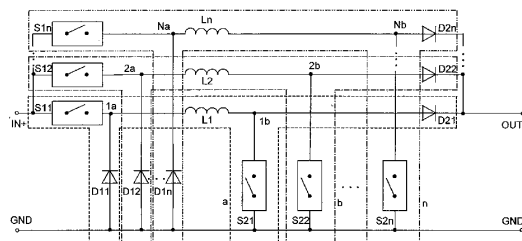
(22) 7.1.2011

(71) Kováč Dobroslav, prof. Ing., CSc., Košice, SK; Kováčová Irena, prof. Ing., CSc., Košice, SK;

(72) Kováč Dobroslav, prof. Ing., CSc., Košice, SK; Kováčová Irena, prof. Ing., CSc., Košice, SK;

(54) **Viacfázový zvyšovací DC/DC menič s konštantou strmou poklesov prúdov indukčnosťami**

(57) Zapojenie viacfázového zvyšovacieho DC/DC meniča pozostávajúce zo skutočnosti, že prvá vstupná svorka (IN+) predstavuje uzol, do ktorého sú jedným koncom pripojené všetky fázy viacfázového meniča. Prvá fáza (a) meniča pozostáva z prvej indukčnosti (L1), ktorá je prvým koncom pripojená do uzla (IN+). Druhý koniec prvej indukčnosti (L1) je zapojený do uzla (1), do ktorého je pripojená aj anóda prvej diódy (D1) a prvý koniec prvého spínača (S1). Katóda prvej diódy (D1) je pripojená do uzla (OUT+), do ktorého sú druhým koncom pripojené všetky fázy (a) až (n) viacfázového meniča. Tento uzol zároveň predstavuje prvú výstupnú svorku meniča. Druhý koniec prvého spínača (S1) je pripojený do uzla (GND), ktorý zároveň predstavuje spoločnú druhú vstupnú aj druhú výstupnú svorku meniča. Druhá fáza (b) meniča pozostáva z druhej indukčnosti (L2), ktorá je prvým koncom pripojená do uzla (IN+) a druhým do uzla (2), pričom je do tohto uzla pripojená aj anóda druhej diódy (D2) a prvý koniec druhého spínača (S2). Katóda druhej diódy (D2) pripojená do uzla (OUT+), do ktorého sú druhým koncom pripojené všetky fázy (a) až (n) viacfázového meniča. Tento uzol zároveň predstavuje prvú výstupnú svorku meniča. Druhý koniec druhého spínača (S2) je pripojený do uzla (GND), ktorý zároveň predstavuje spoločnú druhú vstupnú aj druhú výstupnú svorku meniča, n-tá fáza meniča pozostáva z n-tej indukčnosti (Ln), ktorá je prvým koncom pripojená do uzla (IN+) a druhým do uzla (N), do ktorého je pripojená aj anóda n-tej diódy (Dn) a prvý koniec n-tého spínača (Sn). Katóda n-tej diódy (Dn) je pripojená do uzla (OUT+), do ktorého sú druhým koncom pripojené všetky fázy (a) až (n) viacfázového meniča a ktorý zároveň predstavuje prvú výstupnú svorku meniča. Druhý koniec n-tého spínača (Sn) je pripojený do uzla (GND), ktorý zároveň predstavuje spoločnú druhú vstupnú aj druhú výstupnú svorku meniča.



(51)	(21)	(51)	(21)	(51)	(21)	(51)	(21)
B01D 53/00	5018-2011	C02F 9/00	113-2011	G01R 19/00	18-2011	H02H 7/00	8-2011
B60K 17/00	33-2012	C07C 45/00	23-2011	G02B 6/00	15-2011	H02M 3/00	1-2011
B61L 5/00	50009-2011	C21B 7/00	50016-2011	G06Q 20/00	5002-2011		
B65D 6/00	5016-2011	F03B 7/00	16-2011	G06Q 20/00	50012-2011		
B65D 59/00	50038-2011	G01B 5/00	32-2012	H01M 2/00	5012-2011		

FG4A

Udelené patenty

(11)	(51)	(11)	(51)	(11)	(51)	(11)	(51)
287999	C08J 3/00	288003	A61K 31/00	288007	A61K 39/00	288011	C04B 28/00
288000	D01F 6/00	288004	B27B 17/00	288008	A61K 31/00	288012	C12N 15/00
288001	C12N 15/00	288005	C12N 9/00	288009	G01S 5/00	288013	C07D 401/00
288002	H01R 13/00	288006	C07C 209/00	288010	A61K 39/00		

(51) A61K 31/00

(11) 288008

(21) 1165-2002

(22) 26.1.2001

(31) 60/185 672, 60/221 313

(32) 29.2.2000, 28.7.2000

(33) US, US

(40) 11.9.2003

(73) BRISTOL-MYERS SQUIBB COMPANY, Princeton, NJ, US;

(72) Colonno Richard J., Farmington, CT, US; Sprockel Omar L., Bridgewater, NJ, US; Harianawala Abizer, North Brunswick, NJ, US; Desai Divyakant, West Windsor, NJ, US; Fakes Michael G., Belle Mead, NJ, US;

(74) Tomeš Pavol, Ing., Bratislava, SK;

(86) PCT/US01/02630

(87) WO01/64221

(54) Farmaceutický prostriedok na použitie na liečenie infekcie alebo koinfekcie vírusom hepatitídy B

(51) A61K 31/00, A61P 19/00, A61P 3/00, A61P 37/00, A61P 5/00, C07D 473/00

(11) 288003

(21) 50002-2009

(22) 21.2.2002

(40) 2.3.2004

(62) 1053-2003

(73) BOEHRINGER INGELHEIM PHARMA GMBH & CO. KG, Ingelheim am Rhein, DE;

(72) Himmelsbach Frank, Mittelbiberach, DE; Mark Michael, Biberach, DE; Eckhardt Matthias, Biberach, DE; Langkopf Elke, Warthausen, DE; Maier Roland, Biberach, DE; Lotz Ralf, Schemmerhofen, DE;

(74) Majlingová Marta, Ing., Bratislava, SK;

(86) PCT/EP02/01820

(87) WO02/068420

(54) Xantínové deriváty, spôsob ich výroby, farmaceutický prostriedok s ich obsahom a ich použitie

(51) A61K 39/00, A61P 31/00, A61K 48/00, A61P 43/00

(11) 288010

(21) 1579-2003

(22) 7.6.2002

(31) 60/302 636

(32) 2.7.2001

(33) US

(40) 8.9.2005

(73) Pfizer Products Inc., Groton, CT, US;

(72) Keich Robin Lee, Groton, CT, US; Sabbadini Lisa Grace, Groton, CT, US;

(74) Bušová Eva, JUDr., Bratislava, SK;

(86) PCT/IB02/02121

(87) WO03/003941

(54) Použitie bakterínu Mycoplasma hyopneumoniae na výrobu liečiva

(51) A61K 39/00

(11) 288007

(21) 1843-2002

(22) 27.6.2001

(31) 0015999.6, 0108363.3, 0108364.1

(32) 29.6.2000, 3.4.2001, 3.4.2001

(33) GB, GB, GB

(40) 5.8.2003

(73) GLAXOSMITHKLINE BIOLOGICALS S. A., Rixensart, BE;

(72) Boutriau Dominique, Rixensart, BE; Capiou Carine, Rixensart, BE; Desmons Pierre Michel, Rixensart, BE; Lemoine Dominique, Rixensart, BE; Poolman Jan, Rixensart, BE;

(74) Majlingová Marta, Ing., Bratislava, SK;

(86) PCT/EP01/07288

(87) WO02/00249

(54) Multivalentný imunogénny prostriedok, spôsob jeho výroby a jeho použitie

(51) B27B 17/00

(11) 288004

(21) 66-2009

(22) 23.9.2009

(40) 5.4.2011

(73) Kupčák Pavol, Ing., Žilina, SK; Kupčáková Mária, Žilina, SK;

(72) Kupčák Pavol, Ing., Žilina, SK;

(54) Bezpečnostný vypínač roztrhnutia reťaze motorovej pily

(51) C04B 28/00

(11) 288011

(21) 1641-2003

(22) 6.6.2002

(31) 01/07462

(32) 7.6.2001

(33) FR

(40) 3.8.2004

(73) BPB Limited, Slough, GB;

- (72) Bouscal Patrice, Saint Maur Des Fosses, FR; Chantreau Frédéric, Courbevoie, FR; Colombet Pierre, Longnes, FR; Derusco Christian, Acheres, FR; Le Rolland Bruno, Oinville Sur Montcient, FR; Noworyta Gilbert, Breuil Bois Robert, FR;
- (74) ROTT, RŮŽIČKA & GUTTMANN, Bratislava, SK;
- (86) PCT/FR02/01928
- (87) WO02/098815
- (54) Doska na báze cementového spojiva**

- (51) C07C 209/00, C07C 211/00**
(11) 288006
 (21) 50035-2010
 (22) 2.8.2010
 (40) 3.2.2012
 (73) Duslo, a. s., Šaľa, SK;
- (72) Uhlár Ján, Ing., CSc., Šaľa, SK; Mačák Ivan, Ing., Šaľa, SK; Štefanko Michal, Ing., Nitra, SK; Králik Milan, doc. Ing., PhD., Bratislava, SK; Horák Jaroslav, Ing., Šaľa, SK; Chovanec Štefan, Šaľa, SK; Bíro Pavel, Ing., Šaľa, SK; Brežný Branislav, Ing., Horná Kráľová, SK;
- (74) Bachratá Magdaléna, Mgr., Bratislava, SK;
- (54) Spôsob výroby vysoko čistého dicyklohexylamínu z vedľajších produktov vznikajúcich pri výrobe cyklohexylamínu**

- (51) C07D 401/00, C07D 213/00, C07B 63/00**
(11) 288013
 (21) 78-2006
 (22) 29.5.2006
 (40) 6.12.2007
 (73) Vakos XT a. s., Praha Karlín, CZ;
- (72) Veverka Miroslav, Ing., CSc., Bratislava, SK; Veverková Eva, Ing., CSc., Bratislava, SK; Doležal Bohuslav, prof. Ing., CSc., Praha, CZ; Behenský Filip, Holoubkov, CZ; Doležal Jan, Praha, CZ; Vodný Štefan, Ing., CSc, Bratislava, SK;
- (74) Rott, Růžička & Guttmann, Patentová, známková a právna kancelária, v. o. s., Bratislava 3, SK;
- (54) Kryštalická forma II 1-(2-hydroxyiminometilpyridínium)-3-(karbamoylpyridínium)-2-oxapropán dichloridu, spôsob jej prípravy a jej použitie**

- (51) C08J 3/00, C08L 23/00, C08K 3/00**
(11) 287999
 (21) 50029-2008
 (22) 5.9.2008
 (40) 7.6.2010
 (73) Výskumný ústav chemických vlákien, akciová spoločnosť, Svit, SK;
- (72) Brejka Ondrej, Ing., Poprad, SK; Marcinčin Anton, prof. Ing., PhD., Bratislava, SK; Michlík Peter, Ing., CSc., Poprad, SK; Folvarčíková Katarína, Ing., PhD., Nová Ľubovňa, SK; Šofranko Jozef, Svit, SK;
- (74) Rzymanová Kamila, Ing., Poprad, SK;
- (54) Polymérna nanopigmentová disperzia, spôsob jej prípravy a použitie**

- (51) C12N 9/00, C07K 1/00**
(11) 288005
 (21) 1420-2003
 (22) 17.5.2002
 (31) 60/291 968, 01115157.8
 (32) 21.5.2001, 21.6.2001
 (33) US, EP
 (40) 3.8.2004
 (73) OMRIX BIOPHARMACEUTICALS S. A., Rhode-St-Genése, BE;
- (72) Nur Israel, Timorim, IL; Bar Liliana, Rehovot, IL; Azachi Malkit, Rehovot, IL;
- (74) Bušová Eva, JUDr., Bratislava, SK;
- (86) PCT/EP02/05462
- (87) WO02/095019
- (54) Spôsob in vitro špecifického odstránenia alebo izolácie plazminogénu alebo plazmínu a nosič použitý pri tomto spôsobe**

- (51) C12N 15/00, C07K 14/00, G01N 33/00, C07K 16/00, A61K 48/00, C12N 5/00, A61K 39/00, A61K 38/00, C12N 1/00, C12P 21/00, A61P 35/00, A61P 37/00, A61P 43/00**
(11) 288012
 (21) 157-99
 (22) 7.8.1997
 (31) 60/023 541, 60/028 515, 60/040 820
 (32) 7.8.1996, 18.10.1996, 18.3.1997
 (33) US, US, US
 (40) 13.3.2000
 (73) Biogen Idec MA Inc., Cambridge, MA, US; THE FACULTY OF MEDICINE OF THE UNIVERSITY OF GENEVA, Geneva, CH;
- (72) Chicheportiche Yves, Chene-Bougeries, CH; Browning Jeffrey, Brookline, MA, US;
- (74) Čechvalová Dagmar, Bratislava, SK;
- (86) PCT/US97/13945
- (87) WO98/05783
- (54) DNA kódujúca ligand príbuzný TNF, spôsob jeho prípravy a spôsob potlačenia imunitnej odpovede**

- (51) C12N 15/00, A01K 67/00, C07K 14/00**
(11) 288001
 (21) 735-2002
 (22) 29.11.2000
 (31) 9928181.8
 (32) 29.11.1999
 (33) GB
 (40) 6.11.2002
 (73) ISIS INNOVATION LIMITED, Oxford, Oxfordshire, GB;
- (72) Alphey Luke, Oxford, Oxfordshire, GB; Thomas Dean, Oxford, Oxfordshire, GB;
- (74) PATENTSERVIS BRATISLAVA, a. s., Bratislava, SK;
- (86) PCT/GB00/04541
- (87) WO01/39599
- (54) Mnohobunkový nie ľudský organizmus a spôsob kontrolovania populácie mnohobunkového nie ľudského organizmu**

- (51) **D01F 6/00, A41D 13/00, C08L 9/00, C08J 3/00**
 (11) **288000**
 (21) 50028-2008
 (22) 5.9.2008
 (40) 8.3.2010
 (73) Výskumný ústav chemických vlákien, akciová spoločnosť, Svit, SK;
 (72) Michlík Peter, Ing., CSc., Poprad, SK; Brejka Ondrej, Ing., Poprad, SK; Marcinčin Anton, prof. Ing., PhD., Bratislava, SK; Krajňák Peter, Svit, SK; Folvarčíková Katarína, Ing., PhD., Nová Ľubovňa, SK;
 (74) Rzymanová Kamila, Ing., Poprad, SK;
 (54) **Polypropylénové vlákno so zlepšenými bariérovými vlastnosťami proti prenikaniu ultrafialového žiarenia**

- (51) **G01S 5/00, G01S 19/00, G01C 21/00**
 (11) **288009**
 (21) 64-2008
 (22) 3.10.2008
 (40) 7.5.2010
 (73) Akadémia ozbrojených síl gen. M. R. Štefánika, Liptovský Mikuláš, SK;
 (72) Lakota Bohuslav, doc. Ing., CSc., Liptovský Mikuláš, SK; Exnar Zdislav, doc. Ing., CSc., Liptovský Mikuláš, SK;
 (54) **Systém orientácie**

- (51) **H01R 13/00, H01R 24/00**
 (11) **288002**
 (21) 169-2004
 (22) 23.10.2002
 (31) 01125756.5
 (32) 29.10.2001
 (33) EP
 (40) 5.10.2004
 (73) SETEC Netzwerke AG, Schaan, LI;
 (72) Eberle Andreas, Balzers, LI; Neff Franz, Balzers, LI; Dauba Herbert, Gräfelfing, DE;
 (74) PATENTSERVIS BRATISLAVA, a. s., Bratislava, SK;
 (86) PCT/EP02/11842
 (87) WO03/038951
 (54) **Spojovacia päťica na vytvorenie vysokovýkonného, dátového linkového spojenia**

(51)	(11)	(51)	(11)	(51)	(11)	(51)	(11)
A61K 31/00	288008	B27B 17/00	288004	C08J 3/00	287999	D01F 6/00	288000
A61K 31/00	288003	C04B 28/00	288011	C12N 9/00	288005	G01S 5/00	288009
A61K 39/00	288010	C07C 209/00	288006	C12N 15/00	288012	H01R 13/00	288002
A61K 39/00	288007	C07D 401/00	288013	C12N 15/00	288001		

MK4A Zaniknuté patenty uplynutím doby platnosti

(11)	Dátum zániku	(11)	Dátum zániku	(11)	Dátum zániku	(11)	Dátum zániku
278681	28.08.2012	279805	17.08.2012	280639	27.08.2012	282380	07.08.2012
279064	19.08.2012	279888	26.08.2012	281252	12.08.2012	282656	10.08.2012
279240	31.08.2012	280179	19.08.2012	281333	19.08.2012		
279323	21.08.2012	280306	03.08.2012	281910	10.08.2012		

MM4A Zaniknuté patenty pre nezaplatenie udržiavacích poplatkov

(11)	Dátum zániku	(11)	Dátum zániku	(11)	Dátum zániku	(11)	Dátum zániku
280431	20.01.2012	284325	30.01.2012	285092	29.01.2012	287341	17.01.2012
281049	07.01.2012	284438	14.01.2012	285385	21.01.2012	287426	25.01.2012
282247	10.01.2012	284450	12.01.2012	285697	06.01.2012	287542	13.01.2012
282433	26.01.2012	284483	24.01.2012	285805	21.01.2012	287610	16.01.2012
282964	24.01.2012	284559	18.01.2012	286097	22.01.2012	287812	22.08.2011
282995	22.01.2012	284830	27.01.2012	286537	30.01.2012	287827	27.09.2011
283069	20.01.2012	284903	13.01.2012	287025	29.01.2012	287828	27.09.2011
283257	16.01.2012	285006	12.01.2012	287104	18.01.2012	287831	27.09.2011

PC4A Prevody a prechody práv na patenty

(11) **281169**
 (21) 216-93
 (73) Motorola Mobility, Inc., Libertyville, Illinois, US;
 Predchádzajúci majiteľ:
 MOTOROLA, INC., Schaumburg, IL, US;
 Dátum uzavretia zmluvy: 3.1.2011
 Dátum zápisu do registra: 16.8.2012

(11) **287407**
 (21) 5092-2006
 (73) Daniška Vladimír, Ing., Nitra, SK;
 Predchádzajúci majiteľ:
 MTV Invest, s.r.o., Sereď, SK;
 Dátum uzavretia zmluvy: 31.1.2010
 Dátum zápisu do registra: 17.8.2012

(11) **285769**
 (21) 444-2001
 (73) BLUESTAR SILICONES FRANCE, Lyon Cedex 03, FR;
 Predchádzajúci majiteľ:
 Rhodia Chimie, Courbevoie Cedex, FR;
 Dátum uzavretia zmluvy: 31.1.2007
 Dátum zápisu do registra: 13.8.2012

(11) **287651**
 (21) 1333-2003
 (73) FAB, s.r.o., Rychnov nad Kněžnou, CZ;
 Predchádzajúci majiteľ:
 FAB, a. s., Rychnov nad Kněžnou, CZ;
 Dátum zápisu do registra: 20.8.2012

(11) **286611**
 (21) 786-2003
 (73) Schlumberger Norge AS, Stavanger, NO;
 Predchádzajúci majiteľ:
 M-I EPCON AS, 3908 Porsgrunn, NO;
 Dátum uzavretia zmluvy: 28.4.2011
 Dátum zápisu do registra: 20.8.2012

(11) **287956**
 (21) 826-2002
 (73) Eli Lilly and Company, Indianapolis, IN, US;
 Predchádzajúci majiteľ:
 ChemGen Corporation, Gaithersburg, MD, US;
 Dátum uzavretia zmluvy: 21.5.2012
 Dátum zápisu do registra: 17.8.2012

HC9A**Zmeny mien**

(21) 1641-2003

(71) BPB Limited, Slough, GB;

Dátum zápisu do registra: 16.8.2012

TC4A**Zmeny mien**

(11) 282614

(21) 445-98

(73) Abbott Biologicals B.V., CP Weesp, NL;

Dátum zápisu do registra: 30.8.2012

(11) 284572

(21) 776-2000

(73) Abbott Biologicals B.V., CP Weesp, NL;

Dátum zápisu do registra: 30.8.2012

(11) 285971

(21) 965-2000

(73) Abbott Biologicals B.V., CP Weesp, NL;

Dátum zápisu do registra: 30.8.2012

(11) 287651

(21) 1333-2003

(73) ASSA ABLOY Rychnov, s. r. o., Rychnov nad
Kněžnou, CZ;

Dátum zápisu do registra: 20.8.2012

ČASŤ

**EURÓPSKE PATENTY
S URČENÍM PRE SLOVENSKÚ REPUBLIKU**

Kódy na označovanie jednotlivých druhov dokumentov (Štandard WIPO ST. 16)

T1	Preklad patentových nárokov európskej patentevej prihlášky	T3	Preklad európskeho patentového spisu
T2	Opravený preklad patentových nárokov európskej patentevej prihlášky	T4	Opravený preklad európskeho patentového spisu
		T5	Preklad zmeneného európskeho patentového spisu

Číselné kódy na označovanie bibliografických údajov (Štandard WIPO ST. 9)

(11)	Číslo dokumentu	(62)	Číslo pôvodnej prihlášky v prípade vylúčenej prihlášky
(21)	Číslo prihlášky	(71)	Meno (názov) prihlasovateľa (-ov)
(31)	Číslo prioritnej prihlášky	(72)	Meno pôvodcu (-ov)
(32)	Dátum podania prioritnej prihlášky	(73)	Meno (názov) majiteľa (-ov)
(33)	Krajina alebo regionálna organizácia priority	(74)	Meno (názov) zástupcu (-ov)
(45)	Dátum sprístupnenia prekladu patentového spisu alebo zmeneného patentového spisu	(86)	Číslo podania medzinárodnej prihlášky podľa PCT
(46)	Dátum sprístupnenia prekladu patentových nárokov	(87)	Číslo zverejnenia medzinárodnej prihlášky podľa PCT
(48)	Dátum sprístupnenia opraveného prekladu patentových nárokov alebo patentového spisu	(96)	Číslo a dátum podania európskej patentevej prihlášky
(51)	Medzinárodné patentové triedenie	(97)	Číslo a dátum zverejnenia európskej patentevej prihlášky alebo vydania európskeho patentového spisu
(54)	Názov		

Poznámka:

Symbody medzinárodného patentového triedenia uvedené v tomto vestníku zodpovedajú vydaniu 2012.01 Medzinárodného patentového triedenia s platnosťou od 1. januára 2012. Na patentových dokumentoch zverejňovaných úradom a vo vestníku úradu budú v roku 2012 uvádzané iba symbody hlavných skupín MPT 2012.01. V databázach úradu, vo webregistroch na internete a v ostatných výstupoch úradu budú zverejňované údaje týkajúce sa patentov a úžitkových vzorov vrátane ich prihlášok so symbolmi úplnej verzie MPT 2012.01.

Kódy na označovanie záhlaví oznámení publikovaných vo Vestníku ÚPV SR (Štandard WIPO ST. 17)

BA9A	Sprístupnené preklady a opravené preklady patentových nárokov európskych patentových prihlášok	MA4A	Zaniknuté európske patenty vzdáním sa patentu
FA9A	Zastavené konania o európskych patentových prihláškach z dôvodu späťvzatia	MC4A	Zrušené európske patenty po námietkovom konaní pred EPÚ
GA9A	Zmeny európskych patentových prihlášok na národné prihlášky	MC4A	Zrušené európske patenty
GB9A	Prevody a prechody práv na európske patentevej prihlášky	MG4A	Čiastočne zrušené európske patenty
PD9A	Zmeny dispozičných práv na európske patentevej prihlášky (zálohy)	MK4A	Zaniknuté európske patenty uplynutím doby platnosti
PD9A	Zmeny dispozičných práv na európske patentevej prihlášky (ukončenie zálohov)	MM4A	Zaniknuté európske patenty pre nezaplatenie udržiavacích poplatkov
QA9A	Ponuky licencií na európske patentevej prihlášky	NG4A	Európske patenty zachované v zmenenom znení po námietkovom konaní pred EPÚ
QA9A	Späťvzatia ponúk licencií na európske patentevej prihlášky	PC4A	Prevody a prechody práv na európske patenty
QB9A	Licenčné zmluvy registrované alebo udelené na európske patentevej prihlášky	PD4A	Zmeny dispozičných práv na európske patenty (zálohy)
QC9A	Ukončenie platnosti licenčných zmlúv na európske patentevej prihlášky	PD4A	Zmeny dispozičných práv na európske patenty (ukončenie zálohov)
		QA4A	Ponuky licencií na európske patenty
		QA4A	Späťvzatia ponúk licencií na európske patenty
		QB4A	Licenčné zmluvy registrované alebo udelené na európske patenty
		QC4A	Ukončenie platnosti licenčných zmlúv na európske patenty
		SC4A	Sprístupnené preklady a opravené preklady európskych patentových spisov
		SC4A	Sprístupnené preklady zmenených európskych patentových spisov

Opravy a zmeny

Opravy v európskych patentových prihláškach

- HA9A** Doplnenie pôvodcu (-ov)
- HB9A** Opravy mien
- HC9A** Zmeny mien
- HD9A** Opravy adries
- HE9A** Zmeny adries
- HF9A** Opravy dátumov
- HG9A** Opravy zatriedenia podľa MPT
- HH9A** Opravy chýb alebo zmeny všeobecne
- HK9A** Opravy tlačových chýb vo Vestníku ÚPV SR

Opravy v európskych patentoch

- TA4A** Doplnenie pôvodcu (-ov)
- TB4A** Opravy mien
- TC4A** Zmeny mien
- TD4A** Opravy adries
- TE4A** Zmeny adries
- TF4A** Opravy dátumov
- TG4A** Opravy zatriedenia podľa MPT
- TH4A** Opravy chýb alebo zmeny všeobecne
- TK4A** Opravy tlačových chýb vo Vestníku ÚPV SR

SC4A Sprístupnené preklady európskych patentových spisov

(11)	(51)	(11)	(51)	(11)	(51)	(11)	(51)
E 12070	C12P 13/00	E 12112	G11B 7/00	E 12154	C10G 17/00	E 12196	E05B 19/00
E 12071	B22F 1/00	E 12113	G11B 27/00	E 12155	B29C 49/00	E 12197	A61K 39/00
E 12072	B21B 13/00	E 12114	B22D 41/00	E 12156	C07K 14/00	E 12198	C09C 1/00
E 12073	C07D 235/00	E 12115	B29D 30/00	E 12157	B29D 30/00	E 12199	B65D 19/00
E 12074	C07D 209/00	E 12116	H05K 1/00	E 12158	A23L 1/00	E 12200	C12Q 1/00
E 12075	A61K 31/00	E 12117	C07D 403/00	E 12159	A61K 39/00	E 12201	C21D 1/00
E 12076	C08L 95/00	E 12118	G11B 27/00	E 12160	A61K 39/00	E 12202	B09B 3/00
E 12077	C07K 7/00	E 12119	G11B 27/00	E 12161	B29B 17/00	E 12203	B28B 7/00
E 12078	A61K 9/00	E 12120	G11B 27/00	E 12162	A61F 5/00	E 12204	H04L 27/00
E 12079	C04B 35/00	E 12121	A61K 35/00	E 12163	G08B 17/00	E 12205	H04L 5/00
E 12080	B05D 5/00	E 12122	C07K 16/00	E 12164	F15B 7/00	E 12206	B23C 5/00
E 12081	C02F 1/00	E 12123	E01C 1/00	E 12165	A61K 31/00	E 12207	B60J 5/00
E 12082	D06F 37/00	E 12124	F01M 9/00	E 12166	B23C 5/00	E 12208	C05G 3/00
E 12083	C07D 491/00	E 12125	H04L 27/00	E 12167	C07K 14/00	E 12209	C12M 1/00
E 12084	C07D 231/00	E 12126	H04L 27/00	E 12168	E04F 15/00	E 12210	C12N 9/00
E 12085	D06F 73/00	E 12127	H04L 27/00	E 12169	H04L 5/00	E 12211	A43B 13/00
E 12086	A61K 31/00	E 12128	C23G 5/00	E 12170	H04L 1/00	E 12212	B65G 47/00
E 12087	G01N 33/00	E 12129	C12P 13/00	E 12171	H04L 1/00	E 12213	E04D 13/00
E 12088	C22B 13/00	E 12130	C12C 7/00	E 12172	G11B 27/00	E 12214	G02B 1/00
E 12089	A61K 9/00	E 12131	A23C 11/00	E 12173	B65B 11/00	E 12215	B60N 2/00
E 12090	C22C 38/00	E 12132	A61B 5/00	E 12174	A01N 53/00	E 12216	H04L 5/00
E 12091	G07F 7/00	E 12133	C12N 15/00	E 12175	A23L 1/00	E 12217	C07J 31/00
E 12092	G07B 15/00	E 12134	C08J 3/00	E 12176	C07D 209/00	E 12218	H04L 5/00
E 12093	E04B 1/00	E 12135	H01B 3/00	E 12177	C08F 20/00	E 12219	H04L 27/00
E 12094	C03C 17/00	E 12136	B23B 29/00	E 12178	C09C 1/00	E 12220	B62D 29/00
E 12095	C07K 14/00	E 12137	B01D 46/00	E 12179	B44C 1/00		
E 12096	A61K 31/00	E 12138	G11B 27/00	E 12180	F42B 5/00		
E 12097	C07D 319/00	E 12139	C07H 21/00	E 12181	A47C 3/00		
E 12098	A61K 31/00	E 12140	C21D 1/00	E 12182	E04B 2/00		
E 12099	H01R 4/00	E 12141	C23C 2/00	E 12183	A01N 43/00		
E 12100	C09J 151/00	E 12142	B29C 41/00	E 12184	C07D 239/00		
E 12101	B01D 29/00	E 12143	A23L 2/00	E 12185	D21H 17/00		
E 12102	C07D 487/00	E 12144	B27N 3/00	E 12186	C04B 11/00		
E 12103	B01F 15/00	E 12145	H01R 43/00	E 12187	C12N 15/00		
E 12104	A23G 9/00	E 12146	H02G 3/00	E 12188	C07D 409/00		
E 12105	E04B 1/00	E 12147	A61K 47/00	E 12189	A61K 9/00		
E 12106	F28D 7/00	E 12148	C07D 405/00	E 12190	H04N 7/00		
E 12107	B23K 11/00	E 12149	C06C 7/00	E 12191	C12N 5/00		
E 12108	B62D 29/00	E 12150	B65G 1/00	E 12192	A61K 31/00		
E 12109	C07K 14/00	E 12151	C07D 401/00	E 12193	C07D 401/00		
E 12110	A62C 2/00	E 12152	C04B 16/00	E 12194	C07D 215/00		
E 12111	H01L 21/00	E 12153	H04N 7/00	E 12195	B32B 21/00		

(51) A01N 43/00**(11) E 12183**

(96) 10157585.0, 23.4.2008

(97) 2229814, 16.5.2012

(31) 07008370

(32) 25.4.2007

(33) EP

(73) Syngenta Participations AG., Basel, CH;

(72) Tobler Hans, Basel, CH; Walter Harald, Basel, CH; Haas Ulrich Johannes, Stein, CH;

(74) Čechvalová Dagmar, Bratislava, SK;

(54) Fungicídne kompozície**(51) A01N 53/00, A01N 57/00, A01N 25/00, A01P 7/00****(11) E 12174**

(96) 08775972.6, 16.7.2008

(97) 2178377, 2.5.2012

(31) 0713790

(32) 16.7.2007

(33) GB

(73) Nettforsk AS, Norway, NO;

(72) JOHANNESSEN Baard, Arendal, NO;

(74) MAJLINGOVÁ & PARTNERS, s. r. o., Bratislava, SK;

(86) PCT/GB2008/002441

(87) WO 2009/010754

(54) Spôsob boja proti ľudskej vši

(51) **A23C 11/00, A23F 5/00, A23F 3/00, A23G 1/00**
(11) E 12131
 (96) 09794686.7, 16.6.2009
 (97) 2323495, 9.5.2012
 (31) 08158351
 (32) 16.6.2008
 (33) EP
 (73) Campina Nederland Holding B.V., Zaltbommel, NL;
 (72) Verkerk Arjan Willem, Amersfoort, NL;
 (74) Litvákova Lenka, Ing., Bratislava, SK;
 (86) PCT/NL2009/050347
 (87) WO 2010/005297
(54) Peniaca kompozícia

(51) **A23G 9/00, A23G 7/00**
(11) E 12104
 (96) 05796304.3, 21.10.2005
 (97) 1806973, 18.4.2012
 (31) 200401611, 642802 P
 (32) 21.10.2004, 11.1.2005
 (33) DK, US
 (73) Gram Equipment A/S, Vojens, DK;
 (72) HAGEMEISTER Jorgen Juel, Herlev, DK; MØRCH Ole Christian, Svendborg, DK;
 (74) Hörmannová Zuzana, Ing., Bratislava, SK;
 (86) PCT/DK2005/000682
 (87) WO 2006/042556
(54) Zariadenie na dopravu tyčiek v zariadení na vkladanie tyčiek do zmrzlinových teliesok

(51) **A23L 1/00**
(11) E 12158
 (96) 11151176.2, 17.1.2011
 (97) 2374361, 9.5.2012
 (31) 201000647, 201006108, 201006097, 201007843
 (32) 15.1.2010, 13.4.2010, 13.4.2010, 11.5.2010
 (33) GB, GB, GB, GB
 (73) Crisp Sensation Holding SA, Geneva, CH;
 (72) Pickford Keith, Manchester, GB;
 (74) Zivko Mijatovic and Partners s.r.o., Bratislava, SK;
(54) Obalované stabilizované jedlá zohrievané v mikrovlnnej rúre

(51) **A23L 1/00, A61K 45/00, A61P 25/00, A61P 1/00, A61P 35/00**
(11) E 12175
 (96) 06762860.2, 27.7.2006
 (97) 1909600, 25.4.2012
 (31) 05016568, 05016567, 05016566, 05016565, 05016563, 05016564, PCT/EP2005/009148, PCT/EP2005/009147, PCT/EP2005/009150, PCT/EP2005/009151, PCT/EP2005/009149, PCT/EP2005/009152, PCT/EP2005/009153
 (32) 29.7.2005, 29.7.2005, 29.7.2005, 29.7.2005, 29.7.2005, 29.7.2005, 24.8.2005, 24.8.2005, 24.8.2005, 24.8.2005, 24.8.2005, 24.8.2005, 24.8.2005, 24.8.2005, 24.8.2005
 (33) EP, EP, EP, EP, EP, EP, WO, WO, WO, WO, WO, WO, WO
 (73) TIMA Foundation, Balzers, LI;
 (72) MATUSCHKA-GREIFFENCLAU Markus Graf von, Bischofszell, CH;
 (74) Čechvalová Dagmar, Bratislava, SK;

(86) PCT/EP2006/007466
 (87) WO 2007/017139
(54) Kompozícia na reguláciu alkoholového metabolismu a na zníženie rizika alkoholom podmienených ochorení

(51) **A23L 2/00, C12H 1/00**
(11) E 12143
 (96) 09783221.6, 21.9.2009
 (97) 2330930, 30.5.2012
 (31) 102008048714
 (32) 24.9.2008
 (33) DE
 (73) LANXESS Deutschland GmbH, Leverkusen, DE;
 (72) HOFFMANN Manfred, Kempen, DE; BRODA Ingo, Windeck, DE; VOGL Erasmus, Qingdao, CN;
 (74) Hörmannová Zuzana, Ing., Bratislava, SK;
 (86) PCT/EP2009/062170
 (87) WO 2010/034678
(54) Spôsob konzervovania nápojov

(51) **A43B 13/00, B29C 45/00, B29D 30/00, B29D 35/00, B60C 11/00**
(11) E 12211
 (96) 08152286.4, 5.3.2008
 (97) 1972223, 16.5.2012
 (31) PD20070107
 (32) 23.3.2007
 (33) IT
 (73) FRASSON S.R.L., LORIA (TV), IT;
 (72) Frasson Gianni, San Martino di Lupari (PD), IT; Frasson Gilberto, San Martino di Lupari (PD), IT;
 (74) ROTT, RŮŽIČKA & GUTTMANN, Bratislava, SK;
(54) Protišmyková nášľapná plocha a spôsob na jej zhotovenie

(51) **A47C 3/00, A47C 7/00, A63G 9/00**
(11) E 12181
 (96) 08425277.4, 22.4.2008
 (97) 2111774, 23.5.2012
 (73) RETI GRITTI S.p.A., Castelvotati (Brescia), IT;
 (72) Marini Giuliano, Castelvotati (Brescia), IT;
 (74) Fajnorová Mária, Ing., Bratislava, SK;
(54) Nosná konštrukcia pre hojdačku

(51) **A61B 5/00, G01N 33/00**
(11) E 12132
 (96) 04814860.5, 21.12.2004
 (97) 1706024, 18.4.2012
 (31) 533557 P, 857917
 (32) 31.12.2003, 2.6.2004
 (33) US, US
 (73) NIPRO DIAGNOSTICS, INC., Fort Lauderdale, FL, US;
 (72) NEEL Gary T., Weston, FL, US; MODZELEWSKI Brent E., Boca Raton, Florida, US; CAS-TERLINE Cameron Scott, Pembroke Pines, FL, US;
 (74) Litvákova Lenka, Ing., Bratislava, SK;
 (86) PCT/US2004/042724
 (87) WO 2005/065539
(54) Integrovaný systém diagnostického testu

- (51) **A61F 5/00**
(11) E 12162
(96) 09725827.1, 11.3.2009
(97) 2257249, 16.5.2012
(31) 0805483
(32) 26.3.2008
(33) GB
(73) Salts Healthcare Limited, Birmingham, GB;
(72) WILTSHIRE Neil, West Midlands, GB; DAVISON Eric, West Midlands, GB;
(74) Dolanská Elena, RNDr., Bratislava, SK;
(86) PCT/GB2009/000657
(87) WO 2009/118510
(54) Stomická pomôcka
-
- (51) **A61K 9/00, A61P 25/00, A61K 31/00, A61K 45/00**
(11) E 12078
(96) 10001414.1, 19.4.2004
(97) 2179724, 18.4.2012
(31) 464323 P
(32) 21.4.2003
(33) US
(62) 04759980.8
(73) EURO-CELTIQUE S.A., Luxembourg, LU;
(72) Oshlack Benjamin, Boca Raton, FL, US; Van Buskirk Glenn, Basking Ridge, NJ, US; Chasin Mark, Monroe, NJ, US; Huang Hua-Pin, Englewood Cliffs, NJ, US; Vashi Vijay, Ridgefield, CT, US;
(74) Bušová Eva, JUDr., Bratislava, SK;
(54) Výrobky na podávanie opioidov a iných liečiv, u ktorých je pravdepodobnosť abúzu, odolné proti narušeniu
-
- (51) **A61K 9/00, A61K 31/00, C07D 235/00**
(11) E 12189
(96) 09726304.0, 26.3.2009
(97) 2271321, 13.6.2012
(31) 40372
(32) 28.3.2008
(33) US
(73) AstraZeneca AB, Södertälje, SE; Array Biopharma, Inc., Boulder, CO, US;
(72) BATEMAN Nicola Frances, Cheshire, GB; GELLERT Paul Richard, Cheshire, GB; HILL Kathryn Jane, Cheshire, GB;
(74) Čechvalová Dagmar, Bratislava, SK;
(86) PCT/GB2009/050293
(87) WO 2009/118562
(54) Farmaceutická kompozícia 271
-
- (51) **A61K 9/00**
(11) E 12089
(96) 07809672.4, 19.6.2007
(97) 2034975, 11.4.2012
(31) 814949 P
(32) 19.6.2006
(33) US
(73) Alpharma Pharmaceuticals, LLC, Bridgewater, NJ, US;
(72) MATTHEWS Frank, Bridgewater, NJ, US; BOEHM Garth, Bridgewater, NJ, US; TANG Lijuan, Bridgewater, NJ, US; LIANG Alfred, Bridgewater, NJ, US;
- (74) Čechvalová Dagmar, Bratislava, SK;
(86) PCT/US2007/014282
(87) WO 2007/149438
(54) Farmaceutické kompozície
-
- (51) **A61K 31/00, A61P 3/00**
(11) E 12096
(96) 06847860.1, 19.12.2006
(97) 1968574, 10.8.2011
(31) 751499 P, 611938
(32) 19.12.2005, 18.12.2006
(33) US, US
(73) Janssen Pharmaceutica, N.V., Beerse, BE;
(72) SMITH-SWINTOSKY Virginia L., Hatfield, Pennsylvania, US; REITZ Allen B., Lansdale, Pennsylvania, US;
(74) Bušová Eva, JUDr., Bratislava, SK;
(86) PCT/US2006/048681
(87) WO 2007/075833
(54) Použitie benzokondenzovaných heterocyklických sulfamidových derivátov pre liečbu obezity
-
- (51) **A61K 31/00, A61K 45/00, A61P 25/00**
(11) E 12098
(96) 06724117.4, 7.4.2006
(97) 1868600, 27.6.2012
(31) 102005016460
(32) 11.4.2005
(33) DE
(73) Grünenthal GmbH, Aachen, DE;
(72) FRIDERICHS Elmar, Stolberg, DE; KÖGEL Babette-Yvonne, Langerwehe, DE; LINZ Klaus, Wachtberg, DE;
(74) Hörmannová Zuzana, Ing., Bratislava, SK;
(86) PCT/EP2006/003176
(87) WO 2006/108565
(54) Spirociklické deriváty cyklohexánu na použitie pri ošetrovaní závislosti od substancií
-
- (51) **A61K 31/00, A61P 31/00**
(11) E 12075
(96) 05755384.4, 22.6.2005
(97) 1768666, 15.2.2012
(31) 0414025
(32) 23.6.2004
(33) GB
(73) Destiny Pharma Limited, Falmer, Brighton, GB;
(72) LOVE William G., Horsham, West Sussex, GB; RHYS-WILLIAMS William, Burgess Hill, West Sussex, GB; BRUNDISH Derek, Horsham, West Sussex, GB;
(74) Hörmannová Zuzana, Ing., Bratislava, SK;
(86) PCT/GB2005/002457
(87) WO 2006/000765
(54) Nové použitie porfyrínových zlúčenín
-
- (51) **A61K 31/00, A61K 9/00, A61K 47/00, A61P 17/00**
(11) E 12192
(96) 10160846.1, 16.6.2006
(97) 2204174, 16.5.2012
(31) 0506182
(32) 17.6.2005
(33) FR

- (62) 06778604.6
 (73) Galderma S.A., Cham, CH;
 (72) Mallard Claire, MOUGINS, FR; Brzokewicz Alain, VALBONNE, FR;
 (74) Čechvalová Dagmar, Bratislava, SK;
**(54) Spôsob solubilizácie metronidazolu s niacínami-
 dom a dvomi glykolmi a takto získaný roztok**

-
- (51) A61K 31/00, A61K 33/00, A61K 9/00,
 A23L 1/00, A61P 3/00**
(11) E 12086
 (96) 04764115.4, 13.8.2004
 (97) 1658079, 25.4.2012
 (31) 03018606
 (32) 19.8.2003
 (33) EP
 (73) Pharmaton S.A., Bioggio, CH;
 (72) CAMPONOVO Fabrizio, PEDRINATE, CH; DA-
 NINI Fabio, VIGNONE, IT;
 (74) Čechvalová Dagmar, Bratislava, SK;
 (86) PCT/EP2004/009121
 (87) WO 2005/016345
(54) Multivitamínový sirup pre deti alebo mladistvých

-
- (51) A61K 31/00, C07D 295/00, A61P 35/00**
(11) E 12165
 (96) 08717228.4, 28.2.2008
 (97) 2131845, 11.4.2012
 (31) 07103346
 (32) 1.3.2007
 (33) EP
 (73) Novartis AG, Basel, CH; VERNALIS (R&D) LTD,
 Berkshire, RG41 5UA, GB;
 (72) DRYSDALE Martin James, Berkshire, GB; DY-
 MOCK Brian William, Singapore, SG; KRELL
 Christoph, Basel, CH; MUTZ Michael, Freiburg,
 DE; PETERSEN Holger, Eimeldingen, DE; ZHENG
 Weijia, Cambridge, Massachusetts, US;
 (74) Čechvalová Dagmar, Bratislava, SK;
 (86) PCT/EP2008/052443
 (87) WO 2008/104595
**(54) Mezlát etylamidu 5-(2,4-dihydroxy-5-izopro-
 pylfenyl)-4-(4-morfólin-4-ylmetylfenyl)izoxa-
 zol-3-karboxylovej kyseliny, jeho hydráty a po-
 lymorfy a formulácie obsahujúce takéto formy**

-
- (51) A61K 35/00, C12N 5/00**
(11) E 12121
 (96) 08831016.4, 4.9.2008
 (97) 2200621, 25.4.2012
 (31) 971284 P, 109066
 (32) 11.9.2007, 24.4.2008
 (33) US, US
 (73) Frey II William H., White Bear Lake, Minneso-
 ta, US; Danielyan Lusine, Tuebingen, DE; Gleit-
 er Christoph H., Tuebingen, DE;
 (72) Frey II William H., White Bear Lake, Minneso-
 ta, US; Danielyan Lusine, Tuebingen, DE; Gleit-
 er Christoph H., Tuebingen, DE;
 (74) ROTT, RŮŽIČKA & GUTTMANN, Bratislava,
 SK;
 (86) PCT/US2008/075223
 (87) WO 2009/035901

- (54) Spôsoby, farmaceutické kompozície a vyrába-
 né produkty na podanie terapeutických buniek
 do centrálného nervového systému živočicha**

-
- (51) A61K 39/00**
(11) E 12197
 (96) 05796311.8, 12.9.2005
 (97) 1791561, 16.5.2012
 (31) 609480 P, 223099
 (32) 13.9.2004, 9.9.2005
 (33) US, US
 (73) Wyeth LLC, Madison, NJ, US;
 (72) HUANG Chengjin, Fort Dodge, IA, US; HESS
 Jennifer, Fort Dodge, IA, US;
 (74) Bušová Eva, JUDr., Bratislava, SK;
 (86) PCT/US2005/032528
 (87) WO 2006/031795
**(54) Hemoragický mačací kalicivírus, kalicivírová
 vakcína a spôsob prevencie kalicivírovej infek-
 cie alebo kalicivírového ochorenia**

-
- (51) A61K 39/00, C07K 16/00, C12N 15/00, C12N 5/00**
(11) E 12160
 (96) 07842083.3, 7.9.2007
 (97) 2066349, 28.3.2012
 (31) 842935 P, 866917 P, 911397 P,
 915309 P, 939429 P
 (32) 8.9.2006, 22.11.2006, 12.4.2007,
 1.5.2007, 22.5.2007
 (33) US, US, US, US, US
 (73) MedImmune, LLC, Gaithersburg, MD, US;
 (72) DAMSCHRODER Melissa, Germantown, MD,
 US; KIENER Peter, Potomac, MD, US; WU Her-
 ren, Boyds, MD, US; DALL'ACQUA William, Gait-
 hersburg, MD, US; HERBST Ronald, Potomac,
 MD, US; COYLE Anthony, Washington, DC, US;
 (74) Belička Ivan, Ing., Banská Bystrica, SK;
 (86) PCT/US2007/077916
 (87) WO 2008/031056
**(54) Humanizované protilátky proti CD19 a ich po-
 užitie pri liečbe nádorov, transplantácii a auto-
 imunitných chorobách**

-
- (51) A61K 39/00, A61P 37/00, G01N 33/00,
 C07K 16/00**
(11) E 12159
 (96) 04707230.1, 2.2.2004
 (97) 1587542, 13.6.2012
 (31) 03290247
 (32) 31.1.2003
 (33) EP
 (73) INSTITUT NATIONAL DE LA SANTE ET
 DE LA RECHERCHE MEDICALE (INSERM),
 Paris, FR;
 (72) BELIN Marie-Françoise, Lyon, FR; GIRAU-
 DON Pascale, Lyon, FR; BOUMSELL Laurence,
 Paris, FR; BENSUSSAN Armand, Paris, FR;
 (74) Bachratá Magdaléna, Mgr., Bratislava, SK;
 (86) PCT/EP2004/001743
 (87) WO 2004/067034
(54) Použitie anti-CD100 protilátok

- (51) **A61K 47/00, A61K 9/00**
 (11) **E 12147**
 (96) 04742568.1, 23.4.2004
 (97) 1638609, 2.5.2012
 (31) 0305140
 (32) 25.4.2003
 (33) FR
 (73) PIERRE FABRE MEDICAMENT, Boulogne-Billancourt, FR;
 (72) LOCHARD Hubert, Albi, FR; SAUCEAU Martial, Saint Juery, FR; FREISS Bernard, Castres, FR;
 (74) PATENTSERVIS BRATISLAVA, a. s., Bratislava, SK;
 (86) PCT/FR2004/000995
 (87) WO 2004/096284
 (54) **Spôsob prípravy molekulárnych komplexov**
-
- (51) **A62C 2/00**
 (11) **E 12110**
 (96) 03755445.8, 21.5.2003
 (97) 1506043, 22.2.2012
 (31) 382398 P
 (32) 21.5.2002
 (33) US
 (73) Firetrace USA, LLC, Scottsdale, AZ, US;
 (72) BENNETT Joseph Michael, Gallati, TN, US;
 (74) PATENTSERVIS BRATISLAVA, a. s., Bratislava, SK;
 (86) PCT/US2003/016271
 (87) WO 2003/099386
 (54) **Spôsob a zariadenie na regulovanie ohňa**
-
- (51) **B01D 29/00**
 (11) **E 12101**
 (96) 08162963.6, 26.8.2008
 (97) 2033701, 21.3.2012
 (31) 202007012613 U
 (32) 8.9.2007
 (33) DE
 (73) Stüwa Konrad Stükerjürgen GmbH, Rietberg, DE;
 (72) Stükerjürgen Ralf, Rietberg, DE;
 (74) Hörmannová Zuzana, Ing., Bratislava, SK;
 (54) **Studňový filter**
-
- (51) **B01D 46/00**
 (11) **E 12137**
 (96) 08450151.9, 6.10.2008
 (97) 2098275, 25.4.2012
 (31) 3102008
 (32) 25.2.2008
 (33) AT
 (73) Maké Charlotte, Spittal/Drau, AT; Maké Martin, Spittal/Drau, AT; Maké Walter, Spittal/Drau, AT;
 (72) Maké Charlotte, Spittal/Drau, AT; Maké Martin, Spittal/Drau, AT; Maké Walter, Spittal/Drau, AT;
 (74) Bačík Kvetoslav, Ing., Nová Dubnica, SK;
 (54) **Filter**
-
- (51) **B01F 15/00, B65B 1/00, B65G 47/00**
 (11) **E 12103**
 (96) 10380031.4, 8.3.2010
 (97) 2233201, 23.5.2012
 (31) 200900778
- (32) 23.3.2009
 (33) ES
 (73) Mespach, S.L., Santa Perpètua de Mogoda (Barcelona), ES;
 (72) Martí Roche Enric, Santa Perpètua de Mogoda (Barcelona), ES; Fite Sala Menna, Santa Perpètua de Mogoda (Barcelona), ES; Mora Flores Francisco, Santa Perpètua de Mogoda (Barcelona), ES;
 (74) Hörmannová Zuzana, Ing., Bratislava, SK;
 (54) **Zariadenie na meškanie a dávkovanie dvoch morfológicky rôznych prúdiacich produktov, aplikovateľné na baliaci stroj**
-
- (51) **B05D 5/00, B05D 7/00**
 (11) **E 12080**
 (96) 06773040.8, 14.6.2006
 (97) 1893352, 18.4.2012
 (31) 156808
 (32) 20.6.2005
 (33) US
 (73) E.I. DU PONT DE NEMOURS AND COMPANY, Wilmington, Delaware, US;
 (72) AVGENAKI Giannoula, Duesseldorf, DE; BRUNNER Marcus, Wuppertal, DE; KEGEL Volker, Wuppertal, DE; PASCHMANN Volker, Essen, DE;
 (74) PATENTSERVIS BRATISLAVA, a. s., Bratislava, SK;
 (86) PCT/US2006/022992
 (87) WO 2007/001831
 (54) **Spôsob výroby viacvrstvových náterov**
-
- (51) **B09B 3/00, C10J 3/00, C10L 3/00, F23G 5/00**
 (11) **E 12202**
 (96) 08171083.2, 17.6.2005
 (97) 2027945, 16.5.2012
 (31) RM20040297
 (32) 17.6.2004
 (33) IT
 (62) 05772465.0
 (73) Sorain Cecchini Ambiente SCA S.p.A., Rome, IT;
 (72) Cerroni Manlio, Rome, IT;
 (74) Fajnorová Mária, Ing., Bratislava, SK;
 (54) **Systém na kontinuálne dodávanie paliva získavaného z tuhého odpadu**
-
- (51) **B21B 13/00, B21B 17/00, B21B 31/00**
 (11) **E 12072**
 (96) 09749904.0, 21.5.2009
 (97) 2313212, 20.6.2012
 (31) MI20080947
 (32) 22.5.2008
 (33) IT
 (73) Danieli & C. Officine Meccaniche SpA, Buttrio (Udine), IT;
 (72) CERNUSCHI Ettore, Bareggio, IT; MARINI Fabrizio, Cinisello Balsamo, IT; BERTELLI Aristide Giacomo, Bresso, IT;
 (74) ROTT, RŮŽIČKA & GUTTMANN, Bratislava, SK;
 (86) PCT/EP2009/056201
 (87) WO 2009/141414
 (54) **Valcovacia stolica a valcovacia trať na pozdĺžne valcovanie tyčovitých telies**
-

- (51) **B22D 41/00**
 (11) **E 12114**
 (96) 09725518.6, 9.3.2009
 (97) 2279816, 23.5.2012
 (31) 2008084166, 2008335527
 (32) 27.3.2008, 27.12.2008
 (33) JP, JP
 (73) Krosaki Harima Corporation, Kitakyushu-shi, Fukuoka, JP;
 (72) KIDO Koji, Kitakyushu-shi, Fukuoka, JP; KURISU Joji, Kitakyushu-shi, Fukuoka, JP; OTSUKA Hiroshi, Kitakyushu-shi, Fukuoka, JP; MIZOBE Arito, Kitakyushu-shi, Fukuoka, JP; KURODA Takahiro, Kitakyushu-shi, Fukuoka, JP;
 (74) PATENTSERVIS BRATISLAVA, a. s., Bratislava, SK;
 (86) PCT/JP2009/054465
 (87) WO 2009/119301
 (54) **Ponorná trubica na kontinuálne liatie**
-
- (51) **B22F 1/00, B22F 3/00, C08L 59/00**
 (11) **E 12071**
 (96) 07787140.8, 5.7.2007
 (97) 2043802, 27.6.2012
 (31) 06117157
 (32) 13.7.2006
 (33) EP
 (73) BASF SE, Ludwigshafen, DE;
 (72) WOHLFROMM Hans, Mannheim, DE; ASSMANN Jens, Mannheim, DE; MAAT Johan Herman Hendrik ter, Mannheim, DE; BLÖMCHER Martin, Meckenheim, DE;
 (74) ŽOVICOVÁ & ŽOVIC IP, s. r. o., Bratislava, SK;
 (86) PCT/EP2007/056857
 (87) WO 2008/006776
 (54) **Termoplastické hmoty obsahujúce spojivá na výrobu kovových tvarovaných výrobkov**
-
- (51) **B23B 29/00, B23Q 11/00**
 (11) **E 12136**
 (96) 05774428.6, 17.8.2005
 (97) 1789222, 7.3.2012
 (31) 102004044860, 102004058286
 (32) 14.9.2004, 2.12.2004
 (33) DE, DE
 (73) Komet Group GmbH, Besigheim, DE;
 (72) FRONIUS Jürgen, Stuttgart, DE; HÖRL Roland, Bönnigheim, DE;
 (74) Mešková Viera, Ing., Bratislava, SK;
 (86) PCT/EP2005/008912
 (87) WO 2006/029682
 (54) **Nástrojová hlava na nasadenie v obrábacích strojoch s potlačením nevyváženosti**
-
- (51) **B23C 5/00**
 (11) **E 12206**
 (96) 09730305.1, 21.3.2009
 (97) 2268438, 9.5.2012
 (31) 102008019426
 (32) 11.4.2008
 (33) DE
 (73) Hartmetall-Werkzeugfabrik Paul Horn GmbH, Tübingen, DE;
 (72) LUIK Matthias, Reutlingen, DE;
- (74) PATENTSERVIS BRATISLAVA, a. s., Bratislava, SK;
 (86) PCT/EP2009/002106
 (87) WO 2009/124652
 (54) **Rezný nástavec pre frézovací nástroj na guľočkovú trať**
-
- (51) **B23C 5/00**
 (11) **E 12166**
 (96) 09753629.6, 19.5.2009
 (97) 2288459, 16.5.2012
 (31) 102008026090
 (32) 30.5.2008
 (33) DE
 (73) Kennametal Inc., Latrobe, PA, US;
 (72) MERGENTHALER Peter, Karl, Markt Bibart, DE;
 (74) Čechvalová Dagmar, Bratislava, SK;
 (86) PCT/EP2009/003533
 (87) WO 2009/143974
 (54) **Držiak nástroja**
-
- (51) **B23K 11/00, B23B 5/00**
 (11) **E 12107**
 (96) 10192599.8, 25.11.2010
 (97) 2332685, 9.5.2012
 (31) 102009047150
 (32) 25.11.2009
 (33) DE
 (73) AEG SVS Schweisstechnik GmbH, Mülheim/Ruhr, DE;
 (72) Schmidt Harald, Essen, DE;
 (74) Hörmannová Zuzana, Ing., Bratislava, SK;
 (54) **Frézovacia hlava pre dve elektródy na bodové zváranie zváracích klieští**
-
- (51) **B27N 3/00, C08G 18/00, C08L 97/00, C08K 5/00**
 (11) **E 12144**
 (96) 08020150.2, 19.11.2008
 (97) 2062708, 23.5.2012
 (31) 102007055415
 (32) 19.11.2007
 (33) DE
 (73) Kronotec AG, Luzern, CH;
 (72) nezverejnený, DE;
 (74) Bachratá Magdaléna, Mgr., Bratislava, SK;
 (54) **Spôsob zníženia emisie nasýtených a nenásýtených aldehydov z drevených materiálov**
-
- (51) **B28B 7/00, E04B 2/00, E04F 13/00**
 (11) **E 12203**
 (96) 06704374.5, 9.1.2006
 (97) 1838933, 18.4.2012
 (31) 2492250
 (32) 11.1.2005
 (33) CA
 (73) Novabrik International Inc., Montréal, CA;
 (72) CHAUSSEE Dominic, Montréal, Québec, CA; TURGEON Luis Trelles, Montréal, Québec, CA; GAUTHIER Simon, Rosemère, Québec, CA;
 (74) Fajnorová Mária, Ing., Bratislava, SK;
 (86) PCT/CA2006/000014
 (87) WO 2006/074538
 (54) **Formovacie zariadenie a spôsob výroby stohovateľných vzájomne zapadnutelných tehliel s hladkým alebo reliéfnym povrchom**

- (51) **B29B 17/00**
(11) E 12161
(96) 07815182.6, 13.11.2007
(97) 2101974, 11.4.2012
(31) 18802006
(32) 13.11.2006
(33) AT
(73) EREMA Engineering Recycling Maschinen und Anlagen Gesellschaft m.b.H., Ansfelden, AT;
(72) WENDELIN Gerhard, Linz, AT; HACKL Manfred, Linz/Urfahr, AT; FEICHTINGER Klaus, Linz, AT;
(74) Guniš Jaroslav, Mgr., Bratislava, SK;
(86) PCT/AT2007/000515
(87) WO 2008/058303
(54) Spôsob predspracovania, spracovania, prípadne recyklizácie termoplastického plastového materiálu
-
- (51) **B29C 41/00, B29C 37/00, B60R 21/00**
(11) E 12142
(96) 08718010.5, 19.3.2008
(97) 2129504, 23.5.2012
(31) 102007013449, PCT/EP2008/050413
(32) 21.3.2007, 16.1.2008
(33) DE, WO
(73) Johnson Controls Interiors GmbH & Co. KG, Grefrath, DE;
(72) DECHER Heribert, Barsinghausen, DE; ANDRE Walter, Bomlitz, DE; PARZELSKI Zbigniew, Braunschweig, DE; SANDER Marko, Hohenhameln, DE; SEIDEL Christian, Hannover, DE; HEIDKAMP Michael, Dedelstorf, DE;
(74) Čechvalová Dagmar, Bratislava, SK;
(86) PCT/EP2008/053284
(87) WO 2008/113817
(54) Spôsob výroby a zariadenie na výrobu tvarovaných vrstiev zo syntetických hmôt so zlepšeným chovaním pri vystrelení airbagu pri nízkych teplotách
-
- (51) **B29C 49/00, B26D 5/00, B26F 1/00**
(11) E 12155
(96) 09715739.0, 7.2.2009
(97) 2259910, 9.5.2012
(31) 102008011772
(32) 28.2.2008
(33) DE
(73) Hansen Bernd, Sulzbach-Laufen, DE;
(72) Hansen Bernd, Sulzbach-Laufen, DE;
(74) MAJLINGOVÁ & PARTNERS, s. r. o., Bratislava, SK;
(86) PCT/EP2009/000872
(87) WO 2009/106219
(54) Oddel'ovacie zariadenie
-
- (51) **B29D 30/00**
(11) E 12115
(96) 05851042.1, 15.12.2005
(97) 1831003, 2.5.2012
(31) 1027749
(32) 15.12.2004
(33) NL
(73) VMI EPE HOLLAND B.V., Epe, NL;
(72) NIJHUIS Erik Gerardus, Hengelo, NL;
- (74) PATENTSERVIS BRATISLAVA, a. s., Bratislava, SK;
(86) PCT/NL2005/000865
(87) WO 2006/065122
(54) Stroj a spôsob výroby zložky pneumatiky automobilu
-
- (51) **B29D 30/00, B26D 1/00, B26D 7/00**
(11) E 12157
(96) 10172667.7, 12.8.2010
(97) 2286987, 9.5.2012
(31) 102009037506
(32) 17.8.2009
(33) DE
(73) Karl Eugen Fischer GmbH, Burgkunstadt, DE;
(72) Hoffmann Bernd, Burgkunstadt, DE;
(74) MAJLINGOVÁ & PARTNERS, s. r. o., Bratislava, SK;
(54) Strihacie zariadenie na strihanie tenkej a lepiwej pásky, najmä kordovej pásky
-
- (51) **B32B 21/00, B27M 3/00, E04C 3/00**
(11) E 12195
(96) 04719160.6, 10.3.2004
(97) 1601530, 2.5.2012
(31) 52467203
(32) 10.3.2003
(33) NZ
(73) Wood Engineering Technology Limited, Mangere Bridge, Auckland, NZ;
(72) Bosson Warwick, Remuera, Auckland, NZ;
(74) Čechvalová Dagmar, Bratislava, SK;
(86) PCT/NZ2004/000053
(87) WO 2004/080713
(54) Extrakcia hodnoty zo zo'atých stromov a súvisiace lamináty a spôsoby
-
- (51) **B44C 1/00, B44D 5/00, B44C 5/00, C25D 11/00**
(11) E 12179
(96) 08004259.1, 7.3.2008
(97) 1970214, 16.5.2012
(31) 102007014444, 102008011298
(32) 16.3.2007, 27.2.2008
(33) DE, DE
(73) Süddeutsche Aluminium Manufaktur GmbH, Böhmekirch, DE;
(74) Fajnorová Mária, Ing., Bratislava, SK;
(54) Čiastková pigmentácia krycej vrstvy na zníženie interferencií pri hliníkových konštrukčných dieloch alebo pri konštrukčných dieloch obsahujúcich hliník
-
- (51) **B60J 5/00, E05D 15/00**
(11) E 12207
(96) 10014423.7, 9.11.2010
(97) 2338715, 6.6.2012
(31) 102009058583
(32) 17.12.2009
(33) DE
(73) DURA Automotive Body and Glass Systems GmbH, Plettenberg, DE;
(72) Heuel Gerhard, Olpe, DE; Krehmke Michael, Plettenberg, DE; Rottmann Ralf, Drolshagen, DE;
(74) PATENTSERVIS BRATISLAVA, a. s., Bratislava, SK;
(54) Posuvné dvere pre vozidlo

(51) **B60N 2/00**
 (11) **E 12215**
 (96) 06802799.4, 1.9.2006
 (97) 1924465, 11.4.2012
 (31) 713431 P, 738403 P
 (32) 1.9.2005, 18.11.2005
 (33) US, US
 (73) Johnson Controls Technology Company, Holland, MI, US;
 (72) SIEGRIST Ronald R., Grass Lake, MI, US; SAVESKI Alexander, South Lyon, MI, US;
 (74) Tomeš Pavol, Ing., Bratislava, SK;
 (86) PCT/US2006/034223
 (87) WO 2007/028015
 (54) **Aktívny systém opierky hlavy**

(51) **B62D 29/00, B62D 25/00**
 (11) **E 12220**
 (96) 09179399.2, 16.12.2009
 (97) 2223844, 16.5.2012
 (31) 102009010345
 (32) 25.2.2009
 (33) DE
 (73) HBPO GmbH, Lippstadt, DE;
 (72) Opperbeck Guido, Lippstadt, DE; Schöning Ralf, Herzebrock-Clarholz, DE; Schäfergockel Frank, Paderborn, DE;
 (74) ROTT, RŮŽIČKA & GUTTMANN, Bratislava, SK;
 (54) **Čelný koncový modul pre vozidlá**

(51) **B62D 29/00, B62D 25/00**
 (11) **E 12108**
 (96) 11168789.3, 6.6.2011
 (97) 2394887, 20.6.2012
 (31) 102010029789
 (32) 8.6.2010
 (33) DE
 (73) Faurecia Kunststoffe Automobilsysteme GmbH, Gaimersheim, DE;
 (72) Joly-Pottuz Pascal, Lenting, DE; Mary Raphael, Stammham, DE;
 (74) Hörmannová Zuzana, Ing., Bratislava, SK;
 (54) **Predný modul motorového vozidla**

(51) **B65B 11/00**
 (11) **E 12173**
 (96) 07804565.5, 5.7.2007
 (97) 2046647, 14.3.2012
 (31) MO20060221
 (32) 7.7.2006
 (33) IT
 (73) AETNA GROUP S.p.A., Villa Verucchio (Rimini), IT;
 (72) CERÉ Mauro, Loiano (BO), IT;
 (74) PATENTSERVIS BRATISLAVA, a. s., Bratislava, SK;
 (86) PCT/IB2007/001854
 (87) WO 2008/007189
 (54) **Baliaci stroj a spôsob balenia**

(51) **B65D 19/00, B65D 85/00**
 (11) **E 12199**
 (96) 08850764.5, 28.10.2008
 (97) 2207724, 18.4.2012
 (31) 202007016061 U
 (32) 16.11.2007
 (33) DE
 (73) HÄNEL & CO., Altstätten SG, CH;
 (72) GOLTZ Mathias, Massenbachhausen, DE;
 (74) Bušová Eva, JUDr., Bratislava, SK;
 (86) PCT/EP2008/064603
 (87) WO 2009/062844
 (54) **Nosič skladovaného zboží pre skladované zboží v tvare tubusu a skladovací regál preňho**

(51) **B65G 1/00**
 (11) **E 12150**
 (96) 08708371.3, 29.1.2008
 (97) 2117969, 11.4.2012
 (31) 102007004866
 (32) 31.1.2007
 (33) DE
 (73) Hänel & CO., Altstätten, CH;
 (72) JANTON Peter, Heilbronn, DE;
 (74) Bušová Eva, JUDr., Bratislava, SK;
 (86) PCT/EP2008/051054
 (87) WO 2008/092865
 (54) **Skladovací regál**

(51) **B65G 47/00, B21D 51/00, B31B 19/00, B65B 61/00**
 (11) **E 12212**
 (96) 08425455.6, 26.6.2008
 (97) 2138434, 30.5.2012
 (73) Wild Parma S.r.l., Collecchio (PR), IT;
 (72) Furlotti Filippo, Traversetolo (Parma), IT; Signifredi Luca, Fornovo di Taro (Parma), IT;
 (74) PATENTSERVIS BRATISLAVA, a. s., Bratislava, SK;
 (54) **Chápadlo a súvisiace zariadenie na manipuláciu s predmetmi**

(51) **C02F 1/00, E21C 41/00**
 (11) **E 12081**
 (96) 08804223.9, 15.9.2008
 (97) 2188220, 7.3.2012
 (31) 102007043751, 102007057414
 (32) 13.9.2007, 27.11.2007
 (33) DE, DE
 (73) Rheinkalk GmbH, Wülfrath, DE;
 (72) PUST Christopher, Düsseldorf, DE; SCHOLZ Günter, Hoyerswerda, DE; HONIG Helma, Wülfrath, DE; KÖNIG Wolfgang, Wülfrath, DE;
 (74) Bušová Eva, JUDr., Bratislava, SK;
 (86) PCT/EP2008/062264
 (87) WO 2009/037232
 (54) **Spôsob zvyšovania hodnoty pH v kyslých vodách**

- (51) **C03C 17/00, C23C 16/00**
(11) E 12094
 (96) 07763414.5, 7.2.2007
 (97) 1981822, 11.4.2012
 (31) 349657
 (32) 8.2.2006
 (33) US
 (73) PPG Industries Ohio, Inc., Cleveland, OH, US;
 (72) HARRIS Caroline S., Pittsburgh, PA, US; BOYKIN Cheri M., Wexford, PA, US; LU Songwei, Wexford, PA, US; WALCK Scott D., Oceanside, CA, US;
 (74) Bušová Eva, JUDr., Bratislava, SK;
 (86) PCT/US2007/003286
 (87) WO 2007/092511
(54) Potiahnuté substráty majúce vrstvy ležiace pod povlakom, ktoré vykazujú zlepšenú fotokatalytickú aktivitu

- (51) **C04B 11/00**
(11) E 12186
 (96) 06840935.8, 10.11.2006
 (97) 1991509, 25.4.2012
 (31) PCT/IB2005/004006, PCT/EP2006/010015
 (32) 7.12.2005, 17.10.2006
 (33) IB, EP
 (73) Columbeanu Ion, Bucurest, RO;
 (72) DUMOULIN Edouard, Nice, FR; PALACIOS Crisanto, Figueres, ES;
 (74) Holoubková Mária, Ing., Bratislava, SK;
 (86) PCT/EP2006/010828
 (87) WO 2007/065527
(54) Postup stabilizácie rozpustného metastabilného anhydritu III, postup prípravy hydraulického spojiva na báze rozpustného stabilizovaného anhydritu iii, vzniknuté hydraulické spojivo, používanie tohto spojiva

- (51) **C04B 16/00, C04B 28/00**
(11) E 12152
 (96) 06113693.3, 9.5.2006
 (97) 1854770, 2.5.2012
 (73) REDCO S.A., Kapelle-op-den-Bos., BE;
 (72) de Lhoneux Benoît, Gérompont, BE; Alderweireldt M. Lieven, Drongen, BE;
 (74) ROTT, RŮŽIČKA & GUTTMANN, Bratislava, SK;
(54) Zmesi vláknocementových výrobkov a tvarované výrobky vyrobené z týchto zmesí

- (51) **C04B 35/00, B22D 41/00**
(11) E 12079
 (96) 08250550.4, 18.2.2008
 (97) 2090554, 23.5.2012
 (73) Refractory Intellectual Property GmbH & Co. KG, Wien, AT;
 (72) Rogers Norma Edward, Derbyshire, GB; Kennedy David, Glasgow, GB; Millar David, South Lanarkshire, GB; Yang Shibiao, Shanghai, CN;
 (74) PATENTSERVIS BRATISLAVA, a. s., Bratislava, SK;
(54) Žiaruvzdorný výrobok obsahujúci žiaruvzdorný pás

- (51) **C05G 3/00, C07F 9/00, C05C 11/00**
(11) E 12208
 (96) 09726930.2, 26.3.2009
 (97) 2262819, 8.8.2012
 (31) 08153960
 (32) 2.4.2008
 (33) EP
 (73) BASF SE, Ludwigshafen, DE;
 (72) BOCK Michael, Ruppertsberg, DE; HUTTENLOCH Oliver, Ispringen, DE; DECK Patrick, Mannheim, DE; BEY Oliver, Niederkirchen, DE; SCHELLING Heiner, Kirchheim, DE; SIEGERT Markus, Heidelberg, DE;
 (74) ŽOVICOVÁ & ŽOVIC IP, s. r. o., Bratislava, SK;
 (86) PCT/EP2009/053577
 (87) WO 2009/121786
(54) Spôsob výroby triamidov z amoniaku a amido-dichloridov

- (51) **C06C 7/00, C06B 23/00, C06D 5/00**
(11) E 12149
 (96) 04701927.8, 14.1.2004
 (97) 1587774, 21.3.2012
 (31) 10301123
 (32) 14.1.2003
 (33) DE
 (73) RUAG Ammotec GmbH, Fürth, DE;
 (72) LECHNER Peter Simon, Oberasbach, DE; MÖLLER Reinhard, Markt Erlbach, DE; HAGEL Rainer, Erlangen, DE;
 (74) Bušová Eva, JUDr., Bratislava, SK;
 (86) PCT/EP2004/000197
 (87) WO 2004/063128
(54) Hnacia náplň

- (51) **C07D 209/00, A61K 31/00, A61P 5/00**
(11) E 12074
 (96) 10013501.1, 24.7.2008
 (97) 2311805, 9.5.2012
 (31) 20070500
 (32) 25.7.2007
 (33) CZ
 (73) Zentiva, K.S., Praha, CZ;
 (72) Jirman Josef, Praha, CZ; Richter Jindrich, Pardubice, CZ;
 (74) ROTT, RŮŽIČKA & GUTTMANN, Bratislava, SK;
(54) Nová polymorfná forma acetátu bazedoxifénu

- (51) **C07D 209/00**
(11) E 12176
 (96) 04737029.1, 18.6.2004
 (97) 1636185, 11.1.2012
 (31) 110903
 (32) 24.6.2003
 (33) CH
 (73) Les Laboratoires Servier, Suresnes Cedex, FR;
 (72) STRÄSSLER Christoph, Zürich, CH; LELLEK Vit, Zürich, CH; FÄSSLER Roger, Langwiesen, CH;
 (74) MAJLINGOVÁ & PARTNERS, s. r. o., Bratislava, SK;
 (86) PCT/CH2004/000374
 (87) WO 2004/113293
(54) Nové kryštalické formy perindopril erbumínu

- (51) **C07D 215/00, A61K 31/00, A61P 31/00**
(11) E 12194
 (96) 07847697.5, 3.12.2007
 (97) 2086940, 16.5.2012
 (31) 06125443
 (32) 5.12.2006
 (33) EP
 (73) Janssen Pharmaceutica NV, Beerse, BE;
 (72) HEGYI Jean François Alexandre Lucas, Beerse, BE; AELTERMAN Wim Albert Alex, Beerse, BE; LANG Yolande Lydia, Beerse, BE; STOKBROEKX Sigrid Carl Maria, Beerse, BE; LEYS Carina, Beerse, BE; VAN REMOORTERE Peter Jozef Maria, Princeton, NJ, US; FAURE Anne, Beerse, BE;
 (74) Čechvalová Dagmar, Bratislava, SK;
 (86) PCT/EP2007/063186
 (87) WO 2008/068231
(54) Fumarátová soľ (alfa S, beta R)-6-bróm-alfa-[2-(dimetylamino)etyl]-2-metoxy-alfa-1-naftalenyl-beta-fenyl-3-chinolinetanolu

- (51) **C07D 231/00, A61K 31/00, A61P 11/00, A61P 17/00, A61P 29/00, A61P 37/00, C07D 401/00, C07D 403/00, C07D 405/00, C07D 409/00, C07D 413/00, C07D 417/00**
(11) E 12084
 (96) 07852132.5, 20.12.2007
 (97) 2102169, 20.6.2012
 (31) 871184 P, 941745 P, 978526 P
 (32) 21.12.2006, 4.6.2007, 9.10.2007
 (33) US, US, US
 (73) AstraZeneca AB, Södertälje, SE; Bayer Pharma Aktiengesellschaft, Berlin, DE;
 (72) BERGER Markus, Berlin, DE; DAHMÉN Jan, Lund, SE; ERIKSSON Anders, Lund, SE; GABOS Balint, Lund, SE; HANSSON Thomas, Lund, SE; HEMMERLING Martin, Lund, SE; HENRIKSSON Krister, Lund, SE; IVANOVA Svetlana, Lund, SE; LEPISTÖ Matti, Lund, SE; McKERRECHER Darren, Macclesfield Cheshire, GB; MUNCK AF ROSENSCHÖLD Magnus, Lund, SE; NILSSON Stinabritt, Lund, SE; REHWINKEL Hartmut, Berlin, DE; TAFLIN Camilla, Lund, SE; EDMAN Karl, Mölndal, SE;
 (74) Čechvalová Dagmar, Bratislava, SK;
 (86) PCT/SE2007/001136
 (87) WO 2008/076048
(54) Indazolylamidové deriváty na liečenie ochorení sprostredkovaných glukokortikoidným receptorm

- (51) **C07D 235/00**
(11) E 12073
 (96) 08773249.1, 8.7.2008
 (97) 2176235, 18.4.2012
 (31) 20070457
 (32) 9.7.2007
 (33) CZ
 (73) Zentiva, k.s., Praha, CZ;
 (72) STACH Jan, Praha, CZ; RADL Stanislav, Kvetnice, CZ; CINIBULK Josef, Praha, CZ; STRELEC Ivo, Praha, CZ; JARRAH Kamal, Praha, CZ;
 (74) ROTT, RŮŽIČKA & GUTTMANN, Bratislava, SK;

- (86) PCT/CZ2008/000080
 (87) WO 2009/006860
(54) Spôsob výroby 4'-[[4-metyl-6-(1-metyl-1H-benzimidazol-2-yl)-2-propyl-1H-benzimidazol-1yl]-metyl]bifenyl-2-karboxylovej kyseliny (telmisartanu)

- (51) **C07D 239/00**
(11) E 12184
 (96) 09705187.4, 8.1.2009
 (97) 2239257, 6.6.2012
 (31) 20080009390
 (32) 30.1.2008
 (33) KR
 (73) Shin Poong Pharmaceutical Co. Ltd., Ansan-shi Gyeonggi-do, KR;
 (72) CHO Il Hwan, Ansan-city Gyeonggi-do, KR; LEE Eun Bang, Seoul, KR; KANG Sin Cheol, Gunpo-city Gyeonggi-do, KR; KIM Won Seok, Namdong-gu Incheon, KR; LEE Chul Kyu, Ansan-city Gyeonggi-do, KR;
 (74) Zivko Mijatovic and Partners s.r.o., Bratislava, SK;
 (86) PCT/KR2009/000083
 (87) WO 2009/096667
(54) Nový chinazolín-2,4-diónový derivát a medicínske kompozície s jeho obsahom na profylaxiu a liečenie chorôb mozgových nervov

- (51) **C07D 319/00**
(11) E 12097
 (96) 09003291.3, 16.7.2002
 (97) 2067775, 25.4.2012
 (31) 305814 P
 (32) 16.7.2001
 (33) US
 (62) 02750099.0
 (73) GENZYME CORPORATION, Cambridge, Massachusetts, US; The Regents of the University of Michigan, Ann Arbor, MI, US;
 (72) Hirth Bradford H., Littleton, Massachusetts, US; Siegel Craig, Woburn, Massachusetts, US; Shyman James A., Ann Arbor, Michigan, US; Nelson Carol Anne, Westford, Massachusetts, US; Harris David J., Lexington, Massachusetts, US; Copeland Diane, North Billerica, Massachusetts, US;
 (74) Hörmannová Zuzana, Ing., Bratislava, SK;
(54) N-acylsfingozínový inhibítor glukozyltransferázy

- (51) **C07D 401/00, C07D 403/00, C07D 405/00, C07D 413/00, C07D 417/00, C07F 7/00, A61K 31/00, A61P 3/00**
(11) E 12151
 (96) 09732665.6, 6.4.2009
 (97) 2274297, 9.5.2012
 (31) 45370 P, 145761 P
 (32) 16.4.2008, 20.1.2009
 (33) US, US
 (73) F. Hoffmann-La Roche AG, Basel, CH;
 (72) BERTHEL Steven Joseph, Mendham Township, New Jersey, US; BRINKMAN John A., West Caldwell, New Jersey, US; HAYDEN Stuart, Manalapan, New Jersey, US; HAYNES Nancy-Ellen, Cranford, New Jersey, US; KESTER

- Robert Francis, West Orange, New Jersey, US; McDERMOTT Lee Apostle, East Windsor, New Jersey, US; QIAN Yimin, Wayne, New Jersey, US; SARABU Ramakanth, Towaco, New Jersey, US; SCOTT Nathan Robert, Livingston, New Jersey, US; TILLEY Jefferson Wright, North Caldwell, New Jersey, US;
- (74) Bušová Eva, JUDr., Bratislava, SK;
- (86) PCT/EP2009/054067
- (87) WO 2009/127546
- (54) Pyrolidinónové aktivátory glukokinázy**
-
- (51) C07D 401/00, C07D 403/00, C07D 239/00**
- (11) E 12193**
- (96) 10163200.8, 5.8.2003
- (97) 2233483, 9.5.2012
- (31) 10237722
- (32) 17.8.2002
- (33) DE
- (62) 03793685.3
- (73) Sanofi-Aventis Deutschland GmbH, Frankfurt am Main, DE;
- (72) Ritzeler Olaf, Frankfurt am Main, DE; Jaehne Gerhard, Frankfurt am Main, DE;
- (74) Čechvalová Dagmar, Bratislava, SK;
- (54) Deriváty indolu alebo benzimidazolu na moduláciu IκB-kinázy a medziprodukty na ich prípravu**
-
- (51) C07D 403/00, C07D 405/00, C07D 487/00, C07D 491/00, A61K 31/00, A61P 31/00**
- (11) E 12117**
- (96) 09709849.5, 6.2.2009
- (97) 2245027, 25.4.2012
- (31) 28277
- (32) 13.2.2008
- (33) US
- (73) Bristol-Myers Squibb Company, Princeton, NJ, US;
- (72) BACHAND Carol, Candiac, Québec, CA; BELLEMA Makonen, Wallingford, Connecticut, US; DEON Daniel H., Montreal, Quebec, CA; GOOD Andrew C., Wallingford, Connecticut, US; GOODRICH Jason, Wallingford, Connecticut, US; JAMES Clint A., Longueuil, Québec, CA; LAVOIE Rico, Candiac, Quebec, CA; LOPEZ Omar D., Wallingford, Connecticut, US; MARTEL Alain, Delson, Québec, CA; MEANWELL Nicholas A., Wallingford, Connecticut, US; NGUYEN Van N., Wallingford, Connecticut, US; ROMINE Jeffrey Lee, Wallingford, Connecticut, US; RUEDIGER Edward H., Greenfield Park, Québec, CA; SNYDER Lawrence B., Wallingford, Connecticut, US; ST. LAURENT Denis R., Wallingford, Connecticut, US; YANG Fukang, Wallingford, Connecticut, US; LANGLEY David R., Wallingford, Connecticut, US; WANG Gan, Wallingford, Connecticut, US; HAMANN Lawrence G., Cambridge, Massachusetts, US;
- (74) PATENTSERVIS BRATISLAVA, a. s., Bratislava, SK;
- (86) PCT/US2009/033380
- (87) WO 2009/102633
- (54) Inhibítory vírusu Hepatitídy C**
-
- (51) C07D 405/00, C07D 311/00, A61K 31/00, A61P 13/00, C07D 417/00, C07D 413/00, C07D 491/00, C07F 9/00**
- (11) E 12148**
- (96) 06802751.5, 30.8.2006
- (97) 1937669, 1.2.2012
- (31) 713323 P
- (32) 1.9.2005
- (33) US
- (73) Janssen Pharmaceutica NV, Beerse, BE;
- (72) ZHANG Xuqing, Exton, Pennsylvania, US; LI Xiaojie, Raritan, New Jersey, US; SUI Zhihua, Exton, Pennsylvania, US;
- (74) Bušová Eva, JUDr., Bratislava, SK;
- (86) PCT/US2006/034128
- (87) WO 2007/027959
- (54) Nové benzopyránové deriváty ako otvárače draslíkových kanálikov**
-
- (51) C07D 409/00, C07D 333/00**
- (11) E 12188**
- (96) 10007872.4, 27.3.2006
- (97) 2248809, 9.5.2012
- (31) 2005090831, 2005174738, 2005206808, 2005230666
- (32) 28.3.2005, 15.6.2005, 15.7.2005, 9.8.2005
- (33) JP, JP, JP, JP
- (62) 06730075.6
- (73) TOYAMA CHEMICAL CO., LTD., Tokyo, JP;
- (72) Saitoh Akihito, Toyama-shi, Toyama, JP; Suzuki Yoshiaki, Toyama-shi, Toyama, JP; Yonezawa Kenji, Toyama-shi, Toyama, JP; Kawamura Mitsuhide, Toyama-shi, Toyama, JP; Kusanagi Takahiko, Toyama-shi, Toyama, JP; Nakai Takashi, Toyama-shi, Toyama, JP;
- (74) Bušová Eva, JUDr., Bratislava, SK;
- (54) Alkyl-3-[2-(benzo[b]tiofén-5-yl)-etoxy]-propa-noáty ako medziprodukty pri výrobe derivátov azetidín-3-ólu**
-
- (51) C07D 487/00, A61K 31/00, A61P 35/00**
- (11) E 12102**
- (96) 07867449.6, 14.11.2007
- (97) 2086981, 2.5.2012
- (31) 859340 P
- (32) 16.11.2006
- (33) US
- (73) Millennium Pharmaceuticals, Inc., Cambridge, MA, US;
- (72) CLAIBORNE Christopher F., Cambridge, MA, US; SELLS Todd B., Bellingham, MA, US; STROUD Stephen G., Medford, MA, US;
- (74) Hörmannová Zuzana, Ing., Bratislava, SK;
- (86) PCT/US2007/023948
- (87) WO 2008/063525
- (54) Zlúčeniny na inhibíciu mitotickej progresie**
-
- (51) C07D 491/00, A61K 31/00, A61P 33/00**
- (11) E 12083**
- (96) 04805417.5, 9.11.2004
- (97) 1687312, 14.7.2010
- (31) 0313371
- (32) 14.11.2003
- (33) FR

- (73) CENTRE NATIONAL DE LA RECHERCHE SCIENTIFIQUE, Paris Cédex 14, FR; Palumed S.A., Castanet-Tolosan, FR; Sanofi-Aventis, Paris, FR;
- (72) CAZELLES Jérôme, Balma, FR; COSLEDAN Frédéric, Labege, FR; MEUNIER Bernard, Castanet, FR; PELLET Alain, Beaumont Sur Leze, FR;
- (74) Čechvalová Dagmar, Bratislava, SK;
- (86) PCT/FR2004/002874
- (87) WO 2005/049619
- (54) Zdvojené molekuly zahrňujúce peroxidový derivát, ich syntéza a ich terapeutické aplikácie**

- (51) C07H 21/00, C12N 15/00, A01H 5/00**
- (11) E 12139**
- (96) 10172501.8, 4.11.2002
- (97) 2301948, 9.5.2012
- (31) 337026 P
- (32) 7.11.2001
- (33) US
- (73) Syngenta Participations AG, Basel, CH;
- (72) Milligan Stephen B., Kirkland, WA, US; Skalla Dale, Research Triangle Park, NC, US; Lawton Kay, Raleigh, NC, US;
- (74) Čechvalová Dagmar, Bratislava, SK;
- (54) Promótoory na reguláciu génovej expresie v koreňoch rastlín**

- (51) C07J 31/00, A61K 31/00, A61P 5/00**
- (11) E 12217**
- (96) 07733749.1, 11.6.2007
- (97) 2044099, 23.5.2012
- (31) mu09372006, mu09382006
- (32) 14.6.2006, 14.6.2006
- (33) IN, IN
- (73) Generics [UK] Limited, Potters Bar, Hertfordshire, GB;
- (72) GORE Vinayak G., Maharashtra, IN; GADAKAR Mahesh, Maharashtra, IN; POKHARKAR K., Maharashtra, IN; WAKCHURE V., Maharashtra, IN;
- (74) Fajnorová Mária, Ing., Bratislava, SK;
- (86) PCT/GB2007/050328
- (87) WO 2007/144668
- (54) Spôsob prípravy S-fluórmetyl-6,9-difluór-11-hydroxy-16-metyl-17-propionyloxy-3-oxo-androsta-1,4-dién-17-karbotioátu a medziproduktov**

- (51) C07K 7/00, C07K 14/00**
- (11) E 12077**
- (96) 09000315.3, 24.5.2005
- (97) 2058323, 16.5.2012
- (31) 102004026135
- (32) 25.5.2004
- (33) DE
- (73) Immatics Biotechnologies GmbH, Tübingen, DE;
- (72) Trautwein Claudia, Wülfrath, DE; Rammensee Hans-Georg, Tübingen, DE; Stevanovic Stefan, Tübingen, DE; Weinschenk Toni, Aichwald, DE;
- (74) PATENTSERVIS BRATISLAVA, a. s., Bratislava, SK;
- (54) S nádorom asociované peptidy viažuce sa na molekulu MHC**

- (51) C07K 14/00, C12P 1/00, A61K 38/00**
- (11) E 12109**
- (96) 05712250.9, 27.1.2005
- (97) 1848731, 23.5.2012
- (31) 45628
- (32) 26.1.2005
- (33) US
- (73) Sentinella Pharmaceuticals, Inc. ("Sentinella"), Princeton, NJ, US;
- (72) LAZZARINI Ameriga, Legnano, IT; GASTALDO Luciano, Pogliano Milanese, IT; CANDIANI Gianpaolo, Gorgonzola, IT; CICILIATO Ismaela, Busto Arsizio, IT; LOSI Daniele, Rovellasca, IT; MARINELLI Flavia, Milano, IT; SELVA Enrico, Gropello Cairoli, IT; PARENTI Franco, Lainate, IT;
- (74) PATENTSERVIS BRATISLAVA, a. s., Bratislava, SK;
- (86) PCT/US2005/002733
- (87) WO 2006/080920
- (54) Antibiotikum 107891, jeho faktory, farmaceuticky prijateľné soli a prostriedky a ich použitie**

- (51) C07K 14/00**
- (11) E 12167**
- (96) 06792004.1, 12.9.2006
- (97) 1928903, 30.5.2012
- (31) PCT/EP2005/009782
- (32) 12.9.2005
- (33) WO
- (73) Xigen S.A., Epalinges, CH;
- (72) BONNY Christophe, Lausanne, CH;
- (74) Bachratá Magdaléna, Mgr., Bratislava, SK;
- (86) PCT/EP2006/008882
- (87) WO 2007/031280
- (54) Bunkovo-permeabilné peptidové inhibitory dráhy prenosu JNK signálu**

- (51) C07K 14/00, A61K 38/00, C12N 15/00, C12N 5/00**
- (11) E 12095**
- (96) 06846989.9, 20.12.2006
- (97) 1966238, 25.4.2012
- (31) 755382 P
- (32) 30.12.2005
- (33) US
- (73) Merck Patent GmbH, Darmstadt, DE;
- (72) WEBSTER Gordon D., Cambridge, US; MCKENZIE Suzanne P., Boston, MA, US; LO Kin-Ming, Lexington, MA, US; STEIN Pascal André, Boston, MA, US;
- (74) Bušová Eva, JUDr., Bratislava, SK;
- (86) PCT/EP2006/012301
- (87) WO 2007/076933
- (54) Varianty interleukínu-12p40 s vyššou stabilitou**

- (51) C07K 14/00, C12P 21/00**
- (11) E 12156**
- (96) 10184728.3, 1.6.2006
- (97) 2267024, 9.5.2012
- (31) 687631 P, 05104878, 05106429
- (32) 3.6.2005, 3.6.2005, 13.7.2005
- (33) US, EP, EP
- (62) 06763472.5

- (73) ARES TRADING S.A., Aubonne, CH;
 (72) Wieber Urs, La Tour-de-Peilz, Vaud, CH; Ziegler Thierry, Leognan, FR;
 (74) MAJLINGOVÁ & PARTNERS, s. r. o., Bratislava, SK;
(54) Výroba rekombinantného väzobného proteínu IL18

- (51) C07K 16/00, G01N 33/00, A61K 39/00, A61P 19/00, A61P 37/00, A61P 25/00**
(11) E 12122
 (96) 04817825.5, 12.11.2004
 (97) 1685152, 25.4.2012
 (31) 706689
 (32) 12.11.2003
 (33) US
 (73) ABBOTT LABORATORIES, Abbott Park, IL, US;
 (72) GHAYUR Tariq, Holliston, Massachusetts, US; LABKOVSKY Boris, Marlborough, MA, US; VOSS Jeffrey W., Holden, MA, US; GREEN Larry, San Francisco, CA, US; BABCOOK John, Vancouver, British Columbia, CA; JIA Xiao-chi, Los Angeles, CA, US; WIELER James, Beverly, MA, US; KANG Jaspal Singh, Surrey, British Columbia, CA; HEDBERG Brad, Vancouver, British Columbia, CA;
 (74) ROTT, RŮŽIČKA & GUTTMANN, Bratislava, SK;
 (86) PCT/US2004/037971
 (87) WO 2005/047307
(54) IL-18 väzbové proteíny

- (51) C08F 20/00, C08K 13/00, C08L 33/00, C08F 2/00**
(11) E 12177
 (96) 09780939.6, 22.7.2009
 (97) 2328942, 1.2.2012
 (31) 102008046569
 (32) 5.9.2008
 (33) DE
 (73) BLANCO GmbH + Co KG, Oberderdingen, DE;
 (72) HAJEK Andreas, Weingarten, DE; WESSEL Jürgen, Rosengarten, DE;
 (74) Bušová Eva, JUDr., Bratislava, SK;
 (86) PCT/EP2009/059441
 (87) WO 2010/025995
(54) Vytvrdivá odlievacia hmota na výrobu plastových tvarovaných dielcov

- (51) C08J 3/00, C08K 5/00, H01B 17/00**
(11) E 12134
 (96) 09713118.9, 13.2.2009
 (97) 2245085, 25.4.2012
 (31) 30059
 (32) 20.2.2008
 (33) US
 (73) Sediver Société Européenne d'Isolateurs en Verre et Composite, Nanterre, FR;
 (72) THEVENET Guy, Beaumont Les Randan, FR;
 (74) Dolanská Elena, RNDr., Bratislava, SK;
 (86) PCT/FR2009/050234
 (87) WO 2009/103923

- (54) Postup výroby elektrického izolátora s ochranným plášťom z polymérneho materiálu obsahujúceho antiozonant**

- (51) C08L 95/00, D06N 5/00, E04D 5/00**
(11) E 12076
 (96) 07818722.6, 5.10.2007
 (97) 2079804, 25.4.2012
 (31) 102006049453
 (32) 17.10.2006
 (33) DE
 (73) Marzouki Taieb, Thedinghausen, DE; Haupt Bertram, New Port Richey FL, US;
 (72) Marzouki Taieb, Thedinghausen, DE; Haupt Bertram, New Port Richey FL, US;
 (74) Bušová Eva, JUDr., Bratislava, SK;
 (86) PCT/EP2007/008645
 (87) WO 2008/046524
(54) Bitúmenová kompozícia a jej použitie

- (51) C09C 1/00**
(11) E 12198
 (96) 09167246.9, 5.8.2009
 (97) 2281853, 18.4.2012
 (73) Omya Development AG, Oftringen, CH;
 (72) Buri Matthias, Rothrist, CH; Rentsch Samuel, Aarburg, CH; Gane Patrick A. C., Rothrist, CH;
 (74) Bušová Eva, JUDr., Bratislava, SK;
(54) Použitie 2-amino-2-metyl-1-propanolu ako aditíva vo vodných suspenziách materiálov obsahujúcich uhličitan vápenatý

- (51) C09C 1/00**
(11) E 12178
 (96) 07730042.4, 11.6.2007
 (97) 2032661, 28.12.2011
 (31) 102006027249
 (32) 9.6.2006
 (33) DE
 (73) Sachtleben Chemie GmbH, Duisburg, DE;
 (72) KASTNER Jürgen, Bochum, DE; WAGNER Hartmut, Moers, DE; BECKER Bernhard, Krefeld, DE;
 (74) Bušová Eva, JUDr., Bratislava, SK;
 (86) PCT/EP2007/055695
 (87) WO 2007/141342
(54) Pigment a ním matované polymérne materiály

- (51) C09J 151/00, B32B 27/00**
(11) E 12100
 (96) 09179940.3, 18.12.2009
 (97) 2336261, 25.4.2012
 (73) Sika Technology AG, Baar, CH;
 (72) Paschkowski Kai, Jork, DE; Janke Doreen, Alvelohe, DE;
 (74) Hörmannová Zuzana, Ing., Bratislava, SK;
(54) Za horúca taviteľné lepiace kompozície s dobrou príľnavosťou ako na polárne, tak i nepolárne substráty

(51) C10G 17/00, C10G 31/00**(11) E 12154**

(96) 03749221.2, 28.8.2003

(97) 1530620, 9.5.2012

(31) 407139 P, 649921 P

(32) 30.8.2002, 27.8.2003

(33) US, US

(73) Baker Hughes Incorporated, Houston, TX, US;

(72) NGUYEN Tran M., Houston, TX, US; KREMER Lawrence N., The Woodlands, TX, US; WEERS Jerry J., Richmond, TX, US;

(74) MAJLINGOVÁ & PARTNERS, s. r. o., Bratislava, SK;

(86) PCT/US2003/027116

(87) WO 2004/020553

(54) Prísady na zvýšenie prestupu kovov a amínov v rafinérskych odsol'ovacích spôsoboch**(51) C12C 7/00, C12C 11/00, C12H 1/00****(11) E 12130**

(96) 07747439.3, 14.5.2007

(97) 2027244, 9.5.2012

(31) 06114242, 06114264

(32) 19.5.2006, 19.5.2006

(33) EP, EP

(73) Heineken Supply Chain B.V., Zoeterwoude, NL;

(72) MULDER Hendrikus, Uitgeest, NL;

(74) Litvákova Lenka, Ing., Bratislava, SK;

(86) PCT/NL2007/050215

(87) WO 2007/136254

(54) Spôsob výroby číreho, kvasinkami fermentovaného nápoja**(51) C12M 1/00****(11) E 12209**

(96) 10006707.3, 29.6.2010

(97) 2270128, 28.3.2012

(31) 102009031177

(32) 29.6.2009

(33) DE

(73) Uts Biogastechnik GmbH, Hallbergmoos, DE;

(72) Bierer Johann, Dorfen, DE; Rabener Matthias, Oelde, DE; Czwaluk Andreas, Vechta, DE;

(74) Mešková Viera, Ing., Bratislava, SK;

(54) Bioplynové zariadenie a servisné zariadenie pre bioplynové zariadenie**(51) C12N 5/00, A61K 35/00, A61P 17/00****(11) E 12191**

(96) 09724502.1, 23.3.2009

(97) 2274419, 25.4.2012

(31) 08153596

(32) 28.3.2008

(33) EP

(73) Technische Universität Berlin, Berlin, DE;

(72) LINDNER Gerd, Berlin, DE; LAUSTER Roland, Berlin, DE;

(74) Čechvalová Dagmar, Bratislava, SK;

(86) PCT/EP2009/053363

(87) WO 2009/118283

(54) Spôsoby prípravy vlasových mikrofolikulov a de novo papil a ich použitie pre testy in vitro a pri implantáciach in vivo**(51) C12N 9/00, C12N 15/00, C12N 1/00****(11) E 12210**

(96) 04747681.7, 16.7.2004

(97) 1650296, 18.4.2012

(31) 2003121601, 2003135291

(32) 16.7.2003, 5.12.2003

(33) RU, RU

(73) Ajinomoto Co., Inc., Tokyo, JP;

(72) KASHIWAGI Tatsuki@c/o Ajinomoto Co., Inc., Kawasaki-shi, Kanagawa, JP; KAI Yuko@c/o Ajinomoto Co., Inc., Kawasaki-shi, Kanagawa, JP; ISHIKAWA Kohki@c/o Ajinomoto Co., Inc., Kawasaki-shi, Kanagawa, JP; SUZUKI Ei-ichiro@c/o Ajinomoto Co., Inc., Kawasaki-shi, Kanagawa, JP; TAKAGI Hiroshi, Fukui-shi, Fukui, JP; ZIYATDINOV Mikhail, Kharisovich, Moscow, RU; REDKINA Ekaterina, Igorevna, Moscow, RU; GUSYATINER Mikhail, Markovich, Moscow, RU;

(74) PATENTSERVIS BRATISLAVA, a. s., Bratislava, SK;

(86) PCT/JP2004/010216

(87) WO 2005/007841

(54) Mutantná serín acetyltransferáza a spôsob prípravy L-cysteínu**(51) C12N 15/00****(11) E 12187**

(96) 09000063.9, 15.6.2005

(97) 2116605, 6.6.2012

(31) 580438 P, 624983 P, 662275 P

(32) 17.6.2004, 3.11.2004, 16.3.2005

(33) US, US, US

(73) Wyeth LLC, Madison, NJ, US;

(72) Sidhu Maninder K., New City, US; Eldridge John H., Somers, US; Egan Michael, Washingtonville, US; Israel Zimra, New York, US;

(74) Tomeš Pavol, Ing., Bratislava, SK;

(54) Plazmid obsahujúci tri úplné transkripčné jednotky a imunogénne prostriedky na vyvolanie imunitnej odozvy proti vírusu HIV**(51) C12N 15/00, A61K 48/00, A61P 19/00****(11) E 12133**

(96) 04774913.0, 1.9.2004

(97) 1664315, 2.5.2012

(31) PCT/NL03/00611

(32) 1.9.2003

(33) WO

(73) Academisch Medisch Centrum, Amsterdam, NL; INSTITUT NATIONAL DE LA SANTE ET DE LA RECHERCHE MEDICALE (INSERM), Paris Cédex 13, FR;

(72) TAK Paul Peter, Kortenhoeve, NL; JORGENSEN Christian, Lattes, FR;

(74) Litvákova Lenka, Ing., Bratislava, SK;

(86) PCT/NL2004/000607

(87) WO 2005/021768

(54) AAV vektory pre in vivo génovú terapiu reumatoidnej artritídy

(51) C12P 13/00, C12N 9/00, C12N 15/00

(11) E 12070

(96) 07850443.8, 3.12.2007

(97) 2089528, 2.5.2012

(31) 2006143864

(32) 12.12.2006

(33) RU

(73) Ajinomoto Co., Inc., Tokyo, JP;

(72) FILIPPOV Dmitriy Vladimirovich, Moscow, RU;
VOROSHILOVA Elvira Borisovna, Moscow, RU;
GUSYATINER Mikhail Markovich, Moscow, RU;

(74) PATENTSERVIS BRATISLAVA, a. s., Bratislava, SK;

(86) PCT/JP2007/073887

(87) WO 2008/072640

(54) Spôsob výroby L-aminokyseliny použitím baktérie rodiny Escherichia na utlmenie expresie CYNT, CYNS, CYNX alebo CYNR génov alebo ich kombinácie

(51) C12P 13/00, C12N 9/00

(11) E 12129

(96) 05737046.2, 26.4.2005

(97) 1740694, 9.5.2012

(31) 2004130088

(32) 26.4.2004

(33) JP

(73) Ajinomoto Co., Inc., Tokyo, JP;

(72) ITO Hisao, Kawasaki-shi, Kanagawa, JP; JOE Yuji, Kawasaki-shi, Kanagawa, JP;

(74) Litváková Edita, Ing., Bratislava, SK;

(86) PCT/JP2005/008402

(87) WO 2005/103228

(54) Baktéria produkujúca L-tryptofán a spôsob výroby L-tryptofánu

(51) C12Q 1/00

(11) E 12200

(96) 07756988.7, 14.2.2007

(97) 2121969, 4.4.2012

(73) Laboklin GmbH & Co. KG, Bad Kissingen, DE;

(72) VALBERG Stephanie J., Lino Lakes, Minnesota, US; MCCUE Molly E., Shoreview, Minnesota, US; MICKELSON James R., Roseville, Minnesota, US;

(74) Bušová Eva, JUDr., Bratislava, SK;

(86) PCT/US2007/062134

(87) WO 2008/100313

(54) Spôsob detekcie equinnej myopatie z uklada-
nia polysacharidov

(51) C21D 1/00, C21D 6/00, C21D 7/00,
C21D 8/00, C21D 9/00, C22C 38/00,
C23C 2/00, C23F 17/00

(11) E 12140

(96) 08775621.9, 3.3.2008

(97) 2137327, 2.5.2012

(31) PCT/FR2007/000441

(32) 14.3.2007

(33) WO

(73) ArcelorMittal France, Saint Denis, FR;

(72) LAURENT Jean-Pierre, Istres, FR; MALOT Thierry, Arles, FR;

(74) Čechvalová Dagmar, Bratislava, SK;

(86) PCT/FR2008/000278

(87) WO 2008/132303

(54) Oceľ na tvárnenie za tepla alebo kalenie pod nástrojom so zlepšenou ťažnosťou

(51) C21D 1/00, C25D 3/00, C25D 5/00,
C21D 8/00, C23F 17/00, C23C 2/00

(11) E 12201

(96) 09168605.5, 25.8.2009

(97) 2290133, 18.4.2012

(73) ThyssenKrupp Steel Europe AG, Duisburg, DE;

(72) Kuhn Dr.-Ing. Patrik, Dortmund, DE; Meurer Manfred, Rheinberg, DE; Kondratiuk Dipl.-Ing. Jens, Dortmund, DE; Warnecke Dr.-Ing. Wilhelm, Hamminkeln, DE; Schüler Dipl.-Ing. Werner, Isenburg, DE;

(74) Bušová Eva, JUDr., Bratislava, SK;

(54) Spôsob výroby oceľového konštrukčného dielu s kovovým povlakom chrániacim pred koróziou a oceľový konštrukčný diel

(51) C22B 13/00

(11) E 12088

(96) 07822541.4, 13.11.2007

(97) 2106454, 25.4.2012

(31) 102006059589

(32) 16.12.2006

(33) DE

(73) Messer Austria GmbH, Gumpoldskirchen, AT;

(72) POTESER Michael, Leoben, AT;

(74) Čechvalová Dagmar, Bratislava, SK;

(86) PCT/EP2007/062268

(87) WO 2008/074575

(54) Zariadenie a spôsob spracovania surového olova

(51) C22C 38/00, C21D 8/00, C23C 2/00

(11) E 12090

(96) 09761870.6, 15.5.2009

(97) 2291547, 25.4.2012

(31) 08290474

(32) 21.5.2008

(33) EP

(73) Arcelormittal Investigación y Desarrollo SL, Sestao, Bizkaia, ES;

(72) MOULIN Antoine, Woippy, FR; HEBERT Véronique, Saint Julien les Metz, FR; VINCI Catherine, Jury, FR; RESTREPO GARCES Gloria, Salon de Provence, FR; WATERSCHOOT Tom, Lokeren, BE; GOUNE Mohamed, Pont A Mousson, FR;

(74) Čechvalová Dagmar, Bratislava, SK;

(86) PCT/FR2009/000574

(87) WO 2009/150319

(54) Spôsob výroby za studena valcovaných dvoj-
fázových oceľových plechov s vysokou pev-
nosťou a takto vyrobené plechy

- (51) **C23C 2/00**
 (11) **E 12141**
 (96) 09757685.4, 14.5.2009
 (97) 2297372, 28.3.2012
 (31) 08290450
 (32) 14.5.2008
 (33) EP
 (73) Arcelormittal Investigación y Desarrollo SL, Sestaio, Bizkaia, ES;
 (72) DIEZ Luc, Metz, FR; MATAIGNE Jean-Michel, Senlis, FR;
 (74) Čechvalová Dagmar, Bratislava, SK;
 (86) PCT/FR2009/000560
 (87) WO 2009/147309
 (54) **Spôsob výroby kovového pásu opatreného povlakom, vykazujúceho zlepšený vzhľad**

- (51) **C23G 5/00, C23F 11/00, C09D 5/00, E21B 41/00, C23G 1/00**
 (11) **E 12128**
 (96) 08021521.3, 27.5.2004
 (97) 2039804, 2.5.2012
 (31) 474081 P
 (32) 28.5.2003
 (33) US
 (62) 04739384.8
 (73) LONZA, INC., Allendale, NJ, US;
 (72) Chiang Michael Y., Flemington, NJ, US; Hall Larry K., Easton, PA, US; Kimler Joseph, Yardville, NJ, US; Scheblein Joseph W., Flemington, NJ, US;
 (74) Litváková Edita, Ing., Bratislava, SK;
 (54) **Použitie kvartérnych amónium-karbonátov a bikarbonátov v antikorozívnych povlakoch pre kovové substráty**

- (51) **D06F 37/00**
 (11) **E 12082**
 (96) 07019790.0, 10.10.2007
 (97) 1918444, 6.6.2012
 (31) 102006051711
 (32) 30.10.2006
 (33) DE
 (73) Miele & Cie. KG, Gütersloh, DE;
 (72) Hollenhorst Matthias, Lippstadt, DE;
 (74) Zivko Mijatovic and Partners s.r.o., Bratislava, SK;
 (54) **Zásobník pracieho kúpeľa so stabilizačným závažím pre práčku**

- (51) **D06F 73/00, D06C 15/00, B60N 2/00**
 (11) **E 12085**
 (96) 03735500.5, 30.5.2003
 (97) 1513977, 18.4.2012
 (31) 10225084
 (32) 5.6.2002
 (33) DE
 (73) Johnson Controls GmbH, Burscheid, DE;
 (72) WURM Henry, Roeschwoog, FR;
 (74) Čechvalová Dagmar, Bratislava, SK;
 (86) PCT/EP2003/005689
 (87) WO 2003/103457
 (54) **Spôsob ošetrovania potáhových materiálov pre súčasti vnútorného vybavenia, najmä motorových vozidiel**

- (51) **D21H 17/00, D21H 19/00, D21H 21/00, C01F 11/00, C09C 1/00**
 (11) **E 12185**
 (96) 09170864.4, 21.9.2009
 (97) 2302131, 18.4.2012
 (73) Omya Development AG, Oftringen, CH;
 (72) Bluvoil Guillermo, Gretzenbach, CH; Kässberger Michael, Sempach, CH; Gane Patrick A.C., Rothrist, CH;
 (74) Bušová Eva, JUDr., Bratislava, SK;
 (54) **Vodné suspenzie obsahujúce jemné častice uhlíčitánu vápenatého na ich použitie pri natieraní papiera**

- (51) **E01C 1/00**
 (11) **E 12123**
 (96) 04774800.9, 8.10.2004
 (97) 1778918, 30.5.2012
 (31) 2004061
 (32) 2.7.2004
 (33) LT
 (73) Buteliauskas Stanislovas, Vilnius, LT;
 (72) Buteliauskas Stanislovas, Vilnius, LT;
 (74) Fajnorová Mária, Ing., Bratislava, SK;
 (86) PCT/LT2004/000005
 (87) WO 2006/004384
 (54) **Cestná križovatka**

- (51) **E04B 1/00**
 (11) **E 12105**
 (96) 06723788.3, 20.3.2006
 (97) 1880063, 25.4.2012
 (31) 05075991
 (32) 26.4.2005
 (33) EP
 (73) Rockwool International A/S, Hedehusene, DK;
 (72) HOLM David Overton Chabre, Smorum, DK; WUTS Peter Willem Gerard George, Herkenbosch, NL;
 (74) Hörmannová Zuzana, Ing., Bratislava, SK;
 (86) PCT/EP2006/002819
 (87) WO 2006/114177
 (54) **Múrová kotva a múr z čiastkových stien, ktorý obsahuje takúto kotvu**

- (51) **E04B 1/00, E04B 2/00**
 (11) **E 12093**
 (96) 07014043.9, 18.7.2007
 (97) 1892348, 16.5.2012
 (31) 102006040018
 (32) 25.8.2006
 (33) DE
 (73) Veit Dennert KG Baustoffbetriebe, Schlüsselfeld, DE;
 (72) Dennert Frank, Burgebrach, DE; Dennert Veit, Dr., Bischberg, DE;
 (74) Bušová Eva, JUDr., Bratislava, SK;
 (54) **Polohovací prvok k polohovo presnému vzájomnému vyrovnaniu prefabrikovaných stavebných dielcov**

- (51) **E04B 2/00, E04G 17/00**
(11) E 12182
(96) 05718145.5, 29.3.2005
(97) 1792024, 9.5.2012
(31) 20040578
(32) 21.6.2004
(33) HR
(73) Velickovic Pjer-Mise, Zagreb, HR;
(72) Velickovic Pjer-Mise, Zagreb, HR;
(74) Hörmannová Zuzana, Ing., Bratislava, SK;
(86) PCT/HR2005/000021
(87) WO 2005/124046
(54) Systém izolačných betónových foriem s meniteľnou dĺžkou klieštín stien
-
- (51) **E04D 13/00, E04D 3/00, E04C 2/00**
(11) E 12213
(96) 07106686.4, 23.4.2007
(97) 1852561, 6.6.2012
(31) 200600252
(32) 27.4.2006
(33) BE
(73) La Côtierre Grand-Large, Zug, CH;
(72) Brandenberg Manuel, Zug, CH;
(74) PATENTSERVIS BRATISLAVA, a. s., Bratislava, SK;
(54) Montovaný strešný prvok najmä pre svetlík valenej klenby
-
- (51) **E04F 15/00**
(11) E 12168
(96) 09000540.6, 16.1.2009
(97) 2208835, 30.5.2012
(73) Flooring Technologies Ltd., Pieta MSD 08, MT;
(72) Braun Roger, Willisau, CH;
(74) Bachratá Magdaléna, Mgr., Bratislava, SK;
(54) Panel, najmä podlahový panel
-
- (51) **E05B 19/00**
(11) E 12196
(96) 08838621.4, 11.10.2008
(97) 2201200, 30.5.2012
(31) 102007050542, 0802199
(32) 19.10.2007, 21.4.2008
(33) DE, FR
(73) Johnson Controls Technology Company, Holland, MI, US;
(72) BOX Benoît, Parmain, FR; ACAS Thierry, Fresne Leguillon, FR; POZZI Didier, Ermont, FR; RIEU Jean-Michel, Sartrouville, FR; ECHAS-SERIAU Fabrice, Colombes, FR;
(74) Čechvalová Dagmar, Bratislava, SK;
(86) PCT/EP2008/008603
(87) WO 2009/049839
(54) Otočný kľúč so zosilnenou aretáciou polohy na uvádzanie zámku do činnosti
-
- (51) **F01M 9/00**
(11) E 12124
(96) 10380157.7, 15.12.2010
(97) 2339134, 9.5.2012
(31) PCT/ES2009/070624
(32) 23.12.2009
(33) WO
- (73) Amadeo Marti Carbonell S.A., Nules Castellón, ES;
(72) Marti Ogayar Amadeo, Nules (Castellón), ES; Marti Ogayar Sergio, Nules (Castellón), ES;
(74) Fajnorová Mária, Ing., Bratislava, SK;
(54) Vylepšenia mazania sediel vačkového hriadeľa a hriadeľa vahadiel ventilov v motore s vnútorným spaľovaním
-
- (51) **F15B 7/00, B61D 5/00, B65D 90/00**
(11) E 12164
(96) 07475003.5, 20.11.2007
(97) 1925824, 11.4.2012
(31) 51022006, 50822006 U
(32) 27.11.2006, 27.11.2006
(33) SK, SK
(73) Kalvoda Vladimír, Bratislava, SK; Szabo Marek, Bratislava, SK;
(72) Kalvoda Vladimír, Bratislava, SK; Szabo Marek, Bratislava, SK;
(74) Litváková Edita, Ing., Bratislava, SK;
(54) Jednotka hydraulického ovládania pre zavzdušňovací ventil a dnový ventil
-
- (51) **F28D 7/00, F28F 1/00**
(11) E 12106
(96) 05706492.5, 18.2.2005
(97) 1723375, 11.4.2012
(31) 779844
(32) 18.2.2004
(33) US
(73) Renewability Energy, Inc., Waterloo, CA;
(72) VAN DECKER Gerald W. E., Waterloo, Ontario, CA; WATTS Colin M., Ottawa, Ontario, CA;
(74) Hörmannová Zuzana, Ing., Bratislava, SK;
(86) PCT/CA2005/000210
(87) WO 2005/078369
(54) Spôsob ohrievania pitnej vody
-
- (51) **F42B 5/00, F42B 8/00, F42B 12/00, F42B 30/00**
(11) E 12180
(96) 08159564.7, 2.7.2008
(97) 2012083, 16.5.2012
(31) 10592007
(32) 2.7.2007
(33) CH
(73) Saltech AG, Dulliken, CH;
(72) Kempf Christian, Olten, CH;
(74) Fajnorová Mária, Ing., Bratislava, SK;
(54) Projektil pre muníciu do ručných strelných zbraní
-
- (51) **G01N 33/00**
(11) E 12087
(96) 09004778.8, 26.5.2006
(97) 2073008, 18.4.2012
(31) 0510943, 685422 P
(32) 27.5.2005, 27.5.2005
(33) GB, US
(62) 06744011.5

- (73) ONCIMMUNE LIMITED, Nottingham, GB;
 (72) Robertson John Forsyth Russell, Nottingham, GB;
 Barnes Tony, Georgia, US; Murray Andrea, Nottingham, GB; Chapman Caroline, Nottingham, GB;
 (74) Čechvalová Dagmar, Bratislava, SK;
(54) Zlepšené spôsoby imunotestov

(51) G02B 1/00, G02B 5/00, G02F 1/00

(11) E 12214

- (96) 06729018.9, 14.3.2006
 (97) 1865347, 20.6.2012
 (31) 2005104164
 (32) 31.3.2005
 (33) JP
 (73) Nippon Shokubai Co., Ltd., Chuo-ku, Osaka-shi
 Osaka, JP; Nitto Denko Corporation, Ibaraki-shi,
 Osaka, JP;
 (72) OTOME Shigeo, Kyoto-shi, Kyoto, JP; SOH-
 GAWA Yow-hei, Osaka, JP; UEDA Ken-ichi,
 Osaka, JP; TOMOGUCHI Naoki, Ibaraki-shi,
 Osaka, JP; CHIBA Tsuyoshi, Ibaraki-shi, Osaka,
 JP;
 (74) ROTT, RŮŽIČKA & GUTTMANN, Bratislava,
 SK;
 (86) PCT/JP2006/304965
 (87) WO 2006/112223
**(54) Ochranná fólia polarizátora, polarizačná dos-
 ka a zobrazovacia jednotka**

(51) G07B 15/00

(11) E 12092

- (96) 06778102.1, 1.8.2006
 (97) 1920411, 23.5.2012
 (31) 102005041068
 (32) 30.8.2005
 (33) DE
 (73) SIEMENS AKTIENGESELLSCHAFT, München,
 DE;
 (72) PETROCZI Julius, Wien, AT;
 (74) Bušová Eva, JUDr., Bratislava, SK;
 (86) PCT/EP2006/064901
 (87) WO 2007/025826
**(54) Spôsob kontroly pre rozoznávanie odchýlok geo-
 objektov**

(51) G07F 7/00

(11) E 12091

- (96) 08291060.5, 12.11.2008
 (97) 2187363, 11.4.2012
 (73) Oberthur Technologies Denmark A/S, Rodovre,
 DK;
 (72) Aage Peter, Virum, DK; Timm Carsten, Frederiks-
 berg C, DK;
 (74) Čechvalová Dagmar, Bratislava, SK;
**(54) Zariadenie na distribúciu a spôsob distribú-
 cie osobného identifikačného čísla**

(51) G08B 17/00

(11) E 12163

- (96) 07818610.3, 1.10.2007
 (97) 2076893, 28.3.2012
 (31) 202006015553 U
 (32) 9.10.2006
 (33) DE

- (73) Schako Klima Luft Ferdinand Schad KG, Kol-
 bingen, DE;
 (72) MÜLLER Rainer, Kolbingen, DE;
 (74) Mešková Viera, Ing., Bratislava, SK;
 (86) PCT/EP2007/008530
 (87) WO 2008/043451
(54) Zariadenie na zisťovanie dymu v priestore

(51) G11B 7/00

(11) E 12112

- (96) 07123687.1, 11.6.2004
 (97) 1916655, 2.5.2012
 (31) 477793 P, 483233 P, 20030062855
 (32) 12.6.2003, 30.6.2003, 8.9.2003
 (33) US, US, KR
 (62) 04773913.1
 (73) Samsung Electronics Co., Ltd., Suwon-si, Gye-
 onggi-do, KR;
 (72) Lee Kyung-Geun, Gyeonggi-do, KR; Ko Jung-Wan,
 Gyeonggi-do, KR;
 (74) PATENTSERVIS BRATISLAVA, a. s., Brati-
 slava, SK;
**(54) Úložné médiu na informácie a spôsob a za-
 riadenie na prehrávanie/zapisovanie dát**

(51) G11B 27/00, H04N 5/00, H04N 9/00

(11) E 12172

- (96) 10151443.8, 25.4.2005
 (97) 2182520, 25.4.2012
 (31) 2004134212, 2004165005, 2004251871
 (32) 28.4.2004, 2.6.2004, 31.8.2004
 (33) JP, JP, JP
 (62) 08158372.6, 05736693.2
 (73) Panasonic Corporation, Kadoma-shi, Osaka, JP;
 (72) Toma Tadamasu, Osaka, JP; Kadono Shinya,
 Osaka, JP; Okada Tomoyuki, Osaka, JP; Yahata
 Hiroshi, Osaka, JP;
 (74) ROTT, RŮŽIČKA & GUTTMANN, Bratislava,
 SK;
**(54) Zariadenie na generovanie prúdu pohyblivé-
 ho obrazu, zariadenie na kódovanie pohybli-
 vého obrazu, zariadenie na multiplexovanie
 pohyblivého obrazu a zariadenie na dekódo-
 vanie pohyblivého obrazu**

(51) G11B 27/00, H04N 5/00, H04N 9/00

(11) E 12120

- (96) 10159160.0, 25.4.2005
 (97) 2207183, 25.4.2012
 (31) 2004134212, 2004165005, 2004251871
 (32) 28.4.2004, 2.6.2004, 31.8.2004
 (33) JP, JP, JP
 (62) 05736693.2
 (73) Panasonic Corporation, Kadoma-shi, Osaka, JP;
 (72) Toma Tadamasu, Osaka, JP; Kadono Shinya, Osa-
 ka, JP; Okada Tomoyuki, Osaka, JP; Yahata Hi-
 roshi, Osaka, JP;
 (74) ROTT, RŮŽIČKA & GUTTMANN, Bratislava,
 SK;
**(54) Zariadenie na generovanie prúdu pohyblivé-
 ho obrazu, zariadenie na kódovanie pohybli-
 vého obrazu, zariadenie na multiplexovanie
 pohyblivého obrazu a zariadenie na dekódo-
 vanie pohyblivého obrazu**

- (51) **G11B 27/00, H04N 5/00, H04N 9/00**
(11) E 12119
 (96) 10159159.2, 25.4.2005
 (97) 2207182, 25.4.2012
 (31) 2004134212, 2004165005, 2004251871
 (32) 28.4.2004, 2.6.2004, 31.8.2004
 (33) JP, JP, JP
 (62) 05736693.2
 (73) Panasonic Corporation, Kadoma-shi, Osaka, JP;
 (72) Toma Tadamasu, Osaka, JP; Kadono Shinya, Osaka, JP; Okada Tomoyuki, Osaka, JP; Yahata Hiroshi, Osaka, JP;
 (74) ROTT, RŮŽIČKA & GUTTMANN, Bratislava, SK;
(54) Zariadenie na generovanie prúdu pohyblivého obrazu, zariadenie na kódovanie pohyblivého obrazu, zariadenie na multiplexovanie pohyblivého obrazu a zariadenie na dekódovanie pohyblivého obrazu

- (51) **G11B 27/00, H04N 5/00, H04N 9/00**
(11) E 12118
 (96) 10159158.4, 25.4.2005
 (97) 2207181, 25.4.2012
 (31) 2004134212, 2004165005, 2004251871
 (32) 28.4.2004, 2.6.2004, 31.8.2004
 (33) JP, JP, JP
 (62) 05736693.2
 (73) Panasonic Corporation, Kadoma-shi, Osaka, JP;
 (72) Toma Tadamasu, Osaka, JP; Kadono Shinya, Osaka, JP; Okada Tomoyuki, Osaka, JP; Yahata Hiroshi, Osaka, JP;
 (74) ROTT, RŮŽIČKA & GUTTMANN, Bratislava, SK;
(54) Zariadenie na generovanie prúdu pohyblivého obrazu, zariadenie na kódovanie pohyblivého obrazu, zariadenie na multiplexovanie pohyblivého obrazu a zariadenie na dekódovanie pohyblivého obrazu

- (51) **G11B 27/00, H04N 5/00, H04N 9/00**
(11) E 12138
 (96) 10151438.8, 25.4.2005
 (97) 2182519, 25.4.2012
 (31) 2004134212, 2004165005, 2004251871
 (32) 28.4.2004, 2.6.2004, 31.8.2004
 (33) JP, JP, JP
 (62) 08158372.6, 05736693.2
 (73) Panasonic Corporation, Kadoma-shi, Osaka, JP;
 (72) Toma Tadamasu, Osaka, JP; Kadono Shinya, Osaka, JP; Okada Tomoyuki, Osaka, JP; Yahata Hiroshi, Osaka, JP;
 (74) ROTT, RŮŽIČKA & GUTTMANN, Bratislava, SK;
(54) Zariadenie na generovanie prúdu pohyblivého obrazu, zariadenie na kódovanie pohyblivého obrazu, zariadenie na multiplexovanie pohyblivého obrazu a zariadenie na dekódovanie pohyblivého obrazu

- (51) **G11B 27/00**
(11) E 12113
 (96) 09166655.2, 9.11.2004
 (97) 2109109, 2.5.2012
 (31) 20030079244
 (32) 10.11.2003
 (33) KR
 (62) 04818265.3
 (73) SAMSUNG ELECTRONICS CO., LTD., Suwon-si, Gyeonggi-do, KR;
 (72) Kang Man-Seok, Gyeonggi-do, KR; Jung Kil-Soo, Gyeonggi-do, KR;
 (74) PATENTSERVIS BRATISLAVA, a. s., Bratislava, SK;
(54) Prehrávanie zápisného média ukladajúceho textové dáta titulok, obsahujúceho informáciu o štýle

- (51) **H01B 3/00**
(11) E 12135
 (96) 10155229.7, 2.3.2010
 (97) 2228804, 16.5.2012
 (31) 0951490
 (32) 10.3.2009
 (33) FR
 (73) Sediver Société Européenne d'Isolateurs en Verre et Composite, Nanterre Cédex, FR;
 (72) Prat Sandrine, Mariol, FR;
 (74) Dolanská Elena, RNDr., Bratislava, SK;
(54) Postup výroby skleneného alebo keramického izolátora vysokého napätia utesnením jeho kovových častí tmeliacou maltou

- (51) **H01L 21/00, H01L 29/00**
(11) E 12111
 (96) 08009987.2, 31.5.2008
 (97) 2015350, 2.5.2012
 (31) 102007028316
 (32) 20.6.2007
 (33) DE
 (73) SEMIKRON Elektronik GmbH & Co. KG, Nürnberg, DE;
 (72) König Bernhard, Dr., Fürth, DE;
 (74) PATENTSERVIS BRATISLAVA, a. s., Bratislava, SK;
(54) Polovodičový prvok s tmeliacou vrstvou

- (51) **H01R 4/00**
(11) E 12099
 (96) 07718493.5, 12.6.2007
 (97) 2033266, 15.2.2012
 (31) 4642006 U
 (32) 13.6.2006
 (33) AT
 (73) PC Electric Ges.m.b.H., St. Martin, AT;
 (72) EHRlich Robert, Wels, AT; IRSIGLER Thomas, Schärding, AT; DANNINGER Martin, Obernberg, AT;
 (74) Hörmannová Zuzana, Ing., Bratislava, SK;
 (86) PCT/AT2007/000282
 (87) WO 2007/143767
(54) Pripájacia svorka vodiča

- (51) **H01R 43/00**
 (11) **E 12145**
 (96) 08847035.6, 7.11.2008
 (97) 2210317, 2.5.2012
 (31) 102007053913
 (32) 9.11.2007
 (33) DE
 (73) Schunk Sonosystems GmbH, Wettenberg, DE;
 (72) STEINER Ernst, Heuchelheim, DE;
 (74) Bušová Eva, JUDr., Bratislava, SK;
 (86) PCT/EP2008/065162
 (87) WO 2009/060080
-
- (54) **Spôsob obmedzovania nalegovania hliníka a ultrazvukové zväracie zariadenie**
-
- (51) **H02G 3/00**
 (11) **E 12146**
 (96) 05110827.2, 16.11.2005
 (97) 1675231, 2.5.2012
 (31) 202004019942 U
 (32) 24.12.2004
 (33) DE
 (73) OBO Bettermann GmbH & Co. KG., Menden, DE;
 (72) Jordan Ernst-Günther, Menden, DE; Gutt Wolfgang, Menden, DE; Schauerte Arno, Menden, DE; Wesch Reiner, Fröndenberg, DE;
 (74) Bušová Eva, JUDr., Bratislava, SK;
-
- (54) **Káblvé nosné zariadenie**
-
- (51) **H04L 1/00**
 (11) **E 12171**
 (96) 09154227.4, 3.3.2009
 (97) 2099150, 18.4.2012
 (31) 20080019650, 20080023575, 20080111170, 20090013635
 (32) 3.3.2008, 13.3.2008, 10.11.2008, 18.2.2009
 (33) KR, KR, KR, KR
 (73) Samsung Electronics Co., Ltd., Suwon-si, Gyeonggi-Do, KR;
 (72) Myung Seho, Suwon-si, Gyeonggi-do, KR; Kwon Hwan-Joon, Suwon-si, Gyeonggi-do, KR; Kim Jae-Yoel, Suwon-si, Gyeonggi-do, KR; Lim Yeon-Ju, Suwon-si, Gyeonggi-do, KR; Yun Sung-Ryul, Suwon-si, Gyeonggi-do, KR; Lee Hak-Ju, Suwon-si, Gyeonggi-do, KR; Jeong Hong-Sil, Suwon-si, Gyeonggi-do, KR;
 (74) Guniš Jaroslav, Mgr., Bratislava, SK;
-
- (54) **Spôsob a zariadenie na vysielanie kódovaných rádiových informácií v bezdrôtovom komunikačnom systéme**
-
- (51) **H04L 1/00, H04L 5/00**
 (11) **E 12170**
 (96) 09154187.0, 3.3.2009
 (97) 2099149, 18.4.2012
 (31) 20080019651
 (32) 3.3.2008
 (33) KR
 (73) Samsung Electronics Co., Ltd., Suwon-si, Gyeonggi-Do, KR;
 (72) Kwon Hwan-Joon, Suwon-si, Gyeonggi-do, KR; Lee Hak-Ju, Suwon-si, Gyeonggi-do, KR; Kim Jae-Yoel, Suwon-si, Gyeonggi-do, KR; Lim Yeon-Ju, Suwon-si, Gyeonggi-do, KR; Yun Sung-Ryul, Suwon-si, Gyeonggi-do, KR; Jeong Hong-Sil, Suwon-si, Gyeonggi-do, KR; Myung Seho, Suwon-si, Gyeonggi-do, KR;
-
- (74) Guniš Jaroslav, Mgr., Bratislava, SK;
-
- (54) **Spôsob a zariadenie na vysielanie rádiových informácií v bezdrôtovom komunikačnom systéme**
-
- (51) **H04L 5/00, H04L 27/00, H04L 1/00**
 (11) **E 12169**
 (96) 10167397.8, 1.9.2008
 (97) 2237468, 9.5.2012
 (31) 969160 P, 969944 P
 (32) 30.8.2007, 4.9.2007
 (33) US, US
 (73) LG ELECTRONICS INC., Seoul, KR;
 (72) Ko Woo Suk, Seoul, KR; Moon Sang Chul, Seoul, KR; Hong Ho Taek, Seoul, KR;
 (74) Korejzová Petra, JUDr., Bratislava, SK;
-
- (54) **Zariadenie a spôsob na vysielanie vysielacieho signálu**
-
- (51) **H04L 5/00, H04L 27/00, H04N 5/00, H04N 7/00, H04H 20/00**
 (11) **E 12218**
 (96) 09178645.9, 10.12.2009
 (97) 2200212, 23.5.2012
 (31) 121900 P, 149996 P
 (32) 11.12.2008, 4.2.2009
 (33) US, US
 (73) LG ELECTRONICS INC., Seoul, KR;
 (72) Hong Ho Taek, Seoul, KR; Ko Woo Suk, Seoul, KR; Kim Jin Pil, Seoul, KR; Lee Joon Hui, Seoul, KR; Song Jae Hyung, Seoul, KR; Kim Kyung Ho, Seoul, KR; Suh Jong Yeul, Seoul, KR; Moon Sang Chul, Seoul, KR;
 (74) Korejzová Petra, JUDr., Bratislava, SK;
-
- (54) **Spôsob vysielania a prijímania signálu a zariadenie na vysielanie a prijímanie signálu**
-
- (51) **H04L 5/00, H04L 27/00, H04N 5/00, H04N 7/00, H04H 20/00**
 (11) **E 12216**
 (96) 09178644.2, 10.12.2009
 (97) 2200211, 23.5.2012
 (31) 121900 P, 149996 P
 (32) 11.12.2008, 4.2.2009
 (33) US, US
 (73) LG ELECTRONICS INC., Seoul, KR;
 (72) Hong Ho Taek, Seoul, KR; Ko Woo Suk, Seoul, KR; Kim Jin Pil, Seoul, KR; Lee Joon Hui, Seoul, KR; Song Jae Hyung, Seoul, KR; Kim Kyung Ho, Seoul, KR; Suh Jong Yeul, Seoul, KR; Moon Sang Chul, Seoul, KR;
 (74) Korejzová Petra, JUDr., Bratislava, SK;
-
- (54) **Spôsob vysielania a prijímania signálu a zariadenie na vysielanie a prijímanie signálu**
-
- (51) **H04L 5/00, H04L 1/00**
 (11) **E 12205**
 (96) 10168038.7, 19.12.2008
 (97) 2228939, 23.5.2012
 (31) 25823 P, 20080127315
 (32) 4.2.2008, 15.12.2008
 (33) US, KR
 (62) 08172467.6

- (73) LG ELECTRONICS INC., Seoul, KR;
 (72) Ko Woo Suk, Seoul, KR; Moon Sang Chul, Seoul, KR;
 (74) Korejzová Petra, JUDr., Bratislava, SK;
(54) Spôsob a prístroj na vysielanie signálu

-
- (51) H04L 27/00, H04L 5/00, H04B 7/00**
(11) E 12127
 (96) 10170666.1, 11.12.2008
 (97) 2239911, 21.3.2012
 (31) 13298 P, 13643 P, 15194 P, 20080124332
 (32) 12.12.2007, 14.12.2007, 19.12.2007, 8.12.2008
 (33) US, US, US, KR
 (62) 08171410.7
 (73) LG ELECTRONICS INC., Seoul, KR;
 (72) Ko Woo Suk, Seoul, KR; Moon Sang Chul, Seoul, KR;
 (74) MAJLINGOVÁ & PARTNERS, s. r. o., Bratislava, SK;
(54) Prístroj na vysielanie a prijímanie signálu a spôsob vysielania a prijímania signálu

-
- (51) H04L 27/00, H04L 1/00, H04L 5/00**
(11) E 12126
 (96) 11165271.5, 5.8.2009
 (97) 2375666, 9.5.2012
 (31) 152224 P
 (32) 12.2.2009
 (33) US
 (62) 09167284.0
 (73) LG Electronics Inc., Seoul, KR;
 (72) Ko Woo Suk, Seoul, KR; Moon Sang Chul, Seoul, KR;
 (74) Fajnorová Mária, Ing., Bratislava, SK;
(54) Prístroj na vysielanie a prijímanie signálu a spôsob vysielania a prijímania signálu

-
- (51) H04L 27/00, H04L 5/00, H04B 7/00**
(11) E 12125
 (96) 09178376.1, 11.12.2008
 (97) 2157755, 23.5.2012
 (31) 13298 P, 13643 P, 15194 P, 20080124331
 (32) 12.12.2007, 14.12.2007, 19.12.2007, 8.12.2008
 (33) US, US, US, KR
 (62) 08171386.9
 (73) LG ELECTRONICS INC., Seoul, KR;
 (72) Ko Woo Suk, Seoul, KR; Moon Sang Chul, Seoul, KR;
 (74) Fajnorová Mária, Ing., Bratislava, SK;
(54) Prístroj na vysielanie a prijímanie signálu a spôsob vysielania a prijímania signálu

-
- (51) H04L 27/00, H04N 5/00, H04N 7/00**
(11) E 12219
 (96) 09178647.5, 10.12.2009
 (97) 2200213, 23.5.2012
 (31) 121900 P, 149996 P
 (32) 11.12.2008, 4.2.2009
 (33) US, US
 (73) LG ELECTRONICS INC., Seoul, KR;
 (72) Hong Ho Taek, Seoul, KR; Ko Woo Suk, Seoul, KR; Kim Jin Pil, Seoul, KR; Lee Joon Hui, Seoul, KR; Song Jae Hyung, Seoul, KR; Kim Kyung Ho, Seoul, KR; Suh Jong Yeul, Seoul, KR; Moon Sang Chul, Seoul, KR;

- (74) Korejzová Petra, JUDr., Bratislava, SK;
(54) Spôsob vysielania a prijímania signálu a zariadenie na vysielanie a prijímanie signálu

-
- (51) H04L 27/00, H04L 5/00, H04B 7/00**
(11) E 12204
 (96) 09178377.9, 11.12.2008
 (97) 2157756, 23.5.2012
 (31) 13298 P, 13643 P, 15194 P, 20080124332
 (32) 12.12.2007, 14.12.2007, 19.12.2007, 8.12.2008
 (33) US, US, US, KR
 (62) 08171410.7
 (73) LG ELECTRONICS INC., Seoul, KR;
 (72) Ko Woo Suk, Seoul, KR; Moon Sang Chul, Seoul, KR;
 (74) Korejzová Petra, JUDr., Bratislava, SK;
(54) Prístroj na vysielanie a prijímanie signálu a spôsob vysielania a prijímania signálu

-
- (51) H04N 7/00, G06T 3/00, G06T 9/00**
(11) E 12190
 (96) 10007124.0, 12.7.2002
 (97) 2239943, 9.5.2012
 (31) 905039
 (32) 12.7.2001
 (33) US
 (62) 02747000.4
 (73) Dolby Laboratories Licensing Corporation, San Francisco, CA, US;
 (72) Demos Gary A., Culver City, California, US;
 (74) Čechvalová Dagmar, Bratislava, SK;
(54) Spôsob a systém na zlepšenie chromatickej informácie komprimovaných obrázkov

-
- (51) H04N 7/00, G11B 27/00, H04N 5/00, H04N 21/00**
(11) E 12153
 (96) 11163451.5, 9.8.2005
 (97) 2357814, 9.5.2012
 (31) 2004237526
 (32) 17.8.2004
 (33) JP
 (62) 05770411.6
 (73) Panasonic Corporation, Kadoma-shi, Osaka, JP;
 (72) Toma Tadamasu, Osaka, JP; Kadono Shinya, Osaka, JP; Okada Tomoyuki, Osaka, JP; Ikeda Wataru, Osaka, JP;
 (74) ROTT, RŮŽIČKA & GUTTMANN, Bratislava, SK;
(54) Zariadenie a spôsob na kódovanie obrazu

-
- (51) H05K 1/00, H01L 23/00, H01L 25/00**
(11) E 12116
 (96) 05009074.5, 26.4.2005
 (97) 1601016, 25.4.2012
 (31) 102004025609
 (32) 25.5.2004
 (33) DE
 (73) Semikron Elektronik GmbH & Co. KG, Patentabteilung, Nürnberg, DE;
 (72) Steger Jürgen, Hilpoltstein, DE;
 (74) PATENTSERVIS BRATISLAVA, a. s., Bratislava, SK;
(54) Usporiadanie skrutkovaného tlakového spojenia s výkonovým polovodičovým modulom

(51)	(11)	(51)	(11)	(51)	(11)	(51)	(11)
A01N 43/00	12183	B29C 49/00	12155	C08F 20/00	12177	G11B 27/00	12172
A01N 53/00	12174	B29D 30/00	12115	C08J 3/00	12134	G11B 27/00	12138
A23C 11/00	12131	B29D 30/00	12157	C08L 95/00	12076	G11B 27/00	12118
A23G 9/00	12104	B32B 21/00	12195	C09C 1/00	12198	G11B 27/00	12119
A23L 1/00	12158	B44C 1/00	12179	C09C 1/00	12178	G11B 27/00	12120
A23L 1/00	12175	B60J 5/00	12207	C09J 151/00	12100	G11B 27/00	12113
A23L 2/00	12143	B60N 2/00	12215	C10G 17/00	12154	H01B 3/00	12135
A43B 13/00	12211	B62D 29/00	12220	C12C 7/00	12130	H01L 21/00	12111
A47C 3/00	12181	B62D 29/00	12108	C12M 1/00	12209	H01R 4/00	12099
A61B 5/00	12132	B65B 11/00	12173	C12N 5/00	12191	H01R 43/00	12145
A61F 5/00	12162	B65D 19/00	12199	C12N 9/00	12210	H02G 3/00	12146
A61K 9/00	12078	B65G 1/00	12150	C12N 15/00	12187	H04L 1/00	12170
A61K 9/00	12189	B65G 47/00	12212	C12N 15/00	12133	H04L 1/00	12171
A61K 9/00	12089	C02F 1/00	12081	C12P 13/00	12070	H04L 5/00	12205
A61K 31/00	12096	C03C 17/00	12094	C12P 13/00	12129	H04L 5/00	12216
A61K 31/00	12098	C04B 11/00	12186	C12Q 1/00	12200	H04L 5/00	12218
A61K 31/00	12075	C04B 16/00	12152	C21D 1/00	12201	H04L 5/00	12169
A61K 31/00	12192	C04B 35/00	12079	C21D 1/00	12140	H04L 27/00	12204
A61K 31/00	12086	C05G 3/00	12208	C22B 13/00	12088	H04L 27/00	12219
A61K 31/00	12165	C06C 7/00	12149	C22C 38/00	12090	H04L 27/00	12125
A61K 35/00	12121	C07D 209/00	12074	C23C 2/00	12141	H04L 27/00	12126
A61K 39/00	12197	C07D 209/00	12176	C23G 5/00	12128	H04L 27/00	12127
A61K 39/00	12159	C07D 215/00	12194	D06F 37/00	12082	H04N 7/00	12190
A61K 39/00	12160	C07D 231/00	12084	D06F 73/00	12085	H04N 7/00	12153
A61K 47/00	12147	C07D 235/00	12073	D21H 17/00	12185	H05K 1/00	12116
A62C 2/00	12110	C07D 239/00	12184	E01C 1/00	12123		
B01D 29/00	12101	C07D 319/00	12097	E04B 1/00	12105		
B01D 46/00	12137	C07D 401/00	12151	E04B 1/00	12093		
B01F 15/00	12103	C07D 401/00	12193	E04B 2/00	12182		
B05D 5/00	12080	C07D 403/00	12117	E04D 13/00	12213		
B09B 3/00	12202	C07D 405/00	12148	E04F 15/00	12168		
B21B 13/00	12072	C07D 409/00	12188	E05B 19/00	12196		
B22D 41/00	12114	C07D 487/00	12102	F01M 9/00	12124		
B22F 1/00	12071	C07D 491/00	12083	F15B 7/00	12164		
B23B 29/00	12136	C07H 21/00	12139	F28D 7/00	12106		
B23C 5/00	12206	C07J 31/00	12217	F42B 5/00	12180		
B23C 5/00	12166	C07K 7/00	12077	G01N 33/00	12087		
B23K 11/00	12107	C07K 14/00	12109	G02B 1/00	12214		
B27N 3/00	12144	C07K 14/00	12167	G07B 15/00	12092		
B28B 7/00	12203	C07K 14/00	12095	G07F 7/00	12091		
B29B 17/00	12161	C07K 14/00	12156	G08B 17/00	12163		
B29C 41/00	12142	C07K 16/00	12122	G11B 7/00	12112		

SC4A Sprístupnené preklady zmenených európskych patentových spisov**(11) E 912**

(97) 1400477, 21.3.2012

(45) 7.12.2006

(54) Usporiadanie hnacieho stroja výtahového zariadenia**(11) E 3919**

(97) 1576929, 13.6.2012

(45) 6.11.2008

(54) Viacvrstvé pletené štruktúry na uzavretie cievnych defektov**SC4A Sprístupnené opravené preklady európskych patentových spisov****(11) E 11563**

(97) 1967665, 15.2.2012

(45) 3.7.2012

(54) Prítoková a prepadová súprava pre kúpacie vane**(11) E 11903**

(97) 2192778, 9.5.2012

(45) 3.9.2012

(54) Spôsob kódovania videa**(11) E 11709**

(97) 1979500, 29.2.2012

(45) 6.8.2012

(54) Oceľové pruhy s vysokým obsahom mangánu s výbornými vlastnosťami povrchu a pokovovania, pokovované oceľové pruhy a spôsob výroby oceľových pruhov

MM4A Zaniknuté európske patenty pre nezaplatenie udržiavacích poplatkov**(11) E 200**

(97) 1331310

Dátum zániku: 9.1.2012

(11) E 2680

(97) 1418266

Dátum zániku: 16.1.2012

(11) E 212

(97) 1437201

Dátum zániku: 13.1.2012

(11) E 2737

(97) 1583756

Dátum zániku: 13.1.2012

(11) E 288

(97) 1467935

Dátum zániku: 18.1.2012

(11) E 2886

(97) 1599468

Dátum zániku: 14.1.2012

(11) E 321

(97) 1463411

Dátum zániku: 13.1.2012

(11) E 3019

(97) 1686105

Dátum zániku: 26.1.2012

(11) E 907

(97) 1444928

Dátum zániku: 27.1.2012

(11) E 3154

(97) 1709057

Dátum zániku: 19.1.2012

(11) E 1090

(97) 1476136

Dátum zániku: 22.1.2012

(11) E 3183

(97) 1732562

Dátum zániku: 9.1.2012

(11) E 1340

(97) 1467631

Dátum zániku: 23.1.2012

(11) E 3215

(97) 1474416

Dátum zániku: 28.1.2012

(11) E 1386

(97) 1592564

Dátum zániku: 20.1.2012

(11) E 3628

(97) 1592417

Dátum zániku: 23.1.2012

(11) E 1421

(97) 1501826

Dátum zániku: 23.1.2012

(11) E 4152

(97) 1592766

Dátum zániku: 31.1.2012

(11) E 1575

(97) 1592764

Dátum zániku: 31.1.2012

(11) E 4449

(97) 1713475

Dátum zániku: 27.1.2012

(11) E 1899

(97) 1463839

Dátum zániku: 7.1.2012

(11) E 4648

(97) 1590351

Dátum zániku: 22.1.2012

(11) E 2265

(97) 1592767

Dátum zániku: 31.1.2012

(11) E 4716

(97) 1606577

Dátum zániku: 16.1.2012

(11) **E 4718**
 (97) 1601359
 Dátum zániku: 30.1.2012

(11) **E 6666**
 (97) 1500289
 Dátum zániku: 13.1.2012

(11) **E 4797**
 (97) 1688696
 Dátum zániku: 11.1.2012

(11) **E 6668**
 (97) 1874745
 Dátum zániku: 17.1.2012

(11) **E 5009**
 (97) 1841768
 Dátum zániku: 12.1.2012

(11) **E 6792**
 (97) 1463541
 Dátum zániku: 7.1.2012

(11) **E 5042**
 (97) 1469958
 Dátum zániku: 16.1.2012

(11) **E 7092**
 (97) 1710320
 Dátum zániku: 26.1.2012

(11) **E 5243**
 (97) 1588707
 Dátum zániku: 30.1.2012

(11) **E 7475**
 (97) 1964938
 Dátum zániku: 9.1.2012

(11) **E 5581**
 (97) 1585397
 Dátum zániku: 13.1.2012

(11) **E 7663**
 (97) 1590321
 Dátum zániku: 22.1.2012

(11) **E 5830**
 (97) 1843732
 Dátum zániku: 13.1.2012

(11) **E 7939**
 (97) 1481000
 Dátum zániku: 16.1.2012

(11) **E 6091**
 (97) 2005032
 Dátum zániku: 20.1.2012

(11) **E 7946**
 (97) 2121505
 Dátum zániku: 17.1.2012

(11) **E 6231**
 (97) 1979321
 Dátum zániku: 30.1.2012

(11) **E 7969**
 (97) 1658688
 Dátum zániku: 20.1.2012

(11) **E 6365**
 (97) 1841554
 Dátum zániku: 27.1.2012

(11) **E 7982**
 (97) 2126586
 Dátum zániku: 30.1.2012

(11) **E 6397**
 (97) 1694203
 Dátum zániku: 10.1.2012

(11) **E 8367**
 (97) 1475641
 Dátum zániku: 29.1.2012

(11) **E 6639**
 (97) 1911756
 Dátum zániku: 9.1.2012

(11) **E 8400**
 (97) 1858598
 Dátum zániku: 23.1.2012

(11) **E 6655**
 (97) 1832412
 Dátum zániku: 19.1.2012

(11) **E 8939**
 (97) 2206656
 Dátum zániku: 13.1.2012

(11) E 9192 (97) 1594635 Dátum zániku: 22.1.2012	(11) E 10961 (97) 1709018 Dátum zániku: 7.1.2012
(11) E 9225 (97) 1987086 Dátum zániku: 16.1.2012	(11) E 11677 (97) 1569970 Dátum zániku: 7.11.2011
(11) E 10834 (97) 1964484 Dátum zániku: 29.1.2012	(11) E 11742 (97) 2183599 Dátum zániku: 5.12.2011

PC4A**Prevody a prechody práv na európske patenty**

(11) E 1542 (97) 1284222, 11.10.2006 (73) Würth International AG, Chur, CH; Predchádzajúci majiteľ: Adolf Würth GmbH & Co. KG, Künzelsau, DE; Dátum uzavretia zmluvy: 20.12.2010 Dátum zápisu do registra: 20.8.2012	(11) E 4119 (97) 1539166, 2.7.2008 (73) AVANIR PHARMACEUTICALS, INC, Aliso Viejo, CA, US; Predchádzajúci majiteľ: AVANIR PHARMACEUTICALS, Aliso Viejo, CA, US; Dátum zápisu do registra: 28.8.2012
(11) E 1819 (97) 1396598, 21.2.2007 (73) MACO Technologie GmbH, Salzburg, AT; Predchádzajúci majiteľ: MACO Vermögensverwaltung GmbH, Salzburg, AT; Dátum uzavretia zmluvy: 3.4.2012 Dátum zápisu do registra: 20.8.2012	(11) E 4319 (97) 1441757, 23.7.2008 (73) H. Lundbeck A/S, Valby, DK; Predchádzajúci majiteľ: Paion Deutschland GmbH, Aachen, DE; Dátum uzavretia zmluvy: 29.5.2012 Dátum zápisu do registra: 28.8.2012
(11) E 1967 (97) 1552063, 7.3.2007 (73) NON INTRUSIVE CROSSOVER SYSTEM LIMITED, Glasgow, GB; Predchádzajúci majiteľ: Scott-Track IP Limited, Glasgow, GB; Dátum uzavretia zmluvy: 29.2.2012 Dátum zápisu do registra: 30.8.2012	(11) E 4974 (97) 1775603, 10.12.2008 (73) KEIWA INC., Osaka-shi, Osaka, JP; Predchádzajúci majiteľ: Yoshida Minoru, Motosu-shi, Gifu, JP; Dátum uzavretia zmluvy: 16.4.2012 Dátum zápisu do registra: 17.8.2012
(11) E 2815 (97) 1491580, 26.9.2007 (73) BASF SE, Ludwigshafen, DE; Predchádzajúci majiteľ: Nexans, Paris, FR; Dátum uzavretia zmluvy: 30.3.2012 Dátum zápisu do registra: 16.8.2012	(11) E 5012 (97) 1734212, 24.12.2008 (73) MACO Technologie GmbH, Salzburg, AT; Predchádzajúci majiteľ: MACO Vermögensverwaltung GmbH, Salzburg, AT; Dátum uzavretia zmluvy: 3.4.2012 Dátum zápisu do registra: 20.8.2012

(11) **E 5453**
 (97) 1827096, 25.3.2009
 (73) BASF SE, Ludwigshafen, DE;
 Predchádzajúci majiteľ:
 Zuehlke Thomas, Solingen, DE;
 Dátum zápisu do registra: 9.8.2012

(11) **E 5500**
 (97) 1698750, 11.3.2009
 (73) MACO Technologie GmbH, Salzburg, AT;
 Predchádzajúci majiteľ:
 MACO Vermögensverwaltung GmbH, Salzburg,
 AT;
 Dátum uzavretia zmluvy: 3.4.2012
 Dátum zápisu do registra: 20.8.2012

(11) **E 5775**
 (97) 1468093, 24.12.2008
 (73) DSM Bio-based Products & Services B.V., AX
 Delft, NL;
 Predchádzajúci majiteľ:
 C5Yeast Company B.V., PS Bergen op Zoom, NL;
 Dátum zápisu do registra: 17.8.2012

(11) **E 6517**
 (97) 1286118, 30.9.2009
 (73) BSI France Holding, Veigné, FR;
 Predchádzajúci majiteľ:
 Burner Systems International (BSI), Veigné, FR;
 Dátum zápisu do registra: 28.8.2012

(11) **E 6646**
 (97) 1781802, 21.10.2009
 (73) Pfizer Ireland Pharmaceuticals, Ringaskiddy, Coun-
 ty Cork, IE;
 Predchádzajúci majiteľ:
 Wyeth Research Ireland Limited, Newbridge, Kilda-
 re, IE;
 Dátum uzavretia zmluvy: 5.4.2012
 Dátum zápisu do registra: 17.8.2012

(11) **E 6843**
 (97) 1855016, 2.12.2009
 (73) Würth International AG, Chur, CH;
 Predchádzajúci majiteľ:
 Adolf Würth GmbH & Co. KG, Künzelsau, DE;
 Dátum uzavretia zmluvy: 20.12.2010
 Dátum zápisu do registra: 20.8.2012

(11) **E 6919**
 (97) 2028114, 30.12.2009
 (73) Würth International AG, Chur, CH;
 Predchádzajúci majiteľ:
 Adolf Würth GmbH & Co. KG, Künzelsau, DE;
 Dátum uzavretia zmluvy: 20.12.2010
 Dátum zápisu do registra: 20.8.2012

(11) **E 7186**
 (97) 1992697, 17.3.2010
 (73) Pfizer Ireland Pharmaceuticals, Ringaskiddy, Coun-
 ty Cork, IE;
 Predchádzajúci majiteľ:
 Wyeth Research Ireland Limited, Newbridge, Kilda-
 re, IE;
 Dátum uzavretia zmluvy: 5.4.2012
 Dátum zápisu do registra: 17.8.2012

(11) **E 7544**
 (97) 1396597, 14.4.2010
 (73) MACO Technologie GmbH, Salzburg, AT;
 Predchádzajúci majiteľ:
 MACO Vermögensverwaltung GmbH, Salzburg,
 AT;
 Dátum uzavretia zmluvy: 3.4.2012
 Dátum zápisu do registra: 20.8.2012

QA4A

Ponuky licencií na európske patenty

(11) **E 12082**
 (97) 1918444
 (54) **Zásobník pracieho kúpeľa so stabilizačným zá-
 važím pre práčku**
 (73) Miele & Cie. KG, Gütersloh, DE;
 Dátum zápisu do registra: 14.8.2012

TC4A**Zmeny mien****(11) E 2080**

(97) 1492771, 28.2.2007

(73) Bayer Pharma Aktiengesellschaft, Berlin, DE;
Dátum zápisu do registra: 17.8.2012**(11) E 7101**

(97) 2049300, 6.1.2010

(73) ThyssenKrupp Rasselstein GmbH, Andernach, DE;
Dátum zápisu do registra: 20.8.2012**(11) E 5750**

(97) 1917370, 15.4.2009

(73) Heraeus Materials Technology GmbH & Co. KG,
Hanau, DE;
Dátum zápisu do registra: 16.8.2012**(11) E 7576**

(97) 1575565, 6.1.2010

(73) Valeant International (Barbados) SRL, Welches,
Christ Church, BB;
Dátum zápisu do registra: 28.8.2012**(11) E 6517**

(97) 1286118, 30.9.2009

(73) Burner Systems International (BSI), Veigné, FR;
Dátum zápisu do registra: 28.8.2012**(11) E 8011**

(97) 1767673, 25.8.2010

(73) ThyssenKrupp Rasselstein GmbH, Andernach, DE;
Dátum zápisu do registra: 20.8.2012**(11) E 6711**

(97) 1623791, 14.10.2009

(73) Heraeus Materials Technology GmbH & Co. KG,
Hanau, DE;
Dátum zápisu do registra: 16.8.2012**(11) E 9934**

(97) 1898863, 22.6.2011

(73) Bayer Pharma Aktiengesellschaft, Berlin, DE;
Dátum zápisu do registra: 17.8.2012**TE4A****Zmeny adries****(11) E 1618**

(97) 1464224, 17.1.2007

(73) Poly-clip System GmbH & Co. KG, Hattersheim,
DE;
Dátum zápisu do registra: 16.8.2012**(11) E 7116**

(97) 1714194, 20.1.2010

(73) OPTAGLIO s.r.o., Husinec, Řež, CZ;
Dátum zápisu do registra: 6.8.2012

ČASŤ

DODATKOVÉ OCHRANNÉ OSVEDČENIA

Číselné kódy na označovanie bibliografických údajov (Štandard WIPO ST. 9)

- | | |
|--|---|
| <p>(11) Číslo dokumentu</p> <p>(21) Číslo žiadosti</p> <p>(22) Dátum podania žiadosti</p> <p>(23) Dátum podania žiadosti o predĺženie doby platnosti</p> <p>(54) Názov vynálezu základného patentu</p> <p>(68) Číslo základného patentu</p> <p>(71) Meno (názov) žiadateľa (-ov)</p> <p>(73) Meno (názov) majiteľa (-ov)</p> <p>(74) Meno (názov) zástupcu (-ov)</p> | <p>(92) Číslo a dátum prvého povolenia uviesť liečivo alebo výrobok na ochranu rastlín na trh v Slovenskej republike</p> <p>(93) Číslo, dátum a štát prvého povolenia uviesť liečivo alebo výrobok na ochranu rastlín na trh v Spoločenstve</p> <p>(94) Predpokladaný dátum uplynutia platnosti osvedčenia/Predpokladaný dátum uplynutia predĺženej doby platnosti osvedčenia/Opravený predpokladaný dátum uplynutia doby platnosti osvedčenia/Opravený predpokladaný dátum uplynutia predĺženej doby platnosti osvedčenia</p> <p>(95) Názov liečiva/výrobku na ochranu rastlín
Typ: (liečivo/výrobok na ochranu rastlín)</p> |
|--|---|

Zverejnené žiadosti o udelenie dodatkového ochranného osvedčenia

(21) 5001-2012

- (22) 16.1.2012
 (68) EP 1 732 548
 (54) Spôsob využívania aminopiridínových kompozícií s trvalým uvoľňovaním
 (71) Acorda Therapeutics, Inc., Hawthorne, NY, US;
 (74) Bušová Eva, JUDr., Bratislava, SK;
 (92) EU/1/11/699/001, EU/1/11/699/002, 20.7.2011
 (93) EU/1/11/699/001, EU/1/11/699/002, 20.7.2011, EU
(95) Fampridin
 Typ: liečivo
-

(21) 5012-2012

- (22) 25.6.2012
 (68) EP 1 893 612
 (54) Pyrolo[2,3-B]pyridínové deriváty ako inhibítory proteín kinázy
 (71) PLEXXIKON INC., Berkeley, CA, US;
 (74) PATENTSERVIS BRATISLAVA, a. s., Bratislava, SK;
 (92) EU/1/12/751/001, 17.2.2012
 (93) EU/1/12/751/001, 17.2.2012, LU
(95) Vemurafenib
 Typ: liečivo
-

(21) 5015-2012

- (22) 9.7.2012
 (68) EP 1 558 648
 (54) Ľudské monoklonálne protilátky proti CD20
 (71) Genmab A/S, Copenhagen K, DK;
 (74) Bušová Eva, JUDr., Bratislava, SK;
 (92) EU/1/10/625/001; EU/1/10/625/002
 (93) EU/1/10/625/001; EU/1/10/625/002, 19.4.2010, EU
(95) Ofatumumab
 Typ: liečivo
-

(21) 5016-2012

- (22) 17.7.2012
 (68) 287928
 (54) Polymorfná modifikácia 2-(3-kyano-4-izobutoxyfenyl)-4-metyl-5-tiazolkarboxylovej kyseliny, spôsob jej prípravy a použitie
 (71) TEIJIN PHARMA LIMITED, Tokyo, JP;
 (74) PATENTSERVIS BRATISLAVA, a. s., Bratislava, SK;
 (92) EU/1/08/447/001, EU/1/08/447/002, EU/1/08/447/005, EU/1/08/447/006, EU/1/08/447/007, EU/1/08/447/008, 21.4.2008
 (93) EU/1/08/447/001, EU/1/08/447/002, EU/1/08/447/005, EU/1/08/447/006, EU/1/08/447/007, EU/1/08/447/008, 21.4.2008, EU
(95) Febuxostat
 Typ: liečivo
-

Prevody a prechody práv na dodatkové ochranné osvedčenia

(11) 9

- (21) 9-2002
 (73) ViiV Healthcare UK Limited, Brentford, Middlesex, GB;
 Predchádzajúci majiteľ:
 THE WELLCOME FOUNDATION LIMITED,
 Greenford, Middlesex UB6 0NN, GB;
 Dátum uzavretia zmluvy: 3.3.2012
 Dátum zápisu do registra: 27.8.2012
-

Zmeny adries majiteľov dodatkového ochranného osvedčenia

(11) 9

- (21) 9-2002
 (73) THE WELLCOME FOUNDATION LIMITED,
 Greenford, Middlesex, GB;
 Dátum zápisu do registra: 27.8.2012
-

ČASŤ

ÚŽITKOVÉ VZORY

Kódy na označovanie jednotlivých druhov dokumentov (Štandard WIPO ST. 16)

- | | |
|--|---|
| <p>U1 Zverejnené prihlášky úžitkových vzorov podľa zákona č. 517/2007 Z.z. o úžitkových vzoroch a o zmene a doplnení niektorých zákonov</p> | <p>Y1 Zapísané úžitkové vzory podľa zákona č. 517/2007 Z.z. o úžitkových vzoroch a o zmene a doplnení niektorých zákonov bez zmeny v porovnaní s príslušnou zverejnenou prihláškou</p> |
| | <p>Y2 Zapísané úžitkové vzory podľa zákona č. 517/2007 Z.z. o úžitkových vzoroch a o zmene a doplnení niektorých zákonov so zmenou v porovnaní s príslušnou zverejnenou prihláškou</p> |

Číselné kódy na označovanie bibliografických údajov (Štandard WIPO ST. 9)

- | | |
|---|---|
| <p>(11) Číslo dokumentu
(21) Číslo prihlášky
(22) Dátum podania prihlášky
(31) Číslo prioritnej prihlášky
(32) Dátum podania prioritnej prihlášky
(33) Krajina alebo regionálna organizácia priority
(43) Dátum zverejnenia prihlášky
(45) Dátum oznámenia o zápise úžitkového vzoru
(47) Dátum zápisu a sprístupnenia úžitkového vzoru verejnosti
(51) Medzinárodné patentové triedenie
(54) Názov
(57) Anotácia</p> | <p>(62) Číslo pôvodnej prihlášky v prípade vylúčenej prihlášky
(67) Číslo pôvodnej patentovej prihlášky v prípade odbočenia
(71) Meno (názov) prihlasovateľa (-ov)
(72) Meno pôvodcu (-ov)
(73) Meno (názov) majiteľa (-ov)
(74) Meno (názov) zástupcu (-ov)
(86) Číslo podania medzinárodnej prihlášky podľa PCT
(87) Číslo zverejnenia medzinárodnej prihlášky podľa PCT
(96) Číslo podania európskej patentovej prihlášky
(97) Číslo zverejnenia európskej patentovej prihlášky alebo vydania európskeho patentového spisu</p> |
|---|---|

Poznámka:

Symbody medzinárodného patentového triedenia uvedené v tomto vestníku zodpovedajú vydaniu 2012.01 Medzinárodného patentového triedenia s platnosťou od 1. januára 2012. Na patentových dokumentoch zverejňovaných úradom a vo vestníku úradu budú v roku 2012 uvádzané iba symboly hlavných skupín MPT 2012.01. V databázach úradu, vo webregistroch na internete a v ostatných výstupoch úradu budú zverejňované údaje týkajúce sa patentov a úžitkových vzorov vrátane ich prihlášok so symbolmi úplnej verzie MPT 2012.01.

Kódy na označovanie záhlaví oznámení publikovaných vo Vestníku ÚPV SR (Štandard WIPO ST. 17)

- | | |
|--|---|
| <p>BA2K Zverejnené prihlášky úžitkových vzorov
FA2K Zastavené konania o prihláškach úžitkových vzorov na žiadosť prihlasovateľa
FB2K Zastavené konania o prihláškach úžitkových vzorov
FC2K Zamietnuté prihlášky úžitkových vzorov
GB2K Prevody a prechody práv na prihlášky úžitkových vzorov
PD2K Zmeny dispozičných práv na prihlášky úžitkových vzorov (zálohy)
PD2K Zmeny dispozičných práv na prihlášky úžitkových vzorov (ukončenie zálohov)</p> | <p>FG2K Zapísané úžitkové vzory
MA2K Zaniknuté úžitkové vzory vzdaním sa
MC2K Vymazané úžitkové vzory
MG2K Čiastočne vymazané úžitkové vzory
MK2K Zaniknuté úžitkové vzory uplynutím doby platnosti
ND2K Predĺženie platnosti úžitkových vzorov
PC2K Prevody a prechody práv na úžitkové vzory
PD2K Zmeny dispozičných práv na úžitkové vzory (zálohy)
PD2K Zmeny dispozičných práv na úžitkové vzory (ukončenie zálohov)
QB2K Licenčné zmluvy
QC2K Ukončenie platnosti licenčných zmlúv</p> |
|--|---|

Opravy a zmeny

Opravy v prihláškach úžitkových vzorov

- HA2K** Doplnenie pôvodcu (-ov)
- HB2K** Opravy mien
- HC2K** Zmeny mien
- HD2K** Opravy adries
- HE2K** Zmeny adries
- HF2K** Opravy dátumov
- HG2K** Opravy zatriedenia podľa MPT
- HH2K** Opravy chýb alebo zmeny všeobecne
- HK2K** Opravy tlačových chýb vo Vestníku ÚPV SR

Opravy v úžitkových vzoroch

- TA2K** Doplnenie pôvodcu (-ov)
- TB2K** Opravy mien
- TC2K** Zmeny mien
- TD2K** Opravy adries
- TE2K** Zmeny adries
- TF2K** Opravy dátumov
- TG2K** Opravy zatriedenia podľa MPT
- TH2K** Opravy chýb alebo zmeny všeobecne
- TK2K** Opravy tlačových chýb vo Vestníku ÚPV SR

BA2K

Zverejnené prihlášky úžitkových vzorov

Podľa § 40 ods. 1 zákona č. 517/2007 Z. z. o úžitkových vzoroch a o zmene a doplnení niektorých zákonov, po zverejnení prihlášky úžitkového vzoru môže ktokoľvek podať v lehote troch mesiacov od tohto zverejnenia úradu námietky proti zápisu úžitkového vzoru do registra.

Obsah prihlášok úžitkových vzorov sa zverejňuje v rozsahu opisu technického riešenia, nárokov na ochranu, výkresov s obrázkami a ďalšími podkladmi, spolu s výsledkom rešerše na stav techniky, ktorú vykonal úrad podľa § 38 ods. 4 uvedeného zákona.

Zverejnené prihlášky sú dostupné prostredníctvom internetovej databázy s vybranými údajmi z registra úžitkových vzorov na stránke www.upv.sk alebo v študovni úradu, alebo môžu byť doručené v papierovej alebo elektronickej forme na základe objednávky, doručenej úradu v písomnej forme.

(21)	(51)	(21)	(51)	(21)	(51)	(21)	(51)
44-2011	E04C 5/00	39-2012	F16H 29/00	71-2012	B61D 45/00	5037-2012	F16D 61/00
149-2011	A61N 1/00	54-2012	G01F 17/00	74-2012	B01F 3/00	50029-2012	F23B 10/00
5022-2011	C07D 453/00	56-2012	H01R 13/00	83-2012	B25J 13/00	50038-2012	F16L 58/00
2-2012	E02F 9/00	61-2012	C09K 11/00	85-2012	G01N 3/00	50046-2012	C12M 1/00
15-2012	B44C 1/00	66-2012	H04B 15/00	5026-2012	B60R 25/00	50049-2012	F21V 7/00
30-2012	F41A 11/00	67-2012	E02B 8/00	5031-2012	E04B 1/00	50054-2012	B61D 45/00

(51) A61N 1/00

(21) 149-2011

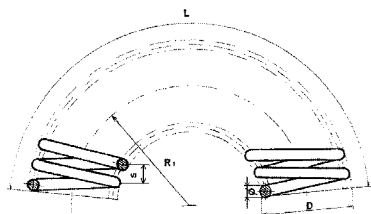
(22) 10.8.2011

(71) Maras Dušan, Prešov, SK;

(72) Maras Dušan, Prešov, SK;

(54) Eliminátor geopatogénnych zón a elektrosmogu

(57) Eliminátor geopatogénnych zón a elektrosmogu pozostáva z tvarovanej špirály zhotovenej z oceľovo-pozinkovaného, pochrómovaného alebo anti-korového drôtu priemeru (Ø) 3,15 mm, priemeru (D) špirál 28 mm a rozstupu - stúpania (S) závitov špirály 6 mm.



(51) B25J 13/00, B25J 17/00

(21) 83-2012

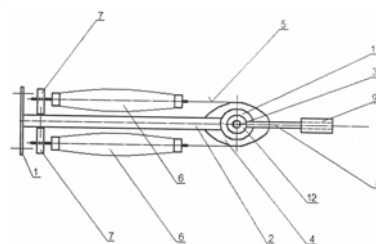
(22) 14.6.2012

(71) Technická univerzita v Košiciach, FVT, KMIK, Prešov, SK;

(72) Balara Milan, doc. Ing., PhD., Prešov, SK; Piteľ Ján, doc. Ing., PhD., Prešov, SK; Tóthová Mária, Ing., Vranov nad Topľou, SK; Vagaská Alena, PaedDr., PhD., Prešov, SK;

(54) Aktuátor s umelými svalmi - V.

(57) Aktuátor s umelými svalmi - V. je tvorený základovou doskou (1) s pevne pripojenými dvoma stĺpkami (2), ku ktorým sú pevne pripojené ložiskové puzdrá (11). Cez ne je vsunutý hriadeľ (3), pevne spojený s oválnou vačkou (4), po ktorej je prevlečený ohybný pás (5), ktorého konce sú spojené s umelými svalmi (6) a tieto sú opačnými koncami pripevnené k zadným držiakom (7). Súčasne je na hriadeľ (3) pevne nasunutý náboj ramena (12), ktorý je spojený s ramenom (8) a to je spojené so záťažou (9).



(51) B01F 3/00, B65D 1/00, B65D 81/00, B65D 25/00, A23L 2/00

(21) 74-2012

(22) 31.5.2012

(71) Porubský Ivan, Ing., Nitra, SK;

(72) Porubský Ivan, Ing., Nitra, SK;

(74) Máčajová Mária, Ing., Nitra, SK;

(54) Spôsob prípravy farebných nápojov

(57) Spôsob prípravy farebných nápojov vyznačujúci sa tým, že obsah dvoch alebo viacerých východiskových nápojov odlišných alebo zhodných farieb, umiestnených v oddelených priestoroch priehľadnej nádoby, výhodne fľaše, sa po otvorení viečka zmieša ich vyliatím do inej nádoby s nedeleným priestorom za vzniku nápoja inej farby, pričom deliace priehradky v nádobe sú riešené tak, že sa oddelený obsah východiskových zložiek môže zmiešať až po otvorení viečka nádoby a vyliatí jej obsahu.

(51) B44C 1/00, B44C 5/00, G09F 7/00

(21) 15-2012

(22) 27.1.2012

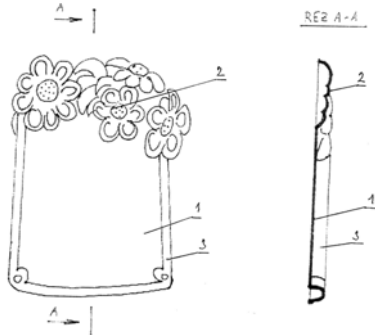
(71) Bednár Peter, Haniska, SK;

(72) Bednár Peter, Haniska, SK;

(74) Mištanová Mária, Košice, SK;

(54) Tabuľka s variabilnou reliéfnou kreáciou

- (57) Tabuľka obsahuje plochu (1) na umiestnenie informácie a najmenej jednu variabilnú reliéfnu kreáciu (2) a po obvode môže mať najmenej jednu vystupujúcu čiastočnú alebo úplnú obrubu (3). Povrch plochy (1) na umiestnenie informácie je hladký alebo má dezén. Variabilná reliéfná kreácia (2) má škrupinovú konštrukciu z tvarovanej pružnej fólie, najvýhodnejšie z plastu.



(51) **B60R 25/00**

(21) **5026-2012**

(22) 10.4.2012

(31) PUV 2011-24313

(32) 10.5.2011

(33) CZ

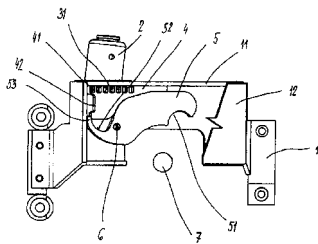
(71) Ambrož Petr, Velké Meziříčí, CZ;

(72) Ambrož Petr, Velké Meziříčí, CZ;

(74) ROTT, RŮŽIČKA & GUTTMANN, Bratislava, SK;

(54) **Zabezpečovacie zariadenie pre motorové vozidlá**

- (57) Zabezpečovacie zariadenie pre motorové vozidlá s uzamykacím segmentom, pričom uzamykací segment je otočne uložený na konzole a spriahnutý ozubeným prevodom so zámkovou vložkou.



(51) **B61D 45/00, B60P 7/00**

(21) **71-2012**

(22) 30.5.2012

(71) TATRAVAGÓNKA, a. s., Poprad, SK;

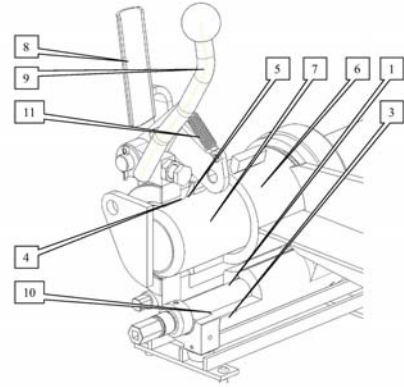
(72) Slebodník Vladimír, Ing., Odorín, SK;

(74) Rzymanová Kamila, Ing., Poprad, SK;

(54) **Mechanizmus zamknutia klanice vzhľadom na hnacie vreteno**

- (57) Mechanizmus zamknutia klanice vzhľadom na hnacie vreteno sa skladá z polovičnej matice (1) a puzdra (2) so závitom, ktoré v uzamknutom stave obopínajú vreteno (10) vsadené do unášača (3), pričom polovičná matica (1) a unášač (3) sú otočne spojené pomocou bronzového puzdra (4), ktoré je na jednom čele vybavené guľovou

plochou, o ktorú sa opiera vymedzovací krúžok (5) taktiež vybavený guľovou plochou s rovnakým polomerom, ako je na puzdre (4), a medzi dva vymedzovacie krúžky (5) je vsadená klanica (6), uložená na rúre (7). Tento mechanizmus umožňuje obsluhu po stlačení ovládacej páky (8, 9) odomknúť unášač (3) od vretena (10) a ručne presúvať klanicu po celej ložnej šírke a naopak, po pustení ovládacej páky (8, 9) sa mechanizmus automaticky uzamkne pomocou pružiny (11) na vreteno (10).



(51) **B61D 45/00, B60P 7/00**

(21) **50054-2012**

(22) 15.6.2012

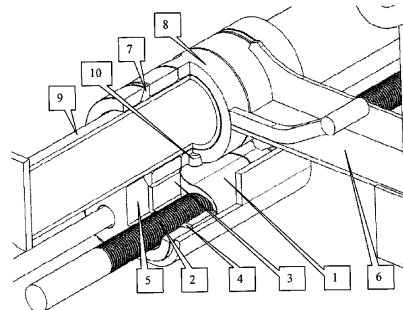
(71) TATRAVAGÓNKA, a. s., Poprad, SK;

(72) Hlinka Jiří, Ing., Poprad - Veľká, SK; Slebodník Vladimír, Ing., Odorín, SK;

(74) Rzymanová Kamila, Ing., Poprad, SK;

(54) **Mechanizmus zamknutia unášača klanice vzhľadom na hnacie vreteno**

- (57) Mechanizmus zamknutia unášača klanice vzhľadom na hnacie vreteno pozostáva z unášača (5) s rýchlopínacou maticou (1), vloženou do uloženia matice (3), obopínajúceho vreteno (2), pričom uloženie matice (3) sa opiera o unášač (5) cez vymedzovacie podložky (4) s guľovou plochou. Do unášača (5) je vsadená klanica (6), ktorá sa opiera cez vymedzovacie podložky (7) s guľovou plochou a do ktorej je vložená ovládacia páka (8) so skrutkovicovou drážkou (11) a kolíkom 10.

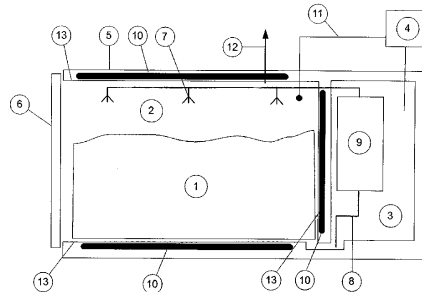


- (51) **C07D 453/00, A61K 31/00, A61K 47/00, A61K 9/00, A61P 1/00, A61P 13/00, A61P 27/00**
 (21) **5022-2011**
 (22) 24.3.2005
 (31) 556025 P, 638388 P
 (32) 25.3.2004, 27.12.2004
 (33) US, US
 (71) Astellas Pharma Inc., Tokyo, JP;
 (72) Sugihara Akio, Yaizu-shi, Shizuoka, JP; Yasuji Takehiko, Yaizu-shi, Shizuoka, JP; Masaki Katsuhiko, Yaizu-shi, Shizuoka, JP; Murayama Daisuke, Yaizu-shi, Shizuoka, JP;
 (74) Bušová Eva, JUDr., Bratislava, SK;
 (86) PCT/JP2005/005377
 (87) WO2005/092889
- (54) **Farmaceutická tableta a zmes obsahujúca solifenacín alebo jeho soľ**
 (57) Farmaceutická tableta na použitie v pevnom prípravku, ktorá obsahuje i) kryštalický a amorfný solifenacín alebo jeho soľ a ii) farmaceutickú pomocnú látku, pričom amorfný podiel solifenacínu alebo jeho soli je 77 % alebo menší podľa merania NMR v pevnej fáze alebo Fourierovu transformačnú spektrometriu v blízkom infračervenom spektre. Zmes solifenacínu alebo jeho soli a farmaceutickej pomocnej látky, ktorá obsahuje amorfný a kryštalický solifenacín alebo jeho amorfnú a kryštalickú soľ, pričom amorfný podiel solifenacínu alebo jeho soli je 77 % alebo menší.

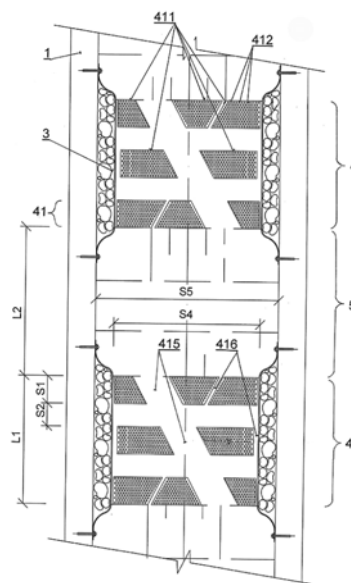
- (51) **C09K 11/00**
 (21) **61-2012**
 (22) 30.4.2012
 (71) Kozmér Ladislav, Trstice, SK;
 (72) Kozmér Ladislav, Trstice, SK;
 (74) Máčajová Mária, Ing., Nitra, SK;
- (54) **Svietielkujúce materiály**
 (57) Svetielkujúce materiály pozostávajú zo zmesi základného materiálu v množstve od 50,00 do 90,00 % hmotn. a pigmentu v množstve od 10,00 do 50,00 % hmotn., pričom sú vo forme kompaktnej hmoty alebo povrchovej náterovej hmoty. Základným materiálom môže byť sadra, omietka, polyuretánové a/alebo epoxidové živice, syntetické laky alebo farby. Pigmentom je sulfid zinočnatý a meď alebo hlinitan strontnatý.

- (51) **C12M 1/00, C02F 11/00, A01C 3/00**
 (21) **50046-2012**
 (22) 17.5.2012
 (71) ZOVOS-EN, s.r.o., Čab, SK;
 (72) Fúška Štefan, Ing., Nitra - Čermáň, SK;
 (74) MAJLINGOVÁ & PARTNERS, s. r. o., Bratislava, SK;
- (54) **Mobilné zariadenie na suchú anaeróbnu fermentáciu - bioreaktor**
 (57) Zariadenie obsahuje minimálne jednu fermentačnú komoru (2), ktorá je z vnútornej strany vybavená kovovým vnútorným plášťom, ktorý oddeľuje vyhrievacie telesá (10) od vnútorného priestoru (2) fermentačnej komory, a v hornej časti sú usporiadané dýzy (7) na rozstrekovanie buncnej šťavy, ktoré sú súčasťou uzavretého

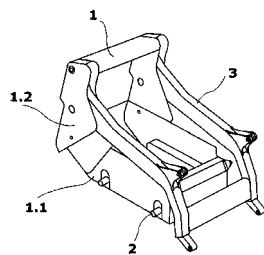
okruhu ďalej tvoreného zbernou nádržou (9) buncnej šťavy umiestnenou v technologickom priestore (3) a spojenou odčerpávacím potrubím (8) s čerpadlom na odčerpávanie nadbytočného perkolátu, pričom vo vnútornom priestore fermentačnej komory (2) sú umiestnené snímače (11) na sledovanie parametrov fermentácie, riadenej riadiacou jednotkou (4).



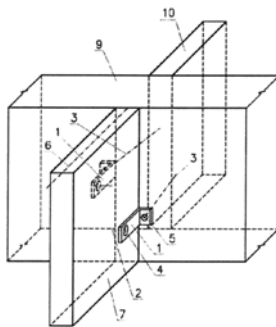
- (51) **E02B 8/00**
 (21) **67-2012**
 (22) 15.5.2012
 (71) AQUA - EKO, a. s., Bratislava, SK;
 (72) Glaus Peter, Ing., Bratislava, SK; Macková Michaela, Ing., PhD., Bratislava, SK;
 (74) Regina Ivan, Ing., Košice, SK;
- (54) **Štetinový rybovod**
 (57) Štetinový rybovod na prechod rýb pri prekonávaní výškového rozdielu medzi hornou a spodnou vodou na vodných tokoch v mieste hatí alebo priehrad pozostáva z koryta (1), ktoré má na svojom dne riečny materiál (2). Koryto (1) je rozdelené striedavo na štetinové úseky (4) a oddechové bazény (5). Štetinový úsek (4) pozostáva z najmenej jednej štetinovej línie (41), ktorá má najmenej dva štetinové prvky (411), najmenej jednu hlavnú štrbinu (415) a najmenej jednu vedľajšiu štrbinu (416). Štetinové prvky (411) majú štetiny (412) upevnené v doskách (413) ukotvených ku dnu koryta (1).



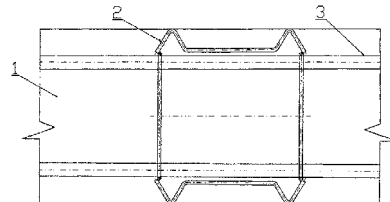
- (51) **E02F 9/00**
 (21) **2-2012**
 (22) 2.1.2012
 (71) Štubňa Boris, Ing., PhD., Vígľaš, SK;
 (72) Štubňa Boris, Ing., PhD., Vígľaš, SK; Jakubička Ladislav, Ing., Krupina, SK;
 (54) **Nosné konštrukcie mobilného pracovného stroja**
 (57) Nosná konštrukcia mobilného pracovného stroja pozostáva z úplného rámu (1), ktorý sa skladá z minimálne dvoch častí rozdelených na prvý rám (1.1) a druhý rám (1.2) a tieto sú spojené do jedného celku prostredníctvom spojov, a ku ktorým je pevne s nerozoberateľným pripojením, a/alebo voľne s rozoberateľným pripojením vložený minimálne jeden prevodný mechanizmus (2), rozoberateľným, a/alebo otočným uložením pripojené pracovné zariadenie (3) a ďalšie montážne celky a agregáty slúžiace na zabezpečenie funkčnosti mobilného pracovného stroja.



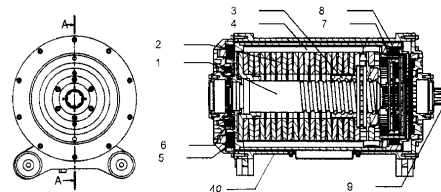
- (51) **E04B 1/00, E04G 23/00**
 (21) **5031-2012**
 (22) 23.4.2012
 (71) TERMO + holding, a.s., Ústí nad Labem-Bukov, CZ;
 (72) Červenka Leoš, Dr. Ing., Uhlířské Janovice, CZ; Cupal Roman, Ing., Ústí nad Labem, CZ; Fice-nec Jan, Ing., Ph.D., Ústí nad Labem, CZ;
 (74) ROTT, RŮŽIČKA & GUTTMANN, Bratislava, SK;
 (54) **Kotevný prvok na dodatočné ukotvenie lodžiovej steny a predsadená lodžia**
 (57) Technické riešenie opisuje kotevný prvok na dodatočné ukotvenie lodžiovej steny (7) predsadenej lodžie panelového domu zahŕňajúci kotevný L profil (1), ktorý má na jednej strane lodžiový otvor (4), ktorým prechádza lodžiová kotva (2), a na opačnej strane hlavný otvor (5), ktorým prechádza hlavná kotva (3), pričom os hlavnej kotvy (3) v hlavnom otvore (5) kotevného L profilu (1) je vzhľadom na rovinu symetrie (6) lodžiovej steny (7) sklonená pod uhlom $\alpha = 2^\circ$ až 40° .



- (51) **E04C 5/00, E04G 21/00, F16B 7/00**
 (21) **44-2011**
 (22) 21.3.2011
 (71) ELV PRODUKT, a.s., Senec, SK;
 (72) Tilinger Miroslav, Ing., Senec, SK;
 (74) Porubčan Róbert, Ing., Ivanka pri Dunaji, SK;
 (54) **Spôsob zabezpečenia krycej vrstvy betónu, armovacia klietka na vykonávanie spôsobu**
 (57) Pri výrobe predpätých betónových stožiarov (1) pomocou odstredivého liatia betónu sa použije armovacia klietka (2), ktorá zabezpečí predpísanú kryciu vrstvu betónu. Armovacia klietka (2) obopína prúty ocelevej výstuže (2) a svojou vonkajšou časťou v dotkových bodoch prilieha k vnútornému povrchu formy. Dotkové body môžu mať podobu zaobleného hrotu písmena V, ktorým smerujú k vonkajšiemu povrchu stožiaru. Armovacia klietka (2) môže byť vyrobená z materiálu s kruhovým prierezom a môže mať dva páry dotkových bodov, ktoré sú vzájomne prepojené. Výhodou je jednoduché a technicky nenáročné zabezpečenie krycej vrstvy ocelevej výstuže (3) predpätého betónového stožiaru (1) aj pri dynamických účinkoch rotačného odlievania betónovej zmesi.



- (51) **F16D 61/00**
 (21) **5037-2012**
 (22) 4.5.2012
 (71) Žilinská univerzita v Žiline, Strojnícka fakulta, Katedra konštruovania a častí strojov, Žilina, SK;
 (72) Tribula Rastislav, Ing., PhD., Zborov, SK;
 (74) Kováčik Štefan, Ing., Bratislava, SK;
 (54) **Rotačný pružinový akumulátor kinetickej energie**
 (57) Rotačný pružinový akumulátor kinetickej energie pozostáva z telesa (10) krytu, v ktorom je otočne uložená skrutka (1) s maticou (3), pričom na skrutku (1) a v pružinovom koši (4) je voľne uložená sústava pružných členov (2) dotláčaná maticou (3). V jednom čele telesa (10) krytu je uložená brzda (5) pružinového koša a brzda (6) skrutky (1). Cez druhé čelo telesa (10) krytu je vedený vstupno/výstupný hriadeľ (9). V druhom čele telesa (10) krytu je uložená akumuláčna brzda (7) a rekuperačná brzda (8). Výhodne je skrutka (1) guľôčková a aj matica (3) je guľôčková. Taktiež je výhodné, ak pružnými členmi (2) sú tanirové pružiny.



(51) **F16H 29/00, F16H 31/00**

(21) **39-2012**

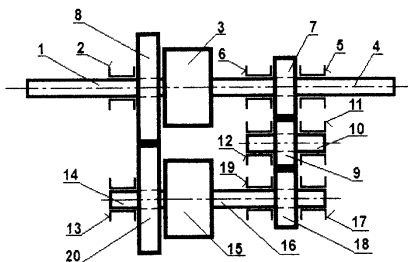
(22) 1.3.2012

(71) Balara Milan, doc. Ing., PhD., Prešov, SK;

(72) Balara Milan, doc. Ing., PhD., Prešov, SK; Balara Alexander, Ing., EUR ING., PhD., Prešov, SK;

(54) **Cyklorotačný prevod**

(57) Pri otáčaní sa vstupného hriadeľa (1) v striedavo meniacom sa smere prenáša výstupné koleso (7) rotáciu na výstupný hriadeľ (4) len v jednom smere, danom orientáciou voľnobežných spojok (3) a (15).



(51) **F16L 58/00, F16L 59/00**

(21) **50038-2012**

(22) 20.4.2012

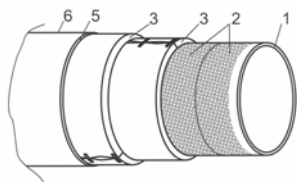
(71) HELORO s. r. o., Bratislava, SK;

(72) Lukovics Július, Ing., Komárno, SK; Konczer Jozef, Ing., Komárno, SK; Szabó Ernest, Komárno, SK; Potásch Tomáš, Ing., Komárno, SK;

(74) Porubčan Róbert, Ing., Ivanka pri Dunaji, SK;

(54) **Tepelná izolácia potrubia, spôsob izolovania potrubia, najmä diaľkového potrubia v exteriéri**

(57) Obalovaná tepelná izolácia predovšetkým kovových potrubí (1) diaľkových teplovodných vedení má na povrchu potrubia (1) aspoň jednu vrstvu dutých sklokeramických teliesok (2) a aspoň jednu vrstvu tepelného izolantu. Duté sklokeramické telieska (2) sú aspoň čiastočne vákuované a/alebo naplnené izolačným plynom. Hrúbka jedného náteru sklokeramických dutých teliesok (2) je od 100 µm do 400 µm, výhodne sú na povrchu dva nátery s celkovou hrúbkou 2 x cca 350 µm. Tepelný izolant môže byť polyetylénová pena (3), výhodne polyetylénová chemicky zosieťovaná pena (3) s uzavretou bunkovou štruktúrou. Viaceré vrstvy polyetylénovej peny (3) sú svojimi spojmi vzájomne odsadené. Na poslednej vrstve tepelného izolantu môže byť obvinutá plastová platňa (5), samolepiaca fólia alebo oplechovanie. Spôsob izolovania potrubia (1) zahŕňa aspoň jeden náter s dutými sklokeramickými telieskami (2) a následne sa potrubie (1) obvinie vrstvou tepelného izolantu. V prípade rekonštrukcie postup zahŕňa aj odstraňovanie starých vrstiev a čistenie povrchu potrubia (1).



(51) **F21V 7/00, F21V 14/00**

(21) **50049-2012**

(22) 1.6.2012

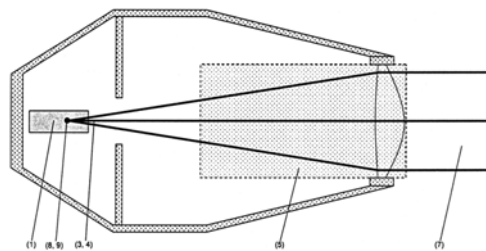
(71) KVANT spol. s r.o., Bratislava, SK;

(72) Kubošek Pavol, RNDr., CSc., Bratislava, SK; Dubec Viktor, Dr. techn., Ivanka pri Dunaji, SK;

(74) Holoubková Mária, Ing., Bratislava, SK;

(54) **Spôsob vytvorenia svetelného kužeľa v otočnom osvetľovacom reflektore**

(57) Spôsob vytvorenia svetelného kužeľa (7) v otočnom osvetľovacom reflektore podľa technického riešenia spočíva v tom, že ako hlavný alebo ako alternatívny zdroj svetla v otočnom osvetľovacom reflektore sa použije laser (1), ktorý je uvedený do prevádzky nezávisle od pôvodného zdroja svetla (2), a svetelný zväzok (4) z tohto lasera prechádza optickou sústavou (5) reflektora obsahujúcou šošovky a výsuvné efektové prvky, za vzniku svetelného kužeľa (7) na výstupe z optickej sústavy (5).



(51) **F23B 10/00, F23L 9/00, F24B 1/00**

(21) **50029-2012**

(22) 26.3.2012

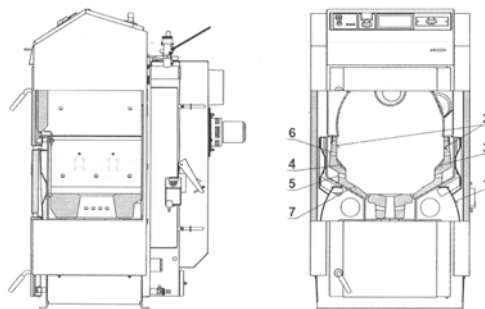
(71) Cankař Jaroslav, Bělá pod Bezdězem, CZ;

(72) Cankař Jaroslav, Bělá pod Bezdězem, CZ;

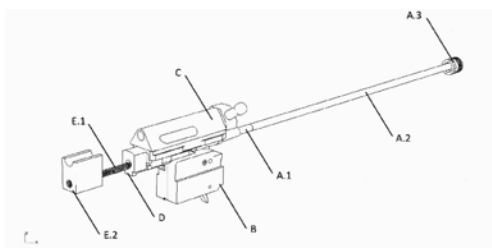
(74) Beleščák Ladislav, Ing., Piešťany, SK;

(54) **Kúrenisko teplovodného splynovacieho kotla**

(57) Kúrenisko teplovodného splynovacieho kotla na spaľovanie a splynovanie dreva, brikiet, peliet, dreveného odpadu alebo biomasy má v spodnej časti telesa kotla umiestnené tvarovky (2) s kaskádovitým profilom tvorené kaskádovými plochami (3, 7), ktoré môžu byť vybavené aj rebromi (4).

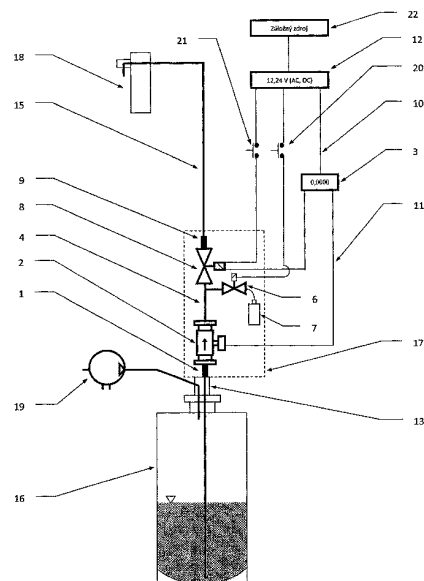


- (51) **F41A 11/00, F41A 21/00, F41A 3/00, F41A 5/00**
 (21) **30-2012**
 (22) 10.2.2012
 (31) CZ2011-24881 U
 (32) 26.9.2011
 (33) CZ
 (71) Hájíček C. David, Praha, CZ; Novák Libor, Úsobí, CZ;
 (72) Hájíček C. David, Praha, CZ; Novák Libor, Úsobí, CZ;
- (54) **Malokalibrový adaptér pre automatické alebo samonabíjacie strelné zbrane**
- (57) Malokalibrový adaptér je určený ako náhrada pôvodného záverového mechanizmu zbrane, na streľbu menej výkonným strelivom. Skladá sa z puzdra (C), záveru (D), páky na napínanie záveru (D) pred prvým výstrelom, pričom puzdro (C) záveru (D) je pri streľbe nepohyblivé a zahrnuje vyfrézované vyhadzovacie okienko (C-1) na vyhodenie vystrelenej nábojnice. Adaptér sa ďalej skladá zo zadného dorazu (E-2) záveru (D), vymedzujúceho maximálnu dĺžku chodu záveru (D), dotlačaného do svojej prednej polohy vratnou pružinou (E.1) záveru (D), ktorej sila zodpovedá sile používaného streliva, pričom vo funkcii neuzamknutého záveru (D), iniciujúceho výstrel zo svojej zadnej polohy, sú v puzdre (C) posuvne usporiadané zápalník s úderníkom (D-2) a vyťahovačom (D-3) s vybraním v spodnej časti. Adaptér sa ďalej skladá z vložnej nábojovej komory (A-1) a ďalej z vložnej hlavne (A-2), vložené spredu pôvodnej hlavne zbrane a aretovanej prítlačnou maticou (A-3).



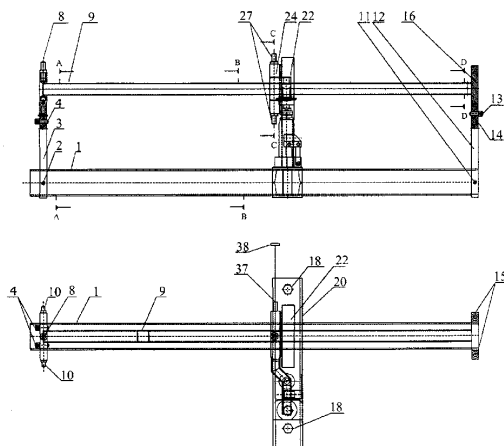
- (51) **G01F 17/00, B67D 1/00**
 (21) **54-2012**
 (22) 11.4.2012
 (71) Fedák Ján, Ing., Žiar nad Hronom, SK; Šipikal Augustín, Žiar nad Hronom, SK;
 (72) Fedák Ján, Ing., Žiar nad Hronom, SK; Šipikal Augustín, Žiar nad Hronom, SK;
- (54) **Spôsob merania odberu sudových nápojov pod tlakom a zariadenie na jeho vykonávanie**
- (57) Zariadenie (17) rieši priame meranie sudových nápojov pod tlakom v reštauračných zariadeniach. Priame meranie je v základnom vyhotovení zrealizované snímačom (2) indukčného prietokomera a prevodníkom (3) indukčného prietokomera. Snímač indukčného prietokomera indukuje napätie vyvolané pohybom sudového nápoja v magnetickom poli. Indukované napätie úmerne zodpovedá rýchlosti prietoku a objemu sudového nápoja a prevodníkom (3) indukčného prietokomera s digitálnym zobrazením je snímané, zosilnené a prevedené na objemovú jednotku, ktorá je zobrazená priamo na displeji. V rozšírenom

vyhotovení zariadenia (17) je snímač (2) indukčného prietokomera doplnený o hlavný elektromagnetický ventil (8), ktorým je uzatvorená alebo otvorená rozvodová hadica (15) s výčapným stojanom (18). Na zabezpečenie správneho fungovania celého systému musí byť snímač (2) indukčného prietokomera pred uzavretým hlavným elektromagnetickým ventilom (8) odvzdušnený a naplnený, pričom prevodník (3) indukčného prietokomera s digitálnym zobrazením deteguje stav plného potrubia, otvára hlavný elektromagnetický ventil (8) a dochádza tak k odberu a výdaju sudového nápoja. Odvzdušnenie a naplnenie snímača (2) indukčného prietokomera pred uzavretým hlavným elektromagnetickým ventilom (8) je zrealizované mechanickým odvzdušňovacím ventilom (5) alebo elektromagnetickým odvzdušňovacím ventilom (6). Mechanický odvzdušňovací ventil (5) alebo elektromagnetický odvzdušňovací ventil (6) je z konštrukčného hľadiska osadený na spojovacie teleso (4), ktoré spája snímač (2) indukčného prietokomera a hlavný elektromagnetický ventil (8), čo najbližšie k hlavnému elektromagnetickému ventilu (8), kvôli celkovému odvzdušneniu a naplneniu snímača (2), indukčného prietokomera a spojovacieho telesa (4). Na mechanický odvzdušňovací ventil (5), alebo elektromagnetický odvzdušňovací ventil (6) je nasadená zberná nádoba (7), ktorá pri odvzdušňovaní zachytáva nápoj po naplnení spojovacieho telesa (4), kým obsluha nepreruší odvzdušňovací cyklus.

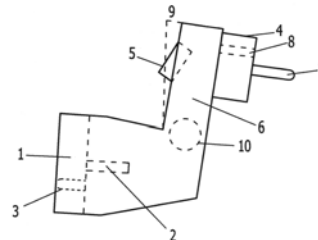


- (51) **G01N 3/00, G01L 3/00**
 (21) **85-2012**
 (22) 18.6.2012
 (71) SLOVENSKÁ TECHNICKÁ UNIVERZITA V BRATISLAVE, Bratislava, SK;
 (72) Sedlár Tibor, Ing., Bratislava, SK; Murín Justín, prof. Ing., DrSc., Bratislava, SK; Kráľovič Viktor, Ing., Bratislava, SK; Kalaš Andrej, Ing., PhD., Bratislava, SK;
- (54) **Univerzálne zariadenie na meranie účinkov krútenia nosníkov**

(57) Zariadenie slúži na meranie účinkov voľného i stiesneného krútenia nosníkov s možnosťou zmeny pôsobenia krútiaceho momentu na nosník v smere jeho pozdĺžnej osi, aj zmeny dĺžky krúteného nosníka. Namerané výsledky slúžia na porovnanie s teoretickými výsledkami. Zariadenie pozostáva z vodorovne uloženej vodiacej tyče štvorcového prierezu (1), ktorá prechádza ľavou stojinou (3) a pravou stojinou (12), na ktorej je posuvne uložený priečnik (20). Na ľavej stojine (3) je upevnená nastavovacia maska s nastavovacími a centrovacími skrutkami a čelustami so zaoblenými hrotmi (7). Na pravej stojine (12) je upevnená spodná časť zverného spoja (14), ktorá je spojená s hornou časťou zverného spoja (16) skrutkami (15). Medzi hornou a dolnou časťou zverného spoja je upevnená kruhová doska (17), pevne spojená skrúteným nosníkom (9). Na posuvnom priečniku (20) pevne spojenom so stojinou (21), pevne spojenou s ložiskovým domčekom (22) a otočnou prírubou (24) s kameňom (26) s čelustami so zaoblenými hrotmi (28), je umiestnený krútený nosník (9). Otočná príruha (24) je pevne spojená s ramenom (29) s čapom (30) pôsobiacim na silomer (32), ktorý je cez medzikus (34) spojený s pohybovou skrutkou (35) otočne uloženou v pieste hydraulického zdviháka (36), upevneným na priečniku (20). Na príruhe (24) je upevnený laser (37) a kolmo na lúč vysielaný z laseru (37) je meracia stupnica (38).

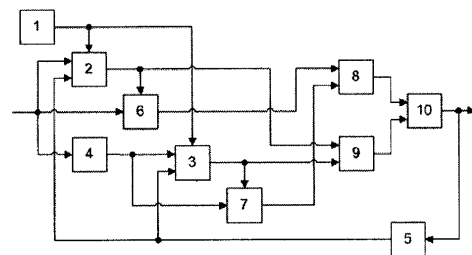


(51) **H01R 13/00**
 (21) **56-2012**
 (22) 17.4.2012
 (71) Holko Ján, Bc., Banská Bystrica, SK;
 (72) Holko Ján, Bc., Banská Bystrica, SK;
 (54) **Zástrčkovo-zásuvkový vypínač**
 (57) Zástrčkovo-zásuvkový vypínač je určený na zapínanie a vypínanie elektrospotrebičov, pozostáva zo zástrčky (4), vypínača (5) a zásuvky (1), ktoré sú spojené do jedného celku s tromi verziami kolmou, šikmou a natáčacou.



(51) **H04B 15/00, H04B 1/00, G06N 7/00**
 (21) **66-2012**
 (22) 5.4.2012
 (71) Technická univerzita v Košiciach, FVT, KMIK, Prešov, SK;
 (72) Boržíková Jana, PaedDr., PhD., Prešov, SK; Mižák Jozef, Ing., Drienov, SK; Piteľ Ján, doc. Ing., PhD., Prešov, SK; Židek Kamil, Ing., PhD., Prešov, SK;

(54) **Filter s funkciami príslušnosti**
 (57) Filter s funkciami príslušnosti fungujúci tak, že z aktuálnej vzorky na vstupe a z predchádzajúcich zapamätaných vzoriek nefiltrovaného signálu v bloku (4) sa cez viackanálový spoj v blokoch násobenia (6) a (7), využívajúc pri tom výstupy z blokov priradzovania váh (2) a (3), a v blokoch sumácie (8) a (9) vypočítava čitateľ a menovateľ bloku (10) delenia, ktorého výstup je hodnota filtrovaného signálu, pričom jeho posledná vzorka je výstupným spojom uložená do pamäťového bloku (5). Priradenie váh jednotlivým vzorkám na výpočet je realizované v blokoch (2) a (3) na základe zvolenej funkcie príslušnosti v selektore (1).



(51)	(21)	(51)	(21)	(51)	(21)	(51)	(21)
A61N 1/00	149-2011	B61D 45/00	50054-2012	E04B 1/00	5031-2012	F23B 10/00	50029-2012
B01F 3/00	74-2012	C07D 453/00	5022-2011	E04C 5/00	44-2011	F41A 11/00	30-2012
B25J 13/00	83-2012	C09K 11/00	61-2012	F16D 61/00	5037-2012	G01F 17/00	54-2012
B44C 1/00	15-2012	C12M 1/00	50046-2012	F16H 29/00	39-2012	G01N 3/00	85-2012
B60R 25/00	5026-2012	E02B 8/00	67-2012	F16L 58/00	50038-2012	H01R 13/00	56-2012
B61D 45/00	71-2012	E02F 9/00	2-2012	F21V 7/00	50049-2012	H04B 15/00	66-2012

FG2K

Zapísané úžitkové vzory

(11)	(51)	(11)	(51)	(11)	(51)	(11)	(51)
6237	G06K 7/00	6248	G02B 6/00	6259	E06B 3/00	6270	A47J 27/00
6238	G05D 23/00	6249	F24J 2/00	6260	H02K 16/00	6271	C04B 26/00
6239	G01D 5/00	6250	F16L 3/00	6261	B62K 19/00	6272	F03B 1/00
6240	H05K 5/00	6251	E04H 12/00	6262	E04B 2/00	6273	C08L 95/00
6241	B66D 1/00	6252	E06B 3/00	6263	A23C 19/00	6274	F41G 3/00
6242	G01B 5/00	6253	E06B 3/00	6264	A01K 1/00	6275	E04F 13/00
6243	B65D 88/00	6254	E06B 3/00	6265	F23D 1/00	6276	B65D 19/00
6244	G09F 13/00	6255	E06B 3/00	6266	C04B 26/00	6277	B09B 3/00
6245	G09F 3/00	6256	E06B 3/00	6267	D03D 1/00	6278	G21F 5/00
6246	C02F 3/00	6257	E05D 13/00	6268	D03D 1/00		
6247	B60S 1/00	6258	E06B 3/00	6269	A23L 1/00		

(51) A01K 1/00, A01K 15/00, A01K 29/00

(11) 6264

(21) 5063-2011

(22) 2.12.2011

(45) 2.10.2012

(47) 28.8.2012

(72) Tarbajovská Lucia, Trenčín, SK;

(73) Tarbajovská Lucia, Trenčín, SK;

(74) Brichtová Tatiana, JUDr., Bratislava, SK;

(54) Nábytok pre mačky

(51) A23C 19/00

(11) 6263

(21) 50115-2011

(22) 15.12.2011

(31) PUV 2011-24375

(32) 23.5.2011

(33) CZ

(45) 2.10.2012

(47) 27.8.2012

(72) Vybíral Pavel, Ing., Poděbrady, CZ;

(73) Polabské mlékárny, a.s., Poděbrady, CZ;

(74) Bačík Kvetoslav, Ing., Nová Dubnica, SK;

(54) Zariadenie na výrobu tvarohu

(51) A23L 1/00, A22C 17/00, A22C 11/00, A22C 18/00

(11) 6269

(21) 192-2011

(22) 19.10.2011

(45) 2.10.2012

(47) 28.8.2012

(72) Kostarau Yauheni, Brest, BY;

(73) PSS Svidník, a.s., Svidník, SK;

(74) Gruber Dalibor, Ing., Košice, SK;

(54) Zariadenie na spracovanie potravinárskych výrobkov s vákuovacou jednotkou a zapojenie jeho vákuovacej jednotky

(51) A47J 27/00

(11) 6270

(21) 238-2011

(22) 30.12.2011

(45) 2.10.2012

(47) 28.8.2012

(72) Wagner Boris, Bratislava, SK;

(73) Wagner Boris, Bratislava, SK;

(74) Kováčik Štefan, Ing., Bratislava, SK;

(54) Hrnec s prvkom na zachytávanie kypriacej kvapaliny

(51) B09B 3/00

(11) 6277

(21) 24-2012

(22) 3.2.2012

(45) 2.10.2012

(47) 30.8.2012

(72) Buday Jozef, Ing., Nová Dubnica, SK; Kuchta Jozef, doc. Ing., CSc., Nová Dubnica, SK; Jurnečka Alexander, Ing., Trenčianske Teplice, SK; Gerek Igor, Ing., PhD., Ilava - Klobušice, SK; Havri-la Rastislav, Ing., PhD., Strážske, SK; Drška Rastislav, Ing., Trnava, SK;

(73) EVPU, a. s., Nová Dubnica, SK;

(74) Mrenica Jaroslav, Ing., Púchov, SK;

(54) Technologický komplex na výrobu energií z odpadov

(51) B60S 1/00

(11) 6247

(21) 191-2011

(22) 18.10.2011

(45) 2.10.2012

(47) 23.8.2012

(72) Banga Štefan, Tisovec, SK;

(73) Banga Štefan, Tisovec, SK;

(54) Gumička do stierača

(51) B62K 19/00

(11) 6261

(21) 50013-2011

(22) 31.1.2011

(45) 2.10.2012

(47) 27.8.2012

(72) Gabaj Valér, Ing., Žilina - Hájik, SK; Veselý Peter, Ing., Poprad, SK; Panis Rastislav, Ing., Žilina, SK;

(73) MECHANICAL DESIGN SR, s.r.o., Žilina, SK;

(74) Gajdošíková Zuzana, Ing., Bratislava, SK;

(54) Stredové zloženie

(51) **B65D 19/00, B65D 21/00**
(11) **6276**
(21) 31-2012
(22) 15.2.2012
(45) 2.10.2012
(47) 28.8.2012
(72) Komjáthy Pavol, Ing., Košice, SK; Bróstl Gerhard, Ing., Poproč, SK;
(73) TIK Slovakia s.r.o., Košice - Barca, SK;
(74) Gruber Dalibor, Ing., Košice, SK;
(54) **Manipulačné zariadenie na prepravu uzáverov**

(51) **B65D 88/00, E04H 7/00, E03F 11/00**
(11) **6243**
(21) 50002-2012
(22) 9.1.2012
(31) PUV 2011-23859
(32) 28.1.2011
(33) CZ
(45) 2.10.2012
(47) 9.8.2012
(72) Janušík Tomáš, Ostrava, CZ;
(73) Janušík Tomáš, Ostrava, CZ;
(74) Bachratá Magdaléna, Mgr., Bratislava, SK;
(54) **Samonosná valcová nádrž**

(51) **B66D 1/00**
(11) **6241**
(21) 211-2011
(22) 15.11.2011
(45) 2.10.2012
(47) 9.8.2012
(72) Ronec Rudolf, Ing., Zvolen, SK; Pancák Jozef, Ing., Zvolen, SK;
(73) KWD s.r.o., Zvolen, SK;
(54) **Navijak ľahkého agrolesníckeho traktora na približovanie dreva**

(51) **C02F 3/00**
(11) **6246**
(21) 224-2011
(22) 29.11.2011
(45) 2.10.2012
(47) 23.8.2012
(72) Kuderavý Vladimír, Ing., Žilina, SK;
(73) Kuderavý Vladimír, Ing., Žilina, SK;
(54) **Čistiareň segregovaných odpadových vôd z malých zdrojov znečistenia**

(51) **C04B 26/00, C09K 3/00**
(11) **6266**
(21) 209-2011
(22) 11.11.2011
(45) 2.10.2012
(47) 28.8.2012
(72) Rybár Radim, doc.Ing., PhD., Košice, SK; Horodníková Jana, Ing., PhD., Košice, SK;
(73) TECHNICKÁ UNIVERZITA V KOŠICIACH, Košice, SK;
(54) **Opakovane použiteľný ľahčený modelovací materiál**

(51) **C04B 26/00, C09K 3/00**
(11) **6271**
(21) 229-2011
(22) 9.12.2011
(45) 2.10.2012
(47) 28.8.2012
(72) Rybár Radim, doc.Ing., PhD., Košice, SK; Horodníková Jana, Ing., PhD., Košice, SK;
(73) Technická univerzita Košice, Košice, SK;
(54) **Spôsob výroby a spôsob aplikácie opakovane použiteľného ľahčeného modelovacieho materiálu**

(51) **C08L 95/00, C10C 3/00, E01C 7/00**
(11) **6273**
(21) 50004-2012
(22) 24.1.2012
(31) 2011-24712
(32) 12.8.2011
(33) CZ
(45) 2.10.2012
(47) 28.8.2012
(72) Burkett Glenn, Halliburton, Ontario, CA;
(73) Innovative Global Products Inc., Halliburton, Ontario, CA;
(74) Čechvalová Dagmar, Bratislava, SK;
(54) **Studená, asfaltom obalovaná zmes kameniva**

(51) **D03D 1/00, D02G 3/00**
(11) **6267**
(21) 126-2011
(22) 22.7.2011
(45) 2.10.2012
(47) 28.8.2012
(72) Heřmanský Lukáš, Kežmarok, SK;
(73) Tatrafan, s.r.o., Kežmarok, SK;
(54) **Tkanina na poľnú uniformu do extrémnych podmienok s potlačou lesného dezénu**

(51) **D03D 1/00, D02G 3/00**
(11) **6268**
(21) 125-2011
(22) 22.7.2011
(45) 2.10.2012
(47) 28.8.2012
(72) Heřmanský Lukáš, Kežmarok, SK;
(73) Tatrafan, s.r.o., Kežmarok, SK;
(54) **Tkanina na poľnú uniformu do extrémnych podmienok s potlačou púšťneho dezénu**

(51) **E04B 2/00, E04C 1/00, E04C 2/00, B32B 5/00**
(11) **6262**
(21) 220-2011
(22) 24.11.2011
(45) 2.10.2012
(47) 27.8.2012
(72) Sedlák Pavol, Ing., PhD., Košariská, SK;
(73) Technická Univerzita vo Zvolene, Zvolen, SK;
(54) **Stena drevostavby na zabezpečenie vzduchotesnosti**

(51) **E04F 13/00**
(11) 6275
 (21) 13-2012
 (22) 14.6.2010
 (31) 2009-406
 (32) 25.6.2009
 (33) CZ
 (45) 2.10.2012
 (47) 28.8.2012
 (72) Fabián Tomáš, Ing., Odry, CZ; Nováková Iva, Ing., Předměřice nad Labem, CZ;
 (73) MATEICIUC a.s., Odry, CZ; TERMO 99, s.r.o., Předměřice nad Labem, CZ;
 (74) Beleščák Ladislav, Ing., Piešťany, SK;
 (86) PCT/CZ2010/000070
 (87) WO2010/149120
(54) Ukončovacia sada zatepl'ovacieho systému a spôsob jej aplikácie

(51) **E04H 12/00**
(11) 6251
 (21) 40-2011
 (22) 14.3.2011
 (45) 2.10.2012
 (47) 23.8.2012
 (72) Tilinger Miroslav, Ing., Veľký Grob, SK;
 (73) ELV PRODUKT, a.s., Senec, SK;
 (74) Porubčan Róbert, Ing., Ivanka pri Dunaji, SK;
(54) Ohraňovaný energetický stožiar

(51) **E05D 13/00, E06B 3/00**
(11) 6257
 (21) 134-2011
 (22) 26.7.2011
 (45) 2.10.2012
 (47) 24.8.2012
 (72) Lupták Ján, Ing., Zvolen, SK;
 (73) Lupták Ján, Ing., Zvolen, SK;
(54) Horný vozík posuvných dverí

(51) **E06B 3/00**
(11) 6259
 (21) 129-2011
 (22) 22.7.2011
 (45) 2.10.2012
 (47) 24.8.2012
 (72) Lupták Ján, Ing., Zvolen, SK;
 (73) Lupták Ján, Ing., Zvolen, SK;
(54) Spodné vedenie posuvných dverí

(51) **E06B 3/00**
(11) 6258
 (21) 130-2011
 (22) 22.7.2011
 (45) 2.10.2012
 (47) 24.8.2012
 (72) Lupták Ján, Ing., Zvolen, SK;
 (73) Lupták Ján, Ing., Zvolen, SK;
(54) Vrchné vedenie posuvných dverí

(51) **E06B 3/00**
(11) 6256
 (21) 166-2011
 (22) 2.9.2011
 (45) 2.10.2012
 (47) 24.8.2012
 (72) Lupták Ján, Ing., Zvolen, SK;
 (73) Lupták Ján, Ing., Zvolen, SK;
(54) Deliaci profil

(51) **E06B 3/00**
(11) 6255
 (21) 169-2011
 (22) 2.9.2011
 (45) 2.10.2012
 (47) 24.8.2012
 (72) Lupták Ján, Ing., Zvolen, SK;
 (73) Lupták Ján, Ing., Zvolen, SK;
(54) Spodné vedenie posuvných dverí

(51) **E06B 3/00**
(11) 6254
 (21) 171-2011
 (22) 2.9.2011
 (45) 2.10.2012
 (47) 24.8.2012
 (72) Lupták Ján, Ing., Zvolen, SK;
 (73) Lupták Ján, Ing., Zvolen, SK;
(54) Horný spojovací profil

(51) **E06B 3/00**
(11) 6253
 (21) 172-2011
 (22) 2.9.2011
 (45) 2.10.2012
 (47) 23.8.2012
 (72) Lupták Ján, Ing., Zvolen, SK;
 (73) Lupták Ján, Ing., Zvolen, SK;
(54) Spodný profil

(51) **E06B 3/00**
(11) 6252
 (21) 173-2011
 (22) 2.9.2011
 (45) 2.10.2012
 (47) 23.8.2012
 (72) Lupták Ján, Ing., Zvolen, SK;
 (73) Lupták Ján, Ing., Zvolen, SK;
(54) Spodný profil

(51) **F03B 1/00, F03B 15/00**
(11) 6272
 (21) 97-2011
 (22) 10.6.2011
 (45) 2.10.2012
 (47) 28.8.2012
 (72) Vejčík Alexander, Košice, SK; Vejčík Michal, Ing., Košice, SK; Badová Alexandra, MUDr., Košice, SK;
 (73) Vejčík Alexander, Košice, SK; Vejčík Michal, Ing., Košice, SK; Badová Alexandra, MUDr., Košice, SK;
(54) Horizontálna vodná turbína

(51) F16L 3/00, B65D 63/00**(11) 6250**

(21) 14-2012

(22) 25.1.2012

(45) 2.10.2012

(47) 23.8.2012

(72) Mikula Andrej, Krompachy, SK; Tokarčík Jaroslav, Gelnica, SK;

(73) HASMA, s.r.o., Krompachy, SK;

(74) Cicholes Štefan, Ing., Košice, SK;

(54) Montážna páska s guľôčkovou sponou**(51) F23D 1/00, C10L 5/00, B09B 3/00****(11) 6265**

(21) 184-2011

(22) 28.9.2011

(45) 2.10.2012

(47) 28.8.2012

(67) 95-2011

(72) Buday Jozef, doc. Ing., CSc., Nová Dubnica, SK; Kuchta Jozef, doc. Ing., CSc., Nová Dubnica, SK; Jurnečka Alexander, Ing., Trenčianske Teplice, SK; Gerek Igor, Ing., PhD., Ilava - Klobošice, SK; Drška Rastislav, Ing., Trnava, SK; Burianek Juraj, Ivanka pri Dunaji, SK; Kučera Milan, Bratislava, SK;

(73) EVPÚ, a. s., Nová Dubnica, SK;

(74) Mrenica Jaroslav, Ing., Púchov, SK;

(54) Spôsob výroby paliva a zariadenie na vykonávanie tohto spôsobu**(51) F24J 2/00****(11) 6249**

(21) 50001-2012

(22) 4.1.2012

(45) 2.10.2012

(47) 23.8.2012

(72) Lukáč Vladimír, Ing., Púchov, SK;

(73) ETOP TRADING, a. s., Púchov, SK;

(74) Kubínyi Peter, Bc., Trenčín, SK;

(54) Nastaviteľná nosná konštrukcia solárnych panelov**(51) F41G 3/00, F41G 7/00, H04N 7/00, G03B 29/00****(11) 6274**

(21) 6-2012

(22) 10.1.2012

(45) 2.10.2012

(47) 28.8.2012

(72) Gerek Igor, Ing., PhD., Ilava - Klobošice, SK; Marček Ondrej, Ing., Omšenie, SK; Odstrčilík Miroslav, Ing., Brno, CZ; Špaček Rastislav, Ing., Brno, CZ;

(73) EVPÚ, a. s., Nová Dubnica, SK;

(74) Mrenica Jaroslav, Ing., Púchov, SK;

(54) Zariadenie na rádiové vysielanie a príjem signálu**(51) G01B 5/00****(11) 6242**

(21) 226-2011

(22) 7.12.2011

(45) 2.10.2012

(47) 9.8.2012

(72) Matija Rudolf, Ing. PhD., Sabinov, SK;

(73) Matija Rudolf, Ing., PhD., Sabinov, SK; Panda Anton, doc. Ing., PhD., Prešov, SK; Jurko Jozef, doc. Ing., PhD., Kendice, SK; Pandová Iveta, RNDr., PhD., Prešov, SK; TU - Košice, Košice, SK;

(54) Spôsob merania kužeľovitosti valcových plôch vonkajších ložiskových krúžkov**(51) G01D 5/00, G01F 23/00, G01L 9/00****(11) 6239**

(21) 50121-2011

(22) 30.12.2011

(45) 2.10.2012

(47) 9.8.2012

(72) Kočiš Dušan, Bratislava, SK; Kočiš Igor, Mr., Bratislava, SK; Kočiš Ivan, Mr., Bratislava, SK; Krištofič Tomáš, Mr., Bratislava, SK;

(73) Kočiš Dušan, Bratislava, SK; Kočiš Igor, Mr., Bratislava, SK; Kočiš Ivan, Mr., Bratislava, SK; Krištofič Tomáš, Mr., Bratislava, SK;

(74) Litváková Edita, Ing., Bratislava, SK;

(54) Odolný senzor na určenie polohy**(51) G02B 6/00****(11) 6248**

(21) 50118-2011

(22) 22.12.2011

(31) 2010-23694

(32) 23.12.2010

(33) CZ

(45) 2.10.2012

(47) 23.8.2012

(72) Křeček Miroslav, Hrdibořice, CZ;

(73) MICOS spol. s r.o., Prostějov, CZ;

(74) Kubínyi Peter, Bc., Trenčín, SK;

(54) Zásuvka optických sietí**(51) G05D 23/00****(11) 6238**

(21) 197-2011

(22) 2.11.2011

(45) 2.10.2012

(47) 9.8.2012

(72) Piteľ Ján, doc. Ing., PhD., Prešov, SK; Balara Milan, doc. Ing., PhD., Prešov, SK; Boržiková Jana, PaedDr., PhD., Prešov, SK; Mižák Jozef, Ing., Drienov, SK; Hošovský Alexander, Ing., PhD., Prešov, SK;

(73) Technická univerzita v Košiciach, FVT, KMIK, Prešov, SK;

(54) Korigovaný adaptívny ekvitermický systém riadenia teploty objektov

- (51) **G06K 7/00, H04L 12/00, H04L 29/00**
 (11) **6237**
 (21) 50122-2011
 (22) 30.12.2011
 (45) 2.10.2012
 (47) 9.8.2012
 (72) Tomlain Juraj, st., Ing., Senica, SK; Tomlain Ján, Senica, SK; Ravas Stanislav, Ing., Senica, SK; Tomlain Juraj, ml., Ing., PhD., Myjava, SK;
 (73) Software - Industry, s. r. o., Senica, SK;
 (74) Porubčan Róbert, Ing., Ivanka pri Dunaji, SK;
 (54) **Zariadenie, systém a spôsob spracovania údajov zo snímačov kódov**

- (51) **G09F 3/00, G09F 7/00**
 (11) **6245**
 (21) 50007-2012
 (22) 30.1.2012
 (31) CZ2011-23916 U
 (32) 10.2.2011
 (33) CZ
 (45) 2.10.2012
 (47) 23.8.2012
 (72) Vaculík Jiří, Zlín, CZ; Smetanová Darja, Zlín-Malenovice, CZ;
 (73) TESCO MA s.r.o., Zlín, CZ;
 (74) Beleščák Ladislav, Ing., Piešťany, SK;
 (54) **Značka na hrnčeky a poháre**

- (51) **G09F 13/00, F21V 7/00, H01L 33/00, F21Y 101/00**
 (11) **6244**
 (21) 5064-2011
 (22) 12.12.2011
 (45) 2.10.2012
 (47) 23.8.2012
 (72) Vrábeľ Milan, Ing., Bratislava, SK;
 (73) S Power export - import, s. r. o., Bratislava, SK;
 (74) Kováčik Štefan, Ing., Bratislava, SK;
 (54) **Svetelný panel s obvodovým rovinným nasvetľovaním LED diódami**

- (51) **G21F 5/00, B65D 85/00**
 (11) **6278**
 (21) 25-2012
 (22) 6.2.2012
 (45) 2.10.2012
 (47) 30.8.2012
 (72) Čepeľ Ján, Ing., CSc., Košice, SK; Čepeľ Tomáš, Bc., Košice, SK; Boldižár Rastislav, Ing., Košice, SK; Kráľ Ján, Ing., PhD., Košice, SK;
 (73) Čepeľ Ján, Ing., CSc., Košice, SK; Čepeľ Tomáš, Bc., Košice, SK; Boldižár Rastislav, Ing., Košice, SK; Kráľ Ján, Ing., PhD., Košice, SK;
 (54) **Zariadenie na manipuláciu s dekontaminovanými fragmentmi a odpadmi**

- (51) **H02K 16/00, H02K 37/00**
 (11) **6260**
 (21) 118-2011
 (22) 13.7.2011
 (45) 2.10.2012
 (47) 27.8.2012
 (72) Slávik Pavol, Ing., Košice, SK;
 (73) Slávik Pavol, Ing., Košice, SK;
 (74) Gruber Dalibor, Ing., Košice, SK;
 (54) **Environmentálne rotačné zariadenie a spôsob jeho činnosti**

- (51) **H05K 5/00**
 (11) **6240**
 (21) 50102-2011
 (22) 9.11.2011
 (45) 2.10.2012
 (47) 9.8.2012
 (72) Kočiš Igor, Mr., Bratislava, SK; Kočiš Ivan, Ing., CSc., Bratislava, SK; Kočiš Dušan, Bratislava, SK; Krištofič Tomáš, Mr., Bratislava, SK;
 (73) Kočiš Igor, Mr., Bratislava, SK; Kočiš Ivan, Ing., CSc., Bratislava, SK; Kočiš Dušan, Bratislava, SK; Krištofič Tomáš, Mr., Bratislava, SK;
 (74) Litváková Edita, Ing., Bratislava, SK;
 (54) **Vysokotlaková schránka na ochranu elektroniky**

(51)	(11)	(51)	(11)	(51)	(11)	(51)	(11)
A01K 1/00	6264	C04B 26/00	6266	E06B 3/00	6255	G01D 5/00	6239
A23C 19/00	6263	C04B 26/00	6271	E06B 3/00	6256	G02B 6/00	6248
A23L 1/00	6269	C08L 95/00	6273	E06B 3/00	6258	G05D 23/00	6238
A47J 27/00	6270	D03D 1/00	6267	E06B 3/00	6252	G06K 7/00	6237
B09B 3/00	6277	D03D 1/00	6268	E06B 3/00	6259	G09F 3/00	6245
B60S 1/00	6247	E04B 2/00	6262	F03B 1/00	6272	G09F 13/00	6244
B62K 19/00	6261	E04F 13/00	6275	F16L 3/00	6250	G21F 5/00	6278
B65D 19/00	6276	E04H 12/00	6251	F23D 1/00	6265	H02K 16/00	6260
B65D 88/00	6243	E05D 13/00	6257	F24J 2/00	6249	H05K 5/00	6240
B66D 1/00	6241	E06B 3/00	6253	F41G 3/00	6274		
C02F 3/00	6246	E06B 3/00	6254	G01B 5/00	6242		

MK2K

Zaniknuté úžitkové vzory uplynutím doby platnosti

(11)	Dátum zániku	(11)	Dátum zániku	(11)	Dátum zániku	(11)	Dátum zániku
3368	01.08.2012	4287	17.01.2012	4293	17.01.2012	5184	31.01.2012
4181	07.01.2012	4288	17.01.2012	4471	16.08.2012	5185	31.01.2012
4234	31.01.2012	4289	17.01.2012	5035	21.01.2012	5190	31.01.2012
4235	31.01.2012	4290	17.01.2012	5036	21.01.2012	5208	28.01.2012
4236	31.01.2012	4291	17.01.2012	5045	21.01.2012		
4237	31.01.2012	4292	17.01.2012	5115	11.01.2012		

ND2K

Predĺženie platnosti úžitkových vzorov

(11)	(51)
5160	B63B 23/00
5196	B61F 5/00

(51) B61F 5/00
(11) 5196
 (21) 50042-2008
 (22) 21.8.2008
 (73) TATRAVAGÓNKA, a. s., Poprad, SK;
(54) Dvojnápravový podvozok pre vlečené železničné vozidlo s radiálne nastaviteľnými dvojkolesiami s krížovou kotvou

(51) B63B 23/00
(11) 5160
 (21) 95-2008
 (22) 15.8.2008
 (73) Kollár Marian, Košice, SK;
(54) Prípravok na pripevnenie člna k jachte

(51)	(11)
B61F 5/00	5196
B63B 23/00	5160

PC2K

Prevody a prechody práv na úžitkové vzory

(11) 3900
 (21) 136-2004
 (73) LUMACO VPK, s.r.o., Žilina, SK;
 Predchádzajúci majiteľ:
 Valíček Štefan, Ing., Višňové, SK;
 Dátum uzavretia zmluvy: 22.6.2012
 Dátum zápisu do registra: 31.8.2012

(11) 4902
 (21) 5079-2006
 (73) Daniška Vladimír, Ing., Nitra, SK;
 Predchádzajúci majiteľ:
 MTV Invest, s.r.o., Sereď, SK;
 Dátum uzavretia zmluvy: 31.1.2010
 Dátum zápisu do registra: 17.8.2012

(11) 4110
 (21) 313-2004
 (73) LUMACO VPK, s.r.o., Žilina, SK;
 Predchádzajúci majiteľ:
 Valíček Štefan, Ing., Višňové, SK;
 Dátum uzavretia zmluvy: 22.6.2012
 Dátum zápisu do registra: 31.8.2012

(11) 5042
 (21) 27-2008
 (73) LUMACO VPK, s.r.o., Žilina, SK;
 Predchádzajúci majiteľ:
 Valíček Štefan, Ing., Višňové, SK;
 Dátum uzavretia zmluvy: 22.6.2012
 Dátum zápisu do registra: 31.8.2012

(11) 5795

(21) 133-2010

(73) ILS s.r.o., Smižany, SK;

Predchádzajúci majiteľ:

Šamaj Pavol, Ing., Vojňany, SK;

Dátum uzavretia zmluvy: 26.10.2011

Dátum zápisu do registra: 13.8.2012

(11) 6065

(21) 50065-2011

(73) TriCars company, s.r.o., Pečky, CZ;

Predchádzajúci majiteľ:

Čejka Vladimír, Pečky, CZ;

Dátum uzavretia zmluvy: 24.4.2012

Dátum zápisu do registra: 17.8.2012

QB2K

Licenčné zmluvy registrované alebo udelené

(11) 6228

(21) 50060-2008

(73) EKORAD, s. r. o., Bratislava, SK;

Nadobúdateľ:

TECHNOLAB, s.r.o., Banská Bystrica, SK;

Typ licencie: nevýlučná

Dátum uzavretia licenčnej zmluvy: 5.11.2008

Dátum zápisu do registra: 13.8.2012

TC2K

Zmeny mien

(11) 5110

(21) 5032-2008

(73) CEIT SK, s.r.o., Žilina, SK;

Dátum zápisu do registra: 10.8.2012
