

ČASŤ

PATENTY

Kódy na označovanie jednotlivých druhov dokumentov (Štandard WIPO ST. 16)

A3	Zverejnené patentové prihlášky podľa zákona č. 435/2001 Z. z. o patentoch, dodatkových ochranných osvedčeniach a o zmene a doplnení niektorých zákonov	B6	Udelené patenty podľa zákona č. 435/2001 Z. z. o patentoch, dodatkových ochranných osvedčeniach a o zmene a doplnení niektorých zákonov
-----------	--	-----------	---

Číselné kódy na označovanie bibliografických údajov (Štandard WIPO ST. 9)

(11)	Číslo dokumentu	(62)	Číslo pôvodnej prihlášky v prípade vylúčenej prihlášky
(21)	Číslo prihlášky	(71)	Meno (názov) prihlasovateľa (-ov)
(22)	Dátum podania prihlášky	(72)	Meno pôvodcu (-ov)
(31)	Číslo prioritnej prihlášky	(73)	Meno (názov) majiteľa (-ov)
(32)	Dátum podania prioritnej prihlášky	(74)	Meno (názov) zástupcu (-ov)
(33)	Krajina alebo regionálna organizácia priority	(86)	Číslo podania medzinárodnej prihlášky podľa PCT
(40)	Dátum zverejnenia prihlášky	(87)	Číslo zverejnenia medzinárodnej prihlášky podľa PCT
(47)	Dátum sprístupnenia patentu verejnosti		
(51)	Medzinárodné patentové triedenie		
(54)	Názov		
(57)	Anotácia		

Poznámka:

Symbody medzinárodného patentového triedenia uvedené v tomto vestníku zodpovedajú vydaniu 2012.01 Medzinárodného patentového triedenia s platnosťou od 1. januára 2012. Na patentových dokumentoch zverejňovaných úradom a vo vestníku úradu budú v roku 2012 uvádzané iba symbody hlavných skupín MPT 2012.01. V databázach úradu, vo webregistroch na internete a v ostatných výstupoch úradu budú zverejňované údaje týkajúce sa patentov a užitočných vzorov vrátane ich prihlášok so symbolmi úplnej verzie MPT 2012.01.

Kódy na označovanie záhlaví oznámení publikovaných vo Vestníku ÚPV SR (Štandard WIPO ST. 17)

BA9A	Zverejnené patentové prihlášky	FG4A	Udelené patenty
FA9A	Zastavené konania o patentových prihláškach na žiadosť prihlasovateľa	MA4A	Zaniknuté patenty vzdáním sa
FB9A	Zastavené konania o patentových prihláškach	MA4F	Zaniknuté autorské osvedčenia vzdáním sa
FC9A	Zamietnuté patentové prihlášky	MC4A	Zrušené patenty
FD9A	Zastavené konania pre nezaplatenie poplatku	MC4F	Zrušené autorské osvedčenia
GB9A	Prevody a prechody práv na patentové prihlášky	MG4A	Čiastočne zrušené patenty
PD9A	Zmeny dispozičných práv na patentové prihlášky (zálohy)	MG4F	Čiastočne zrušené autorské osvedčenia
PD9A	Zmeny dispozičných práv na patentové prihlášky (ukončenie zálohov)	MK4A	Zaniknuté patenty uplynutím doby platnosti
QA9A	Ponuky licencií	MK4F	Zaniknuté autorské osvedčenia uplynutím doby platnosti
QA9A	Späťvzatia ponúk licencií	MM4A	Zaniknuté patenty pre nezaplatenie udržiavacích poplatkov
		MM4F	Zaniknuté autorské osvedčenia pre nezaplatenie udržiavacích poplatkov
		PA4A	Zmeny autorských osvedčení na patenty
		PC4A	Prevody a prechody práv na patenty
		PC4F	Prevody a prechody práv na autorské osvedčenia
		PD4A	Zmeny dispozičných práv na patenty (zálohy)
		PD4A	Zmeny dispozičných práv na patenty (ukončenie zálohov)
		PD4F	Zmeny dispozičných práv na autorské osvedčenia (zálohy)
		PD4F	Zmeny dispozičných práv na autorské osvedčenia (ukončenie zálohov)
		QA4A	Ponuky licencií
		QA4A	Späťvzatia ponúk licencií
		QB4A	Licenčné zmluvy registrované alebo udelené na patenty
		QB4F	Licenčné zmluvy registrované alebo udelené na autorské osvedčenia
		QC4A	Ukončenie platnosti licenčných zmlúv na patenty
		QC4F	Ukončenie platnosti licenčných zmlúv na autorské osvedčenia
		SB4A	Patenty zapísané do registra po odtajnení
		SB4F	Autorské osvedčenia zapísané do registra po odtajnení

Opravy a zmeny

Opravy v patentových prihláškach

- HA9A** Doplnenie pôvodcu (-ov)
- HB9A** Opravy mien
- HC9A** Zmeny mien
- HD9A** Opravy adries
- HE9A** Zmeny adries
- HF9A** Opravy dátumov
- HG9A** Opravy zatriedenia podľa MPT
- HH9A** Opravy chýb alebo zmeny všeobecne
- HK9A** Opravy tlačových chýb vo Vestníku ÚPV SR

Opravy v udelených ochranných dokumentoch

- TA4A** Doplnenie pôvodcu (-ov)
- TB4A** Opravy mien
- TC4A** Zmeny mien
- TD4A** Opravy adries
- TE4A** Zmeny adries
- TF4A** Opravy dátumov
- TG4A** Opravy zatriedenia podľa MPT
- TH4A** Opravy chýb alebo zmeny všeobecne
- TK4A** Opravy tlačových chýb vo Vestníku ÚPV SR

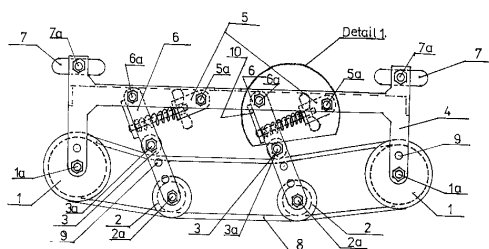
- TA4F** Doplnenie pôvodcu (-ov)
- TB4F** Opravy mien
- TC4F** Zmeny mien
- TD4F** Opravy adries
- TE4F** Zmeny adries
- TF4F** Opravy dátumov
- TG4F** Opravy zatriedenia podľa MPT
- TH4F** Opravy chýb alebo zmeny všeobecne
- TK4F** Opravy tlačových chýb vo Vestníku ÚPV SR

BA9A

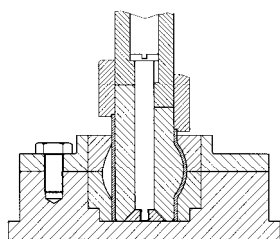
Zverejnené patentové prihlášky

(21)	(51)	(21)	(51)	(21)	(51)	(21)	(51)
5054-2010	H01L 31/00	5003-2011	H01M 2/00	50010-2011	B61L 23/00	50014-2011	C08G 59/00
10-2011	B21D 31/00	5006-2011	B05C 17/00	50011-2011	C05F 11/00	50029-2011	C09D 5/00
70-2011	B60J 7/00	5010-2011	G06F 15/00				

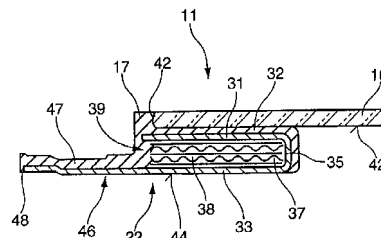
- (51) **B05C 17/00, B44D 3/00, E04F 21/00**
 (21) **5006-2011**
 (22) 22.2.2011
 (71) Rejman Jaroslav, Ing., Most pri Bratislave, SK;
 (72) Rejman Jaroslav, Ing., Most pri Bratislave, SK;
 (54) **Zariadenie na vytvorenie opakujúcej sa štruktúry alebo vzoru**
 (57) K rámu (4) zariadenia sú pripojené držadlá (7), pomocou ktorých sa zariadenie pritlačí o požadovaný povrch a ovláda sa pohybom vpred a vzad, na oskách (1a) sú osadené dva vodiace valce (1) štruktúrovacieho pásu (8), k rámu sú pripevnené najmenej dve pohyblivé ramená (6) zabezpečujúce automatické naniesenie média, ktorým je farba, olej alebo iné, pomocou valcov (3).



- (51) **B21D 31/00**
 (21) **10-2011**
 (22) 8.2.2011
 (71) Kučár Ivan, Ing., Košice, SK;
 (72) Kučár Ivan, Ing., Košice, SK;
 (54) **Spôsob rozširovania rúr a zariadenie na vykonávanie tohto spôsobu**
 (57) Opísaný je spôsob rozširovania rúr, pri ktorom sa rúra vloží do delenej prietlačnice a do rúry sa pomocou prietlačníka zasunie pružný prietlačník a ďalším prietlačníkom sa tlačí vložená rúra pri súčasnom stláčaní pružného prietlačníka. Ďalej je opísané aj zariadenie na vykonávanie tohto spôsobu.



- (51) **B60J 7/00**
 (21) **70-2011**
 (22) 20.7.2011
 (31) DE 20 2010 010 511.0
 (32) 21.7.2010
 (33) DE
 (71) Richard Fritz GmbH +Co.KG, Besigheim, DE;
 (72) Wochner Ulrich, Asperg, DE;
 (74) Mešková Viera, Ing., Bratislava, SK;
 (54) **Kryt na strešný otvor vozidla**
 (57) Riešenie sa týka krytu na strešný otvor (12) v pevnej strešnej ploche (14) vozidla, ktorý v uzavretej polohe vyplní strešný otvor (12), s krytovou doskou (16) a na nej nastrieknutým plastovým prvkom (17), v ktorom aspoň čiastočne zastrieknutý najmenej jeden výstužný prvok (22). Aspoň na prednom okraji krytovej dosky (16) je vytvorená vrstvená nadstavba, v ktorej medzi krytovou doskou (16) a prvým úsekom (31) výstužného prvku (22) prebieha vrstva (32) z plastového prvku (17) a protiahlo k prvému úseku (31) výstužného prvku (22) krytovej dosky (16) je usporiadané najmenej jedno objemové teleso (38) a k objemovému telesu (38) je tiež priradený druhý úsek (33) alebo ďalší úsek výstužného prvku (22) a toto objemové teleso (38) aspoň sčasti obklopuje.



- (51) **B61L 23/00, B61L 25/00**
 (21) **50010-2011**
 (22) 7.2.2011
 (31) 2010-853
 (32) 23.11.2010
 (33) CZ
 (71) AŽD Praha, s. r. o., Praha, CZ;
 (72) Baxant Ivo, Bukovany, okr. Benešov u Prahy, CZ; Beneš Tomáš, Ing., Praha, CZ; Houser Jiří, Ing., Praha, CZ; Houzvička Jiří, Praha, CZ; Klapka Štěpán, Doc. RNDr., Praha, CZ; Konečný Ctirad, Ing., Praha, CZ; Kubát Petr, Ing., Ústí nad Labem, CZ; Militký Michal, Ing., Valdice, CZ; Pšenička Pavel, Ing., Praha, CZ; Štefka Karel, Ing., Olomouc, CZ; Velebil Aleš, Paskov, CZ; Věříš Stanislav, Ing., Krakovany, okr. Kolín, CZ;
 (74) Bachratá Magdaléna, Mgr., Bratislava, SK;

- (54) **Spôsob zvýšenia bezpečnosti na železnici pri pohybe vlakov v medzistaničnom úseku**
- (57) Spôsob zvýšenia bezpečnosti na železnici pri pohybe (prejazde) vlakov v medzistaničnom úseku v systémoch sledovania pohybu vlakov s riadeným vysielaním kódu líniového vlakového zabezpečovača do koľajového obvodu, v ktorom sa predpokladá prítomnosť vlaku, kde jednou z podmienok povolenia pohybu vlaku je neprítomnosť iného vlaku v medzistaničnom úseku alebo v jeho časti, priestorovom oddiele, a v prípade delenia priestorového oddielu na koľajové úseky voľnosť všetkých koľajových úsekov, a kde jednou z podmienok vysielania kódu líniového vlakového zabezpečovača je evidencia vlaku v danom koľajovom úseku. Kód líniového vlakového zabezpečovača sa vysielá len do úseku trate s prítomnosťou vlaku, označeného ako čelo vlaku, a súčasne posuv záznamu čela vlaku sa podmieňuje zotrvaním tohto čela vlaku v predchádzajúcom koľajovom úseku počas vopred stanovenej doby. Zrušenie záznamu prítomnosti vlaku v koľajovom úseku sa podmieňuje aj neexistenciou záznamu prítomnosti vlaku v predchádzajúcom koľajovom úseku počas vopred stanovenej doby. Ak medzistaničný úsek zahŕňa aspoň jeden prejazd s prejazdovým zabezpečovacím zariadením svetelným, potom sa ukončenie výstrahy na prejazde, teda nereagovanie na osadenie koľajových úsekov vlakom, v prípade, že sa vlak po prejazde prejazdom od neho vzdaluje, podmieňuje tiež záznamom prítomnosti čela vlaku v koľajových úsekoch, ktoré tento vlak obsadzuje.

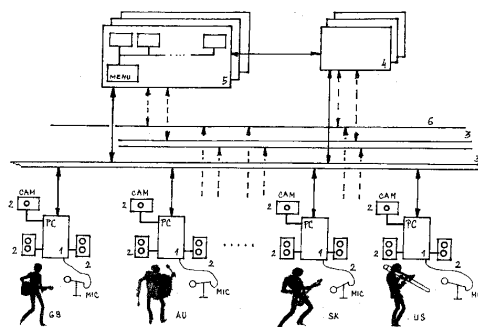
- (51) **C05F 11/00**
 (21) **50011-2011**
 (22) 11.2.2011
 (71) Smitek Dušan, Partizánska Lupča, SK;
 (72) Smitek Dušan, Partizánska Lupča, SK;
 (54) **Organická pôdna pomocná látka**
 (57) K základnej organickej pôdnej pomocnej látke obsahujúcej 56 % objemových biologického čistiarenského kalu, 22 %, objemových vápna a 22 % objemových papierenského kalu je pridaná organická zložka od 1 až 50 % objemových k základnej organickej pôdnej pomocnej látke.

- (51) **C08G 59/00**
 (21) **50014-2011**
 (22) 1.3.2011
 (71) VUKI, a.s., Bratislava 36, SK;
 (72) Kotlárík Bohumil, prom.chem.,CSc., Červeník, SK; Vaňková Ružena, Ing., Bratislava, SK; Sulová Janka, Ing., Bratislava, SK; Filová Zuzana, Ing., Čierny Brod, SK; Ďuračka Miroslav, Ing., Bratislava, SK;
 (74) Gajdošíková Zuzana, Ing., Bratislava, SK;
 (54) **Zalievacia elektroizolačná látka s vysokou teplotnou vodivosťou a spôsob jej výroby**
 (57) Opisovaná zmes pozostáva z 80 - 130 hmotn. dielov nízkomolekulovej epoxidovej živice s viskozitou od 8000 mPa.s. do 18 000 mPa.s, ďalej zo 70 - 110 hmot. dielov tvrdiva na báze anhydridu, z 5 - 20 hmotn. dielov flexibilizačnej prísady, z 300 - 600 hmotn. dielov minerálneho plniva a z 0,5 - 2 hmotn. dielov urýchľovača na báze terciálneho amínu.

Opisuje sa aj spôsob jej prípravy a jej použitie vo forme zalievacej živice, ktorá sa vytvrdzuje pri teplote 60 - 160 °C.

- (51) **C09D 5/00**
 (21) **50029-2011**
 (22) 24.2.2011
 (71) MOLES TECHNOLOGY, a. s., Bratislava, SK;
 (72) Magdina Roman, Ing., Prievidza - Kopanice, SK; Němeček Lubomír, JUDr., Kurdějov, CZ;
 (74) Bachratá Magdaléna, Mgr., Bratislava, SK;
 (54) **Protipožiarna náterová hmota**
 (57) Protipožiarna náterová hmota obsahuje amónium polyfosfát v množstve 5 až 50 % hmotn., pentaerytritol v množstve 6 až 33 % hmotn., melamín v množstve 4 až 22 % hmotn., spojivo na báze polyvinylakrylovej disperzie v množstve 10 až 16,3 % hmotn., zmäkčovadlo na báze diizononylfталátu v množstve 2,3 až 3,5 % hmotn., mastenec v množstve 3 až 10 % hmotn., stabilizátor (konzervačný prostriedok) na báze 4-chlór-3-metyl-fenolu v množstve 0,15 až 0,25 % hmotn. a vodu v množstve 13,5 až 17 % hmotn..

- (51) **G06F 15/00, G06Q 50/00**
 (21) **5010-2011**
 (22) 1.3.2011
 (71) Dobrodenka Martin, Dulov, SK;
 (72) Dobrodenka Martin, Dulov, SK;
 (74) Kováčik Štefan, Ing., Bratislava, SK;
 (54) **Modulárne systémové zapojenie pre účastníkov on-line hudobnej siete a spôsob jej prevádzkovania**
 (57) Modulárne systémové zapojenie pre účastníkov on-line hudobnej siete obsahuje aplikačné servery (5) on-line hudobnej siete prepojené dátovými mobilnými sieťami (3) a/alebo dátovými pevnými sieťami (6) s koncovými zariadeniami (1) účastníkov on-line hudobnej siete. Koncové zariadenia (1) účastníkov on-line hudobnej siete majú zabudované alebo sú k nim pripojené periférne audio a/alebo audio-vizuálne zariadenia (2) na prijímanie a/alebo odosielanie audio a/alebo audio-video signálov. K dátovej sieti (3) sú ešte pripojené streamingové servery (4) na audio a/alebo audio-vizuálny prenos medzi koncovými zariadeniami (1) účastníkov on-line hudobnej siete.



(51) H01L 31/00

(21) 5054-2010

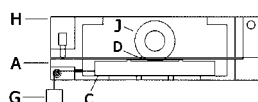
(22) 21.12.2010

(71) Brunner Róbert, Bratislava, SK;

(72) Brunner Róbert, Bratislava, SK;

(54) **Zariadenie na vytváranie reliéfu na kremíkových polovodičových substrátoch**

(57) Predmetom vynálezu je zariadenie slúžiace na vytváranie reliéfu na povrchu substrátov (D) z kryštalického a multikryštalického kremíka. Reliéf predstavuje sústavu priamych drážok zvoleného profilu. Vyrába sa technikou jemného brúsenia. Proces drážkovania je určený pre technológiu polovodičových slnečných článkov, osobitne na prípravu nanášania kontaktov metódou takzvaného šikmého naparovania. Súčasťou riešenia je použitie rotujúceho kovového brúsneho telieska (J) predstavujúceho negatív profilu drážok, jemné brúsenie pomocou suspenzie brusiva a konštrukcia posunu stolíka (C) nesúceho substrát, ktorá zabezpečuje konštantnú prítlakovú silu obrábacieho nástroja s využitím závažia (G).



(51) H01M 2/00, B25F 5/00

(21) 5003-2011

(22) 7.2.2011

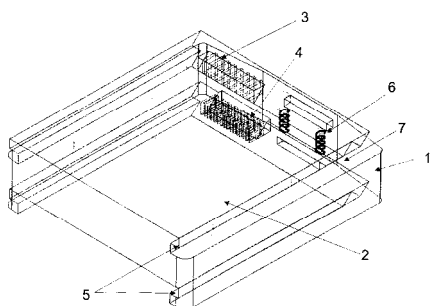
(71) HIH, s. r. o., Revúca, SK;

(72) Nagypál Herman, Ing., Revúcka Lehota, SK;

(74) Dolanská Elena, RNDr., Bratislava, SK;

(54) **Elektrochemický zdroj energie vhodný najmä pre ručné elektrické náradie**

(57) Elektrochemický zdroj energie tvorí kryt (1), v ktorom je uložená zostava akumulátorových článkov (2) zapojených do série, kde výstup tohto zapojenia je pripojený k dvojici konektorov (3, 4). Kryt (1) je z vonkajšej strany vybavený vodiacou a pridržiavacou drážkou (5) na inštaláciu ďalšieho obdobného elektrochemického zdroja energie a aretačným mechanizmom (6) funkčne nadväzujúcim, ako aj konštrukčne viazaným s krytom (1).



(51)

(21)

(51)

(21)

(51)

(21)

(51)

(21)

B05C 17/00

5006-2011

B61L 23/00

50010-2011

C09D 5/00

50029-2011

H01L 31/00

5054-2010

B21D 31/00

10-2011

C05F 11/00

50011-2011

G06F 15/00

5010-2011

H01M 2/00

5003-2011

B60J 7/00

70-2011

C08G 59/00

50014-2011

FG4A

Udelené patenty

(11)	(51)	(11)	(51)	(11)	(51)	(11)	(51)
287986	G02B 27/00	287990	G11B 7/00	287993	A61K 47/00	287996	C07D 239/00
287987	C07D 209/00	287991	B61G 11/00	287994	C07D 491/00	287997	C12N 15/00
287988	A61K 31/00	287992	A61K 31/00	287995	A61L 2/00	287998	G07F 7/00
287989	A62C 2/00						

(51) A61K 31/00, A61P 9/00**(11) 287992**

(21) 508-2003

(22) 23.10.2001

(31) PR 1038, PR 3424

(32) 26.10.2000, 28.2.2001

(33) AU, AU

(40) 4.11.2003

(73) FOURNIER LABORATORIES IRELAND LIMITED, Ireland Cork, IE;

(72) Watts Gerald, Nedlands, Western Australia, AU; Playford David, Perth, Western Australia, AU;

(74) Hörmannová Zuzana, Ing., Bratislava, SK;

(86) PCT/EP01/12425

(87) WO02/34259

(54) Zmes fenofibrátu a koenzýmu Q10 na liečenie endotelovej dysfunkcie**(51) A61K 31/00, A61P 3/00, A61P 9/00****(11) 287988**

(21) 948-2003

(22) 25.1.2002

(31) 60/264 396, 60/323 839

(32) 26.1.2001, 21.9.2001

(33) US, US

(40) 2.12.2003

(73) SCHERING CORPORATION, Kenilworth, NJ, US;

(72) Kosoglou Teddy, Jamison, Bucks County, PA, US; Davis Harry R., Berkeley Heights, NJ, US; Picard Gilles Jean Bernard, Braine L'Alleud, BE; Cho Wing-Kee Philip, Princeton, NJ, US;

(74) Majlingová Marta, Ing., Bratislava, SK;

(86) PCT/US02/02009

(87) WO02/058732

(54) Zmes, perorálna dávková forma a jej použitie**(51) A61K 47/00, A61K 31/00, A61K 9/00****(11) 287993**

(21) 606-2003

(22) 17.11.2001

(31) 00125569.4

(32) 22.11.2000

(33) EP

(40) 7.10.2003

(73) Nycomed GmbH, Konstanz, DE;

(72) Linder Rudolf, Konstanz, DE; Dietrich Rango, Konstanz, DE;

(74) Majlingová Marta, Ing., Bratislava, SK;

(86) PCT/EP01/13296

(87) WO02/41919

(54) Lyofilizovaný farmaceutický prostriedok s obsahom pantoprazolu, spôsob jeho výroby, injekcie pantoprazolu a injekčná súprava**(51) A61L 2/00, A61B 19/00****(11) 287995**

(21) 5095-2005

(22) 30.4.2004

(31) 0310280.3

(32) 3.5.2003

(33) GB

(40) 2.2.2006

(73) ALBERT BROWNE LIMITED, Hamilton Industrial Park, Leicester, GB;

(72) Bancroft Richard, Leicester, GB;

(74) Guniš Jaroslav, Mgr., Bratislava, SK;

(86) PCT/GB2004/001875

(87) WO2004/098429

(54) Zariadenie na testovanie umývania**(51) A62C 2/00, A62C 4/00****(11) 287989**

(21) 5066-2008

(22) 11.7.2008

(40) 8.2.2010

(73) IMOS - Systemair, s.r.o., Kalinkovo, SK;

(72) Mocný Ernest, Ing., CSc., Bratislava, SK;

(74) Čechvalová Dagmar, Bratislava, SK;

(54) Usporiadanie požiarnej klapky**(51) B61G 11/00****(11) 287991**

(21) 5101-2006

(22) 27.4.2004

(40) 3.5.2007

(73) Schneider Sieghard, Wangen i. Allgäu, DE;

(72) Schneider Sieghard, Wangen i. Allgäu, DE;

(74) Mešková Viera, Ing., Bratislava, SK;

(86) PCT/EP2004/004439

(87) WO2005/115818

(54) Rúrkový nárazník**(51) C07D 209/00, C07B 63/00****(11) 287987**

(21) 5014-2007

(22) 8.2.2007

(40) 5.9.2008

(73) Zentiva, k.s., Praha, Dolní Měcholupy, CZ;

(72) Hercek Richard, Mgr., Hlohovec, SK; Proksa Bohumil, Ing., DrSc., Hlohovec, SK;

(74) ROTT, RŮŽIČKA & GUTTMANN, Bratislava, SK;

(54) Spôsob čistenia karvedilolu

(51) C07D 239/00, C07D 401/00, A61K 31/00
(11) 287996

(21) 1406-2000
(22) 24.3.1999
(31) 60/079 632, 98201587.7, 98203948.9
(32) 27.3.1998, 14.5.1998, 25.11.1998
(33) US, EP, EP
(40) 11.6.2001
(73) Janssen Pharmaceutica N. V., Beerse, BE;
(72) Andries Koenraad Jozef Lodewijk Marcel, Beerse, BE; De Corte Bart, Southampton, PA, US; De Jonge Marc René, Tilburg, NL; Heeres Jan, Vosselaar, BE; Ho Chih Yung, Lansdale, PA, US; Janssen Marcel August Constant, Vosselaar, BE; Janssen Paul Adriaan Jan, Vosselaar, BE; Koymans Lucien Maria Henricus, Retie, BE; Kukla Michael Joseph, Maple Glen, PA, US; Ludovici Donald William, Quakertown, PA, US; Van Aken Koen Jeanne Alfons, Turnhout, BE;
(74) Bušová Eva, JUDr., Bratislava, SK;
(86) PCT/EP99/02043
(87) WO99/50250

(54) Použitie pyrimidínovej zlúčeniny, táto pyrimidínová zlúčenina, farmaceutické kompozície túto zlúčeninu obsahujúce, spôsob prípravy tejto kompozície a tejto zlúčeniny a kombinácie a produkt obsahujúce túto zlúčeninu

(51) C07D 491/00, C07D 498/00, C07D 513/00, C07D 515/00, A61K 31/00, A61P 9/00

(11) 287994
(21) 5079-2006
(22) 23.3.2005
(31) 2004-084605
(32) 23.3.2004
(33) JP
(40) 6.9.2007
(73) NISSAN CHEMICAL INDUSTRIES, LTD., Chiyo-da-ku, Tokyo, JP;
(72) Ohrai Kazuhiko, Chiba, JP; Shigeta Yukihiro, Chiba, JP; Uesugi Osamu, Chiba, JP; Okada Takumi, Chiba, JP; Matsuda Tomoyuki, Saitama, JP;
(74) Bušová Eva, JUDr., Bratislava, SK;
(86) PCT/JP2005/006004
(87) WO2005/090357

(54) Derivát benzopyránu a farmaceutická kompozícia s jeho obsahom

(51) C12N 15/00, C12P 13/00

(11) 287997
(21) 1653-2001
(22) 5.7.2000
(31) 09/531 269
(32) 20.3.2000
(33) US
(40) 2.7.2002
(73) Evonik Degussa GmbH, Essen, DE; Forschungszentrum Jülich GmbH, Jülich, DE; National University of Ireland, Galway, IE;
(72) Burke Kevin, Galway, County Galway, IE; Sahn Hermann, Jülich, DE; Eggeling Lothar, Jülich, DE; Moritz Bernd, Bochum, DE; Dunican L. Kieran (zomrel), Galway, IE; McCormack Ashling, Athlone, County Westmeath, IE; Stapelton Cliona, Roscrea, County Tipperary, IE; Möckel Bettina, Düsseldorf, DE; Thierbach Georg, Bielefeld, DE;
(74) Bušová Eva, JUDr., Bratislava, SK;

(86) PCT/EP00/06303

(87) WO01/70995

(54) Gén izolovaný z Corynebacterium glutamicum, rekombinantné koryneformné baktérie a spôsob produkcie L-lyzínu alebo L-treonínu

(51) G02B 27/00, G02B 5/00

(11) 287986
(21) 1217-2002
(22) 20.6.2000
(31) 09/510 428
(32) 22.2.2000
(33) US
(40) 9.1.2003
(73) 3M INNOVATIVE PROPERTIES COMPANY, Saint Paul, MN, US;
(72) Florczak Jeffrey M., Saint Paul, MN, US; Krasa Robert T., Saint Paul, MN, US; Maki Stephen P., Saint Paul, MN, US; Osgood Richard M. III, Saint Paul, MN, US;
(74) ROTT, RŮŽIČKA & GUTTMANN, Bratislava, SK;
(86) PCT/US00/16954
(87) WO01/63341
(54) Fólia, spôsob vytvorenia kompozitného obrazu na mikrošošovkovej fólii a použitie fólie

(51) G07F 7/00, H04M 1/00

(11) 287998
(21) 478-2003
(22) 18.10.2000
(40) 11.9.2003
(73) ULTRA PROIZVODNJA ELEKTRONSKIH NAPRAV D. O. O., Zagorje, SI;
(72) Pavlic Bogdan, Zagorje, SI; Polutnik Aleksander, Zagorje, SI;
(74) Majlingová Marta, Ing., Bratislava, SK;
(86) PCT/IB00/01495
(87) WO02/33669
(54) Zariadenie platobného terminálu, systém na výmenu dát o platbe obsahujúci toto zariadenie a spôsob overovania oprávnenia na obsluhu zariadenia platobného terminálu

(51) G11B 7/00, G11B 20/00

(11) 287990
(21) 392-2003
(22) 30.8.2001
(31) 2000-264978, 2000-275988, 2000-397621, 2001-077897, 2001-185729, 2001-196258, 2001-212071, 2001-219292
(32) 1.9.2000, 12.9.2000, 27.12.2000, 19.3.2001, 20.6.2001, 28.6.2001, 12.7.2001, 19.7.2001
(33) JP, JP, JP, JP, JP, JP, JP, JP
(40) 4.11.2003
(73) Panasonic Corporation, Kadoma-shi, Osaka, JP;
(72) Minamino Junichi, Nara, JP; Nakamura Atsushi, Osaka, JP; Furumiya Shigeru, Hyogo, JP; Ishibashi Hiromichi, Osaka, JP; Ishida Takashi, Kyoto, JP; Gushima Toyoji, Osaka, JP;
(74) Čechvalová Dagmar, Bratislava, SK;
(86) PCT/JP01/07502
(87) WO02/21518
(54) Optický disk, spôsob čítania polohovej informácie, spôsob zápisu dát a mechanika optického disku

(51)	(11)	(51)	(11)	(51)	(11)	(51)	(11)
A61K 31/00	287992	A62C 2/00	287989	C07D 239/00	287996	G02B 27/00	287986
A61K 31/00	287988	B61G 11/00	287991	C07D 491/00	287994	G07F 7/00	287998
A61K 47/00	287993	C07D 209/00	287987	C12N 15/00	287997	G11B 7/00	287990
A61L 2/00	287995						

FB9A Zastavené konania o patentových prihláškach

(21)	(21)	(21)	(21)
193-2001	148-2004	5074-2007	36-2009
987-2002	156-2004	5108-2007	5001-2009
1520-2002	257-2004	7-2008	5014-2009
1617-2002	5020-2005	16-2008	5015-2009
841-2003	133-2006	19-2008	5016-2009
844-2003	5010-2006	22-2008	5019-2009
898-2003	5014-2006	5111-2008	50007-2009
1326-2003	5024-2006	14-2009	
1337-2003	154-2007	15-2009	

FC9A Zamietnuté patentové prihlášky

(21)	(21)	(21)	(21)
1107-97	399-2003	25-2004	1-2007
1247-2000	631-2003	140-2004	46-2007
1251-2001	981-2003	147-2004	148-2007
8-2002	1037-2003	170-2004	161-2007
665-2002	1232-2003	5085-2005	5-2008
1026-2002	1461-2003	5100-2005	25-2008
1689-2002	1535-2003	41-2006	50014-2008
314-2003	1614-2003	92-2006	

FD9A Zastavené konania pre nezaplatenie poplatku

(21)
564-2003
793-2003
5122-2007
50001-2008
50018-2008

MK4A Zaniknuté patenty uplynutím doby platnosti

(11)	Dátum zániku	(11)	Dátum zániku	(11)	Dátum zániku	(11)	Dátum zániku
278727	03.07.2012	279902	02.07.2012	280253	24.07.2012	281169	14.07.2012
279048	24.07.2012	279946	03.07.2012	280537	10.07.2012	281560	08.07.2012
279164	31.07.2012	280057	21.07.2012	280680	29.07.2012	281712	11.07.2012
279292	30.07.2012	280060	22.07.2012	280740	17.07.2012		
279636	14.07.2012	280080	09.07.2012	280776	02.07.2012		
279706	01.07.2012	280131	24.07.2012	281112	13.07.2012		

MM4A Zaniknuté patenty pre nezaplatenie udržiavacích poplatkov

Oznámenie o zániku patentu č. 287 781 pre nezaplatenie udržiavacích poplatkov zverejnené vo Vestníku ÚPV SR č. 5/2012 v záhlaví MM4A (str. 18) je **neplatné**. Patent č. 287 781 je platný.

(11)	Dátum zániku	(11)	Dátum zániku	(11)	Dátum zániku	(11)	Dátum zániku
278307	21.12.2011	283470	18.12.2011	285060	28.12.2011	286475	02.12.2011
280062	27.12.2011	283591	18.12.2011	285088	23.12.2011	286565	21.12.2011
280572	21.12.2011	283641	15.12.2011	285208	05.12.2011	286904	04.12.2011
280785	01.12.2011	283648	15.12.2011	285234	14.12.2011	286916	09.12.2011
281173	21.12.2011	283905	05.12.2011	285473	15.12.2011	286987	12.12.2011
281435	05.12.2011	283917	23.12.2011	285557	29.12.2011	287065	18.12.2011
281436	05.12.2011	284066	04.12.2011	285575	15.12.2011	287152	14.12.2011
281739	12.12.2011	284123	15.12.2011	285582	07.12.2011	287205	14.12.2011
282399	07.12.2011	284186	13.12.2011	285588	17.12.2011	287264	06.12.2011
282428	04.12.2011	284356	06.12.2011	285731	19.12.2011	287414	20.12.2011
282743	11.12.2011	284357	28.12.2011	285852	15.12.2011	287802	16.08.2011
282838	05.12.2011	284520	21.12.2011	285861	15.12.2011	287805	17.08.2011
283315	02.12.2011	284583	04.12.2011	285983	15.12.2011		
283358	02.12.2011	284850	15.12.2011	286001	19.12.2011		
283409	09.12.2011	284939	15.12.2011	286398	15.12.2011		

PC4A**Prevody a prechody práv na patenty****(11) 278312**

(21) 103-94

(73) TALCO SLOVAKIA s.r.o., Banská Bystrica, SK;
 VARS Slovakia, s. r. o., Banská Bystrica, SK;
 BEST - Computer Systems s.r.o., Trnava, SK;
 Autoservis FALKO, s.r.o., Banská Bystrica, SK;
 Ján Zeman - Autoservis, Banská Bystrica, SK; PLA-
 TÓN, s. r. o., Banská Bystrica, SK; Ing. Ivan Ko-
 vanda, ECCO FATTO, Banská Bystrica, SK;
 Predchádzajúci majiteľ:

TALCO SLOVAKIA s.r.o., Banská Bystrica, SK;
 VARS Slovakia, s. r. o., Banská Bystrica, SK;
 BEST - Computer Systems s.r.o., Trnava, SK;
 Autoservis FALKO, s.r.o., Banská Bystrica, SK;
 Ján Zeman - Autoservis, Banská Bystrica, SK; PLA-
 TÓN, s. r. o., Banská Bystrica, SK;

Dátum uzavretia zmluvy: 29.12.2002

Dátum zápisu do registra: 20.7.2012

ČASŤ

**EURÓPSKE PATENTY
S URČENÍM PRE SLOVENSKÚ REPUBLIKU**

Kódy na označovanie jednotlivých druhov dokumentov (Štandard WIPO ST. 16)

T1	Preklad patentových nárokov európskej patentevej prihlášky	T3	Preklad európskeho patentového spisu
T2	Opravený preklad patentových nárokov európskej patentevej prihlášky	T4	Opravený preklad európskeho patentového spisu
		T5	Preklad zmeneného európskeho patentového spisu

Číselné kódy na označovanie bibliografických údajov (Štandard WIPO ST. 9)

(11)	Číslo dokumentu	(62)	Číslo pôvodnej prihlášky v prípade vylúčenej prihlášky
(21)	Číslo prihlášky	(71)	Meno (názov) prihlasovateľa (-ov)
(31)	Číslo prioritnej prihlášky	(72)	Meno pôvodcu (-ov)
(32)	Dátum podania prioritnej prihlášky	(73)	Meno (názov) majiteľa (-ov)
(33)	Krajina alebo regionálna organizácia priority	(74)	Meno (názov) zástupcu (-ov)
(45)	Dátum sprístupnenia prekladu patentového spisu alebo zmeneného patentového spisu	(86)	Číslo podania medzinárodnej prihlášky podľa PCT
(46)	Dátum sprístupnenia prekladu patentových nárokov	(87)	Číslo zverejnenia medzinárodnej prihlášky podľa PCT
(48)	Dátum sprístupnenia opraveného prekladu patentových nárokov alebo patentového spisu	(96)	Číslo a dátum podania európskej patentevej prihlášky
(51)	Medzinárodné patentové triedenie	(97)	Číslo a dátum zverejnenia európskej patentevej prihlášky alebo vydania európskeho patentového spisu
(54)	Názov		

Poznámka:

Symbole medzinárodného patentového triedenia uvedené v tomto vestníku zodpovedajú vydaniu 2012.01 Medzinárodného patentového triedenia s platnosťou od 1. januára 2012. Na patentových dokumentoch zverejňovaných úradom a vo vestníku úradu budú v roku 2012 uvádzané iba symboly hlavných skupín MPT 2012.01. V databázach úradu, vo webregistroch na internete a v ostatných výstupoch úradu budú zverejňované údaje týkajúce sa patentov a užitočných vzorov vrátane ich prihlášok so symbolmi úplnej verzie MPT 2012.01.

Kódy na označovanie záhlaví oznámení publikovaných vo Vestníku ÚPV SR (Štandard WIPO ST. 17)

BA9A	Sprístupnené preklady a opravené preklady patentových nárokov európskych patentových prihlášok
SC4A	Sprístupnené preklady a opravené preklady európskych patentových spisov
SC4A	Sprístupnené preklady zmenených európskych patentových spisov
FA9A	Zastavené konania o európskych patentových prihláškach z dôvodu späťvzatia
GA9A	Zmeny európskych patentových prihlášok na národné prihlášky
MA4A	Zaniknuté európske patenty vzdáním sa patentu
MC4A	Zrušené európske patenty po námietkovom konaní pred EPÚ
MC4A	Zrušené európske patenty
MG4A	Čiastočne zrušené európske patenty
MK4A	Zaniknuté európske patenty uplynutím doby platnosti
MM4A	Zaniknuté európske patenty pre nezaplatenie udržiavacích poplatkov
NG4A	Európske patenty zachované v zmenenom znení po námietkovom konaní pred EPÚ
PC9A	Prevody a prechody práv na európske patentevej prihlášky
PC4A	Prevody a prechody práv na európske patenty
PD9A	Zmeny dispozičných práv na európske patentevej prihlášky (zálohy)
PD4A	Zmeny dispozičných práv na európske patenty (zálohy)
PD9A	Zmeny dispozičných práv na európske patentevej prihlášky (ukončenie zálohov)
PD4A	Zmeny dispozičných práv na európske patenty (ukončenie zálohov)
QA9A	Ponuky licencií na európske patentevej prihlášky
QA9A	Späťvzatia ponúk licencií na európske patentevej prihlášky
QA4A	Ponuky licencií na európske patenty
QA4A	Späťvzatia ponúk licencií na európske patenty
QB9A	Licenčné zmluvy registrované alebo udelené na európske patentevej prihlášky
QB4A	Licenčné zmluvy registrované alebo udelené na európske patenty
QC9A	Ukončenie platnosti licenčných zmlúv na európske patentevej prihlášky
QC4A	Ukončenie platnosti licenčných zmlúv na európske patenty

Opravy a zmeny

Opravy v európskych patentových prihláškach

- HA9A** Doplnenie pôvodcu (-ov)
- HB9A** Opravy mien
- HC9A** Zmeny mien
- HD9A** Opravy adries
- HE9A** Zmeny adries
- HF9A** Opravy dátumov
- HG9A** Opravy zatriedenia podľa MPT
- HH9A** Opravy chýb alebo zmeny všeobecne
- HK9A** Opravy tlačových chýb vo Vestníku ÚPV SR

Opravy v európskych patentoch

- TA4A** Doplnenie pôvodcu (-ov)
- TB4A** Opravy mien
- TC4A** Zmeny mien
- TD4A** Opravy adries
- TE4A** Zmeny adries
- TF4A** Opravy dátumov
- TG4A** Opravy zatriedenia podľa MPT
- TH4A** Opravy chýb alebo zmeny všeobecne
- TK4A** Opravy tlačových chýb vo Vestníku ÚPV SR

SC4A Sprístupnené preklady európskych patentových spisov

(11)	(51)	(11)	(51)	(11)	(51)	(11)	(51)
E 11873	B26D 3/00	E 11934	G11B 7/00	E 11995	H02P 9/00	E 12056	B65D 5/00
E 11874	A61K 31/00	E 11935	C12N 1/00	E 11996	C07K 1/00	E 12057	C07K 16/00
E 11875	A61K 45/00	E 11936	H04R 1/00	E 11997	A61K 9/00	E 12058	D21C 11/00
E11876	C12N 1/00	E 11937	F16L 37/00	E 11998	F04C 2/00	E 12059	B23D 36/00
E 11877	C09C 1/00	E 11938	H03K 17/00	E 11999	E01B 7/00	E 12060	C07D 241/00
E 11878	A01N 43/00	E 11939	A61K 39/00	E 12000	C07D 487/00	E 12061	B28B 13/00
E 11879	H01L 21/00	E 11940	H04L 27/00	E 12001	A23K 1/00	E 12062	E04F 17/00
E 11880	C22C 33/00	E 11941	C07D 401/00	E 12002	C07B 37/00	E 12063	C08B 37/00
E 11881	B60K 11/00	E 11942	H04L 27/00	E 12003	D21F 1/00	E 12064	A61K 9/00
E 11882	E02D 29/00	E 11943	F41G 3/00	E 12004	F04D 29/00	E 12065	B65B 53/00
E 11883	A61K 35/00	E 11944	A01B 21/00	E 12005	B23C 5/00	E 12066	C08G 12/00
E 11884	C07C 401/00	E 11945	A62B 35/00	E 12006	F16H 25/00	E 12067	C08G 18/00
E 11885	A61K 31/00	E 11946	C07K 16/00	E 12007	H05B 6/00	E 12068	G07B 15/00
E 11886	A41D 1/00	E 11947	B65G 47/00	E 12008	C04B 35/00	E 12069	A61K 38/00
E 11887	A61K 9/00	E 11948	H04W 88/00	E 12009	A61K 9/00		
E 11888	B01F 7/00	E 11949	C07D 209/00	E 12010	H04L 5/00		
E 11889	G01N 35/00	E 11950	B65G 43/00	E 12011	D06F 33/00		
E 11890	C07K 14/00	E 11951	A61K 9/00	E 12012	G01N 33/00		
E 11891	H04L 27/00	E 11952	C09K 5/00	E 12013	H03M 13/00		
E 11892	B60R 13/00	E 11953	C08K 3/00	E 12014	B29C 59/00		
E 11893	C07K 14/00	E 11954	B65D 21/00	E 12015	H04W 52/00		
E 11894	C12N 9/00	E 11955	C12Q 1/00	E 12016	B01D 53/00		
E 11895	B01J 23/00	E 11956	C03C 25/00	E 12017	C07D 401/00		
E 11896	H04L 27/00	E 11957	B02C 15/00	E 12018	C07D 403/00		
E 11897	A61L 9/00	E 11958	H04L 27/00	E 12019	C07D 403/00		
E 11898	G02F 1/00	E 11959	B60Q 1/00	E 12020	E05D 15/00		
E 11899	H04L 27/00	E 11960	E04F 13/00	E 12021	C07K 16/00		
E 11900	F16L 41/00	E 11961	H01L 31/00	E 12022	A61K 47/00		
E 11901	F16J 15/00	E 11962	C07D 213/00	E 12023	H01R 4/00		
E 11902	C04B 2/00	E 11963	B65G 1/00	E 12024	B60R 19/00		
E 11903	H04N 7/00	E 11964	C07D 209/00	E 12025	F04B 39/00		
E 11904	H04N 7/00	E 11965	B01D 53/00	E 12026	C07D 213/00		
E 11905	H04N 7/00	E 11966	B21B 43/00	E 12027	A01N 43/00		
E 11906	H04N 7/00	E 11967	B65D 81/00	E 12028	A01N 43/00		
E 11907	C09C 1/00	E 11968	E03B 7/00	E 12029	B62D 21/00		
E 11908	G03B 42/00	E 11969	B65D 17/00	E 12030	B32B 21/00		
E 11909	F16K 31/00	E 11970	C08B 31/00	E 12031	G06K 19/00		
E 11910	B65D 75/00	E 11971	A61K 38/00	E 12032	C09J 9/00		
E 11911	B60K 15/00	E 11972	D06F 37/00	E 12033	C07K 14/00		
E 11912	G01J 5/00	E 11973	G07B 15/00	E 12034	H04M 1/00		
E 11913	A61F 5/00	E 11974	A61K 31/00	E 12035	C07D 401/00		
E 11914	C10G 2/00	E 11975	F28D 20/00	E 12036	A61M 5/00		
E 11915	C07K 16/00	E 11976	B62K 23/00	E 12037	F16K 11/00		
E 11916	C07K 7/00	E 11977	A61M 1/00	E 12038	H04L 5/00		
E 11917	E01B 29/00	E 11978	H01B 13/00	E 12039	H04L 5/00		
E 11918	C09K 5/00	E 11979	B29C 45/00	E 12040	C07D 231/00		
E 11919	C07D 209/00	E 11980	A01N 47/00	E 12041	F04B 23/00		
E 11920	C12P 7/00	E 11981	C12P 7/00	E 12042	D06B 23/00		
E 11921	B60R 25/00	E 11982	C08G 63/00	E 12043	C07D 403/00		
E 11922	C07D 215/00	E 11983	A23B 7/00	E 12044	E04H 6/00		
E 11923	C12N 15/00	E 11984	G09F 9/00	E 12045	H04L 1/00		
E 11924	F21S 8/00	E 11985	A61J 1/00	E 12046	B65D 41/00		
E 11925	D21H 17/00	E 11986	B21D 39/00	E 12047	C07D 215/00		
E 11926	A61K 9/00	E 11987	C03B 5/00	E 12048	G06F 17/00		
E 11927	G07B 15/00	E 11988	C09C 1/00	E 12049	A61K 39/00		
E 11928	G07B 15/00	E 11989	F23C 10/00	E 12050	A61K 39/00		
E 11929	G07B 15/00	E 11990	B61L 1/00	E 12051	A61K 39/00		
E 11930	F04B 39/00	E 11991	F16C 39/00	E 12052	A61K 39/00		
E 11931	A01M 7/00	E 11992	A61M 5/00	E 12053	C07D 319/00		
E 11932	A23L 1/00	E 11993	C12P 13/00	E 12054	C07K 16/00		
E 11933	B29B 15/00	E 11994	B01D 46/00	E 12055	C07D 209/00		

- (51) **A01B 21/00**
 (11) **E 11944**
 (96) 08252964.5, 5.9.2008
 (97) 2160936, 11.1.2012
 (73) Kelly Shane, Booleroo Center, South Australia, AU;
 (72) Kelly Shane, Booleroo Center, South Australia, AU;
 (74) PATENTSERVIS BRATISLAVA, a. s., Bratislava, SK;
- (54) **Poľnohospodárske poľné náradie**

- (51) **A01M 7/00, A01C 23/00**
 (11) **E 11931**
 (96) 07001520.1, 24.1.2007
 (97) 1813150, 28.3.2012
 (31) 102006003629, 102007001915
 (32) 26.1.2006, 12.1.2007
 (33) DE, DE
 (73) Lemken GmbH & Co. KG, Alpen, DE;
 (72) Basten Alexander, Schweich, DE; Dibbern Axel, Damp, DE;
 (74) Litváková Edita, Ing., Bratislava, SK;
- (54) **Postrekovacia tyčová sústava na postrekovanie poľí**

- (51) **A01N 43/00, A01P 13/00, A01N 47/00, A01N 37/00, A01N 33/00**
 (11) **E 12028**
 (96) 07848641.2, 20.12.2007
 (97) 1981339, 29.2.2012
 (31) 0625589
 (32) 21.12.2006
 (33) GB
 (73) Agrovista UK LTD., Nottinghamshire, GB;
 (72) LOCKETT John, Stapleford Nottinghamshire, GB; MORGAN Craig, Stapleford Nottinghamshire, GB;
 (74) Čechvalová Dagmar, Bratislava, SK;
 (86) PCT/GB2007/004912
 (87) WO 2008/075065
- (54) **Herbicídne kompozície**

- (51) **A01N 43/00, A01N 41/00, A01P 13/00**
 (11) **E 12027**
 (96) 06707591.1, 17.3.2006
 (97) 1858328, 2.5.2012
 (31) 0505645
 (32) 18.3.2005
 (33) GB
 (73) Syngenta Participations AG, Basel, CH;
 (72) GREINER Anja, Stein, CH;
 (74) PATENTSERVIS BRATISLAVA, a. s., Bratislava, SK;
 (86) PCT/EP2006/002467
 (87) WO 2006/097322
- (54) **Herbicídna kompozícia**

- (51) **A01N 43/00, A01N 37/00, C07C 233/00, C07D 333/00, C07D 319/00**
 (11) **E 11878**
 (96) 05772560.8, 10.8.2005
 (97) 1776011, 21.3.2012
 (31) 2004235634, 2005178614
 (32) 12.8.2004, 17.6.2005
 (33) JP, JP

- (73) ISHIHARA SANGYO KAISHA, LTD., Osaka-shi, Osaka, JP;
 (72) NAKAMURA Yuji, Kusatsu-shi, Shiga, JP; MITANI Shigeru, Kusatsu-shi, Shiga, JP; YONEDA Tetsuo, Kusatsu-shi, Shiga, JP;
 (74) ROTT, RŮŽIČKA & GUTTMANN, Bratislava, SK;
 (86) PCT/JP2005/014970
 (87) WO 2006/016708
- (54) **Fungicídne kompozície obsahujúce derivát amidu kyseliny**

- (51) **A01N 47/00**
 (11) **E 11980**
 (96) 10183226.9, 10.9.2002
 (97) 2272362, 9.5.2012
 (31) 10146591
 (32) 21.9.2001
 (33) DE
 (62) 02772283.4
 (73) Bayer CropScience AG, Monheim, DE;
 (72) Feucht Dieter, Eschborn, DE; Dahmen Peter, Neuss, DE; Drewes Mark, Langenfeld, DE; Pontzen Rolf, Leichlingen, DE; Gesing Ernst, Erkrath, DE;
 (74) Čechvalová Dagmar, Bratislava, SK;
- (54) **Herbicídy obsahujúce substituované tien-3-yl-sulfonylamino(tio)karbonyltriazolín(tí)óny a mesosulfuron**

- (51) **A23B 7/00, A23B 9/00, A23L 3/00**
 (11) **E 11983**
 (96) 05797959.3, 3.8.2005
 (97) 1885191, 28.3.2012
 (31) 200500256
 (32) 25.5.2005
 (33) BE
 (73) Van Den Avenne Xavier, Heusden, BE;
 (72) Van Den Avenne Xavier, Heusden, BE;
 (74) Hörmannová Zuzana, Ing., Bratislava, SK;
 (86) PCT/IB2005/002313
 (87) WO 2006/126039
- (54) **Spôsob úpravy poľnohospodárskych výrobkov rastlinného pôvodu a vedľajšie výrobky a/alebo deriváty získané úpravou**

- (51) **A23K 1/00**
 (11) **E 12001**
 (96) 08854124.8, 27.11.2008
 (97) 2217089, 29.2.2012
 (31) 07121806
 (32) 28.11.2007
 (33) EP
 (73) Interquim, S.A., Sant Cugat del Vallés, Barcelona, ES;
 (72) CRESPO Javier, Esplugues De Llobregat (Barcelona), ES;
 (74) ŽOVICOVÁ & ŽOVIC IP, s. r. o., Bratislava, SK;
 (86) PCT/EP2008/066358
 (87) WO 2009/068622
- (54) **Kompozície určené na zvyšovanie apetítu prašiatok**

(51) **A23L 1/00, A23L 2/00, A23C 9/00, A61K 31/00, A61P 1/00, A61P 39/00**
 (11) **E 11932**
 (96) 08858418.0, 10.12.2008
 (97) 2230943, 28.3.2012
 (31) PCT/NL2007/050639
 (32) 10.12.2007
 (33) WO
 (73) N.V. Nutricia, Zoetermeer, NL;
 (72) GOEDHART Anna Christina, Rotterdam, NL; ALLES Martine Sandra, Apeldoorn, NL; VAN LAERE Katrien Maria Jozefa, Heteren, NL;
 (74) Litvákova Lenka, Ing., Bratislava, SK;
 (86) PCT/NL2008/050787
 (87) WO 2009/075573
 (54) **Pediatrická vlákninová zmes**

(51) **A41D 1/00**
 (11) **E 11886**
 (96) 09778313.8, 3.9.2009
 (97) 2326191, 4.4.2012
 (31) 202008011774 U
 (32) 4.9.2008
 (33) DE
 (73) X-Technology Swiss GmbH, Wollerau, CH;
 (72) LAMBERTZ Bodo W., Pfäffikon, CH;
 (74) Dolanská Elena, RNDr., Bratislava, SK;
 (86) PCT/EP2009/006395
 (87) WO 2010/025920
 (54) **Ochranný prvok do cyklistických nohavíc**

(51) **A61F 5/00, A61B 6/00**
 (11) **E 11913**
 (96) 08706952.2, 2.1.2008
 (97) 2104477, 29.2.2012
 (31) 07000937
 (32) 17.1.2007
 (33) EP
 (73) ETH Zürich, Zürich, CH;
 (72) FISCHER Patrizia, Oberwill-Lieli, CH; MÜLLER Thomas, Thalwil, CH; MÜLLER Ralph, Herrliberg, CH;
 (74) Bušová Eva, JUDr., Bratislava, SK;
 (86) PCT/EP2008/000001
 (87) WO 2008/086943
 (54) **Imobilizačný prostriedok pre časť tela**

(51) **A61J 1/00**
 (11) **E 11985**
 (96) 10706818.1, 13.1.2010
 (97) 2252250, 9.5.2012
 (31) 354004
 (32) 15.1.2009
 (33) US
 (73) Teva Medical Ltd., Ashdod, IL;
 (72) SHEMESH Eli, Ashdod, IL;
 (74) Hörmannová Zuzana, Ing., Bratislava, SK;
 (86) PCT/US2010/020829
 (87) WO 2010/083174
 (54) **Prvok adaptéru ampuly**

(51) **A61K 9/00, A61K 38/00**
 (11) **E 11997**
 (96) 10160099.7, 15.4.2010
 (97) 2275086, 14.3.2012
 (31) 337011 P, 271340 P, 271009 P
 (32) 29.1.2010, 20.7.2009, 15.7.2009
 (33) US, US, US
 (73) TEVA PHARMACEUTICAL INDUSTRIES, LTD., Petach-Tikva, IL;
 (72) Altman Ayelet, Hod-haSharon, IL; Saltkill Doris, Kansas City, MO 64110, US; Tomlinson Dalton L, Overland Park, KS 66207, US; El-Gad Tomer, Rehovot, IL;
 (74) MAJLINGOVÁ & PARTNERS, s. r. o., Bratislava, SK;
 (54) **Formulácia glatirameracetátu so zníženým objemom a spôsobmi jej podávania**

(51) **A61K 9/00**
 (11) **E 12009**
 (96) 09787835.9, 6.8.2009
 (97) 2320870, 9.5.2012
 (31) RM20080444
 (32) 7.8.2008
 (33) IT
 (73) D.M.G. Italia Srl, Pomezia (RM), IT;
 (72) MERCURI Luigi, Pomezia (RM), IT;
 (74) Čechvalová Dagmar, Bratislava, SK;
 (86) PCT/IT2009/000371
 (87) WO 2010/016088
 (54) **Topická intranazálna kompozícia použiteľná v prípade upchatia nosa**

(51) **A61K 9/00, A61K 31/00**
 (11) **E 12064**
 (96) 07732588.4, 26.4.2007
 (97) 2018153, 11.4.2012
 (31) 745653 P
 (32) 26.4.2006
 (33) US
 (73) Rosemont Pharmaceuticals Ltd, Leeds, GB;
 (72) DRIVER Phillip, West Yorkshire, GB;
 (74) Hörmannová Zuzana, Ing., Bratislava, SK;
 (86) PCT/GB2007/001552
 (87) WO 2007/125339
 (54) **Kvapalnú perorálnu prostriedky**

(51) **A61K 9/00**
 (11) **E 11951**
 (96) 04703158.8, 19.1.2004
 (97) 1592401, 22.2.2012
 (31) 0301259
 (32) 20.1.2003
 (33) GB
 (73) Novartis AG, Basel, CH;
 (72) PFEFFER Sabine, Weil am Rhein, DE; WIECK-HUSEN Dierk, Binzen, DE;
 (74) Čechvalová Dagmar, Bratislava, SK;
 (86) PCT/EP2004/000354
 (87) WO 2004/064806
 (54) **Spôsob modifikácie tvorby kryštálov liečiva sodnej soli mykofenolátu**

(51) A61K 9/00, A61K 31/00**(11) E 11887**

(96) 06706994.8, 16.2.2006

(97) 1858490, 11.4.2012

(31) 102005009240

(32) 1.3.2005

(33) DE

(73) Bayer Pharma Aktiengesellschaft, Berlin, DE;

(72) SERNO Peter, Bergisch Gladbach, DE; HEINIG Roland, Wuppertal, DE; PAULI Kerstin, Dortmund, DE; HAYAUCHI Yutaka, Leverkusen, DE;

(74) Čechvalová Dagmar, Bratislava, SK;

(86) PCT/EP2006/001393

(87) WO 2006/092207

(54) Liekové formy so zlepšenými farmakokinetickými vlastnosťami**(51) A61K 9/00, A61K 31/00****(11) E 11926**

(96) 03764059.6, 30.6.2003

(97) 1534248, 21.3.2012

(31) 395090 P

(32) 10.7.2002

(33) US

(73) Pfizer Products Inc., Groton, CT, US;

(72) GIERER Daniel S., Groton, CT, US;

(74) Hörmannová Zuzana, Ing., Bratislava, SK;

(86) PCT/IB2003/003074

(87) WO 2004/006895

(54) Tableta lasofoxifénu a jej povlak**(51) A61K 31/00, G01N 33/00, A61P 1/00, A61P 11/00, A61P 17/00****(11) E 11885**

(96) 08717161.7, 27.2.2008

(97) 2131829, 18.4.2012

(31) 20070129

(32) 28.2.2007

(33) IE

(73) Giuliani International Limited, Dublin 2, IE;

(72) BARONI Sergio, Villa D'Adda, IT; DESREU-MAUX Pierre, Marq En Baroeul, FR; BELLIN-VIA Salvatore, Pordenone, IT;

(74) Čechvalová Dagmar, Bratislava, SK;

(86) PCT/EP2008/052354

(87) WO 2008/104557

(54) Agonisty PPAR-gama na indukciu expresie kationických antimikrobiálnych peptidov ako stimulátorov imunitnej obrany**(51) A61K 31/00, A61P 1/00****(11) E 11874**

(96) 08863709.5, 23.12.2008

(97) 2222291, 21.3.2012

(31) MI20072429

(32) 24.12.2007

(33) IT

(73) Giuliani International Limited, Dublin, IE;

(72) BARONI Sergio, Bergamo, IT; BELLIN-VIA Salvatore, Pordenone, IT;

(74) ROTT, RŮŽIČKA & GUTTMANN, Bratislava, SK;

(86) PCT/EP2008/068265

(87) WO 2009/080828

(54) Zlúčeniny na selektívnu liečbu intestinálnych imunožalových zložiek celiakie**(51) A61K 31/00, A61P 35/00****(11) E 11974**

(96) 09172828.7, 5.9.2002

(97) 2177223, 7.3.2012

(31) 316967 P

(32) 5.9.2001

(33) US

(62) 02772653.8

(73) IVAX INTERNATIONAL GMBH, Rapperswil, CH;

(72) Blanchard Julie, Puyricard, FR; Mahon François-Xavier, Bordeaux, FR; Maloïsel Frederick, Strasbourg, FR; Robin Jean-Pierre, Geneve, CH; Maissonneuve Hervé, La Roche Sur Yon, FR;

(74) PATENTSERVIS BRATISLAVA, a. s., Bratislava, SK;

(54) Homoharringtonín samotný alebo kombinovaný s inými číidlami na použitie pri liečbe chronickej myelogénnej leukémie rezistentnej alebo intolerantnej na inhibítory proteín kinázy iné než STI571**(51) A61K 35/00, A61K 38/00, B01D 61/00****(11) E 11883**

(96) 07721839.4, 12.6.2007

(97) 2037949, 29.2.2012

(31) 20060377

(32) 13.6.2006

(33) CZ

(73) Sevapharma A.S., Praha, CZ;

(72) PEKÁREK Jan, MUDr., Praha, CZ;

(74) Máčajová Mária, Ing., Nitra, SK;

(86) PCT/CZ2007/000050

(87) WO 2007/143957

(54) Spôsob výroby liečiva transfer faktor**(51) A61K 38/00, C07K 14/00, C12N 1/00, C12N 5/00, C12N 15/00, A61K 47/00****(11) E 12069**

(96) 08732507.2, 19.3.2008

(97) 2068909, 25.4.2012

(31) 921297 P, 988060 P

(32) 30.3.2007, 14.11.2007

(33) US, US

(73) Ambrx, Inc., La Jolla, CA, US;

(72) CUJEC Thomas P., San Diego, CA, US; MARIANI Roberto, San Diego, CA, US; HAYS PUTNAM Anna-maria, A., San Diego, CA, US; KEEFE William, M., West Hollywood, CA, US; KNUDSEN Nick, San Diego, CA, US; HO Lillian, San Diego, CA, US; PINKSTAFF Jason, Encinitas, CA, US; KRAYNOV Vadim, San Diego, CA, US;

(74) PATENTSERVIS BRATISLAVA, a. s., Bratislava, SK;

(86) PCT/US2008/057563

(87) WO 2008/121563

(54) Modifikované FGF-21 polypeptidy a ich použitie**(51) A61K 38/00, A61K 47/00****(11) E 11971**

(96) 09763419.0, 9.6.2009

(97) 2288375, 25.4.2012

(31) 61281 P, 121394 P

(32) 13.6.2008, 10.12.2008

(33) US, US

- (73) ELI LILLY AND COMPANY, Indianapolis, Indiana, US;
 (72) BEALS John, Michael, Indianapolis, IN, US; CUTLER Gordon, Butler, Virginia, US; DOYLE Brandon, Indianapolis, IN, US; HANSEN Ryan, John, Indianapolis, IN, US; LI Shun, Indianapolis, IN, US; SHIRANI Shahriar, Indianapolis, IN, US; ZHANG Lianshan, New Jersey, US;
 (74) Hörmannová Zuzana, Ing., Bratislava, SK;
 (86) PCT/US2009/046704
 (87) WO 2009/152128
(54) Pegylované zlučiny inzulínu lispro

- (51) A61K 39/00**
(11) E 12049
 (96) 06848597.8, 8.12.2006
 (97) 1979001, 11.4.2012
 (31) 750085 P, 750772 P, 774747 P, 808183 P
 (32) 13.12.2005, 14.12.2005, 17.2.2006, 24.5.2006
 (33) US, US, US, US
 (73) MEDIMMUNE LIMITED, Cambridge, GB;
 (72) RAEBER Olivia, Redwood City, California, US; GAZIT-BORNSTEIN Gadi, Cambridge, Massachusetts, US; YANG Xiaodong, Palo Alto, California, US; CARLIDGE Susan Ann, Macclesfield Cheshire, GB; TONGE David William, Macclesfield Cheshire, GB;
 (74) Belička Ivan, Ing., Banská Bystrica, SK;
 (86) PCT/US2006/047059
 (87) WO 2007/070432
(54) Špecificky sa viažúce proteíny pre inzulínu podobné rastové faktory a ich využitie

- (51) A61K 39/00, A61P 35/00, C07K 16/00**
(11) E 11939
 (96) 04815562.6, 23.12.2004
 (97) 1703893, 11.4.2012
 (31) 532130 P
 (32) 23.12.2003
 (33) US
 (73) Genentech, Inc., South San Francisco, CA, US;
 (72) FUNG Sek Chung, Houston, TX, US; MOYLE Matthew, Houston, TX, US; LU Mason, Hills Road, Cambridge, GB; YAN Changning, Pearland, TX, US; SINGH Sanjaya, Houston, TX, US; HUANG Dan, Short Hills, NJ, US;
 (74) PATENTSERVIS BRATISLAVA, a. s., Bratislava, SK;
 (86) PCT/US2004/043501
 (87) WO 2005/062967
(54) Nové anti-IL 13 protilátky a ich použitie

- (51) A61K 39/00, A61P 31/00, C07K 16/00**
(11) E 12051
 (96) 06700714.6, 6.1.2006
 (97) 1835937, 11.4.2012
 (31) 200500027
 (32) 6.1.2005
 (33) DK
 (73) NOVO NORDISK A/S, Bagsvaerd, DK; Innate Pharma, Marseille, FR;
 (72) WAGTMANN Peter Andreas Nicolai Reumert, Rungsted Kyst, DK; ROMAGNE Francois, La Ciotat, FR; GLAMANN Joakim, Gentofte, DK;
 (74) PATENTSERVIS BRATISLAVA, a. s., Bratislava, SK;

- (86) PCT/EP2006/050071
 (87) WO 2006/072624
(54) Prostriedky a spôsoby liečenia vírusovej infekcie

- (51) A61K 39/00, C07K 16/00**
(11) E 12052
 (96) 03752058.2, 5.9.2003
 (97) 1572946, 14.3.2012
 (31) 408719 P
 (32) 6.9.2002
 (33) US
 (73) Amgen, Inc., Thousand Oaks, CA, US; Medarex, Inc., Princeton, NJ, US;
 (72) VARNUM Brian, Santa Monica, CA, US; VEZINA Chris, Newbury Park, CA, US; WITTE Alison, Scotts Valley, CA, US; QIAN Xueming, Oak Park, CA, US; MARTIN Frank, Newbury Park, CA, US; HUANG Haichun, Fremont, CA, US; ELLIOTT Gary, Thousand Oaks, CA, US;
 (74) Guniš Jaroslav, Mgr., Bratislava, SK;
 (86) PCT/US2003/027978
 (87) WO 2004/022718
(54) Terapeutické humánne anti-IL-1R1 monoklonálne protilátky

- (51) A61K 39/00, A61K 38/00, C07K 14/00, C07K 16/00**
(11) E 12050
 (96) 03728392.6, 11.4.2003
 (97) 1503794, 11.4.2012
 (31) 372284 P, 381274 P
 (32) 12.4.2002, 17.5.2002
 (33) US, US
 (73) Medarex, Inc., Princeton, NJ, US;
 (72) DAVIS Thomas, Princeton, NJ, US; KELER Tibor, Princeton, NJ, US; GRAZIANO Robert, Princeton, NJ, US; KORMAN Alan J., Princeton, NJ, US;
 (74) PATENTSERVIS BRATISLAVA, a. s., Bratislava, SK;
 (86) PCT/US2003/011444
 (87) WO 2003/086459
(54) Spôsob liečby využívajúci CTLA-14 protilátky

- (51) A61K 45/00, A61P 35/00**
(11) E 11875
 (96) 08795303.0, 14.8.2008
 (97) 2187741, 14.3.2012
 (31) 955939 P
 (32) 15.8.2007
 (33) US
 (73) Reata Pharmaceuticals, Inc., Irving, TX, US;
 (72) WALLING John, Irving, TX, US; PARENT Stephan D., W. Lafayette, IN, US; JONAITIS David T., Lafayette, IN, US; KRAL Robert, M., Grapevine, Texas, US;
 (74) Belička Ivan, Ing., Banská Bystrica, SK;
 (86) PCT/US2008/009703
 (87) WO 2009/023232
(54) Nové formy CDDO metylesteru

- (51) **A61K 47/00, A61K 38/00**
 (11) **E 12022**
 (96) 08863833.3, 18.12.2008
 (97) 2234645, 2.5.2012
 (31) 07150258, 10258
 (32) 20.12.2007, 7.1.2008
 (33) EP, US
 (73) Merck Serono S.A., Coinsins, CH;
 (72) DEL RIO Alessandra, Roma, IT; RICHARD Joel, Montfort L' Amaury, FR;
 (74) MAJLINGOVÁ & PARTNERS, s. r. o., Bratislava, SK;
 (86) PCT/EP2008/067876
 (87) WO 2009/080699
 (54) **Prostriedky s PEG interferénom-beta**
-
- (51) **A61L 9/00, H02G 3/00**
 (11) **E 11897**
 (96) 05021860.1, 5.10.2005
 (97) 1645295, 18.4.2012
 (31) mi20040454 U
 (32) 8.10.2004
 (33) IT
 (73) OIKOS S.r.l., Milano, IT;
 (72) Bader Stefano, Milano, IT; Verderio Silvia, Milano, IT;
 (74) Fajnorová Mária, Ing., Bratislava, SK;
 (54) **Difúzer s kontrolovaným uvoľňovaním na izbové dezodoranty a/alebo parfumy, určený na pripovenie na stenu**
-
- (51) **A61M 1/00**
 (11) **E 11977**
 (96) 03736756.2, 29.5.2003
 (97) 1509231, 22.2.2012
 (31) 160529
 (32) 31.5.2002
 (33) US
 (73) ND Partners, LLC, Boston, MA, US;
 (72) POLASCHEGG Hans-Dietrich, Koestenberg, AT;
 (74) ROTT, RŮŽIČKA & GUTTMANN, Bratislava, SK;
 (86) PCT/US2003/017006
 (87) WO 2003/101457
 (54) **Systém na peritoneálnu dialýzu zahrňajúci zásobník dialyzačného roztoku a náplň obsahujúcu taurolidínový prášok**
-
- (51) **A61M 5/00**
 (11) **E 11992**
 (96) 02802109.5, 30.9.2002
 (97) 1441785, 25.4.2012
 (31) 981739
 (32) 19.10.2001
 (33) US
 (73) Philip Morris USA Inc., Richmond, VA, US;
 (72) HINDLE Michael, Glen Allen, VA, US; BYRON Peter R., Richmond, VA, US; GUPTA Rajiv, Glen Allen, VA, US;
 (74) PATENTSERVIS BRATISLAVA, a. s., Bratislava, SK;
 (86) PCT/US2002/030871
 (87) WO 2003/035790
 (54) **Zdokonalený spôsob výroby aerosólu**
-
- (51) **A61M 5/00**
 (11) **E 12036**
 (96) 05725400.5, 10.3.2005
 (97) 1758629, 18.4.2012
 (31) 797565
 (32) 11.3.2004
 (33) US
 (73) Meridian Medical Technologies, Inc., Columbia, MD, US;
 (72) GRIFFITHS Steven M., Ellicott City, MD, US;
 (74) Fajnorová Mária, Ing., Bratislava, SK;
 (86) PCT/US2005/008208
 (87) WO 2005/087297
 (54) **Zostava ihly a násadca pre automatický injektor**
-
- (51) **A62B 35/00**
 (11) **E 11945**
 (96) 08784679.6, 9.7.2008
 (97) 2175943, 29.2.2012
 (31) 102007032392
 (32) 12.7.2007
 (33) DE
 (73) Cayago AG, Zollikon, CH;
 (72) WALPURGIS Peter, Herford, DE;
 (74) Čechvalová Dagmar, Bratislava, SK;
 (86) PCT/EP2008/005596
 (87) WO 2009/007102
 (54) **Pridrzný systém na zaistenie užívateľa na plavide a plavidlo s pridrzným systémom**
-
- (51) **B01D 46/00**
 (11) **E 11994**
 (96) 08021133.7, 5.12.2008
 (97) 2072107, 25.4.2012
 (31) 202007018078 U
 (32) 21.12.2007
 (33) DE
 (73) Rapp Peter, Pfedelbach, DE;
 (72) Rapp Peter, Pfedelbach, DE;
 (74) ROTT, RŮŽIČKA & GUTTMANN, Bratislava, SK;
 (54) **Filtračná doska**
-
- (51) **B01D 53/00**
 (11) **E 12016**
 (96) 04749606.2, 1.4.2004
 (97) 1615712, 28.3.2012
 (31) 460532 P
 (32) 4.4.2003
 (33) US
 (73) BOARD OF REGENTS, THE UNIVERSITY OF TEXAS SYSTEM, Austin, TX, US;
 (72) ROCHELLE Gary, Austin, TX, US; CULLINANE John, Austin, TX, US;
 (74) Čechvalová Dagmar, Bratislava, SK;
 (86) PCT/US2004/009962
 (87) WO 2004/089512
 (54) **Zmesi polyamín/alkalická soľ na odstraňovanie oxidu uhličitého z plynových prúdov**
-

(51) **B01D 53/00, B01J 29/00**
 (11) **E 11965**
 (96) 06022215.5, 24.10.2006
 (97) 1918016, 21.3.2012
 (73) GPN, Courbevoie, FR; INSTITUT REGIONAL DES MATERIAUX AVANCES (IRMA), Ploemeur, FR;
 (72) Hamon Christian, Saint Nazaire, FR; Le Guern Delphine, Guidel, FR; Le Lamer Olivier, Lorient, FR; Navascues Luc, Paris, FR;
 (74) Bušová Eva, JUDr., Bratislava, SK;
 (54) **Katalyzátor na báze ferrierit/železo na rozklad N₂O a katalytickú redukciu NO_x a N₂O**

(51) **B01F 7/00**
 (11) **E 11888**
 (96) 08017564.9, 7.10.2008
 (97) 2174704, 1.2.2012
 (73) R.E.U.S. Energy GmbH, Kirchdorf, DE;
 (72) Chowdhury Rajib Pal, Wasserburg, DE; Bürger Adam, Haag/Obb., DE;
 (74) Mešková Viera, Ing., Bratislava, SK;
 (54) **Zariadenie na vykonávanie údržby na výškovo nastaviteľnom ponornom zariadení s vlastným pohonom, v nádrži na výrobu bioplynu - fermentora**

(51) **B01J 23/00**
 (11) **E 11895**
 (96) 07786800.8, 22.6.2007
 (97) 2038054, 21.3.2012
 (31) 06115928
 (32) 23.6.2006
 (33) EP
 (73) YARA International ASA, Oslo, NO;
 (72) PÉREZ RAMÍREZ Javier, Tarragona, ES; ABEL-LÓ CROS Sonia, Tarragona, ES; SANTIAGO REDONDO Marta, Tarragona, ES; SCHELVER Morten, Porsgrunn, NO; WALLER David, Porsgrunn, NO;
 (74) MAJLINGOVÁ & PARTNERS, s. r. o., Bratislava, SK;
 (86) PCT/EP2007/056228
 (87) WO 2007/147881
 (54) **Spôsob prípravy rovnorodých tuhých nanočasticových materiálov pomocou kontinuálneho zrážania**

(51) **B02C 15/00**
 (11) **E 11957**
 (96) 07819084.0, 18.10.2007
 (97) 2086685, 28.3.2012
 (31) 102006050205
 (32) 25.10.2006
 (33) DE
 (73) Gebr. Pfeiffer SE, Kaiserslautern, DE;
 (72) HOFFMANN Dirk, Trippstadt, DE; JUNG Otto, Hütschenhausen, DE; SCHÜTTE Karl-Heinz, Trippstadt, DE;
 (74) Tomeš Pavol, Ing., Bratislava, SK;
 (86) PCT/EP2007/009016
 (87) WO 2008/049545
 (54) **Bezpečnostný systém pre valcové mlyny**

(51) **B21B 43/00, C21D 1/00, C21D 9/00**
 (11) **E 11966**
 (96) 10450110.1, 27.1.2009
 (97) 2243565, 21.3.2012
 (31) 1752008
 (32) 4.2.2008
 (33) AT
 (62) 09450016.2
 (73) voestalpine Schienen GmbH, Leoben, AT;
 (72) Pfeiler Hans, Leoben, AT; Köck Norbert, St. Peter-Freienstein, AT;
 (74) Guniš Jaroslav, Mgr., Bratislava, SK;
 (54) **Zariadenie na vytvrdzovanie koľajníc**

(51) **B21D 39/00**
 (11) **E 11986**
 (96) 03291934.2, 31.7.2003
 (97) 1389498, 9.5.2012
 (31) 0210283
 (32) 13.8.2002
 (33) FR
 (73) Process Conception Ingenierie S.A., Meudon, FR;
 (72) Martinais Bruno, Saint Armel, FR;
 (74) Hörmannová Zuzana, Ing., Bratislava, SK;
 (54) **Spôsob a zariadenia na spájanie dielov zalisovaním obvodového okraja**

(51) **B23C 5/00, B27G 13/00**
 (11) **E 12005**
 (96) 10000837.4, 28.1.2010
 (97) 2353758, 7.3.2012
 (73) Ledermann GmbH & Co. KG, Horb, DE;
 (72) Dressler Martin, Dr., Schorndorf-Weiler, DE;
 (74) Bušová Eva, JUDr., Bratislava, SK;
 (54) **Obrábací nástroj**

(51) **B23D 36/00, B21B 15/00**
 (11) **E 12059**
 (96) 11162824.4, 18.4.2011
 (97) 2383063, 21.3.2012
 (31) 771058
 (32) 30.4.2010
 (33) US
 (73) Pong David Teng, Hong Kong SAR, CN;
 (72) Pong David Teng, Hong Kong SAR, CN;
 (74) Hörmannová Zuzana, Ing., Bratislava, SK;
 (54) **Spôsob a zariadenie na výrobu na dĺžku narezaných tyčí v oceľiarni**

(51) **B26D 3/00**
 (11) **E 11873**
 (96) 08784701.8, 10.7.2008
 (97) 2167289, 7.3.2012
 (31) 102007032070
 (32) 10.7.2007
 (33) DE
 (73) Boerner Kunststoff- und Metallwarenfabrik GmbH, Landscheid-Niederkail, DE;
 (72) BOERNER Jürgen, Landscheid-Niederkail, DE;
 (74) Bušová Eva, JUDr., Bratislava, SK;
 (86) PCT/EP2008/005660
 (87) WO 2009/007125
 (54) **Kuchynský krájač**

- (51) **B28B 13/00**
 (11) **E 12061**
 (96) 05822332.2, 15.12.2005
 (97) 1827784, 11.4.2012
 (31) 04062656
 (32) 24.12.2004
 (33) EP
 (73) Metten, Stein+Design GmbH & Co. KG, Overath, DE;
 (72) METTEN Hans-Josef, Bergisch Gladbach, DE;
 (74) Hörmannová Zuzana, Ing., Bratislava, SK;
 (86) PCT/EP2005/013492
 (87) WO 2006/069636
 (54) **Postup výroby betónových tvaroviek alebo betónových dosiek**

- (51) **B29B 15/00**
 (11) **E 11933**
 (96) 09772725.9, 19.6.2009
 (97) 2331309, 25.4.2012
 (31) 0854503
 (32) 2.7.2008
 (33) FR
 (73) Fibroline France, Ecully, FR;
 (72) MARDUEL Joric, Chazay D'azergues, FR;
 (74) Guniš Jaroslav, Mgr., Bratislava, SK;
 (86) PCT/FR2009/051174
 (87) WO 2010/001043
 (54) **Zariadenie a spôsob na impregnáciu porézneho materiálu s práškom**

- (51) **B29C 45/00**
 (11) **E 11979**
 (96) 07833450.5, 19.10.2007
 (97) 2083986, 27.6.2012
 (31) 20060103096
 (32) 23.10.2006
 (33) KR
 (73) Hando Steel Co., Ltd., Gyeonggi-do, KR;
 (72) KIM Jong-Soo, Seoul, KR;
 (74) Čechvalová Dagmar, Bratislava, SK;
 (86) PCT/KR2007/005141
 (87) WO 2008/050972
 (54) **Tryska pre vstrekováč**

- (51) **B29C 59/00, B29C 33/00, C14C 11/00, B44B 5/00, B44C 1/00**
 (11) **E 12014**
 (96) 06793658.3, 20.9.2006
 (97) 1926582, 16.5.2012
 (31) 102005045047
 (32) 21.9.2005
 (33) DE
 (73) BASF SE, Ludwigshafen, DE;
 (72) TAEGER Tilmann Lüdecke, Seeheim-Jugenheim, DE; KESSENICH Elmar, Ludwigshafen, DE; SCHUTLZE Klaus, Frankenthal, DE; SCHADEBRODT Jens, Mainz, DE;
 (74) ŽOVICOVÁ & ŽOVIC IP, s. r. o., Bratislava, SK;
 (86) PCT/EP2006/066527
 (87) WO 2007/033968
 (54) **Spôsob apretácie kože**

- (51) **B32B 21/00**
 (11) **E 12030**
 (96) 06742831.8, 8.5.2006
 (97) 1879742, 25.4.2012
 (31) 102005021156
 (32) 9.5.2005
 (33) DE
 (73) Interklarion Limited, Engomi, Nikosia, CY;
 (72) RUHDORFER Herbert, Salzburg, AT;
 (74) MAJLINGOVÁ & PARTNERS, s. r. o., Bratislava, SK;
 (86) PCT/EP2006/004287
 (87) WO 2006/119950
 (54) **Viacvrstvá platňa**

- (51) **B60K 11/00, F28F 9/00**
 (11) **E 11881**
 (96) 06791743.5, 31.8.2006
 (97) 1910119, 7.3.2012
 (31) 102005043937
 (32) 15.9.2005
 (33) DE
 (73) HBPO GmbH, Lippstadt, DE;
 (72) KERSTING Dirk, Lippstadt, DE; SCHMIDT Andre, Hamm, DE; KORTE Walter, Erwitte, DE;
 (74) Bušová Eva, JUDr., Bratislava, SK;
 (86) PCT/EP2006/008498
 (87) WO 2007/031197
 (54) **Upevňovací a spojovací element pre výmenníky tepla a usporiadanie výmenníkov tepla v motorovom vozidle**

- (51) **B60K 15/00, F16L 37/00**
 (11) **E 11911**
 (96) 10000922.4, 29.1.2010
 (97) 2353915, 29.2.2012
 (73) Elaflex Hiby Tanktechnik GmbH & Co., Hamburg, DE;
 (72) Meyer Heinz-Ulrich, Hamburg, DE; Aehle Achim, Wedel, DE;
 (74) Bušová Eva, JUDr., Bratislava, SK;
 (54) **Spojovací medzikus na pripojenie vypúšťacieho ventilu pre kvapalnú plyn k hrdlu nádrže na kvapalnú plyn**

- (51) **B60Q 1/00**
 (11) **E 11959**
 (96) 07764351.8, 7.6.2007
 (97) 2152542, 11.4.2012
 (31) 102007008489
 (32) 19.2.2007
 (33) DE
 (73) HBPO GmbH, Lippstadt, DE;
 (72) DOWE Michael, Bielefeld, DE; OPPERBECK Guido, Lippstadt, DE; SCHÖNING Ralf, Herzebrock-Clarholz, DE; SCHLÜTER Sascha, Bühl, DE; SCHÄFERGOCKEL Frank, Paderborn, DE;
 (74) ROTT, RŮŽIČKA & GUTTMANN, Bratislava, SK;
 (86) PCT/DE2007/000999
 (87) WO 2008/101451
 (54) **Čelný koncový modul pre vozidlá**

- (51) **B60R 13/00**
 (11) **E 11892**
 (96) 09405154.7, 11.9.2009
 (97) 2295293, 4.4.2012
 (73) Weidmann Plastics Technology AG, Rapperswil, CH;
 (72) Stössel Marcel, Kaltbrunn, CH; Pfister Fredi, Pfäffikon, CH; Benz Josef, Uznach, CH;
 (74) MAJLINGOVÁ & PARTNERS, s. r. o., Bratislava, SK;
 (54) **Spôsob výroby konštrukčného dielu s plošným dekoračným prvkom a konštrukčný diel s plošným dekoračným prvkom**

- (51) **B60R 19/00, F16B 5/00**
 (11) **E 12024**
 (96) 08801065.7, 24.7.2008
 (97) 2188155, 18.1.2012
 (31) 202007011491 U
 (32) 16.8.2007
 (33) DE
 (73) Ruia Global Fasteners AG, Neuss, DE;
 (72) SCHRAER Thorsten, Jetzendorf, DE;
 (74) Hörmannová Zuzana, Ing., Bratislava, SK;
 (86) PCT/DE2008/001226
 (87) WO 2009/021483
 (54) **Zariadenie na upevnenie plastových častí na karosériu motorového vozidla**

- (51) **B60R 25/00**
 (11) **E 11921**
 (96) 07124185.5, 31.12.2007
 (97) 2075167, 11.4.2012
 (73) Valeo Sicherheitssysteme GmbH, Erdweg, DE;
 (72) Laval Anthony, Erdweg, DE;
 (74) Čechvalová Dagmar, Bratislava, SK;
 (54) **Motorizované blokovacie zariadenie riadenia**

- (51) **B61L 1/00, B61L 5/00**
 (11) **E 11990**
 (96) 09171617.5, 29.9.2009
 (97) 2181907, 18.4.2012
 (31) 102008055651
 (32) 29.10.2008
 (33) DE
 (73) SIEMENS AKTIENGESELLSCHAFT, München, DE;
 (72) Bollrath Bernhard, Berlin, DE; Burgass Stefan, Berlin, DE; Walter Harald, Berlin, DE;
 (74) Bušová Eva, JUDr., Bratislava, SK;
 (54) **Diagnostický systém výhybiek**

- (51) **B62D 21/00, B60P 3/00, F04B 17/00, F04B 41/00, F04D 25/00, F16F 15/00, F16M 1/00**
 (11) **E 12029**
 (96) 07816013.2, 19.10.2007
 (97) 2074010, 25.4.2012
 (31) 2564544
 (32) 19.10.2006
 (33) CA
 (73) Bidell Equipment Limited Partnership, Calgary, CA; Total Energy Services Inc., Calgary, CA;

- (72) MANTEI Kelly Paul Francis, Calgary, CA; TA Long Han, Calgary, CA; PEDERSEN Chaince Melvin, Calgary, CA; MCGRATH Barry Patrick, Calgary, CA;
 (74) MAJLINGOVÁ & PARTNERS, s. r. o., Bratislava, SK;
 (86) PCT/CA2007/001862
 (87) WO 2008/046229
 (54) **Mobilný plynový kompresor odolný proti opotrebeniu**

- (51) **B62K 23/00, B60L 7/00, G01D 5/00**
 (11) **E 11976**
 (96) 07798430.0, 12.6.2007
 (97) 2032423, 28.3.2012
 (31) 813364 P
 (32) 14.6.2006
 (33) US
 (73) Vectrix International Limited, Kwai Chung, New Territories Hong Kong, CN;
 (72) DUGAS David, Mansfield, Massachusetts, US; BLISS Craig, Taunton, Massachusetts, US; HUGHES Peter S., South Harwich, Massachusetts, US;
 (74) Hörmannová Zuzana, Ing., Bratislava, SK;
 (86) PCT/US2007/070980
 (87) WO 2007/146927
 (54) **Zariadenie na reguláciu pohonu vozidla**

- (51) **B65B 53/00, B65D 51/00, A61J 1/00**
 (11) **E 12065**
 (96) 05772663.0, 17.8.2005
 (97) 1786680, 29.2.2012
 (31) 1026870, 1027179
 (32) 19.8.2004, 5.10.2004
 (33) NL, NL
 (73) PHARMACHEMIE B.V., GA Haarlem, NL;
 (72) DE VOS Dick, LP Oegstgeest, NL;
 (74) PATENTSERVIS BRATISLAVA, a. s., Bratislava, SK;
 (86) PCT/NL2005/000591
 (87) WO 2006/019292
 (54) **Chránené ampulky a spôsob ich výroby**

- (51) **B65D 5/00**
 (11) **E 12056**
 (96) 08166330.4, 10.10.2008
 (97) 2174876, 27.6.2012
 (73) Kraft Foods R & D, Inc., Northfield, IL, US;
 (72) Maier Hans, Zell im Wiesental, DE; Bortos Daniel, Lörrach, DE;
 (74) Hörmannová Zuzana, Ing., Bratislava, SK;
 (54) **Lepenková škatuľa konfigurovateľná na vystavenie obsahu**

- (51) **B65D 17/00**
 (11) **E 11969**
 (96) 08750201.9, 8.5.2008
 (97) 2200903, 7.3.2012
 (31) UD20070159
 (32) 7.9.2007
 (33) IT
 (73) International Patents and Brands Corporation, Panama, Republic of Panama, PA;
 (72) LINDEN Paolo, Borgo San Dalmazzo, IT; CAMURRI Edmondo, Torino, IT;

- (74) Juran Svetozár, JUDr., Bratislava, SK;
 (86) PCT/EP2008/055707
 (87) WO 2009/030526
(54) Nádoba na látku, najmä nápoj s odtrhavacím uzavieracím prvkom

-
- (51) B65D 21/00, B65D 25/00, E05D 3/00, B65D 6/00**
(11) E 11954
 (96) 10195163.0, 15.12.2010
 (97) 2336041, 9.5.2012
 (31) 102009054645
 (32) 15.12.2009
 (33) DE
 (73) BITO-Lagertechnik Bittmann GmbH, Meisenheim, DE;
 (72) Bastian Dr. Peter, Fürfeld, DE;
 (74) Čechvalová Dagmar, Bratislava, SK;
(54) Stohovateľný transportný a skladový prepravník

-
- (51) B65D 41/00**
(11) E 12046
 (96) 09252105.3, 1.9.2009
 (97) 2179940, 4.4.2012
 (31) PCT/CN2008/072766
 (32) 21.10.2008
 (33) WO
 (73) Yunnan Tin Group Huiqiang Metal Product Co., Ltd., Gejiu, Yunnan, CN;
 (72) Liu Chaolu, Gejiu, Yunnan, CN;
 (74) Čechvalová Dagmar, Bratislava, SK;
(54) Lahko otvárateľný uzáver pákového typu pre fľašu

-
- (51) B65D 75/00, B32B 15/00, B65D 85/00**
(11) E 11910
 (96) 08855336.7, 19.11.2008
 (97) 2214980, 22.2.2012
 (31) 07405337
 (32) 27.11.2007
 (33) EP
 (73) Amcor Flexibles Kreuzlingen Ltd., Kreuzlingen, CH;
 (72) Pierron Eliane, Imling, FR; Cerf Sabine, Sarrebourg, FR;
 (74) Bušová Eva, JUDr., Bratislava, SK;
 (86) PCT/EP2008/009776
 (87) WO 2009/068208
(54) Fóliový obal

-
- (51) B65D 81/00, B65D 3/00, B29C 65/00**
(11) E 11967
 (96) 07022427.4, 1.9.2005
 (97) 1900651, 7.3.2012
 (31) 672195 P
 (32) 15.4.2005
 (33) US
 (62) 05019031.3
 (73) SEDA S.p.A., Arzano-Napoli, IT;
 (72) D'Amato Gianfranco, arzano Napoli, IT;
 (74) Guniš Jaroslav, Mgr., Bratislava, SK;
(54) Zariadenie na výrobu izolovanej nádoby

- (51) B65G 1/00, B65D 85/00**
(11) E 11963
 (96) 08773851.4, 30.6.2008
 (97) 2310303, 7.3.2012
 (73) Ferrinox Automotive SRO, Nitra, SK;
 (72) SEGHEZZI Maria Rosaria, Cilavegna (PV), IT;
 (74) Bušová Eva, JUDr., Bratislava, SK;
 (86) PCT/EP2008/005445
 (87) WO 2010/000287
(54) Stohovací stojan

-
- (51) B65G 43/00, B65G 15/00**
(11) E 11950
 (96) 06724157.0, 8.4.2006
 (97) 1877330, 22.6.2011
 (31) 102005021627
 (32) 6.5.2005
 (33) DE
 (73) Bucyrus Europe GmbH, Lünen, DE;
 (72) ZIEGLER Manfred, Erfstadt, DE;
 (74) Čechvalová Dagmar, Bratislava, SK;
 (86) PCT/EP2006/003220
 (87) WO 2006/119832
(54) Spôsob na kontrolu vycentrovania pásu a/alebo behu pásu dopravného zariadenia, ako aj pásový dopravník

-
- (51) B65G 47/00**
(11) E 11947
 (96) 10195659.7, 17.12.2010
 (97) 2336058, 14.3.2012
 (31) 102009059723
 (32) 18.12.2009
 (33) DE
 (73) RWE Power Aktiengesellschaft, Essen, DE;
 (72) vom Bauer Christiane, Köln, DE;
 (74) Čechvalová Dagmar, Bratislava, SK;
(54) Spôsob a zariadenie na uvedenie množstva briekiet do pohybu

-
- (51) C03B 5/00**
(11) E 11987
 (96) 07731872.3, 4.4.2007
 (97) 2004558, 28.3.2012
 (31) 0651258
 (32) 7.4.2006
 (33) FR
 (73) Saint-Gobain Glass France S.A., Courbevoie, FR;
 (72) PIERROT Laurent, Paris, FR; LOPEPE Frédéric, Salinas, FR; PALMIERI Biagio, Compiègne, FR; JOUBAUD Laurent, Paris, FR; PEDEBOSQ Philippe, Paris, FR; MEUNIER Philippe, Margny Les Compiègnes, FR;
 (74) Hörmannová Zuzana, Ing., Bratislava, SK;
 (86) PCT/FR2007/051069
 (87) WO 2007/116183
(54) Pec s ponorným horákom a vrchným horákom

-
- (51) C03C 25/00, C09D 5/00, C09D 7/00**
(11) E 11956
 (96) 06778976.8, 27.6.2006
 (97) 1902002, 21.3.2012
 (31) 0552072
 (32) 6.7.2005
 (33) FR

- (73) OCV Intellectual Capital, LLC, Toledo, OH, US;
 (72) GASCA Jean-Philippe, St-Jean de la Porte, FR;
 CHIVAS Carine, Verneuil-en-Halatte, FR; BER-
 GERET Anne, Ales, FR; LOPEZ-CUESTA José-
 -Marie, Saint Christophe les Ales, FR;
 (74) Hörmannová Zuzana, Ing., Bratislava, SK;
 (86) PCT/FR2006/050632
 (87) WO 2007/006989

(54) Spevňovacie vlákna a kompozity so zlepšenou odolnosťou voči ohňu

(51) C04B 2/00

(11) E 11902

(96) 09793948.2, 8.7.2009

(97) 2297058, 28.3.2012

(31) 200800382

(32) 10.7.2008

(33) BE

(73) Carmeuse Research And Technology, Louvain-La-Neuve, BE;

(72) THIBEAUMONT Etienne, Louvain-La-Nueve, BE; BOONE Benoit, Louvain-La-Neuve, BE; TILQUIN Jean-Yves, Louvain-La-Neuve, BE;

(74) ROTT, RŮŽIČKA & GUTTMANN, Bratislava, SK;

(86) PCT/EP2009/058664

(87) WO 2010/003978

(54) Spôsob riadenia šachtových pecí regeneratívneho typu používaných pri výrobe vápna

(51) C04B 35/00

(11) E 12008

(96) 08252089.1, 18.6.2008

(97) 2006260, 28.3.2012

(31) 820389

(32) 19.6.2007

(33) US

(73) MAGNECO/METREL, INC., Addison, Illinois, US;

(72) Connors Charles W., Wilmette, Illinois, US; Anderson Michael W., West Chicago, Illinois, US; Shah Shirish, Carol Stream, Illinois, US;

(74) Čechvalová Dagmar, Bratislava, SK;

(54) Žiaruvzdorná kompozícia pre pece na tavenie skla

(51) C07B 37/00

(11) E 12002

(96) 05775359.2, 21.7.2005

(97) 1773856, 1.2.2012

(31) 589866 P, 608320 P

(32) 21.7.2004, 9.9.2004

(33) US, US

(73) Gilead Pharmasset LLC, Princeton, NJ, US;

(72) WANG Peiyuan, Glenrock, NJ, US; CHUN Byoung-Kwon, Robbinsville, NJ, US; SHI Junxing, Duluth, GA, US; DU Jinfa, New Hope, Pennsylvania, US; STEC Wojciech, Ksawerow, PL; CLARK Jeremy, Snellville, GA, US;

(74) ŽOVICOVÁ & ŽOVIC IP, s. r. o., Bratislava, SK;

(86) PCT/US2005/025916

(87) WO 2006/012440

(54) Príprava alkylných 2-deoxy-2-fluór-D-ribofuranozyl-pyrimidínov a -purínov a ich derivátov

(51) C07C 401/00, C07C 45/00, C07C 49/00, C07C 41/00, C07C 43/00

(11) E 11884

(96) 10305088.6, 26.1.2010

(97) 2360145, 21.3.2012

(73) Hybrigenics S.A., Paris, FR;

(72) Moutou Jean-Luc, Cagnes Sur Mer, FR; Mouton Florent, Saint-Laurent Du Var, FR; Pellegrino Gilles, Menton, FR; Lafay Jean, Nice, FR;

(74) Bachratá Magdaléna, Mgr., Bratislava, SK;

(54) Nový spôsob izomerizácie fúzovaných bicyklických štruktúr a príprava analógov vitamínu D, obsahujúcich tieto štruktúry

(51) C07D 209/00, C07D 401/00, C07D 403/00, C07D 409/00, C07D 417/00, A61K 31/00

(11) E 12055

(96) 10193389.3, 12.12.2008

(97) 2327693, 20.6.2012

(31) 0724429, 0806083, 0814910

(32) 14.12.2007, 3.4.2008, 14.8.2008

(33) GB, GB, GB

(62) 08862784.9

(73) Pulmagen Therapeutics (Asthma) Limited, Fulmer Slough, GB;

(72) Hynd George, Slough Berkshire, GB; Montana John Gary, Slough Berkshire, GB; Finch Harry, Berkshire, GB; Arienzo Rosa, Slough, IT; Avitabile-Woo Barbara, Slough, IT; Domostoj Mathias, Slough, FR;

(74) Hörmannová Zuzana, Ing., Bratislava, SK;

(54) Indoly a ich terapeutické použitie

(51) C07D 209/00, A61K 31/00, A61P 35/00

(11) E 11919

(96) 03766212.9, 18.7.2003

(97) 1527047, 28.3.2012

(31) 10233500

(32) 24.7.2002

(33) DE

(73) Boehringer Ingelheim Pharma GmbH & Co. KG, Ingelheim am Rhein, DE;

(72) ROTH Gerald Jürgen, Biberach, DE; SIEGER Peter, Mittlbiberach, DE; LINZ Guenter, Mittlbiberach, DE; RALL Werner, Mittlbiberach, DE; HILBERG Frank, Wien, AT; BOCK Thomas, Kopenhagen, DK;

(74) Čechvalová Dagmar, Bratislava, SK;

(86) PCT/EP2003/007822

(87) WO 2004/013099

(54) 3-Z-[1-(4-(N-((4-Metyl-piperazín-1-yl)-metylkarbonyl)-N-metyl-amino)-anilino)-1-fenylmetylen]-6-metoxycarbonyl-2-indolín-mono-etánsulfonát a jeho použitie vo farmaceutickej kompozícii

(51) C07D 209/00, C07D 401/00, A61K 31/00, A61P 3/00

(11) E 11949

(96) 08845678.5, 14.8.2008

(97) 2188253, 7.3.2012

(31) 0705858

(32) 16.8.2007

(33) FR

- (73) SANOFI, Paris, FR;
 (72) BARONI Marco, Paris, FR; PULEO Letizia, Paris, FR;
 (74) Čechvalová Dagmar, Bratislava, SK;
 (86) PCT/FR2008/001190
 (87) WO 2009/056707
(54) Deriváty indol-2-ónu disubstituované v polohe 3, ich príprava a ich terapeutické použitie

- (51) C07D 209/00, C07D 279/00, C07D 471/00, A61K 31/00, A61P 3/00**
(11) E 11964
 (96) 03772525.6, 21.11.2003
 (97) 1569904, 11.1.2012
 (31) 429221 P, 469368 P, 715622
 (32) 26.11.2002, 9.5.2003, 18.11.2003
 (33) US, US, US
 (73) Shenzhen Chipscreen Biosciences Ltd., Nanshan District, Shenzhen, Guangdong, CN;
 (72) LU Xian-Ping, Nanshan District, Shenzhen, Guangdong, CN; LI Zhibin, Nanshan District, Shenzhen, Guangdong, CN; LIAO Chenzhong, Nanshan District, Shenzhen, Guangdong, CN; SHI Leming, Nanshan District, Shenzhen, Guangdong, CN; LIU Zhende, Nanshan District, Shenzhen, Guangdong, CN; MA Baoshun, Nanshan District, Shenzhen, Guangdong, CN; NING Zhiqiang, Nanshan District, Shenzhen, Guangdong, CN; SHAN Song, Nanshan District, Shenzhen, Guangdong, CN; DENG Tuo, Nanshan District, Shenzhen, Guangdong, CN;
 (74) Bušová Eva, JUDr., Bratislava, SK;
 (86) PCT/IB2003/005371
 (87) WO 2004/048333
(54) Substituované deriváty arylalkánových kyselín ako pan-agonisty PPAR so silnou antihyperglykemickou a antihyperlipidemickou účinnosťou

- (51) C07D 213/00**
(11) E 12026
 (96) 05758231.4, 5.7.2005
 (97) 1772450, 29.2.2012
 (31) 2004198709
 (32) 6.7.2004
 (33) JP
 (73) Eisai R&D Management Co., Ltd., Tokyo, JP;
 (72) KAYANO Akio, Kamisu-shi, Ibaraki, JP; NISHIURA Katsutoshi, Kamisu-shi, Ibaraki, JP;
 (74) PATENTSERVIS BRATISLAVA, a. s., Bratislava, SK;
 (86) PCT/JP2005/012364
 (87) WO 2006/004100
(54) Spôsob prípravy 1,2-dihydropyridin-2-ónovej zlúčeniny

- (51) C07D 213/00, C07D 239/00, C07D 401/00, C07D 405/00, C07D 409/00, C07D 417/00**
(11) E 11962
 (96) 08792064.1, 1.8.2008
 (97) 2177512, 18.4.2012
 (31) 2007201274
 (32) 1.8.2007
 (33) JP

- (73) Taisho Pharmaceutical Co., Ltd., Tokyo, JP;
 (72) ONO Naoya, Tokyo, JP; SHIOZAWA Fumiyasu, Tokyo, JP; YABUUCHI Tetsuya, Tokyo, JP; KATAKAI Hironori, Tokyo, JP;
 (74) Bušová Eva, JUDr., Bratislava, SK;
 (86) PCT/JP2008/063851
 (87) WO 2009/017219
(54) Inhibitor väzby S1P₁

- (51) C07D 215/00, A61K 31/00, A61P 3/00, A61P 25/00**
(11) E 11922
 (96) 05820528.7, 15.12.2005
 (97) 1828137, 25.4.2012
 (31) 102004060997, 102004061000
 (32) 18.12.2004, 18.12.2004
 (33) DE, DE
 (73) Bayer Pharma Aktiengesellschaft, Berlin, DE;
 (72) BISCHOFF Hilmar, Wuppertal, DE; GIELEN-HAERTWIG Heike, Monheim, DE; LI Volkhart, Velbert, DE; SCHMECK Carsten, Oberhausen, DE; THUTEWOHL Michael, Buchs SG, CH; VAKALOPOULOS Alexandros, Hilden, DE; WEBER Olaf, Wülfrath, DE; WUTTKE Martina, Wuppertal, DE;
 (74) Čechvalová Dagmar, Bratislava, SK;
 (86) PCT/EP2005/013490
 (87) WO 2006/063828
(54) 4-Cykloalkylom substituované tetrahydrochinolínové deriváty a ich použitie ako liečivá

- (51) C07D 215/00**
(11) E 12047
 (96) 08707620.4, 8.2.2008
 (97) 2121615, 28.3.2012
 (31) 200700362
 (32) 9.2.2007
 (33) ES
 (73) Almirall, S.A., Barcelona, ES;
 (72) PUIG DURAN Carlos, Barcelona, ES; MOYES VALLS Enrique, Barcelona, ES;
 (74) Belička Ivan, Ing., Banská Bystrica, SK;
 (86) PCT/EP2008/000975
 (87) WO 2008/095720
(54) Napadisylátová soľ 5-(2-[[6-(2,2-difluór-2-fenyletoxy)hexyl]amino]-1-hydroxyetyl)-8-hydrochinolin-2(1H)-ónu ako agonista beta 2 adrenergického receptora

- (51) C07D 231/00, C07D 403/00, C07D 401/00, C07D 405/00, C07D 409/00, C07D 413/00, A61K 31/00, A61P 35/00, A61P 31/00, A61P 37/00, A61P 25/00**
(11) E 12040
 (96) 04743512.8, 22.7.2004
 (97) 1651612, 11.4.2012
 (31) 0317127, 489046 P, 569763 P
 (32) 22.7.2003, 22.7.2003, 10.5.2004
 (33) GB, US, US
 (73) Astex Therapeutics Limited, Milton Road, Cambridge, GB;

- (72) BERDINI Valerio, Cambridge, GB; O'BRIEN Michael Alistair, Cambridge, GB; CARR Maria Grazia, Cambridge, GB; EARLY Theresa Rachel, Cambridge, GB; GILL Adrian L., Cambridge, GB; TREWARTHA Gary, Cambridge, GB; WOOLFORD Alison Jo-Anne, Cambridge, GB; WOODHEAD Andrew James, Cambridge, GB; WYATT Paul Graham, Cambridge, GB;
- (74) Fajnorová Mária, Ing., Bratislava, SK;
- (86) PCT/GB2004/003179
- (87) WO 2005/012256
- (54) 3,4-Disubstituované zlúčeniny 1H-pyrazolu a ich použitie ako modulátorov kináz závislých od cyklínu (CDK) a glykogénsyntázových kináz-3 (GSK-3)**

- (51) C07D 241/00, C07C 17/00, C12P 7/00, C07C 25/00, C07C 35/00, C12P 41/00, A61K 31/00, A61P 25/00, C07C 29/00**
- (11) E 12060**
- (96) 04762772.4, 18.8.2004
- (97) 1658277, 4.4.2012
- (31) 200301180, 496058 P, 200301305, 520246 P
- (32) 18.8.2003, 18.8.2003, 11.9.2003, 14.11.2003
- (33) DK, US, DK, US
- (73) H. Lundbeck A/S, Valby-Copenhagen, DK;
- (72) LOPEZ DE DIEGO Heidi, Naerum, DK; NIELSEN Ole, Valby, DK; RINGGARD Lone, Munch, Copenhagen NV, DK; SVANE Henrik, Virum, DK; DAHL Allan, Carsten, Nyrup, DK; HOWELLS Mark, Havdrup, DK; BANG-ANDERSEN Benny, Copenhagen S, DK; LYNGSO Lars Ole, Veko Sj., DK;
- (74) Hörmannová Zuzana, Ing., Bratislava, SK;
- (86) PCT/DK2004/000545
- (87) WO 2005/016900
- (54) Sukcinátová a malonátová soľ trans-4-(1R,-3S)-6-chlór-3-fenyl-indán-1-yl)-1,2,2-trimetyl-piperazínu a jej použitie ako liečiva**

- (51) C07D 319/00**
- (11) E 12053**
- (96) 02750099.0, 16.7.2002
- (97) 1409467, 18.4.2012
- (31) 305814 P
- (32) 16.7.2001
- (33) US
- (73) GENZYME CORPORATION, Cambridge, Massachusetts, US; THE REGENTS OF THE UNIVERSITY OF MICHIGAN, Ann Arbor, Michigan, US;
- (72) HIRTH Bradford, H., Littleton, MA, US; SIEGEL Craig, Woburn, MA, US; SHAYMAN James A., Ann Arbor, Michigan, US; NELSON Carol Anne, Westford, MA, US; HARRIS David J., Lexington, MA, US; COPELAND Diane, North Billerica, MA, US;
- (74) Hörmannová Zuzana, Ing., Bratislava, SK;
- (86) PCT/US2002/022659
- (87) WO 2003/008399
- (54) N-acylsingoizínový inhibitor glukozyltransferázy**

- (51) C07D 401/00, C07D 231/00**
- (11) E 12017**
- (96) 06738651.6, 14.3.2006
- (97) 1858878, 25.4.2012
- (31) 663410 P
- (32) 18.3.2005
- (33) US
- (73) E.I. DU PONT DE NEMOURS AND COMPANY, Wilmington, DE, US;
- (72) FAGAN Paul, Joseph, Wilmington, Delaware, US;
- (74) PATENTSERVIS BRATISLAVA, a. s., Bratislava, SK;
- (86) PCT/US2006/009617
- (87) WO 2006/102025
- (54) Konverzia 2-pyrazolínov na pyrazoly použitím brómu**

- (51) C07D 401/00, C07D 413/00, A61K 31/00, A61P 3/00**
- (11) E 11941**
- (96) 08848438.1, 3.11.2008
- (97) 2207775, 21.3.2012
- (31) 985456 P
- (32) 5.11.2007
- (33) US
- (73) Novartis AG, Basel, CH;
- (72) MOGI Muneto, Waltham MA, US; YAMADA Ken, Boston MA, US; YASOSHIMA Kayo, Cambridge MA, US; KAWANAMI Toshio, Boston MA, US; UMEMURA Ichiro, Ibaraki, JP; IWAKI Yuki, Cambridge MA, US; QIN Hongbo, Hanishinagun Nagano, JP; IMASE Hidetomo, Cambridge MA, US;
- (74) Čechvalová Dagmar, Bratislava, SK;
- (86) PCT/EP2008/064859
- (87) WO 2009/059943
- (54) Deriváty 4-benzylamino-1-karbocycylpiperidínu ako inhibitory CETP vhodné na liečenie ochorení ako je hyperlipidémia alebo arterioskleróza**

- (51) C07D 401/00**
- (11) E 12035**
- (96) 03789113.2, 3.12.2003
- (97) 1575941, 11.4.2012
- (31) 02027274, 10340254
- (32) 6.12.2002, 29.8.2003
- (33) EP, DE
- (73) Nycomed GmbH, Konstanz, DE;
- (72) KOHL Bernhard, Konstanz, DE; MÜLLER Bernd, Konstanz, DE; WEINGART Ralf Steffen, Konstanz, DE;
- (74) MAJLINGOVÁ & PARTNERS, s. r. o., Bratislava, SK;
- (86) PCT/EP2003/013604
- (87) WO 2004/052881
- (54) Spôsob prípravy (S)-pantoprazolu**

- (51) C07D 403/00, C07K 5/00, A61K 31/00, A61K 38/00**
- (11) E 12019**
- (96) 08726147.5, 27.2.2008
- (97) 2114924, 25.1.2012
- (31) 903587 P
- (32) 27.2.2007
- (33) US

- (73) Vertex Pharmaceuticals Incorporated, Cambridge, MA, US;
 (72) CONNELLY Patrick, R., Harvard, MA, US; KADIYALA Irina, Newton, MA, US; STAVROPOULUS Kathy, San Diego, CA, US; ZHANG Yuegang, Wayland, MA, US; JOHNSTON Steve, Bolton, MA, US; BHISETTI Govinda, Rao, Lexington, MA, US; JURKAUSKAS Valdas, Cambridge, MA, US; ROSE Peter, Littleton, MA, US;
 (74) Bušová Eva, JUDr., Bratislava, SK;
 (86) PCT/US2008/002568
 (87) WO 2008/106151
(54) Kokryštály a farmaceutické kompozície ktoré kokryštály obsahujú

-
- (51) C07D 403/00, A61K 31/00, A61P 25/00, C07D 471/00**
(11) E 12043
 (96) 08169934.0, 21.2.2005
 (97) 2070922, 17.8.2011
 (31) 0403990, 0404083, 0417120
 (32) 23.2.2004, 24.2.2004, 30.7.2004
 (33) GB, GB, GB
 (62) 05707610.1
 (73) GLAXO GROUP LIMITED, Greenford, Middlesex, GB;
 (72) Arista Luca, Verona, IT; Bonanomi Giorgio, Verona, IT; Capelli Anna Maria, Verona, IT; Damiani Federica, Verona, IT; Di Fabio Romano, Verona, IT; Gentile Gabriella, Verona, IT; Hamprecht Dieter, Verona, IT; Micheli Fabrizio, Verona, IT; Tarsi Luca, Verona, IT; Tedesco Giovanna, Verona, IT; Terreni Silvia, Verona, IT;
 (74) Bušová Eva, JUDr., Bratislava, SK;
(54) Azabicyklo[3.1.0]hexánové deriváty užitočné ako modulátory receptorov dopamínu D3

-
- (51) C07D 403/00, A61K 31/00, A61P 25/00, C07D 471/00**
(11) E 12018
 (96) 08169935.7, 21.2.2005
 (97) 2060570, 25.1.2012
 (31) 0403990, 0404083, 0417120
 (32) 23.2.2004, 24.2.2004, 30.7.2004
 (33) GB, GB, GB
 (62) 05707610.1
 (73) Glaxo Group Limited, Greenford, Middlesex, GB;
 (72) Arista Luca, Verona, IT; Bonanomi Giorgio, Verona, IT; Capelli Anna Maria, Verona, IT; Damiani Federica, Verona, IT; Di Fabio Romano, Verona, IT; Gentile Gabriella, Verona, IT; Hamprecht Dieter, Verona, IT; Micheli Fabrizio, Verona, IT; Tarsi Luca, Verona, IT; Tedesco Giovanna, Verona, IT; Terreni Silvia, Verona, IT;
 (74) Bušová Eva, JUDr., Bratislava, SK;
(54) Azabicyklo[3.1.0]hexánové deriváty užitočné ako modulátory receptorov dopamínu D3

-
- (51) C07D 487/00, A61K 31/00, A61P 29/00**
(11) E 12000
 (96) 08761773.4, 17.1.2008
 (97) 2106401, 14.3.2012
 (31) 0700356
 (32) 19.1.2007
 (33) FR

- (73) SANOFI, Paris, FR;
 (72) DUBOIS Laurent, Paris, FR; EVANNO Yannick, Paris, FR; MALANDA André, Paris, FR;
 (74) Čechvalová Dagmar, Bratislava, SK;
 (86) PCT/FR2008/000054
 (87) WO 2008/107543
(54) Detiváty pyrolopyridín-2-karboxamidov, ich príprava a ich terapeutické použitie

-
- (51) C07K 1/00, C07K 14/00, C08G 69/00**
(11) E 11996
 (96) 10150124.5, 9.9.2005
 (97) 2177528, 7.12.2011
 (31) 608843 P
 (32) 9.9.2004
 (33) US
 (62) 05791236.2
 (73) Teva Pharmaceutical Industries Ltd., Petah Tikva, IL;
 (72) Dolitzky Ben-Zion, Petach Tikva, IL;
 (74) MAJLINGOVÁ & PARTNERS, s. r. o., Bratislava, SK;
(54) Spôsob prípravy zmesi trifluóracetyl-glatiramer acetátu použitím čistenej kyseliny bromovodíkovej

-
- (51) C07K 7/00, A61K 38/00, A61P 9/00, A61P 13/00, A61P 25/00, A61P 29/00**
(11) E 11916
 (96) 03812100.0, 2.12.2003
 (97) 1572725, 29.2.2012
 (31) 430306 P
 (32) 2.12.2002
 (33) US
 (73) Xenome Ltd, Indooroopilly, QLD, AU;
 (72) LEWIS Richard James, Parrearra, Queensland, AU; ALEWOOD Paul Francis, Pullenvale, Queensland, AU; ALEWOOD Dianne, Pullenvale, Queensland, AU; PALANT Elka, Kenmore, Queensland, AU;
 (74) Čechvalová Dagmar, Bratislava, SK;
 (86) PCT/AU2003/001605
 (87) WO 2004/050690
(54) Chi-konotoxínové peptidy, ktoré majú na N-konci kyselinu pyroglutamovú

-
- (51) C07K 14/00, A61K 39/00**
(11) E 11890
 (96) 06753523.7, 27.4.2006
 (97) 1877426, 1.2.2012
 (31) 676549 P, 777017 P
 (32) 29.4.2005, 27.2.2006
 (33) US, US
 (73) GlaxoSmithKline Biologicals SA, Rixensart, BE; INFECTIOUS DISEASE RESEARCH INSTITUTE (IDRI), Seattle, Washington, US;
 (72) COLER Rhea, Seattle, Washington, US; LOBET Yves, Rixensart, BE; REED Steven, Seattle, Washington, US;
 (74) MAJLINGOVÁ & PARTNERS, s. r. o., Bratislava, SK;
 (86) PCT/EP2006/004319
 (87) WO 2006/117240
(54) Spôsob prevencie alebo liečenia infekcie *M. tuberculosis*

(51) C07K 14/00, A61K 38/00, A61P 19/00, A61P 25/00

(11) E 11893

(96) 06818642.8, 17.11.2006

(97) 1948689, 11.4.2012

(31) 05025261

(32) 18.11.2005

(33) EP

(73) BIOPHARM GESELLSCHAFT ZUR BIOTECHNOLOGISCHEN ENTWICKLUNG VON PHARMAKA mbH, Heidelberg, DE;

(72) POHL Jens, Hambrücken, DE; PLÖGER Frank, Heidelberg, DE; KRUSE Michael, Mainz, DE;

(74) MAJLINGOVÁ & PARTNERS, s. r. o., Bratislava, SK;

(86) PCT/EP2006/011074

(87) WO 2007/057212

(54) Mutanty rastových faktorov s vysokou aktivitou

(51) C07K 14/00

(11) E 12033

(96) 06764058.1, 4.7.2006

(97) 1899454, 30.5.2012

(31) 05106060, 697077 P

(32) 5.7.2005, 6.7.2005

(33) EP, US

(73) ARES TRADING S.A., Aubonne, CH;

(72) FONTA Jean-Pierre, Tannay, CH; DUCOMMUN Paul, Lausanne, CH; DEPARIS Véronique, Clarens, CH;

(74) MAJLINGOVÁ & PARTNERS, s. r. o., Bratislava, SK;

(86) PCT/EP2006/063862

(87) WO 2007/003640

(54) Bezserové kultivačné médium na produkciu rekombinantných gonadotropínov

(51) C07K 16/00

(11) E 11915

(96) 02794114.5, 3.12.2002

(97) 1461428, 21.3.2012

(31) 336591 P

(32) 3.12.2001

(33) US

(73) ALEXION PHARMACEUTICALS, INC., Cheshire, CT, US;

(72) ROTHER Russell, Oklahoma City, Oklahoma, US; WU Dayang, Cheshire, CT, US;

(74) Čechvalová Dagmar, Bratislava, SK;

(86) PCT/US2002/038450

(87) WO 2003/048321

(54) Spôsob prípravy hybridných protilátok

(51) C07K 16/00, A61K 39/00, A61P 35/00

(11) E 12057

(96) 07862940.9, 14.12.2007

(97) 2115003, 6.6.2012

(31) 874922 P, 916415 P, 985323 P

(32) 14.12.2006, 7.5.2007, 5.11.2007

(33) US, US, US

(73) Regeneron Pharmaceuticals, Inc., Tarrytown, NY, US;

(72) PAPADOPOULOS Nicholas J., Lagrangeville, NY, US; MARTIN Joel H., Putnam Valley, NY, US; SMITH Eric, New York, NY, US; NOGUEIRA-TROISE Irene, Bay Shore, NY, US; THURSTON Gavin, White Plains, NY, US;

(74) Tomeš Pavol, Ing., Bratislava, SK;

(86) PCT/US2007/025653

(87) WO 2008/076379

(54) Ľudské protilátky na ľudský delta like ligand 4

(51) C07K 16/00, A61K 39/00, C12N 15/00, C12N 5/00

(11) E 11946

(96) 06721544.2, 24.3.2006

(97) 1869085, 14.3.2012

(31) 664768 P

(32) 24.3.2005

(33) US

(73) ThromboGenics N.V., Leuven, BE; Life Sciences Research Partners, Leuven, BE; Vlaams Interuniversitair Instituut voor Biotechnologie vzw., Zwijnaarde, BE;

(72) STASSEN Jean-Marie, Lubbeek, BE; CARMELIET Peter, Blanden, BE; COLLEN Désiré, Winksele, BE;

(74) Čechvalová Dagmar, Bratislava, SK;

(86) PCT/BE2006/000023

(87) WO 2006/099698

(54) Nová protilátka proti PLGF

(51) C07K 16/00, C12N 15/00, C12N 5/00

(11) E 12021

(96) 04814762.3, 17.12.2004

(97) 1718677, 18.4.2012

(31) 531409 P

(32) 19.12.2003

(33) US

(73) Genentech, Inc., South San Francisco, CA, US;

(72) HUANG Arthur Jyh-Yen, Oakland, California, US; SCHWALL Ralph H., Pacifica, California, US; YANSURA Daniel G., Pacifica, California, US;

(74) MAJLINGOVÁ & PARTNERS, s. r. o., Bratislava, SK;

(86) PCT/US2004/042619

(87) WO 2005/063816

(54) Fragmenty monoklonálnych protilátok užitočné ako tarapeutiká

(51) C07K 16/00, C12N 5/00, A61K 39/00

(11) E 12054

(96) 08158547.3, 1.12.2003

(97) 1975183, 25.4.2012

(31) 10256900

(32) 29.11.2002

(33) DE

(62) 03788853.4

(73) Glycotope GmbH, Berlin, DE;

(72) Goletz Steffen, Glienicke-Nordbahn, DE; Danielyczek Antje, Panketal, DE; Stahn Renate, Berlin, DE; Karsten Uwe, Panketal, DE; Ravn Peter, Cambridge, GB; Christensen Peter, Astrup, Randers NV, DK;

(74) Hörmannová Zuzana, Ing., Bratislava, SK;

(54) Nádorovo špecifické identifikačné molekuly

- (51) **C08B 31/00, C08B 30/00, A61K 33/00, A61K 47/00, A61K 31/00**
 (11) **E 11970**
 (96) 10194332.2, 20.10.2003
 (97) 2287204, 30.5.2012
 (31) 10249552
 (32) 23.10.2002
 (33) DE
 (62) 03769422.1
 (73) VIFOR (INTERNATIONAL) AG, St Gallen, CH;
 (72) Geisser Peter Otto, St. Gallen, CH; Philipp Erik, Wittenbach, CH; Richle Walter, Gossau, CH;
 (74) Hörmannová Zuzana, Ing., Bratislava, SK;
 (54) **Vo vode rozpustné komplexy železo-uhl'ohyd-rát, ich výroba a lieky tieto látky obsahujúce**

- (51) **C08B 37/00**
 (11) **E 12063**
 (96) 06763754.6, 15.6.2006
 (97) 2027160, 25.4.2012
 (73) Syral Belgium NV, Aalst, BE;
 (72) BOGAERT Piet, Aalst, BE;
 (74) Hörmannová Zuzana, Ing., Bratislava, SK;
 (86) PCT/EP2006/063261
 (87) WO 2007/144025
 (54) **Spôsob prípravy náhodne viazaných polysacharidov**

- (51) **C08G 12/00, B01J 10/00**
 (11) **E 12066**
 (96) 07109259.7, 31.5.2007
 (97) 1867668, 4.7.2012
 (31) 06115396
 (32) 13.6.2006
 (33) EP
 (73) BASF SE, Ludwigshafen, DE;
 (72) Karim Asif, Mannheim, DE;
 (74) ŽOVICOVÁ & ŽOVIC IP, s. r. o., Bratislava, SK;
 (54) **Spôsob kondenzácie za rozprašovania na výrobu živíc**

- (51) **C08G 18/00, C09D 175/00, C09J 175/00**
 (11) **E 12067**
 (96) 10188971.5, 27.10.2010
 (97) 2316867, 9.5.2012
 (31) 102009051557
 (32) 31.10.2009
 (33) DE
 (73) Bayer MaterialScience AG, Leverkusen, DE;
 (72) Sommer Stefan, Leverkusen, DE; Luehmann Erhard, Bomlitz, DE; Rische Thorsten, Columbus, PA, US; Lippemeier Jürgen, Köln, DE;
 (74) Čechvalová Dagmar, Bratislava, SK;
 (54) **Polyuretánové disperzie bez cínú**

- (51) **C08G 63/00**
 (11) **E 11982**
 (96) 08849723.5, 14.11.2008
 (97) 2209832, 18.4.2012
 (31) 18372007
 (32) 14.11.2007
 (33) AT

- (73) JUNGBUNZLAUER AUSTRIA AG, Wien, AT;
 (72) RAFLER Gerald, Potsdam, DE; RAFLER Jutta, Potsdam, DE; WINDSPERGER Andreas, Maria Anzbach, AT; EDLAUER Robert, Laa a.d. Thaya, AT; GASS Josef, Drösing, AT;
 (74) Čechvalová Dagmar, Bratislava, SK;
 (86) PCT/AT2008/000412
 (87) WO 2009/062223
 (54) **Partikulárne katalyzátor a katalyzátor/stabilizátor systémy na výrobu vysoko molekulárnych homo- a kopolyesterov kyseliny L-, D- alebo D,L-mliečnej**

- (51) **C08K 3/00**
 (11) **E 11953**
 (96) 09741921.2, 27.2.2009
 (97) 2274371, 25.4.2012
 (31) 102008001695
 (32) 9.5.2008
 (33) DE
 (73) Evonik Röhm GmbH, Darmstadt, DE;
 (72) KHRENOV Victor, Frankfurt, DE; SADO Krzysztof, Mainz, DE; MEHLER Nils, Brensbach, DE; SCHULTES Klaus, Wiesbaden, DE; ALBRECHT Klaus, Mainz, DE;
 (74) Čechvalová Dagmar, Bratislava, SK;
 (86) PCT/EP2009/052380
 (87) WO 2009/135703
 (54) **Poly(met)akrylimid so zlepšenými optickými a farebnými vlastnosťami, najmä pri termickom zaťažení**

- (51) **C09C 1/00, C09C 3/00**
 (11) **E 11907**
 (96) 07729902.2, 5.6.2007
 (97) 2038350, 21.3.2012
 (31) 102006026965, 102007004124
 (32) 9.6.2006, 26.1.2007
 (33) DE, DE
 (73) OMYA DEVELOPMENT AG, Oftringen, CH;
 (72) BURI Matthias, Rothrist, CH; GANE Patrick A.C., Rothrist, CH; BLUM René Vinzenz, St. Urban, CH;
 (74) Bušová Eva, JUDr., Bratislava, SK;
 (86) PCT/EP2007/055523
 (87) WO 2007/141271
 (54) **Kompozity anorganických a/alebo organických mikročastíc a nano-dolomitových častíc**

- (51) **C09C 1/00, C09C 3/00, D21H 17/00, D21H 19/00**
 (11) **E 11988**
 (96) 10164211.4, 28.5.2010
 (97) 2390284, 29.2.2012
 (73) Omya Development AG, Oftringen, CH;
 (72) Buri Matthias, Rothrist, CH; Gane Patrick A.C., Rothrist, CH;
 (74) Bušová Eva, JUDr., Bratislava, SK;
 (54) **Spôsob výroby suspenzií minerálnych materiálov s vysokým podielom pevných látok**

- (51) C09C 1/00, C09C 3/00, D21H 17/00
 (11) E 11877
 (96) 09162738.0, 15.6.2009
 (97) 2264109, 25.1.2012
 (73) Omya Development AG, Oftringen, CH;
 (72) Gane Patrick A.C., Rothrist, CH; Gerard Daniel E., Basel, CH; Schoelkopf Joachim, Killwangen, CH;
 (74) Bušová Eva, JUDr., Bratislava, SK;
 (54) Spôsob prípravy uhličitanu vápenatého so zreagovaným povrchom a jeho použitie

- (51) C09J 9/00, C09J 11/00, C09J 201/00
 (11) E 12032
 (96) 08701367.8, 10.1.2008
 (97) 2132274, 11.4.2012
 (31) 102007011511
 (32) 9.3.2007
 (33) DE
 (73) Henkel AG & Co. KGaA, Düsseldorf, DE;
 (72) BECK Horst, Neuss-Rosellen, DE; BACHON Thomas, Düsseldorf, DE; HERMSDORF Nadja, Baden-Baden, DE; KOSTYRA Sebastian, Monheim, DE; MAJOLO Martin, Erkelenz, DE;
 (74) MAJLINGOVÁ & PARTNERS, s. r. o., Bratislava, SK;
 (86) PCT/EP2008/050209
 (87) WO 2008/110394
 (54) Jednozložkové montážne lepidlo s vysokou počiatočnou adhéziou

- (51) C09K 5/00
 (11) E 11918
 (96) 03777896.6, 27.10.2003
 (97) 1563032, 2.5.2012
 (31) 421263 P, 421435 P
 (32) 25.10.2002, 25.10.2002
 (33) US, US
 (73) Honeywell International Inc., Morristown, NJ, US;
 (72) SINGH Rajiv R., Getzville, NY, US; PHAM Hang T., Amherst, NY, US; WILSON David P., East Amherst, NY, US; THOMAS Raymond H., Pendleton, NY, US;
 (74) Čechvalová Dagmar, Bratislava, SK;
 (86) PCT/US2003/033874
 (87) WO 2004/037913
 (54) Kompozície obsahujúce olefiny substituované fluórom

- (51) C09K 5/00, C10M 171/00
 (11) E 11952
 (96) 04817445.2, 25.10.2004
 (97) 1725628, 30.5.2012
 (31) 695212
 (32) 27.10.2003
 (33) US
 (73) Honeywell International Inc., Morristown, NJ, US;
 (72) THOMAS Raymond H., Pendleton, NY, US; SINGH Rajiv R., Getzville, NY, US;
 (74) Čechvalová Dagmar, Bratislava, SK;
 (86) PCT/US2004/035132
 (87) WO 2005/042663
 (54) Chladiace kompozície na báze fluórovaného alkénu

- (51) C10G 2/00, C01B 3/00, C10J 3/00
 (11) E 11914
 (96) 09765475.0, 7.5.2009
 (97) 2294162, 18.1.2012
 (31) 102008025577
 (32) 28.5.2008
 (33) DE
 (73) ThyssenKrupp Uhde GmbH, Dortmund, DE;
 (72) MENZEL Johannes, Waltrop, DE;
 (74) Bušová Eva, JUDr., Bratislava, SK;
 (86) PCT/EP2009/003250
 (87) WO 2009/152895
 (54) Spôsob uskutočnenia Fischer-Tropschovej syntézy

- (51) C12N 1/00, A61K 31/00, A61K 35/00, A23L 1/00, C12R 1/00
 (11) E 11876
 (96) 04725573.2, 2.4.2004
 (97) 1613740, 22.2.2012
 (31) 0300994, 463058 P
 (32) 4.4.2003, 16.4.2003
 (33) SE, US
 (73) PROBI AB, Lund, SE;
 (72) MOLIN Göran, Lund, SE; AHRNÉ Siv, Lund, SE; JEPPSSON Bengt, Lund, SE;
 (74) Hörmannová Zuzana, Ing., Bratislava, SK;
 (86) SE2004/000509
 (87) WO 2004/087893
 (54) Kompozícia obsahujúca kmene *Lactobacillus plantarum* v kombinácii s tanínom a nové kmene *Lactobacillus plantarum*

- (51) C12N 1/00, C12N 15/00, C12P 13/00, C12N 9/00
 (11) E 11935
 (96) 07742376.2, 25.4.2007
 (97) 2017332, 18.4.2012
 (31) 2006124692
 (32) 28.4.2006
 (33) JP
 (73) Ajinomoto Co., Inc., Tokyo, JP;
 (72) ASAKURA Yoko, Kawasaki-shi, Kanagawa, JP; NAGAI Yuri, Kawasaki-shi, Kanagawa, JP; UEDA Takuji, Kawasaki-shi, Kanagawa, JP;
 (74) PATENTSERVIS BRATISLAVA, a. s., Bratislava, SK;
 (86) PCT/JP2007/058941
 (87) WO 2007/125954
 (54) Mikroorganizmus schopný produkovať L-aminokyselínu a spôsob produkcie L-aminokyseliny

- (51) C12N 9/00, C12P 19/00, C08B 30/00
 (11) E 11894
 (96) 04811428.4, 18.11.2004
 (97) 1685244, 21.3.2012
 (31) 524279 P, 531953 P, 566358 P
 (32) 21.11.2003, 22.12.2003, 28.4.2004
 (33) US, US, US
 (73) Danisco US Inc., Palo Alto, CA, US;
 (72) BALDWIN Toby L., Palo Alto, CA, US; BOWER Benjamin S., Palo Alto, CA, US; CHOTANI Gopal K., Palo Alto, CA, US; DUNN-COLEMAN Nigel, Palo Alto, CA, US; LANTERO Jr. Oreste, Palo Alto, CA, US; LANTZ Suzanne E.,

- Palo Alto, CA, US; PEPSIN Michael J., Palo Alto, CA, US; SHETTY Jayarama K., Palo Alto, CA, US; STROHM Bruce A., Palo Alto, CA, US;
- (74) MAJLINGOVÁ & PARTNERS, s. r. o., Bratislava, SK;
- (86) PCT/US2004/038713
- (87) WO 2005/052148
- (54) Expresia enzýmov hydrolyzujúcich granulárny škrob u trichodermy a spôsob produkcie glukózy zo substrátov granulárneho škrobu**

- (51) C12N 15/00**
- (11) E 11923**
- (96) 03774694.8, 7.10.2003
- (97) 1554387, 25.1.2012
- (31) 418596 P
- (32) 15.10.2002
- (33) US
- (73) Syngenta Participations AG, Basel, CH;
- (72) BOUDREAU Eric, Research Triangle Park, NC, US; GU Weining, Research Triangle Park, NC, US; DE FRAMOND Anic, Research Triangle Park, NC, US; HEIFETZ Peter, Research Triangle Park, NC, US;
- (74) Čechvalová Dagmar, Bratislava, SK;
- (86) PCT/US2003/031941
- (87) WO 2004/035734
- (54) Plastidová transformácia**

- (51) C12P 7/00, C12P 17/00, C12P 19/00, C13K 1/00, C07G 1/00, D21C 3/00, D21C 11/00**
- (11) E 11981**
- (96) 07785503.9, 30.7.2007
- (97) 2198035, 11.4.2012
- (73) Kmps Financial Group, S.R.O., Praha, CZ;
- (72) KRATOCHVÍL Zdenek, Praha, CZ; RYCHTÁR Libor, Ostrava-Poruba, CZ; MACHEK František, Praha, CZ; BOUSKA František, Praha, CZ;
- (74) Čechvalová Dagmar, Bratislava, SK;
- (86) PCT/CZ2007/000076
- (87) WO 2009/015614
- (54) Spôsob a zariadenie na výrobu glukózy, etanolu, furfuralu, furánu a lignínu z obnoviteľných surovín**

- (51) C12P 7/00**
- (11) E 11920**
- (96) 07815126.3, 1.10.2007
- (97) 2069515, 4.4.2012
- (31) 16462006
- (32) 3.10.2006
- (33) AT
- (73) JUNGBUNZLAUER AUSTRIA AG, Wien, AT;
- (72) EDLAUER Robert, Laa a.d. Thaya, AT; TRIMMEL Stefan, Laa a.d. Thaya, AT;
- (74) Čechvalová Dagmar, Bratislava, SK;
- (86) PCT/AT2007/000457
- (87) WO 2008/040036
- (54) Spôsob výroby erytritolu použitím kmeňov *Moniella tomentosa* v prítomnosti anorganických dusičnanov ako zdroja dusíka**

- (51) C12P 13/00**
- (11) E 11993**
- (96) 08792550.9, 13.8.2008
- (97) 2185683, 18.4.2012
- (31) 2007131007, 53707 P
- (32) 14.8.2007, 16.5.2008
- (33) RU, US
- (73) Ajinomoto Co., Inc., Tokyo, JP;
- (72) ALTMAN Irina Borisovna, Moscow, RU; PTITSYN Leonid Romanovich, Moscow, RU;
- (74) PATENTSERVIS BRATISLAVA, a. s., Bratislava, SK;
- (86) PCT/JP2008/064770
- (87) WO 2009/022754
- (54) Spôsob výroby L-treonínu použitím baktérie z čeľade *Enterobacteriaceae* majúceho zosilnenú expresiu génu YAHN**

- (51) C12Q 1/00**
- (11) E 11955**
- (96) 07823247.7, 13.11.2007
- (97) 2092081, 15.2.2012
- (31) 20065717, 858512 P
- (32) 13.11.2006, 13.11.2006
- (33) FI, US
- (73) ValiPharma, London, GB;
- (72) KROHN Kai, Salmentaka, FI; HASSAN Wael, Sharjah, AE; PELTOMÄKI Päivi, Helsinki, FI; HELLE Markku, Mikkeli, FI; HAHTOLA Sonja, Espoo, FI; KARENKO Leena, Helsinki, FI; RANKI Annamari, Helsinki, FI;
- (74) Hörmannová Zuzana, Ing., Bratislava, SK;
- (86) PCT/FI2007/050611
- (87) WO 2008/059112
- (54) Spôsoby a použitia zahrňujúce genetické anomálie na chromozóme 12**

- (51) C22C 33/00, C22C 29/00, C22C 1/00**
- (11) E 11880**
- (96) 09782201.9, 26.8.2009
- (97) 2334836, 14.3.2012
- (31) 200800521
- (32) 19.9.2008
- (33) BE
- (73) Magotteaux International SA, Vaux-sous-Chevremont, BE;
- (72) VESCERA Francesco, Vaux-Borsset, BE;
- (74) PATENTSERVIS BRATISLAVA, a. s., Bratislava, SK;
- (86) PCT/EP2009/060980
- (87) WO 2010/031662
- (54) Hierarchicky kompozitný materiál**

- (51) D06B 23/00, D06P 1/00**
- (11) E 12042**
- (96) 05735864.0, 16.3.2005
- (97) 1725706, 2.5.2012
- (31) 102004013338
- (32) 17.3.2004
- (33) DE
- (73) Uhde High Pressure Technologies GmbH, Hagen, DE;
- (72) NÜNNERICH Peter, Siegen, DE; DIERKES Heribert, Hagen, DE; BORK Michael, Dortmund, DE;
- (74) Hörmannová Zuzana, Ing., Bratislava, SK;

- (86) PCT/DE2005/000491
 (87) WO 2005/090667
(54) Spôsob suspendovania a privádzania pevných látok do vysokotlakového procesu

-
- (51) D06F 33/00, D06F 37/00, D06F 39/00**
(11) E 12011
 (96) 08425396.2, 4.6.2008
 (97) 2130965, 22.2.2012
 (73) Askoll Holding S.r.l., Povolario di Dueville (Vicenza), IT;
 (72) Marioni Elio, Dueville (Vicenza), IT;
 (74) Kubínyi Peter, Bc., Trenčín, SK;
(54) Elektromotor s remenicou pre automatickú pračku, systém pohonu pre automatickú pračku a automatická pračka

-
- (51) D06F 37/00**
(11) E 11972
 (96) 05425192.1, 1.4.2005
 (97) 1707660, 29.2.2012
 (73) Askoll Holding S.r.l., Povolario di Dueville (Vicenza), IT;
 (72) Marioni Elio, Dueville (Vicenza), IT;
 (74) Kubínyi Peter, Bc., Trenčín, SK;
(54) Zlepšená automatická pračka a podobné domáce spotrebiče s rotačným bubnom

-
- (51) D21C 11/00, F23L 9/00, F23G 7/00**
(11) E 12058
 (96) 05799501.1, 14.10.2005
 (97) 1828473, 18.4.2012
 (31) 618180 P
 (32) 14.10.2004
 (33) US
 (73) Andritz Oy, Helsinki, FI;
 (72) SAVIHARJU Kari, Espoo, FI; SIMONEN Jorma, Marietta, Georgia, US; PAJU Raimo, Varkaus, FI; SAVOLAINEN Jukka, Varkaus, FI; VIHAVAINEN Esa, Varkaus, FI;
 (74) Hörmannová Zuzana, Ing., Bratislava, SK;
 (86) PCT/FI2005/000447
 (87) WO 2006/040402
(54) Systém spaľovacieho vzduchu pre regeneračné kotly na spaľovanie výluhov z procesov varenia

-
- (51) D21F 1/00**
(11) E 12003
 (96) 09170028.6, 11.9.2009
 (97) 2169111, 9.11.2011
 (31) 102008049337
 (32) 29.9.2008
 (33) DE
 (73) Messer Austria GmbH, Gumpoldskirchen, AT; Messer Italia S.p.A., Settimo Torinese (TO), IT; Messer Group GmbH, Bad Soden, DE;
 (72) Gutenberger Helmut, Fischlham, AT; Galli Leonardo, Pontassieve (Firenze), IT; Soler Jordi, Barcelona, ES;
 (74) Čechvalová Dagmar, Bratislava, SK;
(54) Spôsob a zariadenie na čistenie dookola obiehajúceho pásu tkaniny

- (51) D21H 17/00**
(11) E 11925
 (96) 03737179.6, 18.6.2003
 (97) 1518021, 21.3.2012
 (31) 174964
 (32) 19.6.2002
 (33) US
 (73) Kemira Oyj, Helsinki, FI;
 (72) RYAN Michael, Newton, CT, US; BREVARD SR. William, Stamford, CT, US; DAUPLAISE David, Stamford, CT, US; LOSTOCCO Michael, Appleton, WI, US; PROVERB Robert, Woodbury, CT, US; Lipp David Wesley, Stamford, CT, US;
 (74) Hörmannová Zuzana, Ing., Bratislava, SK;
 (86) PCT/US2003/019225
 (87) WO 2004/001129
(54) Aniónový funkčný promótor a čidlo na úpravu náboja

-
- (51) E01B 7/00**
(11) E 11999
 (96) 09717022.9, 9.3.2009
 (97) 2260149, 21.3.2012
 (31) 102008013236
 (32) 7.3.2008
 (33) DE
 (73) Triple S GmbH, Eichenau, DE;
 (72) FUNKE Michael, Eichenau, DE; FRENZEL Tim, Alfeld /Leine, DE;
 (74) Bachratá Magdaléna, Mgr., Bratislava, SK;
 (86) PCT/EP2009/052703
 (87) WO 2009/109664
(54) Systém vyhrievania výhybiiek

-
- (51) E01B 29/00, B66C 1/00, B66C 23/00, B66C 7/00**
(11) E 11917
 (96) 08749337.5, 6.5.2008
 (97) 2170754, 11.4.2012
 (31) 202007009139 U
 (32) 29.6.2007
 (33) DE
 (73) Robel Bahnbaumaschinen GmbH, Freilassing, DE;
 (72) WIDLROITHER Otto, Freilassing, DE;
 (74) Čechvalová Dagmar, Bratislava, SK;
 (86) PCT/EP2008/003610
 (87) WO 2009/003554
(54) Koľajnicový žeriav na transport koľajnic

-
- (51) E02D 29/00**
(11) E 11882
 (96) 06762179.7, 26.6.2006
 (97) 1902181, 14.3.2012
 (31) 202005010486 U
 (32) 29.6.2005
 (33) DE
 (73) REHAU AG + Co, Rehau, DE;
 (72) HEGER Tobias, Braunschweig, DE; KANIA Guido, Marloffstein, DE; HENDEL Roland, Aurachtal, DE; CIOLAK Mariusz, Erlangen, DE; LEIH-BECKER Heiko, Wendelstein, DE;
 (74) Bušová Eva, JUDr., Bratislava, SK;
 (86) PCT/EP2006/006134
 (87) WO 2007/000299
(54) Šachtový horný diel

- (51) **E03B 7/00, F16K 17/00**
 (11) **E 11968**
 (96) 09002889.5, 27.2.2009
 (97) 2098647, 18.4.2012
 (31) 202008003044 U
 (32) 4.3.2008
 (33) DE
 (73) Gebr. Kemper GmbH + Co. KG Metallwerke, Olpe, DE;
 (72) Blumenthal Roland, Erfstadt, DE;
 (74) Guniš Jaroslav, Mgr., Bratislava, SK;
 (54) **Spojovacia armatúra**
-
- (51) **E04F 13/00, E04D 13/00, E04D 3/00**
 (11) **E 11960**
 (96) 07019298.4, 5.12.2002
 (97) 1870533, 30.5.2012
 (31) 10159632, 10213490
 (32) 5.12.2001, 26.3.2002
 (33) DE, DE
 (62) 02026988.2
 (73) EJOT GmbH & Co. KG, Bad Berleburg, DE;
 (72) Tiemann Joachim, Sundern, DE; Knebel Ulrich, Bad Berleburg-Berghausen, DE; Hackler Erhard, Bad Berleburg-Berghausen, DE;
 (74) ŽOVICOVÁ & ŽOVIC IP, s. r. o., Bratislava, SK;
 (54) **Spôsob montáže dosiek izolačného materiálu**
-
- (51) **E04F 17/00, F16L 59/00**
 (11) **E 12062**
 (96) 07013205.5, 5.7.2007
 (97) 1878849, 21.3.2012
 (31) 202006010637 U
 (32) 10.7.2006
 (33) DE
 (73) SAINT-GOBAIN ISOVER G+H AG, Ludwigshafen, DE; Schiedel AG, Wien, AT;
 (72) Albrecht Volker, Lingenfeld, DE; Bissinger Claus, Dr., Kleinkarlbach, DE; Elfert Thomas, Leinitz, DE; Maas Siegbert, Dietersheim, DE;
 (74) Hörmannová Zuzana, Ing., Bratislava, SK;
 (54) **Izolačný dielec so zvukovým rúrkovým puzdrom pre uloženie horúceho vedenia, vytvorený ako prefabrikát**
-
- (51) **E04H 6/00, E04B 7/00, F24J 2/00**
 (11) **E 12044**
 (96) 10151904.9, 28.1.2010
 (97) 2233665, 14.3.2012
 (31) 0951208, 0953864
 (32) 26.2.2009, 11.6.2009
 (33) FR, FR
 (73) Ravoyard Holding, Mont sous Vaudrey, FR;
 (72) Ravoyard Eric, Besancon, FR;
 (74) ROTT, RŮŽIČKA & GUTTMANN, Bratislava, SK;
 (54) **Stavebnicová konštrukcia**
-
- (51) **E05D 15/00, E05F 5/00**
 (11) **E 12020**
 (96) 09169612.0, 7.9.2009
 (97) 2182154, 18.4.2012
 (31) 202008014529 U
- (32) 3.11.2008
 (33) DE
 (73) Hettich-Heinze GmbH & Co. KG, Spenge, DE;
 (72) Neumüller Petra, Bad Salzuflen, DE; Nuttelmann Frank, Lübbecke, DE;
 (74) Hörmannová Zuzana, Ing., Bratislava, SK;
 (54) **Vodiace zariadenie pre posuvné dvere**
-
- (51) **F04B 23/00, F04B 25/00, F04B 41/00, F04B 51/00**
 (11) **E 12041**
 (96) 09753311.1, 25.5.2009
 (97) 2300713, 25.4.2012
 (31) 8542008
 (32) 28.5.2008
 (33) AT
 (73) Leobersdorfer Maschinenfabrik GmbH&Co.kg, Wien, AT;
 (72) HUTTAR Ernst, Klosterneuburg, AT; HEUMES-SER Thomas, Wien, AT;
 (74) Hörmannová Zuzana, Ing., Bratislava, SK;
 (86) PCT/AT2009/000217
 (87) WO 2009/143547
 (54) **Spôsob a zariadenie na dopravu stlačeného plynu**
-
- (51) **F04B 39/00**
 (11) **E 12025**
 (96) 09765282.0, 18.6.2009
 (97) 2307724, 6.6.2012
 (31) PI0801890
 (32) 18.6.2008
 (33) BR
 (73) Whirlpool S.A., São Paulo SP, BR;
 (72) FAGOTTI Fabian, Curitiba - PR, BR;
 (74) Holoubková Mária, Ing., Bratislava, SK;
 (86) PCT/BR2009/000171
 (87) WO 2009/152594
 (54) **Tlmič hluku pre kompresor a kompresor**
-
- (51) **F04B 39/00**
 (11) **E 11930**
 (96) 07730006.9, 8.6.2007
 (97) 2027391, 29.2.2012
 (31) 4502006 U
 (32) 8.6.2006
 (33) AT
 (73) ACC Austria GmbH, Fürstenfeld, AT;
 (72) BRABEK Walter, Fürstenfeld, AT; JOST Manfred, Feldbach, AT;
 (74) Hörmannová Zuzana, Ing., Bratislava, SK;
 (86) PCT/EP2007/055648
 (87) WO 2007/141326
 (54) **Kompresor chladiaceho média**
-
- (51) **F04C 2/00**
 (11) **E 11998**
 (96) 07722396.4, 10.5.2007
 (97) 2018478, 4.4.2012
 (31) 102006021897
 (32) 11.5.2006
 (33) DE

- (73) Netzsch-Mohnopumpen GmbH, Selb, DE;
 (72) TEKNEYAN Mikael, Waldkraiburg, DE; WEBER Helmuth, Simbach am Inn, DE; KREIDL Johann, Waldkraiburg, DE; KAMAL Hisham, Waldkraiburg, DE;
 (74) Bačík Kvetoslav, Ing., Nová Dubnica, SK;
 (86) PCT/DE2007/000845
 (87) WO 2007/131476
(54) Plášť statora pre excentrické slimákové čerpadlá

- (51) F04D 29/00**
(11) E 12004
 (96) 09703931.7, 20.1.2009
 (97) 2232080, 14.3.2012
 (31) 1142008
 (32) 25.1.2008
 (33) AT
 (73) Bitter Engineering & Systemtechnik GmbH, Siering, AT;
 (72) FEICHTINGER Gerald, Wartberg, AT; SCHÖBER Martin, Molln, AT;
 (74) Beleščák Ladislav, Ing., Piešťany, SK;
 (86) PCT/EP2009/050602
 (87) WO 2009/092711
(54) Obežné koleso pre čerpadlo

- (51) F16C 39/00**
(11) E 11991
 (96) 06777300.2, 12.6.2006
 (97) 1891346, 11.4.2012
 (31) 102005028209
 (32) 17.6.2005
 (33) DE
 (73) SIEMENS AKTIENGESELLSCHAFT, München, DE;
 (72) RIES Günter, Erlangen, DE;
 (74) Bušová Eva, JUDr., Bratislava, SK;
 (86) PCT/EP2006/063083
 (87) WO 2006/134084
(54) Magnetické úložné zariadenie hriadeľa rotora voči statoru s do seba navzájom zasahujúcimi kotúčovými elementmi rotora a kotúčovými elementmi statora

- (51) F16H 25/00**
(11) E 12006
 (96) 07729897.4, 5.6.2007
 (97) 2027401, 5.10.2011
 (31) 102006027523
 (32) 14.6.2006
 (33) DE
 (73) RK Rose + Krieger GmbH Verbindungs- und Positioniersysteme, Minden, DE;
 (72) SCHUNKE Kurt, Minden, DE;
 (74) Hörmannová Zuzana, Ing., Bratislava, SK;
 (86) PCT/EP2007/055517
 (87) WO2007/144295
(54) Lineárna jednotka

- (51) F16J 15/00, F16L 23/00**
(11) E 11901
 (96) 07712036.8, 16.1.2007
 (97) 1974158, 4.4.2012
 (31) 202006000726 U, 202006001224 U, 102006005660, PCT/EP2006/065747
 (32) 17.1.2006, 26.1.2006, 8.2.2006, 28.8.2006
 (33) DE, DE, DE, WO
 (73) Jung Alfred, Köln, DE;
 (72) Jung Alfred, Köln, DE;
 (74) ROTT, RŮŽIČKA & GUTTMANN, Bratislava, SK;
 (86) PCT/EP2007/050400
 (87) WO 2007/082887
(54) Tesniace usporiadanie

- (51) F16K 11/00**
(11) E 12037
 (96) 10189029.1, 7.5.2008
 (97) 2287502, 2.5.2012
 (31) 07108296
 (32) 16.5.2007
 (33) EP
 (62) 08750119.3
 (73) Nestec S.A., Vevey, CH;
 (72) Denisart Jean-Luc, CULLY, CH; Denisart Jean-Paul, LA CONVERSION, CH; Bonacci Enzo, Savigny, CH; Pleisch HansPeter, Corseaux, CH; Talon Christian, Vufflens-le-Château, CH;
 (74) Fajnorová Mária, Ing., Bratislava, SK;
(54) Prístroj na prípravu nápojov

- (51) F16K 31/00, H01B 13/00**
(11) E 11909
 (96) 05745996.8, 2.6.2005
 (97) 1760377, 4.4.2012
 (31) 2004168979
 (32) 7.6.2004
 (33) JP
 (73) YAZAKI CORPORATION, Minato-ku, Tokyo, JP;
 (72) KAMATA Takeshi, Susono-shi, Shizuoka, JP; SUGIMURA Keigo, Susono-shi, Shizuoka, JP; SAITO Sei, Susono-shi, Shizuoka, JP; YAGI Kiyoshi, Susono-shi, Shizuoka, JP;
 (74) Bušová Eva, JUDr., Bratislava, SK;
 (86) PCT/JP2005/010149
 (87) WO 2005/121620
(54) Spôsob riadenia elektromagnetického ventilu, zariadenie na riadenie elektromagnetického ventilu a zariadenie na farbenie elektrického kábla

- (51) F16L 37/00**
(11) E 11937
 (96) 10160539.2, 21.4.2010
 (97) 2251581, 28.3.2012
 (31) 0902113
 (32) 30.4.2009
 (33) FR
 (73) HUTCHINSON, Paris, FR;
 (72) Gillet Damien, CHATEAU-RENARD, FR; Milanini Luc, CORQUILLEROY, FR;

(74) PATENTSERVIS BRATISLAVA, a. s., Bratislava, SK;

(54) Naklikávacía prípojka medzi kvapalinovým potrubím a pevným spájacím prvkom so zariadením na kontrolu zapojenia a spôsob kontroly uvedeného zapojenia

(51) F16L 41/00, F16L 55/00

(11) E 11900

(96) 10195592.0, 17.12.2010

(97) 2339220, 21.3.2012

(31) 0959613

(32) 28.12.2009

(33) FR

(73) GDF SUEZ, Courbevoie, FR;

(72) Bernier Alain, Corbeil Essonnes, FR; Leme David, Villefranche, FR;

(74) ROTT, RŮŽIČKA & GUTTMANN, Bratislava, SK;

(54) Zariadenie pre prácu na plynovom potrubí a zodpovedajúci spôsob

(51) F21S 8/00, F21V 21/00

(11) E 11924

(96) 08003016.6, 19.2.2008

(97) 2093478, 30.5.2012

(73) BÄ*RO GmbH & Co. KG, Leichlingen, DE;

(72) Schütte Bernhard, Langenfeld, DE;

(74) Hörmannová Zuzana, Ing., Bratislava, SK;

(54) Vstavané svietidlo

(51) F23C 10/00

(11) E 11989

(96) 08865868.7, 18.10.2008

(97) 2220434, 18.4.2012

(31) 102007062390, 202007018018 U

(32) 22.12.2007, 22.12.2007

(33) DE, DE

(73) Kaden Michael, Weinstadt-Schnaidt, DE;

(72) Kaden Michael, Weinstadt-Schnaidt, DE;

(74) Bušová Eva, JUDr., Bratislava, SK;

(86) PCT/EP2008/008829

(87) WO 2009/080140

(54) Fluidné ohnisko

(51) F28D 20/00, F24H 9/00, F24D 19/00, F24D 11/00

(11) E 11975

(96) 03015917.2, 12.7.2003

(97) 1398591, 14.3.2012

(31) 10233246, 12682002

(32) 18.7.2002, 26.8.2002

(33) DE, AT

(73) Vaillant GmbH, Remscheid, DE;

(72) Noll Wolfgang, Wuppertal, DE;

(74) Bačík Kvetoslav, Ing., Nová Dubnica, SK;

(54) Vrstvový akumuláčny zásobník

(51) F41G 3/00

(11) E 11943

(96) 10165903.5, 14.6.2010

(97) 2284472, 14.3.2012

(31) TV20090130

(32) 15.6.2009

(33) IT

(73) SELEX Galileo S.p.A., Campi Bisenzio, IT;

(72) Riccobono Aldo, Scandicci, IT; Maffini Massimo, Firenze, IT; Martelli Stefano, Firenze, IT;

(74) ROTT, RŮŽIČKA & GUTTMANN, Bratislava, SK;

(54) Systém na zameranie cieľa

(51) G01J 5/00

(11) E 11912

(96) 04076842.6, 24.6.2004

(97) 1498709, 18.1.2012

(31) 486951 P

(32) 14.7.2003

(33) US

(73) White Box Inc., Stamford, Connecticut, US;

(72) Baghai Shahin, Trumbull, Connecticut, US;

(74) Bušová Eva, JUDr., Bratislava, SK;

(54) Laserový systém

(51) G01N 33/00

(11) E 12012

(96) 08717202.9, 28.2.2008

(97) 2126561, 11.4.2012

(31) 07103345

(32) 1.3.2007

(33) EP

(73) BASF SE, Ludwigshafen, DE;

(72) KAUB Hans-Peter, Altrip, DE;

(74) ŽOVICOVÁ & ŽOVIC IP, s. r. o., Bratislava, SK;

(86) PCT/EP2008/052400

(87) WO 2008/104576

(54) Spôsob stanovenia hydrofóbných organických častíc v papierovine

(51) G01N 35/00, G01N 30/00

(11) E 11889

(96) 06027114.5, 29.12.2006

(97) 1808700, 30.11.2011

(31) 758493 P, 640502

(32) 12.1.2006, 18.12.2006

(33) US, US

(73) Gamble Kimberly R., Hartwell, GA, US; Fitzgerald Robert W., Apex NC, US;

(72) Gamble Kimberly R., Hartwell, GA, US; Fitzgerald Robert W., Apex NC, US;

(74) Bušová Eva, JUDr., Bratislava, SK;

(54) Spôsob a zariadenie pre spracovanie a vstrekovanie vzoriek

(51) G02F 1/00

(11) E 11898

(96) 09731702.8, 30.3.2009

(97) 2264516, 25.4.2012

(31) PCT/JP2008/000987

(32) 15.4.2008

(33) WO

- (73) Nitto Denko Corporation, Osaka, JP;
 (72) KIMURA Kouji, Ibaraki-shi, Osaka, JP; YAMANO Takayoshi, Ibaraki-shi, Osaka, JP; NAKAZONO Takuya, Ibaraki-shi, Osaka, JP; KITADA Kazuo, Ibaraki-shi, Osaka, JP; YURA Tomokazu, Ibaraki-shi, Osaka, JP; SHIMANO Fumihito, Ibaraki-shi, Osaka, JP; KOSHIO Satoru, Ibaraki-shi, Osaka, JP;
 (74) Fajnorová Mária, Ing., Bratislava, SK;
 (86) PCT/JP2009/001440
 (87) WO 2009/128207
(54) Spôsob a zariadenie na kontinuálnu výrobu prvku s kvapalnými kryštálmi

(51) G03B 42/00, G02B 26/00, A61B 6/00

(11) E 11908

(96) 06777022.2, 23.8.2006

(97) 1929371, 11.4.2012

(31) 102005046249

(32) 27.9.2005

(33) DE

(73) Dürr Dental AG, Bietigheim-Bissingen, DE;

(72) THOMS Michael, Bietigheim-Bissingen, DE; NOWACEK Wilhelm, Cleebrohn, DE; ALZNER Edgar, Garden City, NY, US; GROSS Walter, Masspequa, NY, US;

(74) Bušová Eva, JUDr., Bratislava, SK;

(86) PCT/EP2006/008262

(87) WO 2007/036270

(54) Zariadenie na čítanie exponovaných pamätových fólií

(51) G06F 17/00

(11) E 12048

(96) 08776239.9, 9.7.2008

(97) 2291770, 7.3.2012

(31) 20080278

(32) 19.6.2008

(33) HR

(73) Dragicevic Marko, Dubrovnik, HR;

(72) HALAMBEK Davor, Zagreb, HR;

(74) Belička Ivan, Ing., Banská Bystrica, SK;

(86) PCT/HR2008/000025

(87) WO 2009/153608

(54) Systém na prijímanie hierarchicky usporiadaného obsahu cez SMS alebo MMS správy

(51) G06K 19/00

(11) E 12031

(96) 07405294.5, 3.10.2007

(97) 2045763, 11.4.2012

(73) Trüb AG, Aarau, CH;

(72) Hahn Roland, Olten, CH;

(74) MAJLINGOVÁ & PARTNERS, s. r. o., Bratislava, SK;

(54) Spôsob výroby dátových nosičov, zariadenie na uskutočňovanie spôsobu a polotovaru na výrobu dátových nosičov

(51) G07B 15/00, G07C 5/00

(11) E 11928

(96) 11005131.5, 30.10.2009

(97) 2381425, 9.5.2012

(62) 09450207.7

(73) Kapsch TrafficCom AG, Wien, AT;

(72) Tijink Jasja, Breitenfurt, AT; Kersten Jan, Oppenweiler, DE;

(74) Hörmannová Zuzana, Ing., Bratislava, SK;

(54) Spôsob a zariadenie na vytváranie údajov o mytíe upravených tak, aby boli anonymné z hľadiska polohy

(51) G07B 15/00

(11) E 11927

(96) 11005132.3, 29.1.2010

(97) 2378489, 9.5.2012

(62) 10450009.5

(73) Kapsch TrafficCom AG, Wien, AT;

(72) Güner Refi-Tugrul, Baden, AT; Tijink Jasja, Breitenfurt, AT; Karner Georg, Wien, AT;

(74) Hörmannová Zuzana, Ing., Bratislava, SK;

(54) Spôsob DSRC komunikácie

(51) G07B 15/00, H01L 35/00

(11) E 11973

(96) 09450199.6, 20.10.2009

(97) 2320383, 23.5.2012

(73) Kapsch TrafficCom AG, Wien, AT;

(72) Nagy Oliver, Wien, AT; Leopold Alexander, Wien, AT;

(74) Hörmannová Zuzana, Ing., Bratislava, SK;

(54) Palubný prístroj

(51) G07B 15/00, G08G 1/00

(11) E 11929

(96) 10450005.3, 21.1.2010

(97) 2360647, 9.5.2012

(73) Kapsch TrafficCom AG, Wien, AT;

(72) Nagy Oliver, Wien, AT; Abl Alexander, Viktring, AT;

(74) Hörmannová Zuzana, Ing., Bratislava, SK;

(54) Spôsob registrácie prejazdov vozidiel

(51) G07B 15/00, G08G 1/00

(11) E 12068

(96) 06795421.4, 12.6.2006

(97) 1897064, 25.4.2012

(31) 689050 P

(32) 10.6.2005

(33) US

(73) Accenture Global Services Limited, Dublin 4, IE;

(72) HEDLEY Jay E., Arlington, VA, US; THORNBURG Neal Patrick, Charlotte, NC, US;

(74) PATENTSERVIS BRATISLAVA, a. s., Bratislava, SK;

(86) PCT/IB2006/002435

(87) WO 2007/007194

(54) Elektronická identifikácia vozidiel

(51) G09F 9/00

(11) E 11984

(96) 08785915.3, 4.7.2008

(97) 2165324, 7.3.2012

(31) 10362007

(32) 5.7.2007

(33) AT

- (73) Grasmann Josef, Texing, AT;
 (72) Grasmann Josef, Texing, AT;
 (74) Hörmannová Zuzana, Ing., Bratislava, SK;
 (86) PCT/EP2008/058651
 (87) WO 2009/004081
(54) Nastavovacie zariadenie

- (51) G11B 7/00**
(11) E 11934
 (96) 10158708.7, 10.5.2005
 (97) 2207172, 28.3.2012
 (31) 2004140652
 (32) 11.5.2004
 (33) JP
 (62) 05739006.4
 (73) Panasonic Corporation, Kadoma-shi, Osaka, JP;
 (72) Abe Shinya, Shiromi, Chuo-ku, Osaka, JP; Ishida Takashi, Shiromi, Chuo-ku, Osaka, JP;
 (74) PATENTSERVIS BRATISLAVA, a. s., Bratislava, SK;
(54) Metóda záznamu vlnovej (wobble) informácie, informačné záznamové médium, a metóda a zariadenie na záznam a reprodukciu tejto informácie

- (51) H01B 13/00**
(11) E 11978
 (96) 05743663.6, 27.5.2005
 (97) 1768134, 9.5.2012
 (31) 2004161857
 (32) 31.5.2004
 (33) JP
 (73) YAZAKI CORPORATION, Minato-ku, Tokyo, JP;
 (72) KAMATA Takeshi, Shizuoka, JP; SUGIMURA Keigo, Shizuoka, JP; SAITO Sei, Shizuoka, JP; YAGI Kiyoshi, Shizuoka, JP;
 (74) Čechvalová Dagmar, Bratislava, SK;
 (86) PCT/JP2005/009785
 (87) WO 2005/117033
(54) Farbiaca jednotka a dokončovacie zariadenie pre elektrické káble

- (51) H01L 21/00, H01L 25/00, H01L 23/00**
(11) E 11879
 (96) 06020799.0, 4.10.2006
 (97) 1772900, 25.4.2012
 (31) 102005047566
 (32) 5.10.2005
 (33) DE
 (73) Semikron Elektronik GmbH & Co. KG, Nürnberg, DE;
 (72) Heidenreich Dirk, Erlangen, DE; Stockmeier Thomas, Dr., Erlangen, DE;
 (74) PATENTSERVIS BRATISLAVA, a. s., Bratislava, SK;
(54) Spôsob výroby zariadenia s výkonovými polovodičovými prvkami zahrnujúci krok spekania

- (51) H01L 31/00, F24J 2/00**
(11) E 11961
 (96) 09075056.3, 6.2.2009
 (97) 2093805, 18.4.2012
 (31) 102008010712
 (32) 21.2.2008
 (33) DE

- (73) SOLON SE, Berlin, DE;
 (72) Schwarze Sascha Oliver, Berlin, DE;
 (74) Bačík Kvetoslav, Ing., Nová Dubnica, SK;
(54) Fotovoltaický modul s istením proti podtlaku od vetra

- (51) H01R 4/00**
(11) E 12023
 (96) 09162033.6, 5.6.2009
 (97) 2131448, 18.1.2012
 (31) 102008027195
 (32) 6.6.2008
 (33) DE
 (73) Schulte & Co. GmbH, Hemer, DE;
 (72) Ziebarth Waldemar, Hemer, DE;
 (74) Bušová Eva, JUDr., Bratislava, SK;
(54) Spôsob spojovania elektricky vodivej súčasti s ohybným elektrickým vodičom

- (51) H02P 9/00, H02K 19/00, F03D 9/00**
(11) E 11995
 (96) 02776979.3, 4.9.2002
 (97) 1442516, 9.5.2012
 (31) 10153644
 (32) 31.10.2001
 (33) DE
 (73) Wobben Aloys, Aurich, DE;
 (72) Wobben Aloys, Aurich, DE;
 (74) ROTT, RŮŽIČKA & GUTTMANN, Bratislava, SK;
 (86) PCT/EP2002/009864
 (87) WO 2003/038990
(54) Veterná elektrárň s bezkontaktnými prostriedkami na prenos energie na rotor

- (51) H03K 17/00, H03K 19/00**
(11) E 11938
 (96) 07013423.4, 10.7.2007
 (97) 1887698, 11.4.2012
 (31) 102006037336
 (32) 10.8.2006
 (33) DE
 (73) SEMIKRON Elektronik GmbH & Co. KG, Nürnberg, DE;
 (72) Herzer Reinhard, Dr., Ilmenau, DE; Rossberg Matthias, Ilmenau, DE; Vogler Bastian, Ilmenau, DE;
 (74) PATENTSERVIS BRATISLAVA, a. s., Bratislava, SK;
(54) Menič úrovně pre riadiaci spínač pre výkonové polovodičové komponenty

- (51) H03M 13/00, H04L 27/00, H04L 1/00, H04L 5/00**
(11) E 12013
 (96) 08253372.0, 17.10.2008
 (97) 2056469, 21.3.2012
 (31) 0721271, 0721269, 0722645, 0722728
 (32) 30.10.2007, 30.10.2007, 19.11.2007, 20.11.2007
 (33) GB, GB, GB, GB
 (73) Sony Corporation, Tokyo, JP;
 (72) Taylor Matthew Paul Athol, Ringwood, Hampshire, GB; Asanbeng Atungsiri Samuel, Basingstoke, Hampshire, GB; Wilson John Nicholas, Hook, Hampshire, GB;

- (74) Čechvalová Dagmar, Bratislava, SK;
(54) Prístroj a spôsob na spracovanie dát

(51) H04L 1/00

(11) E 12045

(96) 02775087.6, 15.10.2002

(97) 1440525, 9.5.2012

(31) 0125175, 0126421

(32) 19.10.2001, 5.11.2001

(33) GB, GB

(73) Koninklijke Philips Electronics N.V., Eindhoven, NL;

(72) MOULSLEY Timothy J., Eindhoven, NL; BAKER Matthew P. J., Eindhoven, NL; HUNT Bernard, Eindhoven, NL;

(74) ŽOVICOVÁ & ŽOVIC IP, s. r. o., Bratislava, SK;

(86) PCT/IB2002/004263

(87) WO 2003/034611

(54) Rádiokomunikačný systém

(51) H04L 5/00, H04L 1/00

(11) E 12039

(96) 08872240.0, 19.12.2008

(97) 2238750, 18.4.2012

(31) 25823 P, 20080127315

(32) 4.2.2008, 15.12.2008

(33) KR, KR

(73) LG Electronics Inc., Seoul, KR;

(72) KO Woo Suk, Seoul, KR; MOON Sang Chul, Seoul, KR;

(74) Fajnorová Mária, Ing., Bratislava, SK;

(86) PCT/KR2008/007546

(87) WO 2009/099272

(54) Zariadenie na vysielanie a prijímanie signálu a spôsob vysielania a prijímania signálu

(51) H04L 5/00, H04L 27/00, H04N 5/00, H04N 7/00, H04H 20/00

(11) E 12038

(96) 09178219.3, 7.12.2009

(97) 2200210, 18.4.2012

(31) 121900 P, 149996 P

(32) 11.12.2008, 4.2.2009

(33) US, US

(73) LG ELECTRONICS INC., Seoul, KR;

(72) Hong Ho Taek, Seoul, KR; Ko Woo Suk, Seoul, KR; Kim Jin Pil, Seoul, KR; Lee Joon Hui, Seoul, KR; Song Jae Hyung, Seoul, KR; Kim Kyung Ho, Seoul, KR; Suh Jong Yeul, Seoul, KR; Moon Sang Chul, Seoul, KR;

(74) Fajnorová Mária, Ing., Bratislava, SK;

(54) Spôsob vysielania a prijímania signálu a zariadenie na vysielanie a prijímanie signálu

(51) H04L 5/00, H04L 27/00, H04L 1/00

(11) E 12010

(96) 10167395.2, 1.9.2008

(97) 2237467, 28.3.2012

(31) 969160 P, 969944 P

(32) 30.8.2007, 4.9.2007

(33) US, US

(62) 08163437.0

(73) LG ELECTRONICS INC., Seoul, KR;

(72) Ko Woo Suk, Seoul, KR; Moon Sang Chul, Seoul, KR; Hong Ho Taek, Seoul, KR;

(74) Korejzová Petra, JUDr., Bratislava, SK;

(54) Zariadenie a spôsob na prijímanie a vysielanie signálu

(51) H04L 27/00, H04L 5/00, H04B 7/00

(11) E 11899

(96) 10170663.8, 11.12.2008

(97) 2239910, 4.4.2012

(31) 13298 P, 13643 P, 15194 P, 20080124331

(32) 12.12.2007, 14.12.2007, 19.12.2007, 8.12.2008

(33) US, US, US, KR

(62) 08171386.9

(73) LG ELECTRONICS INC., Seoul, KR;

(72) Ko Woo Suk, Seoul, KR; Moon Sang Chul, Seoul, KR;

(74) Fajnorová Mária, Ing., Bratislava, SK;

(54) Zariadenie na vysielanie a prijímanie signálu a spôsob vysielania a prijímania signálu

(51) H04L 27/00, H04L 5/00, H04B 7/00

(11) E 11896

(96) 10170671.1, 11.12.2008

(97) 2239912, 21.3.2012

(31) 13298 P, 13643 P, 15194 P, 20080124332

(32) 12.12.2007, 14.12.2007, 19.12.2007, 8.12.2008

(33) US, US, US, KR

(62) 08171410.7

(73) LG ELECTRONICS INC., Seoul, KR;

(72) Ko Woo Suk, Seoul, KR; Moon Sang Chul, Seoul, KR;

(74) MAJLINGOVÁ & PARTNERS, s. r. o., Bratislava, SK;

(54) Prístroj na vysielanie a prijímanie signálu a spôsob vysielania a prijímania signálu

(51) H04L 27/00, H04L 5/00, H04B 7/00

(11) E 11958

(96) 10170593.7, 11.12.2008

(97) 2239908, 28.3.2012

(31) 13298 P, 13643 P, 15194 P, 20080124330

(32) 12.12.2007, 14.12.2007, 19.12.2007, 8.12.2008

(33) US, US, US, KR

(62) 08171404.0

(73) LG ELECTRONICS INC., Seoul, KR;

(72) Ko Woo Suk, Seoul, KR; Moon Sang Chul, Seoul, KR;

(74) MAJLINGOVÁ & PARTNERS, s. r. o., Bratislava, SK;

(54) Prístroj na vysielanie a prijímanie signálu a spôsob vysielania a prijímania signálu

(51) H04L 27/00, H04L 5/00, H04B 7/00

(11) E 11891

(96) 10170661.2, 11.12.2008

(97) 2239909, 21.3.2012

(31) 13298 P, 13643 P, 15194 P, 20080124331

(32) 12.12.2007, 14.12.2007, 19.12.2007, 8.12.2008

(33) US, US, US, KR

(62) 08171386.9

- (73) LG ELECTRONICS INC., Seoul, KR;
 (72) Ko Woo Suk, Seoul, KR; Moon Sang Chul, Seoul, KR;
 (74) MAJLINGOVÁ & PARTNERS, s. r. o., Bratislava, SK;
(54) Prístroj na vysielanie a prijímanie signálu a spôsob vysielania a prijímania signálu

-
- (51) H04L 27/00, H04L 5/00, H04B 7/00**
(11) E 11942
 (96) 10170591.1, 11.12.2008
 (97) 2239907, 28.3.2012
 (31) 13298 P, 13643 P, 15194 P, 20080124330
 (32) 12.12.2007, 14.12.2007, 19.12.2007, 8.12.2008
 (33) US, US, US, KR
 (62) 08171404.0
 (73) LG Electronics Inc., Seoul, KR;
 (72) Ko Woo Suk, Seoul, KR; Moon Sang Chul, Seoul, KR;
 (74) MAJLINGOVÁ & PARTNERS, s. r. o., Bratislava, SK;
(54) Prístroj na vysielanie a prijímanie signálu a spôsob vysielania a prijímania signálu

-
- (51) H04L 27/00, H04L 5/00, H04L 1/00, H03M 13/00**
(11) E 11940
 (96) 08253375.3, 17.10.2008
 (97) 2056470, 21.3.2012
 (31) 0721271, 0721269, 0722645, 0722728
 (32) 30.10.2007, 30.10.2007, 19.11.2007, 20.11.2007
 (33) GB, GB, GB, GB
 (73) Sony Corporation, Tokyo, JP;
 (72) Taylor Matthew Paul Athol, Ringwood, Hampshire, GB; Asanbeng Atungsiri Samuel, Basingstoke, Hampshire, GB; Wilson John Nicholas, Hook, Hampshire, GB;
 (74) Čechvalová Dagmar, Bratislava, SK;
(54) Zariadenie a spôsob na spracovanie dát

-
- (51) H04M 1/00**
(11) E 12034
 (96) 03813925.9, 18.12.2003
 (97) 1579662, 18.4.2012
 (31) 0230357
 (32) 31.12.2002
 (33) GB
 (73) Nokia Corporation, Espoo, FI;
 (72) HATCH Richard, Cove, Farnborough, Hampshire, GB;
 (74) MAJLINGOVÁ & PARTNERS, s. r. o., Bratislava, SK;
 (86) PCT/EP2003/051072
 (87) WO 2004/059958
(54) Komunikačné zariadenie so slovníkom, ktorý je možné aktualizovať slovami obsiahnutými v textovej správe

-
- (51) H04N 7/00, H04N 5/00**
(11) E 11903
 (96) 10152547.5, 9.12.2003
 (97) 2192778, 9.5.2012
 (31) 2003010233, 2003010551
 (32) 17.1.2003, 20.1.2003
 (33) JP, JP

- (62) 03777371.0
 (73) Panasonic Corporation, Kadoma-shi, Osaka, JP;
 (72) Kadono Shinya, Osaka, JP; Notoya Youji, Osaka, JP;
 (74) ROTT, RŮŽIČKA & GUTTMANN, Bratislava, SK;
(54) Spôsob kódovania videa

-
- (51) H04N 7/00, H04N 5/00**
(11) E 11906
 (96) 10159562.7, 9.12.2003
 (97) 2211550, 9.5.2012
 (31) 2003010233, 2003010551
 (32) 17.1.2003, 20.1.2003
 (33) JP, JP
 (62) 03777371.0
 (73) Panasonic Corporation, Kadoma-shi, Osaka, JP;
 (72) Kadono Shinya, Osaka-shi, Osaka, JP; Notoya Youji, Osaka-shi, Osaka, JP;
 (74) ROTT, RŮŽIČKA & GUTTMANN, Bratislava, SK;
(54) Spôsob kódovania videa

-
- (51) H04N 7/00, H04N 5/00**
(11) E 11905
 (96) 10159561.9, 9.12.2003
 (97) 2211549, 9.5.2012
 (31) 2003010233, 2003010551
 (32) 17.1.2003, 20.1.2003
 (33) JP, JP
 (62) 03777371.0
 (73) Panasonic Corporation, Kadoma-shi, Osaka, JP;
 (72) Kadono Shinya, Osaka, JP; Notoya Youji, Osaka, JP;
 (74) ROTT, RŮŽIČKA & GUTTMANN, Bratislava, SK;
(54) Spôsob kódovania videa

-
- (51) H04N 7/00, H04N 5/00**
(11) E 11904
 (96) 10152552.5, 9.12.2003
 (97) 2192779, 9.5.2012
 (31) 2003010233, 2003010551
 (32) 17.1.2003, 20.1.2003
 (33) JP, JP
 (62) 03777371.0
 (73) Panasonic Corporation, Kadoma-shi, Osaka, JP;
 (72) Kadono Shinya, Osaka, JP; Notoya Youji, Osaka, JP;
 (74) ROTT, RŮŽIČKA & GUTTMANN, Bratislava, SK;
(54) Spôsob kódovania videa

-
- (51) H04R 1/00**
(11) E 11936
 (96) 08766905.7, 30.5.2008
 (97) 2177045, 18.4.2012
 (31) 20072812
 (32) 1.6.2007
 (33) NO
 (73) Freebit AS, Oslo, NO;
 (72) STEENFELDT BERG Richard, Oslo, NO;
 (74) PATENTSERVIS BRATISLAVA, a. s., Bratislava, SK;
 (86) PCT/NO2008/000190
 (87) WO 2008/147215
(54) Zlepšená ušná sluchová jednotka

-
- (51) **H04W 52/00, H04L 27/00**
(11) **E 12015**
(96) 05801777.3, 8.11.2005
(97) 1815612, 28.3.2012
(31) 0424817
(32) 10.11.2004
(33) GB
(73) Koninklijke Philips Electronics N.V., Eindhoven, NL;
(72) MOUSLEY Timothy J., Redhill, Surrey, GB;
BAKER Matthew P. J., Redhill, Surrey, GB;
(74) ŽOVICOVÁ & ŽOVIC IP, s. r. o., Bratislava, SK;
(86) PCT/IB2005/053660
(87) WO 2006/051481
(54) **Spôsob prevádzky komunikačného systému, rádiodostanica a rádiokomunikačný systém**
-

- (51) **H04W 88/00**
(11) **E 11948**
(96) 08750291.0, 14.5.2008
(97) 2151133, 7.12.2011
(31) 20070354
(32) 15.5.2007
(33) IE
(73) IP Holdings Limited, Gibraltar, GI;
(72) MURTAGH Padraig, Co. Kildare, IE; GAHAN Robert, Dublin 14, IE; MURTAGH John, Dublin 18, IE;
(74) Čechvalová Dagmar, Bratislava, SK;
(86) PCT/EP2008/055928
(87) WO 2008/138955
(54) **Detekcia/prevenia slučiek pre správy SMS**
-

- (51) **H05B 6/00**
(11) **E 12007**
(96) 08750774.5, 30.5.2008
(97) 2163131, 21.3.2012
(31) 0711094
(32) 8.6.2007
(33) GB
(73) E2V Technologies (UK) Limited, Chelmsford Essex, GB;
(72) RICHARDSON Robert, Chelmsford Essex, GB;
(74) Hörmannová Zuzana, Ing., Bratislava, SK;
(86) PCT/GB2008/050379
(87) WO 2008/149133
(54) **Napájací zdroj pre vysokofrekvenčné vykurovacie zariadenie**
-

(51)	(11)	(51)	(11)	(51)	(11)	(51)	(11)
A01B 21/00	E 11944	B29C 59/00	E 12014	C07K 16/00	E 11915	F16K 31/00	E 11909
A01M 7/00	E 11931	B32B 21/00	E 12030	C07K 16/00	E 11946	F16L 37/00	E 11937
A01N 43/00	E 12028	B60K 11/00	E 11881	C07K 16/00	E 12057	F16L 41/00	E 11900
A01N 43/00	E 12027	B60K 15/00	E 11911	C07K 16/00	E 12021	F21S 8/00	E 11924
A01N 43/00	E 11878	B60Q 1/00	E 11959	C07K 16/00	E 12054	F23C 10/00	E 11989
A01N 47/00	E 11980	B60R 13/00	E 11892	C08B 31/00	E 11970	F28D 20/00	E 11975
A23B 7/00	E 11983	B60R 19/00	E 12024	C08B 37/00	E 12063	F41G 3/00	E 11943
A23K 1/00	E 12001	B60R 25/00	E 11921	C08G 12/00	E 12066	G01J 5/00	E 11912
A23L 1/00	E 11932	B61L 1/00	E 11990	C08G 18/00	E 12067	G01N 33/00	E 12012
A41D 1/00	E 11886	B62D 21/00	E 12029	C08G 63/00	E 11982	G01N 35/00	E 11889
A61F 5/00	E 11913	B62K 23/00	E 11976	C08K 3/00	E 11953	G02F 1/00	E 11898
A61J 1/00	E 11985	B65B 53/00	E 12065	C09C 1/00	E 11907	G03B 42/00	E 11908
A61K 9/00	E 11997	B65D 5/00	E 12056	C09C 1/00	E 11877	G06F 17/00	E 12048
A61K 9/00	E 12009	B65D 17/00	E 11969	C09C 1/00	E 11988	G06K 19/00	E 12031
A61K 9/00	E 12064	B65D 21/00	E 11954	C09J 9/00	E 12032	G07B 15/00	E 11973
A61K 9/00	E 11951	B65D 41/00	E 12046	C09K 5/00	E 11952	G07B 15/00	E 11927
A61K 9/00	E 11887	B65D 75/00	E 11910	C09K 5/00	E 11918	G07B 15/00	E 11928
A61K 9/00	E 11926	B65D 81/00	E 11967	C10G 2/00	E 11914	G07B 15/00	E 11929
A61K 31/00	E 11885	B65G 1/00	E 11963	C12N 1/00	E 11876	G07B 15/00	E 12068
A61K 31/00	E 11874	B65G 43/00	E 11950	C12N 1/00	E 11935	G09F 9/00	E 11984
A61K 31/00	E 11974	B65G 47/00	E 11947	C12N 9/00	E 11894	G11B 7/00	E 11934
A61K 35/00	E 11883	C03B 5/00	E 11987	C12N 15/00	E 11923	H01B 13/00	E 11978
A61K 38/00	E 12069	C03C 25/00	E 11956	C12P 7/00	E 11981	H01L 21/00	E 11879
A61K 38/00	E 11971	C04B 2/00	E 11902	C12P 7/00	E 11920	H01L 31/00	E 11961
A61K 39/00	E 12052	C04B 35/00	E 12008	C12P 13/00	E 11993	H01R 4/00	E 12023
A61K 39/00	E 12050	C07B 37/00	E 12002	C12Q 1/00	E 11955	H02P 9/00	E 11995
A61K 39/00	E 12051	C07C 401/00	E 11884	C22C 33/00	E 11880	H03K 17/00	E 11938
A61K 39/00	E 11939	C07D 209/00	E 12055	D06B 23/00	E 12042	H03M 13/00	E 12013
A61K 39/00	E 12049	C07D 209/00	E 11919	D06F 33/00	E 12011	H04L 1/00	E 12045
A61K 45/00	E 11875	C07D 209/00	E 11949	D06F 37/00	E 11972	H04L 5/00	E 12010
A61K 47/00	E 12022	C07D 209/00	E 11964	D21C 11/00	E 12058	H04L 5/00	E 12038
A61L 9/00	E 11897	C07D 213/00	E 12026	D21F 1/00	E 12003	H04L 5/00	E 12039
A61M 1/00	E 11977	C07D 213/00	E 11962	D21H 17/00	E 11925	H04L 27/00	E 11940
A61M 5/00	E 11992	C07D 215/00	E 11922	E01B 7/00	E 11999	H04L 27/00	E 11942
A61M 5/00	E 12036	C07D 215/00	E 12047	E01B 29/00	E 11917	H04L 27/00	E 11891
A62B 35/00	E 11945	C07D 231/00	E 12040	E02D 29/00	E 11882	H04L 27/00	E 11958
B01D 46/00	E 11994	C07D 241/00	E 12060	E03B 7/00	E 11968	H04L 27/00	E 11896
B01D 53/00	E 12016	C07D 319/00	E 12053	E04F 13/00	E 11960	H04L 27/00	E 11899
B01D 53/00	E 11965	C07D 401/00	E 12017	E04F 17/00	E 12062	H04M 1/00	E 12034
B01F 7/00	E 11888	C07D 401/00	E 12035	E04H 6/00	E 12044	H04N 7/00	E 11904
B01J 23/00	E 11895	C07D 401/00	E 11941	E05D 15/00	E 12020	H04N 7/00	E 11905
B02C 15/00	E 11957	C07D 403/00	E 12019	F04B 23/00	E 12041	H04N 7/00	E 11906
B21B 43/00	E 11966	C07D 403/00	E 12018	F04B 39/00	E 12025	H04N 7/00	E 11903
B21D 39/00	E 11986	C07D 403/00	E 12043	F04B 39/00	E 11930	H04R 1/00	E 11936
B23C 5/00	E 12005	C07D 487/00	E 12000	F04C 2/00	E 11998	H04W 52/00	E 12015
B23D 36/00	E 12059	C07K 1/00	E 11996	F04D 29/00	E 12004	H04W 88/00	E 11948
B26D 3/00	E 11873	C07K 7/00	E 11916	F16C 39/00	E 11991	H05B 6/00	E 12007
B28B 13/00	E 12061	C07K 14/00	E 11890	F16H 25/00	E 12006		
B29B 15/00	E 11933	C07K 14/00	E 11893	F16J 15/00	E 11901		
B29C 45/00	E 11979	C07K 14/00	E 12033	F16K 11/00	E 12037		

SC4A Sprístupnené preklady zmenených európskych patentových spisov

- (11) **E 3061**
(97) 1572404, 25.4.2012
(45) 6.5.2008
(54) **Vrták na hlboké otvory s výmennými súpravami pre rôzne priemery**
-

SC4A Sprístupnené opravené preklady európskych patentových spisov

- (11) **E 9223**
(97) 1660513, 26.1.2011
(45) 6.7.2011
(54) **A CA6 antigén-špecifický cytotoxický konjugát a spôsoby jeho použitia**
-

- (11) **E 9952**
(97) 1732548, 8.6.2011
(45) 4.11.2011
(54) **Spôsob využívania aminopiridínových kompozícií s trvalým uvoľňovaním**
-

- (11) **E 10675**
(97) 2208234, 17.8.2011
(45) 2.3.2012
(54) **Fotovoltaické zariadenie**
-

- (11) **E 10900**
(97) 1791440, 12.10.2011
(45) 3.4.2012
(54) **Spôsob a zariadenie na výrobu cukrovinkových výrobkov**
-

- (11) **E 11632**
(97) 2145546, 25.1.2012
(45) 3.7.2012
(54) **Suchá zmes a koncentrát, ako aj spôsob na výrobu zmrzliny**
-

- (11) **E 11776**
(97) 2178931, 4.4.2012
(45) 6.8.2012
(54) **Šošovky a materiály s vysokým tokom iónov a metabolitov**
-

MM4A Zaniknuté európske patenty pre nezaplatenie udržiavacích poplatkov

(11) **E 115**
(97) 1415002
Dátum zániku: 16.12.2011

(11) **E 213**
(97) 1560671
Dátum zániku: 12.12.2011

(11) **E 315**
(97) 1458713
Dátum zániku: 20.12.2011

(11) **E 720**
(97) 1461083
Dátum zániku: 18.12.2011

(11) **E 723**
(97) 1572665
Dátum zániku: 15.12.2011

(11) **E 838**
(97) 1333205
Dátum zániku: 10.12.2011

(11) **E 846**
(97) 1605932
Dátum zániku: 22.12.2011

(11) **E 862**
(97) 1569780
Dátum zániku: 2.12.2011

(11) **E 885**
(97) 1581272
Dátum zániku: 15.12.2011

(11) **E 963**
(97) 1327949
Dátum zániku: 23.12.2011

(11) **E 964**
(97) 1572613
Dátum zániku: 1.12.2011

(11) **E 1181**
(97) 1327948
Dátum zániku: 13.12.2011

(11) **E 1449**
(97) 1572327
Dátum zániku: 16.12.2011

(11) **E 1478**
(97) 1704144
Dátum zániku: 17.12.2011

(11) **E 1509**
(97) 1522231
Dátum zániku: 22.12.2011

(11) **E 1536**
(97) 1455771
Dátum zániku: 6.12.2011

(11) **E 1668**
(97) 1431408
Dátum zániku: 19.12.2011

(11) **E 1869**
(97) 1428898
Dátum zániku: 13.12.2011

(11) **E 1953**
(97) 1572699
Dátum zániku: 1.12.2011

(11) **E 2097**
(97) 1691914
Dátum zániku: 1.12.2011

(11) **E 2163**
(97) 1702192
Dátum zániku: 22.12.2011

(11) **E 2432**
(97) 1466638
Dátum zániku: 13.12.2011

(11) **E 2452**
(97) 1694611
Dátum zániku: 10.12.2011

(11) **E 2712**
(97) 1572670
Dátum zániku: 11.12.2011

(11) **E 2824**
 (97) 1534186
 Dátum zániku: 27.12.2011

(11) **E 4403**
 (97) 1704178
 Dátum zániku: 8.12.2011

(11) **E 2862**
 (97) 1731236
 Dátum zániku: 16.12.2011

(11) **E 4406**
 (97) 1459155
 Dátum zániku: 9.12.2011

(11) **E 2921**
 (97) 1547785
 Dátum zániku: 22.12.2011

(11) **E 4445**
 (97) 1428878
 Dátum zániku: 13.12.2011

(11) **E 2974**
 (97) 1581535
 Dátum zániku: 26.12.2011

(11) **E 4591**
 (97) 1635776
 Dátum zániku: 19.12.2011

(11) **E 3259**
 (97) 1462439
 Dátum zániku: 10.12.2011

(11) **E 5432**
 (97) 1792704
 Dátum zániku: 2.12.2011

(11) **E 3430**
 (97) 1459024
 Dátum zániku: 18.12.2011

(11) **E 5447**
 (97) 1694658
 Dátum zániku: 7.12.2011

(11) **E 3476**
 (97) 1696738
 Dátum zániku: 9.12.2011

(11) **E 5508**
 (97) 1706441
 Dátum zániku: 30.12.2011

(11) **E 3515**
 (97) 1737868
 Dátum zániku: 3.12.2011

(11) **E 5517**
 (97) 1458564
 Dátum zániku: 23.12.2011

(11) **E 3556**
 (97) 1574652
 Dátum zániku: 16.12.2011

(11) **E 5562**
 (97) 1960131
 Dátum zániku: 7.12.2011

(11) **E 3860**
 (97) 1699747
 Dátum zániku: 14.12.2011

(11) **E 5569**
 (97) 1696728
 Dátum zániku: 15.12.2011

(11) **E 3871**
 (97) 1819599
 Dátum zániku: 6.12.2010

(11) **E 5626**
 (97) 1581235
 Dátum zániku: 9.12.2011

(11) **E 4032**
 (97) 1830841
 Dátum zániku: 16.12.2011

(11) **E 5704**
 (97) 1977124
 Dátum zániku: 16.12.2011

(11) **E 4149**
 (97) 1458494
 Dátum zániku: 13.12.2011

(11) **E 5782**
 (97) 1828154
 Dátum zániku: 1.12.2011

(11) **E 5988**
(97) 1831252
Dátum zániku: 15.12.2011

(11) **E 6059**
(97) 1828166
Dátum zániku: 14.12.2011

(11) **E 6136**
(97) 1699949
Dátum zániku: 23.12.2011

(11) **E 6388**
(97) 1581475
Dátum zániku: 19.12.2011

(11) **E 6393**
(97) 1456229
Dátum zániku: 12.12.2011

(11) **E 6604**
(97) 1458447
Dátum zániku: 12.12.2011

(11) **E 6827**
(97) 1968829
Dátum zániku: 15.12.2011

(11) **E 6974**
(97) 1695991
Dátum zániku: 8.12.2011

(11) **E 7164**
(97) 1833805
Dátum zániku: 16.12.2011

(11) **E 7249**
(97) 1968509
Dátum zániku: 21.12.2011

(11) **E 7271**
(97) 1775256
Dátum zániku: 7.12.2011

(11) **E 7463**
(97) 1572214
Dátum zániku: 2.12.2011

(11) **E 7597**
(97) 1563891
Dátum zániku: 21.12.2011

(11) **E 7641**
(97) 1937049
Dátum zániku: 22.12.2011

(11) **E 7715**
(97) 1461054
Dátum zániku: 11.12.2011

(11) **E 7838**
(97) 1932650
Dátum zániku: 12.12.2011

(11) **E 7844**
(97) 1581716
Dátum zániku: 5.12.2011

(11) **E 8003**
(97) 1828639
Dátum zániku: 9.12.2011

(11) **E 8073**
(97) 2102216
Dátum zániku: 10.12.2011

(11) **E 8228**
(97) 2124618
Dátum zániku: 20.12.2011

(11) **E 8586**
(97) 2121677
Dátum zániku: 18.12.2011

(11) **E 8603**
(97) 2130995
Dátum zániku: 28.12.2011

(11) **E 8798**
(97) 2071972
Dátum zániku: 20.12.2011

(11) **E 8940**
(97) 1973787
Dátum zániku: 12.12.2011

(11) **E 9348**
(97) 1838245
Dátum zániku: 1.12.2011

(11) **E 9387**
(97) 1965801
Dátum zániku: 19.12.2011

(11) E 9982

(97) 2100070

Dátum zániku: 5.12.2011

(11) E 10579

(97) 2245436

Dátum zániku: 4.12.2011

(11) E 10164

(97) 1957383

Dátum zániku: 5.12.2011

(11) E 10899

(97) 1967195

Dátum zániku: 14.12.2011

(11) E 10209

(97) 1700288

Dátum zániku: 13.12.2011

ČASŤ

DODATKOVÉ OCHRANNÉ OSVEDČENIA

Číselné kódy na označovanie bibliografických údajov (Štandard WIPO ST. 9)

- | | |
|--|---|
| <p>(11) Číslo dokumentu</p> <p>(21) Číslo žiadosti</p> <p>(22) Dátum podania žiadosti</p> <p>(23) Dátum podania žiadosti o predĺženie doby platnosti</p> <p>(54) Názov vynálezu základného patentu</p> <p>(68) Číslo základného patentu</p> <p>(71) Meno (názov) žiadateľa (-ov)</p> <p>(73) Meno (názov) majiteľa (-ov)</p> <p>(74) Meno (názov) zástupcu (-ov)</p> | <p>(92) Číslo a dátum prvého povolenia uviesť liečivo alebo výrobok na ochranu rastlín na trh v Slovenskej republike</p> <p>(93) Číslo, dátum a štát prvého povolenia uviesť liečivo alebo výrobok na ochranu rastlín na trh v Spoločenstve</p> <p>(94) Predpokladaný dátum uplynutia platnosti osvedčenia/Predpokladaný dátum uplynutia predĺženej doby platnosti osvedčenia/Opravený predpokladaný dátum uplynutia doby platnosti osvedčenia/Opravený predpokladaný dátum uplynutia predĺženej doby platnosti osvedčenia</p> <p>(95) Názov liečiva/výrobku na ochranu rastlín
Typ: (liečivo/výrobok na ochranu rastlín)</p> |
|--|---|

Zverejnené žiadosti o udelenie dodatkového ochranného osvedčenia

(21) 5010-2012

- (22) 25.5.2012
 (68) EP 1 419 152
 (54) Pyrimidínové deriváty inhibujúce HIV
 (71) Janssen Pharmaceutica N. V., Beerse, BE;
 (74) Bušová Eva, JUDr., Bratislava, SK;
 (92) EU/1/11/737/001, EU/1/11/737/002, 28.11.2011
 (93) EU/1/11/737/001, EU/1/11/737/002,
 28.11.2011, EU

(95) Rilpivirín / tenofovir

Typ: liečivo

(21) 5011-2012

- (22) 25.6.2012
 (68) EP 1 411 918
 (54) Spôsob mobilizácie progenitorových/kmeňových buniek
 (71) Genzyme Global S.a.r.l., Münsbach, LU;
 (74) PATENTSERVIS BRATISLAVA, a. s., Bratislava, SK;
 (92) EU/1/09/537/001, 31.7.2009
 (93) EU/1/09/537/001, 31.7.2009, LU

(95) Plerixafor

Typ: liečivo

(21) 5013-2012

- (22) 27.6.2012
 (68) EP 1 870 100
 (54) Metánsulfonát etylesteru kyseliny 3-[(2-[[4-(hexyloxykarbonylamino-imino-metyl-fenylamino)-metyl]-1-metyl-1*H*-benzimidazol-5-karbonyl)-pyridín-2-yl-amino]-propiónovej
 (71) Boehringer Ingelheim International GmbH, Ingelheim am Rhein, DE;
 (74) Čechvalová Dagmar, Bratislava, SK;
 (92) EU/1/08/442/001, EU/1/08/442/002, EU/1/08/442/003, EU/1/08/442/004, EU/1/08/442/005, EU/1/08/442/006, EU/1/08/442/007, EU/1/08/442/008, 18.3.2008
 (93) EU/1/08/442/001, EU/1/08/442/002, EU/1/08/442/003, EU/1/08/442/004, EU/1/08/442/005, EU/1/08/442/006, EU/1/08/442/007, EU/1/08/442/008, 18.3.2008, EU

(95) Dabigatranetexilát (mezylát)

Typ: liečivo

(21) 5014-2012

- (22) 27.6.2012
 (68) 287798
 (54) Analógy samotostatínu, spôsob ich prípravy a farmaceutické kompozície, ktoré tieto analógy obsahujú, a ich použitie
 (71) Novartis AG, Basel, CH;
 (74) Čechvalová Dagmar, Bratislava, SK;
 (92) EU/1/12/753/001, EU/1/12/753/002, EU/1/12/753/003, EU/1/12/753/004, EU/1/12/753/005, EU/1/12/753/006, EU/1/12/753/007, EU/1/12/753/008, EU/1/12/753/009, EU/1/12/753/010, EU/1/12/753/011, EU/1/12/753/012, 24.4.2012
 (93) EU/1/12/753/001, EU/1/12/753/002, EU/1/12/753/003, EU/1/12/753/004, EU/1/12/753/005, EU/1/12/753/006, EU/1/12/753/007, EU/1/12/753/008, EU/1/12/753/009, EU/1/12/753/010, EU/1/12/753/011, EU/1/12/753/012, 24.4.2012, EU

(95) Pasireotid

Typ: liečivo

ČASŤ

ÚŽITKOVÉ VZORY

Kódy na označovanie jednotlivých druhov dokumentov (Štandard WIPO ST. 16)

- | | |
|---|--|
| <p>U1 Zverejnené prihlášky úžitkových vzorov podľa zákona č. 517/2007 Z. z. o úžitkových vzoroch a o zmene a doplnení niektorých zákonov</p> | <p>Y1 Zapísané úžitkové vzory podľa zákona č. 517/2007 Z. z. o úžitkových vzoroch a o zmene a doplnení niektorých zákonov bez zmeny v porovnaní s príslušnou zverejnenou prihláškou</p> |
| | <p>Y2 Zapísané úžitkové vzory podľa zákona č. 517/2007 Z. z. o úžitkových vzoroch a o zmene a doplnení niektorých zákonov so zmenou v porovnaní s príslušnou zverejnenou prihláškou</p> |

Číselné kódy na označovanie bibliografických údajov (Štandard WIPO ST. 9)

- | | |
|---|---|
| <p>(11) Číslo dokumentu
(21) Číslo prihlášky
(22) Dátum podania prihlášky
(31) Číslo prioritnej prihlášky
(32) Dátum podania prioritnej prihlášky
(33) Krajina alebo regionálna organizácia priority
(43) Dátum zverejnenia prihlášky
(45) Dátum oznámenia o zápise úžitkového vzoru
(47) Dátum zápisu a sprístupnenia úžitkového vzoru verejnosti
(51) Medzinárodné patentové triedenie
(54) Názov
(57) Anotácia</p> | <p>(62) Číslo pôvodnej prihlášky v prípade vylúčenej prihlášky
(67) Číslo pôvodnej patentovej prihlášky v prípade odbočenia
(71) Meno (názov) prihlasovateľa (-ov)
(72) Meno pôvodcu (-ov)
(73) Meno (názov) majiteľa (-ov)
(74) Meno (názov) zástupcu (-ov)
(86) Číslo podania medzinárodnej prihlášky podľa PCT
(87) Číslo zverejnenia medzinárodnej prihlášky podľa PCT
(96) Číslo podania európskej patentovej prihlášky
(97) Číslo zverejnenia európskej patentovej prihlášky alebo vydania európskeho patentového spisu</p> |
|---|---|

Poznámka:

Symbyly medzinárodného patentového triedenia uvedené v tomto vestníku zodpovedajú vydaniu 2012.01 Medzinárodného patentového triedenia s platnosťou od 1. januára 2012. Na patentových dokumentoch zverejňovaných úradom a vo vestníku úradu budú v roku 2012 uvádzané iba symboly hlavných skupín MPT 2012.01. V databázach úradu, vo webregistroch na internete a v ostatných výstupoch úradu budú zverejňované údaje týkajúce sa patentov a úžitkových vzorov vrátane ich prihlášok so symbolmi úplnej verzie MPT 2012.01.

Kódy na označovanie záhlaví oznámení publikovaných vo Vestníku ÚPV SR (Štandard WIPO ST. 17)

- | | |
|--|---|
| <p>BA2K Zverejnené prihlášky úžitkových vzorov
FA2K Zastavené konania o prihláškach úžitkových vzorov na žiadosť prihlasovateľa
FB2K Zastavené konania o prihláškach úžitkových vzorov
FC2K Zamietnuté prihlášky úžitkových vzorov
GB2K Prevody a prechody práv na prihlášky úžitkových vzorov
PD2K Zmeny dispozičných práv na prihlášky úžitkových vzorov (zálohy)
PD2K Zmeny dispozičných práv na prihlášky úžitkových vzorov (ukončenie zálohov)</p> | <p>FG2K Zapísané úžitkové vzory
MA2K Zaniknuté úžitkové vzory vzdaním sa
MC2K Vymazané úžitkové vzory
MG2K Čiastočne vymazané úžitkové vzory
MK2K Zaniknuté úžitkové vzory uplynutím doby platnosti
ND2K Predĺženie platnosti úžitkových vzorov
PC2K Prevody a prechody práv na úžitkové vzory
PD2K Zmeny dispozičných práv na úžitkové vzory (zálohy)
PD2K Zmeny dispozičných práv na úžitkové vzory (ukončenie zálohov)
QB2K Licenčné zmluvy
QC2K Ukončenie platnosti licenčných zmlúv</p> |
|--|---|

Opravy a zmeny

Opravy v prihláškach úžitkových vzorov

- HA2K** Doplnenie pôvodcu (-ov)
- HB2K** Opravy mien
- HC2K** Zmeny mien
- HD2K** Opravy adries
- HE2K** Zmeny adries
- HF2K** Opravy dátumov
- HG2K** Opravy zatriedenia podľa MPT
- HH2K** Opravy chýb alebo zmeny všeobecne
- HK2K** Opravy tlačových chýb vo Vestníku ÚPV SR

Opravy v úžitkových vzoroch

- TA2K** Doplnenie pôvodcu (-ov)
- TB2K** Opravy mien
- TC2K** Zmeny mien
- TD2K** Opravy adries
- TE2K** Zmeny adries
- TF2K** Opravy dátumov
- TG2K** Opravy zatriedenia podľa MPT
- TH2K** Opravy chýb alebo zmeny všeobecne
- TK2K** Opravy tlačových chýb vo Vestníku ÚPV SR

BA2K

Zverejnené prihlášky úžitkových vzorov

Podľa § 40 ods. 1 zákona č. 517/2007 Z. z. o úžitkových vzoroch a o zmene a doplnení niektorých zákonov, po zverejnení prihlášky úžitkového vzoru môže ktokoľvek podať v lehote troch mesiacov od tohto zverejnenia úradu námietky proti zápisu úžitkového vzoru do registra.

Obsah prihlášok úžitkových vzorov sa zverejňuje v rozsahu opisu technického riešenia, nárokov na ochranu, výkresov s obrázkami a ďalšími podkladmi, spolu s výsledkom rešerše na stav techniky, ktorú vykonal úrad podľa § 38 ods. 4 uvedeného zákona.

Zverejnené prihlášky sú dostupné prostredníctvom internetovej databázy s vybranými údajmi z registra úžitkových vzorov na stránke www.upv.sk alebo v študovni úradu, alebo môžu byť doručené v papierovej alebo elektronickej forme na základe objednávky, doručenej úradu v písomnej forme.

(21)	(51)	(21)	(51)	(21)	(51)	(21)	(51)
221-2011	B09B 3/00	11-2012	A47G 7/00	5022-2012	A61F 2/00	5041-2012	H05B 3/00
50108-2011	A23L 1/00	43-2012	A47K 3/00	5023-2012	A61F 2/00	50025-2012	B61L 29/00
50119-2011	A21D 13/00	5009-2012	H01B 7/00	5039-2012	E04C 2/00	50034-2012	E04B 1/00

(51) A21D 13/00, A23L 1/00, C12N 1/00

(21) 50119-2011

(22) 22.12.2011

(71) Výskumný ústav potravinársky, Bratislava, SK; Mäspomix, s. r. o., Zvolen, SK;

(72) Ciesarová Zuzana, Ing., CSc., Bratislava, SK; Behan Tomáš, Ing., Trenčín, SK; Sádecká Jana, Ing., PhD., Bratislava, SK; Kukurová Kristína, Ing., PhD., Bratislava, SK; Marková Lucie, Ing., Telč, CZ; Kravec Ján, Ing., Levice, SK;

(74) Litváková Edita, Ing., Bratislava, SK;

(54) Zmes na prípravu chleba so zníženým obsahom akrylamidu a spôsob prípravy chleba z takejto zmesi

(57) Zmes na prípravu chleba so zníženým obsahom akrylamidu, ktorý obsahuje chlorid vápenatý v množstve od 0,1 g do 3,0 g na 100 g zmesi a sušené vitálne droždie v množstve najmenej 1 g a najviac 100 g na 100 g zmesi alebo obsahuje iba sušené vitálne droždie v množstve najmenej 1 g a najviac 10 g na 100 g zmesi. Spôsob prípravy chleba zo zmesi obsahujúcej chlorid vápenatý a sušené vitálne droždie alebo iba sušené vitálne droždie, pri ktorom sa chlieb nechá kysnúť pri teplote 25 až 30 °C 130 minút a potom sa pečie pri teplote 150 až 170 °C 50 minút.

(54) Fermentovaný mäsový výrobok s obsahom probiotickej kultúry

(57) Fermentovaný mäsový výrobok s obsahom probiotickej kultúry, ktorý obsahuje mäsovú zložku, tukovú zložku, kožovú emulziu, srvátku, soľ a probiotické štartovacie baktérie.

(51) A47G 7/00

(21) 11-2012

(22) 23.1.2012

(71) Szekelyová Andrea, Lednické Rovne, SK;

(72) Szekelyová Andrea, Lednické Rovne, SK;

(54) Jednorazové vázy s odnímateľným dnom

(57) Jednorazové vázy (1) vyrobené z plastu, vodoodolného materiálu a bioplastu pozostávajúce z tela (2) a odnímateľného a znova nasaditeľného spodného uzáveru – dna (3), ktorým zapadá do spodnej časti tela (2) a obopína ho z vonkajšej strany, prípadne vyplňa zvnútra. Jednorazové vázy (1) s odnímateľným dnom (3) obsahujúce vrchný poklop (4) s výrezmi rôzneho tvaru v jeho strede, ktoré obopína telo (2) z vonkajšej alebo z vnútornej strany. Jednorazové vázy (1) s odnímateľným dnom (3) doplnené o tesnenie na tele (2), dne (3) či poklope (4) vázy.

(51) A23L 1/00

(21) 50108-2011

(22) 7.12.2011

(31) CZ2010-23601 U

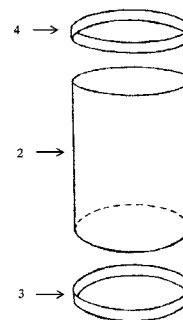
(32) 10.12.2010

(33) CZ

(71) Výzkumný ústav mlékárenský s.r.o., Praha, CZ; Univerzita Tomáše Bati ve Zlíně, Zlín, CZ;

(72) Roubal Petr, Ing., CSc., Praha, CZ; Šalaková Alexandra, Ing., CSc., Praha, CZ; Hrabě Jan, doc. Ing., PhD., Brno, CZ; Holko Ivan, MVDr., PhD., Prešany, SK;

(74) Beleščák Ladislav, Ing., Piešťany, SK;



(51) A47K 3/00, A47K 4/00, F24B 9/00,
F24C 13/00

(21) 43-2012

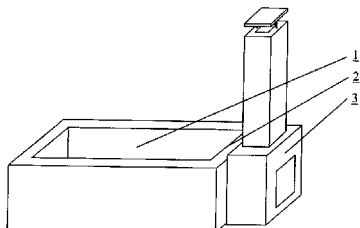
(22) 9.3.2012

(71) Počiatek Peter, Bratislava, SK;

(72) Počiatek Peter, Bratislava, SK;

(54) Záhradná vaňa s pecou

(57) Záhradná vaňa (1) vyhrievaná pecou/kozubom
(2) umožňuje celoročné kúpanie v teplej vode.



(51) A61F 2/00

(21) 5022-2012

(22) 4.4.2012

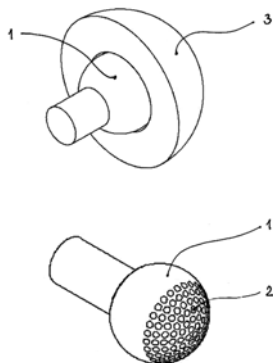
(71) Slovenská technická univerzita v Bratislave, Strojnícka fakulta, Bratislava, SK;

(72) Prikkel Karol, doc. Ing., CSc., Bratislava, SK; Haringová Andrea, Ing., Piešťany, SK;

(74) Kováčik Štefan, Ing., Bratislava, SK;

(54) Endoprotéza kĺbu, najmä bedrového kĺbu

(57) Hlavica endoprotézy kĺbu, najmä bedrového kĺbu má na povrchu vytvorené jamky (2) v podobe úpravy golfovej loptičky na zabezpečenie konštantného mazacieho filmu medzi povrchom hlavice (1) a kĺbovou jamkou (3).



(51) A61F 2/00

(21) 5023-2012

(22) 4.4.2012

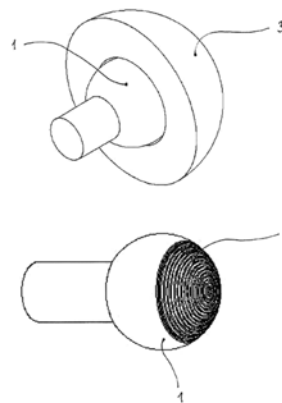
(71) Slovenská technická univerzita v Bratislave, Strojnícka fakulta, Bratislava, SK;

(72) Prikkel Karol, doc. Ing., CSc., Bratislava, SK; Haringová Andrea, Ing., Piešťany, SK;

(74) Kováčik Štefan, Ing., Bratislava, SK;

(54) Endoprotéza kĺbu, najmä bedrového kĺbu

(57) Hlavica endoprotézy kĺbu, najmä bedrového kĺbu má na povrchu vytvorené koncentrické drážky (2) na zabezpečenie konštantného mazacieho filmu medzi povrchom hlavice (1) a kĺbovou jamkou (3).



(51) B09B 3/00, C02F 11/00

(21) 221-2011

(22) 24.11.2011

(71) Krempa Peter, Ing., Badín, SK; Kohút Ján, Mgr., Ružomberok, SK;

(72) Krempa Peter, Ing., Badín, SK; Kohút Ján, Mgr., Ružomberok, SK;

(74) Záhurecká Romana, JUDr., Banská Bystrica, SK;

(54) Výroba elektrickej a tepelnej energie z fermentovanej biomasy

(57) Opisovaným spôsobom sa zmes na výrobu paliva pozostávajúca z biomasy a bioodpadu s výhrevnosťou 3 až 15 MJ/kg a obsahom vlhkosti 20 až 95 % hmotnostných upravuje vo fermentore aeróbnym fermentovaním. Ďalej sa kondenzáciou v kaloriféroch odstráni časť vody, čím sa získa pevné palivo s kontrolovanou výhrevnosťou minimálne 13 MJ/kg, ktoré sa dopravuje do kotla na výrobu pary a na výrobu elektrickej energie v turbogenerátore.

(51) B61L 29/00

(21) 50025-2012

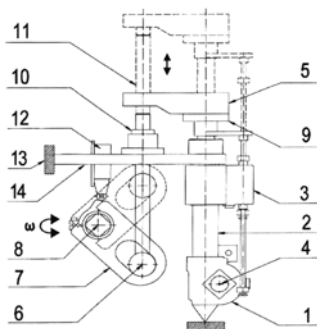
(22) 14.3.2012

(71) Automatizácia železničnej dopravy, a.s., Bratislava, SK;

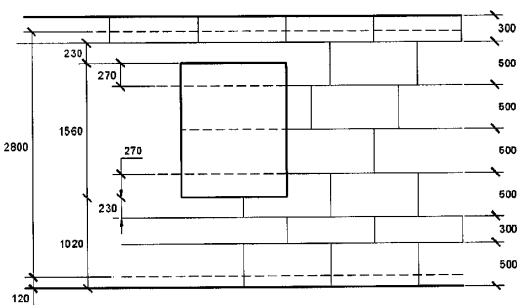
(72) Illés Gejza, Ing., Čierna nad Tisou, SK;

(54) Pohon železničnej závozy

(57) Pohon železničnej závozy pozostáva z pohonnej jednotky (1), spojenej prostredníctvom spojovacej príruby (9) a spoločnej dosky pákového mechanizmu (5), ktorá prenáša sprevodovaný priamočiary pohyb pomocou závitovkového prevodu a skrutkovice (2) s trapézovým závitom a snímačom polohy (3), na zvisle sa pohybujúce ťahadlo s unášačom (11), pričom vodiaci element (10), upevnený na ťahadle s unášačom (11), zabezpečuje jeho vertikálny pohyb. Ťahadlo s unášačom (11) je prostredníctvom otočného elementu (6) a vodiaceho elementu (10) s uzatvorenou vodiacou štrbinou pevne spojené s nosným hriadeľom (8). Kontrolu polohy nosného hriadeľa (8), a tým aj koncových polôh závorového rahná, zabezpečujú kontrolné prvky (12). Hriadeľ motora (4) môže mať koncový element na ručné ovládanie. Výhodne je pohon železničnej závozy upevnený pomocou nosnej dosky (14) v skrini závozy (13).

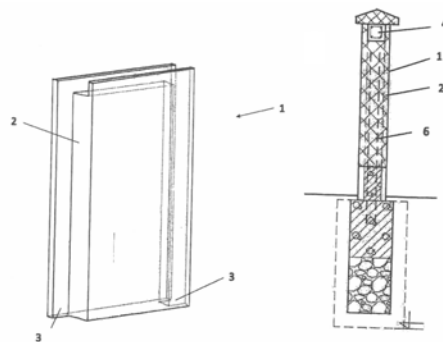


- (51) **E04B 1/00**
 (21) **50034-2012**
 (22) 11.4.2012
 (71) Šleboda František, Batizovce, SK;
 (72) Šleboda František, Batizovce, SK;
 (74) Rzymanová Kamila, Ing., Poprad, SK;
 (54) **Zateplovací systém z izolačných dosiek**
 (57) Zateplovací systém z izolačných dosiek obsahuje kalibrované izolačné dosky s dvomi rôznymi šírkami 500 a 300 mm, ako aj tvarované izolačné dosky s dĺžkou 1 000 mm a šírkou 500 mm s pravouhlým výrezom 250 x 250 mm s toleranciou 20 až 50 mm, pričom sú všetky uložené v radoch vodorovne a tak, že izolačné dosky so šírkou 300 mm sú súčasne umiestnené nad radom, tvoreným tvarovanými izolačnými doskami so šírkou 500 mm a kalibrovanými izolačnými doskami so šírkou 500 mm, alebo pod týmto radom, alebo súčasne jeden rad je umiestnený nad radom, tvoreným tvarovanými izolačnými doskami so šírkou 500 mm a kalibrovanými izolačnými doskami so šírkou 500 mm a jeden rad je umiestnený pod radom, tvoreným tvarovanými izolačnými doskami so šírkou 500 mm a kalibrovanými izolačnými doskami so šírkou 500 mm.

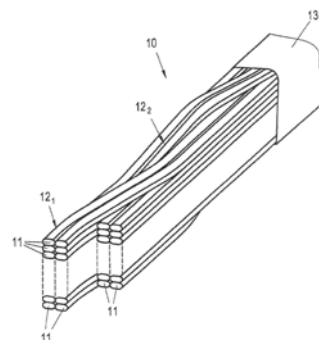


- (51) **E04C 2/00, E04B 1/00**
 (21) **5039-2012**
 (22) 14.6.2011
 (31) U1100148
 (32) 14.6.2011
 (33) HU
 (71) Megyesi László, Koroncó, HU;
 (72) Megyesi László, Koroncó, HU;
 (74) ROTT, RŮŽIČKA & GUTTMANN, Bratislava, SK;
 (54) **Murivo s prúťovou konštrukciou zo železobetónu, vytvarované z navzájom pospájaných polystyrénových prvkov**

- (57) Opísané je murivo s prúťovou konštrukciou zo železobetónu, vytvarované z navzájom pospájaných polystyrénových prvkov, pričom dosky (1) zhotovené z polystyrénu majú na minimálne dvoch protiľahlých užších stranách (2) výrez (3), dosky (1) sú usporiadané k sebe navzájom tvarujúc uzavretú dutinu (4) a spojené betónovými prvkami (5) naliatými do dutín (4) obsahujúcich armatúru (6) z betonárskej ocele.



- (51) **H01B 7/00, H01B 13/00**
 (21) **5009-2012**
 (22) 8.7.2010
 (31) A 1150/2009
 (32) 22.7.2009
 (33) AT
 (71) Asta Elektrodraht GmbH, Oed/Wiener Neustadt, AT;
 (72) Trimmel Thomas, Ing., Seebenstein, AT; Trimmel Martin, Ing., Seebenstein, AT;
 (74) Guniš Jaroslav, Mgr., Bratislava, SK;
 (86) PCT/EP2010/059769
 (87) WO2011/009729
 (54) **Priebežný točený vodič a spôsob jeho výroby**
 (57) Technické riešenie sa týka priebežného točeného vodiča pozostávajúceho z viacerých jednotlivých, elektricky izolovaných čiastkových vodičov (11), pričom vždy dva alebo viaceré vedľa seba a/alebo cez seba uložené čiastkové vodiče (11) sú spojené do jednej skupiny vodičov (12) a spolu sú stočené. Podľa ďalšieho uskutočnenia je točený vodič (1) ovinutý návinom (13). Riešenie sa týka aj spôsobu výroby priebežného točeného vodiča pozostávajúceho z viacerých jednotlivých, elektricky izolovaných čiastkových vodičov (11), pričom vždy dva alebo viaceré vedľa seba a/alebo cez seba uložené čiastkové vodiče (11) sa spoja do jednej skupiny vodičov (12) a spolu sa stočia.



(51) H05B 3/00, H05B 39/00

(21) 5041-2012

(22) 22.5.2012

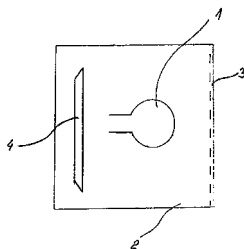
(71) Potužák Ivan, Liberec, CZ;

(72) Potužák Ivan, Liberec, CZ;

(74) Hojčuš Peter, Ing., Bratislava, SK;

(54) Elektrické vyhrievacie teleso

(57) Elektrické vyhrievacie teleso, kde vyhrievacie telesko (1) je tvorené najmenej jednou žiarovkou so žeraviacim vláknom a je umiestnené v kryte (2), ktorého prednú časť tvorí mriežka (3) prepúšťajúca teplo. Za vyhrievacím teleskom (1) môže byť umiestnený ventilátor (4), ktorý usmerňuje tepelný tok.



(51)	(21)	(51)	(21)	(51)	(21)	(51)	(21)
A21D 13/00	50119-2011	A47K 3/00	43-2012	B09B 3/00	221-2011	E04C 2/00	5039-2012
A23L 1/00	50108-2011	A61F 2/00	5023-2012	B61L 29/00	50025-2012	H01B 7/00	5009-2012
A47G 7/00	11-2012	A61F 2/00	5022-2012	E04B 1/00	50034-2012	H05B 3/00	5041-2012

FG2K

Zapísané úžitkové vzory

(11)	(51)	(11)	(51)	(11)	(51)	(11)	(51)
6218	A61F 7/00	6223	A23L 2/00	6228	C02F 11/00	6233	A45B 17/00
6219	F16D 3/00	6224	C23C 14/00	6229	E06B 1/00	6234	F27D 17/00
6220	B30B 15/00	6225	G05D 13/00	6230	C10L 5/00	6235	E05B 27/00
6221	C25D 19/00	6226	G05D 13/00	6231	A47B 57/00	6236	A24F 25/00
6222	E04F 13/00	6227	F16D 3/00	6232	A44C 27/00		

(51) A23L 2/00**(11) 6223**

(21) 183-2011

(22) 26.9.2011

(45) 3.9.2012

(47) 25.7.2012

(72) Ondovčin Martin, Ing., Košice, SK;

(73) Ondovčin Martin, Ing., Košice, SK;

(54) Osviežujúci nealkoholický nápoj - ČAJ V MINERÁLNEJ VOĎE**(51) A47B 57/00****(11) 6231**

(21) 225-2011

(22) 2.12.2011

(45) 3.9.2012

(47) 25.7.2012

(72) Šrámek Vladimír, Ing., Chynorany, SK;

(73) DECODOM, spol. s r.o., Topoľčany, SK;

(74) ADVOKÁCIA, s.r.o., Nitra, SK;

(54) Vstavaný panelový výsuvný predvážací stojan**(51) A24F 25/00, A24B 9/00, F25D 17/00****(11) 6236**

(21) 206-2011

(22) 9.11.2011

(45) 3.9.2012

(47) 26.7.2012

(72) Kollmann Otto, Ing. arch., Marianka, SK;

(73) KOLLMANN spol. s r. o., Marianka, SK;

(74) Gruber Dalibor, Ing., Košice, SK;

(54) Spôsob chladenia a zvlhčovania tabakových výrobkov a zariadenie na vykonávanie tohto spôsobu**(51) A61F 7/00****(11) 6218**

(21) 50003-2012

(22) 16.1.2012

(31) CZ2011-24717 U

(32) 15.8.2011

(33) CZ

(45) 3.9.2012

(47) 25.7.2012

(72) Sova Bedřich, Mgr., Olomouc, Hodolany, CZ;

(73) LÁZNĚ OLOMOUC s. r. o., Olomouc, Černovír, CZ;

(74) Labudík Miroslav, Ing., Kysucké Nové Mesto, SK;

(54) Obkladový prostriedok na báze parafínu**(51) A44C 27/00, A44C 1/00, A44C 15/00****(11) 6232**

(21) 5056-2011

(22) 29.9.2011

(45) 3.9.2012

(47) 25.7.2012

(72) Kevická Lida, Ing., Bratislava, SK;

(73) Kevická Lida, Ing., Bratislava, SK;

(74) MAJLINGOVÁ & PARTNERS, s. r. o., Bratislava, SK;

(54) Umelecké šperky a spôsob ich výroby**(51) B30B 15/00, B30B 11/00, C10L 5/00****(11) 6220**

(21) 50117-2011

(22) 16.12.2011

(45) 3.9.2012

(47) 25.7.2012

(72) Ďurkovský Jaroslav, Ing., Považská Bystrica, SK;

(73) Ďurkovský Jaroslav, Ing., Považská Bystrica, SK;

(74) Ďurica Ján, Ing., Považská Bystrica, SK;

(54) Matrica peletovacieho lisu**(51) A45B 17/00****(11) 6233**

(21) 50109-2011

(22) 7.12.2011

(45) 3.9.2012

(47) 25.7.2012

(72) Gajanec Marian, Ing., Liptovský Mikuláš - Podbreziny, SK;

(73) Gajanec Marian, Ing., Liptovský Mikuláš - Podbreziny, SK;

(74) Zahatňanská Gabriela, Ing., Žilina - Strážov, SK;

(54) Slnečník a/alebo dáždňik**(51) C02F 11/00, C02F 1/00****(11) 6228**

(21) 50060-2008

(22) 22.10.2008

(45) 3.9.2012

(47) 25.7.2012

(72) Fučík Vladimír, Ing., Bratislava, SK;

(73) EKORAD, s. r. o., Bratislava, SK;

(74) Živicová Viera, Mgr., Bratislava, SK;

(54) Systém na spracovanie dnových sedimentov z dna vodných plôch

(51) **C10L 5/00, D21H 11/00**

(11) **6230**

(21) 176-2010

(22) 22.11.2010

(45) 3.9.2012

(47) 25.7.2012

(72) Dzurňák Marcel, Prešov, SK; Kurhajec Marián, Prešov, SK;

(73) PARTNERI n.o., Prešov, SK;

(54) **Lisované palivo**

(51) **C23C 14/00, H01J 37/00**

(11) **6224**

(21) 50103-2011

(22) 16.11.2011

(31) 2010-23544

(32) 30.11.2010

(33) CZ

(45) 3.9.2012

(47) 25.7.2012

(72) Černý František, prof. Ing., Dr.Sc., Praha, CZ; Jech Vladimír, Ing., Vrchlabí, CZ; Vlčák Petr, Ing., Roudnice nad Labem, CZ; Horažďovský Tomáš, Ing., Praha, CZ; Konvičková Svatava, prof. Ing., CSc., Praha, CZ;

(73) České vysoké učení technické v Praze, Fakulta strojní, Ústav fyziky, Praha, CZ;

(74) Žovicová & Žovic IP, s. r. o., Bratislava, SK;

(54) **Skener na mapovanie iónového prúdu**

(51) **C25D 19/00, H02M 3/00, H02M 5/00, H02M 7/00**

(11) **6221**

(21) 174-2011

(22) 2.9.2011

(45) 3.9.2012

(47) 25.7.2012

(72) Rehuš Ján, Ing., Nová Dubnica, SK; Harvánek Zdenko, Ing., CSc., Nová Dubnica, SK; Špánik Pavol, prof. Ing., PhD., Rosina, SK; Drgoňa Peter, Ing., PhD., Tekovské Nemce, SK; Frivaldský Michal, Ing., PhD., Stará Ľubovňa, SK;

(73) NES Nová Dubnica s.r.o., Nová Dubnica, SK;

(54) **Galvanotechnologický systém so synchronným usmerňovačom**

(51) **E04F 13/00, E04B 2/00**

(11) **6222**

(21) 70-2011

(22) 20.5.2011

(45) 3.9.2012

(47) 25.7.2012

(72) Frimmel Marcel, Ing., Nové Mesto nad Váhom, SK;

(73) FRIMMCO, s. r. o., Nové Mesto nad Váhom, SK;

(74) Racko Ľuboš, JUDr., Liptovský Mikuláš, SK;

(54) **Fasádna kazeta vystužená tepelnou izoláciou**

(51) **E05B 27/00, E05B 35/00, E05B 19/00**

(11) **6235**

(21) 50095-2011

(22) 19.10.2011

(45) 3.9.2012

(47) 26.7.2012

(72) Holda Jiří, Ing., Jaroměř, CZ;

(73) ASSA ABLOY Rychnov, s.r.o., Rychnov nad Kněžnou, CZ;

(74) Bachratá Magdaléna, Mgr., Bratislava, SK;

(54) **Zámka a kľúč**

(51) **E06B 1/00**

(11) **6229**

(21) 198-2010

(22) 21.12.2010

(45) 3.9.2012

(47) 25.7.2012

(72) Snopko Peter, Ing., Trnavá Hora, SK;

(73) AB TEAM, s.r.o., Ladomerská Vieska, SK;

(54) **Osadzovací detail**

(51) **F16D 3/00, G05D 13/00**

(11) **6227**

(21) 200-2011

(22) 2.11.2011

(45) 3.9.2012

(47) 25.7.2012

(72) Homišin Jaroslav, prof. Ing., CSc., Košice, SK;

(73) Technická univerzita v Košiciach, Košice, SK;

(54) **Regulačný obvod torzne kmitajúcej mechanickej sústavy**

(51) **F16D 3/00, G05D 13/00**

(11) **6219**

(21) 201-2011

(22) 2.11.2011

(45) 3.9.2012

(47) 25.7.2012

(72) Homišin Jaroslav, prof. Ing., CSc., Košice, SK;

(73) Technická univerzita v Košiciach, Košice, SK;

(54) **Pneumatická pružná hriadeľová spojka s regulátorom konštantného uhla skrútenia**

(51) **F27D 17/00, F27B 7/00**

(11) **6234**

(21) 5057-2011

(22) 14.10.2011

(45) 3.9.2012

(47) 25.7.2012

(72) Urban František, doc. Ing., CSc., Bratislava, SK;

Kučák Lubomír, Ing., CSc., Bratislava, SK; Ploskuňáková Lucia, Ing., Bratislava, SK;

(73) Slovenská technická univerzita v Bratislave, Strojnícka fakulta, Bratislava, SK;

(54) **Rotačná pec s doplnkovou výrobou elektriny**

(51) **G05D 13/00, F16D 3/00**

(11) **6226**

(21) 199-2011

(22) 2.11.2011

(45) 3.9.2012

(47) 25.7.2012

(72) Homišin Jaroslav, prof. Ing., CSc., Košice, SK;

(73) Technická univerzita v Košiciach, Košice, SK;

(54) **Zabezpečenie plynulej zmeny charakteristiky pneumatických spojok aplikáciou regulačného systému**

(51) **G05D 13/00, F16D 3/00**

(11) **6225**

(21) 198-2011

(22) 2.11.2011

(45) 3.9.2012

(47) 25.7.2012

(72) Homišin Jaroslav, prof. Ing., CSc., Košice, SK;

(73) Technická univerzita v Košiciach, Košice, SK;

(54) **Zabezpečenie plynulého ladenia mechanických sústav aplikáciou regulačného systému**

(51)	(11)	(51)	(11)	(51)	(11)	(51)	(11)
A23L 2/00	6223	A61F 7/00	6218	C25D 19/00	6221	F16D 3/00	6219
A24F 25/00	6236	B30B 15/00	6220	E04F 13/00	6222	F27D 17/00	6234
A44C 27/00	6232	C02F 11/00	6228	E05B 27/00	6235	G05D 13/00	6225
A45B 17/00	6233	C10L 5/00	6230	E06B 1/00	6229	G05D 13/00	6226
A47B 57/00	6231	C23C 14/00	6224	F16D 3/00	6227		

MK2K**Zaniknuté úžitkové vzory uplynutím doby platnosti**

(11)	Dátum zániku	(11)	Dátum zániku	(11)	Dátum zániku	(11)	Dátum zániku
3379	22.07.2012	3689	22.07.2012	5034	19.12.2011	5111	17.12.2011
3385	24.07.2012	5017	19.12.2011	5043	21.12.2011	5126	05.12.2011
3386	26.07.2012	5018	12.12.2011	5071	06.12.2011	5157	06.12.2011
3412	01.07.2012	5019	28.12.2011	5076	06.12.2011	5187	31.12.2011
3439	15.07.2012	5023	05.12.2011	5086	10.12.2011	5188	31.12.2011
3482	15.07.2012	5031	11.12.2011	5109	21.12.2011	5468	31.12.2011

ND2K**Predĺženie platnosti úžitkových vzorov**

(11)	(51)	(11)	(51)	(11)	(51)	(11)	(51)
4244	B65D 81/00	4483	B01J 20/00	5194	E06B 9/00	5505	A61B 18/00
4321	F24H 1/00	5193	E06B 9/00	5237	A61M 5/00	5533	B23K 9/00
4324	C02F 3/00						

(51) A61B 18/00, A61N 5/00, A61B 5/00, A61B 6/00**(11) 5505**

(21) 50024-2008

(22) 23.6.2008

(73) Novian Health Inc., Chicago, IL, US;

(54) Prístroj na monitorovanie deštrukcie špecifického množstva hmoty tumoru**(51) A61M 5/00, A61M 25/00****(11) 5237**

(21) 50038-2008

(22) 14.7.2008

(73) POLY MEDICURE LTD., New Delhi, IN;

(54) Bezpečnostné zariadenie ihly pre intravenózne katérový prístroj a intravenózne katérový prístroj**(51) B01J 20/00****(11) 4483**

(21) 154-2005

(22) 2.6.2005

(73) FECUPRAL, spol. s. r. o., Veľký Šariš, SK;

(54) Sorbent**(51) B23K 9/00, B23K 37/00****(11) 5533**

(21) 87-2008

(22) 25.7.2008

(73) PRVÁ ZVÁRAČSKÁ, a. s., Bratislava, Bratislava, SK;

(54) Poloautomatizovaná linka na výrobu zváraných konštrukčných prvkov**(51) B65D 81/00****(11) 4244**

(21) 130-2005

(22) 13.6.2005

(73) Máčik Peter, Ing., Nitra - Kynek, SK;

(54) Tepelnoizolačný obal na kozmetické výrobky**(51) C02F 3/00****(11) 4324**

(21) 5067-2005

(22) 22.8.2005

(73) Pénczes Ladislav, Ing., Báč, SK; Cséfalvay Juraj, Tomášov, SK;

(54) Zariadenie na čistenie odpadových vôd**(51) E06B 9/00****(11) 5193**

(21) 50020-2008

(22) 9.6.2008

(73) Babjak Milan, Vlkanová, SK;

(54) Tieniaci prostriedok**(51) E06B 9/00****(11) 5194**

(21) 50027-2008

(22) 25.6.2008

(73) Relax 2000, s.r.o., Komárno, SK;

(54) Rolovacia sieťka proti hmyzu**(51) F24H 1/00****(11) 4321**

(21) 180-2005

(22) 12.8.2005

(73) Macura Ján, Biely Kostol, SK;

(54) Ohrievač vody

(51)	(11)	(51)	(11)	(51)	(11)	(51)	(11)
A61B 18/00	5505	B23K 9/00	5533	C02F 3/00	4324	E06B 9/00	5194
A61M 5/00	5237	B65D 81/00	4244	E06B 9/00	5193	F24H 1/00	4321
B01J 20/00	4483						