

**ČASŤ**

**PATENTY**

## Kódy na označovanie jednotlivých druhov dokumentov (Štandard WIPO ST. 16)

- |  |   |
|--|---|
| <b>A3</b> Zverejnené patentové prihlášky podľa zákona č. 435/2001 Z. z. o patentoch, dodatkových ochranných osvedčeniach a o zmene a doplnení niektorých zákonov | <b>B6</b> Udelené patenty podľa zákona č. 435/2001 Z. z. o patentoch, dodatkových ochranných osvedčeniach a o zmene a doplnení niektorých zákonov |
|--|---|

## Číselné kódy na označovanie bibliografických údajov (Štandard WIPO ST. 9)

- |   |  |
|---|--|
| <b>(11)</b> Číslo dokumentu                               | <b>(62)</b> Číslo pôvodnej prihlášky v prípade vylúčenej prihlášky |
| <b>(21)</b> Číslo prihlášky                               | <b>(71)</b> Meno (názov) prihlasovateľa (-ov)                      |
| <b>(22)</b> Dátum podania prihlášky                       | <b>(72)</b> Meno pôvodcu (-ov)                                     |
| <b>(31)</b> Číslo prioritnej prihlášky                    | <b>(73)</b> Meno (názov) majiteľa (-ov)                            |
| <b>(32)</b> Dátum podania prioritnej prihlášky            | <b>(74)</b> Meno (názov) zástupcu (-ov)                            |
| <b>(33)</b> Krajina alebo regionálna organizácia priority | <b>(86)</b> Číslo podania medzinárodnej prihlášky podľa PCT        |
| <b>(40)</b> Dátum zverejnenia prihlášky                   | <b>(87)</b> Číslo zverejnenia medzinárodnej prihlášky podľa PCT    |
| <b>(47)</b> Dátum sprístupnenia patentu verejnosti        |  |
| <b>(51)</b> Medzinárodné patentové triedenie              |  |
| <b>(54)</b> Názov   |  |
| <b>(57)</b> Anotácia                                      |  |

Poznámka:

Symbody medzinárodného patentového triedenia uvedené v tomto vestníku zodpovedajú vydaniu 2012.01 Medzinárodného patentového triedenia s platnosťou od 1. januára 2012. Na patentových dokumentoch zverejňovaných úradom a vo vestníku úradu budú v roku 2012 uvádzané iba symbody hlavných skupín MPT 2012.01. V databázach úradu, vo webregistroch na internete a v ostatných výstupoch úradu budú zverejňované údaje týkajúce sa patentov a užitočných vzorov vrátane ich prihlášok so symbolmi úplnej verzie MPT 2012.01.

## Kódy na označovanie záhlaví oznámení publikovaných vo Vestníku ÚPV SR (Štandard WIPO ST. 17)

- |   |   |
|---|---|
| <b>BA9A</b> Zverejnené patentové prihlášky  | <b>FG4A</b> Udelené patenty   |
| <b>FA9A</b> Zastavené konania o patentových prihláškach na žiadosť prihlasovateľa | <b>MA4A</b> Zaniknuté patenty vzdáním sa  |
| <b>FB9A</b> Zastavené konania o patentových prihláškach                           | <b>MA4F</b> Zaniknuté autorské osvedčenia vzdáním sa                              |
| <b>FC9A</b> Zamietnuté patentové prihlášky  | <b>MC4A</b> Zrušené patenty   |
| <b>FD9A</b> Zastavené konania pre nezaplatenie poplatku                           | <b>MC4F</b> Zrušené autorské osvedčenia   |
| <b>GB9A</b> Prevody a prechody práv na patentové prihlášky                        | <b>MG4A</b> Čiastočne zrušené patenty   |
| <b>PD9A</b> Zmeny dispozičných práv na patentové prihlášky (zálohy)               | <b>MG4F</b> Čiastočne zrušené autorské osvedčenia                                 |
| Zmeny dispozičných práv na patentové prihlášky (ukončenie zálohov)                | <b>MK4A</b> Zaniknuté patenty uplynutím doby platnosti                            |
| <b>QA9A</b> Ponuky licencií   | <b>MK4F</b> Zaniknuté autorské osvedčenia uplynutím doby platnosti                |
| Späťvzatia ponúk licencií   | <b>MM4A</b> Zaniknuté patenty pre nezaplatenie udržiavacích poplatkov             |
|   | <b>MM4F</b> Zaniknuté autorské osvedčenia pre nezaplatenie udržiavacích poplatkov |
|   | <b>PA4A</b> Zmeny autorských osvedčení na patenty                                 |
|   | <b>PC4A</b> Prevody a prechody práv na patenty                                    |
|   | <b>PC4F</b> Prevody a prechody práv na autorské osvedčenia                        |
|   | <b>PD4A</b> Zmeny dispozičných práv na patenty (zálohy)                           |
|   | Zmeny dispozičných práv na patenty (ukončenie zálohov)                            |
|   | <b>PD4F</b> Zmeny dispozičných práv na autorské osvedčenia (zálohy)               |
|   | Zmeny dispozičných práv na autorské osvedčenia (ukončenie zálohov)                |
|   | <b>QA4A</b> Ponuky licencií   |
|   | Späťvzatia ponúk licencií   |
|   | <b>QB4A</b> Licenčné zmluvy registrované alebo udelené na patenty                 |
|   | <b>QB4F</b> Licenčné zmluvy registrované alebo udelené na autorské osvedčenia     |
|   | <b>QC4A</b> Ukončenie platnosti licenčných zmlúv na patenty                       |
|   | <b>QC4F</b> Ukončenie platnosti licenčných zmlúv na autorské osvedčenia           |
|   | <b>SB4A</b> Patenty zapísané do registra po odtajnení                             |
|   | <b>SB4F</b> Autorské osvedčenia zapísané do registra po odtajnení                 |

## Opravy a zmeny

### Opravy v patentových prihláškach

- HA9A** Doplnenie pôvodcu (-ov)
- HB9A** Opravy mien
- HC9A** Zmeny mien
- HD9A** Opravy adries
- HE9A** Zmeny adries
- HF9A** Opravy dátumov
- HG9A** Opravy zatriedenia podľa MPT
- HH9A** Opravy chýb alebo zmeny všeobecne
- HK9A** Opravy tlačových chýb vo Vestníku ÚPV SR

### Opravy v udelených ochranných dokumentoch

- TA4A** Doplnenie pôvodcu (-ov)
- TB4A** Opravy mien
- TC4A** Zmeny mien
- TD4A** Opravy adries
- TE4A** Zmeny adries
- TF4A** Opravy dátumov
- TG4A** Opravy zatriedenia podľa MPT
- TH4A** Opravy chýb alebo zmeny všeobecne
- TK4A** Opravy tlačových chýb vo Vestníku ÚPV SR

- TA4F** Doplnenie pôvodcu (-ov)
- TB4F** Opravy mien
- TC4F** Zmeny mien
- TD4F** Opravy adries
- TE4F** Zmeny adries
- TF4F** Opravy dátumov
- TG4F** Opravy zatriedenia podľa MPT
- TH4F** Opravy chýb alebo zmeny všeobecne
- TK4F** Opravy tlačových chýb vo Vestníku ÚPV SR

**BA9A**

**Zverejnené patentové prihlášky**

(21)	(51)	(21)	(51)	(21)	(51)	(21)	(51)
142-2010	C02F 1/00	163-2010	F16D 3/00	171-2010	E05G 1/00	50056-2010	C02F 1/00
158-2010	F16D 3/00	165-2010	F16D 3/00	173-2010	A61K 31/00	28-2011	C08G 64/00
159-2010	F16D 3/00	166-2010	A61K 9/00	5050-2010	F16H 57/00	50002-2011	B21D 9/00
160-2010	F16D 3/00	168-2010	C02F 9/00	5051-2010	A61K 31/00	50054-2011	A47B 83/00
161-2010	F16D 3/00	169-2010	E21B 43/00	5052-2010	A63C 5/00		
162-2010	F16D 3/00	170-2010	E06B 1/00	5053-2010	H02J 9/00		

(51) **A47B 83/00, A47D 3/00, A47C 7/00, A47B 3/00**  
(21) **50054-2011**

(22) 21.12.2010

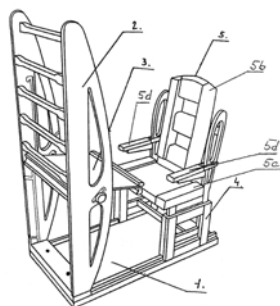
(71) Pavlove Peter, Klenovec, SK;

(72) Pavlove Peter, Klenovec, SK;

(74) Belička Ivan, Ing., Banská Bystrica, SK;

(54) **Multifunkčný stolík pre deti**

(57) Stolík pozostáva zo základne (1), rebrinky (2.1), posuvu (4), v ktorom je vložený rám (5) stoličky a na ten je priskrutkovaná čalúnená operadlová časť (5b) a sedacia časť (5c), na stoličkových bočniciach (5a) sú upevnené bočné výkyvné opierky (5d).



(51) **A61K 9/00**

(21) **166-2010**

(22) 10.12.2010

(71) ALLVIT s.r.o., Bratislava, SK;

(72) Kazacker Aleksander, Ing., Odessa, UA; Káčerík Peter, Ing., Nitra, SK; Kuznyetsova Olena, Kiev, UA;

(74) Máčajová Mária, Ing., Nitra, SK;

(54) **Liečivý a profylaktický gél na báze vinohradníckeho pigmentu a spôsob jeho prípravy**

(57) Liečivý a profylaktický gél na báze vinohradníckeho pigmentu pozostáva z vinohradníckeho pigmentu, hroznového pigmentu, glycerínu, ľanového oleja, konzervantov, zahusťovačla, NaOH, emulgátora, aromatickej látky a destilovanej vody. Je opísaný aj spôsob jeho prípravy.

(51) **A61K 31/00, A61K 9/00, C07D 453/00, A61P 13/00**

(21) **173-2010**

(22) 30.12.2010

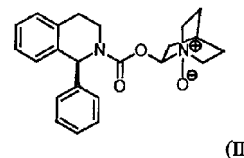
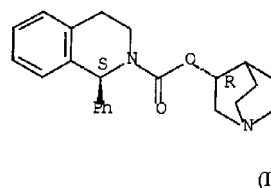
(71) ZENTIVA, k. s., Praha, Dolní Měcholupy, CZ;

(72) Svoboda Martin, Lázně Bohdaneč, CZ; Heřt Jakub, Dobřejovice, CZ; Brusová Hana, Ing., Praha, CZ; Pilarčík Tomáš, Praha - Hloubětín, CZ;

(74) ROTT, RŮŽIČKA & GUTTMANN, Bratislava, SK;

(54) **Farmaceutický prípravok s obsahom solifenacínu a spôsob výroby**

(57) Predložené riešenie sa týka potáhovej tablety obsahujúcej účinnú látku soľ solifenacínu a spojivo hydroxypropylmetylcelulózu, pričom obsahuje solifenacín vzorca (I) v rozmedzí 3 až 10 % hmotn. bázy solifenacínu a spojivo methocel v rozmedzí 0,5 až 5 % hmotn., vzťahnuté na hmotnosť jadra, pričom po 3-mesačných testoch stability pri 75 % relatívnej vlhkosti a 40 °C je nárast obsahu nečistoty N-oxidu vzorca (II) menší než 0,1 % integrovanej plochy HPLC. Ďalší riešením je farmaceutický prípravok obsahujúci potáhovú tabletu uloženú v blistri a spôsob výroby potáhovaných tabliet, pričom prachová zmes s obsahom účinnej látky a spojiva je granulovaná prídavkom vody, granulát je tabletovaný, tablety sú potiahnuté a zabalené.



(51) **A61K 31/00, C07D 401/00, A61K 47/00, A61K 9/00, A61P 1/00**

(21) **5051-2010**

(22) 10.12.2010

(71) Zentiva, k.s., Praha, Dolní Měcholupy, CZ;

(72) Púchla Katarína, Hlohovec, SK; Vladovičová Beáta, Hlohovec, SK; Kormanová Viera, Hlohovec, SK; Zoričák Štefan, Slovenská Ves, SK; Hubinová Viera, Hlohovec, SK; Geseová Andrea, Hlohovec, SK;

(74) ROTT, RŮŽIČKA & GUTTMANN, Bratislava, SK;

(54) **Formulácia omeprazolu bez obsahu HPC/HPMC**

(57) Opísaná je formulácia omeprazolu alebo jeho soľ vo forme násobnej liekovej formy, ktorá pozostáva z častíc tvorených jadrami obsahujúcimi účinnú látku, separačnú vrstvu, enterosolventnú vrstvu a prípadne vonkajšiu povrchovú ochrannú

vrstvu, pričom ako spojivo v jadre a ako zložka separačnej vrstvy izolujúca jadro od enterosolventnej vrstvy, prípadne ako spojivo vo vonkajšej povrchovej ochrannnej vrstve, je použitý polymér na báze polyvinylalkoholu (PVA).

(51) **A63C 5/00**

(21) **5052-2010**

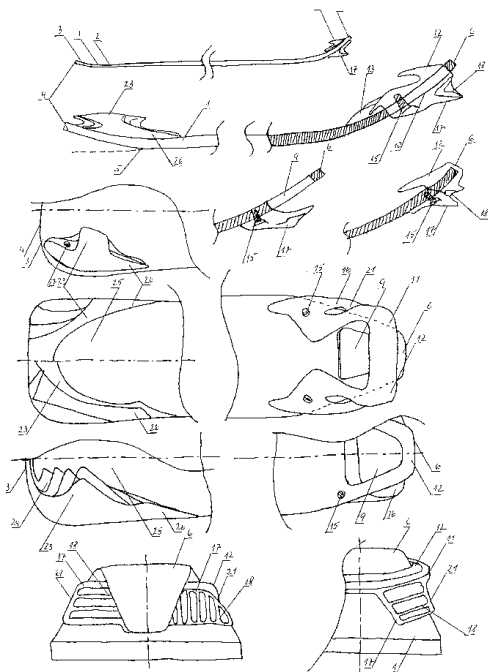
(22) 13.12.2010

(71) Belan Vlastimír, dipl. Ing., Bratislava, SK;

(72) Belan Vlastimír, dipl. Ing., Bratislava, SK;

(54) **Konštrukcia špičky a pätky**

(57) Opísaná je konštrukcia špičky, ktorá je vytvorená do podoby krátkeho ohybu (2) a konštrukcia pätky, ktorá je vytvorená do podoby vysokého ohybu (6). Konštrukcia špičky a pätky zníži riziko kontaktu špičky lyže s tyčou slalomovej bránky.



(51) **B21D 9/00**

(21) **50002-2011**

(22) 13.1.2011

(31) PV 2010-29

(32) 13.1.2010

(33) CZ

(71) MSV SYSTEMS CZ s.r.o., Liberec, CZ;

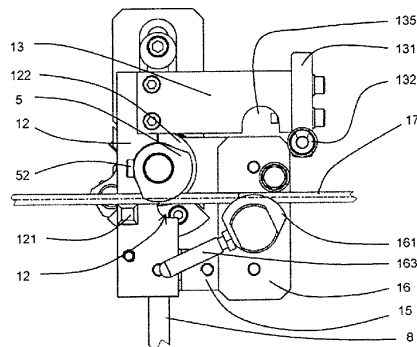
(72) Vondráček Karel, Ing., Liberec, CZ; Bělohávek Ondřej, Ing., Čermná nad Orlicí, CZ;

(74) Kubíny Peter, Bc., Trenčín, SK;

(54) **Spôsob ohýbania rúrok a podobných výrobkov a ohýbacie zariadenie na jeho vykonávanie**

(57) Opísaný je spôsob ohýbania rúrok a podobných výrobkov, pri ktorom sa na ohýbanej rúrke (17) prostredníctvom prvej ohýbacej hlavy (5) a druhej ohýbacej hlavy (161) súčasne vytvárajú dva ohyby. Ďalej je opísané ohýbacie zariadenie (1) na ohýbanie rúrok a podobných výrobkov, ktoré obsahuje prvú ohýbajúcu hlavu (5) a druhú ohýba-

ciu hlavu (161), pričom druhej ohýbacej hlavy (161) je priradená ohýbacia opora a druhá ohýbajúca hlava (161) je spoločne s ohýbacou oporou vratne prestaviteľná k prvej ohýbacej hlavy (5).



(51) **C02F 1/00**

(21) **142-2010**

(22) 18.11.2010

(71) GTVT, s. r. o., Bratislava, SK; Šiška Jozef, RNDr., Bratislava, SK;

(72) Šiška Jozef, RNDr., Bratislava, SK;

(54) **Spôsob spracovania odpadových vodných pracie kvapalín**

(57) Vodné pracie kvapaliny, hlavne z povrchovej úpravy a farbenia kovov, sa oksylia bez alebo v prítomnosti hydrofóbnej látky. Lepivé podiely sa oddelia a použijú ako povrchová ochrana kovov a zbytok suspenzie sa zneutralizuje alebo sa získajú zrazeninové podiely po neutralizácii suspenzie, ktoré sa filtračne oddelia a použijú ako prísada do tuhých palív. Vodná fáza filtrátu sa spracuje koagulačne alebo v biologickej čistiarne a/alebo sa recykluje na znovuvyužitie.

(51) **C02F 1/00**

(21) **50056-2010**

(22) 20.12.2010

(71) VIPO, a.s., Partizánske, SK;

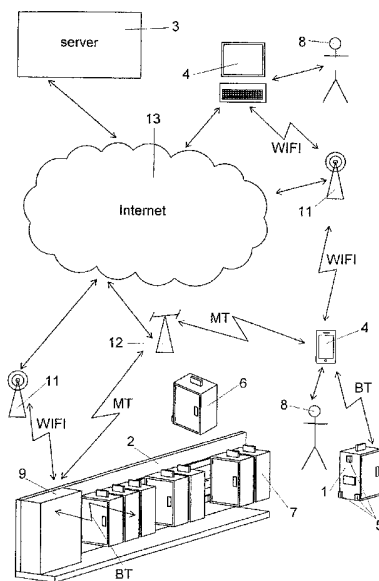
(72) Matyašovský Ján, Ing., PhD., Partizánske, SK; Jurkovič Peter, Ing., PhD., Bošany, SK; Duchovič Peter, Ing., Partizánske, SK;

(74) Kubíny Peter, Bc., Trenčín, SK;

(54) **Spôsob odchrómovania pevných garbiarskych odpadov**

(57) Spôsob odchrómovania pevných garbiarskych odpadov, ktorý obsahuje alkalickú fázu a kyslú fázu. V alkalickú fázu sa pevné garbiarske odpady vystavia pôsobeniu alkalického roztoku obsahujúceho hydroxidy alkalických kovov alebo zemín, uhličitanu, čpavok, vodu a amónnu soľ počas minimálne 4 hodín pri teplote do 50 °C. Po alkalickom pôsobení sa pevné garbiarske odpady odchrómujú extrahovaním  $Cr^{3+}$  z kolagénovej štruktúry v kyslej fáze pridaním anorganickej kyseliny a soli počas minimálne 2 hodín. Rozpustná chromitá soľ sa oddelí od kolagénu a odchrómovaný kolagén sa odvodní.

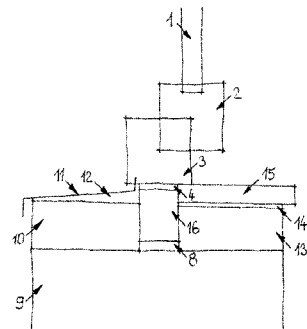
- (51) C02F 9/00, C02F 3/00, C02F 11/00  
 (21) 168-2010  
 (22) 15.12.2010  
 (71) Hydrotech a.s., Vinosady, SK;  
 (72) Vančo Dušan, Ing., CSc., Bratislava, SK; Roštík Ján, Vlaším, CZ; Cíсарová Lucia, Ing., Senica, SK; Karas Juraj, Ing., Bratislava, SK; Kalina Andrej, Ing., PhD., Dolné Vestenice, SK;  
 (74) Hörmannová Zuzana, Ing., Bratislava, SK;  
**(54) Spôsob spracovania vedľajších produktov z výroby etanolu a bionafty na bioplyn**  
 (57) Spôsob spracovania vedľajších produktov z výroby etanolu a bionafty, pri ktorom sa spracovávajú výpalky, glycerol, mydlové vody, kondenzáty z odparovania, sušenia a spracovania výpalkov a ostatné odpadové vody vo viacerých prúdoch v niekoľkostupňovom procese, na bioplyn. V stupni predúpravy sa znižuje koncentrácia organických, anorganických a nerozpustených látok, predupravené prúdy sa miešajú, upravujú a ďalej spracovávajú anaeróbnymi a aeróbnymi postupmi. Časť aeróbne vyčistenej odpadovej vody sa recirkuluje pred anaeróbnym stupeňom. V terciárnom stupni čistenia sa odpadová voda dočisťuje na parametre vhodné na vypustenie do recipientu.



- (51) C08G 64/00  
 (21) 28-2011  
 (22) 14.12.2010  
 (71) Novácke chemické závody, a. s. v konkurze, Nováky, SK;  
 (72) Šutinská Veronika, Ing., Nitrianske Rudno, SK; Čamaj Vladimír, Ing., PhD., Lehota pod Vtáčnikom, SK;  
**(54) Polyéter polyol s obsahom dvojkovového kyanidového katalyzátora**  
 (57) Opisuje sa polyéter polyol s obsahom dvojkovového kyanidového katalyzátora vhodný na široké použitie v polyuretánovom priemysle. Ďalej sa opisuje zloženie reakčnej zmesi, z ktorej sa polyéter polyoly vyrábajú.

- (51) E05G 1/00  
 (21) 171-2010  
 (22) 23.12.2010  
 (71) Kmeťko Miloš, Liptovský Hrádok, SK;  
 (72) Kmeťko Miloš, Liptovský Hrádok, SK;  
**(54) Systém na úschovu vecí v schránkach**  
 (57) Systém pozostáva zo samostatne premiestniteľných úschovných schránok (1), úložísk (2) schránok, obslužných zariadení (3) a používateľských zariadení (4). Úschovná schránka (1) je vybavená prostriedkami (5) na ukotvenie schránky umožňujúcimi túto úschovnú schránku uložiť v úložisku (2) dočasne a nezávisle od ostatných schránok. Úložisko (2) zabráni nekontrolovanému premiestneniu schránok v ňom umiestnených, systém riadi obslužné zariadenie (3) a používateľské zariadenie (4) zabezpečuje prístup používateľa k funkciám systému.

- (51) E06B 1/00  
 (21) 170-2010  
 (22) 21.12.2010  
 (71) AB TEAM, s. r. o., Ladomerská Vieska, SK;  
 (72) Snopko Peter, Ing., Trnavá Hora, SK;  
**(54) Výplňová konštrukcia a osadzovací detail**  
 (57) Výplňová konštrukcia a osadzovací detail zvyšuje tepelnú izoláciu okien, dvier a ľahkých obvodových plášťov bez rozdielu z akého materiálu sú výplňové konštrukcie a ľahké obvodové plášte vyrobené a súčasne zvyšuje tepelnú izoláciu okolia výplňovej konštrukcie. Výplňová konštrukcia a osadzovací detail znižuje riziko z nežiaduceho pohybu vzduchu, zamedzuje pohybu nežiaducej vlhkosti a zvyšuje povrchové teploty na strane vnútorného prostredia a vyznačujúci sa tým, že pozostáva zo skla (1), z krídla (2) okna, z rámu (3) okna, ktorý je prvou tesniacou vrstvou (4) spojený s tretím pomocným profilom (16) a ten je spojený prvou pripojovacou škárou (8) s plášťom (9) budovy. Tepelnoizolačná vrstva (10) zo strany vonkajšieho prostredia vyplňa priestor medzi plášťom (9) budovy a vonkajším parametrom (11), ktorý je osadený do lôžka (12) z lepiacej alebo inej hmoty. Vrstva (13) z murovacej alebo inej hmoty zo strany vnútorného prostredia vyplňa priestor medzi plášťom (9) budovy a vnútorným parapetom (15), ktorý je osadený do lôžka (14) z lepiacej alebo inej hmoty.



**(51) E21B 43/00****(21) 169-2010**

(22) 16.12.2010

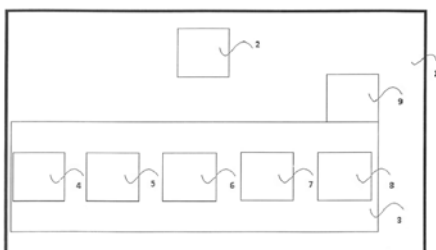
(71) NAFTAMATIKA, s. r. o., Bojnice, SK; Spirit Global Energy Solutions, Inc., County New Castle, Wilmington Delaware, US;

(72) Raglin Matthew John, Midland, Texas, US; Sevastyanov Andrej Yurijevič, Bojnice, SK;

(74) Mrenica Jaroslav, Ing., Púchov, SK;

**(54) Spôsob diagnostikovania a riadenia čerpania ropných alebo plynových vrtov a zariadenie na vykonávanie tohto spôsobu**

(57) Spôsob diagnostikovania a riadenia čerpania ropných alebo plynových vrtov, kde prostredníctvom vrtnej simulačnej jednotky sa uskutočňuje diagnostikovanie a riadenie tak, že hodnoty záťaže na povrchu sú zhromažďované pomocou dynamometra umiestneného na nosnej tyči pripevnenej k hornej časti hladeného ťahadla a hodnoty polohy na povrchu sú zhromažďované pomocou polohového senzora umiestneného na hladenom ťahadle a sklonomera umiestneného na čerpacej jednotke alebo polohových senzorov usadených tak, aby zabezpečili spínanie počas cyklických pohybov čerpacej jednotky. Zariadenie na uskutočnenie spôsobu pozostávajúce z čerpacej jednotky s motorom spojenej s podpovrchovým čerpadlom a kolonou piestníc, ktoré je vybavené vrtnou simulačnou a riadiacou jednotkou (1) pozostávajúcou z programovateľného ovládača (2) a spoločného puzdra (3), v ktorom je zjednotený / kombinovaný dynamometer (4) s polohovým senzorom (5) a mikroovládač (6), modul digitálneho rozhrania (7), menič napätia (8) a batéria (9), pričom puzdro (3) je bezdrôtovo a/alebo cez kábel (10) spojené s programovateľným ovládačom (2), pričom dynamometer (4) a polohový senzor (5) môžu byť inštalované separátne a spojené s programovateľným ovládačom (2) bezdrôtovo a/alebo prostredníctvom analógového a/alebo digitálneho kábla (10). Alternatívne zariadenie vytvorené tým, že vrtná simulačná a riadiaca jednotka (1) pozostáva z programovateľného ovládača (2) a je priamo spojená s motorom čerpacej jednotky (11) prostredníctvom kábla (12).

**(51) F16D 3/00****(21) 163-2010**

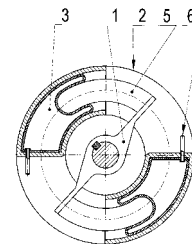
(22) 16.12.2010

(71) Technická univerzita v Košiciach, Košice, SK; Urbanský Matej, Ing., Košice, SK; Homišin Jaroslav, prof. Ing., CSc., Košice, SK;

(72) Urbanský Matej, Ing., Košice, SK; Homišin Jaroslav, prof. Ing., CSc., Košice, SK;

**(54) Pružná pneumatická piestová hriadeľová spojka**

(57) Pružná pneumatická piestová hriadeľová spojka je určená na zabezpečenie stáleho pružného prenosu mechanickej energie v sústave hnacieho a poháňaného stroja. Prostredníctvom ventilov (6) sa realizuje plnenie kompresného priestoru spojky, tvoreného pružnými dutými telesami (3) pretlakom plyného média ešte pred spustením sústavy do činnosti. Záťažový krútiaci moment z hnacieho telesa (1) prostredníctvom piestových telies (5) na poháňané teleso (2) spojky je prenášaný kompresným priestorom danej spojky, teda pružnými dutými telesami (3).

**(51) F16D 3/00****(21) 159-2010**

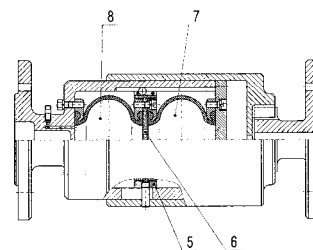
(22) 6.12.2010

(71) Technická univerzita v Košiciach, Košice, SK; Homišin Jaroslav, prof. Ing., CSc., Košice, SK;

(72) Homišin Jaroslav, prof. Ing., CSc., Košice, SK;

**(54) Pružná pneumatická axiálna hriadeľová spojka s tlmením**

(57) Pružná pneumatická axiálna hriadeľová spojka s tlmením je určená na pružný prenos krútiaceho momentu s tlmením torzných kmitov a torzných nárazov v sústave hnacieho a poháňaného stroja. Účelom riešenia je zlepšiť momentálny stav pružných spojok, pri ktorých dochádza starnutím materiálu pružných elementov k strate ich pružných a tlmiacich vlastností. Uvedený účel sa dosiahne pneumatickou spojkou, podľa toho vynálezu, ktorá má medzi hnacou a poháňanou časťou vytvorený kompresný priestor pozostávajúci z diferenčného člena tvoreného pneumaticko-pružnými elementmi (7) a (8) plneného plyným médium. Pri prenose kmitavého krútiaceho momentu nastáva pulzovanie nosného média v kompresnom priestore spojky, ktoré núti úmerne kmitaniu krútiaceho momentu prúdiť toto médium otvormi (6) škrtiaceho telesa (5). Prúdenie plyného média je sprevádzané škrtením pri prietoku, čím je charakterizovaná škrtiaca práca úmerná tlmiacej práci, ktorá je pre pneumatickú pružnú hriadeľovú spojku s tlmením stála počas celej jej životnosti.



(51) F16D 3/00

(21) 162-2010

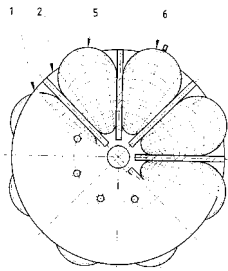
(22) 6.12.2010

(71) Technická univerzita v Košiciach, Košice, SK; Kaššay Peter, Ing., PhD., Košice, SK; Homišin Jaroslav, prof. Ing., CSc., Košice, SK;

(72) Kaššay Peter, Ing., PhD., Košice, SK; Homišin Jaroslav, prof. Ing., CSc., Košice, SK;

(54) **Vysokopružná pneumatická spojka s tlmením**

(57) Vysokopružná pneumatická spojka s tlmením je určená na pružný prenos krútiaceho momentu s tlmením torzných kmitov a torzných nárazov v sústave hnacieho a poháňaného stroja. Účelom riešenia je zlepšiť momentálny stav pružných hriadeľových spojok, pri ktorých dochádza starnutím materiálu pružných elementov k strate ich pružných a tlmiacich vlastností. Uvedený účel sa dosiahne spojkou podľa toho vynálezu, ktorá má medzi hnacou (1) a poháňanou časťou (2) vytvorený kompresný priestor pozostávajúci z klinových pružných elementov (5) a (6) plnený plynným médiom. Pri prenose krútiaceho momentu nastáva pootočenie hnacieho telesa (1) proti poháňanému telesu (2), čím sa vytvára kompresia plynného média v kompresnom priestore spojky úmerná zaťaženiu, čo má za následok stály pružný prenos krútiaceho momentu v sústave hnacieho a poháňaného stroja.



(51) F16D 3/00

(21) 161-2010

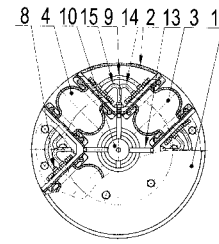
(22) 6.12.2010

(71) Technická univerzita v Košiciach, Košice, SK; Homišin Jaroslav, prof. Ing., CSc., Košice, SK;

(72) Homišin Jaroslav, prof. Ing., CSc., Košice, SK;

(54) **Inteligentná pneumatická pružná hriadeľová spojka s reguláciou tlmenia**

(57) Inteligentná pneumatická pružná spojka je určená na pružný prenos mechanickej energie z hnacej časti (1) na poháňanú časť spojky (2) s reguláciou tlmenia torzných kmitov a torzných nárazov a samoreguláciou hodnoty tlaku v jej kompresnom priestore, a tým aj hodnoty jej torznej tuhosti. Kompresný priestor pneumatickej spojky je tvorený tlačnými (3) a ťahanými (4) pružnými dutými telesami naplnenými plynným médiom. Vymeniteľné škrtiace dýzy (8) sú vzájomne prepojené spojovacími hadicami (9). Regulátor (10) je cez prepojenie (13) a pripojenia (14) a (15) spojený s kompresným priestorom pneumatickej spojky.



(51) F16D 3/00

(21) 160-2010

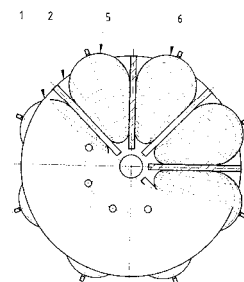
(22) 6.12.2010

(71) Technická univerzita v Košiciach, Košice, SK; Kaššay Peter, Ing., PhD., Košice, SK; Homišin Jaroslav, prof. Ing., CSc., Košice, SK;

(72) Kaššay Peter, Ing., PhD., Košice, SK; Homišin Jaroslav, prof. Ing., CSc., Košice, SK;

(54) **Vysokopružná pneumatická spojka s klinovými pružnými elementmi**

(57) Vysokopružná pneumatická spojka s klinovými pružnými elementmi je určená na pružný prenos krútiaceho momentu v sústave hnacieho a poháňaného stroja. Účelom riešenia je zlepšiť momentálny stav pružných hriadeľových spojok, pri ktorých dochádza starnutím materiálu pružných elementov k strate ich pružných vlastností, v dôsledku čoho spojka začína pracovať ako pevná a nie je schopná zabezpečiť stály pružný prenos krútiaceho momentu v zariadení, v ktorom je zaradená. Uvedený účel sa dosiahne spojkou toho vynálezu, ktorá má medzi hnacou (1) a poháňanou časťou (2) vytvorený kompresný priestor pozostávajúci z klinových pružných elementov (5) a (6) plnený plynným médiom. Pri prenose krútiaceho momentu nastáva pootočenie hnacieho telesa (1) proti poháňanému telesu (2), čím sa vytvára kompresia plynného média v kompresnom priestore spojky úmerná zaťaženiu, čo má za následok stály pružný prenos momentu krútiaceho v sústave hnacieho a poháňaného stroja.



(51) F16D 3/00

(21) 165-2010

(22) 8.12.2010

(71) Technická univerzita v Košiciach, Košice, SK;

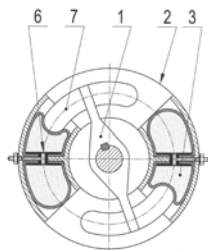
(72) Urbanský Matej, Ing., Košice, SK; Homišin Jaroslav, prof. Ing., CSc., Košice, SK;

(74) Geffertová Valéria, MVDr., TU v Košiciach, Košice, SK;

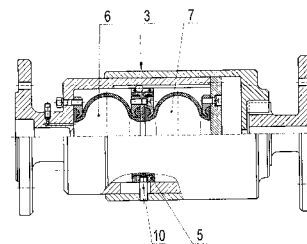
(54) **Pružná pneumatická piestová hriadeľová spojka s tlmením**



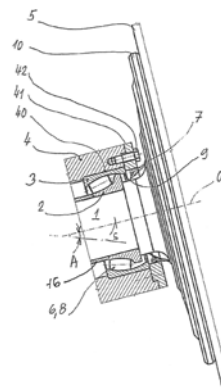
- (57) Pneumatická pružná piestová hriadeľová spojka s tlmením je určená na zabezpečenie stáleho pružného prenosu mechanickej energie v sústave hnacieho a poháňaného stroja s tlmením kmitov a torzných nárazov. Prostredníctvom ventilov (8) sa realizuje plnenie kompresného priestoru spojky, tvoreného tlačnými pneumaticko-pružnými elementmi (3), pretlakom plynného média ešte pred spustením sústavy do činnosti. Zátťažový krútiaci moment z hnacieho telesa (1) je prenášaný prostredníctvom piestových telies (7) na poháňané teleso (2) spojky jej kompresným priestorom. V dôsledku danej skutočnosti sa vytvára kompresia plynného média úmerná zaťaženiu, čo má za následok pružný prenos zátťažového momentu v mechanických sústavách. V prípade prenosu kmitavého krútiaceho momentu pneumatickou spojkou nastáva pulzovanie nosného plynného média v jej kompresnom priestore, ktoré núti úmerne s kmitaním prúdiť toto médium cez zabudované škrtiace dýzy (6). Prúdenie plynného média škrtiacimi dýzami (6) je sprevádzané škrtením pri prietoku, čím je charakterizovaná škrtiaca práca úmerná tlmiacej práci.



- (51) **F16D 3/00**  
 (21) **158-2010**  
 (22) 6.12.2010  
 (71) Technická univerzita v Košiciach, Košice, SK; Homišin Jaroslav, prof. Ing., CSc., Košice, SK;  
 (72) Homišin Jaroslav, prof. Ing., CSc., Košice, SK;  
 (54) **Pružná pneumatická axiálna hriadeľová spojka**  
 (57) Pneumatická pružná hriadeľová axiálna spojka je určená na pružný prenos krútiaceho momentu v sústave hnacieho a poháňaného stroja. Účelom riešenia je zlepšiť momentálny stav pružných hriadeľových spojok, pri ktorých dochádza starnutím materiálu pružných elementov k strate ich pružných a tlmiacich vlastností. V dôsledku toho spojka, začína pracovať ako pevná a nie je schopná zabezpečiť stály pružný prenos krútiaceho momentu v zaradenom agregáte. Uvedený účel sa dosiahne pneumatickou spojkou, podľa toho vynálezu, ktorá má medzi hnacou a poháňanou časťou vytvorený kompresný priestor pozostávajúci z pneumaticko-pružných elementov (6) a (7) plnený plynným médium. Pri zvyšovaní krútiaceho momentu nastáva axiálny posuv objímky (3), čo spôsobuje axiálne posunutie plávajúceho telesa (5) cez kolíky (10). V dôsledku danej skutočnosti sa vytvára kompresia plynného média v kompresnom priestore spojky úmerná zaťaženiu, čo má za následok stály pružný prenos krútiaceho momentu v sústave hnacieho a poháňaného stroja.

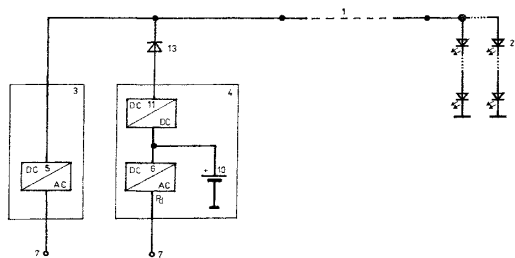


- (51) **F16H 57/00, F16C 23/00, F16C 25/00**  
 (21) **5050-2010**  
 (22) 7.12.2010  
 (71) ZKL - Výzkum a vývoj, a.s., Brno, CZ;  
 (72) Sichler Jan, Ing., Ořechov u Brna, CZ; Svozil Jiří, Brno, CZ; Šilhan Leoš, Ing., Brno, CZ; Prášil Jiří, Bc., Podolí u Brna, CZ;  
 (74) Juran Svetozár, JUDr., Bratislava, SK;  
 (54) **Uloženie výstupného hriadeľa na pohon veľkoobjemových otáčavých nádrží s naklonenou osou rotácie**  
 (57) Uloženie výstupného hriadeľa na pohon veľkoobjemových otáčavých nádrží s naklonenou osou rotácie, najmä domiešavacieho bubna betónových zmesí usporiadaného na cestnom dopravnom prostriedku, pozostáva z vnútorného krúžku (2), ktorý je vnútorným otvorom (11) upevnený na výstupnom hriadeľi (1), pričom vonkajšia plocha (12) prechádza smerom k bubnu (5) do oblúka a je zakončená výstupkom (13), ďalej z vonkajšieho krúžku (3), ktorý je zalísovaný v otvore (40) telesa (4) prevodovej skrine a na ktorý dolieha prichytáva krúžok (41) upevnený na teleso (4); pričom vnútorná plocha (14) vonkajšieho krúžku (3) je taktiež oblúkovitá, pričom medzi vnútornou plochou (14) vonkajšieho krúžku (3) a vonkajšou plochou (12) vnútorného krúžku sú usporiadané súdočky (8).



- (51) **H02J 9/00, H05B 37/00, H05B 33/00**  
 (21) **5053-2010**  
 (22) 15.12.2010  
 (71) S PoweR export-import, s. r. o., Bratislava, SK;  
 (72) Vrábeľ Milan, Ing., Bratislava, SK;  
 (74) Kováčik Štefan, Ing., Bratislava, SK;  
 (54) **Zapojenie hlavného a núdzového osvetlenia**

- (57) Zapojenie hlavného a núdzového osvetlenia pozostáva zo združenej rozvodnej elektrickej siete (1) hlavného a núdzového osvetlenia na jednom konci ukončenej združenými LED svietidlami (2) hlavného a núdzového osvetlenia, pričom na druhý koniec združenej rozvodnej elektrickej siete (1) hlavného a núdzového osvetlenia je paralelne pripojený hlavný zdroj (3) elektrickej energie a núdzový zdroj (4) elektrickej energie. Hlavný zdroj (3) elektrickej energie obsahuje aspoň prvý AC/DC menič (5) pripojený k sieťovému napätiu (7). Núdzový zdroj (4) elektrickej energie obsahuje aspoň druhý AC/DC menič (6) pripojený k sieťovému napätiu (7).



(51)	(21)	(51)	(21)	(51)	(21)	(51)	(21)
A47B 83/00	50054-2011	C02F 1/00	142-2010	E21B 43/00	169-2010	F16D 3/00	161-2010
A61K 9/00	166-2010	C02F 1/00	50056-2010	F16D 3/00	159-2010	F16D 3/00	162-2010
A61K 31/00	173-2010	C02F 9/00	168-2010	F16D 3/00	163-2010	F16H 57/00	5050-2010
A61K 31/00	5051-2010	C08G 64/00	28-2011	F16D 3/00	158-2010	H02J 9/00	5053-2010
A63C 5/00	5052-2010	E05G 1/00	171-2010	F16D 3/00	165-2010		
B21D 9/00	50002-2011	E06B 1/00	170-2010	F16D 3/00	160-2010		

## FG4A

## Udelené patenty

(11)	(51)	(11)	(51)	(11)	(51)	(11)	(51)
287954	C07K 16/00	287958	B22D 41/00	287962	E04F 15/00	287966	E06B 3/00
287955	A47L 15/00	287959	C07C 51/00	287963	E04F 15/00	287967	C07C 201/00
287956	A61K 38/00	287960	B60B 3/00	287964	C07D 295/00		
287957	E04B 1/00	287961	E04F 15/00	287965	C07K 1/00		

**(51) A47L 15/00****(11) 287955**

(21) 135-2007

(22) 24.10.2007

(31) PV 2006-674

(32) 24.10.2006

(33) CZ

(40) 6.5.2008

(73) DUNET s. r. o., Tuchoměřice, CZ;

(72) Dubák Vladimír, Tuchoměřice, CZ;

(74) Kubínyi Peter, Bc., Trenčín, SK;

**(54) Umývačka na ručné umývanie a oplachovanie nápojového skla, najmä pivných pohárov s uchom****(51) A61K 38/00, A23K 1/00, A61P 1/00, A61P 31/00, A61P 33/00, A61K 47/00, A61K 9/00, C12N 15/00****(11) 287956**

(21) 826-2002

(22) 8.12.2000

(31) 60/169 935

(32) 10.12.1999

(33) US

(40) 3.12.2002

(73) ChemGen Corporation, Gaithersburg, MD, US;

(72) Anderson David M., Rockville, MD, US; Liu Lin, Rockville, MD, US; Hsiao Hung-Yu, Rockville, MD, US; Fodge Douglas W., Derwood, MD, US;

(74) ROTT, RŮŽIČKA &amp; GUTTMANN, Bratislava, SK;

(86) PCT/US00/33466

(87) WO01/41785

**(54) Prostriedok obsahujúci enzýmy a použitie týchto enzýmov****(51) B22D 41/00, B22D 11/00****(11) 287958**

(21) 1786-2002

(22) 11.6.2001

(31) 60/213 773

(32) 23.6.2000

(33) US

(40) 7.10.2003

(73) VESUVIUS CRUCIBLE COMPANY, Wilmington, DE, US;

(72) Xu Dong, Etobicoke, Ontario, CA; Heaslip Lawrence J., Burlington, Ontario, CA; Dorricott James D., Burlington, Ontario, CA;

(74) Bušová Eva, JUDr., Bratislava, SK;

(86) PCT/US01/18789

(87) WO02/00376

**(54) Výlevka na prevádzanie prúdenia tekutého kovu****(51) B60B 3/00, B60B 15/00, B60C 7/00****(11) 287960**

(21) 74-2008

(22) 13.11.2008

(40) 7.6.2010

(73) Vika Konštantin, Ing., CSc., Bratislava, SK;

(72) Vika Konštantin, Ing., CSc., Bratislava, SK;

**(54) Koleso s vymeniteľnými časťami pneumatiky, s meniteľnou šírkou ráfika a s integrovaným protišmykovým zariadením v nehusiteľnej pneumatike****(51) C07C 51/00, C07C 59/00****(11) 287959**

(21) 61-2008

(22) 16.9.2008

(40) 7.4.2010

(73) VUP, a. s., Prievidza, SK;

(72) Komora Ladislav, Ing., CSc., Prievidza, SK; Grolmus Peter, Ing., Prievidza, SK; Chromý Dušan, Ing., CSc., Prievidza, SK; Kavala Miroslav, Ing., CSc., Prievidza, SK;

**(54) Spôsob prípravy kyseliny hydroxypivalovej****(51) C07C 201/00, C07C 205/00, C07C 249/00, C07C 251/00, C07C 253/00, C07C 255/00, C07C 317/00, C07C 319/00, C07D 261/00, C07C 323/00, C07D 413/00****(11) 287967**

(21) 50007-2010

(22) 4.5.1999

(31) 198 20 722.0, 198 52 095.6

(32) 11.5.1998, 12.11.1998

(33) DE, DE

(40) 11.6.2001

(62) 1687-2000

(73) BASF AKTIENGESELLSCHAFT, Ludwigshafen, DE;

(72) Rheinheimer Joachim, Ludwigshafen, DE; Von Deyn Wolfgang, Neustadt, DE; Gebhardt Joachim, Wachenheim, DE; Rack Michael, Heidelberg, DE; Lochtmann Rene, Mannheim, DE; Götz Norbert, Worms, DE; Keil Michael, Freinsheim, DE; Witschel Matthias, Ludwigshafen, DE; Hagen Helmut, Frankenthal, DE; Misslitz Ulf, Neustadt, DE; Baumann Ernst, Dudenhofen, DE;

(74) ŽOVICOVÁ &amp; ŽOVIC IP, s. r. o., Bratislava, SK;

(86) PCT/EP99/03006

(87) WO99/58509

**(54) Spôsob prípravy benzaldoxímov**

- (51) **C07D 295/00, C07D 417/00, C07D 401/00, C07D 405/00, C07D 403/00, C07D 407/00, C07D 413/00, C07D 409/00, A61K 31/00**  
**(11) 287964**  
 (21) 917-2002  
 (22) 28.11.2000  
 (31) 09/471 846  
 (32) 23.12.1999  
 (33) US  
 (40) 6.11.2002  
 (73) ICOS CORPORATION, S. E. Bothell, WA, US;  
 (72) Martins Timothy J., Bothell, WA, US; Fowler Kerry W., Seattle, WA, US; Odingo Joshua, Bothell, WA, US; Kesicki Edward A., Bothell, WA, US; Oliver Amy, Bothell, WA, US; Burgess Laurence E., Boulder, CO, US; Gaudino John J., Longmont, CO, US; Jones Zachary S., Westminster, CO, US; Newhouse Bradley J., Broomfield, CO, US; Schlachter Stephen, Boulder, CO, US;  
 (74) Hörmannová Zuzana, Ing., Bratislava, SK;  
 (86) PCT/US00/32401  
 (87) WO01/47905  
**(54) Derivát pyrolidínu, farmaceutický prípravok s jeho obsahom a použitie takéhoto derivátu**

- (51) **C07K 1/00, C07K 14/00, C12N 15/00, C12P 21/00**  
**(11) 287965**  
 (21) 328-2004  
 (22) 5.2.2002  
 (40) 3.1.2005  
 (73) GEYMONAT S. P. A., Anagni, IT;  
 (72) Maglione Domenico, Anagni, IT; Battisti Mauro, Carpineto, IT; Conti Ettore, Rocca di Papa, IT; Salvia Giuseppe, Catania, IT; Tucci Marina, Anagni, IT;  
 (74) Hörmannová Zuzana, Ing., Bratislava, SK;  
 (86) PCT/IT02/00065  
 (87) WO03/066676  
**(54) Spôsob extrahovania a purifikácie rekombinantného placentárneho rastového faktora a placentárny rastový faktor v aktívnej forme**

- (51) **C07K 16/00, A61K 39/00, C12N 5/00, G01N 33/00, A61P 35/00, C12N 15/00, A01K 67/00, A61K 48/00**  
**(11) 287954**  
 (21) 993-2003  
 (22) 20.12.2001  
 (31) 60/259 927  
 (32) 5.1.2001  
 (33) US  
 (40) 8.6.2004  
 (73) PFIZER INC., New York, NY, US; Amgen Fremont Inc., Wilmington, County of New Castle, Delaware, US;  
 (72) Cohen Bruce D., East Lyme, CT, US; Beebe Jean, Salem, CT, US; Miller Penelope E., Mystic, CT, US; Moyer James D., East Lyme, CT, US; Corvalan Jose R., Foster City, CA, US; Gallo Michael, North Vancouver, British Columbia, US;  
 (74) Čechvalová Dagmar, Bratislava, SK;  
 (86) PCT/US01/51113  
 (87) WO02/053596

- (54) **Humánna monoklonálna protilátka špecificky sa viažuca na IGF-IR alebo jej antigén-väzobná časť, farmaceutická kompozícia obsahujúca protilátku alebo jej antigén-väzobnú časť, izolovaná bunková línia produkujúca protilátku, izolovaná molekula nukleovej kyseliny, vektor, hostiteľská bunka, transgénny živočích, spôsob prípravy protilátky alebo jej antigén-väzobnej časti a použitie protilátky a izolovanej molekuly nukleovej kyseliny**

- (51) **E04B 1/00**  
**(11) 287957**  
 (21) 1714-2001  
 (22) 26.5.2000  
 (31) PA 1999 00751  
 (32) 27.5.1999  
 (33) DK  
 (40) 4.4.2002  
 (73) Rockwool International A/S, Hedehusene, DK;  
 (72) Meres Oskar, Glostrup, DK;  
 (74) PATENTSERVIS BRATISLAVA, a. s., Bratislava, SK;  
 (86) PCT/DK00/00282  
 (87) WO00/73600  
**(54) Izolačný výrobok z minerálnych vlákien, spôsob jeho výroby a použitie**

- (51) **E04F 15/00**  
**(11) 287963**  
 (21) 1738-2002  
 (22) 12.1.2001  
 (31) 20000381  
 (32) 13.6.2000  
 (33) BE  
 (40) 8.6.2004  
 (73) FLOORING INDUSTRIES LTD., Dublin, IE;  
 (72) Thiers Bernard Paul Joseph, Oostrozebeke, BE;  
 (74) Kubínyi Peter, Bc., Trenčín, SK;  
 (86) PCT/BE01/00008  
 (87) WO01/96688  
**(54) Podlahová krytina**

- (51) **E04F 15/00, B27M 3/00, B27F 1/00**  
**(11) 287962**  
 (21) 925-2003  
 (22) 14.1.2002  
 (31) 0100100-7, 0100101-5  
 (32) 12.1.2001, 12.1.2001  
 (33) SE, SE  
 (40) 2.6.2005  
 (73) VÄLINGE ALUMINIUM AB, Viken, SE;  
 (72) Pervan Darko, Viken, SE;  
 (74) PATENTSERVIS BRATISLAVA, a. s., Bratislava, SK;  
 (86) PCT/SE02/00043  
 (87) WO02/055810  
**(54) Podlahový systém a podlahová doska na jeho vyhotovenie**

(51) E04F 15/00  
 (11) 287961  
 (21) 924-2003  
 (22) 14.1.2002  
 (31) 0100100-7, 0100101-5  
 (32) 12.1.2001, 12.1.2001  
 (33) SE, SE  
 (40) 4.8.2005  
 (73) VÄLINGE ALUMINIUM AB, Viken, SE;  
 (72) Pervan Darko, Viken, SE;  
 (74) PATENTSERVIS BRATISLAVA, a. s., Bratislava, SK;  
 (86) PCT/SE02/00042  
 (87) WO02/055809  
 (54) Podlahový systém a podlahová doska tohto systému

(51) E06B 3/00  
 (11) 287966  
 (21) 565-2003  
 (22) 6.6.2001  
 (31) 60/246 865  
 (32) 8.11.2000  
 (33) US  
 (40) 3.8.2004  
 (73) AGC Flat Glass North America, Inc., Alpharetta, GA, US;  
 (72) Van de Pol Theo J., Heerde, NL; Baratuci James L., Stow, OH, US; Drda Patrick A., Lyndhurst, OH, US; Milano Steven M., Aurora, OH, US;  
 (74) Fajnorová Mária, Ing., Bratislava, SK;  
 (86) PCT/US01/18282  
 (87) WO02/38903  
 (54) Rozperná zostava a okenná zostava s jej obsahom

(51)	(11)	(51)	(11)	(51)	(11)	(51)	(11)
A47L 15/00	287955	C07C 51/00	287959	C07K 16/00	287954	E04F 15/00	287963
A61K 38/00	287956	C07C 201/00	287967	E04B 1/00	287957	E06B 3/00	287966
B22D 41/00	287958	C07D 295/00	287964	E04F 15/00	287961		
B60B 3/00	287960	C07K 1/00	287965	E04F 15/00	287962		

**FA9A Zastavené konania o patentových prihláškach na žiadosť prihlasovateľa**

(21)

540-2003

**FB9A Zastavené konania o patentových prihláškach**

(21)

277-2003  
1008-2003  
1633-2003**FC9A Zamietnuté patentové prihlášky**

(21)

1924-2000  
1441-2001  
807-2002

(21)

1495-2002  
1047-2003  
1559-2003**GB9A Prevody a prechody práv na patentové prihlášky****(21) 151-2006**(71) Edr Václav, Benešov, CZ;  
Predchádzajúci prihlasovateľ:  
Edr Václav, Benešov, CZ; Severa Andrea, Praha, CZ;  
Dátum uzavretia zmluvy: 19.10.2011  
Dátum zápisu do registra: 21.5.2012**(21) 104-2006**(71) Edr Václav, Benešov, CZ;  
Predchádzajúci prihlasovateľ:  
Edr Václav, Benešov, CZ; Severa Andrea, Praha, CZ;  
Dátum uzavretia zmluvy: 19.10.2011  
Dátum zápisu do registra: 21.5.2012**(21) 151-2006**(71) TPM Znalecká kancelár, s.r.o., Benešov, CZ;  
Predchádzajúci prihlasovateľ:  
Edr Václav, Benešov, CZ;  
Dátum uzavretia zmluvy: 11.1.2012  
Dátum zápisu do registra: 21.5.2012**(21) 104-2006**(71) TPM Znalecká kancelár, s.r.o., Benešov, CZ;  
Predchádzajúci prihlasovateľ:  
Edr Václav, Benešov, CZ;  
Dátum uzavretia zmluvy: 11.1.2012  
Dátum zápisu do registra: 21.5.2012

**MK4A Zaniknuté patenty uplynutím doby platnosti**

(11)	Dátum zániku	(11)	Dátum zániku	(11)	Dátum zániku	(11)	Dátum zániku
279182	28.05.2012	280291	22.05.2012	281615	18.05.2012	284020	14.05.2012
279262	11.05.2012	281130	21.05.2012	281616	18.05.2012	284205	08.05.2012
279736	12.05.2012	281431	28.05.2012	281954	20.05.2012		

**MM4A Zaniknuté patenty pre nezaplatenie udržiavacích poplatkov**

(11)	Dátum zániku	(11)	Dátum zániku	(11)	Dátum zániku	(11)	Dátum zániku
281880	08.10.2011	284534	12.10.2011	285233	27.10.2011	286628	16.10.2011
282729	01.10.2011	284569	11.10.2011	285764	15.10.2011	286997	02.10.2011
283172	08.10.2011	284591	26.10.2011	285775	28.10.2011	287118	09.10.2011
283471	08.10.2011	284619	20.10.2011	286382	30.10.2011	287329	09.10.2011
283664	24.10.2011	284699	05.10.2011	286421	31.10.2011	287421	16.10.2011
283870	11.10.2011	285198	27.10.2011	286549	31.10.2011	287520	30.10.2011
284299	28.10.2011	285215	08.10.2011	286575	15.10.2011	287739	08.10.2011

**PC4A Prevody a prechody práv na patenty**

(11) **281193**  
 (21) 48-95  
 (73) RIEMSER Arzneimittel AG, Greifswald - Insel Riems, DE;  
 Predchádzajúci majiteľ:  
 Roche Diagnostics GmbH, Mannheim-Waldhof, DE;  
 Dátum uzavretia zmluvy: 16.1.2012  
 Dátum zápisu do registra: 29.5.2012

(11) **286147**  
 (21) 795-2003  
 (73) AS ATAKAMA EOLIKA, Talsi, LV;  
 Predchádzajúci majiteľ:  
 LATEKOLS SIA, Riga, LV;  
 Dátum uzavretia zmluvy: 8.8.2011  
 Dátum zápisu do registra: 2.5.2012

(11) **285458**  
 (21) 1390-2001  
 (73) Merial Limited, Duluth, GA, US;  
 Predchádzajúci majiteľ:  
 BASF Agro B.V., Arnhem (NL), Wädenswil-Branch,  
 Wädenswil/Au, CH;  
 Dátum uzavretia zmluvy: 20.3.2012  
 Dátum zápisu do registra: 14.5.2012

**QA4A****Ponuky licencií**

- (11) **287892**  
(21) 56-2008  
(54) **Spôsob rafinácie aminonaftoových kyselín**  
(73) VUP, a. s., Prievidza, SK;  
Dátum zápisu do registra: 11.5.2012
- 

- (11) **287960**  
(21) 74-2008  
(54) **Koleso s vymeniteľnými časťami pneumatiky, s meniteľnou šírkou ráfika a s integrovaným protišmykovým zariadením v nehusiteľnej pneumatike**  
(73) Vika Konštantin, Ing., CSc., Bratislava, SK;  
Dátum zápisu do registra: 25.5.2012
- 

**HC9A****Zmeny mien**

- (21) **5042-2005**  
(71) Zentiva, k.s., Praha, Dolní Měcholupy, CZ;  
Dátum zápisu do registra: 24.5.2012
- 

- (21) **5009-2006**  
(71) Zentiva, k.s., Praha, Dolní Měcholupy, CZ;  
Dátum zápisu do registra: 24.5.2012
- 

- (21) **5046-2005**  
(71) Zentiva, k.s., Praha, Dolní Měcholupy, CZ;  
Dátum zápisu do registra: 24.5.2012
- 

- (21) **5078-2006**  
(71) Zentiva, k.s., Praha, Dolní Měcholupy, CZ;  
Dátum zápisu do registra: 24.5.2012
- 

- (21) **5069-2005**  
(71) Zentiva, k.s., Praha, Dolní Měcholupy, CZ;  
Dátum zápisu do registra: 24.5.2012
- 

- (21) **5014-2007**  
(71) Zentiva, k.s., Praha, Dolní Měcholupy, CZ;  
Dátum zápisu do registra: 24.5.2012
- 

- (21) **5005-2006**  
(71) Zentiva, k.s., Praha, Dolní Měcholupy, CZ;  
Dátum zápisu do registra: 24.5.2012
- 

- (21) **5099-2007**  
(71) Zentiva, k.s., Praha, Dolní Měcholupy, CZ;  
Dátum zápisu do registra: 24.5.2012
-



## TC4A

## Zmeny mien

- 
- (11) **284618**  
(21) 1446-2000  
(73) UCB MANUFACTURING IRELAND LIMITED,  
Shannon, County Clare, IE;  
Dátum zápisu do registra: 29.5.2012
- 
- (11) **287013**  
(21) 5078-2005  
(73) Zentiva, k.s., Praha, Dolní Měcholupy, CZ;  
Dátum zápisu do registra: 24.5.2012
- 
- (11) **287320**  
(21) 5106-2005  
(73) Zentiva, k.s., Praha, Dolní Měcholupy, CZ;  
Dátum zápisu do registra: 24.5.2012
- 
- (11) **287324**  
(21) 5103-2005  
(73) Zentiva, k.s., Praha, Dolní Měcholupy, CZ;  
Dátum zápisu do registra: 24.5.2012
- 
- (11) **287327**  
(21) 1285-2002  
(73) Zentiva, k.s., Praha, Dolní Měcholupy, CZ;  
Dátum zápisu do registra: 24.5.2012
- 
- (11) **287446**  
(21) 5013-2007  
(73) Zentiva, k.s., Praha, Dolní Měcholupy, CZ;  
Dátum zápisu do registra: 24.5.2012
- 
- (11) **287471**  
(21) 1469-2003  
(73) FIT BIOTECH OY, Tampere, FI;  
Dátum zápisu do registra: 2.5.2012
- 
- (11) **287736**  
(21) 5070-2005  
(73) Zentiva, k.s., Praha, Dolní Měcholupy, CZ;  
Dátum zápisu do registra: 24.5.2012
- 
- (11) **287801**  
(21) 5004-2005  
(73) Zentiva, k.s., Praha, Dolní Měcholupy, CZ;  
Dátum zápisu do registra: 24.5.2012
- 
- (11) **287831**  
(21) 5017-2005  
(73) Zentiva, k.s., Praha, Dolní Měcholupy, CZ;  
Dátum zápisu do registra: 24.5.2012
- 
- (11) **287854**  
(21) 5033-2005  
(73) Zentiva, k.s., Praha, Dolní Měcholupy, CZ;  
Dátum zápisu do registra: 24.5.2012
- 
- (11) **287896**  
(21) 5037-2006  
(73) Zentiva, k.s., Praha, Dolní Měcholupy, CZ;  
Dátum zápisu do registra: 24.5.2012
- 
- (11) **287897**  
(21) 5032-2006  
(73) Zentiva, k.s., Praha, Dolní Měcholupy, CZ;  
Dátum zápisu do registra: 24.5.2012
-

# ČASŤ

**EURÓPSKE PATENTY  
S URČENÍM PRE SLOVENSKÚ REPUBLIKU**

### Kódy na označovanie jednotlivých druhov dokumentov (Štandard WIPO ST. 16)

<b>T1</b>	Preklad patentových nárokov európskej patentevej prihlášky	<b>T3</b>	Preklad európskeho patentového spisu
<b>T2</b>	Opravený preklad patentových nárokov európskej patentevej prihlášky	<b>T4</b>	Opravený preklad európskeho patentového spisu
		<b>T5</b>	Preklad zmeneného európskeho patentového spisu

### Číselné kódy na označovanie bibliografických údajov (Štandard WIPO ST. 9)

<b>(11)</b>	Číslo dokumentu	<b>(62)</b>	Číslo pôvodnej prihlášky v prípade vylúčenej prihlášky
<b>(21)</b>	Číslo prihlášky	<b>(71)</b>	Meno (názov) prihlasovateľa (-ov)
<b>(31)</b>	Číslo prioritnej prihlášky	<b>(72)</b>	Meno pôvodcu (-ov)
<b>(32)</b>	Dátum podania prioritnej prihlášky	<b>(73)</b>	Meno (názov) majiteľa (-ov)
<b>(33)</b>	Krajina alebo regionálna organizácia priority	<b>(74)</b>	Meno (názov) zástupcu (-ov)
<b>(45)</b>	Dátum sprístupnenia prekladu patentového spisu alebo zmeneného patentového spisu	<b>(86)</b>	Číslo podania medzinárodnej prihlášky podľa PCT
<b>(46)</b>	Dátum sprístupnenia prekladu patentových nárokov	<b>(87)</b>	Číslo zverejnenia medzinárodnej prihlášky podľa PCT
<b>(48)</b>	Dátum sprístupnenia opraveného prekladu patentových nárokov alebo patentového spisu	<b>(96)</b>	Číslo a dátum podania európskej patentevej prihlášky
<b>(51)</b>	Medzinárodné patentové triedenie	<b>(97)</b>	Číslo a dátum zverejnenia európskej patentevej prihlášky alebo vydania európskeho patentového spisu
<b>(54)</b>	Názov		

**Poznámka:**

Symbody medzinárodného patentového triedenia uvedené v tomto vestníku zodpovedajú vydaniu 2012.01 Medzinárodného patentového triedenia s platnosťou od 1. januára 2012. Na patentových dokumentoch zverejňovaných úradom a vo vestníku úradu budú v roku 2012 uvádzané iba symbody hlavných skupín MPT 2012.01. V databázach úradu, vo webregistroch na internete a v ostatných výstupoch úradu budú zverejňované údaje týkajúce sa patentov a užitočných vzorov vrátane ich prihlášok so symbolmi úplnej verzie MPT 2012.01.

### Kódy na označovanie záhlaví oznámení publikovaných vo Vestníku ÚPV SR (Štandard WIPO ST. 17)

<b>BA9A</b>	Sprístupnené preklady a opravené preklady patentových nárokov európskych patentových prihlášok
<b>SC4A</b>	Sprístupnené preklady a opravené preklady európskych patentových spisov
<b>SC4A</b>	Sprístupnené preklady zmenených európskych patentových spisov
<b>FA9A</b>	Zastavené konania o európskych patentových prihláškach z dôvodu späťvzatia
<b>GA9A</b>	Zmeny európskych patentových prihlášok na národné prihlášky
<b>MA4A</b>	Zaniknuté európske patenty vzdaním sa patentu
<b>MC4A</b>	Zrušené európske patenty po námietkovom konaní pred EÚ
<b>MC4A</b>	Zrušené európske patenty
<b>MG4A</b>	Čiastočne zrušené európske patenty
<b>MK4A</b>	Zaniknuté európske patenty uplynutím doby platnosti
<b>MM4A</b>	Zaniknuté európske patenty pre nezaplatenie udržiavacích poplatkov
<b>PC9A</b>	Prevody a prechody práv na európske patentevej prihlášky
<b>PC4A</b>	Prevody a prechody práv na európske patenty
<b>PD9A</b>	Zmeny dispozičných práv na európske patentevej prihlášky (zálohy)
<b>PD4A</b>	Zmeny dispozičných práv na európske patenty (zálohy)
<b>PD9A</b>	Zmeny dispozičných práv na európske patentevej prihlášky (ukončenie zálohov)
<b>PD4A</b>	Zmeny dispozičných práv na európske patenty (ukončenie zálohov)
<b>QA9A</b>	Ponuky licencií na európske patentevej prihlášky
<b>QA9A</b>	Späťvzatia ponúk licencií na európske patentevej prihlášky
<b>QA4A</b>	Ponuky licencií na európske patenty
<b>QA4A</b>	Späťvzatia ponúk licencií na európske patenty
<b>QB9A</b>	Licenčné zmluvy registrované alebo udelené na európske patentevej prihlášky
<b>QB4A</b>	Licenčné zmluvy registrované alebo udelené na európske patenty
<b>QC9A</b>	Ukončenie platnosti licenčných zmlúv na európske patentevej prihlášky
<b>QC4A</b>	Ukončenie platnosti licenčných zmlúv na európske patenty

## Opravy a zmeny

### Opravy v európskych patentových prihláškach

- HA9A** Doplnenie pôvodcu (-ov)
- HB9A** Opravy mien
- HC9A** Zmeny mien
- HD9A** Opravy adries
- HE9A** Zmeny adries
- HF9A** Opravy dátumov
- HG9A** Opravy zatriedenia podľa MPT
- HH9A** Opravy chýb alebo zmeny všeobecne
- HK9A** Opravy tlačových chýb vo Vestníku ÚPV SR

### Opravy v európskych patentoch

- TA4A** Doplnenie pôvodcu (-ov)
- TB4A** Opravy mien
- TC4A** Zmeny mien
- TD4A** Opravy adries
- TE4A** Zmeny adries
- TF4A** Opravy dátumov
- TG4A** Opravy zatriedenia podľa MPT
- TH4A** Opravy chýb alebo zmeny všeobecne
- TK4A** Opravy tlačových chýb vo Vestníku ÚPV SR

**BA9A**

**Sprístupnené preklady patentových nárokov  
európskych patentových prihlášok**

(11) (51)

2187349 G06Q 20/00

**(51) G06Q 20/00, G06Q 30/00**

**(11) 2187349**

(96) 08001709.8, 30.1.2008

(97) 2187349, 19.5.2010

(31) 20060759

(32) 1.12.2006

(33) CZ

(71) Procházka Libor, Praha, CZ;

(72) KALFUS Jan, Praha, CZ;

(74) Bušová Eva, JUDr., Bratislava, SK;

**(54) Spôsob úhrady hotovostných platieb pri uzatváraní obchodov prostredníctvom internetu a hotovostný platobný systém**

---

(51) (11)

G06Q 20/00 2187349

## SC4A Sprístupnené preklady európskych patentových spisov

(11)	(51)	(11)	(51)	(11)	(51)	(11)	(51)
11452	B27N 1/00	11512	A61K 31/00	11572	B01F 3/00	11632	A23G 9/00
11453	B60N 2/00	11513	H05K 1/00	11573	B29C 43/00	11633	B65D 75/00
11454	A23G 1/00	11514	A23D 9/00	11574	C07D 493/00	11634	C07D 207/00
11455	B29C 33/00	11515	B62D 25/00	11575	C07H 17/00	11635	B22C 1/00
11456	B60N 2/00	11516	B29C 33/00	11576	H02K 15/00	11636	E05B 27/00
11457	C12Q 1/00	11517	H04L 12/00	11577	B60K 35/00	11637	G06K 9/00
11458	C12M 1/00	11518	C07D 239/00	11578	C07D 401/00	11638	A61K 31/00
11459	B65B 9/00	11519	H01L 23/00	11579	C07D 249/00	11639	B25B 5/00
11460	E04F 19/00	11520	A01K 67/00	11580	C12P 1/00	11640	C13B 10/00
11461	H02M 1/00	11521	F16C 19/00	11581	A61K 36/00	11641	A61K 39/00
11462	H05K 3/00	11522	G06K 19/00	11582	F26B 11/00	11642	C07D 239/00
11463	C07D 487/00	11523	C07C 269/00	11583	B29C 41/00	11643	A61K 47/00
11464	C07D 231/00	11524	A23L 1/00	11584	A47C 23/00	11644	C07D 413/00
11465	B66B 23/00	11525	B60J 1/00	11585	E04F 21/00	11645	B21C 37/00
11466	B65D 1/00	11526	E05C 17/00	11586	C07D 413/00	11646	C21C 5/00
11467	B62D 29/00	11527	B61D 3/00	11587	A01N 25/00	11647	C12N 7/00
11468	C12N 1/00	11528	A23D 7/00	11588	A61K 31/00	11648	A61K 9/00
11469	C07D 209/00	11529	D04B 21/00	11589	C04B 28/00	11649	C07D 409/00
11470	A01N 43/00	11530	E04F 11/00	11590	B65D 1/00	11650	E04B 9/00
11471	H02J 3/00	11531	B26F 1/00	11591	B29C 59/00	11651	B29C 51/00
11472	C07D 281/00	11532	D21C 9/00	11592	B61D 3/00	11652	C09C 1/00
11473	C21B 5/00	11533	C12N 15/00	11593	F25D 23/00	11653	A61K 39/00
11474	C12N 5/00	11534	C07D 409/00	11594	B01J 20/00	11654	A61K 31/00
11475	A61K 31/00	11535	C09C 1/00	11595	A61K 38/00	11655	B65D 21/00
11476	B24B 7/00	11536	B25B 21/00	11596	C07D 213/00	11656	H04L 1/00
11477	C07D 401/00	11537	C07D 471/00	11597	A01N 43/00	11657	B32B 15/00
11478	C12N 15/00	11538	A61K 31/00	11598	C10L 5/00	11658	B60P 7/00
11479	C07D 489/00	11539	A61K 31/00	11599	B64C 29/00	11659	G07B 15/00
11480	C25C 3/00	11540	A61L 27/00	11600	E05C 17/00		
11481	A61K 31/00	11541	G07B 15/00	11601	A23D 9/00		
11482	A61K 9/00	11542	F23R 3/00	11602	B65D 81/00		
11483	C08G 18/00	11543	G08G 1/00	11603	A61K 38/00		
11484	A61L 2/00	11544	C07D 233/00	11604	H04L 29/00		
11485	C07J 43/00	11545	B60R 25/00	11605	C07D 295/00		
11486	C08J 5/00	11546	A61K 38/00	11606	C07D 498/00		
11487	C07D 209/00	11547	C08K 5/00	11607	C07D 231/00		
11488	F41A 17/00	11548	A61K 33/00	11608	A61K 31/00		
11489	B44B 5/00	11549	F41H 9/00	11609	G01M 17/00		
11490	A41D 13/00	11550	A61K 38/00	11610	C07D 403/00		
11491	C23C 14/00	11551	A23K 1/00	11611	C07D 401/00		
11492	B60S 5/00	11552	D06M 11/00	11612	A61L 15/00		
11493	G01V 5/00	11553	F16D 65/00	11613	B23P 17/00		
11494	H04N 17/00	11554	A61F 13/00	11614	B65G 1/00		
11495	B65H 54/00	11555	A01N 25/00	11615	B60N 2/00		
11496	B29C 47/00	11556	H01L 23/00	11616	G01F 23/00		
11497	A61K 31/00	11557	D21F 5/00	11617	E01H 5/00		
11498	H02M 7/00	11558	G02F 1/00	11618	B23K 11/00		
11499	F04D 13/00	11559	C07D 207/00	11619	G10K 11/00		
11500	C07K 16/00	11560	B25B 7/00	11620	F23Q 3/00		
11501	C07D 487/00	11561	H04L 29/00	11621	A61K 31/00		
11502	C07K 14/00	11562	B60N 2/00	11622	H01L 23/00		
11503	B23K 35/00	11563	E03C 1/00	11623	B21D 22/00		
11504	H04L 27/00	11564	C12N 5/00	11624	C07D 471/00		
11505	F16B 21/00	11565	C07D 495/00	11625	B23B 27/00		
11506	E02B 3/00	11566	B60R 11/00	11626	B65D 5/00		
11507	A61K 9/00	11567	C07D 417/00	11627	F16D 65/00		
11508	B01D 35/00	11568	C12N 5/00	11628	B62D 25/00		
11509	A63H 23/00	11569	B29D 30/00	11629	E04F 15/00		
11510	H01H 71/00	11570	B65G 1/00	11630	C12N 5/00		
11511	B01D 9/00	11571	H03D 1/00	11631	A61C 17/00		

- (51) **A01K 67/00, C12N 15/00, A61K 48/00**  
 (11) **E 11520**  
 (96) 08705168.6, 23.1.2008  
 (97) 2109361, 28.12.2011  
 (31) 38160507  
 (32) 25.1.2007  
 (33) PL  
 (73) Instytut Biologii Doswiadczalnej IM.M. Nenckie-go Pan, Warszawa, PL;  
 (72) KACZMAREK Leszek, Komorow, PL; KONOPKA Witold, Knurów, PL; DUNIEC Kamila, Warszawa, PL;  
 (74) Dolanská Elena, RNDr., Bratislava, SK;  
 (86) PCT/PL2008/000009  
 (87) WO 2008/091171  
 (54) **Geneticky modifikované zviera a spôsob jeho produkcie**

- (51) **A01N 25/00, A01N 65/00**  
 (11) **E 11555**  
 (96) 06723080.5, 22.2.2006  
 (97) 1850662, 8.2.2012  
 (31) 656042 P  
 (32) 24.2.2005  
 (33) US  
 (73) Syngenta Participations AG, Basel, CH;  
 (72) LONG David, Greensboro, NC, US;  
 (74) Čechvalová Dagmar, Bratislava, SK;  
 (86) PCT/EP2006/001615  
 (87) WO 2006/089733  
 (54) **Spôsob zlepšenia rastu rastliny tolerantnej alebo rezostentnej voči hád'atkám**

- (51) **A01N 25/00, A01N 47/00, A01N 43/00, A01P 13/00**  
 (11) **E 11587**  
 (96) 06813996.3, 31.8.2006  
 (97) 1947935, 25.1.2012  
 (31) 713518 P  
 (32) 1.9.2005  
 (33) US  
 (73) E.I. DU PONT DE NEMOURS AND COMPANY, Wilmington, DE, US;  
 (72) REAP James J., Wilmington, Delaware, US; BEESTMAN George B., Madison, Wisconsin, US;  
 (74) PATENTSERVIS BRATISLAVA, a. s., Bratislava, SK;  
 (86) PCT/US2006/033986  
 (87) WO 2007/027863  
 (54) **Kvapalné formulácie sulfonylmočovínových herbicídov**

- (51) **A01N 43/00, A01N 37/00, A01P 3/00**  
 (11) **E 11597**  
 (96) 08804746.9, 25.9.2008  
 (97) 2205082, 4.4.2012  
 (31) 07117274  
 (32) 26.9.2007  
 (33) EP  
 (73) BASF SE, Ludwigshafen, DE;  
 (72) BRIX Horst Dieter, Landau, DE; EBERSOLD Daniel, Neustadt / Weinstr, DE; SEMAR Martin, Gleiszellen-gleishorbach, DE; BRUNS Jens, Neustadt, DE; VONEND Michael, Bad Dürkheim, DE;  
 (74) ŽOVICOVÁ & ŽOVIC IP, s. r. o., Bratislava, SK;

- (86) PCT/EP2008/062851  
 (87) WO 2009/040397  
 (54) **Ternárne fungicídne kompozície obsahujúce boskalid a chlórtonil**

- (51) **A01N 43/00**  
 (11) **E 11470**  
 (96) 10157587.6, 23.4.2008  
 (97) 2206431, 29.2.2012  
 (31) 07008370  
 (32) 25.4.2007  
 (33) EP  
 (73) Syngenta Participations AG., Basel, CH;  
 (72) Tobler Hans, Basel, CH; Walter Harald, Stein, CH; Haas Ulrich Johannes, Stein, CH;  
 (74) Čechvalová Dagmar, Bratislava, SK;  
 (54) **Fungicídne kompozície**

- (51) **A23D 7/00**  
 (11) **E 11528**  
 (96) 05388011.8, 8.2.2005  
 (97) 1688044, 1.2.2012  
 (73) Dragsbaek A/S, Thisted, DK;  
 (72) Nielsen Mogens, Thisted, DK; Olsen Peter B., Thorsted, Thisted, DK; Rokkedahl Kjeld, Kallerup, Thisted, DK; Thorning Peter F., Helsted, Randers, DK;  
 (74) Hörmannová Zuzana, Ing., Bratislava, SK;  
 (54) **Maslovitá mliečna nátierka a spôsob jej výroby**

- (51) **A23D 9/00, A23G 1/00**  
 (11) **E 11601**  
 (96) 07808586.7, 18.9.2007  
 (97) 2068640, 1.2.2012  
 (31) 06120905  
 (32) 19.9.2006  
 (33) EP  
 (73) Sime Darby Malaysia Berhad, Kuala Lumpur, MY;  
 (72) NOOR Ahmadilfitri, Negeri Sembilan, Nilai, MY; ZIEVERINK Martinus Mathilda Pieter, EG Den Haag, NL; KREEKEL Harry Roelof, CW Rotterdam, NL; DE RUITER Gerhard Adriaan, JE Heeswijk-dinther, NL;  
 (74) ROTT, RŮŽIČKA & GUTTMANN, Bratislava, SK;  
 (86) PCT/NL2007/050455  
 (87) WO 2008/035968  
 (54) **Nanášacia alebo plniaca kompozícia obsahujúca nehydrogenovanú, strmo topiacu sa zmes tukov**

- (51) **A23D 9/00, C11B 3/00, C11B 7/00, A23L 1/00, A23D 7/00**  
 (11) **E 11514**  
 (96) 08843425.3, 24.10.2008  
 (97) 2157867, 18.1.2012  
 (31) 07119534  
 (32) 29.10.2007  
 (33) EP  
 (73) S. A. Corman, Goe, BE;  
 (72) DALEMANS Daniel, Herstal, BE;  
 (74) ROTT, RŮŽIČKA & GUTTMANN, Bratislava, SK;

- (86) PCT/EP2008/064444  
 (87) WO 2009/056493  
**(54) Spôsob znižovania obsahu nasýtených mastných kyselín v mliečnom tuku, získané produkty a ich využitie**
- 
- (51) A23G 1/00, A23L 2/00**  
**(11) E 11454**  
 (96) 09723938.8, 27.3.2009  
 (97) 2268153, 29.2.2012  
 (31) PCT/EP2008/053740  
 (32) 28.3.2008  
 (33) WO  
 (73) Barry Callebaut AG, Zurich, CH;  
 (72) BLONDEEL Ieme, Lebbeke-Wieze, BE; DE CLERCQ Dirk, Lebbeke-Wieze, BE; BERNAERT Herwig, Lebbeke-Wieze, BE;  
 (74) ŽOVICOVÁ & ŽOVIC IP, s. r. o., Bratislava, SK;  
 (86) PCT/EP2009/053689  
 (87) WO 2009/118418  
**(54) Kakaová kompozícia**
- 
- (51) A23G 9/00**  
**(11) E 11632**  
 (96) 09162354.6, 10.6.2009  
 (97) 2145546, 25.1.2012  
 (31) 202008009325 U, 202009002297 U  
 (32) 11.7.2008, 18.2.2009  
 (33) DE, DE  
 (73) Pfeifer & Langen Kommanditgesellschaft, Köln, DE;  
 (72) Ludovici Karl, Bergisch Gladbach, DE; Bongers Ulrich, Kerpen, DE;  
 (74) Beleščák Ladislav, Ing., Piešťany, SK;  
**(54) Suchá zmes a koncentrát, ako aj spôsob na výrobu zmrzliny**
- 
- (51) A23K 1/00, C12R 1/00, C12N 9/00**  
**(11) E 11551**  
 (96) 10001107.1, 1.9.2005  
 (97) 2186422, 29.2.2012  
 (31) 606389 P  
 (32) 1.9.2004  
 (33) US  
 (73) Pioneer-Hi-Bred International, Inc., Johnston, IA, US;  
 (72) Nsereko Victor, Johnston, US, US; Rutherford William, Des Moines, Iowa, US; Smiley Brenda K., Granger, Iowa, US; Spielbauer Annette, Johnston, IA, US;  
 (74) Tomeš Pavol, Ing., Bratislava, SK;  
**(54) Kmene produkujúce ferulát esterázu a spôsob ich použitia**
- 
- (51) A23L 1/00, C08B 37/00, A23C 9/00**  
**(11) E 11524**  
 (96) 06764459.1, 29.6.2006  
 (97) 1976393, 25.1.2012  
 (31) 20050715  
 (32) 4.7.2005  
 (33) FI  
 (73) Velle RW Ltd., Limassol, CY;  
 (72) SALOVAARA Hannu, Helsinki, FI;  
 (74) Hörmannová Zuzana, Ing., Bratislava, SK;
- (86) PCT/FI2006/000233  
 (87) WO 2007/003688  
**(54) Potravínová suspenzia zahŕňajúca beta-glukán a spôsob jej výroby**
- 
- (51) A41D 13/00, A47G 25/00**  
**(11) E 11490**  
 (96) 09761779.9, 12.6.2009  
 (97) 2303044, 8.2.2012  
 (31) 200800326  
 (32) 13.6.2008  
 (33) BE  
 (73) Scaldis St-Martin, Peruwelz, BE;  
 (72) VANNESTE Vincent, Thimougies, BE;  
 (74) Hörmannová Zuzana, Ing., Bratislava, SK;  
 (86) PCT/EP2009/057268  
 (87) WO 2009/150217  
**(54) Kombinéza pre čistú prevádzku a podobne**
- 
- (51) A47C 23/00, A63B 59/00, A63C 5/00, B32B 5/00, B32B 27/00, B63H 16/00, E04C 3/00**  
**(11) E 11584**  
 (96) 09712815.1, 16.2.2009  
 (97) 2247222, 8.2.2012  
 (31) 102008010869  
 (32) 23.2.2008  
 (33) DE  
 (73) Thermoplast Composite GmbH, Langenfeld, DE;  
 (72) BÖRGER Herbert, Langenfeld, DE;  
 (74) Bušová Eva, JUDr., Bratislava, SK;  
 (86) PCT/EP2009/001077  
 (87) WO 2009/103474  
**(54) Nosná konštrukcia a spôsob výroby a použitie takej nosnej konštrukcie**
- 
- (51) A61C 17/00**  
**(11) E 11631**  
 (96) 04793698.4, 22.10.2004  
 (97) 1819294, 1.2.2012  
 (73) Moe Fridthjof, Drøbak, NO;  
 (72) Moe Fridthjof, Drøbak, NO;  
 (74) Repa Radovan, JUDr., Bratislava, SK;  
 (86) PCT/NO2004/000322  
 (87) WO 2006/043817  
**(54) Vodný separátor na nepretržitú separáciu vody, vzduchu a častíc a metóda ovládania uvedeného separátora**
- 
- (51) A61F 13/00**  
**(11) E 11554**  
 (96) 08865330.8, 4.12.2008  
 (97) 2180865, 8.2.2012  
 (31) 102007063209  
 (32) 20.12.2007  
 (33) DE  
 (73) Paul Hartmann Aktiengesellschaft, Heidenheim, DE;  
 (72) HORNING Fridmann, Santiagot, CL; WENZEL Benjamin, Neu-Ulm, DE; OSTERTAG Wolfgang, Gerstetten, DE;  
 (74) Čechvalová Dagmar, Bratislava, SK;  
 (86) PCT/EP2008/010256  
 (87) WO 2009/080180  
**(54) Spôsob výroby inkontinenčných výrobkov vo forme nohavičiek**



(51) **A61K 9/00**  
 (11) **E 11648**  
 (96) 03785529.3, 25.11.2003  
 (97) 1565163, 1.2.2012  
 (31) 10255195  
 (32) 27.11.2002  
 (33) DE  
 (73) Lipoid GmbH, Ludwigshafen, DE;  
 (72) WAJDA Rudi, Mannheim, DE;  
 (74) Hörmannová Zuzana, Ing., Bratislava, SK;  
 (86) PCT/DE2003/003887  
 (87) WO 2004/047791

(54) **Emulzné, vo vode rozpustné koncentráty**

(51) **A61K 9/00, A61K 31/00**  
 (11) **E 11507**  
 (96) 08016396.7, 17.9.2008  
 (97) 2165702, 16.11.2011  
 (73) Helm AG, Hamburg, DE; Bluepharma, Industria Farmaceutica, S.A., Coimbra, PT;  
 (72) Gindullis Frank, Dr., Klein Offenseth-Sparrie-shoop, DE; Simoes Sergio, Coimbra, PT; Leitão da Silva Alberto Gabriel, Coimbra, PT;  
 (74) Bušová Eva, JUDr., Bratislava, SK;  
 (54) **Stabilné a ľahko rozpustné kompozície Candartan cilexetilu pripravené procesom mokrej granulácie**

(51) **A61K 9/00**  
 (11) **E 11482**  
 (96) 03808537.9, 22.12.2003  
 (97) 1575566, 22.2.2012  
 (31) 436000 P  
 (32) 26.12.2002  
 (33) US  
 (73) Pozen, Inc., Chapel Hill, NC, US;  
 (72) PLACHETKA John R., Chapel Hill, NC, US; KOT-HAPALLI V. Mark, Morrisville, NC, US; GILBERT Donna L., Chapel Hill, NC, US;  
 (74) Hörmannová Zuzana, Ing., Bratislava, SK;  
 (86) PCT/US2003/040954  
 (87) WO 2004/060355  
 (54) **Viacvrstvové dávkové formy obsahujúce naproxén a triptány**

(51) **A61K 31/00**  
 (11) **E 11538**  
 (96) 05764510.3, 7.7.2005  
 (97) 1781277, 1.2.2012  
 (31) 53398204  
 (32) 7.7.2004  
 (33) NZ  
 (73) AFT Pharmaceuticals Limited, Auckland, NZ;  
 (72) ATKINSON Hartley, Campbell, Auckland, NZ;  
 (74) Čechvalová Dagmar, Bratislava, SK;  
 (86) PCT/NZ2005/000168  
 (87) WO 2006/004449  
 (54) **Kombinovaná kompozícia obsahujúca ibuprofén a paracetamol**

(51) **A61K 31/00, A61K 47/00, A61P 35/00**  
 (11) **E 11497**  
 (96) 06727086.8, 11.5.2006  
 (97) 1901729, 25.1.2012  
 (31) 681215 P, 681234 P  
 (32) 13.5.2005, 13.5.2005  
 (33) US, US  
 (73) TopoTarget UK Limited, Oxford, GB;  
 (72) BASTIN Richard J., Waterford, IE; HUGHES Nicholas J., Covingham, Swindon Wiltshire, GB;  
 (74) MAJLINGOVÁ & PARTNERS, s. r. o., Bratislava, SK;  
 (86) PCT/GB2006/001737  
 (87) WO 2006/120456  
 (54) **Farmaceutické prípravky HDAC inhibítorov**

(51) **A61K 31/00, A61K 45/00, A61P 25/00, A61P 43/00**  
 (11) **E 11621**  
 (96) 03760132.5, 3.4.2003  
 (97) 1514542, 22.2.2012  
 (31) 2002173483  
 (32) 14.6.2002  
 (33) JP  
 (73) TOYAMA CHEMICAL CO., LTD., Tokyo, JP;  
 (72) NAKADA Yasushi, Toyama-shi, Toyama, JP; NAKAGAWA Masaya, Nakanikawa-Gun, Toyama, JP; ONO Satoshi, Toyama-Shi, Toyama, JP;  
 (74) Bušová Eva, JUDr., Bratislava, SK;  
 (86) PCT/JP2003/004292  
 (87) WO 2003/105830  
 (54) **Farmaceutická kompozícia obsahujúca takrín alebo donepezil na zlepšenie funkcie mozgu**

(51) **A61K 31/00, A61P 11/00**  
 (11) **E 11512**  
 (96) 05701141.3, 24.1.2005  
 (97) 1713471, 18.1.2012  
 (31) 541955 P  
 (32) 6.2.2004  
 (33) US  
 (73) MEDA Pharma GmbH & Co. KG, Bad Homburg, DE;  
 (72) MAUS Joachim, Mühlheim, DE; CNOTA Peter Jürgen, Bad Homburg, DE; SZELENYI Istvan, Schwaig, DE; FYRNYS Beatrix, Mühlheim, DE;  
 (74) ROTT, RŮŽIČKA & GUTTMANN, Bratislava, SK;  
 (86) PCT/EP2005/000651  
 (87) WO 2005/074982  
 (54) **Kombinácia anticholinergík a inhibítorov fosfodiesterázy typu 4 na liečenie respiračných ochorení**

(51) **A61K 31/00, C07D 235/00, C07D 233/00, A61P 35/00, C07D 401/00, C07D 403/00**  
 (11) **E 11475**  
 (96) 06748863.5, 29.3.2006  
 (97) 1893196, 18.1.2012  
 (31) 680835 P, 750351 P, 756552 P  
 (32) 13.5.2005, 15.12.2005, 6.1.2006  
 (33) US, US, US

- (73) The Regents of the University of California, Oakland, CA, US;  
 (72) SAWYERS Charles L., Los Angeles, California, US; JUNG Michael E., Los Angeles, California, US; CHEN Charlie D., Los Angeles, California, US; OUK Samedy, Los Angeles, California, US; WELSBIE Derek, Northridge, California, US; TRAN Chris, Rosemead, California, US; WONGVIPAT John, Arcadia, California, US; YOO Dongwon, Los Angeles, California, US;  
 (74) MAJLINGOVÁ & PARTNERS, s. r. o., Bratislava, SK;  
 (86) PCT/US2006/011417  
 (87) WO 2006/124118  
 (54) **Diarylhydantoínová zlúčenina**

- (51) **A61K 31/00, A61P 11/00, A61P 17/00, A61P 19/00, A61P 35/00, C07D 471/00, C07D 519/00**  
 (11) **E 11654**  
 (96) 08737621.6, 14.3.2008  
 (97) 2124944, 15.2.2012  
 (31) DE05502007  
 (32) 14.3.2007  
 (33) IN  
 (73) Ranbaxy Laboratories Limited, New Delhi, Delhi, IN;  
 (72) RUDRA Sonali, Haryana, IN; GUPTA Nidhi, Delhi, IN; BAREGAMA Lalit Kumar, Rajasthan, IN; AGARWAL Ritu, West Bengal, IN; KHAIRNAR Vinayak Vasantrao, Maharashtra, IN; RAMAIAH Mandadapu Raghu, Andhra Pradesh, IN; PALLE Venkata P., Pune, Maharashtra, IN; BALACHANDRAN Sarala, Maharashtra, IN; KONDASKAR Atul, Maharashtra, IN; SALLA Manohar, Haryana, IN; RAY Abhijit, Delhi, IN; DASTIDAR Sunanda G., Delhi, IN; VIJAYKRISHNAN Lalitha, Delhi, IN;  
 (74) ROTT, RŮŽIČKA & GUTTMANN, Bratislava, SK;  
 (86) PCT/IB2008/050943  
 (87) WO 2008/111010  
 (54) **Pyrazol[3,4-b]pyridínové deriváty ako inhibítory fosfodiesterázy**

- (51) **A61K 31/00, A61P 3/00, A61P 7/00, A61P 9/00**  
 (11) **E 11588**  
 (96) 06810355.5, 14.9.2006  
 (97) 1942895, 1.2.2012  
 (31) 716954 P, 761775 P  
 (32) 15.9.2005, 25.1.2006  
 (33) US, US  
 (73) OTSUKA PHARMACEUTICAL CO., LTD., Chiyoda-ku, Tokyo, JP;  
 (72) HONG Ki Whan, Yeonje-gu, BUSAN, KR; YOSHIIKAWA Tomohiro, Tokushima-shi, Tokushima, JP;  
 (74) PATENTSERVIS BRATISLAVA, a. s., Bratislava, SK;  
 (86) PCT/JP2006/318675  
 (87) WO 2007/032557  
 (54) **Kombinácia liečiva obsahujúceho probucol a derivát tetrazolylalkoxy-dihydrokarbostyrlu s potlačujúcimi účinkami voči peroxidovým aniónom**

- (51) **A61K 31/00, C07D 498/00, A61P 35/00, C07D 239/00**  
 (11) **E 11608**  
 (96) 04739341.8, 25.5.2004  
 (97) 1633365, 8.2.2012  
 (31) PCT/EP03/05723, PCT/EP03/10266, PCT/EP03/51061  
 (32) 27.5.2003, 15.9.2003, 18.12.2003  
 (33) WO, WO, WO  
 (73) Janssen Pharmaceutica NV, Beerse, BE;  
 (72) FREYNE Eddy Jean Edgard, Beerse, BE; PERRERA Timothy Pietro Suren, Beerse, BE; BUIJNSTERS Peter Jacobus Johannes Antonius, Beerse, BE; WILLEMS Marc, Beerse, BE; DIELS Gaston Stanislas Marcella, Beerse, BE; EMBRECHTS Werner Constant Johan, Beerse, BE; TEN HOLTE Peter, Beerse, BE; ROMBOUTS Frederk Jan Rita, Antwerpen, BE; SCHULZ-FADEMRECHT Carsten, orvaianica/Martin Pescatore, IT;  
 (74) Čechvalová Dagmar, Bratislava, SK;  
 (86) PCT/EP2004/005621  
 (87) WO 2004/105765  
 (54) **Makrocyclické chinazolínové deriváty ako anti-proliferatívne činidlá**

- (51) **A61K 31/00, A61P 25/00, C07D 267/00**  
 (11) **E 11481**  
 (96) 05801120.6, 21.9.2005  
 (97) 1804804, 25.1.2012  
 (31) 611849 P, 673198 P  
 (32) 21.9.2004, 19.4.2005  
 (33) US, US  
 (73) Hypnion, Inc., Indianapolis, IN, US;  
 (72) EDGAR Dale M., Wayland, MA, US; HANGAUER David G., East Amherst, NY, US; SHIOSAKI Kazumi, Wellesley, MA, US; SOLOMON Michael, Concord, MA, US; WHITE James F., Carlisle, MA, US;  
 (74) Hörmannová Zuzana, Ing., Bratislava, SK;  
 (86) PCT/US2005/034015  
 (87) WO 2006/034414  
 (54) **3-[4-Dibenzo[b,f][1,4]oxazepín-11-yl]piperazín-1-yl]-2,2-dimetylpropánová kyselina na použitie pri liečbe porúch spánku**

- (51) **A61K 31/00, A61P 35/00**  
 (11) **E 11638**  
 (96) 05762344.9, 26.4.2005  
 (97) 1742644, 28.12.2011  
 (31) 0404424  
 (32) 27.4.2004  
 (33) FR  
 (73) IPSEN PHARMA, Boulogne-Billancourt, FR;  
 (72) DELAVAUULT Patrick, Colombes, FR; PEPPER Chris, Vale of Glamorgan, GB;  
 (74) MAJLINGOVÁ & PARTNERS, s. r. o., Bratislava, SK;  
 (86) PCT/FR2005/001025  
 (87) WO 2005/105113  
 (54) **Terapeutický prípravok obsahujúci najmenej jeden pyrolobenzodiazepínový derivát a fludarabín**

**(51) A61K 31/00, A61K 38/00, A61P 25/00**

**(11) E 11539**

(96) 05823474.1, 20.12.2005

(97) 1827461, 29.2.2012

(31) 638669 P, 04106909

(32) 22.12.2004, 22.12.2004

(33) US, EP

(73) Merck Serono SA, Coinsins, Vaud, CH;

(72) DE LUCA Giampiero, Conches, CH; YTHIER Amaud, Collex-Bossy, CH; MUNAFO Alain, Tarteignin, CH; LOPEZ-BRESNAHAN Maria, Lincoln, MA, US;

(74) Hörmannová Zuzana, Ing., Bratislava, SK;

(86) PCT/EP2005/056954

(87) WO2006/067141

**(54) Režim liečby roztrúsenej sklerózy kladribínom**

**(51) A61K 33/00, A61K 36/00, A61K 38/00, A61K 45/00**

**(11) E 11548**

(96) 05024235.3, 7.11.2005

(97) 1774972, 29.2.2012

(31) 727015 P, 726922 P, 727018 P, 726951 P

(32) 14.10.2005, 14.10.2005, 14.10.2005, 14.10.2005

(33) US, US, US, US

(73) Alltech, Inc., Nicholasville, KY, US;

(72) Pearse Lyons, Thomas, Nicholasville, KY, US; Power, Ronan, Lexington, Kentucky, US;

(74) PATENTSERVIS BRATISLAVA, a. s., Bratislava, SK;

**(54) Použitie selenizovaných kvasníc v liečbe Alzheimerovej choroby**

**(51) A61K 36/00**

**(11) E 11581**

(96) 08844034.2, 30.10.2008

(97) 2211884, 25.1.2012

(31) 102007052223

(32) 31.10.2007

(33) DE

(73) BIONORICA SE, Neumarkt, DE;

(72) BONN Günther K., Zirl, AT; STECHER Günther, Götzens, AT; POPP Michael A., Lauf, DE; MAYER Robert, Alpbach, AT;

(74) ROTT, RŮŽIČKA & GUTTMANN, Bratislava, SK;

(86) PCT/EP2008/009171

(87) WO 2009/056316

**(54) Hydrolyzáty pripravené z rastlinných extraktov a antibakteriálne činidlo obsahujúce tieto hydrolyzáty**

**(51) A61K 38/00, A61K 47/00, A61P 25/00**

**(11) E 11595**

(96) 04753925.9, 1.6.2004

(97) 1644019, 15.2.2012

(31) 473929 P, 567801 P

(32) 29.5.2003, 5.5.2004

(33) US, US

(73) Shire LLC, Florence, KY, US;

(72) MICKLE Travis, Blacksburg, VA, US; KRISHNAN Suma, Blacksburg, VA, US; BISHOP Barney, Annadale, VA, US; LAUDERBACK Christopher, Blacksburg, VA, US; MONCRIEF James

Scott, Christiansburg, VA, US; OBERLENDER Rob, Blacksburg, VA, US; PICCARIELLO Thomas, Blacksburg, VA, US; VERBICKY Christopher A, New York, US; PAUL Bernhard J, Arlington, MA, US;

(74) Belička Ivan, Ing., Banská Bystrica, SK;

(86) PCT/US2004/017204

(87) WO 2005/000334

**(54) Amfetamínové zlúčeniny odolné proti zneužívaniu**

**(51) A61K 38/00, A61K 39/00, A61P 37/00**

**(11) E 11603**

(96) 03786972.4, 20.11.2003

(97) 1565210, 11.1.2012

(31) 427749 P

(32) 21.11.2002

(33) US

(73) Sanders Ira, North Bergen, NJ, US;

(72) Sanders Ira, North Bergen, NJ, US;

(74) Hörmannová Zuzana, Ing., Bratislava, SK;

(86) PCT/US2003/037286

(87) WO 2004/048519

**(54) Klostrídiový neurotoxín na použitie pri liečbe nazálnej kongescie**

**(51) A61K 38/00, A61P 37/00**

**(11) E 11550**

(96) 09741834.7, 28.4.2009

(97) 2288372, 8.2.2012

(31) 102008023820

(32) 8.5.2008

(33) DE

(73) AiCuris GmbH & Co. KG, Wuppertal, DE;

(72) PAULSEN Daniela, Wuppertal, DE; BRUNNER Nina, Essen, DE; BRAY Dorothy, Buckinghamshire, GB;

(74) Tomeš Pavol, Ing., Bratislava, SK;

(86) PCT/EP2009/003076

(87) WO 2009/135615

**(54) Mutant interleukínu IL-2 na liečbu a/alebo prevenciu autoimunitnej choroby**

**(51) A61K 38/00, A61P 31/00**

**(11) E 11546**

(96) 10166710.3, 29.10.2003

(97) 2241325, 8.2.2012

(31) 421987 P

(32) 29.10.2002

(33) US

(73) Coley Pharmaceutical Group, Inc., New York, N.Y., US; Coley Pharmaceutical GmbH, Düsseldorf, DE;

(72) Davis Heather, L., Dunrobin, Ontario, CA; Ahluwalia Navneet, K., Ottawa, Ontario, CA; Efler Susan, M., Woodlawn, Ontario, CA; Vollmer Jörg, Düsseldorf, DE;

(74) Bušová Eva, JUDr., Bratislava, SK;

**(54) Použitie CPG oligonukleotidov pri liečbe vírusovej hepatitídy typu C**

**(51) A61K 39/00**  
**(11) E 11641**  
 (96) 06831376.6, 12.12.2006  
 (97) 1959992, 25.1.2012  
 (31) 0525321, 0609902, 0620336, 0620337  
 (32) 13.12.2005, 18.5.2006, 12.10.2006, 12.10.2006  
 (33) GB, GB, GB, GB  
 (73) GlaxoSmithKline Biologicals S.A., Rixensart, BE;  
 (72) VANDEPAPELIERE Pierre, Rixensart, BE;  
 (74) MAJLINGOVÁ & PARTNERS, s. r. o., Bratislava, SK;  
 (86) PCT/GB2006/004634  
 (87) WO 2007/068907

**(54) Imunogénna kompozícia zahŕňajúca adjuvans**

**(51) A61K 39/00**  
**(11) E 11653**  
 (96) 06740419.4, 31.3.2006  
 (97) 1868645, 7.3.2012  
 (31) 669605 P  
 (32) 8.4.2005  
 (33) US  
 (73) Wyeth LLC, Madison, NJ, US;  
 (72) HAUSDORFF William P., Woluwe Saint-Lambert, BE; SIBER George Rainer, New York, NY, US; PARADISO Peter R., Valley Forge, PA, US;  
 (74) Bušová Eva, JUDr., Bratislava, SK;  
 (86) PCT/US2006/012354  
 (87) WO 2006/110381

**(54) Multivalentná konjugovaná kompozícia pneumokokového polysacharidu a proteínu**

**(51) A61K 47/00, A61K 38/00, A61P 5/00**  
**(11) E 11643**  
 (96) 05774044.1, 30.3.2005  
 (97) 1740213, 29.2.2012  
 (31) 04101444  
 (32) 7.4.2004  
 (33) EP  
 (73) ARES TRADING S.A., Aubonne, CH;  
 (72) ARVINTE Tudor, Riehen, CH; LUET KLEIBER Karine, Saint Julien en Genevois, FR;  
 (74) MAJLINGOVÁ & PARTNERS, s. r. o., Bratislava, SK;  
 (86) PCT/EP2005/051448  
 (87) WO 2005/105148

**(54) Tekutý prípravok s rastovým hormónom**

**(51) A61L 2/00, A61L 27/00, A61L 29/00, A61L 31/00, C23C 20/00, A01N 59/00**  
**(11) E 11484**  
 (96) 06824554.7, 16.11.2006  
 (97) 2012839, 4.1.2012  
 (31) 790307 P  
 (32) 7.4.2006  
 (33) US  
 (73) Bactiguard AB, Stockholm, SE;  
 (72) OHLANDER Mattias, Enskede, SE; SÖDERVALL Billy, Markaryd, SE;  
 (74) Hörmannová Zuzana, Ing., Bratislava, SK;  
 (86) PCT/SE2006/050485  
 (87) WO 2007/117191

**(54) Nové antimikrobiálne substráty a ich použitie**

**(51) A61L 15/00, C09J 123/00, B32B 7/00**  
**(11) E 11612**  
 (96) 07818767.1, 6.10.2007  
 (97) 2081609, 21.3.2012  
 (31) 102006049089  
 (32) 18.10.2006  
 (33) DE  
 (73) Clariant Finance (BVI) Limited, Road Town, Tortola, VG;  
 (72) BACH Sebastijan, Achsheim, DE; HOHNER Gerd, Gersthofen, DE;  
 (74) Hörmannová Zuzana, Ing., Bratislava, SK;  
 (86) PCT/EP2007/008691  
 (87) WO 2008/046536

**(54) Za horúca tavitelná lepiaca hmota**

**(51) A61L 27/00**  
**(11) E 11540**  
 (96) 07855366.6, 21.12.2007  
 (97) 2107913, 15.2.2012  
 (31) 21362006, 871534 P  
 (32) 22.12.2006, 22.12.2006  
 (33) AT, US  
 (73) Croma-Pharma Gesellschaft m.b.H., Leobendorf, AT;  
 (72) HORNOF Margit, Vienna, AT;  
 (74) Hörmannová Zuzana, Ing., Bratislava, SK;  
 (86) PCT/AT2007/000585  
 (87) WO 2008/077172

**(54) Použitie tiolovaných polysacharidov na augmentáciu tkaniva**

**(51) A63H 23/00**  
**(11) E 11509**  
 (96) 10156015.9, 16.5.2005  
 (97) 2248567, 1.2.2012  
 (31) 942326  
 (32) 16.9.2004  
 (33) US  
 (62) 05750483.9  
 (73) Easebon Services Limited, Hong Kong, HK;  
 (72) Orłowski Boguslaw, Oceanside, CA, US;  
 (74) Bušová Eva, JUDr., Bratislava, SK;

**(54) Striekacia hračka**

**(51) B01D 9/00, C13B 30/00, C13B 50/00**  
**(11) E 11511**  
 (96) 10162806.3, 14.5.2010  
 (97) 2253363, 25.1.2012  
 (31) 102009021766  
 (32) 18.5.2009  
 (33) DE  
 (73) Nordzucker AG, Braunschweig, DE;  
 (72) Ekelhof Bernhard, Braunschweig, DE; Heppner Stefan, Braunschweig, DE; Wullbrandt Dieter, Gross Denkte, DE;  
 (74) Bušová Eva, JUDr., Bratislava, SK;

**(54) Spôsob výroby očkovacích kryštálov na výrobu cukru a kompozície obsahujúcej očkovacie kryštály na použitie pri výrobe cukru**

**(51) B01D 35/00, B01D 29/00, F01M 11/00**  
**(11) E 11508**  
 (96) 08006366.2, 31.3.2008  
 (97) 1994974, 7.12.2011  
 (31) 102007023641  
 (32) 22.5.2007  
 (33) DE  
 (73) IBS Filtran Kunststoff-/Metallerzeugnisse GmbH, Morsbach, DE;  
 (72) Stausberg Wolfgang, Morsbach, DE; Dederling Michael, Morsbach-Lichtenberg, DE;  
 (74) Bušová Eva, JUDr., Bratislava, SK;  
**(54) Zariadenie na filtráciu oleja**

**(51) B01F 3/00, F17C 7/00**  
**(11) E 11572**  
 (96) 09172748.7, 12.10.2009  
 (97) 2179782, 25.1.2012  
 (31) 102008052802  
 (32) 22.10.2008  
 (33) DE  
 (73) Messer France S.A.S., Puteaux Cedex, FR;  
 (72) Ducellier Christophe, Mitry-Mory, FR; Quetin Gilles, Paris, FR;  
 (74) Čechvalová Dagmar, Bratislava, SK;  
**(54) Usporiadanie na zavádzanie kvapalného kyslíčnika uhlíčitého do média**

**(51) B01J 20/00, C02F 1/00**  
**(11) E 11594**  
 (96) 04800353.7, 18.11.2004  
 (97) 1684898, 11.1.2012  
 (31) 0303072  
 (32) 19.11.2003  
 (33) SE  
 (73) Chelos AB, Uppsala, SE;  
 (72) Lindgren Göran, Almunge, SE;  
 (74) Bachratá Magdaléna, Mgr., Bratislava, SK;  
 (86) PCT/SE2004/001691  
 (87) WO 2005/049197  
**(54) Adsorpčný materiál a spôsob jeho výroby**

**(51) B21C 37/00, B21D 5/00, B21D 15/00**  
**(11) E 11645**  
 (96) 08808221.9, 1.8.2008  
 (97) 2331271, 8.2.2012  
 (73) Vavit S.R.L., Rivoli, IT;  
 (72) VALLE Vittorio Renato, Torino, IT;  
 (74) ROTT, RŮŽIČKA & GUTTMANN, Bratislava, SK;  
 (86) PCT/IT2008/000529  
 (87) WO 2010/013273  
**(54) Spôsob profilovania rúrky určitej dĺžky**

**(51) B21D 22/00, B21D 39/00, B21D 51/00**  
**(11) E 11623**  
 (96) 08007747.2, 22.4.2008  
 (97) 2111935, 29.2.2012  
 (73) Impress Group B.V., Deventer, NL;  
 (72) Roeterdink Johan Willem, Epse, NL;  
 (74) PATENTSERVIS BRATISLAVA, a. s., Bratislava, SK;  
**(54) Spôsob a zariadenie na radiálne zväčšovanie nádobového telesa**

**(51) B22C 1/00, B22C 9/00, B22D 7/00**  
**(11) E 11635**  
 (96) 08717855.4, 14.3.2008  
 (97) 2139626, 8.2.2012  
 (31) 102007012660  
 (32) 16.3.2007  
 (33) DE  
 (73) Chemex GmbH, Dellingsen, DE;  
 (72) LANVER Ulrich, Langenfeld, DE; RIEMANN Klaus Dieter, Wetter, DE; HÜBERT Jürgen, Langenhagen, DE; LIEBER Hermann, Langenhagen, DE;  
 (74) ROTT, RŮŽIČKA & GUTTMANN, Bratislava, SK;  
 (86) PCT/EP2008/053114  
 (87) WO2008/113765  
**(54) Častice jadro-vrstva na použitie ako plnivo pre vtokové hmoty**

**(51) B23B 27/00, B23C 5/00**  
**(11) E 11625**  
 (96) 08863388.8, 25.11.2008  
 (97) 2219810, 14.3.2012  
 (31) 102007063199  
 (32) 19.12.2007  
 (33) DE  
 (73) Hartmetall-Werkzeugfabrik Paul Horn GmbH, Tübingen, DE;  
 (72) OETTL Matthias, Riederich, DE; RUOFF Uli, Dusslingen, DE;  
 (74) PATENTSERVIS BRATISLAVA, a. s., Bratislava, SK;  
 (86) PCT/EP2008/009965  
 (87) WO 2009/077060  
**(54) Nástroj na pozdĺžne sústredenie**

**(51) B23K 11/00, B23K 26/00, F28F 9/00, B23K 101/00**  
**(11) E 11618**  
 (96) 10160330.6, 19.4.2010  
 (97) 2246141, 21.12.2011  
 (31) MI20090734  
 (32) 30.4.2009  
 (33) IT  
 (73) DL Radiators S.p.A., Treviso, IT;  
 (72) De' Longhi Giuseppe, Treviso, IT;  
 (74) Bušová Eva, JUDr., Bratislava, SK;  
**(54) Spôsob výroby rúrkového radiátora**

**(51) B23K 35/00, B32B 15/00, C22C 21/00**  
**(11) E 11503**  
 (96) 09772366.2, 25.6.2009  
 (97) 2323805, 8.2.2012  
 (31) 77615 P, 08012003  
 (32) 2.7.2008, 3.7.2008  
 (33) US, EP  
 (73) Aleris Aluminum Koblenz GmbH, Koblenz, DE;  
 (72) WITTEBROOD Adrianus Jacobus, Velsbroek, NL; DE HAAN Theobald, Uden, NL; BÜRGER Achim, Höhr Grenzhausen, DE;  
 (74) Fajnorová Mária, Ing., Bratislava, SK;  
 (86) PCT/EP2009/057956  
 (87) WO 2010/000666  
**(54) Hliníkový spájkovací plátový materiál**

(51) **B23P 17/00, B23D 31/00, E04C 5/00**  
 (11) **E 11613**  
 (96) 09775880.9, 23.5.2009  
 (97) 2310165, 28.3.2012  
 (31) 102008034250  
 (32) 23.7.2008  
 (33) DE  
 (73) CENT & CENT GMBH & CO. KG, Erbach, DE;  
 (72) STAHL Karl-Hermann, Vöhringen, DE;  
 (74) Hörmannová Zuzana, Ing., Bratislava, SK;  
 (86) PCT/DE2009/000736  
 (87) WO 2010/009687

(54) **Spôsob výroby oceľových vlákien**

(51) **B24B 7/00, B24B 1/00, A47L 13/00, B24D 11/00, B24D 13/00**

(11) **E 11476**

(96) 10184142.7, 16.11.2005  
 (97) 2292379, 11.1.2012  
 (31) 79081, 05005570  
 (32) 15.3.2005, 15.3.2005  
 (33) US, EP  
 (62) 05811584.1

(73) HTC Sweden AB, Söderköping, SE;  
 (72) Thysell Hakan, Söderköping, SE;  
 (74) Hörmannová Zuzana, Ing., Bratislava, SK;  
 (54) **Spôsob čistenia lešteného tvrdého podlahového povrchu z kameňa alebo z materiálu podobného kameňu**

(51) **B25B 5/00**

(11) **E 11639**

(96) 07020030.8, 12.10.2007  
 (97) 2047950, 15.2.2012  
 (73) Wesoba Werkzeug- und Sondermaschinenbau GmbH, Schwarzenberg, DE;  
 (72) Kufner Frank, Dipl.-Ing., Schwarzenberg, DE;  
 (74) PATENTSERVIS BRATISLAVA, a. s., Bratislava, SK;

(54) **Upínací zverák**

(51) **B25B 7/00, B25B 27/00, H01R 43/00**

(11) **E 11560**

(96) 10721473.6, 17.5.2010  
 (97) 2313235, 28.12.2011  
 (31) 102009026470  
 (32) 26.5.2009  
 (33) DE  
 (73) Rennsteig Werkzeuge GmbH, Viernau, DE;  
 (72) WAGNER Thomas, Bermbach, DE; LUTZE Peter, Bermbach, DE;  
 (74) Juran Svetozár, JUDr., Bratislava, SK;  
 (86) PCT/EP2010/056692  
 (87) WO 2010/136346

(54) **Spôsob sledovania opotrebenia ručných klieští a zariadenie na vykonávanie tohto spôsobu**

(51) **B25B 21/00, E04D 15/00**

(11) **E 11536**

(96) 08103475.3, 10.4.2008  
 (97) 1982797, 25.1.2012  
 (31) 102007000235  
 (32) 20.4.2007  
 (33) DE

(73) HILTI Aktiengesellschaft, Schaan, LI;  
 (72) Spröwitz Michael, Feldkirch-Tisis, AT; Frommelt Markus, Schaan, LI; Herwig Peter, Floh-Seligenthal, DE;

(74) PATENTSERVIS BRATISLAVA, a. s., Bratislava, SK;

(54) **Nástroj na vloženie príchytky izolačnej hmoty**

(51) **B26F 1/00, A61F 13/00**

(11) **E 11531**

(96) 06722859.3, 11.5.2006  
 (97) 2024149, 25.1.2012  
 (73) Märdian Werkzeug- und Maschinenbau GmbH, Hinterweidenthal, DE;  
 (72) MÁRDIAN Franz-Josef, Hinterweidenthal, DE;  
 (74) Hörmannová Zuzana, Ing., Bratislava, SK;  
 (86) PCT/DE2006/000811  
 (87) WO 2007/131460

(54) **Zariadenie na rotačné vystrihovanie výstrižkov definovanej geometrie a veľkosti z plošného útvaru a jeho použitie**

(51) **B27N 1/00**

(11) **E 11452**

(96) 02794508.8, 18.7.2002  
 (97) 1414629, 19.10.2011  
 (31) 20112599 U, PCT/EP01/09472, 20210718 U  
 (32) 1.8.2001, 16.8.2001, 10.7.2002  
 (33) DE, WO, DE  
 (73) Kronoplus Technical AG, Niederteufen, CH;  
 (72) STUTZ Josef, Engoni, Nicosia, CY;  
 (74) Bušová Eva, JUDr., Bratislava, SK;  
 (86) PCT/EP2002/008003  
 (87) WO 2003/013809

(54) **Ekologicky vyrobená doska z dreveného materiálu**

(51) **B29C 33/00, B29C 41/00**

(11) **E 11455**

(96) 05808660.4, 16.11.2005  
 (97) 1824653, 11.1.2012  
 (31) 102004059459  
 (32) 10.12.2004  
 (33) DE  
 (73) Johnson Controls Interiors GmbH & Co. KG, Greiffrath, DE;  
 (72) DALIBOR Harald, Garbsen, DE; ANDRE Walter, Bomlitz, DE;  
 (74) Čechvalová Dagmar, Bratislava, SK;  
 (86) PCT/EP2005/012274  
 (87) WO 2006/061089

(54) **Nástrojová forma na výrobu tvarovaných telies**

(51) **B29C 33/00, B29D 30/00**

(11) **E 11516**

(96) 09716808.2, 4.3.2009  
 (97) 2254738, 23.11.2011  
 (31) 102008012850  
 (32) 4.3.2008  
 (33) DE  
 (73) Harburg-Freudenberger Maschinenbau GmbH, Hamburg, DE;  
 (72) BAHLKE Stefan, Schnakenburg, DE;

- (74) ROTT, RŮŽIČKA & GUTTMANN, Bratislava, SK;  
 (86) PCT/DE2009/000320  
 (87) WO 2009/109184  
**(54) Spôsob a zariadenie na držanie foriem**

- (51) B29C 41/00, B29C 33/00**  
**(11) E 11583**  
 (96) 09780178.1, 6.7.2009  
 (97) 2300209, 1.2.2012  
 (31) 102008031841  
 (32) 5.7.2008  
 (33) DE  
 (73) RECTICEL Automobilsysteme GmbH, Rheinbreitbach, DE;  
 (72) BREEST Jürgen, St. Augustin, DE; DE WINTER Hugo, Kalken, BE; VAN HOUCKE Geert, Aalst, BE;  
 (74) Bušová Eva, JUDr., Bratislava, SK;  
 (86) PCT/EP2009/058493  
 (87) WO 2010/003915  
**(54) Spôsob výroby tvarovaného pot'ahu a príslušné tvarovacie zariadenie**

- (51) B29C 43/00, B29D 30/00**  
**(11) E 11573**  
 (96) 09175622.1, 11.11.2009  
 (97) 2253443, 8.2.2012  
 (31) 102009025842  
 (32) 19.5.2009  
 (33) DE  
 (73) Continental Reifen Deutschland GmbH, Hannover, DE;  
 (72) Frerichs Udo, Langenhagen, DE;  
 (74) Čechvalová Dagmar, Bratislava, SK;  
**(54) Spôsob a zariadenie na výrobu automobilovej pneumatiky**

- (51) B29C 47/00**  
**(11) E 11496**  
 (96) 03075228.1, 23.1.2003  
 (97) 1331080, 18.1.2012  
 (31) 351967 P, 342025  
 (32) 25.1.2002, 14.1.2003  
 (33) US, US  
 (73) Zephyros Inc., Romeo, MI, US;  
 (72) Lande Maurice, Bloomfield Hills, MI, US; Czapliski Michael J., Rochester, MI, US;  
 (74) Hörmannová Zuzana, Ing., Bratislava, SK;  
**(54) Spôsob nanášania speňovateľného tekutého materiálu na súčasti vozidiel**

- (51) B29C 51/00, B65D 21/00**  
**(11) E 11651**  
 (96) 08841898.3, 23.10.2008  
 (97) 2212097, 15.2.2012  
 (31) 102007050637  
 (32) 23.10.2007  
 (33) DE  
 (73) RPC bebo-Plastik GmbH, Bremervoerde, DE;  
 (72) MERBACH Juergen, Stade, DE; DIECKMANN Hauke, Ahlerstedt, DE; KRAUT Michael, Bremervoerde-Elm, DE;  
 (74) Hörmannová Zuzana, Ing., Bratislava, SK;

- (86) PCT/EP2008/064376  
 (87) WO 2009/053436  
**(54) Spôsob výroby termicky tvarovaných výrobkov, ako aj nástroj na ich výrobu**

- (51) B29C 59/00, B44B 5/00**  
**(11) E 11591**  
 (96) 04717055.0, 4.3.2004  
 (97) 1636015, 8.2.2012  
 (31) 10328198  
 (32) 24.6.2003  
 (33) DE  
 (73) Hansen Bernd, Sulzbach-Laufen, DE;  
 (72) Hansen Bernd, Sulzbach-Laufen, DE;  
 (74) MAJLINGOVÁ & PARTNERS, s. r. o., Bratislava, SK;  
 (86) PCT/EP2004/002158  
 (87) WO 2004/113054  
**(54) Raziace zariadenie**

- (51) B29D 30/00, F16H 1/00, F16H 49/00**  
**(11) E 11569**  
 (96) 07822300.5, 7.11.2007  
 (97) 2121293, 22.2.2012  
 (31) 102006061463  
 (32) 23.12.2006  
 (33) DE  
 (73) Continental Reifen Deutschland GmbH, Hannover, DE;  
 (72) LINNE Stefan, Wedemark, DE;  
 (74) Čechvalová Dagmar, Bratislava, SK;  
 (86) PCT/EP2007/061986  
 (87) WO 2008/077678  
**(54) Zariadenie na variabilný pohon dutej hriadele s vnútorným vretenom**

- (51) B32B 15/00**  
**(11) E 11657**  
 (96) 04744152.2, 4.8.2004  
 (97) 1651432, 28.3.2012  
 (31) 03291981  
 (32) 7.8.2003  
 (33) EP  
 (73) ARCELOR France, Saint Denis, FR; ThyssenKrupp Steel Europe AG, Duisburg, DE;  
 (72) GAURIAT Antoine, Bourg La Reine, FR; CALVEZ Cédric, Noisy Le Grand, FR; SCHMIT Francis, Ansacq, FR; NAZIKKOL Cetin, Duisburg, DE; FILTHAUT Christoph, Dortmund, DE; HERD SMITH Roland, Brigancourt, FR; PAC Jiří, Brno, CZ;  
 (74) Bachratá Magdaléna, Mgr., Bratislava, SK;  
 (86) PCT/IB2004/002501  
 (87) WO2005/014278  
**(54) Laminát kov-polyamid/polyetylén-kov**

- (51) B44B 5/00, B23P 19/00, B65G 47/00, G07D 9/00**  
**(11) E 11489**  
 (96) 06700949.8, 25.1.2006  
 (97) 1841602, 11.1.2012  
 (31) 0501594  
 (32) 26.1.2005  
 (33) GB

- (73) The Royal Mint Limited, Mid Glamorgan, GB;  
 (72) GREGORY Stephen, Pontyclun, GB;  
 (74) Hörmannová Zuzana, Ing., Bratislava, SK;  
 (86) PCT/GB2006/000233  
 (87) WO 2006/095120  
**(54) Lisovací systém**

- (51) B60J 1/00**  
**(11) E 11525**  
 (96) 05824441.9, 9.12.2005  
 (97) 1824696, 18.1.2012  
 (31) 0452983  
 (32) 14.12.2004  
 (33) FR  
 (73) SAINT-GOBAIN GLASS FRANCE, Courbevoie, FR;  
 (72) LECONTE Jean-Gérard, Courbevoie, FR; TOM-BETTE Yann, Compiègne, FR;  
 (74) Hörmannová Zuzana, Ing., Bratislava, SK;  
 (86) PCT/FR2005/051065  
 (87) WO 2006/064153  
**(54) Zložené zasklenie tvorené aspoň dvomi susediacimi zasklievacími prvkami a spôsob výroby takéhoto zloženého zasklenia**

- (51) B60K 35/00**  
**(11) E 11577**  
 (96) 09780649.1, 15.7.2009  
 (97) 2307223, 7.3.2012  
 (31) 102008034507  
 (32) 24.7.2008  
 (33) DE  
 (73) Volkswagen AG, Wolfsburg, DE;  
 (72) DEHMANN Rainer, Berlin, DE; HOFMANN Gustav, Braunschweig, DE; KUHN Mathias, Berlin, DE; HAUSCHILD Frank, Berlin, DE;  
 (74) Čechvalová Dagmar, Bratislava, SK;  
 (86) PCT/EP2009/059085  
 (87) WO 2010/010025  
**(54) Spôsob zobrazovania dvojstránkových plošných objektov na displeji v motorovom vozidle a zobrazovacie zariadenie pre motorové vozidlo**

- (51) B60N 2/00**  
**(11) E 11562**  
 (96) 07802264.7, 11.9.2007  
 (97) 2066527, 22.2.2012  
 (31) 102006043205  
 (32) 11.9.2006  
 (33) DE  
 (73) Johnson Controls GmbH, Burscheid, DE;  
 (72) MILDT Helmut, Lindlar/Schmitzhöhe-Holl, DE; ABRAHAM James, Köln, DE;  
 (74) Čechvalová Dagmar, Bratislava, SK;  
 (86) PCT/EP2007/007910  
 (87) WO 2008/031564  
**(54) Sedadlo vozidla s otočným a v podstate predstaviteľným operadlom**

- (51) B60N 2/00**  
**(11) E 11456**  
 (96) 08716019.8, 25.2.2008  
 (97) 2139716, 11.1.2012  
 (31) 102007009622, 102007013376, 102007030332, 102007055082  
 (32) 26.2.2007, 16.3.2007, 29.6.2007, 16.11.2007  
 (33) DE, DE, DE, DE  
 (73) Johnson Controls GmbH, Burscheid, DE;  
 (72) SZEGENY Peter, Leverkusen, DE; FLUCHT Stefan, Gäufelden, DE; HALADUDA Guido, Leichlingen, DE;  
 (74) Čechvalová Dagmar, Bratislava, SK;  
 (86) PCT/EP2008/001474  
 (87) WO 2008/104348  
**(54) Sedadlo vozidla**

- (51) B60N 2/00**  
**(11) E 11615**  
 (96) 06789380.0, 3.8.2006  
 (97) 1912823, 18.1.2012  
 (31) 705717 P  
 (32) 4.8.2005  
 (33) US  
 (73) Johnson Controls Technology Company, Holland, MI, US;  
 (72) DEXTER Brian R., Grand Haven, Michigan, US; STOUT Jeffrey T., Grand Rapids, Michigan, US; BRNCICK Gregory N., Holland, Michigan, US; GREENE Alan G., Grandville, Michigan, US; LEPLEY Steven D., Grand Haven, Michigan, US; THOMPSON Joseph M., Holland, Michigan, US; FITZPATRICK Robert C., Holland, Michigan, US; BURNS Michael J., Holland, Michigan, US; SPYKERMAN David J., Chandler, AZ, US; CATLIN Michael R., Holland, Michigan, US;  
 (74) Tomeš Pavol, Ing., Bratislava, SK;  
 (86) PCT/US2006/030402  
 (87) WO 2007/019290  
**(54) Konfigurovateľný sedací a konzolový systém**

- (51) B60N 2/00**  
**(11) E 11453**  
 (96) 09010419.1, 13.8.2009  
 (97) 2154020, 25.1.2012  
 (31) 102008061738, 102008038909  
 (32) 12.12.2008, 13.8.2008  
 (33) DE, DE  
 (73) Johnson Controls GmbH, Burscheid, DE;  
 (72) Niehues Andreas, Langenfeld, DE;  
 (74) Čechvalová Dagmar, Bratislava, SK;  
**(54) Opierka hlavy, obzvlášť pre sedadlo vozidla**

- (51) B60P 7/00, B62D 33/00, B61D 3/00**  
**(11) E 11658**  
 (96) 09179670.6, 17.12.2009  
 (97) 2204311, 25.4.2012  
 (31) 102009004090  
 (32) 5.1.2009  
 (33) DE  
 (73) On Rail Gesellschaft für Eisenbahnausrüstung und Zubehör mbH, Mettmann, DE;  
 (72) Bansen Jochen, Görlitz, DE;  
 (74) Hörmannová Zuzana, Ing., Bratislava, SK;  
**(54) Klanicové usporiadanie**



- (51) **B60R 11/00, G01C 21/00**  
 (11) **E 11566**  
 (96) 07869543.4, 19.12.2007  
 (97) 2091784, 1.2.2012  
 (31) 875946 P, 875947 P, 881953 P, 5419  
 (32) 20.12.2006, 20.12.2006, 23.1.2007, 5.12.2007  
 (33) US, US, US, US  
 (73) Johnson Controls Technology Company, Holland, MI, US;  
 (72) VANDERWALL Philip J., Marne, Michigan, US; SIMS Michael J., Zeeland, Michigan, US; ANDERSON Elisabet A., Holland, Michigan, US; CHUTORASH Richard J., Oakland Township, Michigan, US; GOLDEN Jeffrey, Holland, US; EICH Rodger, W., Holland, Michigan, US; SIX Pascal, Pontoise Cedex, Cergy, FR;  
 (74) Čechvalová Dagmar, Bratislava, SK;  
 (86) PCT/US2007/088175  
 (87) WO 2008/079891  
 (54) **Systém a spôsob zobrazovania reprodukcie zo vzdialeného zdroja**

- (51) **B60R 25/00, E05B 65/00**  
 (11) **E 11545**  
 (96) 10169730.8, 21.12.2007  
 (97) 2239171, 21.12.2011  
 (73) VALEO Sicherheitssysteme GmbH, Erdweg, DE;  
 (72) Laval Anthony, Erdweg, DE; Montay Jean-Philippe, Erdweg, DE;  
 (74) Čechvalová Dagmar, Bratislava, SK;  
 (54) **Zabezpečovacie zariadenie pre stĺpik riadenia**

- (51) **B60S 5/00, B60K 1/00, B60L 11/00, E04H 5/00**  
 (11) **E 11492**  
 (96) 09792745.3, 18.9.2009  
 (97) 2231447, 16.11.2011  
 (31) 166239 P, 149690 P, 98724 P, 206913 P  
 (32) 2.4.2009, 3.2.2009, 19.9.2008, 4.2.2009  
 (33) US, US, US, US  
 (73) Better Place GmbH, Zug, CH;  
 (72) AGASSI Shai, Palo Alto, CA, US; HEICHAL Yoav, Ganey Yehuda, IL;  
 (74) Hörmannová Zuzana, Ing., Bratislava, SK;  
 (86) PCT/US2009/057596  
 (87) WO 2010/033883  
 (54) **Systém posuvných dverí pre stanice na výmenu batérií**

- (51) **B61D 3/00, B61D 45/00**  
 (11) **E 11527**  
 (96) 08775600.3, 26.2.2008  
 (97) 2139742, 8.2.2012  
 (31) 0701961  
 (32) 19.3.2007  
 (33) FR  
 (73) Lohr Industrie, Hangenbieten, FR;  
 (72) ANDRE Jean-Luc, Molsheim, FR; SCHVERER Mathieu, Illkirch-Graffenstaden, FR;  
 (74) Bušová Eva, JUDr., Bratislava, SK;  
 (86) PCT/FR2008/000249  
 (87) WO 2008/122720  
 (54) **Zostava na rozloženie nákladu s automatickým vycentrovaním čapu vlečného sedla návesu na železničnej jednotke**

- (51) **B61D 3/00, B60P 3/00, B60R 3/00**  
 (11) **E 11592**  
 (96) 09425350.7, 11.9.2009  
 (97) 2295303, 1.2.2012  
 (73) S.I.T.F.A. - Società Italiana Trasporti Ferroviari Autoveicoli S.p.A., Torino, IT;  
 (72) Giaccone Marco, Savigliano (Torino), IT;  
 (74) MAJLINGOVÁ & PARTNERS, s. r. o., Bratislava, SK;  
 (54) **Železničný vagón na prepravu motorových vozidiel**

- (51) **B62D 25/00, B60K 11/00**  
 (11) **E 11628**  
 (96) 08761770.0, 16.1.2008  
 (97) 2102054, 7.3.2012  
 (31) 0752783  
 (32) 19.1.2007  
 (33) FR  
 (73) Faurecia Bloc Avant, Nanterre, FR;  
 (72) RIVIERE Caroline, Valentigney, FR;  
 (74) Bachratá Magdaléna, Mgr., Bratislava, SK;  
 (86) PCT/FR2008/000050  
 (87) WO 2008/107541  
 (54) **Čelná strana motorového vozidla**

- (51) **B62D 25/00, B62D 29/00**  
 (11) **E 11515**  
 (96) 09179443.8, 16.12.2009  
 (97) 2223843, 8.2.2012  
 (31) 102009010669  
 (32) 27.2.2009  
 (33) DE  
 (73) HBPO GmbH, Lippstadt, DE;  
 (72) Opperbeck Guido, Lippstadt, DE; Kleinewalter Karsten, Lippstadt, DE; Zhao Gaoming, Dr.-Ing., Lippstadt, DE; Schöning Ralf, Herzebrock-Clarholz, DE;  
 (74) ROTT, RŮŽIČKA & GUTTMANN, Bratislava, SK;  
 (54) **Čelný koncový modul pre vozidlá**

- (51) **B62D 29/00**  
 (11) **E 11467**  
 (96) 06701190.8, 11.1.2006  
 (97) 1838569, 7.12.2011  
 (31) 102005001367  
 (32) 11.1.2005  
 (33) DE  
 (73) Johnson Controls Interiors GmbH & Co. KG, Grefrath, DE;  
 (72) FRANKENMOLEN Jeroen, GB Eindhoven, NL; ZIMMERMANN Jochen, Wuppertal, DE; GEIERMANN Volkmar, Köln, DE; KRISCH Wolfgang, Leichlingen, DE;  
 (74) Čechvalová Dagmar, Bratislava, SK;  
 (86) PCT/EP2006/050161  
 (87) WO 2006/075010  
 (54) **Kovom zosilnená hybridná štruktúra**

- (51) **B64C 29/00**  
 (11) **E 11599**  
 (96) 10075425.8, 13.9.2010  
 (97) 2338790, 18.1.2012  
 (31) 1003019, 0905991  
 (32) 19.7.2010, 11.12.2009  
 (33) FR, FR  
 (73) Chen Li Jing, Bougival, FR;  
 (72) Chen Li Jing, Bougival, FR;  
 (74) Kubínyi Peter, Bc., Trenčín, SK;  
 (54) **Lietadlo VTOL s pomerom ťahu k hmotnosti menšej ako 1**

- (51) **B65B 9/00, B65B 59/00**  
 (11) **E 11459**  
 (96) 07111652.9, 3.7.2007  
 (97) 1880944, 4.1.2012  
 (31) MI20061382  
 (32) 17.7.2006  
 (33) IT  
 (73) SITMA MACHINERY S.p.A., Spilamberto (MO), IT;  
 (72) Ballestrazzi Aris, Savignano sul Panaro (Modena), IT; Tassi Lamberto, Savignano sul Panaro (Modena), IT;  
 (74) Hörmannová Zuzana, Ing., Bratislava, SK;  
 (54) **Spôsob balenia predmetov fóliou z plastového materiálu**

- (51) **B65D 1/00**  
 (11) **E 11590**  
 (96) 07856483.8, 8.12.2007  
 (97) 2125534, 22.2.2012  
 (31) 102007009457  
 (32) 27.2.2007  
 (33) DE  
 (73) Hansen Bernd, Sulzbach-Laufen, DE;  
 (72) Hansen Bernd, Sulzbach-Laufen, DE;  
 (74) MAJLINGOVÁ & PARTNERS, s. r. o., Bratislava, SK;  
 (86) PCT/EP2007/010707  
 (87) WO 2008/104210  
 (54) **Zásobník, predovšetkým hermeticky uzatvorená ampula**

- (51) **B65D 1/00, B65D 77/00, B65D 85/00**  
 (11) **E 11466**  
 (96) 09761687.4, 8.6.2009  
 (97) 2303707, 4.1.2012  
 (31) 08104348  
 (32) 10.6.2008  
 (33) EP  
 (73) Nestec S.A., Vevey, CH;  
 (72) BOURGUIGNON Michel, Lasson, FR; BOULANGER Marion, Pont-Audemer, FR; DAHLKE Jochen, Saint-Sylvestre-de-Cormeilles, FR;  
 (74) Fajnorová Mária, Ing., Bratislava, SK;  
 (86) PCT/EP2009/057028  
 (87) WO 2009/150124  
 (54) **Skupina nádob na potravinové výrobky**

- (51) **B65D 5/00, B65D 77/00, B65D 51/00**  
 (11) **E 11626**  
 (96) 10154723.0, 25.2.2010  
 (97) 2226258, 15.2.2012  
 (31) 0901028  
 (32) 6.3.2009  
 (33) FR  
 (73) BONGRAIN S.A., Viroflay, FR;  
 (72) Adeline Laurence, Agonac, FR; Ott Christian, Oberguenzburg, DE;  
 (74) PATENTSERVIS BRATISLAVA, a. s., Bratislava, SK;  
 (54) **Balenie pre potravinársky výrobok s miskou uzavretou vekom a obalom obklopujúcim nádobku a spôsob výroby tohto balenia**

- (51) **B65D 21/00**  
 (11) **E 11655**  
 (96) 09150600.6, 15.1.2009  
 (97) 2189381, 4.4.2012  
 (31) 102008058007  
 (32) 19.11.2008  
 (33) DE  
 (73) SORTIMO INTERNATIONAL AUSRÜSTUNGSSYSTEME FÜR SERVICEFAHRZEUGE GmbH, Zusmarshausen, DE;  
 (72) Stegherr Franz, Stadtbergen, DE;  
 (74) ROTT, RŮŽIČKA & GUTTMANN, Bratislava, SK;  
 (54) **Prenosný transportný alebo skladovací kontajner**

- (51) **B65D 75/00**  
 (11) **E 11633**  
 (96) 07845288.5, 10.12.2007  
 (97) 2114793, 15.2.2012  
 (31) 07001378  
 (32) 23.1.2007  
 (33) EP  
 (73) Hagleitner Hans Georg, Zell am See, AT;  
 (72) Hagleitner Hans Georg, Zell am See, AT;  
 (74) ROTT, RŮŽIČKA & GUTTMANN, Bratislava, SK;  
 (86) PCT/AT2007/000559  
 (87) WO 2008/089500  
 (54) **Vydávací systém**

- (51) **B65D 81/00**  
 (11) **E 11602**  
 (96) 07825907.4, 10.7.2007  
 (97) 2043926, 1.2.2012  
 (31) RM20060364  
 (32) 13.7.2006  
 (33) IT  
 (73) Policarta S.r.l., Bassano in Teverina VT, IT;  
 (72) GIUSTI Arturo, Bomarzo (VT), IT;  
 (74) Hörmannová Zuzana, Ing., Bratislava, SK;  
 (86) PCT/IB2007/052728  
 (87) WO 2008/010147  
 (54) **Obal na potravinové výrobky na tepelnú prípravu v rúre**

- 
- (51) **B65G 1/00, F16P 1/00, E01F 7/00**  
 (11) **E 11614**  
 (96) 09172359.3, 6.10.2009  
 (97) 2174892, 29.2.2012  
 (31) 0856791  
 (32) 7.10.2008  
 (33) FR  
 (73) PEUGEOT CITROËN AUTOMOBILES S.A., Velizy Villacoublay, FR; COUTIER INDUSTRIE, Basse Ham, FR;  
 (72) Joyeux Jean-Pierre, Sainte Ruffine, FR; Coutier Charles, Cattenom, FR;  
 (74) Hörmannová Zuzana, Ing., Bratislava, SK;  
 (54) **Zariadenie na zaistenie stohovaných predmetov v skladových zónach**
- 
- (51) **B65G 1/00**  
 (11) **E 11570**  
 (96) 09005041.0, 6.4.2009  
 (97) 2138428, 28.3.2012  
 (31) 102008030812  
 (32) 28.6.2008  
 (33) DE  
 (73) Dr. Ing. h.c. F. Porsche AG, Stuttgart, DE;  
 (72) Eckert Heinz, Weissach, DE; Spahn Lothar, Besigheim, DE;  
 (74) Čechvalová Dagmar, Bratislava, SK;  
 (54) **Komisionovacia jednotka**
- 
- (51) **B65H 54/00**  
 (11) **E 11495**  
 (96) 05789853.8, 7.7.2005  
 (97) 1773703, 18.1.2012  
 (31) 0451671  
 (32) 27.7.2004  
 (33) FR  
 (73) Saint-Gobain Adfors, Chambéry, FR;  
 (72) NAULET Christophe, CHAMBERY, FR; COGNIAUX Jean-Michel, LA MOTTE SERVOLEX, FR;  
 (74) Hörmannová Zuzana, Ing., Bratislava, SK;  
 (86) PCT/FR2005/050549  
 (87) WO 2006/018561  
 (54) **Navíjačka s odnímateľným rozvodným zariadením**
- 
- (51) **B66B 23/00, G02B 7/00**  
 (11) **E 11465**  
 (96) 06101609.3, 13.2.2006  
 (97) 1693332, 14.12.2011  
 (31) 05101181  
 (32) 17.2.2005  
 (33) EP  
 (73) INVENTIO AG, Hergiswil, CH;  
 (72) Kleewein Gerhard, Pressbaum, AT; Pollheimer Thomas, Wien, AT; Blondiau Dirk, Wien, AT; Stoiber Gerhard, Gösting, AT;  
 (74) Bušová Eva, JUDr., Bratislava, SK;  
 (54) **Dopravné zariadenie s optickým usporiadaním pre integráciu v stene a spôsob montáže dopravného zariadenia**
- 
- (51) **C04B 28/00, C04B 14/00, C04B 18/00, C04B 20/00**  
 (11) **E 11589**  
 (96) 03733746.6, 16.6.2003  
 (97) 1558544, 22.2.2012  
 (31) 0203288  
 (32) 7.11.2002  
 (33) SE  
 (73) Procedo Enterprises Etablissement, Vaduz, LI;  
 (72) RONIN Vladimir, LULE, SE;  
 (74) PATENTSERVIS BRATISLAVA, a. s., Bratislava, SK;  
 (86) PCT/SE2003/001010  
 (87) WO 2004/041747  
 (54) **Metóda úpravy popolčeka**
- 
- (51) **C07C 269/00, C07C 271/00**  
 (11) **E 11523**  
 (96) 09169055.2, 31.8.2009  
 (97) 2289873, 8.2.2012  
 (73) LANXESS Deutschland GmbH, Leverkusen, DE;  
 (72) Koop Bernd, Dr., Köln, DE; Gausing Wolfgang, Dr., Ratingen, DE; Uhr Hermann, Dr., Leverkusen, DE;  
 (74) Hörmannová Zuzana, Ing., Bratislava, SK;  
 (54) **Spôsob výroby jódpropargylových zlúčenín**
- 
- (51) **C07D 207/00, C07D 403/00, C07D 401/00, A61K 31/00, A61P 3/00**  
 (11) **E 11559**  
 (96) 07761153.1, 24.4.2007  
 (97) 2049475, 1.2.2012  
 (31) 745442 P  
 (32) 24.4.2006  
 (33) US  
 (73) Eli Lilly & Company, Indianapolis, IN, US;  
 (72) KRASUTSKY Alexei Pavlovych, Indianapolis, Indiana, US; SNYDER Nancy June, Lizton, Indiana, US; WALLACE Owen Brendan, Westfield, Indiana, US; XU Yanping, Noblesville, Indiana, US; YORK Jeremy Schulenburg, Noblesville, Indiana, US;  
 (74) Hörmannová Zuzana, Ing., Bratislava, SK;  
 (86) PCT/US2007/067253  
 (87) WO 2007/127704  
 (54) **Pyrolidinóny substituované cyklohexylom ako inhibítory 11-beta-hydroxysteroiddehydrogenázy 1**
- 
- (51) **C07D 207/00**  
 (11) **E 11634**  
 (96) 04798913.2, 19.11.2004  
 (97) 1727795, 15.2.2012  
 (31) DE04912004  
 (32) 17.3.2004  
 (33) IN  
 (73) Ranbaxy Laboratories Limited, New Delhi, Delhi, IN;  
 (72) KUMAR Yatendra, Gurgaon, Haryana, IN; KUMAR S.M., Gurgaon, Haryana, IN; SATHYANARAYANA Swargam, Karim Nager, Andhra Pradesh, IN;  
 (74) ROTT, RŮŽIČKA & GUTTMANN, Bratislava, SK;

- (86) PCT/IB2004/003789  
 (87) WO 2005/092852  
**(54) Spôsob výroby vápenatej soli atorvastatínu v amorfnej forme**
- 
- (51) C07D 209/00, A61P 25/00, A61K 31/00**  
**(11) E 11487**  
 (96) 09784501.0, 9.7.2009  
 (97) 2300424, 18.1.2012  
 (31) 0854712  
 (32) 10.7.2008  
 (33) FR  
 (73) Laboratoires Fournier S.A., Dijon, FR;  
 (72) BOUBIA Benaïssa, Saint Apollinaire, FR; VAN VLIET Bernard Johannes, Hilversum, NL; DEN HARTOG Jacobus Antonius Joseph, Weesp, NL; McCREARY Andrew, Et Almere, NL; TALLANDIER Mireille, Bretigny, FR; VAN DONGEN Maria Johanna Petronella, Hilversum, NL; POUPARDIN-OLIVIER Olivia, Varois Et Chaignot, FR;  
 (74) Hörmannová Zuzana, Ing., Bratislava, SK;  
 (86) PCT/FR2009/051372  
 (87) WO 2010/004221  
**(54) Použitie indolových derivátov ako NURR-1 aktívátorov na liečenie parkinsonovej choroby**
- 
- (51) C07D 209/00**  
**(11) E 11469**  
 (96) 07844898.2, 6.11.2007  
 (97) 2094658, 21.12.2011  
 (31) 866484 P  
 (32) 20.11.2006  
 (33) US  
 (73) ELI LILLY AND COMPANY, Indianapolis, Indiana, US;  
 (72) GAVARDINAS Konstantinos, Monrovia, Indiana, US; GREEN Jonathan Edward, Avon, Indiana, US; JADHAV Prabhakar Kondaji, Zionsville, Indiana, US; MATTHEWS Donald Paul, Indianapolis, Indiana, US;  
 (74) Hörmannová Zuzana, Ing., Bratislava, SK;  
 (86) PCT/US2007/083745  
 (87) WO 2008/063867  
**(54) Tetrahydrocyklopenta[b]indolové zlúčeniny ako modulátory androgénneho receptora**
- 
- (51) C07D 213/00, C07D 239/00, C07D 401/00, A61K 31/00, A61P 19/00, A61P 17/00, A61P 35/00, A61P 37/00, A61P 31/00, C07D 413/00**  
**(11) E 11596**  
 (96) 08785465.9, 8.8.2008  
 (97) 2178840, 14.12.2011  
 (31) 200702261, 08382011  
 (32) 10.8.2007, 13.3.2008  
 (33) ES, EP  
 (73) Almirall, S.A., Barcelona, ES;  
 (72) CASTRO PALOMINO LARIA Julio Cesar, Premia de Mar (Barcelona), ES; TERRICABRAS BELART Emma, Sant Cugat Del Valles Barcelona, ES; ERRA SOLA Montserrat, L' Hospitalet de Llobregat (Barcelona), ES; NAVARRO ROMERO Eloisa, Barcelona, ES; FONQUERNA
- POU Silvia, Barcelona, ES; CARDUS FIGUERAS Aranzazu, Palloja Barcelona, ES; LOZOYA TORIBIO Maria Estrella, Mollet del Valles, Barcelona, ES;  
 (74) Belička Ivan, Ing., Banská Bystrica, SK;  
 (86) PCT/EP2008/006573  
 (87) WO 2009/021696  
**(54) Deriváty kyseliny azabifenylaminobenzoovej ako inhibítory DHODH**
- 
- (51) C07D 231/00, A61K 31/00, A61P 29/00**  
**(11) E 11607**  
 (96) 07762713.1, 26.1.2007  
 (97) 1981851, 25.1.2012  
 (31) 763712 P  
 (32) 31.1.2006  
 (33) US  
 (73) Array Biopharma, Inc., Boulder, CO, US;  
 (72) GRONEBERG Robert, Boulder, CO, US; BURGESS Laurence E., Boulder, CO, US; HARVEY Darren, Westminster, CO, US; LAIRD Ellen, Longmont, CO, US; MUNSON Mark, Louisville, CO, US; RIZZI James, Longmont, CO, US; RODRIGUEZ Martha, Longmont, CO, US; EARY Charles Todd, Longmont, CO, US; WATSON Daniel, Lafayette, CO, US;  
 (74) Čechvalová Dagmar, Bratislava, SK;  
 (86) PCT/US2007/002272  
 (87) WO 2007/089646  
**(54) Inhibítory kinázy a spôsob ich použitia**
- 
- (51) C07D 231/00, C07D 401/00, C07D 405/00, C07D 493/00, A61K 31/00, A61P 9/00**  
**(11) E 11464**  
 (96) 07825488.5, 17.10.2007  
 (97) 2089367, 14.12.2011  
 (31) 863606 P  
 (32) 31.10.2006  
 (33) US  
 (73) Pfizer Products Inc., Groton, CT, US;  
 (72) MEYERS Marvin Jay, Chesterfield, MO, US; ARHANCET Graciela Barbieri, Chesterfield, MO, US; CHEN Xiangyang, Chesterfield, MO, US; HOCKERMAN Susan Landis, Chesterfield, MO, US; LONG Scott, Allen, Chesterfield, MO, US; MAHONEY Matthew, William, Chesterfield, MO, US; REITZ David, Bruce, Chesterfield, MO, US; RICO Joseph Gerace, Chesterfield, MO, US;  
 (74) Tomeš Pavol, Ing., Bratislava, SK;  
 (86) PCT/IB2007/003207  
 (87) WO 2008/053300  
**(54) Pyrazolínové zlúčeniny ako antagonisty mineralokortikoidného receptora**
- 
- (51) C07D 233/00, A61K 31/00, A61P 25/00, A61P 43/00, C07D 403/00, C07D 405/00**  
**(11) E 11544**  
 (96) 07738023.6, 8.3.2007  
 (97) 1992618, 18.1.2012  
 (31) 2006063562, 780517 P, 2006322728, 861702 P  
 (32) 9.3.2006, 9.3.2006, 30.11.2006, 30.11.2006  
 (33) JP, US, JP, US

- (73) Eisai R&D Management Co., Ltd., Tokyo, JP;  
 (72) KIMURA Teiji, Tsukuba-shi, Ibaraki, JP; KITA-ZAWA Noritaka, Tsukuba-shi, Ibaraki, JP; KANEKO Toshihiko, Tsukuba-shi, Ibaraki, JP; SATO Nobuaki, Tsukuba-shi, Ibaraki, JP; KAWANO Koki, Tsukuba-shi, Ibaraki, JP; ITO Koichi, Tsukuba-shi, Ibaraki, JP; DOI Eriko, Tsukuba-shi, Ibaraki, JP; TAKAISHI Mamoru, Tsukuba-shi, Ibaraki, JP; SASAKI Takeo, Tsukuba-shi, Ibaraki, JP; DOKO Takashi, Tsukuba-shi, Ibaraki, JP; MIYAGAWA Takehiko, Tsukuba-shi, Ibaraki, JP; HAGIWARA Hiroaki, Tsukuba-shi, Ibaraki, JP;  
 (74) PATENTSERVIS BRATISLAVA, a. s., Bratislava, SK;  
 (86) PCT/JP2007/054532  
 (87) WO 2007/102580  
**(54) Polycyklické deriváty cinnamidu**

- (51) C07D 239/00, C07D 405/00, C07D 403/00, C07D 401/00, A61K 31/00, A61K 35/00, A61P 37/00, A61P 29/00**  
**(11) E 11642**  
 (96) 04764093.3, 13.8.2004  
 (97) 1660458, 25.1.2012  
 (31) 0319227, 0322370  
 (32) 15.8.2003, 24.9.2003  
 (33) GB, GB  
 (73) Novartis AG, Basel, CH; IRM LLC, Hamilton HM LX, BM;  
 (72) GARCIA-ECHEVERRIA Carlos, Basel, CH; KANAZAWA Takanori, Tsukuba-shi, Ibaraki Pref., JP; KAWAHARA Eiji, Tsukuba-shi, Ibaraki Pref., JP; MASUYA Keiichi, Tsukuba-shi, Ibaraki Pref., JP; MATSUURA Naoko, Tsukuba-shi, Ibaraki Pref., JP; MIYAKE Takahiro, Tsukuba-shi, Ibaraki Pref., JP; OHMORI Osamu, Tsukuba-shi, Ibaraki Pref., JP; UMEMURA Ichiro, Tsukuba-shi, Ibaraki Pref., JP; STEENSMA Ruo, La Jolla, CA, US; CHOPIUK Greg, San Diego, CA, US; JIANG Jiqing, San Diego, CA, US; WAN Yongqin, San Diego, CA, US; DING Qiang, San Diego, CA, US; ZHANG Qiong, San Diego, CA, US; GRAY Nathanael Schiander, San Diego, CA, US; KARANEVSKY Donald, Escondido, CA, US;  
 (74) MAJLINGOVÁ & PARTNERS, s. r. o., Bratislava, SK;  
 (86) PCT/EP2004/009099  
 (87) WO 2005/016894  
**(54) 2,4-Pyrimidindiamíny užitočné na liečenie neoplastických ochorení, zápalových chorôb a chorôb imunitného systému**

- (51) C07D 239/00**  
**(11) E 11518**  
 (96) 06743106.4, 2.6.2006  
 (97) 1893587, 25.1.2012  
 (31) 102005027517  
 (32) 15.6.2005  
 (33) DE  
 (73) AiCuris GmbH & Co. KG, Wuppertal, DE;  
 (72) GOOSSEN Käthe, Kaiserslautern, DE; KUHN Oliver, Rosport, LU; BERWE Mathias, Sprockhövel, DE; KRÜGER Joachim, Düsseldorf, DE; MILITZER Hans-Christian, Odenthal, DE;  
 (74) PATENTSERVIS BRATISLAVA, a. s., Bratislava, SK;

- (86) PCT/EP2006/005298  
 (87) WO 2006/133822  
**(54) Spôsob prípravy dihydrochinazolínov**

- (51) C07D 249/00, C07D 209/00, C07D 237/00, C07D 239/00, C07D 213/00, C07D 265/00, C07D 211/00, C07D 207/00, C07D 263/00, C07D 471/00, C07D 401/00, C07D 403/00, A61P 11/00**  
**(11) E 11579**  
 (96) 06727254.2, 21.2.2006  
 (97) 1856063, 25.1.2012  
 (31) DE03802005  
 (32) 22.2.2005  
 (33) IN  
 (73) Ranbaxy Laboratories Limited, New Delhi, IN;  
 (72) PALLE Venkata P., Pune, IN; SATTIGERI Viswajanani Jitendra, Gurgaon, Haryana, IN; KHERA Manoj Kumar, Gurgaon, Haryana, IN; VOLETI Sreedhara Rao, Gurgaon, Haryana, IN; RAY Abhijit, New Delhi, Delhi, IN; DASTIDAR Sunanda G., New Delhi, Delhi, IN;  
 (74) ROTT, RŮŽIČKA & GUTTMANN, Bratislava, SK;  
 (86) PCT/IB2006/000349  
 (87) WO 2006/090235  
**(54) Deriváty 5-fenyl-pentánovej kyseliny asko inhibitory matricových metaloproteináz na liečbu astmy a iných ochorení**

- (51) C07D 281/00**  
**(11) E 11472**  
 (96) 09718412.1, 3.3.2009  
 (97) 2250159, 7.12.2011  
 (31) 33197  
 (32) 3.3.2008  
 (33) US  
 (73) Armgo Pharma, Inc., Tarrytown, NY, US; Les Laboratoires Servier, Suresnes Cedex, FR;  
 (72) DENG Shixian, White Plains, New York, US; BELVEDERE Sandro, New York, New York, US; YAN Jiaming, New York, New York, US; LANDRY Donald, New York, New York, US;  
 (74) ROTT, RŮŽIČKA & GUTTMANN, Bratislava, SK;  
 (86) PCT/US2009/035863  
 (87) WO 2009/111463  
**(54) Spôsob prípravy benzotiazepínov z gama-aminoalkylbenzénov**

- (51) C07D 295/00, A61K 31/00, A61P 25/00**  
**(11) E 11605**  
 (96) 05762524.6, 27.7.2005  
 (97) 1781631, 25.1.2012  
 (31) 0401968, 602363 P  
 (32) 2.8.2004, 18.8.2004  
 (33) SE, US  
 (73) AstraZeneca AB, Södertälje, SE;  
 (72) BROWN William, Montreal, Québec, CA; GRIF-FIN Andrew, Montreal, Québec, CA; HUDZIK Thomas, Wilmington, DE, US; MACIAG Carla, Wilmington, DE, US; SMAGIN Gennady, Wilmington, DE, US; WALPOLE Christopher, Montreal, Québec, CA;  
 (74) Čechvalová Dagmar, Bratislava, SK;

- (86) PCT/SE2005/001186  
 (87) WO 2006/014133  
 (54) **Diarylmetylpiperazínové deriváty, ich príprava a ich použitie**

- (51) **C07D 401/00, A61K 31/00, A61P 3/00**  
 (11) **E 11477**  
 (96) 07761424.6, 27.4.2007  
 (97) 2049513, 25.1.2012  
 (31) 796112 P  
 (32) 28.4.2006  
 (33) US  
 (73) Eli Lilly & Company, Indiana, US;  
 (72) YORK Jeremy, Schulenburg, Indiana, US; WALLACE Owen, Brendan, Westfield, Indiana, US; XU Yanping, Noblesville, Indiana, US;  
 (74) Hörmannová Zuzana, Ing., Bratislava, SK;  
 (86) PCT/US2007/067597  
 (87) WO 2007/127901  
 (54) **Piperidínyl substituované pyrolidínóny ako inhibítory 11- $\beta$ -hydroxysteroiddehydrogenázy 1**

- (51) **C07D 401/00, C07D 257/00, C07D 213/00, A61K 31/00, A61P 25/00, A61P 37/00**  
 (11) **E 11611**  
 (96) 05824420.3, 15.11.2005  
 (97) 1817301, 1.2.2012  
 (31) 630060 P  
 (32) 22.11.2004  
 (33) US  
 (73) ELI LILLY AND COMPANY, Indianapolis, IN, US;  
 (72) AICHER Thomas Daniel, Superior, Colorado, US; CORTEZ Guillermo S., Indianapolis, Indiana, US; GROENDYKE Todd Michael, Ann Arbor, Michigan, US; KHILEVICH Albert, Westfield, Indiana, US; KNOBELSDORF James Allen, Fishers, Indiana, US; MAGNUS Nicholas Andrew, Indianapolis, Indiana, US; MARMSATER Fredrik Pehr, Boulder, Colorado, US; SCHKERYANTZ Jeffrey Michael, Fishers, Indiana, US; TANG Tony Písal, Longmont, Colorado, US;  
 (74) Hörmannová Zuzana, Ing., Bratislava, SK;  
 (86) PCT/US2005/041441  
 (87) WO 2006/057870  
 (54) **Potenciátory glutamátových receptorov**

- (51) **C07D 401/00, C07D 409/00, C07D 405/00, A61K 31/00, A61P 35/00**  
 (11) **E 11578**  
 (96) 05767934.2, 25.7.2005  
 (97) 1781639, 25.1.2012  
 (31) 04077172, 592182 P  
 (32) 28.7.2004, 29.7.2004  
 (33) EP, US  
 (73) Janssen Pharmaceutica NV, Beerse, BE;  
 (72) VERDONCK Marc Gustaaf C, Beerse, BE; ANGI-BAUD Patrick René, Val De Reuil Cedex, FR; ROUX Bruno, Val de Reuil Cedex, FR; PILATTE Isabelle Noëlle Constance, Val de Reuil Cedex, FR; TEN HOLTE Peter, Beerse, BE; ARTS Janine, Beerse, BE; VAN EMELLEN Kristof, Beerse, BE;  
 (74) Čechvalová Dagmar, Bratislava, SK;

- (86) PCT/EP2005/053612  
 (87) WO 2006/010750  
 (54) **Substituované indolylalkylamínové deriváty ako nové inhibítory históndeacetyláz**

- (51) **C07D 403/00, C07D 471/00, C07D 401/00, C07D 491/00, A61K 31/00, A61P 35/00**  
 (11) **E 11610**  
 (96) 03700951.1, 28.1.2003  
 (97) 1474420, 14.3.2012  
 (31) 02290242  
 (32) 1.2.2002  
 (33) EP  
 (73) AstraZeneca AB, Södertälje, SE;  
 (72) HENNEQUIN Laurent Francois Andre, Macclesfield, Cheshire SK10 4TG, GB;  
 (74) Čechvalová Dagmar, Bratislava, SK;  
 (86) PCT/GB2003/000343  
 (87) WO 2003/064413  
 (54) **Chinazolínové zlúčeniny**

- (51) **C07D 409/00, C07D 407/00, C07D 401/00, C07D 403/00, A61K 31/00**  
 (11) **E 11649**  
 (96) 04810406.1, 5.11.2004  
 (97) 1682537, 28.3.2012  
 (31) 517535 P, 560517 P  
 (32) 5.11.2003, 8.4.2004  
 (33) US, US  
 (73) SARcode Bioscience Inc., Brisbane, CA, US;  
 (72) SHEN Wang, San Mateo, CA, US; BARR Kenneth, San Francisco, CA, US; OSLOB Johan D., Sunnyvale, CA, US; ZHONG Min, Foster City, CA, US;  
 (74) Fajnorová Mária, Ing., Bratislava, SK;  
 (86) PCT/US2004/036942  
 (87) WO 2005/044817  
 (54) **Modulátory celúrnej adhézie**

- (51) **C07D 409/00, A61K 31/00, A61P 9/00**  
 (11) **E 11534**  
 (96) 06827506.4, 3.11.2006  
 (97) 1951254, 4.1.2012  
 (31) 733650 P  
 (32) 3.11.2005  
 (33) US  
 (73) Portola Pharmaceuticals, Inc., South San Francisco, California, US;  
 (72) HUANG Wolin, Foster City, CA, US; MEHROTRA Mukund, South San Francisco, CA, US; ZHANG Xiaoming, Sunnyvale, CA, US; CANNON Hilary, St. Ippolyts Hitchin Hertfordshire, GB; GRANT Craig M., Burwell Cambridgeshire, GB; SCARBOROUGH Robert M., zomrel, GB;  
 (74) Čechvalová Dagmar, Bratislava, SK;  
 (86) PCT/US2006/043093  
 (87) WO 2007/056219  
 (54) **[4-(6-Halo-7-substituované-2,4-dioxo-1,4-dihydro-2H-chinazolin-3-yl)-feny]-5-chlórtofen-2-yl-sulfonylmočoviny, spôsob ich prípravy a farmaceutický prostriedok, ktorý ich obsahuje**

- (51) **C07D 413/00, A61K 31/00, A61P 31/00**  
 (11) **E 11644**  
 (96) 09772403.3, 29.6.2009  
 (97) 2321306, 18.1.2012  
 (31) 08159446  
 (32) 1.7.2008  
 (33) EP  
 (73) Ferrer Internacional, S.A., Barcelona, ES;  
 (72) CANO Montserrat, Monistrol (Barcelona), ES;  
 PALOMER Albert, Barcelona, ES; GUGLIETTA Antonio, Molins de Rei (Barcelona), ES;  
 (74) ŽOVICOVÁ & ŽOVIC IP, s. r. o., Bratislava, SK;  
 (86) PCT/EP2009/058125  
 (87) WO 2010/000703  
 (54) **3-Kyanopyrolidinylfenylloxazolidinóny ako antibakteriálne prostriedky**

- (51) **C07D 413/00, C07D 471/00, A61K 31/00, A61P 31/00**  
 (11) **E 11586**  
 (96) 07827038.6, 9.11.2007  
 (97) 2086968, 8.2.2012  
 (31) PCT/IB2006/054189  
 (32) 10.11.2006  
 (33) WO  
 (73) Actelion Pharmaceuticals Ltd., Allschwil, CH;  
 (72) HUBSCHWERLEN Christian, Durmenach, FR;  
 PANCHAUD Philippe, Allschwil, CH; SPECKLIN Jean-Luc, Kembs, FR;  
 (74) Bušová Eva, JUDr., Bratislava, SK;  
 (86) PCT/IB2007/054557  
 (87) WO 2008/056335  
 (54) **5-Hydroxymetyloxazolidin-2-ónové deriváty**

- (51) **C07D 417/00, A61K 31/00, A61P 25/00, C07D 401/00**  
 (11) **E 11567**  
 (96) 07835125.1, 19.10.2007  
 (97) 2079735, 1.2.2012  
 (31) 862327 P  
 (32) 20.10.2006  
 (33) US  
 (73) AstraZeneca AB, Södertälje, SE;  
 (72) BUI Khanh, Wilmington, Delaware, US; DANTZMAN Cathy, Wilmington, Delaware, US; ERNST Glen, Wilmington, Delaware, US; HOESCH Valerie, Wilmington, Delaware, US; HUDZIK Thomas, Wilmington, Delaware, US; KING Megan Murphy, Wilmington, Delaware, US; LIU Jie, Wilmington, Delaware, US; YAN Jingbo, Beijing, CN;  
 (74) Čechvalová Dagmar, Bratislava, SK;  
 (86) PCT/SE2007/000924  
 (87) WO 2008/048171  
 (54) **N-(2-Hydroxyetyl)-N-metyl-4-(chinolín-8-yl(1-(tiazol-4-ylmetyl)piperidín-4-ylidén)metyl)-benzamid, spôsob jeho prípravy a jeho použitie na liečenie bolesti, úzkosti a depresie**

- (51) **C07D 471/00, A61K 31/00, A61P 35/00, A61P 29/00**  
 (11) **E 11537**  
 (96) 06753710.0, 18.5.2006  
 (97) 1888578, 30.11.2011  
 (31) 0510390

- (32) 20.5.2005  
 (33) GB  
 (73) Novartis AG, Basel, CH;  
 (72) GARCIA-ECHEVERRIA Carlos, Basel, CH; STAUFER Frédéric, Reinach, CH; FURET Pascal, Thann, FR;  
 (74) Čechvalová Dagmar, Bratislava, SK;  
 (86) PCT/EP2006/004725  
 (87) WO 2006/122806  
 (54) **2-Metyl-2-[4-(3-metyl-2-oxo-8-chinolín-3-yl)-2,3-dihydro-imidazo[4,5-c]chinolín]fenyl]-propionitril ako inhibítory lipidovej kinázy**

- (51) **C07D 471/00**  
 (11) **E 11624**  
 (96) 08722032.3, 13.3.2008  
 (97) 2135870, 25.4.2012  
 (31) 2007075573  
 (32) 22.3.2007  
 (33) JP  
 (73) Sumitomo Chemical Company, Limited, Tokyo, JP;  
 (72) MAEDA Chiharu, Higashiosaka-shi, Osaka, JP;  
 MAEDA Takuma, Fujiidera-shi, Osaka, JP;  
 (74) PATENTSERVIS BRATISLAVA, a. s., Bratislava, SK;  
 (86) PCT/JP2008/054628  
 (87) WO 2008/114691  
 (54) **Spôsob prípravy mirtazapínu**

- (51) **C07D 487/00**  
 (11) **E 11463**  
 (96) 08737600.0, 5.5.2008  
 (97) 2152712, 11.1.2012  
 (31) 917333 P  
 (32) 11.5.2007  
 (33) US  
 (73) PFIZER INC., New York, N.Y., US;  
 (72) VERHOEST Patrick, Robert, Groton, CT, US;  
 PROULX-LAFRANCE Caroline, Groton, CT, US;  
 (74) Tomeš Pavol, Ing., Bratislava, SK;  
 (86) PCT/IB2008/001125  
 (87) WO 2008/139293  
 (54) **Amino-heterocyklické zlúčeniny**

- (51) **C07D 487/00, C07D 519/00, A61K 31/00, A61P 35/00**  
 (11) **E 11501**  
 (96) 10174003.3, 1.3.2005  
 (97) 2270010, 25.1.2012  
 (31) 0404575, 0426392  
 (32) 1.3.2004, 1.12.2004  
 (33) GB, GB  
 (62) 05717846.9  
 (73) Spirogen Limited, Ryde, Isle of Wight, GB;  
 (72) Howard Philip Wilson, St Albans, Hertfordshire, GB; Gregson Stephen John, London, Greater London, GB;  
 (74) MAJLINGOVÁ & PARTNERS, s. r. o., Bratislava, SK;  
 (54) **11-Hydroxy-5H-pyrol[2,1-c][1,4]benzodiazepín-5-ónové deriváty a kľúčové medziprodukty na prípravu C2 substituovaných pyrolobenzodiazepínov**

- (51) **C07D 489/00, A61K 31/00, A61P 25/00**  
**(11) E 11479**  
 (96) 09771286.3, 4.12.2009  
 (97) 2300479, 22.2.2012  
 (31) 200801729, 120132 P  
 (32) 5.12.2008, 5.12.2008  
 (33) DK, US  
 (73) H. Lundbeck A/S, Valby, DK; Biotie Therapies Corp., Turku, FI;  
 (72) LOPEZ DE DIEGO Heidi, Närum, DK; DE FAVERI Carla, Farra di Soligo, IT; HUBER Florian Anton Martin, Bolzano Vicentino, IT;  
 (74) Hörmannová Zuzana, Ing., Bratislava, SK;  
 (86) PCT/DK2009/050320  
 (87) WO 2010/063292  
**(54) Dihydrát hydrochloridu nalmefenu**

- (51) **C07D 493/00, A61K 31/00, A61P 31/00**  
**(11) E 11574**  
 (96) 07765554.6, 22.6.2007  
 (97) 2035432, 8.2.2012  
 (31) 06116003  
 (32) 23.6.2006  
 (33) EP  
 (73) Tibotec Pharmaceuticals, Co Cork, IE;  
 (72) DE KOCK Herman, Arendonk, BE; JONCKERS Tim Hugo Maria, Edegem, BE; BOONANTS Paul Jozef Gabriel Maria, Mechelen, BE; LAST Stefaan Julien, Lint, BE; DIERYNCK Inge, Berchem, BE; BAUMEISTER Judith Eva, Mechelen, BE; VAN 'T KLOOSTER Gerben Albert Eleutherius, Breda, NL;  
 (74) Čechvalová Dagmar, Bratislava, SK;  
 (86) PCT/EP2007/056235  
 (87) WO 2007/147884  
**(54) 2-(subst.amino)benzotiazol-sulfónamidy ako inhibítory HIV proteázy**

- (51) **C07D 495/00, C07D 519/00, A61K 31/00, A61P 11/00**  
**(11) E 11565**  
 (96) 08839793.0, 16.10.2008  
 (97) 2215092, 25.1.2012  
 (31) 07118901  
 (32) 19.10.2007  
 (33) EP  
 (73) Boehringer Ingelheim International GmbH, Ingelheim am Rhein, DE;  
 (72) POUZET Pascale, Ingelheim am Rhein, DE; ANDERSKEWITZ Ralf, Ingelheim am Rhein, DE; DOLLINGER Horst, Ingelheim am Rhein, DE; FIEGEN Dennis, Ingelheim am Rhein, DE; FOX Thomas, Ingelheim am Rhein, DE; GOEGGEL Rolf, Ingelheim am Rhein, DE; HOENKE Christoph, Ingelheim am Rhein, DE; MARTYRES Domnic, Ingelheim am Rhein, DE; NICKOLAUS Peter, Ingelheim am Rhein, DE; KLINDER Klaus, Ingelheim am Rhein, DE;  
 (74) Čechvalová Dagmar, Bratislava, SK;  
 (86) PCT/EP2008/063999  
 (87) WO 2009/050248  
**(54) Substituované piperidíno-dihydrotienopyrimidíny**

- (51) **C07D 498/00, A61K 31/00, A61P 29/00**  
**(11) E 11606**  
 (96) 06750402.7, 11.4.2006  
 (97) 1888595, 1.2.2012  
 (31) 670896 P  
 (32) 11.4.2005  
 (33) US  
 (73) Xenon Pharmaceuticals Inc., Burnaby, CA;  
 (72) CHAFEEV Mikhail, Burnaby, British Columbia, CA; CHOWDHURY Sultan, Scarborough, Ontario, CA; FRASER Robert, North Vancouver, British Columbia, CA; FU Jianmin, Coquitlam, British Columbia, CA; KAMBOJ Rajender, Burnaby, British Columbia, CA; HOU Duanjie, Burnaby, British Columbia, CA; LIU Shifeng, Port Coquitlam, British Columbia, CA; BAGHERZADEH Mehran Seid, North Vancouver, British Columbia, CA; SVIRIDOV Serguei, Burnaby, British Columbia, CA; SUN Shaoyi, Coquitlam, British Columbia, CA; SUN Jianyu, Richmond, British Columbia, CA; CHAKKA Nagasree, Burnaby, British Columbia, CA; HSIEH Tom, Burnaby, British Columbia, CA; RAINA Vandna, Burnaby, British Columbia, CA;  
 (74) Čechvalová Dagmar, Bratislava, SK;  
 (86) PCT/US2006/014352  
 (87) WO 2006/110917  
**(54) Spiro-oxindolové zlúčeniny a ich použitie ako terapeutické prípravky**

- (51) **C07H 17/00, C07H 19/00, A61K 31/00**  
**(11) E 11575**  
 (96) 05779751.6, 11.8.2005  
 (97) 1778710, 18.1.2012  
 (31) 601254 P  
 (32) 13.8.2004  
 (33) US  
 (73) Wyeth LLC, Madison, NJ, US;  
 (72) SHEN Li, Audubon, PA, US; KEATING Kelly, Champaign, IL, US; McCONNEL Oliver, Collegeville, PA, US; DeMAIO William, Collegeville, PA, US; CHANDRASEKARAN Appavu, Plainsboro, NJ, US;  
 (74) Čechvalová Dagmar, Bratislava, SK;  
 (86) PCT/US2005/028424  
 (87) WO 2006/020712  
**(54) Tanaprogetové deriváty, metabolity a ich použitie**

- (51) **C07J 43/00, C07J 31/00**  
**(11) E 11485**  
 (96) 05781067.3, 23.8.2005  
 (97) 1781683, 16.11.2011  
 (31) 0418900, 0418901, 603558 P  
 (32) 24.8.2004, 24.8.2004, 24.8.2004  
 (33) GB, GB, US  
 (73) BTG International Limited, London, GB;  
 (72) BURY Paul Stanley, Manchester, GB;  
 (74) Hörmannová Zuzana, Ing., Bratislava, SK;  
 (86) PCT/GB2005/003283  
 (87) WO 2006/021777  
**(54) Spôsob prípravy 17-vinyltriflátov ako medziproduktov**



- (51) **C07K 14/00, A61K 38/00**  
**(11) E 11502**  
 (96) 04739182.6, 11.5.2004  
 (97) 1622939, 14.3.2012  
 (31) 03101326  
 (32) 13.5.2003  
 (33) EP  
 (73) Merck Serono SA, Coinsins, Vaud, CH;  
 (72) ALTAROCCA Valter, Rome, IT; PEZZOTTI Anna R., Rome, IT;  
 (74) MAJLINGOVÁ & PARTNERS, s. r. o., Bratislava, SK;  
 (86) PCT/EP2004/005073  
 (87) WO 2004/101617  
**(54) Aktívne varianty proteínu viažuceho IL-18 a ich medicínske použitie**

- (51) **C07K 16/00, C07K 14/00, A61K 38/00, A61K 39/00, A61P 19/00, G01N 33/00**  
**(11) E 11500**  
 (96) 04720380.7, 12.3.2004  
 (97) 1608399, 11.1.2012  
 (31) 455253 P  
 (32) 14.3.2003  
 (33) US  
 (73) UCB MANUFACTURING, INC., Rochester, NY, US;  
 (72) WINKLER David G., Seattle, WA, US; LATHAM John, Seattle, WA, US; SKONIER John, Shoreline, WA, US; SHPEKTOR Diana, Bothell, WA, US; HAYES Trenton, Seattle, WA, US; GEOGHEGAN James, Seattle, WA, US;  
 (74) MAJLINGOVÁ & PARTNERS, s. r. o., Bratislava, SK;  
 (86) PCT/US2004/007565  
 (87) WO 2004/082608  
**(54) Komplex sklerostínu a noggínu alebo chordínu, a agensy, ktoré modulujú tvorbu uvedeného komplexu**

- (51) **C08G 18/00, C09D 175/00**  
**(11) E 11483**  
 (96) 04735878.3, 3.6.2004  
 (97) 1636288, 21.12.2011  
 (31) 9262003  
 (32) 13.6.2003  
 (33) AT  
 (73) Cytec Austria GmbH, Werndorf, AT;  
 (72) SCHAFHEUTLE Markus, Graz, AT; ARZT Anton, Neutillmitsch, AT; BURKL Julius, Graz, AT; GARBER Gudrun, St.Josef, AT; GSÖLL Hannelore, Graz, AT; JEDLICKA Rudolf, Wiener Neustadt, AT; NEUMAYER Susanne, Graz, AT; PETRITSCH Gerlinde, Graz, AT; PITTERMANN Renate, St. Margareten/Raab, AT; WANGO Jörg, Wundschuh, AT;  
 (74) Hörmannová Zuzana, Ing., Bratislava, SK;  
 (86) PCT/EP2004/005992  
 (87) WO 2004/111103  
**(54) Samozosieťujúce vodné polyuretánové disperzie**

- (51) **C08J 5/00, C09J 5/00, C09J 163/00**  
**(11) E 11486**  
 (96) 08770580.2, 10.6.2008  
 (97) 2160435, 11.1.2012  
 (31) 943403 P, 948765 P  
 (32) 12.6.2007, 10.7.2007  
 (33) US, US  
 (73) Zephyros Inc., Romeo, MI, US;  
 (72) SHEASLEY David, Rochester, MI, US; HABLE Christopher, Romeo, MI, US; BRADLEY Renee, St. Clair, MI, US;  
 (74) Hörmannová Zuzana, Ing., Bratislava, SK;  
 (86) PCT/US2008/066413  
 (87) WO 2008/157129  
**(54) Húževnatý adhezívny materiál**

- (51) **C08K 5/00, C08L 81/00**  
**(11) E 11547**  
 (96) 08774149.2, 19.6.2008  
 (97) 2160440, 21.3.2012  
 (31) 07110844  
 (32) 22.6.2007  
 (33) EP  
 (73) BASF SE, Ludwigshafen, DE;  
 (72) WEBER Martin, Maikammer, DE; BLUHM Rüdiger, Limburgerhof, DE; MALETZKO Christian, Altrip, DE; LANGE Gerhard, Schriesheim, DE; ERBES Jörg, Karlsruhe, DE;  
 (74) ŽOVICOVÁ & ŽOVIC IP, s. r. o., Bratislava, SK;  
 (86) PCT/EP2008/057793  
 (87) WO 2009/000741  
**(54) Formovacie hmoty obsahujúce polyarylétery so zlepšenou kvalitou povrchov**

- (51) **C09C 1/00, C09C 3/00**  
**(11) E 11535**  
 (96) 07729888.3, 5.6.2007  
 (97) 2029675, 28.12.2011  
 (31) 102006026965  
 (32) 9.6.2006  
 (33) DE  
 (73) OMYA DEVELOPMENT AG, Oftringen, CH;  
 (72) BURI Matthias, Rothrist, CH; GANE Patrick A.C., Rothrist, CH; BLUM René Vinzenz, St. Urban, CH;  
 (74) Bušová Eva, JUDr., Bratislava, SK;  
 (86) PCT/EP2007/055506  
 (87) WO 2007/141260  
**(54) Kompozity anorganických a/alebo organických mikročastíc a častíc nano-uhlíčitanu vápenatého**

- (51) **C09C 1/00, D21H 17/00**  
**(11) E 11652**  
 (96) 09162727.3, 15.6.2009  
 (97) 2264108, 15.2.2012  
 (73) Omya Development AG, Oftringen, CH;  
 (72) Gane Patrick Arthur Charles, Rothrist, CH; Gerard Daniel E., Basel, CH;  
 (74) Bušová Eva, JUDr., Bratislava, SK;  
**(54) Spôsob prípravy uhlíčitanu vápenatého so zregovaným povrchom za použitia slabej kyseliny**

**(51) C10L 5/00, C10B 53/00, C10L 9/00**  
**(11) E 11598**  
 (96) 07709151.0, 8.1.2007  
 (97) 1969099, 8.2.2012  
 (31) 1030864  
 (32) 6.1.2006  
 (33) NL  
 (73) Stichting Energieonderzoek Centrum Nederland, Petten, NL;  
 (72) BERGMAN Peter Christiaan Albert, Schagen, NL;  
 (74) Litvákova Lenka, Ing., Bratislava, SK;  
 (86) PCT/NL2007/050003  
 (87) WO 2007/078199  
**(54) Spôsob a zariadenie na spracovanie biomasy**

**(51) C12M 1/00, B01F 7/00, B01F 15/00**  
**(11) E 11458**  
 (96) 06777124.6, 30.8.2006  
 (97) 2064308, 11.1.2012  
 (31) 102005041798  
 (32) 2.9.2005  
 (33) DE  
 (73) Agraferm Technologies AG, Pfaffenhofen/Ilm, DE;  
 (72) FRIEDMANN Johann, Scheyern/ Fernhag, DE;  
 HECK Christian, Bissen, LU;  
 (74) Bačík Kvetoslav, Ing., Nová Dubnica, SK;  
 (86) PCT/EP2006/008488  
 (87) WO 2007/025739  
**(54) Miešač pre fermentor, fermentor a spôsob prevádzkovania fermentora**

**(51) C12N 1/00, A61K 39/00, A23L 1/00, C12Q 1/00**  
**(11) E 11468**  
 (96) 06450073.9, 12.5.2006  
 (97) 1721965, 11.1.2012  
 (31) 8152005  
 (32) 12.5.2005  
 (33) AT  
 (73) Veterinärmedizinische Universität Wien, Vienna, AT;  
 (72) Hess Michael, Wien, AT;  
 (74) Hörmannová Zuzana, Ing., Bratislava, SK;  
**(54) Metóda výroby a použitia kultúr prvokov**

**(51) C12N 5/00, A61K 48/00, A61K 35/00**  
**(11) E 11564**  
 (96) 07021593.4, 24.2.2006  
 (97) 1935976, 15.2.2012  
 (31) 656122 P  
 (32) 24.2.2005  
 (33) US  
 (73) THE SCRIPPS RESEARCH INSTITUTE, La Jolla, CA, US;  
 (72) Friedlander Martin, Del Mar California, US; Bannin Eyal, La Jolla California, US; Aguilar Edith, San Diego California, US;  
 (74) Bušová Eva, JUDr., Bratislava, SK;  
**(54) Transfekované bunky podobné myeloidným na liečbu retinopatie nedonosených a príbuzných ochorení**

**(51) C12N 5/00, A61K 39/00**  
**(11) E 11568**  
 (96) 08787211.5, 14.8.2008  
 (97) 2185686, 1.2.2012  
 (31) 07450139  
 (32) 16.8.2007  
 (33) EP  
 (73) Cell Med Research GMBH, Krems-Lerchenfeld, AT;  
 (72) RUBIOLO Cristina, Vienna, AT;  
 (74) Čechvalová Dagmar, Bratislava, SK;  
 (86) PCT/EP2008/060668  
 (87) WO 2009/021982  
**(54) Dendritické bunky**

**(51) C12N 5/00, C12N 15/00, C07K 14/00, C07K 16/00, G01N 33/00, A61K 38/00, A61K 39/00**  
**(11) E 11474**  
 (96) 10168189.8, 21.1.2003  
 (97) 2230299, 7.12.2011  
 (31) 350325 P, 375323 P, 435315 P  
 (32) 18.1.2002, 25.4.2002, 19.12.2002  
 (33) US, US, US  
 (73) ZymoGenetics, Inc., Seattle, Washington, US;  
 (72) Sprecher Cindy A., Hereford, WA, US; Kuijper Joseph L., Kenmore, WA, US; Dasovich Maria M., Seattle, WA, US; Grant Francis J., Seattle, WA, US; Hammond Angela K., Kirkland, WA, US; Gross Jane A., Seattle, WA, US; Dillon Stacey R., Seattle, WA, US; Kuestner Rolf, Bothell, WA, US;  
 (74) PATENTSERVIS BRATISLAVA, a. s., Bratislava, SK;  
**(54) Nový ligand cytokínu ZCYTOR17**

**(51) C12N 5/00, C07K 14/00**  
**(11) E 11630**  
 (96) 06807777.5, 8.11.2006  
 (97) 1945760, 25.1.2012  
 (31) 05110453, 750156 P  
 (32) 8.11.2005, 14.12.2005  
 (33) EP, US  
 (73) ProBioGen AG, Berlin, DE;  
 SANDIG Volker, Berlin, DE; JORDAN Ingo, Berlin, DE; BRUNDKE Elisabeth, Berlin, DE;  
 (74) Mešková Viera, Ing., Bratislava, SK;  
 (86) PCT/EP2006/068234  
 (87) WO 2007/054516  
**(54) Produktivitu zvyšujúci proteínový faktor, nové bunkové línie a ich použitie**

**(51) C12N 7/00**  
**(11) E 11647**  
 (96) 07755685.0, 19.4.2007  
 (97) 2007883, 28.12.2011  
 (31) 793376 P  
 (32) 20.4.2006  
 (33) US  
 (73) Wyeth LLC, Madison, NJ, US;  
 (72) KANG Yun, Livingston, NJ, US; CUTLER Mark William, Bloomingdale, NJ, US; OUATTARA Amadou Affrey, New Milford, NJ, US; SYVERTSEN Kristen Elissa, Tarrytown, NY, US;  
 (74) Bušová Eva, JUDr., Bratislava, SK;

- (86) PCT/US2007/009510  
 (87) WO 2007/123961  
 (54) **Spôsoby čistenia za účelom izolácie purifikovaného vírusu vezikulárnej stomatitídy z bun-  
 kovej kultúry**

- 
- (51) **C12N 15/00, C07K 14/00, C12P 21/00,  
 A61K 38/00**  
 (11) **E 11478**  
 (96) 04821092.6, 22.11.2004  
 (97) 1704234, 18.1.2012  
 (31) 523667 P  
 (32) 21.11.2003  
 (33) US  
 (73) NPS Pharmaceuticals, Inc., Bedminster, NJ, US;  
 Nycomed GmbH, Konstanz, DE;  
 (72) SASAKI Ken, Thornhill, Ontario, CA; WILLIAM-  
 SON Vanessa Jane, Guelph, Ontario, CA; ARAU-  
 JO Alberto de, Mississauga, Ontario, CA; WAL-  
 CZYK Ewa, Caledon, Ontario, CA;  
 (74) Hörmannová Zuzana, Ing., Bratislava, SK;  
 (86) PCT/IB2004/004439  
 (87) WO 2005/067368  
 (54) **Výroba glukagónu podobného peptidu 2 a ana-  
 lógov**

- 
- (51) **C12N 15/00**  
 (11) **E 11533**  
 (96) 06785932.2, 29.6.2006  
 (97) 1902136, 18.1.2012  
 (31) 695952 P  
 (32) 1.7.2005  
 (33) US  
 (73) BASF SE, Ludwigshafen, DE; Nidera S.A., Bue-  
 nos Aires, AR;  
 (72) SALA Carlos, Alberto, Santa Fe, AR; ECHAR-  
 TE Adriana, Mariel, Santa Fe, AR; BULOS Ma-  
 riano, Santa Fe, AR; WHITT Sherry, R., Raleigh,  
 NC, US; ASCENZI Robert, Cary, NC, US;  
 (74) PATENTSERVIS BRATISLAVA, a. s., Brati-  
 slava, SK;  
 (86) PCT/US2006/025534  
 (87) WO 2007/005581  
 (54) **Rastliny slnečnice odolné voči herbicídum, po-  
 lynukleotídy kódujúce Herbicíd-rezistentné pro-  
 teíny veľkej podskupiny syntázy acetoxyhydro-  
 xykyselín a spôsoby použitia**

- 
- (51) **C12P 1/00**  
 (11) **E 11580**  
 (96) 06704767.0, 31.3.2006  
 (97) 1866423, 25.1.2012  
 (31) 5742005  
 (32) 5.4.2005  
 (33) AT  
 (73) Erber Aktiengesellschaft, Herzogenburg, AT;  
 (72) FREUDENSCHUSS Martin, Ybbs, AT; HÄUBL  
 Georg, Wien, AT; KRŠKA Rudolf, Tulln, AT; JAU-  
 NECKER Günther, Tulln, AT; BINDER Eva, Wien,  
 AT;  
 (74) ROTT, RŮŽIČKA & GUTTMANN, Bratislava,  
 SK;  
 (86) PCT/AT2006/000129  
 (87) WO 2006/105563

- (54) **Produkcia vysoko izotopicky značených, sekun-  
 dárnych mikrobiálnych metabolických produktov  
 ako aj zodpovedajúce metabolické produkty**

- 
- (51) **C12Q 1/00, G01N 33/00**  
 (11) **E 11457**  
 (96) 04785910.3, 28.5.2004  
 (97) 1629088, 11.1.2012  
 (31) 475064 P  
 (32) 30.5.2003  
 (33) US  
 (73) Agensys, Inc., Santa Monica CA, US;  
 (72) JAKOBOVITS Aya, Beverly Hills, CA, US; GE  
 Wangmao, Culver City, CA, US; RAITANO Ar-  
 hur, B., Los Angeles, CA, US; CHALLITA-EID  
 Pia, M., Encino, CA, US;  
 (74) PATENTSERVIS BRATISLAVA, a. s., Brati-  
 slava, SK;  
 (86) PCT/US2004/017231  
 (87) WO 2005/014780  
 (54) **Varianty antigénu (PSCA) kmeňových buniek  
 prostaty a ich sekvencie**

- 
- (51) **C13B 10/00**  
 (11) **E 11640**  
 (96) 05740015.2, 3.5.2005  
 (97) 1759021, 18.1.2012  
 (31) 102004028782  
 (32) 16.6.2004  
 (33) DE  
 (73) Südzucker Aktiengesellschaft Mannheim/Ochsen-  
 furt, Mannheim, DE;  
 (72) ARNOLD Jochen, Obrigheim, DE; FRENZEL  
 Stefan, Weinheim, DE; MICHELBERGER Tho-  
 mas, Grünstadt, DE; SCHEUER Timo, Worms, DE;  
 (74) Bušová Eva, JUDr., Bratislava, SK;  
 (86) PCT/EP2005/004769  
 (87) WO 2005/123967  
 (54) **Extrakcia obsahových látok z repných rezkov**

- 
- (51) **C21B 5/00**  
 (11) **E 11473**  
 (96) 04729879.9, 28.4.2004  
 (97) 1629125, 14.12.2011  
 (31) 10323902  
 (32) 26.5.2003  
 (33) DE  
 (73) Loesche GmbH, Düsseldorf, DE;  
 (72) WULFERT Holger, Düsseldorf, DE; LIN Rongs-  
 han, Dillingen, DE; HARTIG Walter, Schmelz,  
 DE; ZEWE Horst, Schiffweiler, DE;  
 (74) Bušová Eva, JUDr., Bratislava, SK;  
 (86) PCT/EP2004/004479  
 (87) WO 2004/106558  
 (54) **Palivová zmes pre privádzanie do výfúcién pri  
 výrobe surového železa vo vysokej peci a spô-  
 sob a zariadenie pre výrobu a privádzanie tej-  
 to palivovej zmesi**

- (51) **C21C 5/00, C21C 7/00, C21B 7/00, C22B 9/00, F27B 3/00**  
 (11) **E 11646**  
 (96) 06745217.7, 4.5.2006  
 (97) 1963541, 22.2.2012  
 (31) KO10232005  
 (32) 10.11.2005  
 (33) IN  
 (73) Tata Steel Limited, Jamshedpur, IN;  
 (72) SAMBASIVAM Rajamani, Jamshedpur, IN; LENKA Surya Narayan, Jamshedpur, IN; DURST Franz, Nürnberg, DE; CHANDRA Sanjay, Jamshedpur, IN; AJMANI Satish Kumar, Jamshedpur, IN;  
 (74) Bušová Eva, JUDr., Bratislava, SK;  
 (86) PCT/IN2006/000153  
 (87) WO 2007/054957  
 (54) **Zlepšená dúchacia rúrka pre LD proces výroby ocele**

- (51) **C23C 14/00**  
 (11) **E 11491**  
 (96) 08014970.1, 25.8.2008  
 (97) 2159300, 14.12.2011  
 (73) Solmates B.V., Enschede, NL;  
 (72) Janssens Jan Amaud, Deventer, NL; Van de Eijkel Gerard, Losser, NL; Dekkers Jan Matthijn, Aadorp, NL; Broekmaat Joska Johannes, Enschede, NL; Te Riele Paul, Enschede, NL;  
 (74) Hörmannová Zuzana, Ing., Bratislava, SK;  
 (54) **Spôsob nanášania materiálu**

- (51) **C25C 3/00**  
 (11) **E 11480**  
 (96) 03751166.4, 17.10.2003  
 (97) 1554416, 1.2.2012  
 (31) PCT/IB02/04059  
 (32) 18.10.2002  
 (33) WO  
 (73) Rio Tinto Alcan International Limited, Montreal, CA;  
 (72) DE NORA Vittorio, Veyras, CH; NGUYEN Thinh T., Onex, CH; DURUZ Jean-Jacques, Geneva, CH;  
 (74) Hörmannová Zuzana, Ing., Bratislava, SK;  
 (86) PCT/IB2003/004649  
 (87) WO 2004/035871  
 (54) **Článok na elektrolytické získavanie hliníka s anódami na báze kovov**

- (51) **D04B 21/00, A44B 18/00**  
 (11) **E 11529**  
 (96) 10171774.2, 3.8.2010  
 (97) 2327820, 21.3.2012  
 (31) 202009016066 U  
 (32) 26.11.2009  
 (33) DE  
 (73) Mattes & Ammann GmbH & Co. KG, Messstetten (Tieringen), DE;  
 (72) Larsen Christoph, Messstetten-Tieringen, DE;  
 (74) Hörmannová Zuzana, Ing., Bratislava, SK;  
 (54) **Textilný plošný útvar s pramienkami fólie**

- (51) **D06M 11/00, A47G 9/00**  
 (11) **E 11552**  
 (96) 08825869.4, 12.9.2008  
 (97) 2072666, 16.11.2011  
 (31) 2007256728  
 (32) 28.9.2007  
 (33) JP  
 (73) Venex Co., Ltd., Odawara-shi Kanagawa, JP; Vision Development Co., Ltd, Tokyo, JP;  
 (72) FUJIMURA Tadamasu, Yokohama-shi Kanagawa, JP; NAKAMURA Taichi, Odawara-shi Kanagawa, JP; SHIOZAKI Shigeru, Machida-shi Tokyo, JP;  
 (74) ROTT, RŮŽIČKA & GUTTMANN, Bratislava, SK;  
 (86) PCT/JP2008/066566  
 (87) WO 2009/041302  
 (54) **Vlákno obsahujúce nanočastice diamantu a nanokoloid platiny a lôžkoviny obsahujúce toto vlákno**

- (51) **D21C 9/00, D21H 17/00, D21H 21/00**  
 (11) **E 11532**  
 (96) 07005853.2, 21.3.2007  
 (97) 1975310, 28.12.2011  
 (73) OMYA DEVELOPMENT AG, Oftringen, CH;  
 (72) Gantenbein Daniel, Gempen, CH; Schölkopf Joachim, Killwangen, CH; Gane Patrick A.C., Rotherist, CH;  
 (74) Bušová Eva, JUDr., Bratislava, SK;  
 (54) **Proces kontroly živice smoly**

- (51) **D21F 5/00, D21F 11/00**  
 (11) **E 11557**  
 (96) 10176140.1, 10.9.2010  
 (97) 2298988, 8.2.2012  
 (31) MI20091582  
 (32) 16.9.2009  
 (33) IT  
 (73) Novimpianti Drying Technology S.r.l., Marliano-Capannori (LU), IT;  
 (72) Saccomano Rocchi Burlamacchi Pietro, Lucca LU, IT; Giannecchini Massimo, Palmata LU, IT;  
 (74) Bušová Eva, JUDr., Bratislava, SK;  
 (54) **Sušiaci a vysušací systém pre podniky na výrobu pásového papierového materiálu**

- (51) **E01H 5/00**  
 (11) **E 11617**  
 (96) 07104878.9, 26.3.2007  
 (97) 1840272, 4.1.2012  
 (31) BO20060025  
 (32) 27.3.2006  
 (33) IT  
 (73) ASSALONI . COM. S.P.A., Lizzano in Belvedere (BO), IT;  
 (72) Gandolfi Fabio, Lizzano in Belvedere (BO), IT;  
 (74) Bušová Eva, JUDr., Bratislava, SK;  
 (54) **Vozidlo pre odpratávanie snehu s radlicou snehového pluhu s nastaviteľnou šírkou**

**(51) E02B 3/00, E04B 1/00****(11) E 11506**

(96) 08017615.9, 8.10.2008

(97) 2050877, 7.12.2011

(31) 102007049519

(32) 15.10.2007

(33) DE

(73) Barich Lutz, Netphen, DE; Barich Rotger, Saarburg-Kahren, DE;

(72) Barich Lutz, Netphen, DE; Barich Rotger, Saarburg-Kahren, DE; Jensen Jürgen, Prof. Dr. Ing., Netphen, DE;

(74) Bušová Eva, JUDr., Bratislava, SK;

**(54) Protipovodňová stena****(51) E03C 1/00****(11) E 11563**

(96) 08102158.6, 29.2.2008

(97) 1967665, 15.2.2012

(31) 202007003299 U

(32) 3.3.2007

(33) DE

(73) VIEGA GmbH &amp; Co. KG., Attendorn, DE;

(72) Kaiser Cordula, Meschede, DE;

(74) Bušová Eva, JUDr., Bratislava, SK;

**(54) Prítoková a prepádová súprava pre kúpacie vane****(51) E04B 9/00****(11) E 11650**

(96) 10152710.9, 4.2.2010

(97) 2216456, 15.2.2012

(31) 09152161

(32) 5.2.2009

(33) EP

(73) CHICAGO METALLIC CONTINENTAL, WIJ-NEGEM, BE;

(72) Stessel Wilfried, Ranst, BE; Borgers Stéphane, Mortsel, BE;

(74) Hörmannová Zuzana, Ing., Bratislava, SK;

**(54) Kanálový podporný člen, spôsob výroby kanálového podporného člena a podporný systém pre strop vytvorený suchým murovaním****(51) E04F 11/00, E04C 2/00****(11) E 11530**

(96) 08851897.2, 20.11.2008

(97) 2227610, 25.1.2012

(31) 102007056766

(32) 23.11.2007

(33) DE

(73) Mea Metal Applications GmbH, Aichach, DE;

(72) STURZ Markus, Paul, Aindling/Pichl, DE;

(74) Tomeš Pavol, Ing., Bratislava, SK;

(86) PCT/EP2008/009811

(87) WO 2009/065582

**(54) Nosná konštrukcia****(51) E04F 15/00, F16B 5/00****(11) E 11629**

(96) 09001179.2, 28.1.2009

(97) 2213812, 7.3.2012

(73) Flooring Technologies Ltd., Pieta, MT;

(74) Bachratá Magdaléna, Mgr., Bratislava, SK;

**(54) Panel, najmä podlahový panel****(51) E04F 19/00****(11) E 11460**

(96) 04765349.8, 17.9.2004

(97) 1682735, 14.12.2011

(31) 10349932

(32) 24.10.2003

(33) DE

(73) Herm. Friedr. Künne GmbH &amp; Co., Lüdenscheid, DE;

(72) SONDERMANN Frank, Drolshagen, DE;

(74) Hörmannová Zuzana, Ing., Bratislava, SK;

(86) PCT/EP2004/010456

(87) WO 2005/049938

**(54) Usporiadanie podlahových profilov s klbom****(51) E04F 21/00, E04B 5/00, E04F 15/00****(11) E 11585**

(96) 07020800.4, 24.10.2007

(97) 1918475, 8.2.2012

(31) 17992006, 2082007

(32) 25.10.2006, 9.2.2007

(33) AT, AT

(73) Simmer Jane-Beryl, Gmunden, AT;

(72) Bässler Uwe, Gmunden, AT;

(74) Bušová Eva, JUDr., Bratislava, SK;

**(54) Rozperná súčasť na upevnenie fošien na základovej konštrukcii****(51) E05B 27/00, E05B 15/00****(11) E 11636**

(96) 03731862.3, 17.1.2003

(97) 1468153, 9.5.2012

(31) 0200182

(32) 23.1.2002

(33) SE

(73) Winloc AG, Zug, CH;

(72) WIDEN Bo, Torshälla, SE;

(74) Fajnorová Mária, Ing., Bratislava, SK;

(86) PCT/SE2003/000074

(87) WO 2003/062570

**(54) Zámka s vysokou bezpečnosťou a kombinácia zámky a kľúča s vysokou bezpečnosťou****(51) E05C 17/00, B05C 21/00, B05B 13/00****(11) E 11526**

(96) 05850259.2, 13.12.2005

(97) 1825090, 15.2.2012

(31) 202004019301 U, 202004019302 U

(32) 14.12.2004, 14.12.2004

(33) DE, DE

(73) Eisenmann AG, Böblingen, DE;

(72) YILMAZ Mehmet, Heilbronn, DE;

(74) Bušová Eva, JUDr., Bratislava, SK;

(86) PCT/EP2005/013355

(87) WO 2006/063787

**(54) Pridržiavacie zariadenie na zadné alebo predné kapoty karosérií motorových vozidiel****(51) E05C 17/00****(11) E 11600**

(96) 09179520.3, 16.12.2009

(97) 2208841, 28.3.2012

(31) 0950253

(32) 16.1.2009

(33) FR

- (73) Peugeot Citroën Automobiles SA, Vélizy-Villacoublay, FR;  
 (72) Astorg Alexandre, Les Ulis, FR;  
 (74) Hörmannová Zuzana, Ing., Bratislava, SK;  
**(54) Ručná podpera na pridrżanie otvoreného krytu motora vozidla**

**(51) F04D 13/00, F04D 29/00**

**(11) E 11499**

(96) 04008290.1, 6.4.2004

(97) 1477683, 25.1.2012

(31) 10322464

(32) 16.5.2003

(33) DE

(73) KSB Aktiengesellschaft, Frankenthal, DE;

(72) Graf Ernst, Auerbach, DE; Gröschel Jürgen, Plech, DE; Prager Steffen, Pegnitz, DE;

(74) MAJLINGOVÁ & PARTNERS, s. r. o., Bratislava, SK;

**(54) Čerpadlo so zapuzdreným motorom**

**(51) F16B 21/00, B62D 1/00**

**(11) E 11505**

(96) 06755482.4, 10.5.2006

(97) 1879783, 21.3.2012

(31) 0504858

(32) 13.5.2005

(33) FR

(73) Faurecia Interieur Industrie, Nanterre, FR;

(72) DOLE Thierry, Saint Germain La Poterie, FR;

(74) Bachratá Magdaléna, Mgr., Bratislava, SK;

(86) PCT/FR2006/001043

(87) WO 2006/120344

**(54) Duté diely z plastu slúžiace najmä ako obklad stĺpikov riadenia motorových vozidiel**

**(51) F16C 19/00, F16C 25/00, F16C 33/00**

**(11) E 11521**

(96) 07021538.9, 6.11.2007

(97) 2058538, 21.12.2011

(73) G & B Solution, besloten vennootschap met beperkte aansprakelijkheid, Gent (Wondelgem), BE;

(72) Grunewald Marc Gustaaf, Gent, BE; Bauwens Kurt Remi, Gent, BE;

(74) Mešková Viera, Ing., Bratislava, SK;

**(54) Valčekové ložisko s prostriedkami brániacimi preklzavaniu a vóli**

**(51) F16D 65/00**

**(11) E 11627**

(96) 09778090.2, 25.8.2009

(97) 2321547, 28.3.2012

(31) 102008046546

(32) 10.9.2008

(33) DE

(73) Daimler AG, Stuttgart, DE;

(72) BOTSCH Siegfried, Grafenau, DE; JÄCKEL Klaus, Nersingen, DE; LESCH Martin, Waiblingen, DE; QUINGER Christian, Schorndorf, DE; STEINHAUER Thomas, Esslingen, DE; WILKE David, Allmersbach im Tal, DE;

(74) Fajnorová Mária, Ing., Bratislava, SK;

(86) PCT/EP2009/006145

(87) WO 2010/028746

**(54) Brzdový kotúč s nábojom brzdového kotúča**

**(51) F16D 65/00, B61H 13/00**

**(11) E 11553**

(96) 08705297.3, 10.1.2008

(97) 2102051, 30.11.2011

(31) 0700046

(32) 12.1.2007

(33) SE

(73) Faiveley Transport Nordic AB, Landskrona, SE;

(72) FRED EMILSSON Fred, Trelleborg, SE;

(74) Bušová Eva, JUDr., Bratislava, SK;

(86) PCT/SE2008/050024

(87) WO 2008/085128

**(54) Usporiadanie parkovacej brzdy**

**(51) F23Q 3/00, F23D 11/00**

**(11) E 11620**

(96) 08785889.0, 30.6.2008

(97) 2160542, 22.2.2012

(31) 07013006

(32) 3.7.2007

(33) EP

(73) Siemens Aktiengesellschaft, München, DE;

(72) HOHMANN Christian, Mülheim an der Ruhr, DE; KLUGE Andre, Dülmen, DE; LIEBE Roland, Monheim, DE; PFEIFFER Elmar, Heinsberg, DE;

(74) Bušová Eva, JUDr., Bratislava, SK;

(86) PCT/EP2008/058353

(87) WO 2009/003973

**(54) Predkladaný vynález sa týka upevnenia zapalovacích elektród na horáku plynovej turbíny**

**(51) F23R 3/00, F23D 11/00, F23D 14/00**

**(11) E 11542**

(96) 07466008.5, 30.3.2007

(97) 1852656, 18.1.2012

(31) 2006110900

(32) 4.4.2006

(33) RU

(73) Nauchno-proizvodstvennoe predpriatie "EST", Sankt Petersburg, RU; EKOL, spol. s.r.o., Brno, CZ;

(72) Vinogradov E.D., Sankt Petersburg, RU; Zacharov J.I., Sankt Petersburg, RU; Veselý Stanislav, Jinačovice, CZ; Poslušný Gustáv, Brno, CZ;

(74) Juran Svetozár, JUDr., Bratislava, SK;

**(54) Spôsob spaľovania paliva**

**(51) F25D 23/00, F04B 39/00, F16M 7/00**

**(11) E 11593**

(96) 06795727.4, 22.8.2006

(97) 1917490, 15.2.2012

(31) 200503342

(32) 22.8.2005

(33) TR

(73) Arçelik Anonim Sirketi, Istanbul, TR;

(72) GUNAYDIN Metin, Istanbul, TR; YAROGLU Tolga, Istanbul, TR; KAYA Atilla, Istanbul, TR;

(74) MAJLINGOVÁ & PARTNERS, s. r. o., Bratislava, SK;

(86) PCT/IB2006/052898

(87) WO 2007/023451

**(54) Kompresor**

- (51) **F26B 11/00**  
 (11) **E 11582**  
 (96) 05810277.3, 8.11.2005  
 (97) 1817532, 11.1.2012  
 (31) 102004051802, 102005023258  
 (32) 16.11.2004, 20.5.2005  
 (33) DE, DE  
 (73) Röhren- und Pumpenwerk Bauer Gesellschaft mbH, Voitsberg, AT;  
 (72) EICHLER Dieter, Grosskarolinenfeld, DE;  
 (74) ROTT, RŮŽIČKA & GUTTMANN, Bratislava, SK;  
 (86) PCT/DE2005/001995  
 (87) WO 2006/053519  
 (54) **Rotačný bubon na aeróbne zahrievanie sypkých tuhých látok**

- (51) **F41A 17/00**  
 (11) **E 11488**  
 (96) 09769615.7, 24.6.2009  
 (97) 2294351, 7.3.2012  
 (31) 20080302  
 (32) 26.6.2008  
 (33) HR  
 (73) HS PRODUKT d.o.o., Karlovac, HR;  
 (72) TRPCIC Dubravko, Karlovac, HR;  
 (74) Hörmannová Zuzana, Ing., Bratislava, SK;  
 (86) PCT/HR2009/000023  
 (87) WO 2009/156774  
 (54) **Mechanizmus na rozobratie ručnej strelnej zbrane bez spúšťania**

- (51) **F41H 9/00**  
 (11) **E 11549**  
 (96) 04466011.6, 14.4.2004  
 (97) 1530019, 25.1.2012  
 (31) 20032987  
 (32) 4.11.2003  
 (33) CZ  
 (73) Košťál Břetislav, Praha, CZ; Kupa Vladimír, Praha, CZ;  
 (72) Košťál Břetislav, Praha, CZ; Kupa Vladimír, Praha, CZ;  
 (74) Guniš Jaroslav, Mgr., Bratislava, SK;  
 (54) **Ovládacia jednotka pre kontajner s obranným sprejom v kombinácii so zdrojom svetla**

- (51) **G01F 23/00**  
 (11) **E 11616**  
 (96) 09741781.0, 19.3.2009  
 (97) 2274583, 29.2.2012  
 (31) 102008022363  
 (32) 6.5.2008  
 (33) DE  
 (73) Areva NP GmbH, Erlangen, DE;  
 (72) NIEDZBALLA Günter, Rüsselsheim, DE;  
 (74) Bušová Eva, JUDr., Bratislava, SK;  
 (86) PCT/EP2009/002032  
 (87) WO 2009/135562  
 (54) **Spôsob a zariadenie na monitorovanie stavu naplnenia kvapaliny v nádobe na kvapalinu**

- (51) **G01M 17/00, B60C 19/00**  
 (11) **E 11609**  
 (96) 09715420.7, 24.2.2009  
 (97) 2249138, 15.2.2012  
 (31) 2008044183  
 (32) 26.2.2008  
 (33) JP  
 (73) Kabushiki Kaisha Kobe Seiko Sho, Chuo-ku, Kobe-shi, Hyogo, JP;  
 (72) YOSHIKAWA Tetsuya, Takasago-shi, Hyogo, JP; FUJIEDA Yasuhiko, Takasago-shi, Hyogo, JP;  
 (74) Čechvalová Dagmar, Bratislava, SK;  
 (86) PCT/JP2009/053266  
 (87) WO 2009/107604  
 (54) **Stroj na testovanie pneumatík a spôsob testovania pneumatík**

- (51) **G01V 5/00, G01N 23/00**  
 (11) **E 11493**  
 (96) 03768678.9, 3.11.2003  
 (97) 1558947, 11.1.2012  
 (31) 424357 P, 330000, 442687  
 (32) 6.11.2002, 26.12.2002, 21.5.2003  
 (33) US, US, US  
 (73) American Science & Engineering, Inc., Billerica, MA, US;  
 (72) ADAMS William, Powell, OH, US; CHALMERS Alex, Norwood, MA, US; GRODZINS Lee, Lexington, MA, US; PERICH Louis W., Londonderry, NH, US; ROTHSCHILD Peter, Newton, MA, US;  
 (74) Hörmannová Zuzana, Ing., Bratislava, SK;  
 (86) PCT/US2003/035232  
 (87) WO 2004/043740  
 (54) **Mobilné kryté vozidlo na inšpekciu spätným rozptylom röntgenového žiarenia**

- (51) **G02F 1/00**  
 (11) **E 11558**  
 (96) 08019402.0, 6.11.2008  
 (97) 2058693, 21.3.2012  
 (31) 20070113457  
 (32) 8.11.2007  
 (33) KR  
 (73) Samsung Electronics Co., Ltd., Suwon-si, Gyeonggi-do, KR;  
 (72) Won Joo-Yeon, Seoul, KR; Choi Jae-Chang, Gyeonggi-do, KR; Kim Sang-Soo, Seoul, KR; Kang Jung-Tae, Gyeonggi-do, KR;  
 (74) ROTT, RŮŽIČKA & GUTTMANN, Bratislava, SK;  
 (54) **Zobrazovacie zariadenie a zariadenie na spracovanie informácií obsahujúce takéto zobrazovacie zariadenie**

- (51) **G06K 9/00, B41J 3/00, B26D 5/00**  
 (11) **E 11637**  
 (96) 04789658.4, 27.10.2004  
 (97) 1702293, 8.2.2012  
 (31) 04447004  
 (32) 9.1.2004  
 (33) EP

- (73) Mutoh Belgium NV, Oostende, BE;  
 (72) HEINTJENS Stefan, HERTSBERGE, BE; BERGHS Kris, BREDENE, BE; DEFEVER Serge, OUDENBURG, BE; DECLOEDT Bart, OOSTENDE, BE;  
 (74) ROTT, RŮŽIČKA & GUTTMANN, Bratislava, SK;  
 (86) PCT/BE2004/000153  
 (87) WO 2005/066881  
**(54) Spôsob tlače a/alebo vyrezávania obrazu**

- (51) G06K 19/00, G06K 9/00**  
**(11) E 11522**  
 (96) 07817108.9, 17.10.2007  
 (97) 2091007, 25.1.2012  
 (31) 200610156879  
 (32) 16.11.2006  
 (33) CN  
 (73) Shenzhen MPR Technology Co., Ltd, Guangdong, CN;  
 (72) LV Yingfeng, Shenzhen Guangdong, CN; LI Zhengfang, Shenzhen Guangdong, CN; GU Guangyi, Shenzhen Guangdong, CN; ZHANG Wei, Shenzhen Guangdong, CN;  
 (74) Litvákova Lenka, Ing., Bratislava, SK;  
 (86) PCT/CN2007/070917  
 (87) WO 2008/058480  
**(54) Dvojrozmerný kód, spôsob jeho dekódovania a tlačová publikácia na použitie dvojrozmerného kódu**

- (51) G07B 15/00**  
**(11) E 11659**  
 (96) 09450207.7, 30.10.2009  
 (97) 2320386, 7.3.2012  
 (73) Kapsch TrafficCom AG, Wien, AT;  
 (72) Tijink Jasja, Perchtoldsdorf, AT; Kersten Jan, Oppenweiler, DE;  
 (74) Hörmannová Zuzana, Ing., Bratislava, SK;  
**(54) Spôsob a zariadenie na vytvorenie miestne anonymných mýtnych dát**

- (51) G07B 15/00**  
**(11) E 11541**  
 (96) 09450219.2, 23.11.2009  
 (97) 2325807, 22.2.2012  
 (73) Kapsch TrafficCom AG, Wien, AT;  
 (72) Van Haperen Peter, Burgstetten, DE; Kersten Jan, Oppenweiler, DE; Tijink Jasja, Perchtoldsdorf, AT;  
 (74) Hörmannová Zuzana, Ing., Bratislava, SK;  
**(54) Spôsob a zariadenia na vytváranie informácií o mýte v systéme výberu cestného mýta**

- (51) G08G 1/00, G01B 11/00**  
**(11) E 11543**  
 (96) 09450190.5, 1.10.2009  
 (97) 2306429, 21.3.2012  
 (73) Kapsch TrafficCom AG, Wien, AT;  
 (72) Leopold Alexander, Wien, AT; Nagy Oliver, Wien, AT;  
 (74) Hörmannová Zuzana, Ing., Bratislava, SK;  
**(54) Zariadenie a spôsob na klasifikáciu vozidiel**

- (51) G10K 11/00**  
**(11) E 11619**  
 (96) 07110170.3, 16.11.2005  
 (97) 1826750, 4.1.2012  
 (31) 202004018241 U  
 (32) 24.11.2004  
 (33) DE  
 (62) 05819195.8  
 (73) Fritz Egger GmbH & Co. OG, Unterradlberg, AT;  
 (72) Eichhorn Adrian, Wächtersbach, DE;  
 (74) Bušová Eva, JUDr., Bratislava, SK;  
**(54) Krycia vrstva a panel s vlastnosťami pohlcujúcimi zvuk a spôsob jeho výroby**

- (51) H01H 71/00**  
**(11) E 11510**  
 (96) 09717752.1, 17.2.2009  
 (97) 2263247, 13.7.2011  
 (31) 3592008  
 (32) 5.3.2008  
 (33) AT  
 (73) Eaton Industries (Austria) GmbH, Schrems, AT;  
 (72) TETIK Adolf, Wien, AT;  
 (74) Bušová Eva, JUDr., Bratislava, SK;  
 (86) PCT/AT2009/000056  
 (87) WO 2009/108967  
**(54) Spínací prístroj**

- (51) H01L 23/00**  
**(11) E 11622**  
 (96) 09016024.3, 24.12.2009  
 (97) 2219216, 15.2.2012  
 (31) 102009000885  
 (32) 16.2.2009  
 (33) DE  
 (73) SEMIKRON Elektronik GmbH & Co. KG, Nürnberg, DE;  
 (72) Braml Heiko, Dr., Wiesental, DE; Fey Tobias, Dr., Erlangen, DE; Göbl Christian, Nürnberg, DE; Sagebaum Ulrich, Nürnberg, DE;  
 (74) PATENTSERVIS BRATISLAVA, a. s., Bratislava, SK;  
**(54) Polovodičový modul**

- (51) H01L 23/00, H01L 25/00**  
**(11) E 11556**  
 (96) 06023090.1, 7.11.2006  
 (97) 1791178, 7.3.2012  
 (31) 102005055713  
 (32) 23.11.2005  
 (33) DE  
 (73) Semikron Elektronik GmbH & Co. KG, Nürnberg, DE;  
 (72) Tauscher Björn, Abenberg, DE;  
 (74) PATENTSERVIS BRATISLAVA, a. s., Bratislava, SK;  
**(54) Výkonový polovodičový modul s tlakovými kontaktmi**



- (51) **H01L 23/00, H05K 1/00, H01L 25/00**  
**(11) E 11519**  
 (96) 05004622.6, 3.3.2005  
 (97) 1592063, 15.2.2012  
 (31) 102004021122  
 (32) 29.4.2004  
 (33) DE  
 (73) Semikron Elektronik GmbH & Co. KG, Nürnberg, DE;  
 (72) Popp Rainer, Petersaurach, DE; Lederer Marco, Nürnberg, DE; Göbl Christian, Nürnberg, DE; Stockmeier Thomas, Dr., Nürnberg, DE;  
 (74) PATENTSERVIS BRATISLAVA, a. s., Bratislava, SK;  
**(54) Usporiadanie s tlakovými kontaktmi pre výkonové polovodičové moduly**

- (51) **H02J 3/00, F03D 9/00**  
**(11) E 11471**  
 (96) 04765486.8, 22.9.2004  
 (97) 1665495, 21.12.2011  
 (31) 03021439  
 (32) 23.9.2003  
 (33) EP  
 (73) Wobben Aloys, Aurich, DE;  
 (72) Wobben Aloys, Aurich, DE;  
 (74) ROTT, RŮŽIČKA & GUTTMANN, Bratislava, SK;  
 (86) PCT/EP2004/010616  
 (87) WO 2005/031941  
**(54) Spôsob prevádzkovania veternej elektrárne počas poruchy v sieti**

- (51) **H02K 15/00**  
**(11) E 11576**  
 (96) 05820997.4, 29.11.2005  
 (97) 1820252, 18.1.2012  
 (31) 102004059889  
 (32) 10.12.2004  
 (33) DE  
 (73) Aumann GmbH, Espelkamp, DE;  
 (72) KRUSE Volker, Minden, DE;  
 (74) Čechvalová Dagmar, Bratislava, SK;  
 (86) PCT/DE2005/002158  
 (87) WO 2006/063554  
**(54) Zariadenie a spôsob navíjania kotúčového roto-  
 ra pre motor s kotúčovým rotorom**

- (51) **H02M 1/00, H02M 3/00**  
**(11) E 11461**  
 (96) 09158378.1, 21.4.2009  
 (97) 2112756, 4.1.2012  
 (31) 0852686  
 (32) 21.4.2008  
 (33) FR  
 (73) Valeo Etudes Electroniques, Créteil Cédex, FR;  
 (72) Sardat Pierre, Villemomble, FR;  
 (74) Hörmannová Zuzana, Ing., Bratislava, SK;  
**(54) Zariadenie na generovanie regulovaného vstupného napätia elektrickej jednotky**

- (51) **H02M 7/00, H02H 7/00, H02M 1/00**  
**(11) E 11498**  
 (96) 08844359.3, 30.10.2008  
 (97) 2215709, 1.2.2012  
 (31) 983938 P, 0721413  
 (32) 31.10.2007, 31.10.2007  
 (33) US, GB  
 (73) Eltek Valere AS, Drammen, NO;  
 (72) MYHRE Erik, Asker, NO; BRASTAD Jan Tore, Drammen, NO; GJERDE Knut-Ivar, Drammen, NO; ROJAS Roberto, Stockholm, SE;  
 (74) MAJLINGOVÁ & PARTNERS, s. r. o., Bratislava, SK;  
 (86) PCT/NO2008/000383  
 (87) WO 2009/058024  
**(54) Zariadenie usporiadané na menenie striedavého vstupného napätia na jednosmerné výstupné napätie**

- (51) **H03D 1/00, H03D 5/00**  
**(11) E 11571**  
 (96) 08844451.8, 31.10.2008  
 (97) 2215715, 8.2.2012  
 (31) 0721481  
 (32) 1.11.2007  
 (33) GB  
 (73) DockOn AG, Zürich, CH;  
 (72) BROWN Forrest James, Carson City, Nevada, US;  
 (74) Čechvalová Dagmar, Bratislava, SK;  
 (86) PCT/GB2008/051021  
 (87) WO 2009/056889  
**(54) Vylepšenie v a súvisiace s logaritmicnými detektormi**

- (51) **H04L 1/00, H04L 12/00, H04W 28/00, H04L 29/00, H04W 80/00**  
**(11) E 11656**  
 (96) 06009256.6, 4.5.2006  
 (97) 1720322, 22.2.2012  
 (31) 20050037774  
 (32) 4.5.2005  
 (33) KR  
 (73) Samsung Electronics Co., Ltd., Gyeonggi-do, KR; Kim Soeng-Hun, Yeongtong-gu Suwon-si Gyeonggi-do, KR; van Lieshout Gert-Jan, South Street Staines Middlesex, GB; van der Velde Himke, South Street Staines Middlesex, GB;  
 (74) Guniš Jaroslav, Mgr., Bratislava, SK;  
**(54) Spôsob a zariadenie na vysielanie a prijímanie paketových dát**

- (51) **H04L 12/00, H04W 74/00**  
**(11) E 11517**  
 (96) 10163964.9, 26.5.2010  
 (97) 2256993, 18.1.2012  
 (31) TO20090413  
 (32) 29.5.2009  
 (33) IT  
 (73) Istituto superiore Mario Boella sulle Tecnologie dell'Informazione e delle Telecomunicazioni, Torino, IT;  
 (72) Scopigno Riccardo, Vignole Borbera, IT; Cozzetti Hector Agustin, Cossato, IT;

(74) PATENTSERVIS BRATISLAVA, a. s., Bratislava, SK;

**(54) Spôsob prístupu ku komunikačnému kanálu pre komunikačné siete**

**(51) H04L 27/00**

**(11) E 11504**

(96) 08848932.3, 14.11.2008

(97) 2195988, 25.1.2012

(31) 988072 P

(32) 14.11.2007

(33) US

(73) LG Electronics Inc., Seoul, KR;

(72) KO Woo Suk, Seoul, KR; MOON Sang Chul, Seoul, KR;

(74) Fajnorová Mária, Ing., Bratislava, SK;

(86) PCT/KR2008/006729

(87) WO 2009/064134

**(54) Spôsob a systém na vysielanie a prijímanie signálov**

**(51) H04L 29/00**

**(11) E 11561**

(96) 07702042.8, 11.1.2007

(97) 1998578, 14.3.2012

(31) 200610024960, 200610101003

(32) 22.3.2006, 28.6.2006

(33) CN, CN

(73) Huawei Technologies Co., Ltd., Shenzhen, Guangdong, CN;

(72) LI Lin, Guangdong, CN; WU Xugang, Guangdong, CN; ZHANG Shengting, Guangdong, CN; WANG Zheng, Guangdong, CN;

(74) Čechvalová Dagmar, Bratislava, SK;

(86) PCT/CN2007/000110

(87) WO 2007/107067

**(54) Spôsob a aparát na riadenie užívateľovho zapojenia do relácie v službe PoC**

**(51) H04L 29/00, G08C 17/00, G08C 23/00, H04L 12/00, H04W 8/00**

**(11) E 11604**

(96) 10450067.3, 26.4.2010

(97) 2381645, 21.3.2012

(73) Kapsch TrafficCom AG, Wien, AT;

(72) Tijink Jasja, Perchtoldsdorf, AT; Povolny Robert, Wien, AT;

(74) Hörmannová Zuzana, Ing., Bratislava, SK;

**(54) Zariadenie a spôsob rádiového programovania bezdrôtových koncových prístrojov**

**(51) H04N 17/00, G10L 19/00**

**(11) E 11494**

(96) 07818341.5, 21.9.2007

(97) 2064898, 11.1.2012

(31) 102006044929

(32) 22.9.2006

(33) DE

(73) Opticom GmbH, Erlangen, DE;

(72) KEYHL Michael, Heroldsberg, DE; SCHMIDMER Christian, Nürnberg, DE; BITTO Roland, Nürnberg, DE;

(74) Hörmannová Zuzana, Ing., Bratislava, SK;

(86) PCT/EP2007/008252

(87) WO 2008/034632

**(54) Zariadenie na určovanie informácií pre časové zarovnanie dvojice informačných signálov**

**(51) H05K 1/00, H05K 3/00, C03C 3/00, C23C 4/00**

**(11) E 11513**

(96) 07718465.3, 25.5.2007

(97) 2025210, 22.2.2012

(31) 9732006

(32) 7.6.2006

(33) AT

(73) A.B. Mikroelektronik Gesellschaft mit beschränkter Haftung, Salzburg, AT;

(72) HAEGELE Bernd, Tittmoning, DE;

(74) ROTT, RŮŽIČKA & GUTTMANN, Bratislava, SK;

(86) PCT/AT2007/000254

(87) WO 2007/140494

**(54) Nosič zapojenia**

**(51) H05K 3/00, H05K 13/00, B23K 1/00, B23K 3/00**

**(11) E 11462**

(96) 09172640.6, 9.10.2009

(97) 2175705, 4.1.2012

(31) 0856876

(32) 10.10.2008

(33) FR

(73) Valeo Etudes Electroniques, Créteil Cédex, FR;

(72) Vivet Laurent, Creteil, FR; Morelle Jean-Michel, Creteil, FR; Dimelli Sandra, Creteil, FR; Deneu-Fontaine Laurent, Creteil, FR; Lenoir Romaric, Creteil, FR;

(74) Hörmannová Zuzana, Ing., Bratislava, SK;

**(54) Spôsob a zariadenie pre spájanie komponentu so substrátom pridaním spájkovacej hmoty**

(S1)	(11)	(S1)	(11)	(S1)	(11)	(S1)	(11)
A01K 67/00	11520	B23P 17/00	11613	C07D 233/00	11544	E01H 5/00	11617
A01N 25/00	11555	B24B 7/00	11476	C07D 239/00	11642	E02B 3/00	11506
A01N 25/00	11587	B25B 5/00	11639	C07D 239/00	11518	E03C 1/00	11563
A01N 43/00	11597	B25B 7/00	11560	C07D 249/00	11579	E04B 9/00	11650
A01N 43/00	11470	B25B 21/00	11536	C07D 281/00	11472	E04F 11/00	11530
A23D 7/00	11528	B26F 1/00	11531	C07D 295/00	11605	E04F 15/00	11629
A23D 9/00	11601	B27N 1/00	11452	C07D 401/00	11611	E04F 19/00	11460
A23D 9/00	11514	B29C 33/00	11455	C07D 401/00	11477	E04F 21/00	11585
A23G 1/00	11454	B29C 33/00	11516	C07D 401/00	11578	E05B 27/00	11636
A23G 9/00	11632	B29C 41/00	11583	C07D 403/00	11610	E05C 17/00	11600
A23K 1/00	11551	B29C 43/00	11573	C07D 409/00	11534	E05C 17/00	11526
A23L 1/00	11524	B29C 47/00	11496	C07D 409/00	11649	F04D 13/00	11499
A41D 13/00	11490	B29C 51/00	11651	C07D 413/00	11644	F16B 21/00	11505
A47C 23/00	11584	B29C 59/00	11591	C07D 413/00	11586	F16C 19/00	11521
A61C 17/00	11631	B29D 30/00	11569	C07D 417/00	11567	F16D 65/00	11627
A61F 13/00	11554	B32B 15/00	11657	C07D 471/00	11537	F16D 65/00	11553
A61K 9/00	11648	B44B 5/00	11489	C07D 471/00	11624	F23Q 3/00	11620
A61K 9/00	11507	B60J 1/00	11525	C07D 487/00	11501	F23R 3/00	11542
A61K 9/00	11482	B60K 35/00	11577	C07D 487/00	11463	F25D 23/00	11593
A61K 31/00	11538	B60N 2/00	11456	C07D 489/00	11479	F26B 11/00	11582
A61K 31/00	11497	B60N 2/00	11562	C07D 493/00	11574	F41A 17/00	11488
A61K 31/00	11621	B60N 2/00	11615	C07D 495/00	11565	F41H 9/00	11549
A61K 31/00	11512	B60N 2/00	11453	C07D 498/00	11606	G01F 23/00	11616
A61K 31/00	11475	B60P 7/00	11658	C07H 17/00	11575	G01M 17/00	11609
A61K 31/00	11654	B60R 11/00	11566	C07J 43/00	11485	G01V 5/00	11493
A61K 31/00	11588	B60R 25/00	11545	C07K 14/00	11502	G02F 1/00	11558
A61K 31/00	11608	B60S 5/00	11492	C07K 16/00	11500	G06K 9/00	11637
A61K 31/00	11481	B61D 3/00	11592	C08G 18/00	11483	G06K 19/00	11522
A61K 31/00	11539	B61D 3/00	11527	C08J 5/00	11486	G07B 15/00	11659
A61K 31/00	11638	B62D 25/00	11515	C08K 5/00	11547	G07B 15/00	11541
A61K 33/00	11548	B62D 25/00	11628	C09C 1/00	11535	G08G 1/00	11543
A61K 36/00	11581	B62D 29/00	11467	C09C 1/00	11652	G10K 11/00	11619
A61K 38/00	11595	B64C 29/00	11599	C10L 5/00	11598	H01H 71/00	11510
A61K 38/00	11603	B65B 9/00	11459	C12M 1/00	11458	H01L 23/00	11622
A61K 38/00	11550	B65D 1/00	11590	C12N 1/00	11468	H01L 23/00	11519
A61K 38/00	11546	B65D 1/00	11466	C12N 5/00	11564	H01L 23/00	11556
A61K 39/00	11641	B65D 5/00	11626	C12N 5/00	11568	H02J 3/00	11471
A61K 39/00	11653	B65D 21/00	11655	C12N 5/00	11630	H02K 15/00	11576
A61K 47/00	11643	B65D 75/00	11633	C12N 5/00	11474	H02M 1/00	11461
A61L 2/00	11484	B65D 81/00	11602	C12N 7/00	11647	H02M 7/00	11498
A61L 15/00	11612	B65G 1/00	11614	C12N 15/00	11478	H03D 1/00	11571
A61L 27/00	11540	B65G 1/00	11570	C12N 15/00	11533	H04L 1/00	11656
A63H 23/00	11509	B65H 54/00	11495	C12P 1/00	11580	H04L 12/00	11517
B01D 9/00	11511	B66B 23/00	11465	C12Q 1/00	11457	H04L 27/00	11504
B01D 35/00	11508	C04B 28/00	11589	C13B 10/00	11640	H04L 29/00	11561
B01F 3/00	11572	C07C 269/00	11523	C21B 5/00	11473	H04L 29/00	11604
B01J 20/00	11594	C07D 207/00	11559	C21C 5/00	11646	H04N 17/00	11494
B21C 37/00	11645	C07D 207/00	11634	C23C 14/00	11491	H05K 1/00	11513
B21D 22/00	11623	C07D 209/00	11487	C25C 3/00	11480	H05K 3/00	11462
B22C 1/00	11635	C07D 209/00	11469	D04B 21/00	11529		
B23B 27/00	11625	C07D 213/00	11596	D06M 11/00	11552		
B23K 11/00	11618	C07D 231/00	11607	D21C 9/00	11532		
B23K 35/00	11503	C07D 231/00	11464	D21F 5/00	11557		

**MM4A Zaniknuté európske patenty pre nezaplatenie udržiavacích poplatkov**

(11) **E 63**  
(97) 1409160

Dátum zániku: 7.10.2011

---

(11) **E 111**  
(97) 1524014

Dátum zániku: 17.10.2011

---

(11) **E 137**  
(97) 1325734

Dátum zániku: 24.10.2011

---

(11) **E 143**  
(97) 1436190

Dátum zániku: 3.10.2011

---

(11) **E 182**  
(97) 1436282

Dátum zániku: 15.10.2011

---

(11) **E 184**  
(97) 1408801

Dátum zániku: 7.10.2011

---

(11) **E 185**  
(97) 1408802

Dátum zániku: 7.10.2011

---

(11) **E 214**  
(97) 1421537

Dátum zániku: 7.10.2011

---

(11) **E 216**  
(97) 1446858

Dátum zániku: 15.10.2011

---

(11) **E 430**  
(97) 1444205

Dátum zániku: 31.10.2011

---

(11) **E 630**  
(97) 1440173

Dátum zániku: 23.10.2011

---

(11) **E 998**  
(97) 1560743

Dátum zániku: 28.10.2011

---

(11) **E 1008**  
(97) 1522658

Dátum zániku: 6.10.2011

---

(11) **E 1271**  
(97) 1442065

Dátum zániku: 4.10.2011

---

(11) **E 1367**  
(97) 1334947

Dátum zániku: 30.10.2011

---

(11) **E 1416**  
(97) 1441667

Dátum zániku: 29.10.2011

---

(11) **E 1502**  
(97) 1521040

Dátum zániku: 1.10.2011

---

(11) **E 1531**  
(97) 1570066

Dátum zániku: 16.10.2011

---

(11) **E 1669**  
(97) 1650169

Dátum zániku: 5.10.2011

---

(11) **E 1779**  
(97) 1446212

Dátum zániku: 25.10.2011

---

(11) **E 1826**  
(97) 1520550

Dátum zániku: 1.10.2011

---

(11) **E 1993**  
(97) 1436025

Dátum zániku: 17.10.2011

---

(11) **E 2007**  
(97) 1441734

Dátum zániku: 21.10.2011

---

(11) **E 2363**  
(97) 1553950

Dátum zániku: 7.10.2011

---

(11) **E 2370**  
 (97) 1669664  
 Dátum zániku: 1.10.2011

(11) **E 3796**  
 (97) 1827159  
 Dátum zániku: 19.10.2011

(11) **E 2389**  
 (97) 1659112  
 Dátum zániku: 18.10.2011

(11) **E 3865**  
 (97) 1485154  
 Dátum zániku: 10.10.2011

(11) **E 2489**  
 (97) 1549754  
 Dátum zániku: 2.10.2011

(11) **E 3882**  
 (97) 1567063  
 Dátum zániku: 9.10.2011

(11) **E 2581**  
 (97) 1558615  
 Dátum zániku: 21.10.2011

(11) **E 4018**  
 (97) 1802625  
 Dátum zániku: 4.10.2011

(11) **E 2669**  
 (97) 1558668  
 Dátum zániku: 28.10.2011

(11) **E 4110**  
 (97) 1442055  
 Dátum zániku: 17.10.2011

(11) **E 2799**  
 (97) 1443997  
 Dátum zániku: 22.10.2011

(11) **E 4117**  
 (97) 1802896  
 Dátum zániku: 20.10.2011

(11) **E 3073**  
 (97) 1556058  
 Dátum zániku: 23.10.2011

(11) **E 4126**  
 (97) 1436149  
 Dátum zániku: 16.10.2011

(11) **E 3330**  
 (97) 1817759  
 Dátum zániku: 20.10.2011

(11) **E 4199**  
 (97) 1558935  
 Dátum zániku: 27.10.2011

(11) **E 3361**  
 (97) 1413495  
 Dátum zániku: 21.10.2011

(11) **E 4287**  
 (97) 1563114  
 Dátum zániku: 18.10.2011

(11) **E 3463**  
 (97) 1413259  
 Dátum zániku: 7.10.2011

(11) **E 4336**  
 (97) 1572194  
 Dátum zániku: 30.10.2011

(11) **E 3650**  
 (97) 1779878  
 Dátum zániku: 25.10.2011

(11) **E 4387**  
 (97) 1678130  
 Dátum zániku: 14.10.2011

(11) **E 3680**  
 (97) 1779879  
 Dátum zániku: 25.10.2011

(11) **E 4442**  
 (97) 1439748  
 Dátum zániku: 30.10.2011

(11) **E 3782**  
 (97) 1594460  
 Dátum zániku: 27.10.2011

(11) **E 4500**  
 (97) 1446985  
 Dátum zániku: 24.10.2011

(11) **E 4677**  
(97) 1696922  
Dátum zániku: 25.10.2011

---

(11) **E 4771**  
(97) 1918043  
Dátum zániku: 13.10.2011

---

(11) **E 4949**  
(97) 1783230  
Dátum zániku: 2.10.2011

---

(11) **E 5047**  
(97) 1461306  
Dátum zániku: 25.10.2011

---

(11) **E 5153**  
(97) 1556927  
Dátum zániku: 27.10.2011

---

(11) **E 5155**  
(97) 1306193  
Dátum zániku: 2.10.2011

---

(11) **E 5210**  
(97) 1550457  
Dátum zániku: 8.10.2011

---

(11) **E 5264**  
(97) 1932069  
Dátum zániku: 2.10.2011

---

(11) **E 5294**  
(97) 1680405  
Dátum zániku: 8.10.2011

---

(11) **E 5302**  
(97) 1807072  
Dátum zániku: 26.10.2011

---

(11) **E 5330**  
(97) 1787926  
Dátum zániku: 31.10.2011

---

(11) **E 5425**  
(97) 1684619  
Dátum zániku: 26.10.2011

---

(11) **E 5482**  
(97) 1951546  
Dátum zániku: 24.10.2011

---

(11) **E 5501**  
(97) 1951545  
Dátum zániku: 24.10.2011

---

(11) **E 5533**  
(97) 1797573  
Dátum zániku: 6.10.2011

---

(11) **E 5802**  
(97) 1817345  
Dátum zániku: 31.10.2011

---

(11) **E 5838**  
(97) 1558565  
Dátum zániku: 14.10.2011

---

(11) **E 5972**  
(97) 1678611  
Dátum zániku: 8.10.2011

---

(11) **E 6004**  
(97) 1684770  
Dátum zániku: 29.10.2011

---

(11) **E 6161**  
(97) 1937662  
Dátum zániku: 13.10.2011

---

(11) **E 6178**  
(97) 1967262  
Dátum zániku: 19.10.2011

---

(11) **E 6304**  
(97) 1746031  
Dátum zániku: 20.10.2011

---

(11) **E 6353**  
(97) 1670768  
Dátum zániku: 7.10.2011

---

(11) **E 6569**  
(97) 1937328  
Dátum zániku: 12.10.2011

---

(11) **E 6586**  
(97) 1802347  
Dátum zániku: 5.10.2011

---

(11) **E 6750**  
(97) 1575730  
Dátum zániku: 8.10.2011

---

(11) **E 6754**  
 (97) 1945522  
 Dátum zániku: 11.10.2011

(11) **E 9111**  
 (97) 2086418  
 Dátum zániku: 5.10.2011

(11) **E 6766**  
 (97) 1560877  
 Dátum zániku: 18.10.2011

(11) **E 9247**  
 (97) 1941148  
 Dátum zániku: 25.10.2011

(11) **E 7212**  
 (97) 1585394  
 Dátum zániku: 14.10.2011

(11) **E 9499**  
 (97) 2192930  
 Dátum zániku: 1.10.2011

(11) **E 7383**  
 (97) 1565487  
 Dátum zániku: 13.10.2011

(11) **E 10012**  
 (97) 1826482  
 Dátum zániku: 16.10.2011

(11) **E 7408**  
 (97) 1410999  
 Dátum zániku: 18.10.2011

(11) **E 10082**  
 (97) 2089343  
 Dátum zániku: 31.10.2011

(11) **E 7443**  
 (97) 1954697  
 Dátum zániku: 17.10.2011

(11) **E 10156**  
 (97) 1656858  
 Dátum zániku: 5.10.2011

(11) **E 7466**  
 (97) 1554788  
 Dátum zániku: 16.10.2011

(11) **E 10202**  
 (97) 2187878  
 Dátum zániku: 16.10.2011

(11) **E 7536**  
 (97) 2078948  
 Dátum zániku: 25.10.2011

(11) **E 10304**  
 (97) 2036943  
 Dátum zániku: 27.10.2011

(11) **E 7661**  
 (97) 1943098  
 Dátum zániku: 26.10.2011

(11) **E 10324**  
 (97) 1554744  
 Dátum zániku: 2.10.2011

(11) **E 8098**  
 (97) 2101943  
 Dátum zániku: 10.10.2011

(11) **E 10650**  
 (97) 1948491  
 Dátum zániku: 24.10.2011

(11) **E 8231**  
 (97) 1951142  
 Dátum zániku: 31.10.2011

(11) **E 8332**  
 (97) 1431372  
 Dátum zániku: 9.10.2011

(11) **E 8972**  
 (97) 2084172  
 Dátum zániku: 30.10.2011

## PC4A

## Prevody a prechody práv na európske patenty

**(11) E 166**

(97) 1411764, 29.12.2004

(73) Vestergaard Frandsen SA, Lausanne, CH;

Predchádzajúci majiteľ:

Vestergaard SA, Lausanne, CH;

Dátum zápisu do registra: 24.5.2012

---

**(11) E 5453**

(97) 1827096, 25.3.2009

(73) Zuehlke Thomas, Solingen, DE;

Predchádzajúci majiteľ:

BASF SE, Ludwigshafen, DE;

Dátum zápisu do registra: 3.5.2012

---

## TC4A

## Zmeny mien

**(11) E 3081**

(97) 1758879, 12.12.2007

(73) Zentiva, k.s., Praha, Dolní Měcholupy, CZ;

Dátum zápisu do registra: 24.5.2012

---

**(11) E 10134**

(97) 2152487, 15.6.2011

(73) ELG Carbon Fibre Limited, Coseley Dudley West Midlands, GB;

Dátum zápisu do registra: 23.5.2012

---

**(11) E 3179**

(97) 1653930, 19.12.2007

(73) Zentiva, k.s., Praha, Dolní Měcholupy, CZ;

Dátum zápisu do registra: 24.5.2012

---



# ČASŤ

**DODATKOVÉ OCHRANNÉ OSVEDČENIA**

## Číselné kódy na označovanie bibliografických údajov (Štandard WIPO ST. 9)

- |  |   |
|--|---|
| <p>(11) Číslo dokumentu</p> <p>(21) Číslo žiadosti</p> <p>(22) Dátum podania žiadosti</p> <p>(23) Dátum podania žiadosti o predĺženie doby platnosti</p> <p>(54) Názov vynálezu základného patentu</p> <p>(68) Číslo základného patentu</p> <p>(71) Meno (názov) žiadateľa (-ov)</p> <p>(73) Meno (názov) majiteľa (-ov)</p> <p>(74) Meno (názov) zástupcu (-ov)</p> | <p>(92) Číslo a dátum prvého povolenia uviesť liečivo alebo výrobok na ochranu rastlín na trh v Slovenskej republike</p> <p>(93) Číslo, dátum a štát prvého povolenia uviesť liečivo alebo výrobok na ochranu rastlín na trh v Spoločenstve</p> <p>(94) Predpokladaný dátum uplynutia platnosti osvedčenia/Predpokladaný dátum uplynutia predĺženej doby platnosti osvedčenia/Opravený predpokladaný dátum uplynutia doby platnosti osvedčenia/Opravený predpokladaný dátum uplynutia predĺženej doby platnosti osvedčenia</p> <p>(95) Názov liečiva/výrobku na ochranu rastlín<br/>Typ: (liečivo/výrobok na ochranu rastlín)</p> |
|--|---|

## Zverejnené žiadosti o udelenie dodatkového ochranného osvedčenia

- (21) **2-2012**  
 (22) 2.5.2012  
 (68) EP 1 763 301  
 (54) Pevné tvarované telieska obsahujúce účinnú látku na vonkajšie použitie proti parazitom u zvierat  
 (71) Bayer Animal Health GmbH, Leverkusen, DE;  
 (74) Hörmannová Zuzana, Ing., Bratislava, SK;  
 (92) 96/052/DC/11-S; 96/051/DC/11-S;  
 96/050/DC/11-S; 96/049/DC/11-S, 4.10.2011  
 (93) 401387.00.00; 401389.00.00, 5.8.2011, DE  
 (95) **Flumetrín a imidacloprid**  
 Typ: Liečivo

## Udelené dodatkové ochranné osvedčenia

- (11) **106**  
 (21) 4-2007  
 (22) 21.8.2007  
 (68) EP 1 412 357  
 (54) Beta-amino-tetrahydroimidazol(1,2-a)pyrazíny a tetrahydrotriazolo(4,3-a)pyrazíny ako inhibítory dipeptidyl peptidázy na liečenie alebo prevenciu diabetu  
 (73) Merck Sharp & Dohme Corp., Rahway, NJ, US;  
 (74) Majlingová Marta, Ing., Bratislava, SK;  
 (92) EU/1/07/383/001, EU/1/07/383/002,  
 EU/1/07/383/003, EU/1/07/383/004,  
 EU/1/07/383/005, EU/1/07/383/006,  
 EU/1/07/383/007, EU/1/07/383/008,  
 EU/1/07/383/009, EU/1/07/383/010,  
 EU/1/07/383/011, EU/1/07/383/012,  
 EU/1/07/383/013, EU/1/07/383/014,  
 EU/1/07/383/015, EU/1/07/383/016,  
 EU/1/07/383/017, EU/1/07/383/018, 21.3.2007  
 (93) EU/1/07/383/001, EU/1/07/383/002,  
 EU/1/07/383/003, EU/1/07/383/004,  
 EU/1/07/383/005, EU/1/07/383/006,  
 EU/1/07/383/007, EU/1/07/383/008,  
 EU/1/07/383/009, EU/1/07/383/010,  
 EU/1/07/383/011, EU/1/07/383/012,  
 EU/1/07/383/013, EU/1/07/383/014,  
 EU/1/07/383/015, EU/1/07/383/016,  
 EU/1/07/383/017, EU/1/07/383/018,  
 21.3.2007 EU  
 (95) **Sitagliptín**  
 Typ: Liečivo  
 (94) 21.3.2022

- (73) NOVARTIS AG, Basel, CH; Mitsubishi Tanabe Pharma Corporation, Osaka-shi, JP;  
 (74) Čechvalová Dagmar, Bratislava, SK;  
 (92) EU/1/11/677/001, EU/1/11/677/002,  
 EU/1/11/677/003, EU/1/11/677/004, 17.3.2011  
 (93) EU/1/11/677/001, EU/1/11/677/002,  
 EU/1/11/677/003, EU/1/11/677/004, 17.3.2011, EU  
 (95) **Fingolimod**  
 Typ: Liečivo  
 (94) 17.3.2026

- (11) **107**  
 (21) 5008-2011  
 (22) 8.9.2011  
 (68) EP 1 613 288  
 (54) Pevné farmaceutické kompozície obsahujúce agonistu receptora S1P a cukrový alkohol

- (11) **108**  
 (21) 5012-2011  
 (22) 11.10.2011  
 (68) 284542  
 (54) Prípadne substituované 8-kyán-1-cyklopropyl-7-(2,8-diazabicyklo-[4,3,0]-nonán-8-yl)-6-fluór-1,4-dihydro-4-oxo-3-chinolínkarboxylové kyseliny a ich deriváty, spôsob ich výroby a ich použitie ako liečiv  
 (73) Bayer Animal Health GmbH, Leverkusen, DE;  
 (74) Hörmannová Zuzana, Ing., Bratislava, SK;  
 (92) EU/2/10/107/001, EU/2/10/107/002,  
 EU/2/10/107/003, EU/2/10/107/004,  
 EU/2/10/107/005, EU/2/10/107/006,  
 EU/2/10/107/007, EU/2/10/107/008,  
 EU/2/10/107/009, EU/2/10/107/010,  
 EU/2/10/107/011, EU/2/10/107/012,  
 EU/2/10/107/013, EU/2/10/107/014, 12.4.2011  
 (93) EU/2/10/107/001, EU/2/10/107/002,  
 EU/2/10/107/003, EU/2/10/107/004,  
 EU/2/10/107/005, EU/2/10/107/006,  
 EU/2/10/107/007, EU/2/10/107/008,  
 EU/2/10/107/009, EU/2/10/107/010,  
 EU/2/10/107/011, EU/2/10/107/012,  
 EU/2/10/107/013, EU/2/10/107/014, 12.4.2011, EU  
 (95) **Pradofloxacin**  
 Typ: Liečivo  
 (94) 13.2.2022

## Zamietnuté žiadosti o udelenie dodatkového ochranného osvedčenia

(21)

5001-2010  
5012-2010  
4-2011

**(21) 5012-2010**

(22) 18.10.2010  
(68) 287123  
(54) Deriváty sulfónamidov a farmaceutický prostriedok, ktorý ich obsahuje  
(71) VERTEX PHARMACEUTICALS INCORPORATED, Cambridge, MA, US;  
(74) MAJLINGOVÁ & PARTNERS, s. r. o., Bratislava, SK;  
(92) EU/1/04/282/001; EU/1/04/282/002, 12.7.2004  
(93) EU/1/04/282/001; EU/1/04/282/002, 12.7.2004, EU  
(95) **Fosamprenawir**  
Typ: Liečivo

**(21) 5001-2010**

(22) 8.2.2010  
(68) 287025  
(54) Linezolid - kryštalická forma II a spôsob jeho prípravy  
(71) PHARMACIA & UPJOHN COMPANY, Kalamazoo, MI, US;  
(74) Bušová Eva, JUDr., Bratislava, SK;  
(92) 15/0358/00-S, 15/0359/00-S, 15/0360/00-S, 15/0361/00-S, 15.12.2000  
(93) PL 00032/0259, 5.1.2001, GB  
(95) **Linezolid**  
Typ: Liečivo

**(21) 4-2011**

(22) 10.5.2011  
(68) 282524  
(54) Opticky čisté soli (-)-enantioméru pyridylmethylsulfanyl-1H-benzimidazolových zlúčenín, spôsob ich prípravy, farmaceutický prostriedok s ich obsahom, ich použitie a medziprodukty na ich prípravu  
(71) AstraZeneca AB, Södertälje, SE;  
(74) ŽOVICOVÁ & ŽOVIC IP, s. r. o., Bratislava, SK;  
(92) 29/0782/10-S, 12.11.2010  
(93) PL 17901/0263 - 0001, 5.11.2010, GB  
(95) **Naproxén a ezomeprazol**  
Typ: Liečivo

## Dodatkové ochranné osvedčenia vyhlásené za neplatné pre zánik základného patentu pred uplynutím doby platnosti

(11)

64  
66

## Zmeny mien

**(11) 43**

(21) 5005-2006  
(73) UCB MANUFACTURING IRELAND LIMITED, Shannon, County Clare, IE;  
Dátum zápisu do registra: 29.5.2012

# ČASŤ

## ÚŽITKOVÉ VZORY

### Kódy na označovanie jednotlivých druhov dokumentov (Štandard WIPO ST. 16)

- |   |  |
|---|--|
| <p><b>U1</b> Zverejnené prihlášky úžitkových vzorov podľa zákona č. 517/2007 Z. z. o úžitkových vzoroch a o zmene a doplnení niektorých zákonov</p> | <p><b>Y1</b> Zapísané úžitkové vzory podľa zákona č. 517/2007 Z. z. o úžitkových vzoroch a o zmene a doplnení niektorých zákonov bez zmeny v porovnaní s príslušnou zverejnenou prihláškou</p> |
|   | <p><b>Y2</b> Zapísané úžitkové vzory podľa zákona č. 517/2007 Z. z. o úžitkových vzoroch a o zmene a doplnení niektorých zákonov so zmenou v porovnaní s príslušnou zverejnenou prihláškou</p> |

### Číselné kódy na označovanie bibliografických údajov (Štandard WIPO ST. 9)

- |   |   |
|---|---|
| <p><b>(11)</b> Číslo dokumentu<br/><b>(21)</b> Číslo prihlášky<br/><b>(22)</b> Dátum podania prihlášky<br/><b>(31)</b> Číslo prioritnej prihlášky<br/><b>(32)</b> Dátum podania prioritnej prihlášky<br/><b>(33)</b> Krajina alebo regionálna organizácia priority<br/><b>(43)</b> Dátum zverejnenia prihlášky<br/><b>(45)</b> Dátum oznámenia o zápise úžitkového vzoru<br/><b>(47)</b> Dátum zápisu a sprístupnenia úžitkového vzoru verejnosti<br/><b>(51)</b> Medzinárodné patentové triedenie<br/><b>(54)</b> Názov<br/><b>(57)</b> Anotácia</p> | <p><b>(62)</b> Číslo pôvodnej prihlášky v prípade vylúčenej prihlášky<br/><b>(67)</b> Číslo pôvodnej patentovej prihlášky v prípade odbočenia<br/><b>(71)</b> Meno (názov) prihlasovateľa (-ov)<br/><b>(72)</b> Meno pôvodcu (-ov)<br/><b>(73)</b> Meno (názov) majiteľa (-ov)<br/><b>(74)</b> Meno (názov) zástupcu (-ov)<br/><b>(86)</b> Číslo podania medzinárodnej prihlášky podľa PCT<br/><b>(87)</b> Číslo zverejnenia medzinárodnej prihlášky podľa PCT<br/><b>(96)</b> Číslo podania európskej patentovej prihlášky<br/><b>(97)</b> Číslo zverejnenia európskej patentovej prihlášky alebo vydania európskeho patentového spisu</p> |
|---|---|

**Poznámka:**

Symbyly medzinárodného patentového triedenia uvedené v tomto vestníku zodpovedajú vydaniu 2012.01 Medzinárodného patentového triedenia s platnosťou od 1. januára 2012. Na patentových dokumentoch zverejňovaných úradom a vo vestníku úradu budú v roku 2012 uvádzané iba symboly hlavných skupín MPT 2012.01. V databázach úradu, vo webregistroch na internete a v ostatných výstupoch úradu budú zverejňované údaje týkajúce sa patentov a úžitkových vzorov vrátane ich prihlášok so symbolmi úplnej verzie MPT 2012.01.

### Kódy na označovanie záhlaví oznámení publikovaných vo Vestníku ÚPV SR (Štandard WIPO ST. 17)

- |  |   |
|--|---|
| <p><b>BA2K</b> Zverejnené prihlášky úžitkových vzorov<br/><b>FA2K</b> Zastavené konania o prihláškach úžitkových vzorov na žiadosť prihlasovateľa<br/><b>FB2K</b> Zastavené konania o prihláškach úžitkových vzorov<br/><b>FC2K</b> Zamietnuté prihlášky úžitkových vzorov<br/><b>GB2K</b> Prevody a prechody práv na prihlášky úžitkových vzorov<br/><b>PD2K</b> Zmeny dispozičných práv na prihlášky úžitkových vzorov (zálohy)<br/><b>PD2K</b> Zmeny dispozičných práv na prihlášky úžitkových vzorov (ukončenie zálohov)</p> | <p><b>FG2K</b> Zapísané úžitkové vzory<br/><b>MA2K</b> Zaniknuté úžitkové vzory vzdaním sa<br/><b>MC2K</b> Vymazané úžitkové vzory<br/><b>MG2K</b> Čiastočne vymazané úžitkové vzory<br/><b>MK2K</b> Zaniknuté úžitkové vzory uplynutím doby platnosti<br/><b>ND2K</b> Predĺženie platnosti úžitkových vzorov<br/><b>PC2K</b> Prevody a prechody práv na úžitkové vzory<br/><b>PD2K</b> Zmeny dispozičných práv na úžitkové vzory (zálohy)<br/><b>PD2K</b> Zmeny dispozičných práv na úžitkové vzory (ukončenie zálohov)<br/><b>QB2K</b> Licenčné zmluvy<br/><b>QC2K</b> Ukončenie platnosti licenčných zmlúv</p> |
|--|---|

## Opravy a zmeny

### Opravy v prihláškach úžitkových vzorov

<b>HA2K</b>	Doplnenie pôvodcu (-ov)
<b>HB2K</b>	Opravy mien
<b>HC2K</b>	Zmeny mien
<b>HD2K</b>	Opravy adries
<b>HE2K</b>	Zmeny adries
<b>HF2K</b>	Opravy dátumov
<b>HG2K</b>	Opravy zatriedenia podľa MPT
<b>HH2K</b>	Opravy chýb alebo zmeny všeobecne
<b>HK2K</b>	Opravy tlačových chýb vo Vestníku ÚPV SR

### Opravy v úžitkových vzoroch

<b>TA2K</b>	Doplnenie pôvodcu (-ov)
<b>TB2K</b>	Opravy mien
<b>TC2K</b>	Zmeny mien
<b>TD2K</b>	Opravy adries
<b>TE2K</b>	Zmeny adries
<b>TF2K</b>	Opravy dátumov
<b>TG2K</b>	Opravy zatriedenia podľa MPT
<b>TH2K</b>	Opravy chýb alebo zmeny všeobecne
<b>TK2K</b>	Opravy tlačových chýb vo Vestníku ÚPV SR

**BA2K**

**Zverejnené prihlášky úžitkových vzorov**

Podľa § 40 ods. 1 zákona č. 517/2007 Z. z. o úžitkových vzoroch a o zmene a doplnení niektorých zákonov, po zverejnení prihlášky úžitkového vzoru môže ktokoľvek podať v lehote troch mesiacov od tohto zverejnenia úradu námietky proti zápisu úžitkového vzoru do registra.

Obsah prihlášok úžitkových vzorov sa zverejňuje v rozsahu opisu technického riešenia, nárokov na ochranu, výkresov s obrázkami a ďalšími podkladmi, spolu s výsledkom rešerše na stav techniky, ktorú vykonal úrad podľa § 38 ods. 4 uvedeného zákona.

Zverejnené prihlášky sú dostupné prostredníctvom internetovej databázy s vybranými údajmi z registra úžitkových vzorov na stránke www.upv.sk alebo v študovni úradu, alebo môžu byť doručené v papierovej alebo elektronickej forme na základe objednávky, doručenej úradu v písomnej forme.

(21)	(51)	(21)	(51)	(21)	(51)	(21)	(51)
194-2010	F02G 5/00	204-2011	G01C 23/00	26-2012	H05B 1/00	5017-2012	G01N 19/00
195-2010	F02G 5/00	5059-2011	C22C 1/00	36-2012	B29C 45/00	5018-2012	G01N 19/00
128-2011	A47B 95/00	5060-2011	C22C 1/00	45-2012	B65G 69/00	50008-2012	A21C 5/00
132-2011	A47B 95/00	50093-2011	A23L 1/00	46-2012	F24J 2/00	50022-2012	A63F 7/00
157-2011	A47B 95/00	50096-2011	A45C 3/00	5001-2012	A47C 27/00	50026-2012	B61D 39/00
158-2011	A47B 95/00	50097-2011	C12M 3/00	5010-2012	C02F 3/00	50028-2012	E21D 11/00
159-2011	A47B 95/00	50100-2011	A23L 2/00	5014-2012	A61K 9/00	50030-2012	B05B 15/00
160-2011	A47B 95/00	50112-2011	C04B 28/00	5015-2012	B65D 21/00	50033-2012	B65D 88/00
161-2011	A47B 95/00	23-2012	A63C 17/00	5016-2012	G01N 19/00		

(51) **A21C 5/00, A21C 3/00, A21C 11/00**

(21) **50008-2012**

(22) 30.1.2012

(31) CZ2011-23917 U

(32) 10.2.2011

(33) CZ

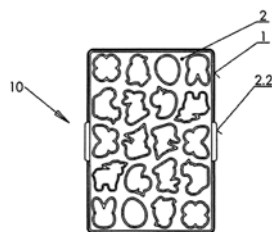
(71) TESCO MA s.r.o., Zlín, CZ;

(72) Vaculík Jiří, Zlín, CZ; Veleba David, Zlín, CZ;

(74) Beleščák Ladislav, Ing., Piešťany, SK;

(54) **Vykrajovacia forma na pečivo a cukrovinky**

(57) Vykrajovacia forma (10) pozostáva zo základovej dosky (1) s vytvorenými vykrajovacími kužeľovitými tvarmi (1.1) zakončenými ostrím (1.3) a pohyblivej časti (2) s tvarovými otvormi (2.1), ktoré tvarovo zodpovedajú vykrajovacím kužeľovitým tvarom (1.1) základovej dosky (1).



(51) **A23L 1/00, A23G 3/00**

(21) **50093-2011**

(22) 22.9.2011

(71) Galíková Miriam, Rimavská Sobota, SK;

(72) Galíková Miriam, Rimavská Sobota, SK;

(74) Belička Ivan, Ing., Banská Bystrica, SK;

(54) **Sladké lupienky**

(57) Sladké lupienky sú vyrobené z cukrovej repy a/alebo zemiakov. Očistená a umytá cukrová repa a zemiaky sú nakrájané na plátky. Takto upravený polotovár potom putuje na fritovanie, kde

sú tieto plátky opražené a získajú tvar lupienka. Konečnú sladkú chuť získajú poprášením sladkou zmesou.

(51) **A23L 2/00**

(21) **50100-2011**

(22) 4.11.2011

(31) PUV 2011-23893

(32) 4.2.2011

(33) CZ

(71) ASP CZECH s. r. o., Slušovice, CZ;

(72) Čambala Vojtěch, Ing., Otrokovice, CZ; Pilař Stanislav, Slušovice, CZ;

(74) Labudík Miroslav, Ing., Kysucké Nové Mesto, SK;

(54) **Zmes na prípravu instantného nealkoholického nápoja na báze extraktu z hrozna**

(57) Zmes podľa technického riešenia obsahuje 0,1 až 70 hmotnostných % extraktu z bieleho alebo červeného, alebo modrého hrozna, alebo ich zmes, 1 až 90 hmotnostných % nosiča tvoreného sacharidmi alebo vlákninou, alebo ich zmesou, 0,5 až 30 hmotnostných % regulátorov kyslosti a prípadne až do 90 hmotnostných % sušeného vína a až do 10 % hmotnostných doplnkových látok vybraných zo skupiny protihrudkujúce látky, korenie, stabilizátory, sladidlá, arómy, farbivá, extrakty bylín a sušené ovocie.

(51) **A45C 3/00, A45C 13/00**

(21) **50096-2011**

(22) 26.10.2011

(71) Medved'ová Ivana, Bc., Čierny Balog, SK;

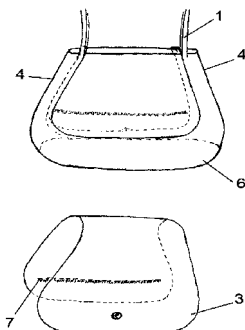
(72) Medved'ová Ivana, Bc., Čierny Balog, SK;

(74) Belička Ivan, Ing., Banská Bystrica, SK;

(54) **Kabelka**



- (57) Kabelka pozostávajúca z vnútorného puzdra, bočných stien, prednej steny, zadnej steny, dna a chlopne, pričom rukoväť (1) je odnímateľne spojená s vnútorným puzdrom; na vnútorné puzdro sú odnímateľne pripevnené bočné steny (4), predná a zadná stena (5) a dno (6), a spoje jednotlivých dielov sú tvorené spojovacím prvkom (7).



(51) A47B 95/00, E06B 3/00, E05D 13/00

(21) 157-2011

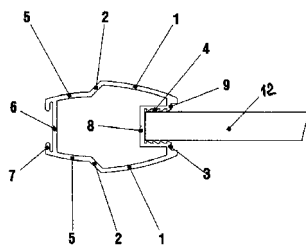
(22) 23.8.2011

(71) Lupták Ján, Ing., Zvolen, SK;

(72) Lupták Ján, Ing., Zvolen, SK;

(54) **Úchyt posuvných dverí**

- (57) Úchyt posuvných dverí na premiestnenie posuvných dverí z jednej polohy do druhej, ktorý sa nasúva na dverovú výplň (12) alebo sklo (11), pozostáva z drážky (8), na uloženie výplne (12) alebo (11), za drážkou sú symetricky polodrážky (3) a (9) na uloženie priečného spojovacieho profilu, za nimi sa ťahá rovná plocha, ktorá prechádza do oblúkovej plochy (1), oblúková plocha prechádza cez hranu a šikmú plochu (2) do oblúkovej plochy (5), úchyt je uzatvorený rovnou plochou (7), ktorá spája obe symetrické časti.



(51) A47B 95/00, E06B 3/00, E05D 13/00

(21) 158-2011

(22) 23.8.2011

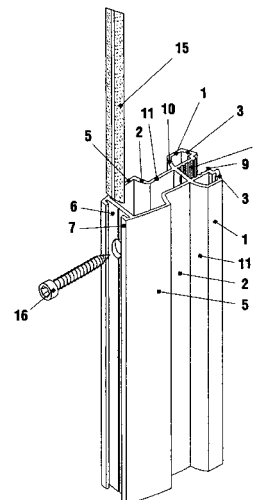
(71) Lupták Ján, Ing., Zvolen, SK;

(72) Lupták Ján, Ing., Zvolen, SK;

(54) **Úchyt posuvných dverí**

- (57) Úchyt posuvných dverí na premiestnenie posuvných dverí z jednej polohy do druhej, ktorý sa nasúva na dverovú výplň (13), pozostáva z drážky (8) na uloženie výplne (13), za drážkou sú symetricky polodrážky (9) na uloženie priečného spojovacieho profilu, za nimi sa ťahá symetricky po oboch stranách šikmá mierne oblúkovitá plocha (3), ktorá cez hranu prechádza do rovnej plochy (1), za rovnou plochou (1) sú po oboch stranách dve drážky, drážka je tvorená z mierne oblúkovitých plôch (2), (11), (10), čelná strana úchytu

po oboch stranách je uzatvorená oblúkovou plochou (5), ktorá smerom od stredu do kraja klesá a vytvára kónusovitý tvar, úchyt je uzatvorený plochou (7).



(51) A47B 95/00, E06B 3/00, E05D 13/00

(21) 128-2011

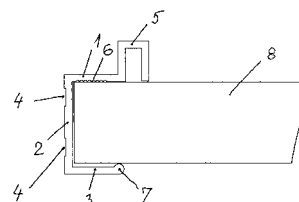
(22) 22.7.2011

(71) Lupták Ján, Ing., Zvolen, SK;

(72) Lupták Ján, Ing., Zvolen, SK;

(54) **Úchyt posuvných dverí**

- (57) Úchyt posuvných dverí na premiestnenie dverí z jednej polohy do druhej, ktorý sa nasúva na dverovú výplň (8), pozostáva z prednej plochy (1), zadnej plochy (3), ktoré sú navzájom rovnobežné, priečne spojených stredovou plochou (2), predná hladká plocha úchytu tesne prilieha na teleso dverí (8) a je ukončená hranatým výstupkom (5) tvaru U.



(51) A47B 95/00, E06B 3/00, E05D 13/00

(21) 132-2011

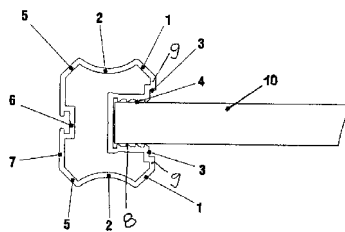
(22) 22.7.2011

(71) Lupták Ján, Ing., Zvolen, SK;

(72) Lupták Ján, Ing., Zvolen, SK;

(54) **Úchyt posuvných dverí**

- (57) Úchyt posuvných dverí na premiestnenie posuvných dverí z jednej polohy do druhej, ktorý sa nasúva na dverovú výplň (10), pozostáva z drážky (4) na uloženie výplne (10), za drážkou sú symetricky polodrážky (3) na uloženie priečného spojovacieho profilu, za nimi sa ťahá symetricky po oboch stranách rovná plocha, ktorá prechádza do šikmej plochy (1), za šikmou plochou je oblúková plocha (2), ktorá prechádza do šikmej plochy (5) a úchyt sa uzatvára rovnou plochou (7).



(51) A47B 95/00, E06B 3/00, E05D 13/00

(21) 160-2011

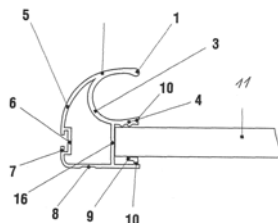
(22) 23.8.2011

(71) Lupták Ján, Ing., Zvolen, SK;

(72) Lupták Ján, Ing., Zvolen, SK;

(54) Úchyt posuvných dverí

(57) Úchyt posuvných dverí na premiestnenie dverí z jednej polohy do druhej, ktorý sa nasúva na dverovú výplň (11), pozostáva z drážky (16) na uloženie výplne (11), za drážkou (16) sú symetricky dve polodrážky (10) na uloženie priečneho spojovacieho profilu, za nimi zo spodnej časti nadväzuje rovná plocha, ktorá prechádza cez oblúk do bočnej plochy (7), bočná plocha (7) cez oblúk prechádza do čelnej oblúkovej plochy (5), je ukončená kvapľovitým výstupkom (1), z ktorého vychádza vnútorný oblúk (3) na uzatvorenie držadla.



(51) A47B 95/00, E06B 3/00, E05D 13/00

(21) 161-2011

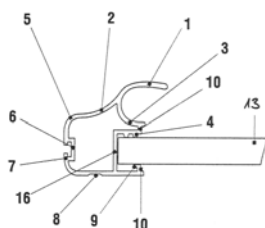
(22) 23.8.2011

(71) Lupták Ján, Ing., Zvolen, SK;

(72) Lupták Ján, Ing., Zvolen, SK;

(54) Úchyt posuvných dverí

(57) Úchyt posuvných dverí na premiestnenie posuvných dverí z jednej polohy do druhej, ktorý sa nasúva na dverovú výplň (13) alebo (11), pozostáva z drážky (16) na uloženie výplne (13) alebo (11), za drážkou (16) sú symetricky polodrážky (10) na uloženie priečneho spojovacieho profilu, za nimi zo spodnej časti nadväzuje rovná plocha, ktorá prechádza cez rádius do bočnej plochy (7), bočná plocha (7) cez rádius (5) prechádza do čelnej pohľadovej plochy, ktorá je charakteristická esíčkovitým tvarom, čiže cez vnútorný oblúk (2) prechádza do vonkajšej oblúkovej plochy (1), úchyt uzatvára vnútorná oblúčková plocha (3).



(51) A47B 95/00, E06B 3/00, E05D 13/00

(21) 159-2011

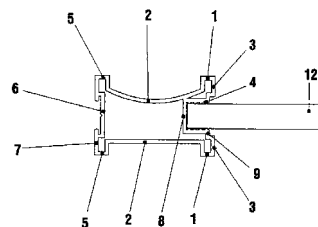
(22) 23.8.2011

(71) Lupták Ján, Ing., Zvolen, SK;

(72) Lupták Ján, Ing., Zvolen, SK;

(54) Úchyt posuvných dverí

(57) Úchyt posuvných dverí na premiestnenie dverí z jednej polohy do druhej, ktorý sa nasúva na dverovú výplň (12), pozostáva z drážky (8) na uloženie výplne (12), za drážkou sú symetricky polodrážky (9), na uloženie priečneho spojovacieho profilu, za nimi sa ťahá symetricky po oboch stranách rovná plocha (3), ktorá cez hranu prechádza do rovnej plochy, tá sa pod pravým uhlom lomí do výstupku (1) tvaru U a napája sa na priečne vodorovné plochy (2), jedna vodorovná plocha (2) je rovná a druhá mierne oblúkovitá, vodorovné plochy (2) prechádzajú cez vnútornú hranu, kde sa lomí do výstupku (5) tvaru U identicky s výstupkom (1) tvaru U, úchyt sa uzatvára plochou (7).



(51) A47C 27/00

(21) 5001-2012

(22) 17.1.2012

(31) U1100007

(32) 18.1.2011

(33) HU

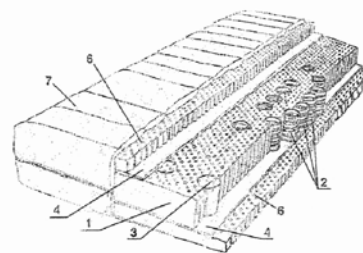
(71) BIO-Textima Kft, Bősárkány, HU;

(72) Vörös Gyula sr., Bősárkány, HU;

(74) ROTT, RŮŽIČKA & GUTTMANN, Bratislava, SK;

(54) Viacvrstvý pružinový matrac

(57) Opisovaný matrac je vyrobený tak, že jeho stredová vrstva (1) má aspoň jeden povrch orientovaný kolmo na os špirálových pružín, so stabilizujúcou vrstvou (4) pripojenou k uvedenému povrchu, pričom špirálové pružiny (2) sú umiestnené v priečnom páse zaberajúcom prostrednú tretinu stredovej vrstvy (1). Špirálové pružiny (2) sú pritom zaistené k stabilizujúcej vrstve (4) pomocou vložiek (3) na cirkuláciu vzduchu a sú umiestnené v priečných pásoch v ďalších dvoch tretinách stredovej vrstvy (1).



**(51) A61K 9/00, A61K 31/00****(21) 5014-2012**

(22) 23.3.2012

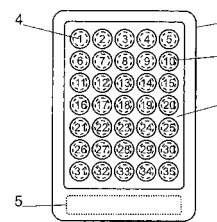
(71) NEOVERSUM CONSULTING s.r.o., Bratislava, SK;

(72) Kováčová Miklíková Magdalena, Mgr., Bratislava, SK; Kováč Ľuboš, MUDr., Bratislava, SK;

(74) Kollár Pavol, JUDr., Bratislava, SK;

**(54) Tekutá lieková forma sildenafilu v kombinácii s cholekalciferolom**

(57) Je opísaná tekutá lieková forma sildenafilu citrátu v kombinácii s cholekalciferolom obsahujúca liečivo sildenafilu citrát v kombinácii s vitamínom D3 (cholekalciferol) na liečbu erektilnej dysfunkcie u mužov.

**(51) A63C 17/00****(21) 23-2012**

(22) 3.2.2012

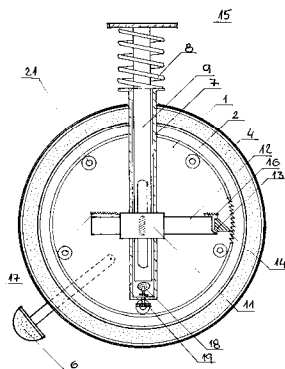
(71) Eliaš Jozef, Ing., Prievidza, SK; Eliašová Ivana, Prievidza, SK;

(72) Eliaš Jozef, Ing., Prievidza, SK;

(74) Eliaš Mário, Ing., Zvolen, SK;

**(54) Rotostep**

(57) Rotostep pozostáva zo statora (1) a rotora (2), na statore (1) je cez nosníky (20) upevnené puzdro (7) s pružinou (8), v puzdre (7) je uložené zvislé rameno (9), rotor (2) je vybavený vyprofilovaným ráfikom obsahujúcim osadenie (5) pre ložiská (21) a ozubené koleso (14). Stator (1) je vybavený brzdou (6), rotor (2) je po obvode vybavený vzdušnicou (4) a pneumatikou (3).

**(51) A63F 7/00, A63F 3/00, G07C 15/00****(21) 50022-2012**

(22) 3.3.2012

(71) Šteffek Jozef, Ing., Malinovo, SK; Kubička Peter, Žilina, SK;

(72) Šteffek Jozef, Ing., Malinovo, SK; Kubička Peter, Žilina, SK;

(74) Porubčan Róbert, Ing., Ivanka pri Dunaji, SK;

**(54) Ručné zariadenie na náhodný výber čísiel**

(57) Ručné zariadenie na náhodný výber čísiel (4) má teleso (1) s vnútorným priestorom na pohyb guľôčok (2), plochu s priehlbínami (3) a priehľadné okno (6). Počet priehlbín (3) zodpovedá počtu čísiel (4), z ktorých sa má náhodne vybrať, počet guľôčok (2) zodpovedá počtu losovaných čísiel (4).

**(51) B05B 15/00, B05B 7/00, B05B 13/00****(21) 50030-2012**

(22) 27.3.2012

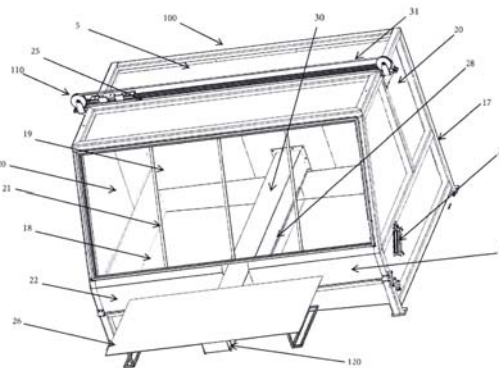
(71) 3VH Plastics s.r.o., Uherský Brod, CZ;

(72) Velecký Pavel, Ing., Nivnice, CZ; Velecký Milan, Ing., Uherský Brod, CZ; Velecký Libor, Ing., Uherský Brod, CZ; Horňáková Marta, Ing., Uherský Brod, CZ;

(74) Beleščák Ladislav, Ing., Piešťany, SK;

**(54) Striekacia kabína na nanášanie polymérnych kvapalných zmesí na kovové plošné polotovary**

(57) Striekacia kabína na nanášania polymérnych kvapalných zmesí na kovové plošné polotovary obsahuje pohyblivé celky (110, 120) na zabezpečenie pohybu striekacej pištole (4.1) a plošného kovového polotovaru (26), ktoré sú ovládané riadiacou jednotkou.

**(51) B29C 45/00, B29C 49/00****(21) 36-2012**

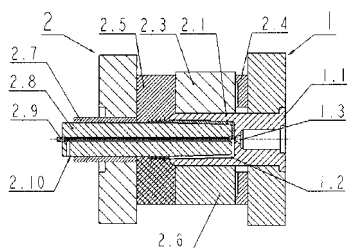
(22) 27.2.2012

(71) Král Jozef, Ing., Kokošovce, SK; Kardoš František, Prešov, SK;

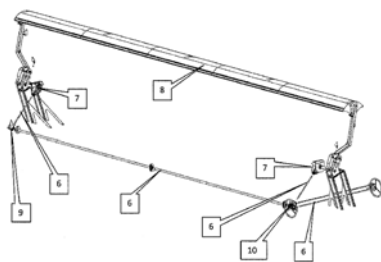
(72) Král Jozef, Ing., Kokošovce, SK; Kardoš František, Prešov, SK;

**(54) Formovacie zariadenie**

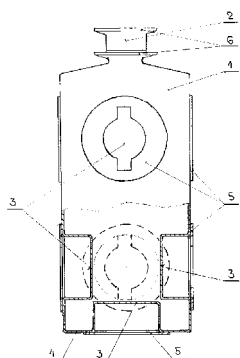
(57) Formovacie zariadenie slúži na výrobu dutých plastových výrobkov pri jednom vstreku v jednom vstrekovacom lise. Zariadenie pozostáva z pevnej časti (1) a pohyblivej časti (2), ktoré v svojej východiskovej polohe vytvárajú dutinu (3.1) predlisku (2.1). Pevná časť (1) je spojená s predliskovou tvárnickou (1.1) výrobku (2.2). Do vnútornej dutiny predlisku (2.1) zasahuje vstup (1.3) vstrekovacieho materiálu. Pohyblivá časť (2) je pevne spojená s tvárnikom (2.8) predlisku (2.1), v ktorom je uzatvárací ventil (2.9), a je posuvne spojená s vyhadzovačom dutého výrobku (2.2).



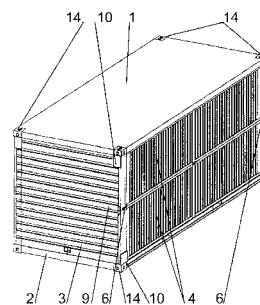
- (51) **B61D 39/00**  
 (21) **50026-2012**  
 (22) 14.3.2012  
 (71) TATRAVAGÓNKA, a. s., Poprad, SK;  
 (72) Hlinka Jiří, Ing., Poprad - Veľká, SK; Slobodník Vladimír, Ing., Odorín, SK;  
 (74) Rzymanová Kamila, Ing., Poprad, SK;  
 (54) **Mechanizmus na odklopenie strechy vagóna so zvislým dvíhaním/spúšťaním**  
 (57) Mechanizmus na odklopenie strechy so zvislým dvíhaním/spúšťaním pozostáva z páky (1) a ťahadla (2) uložených v držiaku (4) a spojených s ramenom (3), pričom páka (1) je spojená pomocou hlavných prevodoviek (7) a kuželových prevodoviek (9) a (10) s rozvodovými hriadeľmi (6). Rozvodové hriadele (6) sú spojené s ručnými kolesami (5).



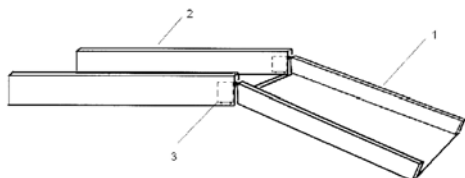
- (51) **B65D 21/00**  
 (21) **5015-2012**  
 (22) 27.3.2012  
 (71) Litvák Ľuboš, Bratislava, SK;  
 (72) Litvák Ľuboš, Bratislava, SK;  
 (54) **Fľaše spájajúce sa do priestoru 3D**  
 (57) Fľaše (1) pomocou uzamykacej zátky (2) a s uzamykacím hrdlom (6) fľaše (1) zasunutím do uzamykacieho otvoru (3) a pootočením o cca 90 stupňov vytvoria spoj. Týmto spojmi sa dajú z fliaš (1) zostavovať zostavy bez obmedzenia veľkosti. Spoje sa dajú obdobným spôsobom rozoberať a opäť skladať.



- (51) **B65D 88/00, B65D 90/00, B65D 6/00**  
 (21) **50033-2012**  
 (22) 5.4.2012  
 (71) Vencel Milan, Pezinok, SK;  
 (72) Vencel Milan, Pezinok, SK; Časnocha Ferdinand, Veľký Biel, SK;  
 (74) Porubčan Róbert, Ing., Ivanka pri Dunaji, SK;  
 (54) **Skladateľný prepravný kontajner, spôsob jeho nakladania a vykladania, spriahadlo na prepravu**  
 (57) Skladateľný prepravný kontajner má strešný diel (1), podlahový diel (2), segmentované brány (3) na oboch čelách kontajnera. Bočné steny kontajnera sú vytvorené z dvoch skladacích bočníc (4) spojených otočnými čapmi (6). Horná bočnica (4) je so strešným dielom (1) a dolná bočnica (4) je s podlahovým dielom (2) spojená pomocou pántov (5). Otočné čapy (6) majú os mimo spojnice osi pántov (5), a to na vonkajšej strane kontajnera. Bočnice (4) majú dotykové plochy (7) na vzájomné dosadnutie a prenos tlakových síl vo vzpriamenej polohe bočníc (4). Bočnice (4) môžu byť vybavené zámkami na aretáciu polohy otočných čapov (6). Vzpriamenú polohu bočníc (4) môže zaisťovať aspoň jedna krátka konzola (10) nie vyššia ako výška rozloženého, zmenšeného kontajnera a tiež zosilnený segment (9) brány (3), ktorý v zavretej polohe brány (3) blokuje vychýlenie bočnice (4) dovnútra kontajnera. Je výhodné, ak sú pánty (5) a/alebo otočné čapy (6) rozoberateľné.



- (51) **B65G 69/00, B60P 1/00**  
 (21) **45-2012**  
 (22) 12.3.2012  
 (71) Dudek Juraj, Lučatín, SK;  
 (72) Dudek Juraj, Lučatín, SK;  
 (54) **Vysúvacia rampa**  
 (57) Rampa (1) je plošina spájajúca podlahu vnútri automobilu so zemou. Je vyrobená z pevných kovov, prípadne pevných materiálov, ktorých pomer a pevnosť závisia od veľkosti a predpokladanej záťaže na plošinu. Tento mechanizmus sa skladá z výsuvnej časti, teda samotnej rampy (1), prichytenej na pohyblivých jazdcoch (3) a vyvýšenej podlahy (2) slúžiacej ako kryt rampy v aute. Vysúvacia časť je ukrytá pod vyvýšenou podlahou (2), teda nijako neobmedzuje priestor v dverách a vnútri auta, a v prípade potreby sa vysunie pomocou vysúvacieho mechanizmu alebo ručne, teda spojí sa pomocou rampy (1) priestor v aute so zemou. Pomocou takto vysunutej rampy (1) je nakladanie nákladu omnoho jednoduchšie, pretože sa eliminuje schod medzi hranou auta a zemou.



(51) C02F 3/00

(21) 5010-2012

(22) 1.3.2012

(31) PUV 2011-24011

(32) 3.3.2011

(33) CZ

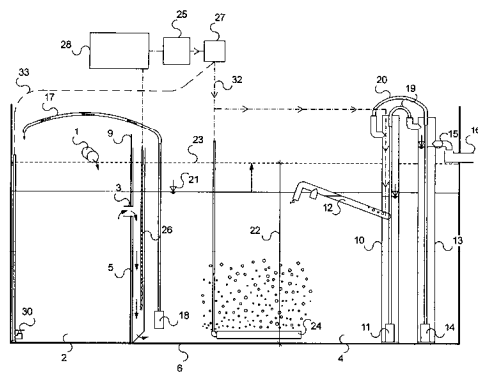
(71) Topol Jan, Ing., Praha, CZ;

(72) Topol Jan, Ing., Praha, CZ;

(74) Hojčuš Peter, Ing., Bratislava, SK;

(54) Domová čistiareň odpadových vôd

(57) Domová čistiareň odpadových vôd je tvorená prítokovou komorou (2) spojenou s aktivačnou nádržou (4). V aktivačnej nádrži (4) je umiestnené cirkulačné čerpadlo (18) na prečerpávanie odpadových vôd do prítokovej komory (2) a čerpadlo (31) prebytočného kalu ústiace do kalojemu (8). Prívod odpadových vôd z prítokovej komory (2) do aktivačnej nádrže (4) je vedený do spodnej časti aktivačnej nádrže (4). Podstatou riešenia je transportné zariadenie (12) na odčerpávanie vyčistenej vody z aktivačnej nádrže (4), ktoré je spojené so samostatnou nádržou (10) čerpadla (11) čistej vody, ktoré je spojené svojím výtlakom (19) so zásobníkom (13) vyčistenej vody. V zásobníku (13) vyčistenej vody je uložené plniace čerpadlo (14), ktorého výtlak (20) je spojený so samostatnou nádržou (10) čerpadla (11) vyčistenej vody.



(51) C04B 28/00, C04B 14/00, C04B 16/00

(21) 50112-2011

(22) 9.12.2011

(71) Ústav stavebníctva a architektúry SAV, Bratislava, SK;

(72) Bágel Ľubomír, RNDr., Bratislava, SK; Matiašovský Peter, Ing., CSc., Bratislava, SK;

(74) Litvákova Edita, Ing., Bratislava, SK;

(54) Tepelnoizolačný systém a postup jeho nanášania

(57) Vnútrotný tepelnoizolačný systém určený najmä na obnovu a údržbu historických objektov pozostávajúci z kotviacej vrstvy so zníženou nasiakavosťou a tepelnoizolačnej vápennej perlitovej omietky obsahujúcej vápenný hydrát ako spojivo

v množstve od 22,5 do 35,5 % hmotnostných, expandovaný perlit ako ľahčivo v množstve od 17,5 do 28 % hmotnostných a polypropylénové vlákno ako vlákňitú výstuž v množstve od 0,22 do 0,34 % hmotnostných doplnené vodou do 100 % hmotnostných. Tepelnoizolačná vápenná perlitová omietka sa pripraví tak, že sa vlákňitá výstuž v množstve od 0,0075 do 0,01 % hmotnostných z hmotnosti vápna zaleje vodou tak, aby došlo k postupnému rozvlákneniu prameňov vlákňitej výstuže, takto pripravená zámesová voda s vláknom sa zmieša s ľahčivom v množstve od 17,5 do 28 % hmotnostných, zmes sa intenzívne homogenizuje a do dokonale zhomogenizovanej zmesi sa pridá vápenný hydrát v množstve od 22,5 do 35,5 % hmotnostných a zmes sa rozmieša na plastickú konzistenciu.

(51) C12M 3/00, C12M 1/00

(21) 50097-2011

(22) 28.10.2011

(31) 2010-23435

(32) 8.11.2010

(33) CZ

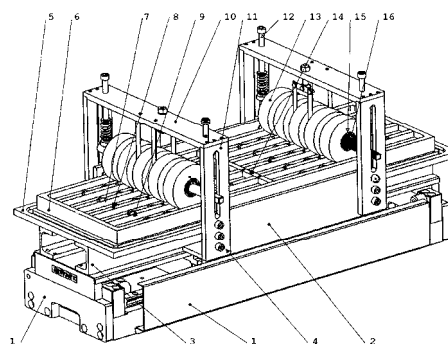
(71) České vysoké učení technické v Praze, Fakulta strojní, Ústav mechaniky, biomechaniky a mechatroniky, Praha, CZ;

(72) Franta Lukáš, Ing., Bc., PhD., Český Krumlov, CZ; Daniel Matěj, doc. RNDr., PhD., Kladno, CZ;

(74) Kubíny Peter, Bc., Trenčín, SK;

(54) Bioreaktor pre funkčné tkanivové inžinierstvo

(57) Bioreaktor na tvorbu tkanivových náhrad, najmä chrupavky, pozostáva z hermeticky oddelenej komory, v ktorej je usporiadané zariadenie na mechanické zaťažovanie. Zariadenie je tvorené kultivačnou nádobou s podložkou (8) usporiadanou v jej hornom diele (6) a aspoň jedným prítlačným rotačným indentorom (13) pripojeným k unášaču (2). Unášač (2), spojený s lineárnym motorom (1), je vzhľadom na kultivačnú nádobu (5) uložený posuvne.



(51) C22C 1/00, C22C 19/00

(21) 5060-2011

(22) 30.11.2011

(71) Výskumný ústav zväračský - Priemyselný inštitút SR, Bratislava, SK;

(72) Smetana Štefan, Ing., Bratislava, SK;

(74) Juran Svetozár, JUDr., Bratislava, SK;

(54) Samotroskotvorný kovový prášok na vytváranie špeciálnych vrstiev

- (57) Podstatou technického riešenia je nový vysoko špeciálny materiál v práškovej forme, ktorý svojimi špecifickými vlastnosťami prevyšuje doteraz vyrábané a ponúkané produkty v tejto sfére. Od doteraz vyrábaných produktov sa líši chemickým zložením - prídanie legujúcich prvkov fosfor v množstve od 2,00 do 2,50 % hmotnostných a molybdén od 3,00% do 3,50 % hmotnostných. Uplatnenie novovyvinutého produktu bude hlavne v oblasti strojárstva a energetiky.

(51) **C22C 1/00, C22C 19/00**

(21) **5059-2011**

(22) 30.11.2011

(71) Výskumný ústav zväračský - Priemyselný inštitút SR, Bratislava, SK;

(72) Smetana Štefan, Ing., Bratislava, SK;

(74) Juran Svetozár, JUDr., Bratislava, SK;

(54) **Samotroskotvorný kovový prášok na vytváranie špeciálnych vrstiev**

- (57) Podstatou technického riešenia je nový vysoko špeciálny materiál v práškovej forme, ktorý svojimi špecifickými vlastnosťami prevyšuje doteraz vyrábané a ponúkané produkty v tejto sfére. Od doteraz vyrábaných produktov sa líši chemickým zložením o pridaný legujúci prvok fosfor v množstve od 2,00 do 2,50 % hmotnostných. Uplatnenie novovyvinutého produktu bude hlavne v oblasti strojárstva a energetiky.

(51) **E21D 11/00**

(21) **50028-2012**

(22) 26.3.2012

(31) CZ2011-24861 U

(32) 21.9.2011

(33) CZ

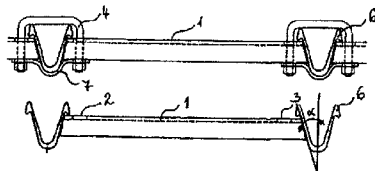
(71) ACTRAD, s.r.o., Frýdek-Místek, CZ;

(72) Čiščoň Augustin, Frýdek-Místek, CZ;

(74) Bachratá Magdaléna, Mgr., Bratislava, SK;

(54) **Oceľová rozpinka banskej oblúkovej výstuže**

- (57) Oceľová rozpinka banskej oblúkovej výstuže je tvorená podlhovastým telesom (1) z otvoreného kovového profilu, ktoré je na koncoch skosené pod uhlom ( $\alpha$ ) kopírujúcim sklon profilu banskej výstuže (6). Teleso (1) je vybavené prvým upevňovacím otvorom (2) a druhým upevňovacím otvorom (3) pre strmeň (4) alebo hák a je doplnené príložkou (7), v strednej časti vyhnutou do tvaru kopírujúceho profilu banskej výstuže (6), na koncoch s tretím otvorom (2') a štvrtým otvorom (3') pre strmeň (4) alebo hák.



(51) **F02G 5/00**

(21) **194-2010**

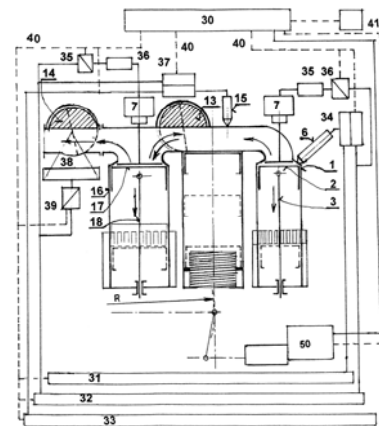
(22) 17.12.2010

(71) Mikulovský Štefan, Ing, Poprad, SK;

(72) Mikulovský Štefan, Ing, Poprad, SK; Mikulovský Jaroslav, Ing., Bánovce nad Bebravou, SK; Dobrucký Branislav, prof.Ing., PhD., Žilina, SK;

(54) **Štvorvalcový piestový spaľovací motor s valcami do štvorca využíva energiu paliva aj energiu výfukových plynov**

- (57) Štvorvalcový piestový spaľovací motor s valcami do štvorca využíva energiu paliva aj energiu výfukových plynov na realizáciu v dvoch druhoch štvortaktných alebo dvojtaktných preplňovaných pracovných procesov, ktoré výrazne efektívnejšie využívajú energiu paliva benzínu, nafty, bionafty zemného plynu a aj vodíka; tepelnú energiu horúcich výfukových plynov.



(51) **F02G 5/00**

(21) **195-2010**

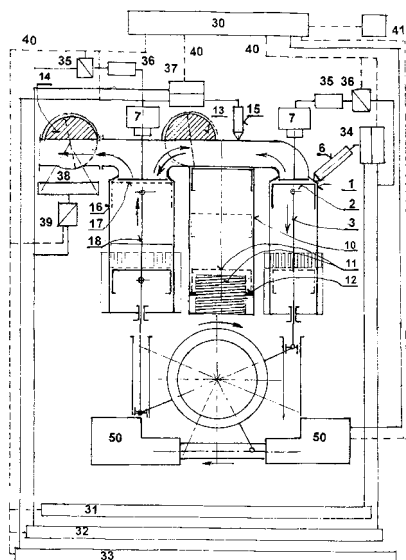
(22) 17.12.2010

(71) Mikulovský Štefan, Ing, Poprad, SK;

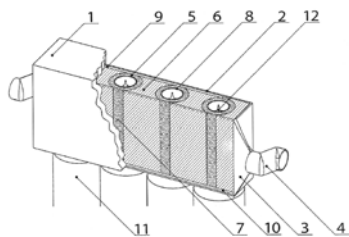
(72) Mikulovský Štefan, Ing, Poprad, SK; Mikulovský Jaroslav, Ing., Bánovce nad Bebravou, SK; Dobrucký Branislav, prof.Ing., PhD., Žilina, SK;

(54) **Piestový spaľovací motor s elektromotorom na kývavý pohyb a mechanizmom na rotačný pohyb**

- (57) Piestový spaľovací motor s elektromotorom na kývavý pohyb a mechanizmom na rotačný pohyb s komplexným elektronickým riadiacim systémom využíva koncepčne nové elektronicky riadené systémy a moduly na realizáciu v dvoch druhoch štvortaktných alebo dvojtaktných preplňovaných pracovných procesov, ktoré výrazne efektívnejšie využívajú energiu paliva benzínu, nafty, bionafty zemného plynu a aj vodíka; tepelnú energiu horúcich výfukových plynov.

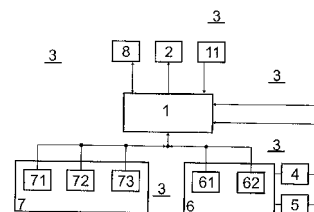


- (51) **F24J 2/00**  
 (21) **46-2012**  
 (22) 12.3.2012  
 (71) TECHNICKÁ UNIVERZITA V KOŠICIACH, Košice, SK;  
 (72) Rybár Radim, doc. Ing., PhD., Košice, SK; Horodníková Jana, Ing., PhD., Košice, SK; Kudelas Dušan, doc. Ing., PhD., Košice, SK; Beer Martin, Ing., Košice, SK;  
 (54) **Zberač s paralelným prietokom**  
 (57) Zberač s paralelným prietokom určený pre vákuové trubicové solárne kolektory pracujúce na princípe tepelných trubíc pozostáva z tepelnoizolačného bloku (1) a korpusu, v ktorého plášti (2) sa nachádzajú puzdrá kondenzátorov (8), umiestnené v samostatných, hydraulicky paralelne zapojených teplovýmenných komorách (5), tvorených kovovou penou s otvorenou štruktúrou pórov, vybavených translačnými plochami (7), na vstup a výstup teplotnej kvapaliny privedenej samostatne z rozdeľovacieho kanála (9) a odvedenej do zberného kanála (10).

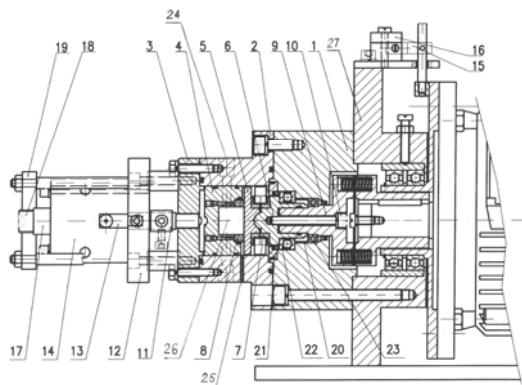


- (51) **G01C 23/00, G06T 19/00, G03B 29/00, G01C 21/00, H04N 13/00**  
 (21) **204-2011**  
 (22) 8.11.2011  
 (71) HAKO, a. s., Liptovský Mikuláš, SK;  
 (72) Repa Miroslav, Ing., Liptovský Mikuláš, SK;  
 (74) Gruber Dalibor, Ing., Košice, SK;  
 (54) **Zapojenie priestorového zvukovo-vizualizačného zariadenia a spôsob jeho využitia**

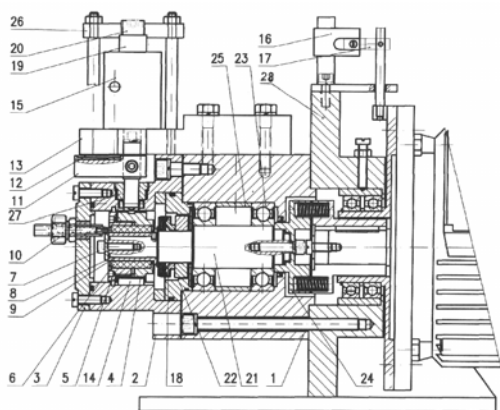
- (57) Opísané je zapojenie priestorového zvukovo-vizualizačného zariadenia a spôsob jeho využitia, kde napájací modul (11) je napojený na centrálnu procesorovú jednotku (1), ktorá je z jednej strany prepojená cez prenosový kanál (3) na kamerovú jednotku (4), z druhej strany cez prenosový kanál (3) na zvukovú jednotku (5) a/alebo z tretej strany cez prenosový kanál (3) na dodatočnú komunikačnú jednotku (8), a/alebo zo štvrtej strany cez prenosový kanál (3) na zvukovo-vizualizačnú jednotku (2), a/alebo z piatej strany cez prenosový kanál (3) na gyroskopický senzorový hlavový blok (61) používateľského hlavového modulu (6), a/alebo prepojená cez prenosový kanál (3) na akcelerometrický senzorový hlavový blok (62) používateľského hlavového modulu (6), a/alebo prepojená cez prenosový kanál (3) na gyroskopický senzorový telový blok (71) používateľského telového modulu (7), a/alebo prepojená cez prenosový kanál (3) na akcelerometrický senzorový telový blok (72) používateľského telového modulu (7), a/alebo prepojená cez prenosový kanál (3) na prijímací navigačný blok (73) používateľského telového modulu (7).



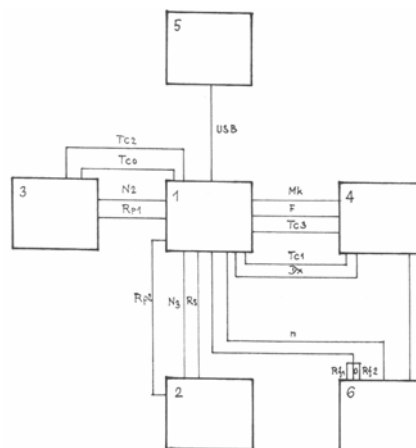
- (51) **G01N 19/00, G01N 3/00**  
 (21) **5018-2012**  
 (22) 30.3.2012  
 (71) Slovenská technická univerzita v Bratislave, Strojnícka fakulta, Bratislava, SK;  
 (72) Olšiak Róbert, doc. Ing., PhD., Bratislava, SK; Varchola Michal, prof. Ing., CSc., Dunajská Lužná, SK; Knížat Branislav, doc. Ing., PhD., Bratislava, SK; Ferenčák Jaromír, Zálesie, SK;  
 (74) Kováčik Štefan, Ing., Bratislava, SK;  
 (54) **Testovacie zariadenie na testovanie tribologických vlastností mechanických upchávok**  
 (57) Testovacie zariadenie na testovanie tribologických vlastností mechanických upchávok pozostáva z ložiskového telesa (1) a naň nadväzujúcej pracovnej komory (2) s vekom (3). V ložiskovom telese (1) je cez radiálne ložisko (23) uložený hriadeľ (9) s hlavnou spojkou a pružinovými prenosovými členmi krútiaceho momentu a cez axiálne ložisko (22) je na ňom uložený unášač (6) spojený s hriadeľom (9) pomocou skrutky (10). V pracovnej komore (2) je cez manuálnu spojkou (7) uložený dotlačáči protikus (5) a teleso (4) na upevnenie vzorky. Teleso (4) na upevnenie vzorky je jednou stranou s vybraním pre vzorku orientované k dotlačáčiemu protikusu (5). Na veko (3) nadväzuje hydrovalec (14) so svojím držiakom (12) a prírubou (19). Piest hydrovalca (14) prechádza vekom (3) a je až v kontakte s druhou stranou telesa (4) na upevnenie vzorky.



- (51) **G01N 19/00**  
 (21) **5017-2012**  
 (22) 30.3.2012  
 (71) Slovenská technická univerzita v Bratislave, Strojnícka fakulta, Bratislava, SK;  
 (72) Olšiak Róbert, doc. Ing., PhD., Bratislava, SK; Varchola Michal, prof. Ing., CSc., Dunajská Lužná, SK; Knížat Branislav, doc. Ing., PhD., Bratislava, SK; Ferencák Jaromír, Zálesie, SK;  
 (74) Kováčik Štefan, Ing., Bratislava, SK;  
 (54) **Testovacie zariadenie na testovanie tribologických vlastností radiálnych klzných ložísk**  
 (57) Testovacie zariadenie na testovanie tribologických vlastností radiálnych klzných ložísk pozostáva z ložiskového telesa (1) a naň nadväzujúcej pracovnej komory (2) s vekom (3). V ložiskovom telese (1) je cez aspoň jedno radiálne ložisko (23) uložený hriadeľ (21) na jednom konci vybavený spojkou (24) s pružinovými prenosovými členmi krútiaceho momentu a svojím druhým koncom zasahujúci až do pracovnej komory (2). V pracovnej komore (2) je na hriadeľ (21) osadené puzdro (9) na klzné uloženie skúšobnej vzorky ložiska. Nad puzdrom (9) je staticky uložené ľavé a pravé teleso (4, 5) na upevnenie skúšobnej vzorky ložiska. Na ložiskovom telese (1) je upevnený držiak (13) hydrovalca (15). Hydrovalec (15) je ďalej votknutý v prírube (26), pričom piestnica hydrovalca (15) v radiálnom smere prechádza stenou pracovnej komory (2) a je až v kontakte s vonkajšou stranou ľavého alebo pravého telesa (4, 5) na upevnenie skúšobnej vzorky ložiska.



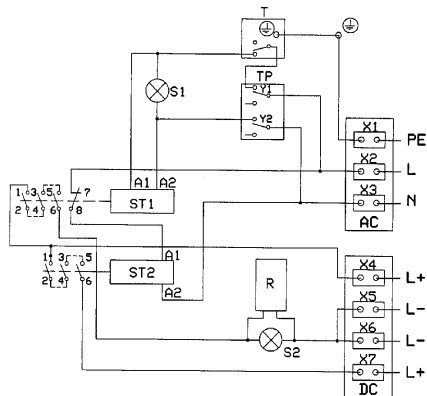
- (51) **G01N 19/00, G01N 3/00**  
 (21) **5016-2012**  
 (22) 30.3.2012  
 (71) Slovenská technická univerzita v Bratislave, Strojnícka fakulta, Bratislava, SK;  
 (72) Olšiak Róbert, doc. Ing., PhD., Bratislava, SK; Mlkvik Marek, Ing., Klokočov - Javorová, SK;  
 (74) Kováčik Štefan, Ing., Bratislava, SK;  
 (54) **Zapojenie na testovanie tribologických vlastností mechanických upchávok alebo klzných ložísk**  
 (57) Zapojenie na testovanie tribologických vlastností mechanických upchávok alebo klzných ložísk je riešené tak, že k testovaciemu zariadeniu na testovanie tribologických vlastností mechanických upchávok alebo klzných ložísk, ktoré pozostáva z pracovnej komory, hydrovalca a ložiskového telesa s pripojeným elektromotorom, je cez vstupno/výstupné obvody a členy (1) testovacieho zariadenia prvou hydraulickou vetvou pripojený zdroj (2) tlakového oleja, druhou hydraulickou vetvou je pripojený regulátor (3) tlaku vody a elektro/mechanickou vetvou sú pripojené členy (4) meracieho zariadenia. Pritom cez vstupno/výstupné obvody a členy (1) testovacieho zariadenia sú pripojené riadiace hardvérové obvody (5). Je výhodné, ak k testovaciemu zariadeniu na testovanie tribologických vlastností mechanických upchávok alebo klzných ložísk je cez vstupno/výstupné obvody a členy (1) testovacieho zariadenia pripojený frekvenčný menič (6).



- (51) **H05B 1/00, F24D 17/00, G05D 23/00, G05F 1/00**  
 (21) **26-2012**  
 (22) 8.2.2012  
 (71) Lako Daniel, Ing., Púchov, SK;  
 (72) Lako Daniel, Ing., Púchov, SK;  
 (54) **Zariadenie na presmerovanie elektrickej energie v bojleri pri regulovanom ohreve vody pomocou jednosmerného prúdu z fotovoltaických panelov**  
 (57) Zariadenie pozostáva z dvoch stykačov (ST1, ST2), tepelnej poistky (TP), termostatu (T), špi-rály (R), dvoch signálnych svetiel (S1, S2) a svorkovnice (X1 - X7). Zariadenie pracuje s jednosmerným (DC), ako aj so striedavým (AC) prúdom. Kladný pól jednosmerného prúdu (DC) je privedený na hlavné svorky obidvoch stykačov



(ST1, ST2). Prepínanie kladného pólu jednosmerného prúdu (DC) medzi stykačmi (ST1, ST2) zabezpečujú cievky stykačov (ST1, ST2), ktoré sú riadené cez termostat (T) a tepelnú poistku (TP) striedavým prúdom (AC).



(51)	(21)	(51)	(21)	(51)	(21)	(51)	(21)
A21C 5/00	50008-2012	A47B 95/00	157-2011	B65D 21/00	5015-2012	F02G 5/00	195-2010
A23L 1/00	50093-2011	A47B 95/00	132-2011	B65D 88/00	50033-2012	F02G 5/00	194-2010
A23L 2/00	50100-2011	A47C 27/00	5001-2012	B65G 69/00	45-2012	F24J 2/00	46-2012
A45C 3/00	50096-2011	A61K 9/00	5014-2012	C02F 3/00	5010-2012	G01C 23/00	204-2011
A47B 95/00	158-2011	A63C 17/00	23-2012	C04B 28/00	50112-2011	G01N 19/00	5016-2012
A47B 95/00	128-2011	A63F 7/00	50022-2012	C12M 3/00	50097-2011	G01N 19/00	5017-2012
A47B 95/00	159-2011	B05B 15/00	50030-2012	C22C 1/00	5059-2011	G01N 19/00	5018-2012
A47B 95/00	160-2011	B29C 45/00	36-2012	C22C 1/00	5060-2011	H05B 1/00	26-2012
A47B 95/00	161-2011	B61D 39/00	50026-2012	E21D 11/00	50028-2012		

## FG2K

## Zapísané úžitkové vzory

(11)	(51)	(11)	(51)	(11)	(51)	(11)	(51)
6172	F41A 21/00	6177	C03C 27/00	6182	A47G 29/00	6187	B01D 53/00
6173	B62D 21/00	6178	A47L 9/00	6183	B42D 1/00	6188	A47G 33/00
6174	E02B 7/00	6179	E04B 9/00	6184	E04B 1/00	6189	A47J 47/00
6175	F41A 21/00	6180	C05F 15/00	6185	F22B 37/00	6190	G09F 13/00
6176	G06K 7/00	6181	C09D 7/00	6186	B03C 5/00		

**(51) A47G 29/00, A47L 17/00, A47J 47/00****(11) 6182**

(21) 50090-2011

(22) 8.9.2011

(31) CZ2010-23593 U

(32) 8.12.2010

(33) CZ

(45) 3.7.2012

(47) 24.5.2012

(72) Vaculík Jiří, Zlín, CZ; Škoda Ladislav, Zlín, CZ;

(73) TESCOVA s.r.o., Zlín, CZ;

(74) Beleščák Ladislav, Ing., Piešťany, SK;

**(54) Držiak do kuchynského drezu****(51) A47G 33/00****(11) 6188**

(21) 208-2011

(22) 10.11.2011

(45) 3.7.2012

(47) 28.5.2012

(72) Šálek Tibor, Ing., Banská Bystrica, SK;

(73) Šálek Tibor, Ing., Banská Bystrica, SK;

**(54) Vežičkový vianočný stromček****(51) A47J 47/00****(11) 6189**

(21) 50089-2011

(22) 8.9.2011

(31) CZ2010-23245 U

(32) 22.9.2010

(33) CZ

(45) 3.7.2012

(47) 28.5.2012

(72) Vaculík Jiří, Zlín, CZ; Kopřiva Vladislav, Zlín, CZ;

(73) TESCOVA s.r.o., Zlín, CZ;

(74) Beleščák Ladislav, Ing., Piešťany, SK;

**(54) Kuchynská vodoodolná drevená doska****(51) A47L 9/00****(11) 6178**

(21) 50046-2011

(22) 20.4.2011

(45) 3.7.2012

(47) 24.5.2012

(72) Gábor Ľudovít, Šaľa, SK;

(73) EC MCA s. r. o., Šaľa, SK;

(74) Kubínyi Peter, Bc., Trenčín, SK;

**(54) Vršok na filtračné vrecká do vysávačov****(51) B01D 53/00****(11) 6187**

(21) 5042-2011

(22) 9.2.2010

(31) A243/2009

(32) 12.2.2009

(33) AT

(45) 3.7.2012

(47) 25.5.2012

(72) Fleischanderl Alexander, Grünau, AT; Neuhold Robert, Villach, AT; Plattner Tobias, Linz, AT;

(73) SIEMENS VAI METALS TECHNOLOGIES GMBH, Linz, AT;

(74) Bušová Eva, JUDr., Bratislava, SK;

(86) PCT/EP2010/051536

(87) WO2010/092035

**(54) Zariadenie na odstraňovanie oxidu siričitého SO<sub>2</sub> z odpadových plynov zo slinovacích alebo peletovacích zariadení****(51) B03C 5/00****(11) 6186**

(21) 50076-2011

(22) 12.8.2011

(45) 3.7.2012

(47) 25.5.2012

(72) Kupčok Ivan, Brezno, SK;

(73) DIAGO SF s.r.o., Brezno, SK;

(74) Belička Ivan, Ing., Banská Bystrica, SK;

**(54) Elektrostatický čistič oleja****(51) B42D 1/00, B42D 15/00, B42D 117/00****(11) 6183**

(21) 5052-2011

(22) 7.9.2011

(45) 3.7.2012

(47) 25.5.2012

(72) Ropek Rudolf, Ing., Potštejn, CZ;

(73) Ropek Rudolf, Ing., Potštejn, CZ;

(74) Hojčuš Peter, Ing., Bratislava, SK;

**(54) Turistický denník****(51) B62D 21/00, B60P 1/00, B60P 3/00****(11) 6173**

(21) 114-2011

(22) 4.7.2011

(45) 3.7.2012

(47) 21.5.2012

- (72) Oravec Dušan, Košice, SK; Burák Ján, Ing., PhD., Košice, SK; Schneider Marek, Batizovce, SK;  
 (73) Oravec Dušan, MAGNA - VTZ Košice s.r.o., Košice, SK; Burák Ján, Ing., PhD., Košice, SK; Schneider Marek, Batizovce, SK;

**(54) Vymeniteľný prepravný rám**

**(51) C03C 27/00, B32B 17/00, B41F 17/00, B41M 3/00**  
**(11) 6177**

- (21) 194-2011  
 (22) 21.10.2011  
 (45) 3.7.2012  
 (47) 23.5.2012  
 (72) Kaps Andreas, Dipl. Ing., MALGERSDORF, DE; Aigner Bernhard, Dipl. Ing., Wien, AT; Gregáň Martin, Dipl. Ing., PhD., Vysoká pri Morave, SK;  
 (73) RF, spol. s r.o., Malacky, SK;  
 (74) Regina Ivan, Ing., Košice, SK;  
**(54) Spôsob nanášania lepidla najmä na automobilové sklo a zariadenie na jeho vykonávanie**

**(51) C05F 15/00, C05F 7/00, C05F 9/00, C05F 3/00**  
**(11) 6180**

- (21) 50018-2011  
 (22) 11.2.2011  
 (45) 3.7.2012  
 (47) 24.5.2012  
 (72) Smitek Dušan, Partizánska Lupča, SK;  
 (73) Smitek Dušan, Partizánska Lupča, SK;  
 (74) Belička Ivan, Ing., Banská Bystrica, SK;  
**(54) Organická pôdna pomocná látka**

**(51) C09D 7/00, C09D 1/00, B01J 33/00**

- (11) 6181**  
 (21) 91-2011  
 (22) 8.6.2011  
 (45) 3.7.2012  
 (47) 24.5.2012  
 (72) Ratajský Petr, Ing., Uherský Brod, CZ;  
 (73) Rokogroup, s.r.o., Nové Mesto nad Váhom, SK;  
**(54) Nanočastice schopné redukovať organické plynné škodliviny pôsobením viditeľného svetla**

**(51) E02B 7/00, E02B 3/00**

- (11) 6174**  
 (21) 139-2011  
 (22) 1.8.2011  
 (45) 3.7.2012  
 (47) 23.5.2012  
 (72) Valach Stanislav, Ing., Nová Baňa, SK;  
 (73) Valach Stanislav, Ing., Nová Baňa, SK;  
**(54) Dočasná protipovodňová zábrana**

**(51) E04B 1/00, E02D 31/00, E06B 9/00**

- (11) 6184**  
 (21) 119-2011  
 (22) 13.7.2011  
 (45) 3.7.2012  
 (47) 25.5.2012  
 (72) Banga Štefan, Tisovec, SK;  
 (73) Banga Štefan, Tisovec, SK;  
**(54) Stála ručná gumová protipovodňová roleta**

**(51) E04B 9/00, E04C 2/00, E04B 2/00**

- (11) 6179**  
 (21) 153-2011  
 (22) 23.8.2011  
 (31) PUV 2010-23629  
 (32) 14.12.2010  
 (33) CZ  
 (45) 3.7.2012  
 (47) 24.5.2012  
 (72) Vláčil Pavel, Ing., Jihlava, CZ;  
 (73) Vláčil Pavel, Ing., Jihlava, CZ;  
 (74) Máčajová Mária, Ing., Nitra, SK;  
**(54) Stropný dielec na osadenie na oceľové stropné nosníky**

**(51) F22B 37/00, G01N 29/00**

- (11) 6185**  
 (21) 164-2011  
 (22) 31.8.2011  
 (45) 3.7.2012  
 (47) 25.5.2012  
 (72) Kravec Dušan, Ing., Trnava, SK; Jablonický Pavol, Ing., Jaslovské Bohunice, SK; Krajčovič Peter, Ing., Trnava, SK; Zdarilerk Richard, Ing., Trnava, SK; Jurík Ľuboš, Ing., Hlohovec, SK;  
 (73) VUJE, a. s., Trnava, SK;  
**(54) Zariadenie na skúšanie závitových otvorov parogenerátorov**

**(51) F41A 21/00, F41C 27/00, F16H 25/00**

- (11) 6172**  
 (21) 62-2011  
 (22) 27.4.2011  
 (45) 3.7.2012  
 (47) 21.5.2012  
 (72) Gejdoš Vladimír, ml., Ľubňa, SK;  
 (73) Gejdoš Vladimír, ml., Ľubňa, SK;  
**(54) Kompenzátor spätného pohybu**

**(51) F41A 21/00, F41A 25/00**

- (11) 6175**  
 (21) 50101-2011  
 (22) 7.11.2011  
 (45) 3.7.2012  
 (47) 23.5.2012  
 (72) Pochyba Miroslav, Ing., Turčianska Štiavnička, SK; Lukáč Tomáš, Ing., Cernina, SK;  
 (73) VÝVOJ Martin, a. s., Martin, SK;  
 (74) Porubčan Róbert, Ing., Ivanka pri Dunaji, SK;  
**(54) Uloženie hlavne dlhej strelnej zbrane**

**(51) G06K 7/00, G07B 11/00**

- (11) 6176**  
 (21) 200-2010  
 (22) 30.12.2010  
 (45) 3.7.2012  
 (47) 23.5.2012  
 (72) Demočko Daniel, Ing., Spišská Nová Ves, SK; Pavlik Eduard, Ing., Spišská Nová Ves, SK; Podhorany Radoslav, Ing., Spišská Nová Ves, SK;  
 (73) VILLA PRO s. r. o., Spišská Nová Ves, SK;  
**(54) Validačný skener parkovacích lístkov s využitím validačného kódu na rube lístka**

- (51) **G09F 13/00, F21V 29/00, F21V 15/00, H01L 33/00**  
 (11) **6190**  
 (21) 5050-2011  
 (22) 6.9.2011  
 (45) 3.7.2012  
 (47) 28.5.2012  
 (72) Huemer Christoph, Ried im Traunkreis, AT; Benedikovičová Alica, Topoľčany, SK;  
 (73) LED Company s. r. o., Topoľčany, SK;  
 (74) Kováčik Štefan, Ing., Bratislava, SK;  
 (54) **LED lištové svietidlo, najmä pre reklamné panely**
- 

(51)	(11)	(51)	(11)	(51)	(11)	(51)	(11)
A47G 29/00	6182	B03C 5/00	6186	C09D 7/00	6181	F41A 21/00	6172
A47G 33/00	6188	B42D 1/00	6183	E02B 7/00	6174	F41A 21/00	6175
A47J 47/00	6189	B62D 21/00	6173	E04B 1/00	6184	G06K 7/00	6176
A47L 9/00	6178	C03C 27/00	6177	E04B 9/00	6179	G09F 13/00	6190
B01D 53/00	6187	C05F 15/00	6180	F22B 37/00	6185		

**MC2K****Vymazané úžitkové vzory**

- (11) **5536**  
 (21) 62-2009  
 (22) 25.6.2009  
 (54) **Kompaktné okrúhle signalizačné led svietidlo**  
 Dátum výmazu: 30.4.2012
- 

**MK2K****Zaniknuté úžitkové vzory uplynutím doby platnosti**

(11)	Dátum zániku	(11)	Dátum zániku	(11)	Dátum zániku	(11)	Dátum zániku
3317	30.05.2012	4065	28.10.2011	4998	29.10.2011	5120	30.10.2011
3323	09.05.2012	4152	06.10.2011	5001	31.10.2011	5123	17.10.2011
3362	28.05.2012	4231	31.08.2011	5002	31.10.2011	5128	02.10.2011
3373	27.05.2012	4933	10.10.2011	5010	22.10.2011	5182	08.10.2011
3406	02.05.2012	4979	10.10.2011	5027	29.10.2011	5201	04.10.2011
4045	20.10.2011	4980	19.10.2011	5067	19.10.2011	5532	17.10.2011

**ND2K****Predĺženie platnosti úžitkových vzorov**

(11) (51)

4932 G09F 23/00  
 5116 G09F 23/00  
 5131 B60P 3/00  
 5408 G05B 6/00

(51) **B60P 3/00, B60P 1/00, B62D 63/00**  
 (11) **5131**  
 (21) 39-2008  
 (22) 17.3.2008  
 (73) HuStra, spol. s r. o., Uhrovec, SK;  
 (54) **Prípojný vozík s výklopným rámom na nosič nákladu**

---

(51) **G05B 6/00**  
 (11) **5408**  
 (21) 5036-2008  
 (22) 13.5.2008  
 (73) DICONT a.s., Praha, Karlín, CZ;  
 (54) **Modul na úpravu signálu ovládača elektrických servopohonov**

---

(51) **G09F 23/00, G09F 21/00, B66B 23/00**  
 (11) **5116**  
 (21) 71-2008  
 (22) 9.6.2008  
 (73) N.A.F. PRAHA s.r.o., Praha - Košíře, CZ;  
 (54) **Reklama na držadle eskalátora**

---

(51) **G09F 23/00**  
 (11) **4932**  
 (21) 5085-2006  
 (22) 2.5.2005  
 (73) Zwanzgleitner Johann, Graz, AT; Zwinz Alexander, Höhenkirchen-Siegertsbrunn, DE;  
 (54) **Čalúnenie**

---

(51) (11)

B60P 3/00 5131  
 G05B 6/00 5408  
 G09F 23/00 5116  
 G09F 23/00 4932

**PC2K**

**Prevody a prechody práv na úžitkové vzory**

(11) **5116**  
 (21) 71-2008  
 (73) N.A.F. PRAHA s.r.o., Praha - Košfře, CZ;  
 Predchádzajúci majiteľ:  
 Mikovič Tomáš, Praha, CZ;  
 Dátum uzavretia zmluvy: 22.3.2012  
 Dátum zápisu do registra: 11.5.2012

(11) **6115**  
 (21) 50066-2011  
 (73) Gatenex group a.s., Ostrava, Moravská Ostrava, CZ;  
 Predchádzajúci majiteľ:  
 HOKS INDUSTRY a. s., Vratimov, CZ;  
 Dátum uzavretia zmluvy: 14.2.2012  
 Dátum zápisu do registra: 11.5.2012

**QB2K**

**Licenčné zmluvy registrované alebo udelené**

(11) **4796**  
 (21) 5012-2007  
 (73) ArcelorMittal Ostrava a. s., Ostrava - Kunčice, CZ;  
 Nadobúdateľ:  
 KLS, s.r.o., Bratislava, SK;  
 Druh licencie: zmluvná nevýlučná  
 Dátum uzavretia licenčnej zmluvy: 8.2.2012  
 Dátum zápisu do registra: 11.5.2012

(11) **5480**  
 (21) 36-2009  
 (73) Černý Peter, Ing., Ivánka pri Dunaji, SK;  
 Nadobúdateľ:  
 Syntachem s.r.o., Sereď, SK;  
 Druh licencie: zmluvná nevýlučná  
 Dátum uzavretia licenčnej zmluvy: 17.4.2012  
 Dátum zápisu do registra: 29.5.2012

(11) **4797**  
 (21) 5013-2007  
 (73) ArcelorMittal Ostrava a. s., Ostrava - Kunčice, CZ;  
 Nadobúdateľ:  
 KLS, s.r.o., Bratislava, SK;  
 Druh licencie: zmluvná nevýlučná  
 Dátum uzavretia licenčnej zmluvy: 8.2.2012  
 Dátum zápisu do registra: 11.5.2012

(11) **5862**  
 (21) 5067-2010  
 (73) ArcelorMittal Ostrava a. s., Ostrava - Kunčice, CZ;  
 Nadobúdateľ:  
 KLS, s.r.o., Bratislava, SK;  
 Druh licencie: zmluvná nevýlučná  
 Dátum uzavretia licenčnej zmluvy: 8.2.2012  
 Dátum zápisu do registra: 11.5.2012

(11) **4798**  
 (21) 5014-2007  
 (73) ArcelorMittal Ostrava a. s., Ostrava - Kunčice, CZ;  
 Nadobúdateľ:  
 KLS, s.r.o., Bratislava, SK;  
 Druh licencie: zmluvná nevýlučná  
 Dátum uzavretia licenčnej zmluvy: 8.2.2012  
 Dátum zápisu do registra: 11.5.2012

(11) **5863**  
 (21) 5068-2010  
 (73) ArcelorMittal Ostrava a. s., Ostrava - Kunčice, CZ;  
 Nadobúdateľ:  
 KLS, s.r.o., Bratislava, SK;  
 Druh licencie: zmluvná nevýlučná  
 Dátum uzavretia licenčnej zmluvy: 8.2.2012  
 Dátum zápisu do registra: 11.5.2012

**TC2K**

**Zmeny mien**

**(11) 3871**

(21) 43-2004

(73) Zentiva, k.s., Praha - Dolní Měcholupy, CZ;  
Dátum zápisu do registra: 24.5.2012

---

**(11) 3886**

(21) 85-2004

(73) VERTICAL INDUSTRIAL, a. s., Bratislava, SK;  
Dátum zápisu do registra: 28.5.2012

---

**(11) 3934**

(21) 44-2004

(73) Zentiva, k.s., Praha - Dolní Měcholupy, CZ;  
Dátum zápisu do registra: 24.5.2012

---

**(11) 3991**

(21) 233-2004

(73) Zentiva, k.s., Praha - Dolní Měcholupy, CZ;  
Dátum zápisu do registra: 24.5.2012

---