

VESTNÍK

**ÚRADU PRIEMYSELNÉHO VLASTNÍCTVA
SLOVENSKEJ REPUBLIKY**

Banská Bystrica 3. apríl 2012

4

OBSAH

Zverejnené patentové prihlášky	9
Udelené patenty	13
Európske patenty	23
Zverejnené prihlášky úžitkových vzorov	69
Zapísané úžitkové vzory	78
Zapísané dizajny	92
Zverejnené prihlášky ochranných známk	102
Zapísané ochranné známky bez zmeny po zverejnení prihlášky	167
Zapísané ochranné známky so zmenou po zverejnení prihlášky	187
Obnovené ochranné známky	189
Prevody ochranných známk	259
Zmeny v údajoch o majiteľoch ochranných známk	264
Označenia pôvodu výrobkov a zemepisné označenia výrobkov	279

INHALT

Veröffentlichung der Patentanmeldungen	9
Erteilte Patente	13
Europäische Patente	23
Veröffentlichte Gebrauchsmuster	69
Eingetragene Gebrauchsmuster	78
Eingetragene Designs	92
Veröffentlichte Markenmeldung	102
Eingetragene Marken ohne Änderung nach der Veröffentlichung der Anmeldung	167
Eingetragene Marken mit Änderung nach der Veröffentlichung der Anmeldung	187
Erneuerte Marken	189
Markenübertragungen	259
Änderungen in Angaben über die Markeninhaber	264
Geschützte Ursprungsbezeichnung und Geschützte Geographische Angabe	279

CONTENTS

Publication of Patent Applications	9
Granted Patents	13
European Patents	23
Publication of Utility Model Applications	69
Registered Utility Models	78
Registered Designs	92
Published Trademark Applications	102
Registered Trademarks without Modification after Publishing of the Application	167
Registered Trademarks with Modification after Publishing of the Application	187
Renewal Trademarks	189
Transfers of Trademarks	259
Modification of Data of Trademark Holders	264
Designations of origin for products and Geographical indications for products	279

**Dvojpísmenové kódové označenia krajín a medzinárodných organizácií
(Štandard WIPO ST. 3)**

AD	Andorra	EA	Eurázijská patentová organizácia (EAPO)	JE	Jersey
AE	Spojené arabské emiráty	EC	Ekvádor	JM	Jamajka
AF	Afganistan	EE	Estónsko	JO	Jordánsko
AG	Antigua a Barbuda	EG	Egypt	JP	Japonsko
AI	Anguilla	EH	Západná Sahara	KE	Keňa
AL	Albánsko	EM	Úrad pre harmonizáciu vnútorného trhu (OHIM) ²	KG	Kirgizsko
AM	Arménsko	EP	Európsky patentový úrad	KH	Kambodža
AO	Angola	ER	Eritrea	KI	Kiribati
AP	Africká regionálna organizácia duševného vlastníctva (ARIPO)	ES	Španielsko	KM	Komory
AR	Argentína	ET	Etiópia	KN	Svätý Krištof a Nevis
AT	Rakúsko	FI	Fínsko	KP	Kórejská ľudovodemokratická republika (KĽDR)
AU	Austrália	FJ	Fidži	KR	Kórejská republika
AW	Aruba	FK	Falklandy	KW	Kuvajt
AZ	Azerbajdžan	FO	Faerské ostrovy	KY	Kajmanie ostrovy
		FR	Francúzsko	KZ	Kazachstan
BA	Bosna a Hercegovina			LA	Laos
BB	Barbados	GA	Gabon	LB	Libanon
BD	Bangladéš	GB	Spojené kráľovstvo	LC	Svätá Lucia
BE	Belgicko	GC	Patentový úrad Rady pre spoluprácu arabských štátov Perzského zálivu (GCC)	LI	Lichtenštajnsko
BF	Burkina	GD	Grenada	LK	Srí Lanka
BG	Bulharsko	GE	Gruzínsko	LR	Libéria
BH	Bahrajn	GG	Guernsey	LS	Lesotho
BI	Burundi	GH	Ghana	LT	Litva
BJ	Benin	GI	Gibraltár	LU	Luxembursko
BM	Bermudy	GL	Grónsko	LV	Lotyšsko
BN	Brunej	GM	Gambia	LY	Líbya
BO	Bolivia	GN	Guinea	MA	Maroko
BQ	Bonaire, Saint Eustatius a Saba	GQ	Rovníková Guinea	MC	Monako
BR	Brazília	GR	Grécko	MD	Moldavsko
BS	Bahamy	GS	Južná Georgia a Južné Sandwichove ostrovy	ME	Čierna Hora
BT	Bhután	GT	Guatemala	MG	Madagaskar
BV	Bouvetov ostrov	GW	Guinea-Bissau	MK	Macedónsko
BW	Botsvana	GY	Guyana	ML	Mali
BX	Úrad Beneluxu pre duševné vlastníctvo (BOIP) ¹	HK	Hongkong	MM	Mjanmarsko
BY	Bielorusko	HN	Honduras	MN	Mongolsko
BZ	Belize	HR	Chorvátsko	MO	Macao
		HT	Haiti	MP	Severné Mariány
CA	Kanada	HU	Maďarsko	MR	Mauritánia
CD	Kongo (býv. Zair)	CH	Švajčiarsko	MS	Montserrat
CF	Stredoafrická republika	IB	Medzinárodný úrad Svetovej organizácie duševného vlastníctva (WIPO)	MT	Malta
CG	Kongo	ID	Indonézia	MU	Maurícius
CI	Pobrežie Slonoviny	IE	Írsko	MV	Maldivy
CK	Cookove ostrovy	IL	Izrael	MW	Malawi
CL	Čile	IM	Man	MX	Mexiko
CM	Kamerun	IN	India	MY	Malajzia
CN	Čína	IQ	Irak	MZ	Mozambik
CO	Kolumbia	IR	Irán	NA	Namíbia
CR	Kostarika	IS	Island	NE	Niger
CU	Kuba	IT	Taliano	NG	Nigéria
CV	Kapverdy			NI	Nikaragua
CW	Curacao			NL	Holandsko
CY	Cyprus			NO	Nórsko
CZ	Česká republika			NP	Nepál
				NR	Nauru
DE	Nemecko			NZ	Nový Zéland
DJ	Džibutsko			OA	Africká organizácia duševného vlastníctva (OAPI)
DK	Dánsko			OM	Omán
DM	Dominika				
DO	Dominikánska republika				
DZ	Alžírsko				

PA	Panama	UA	Ukrajina
PE	Peru	UG	Uganda
PG	Papua-Nová Guinea	US	Spojené štáty, USA
PH	Filipíny	UY	Uruguaj
PK	Pakistan	UZ	Uzbekistan
PL	Poľsko		
PT	Portugalsko	VA	Vatikán
PW	Palau	VC	Svätý Vincent a Grenadíny
PY	Paraguaj	VE	Venezuela
		VG	Britské Panenské ostrovy
QA	Katar	VN	Vietnam
OZ	Úrad Spoločenstva pre odrody rastlín (CPVO)	VU	Vanuatu
RO	Rumunsko	WO	Svetová organizácia duševného vlastníctva (WIPO)
RS	Srbsko	WS	Samoa
RU	Ruská federácia		
RW	Rwanda		
SA	Saudská Arábia	XN	Nordický patentový inštitút (NPI)
SB	Šalamúnove ostrovy		
SC	Seychely		
SD	Sudán	YE	Jemen
SE	Švédsko		
SG	Singapur	ZA	Južná Afrika
SH	Svätá Helena, Ascension a Tristan da Cunha	ZM	Zambia
		ZW	Zimbabwe
SI	Slovinsko		
SK	Slovenská republika		
SL	Sierra Leone		
SM	San Marino		
SN	Senegal		
SO	Somálsko		
SR	Surinam		
ST	Svätý Tomáš a Princov ostrov		
SV	Salvádor		
SX	Sint Maarten		
SY	Sýria		
SZ	Svazijsko		
TC	Turks a Caicos		
TD	Čad		
TG	Togo		
TH	Thajsko		
TJ	Tadžikistan		
TL	Východný Timor		
TM	Turkménsko		
TN	Tunisko		
TO	Tonga		
TR	Turecko		
TT	Trinidad a Tobago		
TV	Tuvalu		
TW	Taiwan		
TZ	Tanzánia		

Poznámky:

¹ Zahŕňa Belgicko, Holandsko a Luxembursko, v niektorých výstupoch úradu sa môže vyskytovať názov Benelux, napr. v súvislosti s uvádzaním údajov alebo informácií o ochranných známkach alebo dizajnoch určených pre krajiny Beneluxu (medzinárodné zápisy podľa Madridského alebo Haagskeho systému).

² V niektorých výstupoch úradu sa môže vyskytovať názov Európska únia, napr. v súvislosti s uvádzaním údajov alebo informácií o ochranných známkach alebo dizajnoch určených pre územie Európskej únie (medzinárodné zápisy podľa Madridského alebo Haagskeho systému).

ČASŤ

PATENTY

Kódy na označovanie jednotlivých druhov dokumentov (Štandard WIPO ST. 16)

A3	Zverejnené patentové prihlášky podľa zákona č. 435/2001 Z. z. o patentoch, dodatkových ochranných osvedčeniach a o zmene a doplnení niektorých zákonov	B6	Udelené patenty podľa zákona č. 435/2001 Z. z. o patentoch, dodatkových ochranných osvedčeniach a o zmene a doplnení niektorých zákonov
-----------	--	-----------	---

Číselné kódy na označovanie bibliografických údajov (Štandard WIPO ST. 9)

(11)	Číslo dokumentu	(62)	Číslo pôvodnej prihlášky v prípade vylúčenej prihlášky
(21)	Číslo prihlášky	(71)	Meno (názov) prihlasovateľa (-ov)
(22)	Dátum podania prihlášky	(72)	Meno pôvodcu (-ov)
(31)	Číslo prioritnej prihlášky	(73)	Meno (názov) majiteľa (-ov)
(32)	Dátum podania prioritnej prihlášky	(74)	Meno (názov) zástupcu (-ov)
(33)	Krajina alebo regionálna organizácia priority	(86)	Číslo podania medzinárodnej prihlášky podľa PCT
(40)	Dátum zverejnenia prihlášky	(87)	Číslo zverejnenia medzinárodnej prihlášky podľa PCT
(47)	Dátum sprístupnenia patentu verejnosti		
(51)	Medzinárodné patentové triedenie		
(54)	Názov		
(57)	Anotácia		

Poznámka:

Symbody medzinárodného patentového triedenia uvedené v tomto vestníku zodpovedajú vydaniu 2012.01 Medzinárodného patentového triedenia s platnosťou od 1. januára 2012. Na patentových dokumentoch zverejňovaných úradom a vo vestníku úradu budú v roku 2012 uvádzané iba symbody hlavných skupín MPT 2012.01. V databázach úradu, vo webregistroch na internete a v ostatných výstupoch úradu budú zverejňované údaje týkajúce sa patentov a užitočných vzorov vrátane ich prihlášok so symbolmi úplnej verzie MPT 2012.01.

Kódy na označovanie záhlaví oznámení publikovaných vo Vestníku ÚPV SR (Štandard WIPO ST. 17)

BA9A	Zverejnené patentové prihlášky	FG4A	Udelené patenty
FA9A	Zastavené konania o patentových prihláškach na žiadosť prihlasovateľa	MA4A	Zaniknuté patenty vzdáním sa
FB9A	Zastavené konania o patentových prihláškach	MA4F	Zaniknuté autorské osvedčenia vzdáním sa
FC9A	Zamietnuté patentové prihlášky	MC4A	Zrušené patenty
FD9A	Zastavené konania pre nezaplatenie poplatku	MC4F	Zrušené autorské osvedčenia
GB9A	Prevody a prechody práv na patentové prihlášky	MG4A	Čiastočne zrušené patenty
PD9A	Zmeny dispozičných práv na patentové prihlášky (zálohy)	MG4F	Čiastočne zrušené autorské osvedčenia
	Zmeny dispozičných práv na patentové prihlášky (ukončenie zálohov)	MK4A	Zaniknuté patenty uplynutím doby platnosti
QA9A	Ponuky licencií	MK4F	Zaniknuté autorské osvedčenia uplynutím doby platnosti
	Späťvzatia ponúk licencií	MM4A	Zaniknuté patenty pre nezaplatenie udržiavacích poplatkov
		MM4F	Zaniknuté autorské osvedčenia pre nezaplatenie udržiavacích poplatkov
		PA4A	Zmeny autorských osvedčení na patenty
		PC4A	Prevody a prechody práv na patenty
		PC4F	Prevody a prechody práv na autorské osvedčenia
		PD4A	Zmeny dispozičných práv na patenty (zálohy)
			Zmeny dispozičných práv na patenty (ukončenie zálohov)
		PD4F	Zmeny dispozičných práv na autorské osvedčenia (zálohy)
			Zmeny dispozičných práv na autorské osvedčenia (ukončenie zálohov)
		QA4A	Ponuky licencií
			Späťvzatia ponúk licencií
		QB4A	Licenčné zmluvy registrované alebo udelené na patenty
		QB4F	Licenčné zmluvy registrované alebo udelené na autorské osvedčenia
		QC4A	Ukončenie platnosti licenčných zmlúv na patenty
		QC4F	Ukončenie platnosti licenčných zmlúv na autorské osvedčenia
		SB4A	Patenty zapísané do registra po odtajnení
		SB4F	Autorské osvedčenia zapísané do registra po odtajnení

Opravy a zmeny

Opravy v patentových prihláškach

- HA9A** Doplnenie pôvodcu (-ov)
- HB9A** Opravy mien
- HC9A** Zmeny mien
- HD9A** Opravy adries
- HE9A** Zmeny adries
- HF9A** Opravy dátumov
- HG9A** Opravy zatriedenia podľa MPT
- HH9A** Opravy chýb alebo zmeny všeobecne
- HK9A** Opravy tlačových chýb vo Vestníku ÚPV SR

Opravy v udelených ochranných dokumentoch

- TA4A** Doplnenie pôvodcu (-ov)
- TB4A** Opravy mien
- TC4A** Zmeny mien
- TD4A** Opravy adries
- TE4A** Zmeny adries
- TF4A** Opravy dátumov
- TG4A** Opravy zatriedenia podľa MPT
- TH4A** Opravy chýb alebo zmeny všeobecne
- TK4A** Opravy tlačových chýb vo Vestníku ÚPV SR

- TA4F** Doplnenie pôvodcu (-ov)
- TB4F** Opravy mien
- TC4F** Zmeny mien
- TD4F** Opravy adries
- TE4F** Zmeny adries
- TF4F** Opravy dátumov
- TG4F** Opravy zatriedenia podľa MPT
- TH4F** Opravy chýb alebo zmeny všeobecne
- TK4F** Opravy tlačových chýb vo Vestníku ÚPV SR

BA9A

Zverejnené patentové prihlášky

(21)	(51)	(21)	(51)	(21)	(51)	(21)	(51)
72-2010	E04H 9/00	106-2010	C08L 5/00	5032-2010	E02B 3/00	50044-2010	A61N 5/00
74-2010	F24H 3/00	107-2010	H02M 3/00	5034-2010	C08F 220/00	50005-2012	A61K 31/00
99-2010	G01R 13/00	114-2010	C02F 1/00	5036-2010	E04B 2/00		
103-2010	G08G 1/00	116-2010	G08G 1/00	50043-2010	B30B 9/00		

(51) A61K 31/00, A61P 35/00

(21) 50005-2012

(22) 26.7.2010

(31) 0912999.0

(32) 27.7.2009

(33) GB

(71) ASTRAZENECA AB, Södertälje, SE;

(72) Dimery Isaiah Wiliam, Wilmington, US; Webster Alan, Cheshire, GB;

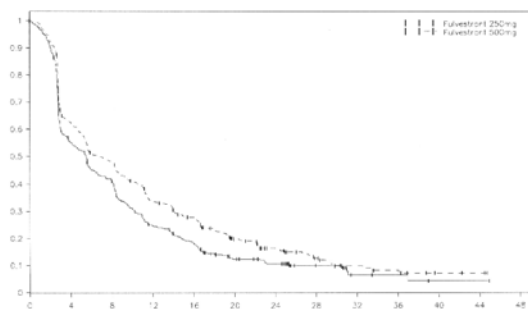
(74) ŽOVICOVÁ & ŽOVIC IP, s. r. o., Bratislava, SK;

(86) PCT/GB2010/051228

(87) WO2011/012885

(54) Fulvestrant v dávke 500 mg na liečbu pokročilého karcinómu prsníka

(57) Predložený vynález sa týka fulvestrantu v dávke 500 mg na použitie pri liečbe postmenopauzálnych žien s pokročilým karcinómom prsníka, ktoré progredovali alebo recidivovali pri endokrinnnej terapii.



(51) A61N 5/00

(21) 50044-2010

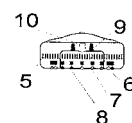
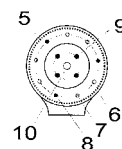
(22) 13.9.2010

(71) Prinsloo Gerhardus Martheunes, Tajov, SK;

(72) Prinsloo Gerhardus Martheunes, Tajov, SK;

(54) Zariadenie na koherentné a/alebo nekoherentné ožarovanie ľudského tela s terapeutickými účinkami

(57) Zariadenie na ožarovanie ľudského tela s terapeutickými účinkami pozostáva z rukoväti (1) s vypínačom a ovládacími prvkami (3), na ktorú je pripojená vymeniteľná hlavica (2), kde vo vnútri hlavice (2) je na vonkajšom obvode cievka elektromagnetického poľa a/alebo permanentné magnety (5), potom od cievky elektromagnetického poľa a/alebo permanentných magnetov smerom ku geometrickému stredu hlavice (2) sú sústredne a rovnomerne rozmiestnené emitory optického žiarenia.



(51) B30B 9/00, B30B 15/00

(21) 50043-2010

(22) 11.9.2010

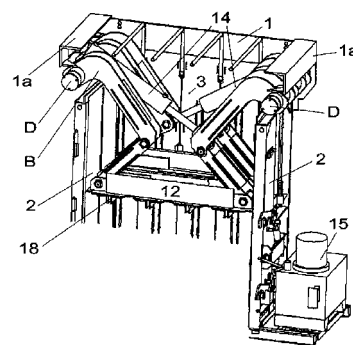
(71) DISPLAY INNOVATION, s.r.o., Nižná, SK;

(72) Dudáš Jozef, Lehota pod Vtáčnikom - Veľká Lehota, SK;

(74) Belička Ivan, Ing., Banská Bystrica, SK;

(54) Mechanizmus lisu lisovacieho stroja

(57) Lis pozostáva zo stabilného pevného rámu, kde bočné strany a zadná strana sú uzatvorené, horná časť rámu (1a) lisu je nad bočnými stranami (2) po oboch stranách vybavená minimálne jedným párom výkyvných pák (B) na alebo okolo hriadeľa (D). Druhý koniec pák (B) je otočne upevnený cez kolenný kĺb (A) k spodnému ramenu (C) a ten je spodným kĺbom (E) pripevnený na lisovacia dosku (12). Tesne pri kolennom kĺbe (A) je jedným koncom otočne pripevnený aspoň jeden silový člen (14). Druhý koniec silového člena (14) je otočne upevnený k hornej časti rámu (1a).



(51) C02F 1/00

(21) 114-2010

(22) 30.9.2010

(71) VUP, a. s., Prievidza, SK;

(72) Komora Ladislav, Ing., CSc., Prievidza, SK; Kavala Miroslav, Ing., CSc., Prievidza, SK; Mikeščík Antonín, Ing., CSc., Prievidza, SK;

(54) Spôsob odstraňovania iónov kovov z vôd

(57) Vynález sa týka spôsobu odstraňovania iónov kovov z vôd, najmä z odpadových vôd, pričom sa karcinogénny hydrazín nahradí N-(2-hydroxyetyl)-hydrazínom a/alebo N,N-bis-(2-hydroxyetyl)hydrazínom, výhodne v množstve 1,0 až 2,0 mólekvalentov uvedených látok na 1 mólekvalent kovu pri teplote 0 až 80°C.

(51) C08F 220/00, C08K 3/00, C08F 2/00

(21) 5034-2010

(22) 3.9.2010

(71) Ústav polymérov SAV, Bratislava, SK; Fyzikálny ústav SAV, Bratislava, SK;

(72) Capek Ignác, prof. RNDr., DrSc., Bratislava, SK; Majková Eva, RNDr., DrSc., Bratislava, SK; Šifalovič Peter, RNDr., PhD., Bratislava, SK;

(74) Guniš Jaroslav, Mgr., Bratislava, SK;

(54) Spôsob prípravy polyakrylamidovej disperzie

(57) Polymérová disperzia na báze akrylamidu sa pripravuje tak, že sa do vodnej fázy pridá 0,1 až 0,3 hmotn. dielov peroxidisulfátu amonného a 6 až 15 hmotn. dielov akrylamidu (vzťahnuté na 100 hmotn. dielov vody) a prebieha predemulzifikácia počas 15 min. a takto pripravená stabilná monomérová emulzia sa ponorí do vodného kúpeľa s teplotou 60 °C a naštartuje sa následná polymerizácia.

(51) C08L 5/00, C08L 67/00

(21) 106-2010

(22) 22.9.2010

(71) Ústav materiálového výskumu Slovenskej akadémie vied, Košice, SK;

(72) Medvecký Lubomír, Ing., PhD., Košice, SK;

(54) Spôsob prípravy kompozitných systémov

(57) Spôsob prípravy kompozitných systémov založený na vyzrážaní polymérov zmiešaním chitosanu rozpusteného v zriedenej kyseline octovej a polyhydroxybutyrátu rozpusteného v propylénkarbonáte a prídavkom acetónu. Kompozitný systém s kalcium fosfátovou zložkou sa pripraví prídavkom kalcium fosfátovej fázy do rozpustených polymérov a vyzrážaním vzájomným zmiešaním roztokov polymérov. Finálny tvar kompozitov sa získa vložením vyzrážaných systémov do formy požadovaného tvaru a ich následným vysušením alebo zmrazením a lyofilizáciou.

(51) E02B 3/00

(21) 5032-2010

(22) 24.8.2010

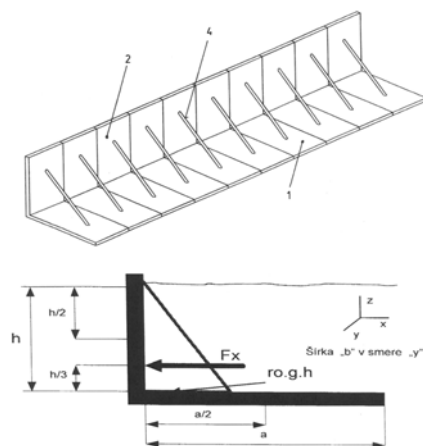
(71) Šooš Lubomír, prof. Ing., PhD., Bratislava, SK; Prikkel Karol, doc. Ing., PhD., Bratislava, SK; Ondruška Juraj, Ing., Bratislava, SK; Olekšák Ján, Ing., Nová Lesná, SK;

(72) Šooš Lubomír, prof. Ing., PhD., Bratislava, SK; Prikkel Karol, doc. Ing., PhD., Bratislava, SK; Ondruška Juraj, Ing., Bratislava, SK; Olekšák Ján, Ing., Nová Lesná, SK;

(54) Modulárna štruktúra protipovodňovej zábrany

(57) Modulárna štruktúra protipovodňovej zábrany pozostáva zo sústavy horizontálnych modulov (1) a vertikálnych alebo šikmých modulov (2), kde

na hrade každého horizontálneho modulu (1) je pridružený aspoň jeden vertikálny alebo šikmý modul (2). Pritom každý vertikálny modul (2) je vybavený spojovacou vzperou (4) ukotvenou do horizontálneho modulu (1), kde náporovou plochou vertikálneho modulu (2) je privrátená strana vertikálneho modulu (2) k horizontálnemu modulu (1), alebo každý šikmý modul (2) je vybavený spojovacou vzperou (4) ukotvenou do horizontálneho modulu (1), kde náporovou plochou šikmého modulu (2) je odvrátená strana šikmého modulu (2) od horizontálneho modulu (1).



(51) E04B 2/00

(21) 5036-2010

(22) 24.9.2010

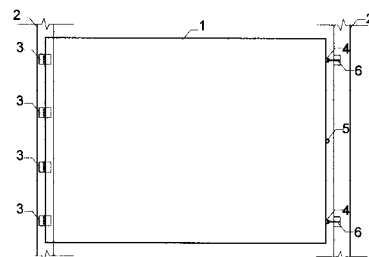
(71) Slabey Ladislav, Ing. arch., Bratislava, SK;

(72) Slabey Ladislav, Ing. arch., Bratislava, SK;

(74) Holakovský Štefan, Ing., Bratislava, SK;

(54) Deliaci stena

(57) Deliaci stena podľa vynálezu pozostáva z aspoň jedného deliaceho panela (1) a aspoň dvoch nosníkov (2), pričom deliaci panel (1), ktorý je na jednej strane otočne spojený s prvým nosníkom (2), prostredníctvom aspoň dvoch pántov (3), má na druhej strane aspoň dve fixačné očká (4) a aspoň jedno manipulačné očko (5). Na druhom nosníku (2) sú pripevnené aspoň dva fixačné očká (4) a aspoň jedno manipulačné očko (5). Na druhom nosníku (2) sú pripevnené aspoň dva fixačné háčiky (6) umiestnené tak, že v zafixovanej polohe deliaceho panela (1) siahajú do otvorov fixačných očiek (4). Manipulačnou súčasťou deliacej steny môže byť manipulačná tyč (7), ktorá má na svojom hornom konci manipulačný háčik (8) a pod ním ochranný štít (9). Deliaci panel (1) môže byť vyrobený z jedného kompaktného kusa alebo je vytvorený z rámu (10) s výplňou (11).



(51) E04H 9/00, E04B 1/00

(21) 72-2010

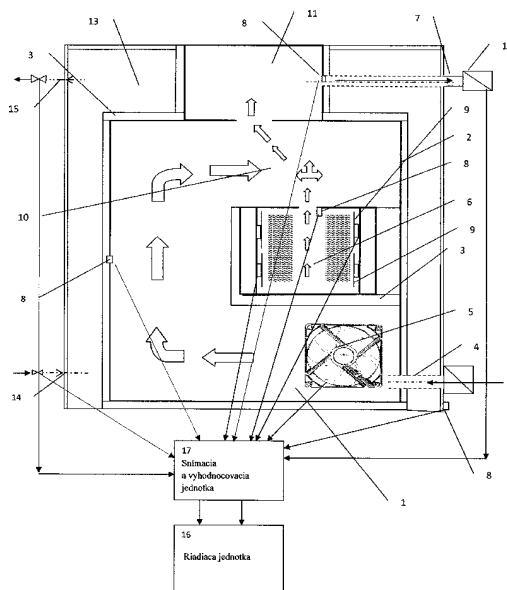
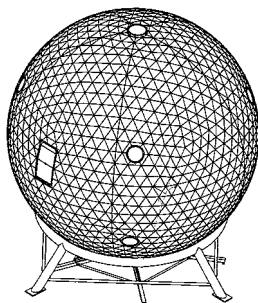
(22) 21.7.2010

(71) Sedmák Peter, Dipl.t.špec., Žilina, SK;

(72) Sedmák Peter, Dipl.t.špec., Žilina, SK;

(54) **Budova odolávajúca mimoriadnym vonkajším vplyvom**

(57) Budova odolávajúca mimoriadnym vonkajším vplyvom je hybridné obytné zariadenie, ktoré obyvateľom zaisťuje komplexne relatívne nadštandardnú ochranu pred živelnými javmi, napr.: zemetraseniami, zosuvmi pôdy, záplavami, morskými prívalovými vlnami, lavínami, hurikánmi, tornádami, požiarimi, nadmerným teplom či zimou, a to tak, že budova je poskladaná z nosníkových segmentov prostredníctvom kotviacich deformačných tlmivčov nárazov do obvodového samonosného skeletu tvaru gule, ktorý je pružne naviazaný na vnútorné obytné stenové nosníky, ktoré sú tiež pružne spojené s centrálnym rúrovým nosníkom pre inžinierske siete.



(51) G01R 13/00, G06F 11/00

(21) 99-2010

(22) 7.9.2010

(71) EVPÚ, a. s., Nová Dubnica, SK;

(72) Buday Jozef, doc. Ing., CSc., Nová Dubnica, SK;
 Jurnečka Alexander, Ing., Trenčianske Teplice, SK;
 Jurnečka Peter, Ing., Trenčianske Teplice, SK;

(74) Mrenica Jaroslav, Ing., Púchov, SK;

(54) **Zariadenie na zvýšenie spoľahlivosti (MTBF) elektrotechnických výrobkov**

(57) Zariadenie na zvýšenie spoľahlivosti (MTBF) elektrotechnických výrobkov s obdobnými parametrami, kde sú elektrotechnické výrobky (4) umiestnené na mechanickej a tepelnoizolačnej konštrukcii (3) napojené cez vstup signálov (41) a vstup zdrojových napätí (42) meracích bodov na elektrotechnických výrobkoch (4) na prepojovacie pole (2) s dvojcestným prepojením na centrálnu riadiacu jednotku (1), pričom je centrálna riadiaca jednotka (1) cez vlastné vstupy a výstupy (19) spojená na jednej strane so súborom zdrojov napájacích napätí (11), súborom generátorov analógových signálov (12), súborom generátorov digitálnych signálov (13), blokmi ohrievania a chladenia (14) s mechanicou a tepelnou konštrukciou (3) a na druhej strane so súborom meračov (16) analógových signálov a veličín, súborom prijímačov (17) digitálnych signálov, súborom blokov (18) záťaží so zdrojom (5) vibrácií spojeného s mechanicou a tepelnoizolačnou konštrukciou (3).

(51) F24H 3/00, F24D 13/00

(21) 74-2010

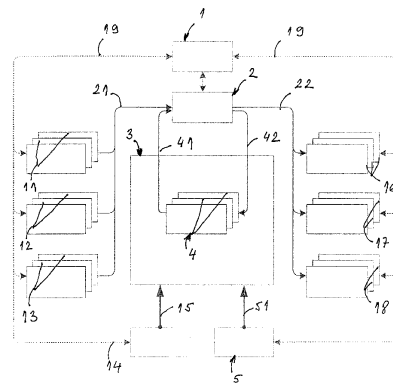
(22) 27.7.2010

(71) Spisák Steve, Rátka, HU; Holly Karol, Ing., Košice, SK; Štefanco Peter, Košice, SK;

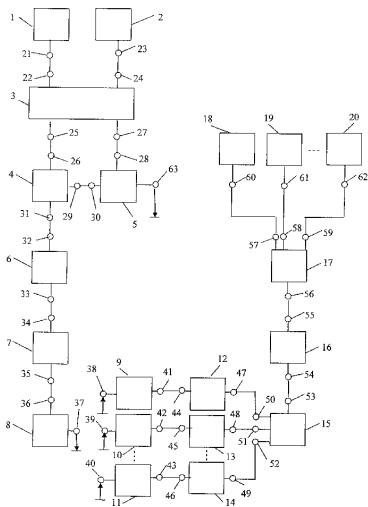
(72) Spisák Steve, Rátka, HU; Holly Karol, Ing., Košice, SK; Štefanco Peter, Košice, SK;

(54) **Infrakeramická vykurovacia jednotka a spôsob ohrevu média**

(57) Vynález sa týka miestnej elektrickej vykurovacej jednotky skladajúcej sa z prívodu vzduchu a ventilátora umiestnených v dolnej časti vykurovacej jednotky, ktorá je pokrytá plášťom s izoláciou a nachádza sa v nej tepelná komora s izoláciou, v ktorej sú umiestnené infrakeramické vykurovacie telesá, ktoré môžu byť čiastočne vypnuté v letných mesiacoch, keď slúžia iba na ohrev vody. Nad tepelnou komorou sa nachádza zmiešavacia komora ohriateho a recyklovaného vzduchu a nad ňou je umiestnené plénum, ktoré má odvod vzduchu zabezpečený pomocou klapky. V každej časti a na plášti vykurovacej jednotky môže byť umiestnený snímač. Snímač, ventilátor, vstupy a výstupy vykurovacej jednotky môžu byť napojené na riadiacu jednotku cez snímaciu a vyhodnocovaciu jednotku. Riadiaca jednotka reguluje ohrev médií pomocou riadeného zapínania, vypínania alebo prepínania počtu infrakeramických vykurovacích teles.

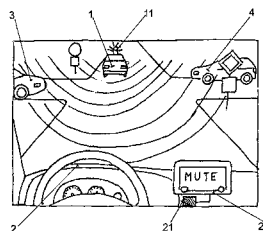


- (51) **G08G 1/00**
 (21) **103-2010**
 (22) 22.9.2010
 (71) Akadémia ozbrojených síl gen. M. R. Štefánika, Liptovský Mikuláš, SK;
 (72) Lakota Bohuslav, doc. Ing., CSc., Liptovský Mikuláš, SK; Exnar Zdislav, doc. Ing., CSc., Liptovský Mikuláš, SK;
 (54) **Systém riadenia svetelnej križovatky s režimom prioritný smer**
 (57) Riešenie zabezpečuje plynulý prejazd vozidiel záchranného systému cez frekventované svetelné križovatky, na ktorých môžu vozidlá tohto systému uviaznuť a ostatné vozidlá nemôžu uvoľniť cestu záchranným vozidlám z dôvodu dopravnej zápchy. Zapojenie systému riadenia svetelnej križovatky s režimom prioritný smer je riešené vybavením vozidiel záchranných služieb mimo obvodov majáka a sirény (3), vlastnej sirény (1) a majáka (2), systémom riadenia (4), napojeného na ovládací pult vozidla (5), ktorý umožní spustenie obvodu kódovania (6) a vysielача (7), z ktorého sa vysokofrekvenčná modulová energia vedie na smerovú anténu (8), ktorá zabezpečí tvarovanie úzkeho vyžarovacieho diagramu pred vozidlom. Energia vysielaná do tohto priestoru dopadne na niektorú zo smerových antén (9), (10) alebo až (11), z tej sa vedie na prijímač a dekodér (12, 13) alebo až (14), sa po spracovaní a vyhodnotení nastaveného kódu signál ďalej vedie na systém určenia smeru príchodu signálu (15).

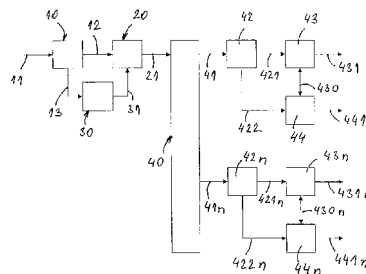


- (51) **G08G 1/00, B60Q 1/00, H04W 64/00**
 (21) **116-2010**
 (22) 1.10.2010
 (71) BRIDGE - EU, s.r.o., Prakovce, SK;
 (72) Rentka Július, Prakovce, SK;
 (74) Regina Ivan, Ing., Košice, SK;
 (54) **Spôsob zvýšenia bezpečnosti v cestnej doprave a zariadenie na jeho vykonávanie**

- (57) Vozidlo (1) s právom prednostnej jazdy iniciuje vo vozidlách (2, 3, 4,...) ostatných účastníkov cestnej premávky nachádzajúcich sa v dosahu jeho prejazdu umlčania (24) ich akustických zariadení (27) a uvedie do činnosti v týchto vozidlách akustickú (25) a optickú (26) výstražnú signalizáciu. Zariadenie na zvýšenie bezpečnosti v cestnej doprave pozostáva z vysielacej a prijímacej časti. Vysielacia časť, umiestnená vo vozidle s právom prednostnej jazdy (1), pozostáva z vysielача (11), napájacieho zdroja (12) a mikroprocesora (13). Prijímacia časť, umiestnená povinne vo vozidlách ostatných účastníkov cestnej premávky (2, 3, 4,...), pozostáva z prijímača (21), napájacieho zdroja (22), mikroprocesora (23) a podporných obvodov akustickej (25) signalizácie, optickej (26) signalizácie a umlčania (24).



- (51) **H02M 3/00, H02M 1/00**
 (21) **107-2010**
 (22) 23.9.2010
 (71) EVPÚ, a. s., Nová Dubnica, SK;
 (72) Buday Jozef, doc. Ing., CSc., Nová Dubnica, SK; Havrila Rastislav, Ing., PhD., Strážske, SK;
 (74) Mrenica Jaroslav, Ing., Púchov, SK;
 (54) **Zdroj napájania budiacich obvodov výkonových tranzistorov**
 (57) Zdroj napájania budiacich obvodov výkonových tranzistorov, kde je filter (10) vybavený vstupom (11), spojený s meničom (20) a riadením meniča (30) a cez spínacie napätie (21) pre transformátor spojený s transformátorom (40), vyznačujúci sa tým, že transformátor (40) je cez výstup (41, 41n) transformátora (40) spojený s usmerňovačom (42, 42n) a so stabilizátormi (43, 43n) kladných vetiev a regulátormi (44, 44n) záporných vetiev napätí a výkonov, pričom medzi stabilizátormi (43, 43n) kladných vetiev a regulátormi (44, 44n) záporných vetiev a výkonov je väzba (430, 430n).



(51)	(21)	(51)	(21)	(51)	(21)	(51)	(21)
A61K 31/00	50005-2012	C08F 220/00	5034-2010	E04H 9/00	72-2010	G08G 1/00	116-2010
A61N 5/00	50044-2010	C08L 5/00	106-2010	F24H 3/00	74-2010	H02M 3/00	107-2010
B30B 9/00	50043-2010	E02B 3/00	5032-2010	G01R 13/00	99-2010		
C02F 1/00	114-2010	E04B 2/00	5036-2010	G08G 1/00	103-2010		

FG4A

Udelené patenty

(11)	(51)	(11)	(51)	(11)	(51)	(11)	(51)
287921	F04B 47/00	287924	F04C 3/00	287927	A23K 1/00	287930	H02H 1/00
287922	C07D 215/00	287925	A61K 9/00	287928	C07D 277/00	287931	A61K 31/00
287923	C07C 35/00	287926	C12M 1/00	287929	B65D 1/00		
<hr/>							
	(51) A23K 1/00		(51) B65D 1/00				
	(11) 287927		(11) 287929				
	(21) 933-2000		(21) 5030-2005				
	(22) 16.6.2000		(22) 30.9.2003				
	(31) 60/140 449		(31) 521694				
	(32) 23.6.1999		(32) 30.9.2002				
	(33) US		(33) NZ				
	(40) 7.1.2002		(40) 4.8.2005				
	(73) Evonik Degussa GmbH, Essen, DE;		(73) CO2 PAC LIMITED, Mt Eden, Auckland, NZ;				
	(72) Binder Michael, Dr., Steinhagen, DE; Uffmann Klaus-Erich, Bielefeld, DE;		(72) Melrose David Murray, Auckland, NZ;				
	(74) Bušová Eva, JUDr., Bratislava, SK;		(74) PATENTSERVIS BRATISLAVA, a. s., Bratislava, SK;				
	(54) Lyzínové doplnky do krmív pre zvieratá obsahujúce vodu a spôsob ich výroby		(86) PCT/NZ2003/000220				
			(87) WO2004/028910				
			(54) Nádoba a spôsob zapričinenia zvýšenia tlaku v nádobe				
<hr/>							
	(51) A61K 9/00, A61K 31/00, A61P 3/00		(51) C07C 35/00, C07C 49/00, C07C 29/00				
	(11) 287925		(11) 287923				
	(21) 1136-2003		(21) 39-2004				
	(22) 13.3.2002		(22) 16.1.2004				
	(31) P-200100069		(31) P-358357				
	(32) 14.3.2001		(32) 20.1.2003				
	(33) SI		(33) PL				
	(40) 3.2.2004		(40) 8.9.2004				
	(73) Lek Pharmaceuticals d.d., Ljubljana, SI;		(73) Zaklady Azotowe w Tarnowie Moscicach S.A., Tarnów, PL;				
	(72) Kerc Janez, Ljubljana, SI; Mateja Salobir, Ljubljana, SI; Bavec Sasa, Ljubljana, SI;		(72) Oczkowicz Stanislaw, Tarnów, PL; Rygiel Stanislaw, Tarnów, PL; Wais Jan, Tarnów, PL; Kozioł Andrzej, Tarnów, PL; Gruszka Mateusz, Solec Zdrój, PL; Kondrat Aleksandra, Tarnów, PL; Pohorecki Ryszard, Warszawa, PL; Wierzchowski Piotr, Warszawa, PL; Moniuk Wladyslaw, Warszawa, PL; Krzysztoforski Andrzej, Tarnów, PL; Mijal Witold, Tarnów, PL; Wójcik Zbigniew, Tarnów, PL; Zyliński Marek, Tarnów, PL;				
	(74) Čechvalová Dagmar, Bratislava, SK;		(74) PATENTSERVIS BRATISLAVA, a. s., Bratislava, SK;				
	(86) PCT/IB02/00736		(54) Spôsob výroby cyklohexanolu a cyklohexanónu				
	(87) WO02/072073						
	(54) Farmaceutický prostriedok obsahujúci kalcium-atorvastatín, spôsob prípravy a použitie						
<hr/>							
	(51) A61K 31/00		(51) C07D 215/00				
	(11) 287931		(11) 287922				
	(21) 887-2001		(21) 1237-2003				
	(22) 8.12.1999		(22) 22.3.2002				
	(31) 60/113 394		(31) 2001-106820				
	(32) 23.12.1998		(32) 5.4.2001				
	(33) US		(33) JP				
	(40) 5.3.2002		(40) 6.4.2004				
	(73) Ortho-McNeil Pharmaceutical, Inc., Raritan, NJ, US;		(73) NISSAN CHEMICAL INDUSTRIES, LTD., Chiyoda-ku, Tokyo, JP;				
	(72) Shangold Gary, Califon, NJ, US; Rubin Arkady, Brooklyn, NY, US; Upmalis David, Newton, PA, US;		(72) Tokunaga Kenichi, Funabashi-shi, Chiba, JP; Kozawa Masami, Funabashi-shi, Chiba, JP; Suzuki Kenji, Funabashi-shi, Chiba, JP;				
	(74) Bušová Eva, JUDr., Bratislava, SK;						
	(86) PCT/US99/29129						
	(87) WO00/38691						
	(54) Trojfázový orálny antikoncepčný prostriedok						

- (74) PATENTSERVIS BRATISLAVA, a. s., Bratislava, SK;
 (86) PCT/JP02/02779
 (87) WO02/081451
(54) Spôsob výroby 7-chinolín-3,5-dihydroxyhept-6-enoátu

- (51) C07D 277/00**
(11) 287928
 (21) 220-2000
 (22) 18.6.1999
 (31) 10/173079
 (32) 19.6.1998
 (33) JP
 (40) 7.11.2000
 (73) TEIJIN PHARMA LIMITED, Tokyo, JP;
 (72) Matsumoto Koichi, Hinodecho, Iwakuni-shi, Yamaguchi, JP; Watanabe Kenzo, Hinodecho, Iwakuni-shi, Yamaguchi, JP; Hiramatsu Toshiyuki, Hinodecho, Iwakuni-shi, Yamaguchi, JP; Kitamura Mitsutaka, Higashi-Hiroshima-shi, Hiroshima, JP;
 (74) PATENTSERVIS BRATISLAVA, a. s., Bratislava, SK;
 (86) PCT/JP99/03258
 (87) WO99/65885
(54) Polymorfna modifikacia 2-(3-kyano-4-izobutoxyfenyl)-4-metyl-5-tiazolkarboxylovej kyseliny, spôsob jej prípravy a použitie

- (51) C12M 1/00**
(11) 287926
 (21) 42-2007
 (22) 13.3.2007
 (40) 7.10.2008
 (73) Štofila Albin, Ing., CSc., Bratislava, SK;
 (72) Štofila Albin, Ing., CSc., Bratislava, SK;
(54) Fermentor s priehradkou

- (51) F04B 47/00, F04B 17/00, F04B 39/00, F04D 13/00, F04D 29/00**
(11) 287921
 (21) 5077-2008
 (22) 18.8.2008
 (40) 8.3.2010
 (73) ELITE HOLDINGS s. r. o., Bratislava, SK;
 (72) Stenger Jozef, Bratislava, SK;
 (74) Filipek Ján, Ing., Bratislava, SK;
(54) Čerpacie zariadenie

- (51) F04C 3/00, F01C 3/00**
(11) 287924
 (21) 5044-2008
 (22) 7.5.2008
 (40) 7.12.2009
 (73) Varga Peter, Ing. arch., Bratislava, SK;
 (72) Varga Peter, Ing. arch., Bratislava, SK;
(54) Rotačný kompresor s prechodovým systémom

- (51) H02H 1/00**
(11) 287930
 (21) 1516-2003
 (22) 11.6.2002
 (31) A 909/2001
 (32) 12.6.2001
 (33) AT
 (40) 3.8.2004
 (73) MOELLER GEBÄUDEAUTOMATION KG, Schrems, AT;
 (72) Koch Michael, Wien, AT; Ritzinger Georg, Wolfpassing, AT;
 (74) Bušová Eva, JUDr., Bratislava, SK;
 (86) PCT/AT02/00173
 (87) WO02/101901
(54) Usporiadanie obvodov ochranného vypínača proti unikajúcemu prúdu

(51)	(11)	(51)	(11)	(51)	(11)	(51)	(11)
A23K 1/00	287927	B65D 1/00	287929	C07D 277/00	287928	F04C 3/00	287924
A61K 9/00	287925	C07C 35/00	287923	C12M 1/00	287926	H02H 1/00	287930
A61K 31/00	287931	C07D 215/00	287922	F04B 47/00	287921		

FB9A Zastavené konania o patentových prihláškach

(21)	(21)	(21)	(21)
78-2002	1807-2002	164-2003	418-2003
294-2002	54-2003	290-2003	31-2008
829-2002			

FC9A Zamietnuté patentové prihlášky

(21)	(21)	(21)	(21)
303-2003	567-2003	825-2003	5040-2005
414-2003	764-2003	949-2003	5013-2006

FD9A Zastavené konania pre nezaplatenie poplatku

(21)
1122-2003
254-2004
261-2004

GB9A Prevody a prechody práv na patentové prihlášky

- (21) **49-2009**
 (71) Doboly Tibor, Ing., Trnava, SK; Macho Vlastimil, Ing., Prievidza, SK;
 Predchádzajúci prihlasovateľ:
 Doboly Tibor, Ing., Trnava, SK; Macho Vendelín, prof. Ing., DrSc., Partizánske, SK;
 Dátum zápisu do registra: 22.2.2012

MM4A Zaniknuté patenty pre nezaplatenie udržiavacích poplatkov

(11)	Dátum zániku	(11)	Dátum zániku	(11)	Dátum zániku	(11)	Dátum zániku
278828	30.07.2011	283570	03.07.2011	286066	07.07.2011	286986	17.07.2011
279691	09.07.2011	283669	19.07.2011	286093	30.07.2011	287110	21.07.2011
279745	21.07.2011	283797	28.07.2011	286162	05.07.2011	287134	31.07.2011
279930	19.07.2011	284173	07.07.2011	286188	19.07.2011	287190	20.07.2011
280008	09.07.2011	284424	02.07.2011	286509	12.07.2011	287248	26.07.2011
280288	06.07.2011	285270	11.07.2011	286511	08.07.2011	287268	24.07.2011
281351	19.07.2011	285322	13.07.2011	286623	10.07.2011	287292	31.07.2011
282377	13.07.2011	285602	16.07.2011	286671	07.07.2011	287359	21.07.2011
282616	11.07.2011	285818	13.07.2011	286680	04.07.2011	287410	20.07.2011
282677	10.07.2011	286003	09.07.2011	286783	28.07.2011	287671	18.03.2011
282874	05.07.2011	286031	13.07.2011	286875	13.07.2011		

MK4A**Zaniknuté patenty uplynutím doby platnosti**

(11)	Dátum zániku	(11)	Dátum zániku	(11)	Dátum zániku	(11)	Dátum zániku
277901	05.02.2012	279415	20.02.2012	280948	04.02.2012	282056	26.02.2012
279261	04.02.2012	279921	20.02.2012	281627	18.02.2012		

PC4A**Prevody a prechody práv na patenty****(11) 282655**

(21) 526-2000

(73) Hiromax GmbH, Glattbrugg, CH;
Predchádzajúci majiteľ:
Chrobák Július, doc. Ing., CSc., Košice, SK;
Dátum zápisu do registra: 21.2.2012

(11) 284815

(21) 1100-98

(73) Wagner Deutschland GmbH, Langenhagen, DE;
Predchádzajúci majiteľ:
WAGNER ALARM-UND SICHERUNGSSYSTEME GMBH, Langenhagen, DE;
Dátum zápisu do registra: 9.3.2012

(11) 284906

(21) 1099-98

(73) Wagner Deutschland GmbH, Langenhagen, DE;
Predchádzajúci majiteľ:
WAGNER ALARM-UND SICHERUNGSSYSTEME GMBH, Langenhagen, DE;
Dátum zápisu do registra: 9.3.2012

(11) 285519

(21) 1050-2002

(73) Hiromax GmbH, Glattbrugg, CH;
Predchádzajúci majiteľ:
Chrobák Július, doc. Ing., CSc., Košice, SK;
Dátum zápisu do registra: 21.2.2012

(11) 287450

(21) 1184-2002

(73) OCI Nitrogen B.V., AC Geleen, NL;
Predchádzajúci majiteľ:
DSM IP ASSETS B.V., Te Heerlen, NL;
Dátum zápisu do registra: 13.2.2012

(11) 287610

(21) 4-2008

(73) Štubňa Michal, Ing., Nimnica, SK; Macho Vlastimil, Ing., Prievidza, SK; Olšovský Milan, Ing., PhD., Púchov, SK; Jureček Ľudovít, Ing. CSc., Prievidza, SK;
Predchádzajúci majiteľ:
Štubňa Michal, Ing., Nimnica, SK; Macho Vendelín, prof. Ing., DrSc., Partizánske, SK; Olšovský Milan, Ing., PhD., Púchov, SK; Jureček Ľudovít, Ing. CSc., Prievidza, SK;
Dátum zápisu do registra: 23.2.2012

(11) 287657

(21) 5031-2007

(73) Hiromax GmbH, Glattbrugg, CH;
Predchádzajúci majiteľ:
Chrobák Július, doc. Ing., CSc., Košice, SK;
Dátum zápisu do registra: 21.2.2012

(11) 287739

(21) 128-2007

(73) Jambrich Martin, prof. Ing., DrSc., Bratislava, SK; Macho Vlastimil, Ing., Prievidza, SK; Olšovský Milan, Ing., PhD., Púchov, SK; Balogová Jarmila, Ing., Nová Lesná, SK; Vnenčáková Janka, Ing., Svit, SK;
Predchádzajúci majiteľ:
Jambrich Martin, prof. Ing., DrSc., Bratislava, SK; Macho Vendelín, prof. Ing., DrSc., Partizánske, SK; Olšovský Milan, Ing., PhD., Púchov, SK; Balogová Jarmila, Ing., Nová Lesná, SK; Vnenčáková Janka, Ing., Svit, SK;
Dátum zápisu do registra: 23.2.2012

PD4A Zmeny dispozičných práv na patenty (zálohy)

- (11) **279941**
(21) 250-97
(73) Pollák Arpád, Nové Zámky, SK;
Záložný veriteľ:
Slovenská záručná a rozvojová banka, a.s., Bratislava, SK;
Dátum uzavretia zmluvy: 20.1.2012
Dátum zápisu do registra: 6.2.2012
-

QA4A Ponuky licencií

- (11) **287915**
(21) 68-2008
(54) **Zariadenie na plynulý prejazd z jedného železničného rozchodu na zmenený rozchod**
(73) Beca Miloš, Ing., Košice, SK;
Dátum zápisu do registra: 13.2.2012
-

- (11) **287926**
(21) 42-2007
(54) **Fermentor s priehradkou**
(73) Štofíla Albin, Ing., CSc., Bratislava, SK;
Dátum zápisu do registra: 23.2.2012
-

TC4A Zmeny mien

- (11) **284815**
(21) 1100-98
(73) Wagner Group GmbH, Langenhagen, DE;
Dátum zápisu do registra: 9.3.2012
-

- (11) **284973**
(21) 354-99
(73) MEIJI SEIKA PHARMA CO., LTD, Chuo-ku, Tokyo, JP;
Dátum zápisu do registra: 9.3.2012
-

- (11) **284906**
(21) 1099-98
(73) Wagner Group GmbH, Langenhagen, DE;
Dátum zápisu do registra: 9.3.2012
-

- (11) **286631**
(21) 1026-2000
(73) MEIJI SEIKA PHARMA CO., LTD, Chuo-ku, Tokyo, JP;
Dátum zápisu do registra: 9.3.2012
-

TE4A Zmeny adries

- (11) **279941**
(21) 250-97
(72) Pollák Arpád, Nové Zámky, SK;
(73) Pollák Arpád, Nové Zámky, SK;
Dátum zápisu do registra: 6.2.2012
-

ČASŤ

**EURÓPSKE PATENTY
S URČENÍM PRE SLOVENSKÚ REPUBLIKU**

Kódy na označovanie jednotlivých druhov dokumentov (Štandard WIPO ST. 16)

T1	Preklad patentových nárokov európskej patentevej prihlášky	T3	Preklad európskeho patentového spisu
T2	Opravený preklad patentových nárokov európskej patentevej prihlášky	T4	Opravený preklad európskeho patentového spisu
		T5	Preklad zmeneného európskeho patentového spisu

Číselné kódy na označovanie bibliografických údajov (Štandard WIPO ST. 9)

(11)	Číslo dokumentu	(62)	Číslo pôvodnej prihlášky v prípade vylúčenej prihlášky
(21)	Číslo prihlášky	(71)	Meno (názov) prihlasovateľa (-ov)
(31)	Číslo prioritnej prihlášky	(72)	Meno pôvodcu (-ov)
(32)	Dátum podania prioritnej prihlášky	(73)	Meno (názov) majiteľa (-ov)
(33)	Krajina alebo regionálna organizácia priority	(74)	Meno (názov) zástupcu (-ov)
(45)	Dátum sprístupnenia prekladu patentového spisu alebo zmeneného patentového spisu	(86)	Číslo podania medzinárodnej prihlášky podľa PCT
(46)	Dátum sprístupnenia prekladu patentových nárokov	(87)	Číslo zverejnenia medzinárodnej prihlášky podľa PCT
(48)	Dátum sprístupnenia opraveného prekladu patentových nárokov alebo patentového spisu	(96)	Číslo a dátum podania európskej patentevej prihlášky
(51)	Medzinárodné patentové triedenie	(97)	Číslo a dátum zverejnenia európskej patentevej prihlášky alebo vydania európskeho patentového spisu
(54)	Názov		

Poznámka:

Symbole medzinárodného patentového triedenia uvedené v tomto vestníku zodpovedajú vydaniu 2012.01 Medzinárodného patentového triedenia s platnosťou od 1. januára 2012. Na patentových dokumentoch zverejňovaných úradom a vo vestníku úradu budú v roku 2012 uvádzané iba symboly hlavných skupín MPT 2012.01. V databázach úradu, vo webregistroch na internete a v ostatných výstupoch úradu budú zverejňované údaje týkajúce sa patentov a úžitkových vzorov vrátane ich prihlášok so symbolmi úplnej verzie MPT 2012.01.

Kódy na označovanie záhlaví oznámení publikovaných vo Vestníku ÚPV SR (Štandard WIPO ST. 17)

BA9A	Sprístupnené preklady a opravené preklady patentových nárokov európskych patentových prihlášok
SC4A	Sprístupnené preklady a opravené preklady európskych patentových spisov
SC4A	Sprístupnené preklady zmenených európskych patentových spisov
FA9A	Zastavené konania o európskych patentových prihláškach z dôvodu späťvzatia
GA9A	Zmeny európskych patentových prihlášok na národné prihlášky
MA4A	Zaniknuté európske patenty vzdaním sa patentu
MC4A	Zrušené európske patenty po námietkovom konaní pred EÚ
MC4A	Zrušené európske patenty
MG4A	Čiastočne zrušené európske patenty
MK4A	Zaniknuté európske patenty uplynutím doby platnosti
MM4A	Zaniknuté európske patenty pre nezaplatenie udržiavacích poplatkov
PC9A	Prevody a prechody práv na európske patentové prihlášky
PC4A	Prevody a prechody práv na európske patenty
PD9A	Zmeny dispozičných práv na európske patentové prihlášky (zálohy)
PD4A	Zmeny dispozičných práv na európske patenty (zálohy)
PD9A	Zmeny dispozičných práv na európske patentové prihlášky (ukončenie zálohov)
PD4A	Zmeny dispozičných práv na európske patenty (ukončenie zálohov)
QA9A	Ponuky licencií na európske patentové prihlášky
QA9A	Späťvzatia ponúk licencií na európske patentové prihlášky
QA4A	Ponuky licencií na európske patenty
QA4A	Späťvzatia ponúk licencií na európske patenty
QB9A	Licenčné zmluvy registrované alebo udelené na európske patentové prihlášky
QB4A	Licenčné zmluvy registrované alebo udelené na európske patenty
QC9A	Ukončenie platnosti licenčných zmlúv na európske patentové prihlášky
QC4A	Ukončenie platnosti licenčných zmlúv na európske patenty

Opravy a zmeny

Opravy v európskych patentových prihláškach

- HA9A** Doplnenie pôvodcu (-ov)
- HB9A** Opravy mien
- HC9A** Zmeny mien
- HD9A** Opravy adries
- HE9A** Zmeny adries
- HF9A** Opravy dátumov
- HG9A** Opravy zatriedenia podľa MPT
- HH9A** Opravy chýb alebo zmeny všeobecne
- HK9A** Opravy tlačových chýb vo Vestníku ÚPV SR

Opravy v európskych patentoch

- TA4A** Doplnenie pôvodcu (-ov)
- TB4A** Opravy mien
- TC4A** Zmeny mien
- TD4A** Opravy adries
- TE4A** Zmeny adries
- TF4A** Opravy dátumov
- TG4A** Opravy zatriedenia podľa MPT
- TH4A** Opravy chýb alebo zmeny všeobecne
- TK4A** Opravy tlačových chýb vo Vestníku ÚPV SR

SC4A Sprístupnené preklady európskych patentových spisov

(11)	(51)	(11)	(51)	(11)	(51)	(11)	(51)
10796	C07C 211/00	10860	B05B 13/00	10924	D03D 15/00	10988	C12Q 1/00
10797	G07B 15/00	10861	A61K 31/00	10925	E04B 2/00	10989	C07K 14/00
10798	B65D 71/00	10862	C07K 1/00	10926	A61L 15/00	10990	C07D 451/00
10799	A23G 3/00	10863	A61K 31/00	10927	G02F 1/00	10991	C07D 241/00
10800	C07D 317/00	10864	C07D 403/00	10928	A61K 31/00	10992	B05B 15/00
10801	D21H 21/00	10865	H01M 2/00	10929	B60Q 1/00	10993	F24J 2/00
10802	A61Q 19/00	10866	B29C 65/00	10930	H01L 21/00	10994	A61K 31/00
10803	H01F 7/00	10867	B21J 7/00	10931	C04B 41/00	10995	H04L 1/00
10804	C09D 5/00	10868	B23P 15/00	10932	C07C 319/00	10996	A01N 43/00
10805	C04B 35/00	10869	B65G 1/00	10933	C07J 21/00	10997	C07D 209/00
10806	C12Q 1/00	10870	B60K 35/00	10934	A61K 31/00	10998	C07C 205/00
10807	C07D 333/00	10871	A47J 31/00	10935	C25C 3/00	10999	C07C 29/00
10808	B01D 35/00	10872	A47K 7/00	10936	C07D 471/00	11000	B67D 1/00
10809	B41J 2/00	10873	A47J 31/00	10937	A61M 5/00	11001	B60J 5/00
10810	C10G 47/00	10874	A47J 31/00	10938	H04N 21/00	11002	F16B 5/00
10811	H05H 1/00	10875	E04F 10/00	10939	C09C 1/00	11003	F26B 11/00
10812	A23L 1/00	10876	G01N 33/00	10940	C07K 16/00	11004	B62D 25/00
10813	C07D 231/00	10877	G07B 15/00	10941	E04H 12/00	11005	E05B 19/00
10814	C07K 7/00	10878	A61K 31/00	10942	C07D 209/00	11006	G01G 23/00
10815	C07D 417/00	10879	B65D 85/00	10943	H01R 4/00	11007	B29C 63/00
10816	C07K 16/00	10880	G02F 1/00	10944	D06F 37/00	11008	H01S 5/00
10817	G02B 6/00	10881	C07C 279/00	10945	F25D 21/00	11009	A61K 38/00
10818	G01C 9/00	10882	B65D 83/00	10946	C08L 23/00	11010	C07K 14/00
10819	H04Q 11/00	10883	C13B 10/00	10947	H01F 6/00	11011	B32B 27/00
10820	G06F 1/00	10884	B60K 7/00	10948	A23G 3/00	11012	F16B 43/00
10821	B28B 11/00	10885	A01N 25/00	10949	G07F 11/00	11013	C07D 217/00
10822	B63B 35/00	10886	C07D 213/00	10950	B25F 5/00	11014	C12N 15/00
10823	A61K 31/00	10887	C07F 5/00	10951	B60B 39/00	11015	C07D 261/00
10824	F26B 11/00	10888	H04W 84/00	10952	A61K 9/00	11016	A61K 31/00
10825	C23C 22/00	10889	C07F 7/00	10953	A63H 17/00	11017	B29C 43/00
10826	C07C 2/00	10890	C07D 211/00	10954	C07D 209/00	11018	C07D 413/00
10827	A63C 7/00	10891	B65B 25/00	10955	A61L 9/00	11019	B23K 11/00
10828	B01D 53/00	10892	A61P 31/00	10956	C07D 471/00	11020	C07D 401/00
10829	C22C 38/00	10893	B41J 2/00	10957	E02D 29/00	11021	C07D 233/00
10830	B23Q 1/00	10894	B65D 41/00	10958	A61K 31/00	11022	C07D 231/00
10831	A21D 2/00	10895	G08G 1/00	10959	A61K 9/00	11023	H01L 23/00
10832	A41D 13/00	10896	B62D 21/00	10960	C07D 213/00	11024	B65D 1/00
10833	A61K 39/00	10897	C07K 14/00	10961	C07D 277/00	11025	A61K 31/00
10834	A41D 13/00	10898	A61K 39/00	10962	C07D 487/00	11026	F16D 65/00
10835	C07C 209/00	10899	A61K 33/00	10963	B65B 3/00	11027	C07D 401/00
10836	D04H 1/00	10900	A23G 3/00	10964	B67C 3/00	11028	A61K 31/00
10837	A23K 1/00	10901	C07D 498/00	10965	F16L 25/00	11029	A61K 31/00
10838	B21D 28/00	10902	A23B 7/00	10966	A23J 3/00	11030	B23K 26/00
10839	C07D 487/00	10903	B60J 1/00	10967	C07D 317/00	11031	F23D 14/00
10840	G05D 23/00	10904	A61Q 1/00	10968	A61P 25/00	11032	A61K 51/00
10841	G01N 23/00	10905	A61K 31/00	10969	C09K 3/00	11033	B66B 23/00
10842	A01C 5/00	10906	B21K 1/00	10970	A61K 9/00	11034	E04B 2/00
10843	A41B 11/00	10907	C09J 133/00	10971	A61M 5/00	11035	H05B 3/00
10844	C07D 241/00	10908	B21K 1/00	10972	A01N 33/00	11036	C07D 401/00
10845	A61F 13/00	10909	H04N 5/00	10973	H04W 4/00	11037	H01M 2/00
10846	C23C 22/00	10910	A61K 9/00	10974	C09J 123/00	11038	B65H 54/00
10847	B65D 57/00	10911	A01N 25/00	10975	B65H 18/00	11039	A01N 43/00
10848	B65G 47/00	10912	B62D 65/00	10976	B29C 70/00	11040	B60R 9/00
10849	G01N 21/00	10913	A61K 31/00	10977	B60R 19/00	11041	H04L 1/00
10850	E04F 13/00	10914	C07D 401/00	10978	C03B 37/00	11042	B63B 27/00
10851	F01K 23/00	10915	A61K 31/00	10979	F16B 7/00	11043	F16L 9/00
10852	G01D 4/00	10916	A61K 31/00	10980	A61K 31/00	11044	C07D 487/00
10853	A61K 31/00	10917	B65G 65/00	10981	C12N 9/00	11045	A61K 31/00
10854	C07D 237/00	10918	B01D 33/00	10982	F16L 33/00	11046	F28F 19/00
10855	C07D 417/00	10919	H01H 71/00	10983	F24J 2/00	11047	C09J 175/00
10856	C07D 237/00	10920	C09D 5/00	10984	H01R 12/00	11048	F16K 31/00
10857	C08F 110/00	10921	B29C 33/00	10985	C07D 471/00		
10858	B01J 2/00	10922	A61K 33/00	10986	H01R 13/00		
10859	A61K 31/00	10923	A61K 31/00	10987	A61M 1/00		

- (51) **A01C 5/00, A01C 7/00**
 (11) **E 10842**
 (96) 10401009.5, 19.1.2010
 (97) 2210463, 22.6.2011
 (31) 102009005660
 (32) 22.1.2009
 (33) DE
 (73) Amazonen-Werke H. Dreyer GmbH & Co. KG, Hasbergen, DE;
 (72) Feldhaus Werner, Dötlingen/Geveshausen, DE; Goetzko Robert, Bremen, DE; Häfker Gerd, Süssedt, DE;
 (74) Guniš Jaroslav, Mgr., Bratislava, SK;
 (54) **Hĺbkovo vodiaci disk so zakrivenými rebrami smerujúcimi proti smeru otáčania**

- (51) **A01N 25/00, A01N 51/00, A01P 7/00**
 (11) **E 10885**
 (96) 06831460.8, 22.12.2006
 (97) 1965638, 19.10.2011
 (31) 0526416
 (32) 23.12.2005
 (33) GB
 (73) Syngenta Limited, Surrey, GB;
 (72) MULQUEEN Patric, Joseph, Bracknell, Berkshire, GB; WALLER Anne, Bracknell, Berkshire, GB; SHIRLEY Ian, Malcolm, Bracknell, Berkshire, GB; CHAVANT Michael, Meunchwilen, CH;
 (74) Čechvalová Dagmar, Bratislava, SK;
 (86) PCT/GB2006/004902
 (87) WO 2007/072046
 (54) **Mikrokapsule s predĺženým časom účinku**

- (51) **A01N 25/00, A01N 47/00, A01N 53/00, A01N 51/00**
 (11) **E 10911**
 (96) 05758033.4, 16.6.2005
 (97) 1763301, 2.11.2011
 (31) 102004031325
 (32) 29.6.2004
 (33) DE
 (73) Bayer Animal Health GmbH, Leverkusen, DE;
 (72) SIRINYAN Kirkor, Bergisch Gladbach, DE; LÖHR Reinhold, Bergisch Gladbach, DE;
 (74) Čechvalová Dagmar, Bratislava, SK;
 (86) PCT/EP2005/006465
 (87) WO 2006/000335
 (54) **Pevné tvarované telieska obsahujúce účinnú látku na vonkajšie použitie proti parazitom u zvierat**

- (51) **A01N 33/00, A61K 31/00**
 (11) **E 10972**
 (96) 07862906.0, 13.12.2007
 (97) 2101569, 19.10.2011
 (31) 875011 P
 (32) 14.12.2006
 (33) US
 (73) Teva Pharmaceutical Industries, Ltd., Petach-Tikva, IL;
 (72) FRENKEL Anton, Netanya, IL; KOLTAI Tamas, Netanya, IL;
 (74) MAJLINGOVÁ & PARTNERS, s. r. o., Bratislava, SK;

- (86) PCT/US2007/025583
 (87) WO 2008/076348
 (54) **Kryštalická tuhá rasagilínová zásada**

- (51) **A01N 43/00**
 (11) **E 10996**
 (96) 06756816.2, 31.5.2006
 (97) 1889540, 2.11.2011
 (31) 2005161019
 (32) 1.6.2005
 (33) JP
 (73) Meiji Seika Pharma Co., Ltd., Tokyo, JP; The Kitasato Institute, Tokyo, JP;
 (72) GOTO Kimihiko, Yokohama-shi, Kanagawa-Ken, JP; HORIKOSHI Ryo, Yokohama-shi, Kanagawa-Ken, JP; TSUCHIDA Mariko, Yokohama-shi, Kanagawa-Ken, JP; OYAMA Kazuhiko, Yokohama-shi, Kanagawa-Ken, JP; OMURA Satoshi, Tokyo, JP; TOMODA Hiroshi, Tokyo, JP; SUNAZUKA Toshiaki, Funabashi-shi, Chiba -Ken, JP;
 (74) PATENTSERVIS BRATISLAVA, a. s., Bratislava, SK;
 (86) PCT/JP2006/310883
 (87) WO 2006/129714
 (54) **Látka na kontrolu škodcov**

- (51) **A01N 43/00, A61K 31/00, C07D 487/00, A61P 35/00**
 (11) **E 11039**
 (96) 10155834.4, 28.12.2006
 (97) 2201840, 2.11.2011
 (31) 826720 P, 828590 P
 (32) 22.9.2006, 6.10.2006
 (33) US, US
 (73) Pharmacyclics, Inc., Sunnyvale, CA, US;
 (72) Honigberg Lee, San Francisco, CA, US; Verner Erik, San Mateo, CA, US; Pan Zhengying, Alpharetta, GA, US;
 (74) Fajnorová Mária, Ing., Bratislava, SK;
 (54) **Inhibítory Brutonovej tyrozín kinázy**

- (51) **A21D 2/00, A21D 13/00, B02B 3/00, B02C 9/00**
 (11) **E 10831**
 (96) 05425911.4, 23.12.2005
 (97) 1800541, 28.9.2011
 (73) Barilla G. e R. Fratelli S.p.A., Parma, IT;
 (72) Arlotti Guido, Parma, IT; Codovilli Flavio, Parma, IT; Petronio Michela, Parma, IT; Ranieri Roberto, Parma, IT;
 (74) Kubinyi Peter, Bc., Trenčín, SK;
 (54) **Múka z mäkkej pšenice s vysokým obsahom otrúb, spôsob jej výroby a pekárske výrobky, ktoré ju obsahujú**

- (51) **A23B 7/00, A23L 3/00**
 (11) **E 10902**
 (96) 04724507.1, 31.3.2004
 (97) 1610616, 28.9.2011
 (31) 2424200
 (32) 31.3.2003
 (33) CA

- (73) NatureSeal, Inc., Westport, CT, US;
 (72) LIDSTER Perry D., Yarrow, British Columbia, CA;
 POWRIE William Duncan, North Vancouver,
 British Columbia, CA; O'DONOVAN Miriam,
 North Vancouver, British Columbia, CA; LEUNG
 Cheong Kit, Vancouver, British Columbia, CA;
 (74) ROTT, RŮŽIČKA & GUTTMANN, Bratislava,
 SK;
 (86) PCT/CA2004/000483
 (87) WO 2004/086872
**(54) Kompozície a spôsoby na konzerváciu krája-
 ných jablák**

-
- (51) A23G 3/00**
(11) E 10799
 (96) 04763148.6, 6.7.2004
 (97) 1641349, 5.10.2011
 (31) 03425448
 (32) 8.7.2003
 (33) EP
 (73) Gum Base Co. S.p.A., Lainate (MI), IT;
 (72) SOZZI Giuseppe, Lainate, IT; DEL VISCIO Giovan-
 na, Milano, IT;
 (74) MAJLINGOVÁ & PARTNERS, s. r. o., Brati-
 slava, SK;
 (86) PCT/EP2004/007569
 (87) WO 2005/004621
(54) Nelepivý gumový základ pre žuvaciu gumu

-
- (51) A23G 3/00, G01F 11/00**
(11) E 10900
 (96) 05782903.8, 9.8.2005
 (97) 1791440, 12.10.2011
 (31) 102004041365
 (32) 25.8.2004
 (33) DE
 (73) Bühler Bindler GmbH, Bergneustadt, DE;
 (72) STEINER Uwe, Niederuzwil, CH; KASEMANN
 Karl-Jürgen, Meinerzhagen, DE; PAUL Michael,
 Bergneustadt, DE;
 (74) ROTT, RŮŽIČKA & GUTTMANN, Bratislava,
 SK;
 (86) PCT/IB2005/052637
 (87) WO 2006/021905
**(54) Spôsob a zariadenie na výrobu cukrovinko-
 vých výrobkov**

-
- (51) A23G 3/00, A23G 1/00**
(11) E 10948
 (96) 08773504.9, 19.6.2008
 (97) 2166869, 2.11.2011
 (31) 102007031369
 (32) 5.7.2007
 (33) DE
 (73) Mederer GmbH, Fürth, DE;
 (72) MEDERER Herbert, Fürth, DE;
 (74) Bušová Eva, JUDr., Bratislava, SK;
 (86) PCT/EP2008/004914
 (87) WO 2009/003585
(54) Cukrovinkársky výrobok

- (51) A23J 3/00, A23L 1/00**
(11) E 10966
 (96) 08717517.0, 7.3.2008
 (97) 2117338, 2.11.2011
 (31) 07103956
 (32) 12.3.2007
 (33) EP
 (73) Cargill, Incorporated, Wayzata, MN, US;
 (72) DE SADELEER Jos Willy Ghislain Corneel,
 Holsbeek, BE; KARLESKIND Daniele Marie-Antoi-
 nette, Wezembeek-oppem, BE; MCCRAE Catha-
 rina Hillagonda, Bertem, BE; MEHEUS Elisa
 Margriet Maria, Gent, BE;
 (74) MAJLINGOVÁ & PARTNERS, s. r. o., Brati-
 slava, SK;
 (86) PCT/EP2008/052770
 (87) WO 2008/110515
(54) Čiastočne hydrolyzovaná obilná bielkovina

-
- (51) A23K 1/00, A23L 1/00**
(11) E 10837
 (96) 08701425.4, 11.1.2008
 (97) 2120596, 5.10.2011
 (31) PD20070049
 (32) 14.2.2007
 (33) IT
 (73) SILA S.r.l., Noale (VE), IT;
 (72) LORENZON Maurizio, Noale, IT;
 (74) Bušová Eva, JUDr., Bratislava, SK;
 (86) PCT/EP2008/050281
 (87) WO 2008/098807
**(54) Produkt na báze konjugovanej kyseliny lino-
 lovej a spôsob jeho výroby**

-
- (51) A23L 1/00, A24B 15/00**
(11) E 10812
 (96) 08826635.8, 24.7.2008
 (97) 2166877, 26.10.2011
 (31) 935068 P
 (32) 25.7.2007
 (33) US
 (73) Philip Morris Products S.A., Neuchâtel, CH;
 (72) MISHRA Munmaya K., Manakin Sabot, Virginia,
 US; LIU Shengsheng, Richmond, Virginia, US;
 KELLOGG Diane S., Ashland, Virginia, US;
 (74) PATENTSERVIS BRATISLAVA, a. s., Brati-
 slava, SK;
 (86) PCT/IB2008/002792
 (87) WO 2009/013632
**(54) Aromatizované esterové soli polykarboxylo-
 vých kyselín a spôsob zavedenia arómy obsa-
 hujúcej hydroxylové skupiny**

-
- (51) A41B 11/00**
(11) E 10843
 (96) 08762862.4, 7.4.2008
 (97) 2205108, 28.9.2011
 (31) 202007001955 U
 (32) 6.2.2007
 (33) DE
 (73) X-Technology Swiss GmbH, Wollerau, CH;
 (72) LAMBERTZ Bodo W., Pfäffikon, CH;
 (74) Dolanská Elena, RNDr., Bratislava, SK;
 (86) PCT/IB2008/001529
 (87) WO 2008/096278
(54) Ponožka

(51) **A41D 13/00**
 (11) **E 10834**
 (96) 08001657.9, 29.1.2008
 (97) 1964484, 21.9.2011
 (73) Cavaliere Enrico, Porto Garibaldi (FE), IT;
 (72) Cavaliere Enrico, Porto Garibaldi (FE), IT;
 (74) Guniš Jaroslav, Mgr., Bratislava, SK;
 (54) **Športový odev na ochranu hornej časti steh-
 novej kosti**

(51) **A41D 13/00**
 (11) **E 10832**
 (96) 08758009.8, 5.5.2008
 (97) 2144521, 7.9.2011
 (31) 202007006662 U
 (32) 7.5.2007
 (33) DE
 (73) X-Technology Swiss GmbH, Wollerau, CH;
 (72) LAMBERTZ Bodo W., Pfäffikon, CH;
 (74) Dolanská Elena, RNDr., Bratislava, SK;
 (86) PCT/DE2008/000748
 (87) WO 2008/135029
 (54) **Súčasť odevu**

(51) **A47J 31/00**
 (11) **E 10871**
 (96) 03019164.7, 25.8.2003
 (97) 1510160, 19.10.2011
 (73) NESTEC S.A., Vevey, CH;
 (72) Denisart Jean-Paul, La Conversion, CH; Caprotti
 Patrick, Forel/Lavaux, CH; Denisart Jean-Luc,
 Cully, CH; Yoakim Alfred, St-Legier-La Chiesaz,
 CH; Kollep Alexandre, Lutry, CH;
 (74) Fajnorová Mária, Ing., Bratislava, SK;
 (54) **Spôsob a zariadenie na prípravu nápoja z kap-
 suly obsahujúcej substanciu**

(51) **A47J 31/00**
 (11) **E 10873**
 (96) 08250344.2, 29.1.2008
 (97) 2085000, 7.12.2011
 (73) Kraft Foods R&D, Inc., München, DE;
 (72) Guard David Brent, Oxon, GB; Burton-Wilcock
 Gary Vincent, Oxon, GB;
 (74) Hörmannová Zuzana, Ing., Bratislava, SK;
 (54) **Kávovar a zodpovedajúci spôsob a zariadenie
 založené na sieti**

(51) **A47J 31/00**
 (11) **E 10874**
 (96) 08709510.5, 25.2.2008
 (97) 2129270, 14.12.2011
 (31) 0703764
 (32) 27.2.2007
 (33) GB
 (73) Kraft Foods R&D, Inc., München, DE;
 (72) BENTLEY Andrew Charles, Oxford, GB; LLOYD
 Adam Martyn, Oxford, GB;
 (74) Hörmannová Zuzana, Ing., Bratislava, SK;
 (86) GB2008/000628
 (87) WO2008/104751
 (54) **Zlepšenia v zariadení na prípravu nápojov
 alebo v súvislosti s ním**

(51) **A47K 7/00**
 (11) **E 10872**
 (96) 04786286.7, 9.8.2004
 (97) 1729619, 12.10.2011
 (31) 0309868
 (32) 12.8.2003
 (33) FR
 (73) Georgia-Pacific France, Bois-Colombes, FR;
 (72) GREGOIRE Philippe, Les Andelys, FR; LOUIS
 DIT PICARD Bernard, Amfreville la Campagne,
 FR;
 (74) Hörmannová Zuzana, Ing., Bratislava, SK;
 (86) FR2004/002113
 (87) WO2005/016099
 (54) **Tampón na starostlivosť o pleť**

(51) **A61F 13/00, B65B 63/00**
 (11) **E 10845**
 (96) 08866705.0, 29.12.2008
 (97) 2227205, 21.9.2011
 (31) BO20080002
 (32) 3.1.2008
 (33) IT
 (73) GDM S.p.A., Bologna, IT;
 (72) PIANTONI Matteo, Albino, IT; SACCHI Diego,
 Capralba, IT; ROSANI Marco, Vailate, IT; PE-
 REGO Alberto, Milano, IT;
 (74) PATENTSERVIS BRATISLAVA, a. s., Brati-
 slava, SK;
 (86) PCT/IB2008/003641
 (87) WO2009/083788
 (54) **Strojové zariadenie a spôsob prekladania pred-
 výrobkov plienkových nohavičiek alebo plienok**

(51) **A61K 9/00, A61K 47/00**
 (11) **E 10952**
 (96) 07842914.9, 20.9.2007
 (97) 2068822, 2.11.2011
 (31) 826529 P, 827411 P
 (32) 21.9.2006, 28.9.2006
 (33) US, US
 (73) Alcon Research, Ltd., Fort Worth, TX, US;
 (72) KABRA Bhagwati P., Euleess, Texas, US; CHOW-
 HAN Masood A., Arlington, Texas, US; SCHNEI-
 DER L. Wayne, Crowley, Texas, US; HAN Wes-
 ley Wehsin, Arlington, Texas, US;
 (74) Bušová Eva, JUDr., Bratislava, SK;
 (86) PCT/US2007/079082
 (87) WO 2008/036847
 (54) **Autokonzervované vodné farmaceutické kom-
 pozície**

(51) **A61K 9/00**
 (11) **E 10910**
 (96) 08795541.5, 21.8.2008
 (97) 2079446, 26.10.2011
 (31) 935597 P
 (32) 21.8.2007
 (33) US
 (73) Teva Pharmaceutical Industries Ltd., Petah Tiq-
 va, IL;
 (72) FOX Michael, Tel Aviv, IL; DI CAPUA Simona,
 Kfar Saba, IL; REINBERG Ronny, Modii'n, IL;
 (74) Čechvalová Dagmar, Bratislava, SK;

- (86) PCT/US2008/010014
 (87) WO 2009/025859
(54) Formulácia Paliperidonu s postupným uvoľňovaním

-
- (51) A61K 9/00, A61P 25/00**
(11) E 10959
 (96) 05763065.9, 25.7.2005
 (97) 1789021, 9.11.2011
 (31) 04019248
 (32) 13.8.2004
 (33) EP
 (73) Boehringer Ingelheim International GmbH, Ingelheim, DE;
 (72) FRIEDL Thomas, Ochsenhausen, DE; EISENREICH Wolfram, Ulm, DE;
 (74) Čechvalová Dagmar, Bratislava, SK;
 (86) PCT/EP2005/053610
 (87) WO 2006/015944
(54) Tabletová formulácia s predĺženým uvoľňovaním obsahujúca pramipexol alebo jeho farmaceuticky prijateľnú soľ

-
- (51) A61K 9/00**
(11) E 10970
 (96) 05743110.8, 4.5.2005
 (97) 1746980, 2.11.2011
 (31) 04101982
 (32) 7.5.2004
 (33) EP
 (73) Nycomed GmbH, Konstanz, DE;
 (72) ANSTETT-KLEIN Isabel, Leinfelden-Echterdingen, DE; SCHILLER Marc, Radolfzell, DE;
 (74) MAJLINGOVÁ & PARTNERS, s. r. o., Bratislava, SK;
 (86) PCT/EP2005/052066
 (87) WO 2005/107721
(54) Farmaceutická dávková forma zahrnujúca pelety ako aj spôsob jej výroby

-
- (51) A61K 31/00, A61K 38/00, A61P 1/00**
(11) E 10916
 (96) 05733278.5, 8.3.2005
 (97) 1725223, 17.8.2011
 (31) 04290633
 (32) 9.3.2004
 (33) EP
 (73) INSERM, Paris Cédex 13, FR; SANOFI, Paris, FR;
 (72) LOTERSZTAJN Sophie, Paris, FR; MALLAT Ariane, Paris, FR; GRENNARD Pascale, Bretigny, FR; JULIEN Boris, Paris, FR; TRAN VAN NHIEU Jeanne, St Maur Des Fosses, FR;
 (74) Čechvalová Dagmar, Bratislava, SK;
 (86) PCT/EP2005/003285
 (87) WO 2005/084652
(54) Použitie antagonistov receptora CB1 na výrobu kompozície vhodnej na liečenie pečenečných ochorení

- (51) A61K 31/00, A61P 11/00, A61P 21/00**
(11) E 11029
 (96) 08007069.1, 9.4.2008
 (97) 2108366, 19.10.2011
 (73) Santhera Pharmaceuticals (Schweiz) AG, Liestal, CH;
 (72) Buyse Gunnar, Hevent, BE; Meier Thomas, Basel, CH;
 (74) Guniš Jaroslav, Mgr., Bratislava, SK;
(54) Idebenón na liečenie respiračného ochorenia súvisiaceho so svalovou dystrofiou

-
- (51) A61K 31/00, A61P 27/00**
(11) E 10923
 (96) 08801987.2, 10.9.2008
 (97) 2200600, 9.11.2011
 (31) 07253630, 993396 P, 66931 P, 67026 P, 67083, 08004777, 08004776, 08004778
 (32) 12.9.2007, 12.9.2007, 25.2.2008, 25.2.2008, 25.2.2008, 14.3.2008, 14.3.2008, 14.3.2008
 (33) EP, US, US, US, US, EP, EP, EP
 (73) Merz Pharma GmbH & Co. KGaA, Frankfurt am Main, DE;
 (72) ELLERS-LENZ Barbara, Moerfelden-Walldorf, DE; ROSENBERG Tanja, Hamburg, DE; KRUEGER Hagen, Hamburg, DE; ALTHAUS Michael, Schoeneck, DE;
 (74) PATENTSERVIS BRATISLAVA, a. s., Bratislava, SK;
 (86) PCT/EP2008/007421
 (87) WO 2009/033652
(54) Neramaxán na použitie v liečbe subkutánneho tinitu

-
- (51) A61K 31/00, A61K 47/00**
(11) E 10913
 (96) 06788834.7, 27.7.2006
 (97) 1924252, 7.9.2011
 (31) 703329 P
 (32) 28.7.2005
 (33) US
 (73) ID-Fish Technology, Inc., Santa Clara, CA, US; SHAH Jyotsana S., Santa Clara, CA, US; WELTMAN Helena, Los Altos, CA, US;
 (74) Čechvalová Dagmar, Bratislava, SK;
 (86) PCT/US2006/029501
 (87) WO 2007/016379
(54) Spôsob zvýšenia bunkovej permeability pre cudzorodé častice

-
- (51) A61K 31/00, A61P 29/00, A61P 37/00**
(11) E 10861
 (96) 06777795.3, 14.7.2006
 (97) 1904048, 23.11.2011
 (31) 05106547, 706365 P
 (32) 15.7.2005, 8.8.2005
 (33) EP, US
 (73) Merck Serono SA, Coinsins, Vaud, CH;
 (72) BOMBRUN Agnes, Chambesy, CH; HOOFT VAN HUIJSDUIJNEN Rob, Bernex, CH; JORANDELEBRUN Catherine, Contamine-Sarzin, FR; VITTE Pierre-Alain, Cranves-Sales, FR; GERBER Patrick, Etoy, CH;
 (74) MAJLINGOVÁ & PARTNERS, s. r. o., Bratislava, SK;

- (86) PCT/EP2006/064288
 (87) WO 2007/009959
(54) Glepp-1 inhibítory na liečenie autoimunitných a/alebo zápalových ochorení
-
- (51) A61K 31/00, A61P 25/00**
(11) E 10853
 (96) 03775788.7, 23.10.2003
 (97) 1562577, 5.10.2011
 (31) 292823
 (32) 13.11.2002
 (33) US
 (73) SIGMA-TAU Industrie Farmaceutiche Riunite S.p.A., Roma, IT;
 (72) CAVAZZA C., Pomezia RM, IT; PISANO C., Pomezia RM, IT; VESCI L., Pomezia RM, IT;
 (74) Belička Ivan, Ing., Banská Bystrica, SK;
 (86) PCT/IT2003/000656
 (87) WO 2004/043454
(54) Acetyl-L-karnitín pre prevenciu a/alebo liečbu periférnych neuropatií navodených podávaním talidomidu
-
- (51) A61K 31/00**
(11) E 11016
 (96) 04721345.9, 17.3.2004
 (97) 1603553, 23.11.2011
 (31) 455293 P, 460521 P, 477202 P, 493649 P
 (32) 17.3.2003, 4.4.2003, 10.6.2003, 8.8.2003
 (33) US, US, US, US
 (73) Japan Tobacco Inc., Tokyo 105-8422, JP;
 (72) Uemoto Yoshifumi, Gifu 509-0131, JP;
 (74) Hörmannová Zuzana, Ing., Bratislava, SK;
 (86) PCT/JP2004/003585
 (87) WO 2004/082593
(54) Farmaceutické kompozície obsahujúce CETP inhibítory
-
- (51) A61K 31/00, A61P 21/00**
(11) E 11028
 (96) 07724008.3, 4.4.2007
 (97) 2004176, 26.10.2011
 (31) 06007217
 (32) 5.4.2006
 (33) EP
 (73) Santhera Pharmaceuticals (Schweiz) AG, Liestal, CH;
 (72) MEIER Thomas, Basel, CH;
 (74) Guniš Jaroslav, Mgr., Bratislava, SK;
 (86) PCT/EP2007/003067
 (87) WO 2007/115776
(54) Použitie N-(dibenz(b,f)oxepin-10-ylmetyl)-N-metyl-N-prop-2-ynylamínu (omigapilu) pri profylaxii a/alebo liečení vrodenej svalovej dystrofie alebo myopatie vznikajúcich v dôsledku deficitu kolagénu VI
-
- (51) A61K 31/00, C07D 249/00, A61P 31/00**
(11) E 10958
 (96) 09170772.9, 25.8.2005
 (97) 2135608, 12.10.2011
 (31) 604219 P, 604220 P, 686351 P
 (32) 25.8.2004, 25.8.2004, 31.5.2005
 (33) US, US, US
- (73) Ardea Biosciences, Inc., San Diego, CA, US;
 (72) Girardet Jean-Luc, Aliso Viejo, CA, US; Koh Yung-Hyo, Irvin, CA, US;
 (74) Čechvalová Dagmar, Bratislava, SK;
(54) S-triazolyl alfa-merkptoacetanilidy ako inhibítory HIV rezervnej transkriptázy
-
- (51) A61K 31/00, A61P 1/00, A61P 3/00, A61P 9/00, A61P 11/00, A61P 15/00, A61P 25/00, A61P 29/00, A61P 31/00, A61P 41/00**
(11) E 10905
 (96) 05726215.6, 7.1.2005
 (97) 1713480, 14.9.2011
 (31) 36434804
 (32) 12.1.2004
 (33) PL
 (73) Pharmena SA, Łódź, PL;
 (72) GEBICKI Jerzy, Łódź, PL; CHLOPICKI Stefan, Krakow, PL;
 (74) ROTT, RŮŽIČKA & GUTTMANN, Bratislava, SK;
 (86) PCT/EP2005/050057
 (87) WO 2005/067927
(54) Použitie kvartérnych amóniových solí ako vazoprotektívnych činidiel
-
- (51) A61K 31/00, A61P 25/00**
(11) E 11045
 (96) 08787960.7, 16.4.2008
 (97) 2146713, 9.11.2011
 (31) 0702852
 (32) 19.4.2007
 (33) FR
 (73) SANOFI, Paris, FR;
 (72) DELAY-GOYET Philippe, Paris, FR; PERRON Corinne, Paris, FR;
 (74) Čechvalová Dagmar, Bratislava, SK;
 (86) PCT/FR2008/000531
 (87) WO 2008/145838
(54) Použitie 4-cyklopropylmetoxy-N-(3,5-dichlór-1-oxido-pyridín-4-yl)-5-(metoxy)pyridín-2-karboxamidu na liečenie kranialnej traumy
-
- (51) A61K 31/00, C07D 401/00**
(11) E 10878
 (96) 04783095.5, 3.9.2004
 (97) 1667682, 2.11.2011
 (31) 499723 P
 (32) 4.9.2003
 (33) US
 (73) CELGENE CORPORATION, Summit, NJ, US;
 (72) CHEN Roger, Shen-Chu, Edison, NJ, US; MUL-
 LER George, W., Rancho Santa Fe, CA, US; JA-
 WORSKY Markian, S., Hopewell, NJ, US; SA-
 INDANE Manohar, T., Monmouth Junction, NJ,
 US; CAMERON Louise, M., East Windsor, NJ,
 US;
 (74) Fajnorová Mária, Ing., Bratislava, SK;
 (86) PCT/US2004/028736
 (87) WO 2005/023192
(54) Polymorfne formy 3-(4-amino-1-oxo-1,3 dihydro-izoidol-2-yl)-piperidín-2,6-diónu
-

(51) A61K 31/00, A61K 47/00
(11) E 11025
 (96) 08022123.7, 19.12.2008
 (97) 2198865, 16.11.2011
 (73) Siegfried Ltd., Zofingen, CH;
 (72) Franz Alexander, Reiden, CH;
 (74) PATENTSERVIS BRATISLAVA, a. s., Bratislava, SK;

(54) Produkt obsahujúci nikotín

(51) A61K 31/00, A61P 31/00
(11) E 10859
 (96) 04763700.4, 2.8.2004
 (97) 1656143, 12.10.2011
 (31) 10337191
 (32) 13.8.2003
 (33) DE
 (73) Bayer Animal Health GmbH, Leverkusen, DE;
 (72) DAUBE Gert, Engelskirchen, DE; EDINGLOH Markus, Leverkusen, DE; STEPHAN Bernd, Monheim, DE; PIRRO Franz, Langenfeld, DE; LIMET Agnès, Boulogne, FR;
 (74) Čechvalová Dagmar, Bratislava, SK;
 (86) EP2004/008629
 (87) WO2005/018641
(54) Chinolónové antibiotiká na liečenie periodontálnych infekcií

(51) A61K 31/00, A61P 13/00, A61P 33/00
(11) E 10934
 (96) 05800007.6, 28.10.2005
 (97) 1812002, 5.10.2011
 (31) 102004054873
 (32) 12.11.2004
 (33) DE
 (73) Bayer Animal Health GmbH, Leverkusen, DE;
 (72) PIRRO Franz, Langenfeld, DE; FRAATZ Kristine, Burscheid, DE; FROYMAN Robrecht, Monheim, DE;
 (74) Čechvalová Dagmar, Bratislava, SK;
 (86) PCT/EP2005/011553
 (87) WO 2006/050826
(54) Liečenie mastitídy

(51) A61K 31/00, A61P 3/00, A61P 9/00, A61P 13/00, A61P 25/00
(11) E 10863
 (96) 06701304.5, 10.1.2006
 (97) 1853266, 12.10.2011
 (31) 643055 P
 (32) 10.1.2005
 (33) US
 (73) Cortendo AB (publ), Partille, SE;
 (72) MÁRIN Per, Västra Frölunda, SE;
 (74) Majlingová Marta, Ing., Bratislava, SK;
 (86) PCT/IB2006/000026
 (87) WO 2006/072881
(54) 2S, 4R ketokonazol na liečenie diabetu, metabolického syndrómu a iných stavov

(51) A61K 31/00, C07D 239/00, A61P 43/00, A61P 35/00
(11) E 10980
 (96) 05732761.1, 25.4.2005
 (97) 1746999, 16.11.2011
 (31) 568872 P
 (32) 6.5.2004
 (33) US
 (73) Warner-Lambert Company LLC, New York, NY, US;
 (72) FAKHOURY Stephen Alan, Ann Arbor, MI, US; LEE Helen Tsenwhei, Ann Arbor, MI, US; REED Jessica Elizabeth, Ann Arbor, MI, US; SCHLOSSER Kevin Matthew, Ann Arbor, MI, US; SEXTON Karen Elaine, Ann Arbor, MI, US; TECLE Haile, Ann Arbor, MI, US; WINTERS Roy Thomas, Ann Arbor, MI, US;
 (74) Tomeš Pavol, Ing., Bratislava, SK;
 (86) PCT/IB2005/001139
 (87) WO 2005/107758
(54) 4-Fenylamino-chinazolín-6-yl-amidy

(51) A61K 31/00, A61P 29/00, A61P 35/00
(11) E 10915
 (96) 05778137.9, 11.8.2005
 (97) 1778238, 12.10.2011
 (31) 04019363
 (32) 14.8.2004
 (33) EP
 (73) Boehringer Ingelheim International GmbH, Ingelheim, DE;
 (72) MOHR Detlef, Biberach, DE; VEIT Claus, Biberach, DE; TRAUlsen Fridtjof, Biberach, DE;
 (74) Čechvalová Dagmar, Bratislava, SK;
 (86) PCT/EP2005/008735
 (87) WO 2006/018221
(54) Infúzne roztoky dihydropteridinónov stabilné pri skladovaní

(51) A61K 31/00, A61P 17/00
(11) E 10994
 (96) 04753601.6, 26.5.2004
 (97) 1631293, 26.10.2011
 (31) 473611 P, 853585
 (32) 27.5.2003, 25.5.2004
 (33) US, US
 (73) Galderma Pharma S.A., Lausanne 30 Grey, CH;
 (72) DEJOVIN Jack, New Brunswick, NJ, US; ROSSI Thomas, M., Stockton, NJ, US;
 (74) PATENTSERVIS BRATISLAVA, a. s., Bratislava, SK;
 (86) PCT/US2004/016799
 (87) WO 2004/105703
(54) Zlúčeniny, formulácie a spôsoby liečby alebo prevencie rosacey

(51) A61K 31/00, A61P 3/00
(11) E 10823
 (96) 05722895.9, 8.2.2005
 (97) 1758590, 24.8.2011
 (31) 572879 P
 (32) 19.5.2004
 (33) US
 (73) Los Angeles Biomedical Research Institute at Harbor-UCLA Medical Center, Torrance, CA, US; The Regents of the University of California, Oakland, CA, US;

- (72) KOLODNEY Michael S., Los Angeles, CA, US;
ROTUNDA Adam M., Los Angeles, CA, US;
(74) Bušová Eva, JUDr., Bratislava, SK;
(86) PCT/US2005/004184
(87) WO 2005/117900
(54) Použitie detergentu na nechirurgické odstránenie tuku

- (51) A61K 31/00, C07C 69/00, A61P 11/00, A61P 9/00**
(11) E 10928
(96) 06743005.8, 20.5.2006
(97) 1890994, 5.10.2011
(31) 102005025283
(32) 2.6.2005
(33) DE
(73) Bayer Pharma Aktiengesellschaft, Berlin, DE;
(72) FRANCKOWIAK Gerhard, Wuppertal, DE; LED-
WOCH Wolfram, Langenfeld, DE; SCHWEIN-
HEIM Eberhard, Leverkusen, DE; HAYAUCHI
Yutaka, Leverkusen, DE;
(74) Čechvalová Dagmar, Bratislava, SK;
(86) PCT/EP2006/004799
(87) WO 2006/128600
(54) Stabilný komplex účinných látok solí kyseliny o-acetylsalicylovej s bázičnými aminokyselinami a glycinom

- (51) A61K 33/00, A61P 1/00, A61P 3/00, A61P 7/00, A61P 25/00, A61P 37/00, C01F 7/00**
(11) E 10899
(96) 07850616.9, 14.12.2007
(97) 1967195, 19.10.2011
(31) 2006341990
(32) 20.12.2006
(33) JP
(73) KYOWA CHEMICAL INDUSTRY CO., LTD., Kagawa-ken, JP;
(72) OKADA Akira, Sakaide, Kagawa, JP; KATSUKI Keiko, Sakaide, Kagawa, JP;
(74) Tomeš Pavol, Ing., Bratislava, SK;
(86) PCT/JP2007/074112
(87) WO 2008/075621
(54) Antacidum

- (51) A61K 33/00, A61P 1/00, A61K 31/00**
(11) E 10922
(96) 10001224.4, 28.4.2003
(97) 2233147, 12.10.2011
(31) 135857
(32) 30.4.2002
(33) US
(73) BRAINTREE LABORATORIES, INC., Braintree, MA, US;
(72) Cleveland Mark, Duxbury, MA, US; Fordtran John S., Dallas, TX, US;
(74) Bušová Eva, JUDr., Bratislava, SK;
(54) Soľný roztok na vyprázdnenie hrubého čreva

- (51) A61K 38/00, A61K 39/00, A61P 29/00, C07K 7/00, C07K 14/00, C07K 16/00, C07K 19/00**
(11) E 11009
(96) 04759343.9, 8.4.2004
(97) 1615952, 2.11.2011
(31) 410998

- (32) 9.4.2003
(33) US
(73) AMGEN INC., Thousand Oaks, CA, US;
(72) OLINER Jonathan Daniel, Newbury Park, CA, US; MIN Hosung, Newbury Park, CA, US;
(74) Hörmannová Zuzana, Ing., Bratislava, SK;
(86) PCT/US2004/010989
(87) WO 2004/092215
(54) Spôsoby liečenia zápalových chorôb s použitím špecifických väzbových činidiel pre humánný angiopoetín 2

- (51) A61K 39/00, C12N 5/00, C12N 15/00, C07K 14/00, C07K 16/00**
(11) E 10898
(96) 02796411.3, 23.8.2002
(97) 1425389, 2.11.2011
(31) 314731 P
(32) 23.8.2001
(33) US
(73) Genmab A/S, Copenhagen K, DK;
(72) VAN DE WINKEL Jan G. J., Zeist, NL; VAN DIJK Marcus Antonius, Bilthoven, NL; SCHURMAN Janine, Amsterdam, NL; GERRITSEN Arnout F., Bunnik, NL; BAADSGAARD Ole, Malmö, SE;
(74) Tomeš Pavol, Ing., Bratislava, SK;
(86) PCT/US2002/026769
(87) WO 2003/017935
(54) Ľudské protilátky špecifické pre interleukín 15 (IL-15)

- (51) A61K 39/00, C07K 16/00**
(11) E 10833
(96) 03777635.8, 16.10.2003
(97) 1578936, 17.8.2011
(31) 419057 P, 479241 P
(32) 16.10.2002, 17.6.2003
(33) US, US
(73) AMGEN INC., Thousand Oaks, CA, US; Medarex, Inc., Princeton, NJ 08543, US;
(72) WELCHER Andrew A., Ventura, CA, US; CHUTE Hilary T., Calabasas, CA, US; LI Yue-Sheng, Thousand Oaks, CA, US; HUANG Haichun, Fremont, CA, US;
(74) Guniš Jaroslav, Mgr., Bratislava, SK;
(86) PCT/US2003/032871
(87) WO 2004/035747
(54) Humánne neutralizujúce protilátky anti-IFN- γ ako selektívne inhibítory dráhy IFN- γ

- (51) A61K 51/00**
(11) E 11032
(96) 03808140.2, 6.10.2003
(97) 1553985, 31.8.2011
(31) 415824 P
(32) 4.10.2002
(33) US
(73) The Trustees of The University of Pennsylvania, Philadelphia, Pennsylvania, US;
(72) Kung Hank F., Wynnewood, PA, US; Kung Mei Ping., Wynnewood, PA, US; Zhang Zhi-Ping, Lansdale, PA, US;
(74) Bušová Eva, JUDr., Bratislava, SK;

- (86) PCT/US2003/031466
 (87) WO 2004/032975
(54) Bifenylly ako zobrazovacie činidlá u Alzheimerovej choroby

- (51) A61L 9/00, A61K 31/00, A61K 9/00**
(11) E 10955
 (96) 08806744.2, 9.10.2008
 (97) 2209501, 14.12.2011
 (31) 979736 P, 89118 P
 (32) 12.10.2007, 15.8.2008
 (33) US, US
 (73) AstraZeneca AB, Södertälje, SE;
 BLYTH John David, Macclesfield, Cheshire, GB;
 DAY Andrew John, Macclesfield, Cheshire, GB;
 LENNON Kieran James, Macclesfield, Cheshire, GB;
 (74) Čechvalová Dagmar, Bratislava, SK;
 (86) PCT/GB2008/050928
 (87) WO 2009/047565
(54) Kompozícia zibotentanu obsahujúca manitol a mikrokryštalickú celulózu

- (51) A61L 15/00**
(11) E 10926
 (96) 07765600.7, 25.6.2007
 (97) 2032179, 5.10.2011
 (31) 06116313, 06116317
 (32) 29.6.2006, 29.6.2006
 (33) EP, EP
 (73) BioCell Gesellschaft für Biotechnologie mbH, Wiehl, DE;
 (72) HORCHLER Daniela, Wiehl, DE; HORCHLER Harald K., Wiehl, DE;
 (74) Bušová Eva, JUDr., Bratislava, SK;
 (86) PCT/EP2007/056321
 (87) WO 2008/000720
(54) Povlak na rany

- (51) A61M 1/00, A61M 25/00**
(11) E 10987
 (96) 06779670.6, 25.8.2006
 (97) 1937329, 19.10.2011
 (31) 20050100452
 (32) 2.9.2005
 (33) GR
 (73) Jaymore Enterprises Limited, Limassol, CY;
 (72) PANOTOPOULOS Christos, Athens, GR;
 (74) Bušová Eva, JUDr., Bratislava, SK;
 (86) PCT/GR2006/000043
 (87) WO 2007/026182
(54) Katérový systém na výmenu tekutín

- (51) A61M 5/00, A61J 1/00**
(11) E 10937
 (96) 05736985.2, 7.3.2005
 (97) 1722840, 5.10.2011
 (31) 0450458
 (32) 8.3.2004
 (33) FR
 (73) MACO PHARMA, Mouvaux, FR;
 (72) BRINON Thierry, Pontoise, FR;
 (74) Čechvalová Dagmar, Bratislava, SK;

- (86) PCT/FR2005/000538
 (87) WO 2005/087294
(54) Automatické infúzne zariadenie pre postupné zavádzanie dvoch roztokov

- (51) A61M 5/00**
(11) E 10971
 (96) 09009273.5, 23.1.2006
 (97) 2110150, 9.11.2011
 (31) 05003110
 (32) 14.2.2005
 (33) EP
 (73) ARES TRADING S.A., Aubonne, CH;
 (72) Chavez Enrico, Morges, CH; Ptielat Sandrine, Faucigny, FR; Pongpairachana Vincent, La Conversion, CH;
 (74) MAJLINGOVÁ & PARTNERS, s. r. o., Bratislava, SK;
(54) Spôsob určenia množstva lieku obsiahnutého v liekovej nádobke

- (51) A61P 25/00, A61K 38/00**
(11) E 10968
 (96) 06763485.7, 2.6.2006
 (97) 1888100, 26.10.2011
 (31) 05104863, 688057 P
 (32) 3.6.2005, 7.6.2005
 (33) EP, US
 (73) Merck Serono SA, Coinsins, Vaud, CH;
 (72) SAGOT Yves, Beaumont, FR; CHVATCKO Yolande, Conflignon, CH; CORBAZ Anne, Lausanne, CH;
 (74) MAJLINGOVÁ & PARTNERS, s. r. o., Bratislava, SK;
 (86) PCT/EP2006/062864
 (87) WO 2006/128911
(54) Použitie izoforiem IL-18B na liečenie a/alebo prevenciu neurologických zápalových ochorení

- (51) A61P 31/00, A61K 35/00, A61K 38/00**
(11) E 10892
 (96) 03816771.4, 25.4.2003
 (97) 1684868, 2.11.2011
 (73) Hamburger Stiftung zur Förderung von Wissenschaft und Kultur, Hamburg, DE;
 (72) KEHREL Beate, Münster, DE;
 (74) Hörmannová Zuzana, Ing., Bratislava, SK;
 (86) PCT/EP2003/004374
 (87) WO 2004/096368
(54) Potlačenie infekcií HI vírusom pomocou ľudskej krvnej plazmy, oxidovanej kyselinou chlórnuou

- (51) A61Q 1/00, A61Q 19/00, A61K 8/00, A61Q 15/00**
(11) E 10904
 (96) 05738383.8, 22.4.2005
 (97) 1812116, 5.10.2011
 (31) 102004020647
 (32) 22.4.2004
 (33) DE
 (73) Coty B.V., Haarlem, NL;
 (72) HWANG Donna Hui-Ing, Leonia, New York, US; MACCHIO Ralph, Sparta, New York, US; CER-NASOV Domnica, Ringwood, New York, US; BARONE Salvatore, Staten Island, New York, US;

- (74) ROTT, RŮŽIČKA & GUTTMANN, Bratislava, SK;
 (86) PCT/EP2005/004496
 (87) WO 2005/102264
(54) Kozmetický výrobok absorbujúci pot a spôsob jeho výroby

- (51) A61Q 19/00**
(11) E 10802
 (96) 05751896.1, 19.5.2005
 (97) 1748780, 3.8.2011
 (31) 572879 P
 (32) 19.5.2004
 (33) US
 (73) Los Angeles Biomedical Research Institute at Harbor-UCLA Medical Center, Torrance, CA, US; The Regents of the University of California, Oakland, CA, US;
 (72) KOLODNEY Michael S., Los Angeles, CA, US; ROTUNDA Adam M., Los Angeles, CA, US;
 (74) Bušová Eva, JUDr., Bratislava, SK;
 (86) PCT/US2005/017957
 (87) WO 2005/112942
(54) Spôsoby a súvisiace kompozície na redukciu tuku

- (51) A63C 7/00, B05D 1/00**
(11) E 10827
 (96) 08757245.9, 5.6.2008
 (97) 2167204, 12.10.2011
 (31) 990072007
 (32) 20.6.2007
 (33) CH
 (73) Ferfil Multifils Sa, Emmenbrücke, CH;
 (72) ZEMP Niklaus, Neuenkirch, CH;
 (74) Čechvalová Dagmar, Bratislava, SK;
 (86) PCT/CH2008/000252
 (87) WO 2008/154758
(54) Pásky na lyže zo smerovaných vložiek

- (51) A63H 17/00, B62K 9/00**
(11) E 10953
 (96) 10000749.1, 26.1.2010
 (97) 2213347, 24.8.2011
 (31) 102009007134
 (32) 2.2.2009
 (33) DE
 (73) Franz Schneider GmbH & Co. KG, Neustadt b. Coburg, DE;
 (72) Luther Rainer, Neustadt b. Coburg, DE;
 (74) Bušová Eva, JUDr., Bratislava, SK;
(54) Príves pre detské vozidlo

- (51) B01D 33/00, B01D 29/00, B30B 9/00**
(11) E 10918
 (96) 07743489.2, 16.5.2007
 (97) 2025383, 26.10.2011
 (31) 2006141826
 (32) 22.5.2006
 (33) JP
 (73) Amukon Kabushiki Kaisha, Yokohama-shi, Kanagawa-ken, JP;
 (72) SASAKI Masayoshi, Yokohama-shi, Kanagawa, JP;

- (74) Bušová Eva, JUDr., Bratislava, SK;
 (86) PCT/JP2007/060054
 (87) WO 2007/135920
(54) Zariadenie na oddeľovanie tuhých látok a kvapalín

- (51) B01D 35/00**
(11) E 10808
 (96) 08718064.2, 20.3.2008
 (97) 2131940, 9.11.2011
 (31) 102007017388
 (32) 5.4.2007
 (33) DE
 (73) Brita GmbH, Taunusstein, DE;
 (72) NAMUR Marc, Darmstadt, DE;
 (74) Hörmannová Zuzana, Ing., Bratislava, SK;
 (86) PCT/EP2008/053344
 (87) WO2008/122496
(54) Zariadenie na spracovanie vody, najmä filtračné zariadenie a kartuša

- (51) B01D 53/00**
(11) E 10828
 (96) 08151663.5, 20.2.2008
 (97) 2098278, 12.10.2011
 (73) Alstom Technology Ltd, Baden, CH;
 (72) Åhman Stefan, Växjö, SE; Johansson Lars-Erik, Älmeboda, SE; Rafidi Nabil, Växjö, SE; Tabikh Ali, Växjö, SE;
 (74) Čechvalová Dagmar, Bratislava, SK;
(54) Usporiadanie rozptyľovacích prostriedkov rozprašovacieho vysušacieho absorbéra

- (51) B01J 2/00, A23G 3/00**
(11) E 10858
 (96) 09761729.4, 10.6.2009
 (97) 2303446, 19.10.2011
 (31) 876082008
 (32) 10.6.2008
 (33) CH
 (73) Glatt Maschinen- und Apparatebau AG, Pratteln, CH;
 (72) MAURER Frank, Inzlingen, DE;
 (74) Holoubková Mária, Ing., Bratislava, SK;
 (86) EP2009/057139
 (87) WO2009/150166
(54) Bubnové zariadenie na nanášanie povlaku s NIR meracou jednotkou

- (51) B05B 13/00, B25J 9/00, B25J 21/00**
(11) E 10860
 (96) 06011635.7, 6.6.2006
 (97) 1745858, 5.10.2011
 (31) 102005033972
 (32) 20.7.2005
 (33) DE
 (73) Dürr Systems GmbH, Bietigheim-Bissingen, DE;
 (72) Laufer Rainer, Mundelsheim, DE; Herre Frank, Oberriexingen, DE;
 (74) Bušová Eva, JUDr., Bratislava, SK;
(54) Spôsob povliekania a príslušné povliekacie zariadenie

(51) B05B 15/00, B05C 5/00**(11) E 10992**

(96) 06739978.2, 29.3.2006

(97) 1863592, 19.10.2011

(31) 665989 P

(32) 29.3.2005

(33) US

(73) Dürr Systems GmbH, Bietigheim-Bissingen, DE;

(72) KLOBUCAR Joseph M., Ann Arbor, Michigan, US;

COLE David J., Charleston SC, US;

(74) Bušová Eva, JUDr., Bratislava, SK;

(86) PCT/US2006/011533

(87) WO 2006/105235

(54) Dopravníkový systém na opätovné získavanie práškovej farby**(51) B21D 28/00****(11) E 10838**

(96) 09712973.8, 20.2.2009

(97) 2254711, 30.11.2011

(31) PCT/IT2008/000118

(32) 21.2.2008

(33) WO

(73) Ernesto Malvestiti S.p.A., Cinisello Balsamo MI, IT;

(72) CONFALONIERI Sergio, Cabiato (CO), IT;

(74) PATENTSERVIS BRATISLAVA, a. s., Bratislava, SK;

(86) PCT/IB2009/000315

(87) WO 2009/104084

(54) Spôsob a zariadenie na umiestňovanie elektrolechov**(51) B21J 7/00, B21J 13/00****(11) E 10867**

(96) 08013624.5, 29.7.2008

(97) 2149411, 19.10.2011

(73) Magna Powertrain AG & Co. KG, Lannach, AT;

(72) Rahm Manfred, Eisbach-Rein, AT; Jeitler Bernd, Bad Waltersdorf, AT; Kraxner Rene, Weinburg am Sassbach, AT;

(74) Hörmannová Zuzana, Ing., Bratislava, SK;

(54) Kladivo na kovanie na rotačnom kovacom stroji**(51) B21K 1/00, B21J 5/00, B62D 3/00, B62D 5/00****(11) E 10906**

(96) 04801114.2, 3.12.2004

(97) 1694453, 31.8.2011

(31) 2003906722

(32) 4.12.2003

(33) AU

(73) Bishop Steering Technology Pty Ltd, Rosehill, NSW, AU;

(72) DOHMANN Juergen, Redfern, NSW, AU; JAEGI Johann Friederich, Kenthurst, NSW, AU; MCLEAN Lyle John, Maraylya, NSW, AU;

(74) ROTT, RŮŽIČKA & GUTTMANN, Bratislava, SK;

(86) PCT/AU2004/001693

(87) WO 2005/053875

(54) Zariadenie a spôsob výroby hrebeňa riadenia**(51) B21K 1/00, B21J 5/00, F16C 3/00****(11) E 10908**

(96) 09174790.7, 2.11.2009

(97) 2181783, 26.10.2011

(31) 102008055637

(32) 3.11.2008

(33) DE

(73) Südsta AG, Zug, CH;

(74) ROTT, RŮŽIČKA & GUTTMANN, Bratislava, SK;

(54) Tyč a spôsob jej výroby**(51) B23K 11/00****(11) E 11019**

(96) 05821397.6, 30.11.2005

(97) 1830979, 8.9.2010

(31) 102004063463

(32) 23.12.2004

(33) DE

(73) Norgren GmbH, Fellbach, DE;

(72) BRAUN Florian, Ostfildern, DE; LAUBACHER Thomas, Waiblingen, DE; SCHNEIDER-KÖNIG Helmut, Remshalden, DE; SCHNUR Frank, Bönningheim, DE;

(74) Hörmannová Zuzana, Ing., Bratislava, SK;

(86) PCT/DE2005/002161

(87) WO 2006/066528

(54) Spôsob riadenia jednotky vyrovnávacieho cylindra, najmä pre zvráacie zariadenie**(51) B23K 26/00, B60N 2/00****(11) E 11030**

(96) 07018730.7, 24.9.2007

(97) 1972407, 9.11.2011

(31) 102007013744

(32) 22.3.2007

(33) DE

(73) Karosseriewerke Dresden GmbH, Radeberg, DE;

(72) Ullrich Jens, Dresden, DE; Menten Rainer, Moritzburg, DE; Schneider Harald, Velpke, DE;

(74) Guniš Jaroslav, Mgr., Bratislava, SK;

(54) Spôsob výroby združeného telesa konštrukcie operadla a/alebo sedadla**(51) B23P 15/00, B27L 11/00****(11) E 10868**

(96) 07450192.5, 25.10.2007

(97) 1920875, 12.10.2011

(31) 18782006

(32) 13.11.2006

(33) AT

(73) Böhler Ybbstal Profil GmbH, Böhlerwerk, AT;

(72) Tejral Franz, Hilm, AT;

(74) Guniš Jaroslav, Mgr., Bratislava, SK;

(54) Jednorázovo použiteľný nôž na obrábanie prírodných a syntetických materiálov a spôsob jeho výroby**(51) B23Q 1/00, B23Q 3/00, B23Q 17/00, G01B 21/00, G01B 5/00****(11) E 10830**

(96) 09151334.1, 12.3.2003

(97) 2050534, 12.10.2011

(31) 200200597

(32) 13.3.2002

(33) ES

- (73) IBS Precision Engineering B.V., Eindhoven, NL;
 (72) Trapet Eugen, Zaragoza, ES; Aguilar Martin Juan José, Zaragoza, ES; Spaan Henny, Beek en Donk, NL;
 (74) Bachratá Magdaléna, Mgr., Bratislava, SK;
(54) Spôsob kontroly rotačnej osi samo-strediacim zariadením

(51) B25F 5/00, B24B 55/00
(11) E 10950

- (96) 09008423.7, 27.6.2009
 (97) 2163356, 2.11.2011
 (31) 102008046947
 (32) 12.9.2008
 (33) DE
 (73) Protool GmbH, Wendlingen, DE;
 (72) Blazek Jiri, Ceska Lipa, CZ; Novotny Jiri, Ceska Lipa, CZ;
 (74) Bušová Eva, JUDr., Bratislava, SK;
(54) Ručný obrábací stroj s ochranným krytom a prípojkou pre odvádzanie prachu

(51) B28B 11/00, B28D 1/00
(11) E 10821

- (96) 06742835.9, 9.5.2006
 (97) 1893391, 24.8.2011
 (31) 102005029212, 102005056163
 (32) 22.6.2005, 23.11.2005
 (33) DE, DE
 (73) BAUSTOFFWERKE GEBHART & SOHNE GMBH & CO. KG, Aichstetten, DE;
 (72) GEBHART Hans, Memmingen, DE; STAEHLE Manfred, Legau, DE; WERNER Roland, Memmingen, DE;
 (74) Bušová Eva, JUDr., Bratislava, SK;
 (86) PCT/EP2006/004292
 (87) WO 2006/136235
(54) Spôsob a zariadenia na umelé starnutie kamených výrobkov

(51) B29C 33/00, B29C 45/00
(11) E 10921

- (96) 08000465.8, 11.1.2008
 (97) 2078600, 21.9.2011
 (73) Gebr. Schwarz GmbH, Rottweil-Neukirch, DE;
 (72) Schwarz Uwe, Rottweil-Neukirch, DE;
 (74) Bušová Eva, JUDr., Bratislava, SK;
(54) Zariadenie a spôsob výroby rotačného telesa odlieváním

(51) B29C 43/00, B29C 55/00, B30B 5/00, B30B 11/00
(11) E 11017

- (96) 09765897.5, 18.6.2009
 (97) 2307180, 9.11.2011
 (31) 08158581
 (32) 19.6.2008
 (33) EP
 (73) Teijin Aramid B.V., Arnhem, NL;
 (72) PETERS Martinus Wilhelmus Maria Gemma, Nijmegen, NL;
 (74) Hörmannová Zuzana, Ing., Bratislava, SK;
 (86) PCT/EP2009/057614
 (87) WO 2009/153318
(54) Spôsob výroby polyolefinových fólií

(51) B29C 63/00, B29C 53/00, F16L 9/00
(11) E 11007

- (96) 03746768.5, 17.4.2003
 (97) 1497103, 19.10.2011
 (31) PS182402
 (32) 22.4.2002
 (33) AU
 (73) SEKISUI Rib Loc Australia Pty Ltd, Gepps Cross, SA, AU;
 (72) BATEMAN Ian, Roger, Happy Valley, S.A., AU; UYSAL Gulcay, Seacliff Park, S.A., AU;
 (74) ROTT, RŮŽIČKA & GUTTMANN, Bratislava, SK;
 (86) PCT/AU2003/000461
 (87) WO 2003/089226
(54) Kompozitný pás navinuteľný na vytvorenie špiálovitej rúrky a spôsob jej výroby

(51) B29C 65/00, B31B 19/00, B65B 51/00, B31B 37/00
(11) E 10866

- (96) 05015798.1, 20.7.2005
 (97) 1745916, 14.9.2011
 (73) INDAG Gesellschaft für Industriebedarf mbH & Co. Betriebs KG, Eppelheim, DE;
 (74) Guniš Jaroslav, Mgr., Bratislava, SK;
(54) Zariadenie a spôsob uskutočnenia zvarového šva ako aj fóliové vrecko

(51) B29C 70/00
(11) E 10976

- (96) 06778598.0, 15.6.2006
 (97) 1893398, 19.10.2011
 (31) 0551637
 (32) 15.6.2005
 (33) FR
 (73) Saertex France, Arandon, FR;
 (72) WAGENER Gert, Emsdetten, DE; KLETHI Thierry, Saint Benoit, FR;
 (74) Fajnorová Mária, Ing., Bratislava, SK;
 (86) PCT/FR2006/001356
 (87) WO 2006/134271
(54) Metóda na prípravu vystuženia kompozitného materiálu s premenlivým profilom pevnosti získaného vystuženia

(51) B32B 27/00, A01G 13/00
(11) E 11011

- (96) 08773913.2, 8.7.2008
 (97) 2170602, 26.10.2011
 (31) 951016 P, 956755 P
 (32) 20.7.2007, 20.8.2007
 (33) US, US
 (73) Bayer Innovation GmbH, Düsseldorf, DE;
 (72) DUJARDIN Ralf, Düsseldorf, DE; SCHMUCK Arno, Leichlingen, DE; STREITENBERGER Almuth, Köln, DE;
 (74) Čechvalová Dagmar, Bratislava, SK;
 (86) PCT/EP2008/005545
 (87) WO 2009/012882
(54) Fólie z polymérneho kompozitu s funkciou bariéry

- (51) **B41J 2/00**
 (11) **E 10893**
 (96) 09179904.9, 28.2.2008
 (97) 2161135, 23.11.2011
 (73) Brother Kogyo Kabushiki Kaisha, Nagoya-shi, Aichi, JP;
 (72) Hattori Shingo, Nagoya-shi, Aichi, JP; Nakamura Hirotake, Nagoya-shi, Aichi, JP;
 (74) Hörmannová Zuzana, Ing., Bratislava, SK;
 (54) **Atramentový cartridge, sada atramentových cartridge a systém na detekciu atramentového cartridge**

- (51) **B41J 2/00**
 (11) **E 10809**
 (96) 10000115.5, 28.2.2008
 (97) 2165838, 9.11.2011
 (73) Brother Kogyo Kabushiki Kaisha, Nagoya-shi, Aichi-ken, JP;
 (72) Hattori Shingo, Nagoya-shi Aichi, JP; Sugahara Hiroto, Nagoya-shi Aichi, JP;
 (74) Tomeš Pavol, Ing., Bratislava, SK;
 (54) **Atramentová kazeta**

- (51) **B60B 39/00**
 (11) **E 10951**
 (96) 07724210.5, 12.4.2007
 (97) 2004426, 2.11.2011
 (31) 202006005979 U
 (32) 12.4.2006
 (33) DE
 (73) Karl Hildebrand GmbH, Erkrath, DE;
 (72) KOCKEL Wolfgang, Erkrath, DE; HILDEBRAND Cyril, Erkrath, DE;
 (74) Bušová Eva, JUDr., Bratislava, SK;
 (86) PCT/EP2007/003269
 (87) WO 2007/118678
 (54) **Odstredivý reťazový systém**

- (51) **B60J 1/00**
 (11) **E 10903**
 (96) 10001690.6, 14.9.2005
 (97) 2186664, 14.9.2011
 (31) 0420468
 (32) 14.9.2004
 (33) GB
 (73) Belron Hungary Kft- Zug branch, Zug, CH;
 (72) Finck William, Bedford, GB;
 (74) ROTT, RŮŽIČKA & GUTTMANN, Bratislava, SK;
 (54) **Spôsob a zariadenie na vyrezávanie automobilového zasklievacieho panelu**

- (51) **B60J 5/00**
 (11) **E 11001**
 (96) 09011299.6, 3.9.2009
 (97) 2292456, 21.12.2011
 (73) VBG GROUP TRUCK EQUIPMENT GmbH, Krefeld, DE;
 (72) Wensing Udo, Oberhausen, DE; Hahnen Hans Boris, Kamp-Lintfort, DE; Neumeyer Frank, Willich, DE; Frentzen Frank, Viersen, DE; Birkenbach Rolf, Krefeld, DE; Rossbach Joachim, Viersen, DE; Kemmerling Karl, Solingen, DE; Scholz Axel, Moers,

- DE; Lauterbach Tim, Mönchengladbach, DE; Weigelt Rolf, Duisburg, DE; Ragnvald Andersson, Grästorps, SE;
 (74) Hörmannová Zuzana, Ing., Bratislava, SK;
 (54) **Napínacie zariadenie**

- (51) **B60K 7/00, B60K 17/00**
 (11) **E 10884**
 (96) 10163630.6, 21.5.2010
 (97) 2329983, 2.11.2011
 (31) 629204
 (32) 2.12.2009
 (33) US
 (73) Fairfield Manufacturing Company, Inc., South Lafayette IN, US;
 (72) Schoon Benjamin Warren, Lafayette, IN, US;
 (74) Fajnorová Mária, Ing., Bratislava, SK;
 (54) **Zostava pohonu kolesa a unášač vretena**

- (51) **B60K 35/00, B60Q 3/00, G01D 11/00**
 (11) **E 10870**
 (96) 07786039.3, 12.7.2007
 (97) 2054257, 14.9.2011
 (31) 102006033040
 (32) 14.7.2006
 (33) DE
 (73) Johnson Controls Automotive Electronics GmbH, Remchingen, DE;
 (72) SÜSS Manfred, Remchingen, DE; KAMMERER Gerhard, Königsbach, DE; SCHWARZ Manfred, Weil der Sadt, DE;
 (74) Čechvalová Dagmar, Bratislava, SK;
 (86) PCT/EP2007/006209
 (87) WO 2008/006593
 (54) **Identifikačné zariadenie pre motorové vozidlo s v podstate rovnobežným zväzkom svetelných lúčov**

- (51) **B60Q 1/00, B60Q 3/00**
 (11) **E 10929**
 (96) 06724216.4, 11.4.2006
 (97) 1893441, 5.10.2011
 (31) 102005026807
 (32) 9.6.2005
 (33) DE
 (73) Johnson Controls GmbH, Burscheid, DE;
 (72) MÜLLER Wolfgang, Wermelskirchen, DE; LACKMANN Kay, Essen, DE;
 (74) Čechvalová Dagmar, Bratislava, SK;
 (86) PCT/EP2006/003286
 (87) WO2007/025574
 (54) **Osvetľovacie zariadenie pre dvere vozidla**

- (51) **B60R 9/00**
 (11) **E 11040**
 (96) 05785202.2, 21.9.2005
 (97) 1794030, 9.11.2011
 (31) 102004047565, 102004050966
 (32) 24.9.2004, 15.10.2004
 (33) DE, DE
 (73) Hans und Ottmar Binder GmbH Oberflächenveredelung, Böhmenkirch, DE;
 (72) BINDER Hans, Böhmenkirch, DE; BINDER Ottmar, Böhmenkirch, DE;

- (74) Fajnorová Mária, Ing., Bratislava, SK;
 (86) PCT/EP2005/010201
 (87) WO 2006/032476
(54) Systém strešného nosiča pre vozidlo

-
- (51) B60R 19/00**
(11) E 10977
 (96) 09163018.6, 17.6.2009
 (97) 2135776, 14.12.2011
 (31) 0854021
 (32) 18.6.2008
 (33) FR
 (73) Faurecia Bloc Avant, Nanterre, FR;
 (72) Gonin Vincent, SOCHAUX, FR;
 (74) Bachratá Magdaléna, Mgr., Bratislava, SK;
(54) Zadný nárazník pre úžitkové motorové vozidlo

-
- (51) B62D 21/00, B62D 25/00**
(11) E 10896
 (96) 07300988.8, 26.4.2007
 (97) 1862378, 28.12.2011
 (31) 0651934
 (32) 29.5.2006
 (33) FR
 (73) PEUGEOT CITROËN AUTOMOBILES S.A., Vélizy Villacoublay, FR;
 (72) Villedieu Christophe, LONGPONT SUR ORGE, FR; Plumere Laurence, BELFORT, FR;
 (74) Hörmannová Zuzana, Ing., Bratislava, SK;
(54) Motorové vozidlo vybavené zlepšenými prostriedkami obmedzenia preniknutia bočných dverí vozidla počas bočného nárazu vozidla

-
- (51) B62D 25/00, B62D 27/00**
(11) E 11004
 (96) 07726216.0, 22.1.2007
 (97) 1981749, 26.10.2011
 (31) 202006001307 U
 (32) 26.1.2006
 (33) DE
 (73) Faurecia Kunststoffe Automobilsysteme GmbH, Ingolstadt, DE;
 (72) JOLY-POTTUZ Pascal, Ingolstadt, DE; MARY Raphael, Stammham, DE;
 (74) Čechvalová Dagmar, Bratislava, SK;
 (86) PCT/EP2007/050607
 (87) WO 2007/085582
(54) Pozdĺžny nosník motorového vozidla a čelná jednotka motorového vozidla

-
- (51) B62D 65/00**
(11) E 10912
 (96) 09013556.7, 28.10.2009
 (97) 2218633, 14.12.2011
 (31) 102009010456
 (32) 14.2.2009
 (33) DE
 (73) Dr. Ing. h.c. F. Porsche AG, Stuttgart, DE;
 (72) Birnstiel Michael, Leipzig, DE; Krüger Detlef, Leipzig, DE; Schulze Hans-Joachim, Wesendorf, DE; Maschmeier Horst, Rödinghausen, DE;
 (74) Čechvalová Dagmar, Bratislava, SK;
(54) Spôsob montáže motorových vozidiel

- (51) B63B 27/00**
(11) E 11042
 (96) 08763798.9, 10.4.2008
 (97) 2280861, 9.11.2011
 (73) Opacmare S.p.A., Rivalta (TO), IT;
 (72) GRIMALDI Michele, Piossasco (Torino), IT;
 (74) Fajnorová Mária, Ing., Bratislava, SK;
 (86) PCT/IT2008/000233
 (87) WO 2009/125439
(54) Jednonosníkový lodný mostík pre loď

-
- (51) B63B 35/00, A62C 29/00**
(11) E 10822
 (96) 08804106.6, 12.9.2008
 (97) 2188171, 17.8.2011
 (31) 102007043750, 202007017852 U
 (32) 13.9.2007, 19.12.2007
 (33) DE, DE
 (73) Rheinkalk GmbH, Wülfrath, DE;
 (72) SCHOLZ Günter, Hoyerswerda, DE; RABE Wolfgang, Bernsdorf, DE; PUST Christopher, Düsselndorf, DE; SAURE Heiko, Gevelsberg, DE;
 (74) Bušová Eva, JUDr., Bratislava, SK;
 (86) PCT/EP2008/062141
 (87) WO 2009/037194
(54) Plavidlo na zavádzanie alkalických materiálov do povrchových vôd

-
- (51) B65B 3/00, B65B 31/00**
(11) E 10963
 (96) 08734795.1, 27.3.2008
 (97) 2125524, 9.11.2011
 (31) 102007015078
 (32) 29.3.2007
 (33) DE
 (73) Hansen Bernd, Sulzbach-Laufen, DE;
 (72) Hansen Bernd, Sulzbach-Laufen, DE;
 (74) MAJLINGOVÁ & PARTNERS, s. r. o., Bratislava, SK;
 (86) PCT/EP2008/002399
 (87) WO 2008/119494
(54) Zariadenie na minimalizáciu obsahu kyslíka

-
- (51) B65B 25/00, B65B 55/00, A23L 3/00**
(11) E 10891
 (96) 08252334.1, 9.7.2008
 (97) 2017176, 26.10.2011
 (31) 0713873
 (32) 17.7.2007
 (33) GB
 (73) H.L. Foods Limited, Spalding, Lincolnshire, GB;
 (72) Wales Nicolas, Spalding, Lincolnshire, GB; Fenton Timothy, Spalding, Lincolnshire, GB; Waine Matthew, Spalding, Lincolnshire, GB;
 (74) Hörmannová Zuzana, Ing., Bratislava, SK;
(54) Spôsob sterilizácie potravinového produktu

-
- (51) B65D 1/00**
(11) E 11024
 (96) 08796410.2, 22.7.2008
 (97) 2185428, 25.1.2012
 (31) 782749
 (32) 25.7.2007
 (33) US

- (73) Crown Packaging Technology, Inc, Alsip, IL, US;
 (72) YUAN Sheery, Tinley Park, IL, US; GRABOWSKI Marion, Lemont, IL, US;
 (74) PATENTSERVIS BRATISLAVA, a. s., Bratislava, SK;
 (86) PCT/US2008/070735
 (87) WO 2009/015131
(54) Kovová plechovka

- (51) B65D 41/00**
(11) E 10894
 (96) 08717242.5, 28.2.2008
 (97) 2262696, 19.10.2011
 (73) Capartis AG, Schaffhausen, CH;
 (72) WOHLGENANNT Herbert, Thayngen, CH;
 (74) Hörmannová Zuzana, Ing., Bratislava, SK;
 (86) PCT/EP2008/052460
 (87) WO 2009/106137
(54) Uzatváracia zátka

- (51) B65D 57/00, B65D 81/00, B60J 10/00**
(11) E 10847
 (96) 10360023.5, 7.5.2010
 (97) 2253556, 5.10.2011
 (31) 0902351
 (32) 15.5.2009
 (33) FR
 (73) Rehau SA, Morhange, FR;
 (72) Perrin Jean-Philippe, Faulquemont, FR;
 (74) Bušová Eva, JUDr., Bratislava, SK;
(54) Lahko vysúvateľný transportný kľúč pre duté profily alebo deformovateľné duté diely

- (51) B65D 71/00**
(11) E 10798
 (96) 10172436.7, 13.6.2006
 (97) 2251276, 5.10.2011
 (31) 0511945
 (32) 13.6.2005
 (33) GB
 (73) MeadWestvaco Packaging Systems, LLC, Richmond, VA, US;
 (72) Saulas Alain, Chateauroux, FR; Lebras Philippe, Chateauroux, FR;
 (74) Čechvalová Dagmar, Bratislava, SK;
(54) Nosič výrobkov s vrchným uchytением

- (51) B65D 83/00**
(11) E 10882
 (96) 06718281.6, 12.1.2006
 (97) 1836102, 30.11.2011
 (31) 644393 P
 (32) 14.1.2005
 (33) US
 (73) CIMA LABS INC., Eden Prairie, US;
 (72) NIVALA Michelle, St. Paul, Minnesota, US;
 (74) Čechvalová Dagmar, Bratislava, SK;
 (86) PCT/US2006/001189
 (87) WO 2006/076553
(54) Ohýbateľný a odlúpuvateľný obal pre tabletky

- (51) B65D 85/00, B65D 5/00**
(11) E 10879
 (96) 09703848.3, 20.1.2009
 (97) 2247514, 14.12.2011
 (31) 08250259
 (32) 21.1.2008
 (33) EP
 (73) Philip Morris Products S.A., Neuchatel, CH;
 (72) LUTZIG Bodo, W., Chavornay, CH; SNYDER Tony, Le Mont-sur-Lausanne, CH;
 (74) PATENTSERVIS BRATISLAVA, a. s., Bratislava, SK;
 (86) PCT/EP2009/000318
 (87) WO 2009/092559
(54) Obal so závesným viečkom

- (51) B65G 1/00**
(11) E 10869
 (96) 07786991.5, 2.7.2007
 (97) 2035301, 19.10.2011
 (31) 102006031054
 (32) 5.7.2006
 (33) DE
 (73) Hänel & CO., Altstätten, CH;
 (72) HÄNEL Joachim, Bad Friedrichshall, DE;
 (74) Bušová Eva, JUDr., Bratislava, SK;
 (86) EP2007/056653
 (87) WO2008/003683
(54) Výškový regál s voľbou skladovaného tovaru

- (51) B65G 47/00, A61F 13/00**
(11) E 10848
 (96) 08867060.9, 30.12.2008
 (97) 2254816, 21.9.2011
 (31) BO20080001
 (32) 3.1.2008
 (33) IT
 (73) GDM S.p.A., Bologna, IT;
 (72) PIANTONI Matteo, Albino, IT; PEREGO Alberto, Milano, IT; FUSARPOLI Aldo, Offanengo, IT;
 (74) PATENTSERVIS BRATISLAVA, a. s., Bratislava, SK;
 (86) PCT/IB2008/003647
 (87) WO 2009/083791
(54) Jednotka na prenos výrobkov

- (51) B65G 65/00**
(11) E 10917
 (96) 08855802.8, 27.11.2008
 (97) 2217515, 26.10.2011
 (31) 102007059925, 102008004280
 (32) 4.12.2007, 8.1.2008
 (33) DE, DE
 (73) Faude Dieter, Gärtringen, DE;
 (72) Faude Dieter, Gärtringen, DE;
 (74) Bušová Eva, JUDr., Bratislava, SK;
 (86) PCT/DE2008/002029
 (87) WO 2009/071072
(54) Paletizačné zariadenie a spôsob nakladania a/alebo vykladania paliet

(51) **B65H 18/00**
 (11) **E 10975**
 (96) 05112718.1, 22.12.2005
 (97) 1801055, 16.11.2011
 (73) Polygraphic Holding B.V., Nieuwegein, NL;
 (72) Sijmons Johan Marcel, Amstelveen, NL;
 (74) Fajnorová Mária, Ing., Bratislava, SK;
 (54) **Kotúče pre etiketovanie textilných produktov technológiou roll-fed**

(51) **B65H 54/00**
 (11) **E 11038**
 (96) 07710554.2, 8.3.2007
 (97) 1991376, 23.11.2011
 (31) 2006901189
 (32) 9.3.2006
 (33) AU
 (73) SEKISUI Rib Loc Australia Pty Ltd, Gepps Cross, SA, AU;
 (72) BATEMAN Ian Roger, Marino, S.A., AU; MAYMAN Craig Anthony, Salt Lake City, UT, US; CRAWFORD Glenn, North Brighton, S.A., AU;
 (74) ROTT, RŮŽIČKA & GUTTMANN, Bratislava, SK;
 (86) PCT/AU2007/000296
 (87) WO 2007/101312
 (54) **Spôsob a zariadenie na stabilizovanie pásu počas navíjania**

(51) **B66B 23/00**
 (11) **E 11033**
 (96) 04007037.7, 24.3.2004
 (97) 1464608, 9.11.2011
 (31) 03405227
 (32) 4.4.2003
 (33) EP
 (73) Inventio AG, Hergiswil, CH;
 (72) Lunardi Gerhard, Wien, AT; Matheisl Michael, Wien, AT;
 (74) Bušová Eva, JUDr., Bratislava, SK;
 (54) **Pohon zábradľového madla pre pohyblivé schody alebo pohyblivý chodník**

(51) **B67C 3/00, B65B 39/00, F16K 23/00**
 (11) **E 10964**
 (96) 09765506.2, 26.5.2009
 (97) 2285728, 26.10.2011
 (31) 102008028772
 (32) 17.6.2008
 (33) DE
 (73) Hansen Bernd, Sulzbach-Laufen, DE;
 (72) Hansen Bernd, Sulzbach-Laufen, DE;
 (74) MAJLINGOVÁ & PARTNERS, s. r. o., Bratislava, SK;
 (86) PCT/EP2009/003706
 (87) WO 2009/152926
 (54) **Zariadenie na plnenie zásobníkov**

(51) **B67D 1/00, B65D 1/00**
 (11) **E 11000**
 (96) 09730470.3, 8.4.2009
 (97) 2291321, 26.10.2011
 (31) 2001467
 (32) 10.4.2008
 (33) NL

(73) Heineken Supply Chain B.V., Amsterdam, NL;
 (72) LANDMAN Bernardus Cornelis Johannes, WR Boskoop, NL;
 (74) PATENTSERVIS BRATISLAVA, a. s., Bratislava, SK;
 (86) PCT/NL2009/050184
 (87) WO 2009/126034
 (54) **Nádoba s regulovaným tlakom na uskladnenie a distribúciu nápoja**

(51) **C03B 37/00**
 (11) **E 10978**
 (96) 06794482.7, 20.7.2006
 (97) 1910236, 19.10.2011
 (31) 0552272
 (32) 22.7.2005
 (33) FR
 (73) OCV Intellectual Capital, LLC, Toledo, OH, US;
 (72) BOISSONNAT Philippe, Challes les Eaux, FR; BOISSET Jean-Paul, Barby, FR; SKURA Frédéric, Drumettaz Clarafond, FR;
 (74) Hörmannová Zuzana, Ing., Bratislava, SK;
 (86) PCT/FR2006/050728
 (87) WO 2007/010168
 (54) **Zariadenie na automatické uchopenie vlákien**

(51) **C04B 35/00**
 (11) **E 10805**
 (96) 07704390.9, 6.2.2007
 (97) 1986978, 21.9.2011
 (31) 102006007781
 (32) 20.2.2006
 (33) DE
 (73) Refratechnik Holding GmbH, Ismaning, DE;
 (72) KLISCHAT Hans-Jürgen, Göttingen, DE; VELLMER Carsten, Göttingen, DE; WIRSING Holger, Göttingen, DE;
 (74) ROTT, RŮŽIČKA & GUTTMANN, Bratislava, SK;
 (86) PCT/EP2007/051118
 (87) WO 2007/096246
 (54) **Žiaruvzdorná vytváracia zmes na hrubú keramiku, ako aj žiaruvzdorný výrobok z nej**

(51) **C04B 41/00, C11D 7/00**
 (11) **E 10931**
 (96) 09797124.6, 30.11.2009
 (97) 2262751, 26.10.2011
 (31) 0858162
 (32) 1.12.2008
 (33) FR
 (73) Arkema France, Colombes, FR;
 (72) LAFFITTE Jean-Alex, Pau, FR; MONGUILLON Bernard, Arbonne, FR;
 (74) Čechvalová Dagmar, Bratislava, SK;
 (86) PCT/FR2009/052340
 (87) WO 2010/063933
 (54) **Použitie kyseliny alkánsulfónovej ako čistiaceho prostriedku cementov, mált a betónov**

- (51) **C07C 2/00**
 (11) **E 10826**
 (96) 04077488.7, 8.9.2004
 (97) 1514860, 3.8.2011
 (31) MI20031738
 (32) 11.9.2003
 (33) IT
 (73) Polimeri Europa S.p.A., San Donato Milanese (MI), IT;
 (72) Biagini Paolo, Treccate Novara, IT; Bonsignore Stefano, Novara, IT; Santi Roberto, zomrel, IT; Fusco Roberto, Novara, IT;
 (74) Bušová Eva, JUDr., Bratislava, SK;
 (54) **Katalytická kompozícia na oligomeráciu etylénu obsahujúca monocyklopentadienylové zlúčeniny titánu**
-
- (51) **C07C 29/00, C07C 31/00**
 (11) **E 10999**
 (96) 04762301.2, 23.8.2004
 (97) 1663924, 26.10.2011
 (31) 20032346
 (32) 1.9.2003
 (33) CZ
 (73) Spolek pro chemickou a hutní výrobu, akciová společnost, Ústí nad Labem, CZ;
 (72) KUBICEK Pavel, Decin, CZ; SLADEK Petr, Sebzuzin 28, CZ; BURICOVA Ivana, Usti nad Labem, CZ;
 (74) ROTT, RŮŽIČKA & GUTTMANN, Bratislava, SK;
 (86) PCT/CZ2004/000049
 (87) WO 2005/021476
 (54) **Spôsob prípravy dichlórpropanolov z glycerínu**
-
- (51) **C07C 205/00, C07C 309/00**
 (11) **E 10998**
 (96) 10001844.9, 12.1.2006
 (97) 2206697, 26.10.2011
 (31) 644464 P
 (32) 14.1.2005
 (33) US
 (73) SCHERING CORPORATION, Kenilworth, New Jersey, US;
 (72) Wu George G., Basking Ridge NJ, US; Sudhakar Anantha, Fremont California, US; Wang Tao, Springfield New Jersey, US; Xie Ji, Edison NJ, US; Chen Frank Xing, Plainsboro NJ, US; Poirier Marc, Stewartville NJ, US; Huang Mingsheng, Plainsboro New Jersey, US; Sabesen Vijay, Millbrae California, US; Kwok Daw-long, Gilette New Jersey, US; Cui Jian, Edison New Jersey, US; Yang Xiaojing, Waterford CT, US; Thiruvengadam Tiruvettipuram K., Kendall Park NJ, US; Liao Jing, Livingston New Jersey, US;
 (74) PATENTSERVIS BRATISLAVA, a. s., Bratislava, SK;
 (54) **Exo- a diastereo selektívne syntézy himbacínové analógy**
-
- (51) **C07C 209/00, B01J 37/00**
 (11) **E 10835**
 (96) 09729611.5, 7.4.2009
 (97) 2274268, 14.12.2011
 (31) 08154266
 (32) 9.4.2008
 (33) EP
- (73) BASF SE, Ludwigshafen, DE;
 (72) HEIDEMANN Thomas, Viernheim, DE; SIGL Marcus, Mannheim, DE;
 (74) ŽOVICOVÁ & ŽOVIC IP, s. r. o., Bratislava, SK;
 (86) PCT/EP2009/054124
 (87) WO 2009/124924
 (54) **Spôsob na predbežnú úpravu hydroaminačných katalyzátorov**
-
- (51) **C07C 211/00, C07C 215/00, C07C 217/00, C07C 229/00, C07C 233/00, C07C 235/00**
 (11) **E 10796**
 (96) 06839913.8, 16.11.2006
 (97) 1954668, 28.9.2011
 (31) 739374 P, 558979
 (32) 23.11.2005, 13.11.2006
 (33) US, US
 (73) Bristol-Myers Squibb Company, Princeton, NJ, US;
 (72) SALVATI Mark E., Pennington, New Jersey, US; FINLAY Heather, Pennington, New Jersey, US; CHEN Bang-chi, Princeton, New Jersey, US; HARIKRISHNAN Lalgudi S., Princeton, New Jersey, US; JIANG Ji, Pennington, New Jersey, US; JOHNSON James A., Pennington, New Jersey, US; KAMAU Muthoni G., Princeton, New Jersey, US; LAWRENCE Michael R., Pennington, New Jersey, US; LI Jianqing, Wallingford, Connecticut, US; LLOYD John, Pennington, New Jersey, US; MILLER Michael Matthew, Pennington, New Jersey, US; PI Zulan, Pennington, New Jersey, US; QIAO Jennifer X., Pennington, New Jersey, US; RAMPULLA Richard, Pennington, New Jersey, US; WANG Tammy C., Pennington, New Jersey, US; WANG Yufeng, Pennington, New Jersey, US; YANG Wu, Pennington, New Jersey, US; ROBERGE Jacques Y., Pennington, New Jersey, US;
 (74) PATENTSERVIS BRATISLAVA, a. s., Bratislava, SK;
 (86) PCT/US2006/060958
 (87) WO 2007/062308
 (54) **Homo a heterocyklické zlúčeniny vhodné ako inhibítory CETP**
-
- (51) **C07C 279/00**
 (11) **E 10881**
 (96) 09780778.8, 17.7.2009
 (97) 2307359, 4.1.2012
 (31) 08160857 EP, PCT/EP2009/058699
 (32) 22.7.2008, 8.7.2009
 (33) EP, EP
 (73) BASF SE, Ludwigshafen, DE;
 (72) DAUN Gregor, Neckargemünd, DE; WITTENBECHER Lars, Düsseldorf, DE; HENNINGSEN Michael, Frankenthal, DE; FLICK Dieter, Böhl-Iggelheim, DE; GEISLER Joerg-Peter, Bingen, DE; SCHILLGALIES Juergen, Moers, DE; JACOBI Erhard, Hünstetten, DE;
 (74) ŽOVICOVÁ & ŽOVIC IP, s. r. o., Bratislava, SK;
 (86) PCT/EP2009/059238
 (87) WO 2010/010048
 (54) **Miešanina obsahujúca epoxidové živice a zmes amínov s derivátmi guanidínu**

(51) **C07C 319/00, C07C 323/00, C12P 13/00**
 (11) **E 10932**
 (96) 08150940.8, 1.2.2008
 (97) 1958933, 2.11.2011
 (31) 102007007333
 (32) 14.2.2007
 (33) DE
 (73) Wacker Chemie AG, München, DE;
 (72) Böhm Andreas, München, DE;
 (74) Čechvalová Dagmar, Bratislava, SK;
 (54) **Spôsob čistenia L-cysteínu**

(51) **C07D 209/00, A61K 31/00, C07D 403/00, C07D 471/00**
 (11) **E 10942**
 (96) 06836773.9, 30.10.2006
 (97) 1943219, 26.10.2011
 (31) 734030 P, 747174 P, 823344 P, 553946
 (32) 4.11.2005, 12.5.2006, 23.8.2006, 27.10.2006
 (33) US, US, US, US
 (73) Panmira Pharmaceuticals, LLC, San Diego, CA, US;
 (72) HUTCHINSON John H., La Jolla, CA, US; PRASIT Petpiboon Peppi, San Diego, CA, US; MORAN Mark, Orinda, CA, US; EVANS Jillian F., San Diego, California, US; STEARNS Brian Andrew, San Diego, CA, US; ROPPE Jeffrey Roger, Temecula, CA, US; LI Yiwei, Lower Gwynedd, Pennsylvania, US; ZUNIC Jasmine Eleanor, San Diego, CA, US; ARRUDA Jeannie M., San Diego, California, US; STOCK Nicholas Simon, San Diego, CA, US; HADDACH Mustapha, San Diego, CA, US;
 (74) MAJLINGOVÁ & PARTNERS, s. r. o., Bratislava, SK;
 (86) US2006/042690
 (87) WO2007/056021
 (54) **Inhibitory 5-lipoxygenázu aktivujúceho proteínu (FLAP)**

(51) **C07D 209/00, C07D 213/00, C07D 231/00, C07D 277/00**
 (11) **E 10997**
 (96) 08830536.2, 5.9.2008
 (97) 2197841, 2.11.2011
 (31) 967914 P
 (32) 7.9.2007
 (33) US
 (73) Theravance, Inc., South San Francisco, CA, US;
 (72) JI Yu-Hua, Redwood City California, US; HUSFELD Craig, Redwood City California, US; MU YongQi, Los Altos California, US; LEE Rick, Daly City California, US; LI Li, Sunnyvale California, US;
 (74) ROTT, RŮŽIČKA & GUTTMANN, Bratislava, SK;
 (86) PCT/US2008/010431
 (87) WO 2009/035542
 (54) **Zlúčeniny obsahujúce guanidín účinné ako antagonisty muskarínových receptorov**

(51) **C07D 209/00**
 (11) **E 10954**
 (96) 07805287.5, 2.8.2007
 (97) 2051962, 26.10.2011
 (31) PCT/IB2006/052723

(32) 7.8.2006
 (33) WO
 (73) Actelion Pharmaceuticals Ltd., Allschwil, CH;
 (72) FRETZ Heinz, Riehen, CH; POTHIER Julien, Saint-louis, FR; RISCH Philippe, Zaessingue, FR;
 (74) Bušová Eva, JUDr., Bratislava, SK;
 (86) PCT/IB2007/053046
 (87) WO 2008/017989
 (54) **Deriváty (3-amino-1,2,3,4-tetrahydro-9H-karbazol-9-yl)octovej kyseliny**

(51) **C07D 211/00, C07D 295/00, A61K 31/00, A61P 25/00**
 (11) **E 10890**
 (96) 08749188.2, 28.4.2008
 (97) 2150530, 26.10.2011
 (31) 102007020492
 (32) 30.4.2007
 (33) DE
 (73) Grüenthal GmbH, Aachen, DE;
 (72) MERLA Beatrix, Aachen, DE; OBERBÖRSCH Stefan, Aachen, DE; REICH Melanie, Aachen, DE; SUNDERMANN Bernd, Friedrichsdorf, DE; ENLBERGER Werner, Stolberg, DE; STRÜNKER Timo, Köln, DE; JOSTOCK Ruth, Stolberg, DE; HEES Sabine, Aachen, DE; BIJSTERVELD Edward, Nijmegen, NL; THEIL Fritz, Berlin, DE; GRAUBAUM Heinz, Berlin, DE;
 (74) Hörmannová Zuzana, Ing., Bratislava, SK;
 (86) PCT/EP2008/003417
 (87) WO 2008/131947
 (54) **Substituované deriváty sulfónamidu**

(51) **C07D 213/00, C07D 401/00, A61K 31/00, A61P 9/00**
 (11) **E 10960**
 (96) 09721603.0, 5.2.2009
 (97) 2238110, 26.10.2011
 (31) 0800651
 (32) 7.2.2008
 (33) FR
 (73) SANOFI, Paris, FR;
 (72) ALTENBURGER Jean-Michel, Paris, FR; FOSSEY Valérie, Paris, FR; GALTIER Daniel, Paris, FR; PETIT Frédéric, Paris - FRANCE, FR;
 (74) Čechvalová Dagmar, Bratislava, SK;
 (86) PCT/FR2009/000128
 (87) WO 2009/115665
 (54) **5,6-Bisaryl-2-pyridínkarboxamidové deriváty, ich príprava a ich použitie v terapii ako antagonistov receptorov Urotenzínu II**

(51) **C07D 213/00, C07D 237/00, C07D 239/00, C07D 263/00, C07D 277/00, C07D 401/00, C07D 405/00, C07D 413/00, A61K 31/00**
 (11) **E 10886**
 (96) 07754311.4, 28.3.2007
 (97) 2004607, 19.10.2011
 (31) 787859 P
 (32) 31.3.2006
 (33) US
 (73) Novartis AG, Basel, CH;

- (72) SERRANO-WU Michael H., Belmont, MA, US; KWAK Young-Shin, Lexington, MA, US; LIU Wenming, Morris Plains, NJ, US;
 (74) Čechvalová Dagmar, Bratislava, SK;
 (86) US2007/007772
 (87) WO2007/126957
(54) Deriváty kyseliny (4-(4-[6-(trifluórmetyl-pyridín-3-ylamino)-N-obsahujúci heteroaryl]-fenyl)-cyklohexyl)-octovej a ich farmaceutické použitie

-
- (51) C07D 217/00**
(11) E 11013
 (96) 09714576.7, 25.2.2009
 (97) 2268617, 23.11.2011
 (31) MI20080319
 (32) 28.2.2008
 (33) IT
 (73) Recordati Industria Chimica E Farmaceutica SPA, Milano, IT;
 (72) SEGNALINI Franca, Borgo Grappa (Latina), IT; TUOZZI Angela, Latina, IT; GENTILE Angelo, Cernusco sul Naviglio (MI), IT;
 (74) Hörmannová Zuzana, Ing., Bratislava, SK;
 (86) PCT/EP2009/052234
 (87) WO 2009/106547
(54) Spôsob štiepenia izochinolínových derivátov

-
- (51) C07D 231/00, C07D 401/00, C07D 409/00, C07D 513/00, C07D 417/00, C07D 403/00, A61K 31/00, A61P 25/00, C07D 407/00**
(11) E 11022
 (96) 07820387.4, 20.9.2007
 (97) 2069310, 14.12.2011
 (31) 846406 P, 06121087, 902865 P, 07102965
 (32) 22.9.2006, 22.9.2006, 23.2.2007, 23.2.2007
 (33) US, EP, US, EP
 (73) Abbott Healthcare Products B.V., Weesp, NL;
 (72) IWEMA BAKKER Wouter I., Weesp, NL; KEIZER Hiskias G., Weesp, NL; NEUT VAN DER Martina A.W., Weesp, NL; KRUSE Cornelis G., Weesp, NL; LOEVEZIJN VAN Arnold, Weesp, NL; ZORGDRAGER Jan, Weesp, NL;
 (74) PATENTSERVIS BRATISLAVA, a. s., Bratislava, SK;
 (86) PCT/EP2007/059944
 (87) WO 2008/034863
(54) Deriváty sulfonylpyrazolín-1-karboxamidínu ako 5-HT₆ antagonisty

-
- (51) C07D 231/00, C07D 403/00, C07D 409/00, C07D 413/00, C07D 417/00, A61K 31/00, A61P 35/00**
(11) E 10813
 (96) 06845064.2, 11.12.2006
 (97) 1966151, 5.10.2011
 (31) 749856 P
 (32) 13.12.2005
 (33) US
 (73) Schering Corporation, Kenilworth, NJ, US;
 (72) COOPER Alan, West Caldwell, NJ, US; DENG Yongqi, Newton, MA, US; SHIPPS Gerald W. Jr., Stoneham, MA, US; SHIH Neng-yang, Warren, NJ, US; ZHU Hugh, Warren, NJ, US; SUN Robert, Natick, MA, US; KELLY Joseph, Parlin, NJ, US;

- DOLL Ronald, Convent Station, NJ, US; NAN Yang, Malden, MA, US; WANG Tong, Cambridge, MA, US; DESAI Jagdish, Monroe Township, NJ, US; WANG James, Westfield, NJ, US; DONG Youhao, Edison, NJ, US; MADISON Vincent S., Mountain Lakes, NJ, US; XIAO Li, Cranbury, NJ, US; HRUZA Alan, Hackettstown, NJ, US; SIDDIQUI M. Arshad, Newton, MA, US; SAMATAR Ahmed, West Windsor, NJ, US; PALIWAL Sunil, Monroe Township, NJ, US; TSUI Hon-Chung, East Brunswick, NJ, US; CELEBI Azim A., Burlingame, CA, US; WU Yiji, Toronto, Ontario, CA; BOGA Sobhana Babu, Scotch Plains, NJ, US;
 (74) PATENTSERVIS BRATISLAVA, a. s., Bratislava, SK;
 (86) PCT/US2006/046959
 (87) WO 2007/070398
(54) Polycyklické indazolové deriváty, ktoré sú inhibítory ERK

-
- (51) C07D 233/00, C07D 403/00, A61K 31/00, A61P 43/00**
(11) E 11021
 (96) 10150963.6, 7.8.2002
 (97) 2206702, 28.12.2011
 (31) 2001240750, 2002066809
 (32) 8.8.2001, 12.3.2002
 (33) JP, JP
 (73) Tobira Therapeutics, Inc., Manalapan, NJ, US;
 (72) Shiraisi Mitsuru, Amagasaki-shi, Hyogo, JP; Baba Masanori, Kagoshima-shi, Kagoshima, JP; Aikawa Katsuji, Takatsuki-shi, Osaka, JP; Kanzaki Naoyuki, Osaka-shi, Osaka, JP; Seto Masaki, Ibaraki-shi, Osaka, JP; Iizawa Yuji, Muko-shi, Kyoto, JP;
 (74) PATENTSERVIS BRATISLAVA, a. s., Bratislava, SK;
(54) Bicyklické zlúčeniny, ich výroba a použitie

-
- (51) C07D 237/00, A61K 31/00, A61P 3/00**
(11) E 10854
 (96) 04779562.0, 29.7.2004
 (97) 1648874, 5.10.2011
 (31) 491095 P, 546898 P, 546934 P, 546815 P, 546820 P, 546786 P, 553403 P, 553446 P, 553491 P, 553416 P, 553404 P
 (32) 30.7.2003, 23.2.2004, 23.2.2004, 23.2.2004, 23.2.2004, 23.2.2004, 16.3.2004, 16.3.2004, 16.3.2004, 16.3.2004, 16.3.2004
 (33) US, US, US, US, US, US, US, US, US, US
 (73) Xenon Pharmaceuticals Inc., Burnaby, BC, CA;
 (72) ABREO Melwyn, Jamul, CA, US; CHAFEEV Mikhail, Vancouver, British Columbia, CA; CHAKKA Nagasree, Burnaby, CA; CHOWDHURY Sultan, Scarborough, Ontario, CA; FU Jian-Min, Burnaby, British Columbia, CA; GSCHWEND Heinz W., Santa Rosa, CA, US; HOLLADAY Mark W., San Diego, CA, US; HOU Duanjie, Burnaby, British Columbia, CA; KAMBOJ Rajender, Burnaby, British Columbia, CA; KODUMURU Vishnumurthy, Burnaby, CA; LI Wenbao, San Diego, CA, US; LIU Shifeng, Port Coquitlam, British Columbia, CA; RAINA Vandna, Vancouver, British Columbia, CA; SUN Sengen, San Diego, CA, US; SUN Shaoyi, Coquitlam, CA; SVIRIDOV Serguei, Burnaby, British Columbia, CA; TU Chi, San Diego, CA, US;

- WINTHER Michael D., Vancouver, British Columbia, CA; ZHANG Zaihui, Vancouver, British Columbia, CA;
- (74) Čechvalová Dagmar, Bratislava, SK;
- (86) PCT/US2004/024548
- (87) WO 2005/011655
- (54) Deriváty piperazínu a ich využitie ako liečivých prípravkov**
-
- (51) C07D 237/00, A61K 31/00, A61P 35/00**
- (11) E 10856**
- (96) 07824140.3, 15.10.2007
- (97) 2064189, 12.10.2011
- (31) 829694 P
- (32) 17.10.2006
- (33) US
- (73) Kudos Pharmaceuticals Limited, London, GB;
- (72) MENEAR Keith Allan, Cambridge Cambridgeshire, GB; OTTRIDGE Anthony Peter, Cambridge Cambridgeshire, GB; LONDESBROUGH Derek John, Sunderland Tyne And Wear, GB; HALLETT Michael Raymond, Sunderland Tyne And Wear, GB; MULLHOLLAND Keith Raymond, Macclesfield Cheshire, GB; PITTAM John David, Macclesfield Cheshire, GB; LAFFAN David Dermot Patrick, Macclesfield Cheshire, GB; ASHWORTH Ian Woodward, Macclesfield Cheshire, GB; JONES Martin Francis, Macclesfield Cheshire, GB; CHERRYMAN Janette Helen, Macclesfield Cheshire, GB;
- (74) MAJLINGOVÁ & PARTNERS, s. r. o., Bratislava, SK;
- (86) GB2007/003888
- (87) WO2008/047082
- (54) Polymorfna forma 4-[3-(4-cyklopropánkarbonyl-piperazín-1-karbonyl)-4-fluór-benzyl]-2H-ftalazín-1-ónu**
-
- (51) C07D 241/00, A23K 1/00, A61K 31/00, A61P 31/00**
- (11) E 10991**
- (96) 07744285.3, 29.5.2007
- (97) 2022786, 26.10.2011
- (31) 2006151903, 2006247698
- (32) 31.5.2006, 13.9.2006
- (33) JP, JP
- (73) Toyama Chemical Co., Ltd., Shinjuku-ku, Tokyo, JP;
- (72) FURUTA Yousuke, Shinjuku-ku, Tokyo, JP;
- (74) Bušová Eva, JUDr., Bratislava, SK;
- (86) PCT/JP2007/060851
- (87) WO 2007/139081
- (54) Činidlo proti vírusu, ktorý spôsobuje ochorenie slintačky a krívačky, pre zvieratá prináležajúce do čelade sviňovitých alebo pre ovcu a spôsob prevencie alebo liečby slintačky a krívačky u zvieratá, ktoré patrí do čelade sviňovitých alebo ktorým je**
-
- (51) C07D 241/00, A61K 31/00, A61P 7/00**
- (11) E 10844**
- (96) 03742810.9, 19.2.2003
- (97) 1485360, 17.8.2011
- (31) 76571
- (32) 19.2.2002
- (33) US
- (73) Parion Sciences, Inc., Durham, NC, US;
- (72) JOHNSON Michael R., Chapel Hill, NC, US;
- (74) ŽOVICOVÁ & ŽOVIC IP, s. r. o., Bratislava, SK;
- (86) PCT/US2003/004817
- (87) WO 2003/070182
- (54) Blokátory sodíkových kanálov**
-
- (51) C07D 261/00, C07D 413/00, A61K 31/00, A61P 29/00**
- (11) E 11015**
- (96) 06761974.2, 6.6.2006
- (97) 1893589, 14.9.2011
- (31) 102005026194
- (32) 6.6.2005
- (33) DE
- (73) Grünenthal GmbH, Aachen, DE;
- (72) MERLA Beatrix, Aachen, DE; GERLACH Matthias, Brachtal, DE; SUNDERMANN Corinna, Aachen, DE; JAGUSCH Utz-Peter, Aachen, DE; HENNIES Hagen-Heinrich, Simmerath, DE; OBERBÖRSCH Stefan, Aachen, DE; HAURAND Michael, Aachen, DE; JOSTOCK Ruth, Stolberg, DE; REICH Melanie, Aachen, DE;
- (74) Hörmannová Zuzana, Ing., Bratislava, SK;
- (86) PCT/EP2006/005356
- (87) WO 2006/131296
- (54) Substituované deriváty N-benzo[d]izoxazol-3-ylamínu ako inhibítory mGluR5, serotonin-(5-HT) a noradrenalin receptorov a ich použitie na výrobu liečiv**
-
- (51) C07D 277/00, C07D 417/00, A61K 31/00, A61P 25/00**
- (11) E 10961**
- (96) 05717377.5, 7.1.2005
- (97) 1709018, 20.7.2011
- (31) 0400388, 0408116
- (32) 16.1.2004, 22.7.2004
- (33) FR, FR
- (73) SANOFI, Paris, FR;
- (72) BALTZER Sylvie, Strasbourg, FR; PASCAL Marc, Pujaudran, FR; VAN DORSSELAER Viviane, Strasbourg, FR;
- (74) Čechvalová Dagmar, Bratislava, SK;
- (86) PCT/FR2005/000029
- (87) WO 2005/073202
- (54) Acylaminotiazolové deriváty a ich použitie ako inhibítorov beta-amyloidu**
-
- (51) C07D 317/00**
- (11) E 10800**
- (96) 09150741.8, 16.1.2009
- (97) 2090574, 21.9.2011
- (31) 0850413
- (32) 23.1.2008
- (33) FR
- (73) Biocodex, Gentilly, FR;
- (72) Hublot Bernard, COMPIEGNE, FR; Berthon-Cedille Laurence, RICQUEBOURG, FR; Leguern Marie-Emmanuelle, COMPIEGNE, FR; Renaud Gilles, COURBEVOIE, FR;
- (74) PATENTSERVIS BRATISLAVA, a. s., Bratislava, SK;
- (54) Postup prípravy častíc stiripentolu s definovanou granulometriou**

(51) C07D 317/00, C07F 7/00, C07D 295/00, C07D 213/00, A61K 31/00, A61P 37/00, A61P 29/00, C07D 211/00, C07D 243/00

(11) E 10967

(96) 05826371.6, 19.12.2005

(97) 1828160, 14.12.2011

(31) 04106814, 638257 P

(32) 21.12.2004, 22.12.2004

(33) EP, US

(73) Merck Serono SA, Coinsins, Vaud, CH;

(72) SWINNEN Dominique, Beaumont, FR; BOMBRUN Agnès, Chambes, CH; GERBER Patrick, Ettoy, CH; JORAND-LEBRUN Catherine, Contamine-Sarzin, FR;

(74) MAJLINGOVÁ & PARTNERS, s. r. o., Bratislava, SK;

(86) PCT/EP2005/056910

(87) WO 2006/067114

(54) Cyklické sulfonylamino deriváty a ich použitie

(51) C07D 333/00

(11) E 10807

(96) 07022263.3, 16.11.2007

(97) 2060568, 5.10.2011

(73) EDMOND PHARMA S.R.L., Milano, IT;

(72) Gatti Pier Andrea, S. Genesio E Uniti, IT; Zacche' Matteo, Vanzago, IT; Nicola Massimo, Pavia, IT;

(74) Fajnorová Mária, Ing., Bratislava, SK;

(54) Polymorfy enantiomérne čistého erdosteínu

(51) C07D 401/00, A01N 43/00, A01P 7/00, C07D 211/00, C07D 417/00

(11) E 11036

(96) 06811453.7, 6.10.2006

(97) 1947098, 30.11.2011

(31) 2005294126, 2005294127, 2005297803, 2005297804, 2006016877, 2006182314

(32) 6.10.2005, 6.10.2005, 12.10.2005, 12.10.2005, 25.1.2006, 30.6.2006

(33) JP, JP, JP, JP, JP, JP

(73) NIPPON SODA CO., LTD., Chiyoda-ku, Tokyo, JP;

(72) HAMAMOTO Isami, Odawara-shi, Kanagawa, JP; TAKAHASHI Jun, Odawara-shi, Kanagawa, JP; YANO Makio, Odawara-shi, Kanagawa, JP; KAWAGUCHI Masahiro, Odawara-shi, Kanagawa-ken, JP; HANAI Daisuke, Yama-gun, Fukushima, JP; IWASA Takao, Odawara-shi, Kanagawa, JP;

(74) ROTT, RŮŽIČKA & GUTTMANN, Bratislava, SK;

(86) PCT/JP2006/320126

(87) WO 2007/040280

(54) Cyklické aminové zlúčeniny a prípravky na ničenie škodcov

(51) C07D 401/00, C07D 417/00, C07D 453/00, A61K 31/00, A61P 3/00, A61P 15/00, A61P 35/00, A61P 25/00

(11) E 11027

(96) 08784892.5, 18.7.2008

(97) 2176250, 26.10.2011

(31) 950676 P, 07014219

(32) 19.7.2007, 19.7.2007

(33) US, EP

(73) Santhera Pharmaceuticals (Schweiz) AG, Liestal, CH;

(72) HERZNER Holger, Rümmingen, DE; SOEBERDT Michael, Rheinfelden, DE; WEYERMANN Philipp, Sissach, CH; NORDHOFF Sonja, Arlesheim, CH; FEURER Achim, Auggen, DE; DEPPE Holger, Basel, CH; SIENDT Hervé, Ranspach-le-Haut, FR; TERINEK Miroslav, Bubendorf, CH; RUMMEY Christian, Basel, CH; HENNEBÖHLE Marco, Rheinfelden, DE;

(74) Guniš Jaroslav, Mgr., Bratislava, SK;

(86) PCT/EP2008/005913

(87) WO 2009/010299

(54) Substituované heteroarylpiperidínové deriváty ako modulátory melanokortínového receptora 4

(51) C07D 401/00, A61K 31/00, A61P 7/00

(11) E 10914

(96) 09153155.8, 24.8.2004

(97) 2060569, 19.10.2011

(31) 10339862

(32) 29.8.2003

(33) DE

(73) Boehringer Ingelheim International GmbH, Ingelheim am Rhein, DE;

(72) Sieger Peter, Mittelbiberach, DE; Sobotta Rainer, Ingelheim, DE; Schmid Rolf, Baltringen, DE;

(74) Čechvalová Dagmar, Bratislava, SK;

(54) Hemihydrát metánsulfonátu etylesteru kyseliny 3-[(2-[[4-hexyloxy-karbonylamino-imino-metyl]-fenylamino]-metyl)-1-metyl-1H-benzimidazol-5-karbonyl]-pyridín-2-yl-amino]-propiónovej a jeho použitie ako liečivo

(51) C07D 401/00, A61K 31/00, A61K 45/00, A61K 47/00, A61P 1/00, A61P 31/00, A61P 35/00, A61P 43/00

(11) E 11020

(96) 07715278.3, 7.3.2007

(97) 2003130, 16.11.2011

(31) 2006066431

(32) 10.3.2006

(33) JP

(73) aRigen Pharmaceuticals, Inc., Minato-ku, Tokyo, JP;

(72) ITO Masaharu, Minato-ku, Tokyo, JP; YAMAMOTO Masaichi, Minato-ku, Tokyo, JP;

(74) Tomeš Pavol, Ing., Bratislava, SK;

(86) PCT/JP2007/054387

(87) WO 2007/105551

(54) Nový pyridínový derivát, majúci aktivitu proti Helicobacter pylori

(51) C07D 403/00, C07D 417/00, C07D 491/00, C07D 413/00, C07D 405/00, C07D 401/00, C07D 409/00, A61K 31/00, A61P 9/00, A61P 3/00

(11) E 10864

(96) 05763328.1, 23.6.2005

(97) 1761522, 12.10.2011

(31) 582708 P, 627241 P, 664862 P

(32) 24.6.2004, 12.11.2004, 24.3.2005

(33) US, US, US

(73) ELI LILLY AND COMPANY, Indianapolis, Indiana, US;

- (72) CHEN Xinchao, Schenectady, New York, US; CIOFI Christopher Lawrence, Troy, New York, US; DINN Sean Richard, Delmar, New York, US; ESCRIBANO Ana Maria, Alcobendas, Madrid, ES; FERNANDEZ Maria Carmen, Alcobendas, Madrid, ES; FIELDS Todd, Indianapolis, Indiana, US; HERR Robert Jason, Voorheesville, New York, US; MANTLO Nathan Bryan, Brownsburg, Indiana, US; MARTIN DE LA NAVA Eva Maria, Alcobendas, Madrid, ES; MATEO-HERRANZ Ana Isabel, Alcobendas, Madrid, ES; PARTHASARATHY Saravanan, Carmel, Indiana, US; WANG Xiaodong, Burlingame, CA, US;
- (74) Hörmannová Zuzana, Ing., Bratislava, SK;
- (86) PCT/US2005/022389
- (87) WO 2006/002342
- (54) Zlúčeniny a spôsoby liečenia dyslipidémie**

- (51) C07D 413/00, A61K 31/00, A61P 3/00**
- (11) E 11018**
- (96) 08700184.8, 4.1.2008
- (97) 2114931, 2.11.2011
- (31) 0700124, 0708740, 0719762
- (32) 4.1.2007, 8.5.2007, 10.10.2007
- (33) GB, GB, GB
- (73) PROSIDION LTD, Oxford, GB;
- (72) BERTRAM Lisa Sarah, Oxford Oxfordshire, GB; FYFE Matthew Colin Thor, Oxford Oxfordshire, GB; JEEVARATNAM Revathy Perpetua, Oxford Oxfordshire, GB; KEILY John, Oxford Oxon, GB; SWAIN Simon Andrew, Watlington Oxfordshire, GB;
- (74) Hörmannová Zuzana, Ing., Bratislava, SK;
- (86) PCT/GB2008/050011
- (87) WO 2008/081205
- (54) Piperidinové GPCR agonisty**

- (51) C07D 417/00, C07D 215/00, C07D 413/00, C07D 403/00, C07D 407/00, C07D 401/00, C07D 409/00, A61K 31/00, A61P 11/00**
- (11) E 10855**
- (96) 08152215.3, 19.5.2004
- (97) 1944305, 19.10.2011
- (31) 0311688, 0326187
- (32) 21.5.2003, 10.11.2003
- (33) GB, GB
- (73) GLAXO GROUP LIMITED, Greenford, Middlesex, GB;
- (72) Baldwin Ian Robert, Stevenage, Hertfordshire SG, GB; Barker Michael David, Stevenage, Hertfordshire, GB; Dean Anthony William, Stevenage, Hertfordshire, GB; Eldred Colin David, Stevenage, Hertfordshire, GB; Evans Brian, Stevenage, Hertfordshire, GB; Gough Sharon Lisa, Stevenage, Hertfordshire, GB; Guntrip Stephen Barry, Stevenage, Hertfordshire, GB; Hamblin Julie Nicole, Stevenage, Hertfordshire, GB; Holman Stuart, Stevenage, Hertfordshire, GB; Jones Paul, Stevenage, Hertfordshire, GB; Lindvall Mika Kristian, Stevenage, Hertfordshire, GB; Lunniss Christopher James, Stevenage, Hertfordshire, GB; Redfern Tracy Jane, Stevenage, Hertfordshire, GB; Redgrave Alison Judith, Stevenage, Hertfordshire, GB; Robinson John Edward, Stevenage, Hertfordshire, GB; Woodrow Michael, Stevenage, Hertfordshire, GB;

- (74) Majlingová Marta, Ing., Bratislava, SK;
- (54) Chinolinové deriváty ako inhibitory fosfodiesterázy**

- (51) C07D 417/00, A61K 31/00, A61P 25/00**
- (11) E 10815**
- (96) 09727170.4, 18.3.2009
- (97) 2276759, 19.10.2011
- (31) 42394 P
- (32) 4.4.2008
- (33) US
- (73) Eli Lilly & Company, Indianapolis, IN, US;
- (72) Britton Thomas Charles, Indianapolis, IN, US; Dehlinger Veronique, Basingstoke, GB; Fivush Adam Michael, Indianapolis, IN, US; Hollinshead Sean Patrick, Indianapolis, IN, US; Vokits Benjamin Paul, New York, NY, US;
- (74) Hörmannová Zuzana, Ing., Bratislava, SK;
- (86) PCT/US2009/037458
- (87) WO 2009/123855
- (54) 3-Indazolyl-4-pyridylotiazoly**

- (51) C07D 451/00, C07D 519/00, A61K 31/00, A61P 25/00**
- (11) E 10990**
- (96) 07797473.1, 15.5.2007
- (97) 2018380, 19.10.2011
- (31) 802195 P
- (32) 19.5.2006
- (33) US
- (73) ABBOTT LABORATORIES, Abbott Park, IL, US;
- (72) JI Jianguo, Libertyville, Illinois, US; LI Tao, Grayslake, Illinois, US; LYNCH Christopher L., Trevor, Wisconsin, US; GOPALAKRISHNAN Murali, Libertyville, Illinois, US;
- (74) ROTT, RŮŽIČKA & GUTTMANN, Bratislava, SK;
- (86) PCT/US2007/068930
- (87) WO 2007/137030
- (54) Azabicyklické alkánové deriváty substituované kondenzovaným bicykloheterocyklom, ktoré sú aktívne v CNS**

- (51) C07D 471/00, A61K 31/00, C07C 49/00, A61P 35/00**
- (11) E 10936**
- (96) 06773861.7, 21.6.2006
- (97) 1893612, 3.8.2011
- (31) 692960 P, 731528 P
- (32) 22.6.2005, 28.10.2005
- (33) US, US
- (73) PLEXXIKON, INC., Berkeley, CA, US;
- (72) IBRAHIM Prabha, N., Mountain View, CA, US; ARTIS Dean, R., Kensington, CA, US; BREMER Ryan, Oakland, CA, US; HABETS Gaston, Pleasant Hill, CA, US; MAMO Shumeye, Oakland, CA, US; NESPI Marika, Berkeley, CA, US; ZHANG Chao, Moraga, CA, US; ZHANG Jiazhong, Foster City, CA, US; ZHU Yong-Liang, Fremont, CA, US; ZUCKERMAN Rebecca, Alameda, CA, US; WEST Brian, San Francisco, CA, US; SUZUKI Yoshihisa, San Pablo, CA, US; TSAI James, Vallejo, CA, US; HIRTH Klaus-Peter, San Francisco, CA, US; BOLLAG Gideon, Orinda, CA, US; SPEVAK Wayne, Berkeley, CA, US;

- CHO Hanna, Oakland, CA, US; GILLETTE Samuel, J., Oakland, CA, US; WU Guoxian, Palo Alto, CA, US; ZHU Hongyao, Berkeley, CA, US; SHI Shenghua, San Diego, California, US;
- (74) PATENTSERVIS BRATISLAVA, a. s., Bratislava, SK;
- (86) PCT/US2006/024524
- (87) WO 2007/002433
- (54) Pyrolo[2,3-B]pyridínové deriváty ako inhibítory proteín kinázy**

- (51) C07D 471/00, A61K 31/00, A61P 25/00**
- (11) E 10985**
- (96) 06846986.5, 14.12.2006
- (97) 1966209, 19.10.2011
- (31) 0525672
- (32) 16.12.2005
- (33) GB
- (73) Novartis AG, Basel, CH;
- (72) FEUERBACH Dominik, Müllheim, DE; FREDERIKSEN Mathias, Basel, CH; HURTH Konstanze, Saint Louis, FR; ROY Bernard Lucien, Fribourg, CH; WAGNER Beatrix, Lörrach, DE;
- (74) Čechvalová Dagmar, Bratislava, SK;
- (86) EP2006/012023
- (87) WO2007/068476
- (54) [(1H-indol-5-yl)-heteroaryloxy]-(1-aza-bicyklo[3.3.1]nonány ako cholínerné ligandy n-AChR na liečenie psychotických a neurodegeneratívnych porúch**

- (51) C07D 471/00, A61K 31/00, A61P 25/00**
- (11) E 10956**
- (96) 06840977.0, 14.12.2006
- (97) 1966208, 2.11.2011
- (31) 0525673
- (32) 16.12.2005
- (33) GB
- (73) Novartis AG, Basel, CH;
- (72) FREDERIKSEN Mathias, Basel, CH; FEUERBACH Dominik, Müllheim, DE; HURTH Konstanze, Saint Louis, FR; KOLLER Manuel, Schliern, CH; ROY Bernard Lucien, Fribourg, CH;
- (74) Čechvalová Dagmar, Bratislava, SK;
- (86) PCT/EP2006/012022
- (87) WO 2007/068475
- (54) (1-Aza-bicyklo[3.3.1]non-4-yl)-[5-(1H-indol-5-yl)-heteroaryl]-amíny ako cholínerné ligandy N-AChR na liečenie psychotických a neurodegeneratívnych porúch**

- (51) C07D 487/00**
- (11) E 10839**
- (96) 06290154.1, 25.1.2006
- (97) 1813614, 5.10.2011
- (73) SANOFI, Paris, FR;
- (72) Gauzy Laurence, Vitry Sur Seine, FR; Zhao Robert, Cambridge, US; Deng Yonghong, Cambridge, US; Li Wei, Cambridge, US; Bouchard Hervé, Vitry Sur Seine, FR; Chari Ravi V.J., Cambridge, US; Commercon Alain, Vitry Sur Seine, FR;
- (74) Čechvalová Dagmar, Bratislava, SK;
- (54) Cytotoxické činidlá obsahujúce nové tomaymycinové deriváty**

- (51) C07D 487/00, A61K 31/00, A61P 9/00**
- (11) E 11044**
- (96) 06813757.9, 24.8.2006
- (97) 1924585, 2.11.2011
- (31) 712153 P
- (32) 29.8.2005
- (33) US
- (73) Sanofi-Aventis U.S. LLC, Bridgewater, NJ, US; ROCCO William L., Reading, PA, US; HIGGINS John D., BRIDGEWATER, NEW JERSEY, US;
- (74) Čechvalová Dagmar, Bratislava, SK;
- (86) PCT/US2006/033254
- (87) WO 2007/027525
- (54) Nová kryštalická forma pyridazín[4,5-b]-indolových derivátov**

- (51) C07D 487/00**
- (11) E 10962**
- (96) 08826772.9, 18.7.2008
- (97) 2170890, 26.10.2011
- (31) 07290904
- (32) 19.7.2007
- (33) EP
- (73) SANOFI, Paris, FR;
- (72) BOUCHARD Hervé, Paris, FR; RAVI Chari V.J., Waltham, MA, US; COMMERCON Alain, Paris, FR; DENG Yonghong, Waltham, MA, US; GAUZY Laurence, Paris, FR;
- (74) Čechvalová Dagmar, Bratislava, SK;
- (86) PCT/IB2008/002869
- (87) WO 2009/016516
- (54) Cytotoxické činidlá obsahujúce tomaymycinové deriváty a ich terapeutické použitie**

- (51) C07D 498/00, A61K 31/00, A61P 25/00**
- (11) E 10901**
- (96) 07868093.1, 28.12.2007
- (97) 2144506, 5.10.2011
- (31) 878503 P, 921433 P
- (32) 3.1.2007, 2.4.2007
- (33) US, US
- (73) Les Laboratoires Servier, Suresnes Cedex, FR;
- (72) CORDI Alexis, Suresnes, FR; ROGERS Gary, Laguna Beach, CA, US; MUELLER Rudolf, Foot-hill Ranch, CA, US;
- (74) ROTT, RŮŽIČKA & GUTTMANN, Bratislava, SK;
- (86) PCT/US2007/026416
- (87) WO 2008/085506
- (54) 3-Substitúovaná zlúčenina [1,2,3]-benzotriazínónu na zlepšenie glutamatergických synaptických odoziev**

- (51) C07F 5/00, C07D 401/00, C07D 413/00**
- (11) E 10887**
- (96) 09170107.8, 17.2.2005
- (97) 2135873, 30.11.2011
- (31) 0403744
- (32) 20.2.2004
- (33) GB
- (73) AstraZeneca AB, Södertälje, SE;
- (72) Butlin Margaret Anne, Macclesfield, Cheshire, GB; Butlin Roger John, Macclesfield, Cheshire, GB; Hogan Philip John, Macclesfield, Cheshire, GB; Meudt Andreas, Sulzbach, DE;

- (74) Čechvalová Dagmar, Bratislava, SK;
(54) Spôsob chemickej kondenzácie s derivátom fenylborónovej kyseliny

-
- (51) C07F 7/00, C07C 17/00, C09K 3/00**
(11) E 10889
 (96) 07804002.9, 10.7.2007
 (97) 2041147, 26.10.2011
 (31) 0652914
 (32) 11.7.2006
 (33) FR
 (73) SAINT-GOBAIN GLASS FRANCE, Courbevoie, FR;
 (72) HUIGNARD Arnaud, Paris, FR; LAHLIL Khalid, Orsay, FR; ITHURRIA Sandrine, Paris, FR; GACOIN Thierry, Bures Sur Yvette, FR; BOILOT Jean-Pierre, Meudon La Foret, FR;
 (74) Hörmannová Zuzana, Ing., Bratislava, SK;
 (86) PCT/FR2007/051625
 (87) WO 2008/007011
(54) Prostriedok na hydrofóbnú úpravu a zasklievanie

-
- (51) C07J 21/00, C07J 41/00, C07J 51/00**
(11) E 10933
 (96) 08762676.8, 19.6.2008
 (97) 2160398, 12.10.2011
 (31) 0700439
 (32) 27.6.2007
 (33) HU
 (73) Richter Gedeon Nyrt., Budapest, HU;
 (72) BÓDI József, Budapest, HU; VISKY György, Budapest, HU; SZÉLES János, Budapest, HU; MAHÓ Sándor, Budapest, HU; SÁNTA Csaba, Budapest, HU; CSÓRGEI János, Budapest, HU; TUBA Zoltán, Budapest, HU; TERDY László, Budapest, HU; MOLNÁR Csaba, Budapest, HU; ARANYI Antal, Érd, HU; HORVÁTH Zoltán, Rácalmás, HU; BALOGH Gábor, Budapest, HU;
 (74) ROTT, RŮŽIČKA & GUTTMANN, Bratislava, SK;
 (86) PCT/HU2008/000073
 (87) WO 2009/001148
(54) Priemyselný spôsob syntézy 17-acetoxy-11β-[4-(dimetylamino)-fenyl]-21-metoxi-19-norpregna-4,9-dién-3,20-diónu a kľúčových medziproduktov tohto spôsobu

-
- (51) C07K 1/00**
(11) E 10862
 (96) 06763598.7, 8.6.2006
 (97) 1891088, 19.10.2011
 (31) 05105124, 690414 P
 (32) 10.6.2005, 14.6.2005
 (33) EP, US
 (73) ARES TRADING S.A., Aubonne, CH;
 (72) LE STRAT Claire, Les Monts De Corsier, CH; MEUWLY Frederic, Lausanne, CH; WENGER Pierre, Grilly, FR; VALAX Pascal, Chernex, CH; BAER Gianni, La Tour-de-Peilz, CH; KORN-MANN Henri, Versoix, CH;
 (74) MAJLINGOVÁ & PARTNERS, s. r. o., Bratislava, SK;

- (86) PCT/EP2006/063029
 (87) WO 2006/131550
(54) Spôsob čistenia proteínu viažuceho IL-18

-
- (51) C07K 7/00, A61P 31/00**
(11) E 10814
 (96) 05815625.8, 30.9.2005
 (97) 1802650, 26.10.2011
 (31) 615152 P, 707626 P
 (32) 1.10.2004, 11.8.2005
 (33) US, US
 (73) Scynexis, Inc., Research Triangle Park, NC, US;
 (72) FLIRI Hans Georg, Essex, GB; HOUCK David Renwick, Cary, NC, US;
 (74) Hörmannová Zuzana, Ing., Bratislava, SK;
 (86) PCT/US2005/035533
 (87) WO 2006/039668
(54) Cyklosporínové deriváty substituované éterovou alebo tioéterovou skupinou v polohe 3 určenej na liečbu a prevenciu infekcie vírusom hepatitídy C

-
- (51) C07K 14/00, C07K 19/00, G01N 1/00, H01J 37/00**
(11) E 10897
 (96) 08737092.0, 23.4.2008
 (97) 2167529, 24.8.2011
 (31) 807922
 (32) 30.5.2007
 (33) US
 (73) ISIS Innovation Limited, Summertown, Oxford, GB;
 (72) SINCLAIR John Charles, Oxford, GB; NOBLE Martin Edward Mäntylä, Oxford, GB;
 (74) Tomeš Pavol, Ing., Bratislava, SK;
 (86) PCT/GB2008/001437
 (87) WO 2008/145951
(54) Proteínové vrstvy a ich použitie v elektrónovej mikroskopii

-
- (51) C07K 14/00**
(11) E 10989
 (96) 06846186.2, 30.10.2006
 (97) 1945657, 26.10.2011
 (31) 731105 P
 (32) 28.10.2005
 (33) US
 (73) Janssen Biotech, Inc., Horsham, PA, US;
 (72) DUFFY Karen E., Trappe, PA, US; CUNNINGHAM Mark, Kennett Square, PA, US; MBOW M. Lamine, King of Prussia, PA, US; SARISKY Robert T., Landsdale, PA, US;
 (74) Bušová Eva, JUDr., Bratislava, SK;
 (86) PCT/US2006/060357
 (87) WO 2007/051201
(54) Muteíny glykosylačného miesta Tlr3 a spôsoby ich použitia

-
- (51) C07K 14/00, C12N 15/00, C12N 5/00, A61K 38/00, A61K 39/00, A61P 3/00, A61P 9/00, A61P 17/00, A61P 27/00, A61P 29/00, A61P 35/00**
(11) E 11010
 (96) 08018875.8, 12.9.2003
 (97) 2014678, 2.11.2011

- (31) 2002267285, 2003062003, 2003167042
 (32) 12.9.2002, 7.3.2003, 11.6.2003
 (33) JP, JP, JP
 (73) Oncotherapy Science, Inc., Kanagawa, JP;
 (72) Tahara Hideaki, Tokyo, JP; Wada Satoshi, Saitama, JP; Tsunoda Takuya, Tokyo, JP;
 (74) Hörmannová Zuzana, Ing., Bratislava, SK;
(54) KDR peptidy a vakcíny, ktoré ich obsahujú

(51) C07K 16/00**(11) E 10816**

(96) 07734628.6, 22.5.2007

(97) 2109623, 12.10.2011

(31) 802166 P

(32) 22.5.2006

(33) US

(73) XBiotech, Inc, Vancouver, CA;

(72) SIMARD John, Austin, TX, US;

(74) Hörmannová Zuzana, Ing., Bratislava, SK;

(86) PCT/IB2007/001320

(87) WO 2007/135546

(54) Liečba rakoviny anti-IL-1 protilátkami**(51) C07K 16/00, A61K 39/00, A61P 37/00, C12N 5/00****(11) E 10940**

(96) 10150359.7, 7.1.2005

(97) 2177537, 31.8.2011

(31) 535490 P

(32) 9.1.2004

(33) US

(73) PFIZER INC., New York, N.Y., US; Amgen Fremont Inc., Thousand Oaks, CA, US;

(72) Pullen Nicholas, Sandwich, Kent, GB; Molloy Elizabeth, High Wycombe Bucks., GB; Kellermann Sirid-Aimee, Menlo Park, CA, US; Green Larry L., San Francisco, CA, US; Haak-Frend-scho Mary, Newark, CA, US;

(74) Tomeš Pavol, Ing., Bratislava, SK;

(54) Protilátky proti MAdCAM**(51) C08F 110/00, C08F 6/00****(11) E 10857**

(96) 07837554.0, 30.8.2007

(97) 2059538, 19.10.2011

(31) 516452

(32) 6.9.2006

(33) US

(73) Chemtura Corporation, Middlebury, CT, US;

(72) KOSOVER Vilen, Cheshire, CT, US; FABIAN Jesus, Wethersfield, CT, US; KNOWLES Daniel C., Southbury, CT, US; COHN Mitchel, West Haven, CT, US;

(74) Čechvalová Dagmar, Bratislava, SK;

(86) US2007/019101

(87) WO2008/030387

(54) Spôsob odstránenia zvyškových katalyzátorových zložiek**(51) C08L 23/00, B29C 47/00****(11) E 10946**

(96) 06813420.4, 11.8.2006

(97) 1920002, 9.11.2011

(31) 709711 P

(32) 19.8.2005

(33) US

(73) Styron Europe GmbH, Horgen, CH;

(72) BALLOT Michael, Dottenijs, BE; RABAIN Frederic, KL Terneuzen, NL; KRABBENBORG Franciscus J. T., GC Terneuzen, NL; MEDLIN David, HR Terneuzen, NL;

(74) PATENTSERVIS BRATISLAVA, a. s., Bratislava, SK;

(86) US2006/031669

(87) WO2007/024541

(54) Zlepšený vzhľad propylénovej polymérnej kompozície**(51) C09C 1/00, C09D 11/00, C09D 5/00****(11) E 10939**

(96) 06796240.7, 28.7.2006

(97) 2046897, 19.10.2011

(73) Inxel Trademark & Patents SAGL, Lugano, CH;

(72) BARDELLI Achille, Buguggiate (VA), IT; RIBALDONE Giorgio, Gallarate (VA), IT;

(74) MAJLINGOVÁ & PARTNERS, s. r. o., Bratislava, SK;

(86) PCT/IT2006/000588

(87) WO 2008/012848

(54) Povlak z anorganických pigmentov s aldehydovými alebo ketónovými živcami**(51) C09D 5/00, C09D 201/00, C23F 11/00, B05D 1/00****(11) E 10804**

(96) 08103218.7, 10.2.2005

(97) 1930383, 28.9.2011

(31) 0401349

(32) 11.2.2004

(33) FR

(73) NOF Metal Coatings Europe, Creil, FR;

(72) Espinosa Antonio Francisco Iandoli, Sao Paulo, BR;

(74) PATENTSERVIS BRATISLAVA, a. s., Bratislava, SK;

(54) Antikorózný povlakový prostriedok vo vodnej disperzii obsahujúci organický titanát a/alebo zirkonát**(51) C09D 5/00****(11) E 10920**

(96) 09005928.8, 29.4.2009

(97) 2113538, 14.9.2011

(31) 102008021830

(32) 30.4.2008

(33) DE

(73) Emil Frei GmbH & Co. KG, Bräunlingen, DE;

(72) Fehrenbach Manuela, Königsfeld, DE; Gerdes Heike, Bräunlingen, DE;

(74) Bušová Eva, JUDr., Bratislava, SK;

(54) Anodický systém ponorného lakovania**(51) C09J 123/00****(11) E 10974**

(96) 05825989.6, 13.12.2005

(97) 1836269, 21.9.2011

(31) 0413384

(32) 16.12.2004

(33) FR

(73) ARKEMA FRANCE, Colombes, FR;

- (72) PASCAL Jérôme, Grandchain, FR; CHOPINEZ Fabrice, Bala Cynwyd, PA, US; RAULINE Damien, Saint-Quentin-des-Isles, FR;
 (74) MAJLINGOVÁ & PARTNERS, s. r. o., Bratislava, SK;
 (86) PCT/FR2005/003110
 (87) WO 2006/064117
(54) Adhézny prípravok na báze kopolymérov etylénu, vhodný na extrúziu nanášanie a extrúziu lamináciu na rôzne povrchy

- (51) C09J 133/00**
(11) E 10907
 (96) 05733586.1, 17.3.2005
 (97) 1877509, 12.10.2011
 (73) Pharmafilm S.R.L., Gaggiano, IT;
 (72) CILURZO Francesco, MILANO, IT; MINGHETTI Paola, MONZA, IT;
 (74) ROTT, RŮŽIČKA & GUTTMANN, Bratislava, SK;
 (86) PCT/EP2005/051245
 (87) WO 2006/097149
(54) Vodný polymérny systém na výrobu adhezívnej matrice citlivej na tlak

- (51) C09J 175/00, C08J 9/00**
(11) E 11047
 (96) 05405601.5, 24.10.2005
 (97) 1777277, 12.10.2011
 (73) 3A Technology & Management AG, Neuhausen am Rheinfall, CH;
 (72) Behre Kurt, Osnabrück, DE;
 (74) Bušová Eva, JUDr., Bratislava, SK;
(54) Penové lepidlo

- (51) C09K 3/00**
(11) E 10969
 (96) 07712912.0, 15.3.2007
 (97) 1994113, 9.11.2011
 (31) 0605235
 (32) 15.3.2006
 (33) GB
 (73) Killfrost Limited, Haltwhistle, Northumberland, GB;
 (72) ROSS Foster, Northumberland, GB;
 (74) MAJLINGOVÁ & PARTNERS, s. r. o., Bratislava, SK;
 (86) PCT/GB2007/000921
 (87) WO 2007/104996
(54) Prostriedok pre lietadlá na odmrázovanie/proti namrzaniu

- (51) C10G 47/00**
(11) E 10810
 (96) 04739859.9, 14.6.2004
 (97) 1651738, 12.10.2011
 (31) 200300960
 (32) 26.6.2003
 (33) DK
 (73) HALDOR TOPSOE A/S, Kgs. Lyngby, DK;
 (72) HANSEN Jens A., Holte, DK; BLOM Niels Jorgen, Hillerod, DK; BYBERG Birgitte R., Birkerod, DK; WARD John W., Yorba Linda, CA, US;
 (74) PATENTSERVIS BRATISLAVA, a. s., Bratislava, SK;

- (86) PCT/EP2004/006376
 (87) WO 2005/001000
(54) Proces konverzie uhľovodíkov a katalyzátor

- (51) C12N 9/00, C12N 1/00, C12N 15/00, C12P 17/00, C12P 19/00**
(11) E 10981
 (96) 09150098.3, 31.1.2003
 (97) 2050815, 26.10.2011
 (31) 356222 P
 (32) 12.2.2002
 (33) US
 (73) Pfizer Products Inc., Groton, CT, US;
 (72) Stutzman-Engwall Kim Jonelle, Groton, CT, US; Gustafsson Claes Eric Daniel, Menlo Park, CA, US; Krebber Anke, Palo Alto, CA, US; Raillard Sun Ai, Mountain View, CA, US; Minshull Jeremy Stephen, Los Altos, CA, US; Kim Seran, Waukegan, IL, US; Chen Yan, Santa Clara, CA, US;
 (74) Tomeš Pavol, Ing., Bratislava, SK;
(54) Gén Streptomyces avermitilis riadiaci pomer B1:B2 avermektínov

- (51) C12N 15/00, C07B 61/00, C07H 21/00**
(11) E 11014
 (96) 06784718.6, 9.6.2006
 (97) 1910538, 27.4.2011
 (31) 689466 P, 731041 P
 (32) 9.6.2005, 28.10.2005
 (33) US, US
 (73) GlaxoSmithKline LLC, Philadelphia, PA, US;
 (72) MORGAN Barry, Franklin, MA, US; HALE Stephen, Belmont, MA, US; ARICO-MUENDEL Christopher C., West Roxbury, MA, US; CLARK Matthew, Cambridge, MA, US; WAGNER Richard, Cambridge, MA, US; KAVARANA Malcolm J., Burlington, MA, US; CREASER Steffen Phillip, Cambridge, MA, US; FRANKLIN George J., Auburn, MA, US; CENTRELLA Paolo A., Acton, MA, US; ISRAEL David I., Concord, MA, US; GEFTER Malcolm L., Lincoln, MA, US; BENJAMIN Dennis, Redmond, WA, US; HANSEN Nils Jakob Vest, San Francisco, CA, US; ACHARYA Raksha A., Bedford, MA, US;
 (74) Hörmannová Zuzana, Ing., Bratislava, SK;
 (86) PCT/US2006/022555
 (87) WO 2006/135786
(54) Spôsoby syntézy kódovaných knižnic

- (51) C12Q 1/00**
(11) E 10988
 (96) 09730842.3, 8.4.2009
 (97) 2132337, 2.11.2011
 (31) 123753 P
 (32) 9.4.2008
 (33) US
 (73) Laboklin GmbH & Co. KG, Bad Kissingen, DE;
 (72) MICKELSON James R., Roseville, Minnesota, US; MINOR Katie, Saint Paul, Minnesota, US; TAYLOR Susan M., Saskatoon, Saskatchewan, CA; PATTERSON Edward Earl, Saint Paul, Minnesota, US;
 (74) Bušová Eva, JUDr., Bratislava, SK;

- (86) PCT/US2009/039944
 (87) WO 2009/126733
(54) Spôsob detekcie psieho kolapsu vyvolaného záťažou

-
- (51) C12Q 1/00**
(11) E 10806
 (96) 07787788.4, 20.7.2007
 (97) 2046986, 14.9.2011
 (31) 06291176
 (32) 20.7.2006
 (33) EP
 (73) Transmedi SA, Vandoeuvre les Nancy, FR;
 (72) Bihain Bernard, Nancy, FR;
 (74) Hörmannová Zuzana, Ing., Bratislava, SK;
 (86) PCT/EP2007/057541
 (87) WO 2008/009751
(54) Transkripčná nepresnosť, jej detekcia a použitie

-
- (51) C13B 10/00, A23N 1/00, A23L 2/00**
(11) E 10883
 (96) 09735670.3, 21.4.2009
 (97) 2278891, 19.10.2011
 (31) 102008020429
 (32) 24.4.2008
 (33) DE
 (73) Südzucker Aktiengesellschaft Mannheim/Ochsenfurt, Mannheim, DE;
 (72) Arnold Jochen, Worms, DE; Frenzel Stefan, Weinheim, DE; Michelberger Thomas, Grünstadt, DE; Scherer Peter, Ebertsheim, DE; Scheuer Timo, Worms, DE; Weibel Matthias, Ebertsheim, DE;
 (74) Bušová Eva, JUDr., Bratislava, SK;
 (86) PCT/EP2009/002886
 (87) WO 2009/129991
(54) Spôsob elektroporácie repných rezkov a zariadenie na uskutočňovanie tohto spôsobu

-
- (51) C22C 38/00, C21D 9/00**
(11) E 10829
 (96) 08830766.5, 9.7.2008
 (97) 2171112, 23.11.2011
 (31) 07290908
 (32) 19.7.2007
 (33) EP
 (73) ArcelorMittal France, Saint Denis, FR;
 (72) Drillet Pascal, Rozerieulles, FR; Ormston Damien, Dunkerque, FR;
 (74) Čechvalová Dagmar, Bratislava, SK;
 (86) PCT/FR2008/000993
 (87) WO 2009/034250
(54) Spôsob výroby plechov z ocele s vysokými hodnotami pevnosti a ťažnosti a ním vyrobené plechy

-
- (51) C23C 22/00, C09D 5/00**
(11) E 10825
 (96) 05807819.7, 9.11.2005
 (97) 1812620, 7.9.2011
 (31) 985652, 102005015573, 102005015576, 102005015575
 (32) 10.11.2004, 4.4.2005, 4.4.2005, 4.4.2005
 (33) US, DE, DE, DE

- (73) Chemetall GmbH, Frankfurt am Main, DE;
 (72) KOLBERG Thomas, Heppenheim, DE; WALTER Manfred, Linsengericht, DE; SCHUBACH Peter, Nidderau, DE;
 (74) Bušová Eva, JUDr., Bratislava, SK;
 (86) PCT/EP2005/011954
 (87) WO 2006/050917
(54) Spôsob povlakovania kovových povrchov vodnou kompozíciou obsahujúcou silan/silanol/siloxan/polysiloxan

-
- (51) C23C 22/00**
(11) E 10846
 (96) 04797943.0, 17.11.2004
 (97) 1685273, 5.10.2011
 (31) 10354527
 (32) 17.11.2003
 (33) DE
 (73) KME Germany AG & Co. KG, Osnabrück, DE;
 (72) LEUCHTE Jürgen, Nürtingen-Zizishausen, DE;
 (74) Bušová Eva, JUDr., Bratislava, SK;
 (86) PCT/EP2004/013009
 (87) WO 2005/049889
(54) Spôsob patinovania medi

-
- (51) C25C 3/00, B21D 1/00**
(11) E 10935
 (96) 09737791.5, 3.4.2009
 (97) 2268853, 5.10.2011
 (31) 102008021652
 (32) 30.4.2008
 (33) DE
 (73) Outotec OYJ, Espoo, FI;
 (72) NAGEL Hardy, Brühl, DE;
 (74) Čechvalová Dagmar, Bratislava, SK;
 (86) PCT/EP2009/002449
 (87) WO 2009/132747
(54) Zariadenie na narovnávanie deformovaných elektrolýznych vaní, predovšetkým na elektrolýzu hliníkovej taveniny

-
- (51) D03D 15/00, E02D 29/00, D04H 13/00**
(11) E 10924
 (96) 09797574.2, 18.6.2009
 (97) 2304089, 9.11.2011
 (31) 0854147
 (32) 23.6.2008
 (33) FR
 (73) MDB Texinov SA, Saint Didier De La Tour, FR;
 (72) TANKERE Jacques, Meximieux, FR; DUCOL Jean-Paul, Lyon, FR; AURAY Germain, Villeurbanne, FR;
 (74) Juran Svetozár, JUDr., Bratislava, SK;
 (86) PCT/FR2009/051163
 (87) WO 2010/007279

- (54) Látka a spevňovacia mreža s obsahom minerálnych vlákien pre inžinierske staviteľstvo**

-
- (51) D04H 1/00, A61F 13/00**
(11) E 10836
 (96) 07725367.2, 18.5.2007
 (97) 2032752, 26.10.2011
 (31) 0604537
 (32) 18.5.2006
 (33) FR

- (73) Autoneum Technologies AG, Winterthur, CH;
 (72) WEISKOPF Charles, Beauvais, FR;
 (74) Hörmannová Zuzana, Ing., Bratislava, SK;
 (86) PCT/EP2007/004459
 (87) WO 2007/134812

(54) Zariadenie na výrobu netkaných textílií

(51) D06F 37/00

(11) E 10944

- (96) 08720243.8, 15.2.2008
 (97) 2129823, 19.10.2011
 (31) AN20070008, AN20070009
 (32) 21.2.2007, 21.2.2007
 (33) IT, IT
 (73) Meccanica Generale S.R.L., San Paolo Di Jesi (AN), IT;

- (72) BACELLI Gianfranco, Jesi (AN), IT; MANCINI Stefano, Jesi (AN), IT; PARDINI Simone, Santa Maria Nuova (AN), IT; PERTICARA Giuseppe, Macerata, IT;

- (74) PATENTSERVIS BRATISLAVA, a. s., Bratislava, SK;

(86) IT2008/000098

(87) WO2008/102396

(54) Nádrž práčky vybavená vonkajším výstužným príklopom na dolnej stene

(51) D21H 21/00, D21H 17/00, D21H 27/00

(11) E 10801

- (96) 07852194.5, 29.11.2007
 (97) 2087171, 7.9.2011
 (31) 06125240, 872346 P, 07108545, 931125 P
 (32) 1.12.2006, 1.12.2006, 21.5.2007, 21.5.2007
 (33) EP, US, EP, US
 (73) Akzo Nobel N.V., SB Arnhem, NL;
 (72) SOLHAGE Fredrik, Borås, SE;
 (74) ROTT, RŮŽIČKA & GUTTMANN, Bratislava, SK;

(86) PCT/SE2007/050922

(87) WO 2008/066488

(54) Celulóзовý výrobok

(51) E02D 29/00

(11) E 10957

- (96) 09007934.4, 17.6.2009
 (97) 2141287, 9.11.2011
 (31) 102008030671
 (32) 1.7.2008
 (33) DE
 (73) Bau-Sanierungstechnik GmbH, Gernsheim, DE;
 (72) Sinner Udo, Pfungstadt, DE;
 (74) Čechvalová Dagmar, Bratislava, SK;

(54) Spôsob zabezpečenia oporných stien

(51) E04B 2/00

(11) E 10925

- (96) 05850766.6, 20.8.2005
 (97) 1926864, 12.10.2011
 (73) FACTUM GmbH, Mattersburg, Burgenland, AT;
 (72) PHILIPP Franz, Hasselroth, DE;
 (74) Fajnorová Mária, Ing., Bratislava, SK;
 (86) PCT/IB2005/004044
 (87) WO 2007/049097

(54) Spojovací systém na mechanické spájanie stavebných prvkov

(51) E04B 2/00, D04H 13/00

(11) E 11034

- (96) 03764923.3, 28.6.2003
 (97) 1525358, 9.11.2011
 (31) 10232853, 10248326
 (32) 19.7.2002, 17.10.2002
 (33) DE, DE
 (73) Deutsche Rockwool Mineralwooll GmbH & Co. OHG, Gladbeck, DE;
 (72) Klose Gerd-Rüdiger, Dorsten, DE;
 (74) Bušová Eva, JUDr., Bratislava, SK;
 (86) PCT/EP2003/006879
 (87) WO 2004/009927

(54) Izolačná vrstva z minerálnych vlákien a stena budovy

(51) E04F 10/00, E04H 15/00, E04B 7/00

(11) E 10875

- (96) 09720541.3, 6.3.2009
 (97) 2260160, 19.10.2011
 (31) 3852008
 (32) 11.3.2008
 (33) AT
 (73) Plaspack Netze GmbH, Schwanenstadt, AT;
 (72) Balaz Oliver, Seewalchen, AT;
 (74) Hörmannová Zuzana, Ing., Bratislava, SK;
 (86) AT2009/000092
 (87) WO2009/111810

(54) Usporiadanie s upínacím zariadením a protisľučnou roletou, sťahovateľnou navíjacím hriadeľom

(51) E04F 13/00, E04F 21/00

(11) E 10850

- (96) 07785443.8, 23.8.2007
 (97) 2169141, 30.11.2011
 (31) 200710041365
 (32) 29.5.2007
 (33) CN
 (73) Guo Silong, Shanghai, CN;
 (72) Guo Silong, Shanghai, CN;
 (74) Beleščák Ladislav, Ing., Piešťany, SK;
 (86) PCT/CN2007/070546
 (87) WO 2008/144988

(54) Metóda pre vytváranie dekoratívnych vzorov na budove na mieste

(51) E04H 12/00

(11) E 10941

- (96) 04718781.0, 9.3.2004
 (97) 1613821, 2.11.2011
 (31) 0300639
 (32) 11.4.2003
 (33) SE
 (73) Johansson Roland, Nyköping, SE; Mattsson Johnny, Mariestad, SE;
 (72) Johansson Roland, Nyköping, SE; Mattsson Johnny, Mariestad, SE;
 (74) PATENTSERVIS BRATISLAVA, a. s., Bratislava, SK;
 (86) SE2004/000333
 (87) WO2004/090265

(54) Nastavovacie zariadenie pre základový nosník

- (51) E05B 19/00**
(11) E 11005
 (96) 08749183.3, 28.4.2008
 (97) 2142732, 2.11.2011
 (31) 0703177
 (32) 3.5.2007
 (33) FR
 (73) Johnson Controls Technology Company, Holland, MI, US;
 (72) ACAS Thierry, Fresne Leguillon, FR; BOX Benoît, Parmain, FR; DONNEN Eric, Nogent sur Marne, FR; RIEU Jean-Michel, SARTROUVILLE, FR;
 (74) Čechvalová Dagmar, Bratislava, SK;
 (86) PCT/EP2008/003410
 (87) WO 2008/135189
(54) Zostava kľúča s puzdrom

- (51) F01K 23/00, F02C 6/00, F25B 27/00, F02B 39/00**
(11) E 10851
 (96) 10160319.9, 5.12.2007
 (97) 2211028, 5.10.2011
 (31) 06405537
 (32) 20.12.2006
 (33) EP
 (73) ABB Schweiz AG, Baden, CH;
 (72) Buerki Thomas, Benglen, CH;
 (74) Bušová Eva, JUDr., Bratislava, SK;
(54) Systém na prevádzanie odpadného tepla zo zdroja odpadného tepla

- (51) F16B 5/00, E05C 19/00, E05C 1/00**
(11) E 11002
 (96) 07009093.1, 28.2.2005
 (97) 1857688, 23.11.2011
 (31) 202004003238 U, 202004005083 U, 202004016009 U
 (32) 27.2.2004, 29.3.2004, 15.10.2004
 (33) DE, DE, DE
 (73) Ramsauer Dieter, Schwelm, DE;
 (72) Ramsauer Dieter, Schwelm, DE;
 (74) Hörmannová Zuzana, Ing., Bratislava, SK;
(54) Klipsové alebo západkové upevnenie na zafixovanie tenkej steny na stenovom držiaku

- (51) F16B 7/00**
(11) E 10979
 (96) 08758409.0, 8.5.2008
 (97) 2156060, 9.11.2011
 (31) 102007027381, 102007059172
 (32) 11.6.2007, 6.12.2007
 (33) DE, DE
 (73) Vieler International GmbH + Co. KG, Iserlohn, DE;
 (72) HACKENBERG Dieter, Witten, DE; VIELER Gerd, Iserlohn, DE;
 (74) Tomeš Pavol, Ing., Bratislava, SK;
 (86) PCT/EP2008/003682
 (87) WO 2008/151697
(54) Upevňovacie zariadenie na rozoberateľné pripojenie profilu na protifaľhý profil

- (51) F16B 43/00**
(11) E 11012
 (96) 08773943.9, 10.7.2008
 (97) 2185830, 14.9.2011
 (31) 0705634
 (32) 1.8.2007
 (33) FR
 (73) A. Raymond et Cie., Grenoble, FR;
 (72) MOUCHET Steve, Chapareillan, FR;
 (74) Hörmann Tomáš, Ing., Bratislava, SK;
 (86) PCT/EP2008/005617
 (87) WO 2009/015748
(54) Zariadenie na spájanie konštrukčného prvku a na ňom ležiacej dosky

- (51) F16D 65/00**
(11) E 11026
 (96) 10172807.9, 15.5.2003
 (97) 2243974, 26.10.2011
 (73) Freni Brembo S.p.A., Curno (Bergamo), IT;
 (72) Oberti Leone, Lenna, Bergamo, IT; Quarti Antonio, Almè, Bergamo, IT;
 (74) PATENTSERVIS BRATISLAVA, a. s., Bratislava, SK;
(54) Vetraný brzdiaci pás pre kotúčovú brzdú

- (51) F16K 31/00**
(11) E 11048
 (96) 04737594.4, 20.7.2004
 (97) 1654485, 5.10.2011
 (31) 2003903803
 (32) 23.7.2003
 (33) AU
 (73) Goyen Controls Co Pty Ltd, Rydalmere, AU;
 (72) MCCAUSLAND Andrew John, Sydney, New South Wales, AU;
 (74) Hörmannová Zuzana, Ing., Bratislava, SK;
 (86) PCT/AU2004/000974
 (87) WO 2005/010417
(54) Ventil typu tannierového ventilu na reguláciu prietoku

- (51) F16L 9/00, F16L 11/00, F24F 13/00, H02G 3/00, F16L 3/00**
(11) E 11043
 (96) 08012857.2, 16.7.2008
 (97) 2019242, 9.11.2011
 (31) 102007034244
 (32) 23.7.2007
 (33) DE
 (73) FRÄNKISCHE ROHRWERKE Gebr. Kirchner GmbH & Co. KG, Königsberg, DE;
 (72) Büttner Matthias, Ebern, DE;
 (74) MAJLINGOVÁ & PARTNERS, s. r. o., Bratislava, SK;
(54) Rúra a kombinácia dvoch takýchto rúr

- (51) F16L 25/00, F16L 37/00**
(11) E 10965
 (96) 08011060.4, 18.6.2008
 (97) 2012052, 2.11.2011
 (31) 102007028061
 (32) 19.6.2007
 (33) DE

- (73) FRÄNKISCHE ROHRWERKE Gebr. Kirchner GmbH & Co. KG, Königsberg, DE;
 (72) Schröter Sören, Hallstadt, DE;
 (74) MAJLINGOVÁ & PARTNERS, s. r. o., Bratislava, SK;
(54) Spojovací systém

- (51) F16L 33/00**
(11) E 10982
 (96) 07800373.8, 4.9.2007
 (97) 2059706, 26.10.2011
 (31) PI0604028
 (32) 4.9.2006
 (33) BR
 (73) WHIRLPOOL S.A., São Paulo SP, BR;
 (72) LINK Rodrigo, Joinville - SC, BR; HILLE Claudio Roberto, Joinville - SC, BR;
 (74) PATENTSERVIS BRATISLAVA, a. s., Bratislava, SK;
 (86) PCT/BR2007/000228
 (87) WO 2008/028265
(54) Svorka pre trubicový spoj v malom chladiacom systéme

- (51) F23D 14/00**
(11) E 11031
 (96) 03251137.0, 25.2.2003
 (97) 1431657, 19.10.2011
 (31) 0229988
 (32) 21.12.2002
 (33) GB
 (73) Worgas Burners Limited, Wembley, Middlesex, GB;
 (72) Boyes Michael, Allestree, Derby, GB;
 (74) Guniš Jaroslav, Mgr., Bratislava, SK;
(54) Plynový horák

- (51) F24J 2/00, H01L 31/00**
(11) E 10983
 (96) 10075015.7, 10.1.2010
 (97) 2221556, 2.11.2011
 (31) 102009010225
 (32) 23.2.2009
 (33) DE
 (73) SOLON SE, Berlin, DE;
 (72) Schwarze Sascha Oliver, Berlin, DE; Schäfer Maik, Berlin, DE;
 (74) Bačík Kvetoslav, Ing., Nová Dubnica, SK;
(54) Solárne zariadenie aspoň z jedného solárneho modulu s pružným uložením krycej platne

- (51) F24J 2/00, H01L 31/00**
(11) E 10993
 (96) 08734344.8, 26.2.2008
 (97) 2132495, 29.12.2010
 (31) 102007016047, 202007004894 U
 (32) 30.3.2007, 30.3.2007
 (33) DE, DE
 (73) Haticon GmbH, Schwedt, DE;
 (72) BARTELT-MUSZYNSKI Sven, Schwedt, DE;
 (74) Juran Svetozár, JUDr., Bratislava, SK;
 (86) PCT/DE2008/000370
 (87) WO 2008/119316
(54) Upevňovacie zariadenie rámov solárnych modulov

- (51) F25D 21/00**
(11) E 10945
 (96) 06018892.7, 8.9.2006
 (97) 1788328, 9.11.2011
 (31) 102005055277
 (32) 17.11.2005
 (33) DE
 (73) KERMI GmbH, Plattling, DE;
 (72) Miltkau Thorsten, Dipl.-Ing., Deggendorf, DE; Künkler Thomas, Dipl.-Ing., Eichendorf, DE; Kirchmeyer Jürgen, Osterhofen, DE;
 (74) PATENTSERVIS BRATISLAVA, a. s., Bratislava, SK;
(54) Spôsob na prívod a odvod chladiaceho média k a od stratové teplo vyrábajúcej spotrebnej jednotky

- (51) F26B 11/00**
(11) E 10824
 (96) 08000348.6, 10.1.2008
 (97) 2078911, 17.8.2011
 (73) Douglas Technical Limited, Douglas, Isle of Man, GB;
 (72) Brancuzsky Zdenek, Jihlava, CZ; Hensel Günter, Venlo, NL; Nápravník Karel, Jihlava, CZ; Seifert Wolfgang, Dr., Lampertswalde, DE;
 (74) Bušová Eva, JUDr., Bratislava, SK;
(54) Spôsob kontinuálneho sušenia sypkého materiálu, predovšetkým drevných vlákien a/alebo drevených triesok

- (51) F26B 11/00**
(11) E 11003
 (96) 05450051.7, 17.3.2005
 (97) 1580507, 26.10.2011
 (31) 5432004
 (32) 26.3.2004
 (33) AT
 (73) Gyptech GmbH, Neuburg/Donau, DE;
 (72) Stockhammer Ernst, Hofkirchen, DE;
 (74) Hörmannová Zuzana, Ing., Bratislava, SK;
(54) Zariadenie na tepelné spracovanie tekutého sypkého materiálu

- (51) F28F 19/00, F28F 27/00, F28D 7/00, F28F 9/00**
(11) E 11046
 (96) 06011990.6, 10.6.2006
 (97) 1742006, 1.2.2012
 (31) 102005030999
 (32) 2.7.2005
 (33) DE
 (73) GEA TDS GmbH, Sarstedt, DE;
 (72) Tacke Ludger, Velen, DE; Hidding Norbert, Billerbeck, DE; Tenspolde Josef, Metelen, DE;
 (74) ŽOVICOVÁ & ŽOVIC IP, s. r. o., Bratislava, SK;
(54) Spôsob a zostava na vedenie toku v rúrkovom výmenníku tepla na tepelné spracovanie suspenzií

- (51) G01C 9/00, H02G 1/00**
(11) E 10818
 (96) 06022898.8, 3.11.2006
 (97) 1793199, 26.10.2011
 (31) 202005018675 U
 (32) 30.11.2005
 (33) DE
 (73) Tehalit GmbH, Heltersberg, DE;
 (72) Stamer Gernot, Kottweiler-Schwanden, DE; Schwarz Jürgen, Trippstadt, DE;
 (74) Hörmannová Zuzana, Ing., Bratislava, SK;
(54) Zariadenie pre nasmerovanie káblových kanálov a napájacích profilov

- (51) G01D 4/00, G01R 11/00, G01R 35/00**
(11) E 10852
 (96) 08864065.1, 11.12.2008
 (97) 2232204, 12.10.2011
 (31) 0708661
 (32) 12.12.2007
 (33) FR
 (73) Electricité de France, Paris, FR;
 (72) MOULARD Jean-Michel, Saint Nom La Breteche, FR;
 (74) Korejzová Petra, JUDr., Bratislava, SK;
 (86) PCT/FR2008/052284
 (87) WO 2009/081001
(54) Modulárny merač spotreby toku

- (51) G01G 23/00**
(11) E 11006
 (96) 04396014.5, 2.3.2004
 (97) 1455169, 30.11.2011
 (31) 20030328
 (32) 3.3.2003
 (33) FI
 (73) TAMTRON OY, Tampere, FI;
 (72) Asikainen Pentti, Mänttä, FI;
 (74) Bachratá Magdaléna, Mgr., Bratislava, SK;
(54) Spôsob a usporiadanie na ochranu meracieho prevodníka

- (51) G01N 21/00, G01S 17/00**
(11) E 10849
 (96) 05815854.4, 19.10.2005
 (97) 1802960, 6.7.2011
 (31) 0411061
 (32) 19.10.2004
 (33) FR
 (73) Institut français des sciences et technologies des transports, de l'aménagement et des réseaux (IFST-TAR), Champs-sur-Marne, FR;
 (72) HAUTIERE Nicolas, Paris, FR; LABAYRADE Raphaël, Versailles, FR; AUBERT Didier, Menecy, FR;
 (74) Hörmannová Zuzana, Ing., Bratislava, SK;
 (86) PCT/FR2005/050867
 (87) WO 2006/043003
(54) Zariadenie na meranie vzdialenosti hranice viditeľnosti

- (51) G01N 23/00, G01V 5/00**
(11) E 10841
 (96) 06291226.6, 28.7.2006
 (97) 1882929, 12.10.2011
 (73) Sage Innovations, Inc., Port Louis, MU;
 (72) Peter Choi, Orsay, FR;
 (74) PATENTSERVIS BRATISLAVA, a. s., Bratislava, SK;
(54) Detekčný systém a detekčná metóda na báze pulzných energetických častíc

- (51) G01N 33/00**
(11) E 10876
 (96) 08867898.2, 18.12.2008
 (97) 2238458, 26.10.2011
 (31) 14881 P
 (32) 19.12.2007
 (33) US
 (73) Eli Lilly & Company, Indianapolis, IN, US;
 (72) LEOHR Jennifer K., Indianapolis, Indiana, US;
 (74) Hörmannová Zuzana, Ing., Bratislava, SK;
 (86) US2008/087367
 (87) WO2009/085917
(54) Spôsob predpovedania vnímavosti reagovať na farmaceutickú liečbu obezity

- (51) G02B 6/00, G01D 5/00**
(11) E 10817
 (96) 09714047.9, 26.2.2009
 (97) 2247971, 5.10.2011
 (31) 0803448
 (32) 26.2.2008
 (33) GB
 (73) FBGS International BVBA, Geel, BE;
 (72) VLEKKEN Johan, Diepenbeek, BE; VAN ROOS-BROECK Jan, Heist op den Berg, BE; VOET Marc, Rocles, FR;
 (74) Hörmannová Zuzana, Ing., Bratislava, SK;
 (86) PCT/EP2009/052301
 (87) WO 2009/106576
(54) Metóda a prostriedky na upevňovanie FBG vlákna na povrch

- (51) G02F 1/00**
(11) E 10880
 (96) 10176101.3, 10.9.2010
 (97) 2315071, 26.10.2011
 (31) 2009236090
 (32) 13.10.2009
 (33) JP
 (73) Nitto Denko Corporation, Osaka, JP;
 (72) Nakazono Takuya, Osaka, JP; Kitada Kazuo, Osaka, JP; Yura, Tomokazu, Osaka, JP; Koshio Satoru, Osaka, JP; Shibata Shouji, Osaka, JP;
 (74) Fajnorová Mária, Ing., Bratislava, SK;
(54) Spôsob a systém na kontinuálnu výrobu prvku s kvapalnými kryštálmi

- (51) G02F 1/00**
(11) E 10927
 (96) 09731657.4, 13.4.2009
 (97) 2264515, 12.10.2011
 (31) PCT/JP2008/000987
 (32) 15.4.2008
 (33) WO

- (73) Nitto Denko Corporation, Osaka, JP;
 (72) KIMURA Kouji, Ibaraki-shi Osaka, JP; YAMANO Takayoshi, Ibaraki-shi Osaka, JP; NAKAZONO Takuya, Ibaraki-shi Osaka, JP; KITADA Kazuo, Ibaraki-shi Osaka, JP; YURA Tomokazu, Ibaraki-shi Osaka, JP; SHIMANO Fumihito, Ibaraki-shi Osaka, JP; KOSHIO Satoru, Ibaraki-shi Osaka, JP; SHIBATA Shouji, Ibaraki-shi Osaka, JP;

(74) Fajnorová Mária, Ing., Bratislava, SK;

(86) PCT/JP2009/001689

(87) WO 2009/128241

- (54) Kontinuálna fólia optického filmového laminátu s preddefinovanými rozdeľovacími zárezmi a spôsob a systém na jej výrobu**

(51) G05D 23/00

(11) E 10840

(96) 08715568.5, 4.3.2008

(97) 2135149, 31.8.2011

(31) 102007011196

(32) 6.3.2007

(33) DE

(73) Danfoss A/S, Nordborg, DK;

(72) NIELSEN Peter Gammeljord, Vejle, DK; STEEN Stephan B., Vejle, DK; VRAA Jesper, Aarhus, DK;

(74) Hörmannová Zuzana, Ing., Bratislava, SK;

(86) PCT/DK2008/000089

(87) WO 2008/106972

- (54) Radiaca jednotka pre kúrenie**

(51) G06F 1/00, G07F 7/00

(11) E 10820

(96) 05785661.9, 21.9.2005

(97) 1810112, 19.10.2011

(31) 18652004

(32) 9.11.2004

(33) AT

(73) Kapsch TrafficCom AG, Wien, AT;

(72) Eberstaller Bernd, Eichgraben, AT;

(74) Hörmannová Zuzana, Ing., Bratislava, SK;

(86) PCT/AT2005/000378

(87) WO 2006/050543

- (54) Postup a zariadenie pre používateľsky špeciálnu inicializáciu identifikačných prístrojov v teréne**

(51) G07B 15/00, G07F 7/00

(11) E 10877

(96) 09450196.2, 15.10.2009

(97) 2312535, 9.11.2011

(73) Kapsch TrafficCom AG, Wien, AT;

(72) Hafenscher Albert, Wien, AT; Tijink Jasja, Perchtoldsdorf, AT; Nagy Oliver, Wien, AT;

(74) Hörmannová Zuzana, Ing., Bratislava, SK;

- (54) Zariadenie na personalizáciu a registráciu palubných automobilových prístrojov**

(51) G07B 15/00, G07F 7/00, G06Q 20/00

(11) E 10797

(96) 05026316.9, 2.12.2005

(97) 1669935, 5.10.2011

(31) 102004061180, 102004058273, 04028569

(32) 16.12.2004, 2.12.2004, 2.12.2004

(33) DE, DE, EP

(73) mcity GmbH, Mönchengladbach, DE;

(72) Stoffelsma Bouke C., Mönchengladbach, DE; Feiter Manfred, Mönchengladbach, DE;

(74) Knopp Juraj, Ing., CSc., Bratislava, SK;

- (54) Spôsob automatickej detekcie použitia spoločných dopravných prostriedkov určených na prepravu osôb**

(51) G07F 11/00

(11) E 10949

(96) 09012293.8, 3.6.2004

(97) 2141668, 26.10.2011

(31) 670776

(32) 26.9.2003

(33) US

(73) ROYAL VENDORS, Inc., Kearneysville, WV, US;

(72) Holdway John, Kearneysville, WV, US; Halterman Brain, Kearneysville, WV, US; Ring Mike, Kearneysville, WV, US;

(74) Bušová Eva, JUDr., Bratislava, SK;

- (54) Systém na vydávanie produktu pre predajný automat**

(51) G08G 1/00, G01B 11/00

(11) E 10895

(96) 09450188.9, 1.10.2009

(97) 2306428, 9.11.2011

(73) Kapsch TrafficCom AG, Wien, AT;

(72) Leopold Alexander, Wien, AT; Schechora Andreas, Wiener Neustadt, AT; Nagy Oliver, Wien, AT;

(74) Hörmannová Zuzana, Ing., Bratislava, SK;

- (54) Zariadenie a spôsob na stanovenie smeru, rýchlosti a/alebo odstupu od vozidiel**

(51) H01F 6/00

(11) E 10947

(96) 09769046.5, 9.4.2009

(97) 2289077, 2.11.2011

(31) 102008029722

(32) 23.6.2008

(33) DE

(73) Siemens Aktiengesellschaft, München, DE;

(72) KRÄMER Hans-Peter, Erlangen, DE;

(74) Bušová Eva, JUDr., Bratislava, SK;

(86) PCT/EP2009/054275

(87) WO 2009/156197

- (54) Usporiadanie vodičov pre odporový spínací element s aspoň dvomi skupinami vodičov zo supravodivých vodivých pásov**

(51) H01F 7/00

(11) E 10803

(96) 08021708.6, 15.12.2008

(97) 2197002, 7.9.2011

(73) KENDRION Binder Magnete GmbH, Eibiswald, AT;

(72) Schöner Gerhard, Deutschlandsberg, AT;

(74) Bušová Eva, JUDr., Bratislava, SK;

- (54) Elektromagnet s tlmiačim kotúčom**

(51) H01H 71/00
(11) E 10919
 (96) 09717343.9, 17.2.2009
 (97) 2263246, 3.8.2011
 (31) 3572008
 (32) 5.3.2008
 (33) AT
 (73) Eaton Industries (Austria) GmbH, Schrems (NÖ), AT;
 (72) Tetik Adolf, Wien, AT;
 (74) Bušová Eva, JUDr., Bratislava, SK;
 (86) PCT/AT2009/000057
 (87) WO 2009/108968
(54) Spinací prístroj

(51) H01L 21/00, H01L 23/00
(11) E 10930
 (96) 07788995.4, 12.6.2007
 (97) 2030230, 5.10.2011
 (31) 0652117
 (32) 13.6.2006
 (33) FR
 (73) Valéo Equipements Electriques Moteur, Créteil, FR;
 (72) MORELLE Jean-Michel, Beaugency, FR; VIVET Laurent, Bois d'Arcy, FR; ROULEAU Blaise, Clamart, FR;
 (74) Čechvalová Dagmar, Bratislava, SK;
 (86) PCT/FR2007/051429
 (87) WO2007/144539
(54) Nosič pre elektrickú súčiastku a elektrické zariadenie obsahujúce tento nosič a túto súčiastku

(51) H01L 23/00, H05K 7/00, H01L 25/00
(11) E 11023
 (96) 08008716.6, 9.5.2008
 (97) 1995779, 14.12.2011
 (31) 102007024159
 (32) 24.5.2007
 (33) DE
 (73) SEMIKRON Elektronik GmbH & Co. KG, Nürnberg, DE;
 (72) Popp Rainer, Petersaurach, DE; Lederer Marco, Nürnberg, DE;
 (74) PATENTSERVIS BRATISLAVA, a. s., Bratislava, SK;
(54) Výkonový polovodičový modul

(51) H01M 2/00, H01M 10/00
(11) E 11037
 (96) 04816050.1, 21.12.2004
 (97) 1700354, 12.10.2011
 (31) 533924 P, 804401, 11362
 (32) 2.1.2004, 18.3.2004, 13.12.2004
 (33) US, US, US
 (73) WATER GREMLIN COMPANY, White Bear Lake, MN, US;
 (72) RATTE Robert W., North Oaks, MN, US; PETERSON Norman E., Wyoming, MN, US;
 (74) ROTT, RŮŽIČKA & GUTTMANN, Bratislava, SK;
 (86) PCT/US2004/044071
 (87) WO 2005/067513
(54) Časť batérie

(51) H01M 2/00
(11) E 10865
 (96) 08862328.5, 12.12.2008
 (97) 2240972, 2.11.2011
 (31) 07024488
 (32) 18.12.2007
 (33) EP
 (73) NMC S.A., Eynatten, BE;
 (72) ZAMORANO Rafael, Melen-Soumagne, BE; MEESSEN Silvain, Welkenraedt, BE; MAYERES Jean-Pierre, Eupen, BE; JOB Denis, Angleur, BE;
 (74) Holoubková Mária, Ing., Bratislava, SK;
 (86) PCT/EP2008/010582
 (87) WO 2009/077131
(54) Ochranný obal

(51) H01R 4/00
(11) E 10943
 (96) 07718383.8, 12.4.2007
 (97) 2025046, 19.10.2011
 (31) 9592006, 912007
 (32) 2.6.2006, 18.1.2007
 (33) AT, AT
 (73) Gebauer & Griller Kabelwerke Gesellschaft m.b.H., Wien, AT;
 (72) FRÖSCHL Karl Franz, Herrnbaumgarten, AT;
 (74) Hörmannová Zuzana, Ing., Bratislava, SK;
 (86) AT2007/000166
 (87) WO2007/140489
(54) Spôsob vzájomného spájania dvoch elektricky vodivých konštrukčných častí

(51) H01R 12/00, H01R 13/00
(11) E 10984
 (96) 04077820.1, 13.10.2004
 (97) 1526611, 9.11.2011
 (31) 200300562
 (32) 23.10.2003
 (33) BE
 (73) NIKO, N.V., Sint-Niklaas, BE;
 (72) Van Den Heede Peter Ivan A., Deinze-Vinkt, BE; Waterschoot Fredien J. E., Sint-Niklaas, BE;
 (74) Belička Ivan, Ing., Banská Bystrica, SK;
(54) Elektrické spojovacie zariadenie

(51) H01R 13/00
(11) E 10986
 (96) 09008248.8, 24.6.2009
 (97) 2287974, 19.10.2011
 (73) Coninvers GmbH, Herrenberg, DE;
 (72) Rudolph Paul, Stuttgart, DE; Wehrle Gerhard, Donaueschingen, DE;
 (74) ROTT, RŮŽIČKA & GUTTMANN, Bratislava, SK;
(54) Elektrický Push-Pull konektor

(51) H01S 5/00
(11) E 11008
 (96) 08011020.8, 18.6.2008
 (97) 2043211, 26.10.2011
 (31) 102007045845
 (32) 26.9.2007
 (33) DE

- (73) Arctos Showlasertechnik GmbH, Saaldorf-Surheim, DE;
 (72) Hafner Thomas, Saaldorf-Surheim, DE;
 (74) Bušová Eva, JUDr., Bratislava, SK;

(54) Laserové zariadenie

(51) H04L 1/00, H04L 27/00

(11) E 11041

- (96) 09161860.3, 3.6.2009
 (97) 2216926, 17.8.2011
 (31) 150012 P
 (32) 5.2.2009
 (33) US
 (73) LG Electronics, Inc., Seoul, KR;
 (72) Ko Woo Suk, Seoul, KR; Moon Sang Chul, Seoul, KR;
 (74) Fajnorová Mária, Ing., Bratislava, SK;

(54) Prístroj na vysielanie a prijímanie signálu a spôsob vysielania a prijímania signálu

(51) H04L 1/00

(11) E 10995

- (96) 08872246.7, 18.9.2008
 (97) 2241046, 7.12.2011
 (31) 27110 P
 (32) 8.2.2008
 (33) US
 (73) Telefonaktiebolaget L M Ericsson (publ), Stockholm, SE;
 (72) MEYER Michael, Aachen, DE; WIEMANN Henning, Aachen, DE; TORSNER Johan, Masaby, FI;
 (74) PATENTSERVIS BRATISLAVA, a. s., Bratislava, SK;
 (86) PCT/SE2008/051047
 (87) WO 2009/099369

(54) Metóda a usporiadanie v prijímacom uzle

(51) H04N 5/00, G11B 20/00, H04N 7/00

(11) E 10909

- (96) 05770411.6, 9.8.2005
 (97) 1784014, 12.10.2011
 (31) 2004237526
 (32) 17.8.2004
 (33) JP
 (73) Panasonic Corporation, Kadoma-shi, Osaka, JP;
 (72) TOMA Tadamasa, Chuo-ku, Osaka-shi, Osaka, JP; KADONO Shinya, Chuo-ku, Osaka-shi, Osaka, JP; OKADA Tomoyuki, Chuo-ku, Osaka-shi, Osaka, JP; IKEDA Wataru, Chuo-ku, Osaka-shi, Osaka, JP;
 (74) ROTT, RŮŽIČKA & GUTTMANN, Bratislava, SK;
 (86) PCT/JP2005/014593
 (87) WO 2006/019014

(54) Zariadenie na kódovanie obrazu a zariadenie na dekódovanie obrazu

(51) H04N 21/00

(11) E 10938

- (96) 09745663.6, 4.5.2009
 (97) 2279610, 12.10.2011
 (31) 0802639
 (32) 16.5.2008
 (33) FR
 (73) Viaccess, Paris La Défense, FR;
 (72) DUBROEUCQ Gilles, Saint Piat, FR;
 (74) Čechvalová Dagmar, Bratislava, SK;
 (86) PCT/EP2009/055325
 (87) WO 2009/138330

(54) Postupy prijímania a vysielania multimediálneho obsahu, prijímač, vysielateľ a záznamový nosič a bezpečnostný procesor pre tento postup

(51) H04Q 11/00, H04L 12/00

(11) E 10819

- (96) 06828220.1, 1.12.2006
 (97) 2096802, 5.10.2011
 (73) ZTE Corporation, Shenzhen, Guangdong, CN;
 (72) SUN Desheng, Shenzhen City, Guangdong, CN;
 (74) Hörmannová Zuzana, Ing., Bratislava, SK;
 (86) PCT/CN2006/003250
 (87) WO 2008/080251

(54) Spôsob žiadania o hierarchické smerovanie automaticky prepínanej optickej siete

(51) H04W 4/00

(11) E 10973

- (96) 09712894.6, 19.2.2009
 (97) 2248353, 19.10.2011
 (31) 20080961, 30575 P
 (32) 22.2.2008, 22.2.2008
 (33) NO, US
 (73) Unified Messaging Systems AS, Oslo, NO;
 (72) HEEN Kjell-Harald, OSLO, NO;
 (74) MAJLINGOVÁ & PARTNERS, s. r. o., Bratislava, SK;
 (86) PCT/NO2009/000056
 (87) WO 2009/104970

(54) Systém upozorňovania cestujúcich

(51) H04W 84/00

(11) E 10888

- (96) 07720621.7, 30.3.2007
 (97) 2046069, 30.11.2011
 (31) 200610103400, 200610115235
 (32) 21.7.2006, 11.8.2006
 (33) CN, CN
 (73) Huawei Technologies Co., Ltd., Shenzhen, Guangdong Province, CN;
 (72) YE Sihai, Guangdong, CN; CUI Xiaochun, Guangdong, CN; WANG Bei, Guangdong, CN; LIU Zhenhua, Guangdong, CN; LUO Hualin, Guangdong, CN; ZHANG Hao, Guangdong, CN; ZENG Fudong, Guangdong, CN;
 (74) Čechvalová Dagmar, Bratislava, SK;
 (86) CN2007/001047
 (87) WO2008/011773

(54) Spôsob a systém a mediálne brány na realizáciu farmy mobilných telefónnych ústrední

-
- (51) **H05B 3/00, F24C 7/00**
(11) **E 11035**
(96) 04708301.9, 5.2.2004
(97) 1714092, 2.11.2011
(73) Worldbest Corporation, Road Town Tortola, VG;
(72) CHAN Kam Ching Paul, Mid-Levels, Hong Kong, CN;
(74) Bušová Eva, JUDr., Bratislava, SK;
(86) PCT/CN2004/000098
(87) WO 2005/078356
(54) **Žiarič**
-

- (51) **H05H 1/00**
(11) **E 10811**
(96) 08762026.6, 1.2.2008
(97) 2110007, 2.11.2011
(31) 0753289
(32) 15.2.2007
(33) FR
(73) H.E.F., Andrezieux-Boutheon, FR;
(72) MAURIN-PERRIER Philippe, Saint Marcellin en Forez, FR; CHAVANNE Hervé, Saint Just Saint Rambert, FR; POIGT Laure, La Talaudiere, FR;
(74) PATENTSERVIS BRATISLAVA, a. s., Bratislava, SK;
(86) PCT/FR2008/050166
(87) WO 2008/104669
(54) **Zariadenie na generovanie studenej plazmy vo vákuovej komore a použitie uvedeného zariadenia na termo-chemické procesy**
-

(51)	(11)	(51)	(11)	(51)	(11)	(51)	(11)
A01C 5/00	10842	B01D 33/00	10918	C07D 209/00	10997	D04H 1/00	10836
A01N 25/00	10885	B01D 35/00	10808	C07D 209/00	10954	D06F 37/00	10944
A01N 25/00	10911	B01D 53/00	10828	C07D 211/00	10890	D21H 21/00	10801
A01N 33/00	10972	B01J 2/00	10858	C07D 213/00	10960	E02D 29/00	10957
A01N 43/00	10996	B05B 13/00	10860	C07D 213/00	10886	E04B 2/00	10925
A01N 43/00	11039	B05B 15/00	10992	C07D 217/00	11013	E04B 2/00	11034
A21D 2/00	10831	B21D 28/00	10838	C07D 231/00	11022	E04F 10/00	10875
A23B 7/00	10902	B21J 7/00	10867	C07D 231/00	10813	E04F 13/00	10850
A23G 3/00	10799	B21K 1/00	10906	C07D 233/00	11021	E04H 12/00	10941
A23G 3/00	10900	B21K 1/00	10908	C07D 237/00	10854	E05B 19/00	11005
A23G 3/00	10948	B23K 11/00	11019	C07D 237/00	10856	F01K 23/00	10851
A23J 3/00	10966	B23K 26/00	11030	C07D 241/00	10991	F16B 5/00	11002
A23K 1/00	10837	B23P 15/00	10868	C07D 241/00	10844	F16B 7/00	10979
A23L 1/00	10812	B23Q 1/00	10830	C07D 261/00	11015	F16B 43/00	11012
A41B 11/00	10843	B25F 5/00	10950	C07D 277/00	10961	F16D 65/00	11026
A41D 13/00	10834	B28B 11/00	10821	C07D 317/00	10800	F16K 31/00	11048
A41D 13/00	10832	B29C 33/00	10921	C07D 317/00	10967	F16L 9/00	11043
A47J 31/00	10873	B29C 43/00	11017	C07D 333/00	10807	F16L 25/00	10965
A47J 31/00	10871	B29C 63/00	11007	C07D 401/00	11027	F16L 33/00	10982
A47J 31/00	10874	B29C 65/00	10866	C07D 401/00	11036	F23D 14/00	11031
A47K 7/00	10872	B29C 70/00	10976	C07D 401/00	11020	F24J 2/00	10983
A61F 13/00	10845	B32B 27/00	11011	C07D 401/00	10914	F24J 2/00	10993
A61K 9/00	10952	B41J 2/00	10809	C07D 403/00	10864	F25D 21/00	10945
A61K 9/00	10910	B41J 2/00	10893	C07D 413/00	11018	F26B 11/00	10824
A61K 9/00	10959	B60B 39/00	10951	C07D 417/00	10855	F26B 11/00	11003
A61K 9/00	10970	B60J 1/00	10903	C07D 417/00	10815	F28F 19/00	11046
A61K 31/00	10916	B60J 5/00	11001	C07D 451/00	10990	G01C 9/00	10818
A61K 31/00	11029	B60K 7/00	10884	C07D 471/00	10936	G01D 4/00	10852
A61K 31/00	10923	B60K 35/00	10870	C07D 471/00	10956	G01G 23/00	11006
A61K 31/00	10913	B60Q 1/00	10929	C07D 471/00	10985	G01N 21/00	10849
A61K 31/00	10861	B60R 9/00	11040	C07D 487/00	10962	G01N 23/00	10841
A61K 31/00	10853	B60R 19/00	10977	C07D 487/00	11044	G01N 33/00	10876
A61K 31/00	11016	B62D 21/00	10896	C07D 487/00	10839	G02B 6/00	10817
A61K 31/00	11028	B62D 25/00	11004	C07D 498/00	10901	G02F 1/00	10880
A61K 31/00	10958	B62D 65/00	10912	C07F 5/00	10887	G02F 1/00	10927
A61K 31/00	10905	B63B 27/00	11042	C07F 7/00	10889	G05D 23/00	10840
A61K 31/00	11045	B63B 35/00	10822	C07J 21/00	10933	G06F 1/00	10820
A61K 31/00	10878	B65B 3/00	10963	C07K 1/00	10862	G07B 15/00	10877
A61K 31/00	11025	B65B 25/00	10891	C07K 7/00	10814	G07B 15/00	10797
A61K 31/00	10859	B65D 1/00	11024	C07K 14/00	10989	G07F 11/00	10949
A61K 31/00	10863	B65D 41/00	10894	C07K 14/00	10897	G08G 1/00	10895
A61K 31/00	10934	B65D 57/00	10847	C07K 14/00	11010	H01F 6/00	10947
A61K 31/00	10980	B65D 71/00	10798	C07K 16/00	10816	H01F 7/00	10803
A61K 31/00	10915	B65D 83/00	10882	C07K 16/00	10940	H01H 71/00	10919
A61K 31/00	10994	B65D 85/00	10879	C08F 110/00	10857	H01L 21/00	10930
A61K 31/00	10823	B65G 1/00	10869	C08L 23/00	10946	H01L 23/00	11023
A61K 31/00	10928	B65G 47/00	10848	C09C 1/00	10939	H01M 2/00	11037
A61K 33/00	10899	B65G 65/00	10917	C09D 5/00	10804	H01M 2/00	10865
A61K 33/00	10922	B65H 18/00	10975	C09D 5/00	10920	H01R 4/00	10943
A61K 38/00	11009	B65H 54/00	11038	C09J 123/00	10974	H01R 12/00	10984
A61K 39/00	10833	B66B 23/00	11033	C09J 133/00	10907	H01R 13/00	10986
A61K 39/00	10898	B67C 3/00	10964	C09J 175/00	11047	H01S 5/00	11008
A61K 51/00	11032	B67D 1/00	11000	C09K 3/00	10969	H04L 1/00	11041
A61L 9/00	10955	C03B 37/00	10978	C10G 47/00	10810	H04L 1/00	10995
A61L 15/00	10926	C04B 35/00	10805	C12N 9/00	10981	H04N 5/00	10909
A61M 1/00	10987	C04B 41/00	10931	C12N 15/00	11014	H04N 21/00	10938
A61M 5/00	10937	C07C 2/00	10826	C12Q 1/00	10806	H04Q 11/00	10819
A61M 5/00	10971	C07C 29/00	10999	C12Q 1/00	10988	H04W 4/00	10973
A61P 25/00	10968	C07C 205/00	10998	C13B 10/00	10883	H04W 84/00	10888
A61P 31/00	10892	C07C 209/00	10835	C22C 38/00	10829	H05B 3/00	11035
A61Q 1/00	10904	C07C 211/00	10796	C23C 22/00	10825	H05H 1/00	10811
A61Q 19/00	10802	C07C 279/00	10881	C23C 22/00	10846		
A63C 7/00	10827	C07C 319/00	10932	C25C 3/00	10935		
A63H 17/00	10953	C07D 209/00	10942	D03D 15/00	10924		

SC4A Sprístupnené preklady európskych patentových spisov v zmenenom znení**(11) E 728**

(97) 1567762, 12.4.2006

(45) 7.9.2006

(54) Palivový filter pre dieselové motory s vysoko-tlakovým priamym vstrekováním typu zo spoločného potrubia a podobne**(11) E 2534**

(97) 1664193, 19.10.2011

(45) 7.1.2008

(54) Zmes z dreva a plastu**SC4A Sprístupnené opravené preklady európskych patentových spisov****(11) E 10389**

(97) 1781789, 17.8.2011

(45) 4.1.2012

(54) Tymidínkináza

MM4A Zaniknuté európske patenty pre nezaplatenie udržiavacích poplatkov

Oznámenia o zániku európskych patentov s účinkami pre SR č. E 9423 (EP 2 194 528), č. E 9754 (EP 2 001 694) a č. E 9890 (EP 1 492 609) pre nezaplatenie udržiavacích poplatkov zverejnené vo Vestníku ÚPV SR č. 12/2011 pod kódom MM4A (str. 59) sú **neplatné**. Európske patenty s účinkami pre SR č. 9423, č. E 9754 a č. E 9890 sú platné.

(11) E 171
(97) 1421064
Dátum zániku: 25.7.2011

(11) E 1690
(97) 1418894
Dátum zániku: 10.7.2011

(11) E 375
(97) 1414379
Dátum zániku: 22.7.2011

(11) E 1691
(97) 1408964
Dátum zániku: 10.7.2011

(11) E 767
(97) 1526849
Dátum zániku: 29.7.2011

(11) E 1739
(97) 1648899
Dátum zániku: 23.7.2011

(11) E 851
(97) 1406888
Dátum zániku: 3.7.2011

(11) E 1824
(97) 1288371
Dátum zániku: 16.7.2011

(11) E 868
(97) 1414310
Dátum zániku: 30.7.2011

(11) E 1827
(97) 1409448
Dátum zániku: 17.7.2011

(11) E 1330
(97) 1273301
Dátum zániku: 5.7.2011

(11) E 1834
(97) 1409380
Dátum zániku: 22.7.2011

(11) E 1379
(97) 1644129
Dátum zániku: 13.7.2011

(11) E 1942
(97) 1651223
Dátum zániku: 29.7.2011

(11) E 1545
(97) 1651644
Dátum zániku: 15.7.2011

(11) E 1974
(97) 1649144
Dátum zániku: 1.7.2011

(11) E 1596
(97) 1651618
Dátum zániku: 15.7.2011

(11) E 2138
(97) 1418905
Dátum zániku: 29.7.2011

(11) E 1639
(97) 1412006
Dátum zániku: 30.7.2011

(11) E 2160
(97) 1651367
Dátum zániku: 13.7.2011

(11) E 1666
(97) 1378417
Dátum zániku: 3.7.2011

(11) E 2186
(97) 1526867
Dátum zániku: 25.7.2011

(11) E 2229
 (97) 1648851
 Dátum zániku: 23.7.2011

(11) E 3418
 (97) 1414809
 Dátum zániku: 25.7.2011

(11) E 2564
 (97) 1651567
 Dátum zániku: 21.7.2011

(11) E 3440
 (97) 1516971
 Dátum zániku: 24.7.2011

(11) E 2656
 (97) 1281631
 Dátum zániku: 17.7.2011

(11) E 3516
 (97) 1495678
 Dátum zániku: 5.7.2011

(11) E 2672
 (97) 1637174
 Dátum zániku: 25.7.2011

(11) E 3544
 (97) 1654352
 Dátum zániku: 19.7.2011

(11) E 2703
 (97) 1651556
 Dátum zániku: 15.7.2011

(11) E 3718
 (97) 1388724
 Dátum zániku: 3.7.2011

(11) E 2715
 (97) 1589031
 Dátum zániku: 16.7.2011

(11) E 3868
 (97) 1841559
 Dátum zániku: 19.7.2011

(11) E 2807
 (97) 1654330
 Dátum zániku: 13.7.2011

(11) E 3918
 (97) 1619215
 Dátum zániku: 9.7.2011

(11) E 3000
 (97) 1771444
 Dátum zániku: 20.7.2011

(11) E 3946
 (97) 1493435
 Dátum zániku: 4.7.2011

(11) E 3148
 (97) 1653950
 Dátum zániku: 20.7.2011

(11) E 4229
 (97) 1500888
 Dátum zániku: 5.7.2011

(11) E 3171
 (97) 1781252
 Dátum zániku: 9.7.2011

(11) E 5017
 (97) 1526773
 Dátum zániku: 22.7.2011

(11) E 3252
 (97) 1678244
 Dátum zániku: 23.7.2011

(11) E 5020
 (97) 1705084
 Dátum zániku: 22.7.2011

(11) E 3257
 (97) 1526856
 Dátum zániku: 11.7.2011

(11) E 5244
 (97) 1783293
 Dátum zániku: 22.7.2011

(11) E 3414
 (97) 1279665
 Dátum zániku: 23.7.2011

(11) E 5441
 (97) 1641775
 Dátum zániku: 1.7.2011

(11) **E 5502**
(97) 1907629
Dátum zániku: 26.7.2011

(11) **E 5683**
(97) 1404466
Dátum zániku: 4.7.2011

(11) **E 5767**
(97) 1546623
Dátum zániku: 25.7.2011

(11) **E 5895**
(97) 1907330
Dátum zániku: 18.7.2011

(11) **E 6519**
(97) 1763413
Dátum zániku: 4.7.2011

(11) **E 6551**
(97) 1648413
Dátum zániku: 21.7.2011

(11) **E 6661**
(97) 1651375
Dátum zániku: 7.7.2011

(11) **E 6737**
(97) 1931341
Dátum zániku: 6.7.2011

(11) **E 6839**
(97) 1782411
Dátum zániku: 7.7.2011

(11) **E 6967**
(97) 1408954
Dátum zániku: 11.7.2011

(11) **E 7088**
(97) 1579426
Dátum zániku: 7.7.2011

(11) **E 7146**
(97) 2044373
Dátum zániku: 9.7.2011

(11) **E 7201**
(97) 1647630
Dátum zániku: 7.7.2011

(11) **E 7263**
(97) 1769289
Dátum zániku: 12.7.2011

(11) **E 7291**
(97) 1621813
Dátum zániku: 27.7.2011

(11) **E 7596**
(97) 1779862
Dátum zániku: 25.7.2011

(11) **E 7739**
(97) 1910484
Dátum zániku: 20.7.2011

(11) **E 7881**
(97) 1882574
Dátum zániku: 18.7.2011

(11) **E 7988**
(97) 1882741
Dátum zániku: 25.7.2011

(11) **E 8509**
(97) 2147915
Dátum zániku: 8.7.2011

(11) **E 8520**
(97) 1659861
Dátum zániku: 30.7.2011

(11) **E 8534**
(97) 2173524
Dátum zániku: 8.7.2011

(11) **E 8673**
(97) 2038905
Dátum zániku: 11.7.2011

(11) **E 9726**
(97) 1519709
Dátum zániku: 10.7.2011

PC4A Prevody a prechody práv na európske patenty

(11) E 704

(97) 1459062, 24.5.2006
 (73) Wagner Deutschland GmbH, Langenhagen, DE;
 Predchádzajúci majiteľ:
 Wagner Alarm- und Sicherungssysteme GmbH,
 Langenhagen, DE;
 Dátum zápisu do registra: 9.3.2012

(11) E 7617

(97) 1569929, 5.5.2010
 (73) VERTEX PHARMACEUTICALS (CANADA)
 INCORPORATED, Laval, Quebec, CA;
 Predchádzajúci majiteľ:
 Virochem Pharma Inc., Laval, Québec, CA;
 Dátum zápisu do registra: 7.2.2012

(11) E 2781

(97) 1747843, 26.9.2007
 (73) Mikron Agie Charmilles AG, Nidau, CH;
 Predchádzajúci majiteľ:
 Maschinenfabrik Berthold Hermle Aktiengesell-
 schaft, Gosheim, DE;
 Dátum uzavretia zmluvy: 17.11.2011
 Dátum zápisu do registra: 7.2.2012

(11) E 9119

(97) 1697181, 18.8.2010
 (73) Johnson Controls Interiors GmbH & Co. KG, Gref-
 rath, DE;
 Predchádzajúci majiteľ:
 Johnson Controls Interiors GmbH & Co. KG, Gref-
 rath, DE; GM Global Technology Operations LLC,
 Detroit, MI, US;
 Dátum zápisu do registra: 9.3.2012

(11) E 4545

(97) 1483290, 13.8.2008
 (73) CanBas Co., Ltd., Numazu City, Shizuoka, JP;
 Predchádzajúci majiteľ:
 Takeda Pharmaceutical Company Limited, Osaka,
 JP;
 Dátum uzavretia zmluvy: 29.11.2010
 Dátum zápisu do registra: 13.2.2012

(11) E 9281

(97) 2081839, 26.1.2011
 (73) IDS S.A., Gorzow Wielkopolski, PL;
 Predchádzajúci majiteľ:
 Invento Sp. z o.o., Warszawa, PL;
 Dátum zápisu do registra: 29.2.2012

(11) E 6970

(97) 2124302, 6.1.2010
 (73) häwa GmbH & Co. KG, Wain, DE;
 Predchádzajúci majiteľ:
 Wurmhöringer Klaus, Jettingen, DE;
 Dátum uzavretia zmluvy: 12.7.2011
 Dátum zápisu do registra: 2.2.2012

(11) E 9281

(97) 2081839, 26.1.2011
 (73) "COMMODUM" Arkadiusz Kaczmarek, Gdansk,
 PL;
 Predchádzajúci majiteľ:
 IDS S.A., Gorzow Wielkopolski, PL;
 Dátum zápisu do registra: 29.2.2012

PC9A Prevody a prechody práv na európske patentové prihlášky

(11) 1802960

(71) Institut français des sciences et technologies des
 transports, de l'aménagement et des réseaux (IF-
 STTAR), Champs-sur-Marne, FR;
 Predchádzajúci prihlasovateľ:
 Laboratoire Central des Ponts et Chaussées, Pa-
 ris, FR; INSTITUT NATIONAL DE RECHER-
 CHE SUR LES TRANSPORTS ET LEUR SE-
 CURITE (INRETS), Arcueil, FR;
 Dátum uzavretia zmluvy: 1.1.2011
 Dátum zápisu do registra: 2.2.2012

QB4A Licenčné zmluvy registrované alebo udelené na európske patenty

(11) E 6578
(97) 1333015
(73) EURENCO, Paris, FR;
Názov/meno a adresa nadobúdateľa licencie:
SNPE MATERIAUX ENERGETIQUES (Société anonyme de droit français), Paris, FR;
Druh licencie: zmluvná výlučná
Dátum uzavretia licenčnej zmluvy: 8.12.2010
Dátum zápisu do registra: 13.2.2012

TC4A

Zmeny mien

(11) E 704
(97) 1459062, 24.5.2006
(73) Wagner Group GmbH, Langenhagen, DE;
Dátum zápisu do registra: 9.3.2012

(11) E 9119
(97) 1697181, 18.8.2010
(73) GM Global Technology Operations LLC, Detroit, MI, US;
Dátum zápisu do registra: 9.3.2012

TE4A

Zmeny adries

(11) E 388
(97) 1420176, 17.8.2005
(73) Business Lines Limited, Carnforth, GB;
Dátum zápisu do registra: 7.2.2012

ČASŤ

ÚŽITKOVÉ VZORY

Kódy na označovanie jednotlivých druhov dokumentov (Štandard WIPO ST. 16)

- | | |
|---|--|
| <p>U1 Zverejnené prihlášky úžitkových vzorov podľa zákona č. 517/2007 Z. z. o úžitkových vzoroch a o zmene a doplnení niektorých zákonov</p> | <p>Y1 Zapísané úžitkové vzory podľa zákona č. 517/2007 Z. z. o úžitkových vzoroch a o zmene a doplnení niektorých zákonov bez zmeny v porovnaní s príslušnou zverejnenou prihláškou</p> |
| | <p>Y2 Zapísané úžitkové vzory podľa zákona č. 517/2007 Z. z. o úžitkových vzoroch a o zmene a doplnení niektorých zákonov so zmenou v porovnaní s príslušnou zverejnenou prihláškou</p> |

Číselné kódy na označovanie bibliografických údajov (Štandard WIPO ST. 9)

- | | |
|---|---|
| <p>(11) Číslo dokumentu
(21) Číslo prihlášky
(22) Dátum podania prihlášky
(31) Číslo prioritnej prihlášky
(32) Dátum podania prioritnej prihlášky
(33) Krajina alebo regionálna organizácia priority
(43) Dátum zverejnenia prihlášky
(45) Dátum oznámenia o zápise úžitkového vzoru
(47) Dátum zápisu a sprístupnenia úžitkového vzoru verejnosti
(51) Medzinárodné patentové triedenie
(54) Názov
(57) Anotácia</p> | <p>(62) Číslo pôvodnej prihlášky v prípade vylúčenej prihlášky
(67) Číslo pôvodnej patentovej prihlášky v prípade odbočenia
(71) Meno (názov) prihlasovateľa (-ov)
(72) Meno pôvodcu (-ov)
(73) Meno (názov) majiteľa (-ov)
(74) Meno (názov) zástupcu (-ov)
(86) Číslo podania medzinárodnej prihlášky podľa PCT
(87) Číslo zverejnenia medzinárodnej prihlášky podľa PCT
(96) Číslo podania európskej patentovej prihlášky
(97) Číslo zverejnenia európskej patentovej prihlášky alebo vydania európskeho patentového spisu</p> |
|---|---|

Poznámka:

Symbole medzinárodného patentového triedenia uvedené v tomto vestníku zodpovedajú vydaniu 2012.01 Medzinárodného patentového triedenia s platnosťou od 1. januára 2012. Na patentových dokumentoch zverejňovaných úradom a vo vestníku úradu budú v roku 2012 uvádzané iba symboly hlavných skupín MPT 2012.01. V databázach úradu, vo webregistroch na internete a v ostatných výstupoch úradu budú zverejňované údaje týkajúce sa patentov a úžitkových vzorov vrátane ich prihlášok so symbolmi úplnej verzie MPT 2012.01.

Kódy na označovanie záhlaví oznámení publikovaných vo Vestníku ÚPV SR (Štandard WIPO ST. 17)

- | | |
|--|---|
| <p>BA2K Zverejnené prihlášky úžitkových vzorov
FA2K Zastavené konania o prihláškach úžitkových vzorov na žiadosť prihlasovateľa
FB2K Zastavené konania o prihláškach úžitkových vzorov
FC2K Zamietnuté prihlášky úžitkových vzorov
GB2K Prevody a prechody práv na prihlášky úžitkových vzorov
PD2K Zmeny dispozičných práv na prihlášky úžitkových vzorov (zálohy)
PD2K Zmeny dispozičných práv na prihlášky úžitkových vzorov (ukončenie zálohov)</p> | <p>FG2K Zapísané úžitkové vzory
MA2K Zaniknuté úžitkové vzory vzdaním sa
MC2K Vymazané úžitkové vzory
MG2K Čiastočne vymazané úžitkové vzory
MK2K Zaniknuté úžitkové vzory uplynutím doby platnosti
ND2K Predĺženie platnosti úžitkových vzorov
PC2K Prevody a prechody práv na úžitkové vzory
PD2K Zmeny dispozičných práv na úžitkové vzory (zálohy)
PD2K Zmeny dispozičných práv na úžitkové vzory (ukončenie zálohov)
QB2K Licenčné zmluvy
QC2K Ukončenie platnosti licenčných zmlúv</p> |
|--|---|

Opravy a zmeny

Opravy v prihláškach úžitkových vzorov

- HA2K** Doplnenie pôvodcu (-ov)
- HB2K** Opravy mien
- HC2K** Zmeny mien
- HD2K** Opravy adries
- HE2K** Zmeny adries
- HF2K** Opravy dátumov
- HG2K** Opravy zatriedenia podľa MPT
- HH2K** Opravy chýb alebo zmeny všeobecne
- HK2K** Opravy tlačových chýb vo Vestníku ÚPV SR

Opravy v úžitkových vzoroch

- TA2K** Doplnenie pôvodcu (-ov)
- TB2K** Opravy mien
- TC2K** Zmeny mien
- TD2K** Opravy adries
- TE2K** Zmeny adries
- TF2K** Opravy dátumov
- TG2K** Opravy zatriedenia podľa MPT
- TH2K** Opravy chýb alebo zmeny všeobecne
- TK2K** Opravy tlačových chýb vo Vestníku ÚPV SR

BA2K

Zverejnené prihlášky úžitkových vzorov

Podľa § 40 ods. 1 zákona č. 517/2007 Z. z. o úžitkových vzoroch a o zmene a doplnení niektorých zákonov, po zverejnení prihlášky úžitkového vzoru môže ktokoľvek podať v lehote troch mesiacov od tohto zverejnenia úradu námietky proti zápisu úžitkového vzoru do registra.

Obsah prihlášok úžitkových vzorov sa zverejňuje v rozsahu opisu technického riešenia, nárokov na ochranu, výkresov s obrázkami a ďalšími podkladmi, spolu s výsledkom rešerše na stav techniky, ktorú vykonal úrad podľa § 38 ods. 4 uvedeného zákona.

Zverejnené prihlášky sú dostupné prostredníctvom internetovej databázy s vybranými údajmi z registra úžitkových vzorov na stránke www.upv.sk alebo v študovni úradu, alebo môžu byť doručené v papierovej alebo elektronickej forme na základe objednávky, doručenej úradu v písomnej forme.

(21)	(51)	(21)	(51)	(21)	(51)	(21)	(51)
176-2010	C10L 5/00	171-2011	E06B 3/00	201-2011	F16D 3/00	50103-2011	C23C 14/00
40-2011	E04H 12/00	172-2011	E06B 3/00	206-2011	A24F 25/00	50109-2011	A45B 17/00
97-2011	F03B 1/00	173-2011	E06B 3/00	211-2011	B66D 1/00	50117-2011	B30B 15/00
129-2011	E06B 3/00	183-2011	A23L 2/00	225-2011	A47B 57/00	50121-2011	G01D 5/00
130-2011	E06B 3/00	197-2011	G05D 23/00	226-2011	G01B 5/00	50122-2011	G06K 7/00
134-2011	E05D 13/00	198-2011	G05D 13/00	5056-2011	A44C 27/00	50002-2012	B65D 88/00
166-2011	E06B 3/00	199-2011	G05D 13/00	50092-2011	E01B 19/00	50003-2012	A61F 7/00
169-2011	E06B 3/00	200-2011	F16D 3/00	50102-2011	H05K 5/00		

(51) A23L 2/00

(21) 183-2011

(22) 26.9.2011

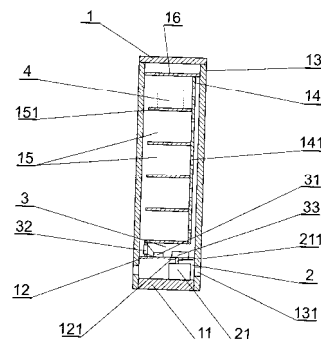
(71) Ondovčín Martin, Ing., Košice, SK;

(72) Ondovčín Martin, Ing., Košice, SK;

(54) Osviežujúci nealkoholický nápoj - ČAJ V MINERÁLNEJ VODE

(57) Osviežujúci nápoj obsahujúci minerálnu vodu, aromatizačnú prísadu alebo výťažok z čaju, prípadne konzervačné látky, sladidlá, farbivo a minerálne látky. Obsahuje 0,01 % hmotnostných až 50 % hmotnostných čajového koncentráту alebo čaju, resp. výťažkov z čaju, a 50 – 99,99 % hmotnostných minerálnej vody, ktorá môže byť slabo až stredne mineralizovaná.

(16) a základovú dosku (12), pričom v spodnej časti deliacej dosky (14) je osadený zvlhčovaci ventilátor (32) zabezpečujúci prúdenie média na vzduchový zvlhčovač (31) a v hornej časti humidorovej skrinky (1) sú umiestnené uskladňovacie priehradky (15) s policami (151), ktoré slúžia na uskladňovanie tabakových výrobkov (4).



(51) A24F 25/00, A24B 9/00, F25D 17/00

(21) 206-2011

(22) 9.11.2011

(71) KOLLMANN spol. s r. o., Marianka, SK;

(72) Kollmann Otto, Ing. arch., Marianka, SK;

(74) Gruber Dalibor, Ing., Košice, SK;

(54) Spôsob chladenia a zvlhčovania tabakových výrobkov a zariadenie na vykonávanie tohto spôsobu

(57) Opísaný je spôsob chladenia a zvlhčovania tabakových výrobkov a zariadenie na vykonávanie tohto spôsobu, kde v spodnej časti humidorovej skrinky (1) je umiestnená kompresorová komora (2), ktorá je tvorená spodnou doskou (11), na ktorej je pripevnená chladiaca jednotka (21) s potrubím (211) a tepelným výmenníkom (33) na základovej doske (12) so základovým otvorom (121) a bočnicami (13) s vetracími jednotkami (131), v strednej časti humidorovej skrinky (1) je umiestnená zmiešavacia komora (3) tvorená základovou doskou (12), bočnicou (13), vrchnou doskou (16) a deliacou doskou (14) s priehradkovými otvorami (141), ktorá je pripevnená na vrchnú dosku

(51) A44C 27/00, A44C 1/00, A44C 15/00

(21) 5056-2011

(22) 29.9.2011

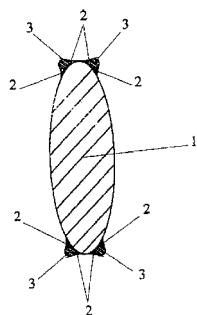
(71) Kevická Lida, Ing., Bratislava, SK;

(72) Kevická Lida, Ing., Bratislava, SK;

(74) MAJLINGOVÁ & PARTNERS, s. r. o., Bratislava, SK;

(54) Umelecké šperky a spôsob ich výroby

(57) Umelecké šperky obsahujúce „kameň“ (1) vložený Tiffany technikou, ktorý je po obvode obalený mäkkou kovovou páskou a je vybavený spevňovacím prvkom, ktorý pozostáva z dvoch obručí (3) z drôtu upevnených cínovaním na prednom aj zadnom obvode mäkkej kovovej pásky a priestor medzi obručami (3) je vyplnený cínom (2). Opísa sa aj spôsob výroby šperku.



(51) **A45B 17/00**

(21) **50109-2011**

(22) 7.12.2011

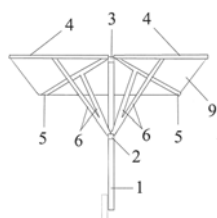
(71) Gajanec Marian, Ing., Liptovský Mikuláš - Podbreziny, SK;

(72) Gajanec Marian, Ing., Liptovský Mikuláš - Podbreziny, SK;

(74) Zahatňanská Gabriela, Ing., Žilina - Strážov, SK;

(54) **Slničník a/alebo dáždnik**

(57) Slničník a/alebo dáždnik pozostáva zo stojky (1), na ktorej je posuvne uložená spodná hlava (2), ku ktorej sú jedným koncom otočne pripojené vzpery (6), druhý koniec vzpier (6) je otočne upevnený k druhým lúčom (5) alebo k stenovým lúčom (4), koniec druhých lúčov (5) alebo stenových lúčov (4) je otočne upevnený k vrchnej pevnej hlave (3) upevnenej na hornom konci stojky (1), k druhým lúčom (5) a/alebo stenovým lúčom (4) je spojmom pripojená plachta (9), ktorá je vyhotovená pre slnečník a/alebo pre dáždnik, pričom stenové lúče (4) navzájom zvierajú uhol 45 až 210 stupňov.



(51) **A47B 57/00**

(21) **225-2011**

(22) 2.12.2011

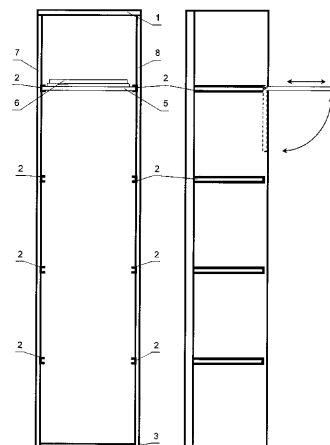
(71) DECODOM, spol. s r.o., Topoľčany, SK;

(72) Šrámek Vladimír, Ing., Chynorany, SK;

(74) ADVOKÁCIA, s.r.o., Nitra, SK;

(54) **Vstavaný panelový výsuvný predvážací stojan**

(57) Vstavaný panelový výsuvný predvážací stojan je vytvorený dvoma vodiacimi lištami (2), ktoré sú prichytené protiľahlo na vrchnom diele (1) a spodnom diele (3) vnútri skrinky a medzi nimi je vertikálne umiestnený panel (5), na ktorý sú upevnené vzorky tovaru (6), alebo horizontálne prevedenie stojana, ktorý je vytvorený dvoma vodiacimi lištami (2), ktoré sú prichytené na ľavom diele (7) a pravom diele (8) vnútri skrinky a medzi nimi je horizontálne umiestnený panel (5), ktorý je po vysunutí pootočený do vertikálnej polohy.



(51) **A61F 7/00**

(21) **50003-2012**

(22) 16.1.2012

(31) CZ2011-24717 U

(32) 15.8.2011

(33) CZ

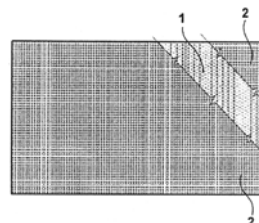
(71) LÁZNĚ OLOMOUC s. r. o., Olomouc, Černovír, CZ;

(72) Sova Bedřich, Mgr., Olomouc, Hodolany, CZ;

(74) Labudík Miroslav, Ing., Kysucké Nové Mesto, SK;

(54) **Obkladový prostriedok na báze parafínu**

(57) Obkladový prostriedok pozostáva z ohybnej nosnej základne (1) tvorenej nasávacou látkou, aspoň na jednej strane povrchu ktorej je nanosená účinná vrstva (2) tvorená plátom s hrúbkou 0,1 až 0,5 mm obsahujúcim parafín alebo zmes parafínu a minimálne 10 hmotnostných % látok s liečebnými alebo kozmetickými, alebo relaxačnými účinkami, alebo ich rôzne kombinácie. Nosná základňa je výhodne tvorená papierom alebo tkanou alebo netkanou textíliou. Látky s liečivými alebo kozmetickými, alebo relaxačnými účinkami sú vybrané zo skupiny esenciálne oleje, destiláty, výluhy, tinktúry, silice alebo extrakty z kvetov, listov, koreňov, kôry, semien alebo plodov bylín, alebo drevín, alebo zo skupiny včelí vosk alebo zmes včelieho vosku a propolisu.



(51) **B30B 15/00, B30B 11/00, C10L 5/00**

(21) **50117-2011**

(22) 16.12.2011

(71) Ďurkovský Jaroslav, Ing., Považská Bystrica, SK;

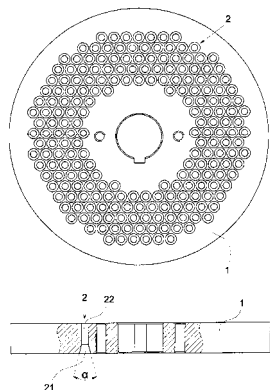
(72) Ďurkovský Jaroslav, Ing., Považská Bystrica, SK;

(74) Ďurica Ján, Ing., Považská Bystrica, SK;

(54) **Matrica peletovacieho lisu**

(57) Opísaná je matrica peletovacieho lisu tvorená kruhovou oceľovou doskou (1), v ktorej sú vytvorené axiálne usporiadané kanáliky (2) s kruhovým priemerom pozostávajúce z kužeľovitého nábehu

(21), na ktorý je napojený valcový úsek (22). Vrcholový uhol α kužeľovitého nábehu (21) kanálik (2) má veľkosť $\alpha = 25^\circ$ až 30° a dĺžka valcového úseku (22) kanálik (2) je 3 - krát až 4 - krát väčšia, ako je priemer diery valcového úseku (22) kanálik (2).



(51) **B65D 88/00, E04H 7/00, E03F 11/00**

(21) **50002-2012**

(22) 9.1.2012

(31) PUV 2011-23859

(32) 28.1.2011

(33) CZ

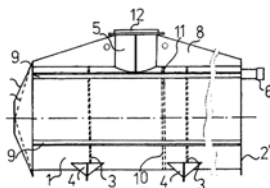
(71) Janušík Tomáš, Ostrava, CZ;

(72) Janušík Tomáš, Ostrava, CZ;

(74) Bachratá Magdaléna, Mgr., Bratislava, SK;

(54) **Samonosná valcová nádrž**

(57) Samonosná valcová nádrž je tvorená plášťom (1), vybaveným na koncoch vypuklými a/alebo rovinnými čelami (2 a 2'), plášť (1) je vybavený aspoň dvomi výstupami (3) upevnenými kolmo na jeho os, najmenej dvoma pätkami (4) upevnenými na spodnej strane kolmo na jeho os a v hornej časti najmenej jedným kontrolným vstupom (5). Do jedného z čiel (2 a 2') alebo plášťa (1) ústi prítok alebo výtok (6). Čelá (2 a 2') sú zvnútra vybavené vystužením (7). Kontrolný vstup (5) je vybavený spevňovacími klinmi (8). Plášť (1) má kruhový alebo eliptický prierez.



(51) **B66D 1/00**

(21) **211-2011**

(22) 15.11.2011

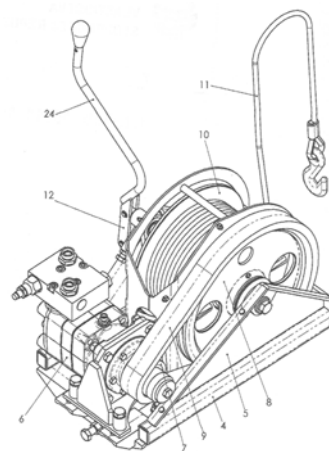
(71) KWD s.r.o., Zvolen, SK;

(72) Ronc Rudolf, Ing., Zvolen, SK; Pancák Jozef, Ing., Zvolen, SK;

(54) **Navijak ľahkého agrolesníckeho traktora na približovanie dreva**

(57) Navijak ľahkého agrolesníckeho traktora na približovanie dreva sa skladá z nosného rámu (4) s dvomi bočnicami (5), hnacieho hydromotora (6), pastorka (7), reťazového kolesa (8), reťaze (9),

bubna (10) s lanom (11) a pákového mechanizmu na vyradenie bubna zo záberu (12), pričom komponenty (6) - (12) sú umiestnené medzi bočnicami nosného rámu (5). Krútiaci moment sa z hydromotora (6) cez pastorok (7), koleso (8) a reťaz (9) prenáša na bubon (10) s lanom (11). Pastorok (7) je upevnený priamo na výstupnom hriadeli hydromotora (6), bubon (10) s lanom (11) a reťazové koleso (8) sú otočne uložené na klzných puzdrách umiestnené na spoločnom hriadeli, ktorý je nehybne spojený s bočnicami nosného rámu (5). Súčasťou navijaka je zubová spojka, ktorá umožňuje voľné odvíjanie lana (11) z bubna (10), pričom reťazové koleso (8) je súčasne kotúčom spojky a bočnica bubna (10) predstavuje spoluzaberajúci kotúč spojky. Spojka sa ovláda ručne pákou (24) posúvaním bubna (10) zo záberu a do záberu.



(51) **C10L 5/00, D21H 11/00**

(21) **176-2010**

(22) 22.11.2010

(71) PARTNERI n.o., Prešov, SK;

(72) Dzurňák Marcel, Prešov, SK; Kurhajec Marián, Prešov, SK;

(54) **Lisované palivo**

(57) Palivo je vyrobené zo separovaného, použitého papierového odpadu, ktorý je rozdrvený a zlisovaný do tvaru briekety. Pozostáva z : celulózy - 60 % obj., hemicelulózy - 30 % obj., lignínu - 6 % obj., farbiva - 3 % obj. a nečistôt - 1 % obj.

(51) **C23C 14/00, H01J 37/00**

(21) **50103-2011**

(22) 16.11.2011

(31) 2010-23544

(32) 30.11.2010

(33) CZ

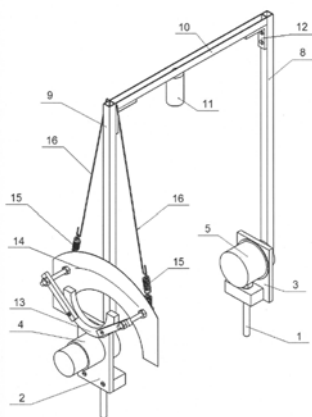
(71) České vysoké učení technické v Praze, Fakulta strojní, Ústav fyziky, Praha, CZ;

(72) Černý František, prof. Ing., Dr.Sc., Praha, CZ; Jech Vladimír, Ing., Vrchlabí, CZ; Vlček Petr, Ing., Roudnice nad Labem, CZ; Horažďovský Tomáš, Ing., Praha, CZ; Konvičková Svatava, prof. Ing. CSc., Praha, CZ;

(74) Žovicová & Žovic IP, s. r. o., Bratislava, SK;

(54) **Skener na mapovanie iónového prúdu**

(57) Je opísaný skener na mapovanie iónového prúdu vybavený Faradayovou komôrkou (11) upevnenou na držiaku (10), pričom držiak (10) s Faradayovou komôrkou (11) je prichytený prostredníctvom skrutkových spojov (12) na hnacie rameno (9) a snímacie rameno (8), pričom hnacie rameno (9) je pripojené na nosič (6) hnacieho ramena (9) a snímacie rameno (8) je pripojené na nosič (7) snímacieho ramena (8) a snímacie rameno (8) spojené s otočnou časťou lineárneho špirálového potenciometra (5) a hnacie rameno (9) spojené s rotorom jednosmerného prevodového motora (4) sú výkyvne uložené v rozsahu $\pm 40^\circ$. Skener je ďalej vybavený jednosmerným prevodovým motorom (4), uloženým na základnej doske (2), na ktorej sú pripevnené koncové dorazy (13) na nosič (6) hnacieho ramena (9).



(51) E01B 19/00, E01B 9/00, E01B 21/00, E01B 2/00

(21) 50092-2011

(22) 19.9.2011

(31) PUV 2010-23635

(32) 15.12.2010

(33) CZ

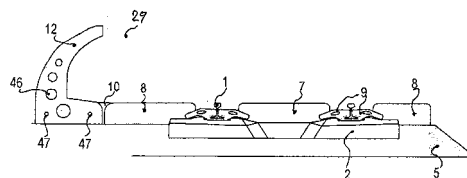
(71) PROKOP RAIL, a. s., Plzeň, CZ;

(72) Eisenreich Jan, Plzeň, CZ;

(74) Kubíny Peter, Bc., Trenčín, SK;

(54) **Železničná alebo električková koľajnica so stavebnicovými prvkami znižujúcimi hluk a vibrácie a prostriedok na uloženie stavebnicového prvku v železničnej alebo električkovej koľajnici**

(57) Železničná alebo električková koľaj so stavebnicovými prvkami znižujúcimi hluk a vibrácie obsahujúca najmenej dve koľajnice (1) uložené cez upevňovacie uzly (3) na priečných podvaloch (2) alebo na pevnej jazdnej dráhe (4). Prvky znižujúce hluk a vibrácie obsahujú sústavu vnútorných dielcov uložených vnútri koľaje a sústavu vonkajších dielcov usporiadaných zvonka koľaje. Vnútorné dielce (7) a/alebo vonkajšie dielce (8) sú vybavené aspoň jedným tvarovým zámkom (27), do ktorého zapadá jeden koniec (21) zverných stabilizátorov (9, 25, 41), ktoré sú na svojej hlave (24) na svojom druhom konci vybavené dotykovou plochou (26, 40) päty (28) koľajnice (1) a/alebo dotykovou plochou (25, 39) stojiny koľajnice (1). Dotyková plocha (26, 40) päty (28) koľajnice (1) tesne dosadá na päty (28) koľajnice (1) a dotyková plocha (25, 39) stojiny koľajnice (1) tesne dosadá na stojiny koľajnice (1).



(51) E04H 12/00

(21) 40-2011

(22) 14.3.2011

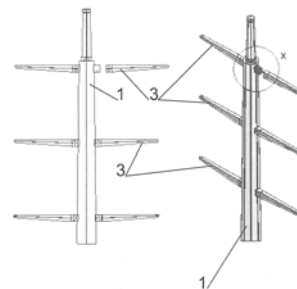
(71) ELV PRODUKT, a. s., Senec, SK;

(72) Tilinger Miroslav, Ing., Veľký Grob, SK;

(74) Porubčan Róbert, Ing., Ivanka pri Dunaji, SK;

(54) **Ohraňovaný energetický stožiar**

(57) Ohraňovaný energetický stožiar má teleso (1) a aspoň jeden výložník (3). Výložník (3) je rozoberateľne pripojený k telesu (1) prostredníctvom nasúvacieho profilu (2), pričom nasúvací profil (2) je privarený k telesu (1). Na nasúvací profil (2) sa nasadí požadovaný výložník (3). Nasúvací profil (2) má aspoň jeden otvor. Teleso (1) môže mať viacero nasúvacích profilov (2). Nasúvací profil (2) môže byť tvorený puzdrom s prierezom uzavretého profilu, ktorý zodpovedá prierezu profilu výložníka (3).



(51) E05D 13/00, E06B 3/00

(21) 134-2011

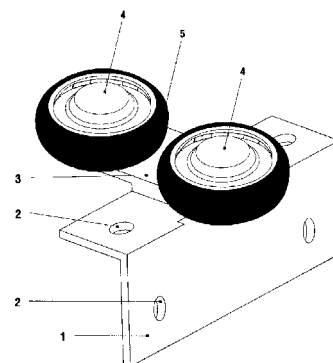
(22) 26.7.2011

(71) Lupták Ján, Ing., Zvolen, SK;

(72) Lupták Ján, Ing., Zvolen, SK;

(54) **Horný vozík posuvných dverí**

(57) Zariadenie sa používa pri hornom vedení posuvných dverí, pomáha ich stabilizovať v hornej polohe a ľahko viesť pri posuve z jednej polohy do druhej, pozostáva z uholníka tvaru L (1), na ktorý je napojená priečna obdĺžniková časť (3), na ktorej sú oproti sebe v jednej osi osadené dve ložiskové kolieska (4).



(51) E06B 3/00

(21) 166-2011

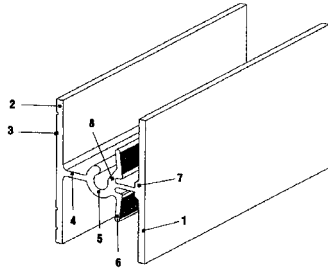
(22) 2.9.2011

(71) Lupták Ján, Ing., Zvolen, SK;

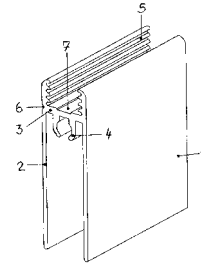
(72) Lupták Ján, Ing., Zvolen, SK;

(54) **Deliaci profil**

(57) Deliaci profil pozostáva z hladkej steny (1) a drážkovanej steny (2), ktoré sú navzájom rovnobežne spojené v strede priečnou spojovacou stenou (4), pričom v strede priečnej spojovacej steny (4) sa nachádza okrúhla otvorená drážka (5) a na uloženie skla sa v deliacom profile z dvoch strán nachádzajú dve drážky (6).



(4), priečna spojovacia stena (3) nám profil rozdeľuje na dve časti hornú a dolnú, horná nám slúži na uloženie výplne dverí a dolná na uloženie spodného vodiaceho kolieska dverí.



(51) E06B 3/00

(21) 130-2011

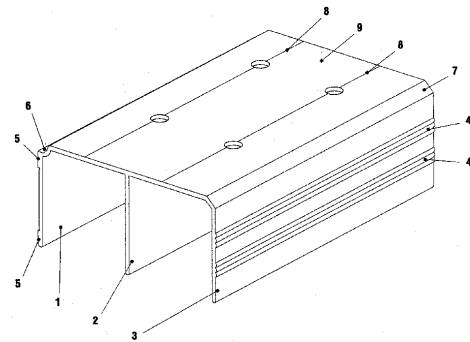
(22) 22.7.2011

(71) Lupták Ján, Ing., Zvolen, SK;

(72) Lupták Ján, Ing., Zvolen, SK;

(54) **Vrchné vedenie posuvných dverí**

(57) Vrchné vedenie posuvných dverí pozostáva z troch rovnobežných stien (1), (2), (3), ktoré sú spojené s nosnou priečnou časťou (9).



(51) E06B 3/00

(21) 173-2011

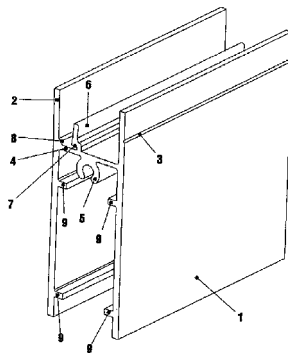
(22) 2.9.2011

(71) Lupták Ján, Ing., Zvolen, SK;

(72) Lupták Ján, Ing., Zvolen, SK;

(54) **Spodný profil**

(57) Spodný profil pozostáva z drážkovanej steny (1) a hladkej steny (2), ktoré sú navzájom rovnobežné, spojené v strede priečnou spojovacou stenou (4), pričom v priečnej spojovacej stene (4) sa nachádza okrúhla otvorená drážka (5), na uloženie skla sa v deliacom profile nachádza drážka (6) a na bočných rovnobežných stenách (1) a (2) sú vytvorené na vymedzenie uloženia vodiaceho kolieska výstupky (9).



(51) E06B 3/00

(21) 171-2011

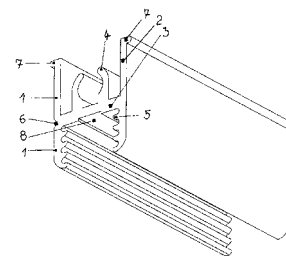
(22) 2.9.2011

(71) Lupták Ján, Ing., Zvolen, SK;

(72) Lupták Ján, Ing., Zvolen, SK;

(54) **Horný spojovací profil**

(57) Horný spojovací profil pozostáva z hladkej steny (1) a drážkovanej steny (2), ktoré sú navzájom rovnobežné, spojené v strede priečnou spojovacou stenou (3), pričom v priečnej spojovacej stene (3) v jej hornej časti sa nachádza okrúhla otvorená drážka (4), priečna spojovacia stena (3) nám rozdeľuje profil na dve časti, hornú a dolnú, horná nám slúži na uloženie vrchného vodiaceho kolieska a dolná na uloženie výplne dverí.



(51) E06B 3/00

(21) 172-2011

(22) 2.9.2011

(71) Lupták Ján, Ing., Zvolen, SK;

(72) Lupták Ján, Ing., Zvolen, SK;

(54) **Spodný profil**

(57) Spodný profil pozostáva z hladkej steny (1) a drážkovanej steny (2), ktoré sú navzájom rovnobežné, spojené v strede priečnou spojovacou stenou (3), pričom v priečnej spojovacej stene (3) v jej dolnej časti sa nachádza okrúhla otvorená drážka

(51) E06B 3/00**(21) 129-2011**

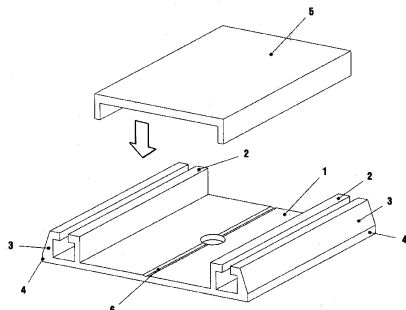
(22) 22.7.2011

(71) Lupták Ján, Ing., Zvolen, SK;

(72) Lupták Ján, Ing., Zvolen, SK;

(54) Spodné vedenie posuvných dverí

(57) Spodné vedenie pozostáva z dvoch profilov (2) tvaru C, ktoré sú napojené na priečnu nosnú časť (1).

**(51) E06B 3/00****(21) 169-2011**

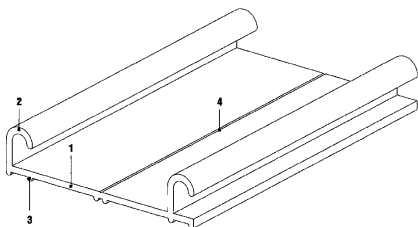
(22) 2.9.2011

(71) Lupták Ján, Ing., Zvolen, SK;

(72) Lupták Ján, Ing., Zvolen, SK;

(54) Spodné vedenie posuvných dverí

(57) Spodné vedenie pomáha držať a viesť posuvné dvere vo zvislej rovine. Pozostáva z dvoch rovnobežných stien (2), ktoré sú vo vrchole ohnuté do poloblúka, tieto sú napojené kolmo na nosnú vodorovnú stenu (1), a to tak, že ľavá je napojená na začiatku nosnej vodorovnej steny (1) a pravá je napojená tak, že je ustúpená od hrany o šírku vrchného oblúka.

**(51) F03B 1/00, F03B 15/00****(21) 97-2011**

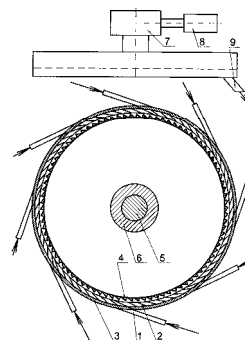
(22) 10.6.2011

(71) Vejčík Alexander, Košice, SK; Vejčík Michal, Ing., Košice, SK; Badová Alexandra, MUDr., Košice, SK;

(72) Vejčík Alexander, Košice, SK; Vejčík Michal, Ing., Košice, SK; Badová Alexandra, MUDr., Košice, SK;

(54) Horizontálna vodná turbína

(57) Opísaná je horizontálna vodná turbína, ktorá je umiestnená mimo vodného toku pozostávajúca zo segmentov. Pomocou segmentov je kvapalina usmerňovaná na lopatky (4) turbíny obežného kola (5), ktoré je spojené ramenami s prevodovou (7) a generátorom (8). Kvapalina je privádzaná do delených segmentov (3), ktorých dĺžka a veľkosť sú prispôbené vodným pomerom.

**(51) F16D 3/00, G05D 13/00****(21) 201-2011**

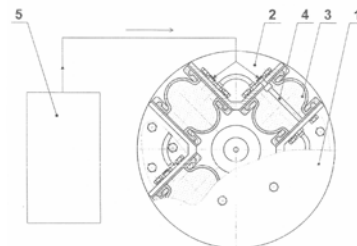
(22) 2.11.2011

(71) Technická univerzita v Košiciach, Košice, SK;

(72) Homišin Jaroslav, prof. Ing., CSc., Košice, SK;

(54) Pneumatická pružná hriadeľová spojka s regulátorom konštantného uhla skrútenia

(57) Skrútenie pneumatickej spojky je charakterizované posunutím jej hnacej časti (1) proti poháňanej časti (2), v dôsledku čoho dochádza k deformácii pružných dutých telies (3) naplnených plynným médiom. Posunutím hnacej proti poháňanej časti (1, 2) umožníme ovládať regulátor (4) konštantného uhla skrútenia, zabudovaného priamo v pružnom dutom telese (3) danej spojky. Ovládaním regulátora (4) zabezpečíme prívod plynného média prírodnou cestou (6) zo zásobníka (5) do pružných dutých telies (3) alebo jeho odvod z pružných dutých telies (3) do okolitého prostredia.

**(51) F16D 3/00, G05D 13/00****(21) 200-2011**

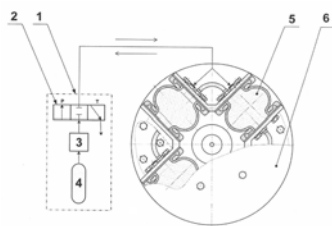
(22) 2.11.2011

(71) Technická univerzita v Košiciach, Košice, SK;

(72) Homišin Jaroslav, prof. Ing., CSc., Košice, SK;

(54) Regulačný obvod torzne kmitajúcej mechanickej sústavy

(57) Regulačný obvod je určený na zabezpečenie plynulého ladenia torzne kmitajúcej mechanickej sústavy počas jej chodu. Podstata plynulého ladenia danej sústavy je založená na plynulej regulácii, plynulom prispôbovaní základných dynamických vlastností pneumatickej pružnej hriadeľovej spojky dynamickým vlastnostiam samotnej mechanickej sústavy.



(51) G01B 5/00

(21) 226-2011

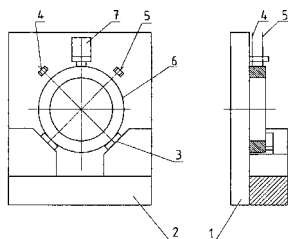
(22) 7.12.2011

(71) Matija Rudolf, Ing., PhD., Sabinov, SK; Panda Anton, doc. Ing., PhD., Prešov, SK; Jurko Jozef, doc. Ing., PhD., Kendice, SK; Pandová Iveta, RNDr., PhD., Prešov, SK; TU - Košice, Košice, SK;

(72) Matija Rudolf, Ing. PhD., Sabinov, SK;

(54) Spôsob merania kužeľovitosti valcových plôch vonkajších ložiskových krúžkov

(57) Je opísaný spôsob merania geometrických parametrov vonkajších ložiskových krúžkov pomocou dielenského meradla. Meradlo tvorí základová doska (1), na ktorej je umiestnená prizma (2), osadená meracími dotykmi (3), a poloha meraného ložiskového krúžku (6) je zaisťovaná prítlačným dotykom (7). Merané hodnoty snímajú dotykové odchýlkomery (4) a (5) na aktuálne vyhodnotenie tvaru a polohy meraného ložiskového krúžku.



(51) G01D 5/00, G01F 23/00, G01L 9/00

(21) 50121-2011

(22) 30.12.2011

(71) Kočiš Dušan, Bratislava, SK; Kočiš Igor, Mr., Bratislava, SK; Kočiš Ivan, Mr., Bratislava, SK; Krištofič Tomáš, Mr., Bratislava, SK;

(72) Kočiš Dušan, Bratislava, SK; Kočiš Igor, Mr., Bratislava, SK; Kočiš Ivan, Mr., Bratislava, SK; Krištofič Tomáš, Mr., Bratislava, SK;

(74) Litvákova Edita, Ing., Bratislava, SK;

(54) Odolný senzor na určenie polohy

(57) Technické riešenie opisuje odolný senzor polohy založený na indukčnom princípe, vhodný do extrémnych podmienok vysokých tlakov vo vodnom prostredí, vysokých teplôt, a vysokej hladiny elektromagnetického rušenia. Senzor sa vyznačuje diferenčným zapojením, invarianciou vlastností proti zmenám vonkajšieho prostredia a robustnou konštrukciou chrániacou senzor jednak mechanicky, ako aj elektromagneticky.

(51) G05D 13/00, F16D 3/00

(21) 199-2011

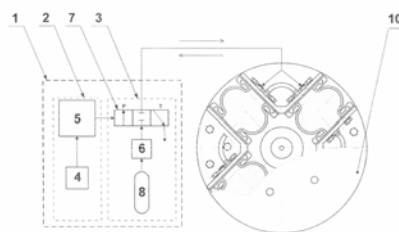
(22) 2.11.2011

(71) Technická univerzita v Košiciach, Košice, SK;

(72) Homišin Jaroslav, prof. Ing., CSc., Košice, SK;

(54) Zabezpečenie plynulej zmeny charakteristiky pneumatických spojok aplikáciou regulačného systému

(57) Regulačný systém je určený na zabezpečenie plynulej zmeny charakteristiky pneumatických pružných hriadeľových spojok. Plynulou zmenou torznej tuhosti spojky zabezpečíme plynulú zmenu frekvencie vlastných kmitov sústavy, čiže prispôbujeme ju frekvencii kmitov prenášaného zaťaženia tak, aby nedošlo k rezonančnému stavu.



(51) G05D 13/00, F16D 3/00

(21) 198-2011

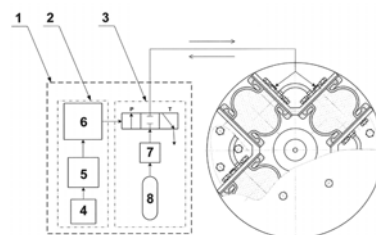
(22) 2.11.2011

(71) Technická univerzita v Košiciach, Košice, SK;

(72) Homišin Jaroslav, prof. Ing., CSc., Košice, SK;

(54) Zabezpečenie plynulého ladenia mechanických sústav aplikáciou regulačného systému

(57) Riešenie sa týka regulačného systému (1), ktorý je určený na realizáciu plynulého ladenia torzne kmitajúcej mechanickej sústavy počas jej chodu a pozostáva z riadiaceho a ovládacieho pod systému (2,3), pričom riadiaci pod systém (2) pozostáva z indukčného snímača (4), prenosného zariadenia (5) a mikroprocesora (6).



(51) G05D 23/00

(21) 197-2011

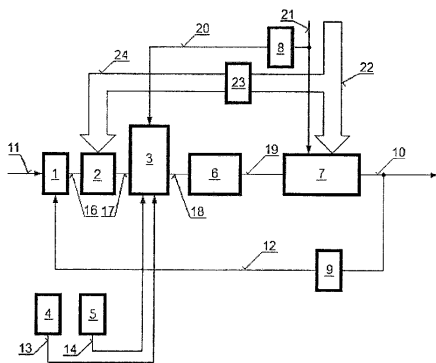
(22) 2.11.2011

(71) Technická univerzita v Košiciach, FVT, KMIK, Prešov, SK;

(72) Piteľ Ján, doc. Ing., PhD., Prešov, SK; Balara Milan, doc. Ing., PhD., Prešov, SK; Boržiková Jana, PaedDr., PhD., Prešov, SK; Mižák Jozef, Ing., Drienov, SK; Hošovský Alexander, Ing., PhD., Prešov, SK;

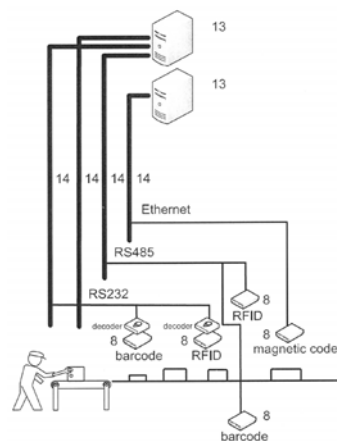
(54) Korigovaný adaptívny ekvitermický systém riadenia teploty objektov

- (57) Korigovaný adaptívny ekvitermický systém riadenia teploty objektov tvorený blokom (7) vykurovaných priestorov, blokom (6) vykurovacieho systému, blokom (3) ekvitermických kriviek, blokom (4) zadávania posuvu, blokom (5) zadávania krivky, blokom (2) adaptivity, blokom (1) diferencie teploty, blokom (9) snímača vnútornej teploty, blokom (8) snímača vonkajšej teploty a blokom (23) snímačov poruchových veličín. Spoj (11) riadiaceho vstupu je pripojený k bloku (1) diferencie teploty, z neho vystupujúci spoj (16) je pripojený k bloku (2) adaptivity, z neho vystupujúci spoj (17) je pripojený k bloku (3) ekvitermických kriviek. Z neho vystupujúci spoj (18) je pripojený k bloku (6) vykurovacieho systému a z neho vystupujúci spoj (19) je pripojený k bloku (7) vykurovaných priestorov, z ktorého vystupuje spoj (10) vnútornej (výstupnej) teploty. Viacrozmerový prívod (22) poruchových veličín a prívod (21) vonkajšej teploty vstupujú do bloku (7) vykurovaných priestorov a viacrozmerový prívod (22) poruchových veličín zároveň vstupuje do bloku (23) snímačov poruchových veličín. Z neho vystupuje viacrozmerový spoj (24), ktorý je pripojený k bloku (2) adaptivity. Zároveň prívod (21) vonkajšej teploty je pripojený k bloku (8) snímača vonkajšej teploty, z ktorého vystupuje spoj (20), ktorý je pripojený k bloku (3) ekvitermických kriviek, pričom je k nemu súčasne pripojený blok (4) voľby posuvu spojom (13) a blok (5) voľby krivky spojom (14). Spoj (10) vnútornej (výstupnej) teploty je spojený s blokom (9) snímača vnútornej teploty a ten je spojom (12) pripojený k bloku (1) diferencie teploty.



- (51) G06K 7/00, H04L 12/00, H04L 29/00
 (21) 50122-2011
 (22) 30.12.2011
 (71) Software - Industry, s. r. o., Senica, SK;
 (72) Tomlain Juraj, st., Ing., Senica, SK; Tomlain Ján, Senica, SK; Ravas Stanislav, Ing., Senica, SK; Tomlain Juraj, ml., Ing., PhD., Myjava, SK;
 (74) Porubčan Róbert, Ing., Ivanka pri Dunaji, SK;
 (54) Zariadenie, systém a spôsob spracovania údajov zo snímačov kódov
 (57) Zariadenie (1) má aspoň jeden univerzálny čítací port (2) určený na prepojenie so snímačmi (8) kódov, má pamäť (5) a modul (3) riadenia čítacích portov, ktorý je s univerzálnym čítacím portom (2) prepojený cez galvanické oddelenie (6). Modul (3) riadenia čítacích portov je prepojený

tiež s komunikačným modulom (4). Celý systém môže zahŕňať viacero zariadení (1), pričom každé je schopné spracovávať toky dát z viacerých snímačov (8) kódov. Zariadenie (1) je spojené s centrárou (13) prostredníctvom siete (14). Po načítaní kódu v akomkoľvek snímači (8) sa údaj o kóde zašle cez univerzálny čítací port (2) do zariadenia (1), kde sa štruktúra údajov štandardizuje do jednotnej formy tagov. K údajom o kóde sa priradí identifikácia snímača (8) kódu a priradí sa k nemu tiež údaj o čase. Vytvorenie jednotnej údajovej platformy tesne za úrovňou snímania kódov umožňuje prepojiť do systému všetky, aj pôvodne nekompatibilné snímače a čítačky rozličných dodávateľov.



- (51) H05K 5/00
 (21) 50102-2011
 (22) 9.11.2011
 (71) Kočiš Igor, Mr., Bratislava, SK; Kočiš Ivan, Ing., CSc., Bratislava, SK; Kočiš Dušan, Bratislava, SK; Krištofič Tomáš, Mr., Bratislava, SK;
 (72) Kočiš Igor, Mr., Bratislava, SK; Kočiš Ivan, Ing., CSc., Bratislava, SK; Kočiš Dušan, Bratislava, SK; Krištofič Tomáš, Mr., Bratislava, SK;
 (74) Litvákova Edita, Ing., Bratislava, SK;
 (54) Vysokotlaková schránka na ochranu elektroniky
 (57) Technické riešenie predstavuje konštrukciu a funkciu schránky na ochranu elektroniky pred účinkami vysokého tlaku a teploty kvapaliny, ktoré pôsobia na schránku z vonkajšej strany, t. j. zo strany tekutiny, v ktorej je schránka ponorená. V technickom riešení je tiež riešený spôsob prechodu elektrického signálu z extrémneho vonkajšieho prostredia do vnútra schránky, pričom je zabezpečená spoľahlivá ochrana elektroniky pred vniknutím rušivých elektromagnetických polí do vnútra schránky, ako aj pred vniknutím rušivých signálov naindukovaných pôsobením týchto polí, a to pomocou tieniacich, prepäťových a filtračných elementov.

(51)	(21)	(51)	(21)	(51)	(21)	(51)	(21)
A23L 2/00	183-2011	B66D 1/00	211-2011	E06B 3/00	129-2011	G01B 5/00	226-2011
A24F 25/00	206-2011	C10L 5/00	176-2010	E06B 3/00	171-2011	G01D 5/00	50121-2011
A44C 27/00	5056-2011	C23C 14/00	50103-2011	E06B 3/00	130-2011	G05D 13/00	198-2011
A45B 17/00	50109-2011	E01B 19/00	50092-2011	E06B 3/00	172-2011	G05D 13/00	199-2011
A47B 57/00	225-2011	E04H 12/00	40-2011	E06B 3/00	173-2011	G05D 23/00	197-2011
A61F 7/00	50003-2012	E05D 13/00	134-2011	F03B 1/00	97-2011	G06K 7/00	50122-2011
B30B 15/00	50117-2011	E06B 3/00	166-2011	F16D 3/00	200-2011	H05K 5/00	50102-2011
B65D 88/00	50002-2012	E06B 3/00	169-2011	F16D 3/00	201-2011		

FG2K

Zapísané úžitkové vzory

(11)	(51)	(11)	(51)	(11)	(51)	(11)	(51)
6064	B44F 1/00	6078	E02D 27/00	6092	B61D 45/00	6106	F02G 5/00
6065	G09F 7/00	6079	E04B 1/00	6093	G01C 19/00	6107	B25J 9/00
6066	E06B 9/00	6080	E04H 3/00	6094	A63H 33/00	6108	G09B 19/00
6067	F26B 17/00	6081	E04F 13/00	6095	G09B 19/00	6109	F16D 3/00
6068	F23M 7/00	6082	E04B 1/00	6096	F42B 12/00	6110	F16D 3/00
6069	A21C 11/00	6083	F23B 10/00	6097	F24H 3/00	6111	F16D 3/00
6070	E06B 7/00	6084	F23B 10/00	6098	G06Q 30/00	6112	F16D 3/00
6071	F21V 5/00	6085	F28D 7/00	6099	G05D 13/00	6113	F16D 3/00
6072	H01F 29/00	6086	C04B 16/00	6100	F16D 3/00	6114	F16D 3/00
6073	E04B 1/00	6087	A47J 37/00	6101	F16D 3/00	6115	F23G 7/00
6074	E04B 1/00	6088	E02B 7/00	6102	F16D 3/00	6116	E06B 1/00
6075	E02B 3/00	6089	E04B 9/00	6103	F16D 3/00	6117	A01M 23/00
6076	E02D 31/00	6090	B60S 5/00	6104	F16D 3/00	6118	F23G 5/00
6077	E04B 1/00	6091	E04H 17/00	6105	C02F 1/00		

(51) A01M 23/00**(11) 6117**

(21) 50036-2011

(22) 22.3.2011

(45) 3.4.2012

(47) 28.2.2012

(72) Neuhaus Friedrich Wilhelm Friedhelm, Štrba, SK;

(73) Neuhaus Friedrich Wilhelm Friedhelm, Štrba, SK;

(74) Rzymanová Kamila, Ing., Poprad, SK;

(54) Bezpečná komorová pasca na myši a potkany**(51) A21C 11/00****(11) 6069**

(21) 50056-2011

(22) 10.5.2011

(31) CZ2010-23069U

(32) 4.8.2010

(33) CZ

(45) 3.4.2012

(47) 20.2.2012

(72) Vaculík Jiří, Zlín, CZ; Zdráhal Michal, Zlín, CZ;

(73) TESCO MA s.r.o., Zlín, CZ;

(74) Beleščák Ladislav, Ing., Piešťany, SK;

(54) Vykrajovačka na výrobky z cesta**(51) A47J 37/00****(11) 6087**

(21) 50012-2010

(22) 23.2.2010

(45) 3.4.2012

(47) 22.2.2012

(72) Budz Jaroslav, Bratislava, SK;

(73) Budz Jaroslav, Bratislava, SK;

(74) Porubčan Róbert, Ing., Ivanka pri Dunaji, SK;

(54) Gril na tepelnú úpravu potravín, spôsob teplej úpravy**(51) A63H 33/00****(11) 6094**

(21) 5019-2011

(22) 1.4.2011

(45) 3.4.2012

(47) 22.2.2012

(72) Vajsábel Ján, Pezinok, SK;

(73) Vajsábel Ján, Pezinok, SK;

(54) Detská stavebnica**(51) B25J 9/00, B23Q 3/00, F15B 5/00****(11) 6107**

(21) 73-2011

(22) 23.5.2011

(45) 3.4.2012

(47) 23.2.2012

(72) Barna Jozef, Ing., Prešov, SK; Novák - Marcinčin Jozef, prof. Ing., PhD., Prešov, SK; Zajac Jozef, prof. Ing., CSc., Prešov, SK; Janák Miroslav, Ing., PhD., Prešov, SK;

(73) Barna Jozef, Ing., Prešov, SK; TU - Košice, Košice, SK;

(54) Mechanické polohovacie zariadenie**(51) B44F 1/00, B42D 15/00****(11) 6064**

(21) 53-2011

(22) 7.4.2011

(45) 3.4.2012

(47) 20.2.2012

(72) Zacher Lubomír, Ing., Spišská Nová Ves, SK;

(73) Zacher Lubomír, Ing., Spišská Nová Ves, SK;

(54) Bankovka obsahujúca zlato**(51) B60S 5/00****(11) 6090**

(21) 50074-2011

(22) 14.7.2011

(45) 3.4.2012

(47) 22.2.2012

(72) Baďura Ján, Ing., Žilina, SK;

(73) Montservis, s. r. o., Žilina, SK;

(74) Belička Ivan, Ing., Banská Bystrica, SK;

(54) Postup vykonávania opravy a revízie vozidiel cisternových prívosov CP11

- (51) **B61D 45/00, B60P 7/00, B62D 33/00, B60P 3/00, B62D 65/00**
(11) 6092
 (21) 50019-2011
 (22) 11.2.2011
 (45) 3.4.2012
 (47) 22.2.2012
 (72) Hlinka Jirí, Ing., Poprad - Veľká, SK;
 (73) TATRAVAGÓNKA, a. s., Poprad, SK;
 (74) Rzymanová Kamila, Ing., Poprad, SK;
(54) Mechanizmus zaistenia nákladu valcového tvaru klanicami

- (51) **C02F 1/00, B60P 3/00**
(11) 6105
 (21) 61-2011
 (22) 26.4.2011
 (45) 3.4.2012
 (47) 23.2.2012
 (72) Stražan Ivan, Bratislava, SK;
 (73) STRAŽAN, s.r.o., Bratislava, SK;
 (74) Mrenica Jaroslav, Ing., Púchov, SK;
(54) Nadstavba cisternového vozidla určená na získavanie pitnej vody

- (51) **C04B 16/00, C04B 18/00, C04B 28/00, E04C 2/00**
(11) 6086
 (21) 50001-2011
 (22) 13.8.2010
 (45) 3.4.2012
 (47) 22.2.2012
 (62) 50061-2010
 (72) Kočiš Ivan, Ing., CSc., Bratislava, SK;
 (73) Kočiš Ivan, Ing., CSc., Bratislava, SK;
 (74) Litvákova Edita, Ing., Bratislava, SK;
(54) Spôsob zhotovovania budov a ich častí z ekologického stavebného materiálu

- (51) **E02B 3/00**
(11) 6075
 (21) 96-2010
 (22) 19.7.2010
 (45) 3.4.2012
 (47) 21.2.2012
 (72) Baran Ľuboš, Podhradík, SK;
 (73) BAMIDA, s. r. o., Prešov, SK;
 (74) Bačárová Miščíková Renáta, JUDr., Prešov, SK;
(54) Protipovodňová bariéra

- (51) **E02B 7/00, E02B 3/00**
(11) 6088
 (21) 65-2009
 (22) 2.7.2009
 (45) 3.4.2012
 (47) 22.2.2012
 (72) Kravčík Michal, Ing., CSc., Košice, SK;
 (73) HYDROFIN, a.s., Košice, SK;
 (74) Gruber Dalibor, Ing., Košice, SK;
(54) Spôsob regenerácie vôd a revitalizácie vodnej nádrže a zapojenie zariadení na uskutočnenie tohto spôsobu

- (51) **E02D 27/00, E04B 1/00**
(11) 6078
 (21) 50053-2011
 (22) 10.5.2011
 (31) PUV 2010-23536
 (32) 29.11.2010
 (33) CZ
 (45) 3.4.2012
 (47) 21.2.2012
 (72) Grohman Martin, Ing., Ostrava, Hrabová, CZ;
 (73) MIES stavby s. r. o., Ostrava, Hrabová, CZ;
 (74) Holoubková Mária, Ing., Bratislava, SK;
(54) Základová konštrukcia pozemných stavieb

- (51) **E02D 31/00**
(11) 6076
 (21) 183-2010
 (22) 1.12.2010
 (45) 3.4.2012
 (47) 21.2.2012
 (72) Sarka Dušan, Ing., PhD., Košice, SK;
 (73) Sarka Dušan, Ing., PhD., Košice, SK;
(54) Spôsob na odstraňovanie škodlivej vlhkosti stavieb a pozemkov určených na výstavbu

- (51) **E04B 1/00, E04B 2/00, E04C 2/00**
(11) 6074
 (21) 199-2010
 (22) 28.12.2010
 (45) 3.4.2012
 (47) 21.2.2012
 (72) Ščurka Jozef, Tvarožná, SK;
 (73) Ščurka Jozef, Tvarožná, SK;
 (74) Žuffa Ladislav, Ing., Poprad, SK;
(54) Drevený stavebný systém so zdravím prospešnými liečivými účinkami

- (51) **E04B 1/00, E04B 2/00, E04C 3/00, E04C 2/00**
(11) 6079
 (21) 5033-2011
 (22) 10.11.2009
 (31) PUV 2008-20604
 (32) 2.12.2008
 (33) CZ
 (45) 3.4.2012
 (47) 21.2.2012
 (72) Jokeš Stiva, Ing., Praha, CZ; Bory Alexander, JUDr., Praha, CZ; Kvapil Miloslav, Mladá Boleslav, CZ;
 (73) Bahal ČR a. s., Praha 10, CZ;
 (74) Hojčuš Peter, Ing., Bratislava, SK;
 (86) PCT/CZ2009/000136
 (87) WO2010/063243
(54) Obvodová nosná stena nízkoenergetickej stavby

- (51) **E04B 1/00, E04B 2/00, F16B 13/00**
(11) 6082
 (21) 50042-2011
 (22) 15.4.2011
 (31) PUV 2010-22588
 (32) 16.4.2010
 (33) CZ
 (45) 3.4.2012
 (47) 22.2.2012

- (72) Palacký Alois, Zašová, CZ;
 (73) ECORAW, s.r.o., Martin, SK;
 (74) MAJLINGOVÁ & PARTNERS, s. r. o., Bratislava, SK;
(54) Rozpieračka

- (51) E04B 1/00**
(11) 6077
 (21) 50052-2011
 (22) 5.5.2011
 (31) PUV 2010-22680
 (32) 7.5.2010
 (33) CZ
 (45) 3.4.2012
 (47) 21.2.2012
 (72) Palacký Alois, Zašová, CZ;
 (73) ECORAW, s.r.o., Martin, SK;
 (74) MAJLINGOVÁ & PARTNERS, s. r. o., Bratislava, SK;
(54) Stavebné súvrstvie zatepľovacieho systému so vzduchovou medzerou

- (51) E04B 1/00, H01L 31/00, F24J 2/00**
(11) 6073
 (21) 69-2011
 (22) 17.5.2011
 (45) 3.4.2012
 (47) 21.2.2012
 (72) Malár Milan, Olomouc, CZ; Belvončíková Slávka, MUDr., Široké, SK; Belvončík Vladimír, Ing., Široké, SK;
 (73) Malár Milan, Olomouc, CZ; Belvončíková Slávka, MUDr., Široké, SK; Belvončík Vladimír, Ing., Široké, SK;
 (74) Gruber Dalibor, Ing., Košice, SK;
(54) Stavebnicový fotovoltaický fasádny zatepľovací systém

- (51) E04B 9/00, E04B 1/00**
(11) 6089
 (21) 50064-2011
 (22) 30.5.2011
 (45) 3.4.2012
 (47) 22.2.2012
 (72) Polomský Vladimír, Prešov, SK;
 (73) Polomský Vladimír, Prešov, SK;
 (74) Belička Ivan, Ing., Banská Bystrica, SK;
(54) Stropný systém

- (51) E04F 13/00, E04C 5/00**
(11) 6081
 (21) 50043-2011
 (22) 15.4.2011
 (31) PUV 2010-22589
 (32) 16.4.2010
 (33) CZ
 (45) 3.4.2012
 (47) 22.2.2012
 (72) Palacký Alois, Zašová, CZ;
 (73) ECORAW, s.r.o., Martin, SK;
 (74) MAJLINGOVÁ & PARTNERS, s. r. o., Bratislava, SK;
(54) Výstužná sieť

- (51) E04H 3/00, A63B 9/00, A63B 17/00, E04B 1/00**
(11) 6080
 (21) 5017-2011
 (22) 24.3.2011
 (45) 3.4.2012
 (47) 21.2.2012
 (72) Jaroš Vladimír, Mgr., Praha - Kbely, CZ; Kubálek Ladislav, doc. PhDr., CSc., Praha - Stodůlky, CZ; Olexik Slavomil, Ing. arch., Trenčín, SK;
 (73) Jaroš Vladimír, Mgr., Praha - Kbely, CZ; Kubálek Ladislav, doc. PhDr., CSc., Praha - Stodůlky, CZ; Olexik Slavomil, Ing. arch., Trenčín, SK;
 (74) ROTT, RŮŽIČKA & GUTTMANN, Bratislava, SK;
(54) Výcvikový trénažér, hlavne na výcvik vojakov, policajtov a záchranárov

- (51) E04H 17/00**
(11) 6091
 (21) 95-2011
 (22) 9.6.2011
 (45) 3.4.2012
 (47) 22.2.2012
 (72) Lukáč Ladislav, Vinohrady nad Váhom, SK;
 (73) LUKABETON, s.r.o., Sereď, SK;
 (74) Máčajová Mária, Ing., Nitra, SK;
(54) Doskový dielec oplotenia s povrchovou aplikáciou znakov a spôsob jeho výroby

- (51) E06B 1/00, D06F 57/00**
(11) 6116
 (21) 5060-2010
 (22) 7.9.2010
 (31) 2009-21664
 (32) 10.9.2009
 (33) CZ
 (45) 3.4.2012
 (47) 28.2.2012
 (72) Galečka Jiří, Šardice, okres Hodonín, CZ; Šenk Tomáš, Tisek, CZ;
 (73) Galečka Jiří, Šardice, okres Hodonín, CZ; Šenk Tomáš, Tisek, CZ;
 (74) Guniš Jaroslav, Mgr., Bratislava, SK;
(54) Upevňovacia časť predokenných predmetov, najmä sušiacok bielizne a držiakov truhličiek

- (51) E06B 7/00, F24F 13/00**
(11) 6070
 (21) 1-2011
 (22) 4.1.2011
 (45) 3.4.2012
 (47) 20.2.2012
 (72) Zeman Ján, RNDr., Liptovský Hrádok, SK;
 (73) Zeman Ján, RNDr., Liptovský Hrádok, SK;
(54) Kryt na okno

- (51) E06B 9/00**
(11) 6066
 (21) 10-2011
 (22) 25.1.2011
 (45) 3.4.2012
 (47) 20.2.2012

- (72) Rejko Patrik, Bratislava, SK;
 (73) Grapa Media s.r.o., Bratislava, SK;
 (74) Beleščák Ladislav, Ing., Piešťany, SK;
(54) Spôsob ovládania horizontálnej žalúzie a zariadenie na vykonávanie tohto spôsobu

-
- (51) F02G 5/00, F01K 23/00, F01K 27/00**
(11) 6106
 (21) 5009-2011
 (22) 18.2.2011
 (45) 3.4.2012
 (47) 23.2.2012
 (72) Gyurik Adolf Rodriguez, Bratislava, SK; Sekula Marián, Ing., Bratislava, SK;
 (73) Gyurik Adolf Rodriguez, Bratislava, SK; Sekula Marián, Ing., Bratislava, SK;
(54) Kogeneračné zariadenie na výrobu elektrickej energie

-
- (51) F16D 3/00**
(11) 6113
 (21) 77-2011
 (22) 6.12.2010
 (45) 3.4.2012
 (47) 24.2.2012
 (67) 161-2010
 (72) Homišin Jaroslav, prof. Ing., CSc., Košice, SK;
 (73) Technická univerzita v Košiciach, Košice, SK;
(54) Inteligentná pneumatická pružná hriadeľová spojka s reguláciou tlmenia

-
- (51) F16D 3/00**
(11) 6112
 (21) 78-2011
 (22) 6.12.2010
 (45) 3.4.2012
 (47) 24.2.2012
 (67) 163-2010
 (72) Urbanský Matej, Ing., Košice, SK; Homišin Jaroslav, prof. Ing., CSc., Košice, SK;
 (73) Technická univerzita v Košiciach, Košice, SK;
(54) Pneumatická pružná piestová hriadeľová spojka

-
- (51) F16D 3/00**
(11) 6111
 (21) 79-2011
 (22) 6.12.2010
 (45) 3.4.2012
 (47) 24.2.2012
 (67) 160-2010
 (72) Kaššay Peter, Ing., PhD., Košice, SK; Homišin Jaroslav, prof. Ing., CSc., Košice, SK;
 (73) Technická univerzita v Košiciach, Košice, SK;
(54) Vysokopružná pneumatická spojka s klinovými pružnými elementmi

-
- (51) F16D 3/00**
(11) 6110
 (21) 80-2011
 (22) 6.12.2010
 (45) 3.4.2012
 (47) 24.2.2012
 (67) 158-2010

- (72) Homišin Jaroslav, prof. Ing., CSc., Košice, SK;
 (73) Technická univerzita v Košiciach, Košice, SK;
(54) Pneumatická pružná axiálna hriadeľová spojka

-
- (51) F16D 3/00**
(11) 6109
 (21) 81-2011
 (22) 6.12.2010
 (45) 3.4.2012
 (47) 24.2.2012
 (67) 159-2010
 (72) Homišin Jaroslav, prof. Ing., CSc., Košice, SK;
 (73) Technická univerzita v Košiciach, Košice, SK;
(54) Pneumatická pružná axiálna hriadeľová spojka s tlmením

-
- (51) F16D 3/00**
(11) 6104
 (21) 82-2011
 (22) 6.12.2010
 (45) 3.4.2012
 (47) 23.2.2012
 (67) 162-2010
 (72) Kaššay Peter, Ing., PhD., Košice, SK; Homišin Jaroslav, prof. Ing., CSc., Košice, SK;
 (73) Technická univerzita v Košiciach, Košice, SK;
(54) Vysokopružná pneumatická spojka s tlmením

-
- (51) F16D 3/00**
(11) 6103
 (21) 83-2011
 (22) 15.11.2010
 (45) 3.4.2012
 (47) 23.2.2012
 (67) 140-2010
 (72) Grega Robert, Ing., PhD., Košice, SK; Homišin Jaroslav, prof. Ing., CSc., Košice, SK;
 (73) Technická univerzita v Košiciach, Košice, SK;
(54) Pneumatický eliminátor vybudného torzného kmitania

-
- (51) F16D 3/00**
(11) 6102
 (21) 84-2011
 (22) 15.11.2010
 (45) 3.4.2012
 (47) 23.2.2012
 (67) 137-2010
 (72) Homišin Jaroslav, prof. Ing., CSc., Košice, SK;
 (73) Technická univerzita v Košiciach, Košice, SK;
(54) Pneumaticko-hydraulická pružná hriadeľová spojka

-
- (51) F16D 3/00**
(11) 6101
 (21) 85-2011
 (22) 15.11.2010
 (45) 3.4.2012
 (47) 23.2.2012
 (67) 138-2010
 (72) Homišin Jaroslav, prof. Ing., CSc., Košice, SK;
 (73) Technická univerzita v Košiciach, Košice, SK;
(54) Inteligentná pneumatická pružná hriadeľová spojka

- (51) **F16D 3/00**
(11) 6100
 (21) 86-2011
 (22) 15.11.2010
 (45) 3.4.2012
 (47) 23.2.2012
 (67) 139-2010
 (72) Grega Robert, Ing., PhD., Košice, SK; Homišin Jaroslav, prof. Ing., CSc., Košice, SK;
 (73) Technická univerzita v Košiciach, Košice, SK;
(54) Pneumatická hriadeľová spojka s axiálno-pružným elementom

- (51) **F16D 3/00**
(11) 6114
 (21) 76-2011
 (22) 8.12.2010
 (45) 3.4.2012
 (47) 24.2.2012
 (67) 165-2010
 (72) Urbanský Matej, Ing., Košice, SK; Homišin Jaroslav, prof. Ing., CSc., Košice, SK;
 (73) Technická univerzita v Košiciach, Košice, SK;
(54) Pneumatická pružná piestová hriadeľová spojka s tlmením

- (51) **F21V 5/00, F21V 7/00, F21S 4/00, F21S 13/00**
(11) 6071
 (21) 50070-2011
 (22) 30.6.2011
 (31) CZ2011-24344U
 (32) 13.5.2011
 (33) CZ
 (45) 3.4.2012
 (47) 20.2.2012
 (72) Cibulec Jiří, Ing., Přerov I - Město, CZ; Pala Jiří, Lipník nad Bečvou, CZ;
 (73) LEDWELL s.r.o., Přerov I - Město, CZ;
 (74) Labudík Miroslav, Ing., Kysucké Nové Mesto, SK;
(54) Svietidlo, najmä reflektorové s usmerneným tokom svetla

- (51) **F23B 10/00, F24H 1/00, F23L 9/00, F24B 1/00**
(11) 6084
 (21) 122-2011
 (22) 15.7.2011
 (45) 3.4.2012
 (47) 22.2.2012
 (72) Beloš Miroslav, Dražkovce, SK;
 (73) Beloš Miroslav, Dražkovce, SK;
 (74) Záhurecká Romana, JUDr., Banská Bystrica, SK;
(54) Spaľovacia komora kotla na pyrolytické spaľovanie drevnej hmoty

- (51) **F23B 10/00, F24H 1/00, F23L 9/00, F24B 1/00**
(11) 6083
 (21) 123-2011
 (22) 15.7.2011
 (45) 3.4.2012
 (47) 22.2.2012
 (72) Beloš Miroslav, Dražkovce, SK;
 (73) Beloš Miroslav, Dražkovce, SK;
 (74) Záhurecká Romana, JUDr., Banská Bystrica, SK;
(54) Kúreniskový a spaľovací priestor kotla na pyrolytické spaľovanie drevnej hmoty

- (51) **F23G 5/00, C10G 1/00**
(11) 6118
 (21) 50067-2011
 (22) 11.6.2011
 (45) 3.4.2012
 (47) 28.2.2012
 (72) Cvengroš Ján, doc. Ing., CSc., Bratislava, SK; Király György, Kiskunhalas, HU; Červeňová Edita, Bc., Sereď, SK; Buzetzi Eduard, Ing., Wulkaprodorsdorf, AT; Sárközi Imre, Dipl. Ing., Győr, HU; Hausmann Adalbert, Mag., Baumgarten, AT; Lunk János, Sikátor, HU;
 (73) Cvengroš Ján, doc. Ing., CSc., Bratislava, SK; Király György, Kiskunhalas, HU; Červeňová Edita, Bc., Sereď, SK; Buzetzi Eduard, Ing., Wulkaprodorsdorf, AT; Sárközi Imre, Dipl. Ing., Győr, HU; Hausmann Adalbert, Mag., Baumgarten, AT; Lunk János, Sikátor, HU;
 (74) Holoubková Mária, Ing., Bratislava, SK;
(54) Spôsob výroby kvapalných palív z odpadov

- (51) **F23G 7/00, F23G 5/00**
(11) 6115
 (21) 50066-2011
 (22) 6.6.2011
 (31) 2010-23035
 (32) 29.7.2010
 (33) CZ
 (45) 3.4.2012
 (47) 28.2.2012
 (72) Dvořáček Lubomír, Paskov, CZ;
 (73) HOKS INDUSTRY a. s., Vratimov, CZ;
 (74) Holoubková Mária, Ing., Bratislava, SK;
(54) Zariadenie na tepelné spracovanie pryzového odpadu v uzatvorenom priestore

- (51) **F23M 7/00**
(11) 6068
 (21) 120-2011
 (22) 15.7.2011
 (45) 3.4.2012
 (47) 20.2.2012
 (72) Beloš Miroslav, Dražkovce, SK;
 (73) Beloš Miroslav, Dražkovce, SK;
 (74) Záhurecká Romana, JUDr., Banská Bystrica, SK;
(54) Dvierka kotla na pyrolytické spaľovanie drevnej hmoty

- (51) **F24H 3/00, F24D 13/00**
(11) 6097
 (21) 94-2011
 (22) 9.6.2011
 (45) 3.4.2012
 (47) 22.2.2012
 (72) Baláž Marian, Koválov, SK;
 (73) Baláž Marian, Koválov, SK;
(54) Elektrické vykurovacie zariadenie

- (51) **F26B 17/00, F26B 15/00, F26B 25/00**
(11) 6067
 (21) 5024-2011
 (22) 14.10.2009
 (31) PUV2008-20473
 (32) 23.10.2008
 (33) CZ

- (45) 3.4.2012
(47) 20.2.2012
(72) Pícek Ivo, Ing., Rakovník, CZ;
(73) TARPO spol. s r.o., Kněževes u Rakovníka, CZ;
(74) Hojčuš Peter, Ing., Bratislava, SK;
(86) PCT/CZ2009/000120
(87) WO2010/045897
(54) Zariadenie na kontinuálne sušenie časticových materiálov

-
- (51) F28D 7/00, F24H 7/00**
(11) 6085
(21) 121-2011
(22) 15.7.2011
(45) 3.4.2012
(47) 22.2.2012
(72) Beloš Miroslav, Dražkovce, SK;
(73) Beloš Miroslav, Dražkovce, SK;
(74) Záthurecká Romana, JUDr., Banská Bystrica, SK;
(54) Teplovodný výmenník kotla na pyrolytické spaľovanie drevej hmoty

-
- (51) F42B 12/00**
(11) 6096
(21) 50088-2011
(22) 2.9.2011
(45) 3.4.2012
(47) 22.2.2012
(72) Plaček Roman, Ing., Tavíkovice, CZ;
(73) VOP-026 Šternberk, s. p., Šternberk, CZ;
(74) Labudík Miroslav, Ing., Kysucké Nové Mesto, SK;
(54) Priebojná strela, najmä na náboje do ručných strelných zbraní

-
- (51) G01C 19/00, B23Q 1/00**
(11) 6093
(21) 75-2011
(22) 23.5.2011
(45) 3.4.2012
(47) 22.2.2012
(72) Barna Jozef, Ing., Prešov, SK; Novák - Marcinčin Jozef, prof. Ing., PhD., Prešov, SK; Zajac Jozef, prof. Ing., CSc., Prešov, SK; Janák Miroslav, Ing., PhD., Prešov, SK;
(73) Barna Jozef, Ing., Prešov, SK; TU - Košice, Košice, SK;
(54) Polohovač

-
- (51) G05D 13/00, F16D 3/00**
(11) 6099
(21) 87-2011
(22) 15.11.2010
(45) 3.4.2012
(47) 23.2.2012
(67) 136-2010
(72) Homišin Jaroslav, prof. Ing., CSc., Košice, SK;
(73) Technická univerzita v Košiciach, Košice, SK;
(54) Ladenie mechanickej sústavy aplikáciou pneumatickej spojky s autoreguláciou

- (51) G06Q 30/00, G06Q 40/00, G07G 1/00**
(11) 6098
(21) 66-2011
(22) 4.5.2011
(45) 3.4.2012
(47) 23.2.2012
(67) 35-2011
(72) Kinik Slavomír, Ing., Prešov, SK; Kundrát Milan, Ing., Prešov, SK; Petruš Miroslav, Ing., Prešov, SK;
(73) ELCOM, spoločnosť s ručením obmedzeným, Prešov, Prešov, SK;
(74) Mišľanová Mária, Košice, SK;
(54) Systém na automatizovanú kontrolu dát dokumentov, autenticity dokumentov a ich elektronickú archiváciu

-
- (51) G09B 19/00, G09B 1/00, A63F 9/00**
(11) 6108
(21) 5026-2011
(22) 26.5.2011
(45) 3.4.2012
(47) 23.2.2012
(72) Hruška Michal, PhD., CSc., Bratislava, SK;
(73) Hruška Michal, PhD., CSc., Bratislava, SK;
(54) Priestorová pomôcka na prezentáciu zložitých štruktúrovaných obsahov

-
- (51) G09B 19/00, G09B 1/00, A63F 9/00**
(11) 6095
(21) 50084-2011
(22) 25.1.2010
(31) PV 2009-37
(32) 26.1.2009
(33) CZ
(45) 3.4.2012
(47) 22.2.2012
(72) Hunter Richard Thomas, B.A.M.A., Liberec, CZ; Gráf Otakar, Poděbrady, CZ;
(73) VITEX TRADING LIMITED, Limassol, CY;
(74) Ďurica Ján, Ing., Považská Bystrica, SK;
(86) PCT/CZ2010/000006
(87) WO2010/083786
(54) Súbor kociek, predovšetkým na výučbu jazykov

-
- (51) G09F 7/00, B60Q 7/00, B60Q 1/00, G09F 21/00**
(11) 6065
(21) 50065-2011
(22) 3.6.2011
(31) 2011-23828
(32) 24.1.2011
(33) CZ
(45) 3.4.2012
(47) 20.2.2012
(72) Čejka Vladimír, Pečky, CZ;
(73) Čejka Vladimír, Pečky, CZ;
(74) Žovicová & Žovic IP, s. r. o., Bratislava, SK;
(54) Bezpečnostný prvok, najmä pre vozidlá

- (51) H01F 29/00
 (11) 6072
 (21) 108-2011
 (22) 16.6.2011
 (45) 3.4.2012
 (47) 21.2.2012
 (67) 55-2011
 (72) Balara Milan, doc. Ing., PhD., Prešov, SK; Balara Alexander, Ing., EUR ING., Prešov, SK;
 (73) Balara Milan, doc. Ing., PhD., Prešov, SK;
 (54) **Regulačný transformátor s podvojným výstupným vinutím**
-

(51)	(11)	(51)	(11)	(51)	(11)	(51)	(11)
A01M 23/00	6117	E04B 1/00	6074	F16D 3/00	6111	F23G 7/00	6115
A21C 11/00	6069	E04B 1/00	6079	F16D 3/00	6112	F23M 7/00	6068
A47J 37/00	6087	E04B 1/00	6082	F16D 3/00	6113	F24H 3/00	6097
A63H 33/00	6094	E04B 1/00	6077	F16D 3/00	6114	F26B 17/00	6067
B25J 9/00	6107	E04B 1/00	6073	F16D 3/00	6100	F28D 7/00	6085
B44F 1/00	6064	E04B 9/00	6089	F16D 3/00	6101	F42B 12/00	6096
B60S 5/00	6090	E04F 13/00	6081	F16D 3/00	6102	G01C 19/00	6093
B61D 45/00	6092	E04H 3/00	6080	F16D 3/00	6103	G05D 13/00	6099
C02F 1/00	6105	E04H 17/00	6091	F16D 3/00	6104	G06Q 30/00	6098
C04B 16/00	6086	E06B 1/00	6116	F16D 3/00	6109	G09B 19/00	6095
E02B 3/00	6075	E06B 7/00	6070	F21V 5/00	6071	G09B 19/00	6108
E02B 7/00	6088	E06B 9/00	6066	F23B 10/00	6083	G09F 7/00	6065
E02D 27/00	6078	F02G 5/00	6106	F23B 10/00	6084	H01F 29/00	6072
E02D 31/00	6076	F16D 3/00	6110	F23G 5/00	6118		

MC2K**Vymazané úžitkové vzory**

- (11) **2156**
 (21) 256-98
 (22) 20.8.1998
 (54) **Plynový radiátor**
 Dátum výmazu: 9.2.2012
-

MK2K**Zaniknuté úžitkové vzory uplynutím doby platnosti**

(11)	Dátum zániku	(11)	Dátum zániku	(11)	Dátum zániku	(11)	Dátum zániku
3231	07.02.2012	3972	14.07.2011	4335	15.07.2011	4963	02.07.2011
3232	07.02.2012	4007	16.07.2011	4879	11.07.2011	4964	02.07.2011
3246	14.02.2012	4009	29.07.2011	4892	20.07.2011	5007	26.07.2011
3286	28.02.2012	4010	29.07.2011	4896	04.07.2011	5041	09.07.2011
3313	11.02.2012	4029	15.07.2011	4898	27.07.2011	5057	09.07.2011
3330	01.02.2012	4033	26.07.2011	4899	31.07.2011	5073	18.07.2011
3331	01.02.2012	4047	22.07.2011	4910	23.07.2011	5447	04.07.2011

ND2K**Predĺženie platnosti úžitkových vzorov**

(11)	(51)	(11)	(51)	(11)	(51)	(11)	(51)
4132	E02D 29/00	4436	E04H 14/00	5042	B60Q 1/00	5103	B61H 1/00
4140	C05D 9/00	4492	F01B 7/00	5075	B01F 5/00	5216	C25B 1/00
4160	H01H 33/00	5030	A21D 13/00	5094	G05D 1/00	5263	B65D 77/00
4251	G09F 23/00						

- (51) **A21D 13/00**
 (11) **5030**
 (21) 200-2007
 (22) 26.11.2007
 (73) Ryba Žilina, spol. s r. o., Žilina, SK;
 (54) **Pečivo naplnené tekutou alebo pastovitou náplňou**
-

- (51) **B01F 5/00, B01F 3/00**
 (11) **5075**
 (21) 5021-2008
 (22) 19.3.2008
 (73) VOP-026 Šternberk, s. p., Šternberk, CZ;
 (54) **Zmiešavač na kontinuálne zmiešavanie kvapalín, najmä na prípravu dekontaminačnej zmesi**
-

- (51) **B60Q 1/00**
 (11) **5042**
 (21) 27-2008
 (22) 27.2.2008
 (73) Valíček Štefan, Ing., Višňové, SK;
 (54) **Zariadenie na prednú a/alebo bočnú svetelnú signalizáciu vozidla**
-

- (51) **B61H 1/00**
 (11) **5103**
 (21) 21-2008
 (22) 20.2.2008
 (73) TATRAVAGÓNKA, a. s., Poprad, SK;
 (54) **Držiak upevňujúci brzdomý klátik železničného koľajového vozidla**
-

(51) B65D 77/00
(11) 5263
 (21) 16-2008
 (22) 5.2.2008
 (73) Michalko Milan, Ing., Piešťany, SK;
(54) Vratný kontajner

(51) C05D 9/00
(11) 4140
 (21) 12-2005
 (22) 17.1.2005
 (73) Teren Ján, Ing., CSc., Bratislava, SK;
(54) Kvapalnú hnojivo obsahujúce síru

(51) C25B 1/00, A61L 2/00, A61K 33/00
(11) 5216
 (21) 5012-2008
 (22) 20.2.2008
 (73) Vozár Ľubomír, Bratislava, SK; Vinogradov Vladimír, Puškin, St. Petersburg, RU; Gaas Alexey, Neunkirchen, Auf m Muhlenberg 16, DE; Vinogradova Svetlana, Puškin, St. Petersburg, RU;
(54) Ekologický neškodný dezinfekčný prostriedok

(51) E02D 29/00, E05C 1/00
(11) 4132
 (21) 11-2005
 (22) 17.1.2005
 (73) HV HOLDING, a. s., Plzeň, CZ;
(54) Uzamykacie zariadenie

(51) E04H 14/00
(11) 4436
 (21) 45-2005
 (22) 25.2.2005
 (73) Patúc Peter, Veľké Zálužie, SK;
(54) Záhradný altánok ako variabilný systém

(51) F01B 7/00, F01B 9/00
(11) 4492
 (21) 27-2005
 (22) 7.2.2005
 (73) Lizák Pavol, Ing., PhD., Ružomberok, SK; Uhrík Zoltán, Ružomberok, SK;
(54) Štvorvalcový spaľovací štvortaktný plochý motor s dvojčinnými piestami

(51) G05D 1/00, B62D 6/00, B60L 15/00
(11) 5094
 (21) 5013-2008
 (22) 26.2.2008
 (73) Sitár Branislav, prof., DrSc., Bratislava, SK;
(54) Spôsob automatizovaného vedenia motorových vozidiel po cestných komunikáciách a systémove dopravné zariadenie

(51) G09F 23/00
(11) 4251
 (21) 5035-2005
 (22) 8.4.2005
 (73) HEBA Agency s. r. o., Včelná, CZ;
(54) Lavička s reklamnou plochou

(51) H01H 33/00
(11) 4160
 (21) 5008-2005
 (22) 26.1.2005
 (73) DRIBO, spol. s r. o., Brno, CZ;
(54) Spínací prvok

(51)	(11)	(51)	(11)	(51)	(11)	(51)	(11)
A21D 13/00	5030	B65D 77/00	5263	E02D 29/00	4132	G05D 1/00	5094
B01F 5/00	5075	C05D 9/00	4140	E04H 14/00	4436	G09F 23/00	4251
B60Q 1/00	5042	C25B 1/00	5216	F01B 7/00	4492	H01H 33/00	4160
B61H 1/00	5103						

PC2K**Prevody a prechody práv na úžitkové vzory****(11) 4269**

(21) 5029-2004

- (73) SAG Slovak Holdings, a.s., Bratislava, SK;
Predchádzajúci majiteľ:
Elektrovod Holding, a. s., Bratislava, SK;
Dátum zápisu do registra: 20.2.2012
-

(11) 4377

(21) 126-2005

- (73) Hiromax GmbH, Glattbrugg, CH;
Predchádzajúci majiteľ:
Chrobák Július, doc. Ing., CSc., Košice, SK;
Dátum zápisu do registra: 21.2.2012
-

(11) 4378

(21) 127-2005

- (73) Hiromax GmbH, Glattbrugg, CH;
Predchádzajúci majiteľ:
Chrobák Július, doc. Ing., CSc., Košice, SK;
Dátum zápisu do registra: 21.2.2012
-

(11) 5182

(21) 167-2007

- (73) Jambrih Martin, prof. Ing., DrSc., Bratislava, SK;
Macho Vlastimil, Ing., Prievidza, SK; Olšovský Milan, Ing., PhD., Púchov, SK; Balogová Jarmila, Ing., Nová Lesná, SK; Vnenčáková Janka, Ing., Svit, SK; Sroková Iva, doc. Ing., CSc., Bratislava, SK; Benčíková Eleonóra, Ing., PhD., Rimavská Sobota, SK;
Predchádzajúci majiteľ:
Jambrih Martin, prof. Ing., DrSc., Bratislava, SK;
Macho Vendelín, prof. Ing., DrSc., Partizánske, SK; Olšovský Milan, Ing., PhD., Púchov, SK;
Balogová Jarmila, Ing., Nová Lesná, SK; Vnenčáková Janka, Ing., Svit, SK; Sroková Iva, doc. Ing., CSc., Bratislava, SK; Benčíková Eleonóra, Ing., PhD., Rimavská Sobota, SK;
Dátum zápisu do registra: 23.2.2012
-

(11) 5273

(21) 79-2008

- (73) Trenčianska univerzita A. Dubčeka, Fakulta priemyselných technológií, Púchov, SK; VUP, a. s., Prievidza, SK; Macho Vlastimil, Ing., Prievidza, SK;
Predchádzajúci majiteľ:
Trenčianska univerzita A. Dubčeka, Fakulta priemyselných technológií, Púchov, SK; VUP, a. s., Prievidza, SK; Macho Vendelín, prof. Ing., DrSc., Partizánske, SK;
Dátum zápisu do registra: 23.2.2012
-

(11) 5665

(21) 105-2010

- (73) MAVEBA spoločnosť s ručením obmedzeným, Hanušovce nad Topľou, SK;
Predchádzajúci majiteľ:
Mačej Ervín, Dipl. tech., Prešov, SK; Krajník Blažej, Dipl. Ing., Snina, SK; Šooš Ľubomír, prof. Ing., PhD., Bratislava, SK;
Dátum uzavretia zmluvy: 28.10.2011
Dátum zápisu do registra: 14.2.2012
-

TC2K**Zmeny mien****(11) 4269**

(21) 5029-2004

- (73) SAG Elektrovod, a. s., Bratislava, SK;
Dátum zápisu do registra: 20.2.2012
-

ČAŠŤ

DIZAJNY

Číselné INID - kódy na označovanie bibliografických údajov (Standard WIPO ST. 80)

(11)	Číslo zapísaného dizajnu	(51)	Medzinárodné triedenie dizajnov
(15)	Dátum zápisu/predĺženia platnosti	(54)	Názov dizajnu
(18)	Predpokladaný dátum uplynutia platnosti zápisu/predĺženia platnosti	(55)	Vyobrazenie dizajnu/vyobrazenie dizajnu po čiastočnom výmaze
(21)	Číslo prihlášky	(58)	Dátum záznamu v registri, napr. zmeny mena, zániku, výmazu a pod.
(22)	Dátum podania prihlášky	(62)	Číslo pôvodnej prihlášky v prípade vylúčenej prihlášky
(28)	Počet dizajnov	(72)	Meno pôvodcu (-ov)
(31)	Číslo prioritnej prihlášky	(73)	Meno (názov) a adresa majiteľa (-ov)
(32)	Dátum podania prioritnej prihlášky	(74)	Meno (názov) a adresa zástupcu (-ov)
(33)	Krajina alebo regionálna organizácia priority	(78)	Meno (názov) a adresa nového majiteľa (-ov) po prevode alebo prechode
(45)	Dátum sprístupnenia zapísaného dizajnu		
(46)	Dátum uplynutia odkladu zverejnenia		

Poznámka:

Číslo uvádzané pred kódom (51) znamená verziu Medzinárodného triedenia dizajnov.

Kódy na označovanie záhlaví oznámení publikovaných vo Vestníku ÚPV SR (Standard WIPO ST. 17)

FG4Q	Zapísané dizajny Zapísané dizajny s odloženým zverejnením Zverejnené zapísané dizajny po uplynutí doby odkladu zverejnenia
MA4Q	Zaniknuté zapísané dizajny vzdaním sa
MC4Q	Vymazané zapísané dizajny
MG4Q	Čiastočne vymazané zapísané dizajny
MK4Q	Zaniknuté zapísané dizajny uplynutím doby platnosti
ND4Q	Predĺženie platnosti zapísaných dizajnov
PC4Q	Prevody a prechody práv
PD4Q	Zmeny dispozičných práv na zapísané dizajny (zálohy)
PD4Q	Zmeny dispozičných práv na zapísané dizajny (ukončenie zálohov)
QB4Q	Licenčné zmluvy registrované
QC4Q	Ukončenie platnosti licenčných zmlúv
TA4Q	Doplnenie pôvodcu (-ov)
TB4Q	Opravy mien
TC4Q	Zmeny mien
TD4Q	Opravy adries
TE4Q	Zmeny adries
TF4Q	Opravy dátumov
TG4Q	Opravy zatriedenia podľa Medzinárodného triedenia dizajnov
TH4Q	Opravy chýb alebo zmeny všeobecne
TK4Q	Opravy tlačových chýb vo Vestníku ÚPV SR

FG4Q

Zapísané dizajny

(11) (51)

27777 14/02.01
 27778 06/01.04
 27779 23/03.09
 27780 23/03.01

9 (51) 06/01.04**(11) 27778**

(15) 29.2.2012

(18) 1.7.2016

(21) 38-2011

(22) 1.7.2011

(72) Pavlove Peter, Klenovec, SK;

(73) Pavlove Peter, Klenovec, SK;

(54) Multifunkčný stolík pre deti

Určenie výrobku:

Výrobok, v ktorom je stelesnený dizajn, je multifunkčný stolík určený deťom.

(28) 4

(55)



1.1



1.2



2.1



2.2



3.1



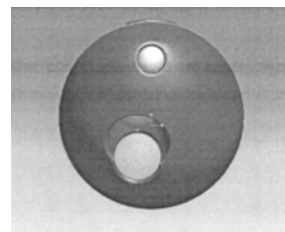
3.2



4.1



4.2



1.5

9 (51) 14/02.01

(11) 27777

(15) 14.2.2012

(18) 27.6.2016

(21) 37-2011

(22) 27.6.2011

(72) Valíček Štefan, Ing., Višňové, SK; Mihál Alexandr, Předklášteří, CZ; Mihál Marek, Předklášteří, CZ;

(73) Valíček Štefan, Ing., Višňové, SK;

(74) Labudík Miroslav, Ing., Kysucké Nové Mesto, SK;

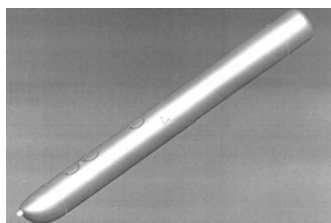
(54) **Ceruzkové vstupné periférne zariadenie na ovládanie počítača**

Určenie výrobku:

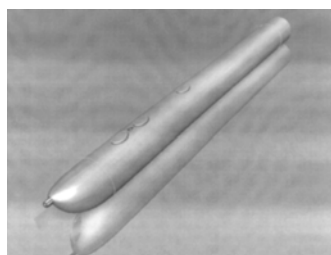
Výrobok, v ktorom je dizajn stelesnený, predstavuje ceruzkové vstupné periférne zariadenie na jednoduché a rýchle ovládanie počítača, t. j. pozičný indikátor „X-Y“ alebo „X-Y-Z“, ktorý sa familiárne všeobecne nazýva „Myš (Mouse)“.

(28) 1

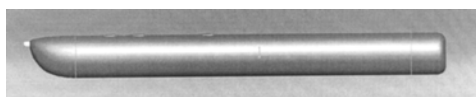
(55)



1.1



1.2



1.3



1.4

9 (51) 23/03.01

(11) 27780

(15) 29.2.2012

(18) 15.7.2016

(21) 42-2011

(22) 15.7.2011

(72) Beloš Miroslav, Dražkovce, SK;

(73) Beloš Miroslav, Dražkovce, SK;

(74) Záhurecká Romana, JUDr., Banská Bystrica, SK;

(54) **Kotol ústredného kúrenia**

Určenie výrobku:

Výrobok, v ktorom je dizajn stelesnený, je teplovodný kotol na spaľovanie drevnej hmoty, určený na vykurovanie objektov.

(28) 1

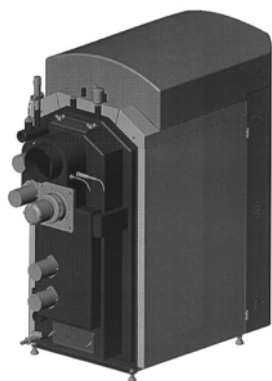
(55)



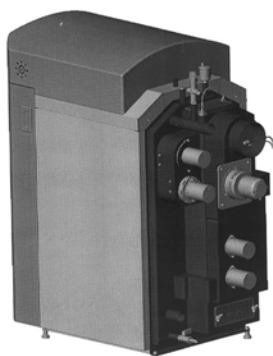
1.1



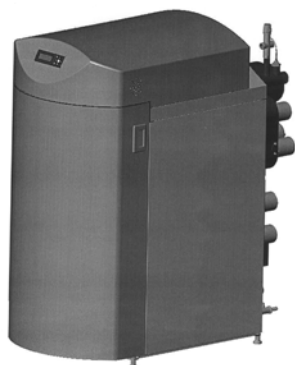
1.2



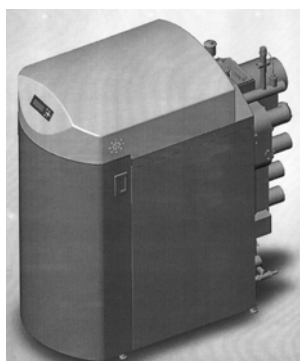
1.3



1.4



1.5



1.6

9 (51) 23/03.09

(11) 27779

(15) 29.2.2012

(18) 7.7.2016

(21) 39-2011

(22) 7.7.2011

(72) Maruniak Jakub, Banská Štiavnica, SK;

(73) Maruniak Jakub, Banská Štiavnica, SK;

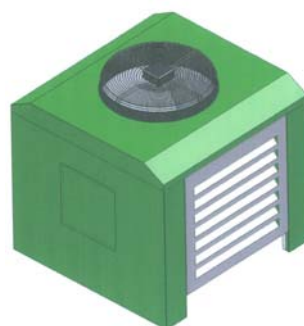
(54) **Vonkajšia jednotka - výparník (WAMAK, VAPS, WAMAK IAPS) k tepelnému čerpadlu WAMAK**

Určenie výrobku:

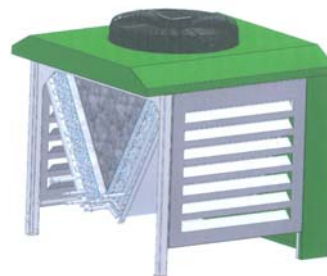
Výrobok je určený na nasávanie okolitého vonkajšieho vzduchu s cieľom odoberania nízkopotenciálneho tepla vo vzduchu. Prúdenie vzduchu je zabezpečené ventilátorom v hornej časti jednotky. Vzduch pri prúde prechádza dvojicou tepelých výmenníkov, pričom je pomocou chladiaceho agregátu vnútri tepelného čerpadla ochladzovaný.

(28) 1

(55)



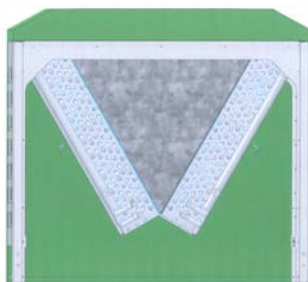
1.1



1.2



1.3



1.4



1.5

(51)	(11)
06/01.04	27778
14/02.01	27777
23/03.01	27780
23/03.09	27779

MK4Q Zaniknuté zapísané dizajny uplynutím doby platnosti

(11) Dátum zániku

26419 30.07.2011
 27301 03.07.2011
 27304 14.07.2011
 27317 13.07.2011

ND4Q Predĺženie platnosti zapísaných dizajnov

(11)	(51)	(11)	(51)	(11)	(51)	(11)	(51)
26515	12/13.07	26528	12/13.07	26642	12/15.01	27366	12/16.13
26519	12/15.01	26530	07/02.09	27365	26/06.00	27570	09/05.08
26520	31/00.00	26631	12/15.01				

7 (51) 07/02.09**(11) 26530**

(15) 6.8.2002

(18) 27.2.2017

(21) 45-2002

(22) 27.2.2002

(73) BSH Bosch und Siemens Hausgeräte GmbH, München, DE; Porsche Design GesmbH, Zell am See, AT;

(54) Odšťavovač citrusových plodov

(22) 21.2.2002

(73) KONŠTRUKTA-DEFENCE, a. s., Trenčín, SK;

(54) Jednomiestna kabína**8 (51) 09/05.08****(11) 27570**

(15) 1.7.2009

(18) 23.2.2017

(21) 9-2007

(22) 23.2.2007

(73) Hochland AG, Heimekirch / Allgäu, DE;

(54) Nádoba na syr v tvare suda

Určenie výrobku:

Výrobok, v ktorom je dizajn stelesnený alebo na ktorom je použitý, predstavuje nádobu na syr v tvare suda.

7 (51) 12/15.01**(11) 26631**

(15) 14.4.2003

(18) 2.10.2017

(21) 208-2002

(22) 2.10.2002

(73) Continental Matador Rubber, s. r. o., Púchov, SK;

(54) Dezén bežnej plochy plášt'a MP 71

Určenie výrobku:

Výrobkom, v ktorom je dizajn stelesnený, je dezén bežnej plochy plášt'a, určený na pneumatiky.

7 (51) 12/13.07**(11) 26515**

(15) 17.7.2002

(18) 21.1.2017

(21) 12-2002

(22) 21.1.2002

(73) VÝVOJ Martin, a. s., Martin, SK;

(54) Kabína vodiča pancierovaného automobilu TAT-RAPAN**7 (51) 12/15.01****(11) 26642**

(15) 15.4.2003

(18) 2.10.2017

(21) 209-2002

(22) 2.10.2002

(73) Continental Matador Rubber, s. r. o., Púchov, SK;

(54) Dezén bežnej plochy plášt'a MP 42

Určenie výrobku:

Výrobkom, v ktorom je dizajn stelesnený, je dezén bežnej plochy plášt'a, určený na pneumatiky.

7 (51) 12/13.07**(11) 26528**

(15) 6.8.2002

(18) 21.2.2017

(21) 39-2002

7 (51) 12/15.01**(11) 26519**

(15) 19.7.2002

(18) 13.2.2017

(21) 29-2002

(22) 13.2.2002

(73) Continental Matador Rubber, s. r. o., Púchov, SK;

(54) Dezén bežnej plochy plášt'a MP 45

8 (51) 12/16.13
(11) 27366
 (15) 30.8.2007
 (18) 29.3.2017
 (21) 5011-2007
 (22) 29.3.2007
 (73) Škoda Auto, a. s., Mladá Boleslav, CZ;
(54) Súčasti automobilu
 Určenie výrobku:
 Výrobky, v ktorých budú dizajny stelesnené, sú
 vybrané súčasti karosérie automobilu.

7 (51) 31/00.00
(11) 26520
 (15) 19.7.2002
 (18) 15.2.2017
 (21) 32-2002
 (22) 15.2.2002
 (73) BSH Bosch und Siemens Hausgeräte GmbH, Mün-
 chen, DE;
(54) Kuchynský robot

8 (51) 26/06.00
(11) 27365
 (15) 30.8.2007
 (18) 29.3.2017
 (21) 5010-2007
 (22) 29.3.2007
 (73) Škoda Auto, a. s., Mladá Boleslav, CZ;
(54) Svetelné vybavenie automobilu
 Určenie výrobku:
 Výrobky, v ktorých budú dizajny stelesnené, sú
 vybrané svietidlá vozidla.

(51)	(11)	(51)	(11)	(51)	(11)	(51)	(11)
07/02.09	26530	12/13.07	26528	12/15.01	26631	31/00.00	26520
09/05.08	27570	12/15.01	26642	12/16.13	27366		
12/13.07	26515	12/15.01	26519	26/06.00	27365		

PC4Q

Prevody a prechody práv

(11) 27121
 (21) 157-2004
 (78) TURČAN DELTA, s. r. o., Košťany nad Turcom
 č. 338, SK;
 Predchádzajúci majiteľ:
 BLIZNIAK Peter, Ing., Košťany nad Turcom, SK;
 Dátum uzavretia zmluvy: 30.11.2011
 (58) 20.2.2012

(11) 27229
 (21) 86-2005
 (78) TURČAN DELTA, s. r. o., Košťany nad Turcom
 č. 338, SK;
 Predchádzajúci majiteľ:
 Blizniak Peter, Ing., Košťany nad Turcom, SK;
 Dátum uzavretia zmluvy: 30.11.2011
 (58) 20.2.2012

(11) 27126
 (21) 159-2004
 (78) TURČAN DELTA, s. r. o., Košťany nad Turcom
 č. 338, SK;
 Predchádzajúci majiteľ:
 BLIZNIAK Peter, Ing., Košťany nad Turcom, SK;
 Dátum uzavretia zmluvy: 30.11.2011
 (58) 20.2.2012

(11) 27230
 (21) 87-2005
 (78) TURČAN DELTA, s. r. o., Košťany nad Turcom
 č. 338, SK;
 Predchádzajúci majiteľ:
 Blizniak Peter, Ing., Košťany nad Turcom, SK;
 Dátum uzavretia zmluvy: 30.11.2011
 (58) 20.2.2012

(11) 27228
 (21) 85-2005
 (78) TOPS, spol. s r. o., Košťany nad Turcom, SK;
 Predchádzajúci majiteľ:
 Blizniak Peter, Ing., Košťany nad Turcom, SK;
 (58) 14.2.2012

QC4Q**Ukončenie platnosti licenčných zmlúv****(11) 27121**

(21) 157-2004

(73) TURČAN DELTA, s. r. o., Košťany nad Turcom
č. 338, SK;Držiteľ licencie: TURČAN DELTA, s. r. o., Koš-
ťany nad Turcom, SK;

Dátum ukončenia platnosti licenčnej zmluvy:

30.11.2011

(58) 12.6.2006

(11) 27229

(21) 86-2005

(73) TURČAN DELTA, s. r. o., Košťany nad Turcom
č. 338, SK;Držiteľ licencie: TURČAN DELTA, s. r. o., Koš-
ťany nad Turcom, SK;

Dátum ukončenia platnosti licenčnej zmluvy:

30.11.2011

(58) 12.6.2006

(11) 27126

(21) 159-2004

(73) TURČAN DELTA, s. r. o., Košťany nad Turcom
č. 338, SK;Držiteľ licencie: TURČAN DELTA, s. r. o., Koš-
ťany nad Turcom, SK;

Dátum ukončenia platnosti licenčnej zmluvy:

30.11.2011

(58) 12.6.2006

(11) 27230

(21) 87-2005

(73) TURČAN DELTA, s. r. o., Košťany nad Turcom
č. 338, SK;Držiteľ licencie: TURČAN DELTA, s. r. o., Koš-
ťany nad Turcom, SK;

Dátum ukončenia platnosti licenčnej zmluvy:

30.11.2011

(58) 12.6.2006

ČASŤ

OCHRANNÉ ZNÁMKY

Číselné kódy na označovanie bibliografických údajov (Štandard WIPO ST.60)

- (111) Číslo zápisu
(141) Dátum zániku
(151) Dátum zápisu
(156) Dátum obnovy
(180) Predpokladaný dátum uplynutia platnosti zápisu-
/obnovy
(210) Číslo prihlášky
(220) Dátum podania prihlášky
(310) Číslo prioritnej prihlášky
(320) Dátum podania prioritnej prihlášky
(330) Krajina alebo regionálna organizácia priority
(340) Zoznam tovarov a služieb, na ktoré sa vzťahuje čiastočná priorita
(350) Dátum práva z prihlášky, z ktorej sa uplatňuje seniorita
(360) Zoznam tovarov a služieb, na ktoré sa vzťahuje čiastočná seniorita
(442) Dátum zverejnenia prihlášky po prieskume
(450) Dátum oznámenia o zápise ochrannej známky
(510) Zoznam tovarov a/alebo služieb, ak neboli zatriedené/bez použitia triedenia
(511) Medzinárodné triedenie tovarov a/alebo služieb, a/alebo zoznam zatriedených tovarov a/alebo služieb
(540) Reprodukcia známky
(551) Údaje o kolektívnej známke
(554) Trojrozmerná známka
(580) Dátum zápisu akejkoľvek transakcie v súvislosti s prihláškou alebo zápisom ochrannej známky do registra, napr. zmena majiteľa, zmena mena alebo adresy, zrieknutie sa známky atď. (účinnosť)
(591) Údaje o uplatňovaných farbách
(641) Číslo a dátum podania prihlášky ochrannej známky Spoločenstva, premenou ktorej vznikla prihláška národnej ochrannej známky
(646) Číslo a dátum podania ochrannej známky Spoločenstva, premenou ktorej vznikla prihláška národnej ochrannej známky
(731) Meno a adresa prihlasovateľa (-ov)
(732) Meno a adresa majiteľa (-ov)
(740) Meno a adresa zástupcu (-ov)
(770) Meno a adresa predchádzajúceho prihlasovateľa (-ov) alebo majiteľa (-ov) (v prípade zmeny vlastníctva)
(771) Predchádzajúce meno alebo adresa prihlasovateľa (-ov) alebo majiteľa (-ov) (v prípade zmeny údajov)
(791) Meno a adresa držiteľa (-ov) licencie
(793) Podmienky a obmedzenia licencie
(800) Číslo a dátum medzinárodného zápisu
(881) Číslo a dátum zápisu ochrannej známky nahradenej medzinárodným zápisom

Poznámka:

Číslo uvádzané pred kódom (511) znamená verziu Medzinárodného triedenia tovarov a služieb.

Zverejnené prihlášky ochranných známk

(210)	(210)	(210)	(210)
826-2010	1845-2011	2141-2011	5843-2011
1138-2010	1846-2011	2143-2011	5844-2011
53-2011	1879-2011	2158-2011	5845-2011
54-2011	1880-2011	2159-2011	5846-2011
189-2011	1882-2011	2164-2011	5851-2011
409-2011	1884-2011	2165-2011	5853-2011
509-2011	1889-2011	2166-2011	5854-2011
567-2011	1925-2011	2171-2011	5855-2011
568-2011	1926-2011	2173-2011	5856-2011
852-2011	1927-2011	2175-2011	5857-2011
876-2011	1928-2011	2177-2011	5858-2011
1001-2011	1936-2011	2180-2011	5862-2011
1068-2011	1937-2011	2181-2011	5863-2011
1110-2011	1971-2011	2182-2011	5864-2011
1115-2011	2001-2011	2183-2011	5865-2011
1119-2011	2002-2011	2184-2011	5866-2011
1120-2011	2003-2011	2185-2011	5867-2011
1144-2011	2004-2011	2187-2011	5868-2011
1197-2011	2005-2011	2188-2011	5870-2011
1199-2011	2007-2011	2189-2011	5871-2011
1200-2011	2008-2011	2190-2011	5872-2011
1282-2011	2011-2011	2191-2011	5875-2011
1286-2011	2012-2011	2192-2011	5876-2011
1288-2011	2013-2011	2196-2011	5877-2011
1289-2011	2014-2011	2197-2011	5878-2011
1290-2011	2015-2011	2199-2011	5879-2011
1340-2011	2016-2011	2201-2011	5880-2011
1358-2011	2020-2011	2206-2011	5881-2011
1359-2011	2024-2011	2223-2011	5882-2011
1360-2011	2025-2011	2224-2011	5883-2011
1395-2011	2039-2011	2225-2011	5894-2011
1423-2011	2050-2011	5465-2011	52-2012
1425-2011	2064-2011	5501-2011	128-2012
1451-2011	2074-2011	5512-2011	129-2012
1453-2011	2082-2011	5537-2011	180-2012
1467-2011	2088-2011	5566-2011	5056-2012
1493-2011	2089-2011	5609-2011	
1494-2011	2093-2011	5639-2011	
1540-2011	2095-2011	5641-2011	
1549-2011	2096-2011	5643-2011	
1555-2011	2098-2011	5644-2011	
1559-2011	2106-2011	5645-2011	
1604-2011	2107-2011	5648-2011	
1605-2011	2109-2011	5650-2011	
1626-2011	2110-2011	5667-2011	
1678-2011	2111-2011	5716-2011	
1720-2011	2112-2011	5720-2011	
1723-2011	2113-2011	5767-2011	
1741-2011	2114-2011	5768-2011	
1749-2011	2115-2011	5779-2011	
1772-2011	2116-2011	5780-2011	
1773-2011	2117-2011	5808-2011	
1774-2011	2118-2011	5823-2011	
1775-2011	2120-2011	5825-2011	
1815-2011	2124-2011	5826-2011	
1827-2011	2126-2011	5829-2011	
1841-2011	2130-2011	5841-2011	
1844-2011	2138-2011	5842-2011	

(210) 826-2010

(220) 20.5.2010

9 (511) 35, 39, 41

(511) 35 - Reklamné agentúry, grafická úprava tlačovín na reklamné účely, obchodné a podnikateľské informácie, prezentácia výrobkov v komunikačných médiách, lepenie plagátov, marketingové štúdie, pomoc pri riadení obchodnej činnosti, obchodné a podnikateľské poradenstvo, poskytovanie obchodných informácií a rád spotrebiteľom, obchodný alebo podnikateľský prieskum, podpora predaja pre tretie osoby, predvádzanie tovaru, prenájom reklamného času v komunikačných médiách, public relations, prenájom reklamných materiálov, prenájom reklamných priestorov, reklama, online reklama na počítačovej komunikačnej sieti, rozširovanie reklamných materiálov zákazníkom (letáky, prospekty, tlačoviny, vzorky), vydávanie a aktualizovanie reklamných materiálov, rozširovanie reklamných alebo inzertných oznamov, prenájom reklamných plôch, uverejňovanie reklamných textov, rozhlasová reklama, rozširovanie vzoriek tovarov, obchodný manažment v oblasti umenia.
39 - Organizovanie ciest, osobná doprava, prenájom dopravných prostriedkov, organizovanie výletov.
41 - Digitálna tvorba obrazov na výstupových médiách, filmová tvorba, fotografovanie, rozhlasová zábava.

(540) SNOW SHOW

(731) EVENTUM PLUS, s.r.o., Šustekova 49, 851 04 Bratislava, SK;

(210) 1138-2010

(220) 8.7.2010

9 (511) 30

(511) 30 - Káva; kávové výťažky; kávové prípravky a nápoje; ľadová káva; kávové náhradky; výťažky z kávových náhradiek; prípravky a nápoje vyrobené s kávovou náhradkou; cigória; kakao a kakaové prípravky a nápoje; čokoláda; čokoládové výrobky; čokoládové prípravky a nápoje; instantné kakaové nápoje; instantné čokoládové nápoje; práškové zmesi na výrobu kakaových nápojov; práškové zmesi na výrobu čokoládových nápojov; sirupy na prípravu kakaových nápojov; sirupy na prípravu čokoládových nápojov.

(540)



(554) trojrozmerná známka

(591) biela, červená

(731) Société des Produits Nestlé S. A., 1800 Vevey, CH;

(740) Ružička Csekes s. r. o., Bratislava, SK;

(210) 53-2011

(220) 14.1.2011

9 (511) 29, 30, 43

(511) 29 - Pokrmy a jedlá rýchleho občerstvenia, aj mrazené pripravované prevažne z tovarov obsiahnutých v triede 29.

30 - Chlieb; sendviče; bagety; pokrmy a jedlá rýchleho občerstvenia, aj mrazené, pripravované prevažne z tovarov obsiahnutých v triede 30.

43 - Bufety (rýchle občerstvenie); samoobslužné reštaurácie.

(540) Grotto Fit bageta

(731) GROTTTO, a.s., Sokolská 1/b, 811 04 Bratislava, SK;

(740) Holakovský Štefan, Ing., Bratislava, SK;

(210) 54-2011

(220) 14.1.2011

9 (511) 29, 30, 43

(511) 29 - Pokrmy a jedlá rýchleho občerstvenia, aj mrazené pripravované prevažne z tovarov obsiahnutých v triede 29.

30 - Chlieb; sendviče; bagety; pokrmy a jedlá rýchleho občerstvenia, aj mrazené, pripravované prevažne z tovarov obsiahnutých v triede 30.

43 - Bufety (rýchle občerstvenie); samoobslužné reštaurácie.

(540) Grotto Racio bageta

(731) GROTTTO, a.s., Sokolská 1/b, 811 04 Bratislava, SK;

(740) Holakovský Štefan, Ing., Bratislava, SK;

(210) 189-2011

(220) 9.2.2011

9 (511) 16, 35, 38, 41

(511) 16 - Tlačoviny; reklamné materiály z papiera, kartónu a lepenky, ktoré nie sú zahrnuté v iných triedach; informačné bulletiny; publikácie.

35 - Sprostredkovateľne práce; služby náboru, umiestnenia a dodávania pracovníkov; výber osôb pomocou psychologických testov; personálne poradenstvo; vydávanie reklamných alebo náborových textov; vyhľadávanie a zatriedovanie zamestnancov; poradenstvo vo vedení ľudských zdrojov; poskytovanie informácií týkajúcich sa prijímania zamestnancov; štúdium, analýza a prieskum trhu; obchodný prieskum; obsadzovanie dočasných pracovných miest; služby agentúry pre dočasnú prácu; dohodnutie pracovných zmlúv (služby sprostredkovateľne práce); vedenie ľudských zdrojov a vedenie kariér; reklama na počítačovej komunikačnej sieti; vyhľadávanie informácií v počítačových súboroch pre zákazníkov; interaktívne služby zamerané na zisťovanie profesnej orientácie ľudí prostredníctvom počítačovej komunikačnej siete a príprava životopisov pre tretie osoby; zbieranie údajov do počítačových databáz; marketingové štúdie; reklama; služby v oblasti administratívnej správy; organizovanie konkurzov (výberových konaní) s cieľom náboru zamestnancov.
38 - Počítačová komunikácia; prenos, šírenie a príjem informácií prostredníctvom internetu.

41 - Organizovanie a vedenie seminárov a kongresov; vyučovanie, vzdelávanie, skúšanie (pedagogická činnosť); výchova a vzdelávanie zamestnancov; organizovanie kurzov a vzdelávacích stáží; organizovanie konferencií; organizovanie kurzov formou seminárov; aplikácia pedagogickej metódy a metódy sebazoznávania (vzdelávanie); pub-

likovanie na internete s výnimkou publikovania reklamných alebo náborových textov; elektronická edičná činnosť v malom (DTP služby).

(540)



(591) sivá, zelená

(731) Bukvay Martin, Mgr., Rozkvet 2029/52-4, 017 01 Považská Bystrica, SK;

(210) 409-2011

(220) 8.3.2011

9 (511) 1, 2, 3, 4, 6, 7, 8, 10, 11, 12, 13, 14, 15, 17, 19, 20, 21, 22, 23, 24, 25, 26, 27, 28, 31, 33, 34, 35, 36, 37, 39, 40, 41, 43, 44, 45

(511) 1 - Chemikálie pre priemysel, vedu, fotografiu, poľnohospodárstvo, záhradníctvo, lesníctvo a na použitie v domácnosti; pôdne hnojivá; chemické látky na konzervovanie potravín; lepidlá a spojivá používané v priemysle; rašelina, rašelina a substrát na pestovanie kvetín, drevín a zeleniny.

2 - Farby, fermeže, laky; ochranné prostriedky proti hrdzi a poškodeniu dreva; farbivá; moridlá; kovy vo forme fólií a práškov pre maliarov, dekoratérov, tlačiarov a umelcov; potravinárske farbivá.

3 - Bieliace a iné prípravky na pranie a čistenie bielizne; prípravky na čistenie, leštenie, odmasťovanie a brúsenie; mydlá; voňavkárské výrobky, éterické oleje, kozmetické prípravky, toaletné prípravky, dezodoranty na osobnú potrebu; sanitárne prípravky; šampóny, kúpeľové peny, vlasové vodičky; farby na vlasy, prípravky na čistenie zubov na ošetrovanie ústnej dutiny.

4 - Priemyselné oleje a tuky; mazacie oleje; prostriedky na pohlcovanie prachu, zmáčadlá a spojivá; tuhé palivá; sviečky, knôty.

6 - Stavebný materiál z kovu; kovové ploty, dvere, kľučky, okná, brány, balkóny, žalúzie; kovové lišty, kovový stavbársky materiál, káble a drôty s výnimkou elektrických, z obyčajných kovov; železiarsky tovar; drobný železiarsky tovar; bezpečnostné schránky; kovové schránky, kovové tabuľky na poznávacie značky, iné výrobky z kovu, ktoré nie sú zahrnuté v iných triedach.

7 - Ručne ovládané prenosné elektrické nástroje a náradie s výnimkou záhradných nástrojov a náradia; pumpy patriace do tejto triedy, elektrické a elektromechanické prístroje pre domácnosť a nástroje poháňané elektrickými motormi, umývačky riadu, práčky, sušičky, vysávače, elektrické prístroje na sekanie, mletie, lisovanie, krájanie, strihanie.

8 - Ručné nástroje a ručné náradia, nožiarsky tovar a príbory, britvy, žiletky, holiace strojčeky, štípacie kliešte ako ručné nástroje, ručné kovové nástroje a na manikúru a pedikúru, nožnice, ručné nástroje pre umelcov.

10 - Ortopedické pomôcky, gumené hygienické pomôcky, vystužené obvazy a bandáže, tlakomery, teplomery.

11 - Zariadenia na osvetľovanie, vykurovanie; parné kotly; zariadenia a prístroje na varenie, pečenie, chladenie a sušenie; vetracie, vodárenské a sanitárne zariadenia; klimatizačné zariadenia; elektrické a neelektrické zariadenia na vyhrievanie postelí, termofory, ohrievacie rošty; elektrické ohrievacie podušky a prikrývky s výnimkou podušiek a prikrývok na lekárske účely; elektrické svetlá na vianočné stromčeky.

12 - Vozidlá; bicykle a ich súčasti, pumpy patriace do tejto triedy, vozíky, autosedačky, autopotáhy, pneumatiky, výbava vozidiel patriaca do tejto triedy.

13 - Pyrotechnika.

14 - Drahé kovy a ich zliatiny, výrobky z drahých kovov alebo výrobky pokovované drahými kovmi, ktoré nie sú zahrnuté v iných triedach; šperky, drahokamy; hodinárske výrobky a iné chronometre; šperky a bižutéria; nádoby z drahých kovov alebo potiahnutých drahými kovmi patriace do tejto triedy.

15 - Hudobné nástroje a prístroje.

17 - Baliace, tesniace a izolačné materiály; ohybné rúry a hadice s výnimkou kovových; čalúnnické materiály a materiály na vypchávanie z gumy alebo plastov; kaučuk, guma, gutaperča, azbest a výrobky z týchto materiálov, ktoré nie sú zahrnuté v iných triedach.

19 - Nekomové stavebné materiály; nekovové rúry pre stavebníctvo; nekovové strešné krytiny, nekovové ploty, nekovové dvere, okná, brány, balkóny, nekovové žalúzie, drevo ako polotovar, trámy, fošne a dosky; dyhy; stavebné sklo, dlaždice a kachličky; parkety.

20 - Nábytok, zrkadlá, rámy na obrazy; kovový a záhradný nábytok; matrace, podušky, paplóny; vešiaky a nekovové vešiacíky a háčiky, výrobky z dreva, korku, trstiny, prútia, rohoviny, kostí, slonovinovej kosti, veľrybích kostíc, mušlí, panciera korytnačky, jantáru, perlete, sépiolitu a náhradiek týchto materiálov a výrobky z plastov, ktoré nie sú zahrnuté v iných triedach; tabuľky na poznávacie značky s výnimkou kovových; poštové schránky s výnimkou murovaných a kovových.

21 - Domáce a kuchynské drobné ručné nástroje a náradia nezahrnuté v iných triedach, nádoby používané v domácnosti patriace do tejto triedy; hrebene, špongie a handry; stojany na riad a nádoby, kefy, štetky a štetce okrem maliarskych; materiály na výrobu kief; prostriedky a pomôcky na čistenie; oceľová vlna a drôtenky; výrobky zo skla, porcelán a kameninové výrobky, ktoré nie sú zahrnuté v iných triedach; dentálne nite, zubné kefy, toaletné pomôcky.

22 - Povrazy, motúzy, siete, stany, markízy, baldachýny, nepremokavé plachty, celtovina, vrecia a vaky, ktoré nie sú zahrnuté v iných triedach; materiál na čalúnenie a vypchávanie okrem gumy a plastov; surové textilné vlákna; markízy, motúzy a povrázky z prírodných alebo umelých textilných vlákien, papiera alebo plastov.

23 - Nite a priadze na textilné účely.

24 - Textilie a textilné výrobky, ktoré nie sú zahrnuté v iných triedach; posteľné prikrývky, posteľná bielizeň, textilné obrusy a obrúsky; uteráky a utierky, kusový textil na používanie v domácnosti, textilné tapety.

25 - Oblečenie, obuv a pokrývky hlavy, ponožky a pančuchy.

26 - Čipky a výšivky, stuhy, stužky a pleteniny; gombíky, háčiky a očka, zipsy, špendlíky a ihly; umelé kvety a rastliny.

27 - Koberce, predložky, rohože, rohožky, lino-
leum a iné podlahové krytiny; tapety okrem tex-
tilných.

28 - Hry a hračky; telocvičné a športové potreby, ktoré nie sú zahrnuté v iných triedach; ozdoby na vianočný stromček; rybárske náčinie; výbava na rôzne druhy športov a hier.

31 - Poľnohospodárske, záhradkárске a lesné produkty a obilniny, ktoré nie sú zahrnuté v iných triedach; čerstvé ovocie a zelenina; semená, živé rastliny a kvety; potrava pre zvieratá, slad.

33 - Alkoholické nápoje s výnimkou piva.

34 - Tabak; cigarety, cigary, potreby pre fajčiarov; zápalky; zapalovače.

35 - Reklamná a inzertná činnosť, propagačné služby, vydávanie a rozširovanie reklamných a propagačných materiálov, reklama a podpora predaja výrobkov prostredníctvom počítačovej komunikačnej siete; obchodný manažment; obchodná správa; administratívne riadenie; distribúcia vzoriek, aranžovanie výkladov, poskytovanie obchodných informácií, získavanie a poskytovanie obchodných informácií, sprostredkovanie v oblasti obchodu, organizovanie výstav na komerčné a reklamné účely, podpora predaja, predvádzanie tovaru, prenájom kancelárskych strojov a zariadení, prenájom reklamných plôch a reklamných materiálov, prenájom reklamných priestorov, prenájom obchodných priestorov, obchodný prieskum, prieskum trhu, sekretárske služby, sprostredkovanie kúpy a predaja uvedených tovarov, konzultačná a poradenská činnosť v uvedených oblastiach a v obchodnej činnosti; organizovanie zábavných a športových podujatí s cieľom podpory predaja tovarov; prenájom predajných automatov.

36 - Služby v oblasti poisťovania, poradenstvo v oblasti poisťovania, sprostredkovateľské služby v oblasti poisťovania, služby v oblasti finančníctva a peňažníctva, prenájom a správa nehnuteľností, sprostredkovanie v oblasti nehnuteľností, služby poskytované správcami nehnuteľného majetku; činnosť realitnej kancelárie, zmenárenské služby, služby finančného lízingu.

37 - Služby v oblasti stavebníctva, opráv a údržby, montážne služby.

39 - Preprava tovarov; balenie a skladovanie tovarov.

40 - Vyvolávanie fotografických filmov; služby fotoateliérov.

41 - Organizovanie výcviku, kurzov a školení; prevádzkovanie kinosál; organizovanie výstav na kultúrne a vzdelávacie účely.

43 - Reštauračné a kaviarenské služby.

44 - Služby kozmetických a kaderníckych salónov.

45 - Právne služby.

(540) DANUBIA

(731) ARCOL group, a.s., Panónska cesta 16, 851 04 Bratislava, SK;

(210) 509-2011

(220) 24.3.2011

9 (511) 1, 21, 44

(511) 1 - Priemyselné hnojivá; dusíkaté vápno (hnojivo); fosfáty (hnojivá); superfosfáty (hnojivá); kyanamid vápenatý (hnojivo); poľnohospodárske hnojivá.

(540)

EXPERT

(731) FORESTINA s.r.o., Mnichov 129, 386 01 Mnichov, CZ;

(740) Máčajová Mária, Ing., Nitra, SK;

(210) 567-2011

(220) 31.3.2011

9 (511) 33

(511) 33 - Borovička.

(540)



(591) svetlá sýta zelená, svetlo zeleno-žltý prechod do bielej, ostrá žltá, červená

(731) OLD HEROLD, s. r. o., Bratislavská 36, 911 05 Trenčín, SK;

(210) 568-2011

(220) 31.3.2011

9 (511) 33

(511) 33 - Borovička.

(540)



(591) tmavo sýta zelená, svetlo zelený prechod do bielej, ostrá žltá, červená, fialovo modrá

(731) OLD HEROLD, s. r. o., Bratislavská 36, 911 05 Trenčín, SK;

(210) 852-2011

(220) 19.5.2011

9 (511) 21, 41

(511) 21 - Dosky a puzdrá na jedálne lístky; držiaky na jedálne lístky; čajníky; nástroje na čistenie na ručný pohon; dávkovače mydla, papierových utierok a toaletného papiera; dózy na čaj; držiaky na sviečky a obrúsky; kávovary s výnimkou elektrických; kuchynský riad; stojany na vajíčka; viedierka na ľad; neelektrické kanvice; koreničky; škatule na jedlo; vývesné štíty z porcelánu alebo skla; škatuľky na desiatu; krúžky na obrúsky; lopatky na torty a zákusky; misy polievkové, šalátové a na zeleninu; misy a misky; mlynčeky na kávu ručné; nádoby na použitie v domácnosti alebo v kuchyni; otvárače na fľaše; špáradlá a stojany na špáradlá; nádoby na chlieb a pečivo; podnosy na použitie v domácnosti; poháre papierové alebo z plastických hmôt; poklapy na syr; dosky na krájanie kuchynské; papierové tácky; papierové taniere; termosky; utierky na čistenie; zátky; sklo a sklenený tovar v rámci tejto triedy; porcelánový a kameninový tovar, ozdoby a dekorácie, najmä suveníry a miniatúry; poháre; čaše; poháriky; jedálenské, čajové a kávové servisy; tácky; taniere; tanieriky; džbány, džbánky; vázy, vázičky; fľaše; sklo ako surovina alebo ako polotovar s výnimkou stavebného; spomienkové predmety a výrobky zo skla, porcelánu, kameniny a plastických hmôt pokiaľ nie sú zahrnuté v iných triedach; umelecké a spomienkové predmety v rámci tejto triedy.

41 - Plánovanie a organizovanie večierkov; výchova; vzdelávanie; zábava; športové a kultúrne aktivity; usporadovanie seminárov, kurzov a športových súťaží; organizovanie vzdelávacích, zábavných, športových súťaží a súťaží krásy; usporadovanie športových závodov; telesné cvičenie; prevádzkovanie a prenájom športových zariadení, golfových ihrísk, štadiónov, tenisových dvorcov, plaveckých bazénov; gymnastický výcvik; požičiavanie športového výstroja s výnimkou dopravných prostriedkov; vzdelávacie a školiace činnosti v rámci tejto triedy; organizovanie festivalov; hudobná produkcia v rámci tejto triedy; služby na oddych a rekreáciu; informácie o možnostiach rekreácie, rozptýlenia a zábavy; management turistických destinácií; organizovanie kultúrnych alebo vzdelávacích výstav; organizovanie živých predstavení a vystúpení; usporadovanie divadelných predstavení; prevádzkovanie kinosál; koncertné siene, sály; prevádzkovanie múzeí; knižnice (požičovne kníh); diskotéky (služby); organizovanie a vedenie kolokvií, konferencií, kongresov a sympózií; informácie o výchove a vzdelávaní; školenia; inštruktážny výcvik (ukážky); skúšanie, preskúšavanie (pedagogická činnosť); diaľkové štúdium; korešpondenčné kurzy; internátne školy; detské jasle a škôlky; prázdninové tábory; náboženská výchova; pomoc a poradenstvo pri výbere povolania; vzdelávacia a školiaca činnosť v rámci tejto triedy; výstavná a galerijná činnosť v rámci tejto triedy; prevádzkovanie kasín a herní; poskytovanie online hier (z počítačovej siete); nočné kluby; prevádzkovanie karaoke; výchovno-zábavné klubové služby; kluby zdravia (telesné cvičenia); cirkusy; drezúra zvierat; prevádzkovanie zoológických záhrad; požičiavanie filmov;

umelecké a módné agentúry; estrády; organizovanie lotérií; organizovanie plesov; plánovanie a organizovanie večierkov a osláv; predpredaj vstupeniiek; filmová tvorba; filmové štúdiá; dabing; digitálne spracovanie obrazu; nahrávacie štúdiá; výroba rozhlasových a televíznych programov; spravodajské služby; obrazové spravodajstvo; fotografovanie; požičiavanie a prenájom divadelných a iných dekorácií vrátane osvetlenia; prenájom rozhlasových a televíznych prijímačov; požičiavanie prenosných videokamier; vydávanie kníh; elektronická edičná činnosť v malom (DTP služby); poskytovanie online elektronických publikácií (bez možnosti kopírovania); vydávanie elektronických kníh a časopisov online; tlmočenie posunkovej reči; prekladateľské služby; organizovanie a usporadovanie pracovných porád.

(540)**KOLKOVNA**

(591) zelená

(731) Gastro Celnice s.r.o., U Družstev 1012/5, 140 00 Praha, CZ;

(740) Máčajová Mária, Ing., Nitra, SK;

(210) 876-2011

(220) 23.5.2011

9 (511) 41, 43, 45

(511) 41 - Služby zamerané na fungujúcu rodinu ako sú: vzdelávanie, realizácia tvorivo-vzdelávacích programov; organizovanie podujatí (záujmové kluby, tvorivé dielne, prednášky, besedy, besedy s umelcami, športovcami, lekármi a pod.); výchovno-zábavné klubové služby; služby v táboroch pre rodiny s deťmi so vzdelávacím, zábavným a športovým programom; rozvíjanie duchovných a kultúrnych hodnôt prostredníctvom organizovania kultúrnych podujatí, koncertov, divadelných predstavení; organizovanie spoločenských podujatí a víkendových rodinných stretnutí; organizovanie vzdelávania zameraného na podporu zdravia formou prednášok s lekármi, sociológmi, právnikmi, formou kurzov prvej pomoci, formou poradne dojčenia, formou podporných skupín pre dojčenie, podporných skupín pre rodičov hendikepovaných detí, formou neformálnej prevencie; požičiavanie kníh, časopisov a iných periodík so zameraním na výchovu detí, zdravie, psychológiu, sociálne a právne otázky; organizovanie športových aktivít zameraných na cvičenie rodičov s deťmi.

43 - Služby zamerané na fungujúcu rodinu ako sú: ubytovacie a stravovacie služby v táboroch pre rodiny s deťmi; charitatívne služby a služby sociálnej starostlivosti na podporu osôb v núdzi, ako je poskytovanie jedla a prechodného ubytovania.

45 - Služby zamerané na fungujúcu rodinu ako sú: poskytovanie sociálnej pomoci; sociálne poradenstvo prostredníctvom externej spolupráce so sociálnym pracovníkom; poskytovanie výpomoci v domácnosti a krátkodobé opatrovatelstvo detí; osobné a sociálne služby poskytované tretími osobami na uspokojovanie potrieb jednotlivcov v oblasti humanitnej a rozvojovej pomoci; charitatívne služby a služby sociálnej starostlivosti na podporu osôb v núdzi, ako je poskytovanie oblečenia.

(540) HALIGANDA

(731) HALIGANDA občianske združenie, Ždiarska 9, 040 12 Košice, SK;

(210) 1001-2011

(220) 10.6.2011

9 (511) 33

(511) 33 - Borovička.

(540)



(591) metalická zlatá, biela, bordová, svetlá olivovo zelená, fialová

(731) ST. NICOLAUS a.s., 1. mája 113, 031 28 Liptovský Mikuláš, SK;

(740) G. Lehnert, k. s., Bratislava, SK;

(210) 1068-2011

(220) 23.6.2011

9 (511) 7, 8, 9, 10, 11, 12, 35, 36, 37, 38, 39, 41, 42

(511) 7 - Stroje a obrábacie stroje; motory a hnacie stroje okrem motorov do pozemných vozidiel; poľnohospodárske náradie okrem náradia na ručný pohon; liahne.

8 - Holiace strojčeky.

9 - Prístroje a nástroje vedecké, námorné, geodetické, fotografické, kinematografické, optické, signalizačné, kontrolné (inšpekcia), záchrané, vzdelávanie a prístroje a nástroje na meranie a váženie; prístroje a nástroje na vedenie, distribúciu, transformáciu, akumuláciu, reguláciu alebo kontrolu elektrického prúdu; prístroje na nahrávanie, prenos a reprodukciu zvuku alebo obrazu; magnetické nosiče údajov, záznamové disky; predajné automaty a mechanizmy v uvádzaných do činnosti vhođením mince; registračné pokladnice, počítačové stroje, zariadenia na spracovanie údajov a počítače.

10 - Prístroje a nástroje chirurgické, lekárske, zubárske a zverolekárske.

11 - Zariadenia na osvetľovanie, vykurovanie, parné kotly, zariadenia na varenie, chladenie a sušenie, vetracie, vodárenské a sanitárne zariadenia.

12 - Vozidlá; zariadenia na pohyb po zemi, vode alebo vo vzduchu.

35 - Obchodné informácie a rady spotrebiteľom; veľkoobchodný alebo maloobchodný predaj elektrospotrebičov a elektroniky; sprostredkovanie obchodu s tovarom; sprostredkovanie obchodu s tovarom prostredníctvom siete internet; veľkoobchodný alebo maloobchodný predaj tovarov uvedených v triedach 7, 8, 9, 10, 11, 12 tohto zoznamu prostredníctvom siete internet; zásobovacie služby pre tretie osoby (nákup tovarov a služieb

pre iné podniky); reklamná, inzerčná a propagačná činnosť všetkého druhu a prostredníctvom akýchkoľvek médií aj prostredníctvom telefónnej siete, dátovej siete, informačnej siete alebo prostredníctvom internetu; poskytovanie pomoci pri výkone hospodárskej činnosti; odborné obchodné poradenstvo; poradenské konzultačné a sprostredkovacie služby pri riadení obchodnej činnosti; obchodné zastupovanie tuzemských a zahraničných firiem; sprostredkovanie marketingových služieb; automatizované spracovanie dát; vypracovanie marketingových štúdií; pomoc pri riadení obchodnej činnosti; činnosť organizačných, účtovných a ekonomických poradcov; servis ekonomických a komerčných informácií; sprostredkovateľská a obstarávateľská činnosť v oblasti obchodu s telekomunikačným zariadením, výpočtovou technikou, elektrotechnikou, výrobkami a zariadeniami pre prenos zvuku alebo obrazu.

36 - Poistenie, finančné služby, peňažné služby a sprostredkovanie týchto služieb.

37 - Inštalácia a oprava tovaru.

38 - Šírenie elektronických časopisov, elektronických periodík a kníh v elektronickej podobe prostredníctvom počítačovej siete, internetu, pomocou satelitov, výmena a šírenie správ a informácií; zabezpečovanie audiovizuálnej komunikácie prostredníctvom informačných a telekomunikačných sietí, napr. počítačovej siete internet, satelitu a pod.; technické konzultácie v oblasti telekomunikačných zariadení.

39 - Balenie tovaru, doprava a doručovanie tovaru, skladovanie tovaru.

41 - Usporadúvanie vzdelávacích alebo zábavných súťaží.

42 - Technické konzultácie v oblasti výpočtovej techniky; elektrotechniky, výrobkov a zariadení pre prenos zvuku alebo obrazu, vývoj a tvorba softvéru; technické poradenstvo v oblasti softvéru a výpočtovej techniky, tvorba stránok na internete.

(540)



(591) červená, žltá, zelená, modrá, biela

(731) INTERLABO LIMITED, Eagle House, 16 Kyriakos Matsis Avenue, 10th Floor, Ayioi Omoloyites, 1082 Nicosia, CY;

(740) Havel, Holásek & Partners s.r.o., Bratislava, SK;

(210) 1110-2011

(220) 1.7.2011

9 (511) 33

(511) 33 - Alkoholické nápoje vrátane destilátov s výnimkou piva.

(540) MAXIMUS

(731) BROWN-FORMAN POLSKA Sp.z.o.o., Gandhiego 3, 02-645 Warszawa, PL;

(740) Tomeš Pavol, Ing., Bratislava, SK;

(210) 1115-2011

(220) 4.7.2011

9 (511) 16, 20, 28

(511) 16 - Výrobky z papiera, plastické obaly (nezaradené do ostatných tried); držiaky na písacie potreby; figúrky (sošky) z papierovej hmoty, fólie z plastov na balenie, kancelárske potreby z plastov okrem nábytku, vrecká ako obaly (z papiera alebo z plastov).

20 - Sochy z plastov.

28 - Hračky, modely postavičiek, modely zmenšených áut; modely zmenšených lodí (hračky).

(540)**IGRÁČEK**

(731) Bláha Lubomír, Na Slovance 2206/36, 182 00 Praha, CZ;

(210) 1119-2011

(220) 4.7.2011

9 (511) 35, 38, 39, 41, 45

(511) 35 - Reklama, reklamné služby, prenájom reklamných materiálov a priestorov, rozširovanie reklamných materiálov (letáky, tlačoviny, prospekty) zákazníkom, vydávanie reklamných materiálov, prenájom reklamných plôch, rozhlasová reklama, rozširovanie reklamných alebo inzertných oznamov, televízna reklama, prieskum trhu, prenájom reklamného času vo všetkých komunikačných médiách, príprava inzertných stĺpcov, zásielkové reklamné služby, vylepovanie plagátov, vyhľadávanie sponzorov; marketingové štúdie, komerčné informačné kancelárie.

38 - Rozhlasové a televízne vysielanie, počítačová komunikácia, poskytovanie prístupu do počítačových databáz, prenájom zariadení na prenos informácií, prenos signálu pomocou satelitu, káblová televízia; prenosy správ a obrazových informácií (pomocou počítačov, satelitu).

39 - Distribúcia tlačovín, najmä periodickej a neperiodickej tlače.

41 - Vydavateľská činnosť s výnimkou vydávania reklamných a náborových textov; vzdelávanie; skúšanie, preskúšavanie (pedagogická činnosť); tvorba, vydávanie, publikovanie a prenájom všetkých druhov publikácií na školenia a výcvik vrátane metodických príručiek a zbierok úloh alebo testov v tlačenej alebo elektronickej podobe; všetky druhy kurzov, seminárov a vzdelávacích podujatí a korešpondenčné formy vzdelávania; online vydávanie kníh, manuálov a časopisov v elektronickej forme; informácie o vzdelávaní a možnostiach zábavy; organizovanie a vedenie kongresov, konferencií, seminárov; organizovanie zábavných súťaží; organizovanie vedomostných súťaží; poskytovanie informácií o uvedených službách prostredníctvom komunikačných médií, elektronickej pošty, SMS správ, počítačových sietí a internetu; filmová tvorba, filmové štúdiá, služby fotoateliérov, fotografovanie, fotoreportáže, rozhlasová zábava; výroba rozhlasových a televíznych programov.

45 - Spravovanie autorských práv, sledovacie služby v oblasti duševného vlastníctva.

(540)**TELEGRAF**
media

(591) čierna, červená

(731) TELEGRAF MEDIA, s.r.o., Hurbanovo nám. 1, 811 06 Bratislava, SK;

(210) 1120-2011

(220) 4.7.2011

9 (511) 9, 16, 35, 39, 41, 42, 45

(511) 9 - Nosiče informácií so záznamom zvuku a obrazu; elektronické publikácie, najmä periodiká, noviny.

16 - Tlačoviny všetkých druhov, periodická a neperiodická tlač a publikácie, najmä časopisy, noviny, knihy, katalógy, prospekty, plagáty, fotografie, pohľadnice, kalendáre, tlačivá, knihárske výrobky; propagačné materiály a predmety z papiera a plastických hmôt patriace do tejto triedy; reklamné materiály z papiera, kartónu alebo lepenky.

35 - Reklama, reklamné služby, prenájom reklamných materiálov a priestorov, rozširovanie reklamných materiálov (letáky, tlačoviny, prospekty) zákazníkom, vydávanie reklamných materiálov, prenájom reklamných plôch, rozhlasová reklama, rozširovanie reklamných alebo inzertných oznamov, televízna reklama, prieskum trhu, prenájom reklamného času vo všetkých komunikačných médiách, príprava inzertných stĺpcov, zásielkové reklamné služby, vylepovanie plagátov, vyhľadávanie sponzorov; marketingové štúdie.

39 - Distribúcia periodickej a neperiodickej tlače.

41 - Vydavateľská činnosť s výnimkou vydávania reklamných a náborových textov; vzdelávanie; skúšanie, preskúšavanie (pedagogická činnosť); tvorba, vydávanie, publikovanie a prenájom všetkých druhov publikácií na školenia a výcvik vrátane metodických príručiek a zbierok úloh alebo testov v tlačenej alebo elektronickej podobe; všetky druhy kurzov, seminárov a vzdelávacích podujatí a korešpondenčné formy vzdelávania; online vydávanie kníh, manuálov a časopisov v elektronickej forme; informácie o vzdelávaní a možnostiach zábavy; organizovanie a vedenie kongresov, konferencií, seminárov; organizovanie zábavných súťaží; organizovanie vedomostných súťaží; poskytovanie informácií o uvedených službách prostredníctvom komunikačných médií, elektronickej pošty, SMS správ, počítačových sietí a internetu; filmová tvorba, filmové štúdiá, služby fotoateliérov, fotografovanie, fotoreportáže, rozhlasová zábava; výroba rozhlasových a televíznych programov.

42 - Grafické dizajnérstvo.

45 - Spravovanie autorských práv, sledovacie služby v oblasti duševného vlastníctva.

(540)**TELEGRAF**
Bušícko

(591) čierna, červená

(731) HAMMPTON, s.r.o., Hurbanovo nám. 1, 811 06 Bratislava, SK;

(210) 1144-2011

(220) 7.7.2011

9 (511) 6, 37, 40, 42

(511) 6 - Obyčajné kovy a ich zliatiny; stavebný materiál z kovu; prenosné stavby z kovu; kovový materiál na železničné trate; káble a drôty z obyčajných kovov s výnimkou elektrických; železiarsky tovar; drobný železiarsky tovar; kovové potrubia a rúry; bezpečnostné schránky; iné výrobky z kovov, ktoré nie sú zahrnuté v iných triedach; rudy.
37 - Stavebníctvo; opravy; inštaláčne služby.
40 - Spracovanie a úprava materiálov.
42 - Služby vedecké a technologické, ako aj výskum v oblasti vedy a priemyslu; priemyselné analýzy a priemyselný výskum; návrh a vývoj počítačového hardvéru a softvéru.

(540) **MODŘANY Slovakia**

(731) MODŘANY Power, a. s., Komořanská 326/63, 143 14 Praha, CZ;

(740) Korejzová Petra, JUDr., Bratislava, SK;

(210) 1197-2011

(220) 18.7.2011

9 (511) 35, 36, 37, 38, 39

(511) 35 - Propagácia - reklama na poštových zásielkach; maloobchodná činnosť s papiernickým a kancelárskym tovarom, ceninami, kolkami, s filatelistickým tovarom, s tabakovými výrobkami, zrebmi, s fotografickým materiálom; obchodný manažment a podnikové poradenstvo; obchodné odhady v oblasti podnikania; poradenstvo pre podnikateľov - obchodné; prieskum trhu a verejnej mienky; reklama; rozširovanie reklamných materiálov (letáky, prospekty, tlačivá) zákazníkom; vydávanie a aktualizovanie reklamných materiálov; prenájom reklamných plôch; rozhlasová reklama; rozširovanie reklamných alebo inzertných oznamov; televízna reklama; vzťahy s verejnosťou.
36 - Sústredené inkaso platieb obyvateľstva; inkaso koncesionárskych poplatkov; vyplácanie dôchodkov; finančníctvo; finančné služby; finančné oceňovanie v oblasti podnikania; oceňovanie nákladov v oblasti podnikania; oceňovanie nehnuteľností; oceňovanie numizmatických zbierok, mincí, šperkov, umeleckých diel, známok, starozitností; platobné prevody vykonávané elektronicky; vydávanie cenín; prenájom nebytových priestorov a nehnuteľností; poradenstvo v uvedených činnostiach triedy 36.
37 - Opravárstvo a údržba.
38 - Elektronická časť hybridnej pošty; telefaxové; telegrafné a telefonické služby; posielanie správ.
39 - Poštové doručovacie služby; podanie, prepára a dodanie listových, hybridných, balíkových a peňažných zásielok; doručovanie dôchodkov; doručovacie a kuriérske služby; dovoz a doprava; poradenstvo v uvedených činnostiach triedy 39.

(540)



Poštomaty

(591) tmavosivá, svetlosivá, žltá, biela

(731) Postal Terminals s.r.o., Lamačská cesta 109, 841 03 Bratislava, SK;

(740) Holoubková Mária, Ing., Bratislava, SK;

(210) 1199-2011

(220) 18.7.2011

9 (511) 16, 25, 35

(511) 16 - Výrobky z papiera; reklamné materiály z papiera, papierové alebo kartónové visačky, reklamné predmety z papiera; kalendáre; tašky a iné obalové materiály z papiera a plastických hmôt, ktoré nie sú zahrnuté v iných triedach.
25 - Oblečenie, obuv a pokrývky hlavy; kravaty; opasky; doplnky odevov patriace do triedy 25.
35 - Maloobchod a veľkoobchod s oblečením, doplnkami odevov, obuvou a ďalšími tovarmi patriacimi do triedy 25, taškami, kuframi, koženými doplnkami a ďalším tovarom patriacim do triedy 18, s bižutériou; tiež prostredníctvom internetu.

(540)



(731) ITALIAN FASHION STORE s. r. o., Plátenicka 24, 821 09 Bratislava, SK;

(740) Fajnorová Mária, Ing., Bratislava, SK;

(210) 1200-2011

(220) 18.7.2011

9 (511) 29, 30, 32

(511) 29 - Mlieko, mliečne výrobky, mliečne nápoje, nápoje s obsahom mlieka, jogurtové nápoje.
30 - Kávové nápoje, kakaové nápoje, čokoládové nápoje, čaj, čajové nápoje.
32 - Pivá; minerálne vody, šumivé nápoje a iné nealkoholické nápoje; nápoje a šťavy ovocné; siry a iné prípravky na zhotovovanie nápojov.

(540) **DEMIDRINK**

(731) Aromatis, s. r. o., V Mokřínách 4/57, 147 00 Praha, CZ;

(740) ROTT, RŮŽIČKA & GUTTMANN, Bratislava, SK;

(210) 1282-2011

(220) 1.8.2011

9 (511) 35, 36, 41

(511) 35 - Propagačná činnosť, reklama.
36 - Služby v oblasti nehnuteľností.
41 - Vzdelávanie, zábava.

(540) **JURAJ JÁNOŠÍK a JOSEF ŠVEJK - asistenti**

(731) Madžirovová Gabriela, PhDr. Ing., Benediktská 8, 110 00 Praha, CZ;

(210) 1286-2011

(220) 1.8.2011

9 (511) 5, 32

(511) 5 - Výživové doplnky.

32 - Nealkoholické nápoje.

(540)

(731) Hansen Beverage Company, a Delaware corporation, 550 Monica Circle, Suite 201, Corona, California 92880, US;

(740) Bachratá Magdaléna, Mgr., Bratislava, SK;

(210) 1288-2011

(220) 2.8.2011

9 (511) 41

(511) 41 - Akadémie (vzdelávanie); školenie; telesné cvičenie; kluby zdravia (telesné cvičenia).

(540)

(731) sanofi-aventis Pharma Slovakia s.r.o., Einsteinova 24, 851 01 Bratislava, SK;

(740) Zelenay Peter, JUDr., Bratislava, SK;

(210) 1289-2011

(220) 2.8.2011

9 (511) 41

(511) 41 - Akadémie (vzdelávanie); školenie; telesné cvičenie; kluby zdravia (telesné cvičenia).

(540) Go Fit (môj fitplán - moja vec)

(731) sanofi-aventis Pharma Slovakia s.r.o., Einsteinova 24, 851 01 Bratislava, SK;

(740) Zelenay Peter, JUDr., Bratislava, SK;

(210) 1290-2011

(220) 2.8.2011

9 (511) 41

(511) 41 - Akadémie (vzdelávanie); školenie; telesné cvičenie; kluby zdravia (telesné cvičenia).

(540) Go Fit

(731) sanofi-aventis Pharma Slovakia s.r.o., Einsteinova 24, 851 01 Bratislava, SK;

(740) Zelenay Peter, JUDr., Bratislava, SK;

(210) 1340-2011

(220) 12.8.2011

9 (511) 3, 5, 30, 32, 35, 39

(511) 3 - Mydlá, éterické oleje, kozmetické prípravky, vlasové vodičky, prípravky na čistenie zubov.

5 - Doplnky výživy na lekárske použitie určené na budovanie svalov, na chudnutie, na podporu potencie; vitamínové prípravky; tablety (kofeín, magnézium, propolis) na lekárske použitie; veľké švédské kvapky na lekárske použitie; propolisové liehové kvapky na lekárske použitie; dezinfekčné prípravky; prípravky na odpudzovanie hmyzu.

30 - Čaje.

32 - Minerálne vody a nealkoholické nápoje (energetické nápoje).

35 - Obchodná činnosť (veľkoobchod-maloobchod, export-import) s tovarmi uvedenými v triedach 3, 5, 30 a 32.

39 - Preprava, balenie a skladovanie tovaru.

(540)**NATURLAND**

(591) zelená

(731) NATURLAND, s.r.o., Hradná 3, 945 01 Komárno, SK;

(210) 1358-2011

(220) 17.8.2011

9 (511) 9, 16, 35, 38, 39, 41, 42

(511) 9 - Zvukové, obrazové a zvukovo-obrazové nahrávky na všetkých druhoch nosičov, ako aj v digitálnej (elektronickej) podobe, informácie, dáta, databázy, katalógy, programy v elektronickej podobe; elektronické publikácie s možnosťou kopírovania; prístroje na nahrávanie, prenos a reprodukciu zvuku alebo obrazu; magnetické nosiče údajov; nosiče zvukových záznamov; nosiče zvukovo-obrazových záznamov, audiovizuálne záznamové disky; programové vybavenie počítačov, programy na počítačové hry.

16 - Tlačoviny; periodická a neperiodická tlač; publikácie; knihy; plagáty; letáky; prospekty; kalendáre; albumy; diáre; poznámkové bloky; samolepky; papierové nálepky; brožúry; karty; ceruzky; perá; písacie potreby; zápisníky; listový papier; reklamné materiály; papierové obrúsky; puzdrá na písacie potreby; peračníky; darčekové a reklamné predmety z papiera; firemné listiny; papierové propagačné materiály; tlačivá a kancelárske potreby s výnimkou nábytku; kancelárska technika uvedená v triede 16, náhradné dielce a príslušenstvo kancelárskej techniky uvedené v triede 16.

35 - Reklamná a propagačná činnosť; prenájom reklamného času vo všetkých komunikačných médiách, ako aj v počítačovej komunikačnej sieti; prenájom reklamných materiálov; prenájom reklamných plôch; televízna a rozhlasová reklama; rozširovanie reklamných alebo inzertných oznamov a materiálov; organizovanie výstav na komerčné alebo reklamné účely; vydávanie, zverejňovanie a rozširovanie reklamných textov a materiálov; prezentácia výrobkov a služieb v komunikačných médiách; organizovanie reklamných hier na propagáciu predaja; vyhľadávanie sponzorov; maloobchodná činnosť s magnetickými nosičmi údajov, s nosičmi zvukových záznamov, s nosičmi zvukovo-obrazových záznamov; s audiovizuálnymi záznamovými diskami; s programovým vybavením počítačov; so softvérom, s počítačovými hrami; reklama, reklamné agentúry, vydávanie a aktualizovanie reklamných materiálov; zásielkové reklamné služby; spracovanie textov; komerčné informačné kancelárie.

38 - Rozhlasové a televízne vysielanie všetkých druhov programov; služby káblového a televízneho vysielania; satelitné vysielanie; komunikačné služby prostredníctvom audiotextu, teletextu, rozhlasu, televízie, počítačovej siete, mobilných telefónov,

poskytovanie telekomunikačných služieb; poskytovanie telekomunikačného pripojenia do svetovej počítačovej siete; poskytovanie telekomunikačných kanálov na telenákupy; poskytovanie priestoru na diskusiu na internete; prenos a šírenie správ, informácií, publikácií, audiovizuálnych diel prostredníctvom komunikačných sietí vrátane internetu; tlačové kancelárie; spravodajské agentúry.

39 - Archivovanie rozhlasových fondov ako skladovanie, archivovanie hotových nosičov; balenie tovarov, uskladňovanie tovarov, sprostredkovanie prepravy.

41 - Tvorba a výroba rozhlasových a televíznych programov; výroba publicistických, spravodajských, zábavných, vzdelávacích, kultúrnych a športových programov; výroba hudobných programov; hudobno-skladateľské služby; organizovanie zábavných, kultúrnych, športových a vzdelávacích podujatí; vzdelávacia činnosť; zábavné služby; moderovanie relácií, programov, podujatí; dabingové služby; výroba a prenájom zvukových a zvukovo-obrazových nahrávok; zverejňovanie a vydávanie textov okrem reklamných; poskytovanie elektronických publikácií on-line (bez možnosti kopírovania), vydávanie a zverejňovanie elektronických publikácií; všetky uvedené služby tiež vrátane služieb poskytovaných prostredníctvom internetu, on-line a interaktívnych počítačových služieb; vzdelávanie, zábava, zábavné parky, informácie o možnosti zábavy; služby športovísk, prevádzkovanie športových zariadení; výroba audiovizuálnych programov, výroba videofilmov, televízna zábava; prenájom a požičiavanie nahrávacích a premietacích zariadení, osvetľovacích zariadení, dekorácií, filmov, videopások; filmová tvorba, činnosť filmových štúdií; zhromažďovanie a poskytovanie informácií v oblasti kultúry, športu, zábavy a vzdelávania; poskytovanie klubových služieb (výchovno-zábavných), organizovanie a vedenie koncertov, plesov, súťaží krásy, športových súťaží, vedomostných súťaží, zábavných súťaží, hudobných súťaží, výstav na vzdelávanie a kultúrne účely, konferencií, školení, živých vystúpení, večierkov; služby nahrávacích štúdií, reportárske služby; vydavateľská a nakladateľská činnosť s výnimkou vydávania reklamných a náborových textov; elektronická edičná činnosť (DTP služby).

42 - Poskytovanie informácií o módnom návrhárstve; meteorologické informácie a predpovede počasia.

(540)



(591) bordová

(731) Rozhlas a televízia Slovenska, Mýtna 1, 817 55 Bratislava, SK;

(210) 1359-2011

(220) 17.8.2011

9 (511) 9, 16, 35, 38, 39, 41, 42

(511) 9 - Zvukové, obrazové a zvukovo-obrazové nahrávky na všetkých druhoch nosičov, ako aj v digitálnej (elektronickej) podobe, informácie, dáta, databázy, katalógy, programy v elektronickej po-

dobe; elektronické publikácie s možnosťou kopírovania; prístroje na nahrávanie, prenos a reprodukciu zvuku alebo obrazu; magnetické nosiče údajov; nosiče zvukových záznamov; nosiče zvukovo-obrazových záznamov, audiovizuálne záznamové disky; programové vybavenie počítačov, programy na počítačové hry.

16 - Tlačoviny; periodická a neperiodická tlač; publikácie; knihy; plagáty; letáky; prospekty; kalendáre; albumy; diáre; poznámkové bloky; samolepky; papierové nálepky; brožúry; karty; ceruzky; perá; písacie potreby; zápisníky; listový papier; reklamné materiály; papierové obrúsky; puzzle na písacie potreby; peračníky; darčekové a reklamné predmety z papiera; firemné listiny; papierové propagačné materiály; tlačivá a kancelárske potreby s výnimkou nábytku; kancelárska technika uvedená v triede 16, náhradné dielce a príslušenstvo kancelárskej techniky uvedené v triede 16.

35 - Reklamná a propagačná činnosť; prenájom reklamného času vo všetkých komunikačných médiách, ako aj v počítačovej komunikačnej sieti; prenájom reklamných materiálov; prenájom reklamných plôch; televízna a rozhlasová reklama; rozširovanie reklamných alebo inzertných oznamov a materiálov; organizovanie výstav na komerčné alebo reklamné účely; vydávanie, zverejňovanie a rozširovanie reklamných textov a materiálov; prezentácia výrobkov a služieb v komunikačných médiách; organizovanie reklamných hier na propagáciu predaja; vyhľadávanie sponzorov; maloobchodná činnosť s magnetickými nosičmi údajov, s nosičmi zvukových záznamov, s nosičmi zvukovo-obrazových záznamov; s audiovizuálnymi záznamovými diskami; s programovým vybavením počítačov; so softvérom, s počítačovými hrami; reklama, reklamné agentúry, vydávanie a aktualizovanie reklamných materiálov; zásielkové reklamné služby; spracovanie textov; komerčné informačné kancelárie.

38 - Rozhlasové a televízne vysielanie všetkých druhov programov; služby káblového a televízneho vysielania; satelitné vysielanie; komunikačné služby prostredníctvom audiotextu, textu, rozhlasu, televízie, počítačovej siete, mobilných telefónov, poskytovanie telekomunikačných služieb; poskytovanie telekomunikačného pripojenia do svetovej počítačovej siete; poskytovanie telekomunikačných kanálov na telenákupy; poskytovanie priestoru na diskusiu na internete; prenos a šírenie správ, informácií, publikácií, audiovizuálnych diel prostredníctvom komunikačných sietí vrátane internetu; tlačové kancelárie; spravodajské agentúry.

39 - Archivovanie rozhlasových fondov ako skladovanie, archivovanie hotových nosičov; balenie tovarov, uskladňovanie tovarov, sprostredkovanie prepravy.

41 - Tvorba a výroba rozhlasových a televíznych programov; výroba publicistických, spravodajských, zábavných, vzdelávacích, kultúrnych a športových programov; výroba hudobných programov; hudobno-skladateľské služby; organizovanie zábavných, kultúrnych, športových a vzdelávacích podujatí; vzdelávacia činnosť; zábavné služby; moderovanie relácií, programov, podujatí; dabingové služby; výroba a prenájom zvukových a zvukovo-obrazových záznamov; zverejňovanie a vydávanie textov okrem reklamných; poskytovanie elektronických publikácií on-line (bez možnosti kopírovania), vydávanie a zverejňovanie elektronických publikácií; všetky uvedené služby tiež vrátane služieb poskytovaných prostredníctvom internetu, on-line a interaktívnych počítačových služieb; vzdelávanie, zábava, zábavné parky, informácie o možnosti zábavy; služby športovísk, prevádzkovanie športových zariadení; výroba audiovizuálnych programov, výroba videofilmov, televízna zábava; prenájom a požičiavanie nahrávacích a premietacích zariadení, osvetľovacích zariadení, dekorácií, filmov, videopások; filmová tvorba, činnosť filmových štúdií; zhromažďovanie a poskytovanie informácií v oblasti kultúry, športu, zábavy a vzdelávania; poskytovanie klubových služieb (výchovno-zábavných), organizovanie a vedenie koncertov, plesov, súťaží krásy, športových súťaží, vedomostných súťaží, zábavných súťaží, hudobných súťaží, výstav na vzdelávanie a kultúrne účely, konferencií, školení, živých vystúpení, večierkov; služby nahrávacích štúdií, reportárske služby; vydavateľská a nakladateľská činnosť s výnimkou vydávania reklamných a náborových textov; elektronická edičná činnosť (DTP služby).

kovo-obrazových nahrávk; zverejňovanie a vydávanie textov okrem reklamných; poskytovanie elektronických publikácií on-line (bez možnosti kopírovania), vydávanie a zverejňovanie elektronických publikácií; všetky uvedené služby tiež vrátane služieb poskytovaných prostredníctvom internetu, on-line a interaktívnych počítačových služieb; vzdelávanie, zábava, zábavné parky, informácie o možnosti zábavy; služby športovísk, prevádzkovanie športových zariadení; výroba audiovizuálnych programov, výroba videofilmov, televízna zábava; prenájom a požičiavanie nahrávacích a premietacích zariadení, osvetľovacích zariadení, dekorácií, filmov, videopások; filmová tvorba, činnosť filmových štúdií; zhromažďovanie a poskytovanie informácií v oblasti kultúry, športu, zábavy a vzdelávania; poskytovanie klubových služieb (výchovno-zábavných), organizovanie a vedenie koncertov, plesov, súťaží krásy, športových súťaží, vedomostných súťaží, zábavných súťaží, hudobných súťaží, výstav na vzdelávanie a kultúrne účely, konferencií, školení, živých vystúpení, večierkov; služby nahrávacích štúdií, reportárske služby; vydavateľská a nakladateľská činnosť s výnimkou vydávania reklamných a náborových textov; elektronická edičná činnosť (DTP služby).

42 - Poskytovanie informácií o módnom návrhárstve; meteorologické informácie a predpovede počasia.

(540)



(591) bordová

(731) Rozhlas a televízia Slovenska, Mýtna 1, 817 55 Bratislava, SK;

(210) 1360-2011

(220) 17.8.2011

9 (511) 9, 16, 35, 38, 39, 41, 42

(511) 9 - Zvukové, obrazové a zvukovo-obrazové nahrávky na všetkých druhoch nosičov, ako aj v digitálnej (elektronickej) podobe, informácie, dáta, databázy, katalógy, programy v elektronickej podobe; elektronické publikácie s možnosťou kopírovania; prístroje na nahrávanie, prenos a reprodukciu zvuku alebo obrazu; magnetické nosiče údajov; nosiče zvukových záznamov; nosiče zvukovo-obrazových záznamov, audiovizuálne záznamové disky; programové vybavenie počítačov, programy na počítačové hry.

16 - Tlačoviny; periodická a neperiodická tlač; publikácie; knihy; plagáty; letáky; prospekty; kalendáre; albumy; diáre; poznámkové bloky; samolepky; papierové nálepky; brožúry; karty; ceruzky; perá; písacie potreby; zápisníky; listový papier; reklamné materiály; papierové obrúsky; puzdrá na písacie potreby; peračníky; darčekové a reklamné predmety z papiera; firemné listiny; papierové propagačné materiály; tlačivá a kancelárske potreby s výnimkou nábytku; kancelárska technika uvedená v triede 16, náhradné dielce a prísušenie kancelárskej techniky uvedené v triede 16.

35 - Reklamná a propagačná činnosť; prenájom reklamného času vo všetkých komunikačných médiách, ako aj v počítačovej komunikačnej sieti; prenájom reklamných materiálov; prenájom reklamných plôch; televízna a rozhlasová reklama; rozširovanie reklamných alebo inzertných oznamov a materiálov; organizovanie výstav na komerčné alebo reklamné účely; vydávanie, zverejňovanie a rozširovanie reklamných textov a materiálov; prezentácia výrobkov a služieb v komunikačných médiách; organizovanie reklamných hier na propagáciu predaja; vyhľadávanie sponzorov; maloobchodná činnosť s magnetickými nosičmi údajov, s nosičmi zvukových záznamov, s nosičmi zvukovo-obrazových záznamov; s audiovizuálnymi záznamovými diskami; s programovým vybavením počítačov; so softvérom, s počítačovými hrami; reklama, reklamné agentúry, vydávanie a aktualizovanie reklamných materiálov; zásielkové reklamné služby; spracovanie textov; komerčné informačné kancelárie.

38 - Rozhlasové a televízne vysielanie všetkých druhov programov; služby káblového a televízneho vysielania; satelitné vysielanie; komunikačné služby prostredníctvom audiotextu, teletextu, rozhlasu, televízie, počítačovej siete, mobilných telefónov, poskytovanie telekomunikačných služieb; poskytovanie telekomunikačného pripojenia do svetovej počítačovej siete; poskytovanie telekomunikačných kanálov na telenakupy; poskytovanie priestoru na diskusiu na internete; prenos a šírenie správ, informácií, publikácií, audiovizuálnych diel prostredníctvom komunikačných sietí vrátane internetu; tlačové kancelárie; spravodajské agentúry.

39 - Archivovanie rozhlasových fondov ako skladovanie, archivovanie hotových nosičov; balenie tovarov, uskladňovanie tovarov, sprostredkovanie prepravy.

41 - Tvorba a výroba rozhlasových a televíznych programov; výroba publicistických, spravodajských, zábavných, vzdelávacích, kultúrnych a športových programov; výroba hudobných programov; hudobno-skladateľské služby; organizovanie zábavných, kultúrnych, športových a vzdelávacích podujatí; vzdelávacia činnosť; zábavné služby; moderovanie relácií, programov, podujatí; dabingové služby; výroba a prenájom zvukových a zvukovo-obrazových nahrávk; zverejňovanie a vydávanie textov okrem reklamných; poskytovanie elektronických publikácií on-line (bez možnosti kopírovania), vydávanie a zverejňovanie elektronických publikácií; všetky uvedené služby tiež vrátane služieb poskytovaných prostredníctvom internetu, on-line a interaktívnych počítačových služieb; vzdelávanie, zábava, zábavné parky, informácie o možnosti zábavy; služby športovísk, prevádzkovanie športových zariadení; výroba audiovizuálnych programov, výroba videofilmov, televízna zábava; prenájom a požičiavanie nahrávacích a premietacích zariadení, osvetľovacích zariadení, dekorácií, filmov, videopások; filmová tvorba, činnosť filmových štúdií; zhromažďovanie a poskytovanie informácií v oblasti kultúry, športu, zábavy a vzdelávania; poskytovanie klubových služieb (výchovno-zábavných), organizovanie a vedenie koncertov, plesov, súťaží krásy, športových

súťaží, vedomostných súťaží, zábavných súťaží, hudobných súťaží, výstav na vzdelávanie a kultúrne účely, konferencií, školení, živých vystúpení, večierkov; služby nahrávacích štúdií, reportážne služby; vydateľská a nakladateľská činnosť s výnimkou vydávania reklamných a náborových textov; elektronická edičná činnosť (DTP služby).

42 - Poskytovanie informácií o módnom návrhárstve; meteorologické informácie a predpovede počasia.

(540)



(591) bordová

(731) Rozhlas a televízia Slovenska, Mýtna 1, 817 55 Bratislava, SK;

(210) 1395-2011

(220) 22.8.2011

9 (511) 36, 39, 41, 43, 44, 45

(511) 36 - Organizovanie zbierok, organizovanie dobročinných zbierok.

39 - Prepravné služby.

41 - Organizovanie a vedenie seminárov, školenia, kurzy (vzdelávanie), organizovanie a vedenie konferencií, školy, internátne školy, organizovanie a vedenie dielní, online vydávanie kníh, vydávanie časopisov a publikácií s výnimkou reklamných a náborových, organizovanie lotérií, poradenstvo v oblasti vzdelávania; e-learning (vzdelávanie), voľnočasové aktivity pre deti a mládež (zábava, pobavenie).

43 - Penzión, domov dôchodcov, domov sociálnych služieb (poskytovanie ubytovacích služieb a stravovania), prenájom prechodného ubytovania, služby hostelov (poskytovanie prechodného ubytovania), služby denného stacionára (poskytovanie prechodného ubytovania a stravovania), hotelové ubytovanie, detské jasle, ubytovacie služby detských táborov, príprava a dodávka jedál na objednávku do domu, domov detí.

44 - Ošetrovateľské služby, psychologické služby.

45 - Sociálne služby pre deti, sociálne služby pre mladých, dospelých, sociálne služby pre seniorov, sociálne služby pre zdravotne ťažko postihnutých, poradenstvo v sociálnych službách, mediálne služby, služby agentúr pre adopciu, opatrovanie detí doma, služby sociálnych špecializovaných zariadení patriacich do triedy 45, diakonické sociálne služby.

(540)



(591) modrá, biela

(731) Evanjelická diakonia Evanjelickej cirkvi a.v. na Slovensku, Palisády 46, 811 06 Bratislava, SK;

(210) 1423-2011

(220) 24.8.2011

9 (511) 9, 16, 35, 38, 39, 41, 42

(511) 9 - Zvukové, obrazové a zvukovo-obrazové nahrávky na všetkých druhoch nosičov, ako aj v digitálnej (elektronickej) podobe, informácie, dáta,

databázy, katalógy, programy v elektronickej podobe; elektronické publikácie s možnosťou kopírovania; prístroje na nahrávanie, prenos a reprodukciu zvuku alebo obrazu; magnetické nosiče údajov; nosiče zvukových záznamov; nosiče zvukovo-obrazových záznamov, audiovizuálne záznamové disky; programové vybavenie počítačov, programy na počítačové hry.

16 - Tlačoviny; periodická a neperiodická tlač; publikácie; knihy; plagáty; letáky; prospekty; kalendáre; albumy; diáre; poznámkové bloky; samolepky; papierové nálepky; brožúry; karty; ceruzky; perá; písacie potreby; zápisníky; listový papier; reklamné materiály; papierové obrúsky; puzdrá na písacie potreby; peračníky; darčekové a reklamné predmety z papiera; firemné listiny; papierové propagačné materiály; tlačivá a kancelárske potreby s výnimkou nábytku; kancelárska technika uvedená v triede 16, náhradné dielce a príslušenstvo kancelárskej techniky uvedené v triede 16.

35 - Reklamná a propagačná činnosť; prenájom reklamného času vo všetkých komunikačných médiách, ako aj v počítačovej komunikačnej sieti; prenájom reklamných materiálov; prenájom reklamných plôch; televízna a rozhlasová reklama; rozširovanie reklamných alebo inzertných oznámení a materiálov; organizovanie výstav na komerčné alebo reklamné účely; vydávanie, zverejňovanie a rozširovanie reklamných textov a materiálov; prezentácia výrobkov a služieb v komunikačných médiách; organizovanie reklamných hier na propagáciu predaja; vyhľadávanie sponzorov; maloobchodná činnosť s magnetickými nosičmi údajov, s nosičmi zvukových záznamov, s nosičmi zvukovo-obrazových záznamov; s audiovizuálnymi záznamovými diskami; s programovým vybavením počítačov; so softvérom, s počítačovými hrami; reklama, reklamné agentúry, vydávanie a aktualizovanie reklamných materiálov; zásielkové reklamné služby; spracovanie textov; komerčné informačné kancelárie.

38 - Rozhlasové a televízne vysielanie všetkých druhov programov; služby káblového a televízneho vysielania; satelitné vysielanie; komunikačné služby prostredníctvom audiotextu, teletextu, rozhlasu, televízie, počítačovej siete, mobilných telefónov, poskytovanie telekomunikačných služieb; poskytovanie telekomunikačného pripojenia do svetovej počítačovej siete; poskytovanie telekomunikačných kanálov na telenákupy; poskytovanie priestoru na diskusiu na internete; prenos a šírenie správ, informácií, publikácií, audiovizuálnych diel prostredníctvom komunikačných sietí vrátane internetu; tlačové kancelárie; spravodajské agentúry.

39 - Archivovanie rozhlasových, televíznych a filmových fondov na všetkých druhoch nosičov, ako skladovanie, archivovanie hotových nosičov; balenie tovarov, uskladňovanie tovarov, sprostredkovanie prepravy.

41 - Tvorba a výroba rozhlasových a televíznych programov; výroba publicistických, spravodajských, zábavných, vzdelávacích, kultúrnych a športových programov; výroba hudobných programov; hudobno-skladateľské služby; organizovanie zábavných, kultúrnych, športových a vzdelávacích podujatí; vzdelávacia činnosť; zábavné služby; moderovanie

relácií, programov, podujatí; dabingové služby; výroba a prenájom zvukových a zvukovo-obrazových nahrávok; zverejňovanie a vydávanie textov okrem reklamných; poskytovanie elektronických publikácií on-line (bez možnosti kopírovania), vydávanie a zverejňovanie elektronických publikácií; všetky uvedené služby tiež vrátane služieb poskytovaných prostredníctvom internetu, on-line a interaktívnych počítačových služieb; vzdelávanie, zábava, zábavné parky, informácie o možnosti zábavy; služby športovísk, prevádzkovanie športových zariadení; výroba audiovizuálnych programov, výroba videofilmov, televízna zábava; prenájom a požičiavanie nahrávacích a premietacích zariadení, osvetľovacích zariadení, dekorácií, filmov, videopások; filmová tvorba, činnosť filmových štúdií; zhromažďovanie a poskytovanie informácií v oblasti kultúry, športu, zábavy a vzdelávania; poskytovanie klubových služieb (výchovno-zábavných), organizovanie a vedenie koncertov, plesov, súťaží krásy, športových súťaží, vedomostných súťaží, zábavných súťaží, hudobných súťaží, výstav na vzdelávanie a kultúrne účely, konferencií, školení, živých vystúpení, večierkov; služby nahrávacích štúdií, reportárske služby; vydavateľská a nakladateľská činnosť s výnimkou vydávania reklamných a náborových textov; elektronická edičná činnosť (DTP služby).

42 - Poskytovanie informácií o módnom návrhárstve; meteorologické informácie a predpovede počasia.

(540) Orientácie

(731) Rozhlas a televízia Slovenska, Mýtna 1, 817 55 Bratislava, SK;

(740) Holakovský Štefan, Ing., Bratislava, SK;

(210) 1425-2011

(220) 24.8.2011

9 (511) 9, 16, 35, 38, 39, 41, 42

(511) 9 - Zvukové, obrazové a zvukovo-obrazové nahrávky na všetkých druhoch nosičov, ako aj v digitálnej (elektronickej) podobe, informácie, dáta, databázy, katalógy, programy v elektronickej podobe; elektronické publikácie s možnosťou kopírovania; prístroje na nahrávanie, prenos a reprodukciu zvuku alebo obrazu; magnetické nosiče údajov; nosiče zvukových záznamov; nosiče zvukovo-obrazových záznamov, audiovizuálne záznamové disky; programové vybavenie počítačov, programy na počítačové hry.

16 - Tlačoviny; periodická a neperiodická tlač; publikácie; knihy; plagáty; letáky; prospekty; kalendáre; albumy; diáre; poznámkové bloky; samolepky; papierové nálepky; brožúry; karty; ceruzky; perá; písacie potreby; zápisníky; listový papier; reklamné materiály; papierové obrúsky; puzdra na písacie potreby; peračníky; darčekové a reklamné predmety z papiera; firemné listiny; papierové propagačné materiály; tlačivá a kancelárske potreby s výnimkou nábytku; kancelárska technika uvedená v triede 16, náhradné dielce a príslušenstvo kancelárskej techniky uvedené v triede 16.

35 - Reklamná a propagačná činnosť; prenájom reklamného času vo všetkých komunikačných médiách, ako aj v počítačovej komunikačnej sieti; prenájom reklamných materiálov; prenájom reklamných plôch; televízna a rozhlasová reklama;

rozširovanie reklamných alebo inzertných oznamov a materiálov; organizovanie výstav na komerčné alebo reklamné účely; vydávanie, zverejňovanie a rozširovanie reklamných textov a materiálov; prezentácia výrobkov a služieb v komunikačných médiách; organizovanie reklamných hier na propagáciu predaja; vyhľadávanie sponzorov; malo-obchodná činnosť s magnetickými nosičmi údajov, s nosičmi zvukových záznamov, s nosičmi zvukovo-obrazových záznamov; s audiovizuálnymi záznamovými diskami; s programovým vybavením počítačov; so softvérom, s počítačovými hrami; reklama, reklamné agentúry, vydávanie a aktualizovanie reklamných materiálov; zásielkové reklamné služby; spracovanie textov; komerčné informačné kancelárie.

38 - Rozhlasové a televízne vysielanie všetkých druhov programov; služby káblového a televízneho vysielania; satelitné vysielanie; komunikačné služby prostredníctvom audiotextu, teletextu, rozhlasu, televízie, počítačovej siete, mobilných telefónov, poskytovanie telekomunikačných služieb; poskytovanie telekomunikačného pripojenia do svetovej počítačovej siete; poskytovanie telekomunikačných kanálov na telenákupy; poskytovanie priestoru na diskusiu na internete; prenos a šírenie správ, informácií, publikácií, audiovizuálnych diel prostredníctvom komunikačných sietí vrátane internetu; tlačové kancelárie; spravodajské agentúry.

39 - Archivovanie rozhlasových, televíznych a filmových fondov na všetkých druhoch nosičov, ako skladovanie, archivovanie hotových nosičov; balenie tovarov, uskladňovanie tovarov, sprostredkovanie prepravy.

41 - Tvorba a výroba rozhlasových a televíznych programov; výroba publicistických, spravodajských, zábavných, vzdelávacích, kultúrnych a športových programov; výroba hudobných programov; hudobno-skladateľské služby; organizovanie zábavných, kultúrnych, športových a vzdelávacích podujatí; vzdelávacia činnosť; zábavné služby; moderovanie relácií, programov, podujatí; dabingové služby; výroba a prenájom zvukových a zvukovo-obrazových nahrávok; zverejňovanie a vydávanie textov okrem reklamných; poskytovanie elektronických publikácií on-line (bez možnosti kopírovania), vydávanie a zverejňovanie elektronických publikácií; všetky uvedené služby tiež vrátane služieb poskytovaných prostredníctvom internetu, on-line a interaktívnych počítačových služieb; vzdelávanie, zábava, zábavné parky, informácie o možnosti zábavy; služby športovísk, prevádzkovanie športových zariadení; výroba audiovizuálnych programov, výroba videofilmov, televízna zábava; prenájom a požičiavanie nahrávacích a premietacích zariadení, osvetľovacích zariadení, dekorácií, filmov, videopások; filmová tvorba, činnosť filmových štúdií; zhromažďovanie a poskytovanie informácií v oblasti kultúry, športu, zábavy a vzdelávania; poskytovanie klubových služieb (výchovno-zábavných), organizovanie a vedenie koncertov, plesov, súťaží krásy, športových súťaží, vedomostných súťaží, zábavných súťaží, hudobných súťaží, výstav na vzdelávanie a kultúrne účely, konferencií, školení, živých vystúpení, večierkov; služby nahrávacích štúdií, reportárske služby; vydavateľská a nakladateľská

činnosť s výnimkou vydávania reklamných a náborových textov; elektronická edičná činnosť (DTP služby).

42 - Poskytovanie informácií o módnom návrhárstve; meteorologické informácie a predpovede počasia.

(540) Noc v archíve

(731) Rozhlas a televízia Slovenska, Mýtna 1, 817 55 Bratislava, SK;

(740) Holakovský Štefan, Ing., Bratislava, SK;

(210) 1451-2011

(220) 25.8.2011

9 (511) 33, 35, 40, 41, 43

(511) 33 - Vína všetkých druhov vrátane sýtených vín (šumivého vína); sýtené a nesýtené miešané alkoholické nápoje pripravené z vína; vodnár (víno); alkoholický hroznový mušt.

35 - Reklamné služby; administratívne spracovanie obchodných objednávok; grafická úprava tlačovín na reklamné účely; prezentácia výrobkov v komunikačných médiách pre maloobchod; obchodné alebo podnikateľské informácie; obchodný alebo podnikateľský prieskum; organizovanie komerčných výstav alebo veľtrhov; organizovanie výstav na obchodné alebo reklamné účely; odborné obchodné poradenstvo; predvádzanie na reklamné účely a podporu predaja; prieskum trhu; prieskum verejnej mienky; public relations; reklama; organizovanie degustácií na reklamné účely; reklamné agentúry; online reklama na počítačovej komunikačnej sieti; rozširovanie reklamných materiálov zákazníkom (letáky, prospekty, tlačoviny, vzorky); uverejňovanie reklamných textov; rozširovanie vzoriek tovarov; vydávanie a aktualizovanie reklamných materiálov; maloobchodné a veľkoobchodné služby s nealkoholickými nápojmi, s vínom a s ostatnými alkoholickými nápojmi.

40 - Odborné poradenstvo a konzultačné služby v odbore liehovín, vína a nealkoholických nápojov; konzultačné služby v odbore výroby liehovín, vína a nealkoholických nápojov.

41 - Vzdelávanie; zábava; športová a kultúrna činnosť; organizovanie spoločenských podujatí, večierkov (eventov); organizovanie degustácií okrem degustácií na reklamné účely; vydávanie kníh; organizovanie a vedenie seminárov, konferencií, kongresov; obveselenie; nočné kluby; organizovanie kultúrnych alebo vzdelávacích výstav; organizovanie plesov; organizovanie súťaží; organizovanie športových súťaží, živých vystúpení; písanie textov (okrem reklamných); plánovanie a organizovanie večierkov; vydávanie (online) kníh a časopisov v elektronickej forme; vydávanie informácií o kultúrnych, športových, zábavných, vzdelávacích podujatiach pomocou online služieb; zabezpečenie školenia, zábavy, športových a kultúrnych činností; poskytovanie informácií týkajúcich sa športových, spoločenských a kultúrnych podujatí; organizácia a zabezpečovanie festivalov a vinobrania ako kultúrnych podujatí.

43 - Bufety; bary; jedálne a závodné jedálne; kaviarne; penzióny; reštaurácie; reštauračné služby; prechodné ubytovanie; turistické ubytovne; vínárne; vínne pivnice; vínnotéky; reštauračné služby.

(540) Pekné víno. A bodka

(731) KARPATSKÁ PERLA, s. r. o., Nádražná 57, 900 81 Šenkvice, SK;

(740) Brichtová Tatiana, JUDr., Bratislava, SK;

(210) 1453-2011

(220) 25.8.2011

9 (511) 33, 35, 40, 41, 43

(511) 33 - Vína všetkých druhov vrátane sýtených vín (šumivého vína); sýtené a nesýtené miešané alkoholické nápoje pripravené z vína; vodnár (víno); alkoholický hroznový mušt.

35 - Reklamné služby; administratívne spracovanie obchodných objednávok; grafická úprava tlačovín na reklamné účely; prezentácia výrobkov v komunikačných médiách pre maloobchod; obchodné alebo podnikateľské informácie; obchodný alebo podnikateľský prieskum; organizovanie komerčných výstav alebo veľtrhov; organizovanie výstav na obchodné alebo reklamné účely; odborné obchodné poradenstvo; predvádzanie na reklamné účely a podporu predaja; prieskum trhu; prieskum verejnej mienky; public relations; reklama; organizovanie degustácií na reklamné účely; reklamné agentúry; online reklama na počítačovej komunikačnej sieti; rozširovanie reklamných materiálov zákazníkom (letáky, prospekty, tlačoviny, vzorky); uverejňovanie reklamných textov; rozširovanie vzoriek tovarov; vydávanie a aktualizovanie reklamných materiálov; maloobchodné a veľkoobchodné služby s nealkoholickými nápojmi, s vínom a s ostatnými alkoholickými nápojmi.

40 - Odborné poradenstvo a konzultačné služby v odbore liehovín, vína a nealkoholických nápojov; konzultačné služby v odbore výroby liehovín, vína a nealkoholických nápojov.

41 - Vzdelávanie; zábava; športová a kultúrna činnosť; organizovanie spoločenských podujatí, večierkov (eventov); organizovanie degustácií okrem degustácií na reklamné účely; vydávanie kníh; organizovanie a vedenie seminárov, konferencií, kongresov; obveselenie; nočné kluby; organizovanie kultúrnych alebo vzdelávacích výstav; organizovanie plesov; organizovanie súťaží; organizovanie športových súťaží, živých vystúpení; písanie textov (okrem reklamných); plánovanie a organizovanie večierkov; vydávanie (online) kníh a časopisov v elektronickej forme; vydávanie informácií o kultúrnych, športových, zábavných, vzdelávacích podujatiach pomocou online služieb; zabezpečenie školenia, zábavy, športových a kultúrnych činností; poskytovanie informácií týkajúcich sa športových, spoločenských a kultúrnych podujatí; organizácia a zabezpečovanie festivalov a vinobrania ako kultúrnych podujatí.

43 - Bufety; bary; jedálne a závodné jedálne; kaviarne; penzióny; reštaurácie; reštauračné služby; prechodné ubytovanie; turistické ubytovne; vínárne; vínne pivnice; vínnotéky; reštauračné služby.

(540) Pekné víno s rozhl'adom

(731) KARPATSKÁ PERLA, s. r. o., Nádražná 57, 900 81 Šenkvice, SK;

(740) Brichtová Tatiana, JUDr., Bratislava, SK;

(210) 1467-2011

(220) 30.8.2011

9 (511) 6, 14, 40

(511) 6 - Kovové štítky.

14 - Mince; medaily; plakety z drahých kovov; odznaky z drahých kovov; privesky (šperky); významenania z drahých kovov; kravatové spony; insígnie z drahých kovov.

40 - Povrchová úprava kovov - postriebrenie; pozlacovanie; teflónovanie.

(540)

(591) žltá, čierna

(731) Mincovňa Kremnica, štátny podnik, Štefánikovo nám. 25/24, 967 01 Kremnica, SK;

(210) 1493-2011

(220) 31.8.2011

9 (511) 11, 37, 42

(511) 11 - Vyhrievacie fólie; uhlíkovo-vláknité infračervené vyhrievacie fólie; výhrevné platne.

37 - Inštalácia a opravy vyhrievacích fólií; informácie o opravách a inštalácii vyhrievacích fólií; konzultácie v oblasti opráv a inštalácie vyhrievacích fólií.

42 - Informácie o navrhovaní a dizajne vyhrievacích fólií; konzultácie v oblasti navrhovania a dizajnu vyhrievacích fólií.

(540)

(591) žltoranžová, sivá

(731) RAMIS eu, s.r.o., Hrabová 729/17, 089 01 Svidník, SK;

(740) Bachratá Magdaléna, Mgr., Bratislava, SK;

(210) 1494-2011

(220) 31.8.2011

9 (511) 11, 37, 42

(511) 11 - Vyhrievacie fólie; uhlíkovo-vláknité infračervené vyhrievacie fólie; výhrevné platne.

37 - Inštalácia a opravy vyhrievacích fólií; informácie o opravách a inštalácii vyhrievacích fólií; konzultácie v oblasti opráv a inštalácie vyhrievacích fólií.

42 - Informácie o navrhovaní a dizajne vyhrievacích fólií; konzultácie v oblasti navrhovania a dizajnu vyhrievacích fólií.

(540)

RAMIS

(591) sivá

(731) RAMIS eu, s.r.o., Hrabová 729/17, 089 01 Svidník, SK;

(740) Bachratá Magdaléna, Mgr., Bratislava, SK;

(210) 1540-2011

(220) 9.9.2011

9 (511) 19, 28, 35, 37

(511) 19 - Nekovové stavebné materiály, drevo opracované, stavebné, tvárne, úžitkové drevo, drevo ako polotovar, dlažby z dreva, altánky, drevené obloženie, dyhy, stavby z dreva, nekovové prenosné stavby.

28 - Zariadenia na telesné cvičenia, zariadenia detských ihrísk (na hru a cvičenie) - šmykľavky, preliezky, hojdačky.

35 - Propagačná činnosť, marketing, pomoc pri riadení obchodnej činnosti v uvedenom odbore, obchodná administratíva, kancelárske práce, rozširovanie propagačných publikácií, obchodné informácie, reklamná inzercia, organizovanie výstav na pomoc obchodu a reklamných výstav, maloobchodné a veľkoobchodné služby s tovarmi uvedenými v triedach 19 a 28 tohto zoznamu aj prostredníctvom internetu, sprostredkovanie obchodu s tovarmi.

37 - Stavebníctvo, staviteľstvo (stavebná činnosť), stavebný dozor, stavebné informácie, umelecké stolarstvo v rámci tejto triedy, opravy a renovácie.

(540) PLAYSYSTEM - DETSKÉ IHRISKÁ

(731) PLAYSYSTEM, s. r. o., Námestie L. Novomeského 1, 040 01 Košice, SK;

(210) 1549-2011

(220) 13.9.2011

9 (511) 35, 36, 37, 39, 41

(511) 35 - Reklamná činnosť, obchodný manažment, obchodná správa, obchodná administratíva, kancelárske práce.

36 - Poisťovníctvo, služby v oblasti financovania, služby v oblasti peňažníctva, prenájom nehnuteľností, správa nehnuteľností, sprostredkovateľská činnosť s nehnuteľnosťami.

37 - Stavebníctvo, opravy, montážne a inštaláčne služby.

39 - Preprava, balenie a skladovanie tovaru, organizovanie ciest, organizovanie výletov, rezervácia zájazdov.

41 - Vzdelávanie, zabezpečovanie výcvikov, kurzov a školení, zábava, športová a kultúrna činnosť.

(540)

PEFAINVEST, s.r.o.

(591) modrá, biela

(731) PEFAINVEST, s.r.o., Za Plavárňou 3/8121, 010 08 Žilina, SK;

(210) 1555-2011

(220) 14.9.2011

9 (511) 1, 5, 29, 30, 32

(511) 1 - Sladidlá vo forme práškových zmesí, tabliet a roztokov.

5 - Potraviný na zvláštnu výživu, diabetické a dietetické potraviny, kombinované prípravky vitamínov, minerálov a stopových prvkov, výťažkov z bylín, potravinové doplnky obohatené vitamínmi alebo minerálmi alebo stopovými prvkami, v tuhom i tekutom stave, vo forme práškových zmesí,

roztokov, sirupov, gélov, pást, tabliet, šumivých tabliet, pastiliek, dražé, kapsúl, toboliek, bonbónov, želé, všetky uvedené výrobky s liečebnými účinkami, dezinfekčné prípravky, regeneračné prípravky, regeneračné prípravky s obsahom prírodných látok, vitamínov a minerálov, masážne gély a krémy.

29 - Neliečebné potravinové doplnky na posilnenie imunity organizmu a zlepšenie zdravia v tuhom i tekutom stave, vo forme práškových zmesí, roztokov, sirupov, gélov, pást, tabliet, šumivých tabliet, pastiliek, dražé, kapsúl, toboliek, bonbónov, želé, proteínové výrobky a prípravky, výrobky a prípravky špeciálnej výživy pre športovcov a osoby s vysokým výdajom energie patriace do tejto triedy, výživové želatínové výrobky a prípravky, konzervárenské výrobky ako napríklad želé, džemy, marmelády, lekvár, kečupy, ovocie a zelenina v náleve, želírujúce prípravky, instantná strava, instantné polievky, bujóny, vývary, mäsové nátierky, mäsové konzervy, mäsové výťažky, sušené ovocie alebo zelenina.

30 - Nápoje čajové, kávové, kakaové, čokoládové, náhradky kakaa alebo čaju alebo čokolády, čokoláda, žuvačky.

32 - Instantné nápoje, zmesi, prípravky alebo príchute na prípravu a výrobu nealkoholických a alkoholických nápojov, sirupy a koncentráty na prípravu a výrobu nápojov, ovocné alebo zeleninové šťavy, mušty, džúsy, nektáre, sirupy a nápoje z ovocných štiav, nealkoholické nápoje sytené i nesýtené vrátane nápojov vitamínových, minerálnych, šumivých, iónových, energetických, proteínových, želatínových, diabetických a dietetických a nápoje s príchťou ovocia alebo zeleniny.

(540)



(731) Norek Petr, Ing., Dukelská 26, 674 01 Třebíč, CZ;

(210) 1559-2011

(220) 16.9.2011

9 (511) 16, 33, 35

(511) 16 - Reklamné tlačoviny; propagačné a informačné materiály v papierovej forme; etikety s výnimkou textilných; fotografie; obaly a tašky z papiera a plastov neuvedené v iných triedach.

33 - Certifikované víno (D.S.C.) s chráneným označením pôvodu.

35 - Maloobchodná činnosť s certifikovanými vínami (D.S.C.) s chráneným označením pôvodu; vydávanie a rozširovanie reklamných materiálov; reklama; reklamná a propagačná činnosť; reklama on-line na počítačovej komunikačnej sieti; zasielanie reklamných materiálov zákazníkom; podpora predaja (pre tretie osoby); rozširovanie vozíkov; predvádzanie tovaru na reklamné účely a podporu predaja.

(540)



(591) biela, červená, hnedá, čierna

(731) VINS, s.r.o., Školská 53, 902 01 Vinosady, SK;
(740) Máčajová Mária, Ing., Nitra, SK;

(210) 1604-2011

(220) 26.9.2011

9 (511) 37, 42

(511) 37 - Stavebný dozor, poradenstvo v oblasti stavebníctva.

42 - Architektonické služby, architektonické poradenstvo, interiérové dizajnérstvo, projektovanie stavieb, príprava architektonických a urbanistických štúdií, urbanistické plánovanie, spracovanie územno-plánovacej dokumentácie a podkladov, vyhotovenie projektovej dokumentácie, autorský dozor v stavebníctve.

(540) JANČINA ARCHITEKTI

(731) Jančina Juraj, Ing. arch., Jadrová 11, 821 02 Bratislava, SK;

(210) 1605-2011

(220) 26.9.2011

9 (511) 37, 42

(511) 37 - Stavebný dozor, poradenstvo v oblasti stavebníctva.

42 - Architektonické služby, architektonické poradenstvo, interiérové dizajnérstvo, projektovanie stavieb, príprava architektonických a urbanistických štúdií, urbanistické plánovanie, spracovanie územno-plánovacej dokumentácie a podkladov, vyhotovenie projektovej dokumentácie, autorský dozor v stavebníctve.

(540)



(591) sivá, červená

(731) Jančina Juraj, Ing. arch., Jadrová 11, 821 02 Bratislava, SK;

(210) 1626-2011

(220) 28.9.2011

9 (511) 16

(511) 16 - Časopisy.

(540)

PARTNERSTVO

(731) DOLIS, s.r.o., Dostojevského rad 1, 811 09 Bratislava, SK;

(210) 1678-2011

(220) 3.2.2006

9 (511) 1

(511) 1 - Mletá monokryštalická silika na použitie v keramickom priemysle, v podobe chemických a fyzikálnych komponentov keramiky a porcelánu; okrem chemických látok na lekárske použitie, žiadne z uvedených výrobkov nie sú určené na lekárske účely.

(540) CERASIL

(641) 004880282, 3.2.2006

(731) UNIMIN CORPORATION, 258 Elm Street, New Canaan, Connecticut 06840, US;

(740) MAJLINGOVÁ & PARTNERS, s. r. o., Bratislava, SK;

(210) 1720-2011
(220) 14.10.2011

9 (511) 11

(511) 11 - Odparovače; zariadenia na výrobu pary.

(540)



(591) modrá

(731) Grofič Peter, Mlynarovičova 9, 851 04 Bratislava, SK;

(210) 1723-2011

(220) 14.10.2011

9 (511) 35, 37, 42

(511) 35 - Reklamné služby; vydávanie a aktualizovanie reklamných materiálov, prenájom reklamných materiálov, rozširovanie reklamných materiálov zákazníkom, rozširovanie reklamných oznamov; prenájom reklamných plôch; uverejňovanie reklamných textov; obchodný manažment, obchodná správa; obchodná administratíva; kancelárske práce; maloobchodná a veľkoobchodná činnosť so zariadeniami spotrebnej elektroniky, anténou a satelitnou technikou, televíznymi a káblovými rozvodmi vrátane doplnkov a príslušenstva uvedených výrobkov; maloobchodná a veľkoobchodná činnosť so softvérom; obchodné sprostredkovanie služieb uvedených v triedach 35, 37 a 42.

37 - Inštalácia, údržba a opravy zariadení spotrebnej elektroniky, anténnej a satelitnej techniky, televíznych a káblových rozvodov a spoločných antén; poradenská činnosť v oblasti inštalácie, údržby a opráv uvedených tovarov.

42 - Návrh a vývoj počítačového hardvéru a softvéru; poradenská činnosť v oblasti výskumu a vývoja elektrotechniky.

(540)



(591) modrá, červená, biela

(731) SORTEC ELEKTRONIC s.r.o., Iljušinova 2, 851 01 Bratislava, SK;

(740) MAJLINGOVÁ & PARTNERS, s. r. o., Bratislava, SK;

(210) 1741-2011

(220) 19.10.2011

9 (511) 37, 41, 42, 45

(511) 37 - Inštalácia, montáž, oprava, revízie a údržba požiarnej techniky, hasiacich prístrojov, požiarnej vodovodov, technických prostriedkov na hasenie požiarov, technických prostriedkov na zabezpečenie ochrany zdravia a bezpečnosti pri práci ľudí, požiarnej hlásičov, dýchacej techniky.

41 - Organizovanie vzdelávacích kurzov, výcvikov a školení v oblasti bezpečnosti a ochrany zdravia pri práci a ochrany pred požiarom; vydávanie periodických a neperiodických publikácií s výnimkou reklamných alebo náborových; prenájom potápačskej výstroje, dýchacej techniky, tesniacich a zdvíhacích vakov, tlakových fliaš.

42 - Štúdie technických projektov, projektovanie a technický prieskum a vývoj v oblasti bezpečnosti a ochrany zdravia pri práci a v oblasti ochrany pred požiarom; kontrola kvality v oblasti bezpečnosti a ochrany zdravia pri práci a v oblasti ochrany pred požiarom.

45 - Hasenie požiarov; poradenstvo v oblasti bezpečnosti, v oblasti zdravia pri práci ľudí, v oblasti ochrany pred požiarom; služby technikov požiarnej ochrany a služby bezpečnostných technikov; prenájom a požičovne hasiacich prístrojov, hydrantovej techniky, technických prostriedkov na hasenie požiarov, technických prostriedkov na ochranu zdravia pri práci, protichemických a protiplynových odevov, záchranných nosidiel, plničiek hasiacich práškov.

(540)



(591) červená, čierna, biela

(731) Marcela Fatureová - FIRE system, Nižná Korňa 501, 023 21 Korňa, SK;

(740) Labudík Miroslav, Ing., Kysucké Nové Mesto, SK;

(210) 1749-2011

(220) 20.10.2011

9 (511) 9, 16, 35, 39, 40, 41

(511) 9 - Nosiče informácií so záznamom zvuku a obrazu; elektronické publikácie, najmä periodiká, noviny.

16 - Tlačoviny všetkých druhov, periodická a neperiodická tlač a publikácie, najmä časopisy, noviny, knihy, katalógy, prospekty, plagáty, fotografie, pohľadnice, korešpondenčné lístky, listový papier, kalendáre, obálky, formuláre, tlačivá; knihárske výrobky; propagačné materiály a predmety z papiera a plastických hmôt patriace do tejto triedy.

35 - Reklamná a inzertná činnosť; vydávanie reklamných materiálov; kopírovanie alebo rozmnožovanie dokumentov, dokladov; obchodné sprostredkovanie služieb uvedených v triedach 35, 39, 40 a 41.

39 - Distribúcia periodickej a neperiodickej tlače.

40 - Polygrafické služby, najmä tlačiarenské; odborné a poradenské služby v odbore polygrafie.

41 - Vydávanie novín, časopisov, tlačovín, periodík a neperiodických publikácií; vydávanie a edícia elektronicky reprodukovateľných textov, grafických, obrazových a zvukových informácií, ktoré môžu byť opätovne spracovávané v sieti; poskytovanie elektronických publikácií online.

(540)



(731) Mesto Zvolen, Námestie slobody 22, 960 01 Zvolen, SK;

(210) 1772-2011

(220) 24.10.2011

9 (511) 5

(511) 5 - Liečivá, humánne farmaceutické prípravky.

(540) SECULACT

(731) Zentiva, k.s., U kabelovny 130, 102 37 Praha, Dolní Měcholupy, CZ;

(740) ROTT, RŮŽIČKA & GUTTMANN, Bratislava, SK;

(210) 1773-2011

(220) 24.10.2011

9 (511) 5

(511) 5 - Liečivá, humánne farmaceutické prípravky.

(540) SAFELACT

(731) Zentiva, k.s., U kabelovny 130, 102 37 Praha, Dolní Měcholupy, CZ;

(740) ROTT, RŮŽIČKA & GUTTMANN, Bratislava, SK;

(210) 1774-2011

(220) 24.10.2011

9 (511) 5

(511) 5 - Liečivá, humánne farmaceutické prípravky.

(540) GESTARELLA

(731) Zentiva, k.s., U kabelovny 130, 102 37 Praha, Dolní Měcholupy, CZ;

(740) ROTT, RŮŽIČKA & GUTTMANN, Bratislava, SK;

(210) 1775-2011

(220) 24.10.2011

9 (511) 5

(511) 5 - Liečivá, humánne farmaceutické prípravky - antikoncepčné prípravky s účinnou látkou desogestrel.

(540) ALLAITA

(731) Zentiva, k.s., U kabelovny 130, 102 37 Praha, Dolní Měcholupy, CZ;

(740) ROTT, RŮŽIČKA & GUTTMANN, Bratislava, SK;

(210) 1815-2011

(220) 28.10.2011

9 (511) 35

(511) 35 - Sprostredkovanie obchodu s tovarmi; obchodné sprostredkovanie v oblasti reklamných a marketingových služieb; reklamné a marketingové služby; služby callcenter patriace do triedy 35 (poskytovanie obchodných informácií a informácií z oblasti reklamy a marketingu); služby directmarketingu patriace do triedy 35.

(540)

(591) modrá

(731) Luna Company s. r. o., Zvolenská cesta 4164, 974 05 Banská Bystrica, SK;

(210) 1827-2011

(220) 31.10.2011

9 (511) 16

(511) 16 - Časopisy.

(540)**NOVÉ LIEKY**

(591) čierna, biela, bordová

(731) Geopolis, s.r.o., Gajova 5, 811 09 Bratislava, SK;

(210) 1841-2011

(220) 3.11.2011

9 (511) 35, 37, 39, 41, 45

(511) 35 - Veľkoobchodné služby s liekmi; veľkoobchodné služby so zdravotníckymi pomôckami a materiálmi.

37 - Opravy a servis zdravotníckych pomôcok a prístrojov.

39 - Distribúcia liekov; distribúcia zdravotníckych pomôcok a materiálov.

41 - Výchova a vzdelávanie v oblasti ochrany práce; výchova a vzdelávanie v oblasti ochrany pred požiarom.

45 - Bezpečnostnotechnická služba; služba technika požiarnej ochrany.

(540)

(591) biela, bledomodrá, tmavomodrá

(731) Miroslav Kasana - SANUS, Šípová 35, 949 01 Nitra, SK;

(210) 1844-2011

(220) 3.11.2011

9 (511) 5

(511) 5 - Liečivá, humánne farmaceutické prípravky zo skupiny diuretiká na liečbu srdčného zlyhania a hypertenzie.

(540) EPLEON

(731) Zentiva, k.s., U kabelovny 130, 102 37 Praha, Dolní Měcholupy, CZ;

(740) ROTT, RŮŽIČKA & GUTTMANN, Bratislava, SK;

(210) 1845-2011

(220) 3.11.2011

9 (511) 35, 41, 42, 45

(511) 35 - Reklamná činnosť; obchodný manažment, obchodná správa; obchodná administratíva; kancelárske práce.

41 - Vzdelávanie; zabezpečovanie výcvikov, kurzov a školení; zábava; športová a kultúrna činnosť.

42 - Služby vedecké a technologické, ako aj výskum v oblasti vedy a priemyslu; priemyselné analýzy a priemyselný výskum; návrh a vývoj počítačového hardvéru a softvéru.

45 - Právne služby.

(540)



(591) modrá

(731) Prosoft s.r.o., Kuzmányho 8, 010 01 Žilina, SK;

(210) 1846-2011

(220) 3.11.2011

9 (511) 35, 41, 42, 45

(511) 35 - Reklamná činnosť; obchodný manažment, obchodná správa; obchodná administratíva; kancelárske práce.

41 - Vzdelávanie; zabezpečovanie výcvikov, kurzov a školení; zábava; športová a kultúrna činnosť.

42 - Služby vedecké a technologické, ako aj výskum v oblasti vedy a priemyslu; priemyselné analýzy a priemyselný výskum; návrh a vývoj počítačového hardvéru a softvéru.

45 - Právne služby.

(540)



(591) zelená, žltá

(731) Prosoft s.r.o., Kuzmányho 8, 010 01 Žilina, SK;

(210) 1879-2011

(220) 10.11.2011

9 (511) 35, 41, 42

(511) 35 - Reklamné služby; obchodný manažment, obchodná správa; obchodná administratíva; kancelárske práce.

41 - Vzdelávanie; zabezpečovanie výcvikov, kurzov a školení; zábava; športová a kultúrna činnosť.

42 - Služby vedecké a technologické, ako aj výskum v oblasti vedy a priemyslu; priemyselné analýzy a priemyselný výskum; návrh a vývoj počítačového hardvéru a softvéru.

(540) YLD

(731) FBE Bratislava, s. r. o., Lazaretská 29, 811 09 Bratislava, SK;

(210) 1880-2011

(220) 10.11.2011

9 (511) 35, 41, 42

(511) 35 - Reklamné služby; obchodný manažment, obchodná správa; obchodná administratíva; kancelárske práce.

41 - Vzdelávanie; zabezpečovanie výcvikov, kurzov a školení; zábava; športová a kultúrna činnosť.

42 - Služby vedecké a technologické, ako aj výskum v oblasti vedy a priemyslu; priemyselné analýzy a priemyselný výskum; návrh a vývoj počítačového hardvéru a softvéru.

(540) Your Leadership Drive

(731) FBE Bratislava, s. r. o., Lazaretská 29, 811 09 Bratislava, SK;

(210) 1882-2011

(220) 10.11.2011

9 (511) 16, 35, 37, 41

(511) 16 - Výrobky z papiera, kartónu alebo lepenky patriace do triedy 16, fotografie, knižárske výrobky patriace do triedy 16.

35 - Zhromažďovanie rozličných výrobkov pre tretie osoby s cieľom umožniť zákazníkovi, aby si mohli tieto výrobky pohodlne prehliadať a nakupovať; maloobchodné a veľkoobchodné služby s tovarmi a službami uvedenými v triedach 16 a 35 tohto zoznamu aj prostredníctvom internetu a katalógov.

37 - Stavebníctvo (stavebná činnosť); poskytovanie stavebných služieb patriacich do triedy 37; služby vzťahujúce sa na výstavbu budov; murárstvo, murovanie; kladenie podláh, obkladov; interiérové a exteriérové maľovanie a natieranie; klampiarstvo a inštalatérsvo

41 - Vzdelávanie; zabezpečovanie výcvikov, kurzov a školení - všetky formy vzdelávania osôb vrátane lektorskej činnosti.

(540)



(591) červená, sivá

(731) Roman Podstavek - VIEW, Malinovského 24, 977 01 Brezno, SK;

(210) 1884-2011

(220) 11.11.2011

9 (511) 22

(511) 22 - Protipovodňové samoplniace vreca (vonkajší materiál vreca - polyester, vnútorný materiál vreca - zmes superabsorbentov).

(540)

(591) modrá

(731) Strecha Holding s.r.o., Bojnická 3, 831 04 Bratislava, SK;

(210) 1889-2011

(220) 11.11.2011

9 (511) 2, 35

(511) 2 - Náterové hmoty; laky; pomocné náterové prípravky.

35 - Poskytovanie informácií a poradenstva v odbore predaja náterových hmôt; propagačná činnosť, obchodné služby s tovarmi uvedenými v triede 2 prostredníctvom internetu.

(540) Renokov

(731) SLOVLAK Košeca, a.s., Továrnská 545, 018 64 Košeca, SK;

(740) Bachratá Magdaléna, Mgr., Bratislava, SK;

(210) 1925-2011

(220) 16.11.2011

9 (511) 16, 25, 29, 35, 39, 43

(511) 16 - Papierové propagačné materiály, letáky, prospekty, tlačivá, informačné brožúry, katalógy, kalendáre, mapy, knihy, noviny, časopisy, tlačoviny, papierové tašky a obaly.

25 - Oblečenie, obuv a pokrývky hlavy, najmä oblečenie, obuv a pokrývky hlavy ako reklamné nosiče.

29 - Ryby a morské živočíchy s výnimkou žívých; výrobky z rýb; výrobky z morských živočíchov; konzervované ryby; rybacie šaláty; lahôdkové šaláty; ovocné šaláty a zeleninové šaláty; mäsové výrobky; hotové jedlá prevažne na báze mäsa a zeleniny; pokrmy a jedlá rýchleho občerstvenia pripravené z tovarov uvedených v tejto triede.

35 - Veľkoobchodná a maloobchodná činnosť s tovarmi uvedenými v triedach 16, 25 a 29 tohto zoznamu; sprostredkovanie obchodu s tovarmi; sprostredkovanie nákupu a predaja tovarov uvedených v triedach 16, 25 a 29 tohto zoznamu; zásobovacie služby; činnosti reklamnej agentúry; vydávanie a aktualizovanie reklamných materiálov; rozširovanie reklamných materiálov zákazníkom, (letáky, prospekty, tlačivá, vzorky); grafická úprava tlačovín na reklamné účely; prenájom reklamných priestorov a plôch; prenájom reklamných materiálov; zásielkové reklamné služby; uverejňovanie reklamných textov; aranžovanie výkladov; analýzy nákladov; inzertné činnosti; obchodný alebo podnikateľský prieskum; poradenstvo v obchodnej činnosti; obchodný manažment a podnikové poradenstvo; organizovanie výstav a podujatí na obchodné a reklamné účely; organizovanie reklamných hier na propagáciu predaja; prieskum trhu a verejnej mienky; sekretárske služby; účtovníctvo; vedenie účtovných kníh.

39 - Skladovanie potravín, balenie tovaru, prenájom skladovacích a mraziarenských kontajnerov, osobná doprava, nákladná doprava, kamiónová doprava, námorná doprava, letecká doprava, kuriérske služby; dovoz potravín pre reštaurácie, kaviarne a hotely.

43 - Príprava jedál a nápojov; hotely; reštaurácie; rýchloobslužné reštaurácie so stálou prevádzkou; samoobslužné reštaurácie; snackbary; bary; kafeťerie; kateringové služby; služby poskytovania jedla a nápojov na báze take-away reštaurácií; kolektívne stravovanie a závodné jedálne; prenájom kuchynského a reštauračného vybavenia; prenájom automatických predajných strojov; príprava potravín alebo pokrmov na konzumáciu v alebo mimo miesta prípravy.

(540)

(731) Holešová Ľubomíra, Ing., Korzo 3453/6, 010 15 Žilina, SK;

(210) 1926-2011

(220) 16.11.2011

9 (511) 9, 16, 35, 38, 41

(511) 9 - Elektronické časopisy; elektronické periodiká a knihy v elektronickej podobe; elektronické publikácie stiahnuté z telekomunikačnej siete.

16 - Firemné listiny; papiernický tovar; papierové propagačné materiály; letáky; prospekty; tlačivá.

35 - Maloobchodná činnosť s elektronickými výrobkami, so strojárskymi výrobkami, s hutníckymi výrobkami, potravinami, s textilom, s obuvou, s motorovými vozidlami, so stavebnými a drevárskymi výrobkami; online reklama v počítačovej komunikačnej sieti; reklama; činnosť reklamnej agentúry; rozširovanie, vydávanie a aktualizovanie reklamných materiálov; prenájom reklamných priestorov a plôch; prenájom reklamných materiálov; zásielkové reklamné služby; uverejňovanie reklamných textov; zbieranie údajov do počítačových databáz; zoraďovanie údajov v počítačových databázach; prenájom kancelárskych strojov a zariadení; aranžovanie výkladov; analýzy nákladov; inzertné činnosti; obchodný alebo podnikateľský prieskum; poradenstvo v obchodnej činnosti; obchodný manažment a podnikové poradenstvo; organizovanie výstav na obchodné a reklamné účely; odborné obchodné poradenstvo; prieskum trhu; sekretárske služby; účtovníctvo; vedenie účtovných kníh; informácie poskytované online z počítačovej databázy, internetu, komunikačných médií, elektronickej pošty týkajúce sa obchodnej oblasti, reklamnej činnosti, obchodného manažmentu, obchodnej správy, obchodnej administratívy a kancelárskych prác.

38 - Telekomunikačné informácie; telefónna komunikácia; komunikácia prostredníctvom optických káblov; počítačová komunikácia; prenájom telekomunikačných prístrojov; prenájom prístrojov a zariadení na prenos informácií; prenos signálu pomocou satelitu; prenos informácií prostredníctvom internetu; prenos informácií prostredníctvom telekomunikačných sietí; telefonické služby; telekonferenčné služby; služby zabezpečujúce vstup do telekomunikačných sietí; prenášanie správ telegrafmi; telegrafická komunikácia; telegrafický prenos; telegrafné služby; poskytovanie telekomunikačného pripojenia do svetovej počítačovej siete; elektronická pošta; informácie poskytované online z počítačovej databázy, internetu, komunikačných médií; elektronickej pošty týkajúce sa telekomunikačných služieb, počítačovej komunikácie, prenosu informácií a služieb uvedených v tejto triede.

41 - Organizovanie seminárov, kongresov, kurzov, konferencií, školení, kultúrnych, športových, vzdelávacích, spoločenských a zábavných podujatí; vzdelávanie; zábava; videozábava; vydavateľská a nakladateľská činnosť s výnimkou vydávania reklamných a náborových textov; vydávanie kníh, časopisov, periodicky vychádzajúcich tlačovín, zborníkov; tvorba a vydávanie textov s výnimkou reklamných alebo náborových; vydávanie elektronických publikácií; online poskytovanie počítačových hier z počítačových sietí; online poskytovanie elektronických publikácií bez možnosti ko-pírovania; elektronická edičná činnosť - DTP služby; informácie poskytované online z počítačovej databázy,

internetu, komunikačných médií, elektronickej pošty týkajúce sa zábavy, vzdelávania, zabezpečovania športovej činnosti, kultúrnej činnosti, výcvikov, kurzov, seminárov, konferencií, školení a služieb uvedených v tejto triede.

(540)



European Mobile Payment Acceptance Forum

(591) modrá, čierna, biela

(731) EMPIRIA EVENTS, s. r. o., Stavbárska 7, 821 07 Bratislava, SK;

(740) LEGAL ADVISORY GROUP, s.r.o., Bratislava, SK;

(210) 1927-2011

(220) 16.11.2011

9 (511) 9, 16, 35, 38, 41

(511) 9 - Elektronické časopisy; elektronické periodiká a knihy v elektronickej podobe; elektronické publikácie stiahnuté z telekomunikačnej siete.

16 - Firemné listiny; papiernický tovar; papierové propagačné materiály; letáky; prospekty; tlačivá.

35 - Maloobchodná činnosť s elektronickými výrobkami, so strojárskymi výrobkami, s hutníckymi výrobkami, potravinami, s textilom, s obuvou, s motorovými vozidlami, so stavebnými a drevárskymi výrobkami; online reklama v počítačovej komunikačnej sieti; reklama; činnosť reklamnej agentúry; rozširovanie, vydávanie a aktualizovanie reklamných materiálov; prenájom reklamných priestorov a plôch; prenájom reklamných materiálov; zásielkové reklamné služby; uverejňovanie reklamných textov; zbieranie údajov do počítačových databáz; zoraďovanie údajov v počítačových databázach; prenájom kancelárskych strojov a zariadení; aranžovanie výkladov; analýzy nákladov; inzertné činnosti; obchodný alebo podnikateľský prieskum; poradenstvo v obchodnej činnosti; obchodný manažment a podnikové poradenstvo; organizovanie výstav na obchodné a reklamné účely; odborné obchodné poradenstvo; prieskum trhu; sekretárske služby; účtovníctvo; vedenie účtovných kníh; informácie poskytované online z počítačovej databázy, internetu, komunikačných médií, elektronickej pošty týkajúce sa obchodnej oblasti, reklamnej činnosti, obchodného manažmentu, obchodnej správy, obchodnej administratívy a kancelárskych prác.

38 - Telekomunikačné informácie; telefónna komunikácia; komunikácia prostredníctvom optických káblov; počítačová komunikácia; prenájom telekomunikačných prístrojov; prenájom prístrojov a zariadení na prenos informácií; prenos signálu pomocou satelitu; prenos informácií prostredníctvom internetu; prenos informácií prostredníctvom telekomunikačných sietí; telefonické služby; telekonferenčné služby; služby zabezpečujúce vstup do telekomunikačných sietí; prenášanie správ telegrafmi; telegrafická komunikácia; telegrafický prenos; telegrafné služby; poskytovanie telekomunikačného pripojenia do svetovej počítačovej siete; elektronická pošta; informácie poskytované online z počítačovej databázy, internetu, komunikačných médií; elektronickej

pošty týkajúce sa telekomunikačných služieb, počítačovej komunikácie, prenosu informácií a služieb uvedených v tejto triede.

41 - Organizovanie seminárov, kongresov, kurzov, konferencií, školení, kultúrnych, športových, vzdelávacích, spoločenských a zábavných podujatí; vzdelávanie; zábava; videozábava; vydavateľská a nakladateľská činnosť s výnimkou vydávania reklamných a náborových textov; vydávanie kníh, časopisov, periodicky vychádzajúcich tlačovín, zborníkov; tvorba a vydávanie textov s výnimkou reklamných alebo náborových; vydávanie elektronickej publikácií; online poskytovanie počítačových hier z počítačových sietí; online poskytovanie elektronickej publikácií bez možnosti kopírovania; elektronická edičná činnosť - DTP služby; informácie poskytované online z počítačovej databázy, internetu, komunikačných médií, elektronickej pošty týkajúce sa zábavy, vzdelávania, zabezpečovania športovej činnosti, kultúrnej činnosti, výcvikov, kurzov, seminárov, konferencií, školení a služieb uvedených v tejto triede.

(540)



European Ecommerce Payment Acceptance Forum

(591) modrá, čierna, biela

(731) EMPIRIA EVENTS, s. r. o., Stavbárska 7, 821 07 Bratislava, SK;

(740) LEGAL ADVISORY GROUP, s.r.o., Bratislava, SK;

(210) 1928-2011

(220) 16.11.2011

9 (511) 9, 16, 35, 38, 41

(511) 9 - Elektronické časopisy; elektronické periodiká a knihy v elektronickej podobe; elektronické publikácie stiahnuté z telekomunikačnej siete.

16 - Firemné listiny; papiernický tovar; papierové propagačné materiály; letáky; prospekty; tlačivá.

35 - Maloobchodná činnosť s elektronickými výrobkami, so strojárskymi výrobkami, s hutníckymi výrobkami, potravinami, s textilom, s obuvou, s motorovými vozidlami, so stavebnými a drevárskymi výrobkami; online reklama v počítačovej komunikačnej sieti; reklama; činnosť reklamnej agentúry; rozširovanie, vydávanie a aktualizovanie reklamných materiálov; prenájom reklamných priestorov a plôch; prenájom reklamných materiálov; zásielkové reklamné služby; uverejňovanie reklamných textov; zbieranie údajov do počítačových databáz; zoraďovanie údajov v počítačových databázach; prenájom kancelárskych strojov a zariadení; aranžovanie výkladov; analýzy nákladov; inzertné činnosti; obchodný alebo podnikateľský prieskum; poradenstvo v obchodnej činnosti; obchodný manažment a podnikové poradenstvo; organizovanie výstav na obchodné a reklamné účely; odborné obchodné poradenstvo; prieskum trhu; sekretárske služby; účtovníctvo; vedenie účtovných kníh; informácie poskytované online z počítačovej databázy, internetu, komunikačných médií, elektronickej pošty týkajúce sa obchodnej oblasti, reklamnej činnosti, obchodného manažmentu, obchodnej správy, obchodnej administratívy a kancelárskych prác.

38 - Telekomunikačné informácie; telefónna komunikácia; komunikácia prostredníctvom optických káblov; počítačová komunikácia; prenájom telekomunikačných prístrojov; prenájom prístrojov a zariadení na prenos informácií; prenos signálu pomocou satelitu; prenos informácií prostredníctvom internetu; prenos informácií prostredníctvom telekomunikačných sietí; telefonické služby; telekonferenčné služby; služby zabezpečujúce vstup do telekomunikačných sietí; prenášanie správ telegrafmi; telegrafická komunikácia; telegrafický prenos; telegrafné služby; poskytovanie telekomunikačného pripojenia do svetovej počítačovej siete; elektronická pošta; informácie poskytované online z počítačovej databázy, internetu, komunikačných médií; elektronickej pošty týkajúce sa telekomunikačných služieb, počítačovej komunikácie, prenosu informácií a služieb uvedených v tejto triede.

41 - Organizovanie seminárov, kongresov, kurzov, konferencií, školení, kultúrnych, športových, vzdelávacích, spoločenských a zábavných podujatí; vzdelávanie; zábava; videozábava; vydavateľská a nakladateľská činnosť s výnimkou vydávania reklamných a náborových textov; vydávanie kníh, časopisov, periodicky vychádzajúcich tlačovín, zborníkov; tvorba a vydávanie textov s výnimkou reklamných alebo náborových; vydávanie elektronických publikácií; online poskytovanie počítačových hier s počítačových sietí; online poskytovanie elektronických publikácií bez možnosti kopírovania; elektronická edičná činnosť - DTP služby; informácie poskytované online z počítačovej databázy, internetu, komunikačných médií, elektronickej pošty týkajúce sa zábavy, vzdelávania, zabezpečovania športovej činnosti, kultúrnej činnosti, výcvikov, kurzov, seminárov, konferencií, školení a služieb uvedených v tejto triede.

(540)



- (591) modrá, čierna, biela, zelená, červená, žltá
 (731) EMPIRIA EVENTS, s. r. o., Stavbárska 7, 821 07 Bratislava, SK;
 (740) LEGAL ADVISORY GROUP, s.r.o., Bratislava, SK;

(210) 1936-2011
 (220) 18.11.2011

9 (511) 3, 4, 7, 9, 12, 17, 35, 37

(511) 3 - Autokozmetika patriaca do tejto triedy, ako sú prípravky na údržbu automobilov, t. j. prípravky na umývanie; prípravky na čistenie a konzervovanie lakov; vosky a laky patriace do tejto triedy, aj leštiace vosky; šampóny; umývacie substancie určené do zariadení na umývanie vozidiel; odhrdzovacie prípravky a prípravky na premenu hrdze; prípravky na použitie v zariadeniach na umývanie čelného skla (automobilu); prípravky na odstraňovanie dechtu/asfaltu; prípravky na čistenie plastických hmôt; prípravky na čistenie automobilových okien a skiel; prípravky na čistenie a údržbu motorov; prípravky na čistenie interiérov automo-

bilov; prípravky na čistenie povrchov; prípravky na čistenie kože a imitácií kože; leštiace prípravky a hladiace prípravky.

4 - Priemyselné oleje; aditíva s výnimkou chemikálií do motorových palív; mazadlá; motorové palivá, pohonné látky.

7 - Súčasti motorových vozidiel nezaraďené do triedy 12, ako sú axiálne ložiská; dýchadlá; dynamá; ejektory; prúdové čerpadlá; filtre na čistenie a chladenie vzduchu do motorov; guľkové ložiská; hlavy valcov do motorov; hriadele; kľuky; páky ako časti strojov; chladiče do motorov a hnacích strojov; karburátory; kardanové spojky; katalyzátory do motorov; kľby (časti motorov); spojky (časti motorov); kľukové hriadele; kľukové skrine do motorov; kompresory; palivové konvertory na zážihové motory; krúžky ložiskové; krúžky piestne; piesty do valcov; zapalovacie indukory do motorov; ojnice na motory; ovládacie káble do motorov; regulátory otáčok motorov; remene ventilátorov do motorov; šetriče paliva do motorov; štartéry motorov; tlmiče motorov; turbokompresory; ventilátory motorov; ventily (ako časti strojov); vstrekovania do motorov; výfukové potrubia motorov; výfuky motorov; vzduchové chladiče; zapalovacie indukory; zapalovacie sviečky do spaľovacích motorov; zapalovače zážihových motorov; zotrvačníky; žeraviace sviečky do dieselových motorov.

9 - Elektrické a elektronické príslušenstvo a prístroje najmä motorových vozidiel zaraďené do tejto triedy; elektrické akumulátory vozidiel s výnimkou bicyklov.

12 - Pozemné vozidlá, najmä automobily; prípojné vozidlá; motocykle a ich súčasti patriace do tejto triedy; príslušenstvo a náhradné dielce patriace do tejto triedy s výnimkou bicyklov a ich súčastí, príslušenstva a náhradných dielcov.

17 - Plastové výrobky a hmoty pre automobilový priemysel; plastové súčasti a doplnky vozidiel a pozemných dopravných prostriedkov ako polotovary.

35 - Sprostredkovateľská činnosť v oblasti obchodu s tovarom; reklama; marketing.

37 - Záručné a iné opravy; montáž a údržba pozemných motorových vozidiel a ich súčastí.

(540)



- (591) žltá, čierna, biela
 (731) Auto Kelly a. s., U Tvrze 65, 100 00 Praha, CZ;
 (740) Máčajová Mária, Ing., Nitra, SK;

(210) 1937-2011
 (220) 18.11.2011

9 (511) 1, 7, 8, 9, 11, 12, 17, 19, 37, 41, 42, 45

(511) 1 - Chemické protipožiarné prípravky; hasiace zmesi.
 7 - Mechanické navijaky na hadice; nasávacie dýchadlá; čerpadlá (stroje).
 8 - Ručné náradie a nástroje, ako sú sekery, kladivá, kliešte, nože, nožnice, napínadlá, hevery.
 9 - Protipožiarny výstroj a výzbroj patriaci do tejto triedy, ako sú protipožiarné odevy, hasiace prístroje, prúdové usmerňovače, požiarné hlásiče, požiarné striekačky, záchranné pásy (postroje), záchranné plachty; ochranné helmy, dýzy požiarnych hadíc.

11 - Hydranty a hydrantové systémy; tlakové zásobníky vody; stabilné hasiace zariadenia (stabilné vopred nainštalované hasiace zariadenie (rozvod), ktoré sa v prípade potreby automaticky uvádza do chodu); prúdnice (kužeľovité násadce hadíc, ktorými sa riadi prúd vody).

12 - Vozidlá; pozemné dopravné prostriedky.

17 - Požiarne hadice a nasávacie hadice; hadice plátenné; spájacie hadice s výnimkou kovových; ohybné hadice z textilných materiálov; materiály tesniace, upchávacie a izolačné; izolačné nátery.

19 - Tabule signalizačné nesvetelné a nekovové.

37 - Opravy a údržba tovarov a zariadení uvedených triedach 1, 7, 8, 9, 11, 12, 17 a 19; úpravy a inštalácie špecializovaných požiarnych nastavieb automobilov; protipožiarne izolovanie.

41 - Organizovanie odborných kurzov, školení, seminárov, sympózií a ďalších vzdelávacích akcií; vyučovanie, vzdelávanie a lektorská činnosť.

42 - Kontrola a skúšky tovarov a zariadení uvedených v triedach 1, 7, 8, 9, 11, 12, 17 a 19 vrátane tlakových zariadení a nádob na plyny; projektová činnosť; projektové štúdie a technická dokumentácia; vytváranie smerníc a katalogizácia v oblasti požiarnej ochrany.

45 - Poradenská činnosť v oblasti bezpečnosti a ochrany zdravia a života pri pracovnej činnosti.

(540)



(591) čierna, biela, sivá

(731) PYROSERVIS, a. s., Kolčavka 5, 190 00 Praha - Libeň, CZ;

(740) Máčajová Mária, Ing., Nitra, SK;

(210) 1971-2011

(220) 22.11.2011

9 (511) 35, 37, 39

(511) 35 - Konzultačné služby a poradenstvo v oblasti personalistiky a personálneho manažmentu, výber osôb pomocou psychologických testov, nábor zamestnancov, sprostredkovateľne práce, personálny lízing, brigádnický servis, prieskum a analýzy trhu, marketing, administratívne spracovanie obchodných objednávok, sekretárske práce.

37 - Čistenie interiérov a exteriérov, pomocné stavebné práce.

39 - Balenie tovaru, sťahovanie, sťahovanie nábytku.

(540)



(731) AGENTURA PLUS s.r.o., Vaníčková 7/315, 169 00 Praha, CZ;

(210) 2001-2011

(220) 25.11.2011

9 (511) 5

(511) 5 - Liečivá, humánne farmaceutické prípravky.

(540) **SIDRETELLA**

(731) Zentiva, k.s., U kabelovny 130, 102 37 Praha, Dolní Měcholupy, CZ;

(740) ROTT, RŮŽIČKA & GUTTMANN, Bratislava, SK;

(210) 2002-2011

(220) 25.11.2011

9 (511) 5

(511) 5 - Liečivá, humánne farmaceutické prípravky.

(540) **SIDRETELA**

(731) Zentiva, k.s., U kabelovny 130, 102 37 Praha, Dolní Měcholupy, CZ;

(740) ROTT, RŮŽIČKA & GUTTMANN, Bratislava, SK;

(210) 2003-2011

(220) 25.11.2011

9 (511) 5

(511) 5 - Liečivá, humánne farmaceutické prípravky.

(540) **SIDRETANA**

(731) Zentiva, k.s., U kabelovny 130, 102 37 Praha, Dolní Měcholupy, CZ;

(740) ROTT, RŮŽIČKA & GUTTMANN, Bratislava, SK;

(210) 2004-2011

(220) 25.11.2011

9 (511) 5

(511) 5 - Liečivá, humánne farmaceutické prípravky.

(540) **SIDRENATA**

(731) Zentiva, k.s., U kabelovny 130, 102 37 Praha, Dolní Měcholupy, CZ;

(740) ROTT, RŮŽIČKA & GUTTMANN, Bratislava, SK;

(210) 2005-2011

(220) 25.11.2011

9 (511) 1, 5

(511) 1 - Chemické prípravky alebo chemikálie pre poľnohospodárstvo, záhradníctvo a lesníctvo, chemické prípravky a látky pre laboratórne analýzy, biologické prípravky iné než pre lekárske a zverolekárske účely, enzýmy a enzymatické prípravky na priemyselné účely, bakteriálne prípravky a látky patriace do tejto triedy, diagnostické prípravky patriace do tejto triedy, chemické prostriedky na konzervovanie potravín, umelé sladidlá.

5 - Liečivá, drogy, humánne a veterinárne farmaceutické prípravky, vitamíny, chemické prípravky a substancie na farmaceutické účely iné ako dezinfekčné a kozmetické prípravky, prípravky posilňujúce a dietetické na liečebné účely, infúzne roztoky, medicínálne vína a čaje, diagnostické prípravky na liečebné účely, vakcíny, séra a výrobky z krvi, kultúry mikroorganizmov patriace do tejto triedy.

(540)



- (591) modrá, zelená, hnedá, biela
 (731) Zentiva Group, a.s., U kabelovny 130, 102 37 Praha, Dolní Měcholupy, CZ;
 (740) ROTT, RŮŽIČKA & GUTTMANN, Bratislava, SK;

(210) 2007-2011

(220) 28.11.2011

9 (511) 33

(511) 33 - Medovina.

(540)



- (554) trojrozmerná známka
 (591) hnedá, červená, čierna, žltá, zelená, zlatá, modrá, sivá, biela
 (731) TECHNOMOL, s.r.o., A. Bernoláka 6, 034 01 Ružomberok, SK;
 (740) Belička Ivan, Ing., Banská Bystrica, SK;

(210) 2008-2011

(220) 28.11.2011

9 (511) 33

(511) 33 - Medovina.

(540)



- (554) trojrozmerná známka
 (591) hnedá, červená, čierna, žltá, zelená, zlatá, modrá, sivá, biela
 (731) TECHNOMOL, s.r.o., A. Bernoláka 6, 034 01 Ružomberok, SK;
 (740) Belička Ivan, Ing., Banská Bystrica, SK;

(210) 2011-2011

(220) 28.11.2011

9 (511) 18, 25

- (511) 18 - Usne, koženky a výrobky z týchto materiálov nezahnuté v iných triedach; koža; surové kože; tašky, kufriky, kufre, vaky, cestovné tašky a batohy všetkých druhov; dáždnyky, slnečníky a palice.
 25 - Obuv všetkého druhu vrátane čižiem, topánok, papúč a sandálov; pančuchový tovar; ponožky a pančuchy; vložky do topánok všetkých druhov; podporné vankúšiky, podložky pod klenbu a pätu, upínadlá päty, odevy.

(540) **Saint Galant**

(731) AD PROPERTY, s.r.o., Stará Vajnorská 11, 831 04 Bratislava, SK;

(740) Mišík Viktor, Mgr., advokát, Bratislava, SK;

(210) 2012-2011

(220) 28.11.2011

9 (511) 18, 25

- (511) 18 - Usne, koženky a výrobky z týchto materiálov nezahnuté v iných triedach; koža; surové kože; tašky, kufriky, kufre, vaky, cestovné tašky a batohy všetkých druhov; dáždnyky, slnečníky a palice.
 25 - Obuv všetkého druhu vrátane čižiem, topánok, papúč a sandálov; pančuchový tovar; ponožky a pančuchy; vložky do topánok všetkých druhov; podporné vankúšiky, podložky pod klenbu a pätu, upínadlá päty, odevy.

(540) **La Bottine Souriante**

(731) AD PROPERTY, s.r.o., Stará Vajnorská 11, 831 04 Bratislava, SK;

(740) Mišík Viktor, Mgr., Bratislava, SK;

(210) 2013-2011

(220) 28.11.2011

9 (511) 18, 25

- (511) 18 - Usne, koženky a výrobky z týchto materiálov nezahnuté v iných triedach; koža; surové kože; tašky, kufriky, kufre, vaky, cestovné tašky a batohy všetkých druhov; dáždnyky, slnečníky a palice.
 25 - Obuv všetkého druhu vrátane čižiem, topánok, papúč a sandálov; pančuchový tovar; ponožky a pančuchy; vložky do topánok všetkých druhov; podporné vankúšiky, podložky pod klenbu a pätu, upínadlá päty, odevy.

(540) **Sensazjone**

(731) AD PROPERTY, s.r.o., Stará Vajnorská 11, 831 04 Bratislava, SK;

(740) Mišík Viktor, Mgr., Bratislava, SK;

(210) 2014-2011

(220) 28.11.2011

9 (511) 18, 25

- (511) 18 - Usne, koženky a výrobky z týchto materiálov nezahnuté v iných triedach; koža; surové kože; tašky, kufriky, kufre, vaky, cestovné tašky a batohy všetkých druhov; dáždnyky, slnečníky a palice.
 25 - Obuv všetkého druhu vrátane čižiem, topánok, papúč a sandálov; pančuchový tovar; ponožky a pančuchy; vložky do topánok všetkých druhov; podporné vankúšiky, podložky pod klenbu a pätu, upínadlá päty, odevy.

(540) Wiledi

(731) AD PROPERTY, s.r.o., Stará Vajnorská 11, 831 04 Bratislava, SK;
 (740) Mišík Viktor, Mgr., Bratislava, SK;

(210) 2015-2011

(220) 28.11.2011

9 (511) 18, 25

(511) 18 - Usne, koženky a výrobky z týchto materiálov nezahrnuté v iných triedach; koža; surové kože; tašky, kufriky, kufre, vaky, cestovné tašky a batohy všetkých druhov; dáždniky, slnečníky a palice.
 25 - Obuv všetkého druhu vrátane čižiem, topánok, papúč a sandálov; pančuchový tovar; ponožky a pančuchy; vložky do topánok všetkých druhov; podporné vankúšiky, podložky pod klenbu a pätu, upínadlá päty, odevy.

(540) Lemotion

(731) AD PROPERTY, s.r.o., Stará Vajnorská 11, 831 04 Bratislava, SK;
 (740) Mišík Viktor, Mgr., Bratislava, SK;

(210) 2016-2011

(220) 28.11.2011

9 (511) 18, 25

(511) 18 - Usne, koženky a výrobky z týchto materiálov nezahrnuté v iných triedach; koža; surové kože; tašky, kufriky, kufre, vaky, cestovné tašky a batohy všetkých druhov; dáždniky, slnečníky a palice.
 25 - Obuv všetkého druhu vrátane čižiem, topánok, papúč a sandálov; pančuchový tovar; ponožky a pančuchy; vložky do topánok všetkých druhov; podporné vankúšiky, podložky pod klenbu a pätu, upínadlá päty, odevy.

(540) Jennika

(731) AD PROPERTY, s.r.o., Stará Vajnorská 11, 831 04 Bratislava, SK;
 (740) Mišík Viktor, Mgr., Bratislava, SK;

(210) 2020-2011

(220) 28.11.2011

9 (511) 35, 38, 41, 45

(511) 35 - Obchodný manažment v oblasti umenia; organizovanie výstav na obchodné a reklamné účely; reklamné služby zásielkové; rozširovanie reklamných oznamov; uverejňovanie reklamných textov; vydávanie reklamných alebo náborových textov; reklama; televízna reklama; reklamné agentúry; spracovanie textov, obchodný manažment; obchodná správa; obchodná administratíva; kancelárske práce; televízna a rozhlasová reklama; maloobchodné a veľkoobchodné služby s magnetickými nosičmi údajov, s nosičmi zvukových záznamov, s audiovizuálnymi záznamovými diskami, s programovým vybavením počítačov, so softvérom, s počítačovými hrami; obchodné sprostredkovanie služieb uvedených v triede 41; rozširovanie reklamných alebo inzertných oznamov a materiálov; organizovanie výstav na komerčné alebo reklamné účely; vydávanie, zverejňovanie a rozširovanie reklamných textov a materiálov; vyhľadávanie sponzorov;

poradenské a informačné služby v oblasti uvedených služieb v tejto triede; komerčné informačné kancelárie; sprostredkovanie obchodu s tovarom; obchodné sprostredkovanie tvorby, predaja a distribúcie CD, MC a DVD; obchodné sprostredkovanie vystúpení a účinkovania výkonných umelcov; interpretov, sólistov, orchestrálnych telies; propagácia a reklama v komunikačných médiách.
 38 - Televízne vysielanie, satelitné vysielanie, káblové vysielanie, tlačové kancelárie, spravodajské agentúry.

41 - Prenájom audionahrávok; vydávanie kníh, časopisov a periodík; výroba televíznych programov; televízna zábava; služby nahrávacích štúdií; prenájom videopások; výroba videofilmov; organizovanie súťaží (vedomostných alebo zábavných); prenájom dekorácií; vydávanie textov s výnimkou reklamných alebo náborových; vyučovanie, vzdelávanie; požičovanie filmov; informácie o výchove a vzdelávaní; informácie o možnostiach rozptýlenia; informácie o možnostiach zábavy; organizovanie kultúrnych alebo vzdelávacích výstav; kluby zdravia (služby); prázdninové tábory (zábava); organizovanie živých vystúpení; živé predstavenie; organizovanie športových súťaží; plánovanie a organizovanie večierkov; organizovanie a vedenie seminárov; organizovanie a vedenie sympózií, nahrávanie videopások; reportérske služby, zábava; služby diskoték; služby v oblasti estrád; filmová tvorba; prenájom filmov; hudobné skladateľské služby; informácie o možnostiach zábavy; vydávanie kníh; služby nahrávacích štúdií; nahrávanie videopások; nočné kluby; obveselenie; organizovanie a vedenie koncertov; organizovanie plesov; organizovanie predstavení (manažérske služby); organizovanie živých vystúpení; služby poskytované orchestrami; plánovanie a organizovanie večierkov; výroba divadelných alebo iných predstavení; prenájom audionahrávok; rozhlasová zábava; výroba rozhlasových a televíznych programov; predaj vstupeniiek na zábavné vystúpenia; rezervácia vstupeniiek; zábava; pobavenie; živé predstavenie; výroba hudobných programov; organizovanie zábavných, kultúrnych, športových a vzdelávacích podujatí; organizovanie vedomostných, športových, zábavných, hudobných a športových súťaží; zábavné služby; organizovanie zábav, karnevalov, plesov; moderovanie relácií, programov a podujatí; výchovno-zábavné klubové služby; filmová, divadelná a hudobná tvorba, služby filmových, divadelných a nahrávacích štúdií; požičovanie filmov; požičovanie filmových premietacích prístrojov a príslušenstva; divadelné predstavenia; služby agentúr sprostredkujúcich divadelných, koncertných a varietných umelcov; výroba a prenájom zvukových a zvukovo-obrazových nahrávok; vydavateľská a nakladateľská činnosť s výnimkou vydávania reklamných materiálov; zverejňovanie a vydávanie textov okrem reklamných; organizovanie kultúrnych alebo vzdelávacích výstav; zábavné služby nočných klubov; informácie o možnostiach rozptýlenia; prenájom audiopriestrojov; videopriestrojov, videorekordérov, premietaciek, televíznych prijímačov, filmov, kultúrnych a vzdelávacích potrieb a prístrojov; poradenské a informačné služby v oblasti uvedených služieb v tejto triede; tvorba CD, MC a DVD nosičov (služby nahrávacích štúdií);

organizovanie živých vystúpení, koncertov, kultúrnych podujatí, vedenie koncertov, služby poskytované orchestrami, plánovanie a organizovanie večierkov; vydateľská činnosť s výnimkou vydávania reklamných a náborových textov; produkčná činnosť v oblasti zábavy a kultúry, vzdelávanie, zábava, zábavné parky, informácie o možnosti zábavy, služby športovísk, prevádzkovanie športových zariadení, tvorba a výroba televíznych programov, výroba audiovizuálnych programov, výroba videofilmov, televízna zábava, organizovanie kultúrnych, športových, vzdelávacích a zábavných podujatí; prenájom a požičiavanie nahrávacích a premietacích zariadení, osvetľovacích zariadení, dekorácií, filmov, videopások; filmová tvorba, činnosť filmových štúdií; zhromažďovanie a poskytovanie informácií v oblasti kultúry, športu, zábavy a vzdelávania, poskytovanie klubových služieb (výchovno-zábavných), organizovanie a vedenie koncertov, plesov, súťaží krásy, športových súťaží, vedomostných súťaží, zábavných súťaží, výstav na vzdelávacie a kultúrne účely, konferencií, školení, živých vystúpení, večierkov; služby nahrávacích štúdií, reportérske služby; vydateľská a nakladateľská činnosť s výnimkou vydávania reklamných a náborových textov, elektronická edičná činnosť (DTP služby); nahrávanie videopások; reportérske služby.
45 - Spravovanie autorských práv.

(540) REPETE

(731) Jakubec Martin, PhDr., Skalická cesta 7, 831 02 Bratislava, SK;

(210) 2024-2011

(220) 28.11.2011

9 (511) 25, 28, 35, 37

(511) 25 - Obuv; športová obuv; lyžiarske topánky; športové odevy; pokrývky hlavy; šály; šatky; čelenky; lyžiarske kukly; plavecké čiapky; plavky; ponožky; potníky; opasky; opasky na doklady a peniaze ako súčasť oblečenia; rukavice; spodná bielizeň; funkčná bielizeň; termobelizeň; textilné návleky; župany; pršiplášte; ostatné športové odevy patriace do tejto triedy.

28 - Lyže; lyžiarske viazania; lyžiarske palice; lyžiarske prilby; vosky na lyže; vaky na lyže snowboardy; snežnice; skateboardy; snowboardy; snowboardové viazania; korčule; kolieskové korčule; hokejky; tenisové rakety; tenisové siete; tenisové loptičky; bedmintonové rakety; bedmintonové košíky; cyklistické prilby; lopty; potápačské šnorchle; plutvy na plávanie; hydrovaky; stoly na stolný tenis; športové a telocvičné potreby a náradie patriace do triedy 28; chrániče ako športové potreby; športové rukavice; chrániče chrbta, kolien, zápästí (ako športové potreby); zariadenia na telesné cvičenie a športové náčinie patriace do triedy 28.

35 - Sprostredkovanie obchodu s tovarmi uvedenými v triede 25 a 28 a s kempingovými potrebami, športovými výrobkami a potrebami pre turistiku, športovými okuliarmi, kabelkami, peňaženkami, plecniakmi, taškami, kuframi, cestovnými taškami, kapsičkami, fadvinkami a cyklotaškami, oblečením, odevmi, textilom, textilnými doplnkami a obuvou, impregnačnými prípravkami na textil, krokomerami, pulzmetrami, ďalekohľadmi,

kompasmi, čelovými lampami, športovými hodinami, termoskami, fľašami; maloobchodné a veľkoobchodné služby s tovarmi uvedenými v triedach 25 a 28 a s kempingovými potrebami, športovými výrobkami a potrebami pre turistiku, okuliarmi, slnečnými okuliarmi, kabelkami, peňaženkami, plecniakmi, taškami, kuframi, cestovnými taškami, kapsičkami, fadvinkami a cyklotaškami, oblečením, odevmi, textilom, textilnými doplnkami a obuvou, impregnačnými prípravkami na textil, krokomerami, pulzmetrami, ďalekohľadmi, kompasmi, čelovými lampami, športovými hodinami, termoskami, fľašami; internetové obchody ponúkajúce tovary uvedené v triedach 25 a 28 a s kempingovými potrebami, športovými výrobkami a potrebami pre turistiku, okuliarmi, slnečnými okuliarmi, kabelkami, peňaženkami, plecniakmi, taškami, kuframi, cestovnými taškami, kapsičkami, fadvinkami a cyklotaškami, oblečením, odevmi, textilom, textilnými doplnkami a obuvou, impregnačnými prípravkami na textil, krokomerami, pulzmetrami, ďalekohľadmi, kompasmi, čelovými lampami, športovými hodinami, termoskami, fľašami; marketing; poradenstvo v obchodnej činnosti; reklama a predvádzanie služieb a výrobkov na reklamné účely a podporu predaja; on line reklama na počítačovej sieti; inzercia výrobkov a služieb; prieskum trhu; spracovanie a zaslanie reklamných materiálov zákazníkom; vzťahy s verejnosťou; sprostredkovanie obchodných služieb.

37 - Údržba a opravy športových potrieb.

(540) ŠPORT ÁČKO

(731) Janka Sovová - ŠPORT ÁČKO, Nad Plážou 10, 974 01 Banská Bystrica, SK;

(740) Záthurecká Romana, JUDr., Banská Bystrica, SK;

(210) 2025-2011

(220) 28.11.2011

9 (511) 25, 28, 35, 37

(511) 25 - Obuv; športová obuv; lyžiarske topánky; športové odevy; pokrývky hlavy; šály; šatky; čelenky; lyžiarske kukly; plavecké čiapky; plavky; ponožky; potníky; opasky; opasky na doklady a peniaze ako súčasť oblečenia; rukavice; spodná bielizeň; funkčná bielizeň; termoprádlo; textilné návleky; župany; pršiplášte; ostatné športové odevy patriace do tejto triedy.

28 - Lyže; lyžiarske viazania; lyžiarske palice; lyžiarske prilby; vosky na lyže; vaky na lyže snowboardy; snežnice; skateboardy; snowboardy; snowboardové viazania; korčule; kolieskové korčule; hokejky; tenisové rakety; tenisové siete; tenisové loptičky; bedmintonové rakety; bedmintonové košíky; cyklistické prilby; lopty; potápačské šnorchle; plutvy na plávanie; hydrovaky; stoly na stolný tenis; športové a telocvičné potreby a náradie patriace do triedy 28; chrániče ako športové potreby; športové rukavice; chrániče chrbta, kolien, zápästí (ako športové potreby); zariadenia na telesné cvičenie a športové náčinie patriace do triedy 28.

35 - Sprostredkovanie obchodu s tovarmi uvedenými v triede 25 a 28 a s kempingovými potrebami, športovými výrobkami a potrebami pre turistiku, športovými okuliarmi, kabelkami, peňa-

ženkami, plecniakmi, taškami, kuframi, cestovnými taškami, kapsičkami, ľadvinkami a cyklotaškami, oblečením, odevmi, textilom, textilnými doplnkami a obuvou, impregnačnými prípravkami na textil, krokomerami, pulzmetrami, ďalekohľadmi, kompasmi, čelovými lampami, športovými hodinkami, termoskami, fľašami; maloobchodné a veľkoobchodné služby s tovarmi uvedenými v triedach 25 a 28 a s kempingovými potrebami, športovými výrobkami a potrebami pre turistiku, okuliarmi, slnečnými okuliarmi, kabelkami, peňaženkami, plecniakmi, taškami, kuframi, cestovnými taškami, kapsičkami, ľadvinkami a cyklotaškami, oblečením, odevmi, textilom, textilnými doplnkami a obuvou, impregnačnými prípravkami na textil, krokomerami, pulzmetrami, ďalekohľadmi, kompasmi, čelovými lampami, športovými hodinkami, termoskami, fľašami; internetové obchody ponúkajúce tovary uvedené v triedach 25 a 28 a s kempingovými potrebami, športovými výrobkami a potrebami pre turistiku, okuliarmi, slnečnými okuliarmi, kabelkami, peňaženkami, plecniakmi, taškami, kuframi, cestovnými taškami, kapsičkami, ľadvinkami a cyklotaškami, oblečením, odevmi, textilom, textilnými doplnkami a obuvou, impregnačnými prípravkami na textil, krokomerami, pulzmetrami, ďalekohľadmi, kompasmi, čelovými lampami, športovými hodinkami, termoskami, fľašami; marketing; poradenstvo v obchodnej činnosti; reklama a predvádzanie služieb a výrobkov na reklamné účely a podporu predaja; on line reklama na počítačovej sieti; inzercia výrobkov a služieb; prieskum trhu; spracovanie a zaslanie reklamných materiálov zákazníkovi; vzťahy s verejnosťou; sprostredkovanie obchodných služieb.

(540)



(731) Janka Sovová - ŠPORT ÁČKO, Nad Plážou 10, 974 01 Banská Bystrica, SK;

(740) Záthurecká Romana, JUDr., Banská Bystrica, SK;

(210) 2039-2011

(220) 1.12.2011

9 (511) 35, 38, 41

(511) 35 - Prezentácia výrobkov v komunikačných médiách pre maloobchod; prenájom reklamného času vo všetkých komunikačných médiách; reklama; rozširovanie reklamných materiálov zákazníkovi (letáky, prospekty, tlačoviny, vzorky); vydávanie a aktualizovanie reklamných materiálov; rozširovanie reklamných oznamov; televízna reklama.

38 - Vysielanie káblovej televízie; komunikácie prostredníctvom optických káblov; počítačová komunikácia; poskytovanie priestoru na diskusiu na internete; poskytovanie telekomunikačných kanálov na telenáky; televízne vysielanie.

41 - Digitálna tvorba obrazov na výstupných zariadeniach; informácie o možnostiach rekreácie; informácie o možnostiach rozptýlenia; informácie o možnostiach zábavy; informácie o výchove a vzdelávaní; organizovanie predstavení (manažérske služby); reportérske služby; strihanie videopások; organizovanie vedomostných a zábavných

súťaží; výroba rozhlasových a televíznych programov; televízna zábava; nahrávanie na videopások; prenájom videopások; výroba rozhlasových a televíznych programov; zábava, pobavenie; živé predstavenie.

(540)



(591) červená, čierna, biela

(731) ANTIK Telecom s.r.o., Čárskeho 10, 040 01 Košice, SK;

(740) Kerecman Peter, JUDr., Košice, SK;

(210) 2050-2011

(220) 2.12.2011

9 (511) 16, 35, 41

(511) 16 - Tlačoviny a polygrafické výrobky; periodická a neperiodická tlač, najmä časopisy, noviny, prílohy novín, knihy, prospekty, letáky, brožúry, katalógy, zoznamy, adresáre, programy, plagáty, fotografie, pohľadnice, kalendáre; knihárske výrobky; propagačné materiály a predmety z papiera, najmä brožúry, letáky, odtlačky; obalový materiál z papiera a plastických hmôt; tlačiarenské typy a štočky; ozdobné predmety z papiera; grafické znaky; grafické zobrazenia, grafiky.

35 - Reklamná a inzertná činnosť; vyhľadávanie informácií v počítačových súboroch pre zákazníkov; multimediálna reklama na počítačovej komunikačnej sieti; prenájom reklamného času vo všetkých komunikačných prostriedkoch; prenájom reklamných plôch; reklama; rozširovanie reklamných materiálov zákazníkovi; online reklama na počítačovej komunikačnej sieti; organizovanie výstav a na obchodné a reklamné účely; príprava inzertných stĺpcov; sprostredkovanie obchodu s tovarmi; pomoc pri riadení obchodu; vydávanie reklamných materiálov; vydávanie reklamných alebo náborových textov; rozširovanie reklamných alebo inzertných oznamov; uverejňovanie reklamných textov; konzultačná a poradenská činnosť v oblasti obchodu; spracovanie textov; prieskum trhu; reprografie dokumentov; kopírovanie alebo rozmnožovanie dokumentov; rozhlasová reklama; televízna reklama; zabezpečovanie novinového predplatného pre predplatiteľov; zasielanie reklamných materiálov zákazníkovi; zbieranie údajov do počítačových databáz; administratívne spracovanie obchodných objednávok; nábor zamestnancov, obchodné sprostredkovanie služieb uvedených v triede 41.

41 - Nakladateľstvo a vydavateľstvo periodických a neperiodických publikácií, najmä spoločenských, zábavných, vzdelávacích a odborných časopisov, a to tlačených na papierových nosičoch i v elektronickej podobe vrátane textových, zvukových a zvukovo-obrazových správ a informácií na elektronických, magnetických a optických nosičoch všetkých druhov, edičná a publikačná činnosť vrátane nahrávania zvukových a zvukovo-obrazových nosičov a programov pre rozhlasové a televízne vysielanie, požíčovanie publikácií a nahraných zvukových a zvukovo-obrazových nosičov, produkčná a agentúrna činnosť v oblasti zá-

bavy, vzdelávania, kultúry a športu vrátane usporadúvania zábavných a vzdelávacích súťaží a akcií, hobby súťaží, záujmových klubov, stretnutí a prednášok vrátane akcií na podporu zdravého životného štýlu a spoločenského uplatnenia a aktivity záujmových skupín, kultúrnych a/alebo vzdelávacích výstav, informačné, konzultačné, poradenské a obstarávateľské služby v odbore nakladateľskej a vydavateľskej činnosti, produkčná a agentúrna činnosť v oblasti zábavy, kultúry, vzdelávania, záujmovej činnosti a spoločenských aktivít.

(540) ZLATÉ KRÍŽOVKY

(731) Avionaut spol. s r.o., Moyzesova 7, 972 01 Bojnica, SK;

(210) 2064-2011

(220) 2.12.2011

9 (511) 29, 35, 40

(511) 29 - Čerstvé, mrazené, spracované, konzervované tepelne upravené a tepelne neupravené mäso a mäsové výrobky, ryby, hydina a zverina; mäsové výťažky; konzervované, sušené a tepelne spracované ovocie a zelenina; rôsoly, džemy, marmelády, ovocné zaváraniny, ovocné pretlaky; vajcia, mlieko a mliečne výrobky; jedlé oleje a tuky.

35 - Reklamné služby; obchodný manažment, obchodná správa; obchodná administratíva; kancelárske práce.

40 - Mäsiarstvo a údenárstvo, rozrábanie a spracovanie mäsa.

(540)

Staromestská Mäsiarení


(731) DALTON, spol. s r.o., Napájadlá 1/a, 042 47 Košice, SK;

(210) 2074-2011

(220) 6.12.2011

9 (511) 29, 35, 40

(511) 29 - Čerstvé, mrazené, spracované, konzervované tepelne upravené a tepelne neupravené mäso a mäsové výrobky, ryby, hydina a zverina; mäsové výťažky; konzervované, sušené a tepelne spracované ovocie a zelenina; rôsoly, džemy, marmelády, ovocné zaváraniny, ovocné pretlaky; vajcia, mlieko a mliečne výrobky; jedlé oleje a tuky.

35 - Reklamné služby; obchodný manažment, obchodná správa; obchodná administratíva; kancelárske práce.

40 - Mäsiarstvo a údenárstvo, rozrábanie a spracovanie mäsa.

(540)



(731) DALTON, spol. s r.o., Napájadlá 1/a, 042 47 Košice, SK;

(210) 2082-2011

(220) 7.12.2011

9 (511) 9, 16, 35, 38, 39, 41, 42

(511) 9 - Zvukové, obrazové a zvukovo-obrazové nahrávky na všetkých druhoch nosičov, ako aj v digitálnej (elektronickej) podobe, informácie, dáta, databázy, katalógy, programy v elektronickej podobe; elektronické publikácie s možnosťou kopírovania; prístroje na nahrávanie, prenos a reprodukciu zvuku alebo obrazu; magnetické nosiče údajov; nosiče zvukových záznamov; nosiče zvukovo-obrazových záznamov, audiovizuálne záznamové disky; programové vybavenie počítačov, programy na počítačové hry.

16 - Tlačoviny; periodická a neperiodická tlač; publikácie; knihy; plagáty; letáky; prospekty; kalendáre; albumy; diáre; poznámkové bloky; samolepky; papierové nálepky; brožúry; karty; ceruzky; perá; písacie potreby; zápisníky; listový papier; reklamné materiály; papierové obrúsky; puzdra na písacie potreby; peračníky; darčekové a reklamné predmety z papiera; firemné listiny; papierové propagačné materiály; tlačivá a kancelárske potreby s výnimkou nábytku; kancelárska technika uvedená v triede 16, náhradné dielce a príslušenstvo kancelárskej techniky uvedené v triede 16.

35 - Reklamná a propagačná činnosť; prenájom reklamného času vo všetkých komunikačných médiách, ako aj v počítačovej komunikačnej sieti; prenájom reklamných materiálov; prenájom reklamných plôch; televízna a rozhlasová reklama; rozširovanie reklamných alebo inzertných oznamov a materiálov; organizovanie výstav na komerčné alebo reklamné účely; vydávanie, zverejňovanie a rozširovanie reklamných textov a materiálov; prezentácia výrobkov a služieb v komunikačných médiách; organizovanie reklamných hier na propagáciu predaja; vyhľadávanie sponzorov; maloobchodná činnosť s magnetickými nosičmi údajov, s nosičmi zvukových záznamov, s nosičmi zvukovo-obrazových záznamov; s audiovizuálnymi záznamovými diskami; s programovým vybavením počítačov; so softvérom, s počítačovými hrami; reklama, reklamné agentúry, vydávanie a aktualizovanie reklamných materiálov; zásielkové reklamné služby; spracovanie textov; komerčné informačné kancelárie.

38 - Rozhlasové a televízne vysielanie všetkých druhov programov; služby káblového a televízneho vysielania; satelitné vysielanie; komunikačné služby prostredníctvom audiotextu, teletextu, rozhlasu, televízie, počítačovej siete, mobilných telefónov, poskytovanie telekomunikačných služieb; poskytovanie telekomunikačného pripojenia do svetovej počítačovej siete; poskytovanie telekomunikačných kanálov na telenákupy; poskytovanie priestoru na diskusiu na internete; prenos a šírenie správ, informácií, publikácií, audiovizuálnych diel prostredníctvom komunikačných sietí vrátane internetu; tlačové kancelárie; spravodajské agentúry.

39 - Archivovanie rozhlasových fondov ako skladovanie, archivovanie hotových nosičov; balenie tovarov, uskladňovanie tovarov, sprostredkovanie prepravy.

41 - Tvorba a výroba rozhlasových a televíznych programov; výroba publicistických, spravodajských,

zábavných, vzdelávacích, kultúrnych a športových programov; výroba hudobných programov; hudobno-skladateľské služby; organizovanie zábavných, kultúrnych, športových a vzdelávacích podujatí; vzdelávacia činnosť; zábavné služby; moderovanie relácií, programov, podujatí; dabingové služby; výroba a prenájom zvukových a zvukovo-obrazových nahrávok; zverejňovanie a vydávanie textov okrem reklamných; poskytovanie elektronických publikácií online (bez možnosti kopírovania), vydávanie a zverejňovanie elektronických publikácií; všetky uvedené služby tiež vrátane služieb poskytovaných prostredníctvom internetu, online a interaktívnych počítačových služieb; vzdelávanie, zábava, zábavné parky, informácie o možnosti zábavy; služby športovísk, prevádzkovanie športových zariadení; výroba audiovizuálnych programov, výroba videofilmov, televízna zábava; prenájom a požičovanie nahrávacích a premietacích zariadení, osvetľovacích zariadení, dekorácií, filmov, videopások; filmová tvorba, činnosť filmových štúdií; zhromažďovanie a poskytovanie informácií v oblasti kultúry, športu, zábavy a vzdelávania; poskytovanie klubových služieb (výchovno-zábavných), organizovanie a vedenie koncertov, plesov, súťaží krásy, športových súťaží, vedomostných súťaží, zábavných súťaží, hudobných súťaží, výstav na vzdelávanie a kultúrne účely, konferencií, školení, živých vystúpení, večierkov; služby nahrávacích štúdií, reportérske služby; vydavateľská a nakladateľská činnosť s výnimkou vydávania reklamných a náborových textov; elektronická edičná činnosť (DPT služby).

42 - Poskytovanie informácií o módnom návrhárstve; meteorologické informácie a predpovede počasia.

(540) Zoči voči

(731) Rozhlas a televízia Slovenska, Mýtna 1, 817 55 Bratislava, SK;

(740) Holakovský Štefan, Ing., Bratislava, SK;

(210) 2088-2011

(220) 8.12.2011

9 (511) 9, 16, 35, 38, 41

(511) 9 - Kinematografické filmy, animované filmy, krátke filmy, elektronické knihy a publikácie.

16 - Noviny, časopisy, periodiká, knihy a iné tlačoviny.

35 - Reklama, reklama (online) na počítačovej komunikačnej sieti, uverejňovanie reklamných textov, rozhlasová reklama, televízna reklama, prezentácia výrobkov v komunikačných médiách.

38 - Rozhlasové vysielanie, televízne vysielanie, vysielanie káblovej televízie.

41 - Divadelné predstavenia, filmová tvorba, prenájom filmov, vydávanie kníh, písanie textov (okrem reklamných), redigovanie scenárov, rozhlasová zábava, rozhlasové a televízne vysielanie (výroba), televízna zábava, televízne programy, písanie textov okrem reklamných, zverejňovanie textov okrem reklamných, tvorba videofilmov, výroba rozhlasových a televíznych programov, vydávanie (online) kníh a časopisov v elektronickej forme, výroba divadelných alebo iných predstavení, výroba (tvorba) videofilmov.

(540) Cépečkári

(731) Uhrová Katarína, Mgr. art., Čkalovova 26, 921 01 Piešťany, SK;

(210) 2089-2011

(220) 8.12.2011

9 (511) 5, 16, 35, 38, 41

(511) 5 - Farmaceutické, parafarmaceutické, stomatologické, veterinárne a dezinfekčné výrobky; potravinové doplnky, zdravotnícke materiály, všetky patriace do triedy 5; vitamíny; diétne a nutričné prípravky, všetky na liečebné účely.

16 - Tlačoviny každého druhu patriace do tejto triedy, najmä noviny, časopisy, periodiká, knihy, katalógy, plagáty, fotografie, kalendáre, samolepky, propagačné tlačoviny, letáky, reklamné a propagačné katalógy.

35 - Sprostredkovateľská činnosť v oblasti obchodu; maloobchod, veľkoobchod a internetový obchod s tovarmi v triede 5, 9, 16, 29, 31; reklamná, inzertná a propagačná činnosť všetkými druhmi médií; marketing; usporadovanie reklamných a komerčných výstav; prieskum trhu; obchodné sprostredkovanie služieb uvedených v triede 41.

38 - Šírenie informácií a audiovizuálnych diel prostredníctvom verejných dátových sietí, najmä prostredníctvom internetu.

41 - Nakladateľská, vydavateľská, výchovná a vzdelávacia činnosť; usporadovanie sympózií a kurzov; nahrávanie zvukových a/alebo obrazových nosičov; tvorba audiovizuálnych diel.

(540)



(591) biela, zelená, modrá

(731) in PHARM, spol. s r.o., Ružová dolina 6, 821 08 Bratislava, SK;

(740) Máčajová Mária, Ing., Nitra, SK;

(210) 2093-2011

(220) 8.12.2011

9 (511) 9, 11, 35, 37, 42

(511) 9 - Telekomunikačná technika všetkých druhov vrátane rozhraní počítačov na spojenie s výpočtovou technikou; satelitná technika všetkých druhov zaradená do triedy 9; satelitné prijímače; satelitné prístroje; set-top boxy ako audio- a video-prijímače; audio- a videorekordéry; audio- a videoprijímače výpočtová technika všetkých druhov vrátane periférnych zariadení; počítače; počítačový hardvér; notebooky; prístroje na záznam, príjem, reprodukciu, prenos, modifikáciu, komprimovanie a dekomprimovanie, vysielanie, mixovanie a/alebo rozširovanie zvuku, videozáznamov, obrázkov, grafiky a dát; magnetické a optické nosiče údajov; elektronické obvody na prenos programových dát; MP3 prehrávače; modemy; prístroje na spravovanie dát; počítačový softvér; antény; diaľkové ovládače; koaxiálne káble; polovodičové vysoko výkonné laserové diódy; svetelné diódové moduly; svetlo emitujúce diódy; LED displeje; LED moduly; kovanie pre žiarovky a LED diódy; dielce a príslušenstvo na všetky uvedené výrobky zahrnuté v tejto triede.

11 - Žiarovky; žiarivky; osvetľovacie zariadenia; svetlá; svietidlá a svetelné zariadenia, najmä s použitím svetelných diód (LED); LED svietidlá všetkých druhov a LED žiarovky všetkých druhov; dielce a príslušenstvo na všetky uvedené výrobky zahrnuté v tejto triede.

35 - Maloobchodná a veľkoobchodná činnosť s tovarmi uvedenými v triede 9 a 11; marketing; poradenstvo v obchodnej činnosti; reklama a prevádzkovanie služieb a výrobkov na reklamné účely a podporu predaja; online reklama na počítačovej sieti; inzercia výrobkov a služieb; prieskum trhu; spracovanie a zasielanie reklamných materiálov zákazníkom; vzťahy s verejnosťou; sprostredkovanie obchodných služieb.

37 - Servis a opravy výpočtovej, satelitnej a kancelárskej techniky.

42 - Tvorba softvéru a počítačových programov.

(540)



(591) modrá, červená

(731) AB-COM, s.r.o., M. Rázusa 4795, 955 01 Topoľčany, SK;

(740) Záthurecká Romana, JUDr., Banská Bystrica, SK;

(210) 2095-2011

(220) 9.12.2011

9 (511) 5, 29, 30

(511) 5 - Farmaceutické prípravky na sexuálnu stimuláciu a stimuláciu erekcie u mužov v rámci tejto triedy.

29 - Výživové doplnky obsahujúce mäso, ryby, nie na lekárske účely, diétne doplnky stravy obsahujúce mäso, ryby; potraviny živočíšneho pôvodu, mäso, ryby, hydina a zverina, mäsové výťažky, ovocie a zelenina konzervované, sušené a zavárané, džemy, vajcia, mlieko a mliečne tovary s výnimkou olivového oleja, jedlých olejov a tukov, všetko v rámci tejto triedy.

30 - Potravínové doplnky a doplnky stravy obsahujúce látky rastlinného pôvodu; výživové doplnky a potraviny na zvláštnu výživu obsahujúce látky rastlinného pôvodu, bylinné doplnky stravy nie na lekárske účely, všetko v rámci tejto triedy.

(540) **CLAVIN - diabolská erekcia**

(731) Simply You Pharmaceuticals a.s., Roháčova 188/37, 130 00 Praha, CZ;

(740) Pirohár Jozef, Mgr., Nové Zámky, SK;

(210) 2096-2011

(220) 9.12.2011

9 (511) 9, 21, 25

(511) 9 - Ochranné rukavice na priemyselné účely, rukavice máčané v PVC proti kyselinám a zásadám, rukavice máčané v PVC s nitrilom, rukavice z prírodného latexu máčané v nitrile, azbestové rukavice; ochranné okuliare na priemyselné účely, napríklad zväracie okuliare, okuliare proti oslneniu, ochranné okuliare na použitie cez dioptrické okuliare; príslušenstvo k všetkým druhom ochranných okuliarov; sklá s UV filtrom; ochrana hlavy, tváre, dychu - prilby, štíty, masky,

respirátory; ochranné odevy na priemyselné účely proti úrazu, proti chladu, špine, dažďu, vode, zateplené aj nezateplené, bundy, nohavice, vesty, overaly, plášte, z kože, z imitácie kože; odevy proti netoxickým chemikáliám; odevy azbestové; odevy protipožiarne; odevy výstražné, odevy s retroreflexnými prvkami; ochrana uší proti chladu - klapky na uši, slúchadlá, samostatné zátky, spojené zátky; ochrana kolien - nákolenníky; pracovná obuv - kožená, gumová, nepremokavá, zateplená aj nezateplená; obuv s oceľovou výstužou.

21 - Rukavice pre domácnosť, najmä na upratovanie, čistenie, leštenie, na prácu v záhrade, proti chladu.

25 - Odevy; obuv; pokrývky hlavy.

(540)



(731) ČERVA EXPORT IMPORT a.s., Archeologická 1378, 253 01 Hostivice, CZ;

(740) Bachratá Magdaléna, Mgr., Bratislava, SK;

(210) 2098-2011

(220) 9.12.2011

9 (511) 5, 9, 16, 29, 32, 35, 38, 41

(511) 5 - Farmaceutické a iné výrobky na liečebné účely; potravinové náhrady a miešané diétetické náhrady nápojov; zdravotné doplnky výživy vyrobené prevažne z vitamínov; prípravky pozostávajúce zo zmesi vitamínov a minerálov; multivitamíny ako lieky alebo ako zdravotné doplnky výživy; liečivé prípravky obsahujúce prírodné zložky ako napr. Guarana, Yucca, Ginkgo Biloba, cesnak, petržlen, ženšen; kreatíny ako lieky alebo ako zdravotné doplnky výživy, gainery - sacharidoproteínové produkty ako lieky alebo ako zdravotné doplnky výživy; liečivé stimulanty z rastlín a iných povolených látok; diétetické doplnky pre ľudí, vydávané bez lekárskeho predpisu, obsahujúce hlavne vitamíny; doplnky zdravej výživy vyrobené hlavne z vitamínov; miešané vitamínové prípravky; stimulanty z minerálnych látok; minerálne prípravky používané ako výživné prísady do potravín pre ľudí; liečivé potravinové doplnky na výživné účely; potravinové doplnky obsahujúce vitamíny, aminokyseliny, minerály a stopové prvky; prípravky obsahujúce vitamín B; prípravky s vitamínom C; vitamínové prípravky obsahujúce D vitamín; stimulanty z vitamínov; šumivé vitamínové tabletky; liečivé vitamínové kvapky; vitamínové nápoje; vitamínové prekurzory; vitamínové a minerálne potravinárske prípravky; prípravky používané ako diétetické prísady pre potraviny (vitamíny); diétetické mliečne koktaily na lekárske účely; krémy na farmaceutické a lekárske účely; lieky na chudnutie; prípravky na chudnutie na lekárske účely; liečivé výživné krémy; masti a tinktúry na farmaceutické a lekárske účely; náplasti; mentol; drogy na liečebné účely; zdravotné doplnky výživy vyrobené prevažne z vitamínov; diétetické prípravky na lekárske účely; liečivá na ľudskú spotrebu; bahno na kúpele; potravinové doplnky obsahujúce vitamíny, aminokyseliny, minerály a stopové prvky; imunologické výrobky; diétetické a výživné doplnky; farmaceutické, zverolekárske výrobky; prípravky na ničenie hmyzu; fungicidy; herbicidy.

9 - Nosiče zvukových záznamov; nosiče zvukových, obrazových a zvukovo-obrazových nahrávok; elektronické nosiče záznamov; audiovizuálne záznamové disky; magnetické a optické nosiče údajov; DVD disky; CD disky; záznamové disky; magnetické disky; optické disky; MP3 prehrávače; premietacie prístroje; premietacie plátna; diapozitívy; elektronické publikácie stiahnuté z telekomunikačnej siete; zariadenia a prístroje na prenos; reprodukciu; spracovanie alebo záznam zvuku; obrazu alebo dát; zariadenia a prístroje na čítanie alebo zapisovanie CD alebo DVD diskov; videokazety; počítače; notebooky; periférne zariadenia počítačov; počítačový softvér; zariadenia na úpravu a spracovanie textu; prístroje a nástroje fotografické; informácie, údaje a databázy na elektronických, magnetických alebo optických nosičoch; informácie, údaje a databázy v elektronických, dátových a telekomunikačných sieťach; prístroje na nahrávanie, prenos a reprodukciu zvuku alebo obrazu; zariadenia na spracovanie údajov; počítače.

16 - Farmaceutické informačné letáky; informačné letáky súvisiace s hodnotením osobných zdravotných rizík; tlačené materiály v oblasti zdravotného vzdelávania; periodické publikácie v oblasti zdravotnej starostlivosti; plagáty; letáky; tlačivá; papierové propagačné materiály; informačné produkty na papierových nosičoch; kategorizované zoznamy a evidenčné knihy; periodická a neperiodická tlač a publikácie; knihy; brožúry; časopisy; periodiká; noviny; katalógy; kalendáre; príručky; prospekty; ročenky; fotografie; firemné listiny; grafické reprodukcie; informácie, údaje a databázy na papierových nosičoch; tlačené reklamné a úžitkové manuály; papierové vľajky; pútače z papiera alebo lepenky; pečiatky; písacie potreby; nálepky; lepiace štítky; nálepky na kancelárske použitie alebo pre domácnosť; piernický tovar; albumy; atlasy; formuláre; predmety z kartónu; kartónové a papierové obaly; kartónové a papierové škatule; kartónové alebo papierové obaly na fľaše; papierové obrúsky; papierové obrusy; stolové prestieranie z papiera; vrecia a vrecká z papiera alebo plastových materiálov; papier; kartón; lepenka a výrobky z týchto materiálov, ktoré nie sú zahrnuté v iných triedach; lepidlá na papier a na použitie v domácnosti; písacie stroje a kancelárske potreby okrem nábytku, najmä kancelárske potreby ako nosiče reklamy; vzdelávacie a učebné potreby okrem prístrojov; obalové materiály z plastu, ktoré nie sú zahrnuté v iných triedach; kopírovacie zariadenia patriace do tejto triedy; vrecúška a tašky ako obalové materiály; piernický tovar a písacie potreby; tlačoviny; knižárske výrobky; štočky.

29 - Bielkovinové výživové nápojové zmesi, kreatíny a gainery - sacharidovoproteínové produkty používané ako náhrada jedla; jedlé mliečne proteíny na ľudskú konzumáciu; proteínové prípravky do ľudských potravín; vysoko výživné tyčinky na báze proteínov; proteíny používané ako potravinové prísady; rastlinné proteíny na ľudskú spotrebu; srátkové proteínové koncentráty; sušené mlieko na výživové účely; sušené mlieko na výživové účely okrem mlieka pre deti; mliečne koktaily v podobe mliečnych nápojov; nealkoholické mliečne koktaily s vysokým obsahom mlieka obsahujúce ovocné šťavy; nealkoholické mliečne

koktaily s vysokým obsahom mlieka obsahujúce zeleninové výťažky; nealkoholické mliečne koktaily s vysokým obsahom mlieka obsahujúce ovocné výťažky; chuťovky na báze ovocia; jedlá želatína; oriešky spracované; ovocné šaláty; ovocné rösoly; ovocná dreň; rýchle občerstvenie na báze ovocia; zeleninové šaláty; sójové mlieko (náhradka mlieka); konzervované, mrazené, sušené a tepelne spracované ovocie a zelenina.

32 - Nápoje obohatené pridanými vitamínmi (nie na lekárske účely); nealkoholické nápoje obohatené prírodnými látkami ako Guarana, Yucca, Ginkgo Biloba, cesnak, petržlen, ženšen nie na lekárske účely; nealkoholické nápoje so stimulantmi z rastlín a iných povolených látok, nie na lekárske účely; energetické nápoje pre športovcov a atlétov; energetické nápoje nie na lekárske účely; energetické nápoje s obsahom kofeínu; nápoje na pomoc pri chudnutí; nealkoholické koktaily; nealkoholické koktailové zmesi; nealkoholické koktailové základy pre mrazené nápoje; nealkoholické výťažky z ovocia; ovocné nektáre; príchute na výrobu nápojov; nápoje izotonické; citronády; ovocné džúsy; jablkový džús (nealkoholický); zeleninové džúsy (nápoje); medové nealkoholické nápoje; minerálne vody (nápoje); sóda; stolové vody; mušty; pivo; minerálne a sytené vody a iné nealkoholické nápoje; ovocné nápoje a ovocné šťavy; sirupy a iné prípravky na výrobu nápojov.

35 - Odborné obchodné poradenstvo, predovšetkým obchodné poradenstvo pri predaji vitamínov, vitamínových komplexov, minerálov, farmaceutických výrobkov, výživových a potravinových doplnkov, dietetických prípravkov; maloobchodné a veľkoobchodné služby s tovarmi uvedenými v triedach 5, 9, 16, 29 a 32; maloobchodné a veľkoobchodné služby s oblečením, odevmi, obuvou, s textilom, uterákmi, reklamnými predmetmi, fľašami, šejkrami, so športovými pomôckami a potrebami pre športovcov najmä s rukavicami, švihadlami, trhačkami, neoprénnymi a športovým náčiním; internetový obchod s uvedenými tovarmi; zhromažďovanie uvedených tovarov pre tretie osoby (okrem dopravy) s cieľom umožniť zákazníkom, aby si mohli tieto výrobky pohodlne prehliadať a nakupovať, a to prostredníctvom maloobchodných predajní, veľkoobchodných predajní, prostredníctvom katalógového predaja alebo elektronickými prostriedkami, prostredníctvom webových stránok alebo prostredníctvom telenákupu; obchodný alebo podnikateľský prieskum; reklama; distribúcia reklamných vzoriek; rozširovanie reklamných materiálov zákazníkom (letáky, prospekty, tlačivá, vzorky); on-line reklama na počítačovej komunikačnej sieti; organizovanie výstav na obchodné a reklamné účely; analýzy nákladov; vzťahy s verejnosťou, spracovanie textov; sprostredkovanie obchodu s vitamínmi, minerálmi, dietetickými látkami a doplnkami výživy najmä pre športovcov; reklamná a propagačná činnosť; vydávanie a rozširovanie periodických a neperiodických publikácií na reklamné účely; vedenie kartoték v počítači; vyhľadávanie informácií v počítačových súboroch (pre zákazníkov); zbieranie údajov do počítačových databáz; zoraďovanie údajov v počítačových databázach; obchodné sprostredkovanie služieb uvedených

v triedach 38 a 41; poskytovanie rád a informácií o uvedených službách prostredníctvom komunikačných médií, elektronickej pošty, SMS správ, počítačových sietí a internetu alebo verbálne.

38 - Telekomunikačné služby; vysielanie káblovej televízie; vysielanie internetovej televízie; komunikácia prostredníctvom optických káblov; elektronická pošta; hlasová odkazová služba; počítačová komunikácia; poskytovanie priestoru na diskusiu na internete; telekomunikačný prenos elektronických tlačovín, časopisov, periodík, kníh a iných dát prostredníctvom telekomunikačnej siete vrátane internetu a/alebo intranetu; telekomunikačný prenos informácií na internete vrátane prevádzkovania elektronických nástienok, chatov, blogov, diskusných skupín; poskytovanie prístupu do databáz; poskytovanie telekomunikačného pripojenia do svetovej počítačovej siete; poskytovanie telekomunikačných kanálov na telenákupy; poskytovanie užívateľského prístupu do svetovej počítačovej siete; prenos správ a obrazových informácií pomocou počítača; rozhlasové vysielanie; televízne vysielanie; spravodajské agentúry; rozširovanie televízneho alebo rozhlasového vysielania prostredníctvom internetu alebo satelitu, šírenie elektronických novín, časopisov, kníh, databáz alebo iných údajov prostredníctvom internetu, satelitov, elektronických sietí; poskytovanie rád a informácií o uvedených službách prostredníctvom komunikačných médií, elektronickej pošty, SMS správ, počítačových sietí a internetu alebo verbálne.

41 - Prevádzkovanie a služby športových zariadení, predovšetkým služby fitnesscentra, posilňovne; služby telocviční a športovísk; telesné cvičenia; aerobik; výcvik; gymnastický výcvik; organizovanie športových súťaží; požičiavanie športového výstroja s výnimkou dopravných prostriedkov; prenájom štadiónov; prenájom tenisových a squashových kurtov; kluby zdravia; klubové služby (výchovno-zábavné); vedenie kurzov v oblasti výživy; poskytovanie vzdelávacích služieb v oblasti výživy; vzdelávanie zamerané na zdravú výživu (nie lekárske); poskytovanie školenia v oblasti zdravotnej starostlivosti a výživy; inštruktážne kurzy v oblasti chudnutia; organizovanie a vedenie sympózií; vydateľská a nakladateľská činnosť s výnimkou vydávania reklamných a náborových textov; vydávanie kníh, časopisov, periodicky vychádzajúcich tlačovín, zborníkov; tvorba a vydávanie textov s výnimkou reklamných alebo náborových; vydávanie elektronických publikácií; elektronická edičná činnosť - DPT služby; vzdelávanie; zábava; organizovanie seminárov, kongresov, konferencií, školení, regionálnych stretnutí, kultúrnych, športových, vzdelávacích a zábavných podujatí; organizovanie hier, zábavy; online vydávanie časopisov, novín a kníh v elektronickej forme; vyučovanie; vzdelávanie; informácie o možnostiach rekreácie; informácie o možnostiach rozptýlenia; informácie o možnostiach zábavy; informácie o výchove a vzdelávaní; organizovanie plesov; organizovanie predstavení (manažérske služby); organizovanie súťaží (vedomostných alebo zábavných); vzdelávanie; zabezpečovanie výcvikov, kurzov a školení; zábava; športová a kultúrna činnosť; poskytovanie rád a informácií o uvedených službách prostredníctvom ko-

munikačných médií, elektronickej pošty, SMS správ, počítačových sietí a internetu alebo verbálne.

(540)



(591) zelená, čierna, biela a červená

(731) Čársky Radomír, Toplianska 10, 821 07 Bratislava, SK;

(740) Porubčan Róbert, Ing., Ivanka pri Dunaji, SK;

(210) 2106-2011

(220) 12.12.2011

9 (511) 38, 45

(511) 38 - Komunikácia prostredníctvom optických káblov; poskytovanie priestoru na diskusiu na internete.
45 - Zoznamovacie služby.

(540)

FlirtQuest

(591) zlatá, strieborná

(731) S.V.S. Info s.r.o., Kradlov 243/7, 908 85 Brodské, SK;

(210) 2107-2011

(220) 12.12.2011

9 (511) 16, 35, 41, 42

(511) 16 - Brožované knihy, brožúry, časopisy, formuláre, grafické zobrazenia, grafiky, kalendáre, kancelárske potreby s výnimkou nábytku, katalógy, knihy, listový papier, noviny, obaly na doklady, obaly na spisy, obaly, oznámenia, pečiatky, perá, periodiká, plagáty, pohľadnice, písacie potreby, poznámkové zošity, príručky, prospekty, publikácie, reklamné tabule z papiera, kartónu alebo lepenky, ročenky, spisové obaly, vyučovacie pomôcky s výnimkou prístrojov a zariadení, zariadenia, šanóny, zošity.
35 - Analýzy nákladov, fakturácia, grafická úprava tlačovín na reklamné účely, hospodárske, ekonomické predpovede, vyhľadávanie informácií v počítačových súboroch, obchodné alebo podnikateľské informácie, štatistické kompilácie, príprava miezd a výplatných listín, pomoc pri riadení obchodnej činnosti, poradenstvo v obchodnej činnosti, obchodná správa licencií výrobkov a služieb pre tretie osoby, pomoc pri riadení obchodných a priemyselných podnikov, obchodné alebo podnikateľské informácie, poskytovanie obchodných alebo podnikateľských informácií, profesionálne obchodné alebo podnikateľské poradenstvo, poskytovanie pomoci a pomoc pri riadení priemyselných alebo obchodných podnikov, poradenstvo pri vedení podnikov, posudzovanie efektívnosti v obchodnej činnosti, online reklama na počítačovej komunikačnej sieti, rozširovanie reklamných materiálov zákazníkom, rozširovanie reklamných oznamov, poradenské služby v oblasti obchodného alebo podnikateľského riadenia, zbieranie údajov do počítačových databáz, zoraďovanie údajov v počítačových databázach.

41 - Informácie o výchove a vzdelávaní, vydávanie kníh, organizovanie a vedenie konferencií,

kongresov a seminárov, korešpondenčné kurzy, organizovanie kultúrnych alebo vzdelávacích výstav, pedagogické informácie, poskytovanie elektronických publikácií online, školenie, vyučovanie, vzdelávanie.

42 - Aktualizovanie počítačových programov, inštalácia počítačových programov, návrh počítačových systémov, počítačové programovanie, poradenstvo v oblasti počítačových programov, zhotovovanie kópií počítačových programov, prenájom počítačového softvéru, prevod údajov alebo dokumentov z fyzických médií na elektronické médiá, prieskum v oblasti využitia počítačov, tvorba softvéru, vytváranie a udržiavanie počítačových stránok webových stránok pre zákazníkov.

(540)



(591) zelená, modrá

(731) EDEA PARTNERS, a.s., Pribinova 25, 811 09 Bratislava, SK;

(210) 2109-2011

(220) 12.12.2011

9 (511) 30

(511) 30 - Mrazené krémy (zmrzlina).

(540) MIGH

(731) Radoma s. r. o. Prešov, Priemyselná 534, 082 12 Kapušany, SK;

(210) 2110-2011

(220) 12.12.2011

9 (511) 30

(511) 30 - Mrazené krémy (zmrzlina).

(540) PIGI

(731) Radoma s. r. o. Prešov, Priemyselná 534, 082 12 Kapušany, SK;

(210) 2111-2011

(220) 12.12.2011

9 (511) 30

(511) 30 - Mrazené krémy (zmrzlina).

(540) PIKI

(731) Radoma s. r. o. Prešov, Priemyselná 534, 082 12 Kapušany, SK;

(210) 2112-2011

(220) 12.12.2011

(310) 488265

(320) 29.8.2011

(330) CZ

9 (511) 19, 20, 21, 40

(511) 19 - Sklo a sklenené tabule pre stavebníctvo, nekovové dvere a dverové rámy, nekovové stavebné panely a priečky, sklenené obloženie stien, tepelne tvrdené sklo, nerozbitné sklo, izolačné sklo, konštrukčné sklo, okenné sklo vrátane skla proti vlámaniu, pancierové sklo, mozaikové sklo, valcované tabuľové sklo, všetko pre interiéry a exteriéry stavieb vrátane skiel s grafickou potlačou a skiel s lamináciou.

20 - Nábytok, sklenený nábytok, zrkadlá, rámy na obrazy vrátane častí, dielov a vybavenia uvedených výrobkov.

21 - Sklenené riady a sklenené dekoračné predmety zaradené v tejto triede, sklo surové alebo ako polotovary (s výnimkou stavebného skla).

40 - Spracovanie, farbenie, tvrdenie, lepenie, rezanie, smaltovanie, spájanie a povrchové úpravy skla, všetko na využitie v stavebníctve pri tvorbe zariadenia interiérov a exteriérov budov a v nábytkárskom priemysle.

(540) Grafosklo

(731) "J. A. P." spol. s r.o., Nivky 67, 750 02 Přerov - Lověšice, CZ;

(740) Labudík Miroslav, Ing., Kysucké Nové Mesto, SK;

(210) 2113-2011

(220) 12.12.2011

(310) 488266

(320) 29.8.2011

(330) CZ

9 (511) 19, 20, 21, 40

(511) 19 - Sklo a sklenené tabule pre stavebníctvo, nekovové dvere a dverové rámy, nekovové stavebné panely a priečky, sklenené obloženie stien, tepelne tvrdené sklo, nerozbitné sklo, izolačné sklo, konštrukčné sklo, okenné sklo vrátane skla proti vlámaniu, pancierové sklo, mozaikové sklo, valcované tabuľové sklo, všetko pre interiéry a exteriéry stavieb vrátane skiel s grafickou potlačou a skiel s lamináciou.

20 - Nábytok, sklenený nábytok, zrkadlá, rámy na obrazy vrátane častí, dielov a vybavenia uvedených výrobkov.

21 - Sklenené riady a sklenené dekoračné predmety zaradené v tejto triede, sklo surové alebo ako polotovary (s výnimkou stavebného skla).

40 - Spracovanie, farbenie, tvrdenie, lepenie, rezanie, smaltovanie, spájanie a povrchové úpravy skla, všetko na využitie v stavebníctve pri tvorbe zariadenia interiérov a exteriérov budov a v nábytkárskom priemysle.

(540) Grafoglass

(731) "J. A. P." spol. s r.o., Nivky 67, 750 02 Přerov - Lověšice, CZ;

(740) Labudík Miroslav, Ing., Kysucké Nové Mesto, SK;

(210) 2114-2011

(220) 12.12.2011

9 (511) 16, 35, 43

(511) 16 - Baliaci papier, blahoprajné pohľadnice, brožované knihy, brožúry, brožúrky, bublinové obaly z plastických materiálov (na balenie), časopisy, etikety, s výnimkou textilných, fotografie, grafické zobrazenie, grafiky, kalendáre všetkých druhov, kartón, lepenka, kávové filtre, papierové, knihy, lepenkové alebo papierové škatule, lepenkové alebo papierové obaly na fľaše, lepenkové platne (papiernický tovar), lepiace pásy na kancelárske účely a použitie v domácnosti, leporelá, mapy, obálky (papiernický tovar), obaly (papiernický tovar), obrazy, papiernický tovar, periodické a neperiodické publikácie, plagáty, predmety z kartónu, prospekty, pútače z papiera alebo lepenky, reklamné tabule z papiera, kartónu alebo

lepenky, reprodukcie grafické, tlačené reklamné materiály, umelohmotné fólie na balenie, vrecia z papiera alebo plastických materiálov, vrecká z papiera alebo plastických materiálov, tlačivá a kancelárske potreby s výnimkou nábytku.

35 - Maloobchodné a veľkoobchodné služby s potravinami, alkoholickými a nealkoholickými nápojmi, kozmetikou, drogériou, kancelárskymi a piernickými potrebami, tabakom a potrebami pre fajčiarov, marketingové štúdie, obchodný alebo podnikateľský prieskum, obchodný manažment a podnikové poradenstvo, obchodný manažment v oblasti umenia, organizovanie audiovizuálnych predstavení na komerčné a reklamné účely, organizovanie výstav na komerčné alebo reklamné účely, personálne poradenstvo, pomoc pri riadení obchodnej činnosti, poradenstvo v obchodnej činnosti, poskytovanie obchodných alebo podnikateľských informácií, predvádzanie (služby modeliek) na reklamné účely a podporu predaja, predvádzanie tovaru, prenájom reklamných materiálov, prieskum trhu, prieskum verejnej mienky, reklama, reklamná a propagačná činnosť, reklamné agentúry, rozhlasová reklama, rozširovanie reklamných oznamov, rozširovanie reklamných materiálov zákazníkom (letáky, prospekty, tlačivá, vzorky), spracovanie textov, sprostredkovanie obchodu s tovarom, sprostredkovanie obchodu s umeleckými dielami a starožitnosťami, televízna reklama, vydávanie a aktualizovanie reklamných materiálov a zvukovo-obrazových záznamov a periodických a neperiodických publikácií, vydávanie a rozširovanie reklamných textov, vydávanie reklamných alebo náborových textov, vzťahy s verejnosťou (prieskum vzťahov medzi podnikmi, inštitúciami a spoločenským prostredím), zásielkové reklamné služby, zbieranie údajov do počítačových databáz, zoraďovanie údajov v počítačových databázach, obchodné sprostredkovanie služieb uvedených v triedach 35 a 43.

43 - Príprava a dodávka jedla na objednávku do domu, reštaurácie, služby barov, rýchle občerstvenie (bufety), hotelierske služby, kaviarne, prenájom prednáškových sál, prenájom prenosových stavieb, samoobslužné reštaurácie, hotely, prenájom prechodného ubytovania, rezervácia hotelov, rezervácia penziónov, rezervácia prechodného ubytovania, ubytovacie kancelárie (hotely, penzióny), zaobstarávanie ubytovania a stravovania v hoteloch, penziónoch, turistických a prázdninových táboroch, ubytovniach, na farmách a v rekreačných zariadeniach.

(540)



(731) PACKY ADVERTISING, s.r.o., Jána Stanislava 18, 841 05 Bratislava, SK;

(740) Belička Ivan, Ing., Banská Bystrica, SK;

(210) 2115-2011

(220) 12.12.2011

9 (511) 16, 35, 43

(511) 16 - Baliaci papier, blahoprajné pohľadnice, brožované knihy, brožúry, brožúrky, bublinové obaly z plastických materiálov (na balenie), časopisy, etikety, s výnimkou textilných, fotografie, grafické zobrazenie, grafiky, kalendáre všetkých druhov, kartón, lepenka, kávové filtre, papierové, knihy, lepenkové alebo papierové škatule, lepenkové alebo papierové obaly na fľaše, lepenkové platne (piernický tovar), lepiace pásky na kancelárske účely a použitie v domácnosti, leporelá, mapy, obálky (piernický tovar), obaly (piernický tovar), obrazy, piernický tovar, periodické a neperiodické publikácie, plagáty, predmety z kartónu, prospekty, pútače z papiera alebo lepenky, reklamné tabule z papiera, kartónu alebo lepenky, reprodukcie grafické, tlačené reklamné materiály, umelohmotné fólie na balenie, vrecia z papiera alebo plastických materiálov, vrecká z papiera alebo plastických materiálov, tlačivá a kancelárske potreby s výnimkou nábytku.

35 - Maloobchodné a veľkoobchodné služby s potravinami, alkoholickými a nealkoholickými nápojmi, kozmetikou, drogériou, kancelárskymi a piernickými potrebami, tabakom a potrebami pre fajčiarov, marketingové štúdie, obchodný alebo podnikateľský prieskum, obchodný manažment a podnikové poradenstvo, obchodný manažment v oblasti umenia, organizovanie audiovizuálnych predstavení na komerčné a reklamné účely, organizovanie výstav na komerčné alebo reklamné účely, personálne poradenstvo, pomoc pri riadení obchodnej činnosti, poradenstvo v obchodnej činnosti, poskytovanie obchodných alebo podnikateľských informácií, predvádzanie (služby modeliek) na reklamné účely a podporu predaja, predvádzanie tovaru, prenájom reklamných materiálov, prieskum trhu, prieskum verejnej mienky, reklama, reklamná a propagačná činnosť, reklamné agentúry, rozhlasová reklama, rozširovanie reklamných oznamov, rozširovanie reklamných materiálov zákazníkom (letáky, prospekty, tlačivá, vzorky), spracovanie textov, sprostredkovanie obchodu s tovarom, sprostredkovanie obchodu s umeleckými dielami a starožitnosťami, televízna reklama, vydávanie a aktualizovanie reklamných materiálov a zvukovo-obrazových záznamov a periodických a neperiodických publikácií, vydávanie a rozširovanie reklamných textov, vydávanie reklamných alebo náborových textov, vzťahy s verejnosťou (prieskum vzťahov medzi podnikmi, inštitúciami a spoločenským prostredím), zásielkové reklamné služby, zbieranie údajov do počítačových databáz, zoraďovanie údajov v počítačových databázach, obchodné sprostredkovanie služieb uvedených v triedach 35 a 43.

43 - Príprava a dodávka jedla na objednávku do domu, reštaurácie, služby barov, rýchle občerstvenie (bufety), hotelierske služby, kaviarne, prenájom prednáškových sál, prenájom prenosových stavieb, samoobslužné reštaurácie, hotely, prenájom prechodného ubytovania, rezervácia hotelov, rezervácia penziónov, rezervácia prechodného ubytovania, ubytovacie kancelárie (hotely, penzióny), zaobstarávanie ubytovania a stravovania

v hoteloch, penziónoch, turistických a prázdninových táboroch, ubytovniach, na farmách a v rekreačných zariadeniach.

(540)



(591) ružová, zelená, žltá, biela

(731) PACKY ADVERTISING, s.r.o., Jána Stanislava 18, 841 05 Bratislava, SK;

(740) Belička Ivan, Ing., Banská Bystrica, SK;

(210) 2116-2011

(220) 12.12.2011

9 (511) 16, 35, 39, 40, 41, 42

(511) 16 - Baliaci papier, blahoprajné pohľadnice, brožované knihy, brožúry, brožúrky, bublinové obaly z plastických materiálov (na balenie), časopisy, etikety s výnimkou textilných, fotografie, grafické zobrazenie, grafiky, kalendáre, kartón, lepenka, kávové filtre, papierové knihy, lepenkové alebo papierové škatule, lepenkové alebo papierové obaly na fľaše, lepenkové platne (papiernický tovar), lepiace pásky na kancelárske účely a použitie v domácnosti, lepoprelá, mapy, obálky (papiernický tovar), obaly (papiernický tovar), obrázky, papiernický tovar, periodické a neperiodické publikácie, plagáty, predmety z kartónu, prospekty, pútače z papiera alebo lepenky, reklamné tabule z papiera, kartónu alebo lepenky, reprodukcie grafické, tlačené reklamné materiály, umelohmotné fólie na balenie, vrecia z papiera alebo plastických materiálov.

35 - Analýzy nákupných cien, veľkoobchodných cien, automatizované spracovanie dát v administratívne, barterové operácie, komerčné informačné kancelárie, marketing, marketingové štúdie, obchodné administratívne služby, obchodné alebo podnikateľské informácie, obchodný alebo podnikateľský prieskum, obchodný manažment a podnikové poradenstvo, podpora predaja (pre tretie osoby), pomoc pri riadení komerčných a priemyselných podnikov, pomoc pri riadení obchodnej činnosti, poradenské služby v oblasti obchodného alebo podnikateľského riadenia, poradenstvo pri vedení podnikov, poradenstvo v obchodnej činnosti, poskytovanie obchodných alebo podnikateľských informácií, poskytovanie pomoci pri riadení obchodných alebo priemyselných podnikov, prieskum trhu, profesionálne obchodné alebo podnikateľské poradenstvo, revízia účtov, sekretárske služby, spracovanie textov, sprostredkovanie kompenzačných obchodov s tovarom na vnútroštátnej a medzinárodnej úrovni, sprostredkovanie obchodu s tovarom, sprostredkovanie uvedených služieb v tr. 35, účtovníctvo, uverejňovanie reklamných textov, vedenie kartoték v počítači, vedenie účtovných kníh, vydávanie a aktualizovanie reklamných materiálov, vzťahy s verejnosťou (prieskum vzťahov) medzi podnikmi, inštitúciami a spoločenským prostredím, zbieranie údajov do počítačových databáz, zoraďovanie údajov v počítačových databázach, zostavovanie výpisov z účtov, obchodné sprostredkovanie služieb uvedených v triedach 40 a 42.

39 - Preprava a skladovanie odpadu, prenájom skladišťa, skladovanie, distribúcia liečiv, sprostredkovanie služieb uvedených v tejto triede.

40 - Recyklácia a spracovanie odpadu najmä biologické odpady, stavebné odpady, neželezné odpady, zdravotný materiál, (PE, PP, PF ABS PET, POM, PMMA, PA, PC, PVC, - plasty), spaľovanie odpadu, spracovanie starých vozidiel, spracovanie batérií, olejov, kvapalín, spracovanie kovových uhlikatých materiálov a farebných kovov, spracovanie plastového odpadu, úprava odpadu anaeróbnou a aeróbnou biodegradáciou, poradenská a konzultačná činnosť pri spracovaní a úprave odpadov všetkých druhov, poradenská a konzultačná činnosť pri recyklácii odpadu, poradenská a konzultačná činnosť v odpadovom hospodárstve.

41 - Organizovanie a vedenie kolokvií, organizovanie a vedenie konferencií, organizovanie a vedenie kongresov, organizovanie a vedenie seminárov, organizovanie a vedenie sympózií, organizovanie kultúrnych alebo vzdelávacích výstav, výchovná, vzdelávacia, súťažná a zábavná činnosť.

42 - Aktualizovanie počítačových programov, expertízy (inžinierske práce), chemické analýzy, chemický výskum, obnovovanie počítačových databáz, počítačové programovanie; poradenská a konzultačná činnosť pri vykonávaní projektov a vyhodnocovaní chemických a laboratórnych prác; poradenská, konzultačná a projektová činnosť v oblasti strojárstva a chémie; poradenstvo v oblasti výpočtovej techniky, priemyselný dizajn, prieskumy (inžinierske práce), projektová činnosť v investičnej výstavbe, štúdie technických projektov, projektová činnosť, technický prieskum.

(540)



(731) Zvonček Ján, Ing., Štiavnička 570/59, 976 81 Podbrezová, SK;

(740) Belička Ivan, Ing., Banská Bystrica, SK;

(210) 2117-2011

(220) 12.12.2011

9 (511) 35, 36, 37, 38, 39, 40, 41, 42, 43

(511) 35 - Reklama; reklama na internete pre tretie osoby; obchodný manažment; podnikové riadenie (business administration); kancelárske práce; veľkoobchodné a maloobchodné služby v oblasti potravín, luxusných potravín, alkoholických a nealkoholických nápojov, tovarov obchodu so zdravou výživou, drogériových a lekárnických tovarov, kozmetiky, parfumérie, liekov, výrobkov pre domácnosť, kuchynských potrieb, sanitárnych výrobkov, prípravkov na pranie a čistenie, výrobkov zo železiarskych obchodov, výrobkov z obchodov pre domácich majstrov, záhradníckych potrieb, automobilového príslušenstva, bicyklov, motocyklov, nábytku, výrobkov na kempovanie, počítačov, počítačového softvéru, spotrebiteľského elektronického vybavenia a zariadení, elektrických spotrebičov a elektrických domácich spotrebičov, multimediálneho vybavenia, multimediálneho príslušenstva, telekomunikačného vybavenia, strojov,

hračiek, papierického tovaru a tlačovín, kancelárskych potrieb, dekoračných a školských potrieb, tabakových výrobkov, oblečenia, obuvi a príslušenstva, textilu pre domácnosť a textilnej galantérie, príslušenstva na cestovanie, výrobkov na rekreačné účely, športového a fitness vybavenia, potrieb pre zvieratá, fotografických prístrojov, fotografických tovarov, fotografického vybavenia, klenotníckych výrobkov a hodín; zhromažďovanie výrobkov pre tretie osoby na účely prezentácie, nákupu a predaja; prezentácia tovarov v komunikačných médiách na maloobchodné podnikanie; komerčné a obchodné poradenstvo a informácie; podpora predaja pre tretie osoby; organizovanie výstav na komerčné a reklamné účely; organizovanie komerčných alebo reklamných výstav a veľtrhov; organizovanie výstav na komerčné alebo reklamné účely; aranžovanie výkladov; marketingové štúdie a analýzy trhu; prieskum trhu; public relations; zabezpečovanie komerčných transakcií pre tretie osoby, taktiež v kontexte obchodovania; obchodné sprostredkovanie zmlúv pre tretie osoby; obchodné sprostredkovanie zmlúv týkajúcich sa poskytovania opravárskych služieb a služieb údržby pre tretie osoby; administratívne spracovanie obchodných objednávok (order reception, order delivery) a fakturácia; zabezpečovanie predplatného telekomunikačných služieb pre tretie osoby; obchodné sprostredkovanie zmlúv týkajúcich sa mobilných telefónov, pre tretie osoby a zmlúv na distribúciu zvonení pre mobilné telefóny, pre tretie osoby; obchodné sprostredkovanie zmlúv dodávateľov elektrickej energie; vydávanie tlačovín (taktiež v elektronickej forme) na reklamné účely; vývoj opatrení na udržanie zákazníkov na základe reklamných a marketingových aspektov, administratívna práca a reklama pre programy na udržanie zákazníkov; rozširovanie reklamných materiálov; sprostredkovanie obchodných a predajných kontaktov, taktiež prostredníctvom internetu; rozširovanie reklamných materiálov zákazníkom (letáky, prospekty, tlačoviny, vzorky); administratívne spracovanie obchodných objednávok a fakturácia v kontexte elektronického obchodovania a obchodné sprostredkovanie zmlúv na nákup a predaj tovarov; služby call centier, ako sú služba podpory prostredníctvom hot lines v kontexte administratívneho spracovania objednávok nákupu, telefonické prijímanie objednávok, telefonické prijímanie požiadaviek zákazníkov a/alebo sťažností, organizačné rady prostredníctvom call centier; systematizácia informácií do počítačových databáz; prenájom a lízing zariadení predajní, patriace do triedy 35, predovšetkým vybavenia kancelárií, kopírovacích strojov, predajných automatov, systémov registračných pokladní, pokladníc a platobných miest, predajných stánkov a pultov, reklamného miesta.

36 - Poistenie; finančné služby; finančné transakcie; služby týkajúce sa nehnuteľností vrátane manažmentu nehnuteľností a realitných kancelárií, prenájmu a lízingu nehnuteľností (správa budov); prenájom a lízing nehnuteľností, ako je predajný priestor, uskutočňovanie bonusových a prémiových programov ako opatrení na udržanie zákazníkov (pre tretie osoby) pomocou poukážok (tokens of value), diskontných lístkov, obchodných kariet s platobnými vlastnosťami; vydávanie no-

sičov údajov vhodných na rezerváciu transakcií bonusov a prémie (patriace do triedy 36); vydávanie kreditných kariet, ako aj kariet služieb a klubových kariet s platobnými vlastnosťami; finančné služby, ako sú spracovanie platieb, predovšetkým bezhotovostné úhrady a úhrady kartami; finančné transakcie; finančné informácie; služby platobných transakcií, ako je finančný klíring; poisťovacie poradenstvo, finančné poradenstvo, poradenstvo v oblasti finančných transakcií, poradenstvo v oblasti nehnuteľností (patriace do triedy 36); lízing zariadení a vybavenia predajní, predovšetkým vybavenia kancelárií, kopírovacích strojov, predajných automatov, systémov registračných pokladníc, pokladníc a platobných miest, predajných stánkov a pultov, reklamného miesta, strojov na čistenie, telekomunikačných prístrojov, vybavenia pre telekomunikáciu, prístrojov na zasielanie správ, chladiaceho technického vybavenia, chladiacich strojov a zariadení, uskladňovacích kontajnerov, motorových vozidiel, vozíkov (nákupných vozíkov), predajných stolov, polic na ukladanie a prezentáciu tovarov, generátorov, klimatizačných zariadení, zariadení na vykurovanie priestorov, audiovybavenia, rozhlasových a televíznych zostáv, videokamier, počítačov, stoličiek, stolov, prenosných stavieb.

37 - Stavebníctvo; opravy, ako je oprava, údržba a vykonávanie servisu v oblasti výrobkov pre domácnosť, kuchynských potrieb, výrobkov zo železiarskych obchodov, výrobkov z obchodov pre domácich majstrov, záhradníckych potrieb, automobilového príslušenstva, bicyklov, motocyklov, nábytku, výrobkov na kempovanie, počítačov, počítačového softvéru, spotrebiteľského elektronického vybavenia a zariadení, elektronického vybavenia, elektrických spotrebičov a elektrických domácich spotrebičov, chladiaceho technického vybavenia a chladiacich zariadení, strojov, multimediálneho vybavenia, multimediálneho príslušenstva, fotografických prístrojov, telekomunikačného vybavenia, strojov, výrobkov z kovov, predovšetkým kľúčov a zámkov, čalúnených výrobkov, hračiek, kožených tovarov, oblečenia, obuvi, textilu pred domácnosť, výrobkov na rekreačné účely, športového a fitness vybavenia, potrieb pre zvieratá, fotografických prístrojov, fotografických tovarov, fotografického vybavenia, klenotníckych výrobkov a hodín; inštalácia; inštalácia a údržba elektronických prístrojov, predovšetkým čítačiek kariet, registračných pokladníc; umývanie vozidiel; pranie; bielenie a čistenie bielizne a šatstva; čistenie a upratovanie budov; prenájom a lízing vybavenia obchodov, patriace do triedy 37, predovšetkým strojov na čistenie.

38 - Telekomunikácie; poskytovanie používateľského prístupu k informáciám na internete; poskytovanie internetových platforiem a portálov; komunikácia mobilnými telefónmi; telefonické služby prostredníctvom call centier; prenájom a lízing vybavenia obchodov, patriace do triedy 38, predovšetkým telekomunikačných prístrojov, vybavenia pre telekomunikáciu, prístrojov na zasielanie správ.

39 - Doprava; balenie a uskladňovanie tovarov; doručovanie tovarov; kuriérske služby; parkovanie automobilov; organizovanie, rezervovanie a zabezpečovanie výletov, exkurzií, jednodňových výletov,

ciest a vyhladkových a okružných výletov; služby nosičov; informácie v oblasti cestovania prostredníctvom hot lines alebo call centier; preprava cestujúcich a tovarov automobilmi, železnicou, loďami a lietadlami; sprevádzanie turistov, cestovateľov a cestujúcich; informácie o cestovaní; informácie o doprave; prenájom, rezervovanie a zaobstaranie automobilov, bicyklov; služby a prevádzkovanie cestovných agentúr (patriace do triedy 39); prenájom a lízing vybavenia obchodov, patriace do triedy 39, predovšetkým chladiaceho technického vybavenia, chladiacich strojov a zariadení, uskladňovacích kontajnerov, motorových vozidiel, vozíkov (nákupných vozíkov), predajných stolov, polic na ukladanie a prezentáciu tovarov.

40 - Úprava a spracovanie materiálov; vyvolávanie fotografických filmov, výroba a tlač fotografií; spracovanie fotografických a/alebo kinematografických filmov (patriace do triedy 40); tlač vzorov; tlač; písanie a kreslenie laserom (laser scribing); spracovanie kože; spracovanie papiera; rámovanie obrazov; zmrazovanie tovarov; údenie potravín; gravírovanie; ofsetová tlač; recyklácia nápojových fliaš; zhotovovanie kópií kľúčov; úprava šatstva; prenájom a lízing vybavenia obchodov, patriace do triedy 40; predovšetkým generátorov, klimatizačných zariadení; zariadení na vykurovanie priestorov.

41 - Vzdelávanie; materské školy; starostlivosť o deti (výchova); školenia, kurzy; rozvoj zamestnancov prostredníctvom školení, kurzov a vzdelávania; zábava; hudobné vystúpenia; informácie o zábave; športové a kultúrne aktivity; informácie prostredníctvom hot lines alebo call centier v oblasti vzdelávania a zábavy; organizovanie a zabezpečovanie kultúrnych a športových aktivít; zabezpečovanie a vedenie seminárov a pracovných seminárov (workshops, školenia, kurzy); organizovanie výstav na kultúrne a vzdelávacie účely; organizovanie súťaží (vzdelávanie a zábava); publikovanie tlačovín (taktiež v elektronickej forme), nie na reklamné účely; organizovanie, zabezpečovanie a prevádzkovanie lotérií a iných hier a peňažných hier; distribúcia lotériových tiketov a iných účastníckych dokumentov; služby agentúr na predaj a distribúciu vstupeniek (zábava); rezervovanie miest na zábavné podujatia (shows); publikovanie a vydávanie publikácií, kníh, novín a časopisov; poskytovanie online elektronických publikácií, ktoré nie je možné stiahnuť; digitálna tvorba obrazov na výstupných zariadeniach; prenájom a lízing vybavenia obchodov, patriace do triedy 41, predovšetkým audiovybavenia, rozhlasových a televíznych zostáv, videokamier.

42 - Vedecké a technologické služby a výskumné aktivity a projektové služby týkajúce sa uvedenia; priemyselná analýza a výskumné služby; navrhovanie a vývoj počítačového hardvéru a softvéru; spracovanie údajov a manažment údajov pre tretie osoby (patriace do triedy 42), predovšetkým správa servera, uchovávanie elektronických údajov; úspora elektronických údajov; grafické dizajnérstvo, a to konzultácia týkajúca sa dizajnu a obsahu tlačených alebo elektronických publikácií; dizajn tlačených a elektronických publikácií; digitálne spracovanie obrazov (grafické di-

zajnérstvo); aktualizovanie webových stránok; navrhovanie a udržiavanie webstránok pre tretie osoby; skúšky materiálov; kontrola kvality; poradenstvo pri zariaďovaní a výzdobe interiéru; konzultácie v oblasti úspory energií; prenájom a lízing vybavenia obchodov, patriace do triedy 42, predovšetkým počítačov.

43 - Reštauračné a ubytovacie služby; príprava a dodávka jedál na objednávku (katering); služby cestovných agentúr, a to zabezpečenie, objednanie a rezervovanie ubytovania; prevádzkovanie reštaurácií; informácie v oblasti zariaďovania kancelárií prostredníctvom hot lines a call centier, zabezpečenie a prenájom prázdninových bytov alebo turistických ubytovní, rezervácie prechodného ubytovania a rezervácia hotela, ako aj ubytovacích a reštauračných služieb; prenájom a lízing vybavenia obchodov, patriace do 43, predovšetkým stoličiek, stolov, prenosných prístreškov a budov.

(540)



(591) červená, biela

(731) Kaufland Warenhandel GmbH & Co. KG, Röntelstr. 35, 74172 Neckarsulm, DE;

(740) Brichtová Tatiana, JUDr., Bratislava, SK;

(210) 2118-2011

(220) 12.12.2011

9 (511) 35, 41, 44

(511) 35 - Poradenstvo v oblasti efektivity práce.

41 - Prekladateľské služby; školenia; rekreačné služby; tlmočenie; organizovanie a realizácia školení; organizovanie a realizácia seminárov.

44 - Služby v oblasti starostlivosti o zdravie.

(540) ILUMINATA

(731) Gibľáková Lucia, Mgr., Slnečná 94, 059 71 Ľubica, SK;

(210) 2120-2011

(220) 13.12.2011

9 (511) 9, 16, 35, 41

(511) 9 - Kódované karty; karty ako nosiče elektronickej spracovanej informácie; identifikačné karty; magnetické karty a karty obsahujúce integrované obvody.

16 - Tlačoviny, reklamné a inzertné letáky, noviny, katalógy, listky, trhacie kalendáre, zošity, zoznamy, brožúry, plagáty, prospekty; listový papier; nálepky, lepiace štítky; papier, kartón, lepenka a výrobky z týchto materiálov, ktoré nie sú zahrnuté v iných triedach; papierové karty a kartičky; predmety z kartónu; pútače z papiera alebo z lepenky; papierové propagačné materiály a letáky; papiernický tovar.

35 - Reklama; reklamné agentúry; maloobchodná a veľkoobchodná činnosť s tovarmi uvedenými v triede 9, 16; reklamná, inzertná a propagačná činnosť; public relations; marketingové štúdie; vy-

dávanie, uverejňovanie a rozširovanie reklamných textov a reklamných materiálov zákazníkom (letáky, karty, prospekty, tlačoviny, vzorky); prezentácia výrobkov v komunikačných médiách pre maloobchod; grafická úprava tlačovín na reklamné účely; rozširovanie reklamných oznamov; uverejňovanie reklamných textov; vyhľadávanie sponzorov; zasielanie reklamných materiálov zákazníkom; online reklama v počítačovej komunikačnej sieti; organizovanie a príprava reklamných kampaní pre tretie osoby; televízna reklama; vydávanie a aktualizovanie reklamných materiálov a zvukovo-obrazových záznamov a periodických a neperiodických publikácií na reklamné účely; zásielkové reklamné služby; sprostredkovanie obchodu s tovarom a službami; sprostredkovanie nákupu a predaja; činnosť podnikateľských, organizačných a ekonomických poradcov; poskytovanie týchto služieb prostredníctvom komunikačných médií, elektronickej pošty, SMS správ, počítačových sietí a internetu.

41 - Činnosť v oblasti zábavy, kultúry a športu; organizovanie športových podujatí a súťaží; organizovanie predstavení (manažérske služby); informácie o možnostiach zábavy; fotografovanie; organizovanie a plánovanie večierkov; organizovanie a vedenie kolokvií; organizovanie a vedenie plesov; organizovanie a vedenie konferencií; organizovanie a vedenie kongresov; organizovanie a vedenie seminárov; organizovanie a vedenie sympózií; vydavateľská činnosť s výnimkou vydávania reklamných textov; vydávanie periodických a neperiodických publikácií s výnimkou reklamných; zverejňovanie a vydávanie kníh, revue a magazínov.

(540)

TelegrafMedia 

(591) čierna, červená

(731) TELEGRAF MEDIA, s.r.o., Hurbanovo nám. 1, 811 06 Bratislava, SK;

(210) 2124-2011

(220) 14.12.2011

9 (511) 9, 11, 37, 42

(511) 9 - Elektrické meracie zariadenia; meracie prístroje; kontrolné regulačné prístroje elektrické; prístroje na kontrolu tepla; snímače teploty; termostaty; navigačné prístroje vozidiel; satelitné navigačné prístroje; počítače.

11 - Kachle.

37 - Inštalácia, údržba a opravy kancelárskych strojov a zariadení.

42 - Výskum a vývoj v oblasti prírodných a technických vied.

(540)

FIRE
controls 

(591) červená, žltá, oranžová, sivá

(731) FireControls, s.r.o., Sládkovičova 696, 015 01 Rajec, SK;

(740) Messenger Ľubomír, JUDr., Banská Bystrica, SK;

(210) 2126-2011

(220) 14.12.2011

9 (511) 29

(511) 29 - Mlieko, sušené práškové mlieko, zahustené, ochutené a šľahané mlieko; mliečne produkty, a to: mliečne dezerty, jogurty, jogurtové nápoje, tvaroh, cottage cheese, čerstvé syry, neochutené alebo ochutené nápoje pozostávajúce prevažne z mlieka alebo mliečnych produktov, mliečne nápoje vyrobené prevažne z mlieka, mliečne nápoje obsahujúce ovocie; fermentované neochutené alebo ochutené mliečne produkty.

(540) **OIKOS**

(731) COMPAGNIE GERVAIS DANONE, 17, boulevard Haussmann, 75009 Paris, FR;

(740) MAJLINGOVÁ & PARTNERS, s. r. o., Bratislava, SK;

(210) 2130-2011

(220) 14.12.2011

9 (511) 32, 35

(511) 32 - Pivo.

35 - Reklama, propagácia, inzercia, obchodné informácie, prezentácia výrobkov, maloobchodná a veľkoobchodná činnosť s pivom.

(540) **DROTÁR**

(731) Čermák Jiří, Na Bitevní pláni 19, 140 00 Praha, CZ;

(740) César Alexandr, JUDr., Bratislava, SK;

(210) 2138-2011

(220) 15.12.2011

9 (511) 29, 30

(511) 29 - Mäsové výtázky; konzervované polievky a bujóny vrátane pastovitých bujónov a granulovaných bujónov; mrazené, sušené a varené ovocie a zelenina; instantné, dehydrované mrazené polievky; bujónové kocky, pasty a granulácie; zeleninové šťavy na varenie; pretlakované paradajkových pretlakov, pasty vrátane paradajkových a bylinkových pást; nakladaná zelenina; rýchle občerstvenia (snacky) a instantné rýchle občerstvenia patriace do triedy 29; hotové pokrmy pripravené na varenie patriace do triedy 29; varené a konzervované potravinové výrobky; chladené a mrazené hotové jedlá patriace do triedy 29; hotové varené jedlá a instantné jedlá patriace do triedy 29.

30 - Polevy; prílohy do polievky, hlavne krutóny, krekerky, bylinky a ich kombinácie; príchute a korenia vrátane tých vo forme dehydrovaného prášku a pasty; marinády; pasty ako chuťové prísady; mäsové šťavy; taco mušle; tortilly a rezance; ryža; cestoviny vrátane plnených cestovín; krekerky; vyprážené chrumkavé lupienky (popadoms); omáčky vrátane tých v mrazenej, mokrej a suchej forme; dehydratované omáčkové zmesi; chladené a mrazené hotové jedlá patriace do triedy 30; rýchle občerstvenia (snacky) a instantné rýchle občerstvenia patriace do triedy 30; hotové zmesi na prípravu pokrmov a omáčok patriace do triedy 30; hotové pokrmy pripravené na varenie patriace do triedy 30; jedlá z ryže a zemiakov; sušené, varené a konzervované potravinové výrobky patriace do triedy 30; hotové varené jedlá a instantné jedlá patriace do triedy 30.

(540) s vášňou pre jedlo

- (731) Knorr-Naehrmittel Aktiengesellschaft, Bahnhofstrasse 19, 8240 Thayngen, CH;
 (740) Fajnorová Mária, Ing., Bratislava, SK;

(210) 2141-2011

(220) 15.12.2011

9 (511) 45

- (511) 45 - Advokátske služby (právne služby); hodnotenie noriem a postupov s cieľom zabezpečiť dodržiavanie práv a nariadení; konzultácie v oblasti správy autorských práv; licencie práv duševného vlastníctva (právne služby); licenčné služby vzťahujúce sa na používanie práv technického duševného vlastníctva; mediačné služby (právne služby); ochrana autorských práv; ochrana práv priemyselného vlastníctva; odborné poradenské služby v oblasti transakcií práv duševného vlastníctva; odborné poradenské služby v oblasti porušovania autorských práv; odborné poradenské služby týkajúce sa porušovania patentového práva; odborné poradenské služby v oblasti porušovania práv duševného vlastníctva; odborné poradenské služby týkajúce sa porušovania priemyselných práv; odborné poradenské služby v oblasti licencovania autorských práv; odborné poradenské služby týkajúce sa poskytovania licencií na priemyselné práva; odborné poradenské služby v oblasti licencií na práva duševného vlastníctva; odborné poradenské služby v oblasti autorských práv; odborné poradenstvo týkajúce sa práva; osobné právne služby; podanie žalôb týkajúcich sa patentového práva; podávanie žiadostí v oblasti práv duševného vlastníctva; poradenské služby týkajúce sa udeľovania licencií na práva duševného vlastníctva; poradenské služby v oblasti autorských práv; poradenské služby v oblasti národných predpisov týkajúcich sa práv duševného vlastníctva; poradenské služby v oblasti medzinárodných predpisov týkajúcich sa práv duševného vlastníctva; poskytovanie právnych informácií; poskytovanie právnych služieb; právne informačné služby; právne konzultácie, právne služby, vedenie súdnych sporov a vybavovanie právnych formalít; právne služby patentových zástupcov; právne služby pre podniky; právne služby pri príprave zmlúv; právne služby týkajúce sa využívania duševného vlastníctva; právne služby týkajúce sa konkurzného správcovstva; právne služby týkajúce sa práv duševného vlastníctva; právny výskum; realizovanie majetkových prevodov (právne služby); služby právnej pomoci; služby právnych zástupcov; vyhľadávanie verejných dokumentov (právne služby); zostavovanie právnych informácií.

(540)

- (731) Kubicová, Benkóczki, Baláž - advokáti, s. r. o., Záhradnícka 68, 821 08 Bratislava, SK;

(210) 2143-2011

(220) 15.12.2011

9 (511) 29

- (511) 29 - Údeniny, klobásové, salámové, párkové konzervy, miešané konzervy obsahujúce údeniny a/alebo zeleninu; konzervované mäso, najmä údené, nasolené a/alebo inak konzervované mäso; krvavá jaternica, krvavnica, pečeneňová paštéta, šunka, slanina, saláma v cestičku, klobásy, salámy, párky; údené alebo čiastočne pripravené tovary vyrobené z mäsa, diviny a hydiny; jedlá pripravené na varenie, polotovary a čiastočne pripravené jedlá prevažne pozostávajúce z údenín.

(540)

- (731) Kaufland Warenhandel GmbH & Co. KG, Rötzelstr. 35, 74172 Neckarsulm, DE;
 (740) Brichtová Tatiana, JUDr., Bratislava, SK;

(210) 2158-2011

(220) 19.12.2011

9 (511) 10, 35, 44

- (511) 10 - Chirurgické prístroje a nástroje; dávkovače piluliek; diagnostické prístroje na lekárske účely; kvapkadlá na lekárske účely; lampy na lekárske účely; laser na lekárske účely; nábytok vyrobený špeciálne na lekárske účely; nádoby, kazety na lekárske nástroje; umelé oči; plachty, povlaky chirurgické; rozprašovače na lekárske účely; rukavice na lekárske účely; materiály na šitie (chirurgia); sondy na lekárske účely; šošovky (intraokulárne protézy) ako chirurgické implantáty.
 35 - Administratívne spracovanie obchodných objednávok; dražby; fotokopírovanie; komerčné informačné kancelárie; obchodná správa licencií výrobkov a služieb pre tretie osoby; marketingové štúdie; nákupné ceny, analýzy veľkoobchodných cien; obchodné alebo podnikateľské informácie; poskytovanie obchodných alebo podnikateľských informácií; profesionálne obchodné alebo podnikateľské poradenstvo; obchodné informácie a rady spotrebiteľom; obchodný alebo podnikateľský prieskum; obchodný manažment a podnikové poradenstvo; organizovanie komerčných alebo reklamných výstav a veľtrhov; personálne poradenstvo; podpora predaja (pre tretie osoby); predvádzanie tovaru; predvádzanie (služby modeliek); prenájom reklamného času vo všetkých komunikačných médiách; prenájom reklamných materiálov; prenájom reklamných priestorov; prezentácia výrobkov v komunikačných médiách pre maloobchod; prieskum trhu; public relations; reklama; reklama on line na počítačovej komunikačnej sieti; reklamné agentúry; rozširovanie reklamných materiálov zákazníkom (letáky, prospekty, tlačoviny, vzorky); prenájom reklamných plôch; zásielkové reklamné služby; rozhlasová reklama; rozširovanie reklamných materiálov zákazníkom (letáky, prospekty, tlačoviny, vzorky); služby outsourcingu; služby porovnávania cien; vyhľadávanie sponzorov; sprostredkovateľne práce; televízna reklama; vydávanie a aktualizovanie reklam-

ných materiálov; vyhľadávanie informácií v počítačových súboroch (pre zákazníkov); zbieranie údajov do počítačových databáz; zoradovanie údajov v počítačových databázach.

44 - Plastická chirurgia; farmaceutické poradenstvo; lekárske služby; služby nemocníc; služby optikov; súkromné kliniky alebo sanatóriá; telemedicínske služby; zdravotné strediská; zdravotnícka starostlivosť.

(540)



(731) Juhás Tomáš, MUDr., Lorinčík 102, 040 11 Košice, SK;

(740) Vojčík & Partners, s.r.o., Košice, SK;

(210) 2159-2011

(220) 19.12.2011

9 (511) 16, 17, 19, 40

(511) 16 - Papier, kartón, lepenka a výrobky vyrobené z týchto materiálov, ktoré nie sú zahrnuté v iných triedach; tlačoviny; knihárske výrobky; fotografie; papiernický tovar a písacie potreby; lepidlá na papier a na použitie v domácnosti; potreby pre umelcov; maliarske štetce; písacie stroje a kancelárske potreby okrem nábytku; vzdelávacie a učebné potreby, okrem prístrojov; obalové materiály z plastických hmôt, ktoré nie sú zahrnuté v iných triedach; tlačiarenské písmo; štočky.

17 - Kaučuk, gutaperča, guma, azbest, slúda a výrobky z týchto materiálov, ktoré nie sú zahrnuté v iných triedach; plastové výlisky ako polotovary; tesniace upchávacie a izolačné materiály; ohybné rúry a hadice s výnimkou kovových.

19 - Nekovové stavebné materiály; nekovové rúry pre stavebníctvo; asfalt, smola a bitúmen; nekovové prenosné stavby; pomníky okrem kovových.

40 - Spracovanie a úprava materiálov.

(540)



(591) modrá, bledomodrá

(731) AFAIR INVESTMENTS LIMITED, 1 Avlonos street, Maria House, 1075 Nicosia, CY;

(740) Advokátska kancelária Kadlubiec, Starzyk a partneri, s.r.o., Žilina, SK;

(210) 2164-2011

(220) 20.12.2011

9 (511) 29, 32, 43

(511) 29 - Bravčová masť; brusnicová omáčka; džemy; džemy a marmelády; hydínové paštéty; konzervovaná koreňová zelenina; konzervovaná krájaná zelenina; konzervovaná zelenina; konzervované alebo nakladané ovocie; konzervované mäso; konzervované potravinové výrobky z mäsa; mäsové nátierky; mäsové paštéty; mäsové výrobky; mäsové výrobky s príchutami; nakladaná zelenina; nakladané ovocie; nátierky a zmesi z jedlých tukov a z jedlých tukových zmesí; ovocie a zeleni-

na nakladaná v sladkom náleve; paštéty; paštéty obsahujúce mäso; paštéty obsahujúce ryby; paštéty z husacej pečene; tukové nátierky na chlieb.

32 - Nealkoholické koktaily; ovocné šťavy (nápoje); sirupy na výrobu nápojov; zeleninové šťavy (nápoje).

43 - Apartmány - poskytovanie ubytovania, jedla alebo nápojov; bary; katering pre potraviny a nápoje; hotelové a ubytovacie služby; hotelové rezervovanie poskytnuté prostredníctvom internetu a celosvetovej siete (www); kaviarne; organizovanie banketov, organizovanie svadobných hostín (zabezpečovanie jedla a nápojov); penzióny; pohostinské služby (jedlo a nápoje); pohostinské služby (ubytovanie); poskytovanie hotelového ubytovania; poskytovanie hotelových priestorov na schôdze a stretnutia; poskytovanie ubytovania; príprava jedál a nápojov; reštaurácia; ubytovacie služby.

(540)



(591) ružová, bledoružová, biela

(731) LOAR-VE, a. s., Jesenského 6, 929 01 Dunajská Streda, SK;

(210) 2165-2011

(220) 20.12.2011

9 (511) 29, 30, 31, 32, 35, 39, 43

(511) 29 - Sušená zelenina, spracovaná zelenina, sušené ovocie, spracované ovocie, sušené hrozienka, sušený kokos, zemiakové lupienky, zemiakové špirály, kandizované ovocie, spracované orechy a orešky patriace do tejto triedy, obalované a máčané orechy, spracované mandle, spracované arašidy, kukuričný olej, ovocné drene, konzervované ovocie a zelenina, polotovary patriace do tejto triedy.

30 - Pukance, kukuričné pukance, pražená kukurica, kukuričné vločky, kukuričná múka, kukuričný škrob, kukuričné lupienky, kukuričné lupienky Nachos Tortilla chips, mletá kukurica, prípravky z obilnín, výrobky z obilnín, cestoviny, placky, tortily, tacos, obilninové lupienky a vločky, cukrovinky, snacky patriace do tejto triedy, müsli, sušienky, sucháre, biskvity, oblátky, jemné pečivo, pralinky, arašidové cukrovinky, príchute do potravín s výnimkou esencií a éterických olejov, toppingy, polevy, káva, čaj, čokoláda, zrnková káva, mletá káva, instantná káva, porciovaná káva, nápoje na báze čaju, kávy alebo čokolády, cukrová vata, vafle, vafle, hotdogy, palacinky, zmrzlina, zmesi na prípravu zmrzliny, koreniny a koreniace zmesi, soľ, soliace zmesi, omáčky (prílohy jedál), omáčky patriace do tejto triedy, dresingy patriace do tejto triedy.

31 - Kukurica, obilie, zrno (obilie), obilie v nespracovanom stave, orechy, lieskové orešky, arašidy, sezam.

32 - Nealkoholické nápoje, nealkoholické nápoje mrazené, nealkoholické koktaily, nealkoholické aperitívy, voda (nápoj), minerálna voda, sódová voda, sytená voda, stolová voda, mušty, džúsy, ovocné džúsy, zeleninové džúsy, nektáre, sirupy,

prípravky na výrobu nealkoholických nápojov, zmesi na prípravu chladených aj mrazených nealkoholických nápojov.

35 - Reklama, maloobchodné a veľkoobchodné služby spojené s potravinami a nápojmi, prenájom predajných automatov.

39 - Balenie tovaru, najmä potravín v uvedených triedach, distribúcia tovaru na dobierku, doručovanie tovaru, skladovanie najmä potravinárskych strojov, zariadení a potravinárskych výrobkov.

43 - Služby v oblasti gastronómie patriace do tejto triedy, najmä rýchle občerstvenie, snackbary, prenájom potravinárskych strojov, zariadení a balených potravinárskych výrobkov, poradenstvo v oblasti gastronómie.

(540) CORNiCO

(731) CORNICO POPCORN COMPANY, s. r. o., Kvetinárska 16, 821 06 Bratislava, SK;

(740) Gajdošíková Zuzana, Ing., Bratislava, SK;

(210) 2166-2011

(220) 20.12.2011

9 (511) 3, 16, 35

(511) 3 - Kozmetické výrobky a prípravky, masážne gély, gély na nelekárske použitie, pracie a bieliace prípravky, čistiace prípravky, detergenty, leštiace prípravky, mydlá, tekuté mydlá vrátane medicínálnych, kozmetické prípravky, sprchové gély, telové šampóny, toaletné prípravky, toaletné vody, kolínske vody, pleťové vody po holení, parfuméria, deodoranty na osobnú potrebu, éterické oleje, esenciálne oleje, kozmetické potreby, kozmetické prípravky do kúpeľa, kúpeľové soli, kozmetické prípravky na pokožku a vlasy, opalovací kozmetické prípravky, líčidlá, pleťové mlieka a vody, epilačné a depilačné prípravky, šampóny a laky na vlasy, tužidlá na vlasy, balzamy na vlasy, dezodoranty na osobnú potrebu, kozmetické prípravky pre zvieratá, masážne gély, amoniak na použitie ako čistiaci prostriedok, bieliace soli, detergenty s výnimkou detergentov na použitie vo výrobnom procese a na lekárske účely, aviváže, čistiace prostriedky pre domácnosť, prípravky na odmasťovanie (pre domácnosť), odlakovače, odstraňovače škvŕn, čistiace prípravky na okná a sklo, pracie prípravky, prípravky na čistenie povrchov, prípravky na čistenie zubov, prípravky na odstraňovanie vodného kameňa, sóda na pranie, sóda na bielenie, škrob na pranie a bielizeň, tampóny, toaletné prípravky, detské jednorazové plienky, vlhčené obrúsky, dámske hygienické vložky, odličovacie tampóny, vata na kozmetické účely, vatové tyčinky na kozmetické účely.

16 - Baliaci papier, papiernický tovar, periodické a neperiodické publikácie, plagáty, predmety z kartónu, prospekty, pútače z papiera alebo lepenky, reklamné tabule z papiera, kartónu alebo lepenky, tlačené reklamné materiály, umelohmotné fólie na balenie, vrecia z papiera alebo plastických materiálov, papier, kartón, lepenka a výrobky z týchto materiálov, ktoré nie sú zahrnuté v iných triedach, toaletný papier, papierové vreckovky, papierové obrúsky, papierové utierky, papiernický tovar.

35 - Sprostredkovanie obchodu s tovarom, najmä s tovarmi zatriedenými v triedach 3, 16, reklamná činnosť, veľkoobchodná a maloobchodná činnosť

s nealkoholickými nápojmi, potravinami a papiernickým tovarom; organizovanie audiovizuálnych predstavení na komerčné a reklamné účely, organizovanie výstav na komerčné alebo reklamné účely, personálne poradenstvo, pomoc pri riadení obchodnej činnosti, poradenstvo v obchodnej činnosti, poskytovanie obchodných alebo podnikateľských informácií, predvádzanie (služby modeliek) na reklamné účely a podporu predaja, rozširovanie reklamných oznamov, rozširovanie reklamných materiálov zákaznikom (letáky, prospekty, tlačivá, vzorky), spracovanie textov, vydávanie a aktualizovanie reklamných materiálov a zvukovo-obrazových záznamov a periodických a neperiodických publikácií, vydávanie a rozširovanie reklamných textov, vydávanie reklamných alebo náborových textov, obchodné alebo podnikateľské informácie, komerčné informačné kancelárie, prenájom kancelárskych strojov a zariadení, marketingové štúdie, nábor zamestnancov, obchodný alebo podnikateľský prieskum, obchodný manažment a podnikové poradenstvo, prenájom predajných automatov, predvádzanie tovaru.

(540)



(731) Kniha Branislav, Garbiarska 1355/12, 060 01 Kežmarok, SK;

(210) 2171-2011

(220) 21.12.2011

9 (511) 3, 25, 29, 30, 32, 33, 34, 35, 39

(511) 3 - Prípravky na bielenie a ostatné pracie prostriedky, prípravky na čistenie, leštenie, mydlá, parfuméria, kozmetika, vlasové vody, zubná pasta. 25 - Odevy, obuv, klobúky, košele, pančuchy, papuče, plavky, plienky (detské textilné), plienky (látkové), podbradníky nie z papiera, ponožky, pyžama, rukavice, saká, bundy, šaty.

29 - Mäso, ryby, hydina, konzervované ovocie a zelenina, oleje, tuky, mlieko a výrobky z mlieka, vajcia, džemy, kompóty.

30 - Čokoláda, čokoládové a nečokoládové cukrovinky, cukríky, perníky, pralinky, puding, sušienky, torty, káva, čaj, kakao, výrobky z kakaa, zmrzlina, žuvačky, droždie, cestoviny, chlieb, pečivo (rožky), sucháre, jemné pečivo, oblátky, perníky, piškóty, krupica, kukuričná múka, lístkové cesto, lupienky, vločky, prípravky z obilnín, ryža a výrobky z ryže, korenie, koreniny, soľ, cukor, majonéza, horčica, kečup, sójová omáčka, ocot, med.

32 - Nealkoholické nápoje, minerálne vody, ovocné nápoje a ovocné šťavy, pivo, sirupy a iné prípravky na prípravu nápojov.

33 - Alkoholické nápoje s výnimkou piva.

34 - Tabak a tabakové výrobky, fajčiarske potreby s výnimkou potrieb z drahých kovov, zápalky.

35 - Reklama, propagačná činnosť, pomoc pri riadení obchodnej činnosti, obchodná administratíva, kancelárske práce, reklamné služby s využitím direkt mailingu, prieskum trhu a marketingu; veľkoobchodné a maloobchodné služby s tovarmi, ktoré sú uvedené vyššie v triedach 3, 25, 29, 30, 32 a 33.

39 - Doprava, balenie a skladovanie tovaru.

(540)



(591) čierna, biela, bordová, žltá
(731) LABAŠ s.r.o., Textilná 1, 040 01 Košice, SK;
(740) Vasiľ Martin, JUDr., Košice, SK;

(210) 2173-2011

(220) 21.12.2011

9 (511) 11

(511) 11 - Lampy na svietenie; osvetľovacie prístroje a zariadenia; stropné svetlá.

(540)

KOMETA

(731) EXIM holding, s.r.o., Bratislavská 87, 902 01 Pezinok, SK;

(210) 2175-2011

(220) 7.12.2011

9 (511) 35

(511) 35 - Obchodný manažment v oblasti umenia.

(540)



**Bratislavski
Symfonisti**



**Pressburger
Symphoniker**

(731) Hrubý Pavel, Smikova 1, 831 02 Bratislava, SK;

(210) 2177-2011

(220) 22.12.2011

9 (511) 37

(511) 37 - Stavebníctvo.

(540)



(591) modrá, biela
(731) EKOSPOL, a. s., Vajanského 20, 010 01 Žilina, SK;

(210) 2180-2011

(220) 22.12.2011

9 (511) 30

(511) 30 - Kakao, čokoláda, kakaové nápoje, čokoládové nápoje a prípravky pre takéto nápoje; pekárske výrobky, biskvity, sušienky, keksy, pečivo, jemné pečivo a cukrovinky, najmä cukrové a čokoládové cukrovinky, výrobky z cesta, prípravky vyrobené z obilnín, jedlé cukrové polevy, zmrzlina a ľady.

(540)



(591) fialová, biela, žltá
(731) Kraft Foods Schweiz Holding GmbH, Chollerstrasse 4, 6301 Zug, CH;
(740) MAJLINGOVÁ & PARTNERS, s. r. o., Bratislava, SK;

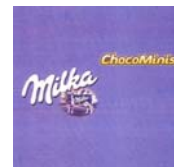
(210) 2181-2011

(220) 22.12.2011

9 (511) 30

(511) 30 - Kakao, čokoláda, kakaové nápoje, čokoládové nápoje a prípravky pre takéto nápoje; pekárske výrobky, biskvity, sušienky, keksy, pečivo, jemné pečivo a cukrovinky, najmä cukrové a čokoládové cukrovinky, výrobky z cesta, prípravky vyrobené z obilnín, jedlé cukrové polevy, zmrzlina a ľady.

(540)



(591) fialová, biela, žltá
(731) Kraft Foods Schweiz Holding GmbH, Chollerstrasse 4, 6301 Zug, CH;
(740) MAJLINGOVÁ & PARTNERS, s. r. o., Bratislava, SK;

(210) 2182-2011

(220) 22.12.2011

9 (511) 30

(511) 30 - Kakao, čokoláda, kakaové nápoje, čokoládové nápoje a prípravky pre takéto nápoje; pekárske výrobky, biskvity, sušienky, keksy, pečivo, jemné pečivo a cukrovinky, najmä cukrové a čokoládové cukrovinky, výrobky z cesta, prípravky vyrobené z obilnín, jedlé cukrové polevy, zmrzlina a ľady.

(540) **MILKA CHOCOGRAINS**

(731) Kraft Foods Schweiz Holding GmbH, Chollerstrasse 4, 6301 Zug, CH;
(740) MAJLINGOVÁ & PARTNERS, s. r. o., Bratislava, SK;

(210) 2183-2011

(220) 23.12.2011

9 (511) 5, 10, 44

(511) 5 - Farmaceutické a veterinárne prípravky; zdravotnícke prípravky na lekárske účely.
10 - Lekárske prístroje a zariadenia na estetickú kozmetiku; chirurgické, lekárske, zubné a veterinárne zariadenia, prístroje a nástroje.
44 - Služby v oblasti starostlivosti o zdravie, hygienu a krásu osôb a zvierat.

(540)



(731) A care, s.r.o., Sládkovičova 10, 921 01 Piešťany, SK;
 (740) Beleščák Ladislav, Ing., Piešťany, SK;

(210) 2184-2011

(220) 23.12.2011

9 (511) 9, 41, 44

(511) 9 - Počítačový softvér; elektrické zariadenia; elektromechanické zariadenia; počítačový hardvér a softvér, všetko pre oblasť automatizovaného spracovania pošty; spracovania a doručovania správ a dokumentov; počítačový softvér pre technológiu integrovaného spracovania a prenosu správ.

41 - Prevádzkovanie fitnesscentra a zariadení slúžiacich na regeneráciu a rekondíciu, všetko vrátane internetového a elektronického poradenstva; prevádzkovanie sauny, bazéna; poriadanie športových a výchovných akcií; organizovanie športových pobytov; usporadúvanie kurzov pre cvičiteľov, trénerov; požičiavanie telovýchovného náradia; organizovanie športových súťaží; internetové a elektronické publikovanie so zameraním na fitness a zdravý životný štýl; športové poradenstvo vrátane internetového a elektronického poradenstva.

44 - Poradenstvo ohľadne formovania postavy, znižovania nadváhy vrátane internetového a elektronického poradenstva; prevádzkovanie solária.

(540) BODY IP

(731) Body IP Czech s.r.o., Lhotákova 2299/13, 182 00 Praha, Libeň, CZ;
 (740) Beleščák Ladislav, Ing., Piešťany, SK;

(210) 2185-2011

(220) 23.12.2011

9 (511) 5, 10, 44

(511) 5 - Farmaceutické a veterinárne prípravky; zdravotnícke prípravky na lekárske účely.

10 - Lekárske prístroje a zariadenia na estetickú kozmetiku; chirurgické, lekárske, zubné a veterinárne zariadenia, prístroje a nástroje.

44 - Služby v oblasti starostlivosti o zdravie, hygienu a krásu osôb a zvierat.

(540)

(731) A care, s.r.o., Sládkovičova 10, 921 01 Piešťany, SK;
 (740) Beleščák Ladislav, Ing., Piešťany, SK;

(210) 2187-2011

(220) 23.12.2011

9 (511) 1, 5, 31

(511) 1 - Hnojivá rastlinného alebo živočíšneho pôvodu, hnojivá, stimulátor rastu rastlín, substráty (bezeminové rastlinné), zemina na pestovanie, chemické

prípravky na zlepšenie pôdy, zemina na pestovanie, humus, prípravky na hnojenie, liadok, kompost, rašelina (hnojivo), moridlá na ochranu semien, zriedkavé zeminy.

5 - Prípravky na ochranu rastlín, najmä insekticidy, fungicidy, herbicidy, pesticidy, chemické prípravky proti voškám, akaricidy, prípravky na sterilizáciu pôdy, prípravky proti parazitom, chemické prípravky na hubenie škodlivých zvierat, najmä potkanov, myši a drobných hlodavcov.

31 - Osivá, trávne zmesi (rastlinné semená), mulčovacia kôra, hubová kultúra na výsev, krmivo pre zvieratá, slamený mulč (materiál na pokrytie povrchu pôdy).

(540)

(731) Rašelina a.s., Na Piskách 488, 392 01 Soběslav, CZ;
 (740) Nedelka Martin, JUDr., PhD., Bratislava, SK;

(210) 2188-2011

(220) 23.12.2011

9 (511) 30, 35, 39

(511) 30 - Káva; kávové výťažky; náhradky kávy; kávové príchuť; instantná káva; kakao; kakaové nápoje; kávové nápoje; mliečne kakaové nápoje; mliečne kávové nápoje; mliečne čokoládové nápoje; čokoládové nápoje; čaje; nápoje na báze čaju; prísady do nápojov, iné ako esencie.

35 - Reklama.

39 - Balenie tovarov.

(540)**(554)** trojrozmerná známka**(591)** bordová

(731) HBK advisors, s.r.o., Novozámocká 104, 949 05 Nitra, SK;

(740) Advokátska kancelária Patajová Pataj s.r.o., Banská Bystrica, SK;

(210) 2189-2011

(220) 23.12.2011

9 (511) 9, 35, 38

(511) 9 - Nahrané programy pre internetové vyhľadávače a portály; počítačové databázy; počítačový softvér a hardvér na umožnenie vyhľadávania údajov a napojení na databázy a na internet; počítačový softvér na vytvorenie dynamických internetových stránok; nahrané programy pre reklamné systémy; nahrané programy na sprístupňovanie a šírenie spotrebiteľských informácií a spotrebiteľských alebo zľavových kupónov; informácie

a záznamy v elektronickej podobe uložené na samostatných nosičoch a/alebo v rámci internetových, intranetových, dátových, informačných či telekomunikačných sietí; nahrané počítačové programy; počítačové programy (stiahnuté z telekomunikačnej siete); spotrebiteľské kupóny v elektronickej forme stiahnuteľné prostredníctvom globálnej počítačovej siete; CD disky; DVD disky; záznamové disky; elektronické publikácie (stiahnuté z telekomunikačnej siete); počítačový softvér; počítačový hardvér; vysielacie zariadenia (telekomunikácie); telefónne prístroje, najmä na telefonovanie cez internet; zariadenia a prístroje na prenos, záznam alebo reprodukciu zvuku, obrazu alebo dát; prístroje a nástroje fotografické, kinematografické, optické, signalizačné, kontrolné, záchranné; digitálna hudba (s možnosťou nahrávania) poskytovaná z internetu; elektronické multi-mediálne alebo elektronické informačné katalógy; elektronické časopisy; elektronické periodiká a knihy v elektronickej podobe, jednotná elektronická databáza pripojiteľná na existujúce personálne aplikácie; programové vybavenie pre informačné technológie a komunikácie; programové vybavenie umožňujúce elektronické obchodovanie; programové vybavenie umožňujúce obchodný styk prostredníctvom počítačov; informácie a záznamy v elektronickej podobe.

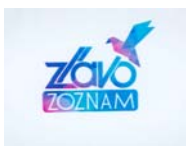
35 - Administratívna správa hotelov, administratívne spracovanie obchodných objednávok, analýzy nákladov, aranžovanie výkladov, dražby, fakturácia, fotokopírovanie, grafická úprava tlačovín na reklamné účely, hospodárske, ekonomické predpovede, kancelárie zaoberajúce sa dovozom a vývozom, komerčné informačné kancelárie, kopírovanie alebo rozmnožovanie dokumentov, lepenie plagátov, marketingové štúdie, nábor zamestnancov, nákupné ceny, obchodná správa licencií výrobkov a služieb pre tretie osoby, obchodné alebo podnikateľské informácie, obchodné odhady, obchodné rady a informácie spotrebiteľom, obchodný alebo podnikateľský prieskum, obchodný manažment a podnikové poradenstvo, obchodný manažment v oblasti umenia, odkazovacie telefónne služby (pre neprítomných predplatiteľov), ohodnocovanie lesného dreva (nezoťatého), organizovanie komerčných alebo reklamných výstav a veľtrhov, organizovanie výstav na obchodné a reklamné účely, personálne poradenstvo, písanie na stroji, podpora predaja (pre tretie osoby), pomoc pri riadení obchodnej činnosti, pomoc pri riadení priemyselných alebo obchodných podnikov, poradenstvo v obchodnej činnosti, posudzovanie efektívnosti v obchodnej činnosti, predplatné telekomunikačných služieb, predvádzanie (služby modeliek) na reklamné účely a podporu predaja, predvádzanie tovaru, prenájom kancelárskych strojov a zariadenia, prenájom kopírovacích strojov, prenájom predajných automatov, prenájom reklamného času vo všetkých komunikačných médiách, prenájom reklamných priestorov, prepisovanie, prezentácia výrobkov v komunikačných médiách pre maloobchod, prieskum trhu, prieskum verejnej mienky, príprava inzertných stĺpcov, public relations, reklama, reklama (online) na počítačovej komunikačnej sieti, reklamné agentúry, rozhlasová reklama, rozširovanie reklamných alebo inzertných oznamov, rozširovanie rek-

lamných materiálov zákazníkom (letáky, prospekty, tlačoviny, vzorky), rozširovanie vzoriek tovarov, sekretárske služby, služby outsourcingu, služby porovnávania cien, vedenie kartoték v počítači, vedenie účtovných kníh, výber osôb pomocou psychologických testov, vydávanie a aktualizovanie reklamných materiálov, vydávanie reklamných alebo náborových textov, vyhľadávanie informácií v počítačových súboroch (pre zákazníkov), vyhľadávanie sponzorov, vylepovanie plagátov, zabezpečovanie novinového predplatného (pre predplatiteľov), zasielanie reklamných materiálov zákazníkom, zásobovacie služby pre tretie osoby (nákup tovarov a služieb pre iné podniky), zbieranie údajov do počítačových databáz, zoradovanie údajov v počítačových databázach, podpora predaja (pre tretie osoby); podpora predaja online na počítačových sieťach a internete; podpora predaja tovarov a služieb pre tretie osoby predovšetkým prostredníctvom programovania a distribúcie kupónov alebo kariet na uplatnenie zľavy; maloobchodná a veľkoobchodná činnosť so spotrebiteľskými alebo zľavovými kupónmi a kartami, s jedlom a nápojmi, doplnkami zdravej výživy, kozmetikou, športovými potrebami; zhromažďovanie rozličných výrobkov (okrem dopravy) s cieľom umožniť zákazníkovi, aby si mohli tieto výrobky pohodlne prehliadať a nakupovať, a to prostredníctvom maloobchodných predajní, veľkoobchodných predajní, prostredníctvom katalógového predaja alebo elektronickými prostriedkami, prostredníctvom webových stránok alebo prostredníctvom telenákupu; dražby na internete; reklamné a marketingové vyhľadávacie služby na internete; vyhľadávanie informácií v počítačových súboroch (pre zákazníkov); komerčné informačné kancelárie; reklamné služby; obchodný manažment; obchodná administratíva; online reklama na počítačovej komunikačnej sieti; administratívne spracovanie obchodných objednávok; propagácia a reklama spojená so systémami pay-per-click (PPC); služby porovnávania cien; prenájom reklamného času vo všetkých komunikačných médiách; rozširovanie a poskytovanie reklamných materiálov, spotrebiteľských poukážok, kupónov, kariet, periodických a neperiodických tlačovín, najmä novin a časopisov určených pre reklamu a propagáciu, prospektov, letákov, katalógov v tlačenej podobe, na iných nosičoch alebo prostredníctvom elektronických sietí; obchodné sprostredkovanie služieb v triedach 35, 38; poskytovanie informácií o uvedených službách prostredníctvom komunikačných médií, elektronickej pošty, SMS správ, počítačových sietí a internetu.

38 - Elektronickej pošta, hlasová odkazová služba, vysielanie káblovej televízie, komunikácia pomocou optických káblov, komunikácia mobilnými telefónmi, počítačová komunikácia, komunikácia pomocou počítačových terminálov, posielanie správ, posielanie telegramov, poskytovanie priestoru na diskusiu na internete, poskytovanie prístupu do databáz, poskytovanie telekomunikačného pripojenia do svetovej počítačovej siete, poskytovanie telekomunikačných kanálov na telenákupy, poskytovanie užívateľského prístupu do svetovej počítačovej siete, prenájom faxových prístrojov, prenájom modemov, prenájom prístrojov na prenos správ, prenájom prístupového času do sveto-

vých počítačových sietí, prenájom telefónov, prenájom telekomunikačných prístrojov, prenájom zariadení na prenos informácií, prenášanie správ telegrafmi, prenos faxom, prenos signálu pomocou satelitu, prenos správ a obrazových informácií pomocou počítača, prenos telegramov, prenosi správ alebo obrázkov pomocou počítačov, prenosi správ faxmi, poskytovanie priestoru na diskusiu na internete, prenájom prístupového času do svetových počítačových sietí, rozhlasové vysielanie, služby poskytované elektronickými tabuľkami (telekomunikačné služby), služby zabezpečujúce vstup do telekomunikačných sietí, spravodajské agentúry, telefonická komunikácia, telefonické služby, telegrafická komunikácia, telegrafné služby, telekomunikačné informácie, telekonferenčné služby, televízne vysielanie, telexové služby, tlačové kancelárie, rádiové vysielanie, rozhlasové vysielanie, výzvy (rádiom, telefónom alebo inými elektronickými komunikačnými prostriedkami), telekomunikačný prenos elektronických poukážok, kupónov, tlačovín, časopisov, periodík, kníh a iných dát prostredníctvom telekomunikačnej siete vrátane internetu a/alebo intranetu; organizovanie prístupu k databázam na internete; poskytovanie chat-liniek s použitím internetu; služby pre prístup k internetu; vysielanie programov cez internet; telekomunikačný prenos informácií na internete vrátane prevádzkovania elektronických nástieniek, chatov, blogov, diskusijských skupín, predovšetkým v oblasti spotrebiteľských tém, zľavových kupónov a poukážok; poskytovanie prístupu k online informačným dátovým službám; telekomunikačné služby; komunikácia prostredníctvom optických káblov; poskytovanie priestoru na diskusiu na internete, predovšetkým v oblasti spotrebiteľských tém, zľavových kupónov a poukážok; prenájom zariadení na prenos informácií; spravodajské agentúry; teletextové služby; tlačové kancelárie; poskytovanie informácií o uvedených službách prostredníctvom komunikačných médií, elektronickej pošty; SMS správ, počítačových sietí a internetu.

(540)



- (591) fialová, ružová, biela, modrá
 (731) ALPHA INTERNATIONAL GROUP, s.r.o., Ševčenkova 8, 851 01 Bratislava, SK;
 (740) Priecl Martin, JUDr., Bratislava, SK;

(210) 2190-2011

(220) 23.12.2011

9 (511) 1, 5, 31

- (511) 1 - Hnojivá rastlinného alebo živočíšneho pôvodu, hnojivá, stimulátor rastu rastlín, substráty (bezze-minové rastlinné), zemina na pestovanie, chemické prípravky na zlepšenie pôdy, zemina na pestovanie, humus, prípravky na hnojenie, liadok, kompost, rašelina (hnojivo), moridlá na ochranu semien, zriedkavé zeminy.

5 - Prípravky na ochranu rastlín, najmä insekticidy, fungicidy, herbicidy, pesticidy, chemické prípravky proti voškám, akaricidy, prípravky na sterilizáciu pôdy, prípravky proti parazitom, chemické prípravky na hubenie škodlivých zvierat, najmä potkanov, myší a drobných hlodavcov.

31 - Osivá, trávne zmesi (rastlinné semená), mulčovacia kôra, hubová kultúra na výsev, krmivo pre zvieratá, slamený mulč (materiál na pokrytie povrchu pôdy).

(540)



- (731) Rašelina a.s., Na Pískách 488, 392 01 Soběslav, CZ;
 (740) Nedelka Martin, JUDr., PhD., Bratislava, SK;

(210) 2191-2011

(220) 23.12.2011

9 (511) 36, 39

- (511) 36 - Prenájom bytov, finančné informácie, finančné poradenstvo, finančné služby, finančné sponzorstvo, informácie o poistení, konzultačné služby v oblasti poisťovníctva, finančné konzultačné služby, prenájom nehnuteľností, správa nehnuteľností, sprostredkovateľská činnosť s nehnuteľnosťami, oceňovanie nehnuteľností, realitné kancelárie, sprostredkovanie (maklérstvo).
 39 - Sprostredkovanie prepravy, sťahovanie, taxi-slужba.

(540) VB reality

- (731) VB reality s.r.o., Lieskovany 107, 053 21 Lieskovany, SK;
 (740) Bečarik Michal, JUDr., Spišská Nová Ves, SK;

(210) 2192-2011

(220) 23.12.2011

9 (511) 36, 39

- (511) 36 - Prenájom bytov, finančné informácie, finančné poradenstvo, finančné služby, finančné sponzorstvo, informácie o poistení, konzultačné služby v oblasti poisťovníctva, finančné konzultačné služby, prenájom nehnuteľností, správa nehnuteľností, sprostredkovateľská činnosť s nehnuteľnosťami, oceňovanie nehnuteľností, realitné kancelárie, sprostredkovanie (maklérstvo).
 39 - Sprostredkovanie prepravy, sťahovanie, taxi-slужba.

(540)



- (591) žltá, biela, čierna
 (731) VB reality s.r.o., Lieskovany 107, 053 21 Lieskovany, SK;
 (740) Bečarik Michal, JUDr., Spišská Nová Ves, SK;

- (210) 2196-2011
(220) 27.12.2011
9 (511) 44
(511) 44 - Starostlivosť o čistotu zvierat chovaných v domácnosti.
(540)

Samoobslužná kúpeľňa pre psov



- (591) modrá, sivá, biela, hnedá
(731) Pravdová Zuzana, Belža, 044 58 Belža, SK;

- (210) 2197-2011
(220) 27.12.2011
9 (511) 45
(511) 45 - Spravovanie autorských práv.
(540)



- (591) modrá, biela, čierna
(731) Slovenský ochranný zväz autorský pre práva k dušobným dielam, Rastislavova 3, 821 08 Bratislava, SK;

- (210) 2199-2011
(220) 27.12.2011
9 (511) 32, 33, 35
(511) 32 - Minerálne a sytené vody a iné nealkoholické nápoje; ovocné a zeleninové šťavy a nápoje z nich; pивná mladinka; pivo; prípravky na výrobu nealkoholických nápojov; výťažky z chmeľu na výrobu piva.
33 - Alkoholické nápoje s výnimkou piva.
35 - Obchodné alebo podnikateľské informácie; prieskum trhu; reklama a inzercia; vydávanie, aktualizovanie a rozširovanie reklamných materiálov; zbieranie údajov do počítačových databáz.
(540)



- (591) čierna, žltá, biela
(731) Šimunič Martin, Bzovická 4, 851 07 Bratislava, SK;
(740) Consilior Iuris s.r.o., Bratislava, SK;

- (210) 2201-2011
(220) 27.12.2011
9 (511) 16, 35, 41
(511) 16 - Tlačoviny každého druhu patriace do triedy 16; časopisy; periodiká; knihy; knihárske výrobky; bulletiny; neperiodické tlačoviny; mapy; plagáty; fotografie.
35 - Sprostredkovateľská činnosť v oblasti obchodu s tovarom; maloobchodné a veľkoobchodné služby s tovarmi uvedenými v triedach 9 a 16;

maloobchodné a veľkoobchodné služby s tovarmi uvedenými v triedach 9 a 16 prostredníctvom internetu; kancelárie zaoberajúce sa dovozom a vývozom; reklama; propagácia a inzercia prostredníctvom všetkých druhov médií; marketing; usporadúvanie výstav komerčného a reklamného charakteru; konzultačná a sprostredkovateľská činnosť v uvedených oblastiach; obchodné sprostredkovanie služieb uvedených v triede 41.

41 - Vydavateľská, nakladateľská, výchovná a vzdelávacia činnosť; organizovanie zábavných a športových akcií; usporadúvanie súťaží; tvorba a šírenie audiovizuálnych diel; vydávanie publikácií, elektronických kníh a časopisov; poradenská činnosť v uvedených oblastiach.

(540)



- (591) biela, žltá, červená
(731) Polygraf Net s.r.o., Jana Masaryka 254/26, 120 00 Praha - Vinohrady, CZ;
(740) Máčajová Mária, Ing., Nitra, SK;

- (210) 2206-2011
(220) 28.12.2011
9 (511) 4, 6, 16, 37, 39
(511) 4 - Skvapalnený plyn, skvapalnený plyn vo fľašiach.
6 - Zásobníky na skvapalnený plyn, fľaše na skvapalnený plyn, plynová armatúra k zásobníkom na skvapalnený plyn a fľašiam na skvapalnený plyn.
16 - Tlačoviny, publikácie, brožúry, katalógy.
37 - Konštrukcia, inštalácia, kontrola a údržba zásobníkov na skvapalnený plyn a potrubí na skvapalnený plyn, plnenie tlakových nádob, fliaš a zásobníkov plynými médiami, propánom, butánom a ich zmesami.
39 - Prenájom zásobníkov na skvapalnený plyn.
(540)



- (731) Compagnie des Gaz de Pétrole Primagaz, 4 rue Hérault de Séchelles, 75017 Paris, FR;

- (210) 2223-2011
(220) 30.12.2011
9 (511) 9, 16, 35, 38, 41
(511) 9 - Diapozitívy; kompaktné disky; magnetické disky; optické disky; optické kompaktné disky; elektronické publikácie (stiahnuté z telekomunikačnej siete); gramofónové platne; magnetické nosiče údajov; optické nosiče údajov; pásky na zvukové nahrávanie; počítačový softvér; programy na počítačové hry; počítačové programy (stiahnuté z telekomunikačnej siete); pružné disky; videokazety; video-pásky; disky zvukových nahrávok; nosiče zvukových nahrávok; pásky so zvukovými nahrávkami.
16 - Albumy; blahoprajné pohľadnice; časopisy (periodiká); grafiky; kalendáre; katalógy; knihy; komiksy; noviny; obežníky; periodiká; plagáty; publikácie; ročenky; tlačoviny.

35 - Reklamné agentúry; grafická úprava tlačovín na reklamné účely; prezentácia výrobkov v komunikačných médiách pre maloobchod; komerčné informačné kancelárie; podpora predaja (pre tretie osoby); prenájom reklamného času vo všetkých komunikačných médiách; prenájom reklamných materiálov; reklama; online reklama na počítačovej komunikačnej sieti; rozširovanie reklamných materiálov zákazníkom (letáky, prospekty, tlačoviny, vzorky); vydávanie a aktualizovanie reklamných materiálov; rozširovanie reklamných oznamov; prenájom reklamných plôch; zásielkové reklamné služby; uverejňovanie reklamných textov; rozhlasová reklama; rozširovanie reklamných alebo inzertných oznamov; spracovanie textov; televízna reklama; predplatné telekomunikačných služieb; zasielanie reklamných materiálov zákazníkom.

38 - Poskytovanie priestoru na diskusiu na internete; prenos signálu pomocou satelitu; spravodajské agentúry; vysielanie káblovej televízie; tlačové kancelárie.

41 - Digitálna tvorba obrazov na výstupných zariadeniach; elektronická edičná činnosť v malom (DTP služby); fotografická reportáž; nahrávanie videopások; organizovanie vedomostných alebo zábavných súťaží; výroba rozhlasových a televíznych programov; organizovanie športových súťaží; tvorba videofilmov; organizovanie a vedenie koncertov; organizovanie a plánovanie večierok; online vydávanie kníh a časopisov v elektronickej forme; výroba rozhlasových programov; zábava, pobavenie; prenájom zvukových nahrávacích zariadení.

(540) **POD POVRCHOM**

(731) MAC TV s.r.o., Brečtanová 1, 831 01 Bratislava, SK;

(740) Advokátska kancelária Bugala-Đurček, s.r.o., Bratislava, SK;

(210) **2224-2011**

(220) 30.12.2011

9 (511) 30, 35, 39

(511) 30 - Káva, kávové výťažky, náhradky kávy, kávové príchuť, instantná káva.

35 - Reklama.

39 - Balenie tovarov.

(540)



(591) hnedá, žltá, biela, zelená, čierna, oranžová, červená

(731) BALIARNE OBCHODU, a. s. POPRAD, Hraničná 664/16, 058 01 Poprad, SK;

(740) Žuffa Ladislav, Ing., Poprad, SK;

(210) **2225-2011**

(220) 30.12.2011

9 (511) 30, 35, 39

(511) 30 - Káva, kávové výťažky, náhradky kávy, kávové príchuť, instantná káva.

35 - Reklama.

39 - Balenie tovarov.

(540)



(591) hnedá, žltá, biela, zelená, sivá, červená

(731) BALIARNE OBCHODU, a. s. POPRAD, Hraničná 664/16, 058 01 Poprad, SK;

(740) Žuffa Ladislav, Ing., Poprad, SK;

(210) **5465-2011**

(220) 7.7.2011

9 (511) 16, 35, 41

(511) 16 - Periodiká; časopisy; ročenky; tlačoviny; katalógy; knihy; knižné záložky; plagáty; pohľadnice; portréty; obrazy, fotografie; prospekty; publikácie; pútače z papiera alebo lepenky; poznámkové zošity; príručky; kancelárske potreby s výnimkou nábytku, najmä kancelárske potreby použité na reklamné účely; kalendáre a diáre; papierové vlajky; prospekty; predmety z kartónu; brožúry; mapy; noviny; obežníky; papiernický tovar; paragóny; pečate; pečatné vosky; pečiatky; perá (kancelárske potreby); pergamenový papier; listový papier, baliaci papier; albumy; písacie potreby; obálky; poštové známky; reklamné tabule z papiera, kartónu alebo lepenky; grafické reprodukcie; rytiny; tlačivá; vrecká, vrecia a vaky z papiera alebo plastických materiálov na balenie; vzory na výrobu odevov; stolové prestieranie z papiera; papierové servítky, papierové utierky; plastové fólie na balenie.

35 - Reklama; reklamná, inzertná a propagačná činnosť; online reklama v počítačovej komunikačnej sieti; propagačná činnosť všetkého druhu a prostredníctvom akéhokoľvek média i prostredníctvom telefónnej siete, dátovej siete, informačnej siete alebo prostredníctvom internetu; lepenie plagátov; vydávanie a aktualizovanie reklamných alebo náborových materiálov; rozširovanie reklamných materiálov; public relations; prieskum vzťahov medzi občanmi, podnikmi, inštitúciami a spoločenským prostredím; hospodárske a ekonomické predpovede; odborné obchodné poradenstvo; lobistické služby zamerané na rozvoj podnikania a obchodu; vydávanie a rozširovanie reklamných materiálov; rozširovanie reklamných materiálov zákazníkom; štatistické informácie; služby zaoberajúce sa zhromažďovaním výstrižkov z časopisov; zhromažďovanie údajov v počítačových databázach; vedenie kartoték v počítači; organizovanie komerčných alebo reklamných výstav a veľtrhov; sprostredkovanie uvedených služieb; sprostredkovanie obchodu s tovarom, predovšetkým

s tovarom uvedeným v triede 16, s odevmi, s obuvou a s oblečením, a to aj prostredníctvom internetu; obchodné sprostredkovanie služieb uvedených v triedach 35 a 41, a to aj prostredníctvom internetu.

41 - Vzdelávanie; zabezpečovanie výcvikov, kurzov a školení; zábava; športová a kultúrna činnosť; organizovanie spoločenských podujatí, večierkov (eventov) a plesov; organizovanie súťaží a festivalov; fotografická reportáž; fotografovanie; informácie o možnostiach zábavy; organizovanie a vedenie seminárov, konferencií, kongresov; organizovanie politických stretnutí, mítingov a manifestácií; organizovanie a vedenie koncertov; organizovanie lotérií, ankiet, športových podujatí, živých vystúpení a súťaží; nahrávanie videopások; nočné kluby; obveselenie; organizovanie kultúrnych alebo vzdelávacích výstav, veľtrhov; písanie textov (okrem reklamných); plánovanie a organizovanie večierkov; publikovanie periodickej a neperiodickej tlače; publikovanie a vydávanie tlačiarenských výrobkov vo forme elektronickej reprodukovateľných textov, grafických, obrazových a zvukových informácií, ako aj hovorových údajov, ktoré sú stiahnuteľné cez dátové siete; vydávanie kníh, časopisov, periodík, ročníkov; vydávanie (online) kníh, časopisov a iných publikácií v elektronickej forme; knižnice; reportérske služby; vydávanie informácií týkajúcich sa politických, kultúrnych a spoločenských podujatí pomocou online služieb; zabezpečenie školenia, zábavy, športových a kultúrnych činností; poskytovanie informácií týkajúcich sa politických, spoločenských a kultúrnych podujatí; digitálne spracovanie obrazu; výroba rozhlasových alebo televíznych programov; výroba zvukových a zvukovo-obrazových záznamov; výroba videofilmov; digitálna tvorba obrazov na výstupných zariadeniach; požičiavanie filmov; požičiavanie videopások; prenájom audionahrávok; manažérske služby pri organizovaní kultúrnych, spoločenských, športových predstavení; organizovanie zverejňovanie textov s výnimkou reklamných.

(540)



(731) Kresťanskodemokratická mládež Slovenska, Bajkalská 25, 821 01 Bratislava, SK;

(210) 5501-2011

(220) 5.8.2011

9 (511) 6, 11, 37, 42

(511) 6 - Kovové potrubia a rúry na zariadenia ústredného kúrenia; kovové závesné háky na kotly; kovové konzoly; kovové objímky na potrubie; kruhové zvierky kovové na rúry; kovové rúrové objímky, spojky a príchytky na káble a rúry; kovové svorky na káble a rúry; jednoduché kovové konštrukcie; kovové prípojky a odbočky potrubia; kovové podpery; kovové vzduchovody na ventilačné a klimatizačné zariadenia; kovové potrubia na vetranie a klimatizáciu; kovové kolénka na potrubie.

11 - Zariadenia na vykurovanie, vetracie vodárenské a sanitárne zariadenia, ako expanzné nádrže na ústredné vykurovanie, radiátorové uzávery, bojlerky na ohrev teplej vody, výhrevné kotly, kotlové rúry do vykurovacích zariadení, vodovodné zariadenia, vodovod, radiátory na kúrenie, teplovodné vykurovacie zariadenia, regulátory na vodné alebo plynové zariadenia a potrubia, bezpečnostné regulátory na vodu alebo plyn, vetracie zariadenia, regulačno-bezpečnostné zariadenia na plynové potrubia, regulačno-bezpečnostné zariadenia na plynové zariadenia, kotlové rúry vykurovacích kotlov, tepelné čerpadlá, prírodné zariadenia ku kúrenárskym a teplárskym kotlom.

37 - Inštalácia a opravy ústredného kúrenia, vodoinštalatérsvo, montáž a opravy plynových zariadení, elektroinštalatérsvo, inštalácia a opravy vzduchotechniky; montáž, opravy a údržba klimatizačných jednotiek; zemné práce.

42 - Projektová činnosť v investičnej výstavbe; revízie plynových zariadení.

(540)



(591) červená, čierna

(731) MANAG-TERMO, s. r. o., Ladislava Dérera 1, 831 01 Bratislava, SK;

(740) Tomeš Pavol, Ing., Bratislava, SK;

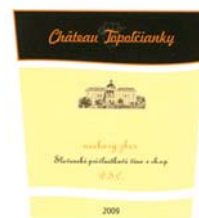
(210) 5512-2011

(220) 10.8.2011

9 (511) 33

(511) 33 - Certifikované hrozňové víno z rôznych odrôd viniča ušľachtileho s chráneným označením pôvodu (D. S. C.).

(540)



(591) čierna, žltá, oranžová, čierna

(731) Vinárske závody Topolčianky, s.r.o., Cintorínska 31, 951 93 Topolčianky, SK;

(740) Budaj Miroslav, JUDr., Bratislava, SK;

(210) 5537-2011

(220) 30.8.2011

9 (511) 9, 35, 42

(511) 9 - Počítačový softvér; rozhrania počítačov.

35 - Dražby online; maloobchodné služby s počítačovým softvérom poskytované prostredníctvom internetu; online reklama na počítačovej komunikačnej sieti.

42 - Návrh počítačových systémov; počítačové programovanie; inštalácia, aktualizovanie a údržba počítačových programov; poradenstvo v oblasti počítačových programov; prenájom počítačového softvéru; tvorba softvéru.

(540)



(731) eBIZ Corp s. r. o., Lehotského 1, 811 06 Bratislava, SK;

(740) Baker Marcel, Bratislava, SK;

(210) 5566-2011

(220) 8.9.2011

9 (511) 9, 16, 35, 38, 39, 41, 42

(511) 9 - Magnetické nosiče údajov, nahrané nosiče audionahrávok, videopásky, videokazety, disky kompaktné, disky optické, magnetofónové pásky, hrané a animované filmy, záznamy televíznych programov, elektronické publikácie stiahnuté z telekomunikačnej siete; elektronické tlačoviny, časopisy, ročenky, prílohy, periodiká stiahnuté z telekomunikačnej siete.

16 - Tlačoviny, grafické zobrazenie, poštové pohľadnice, plagáty, papierové nálepky, lósy, brožúry, knihy, časopisy, noviny, kalendáre, príručky, prospekty, publikácie, periodiká, ročenky.

35 - Služby reklamnej agentúry, reklama vo všetkých druhoch médií, vydávanie a aktualizovanie reklamných materiálov, podpora predaja (pre tretie osoby), návrhy a realizácia reklamných kampaní, obchodný manažment v oblasti umenia a zábavy, marketingové štúdie; poradenská činnosť v oblasti marketingu, poskytovanie obchodných a podnikateľských informácií, odborné obchodné poradenstvo; organizovanie výstav a veľtrhov na komerčné alebo reklamné účely; organizovanie súťaží na reklamné a obchodné účely; organizovanie lotérií a súťažných hier na reklamné a obchodné účely; organizovanie plesov, recepcií a banketov na obchodné a reklamné účely; organizovanie živých vystúpení a hudobných koncertov na obchodné a reklamné účely; plánovanie a organizovanie večierkov a spoločenských podujatí na obchodné a reklamné účely; sprostredkovateľská činnosť v oblasti obchodu s tovarom, sprostredkovanie služieb v oblasti reklamy; predvádzanie tovaru na reklamné účely a podporu predaja; distribúcia reklamných vzoriek, podpora predaja (pre tretie osoby); prenájom reklamného času vo všetkých komunikačných médiách; prenájom reklamných materiálov; prenájom reklamných priestorov; prezentácia výrobkov v komunikačných médiách pre maloobchod; prieskum trhu; prieskum verejnej mienky; ekonomické a strategické poradenstvo, personálne poradenstvo, poradenstvo v oblasti vzťahov s verejnosťou.

38 - Šírenie elektronických periodických a neperiodických publikácií, šírenie tlačovín a polygrafických výrobkov všetkých druhov, šírenie informácií prostredníctvom informačnej, dátovej alebo elektronickej, alebo komunikačnej, alebo telekomunikačnej siete (najmä internetu).

39 - Organizačné zabezpečenie a usporiadanie tematických, pobytových, poznávacích a odborných zájazdov, exkurzií, rezervovanie a sprostredkovanie cestovania/ciest a výletov; rezervácie v doprave; rezervácie leteniek a miesteniek na cestovanie; sprostredkovanie uvedených služieb; usku-

točňovanie ciest/výletov s prehliadkami; služby sprievodcov; prepravy osôb; skladovanie tovarov; prepava.

41 - Vydavateľská činnosť s výnimkou vydávania reklamných alebo náborových materiálov a textov, elektronická edičná činnosť, DTP služby, tvorba a výroba televíznych programov, služby nahrávacieho štúdia, organizovanie zábavných súťaží, organizovanie spotrebiteľských súťaží, vzdelávanie, organizovanie výcvikových kurzov a školení, kongresov, sympózií, seminárov a konferencií; zábava; športová a kultúrna činnosť, organizovanie lotérií a súťažných hier; organizovanie plesov, recepcií a banketov; organizovanie športových súťaží; organizovanie živých vystúpení; organizovanie predstavení; prekladateľské služby.

42 - Priemyselný dizajn, umelecký dizajn, počítačové programovanie; tvorba softvéru; grafické dizajnérstvo; navrhovanie obalov, obalové dizajnérstvo; vytváranie a prevádzka webových stránok pre zákazníkov; interiérová výzdoba, navrhovanie reklamných predmetov.

(540)

(731) Sport Management Company, spol. s r.o., Prikopová 6, 831 03 Bratislava, SK;

(210) 5609-2011

(220) 23.9.2011

9 (511) 9, 38, 41

(511) 9 - Zvukové, obrazové a dátové nahrávky a reprodukčné prístroje na ukladanie, záznam, prenos a reprodukciu zvuku a/alebo obrazu; zábavné herné prístroje na použitie s televíznou obrazovkou alebo videomonitorom; počítačové alebo elektronické zábavné prístroje fungujúce po pripojení na externú obrazovku alebo monitor; elektrické alebo elektronické zábavné prístroje spúšťané mincou alebo žetónom fungujúce po pripojení na externú obrazovku alebo monitor; počítačový softvér; počítačové hry fungujúce po pripojení na externú obrazovku alebo monitor; elektronické hry fungujúce po pripojení na externú obrazovku alebo monitor; videohry fungujúce po pripojení na externú obrazovku alebo monitor; hry na kompaktných diskoch chránených proti zápisu; hry so zvukovým výstupom fungujúce po pripojení na externú obrazovku alebo monitor; herné kartridže pre počítačové videohry a herné prístroje s obrazovým výstupom; kazety s počítačovými hrami; programy na počítačové hry; pásky s počítačovými hrami; zvukové a obrazové nahrávky; gramofónové nahrávky; gramofónové dosky; kinematografické a fotografické filmy; hrané filmy a videokazety; mp3 prehrávače; digitálne kamery a fotoaparáty; mobilné telefóny a všetko bezdrôtové príslušenstvo k mobilným telefónom vrátane predných krytov na mobilné telefóny; vyzváňacie melódie chápané v kontexte vyzváňacích melódií, hudby, mp3, grafiky, hier a videozáznamov určených na stiahnutie do bezdrôtových mobilných komunikačných prístrojov; prístroje na bezdrôtový prenos a mobilnú komunikáciu, ktoré umožňujú hlasovanie a príjem hlasových a textových

správ z iných bezdrôtových mobilných komunikačných prístrojov; slnečné okuliare/okuliare; magnetické dátové nosiče obsahujúce obraz a/alebo zvuk; laserové disky; videodisky; kompaktné disky; CD-ROMY; CD-I médiá; DVD médiá; kazety; videokazety; kartridže; karty s hranými filmami, spravodajstvom, športmi a televíznymi seriálmi, dokumentmi, hernými programami, animovanými programami, koncertmi a inými predstaveniami; pamäťové nosiče; interaktívne kompaktné disky a CD-ROMY (kompaktné disky chránené proti zápisu); puzdrá na kazety a kompaktné disky; interaktívne elektronické hry na použitie s počítačmi.

38 - Vysielacie a telekomunikačné služby; káblové a satelitné prenosové služby; bezdrôtové služby pre mobilné telefóny; poskytovanie vyzváňacích melódií, hudby, mp3, grafiky, hier, videozáznamov a informácií určených na stiahnutie do bezdrôtových mobilných komunikačných prístrojov; poskytovanie bezdrôtového prenosu na nahrávanie a sťahovanie melódií, hudby, mp3, grafiky, hier, videozáznamov, informácií a spravodajstva prostredníctvom celosvetovej počítačovej siete do bezdrôtových mobilných komunikačných prístrojov; hlasovanie prostredníctvom bezdrôtového mobilného komunikačného prístroja; odosielanie a prijímanie hlasových a textových správ medzi bezdrôtovými mobilnými komunikačnými prístrojmi; poskytovanie online hlasovacieho systému cez internet alebo bezdrôtový komunikačný prístroj; internetové služby, ktoré by mali byť chápané tak, že zahŕňajú komunikačné služby, najmä prenos streamových zvukových a audiovizuálnych záznamov cez internet.

41 - Zábavné služby; výroba, príprava, vystavovanie, distribúcia a prenájom televíznych a rozhlasových programov a filmov, animovaných filmov a zvukových a obrazových nahrávok, a to i prostredníctvom interaktívnych médií, napríklad internetu; výroba priamych prenosov zábavných programov, výroba zábavných televíznych programov; televízne programy s hudbou; vydávanie kníh, časopisov a periodík; výroba a prenájom vzdelávacích a výučbových materiálov; organizácia, výroba a prezentácia podujatí na vzdelávanie, kultúrne a zábavné účely, a to i prostredníctvom interaktívnych médií; organizácia, výroba a prezentácia súťaží, hier, kvízov, výstav, športových udalostí, show, road show, inscenácií, divadelných predstavení, koncertov, priamych prenosov a udalostí s účasťou divákov; organizácia interaktívnych hier; výroba programov s kvízom cez sms; zábava a vzdelávanie; všetky uvedené služby poskytované tiež prostredníctvom celosvetovej počítačovej siete a inými (interaktívnymi) komunikačnými sieťami vrátane internetu.

(540)



(591) biela, červená

(731) COMEDY PARTNERS, a partnership organized under the laws of NEW YORK, having as partner(s) VIACOM INTERNATIONAL INC., A DELAWARE CORPORATION and VIACOM HEARTY HA! HA!, LLC, A DELAWARE LIMITED LIABILITY COMPANY, 1515 Broadway, New York, NY 10036, US;

(740) Tomeš Pavol, Ing., Bratislava, SK;

(210) 5639-2011

(220) 6.10.2011

9 (511) 9, 16, 35, 38, 39, 40, 41, 42, 45

(511) 9 - Nahrané nosiče informácií, dát, zvuku a obrazu; elektronické publikácie, najmä s obsahom reportáží, správ, informácií; elektronické zoznamy a adresáre; elektronicky šírené informačné materiály, noviny, časopisy, knihy, obchodné a odborné publikácie.

16 - Tlačoviny a polygrafické výrobky; periodická a neperiodická tlač, najmä časopisy, noviny, prílohy novin, knihy, prospekty, letáky, brožúry, katalógy, zoznamy, adresáre, programy, plagáty, fotografie, pohľadnice, kalendáre, záložky; knižárske výrobky; propagačné materiály a predmety z papiera a plastických hmôt patriace do triedy 16, najmä brožúry, letáky, oblačky; obalový materiál z papiera a plastických hmôt patriaci do tejto triedy; štočky; kancelárske potreby s výnimkou nábytku; písacie potreby.

35 - Reklamná, inzertná a propagačná činnosť; reklamná, inzertná a propagačná činnosť prostredníctvom počítačovej komunikačnej siete najmä internetu; komerčné informačné služby; komerčné informačné kancelárie; prenájom reklamného času vo všetkých komunikačných prostriedkoch; prenájom reklamných plôch; usporadúvanie predvádzacích akcií tovarov a služieb; usporadúvanie reklamných a obchodných výstav; distribúcia tovarov na reklamné účely; vydávanie reklamných tlačovín; podnikateľské poradenstvo; prieskum trhu; spracovanie textov; zhromažďovanie údajov do počítačových databáz; sekretárske služby; pomoc pri riadení obchodu; konzultačná a poradenská činnosť v oblasti obchodu, prieskumu trhu, propagácie, reklamy a podnikania; sprostredkovanie obchodu s tovarmi; obchodné sprostredkovanie služieb uvedených v triedach 35, 38, 39, 40, 41, 42 a 45.

38 - Šírenie správ, informácií, elektronických časopisov a novin, elektronických periodík, kníh v elektronickej podobe prostredníctvom elektronickej, telekomunikačnej alebo počítačovej siete, najmä internetu; tlačové agentúry; poskytovanie interaktívneho, elektronického zvukového a obrazového spojenia; poskytovanie priestoru na diskusiu na internete; poradenstvo v oblasti uvedených služieb.

39 - Distribučná činnosť v odbore zábavných, odborných a vzdelávacích tlačovín, publikácií, správ a informácií vrátane ich expedície.

40 - Polygrafické služby všetkých druhov, najmä tlačiarenské.

41 - Vydavateľská a nakladateľská činnosť; redakčná činnosť; najmä vydávanie časopisov a iných periodických publikácií; vydavateľská a nakladateľská činnosť v odbore zábavných, odborných,

spravodajských a vzdelávacích tlačovín, publikácií, správ a informácií, zvukových a audiovizuálnych nosičov; vydávanie tlačovín v elektronickej podobe (okrem reklamných); organizovanie odborných akcií, školení, kurzov, prednášok, konferencií, seminárov, sympózií, kongresov, diskusií klubov, spoločenských akcií a súťaží; prednášková a školiaca činnosť v oblasti ekonomiky a politiky; usporadúvanie kultúrnych výstav; organizovanie kultúrnych, spoločenských a športových podujatí; produkčná a agentúrna činnosť v oblasti zábavy, výchovy a kultúry; poskytovanie elektronických publikácií (online) bez možnosti kopírovania; reportérske služby; fotografovanie; fotografická reportáž; zverejňovanie textov s výnimkou reklamných; grafická tvorba; digitálna tvorba obrazov na výstupných zariadeniach; elektronická edičná činnosť (DTP); poradenstvo v oblasti uvedených služieb.

42 - Grafický dizajn; grafika; poradenstvo v oblasti uvedených služieb.

45 - Spravovanie autorských práv; poradenstvo v oblasti autorských práv.

(540)



(591) modrá, žltá, biela

(731) ECOPRESS a. s., Seberínho 1, 820 07 Bratislava, SK;

(740) Hojčuš Peter, Ing., Bratislava, SK;

(210) 5641-2011

(220) 7.10.2011

9 (511) 9, 35, 36

(511) 9 - Počítačový hardvér, počítačový softvér a počítačové programy; počítačový softvér, ktorý umožňuje interakciu kariet so zabudovaným čipom s terminálmi a čítacími zariadeniami; počítačový softvér na prenos, zobrazovanie a uchovávanie informácií o transakciách a identifikačných a finančných informáciách na použitie vo finančných službách, bankovníctve a telekomunikáciách; kódovacie kľúče; digitálne certifikáty; digitálne podpisy; softvér na bezpečné ukladanie dát; magnetické zakódované karty a karty so zabudovaným čipom integrovaného obvodu ("smart cards"), "charge cards" (určitý typ kreditnej karty), bankové karty, kreditné karty, úverové karty a platobné karty; čítacie zariadenie na karty; telekomunikačné vybavenie patriace do triedy 9; terminály na uskutočňovanie transakcií na predajných miestach; identifikačné zariadenie využívajúce rádiové frekvencie (odpovedače); zariadenie na elektronické overovanie pravosti "charge cards", bankových kariet, kreditných kariet, úverových kariet a platobných kariet.

35 - Reklamná činnosť; maloobchodné služby s tovarmi uvedenými v triede 9 tohto zoznamu; obchodná administratíva; administratívna činnosť; pomoc pri riadení komerčných, priemyselných a obchodných podnikov; obchodné oceňovanie; poradenské služby pri riadení obchodnej činnosti; prieskum trhu; marketingové štúdie; štatistické obchod-

né informácie; príprava výpisov stavu účtov; účtovníctvo; obchodný prieskum; styky s verejnosťou; vydávanie propagačných textov a letákov; maloobchodné služby s tovarmi uvedenými v triede 9 tohto zoznamu poskytované online prostredníctvom sietí; správa počítačových databáz (administratívne služby).

36 - Bankovníctvo; finančné služby; bankové a kreditné služby; poskytovanie kreditných kariet, debetných kariet, výberových kariet a služby predplatených kariet s uloženou hodnotou; platby, kredity, debety, výbery, výplaty v hotovosti (finančné služby); služby v oblasti prístupu k úsporám (finančné služby); služby v oblasti platenia účtov (finančné služby); služby kreditných kariet, debetných kariet a výberových kariet; služby predplatených kariet a kariet s uloženou hodnotou; overovanie šekov a služby v oblasti preplácania šekov; služby automatizovaných bankových zariadení (bankomatov); spracovateľské služby v oblasti finančných transakcií ako online pomocou počítačovej databázy alebo prostredníctvom telekomunikácií, tak pri priamom predaji; spracovateľské služby pre finančné transakcie pre držiteľov kariet prostredníctvom automatických bankových prístrojov (bankomatov); poskytovanie výpisov z účtov, depozitov a výberov peňazí držiteľom kariet prostredníctvom automatických bankových zariadení (finančné služby); úhradové a autorizované služby; služby v oblasti cestovného poistenia; služby v oblasti preverovania platcov; overovanie finančných informácií; kódovanie dát a dekódovanie finančných informácií (finančné služby); vedenie finančných záznamov, elektronických prevodov z účtov a služby v oblasti výmeny valút; šírenie finančných informácií internetu a ďalších počítačových sietí; služby v oblasti platieb na diaľku; služby v oblasti elektronických peňaženiek s uloženou hodnotou; poskytovanie elektronických fondov; elektronický prevod kapitálu; služby v oblasti prevodu meny; služby v oblasti elektronických platieb; služby v oblasti predplatených telefónnych kariet (finančné služby); služby v oblasti výplat v hotovosti; služby v oblasti autorizácie transakcií a úhrad; poskytovanie debetných a kreditných kariet prostredníctvom identifikačných zariadení na základe rádiových frekvencií; poskytovanie debetných a kreditných služieb prostredníctvom komunikačných a telekomunikačných zariadení; služby v oblasti overovania šekov, služby v oblasti výdaja a spätného odkúpenia vo všetkých oblastiach týkajúcich sa cestovných šekov a cestovných poukážok; poskytovanie finančných služieb na podporu maloobchodných služieb poskytovaných online, prostredníctvom sietí alebo iných elektronických prostriedkov s použitím elektronickej digitalizovaných informácií; služby v oblasti výmeny hodnôt, zvlášť bezpečná výmena hodnôt vrátane elektronickej hotovosti prostredníctvom počítačových sietí prístupných prostredníctvom smartcards; služby v oblasti platenia účtov zaistených prostredníctvom webových stránok; online bankovníctvo; finančné služby poskytované cez telefón a prostredníctvom globálnej počítačovej siete alebo siete internet; zaisťovanie finančných služieb prostredníctvom globálnej počítačovej siete alebo siete internet; služby v oblasti nehnuteľností a pozemkov pat-

riace do triedy 36; poisťovacie služby v oblasti nehnuteľností; poistenie vlastníkov nehnuteľností; financovanie nehnuteľností; služby v oblasti realitných kancelárií; sprostredkovateľská činnosť s nehnuteľnosťami; sprostredkovanie nájmu nehnuteľností; oceňovanie nehnuteľností; administratíva v oblasti nehnuteľností; administratíva finančných záležitostí vo vzťahu k nehnuteľnostiam; poskytovanie pôžičiek na nehnuteľnosti; finančné maklérske služby v oblasti nehnuteľností; finančné služby v oblasti nehnuteľností, pozemkov a budov; zariaďovanie dohôd o pôžičkách viazaných na nehnuteľnosti; zariaďovanie poskytovania financií na nákup nehnuteľností; asistencie pri akvizícii záujmov v nehnuteľnostiach; kapitálové investície do nehnuteľností; služby v oblasti investovania do komerčných majetkov; finančné služby v oblasti akvizície majetku; finančné služby v oblasti predaja majetku; prenájom nehnuteľného majetku; prenájom nehnuteľností v ničím neobmedzenom vlastníctve; služby v oblasti manažmentu nehnuteľností v súvislosti s transakciami v nehnuteľnostiach; ohodnocovanie majetku; manažment majetkového portfólia (finančné služby); manažment majetku (finančné služby); poradenské služby v oblasti vlastníctva nehnuteľností; poradenské služby v oblasti ohodnocovania nehnuteľností; finančné služby v oblasti spoločného vlastníctva nehnuteľností; finančné služby v oblasti počítačom spracovaných informácií týkajúcich sa nehnuteľností; konzultačné služby v oblasti nehnuteľností (finančné informácie), poskytovanie finančných informácií v oblasti nehnuteľného majetku; poskytovanie finančných informácií v oblasti majetkového trhu.

(540)



(591) červená, oranžová, biela, zelená, čierna

(731) MAYER/McCANN-ERICKSON, s.r.o., Dúbravská cesta 2, 841 05 Bratislava, SK;

(740) Litváková Edita, Ing., Bratislava, SK;

(210) 5643-2011

(220) 11.10.2011

9 (511) 19, 37, 39, 42, 43

(511) 19 - Asfalt; asfaltové dlažby; asfaltové (bitúmenové) potery, povlaky, pokryvy na strechy; asfaltové výrobky pre stavebníctvo; betón; bitúmen, asfalt, živice; materiály na cestné pokryvy; materiály na stavbu a pokryv ciest; spojovacie materiály na opravu ciest; stavebný kameň; stavebný materiál s výnimkou kovového; štrk.

37 - Asfaltovanie; banské dobývanie; budovanie závodov a tovární; dozor nad stavbami; povrchové dobývanie; prenájom stavebných strojov a zariadení; realizácia (kladenie) cestných povrchov; stavebníctvo (stavebná činnosť).

39 - Automobilová preprava; prenájom automobilov; kamiónová nákladná doprava; prenájom dopravných prostriedkov; prenájom miesta na parkovanie; prenájom skladísk; skladovanie.

42 - Kontrola kvality; skúšky materiálov; vypracovanie stavebných výkresov.

43 - Prenájom prechodného ubytovania.

(540)

SLOVASFALT

(591) červená, čierna

(731) SLOVAKIA ASFALT s. r. o., Mlynské Nivy 61/A, 825 18 Bratislava, SK;

(740) Vaský Michal, JUDr., Bratislava, SK;

(210) 5644-2011

(220) 13.10.2011

9 (511) 28, 35, 41

(511) 28 - Hry; spoločenské hry; hračky; športové potreby patriace do tejto triedy; zábavná pyrotechnika.

35 - Sprostredkovanie obchodu s tovarom; poskytovanie obchodných a podnikateľských informácií; rady spotrebiteľom; obchodný a podnikateľský prieskum; public relation; obchodné odhady a prieskum; maloobchod s tovarmi uvedenými v triede 28 a s odevmi, obuvou a pokrývkami hlavy; prezentácia výrobkov v komunikačných médiách pre maloobchod; organizovanie výstav, veľtrhov, koncertov, večierok, prezentácií, súťaží a módnych prehliadok na obchodné účely; predvádzanie tovaru; predvádzanie (služby modeliek) na podporu predaja; obchodné sprostredkovanie služieb uvedených v triedach 35 a 41; organizovanie súťaží na komerčné účely.

41 - Zábava; pobavenie; obveselenie; kultúrna, športová, vzdelávacia činnosť; poskytovanie informácií o možnostiach rozptýlenia a zábavy; organizovanie a vedenie súťaží na zábavné, kultúrne, športové a vzdelávacie účely; organizovanie večierok na zábavné, kultúrne, športové a vzdelávacie účely; organizovanie výstav na zábavné, kultúrne a vzdelávacie účely; organizovanie festivalov; nahrávanie hudby a hudobných programov; organizovanie plesov; organizovanie živých vystúpení; organizovanie lotérií a tombol; vydateľská činnosť s výnimkou vydávania reklamných textov; služby na oddych a rekreáciu; informácie o možnostiach rekreácií; vyučovanie a vzdelávanie; organizovanie a vedenie seminárov, školení, konferencií, kongresov, sympózií, koncertov, kolokvií; pedagogické informácie a pedagogická činnosť; predaj a rezervácia vstupeniek.

(540) DRÁČIK DUVI

(731) Víglaský Dušan, Trenčianska 54, 821 09 Bratislava, SK;

(740) Litváková Edita, Ing., Bratislava, SK;

(210) 5645-2011

(220) 13.10.2011

9 (511) 28, 35, 41

(511) 28 - Hry; spoločenské hry; hračky; športové potreby patriace do tejto triedy; zábavná pyrotechnika.

35 - Sprostredkovanie obchodu s tovarom; poskytovanie obchodných a podnikateľských informácií; rady spotrebiteľom; obchodný a podnikateľský prieskum; public relation; obchodné odhady a prieskum; maloobchod s tovarmi uvedenými v triede 28 a s odevmi, obuvou a pokrývkami hlavy; prezentácia výrobkov v komunikačných médiách pre maloobchod; organizovanie výstav, veľ-

trhov, koncertov, večierok, prezentácií, súťaží a módnych prehliadok na obchodné účely; predvádzanie tovaru; predvádzanie (služby modeliek) na podporu predaja; obchodné sprostredkovanie služieb uvedených v triedach 35 a 41; organizovanie súťaží na komerčné účely.

41 - Zábava; pobavenie; obveselenie; kultúrna, športová, vzdelávacia činnosť; poskytovanie informácií o možnostiach rozptýlenia a zábavy; organizovanie a vedenie súťaží na zábavné, kultúrne, športové a vzdelávacie účely; organizovanie večierok na zábavné, kultúrne, športové a vzdelávacie účely; organizovanie výstav na zábavné, kultúrne a vzdelávacie účely; organizovanie festivalov; nahrávanie hudby a hudobných programov; organizovanie plesov; organizovanie živých vystúpení; organizovanie lotérií a tombol; vydavateľská činnosť s výnimkou vydávania reklamných textov; služby na oddych a rekreáciu; informácie o možnostiach rekreácií; vyučovanie a vzdelávanie; organizovanie a vedenie seminárov, školení, konferencií, kongresov, sympózií, koncertov, kolokvií; pedagogické informácie a pedagogická činnosť; predaj a rezervácia vstupeniek.

(540)



- (591) biela, oranžová, zelená, čierna
(731) Víglašký Dušan, Trenčianska 54, 821 09 Bratislava, SK;
(740) Litváková Edita, Ing., Bratislava, SK;

(210) 5648-2011

(220) 14.10.2011

9 (511) 29

(511) 29 - Konzervované fazule; výrobky zo spracovanej zeleniny; spracovaný ženšen; kimči; solené reďkovky; ovocné rôsoly; spracované gaštany; konzervované ovocie; výrobky zo spracovaného ovocia; polievky; tofu; bravčové mäso; spracované mäso; konzervované mäso; párky; vajcia; nápoje s baktériami mliečného kvasenia; maslo; olej zo sójových bôbov; jedlé oleje a tuky; sezamový olej (potravinársky); konzervované morské plody; varené alebo opekané bochničky z rybej kaše; výrobky zo spracovaných morských rias; vyprážené morské riasy.

(540)



- (591) modrá, červená, oranžová, biela, čierna
(731) CJ Corporation, 500, Namdaemunro 5-ga, Jung-gu, Seoul, KR;
(740) ROTT, RŮŽIČKA & GUTTMANN, Bratislava, SK;

(210) 5650-2011

(220) 17.10.2011

9 (511) 30, 35

(511) 30 - Pekárske výrobky, trvanlivé, polotrvanlivé a jemné pečivo sladké aj slané, cukrárske výrobky, výrobky z obilnín, cereálne výrobky, čokoládové a nečokoládové cukrovinky, oplátky, napolitánky, trvanlivé pečivo čokoládové a nečokoládové, sušienky, vafle, tyčinky, piškóty, kakaové, čokoládové, kávové a ovocné náplne a krémy, kakaové, čokoládové a nečokoládové polevy, kávové kakaové a čokoládové nápoje.

35 - Akvizičná, marketingová, propagačná, reklamná, informačno-obchodná a inzertná činnosť, distribúcia tovarov na reklamné účely, najmä v oblasti výrobkov trvanlivého pečiva, organizovanie a usporadúvanie súťaží na podporu predaja výrobkov trvanlivého pečiva.

(540) Otoč oblíž omliekuj

(731) Kraft Foods Global Brands LLC, Three Lakes Drive, Northfield, IL 60093, US;

(740) Štros David, JUDr., Bratislava, SK;

(210) 5667-2011

(220) 21.10.2011

9 (511) 30, 35

(511) 30 - Pekárske výrobky, trvanlivé, polotrvanlivé a jemné pečivo sladké aj slané, cukrárske výrobky, výrobky z obilnín, cereálne výrobky, čokoládové a nečokoládové cukrovinky, oplátky, napolitánky, trvanlivé pečivo čokoládové a nečokoládové, sušienky, vafle, tyčinky, piškóty, kakaové, čokoládové, kávové a ovocné náplne a krémy, kakaové, čokoládové a nečokoládové polevy, kávové kakaové a čokoládové nápoje.

35 - Akvizičná, marketingová, propagačná, reklamná, informačno-obchodná a inzertná činnosť, distribúcia tovarov na reklamné účely, najmä v oblasti výrobkov trvanlivého pečiva, organizovanie a usporadúvanie súťaží na podporu predaja výrobkov trvanlivého pečiva.

(540) Sušienky mliekom milované

(731) Kraft Foods Global Brands LLC, Three Lakes Drive, Northfield, IL 60093, US;

(740) Štros David, JUDr., Bratislava, SK;

(210) 5716-2011

(220) 2.11.2011

9 (511) 9, 35, 41, 43

(511) 9 - Počítačový softvér.

35 - Pomoc pri riadení obchodnej činnosti; obchodný manažment a podnikateľské poradenstvo; rozširovanie reklamných materiálov.

41 - Filmová projekcia; filmová tvorba; informácie o výchove a vzdelávaní; výchovno-zábavné klubové služby; vydávanie kníh; organizovanie a vedenie seminárov; poskytovanie online elektronických publikácií (bez možnosti stiahnutia); služby poskytované prázdninovými táborami (zábava); online poskytovanie počítačových hier (z počítačovej siete); výroba rozhlasových a televíznych programov; školenie; vyučovanie; detské škôlky; online vydávanie elektronických kníh a časopisov.
43 - Detské jasle.

(540) Wattsenglish

(731) WATTSENGLISH LTD., 6 Bexley Square, Salford, Manchester M3 6BZ, GB;
 (740) Považanová Andrea, JUDr., Bratislava, SK;

(210) 5720-2011

(220) 3.11.2011

9 (511) 35, 38, 41

(511) 35 - Reklamná činnosť; sprostredkovanie obchodu s tovarom; obchodné sprostredkovanie služieb uvedených v triedach 35, 38 a 41; odborné obchodné poradenstvo; obchodné alebo podnikateľské informácie; služby modeliek na reklamné účely a podporu predaja; spracovanie textov; organizovanie komerčných a reklamných výstav.

38 - Televízne vysielanie; televízne vysielanie zábavných, vzdelávacích, výchovných, súťažných, diskusných a informačných relácií; telekomunikačné služby; rozhlasové vysielanie; digitálne vysielanie.

41 - Tvorba televíznych programov a relácií; výchovná a zábavná činnosť; školenia; kultúrne a športové aktivity; súťaže pre verejnosť; vydavateľská a nakladateľská činnosť s výnimkou vydávania reklamných a náborových textov; výroba audiovizuálnych programov; nahrávanie zvukových alebo obrazovo-zvukových nosičov; požíčanie nahratých zvukových a obrazovo-zvukových záznamov; tvorba a šírenie audiovizuálnych diel; výstavná činnosť v oblasti kultúry, zábavy a vzdelávania; požíčanie filmov; filmová tvorba.

(540) LEO TV

(731) PK 62, a.s., Bohdalecká 6/1420, 101 00 Praha, CZ;
 (740) Fajnorová Mária, Ing., Bratislava, SK;

(210) 5767-2011

(220) 11.11.2011

9 (511) 9, 38, 42

(511) 9 - Počítačové softvéry; stroje a zariadenia na spracovanie údajov; počítače a ich časti; počítačové príslušenstvo; periférne zariadenia počítačov.

38 - Počítačová komunikácia; prenos správ a obrazových informácií pomocou počítača; telegrafická komunikácia.

42 - Tvorba, výroba a vývoj počítačových softvérov; prenájom počítačových softvérov; poradenské, konzultačné a expertízne služby v oblasti počítačových softvérov; poskytovanie informácií týkajúcich sa tvorby, inštalácie, aktualizácie, údržby a prenájmu počítačových softvérov; prenájom počítačov a príslušenstva k počítačom; odborné poradenstvo v oblasti počítačov, počítačových programov a v oblasti zariadení na spracovanie dát.

(540)

(591) červená

(731) CBsoft, s.r.o., Potočná 249/19, 909 01 Skalica, SK;

(740) Právne centrum, s.r.o., Bratislava, SK;

(210) 5768-2011

(220) 14.11.2011

9 (511) 35, 39, 43

(511) 35 - Maloobchodné a veľkoobchodné služby s potravinami a nápojmi; marketingové štúdie; obchodný alebo podnikateľský prieskum; reklamná a propagačná činnosť; sprostredkovanie obchodu s tovarom.

39 - Dovoz tovaru; doručovanie tovaru objednaného prostredníctvom on-line počítačovej siete.

43 - Reštauračné a stravovacie služby; informácie a poradenské služby súvisiace s uvedenými službami.

(540)

(591) oranžová

(731) ADM INVEST LTD., 6 BEXLEY SQUARE, Salford, M3 6BZ Manchester, GB;

(210) 5779-2011

(220) 18.11.2011

9 (511) 20, 35, 37, 42

(511) 20 - Nábytok; postele; nábytkové polotovary patriace do tejto triedy; kancelársky nábytok; školský nábytok; komody; zásuvkové kontajnery; bielizníky; pulty; stoly.

35 - Sprostredkovanie obchodov s uvedenými tovarmi; maloobchodné služby v oblasti stolárskych výrobkov; maloobchodná činnosť v oblasti nábytku.

37 - Montáž v oblasti nábytku; údržba nábytku.

42 - Navrhovanie a zariaďovanie interiérov; projektová činnosť v oblasti dizajnu interiérov.

(540)

(591) zelená, čierna

(731) Potočan Pavol, Kňažská 426/9, 026 01 Dolný Kubín, SK;

(210) 5780-2011

(220) 18.11.2011

9 (511) 36, 41

(511) 36 - Poisťovníctvo; finančné služby; peňažníctvo; služby prenájmu nehnuteľností; analýza poistenia a prieskum poistných rizík; expertízy poistných rizík a poistných zmlúv; služby úverových ústavov, ktoré nie sú bankami, týkajúce sa poistenia a správy poistných rizík; služby poskytované poisťovateľmi agentmi; doplnkové finančné služby poskytované poisťovaným osobám; doplnkové poistné služby poskytované poisťovaným osobám; služby subskripcie (predplácania) poistení; poisťovacia činnosť pre odvetvie životného poistenia; sprostredkovanie poistenia; činnosť slúžiaca na podporu a rozvoj poisťovníctva patriaca do tejto triedy; činnosť zameraná na predchádzanie škodám (zábranná činnosť); poistenie všetkých druhov

majetku; poistenie zodpovednosti za škodu spôsobenú fyzickými, ale aj právnickými osobami; podnikanie v rámci finančného trhu a vykonávanie investičnej činnosti; nemocenské a dôchodkové pripoistenie; zdravotné poistenie; spravovanie financií; finančné odhady a oceňovanie (poisťovníctvo, bankovníctvo, nehnuteľnosti); finančné informácie; finančné sponzorstvo; finančný lízing; garancie, záruky, kaucie; investovanie kapitálu; kapitálové investície; ručenie; konzultačné služby v poisťovníctve; finančné konzultačné služby; správa nehnuteľností; poistenie proti nehodám; finančné oceňovanie (poisťovníctvo, bankovníctvo, nehnuteľnosti); informácie o poistení; uzatváranie poistenia; poisťno-technické služby; poisťné poradenstvo týkajúce sa poisťných rizík; prenájom kancelárskych priestorov; spravovanie financií; správcovstvo; uzatváranie poisťných zmlúv proti veľkým priemyselným rizikám; zbieranie peňazí na dobročinné účely; organizovanie zbierky; zriaďovanie fondov.

41 - Vzdelávanie; zabezpečovanie výcvikov, kurzov a školení; športová a kultúrna činnosť; akadémie; praktické ukážky; diaľkové štúdium; digitálna tvorba obrazov na výstupných zariadeniach; elektronická edičná činnosť v malom; filmová tvorba; formátovanie textov s výnimkou na reklamné účely; fotografická reportáž; fotografovanie; fotografovanie na mikrofilm; hranie o peniaze; informácie o výchove a vzdelávaní; kluby zdravia; vydávanie kníh; knižnice (požičovne kníh); organizovanie a vedenie konferencií; organizovanie a vedenie kongresov; korešpondenčné kurzy; prevádzkovanie múzea; nahrávanie videopások; organizovanie a vedenie koncertov; organizovanie a vedenie seminárov; organizovanie a vedenie sympózií; organizovanie a vedenie kultúrnych a vzdelávacích výstav; organizovanie lotérií; organizovanie plesov; organizovanie predstavení; organizovanie športových súťaží; organizovanie súťaží krásy; organizovanie vedomostných alebo zábavných súťaží; organizovanie živých vystúpení; pedagogické informácie; písanie textov okrem reklamy; plánovanie a organizovanie večierkov; poradenstvo v oblasti vzdelávania; poskytovanie elektronických publikácií online (bez možnosti kopírovania); prázdninové tábory; prekladateľské služby; školenie; výcvik; vyučovanie.

(540)

Prijemný život KAPITÁLOVÉ ŽIVOTNÉ POISTENIE



- (591) červená, čierna, tmavomodrá
 (731) KOOPERATIVA poisťovňa, a. s. Vienna Insurance Group, Štefanovičova 4, 816 23 Bratislava, SK;
 (740) Holoubková Mária, Ing., Bratislava, SK;

(210) 5808-2011
 (220) 28.11.2011

9 (511) 9, 35, 36

- (511) 9 - Kreditné, debetné, platobné, splátkové a úverové karty, ako sú magnetické zakódované karty a karty obsahujúce čip s integrovaným obvodom (elektronické karty).

35 - Sprostredkovanie nákupu a predaja tovarov; reklamná, inzertná a propagačná činnosť; rozširovanie reklamných materiálov.

36 - Finančné a peňažné služby; financovanie kúpy na splátky; financovanie a úvery kúpy a prenájmu; prevádzkovanie splátkového systému; služby kreditných, debetných, platobných, splátkových a úverových kariet; služby elektronických kariet; lízing; predaj na splátky; poskytovanie spotrebiteľských úverov; poskytovanie úverov; poskytovanie pôžičiek.

(540) Quatro

- (731) Consumer Finance Holding, a. s., Hlavné námestie 12, 060 01 Kežmarok, SK;
 (740) Hojčuš Peter, Ing., Bratislava, SK;

(210) 5823-2011

(220) 5.12.2011

9 (511) 33

- (511) 33 - Brandy, vínovica, destilované alkoholické nápoje.

(540)



- (591) červená, žltá, hnedá, zlatožltá
 (731) HUBERT J.E., s.r.o., Vinárska 137, 926 01 Sereď, SK;
 (740) Budaj Miroslav, JUDr., Bratislava, SK;

(210) 5825-2011

(220) 5.12.2011

9 (511) 33

- (511) 33 - Brandy, vínovica, destilované alkoholické nápoje.

(540)



- (731) HUBERT J.E., s.r.o., Vinárska 137, 926 01 Sereď, SK;
 (740) Budaj Miroslav, JUDr., Bratislava, SK;

(210) 5826-2011

(220) 5.12.2011

9 (511) 33

- (511) 33 - Brandy, vínovica, destilované alkoholické nápoje.

(540)



- (591) hnedá, zlatožltá, čierna
 (731) HUBERT J.E., s.r.o., Vinárska 137, 926 01 Sereď, SK;
 (740) Budaj Miroslav, JUDr., Bratislava, SK;

(210) 5829-2011

(220) 5.12.2011

9 (511) 29

(511) 29 - Mlieko, syr a mliečne výrobky, jedlé oleje a tuky.

(540) **APETITO BAMBINKO**

(731) BONGRAIN S. A., 42 rue Rieussec, 78220 Viroflay, FR;

(740) ČERNEJOVÁ & HRBEK, s. r. o., Bratislava, SK;

(210) 5841-2011

(220) 12.12.2011

9 (511) 16, 35, 41

(511) 16 - Papier, kartón, lepenka a výrobky z týchto materiálov, ktoré nie sú zahrnuté v iných triedach; periodické a neperiodické publikácie; tlačoviny; reklamné tlačoviny; brožúry; letáky; lósy; etikety; plagáty; kalendáre; prospekty; fotografie; pohľadnice.

35 - Reklamná, inzertná a propagačná činnosť; on line reklama na počítačovej komunikačnej sieti; rozhlasová a televízna reklama; vydávanie, aktualizovanie reklamných materiálov; zasielanie a rozširovanie reklamných materiálov (letáky, prospekty, tlačivá, vzorky) zákazníkom.

41 - Zábava, pobavenie; organizovanie a prevádzkovanie lotérií a stávkových hier; organizovanie lotérií a stávkových hier prostredníctvom internetu; organizovanie a prevádzkovanie hier o peniaze; prevádzkovanie elektronickej žrebovej lotérie; organizovanie a prevádzkovanie spotrebiteľských lotérií; organizovanie a prevádzkovanie žrebových lotérií; organizovanie kurzových stávok; organizovanie kurzových stávok prostredníctvom internetu; organizovanie a prevádzkovanie doplnkových televíznych hier k lotériám; tvorba televíznych programov; organizovanie živých vystúpení; organizovanie zábavných a športových súťaží.

(540) **Amorov šíp**

(731) TIPOS, národná lotériová spoločnosť, a. s., Brečtanová 1, 830 07 Bratislava, SK;

(740) Litváková Edita, Ing., Bratislava, SK;

(210) 5842-2011

(220) 12.12.2011

9 (511) 16, 35, 41

(511) 16 - Papier, kartón, lepenka a výrobky z týchto materiálov, ktoré nie sú zahrnuté v iných triedach; periodické a neperiodické publikácie; tlačoviny; reklamné tlačoviny; brožúry; letáky; lósy; etikety; plagáty; kalendáre; prospekty; fotografie; pohľadnice.

35 - Reklamná, inzertná a propagačná činnosť; on line reklama na počítačovej komunikačnej sieti; rozhlasová a televízna reklama; vydávanie, aktualizovanie reklamných materiálov; zasielanie a rozširovanie reklamných materiálov (letáky, prospekty, tlačivá, vzorky) zákazníkom.

41 - Zábava, pobavenie; organizovanie a prevádzkovanie lotérií a stávkových hier; organizovanie lotérií a stávkových hier prostredníctvom internetu; organizovanie a prevádzkovanie hier o peniaze; prevádzkovanie elektronickej žrebovej lotérie; organizovanie a prevádzkovanie spotrebiteľských lotérií; organizovanie a prevádzkovanie žrebových

lotérií; organizovanie kurzových stávok; organizovanie kurzových stávok prostredníctvom internetu; organizovanie a prevádzkovanie doplnkových televíznych hier k lotériám; tvorba televíznych programov; organizovanie živých vystúpení; organizovanie zábavných a športových súťaží.

(540) **RÝCHLA 5**

(731) TIPOS, národná lotériová spoločnosť, a. s., Brečtanová 1, 830 07 Bratislava, SK;

(740) Litváková Edita, Ing., Bratislava, SK;

(210) 5843-2011

(220) 12.12.2011

9 (511) 16, 35, 41

(511) 16 - Papier, kartón, lepenka a výrobky z týchto materiálov, ktoré nie sú zahrnuté v iných triedach; periodické a neperiodické publikácie; tlačoviny; reklamné tlačoviny; brožúry; letáky; lósy; etikety; plagáty; kalendáre; prospekty; fotografie; pohľadnice.

35 - Reklamná, inzertná a propagačná činnosť; on line reklama na počítačovej komunikačnej sieti; rozhlasová a televízna reklama; vydávanie, aktualizovanie reklamných materiálov; zasielanie a rozširovanie reklamných materiálov (letáky, prospekty, tlačivá, vzorky) zákazníkom.

41 - Zábava, pobavenie; organizovanie a prevádzkovanie lotérií a stávkových hier; organizovanie lotérií a stávkových hier prostredníctvom internetu; organizovanie a prevádzkovanie hier o peniaze; prevádzkovanie elektronickej žrebovej lotérie; organizovanie a prevádzkovanie spotrebiteľských lotérií; organizovanie a prevádzkovanie žrebových lotérií; organizovanie kurzových stávok; organizovanie kurzových stávok prostredníctvom internetu; organizovanie a prevádzkovanie doplnkových televíznych hier k lotériám; tvorba televíznych programov; organizovanie živých vystúpení; organizovanie zábavných a športových súťaží.

(540) **SEJF**

(731) TIPOS, národná lotériová spoločnosť, a. s., Brečtanová 1, 830 07 Bratislava, SK;

(740) Litváková Edita, Ing., Bratislava, SK;

(210) 5844-2011

(220) 12.12.2011

9 (511) 16, 35, 41

(511) 16 - Papier, kartón, lepenka a výrobky z týchto materiálov, ktoré nie sú zahrnuté v iných triedach; periodické a neperiodické publikácie; tlačoviny; reklamné tlačoviny; brožúry; letáky; lósy; etikety; plagáty; kalendáre; prospekty; fotografie; pohľadnice.

35 - Reklamná, inzertná a propagačná činnosť; on line reklama na počítačovej komunikačnej sieti; rozhlasová a televízna reklama; vydávanie, aktualizovanie reklamných materiálov; zasielanie a rozširovanie reklamných materiálov (letáky, prospekty, tlačivá, vzorky) zákazníkom.

41 - Zábava, pobavenie; organizovanie a prevádzkovanie lotérií a stávkových hier; organizovanie lotérií a stávkových hier prostredníctvom internetu; organizovanie a prevádzkovanie hier o peniaze; prevádzkovanie elektronickej žrebovej lotérie; orga-

nizovanie a prevádzkovanie spotrebiteľských lotérií; organizovanie a prevádzkovanie žrebových lotérií; organizovanie kurzových stávk; organizovanie kurzových stávk prostredníctvom internetu; organizovanie a prevádzkovanie doplnkových televíznych hier k lotériám; tvorba televíznych programov; organizovanie živých vystúpení; organizovanie zábavných a športových súťaží.

(540)



- (591) modrá, biela, červená
 (731) TIPOS, národná lotériová spoločnosť, a. s., Brečtanová 1, 830 07 Bratislava, SK;
 (740) Litváková Edita, Ing., Bratislava, SK;

(210) 5845-2011

(220) 12.12.2011

9 (511) 44

- (511) 44 - Fyzioterapia; lekárske služby; masáže; súkromné kliniky alebo sanatóriá; zdravotné strediská; zdravotnícka starostlivosť; zotavovne; zotavovne pre rekonvalescentov.

(540)



- (591) modrá, sivá, biela
 (731) ADELI, s. r. o., Hlboká 47, 921 01 Piešťany, SK;
 (740) Marko Jozef, JUDr., Bratislava, SK;

(210) 5846-2011

(220) 12.12.2011

9 (511) 44

- (511) 44 - Fyzioterapia; lekárske služby; masáže; súkromné kliniky alebo sanatóriá; zdravotné strediská; zdravotnícka starostlivosť; zotavovne; zotavovne pre rekonvalescentov.

(540) OXYMED

- (731) ADELI, s. r. o., Hlboká 47, 921 01 Piešťany, SK;
 (740) Marko Jozef, JUDr., Bratislava, SK;

(210) 5851-2011

(220) 13.12.2011

9 (511) 38

- (511) 38 - Poskytovanie interaktívneho prístupu do databázy a k simulačným nástrojom pre potreby diaľkového monitorovania fotovoltických energetických systémov prostredníctvom globálnej počítačovej siete.

(540) pvSpot

- (731) GeoModel Solar s. r. o., Milana Marečka 3, 841 07 Bratislava, SK;

(210) 5853-2011

(220) 13.12.2011

9 (511) 38

- (511) 38 - Poskytovanie interaktívneho prístupu do databázy a k simulačným nástrojom pre potreby diaľkového monitorovania fotovoltických energetických systémov prostredníctvom globálnej počítačovej siete.

(540) pvPlanner

- (731) GeoModel Solar s. r. o., Milana Marečka 3, 841 07 Bratislava, SK;

(210) 5854-2011

(220) 13.12.2011

9 (511) 39

- (511) 39 - Služby NVOCC (Non Vessel Operating Common Carrier, t. j. špeditér, ktorý objednáva vo vlastnom mene u prepravcu a vystavuje firemné nákladné listy); prenájom nákladného priestoru v kontajneroch, najmä nákladného priestoru v kontajneroch pre lodnú alebo leteckú dopravu; preprava, najmä lodná alebo letecká preprava kusového tovaru, najmä pomocou kontajnerov; služby poskytovateľa prepravy, najmä služby poskytovateľa námornej a leteckej prepravy; priame objednávanie nákladného priestoru u prepravcov, najmä priame objednávanie nákladného priestoru u plaveckých spoločností a leteckých spoločností; organizovanie zberných prepravných nákladov, najmä organizovanie zberných nákladov pre námornú a leteckú prepravu; odbavenie importovaných nákladov, najmä importovaných námorných a leteckých nákladov; prenájom skladovacieho priestoru na prepravu, najmä prenájom skladovacieho priestoru pre námornú a leteckú prepravu; odbavenie prepravovaných tranzitných zásielok, najmä odbavenie námorných a leteckých tranzitných zásielok; odbavenie prepravovaného nebezpečného tovaru, najmä odbavenie nebezpečného tovaru v námornej a leteckej preprave; prenájom zdvíhacích plošín pre náklady, zariadení na prepravu paliet a vidlicových vysokozdvížných vozíkov, vždy najmä na preloženie z námornej alebo leteckej prepravy.

(540) SSL

- (731) SACO Shipping GmbH, Industr. 5, 20457 Hamburg, DE;
 (740) ROTT, RŮŽIČKA & GUTTMANN, Bratislava, SK;

(210) 5855-2011

(220) 13.12.2011

9 (511) 39

- (511) 39 - Služby NVOCC (Non Vessel Operating Common Carrier, t. j. špeditér, ktorý objednáva vo vlastnom mene u prepravcu a vystavuje firemné nákladné listy); prenájom nákladného priestoru v kontajneroch, najmä nákladného priestoru v kontajneroch pre lodnú alebo leteckú dopravu; preprava, najmä lodná alebo letecká preprava kusového tovaru, najmä pomocou kontajnerov; služby poskytovateľa prepravy, najmä služby poskytovateľa námornej a leteckej prepravy; priame objednávanie nákladného priestoru u prepravcov, najmä priame objednávanie nákladného priestoru u plaveckých spoločností a leteckých spoločností; organizovanie zberných prepravných nákladov, najmä organizovanie zberných nákladov pre námornú a leteckú prepravu; odbavenie importovaných nákladov, najmä importovaných námorných a leteckých nákladov; prenájom skladovacieho priestoru na prepravu, najmä prenájom skladovacieho priestoru pre námornú a leteckú prepravu; odbavenie prepravovaných tranzitných zásielok, najmä odbavenie námorných a leteckých tranzitných zásielok; odbavenie prepravovaného nebezpečného tovaru, najmä odbavenie nebezpečného tovaru v námornej a leteckej preprave; prenájom zdvíhacích plošín pre náklady, zariadení na prepravu paliet a vidlicových vysokozdvížných vozíkov, vždy najmä na preloženie z námornej alebo leteckej prepravy.

veckých spoločností a leteckých spoločností; organizovanie zberných prepravných nákladov, najmä organizovanie zberných nákladov pre námornú a leteckú prepravu; odbavenie importovaných nákladov, najmä importovaných námorných a leteckých nákladov; prenájom skladovacieho priestoru na prepravu, najmä prenájom skladovacieho priestoru pre námornú a leteckú prepravu; odbavenie prepravovaných tranzitných zásielok, najmä odbavenie námorných a leteckých tranzitných zásielok; odbavenie prepravovaného nebezpečného tovaru, najmä odbavenie nebezpečného tovaru v námornej a leteckej preprave; prenájom zdvíhacích plošín pre náklady, zariadení na prepravu paliet a vidlicových vysokozdvížných vozíkov, vždy najmä na preloženie z námornej alebo leteckej prepravy.

(540)



- (591) červená, biela, modrá
 (731) SACO Shipping GmbH, Industra. 5, 20457 Hamburg, DE;
 (740) ROTT, RŮŽIČKA & GUTTMANN, Bratislava, SK;

(210) 5856-2011

(220) 14.12.2011

9 (511) 5, 30, 32

- (511) 5 - Dietetické nápoje upravené na lekárske účely, liečivé nápoje, sladové mliečne nápoje na lekárske účely.
 30 - Káva, ľadový čaj, príchute do nápojov s výnimkou esencií, čokoládové nápoje, kakaové nápoje, kávové nápoje, mliečne čokoládové nápoje, mliečne kakaové nápoje, mliečne kávové nápoje, prísady do nápojov iné ako esencie, nápoje na báze čajov, šerbety (zmrzlinové nápoje).
 32 - Arašidové mlieko (nápoje nealkoholické), nealkoholický aperitív, ovocné džúsy, hroznový mušt (nekvasený), koktail nealkoholický, kvas (nealkoholický nápoj), prípravky na výrobu likérov, lítna voda, mandľové mlieko ako nápoj, ovocné nektáre, pivo, paradajkový džús (nápoj), pivná mladinka, príchute na výrobu nápojov, selterská voda, minerálka, sirupy na výrobu malinoviek, sirupy na výrobu nápojov, sóda, stolové vody, sýtená voda, prípravky na výrobu sýtenej vody, tablety na prípravu šumivých nápojov, voda lítna, voda sódová, vody stolové, zázvorové pivo, medové nealkoholické nápoje, minerálne vody (nápoje), medové nealkoholické nápoje, nealkoholické nápoje, nealkoholické nápoje na báze medu, nápoje (prípravky na výrobu -), nápoje (srvátkové -), izotonické nápoje, nealkoholické nápoje, nealkoholické ovocné nápoje, ovocné nápoje (nealkoholické -), srvátkové nápoje, šerbety (ovocné nápoje), pastilky na výrobu šumivých nápojov, prášky na výrobu šumivých nápojov, vody (nápoje), zeleninové džúsy (nápoje).

(540)



- (591) oranžová, zelená, čierna
 (731) Jarošinec Andrej, Ing., Tupolevova 16, 851 01 Bratislava, SK;

(210) 5857-2011

(220) 14.12.2011

9 (511) 16, 35, 36, 38, 41, 42

- (511) 16 - Papier; kartón; lepenka a výrobky z týchto materiálov, ktoré nie sú zahrnuté v iných triedach; tlačoviny; publikácie; knihárske výrobky; fotografie; noviny; časopisy (periodiká); tlač, knihy, brožúry, príručky, prospekty, ročenky, katalógy, albumy, atlasy, blahoprajné pohľadnice, formuláre, kalendáre, knižné záložky, komiksy, listový papier, mapy, nálepky, lepiace štítky, obálky, obaly (papiernický tovar), plagáty, grafické reprodukcie, papiernický tovar a písacie potreby; lepidlá na papier a na použitie v domácnosti; potreby pre umelcov patriace do triedy 16; písacie stroje a kancelárske potreby okrem nábytku; kopirovacie stroje; plastické fólie; obaly, vrecúška a tašky ako obalové materiály alebo na uloženie tovaru; papierové obrúsky; obrúsky (papierové prestieranie); papierové prikrývky na stôl; stolové prestieranie z papiera; papierové obrusy; papierové utierky; toaletný papier; samolepiaci papier; papierové podložky pod poháre; baliaci papier; vrecia z papiera alebo plastických materiálov; papierové ručníky; papierové servítky; vrecká, vrecia, vaky z papiera alebo plastických materiálov na balenie; maľovanky, písacie potreby, plagáty, reklamné tabule z papiera, kartónu alebo lepenky, ceruzky, držiačky na písacie potreby, zošity, poznámkové zošity; divadelné dekorácie, obálky, peračníky, puzdrá na perá, písacie potreby, pohľadnice, listový papier, záložky do kníh; plniace perá; perá (kancelárske potreby), školské potreby, pútače, etikety s výnimkou textilných, lepiace štítky, darčekové predmety vyrobené najmä z papiera, lepenky a kartónu.
 35 - Poradenské služby v podnikovom manažmente pri predaji tovarov a služieb; poradenstvo a manažment pre podniky; obchodný manažment, poskytovanie pomoci pri riadení obchodnej činnosti, poradenstvo súvisiace s riadením obchodnej činnosti a organizácie, reklamné, propagačné a informačné služby s tým súvisiace; personálny manažment a manažment ľudských zdrojov; umiestnenie a nábor ľudských zdrojov; sprostredkovanie nákupu a predaja tovarov, reklama, pomoc pri realizácii obchodov a obchodných konaní obchodných spoločností prostredníctvom nákupného centra, vedenia obchodu, najmä podnikové hospodárske plánovanie nákupných stredísk, pomoc pri prevádzkovaní alebo vedení obchodných spoločností, správa spoločností, kancelárske práce; organizovanie výstav na reklamné a obchodné účely; rozširovanie reklamných oznamov; predvádzanie

tovaru; rozširovanie reklamných materiálov zákaznikom, (letáky, prospekty, tlačivá, vzorky); zasielanie reklamných materiálov zákazníkom; vydávanie a aktualizovanie reklamných materiálov; distribúcia vzoriek; obchodný alebo podnikateľský prieskum; prenájom reklamných materiálov; uverejňovanie reklamných textov; vydávanie reklamných alebo náborových textov; vzťahy s verejnosťou, televízna reklama; reklamné agentúry; organizovanie reklamných hier na propagáciu predaja; zbieranie údajov do počítačových databáz, poskytovanie obchodných informačných dát v elektronickej podobe; marketingové štúdie; obchodné plánovanie, obchodné odhady, marketingový a obchodný výskum; prieskum trhu; prieskum verejnej mienky; prenájom reklamných priestorov; prenájom reklamných plôch; podpora predaja (pre tretie osoby); spracovanie textov; ponuka, sprostredkovanie a výber tovaru prostredníctvom katalógu, reklamná a inzertná činnosť, propagácia, marketing, pomoc pri podnikaní, podnikateľské informácie, overovanie obchodných transakcií, vykonávanie uskutočnenia obchodných transakcií, reklamná, inzertná a propagačná činnosť prostredníctvom akéhokoľvek média, prostredníctvom telefónnej dátovej alebo informačnej siete; poskytovanie informácií a iných informačných produktov všetkých druhov, a to reklamného charakteru; poskytovanie reklamných multimediálnych informácií; poskytovanie informácií a informačných produktov v oblasti inzercie a marketingu; prenájom reklamných informačných a komunikačných miest; sprostredkovanie v obchodných vzťahoch; služby riadenia ľudských zdrojov; sprostredkovanie uvedených služieb; poradenstvo a pomoc pri uvedených službách; aranžovanie nákupných centier; obchodné sprostredkovanie služieb uvedených v triedach 35, 38, 41, 42 a 43; komerčné informačné agentúry; obchodné sprostredkovanie kultúrnych a spoločenských podujatí; obchodné sprostredkovanie premietania filmov; obchodné sprostredkovanie reštauračných a kaviarenských služieb; maloobchodné a/alebo veľkoobchodné služby s toaletnými potrebami, čistiacimi potrebami na osobné použitie, drogeristickým tovarom, parfumami, kozmetikou, prípravkami na starostlivosť o pokožku, farmaceutickými a hygienickými prípravkami, ústnymi vodami, prípravkami starostlivosti o zdravie a prípravkami na osobnú starostlivosť, s kľúčkami, zámkami, stavebným materiálom, drobným železiarskym tovarom, výrobkami z kovov a kovových zliatin, elektrickými strojmi a zariadeniami, prístrojmi na nahrávanie, prenos a reprodukciu zvuku alebo obrazu, magnetickými nosičmi údajov, záznamovými diskami, počítačmi strojmi a zariadeniami na spracovanie údajov, počítačmi, ortopedickými pomôckami, zariadeniami na osvetľovanie, vykurovanie, varenie, chladenie a sušenie, s nábytkom, rámami, výrobkami z dreva, korku, trstiny a prútia, s holiacimi strojčekmi, elektrickými holiacimi strojčekmi, žiletkami, zubnými kefkami, elektrickými zubnými kefkami, hrebeňmi, špongiami, rámikmi na fotografie a obrázky, zrkadlami, domácim riadom a nádobami, skleneným tovarom, porcelánom, kryštálom a hrnčiarskymi výrobkami, príbormi a stolovým prestieraním, klenotmi, hodinárskymi a časometrickými prístrojmi, pa-

pierom, kartónom a tovarom z týchto materiálov, tlačovinami, knihami, magazinmi, plagátmi, novinami, papierovým tovarom, s písacími potrebami, hracími kartami, koženým tovarom a tovarom vyrábaným z imitácie kože, kuframi a cestovnými taškami, dáždnikmi, palicami na chodenie, vakmi a taškami, textilným tovarom, odevmi, pokrývkami hlavy a obuvou, kobercami, predložkami, rohožami, linoleom a inými podlahovými krytinami, tapetami, hrami a hračkami, telocvičňovými a športovými výrobkami, vianočnými dekoráciami a stromčekmi, s potravinami, jedlom a nápojmi, s konzervovaným jedlom, s mäsom, mäsovými výrobkami, poľnohospodárskymi, záhradníckymi a lesnými produktmi, s rastlinami a kvetmi, jedlom rýchleho občerstvenia, cukrovinkami, s čerstvým ovocím a zeleninou, s alkoholickými a/alebo nealkoholickými nápojmi, pívom, tabakom, cigaretami a fajčiarskymi predmetmi a zápalkami prostredníctvom internetu; poskytovanie informácií, poradenstva a služieb manažmentu (manažérskych služieb) v oblasti poskytovania hotelového ubytovania.

36 - Prenájom nehnuteľností, prenájom obchodných priestorov, bytov a nebytových priestorov, kancelárskych priestorov a obchodných prevádzok; sprostredkovanie kúpy, predaja a prenájmu nehnuteľností; realitné kancelárie; správa nehnuteľností; obstarávanie služieb spojených so správou nehnuteľností, odhady nehnuteľností; predaj na splátky; investovanie kapitálu; správa majetku; sprostredkovanie uvedených služieb; poradenstvo a pomoc pri uvedených službách.

38 - Telekomunikačné služby; spravodajské agentúry, tlačové kancelárie; telegrafická, telefonická a televízna komunikácia; prenos správ, prenos telegramov; komunikácia cez internet; šírenie programov prostredníctvom rozhlasu, televízie a cez satelit; šírenie televíznych programov v rámci teleshoppingu; komunikácia prostredníctvom počítačových terminálov, komunikácia a prenos dát, textov, zvuku a obrazu prostredníctvom národných a medzinárodných informačných komunikačných sietí, služby v oblasti prenosu vizuálnych alebo zvukových informácií a dát obsiahnutých v databankách, poskytovanie prístupu do globálnej počítačovej siete; prenos správ a obrázkov pomocou počítača; zasielanie správ; poskytovanie prístupu k informáciám na internete; služby elektronickej pošty; telekomunikácia pomocou platforiem a portálov na internete; poradenstvo a pomoc pri uvedených službách.

41 - Organizovanie vedomostných alebo zábavných súťaží, organizovanie kurzov, kongresov, výcvikov a školení (manažérske služby); zverejňovanie textov okrem reklamných; vydávanie textov s výnimkou reklamných alebo náborových; vydávanie časopisov, katalógov, novín a iných periodických publikácií; tvorba, požičiavanie videa; prevádzkovanie kinosál; prevádzkovanie zábavných klubov; umelecké módné agentúry; organizačné zabezpečenie výstav; rozmnožovanie nahraných nosičov zvukových a zvukovoobrazových záznamov, zverejňovanie a vydávanie katalógov, novín, kníh, revu a magazinov, časopisov a inej periodickej a neperiodickej tlače; vydávanie online kníh a časopisov; organizovanie a vedenie konferencií; organizovanie kultúrnych alebo vzdelá-

vacích výstav; organizovanie a vedenie seminárov; prevádzkovanie a prenájom športových zariadení; výroba rozhlasových a televíznych programov; služby športovísk; rezervácia vstupeniek na predstavenia; zábavné programy; organizovanie predstavení (manažérske služby); fotografická reportáž; fotografovanie; poskytovanie online hier z počítačovej siete; informácie o možnostiach rozptýlenia; informácie o možnostiach rekreácie a zábavy; prenájom klziskovej plochy; služby nákupno-zábavného centra; služby diskoték; poskytovanie služieb golfovými ihriskami a golfovými trenažermi v uzavretých priestoroch; výchovno-zábavné klubové služby; služby na oddych a rekreáciu; zábavné parky, poradenské, konzultačné a informačné služby týkajúce sa uvedených služieb; poskytovanie uvedených služieb a informácií aj online formou z počítačovej databázy alebo z internetu: poradenstvo a pomoc pri uvedených službách; výroba rozhlasových a televíznych relácií; detské škôlky (v nákupnom centre).

42 - Grafický dizajn; grafické návrhy a grafické služby každého druhu; dizajnovanie interiéru a exteriéru, najmä reštaurácií, kancelárií alebo miest určených na nákupy, konferencie, semináre a výstavy; navrhovanie interiéru; architektonické poradenstvo a architektúra (architektonické služby); projektovanie nákupných centier a obchodných domov; stavebná projekcia a zememerníctvo; tvorba, servis, testovanie a analyzovanie počítačových softvérových systémov a programov; počítačové služby zamerané na implementáciu internetových stránok pre iných; host'ovanie na internetových stránkach iných a na počítačovom serveri s prístupom na globálnu počítačovú sieť; tvorba internetových stránok a softvéru na globálnej počítačovej sieti a na miestnych a interných obchodných počítačových sieťach; počítačové programovanie, tvorba a vývoj počítačových softvérov a systémov; náčrty, kreslenie, písanie pre vytváranie (zostavovanie) web stránok; poskytovanie uvedených informácií aj online formou z počítačovej databázy alebo z internetu; poradenstvo a pomoc pri uvedených službách.

(540) Tarjanne Dúbravka - bývanie na fínskej úrovni

(731) YIT Reding a.s., Račianska 153/A, 831 54 Bratislava, SK;

(210) 5858-2011

(220) 14.12.2011

9 (511) 35, 36, 41

(511) 35 - Reklama; poradenstvo v obchodnej činnosti; poskytovanie obchodných alebo podnikateľských informácií; prenájom reklamných priestorov; profesionálne obchodné alebo podnikateľské poradenstvo; obchodný alebo podnikateľský prieskum; obchodné odhady; prieskum trhu; prieskum verejnej mienky; obchodný prieskum; sprostredkovateľská a konzultačná činnosť v oblasti obchodu s realitami.

36 - Realitné kancelárie; kúpa, predaj a prenájom nehnuteľností; kúpa, predaj a prenájom nehnuteľností; kúpa, predaj a prenájom kancelárskych priestorov a bytov; správa nehnuteľností; sprostredkovateľská činnosť s nehnuteľnosťami; vede-

nie nájomných domov; vyberanie nájomného; finančné služby; oceňovanie a odhady nehnuteľností; finančné konzultačné služby; finančné analýzy; finančné poradenstvo; spracovanie financií; finančné informácie; finančné odhady a oceňovanie (poisťovníctvo, bankovníctvo, nehnuteľnosti).
41 - Organizovanie kurzov, školení a seminárov.

(540)



(591) oranžová, sivá

(731) BuBy reality s.r.o., Hurbanova 4, 010 01 Žilina, SK;

(740) Čechvalová Dagmar, Bratislava, SK;

(210) 5862-2011

(220) 14.12.2011

9 (511) 36

(511) 36 - Bankovníctvo; finančné služby; spravovanie financií; finančné pôžičky; záručné pôžičky; hypotéky (poskytovanie pôžičiek); bankové služby priamo k zákazníkom (homebanking); elektronický prevod kapitálu; burzové makléřstvo; vydávanie cenných papierov; overovanie šekov; platobné prevody vykonávané elektronicky; služby úverových debetných kariet; služby úverových kreditných kariet; vydávanie kreditných a debetných kariet; finančné riadenie; finančný lízing; záruky, kaucie, ručenie; klíring (bezhotovostné zúčtovávanie vzájomných pohľadávok a záväzkov); faktoring a forřajting; investovanie kapitálu; kapitálové investície; zmenárenské služby; úschova v bezpečnostných schránkach; organizovanie zbierok; uzatváranie poisťiek; životné poisťky; poistenie proti nehodám; služby na využívanie dôchodkových fondov; finančné analýzy; finančné odhady a oceňovanie (poisťovníctvo, bankovníctvo, nehnuteľnosti); finančné informácie; finančné poradenstvo; finančné konzultačné služby; informácie o poistení; poradenstvo v oblasti poistenia.

(540)



(591) zelená, modrá

(731) Dexia banka Slovensko a.s., Hodžova 11, 010 11 Žilina, SK;

(740) Litvákova Lenka, Ing., Bratislava, SK;

(210) 5863-2011

(220) 14.12.2011

9 (511) 36

(511) 36 - Bankovníctvo; finančné služby; spravovanie financií; finančné pôžičky; záručné pôžičky; hypotéky (poskytovanie pôžičiek); bankové služby priamo k zákazníkom (homebanking); elektronický prevod kapitálu; burzové makléřstvo; vydávanie cenných papierov; overovanie šekov; platobné prevody vykonávané elektronicky; služby úverových debetných kariet; služby úverových kreditných kariet; vydávanie kreditných a debetných kariet; finančné riadenie; finančný lízing; záruky, kaucie, ručenie; klíring (bezhotovostné zúčtovávanie vzájomných pohľadávok a záväzkov); faktoring a forřajting; investovanie kapitálu; ka-

pitálové investície; zmenárenské služby; úschova v bezpečnostných schránkach; organizovanie zbierok; uzatváranie poisťiek; životné poisťky; poistenie proti nehodám; služby na využívanie dôchodkových fondov; finančné analýzy; finančné odhady a oceňovanie (poisťovníctvo, bankovníctvo, nehnuteľnosti); finančné informácie; finančné poradenstvo; finančné konzultačné služby; informácie o poistení; poradenstvo v oblasti poistenia.

(540)



(591) zelená, modrá

(731) Dexia banka Slovensko a.s., Hodžova 11, 010 11 Žilina, SK;

(740) Litváková Lenka, Ing., Bratislava, SK;

(210) 5864-2011

(220) 14.12.2011

9 (511) 35, 37, 39

(511) 35 - Reklamná, propagačná a inzertná činnosť; organizovanie komerčných a reklamných výstav; internetový obchod s nasledujúcimi výrobkami: sanitárna technika a zariadenia; kúpacie vane; hydromasážne vane; sprchové vane a vaničky; sprchové kúty a boxy; hydromasážne systémy; hydromasážne panely; vaňové zásteny; zariadenia kúpeľní - prístroje na kúrenie a sušenie; WC misy; bidety; pisoáre; vodovodné batérie; zariadenia na filtráciu, rozvod a ohrievanie vody; prístroje na klimatizáciu, chladenie, kúrenie, osvetlenie; zariadenia pre sauny; infrasauny; saunové zariadenia; kúpeľňový nábytok; zrkadlá; nekovové vešiaky a háčiky; náradie a nádoby určené do kúpeľní; koše na použitie v domácnosti; dávkovače mydla; obaly a misky na mydlo; dávkovače na toaletný papier; zásobníky na papierové uteráky a utierky; sklenené a porcelánové výrobky určené na použitie v kúpeľni; sušiaci na bielizeň.

37 - Stavebná činnosť; vykonávanie stavieb vrátane ich zmien, udržiavacích prác na nich a ich odstraňovanie; opravy, poradenská a konzultačná činnosť v stavebníctve.

39 - Doprava a skladovanie.

(540) **SIKO - staráme sa o vás**

(731) LUCROS uzavřený investiční fond a.s., Skorkovská 1310, 198 00 Praha, Kyje, CZ;

(740) Hojčuš Peter, Ing., Bratislava, SK;

(210) 5865-2011

(220) 14.12.2011

9 (511) 35, 37, 39

(511) 35 - Reklamná, propagačná a inzertná činnosť; organizovanie komerčných a reklamných výstav; internetový obchod s nasledujúcimi výrobkami: sanitárna technika a zariadenia; kúpacie vane; hydromasážne vane; sprchové vane a vaničky; sprchové kúty a boxy; hydromasážne systémy; hydromasážne panely; vaňové zásteny; zariadenia kúpeľní - prístroje na kúrenie a sušenie; WC misy; bidety; pisoáre; vodovodné batérie; zariadenia na filtráciu, rozvod a ohrievanie vody; prí-

stroje na klimatizáciu, chladenie, kúrenie, osvetlenie; zariadenia pre sauny; infrasauny; saunové zariadenia; kúpeľňový nábytok; zrkadlá; nekovové vešiaky a háčiky; náradie a nádoby určené do kúpeľní; koše na použitie v domácnosti; dávkovače mydla; obaly a misky na mydlo; dávkovače na toaletný papier; zásobníky na papierové uteráky a utierky; sklenené a porcelánové výrobky určené na použitie v kúpeľni; sušiaci na bielizeň.

37 - Stavebná činnosť; vykonávanie stavieb vrátane ich zmien, udržiavacích prác na nich a ich odstraňovanie; opravy, poradenská a konzultačná činnosť v stavebníctve.

39 - Doprava a skladovanie.

(540) **SIKO - chceme sa o vás starať**

(731) LUCROS uzavřený investiční fond a.s., Skorkovská 1310, 198 00 Praha, Kyje, CZ;

(740) Hojčuš Peter, Ing., Bratislava, SK;

(210) 5866-2011

(220) 15.12.2011

9 (511) 5

(511) 5 - Repelenty; repelenty proti lesnej zveri; herbicidy; insekticidy; fungicidy.

(540) **FORESTER**

(731) ASRA, spol. s r.o., Nádražná 28, 900 28 Ivanka pri Dunaji, SK;

(740) ČERNEJOVÁ & HRBEK, s. r. o., Bratislava, SK;

(210) 5867-2011

(220) 15.12.2011

9 (511) 1, 5

(511) 1 - Hnojivá.

5 - Herbicidy; insekticidy; fungicidy.

(540) **GreenVital**

(731) ASRA, spol. s r.o., Nádražná 28, 900 28 Ivanka pri Dunaji, SK;

(740) ČERNEJOVÁ & HRBEK, s. r. o., Bratislava, SK;

(210) 5868-2011

(220) 15.12.2011

9 (511) 1, 5

(511) 1 - Hnojivá.

5 - Herbicidy; insekticidy; fungicidy.

(540) **AlgaVital**

(731) ASRA, spol. s r.o., Nádražná 28, 900 28 Ivanka pri Dunaji, SK;

(740) ČERNEJOVÁ & HRBEK, s. r. o., Bratislava, SK;

(210) 5870-2011

(220) 15.12.2011

9 (511) 1, 5

(511) 1 - Hnojivá.

5 - Fungicidy.

(540) **SULIKA**

(731) AGROVITA spol. s r. o., Nádražná 28, 900 28 Ivanka pri Dunaji, SK;

(740) ČERNEJOVÁ & HRBEK, s. r. o., Bratislava, SK;

(210) 5871-2011

(220) 15.12.2011

9 (511) 1, 5

(511) 1 - Hnojivá.
5 - Herbicídy.

(540) **SULTAN COMPLET**

(731) AGROVITA spol. s r. o., Nádražná 28, 900 28
Ivanka pri Dunaji, SK;

(740) ČERNEJOVÁ & HRBEK, s. r. o., Bratislava, SK;

(210) 5872-2011

(220) 16.12.2011

9 (511) 36

(511) 36 - Bankovníctvo vrátane elektronického bankovníctva, home banking, bankové služby vrátane služieb prostredníctvom elektronických komunikačných sietí a telekomunikačných sietí, vedenie účtov, klíring, finančné odhady a oceňovanie v oblasti bankovníctva, poskytovanie úverov, poskytovanie pôžičiek, investovanie do cenných papierov na vlastný účet, kapitálové investície, platobný styk a zúčtovanie, elektronický prevod kapitálu, platobné prevody vykonávané elektronic-ky, vydávanie a správa platobných prostriedkov, napr. platobných kariet, cestovných šekov, overovanie šekov, poskytovanie záruk, garancie, kaucie, ručenie, otváranie akreditívov, obstarávanie inkasa, uloženie a správa cenných papierov alebo iných hodnôt, poskytovanie bankových informácií, finančné analýzy a informácie, prenájom bezpečnostných schránok, prijímanie vkladov, finančný prenájom (finančný lízing), účasť na vydávaní cenných papierov a poskytovanie súvisiacich služieb, finančné poradenstvo, výkon funkcie depozitára, zmenárenská činnosť, obchodovanie na vlastný účet alebo účet klienta s devízovými hodnotami, v oblasti termínovaných obchodov (futures) a opcií (options) vrátane kurzových a úrokových obchodov, s prevoditeľnými cennými papiermi, so zlatými a striebornými mincami, pamätnými mincami, hárkami bankoviek a so súbormi obchodových mincí, vykonávanie hypotekárnych obchodov, obhospodarovanie cenných papierov klienta na jeho účet vrátane poradenstva (portfólio manažment), sprostredkovateľská činnosť v oblasti bankovníctva a poisťovníctva súvisiaca s bankovou činnosťou alebo stavebným sporením.

(540) **ČSOB SmartBanking**

(731) Československá obchodná banka, a. s., Michal-
ská ulica 18, 815 63 Bratislava, SK;

(740) Budaj Miroslav, JUDr., Bratislava, SK;

(210) 5875-2011

(220) 20.12.2011

9 (511) 29, 30

(511) 29 - Mäso, ryby, hydina a zverina; mäsové vý-
ťažky; konzervované, sušené a tepelne spracova-
né ovocie a zelenina; rôsoly, džemy, marmelády,
ovocné zaváraniny, ovocné pretlaky, vajcia, mlieko
a mliečne výrobky; jedlé oleje a tuky, margarín.
30 - Káva, čaj, kakao, cukor, ryža, maniok, ságo,
kávové náhradky; múka a výrobky z obilia, chlieb,
pekárske a cukrárske výrobky, zmrzliny; med;
melasový sirup; kvasnice, prášky do pečiva; soľ,
horčica; ocot, omáčky ako chuťové prísady; ko-
renie; ľad.

(540) **Vénusz. Duša jedla.**

(731) BUNGE Zrt., Váci út 33., H-1134 Budapest, HU;

(740) ROTT, RŮŽIČKA & GUTTMANN, Bratislava,
SK;

(210) 5876-2011

(220) 20.12.2011

9 (511) 3, 5, 30

(511) 3 - Voňavkárské prípravky; kozmetické príprav-
ky (kozmetika); mydlá; prípravky na osobnú hy-
gienu; prípravky na starostlivosť o vlasy; šampó-
ny; vlasové vody; kozmetické prípravky urče-
né na starostlivosť o pleť; kozmetické prípravky
určené na starostlivosť o pery; kozmetické kré-
my; krémy na kožu; krémy s výnimkou na far-
maceutické účely; kozmetické emulzie; čistiace
mlieka na toaletné účely; pleťové vody; príprav-
ky na umývanie a do kúpeľa; peny na kozmetické
účely; gély na kozmetické účely; oleje na kozme-
tické účely; soli do kúpeľa; prípravky na staros-
tlivosť o zuby a ústnu dutinu; zubné pasty; ústne
vody; dezodoračné prípravky, okrem dezodorač-
ných prípravkov na obleky a textilné materiály;
prípravky na holenie (pred holením i po holení);
prípravky depilačné; prípravky na opaľovanie
a po opaľovaní; prípravky na kozmetickú masáž;
prípravky na osvieženie dychu; zjasňovacie prí-
pravky (chemické prípravky na osvieženie farieb
pre domácnosť); vonné drevo; dezodoračné myd-
lá; dezinfekčné mydlá; mydielka; mydlá na hole-
nie; mydlá proti poteniu; mandľové mydlo; ústne
vody nie na lekárske účely; kozmetické ceruzky;
éterické oleje (esencie); citrónové éterické oleje;
kolínske vody; lak na vlasy; laky na nechty; ošet-
rovacie prípravky na nechty; lesky na pery; prí-
pravky na líčenie; mandľové mlieko na kozme-
tické účely; mandľový olej; mentol pre parfumé-
riu; práškový mejkap; mentolová esencia (éteric-
ký olej); ceruzky na obočie (obočenky); obrúsky
napustené pleťovými vodami; parfumovaná vo-
da; pemza; púder; rúže; spreje na osvieženie dy-
chu; šampóny; maskara.

5 - Potraviny a potravinové doplnky na lekárske
účely; doplnky výživy na lekárske účely; farma-
ceutické prípravky; chemicko-farmaceutické prí-
pravky; prípravky na zverolekárske účely; vete-
rinárne a chemické výrobky na lekárske a farma-
ceutické účely; liečivá na ľudskú spotrebu; lieči-
vá na zverolekárske účely; dietetické látky na le-
kárske účely; prípravky na potlačenie chuti do
jedla na lekárske účely; lekárske prípravky na
podporu rastu vlasov; lekárske prípravky na odvy-
kanie od fajčenia; masti na farmaceutické účely;
soli na lekárske účely; vitamínové prípravky; lie-
čivé byliny; bylinkové čaje na lekárske účely;
bylinné extrakty a potravinové doplnky na lekár-
ske účely vo forme instantných výrobkov, tabliet,
dražé, kapsúl a nápojov.

30 - Káva; čaj; kakao; cukor; ryža; tapioka; ságo;
kávovinové náhradky; korenie a prísady; aroma-
tické prísady do nápojov (s výnimkou éterických
olejov); potravinové doplnky na iné ako lekárske
účely na základe vlákniny alebo sacharidov; diét-
ne potraviny na iné ako lekárske účely na základe
vlákniny a sacharidov.

(540) V-PILLS

(731) Yonja Medikal, s.r.o., Dostojevského rad 1, 811 09 Bratislava, SK;
 (740) Holoubková Mária, Ing., Bratislava, SK;

(210) 5877-2011

(220) 21.12.2011

9 (511) 33

(511) 33 - Brandy, vínovica.

(540)

(591) zlatohnedá, hnedá, červená, biela, žltá
 (731) HUBERT J.E., s.r.o., Vinárska 137, 926 01 Sereď, SK;
 (740) Budaj Miroslav, JUDr., Bratislava, SK;

(210) 5878-2011

(220) 21.12.2011

9 (511) 33

(511) 33 - Hroznové vína z rôznych odrôd viniča ušľachtileho, stolové víno, akostné odrodové víno, akostné značkové víno, akostné víno vyrobené vo vymedzených regiónoch, výberové odrodové víno s prívlastkom, výberové víno kabinetné, výberové víno s prívlastkom neskorý zber, výberové víno s prívlastkom bobuľový výber, výberové víno s prívlastkom hroziakový výber, výberové víno s prívlastkom ľadový zber, víno sytené oxidom uhličitým.

(540)

(591) červená, ružová, čierna, staroružová, biela, žltá, hnedá
 (731) HUBERT J.E., s.r.o., Vinárska 137, 926 01 Sereď, SK;
 (740) Budaj Miroslav, JUDr., Bratislava, SK;

(210) 5879-2011

(220) 21.12.2011

9 (511) 33

(511) 33 - Hroznové vína z rôznych odrôd viniča ušľachtileho, stolové víno, akostné odrodové víno, akostné značkové víno, akostné víno vyrobené vo vymedzených regiónoch, výberové odrodové víno s prívlastkom, výberové víno kabinetné, výberové víno s prívlastkom neskorý zber, výberové víno s prívlastkom bobuľový výber, výberové víno

s prívlastkom hroziakový výber, výberové víno s prívlastkom ľadový zber, víno sytené oxidom uhličitým.

(540)

(591) červená, ružová, čierna, staroružová, biela, žltá, hnedá
 (731) HUBERT J.E., s.r.o., Vinárska 137, 926 01 Sereď, SK;
 (740) Budaj Miroslav, JUDr., Bratislava, SK;

(210) 5880-2011

(220) 21.12.2011

9 (511) 33

(511) 33 - Hroznové vína z rôznych odrôd viniča ušľachtileho, stolové víno, akostné odrodové víno, akostné značkové víno, akostné víno vyrobené vo vymedzených regiónoch, výberové odrodové víno s prívlastkom, výberové víno kabinetné, výberové víno s prívlastkom neskorý zber, výberové víno s prívlastkom bobuľový výber, výberové víno s prívlastkom hroziakový výber, výberové víno s prívlastkom ľadový zber, víno sytené oxidom uhličitým.

(540)

(591) červená, ružová, čierna, zelená, biela, žltá, hnedá
 (731) HUBERT J.E., s.r.o., Vinárska 137, 926 01 Sereď, SK;
 (740) Budaj Miroslav, JUDr., Bratislava, SK;

(210) 5881-2011

(220) 21.12.2011

9 (511) 33

(511) 33 - Alkoholické nápoje s nízkym obsahom alkoholu na báze hrozna, víno.

(540)

(591) čierna, hnedá, zlatožltá, biela, oranžová
 (731) HUBERT J.E., s.r.o., Vinárska 137, 926 01 Sereď, SK;
 (740) Budaj Miroslav, JUDr., Bratislava, SK;

(210) 5882-2011

(220) 21.12.2011

9 (511) 30

(511) 30 - Škrobový prášok (škrobová múčka), škrob a škrobové prípravky na potravinárske účely; prášky na výrobu pudingov, želatínových jedál a sladkých omáčok, puding, želatínové jedlá, sladké omáčky; pečivá a cukrárenské výrobky, zmesi na pečenie; prášok do pečiva, vanilínový cukor, vanilkový cukor, cukor; čokoládové výrobky a cukrárske výrobky; múky a múčne výrobky, obilninové prípravky na potravinárske účely.

(540) Solamyl

(731) Dr. August Oetker Nahrungsmittel KG, Lutterstrasse 14, D-33617 Bielefeld, DE;

(740) Bušová Eva, JUDr., Bratislava, SK;

(210) 5883-2011

(220) 21.12.2011

9 (511) 30

(511) 30 - Škrobový prášok (škrobová múčka), škrob a škrobové prípravky na potravinárske účely; prášky na výrobu pudingov, želatínových jedál a sladkých omáčok, puding, želatínové jedlá, sladké omáčky; pečivá a cukrárenské výrobky, zmesi na pečenie; prášok do pečiva, vanilínový cukor, vanilkový cukor, cukor; čokoládové výrobky a cukrárske výrobky; múky a múčne výrobky, obilninové prípravky na potravinárske účely.

(540)



(591) biela, modrá, červená, žltá, hnedá

(731) Dr. August Oetker Nahrungsmittel KG, Lutterstrasse 14, D-33617 Bielefeld, DE;

(740) Bušová Eva, JUDr., Bratislava, SK;

(210) 5894-2011

(220) 22.12.2011

9 (511) 35, 41, 43

(511) 35 - Administratívna správa hotelov; reklamné agentúry; grafická úprava tlačovín na reklamné účely; spravovanie hotelov; prezentácia výrobkov v komunikačných médiách pre maloobchod; komerčné informačné kancelárie; podpora predaja (pre tretie osoby); prenájom reklamného času vo všetkých komunikačných médiách; prenájom reklamných materiálov; reklama; online reklama na počítačovej komunikačnej sieti; reklamné agentúry; rozširovanie reklamných materiálov zákazníkom (letáky, prospekty, tlačoviny, vzorky); vydávanie a aktualizovanie reklamných materiálov; rozširovanie reklamných oznamov; prenájom reklamných plôch; zásielkové reklamné služby; uverejňovanie reklamných textov; rozhlasová reklama; rozširovanie reklamných alebo inzertných oznamov; spracovanie textov; televízna reklama; predplatné telekomunikačných služieb; zasielanie reklamných materiálov zákazníkom.

41 - Organizovanie športových, kultúrnych a iných spoločenských podujatí; zábava.

43 - Reštauračné služby (strava), pohostinská činnosť; služby barov; pivárne; kaviarne; jedálne; bufety; rýchle občerstvenie; catering; samoobslužné reštaurácie; hotelierske služby; poradenské služby v oblasti gastronómie.

(540) U PRIEVOZNIKA

(731) Cuvée s.r.o., Mierová 85, 821 05 Bratislava, SK;

(740) Holoubková Mária, Ing., Bratislava, SK;

(210) 52-2012

(220) 13.1.2012

9 (511) 35, 41

(511) 35 - Knihkupectvo - nákup a predaj kníh; antikvariát - predaj použitých kníh, tlačív, periodík.

41 - Vydávanie kníh - vydavateľstvo; organizovanie kultúrnych podujatí (verejné čítanie, diskusie, malé koncerty).

(540) Čierne na bielom

(731) Cabala Lukáš, Opatovská 156, 911 01 Trenčín, SK;

(210) 128-2012

(220) 28.1.2012

9 (511) 29, 35, 40

(511) 29 - Čerstvé, mrazené, spracované, konzervované a tepelne upravené mäso, ryby, hydina a zverina; hotové jedlá a výrobky pripravené prevažne z mäsa, rýb, vajec, zeleniny, ovocia a ďalších ingrediencií zaradených do triedy 29; mäsové výťažky; potravinové polotovary vyrobené zo zeleniny, mäsa a rýb; jedlé oleje a tuky.

35 - Obchodný manažment; obchodná správa; obchodná administratíva; maloobchod a veľkoobchod s čerstvým, mrazeným, spracovaným, konzervovaným a tepelne upraveným mäsom, rybami, hydinou a zverinou, hotovými jedlami a výrobkami pripravenými prevažne z mäsa, rýb, vajec, zeleniny, ovocia a ďalších ingrediencií zaradených do triedy 29, mäsovými výťažkami, potravinovými polotovarmi vyrobenými zo zeleniny, mäsa a rýb, jedlými olejmi a tukmi; podpora predaja pre tretie osoby s čerstvým, mrazeným, spracovaným, konzervovaným a tepelne upraveným mäsom, rybami, hydinou a zverinou, hotovými jedlami a výrobkami pripravenými prevažne z mäsa, rýb, vajec, zeleniny, ovocia a ďalších ingrediencií zaradených do triedy 29, mäsovými výťažkami, potravinovými polotovarmi vyrobenými zo zeleniny, mäsa a rýb, jedlými olejmi a tukmi; sprostredkovanie obchodu s čerstvým, mrazeným, spracovaným, konzervovaným a tepelne upraveným mäsom, rybami, hydinou a zverinou, hotovými jedlami a výrobkami pripravenými prevažne z mäsa, rýb, vajec, zeleniny, ovocia a ďalších ingrediencií zaradených do triedy 29, mäsovými výťažkami, potravinovými polotovarmi vyrobenými zo zeleniny, mäsa a rýb, jedlými olejmi a tukmi.

40 - Mäsiarstvo a údenárstvo; rozoberanie a spracovanie mäsa; údenie potravín.

(540)



(591) biela, červená, žltosivá

(731) MECOM GROUP s. r. o., Poľná 4, 066 01 Humenné, SK;
 (740) Regina Ivan, Ing., Košice, SK;

(210) 129-2012
 (220) 30.1.2012

9 (511) 35, 37, 39

(511) 35 - Maloobchodné a veľkoobchodné služby so satelitnou technikou; maloobchodné a veľkoobchodné služby s audio-video technikou; maloobchodné a veľkoobchodné služby s audio-video technikou a satelitnou technikou prostredníctvom internetu.
 37 - Inštalácia satelitnej techniky.
 39 - Dovoz satelitnej techniky.

(540)



(591) modrá, čierna
 (731) Astrasat, s. r. o., A. Žamova 11C, 917 01 Tmava, SK;

(210) 180-2012
 (220) 6.2.2012

9 (511) 35, 36, 43

(511) 35 - Administratívna správa hotelov; spravovanie hotelov; grafická úprava tlačovín na reklamné účely; obchodné alebo podnikateľské informácie; prezentácia výrobkov v komunikačnej oblasti pre maloobchod; poradenstvo v obchodnej činnosti; obchodný manažment a podnikové poradenstvo; prenájom reklamných priestorov; public relations; reklama; marketingové štúdie; pomoc pri riadení obchodných a priemyselných podnikov; organizovanie výstav na obchodné alebo reklamné účely.
 36 - Finančné analýzy; prenájom bytov; prenájom kancelárskych priestorov; finančné odhady a oceňovanie (poisťovníctvo, bankovníctvo, nehnuteľnosti); sprostredkovateľská činnosť pri predaji a prenájme nehnuteľností; spravovanie financií; finančné poradenstvo; klíring (bezhotovostné zúčtovanie vzájomných pohľadávok); oceňovanie nehnuteľností; prenájom nehnuteľností; správa nehnuteľností; zriaďovanie fondov.
 43 - Bary a barové služby; bufety; domovy dôchodcov; hotelierske služby; jedálne a závodné jedálne; kaviarne; penzióny; poskytovanie hotelového ubytovania; rezervácia hotelov; rezervácia penziónov; rezervácia prechodného ubytovania.

(540)



(591) sivá, biela
 (731) J & T REAL ESTATE, a.s., Dvořákovo nábrežie 10, 811 02 Bratislava, SK;

(210) 5056-2012
 (220) 31.1.2012

9 (511) 5

(511) 5 - Farmaceutické prípravky na liečbu genitálnych bradavíc a kondylómov.

(540) WARTEC

(731) Stiefel Laboratories Inc., Corporation Service Company, 2711 Centerville Road, Suite 400, Wilmington, DE 19808, US;

(740) Fajnorová Mária, Ing., Bratislava, SK;

Zapísané ochranné známky bez zmeny po zverejnení prihlášky

(210)	(111)	(210)	(111)	(210)	(111)	(210)	(111)
1475-2008	231672	913-2011	231564	1258-2011	231591	5249-2011	231633
1479-2009	231786	914-2011	231565	1259-2011	231592	5259-2011	231634
1532-2009	231787	915-2011	231566	1271-2011	231593	5279-2011	231635
1867-2009	231784	916-2011	231567	1272-2011	231742	5280-2011	231636
1868-2009	231785	917-2011	231568	1273-2011	231743	5313-2011	231637
1593-2010	231548	923-2011	231710	1274-2011	231594	5321-2011	231638
1941-2010	231673	924-2011	231711	1275-2011	231744	5322-2011	231639
1942-2010	231674	932-2011	231712	1277-2011	231745	5323-2011	231640
1943-2010	231675	933-2011	231569	1278-2011	231746	5326-2011	231641
1976-2010	231676	939-2011	231570	1279-2011	231747	5337-2011	231642
2042-2010	231677	940-2011	231713	1280-2011	231595	5341-2011	231643
2043-2010	231549	945-2011	231714	1296-2011	231748	5359-2011	231644
2078-2010	231678	989-2011	231571	1298-2011	231749	5369-2011	231645
5509-2010	231779	990-2011	231572	1300-2011	231750	5371-2011	231646
5703-2010	231550	998-2011	231573	1305-2011	231751	5372-2011	231647
5704-2010	231551	1020-2011	231715	1308-2011	231752	5373-2011	231648
72-2011	231552	1023-2011	231716	1311-2011	231753	5379-2011	231649
123-2011	231679	1025-2011	231574	1313-2011	231596	5380-2011	231780
146-2011	231680	1026-2011	231575	1314-2011	231597	5401-2011	231650
147-2011	231681	1027-2011	231717	1315-2011	231598	5420-2011	231651
192-2011	231682	1037-2011	231576	1316-2011	231599	5421-2011	231652
213-2011	231683	1038-2011	231577	1317-2011	231600	5425-2011	231653
236-2011	231553	1055-2011	231578	1318-2011	231601	5445-2011	231759
258-2011	231554	1062-2011	231718	1319-2011	231602	5448-2011	231654
345-2011	231684	1064-2011	231579	1321-2011	231603	5449-2011	231655
431-2011	231685	1065-2011	231719	1322-2011	231604	5451-2011	231656
448-2011	231555	1066-2011	231720	1323-2011	231605	5454-2011	231657
483-2011	231686	1070-2011	231721	1324-2011	231606	5455-2011	231658
513-2011	231687	1072-2011	231580	1325-2011	231607	5456-2011	231659
557-2011	231688	1073-2011	231581	1326-2011	231608	5459-2011	231660
570-2011	231689	1107-2011	231582	1327-2011	231609	5460-2011	231661
582-2011	231690	1108-2011	231583	1328-2011	231610	5472-2011	231662
587-2011	231691	1109-2011	231722	1329-2011	231611	5481-2011	231760
602-2011	231692	1121-2011	231723	1330-2011	231612	5491-2011	231663
606-2011	231693	1122-2011	231724	1361-2011	231613	5493-2011	231664
680-2011	231694	1123-2011	231725	1362-2011	231614	5494-2011	231665
722-2011	231695	1124-2011	231726	1363-2011	231615	5496-2011	231666
726-2011	231556	1132-2011	231727	1364-2011	231616	5497-2011	231667
741-2011	231696	1135-2011	231728	1365-2011	231617	5498-2011	231668
742-2011	231697	1136-2011	231729	1366-2011	231618	5500-2011	231669
774-2011	231698	1137-2011	231730	1367-2011	231619	5502-2011	231670
779-2011	231699	1138-2011	231731	1368-2011	231620	5503-2011	231671
780-2011	231700	1140-2011	231732	1369-2011	231621	5504-2011	231761
792-2011	231557	1163-2011	231584	1370-2011	231622	5542-2011	231762
793-2011	231558	1169-2011	231733	1371-2011	231623	5543-2011	231763
794-2011	231559	1170-2011	231585	1373-2011	231754	5544-2011	231764
795-2011	231560	1174-2011	231586	1377-2011	231624	5579-2011	231765
797-2011	231701	1175-2011	231587	1378-2011	231755	5580-2011	231766
842-2011	231702	1201-2011	231588	1379-2011	231756	5581-2011	231767
844-2011	231703	1203-2011	231734	1396-2011	231625	5582-2011	231768
845-2011	231704	1204-2011	231735	1397-2011	231626	5583-2011	231769
846-2011	231705	1209-2011	231589	1431-2011	231627	5584-2011	231770
861-2011	231706	1210-2011	231590	1434-2011	231628	5585-2011	231771
868-2011	231707	1243-2011	231736	5181-2011	231757	5586-2011	231772
870-2011	231708	1244-2011	231737	5182-2011	231758	5587-2011	231773
873-2011	231709	1246-2011	231738	5183-2011	231629	5588-2011	231774
882-2011	231561	1251-2011	231739	5227-2011	231630	5589-2011	231775
888-2011	231562	1252-2011	231740	5229-2011	231631	5591-2011	231776
904-2011	231563	1254-2011	231741	5237-2011	231632		

(111) 231548

(151) 13.2.2012
(180) 23.9.2020
(210) 1593-2010
(220) 23.9.2010
(442) 4.11.2011
(732) WG Trade s.r.o., Podzáhradná 58, 821 06 Bratislava, SK;
(740) Porubčan Róbert, Ing., Ivanka pri Dunaji, SK;

(111) 231549

(151) 13.2.2012
(180) 21.12.2020
(210) 2043-2010
(220) 21.12.2010
(442) 4.11.2011
(732) DCBA s.r.o., Tolstého 9, 811 06 Bratislava, SK;
(740) Porubčan Róbert, Ing., Ivanka pri Dunaji, SK;

(111) 231550

(151) 13.2.2012
(180) 15.10.2020
(210) 5703-2010
(220) 15.10.2010
(442) 4.11.2011
(732) Pečivárne Liptovský Hrádok, s. r. o., Liptovská Porúbka 347, 033 01 Liptovský Hrádok, SK;
(740) Holakovský Štefan, Ing., Bratislava, SK;

(111) 231551

(151) 13.2.2012
(180) 15.10.2020
(210) 5704-2010
(220) 15.10.2010
(442) 4.11.2011
(732) Pečivárne Liptovský Hrádok, s. r. o., Liptovská Porúbka 347, 033 01 Liptovský Hrádok, SK;
(740) Holakovský Štefan, Ing., Bratislava, SK;

(111) 231552

(151) 13.2.2012
(180) 19.1.2021
(210) 72-2011
(220) 19.1.2011
(442) 4.11.2011
(732) MM trade & consulting s.r.o., A. Kubinu 3195/2, 917 01 Trnava, SK;

(111) 231553

(151) 13.2.2012
(180) 16.2.2021
(210) 236-2011
(220) 16.2.2011
(442) 4.11.2011
(732) WARGAMING.NET LLP, Canon Street 60, Office 415, London EC4NP, GB;
(740) ŽOVICOVÁ & ŽOVIC IP, s.r.o., Bratislava, SK;

(111) 231554

(151) 13.2.2012
(180) 21.2.2021
(210) 258-2011
(220) 21.2.2011
(442) 4.11.2011
(732) Gonda Milan, Lom nad Rimavicou 4, 976 53 Lom nad Rimavicou, SK;
(740) Záhurecká Romana, JUDr., Banská Bystrica, SK;

(111) 231555

(151) 13.2.2012
(180) 14.3.2021
(210) 448-2011
(220) 14.3.2011
(442) 4.11.2011
(732) Lelkes Ladislav, Madáchova 16, 821 06 Bratislava, SK;
(740) Labudík Miroslav, Ing., Kysucké Nové Mesto, SK;

(111) 231556

(151) 13.2.2012
(180) 20.4.2021
(210) 726-2011
(220) 20.4.2011
(442) 4.11.2011
(732) Ondříková Anna, Nová 293, 027 12 Liesek, SK;
(740) Belička Ivan, Ing., Banská Bystrica, SK;

(111) 231557

(151) 13.2.2012
(180) 9.5.2021
(210) 792-2011
(220) 9.5.2011
(442) 4.11.2011
(732) ABIES, s.r.o., Ružová dolina, 821 08 Bratislava, SK;

(111) 231558

(151) 13.2.2012
(180) 9.5.2021
(210) 793-2011
(220) 9.5.2011
(442) 4.11.2011
(732) Banskobystrický pivovar, a.s., Sládkovičova 37, 974 05 Banská Bystrica, SK;

(111) 231559

(151) 13.2.2012
(180) 9.5.2021
(210) 794-2011
(220) 9.5.2011
(442) 4.11.2011
(732) Speedfit, s.r.o., Nitrianska 3, 821 08 Bratislava, SK;

(111) 231560
 (151) 13.2.2012
 (180) 9.5.2021
 (210) 795-2011
 (220) 9.5.2011
 (442) 4.11.2011
 (732) SekuSystems, s.r.o., Parašutistov 372/4, 984 01 Lučenec, SK;
 (740) Markotán Michal, Mgr., Lučenec, SK;

(111) 231561
 (151) 13.2.2012
 (180) 9.2.2019
 (210) 882-2011
 (220) 9.2.2009
 (442) 4.11.2011
 (641) 007588585, 9.2.2009
 (732) GOWITEX NV, I. Z. Klein Frankrijk 56, B- 9600 Ronse, BE;
 (740) PATENTSERVIS BRATISLAVA, a. s., Bratislava, SK;

(111) 231562
 (151) 13.2.2012
 (180) 23.5.2021
 (210) 888-2011
 (220) 23.5.2011
 (442) 4.11.2011
 (732) Kukumberg Alojz, Hlavná 351, 900 85 Vištuk, SK;

(111) 231563
 (151) 13.2.2012
 (180) 25.5.2021
 (210) 904-2011
 (220) 25.5.2011
 (442) 4.11.2011
 (732) Simply You Pharmaceuticals a.s., Roháčova 188/37, 130 00 Praha, CZ;
 (740) Pirohár Jozef, Mgr., Nové Zámky, SK;

(111) 231564
 (151) 13.2.2012
 (180) 21.5.2021
 (210) 913-2011
 (220) 21.5.2011
 (442) 4.11.2011
 (732) Malokarpatská vinohradnícka spoločnosť, a.s., Za dráhou 21, 902 01 Pezinok, SK;
 (740) Belička Ivan, Ing., Banská Bystrica, SK;

(111) 231565
 (151) 13.2.2012
 (180) 21.5.2021
 (210) 914-2011
 (220) 21.5.2011
 (442) 4.11.2011
 (732) GAS Familia, s. r. o. Stará Ľubovňa, Prešovská 8, 064 01 Stará Ľubovňa, SK;
 (740) Belička Ivan, Ing., Banská Bystrica, SK;

(111) 231566
 (151) 13.2.2012
 (180) 21.5.2021
 (210) 915-2011
 (220) 21.5.2011
 (442) 4.11.2011
 (732) GAS Familia, s. r. o. Stará Ľubovňa, Prešovská 8, 064 01 Stará Ľubovňa, SK;
 (740) Belička Ivan, Ing., Banská Bystrica, SK;

(111) 231567
 (151) 13.2.2012
 (180) 21.5.2021
 (210) 916-2011
 (220) 21.5.2011
 (442) 4.11.2011
 (732) 1. day s.r.o., Mlynárska 19, 040 01 Košice, SK;
 (740) Belička Ivan, Ing., Banská Bystrica, SK;

(111) 231568
 (151) 13.2.2012
 (180) 21.5.2021
 (210) 917-2011
 (220) 21.5.2011
 (442) 4.11.2011
 (732) BGV, s.r.o., Hniezdne 471, 065 01 Hniezdne, SK;
 (740) Belička Ivan, Ing., Banská Bystrica, SK;

(111) 231569
 (151) 13.2.2012
 (180) 27.5.2021
 (210) 933-2011
 (220) 27.5.2011
 (442) 4.11.2011
 (732) P&P Slovakia s.r.o., Prievozská 28, 821 03 Bratislava, SK;

(111) 231570
 (151) 13.2.2012
 (180) 10.5.2020
 (210) 939-2011
 (220) 10.5.2010
 (442) 4.11.2011
 (641) 009093758, 10.5.2010
 (732) Glenmark Pharmaceuticals Limited, Glenmark House, HDO - Corporate Building, Wing - A, B. D. Sawant Marg, Chakala, Anheri, Mumbai, 400099, IN;

(111) 231571
 (151) 13.2.2012
 (180) 9.6.2021
 (210) 989-2011
 (220) 9.6.2011
 (442) 4.11.2011
 (732) GAS Familia, s. r. o. Stará Ľubovňa, Prešovská 8, 064 01 Stará Ľubovňa, SK;
 (740) Belička Ivan, Ing., Banská Bystrica, SK;

(111) 231572

(151) 13.2.2012
(180) 9.6.2021
(210) 990-2011
(220) 9.6.2011
(442) 4.11.2011
(732) GAS Familia, s. r. o. Stará Ľubovňa, Prešovská 8,
064 01 Stará Ľubovňa, SK;
(740) Belička Ivan, Ing., Banská Bystrica, SK;

(111) 231573

(151) 13.2.2012
(180) 4.2.2018
(210) 998-2011
(220) 4.2.2008
(442) 4.11.2011
(641) 006638225, 4.2.2008
(732) GENERAL MOTORS LLC, 300 Renaissance Cen-
ter, Detroit, Michigan 48265-3000, US;
(740) Guniš Jaroslav, Mgr., Bratislava, SK;

(111) 231574

(151) 13.2.2012
(180) 16.6.2021
(210) 1025-2011
(220) 16.6.2011
(442) 4.11.2011
(732) AGROFARMA, spol. s r. o. Červený Kameň,
018 56 Červený Kameň, SK;
(740) Mrenica Jaroslav, Ing., Púchov, SK;

(111) 231575

(151) 13.2.2012
(180) 16.6.2021
(210) 1026-2011
(220) 16.6.2011
(442) 4.11.2011
(732) AGROFARMA, spol. s r. o. Červený Kameň,
018 56 Červený Kameň, SK;
(740) Mrenica Jaroslav, Ing., Púchov, SK;

(111) 231576

(151) 13.2.2012
(180) 20.6.2021
(210) 1037-2011
(220) 20.6.2011
(442) 4.11.2011
(732) SIMPLY GOLF s.r.o., Búdkova cesta 39, 811 04
Bratislava, SK;
(740) Brichtová Tatiana, JUDr., Bratislava, SK;

(111) 231577

(151) 13.2.2012
(180) 20.6.2021
(210) 1038-2011
(220) 20.6.2011
(442) 4.11.2011
(732) SIMPLY GOLF s.r.o., Búdkova cesta 39, 811 04
Bratislava, SK;
(740) Brichtová Tatiana, JUDr., Bratislava, SK;

(111) 231578

(151) 13.2.2012
(180) 22.6.2021
(210) 1055-2011
(220) 22.6.2011
(442) 4.11.2011
(732) Arcidiecézna charita Košice, Bočná 2, 040 01 Ko-
šice, SK;

(111) 231579

(151) 13.2.2012
(180) 23.6.2021
(210) 1064-2011
(220) 23.6.2011
(442) 4.11.2011
(732) Dobrava Škvaridlová, DOBRAVA, Nová Lesná 243,
059 86 Nová Lesná, SK;

(111) 231580

(151) 13.2.2012
(180) 24.6.2021
(210) 1072-2011
(220) 24.6.2011
(442) 4.11.2011
(732) ELTECO, a. s., Rosinská cesta 15, 010 01 Žilina,
SK;

(111) 231581

(151) 13.2.2012
(180) 24.6.2021
(210) 1073-2011
(220) 24.6.2011
(442) 4.11.2011
(732) ELTECO, a. s., Rosinská cesta 15, 010 01 Žilina,
SK;

(111) 231582

(151) 13.2.2012
(180) 30.6.2021
(210) 1107-2011
(220) 30.6.2011
(442) 4.11.2011
(732) BALIARNE OBCHODU, a. s. POPRAD, Hra-
ničná 664/16, 058 01 Poprad, SK;
(740) Žuffa Ladislav, Ing., Poprad, SK;

(111) 231583

(151) 13.2.2012
(180) 30.6.2021
(210) 1108-2011
(220) 30.6.2011
(442) 4.11.2011
(732) BALIARNE OBCHODU, a. s. POPRAD, Hra-
ničná 664/16, 058 01 Poprad, SK;
(740) Žuffa Ladislav, Ing., Poprad, SK;

(111) 231584

(151) 13.2.2012
(180) 12.7.2021
(210) 1163-2011
(220) 12.7.2011

(310) 483841
 (320) 8.3.2011
 (330) CZ
 (442) 4.11.2011
 (732) BONGRAIN S. A., 42 rue Rieussec, 78220 Vi-roflay, FR;
 (740) ČERNEJOVÁ & HRBEK, s. r. o., Bratislava, SK;

(111) 231585
 (151) 13.2.2012
 (180) 13.7.2021
 (210) 1170-2011
 (220) 13.7.2011
 (442) 4.11.2011
 (732) Ameti Iljjas, Družstevná 641/53, 039 01 Turčian-ske Teplice, SK;

(111) 231586
 (151) 13.2.2012
 (180) 13.7.2021
 (210) 1174-2011
 (220) 13.7.2011
 (442) 4.11.2011
 (732) AGRO - MOVINO, spol. s r. o., Osloboditeľov 66, 990 01 Veľký Krtíš, SK;

(111) 231587
 (151) 13.2.2012
 (180) 13.7.2021
 (210) 1175-2011
 (220) 13.7.2011
 (442) 4.11.2011
 (732) AGRO - MOVINO, spol. s r. o., Osloboditeľov 66, 990 01 Veľký Krtíš, SK;

(111) 231588
 (151) 13.2.2012
 (180) 18.7.2021
 (210) 1201-2011
 (220) 18.7.2011
 (442) 4.11.2011
 (732) Zentiva, k.s., U kabelovny 130, 102 37 Praha, Dol-ní Měcholupy, CZ;
 (740) ROTT, RŮŽIČKA & GUTTMANN, Bratislava, SK;

(111) 231589
 (151) 13.2.2012
 (180) 19.7.2021
 (210) 1209-2011
 (220) 19.7.2011
 (442) 4.11.2011
 (732) KRISTIN MIVA, s.r.o., Humenské námestie 4, 851 07 Bratislava, SK;
 (740) MAJLINGOVÁ & PARTNERS, s. r. o., Brati-slava, SK;

(111) 231590
 (151) 13.2.2012
 (180) 19.7.2021
 (210) 1210-2011
 (220) 19.7.2011

(442) 4.11.2011
 (732) IPELSKÉ TEHELNE a.s., M. Rázusa 29, 984 01 Lučenec, SK;
 (740) Gruber Dalibor, Ing., Košice, SK;

(111) 231591
 (151) 13.2.2012
 (180) 28.7.2021
 (210) 1258-2011
 (220) 28.7.2011
 (442) 4.11.2011
 (732) Société des Produits Nestlé S.A., 1800 Vevey, CH;
 (740) Ružička Csekcs s. r. o., Bratislava, SK;

(111) 231592
 (151) 13.2.2012
 (180) 28.7.2021
 (210) 1259-2011
 (220) 28.7.2011
 (442) 4.11.2011
 (732) Société des Produits Nestlé S. A., 1800 Vevey, CH;
 (740) Ružička Csekcs s. r. o., Bratislava, SK;

(111) 231593
 (151) 13.2.2012
 (180) 29.7.2021
 (210) 1271-2011
 (220) 29.7.2011
 (442) 4.11.2011
 (732) Pharmaceutical Chemical Cosmetic industry ALKA-LOID AD - Skopje, Blvd. Aleksandar Makedon-ski 12, 1000 Skopje, MK;
 (740) Hörmannová Zuzana, Ing., Bratislava, SK;

(111) 231594
 (151) 13.2.2012
 (180) 29.7.2021
 (210) 1274-2011
 (220) 29.7.2011
 (442) 4.11.2011
 (732) MVDr. Daniel Eliaš - VETCHEM, Panská dolina 59, 949 01 Nitra, SK;
 (740) Gruber Dalibor, Ing., Košice, SK;

(111) 231595
 (151) 13.2.2012
 (180) 29.7.2021
 (210) 1280-2011
 (220) 29.7.2011
 (442) 4.11.2011
 (732) BALIARNE OBCHODU, a. s. POPRAD, Hra-ničná 664/16, 058 01 Poprad, SK;
 (740) Žuffa Ladislav, Ing., Poprad, SK;

(111) 231596
 (151) 13.2.2012
 (180) 8.8.2021
 (210) 1313-2011
 (220) 8.8.2011
 (442) 4.11.2011
 (732) NOEMA, s. r. o., Budova Jednoty SD, 082 03 Lemešany, SK;

(111) 231597

(151) 13.2.2012
(180) 8.8.2021
(210) 1314-2011
(220) 8.8.2011
(442) 4.11.2011
(732) NOEMA, s. r. o., Budova Jednoty SD, 082 03 Lemešany, SK;

(111) 231598

(151) 13.2.2012
(180) 9.8.2021
(210) 1315-2011
(220) 9.8.2011
(442) 4.11.2011
(732) Bobáň Karol, Ing., A.F.Kollára 213/12, 013 06 Terchová, SK;

(111) 231599

(151) 13.2.2012
(180) 9.8.2021
(210) 1316-2011
(220) 9.8.2011
(442) 4.11.2011
(732) Hermanová Jiřina, Ing., Tobručká 713, 160 00 Praha, CZ;
(740) Tatierský Imrich, Mgr., Slovenský Grob, SK;

(111) 231600

(151) 13.2.2012
(180) 9.8.2021
(210) 1317-2011
(220) 9.8.2011
(442) 4.11.2011
(732) AGRO TAMI, a. s., Cabajská 10, 950 22 Nitra, SK;
(740) Máčajová Mária, Ing., Nitra, SK;

(111) 231601

(151) 13.2.2012
(180) 9.8.2021
(210) 1318-2011
(220) 9.8.2011
(442) 4.11.2011
(732) AGRO TAMI, a. s., Cabajská 10, 950 22 Nitra, SK;
(740) Máčajová Mária, Ing., Nitra, SK;

(111) 231602

(151) 13.2.2012
(180) 9.8.2021
(210) 1319-2011
(220) 9.8.2011
(442) 4.11.2011
(732) EL CAMINO VERDE s. r. o., Ke Koulce 917/7, 150 00 Praha, CZ;
(740) Máčajová Mária, Ing., Nitra, SK;

(111) 231603

(151) 13.2.2012
(180) 10.8.2021
(210) 1321-2011
(220) 10.8.2011
(442) 4.11.2011
(732) BGV, s.r.o., Hniezdne 471, 065 01 Hniezdne, SK;
(740) Belička Ivan, Ing., Banská Bystrica, SK;

(111) 231604

(151) 13.2.2012
(180) 10.8.2021
(210) 1322-2011
(220) 10.8.2011
(442) 4.11.2011
(732) BGV, s.r.o., Hniezdne 471, 065 01 Hniezdne, SK;
(740) Belička Ivan, Ing., Banská Bystrica, SK;

(111) 231605

(151) 13.2.2012
(180) 10.8.2021
(210) 1323-2011
(220) 10.8.2011
(442) 4.11.2011
(732) Slovenská správcovská a reštrukturalizačná, k.s., Horná 23, 974 01 Banská Bystrica, SK;
(740) Belička Ivan, Ing., Banská Bystrica, SK;

(111) 231606

(151) 13.2.2012
(180) 10.8.2021
(210) 1324-2011
(220) 10.8.2011
(442) 4.11.2011
(732) FOR SOL, s.r.o., Kasárenská 9, 911 01 Trenčín, SK;

(111) 231607

(151) 13.2.2012
(180) 10.8.2021
(210) 1325-2011
(220) 10.8.2011
(442) 4.11.2011
(732) FOR SOL, s.r.o., Kasárenská 9, 911 01 Trenčín, SK;

(111) 231608

(151) 13.2.2012
(180) 10.8.2021
(210) 1326-2011
(220) 10.8.2011
(442) 4.11.2011
(732) FOR SOL, s.r.o., Kasárenská 9, 911 01 Trenčín, SK;

(111) 231609

(151) 13.2.2012
(180) 10.8.2021
(210) 1327-2011
(220) 10.8.2011
(442) 4.11.2011
(732) FOR SOL, s.r.o., Kasárenská 9, 911 01 Trenčín, SK;

(111) 231610

(151) 13.2.2012
 (180) 10.8.2021
 (210) 1328-2011
 (220) 10.8.2011
 (442) 4.11.2011
 (732) FOR SOL, s.r.o., Kasárenská 9, 911 01 Trenčín, SK;

(111) 231611

(151) 13.2.2012
 (180) 10.8.2021
 (210) 1329-2011
 (220) 10.8.2011
 (442) 4.11.2011
 (732) FOR SOL, s.r.o., Kasárenská 9, 911 01 Trenčín, SK;

(111) 231612

(151) 13.2.2012
 (180) 10.8.2021
 (210) 1330-2011
 (220) 10.8.2011
 (442) 4.11.2011
 (732) Milkín a.s., Českokobrodská 1174, 198 00 Praha, CZ;
 (740) Bačík Kvetoslav, Ing., Nová Dubnica, SK;

(111) 231613

(151) 13.2.2012
 (180) 17.8.2021
 (210) 1361-2011
 (220) 17.8.2011
 (442) 4.11.2011
 (732) Rozhlas a televízia Slovenska, Mýtna 1, 817 55 Bratislava, SK;

(111) 231614

(151) 13.2.2012
 (180) 17.8.2021
 (210) 1362-2011
 (220) 17.8.2011
 (442) 4.11.2011
 (732) Rozhlas a televízia Slovenska, Mýtna 1, 817 55 Bratislava, SK;

(111) 231615

(151) 13.2.2012
 (180) 17.8.2021
 (210) 1363-2011
 (220) 17.8.2011
 (442) 4.11.2011
 (732) Rozhlas a televízia Slovenska, Mýtna 1, 817 55 Bratislava, SK;

(111) 231616

(151) 13.2.2012
 (180) 17.8.2021
 (210) 1364-2011
 (220) 17.8.2011
 (442) 4.11.2011
 (732) Rozhlas a televízia Slovenska, Mýtna 1, 817 55 Bratislava, SK;

(111) 231617

(151) 13.2.2012
 (180) 17.8.2021
 (210) 1365-2011
 (220) 17.8.2011
 (442) 4.11.2011
 (732) Rozhlas a televízia Slovenska, Mýtna 1, 817 55 Bratislava, SK;

(111) 231618

(151) 13.2.2012
 (180) 17.8.2021
 (210) 1366-2011
 (220) 17.8.2011
 (442) 4.11.2011
 (732) Rozhlas a televízia Slovenska, Mýtna 1, 817 55 Bratislava, SK;

(111) 231619

(151) 13.2.2012
 (180) 17.8.2021
 (210) 1367-2011
 (220) 17.8.2011
 (442) 4.11.2011
 (732) Rozhlas a televízia Slovenska, Mýtna 1, 817 55 Bratislava, SK;

(111) 231620

(151) 13.2.2012
 (180) 17.8.2021
 (210) 1368-2011
 (220) 17.8.2011
 (442) 4.11.2011
 (732) Rozhlas a televízia Slovenska, Mýtna 1, 817 55 Bratislava, SK;

(111) 231621

(151) 13.2.2012
 (180) 17.8.2021
 (210) 1369-2011
 (220) 17.8.2011
 (442) 4.11.2011
 (732) Rozhlas a televízia Slovenska, Mýtna 1, 817 55 Bratislava, SK;

(111) 231622

(151) 13.2.2012
 (180) 17.8.2021
 (210) 1370-2011
 (220) 17.8.2011
 (442) 4.11.2011
 (732) Rozhlas a televízia Slovenska, Mýtna 1, 817 55 Bratislava, SK;

(111) 231623

(151) 13.2.2012
 (180) 17.8.2021
 (210) 1371-2011
 (220) 17.8.2011
 (442) 4.11.2011
 (732) Rozhlas a televízia Slovenska, Mýtna 1, 817 55 Bratislava, SK;

(111) 231624

(151) 13.2.2012
(180) 18.8.2021
(210) 1377-2011
(220) 18.8.2011
(442) 4.11.2011
(732) Mediatel, s.r.o., Thámová 137/16, 180 00 Praha, CZ;

(111) 231625

(151) 13.2.2012
(180) 22.8.2021
(210) 1396-2011
(220) 22.8.2011
(442) 4.11.2011
(732) SweetPro s.r.o., Kalvária 3, 949 01 Nitra, SK;
(740) Csenky Matej, Mgr., Trnava, SK;

(111) 231626

(151) 13.2.2012
(180) 22.8.2021
(210) 1397-2011
(220) 22.8.2011
(442) 4.11.2011
(732) TONDACH SLOVENSKO, s. r. o., Nádražná 79/28,
972 13 Nitrianske Pravno, SK;
(740) Čechvalová Dagmar, Bratislava, SK;

(111) 231627

(151) 13.2.2012
(180) 27.11.2012
(210) 1431-2011
(220) 27.11.2002
(442) 4.11.2011
(646) 002909349, 27.11.2002
(732) Apivita S. A., Koleti Str. No. 3, 14452 Athens, GR;
(740) Fajnorová Mária, Ing., Bratislava, SK;

(111) 231628

(151) 13.2.2012
(180) 24.8.2021
(210) 1434-2011
(220) 24.8.2011
(442) 4.11.2011
(732) Rizzi Alberto, Štefana Moyzesa 2217/32, 034 01
Ružomberok, SK;
(740) Čechvalová Dagmar, Bratislava, SK;

(111) 231629

(151) 13.2.2012
(180) 17.3.2021
(210) 5183-2011
(220) 17.3.2011
(442) 4.11.2011
(732) Witty Men s.r.o., Námestie SNP 22, 811 01 Bra-
tislava, SK;
(740) Cvik Pavol, JUDr., Bratislava, SK;

(111) 231630

(151) 13.2.2012
(180) 1.4.2021
(210) 5227-2011
(220) 1.4.2011
(442) 4.11.2011
(732) MyCoffee, s.r.o., Haburská 49/A, 821 01 Brati-
slava, SK;
(740) Litvákova Lenka, Ing., Bratislava, SK;

(111) 231631

(151) 13.2.2012
(180) 4.4.2021
(210) 5229-2011
(220) 4.4.2011
(442) 4.11.2011
(732) MADETA a. s., Rudolfovska 246/83, 370 50 Čes-
ké Budějovice, CZ;
(740) Juran Svetozár, JUDr., Bratislava, SK;

(111) 231632

(151) 13.2.2012
(180) 6.4.2021
(210) 5237-2011
(220) 6.4.2011
(442) 4.11.2011
(732) CET 21, spol. s.r.o., Kříženeckého nám. 1078/5,
152 00 Praha, CZ;
(740) Mešková Viera, Ing., Bratislava, SK;

(111) 231633

(151) 13.2.2012
(180) 12.4.2021
(210) 5249-2011
(220) 12.4.2011
(442) 4.11.2011
(732) AT&T Intellectual Property II, L.P., spoločnosť
zriadená podľa zákonov štátu Nevada, 645 East
Plumb Lane, Reno, Nevada 89502, US;
(740) Tomeš Pavol, Ing., Bratislava, SK;

(111) 231634

(151) 13.2.2012
(180) 18.4.2021
(210) 5259-2011
(220) 18.4.2011
(442) 4.11.2011
(732) Kühn Company s.r.o., Křenova 438/7, 162 00
Praha - Veleslavin, CZ;
(740) Gálik Tomáš, JUDr., Bratislava, SK;

(111) 231635

(151) 13.2.2012
(180) 21.4.2021
(210) 5279-2011
(220) 21.4.2011
(442) 4.11.2011
(732) MAC TV s.r.o., Brečtanová 1, 831 01 Bratislava, SK;
(740) Advokátska kancelária Bugala-Đurček, s.r.o., Bra-
tislava, SK;

(111) 231636
 (151) 13.2.2012
 (180) 21.4.2021
 (210) 5280-2011
 (220) 21.4.2011
 (442) 4.11.2011
 (732) MAC TV s.r.o., Brečtanová 1, 831 01 Bratislava, SK;
 (740) Advokátska kancelária Bugala-Đurček, s.r.o., Bratislava, SK;

(111) 231637
 (151) 13.2.2012
 (180) 10.5.2021
 (210) 5313-2011
 (220) 10.5.2011
 (442) 4.11.2011
 (732) Saktor Matej, Nám. SNP 15, 935 26 Starý Tekov, SK;
 (740) Fajnor IP s.r.o., Bratislava, SK;

(111) 231638
 (151) 13.2.2012
 (180) 12.5.2021
 (210) 5321-2011
 (220) 12.5.2011
 (442) 4.11.2011
 (732) ARTIS a. s., Ve Slatinách 11, 460 15 Liberec, CZ;
 (740) Bachratá Magdaléna, Mgr., Bratislava, SK;

(111) 231639
 (151) 13.2.2012
 (180) 12.5.2021
 (210) 5322-2011
 (220) 12.5.2011
 (442) 4.11.2011
 (732) ARTIS a. s., Ve Slatinách 11, 460 15 Liberec, CZ;
 (740) Bachratá Magdaléna, Mgr., Bratislava, SK;

(111) 231640
 (151) 13.2.2012
 (180) 12.5.2021
 (210) 5323-2011
 (220) 12.5.2011
 (442) 4.11.2011
 (732) Alternetivo, a.s., Na Výsluní 201/13, 100 00 Praha, CZ;
 (740) Bachratá Magdaléna, Mgr., Bratislava, SK;

(111) 231641
 (151) 13.2.2012
 (180) 13.5.2021
 (210) 5326-2011
 (220) 13.5.2011
 (442) 4.11.2011
 (732) Nesnadná Erika, Mgr., Súmračná 21, 821 02 Bratislava, SK;
 (740) Trusina Richard, Mgr., Bratislava, SK;

(111) 231642
 (151) 13.2.2012
 (180) 16.5.2021
 (210) 5337-2011
 (220) 16.5.2011
 (442) 4.11.2011
 (732) Baráth Juraj, Podlesná 608/8, 900 91 Limbach, SK;
 (740) Guniš Jaroslav, Mgr., Bratislava, SK;

(111) 231643
 (151) 13.2.2012
 (180) 17.5.2021
 (210) 5341-2011
 (220) 17.5.2011
 (442) 4.11.2011
 (732) Glenmark Pharmaceuticals s.r.o., Hvězdova 1716/2b, 140 78 Praha, CZ;

(111) 231644
 (151) 13.2.2012
 (180) 20.5.2021
 (210) 5359-2011
 (220) 20.5.2011
 (442) 4.11.2011
 (732) Shopping Palace Bratislava, v.o.s., Cesta na Senec 2/A, 821 04 Bratislava, SK;
 (740) Litvákova Lenka, Ing., Bratislava, SK;

(111) 231645
 (151) 13.2.2012
 (180) 25.5.2021
 (210) 5369-2011
 (220) 25.5.2011
 (442) 4.11.2011
 (732) Glenmark Pharmaceuticals s.r.o., Hvězdova 1716/2b, 140 78 Praha, CZ;

(111) 231646
 (151) 13.2.2012
 (180) 25.5.2021
 (210) 5371-2011
 (220) 25.5.2011
 (442) 4.11.2011
 (732) Glenmark Pharmaceuticals s.r.o., Hvězdova 1716/2b, 140 78 Praha, CZ;

(111) 231647
 (151) 13.2.2012
 (180) 25.5.2021
 (210) 5372-2011
 (220) 25.5.2011
 (442) 4.11.2011
 (732) Glenmark Pharmaceuticals s.r.o., Hvězdova 1716/2b, 140 78 Praha, CZ;

(111) 231648
 (151) 13.2.2012
 (180) 25.5.2021
 (210) 5373-2011
 (220) 25.5.2011

(442) 4.11.2011
(732) Glenmark Pharmaceuticals s.r.o., Hvězdova 1716/2b,
140 78 Praha, CZ;

(111) 231649

(151) 13.2.2012
(180) 27.5.2021
(210) 5379-2011
(220) 27.5.2011
(442) 4.11.2011
(732) MADETA a. s., Rudolfovska 246/83, 370 50 Čes-
ké Budějovice, CZ;
(740) Juran Svetozár, JUDr., Bratislava, SK;

(111) 231650

(151) 13.2.2012
(180) 2.6.2021
(210) 5401-2011
(220) 2.6.2011
(442) 4.11.2011
(732) BRAND DISTRIBUTION s.r.o., Lichnerova 40,
903 01 Senec, SK;

(111) 231651

(151) 13.2.2012
(180) 10.6.2021
(210) 5420-2011
(220) 10.6.2011
(442) 4.11.2011
(732) SUSHI MUSHI s.r.o., Holičska 11, 851 05 Brati-
slava, SK;

(111) 231652

(151) 13.2.2012
(180) 14.6.2021
(210) 5421-2011
(220) 14.6.2011
(442) 4.11.2011
(732) Slobodné vinárstvo, s.r.o., Hlavná 56, 925 54
Zemianske Sady, SK;

(111) 231653

(151) 13.2.2012
(180) 15.6.2021
(210) 5425-2011
(220) 15.6.2011
(442) 4.11.2011
(732) Dr. Oetker, s. r. o., Ľadová 14, 811 05 Bratislava, SK;
(740) Bušová Eva, JUDr., advokátka, Bratislava, SK;

(111) 231654

(151) 13.2.2012
(180) 24.6.2021
(210) 5448-2011
(220) 24.6.2011
(442) 4.11.2011
(732) LG Hausys, Ltd., 20, Yeouido-dong, Yeongdeung-
po-gu, Seoul, KR;
(740) PATENTSERVIS BRATISLAVA, a. s., Brati-
slava, SK;

(111) 231655

(151) 13.2.2012
(180) 24.6.2021
(210) 5449-2011
(220) 24.6.2011
(442) 4.11.2011
(732) eSvety, s.r.o., Tomášikova 10/G, 821 03 Brati-
slava, SK;
(740) Litváková Lenka, Ing., Bratislava, SK;

(111) 231656

(151) 13.2.2012
(180) 28.6.2021
(210) 5451-2011
(220) 28.6.2011
(442) 4.11.2011
(732) LOANA ROŽNOV a.s., Bezručova 211, 756 61
Rožnov pod Radhoštěm, CZ;
(740) Kastler Anton, Bratislava, SK;

(111) 231657

(151) 13.2.2012
(180) 30.6.2021
(210) 5454-2011
(220) 30.6.2011
(442) 4.11.2011
(732) COREANA COSMETICS CO., LTD., 204-1 Jeong-
chon-ri, Seonggeo-eup, Cheonan-si, Chungcheong-
nam-do, KR;
(740) PATENTSERVIS BRATISLAVA a. s., Bratisla-
va, SK;

(111) 231658

(151) 13.2.2012
(180) 30.6.2021
(210) 5455-2011
(220) 30.6.2011
(442) 4.11.2011
(732) COREANA COSMETICS CO., LTD., 204-1 Jeong-
chon-ri, Seonggeo-eup, Cheonan-si, Chungcheong-
nam-do, KR;
(740) PATENTSERVIS BRATISLAVA a. s., Bratisla-
va, SK;

(111) 231659

(151) 13.2.2012
(180) 1.7.2021
(210) 5456-2011
(220) 1.7.2011
(442) 4.11.2011
(732) Mladá demokratická ľavica, Panská 9, 811 01 Bra-
tislava, SK;

(111) 231660

(151) 13.2.2012
(180) 1.7.2021
(210) 5459-2011
(220) 1.7.2011
(442) 4.11.2011
(732) NOVARTIS AG, CH-4058 Basel, CH;
(740) Hörmannová Zuzana, Ing., Bratislava, SK;

(111) 231661
 (151) 13.2.2012
 (180) 1.7.2021
 (210) 5460-2011
 (220) 1.7.2011
 (442) 4.11.2011
 (732) Alberto-Culver USA, Inc., 2525 Armitage Avenue, Melrose Park, IL 60160, US;
 (740) Fajnorová Mária, Ing., Bratislava, SK;

(111) 231662
 (151) 13.2.2012
 (180) 26.7.2021
 (210) 5472-2011
 (220) 26.7.2011
 (442) 4.11.2011
 (732) TELEFONICA, S.A., Gran Via, 28, 28013 Madrid, ES;
 (740) ROTT, RŮŽIČKA & GUTTMANN, Bratislava, SK;

(111) 231663
 (151) 13.2.2012
 (180) 3.8.2021
 (210) 5491-2011
 (220) 3.8.2011
 (442) 4.11.2011
 (732) Visa International Service Association, 900 Metro Center Boulevard, Foster City, California 94404, US;
 (740) Fajnorová Mária, Ing., Bratislava, SK;

(111) 231664
 (151) 13.2.2012
 (180) 3.8.2021
 (210) 5493-2011
 (220) 3.8.2011
 (442) 4.11.2011
 (732) BRAMAC - strešné systémy, spol. s r. o., Mojmirovská 9, 951 12 Ivanka pri Nitre, SK;
 (740) Holoubková Mária, Ing., Bratislava, SK;

(111) 231665
 (151) 13.2.2012
 (180) 3.8.2021
 (210) 5494-2011
 (220) 3.8.2011
 (442) 4.11.2011
 (732) BRAMAC - strešné systémy, spol. s r. o., Mojmirovská 9, 951 12 Ivanka pri Nitre, SK;
 (740) Holoubková Mária, Ing., Bratislava, SK;

(111) 231666
 (151) 13.2.2012
 (180) 4.8.2021
 (210) 5496-2011
 (220) 4.8.2011
 (442) 4.11.2011
 (732) Hrmo Martin, Ing., Prídavková 35, 841 06 Bratislava, SK;

(111) 231667
 (151) 13.2.2012
 (180) 4.8.2021
 (210) 5497-2011
 (220) 4.8.2011
 (442) 4.11.2011
 (732) Hrmo Martin, Ing., Prídavková 35, 841 06 Bratislava, SK;

(111) 231668
 (151) 13.2.2012
 (180) 4.8.2021
 (210) 5498-2011
 (220) 4.8.2011
 (442) 4.11.2011
 (732) BEROMI, s.r.o., Tomášikova 388, 049 16 Jelšava, SK;

(111) 231669
 (151) 13.2.2012
 (180) 5.8.2021
 (210) 5500-2011
 (220) 5.8.2011
 (442) 4.11.2011
 (732) Plzeňský Prazdroj, a. s., U Prazdroje 7, 304 97 Plzeň, CZ;
 (740) Tomeš Pavol, Ing., Bratislava, SK;

(111) 231670
 (151) 13.2.2012
 (180) 5.8.2021
 (210) 5502-2011
 (220) 5.8.2011
 (442) 4.11.2011
 (732) Kia Motors Corporation, 231, Yangjae-dong, Seocho-gu, Seoul, KR;
 (740) ROTT, RŮŽIČKA & GUTTMANN, Bratislava, SK;

(111) 231671
 (151) 13.2.2012
 (180) 9.8.2021
 (210) 5503-2011
 (220) 9.8.2011
 (442) 4.11.2011
 (732) Jakubec Miroslav, Ing., Križna 32, 811 07 Bratislava, SK;

(111) 231672
 (151) 13.2.2012
 (180) 28.7.2018
 (210) 1475-2008
 (220) 28.7.2008
 (442) 4.11.2011
 (732) JandL, marketing a reklama, s. r. o., Lýcejná 4/A, P.O.Box 252, 810 00 Bratislava, SK;

(111) 231673
 (151) 13.2.2012
 (180) 3.12.2020
 (210) 1941-2010
 (220) 3.12.2010
 (442) 4.11.2011

(732) Hronec Ivan, PhDr., Haburská 89/35, 821 01 Bratislava, SK;
(740) Kubínyi Peter, Bc., Trenčín, SK;

(111) 231674

(151) 13.2.2012
(180) 3.12.2020
(210) 1942-2010
(220) 3.12.2010
(442) 4.11.2011
(732) Hronec Ivan, PhDr., Haburská 89/35, 821 01 Bratislava, SK;
(740) Kubínyi Peter, Bc., Trenčín, SK;

(111) 231675

(151) 13.2.2012
(180) 3.12.2020
(210) 1943-2010
(220) 3.12.2010
(442) 4.11.2011
(732) Hronec Ivan, PhDr., Haburská 89/35, 821 01 Bratislava, SK;
(740) Kubínyi Peter, Bc., Trenčín, SK;

(111) 231676

(151) 13.2.2012
(180) 10.12.2020
(210) 1976-2010
(220) 10.12.2010
(442) 4.11.2011
(732) Helvet trade s.r.o., Vodičkova 791/41, 112 09 Praha, CZ;
(740) Kubínyi Peter, Trenčín, SK;

(111) 231677

(151) 13.2.2012
(180) 21.12.2020
(210) 2042-2010
(220) 21.12.2010
(442) 4.11.2011
(732) DCBA s.r.o., Tolstého 9, 811 06 Bratislava, SK;
(740) Porubčan Róbert, Ing., Ivanka pri Dunaji, SK;

(111) 231678

(151) 13.2.2012
(180) 29.12.2020
(210) 2078-2010
(220) 29.12.2010
(310) 477820
(320) 30.6.2010
(330) CZ
(442) 4.11.2011
(732) Plzeňský Prazdroj, a. s., U Prazdroje 7, 304 97 Plzeň, CZ;
(740) Štros David, JUDr., Bratislava, SK;

(111) 231679

(151) 13.2.2012
(180) 27.1.2021
(210) 123-2011
(220) 27.1.2011
(442) 4.11.2011
(732) Schober Ladislav, Rošlimská 66, 919 27 Brestovany, SK;
(740) Beleščák Ladislav, Ing., Piešťany, SK;

(111) 231680

(151) 13.2.2012
(180) 1.2.2021
(210) 146-2011
(220) 1.2.2011
(442) 4.11.2011
(732) Mikuláš Santner - FLASH, Jeruzalemská 44, 917 01 Trnava, SK;
(740) Porubčan Róbert, Ing., Ivanka pri Dunaji, SK;

(111) 231681

(151) 13.2.2012
(180) 2.2.2021
(210) 147-2011
(220) 2.2.2011
(442) 4.11.2011
(732) Manpower Inc., spoločnosť zriadená podľa zákonov štátu Wisconsin, 100 Manpower Place, Milwaukee, Wisconsin, US;
(740) Tomeš Pavol, Ing., Bratislava, SK;

(111) 231682

(151) 13.2.2012
(180) 10.2.2021
(210) 192-2011
(220) 10.2.2011
(442) 4.11.2011
(732) Človek v ohrození o. z., Svoradova 5, 811 03 Bratislava, SK;
(740) GARANT PARTNER legal s.r.o., Bratislava, SK;

(111) 231683

(151) 13.2.2012
(180) 14.2.2021
(210) 213-2011
(220) 14.2.2011
(442) 4.11.2011
(732) Orange Brand Services Limited, St. James Court, Great Park Road, Almondsbury Park, Bradley Stoke, Bristol, GB;
(740) Ružička Csekés s. r. o., Bratislava, SK;

(111) 231684

(151) 13.2.2012
(180) 28.2.2021
(210) 345-2011
(220) 28.2.2011
(442) 4.11.2011
(732) ATANI s.r.o., Kopčianska 65, 851 01 Bratislava, SK;

(111) 231685

(151) 13.2.2012
 (180) 10.3.2021
 (210) 431-2011
 (220) 10.3.2011
 (442) 4.11.2011
 (732) Zaremba Martin, Dukelská 996, 739 61 Třinec -
 - Lyžbice, CZ;
 (740) Záthurecká Romana, JUDr., Banská Bystrica, SK;

(111) 231686

(151) 13.2.2012
 (180) 21.3.2021
 (210) 483-2011
 (220) 21.3.2011
 (442) 4.11.2011
 (732) Visible Promotion, s.r.o., Budovateľská 3, 927 01
 Šaľa, SK;

(111) 231687

(151) 13.2.2012
 (180) 24.3.2021
 (210) 513-2011
 (220) 24.3.2011
 (442) 4.11.2011
 (732) FASTRADE SK, s.r.o., Radlinského 17, 052 01
 Spišská Nová Ves, SK;

(111) 231688

(151) 13.2.2012
 (180) 30.3.2021
 (210) 557-2011
 (220) 30.3.2011
 (442) 4.11.2011
 (732) porovnej-to.cz s.r.o., Rumunská 21/29, 120 00 Pra-
 ha, CZ;
 (740) Bugan Bystrík, JUDr. Ing., Košice, SK;

(111) 231689

(151) 13.2.2012
 (180) 30.3.2021
 (210) 570-2011
 (220) 30.3.2011
 (442) 4.11.2011
 (732) Plzeňský Prazdroj, a. s., U Prazdroje 7, 304 97 Plzeň,
 CZ;
 (740) Štros David, JUDr., Bratislava, SK;

(111) 231690

(151) 13.2.2012
 (180) 1.4.2021
 (210) 582-2011
 (220) 1.4.2011
 (442) 4.11.2011
 (732) LOOKGOOD, s.r.o., Za koničkom 5, 902 01 Pe-
 zinok, SK;
 (740) AK Neuschlová, s.r.o., Bratislava, SK;

(111) 231691

(151) 13.2.2012
 (180) 31.3.2021
 (210) 587-2011
 (220) 31.3.2011
 (442) 4.11.2011
 (732) TRUVA s. r. o., Ciglianska cesta 5, 971 01 Prie-
 vidza, SK;
 (740) Belička Ivan, Ing., Banská Bystrica, SK;

(111) 231692

(151) 13.2.2012
 (180) 4.4.2021
 (210) 602-2011
 (220) 4.4.2011
 (442) 4.11.2011
 (732) Reality 999 s.r.o., Moyzesova 22, 040 01 Košice,
 SK;

(111) 231693

(151) 13.2.2012
 (180) 4.4.2021
 (210) 606-2011
 (220) 4.4.2011
 (442) 4.11.2011
 (732) SAVELIGHT s.r.o., Nová 356, 946 01 Kamenič-
 ná, SK;

(111) 231694

(151) 13.2.2012
 (180) 15.4.2021
 (210) 680-2011
 (220) 15.4.2011
 (442) 4.11.2011
 (732) VÚSAPL, a. s., Novozámocká 179, 949 05 Nitra,
 SK;

(111) 231695

(151) 13.2.2012
 (180) 19.4.2021
 (210) 722-2011
 (220) 19.4.2011
 (442) 4.11.2011
 (732) BGV, s.r.o., Hniezdne 471, 065 01 Hniezdne, SK;
 (740) Belička Ivan, Ing., Banská Bystrica, SK;

(111) 231696

(151) 13.2.2012
 (180) 28.4.2021
 (210) 741-2011
 (220) 28.4.2011
 (442) 4.11.2011
 (732) Wendy's International, Inc., spoločnosť zriadená
 podľa zákonov štátu Ohio, 4288 West Dublin Gran-
 ville Road, Dublin, Ohio 43017, US;
 (740) Brichtová Tatiana, JUDr., Bratislava, SK;

(111) 231697

(151) 13.2.2012
(180) 28.4.2021
(210) 742-2011
(220) 28.4.2011
(442) 4.11.2011
(732) POLO TRADE s.r.o., Stará Vajnorská 15, 831 04 Bratislava, SK;
(740) Brichtová Tatiana, JUDr., Bratislava, SK;

(111) 231698

(151) 13.2.2012
(180) 2.5.2021
(210) 774-2011
(220) 2.5.2011
(442) 4.11.2011
(732) cooperate home agency, s.r.o., Družstevná 1, 900 65 Záhorská Ves, SK;
(740) Belička Ivan, Ing., Banská Bystrica, SK;

(111) 231699

(151) 13.2.2012
(180) 5.5.2021
(210) 779-2011
(220) 5.5.2011
(442) 4.11.2011
(732) J.A.P. Slovakia, s. r. o., Zadunajská cesta 12, 851 01 Bratislava, SK;
(740) Labudík Miroslav, Ing., Kysucké Nové Mesto, SK;

(111) 231700

(151) 13.2.2012
(180) 5.5.2021
(210) 780-2011
(220) 5.5.2011
(442) 4.11.2011
(732) J.A.P. Slovakia, s. r. o., Zadunajská cesta 12, 851 01 Bratislava, SK;
(740) Labudík Miroslav, Ing., Kysucké Nové Mesto, SK;

(111) 231701

(151) 13.2.2012
(180) 11.5.2021
(210) 797-2011
(220) 11.5.2011
(442) 4.11.2011
(732) DEK a. s., Tiskařská 10/257, 108 00 Praha, CZ;
(740) Kubinyi Peter, Bc., Trenčín, SK;

(111) 231702

(151) 13.2.2012
(180) 18.5.2021
(210) 842-2011
(220) 18.5.2011
(442) 4.11.2011
(732) Slovenské liečebné kúpele Turčianske Teplice, a. s., SNP 519, 039 12 Turčianske Teplice, SK;
(740) G. Lehnert, k. s., Bratislava, SK;

(111) 231703

(151) 13.2.2012
(180) 18.5.2021
(210) 844-2011
(220) 18.5.2011
(442) 4.11.2011
(732) Slovenské liečebné kúpele Turčianske Teplice, a. s., SNP 519, 039 12 Turčianske Teplice, SK;
(740) G. Lehnert, k. s., Bratislava, SK;

(111) 231704

(151) 13.2.2012
(180) 18.5.2021
(210) 845-2011
(220) 18.5.2011
(442) 4.11.2011
(732) Slovenské liečebné kúpele Turčianske Teplice, a. s., SNP 519, 039 12 Turčianske Teplice, SK;
(740) G. Lehnert, k. s., Bratislava, SK;

(111) 231705

(151) 13.2.2012
(180) 18.5.2021
(210) 846-2011
(220) 18.5.2011
(442) 4.11.2011
(732) Slovenské liečebné kúpele Turčianske Teplice, a. s., SNP 519, 039 12 Turčianske Teplice, SK;
(740) G. Lehnert, k. s., Bratislava, SK;

(111) 231706

(151) 13.2.2012
(180) 20.5.2021
(210) 861-2011
(220) 20.5.2011
(442) 4.11.2011
(732) EKOFLUID s.r.o., Kpt. Nálepku 33, 934 01 Levice, SK;

(111) 231707

(151) 13.2.2012
(180) 20.5.2021
(210) 868-2011
(220) 20.5.2011
(442) 4.11.2011
(732) OBUTEX spol. s r.o., Zlatovská 22, 911 05 Trenčín, SK;

(111) 231708

(151) 13.2.2012
(180) 23.5.2021
(210) 870-2011
(220) 23.5.2011
(442) 4.11.2011
(732) PEREX, a.s., Trnavská cesta 39/A, 831 04 Bratislava, SK;

(111) 231709

(151) 13.2.2012
 (180) 23.5.2021
 (210) 873-2011
 (220) 23.5.2011
 (442) 4.11.2011
 (732) ID POINT CZECH, spol. s r.o., S.K. Neumanna, areál SPN II, hala č. 12, 530 02 Pardubice, CZ;
 (740) Krmenčík Roman, JUDr., Pardubice, CZ;

(111) 231710

(151) 13.2.2012
 (180) 27.5.2021
 (210) 923-2011
 (220) 27.5.2011
 (442) 4.11.2011
 (732) Versa Media, s.r.o., Dohnányho 16, 821 08 Bratislava, SK;

(111) 231711

(151) 13.2.2012
 (180) 27.5.2021
 (210) 924-2011
 (220) 27.5.2011
 (442) 4.11.2011
 (732) Versa Media, s.r.o., Dohnányho 16, 821 08 Bratislava, SK;

(111) 231712

(151) 13.2.2012
 (180) 27.5.2021
 (210) 932-2011
 (220) 27.5.2011
 (442) 4.11.2011
 (732) ALTICOR INC., spoločnosť zriadená podľa zákonov štátu Michigan, 7575 Fulton Street, East, Ada, Michigan 49355, US;
 (740) Tomeš Pavol, Ing., Bratislava, SK;

(111) 231713

(151) 13.2.2012
 (180) 30.5.2021
 (210) 940-2011
 (220) 30.5.2011
 (442) 4.11.2011
 (732) KOVMIX, s.r.o., Šarišská 47, 082 21 Veľký Šariš, SK;

(111) 231714

(151) 13.2.2012
 (180) 31.5.2021
 (210) 945-2011
 (220) 31.5.2011
 (442) 4.11.2011
 (732) MENTIS s.r.o., Pečnianska 3, 851 01 Bratislava, SK;

(111) 231715

(151) 13.2.2012
 (180) 15.6.2021
 (210) 1020-2011
 (220) 15.6.2011

(442) 4.11.2011

(732) Kiss Valter, Mierová 14 E, 900 44 Tomášov, SK;

(111) 231716

(151) 13.2.2012
 (180) 14.6.2021
 (210) 1023-2011
 (220) 14.6.2011
 (442) 4.11.2011
 (732) Šustek Zdenko, Krásno nad Kysucou 1027, 023 02 Krásno nad Kysucou, SK;
 (740) Zahatňanská Gabriela, Žilina - Strážov, SK;

(111) 231717

(151) 13.2.2012
 (180) 16.6.2021
 (210) 1027-2011
 (220) 16.6.2011
 (442) 4.11.2011
 (732) Pamäť národa, Romanova 3, 851 02 Bratislava, SK;

(111) 231718

(151) 13.2.2012
 (180) 22.6.2021
 (210) 1062-2011
 (220) 22.6.2011
 (442) 4.11.2011
 (732) KORADOOR, s. r. o., Vrútocká 256, 038 52 Suchany, SK;

(111) 231719

(151) 13.2.2012
 (180) 23.6.2021
 (210) 1065-2011
 (220) 23.6.2011
 (442) 4.11.2011
 (732) Trenkwalder, a. s., Námestie 1. mája 18, 811 06 Bratislava, SK;

(111) 231720

(151) 13.2.2012
 (180) 24.6.2021
 (210) 1066-2011
 (220) 24.6.2011
 (442) 4.11.2011
 (732) CARBONADO, s.r.o., Jaseňová 3215/7, 010 07 Žilina, SK;
 (740) Lupták Peter, Mgr., Banská Bystrica, SK;

(111) 231721

(151) 13.2.2012
 (180) 24.6.2021
 (210) 1070-2011
 (220) 24.6.2011
 (442) 4.11.2011
 (732) COSMOTRON SLOVAKIA, s.r.o., Bratislavská 57, 908 48 Kopčany, SK;
 (740) Máčajová Mária, Ing., Nitra, SK;

(111) 231722

(151) 13.2.2012
(180) 1.7.2021
(210) 1109-2011
(220) 1.7.2011
(442) 4.11.2011
(732) OLYMPTOY s.r.o., K Žižkovu 9, 190 00 Praha, CZ;
(740) Máčajová Mária, Ing., Nitra, SK;

(111) 231723

(151) 13.2.2012
(180) 4.7.2021
(210) 1121-2011
(220) 4.7.2011
(442) 4.11.2011
(732) HAMMPTON, s.r.o., Hurbanovo nám. 1, 811 06 Bratislava, SK;

(111) 231724

(151) 13.2.2012
(180) 4.7.2021
(210) 1122-2011
(220) 4.7.2011
(442) 4.11.2011
(732) HAMMPTON, s.r.o., Hurbanovo nám. 1, 811 06 Bratislava, SK;

(111) 231725

(151) 13.2.2012
(180) 30.6.2021
(210) 1123-2011
(220) 30.6.2011
(442) 4.11.2011
(732) REGULATERM spol. s r.o., Landauova 1, 841 01 Bratislava, SK;
(740) Hrabovská Marianna, Mgr., Bratislava, SK;

(111) 231726

(151) 13.2.2012
(180) 30.6.2021
(210) 1124-2011
(220) 30.6.2011
(442) 4.11.2011
(732) REGULATERM spol. s r.o., Landauova 1, 841 01 Bratislava, SK;
(740) Hrabovská Marianna, Mgr., Bratislava, SK;

(111) 231727

(151) 13.2.2012
(180) 6.7.2021
(210) 1132-2011
(220) 6.7.2011
(442) 4.11.2011
(732) Michalko Matej, Svätoplukova 13, 821 08 Bratislava, SK;

(111) 231728

(151) 13.2.2012
(180) 7.7.2021
(210) 1135-2011
(220) 7.7.2011

(442) 4.11.2011

(732) NOHEL GARDEN, s.r.o., Horáková 437/8, 951 41 Lužianky, SK;

(111) 231729

(151) 13.2.2012
(180) 7.7.2021
(210) 1136-2011
(220) 7.7.2011
(442) 4.11.2011
(732) NOHEL GARDEN, s.r.o., Horáková 437/8, 951 41 Lužianky, SK;

(111) 231730

(151) 13.2.2012
(180) 7.7.2021
(210) 1137-2011
(220) 7.7.2011
(442) 4.11.2011
(732) Pasulkáš Martin, Štúrova 13, 949 01 Nitra, SK;

(111) 231731

(151) 13.2.2012
(180) 7.7.2021
(210) 1138-2011
(220) 7.7.2011
(442) 4.11.2011
(732) Ciganeková Mária, Ing., Vretenová 3500/3, 841 05 Bratislava, SK;

(111) 231732

(151) 13.2.2012
(180) 7.7.2021
(210) 1140-2011
(220) 7.7.2011
(442) 4.11.2011
(732) SEGUM invest, s. r. o., Viedenská cesta 5, 851 01 Bratislava, SK;
(740) Holakovský Štefan, Ing., Bratislava, SK;

(111) 231733

(151) 13.2.2012
(180) 13.7.2021
(210) 1169-2011
(220) 13.7.2011
(442) 4.11.2011
(732) Ameti Iljjas, Družstevná 641/53, 039 01 Turčianske Teplice, SK;

(111) 231734

(151) 13.2.2012
(180) 19.7.2021
(210) 1203-2011
(220) 19.7.2011
(442) 4.11.2011
(732) TONYtrans, s.r.o., Dohnányho 2, 917 02 Trnava, SK;
(740) Belička Ivan, Ing., Banská Bystrica, SK;

(111) 231735

(151) 13.2.2012
 (180) 19.7.2021
 (210) 1204-2011
 (220) 19.7.2011
 (442) 4.11.2011
 (732) TONYtrans, s.r.o., Dohnányho 2, 917 02 Trnava, SK;
 (740) Belička Ivan, Ing., Banská Bystrica, SK;

(111) 231736

(151) 13.2.2012
 (180) 25.7.2021
 (210) 1243-2011
 (220) 25.7.2011
 (442) 4.11.2011
 (732) Tirrellus a.s., Digital Park II, Einsteinova 25, 851 01 Bratislava, SK;
 (740) Brichtová Tatiana, JUDr., Bratislava, SK;

(111) 231737

(151) 13.2.2012
 (180) 26.7.2021
 (210) 1244-2011
 (220) 26.7.2011
 (442) 4.11.2011
 (732) Foldyna Miloslav, Horná 144/47, 022 01 Čadca, SK;

(111) 231738

(151) 13.2.2012
 (180) 26.7.2021
 (210) 1246-2011
 (220) 26.7.2011
 (442) 4.11.2011
 (732) Tirrellus a.s., Digital Park II, Einsteinova 25, 851 01 Bratislava, SK;
 (740) Brichtová Tatiana, JUDr., Bratislava, SK;

(111) 231739

(151) 13.2.2012
 (180) 27.7.2021
 (210) 1251-2011
 (220) 27.7.2011
 (310) T1105055F
 (320) 18.4.2011
 (330) SG
 (442) 4.11.2011
 (732) Japan Tobacco Inc., 2-2-1 Toranomom, Minato-ku, Tokyo, JP;
 (740) Tomeš Pavol, Ing., Bratislava, SK;

(111) 231740

(151) 13.2.2012
 (180) 27.7.2021
 (210) 1252-2011
 (220) 27.7.2011
 (310) T1105054H
 (320) 18.4.2011
 (330) SG
 (442) 4.11.2011
 (732) Japan Tobacco Inc., 2-2-1 Toranomom, Minato-ku, Tokyo, JP;
 (740) Tomeš Pavol, Ing., Bratislava, SK;

(111) 231741

(151) 13.2.2012
 (180) 28.7.2021
 (210) 1254-2011
 (220) 28.7.2011
 (442) 4.11.2011
 (732) Malokarpatská vinohradnícka spoločnosť, a.s., Za dráhou 21, 902 01 Pezinok, SK;
 (740) Belička Ivan, Ing., Banská Bystrica, SK;

(111) 231742

(151) 13.2.2012
 (180) 28.7.2021
 (210) 1272-2011
 (220) 28.7.2011
 (442) 4.11.2011
 (732) D.EXPRES, a.s., Vrútocká 48, 821 04 Bratislava, SK;
 (740) Porubčan Róbert, Ing., Ivanka pri Dunaji, SK;

(111) 231743

(151) 13.2.2012
 (180) 28.7.2021
 (210) 1273-2011
 (220) 28.7.2011
 (442) 4.11.2011
 (732) M a S, s.r.o., Kňazická 37, 951 97 Žitavany, SK;
 (740) Porubčan Róbert, Ing., Ivanka pri Dunaji, SK;

(111) 231744

(151) 13.2.2012
 (180) 29.7.2021
 (210) 1275-2011
 (220) 29.7.2011
 (442) 4.11.2011
 (732) Pivovary Topvar, a.s., Pivovarská 9, 082 21 Veľký Šariš, SK;
 (740) Beleščák Ladislav, Ing., Piešťany, SK;

(111) 231745

(151) 13.2.2012
 (180) 29.7.2021
 (210) 1277-2011
 (220) 29.7.2011
 (442) 4.11.2011
 (732) BALIARNE OBCHODU, a. s. POPRAD, Hraničná 664/16, 058 01 Poprad, SK;
 (740) Žuffa Ladislav, Ing., Poprad, SK;

(111) 231746

(151) 13.2.2012
 (180) 29.7.2021
 (210) 1278-2011
 (220) 29.7.2011
 (442) 4.11.2011
 (732) BALIARNE OBCHODU, a. s. POPRAD, Hraničná 664/16, 058 01 Poprad, SK;
 (740) Žuffa Ladislav, Ing., Poprad, SK;

(111) 231747

(151) 13.2.2012
(180) 29.7.2021
(210) 1279-2011
(220) 29.7.2011
(442) 4.11.2011
(732) BALIARNE OBCHODU, a. s. POPRAD, Hra-
ničná 664/16, 058 01 Poprad, SK;
(740) Žuffa Ladislav, Ing., Poprad, SK;

(111) 231748

(151) 13.2.2012
(180) 2.8.2021
(210) 1296-2011
(220) 2.8.2011
(442) 4.11.2011
(732) CASAS DEL TOQUI S.A., Fundo Santa Anita S/N,
Totihue, Requinoa, CL;
(740) Ďurica Ján, Ing., Považská Bystrica, SK;

(111) 231749

(151) 13.2.2012
(180) 3.8.2021
(210) 1298-2011
(220) 3.8.2011
(442) 4.11.2011
(732) Bohunický Bohumil, 1. mája 1, 059 01 Spišská Be-
lá, SK;
(740) Tomko Ľubomír, Ing., Hanušovce n. T., SK;

(111) 231750

(151) 13.2.2012
(180) 3.8.2021
(210) 1300-2011
(220) 3.8.2011
(442) 4.11.2011
(732) TESCOOMA s. r. o., U Tescomy 241, 760 01 Zlín, CZ;
(740) Gajdošíková Zuzana, Ing., Bratislava, SK;

(111) 231751

(151) 13.2.2012
(180) 4.8.2021
(210) 1305-2011
(220) 4.8.2011
(442) 4.11.2011
(732) Emark s.r.o., Mlynské Nivy 71, 821 05 Bratisla-
va, SK;

(111) 231752

(151) 13.2.2012
(180) 5.8.2021
(210) 1308-2011
(220) 5.8.2011
(442) 4.11.2011
(732) Polák Peter, Ing., Kamenárska 247, 966 01 Hli-
ník nad Hronom, SK;

(111) 231753

(151) 13.2.2012
(180) 8.8.2021
(210) 1311-2011
(220) 8.8.2011

(442) 4.11.2011

(732) PICCOLO spol. s r.o., Hadovská 870, 945 01 Ko-
márno, SK;
(740) Legal Counsels s. r. o., Bratislava, SK;

(111) 231754

(151) 13.2.2012
(180) 17.8.2021
(210) 1373-2011
(220) 17.8.2011
(442) 4.11.2011
(732) The Gillette Company, One Gillette Park, Bos-
ton, MA 02127, US;
(740) Štros David, JUDr., Bratislava, SK;

(111) 231755

(151) 13.2.2012
(180) 18.8.2021
(210) 1378-2011
(220) 18.8.2011
(442) 4.11.2011
(732) ALFARENT spol. s r.o., Biovetská 32, 949 05
Nitra, SK;

(111) 231756

(151) 13.2.2012
(180) 18.8.2021
(210) 1379-2011
(220) 18.8.2011
(442) 4.11.2011
(732) ALFARENT spol. s r.o., Biovetská 32, 949 05
Nitra, SK;

(111) 231757

(151) 13.2.2012
(180) 16.3.2021
(210) 5181-2011
(220) 16.3.2011
(442) 4.11.2011
(732) GASTRONE s.r.o., Ružová 1/c, 909 01 Skalica, SK;
(740) MAJLINGOVÁ & PARTNERS, s. r. o., Brati-
slava, SK;

(111) 231758

(151) 13.2.2012
(180) 16.3.2021
(210) 5182-2011
(220) 16.3.2011
(442) 4.11.2011
(732) GASTRONE s.r.o., Ružová 1/c, 909 01 Skalica, SK;
(740) MAJLINGOVÁ & PARTNERS, s. r. o., Brati-
slava, SK;

(111) 231759

(151) 13.2.2012
(180) 21.6.2021
(210) 5445-2011
(220) 21.6.2011
(442) 4.11.2011
(732) DUPOS INVEST, a.s., Tamaškovičova 17, 917 01
Trnava, SK;
(740) Hojčuš Peter, Ing., Bratislava, SK;

(111) 231760

(151) 13.2.2012
 (180) 1.8.2021
 (210) 5481-2011
 (220) 1.8.2011
 (442) 4.11.2011
 (732) SOREMARTEC S. A., Rue Joseph Netzer 5, 6700 Arlon, BE;
 (740) Fajnorová Mária, Ing., Bratislava, SK;

(111) 231761

(151) 13.2.2012
 (180) 9.8.2021
 (210) 5504-2011
 (220) 9.8.2011
 (442) 4.11.2011
 (732) Jakubec Miroslav, Ing., Krížna 32, 811 07 Bratislava, SK;

(111) 231762

(151) 13.2.2012
 (180) 30.8.2021
 (210) 5542-2011
 (220) 30.8.2011
 (310) 11/3848534
 (320) 26.7.2011
 (330) FR
 (442) 4.11.2011
 (732) MYLAN EMEA SAS, 117 allée des Parcs, 69800 SAINT-PRIEST, FR;
 (740) Čechvalová Dagmar, Bratislava, SK;

(111) 231763

(151) 13.2.2012
 (180) 31.8.2021
 (210) 5543-2011
 (220) 31.8.2011
 (442) 4.11.2011
 (732) FORNETTI SLOVAKIA, spol. s r. o., Múzejná 208/1, 929 01 Dunajská Streda, SK;

(111) 231764

(151) 13.2.2012
 (180) 31.8.2021
 (210) 5544-2011
 (220) 31.8.2011
 (442) 4.11.2011
 (732) FORNETTI SLOVAKIA, spol. s r. o., Múzejná 208/1, 929 01 Dunajská Streda, SK;

(111) 231765

(151) 13.2.2012
 (180) 14.9.2021
 (210) 5579-2011
 (220) 14.9.2011
 (442) 4.11.2011
 (732) Dexia banka Slovensko a.s., Hodžova 11, 010 11 Žilina, SK;
 (740) Litváková Lenka, Ing., Bratislava, SK;

(111) 231766

(151) 13.2.2012
 (180) 14.9.2021
 (210) 5580-2011
 (220) 14.9.2011
 (442) 4.11.2011
 (732) Dexia banka Slovensko a.s., Hodžova 11, 010 11 Žilina, SK;
 (740) Litváková Lenka, Ing., Bratislava, SK;

(111) 231767

(151) 13.2.2012
 (180) 14.9.2021
 (210) 5581-2011
 (220) 14.9.2011
 (442) 4.11.2011
 (732) Dexia banka Slovensko a.s., Hodžova 11, 010 11 Žilina, SK;
 (740) Litváková Lenka, Ing., Bratislava, SK;

(111) 231768

(151) 13.2.2012
 (180) 14.9.2021
 (210) 5582-2011
 (220) 14.9.2011
 (442) 4.11.2011
 (732) Dexia banka Slovensko a.s., Hodžova 11, 010 11 Žilina, SK;
 (740) Litváková Lenka, Ing., Bratislava, SK;

(111) 231769

(151) 13.2.2012
 (180) 14.9.2021
 (210) 5583-2011
 (220) 14.9.2011
 (442) 4.11.2011
 (732) Dexia banka Slovensko a.s., Hodžova 11, 010 11 Žilina, SK;
 (740) Litváková Lenka, Ing., Bratislava, SK;

(111) 231770

(151) 13.2.2012
 (180) 14.9.2021
 (210) 5584-2011
 (220) 14.9.2011
 (442) 4.11.2011
 (732) Dexia banka Slovensko a.s., Hodžova 11, 010 11 Žilina, SK;
 (740) Litváková Lenka, Ing., Bratislava, SK;

(111) 231771

(151) 13.2.2012
 (180) 14.9.2021
 (210) 5585-2011
 (220) 14.9.2011
 (442) 4.11.2011
 (732) Dexia banka Slovensko a.s., Hodžova 11, 010 11 Žilina, SK;
 (740) Litváková Lenka, Ing., Bratislava, SK;

(111) 231772

(151) 13.2.2012
(180) 14.9.2021
(210) 5586-2011
(220) 14.9.2011
(442) 4.11.2011
(732) Dexia banka Slovensko a.s., Hodžova 11, 010 11 Žilina, SK;
(740) Litváková Lenka, Ing., Bratislava, SK;

(111) 231773

(151) 13.2.2012
(180) 14.9.2021
(210) 5587-2011
(220) 14.9.2011
(442) 4.11.2011
(732) Dexia banka Slovensko a.s., Hodžova 11, 010 11 Žilina, SK;
(740) Litváková Lenka, Ing., Bratislava, SK;

(111) 231774

(151) 13.2.2012
(180) 14.9.2021
(210) 5588-2011
(220) 14.9.2011
(442) 4.11.2011
(732) Dexia banka Slovensko a.s., Hodžova 11, 010 11 Žilina, SK;
(740) Litváková Lenka, Ing., Bratislava, SK;

(111) 231775

(151) 13.2.2012
(180) 14.9.2021
(210) 5589-2011
(220) 14.9.2011
(442) 4.11.2011
(732) Dexia banka Slovensko a.s., Hodžova 11, 010 11 Žilina, SK;
(740) Litváková Lenka, Ing., Bratislava, SK;

(111) 231776

(151) 13.2.2012
(180) 14.9.2021
(210) 5591-2011
(220) 14.9.2011
(442) 4.11.2011
(732) Dexia banka Slovensko a.s., Hodžova 11, 010 11 Žilina, SK;
(740) Litváková Lenka, Ing., Bratislava, SK;

(111) 231779

(151) 16.2.2012
(180) 8.7.2020
(210) 5509-2010
(220) 8.7.2010
(442) 4.1.2011
(732) STOCK Plzeň-Božkov s.r.o., Palíreňská 641/2, 326 00 Plzeň-Božkov, CZ;
(740) Bušová Eva, JUDr., Bratislava, SK;

(111) 231780

(151) 16.2.2012
(180) 27.5.2021
(210) 5380-2011
(220) 27.5.2011
(442) 4.11.2011
(732) NOVOFRUCT SK, s. r. o., Komárňanská cesta 13, 940 43 Nové Zámky, SK;
(740) Litváková Edita, Ing., Bratislava, SK;

(111) 231784

(151) 28.2.2012
(180) 30.12.2019
(210) 1867-2009
(220) 30.12.2009
(442) 7.10.2010
(732) UNITED BAKERIES TRADE SLOVAKIA, s.r.o., Budatínska 36/3288, 851 05 Bratislava, SK;
(740) Husár Tomáš, Ing., Rajecké Teplice - Poluvsie, SK;

(111) 231785

(151) 28.2.2012
(180) 30.12.2019
(210) 1868-2009
(220) 30.12.2009
(442) 7.10.2010
(732) UNITED BAKERIES TRADE SLOVAKIA, s.r.o., Budatínska 36/3288, 851 05 Bratislava, SK;
(740) Husár Tomáš, Ing., Rajecké Teplice - Poluvsie, SK;

(111) 231786

(151) 2.3.2012
(180) 16.10.2019
(210) 1479-2009
(220) 16.10.2009
(442) 8.2.2010
(732) SLOVLAK Košeca, a.s., Továrenská 545, 018 64 Košeca, SK;
(740) Bachratá Magdaléna, Mgr., Bratislava, SK;

(111) 231787

(151) 13.3.2012
(180) 29.10.2019
(210) 1532-2009
(220) 29.10.2009
(442) 4.11.2011
(732) Profesia, spol. s r.o., Pribinova 25, 811 09 Bratislava, SK;
(740) Holakovský Štefan, Ing., Bratislava, SK;

Zapísané ochranné známky so zmenou po zverejnení prihlášky

(210) (111)
242-2005 231783
1772-2006 231778
5820-2009 231777

(111) 231777

(151) 13.2.2012
(180) 5.11.2019
(210) 5820-2009
(220) 5.11.2009
(442) 8.3.2010

9 (511) 5, 11, 32

(511) 5 - Nápoje na liečebné účely, voda na farmaceutické a terapeutické účely, nápoje pre dojčatá a diabetikov.

11 - Zariadenia na úpravu vody.

32 - Stolová voda upravená.

(540)



(591) červená, sivá

(732) BSC Slovakia s.r.o., Štvrtek na Ostrove 437, 930 40 Štvrtek na Ostrove, SK;

(111) 231778

(151) 16.2.2012
(180) 1.10.2016
(210) 1772-2006
(220) 1.10.2006
(442) 1.3.2007

9 (511) 3, 9, 16, 25, 35, 40, 41

(511) 3 - Parfumové výrobky uvedené v tejto triede, voňavkárske výrobky, kozmetické prípravky uvedené v tejto triede, kozmetické taštičky, kozmetické ceruzky, kozmetické tampóny, líčidlá, toaletné vody, toaletné prípravky; adstringentné prípravky na kozmetické účely, čistiace mlieka na kozmetické účely, dezinfekčné a dezodoračné mydlá, epilačné prípravky, farbivá na toaletné účely, umelé mihalnice a nechty.

9 - Okuliare, slnečné okuliare, okuliarové rámy, okuliarové puzdrá; audiovizuálna technika uvedená v tejto triede, audio- a videoprijímače, diaprojektory, prehrávače kompaktných diskov, premietacie prístroje, televízne prijímače, videokamery, videotelefony, zosilňovače, zvukové nahrávacie zariadenia, zvukové prehrávacie zariadenia, diapozitívy; počítače.

16 - Papierový tovar, papierové propagačné materiály, kancelárske potreby uvedené v tejto triede, kancelárska technika uvedená v tejto triede, príslušenstvo kancelárskej techniky uvedené v tejto triede.

25 - Odevy; oblečenie uvedené v tejto triede; odevné modely; športové oblečenie; opasky; šaty; šatky; závoje; klobúky; čiapky; plavky; osobná bielizeň uvedená v tejto triede; rukavice; pančuchy; obuv; športová obuv.

(210) (111)
1160-2011 231781
1161-2011 231782
5390-2011 231788

35 - Maloobchodná činnosť v oblasti textilného priemyslu, odevného priemyslu a módného priemyslu; s papierom a výrobkami z papiera, s gumou a výrobkami z gumy, s plastami a výrobkami z plastov s kožou a výrobkami z kože, s nábytkom, so sklom a s výrobkami zo skla, s porcelánovými výrobkami, s textíliami a textilnými výrobkami, s odevmi, s módnymi odevmi, s obuvou, s okuliarmi a slnečnými okuliarmi, s okuliarovými puzdrami a okuliarovými rámami, s parfumami, s kozmetikou, s voňavkami; reklama, reklamné agentúry, rozširovanie reklamných materiálov zákazníkom, vydávanie a aktualizovanie reklamných materiálov, rozširovanie reklamných materiálov, prenájom reklamných plôch, zásielkové reklamné služby, uverejňovanie reklamných textov, poradenská činnosť v oblasti obchodu a reklamy; predvádzanie na reklamné účely a podporu predaja, obchodný alebo podnikateľský prieskum.

40 - Módné krajčírstvo; šitie modelov a módnych doplnkov, vyšívanie.

41 - Umelecké módné agentúry.

(540)



(732) Jitka KLETT, Fashion studio JKlett, Jaltská 19, 040 22 Košice, SK;

(740) Gruber Dalibor, Ing., Košice, SK;

(111) 231781

(151) 16.2.2012
(180) 11.7.2021
(210) 1160-2011
(220) 11.7.2011
(442) 4.11.2011

9 (511) 3, 14, 18, 25, 35, 39

(511) 3 - Čistiace prostriedky na obuv, najmä krémy a spreje na kožené výrobky a obuv; leštiidlá na obuv; vosky na obuv; kozmetické prípravky, najmä kozmetika na starostlivosť o nohy.

14 - Bižutéria a bižutériové doplnky.

18 - Koža; imitácia kože; cestovné potreby; výrobky z týchto materiálov nezahrnuté v iných triedach.

25 - Odevy; obuv; klobučnicke výrobky; ich doplnky a príslušenstvo patriace do tejto triedy.

35 - Maloobchod s obuvou; propagačná činnosť; reklama.

39 - Skladovanie a logistika; doprava; balenie tovaru.

(540) ROBEL - KVALITA, KOMFORT, RELAX

(732) RPL, spol. s r.o., Februárová 1198/13, 958 01 Parížske, SK;

(740) ATTORNEYS GROUP s.r.o., Banská Bystrica, SK;

(111) 231782

(151) 16.2.2012

(180) 11.7.2021

(210) 1161-2011

(220) 11.7.2011

(442) 4.11.2011

9 (511) 3, 14, 18, 25, 35, 39

(511) 3 - Čistiace prostriedky na obuv, najmä krémy a spreje na kožené výrobky a obuv; leštidlá na obuv; vosky na obuv; kozmetické prípravky, najmä kozmetika na starostlivosť o nohy.

14 - Bižutéria a bižutériové doplnky.

18 - Koža; imitácia kože; cestovné potreby; výrobky z týchto materiálov nezahrnuté v iných triedach.

25 - Odevy; obuv; klobučnícke výrobky; ich doplnky a príslušenstvo patriace do tejto triedy.

35 - Maloobchod s obuvou; propagačná činnosť; reklama.

39 - Skladovanie a logistika; doprava; balenie tovaru.

(540) ROBEL obuv

(732) RPL, spol. s r.o., Februárová 1198/13, 958 01 Partizánske, SK;

(740) ATTORNEYS GROUP s.r.o., Banská Bystrica, SK;

(111) 231783

(151) 28.2.2012

(180) 14.2.2015

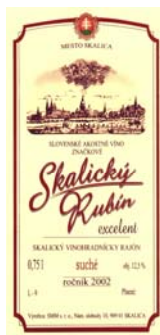
(210) 242-2005

(220) 14.2.2005

(442) 6.10.2005

8 (511) 33

(511) 33 - Značkové víno červené.

(540)

(591) okrová, svetlohnedá, čierna, tmavohnedá, biela, červená, zelená

(732) Mesto Skalica, Námestie slobody 10, 909 01 Skalica, SK;

(111) 231788

(151) 13.3.2012

(180) 1.6.2021

(210) 5390-2011

(220) 1.6.2011

(442) 4.11.2011

9 (511) 7, 9, 11, 17, 19, 37, 42

(511) 7 - Čerpadlá vykurovacích zariadení; membrány čerpadiel; čerpadlá (časti strojov, motorov a hnačích strojov); kompresory; kondenzačné zariadenia; regulátory (časti strojov); výmenníky tepla (časti strojov); vzduchové chladiče.

9 - Elektrické akumulátory; automatické časové spínače; elektrické články; fotovoltaické články; galvanické články; indikátory; elektrické kolektory; komutátory; elektrické kontrolné a regulačné prístroje; elektrické meniče; meracie prístroje; elektrické meracie zariadenia; snímače; solárne články; snímače teploty; prístroje na kontrolu tepla; zariadenia na spracovanie údajov.

11 - Chladiace zariadenia; klimatizačné zariadenia; solárne kolektory; tepelné čerpadlá; tepelné generátory; teplovodné vykurovacie zariadenia; teplovzdušné zariadenia; termostatické ventily (časti ústredného kúrenia); ventilátory (klimatizácia); vetracie zariadenia; ohrievače vody; vykurovacie články; vykurovacie telesá; výmenníky tepla s výnimkou výmenníkov ako časti strojov.

17 - Kovové izolačné fólie; izolačné hmoty zabraňujúce sálaniu tepla; izolačné materiály; izolačné povlaky; látky na izolovanie budov od vlhkosti; minerálna vlna (izolátor); sklené vlákna na izoláciu; tesnenia; tesniace materiály; izolačné látky proti vlhkosti; gumové a plastové výplne; zvukovoizolačné materiály; polystyrénové panely na izolačné účely.

19 - Obloženie s výnimkou kovového (stavebníctvo); stavebné materiály (nekovové) vo forme panelov; nekovové stavebné panely; dielce, výrobky, prefabrikáty z betónu; betónové podpery, stĺpy; základové konštrukcie pre budovy s výnimkou kovových; drevené obloženie; kameninové rúry; kameniny pre stavebníctvo; konštrukčné materiály s výnimkou kovových; obkladový materiál na budovy s výnimkou kovového; obklady stien a priečok s výnimkou kovových; obklady, vonkajšie plášte (nekovové) (stavebné konštrukcie); nekovové potrubia pre vzduchotechniku a klimatizáciu; nekovové prívodné potrubia; nekovové odkvapové rúry; nekovové neohybné rúry pre stavebníctvo; izolačné stavebné sklo; stavebný materiál s výnimkou kovového; stropy, stropné dosky s výnimkou kovových; nekovové tlakové potrubia; vodovodné potrubia s výnimkou kovových; vodovodné ventily s výnimkou kovových a plastových; vonkajšie plášte budov s výnimkou kovových; nekovové vystužovacie materiály pre stavebníctvo.

37 - Dozor nad stavbami; stavebné informácie; izolovanie stavieb; stavebníctvo (stavebná činnosť); utesňovanie stavieb; montáž a opravy vykurovacích zariadení.

42 - Expertízy (inžinierske práce); štúdie technických projektov; vypracovanie stavebných výkresov.

(540) e-Dome

(732) e-Dome, s.r.o., Plynárska 7/C, 821 09 Bratislava, SK;

(740) Guniš Jaroslav, Mgr., Bratislava, SK;

Obnovené ochranné známky

(210)	(111)	(210)	(111)	(210)	(111)	(210)	(111)
1042	95273	66234	172990	70955	174421	13-2002	202579
1834	95274	66258	179809	70956	174571	35-2002	202589
1876	150858	66278	178214	70957	174572	61-2002	203931
2337	111298	66279	176675	70958	174574	63-2002	202979
10150	98528	66280	176674	71071	173579	69-2002	199261
18890	98692	66281	176164	71663	174236	125-2002	203234
18915	100698	66369	173256	71947	178386	127-2002	202206
19139	100739	66442	174001	73945	179690	128-2002	203655
25819	150883	66446	175729	74148	176712	130-2002	202208
26302	155076	66455	171604	74413	176707	139-2002	202305
26307	93307	66471	172756	5003-98	174192A	143-2002	202307
26321	155067	66532	174625	345-2000	199933	144-2002	204285
26349	155374	66533	174590	505-2000	198680	146-2002	202308
26390	155139	66534	174591	2246-2000	199645	147-2002	202309
26525	155104	66580	173556	2698-2000	197675	148-2002	202310
26724	155173	66639	172894	1281-2001	200506	149-2002	202311
26771	155141	66710	175708	1501-2001	196803	150-2002	202312
26929	155238	66791	175713	1644-2001	200355	151-2002	202313
27345	155281	66797	176159	1741-2001	200557	152-2002	202314
27585	94964	66829	172785	1747-2001	200560	153-2002	202315
45991	160922	66830	173043	1764-2001	201003	189-2002	202780
46022	161196	66831	173454	1939-2001	200400	191-2002	202781
46023	161004	67030	174005	1992-2001	202434	226-2002	202989
46071	160996	67079	175039	2156-2001	203224	247-2002	203548
46072	160953	67204	173217	2283-2001	198411	261-2002	202813
46096	161963	67341	177884	2288-2001	198414	264-2002	203375
46504	161235	67452	173475	2345-2001	200821	278-2002	202824
46605	161186	67455	177452	2346-2001	200822	281-2002	202827
46612	161472	67484	179241	2414-2001	203225	309-2002	202607
46620	161294	67567	177180	2670-2001	200704	310-2002	202608
46678	161401	67669	176706	2828-2001	200922	315-2002	202613
52524	165251	67671	172800	2851-2001	202716	320-2002	203247
52543	165644	67699	174009	2925-2001	202467	326-2002	202838
52565	165138	67855	176762	3024-2001	201280	331-2002	202841
52627	165103	67856	176763	3026-2001	201281	336-2002	203109
52630	165163	67885	175295	3316-2001	201871	368-2002	202327
52778	165325	67889	176460	3319-2001	201873	374-2002	199497
52789	165494	67914	174548	3320-2001	201874	378-2002	202626
52792	165387	67985	173815	3411-2001	201581	379-2002	202627
63673	173571	68360	176684	3412-2001	201582	404-2002	202851
63798	175654	68363	175767	3413-2001	201583	406-2002	203550
64307	173025	68451	173015	3414-2001	201584	407-2002	202852
64308	172790	68452	173016	3415-2001	201585	445-2002	203252
64329	173055	68577	176118	3416-2001	201586	456-2002	202875
64774	172984	68723	175267	3418-2001	201587	511-2002	202892
65071	173317	68781	178479	3419-2001	201588	549-2002	206105
65144	174985	68801	175338	3420-2001	201589	553-2002	203261
65308	172514	68883	173259	3421-2001	201590	554-2002	203262
65309	172572	68884	173260	3423-2001	201591	555-2002	203263
65705	175447	68885	173261	3520-2001	201724	566-2002	203555
65753	178752	68886	173262	3521-2001	201725	567-2002	203556
65770	175436	69043	174991	3668-2001	201924	638-2002	203006
65771	175437	69272	175350	3669-2001	201925	677-2002	203134
65812	173576	69369	174655	3697-2001	202007	704-2002	219912
65969	181141	69411	174901	3746-2001	199753	705-2002	204158
65970	173895	69707	175510	3807-2001	215260	706-2002	204159
65989	174533	69803	174880	3820-2001	202560	739-2002	203571
65990	175216	69988	178330	3829-2001	202565	759-2002	203805
66111	177933	70164	174899	3866-2001	206268	761-2002	203029
66112	174585	70297	173828	3867-2001	202033	765-2002	202081
66171	173607	70326	175131	3905-2001	203367	782-2002	203586
66193	179597	70656	174815	3918-2001	204072	866-2002	203411
66196	173050	70954	174570	4-2002	203087	873-2002	203595

(210)	(111)	(210)	(111)	(210)	(111)	(210)	(111)
874-2002	208699	992-2002	205349	1447-2002	204257	2000-2002	203991
880-2002	205341	1044-2002	206244	1514-2002	208962	2114-2002	204110
886-2002	203413	1128-2002	203310	1625-2002	219913	2292-2002	205215
887-2002	203414	1225-2002	203830	1675-2002	206117	2327-2002	204997
888-2002	203415	1276-2002	203457	1699-2002	208306	2330-2002	204444
889-2002	203416	1285-2002	203843	1700-2002	208307	2563-2002	205221
890-2002	203417	1386-2002	204874	1701-2002	206599	3007-2002	205989
891-2002	203418	1394-2002	203859	1775-2002	201163	3179-2002	211156
898-2002	205595	1399-2002	203861	1805-2002	203964	3633-2002	205141
936-2002	204857	1400-2002	203862	1864-2002	204623	3784-2002	207195
967-2002	203034	1409-2002	203714	1920-2002	204337		
973-2002	204291	1415-2002	205847	1945-2002	204272		

(111) 93307

(151) 13.4.1932
 (156) 13.4.2012
 (180) 13.4.2022
 (210) 26307
 (220) 13.4.1932

7 (511) 1

(510) Chemické látky pripravené na použitie v lekárske a lekárnictve.

(540) Mentholatum

(732) THE MENTHOLATUM COMPANY LIMITED,
 1 Redwood Avenue, Peel Park Campus, East Kilbride G74 5PF, GB;

(740) Bušová Eva, JUDr., Bratislava, SK;

(111) 94964

(151) 6.11.1922
 (156) 6.11.2012
 (180) 6.11.2022
 (210) 27585
 (220) 6.11.1922

7 (511) 34

(510) Spracovaný tabak.

(540)

(732) BRITISH AMERICAN TOBACCO (BRANDS) LIMITED, Globe House, 4 Temple Place, London WC2R 2PG, GB;

(740) ŽOVICOVÁ & ŽOVIC IP, s.r.o., Bratislava, SK;

(111) 95273

(151) 8.4.1922
 (156) 8.4.2012
 (180) 8.4.2022
 (210) 1042
 (220) 8.4.1922

7 (511) 5

(510) Lekárnické prípravky.

(540) Agapurin

(732) Zentiva, a. s., Nitrianska 100, 920 27 Hlohovec, SK;

(740) ROTT, RŮŽIČKA & GUTTMANN, Bratislava, SK;

(111) 95274

(151) 8.4.1922
 (156) 8.4.2012
 (180) 8.4.2022
 (210) 1834
 (220) 8.4.1922

7 (511) 5

(511) 5 - Lekárnické prípravky.

(540) Pancreolan

(732) Zentiva, k.s., U kabelovny 130, 102 37 Praha, Dolní Měcholupy, CZ;

(111) 98528

(151) 4.12.1942
 (156) 4.12.2012
 (180) 4.12.2022
 (210) 10150
 (220) 4.12.1942

7 (511) 1, 3, 5

(510) Humánne a veterinárne liečivá, lekárenské výrobky, chemické výrobky pre priemysel, vedecké účely, poľnohospodárstvo a lesníctvo, dietetické prípravky, prípravky pre priemysel potravinársky, hygienické a kozmetické prípravky, prípravky na starostlivosť o telo, prípravky dezinfekčné a konzervačné, prípravky na ničenie škodcov živočíšnych aj rastlinných, čistiace a pracie prípravky, prípravky na fotografické účely, prípravky pre garbiarstvo a prípravky na úpravu v textilnom priemysle.

(540) Alesten

(732) Zentiva, k.s., U kabelovny 130, 102 37 Praha, Dolní Měcholupy, CZ;

(111) 98692

(151) 10.10.1932
 (156) 10.10.2012
 (180) 10.10.2022
 (210) 18890
 (220) 10.10.1932

7 (511) 1, 3, 5

(510) Prípravky chemické, farmaceutické, kozmetické a dietetické.

(540) Anacid

(732) Teva Czech Industries s.r.o., Ostravská 29/305, 747 70 Opava - Komárov, CZ;

(740) ROTT, RŮŽIČKA & GUTTMANN, Bratislava, SK;

(111) 100698

(151) 7.1.1932
(156) 7.1.2012
(180) 7.1.2022
(210) 18915
(220) 7.1.1932

7 (511) 5

(510) Liečivý prípravok.

(540) **Bismoral**

(732) Zentiva, a. s., Nitrianska 100, 920 27 Hlohovec, SK;
(740) ROTT, RŮŽIČKA & GUTTMANN, Bratislava, SK;

(111) 100739

(151) 24.11.1942
(156) 24.11.2012
(180) 24.11.2022
(210) 19139
(220) 24.11.1942

7 (511) 5

(511) 5 - Lekárnický tovar.

(540) **Ulcosan**

(732) Teva Czech Industries s.r.o., Ostravská 29/305, 747 70 Opava - Komárov, CZ;
(740) ROTT, RŮŽIČKA & GUTTMANN, Bratislava, SK;

(111) 111298

(151) 24.2.1922
(156) 24.2.2012
(180) 24.2.2022
(210) 2337
(220) 24.2.1922

7 (511) 34

(510) Zápalky.

(540)



(591) žltá, čierna, červená

(732) European Property Group, a.s., Cejl 494/25, 602 00 Brno, CZ;
(740) Čechvalová Dagmar, Bratislava, SK;

(111) 150858

(151) 27.11.1951
(156) 27.11.2011
(180) 27.11.2021
(210) 1876
(220) 27.11.1951

7 (511) 6, 7, 11, 12, 19, 20, 21, 28

(510) Armatúry všetkých druhov, ventily k plášťom do automobilov a bicyklov, skrutky všetkých druhov. Stavebné panely z plastických hmôt, výrobky z plastických hmôt, mechanické metly, náradie na zimné športy, telocvičné náradie, ventilčky na pneumatiky lietadiel.

(540)



(732) SAM HOLDING, a. s., Hlavná 108, 040 01 Košice, SK;

(740) Kubinyi Peter, Bc., Trenčín, SK;

(111) 150883

(151) 31.1.1952
(156) 31.1.2012
(180) 31.1.2022
(210) 25819
(220) 31.1.1952

7 (511) 34

(510) Spracovaný a nespracovaný tabak.

(540)



(732) BRITISH AMERICAN TOBACCO (BRANDS) LIMITED, Globe House, 4 Temple Place, London WC2R 2PG, GB;

(740) ŽOVICOVÁ & ŽOVIC IP, s.r.o., Bratislava, SK;

(111) 155067

(151) 21.4.1962
(156) 20.3.2012
(180) 20.3.2022
(210) 26321
(220) 20.3.1962

8 (511) 12

(510) Nákladné motorové vozidlá a ich súčasti.

(540) **INTERNATIONAL**

(732) International Truck and Engine Corporation, 4201 Winfield Road, Warrenville, Illinois 60555, US;

(740) Bušová Eva, JUDr., Bratislava, SK;

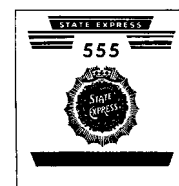
(111) 155076

(151) 28.4.1962
(156) 14.3.2012
(180) 14.3.2022
(210) 26302
(220) 14.3.1962

7 (511) 34

(510) Cigarety.

(540)



(732) Ardath Tobacco Company Limited, Globe House, 4 Temple Place, London WC2R 2PG, GB;

(740) ŽOVICOVÁ & ŽOVIC IP, s.r.o., Bratislava, SK;

(111) 155104

(151) 21.5.1962
 (156) 11.5.2012
 (180) 11.5.2022
 (210) 26525
 (220) 11.5.1962

7 (511) 30

(510) Žuvacia guma.
 (540)

WRIGLEY'S

(732) WM. Wrigley Jr. Company, spoločnosť organizovaná podľa zákonov štátu Delaware, 410 North Michigan Avenue, Chicago 11, Illinois, US;
 (740) ROTT, RŮŽIČKA & GUTTMANN, Bratislava, SK;

(111) 155139

(151) 25.6.1962
 (156) 21.4.2012
 (180) 21.4.2022
 (210) 26390
 (220) 21.4.1962

7 (511) 1, 3, 5, 10, 32

(510) Liečivá, drogy, farmaceutické prípravky humánne a veterinárne, organopreparáty, očkovacie látky, séra a výrobky z krvi, chemické výrobky pre lekárstvo, hygienu, farmáciu a vedu; prípravky baktericídne, fungicídne, insekticídne; dezinfekčné prípravky; prípravky proti nákaze; prípravky na konzervovanie; prostriedky na ničenie škodcov a ničenie rastlín; čistiace prostriedky, liečebné mydlá; prípravky posilňujúce a dietetické; prípravky na ošetrovanie zubov a dutiny ústnej; zubné výplne a protézy, náplasti, obväzový a šijací materiál pre chirurgiu, diagnostiká, jedy a sytené minerálne vody.

(540) TENSAMIN

(732) Zentiva, k.s., U kabelovny 130, 102 37 Praha, Dolní Měcholupy, CZ;

(111) 155141

(151) 26.6.1962
 (156) 12.6.2012
 (180) 12.6.2022
 (210) 26771
 (220) 12.6.1962

7 (511) 8

(511) 8 - Britvy, holiace žiletky, bodáky, bodákové pošvy, nožničky na nechty, ručné záhradné nástroje s rezným ostrím, lovecké nože, nožnice (okrem chirurgických) a optické kliešte.

(540)

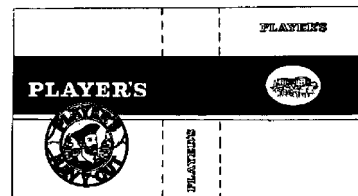
(732) Wilkinson Sword GmbH, Schützenstrasse 110, 5650 Solingen, DE;
 (740) Bušová Eva, JUDr., Bratislava, SK;

(111) 155173

(151) 13.7.1962
 (156) 11.6.2012
 (180) 11.6.2022
 (210) 26724
 (220) 11.6.1962

7 (511) 34

(510) Tabak spracovaný a nespracovaný.
 (540)



(732) BRITISH AMERICAN TOBACCO (BRANDS) LIMITED, Globe House, 4 Temple Place, London WC2R 2PG, GB;

(740) ŽOVICOVÁ & ŽOVIC IP, s.r.o., Bratislava, SK;

(111) 155238

(151) 5.10.1962
 (156) 7.7.2012
 (180) 7.7.2022
 (210) 26929
 (220) 7.7.1962

7 (511) 9, 10, 26, 28

(510) Ihly ručné, ihly pre domácnosť a remeslá, ihly strojové šijacie, ihly jazýčkové a háčikové, ihly do pletacích strojov, pomocné ihly - dekre, ihly do knihárskych strojov, ihly do zošívacích strojov, ihly na priemyselné účely, ihly do šijacích strojov, ihly chirurgické a injekčné, ihly gramofónové, ihly textilné, ihly pletacie, pletacie drôty a ihlice, špendlíky so sklenenou hlavou, textilné hroty a bodce, hroty a bodce na rysovadlá, navliekače ihiel, háčkovadlá, sieťovadlá, rybárske udičky, ihly spodkové, ihly do petrolejových varičov, platiny všetkých druhov do pletacích strojov, lamelky do textilných strojov.

(540)

(732) Groz-Beckert KG, Parkweg 2, 72458 Albstadt, DE;

(740) PATENTSERVIS BRATISLAVA, a. s., Bratislava, SK;

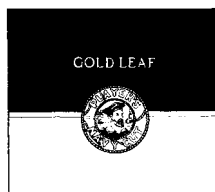
(111) 155281

(151) 10.11.1962
 (156) 15.10.2012
 (180) 15.10.2022
 (210) 27345
 (220) 15.10.1962

7 (511) 34

(510) Tabak spracovaný a nespracovaný.

(540)



(732) BRITISH AMERICAN TOBACCO (BRANDS) LIMITED, Globe House, 4 Temple Place, London WC2R 2PG, GB;
(740) ŽOVICOVÁ & ŽOVIC IP, s.r.o., Bratislava, SK;

(111) 155374

(151) 7.2.1963
(156) 31.3.2012
(180) 31.3.2022
(210) 26349
(220) 31.3.1962

7 (511) 34

(510) Tabak spracovaný a nespracovaný, fajčiarske potreby, zápalky.

(540) **SANTOS DUMONT**

(732) Rothmans of Pall Mall Limited, Zählerweg 4, CH-6300 Zug, CH;
(740) ŽOVICOVÁ & ŽOVIC IP, s.r.o., Bratislava, SK;

(111) 160922

(151) 28.6.1972
(156) 9.3.2012
(180) 9.3.2022
(210) 45991
(220) 9.3.1972

7 (511) 5

(510) Lekárske, bakteriologické a farmaceutické prípravky.

(540) **LEO**

(732) Lovens kemiske Fabriks Handelsaktieselskab, Industriparken 55, DK-2750 Ballerup, DK;
(740) Bušová Eva, JUDr., Bratislava, SK;

(111) 160953

(151) 20.7.1972
(156) 30.3.2012
(180) 30.3.2022
(210) 46072
(220) 30.3.1972

8 (511) 7, 9, 11

(511) 7 - Stroje a obrábacie stroje, motory, súkolesia a hnacie remene, poľnohospodárske stroje, liahne.

9 - Prístroje a nástroje na účely vedecké, plavebné a meracie, prístroje kinematografické, optické, prístroje na váženie a meranie, signalizačné a kontrolné prístroje, prístroje a nástroje záchranné a učebné, prístroje uvádzané do činnosti vhođením mince alebo známky, stroje na záznam a reprodukciu hovoreného slova, registračné pokladnice, počítacie stroje, hasiace prístroje.

11 - Zariadenia na osvetľovanie, kúrenie, výrobu pary, varenie, chladenie, sušenie, vetranie, zariadenia na rozvod vody a zariadenia zdravotnícke.

(540) **TELEDYNE**

(732) Teledyne Technologies Incorporated, 1049 Camino Dos Rios, Tousand Oaks, California 91360, US;
(740) Bušová Eva, JUDr., Bratislava, SK;

(111) 160996

(151) 28.8.1972
(156) 30.3.2012
(180) 30.3.2022
(210) 46071
(220) 30.3.1972

8 (511) 7, 9, 11

(511) 7 - Stroje a obrábacie stroje, motory, súkolesia a hnacie remene, poľnohospodárske stroje, liahne.

9 - Prístroje a nástroje na účely vedecké, plavebné a meracie, prístroje kinematografické, optické, prístroje na váženie a meranie, signalizačné a kontrolné prístroje, prístroje a nástroje záchranné a učebné, prístroje uvádzané do činnosti vhođením mince alebo známky, stroje na záznam a reprodukciu hovoreného slova, registračné pokladnice, počítacie stroje, hasiace prístroje.

11 - Zariadenia na osvetľovanie, kúrenie, výrobu pary, varenie, chladenie, sušenie, vetranie, zariadenia na rozvod vody a zariadenia zdravotnícke.

(540)



(732) Teledyne Technologies Incorporated, 1049 Camino Dos Rios, Tousand Oaks, California 91360, US;
(740) Bušová Eva, JUDr., Bratislava, SK;

(111) 161004

(151) 8.9.1972
(156) 15.3.2012
(180) 15.3.2022
(210) 46023
(220) 15.3.1972

7 (511) 9

(510) Rozhlasové a televízne prijímacie zariadenie, zosilňovače, prístroje na záznam a reprodukciu zvuku (vrátane elektrických fonografov, prístrojov na reprodukciu zvukových záznamov, prístrojov na stereoreprodukciu high fidelity, magnetofónov na príjem a reprodukciu zvukových záznamov vrátane automobilových stereoprístrojov), prístroje interfónne, na fonografické záznamy, magnetofónové páskové prístroje, prístroje na zodpovedanie a zaznamenávanie telefónnych správ, amplióny, zariadenie na viacnásobnú reprodukciu hovoreného slova, mikrofóny, prenosky, fonomotory, časti a príslušenstvo týchto výrobkov a ich elektrické a elektronické zariadenia a pomocné prístroje.

(540)

PIONEER

(732) Pioneer Kabushiki Kaisha, obchodujúci pod názvom Pioneer Corporation, 1-1, Shin-Ogura, Saiwai-ku, Kawasaki-shi, Knagawa-ken, JP;
(740) Hörmannová Zuzana, Ing., Bratislava, SK;

(111) 161186(151) 5.1.1973
(156) 7.11.2012
(180) 7.11.2022
(210) 46605
(220) 7.11.1972**7 (511) 1, 3, 5**

(510) Výrobky chemické pre zdravotnícky priemysel; umelé syntetické živice, chemikálie na konzervovanie potravín. Zdravotnícke mydlá; výrobky voňavkárské, éterické oleje, výrobky kozmetické; vodičky na umývanie vlasov; prostriedky na čistenie zubov. Výrobky lekárske, veterinárne a zdravotnícke; liečivá pre ľudí a zvieratá; výrobky dietetické pre deti a chorých; náplasti, materiál na obvazy; hmoty na plombovanie zubov a na odtlačky zubov; liečivá pre zubárov, dezinfekčné prostriedky s výnimkou dezinfekčných prostriedkov na viazanie prachu; prostriedky na ničenie buriny a škodlivých zvierat, medicínálne vína.

(540) MYCO-DECIDIN(732) Teva Czech Industries s.r.o., Ostravská 29/305, 747 70 Opava - Komárov, CZ;
(740) ROTT, RŮŽIČKA & GUTTMANN, Bratislava, SK;**(111) 161196**(151) 12.1.1973
(156) 15.3.2012
(180) 15.3.2022
(210) 46022
(220) 15.3.1972**7 (511) 9**

(510) Rozhlasové a televízne prijímacie zariadenie, zosilňovače, prístroje na záznam a reprodukciu zvuku (vrátane elektrických fonografov, prístrojov na reprodukciu zvukových záznamov, prístrojov na stereoreprodukciu high fidelity, magnetofónov na príjem a reprodukciu zvukových záznamov vrátane automobilových stereoprístrojov), prístroje interfónne, na fonografické záznamy, magnetofónové páskové prístroje, prístroje na zodpovedanie a zaznamenávanie telefónnych správ, amplióny, zariadenie na viacnásobnú reprodukciu hovoreného slova, mikrofóny, prenosky, fonomotory, časti a príslušenstvo týchto výrobkov a ich elektrické a elektronické zariadenia a pomocné prístroje.

(540)(732) Pioneer Kabushiki Kaisha, obchodujúci pod názvom Pioneer Corporation, 1-1, Shin-Ogura, Saiwai-ku, Kawasaki-shi, Knagawa-ken, JP;
(740) Hörmannová Zuzana, Ing., Bratislava, SK;**(111) 161235**(151) 12.2.1973
(156) 25.9.2012
(180) 25.9.2022
(210) 46504
(220) 25.9.1972**7 (511) 34**

(510) Cigarety.

(540) LORD(732) British American Tobacco (Germany) GmbH, Hamburg, DE;
(740) ŽOVICOVÁ & ŽOVIC IP, s.r.o., Bratislava, SK;**(111) 161294**(151) 8.3.1973
(156) 16.11.2012
(180) 16.11.2022
(210) 46620
(220) 16.11.1972**7 (511) 1, 5, 32**

(510) Výrobky chemické pre zdravotnícky priemysel, umelé a syntetické živice, chemikálie na konzervovanie potravín. Výrobky lekárske, veterinárne a zdravotnícke; liečivá pre ľudí a zvieratá; výrobky dietetické pre deti a chorých; náplasti, materiál na obvazy; hmoty na plombovanie zubov a na odtlačky zubov; liečivá pre dentistov; dezinfekčné prostriedky s výnimkou dezinfekčných prostriedkov na viazanie prachu; prostriedky na ničenie buriny a škodlivých zvierat; medicínálne vína, medicínálne nápoje, sirupy na farmaceutické účely. Sýtené vody minerálne, nápoje šumivé, nealkoholické osviežujúce z ovocia, sirupy na prípravu bezalkoholických nápojov.

(540) CRYSTEPIN

(732) Zentiva, k.s., U kabelovny 130, 102 37 Praha, Dolní Měcholupy, CZ;

(111) 161401(151) 10.5.1973
(156) 1.12.2012
(180) 1.12.2022
(210) 46678
(220) 1.12.1972**7 (511) 25**

(510) Odevy, hlavne blúzky, kombinézy, žempery, nohavice, košeľe, kabáty, plášte, vesty, pracovné odevy.

(540)(732) Levi Strauss & Co., spoločnosť zriadená podľa zákonov štátu Delaware, Levi's Plaza, 1155 Battery Street, San Francisco, California 94111, US;
(740) ROTT, RŮŽIČKA & GUTTMANN, Bratislava, SK;**(111) 161472**(151) 2.7.1973
(156) 9.11.2012
(180) 9.11.2022
(210) 46612
(220) 9.11.1972**7 (511) 25**

(510) Odevy, hlavne nohavice, saká, šortky, košeľe, sukne, vesty.

(540)



(732) Levi Strauss & Co., San Francisco, California, US;
(740) ROTT, RŮŽIČKA & GUTTMANN, Bratislava, SK;

(111) 161963

(151) 17.6.1974
(156) 13.4.2012
(180) 13.4.2022
(210) 46096
(220) 13.4.1972

7 (511) 7, 11

(510) Stroje na vstrekovanie plastických hmôt, štartovacie zariadenie, zariadenie na mechanický prenos, zariadenie na tlakové vstrekovanie, odskrutkovávacie prídavné zariadenia, drviče šrotu, dopravníky, stohovacie stroje, montážne súpravy, chladiace zariadenie, formy a zariadenia pre plastikársky priemysel.

(540) HUSKY

(732) Husky Injection Molding Systems Ltd., Bolton, Ontario, CA;
(740) ROTT, RŮŽIČKA & GUTTMANN, Bratislava, SK;

(111) 165103

(151) 4.6.1982
(156) 30.3.2012
(180) 30.3.2022
(210) 52627
(220) 30.3.1982

7 (511) 39

(510) Služby týkajúce sa nájmu a prenájmu automobilov, osobných a rekreačných vozidiel.

(540) THRIFTY

(732) Thrifty Rent-A-Car System, Inc., spoločnosť zriadená podľa zákonov štátu Oklahoma, 5310 E. 31st Street, 74135 Tulsa, Oklahoma, US;
(740) Fajnorová Mária, Ing., Bratislava, SK;

(111) 165138

(151) 21.7.1982
(156) 9.2.2012
(180) 9.2.2022
(210) 52565
(220) 9.2.1982

7 (511) 32

(510) Stout a porter.

(540)



(732) Diageo Ireland, St. James's Gate, Dublin 8, IE;
(740) MAJLINGOVÁ & PARTNERS, s. r. o., Bratislava, SK;

(111) 165163

(151) 19.8.1982
(156) 2.4.2012
(180) 2.4.2022
(210) 52630
(220) 2.4.1982
(450) 11.10.1995

7 (511) 30

(510) Cukrárske výrobky, sušienky a čokoláda.

(540) BALISTO

(732) MARS INC., spoločnosť zriadená podľa zákonov štátu Delaware, 6885 Elm Street, McLean, Virginia 22101-3883, US;
(740) Fajnorová Mária, Ing., Bratislava, SK;

(111) 165251

(151) 2.12.1982
(156) 13.1.2012
(180) 13.1.2022
(210) 52524
(220) 13.1.1982

7 (511) 33

(510) Vína a liehoviny.

(540) CARDHU

(732) Diageo Scotland Limited, Edinburgh Park, 5 Lochside Way, Edinburgh EH12 9DT, Scotland, GB;
(740) MAJLINGOVÁ & PARTNERS, s. r. o., Bratislava, SK;

(111) 165325

(151) 8.3.1983
(156) 4.8.2012
(180) 4.8.2022
(210) 52778
(220) 4.8.1982
(450) 5.6.1996

9 (511) 2, 4

(510) Fermeže, ľanové a ricínové oleje upravené. Rastlinné oleje a tuky pre priemysel, glyceríny, stearín, oleín, emulgátory a katalyzátory na báze tukov, sviečky a sviečkové výrobky, masné kyseliny a ich deriváty, estery mastných kyselín, cukroglyceridy, sikaťvy, neionogénne saponáty.

(540) HERA

(732) UNILEVER N. V., Weena 455, 3013 AL Rotterdam, NL;
(740) Fajnorová Mária, Ing., Bratislava, SK;

(111) 165387

(151) 16.6.1983
(156) 10.8.2012
(180) 10.8.2022
(210) 52792
(220) 10.8.1982

7 (511) 1

(510) Chemické výrobky na priemyselné a vedecké účely, najmä na polyéteryglykol, chemické výrobky určené na fotografiu, poľnohospodárstvo, záhradníctvo a lesníctvo, živice umelé, plastické hmoty v surovom stave, pôdne hnojivá prírodné aj umelé, hasiace prostriedky, prostriedky na kalenie a zváranie, chemické prostriedky na konzervovanie potravín, triesloviny, priemyselné spojivá.

(540) TERATHANE

(732) INVISTA Technologies S.á.r.l, A Luxembourg Company, Pestalozzistrasse 2, 9000 St. Gallen, CH;
 (740) Bušová Eva, JUDr., Bratislava, SK;

(111) 165494

(151) 14.10.1983
 (156) 5.8.2012
 (180) 5.8.2022
 (210) 52789
 (220) 5.8.1982

7 (511) 1

(510) Reakčné činidlá na laboratórne účely in vitro.

(540) EMIT

(732) Siemens Healthcare Diagnostics Inc., 1717 Deerfield Road, Deerfield, IL 60015, US;
 (740) Bušová Eva, JUDr., Bratislava, SK;

(111) 165644

(151) 6.4.1984
 (156) 20.1.2012
 (180) 20.1.2022
 (210) 52543
 (220) 20.1.1982
 (450) 8.7.1998

7 (511) 1

(511) 1 - Fotografické ustaľovače, vývojky do fotografických ustaľovačov, riedidlá, prísady, retušovacie roztoky, odstraňovače fotografických ustaľovačov, všetko na použitie s fotografickými ustaľovačmi.

(540)

(732) AZ Electronic Materials (Luxembourg) S.a.r.l., 2, Avenue Charles de Gaulle, 1653 Luxembourg, LU;

(111) 171604

(151) 10.12.1992
 (156) 13.2.2012
 (180) 13.2.2022
 (210) 66455
 (220) 13.2.1992
 (450) 5.3.1997

7 (511) 16, 35, 41

(510) Denná tlač, neperiodická tlač, inzertné služby, propagačná tlač, informačná tlač, vydávanie tlače.

(540)

(732) Petit Press, a. s., Lazaretská 12, 811 08 Bratislava, SK;
 (740) Hojčuš Peter, Ing., Bratislava, SK;

(111) 172514

(151) 26.5.1994
 (156) 10.12.2011
 (180) 10.12.2021
 (210) 65308
 (220) 10.12.1991
 (450) 10.8.1994

7 (511) 16

(510) Papier a výrobky z papiera; lepenka a kartonážne výrobky; tlačoviny; časopisy; periodiká; knihy; tovar knihársky; fotografie; písacie potreby; kancelárske lepidlá; potreby pre umelcov; štetce; písacie stroje a kancelárske potreby s výnimkou nábytku; učebné a školské potreby a pomôcky; hracie karty; tlačiarenské písmená; štočky.

(540) SYSTEM PLATON

(732) Isola A/S, 3945 Eidanger, NO;
 (740) MAJLINGOVÁ & PARTNERS, s. r. o., Bratislava, SK;

(111) 172572

(151) 1.7.1994
 (156) 10.12.2011
 (180) 10.12.2021
 (210) 65309
 (220) 10.12.1991
 (450) 5.10.1994

7 (511) 16

(510) Papier a výrobky z papiera; lepenka a kartonážne výrobky; tlačoviny; časopisy; periodiká; knihy; tovar knihársky; fotografie; písacie potreby; kancelárske lepidlá; potreby pre umelcov; štetce; písacie stroje a kancelárske potreby s výnimkou nábytku; učebné a školské potreby a pomôcky; hracie karty; tlačiarenské písmená; štočky.

(540)

(732) Isola A/S, 3945 Eidanger, NO;
 (740) MAJLINGOVÁ & PARTNERS, s. r. o., Bratislava, SK;

(111) 172756

(151) 3.10.1994
 (156) 13.2.2012
 (180) 13.2.2022
 (210) 66471
 (220) 13.2.1992
 (450) 7.12.1994

7 (511) 25

(510) Pančuchy, pančuchové nohavice a pletený tovar.

(540)

(732) HBI Branded Apparel Enterprises, LLC, 1000 East Hanes Mill Road, Winston-Salem, North Carolina 27105, US;
 (740) Fajnorová Mária, Ing., Bratislava, SK;

(111) 172785

(151) 5.10.1994
(156) 26.2.2012
(180) 26.2.2022
(210) 66829
(220) 26.2.1992
(450) 7.12.1994

7 (511) 5

(510) Farmaceutické prípravky na humánne a veterinárne použitie, zdravotnícke látky.

(540) STREPSILS

(732) Reckitt & Colman (Overseas) Limited, Dansom Lane, Hull, HU8 7DS, GB;
(740) ŽOVICOVÁ & ŽOVIC IP, s.r.o., Bratislava, SK;

(111) 172790

(151) 5.10.1994
(156) 22.10.2011
(180) 22.10.2021
(210) 64308
(220) 22.10.1991
(310) 563003
(320) 3.9.1991
(330) AU
(450) 7.12.1994

7 (511) 5

(510) Výrobky farmaceutické, zverolekárske a zdravotnícke, výrobky dietetické pre deti a chorých, náplastí, obväzový materiál, hmoty určené na plombovanie zubov, zubolekársky vosk, dezinfekčné prostriedky, prostriedky na ničenie živočíšnych škodcov, prostriedky fungicídne a herbicídne.

(540) CENOVIS

(732) Cenovis Health Company PTY. Limited, 115 Sheriff Street, Underdale, South Australia 5032, AU;
(740) Beleščák Ladislav, Ing., Piešťany, SK;

(111) 172800

(151) 5.10.1994
(156) 1.4.2012
(180) 1.4.2022
(210) 67671
(220) 1.4.1992
(450) 7.12.1994

7 (511) 5

(510) Farmaceutické a veterinárne prípravky a látky; zdravotnícke prípravky a látky; dezinfekčné prostriedky; biocidy; germicidy; baktericidy, virocidy, fungicidy, insekticidy, pesticidy, herbicidy, detergenty na lekárske účely; medikované aditíva do krmív.

(540) VIRKON

(732) Antec International Limited, Chilton Industrial Estate, Sudbury, GB;
(740) Bušová Eva, JUDr., Bratislava, SK;

(111) 172894

(151) 8.11.1994
(156) 20.2.2012
(180) 20.2.2022
(210) 66639
(220) 20.2.1992
(450) 8.2.1995

7 (511) 29, 30

(510) Konzervované, mrazené, sušené, varené alebo inak upravené ovocie, zelenina a zemiaky; plnky do pekárskejších a cukrárskejších výrobkov; čerstvé, mrazené alebo konzervované mäso, ryby, hydina a zverina; výrobky z morských živočíchov; múka, výrobky z obilnín na ľudskú výživu, ryža, ryža v balíčkoch na varenie, predvarená alebo dehydratovaná ryža; cestoviny, cestá na výrobu talianskych cestovín; korenie, koreniny, sušené bylinky; hotové jedlá a polotovary, polievky, plnky alebo zmesi na prípravu jedál obsahujúce prevažne uvedené produkty; mlieko, mliečne výrobky, maslo, syry, smotana, jogurty, cmar, kefir, mlieko zrážané syridlom, tvarohovo - smotanové krémy, tvarohové peny, mliečne nápoje; hotové potraviny vyrobené z bielkovinových látok ako prísady do jedál vo forme kúskov, v textúrovanej forme alebo vo forme práškov; marmelády a džemy; nálevy na nakladanie zeleniny a nakladaná zelenina, jedlé oleje a tuky, nátierky na chlieb, zmrzliny, zmrzlinové krémy a zmrzlinové výrobky; potravinársky ľad, chlieb, koláče, biskvity, sladké pečivo, cukrárske výrobky, pralinky, bombóny, cukrovinky, čokoláda, tabuľky čokolády, plnky do pekárskejších a cukrárskejších výrobkov z uvedených produktov; malé a rýchle občerstvenia medzi hlavnými jedlami obsahujúce prevažne obilniny, ryžu, čokoládu, kakao, lístkové cesto a iné pekárske a cukrárske suroviny.

(540)



(591) červená, modrá, zelená
(732) Mars, Incorporated, 6885 Elm Street, McLean, Virginia 22101-3883, US;
(740) Fajnorová Mária, Ing., Bratislava, SK;

(111) 172984

(151) 22.11.1994
(156) 14.11.2011
(180) 14.11.2021
(210) 64774
(220) 14.11.1991
(450) 8.2.1995

7 (511) 5

(510) Kontrastná látka na zobrazovanie srdca.

(540) CARDIOTEC

(732) BRACCO SUISSE S.A., Via Cantonale, Galleria 2, CH-6928 Manno, CH;
(740) Hörmannová Zuzana, Ing., Bratislava, SK;

(111) 172990

(151) 6.12.1994
 (156) 3.2.2012
 (180) 3.2.2022
 (210) 66234
 (220) 3.2.1992
 (450) 8.3.1995

7 (511) 35

(510) Reklamné a propagačné práce.

(540)

(732) ISPA, s. r. o., Kopčianska 92, 851 01 Bratislava, SK;

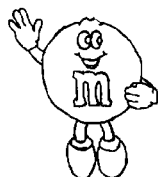
(740) Kastler Anton, Bratislava, SK;

(111) 173015

(151) 6.12.1994
 (156) 11.5.2012
 (180) 11.5.2022
 (210) 68451
 (220) 11.5.1992
 (450) 8.3.1995

7 (511) 28

(510) Hry, zábavky, bábiky a hračky.

(540)

(732) MARS INC., spoločnosť zriadená podľa zákonov štátu Delaware, 6885 Elm Street, McLean, Virginia 22101-3883, US;

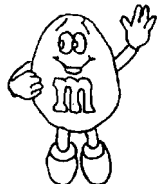
(740) Fajnorová Mária, Ing., Bratislava, SK;

(111) 173016

(151) 7.12.1994
 (156) 11.5.2012
 (180) 11.5.2022
 (210) 68452
 (220) 11.5.1992
 (450) 8.3.1995

7 (511) 28

(510) Hry, zábavky, bábiky a hračky.

(540)

(732) MARS INC., spoločnosť zriadená podľa zákonov štátu Delaware, 6885 Elm Street, McLean, Virginia 22101-3883, US;

(740) Majlingová Marta, Ing., Bratislava, SK;

(111) 173025

(151) 7.12.1994
 (156) 22.10.2011
 (180) 22.10.2021
 (210) 64307
 (220) 22.10.1991
 (450) 8.3.1995

7 (511) 3

(510) Bieliace prípravky a iné pracie prípravky, čistiacce, leštiace, odmasťovacie a brúsne prípravky, mydlá, výrobky parfumériové, éterické oleje, kozmetické výrobky, vodičky na vlasy, zubné pasty a prášky.

(540) CENOVIS

(732) Cenovis Health Company PTY. Limited, 115 Sheriff Street, Underdale, South Australia 5032, AU;

(740) Beleščák Ladislav, Ing., Piešťany, SK;

(111) 173043

(151) 7.12.1994
 (156) 26.2.2012
 (180) 26.2.2022
 (210) 66830
 (220) 26.2.1992
 (450) 8.3.1995

7 (511) 5

(510) Farmaceutické prípravky a látky s protizápalovými antipyretickými a analgetickými účinkami.

(540) NUROFEN

(732) Reckitt & Colman (Overseas) Limited, Dansom Lane, Hull, HU8 7DS, GB;

(740) ŽOVICOVÁ & ŽOVIC IP, s.r.o., Bratislava, SK;

(111) 173050

(151) 28.11.1994
 (156) 30.1.2012
 (180) 30.1.2022
 (210) 66196
 (220) 30.1.1992
 (450) 8.3.1995

7 (511) 33

(510) Alkoholické nápoje.

(540) BULMERS

(732) Heineken Brouwerijen B.V., Tweede Weteringplantsoen 21, 1017 ZD Amsterdam, NL;

(740) PATENTSERVIS BRATISLAVA a. s., Bratislava, SK;

(111) 173055

(151) 29.11.1994
 (156) 23.10.2011
 (180) 23.10.2021
 (210) 64329
 (220) 23.10.1991
 (450) 8.3.1995

7 (511) 12

(510) Pneumatiky.

(540) GOODYEAR EAGLE

(732) The Goodyear Tire & Rubber Company, spoločnosť zriadená podľa zákonov štátu Ohio, 1144 East Market Street, Akron, Ohio 44316-0001, US;

(740) Fajnorová Mária, Ing., Bratislava, SK;

(111) 173217

(151) 19.12.1994
(156) 11.3.2012
(180) 11.3.2022
(210) 67204
(220) 11.3.1992
(450) 8.3.1995

7 (511) 9, 42

(510) Informačné systémy na prevádzku v oblasti po-
hostinstva.

(540) MICROS

(732) MICROS SYSTEMS, INC., spoločnosť zriadená
podľa zákonov štátu Maryland, Beltsville, Mary-
land, US;

(740) Tomeš Pavol, Ing., Bratislava, SK;

(111) 173256

(151) 23.12.1994
(156) 10.2.2012
(180) 10.2.2022
(210) 66369
(220) 10.2.1992
(450) 8.3.1995

7 (511) 16, 41

(510) Vydavateľstvo a nakladateľstvo, periodiká.

(540)



(732) Ringier Axel Springer Slovakia, a. s., Prievozská 14,
821 09 Bratislava, SK;

(740) Porubčan Róbert, Ing., Ivanka pri Dunaji, SK;

(111) 173259

(151) 23.12.1994
(156) 28.5.2012
(180) 28.5.2022
(210) 68883
(220) 28.5.1992
(450) 8.3.1995

7 (511) 5

(510) Farmaceutické prípravky.

(540) DEPO- MEDROL

(732) Pfizer Enterprises SARL, Rond-Point du Kirch-
berg, 51, Avenue J. F. Kennedy, L-1855 Luxem-
bourg, LU;

(740) Bušová Eva, JUDr., Bratislava, SK;

(111) 173260

(151) 23.12.1994
(156) 28.5.2012
(180) 28.5.2022
(210) 68884
(220) 28.5.1992
(450) 8.3.1995

7 (511) 5

(510) Farmaceutické prípravky.

(540) DEPO-PROVERA

(732) Pfizer Enterprises SARL, Rond-Point du Kirch-
berg, 51, Avenue J. F. Kennedy, L-1855 Luxem-
bourg, LU;

(740) Bušová Eva, JUDr., Bratislava, SK;

(111) 173261

(151) 23.12.1994
(156) 28.5.2012
(180) 28.5.2022
(210) 68885
(220) 28.5.1992
(450) 8.3.1995

7 (511) 5

(510) Farmaceutické prípravky.

(540) PREPIDIL

(732) Pfizer Enterprises SARL, Rond-Point du Kirch-
berg, 51, Avenue J. F. Kennedy, L-1855 Luxem-
bourg, LU;

(740) Bušová Eva, JUDr., Bratislava, SK;

(111) 173262

(151) 23.12.1994
(156) 28.5.2012
(180) 28.5.2022
(210) 68886
(220) 28.5.1992
(450) 8.3.1995

7 (511) 5

(510) Farmaceutické prípravky.

(540) SOLU-CORTEF

(732) Pfizer Enterprises SARL, Rond-Point du Kirch-
berg, 51, Avenue J. F. Kennedy, L-1855 Luxem-
bourg, LU;

(740) Bušová Eva, JUDr., Bratislava, SK;

(111) 173317

(151) 23.12.1994
(156) 28.11.2011
(180) 28.11.2021
(210) 65071
(220) 28.11.1991
(450) 8.3.1995

7 (511) 3

(510) Pracie a bieliace prípravky a iné látky na pranie,
prípravky čistiace, leštiace, odmasťovacie a brús-
ne, výrobky na umývanie riadu, mydlá, výrobky vo-
ňavkárské, éterické oleje, kozmetika, vodičky na
vlasy, zubné pasty, prášky.

(540) FAIRY

(732) Procter & Gamble Limited, The Heights, Brook-
lands, Weybridge, Surrey KT13 0XP, GB;

(740) Štros David, JUDr., Bratislava, SK;

(111) 173454

(151) 19.1.1995
(156) 26.2.2012
(180) 26.2.2022
(210) 66831
(220) 26.2.1992
(450) 12.4.1995

7 (511) 5

(510) Liečebné očné roztoky na humánne účely.

(540) OPTREX

(732) Optrex Limited, 103-105 Bath Road, Slough SL1 3UH,
GB;

(740) ŽOVICOVÁ & ŽOVIC IP, s.r.o., Bratislava, SK;

(111) 173475

(151) 19.1.1995
 (156) 24.3.2012
 (180) 24.3.2022
 (210) 67452
 (220) 24.3.1992
 (450) 12.4.1995

7 (511) 12

(510) Bicykle, ich súčasti a príslušenstvo.

(540) HUFFY

(732) Huffý Corporation, spoločnosť zriadená podľa zákonov štátu Ohio, 6551 Centerville Business Parkway, Centerville, Ohio 45459, US;
 (740) Bušová Eva, JUDr., Bratislava, SK;

(111) 173556

(151) 7.2.1995
 (156) 19.2.2012
 (180) 19.2.2022
 (210) 66580
 (220) 19.2.1992
 (450) 10.5.1995

7 (511) 16, 41, 42

(510) Vydavateľská a nakladateľská činnosť, distribúcia a predaj tlače, neperiodických publikácií a polygrafických výrobkov. Výroba kníh.

(540) FRAGMENT

(732) Vydavateľstvo Fragment, s. r. o., Kominárska 2, 4, 831 04 Bratislava, SK;
 (740) Mešková Viera, Ing., Bratislava, SK;

(111) 173571

(151) 7.2.1995
 (156) 12.9.2011
 (180) 12.9.2021
 (210) 63673
 (220) 12.9.1991
 (450) 10.5.1995

7 (511) 11

(510) Čističe vzduchu, ionizátory vzduchu, zvlhčovače vzduchu, odvlhčovače vzduchu, ventilátory, chladiace prístroje, klimatizačné zariadenia, vykurovacie telesá, čističe vody.

(540) BIONAIRE

(732) Sunbeam Products, Inc., 2381 Executive Center Drive, Boca Raton, Florida 33431, US;
 (740) ROTT, RŮŽIČKA & GUTTMANN, Bratislava, SK;

(111) 173576

(151) 7.2.1995
 (156) 9.1.2012
 (180) 9.1.2022
 (210) 65812
 (220) 9.1.1992
 (450) 10.5.1995

7 (511) 5

(510) Farmaceutické prípravky a látky.

(540) MERONEM

(732) AstraZeneca UK Limited, 2 Kingdom Street, London W2 6BD, GB;
 (740) Čechvalová Dagmar, Bratislava, SK;

(111) 173579

(151) 7.2.1995
 (156) 24.8.2012
 (180) 24.8.2022
 (210) 71071
 (220) 24.8.1992
 (450) 10.5.1995

7 (511) 34

(510) Nespracovaný a spracovaný tabak.

(540) ARDATH

(732) Ardath Tobacco Company Limited, Globe House, 4 Temple Place, London WC2R 2PG, GB;
 (740) ŽOVICOVÁ & ŽOVIC IP, s.r.o., Bratislava, SK;

(111) 173607

(151) 8.2.1995
 (156) 29.1.2012
 (180) 29.1.2022
 (210) 66171
 (220) 29.1.1992
 (450) 10.5.1995

7 (511) 9, 28

(510) Elektronické automatické zapisovače stavu zápasov a zapisovač bodov s displejom; kolkové vybavenie, najmä kolkovej hracej dráhy; kolíkové zoraďovače, žliabky, ktorými sa vracajú kolkové gule, kolíky a gule; biliardové vybavenie vrátane biliardových stolov, gule a tága.

(540) BRUNSWICK

(732) Brunswick Corporation, One North Field Court, Lake Forest, Illinois 60045-4811, US;
 (740) Fajnorová Mária, Ing., Bratislava, SK;

(111) 173815

(151) 14.2.1995
 (156) 15.4.2012
 (180) 15.4.2022
 (210) 67985
 (220) 15.4.1992
 (450) 10.5.1995

7 (511) 30

(510) Káva, čaj, kakao, cukor, ryža a výrobky z ryže, náhradky z kávy, obilniny a obilné prípravky, chlieb, sucháre, koláče, torty a cukrárske výrobky, bombóny, bombónové tyčinky, müsli tyčinky, čokoláda a výrobky z čokolády, tekutá čokoláda, nelekárske bombóny, mrazené lízanky, zmrzliny a mrazené sladkosti, nápoje v prášku, desiate, potraviny a suroviny na prípravu hotových jedál a omáčok pokiaľ nie sú zahrnuté v tejto triede.

(540) SNICKERS

(732) Mars, Incorporated, 6885 Elm Street, McLean, Virginia 22101-3883, US;
 (740) Fajnorová Mária, Ing., Bratislava, SK;

(111) 173828

(151) 15.2.1995
 (156) 16.7.2012
 (180) 16.7.2022
 (210) 70297
 (220) 16.7.1992
 (450) 10.5.1995

7 (511) 31

(510) Živé zvieratá, krmivo pre zvieratá, vtáctvo a ryby; slad, sépiové kosti (pre vtáctvo chované v klietkach), kosti pre psov, zvieracie stelivo, čerstvé ovocie a zelenina, zemiaky a prípravky z týchto výrobkov používané ako prísady do krmív.

(540) **KATZENSCHMAUS**

(732) MARS INC., spoločnosť zriadená podľa zákonov štátu Delaware, 6885 Elm Street, McLean, Virginia 22101-3883, US;

(740) Fajnorová Mária, Ing., Bratislava, SK;

(111) 173895

(151) 20.2.1995

(156) 17.1.2012

(180) 17.1.2022

(210) 65970

(220) 17.1.1992

(450) 10.5.1995

7 (511) 16, 25

(510) Tlačoviny, časopisy, periodiká, strihy na domáce šitie a návody na ručné práce, knihy; odevy, najmä pre ženy a deti.

(540) **MCCALL'S**

(732) The McCall Pattern Company, 120 Broadway, 10271 New York, NY, US;

(740) ŽOVICOVÁ & ŽOVIC IP, s.r.o., Bratislava, SK;

(111) 174001

(151) 7.3.1995

(156) 12.2.2012

(180) 12.2.2022

(210) 66442

(220) 12.2.1992

(450) 7.6.1995

7 (511) 1, 2

(510) Umelé hnojivá, kypridlá pôdy, regulátory rastu rastlín, spomaľovače ohňa, chemikálie na úpravu kanalizačných vôd, chemikálie na úpravu chladiacich kvapalín, chemikálie na testovanie vody, prípravky na odstraňovanie kotlového kameňa, galvanizačné prostriedky, chemikálie na zváranie, lepidlá, protisklzové prípravky na podlahy, tvrdivá a plnivá do betónu a muriva, zmesi na roztápanie ľadu, odstraňovače dechtu a asfaltu, pôdne spomaľovače, nemrznúce prípravky a chladiace zmesi, chemikálie na priemyselné a vedecké účely, predovšetkým mydlá a čistiace prostriedky na priemyselné účely, odmasťovače, rozpúšťadlá, uvoľňovacie činidlá, antikoročné prípravky, čističlá hnacích remeňov, odpudzovače vlhkosti, čuchracie stroje a čističe stôk a drenáží, odpeňovadlá a protipeniivé prípravky, saponáty, flokulačné činidlá, anti-statické a protihmlové prípravky, chladiace zmesi do strojov, upravovače kovov, leskotvorné prísady a leptadlá, prísady do paliva a chemické prísady.

(540)



(732) NCH Corporation, spoločnosť zriadená podľa zákonov štátu Delaware, 2727 Chemsearch Blvd., Irving, Texas 75062, US;

(740) ROTT, RŮŽIČKA & GUTTMANN, Bratislava, SK;

(111) 174005

(151) 8.3.1995

(156) 3.3.2012

(180) 3.3.2022

(210) 67030

(220) 3.3.1992

(450) 7.6.1995

7 (511) 38, 39, 41

(510) Televízne vysielanie, satelitné prenosy a káblový rozvod televíznych programov, dodávky domácich videopristrojov.

(540)



(732) INTERNATIONAL FAMILY ENTERTAINMENT, INC., 500 South Buena Vista Street, Burbank, CA 91521, US;

(740) Bušová Eva, JUDr., Bratislava, SK;

(111) 174009

(151) 8.3.1995

(156) 2.4.2012

(180) 2.4.2022

(210) 67699

(220) 2.4.1992

(450) 7.6.1995

7 (511) 16

(510) Tlačené testy, manuály, brožúry a listy správnych odpovedí na skúšanie a vyhodnocovanie odbornosti z anglického jazyka.

(540) **TOEFL**

(732) EDUCATIONAL TESTING SERVICE, spoločnosť zriadená podľa zákonov štátu New York, Princeton, New Jersey, US;

(740) ROTT, RŮŽIČKA & GUTTMANN, Bratislava, SK;

(111) 174192A

(151) 19.4.1995

(156) 3.2.2012

(180) 3.2.2022

(210) 5003-98

(220) 3.2.1992

(450) 11.2.1999

7 (511) 30

(511) 30 - Kakao a cukrovinky.

(540)



(732) Kraft Foods Schweiz Holding GmbH, Chollerstrasse 4, 6301 Zug, CH;

(740) MAJLINGOVÁ & PARTNERS, s. r. o., Bratislava, SK;

(111) 174236

(151) 25.4.1995
 (156) 11.9.2012
 (180) 11.9.2022
 (210) 71663
 (220) 11.9.1992
 (450) 11.7.1995

7 (511) 9

(510) Audio- a audiovizuálne záznamy vrátane gramofónových, čiastočne nahrané magnetofónové pásky, disky a kazety, kinematografické filmy.

(540) NICE PRICE

(732) SONY MUSIC ENTERTAINMENT, 550 Madison Avenue, New York, New York, US;
 (740) Fajnorová Mária, Ing., Bratislava, SK;

(111) 174421

(151) 4.5.1995
 (156) 18.8.2012
 (180) 18.8.2022
 (210) 70955
 (220) 18.8.1992
 (450) 9.8.1995

7 (511) 33

(510) Víno, liehoviny, likéry.

(540)

(732) THE GLENLIVET DISTILLERS LIMITED, Chivas House, 72 Chancellors Road, London W6 9RS, GB;

(740) Bušová Eva, JUDr., Bratislava, SK;

(111) 174533

(151) 16.5.1995
 (156) 20.1.2012
 (180) 20.1.2022
 (210) 65989
 (220) 20.1.1992
 (450) 9.8.1995

7 (511) 1, 2, 3

(510) Chemické výrobky pre priemysel, vedu, fotografiu, poľnohospodárstvo, záhradníctvo, lesníctvo, živice umelé a syntetické, plastické hmoty v surovom stave, pôdne hnojivá, hasiace prostriedky, chemické prostriedky na konzervovanie potravín, priemyselné spojivá a lepidlá, farby, fermeže, laky, ochranné prostriedky proti hrdzi a proti hnilobe dreva, farbivá, moridlá, prírodné živice, pracie, čistiace, dezinfekčné prostriedky, prostriedky na umývanie a oplachovanie riadov, prostriedky na zmäkčovanie vody, zušľachtovacie prostriedky na bielizeň (prípravky s antistatickými a zmäkčovacími účinkami, aviváže).

(540) DAROSSA

(732) VALTECH TORS, a.s., Na Dole 3973/1, 695 01 Hodonin, CZ;

(740) Hojčuš Peter, Ing., Bratislava, SK;

(111) 174548

(151) 18.5.1995
 (156) 13.4.2012
 (180) 13.4.2022
 (210) 67914
 (220) 13.4.1992
 (450) 9.8.1995

7 (511) 30

(510) Káva, čaj, kakao, cukor, ryža a výrobky z ryže, kávové náhradky, obilniny a obilné prípravky, chlieb, sušienky, koláče, torty a cukrárske výrobky, bonbóny, bonbónové tyčinky, müsli tyčinky, čokoláda, výrobky z čokolády, čokoládové nápoje, bonbóny bez liečivých účinkov, mrazené lízanky, zmrzliny a mrazené sladkosti, nápoje v prášku, desiate, olovranty a potraviny na prípravu hotových jedál a omáčok pokiaľ nie sú zaradené do triedy 30.

(540) GALAXY

(732) Mars, Incorporated, 6885 Elm Street, McLean, Virginia 22101-3883, US;

(740) Fajnorová Mária, Ing., Bratislava, SK;

(111) 174570

(151) 19.5.1995
 (156) 18.8.2012
 (180) 18.8.2022
 (210) 70954
 (220) 18.8.1992
 (450) 9.8.1995

7 (511) 33

(510) Víno, liehoviny a likéry.

(540) CHIVAS REGAL

(732) CHIVAS HOLDINGS (IP) LIMITED, 111-113, Renfrew Road, Paisley, Renfrewshire, PA3 4DY, Scotland, GB;

(740) Bušová Eva, JUDr., Bratislava, SK;

(111) 174571

(151) 19.5.1995
 (156) 18.8.2012
 (180) 18.8.2022
 (210) 70956
 (220) 18.8.1992
 (450) 9.8.1995

7 (511) 33

(510) Víno, liehoviny a likéry.

(540) PASSPORT

(732) CHIVAS HOLDINGS (IP) LIMITED, 111-113, Renfrew Road, Paisley, Renfrewshire, PA3 4DY, Scotland, GB;

(740) Bušová Eva, JUDr., Bratislava, SK;

(111) 174572

(151) 19.5.1995
 (156) 18.8.2012
 (180) 18.8.2022
 (210) 70957
 (220) 18.8.1992
 (450) 9.8.1995

7 (511) 33

(510) Víno, liehoviny a likéry.

(540) 100 PIPERS

- (732) CHIVAS HOLDINGS (IP) LIMITED, 111-113, Renfrew Road, Paisley, Renfrewshire, PA3 4DY, Scotland, GB;
 (740) Bušová Eva, JUDr., Bratislava, SK;

(111) 174574

- (151) 19.5.1995
 (156) 18.8.2012
 (180) 18.8.2022
 (210) 70958
 (220) 18.8.1992
 (450) 9.8.1995

7 (511) 33

- (510) Víno, liehoviny a likéry.

(540) ROYAL SALUTE

- (732) CHIVAS HOLDINGS (IP) LIMITED, 111-113, Renfrew Road, Paisley, Renfrewshire, PA3 4DY, Scotland, GB;
 (740) Bušová Eva, JUDr., Bratislava, SK;

(111) 174585

- (151) 22.5.1995
 (156) 27.1.2012
 (180) 27.1.2022
 (210) 66112
 (220) 27.1.1992
 (450) 9.8.1995

7 (511) 19, 35, 36

- (510) Výroba a predaj stavebného materiálu, najmä tehliel a dlaždíc všetkých druhov, prírodného a umeleho kameňa, panelov, netypických stavebnícových prvkov, napr. na stavbu kozubov, komínov; reziva, trámov, dosiek, drevených panelov, služby realitnej kancelárie, prieskumy trhu a sprostredkovanie obchodnej činnosti.

(540)



- (732) RAK CZ a.s., Havelská 500/25, 110 00 Praha, CZ;
 (740) ROTT, RŮŽIČKA & GUTTMANN, Bratislava, SK;

(111) 174590

- (151) 22.5.1995
 (156) 17.2.2012
 (180) 17.2.2022
 (210) 66533
 (220) 17.2.1992
 (450) 9.8.1995

7 (511) 3, 5, 31

- (510) Liečivá a substancie určené na liečenie vtákov a rýb, prísady do krmiva bez liečivých účinkov; dezinfekčné prostriedky, fungicidy a pesticídy pre domáce zvieratá a hovädzí dobytok vo forme púdrov, sprejov a obojkov; liečivé šampóny a čistiacie prostriedky pre zvieratá; živé zvieratá; krmivo pre zvieratá, vtáky a ryby, slad, sépiové kosti (pre vtáky chované v klietkach), kosti pre psov; zvieracie stelivo; čerstvé ovocie a zelenina, zemiaky a prípravky z týchto výrobkov používané ako prísady do krmív.

(540)



- (591) žltá, červená, čierna
 (732) MARS INC., spoločnosť zriadená podľa zákonov štátu Delaware, 6885 Elm Street, McLean, Virginia 22101-3883, US;
 (740) Fajnorová Mária, Ing., Bratislava, SK;

(111) 174591

- (151) 22.5.1995
 (156) 17.2.2012
 (180) 17.2.2022
 (210) 66534
 (220) 17.2.1992
 (450) 9.8.1995

7 (511) 3, 5, 31

- (510) Liečivá a substancie určené na liečenie vtákov a rýb, prísady do krmiva bez liečivých účinkov; dezinfekčné prostriedky, fungicidy a pesticídy pre domáce zvieratá a hovädzí dobytok, vo forme púdrov, sprejov a obojkov; liečivé šampóny a čistiacie prostriedky pre zvieratá; živé zvieratá; krmivo pre zvieratá, vtáky a ryby, slad, sépiové kosti (pre vtáky chované v klietkach), kosti pre psov; zvieracie stelivo; čerstvé ovocie a zelenina, zemiaky a prípravky z týchto výrobkov používané ako prísady do krmív.

(540)



- (732) MARS INC., spoločnosť zriadená podľa zákonov štátu Delaware, 6885 Elm Street, McLean, Virginia 22101-3883, US;
 (740) Fajnorová Mária, Ing., Bratislava, SK;

(111) 174625

- (151) 24.5.1995
 (156) 17.2.2012
 (180) 17.2.2022
 (210) 66532
 (220) 17.2.1992
 (450) 9.8.1995

7 (511) 30

- (510) Káva, čaj, kakao, cukor, ryža a výrobky z ryže, kávové náhradky, obilné výrobky a obilné prípravky, chlieb, sušienky, koláče, cukrárske výrobky, cukrovinky, tyčinky z cukrovínek, müsli tyčinky, čokoláda a čokoládové výrobky, nápoje z čokolády, cukrovinky bez liečivých účinkov, mrazené výrobky určené na ľudskú spotrebu, zmrzlina a mrazené cukrovinky, ochutené nápoje, zákusky, jedlá a prípravky na výrobu jedál a omáčok, pokiaľ sú zahrnuté do tejto triedy.

(540) FUN SIZE

- (732) MARS, INCORPORATED, McLean, Virginia, US;
 (740) Majlingová Marta, Ing., Bratislava, SK;

(111) 174655

(151) 26.5.1995
 (156) 17.6.2012
 (180) 17.6.2022
 (210) 69369
 (220) 17.6.1992
 (450) 9.8.1995

7 (511) 3

(510) Pracie a bieliace prípravky, prípravky na čistenie, leštenie, drhnutie, a abrazívne, mydlá, detergenty, škrob, modridlá.

(540) MR SHEEN

(732) RECKITT & COLMAN (OVERSEAS) LIMITED, Dansom Lane, Hull HU8 7DS, East Yorkshire, GB;
 (740) ŽOVICOVÁ & ŽOVIC IP, s.r.o., Bratislava, SK;

(111) 174815

(151) 8.6.1995
 (156) 3.8.2012
 (180) 3.8.2022
 (210) 70656
 (220) 3.8.1992
 (310) 74/247862
 (320) 20.2.1992
 (330) US
 (450) 14.9.1995

7 (511) 9

(510) Nosiče hudobných nahrávok, nosiče videozáznamov s vopred nahratými zábavnými reláciami.

(540) CHAOS

(732) SONY MUSIC ENTERTAINMENT, 550 Madison Avenue, New York, New York, US;
 (740) Fajnorová Mária, Ing., Bratislava, SK;

(111) 174880

(151) 13.6.1995
 (156) 30.6.2012
 (180) 30.6.2022
 (210) 69803
 (220) 30.6.1992
 (450) 14.9.1995

7 (511) 5, 29, 30

(510) Vitamíny, vitamínové prípravky, minerály, minerálne soli, prípravky z vitamínov a minerálnych solí, doplnky potravy, oleje, tuky a deriváty olejov a tukov, farmaceutické prípravky, jedlé tuky, jedlé oleje a deriváty jedlých tukov a olejov, olej z rastlín rodu Onagraceae, olej z rastlín rodu Boraginaceae, neliečivé potraviny všetkých druhov a diétne doplnky, nutričné doplnky, pšeničné klíčky a otruby na ľudskú spotrebu, ginseng, materská kašička, med.

(540) SEVEN SEAS

(732) Merck Consumer Healthcare Limited, Hedon Road, Marfleet, HULL, HU9 5NJ, GB;
 (740) Bušová Eva, JUDr., Bratislava, SK;

(111) 174899

(151) 13.6.1995
 (156) 14.7.2012
 (180) 14.7.2022
 (210) 70164
 (220) 14.7.1992

(450) 14.9.1995

7 (511) 18

(510) Kufre a príručné kufríky.
(540)

EMINENT

(732) EMINENT LUGGAGE CORP., No. 40, Chung Shan 9th Street, Kuei-Jen District, Tainan City, TW;

(740) PATENTSERVIS BRATISLAVA, a. s., Bratislava, SK;

(111) 174901

(151) 13.6.1995
 (156) 18.6.2012
 (180) 18.6.2022
 (210) 69411
 (220) 18.6.1992
 (450) 14.9.1995

7 (511) 5

(510) Výrobky farmaceutické, zverolekárske a zdravotnícke; výrobky diietické pre deti a chorých; náplasti, obväzový materiál, hmoty určené na plombovanie zubov a na odtlačky zubov; dezinfekčné prostriedky; prostriedky na ničenie rastlinných a živočíšnych škodcov, antiparazitné látky.

(540) VAQTA

(732) Merck Sharp & Dohme Corp., One Merck Drive, Whitehouse Station, New Jersey 08889-0100, US;
 (740) Bušová Eva, JUDr., Bratislava, SK;

(111) 174985

(151) 20.6.1995
 (156) 3.12.2011
 (180) 3.12.2021
 (210) 65144
 (220) 3.12.1991
 (450) 14.9.1995

7 (511) 6, 20, 28

(510) Radové svorkovnice, koncové zvierky, spojovacie zvierky, uzemňovacie zvierky, štipce na bielizeň, tvarované vešiaky, detské vešiaky, zarážovače na závitníky, klavírky „Akord“ a detské xylofony.

(540)**Elektro**

(732) Elektro, výrobné družstvo v Bečově nad Teplou, Tovární 128, 364 64 Bečov nad Teplou, CZ;

(740) Filípek Ján, Ing., Bratislava, SK;

(111) 174991

(151) 20.6.1995
 (156) 3.6.2012
 (180) 3.6.2022
 (210) 69043
 (220) 3.6.1992
 (450) 14.9.1995

7 (511) 5, 16, 21, 28, 31

(510) Zverolekárske prípravky a substancie určené na liečenie vtákov a rýb, doplnkové potraviny s liečivými účinkami, dezinfekčné prostriedky, fungicidy, pesticídy použiteľné pre domáce zvieratá a dobytok vo forme práškov, sprejov alebo obojkov, šampóny s liečivým účinkom a detergenty pre zvieratá; tlačoviny zamerané najmä na chov domácich zvierat, vtákov a rýb, pieskový papier používaný v kliečkach, akváriá a ich časti (patria do triedy 16), kontajnery vyrábané z kartónov (tiež vodotesné) určené na transport zvierat alebo rýb; identifikačné barely, misky a krúžky pre vtákov a domáce zvieratá, kefy, hrebene, nádoby so stelivom a kontajnery na vodu pre domáce zvieratá, klietky pre vtákov a iné klietky pre zvieratá (patria do triedy 21), kryté klietky pre zvieratá, kúpeľne pre vtákov, umelé liahne, naberáče výkalov domácich zvierat; hračky pre domáce zvieratá, vtákov a ryby; živé zvieratá, potraviny pre zvieratá, vtákov a ryby, slad, sėpiové kosti (pre vtákov v kliečkach), kosti pre psov, stelivo pre zvieratá, čerstvé ovocie a zelenina, zemiaky a prípravky z týchto produktov na použitie ako prísady do potravín.

(540)



(591) zelená, modrá
 (732) MARS INC., spoločnosť zriadená podľa zákonov štátu Delaware, 6885 Elm Street, McLean, Virginia 22101-3883, US;
 (740) Fajnorová Mária, Ing., Bratislava, SK;

(111) 175039
 (151) 23.6.1995
 (156) 5.3.2012
 (180) 5.3.2022
 (210) 67079
 (220) 5.3.1992
 (450) 14.9.1995

7 (511) 32

(510) Minerálne vody.

(540)



(732) ONDRÁŠOVKA a.s., Kyjovská 1991/5, IČO: 27913805, 142 01 Praha, CZ;
 (740) Litváková Edita, Ing., Bratislava, SK;

(111) 175131
 (151) 28.6.1995
 (156) 17.7.2012
 (180) 17.7.2022
 (210) 70326
 (220) 17.7.1992
 (450) 14.9.1995

7 (511) 3

(510) Parfúmy, toaletné prípravky na nelekárske účely, holiace prípravky, kolínske vody, kozmetické prípravky, zubné pasty, depilačné prípravky, toaletný tovar (nezahnutý v ostatných triedach), prípravky na vlasy, mydlá, dezodoranty, éterické oleje.

(540) JOURNEY

(732) MARY KAY INC., spoločnosť zriadená podľa zákonov štátu Delaware, 16251 N Dallas Parkway, Dallas, Texas 75248, US;
 (740) ROTT, RŮŽIČKA & GUTTMANN, Bratislava, SK;

(111) 175216
 (151) 14.7.1995
 (156) 20.1.2012
 (180) 20.1.2022
 (210) 65990
 (220) 20.1.1992
 (450) 11.10.1995

7 (511) 1, 2, 3

(510) Chemické výrobky pre priemysel, vedu, fotografiu, poľnohospodárstvo, záhradníctvo, lesníctvo, živice umelé a syntetické, plastické hmoty v surovom stave, pôdne hnojivá, hasiace prostriedky, chemické prostriedky na konzervovanie potravín, priemyselné spájadlá a lepidlá, farby, fermeže, laky, ochranné prostriedky proti hrdzi a proti hnilobe dreva, farbivá, moridlá, prírodné živice, pracie, čistiace, dezinfekčné prostriedky, prostriedky na umývanie a oplachovanie riadov, prostriedky na zmäkčovanie vody, zošľachťovacie prostriedky na bielizeň (prípravky s antistatickými a zmäkčovacími účinkami, aviváže).

(540) PRANAD

(732) VALTECH TORS, a.s., Na Dole 3973/1, 695 01 Hodonín, CZ;
 (740) Hojčuš Peter, Ing., Bratislava, SK;

(111) 175267
 (151) 19.7.1995
 (156) 21.5.2012
 (180) 21.5.2022
 (210) 68723
 (220) 21.5.1992
 (450) 11.10.1995

7 (511) 14

(510) Vzácné kovy a ich zliatiny, tovar zo vzácnych kovov alebo nimi potiahnutý, klenoty, drahokamy, hodinárske a časomerné prístroje.

(540)



(732) Valentino S. p. A, Via Turati, 16/18, Milano, IT;
 (740) PATENTSERVIS BRATISLAVA, a. s., Bratislava, SK;

(111) 175295
 (151) 28.7.1995
 (156) 10.4.2012
 (180) 10.4.2022
 (210) 67885
 (220) 10.4.1992
 (450) 11.10.1995

7 (511) 5

(510) Výrobky farmaceutické, zverolekárske a zdravotnícke; výrobky dietetické pre deti a chorých; náplastí, obväzový materiál, hmoty určené na plombovanie zubov a na odtlačky zubov; dezinfekčné prostriedky; prostriedky na ničenie rastlinných a živočíšnych škodcov, antiparazitné látky.

(540) NAKOM

(732) Merck Sharp & Dohme Corp., One Merck Drive, Whitehouse Station, New Jersey 08889-0100, US;
(740) Bušová Eva, JUDr., Bratislava, SK;

(111) 175338

(151) 31.7.1995
(156) 26.5.2012
(180) 26.5.2022
(210) 68801
(220) 26.5.1992
(450) 11.10.1995

7 (511) 9

(510) Elektrické stroje a prístroje, najmä autorádiá, rozhlasové ladiče a prijímače, súpravy prenášajúce a prijímajúce televízny signál, súpravy televíznych kamier, antény, magnetofónové záznamníky, videá, stereorádiá do vozidiel, digitálne a analógové záznamníky zvuku, digitálne a analógové páskové prehrávače, digitálne diskové záznamníky zvuku a video, digitálne diskové prehrávače zvuku a video, zosilňovače, grafické ekvalizátory, amplióny, mikrofóny, prenosné telefóny, domáce telefóny, prenášače, navigačné počítače a zariadenia na čítanie mapy do vozidiel, časti, fitingy a príslušenstvá na všetky uvedené výrobky.

(540)**clarion**

(732) CLARION CO., Ltd., 35-2, Hakusan, 5-chome, Bunkyo-ku, Tokyo, JP;
(740) PATENTSERVIS BRATISLAVA, a. s., Bratislava, SK;

(111) 175350

(151) 1.8.1995
(156) 12.6.2012
(180) 12.6.2022
(210) 69272
(220) 12.6.1992
(450) 11.10.1995

7 (511) 24, 25

(510) Textilné tkaniny, športové odevy a ponožky.

(540) COOLMAX

(732) INVISTA Technologies S.á.r.l, A Luxembourg Company, Pestalozzistrasse 2, 9000 St. Gallen, CH;
(740) Bušová Eva, JUDr., Bratislava, SK;

(111) 175436

(151) 17.8.1995
(156) 8.1.2012
(180) 8.1.2022
(210) 65770
(220) 8.1.1992
(450) 8.11.1995

7 (511) 30

(510) Káva, čaj, kakao, cukor, ryža a výrobky z ryže, kávové náhradky, obilné výrobky a obilné prípravky, chlieb, sušienky, koláče, cukrárske výrobky, cukrovinky, tyčinky z cukrovíniok, müsli tyčinky, čokoláda a čokoládové výrobky, nápoje z čokolády, cukrovinky bez liečivých účinkov, mrazené výrobky určené na ľudskú spotrebu, zmrzlina a mrazené cukrovinky, ochutené nápoje, zákusky, jedlá a prípravky na výrobu jedál a omáčok, pokiaľ nie sú zahrnuté do tejto triedy.

(540)

(591) hnedá
(732) MARS, INCORPORATED, McLean, Virginia, US;
(740) Fajnorová Mária, Ing., Bratislava, SK;

(111) 175437

(151) 17.8.1995
(156) 8.1.2012
(180) 8.1.2022
(210) 65771
(220) 8.1.1992
(450) 8.11.1995

7 (511) 30, 42

(510) Káva, čaj, kakao, cukor, ryža a výrobky z ryže, kávové náhradky, obilné výrobky a obilné prípravky, chlieb, sušienky, koláče, cukrárske výrobky, cukrovinky, tyčinky z cukrovíniok, tyčinky z müsli, čokoláda a čokoládové výrobky, čokoládové nápoje, cukrovinky bez liečivých účinkov, mrazené výrobky na ľudskú spotrebu, zmrzlina a mrazené cukrovinky, ochutené nápoje, zákusky, jedlá a prípravky na výrobu jedál a omáčok, pokiaľ nie sú zahrnuté do tejto triedy. Zásobovanie a obsluha ľudí v závodných jedálňach a reštauráciách vrátane obsluhy vykonávanej poloautomaticky alebo prostredníctvom automatov; príprava potravín a nápojov, tiež použitím automatov, obsluha v kantínach zriadených vo firmách a kanceláriách a poistenie.

(540)

(591) bordová
(732) MARS, INCORPORATED, McLean, Virginia, US;
(740) Fajnorová Mária, Ing., Bratislava, SK;

(111) 175447

(151) 17.8.1995
(156) 3.1.2012
(180) 3.1.2022
(210) 65705
(220) 3.1.1992
(450) 8.11.1995

7 (511) 5

(510) Dojčenské a dietetické potraviny.

(540) ISOCAL

(732) Société des Produits Nestlé S.A., 1800 Vevey, CH;
(740) Csekés Erika, JUDr., Bratislava, SK;

(111) 175510

(151) 23.8.1995
(156) 29.6.2012
(180) 29.6.2022
(210) 69707
(220) 29.6.1992
(450) 8.11.1995

7 (511) 5

(510) Farmaceutické prípravky.

(540) EMU - V

(732) Pfizer Enterprises SARL, Rond-Point du Kirchberg, 51, Avenue J. F. Kennedy, L-1855 Luxembourg, LU;
(740) Bušová Eva, JUDr., Bratislava, SK;

(111) 175654

(151) 8.9.1995
(156) 23.9.2011
(180) 23.9.2021
(210) 63798
(220) 23.9.1991
(450) 6.12.1995

7 (511) 7

(510) Príslušenstvo orezávačov koží deleného bravčového mäsa určené na odstraňovanie tukového krytia stehien, otočné prídavné zariadenia k orezávačom koží z deleného bravčového mäsa a slaniny, otočné zariadenia na úpravu a stanovenie rozmerov slaniny, orezávače koží zo slaniny, prídavné zariadenia orezávačov koží zo slaniny určených na úpravu pečene, prídavné zariadenia zrezávačov koží deleného bravčového mäsa určené na ploché odstraňovanie tuku, rezné hrany a ostria na odrezávače koží, stroje na rezanie a drobenie (melenie, mrvenie) mäsa, honovacie hlavy na brúsenie ostria a rezných hrán, stroje na plnenie klobás a údenín, stroje na uzatváranie koncov obalov klobás a údenín, stroje na šúpanie (lúpanie) klobás a údenín, rúrky (trubice) na plnenie mäsa, určené na stroje na plnenie klobás a údenín, stroje na vstrekovanie tekutín do mäsových a im podobných výrobkov, deličky klobás a údenín a príslušenstvo všetkých uvedených výrobkov.

(540) TECO

(732) MAREL TOWNSEND, 2425 Hubbell Avenue, Des Moines, Iowa 50317, US;
(740) Tomeš Pavol, Ing., Bratislava, SK;

(111) 175708

(151) 18.9.1995
(156) 21.2.2012
(180) 21.2.2022
(210) 66710
(220) 21.2.1992
(450) 6.12.1995

7 (511) 29, 32

(510) Sušené ovocie, sušené slivky. Ovocné džúsy; džúsy zo sušených sliviek; ovocné nápoje.

(540)



(732) Sunsweet Growers Inc., 901 North Walton Avenue, Yuba City, US;

(740) MAJLINGOVÁ & PARTNERS, s. r. o., Bratislava, SK;

(111) 175713

(151) 18.9.1995
(156) 25.2.2012
(180) 25.2.2022
(210) 66791
(220) 25.2.1992
(450) 6.12.1995

7 (511) 31, 32, 35

(510) Výrobky poľnohospodárske a záhradnícke, slad, pivo, ľahké piva a ležiaky, šumivé a iné nealkoholické nápoje; inzertná a reklamná činnosť; poskytovanie pomoci pri vykonávaní hospodárskej činnosti.

(540) PIVEX

(732) Veletrhy Brno, a. s., Výstaviště 1, 647 00 Brno, CZ;
(740) Litváková Edita, Ing., Bratislava, SK;

(111) 175729

(151) 19.9.1995
(156) 12.2.2012
(180) 12.2.2022
(210) 66446
(220) 12.2.1992
(450) 6.12.1995

7 (511) 31

(510) Živé zvieratá; krmivá pre zvieratá, vtáky a ryby, slad, sépiové kosti (pre vtáky chované v kliečkach), kosti pre psov; stelivo pre zvieratá; čerstvé ovocie a zelenina, zemiaky a prípravky z týchto produktov ako prísady do krmív.

(540) WHISKAS COCKTAIL

(732) MARS INC., spoločnosť zriadená podľa zákonov štátu Delaware, 6885 Elm Street, McLean, Virginia 22101-3883, US;
(740) Fajnorová Mária, Ing., Bratislava, SK;

(111) 175767

(151) 20.9.1995
(156) 5.5.2012
(180) 5.5.2022
(210) 68363
(220) 5.5.1992
(450) 6.12.1995

7 (511) 33

(510) Vína, liehoviny, likéry.

(540) CROWN ROYAL

(732) Diageo North America, Inc., 801 Main Avenue, Norwalk, Connecticut 06851 - 1127, US;
(740) Fajnorová Mária, Ing., Bratislava, SK;

(111) 176118

(151) 15.11.1995
(156) 15.5.2012
(180) 15.5.2022
(210) 68577
(220) 15.5.1992
(450) 7.2.1996

7 (511) 30

(511) 30 - Pražená zrnková a mletá káva.

(540) ROCCA

(732) Kraft Foods Schweiz Holding GmbH, Chollerstrasse 4, 6301 Zug, CH;

(740) MAJLINGOVÁ & PARTNERS, s. r. o., Bratislava, SK;

(111) 176159

(151) 16.11.1995

(156) 25.2.2012

(180) 25.2.2022

(210) 66797

(220) 25.2.1992

(450) 7.2.1996

7 (511) 29, 30, 32

(510) Mäso, ryby, mäsové výťažky, mäsové a číre polievky, omáčky, živočíšne a rastlinné oleje a tuky, margarín, maslo, syry a iné mliečne výrobky; džem; čokoláda; zeleninové a ovocné konzervy; čaj, káva, kávové náhradky, cukrárske výrobky, mrazené a hlbokomrazené potraviny; ovocné šťavy, sirupy a prípravky na prípravu nápojov, stolové vody a iné nealkoholické nápoje.

(540)

(591) zelená, červená

(732) Star Stabilimento Alimentare S.p.A., Via Matteotti 142, Agrate Brianza, IT;

(740) PATENTSERVIS BRATISLAVA, a. s., Bratislava, SK;

(111) 176164

(151) 17.11.1995

(156) 5.2.2012

(180) 5.2.2022

(210) 66281

(220) 5.2.1992

(450) 7.2.1996

7 (511) 9, 42

(510) Služby v oblasti informačných a riadiacich systémov a systémovej integrácie, výpočtová technika.

(540)

(732) NESS Czech s.r.o., V parku 2335/20, 148 00 Praha, CZ;

(740) Gruber Dalibor, Ing., Košice, SK;

(111) 176460

(151) 30.1.1996

(156) 10.4.2012

(180) 10.4.2022

(210) 67889

(220) 10.4.1992

(450) 3.4.1996

7 (511) 34

(510) Cigarety, tabak, tabakové výrobky, potreby pre fajčiarov, zapalovače a zápalky.

(540) SOPIANAE

(732) British American Tobacco (Brands) Limited, Globe House, 4 Temple Place, London WC2R 2PG, GB;

(740) ŽOVICOVÁ & ŽOVIC IP, s.r.o., Bratislava, SK;

(111) 176674

(151) 11.3.1996

(156) 5.2.2012

(180) 5.2.2022

(210) 66280

(220) 5.2.1992

(450) 5.6.1996

7 (511) 9, 16, 35, 39, 41

(510) Telefónne zoznamy, zoznamy adries, periodiká, sprievodca, kalendáre, ročenky, všetko na všetkých druhoch nosičov; tlačiarenské výrobky všetkých druhov, priamy marketing; rozosielanie tlačiarenských výrobkov všetkých druhov vrátane tlačiarenských výrobkov reklamného charakteru; telematika oblasti reklamnej činnosti; komercionalizácia a publicita v uvedených publikáciách, služby súvisiace s uvedenými publikáciami, výrobkami a činnosťami; reklamná činnosť akéhokoľvek druhu.

(540) Zlaté stránky priame spojení se Zlatým městem

(732) MEDIATEL, spol. s r. o., Thámova 137/16, 180 00 Praha, CZ;

(740) Bachratá Magdaléna, Mgr., Bratislava, SK;

(111) 176675

(151) 11.3.1996

(156) 5.2.2012

(180) 5.2.2022

(210) 66279

(220) 5.2.1992

(450) 5.6.1996

7 (511) 9, 16, 35, 39, 41

(510) Telefónne zoznamy, zoznamy adries, periodiká, sprievodca, kalendáre, ročenky, všetko na všetkých druhoch nosičov; tlačiarenské výrobky všetkých druhov, priamy marketing; rozosielanie tlačiarenských výrobkov všetkých druhov vrátane tlačiarenských výrobkov reklamného charakteru; telematika oblasti reklamnej činnosti; komercionalizácia a publicita v uvedených publikáciách, služby súvisiace s uvedenými publikáciami, výrobkami a činnosťami; reklamná činnosť akéhokoľvek druhu.

(540) Zlaté stránky priame spojení se Zlatou Prahou

(732) MEDIATEL, spol. s r. o., Thámova 137/16, 180 00 Praha, CZ;

(740) Bachratá Magdaléna, Mgr., Bratislava, SK;

(111) 176684
 (151) 11.3.1996
 (156) 5.5.2012
 (180) 5.5.2022
 (210) 68360
 (220) 5.5.1992
 (450) 5.6.1996

7 (511) 33

(510) Vína, liehoviny, likéry.
(540)



(732) Diageo North America, Inc., 801 Main Avenue,
 Norwalk, Connecticut 06851 - 1127, US;

(740) Fajnorová Mária, Ing., Bratislava, SK;

(111) 176706
 (151) 25.3.1996
 (156) 1.4.2012
 (180) 1.4.2022
 (210) 67669
 (220) 1.4.1992
 (450) 5.6.1996

7 (511) 5, 30, 32

(510) Liečivé cukrovinky vrátane plnených cukrovíniiek, liečivé dietetické výrobky, dietetické potraviny a potraviny pre dojčatá, vitamínové prípravky, káva, čaj, kakao, cukor, ryža a výrobky z ryže, kávové náhradky, obilniny a obilné prípravky, chlieb, sušienky, koláče, torty a cukrárske výrobky, cukríky a cukrovinky, müsli tyčinky, čokoláda a čokoládové výrobky, nápoje z čokolády, cukrovinky bez liečivých účinkov, zmrzlina a mrazené sladkosti, ochucovadlá na prípravu nápojov, desiate, potraviny a suroviny na prípravu hotových jedál a omáčok, pokiaľ patria do tejto triedy.

(540) TUNES

(732) WM Wrigley Jr. Company, 410 North Michigan Avenue, Chicago, Illinois 60611, US;

(740) Majlingová Marta, Ing., Bratislava, SK;

(111) 176707
 (151) 25.3.1996
 (156) 31.12.2012
 (180) 31.12.2022
 (210) 74413
 (220) 31.12.1992
 (450) 5.6.1996

7 (511) 30

(510) Káva, čaj, kakao, cukor, ryža a výrobky z ryže, kávové náhradky, obilniny a obilné prípravky, chlieb, sušienky, koláče, torty a cukrárske výrobky, cukríky a cukrovinky, müsli tyčinky, čokoláda a čokoládové výrobky, nápoje z čokolády, cukrovinky bez liečivých účinkov, zmrzlina a mrazené sladkosti, ochucovadlá na prípravu nápojov, desiate, potraviny a suroviny na prípravu hotových jedál a omáčok, pokiaľ patria do tejto triedy.

(540) MARS MINIATURES

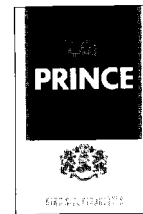
(732) Mars, Inc., McLean, Virginia, US;

(740) Fajnorová Mária, Ing., Bratislava, SK;

(111) 176712
 (151) 25.3.1996
 (156) 23.12.2012
 (180) 23.12.2022
 (210) 74148
 (220) 23.12.1992
 (450) 5.6.1996

7 (511) 34

(510) Cigarety.
(540)



(732) HOUSE OF PRINCE A/S, Tobaksvejen 4, 2860 Søborg, DK;

(740) ŽOVICOVÁ & ŽOVIC IP, s.r.o., Bratislava, SK;

(111) 176762
 (151) 3.4.1996
 (156) 9.4.2012
 (180) 9.4.2022
 (210) 67855
 (220) 9.4.1992
 (450) 3.7.1996

7 (511) 30, 35

(510) Káva, sója, ryža, orechy, mandle, kukurica, zmrzlina, cukrárske výrobky.

(540)



(732) MORAGRO, a.s. v Prostějově, Za drahou 4332/4, 796 87 Prostějov, CZ;

(740) Labudík Miroslav, Ing., Kysucké Nové Mesto, SK;

(111) 176763
 (151) 3.4.1996
 (156) 9.4.2012
 (180) 9.4.2022
 (210) 67856
 (220) 9.4.1992
 (450) 3.7.1996

7 (511) 30, 35

(510) Káva, sója, ryža, orechy, mandle, kukurica; zmrzlina, cukrárske výrobky.

(540)



(732) MORAGRO, a.s. v Prostějově, Za drahou 4332/4, 796 87 Prostějov, CZ;

(740) Labudík Miroslav, Ing., Kysucké Nové Mesto, SK;

(111) 177180

(151) 19.11.1996
 (156) 27.3.2012
 (180) 27.3.2022
 (210) 67567
 (220) 27.3.1992
 (450) 5.2.1997

7 (511) 3

(510) Prostriedky spotrebnej chémie s obsahom tenzidov, najmä: pracie prostriedky, prostriedky na umývanie riadu a nevsiakavé povrchy, šampóny na textilné podlahové krytiny a čalúnený nábytok, čistiace prostriedky na okná domov a dopravných prostriedkov, prostriedky vlasovej kozmetiky.

(540) WERRA

(732) Novák Jan, Ing. CSc., Husovo náměstí 61, 294 71 Benátky nad Jizerou, CZ;
 (740) Litvákova Edita, Ing., Bratislava, SK;

(111) 177452

(151) 5.2.1997
 (156) 24.3.2012
 (180) 24.3.2022
 (210) 67455
 (220) 24.3.1992
 (450) 7.5.1997

7 (511) 7, 37

(510) Šijacie a pletacie stroje a overlocky; servisné služby pre šijacie stroje, pletacie stroje a overlocky.

(540) AISIN

(732) AISIN SEIKI CO., LTD., 1, Asahi-machi, 2-chome, Kariya City, Aichi prefecture, JP;
 (740) Bušová Eva, JUDr., Bratislava, SK;

(111) 177884

(151) 11.2.1997
 (156) 18.3.2012
 (180) 18.3.2022
 (210) 67341
 (220) 18.3.1992
 (450) 4.6.1997

7 (511) 38, 41

(510) Služby spojené s televíznym vysielaním, služby spojené s káblovým rozvodom televízneho vysielania a prenájom videopriestrojov a videokaziet.

(540) THE FAMILY CHANNEL

(732) INTERNATIONAL FAMILY ENTERTAINMENT, INC., 500 South Buena Vista Street, Burbank, CA 91521, US;
 (740) Bušová Eva, JUDr., Bratislava, SK;

(111) 177933

(151) 14.2.1997
 (156) 27.1.2012
 (180) 27.1.2022
 (210) 66111
 (220) 27.1.1992
 (450) 4.6.1997

7 (511) 35, 36, 42

(510) Poradenské a konzultačné služby na výkon hospodárskych činností, marketingové služby, prieskumy trhu, zastupovanie tuzemských a zahraničných subjektov pri dovoze a vývoze tovaru, služby realitnej kancelárie.

(540)**BETA**

(732) Beta Trade, spol. s r.o., Provaznická 5, 110 00 Praha, CZ;
 (740) ROTT, RŮŽIČKA & GUTTMANN, Bratislava, SK;

(111) 178214

(151) 22.10.1997
 (156) 5.2.2012
 (180) 5.2.2022
 (210) 66278
 (220) 5.2.1992
 (442) 9.7.1997
 (450) 14.1.1998

7 (511) 9, 35

(511) 9 - Magnetické a optické nosiče údajov, nosiče zvukových nahrávok.
 35 - Reklamná činnosť, rozširovanie reklamných materiálov zákazníkom.

(540)

(732) MEDIATEL, spol. s r. o., Thámova 137/16, 180 00 Praha, CZ;
 (740) Bachratá Magdaléna, Mgr., Bratislava, SK;

(111) 178330

(151) 24.10.1997
 (156) 9.7.2012
 (180) 9.7.2022
 (210) 69988
 (220) 9.7.1992
 (442) 9.7.1997
 (450) 14.1.1998

7 (511) 38

(511) 38 - Výmena správ (rozhlas, televízia).

(540) USADirect

(732) AT&T INTELLECTUAL PROPERTY II, L.P., 645 East Plumb Lane, Reno, Nevada 89502, US;
 (740) Tomeš Pavol, Ing., Bratislava, SK;

(111) 178386

(151) 19.11.1997
 (156) 29.9.2012
 (180) 29.9.2022
 (210) 71947
 (220) 29.9.1992
 (442) 6.8.1997
 (450) 4.2.1998

7 (511) 6, 16, 19, 20, 35, 36, 37, 39, 41, 42

(511) 6 - Reklamné a propagačné tabule, panely, pútače a stĺpy kovové.
 16 - Tovary z papiera, lepenky, kartonážne tovary; tlačoviny, časopisy, periodiká, knihy; plagáty, fotografie, obrazy; papierové obaly; kancelárske potreby s výnimkou nábytku; propagačné a reklamné materiály zahrnuté do triedy 16; reklamné tabule, panely a pútače z papiera, lepenky a kartonáže.

19 - Reklamné tabule, panely, stĺpy a pútače s výnimkou kovových.

20 - Výstavné stojany, skrine a regály.

35 - Obchodné poradenstvo; organizačné služby, vedenie obchodných záležitostí a agendy; reklamná agentúra, inzertná, propagačná a reklamná činnosť a služby; prevádzkovanie reklamných plôch, prenájom reklamných plôch; poskytovanie pomoci pri výkone hospodárskej činnosti; obchodný manažment a marketingové služby; sprostredkovanie predaja a nákupu tovarov v rozsahu voľnej živnosti; organizovanie, zabezpečovanie a usporiadanie propagačných a/alebo komerčných výstav a propagačných a reklamných akcií; vydávanie reklamných materiálov.

36 - Sprostredkovateľské a obstarávateľské služby zahrnuté do triedy 36.

37 - Montáž, údržba a servis propagačných a reklamných plôch, panelov, pútačov a stĺpov.

39 - Dopravné a prepravné služby.

41 - Organizovanie a vedenie kongresov, konferencií, seminárov a sympózií; organizovanie kultúrnych a vzdelávacích výstav; vydávanie zborníkov a príručiek.

42 - Tlač, tlačiarenské služby.

(540)



(732) ISPA, s. r. o., Kopčianska 92, 851 01 Bratislava, SK;

(740) Kastler Anton, Bratislava, SK;

(111) 178479

(151) 20.11.1997

(156) 25.5.2012

(180) 25.5.2022

(210) 68781

(220) 25.5.1992

(442) 6.8.1997

(450) 4.2.1998

7 (511) 3

(511) 3 - Kozmetika, hlavne vlasová a prostriedky na starostlivosť o telo.

(540) ST. IVES

(732) St. Ives Laboratories, Inc., spoločnosť existujúca a organizovaná podľa zákonov štátu Delaware, 2525 Armitage Avenue, 60160 Melrose Park, Illinois, US;

(740) Tomeš Pavol, Ing., Bratislava, SK;

(111) 178752

(151) 17.12.1997

(156) 7.1.2012

(180) 7.1.2022

(210) 65753

(220) 7.1.1992

(442) 10.9.1997

(450) 4.3.1998

7 (511) 16

(511) 16 - Verzatilky, ceruzky, plniace perá, guľôčkové perá, stieracie perá, podpisové perá, farbiace perá, papiernický tovar.

(540)

Bensia

(732) PIONEER INDUSTRIAL CORPORATION, 4th Floor, No 139, Sung Chiang Road, Taipei, TW;

(740) Bachratá Magdaléna, Mgr., Bratislava, SK;

(111) 179241

(151) 8.1.1998

(156) 25.3.2012

(180) 25.3.2022

(210) 67484

(220) 25.3.1992

(442) 6.8.1997

(450) 4.3.1998

7 (511) 16

(511) 16 - Kancelárske lepidlá.

(540) DRUCOLL

(732) DRUCHEMA, družstvo pro chemickou výrobu a služby, Služeb 3, 100 00 Praha - Strašnice, CZ;

(740) ROTT, RŮŽIČKA & GUTTMANN, Bratislava, SK;

(111) 179597

(151) 12.2.1998

(156) 30.1.2012

(180) 30.1.2022

(210) 66193

(220) 30.1.1992

(442) 5.11.1997

(450) 6.5.1998

7 (511) 16, 35, 41, 42

(511) 16 - Periodická a neperiodická tlač.

35 - Reklamné a inzertné služby, sprostredkovanie reklamy a inzercie.

41 - Vydavateľská činnosť, novinárska a grafická tvorba.

42 - Reprografické služby.

(540)



(732) Petit Press, a. s., Lazaretská 12, 811 08 Bratislava, SK;

(740) Hojčuš Peter, Ing., Bratislava, SK;

(111) 179690

(151) 12.2.1998

(156) 17.12.2012

(180) 17.12.2022

(210) 73945

(220) 17.12.1992

(442) 5.11.1997

(450) 6.5.1998

7 (511) 1, 7, 8, 11, 16, 19, 20, 28, 31, 34

(511) 1 - Celulóza, buničina, vláknina (papierová).

7 - Píly, brúsky, leštičky na drevo, sušičky (všetko ako stroje), papierenské stroje na výrobu buničiny.

8 - Píly, hoblíky, brúsky (ručné nástroje).

11 - Sušičky (ako zariadenia na sušenie).

16 - Papier; výrobky papierenského priemyslu, ako sú servítky, vreckovky, toaletný papier, zošity, papier baliaci, grafický, nepremastiteľný.

19 - Stavebné drevo, výrobky drevospracujúceho priemyslu, ako sú drevotrieskové a drevovláknité dosky, preglejky, drevené stĺpy, dýhy.

20 - Nábytok.

28 - Masky (karnevalové).

31 - Surové drevo, guľatina, neopracované rezivo.

34 - Zápalky.

(540) LIGNA

(732) LIGNA a. s., Vodičkova 41, 110 00 Praha, CZ;

(740) PATENTSERVIS BRATISLAVA, a. s., Bratislava, SK;

(111) 179809

(151) 12.2.1998

(156) 4.2.2012

(180) 4.2.2022

(210) 66258

(220) 4.2.1992

(442) 5.11.1997

(450) 6.5.1998

7 (511) 3, 35

(511) 3 - Kozmetické prípravky, najmä vlasové šampóny, tužidlá, kondicionéry, krémy na vlasy, farby na vlasy, vlasové vody, telové šampóny, mydlá, tekuté mydlá, prísady a peny do kúpeľa, pleťové masky, éterické oleje, parfúmy, toaletné vody.

35 - Sprostredkovateľská činnosť v oblasti nákupu a predaja tovarov.

(540)

HENNA

(732) Kytlica Pavel, Ing., Jiráskova 2, 741 01 Nový Jičín, CZ;

(740) Beleščák Ladislav, Ing., Piešťany, SK;

(111) 181141

(151) 22.6.1998

(156) 17.1.2012

(180) 17.1.2022

(210) 65969

(220) 17.1.1992

(442) 14.1.1998

(450) 9.9.1998

7 (511) 32

(511) 32 - Nealkoholické nápoje, sirupy a prípravky na prípravu nápojov.

(540) CAPPY

(732) THE COCA-COLA COMPANY, 310 North Avenue, N. W., Atlanta, Georgia 30313, US;

(740) Juran Svetozár, JUDr., Bratislava, SK;

(111) 196803

(151) 11.10.2001

(156) 17.5.2011

(180) 17.5.2021

(210) 1501-2001

(220) 17.5.2001

(442) 10.7.2001

(450) 7.1.2002

7 (511) 28

(511) 28 - Hry a hračky, telocvičné a športové potreby, ktoré nie sú zahrnuté v iných triedach.

(540)



(591) červená, modrá

(732) Cerulík Roman - K CERO, Štefánikova 59, 949 01 Nitra, SK;

(111) 197675

(151) 14.12.2001

(156) 12.9.2010

(180) 12.9.2020

(210) 2698-2000

(220) 12.9.2000

(442) 11.9.2001

(450) 5.3.2002

1 (511) 12, 37

(511) 12 - Brzdové regulátory, napínače bŕzd do vozidiel a automobilov, príslušné náhradné diely a príslušenstvo k nim patriace do tejto triedy.

37 - Oprava a údržba brzdových zariadení, kontrolného a prevádzkového vybavenia brzdových zariadení, všetko týkajúce sa oblasti vozidiel; inštalácie, opravy, údržba a servis počítačového hardvéru.

(540) DRVA

(732) FAIVELEY TRANSPORT, 143 Boulevard Anatole France Carrefour Pleyel, 93200 Saint Denis, FR;

(740) PATENTSERVIS BRATISLAVA, a. s., Bratislava, SK;

(111) 198411

(151) 7.3.2002

(156) 30.7.2011

(180) 30.7.2021

(210) 2283-2001

(220) 30.7.2001

(442) 3.12.2001

(450) 4.6.2002

7 (511) 30, 31

(511) 30 - Potravinárske výrobky z kukurice, kukurica pražená, kukuričné vločky, pukance kukuričné.

31 - Kukurica.

(540)



(591) modrá, červená, biela

(732) MOGYI SLOVAKIA, Lipový rad 1510, 946 32 Marcelová - Krátke Kesy, SK;

(740) Litvákova Edita, Ing., Bratislava, SK;

(111) 198414

(151) 7.3.2002
(156) 30.7.2011
(180) 30.7.2021
(210) 2288-2001
(220) 30.7.2001
(442) 3.12.2001
(450) 4.6.2002

7 (511) 29, 30, 31, 35, 39

(511) 29 - Spracované oriešky, spracované arašidy, sušený kokos, spracované semená slnečnice, spracované pistácie, spracované tekvicové semená.
30 - Potravinárske výrobky z kukurice, pražená kukurica, kukuričné vločky, pukance kukuričné.
31 - Arašidy, semená rastlín, slnečnica - semená, pistácie, kukurica, semená tekvice, lieskové oriešky, mandle, sezam, orechy, kešu orechy.
35 - Reklama, rozširovanie reklamných materiálov a prospektov zákazníkom, sprostredkovanie obchodu uvedených tovarov.
39 - Dovoz tovaru, skladovanie a distribúcia do obchodnej siete, doručovanie tovaru.

(540) MOGYI

(732) MOGYI SLOVAKIA, Lipový rad 1510, 946 32 Marcelová - Krátke Kesy, SK;
(740) Litvákova Edita, Ing., Bratislava, SK;

(111) 198680

(151) 15.4.2002
(156) 31.7.2011
(180) 31.7.2021
(210) 505-2000
(220) 31.7.2001
(442) 7.1.2002
(450) 2.7.2002

7 (511) 1, 2, 5

(511) 1 - Chemický prípravok s protiplesňovým účinkom.
2 - Impregnačný prostriedok na sanáciu stien napadnutých plesňami.
5 - Prípravok na ničenie plesní.

(540) PLESNISTOP

(732) COLOR Company, s. r. o., Štúrova 1504, 018 41 Dubnica nad Váhom, SK;
(740) Bačík Kvetoslav, Ing., Nová Dubnica, SK;

(111) 199261

(151) 10.6.2002
(156) 14.1.2012
(180) 14.1.2022
(210) 69-2002
(220) 14.1.2002
(442) 5.3.2002
(450) 10.9.2002

8 (511) 3, 16

(511) 3 - Kozmetické výrobky pre deti.
16 - Detské toaletné vreckovky.

(540)



(591) tyrkysová
(732) Herba Drug, s. r. o., Mlynská 1335, 053 11 Smižany, SK;
(740) Porubčan Róbert, Ing., Ivanka pri Dunaji, SK;

(111) 199497

(151) 4.7.2002
(156) 12.2.2012
(180) 12.2.2022
(210) 374-2002
(220) 12.2.2002
(442) 4.4.2002
(450) 8.10.2002

8 (511) 12

(511) 12 - Pneumatiky.

(540) MATADOR Maxilla

(732) Continental Matador Rubber, s. r. o., Terézie Vansovej 1054, 020 01 Púchov, SK;
(740) Fajnorová Mária, Ing., Bratislava, SK;

(111) 199645

(151) 16.7.2002
(156) 28.7.2010
(180) 28.7.2020
(210) 2246-2000
(220) 28.7.2000
(442) 4.4.2002
(450) 8.10.2002

1 (511) 12, 37

(511) 12 - Brzdové regulátory, napínače bŕzd do vozidiel a ich častí a príslušenstvo.
37 - Oprava a údržba brzdových zariadení, kontrolného a prevádzkového vybavenia brzdového zariadenia, inštalácie, opravy, údržba a servis počítačového hardvéru, všetko v oblasti vozidiel.

(540) DRV

(732) FAIVELEY TRANSPORT, 143 Boulevard Anatole France Carrefour Pleyel, 93200 Saint Denis, FR;
(740) PATENTSERVIS BRATISLAVA, a. s., Bratislava, SK;

(111) 199753

(151) 14.8.2002
(156) 13.12.2011
(180) 13.12.2021
(210) 3746-2001
(220) 13.12.2001
(442) 9.5.2002
(450) 6.11.2002

7 (511) 9, 35, 37, 42

(511) 9 - Kogeneračné jednotky; motorgenerátory; zdroje nepretržitého napájania; UPS - systémy nepretržitého napájania - zálohové zdroje na jednosmerné alebo striedavé napájanie; telekomunikačné zdroje; kurzové tabule; zálohové zdroje na osvetlenie; batérie (elektrické); DC/DC konvertory; striedače; stabilizátory; NN rozvádzače programovo riadené; meniče (elektrické); nabíjačky akumulátorov; počítačový softvér; rozvodné skrine, spínacie skrine; informačné tabule elektronické; zariadenia pre informačné technológie a riadiace systémy; EMC skrine a zariadenia.
35 - Konzultačná, poradenská a sprostredkovateľská činnosť v oblasti obchodu s tovarom.
37 - Servisné činnosti v oblasti elektrotechniky.
42 - Aktualizovanie, inštalácia a spúšťanie počítačových programov; inžinierska činnosť; poradenstvo (odborné) s výnimkou obchodného; projektová činnosť, štúdie technologických projektov;

priemyselný dizajn; technický prieskum; výroba softvéru; výskum a vývoj nových výrobkov; vývoj napájacích systémov pre leteckú techniku; rozvoj výskumno - vývojových činností v oblasti elektrotechniky.

(540)



(591) modrá, hnedá

(732) ELTECO, a. s., Rosinská cesta 15, 010 01 Žilina, SK;

(111) 199933

(151) 15.8.2002

(156) 31.7.2011

(180) 31.7.2021

(210) 345-2000

(220) 31.7.2001

(442) 9.5.2002

(450) 6.11.2002

7 (511) 2

(511) 2 - Vodou riediteľný lak.

**(540) DEKORLAK lazúrovací lak
pre interiér a exteriér**

(732) COLOR Company, s. r. o., Štúrova 1504, 018 41 Dubnica nad Váhom, SK;

(740) Bačík Kvetoslav, Ing., Nová Dubnica, SK;

(111) 200355

(151) 9.9.2002

(156) 29.5.2011

(180) 29.5.2021

(210) 1644-2001

(220) 29.5.2001

(442) 4.6.2002

(450) 3.12.2002

7 (511) 16, 35, 41, 42

(511) 16 - Tlačoviny, periodické a neperiodické publikácie vrátane ich príloh a mimoriadnych vydaní, časopisy, noviny, magazíny, katalógy, knihy, fotografie, kalendáre, obaly na spisy, plagáty, prospekty, zoznamy.

35 - Reklamná činnosť, inzertná činnosť, sprostredkovanie obchodu s tovarom, sprostredkovanie reklamy a inzercie, zber a poskytovanie obchodných a podnikateľských informácií, zber a poskytovanie informácií v oblasti reklamy a propagácie, rozširovanie reklamných materiálov, vydávanie reklamných materiálov, uverejňovanie reklamných textov, komerčné a reklamné poradenstvo, komerčný prieskum, prieskum v oblasti reklamy, organizovanie výstav na komerčné alebo reklamné účely.

41 - Vydavateľská činnosť s výnimkou vydávania reklamných textov, služby v oblasti zábavy, kultúry a vzdelávania, organizovanie a vedenie súťaží na zábavné, kultúrne a vzdelávacie účely, organizovanie spoločenských podujatí na účely zábavné, kultúrne a vzdelávacie, organizovanie výstav na účely zábavné, kultúrne a vzdelávacie, organizovanie súťaží na účely komerčné a propagačné.

42 - Grafický, módný, obalový, priemyselný a umelecký dizajn, sprostredkovanie činnosti v oblasti dizajnu, zber a poskytovanie informácií v oblasti dizajnu, fotografická reportáž, reportérske a spravodajské služby.

(540) Prekvapenie

(732) VIA CLASSIS, spoločnosť s ručením obmedzeným, Kutlíkova 17, 851 02 Bratislava, SK;

(111) 200400

(151) 9.9.2002

(156) 25.6.2011

(180) 25.6.2021

(210) 1939-2001

(220) 25.6.2001

(442) 4.6.2002

(450) 3.12.2002

7 (511) 9, 24, 30, 31, 32, 33, 35, 41

(511) 9 - Záznamové disky, magnet. nosiče údajov.

24 - Textilie a textilné výrobky.

30 - Korenie.

31 - Poľnohospodárske, záhradkárské a lesné produkty.

32 - Pivo.

33 - Alkoholické nápoje.

35 - Reklamná činnosť, obchodný manažment.

41 - Zábava, športová a kultúrna činnosť.

(540) CHALUPÁRIUM

(732) Sarvaš Martin, Jakubovo nám. 15, 811 09 Bratislava, SK;

(111) 200506

(151) 7.10.2002

(156) 26.4.2011

(180) 26.4.2021

(210) 1281-2001

(220) 26.4.2001

(442) 2.7.2002

(450) 9.1.2003

7 (511) 36, 38, 42

(511) 36 - Zhromažďovanie peňažných prostriedkov s cieľom použiť ich na podnikanie; služby na využívanie dôchodkových fondov; finančné záruky; vydávanie kreditných kariet; platenie na splátky; prenájom nehnuteľností; sprostredkovatelia nehnuteľností; sprostredkovanie poistenia; oceňovanie a odhady nehnuteľností; dôchodkové fondy; investovanie kapitálu; garancie, záruky, kaucie; zmenárenské služby; vydávanie cestovných šekov; klíring - zúčtovávanie vzájomných pohľadávok a záväzkov - bezhotovostné platenie; financovanie pôžičiek; daňové oceňovanie a odhady; finančné odhady a oceňovanie - poisťovníctvo, bankovníctvo, nehnuteľnosti; konateľstvo, zastupiteľstvo; správcovstvo; služby v oblasti finančníctva; finančné riadenie; správa nehnuteľností; poskytovanie pôžičiek - hypotéky; financovanie nákupu na splátky; burzové makléřstvo; sprostredkovanie záruk; finančné analýzy; overovanie šekov; finančné poradenstvo a konzultačné služby; poradenstvo v oblasti poistenia; služby týkajúce sa úverových kariet; elektronický prevod kapitálu; finančné informácie; informácie o poistení; vydávanie cenných papierov; kurzové záznamy na burze; sprostredkovanie služieb uvedených v triede 36 tohto zoznamu.

38 - Posielanie správ; informačné kancelárie; počítačová komunikácia; prenos správ a obrazových informácií pomocou počítača; prenájom zariadení na prenos informácií; sprostredkovanie služieb uvedených v triede 38 tohto zoznamu.

42 - Arbitrážne služby; odborné a profesionálne poradenstvo s výnimkou obchodného alebo podnikateľského; sprostredkovanie služieb uvedených v triede 42 tohto zoznamu.

(540)

EUROFOND o.p.f. - PRVÁ PENZIJNÁ správ. spol., a.s.

(732) PRVÁ PENZIJNÁ SPRÁVCOVSKÁ SPOLOČNOSŤ POŠTOVEJ BANKY, správ. spol., a. s., Dvořákovo nábrežie 4, 811 02 Bratislava, SK;

(740) Porubčan Róbert, Ing., Ivanka pri Dunaji, SK;

(111) 200557

(151) 7.10.2002

(156) 6.6.2011

(180) 6.6.2021

(210) 1741-2001

(220) 6.6.2001

(442) 2.7.2002

(450) 9.1.2003

7 (511) 16

(511) 16 - Tlačoviny, periodická a neperiodická tlač.

(540) **Slniečko**

(732) Literárne informačné centrum, Nám. SNP 12, 812 24 Bratislava, SK;

(740) Škodler Ondrej, JUDr., Bratislava, SK;

(111) 200560

(151) 7.10.2002

(156) 6.6.2011

(180) 6.6.2021

(210) 1747-2001

(220) 6.6.2001

(442) 2.7.2002

(450) 9.1.2003

7 (511) 19

(511) 19 - Nekomový stavebný materiál.

(540)



(591) modrá

(732) M A P E I SK, s.r.o., Nádražná 39, 900 28 Ivanka pri Dunaji, SK;

(111) 200704

(151) 8.10.2002

(156) 10.9.2011

(180) 10.9.2021

(210) 2670-2001

(220) 10.9.2001

(442) 2.7.2002

(450) 9.1.2003

7 (511) 5

(511) 5 - Lekárske a farmaceutické prípravky na liečbu alergických reakcií.

(540) **REACTINE**

(732) Johnson & Johnson, spoločnosť zriadená podľa zákonov štátu New Jersey, One Johnson & Johnson Plaza, New Brunswick, New Jersey 08933-7001, US;

(740) Bušová Eva, JUDr., Bratislava, SK;

(111) 200821

(151) 11.11.2002

(156) 6.8.2011

(180) 6.8.2021

(210) 2345-2001

(220) 6.8.2001

(442) 6.8.2002

(450) 4.2.2003

7 (511) 32

(511) 32 - Nealkoholické nápoje, sirupy, arómy.

(540)



(732) UNIMAR GROUP, s.r.o., Rovinka 340, 900 41 Rovinka, SK;

(111) 200822

(151) 11.11.2002

(156) 6.8.2011

(180) 6.8.2021

(210) 2346-2001

(220) 6.8.2001

(442) 6.8.2002

(450) 4.2.2003

7 (511) 35, 39, 41, 42

(511) 35 - Sprostredkovanie obchodu s tovarom.

39 - Nepravidelná neverejná cestná osobná doprava.

41 - Organizovanie kurzov a školení.

42 - Ubytovacie služby v ubytovacích zariadeniach s prevádzkovaním pohostinských činností v týchto zariadeniach.

(540)



(591) červená, čierna

(732) Welcome, spol. s r. o., Karpatská 7, 058 01 Poprad, SK;

(111) 200922

(151) 11.11.2002

(156) 26.9.2011

(180) 26.9.2021

(210) 2828-2001

(220) 26.9.2001

(442) 6.8.2002

(450) 4.2.2003

7 (511) 5

(511) 5 - Pesticídy, insekticídy, fungicídy, herbicídy; všetko na použitie v poľnohospodárstve, záhradníctve, lesníctve a na použitie v domácnostiach a v záhradách.

(540) COMPANION

- (732) Arysta LifeScience North America LLC, 15401 Weston Parkway, Suite 150, Cary, North Carolina 27513, US;
 (740) Fajnorová Mária, Ing., Bratislava, SK;

(111) 201003

- (151) 11.11.2002
 (156) 8.6.2011
 (180) 8.6.2021
 (210) 1764-2001
 (220) 8.6.2001
 (442) 6.8.2002
 (450) 4.2.2003

7 (511) 4, 9, 41, 42

- (511) 4 - Mazivá, oleje, vazelíny.
 9 - Meracie prístroje - prístroje na meranie fyzikálnych veličín, hardvér, softvér.
 41 - Školenia v oblasti fyzikálnych veličín.
 42 - Diagnostikovanie systémov ložísk, diagnostikovanie chvenia, meranie teploty, hluku, mechanických veličín, expertízy a odborné posudzovania v oblasti merania, rozborov olejov, programovanie počítačmi, tvorba softvéru.

(540) CMMS

- (732) CMMS, s.r.o., Komenského 116, 943 01 Štúrovo, SK;
 (740) Porubčan Róbert, Ing., Ivanka pri Dunaji, SK;

(111) 201163

- (151) 12.12.2002
 (156) 12.6.2012
 (180) 12.6.2022
 (210) 1775-2002
 (220) 12.6.2002
 (442) 10.9.2002
 (450) 4.3.2003

8 (511) 35, 36, 41

- (511) 35 - Reklamná agentúra; inzertná agentúra; obchodné alebo podnikové informácie; marketingové štúdie; obchodný manažment v oblasti umenia; obchodný alebo podnikateľský prieskum; organizovanie výstav na komerčné alebo reklamné účely; poradenstvo v obchodnej činnosti; predvádzanie (služby modeliek) na reklamné účely a na podporu predaja; predvádzanie tovaru; prenájom reklamného času vo všetkých komunikačných médiách; prenájom reklamných materiálov; prenájom reklamných priestorov; prieskum verejnej mienky; reklama na počítačovej komunikačnej sieti; rozširovanie reklamných materiálov; uverejňovanie a tvorba reklamných textov; rozhlasová reklama; rozširovanie vzoriek; spracovanie textov; televízna reklama; vzťahy s verejnosťou; zhromažďovanie výstrižkov z časopisov a novín.
 36 - Organizovanie dobročinných zbierok; zbieranie peňazí na dobročinné účely.
 41 - Digitálna tvorba obrazov na výstupných zariadeniach; divadelné a iné kultúrne predstavenia; filmová a televízna tvorba; služby nahrávacieho štúdia audio-video; organizovanie a vedenie konferencií a seminárov; redigovanie scenárov; výroba rozhlasových a televíznych programov; televízna zábava; tvorba videofilmov; nahrávanie na videopásky; vydávanie kníh; vydáva-

nie textov s výnimkou reklamných; živé predstavenia; organizovanie a vedenie súťaží (vedomostných alebo zábavných); organizovanie plesov; organizovanie súťaží krásy; organizovanie športových súťaží; plánovanie a organizovanie večierok; organizovanie vzdelávania osôb alebo cvičenia zvierat; služby na prezentáciu verejnosti umeleckých a literárnych diel s cieľom kultúrnym alebo vzdelávacím.

(540)

- (732) MONARCH, akciová spoločnosť, Drotárska cesta 56, 811 02 Bratislava, SK;
 (740) Neuschl Vladimír, JUDr. Ing., Bratislava, SK;

(111) 201280

- (151) 13.12.2002
 (156) 15.10.2011
 (180) 15.10.2021
 (210) 3024-2001
 (220) 15.10.2001
 (442) 10.9.2002
 (450) 4.3.2003

7 (511) 10, 20, 24

- (511) 10 - Zdravotné matrace.
 20 - Matrace, matrace pružinové, latexové, polyuretánové.
 24 - Prikrývky na posteľ.

(540) MATRATEx

- (732) MATRATEx manufacture s. r. o., Záhradnícka 58/A, 821 08 Bratislava, SK;

(111) 201281

- (151) 13.12.2002
 (156) 15.10.2011
 (180) 15.10.2021
 (210) 3026-2001
 (220) 15.10.2001
 (442) 10.9.2002
 (450) 4.3.2003

7 (511) 10, 20, 24

- (511) 10 - Zdravotné matrace.
 20 - Matrace, matrace pružinové, latexové, polyuretánové.
 24 - Prikrývky na posteľ.

(540)

- (591) modrá, červená, biela
 (732) MATRATEx manufacture s. r. o., Záhradnícka 58/A, 821 08 Bratislava, SK;

(111) 201581

(151) 16.1.2003
(156) 16.11.2011
(180) 16.11.2021
(210) 3411-2001
(220) 16.11.2001
(442) 8.10.2002
(450) 1.4.2003

7 (511) 1, 19, 39

(511) 1 - Chemické prísady na stavebnú činnosť.
19 - Cement, špeciálne cementy a tmely patriace do tejto triedy, vápno vo všetkých formách vrátane vápenného hydrátu, vápenec, omietkové zmesi, betóny, betónový tovar, štrky, piesok, drvený kameň, žiarobetóny vrátane žiarocementov, žiarovýrobky, magnezitové torkrétovacie hmoty, šamotové zmesi.
39 - Transport stavebných materiálov.

(540) KOMAL

(732) Refrako s. r. o., Vstupný areál U. S. Steel, 044 54 Košice, SK;

(111) 201584

(151) 16.1.2003
(156) 16.11.2011
(180) 16.11.2021
(210) 3414-2001
(220) 16.11.2001
(442) 8.10.2002
(450) 1.4.2003

7 (511) 1, 19, 39

(511) 1 - Chemické prísady na stavebnú činnosť.
19 - Cement, špeciálne cementy a tmely patriace do tejto triedy, vápno vo všetkých formách vrátane vápenného hydrátu, vápenec, omietkové zmesi, betóny, betónový tovar, štrky, piesok, drvený kameň, žiarobetóny vrátane žiarocementov, žiarovýrobky, magnezitové torkrétovacie hmoty, šamotové zmesi.
39 - Transport stavebných materiálov.

(540) KOTOR

(732) Refrako s. r. o., Vstupný areál U. S. Steel, 044 54 Košice, SK;

(111) 201582

(151) 16.1.2003
(156) 16.11.2011
(180) 16.11.2021
(210) 3412-2001
(220) 16.11.2001
(442) 8.10.2002
(450) 1.4.2003

7 (511) 1, 19, 39

(511) 1 - Chemické prísady na stavebnú činnosť.
19 - Cement, špeciálne cementy a tmely patriace do tejto triedy, vápno vo všetkých formách vrátane vápenného hydrátu, vápenec, omietkové zmesi, betóny, betónový tovar, štrky, piesok, drvený kameň, žiarobetóny vrátane žiarocementov, žiarovýrobky, magnezitové torkrétovacie hmoty, šamotové zmesi.
39 - Transport stavebných materiálov.

(540) KOTMEL

(732) Refrako s. r. o., Vstupný areál U. S. Steel, 044 54 Košice, SK;

(111) 201585

(151) 16.1.2003
(156) 16.11.2011
(180) 16.11.2021
(210) 3415-2001
(220) 16.11.2001
(442) 8.10.2002
(450) 1.4.2003

7 (511) 1, 19, 39

(511) 1 - Chemické prísady na stavebnú činnosť.
19 - Cement, špeciálne cementy a tmely patriace do tejto triedy, vápno vo všetkých formách vrátane vápenného hydrátu, vápenec, omietkové zmesi, betóny, betónový tovar, štrky, piesok, drvený kameň, žiarobetóny vrátane žiarocementov, žiarovýrobky, magnezitové torkrétovacie hmoty, šamotové zmesi.
39 - Transport stavebných materiálov.

(540) KOPUH

(732) Refrako s. r. o., Vstupný areál U. S. Steel, 044 54 Košice, SK;

(111) 201583

(151) 16.1.2003
(156) 16.11.2011
(180) 16.11.2021
(210) 3413-2001
(220) 16.11.2001
(442) 8.10.2002
(450) 1.4.2003

7 (511) 1, 19, 39

(511) 1 - Chemické prísady na stavebnú činnosť.
19 - Cement, špeciálne cementy a tmely patriace do tejto triedy, vápno vo všetkých formách vrátane vápenného hydrátu, vápenec, omietkové zmesi, betóny, betónový tovar, štrky, piesok, drvený kameň, žiarobetóny vrátane žiarocementov, žiarovýrobky, magnezitové torkrétovacie hmoty, šamotové zmesi.
39 - Transport stavebných materiálov.

(540) KOSAT

(732) Refrako s. r. o., Vstupný areál U. S. Steel, 044 54 Košice, SK;

(111) 201586

(151) 16.1.2003
(156) 16.11.2011
(180) 16.11.2021
(210) 3416-2001
(220) 16.11.2001
(442) 8.10.2002
(450) 1.4.2003

7 (511) 1, 19, 39

(511) 1 - Chemické prísady na stavebnú činnosť.
19 - Cement, špeciálne cementy a tmely patriace do tejto triedy, vápno vo všetkých formách vrátane vápenného hydrátu, vápenec, omietkové zmesi, betóny, betónový tovar, štrky, piesok, drvený kameň, žiarobetóny vrátane žiarocementov, žiarovýrobky, magnezitové torkrétovacie hmoty, šamotové zmesi.
39 - Transport stavebných materiálov.

(540) KOPORO

(732) Refrako s. r. o., Vstupný areál U. S. Steel, 044 54 Košice, SK;

(111) 201587

(151) 16.1.2003
 (156) 16.11.2011
 (180) 16.11.2021
 (210) 3418-2001
 (220) 16.11.2001
 (442) 8.10.2002
 (450) 1.4.2003

7 (511) 1, 19, 39

(511) 1 - Chemické prísady na stavebnú činnosť.
 19 - Cement, špeciálne cementy a tmely patriace do tejto triedy, vápno vo všetkých formách vrátane vápenného hydrátu, vápenec, omietkové zmesi, betóny, betónový tovar, štrky, piesok, drvený kameň, žiarobetóny vrátane žiarocementov, žiarovýrobky, magnezitové torkrétovacie hmoty, šamotové zmesi.
 39 - Transport stavebných materiálov.

(540) KOFOND

(732) Refrako s. r. o., Vstupný areál U. S. Steel, 044 54 Košice, SK;

(111) 201590

(151) 16.1.2003
 (156) 16.11.2011
 (180) 16.11.2021
 (210) 3421-2001
 (220) 16.11.2001
 (442) 8.10.2002
 (450) 1.4.2003

7 (511) 1, 19, 39

(511) 1 - Chemické prísady na stavebnú činnosť.
 19 - Cement, špeciálne cementy a tmely patriace do tejto triedy, vápno vo všetkých formách vrátane vápenného hydrátu, vápenec, omietkové zmesi, betóny, betónový tovar, štrky, piesok, drvený kameň, žiarobetóny vrátane žiarocementov, žiarovýrobky, magnezitové torkrétovacie hmoty, šamotové zmesi.
 39 - Transport stavebných materiálov.

(540) KOMAH

(732) Refrako s. r. o., Vstupný areál U. S. Steel, 044 54 Košice, SK;

(111) 201588

(151) 16.1.2003
 (156) 16.11.2011
 (180) 16.11.2021
 (210) 3419-2001
 (220) 16.11.2001
 (442) 8.10.2002
 (450) 1.4.2003

7 (511) 1, 19, 39

(511) 1 - Chemické prísady na stavebnú činnosť.
 19 - Cement, špeciálne cementy a tmely patriace do tejto triedy, vápno vo všetkých formách vrátane vápenného hydrátu, vápenec, omietkové zmesi, betóny, betónový tovar, štrky, piesok, drvený kameň, žiarobetóny vrátane žiarocementov, žiarovýrobky, magnezitové torkrétovacie hmoty, šamotové zmesi.
 39 - Transport stavebných materiálov.

(540) KOMAG

(732) Refrako s. r. o., Vstupný areál U. S. Steel, 044 54 Košice, SK;

(111) 201591

(151) 16.1.2003
 (156) 16.11.2011
 (180) 16.11.2021
 (210) 3423-2001
 (220) 16.11.2001
 (442) 8.10.2002
 (450) 1.4.2003

7 (511) 1, 19, 39

(511) 1 - Chemické prísady na stavebnú činnosť.
 19 - Cement, špeciálne cementy a tmely patriace do tejto triedy, vápno vo všetkých formách vrátane vápenného hydrátu, vápenec, omietkové zmesi, betóny, betónový tovar, štrky, piesok, drvený kameň, žiarobetóny vrátane žiarocementov, žiarovýrobky, magnezitové torkrétovacie hmoty, šamotové zmesi.
 39 - Transport stavebných materiálov.

(540) KOPLAST

(732) Refrako s. r. o., Vstupný areál U. S. Steel, 044 54 Košice, SK;

(111) 201589

(151) 16.1.2003
 (156) 16.11.2011
 (180) 16.11.2021
 (210) 3420-2001
 (220) 16.11.2001
 (442) 8.10.2002
 (450) 1.4.2003

7 (511) 1, 19, 39

(511) 1 - Chemické prísady na stavebnú činnosť.
 19 - Cement, špeciálne cementy a tmely patriace do tejto triedy, vápno vo všetkých formách vrátane vápenného hydrátu, vápenec, omietkové zmesi, betóny, betónový tovar, štrky, piesok, drvený kameň, žiarobetóny vrátane žiarocementov, žiarovýrobky, magnezitové torkrétovacie hmoty, šamotové zmesi.
 39 - Transport stavebných materiálov.

(540) KOSAM

(732) Refrako s. r. o., Vstupný areál U. S. Steel, 044 54 Košice, SK;

(111) 201724

(151) 16.1.2003
 (156) 23.11.2011
 (180) 23.11.2021
 (210) 3520-2001
 (220) 23.11.2001
 (442) 8.10.2002
 (450) 1.4.2003

7 (511) 9, 16, 35, 38, 39, 41, 42

(511) 9 - Magnetické nosiče údajov, nosiče zvukových záznamov, nosiče zvukovo-obrazových záznamov, audiovizuálne záznamové disky; programové vybavenie počítačov, softvér a počítačové hry.
 16 - Firemné listiny, papierové propagačné materiály, prospekty.
 35 - Sprostredkovanie obchodu s magnetickými nosičmi údajov, s nosičmi zvukových záznamov, s nosičmi zvukovo-obrazových záznamov, s audiovizuálnymi záznamovými diskami, s programovým vybavením počítačov, so softvérom, s počítačovými hrami; reklama, reklamné agentúry, rozširovanie reklamných materiálov zákazníkom, vydá-

vane a aktualizovanie reklamných materiálov, rozširovanie reklamných materiálov, prenájom reklamných plôch, zásielkové reklamné služby, uverejňovanie reklamných textov.

38 - Televízne vysielanie, satelitné vysielanie, informačné kancelárie, tlačové kancelárie.

39 - Balenie tovarov, uskladňovanie tovarov, sprostredkovanie prepravy.

41 - Činnosť v oblasti kultúry, športu, zábavy a vzdelávania, tvorba a výroba televíznych programov, výroba audiovizuálnych programov, výroba videofilmov, televízna zábava, organizovanie kultúrnych, športových, vzdelávacích a zábavných podujatí; prenájom a požičiavanie nahrávacích a premietacích zariadení, osvetľovacích zariadení, dekorácií, filmov, videopások; filmová tvorba, činnosť filmových štúdií; zhromažďovanie a poskytovanie informácií v oblasti kultúry, športu, zábavy a vzdelávania, poskytovanie klubových služieb (výchovno-zábavných), organizovanie a vedenie koncertov, plesov, súťaží krásy, športových súťaží, vedomostných súťaží, zábavných súťaží, výstav na vzdelávacie a kultúrne účely, konferencií, školení, živých vystúpení, večierok; služby nahrávacích štúdií; vydateľská a nakladateľská činnosť.

42 - Zhromažďovanie a poskytovanie informácií o móde, meteorologické informácie a predpovede počasia, odborné poradenstvo s výnimkou obchodného, redakčné služby, reportérske služby, spravodajské služby.

(540)



(732) MAC TV, s.r.o., Brečtanová 1, 831 01 Bratislava, SK;

(740) Advokátska kancelária Bugala - Ďurček, s. r. o., Bratislava, SK;

(111) 201725

(151) 16.1.2003

(156) 23.11.2011

(180) 23.11.2021

(210) 3521-2001

(220) 23.11.2001

(442) 8.10.2002

(450) 1.4.2003

7 (511) 9, 16, 35, 38, 39, 41, 42

(511) 9 - Magnetické nosiče údajov, nosiče zvukových záznamov, nosiče zvukovo-obrazových záznamov, audiovizuálne záznamové disky; programové vybavenie počítačov, softvér a počítačové hry.

16 - Firemné listiny, papierové propagačné materiály, prospekty.

35 - Sprostredkovanie obchodu s magnetickými nosičmi údajov, s nosičmi zvukových záznamov, s nosičmi zvukovo-obrazových záznamov, s audiovizuálnymi záznamovými diskami, s programovým vybavením počítačov, so softvérom, s počítačovými hrami; reklama, reklamné agentúry, rozširovanie reklamných materiálov zákazníkom, vydávanie a aktualizovanie reklamných materiálov, rozširovanie reklamných materiálov, prenájom reklamných plôch, zásielkové reklamné služby, uverejňovanie reklamných textov.

38 - Televízne vysielanie, satelitné vysielanie, informačné kancelárie, tlačové kancelárie.

39 - Balenie tovarov, uskladňovanie tovarov, sprostredkovanie prepravy.

41 - Činnosť v oblasti kultúry, športu, zábavy a vzdelávania, tvorba a výroba televíznych programov, výroba audiovizuálnych programov, výroba videofilmov, televízna zábava, organizovanie kultúrnych, športových, vzdelávacích a zábavných podujatí; prenájom a požičiavanie nahrávacích a premietacích zariadení, osvetľovacích zariadení, dekorácií, filmov, videopások; filmová tvorba, činnosť filmových štúdií; zhromažďovanie a poskytovanie informácií v oblasti kultúry, športu, zábavy a vzdelávania, poskytovanie klubových služieb (výchovno-zábavných), organizovanie a vedenie koncertov, plesov, súťaží krásy, športových súťaží, vedomostných súťaží, zábavných súťaží, výstav na vzdelávacie a kultúrne účely, konferencií, školení, živých vystúpení, večierok; služby nahrávacích štúdií; vydateľská a nakladateľská činnosť.

42 - Zhromažďovanie a poskytovanie informácií o móde, meteorologické informácie a predpovede počasia, odborné poradenstvo s výnimkou obchodného, redakčné služby, reportérske služby, spravodajské služby.

(540)



(732) MAC TV, s.r.o., Brečtanová 1, 831 01 Bratislava, SK;

(740) Advokátska kancelária Bugala - Ďurček, s. r. o., Bratislava, SK;

(111) 201871

(151) 10.2.2003

(156) 9.11.2011

(180) 9.11.2021

(210) 3316-2001

(220) 9.11.2001

(442) 6.11.2002

(450) 2.5.2003

7 (511) 17, 35, 42

(511) 17 - Izolačné materiály.

35 - Sprostredkovanie obchodu s tovarom.

42 - Pohostinská činnosť; lekárske služby.

(540)



(732) C.R.A. spol. s r.o., Vlčková 20, 811 06 Bratislava, SK;

(111) 201873

(151) 10.2.2003

(156) 12.11.2011

(180) 12.11.2021

(210) 3319-2001

(220) 12.11.2001

(442) 6.11.2002

(450) 2.5.2003

7 (511) 9, 16, 35, 38, 39, 41, 42

(511) 9 - Magnetické nosiče údajov, nosiče zvukových záznamov, nosiče zvukovo-obrazových záznamov, audiovizuálne záznamové disky; programové vybavenie počítačov, softvér a počítačové hry.

16 - Firemné listiny, papierové propagačné materiály, prospekty.

35 - Sprostredkovanie obchodu s magnetickými nosičmi údajov, s nosičmi zvukových záznamov, s nosičmi zvukovo-obrazových záznamov, s audiovizuálnymi záznamovými diskmi, s programovým vybavením počítačov, so softvérom, s počítačovými hrami; reklama, reklamné agentúry, rozširovanie reklamných materiálov zákazníkom, vydávanie a aktualizovanie reklamných materiálov, rozširovanie reklamných materiálov, prenájom reklamných plôch, zásielkové reklamné služby, uverejňovanie reklamných textov.

38 - Televízne vysielanie, satelitné vysielanie, informačné kancelárie, tlačové kancelárie.

39 - Balenie tovarov, uskladňovanie tovarov, sprostredkovanie prepravy.

41 - Činnosť v oblasti kultúry, športu, zábavy a vzdelávania, tvorba a výroba televíznych programov, výroba audiovizuálnych programov, výroba videofilmov, televízna zábava, organizovanie kultúrnych, športových, vzdelávacích a zábavných podujatí; prenájom a požičiavanie nahrávacích a premietacích zariadení, osvetľovacích zariadení, dekorácií, filmov, videopások, filmová tvorba, činnosť filmových štúdií, zhromažďovanie a poskytovanie informácií v oblasti kultúry, športu, zábavy a vzdelávania, poskytovanie klubových služieb (výchovno-zábavných), organizovanie a vedenie koncertov, plesov, súťaží krásy, športových súťaží, vedomostných súťaží, zábavných súťaží, výstav na vzdelávacie a kultúrne účely, konferencií, školení, živých vystúpení, večierok, služby nahrávacích štúdií, vydateľská a nakladateľská činnosť.

42 - Zhromažďovanie a poskytovanie informácií o móde, meteorologické informácie a predpovede počasia, odborné poradenstvo s výnimkou obchodného, redakčné služby, reportérske služby, spravodajské služby.

(540) MAC TV

(732) MAC TV, s.r.o., Brečtanová 1, 831 01 Bratislava, SK;

(740) Advokátska kancelária Bugala - Ďurček, s. r. o., Bratislava, SK;

(111) 201874

(151) 10.2.2003

(156) 12.11.2011

(180) 12.11.2021

(210) 3320-2001

(220) 12.11.2001

(442) 6.11.2002

(450) 2.5.2003

7 (511) 35, 41

(511) 35 - Usporadúvanie výstav, veľtrhov, školení na komerčné účely.

41 - Usporadúvanie výstav, veľtrhov, školení na nekomerčné účely.

(540) SDD - Slovenské dentálne dni

(732) Únia dentálnych výrobcov a predajcov, Pod Kalváriou 1278, 955 01 Topoľčany, SK;

(111) 201924

(151) 10.2.2003

(156) 6.12.2011

(180) 6.12.2021

(210) 3668-2001

(220) 6.12.2001

(442) 6.11.2002

(450) 2.5.2003

7 (511) 1

(511) 1 - Tmel na pneumatiky, tmel na opravy rozbitých predmetov, spojovacia pasta, lepidlá iné ako kancelárske a pre domácnosť, lepidlá na obuv, lepidlá na papierové tapety, lepidlá na plagáty, lepidlá škrobové okrem kancelárskych lepidiel a lepidiel pre domácnosť, lepidlá, tmely, spojivá na obkladačky, lepidlá na kožu, lepidlo prípravky na ošetrovanie stromov.

(540) PROBY

(732) Den Braven Czech and Slovak a.s., Úvalno 353, 793 91 Úvalno, CZ;

(740) Dolanská Elena, RNDr., Bratislava, SK;

(111) 201925

(151) 10.2.2003

(156) 6.12.2011

(180) 6.12.2021

(210) 3669-2001

(220) 6.12.2001

(442) 6.11.2002

(450) 2.5.2003

7 (511) 1, 2, 17

(511) 1 - Tmel na pneumatiky, tmel na opravy rozbitých predmetov, spojovacia pasta, lepidlá iné ako kancelárske a pre domácnosť, lepidlá na obuv, lepidlá na papierové tapety, lepidlá na plagáty, lepidlá škrobové okrem kancelárskych lepidiel a lepidiel pre domácnosť, lepidlá, tmely, spojivá na obkladačky, lepidlá na kožu, lepidlo prípravky na ošetrovanie stromov, aerosóly.

2 - Tmel sklársky, lepidlá do farieb, akrylátové farby.

17 - Materiály na tesnenie a izoláciu, polyuretánové peny.

(540)


(732) Den Braven Czech and Slovak a.s., Úvalno 353, 793 91 Úvalno, CZ;

(740) Dolanská Elena, RNDr., Bratislava, SK;

(111) 202007

(151) 11.2.2003

(156) 10.12.2011

(180) 10.12.2021

(210) 3697-2001

(220) 10.12.2001

(442) 6.11.2002

(450) 2.5.2003

7 (511) 9

(511) 9 - Produkty elektronického a komunikačného priemyslu, najmä neizolované a izolované vodiče a káble, komunikačné káble, vodiče a káble určené do exteriérov, elektronické a telekomunikačné káble, hlasové a dátové káble, vodiče do interiérov, pretlakové káble, netienené vinuté párové káble, tienené vinuté párové káble, pretlakové alebo nepretlakové káble z optických vlákien, koaxiálne pretlakové alebo nepretlakové káble, station wire (prípojné vodiče), dvojité (ypsilonové) alebo zložené káble.

(540) PULL-PAC

(732) General Cable Technologies Corporation, Four Tesseneer Drive, Highland Heights, Kentucky 41076 - 9753, US;
(740) MAJLINGOVÁ & PARTNERS, s. r. o., Bratislava, SK;

(111) 202033

(151) 11.2.2003
(156) 21.12.2011
(180) 21.12.2021
(210) 3867-2001
(220) 21.12.2001
(442) 6.11.2002
(450) 2.5.2003

7 (511) 9, 16, 35, 38, 39, 41, 42

(511) 9 - Magnetické nosiče údajov, nosiče zvukových záznamov, nosiče zvukovo-obrazových záznamov, audiovizuálne záznamové disky; programové vybavenie počítačov, softvér a počítačové hry.
16 - Firemné listiny, papierové propagačné materiály, prospekty.
35 - Sprostredkovanie obchodu s magnetickými nosičmi údajov, s nosičmi zvukových záznamov, s nosičmi zvukovo-obrazových záznamov, s audiovizuálnymi záznamovými diskmi, s programovým vybavením počítačov, so softvérom, s počítačovými hrami; reklama, reklamné agentúry, rozširovanie reklamných materiálov zákazníkom, vydávanie a aktualizovanie reklamných materiálov, rozširovanie reklamných materiálov, prenájom reklamných plôch, zásielkové reklamné služby, uverejňovanie reklamných textov.
38 - Televízne vysielanie, satelitné vysielanie, informačné kancelárie, tlačové kancelárie.
39 - Balenie tovarov, uskladňovanie tovarov, sprostredkovanie prepravy.
41 - Činnosť v oblasti kultúry, športu, zábavy a vzdelávania, tvorba a výroba televíznych programov, výroba audiovizuálnych programov, výroba videofilmov, televízna zábava, organizovanie kultúrnych, športových, vzdelávacích a zábavných podujatí; prenájom a požičiavanie nahrávacích a premietacích zariadení, osvetľovacích zariadení, dekorácií, filmov, videopások; filmová tvorba, činnosť filmových štúdií; zhromažďovanie a poskytovanie informácií v oblasti kultúry, športu, zábavy a vzdelávania, poskytovanie klubových služieb (výchovno-zábavných), organizovanie a vedenie koncertov, plesov, súťaží krásy, športových súťaží, vedomostných súťaží, zábavných súťaží, výstav na vzdelávacie a kultúrne účely, konferencií, školení, živých vystúpení, večierkov. Služby nahrávacích štúdií. Vydavateľská a nakladateľská činnosť.

42 - Zhromažďovanie a poskytovanie informácií o móde, meteorologické informácie a predpovede počasia, odborné poradenstvo s výnimkou obchodného, redakčné služby, reportérske služby, spravodajské služby.

(540) JOJKA

(732) MAC TV, s.r.o., Brečtanová 1, 831 01 Bratislava, SK;
(740) Advokátska kancelária Bugala - Ďurček, s. r. o., Bratislava, SK;

(111) 202081

(151) 5.3.2003
(156) 15.3.2012
(180) 15.3.2022
(210) 765-2002
(220) 15.3.2002
(442) 3.12.2002
(450) 3.6.2003

8 (511) 33

(511) 33 - Perlivé a šumivé vína vyrábané podľa originálnej ruskej technológie.

(540)



(591) čierna, biela, sivá, modrá
(732) Igristoe-trading CZ, s.r.o., Nádražní 471, 697 01 Kyjov, CZ;
(740) Litváková Edita, Ing., Bratislava, SK;

(111) 202206

(151) 5.3.2003
(156) 21.1.2012
(180) 21.1.2022
(210) 127-2002
(220) 21.1.2002
(442) 3.12.2002
(450) 3.6.2003

8 (511) 18, 25, 28

(511) 18 - Usne, koženky a výrobky z týchto materiálov nezahrnuté v iných triedach, koža, surové kože, kufre a cestovné tašky, biče, postroje a sedlárske výrobky, aktovky, batohy, chlebníky, školské tašky, poľovnícke tašky, poľovnícke torby, plecniaky, jazdecké sedlá, vaky pre horolezcov, vaky pre turistov, vaky pre cyklistov, puzdrá na športové náčinie, puzdrá na rybárske náčinie, puzdrá na zbrane.
25 - Odevy, obuv, pokrývky hlavy, čiapky na vodné pólo, kúpacie plášte.
28 - Telocvičné a športové potreby, ktoré nie sú zahrnuté v iných triedach, športové potreby na vodné pólo, lopty na vodné pólo, bránky na vodné pólo, siete na vodné pólo.

(540)

(591) červená, čierna, biela
 (732) Economato, s.r.o., Viničná 31, 940 64 Nové Zámky, SK;
 (740) Litvákova Lenka, Ing., Bratislava, SK;

(111) 202208

(151) 5.3.2003
 (156) 21.1.2012
 (180) 21.1.2022
 (210) 130-2002
 (220) 21.1.2002
 (442) 3.12.2002
 (450) 3.6.2003

8 (511) 21, 29, 32, 39

(511) 21 - Plastové fľaše.
 29 - Jedlé oleje a tuky.
 32 - Nealkoholické nápoje.
 39 - Balenie tovarov, skladovanie, doprava, špedícia.

(540) BALIMA

(732) BALIMA spol. s r. o., Skladná 1, 075 01 Trebišov, SK;
 (740) Gruber Dalibor, Ing., Košice, SK;

(111) 202305

(151) 5.3.2003
 (156) 21.1.2012
 (180) 21.1.2022
 (210) 139-2002
 (220) 21.1.2002
 (442) 3.12.2002
 (450) 3.6.2003

8 (511) 5

(511) 5 - Farmaceutické a hygienické prípravky, diete-
 tické látky upravené na lekárske účely.

(540) TESTOGEL

(732) BESINS HEALTHCARE LUXEMBOURG S.A.R.L.,
 67 Boulevard Grande-Duchesse Charlotte, L-1331
 Luxembourg, LU;
 (740) Čechvalová Dagmar, Bratislava, SK;

(111) 202307

(151) 5.3.2003
 (156) 22.1.2012
 (180) 22.1.2022
 (210) 143-2002
 (220) 22.1.2002
 (442) 3.12.2002
 (450) 3.6.2003

8 (511) 5

(511) 5 - Farmaceutické prípravky a liečivá.

(540) SANORIN

(732) Teva Czech Industries s.r.o., Ostravská 29/305,
 747 70 Opava - Komárov, CZ;
 (740) ROTT, RŮŽIČKA & GUTTMANN, Bratislava,
 SK;

(111) 202308

(151) 5.3.2003
 (156) 22.1.2012
 (180) 22.1.2022
 (210) 146-2002
 (220) 22.1.2002
 (310) 76/348694
 (320) 12.12.2001
 (330) US
 (442) 3.12.2002
 (450) 3.6.2003

8 (511) 17

(511) 17 - Izolácie elektrických vodičov a káblov.

(540)

(732) General Cable Technologies Corporation, Four
 Tesseneer Drive, Highland Heights, Kentucky
 41076-9753, US;

(740) MAJLINGOVÁ & PARTNERS, s. r. o., Brati-
 slava, SK;

(111) 202309

(151) 5.3.2003
 (156) 22.1.2012
 (180) 22.1.2022
 (210) 147-2002
 (220) 22.1.2002
 (310) 76/348692
 (320) 12.12.2001
 (330) US
 (442) 3.12.2002
 (450) 3.6.2003

8 (511) 42

(511) 42 - Dizajnérske služby na zákazku v oblasti elek-
 trických vodičov, káblov a výrobkov z nich.

(540)

(732) General Cable Technologies Corporation, Four
 Tesseneer Drive, Highland Heights, Kentucky
 41076-9753, US;

(740) MAJLINGOVÁ & PARTNERS, s. r. o., Brati-
 slava, SK;

(111) 202310

(151) 5.3.2003
 (156) 22.1.2012
 (180) 22.1.2022
 (210) 148-2002
 (220) 22.1.2002
 (310) 76/348691
 (320) 12.12.2001
 (330) US
 (442) 3.12.2002
 (450) 3.6.2003

8 (511) 9

(511) 9 - Vodiče a káble na komunikačné, energetické
 a na elektrické použitie, najmä neizolované a izo-
 lované elektrické vodiče a káble, ohybné elektric-
 ké šnúry, elektrické predlžovacie šnúry, vodiče

a káble z optických vlákien, komunikačné káble, zabezpečovacie a blokovacie pancierové káble, podzemné a nadzemné diaľkové káble, rozvodné a prípojné káble, upínacie vodiče, pretlakové káble, prenosné šnúry, stavebné vodiče, elektrické káble k prístrojom a kontrolné káble, vodiče odolné poveternostným vplyvom, ploché káble, elektronické a telekomunikačné káble, hliníkové káble, automobilové zapal'ovacie vodiče, batériové štartovacie káble, šnúry k prístrojom a zariadeniam, spojovacie vodiče, koaxiálne káble, mikrofónové káble, káble k požiarnym poplašným zariadeniam, telefónne a areálové vodiče, káble k reproduktorom, zvukové a bezpečnostné káble, televízne káble, zvukové a video káble, káble k termočlánkom, nízkonapäťové, strednenapäťové a vysokonapäťové káble na prenos elektrickej energie; prenosné úžitkové svietidlá; prepojovacie káble k batériám; príslušenstvo prepojovacích káblov k batériám, najmä svorky na výmenu prepojovacích káblov a puzdrá na nosenie prepojovacích káblov k batériám; príslušenstvo elektrických vodičov a káblov, najmä odbočovacie súpravy, konektory, upchávkvy, spojovacie súpravy a ukončovacie prvky; termostaty.

(540)



(732) General Cable Technologies Corporation, Four Tessenner Drive, Highland Heights, Kentucky 41076-9753, US;

(740) MAJLINGOVÁ & PARTNERS, s. r. o., Bratislava, SK;

(111) 202311

(151) 5.3.2003

(156) 22.1.2012

(180) 22.1.2022

(210) 149-2002

(220) 22.1.2002

(310) 76/348690

(320) 12.12.2001

(330) US

(442) 3.12.2002

(450) 3.6.2003

8 (511) 9

(511) 9 - Vodiče a káble na komunikačné, energetické a na elektrické použitie, najmä neizolované a izolované elektrické vodiče a káble, ohybné elektrické šnúry, elektrické predĺžovacie šnúry, vodiče a káble z optických vlákien, komunikačné káble, zabezpečovacie a blokovacie pancierové káble, podzemné a nadzemné diaľkové káble, rozvodné a prípojné káble, upínacie vodiče, pretlakové káble, prenosné šnúry, stavebné vodiče, elektrické káble k prístrojom a kontrolné káble, vodiče odolné poveternostným vplyvom, ploché káble, elektronické a telekomunikačné káble, hliníkové káble, automobilové zapal'ovacie vodiče, batériové štartovacie káble, šnúry k prístrojom a zariadeniam, spojovacie vodiče, koaxiálne káble, mikrofónové káble, káble k požiarnym poplašným zariadeniam, telefónne a areálové vodiče, káble k reproduktorom, zvukové a bezpečnostné

káble, televízne káble, zvukové a video káble, káble k termočlánkom, nízkonapäťové, strednenapäťové a vysokonapäťové káble na prenos elektrickej energie; prenosné úžitkové svietidlá; prepojovacie káble k batériám; príslušenstvo prepojovacích káblov k batériám, najmä svorky na výmenu prepojovacích káblov a puzdrá na nosenie prepojovacích káblov k batériám; príslušenstvo elektrických vodičov a káblov, najmä odbočovacie súpravy, konektory, upchávkvy, spojovacie súpravy a ukončovacie prvky; termostaty.

(540)



(732) General Cable Technologies Corporation, Four Tessenner Drive, Highland Heights, Kentucky 41076-9753, US;

(740) MAJLINGOVÁ & PARTNERS, s. r. o., Bratislava, SK;

(111) 202312

(151) 5.3.2003

(156) 22.1.2012

(180) 22.1.2022

(210) 150-2002

(220) 22.1.2002

(310) 76/348689

(320) 12.12.2001

(330) US

(442) 3.12.2002

(450) 3.6.2003

8 (511) 17

(511) 17 - Izolácie elektrických vodičov a káblov.

(540)



(732) General Cable Technologies Corporation, Four Tessenner Drive, Highland Heights, Kentucky 41076-9753, US;

(740) MAJLINGOVÁ & PARTNERS, s. r. o., Bratislava, SK;

(111) 202313

(151) 5.3.2003

(156) 22.1.2012

(180) 22.1.2022

(210) 151-2002

(220) 22.1.2002

(310) 76/348688

(320) 12.12.2001

(330) US

(442) 3.12.2002

(450) 3.6.2003

8 (511) 35

(511) 35 - Zásielkové služby a katalógové služby poskytované prostredníctvom internetu, týkajúce sa elektrických vodičov a káblov.

(540)



(732) General Cable Technologies Corporation, Four Tessenear Drive, Highland Heights, Kentucky 41076-9753, US;

(740) MAJLINGOVÁ & PARTNERS, s. r. o., Bratislava, SK;

(111) 202314

(151) 5.3.2003

(156) 22.1.2012

(180) 22.1.2022

(210) 152-2002

(220) 22.1.2002

(310) 76/348686

(320) 12.12.2001

(330) US

(442) 3.12.2002

(450) 3.6.2003

8 (511) 35

(511) 35 - Zásielkové služby a katalógové služby poskytované prostredníctvom internetu, týkajúce sa elektrických vodičov a káblov.

(540)



(732) General Cable Technologies Corporation, Four Tessenear Drive, Highland Heights, Kentucky 41076-9753, US;

(740) MAJLINGOVÁ & PARTNERS, s. r. o., Bratislava, SK;

(111) 202315

(151) 5.3.2003

(156) 22.1.2012

(180) 22.1.2022

(210) 153-2002

(220) 22.1.2002

(310) 76/348687

(320) 12.12.2001

(330) US

(442) 3.12.2002

(450) 3.6.2003

8 (511) 42

(511) 42 - Dizajnérske služby na zákazku v oblasti elektrických vodičov, káblov a výrobkov z nich.

(540)



(732) General Cable Technologies Corporation, Four Tessenear Drive, Highland Heights, Kentucky 41076-9753, US;

(740) MAJLINGOVÁ & PARTNERS, s. r. o., Bratislava, SK;

(111) 202327

(151) 5.3.2003

(156) 11.2.2012

(180) 11.2.2022

(210) 368-2002

(220) 11.2.2002

(442) 3.12.2002

(450) 3.6.2003

8 (511) 30, 32, 33

(511) 30 - Ľadový čaj, nápoje na báze čajov, čokoládové, kávové, kakaové nápoje, kakao, mliečne čokoládové a mliečne kávové nápoje.

32 - Nealkoholické, izotonické, šumivé nápoje, limonády, pivo, nápojové koncentráty, sirupy, emulzie a iné prípravky na výrobu nápojov, džúsy, minerálne, stolové, sódové, sýtené vody, ovocné, zeleninové a nealkoholické šťavy a výtázky z ovocia, prášky na prípravu šumivých nápojov, nealkoholické koktaily a miešané nápoje.

33 - Alkoholické nápoje, koktaily, likéry, vermúty, vína, liehoviny, destilované nápoje, alkoholové extrakty, alkoholické nápoje obsahujúce ovocie.

(540) RUBEA

(732) Simea Piešťany, s. r. o., Mlynská 5026/26, 921 01 Piešťany, SK;

(740) Beleščák Ladislav, Ing., Piešťany, SK;

(111) 202434

(151) 14.4.2003

(156) 29.6.2011

(180) 29.6.2021

(210) 1992-2001

(220) 29.6.2001

(442) 9.1.2003

(450) 1.7.2003

7 (511) 25, 35, 38, 41, 42

(511) 25 - Odevy.

35 - Reklama, reklama (on line) na počítačovej sieti, vyhľadávanie informácií v počítačových súboroch.

38 - On line komunikácia prostredníctvom počítačových sietí.

41 - Organizovanie hier a súťaží.

42 - Služby zoznamovacích agentúr vrátane zoznamovacích služieb prostredníctvom internetu a audiotextu, teletextu, prostredníctvom tlače, rozhlasu a televízie, zoznamovacia inzercia.

(540)



(732) Azet.sk, a. s., M. R. Štefánika 13, 010 01 Žilina, SK;

(740) Belička Ivan, Ing., Banská Bystrica, SK;

(111) 202467

(151) 15.4.2003

(156) 5.10.2011

(180) 5.10.2021

(210) 2925-2001

(220) 5.10.2001

(310) 170487

(320) 13.8.2001

(330) CZ

(442) 9.1.2003

(450) 1.7.2003

7 (511) 6, 7, 9, 12, 37

(511) 6 - Drobné zámočnicke výrobky, kovové konštrukcie, vodiace lišty, čapy, spojky a príchytky na káble, kladky nie ako časti strojov, kovania, kovové skrutky, skrutkové matice, nátrubky, kovové

nosníky, kovové objímky, kovové skrinky, príruby, skrutki, spojovacie skrutki na káble, západky, zarážky.

7 - Elektrické trakčné stroje a prístroje, alternátory, cievky ako časti strojov, dynamá, generátory elektriny, hriadele pre stroje, hriadeľové spojky, pohonné mechanizmy, elektrické motory nie pre pozemné vozidlá, ovládacie mechanizmy pre stroje, mechanické a pneumatické hnacie stroje, ojnice, ozubené kolesá nie pre motorové vozidlá, piesty pre valce nie pre motorové vozidlá, pružiny, prevodové hriadele, prevody pre stroje, pohonné mechanizmy iné ako pre vozidlá, prevodové mechanizmy, regulátory ako časti strojov, hydraulické ovládacie zariadenia, uhlíkové kefy, kladky ako časti strojov, kryty, kĺbové spojky, kolesá strojov, striekacie pištole, brúsky, čerpadlá, generátory prúdu, zdroje prúdu, elektrické mlynčeky pre domácnosť, frézky, vysávače prachu, zdvíhaky, hoblovky, kompresory, kladkostroje, obrábacie stroje, elektrické kuchynské stroje, lisy, ložiská, mangle, miešačky, umývačky na riad, nástroje ako časti strojov, ručné nástroje a náradie na iný než ručný pohon, píly, pluhy, práčky, sekačky na trávu, skrine (časti strojov), súkolesia ako časti strojov, spojovacie časti, zváracie stroje, šijacie stroje, šrotovníky, vrtačky.

9 - Automatické riadenie na vozidlá, elektromagnetické cievky, elektrické spojky, svorky, konektory, odbočné škatule, elektrické kolektory, svetelná signalizácia, prepínače, vypínače, rozvádzače, meracie zariadenia, obmedzovače, poistky, ističe, elektrické regulátory, rozvodné panely, rozvodné a spínacie skrine, spojovacie skrinky, svorkovnice, transformátory, tlmivky, trolejové zberače.

12 - Meniče (konvertory) točivých momentov v pozemných vozidlách.

37 - Opravy elektrických strojov a prístrojov.

(540) CHEETAH

(732) FAIVELEY TRANSPORT LEKOV a.s., Jirotova 375, 336 01 Blovice, CZ;

(740) Kubinyi Peter, Bc., Trenčín, SK;

(111) 202560

(151) 15.4.2003

(156) 18.12.2011

(180) 18.12.2021

(210) 3820-2001

(220) 18.12.2001

(442) 9.1.2003

(450) 1.7.2003

7 (511) 16, 21, 29, 30, 32, 33, 39, 42

(511) 16 - Papiernický tovar; oznámenia (papiernický tovar); lístky, mapy; nálepky na kancelárske použitie alebo pre domácnosť; nálepky, lepiace štítky; samolepky pre domácnosť a na kancelárske účely; štítky (papierové nálepky); vrecká z papiera alebo plastických materiálov; hracie karty; oblačky; výrobky z kartónu, lepenky; bublinové obaly; lepenkové alebo papierové škatule; baliaci papier; lepenkové alebo papierové obaly na fľaše; umelohmotné fólie na balenie; papierové obrúsky; obrúsky (papierové prestieranie); papierové obrusy; papierové prikrývky na stôl; stolové prestieranie z papiera; papierové obrúsky, utierky; papie-

rové podložky pod poháre; podložky na pivové poháre; papierové podbradníky; plagáty; pútače z papiera alebo lepenky; reklamné tabule z papiera, kartónu alebo z lepenky; papierové vlajky; papierové klobúky.

21 - Cukorničky s výnimkou cukorničiek z drahých kovov; čajové súpravy s výnimkou súprav z drahých kovov; kávové súpravy s výnimkou súprav z drahých kovov; džbány s výnimkou džbánov z drahých kovov; hrnčeky; hrnčiarsky tovar; kanvice na kávu s výnimkou elektrických a kanvic z drahých kovov; koreničky; krčahy s výnimkou krčahov z drahých kovov; kuchynský riad s výnimkou riadu z drahých kovov; misky; misy; pivové poháre; podnosy s výnimkou podnosov z drahých kovov; poháre; poháriky s výnimkou pohárikov z drahých kovov; soľničky s výnimkou soľničiek z drahých kovov; stojany na vajička; šejkre; taniere s výnimkou tanierov z drahých kovov; papierové taniere; termosky na jedlo; príchytky na obrúsky okrem príchytiť z drahých kovov.

29 - Mäso; konzervované mäso; bravčové mäso; hydina; divina; mäsové šľavy (omáčky); mäsové výťažky; držky; údeniny; slanina; šunka; klobásy, salámy, párky; pečenoá paštéta; huspenina; krvná tlačienka; krvavica; kôrovce (s výnimkou živých); krevety nie živé; mäkkýše (neživé); mušle jedlé (nie živé); plátky; potraviny z rýb; konzervované ryby; potravinárske výrobky z rýb; ryby s výnimkou živých; tuniaky; ančovičky (sardely); haringy; polievky; prípravky na výrobu polievok; bujóny, vývary; prípravky na bujóny, vývary; bujónové koncentráty; zeleninové polievky; konzervovaná zelenina; sušená zelenina; varená zelenina; zelenina v štipľavom náleve; konzervovaná cibuľa; konzervovaná fazuľa; konzervovaný hrach; šošovica konzervovaná; šampiňóny konzervované; olivy konzervované; konzervované záhradné bylinky; zemiakové hranolčeky; krokeity; zemiakové lupienky; nakladaná zelenina; nakladané uhorky; kyslá kapusta; zeleninové šľavy na varenie; paradajková šľava na varenie; paradajkový pretlak; sójové bôby konzervované ako potrava; zeleninové šaláty; ovocné šaláty; ovocná dreň; mrazené ovocie; ovocie (kompóty); konzervované ovocie; ovocie naložené v alkohole; ovocné rósoly; džemy; marmeláda; plátky sušeného ovocia; kandizované ovocie; hrozienka; zázvorový džem; mliečne výrobky; mlieko; mliečne nápoje s vysokým obsahom mlieka; smotana; šľahačka; bryndza; syry; tofy; jedlé tuky; margarín; maslo; jedlý olivový olej; jedlý repkový olej; jedlý slnečnicový olej; nasolené potraviny.

30 - Ryža; ovsená múka; vyrážková pšeničná múka; sójová múka; kukuričná múka; potravinárska múka; krupica; pizzový prášok; prášok do pečiva; droždie do cesta; chuťové prísady; aromatické prípravky do potravín; príchuti (arómy); príchuti do koláčov a zákuskov s výnimkou éterických olejov; cestá; cestá na pizzu; cestá na koláče; lístkové cesto; maslové, tukové cesto; chlieb; nekysnutý chlieb; jemné pečivo; pečivo; sladké žemle; sendviče; oblátky; palacinky; perníky, medovníky; sušienky, sucháre, keksy, biskvity; zákusky, koláče; koláče s plnkou; torty; pizza; plnená pizza s posypom; múčne potraviny; výrobky z múky; pirohy; pirôžky s mäsom; sendviče; kuskus;

cestoviny; plnené cestoviny; halušky, lokše; slíže; rezance; špagety; makaróny; zvitky; med; cukor; cukríky; cukrovinky; čaj; čokoláda; čokoládové nápoje; kakao; kakaové nápoje; čokoládové nápoje; mliečne čokoládové nápoje; mliečne kakaové nápoje; káva; kávové nápoje; mliečne kávové nápoje; prísady do nápojov iné ako esencie; kávové príchuťi; kávovinové náhradky; korenie; koreniny; horčica; horčicová múčka; ocot; kapary; kečup; paradajková omáčka; rajčinová šľava; majonéza; marináda (chuťové prísady); šalátové dresingy; šalátové zálievky; šľavy s výnimkou dresingov; lupienky, vločky (obilninové); kukuričné vločky; pražená kukurica; kukuričné pukace; ovsené vločky; výrobky z obilnín; zmrzlina; zmrzlinové poháre; zmrzlinové prášky; puding; ľad (prírodný alebo umelý); ľad na osvieženie.

32 - Minerálne vody; stolové vody; sóda; nealkoholické nápoje; mlieko ako nápoj; srvátkové nápoje; ovocné šľavy; zeleninové šľavy; pivo; závorové pivo.

33 - Alkoholické nápoje s výnimkou piva; aperitívy; brandy, vinovica; destilované nápoje; digestíva (likéry, pálenky); džin; griotka; koktaily; liehoviny; likéry; medovina; víno; vodnár (víno).

39 - Balenie tovaru; doručovanie tovaru.

42 - Bary; bufety; jedálne a závodné jedálne; kaviarne; reštaurácie; samoobslužné reštaurácie; služby v oblasti zásobovania potravinárskymi výrobkami; poskytovanie služieb v oblasti poskytovania jedál objednaných prostredníctvom interaktívnych komunikačných sietí.

(540)



(732) Fin & Rent, s. r. o., Lazaretská 19, 811 08 Bratislava, SK;

(740) Brichtová Tatiana, JUDr., Bratislava, SK;

(111) 202565

(151) 15.4.2003

(156) 19.12.2011

(180) 19.12.2021

(210) 3829-2001

(220) 19.12.2001

(442) 9.1.2003

(450) 1.7.2003

7 (511) 34

(511) 34 - Tabak, tabakové náhradky, cigarety, cigary, krátke cigary, cigarety obsahujúce cigaretové náhradky s výnimkou cigariet na lekárske účely, byliny na fajčenie patriace do triedy 34, šnupavý tabak, žuvací tabak, cigaretové filtre, cigaretový papier, zväzky cigaretových papierikov, papier do fajok, cigaretové dutinky, cigaretové násadky s výnimkou násadiiek z drahých kovov, cigaretové náustky, hroty na špičky na cigary a cigarety, strojčeky na krútenie cigariet, čističe na fajky, fajčiarske súpravy, fajky, stojany na fajky, popoľníky s výnimkou popoľníkov z drahých kovov, orezávače na cigaretové špičky, vrecúška na tabak, kazety na cigary a cigarety s výnimkou kaziet z drahých kovov, tabatierky s výnimkou tabatierok z drahých kovov, kresadlá, zápalky, zá-

palkové škatuľky, držiaky na zápalky s výnimkou držiakov z drahých kovov, zapaľovače, náplne do zapaľovačov.

(540) **PIRÁT**

(732) Baláž Dušan, Vinohradnícka 365/65A, 900 91 Limbach, SK;

(740) Litváková Lenka, Ing., Bratislava, SK;

(111) 202579

(151) 15.4.2003

(156) 4.1.2012

(180) 4.1.2022

(210) 13-2002

(220) 4.1.2002

(442) 9.1.2003

(450) 1.7.2003

8 (511) 16, 23, 24, 25, 26, 39

(511) 16 - Tlačoviny, knižárske výrobky.

23 - Nite a priadze na textilné účely.

24 - Textilie a textilné výrobky, utierky, utierky, posteľné pokrývky a pokrývky na stôl.

25 - Odevy.

26 - Čipky a výšivky, stužky a šnúrk, gombíky, háčiky a očká, špendlíky a ihly.

39 - Preprava, balenie a skladovanie tovaru.

(540)

Motýl

veľa látok pre módu a byt

(591) modrá, čierna

(732) Kučera Ľudovít, MOTÝL, Viedenská cesta 8, 851 01 Bratislava, SK;

(740) Polónyi Helena, Ing., Kalná nad Hronom, SK;

(111) 202589

(151) 15.4.2003

(156) 9.1.2012

(180) 9.1.2022

(210) 35-2002

(220) 9.1.2002

(442) 9.1.2003

(450) 1.7.2003

8 (511) 33

(511) 33 - Alkoholické nápoje (s výnimkou pív).

(540) **ANGELLI**

(732) ANGELLI SPUMANTE & APERITIVE S.R.L., Bd. Iuliu Maniu no. 341-359, Sector 6, 061127 Bucharest, RO;

(740) Bušová Eva, JUDr., Bratislava, SK;

(111) 202607

(151) 15.4.2003

(156) 6.2.2012

(180) 6.2.2022

(210) 309-2002

(220) 6.2.2002

(442) 9.1.2003

(450) 1.7.2003

8 (511) 31

(511) 31 - Poľnohospodárske, záhradnícke a lesné produkty a výrobky, semená a osivá; všetko patriace do triedy 31; živé zvieratá, vtáctvo a ryby; krmivá a potrava pre zvieratá, vtáky a ryby a prípravky patriace do triedy 31 na použitie ako prísady do potravy a krmív; slad; sépiové kosti, jedlé kosti a tyčinky pre zvieratá chované pre potešenie; stelivo pre zvieratá; čerstvé ovocie a čerstvá zelenina a prípravky z týchto produktov na použitie ako prísady do potravy a krmív.

(540) DENTABITS

(732) Mars, Incorporated, McLean, Virginia 22101, US;
(740) Fajnorová Mária, Ing., Bratislava, SK;

(111) 202608

(151) 15.4.2003
(156) 6.2.2012
(180) 6.2.2022
(210) 310-2002
(220) 6.2.2002
(442) 9.1.2003
(450) 1.7.2003

8 (511) 31

(511) 31 - Poľnohospodárske, záhradnícke a lesné produkty a výrobky, semená a osivá; všetko patriace do triedy 31; živé zvieratá, vtáctvo a ryby; krmivá a potrava pre zvieratá, vtáky a ryby a prípravky patriace do triedy 31 na použitie ako prísady do potravy a krmív; slad; sépiové kosti, jedlé kosti a tyčinky pre zvieratá chované pre potešenie; stelivo pre zvieratá; čerstvé ovocie a čerstvá zelenina a prípravky z týchto produktov na použitie ako prísady do potravy a krmív.

(540) WHISKAS POCKETS

(732) Mars, Incorporated, McLean, Virginia 22101, US;
(740) Fajnorová Mária, Ing., Bratislava, SK;

(111) 202613

(151) 15.4.2003
(156) 6.2.2012
(180) 6.2.2022
(210) 315-2002
(220) 6.2.2002
(442) 9.1.2003
(450) 1.7.2003

8 (511) 35, 36, 39, 42

(511) 35 - Obchodný manažment, sprostredkovanie nákupu a predaja tovarov, reklama, organizovanie výstav na reklamné a obchodné účely; rozširovanie reklamných oznamov; predvádzanie tovaru; rozširovanie reklamných materiálov zákazníkom, (letáky, prospekty, tlačivá, vzorky); zasielanie reklamných materiálov zákazníkom; vydávanie a aktualizovanie reklamných materiálov; distribúcia vzoriek; obchodný alebo podnikateľský prieskum; prenájom reklamných materiálov; uverejňovanie reklamných textov; vydávanie reklamných alebo náborových textov; vzťahy s verejnosťou, televízna reklama; reklamné agentúry; organizovanie reklamných hier na propagáciu predaja; prieskum trhu; prieskum verejnej mienky; prenájom reklamných priestorov; prenájom reklamných plôch; podpora predaja (pre tretie osoby); spracovanie textov; ponuka, sprostredkovanie a výber tovaru prostredníctvom katalógu, reklamná a inzertná činnosť,

propagácia, marketing, pomoc pri podnikaní, podnikateľské informácie, overovanie obchodných transakcií, vykonávanie uskutočnenia obchodných transakcií, reklamná, inzertná a propagačná činnosť prostredníctvom akéhokoľvek média prostredníctvom telefónnej dátovej alebo informačnej siete; poskytovanie informácií a iných informačných produktov všetkých druhov, hlavne reklamného charakteru, multimediálnych informácií, inzercie a marketingu; prenájom reklamných informačných a komunikačných miest; sprostredkovanie v obchodných vzťahoch.

36 - Realitné kancelárie; prenájom nehnuteľností; sprostredkovanie kúpy, predaja a prenájmu nehnuteľností; správa nehnuteľností; obstarávanie služieb spojených so správou nehnuteľností, sprostredkovanie finančných služieb, finančný lízing, predaj na splátky.

39 - Distribúcia tovaru na dobierku, sprostredkovanie prepravy, skladovanie, prenájom skladov, prenájom garáží, balenie tovaru, dovoz, doprava; doručovanie tovaru; preprava nábytku; prepravné služby; skladovanie.

42 - Návrhy a grafické služby každého druhu, grafický dizajn.

(540) Avion shopping

(732) Inter IKEA Centre Development A/S, Kastrop-lundgade 22, 2770 Kastrop, DK;
(740) Brichtová Tatiana, JUDr., Bratislava, SK;

(111) 202626

(151) 15.4.2003
(156) 13.2.2012
(180) 13.2.2022
(210) 378-2002
(220) 13.2.2002
(442) 9.1.2003
(450) 1.7.2003

8 (511) 29, 30

(511) 29 - Mlieko, mliečne výrobky.
30 - Mrazené krémy, zmrzlina.

(540)



(591) modrá /svetlá/, jasnočervená
(732) Lazorová Mária - PELAZOMA, A. Stodolu 5320/56, 036 01 Martin, SK;
(740) Bačík Kvetoslav, Ing., Nová Dubnica, SK;

(111) 202627

(151) 15.4.2003
(156) 13.2.2012
(180) 13.2.2022
(210) 379-2002
(220) 13.2.2002
(442) 9.1.2003
(450) 1.7.2003

8 (511) 30

(511) 30 - Mrazený krém (zmrzlina).

(540) COPA CAFE

(732) Mária Lazorová - PELAZOMA, A. Stodolu 5320/56, 036 01 Martin, SK;
(740) Bačík Kvetoslav, Ing., Nová Dubnica, SK;

(111) 202716

(151) 12.5.2003
 (156) 28.9.2011
 (180) 28.9.2021
 (210) 2851-2001
 (220) 28.9.2001
 (442) 4.2.2003
 (450) 5.8.2003

7 (511) 9, 37, 42

(511) 9 - Elektrické a elektronické prístroje a zariadenia, najmä: automatizačné, regulačné, meracie, kontrolné, indikačné a signalizačné prvky, prístroje, zariadenia a sústavy.
 37 - Vykonávanie inžinierskych, priemyselných, bytových, občianskych dopravných stavieb; montáž strojných zariadení (mechanické časti); montáž, údržba a opravy uvedených zariadení.
 42 - Štúdie technických projektov v oblasti elektro a strojárstva; projektová činnosť v oblasti elektro a strojárstva; výskum a vývoj nových výrobkov (pre zákazníkov) v oblasti elektro a strojárstva; výskum strojársky.

(540)**ZPA KŘIŽÍK**

(732) ZPA KŘIŽÍK, a. s., Masarykova 10, 080 01 Prešov, SK;

(111) 202780

(151) 13.5.2003
 (156) 25.1.2012
 (180) 25.1.2022
 (210) 189-2002
 (220) 25.1.2002
 (442) 4.2.2003
 (450) 5.8.2003

8 (511) 3, 5

(511) 3 - Bieliace prípravky a iné substancie na čistenie bielizne a šatstva; čistiace prípravky, leštiace prípravky, prípravky na čistenie povrchov a abrazívne, brúsne prípravky; mydlá; parfuméria, voňavkárske výrobky, esenciálne, éterické oleje aj ako príchuti do nápojov, kozmetické prípravky, vlasové vody; prípravky na čistenie zubov.
 5 - Farmaceutické, veterinárske a sanitárne prípravky; dietetické látky a prípravky upravené na lekárske účely vrátane posilňujúcich a povzbudzujúcich nápojov (tonic beverages), potrava pre dojčatá, náplasti, obväzové materiály; materiál na plombovanie zubov; dentálne vosky; dezinfekčné prostriedky; prípravky na ničenie škodcov; fungicidy, herbicidy.

(540) RIVODARON

(732) RIVOPHARM S. A., CH - 6928 Manno, CH;
 (740) PATENTSERVIS BRATISLAVA, a. s., Bratislava, SK;

(111) 202781

(151) 13.5.2003
 (156) 28.1.2012
 (180) 28.1.2022
 (210) 191-2002
 (220) 28.1.2002
 (442) 4.2.2003

(450) 5.8.2003

8 (511) 9, 35, 42

(511) 9 - Softvér.
 35 - Tvorba reklamných videozáznamov.
 42 - Vývoj softvéru.

(540) POLYSOFT

(732) Polák Vladimír, Ing., Račí potok 19, 040 01 Košice, SK;
 (740) Tomko Lubomír, Ing., Hanušovce nad Topľou, SK;

(111) 202813

(151) 13.5.2003
 (156) 1.2.2012
 (180) 1.2.2022
 (210) 261-2002
 (220) 1.2.2002
 (442) 4.2.2003
 (450) 5.8.2003

8 (511) 30

(511) 30 - Nanuk, zmrzlina, mrazený krém, zmrzlinová zmes.

(540)

(732) FROST, s.r.o., Jesenná 12, 080 05 Prešov, SK;
 (740) Porubčan Róbert, Ing., Ivanka pri Dunaji, SK;

(111) 202824

(151) 13.5.2003
 (156) 4.2.2012
 (180) 4.2.2022
 (210) 278-2002
 (220) 4.2.2002
 (310) 2279335
 (320) 31.8.2001
 (330) GB
 (442) 4.2.2003
 (450) 5.8.2003

8 (511) 5

(511) 5 - Farmaceutické a zverolekárske prípravky a substancie; všetko zahrnuté v triede 5.

(540) BRAMANT

(732) Pfizer Products Inc., a Connecticut Corporation, Eastern Point Road, Groton, Connecticut 06340, US;
 (740) Bušová Eva, JUDr., Bratislava, SK;

(111) 202827

(151) 13.5.2003
 (156) 4.2.2012
 (180) 4.2.2022
 (210) 281-2002
 (220) 4.2.2002
 (310) 2279338
 (320) 31.8.2001
 (330) GB
 (442) 4.2.2003
 (450) 5.8.2003

8 (511) 5

(511) 5 - Farmaceutické a zverolekárske prípravky a substancie; všetko zahrnuté v triede 5.

(540) INLYTA

(732) Pfizer Products Inc., a Connecticut Corporation, Eastern Point Road, Groton, Connecticut 06340, US;

(740) Bušová Eva, JUDr., Bratislava, SK;

(111) 202838

(151) 13.5.2003

(156) 7.2.2012

(180) 7.2.2022

(210) 326-2002

(220) 7.2.2002

(442) 4.2.2003

(450) 5.8.2003

8 (511) 5, 30, 32

(511) 5 - Dietetické cukrovinky, dietetické šumienky v prášku alebo vo forme tabliet na lekárske účely.
30 - Cukrovinky.

32 - Limonády, šumivé limonády, šumienky vo forme práškov alebo vo forme tabliet.

(540)



(732) Ed. Haas SK, s. r. o., Staničná 20, 908 51 Holíč, SK;

(111) 202841

(151) 13.5.2003

(156) 8.2.2012

(180) 8.2.2022

(210) 331-2002

(220) 8.2.2002

(442) 4.2.2003

(450) 5.8.2003

8 (511) 29, 30

(511) 29 - Mäso, ryby, hydina a zverina; mäsové výťažky; konzervované, sušené a tepelne spracované ovocie a zelenina; rôsoly, džemy, marmelády, ovocné zavaraniny, ovocné pretlaky; vajcia, mlieko a mliečne výrobky; jedlé oleje a tuky; všetky druhy syrov.

30 - Káva, čaj, kakao, cukor, ryža, maniok, ságo, kávové náhradky; múka a výrobky z obilia, chlieb, pekárske a cukrárske výrobky, zmrzliny; med, melasový sirup; kvasnice, prášky do pečiva; soľ, horčica; ocot, omáčky ako chuťové prísady; korenie; ľad; pizza, pizzové koláčiky, omáčky a pasty na pizzu, pizzové cesto.

(540) THE BIG NEW YORKER

(732) Pizza Hut International, LLC, 14841 N. Dallas Parkway, Dallas, Texas 75254, US;

(740) Bezák Marián, Ing., Bratislava, SK;

(111) 202851

(151) 13.5.2003

(156) 14.2.2012

(180) 14.2.2022

(210) 404-2002

(220) 14.2.2002

(442) 4.2.2003

(450) 5.8.2003

8 (511) 6, 9, 37

(511) 6 - Zámočnícke tovary vrátane kľúčov a kľúčových polotovarov (surových kľúčov), cylindrické zámky, nárazové platne, fitingy a montážne časti, zatvárače dverí (neelektrické), kovové závesy, kovové alebo prevažne kovové rukoväti, kľučky a držadlá, kovové poplašné zariadenia na dvere; malé kovové predmety (železiarsky tovar); trezory; časti všetkých uvedených tovarov.

9 - Elektrické a elektromechanické zámky, kartové kľúče a čítače kartových kľúčov; elektrické nárazové platne, elektrické zatvárače a otvárače dverí, prístroje a nástroje na signalizáciu a kontrolu vrátane prístrojov a nástrojov na kontrolu a/alebo riadenie pohybu osôb v budovách, vchádzania a vychádzania z budov a prechádzania cez dvere a brány a/alebo na použitie so zámkami a/alebo trezormi; námornícke, fotografické, kinematografické a optické prístroje a nástroje; zeme-meračské, vážiace, záchranné a vzdelávacie prístroje a nástroje; prístroje na záznam, prenos alebo reprodukciu zvuku a obrazov; magnetické nosiče údajov; zariadenia na spracovanie údajov; počítače.

37 - Montáž a oprava zámkov a príbuzných tovarov.

(540) ASSA ABLOY

(732) ASSA ABLOY AB, S-10723 Stockholm, SE;

(740) Fajnorová Mária, Ing., Bratislava, SK;

(111) 202852

(151) 13.5.2003

(156) 15.2.2012

(180) 15.2.2022

(210) 407-2002

(220) 15.2.2002

(442) 4.2.2003

(450) 5.8.2003

8 (511) 32

(511) 32 - Minerálne a sýtené vody a iné nealkoholické nápoje; sirupy, práškové zmesi a iné prípravky na výrobu nápojov, ovocné šťavy a ovocné nápoje.

(540)



(732) Kraft Foods Global Brands LLC, Three Lakes Drive, Northfield, IL 60093, US;

(740) MAJLINGOVÁ & PARTNERS, s. r. o., Bratislava, SK;

(111) 202875

(151) 14.5.2003

(156) 18.2.2012

(180) 18.2.2022

(210) 456-2002

(220) 18.2.2002

(442) 4.2.2003

(450) 5.8.2003

8 (511) 5

(511) 5 - Klinická črevná výživa (na predpis lekára alebo dietológa) podávaná ústne alebo sondou nie pre oblasť urológie.

(540) CUBITAN

(732) N.V. Nutricia, Eerste Stationsstraat 186, 2712 HM Zoetermeer, NL;
 (740) ROTT, RŮŽIČKA & GUTTMANN, Bratislava, SK;

(111) 202892

(151) 14.5.2003
 (156) 22.2.2012
 (180) 22.2.2022
 (210) 511-2002
 (220) 22.2.2002
 (442) 4.2.2003
 (450) 5.8.2003

8 (511) 36

(511) 36 - Poisťovacie a finančné služby.

(540) AIG

(732) AMERICAN INTERNATIONAL GROUP, INC.,
 70 Pine Street, New York, NY 10270, US;
 (740) Čechvalová Dagmar, Bratislava, SK;

(111) 202979

(151) 9.6.2003
 (156) 14.1.2012
 (180) 14.1.2022
 (210) 63-2002
 (220) 14.1.2002
 (442) 4.3.2003
 (450) 11.9.2003

8 (511) 9, 16, 35, 40, 41

(511) 9 - Nahraté zvukové alebo zvukovo-obrazové nosiče; videokazety; audiokazety, nosiče dát; nosiče s audiovizuálnymi dielami, nosiče s umeleckými programami.

16 - Tlačoviny všetkých druhov, najmä časopisy, noviny, knihy, prospekty, plagáty, bulletiny, notové záznamy v papierovej forme, fotografie, pohľadnice, kalendáre; knižárske výrobky; propagačné materiály a predmety z papiera a plastických hmôt patriace do triedy 16, najmä brožúry, letáky, obtačky; ozdobné predmety z papiera alebo plasty patriace do triedy 16.

35 - Reklamná a propagačná činnosť; rozširovanie vzoriek na reklamné účely; vydávanie reklamných materiálov; usporadúvanie propagačných podujatí; sprostredkovanie v uvedených službách.

40 - Výroba umeleckých kostýmov.

41 - Vzdelávanie, najmä výučba tancov a spevu; zábava; organizovanie kultúrnych predstavení a podujatí; výroba a organizovanie živých vystúpení; služby poskytované orchestrom; výroba umeleckých programov a predstavení; filmová tvorba; výroba videofilmov; nahrávacie štúdiá; nahrávanie videopások; nahrávanie zvukových nosičov; nahrávanie audiovizuálnych nosičov; výroba rozhlasových a televíznych programov; vydavateľská činnosť najmä v oblasti umenia, umeleckých programov s výnimkou vydávania reklamných materiálov; natáčanie videokamerou; fotografické služby; výroba scénických dekorácií; sprostredkovateľské služby v uvedených službách.

(540) SLUK

(732) Slovenský ľudový umelecký kolektív (SLUK),
 Balkánska 31, 853 08 Bratislava - Rusovce, SK;
 (740) Hojčuš Peter, Ing., Bratislava, SK;

(111) 202989

(151) 9.6.2003
 (156) 30.1.2012
 (180) 30.1.2022
 (210) 226-2002
 (220) 30.1.2002
 (442) 4.3.2003
 (450) 11.9.2003

8 (511) 29, 30

(511) 29 - Konzervované potraviny - mäsové, zeleninové, mäsovo-zeleninové, konzervované ovocie a zelenina, nátierky, kompóty, hotové jedlá obsahujúce tovary triedy 29.

30 - Ovocné želé.

(540) FAJNE

(732) MECOM GROUP s. r. o., Poľná 4, 066 01 Humenné, SK;
 (740) Regina Ivan, Ing., Košice, SK;

(111) 203006

(151) 9.6.2003
 (156) 5.3.2012
 (180) 5.3.2022
 (210) 638-2002
 (220) 5.3.2002
 (442) 4.3.2003
 (450) 11.9.2003

8 (511) 35, 36, 39, 42

(511) 35 - Obchodný manažment, sprostredkovanie nákupu a predaja tovarov, reklama, organizovanie výstav na reklamné a obchodné účely; rozširovanie reklamných oznamov; predvádzanie tovaru; rozširovanie reklamných materiálov zákazníkom, (letáky, prospekty, tlačivá, vzorky); zasielanie reklamných materiálov zákazníkom; vydávanie a aktualizovanie reklamných materiálov; distribúcia vzoriek; obchodný alebo podnikateľský prieskum; prenájom reklamných materiálov; uverejňovanie reklamných textov; vydávanie reklamných alebo náborových textov; vzťahy s verejnosťou, televízna reklama; reklamné agentúry; organizovanie reklamných hier na propagáciu predaja; prieskum trhu; prieskum verejnej mienky; prenájom reklamných priestorov; prenájom reklamných plôch; podpora predaja (pre tretie osoby); spracovanie textov; ponuka, sprostredkovanie a výber tovaru prostredníctvom katalógu, reklamná a inzertná činnosť, propagácia, marketing, pomoc pri podnikaní, podnikateľské informácie, overovanie obchodných transakcií, vykonávanie uskutočnenia obchodných transakcií, reklamná, inzertná a propagačná činnosť prostredníctvom akéhokoľvek média prostredníctvom telefónnej dátovej alebo informačnej siete; poskytovanie informácií a iných informačných produktov všetkých druhov, hlavne reklamného charakteru, multimedialných informácií, inzercie a marketingu; prenájom reklamných informačných a komunikačných miest; sprostredkovanie v obchodných vzťahoch.

36 - Realitné kancelárie; prenájom nehnuteľností; sprostredkovanie kúpy, predaja a prenájmu nehnuteľností; správa nehnuteľností; obstarávanie služieb spojených so správou nehnuteľností, sprostredkovanie finančných služieb, finančný lízing, predaj na splátky.

39 - Distribúcia tovaru na dobierku, sprostredkovanie prepravy, skladovanie, prenájom skladov, prenájom garáží, balenie tovaru, dovoz, doprava; doručovanie tovaru; preprava nábytku; prepravné služby; skladovanie.

42 - Návrhy a grafické služby každého druhu, grafický dizajn.

(540) AVION SHOPPING PARK

(732) Inter IKEA Centre Development A/S, Kastrup-lundgade 22, 2770 Kastrup, DK;

(740) Brichtová Tatiana, JUDr., Bratislava, SK;

(111) 203029

(151) 9.6.2003

(156) 15.3.2012

(180) 15.3.2022

(210) 761-2002

(220) 15.3.2002

(310) 76-315 108

(320) 20.9.2001

(330) US

(442) 4.3.2003

(450) 11.9.2003

8 (511) 35

(511) 35 - Obchodný manažment a poradenstvo pre reštaurácie a služby franchisingu, najmä ponúkanie pomoci pri zakladaní a prevádzkovaní reštaurácií.

(540) YUM BRANDS

(732) YUM! Brands, Inc. spoločnosť podľa zákonov št. North Carolina, 1441 Gardiner Lane, Louisville, Kentucky, US;

(740) Tomeš Pavol, Ing., Bratislava, SK;

(111) 203034

(151) 9.6.2003

(156) 8.4.2012

(180) 8.4.2022

(210) 967-2002

(220) 8.4.2002

(442) 4.3.2003

(450) 11.9.2003

8 (511) 9, 16, 35, 41

(511) 9 - Nahraté nosiče údajov.

16 - Papier, kartón, lepenka a výrobky z týchto materiálov obsiahnuté v triede 16; periodické a neperiodické publikácie, noviny a časopisy vrátane ich príloh a mimoriadnych vydaní; tlačoviny; reklamné tlačoviny; knižárske výrobky; plagáty; fotografie; kalendáre.

35 - Reklamná a propagačná činnosť; poradenská a konzultačná činnosť v oblasti reklamy; sprostredkovanie reklamy; organizovanie veľtrhov a výstav na reklamné a obchodné účely; organizovanie akcií na reklamné a obchodné účely; lepenie plagátov; prenájom reklamných plôch; vydávanie reklamných materiálov; podnikateľský a obchodný prieskum; predvádzanie tovaru, predvádzanie ako služby modeliek na reklamné účely a podporu predaja; rozhlasová reklama; televízna reklama; vzťahy s verejnosťou.

41 - Výroba televíznych a rozhlasových programov; výroba videofilmov; výroba divadelných alebo iných predstavení; organizovanie výstav na kultúrne a vzdelávacie účely; organizovanie zábavných, vedomostných a športových súťaží; organi-

zovanie plesov; organizovanie večierkov; organizovanie konferencií, tlačových konferencií, seminárov a kongresov; organizovanie živých vystúpení; organizovanie súťaží krásy; rozhlasová zábava; televízna zábava; fotografická reportáž; fotografovanie; prenájom videokamier, videorekordérov, televíznych a rozhlasových prijímačov, osvetľovacích prístrojov, audiopriestrojov, audio-nahrávk, kinematografických filmov.

(540) PRime time

(732) PRime time, spol. s r. o., Viedenská cesta 5, 851 01 Bratislava, SK;

(740) Litvákova Lenka, Ing., Bratislava, SK;

(111) 203087

(151) 9.6.2003

(156) 3.1.2012

(180) 3.1.2022

(210) 4-2002

(220) 3.1.2002

(442) 4.3.2003

(450) 11.9.2003

8 (511) 36

(511) 36 - Vedenie nájomných domov, nehnuteľností (prenájom, správa, sprostredkovanie), prenájom bytov, prenájom kancelárskych priestorov, prenájom nehnuteľností, sprostredkovanie nehnuteľností, vyberanie nájomného.

(540)



(591) modrá, zlatá (žltá)

(732) Ing. Jaroslav Šutarík - IMBIZ, Mlynská 39, 052 01 Spišská Nová Ves, SK;

(111) 203109

(151) 9.6.2003

(156) 8.2.2012

(180) 8.2.2022

(210) 336-2002

(220) 8.2.2002

(442) 4.3.2003

(450) 11.9.2003

8 (511) 16, 35, 41

(511) 16 - Knihy, časopisy, tlačoviny.

35 - Reklamná činnosť, agentúra činnosť súvisiaca s vydávaním, rozširovaním a aktualizovaním reklamných materiálov.

41 - Nakladateľská a vydavateľská činnosť s výnimkou vydávania reklamných alebo náborových textov.

(540)



(591) ružová, žltá, čierna

(732) Media Group Medweth AG, Dufourstr. 25, Postfach 352, 4010 Basel, CH;

(740) Bačík Kvetoslav, Ing., Nová Dubnica, SK;

(111) 203134

(151) 9.6.2003
 (156) 8.3.2012
 (180) 8.3.2022
 (210) 677-2002
 (220) 8.3.2002
 (442) 4.3.2003
 (450) 11.9.2003

8 (511) 5, 35, 42, 43, 44

(511) 5 - Farmaceutické výrobky, dietetické látky upravené na lekárske účely.
 35 - Propagačná činnosť, reklama, kancelárske práce, pomoc pri riadení obchodnej činnosti.
 42 - Vedecký a priemyselný výskum.
 43 - Zabezpečovanie stravovania a nápojov.
 44 - Lekárska, hygienická a kozmetická starostlivosť.

(540) OSTIX

(732) Berlin - Chemie AG, Glienicke Weg 125, D-12489 Berlin, DE;
 (740) Hörmannová Zuzana, Ing., Bratislava, SK;

(111) 203224

(151) 3.7.2003
 (156) 16.7.2011
 (180) 16.7.2021
 (210) 2156-2001
 (220) 16.7.2001
 (442) 1.4.2003
 (450) 7.10.2003

7 (511) 35, 38, 41

(511) 35 - Reklamná činnosť.
 38 - Prenos správ a obrazových informácií pomocou počítača.
 41 - Zábava, športová a kultúrna činnosť.

(540) KULTURA.SK

(732) PORT Data, s.r.o., Tolstého 7, 811 06 Bratislava, SK;

(111) 203225

(151) 3.7.2003
 (156) 13.8.2011
 (180) 13.8.2021
 (210) 2414-2001
 (220) 13.8.2001
 (442) 1.4.2003
 (450) 7.10.2003

7 (511) 12, 37, 39, 41, 42

(511) 12 - Dopravné prostriedky, náhradné diely a príslušenstvo dopravných prostriedkov, motorov a hnacích strojov pre pozemné vozidlá, ktoré sú zaradené do triedy 12, pneumatiky, duše.
 37 - Rekonštrukcie, renovácie, opravy a údržba dopravných prostriedkov, strojov a zariadení, náhradných dielov, príslušenstva a pomocného materiálu na prevádzku dopravných prostriedkov.
 39 - Doprava osôb a nákladov, prenájom a skladovanie dopravných prostriedkov, náhradných dielov, služby cestovnej kancelárie v oblasti dopravy, prepravy a sprevádzania, rezervácia miest, informácie o preprave.
 41 - Výučba vodičov, rekreačné služby.
 42 - Konštrukčná a projekčná činnosť, služby cestovných kancelárií v oblasti ubytovania, vystavovanie protokolov stanice technickej kontroly, psychologické laboratórium.

(540)

(591) modrá, červená, strieborná
 (732) eurobus, a. s., Staničné námestie 9, 042 04 Košice, SK;

(111) 203234

(151) 3.7.2003
 (156) 21.1.2012
 (180) 21.1.2022
 (210) 125-2002
 (220) 21.1.2002
 (442) 1.4.2003
 (450) 7.10.2003

8 (511) 35, 36, 37, 39, 42

(511) 35 - Prenájom reklamných plôch, prenájom reklamných materiálov, vonkajšia reklama, aranžovanie výkladov, pomoc pri riadení obchodnej činnosti, obchodný manažment, poradenstvo pri riadení podniku, vedenie účtovníctva, prenájom kancelárskych strojov a zariadení, predvádzanie tovaru, administratívne práce.
 36 - Kapitálové investície, investorská činnosť vo výstavbe, inkasovanie nájomného, prenájom a správa nehnuteľností, prenájom kancelárií, prenájom bytových a nebytových priestorov vrátane poskytovania služieb, zaisťujúcich riadny chod nehnuteľností, bytov a nebytových priestorov, správa majetku, sprostredkovanie nehnuteľností, činnosť realitnej kancelárie, finančné informácie a služby.
 37 - Realizácia bytových, občianskych a priemyselných stavieb, realizácia inžinierskych stavieb, stavebné informácie, dozor nad stavbami, údržba interiérov budov, stavby a údržba skladov, sprostredkovanie v oblasti stavebníctva, poradenská a konzultačná služba v oblasti výstavby a stavebníctva.
 39 - Prenájom garáží, prenájom parkovacích plôch, prenájom skladísk, prenájom skladovacích kontajnerov, prenájom nákladných vozidiel, kamiónov.
 42 - Projektová a inžinierska činnosť, zaisťovanie projektovej a priemyselnej dokumentácie, dodávky súhrnných materiálov a koncepcie rozvoja, realizácia projektovania a vyhodnocovania geologických prác, realizácia výskumných, skúšobných a diagnostických prác v stavebníctve, posudky, konštruktérské práce.

(540)

(591) zelená, biela, modrá, žltá
 (732) Manhattan Development SK a.s., Saratovská 13, 841 02 Bratislava, SK;
 (740) Gruber Dalibor, Ing., Košice, SK;

(111) 203247
 (151) 3.7.2003
 (156) 7.2.2012
 (180) 7.2.2022
 (210) 320-2002
 (220) 7.2.2002
 (442) 1.4.2003
 (450) 7.10.2003

8 (511) 1, 2, 3

(511) 1 - Chemikálie pre priemysel, hlavne pre automobily, chemické prípravky pre autolakovne.
 2 - Laky, laky na automobily, farby, náterové hmoty, ochranné prípravky proti korózii.
 3 - Kozmetické prípravky na autá, prípravky na čistenie, leštenie, brúsenie a odmasťovanie, prípravky na ošetrovanie povrchov materiálov na báze voskov, prípravky na odstraňovanie škvŕn, lakov a farieb z karosérií automobilov a skiel.

(540)



(732) Juhász Ladislav, Vrahovická 100, 798 11 Prostějov, CZ;

(740) Beleščák Ladislav, Ing., Piešťany, SK;

(111) 203252
 (151) 3.7.2003
 (156) 18.2.2012
 (180) 18.2.2022
 (210) 445-2002
 (220) 18.2.2002
 (442) 1.4.2003
 (450) 7.10.2003

8 (511) 31

(511) 31 - Poľnohospodárske, záhradnícke a lesné produkty a výrobky, semená a osivá; všetko patriace do triedy 31; živé zvieratá, vtáctvo a ryby; krmivá a potrava pre zvieratá, vtáky a ryby a prípravky patriace do triedy 31 na použitie ako prísady do potravy a krmív; slad; sépiové kosti, jedlé kosti a tyčinky pre zvieratá chované pre potešenie; stelivo pre zvieratá; čerstvé ovocie a čerstvá zelenina a prípravky z týchto produktov na použitie ako prísady do potravy a krmív.

(540)



(591) červená, cyklámenová, biela, oranžová, čierna
 (732) Mars, Incorporated, McLean, Virginia 22101, US;
 (740) Fajnorová Mária, Ing., Bratislava, SK;

(111) 203261
 (151) 3.7.2003
 (156) 27.2.2012
 (180) 27.2.2022
 (210) 553-2002
 (220) 27.2.2002
 (310) 2353498
 (320) 27.8.2001
 (330) EM

(442) 1.4.2003
 (450) 7.10.2003

8 (511) 5

(511) 5 - Farmaceutické a zverolekárske prípravky a substancie, všetko v triede 5.

(540) **NETCAP**

(732) Pfizer Products Inc., Eastern Point Road, Groton, Connecticut 06340, US;

(740) Bušová Eva, JUDr., Bratislava, SK;

(111) 203262

(151) 3.7.2003
 (156) 27.2.2012
 (180) 27.2.2022
 (210) 554-2002
 (220) 27.2.2002
 (310) 2279268
 (320) 30.8.2001
 (330) GB
 (442) 1.4.2003
 (450) 7.10.2003

8 (511) 5

(511) 5 - Farmaceutické a zverolekárske prípravky a substancie, všetko v triede 5.

(540) **TEFLIC**

(732) Pfizer Products Inc., Eastern Point Road, Groton, Connecticut 06340, US;

(740) Bušová Eva, JUDr., Bratislava, SK;

(111) 203263

(151) 3.7.2003
 (156) 27.2.2012
 (180) 27.2.2022
 (210) 555-2002
 (220) 27.2.2002
 (310) 2288396
 (320) 18.12.2001
 (330) GB
 (442) 1.4.2003
 (450) 7.10.2003

8 (511) 5

(511) 5 - Farmaceutické a zverolekárske prípravky a substancie, všetko v triede 5.

(540) **SAVGO**

(732) Pfizer Products Inc., Eastern Point Road, Groton, Connecticut 06340, US;

(740) Bušová Eva, JUDr., Bratislava, SK;

(111) 203310

(151) 3.7.2003
 (156) 17.4.2012
 (180) 17.4.2022
 (210) 1128-2002
 (220) 17.4.2002
 (442) 1.4.2003
 (450) 7.10.2003

8 (511) 5

(511) 5 - Farmaceutické prípravky.

(540) **FENOFIX**

(732) Teva Czech Industries s.r.o., Ostravská 29/305, 747 70 Opava - Komárov, CZ;

(740) ROTT, RŮŽIČKA & GUTTMANN, Bratislava, SK;

(111) 203367

(151) 3.7.2003
 (156) 26.12.2011
 (180) 26.12.2021
 (210) 3905-2001
 (220) 26.12.2001
 (442) 1.4.2003
 (450) 7.10.2003

7 (511) 29, 30, 31, 39, 40, 42

(511) 29 - Mäso, mäsové šťavy, omáčky, mäsové výrobky a výťažky, drobné mäsové výrobky, mäkké mäsové výrobky, trvanlivé mäsové výrobky, varené mäsové výrobky, špeciálne mäsové výrobky, klobásy, šalámy, párky, šunka, tlačienka, mäsové konzervy, bravčová masť, domáca škvarená masť, sedliacke oškvarky, divina, tukové, mäsové a syrové nátierky na chlieb, paštéty, pečienka, potravinárske výrobky z rýb, hydina nie živá, ryby nie živé, slanina, údeniny, domáce údené mäso, huspenina, bujóny, vývary, prípravky na bujóny, bujónové koncentráty, držky, garnáty, raky nie živé, haringy, homáre nie živé, kaviár, langusty, kôrovce, mäkkýše nie živé, krvavé jaternice, kyslá kapusta, jedlý loj, ovocné a zeleninové šaláty, šaláty zo strukovín, mäsové šaláty, rybacie šaláty, rybie plátky, polievky, prípravky na výrobu polievok, zeleninové šťavy na varenie, pečehový syr, špik ako potrava, spracované oriešky, konzervy s rybami, zemiakové lupienky a hranolčeky, konzervovaná, nakladaná, sušená a varená zelenina a strukoviny, konzervované, kandizované, mrazené, sušené a varené ovocie, konzervované šampiňóny, ovocná dreň, rôsoly, džemy, hrozienka, solené a nasolené potraviny, ovocie naložené v alkohole, paradajkový pretlak, slimáky na konzumáciu, sušené vajcia, vajcia nie oplodnené na liahnutie, tofu, jedlé oleje a tuky, jedlá želatína, sušený kokos, krokety, spracované mandle, datle, mlieko, mliečne výrobky, syry.

30 - Aromatické a chuťové prísady a prípravky do potravín, badián, cestá, cestoviny, slíže, chlieb, pečivo, sendviče, droždie, jedlá zo strukovín, horčica, korenie, koreniny, paprika ako korenie, paradajková omáčka, kuchynská soľ, soľ na konzervovanie potravín, mletá kukurica, kuskus, majonéza, marináda, látky na zjemnenie mäsa, ocot, muškátové orechy, pirohy, paštétky, pirôžky s mäsom, pizza, ravioly, spojivá pre údeniny, suší, šafran, škoric ako korenie, šalátové dresingy, šerbety, škrobové výrobky ako potrava, torty, zákusky, koláče, zahusťovacie prípravky na kuchynské použitie, šalátové zálievky, zázvor, zemiaková múčka na ľudskú spotrebu, zvitky, zemle sladké, kečup, múka všetkých druhov, výrobky z obilnín a múky, krupica, potravinárske výrobky z kukurice a zemiakov, ovsená kaša, perníky, oblátky, sušienky, sucháre, puding, pukance, zmrzlina, cukrovinky, palacinky, ryža, čaj, čokoláda, med, melasa, kakao, káva, kakaové a kávové nápoje, kávovinové náhradky, sójová omáčka.

31 - Čerstvá zelenina, zemiaky, čerstvé strukoviny, olivy, čerstvé hrozno, čerstvé ovocie, kukurica, hydina na chov, čerstvé gaštany, čerstvé hlúzovky, živé homáre, kôrovce, langusty, mušle, ustrice, živé rybárske návnady, hospodárske zvieratá, ikry, jedlé korene, repa, živé ryby, hlávkový šalát, čerstvé šampiňóny, špik, tekvica, arašidové výlisky pre zvieratá, výlisky pre rožný statok,

čerstvé záhradné bylinky, arašidy, pistácie, orechy, mandle, obilie v nespracovanom stave, semená rastlín, rastliny, sezam, krmivo, potrava pre zvieratá, olejové výlisky.

39 - Doprava, automobilová preprava, informácie o preprave a uskladnení, doručovanie tovaru, skladovanie, balenie tovaru, predovšetkým balenie mäsa, mäsových výrobkov a potravín, prenájom chladiarenských boxov, sprostredkovanie uvedených služieb.

40 - Konzervovanie potravín a nápojov, lisovanie ovocia, mletie, mlynárstvo, údenie potravín, úprava vody, mäsiarstvo, výsek zvierat, úprava a spracovanie mäsa, sprostredkovanie uvedených služieb.

42 - Bufety, bary, jedálne a závodné jedálne, kaviarne, odborné poradenstvo s výnimkou obchodného, reštaurácie, stravovanie, sprostredkovanie uvedených služieb.

(540) berto

(732) Bertovič Ignác, BERTO, Bullova č. 23, 841 01 Bratislava IV, SK;

(740) Porubčan Róbert, Ing., Ivanka pri Dunaji, SK;

(111) 203375

(151) 3.7.2003
 (156) 1.2.2012
 (180) 1.2.2022
 (210) 264-2002
 (220) 1.2.2002
 (442) 1.4.2003
 (450) 7.10.2003

8 (511) 30, 35

(511) 30 - Mrazené výrobky smotanové s rastlinným tukom a vodové.

35 - Sprostredkovanie obchodu s tovarom.

(540)

(732) FROST, s.r.o., Jesenná 12, 080 05 Prešov, SK;

(740) Porubčan Róbert, Ing., Ivanka pri Dunaji, SK;

(111) 203411

(151) 3.7.2003
 (156) 25.3.2012
 (180) 25.3.2022
 (210) 866-2002
 (220) 25.3.2002
 (442) 1.4.2003
 (450) 7.10.2003

8 (511) 9, 16, 35, 41

(511) 9 - Nahraté nosiče údajov.

16 - Papier, kartón, lepenka a výrobky z týchto materiálov obsiahnuté v triede 16; periodické a neperiodické publikácie, noviny a časopisy vrátane ich príloh a mimoriadnych vydaní; tlačoviny; reklamné tlačoviny; knižárske výrobky; plagáty; fotografie; kalendáre.

35 - Reklamná a propagačná činnosť; poradenská a konzultačná činnosť v oblasti reklamy; sprostredkovanie reklamy; organizovanie veľtrhov a výstav na reklamné a obchodné účely; organizovanie kultúrnych, športových a spoločenských podujatí

a súťaži na reklamné a obchodné účely; lepenie plagátov; prenájom reklamných plôch; vydávanie reklamných materiálov; podnikateľský a obchodný prieskum; predvádzanie tovaru, predvádzanie ako služby modeliek na reklamné účely a podporu predaja; rozhlasová reklama; televízna reklama; vzťahy s verejnosťou.

41 - Výroba televíznych a rozhlasových programov; výroba videofilmov; výroba divadelných alebo iných predstavení; organizovanie výstav na kultúrne a vzdelávacie účely; organizovanie zábavných, vedomostných a športových súťaží; organizovanie plesov; organizovanie večierkov; organizovanie konferencií, tlačových konferencií, seminárov a kongresov; organizovanie živých vystúpení; organizovanie súťaží krásy; rozhlasová zábava; televízna zábava; fotografická reportáž; fotografovanie; prenájom videokamier, videorekordérov, televíznych a rozhlasových prijímačov, osvetľovacích prístrojov, audiopriístrojov, audionahrávkov, kinematografických filmov.

(540)



- (591) čierna, červená
 (732) PRime time, spol. s r. o., Viedenská cesta 5, 851 01 Bratislava, SK;
 (740) Litvákova Lenka, Ing., Bratislava, SK;

(111) 203413

- (151) 3.7.2003
 (156) 28.3.2012
 (180) 28.3.2022
 (210) 886-2002
 (220) 28.3.2002
 (442) 1.4.2003
 (450) 7.10.2003

8 (511) 16, 35, 39, 40, 41

(511) 16 - Tlačoviny všetkých druhov, periodická a neperiodická tlač a publikácie, najmä časopisy, noviny, knihy, katalógy, prospekty, plagáty, fotografie, pohľadnice, korešpondenčné listky, listový papier, kalendáre, obálky, formuláre, tlačivá; knižárske výrobky; propagačné materiály a predmety z papiera a plastických hmôt patriace do triedy 16.

35 - Reklamná a inzertná činnosť; vydávanie reklamných materiálov; rozmnožovacie služby; sprostredkovanie v uvedených službách.

39 - Distribúcia periodickej a neperiodickej tlače; sprostredkovanie v uvedenej službe.

40 - Polygrafické služby, najmä tlačiarne; odborné sprostredkovateľské a poradenské služby v odbore polygrafie.

41 - Vydávanie novín, časopisov, tlačovín, periodík a neperiodických publikácií; vydávanie a edícia elektronicky reprodukovateľných textov, grafických, obrazových a zvukových informácií, ktoré môžu byť opätovne spracovávané v sieti; sprostredkovanie v uvedených službách.

(540)



(732) Petit Press, a. s., Lazaretská 12, 811 08 Bratislava, SK;

(740) Hojčuš Peter, Ing., Bratislava, SK;

(111) 203414

- (151) 3.7.2003
 (156) 28.3.2012
 (180) 28.3.2022
 (210) 887-2002
 (220) 28.3.2002
 (442) 1.4.2003
 (450) 7.10.2003

8 (511) 16, 35, 39, 40, 41

(511) 16 - Tlačoviny všetkých druhov, periodická a neperiodická tlač a publikácie, najmä časopisy, noviny, knihy, katalógy, prospekty, plagáty, fotografie, pohľadnice, korešpondenčné listky, listový papier, kalendáre, obálky, formuláre, tlačivá; knižárske výrobky; propagačné materiály a predmety z papiera a plastických hmôt patriace do triedy 16.

35 - Reklamná a inzertná činnosť; vydávanie reklamných materiálov; rozmnožovacie služby; sprostredkovanie v uvedených službách.

39 - Distribúcia periodickej a neperiodickej tlače; sprostredkovanie v uvedenej službe.

40 - Polygrafické služby, najmä tlačiarne; odborné sprostredkovateľské a poradenské služby v odbore polygrafie.

41 - Vydávanie novín, časopisov, tlačovín, periodík a neperiodických publikácií; vydávanie a edícia elektronicky reprodukovateľných textov, grafických, obrazových a zvukových informácií, ktoré môžu byť opätovne spracovávané v sieti; sprostredkovanie v uvedených službách.

(540)



(732) Petit Press, a. s., Lazaretská 12, 811 08 Bratislava, SK;

(740) Hojčuš Peter, Ing., Bratislava, SK;

(111) 203415

- (151) 3.7.2003
 (156) 28.3.2012
 (180) 28.3.2022
 (210) 888-2002
 (220) 28.3.2002
 (442) 1.4.2003
 (450) 7.10.2003

8 (511) 16, 35, 39, 40, 41

(511) 16 - Tlačoviny všetkých druhov, periodická a neperiodická tlač a publikácie, najmä časopisy, noviny, knihy, katalógy, prospekty, plagáty, fotografie, pohľadnice, korešpondenčné listky, listový papier, kalendáre, obálky, formuláre, tlačivá; knižárske výrobky; propagačné materiály a predmety z papiera a plastických hmôt patriace do triedy 16.

35 - Reklamná a inzertná činnosť; vydávanie reklamných materiálov; rozmnožovacie služby; sprostredkovanie v uvedených službách.

39 - Distribúcia periodickej a neperiodickej tlače; sprostredkovanie v uvedenej službe.

40 - Polygrafické služby, najmä tlačiarске; odborné sprostredkovateľské a poradenské služby v odbore polygrafie.

41 - Vydávanie novín, časopisov, tlačovín, periodík a neperiodických publikácií; vydávanie a edícia elektronicky reprodukovateľných textov, grafických, obrazových a zvukových informácií, ktoré môžu byť opätovne spracovávané v sieti; sprostredkovanie v uvedených službách.

(540)



(732) Petit Press, a. s., Lazaretská 12, 811 08 Bratislava, SK;

(740) Hojčuš Peter, Ing., Bratislava, SK;

(111) 203416

(151) 3.7.2003

(156) 28.3.2012

(180) 28.3.2022

(210) 889-2002

(220) 28.3.2002

(442) 1.4.2003

(450) 7.10.2003

8 (511) 16, 35, 39, 40, 41

(511) 16 - Tlačoviny všetkých druhov, periodická a neperiodická tlač a publikácie, najmä časopisy, noviny, knihy, katalógy, prospekty, plagáty, fotografie, pohľadnice, korešpondenčné lístky, listový papier, kalendáre, obálky, formuláre, tlačivá; knižárske výrobky; propagačné materiály a predmety z papiera a plastických hmôt patriace do triedy 16.

35 - Reklamná a inzertná činnosť; vydávanie reklamných materiálov; rozmnožovacie služby; sprostredkovanie v uvedených službách.

39 - Distribúcia periodickej a neperiodickej tlače; sprostredkovanie v uvedenej službe.

40 - Polygrafické služby, najmä tlačiarске; odborné sprostredkovateľské a poradenské služby v odbore polygrafie.

41 - Vydávanie novín, časopisov, tlačovín, periodík a neperiodických publikácií; vydávanie a edícia elektronicky reprodukovateľných textov, grafických, obrazových a zvukových informácií, ktoré môžu byť opätovne spracovávané v sieti; sprostredkovanie v uvedených službách.

(540)



(732) Petit Press, a. s., Lazaretská 12, 811 08 Bratislava, SK;

(740) Hojčuš Peter, Ing., Bratislava, SK;

(111) 203417

(151) 3.7.2003

(156) 28.3.2012

(180) 28.3.2022

(210) 890-2002

(220) 28.3.2002

(442) 1.4.2003

(450) 7.10.2003

8 (511) 16, 35, 39, 40, 41

(511) 16 - Tlačoviny všetkých druhov, periodická a neperiodická tlač a publikácie, najmä časopisy, noviny, knihy, katalógy, prospekty, plagáty, fotografie, pohľadnice, korešpondenčné lístky, listový papier, kalendáre, obálky, formuláre, tlačivá; knižárske výrobky; propagačné materiály a predmety z papiera a plastických hmôt patriace do triedy 16.

35 - Reklamná a inzertná činnosť; vydávanie reklamných materiálov; rozmnožovacie služby; sprostredkovanie v uvedených službách.

39 - Distribúcia periodickej a neperiodickej tlače; sprostredkovanie v uvedenej službe.

40 - Polygrafické služby, najmä tlačiarске; odborné sprostredkovateľské a poradenské služby v odbore polygrafie.

41 - Vydávanie novín, časopisov, tlačovín, periodík a neperiodických publikácií; vydávanie a edícia elektronicky reprodukovateľných textov, grafických, obrazových a zvukových informácií, ktoré môžu byť opätovne spracovávané v sieti; sprostredkovanie v uvedených službách.

(540)



(732) Petit Press, a. s., Lazaretská 12, 811 08 Bratislava, SK;

(740) Hojčuš Peter, Ing., Bratislava, SK;

(111) 203418

(151) 3.7.2003

(156) 28.3.2012

(180) 28.3.2022

(210) 891-2002

(220) 28.3.2002

(442) 1.4.2003

(450) 7.10.2003

8 (511) 16, 35, 39, 40, 41

(511) 16 - Tlačoviny všetkých druhov, periodická a neperiodická tlač a publikácie, najmä časopisy, noviny, knihy, katalógy, prospekty, plagáty, fotografie, pohľadnice, korešpondenčné lístky, listový papier, kalendáre, obálky, formuláre, tlačivá; knižárske výrobky; propagačné materiály a predmety z papiera a plastických hmôt patriace do triedy 16.

35 - Reklamná a inzertná činnosť; vydávanie reklamných materiálov; rozmnožovacie služby; sprostredkovanie v uvedených službách.

39 - Distribúcia periodickej a neperiodickej tlače; sprostredkovanie v uvedenej službe.

40 - Polygrafické služby, najmä tlačiarске; odborné sprostredkovateľské a poradenské služby v odbore polygrafie.

41 - Vydávanie novín, časopisov, tlačovín, periodík a neperiodických publikácií; vydávanie a edícia elektronicky reprodukovateľných textov, grafických, obrazových a zvukových informácií, ktoré môžu byť opätovne spracovávané v sieti; sprostredkovanie v uvedených službách.

(540)



(732) Petit Press, a. s., Lazaretská 12, 811 08 Bratislava, SK;

(740) Hojčuš Peter, Ing., Bratislava, SK;

(111) 203457

(151) 3.7.2003

(156) 29.4.2012

(180) 29.4.2022

(210) 1276-2002

(220) 29.4.2002

(442) 1.4.2003

(450) 7.10.2003

8 (511) 30

(511) 30 - Nečokoládové cukrovinky, gumové cukriky, žuvačky, želé.

(540) **LESULKY**

(732) Kraft Foods Schweiz Holding GmbH, Chollerstrasse 4, 6301 Zug, CH;

(740) MAJLINGOVÁ & PARTNERS, s. r. o., Bratislava, SK;

(111) 203548

(151) 6.8.2003

(156) 31.1.2012

(180) 31.1.2022

(210) 247-2002

(220) 31.1.2002

(310) 174965

(320) 17.12.2001

(330) CZ

(442) 2.5.2003

(450) 4.11.2003

8 (511) 1, 3, 5

(511) 1 - Chemikálie pre priemysel a vedu.

3 - Kozmetické výrobky všetkých druhov, najmä prípravky na starostlivosť a ošetrovanie tela, pleti a pokožky hlavy.

5 - Liečivá, farmaceutické prípravky, zdravotnícke a hygienické výrobky patriace do tejto triedy, liečebná kozmetika.

(540) **EUCAPIL**

(732) Interpharma Praha, a. s., Komořanská 955, 143 10 Praha - Modřany, CZ;

(740) Guniš Jaroslav, Mgr., Bratislava, SK;

(111) 203550

(151) 6.8.2003

(156) 15.2.2012

(180) 15.2.2022

(210) 406-2002

(220) 15.2.2002

(310) O-175723

(320) 21.1.2002

(330) CZ

(442) 2.5.2003

(450) 4.11.2003

8 (511) 7, 8, 42

(511) 7 - Prevodné a/alebo pohonné mechanizmy; zotrvačníky; prevodovky čelné, závitkovité, kuželové, planétové, harmonické i špeciálne; mechanické variátory; ložiská; hriadele; spojky; ozubené kolesá; ozubené súkolesia; čerpadlá; zdvíhacie zariadenia; manipulátory; dopravníky; zdvíhacie mechanizmy ako vrátky a navijaky; elektrické stroje točivé; motory a pohony patriace do tejto triedy, ich súčasti a príslušenstvo; zotrvačníky a tlmiče ako súčasti strojov; hnacie reťaze; náradie, prístroje a meradlá na stroje poháňané motorom; mastenice ako súčasti strojov;

8 - Náradie a prístroje s ručným pohonom; náradie a meradlá na stroje s ručným pohonom; ručné nástroje a náradie ako napríklad brúsiace, kalibrovacie, rezacie, nitovacie, spájkovacie, hobloviacie, leštiace, lisovacie, pilovacie, naberacie, uchopovacie a/alebo upínacie, sečné, tlmiace, vrtacie, závitorezné, značkovacie a zdvíhacie, obrábacie a upínacie prípravky.

42 - Projektová činnosť v investičnej výstavbe v oblasti stavebníctva, strojárstva a elektrotechniky vrátane pre ekologické zariadenia a stavby; poradenské služby v tejto oblasti; technické poradenstvo a vypracovávanie posudkov; inžiniersko-technická činnosť v oblasti tvorby softvéru; inžiniersko-technické a právne prieskumy v otázkach ochranných práv; obstarávateľská a sprostredkovateľská činnosť v tejto oblasti.

(540)



(732) TOS ZNOJMO, a. s., Moravské náměstí 4, 602 00 Brno, CZ;

(740) Litvákova Edita, Ing., Bratislava, SK;

(111) 203555

(151) 6.8.2003

(156) 27.2.2012

(180) 27.2.2022

(210) 566-2002

(220) 27.2.2002

(442) 2.5.2003

(450) 4.11.2003

8 (511) 32

(511) 32 - Aperitív nealkoholický, arašidové mlieko (nápoje nealkoholické), citrónády, hroznový mušt (nekvasený), výťažky z chmeľu na výrobu piva, jablkový džús (nealkoholický), koktail nealkoholický, prípravky na výrobu likérov, lítna voda, prípravky na výrobu minerálnych vôd, minerálne vody (nápoje), mandľové mlieko (nápoj), mušty, nealkoholické nápoje, prípravky na výrobu nápojov, srvátkové nápoje, nápoje izotonické, nápoje z nealkoholických štiav, nealkoholické výťažky z ovocia, orgeada (nealkoholický nápoj), ovocné šťavy, nealkoholické nápoje z ovocných štiav, nealkoholické ovocné výťažky, paradajková šťava (nápoj), pивná mladinka, pivo, prášky na prípravu

šumivých nápojov, príchuti na výrobu nápojov, sarsaparilový nápoj, selterská voda, minerálka, sirupy na výrobu malinoviek, sirupy na výrobu nápojov, sladina, sladové pivo, sóda, stolové vody, sýtená voda, prípravky na výrobu sýtenej vody, šerbety (nápoje), šerbety (sladené ovocné nápoje), pastilky na výrobu šumivých nápojov, tablety na prípravu šumivých nápojov, sódová voda, vody (nápoje), zázvorové pivo, zeleninové šťavy.

(540) PRAMIENKA

(732) The Coca Cola Company, One Coca-Cola Plaza, Atlanta, Georgia 30313, US;

(740) Csekes Erika, JUDr., Bratislava, SK;

(111) 203556

(151) 6.8.2003

(156) 27.2.2012

(180) 27.2.2022

(210) 567-2002

(220) 27.2.2002

(442) 2.5.2003

(450) 4.11.2003

8 (511) 32

(511) 32 - Aperitív nealkoholický, arašidové mlieko (nápoje nealkoholické), citrónády, hroznový mušt (nealkoholický), výťažky z chmeľu na výrobu piva, jablkový džús (nealkoholický), koktail nealkoholický, prípravky na výrobu likérov, lítna voda, prípravky na výrobu minerálnych vôd, minerálne vody (nápoje), mandľové mlieko (nápoj), mušty, nealkoholické nápoje, prípravky na výrobu nápojov, srvátkové nápoje, nápoje izotonické, nápoje z nealkoholických štiav, nealkoholické výťažky z ovocia, orgeada (nealkoholický nápoj), ovocné šťavy, nealkoholické nápoje z ovocných štiav, nealkoholické ovocné výťažky, paradajková šťava (nápoj), pívna mladinka, pivo, prášky na prípravu šumivých nápojov, príchuti na výrobu nápojov, sarsaparilový nápoj, selterská voda, minerálka, sirupy na výrobu malinoviek, sirupy na výrobu nápojov, sladina, sladové pivo, sóda, stolové vody, sýtená voda, prípravky na výrobu sýtenej vody, šerbety (nápoje), šerbety (sladené ovocné nápoje), pastilky na výrobu šumivých nápojov, tablety na prípravu šumivých nápojov, sódová voda, vody (nápoje), zázvorové pivo, zeleninové šťavy.

(540) MATUŠOV PRAMEN

(732) The Coca-Cola Company, One Coca-Cola Plaza, Atlanta, Georgia 30313, US;

(740) Csekes Erika, JUDr., Bratislava, SK;

(111) 203571

(151) 6.8.2003

(156) 13.3.2012

(180) 13.3.2022

(210) 739-2002

(220) 13.3.2002

(442) 2.5.2003

(450) 4.11.2003

8 (511) 9, 16, 41, 42

(511) 9 - Počítačový softvér a hardvér, zariadenia výpočtovej techniky.

16 - Manuály a návody na používanie softvéru.

41 - Školenia.

42 - Služby poskytované v súvislosti s používaním softvéru, najmä servis počítačových programov, prenájom počítačového softvéru, tvorba softvéru, vytváranie a udržiavanie počítačových stránok (Web stránok) pre zákazníkov, navrhovanie počítačových systémov, zhotovovanie kópií počítačových programov, obnovovanie počítačovej databázy, programovanie počítačovej databázy, inštalácia počítačových programov, aktualizovanie počítačových programov, zhotovovanie kópií počítačových programov, návrh počítačových systémov, poradencké služby v oblasti počítačového hardvéru, prenájom počítačov a počítačového softvéru, prevod a konverzia počítačových programov a údajov (okrem fyzickej konverzie), prevod a konverzia údajov a dokumentov z fyzických médií na elektronické médiá, servis počítačových programov.

(540) Cígler Software

(732) Cígler Martin, Högrova 17, 612 00 Brno, CZ;

(740) Juran Svetozár, JUDr., Bratislava, SK;

(111) 203586

(151) 6.8.2003

(156) 18.3.2012

(180) 18.3.2022

(210) 782-2002

(220) 18.3.2002

(442) 2.5.2003

(450) 4.11.2003

8 (511) 2, 16

(511) 2 - Farby na vajíčka, potravinárske farbivá.

16 - Odtlačky na vajíčka, vrecká.

(540) OVO

(732) DRUCHEMA, družstvo pro chemickou výrobu a služby, Služeb 3, 100 31 Praha - Strašnice, CZ;

(740) ROTT, RŮŽIČKA & GUTTMANN, Bratislava, SK;

(111) 203595

(151) 6.8.2003

(156) 25.3.2012

(180) 25.3.2022

(210) 873-2002

(220) 25.3.2002

(442) 2.5.2003

(450) 4.11.2003

8 (511) 16, 40

(511) 16 - Noviny, časopisy.

40 - Tlač, tlačenie.

(540)

Lisiak
ZÁBAVNÝ ČASOPIS

(732) Petit Press, a. s., Lazaretská 12, 811 08 Bratislava, SK;

(740) Hojčuš Peter, Ing., Bratislava, SK;

(111) 203655

- (151) 7.8.2003
- (156) 21.1.2012
- (180) 21.1.2022
- (210) 128-2002
- (220) 21.1.2002
- (442) 2.5.2003
- (450) 4.11.2003

9 (511) 11, 40, 42

(511) 11 - Bojlery, grily, horáky, kotly výhrevné, krby, ohrievače, radiátory na kúrenie, pece, sauny, solárne kolektory, sporáky, sprchy, vzduchové sušiče, umývadlá, ventilátory, vane, čerpadlá, WC, bidety a ďalší sanitárny, vodárensky, vykurovací a klimatizačný tovar patriaci do tr. 11.

40 - Montáž, oprava a údržba elektrických zariadení, bleskozvodov, meracej a regulačnej techniky, zariadení na znižovanie tlaku plynu, el. rozvádzačov; vodoinštalačné služby, stavebné práce na prípravu stavby, zväračské práce, montáž a inštalácia vykurovacích systémov, maliarske a natieračské práce; montáž tepelnej, protiotrasovej a zvukovej izolácie na stavbách.

42 - Revízie elektrických, plynových a tlakových zariadení.

(540)



(732) Baloga Jozef, MeRa Service, Petrovanská 32, 080 05 Prešov, SK;

(740) Tomko Ľubomír, Ing., Hanušovce n. T., SK;

(111) 203714

- (151) 7.8.2003
- (156) 14.5.2012
- (180) 14.5.2022
- (210) 1409-2002
- (220) 14.5.2002
- (310) 2506434
- (320) 18.12.2001
- (330) EM
- (442) 2.5.2003
- (450) 4.11.2003

8 (511) 1, 3

(511) 1 - Chemické produkty na priemyselné účely; zmäkčovače vody s výnimkou prostriedkov pre domácnosť; ochranné prípravky na predmety zo skla, porcelánu a hliny, keramické nádoby a iný kuchynský riad; produkty na zabránenie matnenia kuchynského riadu a predmetov zo skla, pokiaľ nie sú uvedené v iných triedach; všetky uvedené tovary s dezinfekčnými vlastnosťami alebo bez nich.
3 - Bieliace prípravky a iné prípravky na pranie a umývanie riadu v pevnej, kvapalnej a gélovej forme; prípravky na pranie na čistenie za sucha; prípravky na leštenie kuchynských a sklenených predmetov; čistiace, leštiace, odmasťovacie alebo brúsne prípravky; čistiace prípravky na koberce; detergenty; mydlá; prípravky na odvápnenie a odstraňovanie vodného kameňa pre domácnosť; zmäkčovadlá na bielizeň, prísady na pranie; prípravky na odstraňovanie škvrín; všetky uvedené tovary s dezinfekčnými vlastnosťami alebo bez nich.

(540)



(591) modrá, biela, červená, žltá, ružová, zelená, oranžová, strieborná

(732) RECKITT & COLMAN (OVERSEAS) Limited, Dansom Lane, Hull, HU8 7DS, GB;

(740) ŽOVICOVÁ & ŽOVIC IP, s.r.o., Bratislava, SK;

(111) 203805

- (151) 8.9.2003
- (156) 14.3.2012
- (180) 14.3.2022
- (210) 759-2002
- (220) 14.3.2002
- (442) 3.6.2003
- (450) 2.12.2003

1 (511) 35, 38, 41

(511) 35 - Reklamná, inzertná a propagačná činnosť, marketing, reklamná, inzertná a propagačná činnosť prostredníctvom akéhokoľvek média, prostredníctvom telefónnej siete alebo dátovej siete, alebo informačnej siete, alebo elektronickej siete, alebo komunikačnej siete, alebo počítačovej siete, poskytovanie informácií a iných informačných produktov komerčného alebo reklamného charakteru, informačných produktov reklamného charakteru, multimedialných informácií komerčného charakteru, komerčné využitie internetu v oblastiach komerčných internetových médií a vyhľadávacích služieb pre tretie osoby, on-line inzercia, činnosť reklamnej agentúry, sprostredkovanie v obchodných vzťahoch, sprostredkovateľská činnosť v obchode s tovarom, merchandising, franchising, pomoc pri využívaní a riadení obchodného podniku, automatizované spracovanie dát, pomoc pri prevádzkovaní obchodných činností priemyselného alebo obchodného podniku, služby, ktoré zahŕňajú záznam, prepis, vypracovanie, kompiláciu prenášania alebo systematickosť písomných alebo dátových, alebo elektronických oznámení a záznamov, ako aj využívanie alebo kompiláciu matematických a štatistických údajov.

38 - Televízne vysielanie, televízne vysielanie programov, televízne vysielanie zábavných, vzdelávacích, výchovných, súťažných, diskusných a informačných programov; telematika; výmena správ; šírenie, výmena alebo získavanie správ a informácií; šírenie elektronických časopisov, informácií, elektronických periodík, kníh v elektronickej podobe, audio alebo audiovizuálnych diel prostredníctvom informačnej alebo dátovej, alebo elektronickej, alebo komunikačnej, alebo telekomunikačnej, alebo počítačovej siete, najmä internetu, pomocou satelitov a pod., televízne vysielanie prostredníctvom internetu, informácie o televíznom vysielaní a o programe TV na internete, organizačné a technické zabezpečovanie televízneho vysielania, komunikácia, poradenská činnosť v oblasti oznamovacích prostriedkov, informačná kance-

lária, poskytovanie telekomunikačných a televíznych informačných služieb prostredníctvom počítačov, televízne spravodajstvo.

41 - Nakladateľstvo a vydavateľstvo, edičná činnosť, publikačná činnosť, nahrávanie nosičov zvukových alebo obrazovo-zvukových, požičiavanie nahraných zvukových a zvukovo-obrazových záznamov, výroba, tvorba a šírenie audiovizuálnych diel, TV produkcia, filmová produkcia, televízna výroba programov, tvorba programov, tvorba a výroba televíznych a audiovizuálnych programov, agentúrna činnosť v oblasti kultúry, sprostredkovanie v oblasti kultúry, výchovy, zábavy a športu, výchovná, vzdelávacia, súťažná a zábavná činnosť, organizácia spoločenských a kultúrnych akcií, organizácia, prevádzkovanie a vykonávanie hier a súťaží aj verejných, výstavná činnosť v oblasti kultúry, alebo zábavy, alebo výchovy, alebo vzdelávania.

(540) **ČREPINY**

(732) CET 21 spol. s r.o., Kříženeckého nám. 1078/5, 152 00 Praha, CZ;

(740) Mešková Viera, Ing., Bratislava, SK;

(111) 203830

(151) 8.9.2003

(156) 25.4.2012

(180) 25.4.2022

(210) 1225-2002

(220) 25.4.2002

(442) 3.6.2003

(450) 2.12.2003

8 (511) 30

(511) 30 - Čokoládové cukrovinky, čokoládové tyčinky.

(540)



(732) Kraft Foods Schweiz Holding GmbH, Chollerstrasse 4, 6301 Zug, CH;

(740) MAJLINGOVÁ & PARTNERS, s. r. o., Bratislava, SK;

(111) 203843

(151) 8.9.2003

(156) 29.4.2012

(180) 29.4.2022

(210) 1285-2002

(220) 29.4.2002

(442) 3.6.2003

(450) 2.12.2003

8 (511) 3, 18, 25

(511) 3 - Krém a prípravky na ošetrovanie obuvi.

18 - Kožená galantéria, dáždniky, kožené doplnky.

25 - Obuv, pančuchový tovar, ponožky.

(540)



(732) EUROSTYLE, spol. s r. o., Obchodná 72, 811 06 Bratislava, SK;

(111) 203859

(151) 8.9.2003

(156) 10.5.2012

(180) 10.5.2022

(210) 1394-2002

(220) 10.5.2002

(442) 3.6.2003

(450) 2.12.2003

8 (511) 9, 16, 35, 41

(511) 9 - Nahrané, nenahrané nosiče informácií všetkých druhov, ako sú disky, diskety, CD, DVD alebo iné nahrané aj nenahrané nosiče zvuku alebo obrazu; elektronické publikácie a informácie.

16 - Periodiká; časopisy; tlačoviny.

35 - Vydávanie reklamných textov; reklama; marketing; organizovanie komerčných alebo reklamných výstav.

41 - Vydavateľská a nakladateľská činnosť; organizovanie kultúrnych alebo vzdelávacích výstav.

(540) **ARCH**

(732) Vydavateľstvo EUROSTAV, s.r.o., Nová 3, 831 03 Bratislava, SK;

(740) Čechvalová Dagmar, Bratislava, SK;

(111) 203861

(151) 8.9.2003

(156) 13.5.2012

(180) 13.5.2022

(210) 1399-2002

(220) 13.5.2002

(310) 002484988

(320) 30.11.2001

(330) EM

(442) 3.6.2003

(450) 2.12.2003

8 (511) 1, 3

(511) 1 - Chemické produkty na priemyselné účely; zmäčovače vody s výnimkou prostriedkov pre domácnosť; ochranné prípravky na predmety zo skla, porcelánu a hlíny, keramické nádoby a iný kuchynský riad; produkty na zabránenie matnenia kuchynského riadu a predmetov zo skla, pokiaľ nie sú uvedené v iných triedach; všetky uvedené tovary s dezinfekčnými vlastnosťami alebo bez nich.

3 - Bieliace prípravky a iné prípravky na pranie a umývanie riadu v pevnej, kvapalnej a gélovej forme; prípravky na pranie na čistenie za sucha; prípravky na leštenie kuchynských a sklenených predmetov; čistiace, leštiace, odmasťovacie alebo brúsne prípravky; čističe koberec; detergenty; mydlá; prípravky na odvápnenie a odstraňovanie vodného kameňa pre domácnosť; zmäkčovadlá na bielizeň, prísady na pranie; prípravky na odstraňovanie škvŕn; všetky uvedené tovary s dezinfekčnými vlastnosťami alebo bez nich.

(540) **WOOLITE WHITE**

(732) RECKITT & COLMAN (OVERSEAS) Limited, Dansom Lane, Hull, HU8 7DS, GB;

(740) ŽOVICOVÁ & ŽOVIC IP, s.r.o., Bratislava, SK;

(111) 203862

- (151) 8.9.2003
- (156) 13.5.2012
- (180) 13.5.2022
- (210) 1400-2002
- (220) 13.5.2002
- (310) 178063
- (320) 21.3.2002
- (330) CZ
- (442) 3.6.2003
- (450) 2.12.2003

8 (511) 7, 8, 37, 39, 40, 42

- (511) 7 - Stroje, špeciálne jednoúčelové stroje, zariadenia, prostriedky, formy a nástroje, najmä strihacie a rezacie zariadenia, lemovacie, lepiace a iné dokončovacie zariadenia, lisy a ich modifikácie, ovládacie a riadiace systémy strojov, hydraulické, pneumatické, elektrické a iné rozvody, nástroje a prípravky lisovacie, kaširovacie, vypeňovacie, strihacie, tvarovacie, laminovacie, zváracie, licovacie, ťahacie.
- 8 - Nástadie a nástroje s ručným pohonom.
- 37 - Opravy a údržba strojov, zariadení, nástrojov, prípravkov a foriem.
- 39 - Doprava, prepravné a colné služby.
- 40 - Spracovanie materiálu, najmä obrábanie, tepelné a chemicko-tepelné spracovanie, povrchová úprava, laminovanie, zváranie, licovanie, montáž.
- 42 - Expertízy, meranie, skúšky materiálov, strojov, nástrojov a zariadení, vývoj, konštrukcie a projekty, odborné štúdie a posudky, spracovanie dát a počítačové programovanie.

(540)



- (732) SWA, s. r. o., Průmyslová 763, 333 01 Stod, CZ;
- (740) Kubinyi Peter, Bc., Trenčín, SK;

(111) 203931

- (151) 8.9.2003
- (156) 12.1.2012
- (180) 12.1.2022
- (210) 61-2002
- (220) 12.1.2002
- (442) 3.6.2003
- (450) 2.12.2003

8 (511) 37, 42

- (511) 37 - Autorský dozor projektu stavieb a stavebný dozor v stavebníctve, najmä pre vodohospodárske stavby a odpadové hospodárstvo, odborné a profesionálne poradenstvo s výnimkou obchodného a podnikateľského v stavebníctve, najmä pre vodohospodárske stavby a odpadové hospodárstvo, poskytovanie konzultačných a poradenských odborných služieb s výnimkou obchodných v stavebníctve, najmä pre vodohospodárske stavby a odpadové hospodárstvo, poskytovanie odborných informácií s výnimkou obchodných v stavebníctve, najmä pre vodohospodárske stavby a odpadové hospodárstvo
- 42 - Projektová a inžinierska činnosť v stavebníctve, najmä pre vodohospodárske stavby a odpadové hospodárstva, štúdie technických projektov, príprava stavieb pre územné a stavebné konanie, odborné prehliadky, odborné skúšky a posudky

vodohospodárskych stavieb a ich zariadení, návrhy a tvorba konštrukčných a technologických riešení v stavebníctve, stavebný dizajn, vypracovanie technologických štúdií a výrobných programov v projektovej a inžinierskej činnosti, technické projektové štúdie, príprava technických projektov, technickej dokumentácie a správ, poradenstvo v oblasti projektovania a inžinierskej činnosti, sprostredkovateľské služby v súvislosti s projektovou a inžinierskou činnosťou, služby v oblasti projektovej a inžinierskej činnosti v stavebníctve, zákaznicke služby, najmä technické analýzy, posudky a konzultácie, expertízna činnosť v stavebníctve a jej sprostredkovanie, získavanie a spracovávanie informácií z oblasti vodohospodárskeho stavebníctva.

(540)



- (732) Bočkoráš Andrej, Ing., PROAQUA, Watsonova 45, 040 01 Košice, SK;
- (740) Mišľanová Mária, Košice, SK;

(111) 203964

- (151) 8.9.2003
- (156) 14.6.2012
- (180) 14.6.2022
- (210) 1805-2002
- (220) 14.6.2002
- (310) 76/349, 898
- (320) 19.12.2001
- (330) US
- (442) 3.6.2003
- (450) 2.12.2003

8 (511) 9

- (511) 9 - Počítačový hardvér, polovodičové zariadenia, mikroprocesorové moduly, subsystémy počítačového hardvéru, počítačový softvér, najmä softvér operačných systémov, hrací softvér a 3D grafický softvér.

(540) AMD OPTERON

- (732) ADVANCED MICRO DEVICES, INC., spoločnosť zriadená podľa zákonov štátu Delaware, One AMD Place, Sunnyvale, California 94088, US;
- (740) Tomeš Pavol, Ing., Bratislava, SK;

(111) 203991

- (151) 8.9.2003
- (156) 10.7.2012
- (180) 10.7.2022
- (210) 2000-2002
- (220) 10.7.2002
- (442) 3.6.2003
- (450) 2.12.2003

8 (511) 30

- (511) 30 - Kakao, čokoláda, kakaové nápoje, čokoládové nápoje, kávové nápoje a prípravky na prípravu týchto nápojov, čaj; pekárské výrobky, pečivo, jemné pečivo a cukrovinky, cukrárske výrobky, najmä cukrové cukrovinky a čokoládové cukrovinky, výrobky z cesta, prípravky vyrobené z obilnín, zmrzlina.

(540)



- (591) červená, žltá
 (732) Kraft Foods Schweiz Holding GmbH, Chollerstrasse 4, 6301 Zug, CH;
 (740) MAJLINGOVÁ & PARTNERS, s. r. o., Bratislava, SK;

(111) 204072

- (151) 7.10.2003
 (156) 27.12.2011
 (180) 27.12.2021
 (210) 3918-2001
 (220) 27.12.2001
 (442) 1.7.2003
 (450) 8.1.2004

8 (511) 35, 36, 38, 41, 42

- (511) 35 - Obchodné poradenstvo, pomoc pri riadení obchodnej činnosti, spracovanie textov do písomných dokumentov, podpora predaja pre tretie osoby, predvádzanie tovaru, reprografické služby, obchodné zastupovanie na rokovaniach, zbieranie, vyhodnocovanie a poskytovanie informácií o domacom podnikateľskom prostredí v oblasti obchodu, spracovanie, aktualizácia a vyhodnocovanie obchodných informácií, poradenstvo v oblasti obchodných kontaktov s podnikateľmi zo zahraničia.
 36 - Poradenstvo v oblasti daňových informácií, finančné zastupovanie na rokovaniach.
 38 - Telekomunikačné služby, vedenie informačných kancelárií, mediálne šírenie informácií o asociáciách.
 41 - Zvyšovanie kvalifikácie v oblasti obchodu, rekvalifikácia zamestnancov, odborné semináre pre externých účastníkov, vnútroasociačné vzdelávacie činnosti, organizovanie rokovaní so subjektmi ako sú ústredné orgány štátnej správy, banky, poisťovne a podnikateľská sféra.
 42 - Prekladateľské a tlmočnické služby, prenájom softvéru, poradenstvo v oblasti právnych informácií, poradenstvo v oblasti obchodného práva pri obehu tovarov na vnútornom trhu, vývoze, dovoze, reexporte tovarov, daní a financií, právne zastupovanie na rokovaniach.

(540)



- (732) Zväz obchodu a cestovného ruchu SR, skrátený názov ZOČR SR, Bajkalská 25, 827 18 Bratislava, SK;

(111) 204110

- (151) 7.10.2003
 (156) 19.7.2012
 (180) 19.7.2022
 (210) 2114-2002
 (220) 19.7.2002

(442) 1.7.2003

(450) 8.1.2004

8 (511) 30

- (511) 30 - Kakao, čokoláda, kakaové nápoje, čokoládové nápoje a kávové nápoje a prípravky na prípravu týchto nápojov; pekárske výrobky, pečivo, jemné pečivo a cukrovinky, cukrárske výrobky, najmä cukrové cukrovinky a čokoládové cukrovinky, výrobky z cesta, prípravky vyrobené z obilnín, zmrzliny.

(540)



- (732) Kraft Foods Schweiz Holding GmbH, Chollerstrasse 4, 6301 Zug, CH;
 (740) MAJLINGOVÁ & PARTNERS, s. r. o., Bratislava, SK;

(111) 204158

- (151) 7.10.2003
 (156) 11.3.2012
 (180) 11.3.2022
 (210) 705-2002
 (220) 11.3.2002
 (442) 1.7.2003
 (450) 8.1.2004

8 (511) 10, 17, 35, 40

- (511) 10 - Injekčné ihly na jedno použitie; injekčné striekačky na jedno použitie; akupunktúrne ihly; injekčné ihly na viacnásobné použitie; špeciálne ihly na humánnu medicínu; veterinárne ihly; vnútrožilové ihly; striekačka a ihla na znemožnenie opakovaného použitia; bezpečnostná samozničiiteľná striekačka.
 17 - Plastické hmoty obsiahnuté v triede 17 a polotovary z plastických hmôt.
 35 - Reklamná inzertná činnosť; vydávanie reklamných materiálov; sprostredkovanie obchodu s tovarom; organizačné a ekonomické poradenstvo v otázkach podnikania a v prevádzkovo-ekonomických otázkach.
 40 - Lisovanie plastických hmôt.

(540) CHIRAJECT

- (732) CHIRANA T. Injecta, a. s., Nám. Dr. Alberta Schweitzera 194, 916 01 Stará Turá, SK;
 (740) Litvákova Edita, Ing., Bratislava, SK;

(111) 204159

- (151) 7.10.2003
 (156) 11.3.2012
 (180) 11.3.2022
 (210) 706-2002
 (220) 11.3.2002
 (442) 1.7.2003
 (450) 8.1.2004

8 (511) 10, 17, 35, 40

- (511) 10 - Injekčné ihly na jedno použitie; injekčné striekačky na jedno použitie; akupunktúrne ihly; injekčné ihly na viacnásobné použitie; špeciálne ihly na humánnu medicínu; veterinárne ihly; vnútroži-

lové ihly; striekačka a ihla na znemožnenie opakovaného použitia; bezpečnostná samozničiiteľná striekačka.

17 - Plastické hmoty obsiahnuté v triede 17 a polotovary z plastických hmôt.

35 - Reklamná inzertná činnosť; vydávanie reklamných materiálov; sprostredkovanie obchodu s tovarom; organizačné a ekonomické poradenstvo v otázkach podnikania a v prevádzkovo-ekonomických otázkach.

40 - Lisovanie plastických hmôt.

(540) CHIRAFLEX

(732) CHIRANA T. Injecta, a. s., Nám. Dr. Alberta Schweitzera 194, 916 01 Stará Turá, SK;

(740) Litváková Edita, Ing., Bratislava, SK;

(111) 204257

(151) 11.11.2003

(156) 17.5.2012

(180) 17.5.2022

(210) 1447-2002

(220) 17.5.2002

(442) 5.8.2003

(450) 3.2.2004

8 (511) 30

(511) 30 - Cukrovinky a automaty na cukrovinky; pudinky a nákypy; vaječné krémy; žuvačky; čokoláda; chlieb; koláče; sušienky; oblátky; cukrársky tovar; cereálne potraviny; potravinárske ozdoby na torty; pampúchy; zmrzlina; mrazené cukrovinky.

(540)



(732) TWENTIETH CENTURY FOX FILM CORPORATION, spoločnosť zriadená podľa zákonov štátu Delaware, 10201 West Pico Boulevard, Los Angeles, California 90035, US;

(740) Bušová Eva, JUDr., Bratislava, SK;

(111) 204272

(151) 11.11.2003

(156) 2.7.2012

(180) 2.7.2022

(210) 1945-2002

(220) 2.7.2002

(442) 5.8.2003

(450) 3.2.2004

8 (511) 30

(511) 30 - Čokoládové cukrovinky, čokoláda.

(540)



(732) Kraft Foods Schweiz Holding GmbH, Chollerstrasse 4, 6301 Zug, CH;

(740) MAJLINGOVÁ & PARTNERS, s. r. o., Bratislava, SK;

(111) 204285

(151) 11.11.2003

(156) 22.1.2012

(180) 22.1.2022

(210) 144-2002

(220) 22.1.2002

(442) 5.8.2003

(450) 3.2.2004

1 (511) 35, 38, 41

(511) 35 - Reklamná, inzertná a propagačná činnosť, marketing, reklamná, inzertná a propagačná činnosť prostredníctvom akéhokoľvek média, prostredníctvom telefónnej siete alebo dátovej siete, alebo informačnej siete, alebo elektronickej siete, alebo komunikačnej siete, alebo počítačovej siete, poskytovanie informácií a iných informačných produktov komerčného alebo reklamného charakteru, informačných produktov reklamného charakteru, multimedialných informácií komerčného charakteru, maloobchodný predaj internetových médií prostredníctvom internetu, poskytovanie obchodných informácií, on-line inzercia, činnosť reklamnej agentúry, sprostredkovanie v obchodných vzťahoch, sprostredkovateľská činnosť v obchode, merchandising, franchising, pomoc pri využívaní a riadení obchodného podniku, automatizované spracovanie dát, pomoc pri prevádzkovaní obchodných činností priemyselného alebo obchodného podniku, služby, ktoré zahŕňajú záznam, prepis, vypracovanie, kompiláciu prenášania alebo systematickosť písomných alebo dátových, alebo elektronických oznámení a záznamov, ako aj využívanie alebo kompiláciu matematických a štatistických údajov.

38 - Televízne vysielanie, televízne vysielanie programov, televízne vysielanie zábavných, vzdelávacích, výchovných, súťažných, diskusných a informačných programov; telematika; výmena správ; šírenie, výmena alebo získavanie správ a informácií; šírenie elektronických časopisov, informácií, elektronických periodík, kníh v elektronickej podobe, audio- alebo audiovizuálnych diel prostredníctvom informačnej alebo dátovej, alebo elektronickej, alebo komunikačnej, alebo telekomunikačnej, alebo počítačovej siete, najmä internetu, pomocou satelitov a pod., televízne vysielanie prostredníctvom internetu, informácie o televíznom vysielaní, organizačné a technické zabezpečovanie televízneho vysielania, komunikácia, poradenská činnosť v oblasti oznamovacích prostriedkov, informačná kancelária, poskytovanie telekomunikačných a televíznych informačných služieb prostredníctvom počítačov, televízne spravodajstvo.

41 - Nakladateľstvo a vydavateľstvo, edičná činnosť, publikačná činnosť, nahrávanie nosičov zvukových alebo obrazovo-zvukových, požíčavanie nahrávaných zvukových a zvukovo-obrazových záznamov, výroba, tvorba a šírenie audiovizuálnych diel, TV produkcia, filmová produkcia, televízna výroba programov, tvorba programov, tvorba a výroba televíznych a audiovizuálnych programov, agentúrna činnosť v oblasti kultúry, sprostredkovanie v oblasti kultúry, výchovy, zábavy a športu, výchovná, vzdelávacia, súťažná a zábavná činnosť, zábavné alebo kultúrne, alebo vzdelávacie predstavenie, názov televíznej relácie alebo programu, televízna relácia alebo program, organizácia spoločenských a kultúrnych akcií, organizácia, pre-

vádzkovanie a vykonávanie hier a súťaží aj verejných, výstavná činnosť v oblasti kultúry alebo zábavy, alebo výchovy, alebo vzdelávania, informácie o programe TV.

(540) Práve teraz

(732) CET 21 spol. s r.o., Křiženeckého nám. 1078/5, 152 00 Praha, CZ;
(740) Mešková Viera, Ing., Bratislava, SK;

(111) 204291

(151) 11.11.2003
(156) 8.4.2012
(180) 8.4.2022
(210) 973-2002
(220) 8.4.2002
(442) 5.8.2003
(450) 3.2.2004

8 (511) 3, 30

(511) 3 - Rozpustné plátky na osvieženie dychu.
30 - Cukrovinky vrátane žuvačiek, cukríkov a cukríkov s mäťovou príchuťou.

(540) ICY BLAST

(732) WM. WRIGLEY JR. COMPANY, 410 North Michigan Avenue, Chicago, Illinois 60611, US;
(740) Fajnorová Mária, Ing., Bratislava, SK;

(111) 204337

(151) 11.11.2003
(156) 28.6.2012
(180) 28.6.2022
(210) 1920-2002
(220) 28.6.2002
(442) 5.8.2003
(450) 3.2.2004

8 (511) 5

(511) 5 - Farmaceutické výrobky.

(540) Ginkgo-Maren

(732) Krewel Meuselbach GmbH, Postfach 1263, D-53775 Eitorf, DE;
(740) Čechvalová Dagmar, Bratislava, SK;

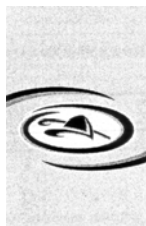
(111) 204444

(151) 11.11.2003
(156) 12.8.2012
(180) 12.8.2022
(210) 2330-2002
(220) 12.8.2002
(442) 5.8.2003
(450) 3.2.2004

8 (511) 34

(511) 34 - Cigarety, tabak, tabakové výrobky, potreby pre fajčiarov, zapalovače, zápalky.

(540)



(732) British American Tobacco (Brands) Limited, Globe House, 4 Temple Place, London WC2R 2PG, GB;
(740) ŽOVICOVÁ & ŽOVIC IP, s.r.o., Bratislava, SK;

(111) 204623

(151) 15.12.2003
(156) 21.6.2012
(180) 21.6.2022
(210) 1864-2002
(220) 21.6.2002
(442) 11.9.2003
(450) 2.3.2004

8 (511) 5

(511) 5 - Dietetické potraviny a substancie upravené na medicínske a klinické použitie; potrava a potravinové substancie pre dojčatá, deti a chorých; potrava a potravinové substancie pre dojčiacie matky; doplnky výživy na lekárske účely.

(540) NUTREN

(732) Sociétés des Produits Nestlé S. A., 1800 Vevey, CH;
(740) Mešková Viera, Ing., Bratislava, SK;

(111) 204857

(151) 12.1.2004
(156) 3.4.2012
(180) 3.4.2022
(210) 936-2002
(220) 3.4.2002
(442) 7.10.2003
(450) 6.4.2004

8 (511) 1, 35, 40, 44

(511) 1 - Organicko-minerálne hnojivá; komposty; organicko-minerálne melioračné zeminy; organicko-biologické hnojivá; prípravky proti erózií pôdy.
35 - Sprostredkovanie obchodu s tovarmi uvedenými v triede 1.

40 - Úprava a spracovanie netradičných surovín a odpadov na výrobu a spracovanie organicko-biologických hnojív; dekontaminácia pôdy, zeminy, kameňov a iných súčastí životného prostredia znečistených ropnými látkami; odstraňovanie následkov ropných havárií a revitalizácia kontaminovaných plôch, poradenská činnosť v uvedených oblastiach.

44 - Ťažba a spracovanie rašelín; rekultivačné práce; hydroosev a zatravnovanie pôdy; pestovanie lesných a okrasných drevín a liečivých rastlín, poradenská činnosť v uvedených oblastiach.

(540) ROPSTOP

(732) EBA, s. r. o., Rusovská cesta 1, 851 01 Bratislava, SK;
(740) Čechvalová Dagmar, Bratislava, SK;

(111) 204874

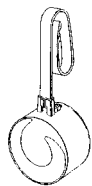
(151) 12.1.2004
(156) 10.5.2012
(180) 10.5.2022
(210) 1386-2002
(220) 10.5.2002
(442) 7.10.2003
(450) 6.4.2004

8 (511) 3, 5

(511) 3 - Bieliace prípravky; prípravky na čistenie, leštenie, odmasťovanie a brúsenie; čistiace prípravky na odtoky a výlevky; prípravky na pranie; prípravky na pranie s dezinfekčnými vlastnosťami; prípravky na čistenie s dezinfekčnými vlastnosťami, odstraňovače povlakov, odstraňovače hrdze, prípravky na odvápnenie a odstraňovanie vodného kameňa pre domácnosť; mydlá.

5 - Zdravotnícke prípravky; dezinfektanty; dezinfekčné prípravky, dezinfekčné roztoky na čistenie povrchov, dezinfektanty na domáce použitie alebo na hygienické, alebo zdravotnícke účely, dezinfekčné prostriedky a prípravky s dezinfekčnými vlastnosťami; antibakteriálne prípravky; prípravky alebo látky na osviežovanie alebo čistenie vzduchu; fungicidy; prípravky alebo látky so zdravotnými, dezinfekčnými, vzduch osviežujúcimi, vzduch čistiacimi alebo fungicídnymi vlastnosťami.

(540)



(554) trojrozmerná známka

(732) RECKITT & COLMAN (OVERSEAS) Limited, Dansom Lane, Hull, HU8 7DS, GB;

(740) ŽOVICOVÁ & ŽOVIC IP, s.r.o., Bratislava, SK;

(111) 204997

(151) 12.1.2004

(156) 12.8.2012

(180) 12.8.2022

(210) 2327-2002

(220) 12.8.2002

(442) 7.10.2003

(450) 6.4.2004

8 (511) 5, 29, 30

(511) 5 - Dietetické látky a potraviny upravené na lekárske účely; potraviny pre deti, batol'atá a chorých, detská a dojčenská výživa; potravinové prípravky a doplnky ako posilňujúce poživatiny; vitamínové prípravky; poživatiny na doplnenie redukčných diét alebo prípravkov na schudnutie; prípravky obsahujúce biochemické katalyzátory, najmä pre fyzicky aktívne osoby, rekonvalescentov a chorých; dezinfekčné prípravky.

29 - Konzervované potraviny obsahujúce tovary patriace do triedy 29; polievky; prípravky na polievky; polievky vo vrecku; mliečne prípravky; konzervované hotové jedlá a ich zložky obsahujúce prevažne tovary patriace do triedy 29; mrazené mäso; mäso a mäsové výrobky ako mäsové pasty, nátierky na chlieb, paštéty; ovocie a zelenina konzervovaná, sušená, mrazená a zaváraná; želatína; jedlá želatína; ovocné rösoly; džemy; kompóty; vajcia; mlieko a mliečne výrobky; mliečne, smotanové, jogurtové, tvarohové mrazené krémy aj s rastlinným tukom; mliečne, smotanové, jogurtové, tvarohové mrazené krémy s prídavkom ovocia; ovocné mrazené krémy; ovocné drene; zmrazené hotové jedlá a polotovary obsahujúce prevažne tovary patriace do triedy 29.

30 - Oblátky; cukrovinky včítane gumových; esencie do cukrovínek; cukrárske výrobky; zmrazené hotové jedlá a polotovary obsahujúce prevažne tovary patriace do triedy 30; káva; čaj; kakao; cukor; ryža; kávové náhradky; med; ľad na osvieženie; zmrzliny; ovocné zmrzliny; smotanové zmrzliny; mrazené cukrovinky; zmrzlinové výrobky; jogurty mrazené (zmrzliny); obilninové lupienky a vločky; ovocné želé; šalátové zálievky; šalátové omáčky; šalátové dressingy; konzervované potraviny obsahujúce tovary patriace do triedy 30; konzervované hotové jedlá a ich zložky obsahujúce prevažne tovary patriace do triedy 30.

(540) ČERTOVSÁ ZMES

(732) HAMÉ SLOVAKIA, spol. s r. o., Hlavná 44/A, 900 31 Stupava, SK;

(740) Kajabová Monika, JUDr., Bratislava, SK;

(111) 205141

(151) 12.1.2004

(156) 10.12.2012

(180) 10.12.2022

(210) 3633-2002

(220) 10.12.2002

(442) 7.10.2003

(450) 6.4.2004

8 (511) 18

(511) 18 - Peňaženky, puzdrá na kľúče, puzdrá na vizitky, batohy, tašky cez plece, aktovky, kabelky, cestovné tašky, cestovné súpravy vyrobené z kože, kabely, vrecia, všetko zaradené v triede 18.

(540) DOCKERS

(732) LEVI STRAUSS & CO., Levi's Plaza, 1155 Battery Street, San Francisco, California 94111, US;

(740) ROTT, RŮŽIČKA & GUTTMANN, Bratislava, SK;

(111) 205215

(151) 10.2.2004

(156) 7.8.2012

(180) 7.8.2022

(210) 2292-2002

(220) 7.8.2002

(442) 4.11.2003

(450) 4.5.2004

8 (511) 5, 29, 30, 32

(511) 5 - Dietetické prípravky, výživové doplnky, najmä dietetický margarín na lekárske účely.

29 - Salámy, klobásy, párky, paštéty a mäsové nátierky; margarín, maslo, tuky na varenie a smaženie, syrové výrobky, tvaroh, mlieko a výrobky z mlieka, odtučnené mlieko, mliečne výrobky, jogurt, smotana, náhradky smotany a syra, vajcia, džemy, lekváry, marmelády, ovocné želé, rösoly, mäsové rösoly (huspenina), jedlá želatína; spracované sójové bôby; sušené (práškové) vajcia; jedlé oleje a tuky.

30 - Káva; čaj; kakao; cukor; ryža; maniok; ságo; kávové náhradky; múka a výrobky z obilia; chlieb; pekárske a cukrárske výrobky; jemné pečivo a cukrovinky, zmrzliny; med; melasový sirup; kvasnice; prášky do pečiva; kuchynská soľ; horčica; ocot; sójová omáčka; šalátové dressingy; majonéza; korenie; omáčky ako chuťové prísady; potravinársky ľad; želé (cukrovinky).

32 - Nealkoholické nápoje s obsahom ovocnej šťavy a mlieka, cmaru alebo jogurtu.

(540)



(591) modrá, žltá, hnedá, biela

(732) UNILEVER N. V., Weena 455, 3013 AL Rotterdam, NL;

(740) Fajnorová Mária, Ing., Bratislava, SK;

(111) 205221

(151) 10.2.2004

(156) 9.9.2012

(180) 9.9.2022

(210) 2563-2002

(220) 9.9.2002

(442) 4.11.2003

(450) 4.5.2004

8 (511) 5, 28, 31

(511) 5 - Veterinárne prípravky a substancie; prísady a doplnky do potravy pre zvieratá, vtáky a ryby patriace do tejto triedy; dezinfekčné prípravky; pesticídy; fungicídy; prášky, spreje, kvapky, prípravky, liečivé prípravky a prípravky na starostlivosť o kožu a srst' a obojky, všetko na ničenie blch a kliešťov, všetko na použitie pre zvieratá; liečivé prípravky a prípravky na ošetrovanie pokožky a liečivé umývacie prípravky, všetko na použitie pre zvieratá; liečivé ústne vody a prípravky na starostlivosť o chrup pre zvieratá; osviežovače dychu pre zvieratá s liečivými účinkami.

28 - Hračky, hry a predmety na hranie pre domáce zvieratá, vtáky a ryby.

31 - Poľnohospodárske, záhradnícke a lesné produkty a výrobky, semená a osivá, všetko patriace do triedy 31; živé zvieratá, vtáky a ryby; krmivá a potrava pre zvieratá, vtáky a ryby a prípravky patriace do triedy 31 na použitie ako prísady do potravy a krmív; slad patriaci do tejto triedy; sépiové kosti, jedlé kosti a tyčinky pre domáce zvieratá; stelivo pre zvieratá; čerstvé ovocie a čerstvá zelenina a prípravky z týchto produktov na použitie ako prísady do potravy a krmív.

(540) LIFECARE

(732) Mars, Incorporated, McLean, Virginia 22101, US;

(740) Fajnorová Mária, Ing., Bratislava, SK;

(111) 205341

(151) 10.2.2004

(156) 26.3.2012

(180) 26.3.2022

(210) 880-2002

(220) 26.3.2002

(442) 4.11.2003

(450) 4.5.2004

8 (511) 11, 16, 25, 28, 35, 39, 41, 44

(511) 11 - Prístroje na vytváranie vlín; fontány; saunovacie zariadenia a zariadenia do saun; naparovacie prístroje (sauna); prenosné kabíny na parné kúpele; príslušenstvo na teplovzdušný kúpeľ; vane na sedacie kúpele; solária ako prístroje; inhaláčny prístroje s výnimkou prístrojov na lekárske

účely; bojler, ohrievače vody s výnimkou bojlerov ako častí strojov; špirály ako častí destilačných, ohrievacích a ochladzovacích zariadení; klimatizačné prístroje a zariadenia; klimatizačné filtre; elektrické ventilátory (stolové); medziprehrievače vzduchu; prístroje na chladenie vzduchu; odparovače; vetracie zariadenia; ventilátory (ako častí vetracích zariadení); ventilátory na klimatizáciu; stroje a prístroje na čistenie vzduchu; ionizátory na čistenie vzduchu; zariadenia na filtrovanie vzduchu; zariadenia na osvieženie vzduchu; ochladzovacie zariadenia a stroje; chladiace komory, nádoby; chladiace stroje, prístroje a zariadenia; chladiace zariadenia na chladenie tabaku; chladiace zariadenia na chladenie tekutín, vody; chladiarne; chladničky; nápojové chladničky; zariadenia na chladenie mlieka; mraziace boxy na výrobu ľadu; mraziace zariadenia, mrazičky; stroje a zariadenia na výrobu ľadu; plynové kondenzátory, chladiče s výnimkou kondenzátorov ako častí strojov; osvetľovacie prístroje a zariadenia; lampy na svietenie; stropné svetlá, lustre; svetlomety, reflektory, elektrické vreckové baterky; elektrické lampy; oblúkové lampy; plynové lampy; olejové lampy; UV - lampy s výnimkou lúč na lekárske účely; bezpečnostné lampy; lampy na čistenie vzduchu od baktérií (germicídne); žiarivky; acetylénové generátory; plynové generátory; regenerátory tepla; sterilizátory; zariadenia na výrobu pary; tepelné, výhrevné akumulátory; parné akumulátory; solárne kolektory, solárne pece; tepelné čerpadlá; spaľovne, spaľovacie pece; výhrevné kotly; teplovodné vykurovacie zariadenia; elektrické vykurovacie telesá; ohrievače, ohrievadlá; teplovzdušné zariadenia; teplovzdušné rúry; zariadenia na ohrev teplej vody, teplovodné kúrenie; pece (na rozličné účely), sporáky, piecky, rúry s výnimkou laboratórných a na experimentálne účely; kachle; kotly na pranie; prenosné vyhne; výhrevné platne; horúce platne; kozuby, domové kozuby; ražne; zariadenie na otáčanie ražnom; komínové dúchadlo, ventilátor; komínové rúry, dymovody; vyžarovacie komíny na použitie v rafinériách ropy; prístroje a zariadenia na sušenie, sušičky; vzduchové sušiarne; varné prístroje a zariadenia; mikrovlnné rúry; pastéry (zariadenia na pasterizáciu); kuchynské sporáky; kuchynské potreby na pečenie a varenie, elektrické; variče; stolné variče; grily; náhradné diely, časti a súčasti na tovary uvedené v triede 11 tohto zoznamu; obaly, puzdrá a stojany patriace do triedy 11 tohto zoznamu; obaly, puzdrá a stojany na tovary uvedené v triede 11 tohto zoznamu.

16 - Písacie stroje (elektrické aj neelektrické); papiernický tovar; háčky papiera; farebné pásy; papierové pásy; papierové gule; figuríny z papierovej drvin; papierové zástavy, vlajky; listový papier; ozdobné kvetináče z papiera; kartón, lepenka; predmety z kartónu; tuby z kartónu; papierové nálepky - štítky; nálepky, lepiace štítky; lístky; kartotékové lístky; vyučovacie pomôcky s výnimkou prístrojov a zariadení; školské potreby (papier, písacie potreby); zošity; poznámkové zošity; skicáre; útržkové bloky; pijavý papier; podložky na písanie; písacie potreby; držiačky na písacie potreby; puzdrá na písacie potreby; súpravy na písanie; ceruzky; násady na ceruzky; verzatilky; tuhy do ceruziek (verzatiliek); pastelky; strúhadlá,

orezávacie strojčky na ceruzky (elektrické aj neelektrické); perá; plniace perá; násadky na perá; oceľové pierka; hroty pier; hroty písacích pier zo zlata; guľôčky do guľôčkových pier; perové spony; perá na tabule nie elektrické; puzdrá na perá, peračníky; stojany na perá a ceruzky; kresliace uhle; tuš; čínsky tuš; atrament; atramentová tyčinka; kalamár, nádobka na atrament; akvarely, vodové farby; škatule s farbami ako školské pomôcky; mištičky na vodové farby; gummy na gumovanie; pomôcky na vymazávanie; tekuté korektory (kancelárske potreby); korekčný atrament; školská tabuľa; krieda na písanie, značenie; držiačky na kriedu; špongie na zotieranie tabúľ; perá na tabule nie elektrické; bridlicové tabuľky; bridlice (na kreslenie); rysovacie pomôcky, potreby; rysovacie dosky; pantografy (rysovacie pomôcky); rysovacie perá; rysovacie súpravy; kružidlá na kreslenie; rysovacie príložníky, uholníky, pravítka; šablóny; šablóny - plné patróny; puzdrá na šablóny a formy; krividlá; gumovacie šablóny; kancelárske potreby s výnimkou nábytku; lepiace pásky, nálepky na kancelárske použitie alebo pre domácnosť; kancelárska pomôcka na dávkovanie lepiacej pásky; samolepky pre domácnosť a na kancelárske účely; cievky s farbivami páskami (ako kancelárska potreba); lepiaca páska ako kancelárska pomôcka na lepenie; lepidlá (glutín, guma, škrobové lepidlá) na kancelárske účely a použitie v domácnosti; papierové obaly na spisy; šablóny, zarážkové (kancelárske obaly na spisy); obálky, obaly (papiernický tovar); otvárače na listy (kancelárske pomôcky); stroje na lepenie obálok; nože na papier (kancelárske pomôcky); kancelárske dierkovače; zošívачky (kancelárske pomôcky); navlhčovadlá, navlhčovacie hubky (kancelárske pomôcky); vyzina (želatína) na kancelárske účely a pre domácnosť; gumené pásky na kancelárske účely; gumičky (kancelárska potreba); pripínáčky; spinky na papier; kancelárske spinky, svorky; škrabky na kancelárske účely; skrinky na kancelárske potreby; tabule na zapichovanie oznamov; razúrovacie (vymazávacie) papieriky (kancelárska pomôcka); laminovačky, plastové obalovače dokumentov ako kancelárska potreba; knihy; brožované knihy, brožúry; účtovné knihy; väzby na knihy; záložky, stužky do kníh; knižné zarážky; knihárske kostice; plátna na knihárske účely; knihársky materiál; knihárske nite; knihárske plátno, súkno; knihárske látky; publikácie; noviny; periodiká, časopisy; tlačoviny; kalendáre, trhacie kalendáre; komiksy; spevníky; ročenky; príručky; prospekty; katalógy; obežníky; predtlač; oznámenia; priesvitky (papiernický tovar); reklamné tabule z papiera, kartónu alebo lepenky; pútače z papiera alebo lepenky; plánoqramy; tlačivá, formuláre; zoznamy; tlačené časové plány a harmonogramy, vytlačené cestovné poriadky; diagramy; hektografy; počítacie, aritmetické tabuľky; papierové alebo kartónové tabuľky; blahoprajné pohľadnice; pohľadnice; fotografie; zariadenia na rámovanie fotografií; zariadenia na fotomontáže; stojany na fotografie; albumy; atlasy; mapy; zemepisné, geografické mapy; glóbusy; obrazy; obrazy (maľby), zarámované aj nezarámované; olejotlač; litografie; umelecké litografie; rytiny; tlač (rytiny); grafiky, grafické reprodukcie, zobrazenia; portréty; plagáty; poštové

hľadnice; poštové známky; architektonické modely, makety; bytové akváriá, poklapy na ne; bytové teráriá, viváriá; stolové papierové prestieranie - obrúsky; papierové podložky na stôl (anglické prestieranie); papierové obrusy, prikryvky na stôl; papierové vreckovky; papierové servítky; papierové podložky pod poháre; baliaci papier; baliace materiály na báze škrobu; bublinové obaly z plastických materiálov (na balenie); fólie z regenerovanej celulózy na balenie; plastové fólie na balenie; plastové fólie, natáhovacie na paletizáciu; viskózové fólie na obalovanie; vrecia, vrecká z papiera alebo plastických materiálov; vrecká na odpadky z papiera alebo plastických materiálov; obaly, puzdrá na doklady, na pasy; puzdrá na šekové knižky; lepenkové alebo papierové škatule; lepenkové alebo papierové obaly na fľaše; papierové obaly na mliečne výrobky; škatule na klobúky z lepenky; náhradné diely, časti a súčasti na tovary uvedené v triede 16 tohto zoznamu; obaly, puzdrá a stojany patriace do triedy 16 tohto zoznamu; obaly, puzdrá a stojany na tovary uvedené v triede 16 tohto zoznamu.

25 - Športové tričká, dresy; cyklistické oblečenie; športová obuv; topánky na šport; futbalová obuv a štople na ňu; futbalové topánky (kopačky); lyžiarske topánky; gymnastické cvičky; gymnastické (telocvičné) dresy; kombinézy na vodné lyžovanie; oblečenie pre motoristov; potné vložky; vesty pre rybárov; plážové oblečenie; plážová obuv, šľapky na kúpanie; plavky na kúpanie; kúpacie plášte; župany; sprchovacie, kúpacie čiapky; obuv; topánky; šnurovacie topánky; celé topánky; vysoká obuv; dreváky; espadrily (letná obuv s plátenným zvrškom a podošvou z prírodného materiálu); protišmykové pomôcky na obuv; vrecká na odevy; vreckovka ozdobná (súčasť oblečenia); pokrývky hlavy; čiapky; klobúky; klobúkové kostry; baretky; cylindre; turbany; šilty na pokrývky hlavy; chrániče uší (proti chladu ako pokrývky hlavy); šatky, šály, závoje; závoj - čipková šatka; čelenky; šály; šály uviazané pod krkom; vlnené šály; boa (kožušinová alebo perová ozdoba okolo krku); rukavice; palčiaky; rukávniky; kombinézy (oblečenie); uniformy; maškarné kostýmy; pracovné plášte; oblečenie; odevy; oblečenie z imitácie kože; oblečenie z kože; vrchné ošatenie; konfekcia (odevy); nepremokavý odev; kožušiny (oblečenie); zvrchníky; kabáty; saká, bundy; kostýmy, obleky; peleríny; plášte; plášte (dámske, lemované kožušinou); krátke kabátiky; krátke kabáty s kapucňou (teplé); gabardénové plášte; kapuce; kožušinové štóly; tričká; košeľe; sedlá na košeľe, blúzky alebo dámske šaty; golieri; snímateľné golieri; manžety (časti odevov); šaty; sukne; nohavice; krátke, jazdecké alebo spodné nohavice; mitra (klobúk); opasky; opasky na doklady a peniaze (súčasť oblečenia); pleteniny (oblečenie); pletiariky tovar; svetre; pulóvre; pletené svetre; podšívky (časti odevov); ponožky; pančuchy; pančuškové nohavice; päty pančúch; pančuchy absorbujúce pot; podväzky na ponožky alebo pančuchy; bielizeň; osobná bielizeň; bielizeň zabraňujúca poteniu; body (bielizeň); tielka; vesty; náhradné diely, časti a súčasti na tovary uvedené v triede 25 tohto zoznamu; obaly, puzdrá a stojany patriace do triedy 25 tohto zoznamu; obaly, puzdrá a stojany na tovary uvedené v triede 25 tohto zoznamu.

28 - Stroje na fyzické cvičenie; zariadenie na telesné cvičenie; gymnastické zariadenia; zariadenia na kulturistiku; posilňovacie stroje; cvičebné náradie a zariadenie na posilňovanie hrudníka; stacionárne bicykle na cvičenie; valce, valčeky na stacionárne bicykle na cvičenie; plachetnice (malé); stožiare, sťažne na plachetnice; popruhy na plachetnice; surfovaciu dosky; lyže na surfovanie; vodné lyže; remene na surfy; poťahy na surfy; plutvy na plávanie; rybárske náradie; rybárske prúty, udice; rybárske navijaky; háčiky na ryby; plaváky (ako rybárska výstroj); podberáky pre rybárov; prútené koše na chytanie rýb; materiál na zhotovovanie vlasčov na rybolov; umelé návnady na lovenie alebo chytanie rýb; harpúny - športové náradie; vábničky pre poľovníkov; hry; stolové hry; spoločenské hry; mah - jongs (čínska spoločenská hra so 144 kameňmi); dáma (hra); šachové hry; šachovnice; hracie kocky; domino (kocky); lurč (hra s kockami); pohár na kocky; hracie karty; karty na bingo; hracie žetóny; pazl; stoly na stolný tenis; stoly na stolový futbal; ruletové kolo; hračky; autá (hračky); hračkárske vozidlá diaľkovo ovládané; modely automobilov; medvediky (hračky); plyšové hračky; bábiky; šaty pre bábiky; detské fľaše pre bábiky; domčeky, izby, postielky pre bábiky; stavebnice; stavebnicové kocky; balóny, balóniky na hranie; bazény na hranie; bubliny z mydla (ako hračky); kaleidoskopy; guľky na hranie; podkovy (ako hračky); vlčkovia (hračky); hračky pre zvieratá chované v domácnostiach; rakety (športové náradie); výplety rakiet; prístroje na vystreľovanie tenisových loptičiek; tenisové siete; bedmintonové košíky; lopty na hranie; duše do hracích lôpt; siete (športové potreby); športové rukavice; bejzbalové rukavice; chrániče na lakte, písťaly - športové potreby; ochranné vpychávky ako časti športových úborov; opasky pre vzpieráčov (športové potreby); paličky mažoretiek; činky; disky (športové náradie); gumipuška (športové potreby); vrece na tréning boxu; boxerské rukavice; rapkáče; krúžky (hra, pri ktorej sa hádžu krúžky na tyčky); šípky (hra); zariadenie na bowling; šermiarske zbrane; šermiarske fleurety; šermiarske masky; šermiarske rukavice; náradie, luky na lukostreľbu; terče; vak s kriketovými potrebami; rukavice na kriket; lyže; lyžiarske viazanie; povrchové vrstvy na lyžiach; hrany lyží; pásy na lyže z tulenej kože; škrabky na lyže; vosky na lyže; obaly, poťahy na lyže; snežnice; boby; sánky; korčule; topánky na korčuľovanie s pripnutými korčuľami; hokejky; puky; upínacie pásy, sedačky, postroje pre horolezcov; kolieskové korčule; prostriedky na úpravu golfovej plochy (vybavenie na golf); golfové palice, rukavice, vaky s kolieskami alebo bez koliesok; odrazové dosky (športové náradie); štartovacie bloky (na šport); živica pre atlétov; hojdačky; skejtboardy; šmyklávky; klzáky (pádákové); klzáky (rogala); kolobežky; pištole a náboje na farbu (športové potreby); hlinené holuby (terče); zariadenie na vypúšťanie terčov v podobe hlinených holubov; biliardové (gulečnickové) stoly, gule; biliardové (gulečnickové) stoly uvádzané do činnosti vhođením mince; markér (gulečnickový) (tabuľka na zaznamenávanie stavu hry); mantinely biliardového (gulečnickového) stola; gulečnickové, biliardové tága; špičky biliardových (gulečnicko-

vých) tág; krieda na biliardové tága; kolky; kolky (figúrky); jarmočná manéž (lunapark); karnevalové, divadelné masky; atrapy; bábky; ozdoby alebo darčeky rozdávané hosťom pri večierkoch; zábavná pyrotechnika - rozbušky, detonačné kapsle, nárazové zápalky; petardy (zábavná pyrotechnika); hracie automaty uvádzané do činnosti vhođením mince; hracie automaty s výnimkou automatov fungujúcich po pripojení na televízne prijímače; zariadenie na elektronické hry s výnimkou hier využívajúcich televízne prijímače; náhradné diely, časti a súčasti na tovary uvedené v triede 28 tohto zoznamu; obaly, puzdrá a stojany patriace do triedy 28 tohto zoznamu; obaly, puzdrá a stojany na tovary uvedené v triede 28 tohto zoznamu.

35 - Zásobovacie služby pre tretie osoby (nákup tovarov a služieb pre iné podniky); sprostredkovanie obchodnej činnosti s tovarom.

39 - Sprostredkovanie dopravy; organizovanie okružných plavieb; organizovanie okružných výletov; organizovanie ciest, exkurzií; turistické prehliadky, sprevádzanie turistov; preprava turistov; informácie o preprave; rezervácia zájazdov; rezervácia miesteniek na cestovanie; nosenie batožín; služby vodičov; osobná doprava; autobusová doprava; automobilová preprava; kamiónová nákladná doprava; prenájom automobilov; požičiavanie nosičov na autá; ťahanie alebo vlečenie dopravných prostriedkov pri poruchách; parkovanie automobilov - služby; prenájom vozidiel; železničná preprava; námorná preprava; lodná doprava; lodná preprava tovaru; riečna doprava, preprava; služby poskytované výletnými loďami; sprostredkovanie prenájmu lodí; prenájmanie plavidiel (člnov, lodí); prenájom potápačských oblekov; požičiavanie potápačských skafandrov; prenájom potápačských zvonov; uskladňovanie plavidiel (člnov, lodí); vzdušná doprava; taxi služba; prenájom dopravných prostriedkov; prenájom garáží; prenájom koní; prenájom miesta na parkovanie; prenájom chladiaceho zariadenia; prenájom chladiarenských boxov; skladovanie; sprostredkovanie služieb uvedených v triede 39 tohto zoznamu.

41- Informácie o možnostiach rekreácie; informácie o výchove a vzdelávaní; služby pre oddych a rekreáciu; služby poskytované na štadiónoch a športových ihriskách patriace do triedy 41; kluby zdravia (telesné cvičenia); prevádzkovanie golfových ihrísk; prevádzkovanie športových zariadení; služby v kempingoch so športovým programom; telesné cvičenie; služby športovísk; výcvik; gymnastický výcvik; praktický výcvik, cvičenie (ukážky); organizovanie športových súťaží; meranie času na športových podujatiach; požičiavanie športového výstroja s výnimkou dopravných prostriedkov; prenájom potápačského výstroja; prenájom štadiónov; prenájom tenisových kurtov; sprostredkovanie služieb uvedených v triede 41 tohto zoznamu.

44 - Sanatóriá; zotavovne, aj pre rekonvalescentov; fyzioterapia; aromaterapeutické služby; verejné kúpele na účely hygieny; parné kúpele; masáže; služby zariadení slúžiacich na regeneráciu a rekondíciu: fitness; kúpalisko; sauna; masáže; solárium; sprostredkovanie služieb uvedených v triede 44 tohto zoznamu.

(540)

AquaPark
Tatárlandia

(732) Tatry mountain resorts, a.s., Demänovská Dolina
72, 031 01 Liptovský Mikuláš, SK;

(740) Labudík Miroslav, Ing., Kysucké Nové Mesto, SK;

(111) 205349

(151) 10.2.2004

(156) 10.4.2012

(180) 10.4.2022

(210) 992-2002

(220) 10.4.2002

(310) 00347/2002

(320) 16.1.2002

(330) CH

(442) 4.11.2003

(450) 4.5.2004

8 (511) 9, 16, 35, 36, 37, 39, 41, 42

(511) 9 - Počítačový softvér na použitie pri tvorbe, inštalácii a prevádzkovaní aplikačných programov na hlavnom počítači a klientských/serverových aplikačných programov na integráciu finančných, výrobných a predajných funkcií podniku a na vedenie klientskeho servisu a podporu podnikových funkcií.

16 - Letáky, knihy, bulletin, časopisy, správy, noviny, manuály a príručky z oblasti vedenia podniku, informačnej technológie a počítačového spracovania informácií.

35 - Konzultácie v oblasti vedenia podniku, vedenie a konzultácie v oblasti obchodných postupov; konzultačné služby v oblasti marketingu; sprostredkovateľská činnosť v oblasti obchodu s počítačovým hardvérom a softvérom, poskytovanie informácií týkajúcich sa konzultácie v oblasti vedenia podniku, prevádzkový projektový manažment; konzultácie v oblasti obchodných akvizícií; analýza trhu; oceňovanie v oblasti obchodu; uskutočňovanie obchodných prieskumov a prieskumov trhu; poskytovanie obchodných informácií; plánovanie obchodného manažmentu; konzultácie týkajúce sa fúzie podnikov; prepájanie podnikov; uskutočňovanie obchodného prieskumu a výskumu; dohľad nad podnikmi; podpora obchodného a priemyselného manažmentu; ekonomické predpovede a analýza; konzultácie v oblasti personálneho manažmentu; príprava podnikových správ; poskytovanie informácií v oblasti obchodných konzultácií.

36 - Služby v oblasti finančníctva; financovanie spojeného kapitálu; poskytovanie informácií v oblasti financovania; finančné analýzy.

37 - Služby inštalácie, zavádzania, údržby a opráv systémov počítačového hardvéru, hardvérových počítačových sietí a počítačového hardvéru.

39 - Distribúcia materiálov k vzdelávacím kurzom, seminárom a workshopom.

41 - Vzdelávacie služby, najmä vedenie kurzov, seminárov a workshopov v oblasti rozvoja a zavádzania počítačového softvéru; kurzy, semináre a workshopy v súvislosti s využitím počítačového softvéru, v oblasti obchodu a obchodných operácií; usporadúvanie a vedenie obchodných prezentácií a konferencií v oblasti obchodu a obchodného manažmentu.

42 - Sprostredkovateľské služby v oblasti obchodných sporov majúce povahu právnych služieb; služby inštalácie, zavádzania, údržby a opráv počítačového softvéru; poskytovanie informácií v oblasti informačnej technológie, počítačov a počítačových systémov; vývoj výučbových materiálov pre iných v oblasti vývoja a zavádzania počítačového softvéru; výskum týkajúci sa použitia informačných technológií pri prevádzkovaní podnikov; konzultácie v oblasti počítačov, počítačových systémov a tvorby počítačových systémov; počítačové služby, a to tvorba a vývoj počítačových systémov pre iných; počítačové služby, a to poskytovanie počítačového prístupového času na spracovanie dát v oblasti obchodných konzultácií, informačnej technológie, počítačov a počítačových systémov; konzultačné služby v oblasti informačnej technológie; tvorba počítačového softvéru pre iných; tvorba počítačových pracovísk; plánovanie technických projektov.

(540) **ACCENTURE INNOVATION DELIVERED**

(732) Accenture Global Services Limited, 3 Grand Canal Plaza, Upper Grande Canal Street, Dublin 4, IE;

(740) Brichtová Tatiana, JUDr., Bratislava, SK;

(111) 205595

(151) 8.3.2004

(156) 28.3.2012

(180) 28.3.2022

(210) 898-2002

(220) 28.3.2002

(442) 2.12.2003

(450) 8.6.2004

8 (511) 37, 39, 40, 42

(511) 37 - Prenájom prístrojov na vykurovanie a chladenie, prenájom vzduchových kompresorov.

39 - Prenájom zariadení na rozvod energie.

40 - Prenájom elektrických generátorov a systémov neprerušiteľného napájania.

42 - Projektovanie, navrhovanie a implementácia núdzových, záložných a pomocných systémov výroby elektrickej energie.

(540) **ENERGYST RENTAL SOLUTIONS**

(732) Caterpillar Inc., 100 N. E. Adams Street, Peoria, Illinois 61629-9620, US;

(740) ROTT, RŮŽIČKA & GUTTMANN, Bratislava, SK;

(111) 205847

(151) 15.4.2004

(156) 14.5.2012

(180) 14.5.2022

(210) 1415-2002

(220) 14.5.2002

(442) 8.1.2004

(450) 7.7.2004

8 (511) 17, 19

(511) 17 - Clony zložené z azbestu alebo minerálnej vlny na izolačné účely, obaly rúrok, obloženia kotlov, obloženia nádrží na horúcu vodu, tepelnoizolačná plst'; izolačné plachty, dosky, bloky, ochranné nožné pásy, fošne, tehly, clony, sypké hmoty, cementy,

výplňové materiály a malta; izolačné nátery a zmesi, tepelnoizolačné materiály vo forme fólií a výliskov, tepelnoizolačné materiály pre stavebníctvo; lisované izolácie pre vysoké teploty, lepenka, papierové vrecia vyplnené izolačnými materiálmi pre stavebné izolácie, vstavané a miestne tepelné izolácie; tepelnoizolačné materiály v blokoch či segmentoch na obaľovanie rúrok, minerálna vlna so živičnou väzbou v tabuliach a profiloch na nízko tepelné izolácie, plastové izolačné materiály, elektroizolačné materiály vo forme tabúl a výliskov, plst' a papier napustený asfaltom, impregnovaná plst' na strešné krytiny, vodovzdorné tkaniny pre stavebníctvo, strešné obloženia, plst' na strešné krytiny, tekuté vodovzdorné vrstvy na izoláciu, impregnované bavlnené tkaniny na utesnenie proti vode, vzduchotesné a vodotesné povrchové úpravy, nátery a živice používané na vodotesnú úpravu a na ochranu podzemných rúr, asfaltom napustená azbestová plst' s minerálnou povrchovou úpravou v zvitkoch pripravených na kladenie na strechu, vodovzdorný cement, pásy, bloky a ostatné profily so živičnou impregnáciou; sendvičové dosky na steny, stropy, podlahy, strechy a ostatné povrchy; kovové lišty, nástenná omietka, omietkové lišty; bloky, tehly, tabule, debnenia, dosky, profilové úseky, kryty, cementy, malta, sypké materiály, výplne a betóny na ohňovzdornú úpravu; žiaruvzdorný cement, plastové žiaruvzdorné materiály; materiály pohlcujúce zvuk; vlasová plst', minerálna vlna s tkanivovou úpravou; spracovaný asfalt v blokoch či doskách na podlahoviny a na povrchy mostov alebo vozoviek; vodovzdorné gumové lepidlá na zaistenie akustických panelov; zvuk pohlcujúce a tepelne izolované potrubné vedenia; plsti tlmiace vibrácie, perforované vláknité cementové panely, vlnité vláknité cementové dosky, ploché vláknité cementové dosky a panely, prefabrikované steny, plsti na ochranu podzemných potrubných vedení, vodovzdorné materiály a materiály odolné proti vlhkosti - najmä plsti, vlákna a živičné cementy, živičné strešné krytiny obsahujúce vlákna, živičné tmely, impregnované vláknité cementové dosky, delené tepelnoizolačné materiály na potrubia, izolačné cementy, lepidlá na báze kremičitanu sodného na zaistenie izolácií a izolačných vrstiev, delená tepelná izolácia na kotly a nádrže, kompozitné vrúbkované a ploché dosky vo forme valcov a v blokoch alebo paneloch na izoláciu, kompozitné vrúbkované dosky na izoláciu, vlnená plstená izolácia, polyuretánové penové dosky na strešnú izoláciu, polyuretánové penové tvarované výrobky, polyesterové monofíly, polyesterové netkané podložky, povrazce z minerálnych vlákien, objemové rezané minerálne vlákna, zvuková izolácia HVAC, vedenia z minerálnych vlákien HVAC, izolácia z kyslíčnika horečnatého v doskách, blokoch a tvarovaných výliskoch, minerálna vlna, voľná i s uzlíkmi na izolačnú štruktúru, bloky minerálnej vlny, podložky a hune na izoláciu, izolačné hune prišité minerálnou vlnou, izolačné hune z minerálnej vlny s vláknitým povrchom, kremelina vo forme prášku, tehíel a blokov na izoláciu, kremelina na použitie v portlandských cementoch, maltách, omietkach a štukoch, izolačné vrstvy na izoláciu potrubia, vyso-

ko tepelnoizolačné a žiaruvzdorné materiály, žiaruvzdorné plastové nátery, malty a cementy, žiaruvzdorné bloky, tehly a tvarovky, ohňovzdorné tehly, tmely do kachiel a pecí, žiaruvzdorné zlievateľné zmesi a kompozitné prahové dosky na dverné prahy, tesniace tmely; izolačné drevovláknité dosky; gumové lepidlá na zaistenie nástenných panelov; izolačné dosky do škatúl.

19 - Drevovláknité dosky, panely a fošne; lepenkové dosky a panely; drevovláknité lišty; drevovláknité debnenia; drevovláknité dosky so zrnitým povrchom; trhané plsti na použitie v stavebníctve a na priemyselné použitie v oblasti konštrukcie; papiere a plsti obsahujúce vláknité zosilnenie na použitie ako stavebný materiál; asfaltom napustené plsti na stavebné účely; dechtom napustené plsti na stavebné účely; strešné krytiny a krytiny vykurovania v zvitkoch, vrstvené kompozitné strešné krytiny; kompozitné strešné krytiny s hladkým povrchom; kompozitné strešné krytiny s minerálnym povrchom; strešné izolácie; strešné krytiny s vodovzdornými vláknami; kompozitné strešné dosky a obklady fasád; vláknité cementové strešné dosky a obklady fasád; vodovzdorné živičné nátery striech; vodovzdorné cementy a tmely; plastové živičné zmesi na tesniace systémy proti prenikaniu vzduchu a vlhkosti, obkladové fasádne panely napodobňujúce murivovú konštrukciu; zvuk pohlcujúce jednotky zložené z perforovaných stenových panelov obsahujúcich zvuk pohlcujúce vypchávk; vypchávk, bloky a hune z minerálnej vlny na pohlcovanie zvuku; panely z rastlinných vlákien pohlcujúcich zvuk obsahujúce otvory na vstup zvuku z okolitého priestoru; jednoliate panely pohlcujúce zvuk; tabule a bloky; panely regulujúce zvuk, najmä s perforovanou čelnou stenou a zvukové panely; nekovové stavebné materiály; tehly, hotové betónové zmesi; cement pre stavebníctvo; vápno (nie na poľnohospodárske alebo záhradnícke účely), malta, sadra (nie na lekárske či chirurgické účely) a štrkopiesok; nekovové materiály na stavbu komunikácií; nekovové uzavieracie a tesniace tmely na použitie v stavebníctve; vopred namiešané plnivá na vyplňovanie trhlín; štrkové hmoty na vnútorné i vonkajšie použitie; strešné krytiny a krytinové dosky zložené z minerálnych zložiek, asfaltové strešné krytiny; asfaltové krytinové dosky obsahujúce trhanú plst' impregnovanú asfaltom s minerálnou povrchovou úpravou, plst' napustená asfaltom na pokrývanie striech, asfaltové krytinové dosky obsahujúce asfaltom napustenú azbestovú plst' s minerálnou povrchovou úpravou, impregnované plstené útržky na strešné krytiny, asfaltom napustená azbestová plst' s minerálnou povrchovou úpravou v zvitkoch pripravených na kladenie na strechu; asfalt na pokrývačské práce, vodovzdorný cement, minerálne plnivá do asfaltových zmesí; ozdobný kameň; štrkové dlaždice z prírodného kameňa; asfaltové plnivo do tehíel, spracovaný asfalt v blokoch či doskách na podlahoviny a na povrchy mostov alebo vozoviek.

(540) JM JOHNS MANVILLE

(732) Johns Manville International, Inc., 717 Seventeenth Street, Denver, CO 80202, US;

(740) ROTT, RŮŽIČKA & GUTTMANN, Bratislava, SK;

(111) 205989

(151) 6.5.2004
(156) 22.10.2012
(180) 22.10.2022
(210) 3007-2002
(220) 22.10.2002
(442) 3.2.2004
(450) 3.8.2004

8 (511) 30

(511) 30 - Čokoládové cukrovinky; pralinky a bonbóny.

(540)



(591) čierna, biela, hnedá
(732) Kraft Foods Schweiz Holding GmbH, Chollerstrasse 4, 6301 Zug, CH;
(740) MAJLINGOVÁ & PARTNERS, s. r. o., Bratislava, SK;

(111) 206105

(151) 7.5.2004
(156) 26.2.2012
(180) 26.2.2022
(210) 549-2002
(220) 26.2.2002
(442) 3.2.2004
(450) 3.8.2004

8 (511) 3, 4, 7, 8, 9, 10, 11, 16, 21, 25, 28, 30, 35, 41, 42

(511) 3 - Bieliace prípravky a iné látky na čistenie bielizne, pracie prípravky, čistiace prípravky, leštiace prípravky, odmasťovacie prípravky (s výnimkou tých, ktoré sa používajú vo výr. procese), brúsne prípravky, mydlá, voňavkárské výrobky, éterické oleje, vlasové vody, zubné pasty, kozmetické prípravky, vonné látky.

4 - Sviečky, knóty lampové a sviečkové, zdroje na svietenie, ako sú vosky, tuky.

7 - Elektrické spotrebiče pre domácnosť a kuchynské vybavenie uvedené v triede 7 vrátane mixérov (stroje), elektrické mixéry a miešače na použitie v domácnosti, elektrické lisy na ovocie pre domácnosť, elektrické kuchynské stroje na krájanie a mletie, lisovanie, elektrické nože, elektrické otváratele konzerv, elektrické sľahače, stroje na miešenie, elektrické mlynčeky pre domácnosť.

8 - Prístroje a nožiarske výrobky vrátane lyžíc, nožov a vidličiek, najmä kuchynské prístroje, vyrobené aj z plastu, kuchynské nože, rezačky na pizzu, krájače na koláče, nožnice, škrabky na potraviny, škrabáky (ručné nástroje), škrabky na zeleninu, krájače na zeleninu, otváratele konzerv, luskáčiky nie z drahých kovov.

9 - Prístroje a nástroje na meranie a váženie, meracie pomôcky, najmä kuchynské mierky (elektrické a mechanické), pravítka, metre, odmerné nádoby a odmerné sklo, odmerné kanvy, lyžice, poháre, krčahy, džbány a uzávery na tieto nádoby.

10 - Detské fľaše a cumle a uzávery na fľaše.

11 - Klimatizačné zariadenia, zariadenia a prístroje na čistenie a úpravu vzduchu, zariadenie a stroje na čistenie alebo úpravu vody, elektrické spotrebiče pre domácnosť a kuchynské vybavenie zahrnuté v triede 11, najmä kávovary, varné prístroje a zariadenia, elektrické kanvice, ohrievadlá, vyhrievacie fľaše.

16 - Tlačoviny, najmä manuály, kuchárske knihy, recepty, nálepky, menovky, visačky, knižné texty, maliarske šablóny, vizitkáre, stojany na ceruzky a perá, inštruktážne a vyučovacie materiály, všetky zahrnuté v triede 16, maliarske štetce.

21 - Domáce a kuchynské potreby, ako sú strúhadlá, vývrtky, otváratele fliaš, lisy na cesnak, lisy na ovocie pre domácnosť nie elektrické, stierky a rozpierky, plastické naberačky, lopatky na potraviny a zmrzliny, natieracie nože, plastické chápädla, lyžice a naberačky na cestoviny, plastické držiaky na recepty, plastické dosky na krájanie, plastické bloky na uloženie nožov, kuchynské nádoby pre domácnosť a kryty na tieto nádoby nie z drahých kovov, stolný riad, obedové súpravy, kuchynské náradie všetko s výnimkou z drahých kovov a police na tieto tovary, kuchynské potreby na pečenie, plastické tabule na cesto, podnosy, tácky, hrnce, kastróly, panvice, plechy na pečenie, misy, fľaše, vedrá, poháriky a kryty a pokrievky na tieto tovary, výrobky zo skla, porcelánu a kameniny, držiaky na sviece, hrebene, špongie, prostriedky a pomôcky na čistenie, drôtenky, kefy, štetky a štetce okrem maliarskych, prenosné chladiace boxy, izolované nosiče, izolované nosiče fliaš, izolované fľaše a nádoby, termosky, termosky na jedlo.

25 - Odevy a pokrývky hlavy.

28 - Hry a hračky.

30 - Káva, čaj, kokos, ryža, tapioka, ságo, náhradky kávy, múka a výrobky z obilnín, chleba, pečivo, cukrovinky, zmrzlina, med, melasa, kvasnice, prášky na pečenie, jedlá soľ, omáčky, ocot, horčica, korenie, ľad.

35 - Organizovanie výstav a veľtrhov na komerčné alebo reklamné účely, tiež prostredníctvom internetu, reklama, konzultácie zamerané na reklamu, propagačné služby, marketing, marketingové poradenstvo, obchodné a komerčné poradenstvo, poradenstvo v oblasti organizácie obchodnej činnosti a predaja, pomoc pri riadení obchodnej činnosti, najmä poradenstvo pri predaji technológií a programov.

41 - Vzdelávanie, najmä organizovanie kurzov varenia, vyučba v oblasti prezentácie tovarov.

42 - Predaj tovarov vykonávaný v domácnostiach, predaj tovarov prostredníctvom katalógov, maloobchodný predaj, predaj tovarov cez internet.

(540) TUPPERWARE

(732) DART INDUSTRIES INC., Delaware Corporation, 14901 S. Orange Blossom Trail, Orlando, Florida 32837, US;

(740) Guniš Jaroslav, Mgr., Bratislava, SK;

(111) 206117

(151) 7.5.2004
(156) 3.6.2012
(180) 3.6.2022
(210) 1675-2002
(220) 3.6.2002
(442) 3.2.2004
(450) 3.8.2004

8 (511) 3, 8, 16, 21, 35

(511) 3 - Chemické čistiace prostriedky patriace do tejto triedy.

8 - Britvy, žiletky, holiace čepele, holiace strojčeky.

16 - Papier, kartón, lepenka a výrobky z týchto materiálov patriace do tejto triedy; papiernický tovar a písacie potreby; kancelárske potreby s výnimkou nábytku; obalové materiály z plastických hmôt.

21 - Neelektrické domáce a kuchynské potreby s výnimkou potrieb z drahých kovov; hrebene; špongie na použitie v domácnosti; štetky a štetce okrem maliarskych; materiály na výrobu kief; pomôcky na čistenie.

35 - Reklamná činnosť v súvislosti so spoločnosťou poskytovaných služieb; komplexného zabezpečenia zákazníka papiernickým, kancelárskym a obalovým tovarom.

(540)



(732) B & K - SK spol. s r. o., Kukučínova 207/24, 017 01 Považská Bystrica, SK;

(740) Budaj Miroslav, JUDr., Bratislava, SK;

(111) 206244

(151) 13.5.2004

(156) 12.4.2012

(180) 12.4.2022

(210) 1044-2002

(220) 12.4.2002

(310) 1003223

(320) 9.1.2002

(330) BX

(442) 11.9.2003

(450) 3.8.2004

8 (511) 1, 3

(511) 1 - Chemické prípravky na priemyselné účely; prípravky na znáčkovanie vody; prípravky na odstraňovanie vodného kameňa s výnimkou prípravkov pre domácnosť; chemické ochranné prípravky na predmety zo skla, porcelánu, hliny a kameniny, keramické nádoby a iný kuchynský riad; chemické prípravky na zabránenie matnenia kuchynského riadu a predmetov zo skla, pokiaľ nie sú uvedené v iných triedach; všetky uvedené tovary s alebo bez dezinfekčných vlastností.

3 - Bieliace prípravky a iné prípravky na pranie a umývanie riadu v pevnej, kvapalnej alebo gélovej forme; prípravky na leštenie kuchynských a sklenených predmetov; prípravky na ochranu predmetov z porcelánu, hliny a kameniny, keramických nádob a kuchynského riadu do umývačiek riadu.

(540) PROTECTOR

(732) Reckitt Benckiser N. V., Siriusdreef 14, 2132 WT Hoofddorp, NL;

(740) ŽOVICOVÁ & ŽOVIC IP, s.r.o., Bratislava, SK;

(111) 206268

(151) 8.6.2004

(156) 21.12.2011

(180) 21.12.2021

(210) 3866-2001

(220) 21.12.2001

(442) 2.3.2004

(450) 8.9.2004

7 (511) 9, 16, 35, 38, 39, 41, 42

(511) 9 - Magnetické nosiče údajov, nosiče zvukových záznamov, nosiče zvukovo-obrazových záznamov, audiovizuálne záznamové disky; programové vybavenie počítačov, softvér a počítačové hry.

16 - Firemné listiny, papierové propagačné materiály, prospekty.

35 - Sprostredkovanie obchodu s magnetickými nosičmi údajov, s nosičmi zvukových záznamov, s nosičmi zvukovo-obrazových záznamov, s audiovizuálnymi záznamovými diskami, s programovým vybavením počítačov, so softvérom, s počítačovými hrami; reklama, reklamné agentúry, rozširovanie reklamných materiálov zákazníkom, vydávanie a aktualizovanie reklamných materiálov, rozširovanie reklamných materiálov, prenájom reklamných plôch, zásielkové reklamné služby, uverejňovanie reklamných textov.

38 - Televízne vysielanie, satelitné vysielanie, informačné kancelárie, tlačové kancelárie.

39 - Balenie tovarov, uskladňovanie tovarov, sprostredkovanie prepravy.

41 - Činnosť v oblasti kultúry, športu, zábavy a vzdelávania, tvorba a výroba televíznych programov, výroba audiovizuálnych programov, výroba videofilmov, televízna zábava, organizovanie kultúrnych, športových, vzdelávacích a zábavných podujatí; prenájom a požičiavanie nahrávacích a premietacích zariadení, osvetľovacích zariadení, dekorácií, filmov, videopások; filmová tvorba, činnosť filmových štúdií; zhromažďovanie a poskytovanie informácií v oblasti kultúry, športu, zábavy a vzdelávania, poskytovanie klubových služieb (výchovno-zábavných), organizovanie a vedenie koncertov, plesov, súťaží krásy, športových súťaží, vedomostných súťaží, zábavných súťaží, výstav na vzdelávanie a kultúrne účely, konferencií, školení, živých vystúpení, večierkov; služby nahrávacích štúdií; vydavateľská a nakladateľská činnosť.

42 - Zhromažďovanie a poskytovanie informácií o móde, meteorologické informácie a predpovede počasia, odborné poradenstvo s výnimkou obchodného, redakčné služby, reportérske služby, spravodajské služby.

(540)



(732) MAC TV, s.r.o., Brečtanová 1, 831 01 Bratislava, SK;

(740) Advokátska kancelária Bugala - Ďurček, s. r. o., Bratislava, SK;

(111) 206599

(151) 12.7.2004

(156) 5.6.2012

(180) 5.6.2022

(210) 1701-2002

(220) 5.6.2002

(442) 6.4.2004

(450) 5.10.2004

8 (511) 1, 17

(511) 1 - Nespracované (surové) živice na použitie v plastických hmotách odolných proti vysokým teplotám.

17 - Plastické hmoty, polotovary v extrudovanej forme patriace do triedy 17 na univerzálne priemyselné použitie.

(540) KELVX

(732) Eastman Chemical Company, 200 South Wilcox Drive, Kingsport, Tennessee 37660, US;

(740) PATENTSERVIS BRATISLAVA, a. s., Bratislava, SK;

(111) 207195

(151) 13.9.2004

(156) 30.12.2012

(180) 30.12.2022

(210) 3784-2002

(220) 30.12.2002

(442) 8.6.2004

(450) 1.12.2004

8 (511) 3, 25

(511) 3 - Prípravky na osobnú hygienu ako sú vody po holení, prípravky proti poteniu, umelé nechty, adstringentné prípravky na kozmetické účely, kúpeľové oleje, perličkové kúpele, kúpeľové soli s výnimkou soli na liečebné účely, laky, lesky na pokožku, telové spreje, telové oleje, bublinové kúpele, telové kozmetické vody, telové krémy, kolínske vody, krémy na pokožku, očné krémy, krémy na tvár, krémy na ruky, krémy na nohy, dezodoranty na osobnú potrebu, esenciálne oleje, prípravky proti odlupovaniu kože, prípravky na odstraňovanie mŕtvych buniek z pokožky, ceruzky na očné mejkap, očné tieny, zvýrazňovače tváre, pleťové masky, zvlhčovače tváre, základy pre mejkap, rozprašovače voňaviek, voňavé telové zvlhčovače, vlasové kondicionéry, farby na vlasy, laky na vlasy, lesky na vlasy, kozmetické prípravky zvýrazňujúce rysy tváre, vlasové zvýrazňovače, vlasové maskary, vlasové pomády, kozmetické prípravky určené na starostlivosť o pleť, prelivy na vlasy, depilačné prípravky, vlasové šampóny, spreje na vlasy, prípravky na narovnanie vlasov, gély na úpravu vlasov, peny na úpravu vlasov, kozmetické kvapaliny na tvár, telo, nohy a ruky, kozmetické krémy, balzamy na pery, lesk na pery, očné linky, linky na pery, kozmetické ceruzky, rúže, telové mejkapy, mejkap na tvár, prípravky na odstraňovanie mejkapov, maskary, masážne krémy, masážne vodičky, masážne oleje, laky na nechty, prípravky na odstraňovanie lakov na nechty, ošetrovacie prípravky na nechty, vzorky na nechty, tyčinky na znamienka, prípravky na čistenie tváre nie na lekárske účely, spreje na ošetrovanie nôh nie na lekárske účely, masážne lekárske masti na zvýšenie kondície používané nie na lekárske účely, krémy na pokožku na zvýšenie kondície používané nie na lekárske účely, olejové pijavé fólie na pokožku, voňavky, voňavkárské výrobky, púdre na tvár, pokožku a nohy, pemza, čistiace soli na pokožku, peny na holenie, sprchovacie gély a krémy, kozmetické opaľovacie prípravky, mydlá, mydlá na holenie, mydlá proti poteniu nôh, dezinfekčné mydlá, prípravky na spomaľovanie opaľovania tela a tváre, mastencový púder, pleťové vody na kozmetické účely, kozmetické ceruzky, čistiace prípravky, prípravky na líčenie, líčidlá, obočenky, toaletné vody.

25 - Oblečenie, najmä kúpacie plášte, plážové oblečenie, plážové odevy zapinané ku krku, opasky, blejzre, blúzky, obleky, kamizoly, klobúky, kabáty, šaty, obuv, podväzky, podväzkové pásy, rukavice, róby, plášte, vesty, kabátiky, saká, bundy, čiapky, čelenky, pančuchy, pletiarsky tovar, texasky, oblečenie na behanie, vysoké čizmy, pletené tričká, pletené svetre, pleteniny, šnurovačky, trikoty, bielizeň, oblečenie na voľný čas, rukavice bez prstov, neglizé, večerné šaty, róby, nočné košeľe, pyžamá, dámske nohavičky, kombiné, konfekcia (odevy), pančuchové nohavice, nohavice, sarongy, šatky, šály, košeľe, krátke nohavice, sukne, nohavice, oblečenie na spanie, spodničky, ponožky, kostýmy, kombinézy, tepláky, tričká s dlhými rukávami, svetre, plavky, tričká, dámske vestičky, kravaty, šponovky, spodky, tielka, spodná bielizeň, vesty, zvrchníky, župany.

(540) BODY BY VICTORIA

(732) VICTORIA'S SECRET STORES BRAND MANAGEMENT, INC., Four Limited Parkway, Reynoldsburg, Ohio 43068, US;

(740) Bušová Eva, JUDr., Bratislava, SK;

(111) 208306

(151) 12.1.2005

(156) 5.6.2012

(180) 5.6.2022

(210) 1699-2002

(220) 5.6.2002

(442) 5.10.2004

(450) 1.4.2005

8 (511) 7, 11, 16, 19, 20, 27, 35, 36, 39, 41, 43

(511) 7 - Papierové vrecká do vysávačov.

11 - Tienidlá na lampy.

16 - Papier; kartón; lepenka a výrobky z týchto materiálov, ktoré nie sú zahrnuté v iných triedach; tlačoviny; knihárske výrobky; fotografie; papierenický tovar a písacie potreby; lepidlá na papier a na použitie v domácnosti; potreby pre umelcov patriace do triedy 16; písacie stroje a kancelárske potreby okrem nábytku; kopírovacie stroje; vzdelávacie a učebné potreby okrem prístrojov; školské potreby okrem prístrojov; plastikové fólie; obaly vrecúška a tašky ako obalové materiály alebo na uloženie tovaru; hracie karty; papierové obrúsky; papierové obrusy; papierové utierky; toaletný papier; samolepiaci papier.

19 - Žalúzie s výnimkou kovových.

20 - Nábytok; zrkadlá; rámy na obrazy; kovový a záhradný nábytok; matrace; podušky; vešiaky na odevy; vešiacíky a háčiky na kľúče; výrobky z dreva, korku, trstiny, prútia, rohoviny, kostí, slonovinej kosti, veľrybích kostíc, mušlí, panciera korytnačky, jantáru, perlete, sépiolitu a náhradiek týchto materiálov a výrobky z plastov, ktoré nie sú zahrnuté v iných triedach; poštové schránky s výnimkou murovaných a kovových; záclonové tyče; schodišťové zábradlia; zátky s výnimkou kovových.

27 - Papierové tapety.

35 - Poradenské služby v podnikovom manažmente pri predaji tovarov a služieb; poradenstvo a manažment pre podniky; dekorácia a aranžovanie výkladov; obchodný manažment, sprostredkovanie nákupu a predaja tovarov, reklama, organizovanie výstav na reklamné a obchodné účely;

rozširovanie reklamných oznamov; predvádzanie tovaru; rozširovanie reklamných materiálov zákazníkom (letáky, prospekty, tlačivá, vzorky); zasielanie reklamných materiálov zákazníkom; vydávanie a aktualizovanie reklamných materiálov; distribúcia vzoriek; obchodný alebo podnikateľský prieskum; prenájom reklamných materiálov; uverejňovanie reklamných textov; vydávanie reklamných alebo náborových textov; vzťahy s verejnosťou, televízna reklama; reklamné agentúry; organizovanie reklamných hier na propagáciu predaja; prieskum trhu; prieskum verejnej mienky; prenájom reklamných priestorov; prenájom reklamných plôch; podpora predaja (pre tretie osoby); spracovanie textov; ponuka, sprostredkovanie a výber tovaru prostredníctvom katalógu, marketing, pomoc pri podnikaní, podnikateľské informácie, overovanie obchodných transakcií, vykonávanie uskutočnenia obchodných transakcií, reklamná a inzertná činnosť prostredníctvom telefónnej dátovej alebo informačnej siete; poskytovanie informácií a iných informačných produktov reklamného charakteru; prenájom reklamných informačných a komunikačných miest; sprostredkovanie v obchodných vzťahoch; služby riadenia ľudských zdrojov (všetko spojené s nákupom a predajom nábytku, zariadenia, interiérového dekoračného tovaru pre dom a rodinu).

36 - Prenájom nehnuteľností, sprostredkovanie kúpy, predaja a prenájmu nehnuteľností; realitné kancelárie; správa nehnuteľností; obstarávanie služieb spojených so správou nehnuteľností, sprostredkovanie finančných služieb, oceňovanie (poistenie, bankovníctvo, nehnuteľnosti), finančný lízing, predaj na splátky; zmenárenské služby, úverové financovanie predaja; vydávanie kreditných kariet; služby finančného manažmentu a účtovníckych sústav a správa hotovostí, poistenie (všetko spojené s nákupom a predajom nábytku, zariadenia, interiérového dekoračného tovaru pre dom a rodinu).

39 - Distribúcia tovaru na dobierku, sprostredkovanie prepravy, skladovanie, prenájom skladov, prenájom garáží, prenájom automobilov, balenie tovaru, dovoz, doprava, doručovanie tovaru; preprava nábytku; prepravné služby; dočasné uskladnenie a dodávanie nábytku, zariadenia, interiérového dekoračného tovaru pre dom a rodinu a súvisiacich výrobkov; sprostredkovanie autobusovej, lodnej, vzdušnej, námornej a železničnej dopravy; preprava turistov; informácie o doprave a preprave; rezervácia dopravy; rezervácie miestienok; rezervácie zájazdov; sprevádzanie turistov; organizovanie výletov; organizovanie ciest; turistické prehliadky; sprostredkovanie a poskytovanie cestovných služieb; sprostredkovanie prenájmu plavidiel, vozidiel a iných dopravných prostriedkov; služby poskytované výletnými loďami; poskytovanie pomoci pri doprave, turistické kancelárie s výnimkou kancelárií poskytujúcich rezerváciu hotelového ubytovania; sprevádzanie turistov; služby cestovnej kancelárie obsiahnuté v triede 39.

41 - Organizovanie vedomostných alebo zábavných súťaží, organizovanie kurzov, výcvikov a školení (manažérske služby); zverejňovanie textov okrem reklamných; vydávanie textov s výnimkou reklamných alebo náborových; vydávanie časopisov, ka-

talógov, novin a iných periodických publikácií; tvorba, požičiavanie, distribúcia videofilmov; sprostredkovanie kultúrnych a spoločenských podujatí; sprostredkovanie premietania filmov; prevádzkovanie kinosál; prevádzkovanie zábavných klubov; organizačné zabezpečenie výstav; prenájom videopások; rozmnožovanie nahraných nosičov zvukových a zvukovo-obrazových záznamov, sprostredkovanie služieb cestovných kancelárií; zverejňovanie a vydávanie kníh, revue a magazínov, časopisov (všetko spojené s nákupom a predajom nábytku, zariadenia, interiérového dekoračného tovaru pre dom a rodinu); umelecké módne agentúry; informácie o možnostiach rekreácie; informácie o možnostiach rozptýlenia a zábavy.

43 - Služby barov; rýchle občerstvenie (bufety); hotelierske služby; kaviarne; prenájom prednáškových sál; prenájom prenosných stavieb; príprava a dodávka jedla na objednávku do domu; reštaurácie; samoobslužné reštaurácie; hotely; prenájom prechodného ubytovania; sprostredkovanie reštauračných a kaviarenských služieb; rezervácia hotelov; rezervácia penziónov; rezervácia prechodného ubytovania; ubytovacie kancelárie; sprostredkovanie hotelierskych služieb; zaobstarávanie ubytovania a stravovania v hoteloch, penziónoch, turistických a prázdninových táboroch, ubytovniach, na farmách a rekreačných zariadeniach.

(540)



(591) červená, žltá, biela

(732) Inter IKEA Centre Development A/S, Kastrup-lundgade 22, 2770 Kastrup, DK;

(740) Brichtová Tatiana, JUDr., Bratislava, SK;

(111) 208307

(151) 12.1.2005

(156) 5.6.2012

(180) 5.6.2022

(210) 1700-2002

(220) 5.6.2002

(442) 5.10.2004

(450) 1.4.2005

8 (511) 7, 11, 16, 19, 20, 27, 35, 36, 39, 41, 43

(511) 7 - Papierové vrecká do vysávačov.

11 - Tienidlá na lampy.

16 - Papier; kartón; lepenka a výrobky z týchto materiálov, ktoré nie sú zahrnuté v iných triedach; tlačoviny; knihárske výrobky; fotografie; papiernický tovar a písacie potreby; lepidlá na papier a na použitie v domácnosti; potreby pre umelcov patriace do triedy 16; písacie stroje a kancelárske potreby okrem nábytku; kopírovacie stroje; vzdelávacie a učebné potreby okrem prístrojov; školské potreby okrem prístrojov; plastikové fólie; obaly vrecúška a tašky ako obalové materiály alebo na uloženie tovaru; hracie karty; papierové obrúsky; papierové obrusy; papierové utierky; toaletný papier; samolepiaci papier.

19 - Žalúzie s výnimkou kovových.

20 - Nábytok; zrkadlá; rámy na obrazy; kovový a záhradný nábytok; matrace; podušky; vešiaky

na odevy; vešiačky a háčiky na kľúče; výrobky z dreva, korku, trstiny, prútia, rohoviny, kostí, slonovinovej kosti, veľrybích kostíc, mušlí, panciera korytnačky, jantáru, perlete, sépiolitu a náhradiek týchto materiálov a výrobky z plastov, ktoré nie sú zahrnuté v iných triedach; poštové schránky s výnimkou murovaných a kovových; záclonové tyče; schodišťové zábradlia; zátky s výnimkou kovových.

27 - Papierové tapety.

35 - Poradenské služby v podnikovom manažmente pri predaji tovarov a služieb; poradenstvo a manažment pre podniky; dekorácia a aranžovanie výkladov; obchodný manažment, sprostredkovanie nákupu a predaja tovarov, reklama, organizovanie výstav na reklamné a obchodné účely; rozširovanie reklamných oznamov; predvádzanie tovaru; rozširovanie reklamných materiálov zákazníkom (letáky, prospekty, tlačivá, vzorky); zasielanie reklamných materiálov zákazníkom; vydávanie a aktualizovanie reklamných materiálov; distribúcia vzoriek; obchodný alebo podnikateľský prieskum; prenájom reklamných materiálov; uverejňovanie reklamných textov; vydávanie reklamných alebo náborových textov; vzťahy s verejnosťou, televízna reklama; reklamné agentúry; organizovanie reklamných hier na propagáciu predaja; prieskum trhu; prieskum verejnej mienky; prenájom reklamných priestorov; prenájom reklamných plôch; podpora predaja (pre tretie osoby); spracovanie textov; ponuka, sprostredkovanie a výber tovaru prostredníctvom katalógu, marketing, pomoc pri podnikaní, podnikateľské informácie, overovanie obchodných transakcií, vykonávanie uskutočnenia obchodných transakcií, reklamná a inzertná činnosť prostredníctvom telefónnej dátovej alebo informačnej siete; poskytovanie informácií a iných informačných produktov reklamného charakteru; prenájom reklamných informačných a komunikačných miest; sprostredkovanie v obchodných vzťahoch; služby riadenia ľudských zdrojov (všetko spojené s nákupom a predajom nábytku, zariadenia, interiérového dekoračného tovaru pre dom a rodinu).

36 - Prenájom nehnuteľností, sprostredkovanie kúpy, predaja a prenájmu nehnuteľností; realitné kancelárie; správa nehnuteľností; obstarávanie služieb spojených so správou nehnuteľností, sprostredkovanie finančných služieb, oceňovanie (poistenie, bankovníctvo, nehnuteľnosti), finančný lízing, predaj na splátky; zmenárenské služby, úverové financovanie predaja; vydávanie kreditných kariet; služby finančného manažmentu a účtovníckych sústav a správa hotovosti, poistenie (všetko spojené s nákupom a predajom nábytku, zariadenia, interiérového dekoračného tovaru pre dom a rodinu).

39 - Distribúcia tovaru na dobierku, sprostredkovanie prepravy, skladovanie, prenájom skladov, prenájom garáží, prenájom automobilov, balenie tovaru, dovoz, doprava, doručovanie tovaru; preprava nábytku; prepravné služby; dočasné uskladnenie a dodávanie nábytku, zariadenia, interiérového dekoračného tovaru pre dom a rodinu a súvisiacich výrobkov; sprostredkovanie autobusovej, lodnej, vzdušnej, námornej a železničnej dopravy; preprava turistov;

a preprave; rezervácia dopravy; rezervácie miesteniek; rezervácie zájazdov; sprevádzanie turistov; organizovanie výletov; organizovanie ciest; turistické prehliadky; sprostredkovanie a poskytovanie cestovných služieb; sprostredkovanie prenájmu plavidiel, vozidiel a iných dopravných prostriedkov; služby poskytované výletnými loďami; poskytovanie pomoci pri doprave, turistické kancelárie s výnimkou kancelárií poskytujúcich rezerváciu hotelového ubytovania; sprevádzanie turistov; služby cestovnej kancelárie obsiahnuté v triede 39.

41 - Organizovanie vedomostných alebo zábavných súťaží, organizovanie kurzov, výcvikov a školení (manažérske služby); zverejňovanie textov okrem reklamných; vydávanie textov s výnimkou reklamných alebo náborových; vydávanie časopisov, katalógov, novin a iných periodických publikácií; tvorba, požičiavanie, distribúcia videofilmov; sprostredkovanie kultúrnych a spoločenských podujatí; sprostredkovanie premietania filmov; prevádzkovanie kinosál; prevádzkovanie zábavných klubov; organizačné zabezpečenie výstav; prenájom videopások; rozmnožovanie nahraných nosičov zvukových a zvukovo-obrazových záznamov, sprostredkovanie služieb cestovných kancelárií; zverejňovanie a vydávanie kníh, revue a magazínov, časopisov (všetko spojené s nákupom a predajom nábytku, zariadenia, interiérového dekoračného tovaru pre dom a rodinu); umelecké módné agentúry; informácie o možnostiach rekreácie; informácie o možnostiach rozptýlenia a zábavy.

43 - Služby barov; rýchle občerstvenie (bufety); hotelierske služby; kaviarne; prenájom prednáškových sál; prenájom prenosných stavieb; príprava a dodávka jedla na objednávku do domu; reštaurácie; samoobslužné reštaurácie; hotely; prenájom prechodného ubytovania; sprostredkovanie reštauračných a kaviarenských služieb; rezervácia hotelov; rezervácia penziónov; rezervácia prechodného ubytovania; ubytovacie kancelárie; sprostredkovanie hotelierskych služieb; zaobstarávanie ubytovania a stravovania v hoteloch, penziónoch, turistických a prázdninových táboroch, ubytovniach, na farmách a rekreačných zariadeniach.

(540)



(732) Inter IKEA Centre Development A/S, Kastrop-lundgade 22, 2770 Kastrop, DK;

(740) Brichtová Tatiana, JUDr., Bratislava, SK;

(111) 208699

(151) 18.2.2005

(156) 25.3.2012

(180) 25.3.2022

(210) 874-2002

(220) 25.3.2002

(442) 1.4.2003

(450) 5.5.2005

8 (511) 25

(511) 25 - Konfekcia, košeľa, kravaty, kostýmy, obleky, nohavice, oblečenie, kabáty, bielizeň, čiapky, plášte, plavky, plážové oblečenie, pulóvre, pyžama, šály, sukne, svetre, vesty, župany, všetko určené pre dospelých.

(540)

Adam

(732) SLÁVKA KOVÁČOVÁ ADAM A EVA, Kollárova 13, 050 01 Revúca, SK;

(740) Litvákova Lenka, Ing., Bratislava, SK;

(111) 208962

(151) 4.3.2005

(156) 20.5.2012

(180) 20.5.2022

(210) 1514-2002

(220) 20.5.2002

(442) 1.7.2003

(450) 2.6.2005

8 (511) 1, 29, 30, 32

(511) 1 - Aminokyseliny a ich sodné soli do nápojov; aminokyseliny a ich sodné soli na potravinárske účely; chemické látky určené na konzervovanie potravín.

29 - Polievky; bujóny a mäsové vývary každého druhu; zeleninové šťavy na varenie; mäso; ryby, hydina a zverina s výnimkou živých; mäsové výťažky; ovocie a zelenina konzervované, sušené a zavaňované; džemy; kompóty; vajcia; mlieko a mliečne výrobky; jedlé oleje a tuky.

30 - Omáčky; zápražky do omáčok a polievok, obilninové vločkové kaše; predvarená ryža; kávovinové výrobky; ryžové burizóny; káva; čaj; kakao; cukor; ryža; tapioka; ságo; kávové náhradky; múka a prípravky z obilnín; chlieb; pečivo; cukrovinky; zmrzlina; med; melasový sirup; droždie; prášky do pečiva; kuchynská soľ; horčica; ocot; ovocné želé; nálevy (na dochutenie); korenie; ľad na osvieženie.

32 - Šumienky; prášky na výrobu nápojov, piva; minerálne vody; šumivé nápoje a iné nealkoholické nápoje; ovocné nápoje a šťavy; sirupy a iné prípravky na výrobu nápojov.

(540)

Žijte s chutí

(591) červená, žltá

(732) VITANA, a. s., Mělnická č. 133, 277 32 Byšice, okr. Mělník, CZ;

(740) Čechvalová Dagmar, Bratislava, SK;

(111) 211156

(151) 9.9.2005

(156) 5.11.2012

(180) 5.11.2022

(210) 3179-2002

(220) 5.11.2002

(442) 8.6.2004

(450) 1.12.2005

8 (511) 35, 39, 41, 43

(511) 35 - Reklamná a inzertná činnosť; rozširovanie reklamných materiálov; sekretárske služby.

39 - Rezervácia miestieniek, organizovanie ciest, exkurzií, okružných výletov; sprostredkovanie prepravy; preprava turistov; sprevádzanie turistov; rezervácia zájazdov.

41 - Fotografovanie, fotografická reportáž, organizovanie kultúrnych a spoločenských podujatí.

43 - Hotelierske služby; ubytovacie služby prázdninových táborov; rezervácia hotelov, penziónov, prechodného ubytovania; ubytovacie kancelárie (hotely, penzióny); prenájom a prechodné ubytovanie.

(540)



(732) EXPEDIA cestovná agentúra, s. r. o., Dunajská 31, 811 08 Bratislava, SK;

(740) Kováčik Štefan, Ing., Bratislava, SK;

(111) 215260

(151) 3.10.2006

(156) 17.12.2011

(180) 17.12.2021

(210) 3807-2001

(220) 17.12.2001

(442) 4.11.2003

(450) 3.11.2006

8 (511) 9, 16, 35, 38, 41

(511) 9 - Aparáty a prístroje vedecké, geodetické, fotografické, filmové, optické, prístroje na váženie, meranie, signalizáciu, kontrolu, záchranu a prístroje učebné, aparáty na záznam, uchovanie, prenos, prenos alebo reprodukciu zvuku alebo obrazu, telefóny, záznamníky, faxy, ústredne, magnetické alebo optické superty zvukových alebo zvukovo-obrazových záznamov, automatické distribútory a mechanizmy na mince, zapisovacie pokladnice, kalkulačné stroje, prístroje na spracovanie informácií a počítače vrátane ich jednotlivých súčastí a náhradných dielov z triedy 9, batérie, akumulátory, počítačové hry s výstupom na PC alebo na TV, pohľadnice ilustrované so zvukovou nahrávkou, hlavolamy elektrické alebo elektronické, hracie skrine uvádzané do činnosti vhođením mince, reklamné prístroje na striedavé obrazy, reklama svetelná, reklamné svetelné prístroje, nosiče záznamov nahrané i nenahrané, videokazety nahrané i nenahrané, audiokazety nahrané i nenahrané, audiovizuálne programy, audioprogramy, audiovizuálne diela, audiovizuálne diela v digitálnej podobe, filmy, hudobné diela, CD disky, programové vybavenie počítačov, softvér výpočtovej techniky alebo komunikačné alebo informačné techniky, elektronické databázy a databázové produkty, informácie a záznamy v elektronickej podobe, informácie, dáta, databázy a informačné produkty na nosičoch alebo aj v elektronickej podobe, dátových, informačných, počítačových a komunikačných sieťach všetkých druhov, súvisiaci softvér a hardvér, elektronické alebo dátové, alebo informačné, alebo komunikačné, alebo výpočtové siete vrátane jednotlivých súčastí a náhradných

dielov obsiahnutých v triede 9, multimediamiálne aplikácie, elektronické multimediamiálne alebo elektronické informačné katalógy, elektronické časopisy, elektronické periodiká a knihy v elektronickej podobe.

16 - Papier, lepenka a výrobky z týchto materiálov zatriedené v triede 16, výrobky z papiera, plagáty, fotografie, kalendáre, pohľadnice, gratulácie, listové papiere, obálky, samolepky, obtlačky, poznámkové bloky, dosky na spisy, zoraďovače, maľovanky, activity books, baliaci papier, obaly všetkých druhov papierové, listy, vrecká a vrecká na obalovú techniku, papierové hračky, školské zošity, skicáre, ceruzky, farbičky, tuhy, gumené, strúhadlá, strúhacie strojčky, peračníky, papierové tašky, papierové vreckovky, papierové obrusy a servítky, hlavolamy papierové, ťažidlá na papiere, tlačoviny, tlačivá, časopisy, periodiká, knihy, databázové produkty v papierovej forme, databázy v papierovej forme, tlačiarenské výrobky, písmeňná pre tlačiarne, losy, štočky, potreby na knižné väzby, lepidlá pre papiernictvo alebo domácnosť, štetce, písacie stroje a kancelárske potreby s výnimkou nábytku, učebné pomôcky z papiera, umelecké alebo ozdobné predmety z papiera, obaly bublinkové (z plastov).

35 - Reklamná, inzertná a propagačná činnosť, marketing, reklamná, inzertná a propagačná činnosť prostredníctvom akéhokoľvek média, prostredníctvom telefónnej siete alebo dátovej siete, alebo informačnej siete, alebo elektronickej siete, alebo komunikačnej siete, alebo počítačovej siete, poskytovanie informácií a iných informačných produktov komerčného alebo reklamného charakteru, informačných produktov reklamného charakteru, multimediamiálnych informácií komerčného charakteru, komerčné využitie internetu v oblastiach komerčných internetových médií a vyhladávacích služieb pre tretie osoby, on-line inzercia, činnosť reklamnej agentúry, sprostredkovanie v obchodných vzťahoch, sprostredkovateľská činnosť v obchode s tovarom, merchandising, franchising, pomoc pri využívaní a riadení obchodného podniku, automatizované spracovanie dát, pomoc pri prevádzkovaní obchodných činností priemyselného alebo obchodného podniku, služby, ktoré zahŕňajú záznam, prepis, vypracovanie, kompiláciu prenášania alebo systematickosť písomných alebo dátových, alebo elektronickej oznámení a záznamov, ako aj využívanie alebo kompiláciu matematických a štatistických údajov.

38 - Televízne vysielanie, televízne vysielanie programov, televízne vysielanie zábavných, vzdelávacích, výchovných, súťažných, diskusných a informačných programov; telematika; výmena správ; šírenie, výmena alebo získavanie správ a informácií; šírenie elektronickej časopisov, informácií, elektronickej periodik, kníh v elektronickej podobe, audio- alebo audiovizuálnych diel prostredníctvom informačnej alebo dátovej, alebo elektronickej, alebo komunikačnej, alebo telekomunikačnej, alebo počítačovej siete, najmä internetu, pomocou satelitov a pod., televízne vysielanie prostredníctvom internetu, informácie o televíznom vysielaní a o programe TV na internete, reklama televíznych programov na internete, organizačné a technické zabezpečovanie televízneho vysielania, komunikácia, poradenská činnosť v oblasti

oznamovacích prostriedkov, informačná kancelária, poskytovanie telekomunikačných a televíznych informačných služieb prostredníctvom počítačov, televízne spravodajstvo.

41 - Nakladateľstvo a vydavateľstvo, edičná činnosť, publikačná činnosť, nahrávanie nosičov zvukových alebo obrazovo-zvukových požíčovanie nahraných zvukových a zvukovo-obrazových záznamov, výroba, tvorba a šírenie audiovizuálnych diel, TV produkcia, filmová produkcia, televízna výroba programov, tvorba programov, tvorba a výroba televíznych a audiovizuálnych programov, agentúrna činnosť v oblasti kultúry, sprostredkovanie v oblasti kultúry, výchovy, zábavy a športu, výchovná, vzdelávacia, súťažná a zábavná činnosť, organizácia spoločenských a kultúrnych akcií, organizácia, prevádzkovanie a vykonávanie hier a súťaží aj verejných, výstavná činnosť v oblasti kultúry alebo zábavy, alebo výchovy, alebo vzdelávania.

(540)



(591) modrá, červená

(732) MAC TV, s.r.o., Brečtanová 1, 831 01 Bratislava, SK;

(740) Advokátska kancelária Bugala - Ďurček, s. r. o., Bratislava, SK;

(111) 219912

(151) 21.11.2007

(156) 11.3.2012

(180) 11.3.2022

(210) 704-2002

(220) 11.3.2002

(442) 1.7.2003

(450) 7.1.2008

8 (511) 10, 17, 35, 40

(511) 10 - Injekčné ihly na jedno použitie; injekčné striekačky na jedno použitie; lancety; fonendoskopy; tonometre; akupunktúrne ihly; injekčné ihly na viacnásobné použitie; špeciálne ihly na humánnu medicínu; veterinárne ihly; vnútrožilové ihly; striekačka a ihla na znemožnenie opakovaného použitia; bezpečnostná samozničiteľná striekačka; jednorazový ligátor na odstraňovanie hemoroidov; jednorazový cementačný dávkovač na lekárske účely.

17 - Plastické hmoty obsiahnuté v triede 17 a polotovary z plastických hmôt.

35 - Reklamná inzertná činnosť; vydávanie reklamných materiálov; sprostredkovanie obchodu s tovarom; organizačné a ekonomické poradenstvo v otázkach podnikania a v prevádzkovo-ekonomických otázkach.

40 - Lisovanie plastických hmôt.

(540)



(732) CHIRANA T. Injecta, a. s., Nám. Dr. Alberta Schweitzera 194, 916 01 Stará Turá, SK;

(740) Litvákova Edita, Ing., Bratislava, SK;

(111) 219913

(151) 21.11.2007

(156) 30.5.2012

(180) 30.5.2022

(210) 1625-2002

(220) 30.5.2002

(442) 7.10.2003

(450) 7.1.2008

8 (511) 10, 17, 35

(511) 10 - Injekčné ihly na jedno použitie; injekčné striekačky na jedno použitie; lancety; fonendoskopy; tonometre; akupunktúrne ihly; injekčné ihly na viacnásobné použitie; špeciálne ihly na humánnu medicínu; veterinárne ihly; vnútrožilové ihly; striekačka a ihla na znemožnenie opakovaného použitia; jednorazový ligátor na odstraňovanie hemoroidov; jednorazový cementačný dávkovač.

17 - Plastické hmoty ako polotovary a polotovary z plastických hmôt.

35 - Reklamná inzertná činnosť; vydávanie reklamných materiálov; sprostredkovanie obchodu s tovarom; organizačné a ekonomické poradenstvo v otázkach podnikania a v prevádzkovo-ekonomických otázkach.

(540)



(732) CHIRANA T. Injecta, a. s., Nám. Dr. Alberta Schweitzera 194, 916 01 Stará Turá, SK;

(740) Litváková Edita, Ing., Bratislava, SK;

Prevody a prechody práv

(111) 98692

(210) 18890
 (732) IVAX Pharmaceuticals s.r.o., Ostravská 29/305,
 747 70 Opava-Komárov, CZ;
 (770) IVAX - CR, a. s., Ostravská 29, 747 70 Opava -
 Komárov, CZ;
 (580) 28.2.2012

(111) 157926

(210) 40573
 (732) Reckitt & Colman (Overseas) Limited, Dansom
 Lane, Hull, HU8 7DS, GB;
 (770) Reckitt Benckiser Deutschland GmbH, Theodor-
 -Heuss-Anlage 12, 68165 Mannheim, DE;
 Dátum uzavretia zmluvy: 30.6.2011
 (580) 28.2.2012

(111) 157927

(210) 40584
 (732) Reckitt & Colman (Overseas) Limited, Dansom
 Lane, Hull, HU8 7DS, GB;
 (770) Reckitt Benckiser Deutschland GmbH, Theodor-
 -Heuss-Anlage 12, 68165 Mannheim, DE;
 Dátum uzavretia zmluvy: 30.6.2011
 (580) 28.2.2012

(111) 159895

(210) 43650
 (732) Reckitt & Colman (Overseas) Limited, Dansom
 Lane, Hull, HU8 7DS, GB;
 (770) Reckitt Benckiser Deutschland GmbH, Theodor-
 -Heuss-Anlage 12, 68165 Mannheim, DE;
 Dátum uzavretia zmluvy: 30.6.2011
 (580) 28.2.2012

(111) 160497

(210) 45458
 (732) DWORY Kralupy a.s., O. Wichterleho 810, 278 01
 Kralupy nad Vltavou, Lobečok, CZ;
 (770) SYNTHOS Kralupy a.s., O. Wichterleho 810,
 278 52 Kralupy nad Vltavou, CZ;
 (580) 27.2.2012

(111) 161186

(210) 46605
 (732) IVAX Pharmaceuticals s.r.o., Ostravská 29/305,
 747 70 Opava-Komárov, CZ;
 (770) IVAX - CR, a. s., Ostravská 29, 747 70 Opava -
 - Komárov, CZ;
 (580) 28.2.2012

(111) 163481

(210) 49463
 (732) JVC KENWOOD CORPORATION, 3-12, Moriya-
 cho, Kanagawa-ku, Yokohama-Shi, Kanagawa, JP;
 (770) Victor Company of Japan, Limited, Yokohama,
 JP;
 (580) 24.2.2012

(111) 164801

(210) 51576
 (732) JVC KENWOOD CORPORATION, 3-12, Moriya-
 cho, Kanagawa-ku, Yokohama-Shi, Kanagawa, JP;
 (770) VICTOR COMPANY OF JAPAN, LIMITED,
 No. 12, 3-chome, Moriya-cho, Kanagawa-ku, Yoko-
 hama City, JP;
 (580) 24.2.2012

(111) 173050

(210) 66196
 (732) Heineken Brouwerijen B.V., Tweede Wetering-
 plantsoen 21, 1017 ZD Amsterdam, NL;
 (770) H. P. BULMER LIMITED, The Cider Mills, Plough
 Lane, Hereford HR4 0LE, GB;
 (580) 2.2.2012

(111) 173571

(210) 63673
 (732) The Holmes Group, Inc., One Holmes Way, Mil-
 ford, Massachusetts 01757, US;
 (770) THE RIVAL COMPANY, 1 Holmes Way, Build-
 ing A, Milford, Missouri, US;
 (580) 16.2.2012

(111) 173571

(210) 63673
 (732) JCS/THG, LLC, One Holmes Way, Milford, Mas-
 sachusetts 01757, US;
 (770) The Holmes Group, Inc., One Holmes Way, Milford,
 Massachusetts 01757, US;
 (580) 16.2.2012

(111) 173571

(210) 63673
 (732) Sunbeam Products, Inc., 2381 Executive Center
 Drive, Boca Raton, Florida 33431, US;
 (770) JCS/THG, LLC, One Holmes Way, Milford, Mas-
 sachusetts 01757, US;
 (580) 16.2.2012

(111) 179987

(210) 977-94
 (732) Aziende Chimiche Riunite Angelini Francesco
 A.C.R.A.F. S.p.A., Viale Amelia, 70, 00181 Roma,
 IT;
 (770) The Procter & Gamble Company, One Procter
 & Gamble Plaza, Cincinnati, Ohio 45202, US;
 Dátum uzavretia zmluvy: 28.10.2011
 (580) 24.2.2012

(111) 184180

(210) 2014-95
 (732) GHN Assets a.s., Klimentská 1216/46, 110 02
 Praha, CZ;
 (770) LUKANA OIL a.s., Prokopova 148/15, 130 00
 Praha - Žižkov, CZ;
 Dátum uzavretia zmluvy: 24.8.2011
 (580) 28.2.2012

(111) 185760

(210) 3083-96
(732) BROWN-FORMAN POLSKA SP. Z.O.O., UL. Postępu 21D, 02-676 Warsaw, PL;
(770) Altia plc, Salmisaarenranta 7, 00180 Helsinki, FI;
Dátum uzavretia zmluvy: 13.12.2011
(580) 27.2.2012

(111) 186399

(210) 300-97
(732) DABUR INDIA LIMITED, 8/3, Asaf Ali Road, New Delhi 110 002, IN;
(770) Mattes Slovakia, spol. s r. o., Záhradná 1/5760, 841 07 Bratislava, SK;
Dátum uzavretia zmluvy: 31.10.2011
(580) 10.2.2012

(111) 186526

(210) 59-97
(732) JVC KENWOOD CORPORATION, 3-12, Moriyacho, Kanagawa-ku, Yokohama-Shi, Kanagawa, JP;
(770) KABUSHIKI KAISHA KENWOOD (Kenwood Corporation), 2967-3, Ishikawa-Machi, Hachioji-Shi, Tokyo, JP;
(580) 24.2.2012

(111) 191062

(210) 478-98
(732) Genex - Vertrieb Limited & Co. KG, Mittelweg 24, 07806 Neustadt an der Orla, DE;
(770) Geipel Decken-und Profilsysteme e.K., Molbitzer Weg 1, D-07806 Neustadt/Orla, DE;
Dátum uzavretia zmluvy: 5.10.2011
(580) 8.2.2012

(111) 194476

(210) 2363-99
(732) Baslík Radovan, Ing., CSc., Štefana Majera 8385/1, 841 06 Bratislava, SK;
(770) TECTUM-GEOSYNTHETIC, s. r. o., Hrachová 40, 821 05 Bratislava, SK;
Dátum uzavretia zmluvy: 4.1.2012
(580) 28.2.2012

(111) 194477

(210) 2364-99
(732) Baslík Radovan, Ing., CSc., Štefana Majera 8385/1, 841 06 Bratislava, SK;
(770) TECTUM-GEOSYNTHETIC, s. r. o., Hrachová 40, 821 05 Bratislava, SK;
Dátum uzavretia zmluvy: 4.1.2012
(580) 28.2.2012

(111) 194478

(210) 2365-99
(732) Baslík Radovan, Ing., CSc., Štefana Majera 8385/1, 841 06 Bratislava, SK;
(770) TECTUM-GEOSYNTHETIC, s. r. o., Hrachová 40, 821 05 Bratislava, SK;
Dátum uzavretia zmluvy: 4.1.2012
(580) 28.2.2012

(111) 197675

(210) 2698-2000
(732) FAIVELEY TRANSPORT, 143 Boulevard Anatole France, Carrefour Pleyel, 93285 Saint Denis Cedex, FR;
(770) Faiveley Transport Malmö AB, Box 515, Landskrona, 261 24 Malmö, SE;
(580) 10.2.2012

(111) 197675

(210) 2698-2000
(732) FAIVELEY SA, 143 Boulevard Anatole France, 93200 Saint Denis, FR;
(770) FAIVELEY TRANSPORT, 143 Boulevard Anatole France, Carrefour Pleyel, 93285 Saint Denis Cedex, FR;
(580) 10.2.2012

(111) 199645

(210) 2246-2000
(732) FAIVELEY TRANSPORT, 143 Boulevard Anatole France, Carrefour Pleyel, 93285 Saint Denis Cedex, FR;
(770) Faiveley Transport Malmö AB, Box 515, Landskrona, 261 24 Malmö, SE;
(580) 10.2.2012

(111) 199645

(210) 2246-2000
(732) FAIVELEY SA, 143 Boulevard Anatole France, 93200 Saint Denis, FR;
(770) FAIVELEY TRANSPORT, 143 Boulevard Anatole France, Carrefour Pleyel, 93285 Saint Denis Cedex, FR;
(580) 10.2.2012

(111) 200821

(210) 2345-2001
(732) UNIMAR GROUP, s.r.o., Rovinka 340, 900 41 Rovinka, SK;
(770) UNIMAR SLOVAKIA, spol. s r. o., Rovinka 340, 900 41 Rovinka, SK;
Dátum uzavretia zmluvy: 20.3.2009
(580) 2.2.2012

(111) 201924

(210) 3668-2001
(732) Den Braven Czech and Slovak a.s., Úvalno 353, 793 91 Úvalno, CZ;
(770) Den Braven Czech and Slovak, s. r. o., Úvalno 353, 793 91 Úvalno, CZ;
(580) 15.2.2012

(111) 201925

(210) 3669-2001
(732) Den Braven Czech and Slovak a.s., Úvalno 353, 793 91 Úvalno, CZ;
(770) Den Braven Czech and Slovak, s. r. o., Úvalno 353, 793 91 Úvalno, CZ;
(580) 15.2.2012

(111) 202206

(210) 127-2002
(732) Economato, s.r.o., Viničná 31, 940 64 Nové Zámky, SK;
(770) BALLPOLO, s. r. o., Viničná 31, 940 64 Nové Zámky, SK;
Dátum uzavretia zmluvy: 2.8.2011
(580) 29.2.2012

(111) 202305

(210) 139-2002
(732) BESINS HEALTHCARE LUXEMBOURG S.A.R.L., 67 Boulevard Grande-Duchesse Charlotte, L-1331 Luxembourg, LU;
(770) BESINS MANUFACTURING BELGIUM, 287 avenue Louise 1050, Bruxelles, BE;
Dátum uzavretia zmluvy: 29.12.2011
(580) 15.2.2012

(111) 203310

(210) 1128-2002
(732) IVAX Pharmaceuticals s.r.o., Ostravská 29/305, 747 70 Opava-Komárov, CZ;
(770) IVAX - CR, a. s., Ostravská 29, 747 70 Opava - Komárov, CZ;
(580) 28.2.2012

(111) 207457A

(210) 1304-2003A
(732) Procter & Gamble International Operations SA, 47, route de Saint-Georges, 1213 Petit-Lancy, Geneva, CH;
(770) Štros Agro, s.r.o., Býšť 59, 533 22 Býšť, CZ;
Dátum uzavretia zmluvy: 20.6.2011
(580) 2.2.2012

(111) 207836

(210) 526-2002
(732) UNIMAR GROUP, s.r.o., Rovinka 340, 900 41 Rovinka, SK;
(770) UNIMAR SLOVAKIA, spol. s r. o., Rovinka 340, 900 41 Rovinka, SK;
Dátum uzavretia zmluvy: 20.3.2009
(580) 2.2.2012

(111) 208165A

(210) 2771-2003A
(732) Procter & Gamble International Operations SA, 47, route de Saint-Georges, 1213 Petit-Lancy, Geneva, CH;
(770) Štros Agro, s.r.o., Býšť 59, 533 22 Býšť, CZ;
Dátum uzavretia zmluvy: 20.6.2011
(580) 2.2.2012

(111) 212760

(210) 3589-2004
(732) BOLITEX s.r.o., Palárikova 14, 811 04 Bratislava, SK;
(770) BOLITEX Slovakia s.r.o., Škultétyho 4720/2A, 955 01 Topoľčany, SK;
Dátum uzavretia zmluvy: 28.11.2011
(580) 17.2.2012

(111) 212761

(210) 3590-2004
(732) BOLITEX s.r.o., Palárikova 14, 811 04 Bratislava, SK;
(770) BOLITEX Slovakia s.r.o., Škultétyho 4720/2A, 955 01 Topoľčany, SK;
Dátum uzavretia zmluvy: 28.11.2011
(580) 17.2.2012

(111) 213716

(210) 2036-2005
(732) TECHNOLIM, spol. s r.o., Blagoevova 9, 851 04 Bratislava, SK;
(770) COMMERIS, s. r. o., Géňa 56, 934 01 Levice, SK;
(580) 10.2.2012

(111) 213716

(210) 2036-2005
(732) POWER FACTORY s. r. o., Holubyho 28, 902 01 Pezinok, SK;
(770) TECHNOLIM, spol. s r.o., Blagoevova 9, 851 04 Bratislava, SK;
Dátum uzavretia zmluvy: 26.10.2011
(580) 10.2.2012

(111) 214315

(210) 952-2005
(732) Partner in Pet Food SK s.r.o., Dunajský Klátov 141, 930 21 Dunajský Klátov, SK;
(770) Provimi Pet Food SK s. r. o., Dunajský Klátov 141, 930 21 Dunajský Klátov, SK;
(580) 27.2.2012

(111) 214921

(210) 1704-2005
(732) BOLITEX s.r.o., Palárikova 14, 811 04 Bratislava, SK;
(770) BOLITEX Slovakia s.r.o., Škultétyho 4720/2A, 955 01 Topoľčany, SK;
Dátum uzavretia zmluvy: 28.11.2011
(580) 17.2.2012

(111) 215194

(210) 1667-2005
(732) BOLITEX s.r.o., Palárikova 14, 811 04 Bratislava, SK;
(770) BOLITEX Slovakia s.r.o., Škultétyho 4720/2A, 955 01 Topoľčany, SK;
Dátum uzavretia zmluvy: 28.11.2011
(580) 17.2.2012

(111) 215195

(210) 1668-2005
(732) BOLITEX s.r.o., Palárikova 14, 811 04 Bratislava, SK;
(770) BOLITEX Slovakia s.r.o., Škultétyho 4720/2A, 955 01 Topoľčany, SK;
Dátum uzavretia zmluvy: 28.11.2011
(580) 17.2.2012

(111) 227544
 (210) 5743-2009
 (732) Universal City Studios LLC, a Delaware limited liability company, 100 Universal City Plaza, Universal City, California 91608, US;
 (770) Universal City Studios LLLP, 100 Universal City Plaza, Universal City, California 91608, US;
 (580) 16.2.2012

(111) 228778
 (210) 254-2009
 (732) Creative Probiz s. r. o., Námestie osloboditeľov 20, 040 01 Košice, SK;
 (770) SLOVAK MOTIVE, s.r.o., Námestie osloboditeľov 20, 040 01 Košice, SK;
 Dátum uzavretia zmluvy: 27.6.2011
 (580) 13.2.2012

(111) 229397
 (210) 485-2010
 (732) Synergy Health Care, s.r.o., Rozkvet 2004/12-10, 017 01 Považská Bystrica, SK;
 (770) Valena Tomáš, Mgr., Sitnianska 13, 974 11 Banská Bystrica, SK;
 Dátum uzavretia zmluvy: 2.1.2012
 (580) 27.2.2012

(111) 230467
 (210) 1961-2010
 (732) Amplio Group s. r. o., Podskalská 2047/16, 128 00 Praha, Nové Město, CZ;
 (770) Amplio Group s.r.o., Slovenskej jednoty 81/1, 040 01 Košice, SK;
 Dátum uzavretia zmluvy: 22.12.2011
 (580) 27.2.2012

Čiastočné prevody ochranných známok

(111) 111109A
 (210) 8440A
 (732) ŠKODA INVESTMENT a.s., Václavské nám. 837/11, 110 00 Praha 1, CZ;
1 (511) 6, 7, 12
 (511) 6 - Odliatky, výkovky, výlisky a zvárané polotovary zo železa, ocele, kovov a ich zliatin, železné konštrukcie.
 7- Stroje všetkých druhov a ich súčasti s výnimkou parných turbín, ich súčastí a príslušenstva, najmä povrchových kondenzátorov, tepelných výmenníkov a ohrievačov napájacej vody, turbogenerátorov, elektrických generátorov, elektrotechnické stroje a ich súčasti, súčasti leteckých motorov.
 12 - Súčasti lietadiel.
 Dátum uzavretia zmluvy: 7.4.2011
 (580) 7.2.2012

(111) 111109D
 (210) 8440D
 (732) ŠKODA ELECTRIC a. s., Tylova 1/57, 301 28 Plzeň, CZ;
1 (511) 9
 (511) 9 - Elektrotechnické prístroje, zariadenia a ich súčasti.
 Dátum uzavretia zmluvy: 7.4.2011
 (580) 7.2.2012

(111) 111111B
 (210) 9455B
 (732) ŠKODA INVESTMENT a.s., Václavské nám. 837/11, 110 00 Praha, CZ;
1 (511) 6, 7, 9
 (511) 6 - Odliatky, výkovky, výlisky a zvárané polotovary zo železa, ocele, kovov a ich zliatin. Železné konštrukcie.
 7 - Stroje všetkých druhov a ich súčasti s výnimkou parných turbín, ich súčastí a príslušenstva, najmä povrchových kondenzátorov, tepelných vý-

menníkov a ohrievačov napájacej vody, turbogenerátorov, elektrických generátorov.
 9 - Elektrotechnické stroje.
 Dátum uzavretia zmluvy: 7.4.2011
 (580) 7.2.2012

(111) 111111E
 (210) 9455E
 (732) ŠKODA ELECTRIC a. s., Tylova 1/57, 301 28 Plzeň, CZ;
1 (511) 9
 (511) 9 - Elektrotechnické prístroje, zariadenia a ich súčasti.
 Dátum uzavretia zmluvy: 7.4.2011
 (580) 7.2.2012

(111) 111382B
 (210) 5163B
 (732) ŠKODA INVESTMENT a.s., Václavské nám. 837/11, 110 00 Praha, CZ;
1 (511) 6
 (511) 6 - Surové, čiastočne opracované a opracované kovy a výkovky z nich strojovo alebo ručne opracované, formované kovové súčasti, valcované a liate kovové výrobky a stavebné súčasti, strojové odliatky a materiál na stavbu strojov.
 Dátum uzavretia zmluvy: 7.4.2011
 (580) 7.2.2012

(111) 111382E
 (210) 5163E
 (732) ŠKODA ELECTRIC a. s., Tylova 1/57, 301 28 Plzeň, CZ;
1 (511) 9, 12
 (511) 9 - Elektrotechnické prístroje
 12 - Vozidlá (trolejbusy), ich príslušenstvá, výzbroje a súčasti.
 Dátum uzavretia zmluvy: 7.4.2011
 (580) 7.2.2012

(111) 226807
 (210) 5301-2009
 (732) ŠKODA INVESTMENT a.s., Václavské nám. 837/11,
 110 00 Praha, CZ;

1 (511) 37, 39

(511) 37 - Montáž, uvedenie do prevádzky, servis, údrž-
 ba, revízia, opravy a rekonštrukcie strojov a za-
 riadení pre elektrárne, teplárne, chemické a petro-
 chemické zariadenia, úpravne vody a zariadenia na
 spracovanie a/alebo likvidáciu rôznych druhov
 odpadov.

39 - Dovozy strojov a zariadení pre elektrárne, tep-
 lárne, chemické a petrochemické zariadenia, úprav-
 ne vody a zariadenia na spracovanie a/alebo lik-
 vidáciu rôznych druhov odpadov.

Dátum uzavretia zmluvy: 7.4.2011

(580) 7.2.2012

(111) 226807B
 (210) 5301-2009B
 (732) ŠKODA ELECTRIC a. s., Tylova 1/57, 301 28 Plzeň,
 CZ;

1 (511) 9, 12

(511) 9 - Elektrická výzbroj pozemných a podzemných
 dopravných prostriedkov (s výnimkou automobi-
 lov); najmä meniče pre hlavné a pomocné poho-
 ny a napäťové striedače, elektrické a elektronické
 informačné, riadiace, kontrolné a diagnostické za-
 riadenia pre pozemné a podzemné dopravné pro-
 striedky (s výnimkou automobilov), batérie a na-
 bijačky batérií do pozemných a podzemných vo-
 zidiel (s výnimkou automobilov).

12 - Vozidlá mestskej hromadnej dopravy, a to tro-
 lejbusy, ich časti, komponenty a príslušenstvá,
 trakčné motory a trakčné elektrické zariadenia
 pre pozemné a podzemné dopravné prostriedky
 (s výnimkou automobilov).

Dátum uzavretia zmluvy: 7.4.2011

(580) 7.2.2012

(111) 226879
 (210) 5302-2009
 (732) ŠKODA INVESTMENT a.s., Václavské nám. 837/11,
 110 00 Praha, CZ;

1 (511) 37, 39

(511) 37 - Montáž, uvedenie do prevádzky, servis, údrž-
 ba, revízia, opravy a rekonštrukcie strojov a za-
 riadení pre elektrárne, teplárne, chemické a pet-
 rochemické zariadenia, úpravne vody a zariade-
 nia na spracovanie a/alebo likvidáciu rôznych
 druhov odpadov.

39 - Dovozy strojov a zariadení pre elektrárne, tep-
 lárne, chemické a petrochemické zariadenia, úprav-
 ne vody a zariadenia na spracovanie a/alebo lik-
 vidáciu rôznych druhov odpadov.

Dátum uzavretia zmluvy: 7.4.2011

(580) 7.2.2012

(111) 226879B
 (210) 5302-2009B
 (732) ŠKODA ELECTRIC a. s., Tylova 1/57, 301 28 Plzeň,
 CZ;

1 (511) 9, 12

(511) 9 - Elektrická výzbroj pozemných a podzemných
 dopravných prostriedkov (s výnimkou automobi-
 lov); najmä meniče pre hlavné a pomocné poho-
 ny a napäťové striedače, elektrické a elektronické
 informačné, riadiace, kontrolné a diagnostické za-
 riadenia pre pozemné a podzemné dopravné pro-
 striedky (s výnimkou automobilov), batérie a na-
 bijačky batérií do pozemných a podzemných vo-
 zidiel (s výnimkou automobilov).

12 - Vozidlá mestskej hromadnej dopravy, a to
 trolejbusy, ich časti, komponenty a príslušenstvá,
 trakčné motory a trakčné elektrické zariadenia
 pre pozemné a podzemné dopravné prostriedky (s vý-
 nimkou automobilov).

Dátum uzavretia zmluvy: 7.4.2011

(580) 7.2.2012

(111) 226880
 (210) 5303-2009
 (732) ŠKODA INVESTMENT a.s., Václavské nám. 837/11,
 110 00 Praha, CZ;

1 (511) 37, 39

(511) 37 - Montáž, uvedenie do prevádzky, servis, údrž-
 ba, revízia, opravy a rekonštrukcie strojov a za-
 riadení pre elektrárne, teplárne, chemické a pet-
 rochemické zariadenia, úpravne vody a zariade-
 nia na spracovanie a/alebo likvidáciu rôznych
 druhov odpadov.

39 - Dovozy strojov a zariadení pre elektrárne, tep-
 lárne, chemické a petrochemické zariadenia, úprav-
 ne vody a zariadenia na spracovanie a/alebo lik-
 vidáciu rôznych druhov odpadov.

Dátum uzavretia zmluvy: 7.4.2011

(580) 7.2.2012

(111) 226880B
 (210) 5303-2009B
 (732) ŠKODA ELECTRIC a. s., Tylova 1/57, 301 28 Plzeň,
 CZ;

1 (511) 9, 12

(511) 9 - Elektrická výzbroj pozemných a podzemných
 dopravných prostriedkov (s výnimkou automobi-
 lov); najmä meniče pre hlavné a pomocné poho-
 ny a napäťové striedače, elektrické a elektronické
 informačné, riadiace, kontrolné a diagnostické za-
 riadenia pre pozemné a podzemné dopravné pro-
 striedky (s výnimkou automobilov), batérie a na-
 bijačky batérií do pozemných a podzemných vo-
 zidiel (s výnimkou automobilov).

12 - Vozidlá mestskej hromadnej dopravy, a to
 trolejbusy, ich časti, komponenty a príslušenstvá,
 trakčné motory a trakčné elektrické zariadenia
 pre pozemné a podzemné dopravné prostriedky
 (s výnimkou automobilov).

Dátum uzavretia zmluvy: 7.4.2011

(580) 7.2.2012

Zmeny v údajoch o majiteľoch/prihlasovateľoch**(111) 98692**

(210) 18890

(732) Teva Czech Industries s.r.o., Ostravská 29/305,
747 70 Opava - Komárov, CZ;

(580) 28.2.2012

(111) 100739

(210) 19139

(732) Teva Czech Industries s.r.o., Ostravská 29/305,
747 70 Opava - Komárov, CZ;

(580) 28.2.2012

(111) 160497

(210) 45458

(732) SYNTHOS Kralupy a.s., O. Wichterleho 810,
278 01 Kralupy nad Vltavou, Lobečok, CZ;

(580) 27.2.2012

(111) 160953

(210) 46072

(732) Teledyne Technologies Incorporated, 1049 Camino
Dos Rios, Tousand Oaks, California 91360, US;

(580) 29.2.2012

(111) 160996

(210) 46071

(732) Teledyne Technologies Incorporated, 1049 Cami-
no Dos Rios, Tousand Oaks, California 91360, US;

(580) 29.2.2012

(111) 161004

(210) 46023

(732) Pioneer Kabushiki Kaisha, obchodujúci pod náz-
vom Pioneer Corporation, 1-1, Shin-Ogura, Sai-
wai-ku, Kawasaki-shi, Knagawa-ken, JP;

(580) 24.2.2012

(111) 161186

(210) 46605

(732) Teva Czech Industries s.r.o., Ostravská 29/305,
747 70 Opava - Komárov, CZ;

(580) 28.2.2012

(111) 161196

(210) 46022

(732) Pioneer Kabushiki Kaisha, obchodujúci pod náz-
vom Pioneer Corporation, 1-1, Shin-Ogura, Sai-
wai-ku, Kawasaki-shi, Knagawa-ken, JP;

(580) 24.2.2012

(111) 165387

(210) 52792

(732) INVISTA Technologies S.á.r.l, A Luxembourg
Company, Pestalozzistrasse 2, 9000 St. Gallen, CH;

(580) 29.2.2012

(111) 165546

(210) 53038

(732) MSD International Holdings GmbH, Weystrasse 20,
CH-6000 Lucerne 6, CH;

(580) 15.2.2012

(111) 165756

(210) 53453

(732) Dunhill Tobacco of London Limited, Globe Hou-
se, 4 Temple Place, London WC2R 2PG, GB;

(580) 29.2.2012

(111) 166713

(210) 54547

(732) MSD International Holdings GmbH, Weystrasse 20,
CH-6000 Lucerne 6, CH;

(580) 15.2.2012

(111) 173256

(210) 66369

(732) Ringier Axel Springer Slovakia, a. s., Prievozská 14,
821 09 Bratislava, SK;

(580) 24.2.2012

(111) 173454

(210) 66831

(732) Optrex Limited, 103-105 Bath Road, Slough SL1 3UH,
GB;

(580) 27.2.2012

(111) 173475

(210) 67452

(732) Huffý Corporation, spoločnosť zriadená podľa zá-
konov štátu Ohio, 6551 Centerville Business Park-
way, Centerville, Ohio 45459, US;

(580) 29.2.2012

(111) 173576

(210) 65812

(732) AstraZeneca UK Limited, 2 Kingdom Street, Lon-
don W2 6BD, GB;

(580) 28.2.2012

(111) 173895

(210) 65970

(732) The McCall Pattern Company, 120 Broadway,
10271 New York, NY, US;

(580) 7.2.2012

(111) 174405

(210) 66198

(732) GlaxoSmithKline LLC, Corporation Service Com-
pany, 2711 Centerville Road, Suite 400, Wilming-
ton, County of New Castle, Delaware 19808, US;

(580) 13.2.2012

(111) 174533
(210) 65989
(732) VALTECH TORS, a.s., Na Dole 3973/1, 695 01 Hodonín, CZ;
(580) 20.2.2012

(111) 174585
(210) 66112
(732) RAK CZ a.s., Havelská 500/25, 110 00 Praha, CZ;
(580) 29.2.2012

(111) 174899
(210) 70164
(732) EMINENT LUGGAGE CORP., No. 40, Chung Shan 9th Street, Kuei-Jen District, Tainan City, TW;
(580) 24.2.2012

(111) 175216
(210) 65990
(732) VALTECH TORS, a.s., Na Dole 3973/1, 695 01 Hodonín, CZ;
(580) 20.2.2012

(111) 175654
(210) 63798
(732) MAREL TOWNSEND, 2425 Hubbell Avenue, Des Moines, Iowa 50317, US;
(580) 23.2.2012

(111) 176164
(210) 66281
(732) NESS Czech s.r.o., V parku 2335/20, 148 00 Praha, CZ;
(580) 20.2.2012

(111) 177180
(210) 67567
(732) Novák Jan, Ing. CSc., Husovo náměstí 61, 294 71 Benátky nad Jizerou, CZ;
(580) 29.2.2012

(111) 180782
(210) 582-97
(732) Pollák Arpád, Majzonovo námestie 2, 940 01 Nové Zámky, SK;
(580) 6.2.2012

(111) 182235
(210) 2493-95
(732) Dunhill Tobacco of London Limited, Globe House, 4 Temple Place, London WC2R 2PG, GB;
(580) 29.2.2012

(111) 182622
(210) 2710-95
(732) GlaxoSmithKline LLC, Corporation Service Company, 2711 Centerville Road, Suite 400, Wilmington, County of New Castle, Delaware 19808, US;
(580) 13.2.2012

(111) 182623
(210) 2711-95
(732) GlaxoSmithKline LLC, Corporation Service Company, 2711 Centerville Road, Suite 400, Wilmington, County of New Castle, Delaware 19808, US;
(580) 13.2.2012

(111) 182624
(210) 2712-95
(732) GlaxoSmithKline LLC, Corporation Service Company, 2711 Centerville Road, Suite 400, Wilmington, County of New Castle, Delaware 19808, US;
(580) 13.2.2012

(111) 183269
(210) 731-96
(732) GlaxoSmithKline LLC, Corporation Service Company, 2711 Centerville Road, Suite 400, Wilmington, County of New Castle, Delaware 19808, US;
(580) 13.2.2012

(111) 183279
(210) 732-96
(732) GlaxoSmithKline LLC, Corporation Service Company, 2711 Centerville Road, Suite 400, Wilmington, County of New Castle, Delaware 19808, US;
(580) 13.2.2012

(111) 183615
(210) 1928-94
(732) Dunhill Tobacco of London Limited, Globe House, 4 Temple Place, London WC2R 2PG, GB;
(580) 29.2.2012

(111) 184064
(210) 876-96
(732) MSD International Holdings GmbH, Weystrasse 20, CH-6000 Lucerne 6, CH;
(580) 15.2.2012

(111) 184385
(210) 599-96
(732) GlaxoSmithKline LLC, Corporation Service Company, 2711 Centerville Road, Suite 400, Wilmington, County of New Castle, Delaware 19808, US;
(580) 13.2.2012

(111) 184410
(210) 678-96
(732) GlaxoSmithKline LLC, Corporation Service Company, 2711 Centerville Road, Suite 400, Wilmington, County of New Castle, Delaware 19808, US;
(580) 13.2.2012

(111) 185058
(210) 1651-96
(732) GlaxoSmithKline LLC, Corporation Service Company, 2711 Centerville Road, Suite 400, Wilmington, County of New Castle, Delaware 19808, US;
(580) 13.2.2012

(111) 186463

(210) 689-97

(732) GlaxoSmithKline LLC, Corporation Service Company, 2711 Centerville Road, Suite 400, Wilmington, County of New Castle, Delaware 19808, US;

(580) 13.2.2012

(111) 188094

(210) 3202-97

(732) GlaxoSmithKline LLC, Corporation Service Company, 2711 Centerville Road, Suite 400, Wilmington, County of New Castle, Delaware 19808, US;

(580) 13.2.2012

(111) 189491

(210) 3739-97

(732) GlaxoSmithKline LLC, Corporation Service Company, 2711 Centerville Road, Suite 400, Wilmington, County of New Castle, Delaware 19808, US;

(580) 13.2.2012

(111) 189538

(210) 254-98

(732) GlaxoSmithKline LLC, Corporation Service Company, 2711 Centerville Road, Suite 400, Wilmington, County of New Castle, Delaware 19808, US;

(580) 13.2.2012

(111) 190307

(210) 709-98

(732) MSD International Holdings GmbH, Weystrasse 20, CH-6000 Lucerne 6, CH;

(580) 15.2.2012

(111) 190929

(210) 2073-98

(732) GlaxoSmithKline LLC, Corporation Service Company, 2711 Centerville Road, Suite 400, Wilmington, County of New Castle, Delaware 19808, US;

(580) 13.2.2012

(111) 190930

(210) 2074-98

(732) GlaxoSmithKline LLC, Corporation Service Company, 2711 Centerville Road, Suite 400, Wilmington, County of New Castle, Delaware 19808, US;

(580) 13.2.2012

(111) 190931

(210) 2075-98

(732) GlaxoSmithKline LLC, Corporation Service Company, 2711 Centerville Road, Suite 400, Wilmington, County of New Castle, Delaware 19808, US;

(580) 13.2.2012

(111) 190932

(210) 2076-98

(732) GlaxoSmithKline LLC, Corporation Service Company, 2711 Centerville Road, Suite 400, Wilmington, County of New Castle, Delaware 19808, US;

(580) 13.2.2012

(111) 190933

(210) 2077-98

(732) GlaxoSmithKline LLC, Corporation Service Company, 2711 Centerville Road, Suite 400, Wilmington, County of New Castle, Delaware 19808, US;

(580) 13.2.2012

(111) 190934

(210) 2078-98

(732) GlaxoSmithKline LLC, Corporation Service Company, 2711 Centerville Road, Suite 400, Wilmington, County of New Castle, Delaware 19808, US;

(580) 13.2.2012

(111) 192008

(210) 3002-98

(732) MSD International Holdings GmbH, Weystrasse 20, CH-6000 Lucerne 6, CH;

(580) 15.2.2012

(111) 193574

(210) 2769-98

(732) MSD International Holdings GmbH, Weystrasse 20, CH-6000 Lucerne 6, CH;

(580) 15.2.2012

(111) 195725

(210) 273-2000

(732) MSD International Holdings GmbH, Weystrasse 20, CH-6000 Lucerne 6, CH;

(580) 15.2.2012

(111) 196534

(210) 1375-2000

(732) MSD International Holdings GmbH, Weystrasse 20, CH-6000 Lucerne 6, CH;

(580) 15.2.2012

(111) 196535

(210) 1376-2000

(732) MSD International Holdings GmbH, Weystrasse 20, CH-6000 Lucerne 6, CH;

(580) 15.2.2012

(111) 197321

(210) 1607-2000

(732) MSD International Holdings GmbH, Weystrasse 20, CH-6000 Lucerne 6, CH;

(580) 15.2.2012

(111) 197675
(210) 2698-2000
(732) FAIVELEY TRANSPORT, 143 Boulevard Anatole France Carrefour Pleyel, 93200 Saint Denis, FR;
(580) 10.2.2012

(111) 197960
(210) 3143-2000
(732) GlaxoSmithKline LLC, Corporation Service Company, 2711 Centerville Road, Suite 400, Wilmington, County of New Castle, Delaware 19808, US;
(580) 13.2.2012

(111) 198163
(210) 3193-2000
(732) MSD International Holdings GmbH, Weystrasse 20, CH-6000 Lucerne 6, CH;
(580) 15.2.2012

(111) 198292
(210) 3176-2000
(732) MSD International Holdings GmbH, Weystrasse 20, CH-6000 Lucerne 6, CH;
(580) 15.2.2012

(111) 198293
(210) 3177-2000
(732) MSD International Holdings GmbH, Weystrasse 20, CH-6000 Lucerne 6, CH;
(580) 15.2.2012

(111) 199577
(210) 557-2001
(732) Dunhill Tobacco of London Limited, Globe House, 4 Temple Place, London WC2R 2PG, GB;
(580) 29.2.2012

(111) 199645
(210) 2246-2000
(732) FAIVELEY TRANSPORT, 143 Boulevard Anatole France Carrefour Pleyel, 93200 Saint Denis, FR;
(580) 10.2.2012

(111) 199986
(210) 878-2001
(732) MSD International Holdings GmbH, Weystrasse 20, CH-6000 Lucerne 6, CH;
(580) 15.2.2012

(111) 200506
(210) 1281-2001
(732) PRVÁ PENZIJNÁ SPRÁVCOVSKÁ SPOLOČNOSŤ POŠTOVEJ BANKY, správ. spol., a. s., Dvořákovo nábřežie 4, 811 02 Bratislava, SK;
(580) 16.3.2012

(111) 200560
(210) 1747-2001
(732) M A P E I SK, s.r.o., Nádražná 39, 900 28 Ivanka pri Dunaji, SK;
(580) 15.2.2012

(111) 200653
(210) 2057-2001
(732) MITSUBISHI SHOJI KAISHA, Limited, 3-1, Marunouchi 2 - chome, Chiyoda-ku, Tokyo, JP;
(580) 28.2.2012

(111) 200654
(210) 2058-2001
(732) MITSUBISHI SHOJI KAISHA, Limited, 3-1, Marunouchi 2 - chome, Chiyoda-ku, Tokyo, JP;
(580) 28.2.2012

(111) 200822
(210) 2346-2001
(732) Welcome, spol. s r. o., Karpatská 7, 058 01 Poprad, SK;
(580) 14.2.2012

(111) 200922
(210) 2828-2001
(732) Arysta LifeScience North America LLC, 15401 Weston Parkway, Suite 150, Cary, North Carolina 27513, US;
(580) 24.2.2012

(111) 201003
(210) 1764-2001
(732) CMMS, s.r.o., Komenského 116, 943 01 Štúrovo, SK;
(580) 16.2.2012

(111) 201509
(210) 2938-2001
(732) MSD International Holdings GmbH, Weystrasse 20, CH-6000 Lucerne 6, CH;
(580) 15.2.2012

(111) 201560
(210) 3230-2001
(732) MSD International Holdings GmbH, Weystrasse 20, CH-6000 Lucerne 6, CH;
(580) 15.2.2012

(111) 201871
(210) 3316-2001
(732) C.R.A. spol. s r.o., Vlčková 20, 811 06 Bratislava, SK;
(580) 29.2.2012

(111) 202206
(210) 127-2002
(732) BALLPOLO, s. r. o., Viničná 31, 940 64 Nové Zámky, SK;
(580) 29.2.2012

(111) 202208
(210) 130-2002
(732) BALIMA spol. s r. o., Skladná 1, 075 01 Trebišov, SK;
(580) 27.2.2012

(111) 202305
(210) 139-2002
(732) BESINS MANUFACTURING BELGIUM, 287 avenue Louise 1050, Bruxelles, BE;
(580) 15.2.2012

(111) 202307
(210) 143-2002
(732) Teva Czech Industries s.r.o., Ostravská 29/305, 747 70 Opava - Komárov, CZ;
(580) 28.2.2012

(111) 202589
(210) 35-2002
(732) ANGELLI SPUMANTE & APERITIVE S.R.L., Bd. Iuliu Maniu no. 341-359, Sector 6, 061127 Bucharest, RO;
(580) 28.2.2012

(111) 202813
(210) 261-2002
(732) FROST, s.r.o., Jesenná 12, 080 05 Prešov, SK;
(580) 24.2.2012

(111) 203087
(210) 4-2002
(732) Ing. Jaroslav Šutarík - IMBIZ, Mlynská 39, 052 01 Spišská Nová Ves, SK;
(580) 23.2.2012

(111) 203109
(210) 336-2002
(732) Media Group Medweth AG, Dufourstr. 25, Postfach 352, 4010 Basel, CH;
(580) 29.2.2012

(111) 203224
(210) 2156-2001
(732) PORT Data, s.r.o., Tolstého 7, 811 06 Bratislava, SK;
(580) 22.2.2012

(111) 203310
(210) 1128-2002
(732) Teva Czech Industries s.r.o., Ostravská 29/305, 747 70 Opava - Komárov, CZ;
(580) 28.2.2012

(111) 203375
(210) 264-2002
(732) FROST, s.r.o., Jesenná 12, 080 05 Prešov, SK;
(580) 24.2.2012

(111) 203550
(210) 406-2002
(732) TOS ZNOJMO, a. s., Moravské náměstí 4, 602 00 Brno, CZ;
(580) 24.2.2012

(111) 203663
(210) 795-2002
(732) BASF SE, Carl-Bosch-Strasse 38, Ludwigshafen am Rhein, DE;
(580) 28.2.2012

(111) 203805
(210) 759-2002
(732) CET 21 spol. s r.o., Křiženeckého nám. 1078/5, 152 00 Praha, CZ;
(580) 29.2.2012

(111) 204072
(210) 3918-2001
(732) Zväz obchodu a cestovného ruchu SR, skráteneý názov ZOČR SR, Bajkalská 25, 827 18 Bratislava, SK;
(580) 14.2.2012

(111) 204110
(210) 2114-2002
(732) Kraft Foods Schweiz Holding GmbH, Chollerstrasse 4, 6301 Zug, CH;
(580) 7.2.2012

(111) 204285
(210) 144-2002
(732) CET 21 spol. s r.o., Křiženeckého nám. 1078/5, 152 00 Praha, CZ;
(580) 29.2.2012

(111) 205263
(210) 3224-2002
(732) Chauvin ankerpharm GmbH, Brunsbutteiler Damm 165-173, 13581 Berlin, DE;
(580) 24.2.2012

(111) 205444
(210) 3269-2002
(732) MSD International Holdings GmbH, Weystrasse 20, CH-6000 Lucerne 6, CH;
(580) 15.2.2012

(111) 205815
(210) 403-2003
(732) FROST, s.r.o., Jesenná 12, 080 05 Prešov, SK;
(580) 24.2.2012

(111) 206805

(210) 1175-2003
(732) GlaxoSmithKline LLC, Corporation Service Company, 2711 Centerville Road, Suite 400, Wilmington, County of New Castle, Delaware 19808, US;
(580) 13.2.2012

(111) 206980

(210) 2937-2001
(732) MSD International Holdings GmbH, Weystrasse 20, CH-6000 Lucerne 6, CH;
(580) 15.2.2012

(111) 211156

(210) 3179-2002
(732) EXPEDIA cestovná agentúra, s. r. o., Dunajská 31, 811 08 Bratislava, SK;
(580) 24.2.2012

(111) 212760

(210) 3589-2004
(732) BOLITEX Slovakia s.r.o., Škultétyho 4720/2A, 955 01 Topoľčany, SK;
(580) 17.2.2012

(111) 212761

(210) 3590-2004
(732) BOLITEX Slovakia s.r.o., Škultétyho 4720/2A, 955 01 Topoľčany, SK;
(580) 17.2.2012

(111) 214104

(210) 5199-2004
(732) Net & Web Services, s.r.o., Kubáňovo 31, 935 75 Kubáňovo, SK;
(580) 15.2.2012

(111) 214921

(210) 1704-2005
(732) BOLITEX Slovakia s.r.o., Škultétyho 4720/2A, 955 01 Topoľčany, SK;
(580) 17.2.2012

(111) 215194

(210) 1667-2005
(732) BOLITEX Slovakia s.r.o., Škultétyho 4720/2A, 955 01 Topoľčany, SK;
(580) 17.2.2012

(111) 215195

(210) 1668-2005
(732) BOLITEX Slovakia s.r.o., Škultétyho 4720/2A, 955 01 Topoľčany, SK;
(580) 17.2.2012

(111) 215365

(210) 6205-2005
(732) AZOTER, s. r. o., Majzonovo námestie 2, 940 01 Nové Zámky, SK;
(580) 6.2.2012

(111) 215710

(210) 1934-2005
(732) MSD International Holdings GmbH, Weystrasse 20, CH-6000 Lucerne 6, CH;
(580) 15.2.2012

(111) 215754

(210) 5958-2005
(732) Net & Web Services, s.r.o., Kubáňovo 31, 935 75 Kubáňovo, SK;
(580) 15.2.2012

(111) 220270

(210) 5281-2007
(732) TERMOSTAV Bratislava, s.r.o., Staviteľská 3, 831 04 Bratislava, SK;
(580) 27.2.2012

(111) 220890

(210) 1412-2007
(732) Samec Samuel, Mateja Bela 3460/72, 010 15 Žilina, SK;
(580) 29.2.2012

(111) 222479

(210) 6328-2007
(732) Net & Web Services, s.r.o., Kubáňovo 31, 935 75 Kubáňovo, SK;
(580) 15.2.2012

(111) 223751

(210) 2233-2005
(732) Bohemian Prima s.r.o., Májová 1289/23, 165 00 Praha - Suchdol, CZ;
(580) 13.2.2012

(111) 224303

(210) 1521-2008
(732) butteland s. r. o., Hviezdoslavova 960, 900 42 Miloslavov - Alžbetin dvor, SK;
(580) 27.2.2012

(111) 224537

(210) 1799-2008
(732) GlaxoSmithKline LLC, Corporation Service Company, 2711 Centerville Road, Suite 400, Wilmington, County of New Castle, Delaware 19808, US;
(580) 13.2.2012

(111) 225223

(210) 6371-2008

(732) MSD International Holdings GmbH, Weyrstrasse 20,
CH-6000 Lucerne 6, CH;(580) 15.2.2012

(111) 225224

(210) 6372-2008

(732) MSD International Holdings GmbH, Weyrstrasse 20,
CH-6000 Lucerne 6, CH;(580) 15.2.2012

(111) 228778

(210) 254-2009

(732) SLOVAK MOTIVE, s.r.o., Námestie oslobodite-
ľov 20, 040 01 Košice, SK;(580) 13.2.2012

(111) 230986

(210) 260-2011

(732) Divé maky o. z., K lomu 5, 811 04 Bratislava, SK;

(580) 6.2.2012

Licenčné zmluvy registrované

(111) 184180

(210) 2014-95
 (732) GHN Assets a.s., Klimentská 1216/46, 110 02 Praha, CZ;
 (791) GLENCORE GRAIN B.V., Blaak 31, P.O. Box 1120, 3000 BC Rotterdam, NL;
 (793) zmluvná výlučná
 Dátum uzavretia licenčnej zmluvy: 29.6.2011
 (580) 28.2.2012

(111) 230368

(210) 5865-2010
 (732) Valová Jaroslava, Ing., Bočkova 255, 593 01 Bystřice nad Pernštejnem, CZ;
 (791) SIKO KÚPEĽNE a.s., Galvaniho 16B, 821 04 Bratislava, SK;
 (793) zmluvná výlučná
 Dátum uzavretia licenčnej zmluvy: 1.1.2011
 (580) 27.2.2012

(111) 230368

(210) 5865-2010
 (732) Valová Jaroslava, Ing., Bočkova 255, 593 01 Bystřice nad Pernštejnem, CZ;
 (791) SIKO KÚPEĽNE a.s., Porubského 2, 811 06 Bratislava, SK;
 (793) zmluvná výlučná
 Dátum uzavretia licenčnej zmluvy: 1.1.2011
 (580) 27.2.2012

Zmeny dispozičných práv na ochranné známky (zálohy)

(111) 180782

(210) 582-97
 (732) Pollák Arpád, Majzonovo námestie 2, 940 01 Nové Zámky, SK;
 Záložný veriteľ:
 Slovenská záručná a rozvojová banka, a. s., Štefánikova 27, 814 99 Bratislava 1, SK;
 Dátum uzavretia zmluvy: 20.1.2012
 (580) 6.2.2012

(111) 215365

(210) 6205-2005
 (732) AZOTER, s. r. o., Majzonovo námestie 2, 940 01 Nové Zámky, SK;
 Záložný veriteľ:
 Slovenská záručná a rozvojová banka, a. s., Štefánikova 27, 814 99 Bratislava 1, SK;
 Dátum uzavretia zmluvy: 20.1.2012
 (580) 6.2.2012

Zmeny dispozičných práv na ochranné známky (ukončenie zálohov)

(111) 206247

(210) 2801-2002
 (732) HC SLOVAN Bratislava, a. s., Odbojárův 9, 831 04 Bratislava, SK;
 Záložný veriteľ:
 Dexia banka Slovensko, a. s., Hodžova 11, 010 11 Žilina, SK;
 Dátum ukončenia platnosti zmluvy: 5.12.2011
 (580) 22.10.2004

Medzinárodne zapísané ochranné známky

(111) 209779
(220) 24.3.2004
(800) 1103399

Dátum medzinárodného zápisu: 11.11.2011

(111) 211013
(220) 3.6.2004
(800) 1105408

Dátum medzinárodného zápisu: 11.11.2011

(111) 214670
(220) 1.7.2005
(800) 1105155

Dátum medzinárodného zápisu: 11.11.2011

(111) 228238
(220) 25.2.2010
(800) 1105604

Dátum medzinárodného zápisu: 4.11.2011

(111) 230655
(220) 28.3.2011
(800) 1103753

Dátum medzinárodného zápisu: 29.8.2011

(111) 230656
(220) 28.3.2011
(800) 1103752

Dátum medzinárodného zápisu: 29.8.2011

(111) 230657
(220) 28.3.2011
(800) 1103751

Dátum medzinárodného zápisu: 29.8.2011

(111) 231580
(220) 24.6.2011
(800) 1097985

Dátum medzinárodného zápisu: 26.9.2011

(111) 231581
(220) 24.6.2011
(800) 1100268

Dátum medzinárodného zápisu: 26.9.2011

(111) 231787
(220) 29.10.2009
(800) 1060736

Dátum medzinárodného zápisu: 9.4.2010

Zastavené konania o prihláškach ochranných známok

(210)

1929-2004
1930-2004
1931-2004
872-2009
334-2011
422-2011

Zamietnuté prihlášky ochranných známok

(210)

3923-2001

Zaniknuté ochranné známky

(111)	(141)	(111)	(141)	(111)	(141)	(111)	(141)
101452	26.07.2011	173732	16.07.2011	200786	26.07.2011	201409	26.07.2011
150906	20.07.2011	173738	10.07.2011	200787	26.07.2011	201469	02.07.2011
151125	04.07.2001	174029	31.07.2011	200790	27.07.2011	201470	02.07.2011
154812	31.07.2011	174275	08.07.2011	200791	27.07.2011	201474	02.07.2011
160551	27.07.2011	175593	03.07.2011	200792	27.07.2011	201476	27.07.2011
160611	01.07.2011	175594	03.07.2011	200793	27.07.2011	201620	09.05.2011
160647	22.07.2011	175622	09.07.2011	200795	30.07.2011	201626	06.07.2011
160652	27.07.2011	175675	23.07.2011	200796	30.07.2011	201627	06.07.2011
160811	21.07.2011	176097	25.07.2011	200797	30.07.2011	201628	12.07.2011
164955	24.07.2011	176138	16.07.2011	200799	31.07.2011	201834	02.07.2011
165060	23.07.2011	176328	17.07.2011	200800	31.07.2011	201835	09.07.2011
165079	09.07.2011	176832	17.07.2011	200801	31.07.2011	201836	09.07.2011
165129	22.07.2011	176984	12.07.2011	200983	24.05.2011	201945	19.07.2011
171402	10.07.2011	177412	23.07.2011	201036	02.07.2011	201948	23.07.2011
171506	11.07.2011	177667	23.07.2011	201041	02.07.2011	201949	23.07.2011
171507	11.07.2011	177866	15.07.2011	201042	02.07.2011	201950	23.07.2011
171687	17.07.2011	178441	02.07.2011	201043	02.07.2011	202131	16.07.2011
171735	01.07.2011	178443	02.07.2011	201044	02.07.2011	202133	20.07.2011
171737	01.07.2011	182369	02.07.2011	201045	02.07.2011	202134	20.07.2011
171738	02.07.2011	197736	06.07.2011	201046	02.07.2011	202135	20.07.2011
171742	02.07.2011	197737	26.07.2011	201047	02.07.2011	202136	20.07.2011
171745	02.07.2011	198409	06.07.2011	201048	02.07.2011	202437	02.07.2011
171797	23.07.2011	198410	30.07.2011	201049	02.07.2011	202438	06.07.2011
171866	25.07.2011	198412	30.07.2011	201052	02.07.2011	202439	06.07.2011
171867	23.07.2011	198413	30.07.2011	201053	02.07.2011	202441	10.07.2011
171909	18.07.2011	198660	30.07.2011	201054	03.07.2011	202442	10.07.2011
172016	15.07.2011	200648	02.07.2011	201057	03.07.2011	202443	10.07.2011
172038	03.07.2011	200649	02.07.2011	201058	03.07.2011	202444	10.07.2011
172227	31.07.2011	200651	04.07.2011	201061	06.07.2011	202445	10.07.2011
172272	15.07.2011	200652	05.07.2011	201067	06.07.2011	202446	10.07.2011
172318	31.07.2011	200655	06.07.2011	201068	06.07.2011	202447	10.07.2011
172319	31.07.2011	200656	06.07.2011	201069	09.07.2011	202448	10.07.2011
172384	15.07.2011	200657	06.07.2011	201071	10.07.2011	202449	10.07.2011
172386	23.07.2011	200658	06.07.2011	201072	10.07.2011	202450	10.07.2011
172406	23.07.2011	200659	06.07.2011	201075	10.07.2011	202451	10.07.2011
172498	23.07.2011	200660	06.07.2011	201077	11.07.2011	202452	25.07.2011
172578	04.07.2011	200661	06.07.2011	201078	11.07.2011	202453	30.07.2011
172736	31.07.2011	200662	16.07.2011	201084	13.07.2011	202709	23.07.2011
172751	23.07.2011	200663	16.07.2011	201085	18.07.2011	202710	23.07.2011
172752	23.07.2011	200666	17.07.2011	201086	24.07.2011	202711	23.07.2011
172757	10.07.2011	200670	18.07.2011	201088	26.07.2011	202712	23.07.2011
172933	30.07.2011	200671	18.07.2011	201092	30.07.2011	202962	03.07.2011
173019	09.07.2011	200673	19.07.2011	201094	31.07.2011	203076	17.07.2011
173120	11.07.2011	200674	19.07.2011	201095	31.07.2011	203222	16.07.2011
173148	02.07.2011	200678	20.07.2011	201096	31.07.2011	203498	03.07.2011
173151	02.07.2011	200679	23.07.2011	201118	04.07.2011	203528	13.07.2011
173155	03.07.2011	200680	23.07.2011	201133	09.07.2011	203529	26.07.2011
173156	03.07.2011	200681	23.07.2011	201134	25.07.2011	204548	16.07.2011
173157	03.07.2011	200682	23.07.2011	201184	18.07.2011	205174	18.07.2011
173158	03.07.2011	200683	23.07.2011	201185	30.07.2011	205519	11.07.2011
173193	02.07.2011	200684	23.07.2011	201186	30.07.2011	206243	30.07.2011
173195	02.07.2011	200685	23.07.2011	201331	06.07.2011	206442	20.07.2011
173196	02.07.2011	200687	23.07.2011	201332	06.07.2011	206717	02.07.2011
173197	02.07.2011	200689	23.07.2011	201334	16.07.2011	206964	10.07.2011
173296	01.07.2011	200772	13.07.2011	201335	16.07.2011	206966	10.07.2011
173394	17.07.2011	200773	13.07.2011	201337	18.07.2011	207344	04.07.2011
173411	11.07.2011	200774	13.07.2011	201338	27.07.2011	207971	13.07.2011
173537	03.07.2011	200776	13.07.2011	201339	27.07.2011	208966	04.07.2011
173690	10.07.2011	200778	13.07.2011	201341	27.07.2011	210938	04.07.2011
173701	10.07.2011	200779	16.07.2011	201342	30.07.2011	212237	09.07.2011
173704	15.07.2011	200780	16.07.2011	201343	30.07.2011	215557	23.07.2011
173705	15.07.2011	200781	23.07.2011	201344	30.07.2011		
173706	15.07.2011	200782	25.07.2011	201345	30.07.2011		
173714	10.07.2011	200785	26.07.2011	201346	30.07.2011		

Zmeny v zozname tovarov a služieb

(111) 197675
 (210) 2698-2000
1 (511) 12, 37
 (511) 12 - Brzdové regulátory, napínače brzd do vozidiel a automobilov, príslušné náhradné diely a príslušenstvo k nim patriace do tejto triedy.
 37 - Oprava a údržba brzdových zariadení, kontrolného a prevádzkového vybavenia brzdových zariadení, všetko týkajúce sa oblasti vozidiel; inštalácie, opravy, údržba a servis počítačového hardvéru.
 (580) 10.2.2012

(111) 199645
 (210) 2246-2000
1 (511) 12, 37
 (511) 12 - Brzdové regulátory, napínače brzd do vozidiel a ich časti a príslušenstvo.
 37 - Oprava a údržba brzdových zariadení, kontrolného a prevádzkového vybavenia brzdového zariadenia, inštalácie, opravy, údržba a servis počítačového hardvéru, všetko v oblasti vozidiel.
 (580) 10.2.2012

(111) 203655
 (210) 128-2002
9 (511) 11, 40, 42
 (511) 11 - Bojlery, grily, horáky, kotly výhrevné, krby, ohrievače, radiátory na kúrenie, pece, sauny, solárne kolektory, sporáky, sprchy, vzduchové sušiče, umývadlá, ventilátory, vane, čerpadlá, WC, bidety a ďalší sanitárny, vodárenský, vykurovací a klimatizačný tovar patriaci do tr. 11.
 40 - Montáž, oprava a údržba elektrických zariadení, bleskozvodov, meracej a regulačnej techniky, zariadení na znižovanie tlaku plynu, el. rozvádzačov; vodoinštalácie služby, stavebné práce na prípravu stavby, zväračské práce, montáž a inštalácia vykurovacích systémov, maliarske a natieračské práce; montáž tepelnej, protiotrasovej a zvukovej izolácie na stavbách.
 42 - Revízie elektrických, plynových a tlakových zariadení.
 (580) 17.2.2012

(111) 203805
 (210) 759-2002
1 (511) 35, 38, 41
 (511) 35 - Reklamná, inzertná a propagačná činnosť, marketing, reklamná, inzertná a propagačná činnosť prostredníctvom akéhokoľvek média, prostredníctvom telefónnej siete alebo dátovej siete, alebo informačnej siete, alebo elektronickej siete, alebo komunikačnej siete, alebo počítačovej siete, poskytovanie informácií a iných informačných produktov komerčného alebo reklamného charakteru, informačných produktov reklamného charakteru, multimediálnych informácií komerčného charakteru, komerčné využitie internetu v oblastiach komerčných internetových médií a vyhľadávacích

služieb pre tretie osoby, on-line inzercia, činnosť reklamnej agentúry, sprostredkovanie v obchodných vzťahoch, sprostredkovateľská činnosť v obchode s tovarom, merchandising, franchising, pomoc pri využívaní a riadení obchodného podniku, automatizované spracovanie dát, pomoc pri prevádzkovaní obchodných činností priemyselného alebo obchodného podniku, služby, ktoré zahŕňajú záznam, prepis, vypracovanie, kompiláciu prenášania alebo systematickosť písomných alebo dátových, alebo elektronických oznámení a záznamov, ako aj využívanie alebo kompiláciu matematických a štatistických údajov.

38 - Televízne vysielanie, televízne vysielanie programov, televízne vysielanie zábavných, vzdelávacích, výchovných, súťažných, diskusných a informačných programov; telematika; výmena správ; šírenie, výmena alebo získavanie správ a informácií; šírenie elektronických časopisov, informácií, elektronických periodík, kníh v elektronickej podobe, audio alebo audiovizuálnych diel prostredníctvom informačnej alebo dátovej, alebo elektronickej, alebo komunikačnej, alebo telekomunikačnej, alebo počítačovej siete, najmä internetu, pomocou satelitov a pod., televízne vysielanie prostredníctvom internetu, informácie o televíznom vysielaní a o programe TV na internete, organizačné a technické zabezpečovanie televízneho vysielania, komunikácia, poradenská činnosť v oblasti oznamovacích prostriedkov, informačná kancelária, poskytovanie telekomunikačných a televíznych informačných služieb prostredníctvom počítačov, televízne spravodajstvo.

41 - Nakladateľstvo a vydavateľstvo, edičná činnosť, publikačná činnosť, nahrávanie nosičov zvukových alebo obrazovo-zvukových, požíčovanie nahraných zvukových a zvukovo-obrazových záznamov, výroba, tvorba a šírenie audiovizuálnych diel, TV produkcia, filmová produkcia, televízna výroba programov, tvorba programov, tvorba a výroba televíznych a audiovizuálnych programov, agentúrna činnosť v oblasti kultúry, sprostredkovanie v oblasti kultúry, výchovy, zábavy a športu, výchovná, vzdelávacia, súťažná a zábavná činnosť, organizácia spoločenských a kultúrnych akcií, organizácia, prevádzkovanie a vykonávanie hier a súťaží aj verejných, výstavná činnosť v oblasti kultúry, alebo zábavy, alebo výchovy, alebo vzdelávania.

(580) 29.2.2012

(111) 204285
 (210) 144-2002
1 (511) 35, 38, 41
 (511) 35 - Reklamná, inzertná a propagačná činnosť, marketing, reklamná, inzertná a propagačná činnosť prostredníctvom akéhokoľvek média, prostredníctvom telefónnej siete alebo dátovej siete, alebo informačnej siete, alebo elektronickej siete, alebo komunikačnej siete, alebo počítačovej siete, poskytovanie informácií a iných informačných produktov komerčného alebo reklamného charakteru, informačných produktov reklamného charak-

teru, multimediálnych informácií komerčného charakteru, maloobchodný predaj internetových médií prostredníctvom internetu, poskytovanie obchodných informácií, on-line inzercia, činnosť reklamnej agentúry, sprostredkovanie v obchodných vzťahoch, sprostredkovateľská činnosť v obchode, merchandising, franchising, pomoc pri využívaní a riadení obchodného podniku, automatizované spracovanie dát, pomoc pri prevádzkovaní obchodných činností priemyselného alebo obchodného podniku, služby, ktoré zahŕňajú záznam, prepis, vypracovanie, kompiláciu prenášania alebo systematickosť písomných alebo dátových, alebo elektronických oznámení a záznamov, ako aj využívanie alebo kompiláciu matematických a štatistických údajov.

38 - Televízne vysielanie, televízne vysielanie programov, televízne vysielanie zábavných, vzdelávacích, výchovných, súťažných, diskusných a informačných programov; telematika; výmena správ; šírenie, výmena alebo získavanie správ a informácií; šírenie elektronických časopisov, informácií, elektronických periodík, kníh v elektronickej podobe, audio- alebo audiovizuálnych diel prostredníctvom informačnej alebo dátovej, alebo elektronickej, alebo komunikačnej, alebo telekomunikačnej, alebo počítačovej siete, najmä internetu, pomocou satelitov a pod., televízne vysielanie pro-

stredníctvom internetu, informácie o televíznom vysielaní, organizačné a technické zabezpečovanie televízneho vysielania, komunikácia, poradenská činnosť v oblasti oznamovacích prostriedkov, informačná kancelária, poskytovanie telekomunikačných a televíznych informačných služieb prostredníctvom počítačov, televízne spravodajstvo. 41 - Nakladateľstvo a vydavateľstvo, edičná činnosť, publikačná činnosť, nahrávanie nosičov zvukových alebo obrazovo-zvukových, požičiavanie nahraných zvukových a zvukovo-obrazových záznamov, výroba, tvorba a šírenie audiovizuálnych diel, TV produkcia, filmová produkcia, televízna výroba programov, tvorba programov, tvorba a výroba televíznych a audiovizuálnych programov, agentúrna činnosť v oblasti kultúry, sprostredkovanie v oblasti kultúry, výchovy, zábavy a športu, výchovná, vzdelávacia, súťažná a zábavná činnosť, zábavné alebo kultúrne, alebo vzdelávacie predstavenie, názov televíznej relácie alebo programu, televízna relácia alebo program, organizácia spoločenských a kultúrnych akcií, organizácia, prevádzkovanie a vykonávanie hier a súťaží aj verejných, výstavná činnosť v oblasti kultúry alebo zábavy, alebo výchovy, alebo vzdelávania, informácie o programe TV.

(580) 29.2.2012

Opravy mien

(111) 231122

(210) 5017-2011

(732) COMFOR STORES a.s., Běly Pažoutové 742/1, 624 00, Brno, CZ;

Vestník č. 9/2011 - str. 186

Vestník č. 2/2012 - str. 133

(111) 231238

(210) 554-2011

(732) Slovenské pramene a zriedla, a.s., Budiš, 038 23 Dubové pri Turčianskych Tepliciach, SK;

Vestník č. 9/2011 - str. 128

Vestník č. 2/2012 - str. 143

Opravy zoznamu zatriedených tovarov a/alebo služieb

(111) 231627

(210) 1431-2011

(511) 3 - Kozmetické prípravky na zoštíhlenie, kozmetické prípravky, kozmetické krémy, krémy na bielenie pokožky, aromatické éterické oleje, kozmetické prípravky do kúpeľa a sprchy, vody po holení, mandľové mlieko na kozmetické účely, mandľový olej, mandľové mydlo, éterické esencie, éterické oleje, výťažky z kvetov (vône), kolínske vody, kozmetické prípravky na obočie, ceruzky na kozmetické účely, prípravky na odstránenie mejkapu, prípravky na ochranu proti slnku, skrášľovacie masky, adstringentné prípravky na kozmetické účely, mydlá proti poteniu, spreje na

osvieženie dychu, prípravky na čistenie zubov, leštiace prípravky na zubné protézy, prípravky na čistenie zubnej protézy, čistiace mlieka na kozmetické účely, kozmetické sady, vatové tyčinky a vata na kozmetické účely, dezodoračné mydlá, tekuté mydlá, liečivé šampóny, dezodoranty na osobné použitie, depilačné prípravky, kozmetické farby, prípravky pre mejkap, kozmetické prípravky pre zdravú pokožku, púdre (mejkap), kozmetické prípravky na ochranu pier, prípravky pre zdravé vlasy, toaletné púdre.

Vestník č. 11/2011 - str. 184

ČASŤ

**OZNAČENIA PÔVODU VÝROBKOV
A ZEMEPISNÉ OZNAČENIA VÝROBKOV**

Zverejnené zemepisné označenia výrobkov

Číslo žiadosti: **1-2011**

Názov zemepisného označenia: „**Zázrivské vojky**“

Dátum podania žiadosti: 28.10.2011

Žiadateľ: Združenie zázrivských korbáčikárov, Dolina 126, 027 05 Zázrivá, SK;

Druh produktu: Syry

Opis výrobku

Zázrivskými vojkami je pomenovaný údený alebo neúdený parený syr tvaru nití s dĺžkou 10 – 70 cm a hrúbkou od 2 do 16 mm. Vyrába sa tradičným spôsobom – parením vykysnutého a čiastočne prezretého hrudkového syra v horúcej vode, jeho vytáhovaním ručne, prípadne pomocou dvoch valcov s drážkami otáčajúcich sa proti sebe do tvaru dlhých nití, ktoré sa podľa miestneho nárečia nazývajú vojky. Vytiahnuté a upravené vojky sa skupinovo ukladajú voľne alebo skrútené, prípadne v strede zviazané vojkou.

Charakteristické organoleptické vlastnosti sú dané vytvorenou vláknitou štruktúrou vytiahnutých vojok z pareného syrového cesta.

Údené a neúdené Zázrivské vojky sa odlišujú hlavne farbou a vôňou. Údené Zázrivské vojky majú mierne žltú až zlatožltú farbu, charakteristickú dymovú vôňu a mierne vyšší obsah soli. Neúdené Zázrivské vojky sú bielej až smotanovobielej farby bez dymovej vône. Štruktúra a konzistencia je v oboch druhoch rovnaká.

Zázrivské vojky sa na trhu ponúkajú v potravinárskej fólii v skupinovom balení odlišujúcim sa hmotnosťou balenia výrobku.

Zemepisná oblasť

Výroba Zázrivských vojok sa uskutočňuje v obci Zázrivá. Zemepisná oblasť je ohraničená zo severu obcou Oravská Lesná, zo západnej strany obcou Terchová, na juhu obcou Párnica a na východe hrebeňmi vrchov Paráč a Minčol.

Kontakt

Ján Záh, Dolina 126, 027 05 Zázrivá, SK;

Prístup k špecifikácii výrobku: http://www.upv.sk/swift_data/source/pdf/specifikacie_op_oz/SP-Zazrivske%20vojky.pdf

Zemepisné označenia výrobkov

Číslo zápisu: 4

Znenie zemepisného označenia: **Levický zlatý ónyx**

Dátum zápisu: 28.02.2012

Prihlasovateľ: LEVITRADE, s. r. o., Sokolovská 2, 934 01 Levice, SK;

Typ produktu: Dekoračný kameň

Špecifikácia poľnohospodárskeho výrobku alebo potraviny:

Názov: **Levický zlatý ónyx**

Opis výrobku

Levický zlatý ónyx je dekoračný kameň tvorený priesvitnými ónyxovými mramormi bieložlatožltej medovej farby, prechádza do travertínu žltkasto-okrovej farby. Polohy sa pestro striedajú a vytvárajú ojedinelé zlatisté zafarbenie. Názov je odvodený od typického zlatistého odtieňa, ktorý sa zvýrazní po vyleštení horniny.

Levický zlatý ónyx je kryštalická karbonátová hornina, skladajúca sa z 95 % kryštálov karbonátov, najčastejšie kalcitu (CaCO_3) a aragonitu. Má veľmi dlhé až niekoľkokentimetrové kalcitové alebo aragonitové kryštáliky s dekoratívnou kresbou, ktoré sú usporiadané kolmo k celkovej vrstevnatosti, dekoratívna kresba je kompaktná, bez viditeľných dutín alebo pórov. Vzácnou variétou je celistvá priesvitná odroda pestrých farieb, v ktorej prevláda zlatožltkastý odtieň (tzv. levický zlatý ónyx).

Po chemickej stránke je Levický zlatý ónyx karbonátovým sedimentom chemického pôvodu s percentuálne malým podielom prímiesí. Po mineralogickej stránke je to hexagonálny kalcit.

Petrograficky je monominerálnou horninou tvorenou silne pretiahnutými kryštálmi kalcitu. Má paralelne lúčovitú, miestami až radiálne lúčovitú štruktúru.

Vymedzenie zemepisnej oblasti

Levický zlatý ónyx sa nachádza na miernej pahorkatine medzi Levicami (severné ohraničenie) a Mýtnymi Ludanmi (južné ohraničenie), medzi potokom Perec (západ) a riekou Sikenica (východ). Najznámejšie ložisko sa nachádza 3 km juho-východne od Levíc, vo vzdialenosti cca 0,8 km severne až severozápadne od jedinej viac vyvýšenej kóty v širšom okolí, ktorou je travertínová kopa známa pod názvom Šiklôš (kóta 274 m n.m. „Vápnik“).

Levický zlatý ónyx je úzko spätý s minerálnymi a termálnymi prameňmi, ktoré viedli ku vzniku kvartérnych travertínov tzv. levickej skupiny, ktorej zóna sa rozkladá tak južne od mesta Levice, ako aj východnejšie, priamo v pahorkatine, po pravom brehu doliny a svahoch riečky Sikenica, v priestore termálneho kúpaliska a rekreačného areálu Margita-Ilona.

Uvedené najznámejšie ložisko Levického zlatého ónyxu spolu s uvedenou travertínovou kopou Šiklôš sú staršie, predkvartérne – pliocénne lokality, ostatné travertínové telesá v levickej skupine sú kvartérne, rôzne vekové.

Dôkaz o pôvode

Medzinárodný obchodný názov „ónyxový mramor“ má podľa ústneho podania pravdepodobne pôvod už v stredoveku. Prvá časť názvu (ónyxový) poukazuje na prúžkovanú štruktúru a druhá časť (mramor) na kryštalický charakter. Názov Levický zlatý ónyx vznikol z názvu „ónyxový mramor“, pričom v obchodnom styku sa mramor nahradil pojmom zlatý, podľa farby, a doplnil o miesto výskytu - Levický.

András Foldes uvádza, že „*Levický zlatý ónyx je výsledkom postvulkanickej činnosti, ktorá prebiehala v pliocéne až holocéne ako dozvuky neogénnej vulkanickej činnosti. Termálne pramene podmienené vulkanickou činnosťou prestupovali po tektonických liniách vo vyzdvihnutých mezozoických vápencových kryhách, z ktorých vylúhovali uhličitan vápenatý a ktoré sa ukladali vo forme travertínových kôp*“.

V Štátnom archíve v Nitre sa nachádza spis z roku 1862, v ktorom nájomca Esterháziovského panstva Karol Leidenfrost žiada o povolenie na nákup výbušnín na ťažbu v kameňolome Levice (ŠAN-PLV, f. ŽT podžupanské spisy č. 160/1862). Leidenfrost mal vzdelanie prírodovedného zamerania, dlhé roky pôsobil v Leviciach a práve on mohol byť tým, ktorý dal tomuto druhu kameňa toto meno.

Ťažbu „ónyxového mramoru“ začala v rokoch 1926 - 1927 firma Vinduška z Levíc a berlínska firma Tusch a v komerčnej sfére sa začal používať názov Levický zlatý ónyx.

Prvýkrát sa tento názov v písomnej podobe objavuje až po II. svetovej vojne na firemnom tlačive.

Podľa spomienok pána Jozefa Tesáka, bytom Levice, Poľná 4, narodeného 19. 7. 1922, ktorý pracoval v podniku Slovenský priemysel kameňa Levice 12 rokov vo funkcii vedúceho dopravy a zahraničného obchodu, bol názov ozdobného kameňa „zlatý ónyx“ všeobecne známy už pred druhou svetovou vojnou. Názov Levický zlatý ónyx podľa neho vznikol v prostredí nemeckých firiem podnikajúcich v oblasti ťažby a spracovania kameňa v Leviciach už v druhej polovici 19. storočia.

I keď sa ťažbou a spracovaním Levického zlatého ónyxu zaoberali rôzne závody a spoločnosti, v závislosti od spoločenských zmien krajiny, vlastností a kvalitatívne znaky výrobku, ako aj spôsob ťažby ostali zachované do súčasnosti.

Opis vlastností alebo kvalitatívnych znakov výrobku, ktoré sú dané príslušným zemepisným prostredím:

Levický zlatý ónyx vznikol v oblasti termálnych prameňov. Kolíziou radiálnych zlomov a tektonickej línie vystupujú na povrch travertíny, ktoré úzko súvisia s výverom minerálnych a termálnych vôd. Jedným z najdôležitejších faktorov, ktoré priamo súvisia s tvorbou a s procesom vzniku travertínu, je geologické podložie a vlastne celková geologicko-geomorfologická situácia v predmetnom území. Tieto travertíny sa viažu na podložie, tzn. wettersteinské a guttensteinské vápence.

Levický zlatý ónyx je blokovo dobývateľná a leštiteľná hornina. Jej farebnosť spôsobuje prítomnosť zlúčenín niektorých prvkov, hlavne železa a mangánu.

Levický zlatý ónyx je v podstate monominerálna hornina v podobe uhličitanu vápenatého s malým množstvom prímiesí, zložená z kryštálov kalcitu alebo aragonitu, ktorý ako žriedlový kameň pravdepodobne vznikol v centre žriediel, kde je nasýtenosť roztokov najväčšia a možný rýchly rast.

Číre a medovožlté odrody kameňa majú veľmi dlhé až niekoľkokentimetrové kalcitové lúčovité kryštálky, ktoré po naleštení pôsobia jednoliatym dojmom. Tmavšie odrody sú najčastejšie prúžkované, kde sa tmavšie prúžky striedajú so svetlejšími, a čím sú tmavšie, tým majú hustejšie prúžkovanie. Mliečnobiele odrody majú najčastejšie vzhľad obláčikovitej stavby. Priebeh jednotlivých vrstvičiek je kľukatý, ich mocnosť sa mení, a preto má veľmi ťažko opisateľnú bizarnú textúru, čo vo veľkej miere zvyšuje jeho dekoratívne hodnoty.

Levický zlatý ónyx je veľmi dobre opracovateľný v podstate do akéhokoľvek tvaru výrobku a ako hornina je temer ideálnou surovinou predurčenou na výrobu úžitkových a galantérnych výrobkov z prírodného kameňa (popolníky, misky, vázy, fajčiarske, písacie či šachové súpravy, plakety, ale aj na výrobu sakrálnych predmetov, svietnikov, nádob na svätenú vodu, krížov, drobných plastík), ako aj na výrobu bižutérie. Je vhodný aj na výrobu tenkostenných výrobkov, napr. pohárové súpravy a niektoré iné už príkladne uvedené výrobky, pri ktorých sa zvyrazňuje aj priesvitnosť niektorých jeho variet. Pozoruhodne pôsobí aj ako exkluzívny obkladový kameň.

Opis spôsobu získavania, prípadne opis originálnych, nemenných miestnych spôsobov jeho získania:

Levický zlatý ónyx sa dobýva banským spôsobom v malom stenovom lome. Po odťažení povrchovej skrývky, ktorá v podobe spraše a sprašových hĺn pokrýva ložiskové teleso Levického zlatého ónyxu, sú z dobývaného dobývacieho rezu pomocou lopatového rýpadla uvoľňované jednotlivé bloky Levického zlatého ónyxu, ktoré sa odvážajú na spracovanie do kamenárskej dielne v Leviciach.

Názov a sídlo prevádzky

Zlatý Ónyx Levice, s. r. o., Sokolovská 2, 934 01 Levice, Slovenská republika

Zástupca

Holoubková Mária, Ing., Bratislava, SK;
