

ČASŤ

PATENTY

Kódy na označovanie jednotlivých druhov dokumentov (Štandard WIPO ST. 16)

A3	Zverejnené patentové prihlášky podľa zákona č. 435/2001 Z. z. o patentoch, dodatkových ochranných osvedčeniach a o zmene a doplnení niektorých zákonov	B6	Udelené patenty podľa zákona č. 435/2001 Z. z. o patentoch, dodatkových ochranných osvedčeniach a o zmene a doplnení niektorých zákonov
-----------	--	-----------	---

Číselné kódy na označovanie bibliografických údajov (Štandard WIPO ST. 9)

(11)	Číslo dokumentu	(62)	Číslo pôvodnej prihlášky v prípade vylúčenej prihlášky
(21)	Číslo prihlášky	(71)	Meno (názov) prihlasovateľa (-ov)
(22)	Dátum podania prihlášky	(72)	Meno pôvodcu (-ov)
(24)	Dátum nadobudnutia účinkov patentu	(73)	Meno (názov) majiteľa (-ov)
(31)	Číslo prioritnej prihlášky	(74)	Meno (názov) zástupcu (-ov)
(32)	Dátum podania prioritnej prihlášky	(86)	Číslo podania medzinárodnej prihlášky podľa PCT
(33)	Krajina alebo regionálna organizácia priority	(87)	Číslo zverejnenia medzinárodnej prihlášky podľa PCT
(40)	Dátum zverejnenia prihlášky		
(47)	Dátum sprístupnenia patentu verejnosti		
(51)	Medzinárodné patentové triedenie		
(54)	Názov		
(57)	Anotácia		

Poznámka:

Symbody medzinárodného patentového triedenia uvedené v tomto vestníku zodpovedajú vydaniu 2012.01 Medzinárodného patentového triedenia s platnosťou od 1. januára 2012. Na patentových dokumentoch zverejňovaných úradom a vo vestníku úradu budú v roku 2012 uvádzané iba symbody hlavných skupín MPT 2012.01. V databázach úradu, vo webregistroch na internete a v ostatných výstupoch úradu budú zverejňované údaje týkajúce sa patentov a úžitkových vzorov vrátane ich prihlášok so symbolmi úplnej verzie MPT 2012.01.

Kódy na označovanie záhlaví oznámení publikovaných vo Vestníku ÚPV SR (Štandard WIPO ST. 17)

BA9A	Zverejnené patentové prihlášky	FG4A	Udelené patenty
FA9A	Zastavené konania o patentových prihláškach na žiadosť prihlasovateľa	MA4A	Zaniknuté patenty vzdáním sa
FB9A	Zastavené konania o patentových prihláškach	MA4F	Zaniknuté autorské osvedčenia vzdáním sa
FC9A	Zamietnuté patentové prihlášky	MC4A	Zrušené patenty
FD9A	Zastavené konania pre nezaplatenie poplatku	MC4F	Zrušené autorské osvedčenia
GB9A	Prevody a prechody práv na patentové prihlášky	MG4A	Čiastočne zrušené patenty
PD9A	Zmeny dispozičných práv na patentové prihlášky (zálohy)	MG4F	Čiastočne zrušené autorské osvedčenia
	Zmeny dispozičných práv na patentové prihlášky (ukončenie zálohov)	MK4A	Zaniknuté patenty uplynutím doby platnosti
QA9A	Ponuky licencií	MK4F	Zaniknuté autorské osvedčenia uplynutím doby platnosti
		MM4A	Zaniknuté patenty pre nezaplatenie udržiavacích poplatkov
		MM4F	Zaniknuté autorské osvedčenia pre nezaplatenie udržiavacích poplatkov
		PA4A	Zmeny autorských osvedčení na patenty
		PC4A	Prevody a prechody práv na patenty
		PC4F	Prevody a prechody práv na autorské osvedčenia
		PD4A	Zmeny dispozičných práv na patenty (zálohy)
			Zmeny dispozičných práv na patenty (ukončenie zálohov)
		PD4F	Zmeny dispozičných práv na autorské osvedčenia (zálohy)
			Zmeny dispozičných práv na autorské osvedčenia (ukončenie zálohov)
		QA4A	Ponuky licencií
		QB4A	Licenčné zmluvy registrované alebo udelené na patenty
		QB4F	Licenčné zmluvy registrované alebo udelené na autorské osvedčenia
		QC4A	Ukončenie platnosti licenčných zmlúv na patenty
		QC4F	Ukončenie platnosti licenčných zmlúv na autorské osvedčenia
		SB4A	Patenty zapísané do registra po odtajnení
		SB4F	Autorské osvedčenia zapísané do registra po odtajnení

Opravy a zmeny

Opravy v patentových prihláškach

- HA9A** Doplnenie pôvodcu (-ov)
- HB9A** Opravy mien
- HC9A** Zmeny mien
- HD9A** Opravy adries
- HE9A** Zmeny adries
- HF9A** Opravy dátumov
- HG9A** Opravy zatriedenia podľa MPT
- HH9A** Opravy chýb alebo zmeny všeobecne
- HK9A** Opravy tlačových chýb vo Vestníku ÚPV SR

Opravy v udelených ochranných dokumentoch

- TA4A** Doplnenie pôvodcu (-ov)
- TB4A** Opravy mien
- TC4A** Zmeny mien
- TD4A** Opravy adries
- TE4A** Zmeny adries
- TF4A** Opravy dátumov
- TG4A** Opravy zatriedenia podľa MPT
- TH4A** Opravy chýb alebo zmeny všeobecne
- TK4A** Opravy tlačových chýb vo Vestníku ÚPV SR

- TA4F** Doplnenie pôvodcu (-ov)
- TB4F** Opravy mien
- TC4F** Zmeny mien
- TD4F** Opravy adries
- TE4F** Zmeny adries
- TF4F** Opravy dátumov
- TG4F** Opravy zatriedenia podľa MPT
- TH4F** Opravy chýb alebo zmeny všeobecne
- TK4F** Opravy tlačových chýb vo Vestníku ÚPV SR

BA9A

Zverejnené patentové prihlášky

(21)	(51)	(21)	(51)	(21)	(51)	(21)	(51)
18-2010	F23L 11/00	64-2010	B32B 15/00	5022-2010	F21V 7/00	50029-2010	B65D 55/00
55-2010	F23G 5/00	65-2010	D06F 37/00	5024-2010	A63C 5/00	50055-2010	G01M 5/00
56-2010	C07D 401/00	92-2010	F04C 2/00	5025-2010	C05F 17/00	50027-2011	B61L 17/00
59-2010	E05G 1/00	5020-2010	E02D 27/00	50027-2010	F16C 33/00		

(51) A63C 5/00

(21) 5024-2010

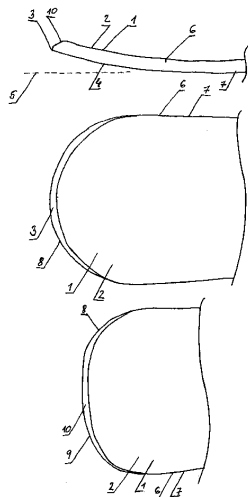
(22) 22.6.2010

(71) Belan Vlastimír, Ing., Bratislava, SK;

(72) Belan Vlastimír, Ing., Bratislava, SK;

(54) Nízka špička

(57) Nízka špička, ktorej konštrukcia je vytvorená na ploche špičky lyže (1) do podoby nízkeho ohybu (2), na ktorom je vytvorené priečne zrezanie (9) z dôvodu zníženia rizika nárazu špičky lyže (1) do tyče slalomovej bránky.



(51) B32B 15/00, F16F 15/00, D06F 37/00

(21) 64-2010

(22) 30.6.2010

(71) JAKOR, s.r.o., Vranov nad Topľou, SK;

(72) Dzurenda Štefan, Prešov, SK; Mandulák Ján, Ing., Vranov nad Topľou, SK;

(74) Vojčík & Partners, s.r.o., Košice, SK;

(54) Vyvažovacie teleso a spôsob jeho výroby

(57) Opisované teleso pozostáva zo železoruďného koncentrátu a spojovacej matrice. Spôsob výroby telesa spočíva v tom, že sa železoruďný koncentrát kontaktuje so spojovacou maticou a potom sa vystavia potrebnému tlaku a teplote. Ďalším spôsobom je metóda nanášania materiálu na báze polyetylénu alebo iného polyolefínu na teleso, čím na ňom vznikne súvislé puzdro. Uvedené spôsoby výroby sa dajú navzájom kombinovať. Vyvažovacie teleso sa používa do agregátov automatických pračiek, ale aj do strojov a zariadení, pri ktorých sa vyžaduje tlmenie kmitania alebo posunutia ťažiska.

(51) B61L 17/00, B61L 25/00

(21) 50027-2011

(22) 2.12.2009

(31) PV 2008-772

(32) 4.12.2008

(33) CZ

(71) AŽD Praha, s. r. o., Praha, CZ;

(72) Polach Vlastimil, Ing., PhD., Znojmo, CZ; Macháček Lubomír, Ing., Choceň, CZ; Horák Luboš, Ing., Praha, CZ;

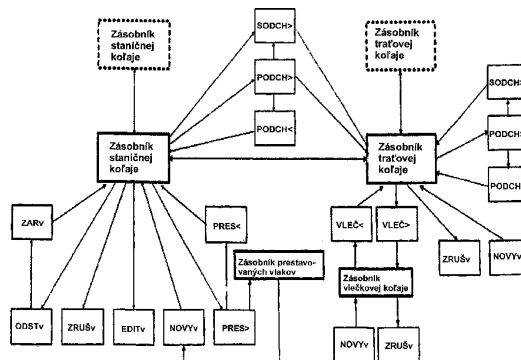
(74) Kubínyi Peter, Bc., Trenčín, SK;

(86) PCT/CZ2009/000144

(87) WO2010/063245

(54) Systém riadeného prenosu čísel vlakov na podporu riadenia železničnej prevádzky a spôsob činnosti tohto systému

(57) Každá železničná stanica zapojená do systému riadeného prenosu čísel vlakov má na monitore zabezpečovacie zariadenia v reliéfe koľajiska vytvorený najmenej jeden zásobník staničnej koľaje, najmenej jeden zásobník traťovej koľaje, najmenej jeden zásobník prestavovaných vlakov, prípadne jeden zásobník pre každú vlečku odbočujúcu z traťovej koľaje. Prenos čísel vlakov sa vykonáva postavením a zrušením vlakovkej alebo núdzovej vlakovkej cesty. Automatické generovanie dynamických technologických úkonov sa vykonáva prejazdom postavenej vlakovkej alebo núdzovej vlakovkej cesty. Po vyhodnotení aktuálnej dopravnej situácie sa vykonávajú potrebné definované obslužné povely. Pri obslužných povelocho sa vzťahom k prenosu čísel vlakov môže vykonávať kontrola korektnosti daného povelu z hľadiska prevádzkovania dopravných procesov. Systém obsahuje funkcie prestavovania vlaku, odstavovania a zaraďovania vlakov, jazdy vlaku na vlečku a z vlečky na traťovej koľaji a vznik a zánik vlaku na traťovej koľaji.



(51) B65D 55/00, G09F 3/00**(21) 50029-2010**

(22) 29.6.2010

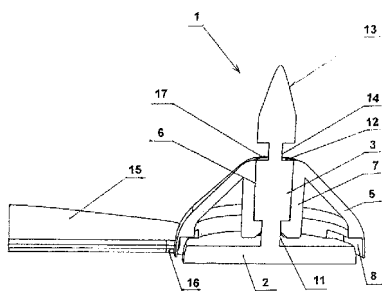
(71) Kopačka Milan, Ing., Marianka, SK;

(72) Kopačka Milan, Ing., Marianka, SK;

(74) Majlingová Marta, Ing., Bratislava, SK;

(54) Plomba na viazacie prostriedky

(57) Plomba na viazacie prostriedky tvorená základovou doskou (2) s centrálnym kolíkom (3), ktorý je uzavretý v dutine veka (5) tak, že zuby (7) veka (5) zapadajú do osadenia (11) centrálnemu kolíka (3) a viazacie prostriedky (9) prechádzajúce plombou (1) cez priechodky (8) vo veku (5) plomby (1) sú centrálnym kolíkom (3) prepichneté alebo centrálny kolík (3) prechádza otvormi viazacieho prostriedku (9), alebo viazacie prostriedky (9) môžu byť okolo centrálnemu kolíka (3) namotané alebo naň uviazané.

**(51) C05F 17/00, C05F 11/00****(21) 5025-2010**

(22) 28.6.2010

(71) INTERPEAT Agrárkereskedelmi Kft., Tapolca, HU;

(72) Sárosy Adrienn, Dr., Tapolca, HU; Sárosy András, Budapest, HU; Sárosy György, Tapolca, HU; Sárosy Lajos, Tapolca, HU; Hegedűs Ladislav Ing., Bratislava, SK;

(74) Čechvalová Dagmar, Bratislava, SK;

(54) Spôsob výroby prípravku na zvyšovanie úrodnosti v rastlinnej výrobe

(57) V prvom kroku sa pri sterilných podmienkach pripraví zo zmiešanej kultúry natívnych mikroorganizmov fermentačná suspenzia mikrobiologickej očkovacej látky, ktorá sa podrobí fermentácii v sterilnom fermentore; následne sa táto suspenzia na ďalšie rozmnožovanie aplikuje na homogenizovaný tuhý nosič a za aeróbných podmienok podrobí tuhej fermentácii metódou SSF; takto získaná štartovacia kultúra sa ako očkovacia látka pridá do zmesi odpadov a spolu s nimi sa podrobí kompostovaniu. Zmes natívnych mikroorganizmov pozostáva zo: *Streptomyces thermovulgaris*/Streptomyces thermonitificans VSY – AE 198710; *Bacillus cereus* VSY – AE 3 8606; ATCC-5; *Bacillus pumilus* VSY-AE 7 98606; ATCC-5; *Mceliophthora thermophila* C-NAP-AE-3 8306; *Malbranchea pulchella* var. *Sulfurea* C-TÖR-AE 9 8306; *Thermascus aurantiacus* C-AE-8 8306; *Trichoderma hamatum* NSY-AE-5 8612. Pod číslom 124/2010 je registrovaná v Národnej zbierke poľnohospodárskych a priemyselných mikroorganizmov budapeštianskej Corvinus Egyetem.

(51) C07D 401/00, C07D 213/00, C07C 233/00, A61K 31/00, A61P 35/00**(21) 56-2010**

(22) 9.6.2010

(71) Bel/Novamann International, s.r.o., Nové Zámky, SK;

(72) Veverka Miroslav, Ing., CSc., Bratislava, SK; Veverková Eva, Ing., CSc., Bratislava, SK; Ratkovská Ľubica, Ing., CSc., Hlohovec, SK; Lokaj Ján, Ing., CSc., Bratislava, SK; Šimon Peter, prof. Ing., DrSc., Bratislava, SK;

(54) Kryštalická alfa forma Imatinib mesylátu s novým habitom a spôsob jeho prípravy a použitie

(57) Vynález sa týka kryštalickej α -formy Imatinib mesylátu v nehlčkovom tvare, spôsobu jeho prípravy a jeho použitia na liečebné účely.

(51) D06F 37/00**(21) 65-2010**

(22) 30.6.2010

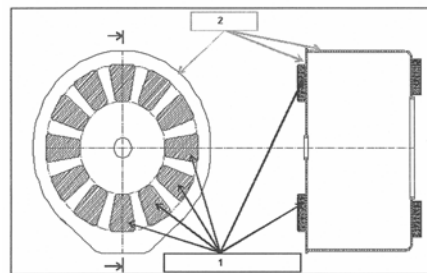
(71) JAKOR, s.r.o., Vranov nad Topľou, SK;

(72) Dzurenda Štefan, Prešov, SK; Mandulák Ján, Ing., Vranov nad Topľou, SK;

(74) Vojčík & Partners, s.r.o., Košice, SK;

(54) Nádrž s vyvažovacím telesom a spôsob jej výroby

(57) Opisuje sa nádrž s vyvažovacím telesom na tlmenie nežiaduceho mechanického kmitania práčok a odstrediviek, ktorá pozostáva aspoň z jedného súčasne obstreknutého materiálom obdobným materiálom nádrže a zalisovaného vyvažovacieho telesa (1) v nádrži (2) alebo jej súčasti, pričom vytvára jednoliaty celok.

**(51) E02D 27/00, E02D 29/00****(21) 5020-2010**

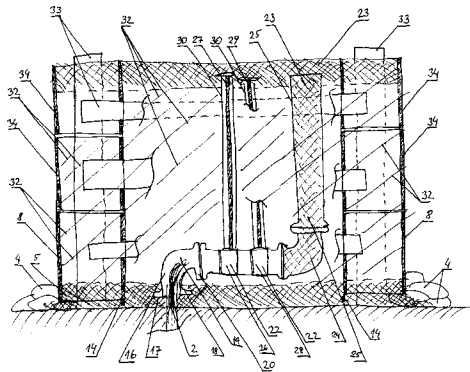
(22) 3.6.2010

(71) Belan Vlastimír, Ing., Bratislava, SK;

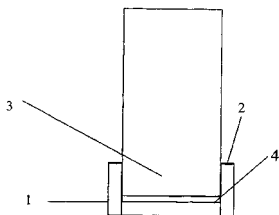
(72) Belan Vlastimír, Ing., Bratislava, SK;

(54) Základová konštrukcia s uzáverom

(57) Základová konštrukcia s uzáverom, ktorá je vytvorená na segmentovanom základe (1) okolo miesta (2) úniku ropy na morskom dne v hĺbke viac ako 50 m z najmenej štyroch vonkajších dutých segmentov (8) a pridaných dutých segmentov (34), zo spojovacích segmentov (33), z betónových vrstiev (5), (32), (23) a z najmenej jedného vnútorného dutého segmentu (16), ktorý je vytvorený s potrubným ventilom (22) presne nad miestom (2) úniku ropy. Segmentovaný základ (1) je vytvorený z vriec (4) naplnených betónom a z transportného lana (3).

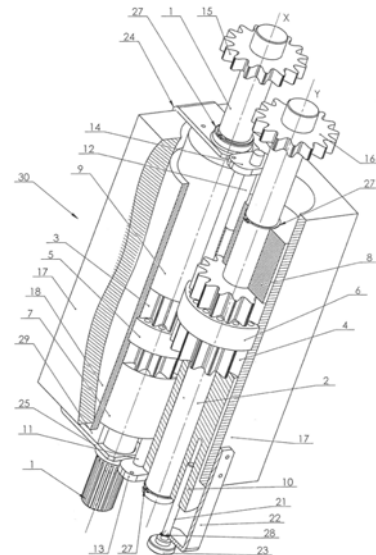


- (51) **E05G 1/00, G07F 19/00**
 (21) **59-2010**
 (22) 16.6.2010
 (71) Kaduch Tomáš, Turzovka, SK; Hogh Alois, Dipl. Ing., Süssen, DE;
 (72) Kaduch Tomáš, Turzovka, SK; Hogh Alois, Dipl. Ing., Süssen, DE;
 (54) **Zabezpečovacie zariadenie samostatne stojacich bankomatov, automatov**
 (57) Zabezpečovacie zariadenie samostatne stojacich bankomatov, automatov je uložené do otvoru v podlahe alebo na podlahe zodpovedajúceho tvaru, kde vznikne priestor (3) na vloženie bankomatu, automatu, ktorý je upevnený upevňovacím materiálom (4) s nosnou konštrukciou (1) s rámom (2).

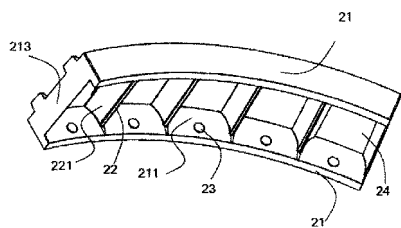


- (51) **F04C 2/00**
 (21) **92-2010**
 (22) 25.6.2010
 (71) Figura Pavol, Ing., Piešťany, SK;
 (72) Figura Pavol, Ing., Piešťany, SK;
 (54) **Zubové čerpadlo s plynule meniteľným výstupným prietokom**
 (57) Zubové čerpadlo (30) podľa obrázku pre anotáciu jednoducho charakterizujúce konštrukčné riešenie tohto zariadenia. Je tvorené dvomi hriadeľmi (1), (2) pevne spojenými s ozubenými kolesami (3), (4) do seba zapadajúcimi. Pozdĺžne v smere osi (Y) sa pohybuje len ozubené koleso (4). Pomocou prstencov s prietokovými dierami (5), (6) rozdelíme ozubené kolesá (3) a (4) na činnú a nečinnú časť, ktorými môžeme meniť plynulým spôsobom prietok čerpadla. Na utesnenie všetkých medzizubových priestorov použijeme tesnenia (7), (8), ktoré majú i stabilizačnú funkciu na hriadeľi (1). Tesnenie (18) a tesnenia (9) a (10) slúžia i ako pohyblivé časti čerpadla a niektoré sú kompenzačnými piestami (11) a (12) pevne spojené pomocou úchyto (13) a (14) a sú pohyblivé pozdĺž osi (X) a (Y) v rozmedzí stabilizátorov a do-

razov minimálneho a maximálneho prietoku (24), (25). Celý mechanizmus čerpacích, tesniacich a stabilizačných dielov nasunutých na hriadeľoch (1) a (2) osadíme do korpusu čerpadla (17) a zabilizujeme i pomocou predĺžovacieho stabilizátora (29). Pohyblivé časti spojíme s prestavovacím mechanizmom (21), (22), (23). Pomocné ozubené kolesá (15) a (16) slúžia na zabezpečenie rovnakých otáčok a správnej činnosti čerpadla (30) i počas režimu, keď sa ozubené kolesá (3) a (4) po sebe neodvalujú. Vstupný a výstupný otvor (19), (20) je zabezpečený otvormi v korpusu (17) čerpadla (30).



- (51) **F16C 33/00**
 (21) **50027-2010**
 (22) 26.6.2010
 (71) PSL, a. s., Považská Bystrica, SK;
 (72) Hrtánek František, Ing., Považská Bystrica, SK; Masár Miroslav, Ing., Považská Bystrica, SK;
 (74) Ďurica Ján, Ing., Považská Bystrica, SK;
 (54) **Ložisko s plastovou segmentovou kliečkou**
 (57) Účelom vynálezu je zjednodušenie konštrukcie segmentu ložiskovej kliečky, uľahčenie montáže a zvýšenie spoľahlivosti prevádzky ložiska s plastovou segmentovou kliečkou. Segmenty (2) sú tvorené bočnicami (21), prepojenými najmenej dvomi priečkami (22) tak, že medzi priečkami (22) sú vytvorené kapsy (24) na uloženie valivých teliesok (3). V každej kapsy (24) je na vnútornej ploche (211) aspoň jednej bočnice (21) vytvorený záchyt (23), radiálne umiestnený mimo stredu výšky bočnice (21) a tangenciálne v strede medzi bočnými stenami (221) susediacich priečok (22). Záchyt (23) má výhodne tvar výstupku, vytvoreného na bočnici (21) priliehajúcej k funkčnému čelu (31) valivého telieska (3). Vzdialenosť medzi vrcholom záchytu (23) a vnútornou plochou (211) protiľahlej bočnice (21) je menšia ako dĺžka valivého telieska (3). Výška priečok (22) je menšia ako výška bočnic (21) a polomer zakrivenia bočných stien (221) priečky (22) je väčší ako polomer obvodovej plochy (32) valivého telieska (3).



(51) F21V 7/00, F21S 4/00

(21) 5022-2010

(22) 17.6.2010

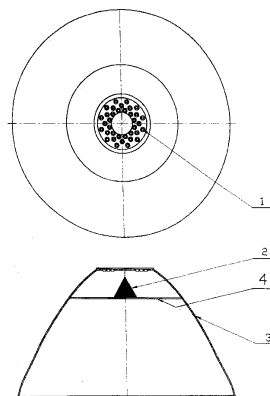
(71) S PoweR export - import, s. r. o., Bratislava, SK;

(72) Vrábek Milan, Ing., Bratislava, SK;

(74) Kováčik Štefan, Ing., Bratislava, SK;

(54) **Svietidlo s reflektorom a bodovými zdrojmi svetla, najmä LED diódami**

(57) Svetidlo s reflektorom a bodovými zdrojmi svetla, najmä LED diódami, je usporiadané tak, že v smere vyžarovania bodových zdrojov svetla, najmä LED diód (1), je v reflektore (3) umiestnené aspoň jedno teleso (2) s aspoň jednou odrazovou plochou.



(51) F23G 5/00

(21) 55-2010

(22) 7.6.2010

(71) EVPÚ, a. s., Nová Dubnica, SK;

(72) Buday Jozef, doc. Ing., CSc., Nová Dubnica, SK;

Kuchta Jozef, doc. Ing., CSc., Nová Dubnica, SK;

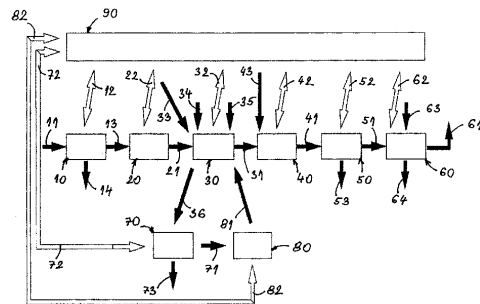
Jurnečka Alexander, Ing., Trenčianske Teplice, SK;

(74) Mrenica Jaroslav, Ing., Púchov, SK;

(54) **Komplex na výrobu energie z odpadov**

(57) Komplex na výrobu energie z odpadov pozostáva zo splynovacieho reaktora (30) spojeného na vstupe so separačným pracoviskom (10) a zariadením na výrobu paliva (20) a na výstupe so spaľovacou komorou (40), výmenníkovým systémom (50) a čistiacim systémom spalín (60), pričom splynovací reaktor (30) spojený s triediacim zariadením zvyškov po splynovaní (70) a zásobníkom inertného materiálu (80) je napojený na riadiaci, kontrolný a monitorovací systém (90). Riadiaci, kontrolný a monitorovací systém (90) prostredníctvom vstupov a súčasne výstupov (12, 22, 32, 42, 52, 62, 72 a 82) je spojený so separačným pracoviskom (10), zariadením na výrobu paliva (20), splynovacím reaktorom (30), spaľovacou komorou (40), výmenníkovým systémom (50), čistiacim

systémom spalín (60), triediacim zariadením zvyškov po splynovaní (70) a zásobníkom inertného materiálu (80).



(51) F23L 11/00, F28F 13/00

(21) 18-2010

(22) 4.3.2010

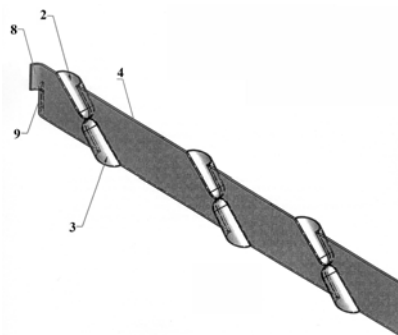
(71) Technická univerzita vo Zvolene, Zvolen, SK;

(72) Andrejčák Imrich, doc., Ing. PhD., Prešov, SK; Barborák Oto, doc., Ing. CSc., Trenčín, SK; Kalincová Daniela, Ing., PhD., Očová, SK; Lipták Peter, doc., Ing. PhD., Nové Mesto nad Váhom, SK; Krak Michal, Bc., Zvolen, SK;

(74) Krak Michal, Bc., Zvolen, SK;

(54) **Turbulátor v spaľovacej rúrke kotla**

(57) Turbulátor pozostáva z rovinatej časti (4), ktorá je aspoň jedenkrát zastrihnutá a zastrihnuté ramienka (8) a (9) zvierajú uhol. Turbulátor je vybavený striedavými výstupkami, ktorých os zvierajú s kolmicou uhol, pričom výška výstupku sa postupne zvyšuje. Výška turbulátora je násobkom vnútorného priemeru rúrky (5).



(51) G01M 5/00, G01B 5/00, G01B 7/00

(21) 50055-2010

(22) 3.12.2010

(31) PV 2010-510

(32) 28.6.2010

(33) CZ

(71) České vysoké učení technické v Praze Kloknerův ústav, Praha, CZ;

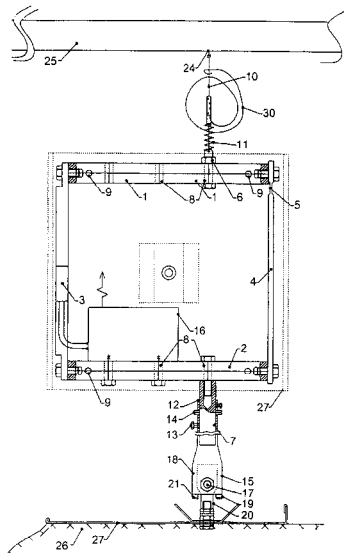
(72) Záruba-Pfeffermann Jan, Ing., CSc., Praha, CZ;

(74) Holoubková Mária, Ing., Bratislava, SK;

(54) **Strunový ťahový silomer na deformetrické merania**

(57) Predmetom vynálezu je strunový ťahový silomer na deformetrické merania zvislých priehybov rozmerných stavebných konštrukcií s využitím princípu prenosu meranej deformácie predpätou invarovou strunou (10) k porovnávaciemu bodu, ku ktorému je upevnený silomer na meranie zmien

predpätia ťahovej pružiny (11) vyvolanej deformáciou prenesenou na ťahovú pružinu (11) predpätou invarovou strunou (10). Strunový ťahový silomer je tvorený horným trámom (1) a spodným trámom (2) tvoriacimi páky so zhodným pákovým pomerom, prepojenými na svojich koncoch prvým ťahadlom (3) a druhým ťahadlom (4) rovnakej dĺžky do obdĺžnikového tvaru rámu. Prvé ťahadlo (3) tvorí silomer, a druhé ťahadlo (4) je vybavené aspoň jedným pružným kĺbom (5), a to na strane upevnenia druhého ťahadla (4) k hornému trámu (1). V hornom tráme (1) a v spodnom tráme (2) je kolmo na ich pozdĺžnu os vytvorená aspoň jedna dvojica vzájomne súosových otvorov (8), do ktorých je v hornom tráme (1) upevnený záves (6) vybavený okom na zavesenie pružiny (11) a v spodnom tráme (2) je proti závesu (6) do otvoru (8) upevnený teleskopický záves (7) s nastaviteľným dorazovým krúžkom (12) na kalibráciu mierkami (14). Teleskopický záves (7) je vybavený koncovou univerzálnou svorkou (15) a priečnou skrutkou (13) na zabezpečenie jeho polohy.



(51)	(21)	(51)	(21)	(51)	(21)	(51)	(21)
A63C 5/00	5024-2010	C05F 17/00	5025-2010	E05G 1/00	59-2010	F23G 5/00	55-2010
B32B 15/00	64-2010	C07D 401/00	56-2010	F04C 2/00	92-2010	F23L 11/00	18-2010
B61L 17/00	50027-2011	D06F 37/00	65-2010	F16C 33/00	50027-2010	G01M 5/00	50055-2010
B65D 55/00	50029-2010	E02D 27/00	5020-2010	F21V 7/00	5022-2010		

FG4A

Udelené patenty

(11)	(51)	(11)	(51)	(11)	(51)	(11)	(51)
287844	C23F 11/00	287849	F04C 18/00	287854	C07D 239/00	287859	F16J 1/00
287845	D21H 25/00	287850	C07D 305/00	287855	G01C 5/00	287860	C07D 409/00
287846	F24J 2/00	287851	A61K 31/00	287856	D21H 25/00	287861	G01L 13/00
287847	B67D 1/00	287852	C07D 211/00	287857	C07D 487/00		
287848	A01C 19/00	287853	B29C 45/00	287858	C07D 231/00		

(51) A01C 19/00, C09K 17/00

(11) 287848

(21) 62-2008

(22) 17.9.2008

(24) 4.1.2012

(40) 7.6.2010

(73) Kelemeca Vasil, Ing., Snina, SK;

(72) Kelemeca Vasil, Ing., Snina, SK; Vagaský Pavol, Merník, SK;

(74) Regina Ivan, Ing., Košice, SK;

(54) Spôsob podorničného hnojenia pôdy a zariadenie na jeho vykonávanie

(51) A61K 31/00, A61P 1/00, A61P 15/00, A61P 21/00, A61P 25/00, A61P 29/00, A61P 3/00, C07D 405/00

(11) 287851

(21) 1646-2001

(22) 16.5.2000

(24) 4.1.2012

(31) 99109295.8

(32) 27.5.1999

(33) EP

(40) 5.2.2002

(73) MERCK PATENT GmbH, Darmstadt, DE;

(72) Bartoszyk Gerd, Weiterstadt, DE; Seyfried Christoph, Seeheim, DE; Van Amsterdam Christoph, Darmstadt, DE; Böttcher Henning, Darmstadt, DE; Sedman Ewen, Alresford, Hampshire, GB;

(74) Bušová Eva, JUDr., Bratislava, SK;

(86) PCT/EP00/04376

(87) WO00/72832

(54) Použitie 1-[4-(5-kyanoindol-3-yl)butyl]-4-(2-karbamoylbenzofurán-5-yl)piperazínu

(51) B29C 45/00

(11) 287853

(21) 64-2005

(22) 24.5.2005

(24) 4.1.2012

(31) 102004025630.6

(32) 25.5.2004

(33) DE

(40) 1.12.2005

(73) Werner Marco, Bad Salzuflen, DE;

(72) Werner Marco, Bad Salzuflen, DE;

(74) Záhurecký Eugen, JUDr., Banská Bystrica, SK;

(54) Zariadenie na vstrekovanie tvaroviek z plastu

(51) B67D 1/00

(11) 287847

(21) 755-2003

(22) 21.11.2001

(24) 4.1.2012

(31) 1016687

(32) 23.11.2000

(33) NL

(40) 6.4.2004

(73) Heineken Technical Services B.V., Amsterdam, NL;

(72) Van Der Klaauw Guido Petrus Johannes, Zoeterwoude, NL; Bax Bart Jan, Den Haag, NL; Van Duuren Marius Corstiaan, Poortugaal, NL; Pauwe Arie-Maarten, De Lier, NL;

(74) PATENTSERVIS BRATISLAVA, a. s., Bratislava, SK;

(86) PCT/NL01/00847

(87) WO02/48019

(54) Narážacia ihla

(51) C07D 211/00, C07D 295/00, C07D 213/00, A61K 31/00, A61P 3/00

(11) 287852

(21) 395-2003

(22) 27.8.2001

(24) 4.1.2012

(31) 00203067.4

(32) 4.9.2000

(33) EP

(40) 3.2.2004

(73) Janssen Pharmaceutica N. V., Beerse, BE;

(72) Meerpoel Lieven, Beerse, BE; Roevens Peter Walter Maria, Beerse, BE; Backx Leo Jacobus Jozef, Beerse, BE; Van Der Veken Louis Jozef Elisabeth, Beerse, BE; Viellevoye Marcel, Beerse, BE;

(74) Bušová Eva, JUDr., Bratislava, SK;

(86) PCT/EP01/09926

(87) WO02/20501

(54) Polyarylkarboxamidová zlúčenina, spôsob jej prípravy a použitie, farmaceutická kompozícia s jej obsahom

(51) C07D 231/00, A61K 31/00, A61P 31/00, C07D 403/00, C07D 413/00, C07D 401/00, C07D 405/00, C07D 498/00, C07D 471/00

(11) 287858

(21) 1244-2003

(22) 4.4.2002

(24) 4.1.2012

(31) 0108999.4, 0127426.5

(32) 10.4.2001, 15.11.2001

(33) GB, GB

(40) 1.12.2004

- (73) PFIZER INC., New York, NY, US;
 (72) Jones Lyn Howard, Sandwich, Kent, GB; Mowbray Charles Eric, Sandwich, Kent, GB; Price David Anthony, Sandwich, Kent, GB; Selby Matthew Duncan, Sandwich, Kent, GB; Stuppel Paul Anthony, Sandwich, Kent, GB;
 (74) Bušová Eva, JUDr., Bratislava, SK;
 (86) PCT/IB02/01234
 (87) WO02/085860
(54) Derivát pyrazolu a jeho použitie a farmaceutická kompozícia s jeho obsahom

-
- (51) C07D 239/00, A61K 31/00**
(11) 287854
 (21) 5033-2005
 (22) 15.4.2005
 (24) 4.1.2012
 (31) 2004-821
 (32) 19.7.2004
 (33) CZ
 (40) 2.2.2006
 (73) Zentiva, a. s., Praha - Dolní Měcholupy, CZ;
 (72) Rádl Stanislav, Ing., CSc., Praha, CZ; Stach Jan, Ing., Praha - Újezdy nad Lesy, CZ;
 (74) ROTT, RŮŽIČKA & GUTTMANN, Bratislava, SK;
(54) Spôsob výroby 4-(4-fluórfenyl)-6-izopropyl-2-(N-metyl-N-metylsulfonyl-amino)-5-pyrimidínkarbaldehydu

-
- (51) C07D 305/00, A61K 31/00, A61P 35/00**
(11) 287850
 (21) 629-2003
 (22) 19.10.2001
 (24) 4.1.2012
 (31) P.343615
 (32) 31.10.2000
 (33) PL
 (40) 3.8.2004
 (73) WARSZAWSKIE ZAKLADY FARMACEUTYCZNE "POLFA" SPÓLKA AKCYJNA, Warszawa, PL; INSTYTUT CHEMII ORGANICZNEJ PAN, Warszawa, PL; AKADEMIA MEDYCZNA, Gdansk, PL;
 (72) Janicki Stanislaw (zomrel), PL; Janicka Alicja Maria (dedič), Gdansk, PL; Janicka-Kokitko Malgorzata (dedič), Gdansk, PL; Sznitowska Malgorzata, Gdansk, PL; Karas Wladyslaw, Warszawa, PL; Mroczek Zdislaw, Warszawa, PL; Tyrala Andrzej, Warszawa, PL; Czarnicka Iwona, Warszawa, PL;
 (74) Bušová Eva, JUDr., Bratislava, SK;
 (86) PCT/PL01/00082
 (87) WO02/36582
(54) Spôsob prípravy stabilnej farmaceutickej formy paklitaxelu

-
- (51) C07D 409/00, C07D 213/00, C07D 401/00, C07D 413/00, C07D 417/00, C07D 405/00**
(11) 287860
 (21) 858-2003
 (22) 11.1.2002
 (24) 4.1.2012
 (31) 60/261 339, 60/323 764, 10/046 681
 (32) 12.1.2001, 19.9.2001, 10.1.2002
 (33) US, US, US
 (40) 3.8.2004

- (73) AMGEN INC., Thousand Oaks, CA, US;
 (72) Chen Guoqing, Thousand Oaks, CA, US; Adams Jeffrey, Thousand Oaks, CA, US; Bemis Jean, Arlington, MA, US; Booker Shon, Newbury Park, CA, US; Cai Guolin, Thousand Oaks, CA, US; Crogan Michael, Thousand Oaks, CA, US; Dipietro Lucian, Gloucester, MA, US; Dominguez Celia, Thousand Oaks, CA, US; Elbaum Daniel, Newton, MA, US; Germain Julie, Somerville, MA, US; Geuns-Meyer Stephanie, Medford, MA, US; Handley Michael, Ventura, CA, US; Huang Qi, Moorpark, CA, US; Kim Joseph L., Wayland, MA, US; Kim Tae-Seong, Thousand Oaks, CA, US; Kiseiyov Alexander, Jersey City, NJ, US; Ouyang Xiaohu, Flushing, NY, US; Patel Vinod F., Acton, MA, US; Smith Leon M., Somers, NJ, US; Stec Markian, Filmore, CA, US; Tasker Andrew, Simi Valley, CA, US; Xi Ning, Thousand Oaks, CA, US; Xu Shimin, Newbury Park, CA, US; Yuan Chester Chenguang, Newbury Park, CA, US;
 (74) Bušová Eva, JUDr., Bratislava, SK;
 (86) PCT/US02/00743
 (87) WO02/066470
(54) N-(3,3-Dimetyldiolin-6-yl){2-[(4-pyridylmetyl)amino](3-pyridyl)karboxamid, jeho použitie a farmaceutická kompozícia s jeho obsahom

-
- (51) C07D 487/00, C07D 498/00, C07D 471/00, A61P 7/00, A61P 25/00, A61P 31/00, A61P 43/00, A61K 31/00**
(11) 287857
 (21) 1416-2003
 (22) 13.5.2002
 (24) 4.1.2012
 (31) 60/293 464
 (32) 24.5.2001
 (33) US
 (40) 3.11.2004
 (73) ELI LILLY AND COMPANY, Indianapolis, IN, US;
 (72) Sawyer Jason Scott, Indianapolis, IN, US; Beight Douglas Wade, Frankfort, IN, US; Ciapetti Paola, Illkirch-Graffenstaden, FR; Decollo Todd Vincent, Noblesville, IN, US; Godfrey Alexander Glenn, Mooresville, IN, US; Goodson Theodore Junior, Indianapolis, IN, US; Herron David Kent, Indianapolis, IN, US; Li Hong-Yu, Zionsville, IN, US; Liao Junkai, Tewksbury, MA, US; McMillen William Thomas, Indianapolis, IN, US; Miller Shawn Christopher, Morgantown, IN, US; Mort Nicholas Anthony, Milwaukee, WI, US; Smith Edward C. R., Fishers, IN, US; Yingling Jonathan Michael, Fishers, IN, US;
 (74) Bezák Marián, Ing., Bratislava, SK;
 (86) PCT/US02/11884
 (87) WO02/094833
(54) Pyrolové deriváty ako farmaceutické činidlá

-
- (51) C23F 11/00, C09D 5/00, C09C 1/00**
(11) 287844
 (21) 223-2002
 (22) 13.2.2002
 (24) 4.1.2012
 (31) 60/268 273, 10/045 054
 (32) 14.2.2001, 15.1.2002
 (33) US, US

- (40) 1.7.2003
 (73) METAL COATINGS INTERNATIONAL INC.
 a Delaware corporation, Chardon, OH, US;
 (72) Maze Etienne G., Rotheleux, Breuil le Vert, FR;
 Lelong Gilbert L., Boulincourt, Agnetz, FR; Dor-
 sett Terry E., Chardon, OH, US; Guhde Donald
 J., Euclid, OH, US; Nishikawa Toshio, Yokohama, JP;
 (74) ROTT, RŮŽIČKA & GUTTMANN, Bratislava,
 SK;
**(54) Pokovovacia kompozícia, pokovovaný podklad
 a spôsob prípravy tohto podkladu**

-
- (51) D21H 25/00, B05C 5/00**
(11) 287845
 (21) 118-2007
 (22) 18.9.2007
 (24) 4.1.2012
 (40) 6.4.2009
 (73) STU Fakulta chemickej a potravinárskej techno-
 lógie, Bratislava, SK;
 (72) Katusčák Svetozár, doc. Ing., DrCs., Bratislava,
 SK; Jablonský Michal, Ing., Ružomberok, SK;
 (74) Holoubková Mária, Ing., Bratislava, SK;
**(54) Multifunkčné zariadenie na modifikáciu celu-
 lózových materiálov a spôsob modifikácie celu-
 lózových materiálov**

-
- (51) D21H 25/00**
(11) 287856
 (21) 50022-2008
 (22) 9.6.2008
 (24) 4.1.2012
 (40) 7.1.2010
 (73) Katusčáková Gabriela, Ing., Bratislava, SK; Ka-
 tuščák Svetozár, prof. Ing., PhD., Bratislava, SK;
 Jablonský Michal, Ing., PhD., Ružomberok, SK;
 (72) Katusčáková Gabriela, Ing., Bratislava, SK; Ka-
 tuščák Svetozár, prof. Ing., PhD., Bratislava, SK;
 Jablonský Michal, Ing., PhD., Ružomberok, SK;
 (74) Holoubková Mária, Ing., Bratislava, SK;
**(54) Spôsob chemickej modifikácie papierových do-
 kumentov**

-
- (51) F04C 18/00, F04C 23/00**
(11) 287849
 (21) 1048-2003
 (22) 25.2.2002
 (24) 4.1.2012
 (31) 332/01
 (32) 23.2.2001
 (33) CH
 (40) 4.2.2005
 (73) ATELIERS BUSCH S. A., Chevenez, CH;
 (72) Becher Ulrich, Porrentruy, CH;
 (74) Bušová Eva, JUDr., Bratislava, SK;
 (86) PCT/CH02/00106
 (87) WO02/066836
(54) Stroj s rotačnými piestmi pre tlačiteľné médiá

- (51) F16J 1/00, F04B 39/00**
(11) 287859
 (21) 21-2004
 (22) 24.7.2002
 (24) 4.1.2012
 (31) PI 0104001-4
 (32) 25.7.2001
 (33) BR
 (40) 8.6.2004
 (73) EMPRESA BRASILEIRA DE COMPRESSORES
 S.A.-EMBRACO, Joinville- SC, BR;
 (72) Lilie Dietmar Erich Bernhard, Joinville, SC, BR;
 Klein Fábio Henrique, Joinville, SC, BR; Possa-
 mai Fabrício Caldeira, Joinville, SC, BR; Seibel
 Hugo Renato, Joinville, SC, BR; Pereira Filho
 Ivan da Costa, Joinville, SC, BR; Todascát Már-
 cio Luiz, Joinville, SC, BR;
 (74) PATENTSERVIS BRATISLAVA, a. s., Brati-
 slava, SK;
 (86) PCT/BR02/00103
 (87) WO03/010446
(54) Recipročný hermetický kompresor

-
- (51) F24J 2/00, H01L 31/00**
(11) 287846
 (21) 43-2008
 (22) 26.6.2007
 (24) 4.1.2012
 (40) 7.1.2010
 (73) GoldenSUN Slovakia, s. r. o., Liptovský Miku-
 láš, SK;
 (72) Župa Ján, Ing., Liptovský Mikuláš, SK;
 (74) Belička Ivan, Ing., Banská Bystrica, SK;
**(54) Parabolický koncentračný fotovoltaický kon-
 vertor**

-
- (51) G01C 5/00, G01F 23/00**
(11) 287855
 (21) 5112-2008
 (22) 16.12.2008
 (24) 4.1.2012
 (40) 7.7.2010
 (73) Ústav merania SAV, Bratislava, SK;
 (72) Ondriš Lubomír, Ing., PhD., Bratislava, SK; Buzá-
 si Ján, Ing., Bratislava, SK; Rusina Viktor, Ing.,
 Bratislava, SK; Ondrejkovič Peter, Sereď, SK;
 Trutz Marián, Bratislava, SK;
 (74) Guniš Jaroslav, Mgr., Bratislava, SK;
**(54) Optoelektronický hydronivelačný snímač s lome-
 ným svetelným zväzkom**

-
- (51) G01L 13/00, G01L 21/00**
(11) 287861
 (21) 5113-2008
 (22) 16.12.2008
 (24) 4.1.2012
 (40) 7.7.2010
 (73) Ústav merania SAV, Bratislava, SK;
 (72) Rusina Viktor, Ing., Bratislava, SK; Ondriš Lu-
 bomír, Ing., PhD., Bratislava, SK; Ondrejkovič
 Peter, Sereď, SK; Trutz Marián, Bratislava, SK;
 (74) Guniš Jaroslav, Mgr., Bratislava, SK;
**(54) Spôsob merania tlaku plynov a zapojenie na
 jeho realizáciu**

(51)	(11)	(51)	(11)	(51)	(11)	(51)	(11)
A01C 19/00	287848	C07D 231/00	287858	C23F 11/00	287844	F24J 2/00	287846
A61K 31/00	287851	C07D 239/00	287854	D21H 25/00	287845	G01C 5/00	287855
B29C 45/00	287853	C07D 305/00	287850	D21H 25/00	287856	G01L 13/00	287861
B67D 1/00	287847	C07D 409/00	287860	F04C 18/00	287849		
C07D 211/00	287852	C07D 487/00	287857	F16J 1/00	287859		

FA9A Zastavené konania o patentových prihláškach na žiadosť prihlasovateľa

(21)

5036-2007
50040-2007**FB9A Zastavené konania o patentových prihláškach**

(21)

834-2001
1430-2001
360-2002
1834-2002

(21)

1252-2003
50-2004
189-2004

(21)

265-2004
101-2006
5051-2006

(21)

5106-2007
41-2008
5046-2008**FC9A Zamietnuté patentové prihlášky**

(21)

1268-2001
1066-2002
1167-2002
1484-2002

(21)

1492-2002
504-2003
1153-2003
1443-2003

(21)

6-2004
30-2004
118-2004

(21)

336-2004
5045-2006
60-2008**FD9A Zastavené konania pre nezaplatenie poplatku**

(21)

113-2002
65-2003
139-2007**MK4A Zaniknuté patenty uplynutím doby platnosti**

(11)

Dátum zániku
278780 07.11.2011
279626 26.11.2011
279903 13.11.2011

(11)

Dátum zániku
280304 15.11.2011
280804 11.11.2011
281055 12.11.2011

(11)

Dátum zániku
281056 12.11.2011
281095 28.11.2011
282162 22.11.2011

(11)

Dátum zániku
285623 07.11.2011
285624 07.11.2011

MM4A Zaniknuté patenty pre nezaplatenie udržiavacích poplatkov

(11)	Dátum zániku	(11)	Dátum zániku	(11)	Dátum zániku	(11)	Dátum zániku
279123	28.04.2011	283953	28.04.2011	285254	20.04.2011	286662	21.04.2011
279470	03.04.2011	284211	05.04.2011	285427	23.04.2011	286677	19.04.2011
281603	06.04.2011	284421	28.04.2011	285669	05.04.2011	286743	07.04.2011
281687	13.04.2011	284426	19.04.2011	285815	03.04.2011	286859	27.04.2011
282233	28.04.2011	284600	23.04.2011	286094	25.04.2011	286892	20.04.2011
282282	26.04.2011	284634	23.04.2011	286145	04.04.2011	287024	28.04.2011
282637	01.04.2011	284812	28.04.2011	286179	12.04.2011	287087	26.04.2011
282856	27.04.2011	284928	01.04.2011	286290	03.04.2011	287187	20.04.2011
283132	15.04.2011	284990	19.04.2011	286291	19.04.2011	287214	18.04.2011
283611	15.04.2011	284991	19.04.2011	286501	19.04.2011	287557	02.12.2010
283818	08.04.2011	285175	27.04.2011	286590	30.04.2011	287565	13.12.2010

GB9A Prevody a prechody práv na patentové prihlášky**(21) 204-2004**

(71) Axis-Shield Diagnostics, Ltd., Dundee, Scotland, GB;
Predchádzajúci prihlasovateľ:
CATCH Inc., Seattle, WA, US;
Dátum uzavretia zmluvy: 15.12.2010
Dátum zápisu do registra: 8.11.2011

(21) 630-2003

(71) H.B. Fuller Company, St. Paul, Minnesota, US;
Predchádzajúci prihlasovateľ:
H. B. FULLER LICENSING & FINANCING, INC.,
St. Paul, MN, US;
Dátum uzavretia zmluvy: 1.4.2010
Dátum zápisu do registra: 14.11.2011

PC4A Prevody a prechody práv na patenty**(11) 279641**

(21) 754-94
(73) Novo Nordisk Health Care AG, Zurich, CH;
Predchádzajúci majiteľ:
Novo Nordisk A/S, Bagsvaerd, DK;
Dátum uzavretia zmluvy: 4.8.2011
Dátum zápisu do registra: 9.11.2011

(11) 284754

(21) 635-99
(73) Žitňanský Marcel, prof. Dr. Ing., DrSc., Bratislava, SK; Reháč Ľuboš, MUDr., CSc., Bratislava, SK;
Predchádzajúci majiteľ:
Žitňanský Marcel, prof. Dr. Ing., DrSc., Bratislava, SK; Reháč Ľuboš, MUDr., CSc., Bratislava, SK; Makaiová Izabela, doc. MUDr., CSc., Bratislava, SK;
Dátum uzavretia zmluvy: 21.12.2010
Dátum zápisu do registra: 2.11.2011

(11) 284754

(21) 635-99
(73) Žitňanský Marcel, prof. Dr. Ing., DrSc., Bratislava, SK; Reháč Ľuboš, MUDr., CSc., Bratislava, SK; Makaiová Izabela, doc. MUDr., CSc., Bratislava, SK;
Predchádzajúci majiteľ:
Žitňanský Marcel, prof. Dr. Ing., DrSc., Bratislava, SK; Reháč Ľuboš, MUDr., CSc., Bratislava, SK; Makai František, prof. MUDr., DrSc., Bratislava, SK;
Dátum zápisu do registra: 2.11.2011

(11) 285102

(21) 1382-96
(73) DYNACO EUROPE N.V., Moorsel, BE;
Predchádzajúci majiteľ:
DYNACO INTERNATIONAL S. A., Moorsel, BE;
Dátum zápisu do registra: 9.11.2011

(11) 286954

(21) 317-2002
(73) Bio Petroleum Ltd., London, GB;
Predchádzajúci majiteľ:
LANTMÄNNEN AGROFUEL AB, Stockholm, SE;
Dátum uzavretia zmluvy: 20.5.2011
Dátum zápisu do registra: 9.11.2011

(11) **287598**
(21) 1288-2003
(73) SCHERING CORPORATION, Kenilworth, NJ, US;
Latour Acquisition, LLC, San Diego, California,
US;
Predchádzajúci majiteľ:
SCHERING CORPORATION, Kenilworth, NJ,
US; Pharmacoepia, Inc., New Castle Country, De-
laware, US;
Dátum zápisu do registra: 9.11.2011

(11) **287769**
(21) 35-2006
(73) MIJORI s.r.o., Kapušany, SK;
Predchádzajúci majiteľ:
Porezaná Mária, MVDr., Kapušany, SK;
Dátum uzavretia zmluvy: 20.6.2011
Dátum zápisu do registra: 8.11.2011

TC4A

Zmeny mien

(11) **282500**
(21) 1529-97
(73) SANOFI PASTEUR S. A., Lyon Cedex 07, FR;
Dátum zápisu do registra: 16.11.2011

(11) **286954**
(21) 317-2002
(73) LANTMÄNNEN AGROFUEL AB, Stockholm, SE;
Dátum zápisu do registra: 9.11.2011

(11) **285102**
(21) 1382-96
(73) DYNACO INTERNATIONAL S. A., Moorsel, BE;
Dátum zápisu do registra: 9.11.2011

(11) **287598**
(21) 1288-2003
(73) Pharmacoepia, LLC, La Jolla, CA, US;
Dátum zápisu do registra: 9.11.2011

(11) **286541**
(21) 537-2003
(73) Phadia Multiplexing Diagnostics GmbH, Viena, AT;
Dátum zápisu do registra: 3.11.2011

ČASŤ

**EURÓPSKE PATENTY
S URČENÍM PRE SLOVENSKÚ REPUBLIKU**

Kódy na označovanie jednotlivých druhov dokumentov (Štandard WIPO ST. 16)

T1	Preklad patentových nárokov európskej patentevej prihlášky	T3	Preklad európskeho patentového spisu
T2	Opravený preklad patentových nárokov európskej patentevej prihlášky	T4	Opravený preklad európskeho patentového spisu
		T5	Preklad zmeneného európskeho patentového spisu

Číselné kódy na označovanie bibliografických údajov (Štandard WIPO ST. 9)

(11)	Číslo dokumentu	(62)	Číslo pôvodnej prihlášky v prípade vylúčenej prihlášky
(21)	Číslo prihlášky	(71)	Meno (názov) prihlasovateľa (-ov)
(24)	Dátum nadobudnutia účinkov európskeho patentu	(72)	Meno pôvodcu (-ov)
(31)	Číslo prioritnej prihlášky	(73)	Meno (názov) majiteľa (-ov)
(32)	Dátum podania prioritnej prihlášky	(74)	Meno (názov) zástupcu (-ov)
(33)	Krajina alebo regionálna organizácia priority	(86)	Číslo podania medzinárodnej prihlášky podľa PCT
(45)	Dátum sprístupnenia prekladu patentového spisu alebo zmeneného patentového spisu	(87)	Číslo zverejnenia medzinárodnej prihlášky podľa PCT
(46)	Dátum sprístupnenia prekladu patentových nárokov	(96)	Číslo a dátum podania európskej patentevej prihlášky
(48)	Dátum sprístupnenia opraveného prekladu patentových nárokov alebo patentového spisu	(97)	Číslo a dátum zverejnenia európskej patentevej prihlášky alebo vydania európskeho patentového spisu
(51)	Medzinárodné patentové triedenie		
(54)	Názov		

Poznámka:

Symboly medzinárodného patentového triedenia uvedené v tomto vestníku zodpovedajú vydaniu 2012.01 Medzinárodného patentového triedenia s platnosťou od 1. januára 2012. Na patentových dokumentoch zverejňovaných úradom a vo vestníku úradu budú v roku 2012 uvádzané iba symboly hlavných skupín MPT 2012.01. V databázach úradu, vo webregistroch na internete a v ostatných výstupoch úradu budú zverejňované údaje týkajúce sa patentov a úžitkových vzorov vrátane ich prihlášok so symbolmi úplnej verzie MPT 2012.01.

Kódy na označovanie záhlaví oznámení publikovaných vo Vestníku ÚPV SR (Štandard WIPO ST. 17)

BA9A	Sprístupnené preklady a opravené preklady patentových nárokov európskych patentových prihlášok
SC4A	Sprístupnené preklady a opravené preklady európskych patentových spisov
SC4A	Sprístupnené preklady zmenených európskych patentových spisov
FA9A	Zastavené konania o európskych patentových prihláškach z dôvodu späťvzatia
GA9A	Zmeny európskych patentových prihlášok na národné prihlášky
MA4A	Zaniknuté európske patenty vzdaním sa patentu
MC4A	Zrušené európske patenty po námietkovom konaní pred EÚ
MC4A	Zrušené európske patenty
MG4A	Čiastočne zrušené európske patenty
MK4A	Zaniknuté európske patenty uplynutím doby platnosti
MM4A	Zaniknuté európske patenty pre nezaplatenie udržiavacích poplatkov
PC9A	Prevody a prechody práv na európske patentové prihlášky
PC4A	Prevody a prechody práv na európske patenty
PD9A	Zmeny dispozičných práv na európske patentové prihlášky (zálohy)
PD4A	Zmeny dispozičných práv na európske patenty (zálohy)
PD9A	Zmeny dispozičných práv na európske patentové prihlášky (ukončenie zálohov)
PD4A	Zmeny dispozičných práv na európske patenty (ukončenie zálohov)
QA9A	Ponuky licencií na európske patentové prihlášky
QA4A	Ponuky licencií na európske patenty
QB9A	Licenčné zmluvy registrované alebo udelené na európske patentové prihlášky
QB4A	Licenčné zmluvy registrované alebo udelené na európske patenty
QC9A	Ukončenie platnosti licenčných zmlúv na európske patentové prihlášky
QC4A	Ukončenie platnosti licenčných zmlúv na európske patenty

Opravy a zmeny

Opravy v európskych patentových prihláškach

- HA9A** Doplnenie pôvodcu (-ov)
- HB9A** Opravy mien
- HC9A** Zmeny mien
- HD9A** Opravy adries
- HE9A** Zmeny adries
- HF9A** Opravy dátumov
- HG9A** Opravy zatriedenia podľa MPT
- HH9A** Opravy chýb alebo zmeny všeobecne
- HK9A** Opravy tlačových chýb vo Vestníku ÚPV SR

Opravy v európskych patentoch

- TA4A** Doplnenie pôvodcu (-ov)
- TB4A** Opravy mien
- TC4A** Zmeny mien
- TD4A** Opravy adries
- TE4A** Zmeny adries
- TF4A** Opravy dátumov
- TG4A** Opravy zatriedenia podľa MPT
- TH4A** Opravy chýb alebo zmeny všeobecne
- TK4A** Opravy tlačových chýb vo Vestníku ÚPV SR

SC4A Sprístupnené preklady európskych patentových spisov

(11)	(51)	(11)	(51)	(11)	(51)	(11)	(51)
10247	A61K 31/00	10300	C07D 487/00	10353	C07D 471/00	10406	E21B 7/00
10248	C07D 403/00	10301	C07D 215/00	10354	B01J 19/00	10407	C07D 221/00
10249	C08G 63/00	10302	A61K 9/00	10355	F23G 5/00	10408	H03B 5/00
10250	A61F 2/00	10303	C09D 11/00	10356	A61M 15/00	10409	E03C 1/00
10251	C07K 16/00	10304	C08J 9/00	10357	B30B 9/00	10410	A63G 7/00
10252	E21C 29/00	10305	C09J 4/00	10358	B60R 22/00	10411	C10G 9/00
10253	A61K 38/00	10306	A61K 31/00	10359	H01F 27/00	10412	F16L 55/00
10254	A01N 43/00	10307	C07D 493/00	10360	B65D 35/00	10413	C07D 513/00
10255	C12Q 1/00	10308	C07D 487/00	10361	B62D 21/00	10414	B62D 53/00
10256	G11B 33/00	10309	C07D 401/00	10362	A23C 9/00	10415	C07D 237/00
10257	C07D 231/00	10310	A61M 5/00	10363	C07D 413/00	10416	H01H 71/00
10258	A61K 36/00	10311	C07D 471/00	10364	A61M 5/00	10417	C07D 407/00
10259	H02H 3/00	10312	A61K 31/00	10365	E04B 1/00	10418	H04H 20/00
10260	C07K 14/00	10313	C07D 409/00	10366	B60N 2/00	10419	H04H 20/00
10261	C07D 215/00	10314	B27N 1/00	10367	C07J 41/00	10420	D06M 15/00
10262	C12N 5/00	10315	C08G 18/00	10368	A01N 43/00	10421	B29C 45/00
10263	C12N 15/00	10316	C07D 261/00	10369	A01N 43/00	10422	F01K 25/00
10264	B60N 2/00	10317	C07K 16/00	10370	C12N 15/00	10423	C22C 38/00
10265	B42D 15/00	10318	C07K 14/00	10371	A61K 9/00	10424	B32B 27/00
10266	H04L 12/00	10319	B65D 75/00	10372	A01N 43/00	10425	H01J 17/00
10267	B60C 1/00	10320	C04B 26/00	10373	H01R 13/00	10426	E04C 1/00
10268	C04B 35/00	10321	F23N 5/00	10374	A61K 38/00	10427	A61K 9/00
10269	A61K 31/00	10322	H04L 12/00	10375	A61K 45/00	10428	B65G 23/00
10270	C07C 209/00	10323	A61K 31/00	10376	C07D 477/00	10429	F16H 7/00
10271	C07D 239/00	10324	H01H 83/00	10377	A61K 9/00	10430	A47B 91/00
10272	C08B 37/00	10325	E06B 3/00	10378	F16B 5/00	10431	C23C 2/00
10273	B65G 21/00	10326	A62C 2/00	10379	E04F 13/00	10432	C07D 239/00
10274	C07D 285/00	10327	F16D 65/00	10380	F01M 13/00	10433	C07D 277/00
10275	A61K 31/00	10328	B42D 15/00	10381	F42B 33/00	10434	B60B 33/00
10276	A61K 39/00	10329	C12N 15/00	10382	C07D 239/00	10435	F22B 1/00
10277	A61K 39/00	10330	A61K 39/00	10383	C04B 26/00	10436	C22C 38/00
10278	A61K 31/00	10331	A61K 9/00	10384	C23C 2/00	10437	F15B 11/00
10279	A61K 38/00	10332	A61M 11/00	10385	C07D 241/00	10438	C07D 209/00
10280	C07D 263/00	10333	A61K 9/00	10386	A61K 31/00	10439	H04W 36/00
10281	B65D 83/00	10334	A61K 9/00	10387	C03C 1/00	10440	A61K 31/00
10282	A21D 2/00	10335	C08K 9/00	10388	A61H 3/00	10441	A61K 9/00
10283	A61K 31/00	10336	B60K 7/00	10389	C12N 15/00	10442	H05B 6/00
10284	A01N 1/00	10337	B60K 7/00	10390	A61B 19/00	10443	H04L 27/00
10285	C07D 473/00	10338	A61K 38/00	10391	H04L 27/00	10444	B41J 2/00
10286	B01D 53/00	10339	C07D 215/00	10392	H04L 27/00	10445	B41J 2/00
10287	B28B 7/00	10340	C07C 273/00	10393	C08K 9/00	10446	A61K 31/00
10288	A61K 31/00	10341	A61K 38/00	10394	G02F 1/00	10447	H04H 60/00
10289	A61K 39/00	10342	B29C 51/00	10395	G11B 20/00	10448	A61K 39/00
10290	H02K 15/00	10343	F16C 27/00	10396	A61K 31/00	10449	C07F 9/00
10291	B62D 63/00	10344	H01R 13/00	10397	A61K 31/00	10450	C07J 1/00
10292	H01T 1/00	10345	B65D 5/00	10398	C07C 231/00	10451	B41M 5/00
10293	B21D 51/00	10346	B23D 61/00	10399	C07D 239/00	10452	H04L 27/00
10294	B05B 7/00	10347	B29C 33/00	10400	F24J 2/00	10453	H04H 20/00
10295	G01N 9/00	10348	C07C 217/00	10401	A24C 5/00	10454	A61K 47/00
10296	A61F 9/00	10349	B66F 9/00	10402	H04N 7/00	10455	B23K 10/00
10297	B65D 81/00	10350	H02P 1/00	10403	F03D 1/00		
10298	B21B 19/00	10351	A61K 9/00	10404	B60D 1/00		
10299	C07D 401/00	10352	C07D 407/00	10405	A61K 31/00		

(51) **A01N 1/00, A61K 31/00, A61K 35/00, A61P 37/00, A61P 1/00**
 (11) **E 10284**
 (96) 08734901.5, 31.3.2008
 (97) 2129216, 17.8.2011
 (24) 17.8.2011
 (31) 07006838
 (32) 2.4.2007
 (33) EP
 (73) Dr. Falk Pharma GmbH, Freiburg, DE;
 (72) WILHELM Rudolf, Bischweier, DE; ROEPSTORFF Allan Knud, Rødovre, DK; KAPEL Christian Moliin Outzen, Rungsted Kyst, DK;
 (74) Bušová Eva, JUDr., Bratislava, SK;
 (86) PCT/EP2008/002542
 (87) WO 2008/119534
 (54) **Výroba životaschopnej skladovateľnej suspenzie vajčiek červa**

(51) **A01N 43/00, A01N 25/00, A01N 47/00**
 (11) **E 10369**
 (96) 06805824.7, 23.9.2006
 (97) 1951049, 10.8.2011
 (24) 10.8.2011
 (31) 05021997
 (32) 8.10.2005
 (33) EP
 (73) BAYER CROPSCIENCE AG, Monheim, DE;
 (72) SCHNABEL Gerhard, Elsenfeld, DE; HAASE Detlev, Frankfurt a.M., DE;
 (74) Čechvalová Dagmar, Bratislava, SK;
 (86) PCT/EP2006/009261
 (87) WO 2007/042138
 (54) **Olejové suspenzné koncentráty obsahujúce diflufenican**

(51) **A01N 43/00, A01P 7/00**
 (11) **E 10372**
 (96) 08773545.2, 20.6.2008
 (97) 2170068, 10.8.2011
 (24) 10.8.2011
 (31) 07012657
 (32) 28.6.2007
 (33) EP
 (73) Syngenta Participations AG, Basel, CH;
 (72) ANGST Max, Basel, CH; PEDRONI Domingos, Basel, CH; SENN Robert, Basel, CH;
 (74) PATENTSERVIS BRATISLAVA, a. s., Bratislava, SK;
 (86) PCT/EP2008/004987
 (87) WO 2009/000470
 (54) **Spôsob regulácie hmyzu**

(51) **A01N 43/00**
 (11) **E 10254**
 (96) 10157572.8, 23.4.2008
 (97) 2193714, 3.8.2011
 (24) 3.8.2011
 (31) 07008370
 (32) 25.4.2007
 (33) EP
 (73) Syngenta Participations AG., Basel, CH;
 (72) Tobler Hans, Basel, CH; Walter Harald, Stein, CH; Haas Ulrich Johannes, Stein, CH;
 (74) Čechvalová Dagmar, Bratislava, SK;
 (54) **Fungicídne kompozície**

(51) **A01N 43/00**
 (11) **E 10368**
 (96) 10157590.0, 23.4.2008
 (97) 2201839, 24.8.2011
 (24) 24.8.2011
 (31) 07008370
 (32) 25.4.2007
 (33) EP
 (73) Syngenta Participations AG, Basel, CH;
 (72) Tobler Hans, Basel, CH; Walter Harald, Stein, CH; Haas Ulrich Johannes, Stein, CH;
 (74) Čechvalová Dagmar, Bratislava, SK;
 (54) **Fungicídne kompozície**

(51) **A21D 2/00, A23G 1/00**
 (11) **E 10282**
 (96) 08854021.6, 25.11.2008
 (97) 2219460, 3.8.2011
 (24) 3.8.2011
 (31) 0723182
 (32) 27.11.2007
 (33) GB
 (73) Barry Callebaut AG, Zurich, CH;
 (72) LOPEZ Michel, Meulan, FR; PARREIN An, Lebbeke-Wieze, BE; DETALLE Valentine, Meulan, FR;
 (74) Hörmannová Zuzana, Ing., Bratislava, SK;
 (86) PCT/EP2008/009992
 (87) WO 2009/068248
 (54) **Pekárenský produkt s bielou čokoládou obsahujúci vlákninu**

(51) **A23C 9/00, A23C 11/00, A23C 13/00, A23C 15/00, A23C 17/00, A23C 19/00, A23C 23/00, A23D 9/00, A23L 1/00, C11C 3/00**
 (11) **E 10362**
 (96) 07765919.1, 13.6.2007
 (97) 2040558, 3.8.2011
 (24) 3.8.2011
 (31) 20065414
 (32) 16.6.2006
 (33) FI
 (73) Oy Neurofood Ab, Espoo, FI;
 (72) Tallberg Thomas, Helsinki, FI;
 (74) Hörmannová Zuzana, Ing., Bratislava, SK;
 (86) PCT/FI2007/050353
 (87) WO 2007/144472
 (54) **Mliečne potraviny obsahujúce lipidy centrálného nervového systému**

(51) **A24C 5/00, A24F 23/00**
 (11) **E 10401**
 (96) 07724338.4, 18.4.2007
 (97) 2046152, 10.8.2011
 (24) 10.8.2011
 (31) 102006035276
 (32) 27.7.2006
 (33) DE
 (73) Reemtsma Cigarettenfabriken GmbH, Hamburg, DE;
 (72) DEMMER Udo, Pinneberg, DE; DIEDERICHS Reto, Seevetal, DE; FLEISCHHAUER Holger, Hamburg, DE; SEIDEL Henning, Mechttersen, DE;
 (74) ROTT, RŮŽIČKA & GUTTMANN, Bratislava, SK;
 (86) PCT/EP2007/003401
 (87) WO 2008/011923
 (54) **Systém vlastnoručnej výroby cigariet**

(51) **A47B 91/00, B65G 1/00, E04H 12/00**
 (11) **E 10430**
 (96) 07004790.7, 8.3.2007
 (97) 1854377, 14.9.2011
 (24) 14.9.2011
 (31) 202006007485 U
 (32) 10.5.2006
 (33) DE
 (73) BITO-Lagertechnik Bittmann GmbH, Meisenheim, DE;
 (72) Lörsch Andreas, Hundsbach, DE;
 (74) Čechvalová Dagmar, Bratislava, SK;

(54) **Oporné zariadenie**

(51) **A61B 19/00, B65D 75/00, B65D 65/00**
 (11) **E 10390**
 (96) 07731263.5, 6.4.2007
 (97) 2012701, 8.6.2011
 (24) 8.6.2011
 (31) 0603054
 (32) 6.4.2006
 (33) FR
 (73) Amcor Flexibles SPS, Coulommiers, FR;
 (72) SOUARD Sylvère, Conches-sur-Gondaire, FR;
 (74) Korejzová Petra, JUDr., Bratislava, SK;
 (86) FR2007/000590
 (87) WO2007/116139
 (54) **Odlupovateľný obal na sterilizáciu**

(51) **A61F 2/00**
 (11) **E 10250**
 (96) 07818037.9, 23.8.2007
 (97) 2059192, 27.7.2011
 (24) 27.7.2011
 (31) 843181 P, 700922
 (32) 7.9.2006, 21.12.2006
 (33) US, US
 (73) JenaValve Technology, Inc., Wilmington, DE, US;
 Symetis SA, Lausanne, CH;
 (72) DELALOYE Stéphane, Bülach, CH;
 (74) PATENTSERVIS BRATISLAVA, a. s., Bratislava, SK;
 (86) PCT/EP2007/007413
 (87) WO 2008/028569
 (54) **Chlopňové stenty na výmenu srdcových chlopní a súvisiace chirurgické metódy a systémy**

(51) **A61F 9/00**
 (11) **E 10296**
 (96) 05009616.3, 2.5.2005
 (97) 1719483, 10.8.2011
 (24) 10.8.2011
 (73) Schwind eye-tech-solutions GmbH & Co. KG, Kleinostheim, DE;
 (72) Carriazo Cesar C., Dr., Baranquilla, CO;
 (74) Bušová Eva, JUDr., Bratislava, SK;
 (54) **Spôsob ovládania lasera pre abláciu vrstvy rohovky oka**

(51) **A61H 3/00**
 (11) **E 10388**
 (96) 07866780.5, 4.12.2007
 (97) 2097055, 27.7.2011
 (24) 27.7.2011

(31) MI20062325
 (32) 4.12.2006
 (33) IT
 (73) EASY CARE S.R.L., Firenze, IT;
 (72) Quintilio Mario, Alghero (SS), IT;
 (74) PATENTSERVIS BRATISLAVA, a. s., Bratislava, SK;
 (86) PCT/IT2007/000842
 (87) WO 2008/068790
 (54) **Multifunkčné zariadenie pre zrakovo postihnuté osoby**

(51) **A61K 9/00**
 (11) **E 10334**
 (96) 04729170.3, 23.4.2004
 (97) 1631251, 15.6.2011
 (24) 15.6.2011
 (31) 0309342
 (32) 24.4.2003
 (33) GB
 (73) Jagotec AG, MuttENZ, CH;
 (72) VERGNAULT Guy, Kembs Loechle, FR; GRENIER Pascal, Kappelen, FR; DRAGAN Christophe, Geispitzen, FR;
 (74) Fajnorová Mária, Ing., Bratislava, SK;
 (86) PCT/IB2004/001693
 (87) WO 2004/093843
 (54) **Tableta s oddialeným uvoľňovaním s definovanou geometriou jadra**

(51) **A61K 9/00, A61K 31/00**
 (11) **E 10333**
 (96) 08380004.5, 10.1.2008
 (97) 2036538, 22.6.2011
 (24) 22.6.2011
 (31) MX07011165
 (32) 12.9.2007
 (33) MX
 (73) Jimenez Bayardo Arturo, Guadalajara, Jalisco, MX;
 (72) Tornero Montaño Jose Ruben, Guadalajara, Jalisco, MX; Baiza Duran Leopoldo Martin, Guadalajara, Jalisco, MX; Quintana Hau Juan de Dios, Guadalajara, Jalisco, MX;
 (74) MAJLINGOVÁ & PARTNERS, s. r. o., Bratislava, SK;
 (54) **Farmaceuticky stabilná zmes obsahujúca timolol, dorzolamid a brimonidín**

(51) **A61K 9/00, A61K 47/00, A61K 31/00, A61P 35/00**
 (11) **E 10302**
 (96) 04789095.9, 28.9.2004
 (97) 1667655, 13.7.2011
 (24) 13.7.2011
 (31) 507750 P
 (32) 1.10.2003
 (33) US
 (73) Baxter International Inc., Deerfield, IL, US; Baxter Healthcare S.A., Glattpark (Opfikon), CH;
 (72) Roessler Berthold, Deerfield, IL, US;
 (74) ROTT, RŮŽIČKA & GUTTMANN, Bratislava, SK;
 (86) PCT/US2004/031650
 (87) WO 2005/032515
 (54) **Nové použitie, farmaceutické prípravky a spôsoby ich výroby**

(51) A61K 9/00, A61K 31/00, A61K 47/00**(11) E 10441**

(96) 04779411.0, 29.7.2004

(97) 1660037, 31.8.2011

(24) 31.8.2011

(31) 635221

(32) 6.8.2003

(33) US

(73) Alkermes, Inc., Cambridge, MA, US;

(72) BROWN Josiah, Seattle, Washington, US;

(74) Hörmannová Zuzana, Ing., Bratislava, SK;

(86) PCT/US2004/024345

(87) WO 2005/016262

(54) Injekčná suspenzia aripiprazolu**(51) A61K 9/00, A61K 47/00, A61K 48/00, C12N 15/00****(11) E 10371**

(96) 08848047.0, 6.11.2008

(97) 2217208, 31.8.2011

(24) 31.8.2011

(31) 2007291317

(32) 8.11.2007

(33) JP

(73) Otsuka Pharmaceutical Co., Ltd., Tokyo, JP; Takeuchi Hirofumi, Gifu, JP;

(72) TAKEUCHI Hirofumi, Gifu-shi, Gifu, JP; TOZUKA Yuichi, Gifu-shi, Gifu, JP; HIRA Yasuyuki, Gifu-shi, Gifu, JP; TOYOBUKU Hidekazu, Osaka-shi, Osaka, JP;

(74) PATENTSERVIS BRATISLAVA, a. s., Bratislava, SK;

(86) PCT/JP2008/070642

(87) WO 2009/061003

(54) Komplex nukleovej kyseliny a prípravok na dávku nukleovej kyseliny**(51) A61K 9/00, A61K 31/00****(11) E 10427**

(96) 07729974.1, 6.6.2007

(97) 2029110, 31.8.2011

(24) 31.8.2011

(31) 06115029

(32) 6.6.2006

(33) EP

(73) Tibotec Pharmaceuticals, Co Cork, IE;

(72) KIEKENS Filip Rene Irene, Geel, BE; VOORS-POELS Jody Firmin Marceline, Reningelst, BE; BAERT Lieven Elvire Colette, Brugge 2, BE;

(74) Čechvalová Dagmar, Bratislava, SK;

(86) PCT/EP2007/055607

(87) WO 2007/141308

(54) Postup na prípravu sprejovo sešených formulácií TMC 125**(51) A61K 9/00, A61K 31/00****(11) E 10377**

(96) 05715343.9, 24.1.2005

(97) 1706102, 24.8.2011

(24) 24.8.2011

(31) 04001499

(32) 23.1.2004

(33) EP

(73) Fournier Laboratories Ireland Limited, Carrigtwohill, Co. Cork, IE;

(72) DAWSON Gordon, Nyon, Vaud, CH; MC CARTHY Leonard, GLANMIRE, CO CORK, IE;

(74) Hörmannová Zuzana, Ing., Bratislava, SK;

(86) PCT/EP2005/001524

(87) WO 2005/070396

(54) Farmaceutické formulácie obsahujúce metformín a fibrát a spôsoby ich prípravy**(51) A61K 9/00, A61K 31/00, C07C 211/00****(11) E 10331**

(96) 10166534.7, 22.1.2010

(97) 2246321, 3.8.2011

(24) 3.8.2011

(31) 689044, 455976, 456001, 456029,

456031, 205833 P

(32) 18.1.2010, 9.6.2009, 9.6.2009, 9.6.2009, 9.6.2009, 23.1.2009

(33) US, US, US, US, US, US

(73) Teva Pharmaceutical Industries Ltd, Petah Tiqva, IL;

(72) Safadi Muhammad, Nazareth, IL; Licht Daniella, Givat-Shmuel, IL; Cohen Rachel, Hadera, IL; Frenkel Anton, Netanya, IL; Zholkovsky Marina, Bat-Yam, IL; Koltai Tamas, Netanya, IL;

(74) MAJLINGOVÁ & PARTNERS, s. r. o., Bratislava, SK;

(54) Rasagilínový prípravok s oneskoreným uvoľňovaním**(51) A61K 9/00, A61K 31/00, A61P 25/00****(11) E 10351**

(96) 06708567.0, 28.2.2006

(97) 1855657, 27.7.2011

(24) 27.7.2011

(31) 05004377

(32) 28.2.2005

(33) EP

(73) EURO-CELTIQUE S.A., Luxembourg, LU;

(72) LEYENDECKER Petra, Wetzlar, DE; HOPP Michael, Bad Camberg, DE; SMITH Kevin, Cambridge, Cambridgeshire, GB;

(74) Litváková Lenka, Ing., Bratislava, SK;

(86) PCT/EP2006/060341

(87) WO 2006/089973

(54) Lieková forma obsahujúca oxykodón a naloxon**(51) A61K 31/00****(11) E 10405**

(96) 05707942.8, 4.2.2005

(97) 1720531, 13.4.2011

(24) 13.4.2011

(31) 0400235

(32) 6.2.2004

(33) SE

(73) Active Biotech AB, Lund, SE;

(72) JANSSON Karl, Dalby, SE; FRISTEDT Tomas, Helsingborg, SE; WÄNNMAN Hans, Ängelholm, SE; BJÖRK Anders, Bjärred, SE;

(74) PATENTSERVIS BRATISLAVA, a. s., Bratislava, SK;

(86) PCT/EP2005/050485

(87) WO 2005/074899

(54) Nové prípravky obsahujúce chinolínové zlúčeniny

(51) A61K 31/00, A61K 9/00**(11) E 10440**

(96) 08867925.3, 23.12.2008

(97) 2234607, 3.8.2011

(24) 3.8.2011

(31) 07425828

(32) 28.12.2007

(33) EP

(73) AZIENDE CHIMICHE RIUNITE ANGELINI FRANCESCO A.C.R.A.F. S.p.A., Roma, IT;

(72) RUSSO Vincenzo, Rome, IT; LIBERATI Elisa, Roma, IT; CAZZOLLA Nicola, Albano Laziale (roma), IT; MARCHITTO Leonardo, Porto Recanati (mc), IT; RAGNI Lorella, Chiaravalle (an), IT;

(74) Bušová Eva, JUDr., Bratislava, SK;

(86) PCT/EP2008/068256

(87) WO 2009/083561

(54) Pozvoľna sa uvoľňujúca formulácia na báze spojenia glykogénu a alginátu**(51) A61K 31/00, A61P 25/00****(11) E 10396**

(96) 06291423.9, 8.9.2006

(97) 1762238, 10.8.2011

(24) 10.8.2011

(31) 0509208

(32) 9.9.2005

(33) FR

(73) Les Laboratoires Servier, Courbevoie Cedex, FR;

(72) de Bodinat Christian, Saint-Cloud, FR;

(74) ROTT, RŮŽIČKA & GUTTMANN, Bratislava, SK;

(54) Kombinácia agomelatínu a tymoregulačného prostriedku a farmaceutické kompozície s ich obsahom**(51) A61K 31/00, A61K 33/00, A61P 17/00****(11) E 10278**

(96) 05731707.5, 31.3.2005

(97) 1737439, 24.8.2011

(24) 24.8.2011

(31) MI20040665

(32) 2.4.2004

(33) IT

(73) POLICHEM S.A., Luxembourg, LU;

(72) GOBBI Maria Rosa, Fino Mornasco, IT;

(74) Fajnorová Mária, Ing., Bratislava, SK;

(86) PCT/EP2005/003402

(87) WO 2005/097084

(54) Kalciové soli na liečbu psoriázy, dermatitídy a lupín**(51) A61K 31/00, A61P 9/00****(11) E 10397**

(96) 08857026.2, 3.12.2008

(97) 2222293, 3.8.2011

(24) 3.8.2011

(31) 07122272, 07122273

(32) 4.12.2007, 4.12.2007

(33) EP, EP

(73) Grindeks, a joint stock company, Riga, LV;

(72) STONANS Ilmars, Riga, LV; TARARAK Eduard, Moscow, RU; ANDREYEVA Elena, Moscow, RU;

(74) ROTT, RŮŽIČKA & GUTTMANN, Bratislava, SK;

(86) PCT/EP2008/066711

(87) WO 2009/071585

**(54) Medicínske použitie 3-(2,2,2-trimetylhydrazí-
nium) propionát hydrogenfumarátu a dihydro-
genfosfátu****(51) A61K 31/00, A61K 9/00, A61P 13/00****(11) E 10247**

(96) 07729956.8, 6.6.2007

(97) 2029134, 27.7.2011

(24) 27.7.2011

(31) 06011941, 06011942, 06011943

(32) 9.6.2006, 9.6.2006, 9.6.2006

(33) EP, EP, EP

(73) UCB Pharma GmbH, Monheim, DE;

(72) ARTH Dr. Christoph, Düsseldorf, DE; MIKA Dr. Hans-Jürgen, Bonn, DE; KOMENDA Dr. Michael, Köln, DE; LINDNER Dr. Hans, Berlin, DE; BICANE Dr. Fatima, Rösrath, DE; PAULUS Dr. Kerstin, Ratingen, DE; IRNGARTIGNER Dr. Meike, Frechen, DE;

(74) PATENTSERVIS BRATISLAVA, a. s., Bratislava, SK;

(86) PCT/EP2007/055582

(87) WO 2007/141298

(54) Stabilizované farmaceutické kompozície obsahujúce fezoterodín**(51) A61K 31/00, A61P 9/00, A61P 11/00,
C07D 519/00****(11) E 10306**

(96) 07717861.4, 12.1.2007

(97) 2018165, 13.4.2011

(24) 13.4.2011

(31) 0600317

(32) 13.1.2006

(33) FR

(73) SANOFI, Paris, FR;

(72) BONO Françoise, Antony, FR; GUILLO Nathalie, Antony, FR; MAFFRAND Jean-Pierre, Antony, FR; FONS Pierre, Antony, FR; OLSEN Jacob-Alsboek, Frankfurt, DE; ANNE-ARCHARD Gilles, Antony, FR;

(74) Čechvalová Dagmar, Bratislava, SK;

(86) PCT/FR2007/000051

(87) WO 2007/080325

(54) Dimérne zlúčeniny antagonické voči FGF receptorom**(51) A61K 31/00, A61P 11/00****(11) E 10323**

(96) 10250378.6, 3.3.2010

(97) 2308491, 7.9.2011

(24) 7.9.2011

(31) 266753 P, 684543

(32) 4.12.2009, 8.1.2010

(33) US, US

(73) Intermune, Inc., Brisbane, CA, US;

(72) Bradford Williamson Ziegler, Ross, California, US; Szwarcberg Javier, San Mateo, California, US;

(74) Hörmannová Zuzana, Ing., Bratislava, SK;

(54) Liečba pirfenidónom a induktory cytochrómu P450

- (51) **A61K 31/00, A61P 25/00**
 (11) **E 10312**
 (96) 08787963.1, 16.4.2008
 (97) 2146714, 22.6.2011
 (24) 22.6.2011
 (31) 0702853
 (32) 19.4.2007
 (33) FR
 (73) SANOFI, Paris, FR;
 (72) DELAY-GOYET Philippe, Paris, FR; DELGORGE Claire, Paris, FR; MENET Christine, Paris, FR; PUGHON Gilles, Paris, FR; RAVINET-TRILLOU Christine, Paris, FR;
 (74) Čechvalová Dagmar, Bratislava, SK;
 (86) PCT/FR2008/000534
 (87) WO 2008/145841
- (54) **Použitie 4-cyklopropylmetoxy-N-(3,5-dichlór-1-oxidopyridín-4-yl)-5-(metoxy)pyridín-2-karboxamidu na liečenie motorických porúch súvisiacich s Parkinsonovou chorobou**
-
- (51) **A61K 31/00, A61P 35/00, C07D 215/00**
 (11) **E 10386**
 (96) 10160517.8, 24.9.2004
 (97) 2210607, 17.8.2011
 (24) 17.8.2011
 (31) 506181 P, 535377 P, 577384 P
 (32) 26.9.2003, 9.1.2004, 4.6.2004
 (33) US, US, US
 (73) Exelixis, Inc., South San Francisco, CA, US;
 (72) Bannen Lynne Canne, Pacifica, CA, US; Chan Diva Sze-Ming, San Francisco, CA, US; Chen Jeff, San Francisco, CA, US; Dalrymple Lisa Esther, Seattle WA, US; Forsyth Timothy Patrick, Hayward, CA, US; Huynh Tai Phat, Oakland, CA, US; Jammalamadaka Vasu, Pleasanton, CA, US; Khoury Richard George, Redwood City, CA, US; Leahy James William, San Leandro, CA, US; Mac Morrison B., San Francisco, CA, US; Mann Grace, San Mateo, CA, US; Mann Larry W., Richland, MI, US; Nuss John M., Danville, CA, US; Parks Jason Jevious, Sacramento, CA, US; Takeuchi Craig Stacy, Burlingame, CA, US; Wang Yong, South San Francisco, CA, US; Xu Wei, Danville, CA, US;
 (74) Fajnorová Mária, Ing., Bratislava, SK;
- (54) **N-[3-fluór-4-((6-(metyloxy)-7-((3-morolín-4-yl-propyl)oxy)chinolín-4-yl)oxy)fenyl]-N'-(4-fluórfenyl)cyklopropán-1,1-dicarboxamid na liečbu rakoviny**
-
- (51) **A61K 31/00, A61P 37/00, A61P 27/00, A61K 45/00**
 (11) **E 10275**
 (96) 07841298.8, 24.8.2007
 (97) 2061444, 20.4.2011
 (24) 20.4.2011
 (31) 843629 P
 (32) 11.9.2006
 (33) US
 (73) Bausch & Lomb Incorporated, Rochester, NY, US;
 (72) ROHRS Brian R., Fairport, NY, US; COMSTOCK Timothy L., Rochester, NY, US; HU Zhenze, Pittsford, NY, US; PHILLIPS Gary, Pittsford, NY, US;
 (74) Bušová Eva, JUDr., Bratislava, SK;
- (86) PCT/US2007/076701
 (87) WO 2008/033655
- (54) **Kompozície a spôsoby liečenia, kontroly, potlačovania, zmierňovania alebo prevencie alergie**
-
- (51) **A61K 31/00, A61P 35/00**
 (11) **E 10269**
 (96) 05761294.7, 8.6.2005
 (97) 1773451, 24.8.2011
 (24) 24.8.2011
 (31) RM20040288
 (32) 11.6.2004
 (33) IT
 (73) SIGMA-TAU Industrie Farmaceutiche Riunite S.p.A., Roma, IT;
 (72) CARMINATI Paolo, Pomezia, IT; CORSI Marco, Pomezia, IT; ZANNA Claudio, Pomezia, IT; CAVALLI Franco, Bellinzona, CH; GIANNI Luca, Milano, IT; SESSA Cristiana, Bellinzona, CH;
 (74) Belička Ivan, Ing., Banská Bystrica, SK;
 (86) PCT/IT2005/000320
 (87) WO 2005/120643
- (54) **Použitie 7-tercbutoxyiminomethylkamptothecinu pre liečbu nádorov maternice**
-
- (51) **A61K 31/00, A61P 29/00**
 (11) **E 10283**
 (96) 08716828.2, 13.2.2008
 (97) 2117552, 3.8.2011
 (24) 3.8.2011
 (31) 07102410
 (32) 14.2.2007
 (33) EP
 (73) Stoicescu Dan, Dully, CH;
 (72) Stoicescu Dan, Dully, CH;
 (74) Hörmannová Zuzana, Ing., Bratislava, SK;
 (86) PCT/EP2008/051731
 (87) WO 2008/098957
- (54) **Použitie kondenzovaných pyrimidínových derivátov na liečbu autoimúnných a zápalových ochorení**
-
- (51) **A61K 31/00, A61K 49/00**
 (11) **E 10288**
 (96) 09290841.7, 6.11.2009
 (97) 2184065, 20.7.2011
 (24) 20.7.2011
 (31) 0806225
 (32) 7.11.2008
 (33) FR
 (73) Les Laboratoires Servier, Suresnes Cedex, FR;
 (72) Lerebours-Pigeonniere Guy, Levallois Perret, FR; Dubost-Brama Ariane, Paris, FR; Fleurinck Carmen, Schelderoode, BE;
 (74) ROTT, RŮŽIČKA & GUTTMANN, Bratislava, SK;
- (54) **Ivabradín a jeho použitie pri diagnostickej metóde s použitím koronárnej angiografie s počítačovou tomografiou s násobnými rezní**

- (51) **A61K 31/00, A61K 33/00, A61P 13/00, A61P 11/00, A61P 43/00**
(11) E 10446
 (96) 07726369.7, 14.2.2007
 (97) 1984001, 13.7.2011
 (24) 13.7.2011
 (31) 200600377
 (32) 17.2.2006
 (33) ES
 (73) Universitat de les Illes Balears, Palma de Mallorca, ES;
 (72) GRASES FREIXEDAS Félix, Palma de Mallorca, ES; PERELLÓ BESTARD Joan, Inca, ES; ISERN AMENGUAL Bernat, Consell, ES; SANCHÍS CORTÉS Pilar, Palma de Mallorca, ES; PRIETO ALMIRALL Rafael M, Palma de Mallorca, ES; COSTA BAUZA Antonia, Sant Joan, ES;
 (74) ROTT, RŮŽIČKA & GUTTMANN, Bratislava, SK;
 (86) PCT/EP2007/051413
 (87) WO 2007/093611
(54) Kombinácia fixnej dávky fyťátu a zinku

- (51) **A61K 36/00**
(11) E 10258
 (96) 04722572.7, 23.3.2004
 (97) 1615651, 27.7.2011
 (24) 27.7.2011
 (31) MI20030661
 (32) 4.4.2003
 (33) IT
 (73) INDENA S.p.A., Milano, IT;
 (72) BOMBARDELLI Ezio, Gropello Cairoli, IT; FONTANA Gabriele, Milano, IT; CRISTONI Aldo, Milano, IT; MERCALLI Enrico, Milano, IT;
 (74) Fajnorová Mária, Ing., Bratislava, SK;
 (86) PCT/EP2004/003055
 (87) WO 2004/087179
(54) Spôsob prípravy ferutíninu z rastlín rodu Ferula

- (51) **A61K 38/00, A61K 39/00, A61K 45/00, A61P 35/00, A61P 31/00**
(11) E 10341
 (96) 02805181.1, 17.12.2002
 (97) 1531843, 24.8.2011
 (24) 24.8.2011
 (31) 341783 P
 (32) 17.12.2001
 (33) US
 (73) ZymoGenetics, Inc., Seattle, WA, US;
 (72) CHANDRASEKHER Yasmin A., Saratoga, CA, US; MCKERNAN Patricia A., Seattle, Washington, US;
 (74) PATENTSERVIS BRATISLAVA, a. s., Bratislava, SK;
 (86) PCT/US2002/040309
 (87) WO 2003/051384
(54) Spôsob liečenia rakoviny krčka maternice

- (51) **A61K 38/00, A61P 37/00, A61P 25/00**
(11) E 10253
 (96) 08844568.9, 30.10.2008
 (97) 2211892, 3.8.2011
 (24) 3.8.2011

- (31) 0721430, 0800962
 (32) 31.10.2007, 18.1.2008
 (33) GB, GB
 (73) Apitope Technology (Bristol) Limited, Bristol, GB;
 (72) WRAITH David, Bristol, GB; STREETER Heather, Bristol, GB;
 (74) Čechvalová Dagmar, Bratislava, SK;
 (86) PCT/GB2008/003673
 (87) WO 2009/056833
(54) Kompozície zahrnujúce peptidy myelínového bázičného proteínu a ich medicínske použitie

- (51) **A61K 38/00, A61P 25/00**
(11) E 10374
 (96) 03712209.0, 6.1.2003
 (97) 1465653, 10.8.2011
 (24) 10.8.2011
 (31) 0200610
 (32) 18.1.2002
 (33) FR
 (73) Pourquoi Didier, Montpellier, FR; Moukoko Didier, Saint Gely du Fesc, FR;
 (72) Pourquoi Didier, Montpellier, FR; Moukoko Didier, Saint Gely du Fesc, FR;
 (74) PATENTSERVIS BRATISLAVA, a. s., Bratislava, SK;
 (86) PCT/FR2003/000013
 (87) WO 2003/061685
(54) Terapeutické použitie G-CSF

- (51) **A61K 38/00, A61K 39/00, C07K 14/00, C07K 16/00**
(11) E 10338
 (96) 03809644.2, 24.10.2003
 (97) 1578439, 27.7.2011
 (24) 27.7.2011
 (31) 421262 P
 (32) 24.10.2002
 (33) US
 (73) Abbott Biotechnology Ltd, Hamilton, BM;
 (72) KAYMAKCALAN Zehra, Westborough, MA, US; KAMEN Robert, Sudbury, MA, US;
 (74) ROTT, RŮŽIČKA & GUTTMANN, Bratislava, SK;
 (86) PCT/US2003/033973
 (87) WO 2004/037205
(54) Spôsoby liečenia chorôb, pri ktorých je aktivita TNF- α škodlivá, nízkymi dávkami

- (51) **A61K 38/00**
(11) E 10279
 (96) 04801190.2, 2.12.2004
 (97) 1689775, 6.7.2011
 (24) 6.7.2011
 (31) 19522003
 (32) 4.12.2003
 (33) AT
 (73) Protaffin Biotechnologie AG, Graz, AT;
 (72) KUNGL Andreas J., Graz, AT;
 (74) Čechvalová Dagmar, Bratislava, SK;
 (86) PCT/EP2004/013670
 (87) WO 2005/054285
(54) GAG väzbové proteíny

- (51) **A61K 39/00, A61P 31/00**
 (11) **E 10448**
 (96) 05789769.6, 23.9.2005
 (97) 1799253, 14.9.2011
 (24) 14.9.2011
 (31) 959757
 (32) 6.10.2004
 (33) US
 (73) Pfizer Products Inc., Groton, CT, US;
 (72) FRANTZ Joseph, Lincoln, NE, US; NEWBY Thomas Jack, Lincoln, NE, US; TUCKER Cassius Mc-Allister, Kalamazoo, MI, US;
 (74) Tomeš Pavol, Ing., Bratislava, SK;
 (86) PCT/IB2005/003111
 (87) WO 2006/038115
 (54) **Multivalentné psie vakcíny proti mikroorganizmu Leptospira Bratislava a iným patogénom**
-
- (51) **A61K 39/00**
 (11) **E 10330**
 (96) 06830743.8, 20.12.2006
 (97) 1962899, 17.8.2011
 (24) 17.8.2011
 (31) 0526232, 0607087, 0607088, 0609902, 0620336, 0620337, 0620815, 0620816, PCT/GB2006/004634
 (32) 22.12.2005, 7.4.2006, 7.4.2006, 18.5.2006, 12.10.2006, 12.10.2006, 19.10.2006, 19.10.2006, 12.12.2006
 (33) GB, GB, GB, GB, GB, GB, GB, GB, WO
 (73) GlaxoSmithKline Biologicals S.A., Rixensart, BE;
 (72) BIEMANS Ralph Leon, Rixensart, BE; GARCON Nathalie Marie-Josophe, Rixensart, BE; HERMAND Philippe Vincent, Rixensart, BE; POOLMAN Jan, Rixensart, BE; VAN MECHELEN Marcelle Paulette, Rixensart, BE;
 (74) MAJLINGOVÁ & PARTNERS, s. r. o., Bratislava, SK;
 (86) PCT/EP2006/069974
 (87) WO 2007/071707
 (54) **Vakcína s pneumokokovým polysacharidovým konjugátom**
-
- (51) **A61K 39/00**
 (11) **E 10289**
 (96) 08075538.2, 4.10.2004
 (97) 1961426, 27.4.2011
 (24) 27.4.2011
 (31) 0323102, 0412052
 (32) 2.10.2003, 28.5.2004
 (33) GB, GB
 (73) Novartis AG, Basel, CH;
 (72) Contorni Mario, Siena, IT;
 (74) Bušová Eva, JUDr., Bratislava, SK;
 (54) **Kombinované vakcíny proti meningitíde**
-
- (51) **A61K 39/00, C07K 16/00, C07K 5/00**
 (11) **E 10277**
 (96) 03772186.7, 31.7.2003
 (97) 1545613, 20.7.2011
 (24) 20.7.2011
 (31) 400403 P
 (32) 31.7.2002
 (33) US
-
- (73) Seattle Genetics, Inc., Bothell, WA, US;
 (72) SENTER Peter, D., Seattle, WA, US; DORONINA Svetlana, Bothell, WA, US; TOKI Brian E., Lynnwood, WA, US;
 (74) ROTT, RŮŽIČKA & GUTTMANN, Bratislava, SK;
 (86) PCT/US2003/024209
 (87) WO 2004/010957
 (54) **Auristatínové konjugáty a ich použitie na liečenie rakoviny, autoimunitného ochorenia alebo infekčného ochorenia**
-
- (51) **A61K 39/00**
 (11) **E 10276**
 (96) 04810517.5, 4.11.2004
 (97) 1684869, 20.7.2011
 (24) 20.7.2011
 (31) 517337 P, 525579 P, 565710 P, 613885 P
 (32) 4.11.2003, 26.11.2003, 27.4.2004, 28.9.2004
 (33) US, US, US, US
 (73) Novartis Vaccines and Diagnostics, Inc., Emeryville, CA, US; XOMA Technology Ltd., Hamilton, BM;
 (72) LONG Li, Emeryville, CA, US; LUQMAN Mohammad, Emeryville, CA, US; YABANNAVAR Asha, Emeryville, CA, US; ZAROR Isabel, Emeryville, CA, US;
 (74) Bušová Eva, JUDr., Bratislava, SK;
 (86) PCT/US2004/037159
 (87) WO 2005/044307
 (54) **Spôsob liečby rakoviny vychádzajúce z B lymfocytov**
-
- (51) **A61K 45/00, A61P 31/00**
 (11) **E 10375**
 (96) 08831728.4, 11.9.2008
 (97) 2061513, 10.8.2011
 (24) 10.8.2011
 (31) 993753 P, 998762 P, 1494
 (32) 14.9.2007, 12.10.2007, 30.10.2007
 (33) US, US, US
 (73) Schering Corporation, Kenilworth, NJ, US;
 (72) ALBRECHT Janice K., Winter Park, Florida, US; BRASS Clifford A., New York, New York, US; RALSTON Robert Orville II, Union, New Jersey, US;
 (74) PATENTSERVIS BRATISLAVA, a. s., Bratislava, SK;
 (86) PCT/US2008/010626
 (87) WO 2009/038663
 (54) **Spôsob liečenia pacientov s hepatitídou typu C**
-
- (51) **A61K 47/00, A61P 31/00, A61K 31/00**
 (11) **E 10454**
 (96) 07731510.9, 24.1.2007
 (97) 1976561, 17.8.2011
 (24) 17.8.2011
 (31) 0650246
 (32) 24.1.2006
 (33) FR
 (73) SA VETOQUINOL, Lure, FR;
 (72) MOREAU Marinette, Saint Germain, FR;
 (74) ROTT, RŮŽIČKA & GUTTMANN, Bratislava, SK;

- (86) PCT/FR2007/050682
 (87) WO 2007/085760
(54) Antiinfekčný roztok obsahujúci zlúčeniny pyrido(3,2,1-ij)-benzoxadiazínového typu

-
- (51) A61M 5/00**
(11) E 10364
 (96) 09711319.5, 12.2.2009
 (97) 2252349, 31.8.2011
 (24) 31.8.2011
 (31) 200800202, 28259
 (32) 13.2.2008, 13.2.2008
 (33) DK, US
 (73) Unomedical A/S, Birkerød, DK;
 (72) GYRN Steffen, Ringsted, DK; HÖRDUM Elo Lau, Hörsholm, DK;
 (74) Čechvalová Dagmar, Bratislava, SK;
 (86) PCT/EP2009/051634
 (87) WO 2009/101130
(54) Tesnenie medzi kanylovou časťou a tekutinovým vedením

-
- (51) A61M 5/00**
(11) E 10310
 (96) 03739519.1, 11.2.2003
 (97) 1474194, 13.4.2011
 (24) 13.4.2011
 (31) 0201643
 (32) 11.2.2002
 (33) FR
 (73) SANOFI, Paris, FR;
 (72) Chevalier Stéphane, Saint Pathus, FR;
 (74) Čechvalová Dagmar, Bratislava, SK;
 (86) PCT/FR2003/000423
 (87) WO 2003/068298
(54) Bezpečnostné nosné zariadenie pre injekčnú striekačku a zostava takéhoto zariadenia a injekčné striekačky

-
- (51) A61M 11/00**
(11) E 10332
 (96) 04793913.7, 2.10.2004
 (97) 1667627, 20.4.2011
 (24) 20.4.2011
 (31) 0323085
 (32) 2.10.2003
 (33) GB
 (73) NORTON HEALTHCARE LIMITED, London, GB;
 (72) BARNEY Brian, Great Dunmow, Essex, GB; O'LEARY David, Little Thurrock Grays, Essex, GB; STRIEBIG Rachel, London, GB;
 (74) MAJLINGOVÁ & PARTNERS, s. r. o., Bratislava, SK;
 (86) PCT/US2004/032160
 (87) WO 2005/034833
(54) Inhalačný prístroj na suchý prášok

-
- (51) A61M 15/00**
(11) E 10356
 (96) 04768942.7, 18.10.2004
 (97) 1684834, 20.7.2011
 (24) 20.7.2011
 (31) 0324358
 (32) 17.10.2003
 (33) GB

- (73) Vectura Delivery Devices Limited, Chippenham, Wiltshire, GB;
 (72) EASON Stephen William, Diss, Norfolk, GB; CLARKE Roger William, Cambridge, GB; HARMER Quentin, Cambridge, GB; EVANS Peter Alan, Ely, Cambs, GB; AHERN David Gregory, Welney, Norfolk, GB;
 (74) Hörmannová Zuzana, Ing., Bratislava, SK;
 (86) PCT/GB2004/004416
 (87) WO 2005/037353
(54) Inhalátor

-
- (51) A62C 2/00**
(11) E 10326
 (96) 10003324.0, 29.3.2010
 (97) 2239014, 29.6.2011
 (24) 29.6.2011
 (31) 200900211
 (32) 6.4.2009
 (33) BE
 (73) Rf-Technologies nv, Oosterzele, BE;
 (72) Van de Velde Jürgen, Oosterzele, BE; Van der Sypt Gert, Oosterzele, BE; Ottoy Elien, Oosterzele, BE;
 (74) Hörmannová Zuzana, Ing., Bratislava, SK;
(54) Požiarna klapka

-
- (51) A63G 7/00**
(11) E 10410
 (96) 04010936.5, 7.5.2004
 (97) 1593415, 3.8.2011
 (24) 3.8.2011
 (73) Maurer Söhne GmbH & Co. KG, München, DE;
 (72) Müller Alfred, Dr.-Ing., Gröbenzell, DE; Beutler Jörg Dipl.-Ing., Holzkirchen, DE;
 (74) PATENTSERVIS BRATISLAVA, a. s., Bratislava, SK;
(54) Riadená dráhová atrakcia a spôsob prevádzky riadenej dráhovej atrakcie

-
- (51) B01D 53/00, B01D 5/00**
(11) E 10286
 (96) 05104633.2, 30.5.2005
 (97) 1602401, 27.7.2011
 (24) 27.7.2011
 (31) 102004026909
 (32) 1.6.2004
 (33) DE
 (73) Messer Group GmbH, Sulzbach, DE;
 (72) Herzog Friedhelm, Krefeld, DE;
 (74) Čechvalová Dagmar, Bratislava, SK;
(54) Spôsob a zariadenie na čiastočnú kondenzáciu s nízkym obsahom aerosólov

-
- (51) B01J 19/00, B01F 5/00, C05B 11/00**
(11) E 10354
 (96) 06818430.8, 7.11.2006
 (97) 1945348, 27.7.2011
 (24) 27.7.2011
 (31) 102005053892
 (32) 8.11.2005
 (33) DE
 (73) Borealis Agrolinz Melamine GmbH, Linz, AT;
 (72) Bruckbauer Christina, Ranshofen, AT; Jaeger Emmerich, Rohr Im Kremstal, AT;
 (74) Beleščák Ladislav, Ing., Piešťany, SK;

- (86) PCT/EP2006/010729
 (87) WO 2007/054293
(54) Postup na výrobu dusíkatého hnojiva s obsahom síry
-
- (51) B05B 7/00, B28C 5/00, B29C 70/00, B01F 5/00**
(11) E 10294
 (96) 04704421.9, 22.1.2004
 (97) 1594615, 27.7.2011
 (24) 27.7.2011
 (31) 353684
 (32) 29.1.2003
 (33) US
 (73) Specialty Minerals (Michigan) Inc., Bingham Farms, Michigan, US;
 (72) GIST Bernard D., Roseto, PA, US; LETZGUS Erwin Anton J., Somerset, NJ, US; GORDON Harold Harrison, Bangor, PA, US; PESCHLER William Joseph, Sayreville, NJ, US; PARKINSON John Anton, Hazlet, NJ, US;
 (74) Hörmannová Zuzana, Ing., Bratislava, SK;
 (86) PCT/US2004/001663
 (87) WO 2004/067187
(54) Zariadenie na striekanie žiaruvzdorného materiálu s dýzami
-
- (51) B21B 19/00**
(11) E 10298
 (96) 06761695.3, 15.6.2006
 (97) 1901862, 3.8.2011
 (24) 3.8.2011
 (31) 102005028667
 (32) 16.6.2005
 (33) DE
 (73) V & M Deutschland GmbH, Düsseldorf, DE;
 (72) KÜMMERLING Rolf, Duisburg, DE; MANIG Gunther, Peritz, DE;
 (74) Hörmannová Zuzana, Ing., Bratislava, SK;
 (86) PCT/DE2006/001074
 (87) WO 2006/133696
(54) Zariadenie na výrobu bezšvového dutého telesa z ocele
-
- (51) B21D 51/00, B65D 1/00**
(11) E 10293
 (96) 07797928.4, 31.5.2007
 (97) 2035165, 6.7.2011
 (24) 6.7.2011
 (31) 474581
 (32) 26.6.2006
 (33) US
 (73) Alcoa Inc., Pittsburgh, PA, US;
 (72) MYERS Gary L., Sarver, Pennsylvania, US; FEDUSA Anthony, Lower Burrell, Pennsylvania, US; DICK Robert E., Cheswick, Pennsylvania, US;
 (74) Hörmannová Zuzana, Ing., Bratislava, SK;
 (86) PCT/US2007/070083
 (87) WO 2008/002741
(54) Rozširovacie lisovadlo pre tvarovanie zásobníkov
-
- (51) B23D 61/00, B23D 65/00, C23C 16/00, C23C 14/00**
(11) E 10346
 (96) 06707216.5, 23.2.2006
 (97) 1850993, 15.12.2010
 (24) 15.12.2010
 (31) 102005008810, 102005016953, 102005043527
 (32) 24.2.2005, 12.4.2005, 13.9.2005
 (33) DE, DE, DE
 (73) Oerlikon Trading AG, Trübbach, Trübbach, CH;
 (72) Balint Michael, Hermatingen, DE;
 (74) Bušová Eva, JUDr., Bratislava, SK;
 (86) PCT/EP2006/001669
 (87) WO 2006/089753
(54) Pílový pás a spôsob výroby pílového pásu
-
- (51) B23K 10/00, G21B 3/00, H05H 1/00**
(11) E 10455
 (96) 06763022.8, 9.8.2006
 (97) 1924387, 17.8.2011
 (24) 17.8.2011
 (31) 05019473
 (32) 7.9.2005
 (33) EP
 (73) Purratio AG, Neuhausen a.d.F., DE;
 (72) REICHMANN Richard, Filderstadt, DE; BARTH Karl-Ludwig, Filderstadt, DE;
 (74) ROTT, RŮŽIČKA & GUTTMANN, Bratislava, SK;
 (86) PCT/EP2006/007882
 (87) WO 2007/028471
(54) Spôsob výroby tepelnej energie
-
- (51) B27N 1/00**
(11) E 10314
 (96) 04028589.2, 2.12.2004
 (97) 1537968, 8.6.2011
 (24) 8.6.2011
 (31) 10356775
 (32) 2.12.2003
 (33) DE
 (73) Dieffenbacher GmbH Maschinen- und Anlagenbau, Eppingen, DE;
 (72) von Haas Gernot, Dr., Leimen, DE;
 (74) Čechvalová Dagmar, Bratislava, SK;
(54) Spôsob a systém glejenia vlákien a zariadenie na glejenie vlákien
-
- (51) B28B 7/00**
(11) E 10287
 (96) 09161128.5, 26.5.2009
 (97) 2156932, 13.7.2011
 (24) 13.7.2011
 (31) 102008035236
 (32) 29.7.2008
 (33) DE
 (73) Dyckerhoff AG, Wiesbaden, DE;
 (72) Droll Klaus, Mainz, DE;
 (74) ROTT, RŮŽIČKA & GUTTMANN, Bratislava, SK;
(54) Separačný prostriedok pre betonárske debnenie
-

(51) B29C 33/00, B29C 45/00**(11) E 10347**

(96) 08760411.2, 3.6.2008

(97) 2167298, 11.5.2011

(24) 11.5.2011

(31) 102007027789

(32) 16.6.2007

(33) DE

(73) KraussMaffei Technologies GmbH, München, DE;

(72) HOLZNER Manfred, Gröbenzell, DE; POHL Ralf,

Türkenfeld, DE; LUDWIG Olaf, Bergkirchen, DE;

(74) Bušová Eva, JUDr., Bratislava, SK;

(86) PCT/EP2008/056827

(87) WO 2008/155216

(54) Nosník formy pre nástrojovú formu**(51) B29C 45/00****(11) E 10421**

(96) 07821738.7, 23.10.2007

(97) 2155464, 10.8.2011

(24) 10.8.2011

(31) 102007028434

(32) 17.6.2007

(33) DE

(73) D-M-E Europe CVBA, Mechelen, BE;

(72) JUNG Horst, Dormettingen, DE;

(74) Dolanská Elena, RNDr., Bratislava, SK;

(86) PCT/EP2007/061375

(87) WO 2008/154964

(54) Zariadenie na vyberanie obrobku z formy**(51) B29C 51/00****(11) E 10342**

(96) 03725052.9, 17.4.2003

(97) 1497100, 27.7.2011

(24) 27.7.2011

(31) 20206601 U, 10218486, 20206600 U, 10218511

(32) 25.4.2002, 25.4.2002, 25.4.2002, 25.4.2002

(33) DE, DE, DE, DE

(73) KUHNE ANLAGENBAU GmbH, Sankt Augustin, DE;

(72) SCHLÖSSER Helmut, Wachtberg, DE; ASSELBORN Peter, Bergisch Gladbach, DE;

(74) PATENTSERVIS BRATISLAVA, a. s., Bratislava, SK;

(86) PCT/EP2003/004028

(87) WO 2003/091001

(54) Zariadenie na tepelné tvarovanie a spôsob výroby tvarových telies z plastovej fólie**(51) B30B 9/00, B65B 27/00****(11) E 10357**

(96) 08734623.5, 14.3.2008

(97) 2132029, 20.7.2011

(24) 20.7.2011

(31) 102007013382, 102007041316

(32) 16.3.2007, 31.8.2007

(33) DE, DE

(73) SIB Strautmann Ingenieurbüro GmbH, Glandorf, DE;

(72) STRAUTMANN Wolfgang, Bad Laer, DE;

(74) Hörmannová Zuzana, Ing., Bratislava, SK;

(86) PCT/EP2008/002082

(87) WO 2008/113531

(54) Zariadenie a spôsob výroby lisovaných balíkov**(51) B32B 27/00, A22C 13/00****(11) E 10424**

(96) 07009172.3, 6.6.2003

(97) 1857271, 3.8.2011

(24) 3.8.2011

(31) 10227580

(32) 20.6.2002

(33) DE

(73) KUHNE ANLAGENBAU GmbH, St. Augustin/Menden, DE;

(72) Schief Hermann-Josef, Rheinbach, DE; Schiffmann Jürgen Michael, Hennes-Rott, DE;

(74) PATENTSERVIS BRATISLAVA, a. s., Bratislava, SK;

(54) Viacvrstvá plochá alebo hadicová potravinárska fólia**(51) B41J 2/00****(11) E 10444**

(96) 09175169.3, 28.2.2008

(97) 2147796, 28.9.2011

(24) 28.9.2011

(73) Brother Kogyo Kabushiki Kaisha, Nagoya-shi, Aichi, JP;

(72) Hattori Shingo, Nagoya-shi Aichi, JP; Nakamura Hirotake, Nagoya-shi Aichi, JP;

(74) Hörmannová Zuzana, Ing., Bratislava, SK;

(54) Atramentový cartridge, sada atramentových cartridge a systém na detekciu atramentového cartridge**(51) B41J 2/00****(11) E 10445**

(96) 09175170.1, 28.2.2008

(97) 2147797, 28.9.2011

(24) 28.9.2011

(73) Brother Kogyo Kabushiki Kaisha, Nagoya-shi, Aichi, JP;

(72) Hattori Shingo, Nagoya-shi Aichi, JP; Nakamura Hirotake, Nagoya-shi Aichi, JP;

(74) Hörmannová Zuzana, Ing., Bratislava, SK;

(54) Atramentový cartridge, sada atramentových cartridge a systém na detekciu atramentového cartridge**(51) B41M 5/00, B41F 16/00****(11) E 10451**

(96) 08762392.2, 17.6.2008

(97) 2158092, 17.8.2011

(24) 17.8.2011

(31) 0712105

(32) 22.6.2007

(33) GB

(73) Akzo Nobel Coatings International B.V., Arnhem, NL;

(72) HOWELL Jeffrey Michael, Suffolk, GB; BUTCHER Peter Charles William, Essex, GB;

(74) ROTT, RŮŽIČKA & GUTTMANN, Bratislava, SK;

(86) PCT/GB2008/002068

(87) WO 2009/001034

(54) Tepelná prenosová tlač

- (51) **B42D 15/00, B44B 5/00, B44C 1/00**
 (11) **E 10328**
 (96) 05017575.1, 12.8.2005
 (97) 1629994, 8.6.2011
 (24) 8.6.2011
 (31) 102004041434
 (32) 27.8.2004
 (33) DE
 (73) Austria Card Plastikkarten und Ausweissysteme GmbH, Wien, AT;
 (72) Mitterhofer Erik, Wien, AT; Reissig Maximilian, Perchtholdsdorf, AT; Prancz Markus, Wien, AT;
 (74) Hörmannová Zuzana, Ing., Bratislava, SK;
 (54) **Spôsob výroby raziaceho plechu s trojrozmernou štruktúrou na výrobu dokumentov hot-cold laminovacím lisom**
-
- (51) **B42D 15/00**
 (11) **E 10265**
 (96) 08779056.4, 24.7.2008
 (97) 2173568, 10.8.2011
 (24) 10.8.2011
 (31) 2000782
 (32) 26.7.2007
 (33) NL
 (73) Sdu Identification B.V., Haarlem, NL;
 (72) VAN ROON Joost, Den Haag, NL;
 (74) Litvákova Lenka, Ing., Bratislava, SK;
 (86) PCT/NL2008/050510
 (87) WO 2009/014443
 (54) **Karta z vrstvou kovovej fólie vybavenej otvorom**
-
- (51) **B60B 33/00, B62B 5/00**
 (11) **E 10434**
 (96) 07731984.6, 14.3.2007
 (97) 2001690, 14.9.2011
 (24) 14.9.2011
 (31) 0605844
 (32) 24.3.2006
 (33) GB
 (73) Radlok S.à.r.l., Luxembourg, LU;
 (72) GRAY Andrew, Shipton by Beningbrough, York, GB;
 (74) Belička Ivan, Ing., Banská Bystrica, SK;
 (86) PCT/GB2007/000769
 (87) WO 2007/110572
 (54) **Brzdové zariadenie na brzdenie vozidla s kolesami a príslušná metóda**
-
- (51) **B60C 1/00, C08G 18/00, C08L 75/00**
 (11) **E 10267**
 (96) 09715744.0, 13.2.2009
 (97) 2247452, 29.6.2011
 (24) 29.6.2011
 (31) 36939, 206534
 (32) 25.2.2008, 8.9.2008
 (33) US, US
 (73) Chemtura Corporation, Middlebury, CT, US;
 (72) NYBAKKEN George H., Middlebury, CT, US; PALINKAS Richard L., Northfield, Connecticut, US; LASKOWITZ Ian, Woodbury, CT, US; PETER Thomas H., Southbury, Connecticut, US;
 (74) Belička Ivan, Ing., Banská Bystrica, SK;
-
- (86) PCT/US2009/033983
 (87) WO 2009/108510
 (54) **Polyuretánové elastomérové články z diisokyanátových prepolymerov s nízkym obsahom voľného difenylmetánu**
-
- (51) **B60D 1/00**
 (11) **E 10404**
 (96) 08872329.1, 11.12.2008
 (97) 2222487, 31.8.2011
 (24) 31.8.2011
 (31) 0708908
 (32) 19.12.2007
 (33) FR
 (73) Coutier Industrie S.A.R.L., Basse Ham, FR;
 (72) COUTIER Charles, Cattenom, FR;
 (74) PATENTSERVIS BRATISLAVA, a. s., Bratislava, SK;
 (86) PCT/FR2008/001724
 (87) WO 2009/101303
 (54) **Zariadenie na zablokovanie pripojovacej gule**
-
- (51) **B60K 7/00**
 (11) **E 10337**
 (96) 10161215.8, 2.11.2007
 (97) 2204300, 3.8.2011
 (24) 3.8.2011
 (31) TO20060894
 (32) 15.12.2006
 (33) IT
 (73) Oto Melara S.p.A. con Unico Socio, La Spezia, IT;
 (72) Sgherri Roberto, LA SPEZIA, IT; Franceschi Giuliano, LA SPEZIA, IT;
 (74) ROTT, RŮŽIČKA & GUTTMANN, Bratislava, SK;
 (54) **Motoricky poháňané koleso na vojenské vozidlo**
-
- (51) **B60K 7/00**
 (11) **E 10336**
 (96) 10161216.6, 2.11.2007
 (97) 2206620, 3.8.2011
 (24) 3.8.2011
 (31) TO20060894
 (32) 15.12.2006
 (33) IT
 (73) Oto Melara S.p.A. con Unico Socio, La Spezia, IT;
 (72) Sgherri Roberto, LA SPEZIA, IT; Franceschi Giuliano, LA SPEZIA, IT;
 (74) ROTT, RŮŽIČKA & GUTTMANN, Bratislava, SK;
 (54) **Motoricky poháňané koleso na vojenské vozidlo**
-
- (51) **B60N 2/00**
 (11) **E 10264**
 (96) 07725197.3, 14.5.2007
 (97) 2019762, 27.7.2011
 (24) 27.7.2011
 (31) 102006022732, 102006037344
 (32) 12.5.2006, 8.8.2006
 (33) DE, DE

- (73) Johnson Controls GmbH, Burscheid, DE;
 (72) GRÜDL Peter, Jülich, DE; HERKENRATH Guido, Wuppertal, DE; ZYNDA Martin, Burscheid, DE; GÜSTAVEL Andreas, Dortmund, DE; JANISCH Ralf, Burscheid, DE; ENGELS Bernd, Remscheid, DE; IRGANG Andreas, Leichlingen, DE;
 (74) Tomeš Pavol, Ing., Bratislava, SK;
 (86) PCT/EP2007/004278
 (87) WO 2007/131761
(54) Sedadlové usporiadanie pre motorové vozidlo

- (51) B60N 2/00**
(11) E 10366
 (96) 04764898.5, 7.9.2004
 (97) 1663703, 10.8.2011
 (24) 10.8.2011
 (31) 10341375
 (32) 9.9.2003
 (33) DE
 (73) Johnson Controls GmbH, Burscheid, DE;
 (72) DEISSMANN Bernd, Remscheid, DE; CARO Hans Jürgen, Wuppertal, DE; SZABLEWSKI Piotr, Wuppertal, DE;
 (74) Čechvalová Dagmar, Bratislava, SK;
 (86) PCT/EP2004/009955
 (87) WO 2005/025931
(54) Sedadlo a spôsob

- (51) B60R 22/00**
(11) E 10358
 (96) 07800334.0, 19.9.2007
 (97) 2074000, 3.8.2011
 (24) 3.8.2011
 (31) 846572 P
 (32) 22.9.2006
 (33) US
 (73) Tummy Shield Holdings Pty Limited, Caringbah, AU;
 (72) BALADI George Joseph, Kyle Bay, AU;
 (74) Hörmannová Zuzana, Ing., Bratislava, SK;
 (86) PCT/AU2007/001381
 (87) WO 2008/034179
(54) Zadržívacie zariadenie a systém bezpečnostného pásu

- (51) B62D 21/00, B62D 25/00, B62D 29/00**
(11) E 10361
 (96) 09162815.6, 16.6.2009
 (97) 2135797, 26.10.2011
 (24) 26.10.2011
 (31) 0854027
 (32) 18.6.2008
 (33) FR
 (73) Faurecia Bloc Avant, Nanterre, FR;
 (72) Gonin Vincent, SOCHAUX, FR; Rivière Caroline, Faverolles, FR; Ménard Magalie, Auxelles Haut, FR;
 (74) Bachratá Magdaléna, Mgr., Bratislava, SK;
(54) Modul prednej časti pre motorové vozidlo

- (51) B62D 53/00, B62D 63/00, B60P 1/00, B62B 3/00, B64F 1/00**
(11) E 10414
 (96) 09167345.9, 6.8.2009
 (97) 2161182, 15.6.2011
 (24) 15.6.2011
 (31) 102008046165, 102008060962
 (32) 6.9.2008, 6.12.2008
 (33) DE, DE
 (73) Bayerische Motoren Werke Aktiengesellschaft, München, DE; LR Intralogistik GmbH, Bruckberg, DE;
 (72) Gailer Markus, Oberhinkofen, DE; Berghammer Fritz, Bruckberg, DE;
 (74) Bušová Eva, JUDr., Bratislava, SK;
(54) Príves trajlerovej súpravy

- (51) B62D 63/00, B62B 3/00**
(11) E 10291
 (96) 10154859.2, 26.2.2010
 (97) 2226240, 6.7.2011
 (24) 6.7.2011
 (31) 202009001933 U
 (32) 3.3.2009
 (33) DE
 (73) LR Intralogistik GmbH, Bruckberg, DE;
 (72) Berghammer Fritz, Bruckberg, DE;
 (74) Bušová Eva, JUDr., Bratislava, SK;
(54) Príves trajlerového vláčika

- (51) B65D 5/00, A24F 23/00**
(11) E 10345
 (96) 07848603.2, 18.12.2007
 (97) 2125540, 6.4.2011
 (24) 6.4.2011
 (31) 0700460
 (32) 10.1.2007
 (33) GB
 (73) British American Tobacco (Investments) Limited, London, GB;
 (72) LEWIS Stephen, Southampton, GB;
 (74) Bušová Eva, JUDr., Bratislava, SK;
 (86) PCT/GB2007/004867
 (87) WO 2008/084189
(54) Škatuľka na tabakové výrobky

- (51) B65D 35/00, B29C 65/00**
(11) E 10360
 (96) 07735416.5, 6.4.2007
 (97) 2007567, 17.8.2011
 (24) 17.8.2011
 (31) PCT/IB2006/051052, 06118170, 06118199, PCT/IB2006/054420
 (32) 6.4.2006, 31.7.2006, 31.7.2006, 24.11.2006
 (33) WO, EP, EP, WO
 (73) Aisapack Holding SA, Vouvry, CH;
 (72) THOMASSET Jacques, Vouvry, CH; MATHIEU Stéphane, Vouvry, CH;
 (74) Tomeš Pavol, Ing., Bratislava, SK;
 (86) PCT/IB2007/051247
 (87) WO 2007/113780
(54) Obal vytvorený z filmu zvareného okrajmi k sebe

(51) **B65D 75/00**
 (11) **E 10319**
 (96) 06100140.0, 6.1.2006
 (97) 1679269, 3.8.2011
 (24) 3.8.2011
 (31) 29626
 (32) 6.1.2005
 (33) US
 (73) Kraft Foods Global Brands LLC, Northfield, IL, US;
 (72) Sierra-Gomez Gladys, Woodbridge, NJ, US; Pe-
 ters Eva Marie, Cedar Grove, NJ, US;
 (74) Hörmannová Zuzana, Ing., Bratislava, SK;

(54) **Oopakovane uzavierateľný obal na potraviny**

(51) **B65D 81/00**
 (11) **E 10297**
 (96) 09460027.7, 26.6.2009
 (97) 2141086, 3.8.2011
 (24) 3.8.2011
 (31) 38557108
 (32) 2.7.2008
 (33) PL
 (73) LIDER-SYSTEM Leszek i Jaroslaw Chyla Spół-
 ka Cywilna, Koscian, PL;
 (72) Tomkiewicz Jacek, Lubon, PL; Chyla Jaroslaw,
 Koscian, PL;
 (74) Hörmannová Zuzana, Ing., Bratislava, SK;

(54) **Chránič rohov**

(51) **B65D 83/00**
 (11) **E 10281**
 (96) 06795041.0, 26.9.2006
 (97) 1940703, 27.7.2011
 (24) 27.7.2011
 (31) 0500919
 (32) 5.10.2005
 (33) HU
 (73) CHINOIN GYÓGYSZER ES VEGYÉSZETI TER-
 MÉKEK GYÁRA RT., Budapest, HU;
 (72) ERDELYI Zoltán, Székesfehérvár, HU; BENCZ
 Zoltán, Veresegyház, HU; MEZEI János, Buda-
 pest, HU;
 (74) Čechvalová Dagmar, Bratislava, SK;
 (86) PCT/HU2006/000083
 (87) WO 2007/039779
 (54) **Zariadenie na balenie a vydávanie pevných**
tvarových telies, najmä perorálnych tabliet a/ale-
bo kapsúl

(51) **B65G 21/00**
 (11) **E 10273**
 (96) 07109839.6, 8.6.2007
 (97) 1958896, 3.8.2011
 (24) 3.8.2011
 (31) TO20070114
 (32) 16.2.2007
 (33) IT
 (73) Agudio S.p.A., Aosta (AO), IT;
 (72) Andreetto Alessandro, Bressanone (Bolzano), IT;
 (74) ROTT, RŮŽIČKA & GUTTMANN, Bratislava,
 SK;

(54) **Závěsný lanový dopravníkový systém s polkru-**
hovým, hlbokým previsnutým dopravným pásom

(51) **B65G 23/00, E21C 29/00, E21F 13/00**
 (11) **E 10428**
 (96) 08801906.2, 8.9.2008
 (97) 2188197, 10.8.2011
 (24) 10.8.2011
 (31) 102007043043
 (32) 11.9.2007
 (33) DE
 (73) Bucyrus Europe GmbH, Lünen, DE;
 (72) MERTEN Gerhard, Lünen, DE; WIRTZ Jörg, Wit-
 ten, DE; SCHÜRER Karl-Heinz, Herne, DE; BÖ-
 KER Uwe, Korb, DE; BÄUMLER Manfred, Fell-
 bach, DE;
 (74) Čechvalová Dagmar, Bratislava, SK;
 (86) PCT/EP2008/007327
 (87) WO 2009/033622
 (54) **Ťažobné zariadenie, obzvlášť na ťažbu neras-**
tov a spôsob aktivácie ťažobného zariadenia

(51) **B66F 9/00**
 (11) **E 10349**
 (96) 09100035.6, 13.1.2009
 (97) 2080732, 6.7.2011
 (24) 6.7.2011
 (31) 722008
 (32) 18.1.2008
 (33) AT
 (73) Wanek-Pusset Peter, Kapfenberg, AT; Gretn-
 er Bernhard, Breitenau, AT;
 (72) Wanek-Pusset Peter, Kapfenberg, AT; Gretn-
 er Bernhard, Breitenau, AT;
 (74) Belička Ivan, Ing., Banská Bystrica, SK;

(54) **Vykladacie vozidlo a kombinácia vykladacieho**
vozidla s poklopom kontajnera

(51) **C03C 1/00, C03B 9/00, H01K 1/00**
 (11) **E 10387**
 (96) 04817598.8, 24.12.2004
 (97) 1697267, 10.8.2011
 (24) 10.8.2011
 (31) 0315423
 (32) 24.12.2003
 (33) FR
 (73) Vermont, Montieramey, FR;
 (72) LEFEVRE Christian, Piney, FR; LEPESQUEUX
 François, Troyes, FR;
 (74) Fajnorová Mária, Ing., Bratislava, SK;
 (86) PCT/FR2004/003386
 (87) WO 2005/063641
 (54) **Zmes na výrobu jantárového skla, jantárové sklo,**
spôsob výroby trubíc a baniek sfarbených žia-
roviek, a sfarbených žiaroviek získaných z toh-
to skla

(51) **C04B 26/00, C04B 28/00, C09K 3/00,**
C04B 24/00
 (11) **E 10320**
 (96) 05110367.9, 4.11.2005
 (97) 1783105, 27.7.2011
 (24) 27.7.2011
 (73) S.A. LHOIST RECHERCHE ET DEVELOP-
 PEMENT, Ottignies-Louvain-La-Neuve, BE;
 (72) Daviller Daniel M., Chatillon-le-duc, FR; Laudet
 Alain M., Namur, BE;
 (74) Hörmannová Zuzana, Ing., Bratislava, SK;

(54) **Maltová kompozícia, spôsob jej prípravy a jej**
použitie

- (51) **C04B 26/00**
 (11) **E 10383**
 (96) 06829561.7, 13.12.2006
 (97) 1963434, 3.8.2011
 (24) 3.8.2011
 (31) PCT/FR2005/053868
 (32) 14.12.2005
 (33) WO
 (73) TOTAL RAFFINAGE MARKETING, Puteaux, FR;
 (72) GODIVIER Charlotte, Saint Genis Laval, FR; MARIOTTI Sophie, Viroflay, FR; BARJON Daniel, Les Roches De Condrieu, FR; BOUSQUET Jacques, Irigny, FR;
 (74) Fajnorová Mária, Ing., Bratislava, SK;
 (86) PCT/EP2006/011985
 (87) WO 2007/068461
 (54) **Fluxované bitúmenové spojivo, fluxačné činidlo, výroba a použitie týchto produktov**

- (51) **C04B 35/00**
 (11) **E 10268**
 (96) 02774789.8, 3.10.2002
 (97) 1564195, 15.6.2011
 (24) 15.6.2011
 (73) Fajardo Sola Pedro, Quart de Poblet, Valencia, ES;
 (72) Fajardo Sola Pedro, Quart de Poblet, Valencia, ES;
 (74) Belička Ivan, Ing., Banská Bystrica, SK;
 (86) PCT/ES2002/000468
 (87) WO 2004/031099
 (54) **Nepálená ohňovzdorná tehla obsahujúca grafit určená na výmurovku pecí v cementárenskom priemysle a jej využitie**

- (51) **C07C 209/00**
 (11) **E 10270**
 (96) 07716681.7, 16.1.2007
 (97) 1976821, 25.5.2011
 (24) 25.5.2011
 (31) 339231
 (32) 24.1.2006
 (33) US
 (73) CHEMTURA CORPORATION, Middlebury, CT, US;
 (72) WANG Jin-yun, Cheshire, CT, US; DING Huiling, Cheshire, CT, US; STIEBER Joseph F., Prospect, CT, US;
 (74) Belička Ivan, Ing., Banská Bystrica, SK;
 (86) PCT/US2007/001128
 (87) WO 2007/087195
 (54) **Priama alkylácia N-alkyl-N'-fenyl-p-fenylendiamínu**

- (51) **C07C 217/00, C07C 233/00, C07C 275/00, C07D 215/00, C07D 233/00, A61K 31/00, A61P 11/00**
 (11) **E 10348**
 (96) 06742964.7, 17.5.2006
 (97) 1885684, 13.7.2011
 (24) 13.7.2011
 (31) 200501229
 (32) 20.5.2005
 (33) ES

- (73) Almirall, S.A., Barcelona, ES;
 (72) PUIG DURAN Carlos, Barcelona, ES; CRESPO CRESPO Maria Isabel, Barcelona, ES; CASTRO PALOMINO LARIA Julio Cesar, Premia de Mar, ES; GUAL ROIG Silvia, Cabrera de Mar, ES; NAVARRO ROMERO Eloisa, Barcelona, ES;
 (74) Belička Ivan, Ing., Banská Bystrica, SK;
 (86) PCT/EP2006/004680
 (87) WO 2006/122788
 (54) **Deriváty 4-(2-amino-1-hydroxyetyl)fenolu ako agonisti adrenergických receptorov beta-2**

- (51) **C07C 231/00, C07C 233/00**
 (11) **E 10398**
 (96) 09290608.0, 4.8.2009
 (97) 2151430, 3.8.2011
 (24) 3.8.2011
 (31) 0804466
 (32) 5.8.2008
 (33) FR
 (73) Les Laboratoires Servier, Suresnes Cedex, FR;
 (72) Martins Damien, Rouen, FR; Coquerel Gérard, Boos, FR; Linol Julie, Rouen, FR; Langlois Pascal, Saint Jean De La Neuville, FR;
 (74) ROTT, RŮŽIČKA & GUTTMANN, Bratislava, SK;
 (54) **Nový spôsob prípravy kryštalickej formy V agomelatinu**

- (51) **C07C 273/00**
 (11) **E 10340**
 (96) 05752045.4, 6.6.2005
 (97) 1763508, 27.7.2011
 (24) 27.7.2011
 (31) 1026607
 (32) 7.7.2004
 (33) NL
 (73) Stamicarbon B.V., Sittard, NL;
 (72) MENNEN Johannes Henricus, Meijel, NL;
 (74) PATENTSERVIS BRATISLAVA, a. s., Bratislava, SK;
 (86) PCT/NL2005/000408
 (87) WO 2006/004395
 (54) **Spôsoby výroby močoviny**

- (51) **C07D 209/00, A61K 31/00, A61P 37/00**
 (11) **E 10438**
 (96) 05850906.8, 22.12.2005
 (97) 1833791, 3.8.2011
 (24) 3.8.2011
 (31) PCT/EP2004/014719
 (32) 27.12.2004
 (33) WO
 (73) Actelion Pharmaceuticals Ltd., Allschwil, CH;
 (72) FECHER Anja, Allschwil, CH; FRETZ Heinz, Riehen, CH; RIEDERER Markus, Liestal, CH;
 (74) Bušová Eva, JUDr., Bratislava, SK;
 (86) PCT/IB2005/054380
 (87) WO 2006/070325
 (54) **2,3,4,9-Tetrahydro-1H-karbazolové deriváty ako antagonistí CRTH2 receptora**

- (51) **C07D 215/00, A61K 31/00**
 (11) **E 10339**
 (96) 04807807.5, 17.12.2004
 (97) 1697326, 3.8.2011
 (24) 3.8.2011
 (31) 2003431788
 (32) 26.12.2003
 (33) JP
 (73) Nissan Chemical Industries, Ltd., Tokyo, JP;
 (72) OHARA Yoshio, Funabashi-shi, Chiba, JP; TAKADA Yasutaka, Funabashi-shi, Chiba, JP; MATSUMOTO Hiroo, Funabashi-shi, Chiba, JP; YOSHIDA Akihiro, Funabashi-shi, Chiba, JP;
 (74) ROTT, RŮŽIČKA & GUTTMANN, Bratislava, SK;
 (86) PCT/JP2004/019451
 (87) WO 2005/063711
 (54) **Kryštalická forma chinolínovej zlúčeniny a spôsob jej výroby**

- (51) **C07D 215/00, A61K 31/00**
 (11) **E 10261**
 (96) 10160518.6, 24.9.2004
 (97) 2213661, 20.7.2011
 (24) 20.7.2011
 (31) 506181 P, 535377 P, 577384 P
 (32) 26.9.2003, 9.1.2004, 4.6.2004
 (33) US, US, US
 (73) Exelixis, Inc., South San Francisco, CA, US;
 (72) Bannen Lynne Canne, Pacifica, CA, US; Chan Diva Sze-Ming, San Francisco, CA, US; Forsyth Timothy Patrick, Hayward, CA, US; Khoury Richard George, Redwood City, CA, US; Leahy James William, San Leandro, CA, US; Mac Morrison B., San Francisco, CA, US; Mann Larry W., Richland, MI, US; Nuss John M., Danville, CA, US; Parks Jason Jevious, Sacramento, CA, US; Wang Yong, South San Francisco, CA, US; Xu Wei, Danville, CA, US;
 (74) Fajnorová Mária, Ing., Bratislava, SK;
 (54) **c-Met modulátory a spôsoby ich použitia**

- (51) **C07D 215/00, C07D 239/00, C07D 237/00, C07D 311/00, C07D 217/00, A61K 31/00, A61P 29/00, C07D 209/00, C07D 231/00, C07D 265/00**
 (11) **E 10301**
 (96) 07723399.7, 15.3.2007
 (97) 1994005, 20.7.2011
 (24) 20.7.2011
 (31) 06090031, 784441 P
 (32) 15.3.2006, 22.3.2006
 (33) EP, US
 (73) Bayer Pharma Aktiengesellschaft, Berlin, DE;
 (72) BERGER Markus, Berlin, DE; REHWINKEL Hartmut, Berlin, DE; SCHAECKE Heike, Berlin, DE; BAEURLE Stefan, Berlin, DE; SCHMEES Norbert, Berlin, DE;
 (74) Čechvalová Dagmar, Bratislava, SK;
 (86) PCT/EP2007/002432
 (87) WO 2007/104582
 (54) **Deriváty tetrahydroaftalénu, spôsob ich prípravy a ich použitie ako protizápalových činidiel**

- (51) **C07D 221/00, C07D 401/00, C07D 405/00, C07D 409/00, C07D 417/00, C07D 471/00, A61K 31/00, A61P 35/00**
 (11) **E 10407**
 (96) 06785319.2, 22.6.2006
 (97) 1896422, 17.8.2011
 (24) 17.8.2011
 (31) 693229 P, 729061 P, 789473 P
 (32) 23.6.2005, 21.10.2005, 5.4.2006
 (33) US, US, US
 (73) Merck Sharp & Dohme Corp., Rahway, NJ, US;
 (72) DINSMORE Christopher J., Rahway, NJ, US; JEWELL James P., Rahway, NJ, US; KATZ Jason D., Rahway, NJ, US; MACHACEK Michelle R., Rahway, NJ, US; OTTE Ryan D., Rahway, NJ, US; YOUNG Jonathan R., Rahway, NJ, US;
 (74) PATENTSERVIS BRATISLAVA, a. s., Bratislava, SK;
 (86) PCT/US2006/024256
 (87) WO 2007/002258
 (54) **Inhibitory tyrozin kinázy**

- (51) **C07D 231/00, C07D 405/00, C07D 233/00, A61K 31/00, A61P 29/00**
 (11) **E 10257**
 (96) 04777075.5, 24.6.2004
 (97) 1641764, 27.7.2011
 (24) 27.7.2011
 (31) 483428 P, 499054 P, 560481 P
 (32) 26.6.2003, 29.8.2003, 7.4.2004
 (33) US, US, US
 (73) Novartis AG, Basel, CH;
 (72) FRYSZMAN Olga M., San Diego, CA, US; LANG Hengyuan, San Diego, CA, US; LAN Jiong, San Diego, CA, US; CHANG Edcon, San Diego, CA, US; FANG Yunfeng, San Diego, CA, US;
 (74) Čechvalová Dagmar, Bratislava, SK;
 (86) PCT/US2004/020384
 (87) WO 2005/009973
 (54) **Inhibitory kinázy P38 založené na 5-členných heterocykloch**

- (51) **C07D 237/00, A61K 31/00**
 (11) **E 10415**
 (96) 06777461.2, 26.6.2006
 (97) 1904455, 17.8.2011
 (24) 17.8.2011
 (31) 05106098
 (32) 5.7.2005
 (33) EP
 (73) F. Hoffmann-La Roche AG, Basel, CH;
 (72) AMREIN Kurt, Itingen, CH; HUNZIKER Daniel, Moehlin, CH; KUHN Bernd, Liestal, CH; MAYWEG Alexander V., Loerrach, DE; NEIDHART Werner, Hagenthal le Bas, FR;
 (74) Bušová Eva, JUDr., Bratislava, SK;
 (86) PCT/EP2006/063533
 (87) WO 2007/003521
 (54) **Pyridazínové deriváty**

- (51) **C07D 239/00, C07D 401/00, C07D 403/00, C07D 405/00, C07D 409/00, C07D 413/00, C07D 417/00, A61K 31/00, A61P 31/00**
 (11) **E 10382**
 (96) 08832330.8, 17.9.2008
 (97) 2203431, 10.8.2011
 (24) 10.8.2011
 (31) 972881 P, 96792
 (32) 17.9.2007, 13.9.2008
 (33) US, US
 (73) Abbott Laboratories, Abbott Park, Illinois, US;
 (72) FLENTGE Charles A., Salem, WI, US; HUTCHINSON Douglas K., Antioch, IL, US; BETEBENNER David A., Libertyville, IL, US; DEGOEY David A., Salem, WI, US; DONNER Pamela L., Mundelein, IL, US; KATI Warren M., Gurnee, IL, US; KRUEGER Allan C., Gurnee, IL, US; LIU Dachun, Waukegan, IL, US; LIU Yaya, Buffalo Grove, IL, US; LONGENECKER Kenton L., Grayslake, IL, US; MARING Clarence J., Palatine, IL, US; MOTTER Christopher E., Oak Creek, WI, US; PRATT John K., Kenosha, WI, US; RANDOLPH John T., Libertyville, IL, US; ROCKWAY Todd W., Grayslake, IL, US; STEWART Kent D., Gurnee, IL, US; WAGNER Rolf, Antioch, IL, US; BARNES David M., Bristol, WI, US; CHEN Shuang, Gurnee, IL, US; FRANCYZYK Thaddeus S. II, Lake Villa, IL, US; GAO Yi, Vernon Hills, IL, US; HAIGHT Anthony R., Wadsworth, IL, US; HENGEVELD John E., Kenosha, WI, US; KOTECKI Brian J., Oak Creek, IL, US; LOU Xiaochun, Long Grove, IL, US; ZHANG Geoff G. Z., Libertyville, IL, US;
 (74) MAJLINGOVÁ & PARTNERS, s. r. o., Bratislava, SK;
 (86) PCT/US2008/076592
 (87) WO 2009/039134
 (54) **Protiinfekčné pyrimidíny a ich použitie**

- (51) **C07D 239/00, C07D 409/00, C07D 401/00, C07D 405/00, C07D 403/00, A61K 31/00, C07D 251/00, A61P 35/00**
 (11) **E 10432**
 (96) 05756693.7, 23.6.2005
 (97) 1761505, 17.8.2011
 (24) 17.8.2011
 (31) 582425 P, 0512324
 (32) 24.6.2004, 16.6.2005
 (33) US, GB
 (73) Novartis AG, Basel, CH; IRM LLC, Hamilton, BM;
 (72) DING Qiang, San Diego, CA, US; GRAY Nathanael Schiander, San Diego, CA, US; LI Bing, San Diego, CA, US; LIU Yi, San Diego, CA, US; SIM Taebo, San Diego, CA, US; UNO Tetsuo, San Diego, CA, US; ZHANG Guobao, San Diego, CA, US; PISSOT SOLDERMANN Carole, Rosenau, FR; BREITENSTEIN Werner, Basel, CH; BOLD Guido, Gipf-Oberfrick, CH; CARAVATTI Giorgio, Bottmingen, CH; FURET Pascal, Thann, FR; GUAGNANO Vito, Basel, CH; LANG Marc, Mulhouse, FR; MANLEY Paul W., Arlesheim, CH; SCHOEPFER Joseph, Riehen, CH; SPANKA Carsten, Lörrach, DE;
 (74) Čechvalová Dagmar, Bratislava, SK;
 (86) PCT/EP2005/006815
 (87) WO 2006/000420
 (54) **Pyrimidínové deriváty močoviny ako inhibítory kináz**

- (51) **C07D 239/00, A61K 31/00, A61P 25/00**
 (11) **E 10399**
 (96) 08737283.5, 10.4.2008
 (97) 2132185, 3.8.2011
 (24) 3.8.2011
 (31) 0700269
 (32) 11.4.2007
 (33) HU
 (73) Richter Gedeon Nyrt., Budapest, HU;
 (72) BARTÁNE SZALAI Gizella, Budapest, HU; ÁGAI-NÉ CSONGOR Éva, Budapest, HU; DOMÁNY György, Óbánya, HU; GYERTYÁN István, Budapest, HU; KISS Béla, Budapest, HU; LASZY Judit, Nagykovácsi, HU; SÁGHY Katalin, Budapest, HU; SCHMIDT Éva, Telki, HU; FARKAS Sándor, Budapest, HU; KOMLÓDI Zsolt, Budapest, HU;
 (74) ROTT, RŮŽIČKA & GUTTMANN, Bratislava, SK;
 (86) PCT/HU2008/000032
 (87) WO 2008/125891
 (54) **Pyrimidínyl-piperazíny použiteľné ako ligandy dopamínových D₃/D₂ receptorov**

- (51) **C07D 239/00, A61K 31/00, A61P 17/00, A61P 37/00**
 (11) **E 10271**
 (96) 07714569.6, 20.2.2007
 (97) 1992622, 27.7.2011
 (24) 27.7.2011
 (31) 2006043273
 (32) 21.2.2006
 (33) JP
 (73) Eisai R&D Management Co., Ltd., Tokyo, JP;
 (72) MIYAZAKI Kazuki, Tsukuba-shi, Ibaraki, JP; KUSANO Kazutomi, Tsukuba-shi, Ibaraki, JP; TAKASE Yasutaka, Tsukuba-shi, Ibaraki, JP; ASANO Osamu, Tsukuba-shi, Ibaraki, JP; SHIRATO Manabu, Tsukuba-shi, Ibaraki, JP; WAKITA Hisashi, Tsukuba-shi, Ibaraki, JP; ISHII Naoto, Tsukuba-shi, Ibaraki, JP; SAEKI Takao, zomrel, JP;
 (74) ROTT, RŮŽIČKA & GUTTMANN, Bratislava, SK;
 (86) PCT/JP2007/053066
 (87) WO 2007/097317
 (54) **4-(3-benzoylamino-fenyl)-6,7-dimetoxy-2-metylaminochinazolínové deriváty**

- (51) **C07D 241/00, C07D 401/00, C07D 403/00, C07D 409/00, A61K 31/00, A61P 25/00**
 (11) **E 10385**
 (96) 08798144.5, 19.8.2008
 (97) 2188268, 17.8.2011
 (24) 17.8.2011
 (31) 968344 P, 48752
 (32) 28.8.2007, 29.4.2008
 (33) US, US
 (73) Eli Lilly & Company, Indianapolis, IN, US;
 (72) COHEN Michael Philip, Indianapolis, Indiana, US; FILLA Sandra Ann, Franklin, Indiana, US; HELLMAN Sarah Lynne, Indianapolis, Indiana, US; HOLLINSHEAD Sean Patrick, Indianapolis, Indiana, US; TIDWELL Michael Wade, Lakehills, Texas, US;
 (74) Hörmannová Zuzana, Ing., Bratislava, SK;

- (86) PCT/US2008/073543
 (87) WO 2009/029439
(54) Substituované piperazinylypyrazíny A-pyridíny ako antagonisty 5-HT7 receptora
-
- (51) C07D 261/00, A61K 31/00, A61P 25/00**
(11) E 10316
 (96) 02767454.8, 30.8.2002
 (97) 1425272, 3.8.2011
 (24) 3.8.2011
 (31) 316390 P
 (32) 31.8.2001
 (33) US
 (73) Novartis AG, Basel, CH;
 (72) GRIMLER Dominique, Hirsingue, FR; KALKMAN Hans O., Basel, CH; YIN Hequn, Basking Ridge, NJ, US;
 (74) Čechvalová Dagmar, Bratislava, SK;
 (86) PCT/EP2002/009700
 (87) WO 2003/020707
(54) Optické izoméry metabolitu Iloperidonu
-
- (51) C07D 263/00, C07D 413/00, A61K 31/00, A61P 29/00**
(11) E 10280
 (96) 06841029.9, 19.12.2006
 (97) 1963288, 7.9.2011
 (24) 7.9.2011
 (31) 102005061429
 (32) 22.12.2005
 (33) DE
 (73) Grünenthal GmbH, Aachen, DE;
 (72) MERLA Beatrix, Aachen, DE; OBERBÖRSCH Stefan, Aachen, DE; SUNDERMANN Bernd, Friedrichsdorf, DE; ENGLBERGER Werner, Stolberg, DE; GRAUBAUM Heinz, Berlin, DE;
 (74) Čechvalová Dagmar, Bratislava, SK;
 (86) PCT/EP2006/012222
 (87) WO 2007/079928
(54) Substituované oxazolové deriváty s analgetickým účinkom
-
- (51) C07D 277/00, A61K 31/00, A61P 11/00**
(11) E 10433
 (96) 05821742.3, 28.11.2005
 (97) 1819686, 17.8.2011
 (24) 17.8.2011
 (31) 0426164
 (32) 29.11.2004
 (33) GB
 (73) Novartis AG, Basel, CH;
 (72) FAIRHURST Robin Alec, Horsham, West Sussex, RH12 5AB, GB;
 (74) Čechvalová Dagmar, Bratislava, SK;
 (86) PCT/EP2005/012686
 (87) WO 2006/056471
(54) 5-Hydroxybenzotiazolové deriváty s agonistickým účinkom na beta-2-adrenoreceptor
-
- (51) C07D 285/00, C07D 417/00, A61K 31/00, A61P 35/00**
(11) E 10274
 (96) 06818286.4, 25.10.2006
 (97) 1963295, 3.8.2011
 (24) 3.8.2011
 (31) 102005055355
 (32) 21.11.2005
 (33) DE
 (73) Merck Patent GmbH, Darmstadt, DE;
 (72) SCHADT Oliver, Rodenbach, DE; DORSCH Dieter, Ober-Ramstadt, DE; SCHULTZ Melanie, Darmstadt, DE; BLAUKAT Andree, Muehlthal, DE;
 (74) Bušová Eva, JUDr., Bratislava, SK;
 (86) PCT/EP2006/010286
 (87) WO 2007/057093
(54) 3,6-Dihydro-2-oxo-6H-(1,3,4)tiadiazínové deriváty
-
- (51) C07D 401/00, C07D 471/00, C07D 403/00, A61K 31/00, A61P 35/00**
(11) E 10309
 (96) 08826271.2, 11.6.2008
 (97) 2158194, 18.5.2011
 (24) 18.5.2011
 (31) 0704193
 (32) 13.6.2007
 (33) FR
 (73) SANOFI, Paris, FR;
 (72) ALAM Antoine, Paris, FR; BONO Françoise, Paris, FR; DUCLOS olivier, Paris, FR; MC CORT Gary, Paris, FR;
 (74) Čechvalová Dagmar, Bratislava, SK;
 (86) PCT/FR2008/000794
 (87) WO 2009/007536
(54) Deriváty 7-alkinyl-1,8-naftyridónov, ich príprava a ich použitie v terapii
-
- (51) C07D 401/00, C07D 409/00, C07D 413/00, C07D 417/00, A61K 31/00**
(11) E 10299
 (96) 03702464.3, 17.1.2003
 (97) 1474415, 27.7.2011
 (24) 27.7.2011
 (31) 10207844
 (32) 15.2.2002
 (33) DE
 (73) Bayer Pharma Aktiengesellschaft, Berlin, DE;
 (72) BLUME Thorsten, Schildow, DE; HALFBRODT Wolfgang, Berlin, DE; KUHNKE Joachim, Potsdam, DE; MÖNNING Ursula, Woltersdorf, DE; ELGER Bernd, Berlin, DE; SCHNEIDER Herbert, Berlin, DE;
 (74) Čechvalová Dagmar, Bratislava, SK;
 (86) PCT/EP2003/000462
 (87) WO 2003/068766
(54) 1-Fenyl-2-heteroaryl substituované benzimidazolové deriváty, ich použitie na výrobu liečiv na liečenie imunologických ochorení

- (51) **C07D 403/00**
(11) E 10248
(96) 08012788.9, 26.6.2006
(97) 1982983, 17.8.2011
(24) 17.8.2011
(73) CHEMAGIS LTD., Bnei-Brak, IL;
(72) Naddaka Vladimir, Lod, IL; Klopfer Eyal, Tel Aviv, IL; Saeed Shady, Haifa, IL; Davidi Guy, Even-Yehuda, IL; Ostrovsky Elena, Rishon-LeZion, IL; Arad Oded, Rechovot, IL; Kaspi Joseph, Givatayim, IL;
(74) PATENTSERVIS BRATISLAVA, a. s., Bratislava, SK;
(54) Zlepšený postup na výrobu moxonidínu
-
- (51) **C07D 407/00, C07D 413/00, C07D 249/00, A61K 31/00, A61P 29/00, C07D 401/00, C07D 417/00**
(11) E 10417
(96) 08862134.7, 17.12.2008
(97) 2225231, 17.8.2011
(24) 17.8.2011
(31) PCT/IB2007/055199, PCT/IB2008/054369
(32) 18.12.2007, 23.10.2008
(33) WO, WO
(73) Actelion Pharmaceuticals Ltd., Allschwil, CH;
(72) BUR Daniel, Therwil, CH; CORMINBOEUF Olivier, Allschwil, CH; CREN Sylvaine, Zürich, CH; GRISOSTOMI Corinna, Allschwil, CH; LEROY Xavier, Steinsoultz, FR; RICHARD-BILDSTEIN Sylvia, Dietwiller, FR;
(74) Bušová Eva, JUDr., Bratislava, SK;
(86) PCT/IB2008/055375
(87) WO 2009/077990
(54) Deriváty aminotriazolu ako agonisti receptora ALX
-
- (51) **C07D 407/00, C07D 417/00, C07D 513/00, A61K 31/00, A61P 25/00**
(11) E 10352
(96) 07859531.1, 28.12.2007
(97) 2094690, 13.4.2011
(24) 13.4.2011
(31) PCT/IB2006/055042
(32) 28.12.2006
(33) WO
(73) Actelion Pharmaceuticals Ltd., Allschwil, CH;
(72) AISSAOUI Hamed, Pulversheim, FR; BOSS Christoph, Allschwil, CH; GUDE Markus, Allschwil, CH; KOBERSTEIN Ralf, Lörrach, DE; SIFFERLEN Thierry, Wentzwiller, FR; TRACHSEL Daniel, Bubendorf, CH;
(74) Bušová Eva, JUDr., Bratislava, SK;
(86) PCT/IB2007/055326
(87) WO 2008/081399
(54) 2-Azabicyklo[3.1.0]hexánové deriváty
-
- (51) **C07D 409/00**
(11) E 10313
(96) 04804455.6, 31.12.2004
(97) 1720866, 3.8.2011
(24) 3.8.2011
(31) 102004002044
(32) 15.1.2004
(33) DE
-
- (73) Bayer Pharma Aktiengesellschaft, Berlin, DE;
(72) Berwe Mathias, Sprockhövel, DE; Thomas Christian, Wuppertal, DE; Rehse Joachim, Leichlingen, DE; Grotjohann Dirk, Leverkusen, DE;
(74) Čechvalová Dagmar, Bratislava, SK;
(86) PCT/EP2004/014870
(87) WO 2005/068456
(54) Výrobný spôsob
-
- (51) **C07D 413/00, A61K 31/00, A61P 3/00**
(11) E 10363
(96) 08702096.2, 4.1.2008
(97) 2114935, 20.7.2011
(24) 20.7.2011
(31) 0700125, 0708746, 0719763
(32) 4.1.2007, 8.5.2007, 10.10.2007
(33) GB, GB, GB
(73) PROSIDION LTD, Oxford, GB;
(72) FYFE Matthew Colin Thor, Oxford Oxfordshire, GB; JEEVARATNAM Revathy Perpetua, Oxford Oxfordshire, GB; KEILY John, Oxford Oxfordshire, GB; SWAIN Simon Andrew, Watlington Oxfordshire, GB; BERTRAM Lisa Sarah, Oxford, Oxfordshire, GB;
(74) Hörmannová Zuzana, Ing., Bratislava, SK;
(86) PCT/GB2008/050013
(87) WO 2008/081207
(54) Piperidínové agonisty GPCR
-
- (51) **C07D 471/00, C07D 491/00, C07D 498/00, C07D 513/00, C07D 515/00, C07D 417/00**
(11) E 10353
(96) 05855868.5, 28.12.2005
(97) 1833827, 25.5.2011
(24) 25.5.2011
(31) 641129 P, 708679 P
(32) 30.12.2004, 16.8.2005
(33) US, US
(73) Meda AB, Solna, SE;
(72) MARTIN Hugues, Cergy Pontoise Cedex, FR; ACH David, Cergy Pontoise Cedex, FR; TOUSSAINT Clement, Cergy Pontoise Cedex, FR; DUBOIS Fabrice, Cergy Pontoise Cedex, FR;
(74) ROTT, RŮŽIČKA & GUTTMANN, Bratislava, SK;
(86) PCT/US2005/047375
(87) WO 2006/074046
(54) Spôsob prípravy 2-metyl-1-(2-metylpropyl)-1H-imidazo[4,5-c][1,5]naftyridín-4-amínu
-
- (51) **C07D 471/00, C07D 401/00, C07D 211/00, C07D 417/00, C07D 413/00, A61K 31/00**
(11) E 10311
(96) 05732910.4, 25.2.2005
(97) 1720872, 20.4.2011
(24) 20.4.2011
(31) 0401950
(32) 26.2.2004
(33) FR
(73) SANOFI, Paris, FR;
(72) ABOUABDELLAH Ahmed, Thiais, FR; ALMARIO GARCIA Antonio, Chatenay Malabry, FR; HOORNAERT Christian, Antony, FR; LARDENOIS Patrick, Bourg-la-Reine, FR; MARGUET Frank, Verrières le Buisson, FR;

- (74) Čechvalová Dagmar, Bratislava, SK;
 (86) PCT/FR2005/000453
 (87) WO 2005/090347
(54) Aryl- a heteroarylpiperidínkarboxylátové deriváty, ich príprava a ich použitie ako inhibítory enzýmu FAAH

-
- (51) C07D 473/00, A61K 31/00, A61P 1/00, A61P 11/00, A61P 25/00, A61P 35/00**
(11) E 10285
 (96) 02793897.6, 8.11.2002
 (97) 1444233, 17.8.2011
 (24) 17.8.2011
 (31) 348222 P, 401408 P
 (32) 9.11.2001, 5.8.2002
 (33) US, US
 (73) Gilead Palo Alto, Inc., Foster City, CA, US;
 (72) KALLA Rao, Sunnyvale, CA, US; PERRY Thao, San Jose, CA, US; ELZEIN Elfatih, Fremont, CA, US; VARKHEDKAR Vaibhav, Durham, North Carolina, US; LI Xiaofen, Mountain View, California, US; IBRAHIM Prabha, Mountain View, CA, US; PALLE Venkata, Gurgaon, IN; XIAO Dengming, Longmont, CO, US; ZABLOCKI Jeff, Los Altos, CA, US;
 (74) Bušová Eva, JUDr., Bratislava, SK;
 (86) PCT/US2002/035880
 (87) WO 2003/042214
(54) Antagonisty receptora adenosínu A2B

-
- (51) C07D 477/00**
(11) E 10376
 (96) 02775896.0, 20.9.2002
 (97) 1474426, 3.8.2011
 (24) 3.8.2011
 (31) 325130 P
 (32) 26.9.2001
 (33) US
 (73) Merck Sharp & Dohme Corp., Rahway, NJ, US;
 (72) CVETOVICH Raymond, Rahway, NJ, US; WENSLOW Robert, Rahway, NJ, US; WILLIAMS John M., Rahway, NJ, US; SIDLER Daniel, Rahway, NJ, US; CROCKER Louis, Rahway, NJ, US; TUNG Hsien-Hsin, Rahway, NJ, US; JOHNSON Brian K., Rahway, NJ, US; KUKURA Joseph II, Rahway, NJ, US; DOLLING Ulf, Rahway, NJ, US;
 (74) PATENTSERVIS BRATISLAVA, a. s., Bratislava, SK;
 (86) PCT/US2002/029879
 (87) WO 2003/027067
(54) Spôsob výroby karbapenémových zlúčenín

-
- (51) C07D 487/00, A61K 31/00, A61P 25/00, C07D 243/00, C07D 207/00, C07D 241/00**
(11) E 10308
 (96) 08836692.7, 24.7.2008
 (97) 2185561, 15.6.2011
 (24) 15.6.2011
 (31) 0705497, 0705498
 (32) 27.7.2007, 27.7.2007
 (33) FR, FR
 (73) SANOFI, Paris, FR;
 (72) BAUDOIN Bernard, Paris, FR; EVERS Michel, Paris, FR; GENEVOIS-BORELLA Arielle, Paris, FR; KARLSSON Andreas, Paris, FR; MALLERON Jean-Luc, Paris, FR; MATHIEU Magali, Paris, FR;

- (74) Čechvalová Dagmar, Bratislava, SK;
 (86) PCT/FR2008/001096
 (87) WO 2009/044007
(54) Deriváty 1,2,3,4-tetrahydropyrol(1,2-a)pyrazín-6-karboxamidov a 2,3,4,5-tetrahydropyrol(1,2-a)diazepín-7-karboxamidov, ich príprava a ich použitie v terapii

-
- (51) C07D 487/00, C07D 519/00, A61K 31/00, A61P 25/00, A61P 9/00**
(11) E 10300
 (96) 05717375.9, 7.1.2005
 (97) 1709052, 27.4.2011
 (24) 27.4.2011
 (31) 0400390
 (32) 16.1.2004
 (33) FR
 (73) SANOFI, Paris, FR;
 (72) GALLI Frédéric, Vaucresson, FR; LECLERC Odile, Massy, FR; LOCHEAD Alistair, Charenton le Pont, FR;
 (74) Čechvalová Dagmar, Bratislava, SK;
 (86) PCT/FR2005/000027
 (87) WO 2005/077955
(54) Deriváty 1,4-diazabicyklo 3.2.1 oktánkarboxamidu, ich príprava a ich použitie v terapii

-
- (51) C07D 493/00, A61K 31/00, A61P 35/00**
(11) E 10307
 (96) 07731259.3, 6.4.2007
 (97) 2007769, 15.6.2011
 (24) 15.6.2011
 (31) 0603209
 (32) 11.4.2006
 (33) FR
 (73) SANOFI, Paris, FR;
 (72) COMMERCON Alain, Paris, FR; ZHANG Jidong, Paris, FR; HITTERER Augustin, Paris, FR;
 (74) Čechvalová Dagmar, Bratislava, SK;
 (86) PCT/FR2007/000585
 (87) WO 2007/116135
(54) Diméry derivátov artemisinínu, ich príprava a ich použitie v terapii

-
- (51) C07D 513/00, C07D 487/00, C07D 498/00, A61K 31/00, A61P 25/00**
(11) E 10413
 (96) 06777183.2, 7.9.2006
 (97) 1928886, 13.4.2011
 (24) 13.4.2011
 (31) 0518472, 0611153
 (32) 9.9.2005, 6.6.2006
 (33) GB, GB
 (73) GlaxoSmithKline LLC, Philadelphia, PA, US;
 (72) ALVARO Giuseppe, Verona, IT; ANDREOTTI Daniele, Verona, IT; BELVEDERE Sandro, Verona, IT; DI FABIO Romano, Verona, IT; FALCHI Alessandro, Verona, IT; GIOVANNINI Riccardo, Verona, IT;
 (74) Bušová Eva, JUDr., Bratislava, SK;
 (86) PCT/EP2006/008845
 (87) WO 2007/028654
(54) Pyridínové deriváty a ich použitie pri liečení psychotických porúch

- (51) **C07F 9/00, A61K 31/00, A61P 1/00, A61P 11/00, A61P 19/00, A61P 25/00, A61P 29/00**
 (11) **E 10449**
 (96) 08702351.1, 25.1.2008
 (97) 2114970, 3.8.2011
 (24) 3.8.2011
 (31) 887981 P
 (32) 2.2.2007
 (33) US
 (73) Pfizer Products Inc., Groton, CT, US;
 (72) DEVRAJ Rajesh Venkateswaran, Chesterfield, MO, US; DE CRESCENZO Gary A., St. Charles, MO, US; HU Xiao, Chesterfield, Missouri, US; JEROME Kevin DeWayne, Chesterfield, MO, US; OBUKOWICZ Mark Gerard, Chesterfield, Missouri, US; OLSON Lisa, Hopkinton, Massachusetts, US; RUCKER Paul Vincent, Carlsbad, California, US; WEBBER Ronald Keith, Chesterfield, Missouri, US;
 (74) Tomeš Pavol, Ing., Bratislava, SK;
 (86) PCT/IB2008/000229
 (87) WO 2008/093227
 (54) **Tricyklické zlúčeniny a ich použitie ako modulatorov glukokortikoidných receptorov**

- (51) **C07J 1/00, C07D 413/00, C07D 273/00**
 (11) **E 10450**
 (96) 09075145.4, 23.4.2004
 (97) 2070940, 3.8.2011
 (24) 3.8.2011
 (31) 20030324
 (32) 24.4.2003
 (33) HR
 (73) Glaxo Group Limited, Middlesex, GB;
 (72) Mercep Mladen, Brentford Middlesex, GB; Mestic Milan, Brentford Middlesex, GB; Tomaskovic Linda, Brentford Middlesex, GB; Markovic Stribor, Brentford Middlesex, GB; Hrvacic Boska, Brentford Middlesex, GB; Makaruha Oresta, Brentford Middlesex, GB; Poljak Vionja, Brentford Middlesex, GB;
 (74) Bušová Eva, JUDr., Bratislava, SK;
 (54) **Konjugované makrolidy s protizápalovou účinnosťou**

- (51) **C07J 41/00**
 (11) **E 10367**
 (96) 07871830.1, 11.12.2007
 (97) 2121724, 3.8.2011
 (24) 3.8.2011
 (31) 0610853
 (32) 13.12.2006
 (33) FR
 (73) SANOFI, Paris, FR;
 (72) BERNARD Daniel, Paris, FR; BOUSQUET-FRANCES Joëlle, Paris, FR; CAZENAVE Gérard, Paris, FR; ODDON Gilles, Paris, FR; SIMONNET André, PARIS, FR;
 (74) Čechvalová Dagmar, Bratislava, SK;
 (86) PCT/FR2007002035
 (87) WO 2008/090272
 (54) **Nový spôsob diastereoselektívnej prípravy chirálneho primárneho amínu na stereoide**

- (51) **C07K 14/00, C07K 7/00, C07C 271/00, C07K 5/00**
 (11) **E 10260**
 (96) 09075233.8, 8.4.2005
 (97) 2204383, 10.8.2011
 (24) 10.8.2011
 (31) 560453 P
 (32) 8.4.2004
 (33) US
 (73) Millennium Pharmaceuticals, Inc., Cambridge, MA, US;
 (72) Ho Guojie, Sudury, Massachusetts, US; Paone Antoinette D., Lexington, Massachusetts, US; Forni Luciano, Braine-l'Alleud, BE; Detollenaere Catherine, Braine-l'Alleud, BE;
 (74) Fajnorová Mária, Ing., Bratislava, SK;
 (54) **Spôsob prípravy eptifibatidu a príslušných medziproductov**

- (51) **C07K 14/00**
 (11) **E 10318**
 (96) 06791678.3, 26.8.2006
 (97) 1926749, 27.7.2011
 (24) 27.7.2011
 (31) 05077086
 (32) 14.9.2005
 (33) EP
 (73) Sanofi-Aventis Deutschland GmbH, Frankfurt am Main, DE; F.Hoffmann-La Roche AG, Basel, CH;
 (72) GEIPEL Frank, Penzberg, DE; GLASER Stephan, Seeshaupt, DE; HOH Christoph, Frankfurt am Main, DE; KOPETZKI Erhard, Penzberg, DE; MUELLER Rainer, Penzberg, DE; ZOCHER Frank, Frankfurt am Main, DE;
 (74) Čechvalová Dagmar, Bratislava, SK;
 (86) PCT/EP2006/008380
 (87) WO 2007/031187
 (54) **Štiepenie prekurzorov inzulínu variantom trypsinu**

- (51) **C07K 16/00, A61K 39/00, A61P 25/00**
 (11) **E 10251**
 (96) 06829502.1, 11.12.2006
 (97) 1960428, 27.7.2011
 (24) 27.7.2011
 (31) 05027090
 (32) 12.12.2005
 (33) EP
 (73) F.Hoffmann-La Roche AG, Basel, CH;
 (72) LOETSCHER Hansruedi, Möhlin, CH; HUBER Walter, Kaiseraugst, CH; SCHUHBAUER Diana, Basel, CH; WEYER Karl, Bad Bellingen, DE; BROCKHAUS Manfred, Bettingen, CH; BOHRMANN Bernd, Riehen, CH; KOLL Hans, Oberroth, DE; SCHAUBMAR Andreas, Penzberg, DE; LANG Kurt, Penzberg, DE;
 (74) PATENTSERVIS BRATISLAVA, a. s., Bratislava, SK;
 (86) PCT/EP2006/011914
 (87) WO 2007/068429
 (54) **Protilátky proti amyloidu beta s glykozyláciou vo variabilnej oblasti**

(51) C07K 16/00**(11) E 10317**

(96) 05770286.2, 4.8.2005

(97) 1776142, 27.7.2011

(24) 27.7.2011

(31) 0417487

(32) 5.8.2004

(33) GB

(73) Novartis AG, Basel, CH;

(72) DI PADOVA Franco E., Birsfelden, CH; GRAM Hermann, Weil am Rhein, DE; HOFSTETTER Hans, Riehen, CH; JESCHKE Margit, Basel, CH; RONDEAU Jean-Michel, Rixheim, FR; VAN DEN BERG Wim, Molenhoek, NL;

(74) Čechvalová Dagmar, Bratislava, SK;

(86) PCT/EP2005/008470

(87) WO 2006/013107

(54) Protilátky antagonizujúce IL-17**(51) C08B 37/00, C07H 1/00, C07F 15/00, A61K 31/00****(11) E 10272**

(96) 06765408.7, 14.3.2006

(97) 1858930, 20.7.2011

(24) 20.7.2011

(31) MO20050056

(32) 15.3.2005

(33) IT

(73) Biofer S.p.A., Medolla, IT;

(72) MARCHI Egidio, CASALECCHIO DI RENO (Bologna), IT; MONTORSI Mauro, Modena, IT; SACCHI Stefania, Carpi, IT;

(74) ROTT, RŮŽIČKA & GUTTMANN, Bratislava, SK;

(86) PCT/IB2006/000560

(87) WO 2006/111802

(54) Spôsob prípravy komplexov trojmocného železa s mono-, di- a polysacharidmi**(51) C08G 18/00****(11) E 10315**

(96) 08849215.2, 31.10.2008

(97) 2209828, 3.8.2011

(24) 3.8.2011

(31) 102007054002

(32) 13.11.2007

(33) DE

(73) Bayer MaterialScience AG, Leverkusen, DE;

(72) GRABLOWITZ Hans Georg, Neuss, DE; RISCHE Thorsten, Columbus, Georgia, US; FELLER Thomas, Solingen, DE; MEIXNER Jürgen, Krefeld, DE; NAUJOKS Karin, Odenthal, DE; CASSELMANN Holger, Odenthal, DE;

(74) Čechvalová Dagmar, Bratislava, SK;

(86) PCT/EP2008/009195

(87) WO 2009/062603

(54) Neiónovo hydrofilizované disperzie spojív**(51) C08G 63/00****(11) E 10249**

(96) 08866661.5, 17.12.2008

(97) 2225306, 17.8.2011

(24) 17.8.2011

(31) DE27402007

(32) 27.12.2007

(33) IN

(73) Polyplex Corporation Limited, Noida, Uttar Pradesh, IN;

(72) MOHANTY Bidhan Krushna, Uttar Pradesh, IN; REDDY Krishna, Uttar Pradesh, IN;

(74) PATENTSERVIS BRATISLAVA, a. s., Bratislava, SK;

(86) PCT/IB2008/003511

(87) WO 2009/083771

(54) Biaxiálne orientovaný polyesterový film a spôsob jeho prípravy**(51) C08J 9/00****(11) E 10304**

(96) 08020700.4, 27.10.2003

(97) 2036943, 13.7.2011

(24) 13.7.2011

(31) 421263 P, 421435 P

(32) 25.10.2002, 25.10.2002

(33) US, US

(73) Honeywell International Inc., Morristown, NJ, US;

(72) Singh Rajiv R., Getzville, NY, US; Pham Hang T., Amherst, NY, US; Wilson David P., East Amherst, NY, US; Thomas Raymond, Pendleton, NY, US;

(74) Čechvalová Dagmar, Bratislava, SK;

(54) Kompozície obsahujúce fluórs substituované olefiny**(51) C08K 9/00****(11) E 10393**

(96) 08163012.1, 26.8.2008

(97) 2159258, 27.7.2011

(24) 27.7.2011

(73) Omya Development AG, Oftringen, CH;

(72) Gane Patrick Arthur Charles, Rothrist, CH; Buri Matthias, Rothrist, CH; Burkhalter René, Herzogenbuchsee, CH;

(74) Bušová Eva, JUDr., Bratislava, SK;

(54) Upravené minerálne plnivé produkty, spôsob ich výroby a ich použitie**(51) C08K 9/00, C09C 1/00, C09C 3/00****(11) E 10335**

(96) 07007599.9, 13.4.2007

(97) 1980588, 29.6.2011

(24) 29.6.2011

(73) OMYA DEVELOPMENT AG, Oftringen, CH;

(72) Gane Patrick A.C., Rothrist, CH; Buri Matthias, Rothrist, CH; Burkhalter René, Herzogenbuchsee, CH;

(74) ROTT, RŮŽIČKA & GUTTMANN, Bratislava, SK;

(54) Spôsob výroby upraveného minerálneho plnivového materiálu, získaný minerálny plnivový produkt a jeho použitie**(51) C09D 11/00****(11) E 10303**

(96) 09177966.0, 4.12.2009

(97) 2196507, 13.7.2011

(24) 13.7.2011

(31) 102008061737

(32) 12.12.2008

(33) DE

- (73) Evonik Carbon Black GmbH, Hanau, DE;
 (72) Tauber Gerd, Seligenstadt, DE; Kalbitz Werner, Rodenbach, DE; McIntosh Ralph, Hanau, DE; Batz-Sohn Christoph, Hanau-Mittelbuchen, DE; Karl Alfons, Gründau, DE;
 (74) Čechvalová Dagmar, Bratislava, SK;
(54) Tlačiarenská farba

- (51) C09J 4/00**
(11) E 10305
 (96) 09700799.1, 8.1.2009
 (97) 2229421, 20.7.2011
 (24) 20.7.2011
 (31) 102008004112
 (32) 11.1.2008
 (33) DE
 (73) SAERTEX GmbH & Co. KG, Saerbeck, DE;
 (72) PALINSKY Andreas, Moers, DE; ISCHTSCHUK Lars, Hasbergen, DE; ROTH Ekkehard, Winsen, DE;
 (74) Čechvalová Dagmar, Bratislava, SK;
 (86) PCT/EP2009/050173
 (87) WO 2009/087192
(54) Textilný polotovár s najmenej jedným povrchom vybaveným lepidlom

- (51) C10G 9/00**
(11) E 10411
 (96) 06701559.4, 20.1.2006
 (97) 1846536, 3.8.2011
 (24) 3.8.2011
 (31) 05075152
 (32) 20.1.2005
 (33) EP
 (73) Technip France, Courbevoie, FR;
 (72) OVERWATER Jacobus Arie Schilleman, Gouda, NL; VAN DER EIJK Johannes Pieter, Den Haag, NL;
 (74) PATENTSERVIS BRATISLAVA, a. s., Bratislava, SK;
 (86) PCT/NL2006/000030
 (87) WO 2006/078159
(54) Proces krakovania uhl'ovodíkovej suroviny obsahujúcej ťažšie zložky

- (51) C12N 5/00, C12M 3/00**
(11) E 10262
 (96) 07702321.6, 23.1.2007
 (97) 1999250, 20.7.2011
 (24) 20.7.2011
 (31) 20060049
 (32) 25.1.2006
 (33) CZ
 (73) Univerzita Karlova v Praze, Praha, CZ; Ustav Hematologie a Krevni Transfuzie, Praha, CZ; Ustav Makromolekulami Chemie AV CR, v.v.i., Praha, CZ;
 (72) PYTLIK Robert, Praha, CZ; HOFMAN Petr, Praha, CZ; TRC Tomas, Praha, CZ; STEHLIK David, Praha, CZ; SOUKUP Tomas, Hradec Kralove, CZ; KOBYLKA Petr, Praha, CZ; KLENER Pavel, Praha, CZ; RYPACEK Frantisek, Praha, CZ; MULINKOVA Katarina, Valaska Bela, SK;
 (74) Bachratá Magdaléna, Mgr., Bratislava, SK;
 (86) PCT/CZ2007/000005
 (87) WO 2007/085210
(54) Spôsob kultivácie ľudských mezenchýmových kmeňových buniek, najmä na liečbu nehojajúcich sa fraktúr a bioreaktor na uskutočňovanie tohto spôsobu kultivácie

- (51) C12N 15/00, C12N 5/00, C07H 21/00**
(11) E 10329
 (96) 08010015.9, 22.1.2003
 (97) 1975231, 10.8.2011
 (24) 10.8.2011
 (31) 57475
 (32) 22.1.2002
 (33) US
 (73) CORIXA CORPORATION, Wilmington, DE, US;
 (72) Gaiger Alexander, Wien, AT; Algate Paul A., Issaquah, WA, US; Mannion Jane, Edmonds, WA, US; Clapper Jonathan David, Seattle, WA, US; Wang Aijun, Issaquah, WA, US; Ordonez Nadia, Seattle, WA, US; Carter Lauren, Seattle, WA, US; McNeill Patricia Dianne, Federal Way, WA, US;
 (74) MAJLINGOVÁ & PARTNERS, s. r. o., Bratislava, SK;
(54) Kompozície a spôsoby detekcie, diagnózy a terapie hematologických malignancií

- (51) C12N 15/00**
(11) E 10263
 (96) 05857499.7, 1.7.2005
 (97) 1766012, 25.5.2011
 (24) 25.5.2011
 (31) 585112 P
 (32) 2.7.2004
 (33) US
 (73) AVI BioPharma, Inc., Corvallis, OR, US;
 (72) GELLER Bruce L., Corvallis, Oregon, US; DEERE Jesse D., Davis, California, US; IVERSEN Patrick L., Corvallis, Oregon, US;
 (74) Tomeš Pavol, Ing., Bratislava, SK;
 (86) PCT/US2005/023553
 (87) WO 2006/085973
(54) Antisense antibakteriálny spôsob a zloženie

- (51) C12N 15/00**
(11) E 10389
 (96) 05766582.0, 17.6.2005
 (97) 1781789, 17.8.2011
 (24) 17.8.2011
 (31) 0413702
 (32) 18.6.2004
 (33) GB
 (73) Molmed SpA, Milan, IT;
 (72) SALVATORI Francesca, Milano, IT; MASSA Stefania, Milan, IT; RADRIZZANI Marina, Milan, IT; TOMA Salvatore, Milan, IT;
 (74) Belička Ivan, Ing., Banská Bystrica, SK;
 (86) PCT/IB2005/002358
 (87) WO 2005/123912
(54) Tymidínkináza

- (51) C12N 15/00, A01H 5/00**
(11) E 10370
 (96) 06706453.5, 3.1.2006
 (97) 1836308, 17.8.2011
 (24) 17.8.2011
 (31) 0500052, 683563 P
 (32) 5.1.2005, 23.5.2005
 (33) FR, US
 (73) Bayer CropScience AG, Monheim, DE;
 (72) TISSOT Ghislaine, Rillieux-la-Pape, FR; DUBALD Manuel, Saint Didier au Mont d'Or, FR; FERULO Jean-Marc, Berlin, DE;

- (74) Čechvalová Dagmar, Bratislava, SK;
 (86) PCT/EP2006/000731
 (87) WO 2006/072607
(54) Transplastomické rastliny neobsahujúce gén pre selektovateľný marker

-
- (51) C12Q 1/00**
(11) E 10255
 (96) 04767370.2, 17.6.2004
 (97) 1639139, 27.7.2011
 (24) 27.7.2011
 (31) 0307501
 (32) 20.6.2003
 (33) FR
 (73) Aventis Pharma S.A., Antony, FR;
 (72) MACE Sandrine, Jouy-En-Josas, FR; RICARD Sylvain, Paris, FR; COUSIN Emmanuelle, Paris, FR; PRADIER Laurent, Verrieres, FR; BENAVIDES Jesus, Chatenay-Malabry, FR; DELEUZE Jean-François, Combs-La-Ville, FR;
 (74) Čechvalová Dagmar, Bratislava, SK;
 (86) PCT/FR2004/001509
 (87) WO 2004/113568
(54) Spôsoby detekcie Alzheimerovej choroby

-
- (51) C22C 38/00, E01B 5/00**
(11) E 10436
 (96) 09713461.3, 23.2.2009
 (97) 2247764, 31.8.2011
 (24) 31.8.2011
 (31) 08101917
 (32) 22.2.2008
 (33) EP
 (73) Tata Steel UK Limited, London, GB;
 (72) CARROLL Robert, South Yorkshire, GB; SMITH Howard Martin, South Yorkshire, GB; JAISWAL Shreekant, Chesterfield, GB;
 (74) Belička Ivan, Ing., Banská Bystrica, SK;
 (86) PCT/EP2009/001276
 (87) WO 2009/103565
(54) Kofajnicová oceľ vyznačujúca sa vynikajúcou kombináciou vlastností z hľadiska opotrebenia a odolnosti voči únave vznikajúcej pri valivom kontakte

-
- (51) C22C 38/00**
(11) E 10423
 (96) 03730978.8, 6.6.2003
 (97) 1511873, 3.8.2011
 (24) 3.8.2011
 (31) 0201799, 0300200
 (32) 13.6.2002, 29.1.2003
 (33) SE, SE
 (73) Uddeholms AB, Hagfors, SE;
 (72) SANDBERG Odd, Uddeholm, SE; JOHANSSON Börje, Hagfors, SE;
 (74) PATENTSERVIS BRATISLAVA, a. s., Bratislava, SK;
 (86) PCT/SE2003/000940
 (87) WO 2003/106728
(54) Oceľ na tvárnenie za studena a za studena tvárnený nástroj

- (51) C23C 2/00, F16C 23/00**
(11) E 10384
 (96) 08707182.5, 22.1.2008
 (97) 2118330, 31.8.2011
 (24) 31.8.2011
 (31) 102007008307, 102007040584, 102007055625
 (32) 16.2.2007, 28.8.2007, 21.11.2007
 (33) DE, DE, DE
 (73) SMS Siemag AG, Düsseldorf, DE;
 (72) DE KOCK Peter, Oberhausen, DE; JABS Ronald, Moers, DE; ERWIG Hermann, Dinslaken, DE;
 (74) Hörmannová Zuzana, Ing., Bratislava, SK;
 (86) PCT/EP2008/000449
 (87) WO 2008/098661
(54) Valčekové ložisko

-
- (51) C23C 2/00**
(11) E 10431
 (96) 08762800.4, 6.6.2008
 (97) 2171116, 24.8.2011
 (24) 24.8.2011
 (31) 07290816
 (32) 29.6.2007
 (33) EP
 (73) ArcelorMittal France, Saint Denis, FR; Nippon Steel Corporation, Tokyo, JP;
 (72) MATAIGNE Jean-Michel, Senlis, FR; BERTRAND Florence, Scy-Chazelles, FR;
 (74) Čechvalová Dagmar, Bratislava, SK;
 (86) PCT/IB2008/001462
 (87) WO 2009/004425
(54) Spôsob výroby žiarovo galvanizovaného oceľového plechu pomocou riadenia DFF

-
- (51) D06M 15/00, A01N 25/00**
(11) E 10420
 (96) 04804134.7, 21.12.2004
 (97) 1697578, 31.8.2011
 (24) 31.8.2011
 (31) 740428
 (32) 22.12.2003
 (33) US
 (73) BASF SE, Ludwigshafen, DE;
 (72) KARL Ulrich, Grünstadt, DE; HEISSLER Heinz, Frankenthal, DE; THOMAS John H., Bridgewater, New Jersey, US; SCHÖPKE Holger, Neckargemünd, DE; BURGER Joachim, Neupotz, DE;
 (74) ŽOVICOVÁ & ŽOVIC IP, s. r. o., Bratislava, SK;
 (86) PCT/EP2004/014536
 (87) WO 2005/064072
(54) Kompozícia na impregnáciu vláken, textílií a sieťovín zabezpečujúca ochrannú aktivitu proti škodcom

-
- (51) E03C 1/00, B01D 35/00**
(11) E 10409
 (96) 06706384.2, 24.1.2006
 (97) 1841925, 17.8.2011
 (24) 17.8.2011
 (31) 202005001101 U, 102005042212
 (32) 25.1.2005, 5.9.2005
 (33) DE, DE
 (73) Neoperl GmbH, Müllheim, DE;
 (72) Grether Hermann, Müllheim, DE;

- (74) PATENTSERVIS BRATISLAVA, a. s., Bratislava, SK;
 (86) PCT/EP2006/000602
 (87) WO 2006/079505
(54) Dvojčast'ový regulátor prúdu, regulátor prietoku alebo zábrany spätného toku obsahujúci západkový prostriedok na vzájomné zaistenie

- (51) E04B 1/00**
(11) E 10365
 (96) 08758941.2, 2.6.2008
 (97) 2155979, 7.9.2011
 (24) 7.9.2011
 (31) 102007025469
 (32) 31.5.2007
 (33) DE
 (73) Fraunhofer-Gesellschaft zur Förderung der angewandten Forschung e.V., München, DE;
 (72) HAUSER Gerd, Gräfelfing, DE;
 (74) Čechvalová Dagmar, Bratislava, SK;
 (86) PCT/EP2008/004372
 (87) WO 2008/145402
(54) Prvok tepelnej izolácie s vetracími kanálmi

- (51) E04C 1/00, B28B 7/00**
(11) E 10426
 (96) 02796089.7, 27.12.2002
 (97) 1466058, 3.8.2011
 (24) 3.8.2011
 (31) 38639
 (32) 4.1.2002
 (33) US
 (73) ANCHOR WALL SYSTEMS, INC., Minnetonka, MN, US;
 (72) SCHERER Ronald J., Oak Park Heights, MN, US; LACROIX David Matthew, Circle Pines, MN, US; BOLLES Glenn Clarke, Edina, MN, US;
 (74) Bušová Eva, JUDr., Bratislava, SK;
 (86) PCT/US2002/041543
 (87) WO 2003/060251
(54) Metóda a formovanie pre výrobu betónových blokov

- (51) E04F 13/00, B29C 65/00**
(11) E 10379
 (96) 07015415.8, 7.8.2007
 (97) 1916355, 19.10.2011
 (24) 19.10.2011
 (31) 202006015852 U
 (32) 17.10.2006
 (33) DE
 (73) VWS-Befestigungstechnik GmbH, Lichtenstein, DE;
 (72) DOLLINGER Wolfram, Lichtenstein, DE; HOFF Dominique, Grostenquin, FR;
 (74) ŽOVICOVÁ & ŽOVIC IP, s. r. o., Bratislava, SK;
(54) Pás sieťovanej tkaniny s profilovou lištou

- (51) E06B 3/00**
(11) E 10325
 (96) 07015820.9, 10.8.2007
 (97) 2022924, 3.8.2011
 (24) 3.8.2011

- (73) Unilux AG, Salmtal, DE;
 (72) Kölzer Stefan, Blankenrath, DE; Meeth Alfred, Piesport, DE;
 (74) Hörmannová Zuzana, Ing., Bratislava, SK;
(54) Rám krídla pre presklené okno alebo presklené dvere, rám okna alebo dveri a okenný systém

- (51) E21B 7/00, E21B 10/00, E21B 17/00, E21D 21/00**
(11) E 10406
 (96) 06460003.4, 9.2.2006
 (97) 1818499, 17.8.2011
 (24) 17.8.2011
 (73) Gonar Sp. Zo.o., Katowice, PL;
 (72) Karczmarczyk Andrzej, Siemianowice Sl., PL; Piotrowski Tadeusz, Katowice, PL; Urgacz Krzysztof, Sosnowiec, PL;
 (74) PATENTSERVIS BRATISLAVA, a. s., Bratislava, SK;
(54) Zariadenie nasúčasné vrtanie a obkladanie otvorov

- (51) E21C 29/00**
(11) E 10252
 (96) 08707061.1, 16.1.2008
 (97) 2115271, 7.9.2011
 (24) 7.9.2011
 (31) 202007001277 U
 (32) 23.1.2007
 (33) DE
 (73) Bucyrus Europe GmbH, Lünen, DE;
 (72) Thomson John, Lanarkshire Scotland, GB;
 (74) Čechvalová Dagmar, Bratislava, SK;
 (86) PCT/EP2008/000286
 (87) WO 2008/089904
(54) Vodiaca pätká pre valcový kombajn a vložky, určenej na opotrebenie, pre vodiace páky

- (51) F01K 25/00, F02C 1/00, F17D 1/00**
(11) E 10422
 (96) 09162513.7, 11.6.2009
 (97) 2264288, 3.8.2011
 (24) 3.8.2011
 (73) Thermonetics LTD., Dublin 12, IE;
 (72) Sikora Paul, Co. Cork, IE;
 (74) Čechvalová Dagmar, Bratislava, SK;
(54) Systém na účinné odtlakovanie tekutiny

- (51) F01M 13/00**
(11) E 10380
 (96) 05807137.4, 3.11.2005
 (97) 1809868, 7.9.2011
 (24) 7.9.2011
 (31) 200400542
 (32) 8.11.2004
 (33) BE
 (73) ATLAS COPCO AIRPOWER, NAAMLOZE VENNOOTSCHAP, Wilrijk, BE;
 (72) VAN DEN BERGHE Pieter, Denderleeuw, BE;
 (74) ŽOVICOVÁ & ŽOVIC IP, s. r. o., Bratislava, SK;
 (86) PCT/BE2005/000153
 (87) WO 2006/047838
(54) Zariadenie na separáciu oleja z odvodušňovania olejového zásobníka

(51) F03D 1/00, F03D 11/00, E02D 27/00
(11) E 10403
 (96) 05716518.5, 4.4.2005
 (97) 1735533, 24.8.2011
 (24) 24.8.2011
 (31) 102004017006
 (32) 2.4.2004
 (33) DE
 (73) Wobben Aloys, Aurich, DE;
 (72) Wobben Aloys, Aurich, DE;
 (74) ROTT, RUŽIČKA & GUTTMANN, Bratislava, SK;
 (86) PCT/EP2005/003499
 (87) WO 2005/095792
(54) Spôsob vybudovania veže, ako aj veterná elektrárňa

(51) F15B 11/00
(11) E 10437
 (96) 06021319.6, 11.10.2006
 (97) 1911979, 24.8.2011
 (24) 24.8.2011
 (73) Studio Tecnico 6 M S.R.L., Modena, IT;
 (72) Mamei Eronne, Modena, IT; Mamei Enrico, Modena, IT; Mamei Omer, Cognento (MO), IT;
 (74) Fajnorová Mária, Ing., Bratislava, SK;
(54) Dynamické hydraulické zariadenie

(51) F16B 5/00, E05C 19/00, E05C 1/00
(11) E 10378
 (96) 05715594.7, 28.2.2005
 (97) 1723342, 14.9.2011
 (24) 14.9.2011
 (31) 202004003238 U, 202004005083 U, 202004016009 U
 (32) 27.2.2004, 29.3.2004, 15.10.2004
 (33) DE, DE, DE
 (73) Ramsauer Dieter, Schwelm, DE;
 (72) Ramsauer Dieter, Schwelm, DE;
 (74) Hörmannová Zuzana, Ing., Bratislava, SK;
 (86) PCT/EP2005/002084
 (87) WO 2005/083275
(54) Klipsové alebo západkové upevnenie na zafixovanie tenkej steny na stenovom držiaku

(51) F16C 27/00, F16C 33/00
(11) E 10343
 (96) 06709527.3, 20.2.2006
 (97) 1851452, 24.8.2011
 (24) 24.8.2011
 (31) 0550473
 (32) 21.2.2005
 (33) FR
 (73) H.E.F., Andrézieux-Bouthéon, FR;
 (72) BARLERIN Jean-claude, Saint-Just-Saint-Rambert, FR; CHADUIRON Eric, Viricelles, FR;
 (74) PATENTSERVIS BRATISLAVA, a. s., Bratislava, SK;
 (86) PCT/FR2006/050148
 (87) WO 2006/087500
(54) Vodiaca súčasť

(51) F16D 65/00
(11) E 10327
 (96) 09712216.2, 18.2.2009
 (97) 2255101, 22.6.2011
 (24) 22.6.2011
 (31) 102008010570
 (32) 22.2.2008
 (33) DE
 (73) KNORR-BREMSE Systeme für Nutzfahrzeuge GmbH, München, DE;
 (72) CAMILO-MARTINEZ José, Unterhaching, DE; SPRINGER Mario, Eging am See, DE;
 (74) Hörmannová Zuzana, Ing., Bratislava, SK;
 (86) PCT/EP2009/001134
 (87) WO 2009/103499
(54) Brzdové obloženie pre kotúčovú brzdú

(51) F16H 7/00, B66B 23/00
(11) E 10429
 (96) 09011640.1, 25.10.2002
 (97) 2123937, 31.8.2011
 (24) 31.8.2011
 (31) 10152303, 10224232
 (32) 26.10.2001, 29.5.2002
 (33) DE, DE
 (73) Ketten-Wulf Betriebs-GmbH, Eslohe-Kückelheim, DE;
 (72) Grobbel Burkhard, Schmallenberg, DE;
 (74) Čechvalová Dagmar, Bratislava, SK;
(54) Pohon kĺbovej reťaze

(51) F16L 55/00
(11) E 10412
 (96) 08163334.9, 20.9.2004
 (97) 1998099, 29.6.2011
 (24) 29.6.2011
 (31) 20314914 U, 10357059
 (32) 25.9.2003, 4.12.2003
 (33) DE, DE
 (73) Trelleborg Pipe Seals Duisburg GmbH, Duisburg, DE;
 (72) Mühlin Michael, Erkelenz, DE;
 (74) Bušová Eva, JUDr., Bratislava, SK;
(54) Zariadenie na sanáciu potrubia

(51) F22B 1/00
(11) E 10435
 (96) 06125205.2, 1.12.2006
 (97) 1862734, 21.9.2011
 (24) 21.9.2011
 (31) 102005058592
 (32) 7.12.2005
 (33) DE
 (73) MIWE Michael Wenz GmbH, Arnstein, DE;
 (72) Frings Thomas, Schuld, DE;
 (74) Belička Ivan, Ing., Banská Bystrica, SK;
(54) Generátor pary

(51) F23G 5/00
(11) E 10355
 (96) 04425425.8, 10.6.2004
 (97) 1607681, 20.7.2011
 (24) 20.7.2011

- (73) Scoutech S.r.l., Pieve a Nievole, IT;
 (72) Morandi Enzo, Poggibonsi (SI), IT;
 (74) Beleščák Ladislav, Ing., Piešťany, SK;
(54) Metóda a zariadenie na vysokoteplotné tepelné spracovanie horľavých materiálov, najmä odpadu

-
- (51) F23N 5/00, F23C 7/00**
(11) E 10321
 (96) 06754305.8, 12.6.2006
 (97) 1893915, 3.8.2011
 (24) 3.8.2011
 (31) 102005027635
 (32) 14.6.2005
 (33) DE
 (73) Elster GmbH, Mainz-Kastel, DE;
 (72) VON GERSUM Sabine, Osnabrück, DE; QUATMANN Aloys, Bakum, DE;
 (74) Hörmannová Zuzana, Ing., Bratislava, SK;
 (86) PCT/EP2006/005617
 (87) WO 2006/133880
(54) Horáková zostava a spôsob jej prevádzky

-
- (51) F24J 2/00**
(11) E 10400
 (96) 08734999.9, 3.4.2008
 (97) 2135014, 3.8.2011
 (24) 3.8.2011
 (31) 102007016084, 102007051359
 (32) 3.4.2007, 26.10.2007
 (33) DE, DE
 (73) Isomorph S.r.l., Duino-Aurisina (TS), IT;
 (72) GRASSMANN Walter, Bamberg, DE;
 (74) ROTT, RŮŽIČKA & GUTTMANN, Bratislava, SK;
 (86) PCT/EP2008/002661
 (87) WO 2008/119564
(54) Spôsob a zariadenie na využitie slnečnej energie

-
- (51) F42B 33/00**
(11) E 10381
 (96) 02806527.4, 30.12.2002
 (97) 1470385, 3.8.2011
 (24) 3.8.2011
 (31) 683512
 (32) 11.1.2002
 (33) US
 (73) CH2M HILL Demilitarization, Inc., Englewood, CO, US;
 (72) DONOVAN John L., Danvers, IL, US;
 (74) MAJLINGOVÁ & PARTNERS, s. r. o., Bratislava, SK;
 (86) PCT/US2002/041697
 (87) WO 2003/060420
(54) Spôsob potlačenia vymršťovania úlomkov a šrapnelov počas likvidácie šrapnelovej munície

-
- (51) G01N 9/00**
(11) E 10295
 (96) 09159014.1, 29.4.2009
 (97) 2246688, 8.6.2011
 (24) 8.6.2011

- (73) NEST INTERNATIONAL N.V., Willemstad, Curaçao, AN; Drobkov Vladimir, Moscow, RU; Melnikov Vladimir, N. Novgorod, RU; Shustov Andrey, Nijmegen, NL;
 (72) Drobkov Vladimir, Moscow, RU; Melnikov Vladimir, Novgorod, RU; Shustov Andrey, Nijmegen, NL;
 (74) Hörmannová Zuzana, Ing., Bratislava, SK;
(54) Zariadenie na meranie hustoty kvapaliny

-
- (51) G02F 1/00**
(11) E 10394
 (96) 09016159.7, 31.12.2009
 (97) 2211226, 31.8.2011
 (24) 31.8.2011
 (31) 20090005673
 (32) 22.1.2009
 (33) KR
 (73) Samsung Electronics Co., Ltd., Suwon-city, Gyeonggi-do, KR;
 (72) Oh Young-Rok, Cheonan-si, Chungcheongnam-do, KR; Kim Won-Seok, Mapo-gu, Seoul, KR;
 (74) ROTT, RŮŽIČKA & GUTTMANN, Bratislava, SK;
(54) Zobrazovacie zariadenie

-
- (51) G11B 20/00**
(11) E 10395
 (96) 04715481.0, 27.2.2004
 (97) 1598824, 10.8.2011
 (24) 10.8.2011
 (31) 2003054987
 (32) 28.2.2003
 (33) JP
 (73) Pioneer Corporation, Kanagawa, JP;
 (72) YOSHIDA Masayoshi, Tokorozawa-shi, Saitama, JP; KODA Takeshi, Tokorozawa-shi, Saitama, JP;
 (74) ROTT, RŮŽIČKA & GUTTMANN, Bratislava, SK;
 (86) PCT/JP2004/002393
 (87) WO 2004/077432
(54) Jednorazovo zapisovateľný záznamový nosič, záznamové zariadenie a spôsob zaznamenávania pre jednorazovo zapisovateľný záznamový nosič a reprodukčné zariadenie a spôsob reprodukcie pre jednorazovo zapisovateľný záznamový nosič

-
- (51) G11B 33/00, B65D 43/00**
(11) E 10256
 (96) 05024738.6, 11.11.2005
 (97) 1659590, 4.5.2011
 (24) 4.5.2011
 (31) MI20040517
 (32) 17.11.2004
 (33) IT
 (73) BO.MI.SA. Bottoni Minuterie S.p.A., Assago MI, IT;
 (72) Brugia Federico Silvano, Milano, IT; Corinaldi Alessandro Alcide Gino Benvenuto, Milano, IT; Volontieri Antonio, Legnano (MI), IT;
 (74) Čechvalová Dagmar, Bratislava, SK;
(54) Škatuľka pre darčekové predmety

- (51) **H01F 27/00**
 (11) **E 10359**
 (96) 06764812.1, 22.6.2006
 (97) 1908085, 10.8.2011
 (24) 10.8.2011
 (31) 0506661
 (32) 29.6.2005
 (33) FR
 (73) Magnier Philippe, Acheres, FR;
 (72) Magnier Philippe, Achères, FR;
 (74) Bušová Eva, JUDr., Bratislava, SK;
 (86) PCT/FR2006/001419
 (87) WO 2007/003736
 (54) **Zariadenie na predchádzanie explózií elektrického transformátora**

- (51) **H01H 71/00, H01H 73/00, H01R 4/00**
 (11) **E 10416**
 (96) 05730722.5, 15.4.2005
 (97) 1741117, 17.8.2011
 (24) 17.8.2011
 (31) 6712004
 (32) 19.4.2004
 (33) AT
 (73) Eaton GmbH, Schrems, AT;
 (72) KADAN Paul, Wien, AT; TETIK Adolf, Wien, AT;
 REIL Franz, Kritzensdorf, AT;
 (74) Bušová Eva, JUDr., Bratislava, SK;
 (86) PCT/AT2005/000132
 (87) WO 2005/101443
 (54) **Spínací stroj**

- (51) **H01H 83/00, H02H 9/00**
 (11) **E 10324**
 (96) 03776950.2, 2.10.2003
 (97) 1554744, 17.8.2011
 (24) 17.8.2011
 (31) 0213378
 (32) 25.10.2002
 (33) FR
 (73) Schneider Electric Industries SAS, Rueil-Malmaison, FR;
 (72) DICONNE Robert, Sassenage, FR; DOMEJEAN Eric, Voreppe, FR;
 (74) Hörmannová Zuzana, Ing., Bratislava, SK;
 (86) PCT/FR2003/002885
 (87) WO 2004/042762
 (54) **Zariadenie na ochranu proti prepätiu s pohyblivou elektródou**

- (51) **H01J 17/00**
 (11) **E 10425**
 (96) 07113392.0, 30.7.2007
 (97) 1892746, 20.7.2011
 (24) 20.7.2011
 (31) 20060078377, 20070042236
 (32) 18.8.2006, 30.4.2007
 (33) KR, KR
 (73) Samsung Corning Precision Materials Co., Ltd., Gyeongsangbuk-do, KR;
 (72) Park Dae Chul, Suwon-si Gyeonggido, KR; Kim Seok Won, Seo-gu, Busan, KR; Koo Young Min, Suwon-si Gyeonggido, KR;
 (74) Guniš Jaroslav, Mgr., Bratislava, SK;
 (54) **Vonkajšia tieniaca vrstva a zobrazovací prístroj s takouto vrstvou**

- (51) **H01R 13/00**
 (11) **E 10373**
 (96) 09162944.4, 17.6.2009
 (97) 2141778, 31.8.2011
 (24) 31.8.2011
 (31) 20080062475
 (32) 30.6.2008
 (33) KR
 (73) Tyco Electronics AMP Korea Ltd., Kyungsangbuk-Do, Kyungsan-Si, KR;
 (72) Lee Chul Sub, Kyungsan-Si, KR; Kwon Gi Chan, Kyungsan-Si, KR;
 (74) PATENTSERVIS BRATISLAVA, a. s., Bratislava, SK;
 (54) **Dverový konektor**

- (51) **H01R 13/00**
 (11) **E 10344**
 (96) 04076214.8, 22.4.2004
 (97) 1473805, 15.6.2011
 (24) 15.6.2011
 (31) 466586 P
 (32) 30.4.2003
 (33) US
 (73) White Box Inc., Stamford, Connecticut, US;
 (72) Hollander Milton Bernard, Stamford, Connecticut, US; Macchiarelli Michael A, Connecticut, US; Baghai Shahin, Trumbull, Connecticut, US;
 (74) Bušová Eva, JUDr., Bratislava, SK;
 (54) **Konektorový modul pre termočlánky**

- (51) **H01T 1/00**
 (11) **E 10292**
 (96) 05006854.3, 30.3.2005
 (97) 1587188, 1.6.2011
 (24) 1.6.2011
 (31) 202004006227 U
 (32) 16.4.2004
 (33) DE
 (73) PHOENIX CONTACT GmbH & Co. Kg, Blomberg, DE;
 (72) Schimanski Joachim, Dipl.-Ing., Detmold, DE; Wetter Martin, Dr.-Ing., Detmold, DE; Durth Rainer, Dipl.-Ing., Horn-Bad Meinberg, DE; Wosgien Joachim, Dipl.-Ing., Löhne, DE; Birkholz Christian, Dipl.-Ing., Lippetal, DE; Tegt Michael, Blomberg, DE; Trachte Karsten, Barntrup, DE;
 (74) Čechvalová Dagmar, Bratislava, SK;
 (54) **Prepät'ový istič**

- (51) **H02H 3/00**
 (11) **E 10259**
 (96) 07715827.7, 26.3.2007
 (97) 2020069, 27.7.2011
 (24) 27.7.2011
 (31) 0601906
 (32) 26.4.2006
 (33) MY
 (73) Fong See Ni, Kuala Lumpur, MY;
 (72) Fong See Ni, Kuala Lumpur, MY;
 (74) Fajnorová Mária, Ing., Bratislava, SK;
 (86) PCT/MY2007/000016
 (87) WO 2007/123389
 (54) **Zariadenie na vzdušnú ochranu so vstavanou časovou výstražnou funkciou**

(51) **H02K 15/00**
 (11) **E 10290**
 (96) 04725317.4, 2.4.2004
 (97) 1609231, 22.6.2011
 (24) 22.6.2011
 (31) 460833P, 462560P, 515209P
 (32) 3.4.2003, 11.4.2003, 27.10.2003
 (33) US, US, US
 (73) ATOP S.p.A., Barberino Val d'Elsa (Firenze), IT;
 (72) STRATICO' Gianfranco, Siena, IT; MUGELLI Maurizio, Ullignana, San Gimignano, IT;
 (74) Bušová Eva, JUDr., Bratislava, SK;
 (86) EP2004/003495
 (87) WO2004/088825
 (54) **Zariadenie a spôsoby na umiestňovanie drôto-
 vých cievkových vodičov**

(51) **H02P 1/00**
 (11) **E 10350**
 (96) 08800188.8, 15.8.2008
 (97) 2179495, 28.9.2011
 (24) 28.9.2011
 (31) PI0703332
 (32) 15.8.2007
 (33) BR
 (73) Whirlpool S.A., São Paulo SP, BR;
 (72) PEREIRA DA SILVA Douglas, Joinville - SC, BR; TEIXEIRA Carlos Alberto, Oakleigh East, VIC, AU;
 (74) Holoubková Mária, Ing., Bratislava, SK;
 (86) PCT/BR2008/000242
 (87) WO 2009/021302
 (54) **Systém a spôsob na budenie pomocného vinu-
 tia elektrického motora a elektrický motor**

(51) **H03B 5/00**
 (11) **E 10408**
 (96) 02388057.8, 6.9.2002
 (97) 1396930, 10.8.2011
 (24) 10.8.2011
 (73) Telefonaktiebolaget L M Ericsson (publ), Stock-
 holm, SE;
 (72) Mattisson Sven, Bjärred, SE;
 (74) PATENTSERVIS BRATISLAVA, a. s., Brati-
 slava, SK;
 (54) **Oscilátor a integrovaný obvod**

(51) **H04H 20/00, H04L 1/00, H03M 13/00,
 H04L 27/00, H04L 5/00**
 (11) **E 10453**
 (96) 09161800.9, 3.6.2009
 (97) 2207283, 10.8.2011
 (24) 10.8.2011
 (31) 143423 P
 (32) 9.1.2009
 (33) US
 (73) LG Electronics Inc., Seoul, KR;
 (72) Ko Woo Suk, Seoul, KR; Moon Sang Chul, Seoul, KR;
 (74) Korejzová Petra, JUDr., Bratislava, SK;
 (54) **Prístroj na vysielanie a prijímanie signálu a spô-
 sob vysielania a prijímania signálu**

(51) **H04H 20/00, H04L 1/00, H03M 13/00,
 H04L 27/00, H04L 5/00**
 (11) **E 10419**
 (96) 09161830.6, 3.6.2009
 (97) 2187543, 10.8.2011
 (24) 10.8.2011
 (31) 115103 P
 (32) 16.11.2008
 (33) US
 (73) LG Electronics Inc., Seoul, KR;
 (72) Ko Woo Suk, Seoul, KR; Moon Sang Chul, Seoul, KR;
 (74) Korejzová Petra, JUDr., Bratislava, SK;
 (54) **Prístroj na vysielanie a prijímanie signálu a spô-
 sob vysielania a prijímania signálu**

(51) **H04H 20/00, H04L 1/00, H03M 13/00,
 H04L 27/00, H04L 5/00**
 (11) **E 10418**
 (96) 09161816.5, 3.6.2009
 (97) 2200196, 10.8.2011
 (24) 10.8.2011
 (31) 122703 P
 (32) 15.12.2008
 (33) US
 (73) LG Electronics Inc., Seoul, KR;
 (72) Ko Woo Suk, Seoul, KR; Moon Sang Chul, Seoul, KR;
 (74) Korejzová Petra, JUDr., Bratislava, SK;
 (54) **Prístroj na vysielanie a prijímanie signálu a spô-
 sob vysielania a prijímania signálu**

(51) **H04H 60/00**
 (11) **E 10447**
 (96) 06250932.8, 22.2.2006
 (97) 1826932, 6.7.2011
 (24) 6.7.2011
 (73) Media Evolution Technologies Inc., Airdrie, Alber-
 ta, CA; TAYLOR NELSON SOFRES PLC, Lon-
 don, GB;
 (72) Samari Ravosh, Airdrie, Alberta, CA; Behrouzi
 Paymann, Airdrie, Alberta, CA;
 (74) MAJLINGOVÁ & PARTNERS, s. r. o., Brati-
 slava, SK;
 (54) **Spôsob a prístroj na generovanie digitálnych
 audio podpisov**

(51) **H04L 12/00, H04N 7/00, H04Q 11/00,
 H04M 11/00**
 (11) **E 10322**
 (96) 08163896.7, 4.3.2003
 (97) 1998501, 27.7.2011
 (24) 27.7.2011
 (31) 362156 P, 187391
 (32) 5.3.2002, 28.6.2002
 (33) US, US
 (73) Wi-LAN Inc., Ottawa, CA;
 (72) Mehta Hamang, Foster City, TX, US; Camacho
 Don, Occidental, CA, US; Fencsik Gabor, Berke-
 ley, CA, US; Bathrick Greg, Frisco, TX, US;
 (74) Hörmannová Zuzana, Ing., Bratislava, SK;
 (54) **Overená zmena médií poskytovaných po DSL
 spoji**

(51) **H04L 12/00**
 (11) **E 10266**
 (96) 04733306.7, 17.5.2004
 (97) 1634413, 13.7.2011
 (24) 13.7.2011
 (31) 10324470
 (32) 30.5.2003
 (33) DE
 (73) Deutsche Telekom AG, Bonn, DE;
 (72) HISCHKE Sven, Troisdorf, DE; WEISS Erik, Vaals, NL; XU Bangnan, Darmstadt, DE;
 (74) Dolanská Elena, RNDr., Bratislava, SK;
 (86) PCT/DE2004/001037
 (87) WO 2004/109988
 (54) **Spôsob a zariadenie pre riadenie dátových spojení v dátovej sieti s veľkým počtom uzlov sietí na prenos údajov**

(51) **H04L 27/00, H04L 1/00, H04L 5/00**
 (11) **E 10452**
 (96) 09161850.4, 3.6.2009
 (97) 2226983, 10.8.2011
 (24) 10.8.2011
 (31) 156884 P
 (32) 3.3.2009
 (33) US
 (73) LG Electronics Inc., Seoul, KR;
 (72) Ko Woo Suk, Seoul, KR; Moon Sang Chul, Seoul, KR;
 (74) Korejzová Petra, JUDr., Bratislava, SK;
 (54) **Prístroj na vysielanie a prijímanie signálu a spôsob vysielania a prijímania signálu**

(51) **H04L 27/00, H04L 1/00, H04L 5/00**
 (11) **E 10443**
 (96) 09167284.0, 5.8.2009
 (97) 2219336, 3.8.2011
 (24) 3.8.2011
 (31) 152224 P
 (32) 12.2.2009
 (33) US
 (73) LG Electronics Inc., Seoul, KR;
 (72) Ko Woo Suk, Seoul, KR; Moon Sang Chul, Seoul, KR;
 (74) Korejzová Petra, JUDr., Bratislava, SK;
 (54) **Prístroj na vysielanie a prijímanie signálu a spôsob vysielania a prijímania signálu**

(51) **H04L 27/00, H04L 1/00, H04L 5/00**
 (11) **E 10392**
 (96) 09161874.4, 3.6.2009
 (97) 2211514, 3.8.2011
 (24) 3.8.2011
 (31) 146657 P
 (32) 23.1.2009
 (33) US
 (73) LG Electronics Inc., Seoul, KR;
 (72) Ko Woo Suk, Seoul, KR; Moon Sang Chul, Seoul, KR;
 (74) Korejzová Petra, JUDr., Bratislava, SK;
 (54) **Prístroj na vysielanie a prijímanie signálu a spôsob vysielania a prijímania signálu**

(51) **H04L 27/00, H04L 1/00, H04L 5/00**
 (11) **E 10391**
 (96) 09161861.1, 3.6.2009
 (97) 2216951, 3.8.2011
 (24) 3.8.2011
 (31) 150325 P
 (32) 6.2.2009
 (33) US
 (73) LG Electronics Inc., Seoul, KR;
 (72) Ko Woo Suk, Seoul, KR; Moon Sang Chul, Seoul, KR; HONG Ho Taek, Seoul, KR;
 (74) Korejzová Petra, JUDr., Bratislava, SK;
 (54) **Prístroj na vysielanie a prijímanie signálu a spôsob vysielania a prijímania signálu**

(51) **H04N 7/00**
 (11) **E 10402**
 (96) 10165499.4, 27.3.2003
 (97) 2254341, 5.10.2011
 (24) 5.10.2011
 (31) 2002112665
 (32) 15.4.2002
 (33) JP
 (73) Panasonic Corporation, Kadoma-shi, Osaka, JP;
 (72) ABE Kiyofumi, Chuo-ku, Osaka, JP; KADONO Shinya, Chuo-ku, Osaka, JP; KONDO Satoshi, Chuo-ku, Osaka, JP; HAGAI Makoto, Chuo-ku, Osaka, JP;
 (74) ROTT, RŮŽIČKA & GUTTMANN, Bratislava, SK;
 (54) **Spôsob a zariadenie na kódovanie obrazu**

(51) **H04W 36/00**
 (11) **E 10439**
 (96) 06778354.8, 24.8.2006
 (97) 1925175, 17.8.2011
 (24) 17.8.2011
 (31) 102005043364
 (32) 12.9.2005
 (33) DE
 (73) SIEMENS AKTIENGESELLSCHAFT, München, DE;
 (72) BÜCKER Wolfgang, Neubiberg, DE; GRÖTING Wolfgang, Oberhausen, DE; HORN Günther, München, DE; KROSS Joachim, München, DE; RIEGEL Maximilian, Nürnberg, DE;
 (74) Bušová Eva, JUDr., Bratislava, SK;
 (86) PCT/EP2006/065632
 (87) WO 2007/031389
 (54) **Telekomunikačný systém a spôsob riadenia prechodu účastníkeho terminálu medzi dvoma sieťami**

(51) **H05B 6/00, E21B 43/00**
 (11) **E 10442**
 (96) 09718382.6, 25.2.2009
 (97) 2250858, 3.8.2011
 (24) 3.8.2011
 (31) 102008012855, 102008062326
 (32) 6.3.2008, 15.12.2008
 (33) DE, DE
 (73) Siemens Aktiengesellschaft, München, DE;
 (72) Diehl Dirk, Erlangen, DE;
 (74) Bušová Eva, JUDr., Bratislava, SK;
 (86) PCT/EP2009/052183
 (87) WO 2009/109489
 (54) **Usporiadanie indukčného vykurovania ložísk roponosných pieskov a veľmi ťažkej ropy prostredníctvom vodiča pretekaného prúdom**

(51)	(11)	(51)	(11)	(51)	(11)	(51)	(11)
A01N 1/00	10284	A61M 15/00	10356	C07D 221/00	10407	D06M 15/00	10420
A01N 43/00	10369	A62C 2/00	10326	C07D 231/00	10257	E03C 1/00	10409
A01N 43/00	10372	A63G 7/00	10410	C07D 237/00	10415	E04B 1/00	10365
A01N 43/00	10254	B01D 53/00	10286	C07D 239/00	10382	E04C 1/00	10426
A01N 43/00	10368	B01J 19/00	10354	C07D 239/00	10399	E04F 13/00	10379
A21D 2/00	10282	B05B 7/00	10294	C07D 239/00	10432	E06B 3/00	10325
A23C 9/00	10362	B21B 19/00	10298	C07D 239/00	10271	E21B 7/00	10406
A24C 5/00	10401	B21D 51/00	10293	C07D 241/00	10385	E21C 29/00	10252
A47B 91/00	10430	B23D 61/00	10346	C07D 261/00	10316	F01K 25/00	10422
A61B 19/00	10390	B23K 10/00	10455	C07D 263/00	10280	F01M 13/00	10380
A61F 2/00	10250	B27N 1/00	10314	C07D 277/00	10433	F03D 1/00	10403
A61F 9/00	10296	B28B 7/00	10287	C07D 285/00	10274	F15B 11/00	10437
A61H 3/00	10388	B29C 33/00	10347	C07D 401/00	10309	F16B 5/00	10378
A61K 9/00	10333	B29C 45/00	10421	C07D 401/00	10299	F16C 27/00	10343
A61K 9/00	10334	B29C 51/00	10342	C07D 403/00	10248	F16D 65/00	10327
A61K 9/00	10302	B30B 9/00	10357	C07D 407/00	10417	F16H 7/00	10429
A61K 9/00	10441	B32B 27/00	10424	C07D 407/00	10352	F16L 55/00	10412
A61K 9/00	10371	B41J 2/00	10445	C07D 409/00	10313	F22B 1/00	10435
A61K 9/00	10427	B41J 2/00	10444	C07D 413/00	10363	F23G 5/00	10355
A61K 9/00	10377	B41M 5/00	10451	C07D 471/00	10353	F23N 5/00	10321
A61K 9/00	10331	B42D 15/00	10265	C07D 471/00	10311	F24J 2/00	10400
A61K 9/00	10351	B42D 15/00	10328	C07D 473/00	10285	F42B 33/00	10381
A61K 31/00	10405	B60B 33/00	10434	C07D 477/00	10376	G01N 9/00	10295
A61K 31/00	10440	B60C 1/00	10267	C07D 487/00	10308	G02F 1/00	10394
A61K 31/00	10396	B60D 1/00	10404	C07D 487/00	10300	G11B 20/00	10395
A61K 31/00	10278	B60K 7/00	10336	C07D 493/00	10307	G11B 33/00	10256
A61K 31/00	10397	B60K 7/00	10337	C07D 513/00	10413	H01F 27/00	10359
A61K 31/00	10247	B60N 2/00	10264	C07F 9/00	10449	H01H 71/00	10416
A61K 31/00	10306	B60N 2/00	10366	C07J 1/00	10450	H01H 83/00	10324
A61K 31/00	10323	B60R 22/00	10358	C07J 41/00	10367	H01J 17/00	10425
A61K 31/00	10312	B62D 21/00	10361	C07K 14/00	10260	H01R 13/00	10373
A61K 31/00	10386	B62D 53/00	10414	C07K 14/00	10318	H01R 13/00	10344
A61K 31/00	10275	B62D 63/00	10291	C07K 16/00	10251	H01T 1/00	10292
A61K 31/00	10269	B65D 5/00	10345	C07K 16/00	10317	H02H 3/00	10259
A61K 31/00	10283	B65D 35/00	10360	C08B 37/00	10272	H02K 15/00	10290
A61K 31/00	10288	B65D 75/00	10319	C08G 18/00	10315	H02P 1/00	10350
A61K 31/00	10446	B65D 81/00	10297	C08G 63/00	10249	H03B 5/00	10408
A61K 36/00	10258	B65D 83/00	10281	C08J 9/00	10304	H04H 20/00	10418
A61K 38/00	10341	B65G 21/00	10273	C08K 9/00	10393	H04H 20/00	10419
A61K 38/00	10253	B65G 23/00	10428	C08K 9/00	10335	H04H 20/00	10453
A61K 38/00	10338	B66F 9/00	10349	C09D 11/00	10303	H04H 60/00	10447
A61K 38/00	10374	C03C 1/00	10387	C09J 4/00	10305	H04L 12/00	10322
A61K 38/00	10279	C04B 26/00	10320	C10G 9/00	10411	H04L 12/00	10266
A61K 39/00	10448	C04B 26/00	10383	C12N 5/00	10262	H04L 27/00	10391
A61K 39/00	10330	C04B 35/00	10268	C12N 15/00	10329	H04L 27/00	10392
A61K 39/00	10289	C07C 209/00	10270	C12N 15/00	10263	H04L 27/00	10443
A61K 39/00	10276	C07C 217/00	10348	C12N 15/00	10389	H04L 27/00	10452
A61K 39/00	10277	C07C 231/00	10398	C12N 15/00	10370	H04N 7/00	10402
A61K 45/00	10375	C07C 273/00	10340	C12Q 1/00	10255	H04W 36/00	10439
A61K 47/00	10454	C07D 209/00	10438	C22C 38/00	10436	H05B 6/00	10442
A61M 5/00	10364	C07D 215/00	10339	C22C 38/00	10423		
A61M 5/00	10310	C07D 215/00	10261	C23C 2/00	10384		
A61M 11/00	10332	C07D 215/00	10301	C23C 2/00	10431		

MM4A Zaniknuté európske patenty pre nezaplatenie udržiavacích poplatkov

Oznámenie o zániku európskeho patentu s účinkami pre SR č. E 9545 (EP 1 488 167) pre nezaplatenie udržiavacích poplatkov zverejnené vo Vestníku ÚPV SR č. 11/2011 pod kódom MM4A (str. 59) je **neplatné**. Európsky patent s účinkami pre SR č. E 9545 je platný.

(11) **E 69**
(97) 1411794
Dátum zániku: 9.4.2011

(11) **E 3313**
(97) 1620979
Dátum zániku: 28.4.2011

(11) **E 637**
(97) 1408768
Dátum zániku: 25.4.2011

(11) **E 3617**
(97) 1499316
Dátum zániku: 16.4.2011

(11) **E 1325**
(97) 1613988
Dátum zániku: 8.4.2011

(11) **E 3939**
(97) 1758207
Dátum zániku: 24.4.2011

(11) **E 1432**
(97) 1617992
Dátum zániku: 8.4.2011

(11) **E 4034**
(97) 1501808
Dátum zániku: 22.4.2011

(11) **E 1652**
(97) 1616107
Dátum zániku: 22.4.2011

(11) **E 4278**
(97) 1626974
Dátum zániku: 8.4.2011

(11) **E 1671**
(97) 1479809
Dátum zániku: 20.4.2011

(11) **E 4312**
(97) 1589019
Dátum zániku: 20.4.2011

(11) **E 2248**
(97) 1589276
Dátum zániku: 19.4.2011

(11) **E 4318**
(97) 1620394
Dátum zániku: 10.4.2011

(11) **E 2301**
(97) 1499576
Dátum zániku: 28.4.2011

(11) **E 4522**
(97) 1716883
Dátum zániku: 28.4.2011

(11) **E 2539**
(97) 1731559
Dátum zániku: 18.4.2011

(11) **E 4647**
(97) 1635917
Dátum zániku: 15.4.2011

(11) **E 2559**
(97) 1366774
Dátum zániku: 25.4.2011

(11) **E 4661**
(97) 1739260
Dátum zániku: 29.4.2011

(11) **E 3175**
(97) 1717471
Dátum zániku: 12.4.2011

(11) **E 4875**
(97) 1844710
Dátum zániku: 13.4.2011

(11) **E 5021**
 (97) 1745054
 Dátum zániku: 28.4.2011

(11) **E 6344**
 (97) 1359254
 Dátum zániku: 19.4.2011

(11) **E 5080**
 (97) 1733024
 Dátum zániku: 1.4.2011

(11) **E 6400**
 (97) 1788461
 Dátum zániku: 21.4.2011

(11) **E 5204**
 (97) 1623112
 Dátum zániku: 29.4.2011

(11) **E 6564**
 (97) 1501804
 Dátum zániku: 14.4.2011

(11) **E 5315**
 (97) 1492927
 Dátum zániku: 7.4.2011

(11) **E 6730**
 (97) 1871686
 Dátum zániku: 11.4.2011

(11) **E 5426**
 (97) 1782845
 Dátum zániku: 25.4.2011

(11) **E 6740**
 (97) 1740416
 Dátum zániku: 15.4.2011

(11) **E 5538**
 (97) 1497053
 Dátum zániku: 4.4.2011

(11) **E 6747**
 (97) 1734959
 Dátum zániku: 1.4.2011

(11) **E 5572**
 (97) 1631533
 Dátum zániku: 22.4.2011

(11) **E 6772**
 (97) 1716764
 Dátum zániku: 27.4.2011

(11) **E 5617**
 (97) 1866503
 Dátum zániku: 4.4.2011

(11) **E 6823**
 (97) 1610864
 Dátum zániku: 7.4.2011

(11) **E 5941**
 (97) 1846217
 Dátum zániku: 18.4.2011

(11) **E 6864**
 (97) 2010601
 Dátum zániku: 19.4.2011

(11) **E 5948**
 (97) 2004354
 Dátum zániku: 11.4.2011

(11) **E 6893**
 (97) 1471000
 Dátum zániku: 26.4.2011

(11) **E 6124**
 (97) 1877052
 Dátum zániku: 7.4.2011

(11) **E 7457**
 (97) 2113253
 Dátum zániku: 30.4.2010

(11) **E 6165**
 (97) 1724522
 Dátum zániku: 21.4.2011

(11) **E 7613**
 (97) 1985480
 Dátum zániku: 21.4.2011

(11) **E 6280**
 (97) 1877173
 Dátum zániku: 27.4.2011

(11) **E 7660**
 (97) 1847354
 Dátum zániku: 18.4.2011

(11) **E 7959**
(97) 1763945
Dátum zániku: 26.4.2011

(11) **E 8774**
(97) 2117028
Dátum zániku: 2.4.2011

(11) **E 8102**
(97) 1620161
Dátum zániku: 24.4.2011

(11) **E 9819**
(97) 1913211
Dátum zániku: 6.4.2011

PC4A Prevedy a prechody práv na európske patenty

(11) **E 828**
(97) 1371305, 5.4.2006
(73) Yotrio Group Co., Ltd., Linhai City, Zhejiang Province, CN;
Predchádzajúci majiteľ:
MWH METALLWERK HELMSTADT GMBH,
Helmstadt, DE;
Dátum zápisu do registra: 1.12.2011

(11) **E 4537**
(97) 1300514, 13.8.2008
(73) Blankophor GmbH & Co. KG, Leverkusen, DE;
Predchádzajúci majiteľ:
Kemira Oyj, Helsinki, FI;
Dátum uzavretia zmluvy: 22.8.2011
Dátum zápisu do registra: 23.11.2011

(11) **E 3839**
(97) 1519997, 7.5.2008
(73) H.B. Fuller Company, St. Paul, Minnesota, US;
Predchádzajúci majiteľ:
H.B. FULLER LICENSING & FINANCING, INC.,
Saint Paul, Minnesota, US;
Dátum uzavretia zmluvy: 1.4.2010
Dátum zápisu do registra: 14.11.2011

TB4A Opravy mien

(11) **E 10218**
(72) MERGENTHALER Peter Karl, Markt Bibart, DE;
(73) Kennametal Inc., Latrobe, PA, US;
Vestník č. 12/2011 - SC4A, str. 35

TC4A Zmeny mien

(11) **E 7531**
(72) Trojer Andreas, Wien, AT; Matheisl Michael, Vösendorf, AT; Illedits Thomas, Neufeld, AT; Novacek Thomas, Schwechat, AT; Israel Markus, Dresden, DE; Mauermann Reinhard, Dresden, DE;
Dátum zápisu do registra: 14.11.2011

TH4A

Opravy chýb alebo zmeny v patente všeobecne

(11) E 2881

(54) Chinazolínové deriváty ako vaniloidné antagonisty

Vestník č. 12/2011 - SC4A, str. 56

ČASŤ

DODATKOVÉ OCHRANNÉ OSVEDČENIA

Číselné kódy na označovanie bibliografických údajov (Štandard WIPO ST. 9)

- | | |
|---|---|
| <p>(11) Číslo dokumentu</p> <p>(21) Číslo žiadosti</p> <p>(22) Dátum podania žiadosti</p> <p>(23) Dátum podania žiadosti o predĺženie doby platnosti</p> <p>(24) Dátum/Predpokladaný dátum nadobudnutia účinkov dodatkového ochranného osvedčenia</p> <p>(54) Názov vynálezu základného patentu</p> <p>(68) Číslo základného patentu</p> <p>(71) Meno (názov) žiadateľa (-ov)</p> <p>(73) Meno (názov) majiteľa (-ov)</p> <p>(74) Meno (názov) zástupcu (-ov)</p> | <p>(92) Číslo a dátum prvého povolenia uviesť liečivo alebo výrobok na ochranu rastlín na trh v Slovenskej republike</p> <p>(93) Číslo, dátum a štát prvého povolenia uviesť liečivo alebo výrobok na ochranu rastlín na trh v Spoločenstve</p> <p>(94) Predpokladaný dátum uplynutia platnosti osvedčenia/Predpokladaný dátum uplynutia predĺženej doby platnosti osvedčenia/Opravený predpokladaný dátum uplynutia doby platnosti osvedčenia/Opravený predpokladaný dátum uplynutia predĺženej doby platnosti osvedčenia</p> <p>(95) Názov liečiva/výrobku na ochranu rastlín
Typ: (liečivo/výrobok na ochranu rastlín)</p> |
|---|---|

Zverejnené žiadosti o udelenie dodatkového ochranného osvedčenia

- (21) **8-2011**
 (22) 27.7.2011
 (68) EP 1 424 329
 (54) Spôsob prípravy 4-(imidazol-1-yl)benzensulfónamidových derivátov
 (71) Palau Pharma, S. A., Palau-solitá i Plegamans, ES;
 (74) Belička Ivan, Ing., Banská Bystrica, SK;
 (92) EU/2/10/119/001, EU/2/10/119/002, EU/2/10/119/003, EU/2/10/119/004, EU/2/10/119/005, EU/2/10/119/006, EU/2/10/119/007, EU/2/10/119/008, EU/2/10/119/009, EU/2/10/119/010, EU/2/10/119/011, EU/2/10/119/012, 18.2.2011
 (93) EU/2/10/119/001, EU/2/10/119/002, EU/2/10/119/003, EU/2/10/119/004, EU/2/10/119/005, EU/2/10/119/006, EU/2/10/119/007, EU/2/10/119/008, EU/2/10/119/009, EU/2/10/119/010, EU/2/10/119/011, EU/2/10/119/012, 18.2.2011, EU
 (95) **Cimicoxib**
 Typ: liečivo
-
- (21) **5009-2011**
 (22) 16.9.2011
 (68) 282500
 (54) Vakcínová kompozícia obsahujúca polyribozyl-ribitolfosfát a spôsob jej prípravy
 (71) Sanofi Pasteur S. A., Lyon Cedex 07, FR;
 (74) Tomeš Pavol, Ing., Bratislava, SK;
 (92) 59/0159/11-S, 17.3.2011
 (93) PL 06745/0120, 16.10.2002, GB
 (95) **Kombinácia Haemophilus influenzae typu b a anatoxín tetanu**
 Typ: liečivo
-
- (21) **5011-2011**
 (22) 26.9.2011
 (68) EP 1 427 415
 (54) Zlúčeniny obsahujúce laktám a ich deriváty ako inhibítory faktora Xa
 (71) Bristol-Myers Squibb Company, Princeton, NJ, US;
 (74) Bušová Eva, JUDr., Bratislava, SK;
 (92) EU/1/11/691/001, EU/1/11/691/002, EU/1/11/691/003, EU/1/11/691/004, EU/1/11/691/005, 18.5.2011
 (93) EU/1/11/691/001, EU/1/11/691/002, EU/1/11/691/003, EU/1/11/691/004, EU/1/11/691/005, 18.5.2011, EU
 (95) **Apixaban**
 Typ: liečivo
-
- (21) **5012-2011**
 (22) 11.10.2011
 (68) 284542
 (54) Prípadne substituované 8-kyán-1-cyklopropyl-7-(2,8-diazabicyklo-[4,3,0]-nonán-8-yl)-6-fluór-1,4-dihydro-4-oxo-3-chinolílnkarboxylové kyseliny a ich deriváty, spôsob ich výroby a ich použitie ako liečiv
 (71) Bayer Animal Health GmbH, Leverkusen, DE;
 (74) Hörmannová Zuzana, Ing., Bratislava, SK;
 (92) EU/2/10/107/001, EU/2/10/107/002, EU/2/10/107/003, EU/2/10/107/004, EU/2/10/107/005, EU/2/10/107/006, EU/2/10/107/007, EU/2/10/107/008, EU/2/10/107/009, EU/2/10/107/010, EU/2/10/107/011, EU/2/10/107/012, EU/2/10/107/013, EU/2/10/107/014, 12.4.2011
 (93) EU/2/10/107/001, EU/2/10/107/002, EU/2/10/107/003, EU/2/10/107/004, EU/2/10/107/005, EU/2/10/107/006, EU/2/10/107/007, EU/2/10/107/008, EU/2/10/107/009, EU/2/10/107/010, EU/2/10/107/011, EU/2/10/107/012, EU/2/10/107/013, EU/2/10/107/014, 12.4.2011, EU
 (95) **Pradofloxacin**
 Typ: liečivo
-
- (21) **5013-2011**
 (22) 27.10.2011
 (68) EP 1 532 149
 (54) 8-[3-aminopyperidin-1-yl]-xantíny, ich výroba a ich použitie
 (71) Boehringer Ingelheim Pharma GmbH & Co. KG, Ingelheim am Rhein, DE;
 (74) Čechvalová Dagmar, Bratislava, SK;
 (92) EU/1/11/707, 24.8.2011
 (93) EU/1/11/707, 24.8.2011, EU
 (95) **Linagliptín**
 Typ: liečivo
-

Udelené dodatkové ochranné osvedčenia

- (11) 100**
 (21) 5005-2011
 (22) 28.3.2011
 (24) 15.2.2023
 (68) EP 1 475 101
 (54) Farmaceutické prípravky vo forme roztoku obsahujúce protilátku
 (73) CHUGAI SEIYAKU KABUSHIKI KAISHA, Tokyo, JP;
 (74) Bušová Eva, JUDr., Bratislava, SK;
 (92) EU/1/08/492/001, EU/1/08/492/002, EU/1/08/492/003, EU/1/08/492/004, EU/1/08/492/005, EU/1/08/492/006, 16.1.2009
 (93) EU/1/08/492/001, EU/1/08/492/002, EU/1/08/492/003, EU/1/08/492/004, EU/1/08/492/005, EU/1/08/492/006, 16.1.2009, EU
(95) Tocilizumab
 Typ: liečivo
 (94) 16.1.2024
-

ČASŤ

ÚŽITKOVÉ VZORY

Kódy na označovanie jednotlivých druhov dokumentov (Štandard WIPO ST. 16)

- | | |
|---|--|
| <p>U1 Zverejnené prihlášky úžitkových vzorov podľa zákona č. 517/2007 Z. z. o úžitkových vzoroch a o zmene a doplnení niektorých zákonov</p> | <p>Y1 Zapísané úžitkové vzory podľa zákona č. 517/2007 Z. z. o úžitkových vzoroch a o zmene a doplnení niektorých zákonov bez zmeny v porovnaní s príslušnou zverejnenou prihláškou</p> |
| | <p>Y2 Zapísané úžitkové vzory podľa zákona č. 517/2007 Z. z. o úžitkových vzoroch a o zmene a doplnení niektorých zákonov so zmenou v porovnaní s príslušnou zverejnenou prihláškou</p> |

Číselné kódy na označovanie bibliografických údajov (Štandard WIPO ST. 9)

- | | |
|--|---|
| <p>(11) Číslo dokumentu
(21) Číslo prihlášky
(22) Dátum podania prihlášky
(24) Dátum nadobudnutia účinkov úžitkového vzoru
(31) Číslo prioritnej prihlášky
(32) Dátum podania prioritnej prihlášky
(33) Krajina alebo regionálna organizácia priority
(43) Dátum zverejnenia prihlášky
(45) Dátum oznámenia o zápise úžitkového vzoru
(47) Dátum zápisu a sprístupnenia úžitkového vzoru verejnosti
(51) Medzinárodné patentové triedenie
(54) Názov
(57) Anotácia</p> | <p>(62) Číslo pôvodnej prihlášky v prípade vylúčenej prihlášky
(67) Číslo pôvodnej patentovej prihlášky v prípade odbočenia
(71) Meno (názov) prihlasovateľa (-ov)
(72) Meno pôvodcu (-ov)
(73) Meno (názov) majiteľa (-ov)
(74) Meno (názov) zástupcu (-ov)
(86) Číslo podania medzinárodnej prihlášky podľa PCT
(87) Číslo zverejnenia medzinárodnej prihlášky podľa PCT
(96) Číslo podania európskej patentovej prihlášky
(97) Číslo zverejnenia európskej patentovej prihlášky alebo vydania európskeho patentového spisu</p> |
|--|---|

Poznámka:

Symbody medzinárodného patentového triedenia uvedené v tomto vestníku zodpovedajú vydaniu 2012.01 Medzinárodného patentového triedenia s platnosťou od 1. januára 2012. Na patentových dokumentoch zverejňovaných úradom a vo vestníku úradu budú v roku 2012 uvádzané iba symboly hlavných skupín MPT 2012.01. V databázach úradu, vo webregistroch na internete a v ostatných výstupoch úradu budú zverejňované údaje týkajúce sa patentov a úžitkových vzorov vrátane ich prihlášok so symbolmi úplnej verzie MPT 2012.01.

Kódy na označovanie záhlaví oznámení publikovaných vo Vestníku ÚPV SR (Štandard WIPO ST. 17)

- | | |
|--|---|
| <p>BA2K Zverejnené prihlášky úžitkových vzorov
FA2K Zastavené konania o prihláškach úžitkových vzorov na žiadosť prihlasovateľa
FB2K Zastavené konania o prihláškach úžitkových vzorov
FC2K Zamietnuté prihlášky úžitkových vzorov
GB2K Prevody a prechody práv na prihlášky úžitkových vzorov
PD2K Zmeny dispozičných práv na prihlášky úžitkových vzorov (zálohy)
PD2K Zmeny dispozičných práv na prihlášky úžitkových vzorov (ukončenie zálohov)</p> | <p>FG2K Zapísané úžitkové vzory
MA2K Zaniknuté úžitkové vzory vzdaním sa
MC2K Vymazané úžitkové vzory
MG2K Čiastočne vymazané úžitkové vzory
MK2K Zaniknuté úžitkové vzory uplynutím doby platnosti
ND2K Predĺženie platnosti úžitkových vzorov
PC2K Prevody a prechody práv na úžitkové vzory
PD2K Zmeny dispozičných práv na úžitkové vzory (zálohy)
PD2K Zmeny dispozičných práv na úžitkové vzory (ukončenie zálohov)
QB2K Licenčné zmluvy
QC2K Ukončenie platnosti licenčných zmlúv</p> |
|--|---|

Opravy a zmeny

Opravy v prihláškach úžitkových vzorov

- HA2K** Doplnenie pôvodcu (-ov)
- HB2K** Opravy mien
- HC2K** Zmeny mien
- HD2K** Opravy adries
- HE2K** Zmeny adries
- HF2K** Opravy dátumov
- HG2K** Opravy zatriedenia podľa MPT
- HH2K** Opravy chýb alebo zmeny všeobecne
- HK2K** Opravy tlačových chýb vo Vestníku ÚPV SR

Opravy v úžitkových vzoroch

- TA2K** Doplnenie pôvodcu (-ov)
- TB2K** Opravy mien
- TC2K** Zmeny mien
- TD2K** Opravy adries
- TE2K** Zmeny adries
- TF2K** Opravy dátumov
- TG2K** Opravy zatriedenia podľa MPT
- TH2K** Opravy chýb alebo zmeny všeobecne
- TK2K** Opravy tlačových chýb vo Vestníku ÚPV SR

BA2K

Zverejnené prihlášky úžitkových vzorov

Podľa § 40 ods. 1 zákona č. 517/2007 Z. z. o úžitkových vzoroch a o zmene a doplnení niektorých zákonov, po zverejnení prihlášky úžitkového vzoru môže ktokoľvek podať v lehote troch mesiacov od tohto zverejnenia úradu námietky proti zápisu úžitkového vzoru do registra.

Obsah prihlášok úžitkových vzorov sa zverejňuje v rozsahu opisu technického riešenia, nárokov na ochranu, výkresov s obrázkami a ďalšími podkladmi, spolu s výsledkom rešerše na stav techniky, ktorú vykonal úrad podľa § 38 ods. 4 uvedeného zákona.

Zverejnené prihlášky sú dostupné prostredníctvom internetovej databázy s vybranými údajmi z registra úžitkových vzorov na stránke www.upv.sk alebo v študovni úradu, alebo môžu byť doručené v papierovej alebo elektronickej forme na základe objednávky, doručenej úradu v písomnej forme.

(21)	(51)	(21)	(51)	(21)	(51)	(21)	(51)
193-2010	G09F 19/00	151-2011	B60R 13/00	5021-2011	A61K 31/00	50078-2011	D01F 6/00
74-2011	F16K 5/00	152-2011	H01H 19/00	5037-2011	B23H 7/00	50081-2011	B62K 3/00
109-2011	F16D 3/00	176-2011	G06Q 30/00	50045-2011	B01J 13/00	50082-2011	C21D 1/00
115-2011	A63F 3/00	187-2011	B25J 13/00	50062-2011	H04L 12/00	50083-2011	E03F 5/00
145-2011	B60K 28/00	190-2011	B66C 21/00	50071-2011	E04F 19/00	50094-2011	B27B 21/00
147-2011	B60Q 1/00	193-2011	G08G 1/00	50077-2011	G06Q 20/00		

(51) A61K 31/00, A61K 9/00, A61K 47/00

(21) 5021-2011

(22) 26.12.2005

(31) 638388 P, 2005085968

(32) 27.12.2004, 24.3.2005

(33) US, JP

(71) Astellas Pharma Inc., Tokyo, JP;

(72) Umejima Hiroyuki, Chuo-ku, Tokyo, JP; Ohi Hiroshi, Chuo-ku, Tokyo, JP; Saito Katsumi, Chuo-ku, Tokyo, JP; Taketani Yuko, Chuo-ku, Tokyo, JP;

(74) ROTT, RŮŽIČKA & GUTTMANN, Bratislava, SK;

(86) PCT/JP2005/023771

(87) WO 2006/070735

(54) Stabilná časticová farmaceutická kompozícia solifenacínu alebo jeho soli, zmes na jej prípravu a tableta s jej obsahom

(57) Predkladané technické riešenie sa týka poskytnutia stabilnej časticovej farmaceutickej kompozície zahŕňajúcej solifenacín alebo jeho soľ a spojivo s účinkom stabilizácie solifenacínu alebo jeho soli, pričom spojivom je jedna alebo viacej látok s teplotou skleného prechodu alebo bodom topenia nižším než 174 °C zvolených zo skupiny pozostávajúcej z polyetylénglykolu, polyetylénoxidu, blokového kopolyméru polyoxyetylén/polyoxypropylén, hydroxypropylcelulózy, hydroxyetylcelulózy, etylcelulózy, kopolyméru kyseliny metakrylovej, kopolyméru aminoalkylmetykrylátu, maltózy a polyvinyl alkoholu. Stabilná časticová farmaceutická kompozícia solifenacínu alebo jeho soli má sférický tvar vhodný na povliekanie a degradácia v nej môže byť v priebehu času inhibovaná, keď je farmaceutický prípravok solifenacínu alebo jeho soli dodávaný na klinické použitie. Ďalej sa uskutočnením úpravy podporujúcej kryštalizáciu po pripravení časticovej farmaceutickej kompozície môže poskytnúť stabilnejšia časticová kompozícia solifenacínu alebo jeho soli.

(51) A63F 3/00

(21) 115-2011

(22) 8.7.2011

(71) Drafy Tibor, Nové Zámky, SK;

(72) Drafy Tibor, Nové Zámky, SK;

(74) Máčajová Mária, Ing., Nitra, SK;

(54) Odkrytý žreb

(57) Odkrytý žreb má v okienku na lícnej strane umiestnené obrazové, numerické alebo písmenové symboly alebo ich kombinácie na priamy vstup do žrebovania príslušnej zábavnej hry, najmä televíznej zábavnej hry.

(51) B01J 13/00, B22F 9/00, C25B 1/00, C01G 5/00

(21) 50045-2011

(22) 20.4.2011

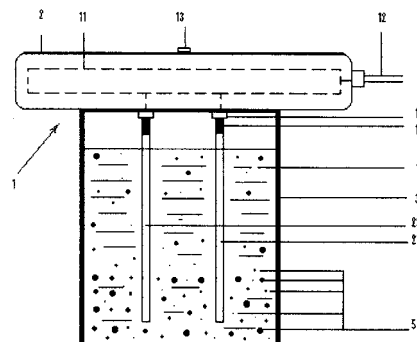
(71) Schober Ladislav, Brestovany, SK;

(72) Schober Ladislav, Brestovany, SK;

(74) Beleščák Ladislav, Ing., Piešťany, SK;

(54) Zariadenie na výrobu koloidného striebra

(57) Zariadenie na výrobu koloidného striebra (1) má v skrini (2) umiestnenú elektronicnú zostavu (11) na úpravu signálu medzi elektródami (21, 22). Elektrický signál medzi elektródami využíva vysokofrekvenčné striedavé napätie s minimálnou hodnotou posunutou nad 0 voltov a tento signál je ďalej upravovaný.



(51) B23H 7/00, B23H 11/00**(21) 5037-2011**

(22) 28.1.2011

(31) PUV 2009-22012

(32) 1.12.2009

(33) CZ

(71) Sedláček Vlastimil, Louny, CZ;

(72) Sedláček Vlastimil, Louny, CZ;

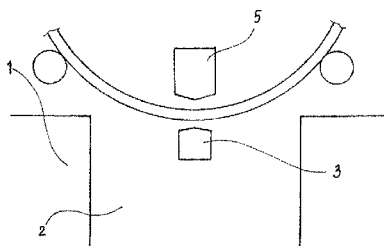
(74) Dolanská Elena, RNDr., Bratislava, SK;

(86) PCT/IB2011/000140

(87) WO2011/067746

(54) Elektroerozivná drôtová rezačka

(57) Elektroerozivná drôtová rezačka pre turbinársky a letecký priemysel má v podstavci (1) rezačky vytvorený priestor (2), nad ktorým je spodné rameno (3) a vrchné rameno (5) a v telese podstavca (1) je výsuvné podperné rameno (4). Na vrchnom ramene (5) je umiestnený element (6) na vytlačenie vyrezaného odpadu.

**(51) B25J 13/00, B25J 17/00****(21) 187-2011**

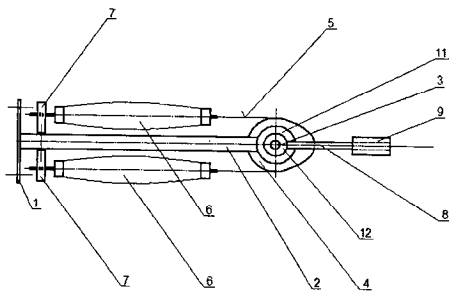
(22) 16.6.2011

(71) Technická univerzita v Košiciach, FVT, KMIK, Prešov, SK;

(72) Balara Milan, doc. Ing., PhD., Prešov, SK; Pitel Ján, doc. Ing., PhD., Prešov, SK; Boržíková Jana, PaedDr., PhD., Prešov, SK; Hošovský Alexander, Ing., PhD., Prešov, SK;

(54) Aktuátor s umelými svalmi - III

(57) Aktuátor s umelými svalmi - III. Je tvorený základovou doskou (1) s pevne pripojenými dvoma stĺpkami (2), ku ktorým sú pevne pripojené ložiskové puzdrá (11). Cez ne je vsunutý hriadeľ (3) pevne spojený s vačkou (4), po ktorej je prevlečený ohybný pás (5), ktorého konce sú spojené s umelými svalmi (6) a tieto sú opačnými koncami pripevnené ku zadným držiakom (7). Súčasne je na hriadeľ (3) pevne nasunutý náboj ramena (12), ktorý je spojený s ramenom (8) a to je spojené so záťažou (9).

**(51) B27B 21/00, B23D 51/00, B23D 49/00****(21) 50094-2011**

(22) 22.9.2011

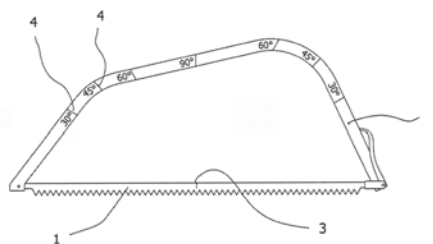
(71) Abel Miloslav, Trenčín, SK;

(72) Abel Miloslav, Trenčín, SK;

(74) Bačík Kvetoslav, Ing., Nová Dubnica, SK;

(54) Ručná píłka s integrovaným uhlomerom

(57) Ručná píłka s integrovaným uhlomerom má v ráme (2) upnutý ozubený list (1), na antikorovej hrane listu (1) píčky je vyznačený spoločný vrchol (3) všetkých vytýčených uhlov, ktorých jedným ramenom je nerezná hrana listu (1) píčky a druhé rameno uhla je spojnicou vrcholu (3) s príslušným znakom (4), trvalo vyznačeným na obvode rámu (2) píčky.

**(51) B60K 28/00****(21) 145-2011**

(22) 8.8.2011

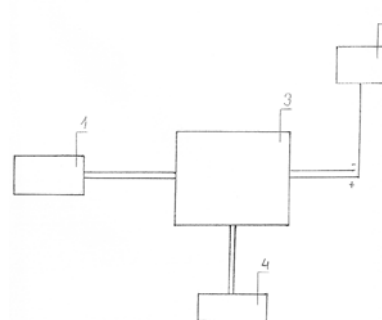
(71) Viničenko Peter, Ing. Arch., Prešov, SK;

(72) Viničenko Peter, Ing. Arch., Prešov, SK;

(74) Mišľanová Mária, Košice, SK;

(54) Zariadenie na imobilizáciu dopravného prostriedku pri detekcii alkoholu a iných drog u vodiča

(57) Zariadenie na imobilizáciu dopravného prostriedku pri detekcii alkoholu a iných drog u vodiča pozostáva zo snímača (1) s dychovým analyzátorom alkoholu a/alebo drog s elektromechanickým alebo elektrochemickým plynovým senzorom citlivým na molekuly alkoholu a/alebo drog z dychu alebo zo zmesi slín vodiča umiestneným na volante alebo na prístrojovom paneli v pozícii pred vodičom, prepájacím modulom (3) je spojený so spínacou skrinkou (2) a cez výstup prepájacieho modulu (3) je pripojený aj na imobilizér (4) alebo na štartér (4), alebo na zapalovanie (4), alebo na prívod paliva (4), alebo na prívod elektrického prúdu (4).



(51) **B60Q 1/00, G08G 1/00**

(21) **147-2011**

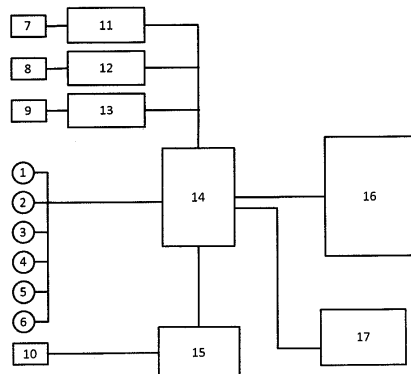
(22) 8.8.2011

(71) Haluška Peter, Varín, SK;

(72) Haluška Peter, Varín, SK;

(54) **Bezpečnostné a záznamové zariadenie**

(57) Bezpečnostné a záznamové zariadenie pozostáva z dvoch hlavných častí, vysielača (27) a prijímača (30, 31, 32); vysielač (27) sa skladá z dvoch vstupov (7, 8) analógových kamier, vstupu (9) mikrofónu, troch prevodníkov (11, 12, 13), šiestich ovládacích vstupov (1, 2, 3, 4, 5, 6), vstupu (10) pripojenia PC, rozhrania komunikujúceho s PC (15), RF modulu (16), pamäťovej jednotky (17) a riadiaceho obvodu (14), pričom riadiaci obvod (14) je prepojený s každou časťou vysielača (27) okrem vstupu (10) pripojenia PC a analógových vstupov (7, 8, 9); prijímač (30, 31, 32) sa skladá z RF modulu (18), pamäťovej jednotky (21), komunikačných výstupov (25, 26) na prehratie nahraného audiosúboru z karty cez prevodník (24) a line-out výstup (23) alebo na zobrazenie informácie cez display (20) a riadiaceho obvodu (19), ktorý je prepojený so všetkými časťami prijímača (30, 31, 32), okrem line-out výstupu (23), ktorý je prepojený iba s prevodníkom (24).



(51) **B60R 13/00**

(21) **151-2011**

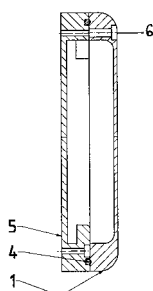
(22) 17.8.2011

(71) Banga Štefan, Tisovec, SK;

(72) Banga Štefan, Tisovec, SK;

(54) **Plastový ochranný kryt evidenčných čísel motorových vozidiel**

(57) Plastový ochranný kryt evidenčných čísel motorových vozidiel pozostáva zo základnej časti (5) a vrchnej časti (1, 2), medzi ktorými je gumové tesnenie (4), pričom tieto časti sú navzájom spojené skrutkami (6). Plastový ochranný kryt má po bokoch a spodnej časti zabudovanú zrkadlovú fóliu a je vyrobený z číreho, vysoko odolného plastu.



(51) **B62K 3/00, B62K 17/00**

(21) **50081-2011**

(22) 22.8.2011

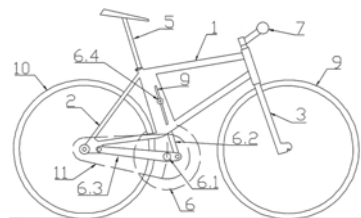
(71) Hudák Boris, Prievidza, SK;

(72) Hudák Boris, Prievidza, SK;

(74) Bachratá Magdaléna, Mgr., Bratislava, SK;

(54) **Bicykel s modifikovateľnou konštrukciou na stúpanie, klesanie a terénne nerovnosti**

(57) Bicykel má k rámu (1) posuvne pripojenú zostavu – záves (2), sedlová zostava (5), pedálová zostava (6) a k vidlici (3) má pripevnenú volantovú zostavu (7) s posuvne pripojeným volantom (7.1). Sedlová zostava (5), pedálová zostava (6) a volantom (7.1) sú fixovateľné vo zvolenej polohe. Sedlová zostava (5) je pripojená k posunovacej zostave (12). Sedlová zostava (5) a pedálová zostava (6) sú prepojené synchronizačnou zostavou (13). Pružiacia zostava (4) je doplnená regulačnou zostavou (8), ktorej ovládací mechanizmus (8.1) je pripojený k samoriadiacej zostave (14).



(51) **B66C 21/00, B66D 1/00, B61B 7/00**

(21) **190-2011**

(22) 17.10.2011

(71) Franta Matúš, Ing., Podhorod', SK;

(72) Franta Matúš, Ing., Podhorod', SK;

(54) **Nekonvenčný lanový systém určený na prepravu nákladu do ťažko prístupných miest**

(57) Predložené technické riešenie sa zaoberá nekonvenčným lanovým systémom určeným na prepravu nákladu do ťažko prístupných miest. Nekonvenčný lanový systém pozostáva z dvoch základných častí: samohybného lanového vozíka (1) a pojazdo-nosného lana (2). Príslušenstvo nekonvenčného lanového systému zahŕňa ručný lanový napínač (3), posuvné zverné čeľuste lana (4) a zásobný bubon (5) pojazdo-nosného lana. Samotná montáž a demontáž lanového systému je tak vzhľadom na malý počet súčastí a jediné lano vykonaná rýchlo a jednoducho.

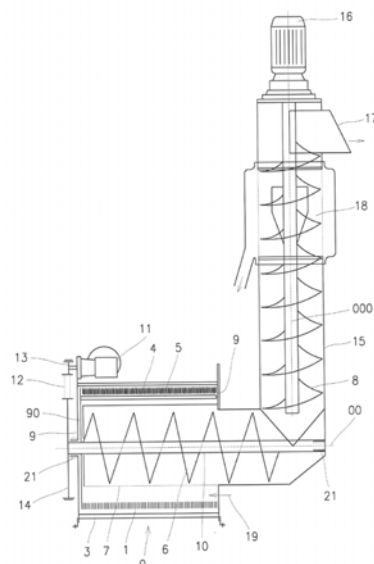


- (51) **C21D 1/00**
 (21) **50082-2011**
 (22) 22.8.2011
 (71) Marták Dušan, Ing., Žilina, SK;
 (72) Marták Dušan, Ing., Žilina, SK;
 (74) Labudík Miroslav, Ing., Kysucké Nové Mesto, SK;
 (54) **Sol' na žihanie a kalenie ocele, zliatin a neže-
 lezných kovov**
 (57) Technické riešenie sa týka netoxického soli na ži-
 hanie a kalenie ocele, zliatin a nežeľezných ko-
 vov, ktorá je určená najmä na žihanie a kalenie
 strojárskych výrobkov z klasických a rýchlorez-
 ných ocelí. Sol' je tvorená suchou rozdrvenou
 rovnomernou zmesou 28 až 58 hmotnostných %
 kuchynskej soli, 48 až 28 hmotnostných % sódy
 bikarbóny a zvyškom hmotnostných % práškovej
 antuky alebo keramického prášku. Takáto sol'
 môže ďalej obsahovať i 1 až 20 hmotnostných %
 kaolínu.

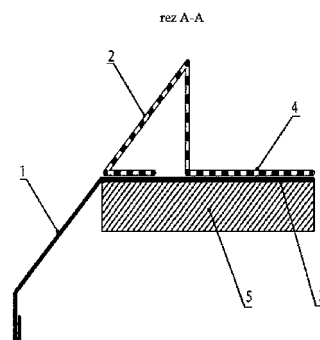
- (51) **D01F 6/00, D01F 8/00**
 (21) **50078-2011**
 (22) 19.8.2011
 (71) CHEMOSVIT FIBROCHEM, a. s., Svit, SK;
 (72) Zimány Vladimír, Ing., Poprad, SK; Rosa Ľubo-
 mír, Ing., Humenné, SK; Lučivjanský Jaroslav, Ing.,
 Nová Lesná, SK; Hubáčková Alena, Ing., Pop-
 rad, SK; Hoták Vladimír, Ing., Svit, SK;
 (74) Rzymanová Kamila, Ing., Poprad, SK;
 (54) **Nekonečné vlákna z kyseliny polymliečnej pre
 agrotextilie**
 (57) Nekonečné vlákna z kyseliny polymliečnej pre
 agrotextilie podľa tohto technického riešenia obsa-
 hujú 100 % kyseliny polymliečnej alebo zmes ky-
 seliny polymliečnej s polypropylénom v množ-
 stve od 5 do 20 % hmotnostných kyseliny poly-
 miečnej. Relatívna pevnosť oboch typov vlák-
 nien je od 2,5 do 3,0 cN/dtex, ťažnosť od 30 do
 55 %, prípadne počet prevírených miest je 30 až
 50/m. Medzi obsahom kyseliny polymliečnej a do-
 bou biodegradovateľnosti na kompost je nepria-
 ma úmiera.

- (51) **E03F 5/00, B01D 29/00**
 (21) **50083-2011**
 (22) 23.8.2011
 (31) PV 2011-331
 (32) 2.6.2011
 (33) CZ
 (71) IN - EKO TEAM s.r.o., Brno, CZ;
 (72) Strnad Josef, Ing., Brno, CZ;
 (74) Kubínyi Peter, Bc., Trenčín, SK;
 (54) **Lamelové hrablice na odstraňovanie tuhých
 látok z prúdiacej kvapaliny**
 (57) Hrablice na odstraňovanie tuhých látok z prúdiacej
 kvapaliny, ktoré obsahujú bubnovú filtračnú plochu
 s pozdĺžnou osou, ktorej je priradený pohyblivý
 zhŕňací prostriedok zachytených látok do žľabu
 usporiadaného vo vnútornej priestore bubnovej
 filtračnej plochy, pričom žľabu je priradený vynášací
 prostriedok zachytených tuhých látok. Bubnová
 filtračná plocha (0) je tvorená sústavou obvodových
 filtračných lamiel (1), ktoré sú na ráme hrablic
 uložené voľne pohyblivo v smere pozdĺžnej osi
 (00) bubnovej filtračnej plochy (0). Medzi každými

dvomi susednými obvodovými filtračnými lame-
 lami (1) je pohyblivo v smere obvodu bubnovej
 filtračnej plochy (0) umiestený aspoň jeden čis-
 tiaci palec (4) spriahnutý s pohonom a s aspoň
 jedným zhŕňacím ramenom (5), ktoré je uspo-
 riadané na vnútornej strane bubnovej filtračnej
 plochy (0) pohyblivo v smere vnútorného obvodu
 bubnovej filtračnej plochy (0) a ktoré je spriahnuté
 s pohonom.



- (51) **E04F 19/00, E04F 15/00, E04F 13/00, E04B 1/00**
 (21) **50071-2011**
 (22) 11.7.2011
 (71) Stavební firma Haase s. r. o., Vítězná, CZ;
 (72) Vobořil Jiří, Dvůr Králové nad Labem, CZ; Haase
 Pavel, Vítězná, CZ;
 (74) Holoubková Mária, Ing., Bratislava, SK;
 (54) **Ukončovací drenážny profil pre suchú sklad-
 bu, najmä pre balkóny, terasy a pochôdzne
 strechy**
 (57) Ukončovací drenážny profil pre suchú skladbu,
 najmä pre balkóny, terasy a pochôdzne strechy je
 tvorený odkvapnicou (1) a perforovaným drenáž-
 nym profilom (2), ktorý je privarený k tejto odkvap-
 nici (1). Perforovaný drenážny profil (2) má tvar
 pravouhlého trojuholníka a je vyrobený z perfo-
 rovaného plechu.



(51) **F16D 3/00**

(21) **109-2011**

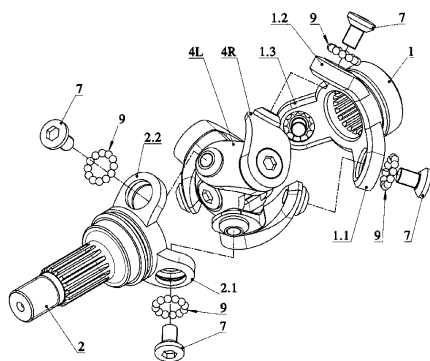
(22) 27.6.2011

(71) Gecík Martin, Ing., Prešov, SK;

(72) Gecík Martin, Ing., Prešov, SK;

(54) **Homokinetický kĺb**

(57) Homokinetický kĺb pozostáva zo vstupného hriadeľa (1), výstupného hriadeľa (2), troch ľavých sférických pák (4L), troch pravých sférických pák (4P) a stabilizačného mechanizmu (3). Stabilizačný mechanizmus (3) je vytvorený z troch stabilizačných segmentov (3.1), (3.2) a (3.3), ku ktorým je prostredníctvom svorníka (6), dvoch skupín valivých elementov (8) a dištančného krúžku (12) pripojená jedna sférická páka (4L) a jedna sférická páka (4P) tak, že sa môžu otáčať iba okolo osi svorníka (6). Vstupný hriadeľ (1) a výstupný hriadeľ (2) je pripojený k zostave stabilizačného mechanizmu a sférických pák prostredníctvom troch svorníkov (7).



(51) **F16K 5/00, F16K 11/00**

(21) **74-2011**

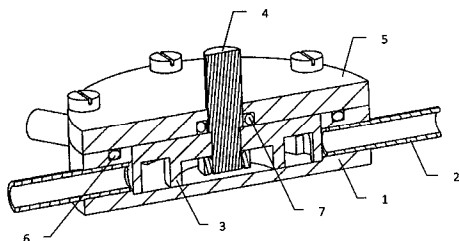
(22) 23.5.2011

(71) Barna Jozef, Ing., Prešov, SK; TU - Košice, Košice, SK;

(72) Barna Jozef, Ing., Prešov, SK; Novák - Marcinčin Jozef, prof. Ing., PhD., Prešov, SK; Zajac Jozef, doc. Ing., CSc., Prešov, SK; Janák Miroslav, Ing., PhD., Prešov, SK;

(54) **Obojsmerný rozvádzač**

(57) Obojsmerný rozvádzač zabezpečuje prepojenie a uzavretie prietoku média medzi koncovými členmi navzájom. To je zabezpečené telesom (1), ktoré po svojom obvode obsahuje dva a viac otvorov (2) navzájom uholovo posunutých, v ktorých sú nalisovaním upevnené prírodné telesá, a hlavnou komorovou časťou telesa (1), v ktorej je rotačne uložené uzatváracie teleso (3), ktoré má rovnako rozmiestnené otvory po svojom obvode ako teleso (1). Os (4), ktorá je s uzatváracím telesom (3) napevno spojená pomocou skrutkového spoja, slúži na nastavenie uzatváracieho telesa (3) do pozície otvorený/zatvorený prietok.



(51) **G06Q 20/00**

(21) **50077-2011**

(22) 12.8.2011

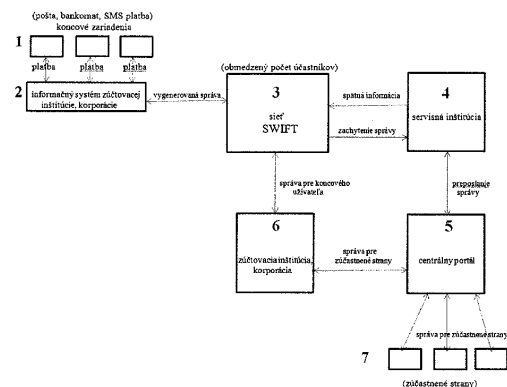
(71) Digital Consulting a. s., Bratislava, SK;

(72) Haško Peter, Bc., Pezinok, SK; Trepáč Miroslav, Ing., Liptovský Mikuláš, SK;

(74) Belička Ivan, Ing., Banská Bystrica, SK;

(54) **Zapojenie na overenie platby v reálnom čase**

(57) Zapojenie na overenie platby v reálnom čase je tvorené koncovými zariadeniami (1), ktoré sú prepojené na blok (2) informačného systému zúčtovacej inštitúcie alebo korporácie, potom tento blok (2) informačného systému zúčtovacej inštitúcie (7) alebo korporácie je prepojený na sieť (3) SWIFT, ktorá je prepojená so servisnou inštitúciou (4) a tá je prepojená s centrálnym portálom (5), pričom sieť (3) SWIFT je prepojená so zúčtovacou inštitúciou (6), korporáciou, potom centrálny portál (5) je prepojený so zúčtovacou inštitúciou (6) alebo korporáciou a tiež s blokmi (7) zúčastnených strán.



(51) **G06Q 30/00, H04L 12/00**

(21) **176-2011**

(22) 21.7.2001

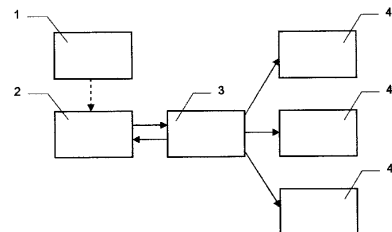
(71) Miller Invest, a.s., Bratislava, SK;

(72) Suchoba Michal, Mgr., Ing., Pezinok, SK;

(74) Holakovský Štefan, Ing., Bratislava, SK;

(54) **Systém zberu, spracovania a vyhodnocovania dát**

(57) Systém zberu, spracovania a vyhodnocovania dát je charakteristický tým, že opticko-komunikačný blok (2) snímajúci údaje z výstupu meracieho bloku (1) je v obojsmernom spojení s vyhodnocovacím blokom (3). Dáta z meracieho bloku (1) zosnímané opticko-komunikačným blokom (2) sú prostredníctvom príslušnej softvérovej aplikácie aktualizované v databáze opticko-komunikačného bloku (2) a tiež vo vyhodnocovacom bloku (3), ktorý má príslušný vyhodnocovací softvér. Opticko-komunikačný blok (2) je mobilný, pričom je to výhodne mobilný telefón s fotoaparátom a špecializovaným softvérom. S vyhodnocovacím blokom (3) môže byť spojený aspoň jeden výstupný blok (4). Ako výstupné bloky môžu byť použité obrazovky, tlačiarne a pod.



(51) G08G 1/00**(21) 193-2011**

(22) 19.10.2011

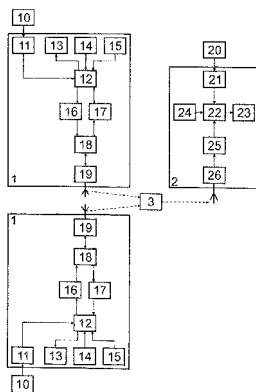
(71) Eštvanc Jozef, Ing., Liptovský Hrádok, SK;

(72) Eštvanc Jozef, Ing., Liptovský Hrádok, SK;

(74) Gruber Dalibor, Ing., Košice, SK;

(54) Zapojenie rádiového signalizačného systému vozidiel

(57) Opísané je zapojenie rádiového signalizačného systému vozidiel, kde napájací modul (10) najmenej jednej vysielacej jednotky (1) je prepojený na palubný modul (11), ktorý je prepojený na riadiaci mikropočítačový modul (12), ktorý je z jednej strany prepojený na navigačný súradnicový modul (15), z druhej strany je prepojený na ovládací modul (14), z tretej strany je prepojený na informačno-zobrazovací modul (13) a zo štvrtej strany je prepojený na vysielací modul (16), ktorý je prepojený na prepínačový modul (18), ktorý je z jednej strany prepojený cez prijímací modul (17) na riadiaci mikropočítačový modul (12) a z druhej strany je prepojený na anténový modul (19), ktorý je prepojený cez prepojovací signalizačný kanál (3) na anténový užívateľský modul (26) najmenej jednej prijímacej používateľskej jednotky (2), ktorý je cez prijímací používateľský modul (25) prepojený na riadiaci používateľský mikropočítačový modul (22), ktorý je z jednej strany prepojený na navigačný používateľský súradnicový modul (24), z druhej strany je prepojený na informačný používateľský modul (23) a z tretej strany je prepojený na palubný používateľský modul (21), ktorý je prepojený na napájací používateľský modul (20).

**(51) G09F 19/00, G03C 9/00, G02B 27/00, B44F 1/00****(21) 193-2010**

(22) 16.12.2010

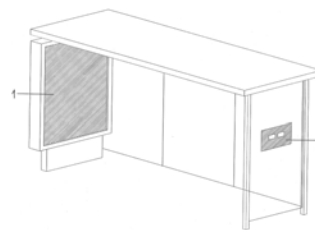
(71) STARMEDIA Co., s. r. o., Bratislava, SK;

(72) Polák Branislav, Ing., Bratislava, SK;

(74) Mundierová Martina, Mgr., Bratislava, SK;

(54) Spôsob 3D sledovania reklamných plôch bez 3D okuliarov

(57) Anaglyficky upravený obrázok (1) umiestnený na reklamnej ploche je sledovaný cez fóliu s červeným a modrým (prípadne žltým a modrým alebo zeleným a červeným) priezorom (2) v trojrozmernom zobrazení.

**(51) H01H 19/00****(21) 152-2011**

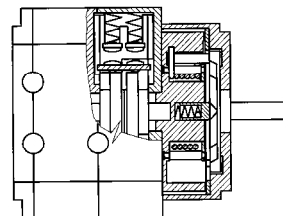
(22) 18.8.2011

(71) SEZ Krompachy, a. s., Krompachy, SK;

(72) Jenčík Imrich, Ing., Gelnica, SK; Chorovský Peter, Ing., Krompachy, SK;

(54) Vačkové spínače s ovládacím pohonom

(57) Vynález sa týka vačkových spínačov s otočným pohonom umožňujúcim rýchle otáčanie vačiek na samostatnom hriadeľi silou skrutej pružiny unášača po odblokovaní dvoch západiek zo zádržky v komore pohonu po natočení skrutej pružiny napínačom do druhej spínacej polohy a uloženia 1 a viac prepojovačov s kontaktnými pružinami v zdvihadlách ovládanými vačkami.

**(51) H04L 12/00, G06F 13/00, G06F 3/00****(21) 50062-2011**

(22) 18.5.2011

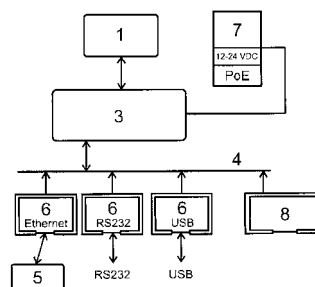
(71) T - Industry, s. r. o., Myjava, SK;

(72) Tomlain Juraj ml., Ing., Myjava, SK; Ravas Stanislav, Ing., Senica, SK; Puttera Jozef, doc. Ing., CSc., Závažná Poruba, SK; Tomlain Juraj, st., Ing., Senica, SK; Tomlain Ján, Senica, SK;

(74) Porubčan Róbert, Ing., Ivanka pri Dunaji, SK;

(54) Panelový zobrazovač na vizualizáciu procesov v priemysle

(57) Panelový zobrazovač na vizualizáciu procesov v priemysle, na zobrazovanie priemyselných procesov, stavov, dejov, meraných veličín má hardvérové jadro (3) priemyselného počítača s aspoň jedným ovládacím prvkom (2). Komunikačné rozhranie (6) zariadenia umožňuje obojsmernú komunikáciu s riadiacim centrom (5), pričom je možné prostredníctvom ovládacích prvkov (2) manuálne zasiahnuť do riadiaceho procesu.



(51)	(21)	(51)	(21)	(51)	(21)	(51)	(21)
A61K 31/00	5021-2011	B60K 28/00	145-2011	D01F 6/00	50078-2011	G06Q 30/00	176-2011
A63F 3/00	115-2011	B60Q 1/00	147-2011	E03F 5/00	50083-2011	G08G 1/00	193-2011
B01J 13/00	50045-2011	B60R 13/00	151-2011	E04F 19/00	50071-2011	G09F 19/00	193-2010
B23H 7/00	5037-2011	B62K 3/00	50081-2011	F16D 3/00	109-2011	H01H 19/00	152-2011
B25J 13/00	187-2011	B66C 21/00	190-2011	F16K 5/00	74-2011	H04L 12/00	50062-2011
B27B 21/00	50094-2011	C21D 1/00	50082-2011	G06Q 20/00	50077-2011		

FG2K

Zapísané úžitkové vzory

(11)	(51)	(11)	(51)	(11)	(51)	(11)	(51)
5978	B62B 3/00	5987	C12M 1/00	5997	A01N 25/00	6006	C22B 7/00
5979	B60W 30/00	5988	G06Q 40/00	5998	C08L 31/00	6007	A47C 1/00
5980	E04B 1/00	5989	C10K 1/00	5999	E06B 1/00	6008	A01K 23/00
5981	E06B 3/00	5991	B65D 88/00	6000	B60K 17/00	6009	A01M 31/00
5982	E01F 8/00	5992	B25J 13/00	6001	A61K 36/00	6010	C21B 7/00
5983	C12C 5/00	5993	B65D 59/00	6002	A61K 9/00	6011	H04H 20/00
5984	A61K 36/00	5994	A47K 1/00	6003	B60D 1/00	6012	B61L 1/00
5985	A23K 1/00	5995	B26B 9/00	6004	A61K 36/00	6013	A43B 7/00
5986	A63H 33/00	5996	A01N 25/00	6005	B23B 45/00		

(51) A01K 23/00**(11) 6008**

(21) 5012-2010

(22) 30.3.2010

(24) 30.11.2011

(45) 4.1.2012

(47) 30.11.2011

(72) Križánek Jozef, Skalica, SK;

(73) Križánek Jozef, Skalica, SK;

(54) Zberač psích exkrementov**(51) A01M 31/00, B66F 11/00****(11) 6009**

(21) 50032-2011

(22) 18.3.2011

(24) 30.11.2011

(45) 4.1.2012

(47) 30.11.2011

(72) Čelko Jozef, Domaniža, SK; Augustín Miroslav, Domaniža, SK; Mamiš Ján, Prečín, SK;

(73) Čelko Jozef, Domaniža, SK; Augustín Miroslav, Domaniža, SK; Mamiš Ján, Prečín, SK;

(74) Litváková Lenka, Ing., Bratislava, SK;

(54) Poľovnícky mobilný posed**(51) A01N 25/00, A01N 27/00, A01P 21/00****(11) 5997**

(21) 38-2011

(22) 10.3.2011

(24) 23.11.2011

(45) 4.1.2012

(47) 23.11.2011

(72) Teren Ján, Ing., CSc., Bratislava - Rača, SK;

(73) Teren Ján, Ing., CSc., Bratislava - Rača, SK;

(54) Prípravky na zníženie strát semenných plodín a na zvýšenie účinnosti foliárne aplikovaných agrochemikálií**(51) A01N 25/00, A01N 27/00, A01P 21/00****(11) 5996**

(21) 37-2011

(22) 10.3.2011

(24) 23.11.2011

(45) 4.1.2012

(47) 23.11.2011

(72) Teren Ján, Ing., CSc., Bratislava - Rača, SK;

(73) Teren Ján, Ing., CSc., Bratislava - Rača, SK;

(54) Prípravky na zníženie strát semenných plodín a na zvýšenie účinnosti agrochemikálií**(51) A23K 1/00****(11) 5985**

(21) 49-2011

(22) 31.3.2011

(24) 14.11.2011

(45) 4.1.2012

(47) 14.11.2011

(72) Čuboň Ladislav, Vysoká nad Kysucou, SK;

(73) Čuboň Ladislav, Vysoká nad Kysucou, SK;

(54) Potravínový doplnok na báze bielkovín pre zvieratá alebo hydinu**(51) A43B 7/00, H02J 7/00****(11) 6013**

(21) 8-2011

(22) 20.1.2011

(24) 30.11.2011

(45) 4.1.2012

(47) 30.11.2011

(72) Horváth Dušan, Ing., Trnava, SK;

(73) Horváth Dušan, Ing., Trnava, SK;

(54) Nabíjačka dobíjateľných batérií alebo akumulátorov pomocou chôdze**(51) A47C 1/00, A47C 7/00****(11) 6007**

(21) 5037-2010

(22) 28.6.2010

(24) 30.11.2011

(45) 4.1.2012

(47) 30.11.2011

(72) Janišová Jolana, Brno - Slatina, CZ;

(73) Janišová Jolana, Brno - Slatina, CZ;

(74) Guniš Jaroslav, Mgr., Bratislava, SK;

(54) Multifunkčná ergonomická kancelárska stolička na prácu s počítačom

- (51) **A47K 1/00**
(11) 5994
(21) 50054-2011
(22) 10.5.2011
(24) 23.11.2011
(31) CZ2010-23067U
(32) 4.8.2010
(33) CZ
(45) 4.1.2012
(47) 23.11.2011
(72) Vaculík Jiří, Zlín, CZ; Tesák Petr, Zlín, CZ;
(73) TESCO MA s.r.o., Zlín, CZ;
(74) Beleščák Ladislav, Ing., Piešťany, SK;
(54) Univerzálna zátka
-
- (51) **A61K 9/00, A61K 31/00, A61K 47/00**
(11) 6002
(21) 5025-2011
(22) 25.5.2011
(24) 24.11.2011
(45) 4.1.2012
(47) 24.11.2011
(72) Sáková Oľga, Hlohovec, SK; Vladovičová Beáta, Koptovce, SK; Kabzanová Anna, Hlohovec, SK; Kormanová Viera, Hlohovec, SK; Zoričák Štefan, Kežmarok, SK;
(73) ZENTIVA, k. s., Praha - Dolní Měcholupy, CZ;
(74) ROTT, RŮŽIČKA & GUTTMANN, Bratislava, SK;
(54) Kombinovaný perorálny prípravok s riadeným uvoľňovaním kyseliny acetylsalicylovej
-
- (51) **A61K 36/00, A61K 9/00, A61P 13/00**
(11) 6001
(21) 50015-2011
(22) 5.2.2011
(24) 24.11.2011
(45) 4.1.2012
(47) 24.11.2011
(72) Česal Milan, Ing., Trenčín, SK;
(73) Česal Milan, Ing., Trenčín, SK;
(74) Kubíny Peter, Bc., Trenčín, SK;
(54) Prípravok z liečivých rastlín na prostatu a močové ústrojenstvo
-
- (51) A61K 36/00, A61K 9/00, A61P 1/00**
(11) 6004
(21) 50016-2011
(22) 5.2.2011
(24) 24.11.2011
(45) 4.1.2012
(47) 24.11.2011
(72) Česal Milan, Ing., Trenčín, SK;
(73) Česal Milan, Ing., Trenčín, SK;
(74) Kubíny Peter, Bc., Trenčín, SK;
(54) Prípravok z liečivých rastlín na pečeň a žlčník
-
- (51) **A61K 36/00, A61K 31/00, A23L 1/00, A61P 13/00**
(11) 5984
(21) 50048-2011
(22) 28.4.2011
(24) 14.11.2011
(31) PUV 2011-24019
(32) 7.3.2011
(33) CZ
(45) 4.1.2012
- (47) 14.11.2011
(72) Reichenbach Richard, Ing., Český Těšín, CZ; Šimánek Vilím, prof. MUDr., DrSc., Olomouc, CZ; Ulrichová Jitka, prof. RNDr., CSc., Olomouc, CZ;
(73) WALMARK, a.s., Třinec, CZ;
(74) Labudík Miroslav, Ing., Kysucké Nové Mesto, SK;
(54) Doplnok stravy zvyšujúci ochranu epitelu dolných močových ciest pred opakovanými infekciami
-
- (51) **A63H 33/00, A63F 9/00**
(11) 5986
(21) 14-2011
(22) 31.1.2011
(24) 16.11.2011
(45) 4.1.2012
(47) 16.11.2011
(72) Lukovics Ladislav, Mostová, SK;
(73) Lukovics Ladislav, Mostová, SK;
(74) Máčajová Mária, Ing., Nitra, SK;
(54) Variabilná hracia zostava
-
- (51) **B23B 45/00**
(11) 6005
(21) 50049-2011
(22) 28.4.2011
(24) 24.11.2011
(45) 4.1.2012
(47) 24.11.2011
(72) Abel Miloslav, Trenčín, SK;
(73) Abel Miloslav, Trenčín, SK;
(74) Bačík Kvetoslav, Ing., Nová Dubnica, SK;
(54) Ručné náradie s vodováhou
-
- (51) **B25J 13/00, G05B 17/00**
(11) 5992
(21) 64-2011
(22) 2.5.2011
(24) 23.11.2011
(45) 4.1.2012
(47) 23.11.2011
(72) Piteľ Ján, doc. Ing., PhD., Prešov, SK; Balara Milan, doc. Ing., PhD., Prešov, SK; Balara Alexander, Ing., EUR ING., Prešov, SK; Boržíková Jana, PaedDr., PhD., Prešov, SK; Hošovský Alexander, Ing., PhD., Prešov, SK;
(73) Technická univerzita v Košiciach, FVT, KMIK, Prešov, SK;
(54) Aktuátor s umelými svalmi - I.
-
- (51) **B26B 9/00**
(11) 5995
(21) 50058-2011
(22) 10.5.2011
(24) 23.11.2011
(31) CZ2010-23066U
(32) 4.8.2010
(33) CZ
(45) 4.1.2012
(47) 23.11.2011
(72) Vaculík Jiří, Zlín, CZ; Březík David, Zlín-Kostelec, CZ;
(73) TESCO MA s.r.o., Zlín, CZ;
(74) Beleščák Ladislav, Ing., Piešťany, SK;
(54) Nůž na melón

- (51) **B60D 1/00**
 (11) **6003**
 (21) 50050-2011
 (22) 29.4.2011
 (24) 24.11.2011
 (45) 4.1.2012
 (47) 24.11.2011
 (72) Novák Martin, Bytča - Veľká Bytča, SK;
 (73) Novák Martin, Bytča - Veľká Bytča, SK;
 (74) Zahatňanská Gabriela, Ing., Žilina - Strážov, SK;
 (54) **Mechanizmus na pripojenie ťahaného prostriedku k ťažnému zariadeniu ťažného vozidla**

- (51) **B60K 17/00**
 (11) **6000**
 (21) 4-2011
 (22) 12.1.2011
 (24) 24.11.2011
 (45) 4.1.2012
 (47) 24.11.2011
 (72) Panda Anton, doc. Ing., PhD., Prešov, SK; Jurko Jozef, doc. Ing., PhD., Kendice, SK; Pandová Iveta, RNDr., PhD., Prešov, SK;
 (73) Panda Anton, doc. Ing., PhD., Prešov, SK; TU - Košice, Košice, SK;
 (54) **Kombinovaný pohon vozidla 4x4 spaľovací motor - elektromotor**

- (51) **B60W 30/00**
 (11) **5979**
 (21) 52-2011
 (22) 6.4.2011
 (24) 14.11.2011
 (45) 4.1.2012
 (47) 14.11.2011
 (72) Vagovic Jozef, Mr., Leatherhead, Surrey, GB;
 (73) Vagovic Jozef, Mr., Leatherhead, Surrey, GB;
 (74) Máčajová Mária, Ing., Nitra, SK;
 (54) **Zariadenie na určenie bezpečnej vzdialenosti od zadnej nápravy vozidla**

- (51) **B61L 1/00, H02H 3/00**
 (11) **6012**
 (21) 50017-2011
 (22) 7.2.2011
 (24) 30.11.2011
 (31) 2010-22732
 (32) 19.5.2010
 (33) CZ
 (45) 4.1.2012
 (47) 30.11.2011
 (72) Dobiáš Radek, Ing., Praha, CZ; Konarski Jan, Ing., Praha, CZ; Kubela Antonín, Ing., Přerov, CZ; Šesták Milan, Ing., Nedvědice, CZ; Ukropec Petr, Ing., Brno, CZ;
 (73) AŽD Praha s. r. o., Praha, CZ;
 (74) Bachratá Magdaléna, Mgr., Bratislava, SK;
 (54) **Zariadenie na zvedenie elektromagnetického impulzu, vyvolaného bleskom, do dvojzásobového koľajového obvodu**

- (51) **B62B 3/00**
 (11) **5978**
 (21) 43-2011
 (22) 21.3.2011
 (24) 14.11.2011
 (45) 4.1.2012
 (47) 14.11.2011
 (72) Rafaj Peter, ml., Martin, SK; Rafaj Peter, Ing., Dražkovce, SK;
 (73) Rafaj Peter, Ing., Dražkovce, SK;
 (54) **Nákupný rámový vozík**

- (51) **B65D 59/00**
 (11) **5993**
 (21) 50029-2011
 (22) 11.3.2011
 (24) 23.11.2011
 (45) 4.1.2012
 (47) 23.11.2011
 (72) Tokarčík Tomáš, Mgr., Želiezovce, SK;
 (73) N.G.W. OBALY, s. r. o., Želiezovce, SK;
 (74) Belička Ivan, Ing., Banská Bystrica, SK;
 (54) **Ochranný uholník**

- (51) **B65D 88/00, B65D 90/00**
 (11) **5991**
 (21) 45-2011
 (22) 22.3.2011
 (24) 23.11.2011
 (45) 4.1.2012
 (47) 23.11.2011
 (72) Schramko Július, Ing., Senec, SK;
 (73) Schramko Július, Ing., Senec, SK;
 (54) **Zložiteľný kontajner**

- (51) **C08L 31/00, C08K 5/00**
 (11) **5998**
 (21) 188-2010
 (22) 9.12.2010
 (24) 24.11.2011
 (45) 4.1.2012
 (47) 24.11.2011
 (72) Červinková Danica, Ing., Nitra - Drážovce, SK; Matyašovský Ján, Ing., PhD., Partizánske, SK; Jurkovič Peter, Ing., PhD., Bošany, SK;
 (73) VÚSAPL, a.s., Nitra, SK;
 (54) **Polymérne kompozity na báze kolagénu**

- (51) **C10K 1/00, C10B 47/00**
 (11) **5989**
 (21) 59-2010
 (22) 19.5.2010
 (24) 23.11.2011
 (45) 4.1.2012
 (47) 23.11.2011
 (72) Laluha Ján, Ing., Prievidza, SK; Peterka Miroslav, Ing., CSc., Prievidza, SK; Michálek Tomáš, Ing., Prievidza, SK; Lackovič Aleš, Ing., Prievidza, SK;
 (73) Noving Nováky, spol. s r.o., Nováky, SK;
 (54) **Spôsob a zariadenie na splyňovanie organických látok a čistenie syntézneho plynu**

- (51) **C12C 5/00, C12C 12/00**
 (11) **5983**
 (21) 50069-2010
 (22) 6.9.2010
 (24) 14.11.2011
 (45) 4.1.2012
 (47) 14.11.2011
 (72) Šilhár Stanislav, doc. Ing., CSc., Pezinok, SK; Maliar Tibor, Ing., PhD., Jaslovské Bohunice, SK; Ondrejovič Miroslav, RNDr., Dolný Lopašov, SK; Glončáková Brigita, Ing., Senec, SK;
 (73) Výskumný ústav potravinársky, Bratislava, SK; Sladovňa SESSLER, a.s., Trnava, SK;
 (74) Litváková Edita, Ing., Bratislava, SK;
 (54) **Glukánové pivo a spôsob jeho výroby**
-
- (51) **C12M 1/00, C02F 11/00**
 (11) **5987**
 (21) 50003-2011
 (22) 11.1.2011
 (24) 21.11.2011
 (45) 4.1.2012
 (47) 21.11.2011
 (72) Benčíč Mário, Ing., PhD., Poprad, SK; Rusin Ján, Ing., Poprad, SK;
 (73) Benčíč Mário, Ing., PhD., Poprad, SK; Rusin Ján, Ing., Poprad, SK;
 (74) Bachratý Ján, Ing., Bratislava, SK;
 (54) **Kontajnerový fermentor**
-
- (51) **C21B 7/00, B25B 27/00**
 (11) **6010**
 (21) 50030-2011
 (22) 11.3.2011
 (24) 30.11.2011
 (45) 4.1.2012
 (47) 30.11.2011
 (72) Perončík Miroslav, Ing., Martin, SK; Siráň Stanislav, Ing., Martin, SK; Jurkovič Viliam, Ing., Martin, SK; Baričák Milan, Ing., Kláštor pod Znievom, SK; Kluknavský Jaroslav, Ing., Vrútky, SK; Hrčer Slavomír, Ing., PhD., Žilina, SK;
 (73) Transmisie engineering a.s., Martin, SK;
 (74) Belička Ivan, Ing., Banská Bystrica, SK;
 (54) **Mobilný manipulátor píšťal**
-
- (51) **C22B 7/00**
 (11) **6006**
 (21) 3-2011
 (22) 7.1.2011
 (24) 24.11.2011
 (45) 4.1.2012
 (47) 24.11.2011
 (72) Fedorov Martin, Ing., PhD., MBA, Malá Ida, SK; Adelt Milan, Ing., CSc., Kladno, CZ; Raclavský Milan, Ing., CSc., Ostrava - Poruba, CZ; Gora Pavel, Ing., MBA, Třinec, CZ; Zátorský Daneš, Ostrava, Heřmanice, CZ; Moulis Vlastimil, Ing., CSc., Mirošov, CZ;
 (73) Fedorov Martin, Ing., PhD., MBA, Malá Ida, SK; Adelt Milan, Ing., CSc., Kladno, CZ; Raclavský Milan, Ing., CSc., Ostrava - Poruba, CZ; Gora Pavel, Ing., MBA, Třinec, CZ; Zátorský Daneš, Ostrava, Heřmanice, CZ; Moulis Vlastimil, Ing., CSc., Mirošov, CZ;
-
- (74) Gruber Dalibor, Ing., Košice, SK;
 (54) **Spôsob výroby a úpravy kovonosnej vstupnej vsádzky a zariadenie na vykonávanie tohto spôsobu**
-
- (51) **E01F 8/00, E04B 1/00**
 (11) **5982**
 (21) 159-2010
 (22) 27.10.2010
 (24) 14.11.2011
 (45) 4.1.2012
 (47) 14.11.2011
 (72) Mátel František, Ing., CSc., Nitra, SK; Ochocová Renáta, Ivanka pri Nitre, SK; Badida Miroslav, Dr.h.c.prof.Ing., PhD., Košice, SK; Lumnitzer Ervin, prof. Ing., PhD., Košice, SK;
 (73) Strojnícka fakulta Technickej Univerzity v Košiciach, Košice, SK;
 (54) **Konštrukčné prvky z gumobetónu pre protihlukové aplikácie**
-
- (51) **E04B 1/00, E04F 13/00**
 (11) **5980**
 (21) 163-2010
 (22) 9.11.2010
 (24) 14.11.2011
 (45) 4.1.2012
 (47) 14.11.2011
 (72) Blaško Stanislav, Hnojné, SK;
 (73) Blaško Stanislav, Hnojné, SK;
 (54) **Termo-akustický, protipožiarny obkladový panel s povrchovou úpravou**
-
- (51) **E06B 1/00, E06B 7/00, D06F 57/00**
 (11) **5999**
 (21) 5059-2010
 (22) 7.9.2010
 (24) 24.11.2011
 (31) PUV 2009-21665
 (32) 10.9.2009
 (33) CZ
 (45) 4.1.2012
 (47) 24.11.2011
 (72) Galečka Jiří, Šardice, okres Hodonín, CZ; Šenk Tomáš, Tísek, CZ;
 (73) Galečka Jiří, Šardice, okres Hodonín, CZ; Šenk Tomáš, Tísek, CZ;
 (74) Guniš Jaroslav, Mgr., Bratislava, SK;
 (54) **Upevňovací systém predokenných predmetov**
-
- (51) **E06B 3/00, E06B 7/00**
 (11) **5981**
 (21) 50086-2010
 (22) 5.11.2010
 (24) 14.11.2011
 (45) 4.1.2012
 (47) 14.11.2011
 (72) Václav Peter, Trenčín, SK;
 (73) Václav Peter, Trenčín, SK;
 (74) Kubínyi Peter, Bc., Trenčín, SK;
 (54) **Okenná alebo dverná konštrukcia**
-

- (51) **G06Q 40/00, G06Q 10/00**
 (11) **5988**
 (21) 5069-2010
 (22) 16.11.2010
 (24) 23.11.2011
 (45) 4.1.2012
 (47) 23.11.2011
 (72) Boldiš Miroslav, Ing., Banská Bystrica, SK; Novotný Ondřej, Ing., Praha, CZ;
 (73) Boldiš Miroslav, Ing., Banská Bystrica, SK; Novotný Ondřej, Ing., Praha, CZ;
 (54) **Systém dynamického vyhodnocovania poistenia**

- (51) **H04H 20/00, G08B 27/00, H04N 7/00**
 (11) **6011**
 (21) 50031-2011
 (22) 18.3.2011
 (24) 30.11.2011
 (45) 4.1.2012
 (47) 30.11.2011
 (72) Otisk Milan, Velká Polom, CZ; Burger Oldřich, Klimkovice, CZ; Otisk Jiří, Bc., Velká Polom, CZ;
 (73) Otisk Milan, Velká Polom, CZ; Burger Oldřich, Klimkovice, CZ; Otisk Jiří, Bc., Velká Polom, CZ;
 (74) Labudík Miroslav, Ing., Kysucké Nové Město, SK;
 (54) **Zapojenie bezdrôtového miestneho informačného systému s využitím zemského digitálneho vysielania DVB-T**

(51)	(11)	(51)	(11)	(51)	(11)	(51)	(11)
A01K 23/00	6008	A61K 36/00	6001	B60W 30/00	5979	C21B 7/00	6010
A01M 31/00	6009	A61K 36/00	6004	B61L 1/00	6012	C22B 7/00	6006
A01N 25/00	5997	A61K 36/00	5984	B62B 3/00	5978	E01F 8/00	5982
A01N 25/00	5996	A63H 33/00	5986	B65D 59/00	5993	E04B 1/00	5980
A23K 1/00	5985	B23B 45/00	6005	B65D 88/00	5991	E06B 1/00	5999
A43B 7/00	6013	B25J 13/00	5992	C08L 31/00	5998	E06B 3/00	5981
A47C 1/00	6007	B26B 9/00	5995	C10K 1/00	5989	G06Q 40/00	5988
A47K 1/00	5994	B60D 1/00	6003	C12C 5/00	5983	H04H 20/00	6011
A61K 9/00	6002	B60K 17/00	6000	C12M 1/00	5987		

MK2K Zaniknuté úžitkové vzory uplynutím doby platnosti

(11)	Dátum zániku	(11)	Dátum zániku	(11)	Dátum zániku	(11)	Dátum zániku
3165	05.11.2011	3968	22.04.2011	4834	25.04.2011	4907	20.04.2011
3189	16.11.2011	4145	01.04.2011	4838	03.04.2011	4961	25.04.2011
3190	30.11.2011	4803	23.04.2011	4849	11.04.2011	4962	25.04.2011
3872	02.04.2011	4814	03.04.2011	4857	16.04.2011	5008	19.04.2011
3891	02.04.2011	4815	04.04.2011	4876	23.04.2011	5130	16.04.2011
3893	21.04.2011	4827	02.04.2011	4880	25.04.2011		
3960	07.04.2011	4828	10.04.2011	4904	19.01.2011		

ND2K Predĺženie platnosti úžitkových vzorov

(11)	(51)	(11)	(51)	(11)	(51)	(11)	(51)
4075	B61L 1/00	4985	C02F 3/00	5003	A23L 1/00	5183	A23K 1/00
4089	A23K 1/00	4997	G07B 15/00	5022	B60K 15/00	5451	C21C 5/00
4093	C08L 23/00						

(51) A23K 1/00, A61K 35/00

(11) 4089

(21) 289-2004

(22) 4.11.2004

(73) International Probiotic Company s.r.o., Košice, SK;

(54) Probiotický širokospektrálny výživový prípravok v práškovej, tekutej, pastovej alebo plynnej forme

(51) A23K 1/00

(11) 5183

(21) 104-2007

(22) 25.6.2007

(73) Fabíni Miroslav, Ing., CSc., Bojnice, SK; Doboly Tibor, Ing., Trnava, SK;

(54) Komplexný fortifikát krmív zvierat a/alebo hydiny

(51) A23L 1/00, A61K 36/00

(11) 5003

(21) 5078-2007

(22) 15.11.2007

(73) Svátová Terézia, Praha, CZ;

(54) Detský hubový prírodný potravinový doplnok v podobe sirupu

(51) B60K 15/00

(11) 5022

(21) 5091-2007

(22) 28.12.2007

(73) EKOBUS a. s., Praha, CZ;

(54) Zariadenie na dodávanie paliva do motorov vozidiel na zemný plyn

(51) B61L 1/00, B61L 25/00

(11) 4075

(21) 295-2004

(22) 10.11.2004

(73) AŽD Praha, s. r. o., Praha, CZ;

(54) Zariadenie na bezpečnú identifikáciu voľnosti koľajnicového úseku a prechodu vlaku

(51) C02F 3/00

(11) 4985

(21) 199-2007

(22) 19.11.2007

(73) Pijak Pavol, Ing., Praha, CZ;

(54) Zariadenie na biologické čistenie odpadových vôd

(51) C08L 23/00

(11) 4093

(21) 301-2004

(22) 22.11.2004

(73) CHEMOSVIT, a. s., Svit, SK;

(54) Vyfukovaná fólia na báze zmesí polymérov etylénu

(51) C21C 5/00

(11) 5451

(21) 83-2009

(22) 30.11.2007

(73) SIEMENS VAI METALS TECHNOLOGIES GMBH, Linz, AT;

(54) Sklopný konvertor

(51) G07B 15/00, H04W 4/00

(11) 4997

(21) 174-2007

(22) 24.10.2007

(73) Jankovič Roman, Bratislava, SK;

(54) Systémové zariadenie online elektronického SMS parkovania

(51)	(11)	(51)	(11)	(51)	(11)	(51)	(11)
A23K 1/00	4089	B60K 15/00	5022	C02F 3/00	4985	C21C 5/00	5451
A23K 1/00	5183	B61L 1/00	4075	C08L 23/00	4093	G07B 15/00	4997
A23L 1/00	5003						

PC2K**Prevody a prechody práv na úžitkové vzory**

(11) **4951**
 (21) 150-2007
 (73) BigBoard Group, a.s., Praha, CZ;
 Predchádzajúci majiteľ:
 BigBoard Praha, s. r. o., Praha, CZ;
 Dátum zápisu do registra: 21.11.2011

(11) **5831**
 (21) 5066-2010
 (73) Ochvát Juraj, Ostrava - Hrabůvka, CZ;
 Predchádzajúci majiteľ:
 Kvarčák Jaromír, Ing., Opava - Jaktář, CZ; Nykl
 Jan, Mgr., Ostrava - Bělský Les, CZ;
 Dátum uzavretia zmluvy: 26.5.2011
 Dátum zápisu do registra: 24.11.2011

(11) **5407**
 (21) 5059-2007
 (73) Batida, s.r.o., Bratislava, SK;
 Predchádzajúci majiteľ:
 Dermíšek Peter, Bratislava, SK;
 Dátum uzavretia zmluvy: 14.3.2011
 Dátum zápisu do registra: 2.12.2011

TC2K**Zmeny mien**

(11) **4951**
 (21) 150-2007
 (73) BigBoard Praha, a.s., Praha, CZ;
 Dátum zápisu do registra: 21.11.2011

(11) **5451**
 (21) 83-2009
 (73) SIEMENS VAI METALS TECHNOLOGIES GMBH,
 Linz, AT;
 Dátum zápisu do registra: 29.11.2011

TE2K**Zmeny adries**

(11) **4999**
 (21) 178-2007
 (73) KRASPLAST, s. r. o., Krasňany, SK;
 Dátum zápisu do registra: 9.12.2011