

VESTNÍK

**ÚRADU PRIEMYSELNÉHO VLASTNÍCTVA
SLOVENSKEJ REPUBLIKY**

Banská Bystrica 4. november 2011

11

OBSAH

Zverejnené patentové prihlášky	9
Udelené patenty	11
Európske patenty	23
Dodatkové ochranné osvedčenia	64
Zverejnené prihlášky úžitkových vzorov	69
Zapísané úžitkové vzory	80
Zapísané dizajny	92
Zverejnené prihlášky ochranných znáмок	110
Zapísané ochranné známky bez zmeny po zverejnení prihlášky	207
Zapísané ochranné známky so zmenou po zverejnení prihlášky	220
Obnovené ochranné známky	222
Prevody ochranných znáмок	287
Zmeny v údajoch o majiteľoch ochranných znáмок	297
Licenčné zmluvy registrované (ochranné známky)	303

INHALT

Veröffentlichung der Patentanmeldungen	9
Erteilte Patente	11
Europäische Patente	23
Ergänzende Schutzzertifikate	64
Veröffentlichte Gebrauchsmuster	69
Eingetragene Gebrauchsmuster	80
Eingetragene Designs	92
Veröffentlichte Markenmeldung	110
Eingetragene Marken ohne Änderung nach der Veröffentlichung der Anmeldung	207
Eingetragene Marken mit Änderung nach der Veröffentlichung der Anmeldung	220
Erneuerte Marken	222
Markenübertragungen	287
Änderungen in Angaben über die Markeninhaber	297
Registrierte Lizenzverträge (Marken)	303

CONTENTS

Publication of Patent Applications	9
Granted Patents	11
European Patents	23
Supplementary Protection Certificates	64
Publication of Utility Model Applications	69
Registered Utility Models	80
Registered Designs	92
Published Trademark Applications	110
Registered Trademarks without Modification after Publishing of the Application	207
Registered Trademarks with Modification after Publishing of the Application	220
Renewal Trademarks	222
Transfers of Trademarks	287
Modification of Data of Trademark Holders	297
Registered Licencing Contracts (Trademarks)	303

**Dvojpísmenové kódové označenia krajín a medzinárodných organizácií
(Štandard WIPO ST. 3)**

AD	Andorra	EA	Eurázijská patentová organizácia (EAPO)	JE	Jersey
AE	Spojené arabské emiráty	EC	Ekvádor	JM	Jamajka
AF	Afganistan	EE	Estónsko	JO	Jordánsko
AG	Antigua a Barbuda	EG	Egypt	JP	Japonsko
AI	Anguilla	EH	Západná Sahara	KE	Keňa
AL	Albánsko	EM	Úrad pre harmonizáciu vnútorného trhu (OHIM) ²	KG	Kirgizsko
AM	Arménsko	EP	Európsky patentový úrad	KH	Kambodža
AO	Angola	ER	Eritrea	KI	Kiribati
AP	Africká regionálna organizácia duševného vlastníctva (ARIPO)	ES	Španielsko	KM	Komory
AR	Argentína	ET	Etiópia	KN	Svätý Krištof a Nevis
AT	Rakúsko	FI	Fínsko	KP	Kórejská ľudovodemokratická republika (KĽDR)
AU	Austrália	FJ	Fidži	KR	Kórejská republika
AW	Aruba	FK	Falklandy	KW	Kuvajt
AZ	Azerbajdžan	FO	Faerské ostrovy	KY	Kajmanie ostrovy
		FR	Francúzsko	KZ	Kazachstan
BA	Bosna a Hercegovina			LA	Laos
BB	Barbados	GA	Gabon	LB	Libanon
BD	Bangladéš	GB	Spojené kráľovstvo	LC	Svätá Lucia
BE	Belgicko	GC	Patentový úrad Rady pre spoluprácu arabských štátov Perzského zálivu (GCC)	LI	Lichtenštajnsko
BF	Burkina	GD	Grenada	LK	Srí Lanka
BG	Bulharsko	GE	Gruzínsko	LR	Libéria
BH	Bahrajn	GG	Guernsey	LS	Lesotho
BI	Burundi	GH	Ghana	LT	Litva
BJ	Benin	GI	Gibraltár	LU	Luxembursko
BM	Bermudy	GL	Grónsko	LV	Lotyšsko
BN	Brunej	GM	Gambia	LY	Líbya
BO	Bolívia	GN	Guinea	MA	Maroko
BQ	Bonaire, Saint Eustatius a Saba	GQ	Rovníková Guinea	MC	Monako
BR	Brazília	GR	Grécko	MD	Moldavsko
BS	Bahamy	GS	Južná Georgia a Južné Sandwichove ostrovy	ME	Čierna Hora
BT	Bhután	GT	Guatemala	MG	Madagaskar
BV	Bouvetov ostrov	GW	Guinea-Bissau	MK	Macedónsko
BW	Botsvana	GY	Guyana	ML	Mali
BX	Úrad Beneluxu pre duševné vlastníctvo (BOIP) ¹	HK	Hongkong	MM	Mjanmarsko
BY	Bielorusko	HN	Honduras	MN	Mongolsko
BZ	Belize	HR	Chorvátsko	MO	Macao
		HT	Haiti	MP	Severné Mariány
CA	Kanada	HU	Maďarsko	MR	Mauritánia
CD	Kongo (býv. Zair)	CH	Švajčiarsko	MS	Montserrat
CF	Stredoafriická republika	IB	Medzinárodný úrad Svetovej organizácie duševného vlastníctva (WIPO)	MT	Malta
CG	Kongo	ID	Indonézia	MU	Maurícius
CI	Pobrežie Slonoviny	IE	Írsko	MV	Maldivy
CK	Cookove ostrovy	IL	Izrael	MW	Malawi
CL	Čile	IM	Man	MX	Mexiko
CM	Kamerun	IN	India	MY	Malajzia
CN	Čína	IQ	Irak	MZ	Mozambik
CO	Kolumbia	IR	Irán	NA	Namíbia
CR	Kostarika	IS	Island	NE	Niger
CU	Kuba	IT	Taliano	NG	Nigéria
CV	Kapverdy			NI	Nikaragua
CW	Curacao			NL	Holandsko
CY	Cyprus			NO	Nórsko
CZ	Česká republika			NP	Nepál
				NR	Nauru
DE	Nemecko			NZ	Nový Zéland
DJ	Džibutsko			OA	Africká organizácia duševného vlastníctva (OAPI)
DK	Dánsko			OM	Omán
DM	Dominika				
DO	Dominikánska republika				
DZ	Alžírsko				

PA	Panama	UA	Ukrajina
PE	Peru	UG	Uganda
PG	Papua-Nová Guinea	US	Spojené štáty, USA
PH	Filipíny	UY	Uruguaj
PK	Pakistan	UZ	Uzbekistan
PL	Poľsko		
PT	Portugalsko	VA	Vatikán
PW	Palau	VC	Svätý Vincent a Grenadíny
PY	Paraguaj	VE	Venezuela
		VG	Britské Panenské ostrovy
QA	Katar	VN	Vietnam
OZ	Úrad Spoločenstva pre odrody rastlín (CPVO)	VU	Vanuatu
RO	Rumunsko	WO	Svetová organizácia duševného vlastníctva (WIPO)
RS	Srbsko	WS	Samoa
RU	Ruská federácia		
RW	Rwanda		
SA	Saudská Arábia	XN	Nordický patentový inštitút (NPI)
SB	Šalamúnove ostrovy		
SC	Seychely		
SD	Sudán	YE	Jemen
SE	Švédsko		
SG	Singapur	ZA	Južná Afrika
SH	Svätá Helena, Ascension a Tristan da Cunha	ZM	Zambia
		ZW	Zimbabwe
SI	Slovinsko		
SK	Slovenská republika		
SL	Sierra Leone		
SM	San Maríno		
SN	Senegal		
SO	Somálsko		
SR	Surinam		
ST	Svätý Tomáš a Princov ostrov		
SV	Salvádor		
SX	Sint Maarten		
SY	Sýria		
SZ	Svazijsko		
TC	Turks a Caicos		
TD	Čad		
TG	Togo		
TH	Thajsko		
TJ	Tadžikistan		
TL	Východný Timor		
TM	Turkménsko		
TN	Tunisko		
TO	Tonga		
TR	Turecko		
TT	Trinidad a Tobago		
TV	Tuvalu		
TW	Taiwan		
TZ	Tanzánia		

Poznámky:

¹ Zahŕňa Belgicko, Holandsko a Luxembursko, v niektorých výstupoch úradu sa môže vyskytovať názov Benelux, napr. v súvislosti s uvádzaním údajov alebo informácií o ochranných známkach alebo dizajnoch určených pre krajiny Beneluxu (medzinárodné zápisy podľa Madridského alebo Haagskeho systému).

² V niektorých výstupoch úradu sa môže vyskytovať názov Európska únia, napr. v súvislosti s uvádzaním údajov alebo informácií o ochranných známkach alebo dizajnoch určených pre územie Európskej únie (medzinárodné zápisy podľa Madridského alebo Haagskeho systému).

ČASŤ

PATENTY

Kódy na označovanie jednotlivých druhov dokumentov (Štandard WIPO ST. 16)

A3	Zverejnené patentové prihlášky podľa zákona č. 435/2001 Z. z. o patentoch, dodatkových ochranných osvedčeniach a o zmene a doplnení niektorých zákonov	B6	Udelené patenty podľa zákona č. 435/2001 Z. z. o patentoch, dodatkových ochranných osvedčeniach a o zmene a doplnení niektorých zákonov
-----------	--	-----------	---

Číselné kódy na označovanie bibliografických údajov (Štandard WIPO ST. 9)

(11)	Číslo dokumentu	(62)	Číslo pôvodnej prihlášky v prípade vylúčenej prihlášky
(21)	Číslo prihlášky	(71)	Meno (názov) prihlasovateľa (-ov)
(22)	Dátum podania prihlášky	(72)	Meno pôvodcu (-ov)
(24)	Dátum nadobudnutia účinkov patentu	(73)	Meno (názov) majiteľa (-ov)
(31)	Číslo prioritnej prihlášky	(74)	Meno (názov) zástupcu (-ov)
(32)	Dátum podania prioritnej prihlášky	(86)	Číslo podania medzinárodnej prihlášky podľa PCT
(33)	Krajina alebo regionálna organizácia priority	(87)	Číslo zverejnenia medzinárodnej prihlášky podľa PCT
(40)	Dátum zverejnenia prihlášky		
(47)	Dátum sprístupnenia patentu verejnosti		
(51)	Medzinárodné patentové triedenie		
(54)	Názov		
(57)	Anotácia		

Poznámka:

Symbody medzinárodného patentového triedenia uvedené v tomto vestníku zodpovedajú vydaniu 2011.01 Medzinárodného patentového triedenia s platnosťou od 1. januára 2011. Na patentových dokumentoch zverejňovaných úradom a vo vestníku úradu budú v roku 2011 uvádzané iba symboly hlavných skupín MPT 2011.01. V databázach úradu, vo webregistroch na internete a v ostatných výstupoch úradu budú zverejňované údaje týkajúce sa patentov a úžitkových vzorov vrátane ich prihlášok so symbolmi úplnej verzie MPT 2011.01.

Kódy na označovanie záhlaví oznámení publikovaných vo Vestníku ÚPV SR (Štandard WIPO ST. 17)

BA9A	Zverejnené patentové prihlášky	FG4A	Udelené patenty
FA9A	Zastavené konania o patentových prihláškach na žiadosť prihlasovateľa	MA4A	Zaniknuté patenty vzdáním sa
FB9A	Zastavené konania o patentových prihláškach	MA4F	Zaniknuté autorské osvedčenia vzdáním sa
FC9A	Zamietnuté patentové prihlášky	MC4A	Zrušené patenty
FD9A	Zastavené konania pre nezaplatenie poplatku	MC4F	Zrušené autorské osvedčenia
GB9A	Prevody a prechody práv na patentové prihlášky	MG4A	Čiastočne zrušené patenty
PD9A	Zmeny dispozičných práv na patentové prihlášky (zálohy)	MG4F	Čiastočne zrušené autorské osvedčenia
	Zmeny dispozičných práv na patentové prihlášky (ukončenie zálohov)	MK4A	Zaniknuté patenty uplynutím doby platnosti
QA9A	Ponuky licencií	MK4F	Zaniknuté autorské osvedčenia uplynutím doby platnosti
		MM4A	Zaniknuté patenty pre nezaplatenie udržiavacích poplatkov
		MM4F	Zaniknuté autorské osvedčenia pre nezaplatenie udržiavacích poplatkov
		PA4A	Zmeny autorských osvedčení na patenty
		PC4A	Prevody a prechody práv na patenty
		PC4F	Prevody a prechody práv na autorské osvedčenia
		PD4A	Zmeny dispozičných práv na patenty (zálohy)
			Zmeny dispozičných práv na patenty (ukončenie zálohov)
		PD4F	Zmeny dispozičných práv na autorské osvedčenia (zálohy)
			Zmeny dispozičných práv na autorské osvedčenia (ukončenie zálohov)
		QA4A	Ponuky licencií
		QB4A	Licenčné zmluvy registrované alebo udelené na patenty
		QB4F	Licenčné zmluvy registrované alebo udelené na autorské osvedčenia
		QC4A	Ukončenie platnosti licenčných zmlúv na patenty
		QC4F	Ukončenie platnosti licenčných zmlúv na autorské osvedčenia
		SB4A	Patenty zapísané do registra po odtajnení
		SB4F	Autorské osvedčenia zapísané do registra po odtajnení

Opravy a zmeny

Opravy v patentových prihláškach

- HA9A** Doplnenie pôvodcu (-ov)
- HB9A** Opravy mien
- HC9A** Zmeny mien
- HD9A** Opravy adries
- HE9A** Zmeny adries
- HF9A** Opravy dátumov
- HG9A** Opravy zatriedenia podľa MPT
- HH9A** Opravy chýb alebo zmeny všeobecne
- HK9A** Opravy tlačových chýb vo Vestníku ÚPV SR

Opravy v udelených ochranných dokumentoch

- TA4A** Doplnenie pôvodcu (-ov)
- TB4A** Opravy mien
- TC4A** Zmeny mien
- TD4A** Opravy adries
- TE4A** Zmeny adries
- TF4A** Opravy dátumov
- TG4A** Opravy zatriedenia podľa MPT
- TH4A** Opravy chýb alebo zmeny všeobecne
- TK4A** Opravy tlačových chýb vo Vestníku ÚPV SR

- TA4F** Doplnenie pôvodcu (-ov)
- TB4F** Opravy mien
- TC4F** Zmeny mien
- TD4F** Opravy adries
- TE4F** Zmeny adries
- TF4F** Opravy dátumov
- TG4F** Opravy zatriedenia podľa MPT
- TH4F** Opravy chýb alebo zmeny všeobecne
- TK4F** Opravy tlačových chýb vo Vestníku ÚPV SR

BA9A

Zverejnené patentové prihlášky

(21)	(51)	(21)	(51)	(21)	(51)	(21)	(51)
34-2010	C07D 487/00	40-2010	G01N 1/00	45-2010	A01C21/00	5012-2010	F41H 5/00
35-2010	F03B 7/00	44-2010	C07C 311/00	5008-2010	A63C 9/00		

(51) A01C 21/00

(21) 45-2010

(22) 3.5.2010

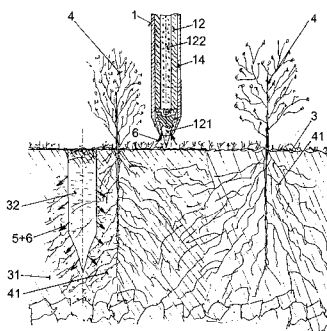
(71) Kelemeca Vasil, Ing., Snina, SK;

(72) Kelemeca Vasil, Ing., Snina, SK;

(74) Regina Ivan, Ing., Košice, SK;

(54) Spôsob závlahy pestovaných plodín roztokom živín a zariadenie na jeho vykonávanie

(57) Spôsob využíva na hnojivovú závlahu koreňovej sústavy pestovaných plodín tekutý roztok organických biologických živín a oxidovadla, ktoré sa dodávajú priamo do pôdnej podornice jednotlivo ku koreňovej sústave plodiny. Zariadenie obsahuje teleso (12) s dutinou (122), ktoré je v dolnej časti ukončené hrotom (121) s najmenej jedným otvorom prepájajúcim zásobník tekutého roztoku živín cez dutinu (122) s povrchom hrotu (121). Na telese (12) je posuvne uložený kryt (14) ukončený v dolnej časti dutým hrotom, ktorý v jednej polohe uzatvára otvory hrotu (121) a v druhej polohe ich ponecháva otvorené.



(51) A63C 9/00, A63C 5/00

(21) 5008-2010

(22) 12.4.2010

(71) Hrdlička Anton, Ing., Bratislava, SK;

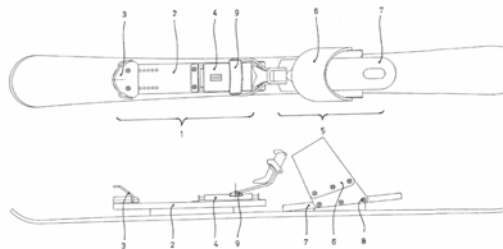
(72) Hrdlička Anton, Ing., Bratislava, SK;

(74) Kováčik Štefan, Ing., Bratislava, SK;

(54) Bezpečnostné usporiadanie viazania pre skibordy

(57) Bezpečnostné usporiadanie viazania pre skibordy, kde pozdĺžna os bezpečnostného viazania lyžiarky nohy postavenej vpredu leží v pozdĺžnej osi nosnej dosky skibordu a taktiež pozdĺžna os viazania lyžiarky nohy postavenej vzadu leží v pozdĺžnej osi nosnej dosky skibordu. Bezpečnostné viazanie (1) lyžiarky nohy postavenej vpredu je prichytené na podložke (2) a obsahuje posuvnú špičku (3) prestaviteľnú plynule alebo skokom a obsahuje bezpečnostnú pätku (4) stabilne prichytenú o podložku (2) so systémom bočného vypínania. Viazanie (5) lyžiarky nohy postavenej

vzadu je osadené na podložke (7), na ktorej je upevnený zvršok (6) klenbového tvaru. Systém bočného vypínania bezpečnostnej pätky (4) výhodne obsahuje strmeň (9).



(51) C07C 311/00, A61K 31/00

(21) 44-2010

(22) 3.5.2010

(71) Bel/Novamann International, s.r.o., Nové Zámky, SK;

(72) Veverka Miroslav, Ing., CSc., Bratislava, SK; Veverková Eva, Ing., CSc., Bratislava, SK; Ratkovská Ľubica, Ing., CSc., Hlohovec, SK; Zeidler Igor, Bratislava, SK;

(54) Nové adičné soli tamsulosínu a ich prípravky

(57) Vynález sa týka nových adičných solí sulfónových kyselín a tamsulosínu, ako aj ich hydrátov alebo solvatovanej formy v kryštalickej alebo amorfnej forme. Vynález sa tiež týka spôsobu prípravy týchto solí a rovnako aj ich použitia na liečebné účely.

(51) C07D 487/00, A61K 31/00

(21) 34-2010

(22) 16.4.2010

(71) Bel/Novamann International, s.r.o., Nové Zámky, SK;

(72) Veverka Miroslav, Ing., CSc., Bratislava, SK; Veverková Eva, Ing., CSc., Bratislava, SK; Ratkovská Ľubica, Ing., CSc., Hlohovec, SK;

(54) Nové adičné soli sitagliptínu a ich prípravky

(57) Vynález sa týka nových adičných solí sitagliptínu, ako aj ich hydrátov alebo solvátov v kryštalickej alebo amorfnej forme. Vynález sa tiež týka spôsobu prípravy týchto solí a rovnako aj ich použitia na liečebné účely.

(51) F03B 7/00, F03B 3/00

(21) 35-2010

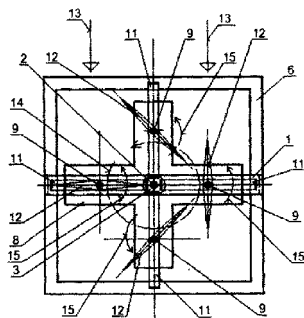
(22) 21.4.2010

(71) Balara Milan, doc. Ing., PhD., Prešov, SK;

(72) Balara Milan, doc. Ing., PhD., Prešov, SK; Balara Alexander, Ing. EUR ING., Prešov, SK;

(54) Rotačný generátor mechanickej energie získanej z pomaly plynúcich médií - I.

(57) Zariadenie na získavanie mechanickej energie z pomaly plynúcich médií vyznačujúce sa tým, že v prúde pretekajúceho média (13) sú umiestnené otočné plochy (12), v ktorých sú upevnené hriadele (9), ktoré sú uložené v ložiskách horných (10) a ložiskách spodných (7) otočných rámov (11). Každý z hriadeľov (9) je pripojený k prevodovému mechanizmu (8), ktorý je súčasne pripojený k puzdru horného ložiska (3) vonkajšieho rámu (1). Puzdrom horného ložiska (3) a puzdrom dolného ložiska (4) je vedený výstupný hriadeľ (2), na ktorom sú pripevnené otočné rámy (11) s otočnými plochami (12), pomocou prírub (5), pevne spojených s výstupným hriadeľom (2). V dôsledku toho sa otočné plochy (12) pri otáčaní výstupného hriadeľa (2) natáčajú tak, aby generovali v interakcii s pretekajúcim médiom maximálny točivý moment na výstupný hriadeľ (2). Vonkajší rám (1) je pevne spojený s podstavcom (6), ktorý zabezpečuje stabilnú polohu zariadenia.

**(51) F41H 5/00, F41H 11/00, E01F 13/00, B60P 3/00****(21) 5012-2010**

(22) 3.5.2010

(71) WAY INDUSTRIES, a.s., Krupina, SK;

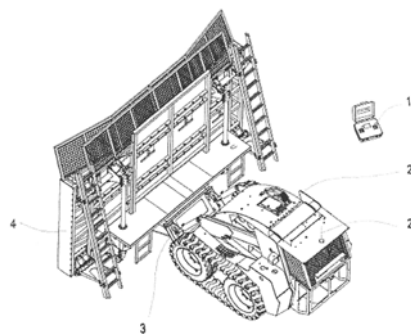
(72) Štubňa Boris, Ing., PhD., Vígl'as, SK; Šajgalík Marcel, Terany, SK; Kristeľ Ján, Ing., Dobrá Niva, SK; Hanes Ján, Zvolen, SK; Mráz Pavel, Ing., Krupina, SK;

(74) Čechvalová Dagmar, Bratislava, SK;

(54) Zariadenie na zabránenie narušeniu pokoja a udržanie poriadku

(57) Zariadenie pozostáva z mobilného stroja (2) a ochrannej steny (4). Mobilný stroj (2) má podvozok (22) spojený s rámom (23) a cez výkyvné rámové kĺby (24) je spojený s manipulačným ramenom (25). K manipulačnému ramenu (25) je v spodnej časti pripojený výkyvný upínač (3), na ktorý je prostredníctvom upínacej platne (41) pripojená ochranná stena (4). Upínacia platňa (41) je prostredníctvom upínacieho ramena (42) spojená s pevným štítom (5) ochrannej steny (4), ku ktorému

je pomocou minimálne jedného vysúvacieho mechanizmu (51) pripojený najmenej jeden bočný výsuvný štít (6). Pevný štít (5) ochrannej steny (4) je prostredníctvom minimálne jedného zdvíhacieho mechanizmu (52) spojený so zdvíhacou plošinou (53), ktorá je pevne alebo pohyblivo spojená s horným výsuvným štítom (54). Pevný štít (5) ochrannej steny (4) je na hornej hrane ukončený priehľadnou bariérou (55) a na spodnej strane je ukončený minimálne jedným podporným pohybovým mechanizmom (56). Najmenej jeden bočný výsuvný štít (6) sa vysúva proporcionálne pomocou vysúvacieho mechanizmu (51) do strany, pričom je možné ho vysunúť a zastaviť v rôznych polohách výsuvu od nulového výsuvu až po maximum.

**(51) G01N 1/00****(21) 40-2010**

(22) 30.4.2010

(71) Univerzita veterinárskeho lekárstva a farmácie v Košiciach, Košice, SK;

(72) Styková Eva, MVDr., Košice, SK; Guba Peter, MVDr., Košice, SK; Valocký Igor, doc. MVDr., PhD., Košice, SK;

(54) Mikrotitračné platničky s naviazaným lyofilizovaným hlienom na testovanie adherencie mikroorganizmov

(57) Mikrotitračné platničky s naviazaným lyofilizovaným hlienom na testovanie adherencie mikroorganizmov prispôbené na uskladnenie počas dlhej doby.

(51)	(21)	(51)	(21)	(51)	(21)	(51)	(21)
A01C 21/00	45-2010	C07C 311/00	44-2010	F03B 7/00	35-2010	G01N 1/00	40-2010
A63C 9/00	5008-2010	C07D 487/00	34-2010	F41H 5/00	5012-2010		

FG4A

Udelené patenty

(11)	(51)	(11)	(51)	(11)	(51)	(11)	(51)
287814	C07H 17/00	287819	A61K 31/00	287824	B28B 1/00	287829	A61K 38/00
287815	A01N 43/00	287820	E05B 27/00	287825	H05K 7/00	287830	C07D 207/00
287816	C05C 13/00	287821	C07C 39/00	287826	C07D 211/00	287831	C07D 207/00
287817	C07D 487/00	287822	B30B 9/00	287827	C07K 1/00	287832	A61K 31/00
287818	C07C 209/00	287823	A61K 31/00	287828	A61K 31/00	287833	C07D 491/00

(51) A01N 43/00**(11) 287815**

(21) 1425-2002

(22) 4.4.2001

(24) 4.11.2011

(31) 60/194 383, 60/231 631

(32) 4.4.2000, 11.9.2000

(33) US, US

(40) 3.6.2003

(73) BASF AKTIENGESELLSCHAFT, Ludwigshafen, DE;

(72) Vantieghe Herve, Basking Ridge, NJ, US; Nuyken Wessel, Otterstadt, DE; Vonend Michael, Bad Dürkheim, DE; Baltruschat Helmut Siegfried, Schweppenhausen, DE; Brandt Astrid, Mainz, DE;

(74) ŽOVICOVÁ & ŽOVIC IP, s. r. o., Bratislava, SK;

(86) PCT/EP01/03833

(87) WO01/74157

(54) Synergické herbicídne kompozície a spôsob ničenia nežiaducich rastlín**(51) A61K 31/00, A61P 5/00****(11) 287832**

(21) 1585-2003

(22) 24.5.2002

(24) 4.11.2011

(31) RM2001A000294

(32) 29.5.2001

(33) IT

(40) 6.4.2004

(73) SIGMA-TAU INDUSTRIE FARMACEUTICHE RIUNITE S.p.A., ROME, IT;

(72) Calvani Menotti, Pomezia, IT;

(74) PATENTSERVIS BRATISLAVA, a. s., Bratislava, SK;

(86) PCT/IT02/00338

(87) WO02/096410

(54) Použitie acetyl L-karnitínu spoločne s biotínom na liečenie pacientov s inzulínovo-odolným diabetes mellitus typu 2**(51) A61K 31/00, A61K 9/00, A61P 1/00****(11) 287819**

(21) 76-2003

(22) 22.6.2001

(24) 4.11.2011

(31) 00401799.2

(32) 23.6.2000

(33) EP

(40) 1.7.2003

(73) BIOPROJET, Paris, FR;

(72) Lecomte Jeanne-Marie, Paris, FR; Schwartz Jean-Charles, Paris, FR;

(74) Tomeš Pavol, Ing., Bratislava, SK;

(86) PCT/EP01/07086

(87) WO01/97801

(54) Suchý práškový farmaceutický prostriedok na orálne podanie**(51) A61K 31/00, C07D 209/00, A61P 1/00, A61P 9/00, A61P 25/00****(11) 287828**

(21) 38-2004

(22) 17.6.2002

(24) 4.11.2011

(31) RM01A000356

(32) 21.6.2001

(33) IT

(40) 4.5.2004

(73) SIGMA-TAU INDUSTRIE FARMACEUTICHE RIUNITE S.p.A., Roma, IT;

(72) Minetti Patrizia, Pomezia, IT; Di Cesare Maria Assunta, Pomezia, IT; Tarzia Giorgio, Pomezia, IT; Spadoni Gilberto, Pomezia, IT;

(74) PATENTSERVIS BRATISLAVA, a. s., Bratislava, SK;

(86) PCT/IT02/00398

(87) WO03/000252

(54) 5-halogéntryptamínové deriváty použité ako ligandy 5-HT₆ a/alebo 5-HT₇ serotonínových receptorov**(51) A61K 31/00, A61P 3/00****(11) 287823**

(21) 60-2000

(22) 16.7.1998

(24) 4.11.2011

(31) 9715306.8

(32) 18.7.1997

(33) GB

(40) 11.7.2000

(73) SMITHKLINE BEECHAM PLC, Brentford, Middlesex, GB;

(72) Buckingham Robin Edwin, Harlow, Essex, GB; Smith Stephen Alistair, Harlow, Essex, GB;

(74) Majlingová Marta, Ing., Bratislava, SK;

(86) PCT/GB98/02109

(87) WO99/03476

(54) Farmaceutický prostriedok obsahujúci 5-[4-[2-(N-2-metyl-N-pyridyl)amino]etoxy]benzyl]-tiazolidín-2,4-dión a submaximálne množstvo glimepiridu a jeho použitie

(51) A61K 38/00, A61P 9/00**(11) 287829**

(21) 313-2003

(22) 23.8.2001

(24) 4.11.2011

(31) 00118542.0

(32) 25.8.2000

(33) EP

(40) 5.8.2003

(73) Merck Patent GmbH, Darmstadt, DE;

(72) Barnes Christopher, Bad Soden, DE; Frech Matthias, Darmstadt, DE; Hofmann Uwe, Balkhausen, DE; Gleitz Johannes, Darmstadt, DE; Strittmatter Wolfgang, Ober-Ramstadt, DE;

(74) Bušová Eva, JUDr., Bratislava, SK;

(86) PCT/EP01/09746

(87) WO02/15919

(54) Použitie polypeptidu Saratinu na výrobu liečiva na inhibíciu akumulácie doštičiek**(51) B28B 1/00, B28B 7/00, B65G 47/00, E04C 1/00****(11) 287824**

(21) 50005-2007

(22) 6.7.2007

(24) 4.11.2011

(40) 7.1.2009

(73) Kleskeň Pavel, Predajná, SK;

(72) Kleskeň Pavel, Predajná, SK;

(74) Belička Ivan, Ing., Banská Bystrica, SK;

(54) Spôsob výroby obojstranných betónových dielcov**(51) B30B 9/00, B30B 15/00****(11) 287822**

(21) 50037-2008

(22) 18.11.2008

(24) 4.11.2011

(40) 7.6.2010

(73) EBECO s. r. o., Nižná, SK;

(72) Bersagel Henning, Stavanger, NO;

(74) Belička Ivan, Ing., Banská Bystrica, SK;

(54) Lis a spôsob vyberania zlisovaného balu papiera**(51) C05C 13/00****(11) 287816**

(21) 50006-2007

(22) 9.7.2007

(24) 4.11.2011

(40) 5.2.2009

(73) Duslo, a. s., Šaľa, SK;

(72) Lencsés Ladislav, Ing., Horná Kráľová, SK; Králik Milan, doc. Ing., CSc., Bratislava, SK; Štefanová Radka, Ing., Banská Belá, SK; Gbelský František, Ing., Bratislava, SK; Kerďo Pavol, Ing., Veľké Úľany, SK; Ferenci Michal, Ing., Malý Cetín, SK; Protuš Roman, Ing., Šaľa - Veča, SK;

(74) Bachratá Magdaléna, Mgr., Bratislava, SK;

(54) Granulované vodorozpustné vápenato-dusikaté hnojivo a spôsob jeho prípravy**(51) C07C 39/00, C07C 37/00, A01N 31/00****(11) 287821**

(21) 1742-2002

(22) 26.4.2001

(24) 4.11.2011

(31) 100 23 458.5, 100 27 588.5

(32) 12.5.2000, 2.6.2000

(33) DE, DE

(40) 1.4.2003

(73) OMYA DEVELOPMENT AG, Oftringen, CH;

(72) Buri Matthias, Rothrist, CH; Schwarzentruer Patrick, Starrkirch-Wil, CH;

(74) ROTT, RŮŽIČKA & GUTTMANN, Bratislava, SK;

(86) PCT/EP01/04729

(87) WO01/85659

(54) Tekutý vodný prostriedok s nízkou teplotou tuhnutia obsahujúci fenoláty, vodná suspenzia alebo disperzia s jeho obsahom, jeho použitie a spôsob jeho prípravy**(51) C07C 209/00****(11) 287818**

(21) 1734-2000

(22) 14.5.1999

(24) 4.11.2011

(31) 60/085 887, 09/243 719

(32) 18.5.1998, 3.2.1999

(33) US, US

(40) 6.8.2001

(73) Flexsys America L. P., Akron, OH, US;

(72) Rains Roger Keranen, Richfield, OH, US; Genetti Ralph Albert, Copley, OH, US; Lambers Edward Albert, Copley, OH, US; Van Hengstum Antonius Johannes, Deventer, NL;

(74) Fajnorová Mária, Ing., Bratislava, SK;

(86) PCT/US99/10743

(87) WO99/59956

(54) Spôsob prípravy voliteľne substituovaných 4-aminodifenylamínov a ich alkylových derivátov**(51) C07D 207/00****(11) 287831**

(21) 5017-2005

(22) 28.2.2005

(24) 4.11.2011

(31) 2004-350

(32) 10.3.2004

(33) CZ

(40) 6.10.2005

(73) Zentiva, a. s., Praha - Dolní Měcholupy, CZ;

(72) Veverka Miroslav, Ing., CSc., Bratislava, SK; Šimon Peter, prof. Ing., DrSc., Bratislava, SK; Jorík Vladimír, Ing., CSc., Bratislava, SK;

(74) ROTT, RŮŽIČKA & GUTTMANN, Bratislava, SK;

(54) Spôsob prípravy amorfnej formy hemivápenatej soli atorvastatínu a jej stabilizácia

(51) C07D 207/00, A61K 31/00, A61P 9/00, A61P 13/00
(11) 287830
(21) 1020-2003
(22) 14.2.2002
(24) 4.11.2011
(31) 101 06 970.7
(32) 15.2.2001
(33) DE
(40) 3.2.2004
(73) BOEHRINGER INGELHEIM PHARMA GMBH & CO. KG, Ingelheim am Rhein, DE;
(72) Eickmeier Christian, Mittelbiberach, DE; Sieger Peter, Mittelbiberach, DE; Körner Volkmar, Biberach, DE; Herter Rolf Ulrich Wilhelm, Biberach, DE; Rall Werner, Mittelbiberach, DE;
(74) Majlingová Marta, Ing., Bratislava, SK;
(86) PCT/EP02/01555
(87) WO02/064563
(54) **Hydrochlorid 4-[4-(2-pyrolylkarbonyl)-1-piperaziny]-3-trifluórmetylbzoylguanidínu a jeho použitie**

(51) C07D 211/00, B01J 21/00
(11) 287826
(21) 119-2007
(22) 25.9.2007
(24) 4.11.2011
(40) 6.4.2009
(73) VUP, a. s., Prievidza, SK;
(72) Kavala Miroslav, Ing., CSc., Prievidza, SK; Komora Ladislav, Ing., CSc., Prievidza, SK; Peterková Júlia, Ing., CSc., Prievidza, SK; Halmo František, Ing., CSc., Prievidza, SK; Matisová Marta, RNDr., CSc., Liešťany, SK;
(54) **Spôsob prípravy 2,2,6,6-tetrametyl-piperidín-N-oxylu a jeho 4-substituovaných derivátov**

(51) C07D 487/00, A61K 31/00, A61P 7/00, A61P 9/00, C07D 249/00, C07D 239/00
(11) 287817
(21) 1685-2002
(22) 31.5.2001
(24) 4.11.2011
(31) 0013407.2
(32) 2.6.2000
(33) GB
(40) 5.8.2003
(73) AstraZeneca AB, Södertälje, SE;
(72) Bohlin Martin, Södertälje, SE; Cosgrove Steve, Loughborough, Leics., GB; Lassen Bo, Södertälje, SE;
(74) Žovicová Viera, Mgr., Bratislava, SK;
(86) PCT/SE01/01239
(87) WO01/92262
(54) **Kryštalická forma triazolo(4,5-d)pyrimidínovej zlúčeniny, spôsob jej prípravy, farmaceutická kompozícia s jej obsahom a jej použitie**

(51) C07D 491/00, A61K 31/00, A61P 35/00
(11) 287833
(21) 1601-2002
(22) 15.5.2001
(24) 4.11.2011
(31) PCT/GB00/01852
(32) 15.5.2000
(33) GB
(40) 2.5.2003
(73) PHARMA MAR, S. A., Madrid, ES;
(72) Cuevas Carmen, Madrid, ES; Manzanares Ignacio, Madrid, ES; Perez Marta, Madrid, ES; Martin Marta, Madrid, ES; Rodriguez Alberto, Madrid, ES; Munt Simon, Madrid, ES;
(74) PATENTSERVIS BRATISLAVA, a. s., Bratislava, SK;
(86) PCT/GB01/02110
(87) WO01/87894
(54) **Protinádorová zlúčenina, farmaceutický prostriedok s jej obsahom a jej použitie**

(51) C07H 17/00, A61K 31/00, A61P 31/00
(11) 287814
(21) 635-2003
(22) 26.11.2001
(24) 4.11.2011
(31) 60/253 119, 0031355.1
(32) 27.11.2000, 21.12.2000
(33) US, GB
(40) 4.11.2003
(73) Sandoz AG, Basel, CH;
(72) Centellas Victor, Cardedeu, ES; Diago José, Granollers, ES; Garcia Rafael, Sant Celoni, ES; Ludescher Johannes, Breitenbach, AT;
(74) Čechvalová Dagmar, Bratislava, SK;
(86) PCT/EP01/13760
(87) WO02/42315
(54) **Spôsob prípravy azitromycínu vo forme monohydrátu**

(51) C07K 1/00, C07K 14/00, A61K 38/00, A61P 31/00, A61P 43/00, C12N 15/00
(11) 287827
(21) 859-2002
(22) 14.6.2002
(24) 4.11.2011
(31) BO2001A000426
(32) 6.7.2001
(33) IT
(40) 9.1.2003
(73) ALFA WASSERMANN S. p. A., Alanno Scalo (Pescara), IT;
(72) Scapol Lucia, Sasso Marconi (Bologna), IT; Viscomi Giuseppe Claudio, Sasso Marconi (Bologna), IT;
(74) PATENTSERVIS BRATISLAVA, a. s., Bratislava, SK;
(54) **Spôsob čistenia interferónových proteínov**

(51) **E05B 27/00**
 (11) **287820**
 (21) 223-2004
 (22) 19.12.2002
 (24) 4.11.2011
 (31) PV 2001-4729
 (32) 31.12.2001
 (33) CZ
 (40) 4.8.2005
 (73) ASSA ABLOY Rychnov, s. r. o., Rychnov nad Kněžnou, CZ;
 (72) Dvořák Tomáš, Rychnov nad Kněžnou, CZ; Hostinský Ladislav, Častolovice, CZ; Brandejs Josef, Rychnov nad Kněžnou, CZ;
 (74) ROTT, RŮŽIČKA & GUTTMANN, Bratislava, SK;
 (86) PCT/CZ02/00068
 (87) WO03/060261
 (54) **Kombinácia valcovej zámky a plochého kľúča**

(51) **H05K 7/00**
 (11) **287825**
 (21) 852-2003
 (22) 11.1.2002
 (24) 4.11.2011
 (31) PI 0100051-9
 (32) 11.1.2001
 (33) BR
 (40) 2.12.2003
 (73) EMPRESA BRASILEIRA DE COMPRESSORES S.A. - EMBRACO, Joinville, SC, BR;
 (72) Schwarz Marcos Guilherme, Joinville, SC, BR;
 (74) Holoubková Mária, Ing., Bratislava, SK;
 (86) PCT/BR02/00005
 (87) WO02/056659
 (54) **Elektronické zariadenie**

(51)	(11)	(51)	(11)	(51)	(11)	(51)	(11)
A01N 43/00	287815	A61K 38/00	287829	C07C 209/00	287818	C07D 491/00	287833
A61K 31/00	287832	B28B 1/00	287824	C07D 207/00	287831	C07H 17/00	287814
A61K 31/00	287819	B30B 9/00	287822	C07D 207/00	287830	C07K 1/00	287827
A61K 31/00	287828	C05C 13/00	287816	C07D 211/00	287826	E05B 27/00	287820
A61K 31/00	287823	C07C 39/00	287821	C07D 487/00	287817	H05K 7/00	287825

FB9A Zastavené konania o patentových prihláškach

(21)	(21)	(21)	(21)
931-97	201-2003	1542-2003	17-2008
1616-2000	263-2003	1627-2003	49-2008
1617-2000	794-2003	149-2004	5023-2008
1652-2001	979-2003	220-2004	5050-2008
620-2002	991-2003	304-2004	50019-2008
1087-2002	1275-2003	5068-2005	
154-2003	1340-2003	33-2007	
196-2003	1457-2003	5116-2007	

FC9A Zamietnuté patentové prihlášky

(21)	(21)	(21)	(21)
1602-2001	1173-2003	60-2004	165-2004
1907-2001	1249-2003	80-2004	5033-2006
16-2003	1427-2003	88-2004	116-2007
422-2003	1463-2003	127-2004	
468-2003	1471-2003	159-2004	
513-2003	54-2004	164-2004	

FD9A Zastavené konania pre nezaplatenie poplatku

(21)	(21)	(21)	(21)
262-2002	372-2003	1459-2003	70-2005
246-2003	462-2003	36-2004	5093-2005
365-2003	1277-2003		

MK4A Zaniknuté patenty uplynutím doby platnosti

(11)	Dátum zániku	(11)	Dátum zániku	(11)	Dátum zániku	(11)	Dátum zániku
278099	04.09.2011	279496	25.09.2011	280714	20.09.2011	283693	23.09.2011
278738	03.09.2011	279686	03.09.2011	281303	26.09.2011	284748	20.09.2011
279141	11.09.2011	280674	18.09.2011	281564	04.09.2011		

MM4A Zaniknuté patenty pre nezaplatenie udržiavacích poplatkov

(11)	Dátum zániku	(11)	Dátum zániku	(11)	Dátum zániku	(11)	Dátum zániku
277808	25.02.2011	282814	01.02.2011	284911	13.02.2011	286914	10.02.2011
278180	11.02.2011	283217	19.02.2011	285031	28.02.2011	287023	14.02.2011
279067	20.02.2011	283874	03.02.2011	286119	12.02.2011	287063	24.02.2011
280665	10.02.2011	283876	05.02.2011	286207	28.02.2011	287506	14.10.2010
280927	05.02.2011	284062	24.02.2011	286240	19.02.2011	287512	18.10.2010
281579	10.02.2011	284371	25.02.2011	286272	15.02.2011	287515	21.10.2010
281752	07.02.2011	284809	20.02.2011	286646	21.02.2011	287521	21.10.2010
282753	26.02.2011	284863	12.02.2011	286782	28.02.2011		

PC4A Prevody a prechody práv na patenty**(11) 278312**

(21) 103-94

(73) TALCO SLOVAKIA s.r.o., Banská Bystrica, SK; VARS Slovakia, s. r. o., Banská Bystrica, SK; BEST - Computer Systems s.r.o., Trnava, SK; Autoservis FALKO, s.r.o., Banská Bystrica, SK; Ján Zeman - Autoservis, Banská Bystrica, SK; PLATÓN, s. r. o., Banská Bystrica, SK;

Predchádzajúci majiteľ:

TALCO SLOVAKIA s.r.o., Banská Bystrica, SK; VARS Slovakia, s. r. o., Banská Bystrica, SK; BEST - Computer Systems s.r.o., Trnava, SK; Autoservis FALKO, s.r.o., Banská Bystrica, SK; Ján Zeman - Autoservis, Banská Bystrica, SK;

Dátum uzavretia zmluvy: 21.12.2002

Dátum zápisu do registra: 14.9.2011

(11) 279589

(21) 595-94

(73) Warner Chilcott Company LLC, Fajardo, PR; Predchádzajúci majiteľ: Procter and Gamble Pharmaceuticals, Norwich, NY, US;

Dátum uzavretia zmluvy: 30.10.2009

Dátum zápisu do registra: 27.9.2011

(11) 281846

(21) 1507-94

(73) Babcock Borsig Power Systems GmbH, Oberhausen, DE;

Predchádzajúci majiteľ:

Babcock Kraftwerkstechnik GmbH, Oberhausen, DE;

Dátum zápisu do registra: 23.9.2011

(11) 282656

(21) 171-94

(73) Warner Chilcott Company LLC, Fajardo, PR;

Predchádzajúci majiteľ:

Procter and Gamble Pharmaceuticals, Norwich, NY, US;

Dátum uzavretia zmluvy: 30.10.2009

Dátum zápisu do registra: 26.9.2011

(11) 282922

(21) 248-97

(73) Pfizer Finance International Limited, Dublin 1, IE; Predchádzajúci majiteľ:

PFIZER RESEARCH AND DEVELOPMENT COMPANY, N. V./S. A., Dublin, IE;

Dátum uzavretia zmluvy: 28.3.2003

Dátum zápisu do registra: 7.9.2011

(11) 282922

(21) 248-97

(73) Pfizer Ireland Pharmaceuticals, County Dublin, IE;

Predchádzajúci majiteľ:

Pfizer Finance International Limited, Dublin 1, IE;

Dátum uzavretia zmluvy: 28.3.2003

Dátum zápisu do registra: 7.9.2011

(11) 282922

(21) 248-97

(73) Pfizer Ireland Pharmaceuticals (a partnership), County Dublin, IE;

Predchádzajúci majiteľ:

Pfizer Ireland Pharmaceuticals, County Dublin, IE;

Dátum uzavretia zmluvy: 31.1.2011

Dátum zápisu do registra: 7.9.2011

(11) 282922

(21) 248-97

(73) Pfizer Ireland Pharmaceuticals, Ringaskiddy, County Cork, IE;

Predchádzajúci majiteľ:

Pfizer Ireland Pharmaceuticals (a partnership), County Dublin, IE;

Dátum uzavretia zmluvy: 1.12.2003

Dátum zápisu do registra: 7.9.2011

(11) **283893**
(21) 743-97
(73) Pfizer Ireland Pharmaceuticals, Ringaskiddy, County Cork, IE;
Predchádzajúci majiteľ:
Pfizer Ireland Pharmaceuticals, Dun Laoghaire, County Dublin, IE;
Dátum uzavretia zmluvy: 31.1.2011
Dátum zápisu do registra: 7.9.2011

(11) **283894**
(21) 1783-2001
(73) Pfizer Ireland Pharmaceuticals, Ringaskiddy, County Cork, IE;
Predchádzajúci majiteľ:
Pfizer Ireland Pharmaceuticals, Dun Laoghaire, County Dublin, IE;
Dátum uzavretia zmluvy: 31.1.2011
Dátum zápisu do registra: 7.9.2011

(11) **283895**
(21) 1784-2001
(73) Pfizer Ireland Pharmaceuticals, Ringaskiddy, County Cork, IE;
Predchádzajúci majiteľ:
Pfizer Ireland Pharmaceuticals, Dun Laoghaire, County Dublin, IE;
Dátum uzavretia zmluvy: 31.1.2011
Dátum zápisu do registra: 7.9.2011

(11) **283896**
(21) 1786-2001
(73) Pfizer Ireland Pharmaceuticals, Ringaskiddy, County Cork, IE;
Predchádzajúci majiteľ:
Pfizer Ireland Pharmaceuticals, Dun Laoghaire, County Dublin, IE;
Dátum uzavretia zmluvy: 31.1.2011
Dátum zápisu do registra: 7.9.2011

(11) **283897**
(21) 1787-2001
(73) Pfizer Ireland Pharmaceuticals, Ringaskiddy, County Cork, IE;
Predchádzajúci majiteľ:
Pfizer Ireland Pharmaceuticals, Dun Laoghaire, County Dublin, IE;
Dátum uzavretia zmluvy: 31.1.2011
Dátum zápisu do registra: 7.9.2011

(11) **284868**
(21) 216-98
(73) Biocrea GmbH, Radebeul, DE;
Predchádzajúci majiteľ:
Biotie Therapies GmbH, Radebeul, DE;
Dátum uzavretia zmluvy: 7.4.2011
Dátum zápisu do registra: 21.9.2011

QA4A

Ponuky licencií

(11) **287710**
(21) 31-2007
(54) **Spôsob polohového orientovania a zoradovania rotačných asymetrických súčiastok**
(73) Hupka Juraj, Ing., Dubnica nad Váhom, SK;
Dátum zápisu do registra: 14.9.2011

HC9A**Zmeny mien****(21) 1907-2000**(71) Mount Sinai School of Medicine, New York, NY,
US;

Dátum zápisu do registra: 26.9.2011

(21) 223-2004(71) ASSA ABLOY Rychnov, s. r. o., Rychnov nad
Kněžnou, CZ;

Dátum zápisu do registra: 12.9.2011

TC4A**Zmeny mien****(11) 281846**

(21) 1507-94

(73) Hitachi Power Europe GmbH, Oberhausen, DE;

Dátum zápisu do registra: 23.9.2011

(11) 282694

(21) 1179-98

(73) Constantia Teich GmbH, Weinburg, AT;

Dátum zápisu do registra: 19.9.2011

TE4A**Zmeny adries****(11) 281846**

(21) 1507-94

(73) Hitachi Power Europe GmbH, Duisburg, DE;

Dátum zápisu do registra: 23.9.2011

ČASŤ

**EURÓPSKE PATENTY
S URČENÍM PRE SLOVENSKÚ REPUBLIKU**

Kódy na označovanie jednotlivých druhov dokumentov (Štandard WIPO ST. 16)

T1	Preklad patentových nárokov európskej patentevej prihlášky	T3	Preklad európskeho patentového spisu
T2	Opravený preklad patentových nárokov európskej patentevej prihlášky	T4	Opravený preklad európskeho patentového spisu
		T5	Preklad zmeneného európskeho patentového spisu

Číselné kódy na označovanie bibliografických údajov (Štandard WIPO ST. 9)

(11)	Číslo dokumentu	(62)	Číslo pôvodnej prihlášky v prípade vylúčenej prihlášky
(21)	Číslo prihlášky	(71)	Meno (názov) prihlasovateľa (-ov)
(24)	Dátum nadobudnutia účinkov európskeho patentu	(72)	Meno pôvodcu (-ov)
(31)	Číslo prioritnej prihlášky	(73)	Meno (názov) majiteľa (-ov)
(32)	Dátum podania prioritnej prihlášky	(74)	Meno (názov) zástupcu (-ov)
(33)	Krajina alebo regionálna organizácia priority	(86)	Číslo podania medzinárodnej prihlášky podľa PCT
(45)	Dátum sprístupnenia prekladu patentového spisu alebo zmeneného patentového spisu	(87)	Číslo zverejnenia medzinárodnej prihlášky podľa PCT
(46)	Dátum sprístupnenia prekladu patentových nárokov	(96)	Číslo a dátum podania európskej patentevej prihlášky
(48)	Dátum sprístupnenia opraveného prekladu patentových nárokov alebo patentového spisu	(97)	Číslo a dátum zverejnenia európskej patentevej prihlášky alebo vydania európskeho patentového spisu
(51)	Medzinárodné patentové triedenie		
(54)	Názov		

Poznámka:

Symboly medzinárodného patentového triedenia uvedené v tomto vestníku zodpovedajú vydaniu 2011.01 Medzinárodného patentového triedenia s platnosťou od 1. januára 2011. Na patentových dokumentoch zverejňovaných úradom a vo vestníku úradu budú v roku 2011 uvádzané iba symboly hlavných skupín MPT 2011.01. V databázach úradu, vo webregistroch na internete a v ostatných výstupoch úradu budú zverejňované údaje týkajúce sa patentov a úžitkových vzorov vrátane ich prihlášok so symbolmi úplnej verzie MPT 2011.01.

Kódy na označovanie záhlaví oznámení publikovaných vo Vestníku ÚPV SR (Štandard WIPO ST. 17)

BA9A	Sprístupnené preklady a opravené preklady patentových nárokov európskych patentových prihlášok
SC4A	Sprístupnené preklady a opravené preklady európskych patentových spisov
SC4A	Sprístupnené preklady zmenených európskych patentových spisov
FA9A	Zastavené konania o európskych patentových prihláškach z dôvodu späťvzatia
GA9A	Zmeny európskych patentových prihlášok na národné prihlášky
MA4A	Zaniknuté európske patenty vzdaním sa patentu
MC4A	Zrušené európske patenty po námietkovom konaní pred EÚ
MC4A	Zrušené európske patenty
MG4A	Čiastočne zrušené európske patenty
MK4A	Zaniknuté európske patenty uplynutím doby platnosti
MM4A	Zaniknuté európske patenty pre nezaplatenie udržiavacích poplatkov
PC9A	Prevody a prechody práv na európske patentové prihlášky
PC4A	Prevody a prechody práv na európske patenty
PD9A	Zmeny dispozičných práv na európske patentové prihlášky (zálohy)
PD4A	Zmeny dispozičných práv na európske patenty (zálohy)
PD9A	Zmeny dispozičných práv na európske patentové prihlášky (ukončenie zálohov)
PD4A	Zmeny dispozičných práv na európske patenty (ukončenie zálohov)
QA9A	Ponuky licencií na európske patentové prihlášky
QA4A	Ponuky licencií na európske patenty
QB9A	Licenčné zmluvy registrované alebo udelené na európske patentové prihlášky
QB4A	Licenčné zmluvy registrované alebo udelené na európske patenty
QC9A	Ukončenie platnosti licenčných zmlúv na európske patentové prihlášky
QC4A	Ukončenie platnosti licenčných zmlúv na európske patenty

Opravy a zmeny

Opravy v európskych patentových prihláškach

- HA9A** Doplnenie pôvodcu (-ov)
- HB9A** Opravy mien
- HC9A** Zmeny mien
- HD9A** Opravy adries
- HE9A** Zmeny adries
- HF9A** Opravy dátumov
- HG9A** Opravy zatriedenia podľa MPT
- HH9A** Opravy chýb alebo zmeny všeobecne
- HK9A** Opravy tlačových chýb vo Vestníku ÚPV SR

Opravy v európskych patentoch

- TA4A** Doplnenie pôvodcu (-ov)
- TB4A** Opravy mien
- TC4A** Zmeny mien
- TD4A** Opravy adries
- TE4A** Zmeny adries
- TF4A** Opravy dátumov
- TG4A** Opravy zatriedenia podľa MPT
- TH4A** Opravy chýb alebo zmeny všeobecne
- TK4A** Opravy tlačových chýb vo Vestníku ÚPV SR

SC4A Sprístupnené preklady európskych patentových spisov

(11)	(51)	(11)	(51)	(11)	(51)	(11)	(51)
9836	E06B 3/00	9892	A01N 47/00	9948	C07D 217/00	10004	G06T 1/00
9837	D04H 11/00	9893	B01F 9/00	9949	G06F 9/00	10005	C23C 2/00
9838	A61K 38/00	9894	C07D 401/00	9950	E04F 19/00	10006	G11B 20/00
9839	C07D 401/00	9895	B65G 47/00	9951	C07D 205/00	10007	B65D 85/00
9840	F24J 2/00	9896	A61K 31/00	9952	A61K 31/00	10008	A61K 38/00
9841	H01L 23/00	9897	A62C 5/00	9953	C07D 223/00	10009	H01L 23/00
9842	C07D 487/00	9898	C23F 14/00	9954	B23B 3/00	10010	B23D 13/00
9843	C07D 215/00	9899	C07D 471/00	9955	C07D 333/00	10011	C08C 19/00
9844	C12N 5/00	9900	B32B 27/00	9956	H01R 4/00	10012	F22B 37/00
9845	C12N 15/00	9901	F02M 31/00	9957	C07D 277/00	10013	H02K 1/00
9846	C12N 15/00	9902	C07D 471/00	9958	H04N 5/00	10014	C12Q 1/00
9847	C07K 16/00	9903	A61M 15/00	9959	C07D 495/00	10015	A01N 65/00
9848	A61K 39/00	9904	E01C 13/00	9960	C12N 9/00	10016	G01B 3/00
9849	C02F 1/00	9905	C07H 19/00	9961	C07C 213/00	10017	B01D 53/00
9850	B60N 2/00	9906	B66B 1/00	9962	C21B 7/00	10018	A61K 47/00
9851	B60N 2/00	9907	B21D 1/00	9963	B65D 6/00	10019	A61K 8/00
9852	B32B 27/00	9908	B21D 39/00	9964	A61K 39/00	10020	B65D 90/00
9853	B60N 2/00	9909	B65D 5/00	9965	B65B 61/00	10021	C04B 28/00
9854	A01N 25/00	9910	F25B 3/00	9966	C07K 14/00	10022	B65G 33/00
9855	B01D 3/00	9911	B29C 65/00	9967	A61K 38/00	10023	C07D 285/00
9856	A61K 9/00	9912	B32B 27/00	9968	C07K 16/00	10024	E01F 15/00
9857	C22B 1/00	9913	A61K 38/00	9969	C08K 3/00	10025	E21D 20/00
9858	A61K 9/00	9914	A61K 45/00	9970	C08G 18/00	10026	E03C 1/00
9859	C12C 5/00	9915	C07K 14/00	9971	C12N 1/00	10027	A61K 31/00
9860	C07D 471/00	9916	B29D 30/00	9972	A61K 31/00	10028	C07D 235/00
9861	C07H 1/00	9917	C08L 5/00	9973	H01L 31/00	10029	C08J 5/00
9862	C07D 471/00	9918	B60C 27/00	9974	G07F 17/00	10030	G11B 20/00
9863	A61K 39/00	9919	C09D 5/00	9975	F16D 27/00	10031	C07C 241/00
9864	C07K 14/00	9920	A61K 9/00	9976	D04B 21/00	10032	C08J 7/00
9865	B60J 10/00	9921	B23K 13/00	9977	D04B 1/00	10033	A61B 5/00
9866	H01R 4/00	9922	C21C 7/00	9978	A61K 38/00	10034	A61K 9/00
9867	C07C 213/00	9923	H01R 39/00	9979	B65B 1/00	10035	F21S 8/00
9868	C07C 213/00	9924	A61K 9/00	9980	C07C 323/00	10036	F16K 11/00
9869	C07D 471/00	9925	C07D 451/00	9981	A61K 31/00	10037	C07D 219/00
9870	B61F 1/00	9926	F23D 14/00	9982	F16L 47/00	10038	E05F 15/00
9871	C07D 277/00	9927	F27D 17/00	9983	H04W 72/00	10039	C07D 215/00
9872	B60D 1/00	9928	E02F 3/00	9984	C07D 237/00	10040	B04C 5/00
9873	C07D 249/00	9929	C07D 403/00	9985	E04C 2/00	10041	F24H 9/00
9874	A46B 5/00	9930	H04M 1/00	9986	C07C 237/00	10042	A61K 45/00
9875	H04W 8/00	9931	B23B 5/00	9987	A63C 7/00	10043	C08L 21/00
9876	G06F 3/00	9932	H04B 7/00	9988	A61K 31/00	10044	C14C 3/00
9877	H02P 1/00	9933	A01N 43/00	9989	C21D 1/00	10045	C07C 49/00
9878	B65D 1/00	9934	A61J 7/00	9990	B65B 1/00	10046	A61K 9/00
9879	B32B 38/00	9935	H04L 27/00	9991	C08J 11/00	10047	A01D 45/00
9880	A61K 6/00	9936	C07D 487/00	9992	A61K 39/00	10048	B32B 27/00
9881	C07C 229/00	9937	B41C 1/00	9993	A43B 7/00	10049	B06B 1/00
9882	A61K 31/00	9938	B28B 1/00	9994	C08G 63/00	10050	C07D 239/00
9883	B01D 46/00	9939	B60T 17/00	9995	C07K 16/00	10051	A61M 5/00
9884	G01N 33/00	9940	B23B 27/00	9996	D01G 1/00	10052	C07K 7/00
9885	B60C 27/00	9941	A23L 1/00	9997	F16D 13/00	10053	H01L 31/00
9886	A61C 13/00	9942	B60R 19/00	9998	E05F 15/00	10054	H04W 4/00
9887	H01H 71/00	9943	G01R 31/00	9999	B31F 1/00	10055	B66B 11/00
9888	A61K 31/00	9944	B60J 3/00	10000	C10G 45/00	10056	G07F 1/00
9889	B29D 30/00	9945	H01B 13/00	10001	H04L 29/00	10057	A61K 31/00
9890	B01D 46/00	9946	C10L 1/00	10002	A61K 31/00	10058	C07D 207/00
9891	B65D 8/00	9947	C07C 231/00	10003	A61K 31/00		

- (51) **A01D 45/00**
 (11) **E 10047**
 (96) 08719108.6, 25.1.2008
 (97) 2107867, 15.6.2011
 (24) 15.6.2011
 (31) 0700093
 (32) 26.1.2007
 (33) HU
 (73) Optigép KFT., Békés, HU;
 (72) NAGY Lajos, Békés, HU; GYENES Kornél, Tiszaföldvár, HU; LIPUSZ György, Békés, HU; SÁGI Gábor, Békéscsaba, HU; TAKÁCS Imre, Békés, HU; KINCSES Gábor, Tarhos, HU; SZALKAI László, Békés, HU;
 (74) PATENTSERVIS BRATISLAVA, a. s., Bratislava, SK;
 (86) PCT/HU2008/000008
 (87) WO 2008/104816
 (54) **Kombajnové prípojné zariadenie s drvičom stebiel zbieranej úrody rastlín, hlavne slnečnice**

- (51) **A01N 25/00, A01N 47/00, A01N 51/00**
 (11) **E 9854**
 (96) 07802072.4, 1.9.2007
 (97) 2068625, 18.5.2011
 (24) 18.5.2011
 (31) 102006043444
 (32) 15.9.2006
 (33) DE
 (73) Bayer CropScience AG, Monheim, DE;
 (72) VERMEER Ronald, Leverkusen, DE; BAUR Peter, Schondorf, DE; DÜLLBERG Tobias, Leverkusen, DE;
 (74) Čechvalová Dagmar, Bratislava, SK;
 (86) PCT/EP2007/007655
 (87) WO 2008/031512
 (54) **Suspenné koncentráty na olejovej báze**

- (51) **A01N 43/00**
 (11) **E 9933**
 (96) 04728352.8, 20.4.2004
 (97) 1622453, 11.5.2011
 (24) 11.5.2011
 (31) 10319591
 (32) 2.5.2003
 (33) DE
 (73) MAKHTESHIM CHEMICAL WORKS LIMITED, Beer Sheva, IL;
 (72) ANDERSCH Wolfram, Bergisch Gladbach, DE; WACHENDORFF-NEUMANN Ulrike, Neuwied, DE; KRAUS Anton, Leichlingen, DE;
 (74) ROTT, RŮŽIČKA & GUTTMANN, Bratislava, SK;
 (86) PCT/EP2004/004165
 (87) WO 2004/095929
 (54) **Kombinácia aktívnych látok s nematocídnymi, insekticídnymi a fungicídnymi vlastnosťami založené na trifluórbutenyl zlúčeninách**

- (51) **A01N 47/00, A01N 25/00, A01P 7/00**
 (11) **E 9892**
 (96) 07822227.0, 5.11.2007
 (97) 2083629, 22.6.2011
 (24) 22.6.2011
 (31) 06023435

- (32) 10.11.2006
 (33) EP
 (73) BASF SE, Ludwigshafen, DE;
 (72) SAXELL Heidi Emilia, Carlsberg, DE; ERK Peter, Frankenthal, DE; TARANTA Claude, Stutensee, DE; KRÖHL Thomas, Schriesheim, DE; COX Gerhard, Bad Dürkheim, DE; DESIRAJU Gautam R., Hyderabad 500 046, IN; BANERJEE Rahul, Los Angeles, Ca 90066, US; BHATT Prashant M., Stellenbosch 7600, ZA;
 (74) ŽOVICOVÁ & ŽOVIC IP, s. r. o., Bratislava, SK;
 (86) PCT/EP2007/061898
 (87) WO 2008/055884
 (54) **Kryštalická modifikácia fipronilu**

- (51) **A01N 65/00, A01N 25/00, A01N 43/00, A01N 27/00**
 (11) **E 10015**
 (96) 03725038.8, 15.4.2003
 (97) 1499193, 8.6.2011
 (24) 8.6.2011
 (31) 10219109
 (32) 29.4.2002
 (33) DE
 (73) FULLTEC AG, Zug, CH;
 (72) BENCSITS Franz, Klosterneuburg, AT;
 (74) Guniš Jaroslav, Mgr., Bratislava, SK;
 (86) PCT/EP2003/003944
 (87) WO 2003/092383
 (54) **Kompozícia obsahujúca citronelový jávsky olej a jej použitie na odpudzovanie hmyzu**

- (51) **A23L 1/00**
 (11) **E 9941**
 (96) 07002982.2, 13.2.2007
 (97) 1836904, 11.5.2011
 (24) 11.5.2011
 (31) 102006013814
 (32) 23.3.2006
 (33) DE
 (73) ZENTIS GmbH & Co. KG, Aachen, DE;
 (72) Stauber Dieter, Dr., Herzogenrath, DE; Otte Dietmar, Dipl.-Ing., Aachen, DE; Johnen Karl-Heinz, Aachen, DE; Müller Marc, Dipl.-Ing., Übach-Palenberg, DE;
 (74) MAJLINGOVÁ & PARTNERS, s. r. o., Bratislava, SK;
 (54) **Potravinársky produkt obsahujúci čerstvé ovocie**

- (51) **A43B 7/00, A43B 13/00**
 (11) **E 9993**
 (96) 08005324.2, 20.3.2008
 (97) 1972222, 29.6.2011
 (24) 29.6.2011
 (31) 102007013484
 (32) 21.3.2007
 (33) DE
 (73) Brenner Edeltraud, Balzheim, DE;
 (72) Brenner Edeltraud, Balzheim, DE;
 (74) Hörmannová Zuzana, Ing., Bratislava, SK;
 (54) **Pružná podložka pre chodidlo**

(51) A46B 5/00
(11) E 9874
 (96) 06762335.5, 29.6.2006
 (97) 1898744, 1.6.2011
 (24) 1.6.2011
 (31) 0513537
 (32) 1.7.2005
 (33) GB
 (73) GlaxoSmithKline Consumer Healthcare GmbH & Co. KG., Buehl, DE;
 (72) GEIBERGER Christoph, Konigswinter, DE; REINBOLD Klaus, Buehl, DE;
 (74) MAJLINGOVÁ & PARTNERS, s. r. o., Bratislava, SK;
 (86) PCT/EP2006/006414
 (87) WO 2007/003387
(54) Zubná kefka

(51) A61B 5/00, A61B 10/00, G01N 35/00
(11) E 10033
 (96) 03813589.3, 22.12.2003
 (97) 1578271, 25.5.2011
 (24) 25.5.2011
 (31) 02028894
 (32) 23.12.2002
 (33) EP
 (73) F. Hoffmann-La Roche AG, Basel, CH;
 (72) RUHL Werner, Limburgerhof, DE; ZIMMER Volker, Dossenheim, DE; SCHREM Hugo, Weinheim, DE;
 (74) Bušová Eva, JUDr., Bratislava, SK;
 (86) PCT/EP2003/014708
 (87) WO 2004/056269
(54) Zariadenie na testovanie telesnej tekutiny

(51) A61C 13/00
(11) E 9886
 (96) 04000286.7, 9.1.2004
 (97) 1444965, 11.5.2011
 (24) 11.5.2011
 (31) 10304757
 (32) 5.2.2003
 (33) DE
 (73) Heraeus Kulzer GmbH, Hanau, DE;
 (72) Gärtner Christian, Greifswald, DE; Kordass Bernd, Prof. Dr. med., Neuenkirchen, DE;
 (74) Bušová Eva, JUDr., Bratislava, SK;
(54) Zariadenie a spôsob výroby zubnej náhrady

(51) A61J 7/00, B65D 75/00
(11) E 9934
 (96) 06818215.3, 27.6.2006
 (97) 1898863, 22.6.2011
 (24) 22.6.2011
 (31) 102005032015
 (32) 1.7.2005
 (33) DE
 (73) Schering Aktiengesellschaft, Berlin, DE;
 (72) LEIFELD Sabine, Berlin, DE;
 (74) Čechvalová Dagmar, Bratislava, SK;
 (86) PCT/EP2006/006533
 (87) WO 2007/025593
(54) Puzdro na uloženie balenia lieku, ako aj jeho použitie

(51) A61K 6/00
(11) E 9880
 (96) 04783331.4, 2.9.2004
 (97) 1694271, 8.6.2011
 (24) 8.6.2011
 (31) 499802 P
 (32) 2.9.2003
 (33) US
 (73) Merck Serono SA, Coinsins, Vaud, CH;
 (72) GARONE Louise M., Shrewsbury, MA, US; ARKINSTALL Stephen J., Belmont, MA, US; BRONDYK William H., Mansfield, MA, US; CAMPBELL Robert K., Wrentham, MA, US; JIANG Xuliang, Braintree, MA, US; MCKENNA Sean D., Duxbury, MA, US; TEPPER Mark, Newton, MA, US;
 (74) MAJLINGOVÁ & PARTNERS, s. r. o., Bratislava, SK;
 (86) PCT/US2004/029042
 (87) WO 2005/020934
(54) Glykozylačný mutančný FSH

(51) A61K 8/00, A45D 19/00, A61Q 5/00, B05B 11/00, B65D 47/00
(11) E 10019
 (96) 08752159.7, 25.4.2008
 (97) 2087878, 15.6.2011
 (24) 15.6.2011
 (31) 2007120361
 (32) 27.4.2007
 (33) JP
 (73) Kao Corporation, Chuo-Ku, Tokyo, JP;
 (72) FUJINUMA Hiroyuki, Tokyo, JP; OKADA Kazuhiro, Tokyo, JP; KOSHIKA Tomohito, Tokyo, JP; YAMAMOTO Mitsuhiko, Tokyo, JP;
 (74) ROTT, RŮŽIČKA & GUTTMANN, Bratislava, SK;
 (86) PCT/JP2008/058125
 (87) WO 2008/136433
(54) Spôsob farbenia alebo odfarbovania vlasov

(51) A61K 9/00, A61K 31/00
(11) E 9858
 (96) 06802303.5, 24.8.2006
 (97) 1926472, 13.4.2011
 (24) 13.4.2011
 (31) 212957
 (32) 26.8.2005
 (33) US
 (73) Novartis AG, Basel, CH;
 (72) TSAO Fu-Pao, Lawrenceville, GA, US;
 (74) Čechvalová Dagmar, Bratislava, SK;
 (86) PCT/US2006/033163
 (87) WO 2007/025094
(54) Stabilizované a konzervované ketotifénové oftalmologické kompozície

(51) A61K 9/00, A61K 31/00
(11) E 9856
 (96) 02797527.5, 19.12.2002
 (97) 1458360, 11.5.2011
 (24) 11.5.2011
 (31) 342827 P
 (32) 19.12.2001
 (33) US

- (73) Novartis AG, Basel, CH;
 (72) TARARA Thomas E., Burlingame, CA, US; WEERS Jeffrey G., Half Moon Bay, CA, US; VENTHOYE Geraldine, Foster City, CA, US;
 (74) Čechvalová Dagmar, Bratislava, SK;
 (86) PCT/US2002/041733
 (87) WO 2003/053411
(54) Príčne podanie aminoglykozidov

(51) A61K 9/00, A61K 31/00

(11) E 10046

- (96) 06724230.5, 20.3.2006
 (97) 1858491, 4.5.2011
 (24) 4.5.2011
 (31) 0502727
 (32) 18.3.2005
 (33) FR
 (73) ETHYPHARM, Saint-Cloud Cédex, FR;
 (72) OURY Pascal, Chesnay, FR; BENOIST Guillaume, Chartres, FR; HERRY Catherine, Saint Pierre Les Elbeuf, FR; DUVOCHEL Joseph, Mérindol, DE;
 (74) MAJLINGOVÁ & PARTNERS, s. r. o., Bratislava, SK;
 (86) PCT/EP2006/003304
 (87) WO 2006/097361
(54) Sublingválna potiahnutá tableta

(51) A61K 9/00, A61K 31/00

(11) E 9924

- (96) 06841451.5, 19.12.2006
 (97) 1965773, 6.4.2011
 (24) 6.4.2011
 (31) 200503183, 754104 P
 (32) 26.12.2005, 27.12.2005
 (33) ES, US
 (73) Laboratorios Lesvi, S.L., Sant Joan Despi, ES;
 (72) DÍEZ MARTÍN Ignacio, Sant Feliu De Llobregat, ES; ÚBEDA PÉREZ Carmen, Cabriels, ES; PABLO ALBA Pablo, Cornella De Llobregat, ES;
 (74) ROTT, RŮŽIČKA & GUTTMANN, Bratislava, SK;
 (86) PCT/EP2006/069905
 (87) WO 2007/074110
(54) Perorálna formulácia bezvodého olanzapínu formy I

(51) A61K 9/00, A61K 47/00, A61K 35/00,

A61P 1/00

(11) E 9920

- (96) 02791476.1, 26.7.2002
 (97) 1429808, 31.3.2010
 (24) 31.3.2010
 (31) MI20011632
 (32) 27.7.2001
 (33) IT
 (73) sanofi-aventis S.p.A., Milano, IT;
 (72) PRATO Tiziano, Varese, IT;
 (74) Čechvalová Dagmar, Bratislava, SK;
 (86) PCT/EP2002/008384
 (87) WO 2003/011341
(54) Pevná kompozícia obsahujúca spóry nepatogénnych baktérií rodu Bacillus

(51) A61K 9/00, A61K 31/00

(11) E 10034

- (96) 03781469.6, 29.10.2003
 (97) 1585470, 1.6.2011
 (24) 1.6.2011
 (31) 283355
 (32) 30.10.2002
 (33) US
 (73) Mylan Pharmaceuticals, Inc., Morgantown, West Virginia, US;
 (72) MILLER Kenneth J. II, St. Albans, VT, US; GOVIL Sharad K., Essex, VT, US; BHATIA Kuljit Singh, St. Albans, VT, US;
 (74) MAJLINGOVÁ & PARTNERS, s. r. o., Bratislava, SK;
 (86) PCT/US2003/034403
 (87) WO 2004/041324
(54) Transdermálne dodanie fentanyl

(51) A61K 31/00, A01N 47/00

(11) E 10003

- (96) 06770587.1, 18.5.2006
 (97) 1896000, 13.7.2011
 (24) 13.7.2011
 (31) 683949 P
 (32) 24.5.2005
 (33) US
 (73) Wyeth LLC, Madison, NJ, US;
 (72) ALBRIGHT Robert B., Chalfont, Pennsylvania, US; SABNIS Shobhan, Pennington, New Jersey, US;
 (74) Tomeš Pavol, Ing., Bratislava, SK;
 (86) PCT/US2006/019284
 (87) WO 2006/127399
(54) Viacúčelové kompozície koncentráту s vysokým obsahom metaflumizónu určené na kontrolu ektoparazitov

(51) A61K 31/00, A61P 9/00

(11) E 9888

- (96) 08857821.6, 3.12.2008
 (97) 2222376, 30.3.2011
 (24) 30.3.2011
 (31) 07122359, 07122360
 (32) 5.12.2007, 5.12.2007
 (33) EP, EP
 (73) Grindeks, a joint stock company, Riga, LV;
 (72) KALVINS Ivars, Riga, LV; STONANS Ilmars, Riga, LV; VILSKERSTS Reinis, Baldone, LV; LIEPINS Edgars, Riga, LV; DAMBROVA Maija, Riga, LV; BIRMANS Anatolijs, Riga, LV;
 (74) ROTT, RŮŽIČKA & GUTTMANN, Bratislava, SK;
 (86) PCT/EP2008/066712
 (87) WO 2009/071586
(54) Soli 3-(2,2,2-trimetylhydrazínium)-propionátu na liečenie infarktu myokardu

(51) A61K 31/00, A61P 9/00, A61P 25/00

(11) E 9981

- (96) 07747831.1, 27.2.2007
 (97) 2011497, 4.5.2011
 (24) 4.5.2011
 (31) 2006109678
 (32) 28.3.2006
 (33) RU

- (73) Akhapkina Valentina Ivanovna, Moscow, RU;
 (72) VORONINA Tatiana Aleksandrovna, Moscow, RU; AKHAPKIN Roman Vitalevich, Moscow, RU;
 (74) PATENTSERVIS BRATISLAVA, a. s., Bratislava, SK;
 (86) PCT/RU2007/000094
 (87) WO 2007/111528
(54) Fonotropil ako profylaxia a liečba hemoragickej mŕtvice a ischemickej mŕtvice

- (51) A61K 31/00, A61K 45/00, A61P 9/00**
(11) E 9988
 (96) 06291993.1, 20.12.2006
 (97) 1800678, 11.5.2011
 (24) 11.5.2011
 (31) 0513006
 (32) 21.12.2005
 (33) FR
 (73) Les Laboratoires Servier, Courbevoie Cédex, FR;
 (72) Benatar Vidal, Saint-Cloud, FR; Lerebours-Pigeonniere Guy, Levallois-Perret, FR;
 (74) ROTT, RŮŽIČKA & GUTTMANN, Bratislava, SK;
(54) Kombinácia inhibítora sínusového prúdu If a inhibítora angiotenzín konvertujúceho enzýmu

- (51) A61K 31/00**
(11) E 9952
 (96) 05732613.4, 11.4.2005
 (97) 1732548, 8.6.2011
 (24) 8.6.2011
 (31) 560894 P, 102559
 (32) 9.4.2004, 8.4.2005
 (33) US, US
 (73) Acorda Therapeutics, Inc., Hawthorne NY, US;
 (72) BLIGHT Andrew R., Mahopac, NY, US; MARIUCCI Lawrence, White Plains, NY, US; COHEN Ron, Irvington, NY, US;
 (74) Čechvalová Dagmar, Bratislava, SK;
 (86) PCT/US2005/012427
 (87) WO 2005/099701
(54) Spôsob využívania aminopiridínových kompozícií s trvalým uvoľňovaním

- (51) A61K 31/00, A61P 15/00**
(11) E 9972
 (96) 08751001.2, 1.2.2008
 (97) 2109449, 20.7.2011
 (24) 20.7.2011
 (31) 07250429, 0712626, 947165 P
 (32) 1.2.2007, 29.6.2007, 29.6.2007
 (33) EP, GB, US
 (73) Ferring B.V., Hoofddorp, NL;
 (72) PELLICER-MARTINEZ Antonio, Valencia, ES; SIMON-VALLES Carlos, Valencia, ES; NOVELLA-MAESTRE Eudurne, Valencia, ES;
 (74) Holoubková Mária, Ing., Bratislava, SK;
 (86) PCT/IB2008/001273
 (87) WO 2008/093247
(54) Liek na liečbu endometriózy

- (51) A61K 31/00, A61P 9/00**
(11) E 9882
 (96) 03771064.7, 21.7.2003
 (97) 1534296, 25.5.2011
 (24) 25.5.2011
 (31) 02016602
 (32) 25.7.2002
 (33) EP
 (73) Boehringer Ingelheim Vetmedica GmbH, Ingelheim am Rhein, DE;
 (72) GUTH Brian, Warthausen, DE; DAEMMGEN Juergen, Ochsenhausen, DE; SEIDLER Randolph, Sandy Hook, CT, US;
 (74) MAJLINGOVÁ & PARTNERS, s. r. o., Bratislava, SK;
 (86) PCT/EP2003/007929
 (87) WO 2004/011006
(54) Použitie cilobradínu alebo jeho farmaceuticky prijateľných solí na liečenie alebo prevenciu zlyhania srdca

- (51) A61K 31/00, A61P 25/00**
(11) E 10002
 (96) 02789180.3, 9.10.2002
 (97) 1434588, 6.7.2011
 (24) 6.7.2011
 (31) 328245 P
 (32) 10.10.2001
 (33) US
 (73) Wyeth LLC, Madison, NJ, US;
 (72) BRANDT Michael Richard, Flemington, NJ, US; ZALESKA Margaret Maria, Narberth, PA, US; MOYER John Allen, New Hope, PA, US;
 (74) Tomeš Pavol, Ing., Bratislava, SK;
 (86) PCT/US2002/032252
 (87) WO 2003/031416
(54) Deriváty 2-(amino-3,4-dioxo-1cyklobutén-1-yl)-aminoalkylovej kyseliny na liečenie bolesti

- (51) A61K 31/00**
(11) E 10027
 (96) 04805348.2, 29.10.2004
 (97) 1682158, 25.5.2011
 (24) 25.5.2011
 (31) 0312798
 (32) 31.10.2003
 (33) FR
 (73) Pierre Fabre Dermo-Cosmétique, Boulogne-Billancourt, FR; CENTRE NATIONAL DE LA RECHERCHE SCIENTIFIQUE (CNRS), Paris, FR; HOULMONT Jean-Philippe, Ramonville Saint Agne, FR; RICO-LATTES Isabelle, Auzielle, FR; PEREZ Emile, Colomiers, FR; BORDAT Pascal, Mervilla, FR;
 (74) PATENTSERVIS BRATISLAVA, a. s., Bratislava, SK;
 (86) PCT/FR2004/002794
 (87) WO 2005/041983
(54) Kozmetické prostriedky obsahujúce aspoň jeden monomér ramnózy na kozmetickú liečbu kože

(51) A61K 31/00, A61K 36/00, A61P 35/00
(11) E 9896

- (96) 08100658.7, 18.1.2008
(97) 2080516, 8.6.2011
(24) 8.6.2011
(73) Indena S.p.A., Milano, IT;
(72) Morazzoni Paolo, MILANO, IT; Manzotti Carla, MILANO, IT; Fontana Gabriele, MILANO, IT; Riva Antonella, MILANO, IT; Iori Renato, BOLOGNA, IT;
(74) Fajnorová Mária, Ing., Bratislava, SK;
(54) Použitie derivátov izotiokyanátu ako antitumorálnych prostriedkov

(51) A61K 31/00, A61P 13/00
(11) E 10057

- (96) 07818284.7, 20.9.2007
(97) 2099462, 8.6.2011
(24) 8.6.2011
(31) 102006058776, 102006060953
(32) 12.12.2006, 20.12.2006
(33) DE, DE
(73) Farco-Pharma GmbH, Köln, DE;
(72) VESTWEBER Anna-Maria, Burscheid, DE;
(74) Bušová Eva, JUDr., Bratislava, SK;
(86) PCT/EP2007/008194
(87) WO 2008/071245
(54) Farmaceutický prípravok na liečbu zápalových ochorení urogenitálneho traktu

(51) A61K 38/00, A61P 17/00
(11) E 9838

- (96) 03759919.8, 6.6.2003
(97) 1553967, 18.5.2011
(24) 18.5.2011
(31) 02013268
(32) 17.6.2002
(33) EP
(73) NAICONS s.c.a.r.l., Milan, IT;
(72) MALABARBA Adriano, Binasco, IT; CAVALERI Marco, Saronno, IT; MOSCONI Giorgio, Wayne, PA, US; JABES Daniela, Cassina Rizzardi (CO), IT; ROMANO' Gabriella, Legnano (MI), IT;
(74) PATENTSERVIS BRATISLAVA, a. s., Bratislava, SK;
(86) PCT/EP2003/005989
(87) WO 2003/105881
(54) Použitie amidového derivátu GE 2270 faktor A3 na liečbu akné

(51) A61K 38/00, A61P 13/00
(11) E 9978

- (96) 06825898.7, 12.10.2006
(97) 1948216, 30.3.2011
(24) 30.3.2011
(31) 726376 P
(32) 13.10.2005
(33) US
(73) ELI LILLY AND COMPANY, Indianapolis, Indiana, US; Indiana University Research and Technology Corporation, Indianapolis, IN, US;

(72) GRINNELL Brian William, Indianapolis, Indiana, US; MCKINNEY Thurman Dwight, Deep Gap, North Carolina, US; MOLITORIS Bruce A., Indianapolis, Indiana, US;

(74) Hörmannová Zuzana, Ing., Bratislava, SK;
(86) PCT/US2006/040069
(87) WO 2007/047430
(54) Liečba akútneho renálneho zlyhania rozpustným trombomodulínom

(51) A61K 38/00, A61P 7/00
(11) E 9967

- (96) 04763431.6, 23.7.2004
(97) 1660115, 22.6.2011
(24) 22.6.2011
(31) 03017174
(32) 29.7.2003
(33) EP
(73) Dompe' S.P.A., L'Aquila, IT;
(72) GIANNI Alessandro Massimo, Milano, IT; CARLO-STELLA Carmelo, Milano, IT; COLOTTA Francesco, L'Aquila, IT;
(74) Fajnorová Mária, Ing., Bratislava, SK;
(86) PCT/EP2004/008245
(87) WO 2005/014023
(54) Farmaceutická kombinácia G-CSF a PLGF užitočná pre krvné kmeňové bunky

(51) A61K 38/00, A61P 35/00
(11) E 10008

- (96) 03711811.4, 11.4.2003
(97) 1502599, 8.6.2011
(24) 8.6.2011
(31) 2007602
(32) 15.4.2002
(33) CU
(73) CENTRO DE INGENIERIA GENETICA Y BIOTECNOLOGIA (CIGB), Ciudad de la Habana, CU;
(72) BEQUET ROMERO Monica, Ciudad de la Habana, CU; ACEVEDO CASTRO Boris, Ciudad de la Habana, CU; GAVILONDO COWLEY Jorge Victor, Ciudad de la Habana, CU; FERNÁNDEZ MOLINA Luis Enrique, Ciudad de la Habana, CU; LÓPEZ OCEJO Omar, Ciudad de la Habana, CU; SILVA RODRÍGUEZ Ricardo, Ciudad de la Habana, CU; MUSACHIO LASA Alexis, Mariel, CU; GALBAN RODRÍGUEZ Ernesto, Ciudad de la Habana, CU; VÁZQUEZ BLOMQUIST Dania Marcia, Ciudad de La Habana, CU;
(74) PATENTSERVIS BRATISLAVA, a. s., Bratislava, SK;
(86) PCT/CU2003/000004
(87) WO 2003/086450
(54) Použitie mutovaných VEGF pre antiangiogénnu terapiu

(51) A61K 38/00, A61K 47/00, A61K 9/00
(11) E 9913

- (96) 08842081.5, 27.10.2008
(97) 2219665, 16.3.2011
(24) 16.3.2011
(31) 07021017, 996061 P
(32) 26.10.2007, 26.10.2007
(33) EP, US

- (73) Nycomed Danmark ApS, Roskilde, DK;
 (72) LOER LINDEROTH Dorte, Allerød, DK; LIN-
 DEGAARD HANSEN Lars, Roskilde, DK;
 (74) ŽOVICOVÁ & ŽOVIC IP, s. r. o., Bratislava,
 SK;
 (86) PCT/EP2008/009069
 (87) WO 2009/053106
(54) Prípravky parathormónu a ich použitie

-
- (51) A61K 39/00, C12N 7/00, C12N 5/00**
(11) E 9848
 (96) 03756148.7, 19.3.2003
 (97) 1517987, 1.6.2011
 (24) 1.6.2011
 (31) 366014 P, 391498
 (32) 20.3.2002, 18.3.2003
 (33) US, US
 (73) Merial Limited, Duluth, GA, US;
 (72) DAVID Frederic R., Athens, GA, US; TANNER
 Michael E., Athens, GA, US;
 (74) Čechvalová Dagmar, Bratislava, SK;
 (86) PCT/US2003/008418
 (87) WO 2003/102021
**(54) Pľúcne bunky myšice bavníkovej pre kultivá-
 ciu vírusu**

-
- (51) A61K 39/00, A61P 25/00**
(11) E 9964
 (96) 03787750.3, 18.7.2003
 (97) 1524994, 27.4.2011
 (24) 27.4.2011
 (31) 396639 P, 470432 P
 (32) 19.7.2002, 15.5.2003
 (33) US, US
 (73) Cytos Biotechnology AG, Zürich-Schlieren, CH;
 Novartis Pharma AG, Basel, CH;
 (72) BACHMANN Martin F., Seuzach, CH; TISSOT
 Alain, Zürich, CH; ORTMANN Rainer, Saint Louis,
 FR; LÜÖND Rainer, Therwil, CH; STAUFEN-
 BIEL Matthias, Lörrach, DE; FREY Peter, Bern,
 CH;
 (74) Čechvalová Dagmar, Bratislava, SK;
 (86) PCT/EP2003/007864
 (87) WO 2004/016282
**(54) Vakcinačné kompozície obsahujúce antigénne
 súbory amyloidu beta 1-6**

-
- (51) A61K 39/00, A61P 35/00, C07K 16/00**
(11) E 9863
 (96) 07023361.4, 4.3.2003
 (97) 1916001, 25.5.2011
 (24) 25.5.2011
 (31) 361783 P
 (32) 4.3.2002
 (33) US
 (73) Imclone LLC, New York, NY, US;
 (72) Zhu Zhenping, Oakland, NJ, US;
 (74) Hörmannová Zuzana, Ing., Bratislava, SK;
**(54) Ľudské protilátky špecifické pre KDR a ich
 použitie**

- (51) A61K 39/00, C07K 16/00, A61P 3/00,
 A61K 31/00, A61P 9/00, C12N 15/00**
(11) E 9992
 (96) 04796034.9, 18.10.2004
 (97) 1680140, 20.4.2011
 (24) 20.4.2011
 (31) 512255 P
 (32) 16.10.2003
 (33) US
 (73) Imclone LLC, New York, NY, US;
 (72) SUN Haijun, New York, NY, US; SHEN Juqun,
 Flushing, NY, US; TONRA James R., Scarsdale,
 NY, US;
 (74) Hörmannová Zuzana, Ing., Bratislava, SK;
 (86) PCT/US2004/034970
 (87) WO 2005/037235
**(54) Inhibitory receptora-1 rastového faktora fib-
 roblastov a spôsoby ich aplikácie**

-
- (51) A61K 45/00, A61P 13/00**
(11) E 10042
 (96) 07857036.3, 21.12.2007
 (97) 2125021, 8.6.2011
 (24) 8.6.2011
 (31) 871719 P
 (32) 22.12.2006
 (33) US
 (73) Recordati Ireland Limited, Ringaskiddy, County
 Cork, IE;
 (72) LEONARDI Amedeo, Milano, IT; GUARNERI Lu-
 ciano, Garbagnate Milanese, IT; ANGELICO Pat-
 rizia, Sesto San Giovanni, IT;
 (74) Gajdošíková Zuzana, Ing., Bratislava, SK;
 (86) PCT/EP2007/011313
 (87) WO 2008/077599
**(54) Kombinácia terapie ochorenia dolného urinál-
 neho traktu s ligandmi $\alpha 2\delta$ a NSAID**

-
- (51) A61K 45/00, A61K 31/00**
(11) E 9914
 (96) 05784461.5, 10.8.2005
 (97) 1948237, 4.5.2011
 (24) 4.5.2011
 (73) Omnigen Research, LLC, Corvallis OR, US;
 (72) Omnigen Research, LLC, Corvallis OR, US;
 (74) PATENTSERVIS BRATISLAVA, a. s., Brati-
 slava, SK;
 (86) PCT/US2005/028529
 (87) WO 2007/021262
**(54) Použitie β -1,3(4)-endoglukanohydrolázy, β -1,3(4)
 glukánu, rozsievkovej zeminy, minerálneho ílu
 a glukomananu na zvýšenie imunitnej funkcie**

-
- (51) A61K 47/00, A61P 25/00, C07K 7/00**
(11) E 10018
 (96) 04700102.9, 5.1.2004
 (97) 1583562, 15.6.2011
 (24) 15.6.2011
 (31) 437986 P
 (32) 6.1.2003
 (33) US
 (73) Angiochem Inc., Montréal, QC, CA;
 (72) BELIVEAU Richard, Montréal, Québec, CA; DE-
 MEULE Michel, Beaconsfield, Québec, CA;
 (74) Čechvalová Dagmar, Bratislava, SK;

- (86) PCT/CA2004/000011
 (87) WO 2004/060403
(54) Angiopep-1, príbuzné zlúčeniny a ich použitie

-
- (51) A61M 5/00, A61M 39/00**
(11) E 10051
 (96) 08708582.5, 1.2.2008
 (97) 2107916, 29.6.2011
 (24) 29.6.2011
 (31) 200700185, 200700191, 200700179,
 899075 P, 899062 P, 899143 P
 (32) 2.2.2007, 2.2.2007, 2.2.2007, 2.2.2007,
 2.2.2007, 2.2.2007
 (33) DK, DK, DK, US, US, US
 (73) Unomedical A/S, Birkerød, DK;
 (72) GRUNDTVIG THEANDER Julie, Ölstykke, DK;
 BOYUM HAGEDORN Brian, Sorø, DK;
 (74) Čechvalová Dagmar, Bratislava, SK;
 (86) PCT/EP2008/051276
 (87) WO 2008/092958
(54) Vstupné zariadenie

-
- (51) A61M 15/00, B65D 1/00, B65D 83/00**
(11) E 9903
 (96) 05804955.2, 14.12.2005
 (97) 1833540, 6.4.2011
 (24) 6.4.2011
 (31) 0428204
 (32) 23.12.2004
 (33) GB
 (73) Clinical Designs Limited, Cambridge, GB;
 (72) BACON Raymond, Petersfield, Hampshire, GB;
 (74) PATENTSERVIS BRATISLAVA, a. s., Bratislava, SK;
 (86) PCT/GB2005/004834
 (87) WO 2006/067383
(54) Zásobník na liečivo

-
- (51) A62C 5/00, A62C 13/00, A62C 99/00**
(11) E 9897
 (96) 07866842.3, 24.12.2007
 (97) 2234677, 1.6.2011
 (24) 1.6.2011
 (73) E.S.P. S.r.l., Torino, IT;
 (72) LAVESI Giuseppe, Pino Torinese (Torino), IT; GAI-
 DANO Giovanni, Pecetto Torinese (Torino), IT;
 (74) Fajnorová Mária, Ing., Bratislava, SK;
 (86) PCT/IT2007/000911
 (87) WO 2009/081431
**(54) Prenosný aerosólový hasiaci prístroj s úderní-
 kovým spúšťacím zariadením**

-
- (51) A63C 7/00, D01F 1/00, D03D 27/00**
(11) E 9987
 (96) 08405090.5, 27.3.2008
 (97) 2000182, 4.5.2011
 (24) 4.5.2011
 (31) 8992007
 (32) 6.6.2007
 (33) CH
 (73) Tödi Sport AG, Glarus, Glarus, CH;
 (72) Schwitter Eugen, Mollis, CH;

- (74) MAJLINGOVÁ & PARTNERS, s. r. o., Brati-
 slava, SK;
**(54) Spôsob výroby stúpacieho skialpinistického pá-
 su pre lyže a stúpací skialpinistický pás pre ly-
 že vyrobený týmto spôsobom**

-
- (51) B01D 3/00**
(11) E 9855
 (96) 05008531.5, 19.4.2005
 (97) 1704906, 8.6.2011
 (24) 8.6.2011
 (31) 102005013855
 (32) 24.3.2005
 (33) DE
 (73) Linde AG, München, DE;
 (72) Hieringer Stefan, Garching/Alz, DE; Moll Anton,
 Raisting, DE;
 (74) Čechvalová Dagmar, Bratislava, SK;
**(54) Kolóna na výmenu látok s výmennými pos-
 chodiami**

-
- (51) B01D 46/00, B05B 15/00**
(11) E 9883
 (96) 08784620.0, 4.7.2008
 (97) 2180935, 11.5.2011
 (24) 11.5.2011
 (31) 102007040901
 (32) 24.8.2007
 (33) DE
 (73) Dürr Systems GmbH, Bietigheim-Bissingen, DE;
 (72) HOLZHEIMER Jens, Tamm, DE; WIELAND Diet-
 mar, Waiblingen, DE;
 (74) Bušová Eva, JUDr., Bratislava, SK;
 (86) PCT/EP2008/005480
 (87) WO 2009/026984
**(54) Filtračné zariadenie a spôsob oddeľovania pre-
 streku mokrého laku**

-
- (51) B01D 46/00**
(11) E 9890
 (96) 03706121.5, 12.3.2003
 (97) 1492609, 11.5.2011
 (24) 11.5.2011
 (31) 5462002
 (32) 9.4.2002
 (33) AT
 (73) Brain Flash-Patententwicklungs GmbH, Lienz, AT;
 (72) EDER Michael, Lienz, AT;
 (74) ROTT, RŮŽIČKA & GUTTMANN, Bratislava,
 SK;
 (86) PCT/AT2003/000071
 (87) WO 2003/084638
(54) Filtračný modul

-
- (51) B01D 53/00, B60T 17/00**
(11) E 10017
 (96) 07700091.7, 4.1.2007
 (97) 1973631, 8.6.2011
 (24) 8.6.2011
 (31) 200600025
 (32) 12.1.2006
 (33) BE

- (73) ATLAS COPCO AIRPOWER N.V., Wilrijk, BE;
 (72) VANDERSTRAETEN Bart Etienne Agnes, Haacht, BE; NEEFS Reinoud Luk Herwig, LIER, BE;
 (74) Mešková Viera, Ing., Bratislava, SK;
 (86) PCT/BE2007/000002
 (87) WO 2007/079553
(54) Spôsob a zariadenie na sušenie plynu

- (51) B01F 9/00**
(11) E 9893
 (96) 08843232.3, 2.10.2008
 (97) 2205346, 18.5.2011
 (24) 18.5.2011
 (31) 0758069
 (32) 4.10.2007
 (33) FR
 (73) Valorom, Paris, FR;
 (72) MAZON Michel, Bazens, FR;
 (74) Holoubková Mária, Ing., Bratislava, SK;
 (86) PCT/FR2008/051786
 (87) WO 2009/053585
(54) Zariadenie a systém na spracovávanie odpadu z domácnosti

- (51) B04C 5/00, C21B 7/00**
(11) E 10040
 (96) 06754326.4, 13.6.2006
 (97) 1907125, 12.1.2011
 (24) 12.1.2011
 (31) 05076498
 (32) 29.6.2005
 (33) EP
 (73) Danieli Corus Technical Services BV, IJmuiden, NL;
 (72) LAJTONYI Alex, Burlington, Ontario, CA;
 (74) Belička Ivan, Ing., Banská Bystrica, SK;
 (86) PCT/EP2006/005653
 (87) WO 2007/000242
(54) Cyklónový odlučovač pre vysokopecný plyn

- (51) B06B 1/00**
(11) E 10049
 (96) 09006733.1, 19.5.2009
 (97) 2133156, 6.7.2011
 (24) 6.7.2011
 (31) 102008027687
 (32) 11.6.2008
 (33) DE
 (73) Valeo Schalter und Sensoren GmbH, Bietigheim-Bissingen, DE;
 (72) Brunner Erhard, Nördlingen, DE; Felber Franz, Fünfstetten, DE; Lill Anton, Lauffen, DE; Poslowsky Georg, Lauffen, DE;
 (74) Čechvalová Dagmar, Bratislava, SK;
(54) Ultrazvukový menič

- (51) B21D 1/00**
(11) E 9907
 (96) 08801681.1, 25.8.2008
 (97) 2146809, 29.12.2010
 (24) 29.12.2010
 (31) 102007042197
 (32) 29.8.2007
 (33) DE

- (73) Würth International AG, Chur, CH;
 (72) RITTER Olaf, Forchtenberg-Ernstbach, DE;
 (74) Bušová Eva, JUDr., Bratislava, SK;
 (86) PCT/EP2008/006949
 (87) WO 2009/030389
(54) Zariadenie na odstraňovanie preliačín

- (51) B21D 39/00, B21J 15/00, F16B 5/00**
(11) E 9908
 (96) 08700551.8, 8.2.2008
 (97) 2117747, 20.4.2011
 (24) 20.4.2011
 (31) 07102275
 (32) 13.2.2007
 (33) EP
 (73) Inventio AG, Hergiswil, CH;
 (72) TROJER Andreas, Wien, AT; KRAMPL David, Wien, AT; MATHEISL Michael, Vösendorf, AT; SCHÜTZ Richard, Wien, AT; NOVACEK Thomas, Schwechat, AT; ISRAEL Markus, Dresden, DE; MAUERMANN Reinhard, Dresden, DE;
 (74) Bušová Eva, JUDr., Bratislava, SK;
 (86) PCT/CH2008/000047
 (87) WO 2008/098390
(54) Spôsob klinčovania hrúbých kovových dielcov a použitie klinčovacieho nástroja

- (51) B23B 3/00, B23Q 39/00, B23D 21/00**
(11) E 9954
 (96) 09175469.7, 10.11.2009
 (97) 2206569, 22.6.2011
 (24) 22.6.2011
 (31) 102009004463
 (32) 13.1.2009
 (33) DE
 (73) MAG IAS GmbH, Göppingen, DE;
 (72) Bender Günter, Heidenrod, DE; Göbel Uwe, Hohenstein, DE;
 (74) Bušová Eva, JUDr., Bratislava, SK;
(54) Spôsob výroby niekoľkých opracovaných obrobkov z polotovaru

- (51) B23B 5/00, B23C 3/00**
(11) E 9931
 (96) 05251242.3, 2.3.2005
 (97) 1698415, 1.6.2011
 (24) 1.6.2011
 (73) Consolidated Metco, Inc., Vancouver, WA, US;
 (72) Brotherton Joseph A., Portland Oregon, US; Griffin Timothy Todd, Athens Tennessee, US;
 (74) MAJLINGOVÁ & PARTNERS, s. r. o., Bratislava, SK;
(54) Brzdový bubon a spôsob jeho povrchového opracovania a vyvažovania

- (51) B23B 27/00**
(11) E 9940
 (96) 08707521.4, 2.2.2008
 (97) 2144724, 11.5.2011
 (24) 11.5.2011
 (31) 102007022535
 (32) 14.5.2007
 (33) DE

- (73) Kennametal Inc., Latrobe, PA, US;
 (72) HARTLÖHNER Rudi, Tuchenbach, DE; KAUFMANN Igor, Nürnberg, DE;
 (74) Čechvalová Dagmar, Bratislava, SK;
 (86) PCT/EP2008/000840
 (87) WO 2008/138414
(54) Rezná vložka s ôsmimi ostriami, ako aj nástrojový držiak určený pre ňu

-
- (51) B23D 13/00**
(11) E 10010
 (96) 08707689.9, 13.2.2008
 (97) 2125278, 8.6.2011
 (24) 8.6.2011
 (31) 102007008081
 (32) 17.2.2007
 (33) DE
 (73) Hartmetall-Werkzeugfabrik Paul Horn GmbH, Tübingen, DE;
 (72) SCHÄFER Hans, Gomaringen, DE;
 (74) PATENTSERVIS BRATISLAVA, a. s., Bratislava, SK;
 (86) PCT/EP2008/001076
 (87) WO 2008/098744
(54) Obrázač nástroj, najmä obrázač nástroj na drážky

-
- (51) B23K 13/00, H05B 6/00**
(11) E 9921
 (96) 07726218.6, 22.1.2007
 (97) 1981678, 4.5.2011
 (24) 4.5.2011
 (31) 102006004694
 (32) 31.1.2006
 (33) DE
 (73) ThyssenKrupp Steel Europe AG, Duisburg, DE;
 (72) PLHA Jens, Düsseldorf, DE; KOCH Martin, Neukirchen-Vluyn, DE; WISCHMANN Stefan, Berlin, DE; NACKE Bernhard, Burgdorf, DE; NIKANOROV Alexander, Hannover, DE; SCHÜLBE Holger, Meissner, DE; SCHMIDT Mario, Moers, DE; VON LÖHNESEN Henning, Kassel, DE;
 (74) Bušová Eva, JUDr., Bratislava, SK;
 (86) PCT/EP2007/050615
 (87) WO 2007/110253
(54) Spôsob a zariadenie na indukčné vysokofrekvenčné zváranie kovových výrobkov s rozdielnou hrúbkou materiálov a/alebo kvalitou materiálov použitím aspoň dvoch navzájom od seba oddeliteľných čiastkových indukčných vodičov

-
- (51) B28B 1/00, B28B 7/00, E04B 1/00, E04C 2/00**
(11) E 9938
 (96) 05771613.6, 10.8.2005
 (97) 1786988, 23.2.2011
 (24) 23.2.2011
 (31) 0401994
 (32) 10.8.2004
 (33) SE
 (73) Ydre Trällsvägar AB, Österbymo, SE;
 (72) RÜCKERT Mattias, Staffanstorp, SE;
 (74) Čechvalová Dagmar, Bratislava, SK;
 (86) PCT/SE2005/001195

- (87) WO 2006/016844
(54) Plný stenový prvok s cementom stabilizovanej drevitej vlny

-
- (51) B29C 65/00, B65B 13/00**
(11) E 9911
 (96) 09166843.4, 30.7.2009
 (97) 2149448, 13.4.2011
 (24) 13.4.2011
 (31) MI20081417, MI20081418
 (32) 30.7.2008, 30.7.2008
 (33) IT, IT
 (73) OFFICINA MECCANICA SESTESE S.p.A., Paruzzaro NO, IT;
 (72) Rossi Gian Luigi, Meina (Novara), IT; Tacchini Franco, Nebbiono (Novara), IT;
 (74) Juran Svetozár, JUDr., Bratislava, SK;
(54) Zariadenie na zväzovanie stohovaných balení s páskami so zmariteľného materiálu

-
- (51) B29D 30/00**
(11) E 9889
 (96) 08169932.4, 25.11.2008
 (97) 2062723, 25.5.2011
 (24) 25.5.2011
 (31) TO20070848
 (32) 26.11.2007
 (33) IT
 (73) Marangoni Meccanica S.P.A., Rovereto, IT;
 (72) Baldoni Viscardo, Rovereto, IT; Marangoni Giorgio, Rovereto, IT;
 (74) ROTT, RŮŽIČKA & GUTTMANN, Bratislava, SK;
(54) Konfekčný bubon na výrobu pneumatík

-
- (51) B29D 30/00, B26D 1/00**
(11) E 9916
 (96) 08723837.4, 29.2.2008
 (97) 2132028, 11.5.2011
 (24) 11.5.2011
 (31) 1033473
 (32) 1.3.2007
 (33) NL
 (73) VMI Holland B.V., RK Epe, NL;
 (72) KAAGMAN Mattheus Jacobus, HX Apeldoorn, NL;
 (74) PATENTSERVIS BRATISLAVA, a. s., Bratislava, SK;
 (86) PCT/NL2008/000065
 (87) WO 2008/105655
(54) Rezacie zariadenie

-
- (51) B31F 1/00, A47K 10/00, D21H 27/00**
(11) E 9999
 (96) 09425073.5, 24.2.2009
 (97) 2095935, 8.6.2011
 (24) 8.6.2011
 (31) FI20080038
 (32) 27.2.2008
 (33) IT
 (73) Delicarta S.p.A., Porcari (LU), IT;
 (72) Emi Stefani, Porcari Lucca, IT;
 (74) Hörmannová Zuzana, Ing., Bratislava, SK;
(54) Embosovaný viacvrstvový papierový materiál a stroj na jeho výrobu

(51) B32B 27/00, B29C 47/00**(11) E 10048**

(96) 07801535.1, 7.8.2007

(97) 2051854, 15.6.2011

(24) 15.6.2011

(31) 102006036844

(32) 7.8.2006

(33) DE

(73) KUHNE ANLAGENBAU GmbH, St. Augustin/Menden, DE;

(72) SCHIFFMANN Jürgen, Hennef-Rott, DE;

(74) PATENTSERVIS BRATISLAVA, a. s., Bratislava, SK;

(86) PCT/EP2007/006969

(87) WO 2008/017453

(54) Viacvrstvový plochý alebo hadicový potravinársky obal alebo fólia**(51) B32B 27/00, B32B 15/00****(11) E 9912**

(96) 08405160.6, 20.6.2008

(97) 2135738, 23.3.2011

(24) 23.3.2011

(73) Amcor Flexibles Kreuzlingen Ltd., Kreuzlingen, CH;

(72) Hombach Franz Peter, Beringen, CH; Brandl Oliver, Konstanz, DE; Nägeli Hans Rudolf, Neuhausen, CH;

(74) Bušová Eva, JUDr., Bratislava, SK;

(54) Spôsob kondicionovania absorpčného materiálu v lamináte**(51) B32B 27/00, B42D 15/00****(11) E 9852**

(96) 08843351.1, 29.10.2008

(97) 2205436, 20.4.2011

(24) 20.4.2011

(31) 102007052949

(32) 31.10.2007

(33) DE

(73) Bayer Material Science AG, Leverkusen, DE;

(72) LEOPOLD André, Berlin, DE; MUTH Oliver, Berlin, DE; KNEBEL Michael, Berlin, DE; SEIDEL Rainer, Berlin, DE; EHREKE Jens, Berlin, DE; PAESCHKE Manfred, Basdorf, DE; PUDLEINER Heinz, Krefeld, DE; YESILDAG Cengiz, Leverkusen, DE; MEYER Klaus, Dormagen, DE;

(74) Čechvalová Dagmar, Bratislava, SK;

(86) PCT/DE2008/001750

(87) WO 2009/056109

(54) Spôsob výroby štruktúr z polykarbonátových vrstiev**(51) B32B 27/00, B42D 15/00****(11) E 9900**

(96) 08845476.4, 29.10.2008

(97) 2205437, 13.4.2011

(24) 13.4.2011

(31) 102007052948

(32) 31.10.2007

(33) DE

(73) Bayer Material Science AG, Leverkusen, DE;

(72) MUTH Oliver, Berlin, DE; LEOPOLD André, Berlin, DE; PFLUGHOEFFT Malte, Berlin, DE;

FISCHER Jörg, Berlin, DE; PAESCHKE Manfred, Basdorf, DE; PUDLEINER Heinz, Krefeld, DE; YESILDAG Cengiz, Leverkusen, DE; MEYER Klaus, Dormagen, DE;

(74) Čechvalová Dagmar, Bratislava, SK;

(86) PCT/DE2008/001752

(87) WO 2009/056111

(54) Spôsob výroby polykarbonátovej vrstvenej štruktúry**(51) B32B 38/00, B44C 5/00****(11) E 9879**

(96) 07702836.3, 17.1.2007

(97) 1976697, 29.6.2011

(24) 29.6.2011

(31) 102006002417

(32) 18.1.2006

(33) DE

(73) Interclarion Limited, Engomi, Nikosia, CY;

(72) RUHDORFER Herbert, Salzburg, AT;

(74) MAJLINGOVÁ & PARTNERS, s. r. o., Bratislava, SK;

(86) PCT/EP2007/000383

(87) WO 2007/082732

(54) Spôsob výroby obkladového prvku**(51) B41C 1/00, B41M 1/00, B41N 3/00, B41N 6/00****(11) E 9937**

(96) 08804084.5, 12.9.2008

(97) 2197677, 20.4.2011

(24) 20.4.2011

(31) 07116254, 08100141

(32) 12.9.2007, 7.1.2008

(33) EP, EP

(73) Felix Böttcher GmbH & Co. KG, Köln, DE;

(72) GRASSLER Reinhard, Brühl, DE; GELHAUS Stefan, Köln, DE;

(74) Bušová Eva, JUDr., Bratislava, SK;

(86) PCT/EP2008/062119

(87) WO 2009/034160

(54) Návlek pre flexografickú tlač**(51) B60C 27/00****(11) E 9918**

(96) 08852261.0, 6.11.2008

(97) 2219892, 18.5.2011

(24) 18.5.2011

(31) 20070773

(32) 6.11.2007

(33) CZ

(73) Jakl Albin, Praha, CZ;

(72) KNOBLOCH Rafael, Praha, CZ;

(74) Bačík Kvetoslav, Ing., Nová Dubnica, SK;

(86) PCT/CZ2008/000138

(87) WO 2009/065365

(54) Protišmykové zariadenie kolesa automobilu**(51) B60C 27/00****(11) E 9885**

(96) 08013140.2, 22.7.2008

(97) 2022653, 18.5.2011

(24) 18.5.2011

(31) 102007036855

(32) 6.8.2007

- (33) DE
 (73) RUD Ketten Rieger & Dietz GmbH u. Co. KG, Aalen-Unterkochen, DE;
 (74) Bušová Eva, JUDr., Bratislava, SK;
(54) Protišmykové zariadenie

- (51) B60D 1/00**
(11) E 9872
 (96) 07022288.0, 16.11.2007
 (97) 2060415, 15.6.2011
 (24) 15.6.2011
 (73) Jost-Werke GmbH, Neu-Isenburg, DE;
 (72) Szczepanek Udo, Eichenau, DE;
 (74) MAJLINGOVÁ & PARTNERS, s. r. o., Bratislava, SK;
(54) Predmontované pružinové ťažné zariadenie

- (51) B60J 3/00**
(11) E 9944
 (96) 08868259.6, 23.12.2008
 (97) 2225117, 25.5.2011
 (24) 25.5.2011
 (31) 102007063357, 102008027923
 (32) 28.12.2007, 12.6.2008
 (33) DE, DE
 (73) Johnson Controls Interiors GmbH & Co. KG, Greifath, DE;
 (72) WELTER Patrick, Lachambre, FR;
 (74) Čechvalová Dagmar, Bratislava, SK;
 (86) PCT/EP2008/011080
 (87) WO 2009/083235
(54) Slnecná clona s osvetľovacím zariadením

- (51) B60J 10/00**
(11) E 9865
 (96) 06794459.5, 24.5.2006
 (97) 1883551, 18.5.2011
 (24) 18.5.2011
 (31) 0551382
 (32) 26.5.2005
 (33) FR
 (73) SAINT-GOBAIN GLASS FRANCE, Courbevoie, FR;
 (72) DEBAILLEUL Romain, Margny-Les-Compiègne, FR; HUCHET Gérard, Autrêches, FR; SUBRA Renaud, Compiègne, FR;
 (74) Hörmannová Zuzana, Ing., Bratislava, SK;
 (86) PCT/FR2006/050479
 (87) WO 2007/003823
(54) Upevňovacie zariadenie na upevňovanie deko-račného profilu na profilovej lište

- (51) B60N 2/00**
(11) E 9853
 (96) 08857574.1, 2.12.2008
 (97) 2217466, 29.6.2011
 (24) 29.6.2011
 (31) 0759497
 (32) 3.12.2007
 (33) FR
 (73) Renault s.a.s., Boulogne-Billancourt, FR;
 (72) Larvor Philippe, Voisins-le-Bretonneux, FR;
 (74) Čechvalová Dagmar, Bratislava, SK;
 (86) PCT/EP2008/066632

- (87) WO 2009/071543
(54) Elektrické pripojenie prívodného prvku vo vnútri motorového vozidla

- (51) B60N 2/00**
(11) E 9850
 (96) 06777113.9, 29.8.2006
 (97) 1934070, 25.5.2011
 (24) 25.5.2011
 (31) 102005047452
 (32) 30.9.2005
 (33) DE
 (73) Johnson Controls GmbH, Burscheid, DE;
 (72) SCHMALE Uwe, Hückeswagen, DE; OTTO Jürgen, Burscheid, DE;
 (74) Čechvalová Dagmar, Bratislava, SK;
 (86) PCT/EP2006/008450
 (87) WO 2007/039028
(54) Nastavovacie zariadenie pre sedadlo vo vozidle

- (51) B60N 2/00, B29C 33/00, B29C 70/00**
(11) E 9851
 (96) 06723698.4, 24.3.2006
 (97) 1868843, 8.6.2011
 (24) 8.6.2011
 (31) 102005015473
 (32) 4.4.2005
 (33) DE
 (73) Johnson Controls GmbH, Burscheid, DE;
 (72) JANZ Michael, Hüllhorst, DE;
 (74) Čechvalová Dagmar, Bratislava, SK;
 (86) PCT/EP2006/002718
 (87) WO 2006/105874
(54) Prvok čalúnenia a jeho spôsob výroby

- (51) B60R 19/00**
(11) E 9942
 (96) 09305737.0, 6.8.2009
 (97) 2156991, 25.5.2011
 (24) 25.5.2011
 (31) 0855627
 (32) 19.8.2008
 (33) FR
 (73) Faurecia Bloc Avant, Nanterre, FR;
 (72) Laurent Claude, VOUJEAUCOURT, FR;
 (74) Bachratá Magdaléna, Mgr., Bratislava, SK;
(54) Aktívny absorbér energie pre motorové vozidlo a motorové vozidlo vybavené týmto zariadením

- (51) B60T 17/00, B60T 8/00**
(11) E 9939
 (96) 09000488.8, 28.2.2006
 (97) 2050639, 18.5.2011
 (24) 18.5.2011
 (31) 102005010118
 (32) 2.3.2005
 (33) DE
 (73) KNORR-BREMSE Systeme für Schienenfahrzeuge GmbH, München, DE;
 (72) Aurich Stefan, Friedberg, DE; Friesen Ulf, Neuberg, DE; Wach Jörg-Johannes, Dr., München, DE; Schuhmacher Johannes, Dipl.-Ing., München, DE;
 (74) Hörmannová Zuzana, Ing., Bratislava, SK;
(54) Riadiace zariadenie koľajového vozidla

(51) **B61F 1/00**
 (11) **E 9870**
 (96) 08290247.9, 14.3.2008
 (97) 2030861, 11.5.2011
 (24) 11.5.2011
 (31) 0701876
 (32) 15.3.2007
 (33) FR
 (73) C.G.L., Bonchamp les Laval, FR;
 (72) Lelasseux Gérard, Bonchamp les Laval, FR;
 (74) MAJLINGOVÁ & PARTNERS, s. r. o., Bratislava, SK;

(54) **Podvozok, najmä pre vagón na prepravu tovaru**

(51) **B65B 1/00**
 (11) **E 9990**
 (96) 02758648.6, 20.9.2002
 (97) 1440005, 8.6.2011
 (24) 8.6.2011
 (31) 0122935
 (32) 24.9.2001
 (33) GB
 (73) Pfizer Limited, Sandwich, Kent, GB;
 (72) MACMICHAEL Donald Bruce Atherton, Ickleford Herts, GB; OPIE William Robert Charles, Colchester Essex, GB; BRYANT Simon Mark, Hertford Herts, GB; GILL Imogen, Nr. Royston Herts, GB;
 (74) Tomeš Pavol, Ing., Bratislava, SK;
 (86) PCT/GB2002/004281
 (87) WO 2003/026965

(54) **Prístroj a spôsob na vydávanie malých množstiev častíc**

(51) **B65B 1/00**
 (11) **E 9979**
 (96) 09002462.1, 4.3.2005
 (97) 2055635, 11.5.2011
 (24) 11.5.2011
 (73) INDAG Gesellschaft für Industriebedarf mbH & Co. Betriebs KG, Eppelheim, DE;
 (72) Wild Hans-Peter, Eppelheim, DE; Kraft Eberhard, Neckarbischofsheim, DE;
 (74) Guniš Jaroslav, Mgr., Bratislava, SK;

(54) **Zariadenie a spôsob plnenia fóliových vreciek potravinami**

(51) **B65B 61/00, B29C 59/00, B26D 3/00**
 (11) **E 9965**
 (96) 08861186.8, 4.11.2008
 (97) 2217502, 20.7.2011
 (24) 20.7.2011
 (31) 102007060419
 (32) 14.12.2007
 (33) DE
 (73) Hansen Bernd, Sulzbach-Laufen, DE;
 (72) Hansen Bernd, Sulzbach-Laufen, DE;
 (74) MAJLINGOVÁ & PARTNERS, s. r. o., Bratislava, SK;
 (86) PCT/EP2008/009265
 (87) WO 2009/077039

(54) **Zariadenie na kondicionovanie zásobníkov z plastu za účelom ich prípravy na použitie**

(51) **B65D 1/00, B65D 83/00, A61J 1/00**
 (11) **E 9878**
 (96) 05771027.9, 26.7.2005
 (97) 1799557, 6.7.2011
 (24) 6.7.2011
 (31) 102004046536
 (32) 21.9.2004
 (33) DE
 (73) Hansen Bernd, Sulzbach-Laufen, DE;
 (72) Hansen Bernd, Sulzbach-Laufen, DE;
 (74) MAJLINGOVÁ & PARTNERS, s. r. o., Bratislava, SK;

(86) PCT/EP2005/008093
 (87) WO 2006/032320

(54) **Dvojkomorová ampulka**

(51) **B65D 5/00, B65D 85/00**
 (11) **E 9909**
 (96) 08019174.5, 3.11.2008
 (97) 2058237, 2.3.2011
 (24) 2.3.2011
 (31) 18052007
 (32) 9.11.2007
 (33) AT
 (73) Simmer Jane-Beryl, Gmunden, AT;
 (72) Rubenzer Hanspeter, Gmunden, AT;
 (74) Bušová Eva, JUDr., Bratislava, SK;

(54) **Škatuľa na balenie skrutiek a skrutkovačové vložky prináležajúce k skrutkám**

(51) **B65D 6/00**
 (11) **E 9963**
 (96) 09177109.7, 25.11.2009
 (97) 2189379, 20.7.2011
 (24) 20.7.2011
 (31) 102008044062
 (32) 25.11.2008
 (33) DE
 (73) BITO-Lagertechnik Bittmann GmbH, Meisenheim, DE;
 (72) Mattes Andreas, Brücken, DE;
 (74) Čechvalová Dagmar, Bratislava, SK;

(54) **Sklopný transportný a skladový kontajner z plastu**

(51) **B65D 8/00, B65D 51/00, B65D 77/00**
 (11) **E 9891**
 (96) 04733734.0, 19.5.2004
 (97) 1628885, 30.3.2011
 (24) 30.3.2011
 (31) 2003902403
 (32) 19.5.2003
 (33) AU
 (73) Momentum Worldwide Pty Ltd., Pyrmont NSW, AU;
 (72) LEGG-BAGG Gregory, Fairlight, New South Wales, AU; GUTHRIE Andrew, Balmain East, New South Wales, AU; TILLER Robert, Balmain, New South Wales, AU;
 (74) ŽOVICOVÁ & ŽOVIC IP, s. r. o., Bratislava, SK;
 (86) PCT/AU2004/000658
 (87) WO 2004/101377

(54) **Nový reklamný predmet a propagácia výrobku pomocou nového reklamného predmetu**

(51) **B65D 85/00, B65D 5/00**
 (11) **E 10007**
 (96) 08864226.9, 18.12.2008
 (97) 2234894, 8.6.2011
 (24) 8.6.2011
 (31) 07255038
 (32) 24.12.2007
 (33) EP
 (73) Philip Morris Products S.A., Neuchâtel, CH;
 (72) BARDET Pierre-Alain, Grandson, CH;
 (74) PATENTSERVIS BRATISLAVA, a. s., Bratislava, SK;
 (86) PCT/EP2008/010793
 (87) WO 2009/080274
 (54) **Prepravka zahrňujúca viacero spojených obalov**

(51) **B65D 90/00, F16K 17/00**
 (11) **E 10020**
 (96) 04716509.7, 2.3.2004
 (97) 1611034, 15.6.2011
 (24) 15.6.2011
 (31) 402550
 (32) 28.3.2003
 (33) US
 (73) Fike Corporation, Blue Springs, MO, US;
 (72) KREBILL Michael D., Kansas City, MO, US;
 MILLER E. Dean, Lee's Summit, MO, US;
 (74) ROTT, RŮŽIČKA & GUTTMANN, Bratislava, SK;
 (86) PCT/US2004/006934
 (87) WO 2004/093623
 (54) **Zostava reverzne prehnutého sanitárneho prie-
 tržného kotúča**

(51) **B65G 33/00**
 (11) **E 10022**
 (96) 08450127.9, 4.9.2008
 (97) 2039631, 15.6.2011
 (24) 15.6.2011
 (31) 13822007
 (32) 5.9.2007
 (33) AT
 (73) Springer Maschinenfabrik AG, Friesach, AT;
 (72) Pichler Bernhard, Friesach, AT;
 (74) Bušová Eva, JUDr., Bratislava, SK;
 (54) **Separáčné zariadenie**

(51) **B65G 47/00**
 (11) **E 9895**
 (96) 08152945.5, 18.3.2008
 (97) 2052997, 4.5.2011
 (24) 4.5.2011
 (31) TO20070766
 (32) 26.10.2007
 (33) IT
 (73) Soremartec S.A., Arlon, BE;
 (72) Gnani Maurizio, Cassano d'Adda (Milano), IT;
 Caviglia Teresio, Canale (Cuneo), IT;
 (74) Fajnorová Mária, Ing., Bratislava, SK;
 (54) **Zariadenie na zmenšenie vychýlenia u pre-
 pravovaných produktoch a príslušný spôsob**

(51) **B66B 1/00**
 (11) **E 9906**
 (96) 02745033.7, 22.7.2002
 (97) 1412274, 9.3.2011
 (24) 9.3.2011
 (31) 01810750
 (32) 31.7.2001
 (33) EP
 (73) Inventio AG, Hergiswil, CH;
 (72) BIRRER Eric, Luzern, CH; ESSINGER Heiko,
 Rielasingen, DE; MÜLLER Frank, Dortmund, DE;
 (74) Bušová Eva, JUDr., Bratislava, SK;
 (86) PCT/CH2002/000406
 (87) WO 2003/011733
 (54) **Výťahové zariadenie s meracím systémom na
 zistenie absolútnej kabínovej polohy**

(51) **B66B 11/00, B66D 5/00**
 (11) **E 10055**
 (96) 04798319.2, 23.11.2004
 (97) 1687232, 15.6.2011
 (24) 15.6.2011
 (31) 20031704
 (32) 24.11.2003
 (33) FI
 (73) Kone Corporation, Helsinki, FI;
 (72) MUSTALAHTI Jorma, Hyvinkää, FI; AULAN-
 KO Esko, Kerava, FI;
 (74) PATENTSERVIS BRATISLAVA, a. s., Bratislava, SK;
 (86) PCT/FI2004/000710
 (87) WO 2005/049473
 (54) **Brzda a zdvíhacie zariadenie**

(51) **C02F 1/00, C02F 3/00, C02F 101/00**
 (11) **E 9849**
 (96) 06829809.0, 21.12.2006
 (97) 1968900, 8.6.2011
 (24) 8.6.2011
 (31) 102005063228
 (32) 23.12.2005
 (33) DE
 (73) Fraunhofer-Gesellschaft zur Förderung der ange-
 wandten Forschung e.V., München, DE;
 (72) STERNAD Werner, Stuttgart, DE; SPORK Chris-
 tian, Augsburg, DE; MOHR Marius, Stuttgart,
 DE; TRÖSCH Walter, Stuttgart, DE; TRICK Iris,
 Neuenbürg, DE; KRISCHKE Wolfgang, Kirchen-
 tellinsfurt, DE;
 (74) Čechvalová Dagmar, Bratislava, SK;
 (86) PCT/EP2006/012375
 (87) WO 2007/076953
 (54) **Anaeróbne čistenie odpadových vôd**

(51) **C04B 28/00**
 (11) **E 10021**
 (96) 06001051.9, 18.1.2006
 (97) 1688401, 15.6.2011
 (24) 15.6.2011
 (31) 102005005259
 (32) 4.2.2005
 (33) DE

- (73) Xella Dämmsysteme GmbH, Stulln, DE;
 (72) Frey Emmo, Dr., Dachau, DE; Straube Berit, Dr., Linthe, DE;
 (74) ROTT, RŮŽIČKA & GUTTMANN, Bratislava, SK;
(54) Minerálny izolačný prvok a spôsob jeho výroby

- (51) C07C 49/00, C07C 403/00, A61K 31/00, A61P 35/00**
(11) E 10045
 (96) 08250090.1, 9.1.2008
 (97) 1942093, 11.5.2011
 (24) 11.5.2011
 (31) 96100680
 (32) 8.1.2007
 (33) TW
 (73) Golden Biotechnology Corporation, Taiwan, TW;
 (72) Liu Sheng-Yun, Danshuei Township Taipei Hsien, TW; Wen Wu-Che, Danshuei Township Taipei Hsien, TW; Tsou Wan-Ling, Danshuei Township Taipei Hsien, TW; Kuo Mao-Tien, Danshuei Township Taipei Hsien, TW; Huang Chun-Hung, Danshuei Township Taipei Hsien, TW; Fok K-Heng, Danshuei Township Taipei Hsien, TW; Li Ya-Ying, Danshuei Township Taipei Hsien, TW; Chang Chung-Chou, Danshuei Township Taipei Hsien, TW;
 (74) Fajnorová Mária, Ing., Bratislava, SK;
(54) Nové cyklohexanónové zlúčeniny z Antrodia Camphorata a ich použitie

- (51) C07C 213/00, C07C 215/00**
(11) E 9868
 (96) 09716090.7, 27.2.2009
 (97) 2262757, 13.7.2011
 (24) 13.7.2011
 (31) 08003846
 (32) 29.2.2008
 (33) EP
 (73) Grünenthal GmbH, Aachen, DE;
 (72) HELL Wolfgang, Aachen, DE; ZIMMER Oswald, Würselen, DE; KEGEL Markus, Mönchengladbach, DE; SCHÄFER Olaf, Stolberg, DE; SPINDLER Felix, Starrkirch-Wil, CH; SCHNYDER Anita, Hersberg, CH; SIEGRIST Urs, Frick, CH; DREXLER Hans-Joachim, Gross-Schwass, DE; HELLER Detlef, Rostock, DE;
 (74) Tomeš Pavol, Ing., Bratislava, SK;
 (86) PCT/EP2009/001394
 (87) WO 2009/106335
(54) Spôsob výroby 6-dimetylaminometyl-fenyl-cyklohexán-1,3-diolov

- (51) C07C 213/00, C07C 217/00**
(11) E 9961
 (96) 06840923.4, 30.10.2006
 (97) 1943211, 17.8.2011
 (24) 17.8.2011
 (31) 102005052588
 (32) 2.11.2005
 (33) DE
 (73) Grünenthal GmbH, Aachen, DE;
 (72) HELL Wolfgang, Aachen, DE; KEGEL Markus, Aachen, DE; BUSCHMANN Helmut, San Just Desvem, Barcelona, ES; SPINDLER Felix, Starrkirch-Wil, CH; HELLER Detlef, Rostock, DE; DREXLER Hans-Joachim, Gross-Schwass, DE;

- (74) Tomeš Pavol, Ing., Bratislava, SK;
 (86) PCT/EP2006/010407
 (87) WO 2007/051576
(54) Spôsob prípravy substituovaných dimetyl-(3-aryl-butyl)-amínových zlúčením prostredníctvom homogénnej katalýzy

- (51) C07C 213/00, C07C 219/00, C07C 215/00**
(11) E 9867
 (96) 07786259.7, 23.7.2007
 (97) 2049464, 6.7.2011
 (24) 6.7.2011
 (31) 06015317
 (32) 24.7.2006
 (33) EP
 (73) Grünenthal GmbH, Aachen, DE;
 (72) HELL Wolfgang, Aachen, DE;
 (74) Tomeš Pavol, Ing., Bratislava, SK;
 (86) PCT/EP2007/006514
 (87) WO 2008/012046
(54) Príprava 3-[(1R,2R)-3-(dimetylamino)-1-etyl-2-metylpropyl]fenolu

- (51) C07C 229/00, A61K 31/00**
(11) E 9881
 (96) 05732530.0, 29.3.2005
 (97) 1727786, 29.6.2011
 (24) 29.6.2011
 (31) 0406917
 (32) 26.3.2004
 (33) GB
 (73) Photocure ASA, Oslo, NO;
 (72) BRAENDEN Jon Erik, Oslo, NO; GODAL Aslak, Oslo, NO; NILSEN Nils Olav, Oslo, NO; KLA- VENESS Jo, Oslo, NO;
 (74) MAJLINGOVÁ & PARTNERS, s. r. o., Bratislava, SK;
 (86) PCT/GB2005/001236
 (87) WO 2005/092838
(54) Kyslé adičné soli kyseliny 5-aminolevulovej alebo jej derivátov

- (51) C07C 231/00, C07C 233/00, C07C 235/00**
(11) E 9947
 (96) 09290607.2, 4.8.2009
 (97) 2151429, 25.5.2011
 (24) 25.5.2011
 (31) 0804464
 (32) 5.8.2008
 (33) FR
 (73) Les Laboratoires Servier, Suresnes Cedex, FR;
 (72) Hardouin Christophe, Le Havre, FR; Lecouve Jean-Pierre, Le Havre, FR;
 (74) ROTT, RŮŽIČKA & GUTTMANN, Bratislava, SK;
(54) Nový spôsob syntézy agomelatínu

- (51) **C07C 237/00, A61K 31/00, A61P 3/00, C07C 233/00, C07D 211/00, C07D 333/00, C07C 317/00, C07C 255/00**
 (11) **E 9986**
 (96) 03734697.0, 27.1.2003
 (97) 1470102, 25.5.2011
 (24) 25.5.2011
 (31) 02100078, 02100410
 (32) 29.1.2002, 25.4.2002
 (33) EP, EP
 (73) Merck Serono SA, Coinsins, Vaud, CH;
 (72) SWINNEN Dominique, Beaumont, FR; BOMBRUN Agnès, Monnetier-Mornex, FR; GONZALEZ Jérôme, Annemasse, FR; GERBER Patrick, Villars-sous-Yens, CH; PITTET Pierre-André, Gilly, CH;
 (74) MAJLINGOVÁ & PARTNERS, s. r. o., Bratislava, SK;
 (86) PCT/EP2003/000808
 (87) WO 2003/064376
 (54) **Substituované metylénamidové deriváty ako modulátory proteín tyrozín fosfatáz (PTPs)**

- (51) **C07C 241/00, C07C 243/00**
 (11) **E 10031**
 (96) 09713024.9, 19.2.2009
 (97) 2247573, 25.5.2011
 (24) 25.5.2011
 (31) 080022, 080023
 (32) 19.2.2008, 19.2.2008
 (33) LV, LV
 (73) Grindeks, a joint stock company, Riga, LV;
 (72) KALVINS Ivars, Ikšķile, LV; OSVALDS Pugo-vics, Riga, LV; CERNOBROVIJS Aleksandrs, Olaine, LV; IEVINA Agnija, Riga, LV; LEBE-DEVS Antons, Ventspils, LV;
 (74) ROTT, RŮŽIČKA & GUTTMANN, Bratislava, SK;
 (86) PCT/EP2009/051995
 (87) WO 2009/103772
 (54) **Soli kyseliny uhličitej a sírovej esterov 3-(2,2,2-trimetylhydrazínium)propionátu a ich použitie na prípravu dihydrátu 3-(2,2,2-trimetylhydrazínium)propiátu**

- (51) **C07C 323/00, A61K 31/00, A61P 29/00, C07C 319/00**
 (11) **E 9980**
 (96) 04717188.9, 4.3.2004
 (97) 1603872, 18.5.2011
 (24) 18.5.2011
 (31) 453496 P
 (32) 11.3.2003
 (33) US
 (73) Pharmacia Corporation, Peapack, NJ, US;
 (72) SHEIKH Ahmad, Chesterfield, MO, US; BROSTROM Lyle R., Chesterfield, MO, US; CZYZEWSKI Ann M., Chesterfield, MO, US; ZIA Vahid, Chesterfield, MO, US;
 (74) Hörmannová Zuzana, Ing., Bratislava, SK;
 (86) PCT/IB2004/000678
 (87) WO 2004/080956
 (54) **Kryštalická soľ hydrochloridu S-[2-(1-iminoetyl) amino] etyl]-2-metyl-L-cysteinmaleátu**

- (51) **C07D 205/00, A61K 31/00, A61P 11/00**
 (11) **E 9951**
 (96) 08719316.5, 6.3.2008
 (97) 2125714, 8.6.2011
 (24) 8.6.2011
 (31) 895163 P
 (32) 16.3.2007
 (33) US
 (73) Pfizer Limited, Sandwich, Kent, GB;
 (72) GLOSSOP Paul Alan, Kent, GB; JAMES Kim, Kent, GB;
 (74) Tomeš Pavol, Ing., Bratislava, SK;
 (86) PCT/IB2008/000622
 (87) WO 2008/135819
 (54) **Hydrochloridová soľ 5-[3-(3-hydroxyfenoxi)-azetidín-1-YL]-5-metyl-2,2-difenyhexánami-du**

- (51) **C07D 207/00, C07C 59/00, C07D 333/00, C07D 213/00, C07D 241/00, A61K 31/00, A61P 11/00**
 (11) **E 10058**
 (96) 05807437.8, 22.11.2005
 (97) 1817282, 20.7.2011
 (24) 20.7.2011
 (31) 0425673, 0508923
 (32) 23.11.2004, 30.4.2005
 (33) GB, GB
 (73) AstraZeneca AB, Södertälje, SE;
 (72) BONNERT Roger Victor, Loughborough Leicestershire, GB; ALCARAZ Lilian, Loughborough Leicestershire, GB; MOHAMMED Rukhsana Tasneem, Loughborough Leicestershire, GB; COOK Anthony Ronald, Loughborough Leicestershire, GB; THOM Stephen, Loughborough Leicestershire, GB; LUKER Timothy Jon, Loughborough Leicestershire, GB;
 (74) Čechvalová Dagmar, Bratislava, SK;
 (86) PCT/GB2005/004464
 (87) WO 2006/056752
 (54) **Deriváty kyseliny fenoxyoctovej vhodné na liečenie respiračných chorôb**

- (51) **C07D 215/00, C07D 401/00, C07D 409/00, C07D 413/00, C07D 405/00, C07D 417/00, A61K 31/00, A61P 25/00**
 (11) **E 10039**
 (96) 07788348.6, 9.8.2007
 (97) 2064185, 8.6.2011
 (24) 8.6.2011
 (31) 06118720, 836666 P
 (32) 10.8.2006, 10.8.2006
 (33) EP, US
 (73) Ferrer Internacional, S.A., Barcelona, ES;
 (72) FALCÓ José Luis, Barcelona, ES; PALOMER Albert, Barcelona, ES; GUGLIETTA Antonio, Molins De Rei, ES;
 (74) ŽOVICOVÁ & ŽOVIC IP, s. r. o., Bratislava, SK;
 (86) PCT/EP2007/058288
 (87) WO 2008/017710
 (54) **IH-chinolin-4-ónové zlúčeniny s afinitou na receptor GABA, postupy, použitie a kompozície**

- (51) **C07D 215/00**
 (11) **E 9843**
 (96) 02780087.9, 14.11.2002
 (97) 1466905, 18.5.2011
 (24) 18.5.2011
 (31) 2001348569
 (32) 14.11.2001
 (33) JP
 (73) Nissan Chemical Industries, Ltd., Chiyoda-ku, Tokyo, JP;
 (72) HORIUCHI Takashi, Funabashi-shi, Chiba, JP; SHIMIZU Masamichi, Funabashi-shi, Chiba, JP; KONDO Shoichi, Funabashi-shi, Chiba, JP; SOEJIMA Tadashi, Hiratsuka-shi, Kanagawa, JP; UMEMO Kazuhiro, Hiratsuka-shi, Kanagawa, JP;
 (74) PATENTSERVIS BRATISLAVA, a. s., Bratislava, SK;
 (86) PCT/JP2002/011870
 (87) WO 2003/042180
 (54) **Postup na prípravu opticky aktívneho esteru kyseliny oxohepténovej**

- (51) **C07D 217/00, C07D 231/00, C07D 403/00, C07D 401/00, C07C 211/00, A61K 31/00, A61P 13/00**
 (11) **E 9948**
 (96) 08166079.7, 10.6.2004
 (97) 2017265, 25.5.2011
 (24) 25.5.2011
 (31) 459925, 864068
 (32) 12.6.2003, 9.6.2004
 (33) US, US
 (73) Abbott Laboratories, Abbott Park, Illinois, US;
 (72) Gontsyan Arthur, Vernon Hills, IL, US; Bayburt Erol K., Gurnee, IL, US; Lee Chih-Hung, Vernon Hills, IL, US; Koenig John R., Chicago, IL, US; Schmidt Robert, Waukegan, IL, US; Lukin Kirill, Vernon Hills, IL, US; Chambournier Gilles, Ann Arbor, MI, US; Hsu Margaret, Lake Forest, IL, US; Leanna Robert M., Grayslake, IL, US; Cink Russel D., Grayslake, IL, US;
 (74) ROTT, RŮŽIČKA & GUTTMANN, Bratislava, SK;
 (54) **Kondenzované zlúčeniny, ktoré inhibujú podtyp 1 vaniloidného receptora (VR1)**

- (51) **C07D 219/00, C07H 5/00, A61K 31/00, A61P 31/00, A61P 33/00, A61P 37/00**
 (11) **E 10037**
 (96) 06843969.4, 17.11.2006
 (97) 1970372, 3.11.2010
 (24) 3.11.2010
 (31) 2005136819
 (32) 21.11.2005
 (33) RU
 (73) EPhaG AS, Tallinn, EE;
 (72) SURKOV Kirill Gennadievich, St. Petersburg, RU;
 (74) Hörmannová Zuzana, Ing., Bratislava, SK;
 (86) PCT/RU2006/000614
 (87) WO 2007/058568
 (54) **Soli kyseliny 9-oxoakridín-10-octovej s 1-alkyl-amino-1-deoxypolyolmi**

- (51) **C07D 223/00, C07D 401/00, C07D 403/00, C07D 417/00, A61K 31/00, A61P 13/00, A61P 43/00**
 (11) **E 9953**
 (96) 04729502.7, 26.4.2004
 (97) 1619185, 15.6.2011
 (24) 15.6.2011
 (31) 2003123032, 2003401126
 (32) 28.4.2003, 1.12.2003
 (33) JP, JP
 (73) Astellas Pharma Inc., Tokyo, JP;
 (72) KOSHIO Hiroyuki, Chuo-ku, Tokyo, JP; TSUKAMOTO Issei, Chuo-ku, Tokyo, JP; KAKEFUDA Akio, Chuo-ku, Tokyo, JP; AKAMATSU Seiji, Chuo-ku, Tokyo, JP; SAITOH Chikashi, Chuo-ku, Tokyo, JP;
 (74) Bušová Eva, JUDr., Bratislava, SK;
 (86) PCT/JP2004/005998
 (87) WO 2004/096775
 (54) **4,4-Difluór-1,2,3,4-tetrahydro-5H-1-benzazepínové deriváty alebo ich soli**

- (51) **C07D 235/00**
 (11) **E 10028**
 (96) 04739071.1, 26.3.2004
 (97) 1611108, 6.7.2011
 (24) 6.7.2011
 (31) 10314702
 (32) 31.3.2003
 (33) DE
 (73) Boehringer Ingelheim International GmbH, Ingelheim am Rhein, DE;
 (72) HAUEL Norbert, Schemmerhofen, DE; DACH Rolf, Gau-Algesheim, DE; HEITGER Helmut, Ingelheim am Rhein, DE; MEYER Oliver, Dorsheim, DE;
 (74) Čechvalová Dagmar, Bratislava, SK;
 (86) PCT/EP2004/003217
 (87) WO 2004/087676
 (54) **Spôsob prípravy telmisartanu**

- (51) **C07D 237/00, C07D 417/00, C07D 401/00, C07D 409/00, C07D 403/00, C07D 413/00, C07D 407/00, A61K 31/00, A61P 31/00**
 (11) **E 9984**
 (96) 04720068.8, 12.3.2004
 (97) 1633724, 4.5.2011
 (24) 4.5.2011
 (31) 0305681, 454995 P, 493399, 526244 P
 (32) 12.3.2003, 14.3.2003, 6.8.2003, 1.12.2003
 (33) GB, US, US, US
 (73) Kudos Pharmaceuticals Limited, London, GB; Maybridge Limited, Tintagel, Cornwall, GB;
 (72) MARTIN Niall Morrison Barr, Cambridge, Cambridgeshire, GB; SMITH Graeme Cameron Murray, Cambridge, Cambridgeshire, GB; JACKSON Stephen Philip, Cambridge, Cambridgeshire, GB; LOH Vincent Junior M., Horsham, Sussex, GB; COCKCROFT Xiao-Ling Fan, Horsham, Sussex, GB; MATTHEWS Ian Timothy Williams, Horsham, Sussex, GB; MENEAR, Keith, Allan, Horsham, Sussex, GB; KERRIGAN Frank, Tintagel, Cornwall, GB; ASHWORTH Alan, Greater London, London, GB;
 (74) MAJLINGOVÁ & PARTNERS, s. r. o., Bratislava, SK;

- (86) PCT/GB2004/001059
 (87) WO 2004/080976
(54) Ftalazinónové deriváty

-
- (51) C07D 239/00**
(11) E 10050
 (96) 05729737.6, 29.3.2005
 (97) 1751117, 20.7.2011
 (24) 20.7.2011
 (31) 0401001
 (32) 31.3.2004
 (33) SE
 (73) AstraZeneca AB, Södertälje, SE;
 (72) LARSSON Ulf, Sodertalje, SE; RADEVIK Kajsa, Sodertalje, SE;
 (74) Čechvalová Dagmar, Bratislava, SK;
 (86) PCT/GB2005/001188
 (87) WO 2005/095358
(54) Spôsob prípravy aminopyrimidínov

-
- (51) C07D 249/00, C07D 413/00, A61K 31/00, A61P 3/00**
(11) E 9873
 (96) 08846247.8, 7.11.2008
 (97) 2207770, 8.6.2011
 (24) 8.6.2011
 (31) 0722077
 (32) 9.11.2007
 (33) GB
 (73) GlaxoSmithKline LLC, Philadelphia, PA, US;
 (72) BOUILLOT Anne Marie Jeanne, Les Ulis, FR; LAROZE Alain, Les Ulis, FR; TROTTET Lionel, Les Ulis, FR;
 (74) MAJLINGOVÁ & PARTNERS, s. r. o., Bratislava, SK;
 (86) PCT/EP2008/065104
 (87) WO 2009/060053
(54) 1,2,3-Triazolové deriváty na použitie ako inhibítory stearyl-CoA desaturázy

-
- (51) C07D 277/00, C07D 317/00**
(11) E 9957
 (96) 08857548.5, 2.12.2008
 (97) 2231627, 1.6.2011
 (24) 1.6.2011
 (31) 07425770
 (32) 3.12.2007
 (33) EP
 (73) A.M.S.A. ANONIMA MATERIE SINTETICHE E AFFINI S.p.A., Milano, IT;
 (72) VIGANO' Enrico, Lurago D'erba, IT; ARRIGHI Massimiliano, Luisago, IT; MOLteni Renato, Inverigo, IT; LANFRANCONI Simona, Montano Lucino, IT; LANDONIO Ernesto, Rescaldina, IT;
 (74) ROTT, RŮŽIČKA & GUTTMANN, Bratislava, SK;
 (86) PCT/EP2008/066591
 (87) WO 2009/071528
(54) Nový spôsob syntézy moguisteínu

- (51) C07D 277/00, C07D 417/00, A61K 31/00, A61P 9/00**
(11) E 9871
 (96) 08835072.3, 30.9.2008
 (97) 2197860, 25.5.2011
 (24) 25.5.2011
 (31) 200702643
 (32) 2.10.2007
 (33) ES
 (73) Palobiofarma, S.L., Llinars del Vallès, ES;
 (72) GONZALEZ LIO Lyhen, Llinars del Vallès, ES; CAMACHO GOMEZ Juan Alberto, Llinars del Vallès, ES;
 (74) MAJLINGOVÁ & PARTNERS, s. r. o., Bratislava, SK;
 (86) PCT/IB2008/002556
 (87) WO 2009/044250
(54) Nové zlúčeniny ako antagonisty receptora adeozínu A1

-
- (51) C07D 285/00, C07D 417/00, A61K 31/00, A61P 35/00**
(11) E 10023
 (96) 07015426.5, 11.12.2002
 (97) 1847534, 22.6.2011
 (24) 22.6.2011
 (31) 2001377456, 2002237399
 (32) 11.12.2001, 16.8.2002
 (33) JP, JP
 (73) Kyowa Hakko Kirin Co., Ltd., Tokyo, JP; FUJIFILM Corporation, Minato-ku Tokyo, JP;
 (72) Murakata Chikara, Sunto-gun Shizuoka, JP; Kato Kazuhiko, Sunto-gun Shizuoka, JP; Ohta Yoshihisa, Sunto-gun Shizuoka, JP; Nakai Ryuichiro, Sunto-gun Shizuoka, JP; Yamashita Yoshinori, Sunto-gun Shizuoka, JP; Takahashi Takeshi, Sunto-gun Shizuoka, JP;
 (74) Bušová Eva, JUDr., Bratislava, SK;
(54) Tiadiazolínové deriváty pre liečbu nádorových ochorení

-
- (51) C07D 333/00, C07D 413/00, C07D 409/00, A61K 31/00, A61P 37/00**
(11) E 9955
 (96) 06727679.0, 20.3.2006
 (97) 1863787, 25.5.2011
 (24) 25.5.2011
 (31) PCT/EP2005/003071
 (32) 23.3.2005
 (33) WO
 (73) Actelion Pharmaceuticals Ltd., Allschwil, CH;
 (72) BOLLI Martin, Allschwil, CH; LEHMANN David, Basel, CH; MATHYS Boris, Egerkingen, CH; MUELLER Claus, Weil Am Rhein, DE; NAYLER Oliver, Arlesheim, CH; VELKER Jörg, Huningue, FR; WELLER Thomas, Binningen, CH;
 (74) Bušová Eva, JUDr., Bratislava, SK;
 (86) PCT/IB2006/050845
 (87) WO 2006/100631
(54) Hydrogénované benzo [c] tiofénové deriváty ako imunomodulátory

(51) **C07D 401/00, A61K 31/00, A61P 31/00**
(11) **E 9894**
(96) 07735261.5, 26.3.2007
(97) 2001862, 27.4.2011
(24) 27.4.2011
(31) 786483 P
(32) 28.3.2006
(33) US
(73) Warner Chilcott Company, LLC, Puerto Rico, PR;
(72) REDMAN-FUREY Nancy Lee, Smyrna, New York, US; GODLEWSKI Jane Ellen, Morris, New York, US; DICKS Michael Lloyd, Sherrill, New York, US;
(74) Fajnorová Mária, Ing., Bratislava, SK;
(86) PCT/IB2007/051055
(87) WO 2007/110834
(54) **Jablčnanové soli a polymorfy kyseliny (3S,5S)-7-[3-amino-5-metyl-piperidinyl]-1-cyklopropyl-1,4-dihydro-8-metoxi-4-oxo-3-chinolíň-karboxylovej**

(51) **C07D 401/00, A61K 31/00, A61P 35/00, A61P 29/00**
(11) **E 9839**
(96) 08702101.0, 8.1.2008
(97) 2109608, 23.3.2011
(24) 23.3.2011
(31) 0700432, 921310 P
(32) 10.1.2007, 2.4.2007
(33) GB, US
(73) Istituto di ricerche di Biologia Molecolare P. Angeletti S.R.L., Rome, IT;
(72) JONES Philip, Pomezia (Rome), IT; ONTORIA ONTORIA Jesus Maria, Pomezia (Rome), IT; SCARPELLI Rita, Pomezia (Rome), IT; SCHULTZ-FADEMRECHT Carsten, Pomezia (Rome), IT;
(74) PATENTSERVIS BRATISLAVA, a. s., Bratislava, SK;
(86) PCT/GB2008/050018
(87) WO 2008/084261
(54) **Amidom substituované indazoly ako inhibítory poly(ADP-ribóza)polymerázy (PARP)**

(51) **C07D 403/00, C07D 207/00, A61K 31/00**
(11) **E 9929**
(96) 07813363.4, 26.7.2007
(97) 2046779, 18.5.2011
(24) 18.5.2011
(31) 834235 P, 896026 P, 782742
(32) 28.7.2006, 21.3.2007, 25.7.2007
(33) US, US, US
(73) Bristol-Myers Squibb Company, Princeton, NJ, US;
(72) CARTER Percy H., Princeton, NJ, US; DUNCIA John V., Princeton, NJ, US; MUDRYK Boguslaw M., New Brunswick, NJ, US; RANDAZZO Michael E., New Brunswick, NJ, US; XIAO Zili, Princeton, NJ, US; YANG Michael G., Princeton, NJ, US; ZHAO Rulin, Princeton, NJ, US;
(74) PATENTSERVIS BRATISLAVA, a. s., Bratislava, SK;
(86) PCT/US2007/074377
(87) WO 2008/014360
(54) **Modulátory aktivity chemokínového receptora, kryštalické formy a spôsob**

(51) **C07D 451/00**
(11) **E 9925**
(96) 07752111.0, 28.2.2007
(97) 2001876, 18.5.2011
(24) 18.5.2011
(31) 777962 P, 841028 P
(32) 1.3.2006, 30.8.2006
(33) US, US
(73) Theravance, Inc., South San Francisco, CA, US;
(72) LONG Daniel, San Francisco, California, US; CHURCH Timothy J., San Mateo, California, US; JACOBSEN John R., San Mateo, California, US; JIANG Lan, Foster City, California, US; SAITO Daisuke Roland, Burlingame, CA, US; STER-GIADES Ioanna, San Francisco, California, US; VAN DYKE Priscilla, San Francisco, CA, US;
(74) ROTT, RŮŽIČKA & GUTTMANN, Bratislava, SK;
(86) PCT/US2007/005388
(87) WO 2007/103187
(54) **8-azabicyklo[3.2.1]oktánové zlúčeniny ako antagonisty μ -opioidného receptora**

(51) **C07D 471/00**
(11) **E 9860**
(96) 08826268.8, 11.6.2008
(97) 2158201, 13.4.2011
(24) 13.4.2011
(31) 0704192
(32) 13.6.2007
(33) FR
(73) SANOFI, Paris, FR;
(72) ALAM Antoine, Paris, FR; BISCARRAT Sandrine, Paris, FR; BLANC Isabelle, Paris, FR; BONO Françoise, Paris, FR; DUCLOS Olivier, Paris, FR; MC CORT Gary, Paris, FR;
(74) Čechvalová Dagmar, Bratislava, SK;
(86) PCT/FR2008/000793
(87) WO 2009/007535
(54) **Deriváty 7-alkinyl-1,8-naftyridónov, ich príprava a ich použitie v terapii**

(51) **C07D 471/00**
(11) **E 9869**
(96) 07734320.0, 10.4.2007
(97) 2013208, 22.6.2011
(24) 22.6.2011
(31) 793971 P
(32) 21.4.2006
(33) US
(73) Pfizer Products Inc., Groton, CT, US;
(72) HUGHES Robert O., Chesterfield, MO, US; BELL Andrew Simon, Kent, GB; BROWN David Graham, Kent, GB; OWEN Dafydd Rhys, Kent, GB; PALMER Michael John, Kent, GB; PHILLIPS Christopher, Kent, GB; BROWN David Louis, Chesterfield, MO, US; FOBIAN Yvette Marlene, Chesterfield, MO, US; FRESKOS John Nicholas, Chesterfield, MO, US; HEASLEY Steven Edward, Chesterfield, MO, US; JACOBSEN Eric Jon, Chesterfield, MO, US; MADDUX Todd Michael, Chesterfield, MO, US; MISCHKE Brent Virgil, Chesterfield, MO, US; MOLYNEAUX John Major, Chesterfield, MO, US; MOON Joseph Blair, Chesterfield, MO, US; ROGIER Donald Joseph Jr.,

Chesterfield, MO, US; TOLLEFSON Michael Brent, Chesterfield, MO, US; WALKER John Keith, Chesterfield, MO, US;
 (74) Tomeš Pavol, Ing., Bratislava, SK;
 (86) PCT/IB2007/001001
 (87) WO 2007/122466
(54) Pyridín[3,4-b]pirazinóny

(51) C07D 471/00
(11) E 9899
 (96) 07818763.0, 6.10.2007
 (97) 2086976, 18.5.2011
 (24) 18.5.2011
 (31) 102006049520
 (32) 20.10.2006
 (33) DE
 (73) Bayer Animal Health GmbH, Leverkusen, DE;
 (72) ADAM Thomas, Wuppertal, DE; WISCHNAT Ralf, Bergisch Gladbach, DE; WEIDEMANN Klaus, Wuppertal, DE;
 (74) Čechvalová Dagmar, Bratislava, SK;
 (86) PCT/EP2007/008687
 (87) WO 2008/046532
(54) Spôsob výroby pradofloxacínu

(51) C07D 471/00, A61P 25/00, A61K 31/00, C07D 487/00
(11) E 9862
 (96) 07863786.5, 1.11.2007
 (97) 2094703, 11.5.2011
 (24) 11.5.2011
 (31) 856079 P
 (32) 2.11.2006
 (33) US
 (73) Targacept, Inc., Winston-Salem, NC, US;
 (72) MAZUROV Anatoly, Greensboro, North Carolina, US; MIAO Lan, Advance, North Carolina, US; XIAO Yun-de, Clemmons, North Carolina, US;
 (74) Hörmannová Zuzana, Ing., Bratislava, SK;
 (86) PCT/US2007/083330
 (87) WO 2008/057938
(54) Amidy diazabicykloalkánov selektívne k typu nikotínového acetylcholinového receptora

(51) C07D 471/00, C07D 487/00, C07D 519/00, A61K 31/00, A61P 29/00
(11) E 9902
 (96) 08075839.4, 18.9.2003
 (97) 2042504, 1.6.2011
 (24) 1.6.2011
 (31) 02021861
 (32) 30.9.2002
 (33) EP
 (73) Bayer Pharma Aktiengesellschaft, Berlin, DE;
 (72) Murata Toshiki, Ikoma-shi, JP; Yamauchi Megumi, Kanagawa, JP; Kikuchi Tetsuo, Shiga, JP; Yoshino Takashi, Saitama, JP; Omori Naoki, Osaka, JP; Miura Mami, Nara-ken, JP; Tsujishita Hideki, Kyoto-fu, JP; Shimazaki Makoto, Kyoto, JP; Urbahns Klaus, Dr., Kyoto, JP; Fuchikami Kinji, Tokyo, JP; Matsukawa Satoko, Osaka, JP; Gantner Florian, Weiler, DE; Bacon Kevin, San Diego, California, US;
 (74) Čechvalová Dagmar, Bratislava, SK;
(54) Kondenzované deriváty azolpyrimidínu

(51) C07D 487/00, A61K 31/00, A61P 31/00, C07D 519/00
(11) E 9842
 (96) 07709426.6, 22.1.2007
 (97) 1976853, 20.4.2011
 (24) 20.4.2011
 (31) 0600134
 (32) 23.1.2006
 (33) SE
 (73) Vironova AB, Stockholm, SE;
 (72) HOMMAN Mohammed, Nacka, SE; ENGQVIST Robert, Solna, SE; SÖDERBERG-NAUCLÉR Cecilia, Bromma, SE; BERGMAN Jan, Spånga, SE;
 (74) PATENTSERVIS BRATISLAVA, a. s., Bratislava, SK;
 (86) PCT/SE2007/050033
 (87) WO 2007/084073
(54) Nové zlúčeniny a ich použitie

(51) C07D 487/00, A61K 31/00, A61P 35/00
(11) E 9936
 (96) 04815262.3, 23.12.2004
 (97) 1704148, 2.3.2011
 (24) 2.3.2011
 (31) 532182 P, 17947
 (32) 23.12.2003, 22.12.2004
 (33) US, US
 (73) CEPHALON, INC., Frazer, PA, US;
 (72) BECKNELL Nadine C., Coatesville, PA, US; DIEBOLD James L., Norristown, PA, US; GINGRICH Diane E., Downingtown, PA, US; HUDKINS Robert L., Chester Springs, PA, US; REDDY Dandu R., Downingtown, PA, US; TAO Ming, Maple Glen, PA, US; UNDERINER Theodore L., Malver, PA, US; ZULLI Allison L., Wayne, PA, US;
 (74) Čechvalová Dagmar, Bratislava, SK;
 (86) PCT/US2004/043160
 (87) WO 2005/063763
(54) Nové kondenzované pyrolokarbazoly

(51) C07D 495/00, A61K 31/00, A61P 25/00
(11) E 9959
 (96) 05855335.5, 22.12.2005
 (97) 1838716, 1.6.2011
 (24) 1.6.2011
 (31) 641693 P
 (32) 5.1.2005
 (33) US
 (73) ELI LILLY AND COMPANY, Indianapolis, IN, US;
 (72) BUSH Julie Kay, Fishers, Indiana, US;
 (74) Hörmannová Zuzana, Ing., Bratislava, SK;
 (86) PCT/US2005/046752
 (87) WO 2006/073886
(54) Dihydrát olanzapínamoátu

(51) C07H 1/00, C07H 5/00
(11) E 9861
 (96) 07854397.2, 24.10.2007
 (97) 2094873, 6.7.2011
 (24) 6.7.2011
 (31) 552789
 (32) 25.10.2006
 (33) US

- (73) Mamtek International Limited, Hong Kong, CN;
 (72) HO David Losan, Los Angeles, California, US;
 WANG Zhenghao, Wuyishan City Fujian, CN;
 (74) Hörmannová Zuzana, Ing., Bratislava, SK;
 (86) PCT/US2007/082422
 (87) WO 2008/052076
(54) Spôsob prípravy sukralózy chloráciou cukru trifosgénom (BTC)

-
- (51) C07H 19/00, A61K 31/00, A61P 31/00, A61P 33/00, A61P 35/00, A61P 37/00**
(11) E 9905
 (96) 03792904.9, 21.8.2003
 (97) 1539783, 13.4.2011
 (24) 13.4.2011
 (31) 52091902
 (32) 21.8.2002
 (33) NZ
 (73) ALBERT EINSTEIN COLLEGE OF MEDICINE OF YESHIVA UNIVERSITY, Bronx, New York, US; INDUSTRIAL RESEARCH LIMITED, Lower Hutt, NZ;
 (72) EVANS Gary Brian, Lower Hutt, NZ; FURNEAUX Richard Hubert, Wilton, Wellington, NZ; LENZ Dirk Henning, Wellington, NZ; SCHRAMM Vern L., New Rochelle, NY, US; TYLER Peter Charles, Northland, Wellington, NZ; ZUBKOVA Olga Vladimirovna, Wellington, NZ;
 (74) PATENTSERVIS BRATISLAVA, a. s., Bratislava, SK;
 (86) PCT/NZ2003/000186
 (87) WO 2004/018496
(54) Inhibítory nukleozidových fosforyláz a nukleozidáz

-
- (51) C07K 7/00, A61K 38/00**
(11) E 10052
 (96) 10153271.1, 30.10.2002
 (97) 2177530, 22.6.2011
 (24) 22.6.2011
 (31) 681, 263812
 (32) 31.10.2001, 4.10.2002
 (33) US, US
 (73) Abbott Laboratories, Abbott Park, Illinois, US;
 (72) Haviv Fortuna, Deerfield, IL, US; Bradley Michael F., Steilacoom, WA, US;
 (74) ROTT, RŮŽIČKA & GUTTMANN, Bratislava, SK;
(54) Oktapeptid, ktorý má antiangiogénnu aktivitu

-
- (51) C07K 14/00, A61K 38/00**
(11) E 9864
 (96) 05789623.5, 28.9.2005
 (97) 1797120, 18.5.2011
 (24) 18.5.2011
 (31) RM20040489
 (32) 8.10.2004
 (33) IT
 (73) SIGMA-TAU Industrie Farmaceutiche Riunite S.p.A., Roma, IT;
 (72) DE SANTIS Rita, Roma, IT; SALVATORI Giovanni, Pomezia RM, IT; CARMINATI Paolo, Pomezia RM, IT; INFORZATO Antonio, Pomezia RM, IT;
 (74) Hörmannová Zuzana, Ing., Bratislava, SK;

- (86) PCT/EP2005/054860
 (87) WO 2006/037744
(54) Deglykozylovaný a desializovaný dlhý pentaxín PTX3

-
- (51) C07K 14/00, C12N 15/00**
(11) E 9966
 (96) 07787134.1, 5.7.2007
 (97) 2046830, 15.6.2011
 (24) 15.6.2011
 (31) 06116704, 832177 P
 (32) 6.7.2006, 19.7.2006
 (33) EP, US
 (73) Merck Serono SA, Coinsins, Vaud, CH;
 (72) YORKE-SMITH Melanie, Guangzhou, Guangdong, CN; PIGNI Andreas, Carouge, CH;
 (74) MAJLINGOVÁ & PARTNERS, s. r. o., Bratislava, SK;
 (86) PCT/EP2007/056846
 (87) WO 2008/003763
(54) Polypeptidy CSF3R a ich použitie

-
- (51) C07K 14/00, A61K 38/00**
(11) E 9915
 (96) 08380326.2, 28.11.2008
 (97) 2078730, 11.5.2011
 (24) 11.5.2011
 (31) 200800021
 (32) 8.1.2008
 (33) ES
 (73) Grifols, S.A., Barcelona, ES;
 (72) Ristol Debart Pere, Sabadell (Barcelona), ES; Faro Tomas Maria Mercedes, Sabadell (Barcelona), ES; Jorquera Nieto Juan Ignacio, Ametlla del Valles (Barcelona), ES;
 (74) ROTT, RŮŽIČKA & GUTTMANN, Bratislava, SK;
(54) Spôsob získania koncentráту von Willebrandovho faktora alebo komplexu faktor VIII/von Willebrandov faktor a ich použitie

-
- (51) C07K 16/00, C12N 15/00, A61K 39/00, C12N 5/00, A01K 67/00**
(11) E 9968
 (96) 03763792.3, 10.7.2003
 (97) 1529063, 20.4.2011
 (24) 20.4.2011
 (31) MI20021527
 (32) 11.7.2002
 (33) IT
 (73) ADIENNE S.r.l., Bergamo, IT;
 (72) TEDESCO Francesco, Trieste, IT; MARZARI Roberto, Trieste, IT;
 (74) Bušová Eva, JUDr., Bratislava, SK;
 (86) PCT/EP2003/007487
 (87) WO 2004/007553
(54) Protilátky proti zložke C5 systému komplementu a ich použitie

- (51) **C07K 16/00, A61K 39/00, G01N 33/00, A61P 1/00, A61P 37/00, A61P 25/00**
(11) E 9995
 (96) 03709277.2, 25.2.2003
 (97) 1485127, 8.6.2011
 (24) 8.6.2011
 (31) 360134 P, 374501 P
 (32) 25.2.2002, 23.4.2002
 (33) US, US
 (73) ELAN PHARMACEUTICALS, INC., South San Francisco, CA, US;
 (72) TAYLOR Julie, San Francisco, CA, US; YEDNOCK Ted A., Forest Knolls, CA, US;
 (74) Hörmannová Zuzana, Ing., Bratislava, SK;
 (86) PCT/US2003/005421
 (87) WO 2003/072040
(54) Podávanie činidiel na liečbu zápalu

- (51) **C07K 16/00, A61K 39/00, A61P 35/00, G01N 33/00, C12N 9/00**
(11) E 9847
 (96) 07824846.5, 12.10.2007
 (97) 2089433, 18.5.2011
 (24) 18.5.2011
 (31) 0620255, PCT/GB2007/001312
 (32) 12.10.2006, 10.4.2007
 (33) GB, WO
 (73) Fusion Antibodies Limited, Dunmurry, Belfast, GB;
 (72) OLWILL Shane, Belfast, GB; SCOTT Christopher, Belfast, GB; JOHNSTON James, Belfast, GB; BURDEN Roberta, Belfast, GB;
 (74) Čechvalová Dagmar, Bratislava, SK;
 (86) PCT/GB2007/050634
 (87) WO 2008/044076
(54) Liečenie smerované proti katepsínu S

- (51) **C08C 19/00, C08F 8/00**
(11) E 10011
 (96) 03077945.8, 18.9.2003
 (97) 1403286, 1.6.2011
 (24) 1.6.2011
 (31) MI20022055
 (32) 27.9.2002
 (33) IT
 (73) ENI S.p.A., Rome, IT; Polimeri Europa S.p.A., San Donato Milanese (MI), IT;
 (72) Masi Francesco, Sant'Angelo Lodigiano (Lodi), IT; Sommazzi Anna, Santa Margherita Ligure (Genova), IT; Santi Roberto, Novara, IT;
 (74) Bušová Eva, JUDr., Bratislava, SK;
(54) Spôsob hydrogenácie homopolymérov a kopolymérov konjugovaných diénov

- (51) **C08G 18/00, C09D 175/00**
(11) E 9970
 (96) 07856915.9, 19.12.2007
 (97) 2102263, 6.7.2011
 (24) 6.7.2011
 (31) 102006059951
 (32) 19.12.2006
 (33) DE
 (73) BASF Coatings GmbH, Münster, DE;

- (72) GROENEWOLT Matthijs, Münster, DE; POPPE Andreas, Sendehorst, DE; KLEIN Günter, Münster, DE; NIEMEIER Manuela, Drensteinfurt, DE; WESTHOFF Elke, Steinfurt, DE; STÜBBE Wilfried, Greven, DE; HESENER Simone, Münster, DE;
 (74) ŽOVICOVÁ & ŽOVIC IP, s. r. o., Bratislava, SK;
 (86) PCT/EP2007/011192
 (87) WO 2008/074491
(54) Poťahovacie prostriedky s vysokou odolnosťou proti poškrabaniu a stabilitou proti povernostným vplyvom

- (51) **C08G 63/00, C08L 31/00, D04H 1/00**
(11) E 9994
 (96) 05725278.5, 10.3.2005
 (97) 1732968, 8.6.2011
 (24) 8.6.2011
 (31) 552361 P, 965359
 (32) 11.3.2004, 13.10.2004
 (33) US, US
 (73) Knauf Insulation GmbH, Shelbyville, IN, US;
 (72) HELBING Clarence H. DI, zomrel, US; HESLION Mary LF, Indianapolis, IN, US; HELBING James LF, Indianapolis, IN, US;
 (74) Hörmannová Zuzana, Ing., Bratislava, SK;
 (86) PCT/US2005/008018
 (87) WO 2005/087837
(54) Spojivové kompozície a s nimi súvisiace spôsoby

- (51) **C08J 5/00**
(11) E 10029
 (96) 07745540.0, 12.6.2007
 (97) 2155807, 25.5.2011
 (24) 25.5.2011
 (73) Styron Europe GmbH, Horgen, CH;
 (72) HORISAWA Kazushi, Osaka-shi Osaka, JP; OKADA Koji, Osaka-shi Osaka, JP; ZHOU Weijun, Freeport, TX, US;
 (74) PATENTSERVIS BRATISLAVA, a. s., Bratislava, SK;
 (86) PCT/JP2007/062466
 (87) WO 2008/152741
(54) Fólia z polykarbonátovej živice vykazujúca čírosť a samozhášavosť

- (51) **C08J 7/00**
(11) E 10032
 (96) 06002415.5, 7.2.2006
 (97) 1816155, 29.6.2011
 (24) 29.6.2011
 (73) Geberit International AG, Jona, CH;
 (72) Hirayama Martina, Winterthur, CH; Meier Lorenz, Zürich, CH;
 (74) Bušová Eva, JUDr., Bratislava, SK;
(54) Povrchy, ktoré znižujú alebo zabraňujú adhézii

- (51) **C08J 11/00**
 (11) **E 9991**
 (96) 03747773.4, 18.9.2003
 (97) 1618140, 29.6.2011
 (24) 29.6.2011
 (31) 2426253
 (32) 22.4.2003
 (33) CA
 (73) Harrison Brian H., Kanata, Ontario, CA; Hooper Hurdon A., Fredericton, New Brunswick, CA;
 (72) Harrison Brian, H., Kanata, Ontario, CA; Hooper Hurdon, A., Fredericton, New Brunswick, CA;
 (74) Hörmannová Zuzana, Ing., Bratislava, SK;
 (86) PCT/CA2003/001421
 (87) WO 2004/094513
 (54) **Redukcia gumy**

- (51) **C08K 3/00, C08K 9/00, C09C 1/00, C09K 21/00**
 (11) **E 9969**
 (96) 07804605.9, 13.7.2007
 (97) 2178960, 25.5.2011
 (24) 25.5.2011
 (73) Italmatch Chemicals S.P.A., San Benigno (Genova), IT;
 (72) ZUCCHELLI Ugo, San Benigno (Genova), IT;
 (74) PATENTSERVIS BRATISLAVA, a. s., Bratislava, SK;
 (86) PCT/IB2007/001976
 (87) WO 2009/010812
 (54) **Prísada retardéru horenia bez halogénu**

- (51) **C08L 5/00, A61K 9/00**
 (11) **E 9917**
 (96) 02804612.6, 12.12.2002
 (97) 1453916, 11.5.2011
 (24) 11.5.2011
 (31) 0116033
 (32) 12.12.2001
 (33) FR
 (73) Pierre Fabre Dermo-Cosmétique, Boulogne-Billancourt, FR;
 (72) MAVON Alain, Corronsac, FR; BORDAT Pascal, Mervilla, FR; COUSSE Henri, Castres, FR;
 (74) PATENTSERVIS BRATISLAVA, a. s., Bratislava, SK;
 (86) PCT/FR2002/004313
 (87) WO 2003/050190
 (54) **Kombinácia obsahujúca poloxamér a kyselínu chondroitínsírovú a/alebo glykoproteín a jej použitie**

- (51) **C08L 21/00, C08K 5/00**
 (11) **E 10043**
 (96) 05112090.5, 14.12.2005
 (97) 1672017, 13.7.2011
 (24) 13.7.2011
 (31) 102004061014
 (32) 18.12.2004
 (33) DE
 (73) Evonik Degussa GmbH, Essen, DE;
 (72) Albert Philipp, Lörrach, DE; Hasse Andre, Linich, DE; Klockmann Oliver, Niederzier, DE; Korth Karsten, Grenzach-Wyhlen, DE; Pieter Reimund, Bensheim, DE;
 (74) Čechvalová Dagmar, Bratislava, SK;
 (54) **Kaučukové zmesi**

- (51) **C09D 5/00**
 (11) **E 9919**
 (96) 04725371.1, 2.4.2004
 (97) 1618155, 8.6.2011
 (24) 8.6.2011
 (31) 10315483
 (32) 4.4.2003
 (33) DE
 (73) Deutsche Amphibolin-Werke von Robert Murjahn Stiftung & Co KG, Ober-Ramstadt, DE;
 (72) BEFURT Uwe, Ober-Ramstadt, DE; HUMMERT Thomas, Modautal, DE; BISTER Erhard, Gross-Zimmern, DE;
 (74) Bušová Eva, JUDr., Bratislava, SK;
 (86) PCT/EP2004/003531
 (87) WO 2004/087822
 (54) **Farba na báze minimálnej jednej polymérnej dispenzie**

- (51) **C10G 45/00, C10G 47/00, C10G 49/00, B01J 8/00**
 (11) **E 10000**
 (96) 08871299.7, 24.10.2008
 (97) 2209873, 22.6.2011
 (24) 22.6.2011
 (31) 0707930
 (32) 12.11.2007
 (33) FR
 (73) IFP Energies nouvelles, Rueil-Malmaison Cedex, FR;
 (72) GAUTHIER Thierry, Brignais, FR; VERSTRATE Jan, Lyon, FR; MAGET Simon, Lyon, FR;
 (74) Hörmannová Zuzana, Ing., Bratislava, SK;
 (86) PCT/FR2008/001504
 (87) WO 2009/092877
 (54) **Spôsob hydrokonverzie ťažkých náplní na vriacom lôžku so vstrekaním náplne vo vrchnej časti reaktora**

- (51) **C10L 1/00, C07D 317/00, C07D 319/00**
 (11) **E 9946**
 (96) 07787394.1, 11.7.2007
 (97) 2049623, 25.5.2011
 (24) 25.5.2011
 (31) 200601918
 (32) 12.7.2006
 (33) ES
 (73) Institut Univ. de Ciència i Tecnologia, s.a., Mollet del Vallès Barcelona, ES;
 (72) ESTÉVEZ COMPANYY Carles, Mollet del Vallès (Barcelona), ES; BAYARRI FERRER Natividad, Mollet del Vallès (Barcelona), ES; CASTELLS BOLIART Josep, Mollet del Vallès (Barcelona), ES;
 (74) ROTT, RŮŽIČKA & GUTTMANN, Bratislava, SK;
 (86) PCT/EP2007/057123
 (87) WO 2008/006860
 (54) **Použitie produktu obsahujúceho glycerolformalmonoestery mastných kyselín ako biopaliwa**

(51) C12C 5/00, C12G 3/00, C12G 1/00**(11) E 9859**

(96) 05773104.4, 8.2.2005

(97) 1846546, 13.4.2011

(24) 13.4.2011

(73) Woodford Associates Limited, London, GB;

(72) SOLOVIEV Sergey Pavlovich, Moscow, RU;

(74) Čechvalová Dagmar, Bratislava, SK;

(86) PCT/RU2005/000044

(87) WO 2006/085784

(54) Alkoholické nápoje obohatené $^1\text{H}_2^{16}\text{O}$ **(51) C12N 1/00****(11) E 9971**

(96) 04821212.0, 18.11.2004

(97) 1702060, 9.3.2011

(24) 9.3.2011

(31) 2003090204

(32) 11.12.2003

(33) KR

(73) CJ Cheiljedang Corp., Jung-gu, Seoul, KR;

(72) PARK Young-Hoon, Gyeonggi-do, KR; CHO Kwang-Myung, Gyeonggi-do, KR; KIM Hye-Won, Gyeonggi-do, KR; KIM Dae-Cheol, Gyeonggi-do, KR;

(74) Mešková Viera, Ing., Bratislava, SK;

(86) PCT/KR2004/002991

(87) WO 2005/071061

(54) Spôsob výroby kyseliny mliečnej s vysokou koncentráciou a s vysokou výťažnosťou pri použití baktérií kyseliny mliečnej**(51) C12N 5/00****(11) E 9844**

(96) 04742880.0, 4.6.2004

(97) 1629091, 4.5.2011

(24) 4.5.2011

(31) 0306772

(32) 5.6.2003

(33) FR

(73) Transgene SA, Illkirch Graffenstaden, FR; INSTITUT NATIONAL DE LA SANTE ET DE LA RECHERCHE MEDICALE (INSERM), Paris Cédex 13, FR;

(72) Fournillier Anne, LYON, FR; INCHAUSPE Geneviève, LYON, FR; ABRAHAM Jean-Daniel, STRASBOURG, FR; DIMITROVA-TCHOMAKOV Maria, STRASBOURG, FR; PARNOT Marie, STRASBOURG, FR;

(74) PATENTSERVIS BRATISLAVA, a. s., Bratislava, SK;

(86) PCT/FR2004/050214

(87) WO 2004/111082

(54) Prostriedok obsahujúci polyproteín NS3/NS4 a polypeptid NS5B z HCV, expresné vektory zahrňajúce zodpovedajúce nukleotidové sekvencie a ich terapeutické použitie**(51) C12N 9/00, C12N 15/00, A01H 5/00****(11) E 9960**

(96) 07818545.1, 28.9.2007

(97) 2066790, 22.6.2011

(24) 22.6.2011

(31) 06450139

(32) 29.9.2006

(33) EP

(73) Greenovation Biotech GmbH, Freiburg, DE;

(72) LAUNHARDT Heike, Freiburg, DE; STEMMER Christian, Freiburg, DE; JOST Wolfgang, Freiburg, DE; GORR Gilbert, Freiburg, DE; RESKI Ralf, Oberried, DE; RENSING Stefan, Gundelfingen, DE;

(74) Hörmannová Zuzana, Ing., Bratislava, SK;

(86) PCT/EP2007/008465

(87) WO 2008/037490

(54) Galaktozyltransferáza**(51) C12N 15/00, A61K 38/00, A61K 47/00, C07K 14/00****(11) E 9846**

(96) 07866627.8, 28.11.2007

(97) 2092069, 11.5.2011

(24) 11.5.2011

(31) 06291824, 07290042

(32) 28.11.2006, 11.1.2007

(33) EP, EP

(73) Aventis Pharma S.A., Antony, FR;

(72) NESBIT Mark, Paris, FR; CAMERON Béatrice, Paris, FR; BLANCHE Francis, Paris, FR; SORDELLO Sylvie, Paris, FR; NICOLAZZI Céline, Paris, FR; TROMBE Marc, Paris, FR;

(74) Čechvalová Dagmar, Bratislava, SK;

(86) PCT/IB2007/004354

(87) WO 2008/065543

(54) Modifikované fúzie Fc s rozpustným receptorm FGF so zlepšenou biologickou aktivitou**(51) C12N 15/00****(11) E 9845**

(96) 07873298.9, 20.11.2007

(97) 2087124, 11.5.2011

(24) 11.5.2011

(31) 861455 P, 872200 P, 972502 P

(32) 29.11.2006, 1.12.2006, 14.9.2007

(33) US, US, US

(73) Athenix Corporation, Research Triangle Park, NC, US;

(72) SCHOUTEN Laura Cooper, Cary, NC, US; PETERS Cheryl, Raleigh, NC, US; VANDE BERG Brian, Durham, NC, US; HINSON Todd, Rougement, NC, US; HEINRICHS Volker, Raleigh, NC, US;

(74) PATENTSERVIS BRATISLAVA, a. s., Bratislava, SK;

(86) PCT/US2007/085164

(87) WO 2008/100353

(54) Zlepšené GRG23 EPSP syntázy: Kompozície a spôsob použitia**(51) C12Q 1/00****(11) E 10014**

(96) 09159214.7, 16.8.2004

(97) 2103694, 25.5.2011

(24) 25.5.2011

(31) 604779, 481892 P

(32) 15.8.2003, 14.1.2004

(33) US, US

(73) University of South Florida, Tampa, FL, US;

(72) Ewert Matt, Tampa, FL, US; Amuso Phil, Tampa, FL, US; Cannons Andrew, Tampa, FL, US;

- (74) Guniš Jaroslav, Mgr., Bratislava, SK;
(54) Materiály a metódy na zachytávanie patogénov a odstránenie kyseliny auríntrikarboxylovej zo vzorky

(51) C14C 3/00

(11) E 10044

(96) 08852678.5, 21.11.2008

(97) 2215274, 13.4.2011

(24) 13.4.2011

(31) 07121380

(32) 23.11.2007

(33) EP

(73) N-Zyme BioTec GmbH, Darmstadt, DE;

(72) ZOTZEL Jens, Darmstadt, DE; SARAFEDDINOV Alla, Heppenheim, DE; MARX Stefan, Rossdorf, DE; GERMANN Heinz-Peter, Eningen unter Achalm, DE;

(74) Bušová Eva, JUDr., Bratislava, SK;

(86) PCT/EP2008/065954

(87) WO 2009/065915

(54) Činidlo a spôsob vyčisťovania koží a kožíek

(51) C21B 7/00, F27B 1/00, F27D 3/00

(11) E 9962

(96) 06841625.4, 27.12.2006

(97) 1977018, 30.3.2011

(24) 30.3.2011

(31) 06100682

(32) 20.1.2006

(33) EP

(73) PAUL WURTH S.A., Luxembourg, LU;

(72) LONARDI Emile, Bascharage, LU; THILLEN Guy, Diekirch, LU; THINNES Claude, Kehlen, LU; LOUTSCH Jeannot, Mondercange, LU;

(74) Čechvalová Dagmar, Bratislava, SK;

(86) PCT/EP2006/070214

(87) WO 2007/082630

(54) Zaväzacia zostava so súborom násypiek pre šachtovú pec

(51) C21C 7/00

(11) E 9922

(96) 06843948.8, 30.6.2006

(97) 2039785, 4.5.2011

(24) 4.5.2011

(73) TECHCOM GmbH, München, DE;

(72) SHUMAHAR Edgar, Munchen, DE; BELITCHENKO Anatoliy Konstantinovich, Moldova, MD; LOZIN Gennadiy Arkadevich, Kharkov, UA; DEREVYANCHENKO Igor Vitalevich, Moldova, MD; KHLOPONIN Viktor Nikolaevich, Moscow, RU; TUROVSKIY Vladimir Konstantinovich, Liepaya, LV; SAVYUK Aleksandr Nikolaevich, Moldova, MD; DORN Konstantin Filippovich, Augsburg, DE; YAKOVENKO Vladimir Vladimirovich, Liepaya, LV; FRANTSKI Renata, Munhen, DE; HESHELE Aleksandr, Puhhaim, DE;

(74) PATENTSERVIS BRATISLAVA, a. s., Bratislava, SK;

(86) PCT/RU2006/000344

(87) WO 2008/002176

(54) Spôsob deoxidácie ocele v panve

(51) C21D 1/00, C21D 7/00, C23C 2/00

(11) E 9989

(96) 06808157.9, 18.9.2006

(97) 1929053, 22.6.2011

(24) 22.6.2011

(31) 05291958

(32) 21.9.2005

(33) EP

(73) ArcelorMittal France, Saint Denis, FR;

(72) CORQUILLET Jacques, Istres, FR; DEVROC Jacques, Arles, FR; HOCHARD Jean-Louis, Hayange, FR; LAURENT Jean-Pierre, Istres, FR; MOULIN Antoine, Woippy, FR; ROMANOWSKI Nathalie, Rurange les Thionville, FR;

(74) Čechvalová Dagmar, Bratislava, SK;

(86) PCT/FR2006/002135

(87) WO 2007/034063

(54) Spôsob výroby oceľového dielu s viacfázovou mikroštruktúrou

(51) C22B 1/00, C22B 7/00

(11) E 9857

(96) 06466013.7, 2.10.2006

(97) 1772527, 18.5.2011

(24) 18.5.2011

(31) 20050629, 20060215

(32) 4.10.2005, 31.3.2006

(33) CZ, CZ

(73) Gajdzica Karel, Třinec, CZ; Gajdzica Martin, Třinec, CZ;

(72) Gajdzica Karel, Třinec, CZ; Gajdzica Martin, Třinec, CZ;

(74) Čechvalová Dagmar, Bratislava, SK;

(54) Spôsob výroby prísadovej brikety

(51) C23C 2/00, C23C 14/00

(11) E 10005

(96) 08851624.0, 7.11.2008

(97) 2231893, 1.6.2011

(24) 1.6.2011

(31) 200700556

(32) 19.11.2007

(33) BE

(73) Industrial Plasma Services & Technologies - IPST GmbH, Neuhausen am Rheinfall, CH;

(72) VANDEN BRANDE Pierre, Löhningen, CH;

(74) PATENTSERVIS BRATISLAVA, a. s., Bratislava, SK;

(86) PCT/EP2008/065168

(87) WO 2009/065745

(54) Spôsob a systém na galvanizáciu pomocou plazmy

(51) C23F 14/00, C23F 11/00, C02F 5/00

(11) E 9898

(96) 06020656.2, 30.9.2006

(97) 1780310, 25.5.2011

(24) 25.5.2011

(31) 102005050200

(32) 18.10.2005

(33) DE

- (73) BK Giuliani GmbH, Ludwigshafen, DE; Lizenzgemeinschaft Wons u.a. vertreten durch Herrn Werner Wons, Bergisch Gladbach, DE;
 (72) Hater Wolfgang, Kaarst, DE; Friedrich Anja, Düsseldorf, DE; Schmidt Peter, Odenthal, DE; Wons Werner, Bergisch Gladbach, DE;
 (74) Beleščák Ladislav, Ing., Piešťany, SK;
(54) Postup na úpravu kovových systémov vedúcich vodu antikorošnou ochranou

- (51) D01G 1/00**
(11) E 9996
 (96) 08795845.0, 9.5.2008
 (97) 2158346, 20.4.2011
 (24) 20.4.2011
 (31) 0755025
 (32) 11.5.2007
 (33) FR
 (73) OCV Intellectual Capital, LLC, Toledo, OH, US;
 (72) FONT Dominique, Saint Baldoph, FR; BASTARD Michel, Gresy Sur Aix, FR;
 (74) Hörmannová Zuzana, Ing., Bratislava, SK;
 (86) PCT/US2008/063154
 (87) WO 2008/141123
(54) Systém výroby sekaných povrazcov vytvorených z termoplastického materiálu

- (51) D04B 1/00**
(11) E 9977
 (96) 09160391.0, 15.5.2009
 (97) 2251468, 6.7.2011
 (24) 6.7.2011
 (73) Mattes & Ammann GmbH & Co. KG, Messstetten (Tieringen), DE;
 (72) Larsén Christoph Sven, Messstetten- 1, Tieringen, DE;
 (74) Hörmannová Zuzana, Ing., Bratislava, SK;
(54) Spôsob výroby látky na pot'ah matracov vo forme dvojitej textilie obsahujúcej prednú a rubovú stranu s výplňovou niťou alebo bez výplňovej nite

- (51) D04B 21/00, E01C 11/00, B32B 7/00, E02B 3/00**
(11) E 9976
 (96) 07858569.2, 15.10.2007
 (97) 2079864, 20.7.2011
 (24) 20.7.2011
 (31) 0654306
 (32) 17.10.2006
 (33) FR
 (73) MDB TEXINOV SA, Saint Didier de la Tour, FR;
 (72) DUCOL Jean-Paul, Lyon, FR; TANKERE Jacques, Meximieux, FR;
 (74) Juran Svetozár, JUDr., Bratislava, SK;
 (86) PCT/FR2007/052142
 (87) WO 2008/047030
(54) Kompozitná geotextília pre staviteľstvo

- (51) D04H 11/00, D04H 13/00, A47L 13/00**
(11) E 9837
 (96) 08157546.6, 4.6.2008
 (97) 2000569, 18.5.2011
 (24) 18.5.2011

- (31) 102007026019, 102007043566
 (32) 4.6.2007, 13.9.2007
 (33) DE, DE
 (73) VERMOP Salmon GmbH, Gilching, DE;
 (72) Salmon Dirk, Gilching, DE;
 (74) PATENTSERVIS BRATISLAVA, a. s., Bratislava, SK;
(54) Použitie štruktúrovanej viacvrstvovej rúnovej textilie

- (51) E01C 13/00**
(11) E 9904
 (96) 03782992.6, 19.12.2003
 (97) 1579076, 11.5.2011
 (24) 11.5.2011
 (31) 1022214
 (32) 19.12.2002
 (33) NL
 (73) Greenfields B.V., GENEMUIDEN, NL;
 (72) De Vries Hugo, Ridderkerk, NL;
 (74) PATENTSERVIS BRATISLAVA, a. s., Bratislava, SK;
 (86) PCT/NL2003/000918
 (87) WO 2004/057111
(54) Rohož s umelým trávnikom a spôsob jej výroby

- (51) E01F 15/00**
(11) E 10024
 (96) 07001532.6, 24.1.2007
 (97) 1830003, 16.3.2011
 (24) 16.3.2011
 (31) 102006009806
 (32) 1.3.2006
 (33) DE
 (73) SPS SCHUTZPLANKEN GMBH, Aschaffenburg, DE;
 (72) Urlberger Karl, Aschaffenburg, DE;
 (74) Hörmannová Zuzana, Ing., Bratislava, SK;
(54) Tlmič nárazov so segmentovými doskami

- (51) E02F 3/00**
(11) E 9928
 (96) 10154752.9, 25.2.2010
 (97) 2226429, 18.5.2011
 (24) 18.5.2011
 (31) PR20090010
 (32) 2.3.2009
 (33) IT
 (73) M3 Metalmeccanica Moderna Societa' A Responsabilita' Limitata, Mezzani (Parma), IT;
 (72) Boschi Roberto, PARMA, IT;
 (74) PATENTSERVIS BRATISLAVA, a. s., Bratislava, SK;
(54) Korba pre stroje transportujúce zeminu

- (51) E03C 1/00**
(11) E 10026
 (96) 03755562.0, 26.9.2003
 (97) 1551556, 25.5.2011
 (24) 25.5.2011
 (31) 10246334
 (32) 4.10.2002
 (33) DE

- (73) Neoperl GmbH, Müllheim, DE;
 (72) GREITHER Hermann, Müllheim, DE;
 (74) PATENTSERVIS BRATISLAVA, a. s., Bratislava, SK;
 (86) PCT/EP2003/010727
 (87) WO 2004/033108
(54) Sanitárny vstavaný diel

- (51) E04C 2/00, E04C 3/00**
(11) E 9985
 (96) 08847609.8, 3.11.2008
 (97) 2227609, 11.5.2011
 (24) 11.5.2011
 (31) 102007053471
 (32) 9.11.2007
 (33) DE
 (73) Protektorwerk Florenz Maisch GmbH & Co. KG, Gaggenau, DE;
 (72) MAISCH Christof, Gaggenau, DE;
 (74) Hörmannová Zuzana, Ing., Bratislava, SK;
 (86) PCT/EP2008/009248
 (87) WO 2009/059731
(54) Kovový profil

- (51) E04F 19/00**
(11) E 9950
 (96) 05706174.9, 25.1.2005
 (97) 1718819, 25.5.2011
 (24) 25.5.2011
 (31) 3182004
 (32) 27.2.2004
 (33) AT
 (73) Neuhofer Franz, jun., Zell am Moos, AT;
 (72) Neuhofer Franz, jun., Zell am Moos, AT;
 (74) Hörmannová Zuzana, Ing., Bratislava, SK;
 (86) PCT/AT2005/000017
 (87) WO 2005/083196
(54) Zariadenie na preklopenie výškového rozdielu medzi dvomi podlahovými plochami

- (51) E05F 15/00, F16F 1/00**
(11) E 9998
 (96) 07116123.6, 11.9.2007
 (97) 2037068, 25.5.2011
 (24) 25.5.2011
 (73) Valeo Sicherheitssysteme GmbH, Erdweg, DE;
 (72) Orth Dietmar, Erdweg, DE; Kummer Frank, Erdweg, DE;
 (74) Hörmannová Zuzana, Ing., Bratislava, SK;
(54) Hnacie zariadenie pre dvere motorového vozidla

- (51) E05F 15/00**
(11) E 10038
 (96) 06818377.1, 6.11.2006
 (97) 1951980, 1.6.2011
 (24) 1.6.2011
 (31) 102005056579
 (32) 25.11.2005
 (33) DE
 (73) Bircher Reglomat AG, Beringen, CH;
 (72) MEZGER Klaus, Rehetobel, CH; AUDERGON Léon, St. Gallen, CH;
 (74) Mešková Viera, Ing., Bratislava, SK;

- (86) PCT/EP2006/010603
 (87) WO 2007/059856
(54) Snímací prvok na otváranie dvier a brán

- (51) E06B 3/00**
(11) E 9836
 (96) 04764299.6, 19.8.2004
 (97) 1671006, 11.5.2011
 (24) 11.5.2011
 (31) 10342302
 (32) 12.9.2003
 (33) DE
 (73) Rejc Petra, Landshut, DE;
 (72) Rejc Petra, Landshut, DE;
 (74) PATENTSERVIS BRATISLAVA, a. s., Bratislava, SK;
 (86) PCT/EP2004/009315
 (87) WO 2005/028798
(54) Presuvná brána s krídlom brány zakrývajúcím bránový otvor

- (51) E21D 20/00, E21D 21/00**
(11) E 10025
 (96) 07712782.7, 26.2.2007
 (97) 1987230, 20.7.2011
 (24) 20.7.2011
 (31) 102006008611, 102006023122, 102007005540
 (32) 24.2.2006, 16.5.2006, 3.2.2007
 (33) DE, DE, DE
 (73) Minova International Limited, Oxfordshire, GB;
 (72) EIGEMANN Ernst August, Bochum, DE; COERSCHULTE Ferdinand, Sundern, DE;
 (74) Hojčuš Peter, Ing., Patentová a známková kancelária, Bratislava 5, SK;
 (86) PCT/GB2007/000659
 (87) WO 2007/096651
(54) Injektovaná kotva s pevným statickým miešačom

- (51) F02M 31/00, F16K 1/00**
(11) E 9901
 (96) 07803847.8, 5.7.2007
 (97) 2044320, 23.3.2011
 (24) 23.3.2011
 (31) 0606803
 (32) 25.7.2006
 (33) FR
 (73) Valeo Systèmes de Contrôle Moteur, Cergy, FR;
 (72) ALBERT Laurent, Vallangoujard, FR; COMORAS-SAMY Yohan, Cergy Le Haut, FR; MAITRE Michael, Cergy Le Haut, FR;
 (74) Čechvalová Dagmar, Bratislava, SK;
 (86) PCT/FR2007/001142
 (87) WO 2008/012408
(54) Ventil s obtokovým kanálom s topným prvkom a obvod spaľovacieho motora pre nasávanie s prehrievaním vzduchu

- (51) F16D 13/00**
(11) E 9997
 (96) 05776456.5, 9.6.2005
 (97) 1756441, 18.5.2011
 (24) 18.5.2011
 (31) 0451174
 (32) 14.6.2004
 (33) FR

- (73) Valeo Matériaux de Friction, Limoges, FR;
 (72) TESSIER Valérie, Panazol, FR; VATIN Géraud, Rilhac Rancon, FR; PINEDA Philippe, Brive la Gaillarde, FR; DUMAS Pierre, Burgnac, FR;
 (74) Hörmannová Zuzana, Ing., Bratislava, SK;
 (86) PCT/FR2005/050432
 (87) WO 2006/000727
(54) Trecie zariadenie pre spojku, predovšetkým pre motorové vozidlo

(51) F16D 27/00, H01F 5/00

(11) E 9975

(96) 09151854.8, 2.2.2009

(97) 2107262, 13.4.2011

(24) 13.4.2011

(31) 20080029997

(32) 31.3.2008

(33) KR

(73) Halla Climate Control Corporation, Daejeon, KR;

(72) Chung Suk-Jae, Daejeon, KR; Oh Sung-Taeg, Daejeon, KR; Kim Deok-Soo, Daejeon, KR; Gong Seong-Gyu, Daejeon, KR;

(74) Guniš Jaroslav, Mgr., Bratislava, SK;

(54) Budiaca cievkva elektromagnetickej spojky pre kompresor

(51) F16K 11/00

(11) E 10036

(96) 08750119.3, 7.5.2008

(97) 2162653, 22.6.2011

(24) 22.6.2011

(31) 07108296

(32) 16.5.2007

(33) EP

(73) Nestec S.A., Vevey, CH;

(72) DENISART Jean-Luc, Cully, CH; DENISART Jean-Paul, La Conversion, CH; BONACCI Enzo, Savigny, CH; PLEISCH HansPeter, Corseaux, CH; TALON Christian, Vufflens-le-château, CH;

(74) Fajnorová Mária, Ing., Bratislava, SK;

(86) PCT/EP2008/055596

(87) WO 2008/138820

(54) Ovládacie zariadenie s peristaltickým ventilom pre stroje na prípravu nápopov

(51) F16L 47/00, F16L 41/00

(11) E 9982

(96) 07860866.8, 5.12.2007

(97) 2100070, 18.5.2011

(24) 18.5.2011

(31) 1033005

(32) 6.12.2006

(33) NL

(73) WAVIN B.V., Zwolle, NL;

(72) ROELFSEMA Marcel, Stadskanaal, NL; REKERS Gerrit, Zwolle, NL;

(74) PATENTSERVIS BRATISLAVA, a. s., Bratislava, SK;

(86) PCT/NL2007/000302

(87) WO 2008/069644

(54) Spojovacia zostava na pripojenie valcovej odbočky plastového potrubia a metóda pripojenia valcovej odbočky k plastovému potrubiu

(51) F21S 8/00, F21V 29/00, F21W 111/00, F21W 131/00

(11) E 10035

(96) 05819733.6, 21.12.2005

(97) 1965130, 15.6.2011

(24) 15.6.2011

(73) Thermoking Technology International Co., Sinjhuang City, T'ai pei 242, TW;

(72) KUAN Hsin-Ning, Taiwan 242, CN;

(74) Fajnorová Mária, Ing., Bratislava, SK;

(86) PCT/CN2005/002264

(87) WO 2007/071107

(54) Osvetľovacie zariadenie

(51) F22B 37/00

(11) E 10012

(96) 06122369.9, 16.10.2006

(97) 1826482, 8.6.2011

(24) 8.6.2011

(31) 102005053048

(32) 4.11.2005

(33) DE

(73) Hitachi Power Europe GmbH, Duisburg, DE;

(72) Sterns Hans Gerhard, Dipl. Ing., Recklinghausen, DE; Dose Lothar, Dipl. Ing., Wiehl, DE;

(74) Bušová Eva, JUDr., Bratislava, SK;

(54) Bezpečnostná prepážka spaľovacej komory vyvíjača pary

(51) F23D 14/00, C10J 3/00

(11) E 9926

(96) 03090302.5, 18.9.2003

(97) 1411296, 25.5.2011

(24) 25.5.2011

(31) 10248530

(32) 14.10.2002

(33) DE

(73) THERMOSELECT AKTIENGESELLSCHAFT, Vaduz, LI;

(72) Kiss Günter H., Minusio, CH;

(74) ROTT, RŮŽIČKA & GUTTMANN, Bratislava, SK;

(54) Kyslíková prírodná rúrka pre vysokoteplotné splyňovanie odpadov a spôsob jej prevádzkovania

(51) F24H 9/00, F28D 20/00

(11) E 10041

(96) 07122101.4, 3.12.2007

(97) 1936297, 11.5.2011

(24) 11.5.2011

(31) 202006018615 U

(32) 9.12.2006

(33) DE

(73) Kraus Martin, Pollenfeld, DE;

(72) Kraus Martin, Pollenfeld, DE;

(74) Kubínyi Peter, Bc., Trenčín, SK;

(54) Vložka pre vrstvový zásobník teplej vody

(51) F24J 2/00, F22B 1/00**(11) E 9840**

(96) 09153046.9, 17.2.2009

(97) 2218978, 13.4.2011

(24) 13.4.2011

(73) Cockerill Maintenance & Ingénierie S.A., Seraing, BE; Abengoa Solar New Technologies, S.A., Sevilla, ES;

(72) DETHIER Alfred, SPRIMONT, BE; García Ramirez Elena, Sevilla, ES;

(74) PATENTSERVIS BRATISLAVA, a. s., Bratislava, SK;

(54) Zariadenie tepelnej výmeny**(51) F25B 3/00, F25B 9/00****(11) E 9910**

(96) 08708958.7, 13.2.2008

(97) 2118585, 1.6.2011

(24) 1.6.2011

(31) 07102399

(32) 14.2.2007

(33) EP

(73) HELEOS TECHNOLOGY GMBH, Zug, CH;

(72) HOOS Frank, Mijnscheerenland, NL;

(74) Fajnorová Mária, Ing., Bratislava, SK;

(86) PCT/EP2008/051746

(87) WO 2008/098964

(54) Spôsob a zariadenie na prenos tepla z prvého média na druhé médium**(51) F27D 17/00****(11) E 9927**

(96) 08760127.4, 28.5.2008

(97) 2150763, 25.5.2011

(24) 25.5.2011

(31) 102007025978

(32) 4.6.2007

(33) DE

(73) Siemens Aktiengesellschaft, München, DE;

(72) GARBE Hanno, Aviemore, GB; LENGERT Jörg, Lonnerstadt-Ailsbach, DE; MATSCHULLAT Thomas, Eckental, DE;

(74) Bušová Eva, JUDr., Bratislava, SK;

(86) PCT/EP2008/056531

(87) WO 2008/148674

(54) Spôsob a zariadenie na využitie tepla dopravného diskontinuálnym prúdom spalín**(51) G01B 3/00****(11) E 10016**

(96) 08167888.0, 30.10.2008

(97) 2083242, 25.5.2011

(24) 25.5.2011

(31) 102008005581

(32) 22.1.2008

(33) DE

(73) Adga Adolf Gampper GmbH, Mainhardt, DE;

(72) GAMPPER Roland, Mainhardt, DE;

(74) Mešková Viera, Ing., Bratislava, SK;

(54) Spôsob výroby článkového meradla z dreva**(51) G01N 33/00, G01N 27/00****(11) E 9884**

(96) 06255939.8, 21.11.2006

(97) 1788391, 11.5.2011

(24) 11.5.2011

(31) 284097

(32) 21.11.2005

(33) US

(73) Universal Biosensors Pty Ltd., Rowville, VIC, AU;

(72) Rylatt Dennis, Wheelers Hill, VIC, AU; Hodges Alastair, Blackburn South, VIC, AU; Chatelier Ronald, Bayswater, VIC, AU;

(74) Bušová Eva, JUDr., Bratislava, SK;

(54) Biosensorový aparát a metóda jeho použitia**(51) G01R 31/00, G05D 23/00****(11) E 9943**

(96) 08707065.2, 16.1.2008

(97) 2122375, 4.5.2011

(24) 4.5.2011

(31) 102007007529

(32) 15.2.2007

(33) DE

(73) Hatec Handhabungstechnik Maschinenbau GmbH, Bruckmühl, DE;

(72) LINNERBAUER Horst-Dieter, Bruckmühl, DE;

(74) Belička Ivan, Ing., Banská Bystrica, SK;

(86) PCT/EP2008/000296

(87) WO 2008/098654

(54) Testovacie zariadenie na testovanie vopriek pod teplotou**(51) G06F 3/00****(11) E 9876**

(96) 05762538.6, 20.7.2005

(97) 1776631, 13.7.2011

(24) 13.7.2011

(31) 912968

(32) 6.8.2004

(33) US

(73) Nokia Corporation, Espoo, FI;

(72) MÁKELÄ Mikko K., Tampere, FI;

(74) MAJLINGOVÁ & PARTNERS, s. r. o., Bratislava, SK;

(86) PCT/EP2005/007920

(87) WO 2006/013007

(54) Počítačový terminál a spôsob prezentovania informácie o stave simultánnych úloh**(51) G06F 9/00****(11) E 9949**

(96) 09701347.8, 12.1.2009

(97) 2223214, 22.6.2011

(24) 22.6.2011

(31) 972802

(32) 11.1.2008

(33) US

(73) International Business Machines Corporation, Armonk, NY, US;

(72) GAINES JR. Charles, Poughkeepsie New York, US; FARRELL Mark, Pleasant Valley New York, US; KUBALA Jeffrey, Poughquag New York, US; SCHMIDT Donald, Stone Ridge New York, US;

(74) Tomeš Pavol, Ing., Bratislava, SK;

- (86) PCT/EP2009/050250
 (87) WO 2009/087232
(54) Objavovanie virtuálnej topológie počítačových konfigurácií
-
- (51) G06T 1/00, H04N 1/00**
(11) E 10004
 (96) 03737384.2, 8.2.2003
 (97) 1477026, 1.6.2011
 (24) 1.6.2011
 (31) 0202962
 (32) 8.2.2002
 (33) GB
 (73) Nautilus GB Limited, Marple, Stockport, GB;
 (72) SMITH Ian Rodney, Stockport, Cheshire, GB;
 (74) PATENTSERVIS BRATISLAVA, a. s., Bratislava, SK;
 (86) PCT/GB2003/000551
 (87) WO 2003/067892
(54) Spôsob začlenenia sekundárneho obrazu do primárneho obrazu a následne odhalenie sekundárneho obrazu
-
- (51) G07F 1/00, G07D 1/00**
(11) E 10056
 (96) 07020972.1, 26.10.2007
 (97) 2034456, 13.7.2011
 (24) 13.7.2011
 (31) 102007042707
 (32) 7.9.2007
 (33) DE
 (73) adp Gauselmann GmbH, Espelkamp, DE;
 (72) Gauselmann Paul, Espelkamp, DE;
 (74) Čechvalová Dagmar, Bratislava, SK;
(54) Zariadenie na prívod mincí k otvoru na príjem mincí na automate, uvádzanom do činnosti mincami
-
- (51) G07F 17/00**
(11) E 9974
 (96) 08801882.5, 5.9.2008
 (97) 2186068, 25.5.2011
 (24) 25.5.2011
 (31) 102007042632
 (32) 7.9.2007
 (33) DE
 (73) Novomatic AG, Gumpoldskirchen, AT;
 (72) GRAF Johann F., Gumpoldskirchen, AT; GAWEL Marek, Traiskirchen, AT; LEGAT Alexander, Wien, AT;
 (74) Belička Ivan, Ing., Banská Bystrica, SK;
 (86) PCT/EP2008/007289
 (87) WO 2009/033615
(54) Elektronický hrací prístroj
-
- (51) G11B 20/00**
(11) E 10030
 (96) 04721327.7, 17.3.2004
 (97) 1607969, 15.6.2011
 (24) 15.6.2011
 (31) 2003072771
 (32) 17.3.2003
 (33) JP
- (73) Pioneer Corporation, Kanagawa, JP;
 (72) YOSHIDA Masayoshi, Tokorozawa-shi, Saitama, JP; KODA Takeshi, Tokorozawa-shi, Saitama, JP; IMAMURA Akira, Tokorozawa-shi, Saitama, JP;
 (74) ROTT, RŮŽIČKA & GUTTMANN, Bratislava, SK;
 (86) PCT/JP2004/003565
 (87) WO 2004/084217
(54) Jednorázovo zapisovateľný nosič, záznamové zariadenie a spôsob záznamu na jednorázovo zapisovateľný nosič a reprodukčné zariadenie a spôsob reprodukcie pre jednorázovo zapisovateľný nosič
-
- (51) G11B 20/00**
(11) E 10006
 (96) 03808911.6, 22.9.2003
 (97) 1552510, 27.4.2011
 (24) 27.4.2011
 (31) 2002063850, 2002079755
 (32) 18.10.2002, 13.12.2002
 (33) KR, KR
 (73) SAMSUNG ELECTRONICS CO., LTD., Suwon-si, Gyeonggi-do, KR;
 (72) HWANG Sung-Hee, Gangnam-gu, Seoul, KR; KO Jung-Wan, Suwon-si, Gyeonggi-do, KR; LEE Kyung-Geun, Seongnam-si, Gyeonggi-do, KR;
 (74) PATENTSERVIS BRATISLAVA, a. s., Bratislava, SK;
 (86) PCT/KR2003/001931
 (87) WO 2004/036561
(54) Spôsob a zariadenie na riadenie chýb disku využívajúce dočasnú informáciu o chybe (TDFL) a riadiacu informáciu o chybe (TDDS) a disk majúci TDFL a TDDS
-
- (51) H01B 13/00, B05B 13/00**
(11) E 9945
 (96) 06823398.0, 8.11.2006
 (97) 1958213, 25.5.2011
 (24) 25.5.2011
 (31) 2005354370, 2006116544
 (32) 8.12.2005, 20.4.2006
 (33) JP, JP
 (73) YAZAKI CORPORATION, Minato-ku, Tokyo, JP;
 (72) YANAGAWA Naoki, Makinohara-shi, Shizuoka, JP; ICHIKAWA Hiroaki, Makinohara-shi, Shizuoka, JP; AGATA Masahiko, Makinohara-shi, Shizuoka, JP; OSADA Tatsuo, Shizuoka, JP; KINEZUKA Kenji, Makinohara-shi, Shizuoka, JP;
 (74) Bušová Eva, JUDr., Bratislava, SK;
 (86) PCT/JP2006/322696
 (87) WO 2007/066476
(54) Spôsob farbenia elektrických vodičov a zariadenie na uskutočňovanie tohto spôsobu
-
- (51) H01H 71/00**
(11) E 9887
 (96) 07701340.7, 26.2.2007
 (97) 1994542, 11.5.2011
 (24) 11.5.2011
 (31) 3542006, 14582006
 (32) 2.3.2006, 1.9.2006
 (33) AT, AT

- (73) Eaton GmbH, Schrems, AT;
 (72) HAMMERMAYER Ernst, Wien, AT;
 (74) Bušová Eva, JUDr., Bratislava, SK;
 (86) PCT/AT2007/000098
 (87) WO 2007/098516
(54) Spínací přístroj

-
- (51) H01L 23/00**
(11) E 9841
 (96) 04000281.8, 9.1.2004
 (97) 1450404, 2.3.2011
 (24) 2.3.2011
 (31) 10306643
 (32) 18.2.2003
 (33) DE
 (73) SEMIKRON Elektronik GmbH & Co. KG, Nürnberg, DE;
 (72) Göbl Christian, Nürnberg, DE; Lederer Marco, Nürnberg, DE; Popp Rainer, Petersaurach, DE;
 (74) PATENTSERVIS BRATISLAVA, a. s., Bratislava, SK;
(54) Usporiadanie v kontaktnom napätí s výkonom polovodičovým modulom

-
- (51) H01L 23/00**
(11) E 10009
 (96) 08006196.3, 29.3.2008
 (97) 1978557, 8.6.2011
 (24) 8.6.2011
 (31) 102007016222
 (32) 4.4.2007
 (33) DE
 (73) SEMIKRON Elektronik GmbH & Co. KG, Nürnberg, DE;
 (72) Steger Jürgen, Nürnberg, DE; Ebersberger Frank, Altdorf, DE;
 (74) PATENTSERVIS BRATISLAVA, a. s., Bratislava, SK;
(54) Výkonový polovodičový modul s tlačnými kontaktmi a spôsob jeho výroby

-
- (51) H01L 31/00, E04D 13/00**
(11) E 9973
 (96) 08851970.7, 6.11.2008
 (97) 2210277, 20.7.2011
 (24) 20.7.2011
 (31) 102007056600
 (32) 21.11.2007
 (33) DE
 (73) SOLON SE, Berlin, DE;
 (72) SCHWARZE Sascha Oliver, Berlin, DE; SCHÄFER Maik, Berlin, DE;
 (74) Bačík Kvetoslav, Ing., Nová Dubnica, SK;
 (86) PCT/DE2008/001834
 (87) WO 2009/065377
(54) Fotovoltaické zariadenie s maticou z bezrámových solárnych modulov

- (51) H01L 31/00, B32B 27/00**
(11) E 10053
 (96) 08733262.3, 8.5.2008
 (97) 2143148, 29.6.2011
 (24) 29.6.2011
 (31) 7342007
 (32) 10.5.2007
 (33) AT
 (73) ISOVOLTAIC AG, Lebring, AT;
 (72) MUCKENHUBER Harald, Graz, AT;
 (74) Bušová Eva, JUDr., Bratislava, SK;
 (86) PCT/AT2008/000159
 (87) WO 2008/138022
(54) Použitie umelohmotného kompozitu na výrobu fotovoltaických modulov

-
- (51) H01R 4/00, H05K 3/00**
(11) E 9866
 (96) 08860131.5, 5.12.2008
 (97) 2218141, 18.5.2011
 (24) 18.5.2011
 (31) 102007059795, 102008030101
 (32) 11.12.2007, 25.6.2008
 (33) DE, DE
 (73) Saint-Gobain Glass France, Courbevoie, FR;
 (72) RATEICZAK Mitja, Würselen, DE; REUL Bernhard, Herzogenrath, DE; RETSCH Cornelia, Aachen, DE;
 (74) Hörmannová Zuzana, Ing., Bratislava, SK;
 (86) PCT/EP2008/010314
 (87) WO 2009/074264
(54) Spájkovací spojovací prvok a podklad obsahujúci takýto prvok

-
- (51) H01R 4/00**
(11) E 9956
 (96) 06002211.8, 3.2.2006
 (97) 1744402, 15.6.2011
 (24) 15.6.2011
 (31) 202005010991 U
 (32) 11.7.2005
 (33) DE
 (73) Bals Elektrotechnik GmbH & Co. Kg, Kirchhundem-Albaum, DE;
 (72) Ramm Andreas, Kirchhundem, DE;
 (74) ROTT, RŮŽIČKA & GUTTMANN, Bratislava, SK;
(54) Bezzávitová pripojovacia rámová svorka

-
- (51) H01R 39/00**
(11) E 9923
 (96) 09163800.7, 25.6.2009
 (97) 2267849, 27.4.2011
 (24) 27.4.2011
 (73) Schunk Kohlenstofftechnik GmbH, Heuchelheim, DE;
 (72) Günther Stefan, Heuchelheim, DE; Sperling Rainer, Biebertal, DE;
 (74) Bušová Eva, JUDr., Bratislava, SK;
(54) Uhlíková kefka

- (51) **H02K 1/00**
 (11) **E 10013**
 (96) 04804745.0, 9.12.2004
 (97) 1695429, 8.6.2011
 (24) 8.6.2011
 (31) 10357502
 (32) 9.12.2003
 (33) DE
 (73) BSH Bosch und Siemens Hausgeräte GmbH, München, DE;
 (72) DE FILIPPIS Pietro, Milano, IT; ABEL Falko, Aufhausen, DE; KALAVSKY Michal, Košice, SK;
 (74) Bušová Eva, JUDr., Bratislava, SK;
 (86) PCT/EP2004/053371
 (87) WO 2005/060074
 (54) **Elektrický stroj**
-
- (51) **H02P 1/00**
 (11) **E 9877**
 (96) 06841397.0, 18.12.2006
 (97) 1966880, 29.6.2011
 (24) 29.6.2011
 (31) 200505323
 (32) 29.12.2005
 (33) TR
 (73) Arçelik Anonim Sirketi, Istanbul, TR;
 (72) PARMAKSIZ Sezgin, Istanbul, TR; YUKSEL Mustafa, Istanbul, TR; DIRIL Orhan, Istanbul, TR; CO-SAN Ahmet Ferit, Istanbul, TR;
 (74) MAJLINGOVÁ & PARTNERS, s. r. o., Bratislava, SK;
 (86) PCT/EP2006/069802
 (87) WO 2007/074092
 (54) **Motor**
-
- (51) **H04B 7/00, H04L 5/00, H04L 23/00, H04J 11/00**
 (11) **E 9932**
 (96) 07816965.3, 25.9.2007
 (97) 2068455, 18.5.2011
 (24) 18.5.2011
 (31) 200610159666, 200610173364, 100710073057, 200710111533
 (32) 30.9.2006, 30.12.2006, 7.3.2007, 19.6.2007
 (33) CN, CN, CN, CN
 (73) Huawei Technologies Co., Ltd., Shenzhen, Guangdong Province, CN;
 (72) QU Bingyu, Shenzhen Guangdong, CN; HE Yujian, Shenzhen Guangdong, CN;
 (74) Čechvalová Dagmar, Bratislava, SK;
 (86) PCT/CN2007/070774
 (87) WO 2008/049358
 (54) **Spôsob distribuovania sekvencie, spôsob spracovania sekvencie a prístroj v komunikačnom systéme**
-
- (51) **H04L 27/00**
 (11) **E 9935**
 (96) 10165887.0, 3.6.2009
 (97) 2239904, 25.5.2011
 (24) 25.5.2011
 (31) 107329 P
 (32) 21.10.2008
 (33) US
- (73) LG ELECTRONICS INC., Yeongdeungpo-gu, Seoul, KR;
 (72) Ko Woo Suk, Seoul, KR; Moon Sang Chul, Seoul, KR;
 (74) Fajnorová Mária, Ing., Bratislava, SK;
 (54) **Prístroj a spôsob na vysielanie a prijímanie signálu**
-
- (51) **H04L 29/00, H04W 4/00**
 (11) **E 10001**
 (96) 07014467.0, 24.7.2007
 (97) 2028811, 18.5.2011
 (24) 18.5.2011
 (73) T-Mobile International AG, Bonn, DE;
 (72) Britsch Matthias, Königswinter, DE;
 (74) Hörmannová Zuzana, Ing., Bratislava, SK;
 (54) **Spôsob výmeny užívateľských informácií v telekomunikačnej sieti**
-
- (51) **H04M 1/00, G08C 17/00**
 (11) **E 9930**
 (96) 06831772.6, 15.12.2006
 (97) 2022244, 18.5.2011
 (24) 18.5.2011
 (31) RN20060035
 (32) 30.5.2006
 (33) IT
 (73) Indesit Company S.p.A., Fabriano (AN), IT;
 (72) CHERRI Marco, Falconara Marittima, IT; SPURI Marco, Fabriano, IT; SANTONICOLA Paolo, Fabriano, IT;
 (74) PATENTSERVIS BRATISLAVA, a. s., Bratislava, SK;
 (86) PCT/IB2006/003708
 (87) WO 2007/138379
 (54) **Elektrické zariadenie**
-
- (51) **H04N 5/00, G11B 20/00, G11B 27/00, H04N 7/00**
 (11) **E 9958**
 (96) 05776931.7, 30.8.2005
 (97) 1791358, 25.5.2011
 (24) 25.5.2011
 (31) 2004251870
 (32) 31.8.2004
 (33) JP
 (73) Panasonic Corporation, Kadoma-shi, Osaka, JP;
 (72) TOMA Tadamasu, Osaka-shi, Osaka, JP; KADONO Shinya, Osaka-shi, Osaka, JP; IGUCHI Masayasu, Osaka-shi, Osaka, JP; OKADA Tomoyuki, Osaka-shi, Osaka, JP; MATSUI Yoshinori, Osaka-shi, Osaka, JP; KONDO Satoshi, Osaka-shi, Osaka, JP; YAHATA Hiroshi, Osaka-shi, Osaka, JP; IKEDA Wataru, Osaka-shi, Osaka, JP;
 (74) ROTT, RŮŽIČKA & GUTTMANN, Bratislava, SK;
 (86) PCT/JP2005/015766
 (87) WO 2006/025388
 (54) **Spôsob a zariadenie na kódovanie pohyblivého obrazu**

- (51) **H04W 4/00**
 (11) **E 10054**
 (96) 07818485.0, 27.9.2007
 (97) 2074843, 15.6.2011
 (24) 15.6.2011
 (31) 102006047112
 (32) 27.9.2006
 (33) DE
 (73) T-Mobile International AG & Co. KG, Bonn, DE;
 (72) RÖBKE Matthias, Köln, DE;
 (74) PATENTSERVIS BRATISLAVA, a. s., Bratislava, SK;
 (86) PCT/EP2007/008402
 (87) WO 2008/037467
(54) Spôsob zosieťovania množiny poskytovateľov konvergentnej informačnej služby v sieťovom systéme

- (51) **H04W 72/00**
 (11) **E 9983**
 (96) 08783919.7, 7.8.2008
 (97) 2094033, 18.5.2011
 (24) 18.5.2011
 (31) 200710140544
 (32) 9.8.2007
 (33) CN
 (73) Huawei Technologies Co., Ltd., Shenzhen, Guangdong, CN;
 (72) ZHAO Meng, Guangdong, CN; LV Yongxia, Shenzhen Guangdong, CN; CHEN Xiaobo, Shenzhen Guangdong, CN;
 (74) Čechvalová Dagmar, Bratislava, SK;
 (86) PCT/CN2008/071926
 (87) WO 2009/018783
(54) Spôsob a prístroj na distribuovanie sekvencie a na spracovanie sekvencie v komunikačnom systéme

- (51) **H04W 8/00**
 (11) **E 9875**
 (96) 08847542.1, 27.10.2008
 (97) 2208372, 20.7.2011
 (24) 20.7.2011
 (31) 986877 P
 (32) 9.11.2007
 (33) US
 (73) Nokia Corporation, Espoo, FI;
 (72) KAKANI Naveen, Coppel, Texas, US;
 (74) MAJLINGOVÁ & PARTNERS, s. r. o., Bratislava, SK;
 (86) PCT/IB2008/002854
 (87) WO 2009/060275
(54) Spôsoby, prístroje a produkty počítačového programu na nastavenie siete s využitím dynamickej šírky pásma kanálu na poskytovanie podpory pre dedičné zariadenia a úsporu energie

(51)	(11)	(51)	(11)	(51)	(11)	(51)	(11)
A01D 45/00	10047	A61K 31/00	9972	B01D 46/00	9890	B60C 27/00	9885
A01N 25/00	9854	A61K 31/00	9882	B01D 53/00	10017	B60D 1/00	9872
A01N 43/00	9933	A61K 31/00	10002	B01F 9/00	9893	B60J 3/00	9944
A01N 47/00	9892	A61K 31/00	10027	B04C 5/00	10040	B60J 10/00	9865
A01N 65/00	10015	A61K 31/00	9896	B06B 1/00	10049	B60N 2/00	9853
A23L 1/00	9941	A61K 31/00	10057	B21D 1/00	9907	B60N 2/00	9850
A43B 7/00	9993	A61K 38/00	9838	B21D 39/00	9908	B60N 2/00	9851
A46B 5/00	9874	A61K 38/00	9978	B23B 3/00	9954	B60R 19/00	9942
A61B 5/00	10033	A61K 38/00	9967	B23B 5/00	9931	B60T 17/00	9939
A61C 13/00	9886	A61K 38/00	10008	B23B 27/00	9940	B61F 1/00	9870
A61J 7/00	9934	A61K 38/00	9913	B23D 13/00	10010	B65B 1/00	9990
A61K 6/00	9880	A61K 39/00	9848	B23K 13/00	9921	B65B 1/00	9979
A61K 8/00	10019	A61K 39/00	9964	B28B 1/00	9938	B65B 61/00	9965
A61K 9/00	9858	A61K 39/00	9992	B29C 65/00	9911	B65D 1/00	9878
A61K 9/00	9856	A61K 39/00	9863	B29D 30/00	9889	B65D 5/00	9909
A61K 9/00	10046	A61K 45/00	9914	B29D 30/00	9916	B65D 6/00	9963
A61K 9/00	9924	A61K 45/00	10042	B31F 1/00	9999	B65D 8/00	9891
A61K 9/00	9920	A61K 47/00	10018	B32B 27/00	10048	B65D 85/00	10007
A61K 9/00	10034	A61M 5/00	10051	B32B 27/00	9912	B65D 90/00	10020
A61K 31/00	10003	A61M 15/00	9903	B32B 27/00	9900	B65G 33/00	10022
A61K 31/00	9888	A62C 5/00	9897	B32B 27/00	9852	B65G 47/00	9895
A61K 31/00	9981	A63C 7/00	9987	B32B 38/00	9879	B66B 1/00	9906
A61K 31/00	9988	B01D 3/00	9855	B41C 1/00	9937	B66B 11/00	10055
A61K 31/00	9952	B01D 46/00	9883	B60C 27/00	9918	C02F 1/00	9849

(51)	(11)	(51)	(11)	(51)	(11)	(51)	(11)
C04B 28/00	10021	C07D 471/00	9862	C12Q 1/00	10014	F25B 3/00	9910
C07C 49/00	10045	C07D 471/00	9902	C14C 3/00	10044	F27D 17/00	9927
C07C 213/00	9868	C07D 487/00	9936	C21B 7/00	9962	G01B 3/00	10016
C07C 213/00	9867	C07D 487/00	9842	C21C 7/00	9922	G01N 33/00	9884
C07C 213/00	9961	C07D 495/00	9959	C21D 1/00	9989	G01R 31/00	9943
C07C 229/00	9881	C07H 1/00	9861	C22B 1/00	9857	G06F 3/00	9876
C07C 231/00	9947	C07H 19/00	9905	C23C 2/00	10005	G06F 9/00	9949
C07C 237/00	9986	C07K 7/00	10052	C23F 14/00	9898	G06T 1/00	10004
C07C 241/00	10031	C07K 14/00	9864	D01G 1/00	9996	G07F 1/00	10056
C07C 323/00	9980	C07K 14/00	9966	D04B 1/00	9977	G07F 17/00	9974
C07D 205/00	9951	C07K 14/00	9915	D04B 21/00	9976	G11B 20/00	10006
C07D 207/00	10058	C07K 16/00	9968	D04H 11/00	9837	G11B 20/00	10030
C07D 215/00	10039	C07K 16/00	9995	E01C 13/00	9904	H01B 13/00	9945
C07D 215/00	9843	C07K 16/00	9847	E01F 15/00	10024	H01H 71/00	9887
C07D 217/00	9948	C08C 19/00	10011	E02F 3/00	9928	H01L 23/00	10009
C07D 219/00	10037	C08G 18/00	9970	E03C 1/00	10026	H01L 23/00	9841
C07D 223/00	9953	C08G 63/00	9994	E04C 2/00	9985	H01L 31/00	9973
C07D 235/00	10028	C08J 5/00	10029	E04F 19/00	9950	H01L 31/00	10053
C07D 237/00	9984	C08J 7/00	10032	E05F 15/00	9998	H01R 4/00	9866
C07D 239/00	10050	C08J 11/00	9991	E05F 15/00	10038	H01R 4/00	9956
C07D 249/00	9873	C08K 3/00	9969	E06B 3/00	9836	H01R 39/00	9923
C07D 277/00	9957	C08L 5/00	9917	E21D 20/00	10025	H02K 1/00	10013
C07D 277/00	9871	C08L 21/00	10043	F02M 31/00	9901	H02P 1/00	9877
C07D 285/00	10023	C09D 5/00	9919	F16D 13/00	9997	H04B 7/00	9932
C07D 333/00	9955	C10G 45/00	10000	F16D 27/00	9975	H04L 27/00	9935
C07D 401/00	9894	C10L 1/00	9946	F16K 11/00	10036	H04L 29/00	10001
C07D 401/00	9839	C12C 5/00	9859	F16L 47/00	9982	H04M 1/00	9930
C07D 403/00	9929	C12N 1/00	9971	F21S 8/00	10035	H04N 5/00	9958
C07D 451/00	9925	C12N 5/00	9844	F22B 37/00	10012	H04W 4/00	10054
C07D 471/00	9869	C12N 9/00	9960	F23D 14/00	9926	H04W 8/00	9875
C07D 471/00	9860	C12N 15/00	9846	F24H 9/00	10041	H04W 72/00	9983
C07D 471/00	9899	C12N 15/00	9845	F24J 2/00	9840		

SC4A Sprístupnené opravené preklady európskych patentových spisov

(11) **E 9658**

(97) 1919907, 23.2.2011

(24) 23.2.2011

(45) 5.9.2011

(54) **Heterocyklická zlúčenina**

MM4A Zaniknuté európske patenty pre nezaplatenie udržiavacích poplatkov

(11) **E 130**
(97) 1447298
Dátum zániku: 17.2.2011

(11) **E 234**
(97) 1480945
Dátum zániku: 6.2.2011

(11) **E 727**
(97) 1483424
Dátum zániku: 20.2.2011

(11) **E 734**
(97) 1483423
Dátum zániku: 20.2.2011

(11) **E 834**
(97) 1362586
Dátum zániku: 5.2.2011

(11) **E 1005**
(97) 1476467
Dátum zániku: 13.2.2011

(11) **E 1080**
(97) 1599094
Dátum zániku: 13.2.2011

(11) **E 1162**
(97) 1476296
Dátum zániku: 21.2.2011

(11) **E 1310**
(97) 1494935
Dátum zániku: 18.2.2011

(11) **E 1360**
(97) 1594840
Dátum zániku: 10.2.2011

(11) **E 1517**
(97) 1492581
Dátum zániku: 14.2.2011

(11) **E 1651**
(97) 1599433
Dátum zániku: 19.2.2011

(11) **E 1678**
(97) 1464528
Dátum zániku: 19.2.2011

(11) **E 1918**
(97) 1594780
Dátum zániku: 5.2.2011

(11) **E 1970**
(97) 1476162
Dátum zániku: 17.2.2011

(11) **E 2024**
(97) 1563931
Dátum zániku: 10.2.2011

(11) **E 2107**
(97) 1597505
Dátum zániku: 23.2.2011

(11) **E 2467**
(97) 1592439
Dátum zániku: 13.2.2011

(11) **E 3210**
(97) 1561710
Dátum zániku: 4.2.2011

(11) **E 3753**
(97) 1604252
Dátum zániku: 26.2.2011

(11) **E 3799**
(97) 1472139
Dátum zániku: 6.2.2011

(11) **E 3975**
(97) 1568271
Dátum zániku: 18.2.2011

(11) **E 4099**
(97) 1688176
Dátum zániku: 3.2.2011

(11) **E 4193**
(97) 1603565
Dátum zániku: 27.2.2011

(11) **E 4541**
(97) 1856054
Dátum zániku: 21.2.2011

(11) **E 4542**
(97) 1592575
Dátum zániku: 2.2.2011

(11) **E 4759**
(97) 1863988
Dátum zániku: 27.2.2011

(11) **E 4923**
(97) 1829575
Dátum zániku: 23.2.2011

(11) **E 4953**
(97) 1856035
Dátum zániku: 22.2.2011

(11) **E 5161**
(97) 1727665
Dátum zániku: 25.2.2011

(11) **E 5223**
(97) 1855551
Dátum zániku: 18.2.2011

(11) **E 5278**
(97) 1711227
Dátum zániku: 4.2.2011

(11) **E 5282**
(97) 1641389
Dátum zániku: 16.2.2011

(11) **E 5305**
(97) 1856354
Dátum zániku: 27.2.2011

(11) **E 5397**
(97) 1851023
Dátum zániku: 15.2.2011

(11) **E 5472**
(97) 1815922
Dátum zániku: 3.2.2011

(11) **E 5620**
(97) 1711177
Dátum zániku: 2.2.2011

(11) **E 5640**
(97) 1620429
Dátum zániku: 11.2.2011

(11) **E 6068**
(97) 1730708
Dátum zániku: 24.2.2011

(11) **E 6139**
(97) 1471937
Dátum zániku: 5.2.2011

(11) **E 6173**
(97) 1818604
Dátum zániku: 5.2.2011

(11) **E 6376**
(97) 1848619
Dátum zániku: 14.2.2011

(11) **E 6468**
(97) 1855755
Dátum zániku: 7.2.2011

(11) **E 6497**
(97) 1481056
Dátum zániku: 27.2.2011

(11) **E 6524**
(97) 1987063
Dátum zániku: 23.2.2011

(11) **E 6675**
(97) 1731420
Dátum zániku: 28.2.2011

(11) **E 6838**
(97) 1984006
Dátum zániku: 2.2.2011

(11) **E 7221**
(97) 1485377
Dátum zániku: 24.2.2011

(11) **E 7616**
(97) 1720611
Dátum zániku: 16.2.2011

(11) **E 7644**
(97) 1842394
Dátum zániku: 8.2.2011

(11) **E 7756**
 (97) 1718737
 Dátum zániku: 28.2.2011

(11) **E 8552**
 (97) 1979635
 Dátum zániku: 1.2.2011

(11) **E 8157**
 (97) 1764118
 Dátum zániku: 14.2.2011

(11) **E 9545**
 (97) 1488167
 Dátum zániku: 26.2.2011

PC4A Prevedy a prechody práv na európske patenty

(11) **E 1917**
 (97) 1408106, 14.2.2007
 (73) Deifera Falun AB, Stockholm, SE;
 Predchádzajúci majiteľ:
 Sentoclone AB, Stockholm, SE;
 Dátum zápisu do registra: 9.9.2011

(11) **E 3654**
 (97) 1657991, 5.3.2008
 (73) PANDORA A/S, Glostrup, DK;
 Predchádzajúci majiteľ:
 Pandora Jewelry A/S, Glostrup, DK;
 Dátum zápisu do registra: 9.9.2011

(11) **E 3557**
 (97) 1456125, 9.4.2008
 (73) PQ SILICAS UK LIMITED, Barnsley, South Yorkshire, GB;
 Predchádzajúci majiteľ:
 INEOS Silicas Limited, Warrington, Cheshire, GB;
 Dátum zápisu do registra: 9.9.2011

(11) **E 7367**
 (97) 1445393, 7.4.2010
 (73) TAMKO BUILDING PRODUCTS, INC., Joplin, Missouri, US;
 Predchádzajúci majiteľ:
 Epoch Composite Products, Inc., Lamar, Missouri, US;
 Dátum zápisu do registra: 7.9.2011

QA4A Ponuky licencií na európske patenty

(11) **E 10030**
 (97) 1607969
 (54) **Jednorázovo zapisovateľný nosič, záznamové zariadenie a spôsob záznamu na jednorázovo zapisovateľný nosič a reprodukčné zariadenie a spôsob reprodukcie pre jednorázovo zapisovateľný nosič**
 (73) Pioneer Corporation, Kanagawa, JP;
 Dátum zápisu do registra: 21.9.2011

QB4A Licenčné zmluvy registrované alebo udelené na európske patenty

(11) **E 7484**
 (97) 1937492
 (73) Poljakov Michal, Kladno, CZ;
 Názov/meno a adresa nadobúdateľa licencie:
 VAGNERPLAST spol. s r.o., Velké Přítočno, CZ;
 Druh licencie: Zmluvná nevýlučná
 Dátum uzavretia licenčnej zmluvy: 30.9.2010
 Dátum zápisu do registra: 8.9.2011

TC4A

Zmeny mien

(11) E 1917

(97) 1408106, 14.2.2007

(73) SentoClone International AB, Stockholm, SE;
Dátum zápisu do registra: 9.9.2011

(11) E 8411

(97) 1913454, 28.7.2010

(73) VPHASE SMART ENERGY LIMITED, Capenhurst, Chester, GB;
Dátum zápisu do registra: 13.9.2011

TE4A

Zmeny adries

(11) E 1300

(97) 1474538, 15.11.2006

(73) Benteler Automobiltechnik GmbH, Paderborn, DE;
BENTELER DEUTSCHLAND GMBH, Paderborn, DE;
Dátum zápisu do registra: 9.9.2011

(11) E 3557

(97) 1456125, 9.4.2008

(73) PQ SILICAS UK LIMITED, Warrington, Cheshire, GB;
Dátum zápisu do registra: 9.9.2011

(11) E 1917

(97) 1408106, 14.2.2007

(73) Sentoclone AB, Stockholm, SE;
Dátum zápisu do registra: 9.9.2011

ČASŤ

DODATKOVÉ OCHRANNÉ OSVEDČENIA

Číselné kódy na označovanie bibliografických údajov (Štandard WIPO ST. 9)

- | | |
|---|---|
| <p>(11) Číslo dokumentu</p> <p>(21) Číslo žiadosti</p> <p>(22) Dátum podania žiadosti</p> <p>(23) Dátum podania žiadosti o predĺženie doby platnosti</p> <p>(24) Dátum/Predpokladaný dátum nadobudnutia účinkov dodatkového ochranného osvedčenia</p> <p>(54) Názov vynálezu základného patentu</p> <p>(68) Číslo základného patentu</p> <p>(71) Meno (názov) žiadateľa (-ov)</p> <p>(73) Meno (názov) majiteľa (-ov)</p> <p>(74) Meno (názov) zástupcu (-ov)</p> | <p>(92) Číslo a dátum prvého povolenia uviesť liečivo alebo výrobok na ochranu rastlín na trh v Slovenskej republike</p> <p>(93) Číslo, dátum a štát prvého povolenia uviesť liečivo alebo výrobok na ochranu rastlín na trh v Spoločenstve</p> <p>(94) Predpokladaný dátum uplynutia platnosti osvedčenia/Predpokladaný dátum uplynutia predĺženej doby platnosti osvedčenia/Opravený predpokladaný dátum uplynutia doby platnosti osvedčenia/Opravený predpokladaný dátum uplynutia predĺženej doby platnosti osvedčenia</p> <p>(95) Názov liečiva/výrobku na ochranu rastlín
Typ: (liečivo/výrobok na ochranu rastlín)</p> |
|---|---|

Prevody a prechody práv na dodatkové ochranné osvedčenia

- (11) 32
(21) 5004-2005
(73) Teva Pharmaceutical Industries Ltd., Petah-Tikva, IL;
Predchádzajúci majiteľ:
Teva Pharmaceutical Industries Ltd., Petah-Tikva, IL; Technion Research and Development Foundation Ltd., Haifa, IL;
Dátum uzavretia zmluvy: 27.6.2011
Dátum zápisu do registra: 13.9.2011
-

Zmeny adries

- (11) 32
(21) 5004-2005
(73) Teva Pharmaceutical Industries Ltd., Petah-Tikva, IL;
Dátum zápisu do registra: 13.9.2011
-

ČASŤ

ÚŽITKOVÉ VZORY

Kódy na označovanie jednotlivých druhov dokumentov (Štandard WIPO ST. 16)

- | | |
|---|--|
| <p>U1 Zverejnené prihlášky úžitkových vzorov podľa zákona č. 517/2007 Z. z. o úžitkových vzoroch a o zmene a doplnení niektorých zákonov</p> | <p>Y1 Zapísané úžitkové vzory podľa zákona č. 517/2007 Z. z. o úžitkových vzoroch a o zmene a doplnení niektorých zákonov bez zmeny v porovnaní s príslušnou zverejnenou prihláškou</p> |
| | <p>Y2 Zapísané úžitkové vzory podľa zákona č. 517/2007 Z. z. o úžitkových vzoroch a o zmene a doplnení niektorých zákonov so zmenou v porovnaní s príslušnou zverejnenou prihláškou</p> |

Číselné kódy na označovanie bibliografických údajov (Štandard WIPO ST. 9)

- | | |
|--|---|
| <p>(11) Číslo dokumentu
(21) Číslo prihlášky
(22) Dátum podania prihlášky
(24) Dátum nadobudnutia účinkov úžitkového vzoru
(31) Číslo prioritnej prihlášky
(32) Dátum podania prioritnej prihlášky
(33) Krajina alebo regionálna organizácia priority
(43) Dátum zverejnenia prihlášky
(45) Dátum oznámenia o zápise úžitkového vzoru
(47) Dátum zápisu a sprístupnenia úžitkového vzoru verejnosti
(51) Medzinárodné patentové triedenie
(54) Názov
(57) Anotácia</p> | <p>(62) Číslo pôvodnej prihlášky v prípade vylúčenej prihlášky
(67) Číslo pôvodnej patentovej prihlášky v prípade odbočenia
(71) Meno (názov) prihlasovateľa (-ov)
(72) Meno pôvodcu (-ov)
(73) Meno (názov) majiteľa (-ov)
(74) Meno (názov) zástupcu (-ov)
(86) Číslo podania medzinárodnej prihlášky podľa PCT
(87) Číslo zverejnenia medzinárodnej prihlášky podľa PCT
(96) Číslo podania európskej patentovej prihlášky
(97) Číslo zverejnenia európskej patentovej prihlášky alebo vydania európskeho patentového spisu</p> |
|--|---|

Poznámka:

Symbyly medzinárodného patentového triedenia uvedené v tomto vestníku zodpovedajú vydaniu 2011.01 Medzinárodného patentového triedenia s platnosťou od 1. januára 2011. Na patentových dokumentoch zverejňovaných úradom a vo vestníku úradu budú v roku 2011 uvádzané iba symboly hlavných skupín MPT 2011.01. V databázach úradu, vo webregistroch na internete a v ostatných výstupoch úradu budú zverejňované údaje týkajúce sa patentov a úžitkových vzorov vrátane ich prihlášok so symbolmi úplnej verzie MPT 2011.01.

Kódy na označovanie záhlaví oznámení publikovaných vo Vestníku ÚPV SR (Štandard WIPO ST. 17)

- | | |
|--|---|
| <p>BA2K Zverejnené prihlášky úžitkových vzorov
FA2K Zastavené konania o prihláškach úžitkových vzorov na žiadosť prihlasovateľa
FB2K Zastavené konania o prihláškach úžitkových vzorov
FC2K Zamietnuté prihlášky úžitkových vzorov
GB2K Prevody a prechody práv na prihlášky úžitkových vzorov
PD2K Zmeny dispozičných práv na prihlášky úžitkových vzorov (zálohy)
PD2K Zmeny dispozičných práv na prihlášky úžitkových vzorov (ukončenie zálohov)</p> | <p>FG2K Zapísané úžitkové vzory
MA2K Zaniknuté úžitkové vzory vzdaním sa
MC2K Vymazané úžitkové vzory
MG2K Čiastočne vymazané úžitkové vzory
MK2K Zaniknuté úžitkové vzory uplynutím doby platnosti
ND2K Predĺženie platnosti úžitkových vzorov
PC2K Prevody a prechody práv na úžitkové vzory
PD2K Zmeny dispozičných práv na úžitkové vzory (zálohy)
PD2K Zmeny dispozičných práv na úžitkové vzory (ukončenie zálohov)
QB2K Licenčné zmluvy
QC2K Ukončenie platnosti licenčných zmlúv</p> |
|--|---|

Opravy a zmeny

Opravy v prihláškach úžitkových vzorov

- HA2K** Doplnenie pôvodcu (-ov)
- HB2K** Opravy mien
- HC2K** Zmeny mien
- HD2K** Opravy adries
- HE2K** Zmeny adries
- HF2K** Opravy dátumov
- HG2K** Opravy zatriedenia podľa MPT
- HH2K** Opravy chýb alebo zmeny všeobecne
- HK2K** Opravy tlačových chýb vo Vestníku ÚPV SR

Opravy v úžitkových vzoroch

- TA2K** Doplnenie pôvodcu (-ov)
- TB2K** Opravy mien
- TC2K** Zmeny mien
- TD2K** Opravy adries
- TE2K** Zmeny adries
- TF2K** Opravy dátumov
- TG2K** Opravy zatriedenia podľa MPT
- TH2K** Opravy chýb alebo zmeny všeobecne
- TK2K** Opravy tlačových chýb vo Vestníku ÚPV SR

BA2K

Zverejnené prihlášky úžitkových vzorov

Podľa § 40 ods. 1 zákona č. 517/2007 Z. z. o úžitkových vzoroch a o zmene a doplnení niektorých zákonov, po zverejnení prihlášky úžitkového vzoru môže ktokoľvek podať v lehote troch mesiacov od tohto zverejnenia úradu námietky proti zápisu úžitkového vzoru do registra.

Obsah prihlášok úžitkových vzorov sa zverejňuje v rozsahu opisu technického riešenia, nárokov na ochranu, výkresov s obrázkami a ďalšími podkladmi, spolu s výsledkom rešerše na stav techniky, ktorú vykonal úrad podľa § 38 ods. 4 uvedeného zákona.

Zverejnené prihlášky sú dostupné prostredníctvom internetovej databázy s vybranými údajmi z registra úžitkových vzorov na stránke www.upv.sk alebo v študovni úradu, alebo môžu byť doručené v papierovej alebo elektronickej forme na základe objednávky, doručenej úradu v písomnej forme.

(21)	(51)	(21)	(51)	(21)	(51)	(21)	(51)
65-2009	E02B 7/00	79-2011	F16D 3/00	95-2011	E04H 17/00	50036-2011	A01M 23/00
5060-2010	E06B 1/00	80-2011	F16D 3/00	108-2011	H01F 29/00	50064-2011	E04B 9/00
50012-2010	A47J 37/00	81-2011	F16D 3/00	120-2011	F23M 7/00	50066-2011	F23G 7/00
61-2011	C02F 1/00	82-2011	F16D 3/00	121-2011	F28D 7/00	50067-2011	F23G 5/00
66-2011	G06Q 30/00	83-2011	F16D 3/00	122-2011	F23B 10/00	50070-2011	F21V 5/00
73-2011	B25J 9/00	84-2011	F16D 3/00	123-2011	F23B 10/00	50074-2011	B60S 5/00
75-2011	G01C 19/00	85-2011	F16D 3/00	5009-2011	F02G 5/00	50084-2011	G09B 19/00
76-2011	F16D 3/00	86-2011	F16D 3/00	5019-2011	A63H 33/00	50088-2011	F42B 12/00
77-2011	F16D 3/00	87-2011	G05D 13/00	5026-2011	G09B 19/00		
78-2011	F16D 3/00	94-2011	F24H 3/00	50019-2011	B61D 45/00		

(51) A01M 23/00

(21) 50036-2011

(22) 22.3.2011

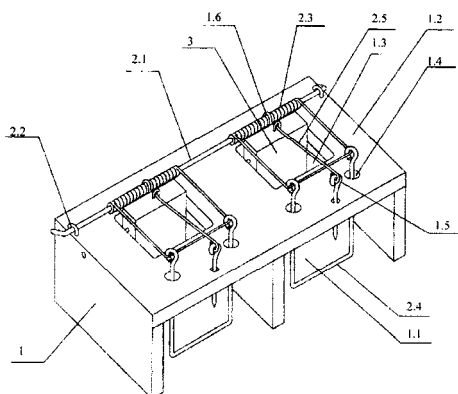
(71) Neuhaus Friedrich Wilhelm Friedhelm, Štrba, SK;

(72) Neuhaus Friedrich Wilhelm Friedhelm, Štrba, SK;

(74) Rzymanová Kamila, Ing., Poprad, SK;

(54) Bezpečná komorová pasca na myši a potkany

(57) Teleso pasce s lapacími komorami je vytvorené prednou stenou, priečkou, bočnými stenami a hornou základňou, v ktorej sú nad jednotlivými komorami šachtové otvory alebo otvory na páčku a spúšťací mechanizmus pozostávajúci z pružinového pera prepojeného strmeňom, aretačného kolíka a doštičky na návnadu alebo páčky na návnadu.



(51) A47J 37/00

(21) 50012-2010

(22) 23.2.2010

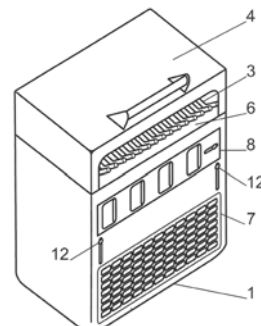
(71) Budz Jaroslav, Bratislava, SK;

(72) Budz Jaroslav, Bratislava, SK;

(74) Porubčan Róbert, Ing., Ivanka pri Dunaji, SK;

(54) Gril na tepelnú úpravu potravín, spôsob tepelnej úpravy

(57) Gril na tepelnú úpravu potravín má pod roštom (3) umiestnenú odkvapovú platňu (5), zospodu ktorej prebieha kanál (10) prisávaného studeného vzduchu. Pod kanálom (10) je spaľovací priestor s aspoň jedným horákom (2). Horákový priestor (9) je oddelený od priestoru (11) roštu (3) kanálom (10), grilovanie je nepriame. Palivo obsahuje alkohol, výhodne etanol. Opísaný je spôsob tepelnej úpravy, kde horúce spaliny vychádzajú z horákového priestoru (9) nahor, v hornej časti sa zmiešavajú s prisávaným studeným vzduchom a následne prechádzajú pod rošt (3).



(51) A63H 33/00**(21) 5019-2011**

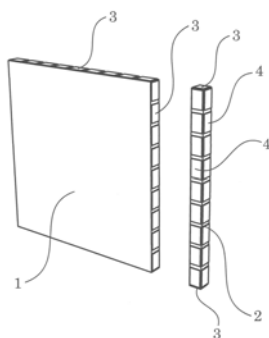
(22) 1.4.2011

(71) Vajsábel Ján, Pezinok, SK;

(72) Vajsábel Ján, Pezinok, SK;

(54) Detská stavebnica

(57) Stavebnica pozostáva z najmenej dvoch základných stavebných prvkov (1) tvaru úzkeho kvádra a spojovacieho prvku (2) v tvare úzkeho hranola z ľahkého penového materiálu vybavených aspoň na jednej ploche suchým zipsom (3), obsahuje tiež prvky odvodené od základných, ktoré sú násobkom, polovicou alebo štvrtinou na stavbu modelov životnej veľkosti, stavebnicu ďalej dopĺňajú trojuholníkové prvky, vrtuľa, kolieska, pánty, prípadne prvky so svetielkom alebo s prehrávacím zvukom.

**(51) B25J 9/00, B23Q 3/00, F15B 5/00****(21) 73-2011**

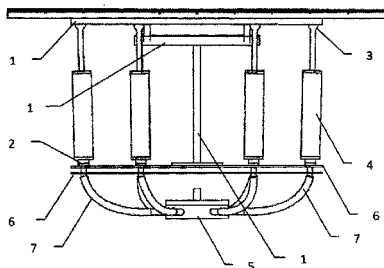
(22) 23.5.2011

(71) Barna Jozef, Ing., Prešov, SK; TU - Košice, Košice, SK;

(72) Barna Jozef, Ing., Prešov, SK; Novák - Marcinčin Jozef, prof. Ing., Phd., Prešov, SK; Zajac Jozef, doc. Ing., CSc., Prešov, SK; Janák Miroslav, Ing., Ph.D., Prešov, SK;

(54) Mechanické polohovacie zariadenie

(57) Mechanické polohovacie zariadenie využívajúce hydraulické piesty slúži na zabezpečenie rovnomerného rozloženia síl pôsobiacich na polohovač (1) vo vertikálnom smere, ktorý je pomocou skrutiek spojený so základnou plochou (6). Hlavy (3) hydraulických piestov sú uložené v guľových otvoroch v polohovači (1) a zároveň sa pohybujú lineárne v telesách (4) hydraulických piestov, ktoré sú uložené cez guľové uloženie (2) v základnej ploche (6).

**(51) B60S 5/00****(21) 50074-2011**

(22) 14.7.2011

(71) Montservis, s. r. o., Žilina, SK;

(72) Baďura Ján, Ing., Žilina, SK;

(74) Belička Ivan, Ing., Banská Bystrica, SK;

(54) Postup vykonávania opravy a revízie vozidiel cisternových prívosov CP11

(57) Oprava a revízia je navrhnutá pre podvozok a účelovú nadstavbu vozidla v pôvodnom stave, ale zároveň aj pre vozidlo po prestavbe podľa Dohody ADR. Stanovený je rozsah kontrol, v prípade potreby sú určené parametre na uskutočnenie kontrol. Stanovené sú aj výmeny, resp. opravy určených dielov vozidla.

(51) B61D 45/00, B60P 7/00, B62D 33/00, B60P 3/00, B62D 65/00**(21) 50019-2011**

(22) 11.2.2011

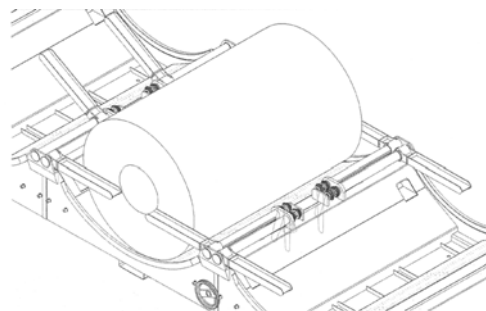
(71) TATRAVAGÓNKA, a. s., Poprad, SK;

(72) Hlinka Jiří, Ing., Poprad - Veľká, SK;

(74) Rzymanová Kamila, Ing., Poprad, SK;

(54) Mechanizmus zaistenia nákladu valcového tvaru klanicami

(57) Riešenie sa týka mechanizmu zaistenia nákladu valcového tvaru klanicami, ktorého podstatnými časťami sú klanice (1), rúry (2) vedenia klaníc, matice (7) s unášačmi (6) spolu zaberajúce so závitovými vretenami (3) otáčajúcimi sa prostredníctvom preklzových spojok (15), reťazí (16), reťazových kolies (22) na hriadelí (9) s kolesom (10).

**(51) C02F 1/00, B60P 3/00****(21) 61-2011**

(22) 26.4.2011

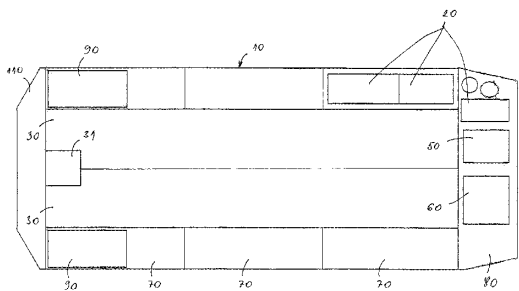
(71) STRAŽAN, s.r.o., Bratislava, SK;

(72) Stražan Ivan, Bratislava, SK;

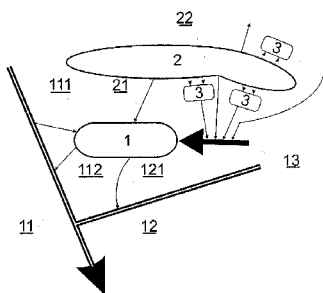
(74) Mrenica Jaroslav, Ing., Púchov, SK;

(54) Nadstavba cisternového vozidla určená na získavanie pitnej vody

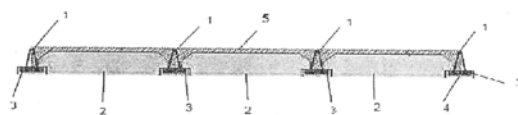
(57) Nadstavba cisternového vozidla určená na získavanie pitnej vody prichytená na podvozku (100) pozostáva z filtračného zariadenia (20) vody, jednej alebo dvojice nádrží (30) na vodu a nádrže (31) na penidlo spojených prostredníctvom ovládacieho panelu (110) a rozvodov vody so strojovňou (80), vybavenou kompresorom (50) a čerpadlom (60), pričom nadstavba (10) je v bočných častiach vybavená dvojicou navijakov (90) a sústavou odkladacích skriniek (70).



- (51) **E02B 7/00, E02B 3/00**
 (21) **65-2009**
 (22) 2.7.2009
 (71) HYDROFIN, a.s., Košice, SK;
 (72) Kravčík Michal, Ing., CSc., Košice, SK;
 (74) Gruber Dalibor, Ing., Košice, SK;
 (54) **Spôsob regenerácie vôd a revitalizácie vodnej nádrže a zapojenie zariadení na uskutočnenie tohto spôsobu**
 (57) Opísaný je spôsob regenerácie vôd a revitalizácie vodnej nádrže a zapojenie zariadení na uskutočnenie tohto spôsobu, kde sa vodná nádrž (1) napája z jednej strany vodou z prvej rieky (11) prostredníctvom jedného prívodného kanála (111) a najmenej jedného vodného prítoku (21) z kopca (2), z druhej strany sa odvádza do prvej rieky (11) prostredníctvom najmenej jedného odvodného kanála (112), pričom vodná nádrž (1) je gravitačne napájaná vodou z nového vodného prítoku (13), ktorý sa napája novými vodnými gravitačnými zdrojmi (22) z kopca (2) a ďalej najmenej jedným integrovaným technologickým systémom (3), ktorý je umiestnený na druhej strane kopca (2).

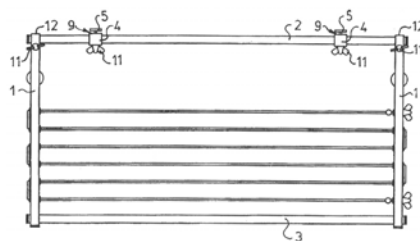


- (51) **E04B 9/00, E04B 1/00**
 (21) **50064-2011**
 (22) 30.5.2011
 (71) Polomský Vladimír, Prešov, SK;
 (72) Polomský Vladimír, Prešov, SK;
 (74) Belička Ivan, Ing., Banská Bystrica, SK;
 (54) **Stropný systém**
 (57) Stropný systém pozostáva zo zváraných oceľových priestorových výstuží (1) osadených v betónových pätkách (3) a tie sú zo spodnej strany a bočných strán zaizolované penovým polystyrénom (2). Medzi zvárané oceľové priestorové výstuže (1) s betónovými pätkami (3) sú umiestnené stropné vložky (2) vyrobené z penového polystyrénu. Z vrchnej strany sú zvárané oceľové priestorové výstuže (1) a stropné vložky (2) zaliate betónovou vrstvou (5).



- (51) **E04H 17/00**
 (21) **95-2011**
 (22) 9.6.2011
 (71) LUKABETON, s.r.o., Sereď, SK;
 (72) Lukáč Ladislav, Vinohrady nad Váhom, SK;
 (74) Máčajová Mária, Ing., Nitra, SK;
 (54) **Doskový dielec oplotenia s povrchovou aplikáciou znakov a spôsob jeho výroby**
 (57) Doskový dielec oplotenia s povrchovou aplikáciou znakov pozostáva z betónových doskových dielcov pozdĺžneho tvaru, pričom steny dielcov sú rovné alebo tvarované, výhodne vybavené dvomi výstupkami umiestnenými po okrajoch dielcov, a minimálne jedna strana doskového dielca alebo jej časť je vybavená jedným alebo viacerými znakmi, číselnými alebo písmenovými, obrazovými alebo ich kombináciami, pričom znaky sú vo farbe betónu alebo farebné. Ďalej je opísaný spôsob výroby tohto doskového dielca oplotenia.

- (51) **E06B 1/00, D06F 57/00**
 (21) **5060-2010**
 (22) 7.9.2010
 (31) 2009-21664
 (32) 10.9.2009
 (33) CZ
 (71) Galečka Jiří, Šardice, okres Hodonín, CZ; Šenk Tomáš, Tísek, CZ;
 (72) Galečka Jiří, Šardice, okres Hodonín, CZ; Šenk Tomáš, Tísek, CZ;
 (74) Guniš Jaroslav, Mgr., Bratislava, SK;
 (54) **Upevňovacia časť predokenných predmetov, najmä sušiacov bielizne a držiakov truhličiek**
 (57) Opisuje sa upevňovacia časť predokenných predmetov, najmä sušiacov bielizne a držiakov truhličiek, ktorá obsahuje dve protiľahlé nosné ramenná (1), medzi ktorými sa nachádza aspoň jedno koncové rozperné rameno (2), ktoré je oddialené od plochy inštalácie pomocou aspoň jedného výstupku zakončeného aspoň jednou opornou hranou (12), ktorej tvar a sklon umožňuje opretie výstupku o miesto inštalácie.



(51) F02G 5/00, F01K 23/00, F01K 27/00**(21) 5009-2011**

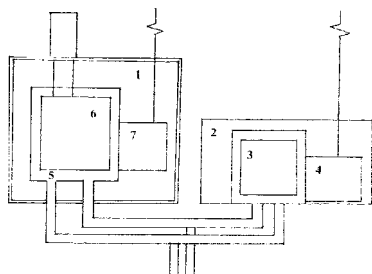
(22) 18.2.2011

(71) Gyurik Adolf Rodriquez, Bratislava, SK; Sekula Marián, Ing., Bratislava, SK;

(72) Gyurik Adolf Rodriquez, Bratislava, SK; Sekula Marián, Ing., Bratislava, SK;

(54) Kogeneračné zariadenie na výrobu elektrickej energie

(57) Kogeneračné zariadenie na výrobu elektrickej energie pozostáva z hnacieho agregátu, turbíny a elektrického generátora, ktoré sú súčasťami prvého kogeneračného stupňa (1). Za prvým kogeneračným stupňom (1) je zaradený druhý ORC rekuperačný stupeň (2) tvorený ORC turbínou (3) a prídavným elektrickým generátorom (4). Z prvého kogeneračného stupňa (1) je vedený uzavretý oddelený chladiaci okruh (5) s kondenzátorom a/alebo výstupným teplotným médiom do druhého ORC rekuperačného stupňa (2).

**(51) F16D 3/00****(21) 82-2011**

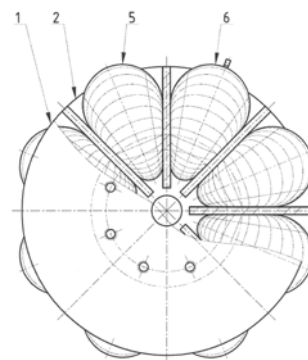
(22) 6.12.2010

(71) Technická univerzita v Košiciach, Košice, SK;

(72) Kaššay Peter, Ing., PhD., Košice, SK; Homišin Jaroslav, prof. Ing., CSc., Košice, SK;

(54) Vysokopružná pneumatická spojka s tlmením

(57) Vysokopružná pneumatická spojka s tlmením má medzi hnacou (1) a poháňanou časťou (2) vytvorený kompresný priestor pozostávajúci z klínových pružných elementov (5) a (6) plnený plynným médiom. Pri prenose krútiaceho momentu nastáva pootočené hnacieho telesa (1) proti poháňanému telesu (2), čím sa vytvára kompresia plynného média v kompresnom priestore spojky úmerná zaťaženiu.

**(51) F16D 3/00****(21) 83-2011**

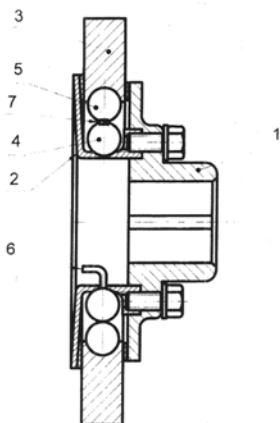
(22) 15.11.2010

(71) Technická univerzita v Košiciach, Košice, SK;

(72) Grega Robert, Ing., PhD., Košice, SK; Homišin Jaroslav, prof. Ing., CSc., Košice, SK;

(54) Pneumatický eliminátor vybudného torzného kmitania

(57) Medzi hriadeľovou prípojkou (1), vekom (2) a hmotným kotúčom (3) je umiestnená pneumatická jednotka plnená plynným médiom. Pneumatická jednotka je tvorená z horného (5) a dolného (4) prstencového pneumatického člena vzájomne prepojených škrtiacimi dýzami (7). Prostredníctvom ventilu (6) sa zabezpečuje plnenie pneumatickej jednotky eliminátora.

**(51) F16D 3/00****(21) 86-2011**

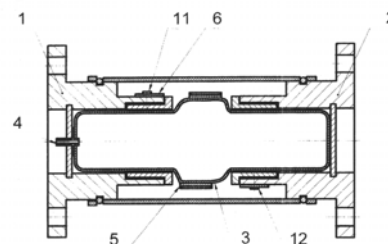
(22) 15.11.2010

(71) Technická univerzita v Košiciach, Košice, SK;

(72) Grega Robert, Ing., PhD., Košice, SK; Homišin Jaroslav, prof. Ing., CSc., Košice, SK;

(54) Pneumatická hriadeľová spojka s axiálno-pružným elementom

(57) Pneumatická hriadeľová spojka s axiálno-pružným elementom pozostáva z hnacieho telesa (1) a poháňaného telesa (2), medzi ktorými je umiestnený axiálno-pružný element (3) naplnený plynným médiom. Ťažný člen (6) s hnacím telesom (1) a poháňaným telesom (2) je pevne spojený pomocou skrutiek (11) a (12) a zároveň je uložený vo vodiacej ploche (5) vytvorenej v axiálno-pružnom elemente (3). Prostredníctvom ventilu (4) sa zabezpečuje plnenie axiálno-pružného elementu (3) plynným médiom.



(51) F16D 3/00

(21) 81-2011

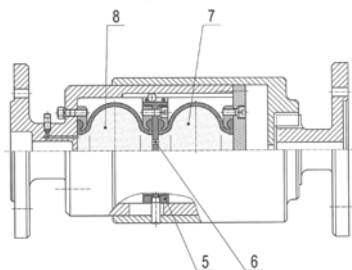
(22) 6.12.2010

(71) Technická univerzita v Košiciach, Košice, SK;

(72) Homišin Jaroslav, prof. Ing., CSc., Košice, SK;

(54) **Pneumatická pružná axiálna hriadeľová spojka s tlmením**

(57) Pneumatická pružná axiálna hriadeľová spojka s tlmením má medzi hnacou a poháňanou časťou vytvorený kompresný priestor pozostávajúci z diferenčného člena tvoreného pneumaticko-pružnými elementmi (7) a (8) plneného plynným médiom. Pri prenose kmitavého krútiaceho momentu nastáva pulzovanie nosného média v kompresnom priestore spojky, ktoré núti úmerne kmitaniu krútiaceho momentu prúdiť toto médium otvormi (6) škrtiaceho telesa (5). Prúdenie plynného média je sprevádzané škrtením pri prietoku, čím je charakterizovaná škrtiaca práca úmerná tlmiacej práci.



(51) F16D 3/00

(21) 80-2011

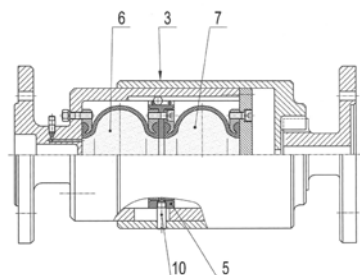
(22) 6.12.2010

(71) Technická univerzita v Košiciach, Košice, SK;

(72) Homišin Jaroslav, prof. Ing., CSc., Košice, SK;

(54) **Pneumatická pružná axiálna hriadeľová spojka**

(57) Pneumatická pružná axiálna hriadeľová spojka má medzi hnacou a poháňanou časťou vytvorený kompresný priestor pozostávajúci z pneumaticko-pružných elementov (6) a (7) plnený plynným médiom. Pri zvyšovaní krútiaceho momentu nastáva axiálny posuv objímky (3), čo spôsobuje axiálne posunutie plávajúceho telesa (5) cez kolíky (10). V dôsledku danej skutočnosti sa vytvára kompresia plynného média v kompresnom priestore spojky úmerná zaťaženiu.



(51) F16D 3/00

(21) 85-2011

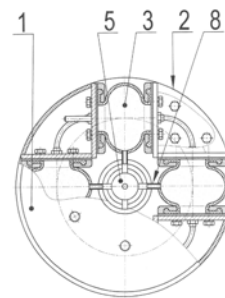
(22) 15.11.2010

(71) Technická univerzita v Košiciach, Košice, SK;

(72) Homišin Jaroslav, prof. Ing., CSc., Košice, SK;

(54) **Inteligentná pneumatická pružná hriadeľová spojka**

(57) Regulátor (5) je spojený s hnacou časťou (1) a poháňanou časťou (2) spojky cez gumový prstenec (10) a zároveň je prepojením (8) pneumaticky spojený s kompresným priestorom pneumatickej spojky tvoreným pružnými dutými telesami (3).



(51) F16D 3/00

(21) 79-2011

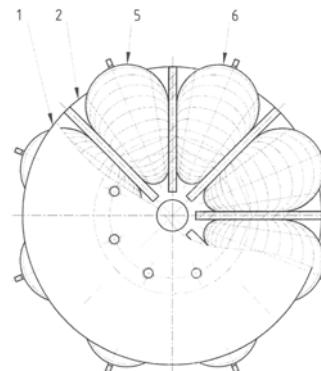
(22) 6.12.2010

(71) TECHNICKÁ UNIVERZITA V KOŠICIACH, Košice, SK;

(72) Kaššay Peter, Ing., PhD., Košice, SK; Homišin Jaroslav, prof. Ing., CSc., Košice, SK;

(54) **Vysokopružná pneumatická spojka s klinovými pružnými elementmi**

(57) Vysokopružná pneumatická spojka s klinovými pružnými elementmi má medzi hnacou (1) a poháňanou časťou (2) vytvorený kompresný priestor pozostávajúci z klinových pružných elementov (5) a (6) plnený plynným médiom. Pri prenose krútiaceho momentu nastáva pootočenie hnacieho telesa (1) proti poháňanému telesu (2), čím sa vytvára kompresia plynného média v kompresnom priestore spojky úmerná zaťaženiu.



(51) F16D 3/00**(21) 84-2011**

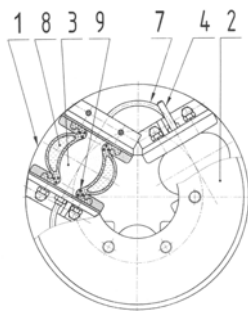
(22) 15.11.2010

(71) Technická univerzita v Košiciach, Košice, SK;

(72) Homišin Jaroslav, prof. Ing., CSc., Košice, SK;

(54) Pneumaticko-hydraulická pružná hriadeľová spojka

(57) Pneumaticko-hydraulická pružná hriadeľová spojka plní funkciu stáleho ladiča ľubovoľnej torznej kmitajúcej mechanickej sústavy. Zátťažový krútiaci moment z hnacej časti (1) na hnanú časť (2) spojky sa prenáša jej kompresným priestorom tvoreným pružnými dutými telesami (3) plnenými plynným médiom a vzájomne prepojenými prepojovacou hadicou (7). Zároveň je každé pružné duté teleso (3) vybavené hydraulickou komorou (8) naplnenou magnetickou kvapalinou. Prostredníctvom ventilu (4) sa zabezpečuje plnenie kompresného priestoru spojky na vopred stanovenú hodnotu pretlaku plynného média. Hustota magnetickej kvapaliny je plynulo regulovaná na základe plynulej zmeny magnetickeho poľa budeného budiacim vinutím (9).

**(51) F16D 3/00****(21) 78-2011**

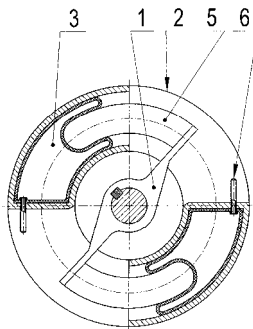
(22) 6.12.2010

(71) Technická univerzita v Košiciach, Košice, SK;

(72) Urbanský Matej, Ing., Košice, SK; Homišin Jaroslav, prof. Ing., CSc., Košice, SK;

(54) Pneumatická pružná piestová hriadeľová spojka

(57) Prostredníctvom ventilov (6) sa realizuje plnenie kompresného priestoru spojky tvoreného pružnými dutými telesami (3) pretlakom plynného média ešte pred spustením sústavy do činnosti. Zátťažový krútiaci moment z hnacieho telesa (1) je prenášaný prostredníctvom piestových telies (5) na poháňané teleso (2) spojky jej kompresným priestorom. V prípade prenosu kmitavého krútiaceho momentu pneumatickou spojkou nastáva pulzovanie nosného plynného média v jej kompresnom priestore, ktoré núti úmerne s kmitaním, prúdiť toto médium cez zabudované škrtiace dýzy (6). Prúdenie plynného média škrtiacimi dýzami (6) je sprevádzané škrtením pri prietoku, čím je charakterizovaná škrtiaca práca úmerná tlmiacej práci.

**(51) F16D 3/00****(21) 77-2011**

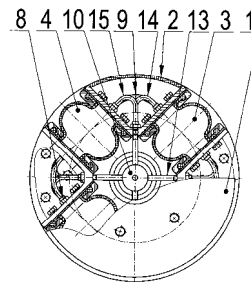
(22) 6.12.2010

(71) Technická univerzita v Košiciach, Košice, SK;

(72) Homišin Jaroslav, prof. Ing., CSc., Košice, SK;

(54) Inteligentná pneumatická pružná hriadeľová spojka s reguláciou tlmenia

(57) Kompresný priestor pneumatickej spojky tvorený tlačnými (3) a ťahanými (4) pružnými dutými telesami naplnenými plynným médiom. Vymeniiteľné škrtiace dýzy (8) sú vzájomne prepojené spojovacími hadicami (9). Regulátor (10) je cez prepojenie (13) a pripojenia (14) a (15) spojený s kompresným priestorom pneumatickej spojky.

**(51) F16D 3/00****(21) 76-2011**

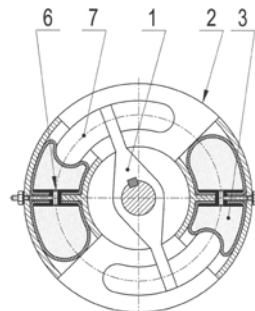
(22) 8.12.2010

(71) Technická univerzita v Košiciach, Košice, SK;

(72) Urbanský Matej, Ing., Košice, SK; Homišin Jaroslav, prof. Ing., CSc., Košice, SK;

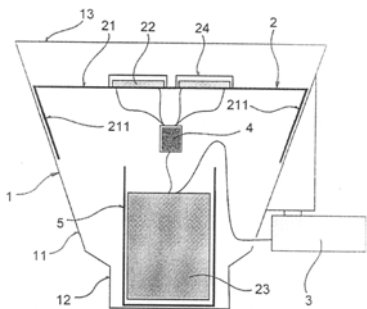
(54) Pneumatická pružná piestová spojka s tlmením

(57) Prostredníctvom ventilov (8) sa realizuje plnenie kompresného priestoru spojky, tvoreného tlačnými pneumaticko-pružnými elementmi (3), pretlakom plynného média ešte pred spustením sústavy do činnosti. Zátťažový krútiaci moment z hnacieho telesa (1) je prenášaný prostredníctvom piestových telies (7) na poháňané teleso (2) spojky jej kompresným priestorom. V prípade prenosu kmitavého krútiaceho momentu pneumatickou spojkou nastáva pulzovanie nosného plynného média v jej kompresnom priestore, ktoré núti úmerne s kmitaním, prúdiť toto médium cez zabudované škrtiace dýzy (6). Prúdenie plynného média škrtiacimi dýzami (6) je sprevádzané škrtením pri prietoku, čím je charakterizovaná škrtiaca práca úmerná tlmiacej práci.



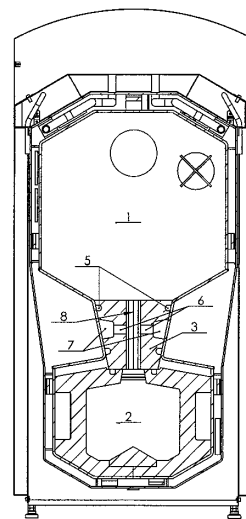
- (51) **F21V 5/00, F21V 7/00, F21S 4/00, F21S 13/00**
 (21) **50070-2011**
 (22) 30.6.2011
 (31) CZ2011-24344U
 (32) 13.5.2011
 (33) CZ
 (71) LEDWELL s.r.o., Přerov I - Město, CZ;
 (72) Cibulec Jiří, Ing., Přerov I - Město, CZ; Pala Jiří, Lipník nad Bečvou, CZ;
 (74) Labudík Miroslav, Ing., Kysucké Nové Mesto, SK;
(54) Svietidlo, najmä reflektorové s usmerneným tokom svetla

(57) Svietidlo, najmä reflektorové s usmerneným tokom svetla, je tvorené tvarovaným telesom (1), ktorého horná základňa je prekrytá krycím sklom (13) uzatvárajúcim vnútorný priestor telesa (1), v ktorom je osadený svetelný zdroj (2) prepojený cez napájací zdroj (23) na vonkajší káblový rozvod. Svetelný zdroj (2) pozostáva z tepelne vodivej základne (21), ktorá je prichytená vo vnútornom priestore telesa (1) medzi jeho dnom a krycím sklom (13), táto je osadená minimálne jedným LED čipom (22) a je vybavená obvodomými dotykovými plochami (211), ktoré sú prispôbené na pripevnenie k stenám plášťa (11) telesa (1), pričom LED čipy (22) sú prepojené s napájacím zdrojom (23). LED čipy (22) sú prepojené s napájacím zdrojom (23) cez minimálne jednu pomocnú svorkovnicu (4). Obvodové dotykové plochy (211) tepelne vodivej základne (21) sú tvarované súbežne s vnútornou stenou plášťa (11) smerom ku dnu svietidla alebo sú tvarované súbežne s vnútornou stenou plášťa (11) smerom ku kryciemu sklu (13). LED čipy (22) s rovnakým alebo rôznym tvarovým uskutočnením môžu byť usporiadané na tepelne vodivej základni (21) do radov alebo iných obrazcov a LED čipy (22) môžu byť prekryté smerovými optickými prvkami (24) tvorenými šošovkami vyrobenými z plastu alebo plexiskla, alebo skla, alebo iného optického materiálu.



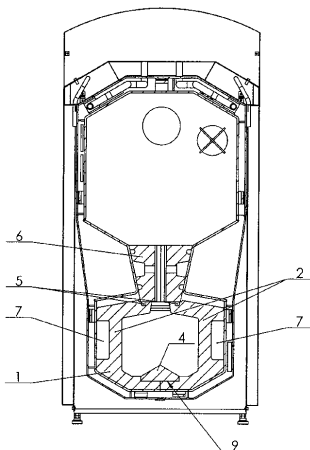
- (51) **F23B 10/00, F24H 1/00, F23L 9/00, F24B 1/00**
 (21) **123-2011**
 (22) 15.7.2011
 (71) Beloš Miroslav, Dražkovce, SK;
 (72) Beloš Miroslav, Dražkovce, SK;
 (74) Záhurecká Romana, JUDr., Banská Bystrica, SK;
(54) Kúreniskový a spaľovací priestor kotla na pyrolytické spaľovanie drevnej hmoty
 (57) Kúreniskový a spaľovací priestor kotla na pyrolytické spaľovanie drevnej hmoty pozostáva z zásobníkovej nakladacej komory (1) v tvare pravidelného osemuholníka, vytvoreného ako zva-

re nec kovových výpalkov, na zabezpečenie prirodzeného prúdenia zohrievaného vzduchu a sálavého tepla od ohniska a systematického obtekania tepla a vzduchu okolo vnútornej plochy tejto komory a spaľovacej komory (2) a medzi týmito priestormi je umiestnená dýza (3), ktorá sa zároveň nachádza v spodnej časti zásobníkovej nakladacej komory (1), je vybavená drážkami (4) v zadnej časti dýzy na bezbariérový prístup predhriateho sekundárneho prívodu vzduchu, kde prierezový plošný rozmer drážky (4) zodpovedá súčtu prierezových plošných rozmerov pričných otvorov (6), nachádzajúcich sa v bočných drážkach (7) a ústiaciach do zmiešavacieho priestoru dýzy, a zároveň súčet prierezového plošného rozmeru ľavej a pravej pozdĺžnej bočnej drážky (7) dýzy je totožný s prierezovým plošným vnútorným rozmerom rúrky prívodu sekundárneho vzduchu do vnútorného skeletu výmenníku, ďalej je vybavená stredovým zmiešavacím otvorom (8), v zvislom reze najvýhodnejšie lichobežníkového tvaru a v horizontálnom reze najvýhodnejšie obdĺžnikového tvaru, ktorý ústí do spaľovacej komory (2). Dýza (3) je výhodne vytvorená z dvoch navzájom zrkadlovo zhodných častí, pričom v pričnom reze má lichobežníkový tvar.



- (51) **F23B 10/00, F24H 1/00, F23L 9/00, F24B 1/00**
 (21) **122-2011**
 (22) 15.7.2011
 (71) Beloš Miroslav, Dražkovce, SK;
 (72) Beloš Miroslav, Dražkovce, SK;
 (74) Záhurecká Romana, JUDr., Banská Bystrica, SK;
(54) Spaľovacia komora kotla na pyrolytické spaľovanie drevnej hmoty
 (57) Spaľovacia komora kotla na pyrolytické spaľovanie drevnej hmoty pozostáva z vložky (1), ktorú tvoria zrkadlovo tvarované bočné dielce (2) zalomeného prierezu, zadnej tvarovky (3) a striedky (4), pričom bočné dielce (2) tesne doliehajú na zadnú tvarovku (3), v hornej časti majú vybrania (5) na vloženie tesniacej šnúry na dosiahnutie dokonalého utesnenia medzi spaľovacou komorou a dýzou (6) a po bokoch z vonkajšej strany majú po celej dĺžke vložky zapustené žľaby (7) na usmernený odvod spalín cez výmenní-

kovú sústavu do komínového telesa. Bočné dielce (2) sú v čelnej bočnej časti vybavené drážkou (8) na odvod spalín.



(51) **F23G 5/00, C10G 1/00**

(21) **50067-2011**

(22) 11.6.2011

(71) Cvenegroš Ján, doc. Ing., CSc., Bratislava, SK; Király György, Kiskunhalas, HU; Červeňová Edita, Bc., Sereď, SK; Buzetzki Eduard, Ing., Wulkaprodersdorf, AT; Sárközi Imre, Dipl. Ing., Győr, HU; Hausmann Adalbert, Mag., Baumgarten, AT; Lunk János, Sikátor, HU;

(72) Cvenegroš Ján, doc. Ing., CSc., Bratislava, SK; Király György, Kiskunhalas, HU; Červeňová Edita, Bc., Sereď, SK; Buzetzki Eduard, Ing., Wulkaprodersdorf, AT; Sárközi Imre, Dipl. Ing., Győr, HU; Hausmann Adalbert, Mag., Baumgarten, AT; Lunk János, Sikátor, HU;

(74) Holoubková Mária, Ing., Bratislava, SK;

(54) **Spôsob výroby kvapalných palív z odpadov**

(57) Opisuje sa získanie palív katalytickým krakovaním odpadov. Východiskovým materiálom je štandardný komunálny odpad bez predbežnej separácie, z ktorého je možné pri teplotách 300 až 500 °C získať kvapalné palivá.

(51) **F23G 7/00, F23G 5/00**

(21) **50066-2011**

(22) 6.6.2011

(31) 2010-23035

(32) 29.7.2010

(33) CZ

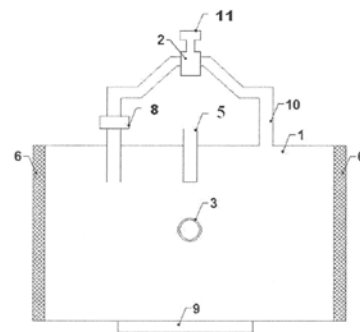
(71) HOKS INDUSTRY a. s., Vratimov, CZ;

(72) Dvořáček Lubomír, Paskov, CZ;

(74) Holoubková Mária, Ing., Bratislava, SK;

(54) **Zariadenie na tepelné spracovanie pryžového odpadu v uzatvorenom priestore**

(57) Opisované zariadenie pozostáva z uzatvárateľnej komory (1) vybavenej vo vnútri elektrickým ohrievacím elementom (4). Komora (1) obsahuje chladiaci element (5) a je napojená na kondenzačný okruh (10), ktorý obsahuje zdroj prúdenia (8) a kondenzátor (2). Komora (1) je vybavená aspoň jedným bezpečnostným tlakovým vekom (3).



(51) **F23M 7/00**

(21) **120-2011**

(22) 15.7.2011

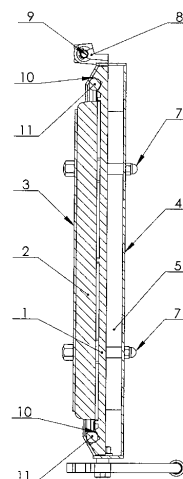
(71) Beloš Miroslav, Dražkovce, SK;

(72) Beloš Miroslav, Dražkovce, SK;

(74) Záhurecká Romana, JUDr., Banská Bystrica, SK;

(54) **Dvierka kotla na pyrolytické spaľovanie drevenej hmoty**

(57) Dvierka kotla na pyrolytické spaľovanie drevenej hmoty pozostávajúce z liatinového telesa krídla dvierok, izolačných a tesniacich vrstiev, spojovacích prvkov a kovania, pričom konštrukčná zostava zahŕňa dva súbory tesniacich a konštrukčných prvkov, ktoré sú navzájom spojené osovo presadenými skrutkovými spojmi (7) na zamedzenie vzniku tepelného mosta a prestupu tepla do okolia, pričom vnútorný súbor pozostáva v smere od vnútra kotlového telesa z krycieho plechu (3), tesniacej žiarobetonovej tvarovky (2) a liatinového telesa (1) krídla dvierok a vonkajší súbor pozostáva v smere od vonkajšej strany kotlového telesa z vonkajšieho krycieho plechu (4), vrstvy (5) tesniacej minerálnej vlny a liatinového telesa (1) krídla dvierok.



(51) **F24H 3/00, F24D 13/00**

(21) **94-2011**

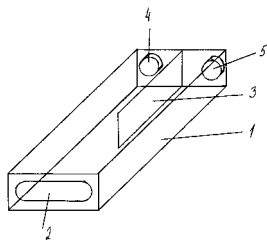
(22) 9.6.2011

(71) Baláž Marian, Koválov, SK;

(72) Baláž Marian, Koválov, SK;

(54) **Elektrické vykurovacie zariadenie**

(57) Elektrické vykurovacie zariadenie pozostáva z kovovej konštrukcie (1) obdĺžnikového tvaru s otvorom na vloženie ohrievacieho telesa (2).



(51) **F28D 7/00, F24H 7/00**

(21) **121-2011**

(22) 15.7.2011

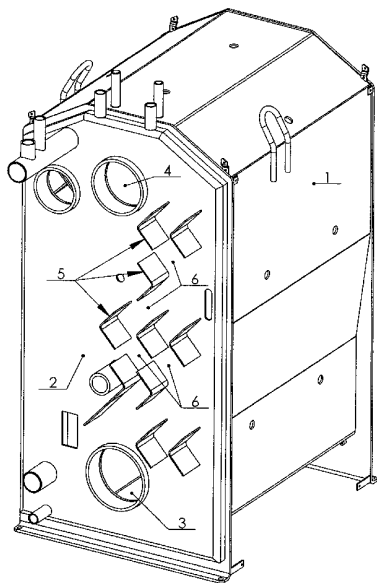
(71) Beloš Miroslav, Dražkovce, SK;

(72) Beloš Miroslav, Dražkovce, SK;

(74) Záthurecká Romana, JUDr., Banská Bystrica, SK;

(54) **Teplodivný výmenník kotla na pyrolytické spaľovanie drevnjej hmoty**

(57) Teplodivný výmenník kotla na pyrolytické spaľovanie drevnjej hmoty pozostáva z dvoch sústav, pričom prvá kotlová sústava (1) pozostáva zo systému priehradiek na zabezpečenie špirálovitého obtekania kotlového telesa medzi jeho vnútornou a vonkajšou stenou a druhá komínová sústava (2), ktorá je umiestnená z vonkajšej strany v zadnej strednej časti kotla, prebiehajúca od ústia (3) vložky spaľovacej komory po komínový vývod (4) kotlového telesa, obsahuje prvky priehradiek (5) komínovej sústavy usporiadaných tak, že vytvárajú viac spalínových kanálov (6) na plynulé a rovnomerné odovzdávanie tepla vykurovanej vode.



(51) **F42B 12/00**

(21) **50088-2011**

(22) 2.9.2011

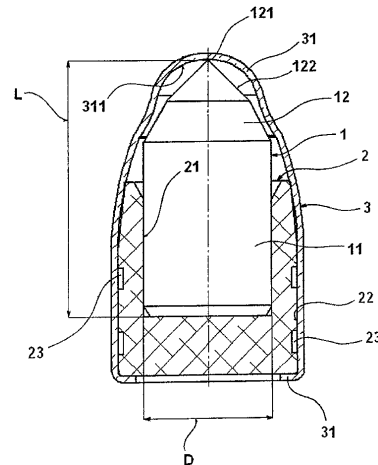
(71) VOP-026 Šternberk, s. p., Šternberk, CZ;

(72) Plaček Roman, Ing., Tavíkovice, CZ;

(74) Labudík Miroslav, Ing., Kysucké Nové Mesto, SK;

(54) **Priebojná strela, najmä na náboje do ručných strelných zbraní**

(57) Priebojná strela, najmä na náboje do ručných strelných zbraní, obsahuje priebojnú jadro (1), ktoré je zasunuté v unášači (2) osadenom v plášti (3), pričom unášač (3) je zaistený proti axiálnemu posunutiu. Priebojnú jadro (1) je tvorené valcovým telesom (11), ktoré v prednej časti prechádza do zužujúcej sa nárazovej časti (12) zakončenej hrotom (121), ktorý sa dotýka vnútornej steny (311) plášťa (3) v jeho zaoblenej vrcholovej časti (31). Na vonkajšej ploche (22) unášača (2) je vytvorená aspoň jedna fixačná obvodová drážka (23).



(51) **G01C 19/00, B23Q 1/00**

(21) **75-2011**

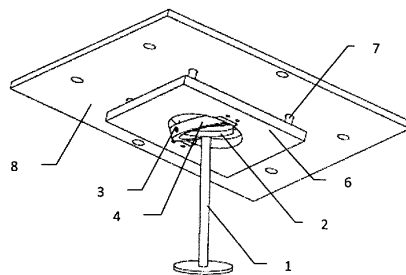
(22) 23.5.2011

(71) Barna Jozef, Ing., Prešov, SK; TU - Košice, Košice, SK;

(72) Barna Jozef, Ing., Prešov, SK; Novák - Marcinčin Jozef, prof. Ing., Phd., Prešov, SK; Zajac Jozef, prof. Ing., CSc., Prešov, SK; Janák Miroslav, Ing., Phd., Prešov, SK;

(54) **Polohovač**

(57) Polohovač na zaistenie presného polohovania v dvoch osiach so zamedzením rotácie slúži na sústredenie pôsobiacich síl vo vertikálnom smere a zabránenie vzniku krútiaceho momentu. Na nosnú podperu (1) je pomocou skrutky upevnené teleso (2), ktoré obsahuje dva otvory po jeho obvode kolmé na nosnú podperu (1). Tieto otvory slúžia na pevné uloženie vodiacich osí (3) pre prstenc (4) a zabezpečujú jeho rotáciu okolo nich.



(51) G05D 13/00, F16D 3/00**(21) 87-2011**

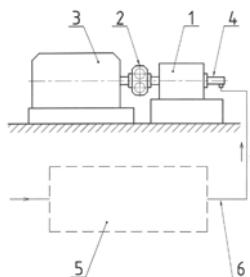
(22) 15.11.2010

(71) Technická univerzita v Košiciach, Košice, SK;

(72) Homišin Jaroslav, prof. Ing., CSc., Košice, SK;

(54) Ladenie mechanickej sústavy aplikáciou pneumatickej spojky s autoreguláciou

(57) Mechanická sústava pozostávajúca z hnacej časti (1), poháňanej časti (3) a pneumatickej spojky s autoreguláciou (2) sa týka torzne kmitajúcej mechanickej sústavy a je určená na realizáciu ladenia počas jej chodu. Podstata riešenia spočíva v tom, že nami navrhovaná torzne kmitajúca mechanická sústava obsahuje pneumatickú spojku s autoreguláciou (2) pripojenú na zásobník plynného média (5) cez vedenie (6), rotačnú prípojku (4) a prevrätaný hriadeľ elektromotora (1).

**(51) G06Q 30/00, G06Q 40/00, G07G 1/00****(21) 66-2011**

(22) 4.5.2011

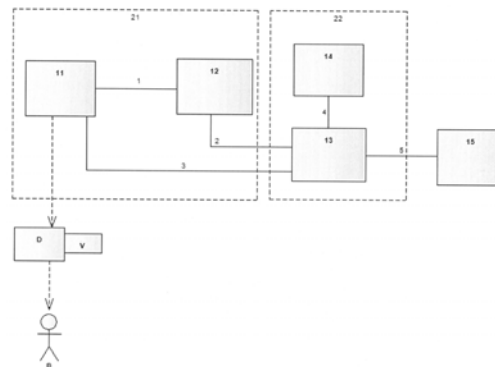
(71) ELCOM, spoločnosť s ručením obmedzeným, Prešov, Prešov, SK;

(72) Kinik Slavomír, Ing., Prešov, SK; Kundrát Milan, Ing., Prešov, SK; Petruš Miroslav, Ing., Prešov, SK;

(74) Mišľanová Mária, Košice, SK;

(54) Systém na automatizovanú kontrolu dát dokumentov, autentických dokumentov a ich elektronickú archiváciu

(57) Systém na automatizovanú kontrolu dát dokumentov (D), autentických dokumentov (D) a ich elektronickú archiváciu pozostáva zo zariadenia (11) na vytvorenie dokumentov (D) a z kontroléra (12) patriaceho subjektu (A) záväzkových vzťahov z aplikačného servera (13) a centrálne úložiska (14) dokumentov (D) patriacich subjektu (C) nepriamo zúčastnenému na obsahu dokumentov (d) vyplývajúcich zo záväzkových vzťahov kooperujúcich subjektov (A) a (B) a zo zariadenia (15) na overenie autenticity dokumentu (D). Kontrolér (12) je dominantným komponentom systému, má jedinečný identifikátor. Nemennosť obsahu dokumentov (D) elektronicky archivovaných v centrálnom úložisku dokumentov (D) umožňuje kooperujúcim subjektom overiť pravosť dokumentov (D) o plnení dohôd, overovať správanie sa kooperujúcich subjektov a získať informácie o praktikách obchodných partnerov. Existencia dokumentov (D) v centrálnom úložisku (14) dokumentov (D) umožňuje kooperujúcim subjektom prezeranie všetkých dokumentov (D), vytváranie analýz, štatistík a výkazov. Systém zjednodušuje kontrolné postupy a preventívne pôsobí na správanie sa podnikateľských subjektov a na kultiváciu podnikateľského prostredia a občianskej spoločnosti.

**(51) G09B 19/00, G09B 1/00, A63F 9/00****(21) 5026-2011**

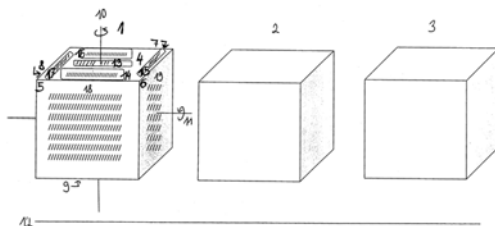
(22) 26.5.2011

(71) Hruška Michal, PhDr., CSc., Bratislava, SK;

(72) Hruška Michal, PhDr., CSc., Bratislava, SK;

(54) Priestorová pomôcka na prezentáciu zložitých štruktúrovaných obsahov

(57) Priestorová informačná pomôcka pozostáva z najmenej dvoch geometrických útvarov (1, 2, 3) s horizontálnymi stranami (4, 9) a vertikálnymi stenami (5, 6, 7, 8) obsahujúcich informáciu (13) v podobe textu, obrázka, znaku, symbolu, ktoré sú usporiadané otočne podľa vertikálnej osi (10), príp. horizontálnej osi (11) a zároveň sú meniteľné podľa poradia v jednej línii (12). Geometrickým útvarom (1, 2, 3) je kocka alebo kváder.

**(51) G09B 19/00, G09B 1/00, A63F 9/00****(21) 50084-2011**

(22) 25.1.2010

(31) PV 2009-37

(32) 26.1.2009

(33) CZ

(71) VITEX TRADING LIMITED, Limassol, CY;

(72) Hunter Richard Thomas, Liberec, CZ; Gráf Otakar, Poděbrady, CZ;

(74) Ďurica Ján, Ing., Považská Bystrica, SK;

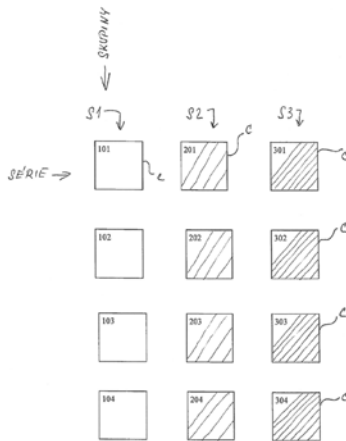
(86) PCT/CZ2010/000006

(87) WO2010/083786

(54) Súbor kociek, predovšetkým na výučbu jazykov

(57) Súbor kociek, predovšetkým na výučbu jazykov, pozostáva aspoň z dvoch skupín kociek, s aspoň jednou kockou v každej skupine, na ktorých stenách sú vytvorené obrazové a/alebo slovné motívy. V každej skupine (S1, S2, S3) kociek (C) sú na stenách kociek (C) umiestnené grafické motívy (F) a/alebo slovné motívy (W) príslušné, podľa týchto skupín (S1, S2, S3), vždy k rovnakému typu vetného člena a/alebo k rovnakému slovnému druhu, a/alebo k rovnakému údaju typu gramatického času, čísla či osoby. V celom súbore kociek (C) je, aspoň v rámci jednotlivých sérií

(N1, N2, N3, N4) kociek (C), zavedená väzba pre následnosť motívov podľa príslušnosti k skupine (S1, S2, S3) kociek (C) tak, že každé zoskupenie motívov (F, W) v sérii (N1, N2, N3, N4) kociek (C), vytvorené ako zoradenie horných stien kociek (C), vybraných metódou hodu kockou (C), s každou kockou (C) z jednej tejto skupiny (S1, S2, S3), a to v súlade s daným poradím týchto skupín (S1, S2, S3), tvoria v slovnej podobe gramaticky správnu vetu, a to nezávisle na výbere steny na každej z týchto kociek (C).



(51) H01F 29/00

(21) 108-2011

(22) 24.6.2011

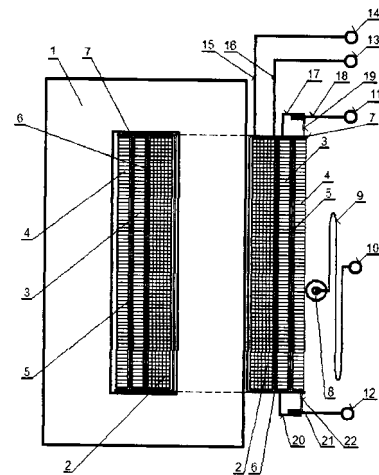
(71) Balara Milan, doc. Ing., PhD., Prešov, SK;

(72) Balara Milan, doc. Ing., PhD., Prešov, SK; Balara Alexander, Ing., EUR ING., Prešov, SK;

(54) Regulačný transformátor s podvojným výstupným vinutím

(57) Regulačný transformátor s podvojným vinutím, ktorý je tvorený feromagnetickým jadrom (1) s izolačnou kostrou cievky (7), na ktorej je navinuté vstupné vinutie (2) s izolačnou vrstvou (6). Na túto je navinuté vnútorné výstupné vinutie (3) s izolačnou vrstvou (5) a vonkajšie výstupné vinutie (4). Na odizolovanom povrchu tohto vinutia je prítlačný posuvný zberač (8), ktorý je cez

pohyblivý prívod (9) pripojený k svorke zberača (10). Začiatok (20) vnútorného výstupného vinutia (3) je spojený so začiatkom (22) vonkajšieho výstupného vinutia (4) a súčasne je spojený so svorkou začiatkov (12) a zároveň koniec (17) vnútorného výstupného vinutia (3) je spojený s koncom (19) vonkajšieho výstupného vinutia (4) a súčasne je spojený so svorkou koncov (11). Pri takomto usporiadaní výstupných vinutí dochádza k tomu, že vnútorná cievka výstupného vinutia regulačného transformátora sa prejavuje svojím napäťovým účinkom tak, ako keby existoval ďalší (virtuálny) zberač dotýkajúci sa povrchu aj vnútorného výstupného vinutia, v tej istej pozícii ako skutočný zberač na cievke vonkajšieho výstupného vinutia regulačného transformátora. Výsledným efektom je skutočnosť, že z takéhoto regulačného transformátora je odoberané napätie danej polohou zberača a odoberaný prúd je daný súčtom (plôch) priereзов vodičov vonkajšieho i vnútorného výstupného vinutia pri danej dovolenej prúdovej hustote.



(51)	(21)	(51)	(21)	(51)	(21)	(51)	(21)
A01M 23/00	50036-2011	E06B 1/00	5060-2010	F16D 3/00	80-2011	F28D 7/00	121-2011
A47J 37/00	50012-2010	F02G 5/00	5009-2011	F16D 3/00	76-2011	F42B 12/00	50088-2011
A63H 33/00	5019-2011	F16D 3/00	86-2011	F16D 3/00	81-2011	G01C 19/00	75-2011
B25J 9/00	73-2011	F16D 3/00	82-2011	F21V 5/00	50070-2011	G05D 13/00	87-2011
B60S 5/00	50074-2011	F16D 3/00	83-2011	F23B 10/00	122-2011	G06Q 30/00	66-2011
B61D 45/00	50019-2011	F16D 3/00	77-2011	F23B 10/00	123-2011	G09B 19/00	50084-2011
C02F 1/00	61-2011	F16D 3/00	78-2011	F23G 5/00	50067-2011	G09B 19/00	5026-2011
E02B 7/00	65-2009	F16D 3/00	84-2011	F23G 7/00	50066-2011	H01F 29/00	108-2011
E04B 9/00	50064-2011	F16D 3/00	79-2011	F23M 7/00	120-2011		
E04H 17/00	95-2011	F16D 3/00	85-2011	F24H 3/00	94-2011		

FG2K

Zapísané úžitkové vzory

(11)	(51)	(11)	(51)	(11)	(51)	(11)	(51)
5887	A61K 8/00	5899	G09B 5/00	5911	A62C 19/00	5923	F26B 25/00
5888	A61K 8/00	5900	A63C 5/00	5912	G01R 13/00	5924	A63H 33/00
5889	C09D 1/00	5901	G06F 15/00	5913	H02J 9/00	5925	C04B 18/00
5890	B61C 7/00	5902	E04H 4/00	5914	A61M 37/00	5926	B66C 21/00
5891	A47C 17/00	5903	E02F 3/00	5915	E06B 1/00	5927	E04B 1/00
5892	A61K 8/00	5904	E01F 8/00	5916	G06F 3/00	5928	E02B 3/00
5893	A61K 36/00	5905	E02B 3/00	5917	G06F 3/00	5929	G06F 3/00
5894	B23C 5/00	5906	F24B 1/00	5918	G06F 3/00	5930	E06B 9/00
5895	B65D 81/00	5907	D06F 57/00	5919	H04L 9/00	5931	G01N 21/00
5896	B65D 25/00	5908	E01B 13/00	5920	E05D 7/00		
5897	G01K 1/00	5909	A61K 36/00	5921	E03C 1/00		
5898	C02F 1/00	5910	A61K 31/00	5922	E05B 31/00		

(51) A47C 17/00, A47B 83/00**(11) 5891**

(21) 50074-2010

(22) 17.9.2010

(24) 23.9.2011

(45) 4.11.2011

(47) 23.9.2011

(72) Batyrev Sergey, Ulyanovskaya Oblast, Baryshsky rayon, RU;

(73) Batyrev Sergey, Ulyanovskaya Oblast, Baryshsky rayon, RU;

(74) Beleščák Ladislav, Ing., Piešťany, SK;

(54) Kombinovaný nábytok**(51) A61K 8/00, A61Q 19/00****(11) 5888**

(21) 5042-2010

(22) 9.7.2010

(24) 21.9.2011

(45) 4.11.2011

(47) 21.9.2011

(72) Váňa Radek, Ing., Čáslav, CZ; Cincibus Aleš, Ing., Čáslav, CZ;

(73) PRIMROSE a. s., Praha, CZ;

(74) Čechvalová Dagmar, Bratislava, SK;

(54) Bylinný prípravok na starostlivosť o pokožku a extrakt bylinného prípravku**(51) A61K 8/00, A61Q 19/00, A61Q 90/00****(11) 5887**

(21) 5041-2010

(22) 9.7.2010

(24) 21.9.2011

(45) 4.11.2011

(47) 21.9.2011

(72) Váňa Radek, Ing., Čáslav, CZ; Cincibus Aleš, Ing., Čáslav, CZ;

(73) PRIMROSE a. s., Praha, CZ;

(74) Čechvalová Dagmar, Bratislava, SK;

(54) Bylinný prípravok na relaxáciu a extrakt bylinného prípravku**(51) A61K 31/00, A61K 9/00, C07D 295/00****(11) 5910**

(21) 203-2010

(22) 30.12.2010

(24) 29.9.2011

(31) PUV 2010-23468

(32) 15.11.2010

(33) CZ

(45) 4.11.2011

(47) 29.9.2011

(72) Medunová Jana, Mgr., Praha - Stodůlky, CZ; Líněk Jan, Praha, CZ;

(73) ZENTIVA, k. s., Praha - Dolní Měcholupy, CZ;

(74) ROTT, RŮŽIČKA & GUTTMANN, Bratislava, SK;

(54) Tekutá kompozícia cetirizínu bez konzervačných látok**(51) A61K 8/00, A61Q 19/00****(11) 5892**

(21) 5043-2010

(22) 9.7.2010

(24) 26.9.2011

(45) 4.11.2011

(47) 26.9.2011

(72) Váňa Radek, Ing., Čáslav, CZ; Cincibus Aleš, Ing., Čáslav, CZ;

(73) PRIMROSE a. s., Praha, CZ;

(74) Čechvalová Dagmar, Bratislava, SK;

(54) Bylinný prípravok a extrakt bylinného prípravku**(51) A61K 36/00, A61P 1/00, A61P 13/00****(11) 5909**

(21) 181-2010

(22) 25.11.2010

(24) 29.9.2011

(45) 4.11.2011

(47) 29.9.2011

(72) Osztoš Ladislav, Prievidza, SK;

(73) Osztoš Ladislav, Prievidza, SK;

(54) Liečivý výrobok na detoxikáciu pečene a močovej sústavy

- (51) **A61K 36/00, A61K 8/00, A61Q 19/00, A61P 17/00**
(11) 5893
 (21) 5044-2010
 (22) 9.7.2010
 (24) 26.9.2011
 (45) 4.11.2011
 (47) 26.9.2011
 (72) Váňa Radek, Ing., Čáslav, CZ; Cincibus Aleš, Ing., Čáslav, CZ;
 (73) PRIMROSE a. s., Praha, CZ;
 (74) Čechvalová Dagmar, Bratislava, SK;
(54) Bylinný prípravok na báze konope a extrakt bylinného prípravku

- (51) **A61M 37/00, A61M 31/00**
(11) 5914
 (21) 5079-2010
 (22) 3.12.2010
 (24) 29.9.2011
 (31) DE202009016524.8, DE202010012260.0
 (32) 4.12.2009, 7.9.2010
 (33) DE, DE
 (45) 4.11.2011
 (47) 29.9.2011
 (72) Spilgies Heiko, Dr., München, DE; Müller Andreas, Dr., Taufkirchen, DE; Vermeulen Nicoline, Dr., München, DE; Kaufmann Michael, Wächtersbach, DE; Winter Robert, Birstein, DE;
 (73) ACINO AG, Miesbach, DE;
 (74) ROTT, RŮŽIČKA & GUTTMANN, Bratislava, SK;
(54) Kanyla a kanylové zariadenie na implantáciu implantátu

- (51) **A62C 19/00, A62C 35/00**
(11) 5911
 (21) 191-2010
 (22) 14.12.2010
 (24) 29.9.2011
 (45) 4.11.2011
 (47) 29.9.2011
 (72) Valach Stanislav, Ing., Nová Baňa, SK;
 (73) Valach Stanislav, Ing., Nová Baňa, SK;
(54) Hasiaca munícia

- (51) **A63C 5/00**
(11) 5900
 (21) 17-2011
 (22) 1.2.2011
 (24) 26.9.2011
 (31) PUV 22212-2010
 (32) 10.2.2010
 (33) CZ
 (45) 4.11.2011
 (47) 26.9.2011
 (72) Peterka Dušan, Mgr., Lelekovice, CZ;
 (73) Peterka Dušan, Mgr., Lelekovice, CZ;
 (74) Cicholes Štefan, Ing., Košice, SK;
(54) Lyža

- (51) **A63H 33/00, A63F 9/00**
(11) 5924
 (21) 154-2010
 (22) 18.10.2010
 (24) 30.9.2011
 (45) 4.11.2011
 (47) 30.9.2011
 (72) Stoyanov Tsvetan Georgiev, Ing., Lubotice, SK;
 (73) Stoyanov Tsvetan Georgiev, Ing., Lubotice, SK;
(54) Stavebnica s ihlanmi

- (51) **B23C 5/00**
(11) 5894
 (21) 5078-2010
 (22) 4.6.2009
 (24) 26.9.2011
 (31) P0800365, P0900336
 (32) 6.6.2008, 2.6.2009
 (33) HU, HU
 (45) 4.11.2011
 (47) 26.9.2011
 (72) Vilmányi László, Budapest, HU;
 (73) Vilmányi Gábor, Budapest, HU;
 (74) ROTT, RŮŽIČKA & GUTTMANN, Bratislava, SK;
 (86) PCT/HU2009/000049
 (87) WO2009/147461
(54) Frézovací nástroj

- (51) **B61C 7/00, B60L 11/00**
(11) 5890
 (21) 74-2010
 (22) 1.3.2010
 (24) 23.9.2011
 (45) 4.11.2011
 (47) 23.9.2011
 (67) 00016-2010
 (72) Buday Jozef, doc. Ing., CSc., Nová Dubnica, SK; Kuchta Jozef, doc. Ing., CSc., Nová Dubnica, SK; Buday Ivan, Ing., Nová Dubnica, SK; Gerek Igor, Ing., PhD., Ilava - Klobošice, SK; Lichardus Dušan, Ing., Liptovský Mikuláš, SK; Brezina Martin, Ing., Liptovský Mikuláš, SK; Son Kseniya Valerievna, Almaty, KZ; Jaščenko Vitalij Jevgenevič, Astana, KZ; Rachimov Yerkebulan, Astana, KZ;
 (73) EVPÚ, a. s., Nová Dubnica, SK;
 (74) Mrenica Jaroslav, Ing., Púchov, SK;
(54) Spôsob obmedzenia voľnobehu motorových posunovacích a traťových rušňov

- (51) **B65D 25/00, B65D 5/00**
(11) 5896
 (21) 50023-2011
 (22) 17.2.2011
 (24) 26.9.2011
 (31) PUV 2010-22435
 (32) 19.3.2010
 (33) CZ
 (45) 4.11.2011
 (47) 26.9.2011
 (72) Vaculík Jiří, Zlín, CZ; Březík David, Zlín-Kostelec, CZ;
 (73) TESCOVA s.r.o., Zlín, CZ;
 (74) Beleščák Ladislav, Ing., Piešťany, SK;
(54) Uvoľňovač konca zmršťovacej fólie

-
- (51) **B65D 81/00, B65D 88/00**
 (11) **5895**
 (21) 46-2011
 (22) 23.3.2011
 (24) 26.9.2011
 (45) 4.11.2011
 (47) 26.9.2011
 (72) Vaško Štefan, Ing., Prešov, SK;
 (73) Vaško Štefan, Ing., Prešov, SK;
 (74) Lobodová Dagmar, Ing., Košice, SK;
 (54) **Tepelne izolovaný kontajner na uskladnenie, distribúciu a prepravu nápojov**
-
- (51) **B66C 21/00, B66D 1/00, B61B 7/00**
 (11) **5926**
 (21) 175-2010
 (22) 19.11.2010
 (24) 30.9.2011
 (45) 4.11.2011
 (47) 30.9.2011
 (72) Ilčík Štefan, Ing., PhD., Banská Bystrica, SK; Štollmann Vladimír, doc. Ing., CSc. PhD., Zvolenská Slatina, SK; Suchomel Jozef, doc. Ing., CSc., Zvolen, SK;
 (73) Ilčík Štefan, Ing., PhD., Banská Bystrica, SK; Štollmann Vladimír, doc. Ing., CSc. PhD., Zvolenská Slatina, SK; Suchomel Jozef, doc. Ing., CSc., Zvolen, SK;
 (54) **Spôsob nezávislého ovládania bubnov v sústave lanových vozíkov v prekrytom čase**
-
- (51) **C02F 1/00**
 (11) **5898**
 (21) 13-2011
 (22) 28.1.2011
 (24) 26.9.2011
 (45) 4.11.2011
 (47) 26.9.2011
 (72) Pancurák František, Prešov, SK; Jurec Ladislav, Prešov, SK;
 (73) Pancurák František, Prešov, SK;
 (54) **Zásobník kvapalín s výstupom požívateľných aktivovaných kvapalín, najmä aktivovanej vody, najmä pre pitný režim**
-
- (51) **C04B 18/00, C04B 38/00**
 (11) **5925**
 (21) 50061-2010
 (22) 13.8.2010
 (24) 30.9.2011
 (45) 4.11.2011
 (47) 30.9.2011
 (72) Kočiš Ivan, Ing., CSc., Bratislava, SK;
 (73) Kočiš Ivan, Ing., CSc., Bratislava, SK;
 (74) Litváková Edita, Ing., Bratislava, SK;
 (54) **Ekologický stavebný materiál a spôsob jeho použitia**
-
- (51) **C09D 1/00, C09D 4/00, C04B 35/00, C08L 33/00**
 (11) **5889**
 (21) 50042-2010
 (22) 26.5.2010
 (24) 23.9.2011
 (45) 4.11.2011
- (47) 23.9.2011
 (72) Cyganovski Zbigniew, Praha 8, CZ;
 (73) Q-THERM ŠPANIEL GROUP, a. s., Pardubice, CZ;
 (74) Holoubková Mária, Ing., Bratislava, SK;
 (54) **Zmes na tenkovrstvovú, termoizolačnú a termoreflexnú povrchovú úpravu**
-
- (51) **D06F 57/00, E06B 7/00, A47G 7/00**
 (11) **5907**
 (21) 5077-2010
 (22) 3.12.2010
 (24) 29.9.2011
 (31) CZ2010-22195 U
 (32) 27.1.2010
 (33) CZ
 (45) 4.11.2011
 (47) 29.9.2011
 (72) Šenk Tomáš, Tísek, CZ; Galečka Jiří, Šardice, okres Hodonín, CZ;
 (73) Šenk Tomáš, Tísek, CZ; Galečka Jiří, Šardice, okres Hodonín, CZ;
 (74) Guniš Jaroslav, Mgr., Bratislava, SK;
 (54) **Upevňovací systém predokenných predmetov**
-
- (51) **E01B 13/00, E01B 3/00**
 (11) **5908**
 (21) 190-2010
 (22) 13.12.2010
 (24) 29.9.2011
 (45) 4.11.2011
 (47) 29.9.2011
 (72) Černica Milan, Ing., Košice, SK;
 (73) Železničné stavby, a.s. Košice, Košice, SK;
 (74) Lobodová Dagmar, Ing., Košice, SK;
 (54) **Podvalová kotva**
-
- (51) **E01F 8/00**
 (11) **5904**
 (21) 50097-2010
 (22) 19.12.2010
 (24) 29.9.2011
 (31) 2009-22105
 (32) 21.12.2009
 (33) CZ
 (45) 4.11.2011
 (47) 29.9.2011
 (72) Doleží Milan, Ing., Zbýšov u Brna, CZ;
 (73) P.D. - dřevěné konstrukce s.r.o., Lukovany, CZ;
 (74) Bačík Kvetoslav, Ing., Nová Dubnica, SK;
 (54) **Dielec protihlukovej steny**
-
- (51) **E02B 3/00**
 (11) **5928**
 (21) 5002-2011
 (22) 26.1.2011
 (24) 30.9.2011
 (45) 4.11.2011
 (47) 30.9.2011
 (72) KLOKNER Lóránd, RNDr., Komárno, SK;
 (73) KLOKNER Lóránd, RNDr., Komárno, SK;
 (74) Čechvalová Dagmar, Bratislava, SK;
 (54) **Protipovodňová zábrana**
-

(51) E02B 3/00**(11) 5905**

- (21) 50081-2010
 (22) 29.10.2010
 (24) 29.9.2011
 (31) PUV 2010-22775
 (32) 27.5.2010
 (33) CZ
 (45) 4.11.2011
 (47) 29.9.2011
 (72) Polák Jaromír, Ing., Úsobí, CZ;
 (73) První zámecká s. r. o., Úsobí, CZ;
 (74) Rzymanová Kamila, Ing., Poprad, SK;

(54) Protipovodňové hradenie**(51) E02F 3/00****(11) 5903**

- (21) 50027-2011
 (22) 4.3.2011
 (24) 27.9.2011
 (45) 4.11.2011
 (47) 27.9.2011
 (72) Baniari Vladislav, Hliník nad Hronom, SK;
 (73) Baniari Vladislav, Hliník nad Hronom, SK;
 (74) Bachratý Ján, Ing., Bratislava, SK;

(54) Podkopová lyžica**(51) E03C 1/00****(11) 5921**

- (21) 19-2010
 (22) 24.2.2010
 (24) 30.9.2011
 (45) 4.11.2011
 (47) 30.9.2011
 (72) Grofčík Gelmar, Ing., Kokošovce, SK;
 (73) Grofčík Gelmar, Ing., Kokošovce, SK;

(54) Separátny kanalizačný systém**(51) E04B 1/00, F26B 7/00****(11) 5927**

- (21) 9-2011
 (22) 20.1.2011
 (24) 30.9.2011
 (45) 4.11.2011
 (47) 30.9.2011
 (72) Garaj Miroslav, Banská Bystrica - Kráľová, SK;
 Pastorok Tomáš, Banská Bystrica, SK; Trepáč Peter, Banská Bystrica, SK;
 (73) Garaj Miroslav, Banská Bystrica - Kráľová, SK;
 Pastorok Tomáš, Banská Bystrica, SK; Trepáč Peter, Banská Bystrica, SK;

(54) Elektronická sušička muríva**(51) E04H 4/00****(11) 5902**

- (21) 50021-2011
 (22) 15.2.2011
 (24) 27.9.2011
 (45) 4.11.2011
 (47) 27.9.2011
 (72) Apfel Stanislav, Bratislava, SK; Uhrík Martin, Mgr. Art, Martin, SK;
 (73) Algate, s.r.o., Bratislava, SK;
 (74) Fajnorová Mária, Ing., Bratislava, SK;

(54) Systém na prekrytie bazéna**(51) E05B 31/00, E05B 15/00****(11) 5922**

- (21) 5080-2010
 (22) 6.12.2010
 (24) 30.9.2011
 (31) PVZ 2009-22050
 (32) 9.12.2009
 (33) CZ
 (45) 4.11.2011
 (47) 30.9.2011
 (72) Holda Jiří, Ing., Jaroměř, CZ;
 (73) ASSA ABLOY Rychnov, s.r.o., Rychnov nad Kněžnou, CZ;
 (74) ROTT, RŮŽIČKA & GUTTMANN, Bratislava, SK;

(54) Valcový zámok s plochým kľúčom**(51) E05D 7/00, E05D 5/00****(11) 5920**

- (21) 50095-2010
 (22) 15.12.2010
 (24) 30.9.2011
 (31) PL118687U
 (32) 28.12.2009
 (33) PL
 (45) 4.11.2011
 (47) 30.9.2011
 (72) Wala Ireneusz, Katowice, PL; Jendrusik Adrian, Bielsko-Biała, PL;
 (73) WALA, spol. s r. o., Wilkowice, PL;
 (74) Rzymanová Kamila, Ing., Poprad, SK;

(54) Pánt, hlavne na dvere**(51) E06B 1/00****(11) 5915**

- (21) 5052-2010
 (22) 19.8.2010
 (24) 29.9.2011
 (31) PUV 2010-22630
 (32) 28.4.2010
 (33) CZ
 (45) 4.11.2011
 (47) 29.9.2011
 (72) Skala Luděk, Ing., Plaňany, CZ;
 (73) Skala Luděk, Ing., Plaňany, CZ;
 (74) Filípek Ján, Ing., Bratislava, SK;

(54) Bočnica parapetu**(51) E06B 9/00****(11) 5930**

- (21) 16-2011
 (22) 3.12.2007
 (24) 30.9.2011
 (45) 4.11.2011
 (47) 30.9.2011
 (67) 148-2007
 (72) Jacko Blažej, Sobrance, SK;
 (73) Jacko Blažej, Sobrance, SK;

(54) Mechanizmus retiazkovej žalúzie

- (51) **F24B 1/00**
 (11) **5906**
 (21) 50068-2010
 (22) 4.9.2010
 (24) 29.9.2011
 (45) 4.11.2011
 (47) 29.9.2011
 (72) Sulovec Anton, Ing., Podhorie, SK; Goovaerts Bart Jean Marie, Zedelgem, BE;
 (73) HT - design, s.r.o., Podhorie, SK;
 (74) Litvákova Edita, Ing., Bratislava, SK;
 (54) **Kozubová vložka a kozubové kachle s vonkajším konvekčným plášťom so zariadením na odvetranie naddverového priestoru**

- (51) **F26B 25/00, F26B 9/00**
 (11) **5923**
 (21) 5061-2010
 (22) 15.5.2009
 (24) 30.9.2011
 (31) PUV 2008-20069
 (32) 24.6.2008
 (33) CZ
 (45) 4.11.2011
 (47) 30.9.2011
 (72) Kluh David, Žacléř, CZ;
 (73) KLUH s.r.o., Žacléř, CZ;
 (74) ROTT, RŮŽIČKA & GUTTMANN, Bratislava, SK;
 (86) PCT/CZ2009/000069
 (87) WO2009/155885
 (54) **Zásobník na sušenie a skladovanie dreva**

- (51) **G01K 1/00**
 (11) **5897**
 (21) 5013-2011
 (22) 1.3.2011
 (24) 26.9.2011
 (45) 4.11.2011
 (47) 26.9.2011
 (72) Dobrodenka Martin, Dulov, SK;
 (73) Dobrodenka Martin, Dulov, SK;
 (74) Kováčik Štefan, Ing., Bratislava, SK;
 (54) **Spôsob merania teploty jazdnej dráhy cestného dopravného prostriedku a zariadenie**

- (51) **G01N 21/00, G03B 37/00**
 (11) **5931**
 (21) 50091-2010
 (22) 23.11.2010
 (24) 30.9.2011
 (45) 4.11.2011
 (47) 30.9.2011
 (72) Sviatko Fedor, Ing., Bratislava, SK;
 (73) SEPS, a.s., Bratislava, SK;
 (74) Belička Ivan, Ing., Banská Bystrica, SK;
 (54) **Pohyblivé kamerové zariadenie na kontrolu potrubia**

- (51) **G01R 13/00**
 (11) **5912**
 (21) 126-2010
 (22) 7.9.2010
 (24) 29.9.2011

- (45) 4.11.2011
 (47) 29.9.2011
 (72) Buday Jozef, Ing., Nová Dubnica, SK; Jurnečka Alexander, Ing., Trenčianske Teplice, SK; Jurnečka Peter, Ing., Trenčianske Teplice, SK;
 (73) EVPÚ, a. s., Nová Dubnica, SK;
 (74) Mrenica Jaroslav, Ing., Púchov, SK;
 (54) **Zariadenie na zvýšenie spoľahlivosti (MTBF) elektrotechnických výrobkov**

- (51) **G06F 3/00**
 (11) **5916**
 (21) 50099-2010
 (22) 28.12.2010
 (24) 30.9.2011
 (45) 4.11.2011
 (47) 30.9.2011
 (72) Valíček Štefan, Ing., Višňové, SK;
 (73) Valíček Štefan, Ing., Višňové, SK;
 (74) Labudík Miroslav, Ing., Kysucké Nové Mesto, SK;
 (54) **Optika ceruzkového optického vstupného periferného ovládača počítača**

- (51) **G06F 3/00**
 (11) **5929**
 (21) 21-2011
 (22) 3.2.2011
 (24) 30.9.2011
 (45) 4.11.2011
 (47) 30.9.2011
 (72) Šálek Tibor, Ing., Banská Bystrica, SK;
 (73) Šálek Tibor, Ing., Banská Bystrica, SK;
 (54) **Šestnásťprvková klávesnica**

- (51) **G06F 3/00**
 (11) **5917**
 (21) 50090-2010
 (22) 22.11.2010
 (24) 30.9.2011
 (45) 4.11.2011
 (47) 30.9.2011
 (72) Valíček Štefan, Ing., Višňové, SK; Mihál Alexander, Předklášteří, CZ; Mihál Marek, Předklášteří, CZ;
 (73) Valíček Štefan, Ing., Višňové, SK;
 (74) Labudík Miroslav, Ing., Kysucké Nové Mesto, SK;
 (54) **Optika ceruzkového optického vstupného periferného ovládača počítača**

- (51) **G06F 3/00**
 (11) **5918**
 (21) 50098-2010
 (22) 27.12.2010
 (24) 30.9.2011
 (45) 4.11.2011
 (47) 30.9.2011
 (72) Labudíková Darina, Bc., Kysucké Nové Mesto, SK; Labudík Miroslav, Ing., Kysucké Nové Mesto, SK;
 (73) Labudíková Darina, Bc., Kysucké Nové Mesto, SK; Labudík Miroslav, Ing., Kysucké Nové Mesto, SK;
 (74) Labudík Miroslav, Ing., Kysucké Nové Mesto, SK;
 (54) **Optika ceruzkového optického vstupného periferného ovládača počítača**

- (51) G06F 15/00, G06Q 50/00**
(11) 5901
 (21) 5011-2011
 (22) 1.3.2011
 (24) 27.9.2011
 (45) 4.11.2011
 (47) 27.9.2011
 (72) Dobrodenka Martin, Dulov, SK;
 (73) Dobrodenka Martin, Dulov, SK;
 (74) Kováčik Štefan, Ing., Bratislava, SK;
(54) Modulárne systémové zapojenie pre účastníkov on-line hudobnej siete a spôsob jej prevádzkovania

- (51) G09B 5/00, G06F 13/00**
(11) 5899
 (21) 2-2011
 (22) 5.1.2010
 (24) 26.9.2011
 (45) 4.11.2011
 (47) 26.9.2011
 (67) 2-2010
 (72) Sitáš Peter, Ing., Námestovo, SK;
 (73) Sitáš Peter, Ing., Námestovo, SK;
 (74) Beleščák Ladislav, Ing., Piešťany, SK;
(54) Spôsob prezentácie s priamou interaktivitou a zariadenie na vykonávanie tohto spôsobu

- (51) H02J 9/00, H05B 37/00, H05B 33/00**
(11) 5913
 (21) 5082-2010
 (22) 15.12.2010
 (24) 29.9.2011
 (45) 4.11.2011
 (47) 29.9.2011
 (72) Vrábeľ Milan, Ing., Bratislava, SK;
 (73) S PoweR export - import, s. r. o., Bratislava, SK;
 (74) Kováčik Štefan, Ing., Bratislava, SK;
(54) Zapojenie hlavného a núdzového osvetlenia

- (51) H04L 9/00**
(11) 5919
 (21) 50094-2010
 (22) 8.12.2010
 (24) 30.9.2011
 (45) 4.11.2011
 (47) 30.9.2011
 (72) Valíček Štefan, Ing., Višňové, SK; Balážová Slávka, Ing., Partizánske, SK;
 (73) Valíček Štefan, Ing., Višňové, SK;
 (74) Labudík Miroslav, Ing., Kysucké Nové Mesto, SK;
(54) Zariadenie na riadený bezpečný prístup k aplikáciám a dátam dvojfaktorovou autentifikáciou

(51)	(11)	(51)	(11)	(51)	(11)	(51)	(11)
A47C 17/00	5891	B61C 7/00	5890	E02F 3/00	5903	G01R 13/00	5912
A61K 8/00	5892	B65D 25/00	5896	E03C 1/00	5921	G06F 3/00	5916
A61K 8/00	5887	B65D 81/00	5895	E04B 1/00	5927	G06F 3/00	5929
A61K 8/00	5888	B66C 21/00	5926	E04H 4/00	5902	G06F 3/00	5918
A61K 31/00	5910	C02F 1/00	5898	E05B 31/00	5922	G06F 3/00	5917
A61K 36/00	5909	C04B 18/00	5925	E05D 7/00	5920	G06F 15/00	5901
A61K 36/00	5893	C09D 1/00	5889	E06B 1/00	5915	G09B 5/00	5899
A61M 37/00	5914	D06F 57/00	5907	E06B 9/00	5930	H02J 9/00	5913
A62C 19/00	5911	E01B 13/00	5908	F24B 1/00	5906	H04L 9/00	5919
A63C 5/00	5900	E01F 8/00	5904	F26B 25/00	5923		
A63H 33/00	5924	E02B 3/00	5928	G01K 1/00	5897		
B23C 5/00	5894	E02B 3/00	5905	G01N 21/00	5931		

MK2K**Zaniknuté úžitkové vzory uplynutím doby platnosti**

(11)	Dátum zániku	(11)	Dátum zániku	(11)	Dátum zániku	(11)	Dátum zániku
3094	14.09.2011	3883	25.02.2011	4776	28.02.2011	4874	05.02.2011
3114	12.09.2011	3884	25.02.2011	4795	16.02.2011	4944	05.02.2011
3131	17.09.2011	3933	11.02.2011	4800	12.02.2011	4960	07.02.2011
3132	17.09.2011	4757	01.02.2011	4817	19.02.2011	5158	19.02.2011
3239	14.09.2011	4758	09.02.2011	4823	08.02.2011	5382	27.02.2011
3819	02.02.2011	4759	15.02.2011	4847	15.02.2011		
3820	10.02.2011	4761	28.02.2011	4852	12.02.2011		
3842	18.02.2011	4775	23.02.2011	4853	21.02.2011		

ND2K**Predĺženie platnosti úžitkových vzorov**

(11)	(51)	(11)	(51)	(11)	(51)	(11)	(51)
4036	E03D 13/00	4073	B60J 10/00	4657	A61K 9/00	4990	A41D 13/00
4056	B61F 5/00	4077	B60R 25/00	4886	C04B 7/00	5011	F21V 33/00
4057	B61F 5/00	4081	G07C 15/00	4912	F24H 1/00	5127	B60J 3/00
4063	B29D 30/00	4138	C02F 1/00	4919	B28B 7/00		
4064	B65D 19/00	4207	F16L 57/00	4925	A61K 35/00		

(51) A41D 13/00, F28D 20/00, B62J 17/00**(11) 4990**

(21) 5036-2006

(22) 20.9.2004

(73) Székely Sándor, Mogyoród, HU; Pusztay Gábor, Budapest, HU;

(54) Zariadenie na úpravu teploty**(51) B29D 30/00, B29C 43/00, B29C 47/00****(11) 4063**

(21) 262-2004

(22) 24.9.2004

(73) Konštrukt - Industry, a. s., Trenčín, SK; Continental Matador Rubber, s. r. o., Púchov, SK;

(54) Zariadenie na výrobu vnútornej gumy**(51) A61K 9/00****(11) 4657**

(21) 218-2004

(22) 4.8.2004

(73) DrugTech Corporation, MC-DE5403 Wilmington, Delaware, US;

(54) Dávkovacia súprava**(51) B60J 3/00****(11) 5127**

(21) 5065-2007

(22) 20.9.2007

(73) Klas Jozef, Bratislava, SK;

(54) Kazeta s vonkajšou ochrannou clonou**(51) A61K 35/00, A61P 1/00****(11) 4925**

(21) 5057-2007

(22) 10.8.2007

(73) Pharma Agency, s.r.o., Praha, CZ;

(54) Potravinový doplnok**(51) B60J 10/00****(11) 4073**

(21) 214-2004

(22) 29.7.2004

(73) LONDON AUTOMOTIVE, s. r. o., Mnichovo Hradište, CZ; SaarGummi Technologies, S.á.r.l., Schengen, LU;

(54) Tesnenie čelného skla automobilu**(51) B28B 7/00, B65G 47/00****(11) 4919**

(21) 154-2007

(22) 6.9.2007

(73) Kleskeň Pavel, Predajná, SK;

(54) Preklápacie zariadenie na výrobu betónových dielcov**(51) B60R 25/00****(11) 4077**

(21) 5005-2004

(22) 8.10.2004

(73) Ambrož Petr, Velké Meziříčí, CZ;

(54) Prídavné zariadenie na uzamknutie riadiacej páky

(51) **B61F 5/00**
 (11) **4057**
 (21) 254-2004
 (22) 10.9.2004
 (73) ŽOS Vrútky, a. s., Vrútky, SK;
 (54) **Primárne vypruženie a vedenie dvojkoľesia pre typy podvozkov GV, GVa a GVk**

(51) **B61F 5/00**
 (11) **4056**
 (21) 253-2004
 (22) 10.9.2004
 (73) ŽOS Vrútky, a. s., Vrútky, SK;
 (54) **Sekundárne vypruženie a zavesenie nosičov pružín pre typy podvozkov GV, GVa a GVk**

(51) **B65D 19/00**
 (11) **4064**
 (21) 278-2004
 (22) 26.10.2004
 (73) N. G. W., spol. s r. o., Želiezovce, SK;
 (54) **Usporiadanie hranových ochrán na prepravnej alebo skladovacej palete**

(51) **C02F 1/00**
 (11) **4138**
 (21) 5019-2004
 (22) 22.11.2004
 (73) TEKON CZ, s. r. o., Petřvald, CZ;
 (54) **Zariadenie na úpravu vody**

(51) **C04B 7/00**
 (11) **4886**
 (21) 156-2007
 (22) 11.9.2007
 (73) Hečko František, Ing., Bojnice, SK;
 (54) **Popolčekový cement**

(51) **E03D 13/00**
 (11) **4036**
 (21) 226-2004
 (22) 13.8.2004
 (73) Nakladal Miroslav, Ing., Ph. D., Kroměříž, CZ;
 (54) **Pisoár s hygienickou sprchou**

(51) **F16L 57/00, F16L 58/00, E02D 37/00**
 (11) **4207**
 (21) 5022-2005
 (22) 1.6.2004
 (73) Krajec Pavol, Ing., Rožňava, SK;
 (54) **Plavená základka**

(51) **F21V 33/00**
 (11) **5011**
 (21) 5080-2007
 (22) 21.11.2007
 (73) S PoweR export - import, s. r. o., Bratislava, SK;
 (54) **Svetelný obkládový alebo pokrývací prvok**

(51) **F24H 1/00, H05B 3/00**
 (11) **4912**
 (21) 135-2007
 (22) 26.7.2007
 (73) ELKA, a. s., Kremnica, SK;
 (54) **Vložka na špirálu najmä kvapalinového vyhrievacieho telesa**

(51) **G07C 15/00, H04B 7/00, G06Q 40/00**
 (11) **4081**
 (21) 241-2004
 (22) 27.8.2004
 (73) NIKÉ, spol. s r. o., Bratislava, SK;
 (54) **Elektronický systém na tipovanie kurzových stávk**

(51)	(11)	(51)	(11)	(51)	(11)	(51)	(11)
A41D 13/00	4990	B60J 3/00	5127	B65D 19/00	4064	F21V 33/00	5011
A61K 9/00	4657	B60J 10/00	4073	C02F 1/00	4138	F24H 1/00	4912
A61K 35/00	4925	B60R 25/00	4077	C04B 7/00	4886	G07C 15/00	4081
B28B 7/00	4919	B61F 5/00	4056	E03D 13/00	4036		
B29D 30/00	4063	B61F 5/00	4057	F16L 57/00	4207		

PC2K

Prevody a prechody práv na úžitkové vzory

(11) **4663**

(21) 183-2006

(73) APROPERTY s.r.o., Banská Bystrica, SK;

Predchádzajúci majiteľ:

Richter Marek, Banská Bystrica, SK;

Dátum uzavretia zmluvy: 22.2.2011

Dátum zápisu do registra: 21.9.2011

(11) **4731**

(21) 184-2006

(73) APROPERTY s.r.o., Banská Bystrica, SK;

Predchádzajúci majiteľ:

Richter Marek, Banská Bystrica, SK;

Dátum uzavretia zmluvy: 22.2.2011

Dátum zápisu do registra: 21.9.2011

TE2K

Zmeny adries

(11) **4663**

(21) 183-2006

(73) APROPERTY s.r.o., Bratislava, SK;

Dátum zápisu do registra: 21.9.2011

(11) **4731**

(21) 184-2006

(73) APROPERTY s.r.o., Bratislava, SK;

Dátum zápisu do registra: 21.9.2011

ČAŠŤ

DIZAJNY

Číselné INID - kódy na označovanie bibliografických údajov (Štandard WIPO ST. 80)

(11)	Číslo zapísaného dizajnu	(51)	Medzinárodné triedenie dizajnov
(15)	Dátum zápisu/predĺženia platnosti	(54)	Názov dizajnu
(18)	Predpokladaný dátum uplynutia platnosti zápisu/predĺženia platnosti	(55)	Vyobrazenie dizajnu/vyobrazenie dizajnu po čiastočnom výmaze
(21)	Číslo prihlášky	(58)	Dátum záznamu v registri, napr. zmeny mena, zániku, výmazu a pod.
(22)	Dátum podania prihlášky	(62)	Číslo pôvodnej prihlášky v prípade vylúčenej prihlášky
(24)	Dátum nadobudnutia účinkov zapísaného dizajnu	(72)	Meno pôvodcu (-ov)
(28)	Počet dizajnov	(73)	Meno (názov) a adresa majiteľa (-ov)
(31)	Číslo prioritnej prihlášky	(74)	Meno (názov) a adresa zástupcu (-ov)
(32)	Dátum podania prioritnej prihlášky	(78)	Meno (názov) a adresa nového majiteľa (-ov) po prevode alebo prechode
(33)	Krajina alebo regionálna organizácia priority		
(45)	Dátum sprístupnenia zapísaného dizajnu		
(46)	Dátum uplynutia odkladu zverejnenia		

Poznámka:

Číslo uvádzané pred kódom (51) znamená verziu Medzinárodného triedenia dizajnov.

Kódy na označovanie záhlaví oznámení publikovaných vo Vestníku ÚPV SR (Štandard WIPO ST. 17)

FG4Q	Zapísané dizajny Zapísané dizajny s odloženým zverejnením Zverejnené zapísané dizajny po uplynutí doby odkladu zverejnenia
MA4Q	Zaniknuté zapísané dizajny vzdáním sa
MC4Q	Vymazané zapísané dizajny
MG4Q	Čiastočne vymazané zapísané dizajny
MK4Q	Zaniknuté zapísané dizajny uplynutím doby platnosti
ND4Q	Predĺženie platnosti zapísaných dizajnov
PC4Q	Prevody a prechody práv
PD4Q	Zmeny dispozičných práv na zapísané dizajny (zálohy)
PD4Q	Zmeny dispozičných práv na zapísané dizajny (ukončenie zálohov)
QB4Q	Licenčné zmluvy registrované
QC4Q	Ukončenie platnosti licenčných zmlúv
TA4Q	Doplnenie pôvodcu (-ov)
TB4Q	Opravy mien
TC4Q	Zmeny mien
TD4Q	Opravy adries
TE4Q	Zmeny adries
TF4Q	Opravy dátumov
TG4Q	Opravy zatriedenia podľa Medzinárodného triedenia dizajnov
TH4Q	Opravy chýb alebo zmeny všeobecne
TK4Q	Opravy tlačových chýb vo Vestníku ÚPV SR

FG4Q

Zapísané dizajny

(11) (51)

27749 09/01.01
 27750 12/16.13
 27751 12/16.13
 27752 12/16.06

9 (51) 09/01.01

(11) 27749

(15) 6.10.2011

(18) 1.4.2016

(21) 20-2011

(22) 1.4.2011

(24) 6.10.2011

(72) Miklušica Pavol, Bratislava, SK;

(73) IMPERATOR, s.r.o., Drietoma, SK;

(74) Kubínyi Peter, Bc., Trenčín, SK;

(54) Fľaša a etiketa fľaše

Určenie výrobku:

Výrobok, v ktorom je dizajn stelesnený a na ktorom je použitý, je fľaša a etiketa fľaše.

(28) 2

(55)



1.4



1.1



1.5



1.2



1.6



1.3



2.1



2.2



2.3



2.4



2.5



2.6

9 (51) 12/16.06, 12/16.11

(11) 27752

(15) 6.10.2011

(18) 13.5.2016

(21) 28-2011

(22) 13.5.2011

(24) 6.10.2011

(31) SE 2010/0521, SE 2010/0522, SE 2010/0520, SE 2010/0519, SE 2010/0518, SE 2010/0517

(32) 15.11.2010, 15.11.2010, 15.11.2010, 15.11.2010, 15.11.2010, 15.11.2010

(33) SE, SE, SE, SE, SE, SE

(72) Söderberg Pehr, Södertälje, SE; Hansén Kristofer, Stockholm, SE; Henriksen Christian, Hässelby, SE; Carreras-Castro Xavier, Lidingö, SE;

(73) SCANIA CV AB, Södertälje, SE;

(74) Bačík Kvetoslav, Ing., Nová Dubnica, SK;

(54) **Diely karosérie vozidla**

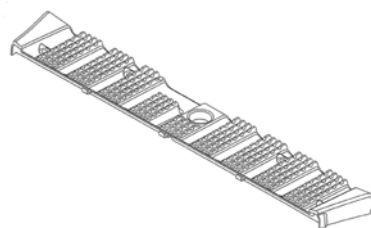
Určenie výrobku:

Výrobky, v ktorých sú dizajny hromadnej prihlášky stelesnené, sú dielmi karosérie vozidla:

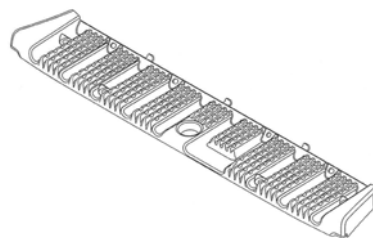
1. Predné stúpadlo
2. Nárazník
3. Kryt stúpadla
4. Kryt stúpadla
5. Šachta
6. Čelný poklop
7. Zadná ochranná platňa
8. Stredná ochranná platňa
9. Rohový kryt
10. Rohový kryt

(28) 10

(55)



1.1



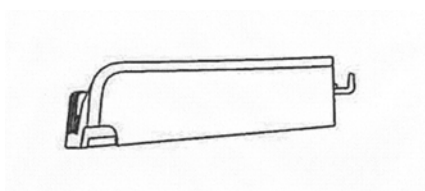
1.2



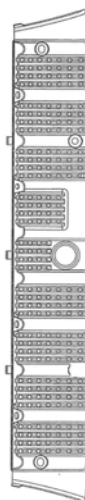
1.3



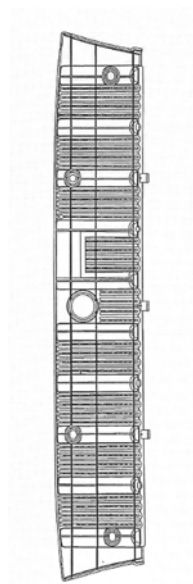
1.4



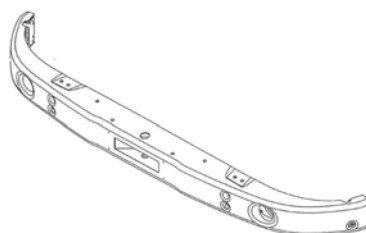
1.5



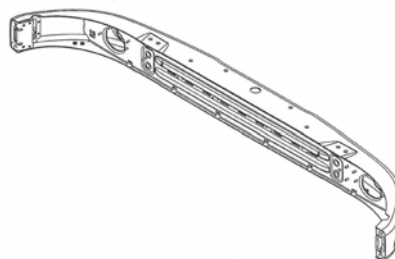
1.6



1.7



2.1



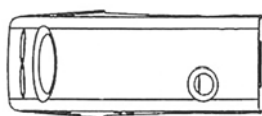
2.2



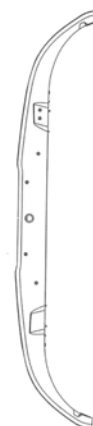
2.3



2.4



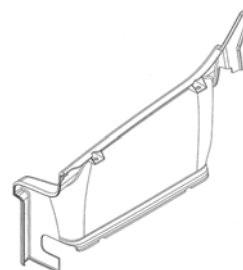
2.5



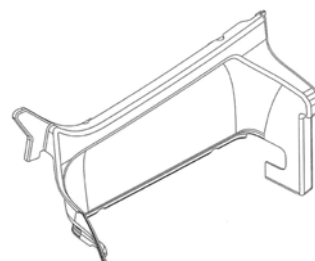
2.6



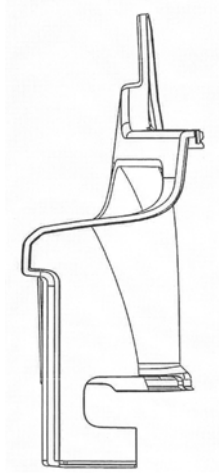
2.7



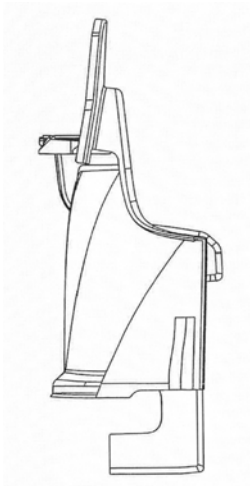
3.1



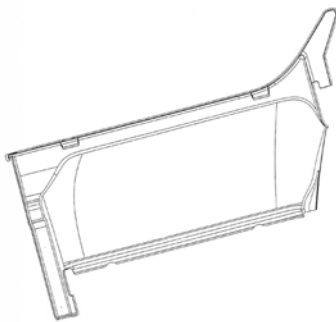
3.2



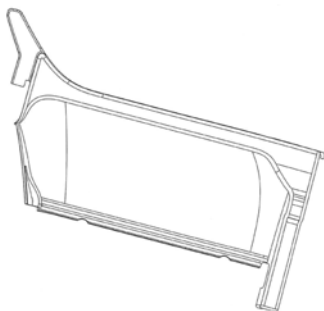
3.3



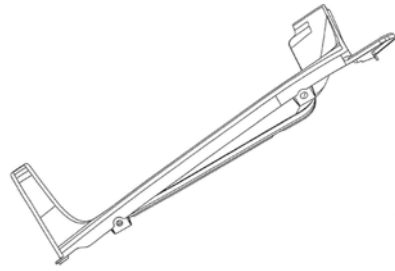
3.4



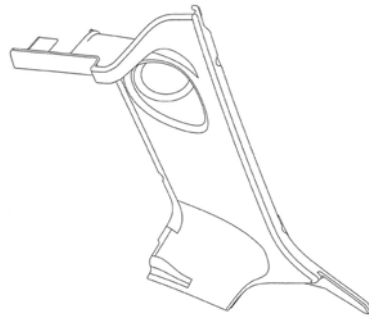
3.5



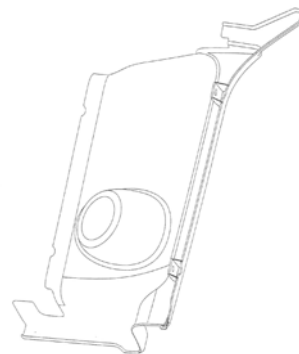
3.6



3.7



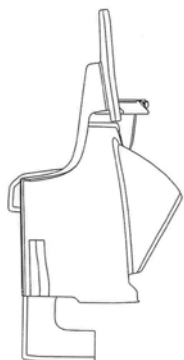
4.1



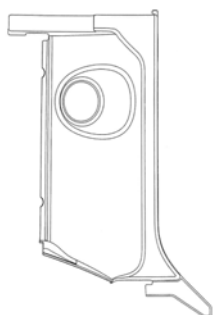
4.2



4.3



4.4



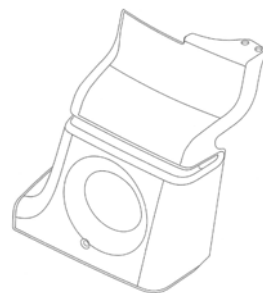
4.5



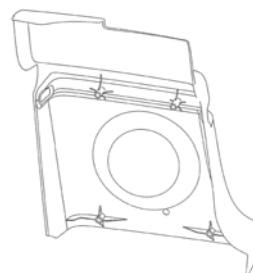
4.6



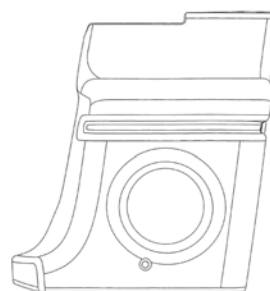
4.7



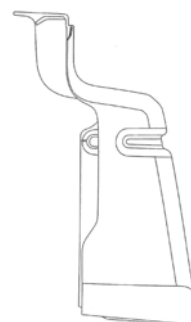
5.1



5.2



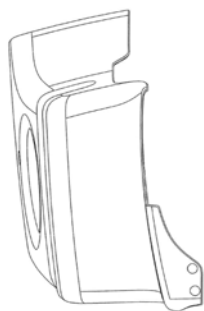
5.3



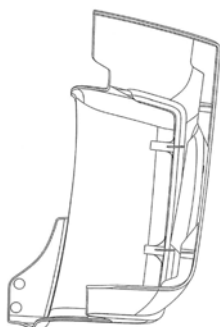
5.4



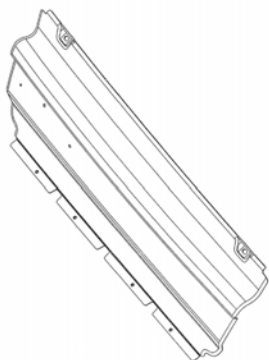
5.5



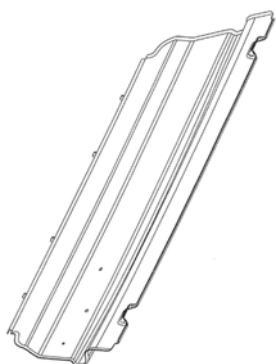
5.6



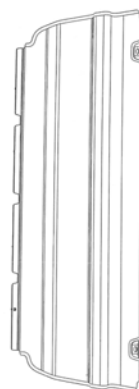
5.7



6.1



6.2



6.3



6.4



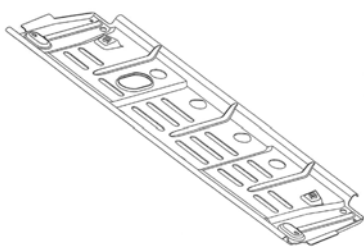
6.5



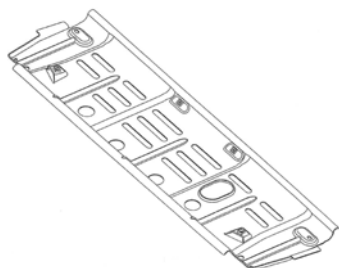
6.6



6.7



7.1



7.2



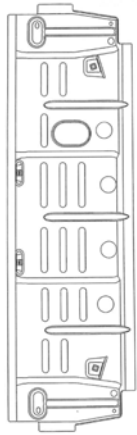
7.3



7.4



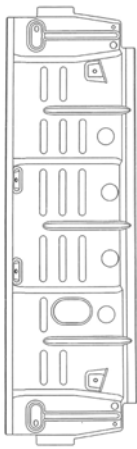
7.5



7.6



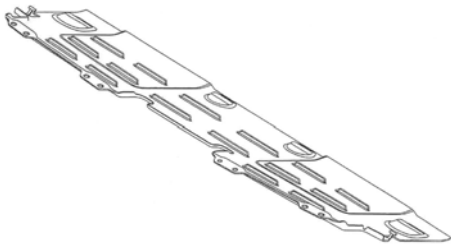
8.3



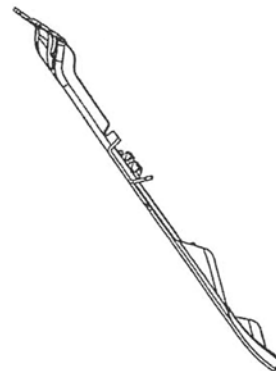
7.7



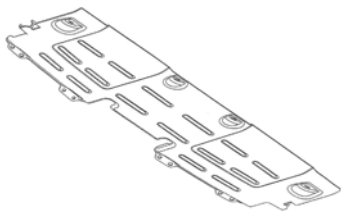
8.4



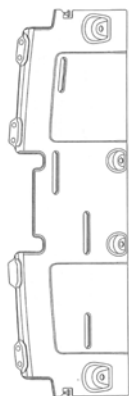
8.1



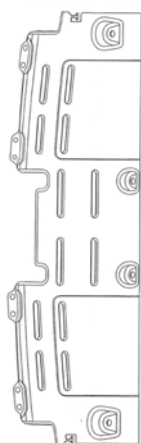
8.5



8.2



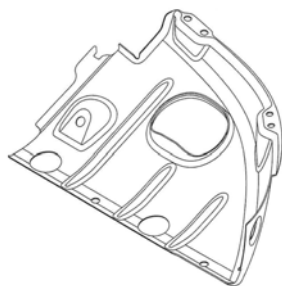
8.6



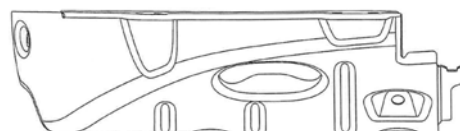
8.7



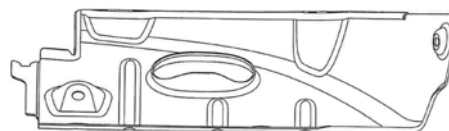
9.1



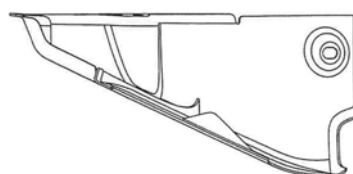
9.2



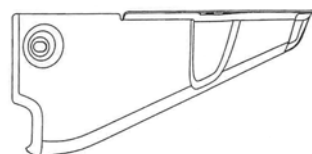
9.3



9.4



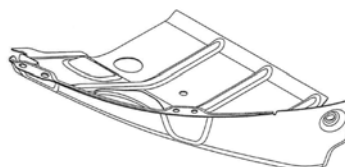
9.5



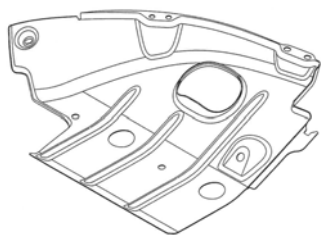
9.6



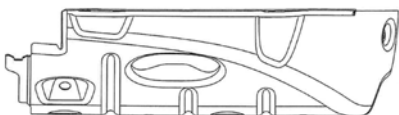
9.7



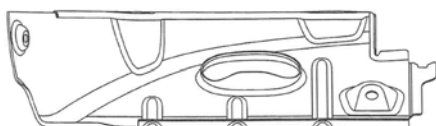
10.1



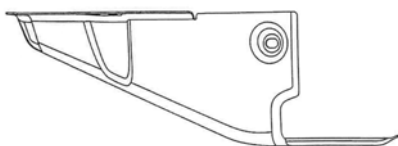
10.2



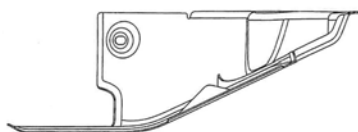
10.3



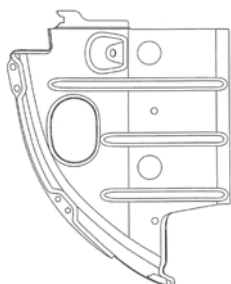
10.4



10.5



10.6



10.7

9 (51) 12/16.13

(11) 27751

(15) 6.10.2011

(18) 28.4.2016

(21) 24-2011

(22) 28.4.2011

(24) 6.10.2011

(31) 2010/0495

(32) 2.11.2010

(33) SE

(72) Fagerström Kjell, Järna, SE; Carreras-Castro Xavier, Lidingö, SE; Hansén Kristofer, Stockholm, SE; Larsson Mikael, Arsta, SE; Schmidt Klaus, Tullinge, SE;

(73) SCANIA CV AB, Södertälje, SE;

(74) Bačfk Kvetoslav, Ing., Nová Dubnica, SK;

(54) Krycí panel vozidiel

Určenie výrobku:

Výrobok, v ktorom je dizajn stelesnený, je určený ako krycí panel motorových vozidiel.

(28) 1

(55)



1.1



1.2



1.3



1.4



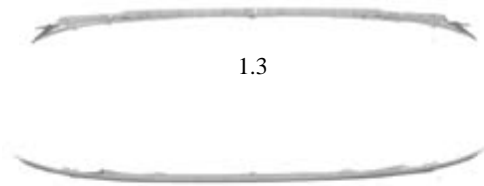
1.5



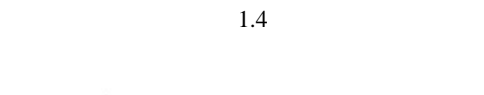
1.6



1.7



1.3



1.4



1.5



1.6



1.7

9 (51) 12/16.13

(11) **27750**

(15) 6.10.2011

(18) 28.4.2016

(21) 23-2011

(22) 28.4.2011

(24) 6.10.2011

(31) 2010/0496

(32) 2.11.2010

(33) SE

(72) Fagerström Kjell, Järna, SE; Carreras-Castro Xavier, Lidingö, SE; Hansén Kristofer, Stockholm, SE; Larsson Mikael, Arsta, SE; Schmidt Klaus, Tullinge, SE;

(73) SCANIA CV AB, Södertälje, SE;

(74) Bačík Kvetoslav, Ing., Nová Dubnica, SK;

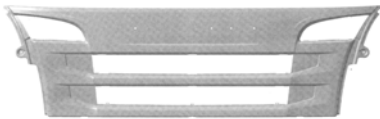
(54) Čelný mriežkový panel vozidiel

Určenie výrobku:

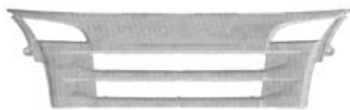
Výrobok, v ktorom je dizajn stelesnený, je určený ako čelný mriežkový panel motorových vozidiel.

(28) 1

(55)



1.1



1.2

(51) (11)

09/01.01 27749

12/16.06 27752

12/16.13 27751

12/16.13 27750

MC4Q**Vymazané zapísané dizajny**

- (11) **26265**
 (21) 154-2000
 (22) 24.7.2000
 (54) **Súbor poštových schránok**
 (58) 10.8.2011
-

MK4Q**Zaniknuté zapísané dizajny uplynutím doby platnosti**

(11)	Dátum zániku	(11)	Dátum zániku	(11)	Dátum zániku	(11)	Dátum zániku
25074	10.09.2011	25233	18.09.2011	26328	09.02.2011	27261	09.02.2011
25187	23.09.2011	25234	18.09.2011	26340	16.02.2011	27284	20.02.2011
25204	25.09.2011	26318	21.02.2011	26381	28.02.2011	27285	21.02.2011
25231	18.09.2011	26327	09.02.2011	27260	09.02.2011	27297	21.02.2011

ND4Q**Predĺženie platnosti zapísaných dizajnov**

(11)	(51)	(11)	(51)	(11)	(51)	(11)	(51)
26422	19/07.02	26450	19/06.08	26454	09/01.03	27302	19/01.00
26449	19/06.08	26453	11/02.04	26458	09/01.01		

- 7 (51) 09/01.01**
 (11) **26458**
 (15) 26.3.2002
 (18) 14.9.2016
 (21) 187-2001
 (22) 14.9.2001
 (73) Reckitt Benckiser N. V., Hoofddorp, NL;
 (54) **Plastová fľaša II**
-

- 7 (51) 09/01.03**
 (11) **26454**
 (15) 26.3.2002
 (18) 3.9.2016
 (21) 181-2001
 (22) 3.9.2001
 (73) Liptovská mliekareň, a. s., Liptovský Mikuláš, SK;
 (54) **Téglik s uzatváratelným vekom**
-

- 7 (51) 11/02.04**
 (11) **26453**
 (15) 26.3.2002
 (18) 3.9.2016
 (21) 180-2001
 (22) 3.9.2001
 (73) Liptovská mliekareň, a. s., Liptovský Mikuláš, SK;
 (54) **Keramická nádoba s téglíkmi**
-

- 8 (51) 19/01.00**
 (11) **27302**
 (15) 30.11.2006
 (18) 20.9.2016
 (21) 43-2006
 (22) 20.9.2006
 (73) SLOVENSKÁ POŠTA, a.s., Banská Bystrica, SK;
 (54) **Doručenková obálka**
 Určenie výrobku:
 Výrobok, v ktorom je dizajn stelesnený alebo na ktorom je použitý, je určený na použitie ako doručenková obálka.
-

- 7 (51) 19/06.08**
 (11) **26450**
 (15) 18.3.2002
 (18) 16.10.2016
 (21) 205-2001
 (22) 16.10.2001
 (73) Henkel Kommanditgesellschaft auf Aktien, Düsseldorf, DE;
 (54) **Korektor**
-

7 (51) 19/06.08
 (11) 26449
 (15) 18.3.2002
 (18) 16.10.2016
 (21) 204-2001
 (22) 16.10.2001
 (73) Henkel Kommanditgesellschaft auf Aktien, Düsseldorf, DE;
 (54) **Korektor**

7 (51) 19/07.02
 (11) 26422
 (15) 16.1.2002
 (18) 31.7.2016
 (21) 163-2001
 (22) 31.7.2001
 (73) Zachar Roman, Ing., Brezno, SK;
 (54) **Drevené puzzle - mapy**

(51)	(11)	(51)	(11)	(51)	(11)	(51)	(11)
09/01.01	26458	11/02.04	26453	19/06.08	26449	19/07.02	26422
09/01.03	26454	19/01.00	27302	19/06.08	26450		

PC4Q

Prevody a prechody práv

(11) 26935
 (21) 10-2004
 (78) S. C. Johnson & Son, Inc., a Wisconsin corporation, Racine, Wisconsin, US;
 Predchádzajúci majiteľ:
 Kiwi European Holdings B. V., Utrecht, NL;
 (58) 7.9.2011

ČASŤ

OCHRANNÉ ZNÁMKY

Číselné kódy na označovanie bibliografických údajov (Štandard WIPO ST.60)

- (111) Číslo zápisu
(141) Dátum zániku
(151) Dátum zápisu
(156) Dátum obnovy
(180) Predpokladaný dátum uplynutia platnosti zápisu/obnovy
(210) Číslo prihlášky
(220) Dátum podania prihlášky
(310) Číslo prioritnej prihlášky
(320) Dátum podania prioritnej prihlášky
(330) Krajina alebo regionálna organizácia priority
(340) Zoznam tovarov a služieb, na ktoré sa vzťahuje čiastočná priorita
(350) Dátum práva z prihlášky, z ktorej sa uplatňuje seniorita
(360) Zoznam tovarov a služieb, na ktoré sa vzťahuje čiastočná seniorita
(442) Dátum zverejnenia prihlášky po prieskume
(450) Dátum oznámenia o zápise ochrannej známky
(510) Zoznam tovarov a/alebo služieb, ak neboli zatriedené/bez použitia triedenia
(511) Medzinárodné triedenie tovarov a/alebo služieb, a/alebo zoznam zatriedených tovarov a/alebo služieb
(540) Reprodukcia známky
(551) Údaje o kolektívnej známke
(554) Trojrozmerná známka
(580) Dátum zápisu akejkoľvek transakcie v súvislosti s prihláškou alebo zápisom ochrannej známky do registra, napr. zmena majiteľa, zmena mena alebo adresy, zrieknutie sa známky atď. (účinnosť)
(591) Údaje o uplatňovaných farbách
(641) Číslo a dátum podania prihlášky ochrannej známky Spoločenstva, premenou ktorej vznikla prihláška národnej ochrannej známky
(646) Číslo a dátum podania ochrannej známky Spoločenstva, premenou ktorej vznikla prihláška národnej ochrannej známky
(731) Meno a adresa prihlasovateľa (-ov)
(732) Meno a adresa majiteľa (-ov)
(740) Meno a adresa zástupcu (-ov)
(770) Meno a adresa predchádzajúceho prihlasovateľa (-ov) alebo majiteľa (-ov) (v prípade zmeny vlastníctva)
(771) Predchádzajúce meno alebo adresa prihlasovateľa (-ov) alebo majiteľa (-ov) (v prípade zmeny údajov)
(791) Meno a adresa držiteľa (-ov) licencie
(793) Podmienky a obmedzenia licencie
(800) Číslo a dátum medzinárodného zápisu
(881) Číslo a dátum zápisu ochrannej známky nahradenej medzinárodným zápisom

Poznámka:

Číslo uvádzané pred kódom (511) znamená verziu Medzinárodného triedenia tovarov a služieb.

Zverejnené prihlášky ochranných známok

(210)	(210)	(210)	(210)
1475-2008	923-2011	1250-2011	5249-2011
1532-2009	924-2011	1251-2011	5259-2011
1593-2010	932-2011	1252-2011	5277-2011
1941-2010	933-2011	1254-2011	5278-2011
1942-2010	939-2011	1258-2011	5279-2011
1943-2010	940-2011	1259-2011	5280-2011
1976-2010	945-2011	1271-2011	5313-2011
2042-2010	987-2011	1272-2011	5321-2011
2043-2010	989-2011	1273-2011	5322-2011
2078-2010	990-2011	1274-2011	5323-2011
5661-2010	998-2011	1275-2011	5326-2011
5662-2010	1020-2011	1277-2011	5337-2011
5703-2010	1023-2011	1278-2011	5341-2011
5704-2010	1025-2011	1279-2011	5359-2011
72-2011	1026-2011	1280-2011	5369-2011
123-2011	1027-2011	1296-2011	5370-2011
146-2011	1037-2011	1298-2011	5371-2011
147-2011	1038-2011	1300-2011	5372-2011
192-2011	1047-2011	1305-2011	5373-2011
213-2011	1055-2011	1308-2011	5379-2011
236-2011	1057-2011	1311-2011	5380-2011
258-2011	1058-2011	1313-2011	5390-2011
345-2011	1062-2011	1314-2011	5401-2011
431-2011	1064-2011	1315-2011	5420-2011
448-2011	1065-2011	1316-2011	5421-2011
483-2011	1066-2011	1317-2011	5425-2011
486-2011	1069-2011	1318-2011	5445-2011
513-2011	1070-2011	1319-2011	5448-2011
557-2011	1072-2011	1321-2011	5449-2011
570-2011	1073-2011	1322-2011	5451-2011
582-2011	1106-2011	1323-2011	5454-2011
587-2011	1107-2011	1324-2011	5455-2011
602-2011	1108-2011	1325-2011	5456-2011
606-2011	1109-2011	1326-2011	5459-2011
680-2011	1121-2011	1327-2011	5460-2011
722-2011	1122-2011	1328-2011	5472-2011
726-2011	1123-2011	1329-2011	5481-2011
741-2011	1124-2011	1330-2011	5491-2011
742-2011	1131-2011	1361-2011	5493-2011
774-2011	1132-2011	1362-2011	5494-2011
779-2011	1135-2011	1363-2011	5496-2011
780-2011	1136-2011	1364-2011	5497-2011
792-2011	1137-2011	1365-2011	5498-2011
793-2011	1138-2011	1366-2011	5500-2011
794-2011	1140-2011	1367-2011	5502-2011
795-2011	1153-2011	1368-2011	5503-2011
797-2011	1160-2011	1369-2011	5504-2011
842-2011	1161-2011	1370-2011	5542-2011
844-2011	1163-2011	1371-2011	5543-2011
845-2011	1166-2011	1373-2011	5544-2011
846-2011	1169-2011	1377-2011	5579-2011
861-2011	1170-2011	1378-2011	5580-2011
868-2011	1174-2011	1379-2011	5581-2011
870-2011	1175-2011	1396-2011	5582-2011
873-2011	1201-2011	1397-2011	5583-2011
882-2011	1203-2011	1431-2011	5584-2011
888-2011	1204-2011	1434-2011	5585-2011
904-2011	1209-2011	5181-2011	5586-2011
913-2011	1210-2011	5182-2011	5587-2011
914-2011	1243-2011	5183-2011	5588-2011
915-2011	1244-2011	5227-2011	5589-2011
916-2011	1246-2011	5229-2011	5590-2011
917-2011	1249-2011	5237-2011	5591-2011

(210) 1475-2008

(220) 28.7.2008

9 (511) 29, 32, 35

(511) 29 - Mäso, ryby, hydina a zverina, mäsové výťažky, konzervované, sušené a tepelné spracované ovocie a zelenina, džemy, marmelády, ovocné zaváraniny, ovocné pretlaky, bujóny, byliny konzervované, cibuľa konzervovaná, šošovica konzervovaná, datle, fazuľa konzervovaná, hrach konzervovaný, hrozienka, huspeniny, pečienky, jedlé oleje a tuky, olivové oleje, ochutené oleje, jogurty, kandizované ovocie, klobásky, salámy, párky, konzervy mäsové, konzervy rybacie, konzervovaná zelenina, kôrovce, krevety nie živé, kyslá kapusta, langusty s výnimkou živých, konzervované hluzovky, losos, spracované mandle, margarín, marmeláda, maslo, mäso, mäsové extrakty, mäkkýše (neživé), mliečne nápoje, mliečne výrobky, mlieko, syry, syry údené, tavené syrové výrobky, syrové korbáčiky, mrazené ovocie, nasolené potraviny, olivy konzervované, oriešky spracované, ovocné rôsoly, paštéty, raky s výnimkou živých, paradajkový pretlak, ovocné a zeleninové šaláty, sardinky, slede, slanina, smotana, sušené vajcia, šľahačka, šunka, údeniny, vajcia, konzervované sušené huby, želatína jedlá, mrazená zelenina ako polotovar.

32 - Nealkoholické nápoje, ovocné a zeleninové šťavy, výťažky z ovocia, pivo, sódová voda, minerálky, sladové nápoje, stolové vody, srátkové nápoje.

35 - Maloobchodné služby s drogériovými výrobkami, nealkoholickými nápojmi, alkoholickými nápojmi, s potravinami rastlinného aj živočíšneho pôvodu, s čerstvým ovocím a zeleninou, s tabakom, tabakovými výrobkami; reklamné služby.

(540) **TEMPO**

(731) JandL, marketing a reklama, s. r. o., Lýcejná 4/A, P.O.Box 252, 810 00 Bratislava, SK;

(210) 1532-2009

(220) 29.10.2009

9 (511) 35, 41

(511) 35 - Sprostredkovanie zamestnania; sprostredkovanie práce; poskytovanie informácií o sprostredkovaní zamestnania prostredníctvom internetu; zbieranie a spracovanie údajov týkajúcich sa hodnotení výberových procesov od používateľov pracovných portálov; zbieranie údajov o výberových procesoch v personálnych agentúrach, ich vyhodnocovanie a zoraďovanie podľa kvality.

41 - Organizovanie udeľovania cien za najlepšie výberové procesy.

(540) **RecruitRank**

(731) Profesia, spol. s r.o., Pribinova 25, 811 09 Bratislava, SK;

(740) Holakovský Štefan, Ing., Bratislava, SK;

(210) 1593-2010

(220) 23.9.2010

9 (511) 16, 28, 35, 41, 42

(511) 16 - Inštruktážne listy a karty, predovšetkým so zobrazením na výučbu golfu; grafické zobrazenia; plány; tlačené úžitkové manuály; knihy; bro-

žúry; časopisy; periodiká; príručky; prospekty a publikácie so zameraním na výučbu golfu; databázy na papierových nosičoch; tlačivá; ročenky; katalógy; atlasy; obrazy; papierové propagačné materiály; reklamné tabule z papiera, kartónu alebo lepenky; papierové vlajky; pútače z papiera alebo lepenky; pečiatky; papiernický tovar; kancelárske potreby s výnimkou nábytku, predovšetkým kancelárske potreby použité ako reklamné alebo darčkové predmety.

28 - Výbava pre rôzne druhy športov a hier patriaca do tejto triedy, najmä pre golf; golfové palice; golfové súpravy palíc; golfové rukavice; golfové bageny; golfové vaky s kolieskami alebo bez koliesok; golfové bageny pre golfové vozíky; golfové loptičky; golfové odpaľovacie držáky; golfové vidličky na úpravu golfového povrchu; športové náradie a doplnky pre golf; zariadenia na cvičenie golfu; interiérové a exteriérové trenažéry golfu; golfové ihriská; prostriedky na úpravu golfovej plochy (vybavenie na golf); rakety ako športové náradie; lopty a loptičky na hranie; hry; hračky; cvičebné náradie; telocvičné a športové potreby patriace do tr. 28; stroje na telesné cvičenie; stolové hry; spoločenské hry.

35 - On line reklama na počítačovej komunikačnej sieti; maloobchodná a veľkoobchodná činnosť s golfovým náradím, s golfovou výbavou, s odevmi, s oblečením a obuvou pre golf, so športovým náradím a doplnkami pre šport a rekreáciu, so zariadeniami na cvičenie golfu, s CD a DVD nosičmi najmä zameraných na výučbu golfu a s golfovou literatúrou; zhromažďovanie rozličných výrobkov, najmä športového náradia, odevov, oblečenia, obuvi (okrem dopravy) s cieľom umožniť zákazníkom, aby si mohli tieto výrobky pohodlne prehliadať a nakupovať, a to prostredníctvom maloobchodných predajní, veľkoobchodných predajní, prostredníctvom katalógového predaja alebo elektronickými prostriedkami, prostredníctvom webových stránok alebo prostredníctvom telenákupu; kompilácia a systematizácia informácií a fotografií do počítačových databáz; vyhľadávanie informácií v počítačových súboroch (pre zákazníkov); zbieranie údajov do počítačových databáz; komerčné informačné kancelárie; reklamné služby; obchodný manažment; obchodná administratíva; administratívne spracovanie obchodných objednávok; obchodné alebo podnikateľské informácie; obchodné informácie a rady spotrebiteľom; obchodný alebo podnikateľský prieskum; organizovanie komerčných alebo reklamných výstav a veľtrhov; propagácia a reklama spojená so systémami pay-per-click (PPC); poskytovanie služieb reklamných internetových vyhľadávačov; podpora predaja (pre tretie osoby); služby porovnávania cien; predvádzanie tovaru; public relations; reklama; reklamné agentúry; vedenie kartoték v počítači; obchodné sprostredkovanie služieb v triedach 35, 38, 41 a 42; poskytovanie informácií o uvedených službách prostredníctvom komunikačných médií, elektronickej pošty, SMS správ, počítačových sietí a internetu.

41 - Prevádzkovanie golfových ihrísk; výučba a výcvik golfu; golfová škola; prevádzkovanie golfového klubu; organizovanie golfových súťaží a turnajov; zábava a vzdelávanie prostredníctvom

počítačov, elektronických a on-line databáz, sociálnych sietí a internetových diskusií; elektronické hry a súťaže poskytnuté internetom; poskytovanie interaktívnych počítačových hier pre viacerých hráčov cez internet a elektronické komunikačné siete; vydávanie časopisov, novín, periódik; informácie o možnostiach zábavy; informácie o možnostiach rekreácie; informácie o možnostiach rozptýlenia; informácie o výchove a vzdelávaní; online vydávanie kníh a časopisov v elektronickej forme; elektronická edičná činnosť v malom; organizovanie súťaží (vedomostných alebo zábavných); filmová tvorba; školenia; vydávanie kníh; vydávanie textov s výnimkou reklamných alebo náborových; vydávanie kníh a časopisov v elektronickej forme; vyučovanie; vzdelávanie; zába-va; pobavenie; prevádzkovanie fitnes centra, posilňovne; služby športovísk; telesné cvičenia; vý-cvik; kluby zdravia; organizovanie športových súťaží; požičiavanie športového výstroja s výnimkou dopravných prostriedkov; prenájom štadiónov; prenájom golfových ihrísk; organizovanie zábavných súťaží; vydávanie kníh, príručiek a brožúr o golfe; poskytovanie informácií o uvedených službách prostredníctvom komunikačných médií, elektronickej pošty, SMS správ, počítačových sietí a internetu.

42 - Dizajn miest webových stránok na internete (služby-); poskytovanie internetových vyhľadávačov; návrh, vytváranie, úprava, implementácia a udržiavanie internetových stránok pre zákazníkov; tvorba internetových miest webových stránok; uvádzanie internetových miest; zriaďovanie internetového priestoru pre elektronický obchod; poskytovanie internetových vyhľadávačov a online adresárov na vyhľadávanie a zobrazovanie informácií, blogov, diskusií, videí a fotografií najmä týkajúcich sa športu, rekreácie, spoločenského života, virtuálnych spoločenstiev; vývoj a tvorba softvéru; počítačové programovanie; odborné poradenstvo v oblasti internetových vyhľadávačov; návrh a analýzy počítačových systémov; zhoto-vovanie kópií počítačových programov; servis a aktualizovanie počítačových programov, obno-vovanie počítačových programov; vytváranie a udržiavanie počítačových stránok pre zákazníkov; host'ovanie na počítačových stránkach; poskyto-vanie informácií o uvedených službách prostred-níctvom komunikačných médií, elektronickej pošty, SMS správ, počítačových sietí a internetu.

(540)



(591) zelená a jej odtiene, biela, modrá a jej odtiene, čierna, sivá

(731) WG Trade s.r.o., Podzáhradná 58, 821 06 Bratislava, SK;

(740) Porubčan Róbert, Ing., Ivanka pri Dunaji, SK;

(210) 1941-2010

(220) 3.12.2010

9 (511) 35, 38, 41

(511) 35 - Televízna reklama.

38 - Televízne vysielanie; analógové televízne vysielanie; digitálne televízne vysielanie; vysielanie káblovej televízie; pozemné (terestriálne) televízne vysielanie; satelitné televízne vysielanie; televízne vysielanie prostredníctvom siete internet; online televízne vysielanie.

41 - Výroba televíznych programov; prenájom televíznych programov; distribúcia televíznych programov; titulky; dabing; televízna zábava.

(540) Music Europe

(731) Hronec Ivan, PhDr., Haburská 89/35, 821 01 Bratislava, SK;

(740) Kubínyi Peter, Bc., Trenčín, SK;

(210) 1942-2010

(220) 3.12.2010

9 (511) 35, 38, 41

(511) 35 - Televízna reklama.

38 - Televízne vysielanie; analógové televízne vysielanie; digitálne televízne vysielanie; vysielanie káblovej televízie; pozemné (terestriálne) televízne vysielanie; satelitné televízne vysielanie; televízne vysielanie prostredníctvom siete internet; online televízne vysielanie.

41 - Výroba televíznych programov; prenájom televíznych programov; distribúcia televíznych programov; titulky; dabing; televízna zábava.

(540) Film Europe

(731) Hronec Ivan, PhDr., Haburská 89/35, 821 01 Bratislava, SK;

(740) Kubínyi Peter, Bc., Trenčín, SK;

(210) 1943-2010

(220) 3.12.2010

9 (511) 35, 38, 41

(511) 35 - Televízna reklama.

38 - Televízne vysielanie; analógové televízne vysielanie; digitálne televízne vysielanie; vysielanie káblovej televízie; pozemné (terestriálne) televízne vysielanie; satelitné televízne vysielanie; televízne vysielanie prostredníctvom siete internet; online televízne vysielanie.

41 - Výroba televíznych programov; prenájom televíznych programov; distribúcia televíznych programov; titulky; dabing; televízna zábava.

(540) Docu Europe

(731) Hronec Ivan, PhDr., Haburská 89/35, 821 01 Bratislava, SK;

(740) Kubínyi Peter, Bc., Trenčín, SK;

(210) 1976-2010

(220) 10.12.2010

9 (511) 9, 41, 43

(511) 9 - Hracie skrine a hudobné automaty patriace do triedy 9; elektrické terminály; tipovacie zariadenia patriace do triedy 9; výherné hracie prístroje patriace do triedy 9.

41 - Organizovanie lotérií; online poskytovanie počítačových hier (z počítačových sietí) - prevádzkovanie hier online; prevádzkovanie herní; prevádzkovanie kasín; športové a spoločenské aktivity - športová a kultúrno-zábavná činnosť; organizovanie, prevádzkovanie a usporadúvanie stávkových hier, výherných lotérií, tombol, súťaží, ankiet a iných akcií o ceny; vydávanie tlačovín patriace do triedy 41.

43 - Služby spojené s ubytovaním a stravovaním - služby poskytujúce prechodné ubytovanie a stravovanie; prevádzkovanie ubytovacích zariadení; reštaurácií, barov, kaviarní, vinární, bufetov a iných prevádzkarní s rýchlym občerstvením - služby zariadení s prechodným ubytovaním a služby reštaurácií, barov, kaviarní, vinární, bufetov a zariadení s rýchlym občerstvením.

(540)



(591) čierna, červená, biela

(731) Helvet trade s.r.o., Vodičkova 791/41, 112 09 Praha, CZ;

(740) Kubíny Peter, Bc., Trenčín, SK;

(210) 2042-2010

(220) 21.12.2010

9 (511) 35, 36, 38, 42

(511) 35 - Prenájom kancelárskych strojov a zariadení; prenájom predajných automatov; prenájom kopírovacích strojov; maloobchodné a veľkoobchodné služby s hardvérom a softvérom, s počítačmi, počítačovými servermi, počítačovými periférnymi zariadeniami, s komunikačnými zariadeniami, so zariadeniami a prístrojmi na prenos, záznam alebo reprodukciu zvuku, obrazu alebo dát, s nosičmi dát; zhromažďovanie rozličných výrobkov, najmä hardvéru, softvéru a komunikačných zariadení (okrem dopravy) s cieľom umožniť zákazníkovi, aby si mohli tieto výrobky pohodlne prehliadať a nakupovať, a to prostredníctvom maloobchodných predajní, veľkoobchodných predajní, prostredníctvom katalógového predaja alebo elektronickými prostriedkami, prostredníctvom webových stránok alebo prostredníctvom telenákupu; zbieranie údajov do počítačových databáz; obchodná administratíva; vyhľadávanie informácií v počítačových súboroch (pre zákazníkov); reklamné služby; online reklama na počítačovej komunikačnej sieti; organizovanie komerčných alebo reklamných výstav a veľtrhov; prenájom reklamných priestorov; obchodné sprostredkovanie služieb v triedach 35, 36, 38 a 42; poskytovanie informácií o uvedených službách prostredníctvom komunikačných médií, elektronickej pošty, SMS správ, počítačových sietí a internetu.

36 - Prenájom kancelárskych priestorov; prenájom miestností a priestorov na prevádzku počítačových serverov a komunikačných zariadení; prenájom priestorov na umiestnenie, pripojenie a správu intranetových, sieťových alebo webových serverov; prenájom priestorov na umiestnenie, prí-

pojenie a správu komunikačných rozhraní a zariadení; prenájom nehnuteľností; služby v oblasti nehnuteľností; úschovné služby, úschova v bezpečnostných schránkach; úschova nosičov dát a serverov v bezpečnostných schránkach a bezpečnostných miestnostiach; prenájom bytov; správa nehnuteľností, predovšetkým nehnuteľností na kancelárske využitie a prevádzku počítačových serverov a komunikačných zariadení; sprostredkovateľská činnosť s nehnuteľnosťami; správcovstvo; poisťovníctvo; poskytovanie uvedených služieb a informácií o uvedených službách prostredníctvom komunikačných médií, elektronickej pošty, SMS správ, počítačových sietí a internetu.

38 - Prenájom telekomunikačných prístrojov; prenájom zariadení na vzájomné komunikačné prepojenie serverov a počítačov, najmä serverov a počítačov užívateľa, ktoré sú umiestnené vo vzdialených špecializovaných priestoroch, so servermi a počítačmi umiestnenými priamo u používateľa; prenájom zariadení na prenos informácií; telekomunikačné služby; prenájom metalických a optických liniek ako komunikačná služba; prenos signálu pomocou satelitu; prenos správ a obrazových informácií pomocou počítača; komunikácia prostredníctvom optických káblov; počítačová komunikácia; komunikácia pomocou počítačových terminálov; poskytovanie používateľského prístupu do svetovej počítačovej siete; prenájom prístupového času do svetových počítačových sietí; prenájom faxových prístrojov; prenájom modemov; prenos správ a obrazových informácií pomocou počítača; poskytovanie prístupu k online informačným dátovým službám; organizovanie prístupu k databázam na internete; poskytnutie prístupu niekoľkých používateľov k elektronickým sieťam oznamovacej techniky vrátane internetu, extranetu a široko pásovému prístupu; služby prístupu k internetu; telekomunikačný prenos informácií na internete vrátane prevádzkovania elektronických nástienok, chatov, blogov, diskusijských skupín; elektronická pošta; rozhlasové a televízne vysielanie; poskytovanie informácií o uvedených službách prostredníctvom komunikačných médií, elektronickej pošty, SMS správ, počítačových sietí a internetu.

42 - Prenájom počítačov; prenájom počítačového softvéru; prenájom serverov; prenájom webových serverov; vývoj a tvorba počítačovým programom na sieťové prepájanie počítačov; návrhy a analýzy počítačových sietí; návrhy a analýzy počítačových systémov; počítačové programovanie; tvorba softvéru; odborné poradenstvo v oblasti prenájmu počítačov a serverov; zhotovovanie kópií počítačových programov; servis a aktualizovanie počítačových programov; vytváranie a udržiavanie počítačových stránok pre zákazníkov; hostovanie na počítačových stránkach; zriaďovanie internetového priestoru pre elektronický obchod; poskytovanie informácií o uvedených službách prostredníctvom komunikačných médií, elektronickej pošty, SMS správ, počítačových sietí a internetu.

(540) **DATA CUBE**

(731) DCBA s.r.o., Tolstého 9, 811 06 Bratislava, SK;

(740) Porubčan Róbert, Ing., Ivanka pri Dunaji, SK;

(210) 2043-2010

(220) 21.12.2010

9 (511) 35, 36, 38, 42

(511) 35 - Prenájom kancelárskych strojov a zariadení; prenájom predajných automatov; prenájom kopírovacích strojov; maloobchodné a veľkoobchodné služby s hardvérom a softvérom, s počítačmi, počítačovými servermi, počítačovými periférnymi zariadeniami, s komunikačnými zariadeniami, so zariadeniami a prístrojmi na prenos, záznam alebo reprodukciu zvuku, obrazu alebo dát, s nosičmi dát; zhromažďovanie rozličných výrobkov, najmä hardvéru, softvéru a komunikačných zariadení (okrem dopravy) s cieľom umožniť zákazníkovi, aby si mohli tieto výrobky pohodlne prehliadať a nakupovať, a to prostredníctvom maloobchodných predajní, veľkoobchodných predajní, prostredníctvom katalógového predaja alebo elektronickými prostriedkami, prostredníctvom webových stránok alebo prostredníctvom telenáku; zbieranie údajov do počítačových databáz; obchodná administratíva; vyhľadávanie informácií v počítačových súboroch (pre zákazníkov); reklamné služby; online reklama na počítačovej komunikačnej sieti; organizovanie komerčných alebo reklamných výstav a veľtrhov; prenájom reklamných priestorov; obchodné sprostredkovanie služieb v triedach 35, 36, 38 a 42; poskytovanie informácií o uvedených službách prostredníctvom komunikačných médií, elektronickej pošty, SMS správ, počítačových sietí a internetu.

36 - Prenájom kancelárskych priestorov; prenájom miestností a priestorov na prevádzku počítačových serverov a komunikačných zariadení; prenájom priestorov na umiestnenie, pripojenie a správu intranetových, sieťových alebo webových serverov; prenájom priestorov na umiestnenie, pripojenie a správu komunikačných rozhraní a zariadení; prenájom nehnuteľností; služby v oblasti nehnuteľností; úschovné služby, úschova v bezpečnostných schránkach; úschova nosičov dát a serverov v bezpečnostných schránkach a bezpečnostných miestnostiach; prenájom bytov; správa nehnuteľností, predovšetkým nehnuteľností na kancelárske využitie a prevádzku počítačových serverov a komunikačných zariadení; sprostredkovateľská činnosť s nehnuteľnosťami; správcovstvo; poisťovníctvo; poskytovanie uvedených služieb a informácií o uvedených službách prostredníctvom komunikačných médií, elektronickej pošty, SMS správ, počítačových sietí a internetu.

38 - Prenájom telekomunikačných prístrojov; prenájom zariadení na vzájomné komunikačné pripojenie serverov a počítačov, najmä serverov a počítačov používateľa, ktoré sú umiestnené vo vzdialených špecializovaných priestoroch, so servermi a počítačmi umiestnenými priamo u používateľa; prenájom zariadení na prenos informácií; telekomunikačné služby; prenájom metalických a optických liniek ako komunikačná služba; prenos signálu pomocou satelitu; prenos správ a obrazových informácií pomocou počítača; komunikácia prostredníctvom optických káblov; počítačová komunikácia; komunikácia pomocou počítačových terminálov; poskytovanie používateľského prístupu do svetovej počítačovej siete; prenájom prístupového času do svetových počítačových sietí; prenájom faxových prístrojov;

prenájom modemov; prenos správ a obrazových informácií pomocou počítača; poskytovanie prístupu k online informačným dátovým službám; organizovanie prístupu k databázam na internete; poskytnutie prístupu niekoľkých používateľov k elektronickým sieťam oznamovacej techniky vrátane internetu, extranetu a širokopásovému prístupu; služby prístupu k internetu; telekomunikačný prenos informácií na internete vrátane prevádzkovania elektronických nástieniek, chatov, blogov, diskusných skupín; elektronická pošta; rozhlasové a televízne vysielanie; poskytovanie informácií o uvedených službách prostredníctvom komunikačných médií, elektronickej pošty, SMS správ, počítačových sietí a internetu.

42 - Prenájom počítačov; prenájom počítačového softvéru; prenájom serverov; prenájom webových serverov; vývoj a tvorba počítačovým programom na sieťové prepájanie počítačov; návrhy a analýzy počítačových sietí; návrhy a analýzy počítačových systémov; počítačové programovanie; tvorba softvéru; odborné poradenstvo v oblasti prenájmu počítačov a serverov; zhotovovanie kópií počítačových programov; servis a aktualizovanie počítačových programov; vytváranie a udržiavanie počítačových stránok pre zákazníkov; hostovanie na počítačových stránkach; zriaďovanie internetového priestoru pre elektronický obchod; poskytovanie informácií o uvedených službách prostredníctvom komunikačných médií, elektronickej pošty, SMS správ, počítačových sietí a internetu.

(540) DATAQUE

(731) DCBA s.r.o., Tolstého 9, 811 06 Bratislava, SK;

(740) Porubčan Róbert, Ing., Ivanka pri Dunaji, SK;

(210) 2078-2010

(220) 29.12.2010

(310) 477820

(320) 30.6.2010

(330) CZ

9 (511) 32

(511) 32 - Pivá.

(540) RAPID

(731) Plzeňský Prazdroj, a. s., U Prazdroje 7, 304 97 Plzeň, CZ;

(740) Štros David, JUDr., Bratislava, SK;

(210) 5661-2010

(220) 1.10.2010

9 (511) 5, 30, 35

(511) 5 - Výrobky v triede 5 určené diabetikom: cukrovinky a pečivo; trvanlivé a polotrvanlivé pečivo; jemné pečivo; obličky; sušienky; napolitánky; keksy; biskvity; perníky; medovníky; múčne potraviny; výrobky z obilnín; koláče; dezerty; zákusky; torty; trvanlivé pečivo čokoládové a nečokoládové; piškóty; tortičky; výrobky v triede 5 obsahujúce kakao a/alebo kávu; kakaové, čokoládové, kávové, orieškové a ovocné náplne a krémy; trubičky; sucháre; krekerky (slané pečivo); pralinky; výrobky z kakaa; chuťové prísady; cukríky; cukrovinky; fondán; koláče s plnkou; karamelky; mandľové cukrovinky; kandis ako potrava; lupienky; vločky (obilninové); čokoláda; čokoládové a nečokoládové cukrovinky; bonbóny; lízanky; želé; kom-

primáty; mentolové cukríky; žuvačky; zmrzliny; mandľová pasta; marcipán; jedlé ozdoby na torty; jedlé ozdoby na zákusky; lístkové cesto; maslové, tukové cesto; ovsená potrava; vafle; tyčinky; čokoládové a kakaové polevy; müsli; ovocné želé; cukrovinky na zdobenie vianočných stromčekov; kávové príchute; pastilky (cukríky); vanilínový cukor; škoricový cukor; cukrárenská poleva.

30 - Trvanlivé a polotrvanlivé pečivo; jemné pečivo; oblátky; sušienky; napolitánky; keksy; biskvity; perníky; medovníky; múčne potraviny; výrobky z obilnín; koláče; dezerty; zákusky; torty; trvanlivé pečivo čokoládové a nečokoládové; piškóty; tortičky; výrobky v triede 30 obsahujúce kakao a/alebo kávu; kakaové, čokoládové, kávové, orieškové a ovocné náplne a krémy; trubičky; sucháre; kreker (slané pečivo); pralinky; výrobky z kakaa; chuťové prísady; cukríky; cukrovinky; fondán; koláče s plnkou; karamelky; mandľové cukrovinky; kandis ako potrava; lupienky; vločky (obilninové); čokoláda; čokoládové a nečokoládové cukrovinky; bombóny; lízanky; želé; komprimáty; mentolové cukríky; žuvačky nie na lekárske účely; zmrzliny; mandľová pasta; marcipán; jedlé ozdoby na torty; jedlé ozdoby na zákusky; lístkové cesto; maslové, tukové cesto; ovsená potrava; vafle; tyčinky; čokoládové a kakaové polevy; müsli; ovocné želé; cukrovinky na zdobenie vianočných stromčekov; kávové príchute; pastilky (cukríky); vanilínový cukor; škoricový cukor; cukrárenská poleva.

35 - Maloobchodné a veľkoobchodné služby s tovarmi uvedenými v triede 5 a 30, sprostredkovanie obchodu s tovarmi.

(540)



(731) Pečivárne Liptovský Hrádok, s. r. o., Liptovská Porúbka 347, 033 01 Liptovský Hrádok, SK;

(740) Holakovský Štefan, Ing., Bratislava, SK;

(210) 5662-2010

(220) 1.10.2010

9 (511) 5, 30, 35

(511) 5 - Výrobky v triede 5 určené diabetikom: cukrovinky a pečivo; trvanlivé a polotrvanlivé pečivo; jemné pečivo; oblátky; sušienky; napolitánky; keksy; biskvity; perníky; medovníky; múčne potraviny; výrobky z obilnín; koláče; dezerty; zákusky; torty; trvanlivé pečivo čokoládové a nečokoládové; piškóty; tortičky; výrobky v triede 5 obsahujúce kakao a/alebo kávu; kakaové, čokoládové, kávové, orieškové a ovocné náplne a krémy; trubičky; sucháre; kreker (slané pečivo); pralinky; výrobky z kakaa; chuťové prísady; cukríky; cukrovinky; fondán; koláče s plnkou; karamelky; mandľové cukrovinky; kandis ako potrava; lupienky; vločky (obilninové); čokoláda; čokoládové a nečokoládové cukrovinky; bombóny; lízanky; želé; komprimáty; mentolové cukríky; žuvačky; zmrzliny; mandľová pasta; marcipán; jedlé ozdoby na torty; jedlé ozdoby na zákusky;

lístkové cesto; maslové, tukové cesto; ovsená potrava; vafle; tyčinky; čokoládové a kakaové polevy; müsli; ovocné želé; cukrovinky na zdobenie vianočných stromčekov; kávové príchute; pastilky (cukríky); vanilínový cukor; škoricový cukor; cukrárenská poleva.

30 - Trvanlivé a polotrvanlivé pečivo; jemné pečivo; oblátky; sušienky; napolitánky; keksy; biskvity; perníky; medovníky; múčne potraviny; výrobky z obilnín; koláče; dezerty; zákusky; torty; trvanlivé pečivo čokoládové a nečokoládové; piškóty; tortičky; výrobky v triede 30 obsahujúce kakao a/alebo kávu; kakaové, čokoládové, kávové, orieškové a ovocné náplne a krémy; trubičky; sucháre; kreker (slané pečivo); pralinky; výrobky z kakaa; chuťové prísady; cukríky; cukrovinky; fondán; koláče s plnkou; karamelky; mandľové cukrovinky; kandis ako potrava; lupienky; vločky (obilninové); čokoláda; čokoládové a nečokoládové cukrovinky; bombóny; lízanky; želé; komprimáty; mentolové cukríky; žuvačky nie na lekárske účely; zmrzliny; mandľová pasta; marcipán; jedlé ozdoby na torty; jedlé ozdoby na zákusky; lístkové cesto; maslové, tukové cesto; ovsená potrava; vafle; tyčinky; čokoládové a kakaové polevy; müsli; ovocné želé; cukrovinky na zdobenie vianočných stromčekov; kávové príchute; pastilky (cukríky); vanilínový cukor; škoricový cukor; cukrárenská poleva.

35 - Maloobchodné a veľkoobchodné služby s tovarmi uvedenými v triede 5 a 30, sprostredkovanie obchodu s tovarmi.

(540)



(591) modrá, biela

(731) Pečivárne Liptovský Hrádok, s. r. o., Liptovská Porúbka 347, 033 01 Liptovský Hrádok, SK;

(740) Holakovský Štefan, Ing., Bratislava, SK;

(210) 5703-2010

(220) 15.10.2010

9 (511) 5, 30, 35

(511) 5 - Výrobky v triede 5 určené pre diabetikov: cukrovinky a pečivo; trvanlivé a polotrvanlivé pečivo; jemné pečivo; oblátky; sušienky; napolitánky; keksy; biskvity; perníky; medovníky; múčne potraviny; výrobky z obilnín; koláče; dezerty; zákusky; torty; trvanlivé pečivo čokoládové a nečokoládové; piškóty; tortičky; výrobky v triede 5 obsahujúce kakao a/alebo kávu; kakaové, čokoládové, kávové, orieškové a ovocné náplne a krémy; trubičky; sucháre; kreker (slané pečivo); pralinky; výrobky z kakaa; chuťové prísady; cukríky; cukrovinky; fondán; koláče s plnkou; karamelky; mandľové cukrovinky; kandis ako potrava; lupienky; vločky (obilninové); čokoláda; čokoládové a nečokoládové cukrovinky; bombóny; lízanky; želé; komprimáty; mentolové cukríky; žuvačky; zmrzliny; mandľová pasta; marcipán; jedlé ozdoby na torty; jedlé ozdoby na zákusky; lístkové cesto; maslové, tukové cesto; ovsená potra-

va; vafle; tyčinky; čokoládové a kakaové polevy; müsli; ovocné želé; cukrovinky na zdobenie vianočných stromčekov; kávové príchute; pastilky (cukríky); vanilínový cukor; škoricový cukor; cukrárenská poleva.

30 - Trvanlivé a polotrvanlivé pečivo; jemné pečivo; oblátky; sušienky; napolitánky; keksy; biskvity; perníky; medovníky; múčne potraviny; výrobky z obilnín; koláče; dezerty; zákusky; torty; trvanlivé pečivo čokoládové a nečokoládové; piškóty; tortičky; výrobky v triede 30 obsahujúce kakao a/alebo kávu; kakaové, čokoládové, kávové, orieškové a ovocné náplne a krémy; trubičky; sucháre; krekerky (slané pečivo); pralinky; výrobky z kakaa; chuťové prísady; cukríky; cukrovinky; fondán; koláče s plnkou; karamelky; mandľové cukrovinky; kandis ako potrava; lupienky; vločky (obilninové); čokoláda; čokoládové a nečokoládové cukrovinky; bombóny; lízanky; želé; komprimáty; mentolové cukríky; žuvačky nie na lekárske účely; zmrzliny; mandľová pasta; marcipán; jedlé ozdoby na torty; jedlé ozdoby na zákusky; lístkové cesto; maslové, tukové cesto; ovsená potrava; vafle; tyčinky; čokoládové a kakaové polevy; müsli; ovocné želé; cukrovinky na zdobenie vianočných stromčekov; kávové príchute; pastilky (cukríky); vanilínový cukor; škoricový cukor; cukrárenská poleva.

35 - Maloobchodné a veľkoobchodné služby s tovarmi uvedenými v triede 5 a 30, sprostredkovanie obchodu s tovarmi.

(540) NUTA

(731) Pečivárne Liptovský Hrádok, s. r. o., Liptovská Porúbka 347, 033 01 Liptovský Hrádok, SK;

(740) Holakovský Štefan, Ing., Bratislava, SK;

(210) 5704-2010

(220) 15.10.2010

9 (511) 5, 30, 35

(511) 5 - Výrobky v triede 5 určené pre diabetikov: cukrovinky a pečivo; trvanlivé a polotrvanlivé pečivo; jemné pečivo; oblátky; sušienky; napolitánky; keksy; biskvity; perníky; medovníky; múčne potraviny; výrobky z obilnín; koláče; dezerty; zákusky; torty; trvanlivé pečivo čokoládové a nečokoládové; piškóty; tortičky; výrobky v triede 5 obsahujúce kakao a/alebo kávu; kakaové, čokoládové, kávové, orieškové a ovocné náplne a krémy; trubičky; sucháre; krekerky (slané pečivo); pralinky; výrobky z kakaa; chuťové prísady; cukríky; cukrovinky; fondán; koláče s plnkou; karamelky; mandľové cukrovinky; kandis ako potrava; lupienky; vločky (obilninové); čokoláda; čokoládové a nečokoládové cukrovinky; bombóny; lízanky; želé; komprimáty; mentolové cukríky; žuvačky; zmrzliny; mandľová pasta; marcipán; jedlé ozdoby na torty; jedlé ozdoby na zákusky; lístkové cesto; maslové, tukové cesto; ovsená potrava; vafle; tyčinky; čokoládové a kakaové polevy; müsli; ovocné želé; cukrovinky na zdobenie vianočných stromčekov; kávové príchute; pastilky (cukríky); vanilínový cukor; škoricový cukor; cukrárenská poleva.

30 - Trvanlivé a polotrvanlivé pečivo; jemné pečivo; oblátky; sušienky; napolitánky; keksy; bis-

kvity; perníky; medovníky; múčne potraviny; výrobky z obilnín; koláče; dezerty; zákusky; torty; trvanlivé pečivo čokoládové a nečokoládové; piškóty; tortičky; výrobky v triede 30 obsahujúce kakao a/alebo kávu; kakaové, čokoládové, kávové, orieškové a ovocné náplne a krémy; trubičky; sucháre; krekerky (slané pečivo); pralinky; výrobky z kakaa; chuťové prísady; cukríky; cukrovinky; fondán; koláče s plnkou; karamelky; mandľové cukrovinky; kandis ako potrava; lupienky; vločky (obilninové); čokoláda; čokoládové a nečokoládové cukrovinky; bombóny; lízanky; želé; komprimáty; mentolové cukríky; žuvačky nie na lekárske účely; zmrzliny; mandľová pasta; marcipán; jedlé ozdoby na torty; jedlé ozdoby na zákusky; lístkové cesto; maslové, tukové cesto; ovsená potrava; vafle; tyčinky; čokoládové a kakaové polevy; müsli; ovocné želé; cukrovinky na zdobenie vianočných stromčekov; kávové príchute; pastilky (cukríky); vanilínový cukor; škoricový cukor; cukrárenská poleva.

35 - Maloobchodné a veľkoobchodné služby s tovarmi uvedenými v triede 5 a 30, sprostredkovanie obchodu s tovarmi.

(540) BELA

(731) Pečivárne Liptovský Hrádok, s. r. o., Liptovská Porúbka 347, 033 01 Liptovský Hrádok, SK;

(740) Holakovský Štefan, Ing., Bratislava, SK;

(210) 72-2011

(220) 19.1.2011

9 (511) 12, 35, 37, 41, 42

(511) 12 - Motorky, motocykle a ich príslušenstvo.

35 - Organizovanie komerčných alebo reklamných výstav a veľtrhov; prezentácia výrobkov v komunikačných médiách pre maloobchod.

37 - Montovanie motoriek a motocyklov podľa požiadaviek zákazníkov; úprava a prispôsobenie konštrukcie motoriek a motocyklov podľa požiadaviek zákazníkov;

41 - Organizovanie zábavných súťaží v montovaní motoriek a motocyklov podľa požiadaviek zákazníkov; organizovanie zábavných súťaží v konštruovaní a dizajnovaní motoriek a motocyklov a ich príslušenstva.

42 - Navrhovanie dizajnu motoriek a motocyklov podľa požiadaviek zákazníkov.

(540) V4custom

(731) MM trade & consulting s.r.o., A. Kubinu 3195/2, 917 01 Trnava, SK;

(210) 123-2011

(220) 27.1.2011

9 (511) 5, 9, 32

(511) 5 - Regeneračné doplnky stravy na lekárske účely.

9 - Prístroje na výrobu koloidných zmesí z drahých kovov.

32 - Nealkoholické nápoje všetkého druhu, minerálne vody.

(540) KOLAG

(731) Schober Ladislav, Rošlinská 66, 919 27 Brestovany, SK;

(740) Beleščák Ladislav, Ing., Piešťany, SK;

(210) 146-2011

(220) 1.2.2011

9 (511) 16, 35, 41, 45

(511) 16 - Fotografie; fotografické albumy; albumy; plagáty všetkých druhov a rozmerov; papierové propagačné materiály; papierové informačné materiály; formuláre; formuláre na prihlasovanie sa do súťaží; pútače z papiera alebo lepenky; pohľadnice; grafické zobrazenia; grafiky; obrazy; obrazy ako maľby zarámované aj nezarámované; plány; podložky na písanie; tlačené reklamné a úžitkové manuály; reklamné tabule z papiera, kartónu alebo lepenky; skicáre; stojany na fotografie; záložky do kníh; knihy; brožúry; časopisy; periodiká; tlačivá; databázy na papierových nosičoch; ročenky; katalógy; kalendáre; príručky; prospekty; publikácie; papierové vlajky; papierové zástavky; pečiatky; pečate; papierový tovar; obálky; obaly; nálepky; netextilné etikety; kancelárske potreby s výnimkou nábytku, predovšetkým kancelárske potreby použité ako reklamné alebo darčkové predmety; plastové fólie na balenie; predmety z kartónu; spisové obaly; stolové prestieranie z papiera; papierové servítky; papierové utierky; umelecké litografie; vrecia a vrecká z papiera alebo plastických materiálov; vzory na výrobu odevov.

35 - Maloobchodné a veľkoobchodné služby s tlačovinami, CD a DVD diskami, s odevmi, s fotografiami, albumami, s katalógmi, s litografiami, s plagátmi; predvádzanie, služby modeliek (fotomodeliek a manekýnok) a modelov (fotomodelov a manekýnov), na reklamné účely a podporu predaja; predvádzanie tovaru; reklama; reklamné činnosti; obchodný manažment v oblasti umenia, modelingu a organizovania súťaží krásy; príprava elektronických pozvánok (administratívne služby); grafická úprava elektronických pozvánok na reklamné účely; personálne poradenstvo, predovšetkým personálne poradenstvo pre modelky a modelov; nábor zamestnancov a pracovníkov, predovšetkým modeliek a modelov; castingy modeliek a modelov; modeling - sprostredkovanie práce pre modelky a modelov; poradenstvo a konzultácie týkajúce sa pracovných miest ako sú opatrovateľské a pomocné práce v domácnosti; organizovanie a zabezpečovanie pracovných miest o opatrovateľské a pomocné práce v domácnosti (au pairs); výber osôb pomocou psychologických testov; zbieranie údajov do počítačových databáz; vedenie kartoték v počítači; obchodné alebo podnikateľské poradenstvo; obchodný alebo podnikateľský prieskum; pomoc pri riadení obchodnej činnosti; organizovanie výstav pre obchodné a reklamné účely; zhromažďovanie rozličných výrobkov, predovšetkým nápojov a potravín pre tretie osoby (okrem dopravy) s cieľom umožniť zákazníkovi, aby si mohli tieto výrobky pohodlne prehliadať a nakupovať, a to prostredníctvom maloobchodných predajní, veľkoobchodných predajní, prostredníctvom katalógového predaja alebo elektronickými prostriedkami, prostredníctvom webových stránok alebo prostredníctvom telenáku; nakladateľstvo a vydavateľstvo reklamných, propagačných a náborových textov; edičná činnosť reklamných, propagačných a náborových

textov; publikačná činnosť reklamných, propagačných a náborových textov; tvorba reklamných, propagačných a náborových elektronických časopisov, periodík a kníh; poskytovanie informácií o uvedených službách prostredníctvom komunikačných médií, elektronickej pošty, SMS správ, počítačových sietí a internetu; obchodné sprostredkovanie služieb v triedach 35, 41, 45.

41 - Organizovanie vzdelávacích, kvalifikačných a rekvalifikačných kurzov pre modelky, modely, pre manekýnky a manekýnov; organizovanie a vedenie súťaží krásy, kastingov, módnych prehliadok, plesov, športových súťaží, živých vystúpení, večierkov; organizovanie a vedenie kultúrnych, výchovných, vzdelávacích, zábavných a športových podujatí, slávností a prehliadok; organizovanie a vedenie festivalov; organizovanie divadelných a hudobných a filmových predstavení; umelecké módné agentúry; umelecké modelingové agentúry; fotografovanie; hudobné a tanečné predstavenie; fotografovanie modeliek a modelov; filmová a fotografická tvorba; manažérske služby pri organizovaní predstavení módnych prehliadok; služby v oblasti estrád, zábavy, kultúrnych a hudobných podujatí; školenia, výcvik, vzdelávanie, predovšetkým školenia, výcvik a vzdelávanie modeliek a modelov; služby na verejnú prezentáciu umeleckých a literárnych diel na kultúrne alebo vzdelávacie účely; vydávanie kníh, časopisov, periodík; vydávanie textov s výnimkou reklamných alebo náborových; umelecké fotografovanie; informácie o vzdelávaní a možnostiach zábavy, rekreácie a rozptýlenia; služby nahrávacích štúdií; požičiavanie videopások a filmov; nahrávanie na videopásy; výroba divadelných predstavení; organizovanie a vedenie kongresov, konferencií, seminárov; organizovanie kultúrnych alebo vzdelávacích výstav; zverejňovanie textov iných ako reklamných; knižnice; výroba rozhlasových alebo televíznych programov; zábava; pobavenie; obveselenie; zábavné parky; nočné kluby; rezervácia vstupeniek; agentúrna činnosť v oblasti modelingu; nakladateľstvo a vydavateľstvo (okrem reklamných, propagačných a náborových textov); edičná činnosť (okrem reklamných, propagačných a náborových textov); publikačná činnosť (okrem reklamných, propagačných a náborových textov); nahrávanie a požičiavanie zvukových alebo zvukovo-obrazových nosičov; tvorba audiovizuálnych diel; vydávanie elektronických časopisov, periodík a kníh (okrem reklamných, propagačných a náborových textov); poskytovanie informácií o uvedených službách prostredníctvom komunikačných médií, elektronickej pošty, SMS správ, počítačových sietí a internetu.

45 - Agentúry poskytujúce služby modeliek a modelov na sprevádzanie do spoločnosti; agentúry poskytujúce služby hostesiek; sprevádzanie do spoločnosti; požičiavanie oblekov a večerných šiat; agentúry poskytujúce služby sprievodcov a sprievodkýň nie turistických; agentúry poskytujúce stráženie detí v ich domovoch (baby sitting); zostavovanie horoskopov; zoznamovacie služby; poskytovanie informácií o uvedených službách prostredníctvom komunikačných médií, elektronickej pošty, SMS správ, počítačových sietí a internetu.

(540)

MISS KRAJA

(731) Mikuláš Santner - FLASH, Jeruzalemská 44, 917 01 Trnava, SK;

(740) Porubčan Róbert, Ing., Ivanka pri Dunaji, SK;

(210) 147-2011

(220) 2.2.2011

9 (511) 35

(511) 35 - Obchodný manažment; obchodná administratíva; kancelárske práce; sprostredkovateľne práce; sprostredkovateľne práce pre dočasné a trvalé zamestnania; personálne služby súvisiace so zamestnávaním, najmä poskytovanie zamestnania, budovanie kariéry, nábor zamestnancov a poskytovanie informácií o zamestnaní tretím osobám; služby personálneho manažmentu; služby manažmentu ľudských zdrojov; zabezpečovanie a vedenie zmluvných personálnych programov (personálne služby); služby personálneho poradenstva; preverovanie (testovanie) zamestnancov a poskytovanie hodnotiacich nástrojov prostredníctvom siete internet (personálne služby); služby zamestnaneckého poradenstva; personálne poradenstvo týkajúce sa kariérneho manažmentu; personálne služby týkajúce sa preraďovania zamestnancov z jedného zamestnania do iného zamestnania; služby odborného obchodného poradenstva; služby účtovníctva a interného obchodného auditu pre iných; služby obchodného prieskumu; poskytovanie obchodných alebo podnikateľských informácií; poradenstvo v obchodnej činnosti; poradenské služby v oblasti obchodnej organizácie podniku; príprava a vyhotovenie daňových priznaní a poradenské služby s tým súvisiace.

(540) V ĽUDSKÝCH SILÁCH

(731) Manpower Inc., spoločnosť zriadená podľa zákonov štátu Wisconsin, 100 Manpower Place, Milwaukee, Wisconsin, US;

(740) Tomeš Pavol, Ing., Bratislava, SK;

(210) 192-2011

(220) 10.2.2011

9 (511) 35, 36, 41

(511) 35 - Reklama; rozširovanie reklamných materiálov zákazníkom (letáky, prospekty, tlačoviny, vzorky); vydávanie a aktualizovanie reklamných materiálov; rozširovanie reklamných alebo inzertných oznamov.

36 - Organizovanie dobročinných zbierok; organizovanie zbierok; zriaďovanie fondov; humanitárna činnosť, a to zbieranie peňazí na dobročinné účely.

41 - Organizovanie a vedenie kolokvií; organizovanie a vedenie konferencií; organizovanie a vedenie kongresov; organizovanie a vedenie seminárov; organizovanie a vedenie sympózií; organizovanie kultúrnych alebo vzdelávacích výstav; pedagogické informácie; školenie; vydávanie textov s výnimkou reklamných alebo náborových; vydávanie (online) kníh a časopisov v elektronickej forme; vyučovanie, vzdelávanie.

(540)



(731) Človek v ohrození o. z., Svoradova 5, 811 03 Bratislava, SK;

(740) GARANT PARTNER legal s.r.o., Bratislava, SK;

(210) 213-2011

(220) 14.2.2011

9 (511) 9, 35, 36, 37, 38, 39, 41, 42, 44

(511) 9 - Elektrické a elektronické komunikačné a telekomunikačné zariadenia a nástroje; komunikačné a telekomunikačné zariadenia a nástroje; elektrické a elektronické zariadenia a nástroje na spracovanie, prihlasovanie, uchovávanie, prenos, obnovu alebo príjem údajov; zariadenia a nástroje na zaznamenávanie, prenos, zosilňovanie alebo reprodukciu zvuku, obrazov, informácií alebo kódovaných údajov; kamery; fotografické zariadenia, nástroje a prístroje; zariadenia, nástroje a prístroje na spracovanie obrazov; televízne a rádiové zariadenia a nástroje; vysielacie a prijímače telekomunikačného, rádiového a televízneho vysielania; zariadenia na zabezpečenie prístupu k vysielaným alebo prenášaným programom; hologramy; počítače; periférne vybavenie počítačov; programované elektronické obvody na prenos údajov; počítačové programy; počítačový softvér; disky, pásky a drôty, pričom všetky sú magnetické nosiče údajov; čisté a už nahrané magnetické karty; karty s dátami; pamäťové karty; smart karty; karty obsahujúce mikroprocesory; karty s integrovanými obvody; elektronické identifikačné karty; telefónne karty; telefónne kreditné karty; kreditné a debetné karty, ako sú magnetické zakódované karty a karty obsahujúce čip s integrovaným obvodom (elektronické karty); karty na elektronické hry určené na použitie s telefónmi; CD-ROM; magnetické, digitálne a optické prenášače údajov; magnetické, digitálne a optické médiá na zaznamenávanie a uchovávanie údajov (čisté a už nahrané); počítačový softvér z internetu; elektronické publikácie (ktoré možno stiahnuť) poskytované online z počítačových databáz alebo internetu; počítačový softvér a telekomunikačné zariadenia (vrátane modemov) umožňujúce pripojenie k databázam, lokálnym počítačovým sieťam a internetu; počítačový softvér umožňujúci telekonferenciu, videokonferenciu a videotelefónne služby; počítačový softvér umožňujúci vyhľadávanie a obnovu údajov; počítačový softvér na prístup k databázam, telekomunikačným službám, počítačovým sieťam a elektronickým tabuľkám; softvér na počítačové hry; digitálna hudba (ktorú možno stiahnuť) poskytovaná z počítačovej databázy alebo internetu; digitálna hudba (ktorú možno stiahnuť) poskytovaná z internetových webových stránok vo formáte MP3; zariadenia na prehrávanie hudby získanej z internetu; MP3 prehrávače; fotografie, obrázky, grafiky, zvukové byty, filmy, videá a audiovizuálne programy (kto-

ré možno stiahnuť) poskytované online alebo z počítačových databáz alebo internetu alebo internetových stránok; diaľkové monitorovacie zariadenia a nástroje; počítačový softvér na použitie v diaľkovom monitorovaní; satelitné vysielacie a prijímače; telekomunikačné a vysielacie satelity; rádiové vysielacie a telefónne stožiare; elektrické drôty a káble; optické káble; odporové káble; telekomunikačné systémy a inštalácie; terminály na telefónne siete; telefónne ústredne; zariadenia na prijímanie, uchovanie, premenu a spracovanie telekomunikačných signálov; telefónne zariadenia; prístroje pre pevné, prenosné, mobilné, hands-free telefóny alebo telefóny aktivovateľné zvukom; multimediálne terminály; interaktívne terminály na zobrazenie a objednanie tovarov a služieb; pager, rádiopager a rádiové telefónne zariadenia a nástroje; telefóny, mobilné telefóny a telefónne príručné zariadenia; faksimile prístroje; príslušenstvo k telefónom a príručným telefónnym zariadeniam; adaptéry, ktoré sa používajú s telefónmi; nabíjačky batérií, ktoré sa používajú s telefónmi; stolové alebo do auta zabudovateľné jednotky obsahujúce reproduktory umožňujúce používanie príručných telefónnych zariadení bez použitia rúk; držiaky príručných telefónov zabudovateľné do auta; tašky a kufríky špeciálne upravené na držanie alebo prenášanie prenosných telefónov a telefónneho vybavenia a príslušenstva; osobné počítačové organizéry; antény; batérie; mikroprocesory; klávesnice; modemy; kalkulačky; obrazovky; elektronické globálne systémy určujúce polohu; elektronické navigačné, sledovacie a polohu určujúce zariadenia a nástroje; zariadenia a nástroje na monitoring (iný ako monitoring typu in vivo); rádiové zariadenia a nástroje; elektrické ovládacie, testovacie zariadenia (iné ako testovanie typu in vivo), signalizačné, kontrolné (dohliadacie) a vyučovacie zariadenia a nástroje; optické a elektrooptické zariadenia a nástroje; videofilm; audiovizuálne zariadenia a prístroje; prístroje a zariadenia na elektronické hry fungujúce po pripojení na externú obrazovku alebo monitor; elektrické a elektronické príslušenstvo a periférne vybavenie určené a prispôbené na používanie s počítačmi, audiovizuálnymi zariadeniami a vybavením a zariadeniami pre elektronické hry fungujúcimi po pripojení na externú obrazovku alebo monitor; častí a súčastí pre všetky predchádzajúce tovary.

35 - Reklama; obchodná propagácia; obchodný manažment; obchodná správa; organizácia a manažment systémov obchodných stimulov a vernostných stimulov; obchodné informačné služby; administratívne spracovanie a organizácia poštovej objednávkovej služby; usporiadanie prezentácií firiem; služby obchodného výskumu a prieskumu; služby obchodných prognóz; poskytovanie obchodných, administratívnych a sekretárskych služieb; usporadúvanie a vedenie výstav na obchodné účely; zhromažďovanie v prospech iných rôznych tovarov (okrem ich dopravy) umožňujúce zákazníkovi pohodlné prezeranie a kúpu týchto tovarov; všetky uvedené činnosti poskytované online z počítačovej databázy alebo prostredníctvom internetu alebo inými prostriedkami; zhromažďovanie v prospech iných rôznych telekomunikačných, počítačových, elektronických a elektrických tova-

rov, súčiastok, vybavenia a príslušenstva pre uvedené tovary, dátových kariet, bezpečnostných zariadení a vybavenia, odevov, obuvi, pokrývkov hlavy, doplnkov, textílií, domácej bielizne, batôžiny a tašiek, tlačených materiálov a papiernických výrobkov, darčkových predmetov, hračiek, hier a športového vybavenia, šperkov, časomerných prístrojov, vybavenia a náradia do domácnosti, nábytku a bytového zariadenia, kozmetiky a výrobkov osobnej starostlivosti, všeobecných farmaceutických produktov, čistiacich výrobkov, zdravotníckych výrobkov, potravín a potravinárskych výrobkov na ľudskú spotrebu, nápojov, umožňujúce zákazníkovi pohodlné prezeranie a kúpu týchto tovarov; aukcie na internete; obchodné administratívne služby za účelom spracovania internetového predaja; reklamné služby na účely propagácie e-obchodu; poskytovanie informácií a poradenstva v oblasti obchodných dodávok a propagácie komodít (mimo dopravy a prepravy) a v oblasti výberu a vystavovania tovarov; poskytovanie informácií a poradenstva potenciálnym kupujúcim v oblasti nákupu komodít a tovarov; kompilácia a prepis dát; kompilácia reklám za účelom použitia ako webových stránok na internete; kompilácia adresárov za účelom publikovania na internete; poskytovanie priestoru na webových stránkach pre reklamy tovarov a služieb; databázové služby (s výnimkou poskytovania prístupu k počítačovým databázam) a služby spracovania dát; odkazovacie telefónne služby a služby spracovania telefónnych správ; služby riadenia dát a elektronickej inventarizácie; služby porovnávania automobilových cien; informačné a poradenské služby vzťahujúce sa na všetky uvedené služby a poskytované online z počítačovej databázy alebo cez internet.

36 - Poistenie; finančné služby; peňažné služby; poistenie a financovanie telekomunikačných zariadení, systémov a inštalácií; poskytovanie zariadení a služieb pre kreditné karty; poskytovanie služieb elektronického prevodu finančných prostriedkov a zariadení pre online transakcie; bankové služby; služby riadenia investícií a finančných prostriedkov; správa finančných prostriedkov a investícií; automatizované finančné služby; poskytovanie služieb online oceňovania; realitné služby; správa nehnuteľností a informácie a poradenstvo s tým súvisiace; poskytovanie finančných informácií; kótovanie na burze cenných papierov; informačné služby týkajúce sa akcií a podielov; maklérske služby v oblasti akcií a dlhopisov; aktivity získavania finančných prostriedkov; charitatívne zbierky, organizovanie zbierok a organizovanie aktivít na získavanie finančných prostriedkov; finančný sponzor; diskontné služby; informačné a poradenské služby týkajúce sa poistenia, finančných záležitostí, peňažných záležitostí, domáceho a internetového bankovníctva, informácií o akciách a podieloch, maklérske služby v oblasti akcií a dlhopisov, poskytované online z počítačovej databázy alebo internetu; lízing zariadení, nástrojov, inštalácií alebo komponentov na použitie pri poskytovaní služieb uvedených v triede 38.

37 - Inštalácia, údržba a oprava telekomunikačných zariadení a systémov, telefónov, mobilných telefónov a príručných telefónnych zariadení, pa-

gerov, rádiopagerov, rádiotelefonných zariadení, počítačov a osobných organizérov, počítačového hardvéru, satelitných vysieláčov a prijímačov; informačné, poradenské a konzultačné služby týkajúce sa všetkého uvedeného, poskytované online formou z počítačovej databázy alebo z internetu alebo inými prostriedkami; informačné a poradenské služby týkajúce sa domácich konštrukcií, údržby a opráv, pričom všetky sú poskytované prostredníctvom telekomunikačného spojenia; informácie a poradenské služby týkajúce sa údržby a opravy vozidiel, pričom všetky sú poskytované prostredníctvom telekomunikačného spojenia; informačné služby týkajúce sa opráv alebo inštalácií, poskytované online z počítačovej databázy alebo z internetu.

38 - Telekomunikačné služby; komunikačné služby; zber a prenos správ telefónom, mobilným telefónom, faxom, teletextom, rádiopaginovacie služby, služby presmerovania hovoru, hlasovej odkazovej služby, adresárov a služby elektronickej pošty; prenos, dodanie a príjem zvuku, dát, obrazov, hudby a informácií; služby doručovania elektronických správ; online informačné služby súvisiace s telekomunikáciami; služby výmeny údajov; prenos údajov telekomunikáciami; služby satelitnej komunikácie; vysielacie služby; vysielanie alebo prenos rádiových alebo televíznych programov a filmov, teleshoppingových a webshoppingových programov; služby videotextu, teletextu a prehliadania dát; vysielanie a dodanie multimediálneho obsahu cez elektronické komunikačné siete; služby prenosu videospáv; služby videokonferencií; služby videotelefónu; telekomunikačný prenos informácií (vrátane webových stránok), počítačových programov a akýchkoľvek iných dát; poskytovanie používateľského prístupu na internet; poskytovanie telekomunikačných pripojení alebo linkov na internet alebo k databázam; poskytovanie a vedenie elektronických konferencií, diskusných skupín a diskusných miestností; poskytovanie prístupu na webové stránky s digitálnou hudbou na internete; poskytovanie prístupu na webové stránky s MP3 obsahom na internete; dodanie digitálnej hudby prostredníctvom telekomunikácií; poskytovanie prístupu k telekomunikačným infraštruktúram iným operátorom; služby telekomunikačného prístupu; prenos správ a obrazov pomocou výpočtovej techniky; komunikácia cez počítač; služby spravodajskej agentúry; prenos správ a informácií o súčasnom dianí; nájom alebo zapožičanie zariadení, nástrojov, inštalácií alebo komponentov na použitie pri poskytovaní uvedených služieb; služby telefonických centier; poskytovanie online prístupu k výstavám a výstavníckym službám; technické poradenstvo a konzultačné služby v oblasti telekomunikácií; poskytovanie prístupu k elektronickej online sieti na obnovu informácií; nájom prístupového času k počítačovej databáze; nájom prístupového času k počítačovému vestníku a nástenkám a počítačovým sieťam; služby poskytovateľa internetových služieb (ISP); poradenské, informačné a konzultačné služby súvisiace s uvedeným.

39 - Zhromažďovanie, uskladnenie a dodávka tovarov; zabezpečenie a realizácia poštovej zásielkovej objednávky; obalovanie a bale-

nie tovarov; zabezpečenie dopravy a cestovania; služby cestovnej rezervácie; poradenské a informačné služby spojené s cestovaním a dopravou; zabezpečenie dopravy a s tým súvisiacich informácií, všetko poskytované online z počítačovej databázy alebo z internetu; zabezpečenie poskytovania nájmu, nákupu a parkovania vozidiel, vrátane rezervácií prostredníctvom telekomunikačného spojenia; služby nájmu vozidiel; informačné služby týkajúce sa automobilovej dopravy poskytované prostredníctvom telekomunikácií; služby dopravných informácií; poskytovanie poradenstva a informácií týkajúcich sa všetkých uvedených služieb.

41- Vzdelávacie a školiace služby; zábavné služby; športové a kultúrne aktivity; informácie týkajúce sa vzdelávania, zábavy, športových a kultúrnych podujatí poskytované online z počítačovej databázy alebo internetu alebo inými prostriedkami; služby elektronických hier poskytované z počítačovej databázy alebo prostredníctvom internetu; nájom video- a audioobsahu; služby rádiové a televíznej zábavy; produkcia filmov, rádiových a televíznych programov a teleshoppingových alebo webshoppingových programov; organizovanie hier a súťaží (nie na reklamné a propagačné účely); poskytovanie online elektronických publikácií; online publikácia elektronických kníh a časopisov; publikácia textov v elektronickom formáte alebo inak; publikačné a produkčné služby pre zvukové a/alebo vizuálne médiá; výstavnícke služby (nie na reklamné a propagačné účely); zabezpečovanie a vedenie konferencií, seminárov, sympózií, výučby, workshopov, kurzov, zjazdov a výstav; interaktívna a dištančná výučba alebo školenia alebo lekcie poskytované online prostredníctvom telekomunikačného spojenia alebo počítačovej siete alebo poskytované inými prostriedkami; prekladateľské služby; služby umeleckej galérie poskytované online prostredníctvom telekomunikačného spojenia; herné služby; klubové služby; služby rezervácie a objednávaní lístkov na zábavné, športové a kultúrne podujatia; služby elektronickej knižnice poskytujúce elektronické informácie (vrátane archivácie informácií) vo forme elektronických textov, audio-a/alebo videoinformácií a dát, hier a zábavy; poskytovanie digitálnej hudby (ktorú nemožno stiahnuť) z internetu; poskytovanie digitálnej hudby (ktorú nemožno stiahnuť) z webových internetových stránok s MP3 obsahom; poskytovanie fotografií, obrazov, graffik, zvukových bytov, filmov, videí a audiovizuálnych programov (ktoré nemožno stiahnuť) online alebo z počítačových databáz alebo internetu alebo internetových webových stránok; fotografické služby; strihanie správ a najnovších udalostí a informačné služby s tým súvisiace; poskytovanie informácií a poradenstva týkajúceho sa všetkých uvedených služieb.

42 - Vedecké a technologické služby a výskum a s tým súvisiace projektovanie; služby laboratórneho výskumu; manažment výskumných, projektových a vývojových projektov; produktový výskum, projektovanie a vývoj; technický výskum; výskumné, projektové a vývojové služby týkajúce sa počítačov, počítačových programov, počítačových systémov, riešení počítačových softvérových aplikácií, systémov na spracovanie dát,

manažmentu dát, automatizovaných systémov na spracovanie informácií, komunikačných služieb, komunikačných riešení, komunikačných aplikácií, komunikačných systémov a sieťových rozhraní a poskytovanie technických konzultácií, informácií a poradenstva týkajúceho sa uvedeného; technické testovanie; priemyselné testovanie; príprava technických správ a štúdií; aktualizácia a projektovanie počítačového hardvéru; údržba, aktualizácia a projektovanie počítačového firmvéru, počítačového softvéru a počítačových programov; služby počítačového programovania; poskytovanie informácií v súvislosti s počítačmi a počítačovými sieťovými zariadeniami; technické poradenstvo a konzultačné služby v oblasti informačných technológií; projektovanie a vývoj počítačových systémov a telekomunikačných systémov a vybavenia; služby počítačového manažmentu; služby podpory počítačových sietí, telekomunikačne siete a siete na prenos dát; počítačové programovanie online; nájom počítačov; projektovanie, kreslenie a písanie na objednávku, všetko na účely kompilácie webových stránok na internete; služby virtuálneho a interaktívneho vytvárania obrazov; služby databáz, intranetov a webových stránok (pre zákazníkov); hosting webových stránok iných; inštalácia a údržba počítačového softvéru; služby webových stránok, webových podstránok a portálov na zadávanie textu, obrazov a hudby poskytovaných buď prostredníctvom počítačov alebo mobilných telefónov (pre zákazníkov); poskytovanie informačných a poradenských služieb online z počítačovej databázy alebo cez internet; predpoveď počasia; služby informácií o počasi; služby interiérového dizajnéra; poskytovanie internetových vyhľadávačov; služby programovania správ pre vysielanie na internete; poskytovanie informácií a poradenstva v oblasti environmentálneho povedomia a ochrany životného prostredia; informačné a poradenské služby týkajúce sa všetkých uvedených služieb.

44 - Monitoring, konzultačné, informačné a poradenské služby zdravotnej starostlivosti, zdravotného stavu a zdravia; lekárska pomoc a zdravotné asistenčné služby; pohotovostné monitorovanie a asistenčné služby v oblasti lekárskej a zdravotníckej starostlivosti; informačné a poradenské služby v lekárskej oblasti; informačné a poradenské služby vo veterinárnej oblasti a starostlivosť o domáce zvieratá; konzultačné, informačné a poradenské služby v oblasti krásy; záhradné projektovanie a informačné a poradenské služby o záhradkárstve; informácie a poradenstvo týkajúce sa výživy.

(540)

deň môže byť lepší



(591) čierna, biela, oranžová

(731) Orange Brand Services Limited, St. James Court, Great Park Road, Almondsbury Park, Bradley Stoke, Bristol, GB;

(740) Ružička Csekés s. r. o., Bratislava, SK;

(210) 236-2011

(220) 16.2.2011

9 (511) 9, 16, 18, 25, 28, 41

(511) 9 - Softvér počítačových hier; počítačové hry fungujúce po pripojení na externú obrazovku alebo monitor; videohry fungujúce po pripojení na externú obrazovku alebo monitor, počítačový softvér na videohry alebo na herné prístroje; počítačové programy na video a počítačové hry; videodisky, disky, pásky a kazety ako nosiče zvukovo-obrazových nahrávok, CD disky; CD-ROM-y, záznamové nosiče s dátami určenými na počítače; zvukové nahrávky, videonahrávky; softvér na hranie videohier, počítačových hier a on-line hier; softvér na hranie videohier, počítačových hier a on-line hier na hromadných platformách; softvér na stiahnutie pre vývoj, dizajn, úpravu a prispôbenie videohier, počítačových hier a on-line hier; vybavenie počítačových hier upravené na použitie s televíznymi prijímačmi; hry na mobilné telefóny; elektronické publikácie (možné na stiahnutie) poskytované on-line databázami alebo internetom; prístroje na kopírovanie videohier; súčasti a zariadenia na všetky uvedené tovary.

16 - Tlačiarenské výrobky a tlačiarenské výrobky vzťahujúce sa na počítačové hry a zábavu nepatriace do iných tried; papiernické výrobky; nálepky, obtačky na hladké povrchy.

18 - Koža, imitácie kože, kufre, batohy, tašky a peňaženky, dáždniky, slnečníky a vychádzkové palice.

25 - Odevy, obuv, pokrývky hlavy.

28 - Hry a hračky; vybavenie na ručné počítačové hry s výnimkou hier fungujúcich po pripojení na externú obrazovku alebo monitor; domáce video-herné prístroje a ručné prístroje na videohry s výnimkou herných prístrojov a videohier fungujúcich po pripojení na externú obrazovku alebo monitor; súčasti a vybavenie pre všetky uvedené tovary.

41 - Zábavné služby poskytované prostredníctvom internetu; on-line herné služby; poskytovanie on-line počítačových hier, spájanie viacerých hráčov a on-line zábava vo forme turnajov, imaginárnych športových líg, herných predstavení; poskytovanie on-line informácií v obore počítačovej hernej zábavy; poskytovanie počítačových hier prostredníctvom celulárnych mobilných telefónov; poskytovanie hier prostredníctvom mobilných telefónov alebo na použitie v mobilných telefónoch; poskytovanie elektronických publikácií on-line (bez možnosti stiahnutia).

(540)



(731) WARGAMING.NET LLP, Canon Street 60, Office 415, London EC4NP, GB;

(740) ŽOVICOVÁ & ŽOVIC IP, s.r.o., Bratislava, SK;

(210) 258-2011

(220) 21.2.2011

9 (511) 35, 37, 39, 41, 43, 44

(511) 35 - Propagácia; reklama; inzercia v oblasti športových, kultúrnych a spoločenských akcií; poskytovanie informácií a informačných produktov všetkého druhu v oblasti propagačnej organizácie; usporadúvanie reklamných alebo komerčných výstav; usporadúvanie salónov a veľtrhov na reklamné a propagačné účely; obchodné sprostredkovanie služieb v oblasti výstavby a značenia turistických trás.

37 - Výstavba a značenie turistických trás.

39 - Služby v oblasti turistiky; organizovanie zájazdov, výletov, táborov; sprostredkovanie prepravy osôb; organizovanie turistiky; sprievodcovské služby; sprevádzanie turistov; informačné služby v oblasti organizovania turistiky; informačné služby týkajúce sa sprevádzania turistov; informačné služby týkajúce sa turistických prehliadok; prenájom koní.

41 - Organizovanie spoločenských, vzdelávacích a športových podujatí; organizovanie školení; organizácia zábavy, športu, rekreácie a voľného času; vypožičiavanie športových potrieb s výnimkou dopravných prostriedkov; publikačná a vydateľská činnosť s výnimkou reklamných a náborových textov; športové a kultúrne aktivity; usporadúvanie odborných kurzov, seminárov a konferencií; klubové služby; usporadúvanie a organizovanie výstav a súťaží v oblasti chovu zvierat (nie na reklamné, komerčné alebo propagačné účely); trénerské služby (výcvik, cvičenie); cvičenie zvierat; výučba jazdy na koni; služby týkajúce sa drezúry koní vo všetkých formách; informačné služby týkajúce sa turistickej rekreácie.

43 - Poskytovanie prechodného ubytovania; reštauračné služby; ubytovacie služby týkajúce sa prechodného ubytovania; pohostinská činnosť; informačné služby v oblasti turistického ubytovania a stravovania.

44 - Chov zvierat; chov koní; služby chovnej stanice; starostlivosť o zvieratá; skrášľovacie služby pre zvieratá; starostlivosť o čistotu, hygienu a vzhľad zvierat; poskytovanie informácií v oblasti chovu zvierat.

(540) HUCULSKÁ MAGISTRÁLA

(731) Gonda Milan, Lom nad Rimavicou 4, 976 53 Lom nad Rimavicou, SK;

(740) Záthurecká Romana, JUDr., Banská Bystrica, SK;

(210) 345-2011

(220) 28.2.2011

9 (511) 3, 5

(511) 3 - Čistiace prostriedky.

5 - Dezinfekčné prostriedky.

(540) SUPRACHLOR

(731) ATANI s.r.o., Kopčianska 65, 851 01 Bratislava, SK;

(210) 431-2011

(220) 10.3.2011

9 (511) 35, 36, 37, 41, 42, 45

(511) 35 - Propagačná činnosť; reklama; inzercia vrátane zabezpečenia reklamných a náborových textov a ich rozširovania; marketing; prieskum a analýza trhu a nákladov vrátane spracovania odborných komerčných posudkov, analýz a štúdií; informačný servis v odbore obchodu a reklamy; vydávanie propagačných tlačovín; komerčné využitie internetu v oblasti komerčných médií pre služby uvedené v triede 35, 36, 37, 41, 42 a 45, vyhľadávacích služieb vrátane systematizácie informácií do počítačových databáz; sprostredkovanie obchodných služieb.

36 - Sprostredkovanie nákupu a predaja nehnuteľností; obchodovanie s nehnuteľnosťami; informačné služby, expertízna a odborná poradenská a konzultačná činnosť v odbore realít; peňažné, finančné služby, najmä realizácia finančných operácií, napríklad finančné analýzy, hotovostné a bezhotovostné finančné služby, kapitálové investície, faktoringové a forfajtingové služby; lízing; sprostredkovanie obchodu s hypotékami; úvermi zo stavebného sporenia; sprostredkovanie poistenia; poradenstvo v oblasti poistenia; sprostredkovanie obchodu v oblasti realít.

37 - Expertízna, odborná, konzultačná a poradenská činnosť v odbore investičnej výstavby; výstavba domov a bytov v rámci developerských projektov.

41 - Nakladateľstvo a vydateľstvo periodických a neperiodických publikácií; najmä v odbore investičnej výstavby, realít a architektúry na papierových nosičoch a/alebo v elektronickej podobe vrátane textových, zvukových a audiovizuálnych informácií a správ na elektronických, magnetických a optických nosičoch všetkého druhu; vzdelávacia činnosť; usporadúvanie školení a kurzov v oblasti obchodných, manažérskych a administratívnych schopností.

42 - Expertízna a odborná konzultačná a poradenská činnosť v odbore architektúry.

45 - Právne služby vrátane právneho poradenstva v oblasti nehnuteľností.

(540)**STING**

(591) žltá, čierna

(731) Zaremba Martin, Dukelská 996, 739 61 Třinec - Lyžbice, CZ;

(740) Záthurecká Romana, JUDr., Banská Bystrica, SK;

(210) 448-2011

(220) 14.3.2011

9 (511) 1, 2, 5, 6, 7, 11, 17, 19, 20, 37, 42

(511) 1 - Agrochemikálie s výnimkou fungicídov, herbicídov, insekticídov a prípravkov na ničenie buriny a parazitov; aktívne uhlie; odpeňovacie roztoky do akumulátorov; tekutiny na odstraňovanie síranov z akumulátorov; alkalické jodidy na priemyselné účely; soli alkalických kovov; alkohol zaradený do triedy 1; enologické baktericídne látky (chemické prípravky na použitie pri výrobe a ošetrovaní vína); bakteriologické prípravky na

octové kvasenie; gurjanský balzam na výrobu lakov; konzervačné prípravky na konzervovanie betónu s výnimkou farieb a olejov; spojivá do betónu; výrobky na konzervovanie betónu s výnimkou farieb a olejov; biologické prípravky s výnimkou prípravkov na lekárske alebo zverolekárske účely; celulóza, buničina; chemické prípravky do cementu s výnimkou farieb odolné proti vode; konzervačné prípravky do cementu s výnimkou farieb, olejov a mazadiel; chemické činidlá (okrem činidiel na lekárske a zverolekárske účely); chemikálie pre lesníctvo okrem fungicídov, herbicídov, insekticídov a prípravkov na ničenie parazitov; chemikálie; priemyselné chemikálie; chladiace zmesi do motorov vozidiel; destilovaná voda; detergenty na použitie vo výrobnom procese; disperzia plastov; naftové disperzné činidlá; olejové disperzné činidlá; okyslená voda do dobíjajúcich akumulátorov; soli drahých kovov na priemyselné účely; drevina; dusíkaté vápno (hnojivo); chemické výrobky na matnenie emailu; kaliace látky do emailu; emaily a chemické prípravky na farbenie skla; emulgátory; enologické baktericídy (chemické prípravky na použitie pri výrobe vína); enzymatické prípravky na priemyselné účely; enzýmy na priemyselné účely; etylalkohol; expandovaná hlina na pestovanie hydroponických rastlín ako substrát; chemické prípravky na výrobu farieb; mliečne fermenty na priemyselné účely; filtračné materiály (chemické prípravky, minerálne látky); filtračné materiály (plastické látky v surovom stave); filtračné materiály (rastlinné látky); chemické prípravky proti ťiakom, škvrnám na textilných látkach; fosfáty (hnojivá); chemické aditíva do fungicídov; galvanický kúpeľ; prípravky na galvanizáciu; gambír; chemické prípravky s výnimkou pigmentov na výrobu glazúry; keramické glazúry; gleje (lepidlá) s výnimkou glejov na kancelárske použitie a pre domácnosť; prípravky na glejenie; glejové prípravky na ošetrovanie stromov; glutén (lepidlo) okrem kancelárskych lepidiel a lepidiel pre domácnosť; glykol; grafit na priemyselné účely; gurjanský balzam na výrobu fermeží; hasiace zmesi; hlina; expandovaná hlina pre hydroponické rastliny ako substrát; prípravky na hnojenie; poľnohospodárske hnojivá; hormóny na rýchlé dozrievanie ovocia; humus; humus na povrchové hnojenie; hydroxidy alkalických kovov; chemické impregnačné látky na textil; impregnačné prípravky na textil (vodovzdorná úprava); látky proti vytváraniu alebo na odstraňovanie inkrustácie; chemické prísady do insekticídov; karbonyl na ošetrovanie rastlín; tmely na karosérie automobilov; chemické katalyzátory; prípravky proti klíčivosti zeleniny; kompost; konzervačné prísady do farmaceutických prípravkov; chemické látky na konzervovanie potravín; chemické látky na kvasenie vína; prípravky na ochranu kvetov; kyselina citrónová na priemyselné účely; kyselina vínna; rozpúšťadlá na laky; lepidlá na obkladačky a na priemyselné účely; lepidlá na tapety; plagátové lepidlá; chemické látky pre lesníctvo s výnimkou fungicídov, insekticídov a prípravkov proti parazitom; chemické prípravky na údenie mäsa; prípravky na tenzerizáciu mäsa na priemyselné účely; moridlá na tabak; múka na priemyselné účely; konzervačné prípravky na murivo s vý-

nimkou farieb a lakov; nemrznúca zmes; vedľajšie produkty spracovania obilnín na priemyselné účely; ochranné prípravky na tehlové murivo okrem farieb; ohňovzdorné prípravky; chemické prípravky na výrobu pigmentov; činidlá na čistenie a konzervovanie piva; konzervačné činidlá do piva; chemické prípravky na zlepšenie pôdy; poľnohospodárske chemické prípravky s výnimkou fungicídov, herbicídov, insekticídov a prípravkov na ničenie buriny a parazitov; poľnohospodárske hnojivá; chemické látky na konzervovanie potravín; prípravky izolujúce proti vlhkosti muriva s výnimkou farieb; prípravky na odstraňovanie vodného kameňa s výnimkou prípravkov pre domácnosť; prípravky na zmäkčovanie vody; prípravky proti tvorbe kotolného kameňa; chemické prísady do fungicídov; rašelina (hnojivo); rašelinové kvetníky pre záhradníctvo; prípravky na reguláciu rastu rastlín; moridlá na semená; betónové a lejárské spojivá; štepárske tmely na stromy; štepárske vosky; prípravky obsahujúce stopové prvky pre rastliny; bezzeminové rastlinné substráty; moridlá na tabak; tapioková múka na priemyselné účely; tmely na karosérie automobilov; tmely na opravu rozbitých alebo zlomených predmetov; tmely na vyplňanie dutín stromov; vedľajšie produkty spracovania obilnín na priemyselné využitie; ochranné chemické prípravky na vinič; vínny alkohol; chemické prípravky na fermentáciu vína; prípravky na čistenie vína; chemické prípravky na čistenie vody; destilovaná voda; morská voda na priemyselné účely; záhradnícke chemikálie s výnimkou fungicídov, herbicídov, insekticídov a prípravkov proti parazitom; zemina na pestovanie; chemické prípravky na zlepšenie pôd; prípravky na zmäkčovanie vody.

2 - Alumíniové farby; antikoročné mazivá; baktericídne náterové farby; kanadský balzam; bieloby (ako farbivá a farby); farbiarske drevo; farbivá na drevo; konzervačné oleje na drevo; konzervačné prípravky na drevo; moridlá na drevo; prípravky na konzervovanie dreva; emailové farby; emaily (laky); strieborné emulzie (pigment); farba na kožu; garbiarska farba; tlačiarenská farba; farbiarske drevo; farbivá do likérov; farbivá do masla; farbivá do nápojov; farbivá do piva; farbivá na drevo; potravinárske farbivá; sladové farbivá; farbivá zaradené do triedy 2; farbivo červca neopáľového; farby na keramiky; farby na obuv; farby baktericídne; ohňovzdorné farby; riedidlá do farby; spojivá do farby; zahusťovače farby; farby, fermeže, laky a nátery zaradené do triedy 2; farebné papiere na farbenie veľkonočných vajec; fixatívy na vodové farby; fixatívy (laky); kovové fólie pre maliarov, dekorátorov, polygrafov a umelcov; strieborné fólie; garbiarske farby; glazúry (farby, laky); glejová farba; glejoživice; glieda, oxid olovnatý; hliníkový prášok na farbenie; prípravky proti hrdzi; indigo (farbivo); kanadský balzam; karamel, kulér (potravinové farbivo); keramické farby; farba na kožu; moridlá a farbivá na kožu; farbivá do likérov; modridlá (farbivá alebo farby); moridlá; nátery na strešné krytiny; nátery zabraňujúce nánosom a usadeninám; nátery (farby); náterové látky a zmesi patriace do triedy 2; ochranné nátery na podvozky automobilov; ochranné pásy proti korózii; ochranné prípravky na kovy; oleje na konzervovanie dreva;

antikorozívne oleje; konzervačné oleje na drevo; pigmenty; farbivá do piva; keramická platinová farba; platinové lesky na keramiku; ochranné nátery na podvozky automobilov; ochranné nátery podvozkov vozidiel; protikorozívne oleje; ochranné protikorozívne prípravky; riedidlá farieb, lakov; sikaťvy na vysušenie farieb; sladový karamel (potravinárske farbivo); spojivá do farieb; striebrenky na keramiku; tuky proti korózii; moridlá na usne; ustaľovacie prípravky na vodové farby; vodové náterové farby; vosky (prírodné živice); zahusťovače do farieb; základné náterové farby; základný ochranný náter na podvozky automobilov; prírodné živice (surovina); živičné (bitúmenové) laky.

5 - Chemické prípravky na ošetrovanie viniča; vitamínové prípravky; jedlé rastlinné vlákny s výnimkou požívatín; vody a minerálne vody na lekárske účely.

6 - Kovové vodovodné ventily a klapky; kovové ventily nie ako časti strojov; kovové rúrky a rúry; kovové spojky a kovové príchytky na rúrky a rúry; kovové potrubia; kovové nádrže, vodojemy a sudy; kovové kabíny liniek na striekanie farieb.

7 - Zariadenia na výrobu minerálnej a upravenej vody; regulátory napájačov vody; odlučovače vody (separátory); odvzdušňovače napájacej vody; striekacie pištole na farbu; čerpadlá (ako časti strojov, motorov a hnacích strojov); čerpadlá, pumpy (stroje); farbiace stroje; prevzdušňovače; rozprašovače ako stroje; ploché spätné ventily, záklopky (ako časti strojov); ventily (ako časti strojov).

11 - Bojlery s výnimkou bojlerov ako častí strojov; ohrievače vody; prístroje a zariadenia na sušenie; chladiace zariadenia na chladenie tekutín a/alebo vody; chladiarne; zariadenia na pečenie chleba; zariadenia na čistenie odpadových vôd; destilačné kolóny; destilačné prístroje; elektrické filtračné kávovary; filtre na pitnú vodu; elektrické filtre na kávu; klimatizačné filtre; filtre (časti zariadení pre priemysel alebo domácnosť); zariadenia na horúcovodné kúrenie; inhalačné prístroje s výnimkou prístrojov na lekárske účely; výhrevné kotly; ohrievače do kúpeľa; pece (na rozličné účely); filtre na pitnú vodu; prístroje na filtrovanie a čistenie vody; prírodné zariadenia ku kúrenárskym a teplárenským kotlom; tepelné generátory; zariadenia na teplovodné kúrenie; teplovodné vykurovacie zariadenia; zariadenia a stroje na čistenie alebo úpravu vody; kúpeľové vane; sterilizátory vody; zariadenia na filtrovanie, úpravu, čistenie a prívod vody; vodovodné zariadenia, vodovody; vykurovacie články a telesá; vykurovacie telesá do automobilov; vykurovacie telesá na kúrenie tuhými, tekutými alebo plynými palivami; elektrické vykurovacie telesá; vykurovacie a vyhrievacie zariadenia; výmenníky tepla s výnimkou výmenníkov ako častí strojov; zariadenia na zásobovanie vodou; zariadenia na zmäkčovanie vody; prírodné zariadenia ku kúrenárskym a teplárenským kotlom; tlakové zásobníky vody; zavlažovacie stroje pre poľnohospodárstvo; zvlhčovače vzduchu na radiátory ústredného kúrenia; regulačné ventily na reguláciu hladiny v nádržiach a rozvodoch vody.

17 - Hadice (najmä polievacie) s výnimkou kovových; nekovové vystužovanie materiály na potrubia; nekovové spojky a tesnenie na potrubie; potrubné objímky s výnimkou kovových; požiarne hadice; vodotesné krúžky.

19 - Klapky a ventily drenážnych rúrok (s výnimkou kovových a plastových); nekovové kabíny liniek na striekanie farieb; nekovové potrubia.

20 - Ventily s výnimkou kovových nie ako časti strojov; výpustné ventily z plastov.

37 - Pieskovanie, lakovanie, leštenie automobilov alebo vozidiel a protihrdzová úprava; protikorozívne nátery; oprava opotrebovaných alebo poškodených strojov; inštalácia, údržba a servis striekacích, odmasťovacích a sušiacich kabín a liniek.

42 - Projektovanie stavieb, štúdie technických projektov a projektová činnosť.

(540)



(731) Lelkes Ladislav, Madáchova 16, 821 06 Bratislava, SK;

(740) Labudík Miroslav, Ing., Kysucké Nové Mesto, SK;

(210) 483-2011

(220) 21.3.2011

9 (511) 35, 37, 41, 42

(511) 35 - Reklamné služby; vydávanie, rozširovanie a aktualizovanie reklamných materiálov; rozširovanie reklamných oznamov; prenájom reklamných plôch; zásielkové reklamné služby; uverejňovanie reklamných textov; vyhľadávanie informácií v počítačových súboroch pre zákazníkov; zasielanie reklamných materiálov zákazníkovi; zbieranie údajov do počítačových databáz; zoraďovanie údajov v počítačových databázach, online reklama na počítačovej komunikačnej sieti, reklama.

37 - Inštalčné služby - inštalácia a opravy počítačového hardvéru.

41 - Vzdelávanie; zabezpečovanie kurzov a školení; kultúrna činnosť; akadémiie (vzdelávanie); cvičenie (praktické ukážky); digitálna tvorba obrazov na výstupných zariadeniach; elektronická edičná činnosť v malom (DTP služby).

42 - Návrh a vývoj počítačového hardvéru a softvéru.

(540)



(591) biela, čierna, sivá, červená, zelená, modrá, fialová, žltá

(731) Visible Promotion, s.r.o., Budovateľská 3, 927 01 Šaľa, SK;

(210) 486-2011

(220) 21.3.2011

9 (511) 37, 42

(511) 37 - Stavebníctvo (stavebná činnosť).

42 - Architektúra (architektonické služby); projektovanie stavieb; poradenstvo v oblasti úspor energie; ochrana životného prostredia (výskum v oblasti ochrany životného prostredia).

(540)

môj
priateľ
DOM

(591) zelená, čierna

(731) max 15, s. r. o., Rumančeková 18, 821 01 Bratislava, SK;

(210) 513-2011

(220) 24.3.2011

9 (511) 6, 17, 19

(511) 6 - Kovové stavebné konštrukcie; kovové okná; vystužovacie kovové materiály na stavbu budov; kovové kostry budov; kovové obloženie stavieb; plech; spojovacie plechy; stavebné kovania; kovové strešné uholníky; kovové vystužovacie materiály pre stavebníctvo.

17 - Tesnenia dilatačných spojov; guma surová alebo ako polotovary; izolačné materiály; látky na izolovanie budov od vlhkosti; zvukovoizolačné materiály.

19 - Stavebné konštrukcie s výnimkou kovových; nekovové vystužovacie materiály pre stavebníctvo; dielce, výrobky, prefabrikáty z betónu; lišty s výnimkou kovových; omietky (stavebný materiál); štrk; tehly.

(540) POPULAR

(731) FASRADE SK, s.r.o., Radlinského 17, 052 01 Spišská Nová Ves, SK;

(210) 557-2011

(220) 30.3.2011

9 (511) 35, 39, 41

(511) 35 - Maloobchodné služby s potravinami, textilnými výrobkami, obuvou, kancelárskymi potrebami, elektronikou, počítačmi a kozmetickými výrobkami, podpora predaja (pre tretie osoby), služby porovnávania cien, reklama, online reklama na počítačovej komunikačnej sieti.

39 - Doručovanie tovaru, organizovanie ciest, balenie tovaru, skladovanie tovaru.

41 - Vzdelávanie, školenie, služby športovísk.

(540) čapnizl'avu

(731) porovnej-to.cz s.r.o., Rumunská 21/29, 120 00 Praha, CZ;

(740) Bugar Bystrík, Mgr. Ing., Bratislava, SK;

(210) 570-2011

(220) 30.3.2011

9 (511) 32, 33, 43

(511) 32 - Pivo; minerálne a sytené vody a iné nealkoholické nápoje; ovocné nápoje a ovocné šťavy; sirupy a iné prípravky na výrobu nápojov.

33 - Alkoholické nápoje s výnimkou piva.

43 - Reštauračné služby (strava); prechodné ubytovanie.

(540) FAUN

(731) Plzeňský Prazdroj, a. s., U Prazdroje 7, 304 97 Plzeň, CZ;

(740) Štros David, JUDr., Bratislava, SK;

(210) 582-2011

(220) 1.4.2011

9 (511) 16, 35, 41, 43, 44

(511) 16 - Albumy; atlasy; baliaci papier, blahoprajné pohľadnice; brožované knihy; brožúry; ceruzky; časopisy (periodiká); držiaky na písacie potreby; etikety s výnimkou textilných; formuláre; fotografie; zariadenia na fotomontáže; grafické znaky; grafické zobrazenia; grafiky; kalendáre; kancelárske potreby s výnimkou nábytku; predmety z kartónu a lepenky; kartotékové lístky; katalógy, knihy; knižné záložky, komiksy, kopírovacie zariadenia; lepenkové alebo papierové škatule, lístky, listový papier; mapy, noviny; obálky, obaly na doklady; papierové obaly na spisy; obežníky; obrazy; papierové obrúsky; otvárače na listy (kancelárske pomôcky); papier do kopírovacích strojov; papier nezahrnutý v iných triedach; papiernický tovar; pastelky; puzdrá na pasy; pečiatky, pečate; pečatné vosky; perá (kancelárske potreby); peračníky; periodická a neperiodická tlač; písacie potreby; písomená; plagáty; plány; podložky na písanie; podnosy na listy; pohľadnice; portréty; poznámkové zošity, príručky; prospekty, publikácie, reklamné tabule z papiera, kartónu alebo lepenky; grafické reprodukcie; ročenky; rozmnožovacie zariadenia a stroje; papierové servítky; skicáre; šablóny; školské potreby (papier a písacie potreby); štítky nezahrnuté v iných triedach, tabule na zapichovanie oznamov; tlačivá, tlačoviny; útržkové bloky; papierové vreckovky; papierové vlajky; záložky do kníh; stužky do kníh; spisové obaly (zaradovače); zošity, zošivačky (kancelárske pomôcky), zoznamy; písacie stroje a kancelárske potreby s výnimkou nábytku; lepiace štítky; lepidlá a lepiace pásy na kancelárske účely a použitie v domácnosti; vrecia a vrecká z papiera alebo plastických materiálov nezahrnuté v iných triedach.

35 - Administratívne spracovanie obchodných objednávok; reklamné agentúry; obchodné alebo podnikateľské informácie; prezentácia výrobkov v komunikačných médiách pre maloobchod; marketingové štúdie; pomoc pri riadení obchodnej činnosti; poradenstvo v obchodnej činnosti; obchodné alebo podnikateľské informácie, obchodné informácie a rady spotrebiteľom; maloobchodné služby s potravinárskymi výrobkami; obchodný alebo podnikateľský prieskum; organizovanie výstav na obchodné, reklamné a komerčné účely; personálne poradenstvo; zbieranie údajov do počítačovej databázy; podpora predaja; prenájom reklamných priestorov; prezentácia výrobkov v komunikačných médiách pre maloobchod; prieskum trhu a verejnej mienky; public relations; reklama; online reklama na počítačovej komunikačnej sieti; vydávanie a aktualizovanie reklamných materiálov; rozhlasová reklama; televízna reklama; rozširovanie reklamných alebo inzertných oznamov; obchodné

franchisingové služby; propagačné služby; organizovanie, vykonávanie a riadenie predajných a propagačných motivačných akcií; distribúcia brožúr a prospektov na reklamné a komerčné účely; obstarávanie obchodných informácií; rozširovanie reklamných materiálov, informačné a poradenské služby súvisiace s uvedenými službami; zbieranie údajov do počítačových databáz; zasielanie reklamných materiálov zákazníkom.

41 - Elektronická edičná činnosť v malom (DTP služby); formátovanie textov s výnimkou na reklamné účely; fotografická reportáž; fotografovanie; knižnice (požičovne kníh); písanie textov (okrem reklamných); poskytovanie elektronických publikácií online (bez možnosti kopírovania); prekladateľské služby; redigovanie scenárov; rozhlasová zábava, televízna zábava; výroba rozhlasových a televíznych programov; online vydávanie kníh a časopisov v elektronickej podobe; vydávanie časopisov, novín a iných periodických a neperiodických publikácií s výnimkou vydávania reklamných a náborových textov; vydávanie kníh; organizovanie hier, zábavy; organizovanie a vedenie konferencií, kongresov, seminárov, školení; výcvik, organizovanie kultúrnych alebo vzdelávacích výstav; organizovanie lotérií, plesov, športových súťaží, živých vystúpení; organizovanie zábavných súťaží; organizovanie kurzov, výcvikov; informácie o možnostiach zábavy; zábava, pobavenie; obveselenie, služby zamerané na rekreáciu osôb (rekreačné služby); výchovno-zábavné klubové služby; služby v oblasti estrád, zábavy, hier a kultúrnych podujatí; tvorba videofilmov; poskytovanie uvedených služieb prostredníctvom komunikačných médií, elektronickej pošty, SMS správ, počítačových sietí a internetu; praktické ukážky cvičení; kluby zdravia (telesné cvičenia); informácie o možnostiach rekreácie; služby na oddych a rekreáciu; telesné cvičenie.

43 - Reštaurácie, bary, bistrá, kaviarne, samoobslužné reštaurácie, vínne bary, hotelierske služby, poskytovanie hotelového ubytovania, stravovacie služby poskytované penzióňmi, poskytovanie ubytovania v penziónoch, odnášanie a dodávanie jedál a nápojov, informácie a poradenské služby súvisiace s uvedenými službami; zaistovanie jedla objednávaného prostredníctvom online počítačovej siete, príprava a dodávka jedál na objednávku do domu, služby kaviarní, kafetérií, jedální, reštaurácií, snackbarov a verejného stravovania a dodávky jedál na objednávku do domu; prenájom pohostinského a reštauračného vybavenia, poradenstvo v oblasti reštauračnej činnosti zameranej na stravovanie.

44 - Poradenstvo v oblasti zdravej výživy; poradenstvo v oblasti redukcie hmotnosti; poradenstvo pri tvorbe diét; poradenstvo v oblasti špeciálnych foriem stravovania (diéta pre diabetikov, diéta pre celiatikov, diéta pre vegetariánov, diéta bez laktózy, očistné programy).

(540)



(591) zelená, biela, čierna, červená

(731) LOOKGOOD, s.r.o., Za koníčkom 5, 902 01 Pezinok, SK;

(740) AK Neuschlová, s.r.o., Bratislava, SK;

(210) 587-2011

(220) 31.3.2011

9 (511) 17, 19, 24, 35

(511) 17 - Plastové obkladačky ako izolačný materiál.

19 - Stavebné dekoračné nekovové materiály, dlaždice s výnimkou kovových, mriežky s výnimkou kovových, obkladačky stavebné nekovové, obkladový materiál na budovy nekovový, nekovový obkladový materiál na použitie v interiéroch, obklady stien a priečok s výnimkou kovových, plastové obkladové materiály ako dekoračné materiály, plastové dekoračné platne ako dekoračné materiály.

24 - Dekoračné závesy z plastov.

35 - Maloobchodné a veľkoobchodné služby s tovarmi uvedenými v triedach 17 a 19 tohto zoznamu, aranžovanie výkladov, reklamná činnosť, zasielanie reklamných materiálov zákazníkom, obchodná administratíva, kancelárske práce, kancelárie zaoberajúce sa dovozom a vývozom, kopírovanie, kopírovanie alebo rozmnožovanie dokumentov a dokladov, nábor zamestnancov, organizovanie výstav na obchodné a reklamné účely, zbieranie údajov do počítačovej databázy, hospodárske alebo ekonomické predpovede, prenájom kancelárskych strojov a zariadenia, prenájom reklamných materiálov, prenájom reklamných priestorov, prepisovanie, prieskum trhu, prenájom reklamných plôch, zásielkové reklamné služby, rozširovanie reklamných alebo inzertných oznamov, spracovanie textov, vydávanie reklamných materiálov, vydávanie reklamných alebo náborových textov, vylepovanie plagátov, analýzy nákupných cien a veľkoobchodných cien, automatizované spracovanie dát v administratíve, barterové operácie, komerčné informačné kancelárie, marketing, marketingové štúdie, obchodné administratívne služby, obchodné alebo podnikateľské informácie, obchodný alebo podnikateľský prieskum, obchodný manažment a podnikové poradenstvo, podpora predaja (pre tretie osoby), pomoc pri riadení komerčných a priemyselných podnikov, pomoc pri riadení obchodnej činnosti, poradenské služby v oblasti obchodného alebo podnikateľského riadenia, poradenstvo v obchodnej činnosti, poskytovanie obchodných alebo podnikateľských informácií, poskytovanie pomoci pri riadení obchodných alebo priemyselných podnikov, prieskum trhu, profesionálne obchodné alebo podnikateľské poradenstvo, sekretárske služby, spracovanie textov, sprostredkovanie kompenzačných obchodov s tovarom na vnútroštátnej a medzinárodnej úrovni, sprostredkovanie obchodu s tovarom, účtovníctvo, uverejňovanie reklamných textov, vedenie kartoték v počítači, vydávanie a aktualizovanie reklamných materiálov, vzťahy s verejnosťou (prieskum vzťahov medzi podnikmi, inštitúciami a spoločenským prostredím), zoraďovanie údajov v počítačových databázach, obchodné sprostredkovanie služieb uvedených v triede 35 tohto zoznamu, obchodné sprostredkovanie balenia a doručovania tovaru.

(540)

JILDA

- (591) čierna, modrá
 (731) TRUVA s. r. o., Ciglianska cesta 5, 971 01 Prievidza, SK;
 (740) Belička Ivan, Ing., Banská Bystrica, SK;

(210) 602-2011

(220) 4.4.2011

9 (511) 36, 45

- (511) 36 - Realitné kancelárie; sprostredkovanie kúpy, predaja a prenájmu nehnuteľností; sprostredkovateľská činnosť s nehnuteľnosťami; poradenstvo v oblasti kúpy, predaja a prenájmu nehnuteľností.
 45 - Právne služby (právna pomoc pri vypracovaní a uzatváraní kúpnych zmlúv).

(540) Reality 999 s.r.o.

- (731) Reality 999 s.r.o., Moyzesova 22, 040 01 Košice, SK;

(210) 606-2011

(220) 4.4.2011

9 (511) 11

- (511) 11 - Žiarovky; elektrické žiarovky; žiarovky do automobilových smeroviek; elektrické lampy; lampy na svietenie; svetelné reflektory; žiarivky.

(540)



- (591) tmavozelená, svetlozelená, biela
 (731) SAVELIGHT s.r.o., Nová 356, 946 01 Kameničná, SK;

(210) 680-2011

(220) 15.4.2011

9 (511) 1, 17, 40, 41, 42

- (511) 1 - Plastické hmoty ako suroviny.
 17 - Plastické hmoty, polotovary; umelohmotné fólie s výnimkou baliacich fólií.
 40 - Spracovanie a úprava materiálov.
 41 - Organizovanie a vedenie seminárov; školenie; vzdelávanie.
 42 - Chemické analýzy; chemický výskum; skúšky materiálov; štúdie technických projektov; výskum a vývoj nových výrobkov; kontrola kvality.

(540)



- (591) modrá, biela
 (731) VÚSAPL, a. s., Novozámocká 179, 949 05 Nitra, SK;

(210) 722-2011

(220) 19.4.2011

9 (511) 16, 21, 25, 32, 33, 35, 39, 40, 42, 43

- (511) 16 - Baliaci papier, blahoprajné pohľadnice, brožované knihy, brožúry, brožúrky, bublinové obaly z plastických materiálov (na balenie), časopisy, etikety s výnimkou textilných, fotografie, grafické zobrazenia, grafiky, kalendáre, kartón, lepenka, katalógy, papierové darčeky, knihy, lepenkové alebo papierové škatule, lepenkové alebo papierové obaly na fľaše, lepenkové platne (papiernický tovar), lepiace pásky na kancelárske účely a na použitie v domácnosti, leporelá, mapy, obálky (papiernický tovar), obaly (papiernický tovar), obrazy, papiernický tovar, periodické a neperiodické publikácie, plagáty, predmety z kartónu, prospekty, pútače z papiera alebo z lepenky, reklamné tabule z papiera, kartónu alebo lepenky, grafické reprodukcie, tlačené reklamné materiály, umelecké litografie, umelohmotné fólie na balenie, vrecia z papiera alebo z plastických materiálov.
 21 - Demižóny, džbány s výnimkou džbánov z drahých kovov, poháre, poháriky papierové alebo z plastických hmôt, poháriky s výnimkou pohárikov z drahých kovov, sklenené nádoby, otvárače na fľaše, vývrtky.

25 - Odevy, oblečenie, klobúky, kravaty, šatky, šály, čiapky, osobná bielizeň, bielizeň zabraňujúca poteniu, body - bielizeň, cyklistické oblečenie, čelenky (oblečenie), čiapky, dámske róby a šaty, gymnastické (telocvičné) dresy, gamaše, chrániče uší (proti chladu, ako pokrývka hlavy), kombinézy (oblečenie), kombinézy na vodné lyžovanie, kabáty, košele, krátke nohavice, krátke kabátiky, kožušiny (oblečenie), kostýmy, korzety, kovové časti na obuv a opasky s výnimkou opaskových praciek, nohavice, nohavičky, oblečenie, oblečenie pre motoristov, oblečenie z kože, obuv, odevy, opasky, peleríny, pančuchy a pančuchové nohavice, plášte, plavky, pleteniny (oblečenie), pletiarsky tovar, podprsienky, podväzky, polokošele, pokrývky hlavy, ponožky, potníky, pulóvre, pyžamá, rukavice, rukávniky, saká, sandále, spodná bielizeň, spodky, sukne, svetre, šatky, šály, šaty, športová obuv, športové trička a dresy, spodničky, tielka, trička, topánky, vesty.

32 - Nealkoholické nápoje, nealkoholické výťažky z ovocia, príchute na výrobu nápojov, sirupy na výrobu nápojov, stolové vody, vody ako nápoje, ovocné šťavy, prášky na prípravu šumivých nápojov.

33 - Víno, alkoholické nápoje okrem piva, likéry, brandy, alkoholické koktaily, destilované nápoje.

35 - Sprostredkovanie obchodu s tovarom, odborné obchodné poradenstvo týkajúce sa vín a vinárstva, reklamná činnosť, maloobchodná činnosť s alkoholickými nápojmi a nealkoholickými nápojmi, veľkoobchodná činnosť s alkoholickými nápojmi a nealkoholickými nápojmi, organizovanie audiovizuálnych predstavení na komerčné a reklamné účely, organizovanie výstav na komerčné alebo reklamné účely, personálne poradenstvo, pomoc pri riadení obchodnej činnosti, poradenstvo v obchodnej činnosti, poskytovanie obchodných alebo podnikateľských informácií, rozširovanie reklamných oznamov, rozširovanie reklamných materiálov zákazníkom (letáky, pro-

spekty, tlačivá, vzorky), spracovanie textov, vydávanie a aktualizovanie reklamných materiálov a zvukovo-obrazových záznamov a periodických a neperiodických publikácií, vydávanie a rozširovanie reklamných textov, vydávanie reklamných alebo náborových textov, obchodné alebo podnikateľské informácie, komerčné informačné kancelárie, prenájom kancelárskych strojov a zariadení, marketingové štúdie, nábor zamestnancov, obchodný alebo podnikateľský prieskum, obchodný manažment a podnikové poradenstvo, prenájom predajných automatov, predvádzanie (služby modeliek) na reklamné účely a na podporu predaja, predvádzanie tovaru, obchodné sprostredkovanie služieb uvedených v triedach 42 a 43.

39 - Balenie a doručovanie darčkových a umeleckých predmetov, balenie tovaru, distribúcia tovaru na dobierku, distribúcia darčkových a umeleckých predmetov, doručovacie služby, kuriérske služby, doručovanie tovaru, informácie o balení a doručovaní darčkov a umeleckých predmetov, kuriérske služby, zabezpečovanie a sprostredkovanie balenia a doručovanie tovaru.

40 - Odborné poradenstvo týkajúce sa výroby vín a vinárstva, výroby liehu a alkoholických nápojov.

42 - Grafické dizajnérstvo, navrhovanie (priemyselný dizajn), navrhovanie obalov, obalové dizajnérstvo, odborné poradenstvo týkajúce sa skúšok kvality vína, priemyselné dizajnérstvo, štúdie technických projektov, projektová činnosť, umelecké dizajnérstvo, výskum a vývoj nových výrobkov (pre zákazníkov).

43 - Barové služby, bufety (rýchle občerstvenie), hotelierske služby, odborné poradenstvo týkajúce sa podávania vína, jedálne a závodné jedálne, kaviarne, prevádzkovanie kempingov, motelové služby, penzióny, poskytovanie prechodného ubytovania, prenájom prenosných stavieb, prenájom turistických stanov, reštaurácie (jedálne), samoobslužné reštaurácie, rezervácia hotelov, rezervácia penziónov, rezervácia prechodného ubytovania, turistické ubytovne, ubytovacie kancelárie (hotely, penzióny), prenájom prechodného ubytovania.

(540) NESTVILLE

(731) BGV, s.r.o., Hniezdne 471, 065 01 Hniezdne, SK;
(740) Belička Ivan, Ing., Banská Bystrica, SK;

(210) 726-2011

(220) 20.4.2011

9 (511) 35, 44, 45

(511) 35 - Vyhľadávanie informácií v počítačových súboroch pre zákazníkov; komerčné informačné kancelárie; kopírovanie alebo rozmnožovanie dokumentov, príprava mzdy a výplatné listiny; nábor zamestnancov; obchodná správa licencií výrobkov a služieb pre tretie osoby; profesionálne obchodné alebo podnikateľské poradenstvo; obchodné informácie a rady spotrebiteľom, administratívne spracovanie obchodných objednávok; obchodný alebo podnikateľský prieskum, personálne poradenstvo; sekretárske služby; služby outsourcingu; sprostredkovateľne práce; zbieranie údajov do počítačových databáz, zoraďovanie údajov v počítačových databázach, sprostredkovanie uvedených

služieb, poskytovanie a sprostredkovanie uvedených služieb prostredníctvom komunikačných médií, elektronickej pošty, SMS správ, počítačových sietí a internetu.

44 - Fyzioterapia, fytooterapia, aromaterapia, akvaterapia, kadernícke salóny, parné kúpele, verejné kúpele na účely hygieny, lekárske služby, manikúra, masáže, ošetrovateľské služby, salóny krásy, zotavovne, poskytovanie doplnkových zdravotníckych služieb, poskytovanie komplexnej zdravotníckej starostlivosti o seniorov, poskytovanie zdravotnej starostlivosti v zariadeniach slúžiacich na regeneráciu a rekondíciu, masáže, sanatóriá, verejné kúpele, zdravotnícka starostlivosť, zotavovne, profesionálne odborné poradenstvo týkajúce sa zdravotníckej starostlivosti o seniorov.

45 - Osobné a sociálne služby poskytované tretími osobami na uspokojovanie potrieb jednotlivcov; charitatívne služby na podporu osôb v núdzi s výnimkou organizovania dobročinných zbierok a s výnimkou zbierania peňazí na dobročinné účely; služby sociálnej starostlivosti na podporu osôb v núdzi; právne služby poskytované jednotlivcom, združeniam, organizáciám a podnikom, poskytovanie komplexnej sociálnej starostlivosti o seniorov, profesionálne odborné poradenstvo týkajúce sa sociálnej starostlivosti o seniorov.

(540)



(591) modrá, hnedá

(731) Ondříková Anna, Nová 293, 027 12 Liesek, SK;
(740) Belička Ivan, Ing., Banská Bystrica, SK;

(210) 741-2011

(220) 28.4.2011

9 (511) 29, 43

(511) 29 - Mäso; ryby s výnimkou živých; hydina nie živá; divina; mäsové výťažky; konzervované, sušené a tepelne spracované (zavárané) ovocie a zelenina; rôsoly (želé); džemy; ovocné omáčky (nie ako chuťové prísady do jedál) a kompóty (zaváraniny); vajcia; mlieko a mliečne výrobky; jedlé oleje a tuky.

43 - Reštauračné služby (strava); drive-in reštauračné služby; príprava a dodávka jedál na objednávku do domu.

(540) WENDY'S

(731) Wendy's International, Inc., spoločnosť zriadená podľa zákonov štátu Ohio, 4288 West Dublin Granville Road, Dublin, Ohio 43017, US;
(740) Brichtová Tatiana, JUDr., Bratislava, SK;

(210) 742-2011

(220) 28.4.2011

9 (511) 16, 35, 39

(511) 16 - Papier, kartón, lepenka a výrobky z týchto materiálov, ktoré nie sú zahrnuté v iných triedach; tlačoviny; publikácie; knihárske výrobky; fotografie; noviny; časopisy (periodiká); periodická a neperiodická tlač; knihy; brožúry; príručky;

prospekty; ročenky; katalógy; komiksy; albumy; atlasy; blahoprajné pohľadnice; formuláre; kalendáre; knižné záložky; listový papier; mapy; nálepky, lepiace štítky; obálky, obaly (papierový tovar); plagáty; grafické reprodukcie; papierový tovar a písacie potreby; lepidlá na papier a na použitie v domácnosti; potreby pre umelcov patriace do triedy 16; písacie stroje a kancelárske potreby okrem nábytku; kopírovacie stroje; plastické fólie; obaly, vrecúška a tašky ako obalové materiály alebo na uloženie tovaru; papierové obrúsky; obrúsky (papierové prestieranie); papierové prikrývky na stôl; stolové prestieranie z papiera; papierové obrusy; papierové utierky; toaletný papier; samolepiaci papier; papierové podložky pod pohár; baliaci papier; vrecia z papiera alebo plastických materiálov; papierové ručníky; papierové servítky; vrecká, vrecia, vaky z papiera alebo plastických materiálov na balenie; maľovanky; písacie potreby; reklamné tabule z papiera, kartónu alebo lepenky; ceruzky; držiačky na písacie potreby; zošity; poznámkové zošity; divadelné dekorácie; peračníky; puzdra na perá; pohľadnice; záložky do kníh; plniace perá; perá (kancelárske potreby); školské potreby; pútače z papiera alebo lepenky; etikety s výnimkou textilných; darčekové predmety vyrobené najmä z papiera, lepenky a kartónu; farby ako školské pomôcky; gumené gumovanie; kružidlá na kreslenie; pastelky; pečiatky; tabule na zapichovanie oznamov; tlačivá.

35 - Poradenské služby v podnikovom manažmente pri predaji tovarov a služieb; poradenstvo a manažment pre podniky; obchodný manažment; poskytovanie pomoci pri riadení obchodnej činnosti; poradenstvo súvisiace s riadením obchodnej činnosti; obchodná správa; obchodná administratíva; reklamné, propagačné a informačné služby s tým súvisiace; personálny manažment a manažment ľudských zdrojov; umiestnenie a nábor ľudských zdrojov; sprostredkovanie nákupu a predaja tovarov; reklama; kancelárske práce; organizovanie výstav na reklamné a obchodné účely; rozširovanie reklamných oznamov; predvádzanie tovaru; rozširovanie reklamných materiálov zákaznikom (letáky, prospekty, tlačivá, vzorky); zasielanie reklamných materiálov zákaznikom; vydávanie a aktualizovanie reklamných materiálov; distribúcia vzoriek; obchodný alebo podnikateľský prieskum; prenájom reklamných materiálov; uverejňovanie reklamných textov; vydávanie reklamných alebo náborových textov; vzťahy s verejnosťou; televízna reklama; reklamné agentúry; organizovanie reklamných hier na propagáciu predaja; zbieranie údajov do počítačových databáz; poskytovanie obchodných informačných dát v elektronickej podobe; marketingové štúdie; obchodné plánovanie, marketingový a obchodný výskum; prieskum trhu; prieskum verejnej mienky; prenájom reklamných priestorov; prenájom reklamných plôch; podpora predaja (pre tretie osoby); spracovanie textov; ponuka, sprostredkovanie a výber tovaru prostredníctvom katalógu; reklamná a inzertná činnosť; propagácia; marketing; pomoc pri podnikaní; podnikateľské informácie; reklamná, inzertná a propagačná činnosť prostredníctvom akéhokoľvek média, prostredníctvom telefónnej dátovej alebo informačnej siete; poskytovanie

informácií a iných informačných produktov všetkých druhov, a to reklamného charakteru; maloobchodné a/alebo veľkoobchodné služby s tovarmi uvedenými v triede 16 a s toaletnými potrebami, čistiacimi potrebami na osobné použitie, drogérstickým tovarom, parfumami, kozmetikou, kozmetickými prípravkami, prípravkami na starostlivosť o pokožku, farmaceutickými a hygienickými prípravkami, ústnymi vodami, prípravkami starostlivosti o zdravie a prípravkami na osobnú starostlivosť, lekárnickami, s kľúčenkami, zámkami, stavebným materiálom, drobným železiarskym tovarom, výrobkami z kovov a kovových zliatin, elektrickými strojmi a zariadeniami, prístrojmi na nahrávanie, prenos a reprodukciu zvuku alebo obrazu, magnetickými nosičmi údajov, záznamovými diskami, počítačacími strojmi a zariadeniami na spracovanie údajov, počítačmi, batériami, okuliarmi, ortopedickými pomôckami, zariadeniami na osvetľovanie, vykurovanie, varenie, chladenie a sušenie, s nábytkom, rámami, výrobkami z dreva, korku, trstiny a prútia, s holiacimi strojčekmi, elektrickými holiacimi strojčekmi, žiletkami, zubnými kefkami, elektrickými zubnými kefkami, hrebeňmi, špongiami, rámkami na fotografie a obrázky, zrkadlami, domácim riadom a nádobami, sklenným tovarom, porcelánom, kryštálom a hrnčiarskymi výrobkami, príbormi a stolovým prestieraním, hrnčekmi, šálkami, taniermi, miskami, vázami, klenotmi, náušnicami, náramkami, náhrdelníkmi, príveskami, sponkami do vlasov, bižutériou, hodinárskymi a časometrickými prístrojmi, papierom, kartónom a tovarom z týchto materiálov, tlačovinami, knihami, magazínmi, plagátmi, novinami, papierovým tovarom, s písacími potrebami, hracími kartami, koženým tovarom a tovarom vyrábaným z imitácie kože, kuframi a cestovnými taškami, kabelkami, peňaženkami, dáždňíkmi, palicami na chodenie, športovými výrobkami a potrebami pre turistiku, vakmi a taškami, kuframi, cestovnými taškami, dekoratívnymi predmetmi, poťahmi na sedadlá vozidiel, sviečkami, fontánami, príveskami na kľúče, umelými kvetmi, textilným tovarom, textilnými doplnkami, posteľnou bielizňou, prikrývkami, oblečením, odevmi, pokrývkami hlavy a obuvou, rukavicami, kobercami, kancelárskym nábytkom, predložkami, rohožami, linoleom a inými podlahovými krytinami, tapetami, hrami a hračkami, loptami, telocvičňovými a športovými výrobkami, športovými potrebami, vianočnými dekoráciami a stromčekmi, s kanvicami, kvetináčmi, magnetkami, pyrotechnickými výrobkami, s potravinami a s cukrovinkami, jedlom a nápojmi, s konzervovaným jedlom, s mäsom, mäsovými výrobkami, poľnohospodárskymi, záhradníckymi a lesnými produktmi, s rastlinami a kvetmi, jedlom rýchleho občerstvenia, s čerstvým ovocím a zeleninou, s alkoholickými a/alebo nealkoholickými nápojmi, pivom, tabakom, cigaretami a fajčiarskymi predmetmi a zápalkami aj prostredníctvom internetu; sprostredkovanie obchodu s uvedenými tovarmi.

39 - Balenie tovaru; distribúcia tovaru; distribúcia tovaru na dobiere; doručovacie služby; kuriérske služby; doručovanie tovaru; doručovanie balíkov; prenájom skladísk; prenájom skladovacích kontajnerov; prepravné služby; skladovanie

tovaru; uskladnenie tovaru; poskytovanie uvede-
ných služieb prostredníctvom komunikačných
médií, elektronickej pošty, SMS správ, počítačo-
vých sietí a internetu.

(540) MILIÓN DROBNOSTÍ

(731) POLO TRADE s.r.o., Stará Vajnorská 15, 831 04
Bratislava, SK;

(740) Brichtová Tatiana, JUDr., Bratislava, SK;

(210) 774-2011

(220) 2.5.2011

9 (511) 35, 36

(511) 35 - Služby účtovníckych sústav; činnosť účtov-
ných poradcov; vedenie účtovnej evidencie.

36 - Realitné kancelárie, prenájom nehnuteľností,
sprostredkovanie kúpy, predaja a prenájmu ne-
hnuteľností, správa nehnuteľností, oceňovanie
a odhady nehnuteľností, vedenie nájomných do-
mov, obstarávanie služieb spojených so správou
nehnuteľností, sprostredkovanie finančných slu-
žieb, oceňovanie (poistenie, bankovníctvo, nehu-
teľnosti), finančný lízing, lízing motorových vo-
zidiel, lízing strojov a zariadení, lízing spojený
s financovaním, predaj na splátky, zmenárenské
služby, úverové financovanie predaja, vydávanie
kreditných kariet, služby finančného manažmen-
tu a správa hotovosti, poistenie, oceňovanie ume-
leckých diel, organizovanie dobročinných zbier-
ok, poskytovanie úverov, burzové makléristvo, klí-
ring (zúčtovávanie vzájomných pohľadávok a zá-
väzkov - bezhotovostné platenie), služby na vy-
užívanie dôchodkových fondov, faktoring, záru-
ky, kaucie, hypotéky (poskytovanie pôžičiek), infor-
mácie o poistení, investovanie kapitálu, kapitálo-
vé investície, klíring (bezhotovostné zúčtováva-
nie vzájomných pohľadávok a záväzkov).

(540)



(591) tmavočervená, svetločervená, sivá, biela

(731) cooperate home agency, s.r.o., Družstevná 1, 900 65
Záhorská Ves, SK;

(740) Belička Ivan, Ing., Banská Bystrica, SK;

(210) 779-2011

(220) 5.5.2011

9 (511) 6, 19, 35

(511) 6 - Prenosné a neprenosné kovové stavebné ma-
teriály, najmä priame, lomené i točité schody,
schodiská; schodiskové stupne a segmenty, schod-
nice, všetko pre exteriéry a interiéry stavieb; ko-
vové dverové zárubne a rámy; kovové dverové
doplňky, ako kľučky, klopadlá, pánty, závesy, zá-
mky (s výnimkou elektrických); prenosné kovové
stavby.

19 - Drevo ako polotovar s výnimkou surového
dreva a neočisteného dreva od kôry, ako sú trá-
my, dosky, fošne, panely, stĺpy, stavebné drevo
a drevené stavebné konštrukcie, preglejky, dre-
vené stenové a stropné obklady, podlahy, parke-
ty, preglejky, sklenené tehly a dlaždice; tesárske
a stolárske výrobky ako okná, dvere, brány, zá-

rubne, rámy a lišty, nekovové schody, schodiská
priame, lomené a točité, schodiskové stupne a seg-
menty, schodnice, všetko pre exteriéry a interiéry
stavieb; posuvné skladacie dvere s výnimkou ko-
vových; interiérové a balkónové dvere; brány s vý-
nimkou kovových, najmä vchodové a garážové;
drevené podhlady; stavebné konštrukcie s výnim-
kou kovových; dverové prahy a rámy s výnim-
kou kovových; okenné sklo s výnimkou okenné-
ho skla pre okná automobilov a tabuľové sklo;
stavebné sklo; altány; drevené zimné záhrady (stav-
by); ploty s výnimkou kovových.

35 - Poradenstvo, sprostredkovateľská činnosť
a marketing v oblasti obchodu a obchodných slu-
žieb vzťahujúce sa na výrobky uvedené v tr. 6
a 19; zbieranie údajov do počítačových databáz;
podpora predaja (pre tretie osoby); obchodné po-
radenské a konzultačné služby týkajúce sa elek-
tronického obchodovania; sprostredkovanie obcho-
du s tovarom v počítačovej sieti; predvádzanie
tovaru; prenájom reklamného času vo všetkých
komunikačných médiách; prenájom reklamných
materiálov; obchodný prieskum; reklama; reklama
(online) na počítačovej komunikačnej sieti; re-
klama (online) na počítačovej komunikačnej sieti
internet; vyhľadávanie podnikateľských a obchod-
ných informácií v počítačových sieťach; rozširo-
vanie reklamných oznamov; uverejňovanie reklam-
ných textov; organizácia a usporadúvanie reklam-
ných a propagačných akcií, promotion akcií, re-
klamné prezentácie firiem, výrobkov a služieb;
činnosť reklamnej a marketingovej agentúry; gra-
fická úprava tlačovín na reklamné účely; vyhľadá-
vanie a poskytovanie obchodných a podnika-
teľských informácií; komerčné informačné kan-
celárie; marketingové štúdie; personálne poraden-
stvo; obchodné a odborné poradenstvo; obchodný
prieskum a manažment; organizovanie komerč-
ných výstav a veľtrhov; prezentácia výrobkov
v komunikačných médiách pre maloobchod; spro-
stredkovateľne práce.

(540)



(591) čierna, zelená

(731) J.A.P. Slovakia, s. r. o., Zadunajská cesta 12, 851 01
Bratislava, SK;

(740) Labudík Miroslav, Ing., Kysucké Nové Mesto, SK;

(210) 780-2011

(220) 5.5.2011

9 (511) 6, 19, 35

(511) 6 - Prenosné a neprenosné kovové stavebné ma-
teriály, najmä priame, lomené i točité schody,
schodiská; schodiskové stupne a segmenty, schod-
nice, všetko pre exteriéry a interiéry stavieb; ko-
vové dverové zárubne a rámy; kovové dverové
doplňky, ako kľučky, klopadlá, pánty, závesy,
zámky (s výnimkou elektrických); prenosné ko-
vové stavby.

19 - Drevo ako polotovar s výnimkou surového
dreva a neočisteného dreva od kôry, ako sú trá-
my, dosky, fošne, panely, stĺpy, stavebné drevo
a drevené stavebné konštrukcie, preglejky, dre-
vené stenové a stropné obklady, podlahy, parke-
ty, preglejky, sklenené tehly a dlaždice; tesárske

a stolárske výrobky ako okná, dvere, brány, zárubne, rámy a lišty, nekovové schody, schodiská priame, lomené a točité, schodiskové stupne a segmenty, schodnice, všetko pre exteriéry a interiéry stavieb; posuvné skladacie dvere s výnimkou kovových; interiérové a balkónové dvere; brány s výnimkou kovových, najmä vchodové a garážové; drevené podhlady; stavebné konštrukcie s výnimkou kovových; dverové prahy a rámy s výnimkou kovových; okenné sklo s výnimkou okenného skla pre okná automobilov a tabuľové sklo; stavebné sklo; altánky; drevené zimné záhrady (stavby); ploty s výnimkou kovových.

35 - Poradenstvo, sprostredkovateľská činnosť a marketing v oblasti obchodu a obchodných služieb vzťahujúce sa na výrobky uvedené v tr. 6 a 19; zbieranie údajov do počítačových databáz; podpora predaja (pre tretie osoby); obchodné poradenské a konzultačné služby týkajúce sa elektronického obchodovania; sprostredkovanie obchodu s tovarom v počítačovej sieti; predvádzanie tovaru; prenájom reklamného času vo všetkých komunikačných médiách; prenájom reklamných materiálov; obchodný prieskum; reklama; reklama (online) na počítačovej komunikačnej sieti; reklama (online) na počítačovej komunikačnej sieti internet; vyhľadávanie podnikateľských a obchodných informácií v počítačových sieťach; rozširovanie reklamných oznamov; uverejňovanie reklamných textov; organizácia a usporadúvanie reklamných a propagačných akcií, promotion akcií, reklamné prezentácie firiem, výrobkov a služieb; činnosť reklamnej a marketingovej agentúry; grafická úprava tlačovín na reklamné účely; vyhľadávanie a poskytovanie obchodných a podnikateľských informácií; komerčné informačné kancelárie; marketingové štúdie; personálne poradenstvo; obchodné a odborné poradenstvo; obchodný prieskum a manažment; organizovanie komerčných výstav a veľtrhov; prezentácia výrobkov v komunikačných médiách pre maloobchod; sprostredkovateľne práce.

(540) J.A.P.

(731) J.A.P. Slovakia, s. r. o., Zadunajská cesta 12, 851 01 Bratislava, SK;

(740) Labudík Miroslav, Ing., Kysucké Nové Mesto, SK;

(210) 792-2011

(220) 9.5.2011

9 (511) 41

(511) 41 - Prekladateľské služby.

(540)



(591) zelená, biela

(731) ABIES, s.r.o., Ružová dolina, 821 08 Bratislava, SK;

(210) 793-2011

(220) 9.5.2011

9 (511) 16, 32, 35, 43

(511) 16 - Papiernické výrobky, fotografie, pohľadnice, kalendáre (nástenné, stolové a vreckové), plagáty, prospekty, papierové etikety, nálepky, samolepky, obtačky, pečiatky, paragóny; papierové obrúsky a obrusy, papierové prestierania, papierové uteráky, papierové kornúty, papierové poháriky, papierové podložky pod poháre; papierové obaly všetkého druhu, baliaci papier, papierové tašky, umelohmotné tašky ako obalový materiál; reklamné a ozdobné predmety neuvedené v inej triede.
32 - Pivo, výťažky z chmeľu, nealkoholické pivo.
35 - Reklama, rozširovanie reklamných materiálov zákazníkom (letáky, prospekty, tlačoviny, vzorky); maloobchodná a veľkoobchodná činnosť s pivom.
43 - Pohostinská činnosť, služby barov, bufety, kaviarne, reštaurácie, jedálne, rýchle občerstvenie.

(540)



(591) červená, biela, zlatá, čierna

(731) Banskobystrický pivovar, a.s., Sládkovičova 37, 974 05 Banská Bystrica, SK;

(210) 794-2011

(220) 9.5.2011

9 (511) 35, 36, 41

(511) 35 - Profesionálne obchodné alebo podnikateľské poradenstvo.
36 - Kapitálové investície.
41 - Prevádzkovanie športových zariadení; služby športovísk; telesné cvičenie.

(540)



(591) zelená, žltá, biela

(731) Speedfit, s.r.o., Nitrianska 3, 821 08 Bratislava, SK;

(210) 795-2011

(220) 9.5.2011

9 (511) 9, 12

(511) 9 - Zabezpečovacie zariadenia proti odcudzeniu; poplašné zariadenia; zvukové poplašné zariadenia; elektrické monitorovacie prístroje; nahrané počítačové programy.
12 - Zabezpečovacie zariadenia proti odcudzeniu vozidiel; zabezpečovacie poplašné zariadenia proti odcudzeniu vozidiel.

(540)



(591) červeno-oranžová, biela

(731) SekuSystems, s.r.o., Parašutistov 372/4, 984 01 Lučenec, SK;

(740) Markotán Michal, Mgr., Lučenec, SK;

- (210) 797-2011
(220) 11.5.2011
9 (511) 17, 37, 42
(511) 17 - Stavebný materiál na báze penových plastov určený na tepelnú izoláciu stavebných konštrukcií vyrábaný predovšetkým vo forme tepelnoizolačných dosiek.
37 - Služby týkajúce sa stavby budov, ciest, mostov, priehrad a prepravných liniek.
42 - Služby inžinierov a odborných pracovníkov - vypracovávanie odborných správ; poradenstvo v oblasti použitia uvedených výrobkov a materiálov.
- (540) **EXTRUDEK**
(731) DEK a. s., Tiskařská 10/257, 108 00 Praha, CZ;
(740) Kubíny Peter, Bc., Trenčín, SK;

- (210) 842-2011
(220) 18.5.2011
9 (511) 41, 43, 44
(511) 41 - Služby na oddych a rekreáciu, telesné cvičenie, zábava, pobavenie.
43 - Hotelierske služby, poskytovanie hotelového ubytovania, reštaurácie, prenájom prechodného ubytovania.
44 - Aromaterapeutické služby, fyzioterapia, parné kúpele, verejné kúpele na účely hygieny, masáže, služby sauny, služby termálnych kúpeľov.
- (540) **Gold spa Turčianske Teplice**
(731) Slovenské liečebné kúpele Turčianske Teplice, a. s., SNP 519, 039 12 Turčianske Teplice, SK;
(740) G. Lehnert, k. s., Bratislava, SK;

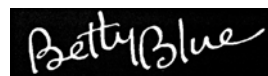
- (210) 844-2011
(220) 18.5.2011
9 (511) 41, 43, 44
(511) 41 - Služby na oddych a rekreáciu, telesné cvičenie, zábava, pobavenie.
43 - Hotelierske služby, poskytovanie hotelového ubytovania, reštaurácie, prenájom prechodného ubytovania.
44 - Aromaterapeutické služby, fyzioterapia, parné kúpele, verejné kúpele na účely hygieny, masáže, služby sauny, služby termálnych kúpeľov.
- (540) **Kráľovská zlatá kúra**
(731) Slovenské liečebné kúpele Turčianske Teplice, a. s., SNP 519, 039 12 Turčianske Teplice, SK;
(740) G. Lehnert, k. s., Bratislava, SK;

- (210) 845-2011
(220) 18.5.2011
9 (511) 41, 43, 44
(511) 41 - Služby na oddych a rekreáciu, telesné cvičenie, zábava, pobavenie.
43 - Hotelierske služby, poskytovanie hotelového ubytovania, reštaurácie, prenájom prechodného ubytovania.
44 - Aromaterapeutické služby, fyzioterapia, parné kúpele, verejné kúpele na účely hygieny, masáže, služby sauny, služby termálnych kúpeľov.
- (540) **Venušina zlatá kúra**
(731) Slovenské liečebné kúpele Turčianske Teplice, a. s., SNP 519, 039 12 Turčianske Teplice, SK;
(740) G. Lehnert, k. s., Bratislava, SK;

- (210) 846-2011
(220) 18.5.2011
9 (511) 41, 43, 44
(511) 41 - Služby na oddych a rekreáciu, telesné cvičenie, zábava, pobavenie.
43 - Hotelierske služby, poskytovanie hotelového ubytovania, reštaurácie, prenájom prechodného ubytovania.
44 - Aromaterapeutické služby, fyzioterapia, parné kúpele, verejné kúpele na účely hygieny, masáže, služby sauny, služby termálnych kúpeľov.
- (540) **Zlaté kúpele Turčianske Teplice**
(731) Slovenské liečebné kúpele Turčianske Teplice, a. s., SNP 519, 039 12 Turčianske Teplice, SK;
(740) G. Lehnert, k. s., Bratislava, SK;

- (210) 861-2011
(220) 20.5.2011
9 (511) 9, 17
(511) 9 - Transformátory.
17 - Izolačné oleje do transformátorov.
- (540) **REOIL**
(731) EKOFLUID s.r.o., Kpt. Nálepku 33, 934 01 Levice, SK;

- (210) 868-2011
(220) 20.5.2011
9 (511) 18, 25
(511) 18 - Koža.
25 - Obuv.
- (540)



- (731) OBUTEX spol. s r.o., Zlatovská 22, 911 05 Trenčín, SK;

- (210) 870-2011
(220) 23.5.2011
9 (511) 16, 35, 39, 41
(511) 16 - Noviny, časopisy, periodické publikácie, neperiodické publikácie, tlačoviny.
35 - Vydávanie reklamných alebo náborových materiálov.
39 - Distribúcia tlačovín.
41 - Vydavateľská činnosť s výnimkou vydávania reklamných a náborových textov.

- (540) **Cena Jána Popluhára**
(731) PEREX, a.s., Trnavská cesta 39/A, 831 04 Bratislava, SK;

- (210) 873-2011
(220) 23.5.2011
9 (511) 20
(511) 20 - Nábytok vyrobený v Taliansku.
- (540)



- (591) červená, čierna, biela
(731) ID POINT CZECH, spol. s r.o., S.K. Neumanna, areál SPN II, hala č. 12, 530 02 Pardubice, CZ;
(740) Krmenčík Roman, JUDr., Pardubice, CZ;

(210) 882-2011

(220) 9.2.2009

9 (511) 25

(511) 25 - Pančuchy; pletený tovar.

(540)



(591) červená, modrá, biela, sivá

(641) 007588585, 9.2.2009

(731) GOWITEX NV, I. Z. Klein Frankrijk 56, B- 9600 Ronse, BE;

(740) PATENTSERVIS BRATISLAVA, a. s., Bratislava, SK;

(210) 888-2011

(220) 23.5.2011

9 (511) 33, 35, 41

(511) 33 - Víno všetkého druhu a sortimentu.

35 - Sprostredkovanie obchodu s tovarmi; maloobchodná a veľkoobchodná činnosť s vínom a nealkoholickými nápojmi; služby v oblasti reklamy a prezentácie vinárskych produktov na reklamné účely.

41 - Organizovanie degustácií; služby na oddych a rekreáciu; organizovanie večierkov a spoločenských podujatí na zábavné, kultúrne, športové a vzdelávacie účely.

(540) **VÍNO KUKUMBERG**

(731) Kukumberg Alojz, Hlavná 351, 900 85 Višňuk, SK;

(210) 904-2011

(220) 25.5.2011

9 (511) 3, 5

(511) 3 - Parfuméria, vonné oleje, kozmetika a prostriedky na ošetrovanie pokožky vo forme masti, krému, gélu, spreja, pien, pleťových emulzií, pleťových mliek, pleťových vôd, opaľovacích krémov, opaľovacieho mlieka, oleja, olejových kúpeľov, sprchových gélov, pevných a tekutých mydiel, vôd po holení, kozmetické prípravky, telové šampóny, prostriedky na ošetrovanie a regeneráciu vlasov a vlasovej pokožky, vlasové vody, šampóny, kondicionéry, tužidlá na vlasy, pomády na vlasy, peny na vlasy, vlasové gély, vlasové oleje, vlasové emulzie, vlasové koloidné roztoky, vlasové tekuté suspenzie, prostriedky na umývanie a ošetrovanie rúk, vlasov a vlasovej pokožky, masážne prostriedky, regeneračné prostriedky, masážne a regeneračné krémy, masážne a regeneračné emulzie, masážne a regeneračné gély, prostriedky ústnej hygieny, ústne vody, zubné pasty, zubné gély, hygienické toaletné prípravky.
5 - Prípravky a prostriedky liečebnej a profylaktickej kozmetiky na ošetrovanie pokožky a vlasov, hlavne vo forme tabliet, dražé, kapslí mastí, krému, gélu, olejov, pien, tekutých suspenzií, emulzií alebo koloidných roztokov, vodičiek, zášypov a práškových zmesí, roztokov, medicínálnych čajových zmesí, vitamínových prípravkov a pod., farmaceutické a veterinárske tovary na vonkajšie použitie v rámci tejto triedy.

(540)

**LIQUIDO
DUO**

(731) Simply You Pharmaceuticals a.s., Roháčova 188/37, 130 00 Praha, CZ;

(740) Pirohár Jozef, Mgr., Nové Zámky, SK;

(210) 913-2011

(220) 21.5.2011

9 (511) 16, 32, 33, 35

(511) 16 - Baliaci papier, blahoprajné pohľadnice, brožované knihy, brožúry, brožúrky, bublinové obaly z plastických materiálov (na balenie), časopisy, etikety s výnimkou textilných, fotografie, grafické zobrazenia, grafiky, kalendáre, kartón, lepenka, katalógy, papierové darčeky, knihy, lepenkové alebo papierové škatule, lepenkové alebo papierové obaly na fľaše, lepenkové platne (papiernický tovar), lepiace pásy na kancelárske účely a na použitie v domácnosti, leporelá, mapy, obálky (papiernický tovar), obaly (papiernický tovar), obrazy, papiernický tovar, periodické a neperiodické publikácie, plagáty, predmety z kartónu, prospekty, pútače z papiera alebo z lepenky, reklamné tabule z papiera, kartónu alebo lepenky, grafické reprodukcie, tlačené reklamné materiály, umelecké litografie, umelohmotné fólie na balenie, vrecia z papiera alebo z plastických materiálov.
32 - Nealkoholické nápoje, nealkoholické výťažky z ovocia, príchute na výrobu nápojov, sirupy na výrobu nápojov, stolové vody, vody ako nápoje, ovocné šťavy, prášky na prípravu šumivých nápojov.

33 - Víno, alkoholické nápoje okrem piva, likéry, brandy, koktaily alkoholické, destilované nápoje.

35 - Sprostredkovanie obchodu s tovarom, odborné obchodné poradenstvo týkajúce sa vína a vinárstva, reklamná činnosť, maloobchodná činnosť s alkoholickými nápojmi a nealkoholickými nápojmi, veľkoobchodná činnosť s alkoholickými nápojmi a nealkoholickými nápojmi, organizovanie audiovizuálnych predstavení na komerčné a reklamné účely, organizovanie výstav na komerčné alebo reklamné účely, personálne poradenstvo, pomoc pri riadení obchodnej činnosti, poradenstvo v obchodnej činnosti, poskytovanie obchodných alebo podnikateľských informácií, rozširovanie reklamných oznamov, rozširovanie reklamných materiálov zákazníkom (letáky, prospekty, tlačivá, vzorky), spracovanie textov, vydávanie a aktualizovanie reklamných materiálov a zvukovo-obrazových záznamov a periodických a neperiodických publikácií, vydávanie a rozširovanie reklamných textov, vydávanie reklamných alebo náborových textov, obchodné alebo podnikateľské informácie, komerčné informačné kancelárie, prenájom kancelárskych strojov a zariadení, marketingové štúdie, nábor zamestnancov, obchodný alebo podnikateľský prieskum, obchodný manažment a podnikové poradenstvo, prenájom predajných automatov, predvádzanie (služby modeliek) na reklamné účely a na podporu predaja, predvádzanie tovaru.

**(540) MALOKARPATSKÉ
BOHATSTVO**

- (731) Malokarpatská vinohradnícka spoločnosť, a.s.,
Za dráhou 21, 902 01 Pezinok, SK;
(740) Belička Ivan, Ing., Banská Bystrica, SK;

(210) 914-2011

(220) 21.5.2011

9 (511) 16, 32, 33, 35

(511) 16 - Baliaci papier, blahoprajné pohľadnice, brožované knihy, brožúry, brožúrky, bublinové obaly z plastických materiálov (na balenie), časopisy, etikety s výnimkou textilných, fotografie, grafické zobrazenia, grafiky, kalendáre, kartón, lepenka, katalógy, papierové darčeky, knihy, lepenkové alebo papierové škatule, lepenkové alebo papierové obaly na fľaše, lepenkové platne (papiernický tovar), lepiace pásy na kancelárske účely a na použitie v domácnosti, leporelá, mapy, obálky (papiernický tovar), obaly (papiernický tovar), obrazy, papiernický tovar, periodické a neperiodické publikácie, plagáty, predmety z kartónu, prospekty, pútače z papiera alebo z lepenky, reklamné tabule z papiera, kartónu alebo lepenky, grafické reprodukcie, tlačené reklamné materiály, umelecké litografie, umelohmotné fólie na balenie, vrecia z papiera alebo z plastických materiálov.

32 - Nealkoholické nápoje, nealkoholické výťažky z ovocia, príchute na výrobu nápojov, sirupy na výrobu nápojov, stolové vody, vody ako nápoje, ovocné šťavy, prášky na prípravu šumivých nápojov.

33 - Alkoholické nápoje okrem piva, víno, likéry, brandy, koktaily alkoholické, destilované nápoje.

35 - Sprostredkovanie obchodu s tovarom, odborné obchodné poradenstvo týkajúce sa alkoholu a alkoholických nápojov, reklamná činnosť, maloobchodná činnosť s alkoholickými nápojmi a nealkoholickými nápojmi, veľkoobchodná činnosť s alkoholickými nápojmi a nealkoholickými nápojmi, organizovanie audiovizuálnych predstavení na komerčné a reklamné účely, organizovanie výstav na komerčné alebo reklamné účely, personálne poradenstvo, pomoc pri riadení obchodnej činnosti, poradenstvo v obchodnej činnosti, poskytovanie obchodných alebo podnikateľských informácií, rozširovanie reklamných oznamov, rozširovanie reklamných materiálov zákazníkom (letáky, prospekty, tlačivá, vzorky), spracovanie textov, vydávanie a aktualizovanie reklamných materiálov a zvukovo-obrazových záznamov a periodických a neperiodických publikácií, vydávanie a rozširovanie reklamných textov, vydávanie reklamných alebo náborových textov, obchodné alebo podnikateľské informácie, komerčné informačné kancelárie, prenájom kancelárskych strojov a zariadení, marketingové štúdie, nábor zamestnancov, obchodný alebo podnikateľský prieskum, obchodný manažment a podnikové poradenstvo, prenájom predajných automatov, predvádzanie (služby modeliek) na reklamné účely a na podporu predaja, predvádzanie tovaru.

(540)

(591) červená, žltá, hnedá, čierna, biela

(731) GAS Familia, s. r. o. Stará Ľubovňa, Prešovská 8,
064 01 Stará Ľubovňa, SK;

(740) Belička Ivan, Ing., Banská Bystrica, SK;

(210) 915-2011

(220) 21.5.2011

9 (511) 16, 32, 33, 35

(511) 16 - Baliaci papier, blahoprajné pohľadnice, brožované knihy, brožúry, brožúrky, bublinové obaly z plastických materiálov (na balenie), časopisy, etikety s výnimkou textilných, fotografie, grafické zobrazenia, grafiky, kalendáre, kartón, lepenka, katalógy, papierové darčeky, knihy, lepenkové alebo papierové škatule, lepenkové alebo papierové obaly na fľaše, lepenkové platne (papiernický tovar), lepiace pásy na kancelárske účely a na použitie v domácnosti, leporelá, mapy, obálky (papiernický tovar), obaly (papiernický tovar), obrazy, papiernický tovar, periodické a neperiodické publikácie, plagáty, predmety z kartónu, prospekty, pútače z papiera alebo z lepenky, reklamné tabule z papiera, kartónu alebo lepenky, grafické reprodukcie, tlačené reklamné materiály, umelecké litografie, umelohmotné fólie na balenie, vrecia z papiera alebo z plastických materiálov.

32 - Nealkoholické nápoje, nealkoholické výťažky z ovocia, príchute na výrobu nápojov, sirupy na výrobu nápojov, stolové vody, vody ako nápoje, ovocné šťavy, prášky na prípravu šumivých nápojov.

33 - Alkoholické nápoje okrem piva, víno, likéry, brandy, koktaily alkoholické, destilované nápoje.

35 - Sprostredkovanie obchodu s tovarom, odborné obchodné poradenstvo týkajúce sa alkoholu a alkoholických nápojov, reklamná činnosť, maloobchodná činnosť s alkoholickými nápojmi a nealkoholickými nápojmi, veľkoobchodná činnosť s alkoholickými nápojmi a nealkoholickými nápojmi, organizovanie audiovizuálnych predstavení na komerčné a reklamné účely, organizovanie výstav na komerčné alebo reklamné účely, personálne poradenstvo, pomoc pri riadení obchodnej činnosti, poradenstvo v obchodnej činnosti, poskytovanie obchodných alebo podnikateľských informácií, rozširovanie reklamných oznamov, rozširovanie reklamných materiálov zákazníkom (letáky, prospekty, tlačivá, vzorky), spracovanie textov, vydávanie a aktualizovanie reklamných materiálov a zvukovo-obrazových záznamov a periodických a neperiodických publikácií, vydávanie a rozširovanie reklamných textov, vydávanie reklamných alebo náborových textov, obchodné alebo podnikateľské informácie, komerčné informačné kancelárie, prenájom kancelárskych strojov a zariadení, marketingové štúdie, nábor zamestnancov, obchodný alebo podnikateľský prieskum, obchodný manažment a podnikové pora-

denstvo, prenájom predajných automatov, predvádzanie (služby modeliek) na reklamné účely a na podporu predaja, predvádzanie tovaru.

(540)



- (591) červená, žltá, hnedá, čierna, biela
 (731) GAS Familia, s. r. o. Stará Ľubovňa, Prešovská 8, 064 01 Stará Ľubovňa, SK;
 (740) Belička Ivan, Ing., Banská Bystrica, SK;

(210) 916-2011

(220) 21.5.2011

9 (511) 3, 5, 16, 29, 30, 31, 32, 33, 35, 43

(511) 3 - Kozmetické výrobky a prípravky, masážne gély, gély na nelekárske použitie, voňavkárské výrobky vrátane éterických olejov, vody na vlasy a pleť, pracie a bieliace prípravky, čistiace prípravky, detergenty, leštiace prípravky, mydlá, tekuté mydlá vrátane medicínálnych, aromatické látky do zákuskov (esencie), kozmetické prípravky, sprchové gély, telové šampóny, toaletné prípravky, toaletné vody, kolínske vody, pleťové vody po holení, parfuméria, éterické oleje, esenciálne oleje, kozmetické potreby, kozmetické prípravky do kúpeľa, kúpeľové soli, kozmetické prípravky na pokožku a vlasy, opal'ovacie kozmetické prípravky, líčidlá, pleťové mlieka a vody, epilačné a depilačné prípravky, šampóny a laky na vlasy, tužidlá na vlasy, balzamy na vlasy, dezodoranty na osobnú potrebu, kozmetické prípravky pre zvieratá, masážne gély, amoniak na použitie ako čistiaci prostriedok, bieliace soli, detergenty s výnimkou detergentov na použitie vo výrobnom procese a na lekárske účely, čistiace prostriedky pre domácnosť, prípravky na odmasťňovanie (pre domácnosť), odlakovače, odstraňovače škvŕn, čistiace prípravky na okná a sklo, pracie prípravky, prípravky na čistenie povrchov, prípravky na čistenie zubov, prípravky na odstraňovanie vodného kameňa, sóda na pranie, sóda na bielenie, škrob na pranie a bielizeň, tampóny, toaletné prípravky, vata na kozmetické účely, vatové tyčinky na kozmetické účely.

5 - Farmaceutické prípravky, absorpčné tampóny, absorpčná vata, alkohol na liečebné účely, alkaloidy na lekárske účely, analgetiká, anestetiká, antibakteriálne prípravky, chemické antikoncepcionálne prípravky, antipyretiká, antiseptiká, antiuretiká, liečivé bahno, bakteriálne prípravky na lekárske a zverolekárske účely, balzamy na lekárske účely, aseptická vlna na lekárske účely, bikarbo-nát sodný na farmaceutické účely, bielkovinová potrava na lekárske účely, bielkovinami obohate-né mlieko na lekárske účely, biocídy, prostriedky proti bolestiam hlavy, tyčinky proti bradaviciam, bróm na farmaceutické účely, liečivé byliny, bylinkové čaje na lekárske účely, liečivé čaje na lekárske účely, cigarety (netabakové) na lekárske účely, cukor na lekárske účely, cukrovinky s liečivými prísadami, vonné soli, chemické činidlá na lekárske a zverolekárske účely, čapíky, čistiace prípravky na kontaktné šošovky, prípravky na

čistenie vzduchu, dezinfekčné prípravky, deodoranty s výnimkou deodorantov na osobnú potrebu, diagnostické prípravky na lekárske účely, dietetické nápoje a potraviny upravené na liečebné účely, minerálne doplnky potravín, digestíva na farmaceutické účely, drogy na liečebné účely, droždie na farmaceutické účely, prípravky na starostlivosť o ústnu dutinu, enzymatické prípravky na lekárske a zverolekárske účely, gáza na obväzovanie, glukóza na lekárske účely, repelenty, hormóny na lekárske účely, obklady a náplasti, lekárske prípravky na chudnutie, chemicko-farmaceutické prípravky, chinín na lekárske účely, jódová tinktúra, gáfor na lekárske účely, obrúsky (hygienické), obvazy, obvinadlá, liečivé prípravky do kúpeľov, prísady do krmív na lekárske účely, prostriedky na kurie oká, liečivá pre veterinárnu medicínu, prenosné plné lekárničky, leukoplast, minerálne vody a soli na lekárske účely, mlieko pre dojčatá, nápoje dietetické upravené na lekárske účely, potrava pre dojčatá, kapsuly na farmaceutické účely, liečivé korene, terapeutické prípravky na kúpele, laktóza, lecitín na lekárske účely, liečivá na zuby, liečivá pre humánnu medicínu, liečivá na zverolekárske účely, sladké drievko na farmaceutické účely, lieky tekuté, lepidlá na umelé chrupy; tekuté masti na farmaceutické a lekárske účely; semená celé alebo mleté na lekárske účely, farmaceutické prípravky proti lupinám, masti na farmaceutické účely, sušené mlieko pre dojčatá, prípravky proti poteniu nôh, liečivá posilňujúce nervovú sústavu, vedľajšie produkty spracovania obilnín na lekárske účely, farmaceutické prípravky na starostlivosť o pokožku, pomády na lekárske účely, toniká na lekárske účely, prečisťujúce prípravky, preháňadlá, sedatíva, séra, sirupy na farmaceutické účely, živočíšne uhlie na farmaceutické účely, prípravky na upokojenie, vakcíny, vata na lekárske účely, vitamínové, multivitamínové, multiminerálové prípravky, minerály, stopové prvky vo forme toboliek, tabliet, dražé a piluliek, prípravky posilňujúce a dietetické na liečebné účely, výrobky zdravotníckej a hygienickej, liečivá, drogy, infúzne roztoky, medicínálne vína a čaje, diagnostické prípravky, výrobky z krvi, prípravky baktericídne a fungicídne patriace do tejto triedy, liečebná kozmetika, potrava na farmaceutické účely, oleje na lekárske účely, tabletky na farmaceutické účely, tekuté lieky, lieky vo forme nápojov, doplnky výživy na lekárske účely, farmaceutické a veterinárne preparáty, sanitárne prípravky na zdravotné účely, liečivá, lieky, farmaceutické produkty na použitie pre ľudí, chemické prípravky a substancie na farmaceutické účely, nie na dezinfekciu a kozmetiku, posilňujúce a dietetické prípravky na lekárske účely, lekárske infúzie, diagnostické prípravky na lekárske účely, krvné produkty, kultúry mikroorganizmov na lekárske účely, dietetické substancie upravené na lekárske použitie, potrava pre deti, náplasti, materiály na obväzovanie, medicínálne bylinky a rastliny, prípravky založené na medicínálnych bylinkách a rastlinách, lekárske prípravky na dentálnu starostlivosť, lekárske prípravky na leštenie zubov, lekárske prípravky na bielenie zubov, lekárske prípravky na vymývanie ústnej dutiny, lekárske bieliace prípravky.

16 - Baliaci papier, blahoprajné pohľadnice, brožované knihy, brožúry, brožúrky, bublinové obaly z plastických materiálov (na balenie), časopisy, etikety s výnimkou textilných, fotografie, grafické zobrazenia, grafiky, kalendáre, kartón, lepenka, katalógy, papierové darčeky, knihy, lepenkové alebo papierové škatule, lepenkové alebo papierové obaly na fľaše, lepenkové platne (papiernický tovar), lepiace pásky na kancelárske účely a použitie v domácnosti, leporelá, mapy, obálky (papiernický tovar), obaly (papiernický tovar), obrazy, papiernický tovar, periodické a neperiodické publikácie, plagáty, predmety z kartónu, prospekty, pútače z papiera alebo lepenky, reklamné tabule z papiera, kartónu alebo lepenky, reprodukcie grafické, tlačené reklamné materiály, umelecké litografie, umelohmotné fólie na balenie, vrecia z papiera alebo plastických materiálov.

29 - Bujóny, vývary, bujóny, prípravky na vývary, držky, klobásky, salámy, párky, mäso, mäsové konzervy, mäsové výťažky, prípravky na výrobu polievok, zeleninové šťavy na varenie, šunka, údeniny, konzervované záhradné bylinky, zeleninové šaláty, jedlá želatína, nakladaná zelenina, nakladané uhorky, konzervovaná, sušená a zaváraná zelenina a ovocie, konzervované potraviny, arašidy (spracované), bravčová masť, džemy, hrach (konzervovaný), zemiakové hranolčeky, sušené hrozienka, hydina (nie živá), jedlé oleje a tuky, jogurt, klobásky, salámy, párky, konzervy s rybami, konzervy s ovocím a zeleninou, kyslá kapusta, zemiakové lupienky, margarín, marmeláda, maslo, mäsové konzervy, mlieko, mliečne výrobky, mrazené ovocie a zelenina, paštéty, rybie plátky, konzervované ryby, sardinky, prípravky na výrobu polievok.

30 - Čokoláda, čokoládové a nečokoládové cukrovinky, cukríky, jemné pečivo, vianočné kolekcie a iné cukrovinky na ozdobovanie vianočných stromčekov, pastilky (cukríky), bombóny, karamelky (cukríky), fondán, želé, komprimáty, mentolové cukríky, čokoládové a nečokoládové tyčinky a keksy, koláčiky, jemné pečivo, müsli, čokoládové nápoje, perníky, medovníky, pralinky, pudíng, sladké drievka (cukrovinky), sušienky, torty, výrobky z kakaa, zákusky, koláče, zmrzlina, žuvačky, pekárské droždie, kvasnice, prášok do pečiva, cestá, cestá na koláče, cestoviny, droždie do cesta, chlieb, nekysnutý chlieb, chlieb všetkých druhov, pečivo (rožky), sucháre, jemné pečivo, sušienky, oblatky, sucháre, keksy, biskvity, zákusky, koláče, sladké a slané žemle, koláče s plnkou, krekerky (slané pečivo), cukrovinky, palacinky, perníky, medovníky, piškóty, pirohy (cestoviny), krupica, kukuričná múka, lepok, lístkové cesto, lupienky, vločky (obilninové), vločky (kukuriečkové), makaróny, maslové, tukové cesto, potravinárska múka, výrobky z múky, müsli, prípravky z obilnín, ovsená múka, ovsená potrava, potravinárska múka, pšeničná múka (vyrážková), chuťové prísady, príchute do potravín s výnimkou esencií a éterických olejov, príchute do koláčov a zákuskov s výnimkou éterických olejov, lúpaný jačmeň, mletý jačmeň, múka z jačmeňa, výrobky z kukuričnej múky, sójová múka, pochutiny na báze obilnín, ryža a výrobky z ryže, výrobky expandované, extrudované, aromatické prí-

pravky do potravín, nálevy (na ochutenie), marináda (chuťové prísady), extrakty, nie na lekárske účely, chuťové prísady, korenie, koreniny, zmes korenín, konzervačná soľ, príchute do potravín s výnimkou esencií a éterických olejov, príchute (arómy), príchute do koláčov a zákuskov s výnimkou éterických olejov, soľ, cukor, ochutená kuchynská soľ, majonéza, horčica, kečup, sójová omáčka, paradajková omáčka, ocot.

31 - Čerstvé ovocie a zelenina, citrusové ovocie, cibuľa čerstvá, čerstvý hrach, arašidy, mandle, orechy, semená rastlín, sezam, šalát (hlávkový), čerstvé šampiňóny, uhorky, zemiaky, prírodné kvety, rezané kvety, sušené kvety na ozdobu, vence z prírodných kvetov, kvetinové cibule, kľičky semien na botanické účely, korok (surový), kôra (surovina), kríky, krovie, palmy, palmové listy, sušené rastliny ako dekorácia, rašelina (ako podstielka), ružové kríky, sadenice, semená rastlín, stromy, trávniky (prírodné), vianočné stromčeky, záhradné bylinky (čerstvé).

32 - Nealkoholické nápoje, nealkoholické výťažky z ovocia, príchute na výrobu nápojov, sirupy na výrobu nápojov, stolové vody, vody ako nápoje, ovocné šťavy; prášky na prípravu šumivých nápojov, pivo, pívne koktaily.

33 - Alkoholické nápoje, brandy, džin, likéry, rum, víno, vodka, alkoholické koktaily, destilované nápoje, alkoholické extrakty, likéry a pálenky, liehoviny.

35 - Sprostredkovanie obchodu s tovarom, najmä s tovarmi zatriedenými v triedach 3, 5, 16, 29, 30, 31, 32 a 33, reklamná činnosť, maloobchodná činnosť s nealkoholickými nápojmi, potravinami a papiernickým tovarom; organizovanie audiovizuálnych predstavení na komerčné a reklamné účely, organizovanie výstav na komerčné alebo reklamné účely, personálne poradenstvo, pomoc pri riadení obchodnej činnosti, poradenstvo v obchodnej činnosti, poskytovanie obchodných alebo podnikateľských informácií, predvádzanie (služby modeliek) na reklamné účely a podporu predaja, rozširovanie reklamných oznamov, rozširovanie reklamných materiálov zákazníkom (letáky, prospekty, tlačivá, vzorky), spracovanie textov, vydávanie a aktualizovanie reklamných materiálov a zvukovo-obrazových záznamov a periodických a neperiodických publikácií, vydávanie a rozširovanie reklamných textov, vydávanie reklamných alebo náborových textov, obchodné alebo podnikateľské informácie, komerčné informačné kancelárie, prenájom kancelárskych strojov a zariadení, marketingové štúdie, nábor zamestnancov, obchodný alebo podnikateľský prieskum, obchodný manažment a podnikové poradenstvo, prenájom predajných automatov, predvádzanie tovaru, sprostredkovanie hotelierskych služieb.

43 - Služby barov a kaviarní, rýchle občerstvenie (bufety), reštauračné služby, samoobslužné reštaurácie, hotelierske služby, prenájom prednáškových sál, prenájom prenosných stavieb, príprava a dodávka jedla na objednávku do domu, reštaurácie, hotely, prenájom prechodného ubytovania, rezervácia hotelov, rezervácia penziónov, rezervácia prechodného ubytovania, ubytovacie kancelárie, zaobstarávanie ubytovania a stravovania v hoteloch, penziónoch, turistických a prázdninových táboroch, ubytovniach, na farmách a v rekreačných zariadeniach.

(540) 1. FIRST DAY

(731) I. day s.r.o., Mlynárska 19, 040 01 Košice, SK;
(740) Belička Ivan, Ing., Banská Bystrica, SK;

(210) 917-2011

(220) 21.5.2011

9 (511) 16, 33, 35

(511) 16 - Baliaci papier, blahoprajné pohľadnice, brožované knihy, brožúry, brožúrky, bublinové obaly z plastických materiálov (na balenie), časopisy, etikety s výnimkou textilných, fotografie, grafické zobrazenia, grafiky, kalendáre, kartón, lepenka, katalógy, papierové darčeky, knihy, lepenkové alebo papierové škatule, lepenkové alebo papierové obaly na fľaše, lepenkové platne (papiernický tovar), lepiace pásky na kancelárske účely a na použitie v domácnosti, lepoprelá, mapy, obálky (papiernický tovar), obaly (papiernický tovar), obrazy, papiernický tovar, periodické a neperiodické publikácie, plagáty, predmety z kartónu, prospekty, pútače z papiera alebo z lepenky, reklamné tabule z papiera, kartónu alebo lepenky, grafické reprodukcie, tlačené reklamné materiály, umelecké litografie, umelohmotné fólie na balenie, vrecia z papiera alebo z plastických materiálov.

33 - Víno, alkoholické nápoje okrem piva, likéry, brandy, koktaily alkoholické, destilované nápoje.

35 - Sprostredkovanie obchodu s tovarom, odborné obchodné poradenstvo týkajúce sa vín a vinárstva, reklamná činnosť, maloobchodná činnosť s alkoholickými nápojmi a nealkoholickými nápojmi, veľkoobchodná činnosť s alkoholickými nápojmi a nealkoholickými nápojmi, organizovanie audiovizuálnych predstavení na komerčné a reklamné účely, organizovanie výstav na komerčné alebo reklamné účely, personálne poradenstvo, pomoc pri riadení obchodnej činnosti, poradenstvo v obchodnej činnosti, poskytovanie obchodných alebo podnikateľských informácií, rozširovanie reklamných oznamov, rozširovanie reklamných materiálov zákazníkom (letáky, prospekty, tlačivá, vzorky), spracovanie textov, vydávanie a aktualizovanie reklamných materiálov a zvukovo-obrazových záznamov a periodických a neperiodických publikácií, vydávanie a rozširovanie reklamných textov, vydávanie reklamných alebo náborových textov, obchodné alebo podnikateľské informácie, komerčné informačné kancelárie, prenájom kancelárskych strojov a zariadení, marketingové štúdie, nábor zamestnancov, obchodný alebo podnikateľský prieskum, obchodný manažment a podnikové poradenstvo, prenájom predajných automatov, predvádzanie (služby modeliek) na reklamné účely a na podporu predaja, predvádzanie tovaru.

(540) BALSAM

(731) BGV, s.r.o., Hniezdne 471, 065 01 Hniezdne, SK;
(740) Belička Ivan, Ing., Banská Bystrica, SK;

(210) 923-2011

(220) 27.5.2011

9 (511) 9, 16, 35, 38, 41

(511) 9 - Nahraté aj nenahraté nosiče informácií všetkého druhu ako záznamové disky, diskety, CD-ROM-y, pásky, nahraté aj nenahraté nosiče zvuku a obrazu, softvér, elektronické publikácie.

16 - Papier, výrobky z papiera, ktoré nie sú zahrnuté do iných tried, tlačoviny, periodická a neperiodická tlač, predovšetkým časopisy, noviny, knihy, prospekty, plagáty, fotografie, pohľadnice, kalendáre, knižné výrobky, propagačné materiály a predmety z papiera, obalové materiály, tlačiarenske písmo, štočky.

35 - Marketing, reklama, organizovanie výstav na reklamné a komerčné účely, reklamné služby, inzertná a propagačná činnosť.

38 - Prenos správ a obrazových informácií pomocou počítača vrátane internetu; poskytovanie internetových fór, počítačová komunikácia.

41 - Nakladateľská a vydavateľská činnosť v odbore zábavných, odborných, spravodajských a vzdelávacích tlačovín, časopisov, periodických aj neperiodických publikácií, zvukových, textových a audiovizuálnych nosičov, produkčná a agentúrna činnosť v oblasti zábavy, kultúry a výchovy, usporadúvanie zábavných a odborných súťaží, spoločenských akcií, výstav, vzdelávacích, zábavných, športových a kultúrnych akcií, odborných stretnutí, seminárov a konferencií.

(540)

real-immo

(731) Versa Media, s.r.o., Dohnányho 16, 821 08 Bratislava, SK;

(210) 924-2011

(220) 27.5.2011

9 (511) 9, 16, 35, 38, 41

(511) 9 - Nahraté aj nenahraté nosiče informácií všetkého druhu ako záznamové disky, diskety, CD-ROM-y, pásky, nahraté aj nenahraté nosiče zvuku a obrazu, softvér, elektronické publikácie.

16 - Papier, výrobky z papiera, ktoré nie sú zahrnuté do iných tried, tlačoviny, periodická a neperiodická tlač, predovšetkým časopisy, noviny, knihy, prospekty, plagáty, fotografie, pohľadnice, kalendáre, knižné výrobky, propagačné materiály a predmety z papiera, obalové materiály, tlačiarenske písmo, štočky.

35 - Marketing, reklama, organizovanie výstav na reklamné a komerčné účely, reklamné služby, inzertná a propagačná činnosť.

38 - Prenos správ a obrazových informácií pomocou počítača vrátane internetu; poskytovanie internetových fór, počítačová komunikácia.

41 - Nakladateľská a vydavateľská činnosť v odbore zábavných, odborných, spravodajských a vzdelávacích tlačovín, časopisov, periodických aj neperiodických publikácií, zvukových, textových a audiovizuálnych nosičov, produkčná a agentúrna činnosť v oblasti zábavy, kultúry a výchovy, usporadúvanie zábavných a odborných súťaží, spoločenských akcií, výstav, vzdelávacích, zábavných, športových a kultúrnych akcií, odborných stretnutí, seminárov a konferencií.

(540) real-immo

(731) Versa Media, s.r.o., Dohnányho 16, 821 08 Bratislava, SK;

(210) 932-2011

(220) 27.5.2011

9 (511) 16

(511) 16 - Časopisy, letáky, periodiká, tlačené materiály.

(540) AMAGRAM

(731) ALTICOR INC., spoločnosť zriadená podľa zákonov štátu Michigan, 7575 Fulton Street, East, Ada, Michigan 49355, US;

(740) Tomeš Pavol, Ing., Bratislava, SK;

(210) 933-2011

(220) 27.5.2011

9 (511) 19, 27, 42

(511) 19 - Drevené dlážky, parketové dlážky, dlážky s výnimkou kovových, parkety (parketové podlahy), obklady stien a priečok s výnimkou kovových, drevené obloženia, lamelové obloženia, schodnice ako časti schodísk s výnimkou kovových, stupne schodov s výnimkou kovových.

27 - Podlahové krytiny.

42 - Architektonické poradenstvo, architektonické služby, interiérová výzdoba, priemyselné dizajnérstvo, štúdie technických projektov a projektová činnosť.

(540)



(591) sivá

(731) P&P Slovakia s.r.o., Prievozská 28, 821 03 Bratislava, SK;

(210) 939-2011

(220) 10.5.2010

9 (511) 5

(511) 5 - Lieky a liečivé prípravky na liečbu schizofrenie a bipolárnej poruchy.

(540) OLAZAX

(641) 009093758, 10.5.2010

(731) Glenmark Pharmaceuticals Limited, Glenmark House, HDO - Corporate Building, Wing - A, B. D. Sawant Marg, Chakala, Anheri, Mumbai, 400099, IN;

(210) 940-2011

(220) 30.5.2011

9 (511) 20, 35, 36, 37, 39, 40, 41, 42, 43

(511) 20 - Regály, plásty, nekovové prepravné palety, nádoby z dreva alebo plastu, drevené alebo plastové debny, drevené alebo plastové skrinky.

35 - Kopírovanie alebo rozmnožovanie dokumentov, organizovanie výstav, veľtrhov, prieskum trhu, prieskum verejnej mienky, účtovníctvo, prenájom kancelárskych strojov a zariadení, sekretárske služby, zásobovacie služby pre tretie osoby (nákup tovaru a služieb pre iné podniky).

36 - Faktoring, finančný lízing, prenájom nehnuteľností, finančné poradenstvo, sprostredkovanie (maklérstvo).

37 - Demolácia budov, stavebná činnosť (stavebníctvo).

39 - Automobilová doprava, automobilová preprava, dovoz, doprava, kamiónová nákladná doprava, skladovanie, skladovanie tovaru, osobná doprava, preprava a skladovanie odpadu.

40 - Likvidácia odpadu, recyklácia odpadu, spracovanie odpadu, pílenie, triedenie odpadu a recyklovateľného materiálu.

41 - Prevádzkovanie športových zariadení.

42 - Prenájom počítačov.

43 - Bufety (rýchle občerstvenie), penzióny, motelové služby.

(540)



(731) KOVMIX, s.r.o., Šarišská 47, 082 21 Veľký Šariš, SK;

(210) 945-2011

(220) 31.5.2011

9 (511) 35, 39, 41, 42, 43

(511) 35 - Reklamná a propagačná činnosť, prieskum trhu, komplexné spracovávanie účtovnej evidencie, organizovanie komerčných alebo reklamných výstav a veľtrhov, činnosť komerčnej informačnej kancelárie, online reklama na počítačovej komunikačnej sieti, prenájom reklamného času, zbieranie údajov do počítačových databáz, zoraďovanie údajov v počítačových databázach, vyhľadávanie informácií v počítačových súboroch (pre zákazníkov), automatizované spracovanie dát, rozširovanie reklamných materiálov zákazníkom.

39 - Služby spojené s cestovaním v triede 39, služby cestovnej kancelárie týkajúce sa zabezpečovania dopravy osôb, služby v doprave a preprave, rezervácie a predaj leteniek, rezervácie a predaj online, zaistiťovanie leteniek, rezervácie zájazdov, prenájom vozidiel, dopravné informácie ohľadom ciest, taríf, cestovných poriadkov, autobusová doprava, automobilová preprava, lodná doprava, vzdušná doprava, rezervácia v doprave, doručovacie služby, kuriérske služby, organizovanie ciest, exkurzií, okružných výletov, správanie turistov, sprostredkovanie prepravy, osobná doprava, poskytovanie pomoci pri doprave, sprostredkovanie prenájmu lodí, vozidiel a iných dopravných prostriedkov, služby pri zaobstarávaní víz, služby poskytované výletnými loďami, rezervácia miesteniek na cestovanie, sprostredkovanie predaja leteniek, sprostredkovateľské služby v doprave a preprave, sprostredkovanie predaja leteckých prepravných služieb, sprostredkovanie predaja leteckých služieb prostredníctvom internetu a mobilnej telekomunikačnej siete.

41 - Informácie o možnostiach rekreácie, informácie o možnostiach rozptýlenia a zábavy, výchovné a zábavné klubové služby, organizovanie a vedenie konferencií, kongresov a seminárov, obveselenie, služby na oddych a rekreáciu, organizovanie a plánovanie večierkov, vydávanie kníh a publikácií, zábava, pobavenie, rezervácia vstupeniek.

42 - Skúšanie a inštalovanie programov a aplikačného softvéru.

43 - Poskytovanie prechodného ubytovania, penzióny, motelové služby, jedálne kaviarne, prevádzkovanie barov a bufetov a rýchleho občerstvenia, poradenstvo v oblasti hotelierskych služieb, prechodného ubytovania a stravovania, rezervácia a predpredaj ubytovacích miest, reštauračná a hotelová činnosť, služby cestovnej kancelárie obsiahnuté v triede 43, prevádzkovanie kempingov.

(540)

TraveliX

(591) modrá, červená

(731) MENTIS s.r.o., Pečnianska 3, 851 01 Bratislava, SK;

(210) 987-2011

(220) 7.6.2011

9 (511) 16, 35, 41

(511) 16 - Firemné listiny, papiernický tovar, papierové propagačné materiály, informačné brožúry, fotografie, katalógy, kalendáre, mapy, knihy, noviny, časopisy, tlačivá.

35 - Maloobchodná činnosť s magnetickými nosičmi údajov, s nosičmi zvukových záznamov, s nosičmi zvukovo-obrazových záznamov, s audiovizuálnymi záznamovými diskami, s programovým vybavením počítačov, so softvérom, s počítačovými hrami, s filmami, s videozáznamami, s audiovizuálnymi dielmi, s videom; činnosti reklamnej agentúry, reklama, rozširovanie, vydávanie a aktualizovanie reklamných materiálov, prenájom reklamných priestorov a plôch, prenájom reklamných materiálov, zásielkové reklamné služby, uverejňovanie reklamných textov, aranžovanie výkladov, analýzy nákladov, inzertné činnosti, obchodný alebo podnikateľský prieskum, poradenstvo v obchodnej činnosti, prenájom kancelárskych strojov a zariadení, obchodný manažment a podnikové poradenstvo, organizovanie výstav na obchodné a reklamné účely, odborné obchodné poradenstvo, prieskum trhu, prieskum verejnej mienky, spracovanie textov, sekretárske služby, účtovníctvo, vedenie účtovných kníh, marketingové štúdie; online reklama na počítačovej komunikačnej sieti; komerčné informačné služby poskytované prostredníctvom telekomunikačného vysielania, satelitného vysielania, televízneho vysielania, komunikačných médií, elektronickej pošty, SMS správ, počítačových sietí a internetu; komerčné informačné služby poskytované on-line z počítačovej databázy, internetu, komunikačných médií, elektronickej pošty.

41 - Vzdelávanie, zábava, videozábava, televízna zábava, rozhlasová zábava, prevádzkovanie športových zariadení; tvorba a výroba televíznych programov, videoprogramov, audiovizuálnych programov, filmov, videofilmov, videozáznamov; prenájom a požíčovanie nahrávacích a premietacích zariadení, audiopriístrojov, videorekordérov, televíznych prijímačov, osvetľovacích zariadení, dekorácií, zvukovo-obrazových záznamov, filmov a videopások; filmová tvorba, činnosť filmových štú-

dií, digitálna tvorba obrazov na výstupných zariadeniach, výroba jazykových verzií audiovizuálnych programov (dabing), služby nahrávacích štúdií, reportárske služby; zhromažďovanie a poskytovanie informácií v oblasti kultúry, športu, zábavy a vzdelávania, poskytovanie klubových služieb (výchovno-zábavných), organizovanie a vedenie kultúrnych, športových, vzdelávacích a zábavných podujatí, koncertov, plesov, súťaží krásy, športových súťaží, vedomostných súťaží, zábavných súťaží, výstav na vzdelávacie a kultúrne účely, kurzov, konferencií, kongresov, školení, živých vystúpení, večierkov; on-line poskytovanie počítačových hier z počítačových sietí; on-line poskytovanie elektronických publikácií bez možnosti kopírovania; vydateľská, nakladateľská činnosť s výnimkou vydávania reklamných a náborových textov, elektronická edičná činnosť (DPT služby), vydávanie elektronických publikácií.

(540) **FASHION AND THE CITY**

(731) VANITY production house, s.r.o., Hronská 8, 040 11 Košice, SK;

(210) 989-2011

(220) 9.6.2011

9 (511) 16, 32, 33, 35

(511) 16 - Baliaci papier, blahoprajné pohľadnice, brožované knihy, brožúry, brožúrky, bublinové obaly z plastických materiálov (na balenie), časopisy, etikety s výnimkou textilných, fotografie, grafické zobrazenia, grafiky, kalendáre, kartón, lepenka, katalógy, papierové darčeky, knihy, lepenkové alebo papierové škatule, lepenkové alebo papierové obaly na fľaše, lepenkové platne (papiernický tovar), lepiace pásy na kancelárske účely a na použitie v domácnosti, leporelá, mapy, obálky (papiernický tovar), obaly (papiernický tovar), obrazy, papiernický tovar, periodické a neperiodické publikácie, plagáty, predmety z kartónu, prospekty, pútače z papiera alebo z lepenky, reklamné tabule z papiera, kartónu alebo lepenky, grafické reprodukcie, tlačené reklamné materiály, umelecké litografie, umelohmotné fólie na balenie, vrecia z papiera alebo z plastických materiálov.

32 - Nealkoholické nápoje, nealkoholické výtlačky z ovocia, príchute na výrobu nápojov, sirupy na výrobu nápojov, stolové vody, vody ako nápoje, ovocné šťavy, prášky na prípravu šumivých nápojov.

33 - Alkoholické nápoje okrem piva, víno, likéry, brandy, koktaily alkoholické, destilované nápoje.

35 - Sprostredkovanie obchodu s tovarom, odborné obchodné poradenstvo týkajúce sa alkoholu a alkoholických nápojov, reklamná činnosť, maloobchodná činnosť s alkoholickými nápojmi a nealkoholickými nápojmi, veľkoobchodná činnosť s alkoholickými nápojmi a nealkoholickými nápojmi, organizovanie audiovizuálnych predstavení na komerčné a reklamné účely, organizovanie výstav na komerčné alebo reklamné účely, personálne poradenstvo, pomoc pri riadení obchodnej činnosti, poradenstvo v obchodnej činnosti, poskytovanie obchodných alebo podnikateľských informácií, rozširovanie reklamných oznamov, rozširovanie reklamných materiálov zákazníkom

(letáky, prospekty, tlačivá, vzorky), spracovanie textov, vydávanie a aktualizovanie reklamných materiálov a zvukovo-obrazových záznamov a periodických a neperiodických publikácií, vydávanie a rozširovanie reklamných textov, vydávanie reklamných alebo náborových textov, obchodné alebo podnikateľské informácie, komerčné informačné kancelárie, prenájom kancelárskych strojov a zariadení, marketingové štúdie, nábor zamestnancov, obchodný alebo podnikateľský prieskum, obchodný manažment a podnikové poradenstvo, prenájom predajných automatov, predvádzanie (služby modeliek) na reklamné účely a na podporu predaja, predvádzanie tovaru.

(540)



(591) červená, biela

(731) GAS Familia, s. r. o. Stará Lubovňa, Prešovská 8, 064 01 Stará Lubovňa, SK;

(740) Belička Ivan, Ing., Banská Bystrica, SK;

(210) 990-2011

(220) 9.6.2011

9 (511) 16, 32, 33, 35

(511) 16 - Baliaci papier, blahoprajné pohľadnice, brožované knihy, brožúry, brožúrky, bublinové obaly z plastických materiálov (na balenie), časopisy, etikety s výnimkou textilných, fotografie, grafické zobrazenia, grafiky, kalendáre, kartón, lepenka, katalógy, papierové darčeky, knihy, lepenkové alebo papierové škatule, lepenkové alebo papierové obaly na fľaše, lepenkové platne (papiernický tovar), lepiace pásy na kancelárske účely a na použitie v domácnosti, leporéla, mapy, obálky (papiernický tovar), obaly (papiernický tovar), obrazy, papiernický tovar, periodické a neperiodické publikácie, plagáty, predmety z kartónu, prospekty, pútače z papiera alebo z lepenky, reklamné tabule z papiera, kartónu alebo lepenky, grafické reprodukcie, tlačené reklamné materiály, umelecké litografie, umelohmotné fólie na balenie, vrecia z papiera alebo z plastických materiálov.

32 - Nealkoholické nápoje, nealkoholické výťažky z ovocia, príchute na výrobu nápojov, sirupy na výrobu nápojov, stolové vody, vody ako nápoje, ovocné šťavy, prášky na prípravu šumivých nápojov.

33 - Víno, alkoholické nápoje okrem piva, likéry, brandy, koktaily alkoholické, destilované nápoje.

35 - Sprostredkovanie obchodu s tovarom, odborné obchodné poradenstvo týkajúce sa vín a vinárstva, reklamná činnosť, maloobchodná činnosť s alkoholickými nápojmi a nealkoholickými nápojmi, veľkoobchodná činnosť s alkoholickými nápojmi a nealkoholickými nápojmi, organizovanie audiovizuálnych predstavení na komerčné a reklamné účely, organizovanie výstav na komerčné alebo reklamné účely, personálne poradenstvo, pomoc pri riadení obchodnej činnosti, poradenstvo v obchodnej činnosti, poskytovanie obchodných alebo podnikateľských informácií, rozširovanie reklamných oznamov, rozširovanie

reklamných materiálov zákazníkom (letáky, prospekty, tlačivá, vzorky), spracovanie textov, vydávanie a aktualizovanie reklamných materiálov a zvukovo-obrazových záznamov a periodických a neperiodických publikácií, vydávanie a rozširovanie reklamných textov, vydávanie reklamných alebo náborových textov, obchodné alebo podnikateľské informácie, komerčné informačné kancelárie, prenájom kancelárskych strojov a zariadení, marketingové štúdie, nábor zamestnancov, obchodný alebo podnikateľský prieskum, obchodný manažment a podnikové poradenstvo, prenájom predajných automatov, predvádzanie (služby modeliek) na reklamné účely a na podporu predaja, predvádzanie tovaru.

(540) **KLENOT VO FĽAŠI**

(731) GAS Familia, s. r. o. Stará Lubovňa, Prešovská 8, 064 01 Stará Lubovňa, SK;

(740) Belička Ivan, Ing., Banská Bystrica, SK;

(210) 998-2011

(220) 4.2.2008

9 (511) 12

(511) 12 - Motorové vozidlá a ich súčasti s výnimkou obytných prívesov, obytných vozov, obytných prívesov používaných na jednom mieste, skladacích obytných prívesov, obojživelných prívesov, zimných obytných prívesov, prívesov používaných ako stále bydlisko, krytých vozov, prívesných obytných vozov, rekreačných obytných prívesov, obytných automobilov, rekreačných vozidiel.

(540) **COLORADO**

(641) 006638225, 4.2.2008

(731) GENERAL MOTORS LLC, 300 Renaissance Center, Detroit, Michigan 48265-3000, US;

(740) Guniš Jaroslav, Mgr., Bratislava, SK;

(210) 1020-2011

(220) 15.6.2011

9 (511) 3, 11, 21, 26, 35, 41, 44

(511) 3 - Kozmetické prípravky; šampóny; vlasové vody; vlasové farby a tónovače; laky na vlasy; tužidlá na vlasy; lesky na pery; voňavkárské výrobky, kozmetické prípravky; kozmetické tašky; laky na nechty; mejkap; umelé mihalnice, kozmetické prípravky na mihalnice, lepidlá na nalepovanie umelých mihalnic; obočenky; peroxid vodíka na kozmetické účely; púder; rúže; špirály na vlasy; vlasové vody.

11 - Sušiče na vlasy.

21 - Hrebene; špongie na umývanie; jelenice na čistenie; kefy; kozmetické pomôcky.

26 - Vlasové ihlice; vlasové prčesky; vlasové spony; ozdoby do vlasov; spony na onduláciu vlasov.

35 - Poradenstvo v obchodnej činnosti; reklama.

41 - Školenia v oblasti kaderníctva a vizáže.

44 - Kadernícky salón; masáže; manikúra; služby vizážistov.

(540)



(731) Kiss Valter, Mierová 14 E, 900 44 Tomášov, SK;

(210) 1023-2011

(220) 14.6.2011

9 (511) 6, 17, 19, 35, 36, 37, 42

(511) 6 - Plech; oceľový plech; pásová oceľ; oceľové pásy; pásiková oceľ; pásy železa; kovový stavebný materiál; kovové stavebné dielce; oceľové stavebné konštrukcie; kovové priečky; kovové schodiská; kovové stupne schodov; kovové schodnice ako časti schodísk; kovové prenosné stavby; kovové kontajnery; kovové flotačné kontajnery; náhradné dielce, časti a súčasti na uvedené tovary; obaly, puzdrá a stojany na uvedené tovary patriace do tejto triedy.

17 - Izolanty; izolačné materiály; tepelné izolanty, nevodivé materiály; izolačné hmoty zabraňujúce sálanu tepla; materiály na zabránenie tepelnej radiácii; materiály zabraňujúce vyžarovaniu, sálanu tepla; zvukovoizolačné materiály; izolačné látky proti vlhkosti; látky na izolovanie budov od vlhkosti; minerálna vlna ako izolačný materiál, izolátor; sklená vlna ako izolačný materiál; sklené vlákna na izoláciu; tkaniny, látky zo sklenených vlákien na izoláciu; oceľové tesnenia.

19 - Nekomové stavebné konštrukcie; nekovové rámové konštrukcie; nekovové vonkajšie plášte budov; nekovové stavebné panely; nekovové priečky; drevo ako polotovar; pílené drevo; stavebné drevo; hranoly; náhradné dielce, časti a súčasti na uvedené tovary patriace do tejto triedy.

35 - Sprostredkovanie obchodu s tovarom; obchodné sprostredkovanie služieb uvedených v triedach 36, 37, 42 tohto zoznamu; veľkoobchodná činnosť, veľkoobchodné služby, maloobchodná činnosť, maloobchodné služby (s tovarmi ako sú zariadenia na vykurovanie; chladiace, ochladzovacie stroje, prístroje a zariadenia; vetracie zariadenia; klimatizačné prístroje a zariadenia; tlačoviny; knihárske výrobky; izolačné materiály); public relations; marketingové štúdie; prieskum trhu; poradenské, konzultačné a informačné služby týkajúce sa uvedených služieb; obchodné sprostredkovanie uvedených služieb.

36 - Realitné kancelárie; sprostredkovateľská činnosť s nehnuteľnosťami; finančné odhady a oceňovanie nehnuteľností; poradenské a informačné služby týkajúce sa uvedených služieb.

37 - Stavebné informácie; stavebníctvo, stavebná činnosť; poradensko-konzultačná činnosť v stavebníctve; stavebný dozor; dozor nad stavbami; budovanie závodov a tovární; inštalácia a opravy klimatizačných zariadení; inštalácia a opravy chladiacich zariadení; úprava proti hrdzi; inštalácia, servis, záručný servis, opravy, údržba a čistenie tovarov uvedených v triedach 6, 17 a 19 tohto zoznamu; poradenské, konzultačné a informačné služby týkajúce sa uvedených služieb.

42 - Poradenstvo v oblasti úspory energie; projektovanie stavieb, vypracovanie stavebných výkresov; architektúra, architektonické služby a poradenstvo; poradenské, konzultačné a informačné služby týkajúce sa uvedených služieb.

(540)



(731) Šustek Zdenko, Krásno nad Kysucou 1027, 023 02 Krásno nad Kysucou, SK;

(740) Zahatňanská Gabriela, Ing., Žilina - Strážov, SK;

(210) 1025-2011

(220) 16.6.2011

9 (511) 29, 31, 35

(511) 29 - Bryndza; jogurt; kefir; klobásy, salámy, párky; maslo; mlieko; mliečne nápoje; mliečne výrobky; mäso; smotana; syry; vajcia; konzervovaná zelenina.

31 - Hospodárske zvieratá; hydina na chov; živá hydina; krmivo pre dobytok; obilie v nespracovanom stave; čerstvé ovocie, čerstvá zelenina.

35 - Odborné obchodné poradenstvo; sprostredkovanie obchodu s uvedeným tovarom a s tovarom v poľnohospodárskej a živočíšnej výrobe.

(540)



Bryndziar

(591) červená, zelená, čierna, žltá

(731) AGROFARMA, spol. s r. o. Červený Kameň, 018 56 Červený Kameň, SK;

(740) Mrenica Jaroslav, Ing., Púchov, SK;

(210) 1026-2011

(220) 16.6.2011

9 (511) 29, 31, 35

(511) 29 - Bryndza; jogurt; kefir; klobásy, salámy, párky; maslo; mlieko; mliečne nápoje; mliečne výrobky; mäso; smotana; syry; vajcia; konzervovaná zelenina.

31 - Hospodárske zvieratá; hydina na chov; živá hydina; krmivo pre dobytok; obilie v nespracovanom stave; čerstvé ovocie, čerstvá zelenina.

35 - Odborné obchodné poradenstvo; sprostredkovanie obchodu s uvedeným tovarom a s tovarom v poľnohospodárskej a živočíšnej výrobe.

(540)



(591) zelená, červená, čierna, žltá

(731) AGROFARMA, spol. s r. o. Červený Kameň, 018 56 Červený Kameň, SK;

(740) Mrenica Jaroslav, Ing., Púchov, SK;

(210) 1027-2011

(220) 16.6.2011

9 (511) 9, 16, 41

(511) 9 - Elektronické publikácie; magnetické disky; optické disky; kompaktné disky; optické kompaktné disky; elektronické diáre; magnetické médiá; magnetické pásky; magnetické nosiče údajov; optické nosiče údajov.

16 - Publikácie; periodiká; časopisy; brožované knihy; brožúry; kalendáre; katalógy; knihy; plagáty; prospekty; tlačoviny.

41 - Online vydávanie kníh a časopisov v elektronickej forme; vydávanie kníh; poskytovanie elektronických publikácií online (bez možnosti kopírovania); organizovanie a vedenie kolokvií; organizovanie a vedenie konferencií; organizovanie a vedenie seminárov; organizovanie a vedenie kongresov; organizovanie a vedenie sympózií; organizovanie kultúrnych a vzdelávacích výstav; filmová tvorba; požíčanie filmov; tvorba videofilmov; výroba rozhlasových a televíznych programov.

(540) Pamäť národa

(731) Pamäť národa, Romanova 3, 851 02 Bratislava, SK;

(210) 1037-2011

(220) 20.6.2011

9 (511) 16, 35, 41

(511) 16 - Neperiodické publikácie; periodické publikácie; časopisy; prospekty; brožúry; fotografie; príručky, prospekty, pútače a reklamné tabule z papiera alebo lepenky, reklamné tabule z papiera, kartónu alebo lepenky; papierové propagačné materiály, plagáty všetkých druhov a rozmerov, grafické zobrazenia, katalógy, písacie potreby; piernický tovar; kancelárske potreby s výnimkou nábytku, predovšetkým kancelárske potreby ako reklamné alebo darčekové predmety; plagáty; portréty; publikácie; katalógy; albumy, pohľadnice, tlačené reklamné a úžitkové manuály; záložky do kníh, knihy, ročenky, piernický tovar, obálky, obaly, nálepky, netextilné etikety, plastové fólie na balenie stolové prestieranie z papiera, papierové servítky, papierové utierky, vrecia a vrecká z papiera alebo plastických materiálov, vzory na výrobu odevov.

35 - Poradenstvo v obchodnej činnosti; poskytovanie obchodných alebo podnikateľských informácií; organizovanie výstav, veľtrhov, koncertov, večierkov, prezentácií, súťaží módnych prehliadok na obchodné a reklamné účely; podpora predaja (pre tretie osoby); predvádzanie tovaru, služby modeliek, fotomodeliek a manekýnok a modelov, fotomodelov a manekýnov na reklamné účely a podporu predaja; marketingové štúdie; prieskum verejnej mienky; obchodný manažment v oblasti umenia a modelingu, personálne poradenstvo, predovšetkým personálne poradenstvo pre modelky a modelov, nábor zamestnancov a pracovníkov, predovšetkým modeliek a modelov, kastingy modeliek a modelov, modeling - sprostredkovanie práce pre modelky a modelov, výber osôb pomocou psychologických testov, zbieranie údajov do počítačových databáz, vedenie kartoték v počítači, vzťahy s verejnosťou; reklama; poskytovanie (prenájom) reklamného času vo všetkých komunikačných médiách; reklamná, inzertná a propagačná činnosť; rozširovanie reklamných materiálov zákazníkom (letáky, prospekty, tlačivá, vzorky); vydávanie a aktualizovanie reklamných materiálov; reklamná, inzertná a propagačná činnosť v oblasti organizovania súťaží krásy, kultúrnych a spoločenských podujatí; on-line reklama na počítačovej komunikačnej sieti; vydávanie, aktualizovanie a rozširovanie reklamných materiálov a oznamov; poskytovanie uvedených služieb prostredníctvom komunikačných médií, počítačových sietí a internetu; sprostredkovanie obchodu

s tovarmi uvedenými v triede 16; obchodné sprostredkovanie služieb uvedených v triedach 35 a 41 prostredníctvom komunikačných médií, počítačových sietí a internetu.

41 - Zábava; pobavenie; organizovanie súťaží krásy a sympatií, ankiet; organizovanie a sprostredkovanie súťaží modeliek a fotomodeliek, športových súťaží; kastingov, módnych prehliadok, plešov, športových súťaží, živých vystúpení, večierkov; organizovanie vedomostných alebo zábavných súťaží; vydavateľská činnosť; umelecké módné agentúry, umelecké modelingové agentúry, fotografovanie, fotografovanie modeliek a modelov, filmová a fotografická tvorba, manažérske služby pri organizovaní predstavení módnych prehliadok, služby v oblasti estrád, zábavy, kultúrnych a hudobných podujatí, školenia, výcvik, vzdelávanie, predovšetkým školenia, výcvik a vzdelávanie modeliek a modelov, vydávanie kníh, časopisov, periodík, elektronická edičná činnosť v malom, vydávanie textov s výnimkou reklamných alebo náborových; nahrávanie na videopásky, výroba divadelných predstavení, organizovanie kultúrnych alebo vzdelávacích výstav, zverejňovanie textov iných ako reklamných; výroba rozhlasových alebo televíznych programov, rezervácia vstupeniek, poskytovanie uvedených služieb prostredníctvom komunikačných médií, počítačových sietí a internetu.

(540)

**miss
GOLF**

(731) SIMPLY GOLF s.r.o., Búdkova cesta 39, 811 04 Bratislava, SK;

(740) Brichtová Tatiana, JUDr., Bratislava, SK;

(210) 1038-2011

(220) 20.6.2011

9 (511) 16, 35, 41

(511) 16 - Neperiodické publikácie; periodické publikácie; časopisy; prospekty; brožúry; fotografie; príručky, prospekty, pútače a reklamné tabule z papiera alebo lepenky, reklamné tabule z papiera, kartónu alebo lepenky; papierové propagačné materiály, plagáty všetkých druhov a rozmerov, grafické zobrazenia, katalógy, písacie potreby; piernický tovar; kancelárske potreby s výnimkou nábytku, predovšetkým kancelárske potreby ako reklamné alebo darčekové predmety; plagáty; portréty; publikácie; katalógy; albumy, pohľadnice, tlačené reklamné a úžitkové manuály; záložky do kníh, knihy, ročenky, piernický tovar, obálky, obaly, nálepky, netextilné etikety, plastové fólie na balenie stolové prestieranie z papiera, papierové servítky, papierové utierky, vrecia a vrecká z papiera alebo plastických materiálov, vzory na výrobu odevov.

35 - Poradenstvo v obchodnej činnosti; poskytovanie obchodných alebo podnikateľských informácií; organizovanie výstav, veľtrhov, koncertov, večierkov, prezentácií, súťaží módnych prehliadok na obchodné a reklamné účely; podpora predaja (pre tretie osoby); predvádzanie tovaru, služby modeliek, fotomodeliek a manekýnok a modelov, fotomodelov a manekýnov na reklamné

účely a podporu predaja; marketingové štúdie; prieskum verejnej mienky; obchodný manažment v oblasti umenia a modelingu, personálne poradenstvo, predovšetkým personálne poradenstvo pre modelky a modelov, nábor zamestnancov a pracovníkov, predovšetkým modeliek a modelov, kastingy modeliek a modelov, modeling - sprostredkovanie práce pre modelky a modelov, výber osôb pomocou psychologických testov, zbieranie údajov do počítačových databáz, vedenie kartoték v počítači, vzťahy s verejnosťou; reklama; poskytovanie (prenájom) reklamného času vo všetkých komunikačných médiách; reklamná, inzertná a propagačná činnosť; rozširovanie reklamných materiálov zákazníkom (letáky, prospekty, tlačivá, vzorky); vydávanie a aktualizovanie reklamných materiálov; reklamná, inzertná a propagačná činnosť v oblasti organizovania súťaží krásy, kultúrnych a spoločenských podujatí; on-line reklama na počítačovej komunikačnej sieti; vydávanie, aktualizovanie a rozširovanie reklamných materiálov a oznamov; poskytovanie uvedených služieb prostredníctvom komunikačných médií, počítačových sietí a internetu; sprostredkovanie obchodu s tovarmi uvedenými v triede 16; obchodné sprostredkovanie služieb uvedených v triedach 35 a 41 prostredníctvom komunikačných médií, počítačových sietí a internetu.

41 - Zábava; pobavenie; organizovanie súťaží krásy a sympatií, ankiety; organizovanie a sprostredkovanie súťaží modeliek a fotomodeliek, športových súťaží; kastingov, módnych prehliadok, plesov, športových súťaží, živých vystúpení, večierkov; organizovanie vedomostných alebo zábavných súťaží; vydavateľská činnosť; umelecké módné agentúry, umelecké modelingové agentúry, fotografovanie, fotografovanie modeliek a modelov, filmová a fotografická tvorba, manažérske služby pri organizovaní predstavení módnych prehliadok, služby v oblasti estrád, zábavy, kultúrnych a hudobných podujatí, školenia, výcvik, vzdelávanie, predovšetkým školenia, výcvik a vzdelávanie modeliek a modelov, vydávanie kníh, časopisov, periodík, elektronická edičná činnosť v malom, vydávanie textov s výnimkou reklamných alebo náborových; nahrávanie na videopásky, výroba divadelných predstavení, organizovanie kultúrnych alebo vzdelávacích výstav, zverejňovanie textov iných ako reklamných; výroba rozhlasových alebo televíznych programov, rezervácia vstupeniek, poskytovanie uvedených služieb prostredníctvom komunikačných médií, počítačových sietí a internetu.

(540)



(591) biela, zelená, modrá

(731) SIMPLY GOLF s.r.o., Búdkova cesta 39, 811 04 Bratislava, SK;

(740) Brichtová Tatiana, JUDr., Bratislava, SK;

(210) 1047-2011

(220) 16.6.2011

9 (511) 5, 16, 33, 35, 43

(511) 5 - Medicinálny alkohol s príchutou alebo s obsahom medoviny; medovina na lekárske účely, nápoje z medu na lekárske účely s príchutou alebo s obsahom medoviny, liečivé nápoje s príchutou alebo s obsahom medoviny; medové tinktúry na lekárske účely s príchutou alebo s obsahom medoviny; medovková voda na farmaceutické účely s príchutou alebo s obsahom medoviny; farmaceutické, zverolekárske výrobky s príchutou alebo s obsahom medoviny; dietetické látky prispôbené na lekárske účely s príchutou alebo s obsahom medoviny.

16 - Papierové etikety; lepenkové alebo papierové obaly na fľaše; papier; kartón, lepenka a výrobky z týchto materiálov, ktoré nie sú zahrnuté v iných triedach; tlačoviny; obalové materiály z plastických hmôt, ktoré nie sú zahrnuté v iných triedach; tlačiarenské písmo; štočky; baliace materiály na báze škrobu; baliaci papier; fólie z regenerovanej celulózy na balenie; umelohmotné fólie na balenie; predmety z kartónu.

33 - Medovina; alkoholický nápoj z kvaseného medu; destilované nápoje s príchutou alebo s obsahom medoviny; liehoviny s príchutou alebo s obsahom medoviny; likéry s príchutou alebo s obsahom medoviny; alkoholické nápoje s príchutou alebo s obsahom medoviny s výnimkou piva; alkoholické aperitívy s príchutou alebo s obsahom medoviny; digestíva (liehoviny a likéry) s príchutou alebo s obsahom medoviny; alkoholické koktaily s príchutou alebo s obsahom medoviny.

35 - Maloobchodná a veľkoobchodná činnosť s nápojmi; zhromažďovanie rozličných výrobkov, predovšetkým nápojov pre tretie osoby (okrem dopravy) s cieľom umožniť zákazníkom, aby si mohli tieto výrobky pohodlne prehliadať a nakupovať, a to prostredníctvom maloobchodných predajní, veľkoobchodných predajní, prostredníctvom katalógového predaja alebo elektronickými prostriedkami, prostredníctvom webových stránok alebo prostredníctvom telenákupu; kancelárie zaoberajúce sa dovozom a vývozom; reklama; online reklama na počítačovej komunikačnej sieti; vydávanie a aktualizovanie reklamných alebo náborových materiálov; organizovanie komerčných alebo reklamných výstav a veľtrhov; podpora predaja pre tretie osoby; predvádzanie tovaru; poskytovanie informácií o uvedených službách prostredníctvom komunikačných médií, elektronickej pošty, SMS správ, počítačových sietí a internetu.

43 - Služby barov; kaviarne; reštaurácie; jedálne; bufety; reštauračné služby (strava); rýchle občerstvenie; hotelierske služby; poskytovanie prechodného ubytovania; poskytovanie informácií o uvedených službách prostredníctvom komunikačných médií, elektronickej pošty, SMS správ, počítačových sietí a internetu.

(540)

Tradičná Slovenská
MEDOVINA



(731) Tomka Karol, Dr., Farská 28, 949 01 Nitra, SK;

(740) Porubčan Róbert, Ing., Ivanka pri Dunaji, SK;

(210) 1055-2011

(220) 22.6.2011

9 (511) 35, 36, 41, 45

(511) 35 - Reklama; vydávanie a aktualizovanie reklamných a propagačných materiálov; rozširovanie reklamných propagačných materiálov; rozširovanie reklamných oznamov; uverejňovanie reklamných textov.

36 - Zbieranie peňazí na dobročinné účely; organizovanie zbierok.

41 - Sprostredkovanie a organizovanie humanitnej a rozvojovej pomoci (výchovné, vzdelávacie, zábavné, kultúrne a športové služby); vydávanie publikácií a časopisov v tlačenej a elektronickej forme; požíčanie publikácií a časopisov v tlačenej a elektronickej forme; organizovanie prednášok, najmä v oblasti humanitnej osvety, výchovy a vzdelávania; výchovná činnosť, vzdelávanie; filmová tvorba, tvorba videofilmov; zverejňovanie textov okrem reklamných; fotografovanie; nahrávanie zvukových a obrazových záznamov; poskytovanie elektronických publikácií online bez možnosti kopírovania; požíčanie videokaziet.

45 - Sociálne služby poskytované tretími osobami na uspokojovanie potrieb jednotlivcov.

(540)

(591) modrá, červená, biela

(731) Arcidiecézna charita Košice, Bočná 2, 040 01 Košice, SK;

(210) 1057-2011

(220) 22.6.2011

9 (511) 5, 30

(511) 5 - Žuvacie gummy, žuvačky na lekárske účely.

30 - Žuvačky, nie na lekárske použitie, cukrovinky.

(540)

(591) červená, žltá, čierna, biela

(731) Štefan Feke - Violet Kangaroo, Antonínův Důl 249, 586 01 Jihlava, CZ;

(740) Kubíny Peter, Bc., Trenčín, SK;

(210) 1058-2011

(220) 22.6.2011

9 (511) 5, 30

(511) 5 - Žuvacie gummy, žuvačky na lekárske účely.

30 - Žuvačky, nie na lekárske použitie, cukrovinky.

(540)

(731) Štefan Feke - Violet Kangaroo, Antonínův Důl 249, 586 01 Jihlava, CZ;

(740) Kubíny Peter, Bc., Trenčín, SK;

(210) 1062-2011

(220) 22.6.2011

9 (511) 19, 20

(511) 19 - Dvere s výnimkou kovových, interiérové dvere, masívne dvere, bukasové dvere, dverové prahy s výnimkou kovových, dverové rámy s výnimkou kovových, drevo ako polotovary, dyhové drevo, lišty s výnimkou kovových, okná s výnimkou kovových, zárubne s výnimkou kovových.

20 - Dverové obloženie s výnimkou kovového.

(540)

(591) tmavočervená

(731) KORADOOR, s. r. o., Vrútocká 256, 038 52 Suchany, SK;

(210) 1064-2011

(220) 23.6.2011

9 (511) 25

(511) 25 - Konfekcia (odevy); krátke kabátiky; krátke kabáty s kapucňou (teplé); nohavice; plážové oblečenie; pletené svetre; pleteniny (oblečenie); pokrývky hlavy; ponožky; pulóvre; pyžamá, rukavice; sukne; svetre; šatky, šály; šaty; tielka, tričká; župany.

(540)

(731) Dobrava Škvaridlová, DOBRAVA, Nová Lesná 243, 059 86 Nová Lesná, SK;

(210) 1065-2011

(220) 23.6.2011

9 (511) 35, 41, 42

(511) 35 - Reklamné služby; obchodný manažment, obchodná správa; obchodná administratíva; kancelárske práce.

41 - Vzdelávanie; zabezpečovanie výcvikových kurzov a školení; zábava; športová a kultúrna činnosť.

42 - Služby vedecké a technologické, ako aj výskum v oblasti vedy a priemyslu; priemyselné analýzy a priemyselný výskum; návrh a vývoj počítačového hardvéru a softvéru.

(540)

(591) červená

(731) Trenkwalder, a. s., Námestie 1. mája 18, 811 06 Bratislava, SK;

(210) 1066-2011

(220) 24.6.2011

9 (511) 9, 16, 35, 36

(511) 9 - Magnetické identifikačné karty, kódované magnetické karty.

16 - Publikácie, prospekty, katalógy, obežníky, plagáty, tlačoviny, reklamné tabule z papiera, kartónu alebo lepenky.

35 - Reklama, rozširovanie reklamných materiálov zákazníkom (letáky, prospekty, tlačoviny, vzorky), vydávanie a aktualizovanie reklamných materiálov, reklama (online) na počítačovej komunikačnej sieti, grafická úprava tlačovín na reklamné účely, rozširovanie reklamných alebo inzertných oznamov, zásielkové reklamné služby; uverejňovanie reklamných textov; reklamné agentúry, poskytovanie obchodných alebo podnikateľských informácií, poradenstvo v obchodnej činnosti.

36 - Služby úverových debetných kariet, služby úverových kreditných kariet, vydávanie kreditných kariet.

(540)



(591) čierna, zlatá

(731) CARBONADO, s.r.o., Jaseňová 3215/7, 010 07 Žilina, SK;

(740) Lupták Peter, Mgr., Banská Bystrica, SK;

(210) 1069-2011

(220) 24.6.2011

9 (511) 32, 33, 35, 43

(511) 32 - Sirupy na výrobu malinoviek, sirupy na výrobu nápojov, príchuť na výrobu nápojov, nealkoholické nápoje, nealkoholické ovocné nápoje, nealkoholické ovocné výťažky.

33 - Alkoholické nápoje, likéry, koktaily, vermúty, vína, liehoviny, destilované nápoje, alkoholové extrakty, alkoholické nápoje obsahujúce ovocie.

35 - Sprostredkovanie obchodu s tovarmi, maloobchodná a veľkoobchodná činnosť s nealkoholickými nápojmi; služby v oblasti reklamy a prezentácie produktov z oblasti nápojov a gastronómie.

43 - Služby v oblasti prenájmu výčapných pultov.

(540)



(731) COFFEA Drinks, s. r. o., Koperníkova 15, 917 01 Trnava, SK;

(210) 1070-2011

(220) 24.6.2011

9 (511) 9, 35, 41, 42

(511) 9 - Prístroje na spracovanie informácií; počítače; počítačový softvér; počítačové siete; informačné a riadiace počítačové systémy; počítačová technika a systémy pre knižnice, archívy, múzeá, galérie a informačné centrá; automatizované elektronické knižné systémy; elektronické systémy na správu rôznych predmetov, muzeálnych exponátov alebo umeleckých zbierok; elektronické médiá - elektronické a magnetické pamäte každého druhu; periférne zariadenia k počítačom - monitory, displeje, tlačiarne, čipy, káble, elektrosúčiastky, batérie; počítačový hardvér; prístroje na záznam, prevod a reprodukciu obrazu alebo zvuku; telekomunikačné prístroje; prístroje na meranie, váženie, kontrolu a signalizáciu; optické prístroje; optické káble; elektronické systémy čiarových kódov; elektronické čítacie zariadenia; elektronické kódy.

35 - Administratívne služby; automatizované a ručné spracovanie obchodných údajov; obchodné a podnikateľské informácie (poskytovanie, vyhľadávanie a aktualizácia); služby informačných databáz; kopírovanie alebo rozmnožovanie dokumentov; obchodný manažment a podnikové poradenstvo; reklamné a marketingové činnosti; prieskum trhu; predvádzanie tovarov.

41 - Knižnice (požičiavanie kníh); školiaca a vzdelávacia činnosť; lektorská činnosť; vydavateľská a nakladateľská činnosť.

42 - Počítačové programovanie; tvorba počítačového softvéru na objednávku; výskum a vývoj softvéru; projektovanie softvéru; poradenstvo a konzultácie v oblasti softvéru, výpočtovej techniky a informatiky; programátorský servis - inštaláčne a servisné služby v oblasti počítačového softvéru; počítačové systémové analýzy; regenerácia a správa počítačových údajov; prenájom softvéru, počítačovej alebo informačnej techniky a audio - video techniky; počítačová grafika; priemyselné dizajnérstvo; tvorba internetových stránok; webhosting.

(540)



(731) COSMOTRON SLOVAKIA, s.r.o., Bratislavská 57, 908 48 Kopčany, SK;

(740) Máčajová Mária, Ing., Nitra, SK;

(210) 1072-2011

(220) 24.6.2011

9 (511) 9, 35

(511) 9 - Monitorovacie počítačové programy, počítačový softvér.

35 - Pomoc pri riadení priemyselných alebo obchodných podnikov.

(540)



(591) modrá, čierna

(731) ELTECO, a. s., Rosinská cesta 15, 010 01 Žilina, SK;

(210) 1073-2011

(220) 24.6.2011

9 (511) 7, 11

(511) 7 - Generátory elektriny, generátory prúdu, zdroje prúdu, elektrické zdrojové agregáty, motorgenerátory, kogeneračné jednotky, turbínové kogeneračné jednotky, trigeneračné jednotky.
11 - Plynové generátory, tepelné generátory.

(540) PETRA

(731) ELTECO, a. s., Rosinská cesta 15, 010 01 Žilina, SK;

(210) 1106-2011

(220) 30.6.2011

9 (511) 21, 30, 35

(511) 21 - Hrnce, hrnčeky, nádoby na pitie, porcelán.
30 - Čaj, čajové výtlačky, náhradky čaju, čajové príchuť, čaj ochutený.
35 - Reklama.

(540)

(554) trojrozmerná známka
(591) biela, červená, zelená, žltá, ružová, čierna
(731) BALIARNE OBCHODU, a. s. POPRAD, Hraničná 664/16, 058 01 Poprad, SK;
(740) Žuffa Ladislav, Ing., Poprad, SK;

(210) 1107-2011

(220) 30.6.2011

9 (511) 21, 30, 35

(511) 21 - Hrnce, hrnčeky, nádoby na pitie, porcelán.
30 - Čaj, čajové výtlačky, náhradky čaju, čajové príchuť, čaj ochutený.
35 - Reklama.

(540)

(554) trojrozmerná známka
(591) biela, červená, zelená, žltá, ružová, čierna
(731) BALIARNE OBCHODU, a. s. POPRAD, Hraničná 664/16, 058 01 Poprad, SK;
(740) Žuffa Ladislav, Ing., Poprad, SK;

(210) 1108-2011

(220) 30.6.2011

9 (511) 21, 30, 35

(511) 21 - Hrnce, hrnčeky, nádoby na pitie, porcelán.
30 - Káva, kávové výtlačky, náhradky kávy, kávové príchuť, instantná káva.
35 - Reklama.

(540)

(554) trojrozmerná známka
(591) červená, biela
(731) BALIARNE OBCHODU, a. s. POPRAD, Hraničná 664/16, 058 01 Poprad, SK;
(740) Žuffa Ladislav, Ing., Poprad, SK;

(210) 1109-2011

(220) 1.7.2011

9 (511) 16, 20, 28, 35

(511) 16 - Papier a výrobky z papiera; kartón a predmety z kartónu; tlačoviny; časopisy; periodiká; knihy; knihárske výrobky; lepidlá kancelárske alebo pre domácnosť; fotografie; papiernický tovar; potreby pre umelcov; štetce; kancelárske potreby s výnimkou nábytku; učebné a školské potreby; obalové materiály z plastických hmôt, všetko patriace do triedy 16; školské tabule.
20 - Drobné ozdobné a podobné výrobky (koráliky, prívesky) patriace do tejto triedy; rámy a rámčeky patriace do tejto triedy; detský nábytok najmä z dreva.
28 - Hracie karty; hry; hračky; skladačky (puzzle); športový tovar každého druhu patriaci do tejto triedy.
35 - Sprostredkovateľská činnosť v oblasti obchodu s tovarom; kancelárie zaoberajúce sa dovozom a vývozom; maloobchodné a veľkoobchodné služby s tovarmi uvedenými v triedach 16, 20 a 28 tohto zoznamu; maloobchodné a veľkoobchodné služby s tovarmi uvedenými v triedach 16, 20 a 28 tohto zoznamu prostredníctvom internetu; marketing; reklama; propagácia a inzercia prostredníctvom všetkých druhov médií; rozširovanie reklamných a darčkových predmetov; výstavná činnosť na komerčné účely.

(540)

olympToy

(731) OLYMPTOY s.r.o., K Žižkovu 9, 190 00 Praha, CZ;
(740) Máčajová Mária, Ing., Nitra, SK;

(210) 1121-2011

(220) 4.7.2011

9 (511) 35, 36, 38, 41, 42, 45

(511) 35 - Reklamná činnosť; prenájom reklamného času v komunikačných médiách, ako aj v počítačovej komunikačnej sieti; prenájom reklamných materiálov; prenájom reklamných plôch; rozhlasová reklama; rozširovanie reklamných alebo inzertných oznamov a materiálov; organizovanie výstav na komerčné alebo reklamné účely; vydávanie, zverejňovanie a rozširovanie reklamných textov a materiálov; obchodný manažment a poradenstvo; prezentácia výrobkov a služieb v komunikačných médiách; organizovanie reklamných hier na propagáciu predaja; vyhľadávanie sponzorov; poradenské a informačné služby v reklamných službách.

36 - Organizovanie dobročinných zbierok.
 38 - Rozhlasové vysielanie všetkých druhov programov; komunikačné služby rozhlasu, počítačovej siete, mobilných telefónov, poskytovanie telekomunikačných služieb; poskytovanie priestoru na diskusiu na internete; prenos a šírenie správ, informácií, publikácií, audiovizuálnych diel prostredníctvom komunikačných sietí vrátane internetu; poradenské a informačné služby v oblasti uvedených služieb v triede 38.
 41 - Výroba rozhlasových programov; výroba publicistických, spravodajských, zábavných, vzdelávacích, kultúrnych a športových programov; výroba hudobných programov; hudobno-skladateľské služby; organizovanie zábavných, kultúrnych, športových a vzdelávacích podujatí; vzdelávacia činnosť; organizovanie vedomostných, športových, zábavných, hudobných a športových súťaží, organizovanie zábav, karnevalov, plesov; plánovanie a organizovanie večierok; moderovanie relácií, programov a podujatí; zábavné parky; služby a zábava poskytované v prázdninových táboroch; služby klubov zdravia; výchovno-zábavné klubové služby; organizovanie a vedenie seminárov, kongresov, školení, konferencií; organizovanie živých seminárov, kongresov, školení, konferencií; organizovanie súťaží krásy; organizovanie živých vystúpení; hudobná tvorba, služby filmových, divadelných a nahrávacích štúdií; rezervácia vstupeniek; výroba a prenájom zvukových nahrávok; vydateľská a nakladateľská činnosť s výnimkou vydávania reklamných materiálov; organizovanie kultúrnych alebo vzdelávacích výstav; zábavné služby nočných klubov; informácie o výchove, vzdelávaní; informácie o možnostiach rozptýlenia; informácie o možnostiach zábavy, rekreácie; prekladateľské služby; poskytovanie služieb na oddych a rekreáciu; prenájom audiopriestrojov, vzdelávacích potrieb a prístrojov; reportážne služby; pomoc pri výbere povolania; organizovanie lotérií a stávkových hier; poradenské a informačné služby v oblasti uvedených služieb v triede 41; všetky uvedené služby tiež vrátane služieb poskytovaných prostredníctvom internetu, online a interaktívnych počítačových služieb.
 42 - Predpovede počasia.
 45 - Spravovanie autorských práv.

(540)



(591) červená, žltá, biela
 (731) HAMMPTON, s.r.o., Hurbanovo nám. 1, 811 06 Bratislava, SK;

(210) 1122-2011

(220) 4.7.2011

9 (511) 35, 39, 41, 45

(511) 35 - Kancelárie zaoberajúce sa dovozom a vývojom, obchodné a podnikateľské informácie, komerčné informačné kancelárie, reklamná agentúra, poradenstvo a pomoc pri riadení obchodnej činnosti, obchodná správa licencií výrobkov a služieb pre tretie osoby, pomoc pri riadení obchodných a priemyselných podnikov, poskytovanie obchodných a podnikateľských informácií, profesionálne

obchodné a podnikateľské poradenstvo, obchodný manažment a podnikové poradenstvo, obchodné informácie a rady spotrebiteľom; administratívne spracovanie obchodných objednávok, obchodný alebo podnikateľský prieskum; organizovanie komerčných alebo reklamných výstav a veľtrhov, organizovanie výstav na komerčné alebo reklamné účely podpora predaja, pomoc pri riadení obchodnej činnosti, pomoc pri riadení priemyselných alebo obchodných podnikov, poradenstvo pri vedení podnikov, poradenstvo v obchodnej činnosti, odborné obchodné poradenstvo, porovnávanie cien služieb, posudzovanie efektívnosti v obchodnej činnosti, hospodárske alebo ekonomické predpovede, prieskum trhu, obchodný prieskum, správa licencií výrobkov a služieb, reklama, reklamné činnosti, online reklama na počítačovej komunikačnej sieti, vydávanie a aktualizovanie reklamných alebo náborových materiálov, vylepovanie plagátov, zásielkové reklamné služby, rozširovanie reklamných oznamov, rozširovanie reklamných materiálov zákazníkom (letáky, prospekty, tlačivá, vzorky), predovšetkým rozširovanie reklamných materiálov do poštových schránok.

39 - Doručovacie služby, doručovanie novín a časopisov, doručovanie tovaru, balíkov, dovoz, prepravné služby, automobilová, autobusová, lodná, osobná doprava, vzdušná, železničná doprava, informácie o doprave a preprave, distribúcia periodickej a neperiodickej tlače.

41 - Vydateľská činnosť; vzdelávanie; skúšanie, preskúšavanie; tvorba, vydávanie, publikovanie a prenájom všetkých druhov publikácií na školenia a výcvik vrátane metodických príručiek a zbierok úloh alebo testov v tlačenej alebo elektronickej podobe; všetky druhy kurzov, seminárov a vzdelávacích podujatí a korešpondenčné formy vzdelávania; online vydávanie kníh, manuálov a časopisov v elektronickej forme; informácie o vzdelávaní a možnostiach zábavy; organizovanie a vedenie kongresov, konferencií, seminárov; organizovanie zábavných súťaží; organizovanie vedomostných súťaží; poskytovanie informácií o uvedených službách prostredníctvom komunikačných médií, elektronickej pošty, SMS správ, počítačových sietí a internetu; filmová tvorba, filmové štúdiá, fotoateliéry, fotografovanie, fotoreportáže, rozhlasové a televízne programy; rozhlasová zábava; výroba rozhlasových a televíznych programov.

45 - Autorské práva a ich spravovanie, sledovacie služby v oblasti duševného vlastníctva.

(540)



(731) HAMMPTON, s.r.o., Hurbanovo nám. 1, 811 06 Bratislava, SK;

(210) 1123-2011

(220) 30.6.2011

9 (511) 37, 42

(511) 37 - Inštalácia, údržba a opravy strojov, elektrických, plynových, tlakových a klimatizačných zariadení; inštalácia, údržba a opravy meracej a regulačnej techniky; inštalácia, údržba a opravy elektrických spotrebičov; stavebné informácie.

42 - Technické expertízy; projektová činnosť; štúdie technických projektov; technické prieskumy; inžinierske práce.

(540)



(591) čierna, modrá, biela, červená
(731) REGULATERM spol. s r.o., Landauova 1, 841 01 Bratislava, SK;
(740) Hrabovská Marianna, Mgr., Bratislava, SK;

(210) 1124-2011

(220) 30.6.2011

9 (511) 37, 42

(511) 37 - Inštalácia, údržba a opravy strojov, elektrických, plynových, tlakových a klimatizačných zariadení; inštalácia, údržba a opravy meracej a regulačnej techniky; inštalácia, údržba a opravy elektrických spotrebičov; stavebné informácie.
42 - Technické expertízy; projektová činnosť; štúdie technických projektov; technické prieskumy; inžinierske práce.

(540)



(591) červená, čierna, biela, modrá
(731) REGULATERM spol. s r.o., Landauova 1, 841 01 Bratislava, SK;
(740) Hrabovská Marianna, Mgr., Bratislava, SK;

(210) 1131-2011

(220) 6.7.2011

9 (511) 9, 10, 18, 25, 28, 41, 42

(511) 9 - Audiokazety a videokazety na cvičenie a tréning.
10 - Zariadenia na fyzické cvičenie na lekárske účely.
18 - Športové tašky.
25 - Športové oblečenie a oblečenie na voľný čas.
28 - Športové náradie, náradie na cvičenie, siete (športové potreby).
41 - Poskytovanie zariadení na rekreáciu, na cvičenie a tréningy, na cvičenie, na udržiavanie a zvyšovanie kondície; poskytovanie inštrukcií a konzultácií vzťahujúcich sa na uvedené; poskytovanie tréningových možností a inštrukcií iným osobám; organizovanie športových súťaží a podujatí; prenájom športových zariadení; prevádzkovanie športových zariadení; prenájom športovej výstroje s výnimkou dopravných prostriedkov; organizovanie a vedenie seminárov a kurzov; ukážky praktického cvičenia; telesné cvičenie.
42 - Tvorba a správa webových stránok a umiestňovanie webových stránok s informáciami a inštrukciami týkajúcimi sa cvičenia, tréningov a cvičenia na udržiavanie a zvyšovanie telesnej kondície.

(540)



(591) modrá, cyklámenová

(731) Krížová Ivana, Opletalova 21, 841 07 Bratislava, SK;

(210) 1132-2011

(220) 6.7.2011

9 (511) 5, 14, 16, 17, 18

(511) 5 - Náplasti; gumové náplasti, horčičné náplasti, lepiace náplasti na lekárske účely, náplasti na lekárske účely.
14 - Prívesky na kľúče, klenoty.
16 - Nálepky na kancelárske použitie alebo pre domácnosť; nálepky, lepiace štítky; sponky na bankovky, ceruzky, grafické zobrazenia, gummy na gumovanie; knižné záložky, otváratele na listy (kancelárske pomôcky), papierové spinky; pečate; pečiatky; písacie podložky, puzdrá na pasy, puzdrá na pečiatky; puzdrá na perá, peračníky; puzdrá na písacie potreby; puzdrá na šablóny a formy; puzdrá na šekové knižky.
17 - Nálepky s výnimkou nálepiek na lekárske a kancelárske účely alebo na použitie v domácnosti; antireflexné fólie na okná, umelohmotné fólie nie ako obalovacie materiály.
18 - Kľúčenky (kožená galantéria); peňaženky; puzdrá na navštívenky, retiazkové peňaženky, náprsné tašky, tašky (poľovnícke), vrecká z kože na balenie.

(540)



(591) sivá
(731) Michalko Matej, Svätoplukova 13, 821 08 Bratislava, SK;

(210) 1135-2011

(220) 7.7.2011

9 (511) 1, 5, 8, 20, 31, 35, 39

(511) 1 - Chemikálie určené pre poľnohospodárstvo, záhradníctvo a lesníctvo, pôdne hnojivá.
5 - Výrobky na hubenie škodlivých zvierat, fungicídy, herbicídy.
8 - Náradie a nástroje s ručným pohonom, hlavne rýle, lopaty, motyky, kosy, kosáky, kypriče pôdy, sadzacie kolíky, plečky, hrable, krompáče, ošepky.
20 - Výrobky z dreva, trstia, víbového prútia, kostí zahrnuté v tejto triede, plastový nábytok, nábytok na kemping.
31 - Osivo, rastliny a prírodné kvety, krmivo pre zvieratá.
35 - Pomoc pri prevádzkovaní obchodnej činnosti.
39 - Skladovanie tovaru pred odoslaním a rozvoz tovaru.

(540) NOHEL GARDEN

(731) NOHEL GARDEN, s.r.o., Horáková 437/8, 951 41 Lužianky, SK;

(210) 1136-2011

(220) 7.7.2011

9 (511) 1, 5, 8, 20, 31, 35, 39

(511) 1 - Chemikálie určené pre poľnohospodárstvo, záhradníctvo a lesníctvo, pôdne hnojivá.

5 - Výrobky na hubenie škodlivých zvierat, fungicídy, herbicídy.

8 - Nádrie a nástroje s ručným pohonom, hlavne rýle, lopaty, motyky, kosy, kosáky, kypriče pôdy, sadzacie kolíky, plečky, hrable, krompáče, oberáky.

20 - Výrobky z dreva, lístia, vřbového prútia, kostí zahrnuté v tejto triede, plastový nábytok, nábytok na kemping.

31 - Osivo, rastliny a prírodné kvety, krmivo pre zvieratá.

35 - Pomoc pri prevádzkovaní obchodnej činnosti.

39 - Skladovanie tovaru pred odoslaním a rozvoz tovaru.

(540)



(591) modrá, žltá, hnedá, zelená, čierna

(731) NOHEL GARDEN, s.r.o., Horáková 437/8, 951 41 Lužianky, SK;

(210) 1137-2011

(220) 7.7.2011

9 (511) 35, 37

(511) 35 - Reklamná činnosť, obchodný manažment, obchodná správa, obchodná administratíva, kancelárske práce.

37 - Stavebníctvo, opravy, montážne a inštaláčne služby.

(540)



(591) modrá, zelená

(731) Pasulkáš Martin, Štúrova 13, 949 01 Nitra, SK;

(210) 1138-2011

(220) 7.7.2011

9 (511) 35, 41, 44

(511) 35 - Reklamná činnosť, obchodný manažment, obchodná správa, obchodná administratíva, kancelárske práce.

41 - Vzdelávanie, zabezpečovanie výcvikov, kurzov a školení, zábava, športová a kultúrna činnosť.

44 - Lekárske služby, veterinárne služby, starostlivosť o hygienu a krásu ľudí alebo zvierat, poľnohospodárske, záhradnícke a lesnícke služby.

(540)



(591) hnedá

(731) Ciganeková Mária, Ing., Vretenová 3500/3, 841 05 Bratislava, SK;

(210) 1140-2011

(220) 7.7.2011

9 (511) 20, 35, 37

(511) 20 - Divány, pohovky; kreslá; komody; ležadlá (rozkladacie); hydrostatické lôžka, s výnimkou lôžok na lekárske účely; lôžkoviny s výnimkou posteľnej bielizne; posteľné matrace; matrace; mobiliár (dekoračné prenosné predmety ako doplnok nábytku); nábytok; podušky; drevené kostry na posteľ; posteľ; posteľové vybavenie s výnimkou kovového; príslušenstvo postelí s výnimkou kovového; pružinové matrace; sedacie súpravy; sedačky; taburetky; vankúše; vzduchové matrace, s výnimkou matracov na lekárske účely; vzduchové vankúše, s výnimkou vankúšov na lekárske účely.

35 - Obchodný manažment; sprostredkovanie predaja a nákupu tovarov; dovozná a vývozná agentúra; sprostredkovanie obchodu s tovarom; maloobchodná a veľkoobchodná činnosť v oblasti nábytku a bytových doplnkov; reklamná činnosť.

37 - Čalúnnické práce.

(540) LODO

(731) SEGUM invest, s. r. o., Viedenská cesta 5, 851 01 Bratislava, SK;

(740) Holakovský Štefan, Ing., Bratislava, SK;

(210) 1153-2011

(220) 8.7.2011

9 (511) 16, 35, 38, 39, 41, 42, 43

(511) 16 - Brožúry; knihy; prospekty, predovšetkým prospekty cestovných kancelárií; príručky; plagáty; katalógy, predovšetkým katalógy cestovných kancelárií; tlačené manuály; časopisy; noviny; periodická a neperiodická tlač, predovšetkým z oblasti cestovného ruchu a zábavy; tlačoviny; kalendáre; papier, kartón, papierové formuláre; papierové osvedčenia; lepenka a výrobky z týchto materiálov, ktoré nie sú zahrnuté v iných triedach; informácie, údaje a databázy na papierových nosičoch; papiernický tovar; predmety z kartónu; albumy; atlasy; fotografie; tlačivá; formuláre; grafické reprodukcie; grafiky; spisové obaly (zaradovače); papierové vľajky; pútače z papiera alebo lepenky; netextilné etikety; pečiatky; pečate; pečatné vosky; písacie potreby; školské potreby; písacie stroje a kancelárske potreby s výnimkou nábytku; lepiace štítky; lepidlá a lepiace pásky na kancelárske účely a použitie v domácnosti; vrecia a vrecká z papiera alebo plastických materiálov.

35 - Online reklama na počítačovej komunikačnej sieti; reklama; reklamné služby; vyhľadávanie informácií v počítačových súboroch (pre zákazníkov); zbieranie údajov do počítačových databáz; komerčné informačné kancelárie; obchodný manažment; obchodná administratíva; administratívne spracovanie obchodných objednávok; obchodné alebo podnikateľské informácie; obchodné informácie a rady spotrebiteľom; obchodný alebo podnikateľský prieskum; organizovanie komerčných alebo reklamných výstav a veľtrhov; propagácia a reklama spojená so systémami pay-per-click (PPC); podpora predaja (pre tretie osoby); služby porovnávania cien; predvádzanie tovaru; prenájom reklamného času vo všetkých ko-

munikačných médiách; public relations; reklamné agentúry; vedenie kartoték v počítači; obchodné sprostredkovanie služieb v cestovnom ruchu, najmä služieb cestovnej a/alebo ubytovacej kancelárie; zhromažďovanie rozličných ponúk cestovných kancelárií s cieľom umožniť zákazníkovi, aby si mohli tieto ponuky pohodlne prehliadať a nakupovať, a to prostredníctvom cestovných kancelárií a agentúr, prostredníctvom katalógového predaja alebo elektronickými prostriedkami, prostredníctvom webových stránok alebo prostredníctvom telenákupu; obchodné sprostredkovanie služieb uvedených v triedach 35, 38, 39, 41, 42 a 43; poskytovanie informácií o uvedených službách prostredníctvom komunikačných médií, elektronickej pošty, SMS správ, počítačových sietí a internetu.

38 - Telekomunikačný prenos elektronických tlačovín, časopisov, periodík, kníh a iných dát prostredníctvom telekomunikačnej siete vrátane internetu a/alebo intranetu; telekomunikačný prenos informácií na internete vrátane prevádzkovania elektronických násteniek, chatov, blogov, diskusných skupín; poskytovanie prístupu k online informačným dátovým službám; telekomunikačné služby; poskytovanie telekomunikačného pripojenia do svetovej počítačovej siete; poskytovanie telekomunikačných kanálov na telenákupy; elektronickej pošta; komunikácia prostredníctvom optických káblov; počítačová komunikácia; komunikácia pomocou počítačových terminálov; posielanie správ; poskytovanie priestoru na diskusiu na internete; poskytovanie používateľského prístupu do svetovej počítačovej siete; prenájom prístupového času do svetových počítačových sietí; prenájom zariadení na prenos informácií; prenos signálu pomocou satelitu; prenos správ a obrazových informácií pomocou počítača; spravodajské agentúry; rozhlasové vysielanie; televízne vysielanie; teletextové služby; tlačové kancelárie; výzvy (rádiom, telefónom alebo inými elektronickými komunikačnými prostriedkami); poskytovanie informácií o uvedených službách prostredníctvom komunikačných médií, elektronickej pošty, SMS správ, počítačových sietí a internetu.

39 - Služby cestovnej kancelárie v oblasti dopravy a prepravy; dovoz; osobná doprava; automobilová, autobusová, lodná, vzdušná doprava; sprostredkovanie automobilovej, autobusovej, lodnej, vzdušnej a železničnej dopravy; informácie o doprave a preprave; rezervácia dopravy; organizovanie exkurzií, ciest a výletov; poskytovanie pomoci pri doprave; rezervácia miesteniek; služby v doprave a v preprave; sprevádzanie turistov; sprostredkovanie prenájmu lodí, vozidiel a iných dopravných prostriedkov; turistické prehliadky; služby pri zaobstarávaní víz; služby poskytované výletnými loďami; poskytovanie informácií o uvedených službách prostredníctvom komunikačných médií, elektronickej pošty, SMS správ, počítačových sietí a internetu.

41 - Informácie o možnostiach zábavy; informácie o možnostiach rekreácie, dovoleniek, výletov, športových akciách a rôznych súťažiach najmä prostredníctvom internetu; audiotextu a telekomunikačnej siete; informácie o možnostiach rozptýlenia v športovej, kultúrnej, výchovno-vzdelávacej oblasti; informácie o výchove a vzdelávaní;

informácie o športových, kultúrnych akciách; online vydávanie kníh a časopisov v elektronickej forme; elektronickej edičná činnosť v malom; organizované súťaží (vedomostných alebo zábavných); vydávanie elektronických publikácií, najmä publikácií tvorených používateľmi internetu vrátane zobrazovania textov, blogov, obrázkov, fotografií, diskusných príspevkov, videí; elektronickej hry a súťaže poskytnuté internetom; poskytovanie digitálnej hudby (nenahrateľnej) z miest webových stránok MP3 internetu; poskytovanie interaktívnych počítačových hier pre viacerých hráčov cez internet a elektronickej komunikačnej siete; vydávanie časopisov, novín, periodík; vydávanie online časopisov s obsahom tvoreným používateľmi; zábava prostredníctvom prezerania videa a fotografií; filmová tvorba; fotografická reportáž; fotografovanie; nahrávanie videopások; organizovanie kultúrnych alebo vzdelávacích výstav; organizovanie detskej zábavy, detských osláv, táborov, školských výletov a škôl v prírode; organizovanie predstavení, organizovanie súťaží krásy, organizovanie súťaží; organizovanie živých vystúpení; písanie textov okrem reklamných; plánovanie a organizovanie večierkov; poskytovanie elektronických publikácií online; praktický výcvik; reportážne služby; školenia; vydávanie kníh; vydávanie textov s výnimkou reklamných alebo náborových; vydávanie kníh a časopisov v elektronickej forme; vyučovanie; vzdelávanie; zábava; pobavenie; poskytovanie informácií o uvedených službách prostredníctvom komunikačných médií, elektronickej pošty, SMS správ, počítačových sietí a internetu.

42 - Dizajn miest webových stránok na internete (služby-); poskytovanie internetových vyhľadávačov; návrh, vytváranie, úprava, implementácia a udržiavanie internetových stránok pre zákazníkov; tvorba internetových miest webových stránok; uvádzanie internetových miest; zriaďovanie internetového priestoru pre elektronický obchod; poskytovanie internetových vyhľadávačov a online adresárov na vyhľadávanie a zobrazovanie informácií, blogov, diskusií, videí a fotografií z oblasti cestovného ruchu, virtuálnych spoločenstiev, sociálnych sietí, rodinných udalostí, zábavy, využitia voľného času a športu; vývoj a tvorba softvéru; počítačové programovanie; odborné poradenstvo v oblasti internetových vyhľadávačov; návrh a analýzy počítačových systémov; zhotovovanie kópií počítačových programov; servis a aktualizovanie počítačových programov, obnovenie počítačových programov; vytváranie a udržiavanie počítačových stránok pre zákazníkov; hostovanie na počítačových stránkach; poskytovanie informácií o uvedených službách prostredníctvom komunikačných médií, elektronickej pošty, SMS správ, počítačových sietí a internetu.

43 - Služby cestovnej kancelárie v oblasti ubytovania a stravovania; reštauračné a kaviarské služby; prevádzka reštaurácií a kaviarní; služby ponúkané osobami alebo podnikmi, ktorých cieľom je príprava potravín alebo nápojov na konzumáciu, ako aj služby ponúkajúce ubytovanie, nocľah, prístrešok v hoteli; penzióny alebo iné zariadenia zabezpečujúce dočasné ubytovanie; prechodné ubytovanie; bufety (rýchle občerstvenie); jedálne a závodné jedálne; hotelierske služby;

služby barov; poskytovanie hotelového ubytovania; služby motelov, penziónov; prenájom prechodného ubytovania; rezervácia penziónov a hotelov; poskytovanie informácií o uvedených službách prostredníctvom komunikačných médií, elektronickej pošty, SMS správ, počítačových sietí a internetu.

(540)

KudyZNudy.sk

(591) modrá, biela

(731) Ondrejka Pavel, Balkárska 160, 851 10 Bratislava, SK;

(740) Porubčan Róbert, Ing., Ivanka pri Dunaji, SK;

(210) 1160-2011

(220) 11.7.2011

9 (511) 3, 14, 18, 25, 35, 39

(511) 3 - Čistiace prostriedky na obuv, najmä krémy a spreje na kožené výrobky a obuv; leštidlá na obuv; vosky na obuv; kozmetické prípravky, najmä kozmetika na starostlivosť o nohy.

14 - Bižutéria a bižutériové doplnky.

18 - Koža; imitácia z kože; cestovné potreby; výrobky z týchto materiálov nezahrnuté v iných triedach.

25 - Odevy; obuv; klobučnicke výrobky; ich doplnky a príslušenstvo patriace do tejto triedy.

35 - Maloobchod v oblasti obuvi; propagačná činnosť; reklama.

39 - Skladovanie a logistika; doprava; balenie.

(540) ROBEL - KVALITA, KOMFORT, RELAX

(731) RPL, spol. s r.o., Februárová 1198/13, 958 01 Partizánske, SK;

(740) ATTORNEYS GROUP s.r.o., Banská Bystrica, SK;

(210) 1161-2011

(220) 11.7.2011

9 (511) 3, 14, 18, 25, 35, 39

(511) 3 - Čistiace prostriedky na obuv, najmä krémy a spreje na kožené výrobky a obuv; leštidlá na obuv; vosky na obuv; kozmetické prípravky, najmä kozmetika na starostlivosť o nohy.

14 - Bižutéria a bižutériové doplnky.

18 - Koža; imitácia z kože; cestovné potreby; výrobky z týchto materiálov nezahrnuté v iných triedach.

25 - Odevy; obuv; klobučnicke výrobky; ich doplnky a príslušenstvo patriace do tejto triedy.

35 - Maloobchod v oblasti obuvi; propagačná činnosť; reklama.

39 - Skladovanie a logistika; doprava; balenie.

(540) ROBEL obuv

(731) RPL, spol. s r.o., Februárová 1198/13, 958 01 Partizánske, SK;

(740) ATTORNEYS GROUP s.r.o., Banská Bystrica, SK;

(210) 1163-2011

(220) 12.7.2011

(310) 483841

(320) 8.3.2011

(330) CZ

9 (511) 29

(511) 29 - Mlieko, syr, mliečne výrobky; jedlé oleje a tuky.

(540) APETITO, CHUTNÁ TI TO !

(731) BONGRAIN S. A., 42 rue Rieussec, 78220 Viroflay, FR;

(740) ČERNEJOVÁ & HRBEK, s. r. o., Bratislava, SK;

(210) 1166-2011

(220) 12.7.2011

9 (511) 16, 18, 25, 35, 39

(511) 16 - Brožúry; ceruzky; etikety s výnimkou textilných; fotografie; grafické zobrazenia; knižné záložky; kartón, lepenka a výrobky z týchto materiálov, ktoré nie sú zahrnuté v iných triedach; tlačoviny; periodické a neperiodické publikácie; plagáty; katalógy; kalendáre; prospekty; tlačené reklamné materiály; nálepky, lepiace štítky; pútače z papiera alebo lepenky; písacie potreby; stolové prestierania z papiera; papierové utierky; papierové obrúsky; obaly (papiernický tovar); baliaci papier; plastové fólie na balenie.

18 - Kabelky; aktovky; kufriky; cestovné tašky a kufre; kožená galantéria; kľúčienky - kožená galantéria; kufriky na toaletné potreby; peňaženky; remienky (kožené); nákupné tašky; obaly na dážd-níky; obaly na odevy; poľovnícke tašky; plecniaky; plážové tašky; tašky na šport; vaky pre turistov a horolezcov.

25 - Baretky; spodná bielizeň; boa; body (spodná bielizeň); bundy; čelenky (oblečenie); čiapky; kabáty; klobúky; kombiné; kombinézy (oblečenie); korzety; korzety (spodná bielizeň); košele; kostýmy; obleky; kožušínové kabáty; krátke kabátiky; kravaty; nohavice; obuv; odevy; opasky; pančuchy; pančuškové nohavice; pánske spodky; papuče; plavky; plážové oblečenie; pleteniny (oblečenie); ponožky; rukavice; saká; šatky; šály; šerpy; spodničky; sukne; svetre; tielka; trička; vesty; zvrchníky.

35 - Reklama; reklamná a propagačná činnosť; vydávanie, aktualizovanie a rozširovanie reklamných materiálov; zasielanie a doručovanie reklamných materiálov zákazníkom; prieskum trhu; prieskum verejnej mienky; obchodný alebo podnikateľský prieskum; lepenie plagátov; poradenská činnosť v oblasti obchodu a marketingu; podpora predaja pre tretie osoby; sprostredkovateľská činnosť v oblasti obchodu s tovarmi; obchodné alebo podnikateľské informácie; zbieranie a zoraďovanie údajov v podnikateľskej databáze; online reklama na počítačovej komunikačnej sieti; marketingové štúdie; uverejňovanie reklamných textov; vyhľadávanie informácií v počítačových súboroch pre zákazníkov; maloobchodné a veľkoobchodné služby s tovarmi v triede 16, 18, 25; maloobchodné a veľkoobchodné služby s tovarmi uvedenými v triede 16, 18 a 25 tohto zoznamu prostredníctvom internetu alebo cez iné telekomunikačné siete.

39 - Donáška a dovoz tovaru; balenie tovaru; preprava a skladovanie tovaru; distribúcia tovaru; preprava cenností; kuriérske služby.

(540)



(731) Tiža Ján, Ing., Komárovce 24, 073 01 Sobrance, SK;

(740) Máčajová Mária, Ing., Nitra, SK;

(210) 1169-2011

(220) 13.7.2011

9 (511) 30, 32, 43

(511) 30 - Zmrzlina; kávové nápoje.

32 - Nealkoholické nápoje.

43 - Bufety rýchleho občerstvenia.

(540)



(591) čierna, žltá

(731) Ameti Iljjas, Družstevná 641/53, 039 01 Turčianske Teplice, SK;

(210) 1170-2011

(220) 13.7.2011

9 (511) 30, 32, 43

(511) 30 - Pizza.

32 - Nealkoholické nápoje.

43 - Bufety rýchleho občerstvenia.

(540)



(591) červená, zlatá, žltá, oranžová, hnedá, modrá, čierna, biela

(731) Ameti Iljjas, Družstevná 641/53, 039 01 Turčianske Teplice, SK;

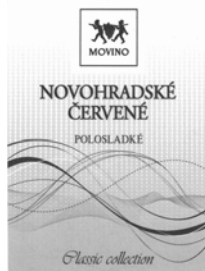
(210) 1174-2011

(220) 13.7.2011

9 (511) 33

(511) 33 - Víno.

(540)



(731) AGRO - MOVINO, spol. s r. o., Osloboditeľov 66, 990 01 Veľký Krtíš, SK;

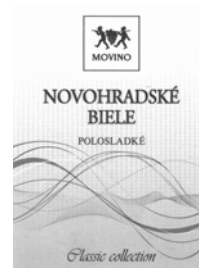
(210) 1175-2011

(220) 13.7.2011

9 (511) 33

(511) 33 - Víno.

(540)



(731) AGRO - MOVINO, spol. s r. o., Osloboditeľov 66, 990 01 Veľký Krtíš, SK;

(210) 1201-2011

(220) 18.7.2011

9 (511) 5

(511) 5 - Liečivá, humánne farmaceutické prípravky zo skupiny antiparkinsoniká.

(540) MIPARKAN

(731) Zentiva, k.s., U kabelovny 130, 102 37 Praha, Dolní Měcholupy, CZ;

(740) Kertész Jozef, Ing., Hlohovec, SK;

(210) 1203-2011

(220) 19.7.2011

9 (511) 16, 29, 35, 43

(511) 16 - Baliaci papier, blahoprajné pohľadnice, brožované knihy, brožúry, brožúrky, bublinové obaly z plastických materiálov (na balenie), časopisy, etikety s výnimkou textilných, fotografie, grafické zobrazenia, grafiky, kalendáre, kartón, lepenka, katalógy, papierové kávové filtre, knihy, lepenkové alebo papierové škatule, lepenkové alebo papierové obaly na fľaše, lepenkové platne (papiernický tovar), obrazy, papiernický tovar, periodické a neperiodické publikácie, plagáty, predmety z kartónu, prospekty, pútače z papiera alebo lepenky, reklamné tabule z papiera, kartónu alebo lepenky, grafické reprodukcie, tlačené reklamné materiály, umelecké litografie, umelohmotné fólie na balenie, vrecia z papiera alebo plastických materiálov.

29 - Pizza, pokrmy a jedlá rýchleho občerstvenia, aj mrazené, pripravované prevažne z tovarov obsiahnutých v triede 29, hamburgery, cheesburgery, mäsové sendviče, obložené chlebíčky, obložené a plnené žemle, krokety, zemiakové lupienky, hranolčeky zemiakové, bujóny, vývary, prípravky na bujóny, vývary, držky, klobásy, salámy, párky, mäso, mäsové konzervy, mäsové výtážky, prípravky na výrobu polievok, zeleninové šťavy na varenie, šunka, údeniny, konzervované záhradné bylinky, zeleninové šaláty, jedlá želatína, nakladaná zelenina, nakladané uhorky, konzervovaná, sušená a zaváraná zelenina a ovocie, konzervované potraviny, arašidy (spracované), bravčová masť, džemy, hrach (konzervovaný), sušené hrozienka, hydina (nie živá), jedlé oleje a tuky, jogurt, klobásy, salámy, párky, konzervy s rybami,

konzervy s ovocím a zeleninou, kyslá kapusta, zemiakové lupienky, margarín, marmeláda, maslo, mäsové konzervy, mlieko, mliečne výrobky, mrazené ovocie a zelenina, paštéty, rybie plátky, konzervované ryby, sardinky, prípravky na výrobu polievok.

35 - Maloobchodné a veľkoobchodné služby s potravinami a nápojmi, marketingové štúdie, obchodný alebo podnikateľský prieskum, obchodný manažment a podnikové poradenstvo, obchodný manažment v oblasti umenia, organizovanie audiovizuálnych predstavení na komerčné a reklamné účely, organizovanie výstav na komerčné alebo reklamné účely, personálne poradenstvo, pomoc pri riadení obchodnej činnosti, poradenstvo v obchodnej činnosti, poskytovanie obchodných alebo podnikateľských informácií, predvádzanie (služby modeliek) na reklamné účely a podporu predaja, predvádzanie tovaru, prenájom reklamných materiálov, prieskum trhu, prieskum verejnej mienky, reklama, reklamná a propagačná činnosť, reklamné agentúry, rozhlasová reklama, rozširovanie reklamných oznamov, rozširovanie reklamných materiálov zákazníkom (letáky, prospekty, tlačivá, vzorky), spracovanie textov, sprostredkovanie obchodu s tovarom, sprostredkovanie obchodu s umeleckými dielami a starožitnosťami, televízna reklama, vydávanie a aktualizovanie reklamných materiálov a zvukovo-obrazových záznamov a periodických a neperiodických publikácií, vydávanie a rozširovanie reklamných textov, vydávanie reklamných alebo náborových textov, vzťahy s verejnosťou (prieskum vzťahov medzi podnikmi, inštitúciami a spoločenským prostredím), zásielkové reklamné služby, zbieranie údajov do počítačových databáz, zoraďovanie údajov v počítačových databázach, obchodné sprostredkovanie služieb uvedených v triedach 35 a 43.

43 - Príprava a dodávka jedla na objednávku do domu, reštaurácie; služby barov, rýchle občerstvenie (bufety), hotelierske služby, kaviarne, prenájom prednáškových sál, prenájom prenosných stavieb, samoobslužné reštaurácie, hotely, prenájom prechodného ubytovania, rezervácia hotelov, rezervácia penziónov, rezervácia prechodného ubytovania, ubytovacie kancelárie (hotely, penzióny), zaobstarávanie ubytovania a stravovania v hoteloch, penziónoch, turistických a prázdninových táborech, ubytovniach, na farmách a v rekreačných zariadeniach.

(540)



(591) čierna, zelená, červená, biela

(731) TONYtrans, s.r.o., Dohnányho 2, 917 02 Trnava, SK;

(740) Belička Ivan, Ing., Banská Bystrica, SK;

(210) 1204-2011

(220) 19.7.2011

9 (511) 16, 29, 35, 43

(511) 16 - Baliaci papier, blahoprajné pohľadnice, brožované knihy, brožúry, brožúrky, bublinové obaly z plastických materiálov (na balenie), časopisy, etikety s výnimkou textilných, fotografie, grafické zobrazenia, grafiky, kalendáre, kartón, lepenka, katalógy, papierové kávové filtre, knihy, lepenkové alebo papierové škatule, lepenkové alebo papierové obaly na fľaše, lepenkové platne (papiernický tovar), obrazy, papiernický tovar, periodické a neperiodické publikácie, plagáty, predmety z kartónu, prospekty, pútače z papiera alebo lepenky, reklamné tabule z papiera, kartónu alebo lepenky, grafické reprodukcie, tlačené reklamné materiály, umelecké litografie, umelelohmotné fólie na balenie, vrecia z papiera alebo plastických materiálov.

29 - Pizza, pokrm a jedlá rýchleho občerstvenia, aj mrazené, pripravované prevažne z tovarov obsiahnutých v triede 29, hamburgery, cheesburgery, mäsové sendviče, obložené chlebičky, obložené a plnené žemle, krokety, zemiakové lupienky, hranolčeky zemiakové, bujóny, vývary, prípravky na bujóny, vývary, držky, klobásy, salámy, párky, mäso, mäsové konzervy, mäsové výťažky, prípravky na výrobu polievok, zeleninové šťavy na varenie, šunka, údeniny, konzervované záhradné bylinky, zeleninové šaláty, jedlá želatína, nakladaná zelenina, nakladané uhorky, konzervovaná, sušená a zaváraná zelenina a ovocie, konzervované potraviny, arašidy (spracované), bravčová masť, džemy, hrach (konzervovaný), sušené hrozienka, hydina (nie živá), jedlé oleje a tuky, jogurt, klobásy, salámy, párky, konzervy s rybami, konzervy s ovocím a zeleninou, kyslá kapusta, zemiakové lupienky, margarín, marmeláda, maslo, mäsové konzervy, mlieko, mliečne výrobky, mrazené ovocie a zelenina, paštéty, rybie plátky, konzervované ryby, sardinky, prípravky na výrobu polievok.

35 - Maloobchodné a veľkoobchodné služby s potravinami a nápojmi, marketingové štúdie, obchodný alebo podnikateľský prieskum, obchodný manažment a podnikové poradenstvo, obchodný manažment v oblasti umenia, organizovanie audiovizuálnych predstavení na komerčné a reklamné účely, organizovanie výstav na komerčné alebo reklamné účely, personálne poradenstvo, pomoc pri riadení obchodnej činnosti, poradenstvo v obchodnej činnosti, poskytovanie obchodných alebo podnikateľských informácií, predvádzanie (služby modeliek) na reklamné účely a podporu predaja, predvádzanie tovaru, prenájom reklamných materiálov, prieskum trhu, prieskum verejnej mienky, reklama, reklamná a propagačná činnosť, reklamné agentúry, rozhlasová reklama, rozširovanie reklamných oznamov, rozširovanie reklamných materiálov zákazníkom (letáky, prospekty, tlačivá, vzorky), spracovanie textov, sprostredkovanie obchodu s tovarom, sprostredkovanie obchodu s umeleckými dielami a starožitnosťami, televízna reklama, vydávanie a aktualizovanie reklamných materiálov a zvukovo-obrazových záznamov a periodických a neperiodických publikácií, vydávanie a rozširovanie reklamných textov, vydávanie reklamných alebo náborových textov,

vzťahy s verejnosťou (prieskum vzťahov medzi podnikmi, inštitúciami a spoločenským prostredím), zásielkové reklamné služby, zbieranie údajov do počítačových databáz, zoradovanie údajov v počítačových databázach, obchodné sprostredkovanie služieb uvedených v triedach 35 a 43.

43 - Príprava a dodávka jedla na objednávku do domu, reštaurácie; služby barov, rýchle občerstvenie (bufety), hotelierske služby, kaviarne, prenájom prednáškových sál, prenájom prenosných stavieb, samoobslužné reštaurácie, hotely, prenájom prechodného ubytovania, rezervácia hotelov, rezervácia penziónov, rezervácia prechodného ubytovania, ubytovacie kancelárie (hotely, penzióny), zaobstarávanie ubytovania a stravovania v hoteloch, penziónoch, turistických a prázdninových táboroch, ubytovniach, na farmách a v rekreačných zariadeniach.

(540)



(591) čierna, zelená, červená, biela

(731) TONYtrans, s.r.o., Dohnányho 2, 917 02 Trnava, SK;

(740) Belička Ivan, Ing., Banská Bystrica, SK;

(210) 1209-2011

(220) 19.7.2011

9 (511) 18, 25, 35

(511) 18 - Usne, koženky a výrobky z týchto materiálov nezahrnuté v iných triedach; koža; surové kože; kufre a cestovné tašky, kabelky; dáždnyky, slnečníky a vychádzkové palice; biče, postroje a sedlárske výrobky.

25 - Odevy, obuv a pokrývky hlavy.

35 - Reklamné služby; obchodný manažment, obchodná správa; obchodná administratíva; kancelárske práce; maloobchodná a veľkoobchodná činnosť s tovarmi uvedenými v triedach 18 a 25, obchodné služby on-line, e-shop s výrobkami uvedenými v triedach 18 a 25; služby pre tretie osoby (nákup výrobkov pre iné subjekty), obchodné zastúpenie tuzemských a zahraničných firiem a subjektov.

(540) PARTY 21

(731) KRISTIN MIVA, s.r.o., Humenské námestie 4, 851 07 Bratislava, SK;

(740) MAJLINGOVÁ & PARTNERS, s. r. o., Bratislava, SK;

(210) 1210-2011

(220) 19.7.2011

9 (511) 16, 19, 35

(511) 16 - Firemné listiny, papiernický tovar, papierové propagačné materiály, informačné brožúry, katalógy, kalendáre, tlačivá.

19 - Tehly, stropy, stropné dosky s výnimkou kovových, preklady s výnimkou kovových, priečky s výnimkou kovových.

35 - Maloobchodné služby so stavebnými materiálmi; rozširovanie, vydávanie a aktualizovanie reklamných materiálov, uverejňovanie reklamných textov, inzertné činnosti.

(540)

BRITTERM

(731) IPELSKÉ TEHELNE a.s., M. Rázusa 29, 984 01 Lučenec, SK;

(740) Gruber Dalibor, Ing., Košice, SK;

(210) 1243-2011

(220) 25.7.2011

9 (511) 35, 36, 37, 38, 41, 42, 43

(511) 35 - Poradenské služby v podnikovom manažmente pri predaji tovarov a služieb; poradenstvo a manažment pre podniky; obchodný manažment, poskytovanie pomoci pri riadení obchodnej činnosti, poradenstvo súvisiace s riadením obchodnej činnosti a organizácie, propagačné a informačné služby s tým súvisiace; personálny manažment a manažment ľudských zdrojov; umiestnenie a nábor ľudských zdrojov; sprostredkovanie nákupu a predaja tovarov, reklama, pomoc pri realizácii obchodov a obchodných konaní obchodných spoločností prostredníctvom nákupného centra, vedenia obchodu, najmä podnikové hospodárske plánovanie nákupných stredísk, pomoc pri prevádzkovaní alebo vedení obchodných spoločností, správa spoločností, kancelárske práce; organizovanie výstav na reklamné a obchodné účely; rozširovanie reklamných oznamov; predvádzanie tovaru; rozširovanie reklamných materiálov zákazníkom, (letáky, prospekty, tlačivá, vzorky); zasielanie reklamných materiálov zákazníkom; vydávanie a aktualizovanie reklamných materiálov; distribúcia vzoriek; obchodný alebo podnikateľský prieskum; prenájom reklamných materiálov; uverejňovanie reklamných textov; vydávanie reklamných alebo náborových textov; vzťahy s verejnosťou, televízna reklama; reklamné agentúry; organizovanie reklamných hier na propagáciu predaja; zbieranie údajov do počítačových databáz, poskytovanie obchodných informačných dát v elektronickej podobe; marketingové štúdie; obchodné plánovanie, obchodné odhady, marketingový a obchodný výskum; prieskum trhu; prieskum verejnej mienky; prenájom reklamných priestorov; prenájom reklamných plôch; podpora predaja (pre tretie osoby); spracovanie textov; ponuka, sprostredkovanie a výber tovaru prostredníctvom katalógu, reklamná a inzertná činnosť, propagácia, marketing, pomoc pri podnikaní, podnikateľské informácie, overovanie obchodných transakcií, vykonávanie uskutočnenia obchodných transakcií, reklamná, inzertná a propagačná činnosť prostredníctvom akéhokoľvek média prostredníctvom telefónnej dátovej alebo informačnej siete; poskytovanie informácií a iných informačných produktov všetkých druhov, a to reklamného charakteru; poskytovanie reklamných multimedialných informácií; poskytovanie informácií a informačných produktov v oblasti inzercie a marketingu; prenájom reklamných informačných a komunikačných miest; sprostredkova-

nie v obchodných vzťahoch; služby riadenia ľudských zdrojov; sprostredkovanie uvedených služieb; poradenstvo a pomoc pri uvedených službách; aranžovanie nákupných centier; obchodné sprostredkovanie služieb uvedených v triedach 35, 37, 38, 41 a 43; komerčné informačné agentúry; obchodné sprostredkovanie kultúrnych a spoločenských podujatí; obchodné sprostredkovanie premietanie filmov; maloobchodné a/alebo veľkoobchodné služby s toaletnými potrebami, čistiacimi potrebami na osobné použitie, drogérstic-kým tovarom, parfumami, kozmetikou, prípravkami na starostlivosť o pokožku, farmaceutickými a hygienickými prípravkami, ústnymi vodami, prípravkami starostlivosti o zdravie a prípravkami na osobnú starostlivosť, s kľúčkami, zámkami, stavebným materiálom, drobným železiarskym tovarom, výrobkami z kovov a kovových zliatin, elektrickými strojmi a zariadeniami, prístrojmi na nahrávanie, prenos a reprodukciu zvuku alebo obrazu, magnetickými nosičmi údajov, záznamovými diskami, počítačmi strojmi a zariadeniami na spracovanie údajov, počítačmi, ortopedickými pomôckami, zariadeniami na osvetľovanie, vykurovanie, varenie, chladenie a sušenie; s nábytkom, rámami, výrobkami z dreva, korku, trstiny a prútia; s holiacimi strojčkami, elektrickými holiacimi strojčkami, žiletkami, zubnými kefkami, elektrickými zubnými kefkami, hrebeňmi, špongiami, rámkami na fotografie a obrázky; zrkadlami, domáccim riadom a nádobami, skleneným tovarom, porcelánom, kryštálom a hrnčiarskymi výrobkami; príbormi a stolovým prestieraním, klenotmi, hodinárskymi a časometrickými prístrojmi, papierom, kartónom a tovarom z týchto materiálov, tlačovinami, knihami, magazínmi, plagátmi, novinami, papierovým tovarom, s písacími potrebami, hracími kartami, koženým tovarom a tovarom vyrábaným z imitácie kože, kuframi a cestovnými taškami, dáždnikmi, palicami na chodenie, vakmi a taškami, textilným tovarom, odevmi, pokrývkami hlavy a obuvi, kobercami, predložkami, rohožami, linoleom a inými podlahovými krytinami, tapetami, hrami a hračkami, telocvičňovými a športovými výrobkami, vianočnými dekoráciami a stromčekmi, s potravinami, jedlom a nápojmi, s konzervovaným jedlom, s mäsom, mäsovými výrobkami, poľnohospodárskymi, záhradníckymi a lesnými produktmi, s rastlinami a kvetmi, jedlom rýchleho občerstvenia, cukrovinkami, s čerstvým ovocím a zeleninou, s alkoholickými a/alebo nealkoholickými nápojmi; pivom, tabakom, cigaretami a fajčiarskymi predmetmi a zápalkami aj prostredníctvom internetu; obchodné sprostredkovanie reštauračných a kaviarenských služieb.

36 - Poistenie; finančné služby; prenájom nehnuteľností, prenájom obchodných priestorov, bytov a nebytových priestorov, kancelárskych priestorov a obchodných prevádzok; sprostredkovanie kúpy, predaja a prenájmu nehnuteľností; realitné kancelárie; správa nehnuteľností; obstarávanie služieb spojených so správou nehnuteľností, sprostredkovanie finančných služieb, finančné oceňovanie (poistenie, bankovníctvo, nehnuteľnosti), odhady nehnuteľností; finančný lízing, predaj na splátky; zmenárenské služby; úverové financovanie predaja; služby finančného manažmentu

a účtovníckych sústav a správa hotovosti, poistenie (všetko spojené s nákupom a predajom nábytku, zariadenia, interiérového dekoračného tovaru pre dom a rodinu); investovanie kapitálu; správa majetku; sprostredkovanie uvedených služieb; poradenstvo pri uvedených službách; finančné plánovanie nákupných centier.

37 - Stavebníctvo (stavebná činnosť), stavebný dozor, stavebné informácie; opravy; inštalačné a zriaďovacie služby; stavebné informácie; výstavba obchodných domov a veľtrhových stánkov; informácie o opravách; budovanie obchodných domov, hotelov, reštaurácií a nebytových priestorov, závodov a tovární; montáž lešení; poradenstvo pri uvedených službách.

38 - Telekomunikačné služby; spravodajské agentúry, tlačové kancelárie; telegrafická, telefonická a televízna komunikácia; prenos správ, prenos telegramov; komunikácia cez internet; šírenie programov prostredníctvom rozhlasu, televízie a cez satelit; šírenie televíznych programov v rámci teleshoppingu; komunikácia prostredníctvom počítačových terminálov, komunikácia a prenos dát, textov, zvuku a obrazu prostredníctvom národných a medzinárodných informačných komunikačných sietí, služby v oblasti prenosu vizuálnych alebo zvukových informácií a dát obsiahnutých v databankách, poskytovanie prístupu do globálnej počítačovej siete; prenos správ a obrázkov pomocou počítača; zasielanie správ; poskytovanie prístupu k informáciám na internete; služby elektronickej pošty; telekomunikácia pomocou platforiem a portálov na internete; poradenstvo pri uvedených službách.

41 - Organizovanie vedomostných alebo zábavných súťaží, organizovanie kurzov, kongresov, výcvikov a školení (manažérske služby); zverejňovanie textov, okrem reklamných; vydávanie textov s výnimkou reklamných alebo náborových; vydávanie časopisov, katalógov, novín a iných periodických publikácií; tvorba, požíčovanie, distribúcia videa; prevádzkovanie kinosál; prevádzkovanie zábavných klubov; umelecké módné agentúry; technické zabezpečenie výstav; rozmnožovanie nahraných nosičov zvukových a zvukovo-obrazových záznamov, zverejňovanie a vydávanie katalógov, novín, kníh, revuí a magazínov, časopisov a inej periodickej a neperiodickej tlače; vydávanie online kníh a časopisov; organizovanie a vedenie konferencií; organizovanie kultúrnych alebo vzdelávacích výstav; organizovanie a vedenie seminárov; prevádzkovanie a prenájom športových zariadení; výroba rozhlasových a televíznych programov; služby športovísk; rezervácia vstupeniek na predstavenia; zábavné programy; organizovanie predstavení (manažérske služby); fotografická reportáž; fotografovanie; poskytovanie online hier z počítačovej siete; informácie o možnostiach rozptýlenia; informácie o možnostiach rekreácie a zábavy; prenájom klziskovej plochy; služby nákupno-zábavného centra; služby diskoték; poskytovanie služieb golfnými ihriskami a golfnými trenažermi v uzavretých priestoroch; výchovno-zábavné klubové služby; služby na oddych a rekreáciu; zábavné parky, poradenské, konzultačné a informačné služby týkajúce sa uvedených služieb; poskytovanie uvede-

ných služieb a informácií aj online formou z počítačovej databázy alebo z internetu; poradenstvo pri uvedených službách; výroba rozhlasových a televíznych relácií.

42 - Grafický dizajn; grafické návrhy a grafické služby každého druhu; dizajnovanie interiéru a exteriéru, najmä reštaurácií, kancelárií alebo miest určených na nákupy, konferencie, semináre a výstavy; navrhovanie interiéru; architektonické poradenstvo a architektúra (architektonické služby); projektovanie nákupných centier a obchodných domov; stavebná projekcia a zememeračstvo; tvorba, servis, testovanie a analyzovanie počítačových softvérových systémov a programov; počítačové služby zamerané na implementáciu internetových stránok pre iných; hosťovanie na internetových stránkach iných a na počítačovom serveri s prístupom na globálnu počítačovú sieť; tvorba internetových stránok a softvéru na globálnej počítačovej sieti a na miestnych a interných obchodných počítačových sieťach; počítačové programovanie, tvorba a vývoj počítačových softvérov a systémov; návrhy, kreslenie, písanie na vytváranie (zostavovanie) webstránok; poskytovanie uvedených informácií aj online formou z počítačovej databázy alebo z internetu; poradenstvo pri uvedených službách.

43 - Služby barov; rýchle občerstvenie (bufety); hotelierske služby; kaviarne; prenájom prednáškových sál; prenájom prenosných stavieb; príprava a dodávka jedla na objednávku do domu; reštaurácie; jedálne; samoobslužné reštaurácie; hotely; prenájom prechodného ubytovania; rezervácia ubytovania; rezervácia hotelov; detské jasle a škôlky (v nákupnom centre); ubytovacie kancelárie; poradenské, konzultačné a informačné služby týkajúce sa uvedených služieb; sprostredkovanie uvedených služieb; poskytovanie uvedených informácií aj online formou z počítačovej databázy alebo z internetu; poskytovanie informácií, poradenstva a služieb manažmentu (manažérskych služieb) v oblasti poskytovania hotelového ubytovania; poradenstvo pri uvedených službách.

(540) ZÁHORSKÉ SADY

(731) Tirrellus a.s., Digital Park II, Einsteinova 25, 851 01 Bratislava, SK;

(740) Brichtová Tatiana, JUDr., Bratislava, SK;

(210) 1244-2011

(220) 26.7.2011

9 (511) 9, 16, 35, 38, 41, 42

(511) 9 - Programy a softvér všetkých druhov na akomkoľvek type nosičov, elektronické zoznamy adresáre, prístroje elektrické; prístroje na nahrávanie, prenos a reprodukcia zvuku alebo obrazu.

16 - Tlačoviny všetkého druhu; reklamné a propagačné materiály patriace do tejto triedy, plagáty všetkých druhov a rozmerov, reklamné tabule; papiernický tovar, baliace papiere, obaly, kancelárske potreby s výnimkou nábytku, predovšetkým kancelárske potreby použité ako reklamné alebo darčkové predmety.

35 - Reklamné služby, grafická úprava tlačovín; inzertná a propagačná činnosť prostredníctvom siete, online reklama na počítačovej komunikačnej sieti, aktualizovanie a rozširovanie reklam-

ných materiálov a oznamov zákaznikom; rozhlasová a televízna reklama, uverejňovanie reklamných textov; sprostredkovanie obchodných záležitostí, poskytovanie obchodných a podnikateľských informácií, obchodné rady spotrebiteľom, poradenstvo v obchodnej činnosti, zabezpečovanie odbytu, dohadovanie obchodných podmienok; obchodný manažment; marketingové služby; kancelárske a administratívne práce, účtovníctvo; maloobchodná činnosť prostredníctvom internetu s výrobkami týkajúcimi sa elektroniky a softvéru.

38 - Telekomunikačné služby, prenos signálu pomocou satelitu, pomocou káblovej siete, pomocou terestriálnej siete; vysielanie káblovej televízie; komunikačné služby, telefonická komunikácia, elektronická pošta, komunikačné služby, komunikácia prostredníctvom optických káblov, posielanie správ; poskytovanie prístupu do databáz; telekomunikačné informácie, prenájom telekomunikačných prístrojov, prenájom modemov, prenájom zariadení na prenos informácií.

41 - Vyučovanie a vzdelávanie, organizovanie a vedenie seminárov, školení, konferencií, kongresov, pedagogické informácie a pedagogická činnosť, konzultačná činnosť v oblasti služieb uvedených v triede 41, prenájom rozhlasových a televíznych prijímačov; poskytovanie informácií o uvedených službách prostredníctvom telekomunikačných médií, elektronickej pošty, SMS správ, počítačových sietí a internetu.

42 - Návrh a vývoj softvéru a hardvéru, programovanie; poskytovanie internetových vyhľadávčov, udržiavanie a vyhľadávanie počítačových stránok (webových stránok), aktualizovanie počítačových programov, inštalácia počítačových programov; grafické dizajnérske, vytváranie webových stránok pre klientov, hosťovanie na počítačových stránkach, návrh multimediálnych systémov, zhotovovanie kópií počítačových programov; konzultačná činnosť v oblasti služieb uvedených v triede 42.

(540)

D= RiNcrypt

(591) čierna, modrá

(731) Foldyna Miloslav, Horná 144/47, 022 01 Čadca, SK;

(210) 1246-2011

(220) 26.7.2011

9 (511) 35, 36, 37, 38, 41, 42, 43

(511) 35 - Poradenské služby v podnikovom manažmente pri predaji tovarov a služieb; poradenstvo a manažment pre podniky; obchodný manažment, poskytovanie pomoci pri riadení obchodnej činnosti, poradenstvo súvisiace s riadením obchodnej činnosti a organizácie, reklamné, propagačné a informačné služby s tým súvisiace; personálny manažment a manažment ľudských zdrojov; umiestnenie a nábor ľudských zdrojov; sprostredkovanie nákupu a predaja tovarov, reklama, pomoc pri realizácii obchodov a obchodných konaní obchodných spoločností prostredníctvom nákupného centra, vedenia obchodu, najmä podnikové hospodárske plánovanie nákupných stredísk, pomoc pri prevádzkovaní alebo vedení obchodných spoločností, správa spoločností, kancelárske práce; orga-

nizovanie výstav na reklamné a obchodné účely; rozširovanie reklamných oznamov; predvádzanie tovaru; rozširovanie reklamných materiálov zákaznikom, (letáky, prospekty, tlačivá, vzorky); zasielanie reklamných materiálov zákaznikom; vydávanie a aktualizovanie reklamných materiálov; distribúcia vzoriek; obchodný alebo podnikateľský prieskum; prenájom reklamných materiálov; uverejňovanie reklamných textov; vydávanie reklamných alebo náborových textov; vzťahy s verejnosťou, televízna reklama; reklamné agentúry; organizovanie reklamných hier na propagáciu predaja; zbieranie údajov do počítačových databáz, poskytovanie obchodných informačných dát v elektronickej podobe; marketingové štúdie; obchodné plánovanie, obchodné odhady, marketingový a obchodný výskum; prieskum trhu; prieskum verejnej mienky; prenájom reklamných priestorov; prenájom reklamných plôch; podpora predaja (pre tretie osoby); spracovanie textov; ponuka, sprostredkovanie a výber tovaru prostredníctvom katalógu, reklamná a inzertná činnosť, propagácia, marketing, pomoc pri podnikaní, podnikateľské informácie, overovanie obchodných transakcií, vykonávanie uskutočnenia obchodných transakcií, reklamná, inzertná a propagačná činnosť prostredníctvom akéhokoľvek média prostredníctvom telefónnej dátovej alebo informačnej siete; poskytovanie informácií a iných informačných produktov všetkých druhov, a to reklamného charakteru; poskytovanie reklamných multimediálnych informácií; poskytovanie informácií a informačných produktov v oblasti inzercie a marketingu; prenájom reklamných informačných a komunikačných miest; sprostredkovanie v obchodných vzťahoch; služby riadenia ľudských zdrojov; sprostredkovanie uvedených služieb; poradenstvo a pomoc pri uvedených službách; aranžovanie nákupných centier; obchodné sprostredkovanie služieb uvedených v triedach 35, 37, 38, 41 a 43; komerčné informačné agentúry; obchodné sprostredkovanie kultúrnych a spoločenských podujatí; obchodné sprostredkovanie premietanie filmov; maloobchodné a/alebo veľkoobchodné služby s toaletnými potrebami, čistiacimi potrebami na osobné použitie, drogérietickým tovarom, parfumami, kozmetikou, prípravkami na starostlivosť o pokožku, farmaceutickými a hygienickými prípravkami, ústnymi vodami, prípravkami starostlivosti o zdravie a prípravkami na osobnú starostlivosť, s kľúčkami, zámkami, stavebným materiálom, drobným železiarskym tovarom, výrobkami z kovov a kovových zliatin, elektrickými strojmi a zariadeniami, prístrojmi na nahrávanie, prenos a reprodukciu zvuku alebo obrazu, magnetickými nosičmi údajov, záznamovými diskami, počítačmi strojmi a zariadeniami na spracovanie údajov, počítačmi, ortopedickými pomôckami, zariadeniami na osvetľovanie, vykurovanie, varenie, chladenie a sušenie; s nábytkom, rámami, výrobkami z dreva, korku, trstiny a prútia; s holiacimi strojčekmi, elektrickými holiacimi strojčekmi, žiletkami, zubnými kefkami, elektrickými zubnými kefkami, hrebeňmi, špongiami, rámkami na fotografie a obrázky; zrkadlami, domácim riadom a nádobami, skleneným tovarom, porcelánom, kryštálom a hrnčiar-skými výrobkami; príbormi a stolovým prestieraním, klenotmi, hodinárskymi a časometrickými

prístrojmi, papierom, kartónom a tovarom z týchto materiálov, tlačovinami, knihami, magazínmi, plagátmi, novinami, papierovým tovarom, s písacími potrebami, hracími kartami, koženým tovarom a tovarom vyrábaným z imitácie kože, kufkami a cestovnými taškami, dáždňníkmi, palicami na chodenie, vakmi a taškami, textilným tovarom, odevmi, pokrývkami hlavy a obuvi, kobercami, predložkami, rohožami, linoleom a inými podlahovými krytinami, tapetami, hrami a hračkami, telocvičňovými a športovými výrobkami, vianočnými dekoráciami a stromčekmi, s potravinami, jedlom a nápojmi, s konzervovaným jedlom, s mäsom, mäsovými výrobkami, poľnohospodárskymi, záhradníckymi a lesnými produktmi, s rastlinami a kvetmi, jedlom rýchleho občerstvenia, cukrovinkami, s čerstvým ovocím a zeleninou, s alkoholickými a/alebo nealkoholickými nápojmi; pivom, tabakom, cigaretami a fajčiarskymi predmetmi a zápalkami aj prostredníctvom internetu; obchodné sprostredkovanie reštauračných a kaviarenských služieb.

36 - Poistenie; finančné služby; prenájom nehnuteľností, prenájom obchodných priestorov, bytov a nebytových priestorov, kancelárskych priestorov a obchodných prevádzok; sprostredkovanie kúpy, predaja a prenájmu nehnuteľností; realitné kancelárie; správa nehnuteľností; obstarávanie služieb spojených so správou nehnuteľnosti, sprostredkovanie finančných služieb, finančné oceňovanie (poistenie, bankovníctvo, nehnuteľnosti), odhady nehnuteľností; finančný lízing, predaj na splátky; zmenárenské služby; úverové financovanie predaja; služby finančného manažmentu a účtovníckych sústav a správa hotovosti, poistenie (všetko spojené s nákupom a predajom nábytku, zariadenia, interiérového dekoračného tovaru pre dom a rodinu); investovanie kapitálu; správa majetku; sprostredkovanie uvedených služieb; poradenstvo pri uvedených službách; finančné plánovanie nákupných centier.

37 - Stavebníctvo (stavebná činnosť), stavebný dozor, stavebné informácie; opravy; inštalácie a zriaďovacie služby; stavebné informácie; výstavba obchodných domov a veľtrhových stánkov; informácie o opravách; budovanie obchodných domov, hotelov, reštaurácií a nebytových priestorov, závodov a tovární; montáž lešení; poradenstvo pri uvedených službách.

38 - Telekomunikačné služby; spravodajské agentúry, tlačové kancelárie; telegrafická, telefonická a televízna komunikácia; prenos správ, prenos telegramov; komunikácia cez internet; šírenie programov prostredníctvom rozhlasu, televízie a cez satelit; šírenie televíznych programov v rámci teleshoppingu; komunikácia prostredníctvom počítačových terminálov, komunikácia a prenos dát, textov, zvuku a obrazu prostredníctvom národných a medzinárodných informačných komunikačných sietí, služby v oblasti prenosu vizuálnych alebo zvukových informácií a dát obsiahnutých v databankách, poskytovanie prístupu do globálnej počítačovej siete; prenos správ a obrázkov pomocou počítača; zasielanie správ; poskytovanie prístupu k informáciám na internete; služby elektronickej pošty; telekomunikácia pomocou platforiem a portálov na internete; poradenstvo pri uvedených službách.

41- Organizovanie vedomostných alebo zábavných súťaží, organizovanie kurzov, kongresov, výcvikov a školení (manažérske služby); zverejňovanie textov, okrem reklamných; vydávanie textov s výnimkou reklamných alebo náborových; vydávanie časopisov, katalógov, novín a iných periodických publikácií; tvorba, požičovanie, distribúcia videa; prevádzkovanie kinosál; prevádzkovanie zábavných klubov; umelecké módné agentúry; technické zabezpečenie výstav; rozmnožovanie nahraných nosičov zvukových a zvukovo-obrazových záznamov, zverejňovanie a vydávanie katalógov, novín, kníh, revuí a magazínov, časopisov a inej periodickej a neperiodickej tlače; vydávanie online kníh a časopisov; organizovanie a vedenie konferencií; organizovanie kultúrnych alebo vzdelávacích výstav; organizovanie a vedenie seminárov; prevádzkovanie a prenájom športových zariadení; výroba rozhlasových a televíznych programov; služby športovísk; rezervácia vstupeniek na predstavenia; zábavné programy; organizovanie predstavení (manažérske služby); fotografická reportáž; fotografovanie; poskytovanie online hier z počítačovej siete; informácie o možnostiach rozptýlenia; informácie o možnostiach rekreácie a zábavy; prenájom klziskovej plochy; služby nákupno-zábavného centra; služby diskotiek; poskytovanie služieb golfovými ihriskami a golfovými trenažermi v uzavretých priestoroch; výchovno-zábavné klubové služby; služby na oddych a rekreáciu; zábavné parky, poradenské, konzultačné a informačné služby týkajúce sa uvedených služieb; poskytovanie uvedených služieb a informácií aj online formou z počítačovej databázy alebo z internetu; poradenstvo pri uvedených službách; výroba rozhlasových a televíznych relácií.

42 - Grafický dizajn; grafické návrhy a grafické služby každého druhu; dizajnovanie interiéru a exteriéru, najmä reštaurácií, kancelárií alebo miest určených na nákupy, konferencie, semináre a výstavy; navrhovanie interiéru; architektonické poradenstvo a architektúra (architektonické služby); projektovanie nákupných centier a obchodných domov; stavebná projekcia a zememeračstvo; tvorba, servis, testovanie a analyzovanie počítačových softvérových systémov a programov; počítačové služby zamerané na implementáciu internetových stránok pre iných; hosťovanie na internetových stránkach iných a na počítačovom serveri s prístupom na globálnu počítačovú sieť; tvorba internetových stránok a softvéru na globálnej počítačovej sieti a na miestnych a interných obchodných počítačových sieťach; počítačové programovanie, tvorba a vývoj počítačových softvérov a systémov; náčrty, kreslenie, písanie pre vytváranie (zostavovanie) web stránok; poskytovanie hore uvedených informácií aj online formou z počítačovej databázy alebo z internetu; poradenstvo pri uvedených službách.

43 - Služby barov; rýchle občerstvenie (bufety); hotelierske služby; kaviarne; prenájom prednáškových sál; prenájom prenosných stavieb; príprava a dodávka jedla na objednávku do domu; reštaurácie; jedálne; samoobslužné reštaurácie; hotely; prenájom prechodného ubytovania; rezervácia ubytovania; rezervácia hotelov; detské jasle a škôlky (v nákupnom centre); ubytovacie kancelárie; poradenské, konzultačné a informačné služ-

by týkajúce sa uvedených služieb; sprostredkovanie uvedených služieb; poskytovanie uvedených informácií aj online formou z počítačovej databázy alebo z internetu; poskytovanie informácií, poradenstva a služieb manažmentu (manažérskych služieb) v oblasti poskytovania hotelového ubytovania; poradenstvo pri uvedených službách.

(540)



(731) Tirrellus a.s., Digital Park II, Einsteinova 25, 851 01 Bratislava, SK;

(740) Brichtová Tatiana, JUDr., Bratislava, SK;

(210) 1249-2011

(220) 27.7.2011

9 (511) 36

(511) 36 - Faktoring; spravovanie financií; finančné poradenstvo; finančné služby; hypotéky; vedenie nájomných domov; prenájom nehnuteľností; správa nehnuteľností; sprostredkovateľská činnosť s nehnuteľnosťami; záručná pôžička; finančné pôžičky.

(540) OTP kredit

(731) Kopáč Martin, Ing., Veľkomoravská 2491/2, 909 01 Skalica, SK;

(740) Studio Legale, s.r.o., Bratislava, SK;

(210) 1250-2011

(220) 27.7.2011

9 (511) 36

(511) 36 - Faktoring; spravovanie financií; finančné poradenstvo; finančné služby; hypotéky; vedenie nájomných domov; prenájom nehnuteľností; správa nehnuteľností; sprostredkovateľská činnosť s nehnuteľnosťami; záručná pôžička; finančné pôžičky.

(540) BÚV kredit

(731) Kopáč Martin, Ing., Veľkomoravská 2491/2, 909 01 Skalica, SK;

(740) Studio Legale, s.r.o., Bratislava, SK;

(210) 1251-2011

(220) 27.7.2011

(310) T1105055F

(320) 18.4.2011

(330) SG

9 (511) 34

(511) 34 - Tabak, či už spracovaný, alebo surový; tabak na fajčenie, fajkový tabak, tabak na šúľanie, žuvací tabak, snuff (jemne nasekaný vlhký tabak vo voľnej forme alebo upravený do vrecúšok); cigarety, cigary, krátke cigary; šnupavý tabak; popoľníky; cigaretové náustky; zapaľovače pre fajčiarov; cigaretové papieriky, cigaretové trubičky na fajčenie a zápalky.

(540) LEGATA

(731) Japan Tobacco Inc., 2-2-1 Toranomom, Minato-ku, Tokyo, JP;

(740) Tomeš Pavol, Ing., Bratislava, SK;

(210) 1252-2011
(220) 27.7.2011
(310) T1105054H
(320) 18.4.2011
(330) SG

9 (511) 34

(511) 34 - Tabak, či už spracovaný, alebo surový; tabak na fajčenie, fajkový tabak, tabak na šúľanie, žuvací tabak, snuff (jemne nasekaný vlhký tabak vo voľnej forme alebo upravený do vrecúšok); cigarety, cigary, krátke cigary; šnupavý tabak; popolníky; cigaretové náustky; zapaľovače pre fajčiarov; cigaretové papieriky, cigaretové trubičky na fajčenie a zápalky.

(540) MEVIUS

(731) Japan Tobacco Inc., 2-2-1 Toranomom, Minato-ku, Tokyo, JP;
(740) Tomeš Pavol, Ing., Bratislava, SK;

(210) 1254-2011

(220) 28.7.2011

9 (511) 16, 32, 33, 35

(511) 16 - Baliaci papier, blahoprajné pohľadnice, brožované knihy, brožúry, brožúrky, bublinové obaly z plastických materiálov (na balenie), časopisy, etikety s výnimkou textilných, fotografie, grafické zobrazenia, grafiky, kalendáre, kartón, lepenka, katalógy, papierové darčeky, knihy, lepenkové alebo papierové škatule, lepenkové alebo papierové obaly na fľaše, lepenkové platne (papiernický tovar), lepiace pásky na kancelárske účely a na použitie v domácnosti, leporelá, mapy, obálky (papiernický tovar), obaly (papiernický tovar), obrazy, papiernický tovar, periodické a neperiodické publikácie, plagáty, predmety z kartónu, prospekty, pútače z papiera alebo z lepenky, reklamné tabule z papiera, kartónu alebo lepenky, grafické reprodukcie, tlačené reklamné materiály, umelecké litografie, umelohmotné fólie na balenie, vrecia z papiera alebo z plastických materiálov.

32 - Nealkoholické nápoje, nealkoholické výťažky z ovocia, príchute na výrobu nápojov, sirupy na výrobu nápojov, stolové vody, vody ako nápoje, ovocné šťavy, prášky na prípravu šumivých nápojov.

33 - Víno, alkoholické nápoje okrem piva, likéry, brandy, koktaily alkoholické, destilované nápoje.

35 - Sprostredkovanie obchodu s tovarom, odborné obchodné poradenstvo týkajúce sa vín a vinárstva, reklamná činnosť, maloobchodná činnosť s alkoholickými nápojmi a nealkoholickými nápojmi, veľkoobchodná činnosť s alkoholickými nápojmi a nealkoholickými nápojmi, organizovanie audiovizuálnych predstavení na komerčné a reklamné účely, organizovanie výstav na komerčné alebo reklamné účely, personálne poradenstvo, pomoc pri riadení obchodnej činnosti, poradenstvo v obchodnej činnosti, poskytovanie obchodných alebo podnikateľských informácií, rozširovanie reklamných oznamov, rozširovanie reklamných materiálov zákazníkom (letáky, prospekty, tlačivá, vzorky), spracovanie textov, vydávanie a aktualizovanie reklamných materiálov a zvukovo-obrazových záznamov a periodických a neperiodických publikácií, vydávanie a rozširovanie reklamných textov, vydávanie reklamných alebo

náborových textov, obchodné alebo podnikateľské informácie, komerčné informačné kancelárie, prenájom kancelárskych strojov a zariadení, marketingové štúdie, nábor zamestnancov, obchodný alebo podnikateľský prieskum, obchodný manažment a podnikové poradenstvo, prenájom predajných automatov, predvádzanie (služby modeliek) na reklamné účely a na podporu predaja, predvádzanie tovaru.

(540)



(591) čierna, biela, sivá

(731) Malokarpatská vinohradnícka spoločnosť, a.s., Za dráhou 21, 902 01 Pezinok, SK;

(740) Belička Ivan, Ing., Banská Bystrica, SK;

(210) 1258-2011

(220) 28.7.2011

9 (511) 29, 30, 32

(511) 29 - Zelenina (konzervovaná, sušená alebo varená); ovocie (konzervované, sušené alebo varené); huby (konzervované, sušené alebo varené); výrobky z mäsa, hydiny, zveriny, rýb a morských plodov, všetky tieto výrobky taktiež vo forme výťažkov, polievok, želé, nátierok, zaváranín, varených, mrazených alebo sušených jedál; džemy; vajcia; mlieko; smotana; maslo; syry a ďalšie potraviny vyrobené prevažne z mlieka, mliečne náhradky; dezerty vyrobené prevažne z mlieka a dezerty vyrobené prevažne zo smotany; jogurty; sójové mlieko a prípravky vyrobené prevažne zo sóje; jedlé oleje a tuky; proteínové prípravky na ľudskú spotrebu; smotanové náhradky; párky a klobásy; údeniny; arašidové maslo; polievky; polievkové koncentráty; vývary; polievkové kocky; bujóny.

30 - Káva; kávové výťažky a prípravky vyrobené prevažne z kávy; kávové náhradky a výťažky z kávových náhradiek; cigória; čaj; čajové výťažky a prípravky vyrobené prevažne z čaju; ľadový čaj; prípravky vyrobené prevažne zo sladu pre ľudskú spotrebu; kakao a prípravky vyrobené prevažne z kakaa; čokoláda; nápoje vyrobené prevažne z čokolády; cukrovinky; sladkosti; cukríky; cukor; žuvačky nie na lekárske účely; prírodné sladidlá; pekárske výrobky; chlieb; droždie, pečivo, sušienky, zákusky, keksy, oblátky, karamelky; dezerty; pudinky; zmrzliny; vodové zmrzliny; šerbety; mrazené cukrovinky; mrazené zákusky; mrazené dezerty; mrazené jogurty; zmesi na výrobu zmrzliny a/alebo vodovej zmrzliny, a/alebo šerbetov, a/alebo mrazených cukrovínok, a/alebo mrazených zákuskov, a/alebo mrazených dezertov, a/alebo mrazených jogurtov; med a medové náhradky; raňajkové cereálie; müsli; kukuričné vločky; cereálne tyčinky; cereálie na priamu spotrebu; prípravky z cereálií; ryža; cestoviny; rezance; potraviny vyrobené prevažne z ryže, múky alebo cereálií, tiež vo forme hotových jedál; pizza; sendviče; zmesi potravinovej kaše a predpripraveného cesta; omáčky; sójová omáčka; kečup; výrobky na dochucovanie alebo korenenie jedla; jedlé korenie; chuťové prísady; dresingy do šalátov; majonéza; horčica; ocot.

32 - Pivá; stolová voda; šumivá voda alebo sytená voda; spracovaná voda; pramenitá voda; minerálna voda; ochutená voda; nápoje s ovocnou príchuťou; ovocné džúsy a zeleninové džúsy; nektáre; limonády; sódy a ostatné nealkoholické nápoje; sirupy; výťažky a esencie a ďalšie prípravky na výrobu nealkoholických nápojov; nápojové zmesi a prášky; nápoje vyrobené s mliečnymi fermentmi; izotonické nápoje.

(540) LEDOVKY

(731) Société des Produits Nestlé S.A., 1800 Vevey, CH;
(740) Ružička Csekes s. r. o., Bratislava, SK;

(210) 1259-2011

(220) 28.7.2011

9 (511) 29, 30, 32

(511) 29 - Zelenina (konzervovaná, sušená alebo varená); ovocie (konzervované, sušené alebo varené); huby (konzervované, sušené alebo varené); výrobky z mäsa, hydiny, zveriny, rýb a morských plodov, všetky tieto výrobky taktiež vo forme výťažkov, polievok, želé, nátierok, zaváranín, varených, mrazených alebo sušených jedál; džemy; vajcia; mlieko; smotana; maslo; syry a ďalšie potraviny vyrobené prevažne z mlieka, mliečne náhradky; dezerty vyrobené prevažne z mlieka a dezerty vyrobené prevažne zo smotany; jogurty; sójové mlieko a prípravky vyrobené prevažne zo sóje; jedlé oleje a tuky; proteínové prípravky pre ľudskú spotrebu; smotanové náhradky; párky a klobásy; údeniny; arašidové maslo; polievky; polievkové koncentráty; vývary; polievkové kocky; bujóny.

30 - Káva; kávové výťažky a prípravky vyrobené prevažne z kávy; kávové náhradky a výťažky z kávových náhradiek; cigória; čaj; čajové výťažky a prípravky vyrobené prevažne z čaju; ľadový čaj; prípravky vyrobené prevažne zo sladku na ľudskú spotrebu; kakao a prípravky vyrobené prevažne z kakaa; čokoláda; nápoje vyrobené prevažne z čokolády; cukrovinky; sladkosti; cukríky; cukor; žuvačky nie na lekárske účely; prírodné sladidlá; pekárske výrobky; chlieb; droždie, pečivo, sušienky, zákusky, keksy, oblátky, karamelky; dezerty; pudíngy; zmrzlina; vodové zmrzlina; šerbet; mrazené cukrovinky; mrazené zákusky; mrazené dezerty; mrazené jogurty; zmesi na výrobu zmrzlina a/alebo vodovej zmrzlina, a/alebo šerbetov, a/alebo mrazených cukrovínok, a/alebo mrazených zákuskov, a/alebo mrazených dezertov, a/alebo mrazených jogurtov; med a medové náhradky; raňajkové cereálie; müsli; kukuričné vločky; cereálne tyčinky; cereálie na priamu spotrebu; prípravky z cereálií; ryža; cestoviny; rezance; potraviny vyrobené prevažne z ryže, múky alebo cereálií, tiež vo forme hotových jedál; pizza; sendviče; zmesi potravinovej kaše a predprípraveného cesta; omáčky; sójová omáčka; kečup; výrobky na dochucovanie alebo korenenie jedla; jedlé korenie; chuťové prísady; dresingy do šalátov; majonéza; horčica; ocot.

32 - Pivá; stolová voda; šumivá voda alebo sytená voda; spracovaná voda; pramenitá voda; minerálna voda; ochutená voda; nápoje s ovocnou príchuťou; ovocné džúsy a zeleninové džúsy; nektáre; limonády; sódy a ostatné nealkoholické ná-

poje; sirupy; výťažky a esencie a ďalšie prípravky na výrobu nealkoholických nápojov; nápojové zmesi a prášky; nápoje vyrobené s mliečnymi fermentmi; izotonické nápoje.

(540) SFINX

(731) Société des Produits Nestlé S. A., 1800 Vevey, CH;
(740) Ružička Csekes s. r. o., Bratislava, SK;

(210) 1271-2011

(220) 29.7.2011

9 (511) 5

(511) 5 - Prípravky proti vysokému krvnému tlaku.

(540) MIZDENA

(731) Pharmaceutical Chemical Cosmetic industry ALKALOID AD - Skopje, Blvd. Aleksandar Makedonski 12, 1000 Skopje, MK;
(740) Hörmannová Zuzana, Ing., Bratislava, SK;

(210) 1272-2011

(220) 28.7.2011

9 (511) 9, 16, 35, 38, 41

(511) 9 - Informácie, dáta, databázy, katalógy, programy a záznamy v elektronickej podobe uložené na samostatných nosičoch a/alebo v rámci internetových, intranetových, dátových, informačných či telekomunikačných sietí; elektronické periodiká a knihy v elektronickej podobe stiahnuté z telekomunikačnej siete; zariadenia a prístroje na prenos, záznam alebo reprodukciu zvuku, obrazu alebo dát; nahrané programy pre internetové vyhľadávače a portály; elektronické informačné katalógy; nahrané programy pre reklamné systémy; nahrané programy na prístupňovanie a prezeraťie fotografií a videí; počítačové databázy; elektronické informačné katalógy; elektronické periodiká a knihy v elektronickej podobe (stiahnuté z telekomunikačnej siete); počítačové programy (stiahnuté z telekomunikačnej siete); CD disky; DVD disky; magnetické nosiče údajov; záznamové disky; elektronické publikácie (stiahnuté z telekomunikačnej siete); počítačový softvér; počítačový hardvér; vysielacie zariadenia (telekomunikácie); telefónne prístroje, najmä na telefonovanie cez internet; prístroje a nástroje fotografické, kinematografické, optické, signalizačné, kontrolné, záchranné.

16 - Časopisy; periodiká; tlačivá; papier, kartón, lepenka a výrobky z týchto materiálov, ktoré nie sú zahrnuté v iných triedach; papierové karty alebo kartičky; tlačoviny; knihárske výrobky; fotografie; papiernický tovar a písacie potreby; lepidlá na papier a na použitie v domácnosti; písacie stroje; vzdelávacie a učebné potreby okrem prístrojov; obalové materiály z plastických hmôt, ktoré nie sú zahrnuté v iných triedach; tlačiarenské písmo; štočky; katalógy, databázy na papierových nosičoch; albumy; pohľadnice; fotografie; grafické zobrazenia; plagáty všetkých druhov a rozmerov; papierové propagačné materiály; tlačené reklamné a úžitkové manuály; reklamné tabule z papiera, kartónu alebo lepenky; knihy; brožúry; ročenky; kalendáre; príručky; prospekty; publikácie; papierové vľajky; papierové zástavky; pútače z papiera alebo lepenky; pečiatky; pečate; papiernický tovar; zošity; háčky; obálky;

obaly; nálepky; netextilné etikety; kancelárske potreby s výnimkou nábytku, predovšetkým kancelárske potreby použité ako reklamné alebo darčekové predmety; plastové fólie na balenie; formuláre; spisové obaly; plastické obaly; písacie potreby; perá (kancelárske potreby); ceruzky; držiaky na písacie potreby; kancelárske svorky; obaly na doklady; pastelky; písacie stroje (elektrické aj neelektrické); podložky na písanie; puzdrá na písacie potreby; puzdrá na šekové knižky; stojany a rámy na fotografie.

35 - Rozhlasová reklama; prenájom reklamného času vo všetkých komunikačných médiách, ako aj v počítačovej komunikačnej sieti; online reklama na počítačovej komunikačnej sieti; reklamné činnosti; reklama; maloobchodná a veľkoobchodná činnosť s nosičmi údajov, s nosičmi zvukových záznamov alebo zvukovo-obrazových záznamov; poskytovanie reklamných vyhľadávacích a online reklamných adresárov na vyhľadávanie a zobrazovanie informácií, blogov, diskusií, videí a fotografií týkajúcich sa spoločenského života, pracovného života, tímového spoložitia, virtuálnych spoločenstiev, sociálnych sietí, rodinných udalostí; kompilácia a systematizácia informácií a fotografií do počítačových databáz; propagácia charitatívnych služieb, verejných a komunitných služieb; vyhľadávanie informácií v počítačových súboroch (pre zákazníkov); zbieranie údajov do počítačových databáz; komerčné informačné kancelárie; reklamné služby; obchodný manažment; obchodná administratíva; online reklama na počítačovej komunikačnej sieti; administratívne spracovanie obchodných objednávok; obchodné alebo podnikateľské informácie; obchodné informácie a rady spotrebiteľom; obchodný alebo podnikateľský prieskum; organizovanie komerčných alebo reklamných výstav a veľtrhov; propagácia a reklama spojená so systémami pay-per-click (PPC); poskytovanie služieb reklamných internetových vyhľadávacích; podpora predaja (pre tretie osoby); služby porovnávania cien; predvádzanie tovaru; vydávanie a aktualizovanie reklamných alebo náborových materiálov; prieskum trhu; prieskum vzťahov s verejnosťou; vedenie kartoték v počítači; maloobchodná a veľkoobchodná činnosť s tlačovinami; zhromažďovanie rozličných výrobkov, predovšetkým CD, DVD a Blu-Ray diskov, tlačovín, časopisov, publikácií pre tretie osoby (okrem dopravy) s cieľom umožniť zákazníkovi, aby si mohli tieto výrobky pohodlne prehliadať a nakupovať, a to prostredníctvom maloobchodných predajní, veľkoobchodných predajní, prostredníctvom katalógového predaja alebo elektronickými prostriedkami, prostredníctvom webových stránok alebo prostredníctvom telenákupu; obchodné sprostredkovanie služieb uvedených v triedach 35, 38, 41; poskytovanie informácií o uvedených službách prostredníctvom komunikačných médií, elektronickej pošty, SMS správ, počítačových sietí a internetu.

38 - Rozhlasové vysielanie; internetové vysielanie rozhlasu a televízie; spravodajské agentúry; prenos signálu pomocou satelitu; prenos správ a obrazových informácií pomocou počítača; rádiové vysielanie; televízne vysielanie; výzvy (rádiom, telefónom alebo inými elektronickými komunikačnými prostriedkami); telekomunikačné

služby; elektronická pošta; poskytovanie priestoru na diskusiu na internete; komunikácia prostredníctvom optických káblov; telekomunikačný prenos elektronických tlačovín, časopisov, periodík, kníh a iných dát prostredníctvom telekomunikačnej siete vrátane internetu a/alebo intranetu; telekomunikačný prenos informácií na internete vrátane prevádzkovania elektronických nástienok, chatov, blogov, diskusných skupín; poskytovanie prístupu k online informačným dátovým službám; počítačová komunikácia; poskytovanie prístupu do databáz; poskytovanie telekomunikačného pripojenia do svetovej počítačovej siete; poskytovanie telekomunikačných kanálov na telenákupy; prenájom prístrojov na prenos správ; prenájom telekomunikačných prístrojov; telefonická komunikácia; telekomunikačné informácie; tlačové kancelárie; poskytovanie informácií o uvedených službách prostredníctvom komunikačných médií, elektronickej pošty, SMS správ, počítačových sietí a internetu.

41 - Zábava; pobavenie; vzdelávanie, zábava a pobavenie prostredníctvom rozhlasového vysielania; informácie, správy, novinky z oblasti šoubiznisu; výroba a prenájom rozhlasových a televíznych programov; informácie o možnostiach zábavy; reportérske služby; výroba a prenájom zábavných, informačných, publicistických, spravodajských, vzdelávacích programov; online vydávanie časopisov, novín a kníh v elektronickej forme; elektronická edičná činnosť v malom; informácie o možnostiach rekreácie; informácie o možnostiach rozptýlenia; informácie o výchove a vzdelávaní; zábavné organizovanie kultúrnych alebo vzdelávacích výstav; vydávanie textov s výnimkou reklamných alebo náborových; vydávanie a edícia elektronicky reprodukovateľných textov; výroba audiovizuálnych programov; zábava a vzdelávanie prostredníctvom počítačov, elektronických a online databáz, sociálnych sietí a internetových diskusií; služby v oblasti zábavy a kultúrnych podujatí; fotografovanie; filmová a fotografická tvorba; vzdelávanie; školenia; informácie o vzdelávaní a možnostiach zábavy; služby nahrávacích štúdií; organizovanie a vedenie kongresov, konferencií, seminárov; organizovanie kultúrnych alebo vzdelávacích výstav; organizovanie plesov, športových súťaží, živých vystúpení; zverejňovanie textov iných ako reklamných; knižnice; zábavné služby nočných klubov; poskytovanie počítačových hier (online); prenájom audioprástrojov, videoprástrojov, rozhlasových prijímačov, televíznych prijímačov, nahrávk, kultúrnych a vzdelávacích prístrojov; poskytovanie informácií o uvedených službách prostredníctvom komunikačných médií, elektronickej pošty, SMS správ, počítačových sietí a internetu.

(540)

chilli beat
freaky like me

(591) zelená, čierna, sivá, biela

(731) D.EXPRES, a.s., Vrútocká 48, 821 04 Bratislava, SK;

(740) Porubčan Róbert, Ing., Ivanka pri Dunaji, SK;

(210) 1273-2011

(220) 28.7.2011

9 (511) 35, 36, 37, 39

(511) 35 - Maloobchodná a veľkoobchodná činnosť s vozidlami, autosúčiastkami, doplnkami pre vozidlá, s povinnou a doplnkovou výbavou vozidiel, s pyrotechnickými výrobkami a odpadom; prenájom reklamných plôch; reklama, najmä prenájom reklamných plôch na vozidlách; online reklama na počítačovej komunikačnej sieti; reklamné činnosti; vydávanie a aktualizovanie reklamných alebo náborových materiálov; vedenie kartoték v počítači; vyhľadávanie informácií v počítačových súboroch pre zákazníkov; organizovanie komerčných alebo reklamných výstav a veľtrhov; podpora predaja pre tretie osoby; obchodné sprostredkovanie lízingu zmlúv, najmä na dopravné prostriedky; oceňovanie vozidiel; odborné obchodné poradenstvo; pomoc pri riadení obchodných aktivít; administratívne spracovanie obchodných objednávok; obchodné rady a informácie spotrebiteľom; zhromažďovanie rozličných výrobkov, predovšetkým vozidiel, autosúčiastok, auto doplnkov, GPS navigácií, pyrotechnických výrobkov pre tretie osoby (okrem dopravy) s cieľom umožniť zákazníkovi, aby si mohli tieto výrobky pohodlne prehliadať a nakupovať, a to prostredníctvom maloobchodných predajní, veľkoobchodných predajní, prostredníctvom katalógového predaja alebo elektronickými prostriedkami, prostredníctvom webových stránok; obchodné sprostredkovanie služieb uvedených v triedach 35, 36, 37 a 39, poskytovanie informácií o uvedených službách prostredníctvom komunikačných médií, elektronickej pošty, SMS správ, počítačových sietí a internetu; účtovnícke služby v systéme jednoduchého alebo podvojného účtovníctva; obchodné sprostredkovanie služieb v triedach 36, 37 a 39.

36 - Poistenie; poistenie pri preprave; poradenstvo v oblasti poistenia; konzultačné služby v oblasti finančnictva a v oblasti colných služieb; colné služby; garancie, záruky, kaucie, predovšetkým garancie, záruky, kaucie poskytované spolu s colnými službami; príprava a vyhotovenie jednotných colných deklarácií; zatriedenie tovarov podľa colného sadzovníka; sprostredkovanie kúpy, predaja a prenájmu nehnuteľností; realitné kancelárie; prenájom obchodných priestorov; prenájom nehnuteľností; správcovstvo; správa nehnuteľností; obstarávanie služieb spojených so správou nehnuteľností; finančné služby; poskytovanie úverov; finančné služby záložní; bankové služby; finančné analýzy; finančné informácie; finančný lízing; finančné záruky; finančné konzultačné služby; služby finančného manažmentu; poskytovanie informácií o uvedených službách prostredníctvom komunikačných médií, elektronickej pošty, SMS správ, počítačových sietí a internetu.

37 - Autoservisy; autoopravovne; montážne a údržbárske služby; opravy, montáž, údržba a opravy dopravných prostriedkov, karosérií a nadstavieb dopravných prostriedkov; montáž, údržba a opravy skriň, ložných a nákladových plôch a plošín dopravných prostriedkov; opravy automobilov; údržba automobilov; čistenie automobilov; umývanie dopravných prostriedkov; inštalácia a opravy chladiacich zariadení; ošetrovanie vozidiel protikoroznými nátermi; montáž, údržba a oprava strojov,

zariadení; informácie o opravách a údržbe; opravy, montáže, údržba, mazanie, leštenie, čistenie automobilov; klampiárstvo a inštalatérsvo; montáž, údržba a opravy kancelárskych strojov a zariadení; oprava pneumatík vulkanizáciou; montáž a údržba počítačov; stavebníctvo; stavebný dozor; opravy zámkov; prenájom stavebných strojov; poskytovanie informácií o uvedených službách prostredníctvom komunikačných médií, elektronickej pošty, SMS správ, počítačových sietí a internetu.

39 - Dovozy; doprava; preprava; prepravné služby, predovšetkým nákladná automobilová doprava; zasielateľské služby; zasielanie a odovzdávanie tovaru; služby vodičov; balenie a skladovanie tovaru; služby v doprave a preprave; organizovanie ciest; prenájom nosičov na automobily; osobná doprava; informácie o doprave, preprave a uskladnení; rezervácia dopravy; ťahanie alebo vlečenie dopravných prostriedkov pri poruchách; odťahová služba; doručovacie služby; špedičné služby; kuriérske služby (dokumenty alebo tovar); prenájom garáží; distribúcia tovaru na dobierku; doručovanie tovaru; prenájom nákladných vozňov; prenájom skladovacích kontajnerov; prenájom skladísk; doprava pancierovými vozidlami; záchranné služby; rezervácia zájazdov; špedičné služby ako služby sprostredkovania v doprave; poskytovanie pomoci pri doprave; prenájom vozidiel; prenájom dopravných prostriedkov; preprava turistov; uskladnenie tovaru; poskytovanie všetkých druhov cestnej, lodnej, železničnej, leteckej dopravy; informácie o polohe prepravovaného tovaru prostredníctvom SMS správ a online monitoringu; služby cestovnej kancelárie v oblasti dopravy; poskytovanie informácií o uvedených službách prostredníctvom komunikačných médií, elektronickej pošty, SMS správ, počítačových sietí a internetu.

(540) MAS

(731) M a S, s.r.o., Kňažická 37, 951 97 Žitavany, SK;

(740) Porubčan Róbert, Ing., Ivanka pri Dunaji, SK;

(210) 1274-2011

(220) 29.7.2011

9 (511) 5, 16, 35

(511) 5 - Farmaceutické a zdravotnícke prípravky, prípravky a substancie na humánne a veterinárne použitie, veterinárne prípravky, zdravotnícke prípravky; dietetické látky prispôbené na lekárske účely; potrava pre dojcata; dezinfekčné prostriedky; prípravky na ničenie škodcov; fungicidy, herbicidy; biologické prípravky na lekárske a zverolekárske účely a bakteriálne prípravky na lekárske a zverolekárske účely; doplnky stravy pozostávajúce z vitamínov, minerálov, rastlín (byliniek), všetko vo forme tabliet a esencií; vitamíny a minerály, vitamínové prípravky, dietetické substancie používané na lekárske účely, doplnky k výžive na lekárske účely, rastlinné substancie na lekárske účely, liečivé rastliny, výrobky a prípravky z nich, liečivé byliny, výrobky a prípravky z nich, potravinové prípravky a doplnky všetkých druhov ako posilňujúce požívateľiny na lekárske účely, doplnková výživa na liečebné účely, posilňujúce prípravky na lekárske účely, prípravky obsahujúce biochemické katalyzátory na lekárske účely, farmaceutické a liečebné prípravky na hu-

mánne použitie, liečebné rastlinné výťažky, extrakty na lekárske účely, esencie na lekárske účely, koncentráty a éterické oleje na lekárske účely, medicínálne emulzie, medicínálne čaje, balzamy na lekárske účely, cukrovinky s liečivými prísadami, liečivé korene, liečivé čaje, bylinkové čaje na lekárske účely, jedlé rastlinné vlákno s výnimkou výživných, dietetické látky a potraviny upravené na lekárske účely, potravinové prípravky a doplnky ako posilňujúce požívatinu na lekárske účely, čistiace prípravky, prísady do krmív na lekárske účely.

16 - Firemné listiny, papiernický tovar, papierové propagačné materiály, informačné brožúry, katalógy, kalendáre, knihy, noviny, časopisy.

35 - Maloobchodná činnosť s potravinárskymi výrobkami, s farmaceutickými a zdravotníckymi prípravkami, s biologickými prípravkami, s bakteriálnymi prípravkami, s doplnkami stravy, s dietetickými látkami prispôbenými na lekárske účely a s potravou pre dojčatá, s jedmi a žieravinami, s dezinfekčnými prostriedkami, s čistiacimi prípravkami; reklama, rozširovanie, vydávanie a aktualizovanie reklamných materiálov, prenájom reklamných priestorov a plôch, prenájom reklamných materiálov, zásielkové reklamné služby, uverejňovanie reklamných textov, inzertné činnosti, obchodný alebo podnikateľský prieskum, poradenstvo v obchodnej činnosti, organizovanie výstav na obchodné a reklamné účely, odborné obchodné poradenstvo, aranžovanie výkladov, prieskum trhu, prieskum verejnej mienky, marketingové štúdie.

(540)



(731) MVDr. Daniel Eliaš - VETCHEM, Panská dolina 59, 949 01 Nitra, SK;

(740) Gruber Dalibor, Ing., Košice, SK;

(210) 1275-2011

(220) 29.7.2011

9 (511) 16, 31, 32, 33, 35, 39, 43

(511) 16 - Etikety s výnimkou textilných; papierové a plastové obaly a tašky; papierové podložky pod poháre; reklamné, propagačné a informačné materiály patriace do tejto triedy; tlačoviny.

31 - Potrava pre zvieratá; slad na výrobu piva a iných liehovín.

32 - Minerálne a sýtené vody a iné nealkoholické nápoje; ovocné a zeleninové šťavy a nápoje z nich; pивná mladinka; pivo; prípravky na výrobu nealkoholických nápojov; výťažky z chmeľu na výrobu piva.

33 - Alkoholické nápoje, s výnimkou piva.

35 - Kancelárie zaoberajúce sa dovozom a vývozom; obchodné alebo podnikateľské informácie; prieskum trhu; reklama a inzercia; vydávanie, aktualizovanie a rozširovanie reklamných materiálov; zbieranie údajov do počítačových databáz; účtovníctvo.

39 - Balenie tovaru; doručovanie tovaru; dovoz, doprava; informácie o preprave; informácie o uskladnení; organizovanie ciest; prenájom dopravných

prostriedkov; prenájom výčapných a chladiacích zariadení; prepravné služby; sprostredkovanie prepravy; uskladnenie tovaru.

43 - Bufetové a reštauračné občerstvenie; jedálne a závodné jedálne; poskytovanie prechodného ubytovania; prenájom stoličiek, stolov, obrusov a sklenených výrobkov; rezervovanie prechodného ubytovania.

(540)



(591) červená, zlatá, hnedá, biela

(731) Pivovary Topvar, a.s., Pivovarská 9, 082 21 Veľký Šariš, SK;

(740) Beleščák Ladislav, Ing., Piešťany, SK;

(210) 1277-2011

(220) 29.7.2011

9 (511) 30, 35, 39

(511) 30 - Čaj, čajové výťažky, náhradky čaju, čajové príchute, čaj ochutený.

35 - Reklama.

39 - Balenie tovarov.

(540)



(591) fialová, červená, oranžová, ružová, žltá, biela, zelená, čierna, hnedá

(731) BALIARNE OBCHODU, a. s. POPRAD, Hraničná 664/16, 058 01 Poprad, SK;

(740) Žuffa Ladislav, Ing., Poprad, SK;

(210) 1278-2011

(220) 29.7.2011

9 (511) 30, 35, 39

(511) 30 - Čaj, čajové výťažky, náhradky čaju, čajové príchute, čaj ochutený.

35 - Reklama.

39 - Balenie tovarov.

(540)



- (591) červená, oranžová, ružová, žltá, biela, zelená, čierna, hnedá
 (731) BALIARNE OBCHODU, a. s. POPRAD, Hraničná 664/16, 058 01 Poprad, SK;
 (740) Žuffa Ladislav, Ing., Poprad, SK;

(210) 1279-2011

(220) 29.7.2011

9 (511) 30, 35, 39

- (511) 30 - Čaj, čajové výtlačky, náhradky čaju, čajové príchute, čaj ochutený.
 35 - Reklama.
 39 - Balenie tovarov.

(540)



- (591) zelená, červená, oranžová, ružová, žltá, biela, čierna, hnedá
 (731) BALIARNE OBCHODU, a. s. POPRAD, Hraničná 664/16, 058 01 Poprad, SK;
 (740) Žuffa Ladislav, Ing., Poprad, SK;

(210) 1280-2011

(220) 29.7.2011

9 (511) 21, 30, 35

- (511) 21 - Hrnce, hrnčeky, nádoby na pitie, porcelán.
 30 - Čaj, čajové výtlačky, náhradky čaju, čajové príchute, čaj ochutený.
 35 - Reklama.

(540)



- (554) trojrozmerná známka
 (591) červená, biela
 (731) BALIARNE OBCHODU, a. s. POPRAD, Hraničná 664/16, 058 01 Poprad, SK;
 (740) Žuffa Ladislav, Ing., Poprad, SK;

(210) 1296-2011

(220) 2.8.2011

9 (511) 33

- (511) 33 - Víno; alkoholické nápoje okrem piva.

(540)



- (731) CASAS DEL TOQUI S.A., Fundo Santa Anita S/N, Totihue, Requinoa, CL;
 (740) Ďurica Ján, Ing., Považská Bystrica, SK;

(210) 1298-2011

(220) 3.8.2011

9 (511) 9, 30, 35, 43

- (511) 9 - Predajné automaty.

30 - Čaj; kakao; čokoláda; cukor; cukrárske a pekárske výrobky patriace do tejto triedy; káva; med; soľ; horčica; ocot; korenie; zmrzlina; chlieb; čokoládové nápoje; kakaové nápoje; keksy; lístkové cesto; marcipán; palacinky; prášok do pečiva; perníky; pirohy; pizza; puding; šerbety; sušienky; torty; zákusky; koláče.

35 - Prenájom predajných automatov.

43 - Služby barov; reštaurácie; hotelierske služby; vinárne; jedálne; penzióny; rezervácie prechodného ubytovania; motelové služby; prevádzkovanie kempingov; motoresty.

(540)



- (591) žltá, červená, škoricová, čierna, biela
 (731) Bohunický Bohumil, 1. mája 1, 059 01 Spišská Belá, SK;
 (740) Tomko Ľubomír, Ing., Hanušovce n. T., SK;

(210) 1300-2011

(220) 3.8.2011

9 (511) 6, 7, 8, 9, 11, 20, 21, 35

- (511) 6 - Drôtený program ako závesné systémy, háčiky a kovové vešiaky, alobal (hliníková fólia), baliaca fólia (kovová), drôt hliníkový, drôty (železné), drôty z obyčajných kovov, drôty zo zliatin obyčajných kovov - netaviteľné, držadlá nožov (kovové), fólie cínové (staniol), koše (kovové), kovové uzávery na fľaše, nádoby kovové (ako obal), násypky nemechanické (kovové), tesniace uzávery (kovové), uzávery (kovové) na nádoby, viečka (kovové) na nádoby, zátky (kovové).

7 - Elektrické kuchynské stroje ako ručné mixéry, univerzálne elektrické otvárate, elektrické otvárate konzerv, elektrické mlynčeky pre domácnosť, elektrické mlynčeky na korenie, elektrické mlynčeky na kávu, elektrické mäsové mlynčeky (stroje), stroje na krájanie chleba, kuchynské elektrické roboty, lisy na ovocie (elektrické) pre domácnosť, lúpacie (šúpacie) stroje, mechanické ručné nástroje a náradie, elektrické kuchynské stroje na miesenie, nože (elektrické), elektrické nožnice, preosievacie zariadenie, vákuové pumpy (stroje), stroje na zatváranie fliaš, stroje na výrobu masla, strúhacie stroje na zeleninu, škrabacie stroje na zeleninu, šľahače (elektrické), šľahače (elektrické) pre domácnosť, stroje na výrobu cestovín.

8 - Jedálenské príbory, vidličky, nože, nožičky s vidličkou, nože na zeleninu, nože na otváranie ustríc, lyžice, lyžičky, mäsiarske a kuchynské nože, ocieľky, sekáčiky, sekáčiky na ľad, sekáčiky na zele-

ninu, sekáčky na mäso (ručné nástroje), kadernícke nožnice, krajčírské nožnice, nožnice na papier, nožnice na potraviny, brúsky nožov, radlá, ostrôžky, krájacie kolieska, neelektrické otvárače univerzálne a konzerv, multifunkčné otvárače, otvárače s nožíkom, krájače vajec, krájače na hranolčeky, krájače na zeleninu, krájače pizze (neelektrické), krájače syrov (neelektrické), ozdobné neelektrické krájače, škrabky (ručné nástroje), škrabky na zeleninu, neelektrické odkôstkovače, neelektrické odšťavovače, neelektrické porcovače, pinzety, kliešte, kliešte s vidličkou, kliešte na cukor, na dezerty, na šalát a na špagety, kliešte na ľad, luskáčky na orechy, ozdobné krájače a vykrajovače na cesto, odkôstkovače, orezávatká fólií.

9 - Kuchynské váhy, barové dávkovacie odmerky, časomerné hodiny na použitie v kuchyni (presýpacie), hodiny na meranie doby varenia vajec (na princípu presýpacích hodín).

11 - Zariadenia na ekonomickú úsporu vody ako sporiče vody do sprchy a perlátory, WC sporiče vody, elektrické a piezoelektrické zapaľovače plynu, plynové zapaľovače, kresadlové zapaľovače na vznietenie plynu, grily, grily na opekanie, opekače chleba, elektrické toastery, elektrické kávovary, filtre (časti zariadení pre domácnosť), filtre na pitnú vodu, tlakové hrnce (elektrické), elektrické kuchynské potreby na pečenie a varenie, stroje a zariadenia na výrobu ľadu, chladiace nádoby.

20 - Slamky - brčka na pitie, nekovové háčiky a vešiaky, stojany na fľaše, stojany na odkvapkávanie riadu, bambus, koše, nekovové koše, nekovové košíky, nekovové rukoväte nožov, príbormíky, uzávery s výnimkou kovových, tesniace nekovové uzávery, nekovové uzávery na fľaše, zátky do fliaš, uzávery na víno a šampanské s výnimkou kovových.

21 - Antikorové kuchynské náradie a riady, neelektrické grily, náradie na gril, ihlice, špajle (kovové) na pečenie a grilovanie, mixéry s výnimkou elektrických na použitie v domácnosti, kuchynské šľahače s výnimkou elektrických, termosky, termosky na jedlo, kanvice z nehrdzavejúcej oceli, tlakové hrnce, neelektrické kávovary, kanvice na čaj, kanvice na kávu, schránky na čaj, poháre na pitie, šálky s výnimkou šálok z drahých kovov, kuchynské potreby ako riad, hrnce, kastroly, sklenné pokrievky, pokrievky, kanvičky, panvice, panvice so špeciálnymi povrchmi, formy na pečenie, pekáče, plechy na pečenie, zapekacie misy, jedálenské servisy, servírovacie súpravy, taniere, výrobky na stolovanie z nehrdzavejúcej oceli, táčne, podtácky, podnosy okrem papierových a určených na prestieranie, podnosy na použitie v domácnosti, ozdobné podnosy na stôl, jedlonosiče, misy, hlboké misy, misky, hlboké misky, misky na umývacie špongie, misky na ovocie, misky na uchovávanie masla, misy na zeleninu, polievkové misy, šalátové misy, podšálky a ich súpravy, riady do mikrovlnných rúr, riady do mraziacich a chladiacich boxov, chladiace návleky na fľaše pre domácnosť, kuchynské náradie a ostatné pomôcky do kuchyne ako otvárače fliaš, otvárače na korkové a korunkové uzávery, formičky, formičky na ľad, škrípce, mašlovačky, šľahacie metly,

kuchynské naberačky, stierky, varechy, paličky, tlčičky, penovačky, cedníky, košíky na cedenie, výváracie košíky, sitká, lieviky, násypky, skladacie rošty, napařovacie vejáre, napařovacie podložky, strúhadlá, valčeky a formičky na cesto, vykrajovadlá na cesto, zdobičky, servírovacie lopatky, nádoby na prípravu zmrzliny a ľadových nápojov, sklenené kuchynské nádoby, nádoby na cukor, nádoby na smotanú, dózy, dávkovacie dózy ako potreby v domácnosti s výnimkou nádob na odmeriavanie, kuchynské zásobníky, schránky na chlieb a pečivo, soľničky, koreničky, cukorničky, maselničky, poklopy na maslo (vičeka na maselničky), poklopy na syr, koreničky a ich súpravy, ručné mlynčeky pre domácnosť, ručné mlynčeky na korenie, ručné mlynčeky na kávu, špáradlá, stojany na špáradlá, špajdle, stojany na obrúsky, bloky na nože, obracačky, drviče na zemiaky, lúpače na jablká, lisy na cesnak (kuchynské potreby), lisy na citrón, plastové dávkovače, vešiaky kuchynského náradia, krájacie dosky plastové, drevené, sklenené, kanvičky s piestom aj bez piesta zo skla, kovu, plastu a ich kombinácií, hrnce, lúhovacie sitká, lieviky na tekutiny, krúžky na hrdla fliaš, vísáčky na hrdlá fliaš okrem papierových, vákuové uzávery a vákuové pumpy, kuchynské pumpy na kečup, šejkry, miešadlá, sitká so špirálou, plastové podnosy a podložky pod horúce riady, drobné náradie pre domácnosť ako klipsy, svorky alebo pútko, prachovky, utierky na čistenie, handry na čistenie, handry na utieranie prachu, špongie na použitie v domácnosti, čistiace potreby, rukavice pre domácnosť, kefy, kefy na čistenie nádrží a nádob, kefy na umývanie riadu, kefy na umývanie riadu, kuchynské dosky, kovové podložky na mydlo, podložky okrem papierových určené na prestieranie, podložky na krájanie na použitie v kuchyni, banky, fľaše (sklenené nádoby), čajníky, čajová vajíčka (sitká), čajové súpravy, držiaky na obrúsky, džbánky, džbány, neelektrické espresa (kávovary), neelektrické kávové filtre, paličky, jedálenské tyčinky (kuchynské náradie), chladiace, mraziace fľaše, stojany na vajíčka, domáce a kuchynské potreby a nádoby z kameniny, stolné karafy na olej, karafy, stolné fľaše, kávové súpravy, kýbliky na ľad, keramika na použitie v domácnosti, koše na odpadky, koše na použitie v domácnosti, koše piknikové (vrátane riadu), košíky na chlieb (na použitie v domácnosti), krúžky na obrúsky, krištáľové sklo (výrobky z-), strojčeky na výrobu rezancov, porcelán, doštičky na krájanie chleba, prevapkačové kávy, neelektrické, kastroly na vyprážanie, sklenené zátky, soľničky, stojany na odkladanie nožov, lieviky, tyčinky na miešanie koktailov.

35 - Marketing, reklamné a propagačné služby.

(540) symfónia chutí

(731) TESCO MA, s. r. o., U Tescomy 241, 760 01 Zlín, CZ;

(740) Gajdošíková Zuzana, Ing., Bratislava, SK;

(210) 1305-2011

(220) 4.8.2011

9 (511) 35, 41, 42

(511) 35 - Reklamné služby; obchodný manažment; obchodná správa; obchodná administratíva; kancelárske práce.

41 - Vzdelávanie; zabezpečovanie výcvikov, kurzov a školení; zábava; športová a kultúrna činnosť.

42 - Služby vedecké a technologické, ako aj výskum v oblasti vedy a priemyslu; priemyselné analýzy a priemyselný výskum; návrh a vývoj počítačového hardvéru a softvéru.

(540)

(591) fialová, cyklámenová

(731) Emark s.r.o., Mlynské Nivy 71, 821 05 Bratislava, SK;

(210) 1308-2011

(220) 5.8.2011

9 (511) 35, 38, 42

(511) 35 - Reklamné agentúry; analýzy nákladov; dražby; vyhľadávanie informácií v počítačových súboroch (pre zákazníkov); obchodné alebo podnikateľské informácie; poskytovanie obchodných alebo podnikateľských informácií; komerčné informačné kancelárie; štatistické kompilácie; prezentácia výrobkov v komunikačných médiách na maloobchodné účely; marketingové štúdie; pomoc pri riadení obchodnej činnosti; poradenstvo v obchodnej činnosti; pomoc pri riadení priemyselných alebo obchodných podnikov; profesionálne obchodné alebo podnikateľské poradenstvo; obchodné informácie a rady spotrebiteľom; administratívne spracovanie obchodných objednávok; obchodné odhady; obchodný alebo podnikateľský prieskum; obchodný prieskum; obchodný manažment a podnikové poradenstvo; organizovanie komerčných alebo reklamných výstav a veľtrhov; organizovanie výstav na obchodné a reklamné účely; personálne poradenstvo; zbieranie údajov do počítačových databáz; zoraďovanie údajov v počítačových databázach; podpora predaja (pre tretie osoby); poradenstvo pri vedení podnikov; služby porovnávania cien; posudzovanie efektívnosti v obchodnej činnosti; predvádzanie tovaru; prenájom reklamného času vo všetkých komunikačných médiách; prenájom reklamných materiálov; prieskum trhu; reklama; online reklama na počítačovej komunikačnej sieti; poradenské služby v oblasti obchodného alebo podnikateľského riadenia; služby outsourcingu; vyhľadávanie sponzorov; obchodný manažment v oblasti umenia; administratívna správa hotelov; príprava a vyhotovenie daňových priznaní; fakturácia; kancelárie zaoberajúce sa dovozom a vývozom; prenájom kancelárskych strojov a zariadenia; kopírovanie alebo rozmnožovanie dokumentov; obchodná správa licencií výrobkov a služieb pre tretie osoby; príprava miezd a výplatných listín; nábor zamestnancov; hospodárske, ekonomické predpovede; rozširovanie reklamných materiálov zákazníkom (letáky, prospekty, tlačoviny, vzorky); vydávanie a aktualizova-

nie reklamných materiálov; rozširovanie reklamných alebo inzertných oznamov; prenájom reklamných priestorov; zásielkové reklamné služby; vydávanie reklamných alebo náborových textov; sekretárske služby; spracovanie textov; televízna reklama; účtovníctvo; zostavovanie výpisov z účtov; vedenie kartoték v počítači; rozširovanie vzoriek tovarov; zásobovacie služby pre tretie osoby (nákup tovarov a služieb pre iné podniky).

38 - Elektronická pošta; počítačová komunikácia; posielanie správ; poskytovanie priestoru na diskusiu na internete; poskytovanie prístupu do databáz; prenos správ a obrazových informácií pomocou počítača; hlasová odkazová služba; vysielanie káblovej televízie; komunikácia prostredníctvom optických káblov; komunikácia mobilnými telefónmi; poskytovanie telekomunikačného pripojenia do svetovej počítačovej siete; poskytovanie telekomunikačných kanálov na tele nákupe; poskytovanie používateľského prístupu do svetovej počítačovej siete; prenájom prístrojov na prenos správ; prenájom prístupového času do svetových počítačových sietí; prenájom telekomunikačných prístrojov; prenos faxom; prenos signálu pomocou satelitu; služby poskytované elektronickými tabuľami (telekomunikačné služby); služby zabezpečujúce vstup do telekomunikačných sietí; telekomunikačné informácie; telekonferenčné služby; telexové služby; tlačové kancelárie; výzvy (rádiom, telefónom alebo inými elektronickými komunikačnými prostriedkami).

42 - Aktualizovanie počítačových programov; hostovanie na počítačových stránkach (webstránkach); inštalácia počítačových programov; poskytovanie internetových vyhľadávačov; návrh počítačových systémov; obnovovanie počítačových databáz; služby ochrany proti zavíreniu počítačov; prenájom počítačov; počítačové programovanie; poradenstvo v oblasti počítačových programov; zhotovovanie kópií počítačových programov; návrh počítačových systémov; poradenstvo v oblasti počítačového hardwaru; prenájom počítačového softvéru; prenájom webovských serverov; prevod a konverzia počítačových programov a údajov (okrem fyzickej konverzie); prevod údajov alebo dokumentov z fyzických médií na elektronické médiá; prieskum v oblasti využitia počítačov; servis počítačových programov; tvorba softvéru; vytváranie a udržiavanie počítačových stránok (Web) pre zákazníkov; architektonické poradenstvo; architektúra (architektonické služby); expertízy (inžinierske práce); grafické dizajnérstvo; interiérová výzdoba; kontrola kvality; navrhovanie obalov, obalové dizajnérstvo; výskum v oblasti ochrany životného prostredia; poradenstvo v oblasti úspory energie; priemyselné dizajnérstvo; technický prieskum; výskum a vývoj nových výrobkov (pre zákazníkov).

(540) Wabuu

(731) Polák Peter, Ing., Kamenárska 247, 966 01 Hliník nad Hronom, SK;

(210) 1311-2011

(220) 8.8.2011

9 (511) 29, 32, 33

(511) 29 - Mäso; hydina nie živá; ryby nie živé; mäsové výťažky; kandizované ovocie; konzervované ovocie; zavárané ovocie; konzervovaná zelenina; varená zelenina; sušená zelenina; jedlá želatína; džemy; kompóty; vajcia; mlieko; mliečne výrobky; jedlé oleje; jedlé tuky.

32 - Pivo; minerálne vody; sýtená voda; nealkoholické nápoje; ovocné nápoje; ovocné džúsy; sirupy na výrobu malinoviek a iné prípravky na výrobu nápojov.

33 - Alkoholické nápoje s výnimkou piva.

(540)



(591) žltá, fialová

(731) PICCOLO spol. s r.o., Hadovská 870, 945 01 Komárno, SK;

(740) Legal Counsels s. r. o., Bratislava, SK;

(210) 1313-2011

(220) 8.8.2011

9 (511) 29, 35, 39, 40, 43

(511) 29 - Mäso, ryby, hydina a zverina; mäsové výťažky; konzervované, sušené a tepelne spracované ovocie a zelenina; rôsoly, džemy, marmelády, ovocné zaváraniny, ovocné pretlaky; vajcia, mlieko a mliečne výrobky.

35 - Reklamná činnosť; obchodný manažment, obchodná správa; obchodná administratíva; kancelárske práce.

39 - Preprava; balenie a skladovanie tovaru.

40 - Spracovanie a úprava materiálov.

43 - Reštauračné služby (strava); prechodné ubytovanie.

(540)



(591) červená, zelená, biela

(731) NOEMA, s. r. o., Budova Jednoty SD, 082 03 Lemešany, SK;

(210) 1314-2011

(220) 8.8.2011

9 (511) 29, 35, 39, 40, 43

(511) 29 - Mäso, ryby, hydina a zverina; mäsové výťažky; konzervované, sušené a tepelne spracované ovocie a zelenina; rôsoly, džemy, marmelády, ovocné zaváraniny, ovocné pretlaky; vajcia, mlieko a mliečne výrobky.

35 - Reklamná činnosť; obchodný manažment, obchodná správa; obchodná administratíva; kancelárske práce.

39 - Preprava; balenie a skladovanie tovaru.

40 - Spracovanie a úprava materiálov.

43 - Reštauračné služby (strava); prechodné ubytovanie.

(540) **eso mäso**

(731) NOEMA, s. r. o., Budova Jednoty SD, 082 03 Lemešany, SK;

(210) 1315-2011

(220) 9.8.2011

9 (511) 43

(511) 43 - Poskytovanie prechodného ubytovania, turistické ubytovanie.

(540)



(591) hnedá, čierna, biela

(731) Bobáň Karol, Ing., A.F.Kollára 213/12, 013 06 Terchová, SK;

(210) 1316-2011

(220) 9.8.2011

9 (511) 35

(511) 35 - Administratívne spracovanie obchodných objednávok; vyhľadávanie informácií v počítačových súboroch (pre zákazníkov); obchodné alebo podnikateľské informácie; obchodná správa licencií výrobkov a služieb pre tretie osoby; pomoc pri riadení obchodnej činnosti; prepisovanie; sekretárske služby; služby outsourcingu; spracovanie textov; zbieranie údajov do počítačových databáz; zoraďovanie údajov do počítačových databáz.

(540)



(591) sivá, zelená, žltá

(731) Hermanová Jiřina, Ing., Tobručká 713, 160 00 Praha, CZ;

(740) Tatierský Imrich, Mgr., Slovenský Grob, SK;

(210) 1317-2011

(220) 9.8.2011

9 (511) 29, 35

(511) 29 - Mlieko; mliečne výrobky; mliečne krémy a dezerty; smotana; smotanové výrobky; jogurty; kefír; kyslé mlieko; tvaroh, výrobky z tvarohu.

35 - Maloobchodné služby s tovarmi uvedenými v triede 29.

(540)



(591) biela, modrá, červená, žltá, hnedá, ružová, čierna, zelená

(731) AGRO TAMI, a. s., Cabajská 10, 950 22 Nitra, SK;

(740) Máčajová Mária, Ing., Nitra, SK;

(210) 1318-2011

(220) 9.8.2011

9 (511) 29, 35

(511) 29 - Mlieko; mliečne výrobky; mliečne krémy a dezerty; smotana; smotanové výrobky; jogurty; kefír; kyslé mlieko; tvaroh, výrobky z tvarohu.

35 - Maloobchodné služby s tovarmi uvedenými v triede 29.

(540)

(591) biela, modrá, červená, žltá, hnedá, ružová, čierna, zelená

(731) AGRO TAMI, a. s., Cabajská 10, 950 22 Nitra, SK;

(740) Máčajová Mária, Ing., Nitra, SK;

(210) 1319-2011

(220) 9.8.2011

9 (511) 5, 29, 35

(511) 5 - Potravinové doplnky (prípravky na zvláštnu výživu) patriace do triedy 5 - napríklad diétne a dietetické prípravky, diétne potraviny, bielkovinové a vitamínové prípravky a potraviny, proteínové koncentráty ako výživové prídavky k potravinám, dietetické prípravky na denné doplnenie stravy, všetko na lekárske účely.

29 - Potravinové doplnky, nie na lekárske účely, patriace do tejto triedy a obsahujúce látky živočíšneho pôvodu, najmä proteínové výrobky a prípravky pre ľudskú potrebu, prípravky zvláštny výživy pre športovcov a osoby s vysokým energetickým výdajom, výživové prípravky na denné doplnenie stravy; tuky; jedlé oleje; mlieko; mliečne výrobky; jogurty; sýry; polievky; vývary; bujóny; sušené ovocie.

35 - Sprostredkovateľská činnosť v obchode s tovarmi uvedenými v triedach 5 a 29 a službami uvedenými v triede 35; export - import; marketing; propagácia; reklama a inzercia všetkými druhmi médií.

(540) ZENEA

(731) EL CAMINO VERDE s. r. o., Ke Koulce 917/7, 150 00 Praha, CZ;

(740) Máčajová Mária, Ing., Nitra, SK;

(210) 1321-2011

(220) 10.8.2011

9 (511) 16, 33, 35

(511) 16 - Baliaci papier, blahoprajné pohľadnice, brožované knihy, brožúry, brožúrky, bublinové obaly z plastických materiálov (na balenie), časopisy, etikety s výnimkou textilných, fotografie, grafické zobrazenia, grafiky, kalendáre, kartón, lepenka, katalógy, papierové darčeky, knihy, lepenkové alebo papierové škatule, lepenkové alebo papierové obaly na fľaše, lepenkové platne (papiernický tovar), lepiace pásky na kancelárske účely a na použitie v domácnosti, leporelá, mapy, obálky (papiernický tovar), obaly (papiernický tovar),

obrazy, papiernický tovar, periodické a neperiodické publikácie, plagáty, predmety z kartónu, prospekty, pútače z papiera alebo z lepenky, reklamné tabule z papiera, kartónu alebo lepenky, grafické reprodukcie, tlačené reklamné materiály, umelecké litografie, umelohmotné fólie na balenie, vrecia z papiera alebo z plastických materiálov. 33 - Víno, alkoholické nápoje okrem piva, likéry, brandy, koktaily alkoholické, destilované nápoje. 35 - Sprostredkovanie obchodu s tovarom, odborné obchodné poradenstvo týkajúce sa vín a vinárstva, reklamná činnosť, maloobchodná činnosť s alkoholickými nápojmi a nealkoholickými nápojmi, veľkoobchodná činnosť s alkoholickými nápojmi a nealkoholickými nápojmi, organizovanie audiovizuálnych predstavení na komerčné a reklamné účely, organizovanie výstav na komerčné alebo reklamné účely, personálne poradenstvo, pomoc pri riadení obchodnej činnosti, poradenstvo v obchodnej činnosti, poskytovanie obchodných alebo podnikateľských informácií, rozširovanie reklamných oznamov, rozširovanie reklamných materiálov zákazníkom (letáky, prospekty, tlačivá, vzorky), spracovanie textov, vydávanie a aktualizovanie reklamných materiálov a zvukovo-obrazových záznamov a periodických a neperiodických publikácií, vydávanie a rozširovanie reklamných textov, vydávanie reklamných alebo náborových textov, obchodné alebo podnikateľské informácie, komerčné informačné kancelárie, prenájom kancelárskych strojov a zariadení, marketingové štúdie, nábor zamestnancov, obchodný alebo podnikateľský prieskum, obchodný manažment a podnikové poradenstvo, prenájom predajných automatov, predvádzanie (služby modeliek) na reklamné účely a na podporu predaja, predvádzanie tovaru.

(540) TATRA BALSAM FOREST WIND

(731) BGV, s.r.o., Hniezdne 471, 065 01 Hniezdne, SK;

(740) Belička Ivan, Ing., Banská Bystrica, SK;

(210) 1322-2011

(220) 10.8.2011

9 (511) 16, 33, 35

(511) 16 - Baliaci papier, blahoprajné pohľadnice, brožované knihy, brožúry, brožúrky, bublinové obaly z plastických materiálov (na balenie), časopisy, etikety s výnimkou textilných, fotografie, grafické zobrazenia, grafiky, kalendáre, kartón, lepenka, katalógy, papierové darčeky, knihy, lepenkové alebo papierové škatule, lepenkové alebo papierové obaly na fľaše, lepenkové platne (papiernický tovar), lepiace pásky na kancelárske účely a na použitie v domácnosti, leporelá, mapy, obálky (papiernický tovar), obaly (papiernický tovar), obrazy, papiernický tovar, periodické a neperiodické publikácie, plagáty, predmety z kartónu, prospekty, pútače z papiera alebo z lepenky, reklamné tabule z papiera, kartónu alebo lepenky, grafické reprodukcie, tlačené reklamné materiály, umelecké litografie, umelohmotné fólie na balenie, vrecia z papiera alebo z plastických materiálov.

33 - Víno, alkoholické nápoje okrem piva, likéry, brandy, koktaily alkoholické, destilované nápoje.

35 - Sprostredkovanie obchodu s tovarom, odborné obchodné poradenstvo týkajúce sa vín a vinárstva, reklamná činnosť, maloobchodná činnosť s alkoholickými nápojmi a nealkoholickými nápojmi, veľkoobchodná činnosť s alkoholickými nápojmi a nealkoholickými nápojmi, organizovanie audiovizuálnych predstavení na komerčné a reklamné účely, organizovanie výstav na komerčné alebo reklamné účely, personálne poradenstvo, pomoc pri riadení obchodnej činnosti, poradenstvo v obchodnej činnosti, poskytovanie obchodných alebo podnikateľských informácií, rozširovanie reklamných oznamov, rozširovanie reklamných materiálov zákazníkom (letáky, prospekty, tlačivá, vzorky), spracovanie textov, vydávanie a aktualizovanie reklamných materiálov a zvukovo-obrazových záznamov a periodických a neperiodických publikácií, vydávanie a rozširovanie reklamných textov, vydávanie reklamných alebo náborových textov, obchodné alebo podnikateľské informácie, komerčné informačné kancelárie, prenájom kancelárskych strojov a zariadení, marketingové štúdie, nábor zamestnancov, obchodný alebo podnikateľský prieskum, obchodný manažment a podnikové poradenstvo, prenájom predajných automatov, predvádzanie (služby modeliek) na reklamné účely a na podporu predaja, predvádzanie tovaru.

(540) OLD TIMES TUZEMSKÝ

(731) BGV, s.r.o., Hniezdne 471, 065 01 Hniezdne, SK;
(740) Belička Ivan, Ing., Banská Bystrica, SK;

(210) 1323-2011

(220) 10.8.2011

9 (511) 35, 36, 45

(511) 35 - Marketingové štúdie, obchodný alebo podnikateľský prieskum, obchodný manažment a podnikové poradenstvo, organizovanie audiovizuálnych predstavení na komerčné a reklamné účely, organizovanie výstav na komerčné alebo reklamné účely, personálne poradenstvo, pomoc pri riadení obchodnej činnosti, poradenstvo v obchodnej činnosti, poskytovanie obchodných alebo podnikateľských informácií, predvádzanie (služby modeliek) na reklamné účely a podporu predaja, predvádzanie tovaru, prenájom reklamných materiálov, prieskum trhu, prieskum verejnej mienky, reklama, reklamná a propagačná činnosť, reklamné agentúry, rozhlasová reklama, rozširovanie reklamných oznamov, rozširovanie reklamných materiálov zákazníkom (letáky, prospekty, tlačivá, vzorky), spracovanie textov, sprostredkovanie obchodu s tovarom, sprostredkovanie obchodu s umeleckými dielami a starožitnosťami, sprostredkovanie uvedených služieb, televízna reklama, vydávanie a aktualizovanie reklamných materiálov a zvukovo-obrazových záznamov a periodických a neperiodických publikácií, vydávanie a rozširovanie reklamných textov, vydávanie reklamných alebo náborových textov, vzťahy s verejnosťou (prieskum vzťahov medzi podnikmi, inštitúciami a spoločenským prostredím), zásielkové reklamné služby, zbieranie údajov do počítačových databáz, zoraďovanie údajov v počítačových databázach, činnosť účtovných poradcov, vedenie účtovnej evidencie, obchodné sprostredkovanie služieb uvedených v triedach 35, 36 a 45.

36 - Správcovstvo, správa nehnuteľností, spravovanie financií, likvidácia podnikov (finančné služby), reštrukturalizácie podnikov, finančné analýzy, bankovníctvo, burzové maklérsstvo, klíring (zúčtovávanie vzájomných pohľadávok a záväzkov - bezhotovostné platenie), služby na využívanie dôchodkových fondov, faktoring, finančné informácie, finančné odhady a oceňovanie (poisťovníctvo, bankovníctvo, nehnuteľnosti), finančné poradenstvo, finančné služby, finančný lízing, garancie, záruky, kaucie, hypotéky (poskytovanie pôžičiek), informácie o poistení, investovanie kapitálu, kapitálové investície, klíring (bezhotovostné zúčtovávanie vzájomných pohľadávok a záväzkov), konzultačné služby v oblasti poisťovníctva, oceňovanie a odhady nehnuteľností, poistenie proti nehodám, daňové oceňovanie a odhady, platenie splátok, zdravotné poistenie, uzatváranie poisťiek, poisťky životné, poradenstvo v oblasti poistenia, pôžičky (finančné), sporiteľne, sprostredkovanie poistenia, sprostredkovanie (maklérsstvo), úverové banky, uzatváranie poisťiek proti požiaru, vydávanie cenných papierov, vydávanie cestovných šekov, vydávanie kreditných kariet, poskytovanie konzultačných a poradenských služieb týkajúcich sa oceňovania priemyselného vlastníctva; poskytovanie informácií pomocou globálnej počítačovej siete v uvedených oblastiach; služby finančného oceňovania v oblasti priemyselného vlastníctva, najmä ochranných známkov a značiek, dizajnov, úžitkových vzorov a patentov; súdno- znalecké posudky odboru priemyselné vlastníctvo týkajúce sa oceňovania priemyselných práv.

45 - Služby správcov konkurznej podstaty, registrácia doménových mien, licencie na počítačové programy (právne služby), licencie práv duševného vlastníctva, mediálne služby, poradenstvo v oblasti práv duševného vlastníctva, právny výskum, spravovanie autorských práv, služby komerčných právnikov, služby advokátov.

(540)



(591) biela, žltá, sivá

(731) Slovenská správcovská a reštrukturalizačná, k.s., Horná 23, 974 01 Banská Bystrica, SK;

(740) Belička Ivan, Ing., Banská Bystrica, SK;

(210) 1324-2011

(220) 10.8.2011

9 (511) 1, 31, 35

(511) 1 - Agrochemikálie s výnimkou fungicídov, herbicídov, insekticídov a prípravkov na ničenie buriny a parazitov; biologické prípravky s výnimkou prípravkov na lekárske alebo zverolekárske účely; chemikálie pre lesníctvo okrem fungicídov, herbicídov, insekticídov a prípravkov na ničenie parazitov; priemyselné chemikálie; prípravky na hnojenie; poľnohospodárske hnojivá; prípravky na reguláciu rastu rastlín; chemické prípravky na zlepšenie pôd.

31 - Krmivo; krmivo pre zvieratá; prísady do krmiva nie na lekárske účely.

35 - Obchodné alebo podnikateľské informácie; obchodná správa licencií výrobkov a služieb pre tretie osoby; prezentácia výrobkov v komunikačných médiách pre maloobchod; poradenstvo v obchodnej činnosti; on line reklama na počítačovej komunikačnej sieti; reklama.

(540)



(591) oranžová, biela

(731) FORSOL, s.r.o., Kasárenská 9, 911 01 Trenčín, SK;

35 - Obchodné alebo podnikateľské informácie; obchodná správa licencií výrobkov a služieb pre tretie osoby; prezentácia výrobkov v komunikačných médiách pre maloobchod; poradenstvo v obchodnej činnosti; on line reklama na počítačovej komunikačnej sieti; reklama.

(540)



(591) hnedá, biela

(731) FORSOL, s.r.o., Kasárenská 9, 911 01 Trenčín, SK;

(210) 1325-2011

(220) 10.8.2011

9 (511) 1, 31, 35

(511) 1 - Agrochemikálie s výnimkou fungicídov, herbicídov, insekticídov a prípravkov na ničenie buriny a parazitov; biologické prípravky s výnimkou prípravkov na lekárske alebo zverolekárske účely; chemikálie pre lesníctvo okrem fungicídov, herbicídov, insekticídov a prípravkov na ničenie parazitov; priemyselné chemikálie; prípravky na hnojenie; poľnohospodárske hnojivá; prípravky na reguláciu rastu rastlín; chemické prípravky na zlepšenie pôd.

31 - Krmivo; krmivo pre zvieratá; prísady do krmiva nie na lekárske účely.

35 - Obchodné alebo podnikateľské informácie; obchodná správa licencií výrobkov a služieb pre tretie osoby; prezentácia výrobkov v komunikačných médiách pre maloobchod; poradenstvo v obchodnej činnosti; on line reklama na počítačovej komunikačnej sieti; reklama.

(540)



(591) bledo-modrá, biela

(731) FORSOL, s.r.o., Kasárenská 9, 911 01 Trenčín, SK;

(210) 1327-2011

(220) 10.8.2011

9 (511) 1, 31, 35

(511) 1 - Agrochemikálie s výnimkou fungicídov, herbicídov, insekticídov a prípravkov na ničenie buriny a parazitov; biologické prípravky s výnimkou prípravkov na lekárske alebo zverolekárske účely; chemikálie pre lesníctvo okrem fungicídov, herbicídov, insekticídov a prípravkov na ničenie parazitov; priemyselné chemikálie; prípravky na hnojenie; poľnohospodárske hnojivá; prípravky na reguláciu rastu rastlín; chemické prípravky na zlepšenie pôd.

31 - Krmivo; krmivo pre zvieratá; prísady do krmiva nie na lekárske účely.

35 - Obchodné alebo podnikateľské informácie; obchodná správa licencií výrobkov a služieb pre tretie osoby; prezentácia výrobkov v komunikačných médiách pre maloobchod; poradenstvo v obchodnej činnosti; on line reklama na počítačovej komunikačnej sieti; reklama.

(540)



(591) červená, biela

(731) FORSOL, s.r.o., Kasárenská 9, 911 01 Trenčín, SK;

(210) 1326-2011

(220) 10.8.2011

9 (511) 1, 31, 35

(511) 1 - Agrochemikálie s výnimkou fungicídov, herbicídov, insekticídov a prípravkov na ničenie buriny a parazitov; biologické prípravky s výnimkou prípravkov na lekárske alebo zverolekárske účely; chemikálie pre lesníctvo okrem fungicídov, herbicídov, insekticídov a prípravkov na ničenie parazitov; priemyselné chemikálie; prípravky na hnojenie; poľnohospodárske hnojivá; prípravky na reguláciu rastu rastlín; chemické prípravky na zlepšenie pôd.

31 - Krmivo; krmivo pre zvieratá; prísady do krmiva nie na lekárske účely.

(210) 1328-2011

(220) 10.8.2011

9 (511) 1, 31, 35

(511) 1 - Agrochemikálie s výnimkou fungicídov, herbicídov, insekticídov a prípravkov na ničenie buriny a parazitov; biologické prípravky s výnimkou prípravkov na lekárske alebo zverolekárske účely; chemikálie pre lesníctvo okrem fungicídov, herbicídov, insekticídov a prípravkov na ničenie parazitov; priemyselné chemikálie; prípravky na hnojenie; poľnohospodárske hnojivá; prípravky na reguláciu rastu rastlín; chemické prípravky na zlepšenie pôd.

31 - Krmivo; krmivo pre zvieratá; prísady do krmiva nie na lekárske účely.

35 - Obchodné alebo podnikateľské informácie; obchodná správa licencií výrobkov a služieb pre tretie osoby; prezentácia výrobkov v komunikačných médiách pre maloobchod; poradenstvo v obchodnej činnosti; on line reklama na počítačovej komunikačnej sieti; reklama.

(540)



(591) fialová, biela

(731) FORSOL, s.r.o., Kasárenská 9, 911 01 Trenčín, SK;

(210) 1329-2011

(220) 10.8.2011

9 (511) 1, 31, 35

(511) 1 - Agrochemikálie s výnimkou fungicídov, herbicídov, insekticídov a prípravkov na ničenie buriny a parazitov; biologické prípravky s výnimkou prípravkov na lekárske alebo zverolekárske účely; chemikálie pre lesníctvo okrem fungicídov, herbicídov, insekticídov a prípravkov na ničenie parazitov; priemyselné chemikálie; prípravky na hnojenie; poľnohospodárske hnojivá; prípravky na reguláciu rastu rastlín; chemické prípravky na zlepšenie pôd.

31 - Krmivo; krmivo pre zvieratá; prísady do krmiva nie na lekárske účely.

35 - Obchodné alebo podnikateľské informácie; obchodná správa licencií výrobkov a služieb pre tretie osoby; prezentácia výrobkov v komunikačných médiách pre maloobchod; poradenstvo v obchodnej činnosti; on line reklama na počítačovej komunikačnej sieti; reklama.

(540)



(591) zelená, biela

(731) FORSOL, s.r.o., Kasárenská 9, 911 01 Trenčín, SK;

(210) 1330-2011

(220) 10.8.2011

9 (511) 5, 29, 30

(511) 5 - Mlieko obohatené bielkovinami, bielkovinová potrava a prípravky na lekárske účely, minerálne doplnky potravy, doplnky výživové na lekárske účely, dietetické nápoje a diétne potraviny upravené na lekárske účely, laktóza, vitamínové prípravky, vitamíny.

29 - Mlieko, sušené mlieko, smotana, mliečne výrobky a nápoje, jogurty, maslo, syry, nátierky a dezerty s obsahom mliečnych výrobkov, sušená bielkovinová diéta, bielkovinové energetické športové a regeneračné nápoje, proteínové nápoje, srvátka, mäso, mäsové výrobky, paštéty, údeniny, zverina, ryby, výrobky z rýb, potraviny z mäsa, rýb,

hydiny a zveriny, tukové nátierky, kaviár, vajcia, šampiňóny konzervované, ovocné šaláty, zeleninové šaláty, kompóty, džemy, mrazené ovocie, polievky, konzervované, sušené alebo varené potraviny z mäsa, rýb, hydiny, zveriny alebo mlieka, konzervy mäsové, rybacie, zeleninové.

30 - Zmrzlina, káva, kávové nápoje, kakao, kakaové nápoje, výrobky z kaka, čokoláda, čokoládové nápoje a výrobky, príchuť kávovinové, kakaové a čokoládové, obilniny pripravené na osobnú konzumáciu, výrobky z obilnín, lístkové cesto, cestoviny, müsli, mäsové pirôžky, pražená kukurica, torty, pudinky, bonbóny, cukríky, cukrovinky, sladkosti zo želé, sušienky, sladké pečivo, sucháre, korenie, omáčky na ochutenie.

(540) **Prom - in Sport Nutrition**

(731) Milkin a.s., Českobrodská 1174, 198 00 Praha, CZ;

(740) Bačík Kvetoslav, Ing., Nová Dubnica, SK;

(210) 1361-2011

(220) 17.8.2011

9 (511) 9, 16, 35, 38, 39, 41, 42

(511) 9 - Zvukové, obrazové a zvukovo-obrazové nahrávky na všetkých druhoch nosičov, ako aj v digitálnej (elektronickej) podobe, informácie, dáta, databázy, katalógy, programy v elektronickej podobe; elektronické publikácie s možnosťou kopírovania; prístroje na nahrávanie, prenos a reprodukciu zvuku alebo obrazu; magnetické nosiče údajov; nosiče zvukových záznamov; nosiče zvukovo-obrazových záznamov, audiovizuálne záznamové disky; programové vybavenie počítačov, programy na počítačové hry.

16 - Tlačoviny; periodická a neperiodická tlač; publikácie; knihy; plagáty; letáky; prospekty; kalendáre; albumy; diáre; poznámkové bloky; samolepky; papierové nálepky; brožúry; karty; ceruzky; perá; písacie potreby; zápisníky; listový papier; reklamné materiály; papierové obrúsky; puzdra na písacie potreby; peračníky; darčekové a reklamné predmety z papiera; firemné listiny; papierové propagačné materiály; tlačivá a kancelárske potreby s výnimkou nábytku; kancelárska technika uvedená v triede 16, náhradné dielce a príslušenstvo kancelárskej techniky uvedené v triede 16.

35 - Reklamná a propagačná činnosť; prenájom reklamného času vo všetkých komunikačných médiách, ako aj v počítačovej komunikačnej sieti; prenájom reklamných materiálov; prenájom reklamných plôch; televízna a rozhlasová reklama; rozširovanie reklamných alebo inzertných oznámov a materiálov; organizovanie výstav na komerčné alebo reklamné účely; vydávanie, zverejňovanie a rozširovanie reklamných textov a materiálov; prezentácia výrobkov a služieb v komunikačných médiách; organizovanie reklamných hier na propagáciu predaja; vyhľadávanie sponzorov; maloobchodná činnosť s magnetickými nosičmi údajov, s nosičmi zvukových záznamov, s nosičmi zvukovo-obrazových záznamov; s audiovizuálnymi záznamovými diskami; s programovým vybavením počítačov; so softvérom, s počítačovými hrami; reklama, reklamné agentúry, vydávanie a aktualizovanie reklamných materiálov; zásielkové reklamné služby; spracovanie textov; komerčné informačné kancelárie.

38 - Rozhlasové a televízne vysielanie všetkých druhov programov; služby káblového a televízneho vysielania; satelitné vysielanie; komunikačné služby prostredníctvom audiotextu, teletextu, rozhlasu, televízie, počítačovej siete, mobilných telefónov, poskytovanie telekomunikačných služieb; poskytovanie telekomunikačného pripojenia do svetovej počítačovej siete; poskytovanie telekomunikačných kanálov na telenákupy; poskytovanie priestoru na diskusiu na internete; prenos a šírenie správ, informácií, publikácií, audiovizuálnych diel prostredníctvom komunikačných sietí vrátane internetu; tlačové kancelárie; spravodajské agentúry.

39 - Archivovanie rozhlasových fondov ako skladovanie, archivovanie hotových nosičov; balenie tovarov, uskladňovanie tovarov, sprostredkovanie prepravy.

41 - Tvorba a výroba rozhlasových a televíznych programov; výroba publicistických, spravodajských, zábavných, vzdelávacích, kultúrnych a športových programov; výroba hudobných programov; hudobno-skladateľské služby; organizovanie zábavných, kultúrnych, športových a vzdelávacích podujatí; vzdelávacia činnosť; zábavné služby; moderovanie relácií, programov, podujatí; dabingové služby; výroba a prenájom zvukových a zvukovo-obrazových nahrávok; zverejňovanie a vydávanie textov okrem reklamných; poskytovanie elektronických publikácií on-line (bez možnosti kopírovania), vydávanie a zverejňovanie elektronických publikácií; všetky uvedené služby tiež vrátane služieb poskytovaných prostredníctvom internetu, on-line a interaktívnych počítačových služieb; vzdelávanie, zábava, zábavné parky, informácie o možnosti zábavy; služby športovísk, prevádzkovanie športových zariadení; výroba audiovizuálnych programov, výroba videofilmov, televízna zábava; prenájom a požičiavanie nahrávacích a premietacích zariadení, osvetľovacích zariadení, dekorácií, filmov, videopások; filmová tvorba, činnosť filmových štúdií; zhromažďovanie a poskytovanie informácií v oblasti kultúry, športu, zábavy a vzdelávania; poskytovanie klubových služieb (výchovno-zábavných), organizovanie a vedenie koncertov, plesov, súťaží krásy, športových súťaží, vedomostných súťaží, zábavných súťaží, hudobných súťaží, výstav na vzdelávanie a kultúrne účely, konferencií, školení, živých vystúpení, večierkov; služby nahrávacích štúdií, reportérske služby; vydavateľská a nakladateľská činnosť s výnimkou vydávania reklamných a náborových textov; elektronická edičná činnosť (DPT služby).

42 - Poskytovanie informácií o módnom návrhárstve; meteorologické informácie a predpovede počasia.

(540)



(591) bordová

(731) Rozhlas a televízia Slovenska, Mýtna 1, 817 55 Bratislava, SK;

(210) 1362-2011

(220) 17.8.2011

9 (511) 9, 16, 35, 38, 39, 41, 42

(511) 9 - Zvukové, obrazové a zvukovo-obrazové nahrávky na všetkých druhoch nosičov, ako aj v digitálnej (elektronickej) podobe, informácie, dáta, databázy, katalógy, programy v elektronickej podobe; elektronické publikácie s možnosťou kopírovania; prístroje na nahrávanie, prenos a reprodukciu zvuku alebo obrazu; magnetické nosiče údajov; nosiče zvukových záznamov; nosiče zvukovo-obrazových záznamov, audiovizuálne záznamové disky; programové vybavenie počítačov, programy na počítačové hry.

16 - Tlačoviny; periodická a neperiodická tlač; publikácie; knihy; plagáty; letáky; prospekty; kalendáre; albumy; diáre; poznámkové bloky; samolepky; papierové nálepky; brožúry; karty; ceruzky; perá; písacie potreby; zápisníky; listový papier; reklamné materiály; papierové obrúsky; puzdρά na písacie potreby; peračníky; darčekové a reklamné predmety z papiera; firemné listiny; papierové propagačné materiály; tlačivá a kancelárske potreby s výnimkou nábytku; kancelárska technika uvedená v triede 16, náhradné dielce a príslušenstvo kancelárskej techniky uvedené v triede 16.

35 - Reklamná a propagačná činnosť; prenájom reklamného času vo všetkých komunikačných médiách, ako aj v počítačovej komunikačnej sieti; prenájom reklamných materiálov; prenájom reklamných plôch; televízna a rozhlasová reklama; rozširovanie reklamných alebo inzertných oznamov a materiálov; organizovanie výstav na komerčné alebo reklamné účely; vydávanie, zverejňovanie a rozširovanie reklamných textov a materiálov; prezentácia výrobkov a služieb v komunikačných médiách; organizovanie reklamných hier na propagáciu predaja; vyhľadávanie sponzorov; maloobchodná činnosť s magnetickými nosičmi údajov, s nosičmi zvukových záznamov, s nosičmi zvukovo-obrazových záznamov; s audiovizuálnymi záznamovými diskami; s programovým vybavením počítačov; so softvérom, s počítačovými hrami; reklama, reklamné agentúry, vydávanie a aktualizovanie reklamných materiálov; zásielkové reklamné služby; spracovanie textov; komerčné informačné kancelárie.

38 - Rozhlasové a televízne vysielanie všetkých druhov programov; služby káblového a televízneho vysielania; satelitné vysielanie; komunikačné služby prostredníctvom audiotextu, teletextu, rozhlasu, televízie, počítačovej siete, mobilných telefónov, poskytovanie telekomunikačných služieb; poskytovanie telekomunikačného pripojenia do svetovej počítačovej siete; poskytovanie telekomunikačných kanálov na telenákupy; poskytovanie priestoru na diskusiu na internete; prenos a šírenie správ, informácií, publikácií, audiovizuálnych diel prostredníctvom komunikačných sietí vrátane internetu; tlačové kancelárie; spravodajské agentúry.

39 - Archivovanie rozhlasových fondov ako skladovanie, archivovanie hotových nosičov; balenie tovarov, uskladňovanie tovarov, sprostredkovanie prepravy.

41 - Tvorba a výroba rozhlasových a televíznych programov; výroba publicistických, spravodajských, zábavných, vzdelávacích, kultúrnych a športových programov; výroba hudobných programov; hudobno-skladateľské služby; organizovanie zábavných, kultúrnych, športových a vzdelávacích podujatí; vzdelávacia činnosť; zábavné služby; moderovanie relácií, programov, podujatí; dabingové služby; výroba a prenájom zvukových a zvukovo-obrazových nahrávok; zverejňovanie a vydávanie textov okrem reklamných; poskytovanie elektronických publikácií on-line (bez možnosti kopírovania), vydávanie a zverejňovanie elektronických publikácií; všetky uvedené služby tiež vrátane služieb poskytovaných prostredníctvom internetu, on-line a interaktívnych počítačových služieb; vzdelávanie, zábava, zábavné parky, informácie o možnosti zábavy; služby športovísk, prevádzkovanie športových zariadení; výroba audiovizuálnych programov, výroba videofilmov, televízna zábava; prenájom a požičiavanie nahrávacích a premietacích zariadení, osvetľovacích zariadení, dekorácií, filmov, videopások; filmová tvorba, činnosť filmových štúdií; zhromažďovanie a poskytovanie informácií v oblasti kultúry, športu, zábavy a vzdelávania; poskytovanie klubových služieb (výchovno-zábavných), organizovanie a vedenie koncertov, plesov, súťaží krásy, športových súťaží, vedomostných súťaží, zábavných súťaží, hudobných súťaží, výstav na vzdelávanie a kultúrne účely, konferencií, školení, živých vystúpení, večierkov; služby nahrávacích štúdií, reportérske služby; vydavateľská a nakladateľská činnosť s výnimkou vydávania reklamných a náborových textov; elektronická edičná činnosť (DPT služby).

42 - Poskytovanie informácií o módnom návrhárstve; meteorologické informácie a predpovede počasia.

(540)



(591) bordová

(731) Rozhlas a televízia Slovenska, Mýtna 1, 817 55 Bratislava, SK;

(210) 1363-2011

(220) 17.8.2011

9 (511) 9, 16, 35, 38, 39, 41, 42

(511) 9 - Zvukové, obrazové a zvukovo-obrazové nahrávky na všetkých druhoch nosičov, ako aj v digitálnej (elektronickej) podobe, informácie, dáta, databázy, katalógy, programy v elektronickej podobe; elektronické publikácie s možnosťou kopírovania; prístroje na nahrávanie, prenos a reprodukciu zvuku alebo obrazu; magnetické nosiče údajov; nosiče zvukových záznamov; nosiče zvukovo-obrazových záznamov, audiovizuálne záznamové disky; programové vybavenie počítačov, programy na počítačové hry.

16 - Tlačoviny; periodická a neperiodická tlač; publikácie; knihy; plagáty; letáky; prospekty; kalendáre; albumy; diáre; poznámkové bloky; samolepky; papierové nálepky; brožúry; karty; ceruzky; perá; písacie potreby; zápisníky; listový

papier; reklamné materiály; papierové obrúsky; puzdrá na písacie potreby; peračníky; darčekové a reklamné predmety z papiera; firemné listiny; papierové propagačné materiály; tlačivá a kancelárske potreby s výnimkou nábytku; kancelárska technika uvedená v triede 16, náhradné dielce a príslušenstvo kancelárskej techniky uvedené v triede 16.

35 - Reklamná a propagačná činnosť; prenájom reklamného času vo všetkých komunikačných médiách, ako aj v počítačovej komunikačnej sieti; prenájom reklamných materiálov; prenájom reklamných plôch; televízna a rozhlasová reklama; rozširovanie reklamných alebo inzertných oznamov a materiálov; organizovanie výstav na komerčné alebo reklamné účely; vydávanie, zverejňovanie a rozširovanie reklamných textov a materiálov; prezentácia výrobkov a služieb v komunikačných médiách; organizovanie reklamných hier na propagáciu predaja; vyhľadávanie sponzorov; maloobchodná činnosť s magnetickými nosičmi údajov, s nosičmi zvukových záznamov, s nosičmi zvukovo-obrazových záznamov; s audiovizuálnymi záznamovými diskami; s programovým vybavením počítačov; so softvérom, s počítačovými hrami; reklama, reklamné agentúry, vydávanie a aktualizovanie reklamných materiálov; zásielkové reklamné služby; spracovanie textov; komerčné informačné kancelárie.

38 - Rozhlasové a televízne vysielanie všetkých druhov programov; služby káblového a televízneho vysielania; satelitné vysielanie; komunikačné služby prostredníctvom audiotextu, teletextu, rozhlasu, televízie, počítačovej siete, mobilných telefónov, poskytovanie telekomunikačných služieb; poskytovanie telekomunikačného pripojenia do svetovej počítačovej siete; poskytovanie telekomunikačných kanálov na telenákupy; poskytovanie priestoru na diskusiu na internete; prenos a šírenie správ, informácií, publikácií, audiovizuálnych diel prostredníctvom komunikačných sietí vrátane internetu; tlačové kancelárie; spravodajské agentúry.

39 - Archivovanie rozhlasových fondov ako skladovanie, archivovanie hotových nosičov; balenie tovarov, uskladňovanie tovarov, sprostredkovanie prepravy.

41 - Tvorba a výroba rozhlasových a televíznych programov; výroba publicistických, spravodajských, zábavných, vzdelávacích, kultúrnych a športových programov; výroba hudobných programov; hudobno-skladateľské služby; organizovanie zábavných, kultúrnych, športových a vzdelávacích podujatí; vzdelávacia činnosť; zábavné služby; moderovanie relácií, programov, podujatí; dabingové služby; výroba a prenájom zvukových a zvukovo-obrazových nahrávok; zverejňovanie a vydávanie textov okrem reklamných; poskytovanie elektronických publikácií on-line (bez možnosti kopírovania), vydávanie a zverejňovanie elektronických publikácií; všetky uvedené služby tiež vrátane služieb poskytovaných prostredníctvom internetu, on-line a interaktívnych počítačových služieb; vzdelávanie, zábava, zábavné parky, informácie o možnosti zábavy; služby športovísk, prevádzkovanie športových zariadení; výroba audiovizuálnych programov, výroba videofilmov, televízna zábava; prenájom a požičiavanie nahráva-

cích a premietacích zariadení, osvetľovacích zariadení, dekorácií, filmov, videopások; filmová tvorba, činnosť filmových štúdií; zhromažďovanie a poskytovanie informácií v oblasti kultúry, športu, zábavy a vzdelávania; poskytovanie klubových služieb (výchovno-zábavných), organizovanie a vedenie koncertov, plesov, súťaží krásy, športových súťaží, vedomostných súťaží, zábavných súťaží, hudobných súťaží, konferencií, školení, živých vystúpení, večierkov; služby nahrávacích štúdií, reportárske služby; vydavateľská a nakladateľská činnosť s výnimkou vydávania reklamných a náborových textov; elektronická edičná činnosť (DPT služby).

42 - Poskytovanie informácií o módnom návrhárstve; meteorologické informácie a predpovede počasia.

(540)



(591) bordová

(731) Rozhlas a televízia Slovenska, Mýtna 1, 817 55 Bratislava, SK;

(210) 1364-2011

(220) 17.8.2011

9 (511) 9, 16, 35, 38, 39, 41, 42

(511) 9 - Zvukové, obrazové a zvukovo-obrazové nahrávky na všetkých druhoch nosičov, ako aj v digitálnej (elektronickej) podobe, informácie, dáta, databázy, katalógy, programy v elektronickej podobe; elektronické publikácie s možnosťou kopírovania; prístroje na nahrávanie, prenos a reprodukciu zvuku alebo obrazu; magnetické nosiče údajov; nosiče zvukových záznamov; nosiče zvukovo-obrazových záznamov, audiovizuálne záznamové disky; programové vybavenie počítačov, programy na počítačové hry.

16 - Tlačoviny; periodická a neperiodická tlač; publikácie; knihy; plagáty; letáky; prospekty; kalendáre; albumy; diáre; poznámkové bloky; samolepky; papierové nálepky; brožúry; karty; ceruzky; perá; písacie potreby; zápisníky; listový papier; reklamné materiály; papierové obrúsky; puzzle na písacie potreby; peračníky; darčekové a reklamné predmety z papiera; firemné listiny; papierové propagačné materiály; tlačivá a kancelárske potreby s výnimkou nábytku; kancelárska technika uvedená v triede 16, náhradné dielce a príslušenstvo kancelárskej techniky uvedené v triede 16.

35 - Reklamná a propagačná činnosť; prenájom reklamného času vo všetkých komunikačných médiách, ako aj v počítačovej komunikačnej sieti; prenájom reklamných materiálov; prenájom reklamných plôch; televízna a rozhlasová reklama; rozširovanie reklamných alebo inzertných oznámov a materiálov; organizovanie výstav na komerčné alebo reklamné účely; vydávanie, zverejňovanie a rozširovanie reklamných textov a materiálov; prezentácia výrobkov a služieb v komunikačných médiách; organizovanie reklamných hier na propagáciu predaja; vyhľadávanie sponzo-

rov; maloobchodná činnosť s magnetickými nosičmi údajov, s nosičmi zvukových záznamov, s nosičmi zvukovo-obrazových záznamov; s audiovizuálnymi záznamovými diskami; s programovým vybavením počítačov; so softvérom, s počítačovými hrami; reklama, reklamné agentúry, vydávanie a aktualizovanie reklamných materiálov; zásielkové reklamné služby; spracovanie textov; komerčné informačné kancelárie.

38 - Rozhlasové a televízne vysielanie všetkých druhov programov; služby káblového a televízneho vysielania; satelitné vysielanie; komunikačné služby prostredníctvom audiotextu, teletextu, rozhlasu, televízie, počítačovej siete, mobilných telefónov, poskytovanie telekomunikačných služieb; poskytovanie telekomunikačného pripojenia do svetovej počítačovej siete; poskytovanie telekomunikačných kanálov na telenákupy; poskytovanie priestoru na diskusiu na internete; prenos a šírenie správ, informácií, publikácií, audiovizuálnych diel prostredníctvom komunikačných sietí vrátane internetu; tlačové kancelárie; spravodajské agentúry.

39 - Archivovanie rozhlasových fondov ako skladovanie, archivovanie hotových nosičov; balenie tovarov, uskladňovanie tovarov, sprostredkovanie prepravy.

41 - Tvorba a výroba rozhlasových a televíznych programov; výroba publicistických, spravodajských, zábavných, vzdelávacích, kultúrnych a športových programov; výroba hudobných programov; hudobno-skladateľské služby; organizovanie zábavných, kultúrnych, športových a vzdelávacích podujatí; vzdelávacia činnosť; zábavné služby; moderovanie relácií, programov, podujatí; dabingové služby; výroba a prenájom zvukových a zvukovo-obrazových nahrávok; zverejňovanie a vydávanie textov okrem reklamných; poskytovanie elektronických publikácií on-line (bez možnosti kopírovania), vydávanie a zverejňovanie elektronických publikácií; všetky uvedené služby tiež vrátane služieb poskytovaných prostredníctvom internetu, on-line a interaktívnych počítačových služieb; vzdelávanie, zábava, zábavné parky, informácie o možnosti zábavy; služby športovísk, prevádzkovanie športových zariadení; výroba audiovizuálnych programov, výroba videofilmov, televízna zábava; prenájom a požičiavanie nahrávacích a premietacích zariadení, osvetľovacích zariadení, dekorácií, filmov, videopások; filmová tvorba, činnosť filmových štúdií; zhromažďovanie a poskytovanie informácií v oblasti kultúry, športu, zábavy a vzdelávania; poskytovanie klubových služieb (výchovno-zábavných), organizovanie a vedenie koncertov, plesov, súťaží krásy, športových súťaží, vedomostných súťaží, zábavných súťaží, hudobných súťaží, výstav na vzdelávanie a kultúrne účely, konferencií, živých vystúpení, večierkov; služby nahrávacích štúdií, reportárske služby; vydavateľská a nakladateľská činnosť s výnimkou vydávania reklamných a náborových textov; elektronická edičná činnosť (DPT služby).

42 - Poskytovanie informácií o módnom návrhárstve; meteorologické informácie a predpovede počasia.

(540)



(591) bordová

(731) Rozhlas a televízia Slovenska, Mýtna 1, 817 55 Bratislava, SK;

(210) 1365-2011

(220) 17.8.2011

9 (511) 9, 16, 35, 38, 39, 41, 42

(511) 9 - Zvukové, obrazové a zvukovo-obrazové nahrávky na všetkých druhoch nosičov, ako aj v digitálnej (elektronickej) podobe, informácie, dáta, databázy, katalógy, programy v elektronickej podobe; elektronické publikácie s možnosťou kopírovania; prístroje na nahrávanie, prenos a reprodukciu zvuku alebo obrazu; magnetické nosiče údajov; nosiče zvukových záznamov; nosiče zvukovo-obrazových záznamov, audiovizuálne záznamové disky; programové vybavenie počítačov, programy na počítačové hry.

16 - Tlačoviny; periodická a neperiodická tlač; publikácie; knihy; plagáty; letáky; prospekty; kalendáre; albumy; diáre; poznámkové bloky; samolepky; papierové nálepky; brožúry; karty; ceruzky; perá; písacie potreby; zápisníky; listový papier; reklamné materiály; papierové obrúsky; puzdrá na písacie potreby; peračníky; darčekové a reklamné predmety z papiera; firemné listiny; papierové propagačné materiály; tlačivá a kancelárske potreby s výnimkou nábytku; kancelárska technika uvedená v triede 16, náhradné dielce a príslušenstvo kancelárskej techniky uvedené v triede 16.

35 - Reklamná a propagačná činnosť; prenájom reklamného času vo všetkých komunikačných médiách, ako aj v počítačovej komunikačnej sieti; prenájom reklamných materiálov; prenájom reklamných plôch; televízna a rozhlasová reklama; rozširovanie reklamných alebo inzertných oznamov a materiálov; organizovanie výstav na komerčné alebo reklamné účely; vydávanie, zverejňovanie a rozširovanie reklamných textov a materiálov; prezentácia výrobkov a služieb v komunikačných médiách; organizovanie reklamných hier na propagáciu predaja; vyhľadávanie sponzorov; maloobchodná činnosť s magnetickými nosičmi údajov, s nosičmi zvukových záznamov, s nosičmi zvukovo-obrazových záznamov; s audiovizuálnymi záznamovými diskami; s programovým vybavením počítačov; so softvérom, s počítačovými hrami; reklama, reklamné agentúry, vydávanie a aktualizovanie reklamných materiálov; zásielkové reklamné služby; spracovanie textov; komerčné informačné kancelárie.

38 - Rozhlasové a televízne vysielanie všetkých druhov programov; služby káblového a televízneho vysielania; satelitné vysielanie; komunikačné služby prostredníctvom audiotextu, teletextu, rozhlasu, televízie, počítačovej siete, mobilných telefónov, poskytovanie telekomunikačných služieb; poskytovanie telekomunikačného pripojenia do svetovej počítačovej siete; poskytovanie telekomunikačných kanálov na telenákupy; poskytovanie priestoru na diskusiu na internete; prenos

a šírenie správ, informácií, publikácií, audiovizuálnych diel prostredníctvom komunikačných sietí vrátane internetu; tlačové kancelárie; spravodajské agentúry.

39 - Archivovanie rozhlasových fondov ako skladovanie, archivovanie hotových nosičov; balenie tovarov, uskladňovanie tovarov, sprostredkovanie prepravy.

41 - Tvorba a výroba rozhlasových a televíznych programov; výroba publicistických, spravodajských, zábavných, vzdelávacích, kultúrnych a športových programov; výroba hudobných programov; hudobno-skladateľské služby; organizovanie zábavných, kultúrnych, športových a vzdelávacích podujatí; vzdelávacia činnosť; zábavné služby; moderovanie relácií, programov, podujatí; dabingové služby; výroba a prenájom zvukových a zvukovo-obrazových nahrávok; zverejňovanie a vydávanie textov okrem reklamných; poskytovanie elektronických publikácií on-line (bez možnosti kopírovania), vydávanie a zverejňovanie elektronických publikácií; všetky uvedené služby tiež vrátane služieb poskytovaných prostredníctvom internetu, on-line a interaktívnych počítačových služieb; vzdelávanie, zábava, zábavné parky, informácie o možnosti zábavy; služby športovísk, prevádzkovanie športových zariadení; výroba audiovizuálnych programov, výroba videofilmov, televízna zábava; prenájom a požičiavanie nahrávacích a premiatacích zariadení, osvetľovacích zariadení, dekorácií, filmov, videopások; filmová tvorba, činnosť filmových štúdií; zhromažďovanie a poskytovanie informácií v oblasti kultúry, športu, zábavy a vzdelávania; poskytovanie klubových služieb (výchovno-zábavných), organizovanie a vedenie koncertov, plesov, súťaží krásy, športových súťaží, vedomostných súťaží, zábavných súťaží, hudobných súťaží, výstav na vzdelávanie a kultúrne účely, konferencií, školení, živých vystúpení, večierkov; služby nahrávacích štúdií, reportérske služby; vydateľská a nakladateľská činnosť s výnimkou vydávania reklamných a náborových textov; elektronická edičná činnosť (DPT služby).

42 - Poskytovanie informácií o módnom návrhárstve; meteorologické informácie a predpovede počasia.

(540)



(591) bordová

(731) Rozhlas a televízia Slovenska, Mýtna 1, 817 55 Bratislava, SK;

(210) 1366-2011

(220) 17.8.2011

9 (511) 9, 16, 35, 38, 39, 41, 42

(511) 9 - Zvukové, obrazové a zvukovo-obrazové nahrávky na všetkých druhoch nosičov, ako aj v digitálnej (elektronickej) podobe, informácie, dáta, databázy, katalógy, programy v elektronickej podobe; elektronické publikácie s možnosťou kopírovania; prístroje na nahrávanie, prenos a reprodukciu zvuku alebo obrazu; magnetické nosiče údajov; nosiče zvukových záznamov; nosiče zvuko-

vo-obrazových záznamov, audiovizuálne záznamové disky; programové vybavenie počítačov, programy na počítačové hry.

16 - Tlačoviny; periodická a neperiodická tlač; publikácie; knihy; plagáty; letáky; prospekty; kalendáre; albumy; diáre; poznámkové bloky; samolepky; papierové nálepky; brožúry; karty; ceruzky; perá; písacie potreby; zápisníky; listový papier; reklamné materiály; papierové obrúsky; puzdrá na písacie potreby; peračníky; darčekové a reklamné predmety z papiera; firemné listiny; papierové propagačné materiály; tlačivá a kancelárske potreby s výnimkou nábytku; kancelárska technika uvedená v triede 16, náhradné dielce a príslušenstvo kancelárskej techniky uvedené v triede 16.

35 - Reklamná a propagačná činnosť; prenájom reklamného času vo všetkých komunikačných médiách, ako aj v počítačovej komunikačnej sieti; prenájom reklamných materiálov; prenájom reklamných plôch; televízna a rozhlasová reklama; rozširovanie reklamných alebo inzertných oznámov a materiálov; organizovanie výstav na komerčné alebo reklamné účely; vydávanie, zverejňovanie a rozširovanie reklamných textov a materiálov; prezentácia výrobkov a služieb v komunikačných médiách; organizovanie reklamných hier na propagáciu predaja; vyhľadávanie sponzorov; maloobchodná činnosť s magnetickými nosičmi údajov, s nosičmi zvukových záznamov, s nosičmi zvukovo-obrazových záznamov; s audiovizuálnymi záznamovými diskami; s programovým vybavením počítačov; so softvérom, s počítačovými hrami; reklama, reklamné agentúry, vydávanie a aktualizovanie reklamných materiálov; zásielkové reklamné služby; spracovanie textov; komerčné informačné kancelárie.

38 - Rozhlasové a televízne vysielanie všetkých druhov programov; služby káblového a televízneho vysielania; satelitné vysielanie; komunikačné služby prostredníctvom audiotextu, teletextu, rozhlasu, televízie, počítačovej siete, mobilných telefónov, poskytovanie telekomunikačných služieb; poskytovanie telekomunikačného pripojenia do svetovej počítačovej siete; poskytovanie telekomunikačných kanálov na telenákupe; poskytovanie priestoru na diskusiu na internete; prenos a šírenie správ, informácií, publikácií, audiovizuálnych diel prostredníctvom komunikačných sietí vrátane internetu; tlačové kancelárie; spravodajské agentúry.

39 - Archivovanie rozhlasových fondov ako skladovanie, archivovanie hotových nosičov; balenie tovarov, uskladňovanie tovarov, sprostredkovanie prepravy.

41 - Tvorba a výroba rozhlasových a televíznych programov; výroba publicistických, spravodajských, zábavných, vzdelávacích, kultúrnych a športových programov; výroba hudobných programov; hudobno-skladateľské služby; organizovanie zábavných, kultúrnych, športových a vzdelávacích podujatí; vzdelávacia činnosť; zábavné služby; moderovanie relácií, programov, podujatí; dabingové služby; výroba a prenájom zvukových a zvukovo-obrazových nahrávok; zverejňovanie a vydávanie textov okrem reklamných; poskytovanie elektronických publikácií on-line (bez možnosti

kopírovania), vydávanie a zverejňovanie elektronických publikácií; všetky uvedené služby tiež vrátane služieb poskytovaných prostredníctvom internetu, on-line a interaktívnych počítačových služieb; vzdelávanie, zábava, zábavné parky, informácie o možnosti zábavy; služby športovísk, prevádzkovanie športových zariadení; výroba audiovizuálnych programov, výroba videofilmov, televízna zábava; prenájom a požičiavanie nahrávacích a premietacích zariadení, osvetľovacích zariadení, dekorácií, filmov, videopások; filmová tvorba, činnosť filmových štúdií; zhromažďovanie a poskytovanie informácií v oblasti kultúry, športu, zábavy a vzdelávania; poskytovanie klubových služieb (výchovno-zábavných), organizovanie a vedenie koncertov, plesov, súťaží krásy, športových súťaží, vedomostných súťaží, zábavných súťaží, hudobných súťaží, výstav na vzdelávanie a kultúrne účely, konferencií, školení, živých vystúpení, večierkov; služby nahrávacích štúdií, reportérske služby; vydavateľská a nakladateľská činnosť s výnimkou vydávania reklamných a náborových textov; elektronická edičná činnosť (DPT služby).

42 - Poskytovanie informácií o módnom návrhárstve; meteorologické informácie a predpovede počasia.

(540)



(591) bordová

(731) Rozhlas a televízia Slovenska, Mýtna 1, 817 55 Bratislava, SK;

(210) 1367-2011

(220) 17.8.2011

9 (511) 9, 16, 35, 38, 39, 41, 42

(511) 9 - Zvukové, obrazové a zvukovo-obrazové nahrávky na všetkých druhoch nosičov, ako aj v digitálnej (elektronickej) podobe, informácie, dáta, databázy, katalógy, programy v elektronickej podobe; elektronické publikácie s možnosťou kopírovania; prístroje na nahrávanie, prenos a reprodukciu zvuku alebo obrazu; magnetické nosiče údajov; nosiče zvukových záznamov; nosiče zvukovo-obrazových záznamov, audiovizuálne záznamové disky; programové vybavenie počítačov, programy na počítačové hry.

16 - Tlačoviny; periodická a neperiodická tlač; publikácie; knihy; plagáty; letáky; prospekty; kalendáre; albumy; diáre; poznámkové bloky; samolepky; papierové nálepky; brožúry; karty; ceruzky; perá; písacie potreby; zápisníky; listový papier; reklamné materiály; papierové obrúsky; puzdrá na písacie potreby; peračníky; darčekové a reklamné predmety z papiera; firemné listiny; papierové propagačné materiály; tlačivá a kancelárske potreby s výnimkou nábytku; kancelárska technika uvedená v triede 16, náhradné dielce a príslušenstvo kancelárskej techniky uvedené v triede 16.

35 - Reklamná a propagačná činnosť; prenájom reklamného času vo všetkých komunikačných médiách, ako aj v počítačovej komunikačnej sieti; prenájom reklamných materiálov; prenájom reklamných plôch; televízna a rozhlasová reklama; roz-

širovanie reklamných alebo inzertných oznamov a materiálov; organizovanie výstav na komerčné alebo reklamné účely; vydávanie, zverejňovanie a rozširovanie reklamných textov a materiálov; prezentácia výrobkov a služieb v komunikačných médiách; organizovanie reklamných hier na propagáciu predaja; vyhľadávanie sponzorov; maloobchodná činnosť s magnetickými nosičmi údajov, s nosičmi zvukových záznamov, s nosičmi zvukovo-obrazových záznamov; s audiovizuálnymi záznamovými diskami; s programovým vybavením počítačov; so softvérom, s počítačovými hrami; reklama, reklamné agentúry, vydávanie a aktualizovanie reklamných materiálov; zásielkové reklamné služby; spracovanie textov; komerčné informačné kancelárie.

38 - Rozhlasové a televízne vysielanie všetkých druhov programov; služby káblového a televízneho vysielania; satelitné vysielanie; komunikačné služby prostredníctvom audiotextu, teletextu, rozhlasu, televízie, počítačovej siete, mobilných telefónov, poskytovanie telekomunikačných služieb; poskytovanie telekomunikačného pripojenia do svetovej počítačovej siete; poskytovanie telekomunikačných kanálov na telenákupy; poskytovanie priestoru na diskusiu na internete; prenos a šírenie správ, informácií, publikácií, audiovizuálnych diel prostredníctvom komunikačných sietí vrátane internetu; tlačové kancelárie; spravodajské agentúry.

39 - Archivovanie rozhlasových fondov ako skladovanie, archivovanie hotových nosičov; balenie tovarov, uskladňovanie tovarov, sprostredkovanie prepravy.

41 - Tvorba a výroba rozhlasových a televíznych programov; výroba publicistických, spravodajských, zábavných, vzdelávacích, kultúrnych a športových programov; výroba hudobných programov; hudobno-skladateľské služby; organizovanie zábavných, kultúrnych, športových a vzdelávacích podujatí; vzdelávacia činnosť; zábavné služby; moderovanie relácií, programov, podujatí; dabingové služby; výroba a prenájom zvukových a zvukovo-obrazových nahrávok; zverejňovanie a vydávanie textov okrem reklamných; poskytovanie elektronických publikácií on-line (bez možnosti kopírovania), vydávanie a zverejňovanie elektronických publikácií; všetky uvedené služby tiež vrátane služieb poskytovaných prostredníctvom internetu, on-line a interaktívnych počítačových služieb; vzdelávanie, zábava, zábavné parky, informácie o možnosti zábavy; služby športovísk, prevádzkovanie športových zariadení; výroba audiovizuálnych programov, výroba videofilmov, televízna zábava; prenájom a požičiavanie nahrávacích a premietacích zariadení, osvetľovacích zariadení, dekorácií, filmov, videopások; filmová tvorba, činnosť filmových štúdií; zhromažďovanie a poskytovanie informácií v oblasti kultúry, športu, zábavy a vzdelávania; poskytovanie klubových služieb (výchovno-zábavných), organizovanie a vedenie koncertov, plesov, súťaží krásy, športových súťaží, vedomostných súťaží, zábavných súťaží, hudobných súťaží, výstav na vzdelávanie a kultúrne účely, konferencií, školení, živých vystúpení, večierkov; služby nahrávacích štúdií, reportárske služby; vydavateľská a nakladateľská činnosť s výnimkou vydávania reklamných a náborových textov; elektronická edičná činnosť (DPT služby).

42 - Poskytovanie informácií o módnom návrhárstve; meteorologické informácie a predpovede počasia.

(540)



(591) bordová

(731) Rozhlas a televízia Slovenska, Mýtna 1, 817 55 Bratislava, SK;

(210) 1368-2011

(220) 17.8.2011

9 (511) 9, 16, 35, 38, 39, 41, 42

(511) 9 - Zvukové, obrazové a zvukovo-obrazové nahrávky na všetkých druhoch nosičov, ako aj v digitálnej (elektronickej) podobe, informácie, dáta, databázy, katalógy, programy v elektronickej podobe; elektronické publikácie s možnosťou kopírovania; prístroje na nahrávanie, prenos a reprodukciu zvuku alebo obrazu; magnetické nosiče údajov; nosiče zvukových záznamov; nosiče zvukovo-obrazových záznamov, audiovizuálne záznamové disky; programové vybavenie počítačov, programy na počítačové hry.

16 - Tlačoviny; periodická a neperiodická tlač; publikácie; knihy; plagáty; letáky; prospekty; kalendáre; albumy; diáre; poznámkové bloky; samolepky; papierové nálepky; brožúry; karty; ceruzky; perá; písacie potreby; zápisníky; listový papier; reklamné materiály; papierové obrúsky; puzzle na písacie potreby; peračníky; darčekové a reklamné predmety z papiera; firemné listiny; papierové propagačné materiály; tlačivá a kancelárske potreby s výnimkou nábytku; kancelárska technika uvedená v triede 16, náhradné dielce a príslušenstvo kancelárskej techniky uvedené v triede 16.

35 - Reklamná a propagačná činnosť; prenájom reklamného času vo všetkých komunikačných médiách, ako aj v počítačovej komunikačnej sieti; prenájom reklamných materiálov; prenájom reklamných plôch; televízna a rozhlasová reklama; rozširovanie reklamných alebo inzertných oznamov a materiálov; organizovanie výstav na komerčné alebo reklamné účely; vydávanie, zverejňovanie a rozširovanie reklamných textov a materiálov; prezentácia výrobkov a služieb v komunikačných médiách; organizovanie reklamných hier na propagáciu predaja; vyhľadávanie sponzorov; maloobchodná činnosť s magnetickými nosičmi údajov, s nosičmi zvukových záznamov, s nosičmi zvukovo-obrazových záznamov; s audiovizuálnymi záznamovými diskami; s programovým vybavením počítačov; so softvérom, s počítačovými hrami; reklama, reklamné agentúry, vydávanie a aktualizovanie reklamných materiálov; zásielkové reklamné služby; spracovanie textov; komerčné informačné kancelárie.

38 - Rozhlasové a televízne vysielanie všetkých druhov programov; služby káblového a televízneho vysielania; satelitné vysielanie; komunikačné služby prostredníctvom audiotextu, teletextu, rozhlasu, televízie, počítačovej siete, mobilných telefónov, poskytovanie telekomunikačných služieb; poskytovanie telekomunikačného pripojenia

do svetovej počítačovej siete; poskytovanie telekomunikačných kanálov na telenákupy; poskytovanie priestoru na diskusiu na internete; prenos a šírenie správ, informácií, publikácií, audiovizuálnych diel prostredníctvom komunikačných sietí vrátane internetu; tlačové kancelárie; spravodajské agentúry.

39 - Archivovanie rozhlasových fondov ako skladovanie, archivovanie hotových nosičov; balenie tovarov, uskladňovanie tovarov, sprostredkovanie prepravy.

41 - Tvorba a výroba rozhlasových a televíznych programov; výroba publicistických, spravodajských, zábavných, vzdelávacích, kultúrnych a športových programov; výroba hudobných programov; hudobno-skladateľské služby; organizovanie zábavných, kultúrnych, športových a vzdelávacích podujatí; vzdelávacia činnosť; zábavné služby; moderovanie relácií, programov, podujatí; dabingové služby; výroba a prenájom zvukových a zvukovo-obrazových nahrávok; zverejňovanie a vydávanie textov okrem reklamných; poskytovanie elektronických publikácií on-line (bez možnosti kopírovania), vydávanie a zverejňovanie elektronických publikácií; všetky uvedené služby tiež vrátane služieb poskytovaných prostredníctvom internetu, on-line a interaktívnych počítačových služieb; vzdelávanie, zábava, zábavné parky, informácie o možnosti zábavy; služby športovísk, prevádzkovanie športových zariadení; výroba audiovizuálnych programov, výroba videofilmov, televízna zábava; prenájom a požičovanie nahrávacích a premietacích zariadení, osvetľovacích zariadení, dekorácií, filmov, videopások; filmová tvorba, činnosť filmových štúdií; zhromažďovanie a poskytovanie informácií v oblasti kultúry, športu, zábavy a vzdelávania; poskytovanie klubových služieb (výchovno-zábavných), organizovanie a vedenie koncertov, plesov, súťaží krásy, športových súťaží, vedomostných súťaží, zábavných súťaží, hudobných súťaží, výstav na vzdelávanie a kultúrne účely, konferencií, školení, živých vystúpení, večierkov; služby nahrávacích štúdií, reportérske služby; vydavateľská a nakladateľská činnosť s výnimkou vydávania reklamných a náborových textov; elektronická edičná činnosť (DPT služby).

42 - Poskytovanie informácií o módnom návrhárstve; meteorologické informácie a predpovede počasia.

(540)



(591) bordová

(731) Rozhlas a televízia Slovenska, Mýtna 1, 817 55 Bratislava, SK;

(210) 1369-2011

(220) 17.8.2011

9 (511) 9, 16, 35, 38, 39, 41, 42

(511) 9 - Zvukové, obrazové a zvukovo-obrazové nahrávky na všetkých druhoch nosičov, ako aj v digitálnej (elektronickej) podobe, informácie, dáta, databázy, katalógy, programy v elektronickej podobe; elektronické publikácie s možnosťou kopí-

rovania; prístroje na nahrávanie, prenos a reprodukciu zvuku alebo obrazu; magnetické nosiče údajov; nosiče zvukových záznamov; nosiče zvukovo-obrazových záznamov, audiovizuálne záznamové disky; programové vybavenie počítačov, programy na počítačové hry.

16 - Tlačoviny; periodická a neperiodická tlač; publikácie; knihy; plagáty; letáky; prospekty; kalendáre; albumy; diáre; poznámkové bloky; samolepky; papierové nálepky; brožúry; karty; ceruzky; perá; písacie potreby; zápisníky; listový papier; reklamné materiály; papierové obrúsky; puzzle na písacie potreby; peračníky; darčekové a reklamné predmety z papiera; firemné listiny; papierové propagačné materiály; tlačivá a kancelárske potreby s výnimkou nábytku; kancelárska technika uvedená v triede 16, náhradné dielce a príslušenstvo kancelárskej techniky uvedené v triede 16.

35 - Reklamná a propagačná činnosť; prenájom reklamného času vo všetkých komunikačných médiách, ako aj v počítačovej komunikačnej sieti; prenájom reklamných materiálov; prenájom reklamných plôch; televízna a rozhlasová reklama; rozširovanie reklamných alebo inzertných oznámov a materiálov; organizovanie výstav na komerčné alebo reklamné účely; vydávanie, zverejňovanie a rozširovanie reklamných textov a materiálov; prezentácia výrobkov a služieb v komunikačných médiách; organizovanie reklamných hier na propagáciu predaja; vyhľadávanie sponzorov; maloobchodná činnosť s magnetickými nosičmi údajov, s nosičmi zvukových záznamov, s nosičmi zvukovo-obrazových záznamov; s audiovizuálnymi záznamovými diskami; s programovým vybavením počítačov; so softvérom, s počítačovými hrami; reklama, reklamné agentúry, vydávanie a aktualizovanie reklamných materiálov; zásielkové reklamné služby; spracovanie textov; komerčné informačné kancelárie.

38 - Rozhlasové a televízne vysielanie všetkých druhov programov; služby káblového a televízneho vysielania; satelitné vysielanie; komunikačné služby prostredníctvom audiotextu, teletextu, rozhlasu, televízie, počítačovej siete, mobilných telefónov, poskytovanie telekomunikačných služieb; poskytovanie telekomunikačného pripojenia do svetovej počítačovej siete; poskytovanie telekomunikačných kanálov na telenákupy; poskytovanie priestoru na diskusiu na internete; prenos a šírenie správ, informácií, publikácií, audiovizuálnych diel prostredníctvom komunikačných sietí vrátane internetu; tlačové kancelárie; spravodajské agentúry.

39 - Archivovanie rozhlasových fondov ako skladovanie, archivovanie hotových nosičov; balenie tovarov, uskladňovanie tovarov, sprostredkovanie prepravy.

41 - Tvorba a výroba rozhlasových a televíznych programov; výroba publicistických, spravodajských, zábavných, vzdelávacích, kultúrnych a športových programov; výroba hudobných programov; hudobno-skladateľské služby; organizovanie zábavných, kultúrnych, športových a vzdelávacích podujatí; vzdelávacia činnosť; zábavné služby; moderovanie relácií, programov, podujatí; dabingové služby; výroba a prenájom zvukových a zvukovo-obrazových nahrávok; zverejňovanie a vydáva-

nie textov okrem reklamných; poskytovanie elektronických publikácií on-line (bez možnosti kopírovania), vydávanie a zverejňovanie elektronických publikácií; všetky uvedené služby tiež vrátane služieb poskytovaných prostredníctvom internetu, on-line a interaktívnych počítačových služieb; vzdelávanie, zábava, zábavné parky, informácie o možnosti zábavy; služby športovísk, prevádzkovanie športových zariadení; výroba audiovizuálnych programov, výroba videofilmov, televízna zábava; prenájom a požičiavanie nahrávacích a premietacích zariadení, osvetľovacích zariadení, dekorácií, filmov, videopások; filmová tvorba, činnosť filmových štúdií; zhromažďovanie a poskytovanie informácií v oblasti kultúry, športu, zábavy a vzdelávania; poskytovanie klubových služieb (výchovno-zábavných), organizovanie a vedenie koncertov, plesov, súťaží krásy, športových súťaží, vedomostných súťaží, zábavných súťaží, hudobných súťaží, výstav na vzdelávanie a kultúrne účely, konferencií, školení, živých vystúpení, večierkov; služby nahrávacích štúdií, reportážne služby; vydavateľská a nakladateľská činnosť s výnimkou vydávania reklamných a nábových textov; elektronická edičná činnosť (DPT služby).

42 - Poskytovanie informácií o módnom návrhárstve; meteorologické informácie a predpovede počasia.

(540)



(591) bordová

(731) Rozhlas a televízia Slovenska, Mýtna 1, 817 55 Bratislava, SK;

(210) 1370-2011

(220) 17.8.2011

9 (511) 9, 16, 35, 38, 39, 41, 42

(511) 9 - Zvukové, obrazové a zvukovo-obrazové nahrávky na všetkých druhoch nosičov, ako aj v digitálnej (elektronickej) podobe, informácie, dáta, databázy, katalógy, programy v elektronickej podobe; elektronické publikácie s možnosťou kopírovania; prístroje na nahrávanie, prenos a reprodukciu zvuku alebo obrazu; magnetické nosiče údajov; nosiče zvukových záznamov; nosiče zvukovo-obrazových záznamov, audiovizuálne záznamové disky; programové vybavenie počítačov, programy na počítačové hry.

16 - Tlačoviny; periodická a neperiodická tlač; publikácie; knihy; plagáty; letáky; prospekty; kalendáre; albumy; diáre; poznámkové bloky; samolepky; papierové nálepky; brožúry; karty; ceruzky; perá; písacie potreby; zápisníky; listový papier; reklamné materiály; papierové obrúsky; puzdrá na písacie potreby; peračníky; darčekové a reklamné predmety z papiera; firemné listiny; papierové propagačné materiály; tlačivá a kancelárske potreby s výnimkou nábytku; kancelárska technika uvedená v triede 16, náhradné dielce a príslušenstvo kancelárskej techniky uvedené v triede 16.

35 - Reklamná a propagačná činnosť; prenájom reklamného času vo všetkých komunikačných médiách, ako aj v počítačovej komunikačnej sieti; prenájom reklamných materiálov; prenájom reklamných plôch; televízna a rozhlasová reklama; rozširovanie reklamných alebo inzertných oznamov a materiálov; organizovanie výstav na komerčné alebo reklamné účely; vydávanie, zverejňovanie a rozširovanie reklamných textov a materiálov; prezentácia výrobkov a služieb v komunikačných médiách; organizovanie reklamných hier na propagáciu predaja; vyhľadávanie sponzorov; maloobchodná činnosť s magnetickými nosičmi údajov, s nosičmi zvukových záznamov, s nosičmi zvukovo-obrazových záznamov; s audiovizuálnymi záznamovými diskami; s programovým vybavením počítačov; so softvérom, s počítačovými hrami; reklama, reklamné agentúry, vydávanie a aktualizovanie reklamných materiálov; zásielkové reklamné služby; spracovanie textov; komerčné informačné kancelárie.

38 - Rozhlasové a televízne vysielanie všetkých druhov programov; služby káblového a televízneho vysielania; satelitné vysielanie; komunikačné služby prostredníctvom audiotextu, teletextu, rozhlasu, televízie, počítačovej siete, mobilných telefónov, poskytovanie telekomunikačných služieb; poskytovanie telekomunikačného pripojenia do svetovej počítačovej siete; poskytovanie telekomunikačných kanálov na telenákupy; poskytovanie priestoru na diskusiu na internete; prenos a šírenie správ, informácií, publikácií, audiovizuálnych diel prostredníctvom komunikačných sietí vrátane internetu; tlačové kancelárie; spravodajské agentúry.

39 - Archivovanie rozhlasových fondov ako skladovanie, archivovanie hotových nosičov; balenie tovarov, uskladňovanie tovarov, sprostredkovanie prepravy.

41 - Tvorba a výroba rozhlasových a televíznych programov; výroba publicistických, spravodajských, zábavných, vzdelávacích, kultúrnych a športových programov; výroba hudobných programov; hudobno-skladateľské služby; organizovanie zábavných, kultúrnych, športových a vzdelávacích podujatí; vzdelávacia činnosť; zábavné služby; moderovanie relácií, programov, podujatí; dabingové služby; výroba a prenájom zvukových a zvukovo-obrazových nahrávok; zverejňovanie a vydávanie textov okrem reklamných; poskytovanie elektronických publikácií on-line (bez možnosti kopírovania), vydávanie a zverejňovanie elektronických publikácií; všetky uvedené služby tiež vrátane služieb poskytovaných prostredníctvom internetu, on-line a interaktívnych počítačových služieb; vzdelávanie, zábava, zábavné parky, informácie o možnosti zábavy; služby športovísk, prevádzkovanie športových zariadení; výroba audiovizuálnych programov, výroba videofilmov, televízna zábava; prenájom a požičiavanie nahrávacích a premietacích zariadení, osvetľovacích zariadení, dekorácií, filmov, videopások; filmová tvorba, činnosť filmových štúdií; zhromažďovanie a poskytovanie informácií v oblasti kultúry, športu, zábavy a vzdelávania; poskytovanie klubových služieb (výchovno-zábavných), organizovanie a vedenie koncertov, plesov, súťaží krásy, športových súťaží, vedomostných súťaží, zábavných súťaží,

hudobných súťaží, výstav na vzdelávanie a kultúrne účely, konferencií, školení, živých vystúpení, večierkov; služby nahrávacích štúdií, reportážne služby; vydateľská a nakladateľská činnosť s výnimkou vydávania reklamných a náborových textov; elektronická edičná činnosť (DPT služby).

42 - Poskytovanie informácií o módnom návrhárstve; meteorologické informácie a predpovede počasia.

(540)



(591) bordová

(731) Rozhlas a televízia Slovenska, Mýtna 1, 817 55 Bratislava, SK;

(210) 1371-2011

(220) 17.8.2011

9 (511) 9, 16, 35, 38, 39, 41, 42

(511) 9 - Zvukové, obrazové a zvukovo-obrazové nahrávky na všetkých druhoch nosičov, ako aj v digitálnej (elektronickej) podobe, informácie, dáta, databázy, katalógy, programy v elektronickej podobe; elektronické publikácie s možnosťou kopírovania; prístroje na nahrávanie, prenos a reprodukciu zvuku alebo obrazu; magnetické nosiče údajov; nosiče zvukových záznamov; nosiče zvukovo-obrazových záznamov, audiovizuálne záznamové disky; programové vybavenie počítačov, programy na počítačové hry.

16 - Tlačoviny; periodická a neperiodická tlač; publikácie; knihy; plagáty; letáky; prospekty; kalendáre; albumy; diáre; poznámkové bloky; samolepky; papierové nálepky; brožúry; karty; ceruzky; perá; písacie potreby; zápisníky; listový papier; reklamné materiály; papierové obrúsky; puzdrá na písacie potreby; peračníky; darčekové a reklamné predmety z papiera; firemné listiny; papierové propagačné materiály; tlačivá a kancelárske potreby s výnimkou nábytku; kancelárska technika uvedená v triede 16, náhradné dielce a príslušenstvo kancelárskej techniky uvedené v triede 16.

35 - Reklamná a propagačná činnosť; prenájom reklamného času vo všetkých komunikačných médiách, ako aj v počítačovej komunikačnej sieti; prenájom reklamných materiálov; prenájom reklamných plôch; televízna a rozhlasová reklama; rozširovanie reklamných alebo inzertných oznamov a materiálov; organizovanie výstav na komerčné alebo reklamné účely; vydávanie, zverejňovanie a rozširovanie reklamných textov a materiálov; prezentácia výrobkov a služieb v komunikačných médiách; organizovanie reklamných hier na propagáciu predaja; vyhľadávanie sponzorov; maloobchodná činnosť s magnetickými nosičmi údajov, s nosičmi zvukových záznamov, s nosičmi zvukovo-obrazových záznamov; s audiovizuálnymi záznamovými diskami; s programovým vybavením počítačov; so softvérom, s počítačovými hrami; reklama, reklamné agentúry, vydávanie a aktualizovanie reklamných materiálov; zásielkové reklamné služby; spracovanie textov; komerčné informačné kancelárie.

38 - Rozhlasové a televízne vysielanie všetkých druhov programov; služby káblového a televízneho vysielania; satelitné vysielanie; komunikačné služby prostredníctvom audiotextu, teletextu, rozhlasu, televízie, počítačovej siete, mobilných telefónov, poskytovanie telekomunikačných služieb; poskytovanie telekomunikačného pripojenia do svetovej počítačovej siete; poskytovanie telekomunikačných kanálov na telenákupe; poskytovanie priestoru na diskusiu na internete; prenos a šírenie správ, informácií, publikácií, audiovizuálnych diel prostredníctvom komunikačných sietí vrátane internetu; tlačové kancelárie; spravodajské agentúry.

39 - Archivovanie rozhlasových fondov ako skladovanie, archivovanie hotových nosičov; balenie tovarov, uskladňovanie tovarov, sprostredkovanie prepravy.

41 - Tvorba a výroba rozhlasových a televíznych programov; výroba publicistických, spravodajských, zábavných, vzdelávacích, kultúrnych a športových programov; výroba hudobných programov; hudobno-skladateľské služby; organizovanie zábavných, kultúrnych, športových a vzdelávacích podujatí; vzdelávacia činnosť; zábavné služby; moderovanie relácií, programov, podujatí; dabingové služby; výroba a prenájom zvukových a zvukovo-obrazových nahrávok; zverejňovanie a vydávanie textov okrem reklamných; poskytovanie elektronických publikácií on-line (bez možnosti kopírovania), vydávanie a zverejňovanie elektronických publikácií; všetky uvedené služby tiež vrátane služieb poskytovaných prostredníctvom internetu, on-line a interaktívnych počítačových služieb; vzdelávanie, zábava, zábavné parky, informácie o možnosti zábavy; služby športovísk, prevádzkovanie športových zariadení; výroba audiovizuálnych programov, výroba videofilmov, televízna zábava; prenájom a požičiavanie nahrávacích a premietacích zariadení, osvetľovacích zariadení, dekorácií, filmov, videopások; filmová tvorba, činnosť filmových štúdií; zhromažďovanie a poskytovanie informácií v oblasti kultúry, športu, zábavy a vzdelávania; poskytovanie klubových služieb (výchovno-zábavných), organizovanie a vedenie koncertov, plesov, súťaží krásy, športových súťaží, vedomostných súťaží, zábavných súťaží, hudobných súťaží, výstav na vzdelávanie a kultúrne účely, konferencií, školení, živých vystúpení, večierkov; služby nahrávacích štúdií, reportážne služby; vydateľská a nakladateľská činnosť s výnimkou vydávania reklamných a náborových textov; elektronická edičná činnosť (DPT služby).

42 - Poskytovanie informácií o módnom návrhárstve; meteorologické informácie a predpovede počasia.

(540)



(591) bordová

(731) Rozhlas a televízia Slovenska, Mýtna 1, 817 55 Bratislava, SK;

(210) 1373-2011

(220) 17.8.2011

9 (511) 3

(511) 3 - Kolínske vody a toaletné vody; parfumy.

(540) **ORANGE BURST**

(731) The Gillette Company, One Gillette Park, Boston, MA 02127, US;

(740) Štros David, JUDr., Bratislava, SK;

(210) 1377-2011

(220) 18.8.2011

9 (511) 9, 16, 35, 38, 39, 41, 42

(511) 9 - Telefónne zoznamy, zoznamy adries, periodiká, sprievodcovia, kalendáre, noviny, inzertné noviny, ročenky na všetkých druhoch elektronických nosičov vrátane zoznamov liekov, adries lekární a informácií určených laickej aj odbornej verejnosti, zvukové záznamy, obrazové záznamy, záznamy dát, nosiče, hlavne platne, diskety, pásky, kazety, zásobníky a karty nesúce záznam alebo určené na nahrávanie zvukového záznamu, videozáznamu, záznamu dát, pojmov, hier, grafov, textov, programov a informácií, počítačové programy a hry, videohry, elektronické hry používané výhradne v spojení s televíznym prijímačom, pamäťové nosiče, kompaktné disky, CD-ROM nosiče, elektricky, magneticky a opticky zaznamenané dáta pre počítače, softvér, všetko patriace do tejto triedy.

16 - Telefónne zoznamy, zoznamy adries, periodiká, sprievodcovia, kalendáre, ročenky, tlačiarenské výrobky všetkých druhov, noviny, inzertné noviny, diáre, mapy, skladačky, manuály spolu so zoznamami liekov, adries lekární a zdravotníckych informácií určených laickej aj odbornej verejnosti, všetko patriace do tejto triedy.

35 - Marketing, reklamné služby, inzertné služby, komercializácia a publicita v uvedených publikáciách a katalógoch.

38 - Komunikácia prostredníctvom a/alebo medzi počítačmi a počítačovými terminálmi, prenos odkazov a informácií pomocou počítačov, zaistenie prístupu do databáz, poskytovanie online prístupových služieb, prenos informácií pomocou počítačových sietí, komunikácia pomocou siete internet, dátové telekomunikačné služby, šírenie softvéru prostredníctvom počítačových sietí.

39 - Distribúcia tlačiarenských výrobkov všetkého druhu a informácií na všetkých druhoch nosičov.

41 - Vydavateľstvo a nakladateľstvo s výnimkou vydávania reklamných a náborových textov.

42 - Vývoj a konzultácie v oblasti výpočtovej techniky, konzultačná a poradenská činnosť v uvedených oblastiach a službách v rámci tejto triedy.

(540) **Iluvia**

(731) Mediatel, s.r.o., Thámova 137/16, 180 00 Praha, CZ;

(210) 1378-2011

(220) 18.8.2011

9 (511) 32, 35

(511) 32 - Nealkoholické nápoje; nealkoholické ovocné nápoje.

35 - Maloobchodná činnosť spojená s nealkoholickým nápojom.

(540) **Hroznofka**

(731) ALFARENT spol. s r.o., Biovetská 32, 949 05 Nitra, SK;

(210) 1379-2011

(220) 18.8.2011

9 (511) 32, 35

(511) 32 - Nealkoholické nápoje; nealkoholické ovocné nápoje.

35 - Maloobchodná činnosť spojená s nealkoholickým nápojom.

(540)



(591) zelená

(731) ALFARENT spol. s r.o., Biovetská 32, 949 05 Nitra, SK;

(210) 1396-2011

(220) 22.8.2011

9 (511) 30

(511) 30 - Karamelky, pastilky (cukríky); bonbóny; čaj; chuťovky na báze cereálií; výrobky z kakaa; pralinky; čokoláda; čokoládové nápoje; cukor; cukríky, cukrovinky; obľátky; ovocné želé (cukrovinky); cukrovinky na zdobenie vianočných stromčekov; fondán; jemné pečivo; kakao; kakaové nápoje; karamelky (cukríky); káva; marcipán; mliečne čokoládové nápoje.

(540) **LYRA**

(731) SweetPro s.r.o., Kalvária 3, 949 01 Nitra, SK;

(740) Csenky Matej, Mgr., Trnava, SK;

(210) 1397-2011

(220) 22.8.2011

9 (511) 19, 35, 37, 39

(511) 19 - Škridly s výnimkou kovových, keramické škridly, glazované keramické škridly; strešné krytiny s výnimkou kovových.

35 - Reklama, rozširovanie reklamných materiálov zákazníkovi, rozhlasová a televízna reklama; sprostredkovanie nákupu a predaja stavebných materiálov s výnimkou kovových.

37 - Pokrývačské práce na strechách budov, opravy budov, stavebné informácie.

39 - Nákladná doprava.

(540) **Pálená krytina**

TONDACH - farba strechy ostáva

(731) TONDACH SLOVENSKO, s. r. o., Nádražná 79/28, 972 13 Nitrianske Pravno, SK;

(740) Čechvalová Dagmar, Bratislava, SK;

(210) 1431-2011

(220) 27.11.2002

9 (511) 3

(511) 3 - Kozmetické prípravky na zošthlenie, kozmetické prípravky, kozmetické krémy, krémy na bieleenie pokožky, aromatické éterické oleje, kozmetické prípravky do kúpeľa a sprchy, vody po holení, mandľové mlieko na kozmetické účely, mandľový olej, mandľové mydlo, éterické esencie, éterické oleje, výťažky z kvetov (vône), kolínske vody, kozmetické prípravky na obočie, ceruzky na kozmetické účely, prípravky na odstránenie mejkapu, prípravky na ochranu proti slnku, skrášľovacie masky, adstringentné prípravky na kozmetické účely, mydlá proti poteniu, spreje na osvieženie dychu, prípravky na čistenie zubov, leštiace prípravky na zubné protézy, prípravky na čistenie zubnej protézy, čistiace mlieka na kozmetické účely, vatové tyčinky a vata na kozmetické účely, dezodoračné mydlá, tekuté mydlá, liečivé šampóny, dezodoranty na osobné použitie, depilačné prípravky, kozmetické farby, prípravky pre mejkap, kozmetické prípravky pre zdravú pokožku, púdre (mejkap), kozmetické prípravky na ochranu pier, prípravky pre zdravé vlasy, toaletné púdre.

(540)

(646) 002909349, 27.11.2002

(731) Apivita S. A., Koleti Str. No. 3, 14452 Athens, GR;

(210) 1434-2011

(220) 24.8.2011

9 (511) 30, 43

(511) 30 - Pizza, omáčky a prísady do pizze.

43 - Služby verejného stravovania; dodávanie jedál.

(540)

(591) modrá, žltá

(731) Rizzi Alberto, Štefana Moyzesa 2217/32, 034 01 Ružomberok, SK;

(740) Čechvalová Dagmar, Bratislava, SK;

(210) 5181-2011

(220) 16.3.2011

9 (511) 19, 35, 37

(511) 19 - Nekomové okenné a dverové profily; nekovové dvere a okná vrátane výstuží patriacich do tejto triedy; nekovové konštrukcie balkónov, lodžii, terás a zimných záhrad; nekovové rolety a žalúzie; nekovové siete proti hmyzu; nekovové stavebné materiály; nekovové brány; nekovové

okenné, dverové a bránové rámy; nekovové balkónové a okenné systémy; nekovové parapety; nekovové rímasy, profily a výplne zaradené v tejto triede; nekovové zárubne, nekovové okenice, nekovové upevňovacie prvky patriace do triedy 19; sklo patriace do tejto triedy; drobný nekovový materiál na okná a dvere patriaci do tejto triedy; nekovové stavebné prvky a konštrukcie.

35 - Veľkoobchodné a maloobchodné služby s tovarmi uvedenými v triedach 6 a 19 tohto zoznamu; reklamné služby; obchodný manažment, obchodná správa; obchodná administratíva; prieskum trhu a verejnej mienky; kancelárske práce; obchodné sprostredkovanie služieb uvedených v triedach 35 a 37 tohto zoznamu.

37 - Stavebníctvo; dokončovacie stavebné práce pri realizácii exteriérov a interiérov stavieb; opravy; inštalácia a servis balkónových a okenných systémov.

(540) BALKONA - hliníkový posuvný systém

(731) GASTRONE s.r.o., Ružová 1/c, 909 01 Skalica, SK;

(740) MAJLINGOVÁ & PARTNERS, s. r. o., Bratislava, SK;

(210) 5182-2011

(220) 16.3.2011

9 (511) 6, 19, 35, 37

(511) 6 - Kovové okenné a dverové profily vrátane hliníkových a z ušľachtilej ocele; kovové konštrukcie balkónov, lodžii, terás a zimných záhrad vrátane hliníkových a z ušľachtilej ocele; kovové rolety a žalúzie; siete proti hmyzu (kovové); kovové stavebné materiály vrátane hliníkových a z ušľachtilej ocele; výrobky z kovu, a to okná, dvere, brány, okenné, dverové a bránové rámy, balkónové a okenné systémy, okenné a dverové uzávery (s výnimkou elektrických), otvárate dverí (s výnimkou elektrických), pánty; kovové závesy a držadlá, dverové, bránové a okenné kovania; kovové príchytky s výnimkou kovových príchytiek na kartotečné lístky, kovové držadlá a kľučky všetkých druhov, kovové zárubne, kovové okenice, kovové upevňovacie prvky patriace do triedy 6.

19 - Nekomové okenné a dverové profily; nekovové dvere a okná vrátane výstuží patriacich do tejto triedy; nekovové konštrukcie balkónov, lodžii, terás a zimných záhrad; nekovové rolety a žalúzie; nekovové siete proti hmyzu; nekovové stavebné materiály; nekovové brány; nekovové okenné, dverové a bránové rámy; nekovové balkónové a okenné systémy; nekovové parapety; nekovové rímasy, profily a výplne zaradené v tejto triede; nekovové zárubne, nekovové okenice, nekovové upevňovacie prvky patriace do triedy 19; sklo patriace do tejto triedy; drobný nekovový materiál na okná a dvere patriaci do tejto triedy; nekovové stavebné prvky a konštrukcie.

35 - Veľkoobchodné a maloobchodné služby s tovarmi uvedenými v triedach 6 a 19 tohto zoznamu; reklamné služby; obchodný manažment, obchodná správa; obchodná administratíva; prieskum trhu a verejnej mienky; kancelárske práce; obchodné sprostredkovanie služieb uvedených v triedach 35 a 37 tohto zoznamu.

37 - Stavebníctvo; dokončovacie stavebné práce pri realizácii exteriérov a interiérov stavieb; opravy; inštalácia a servis balkónových a okenných systémov.

(540)



(591) modrá, žltá, biela

(731) GASTRONE s.r.o., Ružová 1/c, 909 01 Skalica, SK;

(740) MAJLINGOVÁ & PARTNERS, s. r. o., Bratislava, SK;

(210) 5183-2011

(220) 17.3.2011

9 (511) 16, 35, 38, 41, 42

(511) 16 - Tlačoviny, periodické a neperiodické publikácie, knihy, časopisy, fotografie, plagáty, katalógy, prospekty, brožúry, kalendáre, formuláre, propagačné a marketingové predmety z papiera a lepenky.

35 - Reklama, reklamné služby, reklama na počítačovej komunikačnej sieti, reklamné agentúry, vydávanie a aktualizovanie reklamných materiálov, vydávanie reklamných alebo náborových textov, rozširovanie reklamných materiálov zákazníkom (letáky, prospekty, tlačoviny, vzorky), rozširovanie reklamných alebo inzertných oznamov, písanie a uverejňovanie reklamných textov, príprava inzertných stĺpcov, rozširovanie vzoriek tovarov, nákup, sprostredkovanie a zabezpečovanie reklamných predmetov pre iné podniky (ako zásobovacie služby pre tretie osoby), grafická úprava tlačovín na reklamné účely, prenájom reklamných plôch, prenájom reklamných priestorov, prenájom reklamných materiálov, prenájom reklamného času vo všetkých komunikačných médiách, rozhlasová reklama a televízna reklama vrátane jej produkcie, prezentácia výrobkov v komunikačných médiách pre maloobchod, podpora predaja, public relations, marketingové štúdie, organizovanie obchodných akcií na propagačné účely, organizovanie komerčných alebo reklamných výstav a veľtrhov, organizovanie výstav na komerčné alebo reklamné účely, organizovanie výstav na obchodné a reklamné účely, obchodný alebo podnikateľský prieskum, prieskum trhu, prieskum verejnej mienky, obchodné alebo podnikateľské poradenstvo, poradenstvo v obchodnej činnosti, obchodné informácie a rady spotrebiteľom, zásielkové reklamné služby, zasielanie reklamných materiálov zákazníkom, kopírovanie alebo rozmnožovanie dokumentov, lepenie plagátov, predvádzanie tovaru, obchodné sprostredkovanie priestoru pre reklamu, sprostredkovanie kúpy priestoru pre reklamu (pre zákazníkov alebo pre tretie osoby), vydavateľská činnosť v oblasti reklamných tlačovín, služby v oblasti média a press relations, prieskum a konzultačné služby týkajúce sa obchodu, reklamy a marketingu, strategické plánovanie a poradenstvo v oblasti reklamy, hospodárske a ekonomické predpovede, vyhľadávanie informácií v počítačových súboroch (pre zákazníkov), obchod-

né alebo podnikateľské informácie, komerčné informačné kancelárie, obchodné odhady, zbieranie, zhromažďovanie a zoradovanie údajov do počítačových databáz, vedenie kartoték v počítači, poradenstvo pri vedení podnikov, spracovanie textov, vyhľadávanie sponzorov, služby outsourcingu, štatistické kompilácie.

38 - Elektronická pošta, posielanie správ, počítačová komunikácia, komunikácia pomocou počítačových terminálov, poskytovanie priestoru na diskusiu na internete, poskytovanie prístupu do databáz, prenos správ a obrazových informácií pomocou počítača, spravodajské agentúry, tlačové kancelárie, výzvy elektronickými komunikačnými prostriedkami, strategické plánovanie a poradenstvo v oblasti mediálnej komunikácie.

41 - Vydávanie periodickej a neperiodickej tlače a kníh s výnimkou reklamnej a náborovej tlače, vydávanie kníh a časopisov v elektronickej forme, elektronická edičná činnosť v malom (DTP služby), písanie, formátovanie a vydávanie textov s výnimkou reklamných alebo náborových, fotografická reportáž, plánovanie, organizovanie a vedenie seminárov, konferencií, kongresov, sympózií, koncertov, predstavení, živých vystúpení, večierkov, plesov, dielní na výučbu, kultúrnych alebo vzdelávacích výstav, školení, vedomostných alebo zábavných súťaží, informácie o možnostiach rekreácie, rozptýlenia a zábavy, informácie o výchove a vzdelávaní, výchovno-zábavné klubové služby, obveselenie, organizovanie športových súťaží, vedomostných alebo zábavných súťaží, súťaží krásy, zábavné parky, cirkusy, služby v oblasti estrád, pedagogické informácie, poradenstvo v oblasti vzdelávania, vyučovanie, vzdelávanie, poskytovanie elektronických publikácií on-line (bez možnosti kopírovania), poskytovanie počítačových hier (on-line, z počítačových sietí), služby poskytované prázdninovými tábormi (zábava), prevádzkovanie karaoke, organizovanie športových podujatí, služby športovísk, rezervácia a predaj vstupeniek, zábava, pobavenie.

42 - Grafické dizajnérstvo, vytváranie a udržiavanie webových stránok pre zákazníkov, obnovenie počítačových databáz, hosťovanie na počítačových stránkach (webových stránkach), poskytovanie internetových vyhľadávačov, projekovanie priestoru pre reklamu.

(540)

(731) Witty Men s.r.o., Námestie SNP 22, 811 01 Bratislava, SK;

(740) Cvik Pavol, JUDr., Bratislava, SK;

(210) 5227-2011

(220) 1.4.2011

9 (511) 30, 35, 43

(511) 30 - Káva; nepražená káva; kávové príchute; kávové náhradky na báze rastlín; kávovinové náhradky; kávové, kakaové a čokoládové nápoje; mliečne kávové, kakaové a čokoládové nápoje; kakao; čaj; nápoje na báze čajov; cukrovinky; výrobky z múky a obilia; jemné pečivo; čokoláda;

pralinky; bonbóny; cukríky; ovocné želé; oblátky; marcipán; sušienky; keksy; biskvity; krekerky (slané pečivo); zákusky; koláče; torty; puding; zmrzliny; ľad; prírodné sladidlá; med; cukor; soľ; omáčky ako chuťové prísady; koreniny; príchute (arómy).
35 - Sprostredkovanie obchodu s tovarom; maloobchodné služby s nápojmi a potravinami všetkých druhov, kávou, kávovými, kakaovými a čokoládovými nápojmi, mliečnymi nápojmi, čajom, nápojmi na báze čajov, cukrom, cukrovinkami, s kávovarmi vrátane doplnkov ku kávovaru, mlynčekmi na kávu, čajníkmi, porcelánom, šálkami a pohármi prostredníctvom siete internet; maloobchod s nápojmi a potravinami všetkých druhov, kávou, kávovými, kakaovými a čokoládovými nápojmi, mliečnymi nápojmi, čajom, nápojmi na báze čajov, cukrom, cukrovinkami, s kávovarmi vrátane doplnkov ku kávovaru, mlynčekmi na kávu, čajníkmi, porcelánom, šálkami a pohármi; reklamná, inzertná a propagačná činnosť; on-line reklama na počítačovej komunikačnej sieti; vydávanie, aktualizovanie a rozširovanie reklamných materiálov a oznamov zákazníkom; prezentácia výrobkov v komunikačných médiách pre maloobchod; prenájom reklamných priestorov; obchodné sprostredkovanie služieb uvedených v triedach 35 a 43.

43 - Reštauračné služby; kaviarne; služby barov; bufety (rýchle občerstvenie); samoobslužné reštaurácie; príprava jedál a nápojov na objednávku do domu; hotelierske služby.

(540)



(591) červená, čierna

(731) MyCoffee, s.r.o., Haburská 49/A, 821 01 Bratislava, SK;

(740) Litvákova Lenka, Ing., Bratislava, SK;

(210) 5229-2011

(220) 4.4.2011

9 (511) 29

(511) 29 - Syry.

(540) **MADETA JIHOČESKÝ
SYREČEK**

(731) MADETA a. s., Rudolfovská 246/83, 370 50 České Budějovice, CZ;

(740) Juran Svetozár, JUDr., Bratislava, SK;

(210) 5237-2011

(220) 6.4.2011

9 (511) 35, 38, 41

(511) 35 - Reklamná a inzertná činnosť; rozširovanie reklamných materiálov, marketing, reklamná a inzertná činnosť prostredníctvom akéhokoľvek média, prostredníctvom telefónnej siete alebo dátovej siete, alebo informačnej siete, alebo elektronickej siete, alebo komunikačnej siete, alebo počítačovej siete, poskytovanie informácií a iných informačných produktov komerčného alebo reklamného charakteru, multimedialných informácií komer-

čného charakteru, poskytovanie obchodných informácií, online inzercia, činnosť reklamnej agentúry, sprostredkovanie v obchodných vzťahoch, sprostredkovateľská činnosť v obchode s tovarom, obchodný franchising, komerčné informačné kancelárie; maloobchodné služby s audiovizuálnymi dielami; obchodné sprostredkovanie realizácie kultúrnych, výchovných, zábavných a športových podujatí; personálne poradenstvo (organizačné zabezpečovanie televízneho vysielania); maloobchodné služby s nahranými nosičmi záznamov, s hodinami, hodinkami, klenotmi, drahokamami, bižutériou, tlačovinami, tlačivami, výrobkami z papiera, pohľadnicami, fotografiami, blahoželaniami, diármi, zápisníkmi, kalendármi, peračníkmi, ceruzkami, prepiskami, obalmi na CD, výrobkami z kože a imitácie kože, opaskami na nohavice, kuframi a batožinami, dáždnikmi, slnečníkmi a palicami, bičmi a sedláckymi výrobkami, taškami, šnúrami a šnúrkami koženými alebo z imitácie kože, reklamnými a propagačnými výrobkami, odevmi a obuvou, pokrývkami hlavy, klobúkmi, čiapkami, šatkami na hlavu, čipkami a vyšivkami, stuhami a stužkami, gombíkmi, háčikmi a očkami, pútkami (galantéria), špendlíkmi a ihlami, ozdobnými nášivkami na odevy, plackami, šnúrkami, textilnými samolepkami a ostatnou galantériou patriacou do triedy 26, odznakmi nie z drahých kovov, ozdobami textilných výrobkov, napr. nažehľovacím ozdobami, prackami a sponami ako odevnými doplnkami, ozdobnými gombíkmi, reklamnými a propagačnými výrobkami patriacimi do triedy 26, hrami, hračkami, hracími kartami, puzzle, pexesom, stolnými hrami, spoločenskými hrami, vianočnými ozdobami, pivom a nealkoholickými nápojmi, alkoholickými nápojmi.

38 - Televízne vysielanie; televízne vysielanie programov; televízne vysielanie zábavných, vzdelávacích, výchovných, súťažných, diskusných a informačných programov; digitálne vysielanie; telematika; výmena správ (telekomunikačná služba); šírenie alebo získavanie správ a informácií (telekomunikačná služba); šírenie elektronických časopisov, informácií, elektronických periodík, kníh v elektronickej podobe, audio alebo audiovizuálnych diel prostredníctvom informačnej alebo dátovej, alebo elektronickej, alebo komunikačnej, alebo telekomunikačnej, alebo počítačovej siete, najmä internetu, pomocou satelitov a podobne; televízne vysielanie prostredníctvom internetu; informácie o televíznom vysielaní; technické zabezpečovanie televízneho vysielania; telefonická komunikácia; komunikácia prostredníctvom počítačových terminálov; počítačová komunikácia; komunikácia mobilnými telefónmi; komunikácia prostredníctvom optických káblov; poradenská činnosť týkajúca sa používania oznamovacích prostriedkov pri televíznom vysielaní, pri rozhlasovom vysielaní a pri počítačovej komunikácii; poskytovanie telekomunikačných informačných služieb prostredníctvom počítačov; poskytovanie informačných služieb o spôsobe televízneho vysielania prostredníctvom počítačov; služby televíznych spravodajských agentúr; šírenie audiovizuálnych diel prostredníctvom televízneho a rozhlasového vysielania.

41 - Nakladateľská a vydavateľská činnosť s výnimkou vydávania reklamných alebo náborových textov; edičná činnosť; publikačná činnosť; nahrávanie nosičov zvukových alebo obrazovo-zvukových; požičiavanie nahraných zvukových a zvukovo-obrazových záznamov; výroba a tvorba audiovizuálnych diel; TV produkcia; filmová produkcia; televízna výroba programov; tvorba programov; tvorba a výroba televíznych a audiovizuálnych programov; informácie o TV programe; agentúrna činnosť v oblasti kultúry; výchovná, vzdelávacia, súťažná a zábavná činnosť; televízna zábava; organizácia spoločenských a kultúrnych akcií; organizácia, organizovanie súťaží a hier (aj verejných), nie na reklamné účely; výstavná činnosť v oblasti kultúry, zábavy, výchovy a vzdelávania.

(540)

BACKSTAGE

(591) kaki, čierna, biela

(731) CET 21, spol. s r.o., Kříženeckého nám. 1078/5, 152 00 Praha, CZ;

(740) Mešková Viera, Ing., Bratislava, SK;

(210) 5249-2011

(220) 12.4.2011

9 (511) 9, 16, 35, 36, 37, 38, 41, 42, 43, 45

(511) 9 - Telekomunikačné produkty, najmä smerovače brány povahy počítačového riadiaceho hardvéru na použitie v bezdrôtových komunikačných systémoch; počítačový softvér na použitie v prístupe ku globálnej počítačovej sieti; telefónne príslušenstvo, najmä telefónne šnúry a batérie; elektronické produkty, najmä prijímače digitálnych fotografií; telefóny; televízne periférne vybavenie, najmä set-top boxy, diaľkové ovládania a inštruktívne príručky predávané ako jednotka; telekomunikačné rozbočovače, prepínače, smerovače pevných liniek, bezdrôtové prepínače, a integrované smerovače, ktoré obsahujú modem; modemy digitálnych účastníckych liniek, inak známych ako DSL modemy, káblové modemy a satelitné modemy, ktoré majú rozhranie priamo s digitálnou účastníckou linkou inak známu ako DSL, adaptéry sieťových kariet, inak známe ako adaptéry; RJ 45 prenosové káble; filtre telefónnych liniek; telekomunikačné prepojovacie bloky; telekomunikačné modulárne zásuvky; zásuvkové a bezzásuvkové drôtové telekonferenčné telefóny; telefóny a záznamníky; internetové telefóny; bezdrôtové telefóny; slúchadlá a antény pre bezzásuvkové a bezdrôtové telefóny; magneticky kódované kreditné karty; magneticky kódované karty s uloženou hodnotou; skenovacie zariadenia (snímače - zariadenia na spracovanie údajov) na detekciu vniknutia, identifikácia cudzieho nežiaduceho modemu.

16 - Telefónne adresáre; papiernický tovar a tlačoviny, najmä lístky, plagáty, brožúry, prospekty a reklamné materiály pre bejzbalové hry a ďalšie živé zábavné akcie; predplatené telekomunikačné volacie karty, ktoré nie sú magneticky zakódované.

35 - Poskytovanie online telefónnych adresárov; reklamné služby, najmä propagácia tovaru a služieb pre iných prípravou a umiestňovaním inze-

rátov do báz dát s adresárovým zoznamom, ku ktorým sa pristupuje globálnou informačnou sieťou; poskytovanie informácií o maloobchodnom predaji, informácií s príručkou nakupujúceho a obchodných zoznamov elektronickými prostriedkami; uskutočňovanie služieb telekomunikačných call centier pre ostatných, najmä optimalizácia toku volania, optimalizácia bezplatných telefónnych čísiel, mentoring operačných stredísk, služby vedenia zamestnancov call centier, konsolidácia call centier, meranie call centier a vyhodnocovanie spracovania reči a audity call centier.

36 - Služby telefonických volacích kariet.

37 - Opravárske služby pre telekomunikačné káble, konektory a telefónne vybavenie; inštalácia a údržba telekomunikačných systémov a vybavenie pre ostatných; služby podpory telekomunikačnej siete, najmä oprava a údržba; údržba telekomunikačných sietí.

38 - Telekomunikačné služby, najmä poskytovanie služieb telefónnej komunikácie a internetovej telefónie, poskytovanie skupiny špecializovaných telefónnych služieb s prispôbenými funkciami volania a telefónnymi volacími plánmi; elektronické posielanie hlasových správ, najmä záznam a následný prenos hlasových správ telefónom; poskytovanie vytáčania viacerým používateľom súčasne, vysokorýchlostného a vyhradeného prístupu k internetu, globálnych počítačových sietí, iných počítačových sietí, on-line služieb a informačných panelov; elektronický prenos správ, dát, obrázkov, videa a informácií prostredníctvom internetu; bezdrôtový prenos hlasu, správ, dát a informácií; služby vysokorýchlostného prístupu a služby bezdrôtového prístupu k internetu, globálnym počítačovým sieťam, iným počítačovým sieťam, on-line službám a informačným panelom; služby televízneho vysielania; telekomunikačné služby povahy poskytovania hlasových a dátových sieťových služieb, najmä poskytovanie digitálnych a analógových sieťových služieb na prenos dát a hlasu; uskutočňovanie audio telekonferencií, videotelekonferencií a webových zvukových a videotelekonferenčných služieb; celulárna a mobilná telefónna komunikácia; konzultácia v telekomunikáciách; služby voip (protokolu hlas cez internet); pagingové služby; streaming zvukového a videomateriálu na internete; telekomunikačné služby frame relay; telekomunikačné služby virtuálnych sietí; počítačový prenos správ a obrázkov; hlasové, textové, faxové, video a dátové telekomunikačné služby na vyhradených linkách; telekomunikačné služby ISDN (integrovaná sieť digitálnych služieb); 800 telekomunikačné služby; 900 telekomunikačné služby; celosvetovo prepínané hlasové, dátové, video a multimedialne prenosové služby; na mieste nezávislé osobné komunikačné služby obsahujúce mobilné, hlasové, dátové a faxové služby; poskytovanie chrbticových telekomunikačných sieťových služieb iným na umožnenie zobrazenia obsahu na celosvetových globálnych počítačových sieťach, iných počítačových sieťach, on-line služieb a informačných tabúl; prenos káblom zábavných služieb a hlasových, video, dátových a faxových telefónnych služieb; okamžité inštalovanie kancelárie, najmä poskytovanie kancelárskeho systému hlasových, dátových a faxových služieb vzdialenému

miestu; telekomunikačné služby, konkrétne satelitné dátové služby alebo širokopásmové káblové dátové služby.

41 - Zábavné služby povahy baseballových hier, profesionálnych automobilových závodov, golfových turnajov a súvisiacich golfových udalostí.

42 - Hostovanie webových stránok iných na počítačom serveri pre globálnu počítačovú sieť; vývoj a údržba softvéru webového serveru pre iných; konzultácia v oblasti počítačov, dát a sietí; návrh a vývoj telekomunikačnej siete; služby stratégie telekomunikačnej siete, najmä strategické vyhodnocovanie sieťovej informačnej technológie, rozvoj stratégie sieťovej informačnej technológie, rozvoj stratégie rozľahlých sietí, vývoj sieťových aplikácií, sprístupňovanie webu, zaistenie obchodnej kontinuity a obnovovanie pri výpadku, rozvoj hlasových a viackanálových portálov; návrh telekomunikačných sietí a služieb sieťovej technológie, najmä vyhodnocovanie vpn sietí (virtuálnych súkromných sietí), overovanie tokenov vpn sietí (virtuálnych súkromných sietí); rozvoj infraštruktúry verejných kľúčov, hodnotenie lokálnych sietí, návrh sietí internetového protokolu, adresovanie, smerovanie a vyvažovanie zaťaženia, vývoj a návrh pokročilého internetového protokolu, protokolu voip (hlas cez internet) a sieť "quantity of service", návrh topológie Token Ring na Ethernet, záťažové testovanie webových stránok, transformácia dátových centier, hodnotenie serverov, vývoj a návrh služieb posielania správ a bezdrôtových lokálnych sietí, návrh sieťových riadiacich centier, sledovanie výkonnosti webu a hodnotenie pripravenosti na zamestnanie na diaľku; služby hromadného nasadzovania telekomunikačných sietí, najmä vedenie projektov, migrácia topológie Token Ring na Ethernet na Ethernet; implementácia bezdrôtovej lokálnej siete, implementácia uskutočňovania videokonferencií, rýchle plošné nasadzovanie telekomunikačných sietí, plošné nasadzovanie smerovačov rozľahlých sietí a implementácia lokálnych sietí; služby zabezpečenia informačnej techniky, najmä analýza a implementácia návrhu firewallu, hodnotenie odolnosti internetovej bezpečnosti, hodnotenie zabezpečenia podnikovej siete, a hodnotenie zhody so zákonom o prenositeľnosti zdravotného poistenia a zodpovednosti zdravotných poisťovní; základná integrácia počítačovej telefónie; a návrh interaktívnych hlasových odpovedacích systémov a hlasových webových prehliadačov, systémy na profilovanie a smerovanie zákazníkov.

43 - Javiskové služby, najmä poskytovanie priestoru na športy, zábavu, veľtrhy, výstavy a schôdze.

45 - Hodnotenie bezpečnosti pravidiel.

(540)



(591) modrá, biela, sivá, čierna

(731) AT&T Intellectual Property II, L.P., spoločnosť zriadená podľa zákonov štátu Nevada, 645 East Plumb Lane, Reno, Nevada 89502, US;

(740) Tomeš Pavol, Ing., Bratislava, SK;

(210) 5259-2011

(220) 18.4.2011

9 (511) 3, 5, 29, 30

(511) 3 - Výrobky z oblasti parfumérie, voňavky, vonné oleje (nie na lekárske a liečebné účely), kozmetické prípravky (kozmetika), prípravky na ošetrovanie pokožky (nie na lekárske a liečebné účely), kozmetické krémy, kozmetické mlieka, gély, emulzie patriace do triedy 3, vody a dezodoranty na osobnú potrebu, toaletné prípravky, opaľovacie krémy, opaľovacie mlieka a oleje, prípravky do olejových kúpeľov (nie na lekárske a liečebné účely), sprchovacie gély, vody po holení, kozmetické prípravky, telové šampóny, prípravky na ošetrovanie a regeneráciu vlasov a vlasovej pokožky (nie na lekárske a liečebné účely), prípravky na umývanie a ošetrovanie rúk a vlasov (nie na lekárske a liečebné účely), vlasové vody, šampóny, kondicionéry, tužidlá na vlasy, pomády na vlasy, peny na vlasy, vlasové gély, vlasové oleje, vlasové emulzie, vlasové koloidné roztoky, vlasové tekuté suspenzie, masážne prípravky (nie na lekárske a liečebné účely), regeneračné prípravky (nie na lekárske a liečebné účely), masážne a regeneračné krémy (nie na lekárske a liečebné účely), masážne a regeneračné emulzie (nie na lekárske a liečebné účely), masážne a regeneračné gély (nie na lekárske a liečebné účely), prípravky ústnej hygieny (nie na lekárske a liečebné účely), ústne vody (nie na lekárske a liečebné účely), zubné pasty, zubné gély, mydlá, hygienické toaletné prípravky.

5 - Farmaceutické a veterinárske výrobky v rámci tejto triedy, potraviny na zvláštnu výživu na lekárske účely, liečivá, doplnky výživy (na liečebné účely), bylinné doplnky stravy (na liečebné účely), diétne doplnky stravy - všetko na liečebné účely, vitamínové a minerálne doplnky stravy, hygienické výrobky na liečebné účely patriace do triedy 5, potraviny pre dojčatá a batoľatá, diabetické prípravky na liečebné účely, diétne potraviny upravené na lekárske účely, výživové doplnky na lekárske účely, prípravky a prostriedky liečebnej a profylaktickej kozmetiky na ošetrovanie pokožky a vlasov, najmä vo forme tabliet, dražé, kapsúl, masť, krémov, gélov, olejov, pien, tekutých suspenzií, emulzií alebo koloidných roztokov, vodičiek, zásyrov a práškových zmesí, roztokov, medicínálnych čajových zmesí, vitamínových prípravkov a pod.

29 - Výživové doplnky a doplnky stravy nie na lekárske účely na báze potravín živočíšneho pôvodu zaradené do tejto triedy, potraviny živočíšneho pôvodu patriace do triedy 29, mäso, ryby, hydina a divina, mäsové výt'ažky, konzervované, sušené a zavárané ovocie, konzervovaná, sušená a zaváraná zelenina, jedlá želatína, džemy, vajcia, mlieko a mliečne výrobky, oleje a jedlé tuky.

30 - Potravinové doplnky a doplnky stravy na báze rastlinného pôvodu zaradené do tejto triedy, výživové doplnky a potraviny na zvláštnu výživu patriace do triedy 30 obsahujúce látky rastlinného pôvodu.

(540) Dr. Egrt

(731) Kühn Company s.r.o., Křenova 438/7, 162 00 Praha - Veleslavín, CZ;

(740) Gálik Tomáš, JUDr., Bratislava, SK;

(210) 5277-2011

(220) 21.4.2011

9 (511) 9, 16, 35, 38, 41

(511) 9 - Zvukové, obrazové a zvukovo-obrazové nahrávky na všetkých druhoch nosičov, ako aj v digitálnej (elektronickej) podobe, informácie, dáta, databázy, katalógy, programy v elektronickej podobe; elektronické publikácie s možnosťou kopírovania; prístroje na nahrávanie, prenos a reprodukciu zvuku alebo obrazu.

16 - Noviny, časopisy, periodiká, knihy a iné tlačoviny, výrobky z papiera, kartónu a lepenky, ktoré nie sú zahrnuté v iných triedach; papiernický tovar a písacie potreby, vzdelávacie a učebné potreby okrem prístrojov, divadelné dekorácie, papierové propagačné materiály, letáky, prospekty, pohľadnice, obálky, obaly (papiernický tovar), peračníky, puzdrá na perá, štítky (papierové nálepky), vyučovacie pomôcky vo forme hier, kancelárske potreby s výnimkou nábytku, kalendáre, príručky, plagáty, listový papier, stolové prestieranie z papiera, papierové obrusy, záložky do kníh, vrecká z papiera alebo plastických materiálov, školské potreby s výnimkou prístrojov, papierové podložky na stôl, nálepky na kancelárske použitie alebo pre domácnosť, ročenky, stojany na perá a ceruzky, papierové podložky pod poháre, oznámenia (papiernický tovar), papierové vľajky, papierové zástavy, nože na papier, otvárače na listy, papierové obrúsky, puzdrá na písacie potreby, pútače z papiera alebo lepenky, papierové obrúsky, utierky, etikety s výnimkou textilných, lepiace štítky, darčekové a reklamné predmety z papiera.

35 - Reklamná činnosť; prenájom reklamného času vo všetkých komunikačných médiách, ako aj v počítačovej komunikačnej sieti; prenájom reklamných materiálov; prenájom reklamných plôch; televízna a rozhlasová reklama; rozširovanie reklamných alebo inzertných oznamov a materiálov; organizovanie výstav na komerčné alebo reklamné účely; vydávanie, zverejňovanie a rozširovanie reklamných textov a materiálov; obchodný manažment a poradenstvo; prezentácia výrobkov a služieb v komunikačných médiách; organizovanie reklamných hier na propagáciu predaja; vyhľadávanie sponzorov; poradenské a informačné služby v oblasti uvedených služieb v triede 35; komerčné informačné kancelárie.

38 - Televízne a rozhlasové vysielanie všetkých druhov programov; komunikačné služby prostredníctvom audiotextu, teletextu, rozhlasu, televízie, počítačovej siete, mobilných telefónov, poskytovanie telekomunikačných služieb; poskytovanie telekomunikačného pripojenia do svetovej počítačovej siete; poskytovanie telekomunikačných kanálov na telenákupy; poskytovanie priestoru na diskusiu na internete; prenos a šírenie správ, informácií, publikácií, audiovizuálnych diel prostredníctvom komunikačných sietí vrátane internetu; tlačové kancelárie; poradenské a informačné služby v oblasti uvedených služieb v triede 38.

41 - Výroba televíznych a rozhlasových programov; výroba publicistických, spravodajských, zábavných, vzdelávacích, kultúrnych a športových programov; výroba hudobných programov; hudobno-skladateľské služby; organizovanie zábavných, kultúrnych, športových a vzdelávacích podujatí;

vzdelávacia činnosť; organizovanie vedomostných, športových, zábavných, hudobných a športových súťaží; zábavné služby; organizovanie zábav, karnevalov, plesov; plánovanie a organizovanie večierkov; moderovanie relácií, programov a podujatí; zábavné parky; služby a zábava poskytované v prázdninových táboroch; služby klubov zdravia; výchovno-zábavné klubové služby; organizovanie a vedenie seminárov, kongresov, školení, konferencií; organizovanie živých seminárov, kongresov, školení, konferencií; organizovanie súťaží krásy; organizovanie živých vystúpení; živé predstavenia; filmová, divadelná a hudobná tvorba, služby filmových, divadelných a nahrávacích štúdií; dabingové služby; požíčovanie filmov; požíčovanie filmových premietacích prístrojov a príslušenstva; divadelné predstavenia; výroba divadelných alebo iných predstavení; služby agentúr sprostredkujúcich divadelných, koncertných a varietných umelcov; rezervácia vstupeniek; výroba a prenájom zvukových a zvukovo-obrazových nahrávok; vydavateľská a nakladateľská činnosť s výnimkou vydávania reklamných materiálov; vydávanie kníh, časopisov a iných tlačovín s výnimkou reklamných textov; zverejňovanie a vydávanie textov okrem reklamných; poskytovanie elektronických publikácií online; vydávanie a zverejňovanie elektronických publikácií; elektronická edičná činnosť (DTP služby); organizovanie kultúrnych alebo vzdelávacích výstav; umelecké módné agentúry; kempingové služby spojené so športovým programom; služby súvisiace s telesnými cvičeniami; zábavné služby nočných klubov; poskytovanie počítačových hier (online); informácie o výchove, vzdelávaní; informácie o možnostiach rozptýlenia; informácie o možnostiach zábavy a rekreácie; informácie, správy, novinky z oblasti šoubiznisu; prekladateľské služby; prenájom dekorácií; poskytovanie služieb na oddych a rekreáciu; prenájom audiopriestrojov, videopriestrojov, videorekordérov, premietaciek, televíznych prijímačov, filmov, kultúrnych a vzdelávacích potrieb a prístrojov; prenájom športového výstroja s výnimkou dopravných prostriedkov; reportérske služby; pomoc pri výbere povolania; organizovanie lotérií a stávkových hier; poradenské a informačné služby v oblasti uvedených služieb v triede 41; všetky uvedené služby tiež vrátane služieb poskytovaných prostredníctvom internetu, online a interaktívnych počítačových služieb.

(540) Media Pro Magic Factory

(731) Media Pro Slovakia, spol. s r.o., Bratislavská 1/d, 843 56 Bratislava - Záhorská Bystrica, SK;

(740) Fajnorová Mária, Ing., Bratislava, SK;

(210) 5278-2011

(220) 21.4.2011

9 (511) 9, 16, 35, 38, 41

(511) 9 - Zvukové, obrazové a zvukovo-obrazové nahrávky na všetkých druhoch nosičov, ako aj v digitálnej (elektronickej) podobe, informácie, dáta, databázy, katalógy, programy v elektronickej podobe; elektronické publikácie s možnosťou kopírovania; prístroje na nahrávanie, prenos a reprodukciu zvuku alebo obrazu.

16 - Noviny, časopisy, periodiká, knihy a iné tlačoviny, výrobky z papiera, kartónu a lepenky, ktoré nie sú zahrnuté v iných triedach; papiernický tovar a písacie potreby, vzdelávacie a učebné potreby okrem prístrojov, divadelné dekorácie, papierové propagačné materiály, letáky, prospekty, pohľadnice, obálky, obaly (papiernický tovar), peračníky, puzdrá na perá, štítky (papierové nálepky), vyučovacie pomôcky vo forme hier, kancelárske potreby s výnimkou nábytku, kalendáre, príručky, plagáty, listový papier, stolové prestieranie z papiera, papierové obrusy, záložky do kníh, vrecká z papiera alebo plastických materiálov, školské potreby s výnimkou prístrojov, papierové podložky na stôl, nálepky na kancelárske použitie alebo pre domácnosť, ročenky, stojany na perá a ceruzky, papierové podložky pod poháre, oznámenia (papiernický tovar), papierové vlajky, papierové zástavy, nože na papier, otvárače na listy, papierové obrúsky, puzdrá na písacie potreby, pútače z papiera alebo lepenky, papierové obrúsky, utierky, etikety s výnimkou textilných, lepiace štítky, darčekové a reklamné predmety z papiera.

35 - Reklamná činnosť; prenájom reklamného času vo všetkých komunikačných médiách, ako aj v počítačovej komunikačnej sieti; prenájom reklamných materiálov; prenájom reklamných plôch; televízna a rozhlasová reklama; rozširovanie reklamných alebo inzertných oznamov a materiálov; organizovanie výstav na komerčné alebo reklamné účely; vydávanie, zverejňovanie a rozširovanie reklamných textov a materiálov; obchodný manažment a poradenstvo; prezentácia výrobkov a služieb v komunikačných médiách; organizovanie reklamných hier na propagáciu predaja; vyhľadávanie sponzorov; poradenské a informačné služby v oblasti uvedených služieb v triede 35; komerčné informačné kancelárie.

38 - Televízne a rozhlasové vysielanie všetkých druhov programov; komunikačné služby prostredníctvom audiotexu, teletexu, rozhlasu, televízie, počítačovej siete, mobilných telefónov, poskytovanie telekomunikačných služieb; poskytovanie telekomunikačného pripojenia do svetovej počítačovej siete; poskytovanie telekomunikačných kanálov na telenákupy; poskytovanie priestoru na diskusiu na internete; prenos a šírenie správ, informácií, publikácií, audiovizuálnych diel prostredníctvom komunikačných sietí vrátane internetu; tlačové kancelárie; poradenské a informačné služby v oblasti uvedených služieb v triede 38.

41 - Výroba televíznych a rozhlasových programov; výroba publicistických, spravodajských, zábavných, vzdelávacích, kultúrnych a športových programov; výroba hudobných programov; hudobno-skladateľské služby; organizovanie zábavných, kultúrnych, športových a vzdelávacích podujatí; vzdelávacia činnosť; organizovanie vedomostných, športových, zábavných, hudobných a športových súťaží; zábavné služby; organizovanie zábav, karnevalov, plesov; plánovanie a organizovanie večierkov; moderovanie relácií, programov a podujatí; zábavné parky; služby a zábava poskytované v prázdninových táboroch; služby klubov zdravia; výchovno-zábavné klubové služby; organizovanie a vedenie seminárov, kongresov, školení, konferencií; organizovanie živých seminárov, kongresov, školení, konferencií; organizovanie súťa-

ží krásy; organizovanie živých vystúpení; živé predstavenia; filmová, divadelná a hudobná tvorba, služby filmových, divadelných a nahrávacích štúdií; dabingové služby; požičovanie filmov; požičovanie filmových premietacích prístrojov a príslušenstva; divadelné predstavenia; výroba divadelných alebo iných predstavení; služby agentúr sprostredkujúcich divadelných, koncertných a varietných umelcov; rezervácia vstupeniek; výroba a prenájom zvukových a zvukovo-obrazových nahrávok; vydavateľská a nakladateľská činnosť s výnimkou vydávania reklamných materiálov; vydávanie kníh, časopisov a iných tlačovín s výnimkou reklamných textov; zverejňovanie a vydávanie textov okrem reklamných; poskytovanie elektronických publikácií online; vydávanie a zverejňovanie elektronických publikácií; elektronická edičná činnosť (DTP služby); organizovanie kultúrnych alebo vzdelávacích výstav; umelecké módné agentúry; kempingové služby spojené so športovým programom; služby súvisiace s telesnými cvičeniami; zábavné služby nočných klubov; poskytovanie počítačových hier (online); informácie o výchove, vzdelávaní; informácie o možnostiach rozptýlenia; informácie o možnostiach zábavy a rekreácie; informácie, správy, novinky z oblasti šoubiznisu; prekladateľské služby; prenájom dekorácií; poskytovanie služieb na oddych a rekreáciu; prenájom audioprístrojov, videoprístrojov, videorekordérov, premietačiek, televíznych prijímačov, filmov, kultúrnych a vzdelávacích potrieb a prístrojov; prenájom športového výstroja s výnimkou dopravných prostriedkov; reportérske služby; pomoc pri výbere povolania; organizovanie lotérií a stávkových hier; poradenské a informačné služby v oblasti uvedených služieb v triede 41; všetky uvedené služby tiež vrátane služieb poskytovaných prostredníctvom internetu, online a interaktívnych počítačových služieb.

(540) Media Pro Magic

- (731) Media Pro Slovakia, spol. s r.o., Bratislavská 1/d, 843 56 Bratislava - Záhorská Bystrica, SK;
(740) Fajnorová Mária, Ing., Bratislava, SK;

(210) 5279-2011

(220) 21.4.2011

9 (511) 9, 16, 35, 38, 41

(511) 9 - Diapozitívy; kompaktné disky; magnetické disky; optické disky; optické kompaktné disky; elektronické publikácie (stiahnuté z telekomunikačnej siete); gramofónové platne; magnetické nosiče údajov; optické nosiče údajov; pásky na zvukové nahrávanie; počítačový softvér; programy na počítačové hry; počítačové programy (stiahnuté z telekomunikačnej siete); pružné disky; videokazety; videopásky; disky zvukových nahrávok; nosiče zvukových nahrávok; pásky so zvukovými nahrávkami.

16 - Albumy; blahoprajné pohľadnice; časopisy (periodiká); grafiky; kalendáre; katalógy; knihy; komiksy; noviny; obežníky; periodiká; plagáty; publikácie; ročenky; tlačoviny.

35 - Reklamné agentúry; grafická úprava tlačovín na reklamné účely; prezentácia výrobkov v komunikačných médiách pre maloobchod; komerčné informačné kancelárie; podpora predaja (pre

tretie osoby); prenájom reklamného času vo všetkých komunikačných médiách; prenájom reklamných materiálov; reklama; on-line reklama na počítačovej komunikačnej sieti; rozširovanie reklamných materiálov zákazníkom (letáky, prospekty, tlačoviny, vzorky); vydávanie a aktualizovanie reklamných materiálov; rozširovanie reklamných oznamov; prenájom reklamných plôch; zásielkové reklamné služby; uverejňovanie reklamných textov; rozhlasová reklama; rozširovanie reklamných alebo inzertných oznamov; spracovanie textov; televízna reklama; predplatné telekomunikačných služieb; zasielanie reklamných materiálov zákazníkom.

38 - Poskytovanie priestoru na diskusiu na internete; prenos signálu pomocou satelitu; spravodajské agentúry; vysielanie káblovej televízie; tlačové kancelárie.

41 - Digitálna tvorba obrazov na výstupných zariadeniach; elektronická edičná činnosť v malom (DTP služby); fotografická reportáž; nahrávanie videopások; organizovanie vedomostných alebo zábavných súťaží; výroba rozhlasových a televíznych programov; organizovanie športových súťaží; tvorba videofilmov; organizovanie a vedenie koncertov; organizovanie a plánovanie večierkov; on-line vydávanie kníh a časopisov v elektronickej forme; výroba rozhlasových programov; zábava, pobavenie; prenájom zvukových nahrávacích zariadení.

(540) NEVINNÍ

(731) MAC TV s.r.o., Brečtanová 1, 831 01 Bratislava, SK;

(740) Advokátska kancelária Bugala-Đurček, s.r.o., Bratislava, SK;

(210) 5280-2011

(220) 21.4.2011

9 (511) 9, 16, 35, 38, 41

(511) 9 - Diapozitívy; kompaktné disky; magnetické disky; optické disky; optické kompaktné disky; elektronické publikácie (stiahnuté z telekomunikačnej siete); gramofónové platne; magnetické nosiče údajov; optické nosiče údajov; pásky na zvukové nahrávanie; počítačový softvér; programy na počítačové hry; počítačové programy (stiahnuté z telekomunikačnej siete); pružné disky; videokazety; videopásky; disky zvukových nahrávok; nosiče zvukových nahrávok; pásky so zvukovými nahrávkami.

16 - Albumy; blahoprajné pohľadnice; časopisy (periodiká); grafiky; kalendáre; katalógy; knihy; komiksy; noviny; obežníky; periodiká; plagáty; publikácie; ročenky; tlačoviny.

35 - Reklamné agentúry; grafická úprava tlačovín na reklamné účely; prezentácia výrobkov v komunikačných médiách pre maloobchod; komerčné informačné kancelárie; podpora predaja (pre tretie osoby); prenájom reklamného času vo všetkých komunikačných médiách; prenájom reklamných materiálov; reklama; on-line reklama na počítačovej komunikačnej sieti; rozširovanie reklamných materiálov zákazníkom (letáky, prospekty, tlačoviny, vzorky); vydávanie a aktualizovanie reklamných materiálov; rozširovanie reklamných oznamov; prenájom reklamných plôch; zá-

sielkové reklamné služby; uverejňovanie reklamných textov; rozhlasová reklama; rozširovanie reklamných alebo inzertných oznamov; spracovanie textov; televízna reklama; predplatné telekomunikačných služieb; zasielanie reklamných materiálov zákazníkom.

38 - Poskytovanie priestoru na diskusiu na internete; prenos signálu pomocou satelitu; spravodajské agentúry; vysielanie káblovej televízie; tlačové kancelárie.

41 - Digitálna tvorba obrazov na výstupných zariadeniach; elektronická edičná činnosť v malom (DTP služby); fotografická reportáž; nahrávanie videopások; organizovanie vedomostných alebo zábavných súťaží; výroba rozhlasových a televíznych programov; organizovanie športových súťaží; tvorba videofilmov; organizovanie a vedenie koncertov; organizovanie a plánovanie večierkov; on-line vydávanie kníh a časopisov v elektronickej forme; výroba rozhlasových programov; zábava, pobavenie; prenájom zvukových nahrávacích zariadení.

(540) DOKONALÝ PLÁN

(731) MAC TV s.r.o., Brečtanová 1, 831 01 Bratislava, SK;

(740) Advokátska kancelária Bugala-Đurček, s.r.o., Bratislava, SK;

(210) 5313-2011

(220) 10.5.2011

9 (511) 16, 35, 40

(511) 16 - Časopisy (periodiká); formuláre; fotografie; grafické znaky; grafické zobrazenia; grafiky; kancelárske potreby s výnimkou nábytku; katalógy; laminovačky, plastové obalovače dokumentov ako kancelárska potreba; lepenkové alebo papierové škatule; lístky; listový papier; nálepky; lepiace štítky; noviny; kopírovacie zariadenia; obaly (papiernický tovar); obálky (papiernický tovar); papierové obaly na spisy; papier do kopírovacích strojov; papiernický tovar; papier; periodiká; písacie potreby; plagáty; pohľadnice; poznámkové zošity; príručky; prospekty; publikácie; reklamné tabule z papiera, kartónu alebo lepenky; rozmnožovacie zariadenia a stroje; grafické reprodukcie; samolepky pre domácnosť a na kancelárske účely; skicáre; školské potreby (papier, písacie potreby); tlačivá; tlačoviny; vzory na kopírovanie; záložky do kníh; zošity.

35 - Kopírovacie, reprografické a skenovacie služby; grafická úprava tlačovín na reklamné účely; obchodné rady a informácie spotrebiteľom; kopírovanie alebo rozmnožovanie dokumentov; lepenie plagátov; marketingové štúdie; obchodné alebo podnikateľské informácie; poskytovanie obchodných alebo podnikateľských informácií; obchodné alebo podnikateľské poradenstvo; obchodné informácie a rady spotrebiteľom; obchodný alebo podnikateľský prieskum; podpora predaja (pre tretie osoby); pomoc pri riadení obchodnej činnosti; poradenstvo v obchodnej činnosti; predvádzanie tovaru; prenájom kancelárskych strojov a zariadenia; prenájom kopírovacích strojov; prenájom reklamných materiálov; prenájom reklamných priestorov; prepisovanie; prezentácia výrobkov v komunikačných médiách pre maloobchod; prieskum

trhu; prieskum verejnej mienky; obchodný prieskum; príprava inzertných stĺpcov; public relations; reklama; on-line reklama na počítačovej komunikačnej sieti; reklamné agentúry; zásielkové reklamné služby; reprografia dokumentov; rozširovanie reklamných alebo inzertných oznamov; rozširovanie reklamných materiálov zákazníkom (letáky, prospekty, tlačoviny, vzorky); rozširovanie vzoriek tovarov; sekretárske služby; služby outsourcingu; spracovanie textov; stenografia; vydávanie a aktualizovanie reklamných materiálov; vyhľadávanie informácií v počítačových súboroch (pre zákazníkov); vydávanie reklamných alebo náborových textov; vylepovanie plagátov; zasielanie reklamných materiálov zákazníkom; zbieranie údajov do počítačových databáz.

40 - Fototlač; litografická tlač; ofsetová tlač, sieťografia, sieťotlač; tlačenie vzorov; tlač; tlačenie; prevádzkovanie tlačiarne, polygrafické služby; polygrafická výroba, knižárstvo.

(540)



(591) modrá, čierna

(731) Saktor Matej, Nám. SNP 15, 935 26 Starý Tekov, SK;

(740) Fajnór IP s.r.o., Bratislava, SK;

(210) 5321-2011

(220) 12.5.2011

9 (511) 17, 19, 37

(511) 17 - Izolačné omietky; izolačné farby a laky; materiály tesniace, upchávacie a izolačné.

19 - Omietky s organickými spojivami pre vonkajšie a vnútorné použitie; nekovový stavebný materiál; sadra; malta; cement; vápno.

37 - Maľovanie a natieranie interiérov a exteriérov; údržbárske a opravárske služby.

(540) TOLLMIX

(731) ARTIS a. s., Ve Slatinách 11, 460 15 Liberec, CZ;

(740) Bachratá Magdaléna, Mgr., Bratislava, SK;

(210) 5322-2011

(220) 12.5.2011

9 (511) 17, 19, 37

(511) 17 - Izolačné omietky; izolačné farby a laky; materiály tesniace, upchávacie a izolačné.

19 - Omietky s organickými spojivami na vonkajšie a vnútorné použitie; nekovový stavebný materiál; sadra; malta; cement; vápno.

37 - Maľovanie a natieranie interiérov a exteriérov; údržbárske a opravárske služby.

(540) TOLTHERM

(731) ARTIS a. s., Ve Slatinách 11, 460 15 Liberec, CZ;

(740) Bachratá Magdaléna, Mgr., Bratislava, SK;

(210) 5323-2011

(220) 12.5.2011

9 (511) 9, 35, 37, 38, 42

(511) 9 - Telekomunikačné prístroje a zariadenia; telefónne prístroje; telefónne ústredne; káble z optických vlákien; káble elektrické; konektory elektrické; spojky (elektrina); elektrické svorky; rozvádzače (elektrina); bezdrôtové elektrické siete; koaxiálne káble; zväracie elektrické zariadenia; meracie prístroje; prístroje na signalizáciu; elektronické dorozumievacie zariadenia.

35 - Reklama; propagácia; export, import s výrobkami uvedenými v triede 9; manažment.

37 - Inštalačné služby s výnimkou inštalácie počítačových programov; servis a opravy elektronických zariadení; inštalácia a servis dorozumievacích zariadení.

38 - Telekomunikačné služby; telekomunikačný prenos hlasu a dát.

42 - Inštalácia počítačových programov; projektovanie elektroinštalácií a dátových sietí.

(540) ALTERNETIVO

(731) Alternetivo, a.s., Na Výsluní 201/13, 100 00 Praha, CZ;

(740) Bachratá Magdaléna, Mgr., Bratislava, SK;

(210) 5326-2011

(220) 13.5.2011

9 (511) 10, 28, 41

(511) 10 - Zariadenia na estetickú masáž; masážne prístroje.

28 - Cvičebné zariadenie; stroje na fyzické cvičenie; posilňovacie stroje; zariadenia na telesné cvičenia.

41 - Cvičenie - praktické ukážky.

(540)

(591) oranžová

(731) Nesadná Erika, Mgr., Súmračná 21, 821 02 Bratislava, SK;

(740) Trusina Richard, Mgr., Bratislava, SK;

(210) 5337-2011

(220) 16.5.2011

9 (511) 20, 21, 25, 33, 35, 41, 43

(511) 20 - Drevené prepravky na fľaše, drevené sudy, fľaškové uzávery okrem kovových, nábytok, čalúnené kreslá, kreslá, lavice, pulty, barové stoličky, skrinky, komody, stojany na víno, bary, stoly, police, stojany, regály, nádoby z dreva alebo plastu, servírovacie stolíky, stoličky, umelecké stolárske výrobky, vystavovacie stojany.

21 - Demižóny, džbány s výnimkou džbánov z drahých kovov, poháre, poháriky s výnimkou pohárikov z drahých kovov, sklenené nádoby, karafy, fľaše, otváratele na fľaše, vývrtky, svietniky okrem svietnikov z drahých kovov, poháriky papierové alebo z plastických hmôt; sklenené nádoby.

25 - Tričká, polokoše, koše, čiapky, kravaty, čelenky.

33 - Vína všetkých druhov vrátane sýtených vín a šumivého vína, vínové destiláty, sýtené a nesýtené miešané alkoholické nápoje pripravené z vína.

35 - Maloobchodná a veľkoobchodná činnosť s vínom a tovarmi uvedenými v triedach 20, 21 a 25, maloobchodná a veľkoobchodná činnosť s vínom a tovarmi uvedenými v triede 20, 21 a 25 prostredníctvom siete internet, ochutnávky vína na reklamné a propagačné účely, reklamné služby, obchodné alebo podnikateľské informácie, organizovanie komerčných výstav na obchodné a reklamné účely, odborné obchodné poradenstvo, on-line reklama na počítačovej komunikačnej sieti, rozširovanie reklamných materiálov zákazníkom (letáky, tlačoviny, vzorky), uverejňovanie reklamných textov, vydávanie a aktualizovanie reklamných materiálov, sprostredkovanie a výber tovaru prostredníctvom katalógov.

41 - Organizovanie večierkov a spoločenských podujatí, organizovanie degustácií, organizovanie a vedenie seminárov, organizovanie vínových.

43 - Bufety, bary, kaviarne, vinárne, vínné pivnice, vínové reštauračné a kaviarské služby.

(540)

WINEPOSITIVE⁺

(591) červená, čierna

(731) Baráth Juraj, Podlesná 608/8, 900 91 Limbach, SK;

(740) Guniš Jaroslav, Mgr., Bratislava, SK;

(210) 5341-2011

(220) 17.5.2011

9 (511) 3, 5, 44

(511) 3 - Bieliace a iné prípravky na pranie a čistenie bielizne; prípravky na čistenie, leštenie, odmasťovanie a brúsenie; mydlá; voňavkárské výrobky; éterické oleje; kozmetické prípravky; vlasové vodičky; prípravky na čistenie zubov.

5 - Farmaceutické, zverolekárske výrobky; hygienické výrobky na lekárske použitie; dietetické látky prispôbosené na lekárske účely; potrava pre dojčatá; náplastí, obväzový materiál; hmoty na plombovanie zubov a zubné vosky; dezinfekčné prostriedky; prípravky na ničenie hmyzu; fungicídy, herbicídy.

44 - Lekárske služby; veterinárne služby; starostlivosť o hygienu a krásu ľudí alebo zvierat; poľnohospodárske, záhradnícke a lesnícke služby.

(540) **Exemestane GlenmarkPharma**

(731) Glenmark Pharmaceuticals s.r.o., Hvězdova 1716/2b, 140 78 Praha, CZ;

(210) 5359-2011

(220) 20.5.2011

9 (511) 16, 35, 36, 39, 41, 43

(511) 16 - Papier, kartón, lepenka a výrobky z týchto materiálov, ktoré nie sú zahrnuté v iných triedach; tlačoviny; časopisy (periodiká); publikácie; noviny; prílohy v časopisovej a novinovej forme; knihy; kupóny; brožúry; ročenky; fotografie; albumy; kalendáre; mapy; plagáty; papiernický tovar a písacie potreby; reklamné a propagačné materiály; letáky; prospekty; katalógy; príručky; puzdrá na šekové knižky; pohľadnice; vzdelávacie

a učebné potreby okrem prístrojov; školské potreby okrem prístrojov; obaly; vrecúška a tašky ako obalové materiály alebo na uloženie tovaru; baliaci papier.

35 - Reklamná, inzertná a propagačná činnosť; reklamná, inzertná a propagačná činnosť v oblasti kultúrnych a spoločenských podujatí; on-line reklama na počítačovej komunikačnej sieti; vydávanie, aktualizovanie a rozširovanie reklamných materiálov a oznamov zákazníkom; elektronický maloobchod a veľkoobchod prostredníctvom siete internet s chemikáliami, hnojivami, lepidlami, farbami, fermežami, lakmi; prípravkami na čistenie, leštenie, odmasťovanie a brúsenie, mydlami, voňavkárskymi výrobkami, kozmetickými prípravkami, prípravkami na čistenie zubov, priemyselnými olejmi a tukmi mazacími olejmi, palivami vrátane pohonných hmôt do motorových vozidiel, svietiacimi materiálmi, sviečkami, farmaceutickými výrobkami, hygienickými výrobkami, dietetickými látkami, obyčajnými kovmi a ich zliatinami, kovovými výrobkami, železiarskym tovarom, kovovými a nekovovými stavebnými materiálmi, strojmi, motormi, ručnými nástrojmi a ručným náradím, nožmi, príbormi, britvami, žiletkami, holiacimi strojčekmi, prístrojmi a nástrojmi vedeckými, námornými, geodetickými, fotografickými, kinematografickými, optickými, signalizačnými, kontrolnými, záchrannými, vzdelávacími a prístrojmi a nástrojmi na meranie a váženie, prístrojmi a nástrojmi chirurgickými, lekáorskými, zubárskymi a zverolekáorskými, zariadeniami na osvetľovanie, vykurovanie, varenie, chladenie a sušenie, vetracími, vodárenskými a sanitárnymi zariadeniami, dopravnými prostriedkami, vozidlami, strelnými zbraňami, výbušnami, pyrotechnikou, drahými kovmi a ich zliatinami, šperkmi, bižutériou, drahokamami, hodinárskymi výrobkami, ozdobami, hudobnými nástrojmi, papierom, kartónom, lepenkou a výrobkami z týchto materiálov, tlačovinami, časopismi, letákmi, prospektami, knihárskymi výrobkami, fotografiami, papiernickým tovarom, písacími potrebami, plastovými výrobkami, tesniacimi a izolačnými materiálmi, kožou, usňami, koženkami a výrobkami z týchto materiálov, kufkami, taškami, batohmi, dáždnikmi, nábytkom, zrkadlami, rámami na obrazy, výrobkami z dreva, korku, trstiny, prútia, rohoviny, kostí, slonovinej kosti, veľrybích kostíc, mušlí, korytnačiny, jantáru, perlete, sépiolitu a náhradiek týchto materiálov a z plastov, výrobkami zo skla, porcelánu a kameniny, domácimi a kuchynskými potrebami a nádobami, hrebeňmi, kefami, povrazmi, motúzmi, sieťami, stanmi, niťami a priadzami, textiliami a textilnými výrobkami, odevmi, obuvou a pokrývkami hlavy, čipkami a výšivkami, stužkami, šnúrkami, špendlíkmi, ihlami, umelými kvetmi, kobercami, rohožami, podlahovými krytinami, linoleom, tapetami, hrami a hračkami, telocvičnými a športovými potrebami, ozdobami na vianočný stromček, potravinami, nealkoholickými a alkoholickými nápojmi, poľnohospodárskymi, záhradkárskymi a lesnými produktmi a obilninami, kvetmi, tabakom, tabakovými výrobkami, potrebami pre fajčiarov a zápalkami; príprava inzertných stĺpcov; zásielkové reklamné služby; sprostredkovanie obchodu s tovarom; poskytovanie obchodných a podnikateľských informácií; obchod-

né rady a informácie spotrebiteľom; obchodný a podnikateľský prieskum; obchodný manažment; pomoc pri riadení obchodnej činnosti; administratívne spracovanie obchodných objednávok; obchodná správa licencií výrobkov a služieb pre tretie osoby; prieskum trhu a verejnej mienky; obchodné odhady; public relations; maloobchod s tovarmi, konkrétne s chemikáliami, hnojivami, lepidlami, farbami, fermežami, lakmi; prípravkami na čistenie, leštenie, odmasťovanie a brúsenie, mydlami, voňavkárskymi výrobkami, kozmetickými prípravkami, prípravkami na čistenie zubov, priemyselnými olejmi a tukmi mazacími olejmi, palivami vrátane pohonných hmôt do motorových vozidiel, svietiacimi materiálmi, sviečkami, farmaceutickými výrobkami, hygienickými výrobkami, dietetickými látkami, obyčajnými kovmi a ich zliatinami, kovovými výrobkami, železiarskym tovarom, kovovými a nekovovými stavebnými materiálmi, strojmi, motormi, ručnými nástrojmi a ručným náradím, nožmi, príbormi, britvami, žiletkami, holiacimi strojkami, prístrojmi a nástrojmi vedeckými námornými, geodetickými, fotografickými, kinematografickými, optickými, signalizačnými, kontrolnými, záchrannými, vzdelávacími a prístrojmi a nástrojmi na meranie a váženie, prístrojmi a nástrojmi chirurgickými, lekáorskými, zubárskymi a zverolekáorskými, zariadeniami na osvetľovanie, vykurovanie, varenie, chladenie a sušenie, vetracími, vodárenskými a sanitárnymi zariadeniami, dopravnými prostriedkami, vozidlami, strelnými zbraňami, výbušnami, pyrotechnikou, drahými kovmi a ich zliatinami, šperkmi, bižutériou, drahokamami, hodinárskymi výrobkami, ozdobami, hudobnými nástrojmi, papierom, kartónom, lepenkou a výrobkami z týchto materiálov, tlačovinami, časopismi, letákmi, prospektami, knihárskymi výrobkami, fotografiami, papiernickým tovarom, písacími potrebami, plastovými výrobkami, tesniacimi a izolačnými materiálmi, kožou, usňami, koženkami a výrobkami z týchto materiálov, kuframi, taškami, batohmi, dáždnikmi, nábytkom, zrkadlami, rámami na obrazy, výrobkami z dreva, korku, trstiny, prútia, rohoviny, kostí, slonovinej kosti, veľrých kostíc, mušlí, korytnačiny, jantáru, perlete, sépiolitu a náhradiek týchto materiálov a z plastov, výrobkami zo skla, porcelánu a kameniny, domácimi a kuchynskými potrebami a nádobami, hrebeňmi, kefami, povrazmi, motúzmi, sieťami, stanmi, niťami a priadzami, textíliami a textilnými výrobkami, odevmi, obuvou a pokrývkami hlavy, čipkami a výšivkami, stužkami, šnúrkami, špendlíkmi, ihlami, umelými kvetmi, kobercami, rohožami, podlahovými krytinami, linoleom, tapetami, hrami a hračkami, telocvičnými a športovými potrebami, ozdobami na vianočný stromček, potravinami, nealkoholickými a alkoholickými nápojmi, poľnohospodárskymi, záhradkárskymi a lesnými produktmi a obilninami, kvetmi, tabakom, tabakovými výrobkami, potrebami pre fajčiarov a zápalkami; prezentácia výrobkov v komunikačných médiách pre maloobchod; prenájom reklamných priestorov, reklamného materiálu a reklamného času vo všetkých komunikačných médiách; vylepovanie plagátov; distribúcia vzoriek; analýzy veľkoobchodných cien; služby porovnávania cien; organizovanie výstav, veľtrhov, koncertov, večierkov,

prezentácii, súťaží, módnych prehliadok na obchodné a reklamné účely; predvádzanie tovaru; predvádzanie (služby modeliek) na reklamné účely a podporu predaja; vyhľadávanie sponzorov; služby reklamných agentúr; služby komerčných informačných kancelárií; dekorácia a aranžovanie výkladov; vyhľadávanie informácií v počítačových súboroch pre zákazníkov; spracovanie textov; zbieranie údajov do počítačových databáz; zoraďovanie údajov v počítačových databázach; služby sprostredkovateľní práce; vydávanie náborových textov; obchodné sprostredkovanie služieb uvedených v triedach 35, 36, 39, 41 a 43.

36 - Prenájom nehnuteľností; prenájom nebytových priestorov; prenájom kancelárskych priestorov; správa nehnuteľností; sprostredkovateľská činnosť s nehnuteľnosťami.

39 - Služby v doprave a preprave; autobusová doprava; preprava cestujúcich; doručovacie služby, kuriérske služby; informácie o doprave a preprave; sprostredkovanie dopravy a prepravy; prenájom miesta na parkovanie; prenájom skladov; skladovanie; uskladnenie tovaru; informácie o skladovaní.

41 - Zábava, pobavenie, obveselenie; kultúrna, športová, vzdelávacia činnosť; poskytovanie informácií o možnostiach rozptýlenia a zábavy; organizovanie a vedenie výstav, konferencií, seminárov, plesov, večierkov, recepcií, súťaží, prezentácií a módnych prehliadok na zábavné, kultúrne, športové a vzdelávacie účely; organizovanie živých vystúpení a festivalov; organizovanie lotérií a tombol; vydavateľská činnosť s výnimkou vydávania reklamných textov; služby na oddych a rekreáciu; informácie o možnostiach rekreácií; vyučovanie a vzdelávanie; organizovanie a vedenie seminárov, kurzov, školení, výcvikov, konferencií, kongresov, sympózií, koncertov, kolokvií; pedagogické informácie a pedagogická činnosť; predaj a rezervácia vstupeniek; organizovanie kultúrnych a spoločenských podujatí; premietanie filmov; prevádzkovanie kinosál; prevádzkovanie karaoke; prevádzkovanie zábavných klubov; prevádzkovanie priestorov s hracími automatmi; prevádzkovanie športových zariadení; kluby zdravia; ukážky praktického výcviku; prenájom dekorácií; tvorba, požičiavanie, distribúcia videa; prenájom videopások; rozmnožovanie nahraných nosičov zvukových a zvukovo-obrazových záznamov.

43 - Poskytovanie prechodného ubytovania; reštauračná a hotelová činnosť; penzióny; hotelierske služby; motelové služby; reštaurácie; jedálne; kaviarne; prevádzkovanie barov a bufetov a rýchleho občerstvenia; poradenstvo v oblasti hotelierskych služieb, prechodného ubytovania a stravovania.

(540)



(591) ružová, fialová, oranžová

(731) Shopping Palace Bratislava, v.o.s., Cesta na Senec 2/A, 821 04 Bratislava, SK;

(740) Litvákova Lenka, Ing., Bratislava, SK;

(210) 5369-2011

(220) 25.5.2011

9 (511) 3, 5, 44

(511) 3 - Bieliace a iné prípravky na pranie a čistenie bielizne; prípravky na čistenie, leštenie, odmasťovanie a brúsenie; mydlá; voňavkárské výrobky, éterické oleje, kozmetické prípravky, vlasové vodičky; prípravky na čistenie zubov.

5 - Farmaceutické, zverolekárské výrobky; hygienické výrobky na lekárske použitie; dietetické látky prispôsobené na lekárske účely, potrava pre dojčatá; náplasti, obväzový materiál; hmoty na plombovanie zubov a zubné vosky; dezinfekčné prostriedky; prípravky na ničenie hmyzu; fungicídy, herbicídy.

44 - Lekárske služby; veterinárne služby; starostlivosť o hygienu a krásu ľudí alebo zvierat; poľnohospodárske, záhradnícke a lesnícke služby.

(540)

Nebitrix
nebevitol

(731) Glenmark Pharmaceuticals s.r.o., Hvězdova 1716/2b, 140 78 Praha, CZ;

(210) 5370-2011

(220) 25.5.2011

9 (511) 3, 5, 44

(511) 3 - Bieliace a iné prípravky na pranie a čistenie bielizne; prípravky na čistenie, leštenie, odmasťovanie a brúsenie; mydlá; voňavkárské výrobky, éterické oleje, kozmetické prípravky, vlasové vodičky; prípravky na čistenie zubov.

5 - Farmaceutické, zverolekárské výrobky; hygienické výrobky na lekárske použitie; dietetické látky prispôsobené na lekárske účely, potrava pre dojčatá; náplasti, obväzový materiál; hmoty na plombovanie zubov a zubné vosky; dezinfekčné prostriedky; prípravky na ničenie hmyzu; fungicídy, herbicídy.

44 - Lekárske služby; veterinárne služby; starostlivosť o hygienu a krásu ľudí alebo zvierat; poľnohospodárske, záhradnícke a lesnícke služby.

(540)


Prindex®
prindex nebevit

(731) Glenmark Pharmaceuticals s.r.o., Hvězdova 1716/2b, 140 78 Praha, CZ;

(210) 5371-2011

(220) 25.5.2011

9 (511) 3, 5, 44

(511) 3 - Bieliace a iné prípravky na pranie a čistenie bielizne; prípravky na čistenie, leštenie, odmasťovanie a brúsenie; mydlá; voňavkárské výrobky, éterické oleje, kozmetické prípravky, vlasové vodičky; prípravky na čistenie zubov.

5 - Farmaceutické, zverolekárské výrobky; hygienické výrobky na lekárske použitie; dietetické látky prispôsobené na lekárske účely, potrava pre dojčatá; náplasti, obväzový materiál; hmoty na

plombovanie zubov a zubné vosky; dezinfekčné prostriedky; prípravky na ničenie hmyzu; fungicídy, herbicídy.

44 - Lekárske služby; veterinárne služby; starostlivosť o hygienu a krásu ľudí alebo zvierat; poľnohospodárske, záhradnícke a lesnícke služby.

(540)

Gletor
atorvastatin

(731) Glenmark Pharmaceuticals s.r.o., Hvězdova 1716/2b, 140 78 Praha, CZ;

(210) 5372-2011

(220) 25.5.2011

9 (511) 3, 5, 44

(511) 3 - Bieliace a iné prípravky na pranie a čistenie bielizne; prípravky na čistenie, leštenie, odmasťovanie a brúsenie; mydlá; voňavkárské výrobky, éterické oleje, kozmetické prípravky, vlasové vodičky; prípravky na čistenie zubov.

5 - Farmaceutické, zverolekárské výrobky; hygienické výrobky na lekárske použitie; dietetické látky prispôsobené na lekárske účely, potrava pre dojčatá; náplasti, obväzový materiál; hmoty na plombovanie zubov a zubné vosky; dezinfekčné prostriedky; prípravky na ničenie hmyzu; fungicídy, herbicídy.

44 - Lekárske služby; veterinárne služby; starostlivosť o hygienu a krásu ľudí alebo zvierat; poľnohospodárske, záhradnícke a lesnícke služby.

(540)


Asortek
losartan

(731) Glenmark Pharmaceuticals s.r.o., Hvězdova 1716/2b, 140 78 Praha, CZ;

(210) 5373-2011

(220) 25.5.2011

9 (511) 3, 5, 44

(511) 3 - Bieliace a iné prípravky na pranie a čistenie bielizne; prípravky na čistenie, leštenie, odmasťovanie a brúsenie; mydlá; voňavkárské výrobky, éterické oleje, kozmetické prípravky, vlasové vodičky; prípravky na čistenie zubov.

5 - Farmaceutické, zverolekárské výrobky; hygienické výrobky na lekárske použitie; dietetické látky prispôsobené na lekárske účely, potrava pre dojčatá; náplasti, obväzový materiál; hmoty na plombovanie zubov a zubné vosky; dezinfekčné prostriedky; prípravky na ničenie hmyzu; fungicídy, herbicídy.

44 - Lekárske služby; veterinárne služby; starostlivosť o hygienu a krásu ľudí alebo zvierat; poľnohospodárske, záhradnícke a lesnícke služby.

(540)


Asortek
losartan
Combi 50/125 mg HCTZ

(731) Glenmark Pharmaceuticals s.r.o., Hvězdova 1716/2b, 140 78 Praha, CZ;

(210) 5379-2011

(220) 27.5.2011

9 (511) 29

(511) 29 - Mliečne výrobky.

**(540) MADETA JIHOČESKÉ
POMAZÁNKOVÉ**(731) MADETA a. s., Rudolfovska 246/83, 370 50
České Budějovice, CZ;

(740) Juran Svetozár, JUDr., Bratislava, SK;

(210) 5380-2011

(220) 27.5.2011

9 (511) 5, 29, 30, 31, 32

(511) 5 - Potrava pre dojčatá, dietetické prípravky a potraviny pre deti a chorých, vitamínové a multivitamínové prípravky, bylinkové čaje.

29 - Výrobky z mäsa, rýb, hydiny a zveriny obsiahnuté v triede 29; konzervované výrobky z mäsa, rýb, hydiny a zveriny; termosterilizované hotové jedlá, prevažne na báze mäsa (bravčové, hovädzie, hydina) a zeleniny; cestovné občerstvenie termosterilizované prevažne na báze mäsa (bravčové, hovädzie, hydina) a zeleniny; konzervované, sušené a tepelne spracované ovocie a zelenina; konzervované potraviny; rôsoly; džemy; marmelády; ovocné a zeleninové zaváraniny; ovocné a zeleninové pretlaky; ovocné a zeleninové pyré; ovocná dreň; chuťovky na báze ovocia; mrazené ovocie; polievky; prípravky na výrobu polievok.

30 - Výrobky z obilia; sója a výrobky zo sóje obsiahnuté v triede 30; pekárske a cukrárske výrobky; cestoviny; sušienky; sucháre; koláče; jemné pečivo; cukrovinky; cukríky; aromatické prípravky do potravín; omáčky ako chuťové prísady; chuťové prísady; kukurica a výrobky z kukurice obsiahnuté v triede 30.

31 - Poľnohospodárske, záhradkárске a lesné produkty a obilniny obsiahnuté v triede 31; čerstvé ovocie a zelenina; semená rastliny a kvety (okrem umelých); potrava pre zvieratá.

32 - Nealkoholické nápoje; ovocné a zeleninové nápoje a šľavy; sirupy a iné prípravky na výrobu nápojov; voda pre dojčatá.

(540)

(591) žltá, červená, zelená, hnedá, tmavohnedá, ružová, modrá, oranžová, biela, čierna

(731) NOVOFRICT SK, s. r. o., Komárňanská cesta 13,
940 43 Nové Zámky, SK;

(740) Litvákova Edita, Ing., Bratislava, SK;

(210) 5390-2011

(220) 1.6.2011

9 (511) 7, 9, 11, 17, 19, 37, 42

(511) 7 - Čerpadlá vykurovacích zariadení; membrány čerpadiel; čerpadlá (ako časti strojov, motorov a hnacích strojov); kompresory; kondenzačné zariadenia; regulátory (ako časti strojov); výmenníky tepla, ako časti strojov; vzduchové chladiče.

9 - Elektrické akumulátory; automatické časové spínače; elektrické články; fotovoltické články; galvanické články; indikátory; elektrické kolektory; komutátory; kontrolné a regulačné prístroje elektrické; elektrické meniče; meracie prístroje; elektrické meracie zariadenia; snímače; solárne články; snímače teploty; prístroje na kontrolu tepla; zariadenia na spracovanie údajov.

11 - Chladiace zariadenia; klimatizačné zariadenia; solárne kolektory; tepelné čerpadlá; tepelné generátory; teplovodné vykurovacie zariadenia; teplovzdušné zariadenia; termostatické ventily; ventilátory (klimatizácia); vetracie zariadenia; ohrievače vody; vykurovacie články; vykurovacie telesá; výmenníky tepla s výnimkou výmenníkov ako častí strojov.

17 - Kovové izolačné fólie; izolačné hmoty zaberajúce sálanie tepla; izolačné materiály; izolačné povlaky; látky na izolovanie budov od vlhkosti; minerálna vlna; sklené vlákna na izoláciu; tesnenia; tesniace materiály; izolačné látky proti vlhkosti; gumové a plastové výplne; zvukovoizolačné materiály.

19 - Obloženie s výnimkou kovového (stavebníctvo); stavebné materiály (nekovové) vo forme panelov; stavebné panely nekovové; polystyrénové panely na izolačné účely; dielce, výrobky, prefabrikáty z betónu; betónové podpory, stĺpy; základné konštrukcie pre budovy s výnimkou kovových; drevené obloženie; kameninové rúry; kameniny pre stavebníctvo; konštrukčné materiály s výnimkou kovových; obkladový materiál na budovy s výnimkou kovového; obklady stien a priečok s výnimkou kovových; obklady, vonkajšie plášte (nekovové) s výnimkou kovového; nekovové stavebné panely; potrubia (nekovové) pre vzduchotechniku a klimatizáciu; nekovové prírodné potrubia; nekovové odkvapové rúry; neohybné nekovové rúry pre stavebníctvo; izolačné stavebné sklo; stavebný materiál s výnimkou kovového; stropy, stropné dosky s výnimkou kovových; nekovové tlakové potrubia; vodovodné potrubia s výnimkou kovových; vodovodné ventily s výnimkou kovových a plastových; vonkajšie plášte budov s výnimkou kovových; nekovové vystužovacie materiály pre stavebníctvo; nekovové stavebné panely.

37 - Dozor nad stavbami; stavebné informácie; izolovanie stavieb; stavebníctvo (stavebná činnosť); utesňovanie stavieb; montáž a opravy vykurovacích zariadení.

42 - Expertízy (inžinierske práce); štúdie technických projektov; vypracovanie stavebných výkresov.

(540) e-Dome

(731) e-Dome, s.r.o., Plynárska 7/C, 821 09 Bratislava, SK;

(740) Guniš Jaroslav, Mgr., Bratislava, SK;

(210) 5401-2011

(220) 2.6.2011

9 (511) 3, 21, 29, 30, 32, 33

(511) 3 - Abráziva; adstringentné prípravky na kozmetické účely; ambra (parfuméria); amidon (apretačný prípravok); amoniak (čistiaci prípravok); amoniak na použitie ako čistiaci prostriedok; antistatické prípravky na použitie v domácnosti; aroma-

tické látky (esencie); aromatické prísady do nápojov (esencie); aromatické prísady do zákuskov (esencie); aviváž; avivážne prípravky; badiánová esencia; bergamotový olej; bieliace krémy na pokožku; bieliace prípravky; bieliace prípravky (na čistenie bielizne a šatstva); bieliace prípravky na čistenie kože; bieliace prípravky na kozmetické účely; bieliace soli; voňavé vrecúška do bielizne; farby na fúzy a brady; brúsivá (prípravky); brúsne plátno; brúsne prípravky; brúsny papier; éterické oleje z cédrového dreva; kozmetické ceruzky; citrónové éterické oleje; prípravky na čistenie za sucha; čistiacie mlieka na toaletné účely; čistiacie prípravky; čpavok (ako čistiaci prípravok); depilačné prípravky; detergenty s výnimkou detergentov na použitie vo výrobnom procese a na lekárske účely; dezinfekčné mydlá; dezodoračné mydlá; dezodoranty na osobné použitie; diamantové brúsivo; vosk na dlážku; epilačné prípravky; éterické esencie; éterické oleje; farbivá na toaletné účely; kozmetické farby; prípravky na odstraňovanie farby; pomády na fúzy; vosk na fúzy; gaultierový olej; gély na bielenie zubov; geraniol; glazovacie prípravky na bielizeň; heliotropín; prípravky na holenie; chemické avivážne prípravky na použitie v domácnosti; chlórnan draselný; ionón (parfuméria); javelský lúh; jazmínový olej; kadidlo; kadidlové tyčinky; kamenec (antiseptický prípravok); kamenec (antiseptikum); karbid kremíka; karbidy kovu (brúsivo); kolínske vody; korund (brúsivo); kozmetické prípravky; kozmetické prípravky na zoštíhlenie; kozmetické prípravky pre zvieratá; kozmetické taštičky; bieliace a čistiacie prípravky na kožu; konzervačné prípravky na kožu (leštidlá); krémy na kožu; ochranné prípravky na kožu (leštidlá); quilajová kôra na pranie; krajčírsky vosk; krém na obuv; bieliace krémy; kozmetické krémy; krémy na kožu; krémy na obuv; krieda na čistenie; prípravky na kučeravenie vlasov; kozmetické prípravky do kúpeľa; kúpeľové soli s výnimkou solí na liečebné účely; protišmykové kvapaliny na podlahy; základné látky na kvetinové parfumsy; výťažky z kvetov (parfuméria); lak na vlasy; prípravky na odstránenie lakov; laky na nechty; lepiace prípravky na lepenie umelých vlasov; lesky na pery; papier na leštenie; prípravky na leštenie listov rastlín; leštiaca červeň; leštiace a hľadiacie prípravky; leštiace krémy na obuv; leštiace pasty; leštiace prípravky; leštiace prípravky na bielizeň; leštiace prípravky na nábytok a dlážku; leštiace prípravky na zubné protézy; leštiace vosky; leštiaci kameň; leštidlá; leštidlá na obuv; levandulová voda; levandulový olej; prípravky na líčenie; líčidlá; prípravky na odstraňovanie líčidiel; lúh sodný; mandľové mlieko na kozmetické účely; mandľové mydlo; mandľový olej; skrášľovacie masky; práškový mastenec púder na úpravu; medicínálne mydlá; práškový mejkap; mentol pre parfumériu; mentolová esencia (éterický olej); kozmetické prípravky na mihalnice; lepidlá na nalepovanie umelých mihalnic; čistiacie mlieko na kozmetické účely; farbivá na modrenie bielizne a šatstva; mydielka; dezinfekčné mydlá; dezodoračné mydlá; mydlá na holenie; mydlá proti poteniu; mydlá proti poteniu nôh; namáčacie prípravky; predpieracie prípravky; prípravky na odstraňovanie náterov; laky na nechty; ošetrovacie prí-

pravky na nechty; umelé nechty; neutralizačné prípravky na trvalú vlnu; ceruzky na obočie; kozmetické prípravky na obočie; obrúsky napustené pleťovými vodami; pasty na obťahovacie remene; ozdobné kozmetické oblačky; obuvnícke vosky; odfarbovače; odhrdzovacie prípravky; odlakovače; odmasťovacie prípravky s výnimkou prípravkov na použitie vo výrobnom procese; prípravky na čistenie odpadových rúr; odstraňovače podlahových parketových voskov (čistiaci prípravok); odstraňovače škvŕn; čistiacie prípravky na automobilové okná; oleje do parfumov a vôní; oleje na čistenie; oleje na kozmetické účely; oleje na toaletné účely; kozmetické opaľovacie prípravky; prípravky na ostrenie; spreje na osvieženie dychu; parfumovaná voda; pemza; peroxid vodíka na kozmetické účely; pieskové plátno (brúsny papier); pižmo (parfuméria); plavená krieda; kozmetické prípravky určené na starostlivosť o pleť; pleťové vody na kozmetické účely; protišmykový vosk na podlahy; bieliace krémy na pokožku; pomády na kozmetické účely; vulkanický popol na čistenie; pracie prípravky; pracie do zákuskov (esencie); prípravky na čistenie povrchov; prípravky na čistenie umelého chrupu; prípravky na čistenie zubov; prípravky na odstraňovanie vodného kameňa pre domácnosť; prípravky na vyleštenie; prípravky proti poteniu; púder; umelé riasy; rúže; ružový olej; safrol; servítky napustené kozmetickými pleťovými vodami; sklenené plátno; sklený (brúsny) papier; sklený (šmirgl'ový) papier; sklotextil; skrášľovacie masky (kozmetické prípravky); bieliaca sóda; sóda na pranie; soli na bielenie; spojivá (lepidlá) na kozmetické účely; šampóny; šampóny pre zvieratá chované v domácnosti; škrob na bielizeň; škrob na pranie; šlichtovacie prípravky; špirála na riasy, maškara; tampóny z vaty na kozmetické použitie; čistiacie prípravky na tapety; terpentín ako odmasťovací prípravok; terpentín na odmasťovanie; terpény; tkaniny impregnované čistiacimi prípravkami na čistenie; toaletné prípravky; toaletné vody; tripel (kameň) na leštenie; tuky na kozmetické účely; kadidlové tyčinky; lepidlá na pripevnenie umelých vlasov; ústne vody nie na lekárske účely; vata na kozmetické účely; vatové tyčinky na kozmetické účely; vazelína na kozmetické účely; farbivá alebo tónovače na vlasy; farby na vlasy; voda po holení; voňavá zmes; voňavkárské výrobky; voňavky; vonné drevo; depilačný vosk; krajčírsky vosk; protišmykový vosk na podlahy; vosk na fúzy; vosk na leštenie; vosk na použitie pri praní; obuvnícke vosky; odstraňovače podlahových parketových voskov (čistiaci prípravok); vosk na parkety; vrecúška s parfumovaným práškom; vulkanický popol na čistenie; vydymovacie prípravky (parfumsy); výťažky z kvetov (parfuméria); stlačený vzduch v konzervách na čistenie a odprašovanie; zjasňovacie prípravky (chemické prípravky na osvieženie farieb) pre domácnosť; gély na bielenie zubov.

21 - Cedidlá pre domácnosť; potreby pre domácnosť; leštiace stroje a zariadenia pre domácnosť s výnimkou elektrických; lisy na ovocie pre domácnosť s výnimkou elektrických; miešacie stroje pre domácnosť s výnimkou elektrických; pohlcovače dymu pre domácnosť; rukavice pre do-

mácnosť; sitá pre domácnosť; strúhadlá pre domácnosť; šľahače pre domácnosť s výnimkou elektrických.

29 - Algináty ako potrava; arašidové maslo; spracované arašidy; bielkoviny ako potrava; vaječný bielik; bravčová masť; bravčové mäso; brusnicový kompót; bujóny, vývary; bujóny, prípravky na vývary; konzervovaná cibuľa; datle; divina; ovocná dreň; držky; džemy; konzervovaná fazuľa; neživé garnáty (morské raky); haringy; konzervované hlúzovky; holotúrie (morské živočíchy) (nie živé); homáre (nie živé); konzervovaný hrach; zemiakové hranolčeky; hrozička sušená; hummus (nátierka z cícera); huspenina; hydina nie živá; výťažky z chaluhy ako potrava; chryzálidy (kukly motýľa) priadky morušovej; chuťovky na báze ovocia; jablkový kompót; jedlá na báze kvasenej zeleniny (kimchi); jedlá želatína; jedlé oleje; jedlé tuky; jogurt; kakaové maslo; kandizované ovocie; kaviár; kazeín ako potrava; kefír; klobásy, salámy, párky; kokos sušený; kokosové maslo; kokosový olej; kokosový tuk; bujónové koncentráty; koncentrované vývary; konzervy s ovocím; konzervy s rybami; konzervy so zeleninou; kostný olej konzumný; kôrovce (s výnimkou živých); krevety nie živé; krokety; krvavá jaternica, krvavnica; krvná tlačienka; kukuričný olej; kumys (mliečny nápoj); kyslá kapusta; kyslé mlieko; langusty s výnimkou živých; jedlý loj; losos; zemiakové lupienky; spracované mandle; margarín; marmeláda; maslo; mäkkýše (neživé); mäso; konzervované mäso; mäsové konzervy; mäsové výťažky; mliečne nápoje (s vysokým obsahom mlieka); mliečne výrobky; mlieko; grilované morské riasy; mrazené ovocie; mušle (slávka jedlá) (nie živé); nakladaná zelenina; nakladané uhorky; nasolené potraviny; jedlý olivový olej; olivy konzervované; oriešky spracované; kandizované ovocie; konzervované ovocie; zavárané presladené ovocie; zavárané sladené ovocie; ovocie (kompóty); ovocie naložené v alkohole; ovocná dreň; ovocné rôsoly; ovocné šaláty; ovocné šupky; jedlý olej z palmových orechov; jedlý palmový olej; paradajková šťava na varenie; paradajkový pretlak; pečehňová paštéta; pečienka; pektín na ľudskú spotrebu; peľ ako potrava; rybie plátky; plátky sušeného ovocia; polievky; prípravky na výrobu polievky; solené potraviny; potraviny z rýb; presladené ovocie (naložené v cukre); proteín na ľudskú spotrebu; raky (s výnimkou živých); jedlý repkový olej; rybia múčka ako požívatina; rybie plátky (filé); konzervované ryby; potravinárske výrobky z ryby; ryby s výnimkou živých; ryby v slanom náleve; rýchle občerstvenie na báze ovocia; saláma v cestíčku; sardely; sardinky; sezamový olej; slanina; slimačie vajcia (na konzumáciu); jedlý slnečnicový olej; smotana; sójové bôby konzervované ako potrava; sójové mlieko (náhradka mlieka); srvátka; sušené vajcia; syridlo; syry; ovocné šaláty; zeleninové šaláty; šampiňóny konzervované; šišky zemiakové; šľahačka; šošovica konzervovaná; špik ako potrava; špik z kostí zvierat na jedenie; zeleninové šťavy na varenie; šunka; tahini (nátierka zo sezamových jadier), tofu; tukové nátierky na chlieb; tukové substancie na výrobu jedlých tukov; tuniaky; údeniny; ustrice s výnimkou živých; sušené vajcia; zemiakové vločky; voliéry; vývar (bujón); vývary; koncentrované vý-

vary; zahustené, koncentrované vývary; zázvorový džem; konzervovaná zelenina; sušená zelenina; varená zelenina; zelenina v štiplavom náleve; zeleninové polievky; prípravky na zeleninové polievky; jedlá želatína z rýb; žltok.

30 - Aníz (semená); arašidové cukrovinky; aromatické prípravky do potravín; badián; bombóny; chuťovky na báze cereálií; cestá na koláče; mandľové cesto; cesto na koláče; cestoviny; cigória ako kávová náhradka; cukor; cukríky; cukrovinky; cukrovinky na zdobenie vianočných stromčekov; čaj; ľadový čaj; nápoje na báze čaju; čokoláda; čokoládové nápoje; dresingy do šalátov; droždie do cesta; droždie v prášku; droždie v tabletkách nie na lekárske účely; fondán; glukóza na ľudskú spotrebu; horčica; horčicová múčka; chaluhy, vodné riasy; chalva; chlieb; chutneys (koreniny); chuťové prísady; chuťovky na báze ryže; infúzie s výnimkou infúzií na lekárske účely; instantná kaša z kukuričnej múky (s vodou alebo s mliekom); lúpaný jačmeň; mletý jačmeň; múka z jačmeňa; jarná rolka; múčne jedlá; jemné pečivo; jogurty mrazené (mrazené potraviny); kakao; kakaové nápoje; kandis ako potrava; kapary; karamelky; karamelky (cukríky); karí (koreníe); káva; káva nepražená; káva nepražená; kávové náhradky na báze rastlín; kávové nápoje; kávové príchute; kávovinové náhradky; kečup; keksy; klinčeky (koreníe); koláče s plnkou; konzervačná soľ; koreníe; koreniny; kreky (slané pečivo); anglický krém; krupica; kukuričná krupica; krúpy na ľudskú spotrebu; kuchynská soľ; mletá kukurica; pražená kukurica; kukuričná múka; kukuričné vločky; kurkuma ako potrava; kuskus; kvasnice; ľad (prírodný alebo umelý); ľad na osvieženie; lepek; lístkové cesto; lupienky, vločky (obilninové); majonéza; makaróny; maltóza; mandľové cesto; mandľové cukrovinky; mandľové pyštky; marcipán; marináda (chuťové prísady); materská kasička na ľudskú spotrebu (nie na lekárske účely); látky na zjemnenie mäsa pre domácnosť; mäsové šťavy; med; melasa; melasový sirup; mentol pre cukrárstvo; mentolové cukríky, mliečne čokoládové nápoje; mliečne kakaové nápoje; mliečne kávové nápoje; morská voda (na varenie); múčne jedlá; potravinárska múka; výrobky z múky; múka z fazule; müsli; prísady do nápojov iné ako esencie; nátierka zo sójových bôbov (chuťová prísada); nekysnutý chlieb; niťovky; nové koreníe; prípravky z obilniny; obľátky; ocot; paradajková omáčka; sójová omáčka; omáčky (prílohy jedál); muškátové orechy; ovocné želé (cukrovinky); lúpaný ovos; mletý ovos; mliečna ovsená kaša; ovsená krupica; ovsená potrava; ovsené vločky; jedlé ozdoby na torty; palacinky; paprika (korenina); pastilky (cukríky); sóda bikarbóna na pečenie; prášok do pečiva; pečivo (rožky); perníky, medovníky; pirohy (cestoviny); pirôžky s mäsom, pivný ocot; pizza; príchute do potravín s výnimkou esencií a éterických olejov; pralinky; zmrzlinové prášky; príchute do nápojov s výnimkou esencií; príchute s výnimkou éterických olejov do nápojov; prísady do zmrzlín (spojivá); propolis na ľudskú spotrebu; vyrážková pšeničná múka; puding; pukance; pukance kukuričné; quiches (pečivo); rastlinné prípravky ako kávové náhradky; ravioly; rezance; ryža; ryžový koláč; ságo; sendviče; slad na ľudskú spotrebu; prírodné sladidlá; sladké drier-

ka (cukrovinky); sladový výťažok ako potravina; slíže; sójová múka; soľ na konzervovanie potravín; soľ s prídavkom mletých semien zeleru; spojivá do údenín; strúhanka; sucháre; suši; sušienky; keksy, biskvity; šafran (korenie); škoric (korenina); škrob ako potrava; prípravky na stuženie šľahačky; špagety; tabbouleh (libanonský šalát); tacos; tapioka; tapioková múka ako potrava; tortilky; torty; vanilín (vanilková náhradka); vanilka (príchut'); včelia kašička na ľudskú spotrebu (nie na lekárske účely); výrobky z kakaa; konzervované záhradné bylinky ako chuťové prísady; zahusťovacie prípravky na kuchynské použitie; jedlé ozdoby na zákusky; príchute do zákuskov a koláčov s výnimkou esencií; zázvor; zemiaková múčka na ľudskú spotrebu; spojivá ako prísady do zmrzliny; zmrzliny; zvitky; sladké žemle; žuvačky nie na lekárske použitie.

32 - Arašidové mlieko (nealkoholické nápoje); medové nealkoholické nápoje; minerálne vody (nápoje); nealkoholické nápoje; prípravky na výrobu nápojov; srvátkové nápoje; izotonické nápoje; nealkoholické ovocné nápoje; šerbety (ovocné nápoje); pastilky na výrobu šumivých nápojov; prášky na výrobu šumivých nápojov; vody (nápoje); zeleninové džúsy (nápoje).

33 - Alkoholické nápoje s výnimkou piva; destilované nápoje; alkoholické nápoje obsahujúce ovocie.

(540)



(591) modrá, biela

(731) BRAND DISTRIBUTION s.r.o., Lichnerova 40, 903 01 Senec, SK;

(210) 5420-2011

(220) 10.6.2011

9 (511) 29, 30, 39, 43

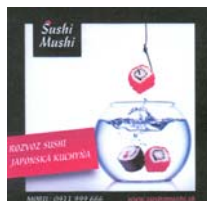
(511) 29 - Mäso; ryby; hydina; mäsové výťažky; losos; kaviár; potraviny z rýb; potravinárske výrobky z rýb.

30 - Ryža; ryžový koláč; suši; zákusky, koláče.

39 - Doručovanie tovaru.

43 - Reštauračné služby (strava); prechodné ubytovanie; služby barov; bufety (rýchle občerstvenie); jedálne a závodné jedálne; kaviarne; penzióny; príprava a dodávka jedál na objednávku do domu; príprava a podávanie občerstvenia a stravy u zákazníka (párty servis - stolovanie); samoobslužné reštaurácie.

(540)



(591) červená, čierna, biela, modrá

(731) SUSHI MUSHI s.r.o., Holíčska 11, 851 05 Bratislava, SK;

(210) 5421-2011

(220) 14.6.2011

9 (511) 32, 33, 35

(511) 32 - Nealkoholické nápoje.

33 - Víno; alkoholické nápoje s výnimkou piva.

35 - Maloobchod a veľkoobchod s tovarmi uvedenými v triedach 32 a 33; sprostredkovanie maloobchodu a veľkoobchodu; prezentácia výrobkov v komunikačných médiách pre maloobchod; predvádzanie tovaru.

(540)



(591) čierna, červená, biela, hnedo-žltá

(731) Slobodné vinárstvo, s.r.o., Hlavná 56, 925 54 Zemianske Sady, SK;

(210) 5425-2011

(220) 15.6.2011

9 (511) 9, 16, 35, 38

(511) 9 - Audiovizuálne zariadenie na výučbu, magnetické disky, kompaktné disky, audio-video, nahrané disky, gramofónové platne, optické disky, videokazety, magnetické nosiče dát, optické nosiče dát, nosiče zvukových nahrávok, nosiče audiovizuálnych nahrávok.

16 - Papier, kartón, lepenka a výrobky z týchto materiálov, ktoré nie sú zahrnuté v iných triedach; tlačoviny; knihy; knižárske výrobky; fotografie; piernický tovar a písacie potreby; obalové materiály z plastických hmôt, ktoré nie sú zahrnuté v iných triedach.

35 - Propagačná činnosť, reklama, obchodné a podnikateľské informácie, rady pre spotrebiteľov, prieskum trhu, prieskum verejnej mienky, prezentácia tovarov v komunikačných médiách na účely maloobchodu, vydávanie reklamných alebo náborových propagačných a inzertných textov, distribúcia vzoriek, predvádzanie tovarov, zasielanie reklamných materiálov zákazníkom.

38 - Televízne vysielanie, rozhlasové vysielanie, poskytovanie telekomunikačných kanálov pre teleshoppingové služby, teleshopping, telefonické služby, vysielanie káblovej televízie.

(540) Pečieme s láskou

(731) Dr. Oetker, s. r. o., Ľadová 14, 811 05 Bratislava, SK;

(740) Bušová Eva, JUDr., Bratislava, SK;

(210) 5445-2011

(220) 21.6.2011

9 (511) 16, 35, 36, 41

(511) 16 - Tlačoviny a polygrafické výrobky; periodická a neperiodická tlač, najmä časopisy, noviny, prílohy novin, knihy, prospekty, letáky, brožúry, katalógy, zoznamy, adresáre, programy, plagáty, fotografie, kalendáre; knižárske výrobky; informačné produkty na papierových nosičoch.

35 - Reklamná, inzertná, propagačná, marketingová činnosť; organizovanie dobrovoľných dražieb; vydávanie reklamných materiálov.

36 - Sprostredkovanie predaja, prenájmu a kúpy nehnuteľností (realitná činnosť); prenájom nehnuteľností; správa nehnuteľností; obstarávanie služieb spojených so správou a s prenájomom nehnuteľností; oceňovanie a odhady nehnuteľností.

41 - Vydavateľská činnosť s výnimkou vydávania reklamných materiálov.

(540)



(591) oranžová, čierna, sivá, biela

(731) DUPOS INVEST, a.s., Tamaškovičova 17, 917 01 Trnava, SK;

(740) Hojčuš Peter, Ing., Bratislava, SK;

(210) 5448-2011

(220) 24.6.2011

9 (511) 19

(511) 19 - Umelý mramor, kameň, umelý kameň, spracovaný kameň a stavebný kameň (všetky druhy).

(540)

Viatera

(731) LG Hausys, Ltd., 20, Yeouido-dong, Yeongdeungpo-gu, Seoul, KR;

(740) PATENTSERVIS BRATISLAVA, a. s., Bratislava, SK;

(210) 5449-2011

(220) 24.6.2011

9 (511) 9, 16, 35, 41

(511) 9 - Elektronické periodické a neperiodické publikácie, časopisy, ročenky, prílohy; elektronické nosiče informácií všetkých druhov; počítačový softvér.

16 - Tlačoviny; časopisy; periodické a neperiodické publikácie; brožúry; noviny; knihy; obežníky; ročenky; katalógy; albumy; fotografie; papierové nosiče informácií všetkých druhov v časopisej a novinovej forme; reklamné a propagačné materiály; letáky; prospekty; polygrafické výrobky všetkých druhov.

35 - Reklama; činnosť reklamných agentúr; spracovanie a vydávanie reklamných alebo náborových textov; rozhlasová a televízna reklama; online reklama na počítačovej komunikačnej sieti; prenájom reklamných priestorov; rozširovanie reklamných materiálov zákazníkom (letáky, prospekty, tlačivá, vzorky); rozširovanie reklamných alebo inzertných oznamov; vydávanie a aktualizovanie reklamných materiálov; zasielanie reklamných materiálov zákazníkom; vyhľadávanie informácií v počítačových súboroch (pre zákazníkov); zbieranie údajov do počítačových databáz; zoraďovanie údajov v počítačových databázach; organizovanie zábavných, kultúrnych a spoločenských podujatí na reklamné a obchodné účely; organizovanie súťaží na reklamné a obchodné účely; organizovanie vý-

stav na reklamné a obchodné účely; ekonomické analýzy; obchodné a podnikateľské analýzy; obchodný alebo podnikateľský prieskum; poskytovanie obchodných alebo podnikateľských informácií; obchodné poradenstvo; personálne poradenstvo; marketingové štúdie; maloobchod s tovarmi uvedenými v triedach 9 a 16 a to aj prostredníctvom internetu; sprostredkovanie obchodu s tovarom, a to aj prostredníctvom internetu; prezentácia výrobkov v komunikačných médiách pre maloobchod; konzultačná činnosť v oblasti služieb uvedených v triede 35; obchodné sprostredkovanie služieb uvedených v triedach 35 a 41.

41 - Služby v oblasti vzdelávania, kultúry, zábavy a športu; organizovanie kultúrnych a vzdelávacích výstav a podujatí; organizovanie a vedenie konferencií, seminárov, kongresov, kolokvií, sympózií; organizovanie súťaží; organizovanie zábavných, kultúrnych a spoločenských podujatí; organizovanie živých vystúpení; vydavateľská činnosť; vydávanie kníh, časopisov, ročeniek, príloh, periodík, tlačovín všetkých druhov v papierovej a elektronickej forme s výnimkou reklamných; poskytovanie elektronických publikácií online (bez možnosti kopírovania); poskytovanie informácií o výchove a vzdelávaní; poskytovanie informácií o možnostiach rekreácie; rozptylenia; zábavy a o výchove a vzdelávaní; výroba rozhlasových a televíznych programov; výroba rozhlasových a televíznych reklamných blokov; konzultačná činnosť v oblasti služieb uvedených v triede 41.

(540)



(591) zelená, žltá, čierna, biela

(731) eSvety, s.r.o., Tomášikova 10/G, 821 03 Bratislava, SK;

(740) Litvákova Lenka, Ing., Bratislava, SK;

(210) 5451-2011

(220) 28.6.2011

9 (511) 10, 25, 40

(511) 10 - Ortopedická a zdravotná obuv; kompresívne návleky a pančuchové tovary na liečebné a preventívne účely; bandáže, ortopedické pomôcky, odevy a odevné súčasti určené na špeciálne použitie pri liečbe.

25 - Odevy, obuv, pančuchové tovary, ponožky, rukavice.

40 - Zákazková výroba zdravotných odevov, bielizne, pančuchového tovaru a ortopedických pomôcok.

(540)



(731) LOANA ROŽNOV a.s., Bezručova 211, 756 61 Rožnov pod Radhoštěm, CZ;

(740) Kastler Anton, Bratislava, SK;

(210) 5454-2011

(220) 30.6.2011

9 (511) 3

(511) 3 - Kozmetické prípravky; vody a emulzie na kozmetické účely; púder na mejkap; kozmetické prípravky určené na starostlivosť o pleť, mydlá, toaletné vody, kozmetické krémy, vlasové vody, maskara, šampóny, oleje na opaľovanie (kozmetika), masážne gély, masážne oleje, podkladové krémy (pod mejkap), rúže, farba na líca, očné tiene, ceruzky na obočie, prípravky na mejkap, prípravky na odstránenie mejkapu.

(540)



(731) COREANA COSMETICS CO., LTD., 204-1 Jeongchon-ri, Seonggeo-eup, Cheonan-si, Chungcheongnam-do, KR;

(740) PATENTSERVIS BRATISLAVA a. s., Bratislava, SK;

(210) 5455-2011

(220) 30.6.2011

9 (511) 3

(511) 3 - Kozmetické prípravky; vody a emulzie na kozmetické účely; púder na mejkap; kozmetické prípravky určené na starostlivosť o pleť, mydlá, toaletné vody, kozmetické krémy, vlasové vody, maskara, šampóny, oleje na opaľovanie (kozmetika), masážne gély, masážne oleje, podkladové krémy (pod mejkap), rúže, farba na líca, očné tiene, ceruzky na obočie, prípravky na mejkap, prípravky na odstránenie mejkapu.

(540)



(731) COREANA COSMETICS CO., LTD., 204-1 Jeongchon-ri, Seonggeo-eup, Cheonan-si, Chungcheongnam-do, KR;

(740) PATENTSERVIS BRATISLAVA a. s., Bratislava, SK;

(210) 5456-2011

(220) 1.7.2011

9 (511) 16, 18, 25, 26, 28, 35, 41, 42, 45

(511) 16 - Tlačoviny patriace do tejto triedy; knihy, brožúry, prospekty a časopisy všetkých druhov a rozmerov; kalendáre; plagáty; papiernický tovar patriaci do tejto triedy; písacie potreby patriace do tejto triedy; kancelárske potreby patriace do tejto triedy.

18 - Aktovky; tašky všetkých druhov patriace do tejto triedy; kufre; kufríky; dáždniky; slnečníky; kľúčienky; puzdrá na navštívenky; kožená galantéria patriaca do tejto triedy; vychádzkové paličky.

25 - Odevy, oblečenie, opasky, obuv a pokrývky hlavy aj ako reklamné nosiče.

26 - Brošne (doplnky oblečenia); girlandy; rozety patriace do tejto triedy; monogramy a značky na bielizeň a šatstvo; nažehľovacie ozdoby na textilie; náprstky; ihelníčky; odznaky na odevy pat-

riace do tejto triedy; opaskové pracky; ozdobné ihlice a spony; pásky a stuhy patriace do tejto triedy; galantérny tovar patriaci do tejto triedy.

28 - Hračky, hry pre deti aj dospelých patriace do tejto triedy; športové potreby patriace do tejto triedy.

35 - Reklama; reklamná, inzertná a propagačná činnosť; reklama on-line na počítačovej komunikačnej sieti; rozhlasová a televízna reklama; reklamné agentúry; vydávanie, aktualizovanie a rozširovanie reklamných materiálov zákazníkom (letáky, tlačoviny, vzorky); prieskum trhu a verejnej mienky; štatistické kompilácie; hospodárske a ekonomické predpovede; marketing; podpora predaja pre tretie osoby; odborné obchodné poradenstvo; poskytovanie obchodných informácií; zbieranie a zoraďovanie údajov v počítačových databázach; vedenie kartoték v počítači; predvádzanie tovaru na reklamné účely a podporu predaja; lepenie plagátov; organizovanie komerčných alebo reklamných výstav a veľtrhov; vzťahy s verejnosťou; prieskum vzťahov medzi občanmi, podnikmi, inštitúciami a spoločenskými organizáciami; činnosť; činnosť politických strán spočívajúca v propagovaní politických programov a dokumentov; činnosť politických strán spočívajúca vo vzťahoch s verejnosťou; lobistické služby na obchodné účely; sprostredkovanie uvedených služieb; sprostredkovanie obchodu s tovarom; sprostredkovanie služieb uvedených v triedach 41, 42 a 45; politické prieskumy týkajúce sa verejnej mienky.

41 - Činnosť politických strán spočívajúca vo vzdelávaní, organizovaní a zhromažďovaní občanov; organizovanie predvolebných kampaní; organizovanie politických aktivít patriace do triedy 41, stretnutí politických strán s občanmi; organizovanie politických konvencií; zabezpečovanie výcvikov, kurzov a školení; zábava pri organizovaní politických aktivít; športová a kultúrna činnosť; spoločenská výchova; vzdelávanie; školenia; organizovanie vedenie kongresov, konferencií, seminárov, organizovanie kultúrnych alebo vzdelávacích výstav; organizovanie lotérií, plesov, športových súťaží, súťaží krásy, živých vystúpení; organizovanie spoločenských a politických zhromaždení, organizovanie manifestácií a sprievodcov; poskytovanie elektronických publikácií on-line (bez možnosti kopírovania); vydávanie kníh, časopisov a periodík; vydávanie textov s výnimkou reklamných alebo náborových textov; on-line vydávanie kníh a časopisov v elektronickej podobe; informácie o výchove o vzdelávaní; pedagogické informácie; poradenstvo v oblasti vzdelávania; knižnice; výroba rozhlasových alebo televíznych programov; poskytovanie informácií v oblasti organizovania politických aktivít patriace do triedy 41; poskytovanie konzultácií v oblasti organizovania služieb uvedených v triede 41 a týkajúcich sa politiky; poskytovanie informácií týkajúcich sa organizovania služieb uvedených v triede 41 a týkajúcich sa politiky; činnosť politických strán spočívajúca v zastúpení záujmov občanov predovšetkým pred verejnými alebo štátnymi orgánmi a inštitúciami patriaca do tejto triedy; poradenstvo v oblasti životného prostredia týkajúce sa vzdelávania, organizovania spoločenských akcií, manifestácií a sprievodcov; lobistické služby na politické účely.

42 - Spoločenské, politické alebo politologické analýzy a predpovede; poradenstvo v oblasti vývoja a výskumu; architektúry, urbanistického plánovania, inžinierskych činností, kontroly kvality, dizajnu, počítačových databáz, softvéru a hardvéru; expertné služby v oblasti politického manažmentu; vytváranie a udržiavanie počítačových webových stránok pre zákazníkov.

45 - Právne služby; právne poradenstvo; právny výskum; poradenstvo v oblasti ľudských práv; činnosť politických strán spočívajúca v zastúpení záujmov občanov predovšetkým pred verejnými alebo štátnymi orgánmi a inštitúciami (právne služby); poradenstvo v oblasti životného prostredia - právne služby; sociálne a právne štúdie a prieskumy.

(540)



(731) Mladá demokratická ľavica, Panská 9, 811 01 Bratislava, SK;

(210) 5459-2011

(220) 1.7.2011

9 (511) 5

(511) 5 - Farmaceutické prípravky.

(540) **DELPARAN**

(731) NOVARTIS AG, CH-4058 Basel, CH;

(740) Hörmannová Zuzana, Ing., Bratislava, SK;

(210) 5460-2011

(220) 1.7.2011

9 (511) 3

(511) 3 - Mydlá; parfuméria; esenciálne oleje; dezodoranty a antiperspiranty; prípravky na starostlivosť o vlasy, tónovače na vlasy, farby na vlasy, vlasové vody, prípravky na vlnenie vlasov, šampóny, kondicionéry, spreje na vlasy, púdre na vlasy, prípravky na úpravu a zdobenie vlasov, laky na vlasy, peny na vlasy, lesky na vlasy, gély na vlasy, zvlhčovače na vlasy, tekuté prípravky na vlasy, prípravky na ochranu vlasov, prípravky proti vysušovaniu vlasov, vlasové oleje, vlasové toniká, vlasové krémy, prípravky do kúpeľa a/alebo sprchy; toaletné prípravky nie na lekárske účely; prípravky na starostlivosť o pokožku; kozmetika.

(540) **TRESEMME**

(731) Alberto-Culver USA, Inc., 2525 Armitage Avenue, Melrose Park, IL 60160, US;

(740) Fajnorová Mária, Ing., Bratislava, SK;

(210) 5472-2011

(220) 26.7.2011

9 (511) 9, 38, 41, 42

(511) 9 - Prístroje a nástroje vedecké, námorné, geodetické, fotografické, kinematografické, optické, prístroje a nástroje na váženie, meranie, prístroje a nástroje signalizačné, kontrolné (monitorovacie), záchranné a vzdelávacie; prístroje a nástroje na vedenie, distribúciu, transformáciu, akumuláciu,

reguláciu alebo kontrolu elektrického prúdu; prístroje na nahrávanie, prenos alebo reprodukciu zvuku alebo obrazu; magnetické nosiče dát, záznamové disky; predajné automaty a mechanizmy prístrojov uvádzaných do činnosti vhadením mince; registračné pokladnice, počítaacie stroje, zariadenia na spracovanie údajov a počítače; hasiace prístroje; prístroje na prenos zvuku a obrazu; telekomunikačné prístroje; mobilné telekomunikačné prístroje; mobilné telekomunikačné handsety; počítačový hardvér; počítačový softvér; počítačový softvér na stiahnutie z internetu; PDA (osobný digitálny asistent), vreckové PC, mobilné telefóny, laptopy; telekomunikačné sieťové prístroje; riadiaci softvér pre telekomunikačné siete a pre telekomunikačné prístroje; ochranné odevy; ochranné prilby; počítačový softvér na CD-ROM; SD karty; okuliare, divadelné kukátka, slnečné okuliare, ochranné okuliare a puzdrá na ne; kontaktné šošovky; kamery, fotoaparáty; šošovky do kamier a fotoaparátov, objektívy; MP3 prehrávače; zvukové pásky, zvukové kazety, zvukové disky; audio-video pásky, audio-video kazety, audio-video disky; videopásky, videokazety, videodisky; CD disky, DVD disky; elektronické publikácie (na stiahnutie); podložky pod počítačovú myš; magnety; kryty na mobilné telefóny, puzdrá na mobilné telefóny; magnetické karty, kódované karty; časti a príslušenstvá pre všetky uvedené výrobky.

38 - Spoje (telekomunikácie); telekomunikačné služby; mobilné telekomunikačné služby; telekomunikačné portálové služby; internetové portálové služby; mobilné telekomunikačné sieťové služby; telekomunikačné služby pevných liniek; poskytovanie širokopásmového telekomunikačného prístupu; širokopásmové služby (Broadband); vysielacie služby; televízne vysielacie služby; vysielacie služby vzťahujúce sa na IP(internetový protokol)/TV; poskytovanie prístupu k IP/TV; služby prístupu k internetu; služby elektronickej pošty, služby textových správ; informačné služby vzťahujúce sa na telekomunikácie poskytované prostredníctvom telekomunikačných sietí; služby poskytovateľov počítačových sietí (network provider), najmä zabezpečovanie a prenájom prístupového času do dátových sietí a databáz, najmä internetu; komunikačné služby spojené s prístupom do databáz, nájom prístupového času do počítačových databáz, poskytovanie prístupu do počítačových databáz, prenájom prístupového času do počítačových databáz; prevádzkovanie telekomunikačných sietí; informačné a poradenské služby týkajúce sa uvedených služieb; informačné a poradenské služby týkajúce sa uvedených služieb poskytované on-line z počítačových databáz alebo internetu; informačné a poradenské služby týkajúce sa uvedených služieb poskytované prostredníctvom telekomunikačných sietí.

41 - Výchova; vzdelávanie; zabezpečovanie výcvikov, kurzov a školení; zábava; športová a kultúrna činnosť; interaktívne zábavné služby; služby elektronických hier poskytované prostredníctvom akýchkoľvek komunikačných sietí; zábavné služby poskytované prostredníctvom telekomunikačných sietí; informačné služby vzťahujúce sa na výchovu, vzdelávanie, zábavu, športové a kultúrne aktivity poskytované prostredníctvom

telekomunikačných sietí; poskytovanie spravodajských informácií; televízne produkčné služby; televízne programové služby; televízne produkčné služby a televízne programové služby poskytované s využitím prostriedkov internet protokol televízie; zabezpečovanie a prevádzkovanie hudobných akcií; poskytovanie služieb zábavných klubov a diskoték; prezentácie živých predstavení; nočné kluby; prenájom priestorov a štadiónov na účely koncertov; služby kasín; informačné a poradenské služby týkajúce sa uvedených služieb; informačné a poradenské služby týkajúce sa uvedených služieb poskytovaných on-line z počítačových databáz alebo internetu; informačné a poradenské služby týkajúce sa uvedených služieb poskytované prostredníctvom telekomunikačných sietí.

42 - Služby vedecké a technologické a súvisiaci výskum a projektovanie; priemyselné analýzy a priemyselný výskum; návrh a vývoj počítačového hardvéru a softvéru; IT služby; služby počítačového programovania; programátorské služby; obnova počítačových dát; poradenstvo v oblasti počítačového hardvéru; počítačové programovanie; duplikácia počítačových programov; prenájom počítačov; návrh počítačového softvéru; inštalácia počítačového softvéru; údržba počítačového softvéru; aktualizácia počítačového softvéru; prenájom počítačového softvéru; prenájom počítačového hardvéru; navrhovanie a vývoj počítačových systémov; analýzy počítačových systémov; konzultačné služby v oblasti počítačového softvéru; konverzia dát alebo dokumentov z fyzických nosičov na elektronické nosiče; tvorba a správa webových stránok pre tretie osoby; konverzia dát počítačových programov a dát (nie fyzická konverzia); webhosting; inžinierske služby; expertné poradenstvo a expertné posudky týkajúce sa technológií; prenájom prístrojov na spracovanie dát a počítačov; technické služby vzťahujúce sa na projektovanie a plánovanie zariadení pre telekomunikácie; informačný brokering (študijno-rozborová činnosť) najmä vo vzťahu k produktovým prieskumom pre tretie osoby; predpoveď počasia; výskum v oblasti telekomunikačných technológií; monitoring sieťových systémov v oblasti telekomunikácií; technické podporné služby vzťahujúce sa na informácie o telekomunikáciách a telekomunikačných prístrojoch a poradenské služby týkajúce sa uvedených služieb; informačné a poradenské služby týkajúce sa uvedených služieb poskytované on-line z počítačovej databázy alebo internetu; informačné a poradenské služby týkajúce sa uvedených služieb poskytované prostredníctvom telekomunikačných sietí.

(540) TELEFONICA

- (731) TELEFONICA, S.A., Gran Via, 28, 28013 Madrid, ES;
- (740) ROTT, RŮŽIČKA & GUTTMANN, Bratislava, SK;

(210) 5481-2011

(220) 1.8.2011

9 (511) 30

- (511) 30 - Káva, čaj, kakao, cukor, ryža, tapioka, ságo, kávové náhradky; múka a výrobky pripravené z obilnín, chlieb, sladké pečivo, keksy, sušienky, koláče, múčniky, zákusky, pekárske a cukrárske výrobky, cukrovinky, zmrzliny; med, melasové sirupy; kvasnice, prášky do pečiva; soľ, horčica; ocot, omáčky ako chuťové prísady; korenie a koreniny; ľad na osvieženie.

(540)



- (591) biela, tmavooranžová, modrá, odtiene modrej, žltá, hnedá, čierna
- (731) SOREMARTEC S. A., Rue Joseph Netzer 5, 6700 Arlon, BE;
- (740) Fajnorová Mária, Ing., Bratislava, SK;

(210) 5491-2011

(220) 3.8.2011

9 (511) 38

- (511) 38 - Telekomunikácie; telekomunikačné služby; prenos správ týkajúcich sa najmä finančných transakcií; prístup do počítačových sietí zahŕňajúcich bankovníctvo a siete automatickej peňažnej distribúcie; multimediálna komunikácia; digitálne komunikačné systémy; prenos správ a obrázkov pomocou počítačových prostriedkov a prostriedkov spracovania dát; komunikácia pomocou telefonických prostriedkov; online prenos informácií, údajov, správ a obrázkov týkajúcich sa najmä finančných transakcií pomocou celosvetovej počítačovej siete alebo prostredníctvom telekomunikačných sietí, mobilnými alebo bezdrôtovými zariadeniami; online spracovanie finančných transakcií prostredníctvom celosvetovej počítačovej siete alebo prostredníctvom telekomunikačných sietí, mobilnými alebo bezdrôtovými zariadeniami.

(540) VISA

- (731) Visa International Service Association, 900 Metro Center Boulevard, Foster City, California 94404, US;
- (740) Fajnorová Mária, Ing., Bratislava, SK;

(210) 5493-2011

(220) 3.8.2011

9 (511) 19

- (511) 19 - Škridly s výnimkou kovových a ostatné výrobky pre strešné krytiny s výnimkou kovových zahrnuté v triede 19.

(540) BRAMAC STREŠNÉ SYSTÉMY

- (731) BRAMAC - strešné systémy, spol. s r. o., Mojmirovská 9, 951 12 Ivanka pri Nitre, SK;
- (740) Holoubková Mária, Ing., Bratislava, SK;

(210) 5494-2011

(220) 3.8.2011

9 (511) 19

(511) 19 - Škridlý s výnimkou kovových a ostatné výrobky pre strešné krytiny s výnimkou kovových zahrnuté v triede 19.

**(540) BRAMAC STRECHA
NA CELÝ ŽIVOT**

(731) BRAMAC - strešné systémy, spol. s r. o., Mojmirovská 9, 951 12 Ivanka pri Nitre, SK;

(740) Holoubková Mária, Ing., Bratislava, SK;

(210) 5496-2011

(220) 4.8.2011

9 (511) 32, 35, 39

(511) 32 - Pivo.

35 - Reklama; maloobchodná a veľkoobchodná činnosť s pivom.

39 - Distribúcia tovaru (piva).

(540)

(731) Hrmo Martin, Ing., Prídavková 35, 841 06 Bratislava, SK;

(210) 5497-2011

(220) 4.8.2011

9 (511) 32, 35, 39

(511) 32 - Pivo.

35 - Reklama; maloobchodná a veľkoobchodná činnosť s pivom.

39 - Distribúcia tovaru (piva).

(540) Stupavar

(731) Hrmo Martin, Ing., Prídavková 35, 841 06 Bratislava, SK;

(210) 5498-2011

(220) 4.8.2011

9 (511) 11, 28, 30

(511) 11 - Elektrické svetlá na vianočné stromčeky.

28 - Bábky; hračky; držiaky, príchytky na sviečky na vianočné stromčeky; konfety; divadelné masky; karnevalové masky; ozdoby na vianočné stromčeky s výnimkou osvetľovacích telies a cukroví; plyšové hračky; šaty pre bábiky; spoločenské hry; stojany na vianočné stromčeky; stolové hry; vianočné stromčeky umelé; zvončeky na vianočné stromčeky; umelý sneh na vianočné stromčeky.

30 - Arašidové cukrovinky; bonbóny; čaj; ľadový čaj; nápoje na báze čaju; chuťovky na báze cereálií; čokoláda; čokoládové nápoje; cukrovinky; cukrovinky na zdobenie vianočných stromčekov; kakao; kakaové nápoje; karamelky; karamelky (cukríky); káva; nepražená káva; kávové náhrady na báze rastlín; kávové nápoje; kávové príchuť; keksy; koláče s plnkou; mandľové cukrovinky; mentolové cukríky; mliečne kakaové nápoje; mliečne kávové nápoje; oblátky; ovocné želé; jedlé ozdoby na torty.

(540)

The logo for Beromi features the brand name in a stylized, cursive font with a small star above the 'i'.

(731) BEROMI, s.r.o., Tomášikova 388, 049 16 Jelšava, SK;

(210) 5500-2011

(220) 5.8.2011

9 (511) 43

(511) 43 - Služby zabezpečujúce stravovanie a podávanie nápojov; prechodné ubytovanie.

(540)

(731) Plzeňský Prazdroj, a. s., U Prazdroje 7, 304 97 Plzeň, CZ;

(740) Tomeš Pavol, Ing., Bratislava, SK;

(210) 5502-2011

(220) 5.8.2011

9 (511) 12

(511) 12 - Osobné automobily, nákladné automobily, kamióny, autobusy, mikrobuses, automobily s pohonom na štyri kolesá, dodávky, minidodávky (minivany).

(540)

(731) Kia Motors Corporation, 231, Yangjae-dong, Seocho-gu, Seoul, KR;

(740) ROTT, RŮŽIČKA & GUTTMANN, Bratislava, SK;

(210) 5503-2011

(220) 9.8.2011

9 (511) 29, 31, 35

(511) 29 - Mäso, hydina vrátane potravín z nich, mäsové výtázky, čerstvé, chladené, mrazené a konzervované mäsové výrobky z hydiny, mäsa, porciované hydínové mäso a vnútornosti, upravené hydínové mäso vrátane polotovarov, hotové jedlá z hydiny, mäsa, vajcia a vaječné výrobky, jedlé tuky.

31 - Živé zvieratá, hydina, hydina na chov, hydina na výkrm, krmivá pre domáce zvieratá.

35 - Sprostredkovanie obchodu s tovarom, maloobchodná a veľkoobchodná činnosť s mäsom a mäsovými výrobkami, reklamná činnosť, rozširovanie reklamných materiálov, letákov a vzoriek.

(540)

The logo for Šťastné kurča features the brand name in a stylized, cursive font.

(731) Jakubec Miroslav, Ing., Krížna 32, 811 07 Bratislava, SK;

(210) 5504-2011
(220) 9.8.2011
9 (511) 29
(511) 29 - Vajcia.
(540)

Šťastné vajcia

(731) Jakubec Miroslav, Ing., Krížna 32, 811 07 Bratislava, SK;

(210) 5542-2011
(220) 30.8.2011
(310) 11/3848534
(320) 26.7.2011
(330) FR
9 (511) 5

(511) 5 - Farmaceutické prípravy najmä antipsychotiká.

(540) ARKOLAMYL

(731) MYLAN EMEA SAS, 117 allée des Parcs, 69800 SAINT-PRIEST, FR;
(740) Čechvalová Dagmar, Bratislava, SK;

(210) 5543-2011
(220) 31.8.2011
9 (511) 30
(511) 30 - Chlieb, pekárske a cukrárske výrobky.
(540)

Bene Fit

(591) hnedá
(731) FORNETTI SLOVAKIA, spol. s r. o., Múzejná 208/1, 929 01 Dunajská Streda, SK;

(210) 5544-2011
(220) 31.8.2011
9 (511) 30
(511) 30 - Chlieb, pekárske a cukrárske výrobky.
(540)



(591) hnedá, béžová
(731) FORNETTI SLOVAKIA, spol. s r. o., Múzejná 208/1, 929 01 Dunajská Streda, SK;

(210) 5579-2011
(220) 14.9.2011
9 (511) 36
(511) 36 - Bankovníctvo; finančné služby; spravovanie financií; finančné pôžičky; záručné pôžičky; hypotéky (poskytovanie pôžičiek); bankové služby priamo k zákazníkom (homebanking); elektronický prevod kapitálu; burzové makléřstvo; vydávanie cenných papierov; overovanie šekov; platobné prevody vykonávané elektronicky; služby úverových debetných kariet; služby úverových kreditných kariet; vydávanie kreditných a debetných kariet; finančné riadenie; finančný lízing; záruky, kaucie, ručenie; klíring (bezhotovostné zúčtovávanie vzájomných pohľadávok a záväzkov);

vých debetných kariet; služby úverových kreditných kariet; vydávanie kreditných a debetných kariet; finančné riadenie; finančný lízing; záruky, kaucie, ručenie; klíring (bezhotovostné zúčtovávanie vzájomných pohľadávok a záväzkov); faktoring a forfajting; investovanie kapitálu; kapitálové investície; zmenárenské služby; úschova v bezpečnostných schránkach; organizovanie zbierok; uzatváranie poisťiek; životné poisťky; poistenie proti nehodám; služby na využívanie dôchodkových fondov; finančné analýzy; finančné odhady a oceňovanie (poisťovníctvo, bankovníctvo, nehnuteľnosti); finančné informácie; finančné poradenstvo; finančné konzultačné služby; informácie o poistení; poradenstvo v oblasti poistenia.

(540) Abybanka

(731) Dexia banka Slovensko a.s., Hodžova 11, 010 11 Žilina, SK;
(740) Litváková Lenka, Ing., Bratislava, SK;

(210) 5580-2011
(220) 14.9.2011
9 (511) 36

(511) 36 - Bankovníctvo; finančné služby; spravovanie financií; finančné pôžičky; záručné pôžičky; hypotéky (poskytovanie pôžičiek); bankové služby priamo k zákazníkom (homebanking); elektronický prevod kapitálu; burzové makléřstvo; vydávanie cenných papierov; overovanie šekov; platobné prevody vykonávané elektronicky; služby úverových debetných kariet; služby úverových kreditných kariet; vydávanie kreditných a debetných kariet; finančné riadenie; finančný lízing; záruky, kaucie, ručenie; klíring (bezhotovostné zúčtovávanie vzájomných pohľadávok a záväzkov); faktoring a forfajting; investovanie kapitálu; kapitálové investície; zmenárenské služby; úschova v bezpečnostných schránkach; organizovanie zbierok; uzatváranie poisťiek; životné poisťky; poistenie proti nehodám; služby na využívanie dôchodkových fondov; finančné analýzy; finančné odhady a oceňovanie (poisťovníctvo, bankovníctvo, nehnuteľnosti); finančné informácie; finančné poradenstvo; finančné konzultačné služby; informácie o poistení; poradenstvo v oblasti poistenia.

(540) MC Banka

(731) Dexia banka Slovensko a.s., Hodžova 11, 010 11 Žilina, SK;
(740) Litváková Lenka, Ing., Bratislava, SK;

(210) 5581-2011
(220) 14.9.2011
9 (511) 36

(511) 36 - Bankovníctvo; finančné služby; spravovanie financií; finančné pôžičky; záručné pôžičky; hypotéky (poskytovanie pôžičiek); bankové služby priamo k zákazníkom (homebanking); elektronický prevod kapitálu; burzové makléřstvo; vydávanie cenných papierov; overovanie šekov; platobné prevody vykonávané elektronicky; služby úverových debetných kariet; služby úverových kreditných kariet; vydávanie kreditných a debetných kariet; finančné riadenie; finančný lízing; záruky, kaucie, ručenie; klíring (bezhotovostné zúčtovávanie vzájomných pohľadávok a záväzkov);

faktoring a forfajting; investovanie kapitálu; kapitálové investície; zmenárenské služby; úschova v bezpečnostných schránkach; organizovanie zbierok; uzatváranie poisťiek; životné poisťky; poistenie proti nehodám; služby na využívanie dôchodkových fondov; finančné analýzy; finančné odhady a oceňovanie (poisťovníctvo, bankovníctvo, nehnuteľnosti); finančné informácie; finančné poradenstvo; finančné konzultačné služby; informácie o poistení; poradenstvo v oblasti poistenia.

(540) ROKA BANKA

(731) Dexia banka Slovensko a.s., Hodžova 11, 010 11 Žilina, SK;

(740) Litvákova Lenka, Ing., Bratislava, SK;

(210) 5582-2011

(220) 14.9.2011

9 (511) 36

(511) 36 - Bankovníctvo; finančné služby; spravovanie financií; finančné pôžičky; záručné pôžičky; hypotéky (poskytovanie pôžičiek); bankové služby priamo k zákazníkom (homebanking); elektronický prevod kapitálu; burzové makléřstvo; vydávanie cenných papierov; overovanie šekov; platobné prevody vykonávané elektronicky; služby úverových debetných kariet; služby úverových kreditných kariet; vydávanie kreditných a debetných kariet; finančné riadenie; finančný lízing; záruky, kaucie, ručenie; klíring (bezhotovostné zúčtovávanie vzájomných pohľadávok a záväzkov); faktoring a forfajting; investovanie kapitálu; kapitálové investície; zmenárenské služby; úschova v bezpečnostných schránkach; organizovanie zbierok; uzatváranie poisťiek; životné poisťky; poistenie proti nehodám; služby na využívanie dôchodkových fondov; finančné analýzy; finančné odhady a oceňovanie (poisťovníctvo, bankovníctvo, nehnuteľnosti); finančné informácie; finančné poradenstvo; finančné konzultačné služby; informácie o poistení; poradenstvo v oblasti poistenia.

(540)



(591) zelená, modrá

(731) Dexia banka Slovensko a.s., Hodžova 11, 010 11 Žilina, SK;

(740) Litvákova Lenka, Ing., Bratislava, SK;

(210) 5583-2011

(220) 14.9.2011

9 (511) 36

(511) 36 - Bankovníctvo; finančné služby; spravovanie financií; finančné pôžičky; záručné pôžičky; hypotéky (poskytovanie pôžičiek); bankové služby priamo k zákazníkom (homebanking); elektronický prevod kapitálu; burzové makléřstvo; vydávanie cenných papierov; overovanie šekov; platobné prevody vykonávané elektronicky; služby úverových debetných kariet; služby úverových kreditných kariet; vydávanie kreditných a debetných kariet; finančné riadenie; finančný lízing; záruky, kaucie, ručenie; klíring (bezhotovostné zúčtovávanie vzájomných pohľadávok a záväzkov);

faktoring a forfajting; investovanie kapitálu; kapitálové investície; zmenárenské služby; úschova v bezpečnostných schránkach; organizovanie zbierok; uzatváranie poisťiek; životné poisťky; poistenie proti nehodám; služby na využívanie dôchodkových fondov; finančné analýzy; finančné odhady a oceňovanie (poisťovníctvo, bankovníctvo, nehnuteľnosti); finančné informácie; finančné poradenstvo; finančné konzultačné služby; informácie o poistení; poradenstvo v oblasti poistenia.

(540)



(591) zelená, modrá

(731) Dexia banka Slovensko a.s., Hodžova 11, 010 11 Žilina, SK;

(740) Litvákova Lenka, Ing., Bratislava, SK;

(210) 5584-2011

(220) 14.9.2011

9 (511) 36

(511) 36 - Bankovníctvo; finančné služby; spravovanie financií; finančné pôžičky; záručné pôžičky; hypotéky (poskytovanie pôžičiek); bankové služby priamo k zákazníkom (homebanking); elektronický prevod kapitálu; burzové makléřstvo; vydávanie cenných papierov; overovanie šekov; platobné prevody vykonávané elektronicky; služby úverových debetných kariet; služby úverových kreditných kariet; vydávanie kreditných a debetných kariet; finančné riadenie; finančný lízing; záruky, kaucie, ručenie; klíring (bezhotovostné zúčtovávanie vzájomných pohľadávok a záväzkov); faktoring a forfajting; investovanie kapitálu; kapitálové investície; zmenárenské služby; úschova v bezpečnostných schránkach; organizovanie zbierok; uzatváranie poisťiek; životné poisťky; poistenie proti nehodám; služby na využívanie dôchodkových fondov; finančné analýzy; finančné odhady a oceňovanie (poisťovníctvo, bankovníctvo, nehnuteľnosti); finančné informácie; finančné poradenstvo; finančné konzultačné služby; informácie o poistení; poradenstvo v oblasti poistenia.

(540)



(591) zelená, modrá

(731) Dexia banka Slovensko a.s., Hodžova 11, 010 11 Žilina, SK;

(740) Litvákova Lenka, Ing., Bratislava, SK;

(210) 5585-2011

(220) 14.9.2011

9 (511) 36

(511) 36 - Bankovníctvo; finančné služby; spravovanie financií; finančné pôžičky; záručné pôžičky; hypotéky (poskytovanie pôžičiek); bankové služby priamo k zákazníkom (homebanking); elektronický prevod kapitálu; burzové makléřstvo; vydávanie cenných papierov; overovanie šekov; platobné prevody vykonávané elektronicky; služby úve-

rových debetných kariet; služby úverových kreditných kariet; vydávanie kreditných a debetných kariet; finančné riadenie; finančný lízing; záruky, kaucie, ručenie; klíring (bezhotovostné zúčtovávanie vzájomných pohľadávok a záväzkov); faktoring a forfajting; investovanie kapitálu; kapitálové investície; zmenárenské služby; úschova v bezpečnostných schránkach; organizovanie zbierok; uzatváranie poisťiek; životné poisťky; poistenie proti nehodám; služby na využívanie dôchodkových fondov; finančné analýzy; finančné odhady a oceňovanie (poisťovníctvo, bankovníctvo, nehnuteľnosti); finančné informácie; finančné poradenstvo; finančné konzultačné služby; informácie o poistení; poradenstvo v oblasti poistenia.

(540)



(591) zelená, modrá

(731) Dexia banka Slovensko a.s., Hodžova 11, 010 11 Žilina, SK;

(740) Litvákova Lenka, Ing., Bratislava, SK;

(210) 5586-2011

(220) 14.9.2011

9 (511) 36

(511) 36 - Bankovníctvo; finančné služby; spravovanie financií; finančné pôžičky; záručné pôžičky; hypotéky (poskytovanie pôžičiek); bankové služby priamo k zákazníkom (homebanking); elektronický prevod kapitálu; burzové makléřstvo; vydávanie cenných papierov; overovanie šekov; platobné prevody vykonávané elektronicky; služby úverových debetných kariet; služby úverových kreditných kariet; vydávanie kreditných a debetných kariet; finančné riadenie; finančný lízing; záruky, kaucie, ručenie; klíring (bezhotovostné zúčtovávanie vzájomných pohľadávok a záväzkov); faktoring a forfajting; investovanie kapitálu; kapitálové investície; zmenárenské služby; úschova v bezpečnostných schránkach; organizovanie zbierok; uzatváranie poisťiek; životné poisťky; poistenie proti nehodám; služby na využívanie dôchodkových fondov; finančné analýzy; finančné odhady a oceňovanie (poisťovníctvo, bankovníctvo, nehnuteľnosti); finančné informácie; finančné poradenstvo; finančné konzultačné služby; informácie o poistení; poradenstvo v oblasti poistenia.

(540)



(591) zelená, modrá

(731) Dexia banka Slovensko a.s., Hodžova 11, 010 11 Žilina, SK;

(740) Litvákova Lenka, Ing., Bratislava, SK;

(210) 5587-2011

(220) 14.9.2011

9 (511) 36

(511) 36 - Bankovníctvo; finančné služby; spravovanie financií; finančné pôžičky; záručné pôžičky; hypotéky (poskytovanie pôžičiek); bankové služby priamo k zákazníkom (homebanking); elektronický prevod kapitálu; burzové makléřstvo; vydávanie cenných papierov; overovanie šekov; platobné prevody vykonávané elektronicky; služby úverových debetných kariet; služby úverových kreditných kariet; vydávanie kreditných a debetných kariet; finančné riadenie; finančný lízing; záruky, kaucie, ručenie; klíring (bezhotovostné zúčtovávanie vzájomných pohľadávok a záväzkov); faktoring a forfajting; investovanie kapitálu; kapitálové investície; zmenárenské služby; úschova v bezpečnostných schránkach; organizovanie zbierok; uzatváranie poisťiek; životné poisťky; poistenie proti nehodám; služby na využívanie dôchodkových fondov; finančné analýzy; finančné odhady a oceňovanie (poisťovníctvo, bankovníctvo, nehnuteľnosti); finančné informácie; finančné poradenstvo; finančné konzultačné služby; informácie o poistení; poradenstvo v oblasti poistenia.

(540)



(591) zelená, modrá

(731) Dexia banka Slovensko a.s., Hodžova 11, 010 11 Žilina, SK;

(740) Litvákova Lenka, Ing., Bratislava, SK;

(210) 5588-2011

(220) 14.9.2011

9 (511) 36

(511) 36 - Bankovníctvo; finančné služby; spravovanie financií; finančné pôžičky; záručné pôžičky; hypotéky (poskytovanie pôžičiek); bankové služby priamo k zákazníkom (homebanking); elektronický prevod kapitálu; burzové makléřstvo; vydávanie cenných papierov; overovanie šekov; platobné prevody vykonávané elektronicky; služby úverových debetných kariet; služby úverových kreditných kariet; vydávanie kreditných a debetných kariet; finančné riadenie; finančný lízing; záruky, kaucie, ručenie; klíring (bezhotovostné zúčtovávanie vzájomných pohľadávok a záväzkov); faktoring a forfajting; investovanie kapitálu; kapitálové investície; zmenárenské služby; úschova v bezpečnostných schránkach; organizovanie zbierok; uzatváranie poisťiek; životné poisťky; poistenie proti nehodám; služby na využívanie dôchodkových fondov; finančné analýzy; finančné odhady a oceňovanie (poisťovníctvo, bankovníctvo, nehnuteľnosti); finančné informácie; finančné poradenstvo; finančné konzultačné služby; informácie o poistení; poradenstvo v oblasti poistenia.

(540)



- (591) zelená, modrá
 (731) Dexia banka Slovensko a.s., Hodžova 11, 010 11 Žilina, SK;
 (740) Litvákova Lenka, Ing., Bratislava, SK;

(210) 5589-2011

(220) 14.9.2011

9 (511) 36

- (511) 36 - Bankovníctvo; finančné služby; spravovanie financií; finančné pôžičky; záručné pôžičky; hypotéky (poskytovanie pôžičiek); bankové služby priamo k zákazníkom (homebanking); elektronický prevod kapitálu; burzové maklérsstvo; vydávanie cenných papierov; overovanie šekov; platobné prevody vykonávané elektronicky; služby úverových debetných kariet; služby úverových kreditných kariet; vydávanie kreditných a debetných kariet; finančné riadenie; finančný lízing; záruky, kaucie, ručenie; klíring (bezhotovostné zúčtovávanie vzájomných pohľadávok a záväzkov); faktoring a forfajting; investovanie kapitálu; kapitálové investície; zmenárenské služby; úschova v bezpečnostných schránkach; organizovanie zbierok; uzatváranie poisťiek; životné poisťky; poistenie proti nehodám; služby na využívanie dôchodkových fondov; finančné analýzy; finančné odhady a oceňovanie (poisťovníctvo, bankovníctvo, nehnuteľnosti); finančné informácie; finančné poradenstvo; finančné konzultačné služby; informácie o poistení; poradenstvo v oblasti poistenia.

(540)



- (591) zelená, modrá
 (731) Dexia banka Slovensko a.s., Hodžova 11, 010 11 Žilina, SK;
 (740) Litvákova Lenka, Ing., Bratislava, SK;

(210) 5590-2011

(220) 14.9.2011

9 (511) 36

- (511) 36 - Bankovníctvo; finančné služby; spravovanie financií; finančné pôžičky; záručné pôžičky; hypotéky (poskytovanie pôžičiek); bankové služby priamo k zákazníkom (homebanking); elektronický prevod kapitálu; burzové maklérsstvo; vydávanie cenných papierov; overovanie šekov; platobné prevody vykonávané elektronicky; služby úverových debetných kariet; služby úverových kreditných kariet; vydávanie kreditných a debetných kariet; finančné riadenie; finančný lízing; záruky, kaucie, ručenie; klíring (bezhotovostné zúčtovávanie vzájomných pohľadávok a záväzkov); faktoring a forfajting; investovanie kapitálu; kapitálové investície; zmenárenské služby; úschova

v bezpečnostných schránkach; organizovanie zbierok; uzatváranie poisťiek; životné poisťky; poistenie proti nehodám; služby na využívanie dôchodkových fondov; finančné analýzy; finančné odhady a oceňovanie (poisťovníctvo, bankovníctvo, nehnuteľnosti); finančné informácie; finančné poradenstvo; finančné konzultačné služby; informácie o poistení; poradenstvo v oblasti poistenia.

(540)



- (591) zelená, modrá
 (731) Dexia banka Slovensko a.s., Hodžova 11, 010 11 Žilina, SK;
 (740) Litvákova Lenka, Ing., Bratislava, SK;

(210) 5591-2011

(220) 14.9.2011

9 (511) 36

- (511) 36 - Bankovníctvo; finančné služby; spravovanie financií; finančné pôžičky; záručné pôžičky; hypotéky (poskytovanie pôžičiek); bankové služby priamo k zákazníkom (homebanking); elektronický prevod kapitálu; burzové maklérsstvo; vydávanie cenných papierov; overovanie šekov; platobné prevody vykonávané elektronicky; služby úverových debetných kariet; služby úverových kreditných kariet; vydávanie kreditných a debetných kariet; finančné riadenie; finančný lízing; záruky, kaucie, ručenie; klíring (bezhotovostné zúčtovávanie vzájomných pohľadávok a záväzkov); faktoring a forfajting; investovanie kapitálu; kapitálové investície; zmenárenské služby; úschova v bezpečnostných schránkach; organizovanie zbierok; uzatváranie poisťiek; životné poisťky; poistenie proti nehodám; služby na využívanie dôchodkových fondov; finančné analýzy; finančné odhady a oceňovanie (poisťovníctvo, bankovníctvo, nehnuteľnosti); finančné informácie; finančné poradenstvo; finančné konzultačné služby; informácie o poistení; poradenstvo v oblasti poistenia.

(540)



- (591) zelená, modrá
 (731) Dexia banka Slovensko a.s., Hodžova 11, 010 11 Žilina, SK;
 (740) Litvákova Lenka, Ing., Bratislava, SK;

Zapísané ochranné známky bez zmeny po zverejnení prihlášky

(210)	(111)	(210)	(111)	(210)	(111)	(210)	(111)
6017-2007	230660	2014-2010	230603	122-2011	230561	533-2011	230655
2305-2008	230506	2062-2010	230530	129-2011	230562	534-2011	230656
5902-2009	230661	2067-2010	230531	150-2011	230563	535-2011	230657
936-2010	230664	2068-2010	230532	151-2011	230564	5001-2011	230617
1001-2010	230592	2077-2010	230604	152-2011	230565	5002-2011	230618
1093-2010	230507	5023-2010	230533	153-2011	230566	5003-2011	230619
1136-2010	230508	5327-2010	230665	154-2011	230567	5031-2011	230620
1213-2010	230593	5371-2010	230534	155-2011	230568	5033-2011	230621
1445-2010	230509	5565-2010	230535	156-2011	230569	5034-2011	230622
1464-2010	230510	5577-2010	230536	157-2011	230570	5035-2011	230623
1475-2010	230594	5578-2010	230537	158-2011	230571	5036-2011	230624
1605-2010	230595	5654-2010	230605	159-2011	230572	5037-2011	230625
1631-2010	230511	5705-2010	230538	160-2011	230573	5077-2011	230626
1637-2010	230596	5706-2010	230539	161-2011	230574	5079-2011	230627
1773-2010	230512	5791-2010	230606	162-2011	230575	5081-2011	230651
1774-2010	230513	5842-2010	230607	163-2011	230576	5105-2011	230628
1830-2010	230597	5843-2010	230540	164-2011	230577	5106-2011	230629
1874-2010	230653	5844-2010	230541	187-2011	230609	5107-2011	230630
1882-2010	230598	5845-2010	230542	200-2011	230578	5114-2011	230631
1885-2010	230514	5846-2010	230543	262-2011	230579	5115-2011	230632
1887-2010	230515	5847-2010	230544	263-2011	230580	5116-2011	230633
1888-2010	230516	5848-2010	230545	264-2011	230581	5117-2011	230634
1889-2010	230517	5850-2010	230546	337-2011	230582	5118-2011	230635
1946-2010	230518	5901-2010	230608	338-2011	230583	5119-2011	230636
1948-2010	230519	5903-2010	230654	383-2011	230584	5120-2011	230637
1949-2010	230520	31-2011	230547	384-2011	230585	5121-2011	230638
1953-2010	230599	33-2011	230548	385-2011	230586	5122-2011	230639
1959-2010	230600	35-2011	230549	386-2011	230587	5131-2011	230640
1994-2010	230521	36-2011	230550	396-2011	230610	5133-2011	230641
1997-2010	230522	37-2011	230551	401-2011	230611	5134-2011	230642
1998-2010	230523	38-2011	230552	403-2011	230588	5135-2011	230643
2001-2010	230524	39-2011	230553	404-2011	230589	5143-2011	230644
2003-2010	230525	40-2011	230554	405-2011	230590	5145-2011	230645
2006-2010	230526	57-2011	230555	451-2011	230591	5147-2011	230646
2007-2010	230527	86-2011	230556	452-2011	230612	5148-2011	230647
2009-2010	230528	89-2011	230557	454-2011	230613	5212-2011	230648
2010-2010	230529	91-2011	230558	459-2011	230614	5213-2011	230649
2011-2010	230601	95-2011	230559	460-2011	230615	5217-2011	230650
2013-2010	230602	100-2011	230560	474-2011	230616		

(111) 230506

(151) 16.9.2011
 (180) 19.12.2018
 (210) 2305-2008
 (220) 19.12.2008
 (442) 6.6.2011
 (732) Masaryk Dušan, Tajovského 543/3, 972 12 Ne-
 dožery - Brezany, SK;
 (740) Belička Ivan, Ing., Banská Bystrica, SK;

(111) 230508

(151) 16.9.2011
 (180) 6.7.2020
 (210) 1136-2010
 (220) 6.7.2010
 (442) 6.6.2011
 (732) Greguš Martin, Ing., Stropkovská 103/13, 821 03
 Bratislava, SK;
 (740) Porubčan Róbert, Ing., Ivanka pri Dunaji, SK;

(111) 230507

(151) 16.9.2011
 (180) 4.1.2018
 (210) 1093-2010
 (220) 4.1.2008
 (442) 6.6.2011
 (641) 006553011, 4.1.2008
 (732) Seminis Vegetable Seeds, Inc., 2700 Camino del
 Sol, Oxnard, California 93030, US;
 (740) Fajnorová Mária, Ing., Bratislava, SK;

(111) 230509

(151) 16.9.2011
 (180) 30.8.2020
 (210) 1445-2010
 (220) 30.8.2010
 (442) 6.6.2011
 (732) Harčariková Alena, Ing., Buzulucká 11, 040 22
 Košice, SK;
 (740) Sklenár Miroslav, JUDr., Košice, SK;

(111) 230510

(151) 16.9.2011
(180) 4.9.2020
(210) 1464-2010
(220) 4.9.2010
(442) 6.6.2011
(732) Rosíková Eva, Mgr., Žilinská 18, 811 05 Bratislava, SK;

(111) 230511

(151) 16.9.2011
(180) 6.10.2020
(210) 1631-2010
(220) 6.10.2010
(442) 6.6.2011
(732) Kovács Július, Čavoj č. 132, 972 29 Čavoj, SK;

(111) 230512

(151) 16.9.2011
(180) 2.11.2020
(210) 1773-2010
(220) 2.11.2010
(442) 6.6.2011
(732) NEFRIT Software s.r.o., Přímá 140, 281 23 Starý Kolín, CZ;

(111) 230513

(151) 16.9.2011
(180) 2.11.2020
(210) 1774-2010
(220) 2.11.2010
(442) 6.6.2011
(732) SENAPO, s. r. o., Priemysel'ná 280/39, 905 01 Senica, SK;
(740) Holakovský Štefan, Ing., Bratislava, SK;

(111) 230514

(151) 16.9.2011
(180) 23.11.2020
(210) 1885-2010
(220) 23.11.2010
(442) 6.6.2011
(732) Ing. Karol Lacko - NOBA - Merkfood, Staničná 20, 918 01 Holíč, SK;

(111) 230515

(151) 16.9.2011
(180) 24.11.2020
(210) 1887-2010
(220) 24.11.2010
(442) 6.6.2011
(732) Plzeňský Prazdroj, a. s., U Prazdroje 7, 304 97 Plzeň, CZ;
(740) Tomeš Pavol, Ing., Bratislava, SK;

(111) 230516

(151) 16.9.2011
(180) 24.11.2020
(210) 1888-2010
(220) 24.11.2010

(442) 6.6.2011

(732) Pharmaceutical Chemical Cosmetic industry ALKA-LOID AD - Skopje, Blvd. Aleksandar Makedonski 12, 1000 Skopje, MK;

(740) Hörmann Tomáš, Ing., Bratislava, SK;

(111) 230517

(151) 16.9.2011
(180) 24.11.2020
(210) 1889-2010
(220) 24.11.2010
(442) 6.6.2011
(732) DOLORGIET GmbH & Co. KG, Otto-von-Guericke Strasse 1, 53757 Sankt Augustin, DE;
(740) Neuschl Vladimír, JUDr. Ing., Bratislava, SK;

(111) 230518

(151) 16.9.2011
(180) 6.12.2020
(210) 1946-2010
(220) 6.12.2010
(442) 6.6.2011
(732) Slovenský plynárenský priemysel, a.s., Mlynské nivy 44/a, 825 11 Bratislava, SK;
(740) Považanová Andrea, JUDr., Bratislava, SK;

(111) 230519

(151) 16.9.2011
(180) 6.12.2020
(210) 1948-2010
(220) 6.12.2010
(442) 6.6.2011
(732) SLOVFRACHT SLOVAKIA a.s., Mlynské Nivy 73, 821 05 Bratislava, SK;

(111) 230520

(151) 16.9.2011
(180) 6.12.2020
(210) 1949-2010
(220) 6.12.2010
(442) 6.6.2011
(732) SLOVFRACHT SLOVAKIA a.s., Mlynské Nivy 73, 821 05 Bratislava, SK;

(111) 230521

(151) 16.9.2011
(180) 13.12.2020
(210) 1994-2010
(220) 13.12.2010
(442) 6.6.2011
(732) Fiala Felicián, Fangenstrasse 1, 8713 Uerikon, CH;
(740) Porubčan Róbert, Ing., Ivanka pri Dunaji, SK;

(111) 230522

(151) 16.9.2011
(180) 16.12.2020
(210) 1997-2010
(220) 16.12.2010
(442) 6.6.2011
(732) EXPO CENTER a.s., Pod Sokolicami 43, 911 01 Trenčín, SK;
(740) Pospecha Pavol, JUDr., Bratislava, SK;

(111) 230523

(151) 16.9.2011
 (180) 16.12.2020
 (210) 1998-2010
 (220) 16.12.2010
 (442) 6.6.2011
 (732) EXPO CENTER a.s., Pod Sokolicami 43, 911 01 Trenčín, SK;
 (740) Pospecha Pavol, JUDr., Bratislava, SK;

(111) 230524

(151) 16.9.2011
 (180) 16.12.2020
 (210) 2001-2010
 (220) 16.12.2010
 (442) 6.6.2011
 (732) THERMODOMY s.r.o., Štúrova 19, 903 01 Senec, SK;
 (740) Kutan Ján, Mgr., Bratislava, SK;

(111) 230525

(151) 16.9.2011
 (180) 16.12.2020
 (210) 2003-2010
 (220) 16.12.2010
 (442) 6.6.2011
 (732) Fabrika, spol. s r.o., Mliekarenská 8, 821 09 Bratislava, SK;

(111) 230526

(151) 16.9.2011
 (180) 17.12.2020
 (210) 2006-2010
 (220) 17.12.2010
 (442) 6.6.2011
 (732) Pečivárne Liptovský Hrádok, s. r. o., Liptovská Porúbka 347, 033 01 Liptovský Hrádok, SK;
 (740) Holakovský Štefan, Ing., Bratislava, SK;

(111) 230527

(151) 16.9.2011
 (180) 17.12.2020
 (210) 2007-2010
 (220) 17.12.2010
 (442) 6.6.2011
 (732) FORBIS s.r.o., Štefánikova 62, 040 01 Košice, SK;

(111) 230528

(151) 16.9.2011
 (180) 17.12.2020
 (210) 2009-2010
 (220) 17.12.2010
 (442) 6.6.2011
 (732) Uhrin Vladislav, Tavarikova osada 20, 841 02 Bratislava, SK;
 (740) Danišová Henrieta, JUDr., Bratislava, SK;

(111) 230529

(151) 16.9.2011
 (180) 17.12.2020
 (210) 2010-2010
 (220) 17.12.2010
 (442) 6.6.2011
 (732) BASF SE, Carl-Bosch-Strasse 38, Ludwigshafen am Rhein, DE;
 (740) ŽOVICOVÁ & ŽOVIC IP, s.r.o., Bratislava, SK;

(111) 230530

(151) 16.9.2011
 (180) 27.12.2020
 (210) 2062-2010
 (220) 27.12.2010
 (442) 6.6.2011
 (732) Časný Jozef, Bratislavská 73, 903 01 Senec, SK;

(111) 230531

(151) 16.9.2011
 (180) 27.12.2020
 (210) 2067-2010
 (220) 27.12.2010
 (442) 6.6.2011
 (732) LIKOS, s.r.o., Bratislavská cesta 39, 931 01 Šamorín, SK;
 (740) Beleščák Ladislav, Ing., Piešťany, SK;

(111) 230532

(151) 16.9.2011
 (180) 27.12.2020
 (210) 2068-2010
 (220) 27.12.2010
 (442) 6.6.2011
 (732) Unilever N.V., Weena 455, 3013 AL Rotterdam, NL;
 (740) Fajnorová Mária, Ing., Bratislava, SK;

(111) 230533

(151) 16.9.2011
 (180) 20.1.2020
 (210) 5023-2010
 (220) 20.1.2010
 (442) 6.6.2011
 (732) Vachler Petr, V zálohu 10, 140 00 Praha 4, CZ;
 (740) Mešková Viera, Ing., Bratislava, SK;

(111) 230534

(151) 16.9.2011
 (180) 19.5.2020
 (210) 5371-2010
 (220) 19.5.2010
 (442) 6.6.2011
 (732) Hora Vladimír, Antona Bernoláka 2135/3, 010 00 Žilina, SK;
 (740) Čechvalová Dagmar, Bratislava, SK;

(111) 230535

(151) 16.9.2011
 (180) 17.8.2020
 (210) 5565-2010
 (220) 17.8.2010
 (442) 6.6.2011
 (732) GaRT s.r.o., Papraďová 3, 821 01 Bratislava, SK;

(111) 230536

(151) 16.9.2011
(180) 20.8.2020
(210) 5577-2010
(220) 20.8.2010
(442) 6.6.2011
(732) Národné toxikologické informačné centrum, Limbová 5, 833 05 Bratislava, SK;

(111) 230537

(151) 16.9.2011
(180) 20.8.2020
(210) 5578-2010
(220) 20.8.2010
(442) 6.6.2011
(732) Národné toxikologické informačné centrum, Limbová 5, 833 05 Bratislava, SK;

(111) 230538

(151) 16.9.2011
(180) 15.10.2020
(210) 5705-2010
(220) 15.10.2010
(442) 6.6.2011
(732) Pečivárne Liptovský Hrádok, s. r. o., Liptovská Porúbka 347, 033 01 Liptovský Hrádok, SK;
(740) Holakovský Štefan, Ing., Bratislava, SK;

(111) 230539

(151) 16.9.2011
(180) 15.10.2020
(210) 5706-2010
(220) 15.10.2010
(442) 6.6.2011
(732) Pečivárne Liptovský Hrádok, s. r. o., Liptovská Porúbka 347, 033 01 Liptovský Hrádok, SK;
(740) Holakovský Štefan, Ing., Bratislava, SK;

(111) 230540

(151) 16.9.2011
(180) 1.12.2020
(210) 5843-2010
(220) 1.12.2010
(442) 6.6.2011
(732) Quast Karel, Nupaky 141, 251 70 Nupaky, CZ;
(740) ROTT, RŮŽIČKA & GUTTMANN, Bratislava, SK;

(111) 230541

(151) 16.9.2011
(180) 1.12.2020
(210) 5844-2010
(220) 1.12.2010
(442) 6.6.2011
(732) HIIH s.r.o., Železničná 1202/103, 050 01 Revúca, SK;
(740) Dolanská Elena, RNDr., Bratislava, SK;

(111) 230542

(151) 16.9.2011
(180) 1.12.2020
(210) 5845-2010
(220) 1.12.2010
(442) 6.6.2011
(732) HIIH s.r.o., Železničná 1202/103, 050 01 Revúca, SK;
(740) Dolanská Elena, RNDr., Bratislava, SK;

(111) 230543

(151) 16.9.2011
(180) 2.12.2020
(210) 5846-2010
(220) 2.12.2010
(442) 6.6.2011
(732) Československá obchodná banka, a. s., Michaliská 18, 815 63 Bratislava, SK;
(740) Budaj Miroslav, JUDr., Bratislava, SK;

(111) 230544

(151) 16.9.2011
(180) 2.12.2020
(210) 5847-2010
(220) 2.12.2010
(442) 6.6.2011
(732) Československá obchodná banka, a. s., Michaliská 18, 815 63 Bratislava, SK;
(740) Budaj Miroslav, JUDr., Bratislava, SK;

(111) 230545

(151) 16.9.2011
(180) 2.12.2020
(210) 5848-2010
(220) 2.12.2010
(442) 6.6.2011
(732) COLGATE-PALMOLIVE COMPANY, 300 Park Avenue, New York, New York 10022, US;
(740) Čechvalová Dagmar, Bratislava, SK;

(111) 230546

(151) 16.9.2011
(180) 6.12.2020
(210) 5850-2010
(220) 6.12.2010
(442) 6.6.2011
(732) Halajová Ivana, Modré zeme 5205/29, 984 01 Lučenec, SK;
(740) Litváková Edita, Ing., Bratislava, SK;

(111) 230547

(151) 16.9.2011
(180) 7.1.2021
(210) 31-2011
(220) 7.1.2011
(442) 6.6.2011
(732) VIVIENNE, s.r.o., Prešovská 40/C, 821 02 Bratislava, SK;

(111) 230548

(151) 16.9.2011
 (180) 10.1.2021
 (210) 33-2011
 (220) 10.1.2011
 (442) 6.6.2011
 (732) Kraft Foods Deutschland Holding GmbH, Lange-marckstrasse 4-20, 28199 Bremen, DE;
 (740) MAJLINGOVÁ & PARTNERS, s. r. o., Bratislava, SK;

(442) 6.6.2011

(732) Lukáč Matej, Korabinského, 080 06 Lubotice, SK;

(111) 230549

(151) 16.9.2011
 (180) 10.1.2021
 (210) 35-2011
 (220) 10.1.2011
 (442) 6.6.2011
 (732) Société des Produits Nestlé S. A., 1800 Vevey, CH;
 (740) Ružička Csekes s. r. o., Bratislava, SK;

(111) 230555

(151) 16.9.2011
 (180) 17.1.2021
 (210) 57-2011
 (220) 17.1.2011
 (442) 6.6.2011
 (732) CZ NORD s.r.o., Tř. 28. října 6, 370 01 České Budějovice, CZ;
 (740) ŽOVICOVÁ & ŽOVIC IP, s.r.o., Bratislava, SK;

(111) 230550

(151) 16.9.2011
 (180) 10.1.2021
 (210) 36-2011
 (220) 10.1.2011
 (442) 6.6.2011
 (732) TOP JEWELS, s.r.o., Nová 688/22, 073 01 Sobrance, SK;

(111) 230556

(151) 16.9.2011
 (180) 24.1.2021
 (210) 86-2011
 (220) 24.1.2011
 (442) 6.6.2011
 (732) Hammpton, s.r.o., Klariská 7, 811 03 Bratislava, SK;

(111) 230551

(151) 16.9.2011
 (180) 10.1.2021
 (210) 37-2011
 (220) 10.1.2011
 (442) 6.6.2011
 (732) Križánek Marian, Vihorlatská 1423/11, 069 01 Snina, SK;

(111) 230557

(151) 16.9.2011
 (180) 24.1.2021
 (210) 89-2011
 (220) 24.1.2011
 (442) 6.6.2011
 (732) Hammpton, s.r.o., Klariská 7, 811 03 Bratislava, SK;

(111) 230552

(151) 16.9.2011
 (180) 11.1.2021
 (210) 38-2011
 (220) 11.1.2011
 (442) 6.6.2011
 (732) TYMBARK - MWS Sp. z o.o. S.K.A., Tymbark 156, 34-650 Tymbark, PL;
 (740) Gajdošíková Zuzana, Ing., Bratislava, SK;

(111) 230558

(151) 16.9.2011
 (180) 24.1.2021
 (210) 91-2011
 (220) 24.1.2011
 (442) 6.6.2011
 (732) Hammpton, s.r.o., Klariská 7, 811 03 Bratislava, SK;

(111) 230553

(151) 16.9.2011
 (180) 11.1.2021
 (210) 39-2011
 (220) 11.1.2011
 (442) 6.6.2011
 (732) Ing. Martin Kováčik - MK & Production, Mirka Nešpora 4890/26, 080 01 Prešov, SK;

(111) 230559

(151) 16.9.2011
 (180) 24.1.2021
 (210) 95-2011
 (220) 24.1.2011
 (442) 6.6.2011
 (732) Hammpton, s.r.o., Klariská 7, 811 03 Bratislava, SK;

(111) 230554

(151) 16.9.2011
 (180) 11.1.2021
 (210) 40-2011
 (220) 11.1.2011

(111) 230560

(151) 16.9.2011
 (180) 24.1.2021
 (210) 100-2011
 (220) 24.1.2011
 (442) 6.6.2011
 (732) Hammpton, s.r.o., Klariská 7, 811 03 Bratislava, SK;

(111) 230561

(151) 16.9.2011
 (180) 27.1.2021
 (210) 122-2011
 (220) 27.1.2011
 (442) 6.6.2011
 (732) ZLATÁ STUDŇA, s.r.o., Široké 631, 082 37 Široké, SK;

(111) 230562

(151) 16.9.2011
(180) 31.1.2021
(210) 129-2011
(220) 31.1.2011
(442) 6.6.2011
(732) Tieze Jindřich, Ing., Dlouhá 274, 417 42 Krupka, CZ;
(740) Máčajová Mária, Ing., Nitra, SK;

(111) 230563

(151) 16.9.2011
(180) 2.2.2021
(210) 150-2011
(220) 2.2.2011
(442) 6.6.2011
(732) Hammpton, s.r.o., Klariská 7, 811 03 Bratislava, SK;

(111) 230564

(151) 16.9.2011
(180) 2.2.2021
(210) 151-2011
(220) 2.2.2011
(442) 6.6.2011
(732) Hammpton, s.r.o., Klariská 7, 811 03 Bratislava, SK;

(111) 230565

(151) 16.9.2011
(180) 2.2.2021
(210) 152-2011
(220) 2.2.2011
(442) 6.6.2011
(732) Hammpton, s.r.o., Klariská 7, 811 03 Bratislava, SK;

(111) 230566

(151) 16.9.2011
(180) 2.2.2021
(210) 153-2011
(220) 2.2.2011
(442) 6.6.2011
(732) Hammpton, s.r.o., Klariská 7, 811 03 Bratislava, SK;

(111) 230567

(151) 16.9.2011
(180) 2.2.2021
(210) 154-2011
(220) 2.2.2011
(442) 6.6.2011
(732) Hammpton, s.r.o., Klariská 7, 811 03 Bratislava, SK;

(111) 230568

(151) 16.9.2011
(180) 2.2.2021
(210) 155-2011
(220) 2.2.2011
(442) 6.6.2011
(732) Hammpton, s.r.o., Klariská 7, 811 03 Bratislava, SK;

(111) 230569

(151) 16.9.2011
(180) 2.2.2021
(210) 156-2011
(220) 2.2.2011
(442) 6.6.2011
(732) Hammpton, s.r.o., Klariská 7, 811 03 Bratislava, SK;

(111) 230570

(151) 16.9.2011
(180) 2.2.2021
(210) 157-2011
(220) 2.2.2011
(442) 6.6.2011
(732) Hammpton, s.r.o., Klariská 7, 811 03 Bratislava, SK;

(111) 230571

(151) 16.9.2011
(180) 2.2.2021
(210) 158-2011
(220) 2.2.2011
(442) 6.6.2011
(732) Hammpton, s.r.o., Klariská 7, 811 03 Bratislava, SK;

(111) 230572

(151) 16.9.2011
(180) 2.2.2021
(210) 159-2011
(220) 2.2.2011
(442) 6.6.2011
(732) Hammpton, s.r.o., Klariská 7, 811 03 Bratislava, SK;

(111) 230573

(151) 16.9.2011
(180) 2.2.2021
(210) 160-2011
(220) 2.2.2011
(442) 6.6.2011
(732) Hammpton, s.r.o., Klariská 7, 811 03 Bratislava, SK;

(111) 230574

(151) 16.9.2011
(180) 2.2.2021
(210) 161-2011
(220) 2.2.2011
(442) 6.6.2011
(732) Hammpton, s.r.o., Klariská 7, 811 03 Bratislava, SK;

(111) 230575

(151) 16.9.2011
(180) 2.2.2021
(210) 162-2011
(220) 2.2.2011
(442) 6.6.2011
(732) Hammpton, s.r.o., Klariská 7, 811 03 Bratislava, SK;

(111) 230576

(151) 16.9.2011
 (180) 2.2.2021
 (210) 163-2011
 (220) 2.2.2011
 (442) 6.6.2011
 (732) Hammpton, s.r.o., Klariská 7, 811 03 Bratislava, SK;

(111) 230577

(151) 16.9.2011
 (180) 2.2.2021
 (210) 164-2011
 (220) 2.2.2011
 (442) 6.6.2011
 (732) Hammpton, s.r.o., Klariská 7, 811 03 Bratislava, SK;

(111) 230578

(151) 16.9.2011
 (180) 11.2.2021
 (210) 200-2011
 (220) 11.2.2011
 (442) 6.6.2011
 (732) HET spol. s r. o., Ohníč čp.14, 417 65 Ohníč, CZ;
 (740) Bačík Kvetoslav, Ing., Nová Dubnica, SK;

(111) 230579

(151) 16.9.2011
 (180) 21.2.2021
 (210) 262-2011
 (220) 21.2.2011
 (442) 6.6.2011
 (732) CASTE, s.r.o., Južná trieda 7, 040 01 Košice, SK;
 (740) Cicholes Štefan, Ing., Košice, SK;

(111) 230580

(151) 16.9.2011
 (180) 21.2.2021
 (210) 263-2011
 (220) 21.2.2011
 (442) 6.6.2011
 (732) CASTE, s.r.o., Južná trieda 7, 040 01 Košice, SK;
 (740) Cicholes Štefan, Ing., Košice, SK;

(111) 230581

(151) 16.9.2011
 (180) 21.2.2021
 (210) 264-2011
 (220) 21.2.2011
 (442) 6.6.2011
 (732) Slovenské pramene a žriedla, a. s., Budiš, 038 23 Dubové pri Turčianskych Tepliciach, SK;

(111) 230582

(151) 16.9.2011
 (180) 25.2.2021
 (210) 337-2011
 (220) 25.2.2011
 (442) 6.6.2011
 (732) AHEAD Mediaberatungs GmbH, politická obec Viedeň, obchodná adresa Engerthstrasse 151/Top 1.3, 1020 Viedeň, AT;
 (740) MARKECHOVÁ JMJ LEGAL, Bratislava, SK;

(111) 230583

(151) 16.9.2011
 (180) 25.2.2021
 (210) 338-2011
 (220) 25.2.2011
 (442) 6.6.2011
 (732) Dugovič Andrej, Ing., Hradská 50, 821 07 Bratislava, SK;

(111) 230584

(151) 16.9.2011
 (180) 4.3.2021
 (210) 383-2011
 (220) 4.3.2011
 (442) 6.6.2011
 (732) Seemann Juraj, Ing., Šúrska 12, 900 01 Modra, SK;

(111) 230585

(151) 16.9.2011
 (180) 4.3.2021
 (210) 384-2011
 (220) 4.3.2011
 (442) 6.6.2011
 (732) TATRAGRATE s. r. o., Ul. Komenského 49, 094 31 Hanušovce nad Topľou, SK;

(111) 230586

(151) 16.9.2011
 (180) 4.3.2021
 (210) 385-2011
 (220) 4.3.2011
 (442) 6.6.2011
 (732) TATRAGRATE s. r. o., Ul. Komenského 49, 094 31 Hanušovce nad Topľou, SK;

(111) 230587

(151) 16.9.2011
 (180) 3.3.2021
 (210) 386-2011
 (220) 3.3.2011
 (442) 6.6.2011
 (732) framipek s. r. o., Poľná 77, 900 81 Šenkvice, SK;
 (740) Porubčan Róbert, Ing., Ivanka pri Dunaji, SK;

(111) 230588

(151) 16.9.2011
 (180) 8.3.2021
 (210) 403-2011
 (220) 8.3.2011
 (442) 6.6.2011
 (732) Zentiva, k.s., U kabelovny 130, 102 37 Praha, Dolní Měcholupy, CZ;
 (740) Kertész Jozef, Ing., Hlohovec, SK;

(111) 230589

(151) 16.9.2011
 (180) 8.3.2021
 (210) 404-2011
 (220) 8.3.2011
 (442) 6.6.2011

(732) Zentiva, a. s., Nitrianska 100, 920 27 Hlohovec, SK;

(740) Kertész Jozef, Ing., Hlohovec, SK;

(111) 230590

(151) 16.9.2011

(180) 8.3.2021

(210) 405-2011

(220) 8.3.2011

(442) 6.6.2011

(732) Furdíková Bibiána, Šiašovo 4, 977 01 Brezno, SK;

(111) 230591

(151) 16.9.2011

(180) 14.3.2021

(210) 451-2011

(220) 14.3.2011

(442) 6.6.2011

(732) Svátová Terézia, Ing., Na Veselí 26, 140 00 Praha, CZ;

(740) Gajdošíková Zuzana, Ing., Bratislava, SK;

(111) 230592

(151) 19.9.2011

(180) 21.6.2020

(210) 1001-2010

(220) 21.6.2010

(442) 6.6.2011

(732) TATRANSKÁ MLIEKÁREŇ, a.s., Nad traťou 26, 060 01 Kežmarok, SK;

(740) Žuffa Ladislav, Ing., Poprad, SK;

(111) 230593

(151) 19.9.2011

(180) 23.7.2020

(210) 1213-2010

(220) 23.7.2010

(442) 6.6.2011

(732) LawFarm, s.r.o., Štúrova 28, 040 01 Košice, SK;

(740) Regina Ivan, Ing., Košice, SK;

(111) 230594

(151) 19.9.2011

(180) 6.9.2020

(210) 1475-2010

(220) 6.9.2010

(442) 6.6.2011

(732) SVAMBERK.COM INC, Egmont Street, Kingstown, VC;

(740) Kubínyi Peter, Trenčín, SK;

(111) 230595

(151) 19.9.2011

(180) 30.9.2020

(210) 1605-2010

(220) 30.9.2010

(442) 6.6.2011

(732) LUM - ORIS, spol. s r.o., Xaverovská 903, 197 00 Praha, CZ;

(111) 230596

(151) 19.9.2011

(180) 7.10.2020

(210) 1637-2010

(220) 7.10.2010

(442) 6.6.2011

(732) Rašelina, a. s., Na Pískách 488/II, 392 18 Soběslav, CZ;

(740) Nagyová Gabriela, JUDr., Nitra, SK;

(111) 230597

(151) 19.9.2011

(180) 11.11.2020

(210) 1830-2010

(220) 11.11.2010

(442) 6.6.2011

(732) DŘEVOČAL s. r. o., Sušilova 1137/51, 750 02 Přešov I - Město, CZ;

(740) Labudík Miroslav, Ing., Kysucké Nové Město, SK;

(111) 230598

(151) 19.9.2011

(180) 22.11.2020

(210) 1882-2010

(220) 22.11.2010

(442) 6.6.2011

(732) PHOBOS Corporation, spol. s r.o., Staničná 733/6, 927 01 Šaľa, SK;

(111) 230599

(151) 19.9.2011

(180) 17.3.2019

(210) 1953-2010

(220) 17.3.2009

(442) 6.6.2011

(641) 008162381, 17.3.2009

(732) KILARGO Sp. z o.o., Torowa 13, 95-082 Chechlo 1, Dobroń, PL;

(740) Brichtová Tatiana, JUDr., Bratislava, SK;

(111) 230600

(151) 19.9.2011

(180) 9.12.2020

(210) 1959-2010

(220) 9.12.2010

(442) 6.6.2011

(732) Dimun Milan, Ing., CSc., COMPO, Urbánkova 908/2, 971 01 Prievidza, SK;

(111) 230601

(151) 19.9.2011

(180) 17.12.2020

(210) 2011-2010

(220) 17.12.2010

(442) 6.6.2011

(732) Demín Dušan, Ing., Jozefa Murgaša 10, 940 01 Nové Zámky, SK;

(111) 230602

(151) 19.9.2011
 (180) 15.12.2020
 (210) 2013-2010
 (220) 15.12.2010
 (442) 6.6.2011
 (732) PRAXIS-slovakia s.r.o., Zelená voda 3048, 915 01
 Nové Mesto nad Váhom, SK;
 (740) Gruber Dalibor, Ing., Košice, SK;

(111) 230608

(151) 19.9.2011
 (180) 22.12.2020
 (210) 5901-2010
 (220) 22.12.2010
 (442) 6.6.2011
 (732) O2 Holdings Limited, Wellington Street, Slough,
 Berkshire SL1 1YP, GB;
 (740) Juran Svetozár, JUDr., Bratislava, SK;

(111) 230603

(151) 19.9.2011
 (180) 15.12.2020
 (210) 2014-2010
 (220) 15.12.2010
 (442) 6.6.2011
 (732) K&H SOLUTIONS s.r.o., Jesenná 26, 080 01
 Prešov, SK;
 (740) Gruber Dalibor, Ing., Košice, SK;

(111) 230609

(151) 19.9.2011
 (180) 9.2.2021
 (210) 187-2011
 (220) 9.2.2011
 (442) 6.6.2011
 (732) Kraft Foods Deutschland Holding GmbH, Lange-
 marckstrasse 4-20, 28199 Bremen, DE;
 (740) Majlingová Marta, Ing., Bratislava, SK;

(111) 230604

(151) 19.9.2011
 (180) 28.12.2020
 (210) 2077-2010
 (220) 28.12.2010
 (442) 6.6.2011
 (732) NAHAK 2000, s.r.o., Estónska 49, 821 06 Brati-
 slava, SK;
 (740) Porubčan Róbert, Ing., Ivanka pri Dunaji, SK;

(111) 230610

(151) 19.9.2011
 (180) 7.3.2021
 (210) 396-2011
 (220) 7.3.2011
 (442) 6.6.2011
 (732) Furčoň Lukáš, Záborského 3008/21, 058 01 Pop-
 rad, SK;

(111) 230605

(151) 19.9.2011
 (180) 24.9.2020
 (210) 5654-2010
 (220) 24.9.2010
 (442) 6.6.2011
 (732) AM PM DIGITAL, s.r.o., Kopčianska 10, 851 01
 Bratislava, SK;
 (740) Hörmann Tomáš, Ing., Bratislava, SK;

(111) 230611

(151) 19.9.2011
 (180) 8.3.2021
 (210) 401-2011
 (220) 8.3.2011
 (442) 6.6.2011
 (732) BRATIA SABOVCI, s. r. o., Pribinova 8183/170,
 960 07 Zvolen, SK;

(111) 230606

(151) 19.9.2011
 (180) 16.11.2020
 (210) 5791-2010
 (220) 16.11.2010
 (442) 6.6.2011
 (732) ČOKO KLASIK družstvo, Náměstí 17. listopadu
 2061, 560 02 Česká Třebová, CZ;
 (740) Bachratá Magdaléna, Mgr., Bratislava, SK;

(111) 230612

(151) 19.9.2011
 (180) 14.3.2021
 (210) 452-2011
 (220) 14.3.2011
 (442) 6.6.2011
 (732) Svátová Terézia, Ing., Na Veselí 26, 140 00 Pra-
 ha, CZ;
 (740) Gajdošíková Zuzana, Ing., Bratislava, SK;

(111) 230607

(151) 19.9.2011
 (180) 1.12.2020
 (210) 5842-2010
 (220) 1.12.2010
 (442) 6.6.2011
 (732) Aromatis, s. r. o., V Mokřínách 4/57, 147 00 Pra-
 ha, CZ;
 (740) ROTT, RŮŽIČKA & GUTTMANN, Bratislava,
 SK;

(111) 230613

(151) 19.9.2011
 (180) 15.3.2021
 (210) 454-2011
 (220) 15.3.2011
 (442) 6.6.2011
 (732) ST. NICOLAUS - trade, a. s., Ružová dolina 6,
 821 08 Bratislava, SK;
 (740) G. Lehnert, k. s., Bratislava, SK;

(111) 230614

(151) 19.9.2011
(180) 16.3.2021
(210) 459-2011
(220) 16.3.2011
(442) 6.6.2011
(732) TATRAMED, spol. s r. o., Líščie údolie 7, 841 04 Bratislava, SK;

(111) 230615

(151) 19.9.2011
(180) 16.3.2021
(210) 460-2011
(220) 16.3.2011
(442) 6.6.2011
(732) Horská služba na Slovensku, Dom Horskej služby Tále 710, 977 01 Brezno, SK;

(111) 230616

(151) 19.9.2011
(180) 18.3.2021
(210) 474-2011
(220) 18.3.2011
(442) 6.6.2011
(732) Multicard a.s., J. Vuruma 8, 010 01 Žilina, SK;
(740) ADVOKÁTI s.r.o., Bratislava, SK;

(111) 230617

(151) 19.9.2011
(180) 4.1.2021
(210) 5001-2011
(220) 4.1.2011
(442) 6.6.2011
(732) HANTIM, s.r.o., Muškátová 465/5, 900 28 Zálesie, SK;
(740) Brach Milan, Mgr., Bratislava, SK;

(111) 230618

(151) 19.9.2011
(180) 4.1.2021
(210) 5002-2011
(220) 4.1.2011
(442) 6.6.2011
(732) Trademarks Holding, LLC, 39 Bay Drive, Annapolis, Maryland 21403, US;
(740) Fajnorová Mária, Ing., Bratislava, SK;

(111) 230619

(151) 19.9.2011
(180) 4.1.2021
(210) 5003-2011
(220) 4.1.2011
(442) 6.6.2011
(732) Energetické centrum Bratislava, Ambrova 35, 831 01 Bratislava, SK;
(740) Fajnorová Mária, Ing., Bratislava, SK;

(111) 230620

(151) 19.9.2011
(180) 20.1.2021
(210) 5031-2011
(220) 20.1.2011
(442) 6.6.2011
(732) TIPOS, národná lotériová spoločnosť, a. s., Brečtanová 1, 830 07 Bratislava, SK;
(740) Litváková Edita, Ing., Bratislava, SK;

(111) 230621

(151) 19.9.2011
(180) 20.1.2021
(210) 5033-2011
(220) 20.1.2011
(442) 6.6.2011
(732) Kořínek Petr, Kořenského 1238/3, 400 03 Ústí nad Labem, CZ;
(740) Kastler Anton, Bratislava, SK;

(111) 230622

(151) 19.9.2011
(180) 20.1.2021
(210) 5034-2011
(220) 20.1.2011
(442) 6.6.2011
(732) Kořínek Petr, Kořenského 1238/3, 400 03 Ústí nad Labem, CZ;
(740) Kastler Anton, Bratislava, SK;

(111) 230623

(151) 19.9.2011
(180) 24.1.2021
(210) 5035-2011
(220) 24.1.2011
(442) 6.6.2011
(732) Hrdlička Juraj, Blagoevova 8, 851 04 Bratislava, SK;

(111) 230624

(151) 19.9.2011
(180) 24.1.2021
(210) 5036-2011
(220) 24.1.2011
(442) 6.6.2011
(732) Bayer Aktiengesellschaft, Kaiser-Wilhelm-Allee, D-51373 Leverkusen, DE;
(740) ROTT, RŮŽIČKA & GUTTMANN, Bratislava, SK;

(111) 230625

(151) 19.9.2011
(180) 24.1.2021
(210) 5037-2011
(220) 24.1.2011
(442) 6.6.2011
(732) MASNA Příbram spol. s r.o., Jinecká 315, 261 80 Příbram, CZ;
(740) Mešková Viera, Ing., Bratislava, SK;

(111) 230626
 (151) 19.9.2011
 (180) 11.2.2021
 (210) 5077-2011
 (220) 11.2.2011
 (442) 6.6.2011
 (732) pelicantravel.com s.r.o., Cintorínska 3/B, 811 08 Bratislava, SK;
 (740) Litváková Lenka, Ing., Bratislava, SK;

(111) 230627
 (151) 19.9.2011
 (180) 11.2.2021
 (210) 5079-2011
 (220) 11.2.2011
 (442) 6.6.2011
 (732) SUN-EMBASSY.com, s.r.o., Tatranská Lomnica 7, 059 60 Vysoké Tatry, SK;
 (740) Čechvalová Dagmar, Bratislava, SK;

(111) 230628
 (151) 19.9.2011
 (180) 24.2.2021
 (210) 5105-2011
 (220) 24.2.2011
 (442) 6.6.2011
 (732) Univerzita Komenského v Bratislave, Šafárikovo nám. 6, 818 06 Bratislava, SK;

(111) 230629
 (151) 19.9.2011
 (180) 24.2.2021
 (210) 5106-2011
 (220) 24.2.2011
 (442) 6.6.2011
 (732) Univerzita Komenského v Bratislave, Šafárikovo nám. 6, 818 06 Bratislava, SK;

(111) 230630
 (151) 19.9.2011
 (180) 24.2.2021
 (210) 5107-2011
 (220) 24.2.2011
 (442) 6.6.2011
 (732) Univerzita Komenského v Bratislave, Šafárikovo nám. 6, 818 06 Bratislava, SK;

(111) 230631
 (151) 19.9.2011
 (180) 24.2.2021
 (210) 5114-2011
 (220) 24.2.2011
 (442) 6.6.2011
 (732) Univerzita Komenského v Bratislave, Šafárikovo nám. 6, 818 06 Bratislava, SK;

(111) 230632
 (151) 19.9.2011
 (180) 24.2.2021
 (210) 5115-2011
 (220) 24.2.2011

(442) 6.6.2011
 (732) Univerzita Komenského v Bratislave, Šafárikovo nám. 6, 818 06 Bratislava, SK;

(111) 230633
 (151) 19.9.2011
 (180) 24.2.2021
 (210) 5116-2011
 (220) 24.2.2011
 (442) 6.6.2011
 (732) Univerzita Komenského v Bratislave, Šafárikovo nám. 6, 818 06 Bratislava, SK;

(111) 230634
 (151) 19.9.2011
 (180) 24.2.2021
 (210) 5117-2011
 (220) 24.2.2011
 (442) 6.6.2011
 (732) Univerzita Komenského v Bratislave, Šafárikovo nám. 6, 818 06 Bratislava, SK;

(111) 230635
 (151) 19.9.2011
 (180) 24.2.2021
 (210) 5118-2011
 (220) 24.2.2011
 (442) 6.6.2011
 (732) Univerzita Komenského v Bratislave, Šafárikovo nám. 6, 818 06 Bratislava, SK;

(111) 230636
 (151) 19.9.2011
 (180) 24.2.2021
 (210) 5119-2011
 (220) 24.2.2011
 (442) 6.6.2011
 (732) Univerzita Komenského v Bratislave, Šafárikovo nám. 6, 818 06 Bratislava, SK;

(111) 230637
 (151) 19.9.2011
 (180) 24.2.2021
 (210) 5120-2011
 (220) 24.2.2011
 (442) 6.6.2011
 (732) Univerzita Komenského v Bratislave, Šafárikovo nám. 6, 818 06 Bratislava, SK;

(111) 230638
 (151) 19.9.2011
 (180) 24.2.2021
 (210) 5121-2011
 (220) 24.2.2011
 (442) 6.6.2011
 (732) Univerzita Komenského v Bratislave, Šafárikovo nám. 6, 818 06 Bratislava, SK;

(111) 230639

(151) 19.9.2011
(180) 24.2.2021
(210) 5122-2011
(220) 24.2.2011
(442) 6.6.2011
(732) Univerzita Komenského v Bratislave, Šafárikovo nám. 6, 818 06 Bratislava, SK;

(111) 230640

(151) 19.9.2011
(180) 24.2.2021
(210) 5131-2011
(220) 24.2.2011
(442) 6.6.2011
(732) Philip Morris ČR, a. s., Vítězná 1, 284 03 Kutná Hora, CZ;
(740) Fajnorová Mária, Ing., Bratislava, SK;

(111) 230641

(151) 19.9.2011
(180) 25.2.2021
(210) 5133-2011
(220) 25.2.2011
(442) 6.6.2011
(732) UNIMED PHARMA, spol. s r. o., Oriškova 11, 821 05 Bratislava, SK;
(740) Tencerová Miroslava, JUDr., Bratislava, SK;

(111) 230642

(151) 19.9.2011
(180) 25.2.2021
(210) 5134-2011
(220) 25.2.2011
(442) 6.6.2011
(732) UNIMED PHARMA, spol. s r. o., Oriškova 11, 821 05 Bratislava, SK;
(740) Tencerová Miroslava, JUDr., Bratislava, SK;

(111) 230643

(151) 19.9.2011
(180) 25.2.2021
(210) 5135-2011
(220) 25.2.2011
(442) 6.6.2011
(732) UNIMED PHARMA, spol. s r. o., Oriškova 11, 821 05 Bratislava, SK;
(740) Tencerová Miroslava, JUDr., Bratislava, SK;

(111) 230644

(151) 19.9.2011
(180) 28.2.2021
(210) 5143-2011
(220) 28.2.2011
(442) 6.6.2011
(732) MegaVox, s. r. o., Kutlíkova 17, 851 02 Bratislava, SK;
(740) Fajnorová Mária, Ing., Bratislava, SK;

(111) 230645

(151) 19.9.2011
(180) 1.3.2021
(210) 5145-2011
(220) 1.3.2011
(442) 6.6.2011
(732) TIPOS, národná lotériová spoločnosť, a. s., Brechtanová 1, 830 07 Bratislava, SK;
(740) Litváková Edita, Ing., Bratislava, SK;

(111) 230646

(151) 19.9.2011
(180) 3.3.2021
(210) 5147-2011
(220) 3.3.2011
(442) 6.6.2011
(732) KCC CORPORATION, 1301-4 Seocho-dong, Seocho-gu, Seoul, KR;
(740) PATENTSERVIS BRATISLAVA, a. s., Bratislava, SK;

(111) 230647

(151) 19.9.2011
(180) 3.3.2021
(210) 5148-2011
(220) 3.3.2011
(442) 6.6.2011
(732) František Polčík - STENMAL, Krátka 3, 900 27 Bernolákovo, SK;

(111) 230648

(151) 19.9.2011
(180) 30.3.2021
(210) 5212-2011
(220) 30.3.2011
(442) 6.6.2011
(732) McNeil AB, 251 09 Helsingborg, SE;
(740) Bušová Eva, JUDr., Bratislava, SK;

(111) 230649

(151) 19.9.2011
(180) 30.3.2021
(210) 5213-2011
(220) 30.3.2011
(442) 6.6.2011
(732) ERGO Versicherungsgruppe AG, Victoriaplatz 2, 40198 Düsseldorf, DE;
(740) ROTT, RŮŽIČKA & GUTTMANN, Bratislava, SK;

(111) 230650

(151) 19.9.2011
(180) 31.3.2021
(210) 5217-2011
(220) 31.3.2011
(442) 6.6.2011
(732) Philip Morris ČR, a. s., Vítězná 1, 284 03 Kutná Hora, CZ;
(740) Fajnorová Mária, Ing., Bratislava, SK;

(111) 230651
 (151) 19.9.2011
 (180) 14.2.2021
 (210) 5081-2011
 (220) 14.2.2011
 (442) 6.6.2011
 (732) GLOBAL REAL, spol. s r.o., Zámocká 36, 811 01 Bratislava, SK;

(111) 230653
 (151) 20.9.2011
 (180) 19.11.2020
 (210) 1874-2010
 (220) 19.11.2010
 (442) 4.3.2011
 (732) ANSIL s.r.o., Trenčianska 762, 018 51 Nová Dubnica, SK;
 (740) Kubínyi Peter, Trenčín, SK;

(111) 230654
 (151) 20.9.2011
 (180) 22.12.2020
 (210) 5903-2010
 (220) 22.12.2010
 (442) 6.6.2011
 (732) Ducky Ivan, Ing., Sibírska 7, 831 02 Bratislava, SK;
 (740) Litváková Edita, Ing., Bratislava, SK;

(111) 230655
 (151) 20.9.2011
 (180) 28.3.2021
 (210) 533-2011
 (220) 28.3.2011
 (442) 6.6.2011
 (732) MONOGRAM Technologies, spol. s r.o., Cintorínska 3/B, 811 08 Bratislava, SK;
 (740) Bukovinský & Chlipala, s.r.o., Bratislava, SK;

(111) 230656
 (151) 20.9.2011
 (180) 28.3.2021
 (210) 534-2011
 (220) 28.3.2011
 (442) 6.6.2011
 (732) MONOGRAM Technologies, spol. s r.o., Cintorínska 3/B, 811 08 Bratislava, SK;
 (740) Bukovinský & Chlipala, s.r.o., Bratislava, SK;

(111) 230657
 (151) 20.9.2011
 (180) 28.3.2021
 (210) 535-2011
 (220) 28.3.2011
 (442) 6.6.2011
 (732) MONOGRAM Technologies, spol. s r.o., Cintorínska 3/B, 811 08 Bratislava, SK;
 (740) Bukovinský & Chlipala, s.r.o., Bratislava, SK;

(111) 230660
 (151) 26.9.2011
 (180) 31.8.2017
 (210) 6017-2007
 (220) 31.8.2007
 (442) 4.2.2011
 (732) Giertl Dušan, Železná 4, 821 04 Bratislava, SK;

(111) 230661
 (151) 26.9.2011
 (180) 3.12.2019
 (210) 5902-2009
 (220) 3.12.2009
 (442) 7.6.2010
 (732) COOP Jednota Slovensko, spotrebné družstvo, Bajkalská 25, 827 18 Bratislava, SK;
 (740) JandL, marketing a reklama, s.r.o., Bratislava, SK;

(111) 230664
 (151) 27.9.2011
 (180) 10.6.2020
 (210) 936-2010
 (220) 10.6.2010
 (442) 4.1.2011
 (732) OLYMPTOY s.r.o., K Žižkovu 9, 190 00 Praha, CZ;
 (740) Máčajová Mária, Ing., Nitra, SK;

(111) 230665
 (151) 27.9.2011
 (180) 5.5.2020
 (210) 5327-2010
 (220) 5.5.2010
 (442) 7.10.2010
 (732) Spoločnosť 7 PLUS, s. r. o., Panónska cesta 9, 852 32 Bratislava, SK;

Zapísané ochranné známky so zmenou po zverejnení prihlášky

(210) (111)

1518-2008 230652
 864-2010 230663
 1696-2010 230662
 5674-2010 230658
 5675-2010 230659
 5841-2010 230666

(111) 230652

(151) 20.9.2011

(180) 5.8.2018

(210) 1518-2008

(220) 5.8.2008

(442) 7.9.2009

9 (511) 14, 18, 21, 35, 37

(511) 14 - Slonovina; umelecké diela z drahých kovov; manžetové gombíky, kravátové ihlice; zlatý a strieborný tovar s výnimkou nožov a príborov patriaci do triedy 14; všetko tovar pochádzajúci z Orientu a Indie.

18 - Koženky a výrobky z tohto materiálu; koža, surové kože; kufre a cestovné tašky; dáždnyky; slnečníky a vychádzkové palice; kľúčenky (kožená galantéria), peňaženky, mešteký na peniaze, puzdrá na navštívenky, koža zvierat, imitácia kože, jelenica s výnimkou jelenice na čistenie, semiš, okrem semišu na čistenie, masťené kože, kožušinové prikrývky, kožušiny, kožené remene a remienky, kožené alebo kožou potiahnuté škatule, kožené škatule na klobúky, vrecká z kože na balenie; všetko tovar pochádzajúci z Orientu a Indie.

21 - Výrobky zo skla, porcelánu a kameniny, ktoré nie sú zahrnuté v iných triedach; sklo a krištál nezahrnutý v iných triedach; všetko tovar pochádzajúci z Orientu a Indie.

35 - Reklamné služby; obchodná správa; sprostredkovanie obchodu s tovarmi uvedenými v triedach 18 a 21; aranžovanie výkladov; poradenstvo v obchodnej činnosti; poskytovanie obchodných alebo podnikateľských informácií; organizovanie komerčných alebo reklamných výstav a veľtrhov; organizovanie módnych prehliadok na obchodné alebo reklamné účely; podpora predaja (pre tretie osoby); predvádzanie tovaru, predvádzanie (služby modeliek) na reklamné účely a podporu predaja; obchodný manažment v oblasti drahokamov, diamantov, šperkov a klenotov; prieskum trhu; reklama; marketing, rozširovanie reklamných materiálov zákazníkov (letáky, prospekty, tlačivá, vzorky); vydávanie a aktualizovanie reklamných materiálov; rozširovanie reklamných alebo inzertných oznamov; rozširovanie vzoriek; vzťahy s verejnosťou; zasielanie reklamných materiálov zákazníkom; prieskum verejnej mienky, prenájom reklamných priestorov, prenájom reklamných plôch; sprostredkovanie nákupu a predaja tovarov; maloobchodné služby s tovarmi z tried 14, 18 a 21; poskytovanie a sprostredkovanie služieb uvedených v triedach 35 a 37, aj prostredníctvom komunikačných médií, elektronickej pošty, SMS správ,

počítačových sietí a internetu, prezentácia výrobkov v komunikačných médiách pre maloobchod; vyhľadávanie sponzorov; kancelárie zaoberajúce sa dovozom a vývozom.

37 - Údržba, čistenia a opravy kože a kožušiny.

(540) ORIENT INDIA

(732) Anna Világiová ORIENT INDIA, Inovecká 16, 903 01 Senec, SK;

(740) Brichtová Tatiana, JUDr., Bratislava, SK;

(111) 230658

(151) 22.9.2011

(180) 7.10.2020

(210) 5674-2010

(220) 7.10.2010

(442) 6.6.2011

9 (511) 29, 35, 40

(511) 29 - Výrobky z mlieka, syry, bryndza, syrové výrobky, bryndzové výrobky, syrové a bryndzové nátierky prevažne z produktov obsiahnutých v triede 29.

35 - Sprostredkovanie nákupu a predaja uvedených tovarov, maloobchodné služby s uvedenými tovarmi, veľkoobchodná činnosť s uvedenými tovarmi, predvádzanie tovaru.

40 - Spracovanie mlieka, syrov a bryndze pre tretie osoby.

(540)

(591) zelená, žltá, biela, hnedá, sivá, bledezelená

(732) NIKA, spol. s r.o., Ružová dolina 6, 821 08 Bratislava, SK;

(740) Fajnorová Mária, Ing., Bratislava, SK;

(111) 230659

(151) 22.9.2011

(180) 7.10.2020

(210) 5675-2010

(220) 7.10.2010

(442) 6.6.2011

9 (511) 29, 35, 40

(511) 29 - Výrobky z mlieka, syry všetkých druhov, syrové pesty, syrové nátierky.

35 - Sprostredkovanie nákupu a predaja uvedených tovarov, maloobchodné služby s uvedenými tovarmi, veľkoobchodná činnosť s uvedenými tovarmi, predvádzanie tovaru.

40 - Spracovanie mlieka a syrov pre tretie osoby.

(540)



(591) modrá, žltá, červená, zelená, biela, hnedá

(732) NIKA, spol. s r.o., Ružová dolina 6, 821 08 Bratislava, SK;

(740) Fajnorová Mária, Ing., Bratislava, SK;

(111) 230662

(151) 26.9.2011

(180) 18.10.2020

(210) 1696-2010

(220) 18.10.2010

(442) 4.3.2011

9 (511) 18, 35

(511) 18 - Kabelky.

35 - Reklama; reklamná a propagačná činnosť; vydávanie, aktualizovanie a rozširovanie reklamných materiálov; zasielanie a doručovanie reklamných materiálov zákazníkovi; prieskum trhu; prieskum verejnej mienky; obchodný alebo podnikateľský prieskum; lepenie plagátov; poradenská činnosť v oblasti obchodu a marketingu; podpora predaja pre tretie osoby; sprostredkovateľská činnosť v oblasti obchodu s tovarmi; obchodné alebo podnikateľské informácie; zbieranie a zoraďovanie údajov v podnikateľskej databáze; reklama (on line) na počítačovej komunikačnej sieti; marketingové štúdie; reklamné texty (uverejňovanie); vyhľadávanie informácií v počítačových súboroch pre zákazníkov; maloobchodné a veľkoobchodné služby s tovarmi v triede 18; maloobchodné a veľkoobchodné služby s tovarmi prostredníctvom internetu alebo cez iné telekomunikačné siete.

(540)



(732) Tiža Ján, Ing., Komárovce 24, 073 01 Sobrance, SK;

(740) Zathurecky InPaRtners, s. r. o., Banská Bystrica, SK;

(111) 230663

(151) 27.9.2011

(180) 27.5.2020

(210) 864-2010

(220) 27.5.2010

(442) 8.11.2010

9 (511) 35, 39, 41

(511) 35 - Obchodné poradenstvo, podnikateľské poradenstvo, poskytovanie obchodných alebo podnikateľských informácií, analýzy nákladov, rekla-

ma, reklamná a propagačná činnosť, podpora predaja pre tretie osoby, kancelárie zaoberajúce sa dovozom a vývozom, analýzy nákupných cien a veľkoobchodných cien, obchodný manažment a podnikové poradenstvo, personálne poradenstvo, organizovanie výstav a veľtrhov na komerčné účely, distribúcia vzoriek tovarov, zásobovanie služby pre tretie osoby, uverejňovanie reklamných textov, prezentácia výrobkov v komunikačných médiách pre maloobchod, administratívne služby.

39 - Automobilová preprava, nákladná doprava, kamiónová nákladná doprava, prenájom dopravných prostriedkov, prenájom skladísk, doručovanie tovaru, dovoz, doprava, organizovanie ciest, prenájom automobilov, prenájom skladovacích kontajnerov, skladovanie, prenájom skladov, služby v doprave a preprave, uskladnenie tovaru.

41 - Vykonávanie mimoškolskej vzdelávacej činnosti, služby zariadení na rekreáciu a rekondíciu.

(540)



(732) Valentová Monika, Borinka 154, 900 32 Borinka, SK;

(111) 230666

(151) 3.10.2011

(180) 1.12.2020

(210) 5841-2010

(220) 1.12.2010

(442) 6.6.2011

9 (511) 34

(511) 34 - Spracovaný aj nespracovaný tabak; tabakové výrobky vrátane cigár, cigariet, krátkych cigár (cigarillos), tabaku na balenie vlastných cigariet, fajkového tabaku, žuvacieho tabaku, šnupavého tabaku, ochranných cigariet (kretek); snus (zvlhčený tabak); tabakové náhradky (nie na liečebné účely) potreby pre fajčiarov vrátane cigaretových papierikov a trubičiek, cigaretových filtrov, plechoviek na tabak; cigaretových puzdiel a popolníkov; fajky; vreckové prístroje na balenie cigariet; zapaľovače; zápalky.

(540)



(591) biela, červená, odtiene žltej a zlatej

(732) Philip Morris Brands Sàrl, Quai Jeanrenaud 3, 2000 Neuchâtel, CH;

(740) Fajnorová Mária, Ing., Bratislava, SK;

Obnovené ochranné známky

(210)	(111)	(210)	(111)	(210)	(111)	(210)	(111)
3636	111113	65615	172516	2411-2001	201481	3156-2001	202175
3636A	111113A	65955	176284	2437-2001	197986	3157-2001	202176
3637	111114	66207	172290	2439-2001	197987	3169-2001	202967
3637A	111114A	69003	178554	2445-2001	206250	3253-2001	206862
14737	111450	3841-2000	198875	2446-2001	206251	3254-2001	202489
21282	150127	30-2001	198925	2447-2001	206252	3314-2001	201870
23021	93623	101-2001	199175	2448-2001	206253	3372-2001	207683
24366	98565	106-2001	199176	2449-2001	206254	3470-2001	201894
24992	154803	139-2001	199195	2462-2001	197750	3471-2001	201895
25314	154928	220-2001	199553	2467-2001	201360	3473-2001	201896
25316	154880	304-2001	199311	2478-2001	200864	3557-2001	202246
25329	154887	824-2001	199356	2479-2001	200865	3625-2001	201915
25366	154988	926-2001	200005	2501-2001	201410	3626-2001	201916
25899	154989	1024-2001	199866	2531-2001	201484	3850-2001	202026
25900	154990	1025-2001	199867	2576-2001	201373	3904-2001	203651
25990	154991	1026-2001	199868	2689-2001	201489	3937-2001	202290
25991	154992	1027-2001	199869	2774-2001	203908	306-2002	202835
45271	160534	1055-2001	202410	3035-2001	201287	1673-2002	207036
45440	160881	1080-2001	202415	3048-2001	201289		
45455	160556	1161-2001	200308	3106-2001	202149		
45540	160656	1391-2001	199907	3107-2001	202150		
45588	160834	1461-2001	200524	3110-2001	203358		
45726	160668	1690-2001	214722	3111-2001	202153		
52256	165215	1691-2001	214981	3112-2001	202154		
52332	164960	1728-2001	198659	3113-2001	202155		
61218	171108	1737-2001	200556	3114-2001	202156		
61773	171421	1765-2001	203220	3115-2001	202157		
61862	171133	1813-2001	201319	3117-2001	202159		
61997	177223	1814-2001	201320	3118-2001	202160		
62311	171520	1815-2001	201321	3120-2001	204284		
62426	171577	1893-2001	201326	3121-2001	202229		
62517	174758	1894-2001	201327	3122-2001	202230		
62881	172753	1929-2001	200394	3124-2001	206742		
63030	174608	1940-2001	201329	3125-2001	202232		
63032	172735	1941-2001	201330	3126-2001	202233		
63060	174921	1983-2001	201025	3127-2001	214088		
63301	172463	2010-2001	201473	3128-2001	206255		
63302	172464	2017-2001	200739	3129-2001	206256		
63315	175025	2073-2001	202440	3130-2001	206257		
63316	175044	2074-2001	201063	3131-2001	202234		
63350	172844	2075-2001	201064	3134-2001	202237		
63478	174048	2076-2001	201065	3135-2001	202238		
63576	172428	2124-2001	201079	3136-2001	202239		
63581	175431	2125-2001	201080	3137-2001	202240		
63652	172732	2204-2001	201947	3138-2001	202241		
63715	172659	2239-2001	208980	3140-2001	202163		
63875	172972	2245-2001	205835	3141-2001	215559		
64039	173410	2246-2001	205836	3142-2001	202164		
64164	172587	2322-2001	197745	3143-2001	203916		
64196	174644	2359-2001	200830	3145-2001	202166		
64233	178446	2360-2001	200831	3146-2001	202167		
64371	172918	2364-2001	201098	3149-2001	207173		
64646	173627	2384-2001	200843	3150-2001	202169		
65166	172975	2387-2001	200846	3151-2001	202170		
65483	172321	2401-2001	201839	3152-2001	202171		
65569	173041	2404-2001	197749	3153-2001	202172		

(111) 93623

(151) 16.6.1932
(156) 16.6.2012
(180) 16.6.2022
(210) 23021
(220) 16.6.1932

7 (511) 1, 2, 3, 4, 5

(510) Chemické výrobky všetkých druhov.

(540) **Resistin**

(732) Spolek pro chemickou a hutní výrobu, akciová společnost, Revoluční 86, 400 32 Ústí nad Labem, CZ;

(740) Bachratá Magdaléna, Mgr., Bratislava, SK;

(111) 98565

(151) 31.5.1921
(156) 31.5.2011
(180) 31.5.2021
(210) 24366
(220) 31.5.1921

7 (511) 12

(510) Vozidlá na motorový pohon, najmä motorové vozidlá, automobily, motorové vozidlá nákladné, materiálové poľné vozíky.

(540)

GENERAL MOTORS

(732) GENERAL MOTORS LLC, 300 Renaissance Center, Detroit, Michigan 48265-3000, US;

(740) Juran Svetozár, JUDr., Bratislava, SK;

(111) 111113

(151) 11.10.1941
(156) 11.10.2011
(180) 11.10.2021
(210) 3636
(220) 11.10.1941

8 (511) 8

(510) Náradie, nástroje.

(540)



(732) ŠKODA INVESTMENT a.s., Václavské nám. 837/11, 110 00 Praha, CZ;

(740) Bušová Eva, JUDr., Bratislava, SK;

(111) 111113A

(151) 11.10.1941
(156) 11.10.2011
(180) 11.10.2021
(210) 3636A
(220) 11.10.1941

9 (511) 6, 7

(511) 6 - Kovy, kovový tovar.

7 - Stroje, s výnimkou parných turbín, ich súčastí a príslušenstva, najmä povrchových kondenzátorov, tepelných výmenníkov a ohrievačov napájacej vody, turbogenerátorov, elektrických generátorov.

(540)



(732) ŠKODA INVESTMENT a.s., Václavské nám. 837/11, 110 00 Praha, CZ;

(740) Bušová Eva, JUDr., Bratislava, SK;

(111) 111114

(151) 15.10.1941
(156) 15.10.2011
(180) 15.10.2021
(210) 3637
(220) 15.10.1941

8 (511) 8

(510) Náradie, nástroje.

(540) **Škoda**

(732) ŠKODA INVESTMENT a.s., Václavské nám. 837/11, 110 00 Praha, CZ;

(740) Bušová Eva, JUDr., Bratislava, SK;

(111) 111114A

(151) 15.10.1941
(156) 15.10.2011
(180) 15.10.2021
(210) 3637A
(220) 15.10.1941

9 (511) 6, 7

(511) 6 - Kovy, kovový tovar.

7 - Stroje, s výnimkou parných turbín, ich súčastí a príslušenstva, najmä povrchových kondenzátorov, tepelných výmenníkov a ohrievačov napájacej vody, turbogenerátorov, elektrických generátorov.

(540) **Škoda**

(732) ŠKODA INVESTMENT a.s., Václavské nám. 837/11, 110 00 Praha, CZ;

(740) Bušová Eva, JUDr., Bratislava, SK;

(111) 111450

(151) 15.10.1941
(156) 15.10.2011
(180) 15.10.2021
(210) 14737
(220) 15.10.1941

8 (511) 6, 7, 8

(510) Kovy, kovový tovar.

Kovový tovar, náradie, stroje.

Kovový tovar, náradie, stroje, nástroje.

(540) **Okřídlený šíp**

(732) ŠKODA INVESTMENT a.s., Václavské nám. 837/11, 110 00 Praha, CZ;

(740) Bušová Eva, JUDr., Bratislava, SK;

(111) 150127

(151) 5.4.1950
 (156) 5.4.2010
 (180) 5.4.2020
 (210) 21282
 (220) 5.4.1950

7 (511) 28

(510) Konštruktívne vyhotovené hračky.

(540) MECCANO

(732) MECCANO, société anonyme, 2 rue du 19 Mars 1962, 92110 Clichy, FR;
 (740) PATENTSERVIS BRATISLAVA a. s., Bratislava, SK;

(111) 154803

(151) 21.7.1961
 (156) 8.7.2011
 (180) 8.7.2021
 (210) 24992
 (220) 8.7.1961

7 (511) 24, 25

(511) 24, 25 - Metráž vlasových úpletov zhotovených vyzrážacou technikou a všetky konfekčné výrobky z nich.

(540)

(732) BONEKA, spol. s r. o., Dubská 602, 415 01 Teplice, CZ;
 (740) Ágh Alexander, Bratislava, SK;

(111) 154880

(151) 16.10.1961
 (156) 4.10.2011
 (180) 4.10.2021
 (210) 25316
 (220) 4.10.1961

7 (511) 5

(511) 5 - Silikónová odtlačovacia hmota na zhotovovanie presných odtlačkov zubov a čeľustí.

(540) STOMAFLEX

(732) SPOFA - DENTAL, a. s., Černokostelecká 84, 100 31 Praha 10 - Strašnice, CZ;
 (740) Juran Svetozár, JUDr., Bratislava, SK;

(111) 154887

(151) 20.10.1961
 (156) 11.10.2011
 (180) 11.10.2021
 (210) 25329
 (220) 11.10.1961

7 (511) 5

(510) Medicinálne a farmaceutické výrobky.

(540)

(732) Eli Lilly and Company, spoločnosť zriadená podľa zákonov štátu Indiana, Indianapolis, Indiana, US;
 (740) Tomeš Pavol, Ing., Bratislava, SK;

(111) 154928

(151) 25.11.1961
 (156) 4.10.2011
 (180) 4.10.2021
 (210) 25314
 (220) 4.10.1961

7 (511) 5

(511) 5 - Silikónová odtlačovacia hmota na zhotovovanie presných odtlačkov zubov a čeľustí.

(540) SILOFLEX

(732) SPOFA - DENTAL, a. s., Černokostelecká 84, 100 31 Praha - Strašnice, CZ;
 (740) Juran Svetozár, JUDr., Bratislava, SK;

(111) 154988

(151) 8.2.1962
 (156) 25.10.2011
 (180) 25.10.2021
 (210) 25366
 (220) 25.10.1961

7 (511) 1, 4

(510) Silány, siloxány, silikónové chemikálie, organometalické zlúčeniny, chemické protipenové prostriedky, sterilizačné kvapaliny do olejových sterilizátorov, kvapaliny do difúzných púmp, hydraulické kvapaliny, tlmiace kvapaliny do nástrojov a meracie prístroje, tlmiace kvapaliny do vibračných tlmičov k strojom a motorom všetkých druhov, kvapaliny na prevod tepla, uvoľňujúce prostriedky na formovanie kaučuku a plastických hmôt a na pečenie chleba, katalyzátory na polymerizáciu siloxánov, odvodňujúce prostriedky na tkanivá, murivá a keramiku, impregnovacie prostriedky na zmäkčenie a spôsobenie vodotesnosti kože.

(540) DOW CORNING

(732) Dow Corning Corporation, spoločnosť zriadená podľa zákonov štátu Michigan, Midland, Michigan 48686-0994, US;
 (740) Žovicová Viera, Mgr., Bratislava, SK;

(111) 154989

(151) 9.2.1962
 (156) 25.10.2011
 (180) 25.10.2021
 (210) 25899
 (220) 25.10.1961

7 (511) 3

(510) Organopolysiloxánové kvapaliny na použitie ako leštiace prostriedky a prísady do leštiacich prostriedkov.

(540) DOW CORNING

(732) Dow Corning Corporation, spoločnosť zriadená podľa zákonov štátu Michigan, Midland, Michigan 48686-0994, US;
 (740) Žovicová Viera, Mgr., Bratislava, SK;

(111) 154990

(151) 9.2.1962
(156) 25.10.2011
(180) 25.10.2021
(210) 25900
(220) 25.10.1961

7 (511) 4

(510) Mastiace prostriedky na pohyb kovových súčastí a ložiskových plôch z plastických hmôt, mastiace oleje a mastiace tuky, prostriedky na masenie ventilov, mastiace prostriedky na uzavieracie kohútiky, vysokovákuové tuky na použitie v tesniacich a mastiacich prostriedkoch vo vákuových zariadeniach.

(540) DOW CORNING

(732) Dow Corning Corporation, spoločnosť zriadená podľa zákonov štátu Michigan, Midland, Michigan 48686-0994, US;
(740) Žovicová Viera, Mgr., Bratislava, SK;

(111) 154991

(151) 9.2.1962
(156) 25.10.2011
(180) 25.10.2021
(210) 25990
(220) 25.10.1961

7 (511) 1, 17

(510) Elektrický izolačný materiál, najmä elektroizolačné laky, nevodivé tesniace hmoty k elektrickým zariadeniam, tvárne živice na elektrické izolátory, elastoméne elektroizolačné prostriedky, gumové pásy pre elektrikárov, živice na poťahy kovových vodičov.

(540) DOW CORNING

(732) Dow Corning Corporation, spoločnosť zriadená podľa zákonov štátu Michigan, Midland, Michigan 48686-0994, US;
(740) Žovicová Viera, Mgr., Bratislava, SK;

(111) 154992

(151) 10.2.1962
(156) 25.10.2011
(180) 25.10.2021
(210) 25991
(220) 25.10.1961

7 (511) 1

(510) Organosiloxánové lepiace prostriedky na lakované elektrické pásy a na pásy citlivé na tlak, ako aj na napojenie elastomérov na kov.

(540) DOW CORNING

(732) Dow Corning Corporation, spoločnosť zriadená podľa zákonov štátu Michigan, Midland, Michigan 48686-0994, US;
(740) Žovicová Viera, Mgr., Bratislava, SK;

(111) 160534

(151) 3.11.1971
(156) 26.5.2011
(180) 26.5.2021
(210) 45271
(220) 26.5.1971

7 (511) 34

(511) 34 - Cigarety, cigary a tabakové výrobky.

(540) MACDONALD' S EXPORT A

(732) JTI-Macdonald TM Corp., 2455 Ontario Street East, Montreal, Quebec H2K 1W3, CA;
(740) Tomeš Pavol, Ing., Bratislava, SK;

(111) 160556

(151) 13.11.1971
(156) 4.8.2011
(180) 4.8.2021
(210) 45455
(220) 4.8.1971

7 (511) 16

(510) Písacie nástroje a ich súčasti, náplne do písacích nástrojov.

(540) SCRIPTO

(732) SCRIPTO-TOKAI LLC, 2055 South Haven Ave, Ontario, CA 91761, US;
(740) Tomeš Pavol, Ing., Bratislava, SK;

(111) 160656

(151) 11.1.1972
(156) 1.9.2011
(180) 1.9.2021
(210) 45540
(220) 1.9.1971

7 (511) 5

(510) Náplasti, pohotovostné obvazy na rany, obvazový materiál.

(540) HANSAPOR

(732) Beiersdorf Aktiengesellschaft, Hamburg, DE;
(740) Čechvalová Dagmar, Bratislava, SK;

(111) 160668

(151) 24.1.1972
(156) 23.11.2011
(180) 23.11.2021
(210) 45726
(220) 23.11.1971

7 (511) 10

(510) Prístroje a nástroje chirurgické, lekárske, zubolekárske a zverolekárske vrátane špeciálneho nábytku pre tieto odbory a vrátane prístrojov a zdravotníckych pomôcok.

(540) VENOJECT

(732) Terumo Kabushiki Kaisha /Terumo Corporation/, Tokio, JP;
(740) Guniš Jaroslav, Mgr., Bratislava, SK;

(111) 160834

(151) 25.4.1972
(156) 17.9.2011
(180) 17.9.2021
(210) 45588
(220) 17.9.1971

7 (511) 1

(510) Chemické výrobky na priemyselné účely.

(540) CIRRASOL

(732) Imperial Chemical Industries PLC, London, GB;
(740) PATENTSERVIS BRATISLAVA, a. s., Bratislava, SK;

(111) 160881

(151) 25.5.1972
 (156) 29.7.2011
 (180) 29.7.2021
 (210) 45440
 (220) 29.7.1971

7 (511) 3

(510) Prípravky čistiace, voskovacie a leštiace; najmä prípravky na leštenie nábytku, odprašovacie spreje a prípravky na čistenie kobercov.

(540) KLEEN GUARD

(732) Alberto-Culver International, Inc., 2525 Armitage Avenue, Melrose Park, IL 60160, US;
 (740) Fajnorová Mária, Ing., Bratislava, SK;

(111) 164960

(151) 21.10.1981
 (156) 6.8.2011
 (180) 6.8.2021
 (210) 52332
 (220) 6.8.1981

7 (511) 4

(510) Motorové oleje.

(540) MADIT

(732) Sloznaft, a. s., Vlčie hrdlo, 824 12 Bratislava, SK;
 (740) Hojčuš Peter, Ing., Bratislava, SK;

(111) 165215

(151) 28.10.1982
 (156) 10.6.2011
 (180) 10.6.2021
 (210) 52256
 (220) 10.6.1981

7 (511) 4

(510) Plastické mazivo.

(540)


(732) SLOVNAFT, a. s., Vlčie hrdlo, 824 12 Bratislava, SK;
 (740) Hojčuš Peter, Ing., Bratislava, SK;

(111) 171108

(151) 8.9.1992
 (156) 11.4.2011
 (180) 11.4.2021
 (210) 61218
 (220) 11.4.1991

7 (511) 3, 5, 16, 21, 25, 29, 30, 31, 32, 33, 42

(510) Bieliace prípravky a ďalšie látky na pranie, čistenie, leštenie, odmasťovacie a brúsne prostriedky, mydlá, parfumy, esenciálne oleje, kozmetické prípravky, vlasové vody, prípravky na ošetrovanie zubov, farmaceutické veterinárne a sanitárne prípravky, dietetické výrobky na použitie v lekárstve, potrava pre deti, náplasti, obväzový materiál, materiály na plombovanie zubov a zubné vosky, dezinfekčné prípravky, prípravky na hubenie hmyzu, fungicidy a herbicidy, papier, lepenka a výrobky z týchto materiálov nezahrnuté v iných triedach, tlačoviny, materiál na viazanie

kníh, fotografie, písacie potreby, lepidlá do kancelárií a domácností (okrem nábytku), učebné a školské potreby (okrem prístrojov), plastický materiál na obaly (nezahrnutý v iných triedach), hracie karty, tlačiarne typy, štočky; domáce a kuchynské potreby a nádoby (nie z drahých kovov alebo s povlakom z drahých kovov), hrebene a huby na umývanie, kefy (okrem štetcov maliarskych), materiály na kefy, výrobky na čistiace účely, drôtenky, neopracované sklo alebo sklenené polotovary (okrem skla pre stavebníctvo), sklenený tovar, výrobky z porcelánu a kameniny nezahrnuté v iných triedach, odevy, obuv, pokrývky hlavy, mäso, ryby, hydina a zverina, mäsové výt'ažky, konzervované, sušené a varené ovocie a zelenina, rôsoly, džemy, vajcia, mlieko a mliečne produkty, jedlé oleje a tuky, chuťové omáčky, zaváraniny. Káva, čaj, kakao, ryža, tapioka, ságo, kávové náhradky, múka a výrobky z obilia, chlieb, pečivo, cukrovinky, polevy, med, sirupy, droždie, pečivové prášky, soľ, horčica, ocot, omáčky (okrem omáčok na šalát), korenie, zmrzlina. Výrobky poľnohospodárske, záhradnícke, lesné produkty a zrná nezahrnuté v iných triedach, živé zvieratá, čerstvé ovocie a zelenina, semená, živé rastliny a kvety, slad. Pivá, minerálne a šumivé vody a iné nealkoholické nápoje, ovocné nápoje a ovocné šťavy, sirupy a ďalšie prípravky na prípravu nápojov. Alkoholické nápoje (s výnimkou pív). Služby pre maloobchod.

(540) TESCO

(732) TESCO STORES LIMITED, Tesco House, DeLamare Road, Cheshunt, Waltham Cross, Hertfordshire EN8 9SL, GB;
 (740) Pagáčová Jana, JUDr., Bratislava, SK;

(111) 171133

(151) 8.9.1992
 (156) 22.5.2011
 (180) 22.5.2021
 (210) 61862
 (220) 22.5.1991

8 (511) 9

(510) Prenosné alebo pevne zabudované, alebo zabudované vo vozidlách rádiový prijímače, rádiové prijímače kombinované s inými zvukovými prístrojmi, prístroje na stereofónne počúvanie, modulátory na prenos v krátkovlnnom pásme, rádiové prijímače s plynulým samočinným nastavovaním frekvencie, telefaxy a kopírovacie prístroje, telefóny s prenosom zvuku po drôte aj bezdrôtové, kombinácie drôtových aj bezdrôtových telefónov, automatické telefónne vodiče.

(540)

(732) Cobra Electronics Corporation, 6500 West Cortland, Chicago, Illinois, US;
 (740) Bušová Eva, JUDr., Bratislava, SK;

(111) 171421

(151) 30.9.1992
(156) 17.5.2011
(180) 17.5.2021
(210) 61773
(220) 17.5.1991

7 (511) 20, 37, 39, 42

(510) Čalúnený nábytok, kovový nábytok; dopravné služby; stravovacie a ubytovacie služby, servisné a poradenenské služby pre oblasť nábytku.

(540)



(732) KANAPA, spol. s r.o., Staničná 267/21, 90613 Brezová pod Bradlom, SK;

(111) 171520

(151) 26.11.1992
(156) 24.6.2011
(180) 24.6.2021
(210) 62311
(220) 24.6.1991
(450) 10.12.1997

7 (511) 32

(511) 32 - Korytnická minerálna voda.

(540)



(591) červená, zelená, modrá
(732) EURO - MINERÁL, a.s., Korytnica 669, 034 75 Korytnica, SK;
(740) Moško Slavomír, JUDr., Banská Bystrica, SK;

(111) 171577

(151) 3.12.1992
(156) 28.6.2011
(180) 28.6.2021
(210) 62426
(220) 28.6.1991

7 (511) 16

(510) Perá, ceruzky, plniace perá, náplne do pier, gumy, tuby, puzdra na perá a ceruzky, súpravy pier a ceruziek.

(540) CROSS

(732) A. T. X. INTERNATIONAL, INC., One Albion Road, Suite 200, Lincoln, Rhode Island 02865, US;
(740) Guniš Jaroslav, Mgr., Bratislava, SK;

(111) 172290

(151) 8.2.1994
(156) 31.1.2012
(180) 31.1.2022
(210) 66207
(220) 31.1.1992
(450) 11.5.1994

7 (511) 9, 41, 42

(510) Programové vybavenie počítačov, obchodná činnosť v oblasti výpočtovej techniky najmä s programovým vybavením, dokumentáciou a hardvérom, programátorská činnosť, školiaca činnosť najmä v oblasti výpočtovej techniky.

(540) MP SOFT

(732) Mikula Pavel, Ing., Řeznovice 153, 664 91 Ivančice, CZ;
(740) Mešková Viera, Ing., Bratislava, SK;

(111) 172321

(151) 17.2.1994
(156) 18.12.2011
(180) 18.12.2021
(210) 65483
(220) 18.12.1991
(450) 11.5.1994

7 (511) 14, 18

(510) Chronometre a chronometrické zariadenia; koža a náhradky, výrobky z kože a náhradiek, pokiaľ nie sú obsiahnuté v iných triedach; surová koža a kožušiny, kufre a cestovné tašky; dáždňiky, slnečníky a palice; biče, postroje na kone a sedlárske výrobky.

(540) FOSSIL

(732) Fossil Inc., spoločnosť zriadená podľa zákonov štátu Delaware, 2280 N. Greenville Avenue, Richardson, Texas, US;
(740) Tomeš Pavol, Ing., Bratislava, SK;

(111) 172428

(151) 28.4.1994
(156) 6.9.2011
(180) 6.9.2021
(210) 63576
(220) 6.9.1991
(450) 6.7.1994

7 (511) 5

(511) 5 - Farmaceutické prípravky a látky.

(540) IMDUR

(732) AstraZeneca AB, 151 85 Södertälje, SE;
(740) Žovicová Viera, Mgr., Bratislava, SK;

(111) 172463

(151) 24.5.1994
(156) 19.8.2011
(180) 19.8.2021
(210) 63301
(220) 19.8.1991
(450) 10.8.1994

7 (511) 25

(510) Ochranné odevné súčasti na jednorazové použitie, najmä laboratórne plášte, saká a bundy, zástery, pláštenky, kapucne, návlky na obuv a pokrývky hlavy.

(540) KLEENGUARD

(732) Kimberly - Clark Worldwide, Inc., Neenah, Wisconsin 54956, US;
(740) ROTT, RŮŽIČKA & GUTTMANN, Bratislava, SK;

(111) 172464

(151) 24.5.1994
 (156) 19.8.2011
 (180) 19.8.2021
 (210) 63302
 (220) 19.8.1991
 (450) 10.8.1994

7 (511) 16, 21, 24, 25

(510) Výrobky z absorpčného papiera, najmä obrúsky na tvár, toaletné obrúsky, papierové uteráky a papierové obrúsky; utierky na jednorazové použitie z netkaných materiálov; posteľná bielizeň a lôžkoviny na jednorazové použitie; ochranné odevné súčasti na jednorazové použitie, najmä laboratórne plášte, saká a bundy, zástery, pláštenky, kapucne, návleky na obuv a pokrývky hlavy.

(540)

(732) Kimberly - Clark Worldwide, Inc., Neenah, Wisconsin 54956, US;

(740) ROTT, RŮŽIČKA & GUTTMANN, Bratislava, SK;

(111) 172516

(151) 26.5.1994
 (156) 27.12.2011
 (180) 27.12.2021
 (210) 65615
 (220) 27.12.1991
 (450) 10.8.1994

7 (511) 35, 37, 38, 41, 42

(510) Lízing a prenájom písacích strojov, kopírovacích strojov, registračných pokladníc, kancelárskych strojov; spracovanie dát, import a export, opravy hodínok a registračných hodín, hudobných nástrojov, údržba a oprava kancelárskych strojov, telekomunikačných zariadení, počítačov, fotografických prístrojov, filmových kamier, lízing a prenájom telefónnych a faxových aparatúr, lízing a prenájom hudobných prístrojov, kníh, nahraných hudobných pásov, nahraných videopásov, filmov, filmových kamier a ich príslušenstva, televíznych prístrojov, vedenie hudobných škôl, prenájom nahrávacích štúdií, navrhovanie, programovanie a údržba programov do počítačov, navrhovanie, výroba a údržba počítačov, lízing a prenájom počítačov, sociálne služby pre zamestnancov.

(540) CASIO

(732) Casio Keisanki Kabushiki Kaisha (Casio Computer Co., Ltd.), 6-2, Hon-machi 1-chome, Shibuya-ku, Tokyo, JP;

(740) Bušová Eva, JUDr., Bratislava, SK;

(111) 172587

(151) 8.7.1994
 (156) 15.10.2011
 (180) 15.10.2021
 (210) 64164
 (220) 15.10.1991
 (450) 5.10.1994

7 (511) 25

(510) Polokoše, trička, ponožky; obuv vrátane obuvi športovej a rekreačnej; pokrývky na hlavy; všetok tento tovar pre mužov, ženy a deti.

(540) BOKS

(732) REEBOK INTERNATIONAL LIMITED, 4th Floor, 11-12 Pall Mall, London SW1Y 5LU, GB;

(740) Fritz Martin, JUDr., Bratislava, SK;

(111) 172659

(151) 14.7.1994
 (156) 16.9.2011
 (180) 16.9.2021
 (210) 63715
 (220) 16.9.1991
 (450) 5.10.1994

7 (511) 2

(510) Farbivá na vlnu, polovlnu a polyamid.

(540) DUHA

(732) IDEAL S. A., 65, Rue Alexandre Dumas, BP.53-69513 VAULX-en-VELIN, FR;

(740) ROTT, RŮŽIČKA & GUTTMANN, Bratislava, SK;

(111) 172732

(151) 23.9.1994
 (156) 11.9.2011
 (180) 11.9.2021
 (210) 63652
 (220) 11.9.1991
 (450) 7.12.1994

7 (511) 29, 30, 31

(510) Čerstvé, sušené a upravené orechy, paraorechy, pistácie, píniové jadrá, búrske oriešky, orechy kešu, mandle, tiež slané, sladké a kandizované, pražené, údené, v dražé a/alebo s čokoládovou povlakou alebo koreným povlakom, kokosové lupienky, kokosové vločky, strúhaný kokos, tvarované výrobky z kukurice, pšenice, ryže alebo búrskeho orieška, pečivo, krekerky vyrobené tiež s použitím mäsa, zeleniny, ovocia, bylín, korení a syra, výrobky na rýchle občerstvenie z mäsa, syra, ovocia, búrskeho orieška a orechov, chrumky slané a syrové, slané a syrové tyčinky a iné korené pečivo, čipsy (bez zemiakových lupienkov), sucháre, jemné pečivo, cukrárske výrobky, zmrzlina, čokoláda a čokoládové výrobky, korené, sušené ovocie a zmesi zo sušeného ovocia, tiež s orechmi, paraorechmi, pistáciami, píniovými jadrami, búrskeho orieškami, orechmi kešu, mandľami a kokosovými orechmi.

(540)

(732) FELIX GmbH & Co. KG, Schwerte, DE;

(740) Fajnorová Mária, Ing., Bratislava, SK;

(111) 172735

(151) 23.9.1994
(156) 2.8.2011
(180) 2.8.2021
(210) 63032
(220) 2.8.1991
(450) 7.12.1994

7 (511) 30

(510) Výrobky na prípravu zmrzlín, predovšetkým koncentráty a pasty s rôznymi príchutiami; prášky na prípravu zmrzlín; výrobky na prípravu jemného pečiva a cukroviniek, predovšetkým aromatizované cestá a pasty; poživatelné ozdoby na zmrzliny, koláče a jemné pečivo.

(540)



(732) DOLCEMONDO S.r.l., 91, Via Roma - Mercatino Conca, (Pesaro E Urbino), IT;
(740) Bušová Eva, JUDr., Bratislava, SK;

(111) 172753

(151) 23.9.1994
(156) 23.7.2011
(180) 23.7.2021
(210) 62881
(220) 23.7.1991
(450) 7.12.1994

7 (511) 33

(510) Víno, liehoviny, likéry, najmä rum.

(540) CASTILLO

(732) Bacardi & Company Limited, Aeulestrasse 772, Vaduz, LI;
(740) Fajnorová Mária, Ing., Bratislava, SK;

(111) 172844

(151) 25.10.1994
(156) 23.8.2011
(180) 23.8.2021
(210) 63350
(220) 23.8.1991
(450) 12.1.1995

7 (511) 9, 35, 37, 42

(510) Softvérové produkty, najmä počítačové programy, databázy a manuály (programová dokumentácia); hardvérové produkty. Servisná činnosť v oblasti výpočtovej techniky najmä pre softvérové a hardvérové produkty; servisná činnosť v oblasti spojovej techniky; obchodná činnosť najmä v oblasti výpočtovej a spojovej techniky; sprostredkovateľská činnosť najmä v oblasti výpočtovej a spojovej techniky.

(540) DAQUAS

(732) DAQUAS, spol. s r. o., Anny Letenské 34/7, 120 00 Praha, CZ;
(740) Mešková Viera, Ing., Bratislava, SK;

(111) 172918

(151) 14.11.1994
(156) 25.10.2011
(180) 25.10.2021
(210) 64371
(220) 25.10.1991
(450) 8.2.1995

7 (511) 5

(510) Lekárske a chirurgické výrobky, výrobky na umelé vývody, vaky a materiály na izoláciu kože.

(540) STOMADRESS PLUS

(732) ConvaTec Inc., 200 Headquarters Park Drive, Skillman, New Jersey 08558, US;
(740) ROTT, RŮŽIČKA & GUTTMANN, Bratislava, SK;

(111) 172972

(151) 14.11.1994
(156) 26.9.2011
(180) 26.9.2021
(210) 63875
(220) 26.9.1991
(450) 8.2.1995

7 (511) 3

(510) Bieliace prípravky a iné látky na pracie účely, čistiace, leštiace, odmasťovacie a brúsne prípravky, mydlá, parfumériové výrobky, éterické oleje, kozmetika, prípravky na vlasy, zubné pasty a prášky.

(540) FORNET

(732) BGI BRANDS S.a r.l., 3, Rue des Bains, L-1212 Luxembourg, Grand-Duchy of Luxembourg, LU;
(740) Hörmannová Zuzana, Ing., Bratislava, SK;

(111) 172975

(151) 10.11.1994
(156) 3.12.2011
(180) 3.12.2021
(210) 65166
(220) 3.12.1991
(450) 8.2.1995

7 (511) 1

(510) Chemické výrobky na priemyselné a vedecké účely, ďalej chemické výrobky určené pre fotografiu, poľnohospodárstvo, záhradníctvo a lesníctvo; umelé živice, plastické hmoty v surovom stave (v prášku, v pastách alebo v tekutom stave); pôdne hnojivá prírodné a umelé; hasiace prostriedky; prostriedky na kalenie a na zvrávanie; chemické prostriedky na konzervovanie potravín; triesloviny, priemyselné spojivá.

(540) NORPOL

(732) Reichhold AS, Ranvik Brygge 5/7, 3212 Sandefjord, NO;
(740) ŽOVICOVÁ & ŽOVIC IP, s.r.o., Bratislava, SK;

(111) 173041

(151) 7.12.1994
(156) 20.12.2011
(180) 20.12.2021
(210) 65569
(220) 20.12.1991
(450) 8.3.1995

7 (511) 5

(510) Výrobky farmaceutické, zverolekárske a zdravotnícké, výrobky dietetické pre deti a chorých, náplasti, obväzový materiál, hmoty určené na plombovanie zubov, dezinfekčné prostriedky, prostriedky na ničenie rastlinných a živočíšnych škodcov, antiparazitné látky.

(540) MAYCOR

(732) WARNER - LAMBERT COMPANY LLC, spoločnosť zriadená podľa zákonov štátu Delaware, 201 Tabor Road, Morris Plains, New Jersey 07950, US;
(740) Bušová Eva, JUDr., Bratislava, SK;

(111) 173410

(151) 5.1.1995
(156) 9.10.2011
(180) 9.10.2021
(210) 64039
(220) 9.10.1991
(450) 12.4.1995

7 (511) 12

(510) Motorové vozidlá, ich časti a príslušenstvo.

(540)**CARINA E**

(732) TOYOTA JIDOSHA KABUSHIKI KAISHA (also trading as TOYOTA MOTOR CORPORATION), 1, Toyota-cho, Toyota-shi, Aichi-ken, JP;
(740) Bušová Eva, JUDr., Bratislava, SK;

(111) 173627

(151) 9.2.1995
(156) 8.11.2011
(180) 8.11.2021
(210) 64646
(220) 8.11.1991
(450) 10.5.1995

7 (511) 20, 21, 24

(510) Nábytok vrátane kovového a nábytku na táborenie; brúsené sklá a zrkadlá; rámy; výrobky z dreva, korku, trstiny, víbového prútia, rohoviny, kostí, slonoviny, kostíc, korytnačiny, jantáru, perlete, morskej peny, buničiny a výrobky z náhradiek týchto materiálov vrátane výrobkov z plastických hmôt a výrobky z plastických hmôt; posteľné potreby, matrace, žienky, podhlavníky a pod.

(540) SEALY

(732) Sealy Technology LLC, One Office Parkway, Trinity, North Carolina 27370, US;
(740) Fajnorová Mária, Ing., Bratislava, SK;

(111) 174048

(151) 15.3.1995
(156) 29.8.2011
(180) 29.8.2021
(210) 63478
(220) 29.8.1991
(450) 7.6.1995

7 (511) 16, 42

(510) Časopisy, vydávanie časopisov.

(540) MAXI

(732) Heinrich Bauer Verlag KG, Burchardstrasse 11, 20095 Hamburg, DE;
(740) Žovicová Viera, Mgr., Bratislava, SK;

(111) 174608

(151) 23.5.1995
(156) 2.8.2011
(180) 2.8.2021
(210) 63030
(220) 2.8.1991
(450) 9.8.1995

7 (511) 29

(510) Mlieko a ostatné mliečne výrobky.

(540) PROMIL

(732) PML Protein. Mléko. Laktóza, a. s., Smetanova 1332, 504 01 Nový Bydžov, CZ;
(740) Kajabová Monika, JUDr., Bratislava, SK;

(111) 174644

(151) 24.5.1995
(156) 16.10.2011
(180) 16.10.2021
(210) 64196
(220) 16.10.1991
(450) 9.8.1995

7 (511) 33

(510) Vína, liehoviny, likéry.

(540) JAMESON

(732) Irish Distillers Limited, Simmonscourt House, Simmonscourt Road, Ballsbridge, Dublin 4, IE;
(740) Bušová Eva, JUDr., Bratislava, SK;

(111) 174758

(151) 7.6.1995
(156) 3.7.2011
(180) 3.7.2021
(210) 62517
(220) 3.7.1991
(450) 14.9.1995

7 (511) 1, 21

(510) Upravená sklovina na vnútorné a vonkajšie účely, najmä priehľadné polyméry použité na sklovité a podobné povrchy na odpuzdovanie vody, kalov a farbív.

(540) RAIN-X

(732) ITW CCIP Holdings LLC, 1201 North Market Street, Wilmington, DE 19801, US;
(740) ŽOVICOVÁ & ŽOVIC IP, s.r.o., Bratislava, SK;

(111) 174921

(151) 14.6.1995
(156) 5.8.2011
(180) 5.8.2021
(210) 63060
(220) 5.8.1991
(450) 14.9.1995

7 (511) 1, 3, 4, 17

(510) Čistiace prostriedky na čistenie motorov, odmrazovacie výrobky, prísady do motorových olejov, prímеси do paliva, čistiace prostriedky na radiátory, preplachovacie roztoky, tesniace materiály, čistiace prostriedky na karburátory, brzdové kvapaliny a čistiace látky, kvapaliny do automatických prevodoviek, kvapaliny do hydraulických motorov, aktívne plyny, chemické látky nahrádzajúce olovo, nemrznúce chladiace kvapaliny, spúšťače kvapaliny; čistiace prostriedky na čistenie motorových vozidiel a plavidiel, leštidlá, glazúry, ochranné prostriedky a vosky, prostriedky na obnovu pôvodného vzhľadu, čistiace prostriedky na plasty, gumu, kožu a drevo, brúsne materiály na motory, odmasťovacie a čistiace prostriedky na motory, čistiace prostriedky na interiéry a exteriéry, brúsne zložky zmesí, čistiace prostriedky na všeobecné použitie, motorové oleje, penetračné látky, mazivá, brúsivá.

(540) STP

(732) The Glad Products Company, 1221 Broadway, Oakland, California 94612, US;
(740) Žovicová Viera, Mgr., Bratislava, SK;

(111) 175025

(151) 23.6.1995
(156) 20.8.2011
(180) 20.8.2021
(210) 63315
(220) 20.8.1991
(450) 14.9.1995

7 (511) 9, 16

(510) Prístroje a nástroje na vedecké a laboratórne účely, prístroje navigačné, prístroje a nástroje určené na prenášanie rozkazov, meraní a prístroje všeobecne používané na riadenie lodí a lietadiel, prístroje a nástroje geodetické, prístroje a nástroje elektrické a elektronické, najmä počítače, ich súčasti a periférne zariadenia, počítačové tlačiarne a ich príslušenstvá, procesorové systémy a príslušné programy a softvéry; prístroje a nástroje na bezdrôtovú telegrafiu, prístroje fotografické, kinematografické a optické, prístroje a nástroje na váženie a meranie, prístroje a nástroje signalizačné, prístroje a nástroje určené na kontrolné účely, prístroje a nástroje na účely záchranné a učebné, automaty uvádzané do činnosti vhodným mince alebo známky, prístroje na záznam a reprodukciu slova a obrazu, zapisovacie pokladnice, počítacie stroje, hasiace prístroje; papier a výrobky z papiera, tlačoviny, časopisy, periodiká, knihy, najmä tlačené inštrukčné príručky a manuály v oblasti počítačových programov a počítačov, fotografie, písacie potreby, písacie stroje a kancelárske potreby, učebné a školské potreby a pomôcky, tlačiarenské písmená, štočky.

(540) NOVELL

(732) Novell, Inc., spoločnosť zriadená podľa zákonov štátu Delaware, 122 East 1700 South, Provo, Utah 84606, US;
(740) Bušová Eva, JUDr., Bratislava, SK;

(111) 175044

(151) 23.6.1995
(156) 20.8.2011
(180) 20.8.2021
(210) 63316
(220) 20.8.1991
(450) 14.9.1995

7 (511) 9, 16

(510) Prístroje a nástroje na vedecké a laboratórne účely, prístroje navigačné, prístroje a nástroje určené na prenášanie rozkazov, meraní a prístroje všeobecne používané na riadenie lodí a lietadiel, prístroje a nástroje geodetické, prístroje a nástroje elektrické a elektronické, najmä počítače, ich súčasti a periférne zariadenia, počítačové tlačiarne a ich príslušenstvá, procesorové systémy a príslušné programy a softvéry; prístroje a nástroje na bezdrôtovú telegrafiu, prístroje fotografické, kinematografické a optické, prístroje a nástroje na váženie a meranie, prístroje a nástroje signalizačné, prístroje a nástroje určené na kontrolné účely, prístroje a nástroje na účely záchranné a učebné, automaty uvádzané do činnosti vhodným mince alebo známky, prístroje na záznam a reprodukciu slova a obrazu, zapisovacie pokladnice, počítacie stroje, hasiace prístroje; papier a výrobky z papiera, tlačoviny, časopisy, periodiká, knihy, najmä tlačené inštrukčné príručky a manuály v oblasti počítačových programov a počítačov, fotografie, písacie potreby, písacie stroje a kancelárske potreby, učebné a školské potreby a pomôcky, tlačiarenské písmená, štočky.

(540) NETWARE

(732) Novell, Inc., spoločnosť zriadená podľa zákonov štátu Delaware, 122 East 1700 South, Provo, Utah 84606, US;
(740) Bušová Eva, JUDr., Bratislava, SK;

(111) 175431

(151) 16.8.1995
(156) 6.9.2011
(180) 6.9.2021
(210) 63581
(220) 6.9.1991
(450) 8.11.1995

7 (511) 5

(510) Farmaceutické výrobky.

(540) MAALOX

(732) Aventis Pharmaceuticals Inc., 55 Corporate Drive, Bridgewater, New Jersey 08807, US;
(740) MAJLINGOVÁ & PARTNERS, s. r. o., Bratislava, SK;

(111) 176284

(151) 28.11.1995
(156) 17.1.2012
(180) 17.1.2022
(210) 65955
(220) 17.1.1992
(450) 7.2.1996

7 (511) 9, 16, 36, 41, 42

(510) Programové vybavenie počítačov; užívateľské príručky k programovému vybaveniu počítačov; sprostredkovateľská činnosť v oblasti aplikácie výpočtovej techniky; vydavateľská a nakladateľská činnosť v oblasti informácií o výpočtovej technike a jej využití; poradenská činnosť v oblasti aplikácie výpočtovej techniky; navrhovanie a realizácia automatizovaných systémov riadenia.

(540) 602

(732) Software602 a. s., Hornokrčská 15, 140 00 Praha, CZ;

(740) Mešková Viera, Ing., Bratislava, SK;

(111) 177223

(151) 26.11.1996

(156) 3.6.2011

(180) 3.6.2021

(210) 61997

(220) 3.6.1991

(450) 5.2.1997

7 (511) 1, 5, 16, 20, 29, 31, 40

(510) Osivo a sadba; potravinársky tovar rastlinného pôvodu, napríklad obilniny, strukoviny, olejiny, okopaniny; krmivá a kŕmne zmesi; rastlinné výrobky na priemyselné spracovanie, napríklad semená repky na spracovanie v tukovom priemysle, zemiaky na spracovanie v škrobárenskom priemysle; obaly na uvedené výrobky; prípravky na ochranu a stimuláciu rastu rastlín, osív a sadby; potreby a náradie pre poľnohospodárov a záhradkárov, napríklad hnojivá v drobnom balení, chemické ochranné prípravky, záhradkárské náradie, drobná mechanizácia, zemina, pôdne substráty; špeciálne úpravy osív.

(540)

(732) OSEVA UNI, a. s., Na Bílé 1231, 565 14 Choceň, CZ;

(740) Filípek Ján, Ing., Bratislava, SK;

(111) 178446

(151) 20.11.1997

(156) 17.10.2011

(180) 17.10.2021

(210) 64233

(220) 17.10.1991

(442) 6.8.1997

(450) 4.2.1998

7 (511) 13

(511) 13 - Lovecké a športové zbrane, ich časti a príslušenstvo.

(540)

BRNO ARMS 

(732) ZBROJOVKA BRNO, s.r.o., Lazaretní 1/7, 615 00 Brno - Zábřovice, CZ;

(740) Labudík Miroslav, Ing., Kysucké Nové Mesto, SK;

(111) 178554

(151) 21.11.1997

(156) 4.6.2012

(180) 4.6.2022

(210) 69003

(220) 4.6.1992

(442) 6.8.1997

(450) 4.2.1998

7 (511) 3

(511) 3 - Mydlá, detergenty, čistiace, leštiace, odmasťovacie, pracie a brúsne prípravky na použitie v domácnosti.

(540) COMET

(732) The Spic and Span Company, 90 North Broadway, Irvington, New York 10533, US;

(740) Bušová Eva, JUDr., Bratislava, SK;

(111) 197745

(151) 11.1.2002

(156) 2.8.2011

(180) 2.8.2021

(210) 2322-2001

(220) 2.8.2001

(442) 8.10.2001

(450) 4.4.2002

7 (511) 33

(511) 33 - Alkoholické nápoje.

(540) RIVVIS

(732) „MODRÝ STROM“, s. r. o., Ružová dolina 33, 821 09 Bratislava, SK;

(740) Beleščák Ladislav, Ing., Piešťany, SK;

(111) 197749

(151) 11.1.2002

(156) 10.8.2011

(180) 10.8.2021

(210) 2404-2001

(220) 10.8.2001

(442) 8.10.2001

(450) 4.4.2002

7 (511) 29, 30, 39

(511) 29 - Jedlé tuky; maslo; smotana; syry; mlieko; syridlo; tukové substancie na výrobu jedlých tukov; tukové nátierky na chlieb; žltok; jogurt; kefír; mliečne nápoje s vysokým obsahom mlieka; srvátka; mliečne výrobky; margarín; vajcia; sušené vajcia; tofu; šľahačka.

30 - Puding; zmrzliny.

39 - Dovoz; doprava; balenie tovaru.

(540) LUNEX

(732) MILEX NOVÉ MESTO NAD VÁHOM, a. s., Piešťanská 31, 915 53 Nové Mesto nad Váhom, SK;

(111) 197750

(151) 11.1.2002

(156) 16.8.2011

(180) 16.8.2021

(210) 2462-2001

(220) 16.8.2001

(442) 8.10.2001

(450) 4.4.2002

7 (511) 29, 30, 32

(511) 29 - Mlieko v surovom a spracovanom stave, mliečne výrobky, najmä smotany, jogurty, keфіre, srvátky, mliečne nápoje s vysokým obsahom mlieka, maslo, margarín, syry, syridlo; vajcia, vaječný bielok a žltok v surovom i spracovanom stave, šľahačka, bielkoviny ako potrava; jedlé oleje, jedlé tuky a tukové substráty na ich výrobu, tukové nátierky, jedlý loj, zelenina sušená, varená, nakladaná, konzervovaná, mrazená, paradajkový pretlak, kyslá kapusta, zeleninové šaláty, zemiakové lupienky, ovocie sušené, zavárané, konzervované, kandizované, mrazené, ovocné drene, ovocné šaláty, marmelády; mäso v surovom i konzervovanom stave, mäsové výtázky, hydina nie živá; klobásy, salámy, párky, jaternice, tlačienka, pečehňové paštety, údeniny, mäsové konzervy, polievky; ryby s výnimkou živých, potraviny z rýb, kaviár, rybie konzervy.

30 - Cestá, cestoviny, kávové príchuti; sušienky, sucháre, keksy, biskvity, sušienky; obľátky; kakao; káva; zákusky, koláče; výrobky z obilnín; čaj; čokoláda; cukrovinky; kukuričné vločky; palacinky; kuchynská soľ; korenie; kukuričná múka; múčne potraviny; keksy; príchuti do zákuskov a koláčov s výnimkou éterických olejov; prášok do pečiva; maslové, tukové cesto; prísady do zmrzlín (spojivá); ocot, kečup; mliečne kakaové nápoje; mliečne kávové nápoje; mliečne čokoládové nápoje; makaróny; chlieb; melasa; melasový sirup; med; horčica; jemné pečivo; pečivo; pizza; puding; ryža; šľavy s výnimkou dressingov; krupica; zmrzlinové poháre; torty; paštety; pirohy, paštety; zmrzliny; prášky na výrobu zmrzlín; príchuti do nápojov s výnimkou éterických olejov; ovsená potrava; ovsené vločky; ovsená múka; kávové nápoje; kakaové nápoje; propolis na ľudskú spotrebu; paradajková omáčka; majonéza.

32 - Nealkoholické výtázky z ovocia; pivo; príchuti na výrobu nápojov; ovocné šľavy; minerálne vody (nápoje); mušty; zeleninové šľavy; sirupy na výrobu malinoviek; sóda; nealkoholické nápoje; mandľové mlieko ako nápoj; prášky na prípravu šumivých nápojov; sýtená voda.

(540)



(591) žltá, červená

(732) MILEX NOVÉ MESTO NAD VÁHOM, a. s., Piešťanská 31, 915 53 Nové Mesto nad Váhom, SK;

(111) 197986

(151) 11.2.2002
(156) 14.8.2011
(180) 14.8.2021
(210) 2437-2001
(220) 14.8.2001
(442) 6.11.2001
(450) 9.5.2002

7 (511) 5, 29, 30

(511) 5 - Dietetické a diabetické potraviny upravené na lekárske účely; dietetické a diabetické výrobky obilné, kukuričné, strukovinové a ich zmesi na lekárske účely; dietetické a diabetické cestoviny a cereálne výrobky na lekárske účely; dojčenská strava; jedlé rastlinné vlákny; medicínne čaje. 29 - Sušené, konzervované a varené ovocie a zelenina; zmesi sušeného ovocia; zmesi sušeného ovocia a orieškov; ovocné šupky; arašidové maslo; kokosové maslo; kokos sušený; hrozienka; jedlé oleje a tuky; kukuričný olej; mandle spracované; arašidy spracované; datle; zemiakové lupienky; sójové potraviny; sójové sušené mlieko, výtázky z morských rias na ľudskú potrebu; jablkový prášok; mlieko a iné mliečne výrobky vrátane mliečnych nápojov; mäso, ryby, hydina, zverina, konzervy s rybami; konzervované mäso; strukovinové výrobky a ich zmes s obilninami a kukuricou; olejiny upravené na ľudskú výživu a vegetariánsku stravu včítane ich zmesi.

30 - Pekárske, cestovinárske a cukrárske výrobky; múka (potravinárska), múčne výrobky; chlieb, pečivo, jemné pečivo, koláče, zákusky, sušienky, sucháre, slané tyčinky, cestoviny, strúhanka, cukrovinky, výrobky zo sóje; obilné a kukuričné výrobky a ich zmes so strukovinami; ryža a ryžové výrobky; müsli; potraviny škrobovité; káva; čaj; kakao; sušené kvasinky; kvasnice; prášky do pečiva; chuťové omáčky a prísady; korenie a koreniny, pochutiny, med; soľ kuchynská.

(540) **BODY BAR**

(732) BONAVITA SERVIS spol. s r. o., Šustekova 18, 851 04 Bratislava, SK;

(740) Kastler Anton, Bratislava, SK;

(111) 197987

(151) 11.2.2002
(156) 14.8.2011
(180) 14.8.2021
(210) 2439-2001
(220) 14.8.2001
(442) 6.11.2001
(450) 9.5.2002

7 (511) 5, 29, 30

(511) 5 - Dietetické a diabetické potraviny upravené na lekárske účely; dietetické a diabetické výrobky obilné, kukuričné, strukovinové a ich zmesi na lekárske účely; dietetické a diabetické cestoviny a cereálne výrobky na lekárske účely; dojčenská strava; jedlé rastlinné vlákny; medicínne čaje. 29 - Sušené, konzervované a varené ovocie a zelenina; zmesi sušeného ovocia; zmesi sušeného ovocia a orieškov; ovocné šupky; arašidové maslo; kokosové maslo; kokos sušený; hrozienka; jedlé oleje a tuky; kukuričný olej; mandle spracované; arašidy spracované; datle; zemiakové lupienky; sójové potraviny; sójové sušené mlieko, výtázky z morských rias na ľudskú potrebu; jablkový prášok; mlieko a iné mliečne výrobky vrátane mliečnych nápojov; mäso, ryby, hydina, zverina, konzervy s rybami; konzervované mäso; strukovinové výrobky a ich zmes s obilninami a kukuricou; olejiny upravené na ľudskú výživu a vegetariánsku stravu včítane ich zmesi.

30 - Pekárske, cestovinárske a cukrárske výrobky; múka (potravinárska), múčne výrobky; chlieb, pečivo, jemné pečivo, koláče, zákusky, sušienky, sucháre, slané tyčinky, cestoviny, strúhanka, cukrovinky, výrobky zo sóje; obilné a kukuričné výrobky a ich zmes so strukovinami; ryža a ryžové výrobky; müsli; potraviny škrobovité; káva; čaj; kakao; sušené kvasinky; kvasnice; prášky do pečiva; chuťové omáčky a prísady; korenie a koreniny, pochutiny, med; soľ kuchynská.

(540) SPORTY

(732) BONAVITA SERVIS spol. s r. o., Šustekova 18, 851 04 Bratislava, SK;

(740) Kastler Anton, Bratislava, SK;

(111) 198659

(151) 15.4.2002

(156) 4.6.2011

(180) 4.6.2021

(210) 1728-2001

(220) 4.6.2001

(442) 7.1.2002

(450) 2.7.2002

7 (511) 9, 16, 35, 36, 37, 38, 39, 41, 42

(511) 9 - Karty pamäťové a mikroprocesorové (v počítačoch); počítač-zápisník (notebook); počítače na prenos dát; prehrávače kompaktných diskov; prístroje na spustenie diskov (počítačových); prístroje na úpravu textu; počítacie stroje; počítačové pamäte; počítače; počítačové programy nahrané; disky magnetické; počítačové klávesnice; zariadenia na spracovanie textu; kompaktné disky; optické kompaktné disky; nahrané operačné programy; nahrané programy obsluhujúce počítač; počítačový softvér vrátane nahraných i nenahtaných nosičov zvukových a zvukovo-obrazových, ako aj periodických a neperiodických publikácií na dátových nosičoch; meniče diskov (do počítačov); magnetické médiá; magnetické nosiče údajov; mikroprocesory; modemy; monitory (programy); optické čítače; optické nosiče údajov; optické disky; tlačiarne k počítačom; periférne zariadenia počítačov; rozhrania (počítače); meniče diskov (do počítačov); magnetické páskové jednotky do počítača; procesory (základné jednotky samočinného počítača).

16 - Periodické a neperiodické publikácie a tlačoviny; časopisy, periodiká; grafické reprodukcie; grafické zobrazenie; grafické znaky, tlačivá, tlačené časové plány a harmonogramy, fotografie.

35 - Reklamná činnosť všetkých druhov vrátane televíznej, rozhlasovej a filmovej reklamy a reklamnej inzercie; reklama; spracovanie textov; pomoc pri riadení obchodnej činnosti; rozširovanie reklamných alebo inzertných oznamov; prenájom kancelárskych strojov a zariadenia; vydávanie a aktualizovanie reklamných materiálov prostredníctvom svetovej informačnej telekomunikačnej siete (internet); konzultačná a poradenská služba týkajúca sa uvedených služieb; manažment v obchodnej činnosti; uverejňovanie reklamných textov; vydávanie reklamných textov; vedenie kartoték v počítači; obchodné alebo podnikateľské informácie, revízia účtov, zbieranie, zoradovanie a spracovávanie údajov do počítačových databáz.

36 - Lízing, finančné odhady a oceňovania.

37 - Montáž, údržba a opravy počítačov.

38 - Prenájom modemov; prenájom telekomunikačných prístrojov; prenájom zariadení na prenos informácií, prenos signálu pomocou satelitu; posielanie správ; počítačová komunikácia; komunikácia pomocou počítačových terminálov; prenosy správ alebo obrázkov pomocou počítačov; elektronická pošta; prenájom zariadení na prenos informácií; služby spojené s internetom, a to poskytovanie telekomunikačného pripojenia a užívateľského prístupu, rozhlasové vysielanie, televízne vysielanie.

39 - Uchovávanie informácií.

41 - Vydávanie kníh; vydávanie textov s výnimkou reklamných alebo náborových; vydavateľská a nakladateľská činnosť prostredníctvom svetovej informačnej telekomunikačnej siete (internet), požičiavanie nahraných zvukových a zvukovo-obrazových záznamov; publikovanie na internete, filmová tvorba, tvorba rozhlasových a televíznych programov, tvorba videofilmov.

42 - Obnovovanie počítačových databáz; prenájom strojového času počítačových báz dát; prieskum v oblasti využitia počítačov; servis počítačových programov; odborné poradenstvo s výnimkou obchodného; profesionálne poradenstvo s výnimkou obchodného alebo podnikateľského; prenájom počítačov; počítačové programovanie; tvorba softvéru; poradenstvo v oblasti počítačového hardvéru; grafický dizajn; prenájom času na prístup do počítačových báz dát; prenájom počítačového softvéru; aktualizovanie, inštalácia a spúšťanie počítačových programov; fotografovanie a počítačové spracovanie fotografií s možnosťou výstupu na všetkých druhoch nosičov, tvorba webových stránok, tlač, tlačenie.

(540) Making IT simple

(732) Gratex International, a.s., Galvaniho 17/C, 821 04 Bratislava, SK;

(740) Holakovský Štefan, Ing., Bratislava, SK;

(111) 198875

(151) 15.4.2002

(156) 19.12.2010

(180) 19.12.2020

(210) 3841-2000

(220) 19.12.2000

(442) 7.1.2002

(450) 2.7.2002

7 (511) 3, 5, 22, 31, 35, 41, 42

(511) 3 - Šampóny, kozmetické prípravky na čistenie a umývanie zvierat.

5 - Vitamínové a minerálne prípravky ako doplnok výživy pre zvieratá.

22 - Hoblinové podstielky pre zvieratá.

31 - Krmivá pre zvieratá.

35 - Sprostredkovanie nákupu a predaja tovarov.

41 - Organizovanie súťažných podujatí so zameraním na chovateľské účely, organizovanie školení.

42 - Odborná poradenská činnosť v oblasti chovu zvierat.

(540) CHAMPION ALMUS

(732) ALMUS, spol. s r. o., Štúrova 577, 972 12 Nedožery - Brezany, SK;

(111) 198925

(151) 15.4.2002
(156) 8.1.2011
(180) 8.1.2021
(210) 30-2001
(220) 8.1.2001
(442) 7.1.2002
(450) 2.7.2002

7 (511) 29, 30

(511) 29 - Mäso, ryby, hydina a zverina, morské živočíchy ako potrava; konzervované, sušené, varené a inak spracované ovocie a zelenina; prípravky zo všetkých uvedených tovarov; mliečne výrobky; mrazené jogurty; peny; chladené dezerty; nápoje z mliečnych výrobkov patriace do triedy 29; polievky; sladké nátierky; slané nátierky; šaláty; nápoje patriace do triedy 29; plnky; malé občerstvenia medzi hlavnými jedlami zložené prevažne z produktov patriacich do triedy 29; hotové jedlá a ich zložky obsahujúce prevažne produkty patriace do triedy 29; proteínové látky; omáčky a chuťové omáčky, všetko patriace do triedy 29.

30 - Ryža, cestoviny, obilniny a obilninové prípravky; čaj, káva, kakao; varená čokoláda a čokoládové nápoje, kávové výťažky, kávové náhradky, zmesi kávy a čakanky; čakanka, čakankové zmesi, všetko ako kávové náhradky; neliečivé cukrovinky; pekárske a cukrárske výrobky, jemné pečivo a zákusky, sušienky, keksy a sucháre; vodové zmrzliny, smotanové zmrzliny, zmrzlinové výrobky, mrazené cukrovinky; chladené a mrazené dezerty a zákusky; peny, šerbety; chlieb; jemné cestá; nápoje patriace do triedy 30; plnky zložené prevažne z produktov patriacich do triedy 30; sladké nátierky; slané nátierky; malé občerstvenia medzi hlavnými jedlami zložené prevažne z produktov patriacich do triedy 30; hotové jedlá a ich zložky obsahujúce prevažne produkty patriace do triedy 30; čokoláda; pizza, pizzové základy; omáčky, posýpky a polevy na pizzu; omáčky na cestoviny a ryžu; šalátové dresingy; majonéza; omáčky a chuťové omáčky, všetko patriace do triedy 30.

(540) TO JE JEDEN MIX

(732) Mars Incorporated, McLean, Virginia 22101, US;
(740) MAJLINGOVÁ & PARTNERS, s. r. o., Bratislava, SK;

(111) 199175

(151) 14.5.2002
(156) 16.1.2011
(180) 16.1.2021
(210) 101-2001
(220) 16.1.2001
(442) 5.2.2002
(450) 6.8.2002

7 (511) 6, 17, 19, 20, 35, 36, 37, 39, 42

(511) 6 - Kovové stavebné materiály, oceľové konštrukcie.
17 - Izolačné stavebné materiály.
19 - Nekovové stavebné materiály.
20 - Zariadenie nábytok pre bytovú výstavbu.
35 - Sprostredkovanie nákupu a predaja tovarov.
36 - Prenájom nehnuteľností.
37 - Stavebníctvo dopravné, inžinierske, priemyselné; sprostredkovateľská činnosť v oblasti stavebníctva, prenájom strojov a zariadení.

39 - Sprostredkovanie dopravy, skladovanie tovarov.
42 - Poradenstvo v oblasti stavebníctva, projektová činnosť, projektovanie stavieb.

(540)



(732) STAVIVÁ - Garaj, s. r. o., Zvolenská cesta 31, 974 05 Banská Bystrica, SK;

(111) 199176

(151) 14.5.2002
(156) 17.1.2011
(180) 17.1.2021
(210) 106-2001
(220) 17.1.2001
(442) 5.2.2002
(450) 6.8.2002

7 (511) 24, 25

(511) 24 - Textilie a textilné výrobky, ktoré nie sú zahrnuté v iných triedach.
25 - Odevy, obuv a klobučnícke výrobky.

(540)



(591) zelená, červená
(732) Stanislav Kuka - WINER, Drevená 9, 969 00 Banská Štiavnica, SK;

(111) 199195

(151) 14.5.2002
(156) 18.1.2011
(180) 18.1.2021
(210) 139-2001
(220) 18.1.2001
(442) 5.2.2002
(450) 6.8.2002

7 (511) 14

(511) 14 - Hodinársky tovar; náramkové hodinky, budíky, nástenné a stolové hodiny, remienky na náramkové hodinky.

(540)

Andre Nicol

(732) M-cena, spol. s r. o., Šustekova 1, 851 04 Bratislava, SK;

(111) 199311

(151) 10.6.2002
(156) 6.2.2011
(180) 6.2.2021
(210) 304-2001
(220) 6.2.2001
(442) 5.3.2002
(450) 10.9.2002

7 (511) 9, 37, 42

(511) 9 - Počítačový softvér a hardvér.
37 - Servisné služby v oblasti výpočtovej techniky.
42 - Programovanie, poradenstvo v oblasti výpočtovej techniky.

(540)



- (591) modrá, biela
 (732) Asseco Solutions, a.s., Zelený pruh 1560/99, 140 02 Praha, CZ;
 (740) Čechvalová Dagmar, Bratislava, SK;

(111) 199356

- (151) 10.6.2002
 (156) 14.3.2011
 (180) 14.3.2021
 (210) 824-2001
 (220) 14.3.2001
 (442) 5.3.2002
 (450) 10.9.2002

7 (511) 29, 30

(511) 29 - Mäso, ryby, hydina a zverina, morské živočíchy ako potrava; konzervované, sušené, varené a inak spracované ovocie a zelenina; prípravky zo všetkých uvedených tovarov; mliečne výrobky; mrazené jogurty; peny; chladené dezerty; nápoje z mliečnych výrobkov patriace do triedy 29; polievky; sladké nátierky; slané nátierky; šaláty; nápoje patriace do triedy 29; plnky; malé občerstvenia medzi hlavnými jedlami z tovarov patriacich do triedy 29; hotové jedlá a ich zložky obsahujúce prevažne produkty patriace do triedy 29; proteínové látky; omáčky a chuťové omáčky; všetko patriace do triedy 29.

30 - Ryža, cestoviny, obilniny a obilninové prípravky; čaj, káva, kakao; varená čokoláda a čokoládové nápoje, kávové výťažky a kávové náhradky, zmesi kávy a čakanky; čakanka, čakankové zmesi, všetko ako kávové náhradky; neliečivé cukrovinky; jemné pečivo a zákusky, sušienky, keksy a sucháre; vodové zmrzliny, smotanové zmrzliny, zmrzlinové výrobky, mrazené cukrovinky; chladené dezerty a zákusky; peny, šerbety; chlieb; pekárské a cukrárske výrobky, jemné cestá; nápoje patriace do triedy 30; plnky zložené prevažne z tovarov patriacich do triedy 30; sladké nátierky; slané nátierky; malé občerstvenia medzi hlavnými jedlami z tovarov patriacich do triedy 30; hotové jedlá a ich zložky obsahujúce prevažne tovary patriace do triedy 30; čokoláda; pizza, pizzové základy; omáčky, posýpky a polevy na pizzu; omáčky na cestoviny a ryžu; šalátové dresingy; majonéza; omáčky a chuťové omáčky; všetko patriace do triedy 30.

(540)



- (591) oranžová, modrá, biela
 (732) Mars, Incorporated, 6885 Elm Street, McLean, Virginia 22101-3883, US;
 (740) MAJLINGOVÁ & PARTNERS, s. r. o., Bratislava, SK;

(111) 199553

- (151) 9.7.2002
 (156) 31.1.2011
 (180) 31.1.2021
 (210) 220-2001
 (220) 31.1.2001
 (442) 4.4.2002
 (450) 8.10.2002

7 (511) 29, 30

(511) 29 - Mäso, ryby, hydina a zverina, morské živočíchy ako potrava; konzervované, sušené, varené a inak spracované ovocie a zelenina; prípravky zo všetkých uvedených tovarov; mliečne výrobky; mrazené jogurty; peny; chladené dezerty; nápoje z mliečnych výrobkov patriace do triedy 29; polievky; sladké nátierky; slané nátierky; šaláty; nápoje patriace do triedy 29; plnky; malé občerstvenia medzi hlavnými jedlami zložené prevažne z produktov patriacich do triedy 29; hotové jedlá a ich zložky obsahujúce prevažne produkty patriace do triedy 29; proteínové látky; omáčky a chuťové omáčky; všetko patriace do triedy 29.

30 - Ryža, cestoviny, obilniny a obilninové prípravky; čaj, káva, kakao; varená čokoláda a čokoládové nápoje, kávové výťažky, kávové náhradky, zmesi kávy a čakanky; čakanka, čakankové zmesi, všetko ako kávové náhradky; neliečivé cukrovinky; pekárské a cukrárske výrobky, jemné pečivo a zákusky, sušienky, keksy a sucháre; vodové zmrzliny, smotanové zmrzliny, zmrzlinové výrobky, mrazené cukrovinky; chladené a mrazené dezerty a zákusky; peny, šerbety; chlieb; jemné cestá; nápoje patriace do triedy 30; plnky zložené prevažne z produktov patriacich do triedy 30; sladké nátierky; slané nátierky; malé občerstvenia medzi hlavnými jedlami zložené prevažne z produktov patriacich do triedy 30; hotové jedlá a ich zložky obsahujúce prevažne produkty patriace do triedy 30; čokoláda; pizza, pizzové základy; omáčky, posýpky a polevy na pizzu; omáčky na cestoviny a ryžu; šalátové dresingy; majonéza; omáčky a chuťové omáčky; všetko patriace do triedy 30.

(540)



- (591) hnedá, biela
 (732) Mars Incorporated, McLean, Virginia 22101, US;
 (740) MAJLINGOVÁ & PARTNERS, s. r. o., Bratislava, SK;

(111) 199866

- (151) 14.8.2002
 (156) 30.3.2011
 (180) 30.3.2021
 (210) 1024-2001
 (220) 30.3.2001
 (442) 9.5.2002
 (450) 6.11.2002

7 (511) 29, 30, 32

(511) 29 - Mäso, ryby, hydina a zverina, morské živočíchy ako potrava; konzervované, sušené, varené a inak spracované ovocie a zelenina; prípravky

zo všetkých uvedených tovarov; mliečne výrobky; mrazené jogurty; peny; chladené dezerty; nápoje z mliečnych produktov patriace do triedy 29; polievky; sladké nátierky; slané nátierky; šaláty; nápoje patriace do triedy 29; plnky; malé občerstvenia medzi hlavnými jedlami z produktov patriacich do triedy 29; hotové jedlá a ich zložky obsahujúce prevažne produkty patriace do triedy 29; proteínové látky; omáčky a chuťové omáčky; všetko patriace do triedy 29.

30 - Ryža, cestoviny, obilniny a obilninové prípravky; čaj, káva, kakao; varená čokoláda a čokoládové nápoje, kávové výťažky, kávové náhradky, zmesi kávy a čakanky; čakanka, čakankové zmesi, všetko ako kávové náhradky; neliečivé cukrovinky; pekárske a cukrárske výrobky, jemné pečivo a zákusky, sušienky, keksy a sucháre; vodové zmrzliny, smotanové zmrzliny, zmrzlinové výrobky, mrazené cukrovinky; chladené a mrazené dezerty a zákusky; peny, šerbety; chlieb; jemné cestá; nápoje patriace do triedy 30; plnky zložené prevažne z produktov patriacich do triedy 30; sladké nátierky; slané nátierky; malé občerstvenia medzi hlavnými jedlami z produktov patriacich do triedy 30; hotové jedlá a ich zložky obsahujúce prevažne produkty patriace do triedy 30; čokoláda; pizza, pizzové základy; omáčky, posýpky a polevy na pizzu; omáčky na cestoviny a ryžu; šalátové dresingy; majonéza; omáčky a chuťové omáčky; všetko patriace do triedy 30.

32 - Pivo; minerálne a sýtené vody a iné nealkoholické nápoje; ovocné nápoje a ovocné šťavy; sirupy a iné prípravky na výrobu nápojov.

(540)



(591) modrá, čierna, žltá, biela
(732) Mars Incorporated, McLean, Virginia 22101, US;
(740) MAJLINGOVÁ & PARTNERS, s. r. o., Bratislava, SK;

(111) 199867

(151) 14.8.2002
(156) 30.3.2011
(180) 30.3.2021
(210) 1025-2001
(220) 30.3.2001
(442) 9.5.2002
(450) 6.11.2002

7 (511) 29, 30, 32

(511) 29 - Mäso, ryby, hydina a zverina, morské živočíchy ako potrava; konzervované, sušené, varené a inak spracované ovocie a zelenina; prípravky zo všetkých uvedených tovarov; mliečne výrobky; mrazené jogurty; peny; chladené dezerty; nápoje z mliečnych produktov patriace do triedy 29; polievky; sladké nátierky; slané nátierky; šaláty; nápoje patriace do triedy 29; plnky; malé občerstvenia medzi hlavnými jedlami z produktov patriacich do triedy 29; hotové jedlá a ich

zložky obsahujúce prevažne produkty patriace do triedy 29; proteínové látky; omáčky a chuťové omáčky; všetko patriace do triedy 29.

30 - Ryža, cestoviny, obilniny a obilninové prípravky; čaj, káva, kakao; varená čokoláda a čokoládové nápoje, kávové výťažky, kávové náhradky, zmesi kávy a čakanky; čakanka, čakankové zmesi, všetko ako kávové náhradky; neliečivé cukrovinky; pekárske a cukrárske výrobky, jemné pečivo a zákusky, sušienky, keksy a sucháre; vodové zmrzliny, smotanové zmrzliny, zmrzlinové výrobky, mrazené cukrovinky; chladené a mrazené dezerty a zákusky; peny, šerbety; chlieb; jemné cestá; nápoje patriace do triedy 30; plnky zložené prevažne z produktov patriacich do triedy 30; sladké nátierky; slané nátierky; malé občerstvenia medzi hlavnými jedlami z produktov patriacich do triedy 30; hotové jedlá a ich zložky obsahujúce prevažne produkty patriace do triedy 30; čokoláda; pizza, pizzové základy; omáčky, posýpky a polevy na pizzu; omáčky na cestoviny a ryžu; šalátové dresingy; majonéza; omáčky a chuťové omáčky; všetko patriace do triedy 30.

32 - Pivo; minerálne a sýtené vody a iné nealkoholické nápoje; ovocné nápoje a ovocné šťavy; sirupy a iné prípravky na výrobu nápojov.

(540)



(591) zelená, čierna, žltá, biela
(732) Mars Incorporated, McLean, Virginia 22101, US;
(740) MAJLINGOVÁ & PARTNERS, s. r. o., Bratislava, SK;

(111) 199868

(151) 14.8.2002
(156) 30.3.2011
(180) 30.3.2021
(210) 1026-2001
(220) 30.3.2001
(442) 9.5.2002
(450) 6.11.2002

7 (511) 29, 30, 32

(511) 29 - Mäso, ryby, hydina a zverina, morské živočíchy ako potrava; konzervované, sušené, varené a inak spracované ovocie a zelenina; prípravky zo všetkých uvedených tovarov; mliečne výrobky; mrazené jogurty; peny; chladené dezerty; nápoje z mliečnych produktov patriace do triedy 29; polievky; sladké nátierky; slané nátierky; šaláty; nápoje patriace do triedy 29; plnky; malé občerstvenia medzi hlavnými jedlami z produktov patriacich do triedy 29; hotové jedlá a ich zložky obsahujúce prevažne produkty patriace do triedy 29; proteínové látky; omáčky a chuťové omáčky; všetko patriace do triedy 29.

30 - Ryža, cestoviny, obilniny a obilninové prípravky; čaj, káva, kakao; varená čokoláda a čokoládové nápoje, kávové výťažky, kávové náhradky, zmesi kávy a čakanky; čakanka, čakankové zmesi, všetko ako kávové náhradky; neliečivé

cukrovinky; pekárské a cukrárske výrobky, jemné pečivo a zákusky, sušienky, keksy a sucháre; vodové zmrzliny, smotanové zmrzliny, zmrzlinové výrobky, mrazené cukrovinky; chladené a mrazené dezerty a zákusky; peny, šerbety; chlieb; jemné cestá; nápoje patriace do triedy 30; plnky zložené prevažne z produktov patriacich do triedy 30; sladké nátierky; slané nátierky; malé občerstvenia medzi hlavnými jedlami z produktov patriacich do triedy 30; hotové jedlá a ich zložky obsahujúce prevažne produkty patriace do triedy 30; čokoláda; pizza, pizzové základy; omáčky, posýpky a polevy na pizzu; omáčky na cestoviny a ryžu; šalátové dressingy; majonéza; omáčky a chuťové omáčky; všetko patriace do triedy 30.

32 - Pivo; minerálne a sýtené vody a iné nealkoholické nápoje; ovocné nápoje a ovocné šťavy; sirupy a iné prípravky na výrobu nápojov.

(540)



(591) červená, čierna, žltá, biela
(732) Mars Incorporated, McLean, Virginia 22101, US;
(740) MAJLINGOVÁ & PARTNERS, s. r. o., Bratislava, SK;

(111) 199869

(151) 14.8.2002
(156) 30.3.2011
(180) 30.3.2021
(210) 1027-2001
(220) 30.3.2001
(442) 9.5.2002
(450) 6.11.2002

7 (511) 29, 30, 32

(511) 29 - Mäso, ryby, hydina a zverina, morské živočíchy ako potrava; konzervované, sušené, varené a inak spracované ovocie a zelenina; prípravky zo všetkých uvedených tovarov; mliečne výrobky; mrazené jogurty; peny; chladené dezerty; nápoje z mliečnych produktov patriace do triedy 29; polievky; sladké nátierky; slané nátierky; šaláty; nápoje patriace do triedy 29; plnky; malé občerstvenia medzi hlavnými jedlami z produktov patriacich do triedy 29; hotové jedlá a ich zložky obsahujúce prevažne produkty patriace do triedy 29; proteínové látky; omáčky a chuťové omáčky; všetko patriace do triedy 29.

30 - Ryža, cestoviny, obilniny a obilninové prípravky; čaj, káva, kakao; varená čokoláda a čokoládové nápoje, kávové výťažky, kávové náhradky, zmesi kávy a čakanky; čakanka, čakankové zmesi, všetko ako kávové náhradky; neliečivé cukrovinky; pekárské a cukrárske výrobky, jemné pečivo a zákusky, sušienky, keksy a sucháre; vodové zmrzliny, smotanové zmrzliny, zmrzlinové výrobky, mrazené cukrovinky; chladené a mrazené dezerty a zákusky; peny, šerbety; chlieb; jemné cestá; nápoje patriace do triedy 30; plnky zložené prevažne z produktov patriacich do triedy 30;

sladké nátierky; slané nátierky; malé občerstvenia medzi hlavnými jedlami z produktov patriacich do triedy 30; hotové jedlá a ich zložky obsahujúce prevažne produkty patriace do triedy 30; čokoláda; pizza, pizzové základy; omáčky, posýpky a polevy na pizzu; omáčky na cestoviny a ryžu; šalátové dressingy; majonéza; omáčky a chuťové omáčky; všetko patriace do triedy 30.

32 - Pivo; minerálne a sýtené vody a iné nealkoholické nápoje; ovocné nápoje a ovocné šťavy; sirupy a iné prípravky na výrobu nápojov.

(540)



(591) červená, čierna, žltá, biela
(732) Mars Incorporated, McLean, Virginia 22101, US;
(740) MAJLINGOVÁ & PARTNERS, s. r. o., Bratislava, SK;

(111) 199907

(151) 14.8.2002
(156) 7.5.2011
(180) 7.5.2021
(210) 1391-2001
(220) 7.5.2001
(442) 9.5.2002
(450) 6.11.2002

7 (511) 9, 18, 22, 25, 28

(511) 9 - Masky na tvár, potápačské kombinézy, všetky kontrolné, záchranné a ochranné prostriedky na šport každého druhu.

18 - Vrecia, vaky, puzdrá, tašky, batohy a ľadvinky každého druhu a veľkosti pre športovcov, turistov, školákov, lovcov, ručné, na chrbát, plážové nákupné, cestovné tiež športové vrecia, vaky, tašky, puzdrá na ľadvinky na šport a hry každého druhu.

22 - Stany, tiež nafukovacie stany z pružných hmôt, laná a povrazy.

25 - Oblečenie a odevy každého druhu, športové oblečenie a odevy, obuv každého druhu, športová obuv každého druhu, stielky obuvi, ponožky a pančuchy, pokrývky hlavy každého druhu, tiež športové, napr. lyžiarske čapice, čapice, čapice s brmbolcami (kulichy), pletené čapice, čapice so šiltom, rukavice.

28 - Golfové tašky, ochranné odevy a chrániče proti úrazom pri športe vrátane chráničov pŕšťal, lakťov, ramien a rúk, brankárske betóny, ochranné nohavice, vesty, ochranné prilby vrátane lyžiarskych, telocvičné a športové náradie a náčinie každého druhu, tiež pre fitnesscentrá, sane a boby, lapačky a vyrážačky, lyže, športové palice vrátane lyžiarskych, palice, rukavice športové každého druhu, palice hokejové a golfové, korčule, kolieskové korčule, korčule s topánkami, hracie lopty a loptičky na športové hry, t. j. na futbal, tenis, golf a na hranie, hokejové puky, športové disky, hráčske palice, gule hracie a biliardové, plavecké a potápačské plutvy, športové rakety

vrátane tenisových, posilňovače svalov, skejboardy, akýkoľvek športový výstroj a výzbroj a športové výrobky patriace do triedy 28.

(540)



(732) Budzová Beáta, BPM SPORT, Medňanského 28, 036 08 Martin, SK;

(740) Dudová Tatiana, Trenčín, SK;

(111) 200005

(151) 15.8.2002

(156) 21.3.2011

(180) 21.3.2021

(210) 926-2001

(220) 21.3.2001

(442) 9.5.2002

(450) 6.11.2002

7 (511) 5, 31

(511) 5 - Veterinárne prípravky a substancie; prísady do krmív pre zvieratá; dezinfekčné prípravky; pesticídy; púdre, spreje a goliere, všetko na zabíjanie blch, všetko na použitie pre zvieratá.

31 - Poľnohospodárske, záhradnícke a lesné produkty a výrobky, semená a osivá; všetko patriace do triedy 31; živé zvieratá, vtáky a ryby; krmivá a potrava pre zvieratá, vtáky a ryby; slad; sépiové kosti, kosti pre psov; stelivo pre zvieratá; čerstvé ovocie a čerstvá zelenina, prípravky z týchto produktov patriace do triedy 31 na použitie ako prísady do potravy a krmív.

(540)



(591) žltá, červená, čierna, biela

(732) Mars Incorporated, McLean, Virginia 22101, US;

(740) MAJLINGOVÁ & PARTNERS, s. r. o., Bratislava, SK;

(111) 200308

(151) 9.9.2002

(156) 12.4.2011

(180) 12.4.2021

(210) 1161-2001

(220) 12.4.2001

(442) 4.6.2002

(450) 3.12.2002

7 (511) 29, 30

(511) 29 - Mäso, ryby, hydina a zverina, morské živočíchy ako potrava; konzervované, sušené, varené a inak spracované ovocie a zelenina; prípravky zo všetkých uvedených tovarov; mliečne výrobky; mrazené jogurty; peny; chladené dezerty; nápoje z mliečnych produktov patriace do triedy 29; polievky; sladké nátiery; slané nátiery; šaláty; nápoje patriace do triedy 29; plnky; malé občerstvenia medzi hlavnými jedlami z produktov patriacich do triedy 29; hotové jedlá a ich zložky obsahujúce prevažne produkty patriace do triedy 29; proteínové látky; omáčky a chuťové omáčky; všetko patriace do triedy 29.

30 - Ryža, cestoviny, obilniny a obilninové prípravky; čaj, káva, kakao; varená čokoláda a čokoládové nápoje, kávové výťažky, kávové náhradky, zmesi kávy a čakanky; čakanka, čakankové zmesi, všetko ako kávové náhradky; neliečivé cukrovinky; pekárske a cukrárske výrobky, jemné pečivo a zákusky, sušienky, keksy a sucháre; vodové zmrzliny, smotanové zmrzliny, zmrzlinové výrobky, mrazené cukrovinky; chladené a mrazené dezerty a zákusky; peny, šerbety; chlieb; jemné cestá; nápoje patriace do triedy 30; plnky zložené prevažne z produktov patriacich do triedy 30; sladké nátiery; slané nátiery; malé občerstvenia medzi hlavnými jedlami z produktov patriacich do triedy 30; hotové jedlá a ich zložky obsahujúce prevažne produkty patriace do triedy 30; čokoláda; pizza, pizzové základy; omáčky, posýpky a polevy na pizzu; omáčky na cestoviny a ryžu; šalátové dresingy; majonéza; omáčky a chuťové omáčky; všetko patriace do triedy 30.

(540)



(591) oranžová, hnedá, červená, biela, modrá, čierna

(732) Mars Incorporated, McLean, Virginia 22101, US;

(740) MAJLINGOVÁ & PARTNERS, s. r. o., Bratislava, SK;

(111) 200394

(151) 9.9.2002

(156) 22.6.2011

(180) 22.6.2021

(210) 1929-2001

(220) 22.6.2001

(442) 4.6.2002

(450) 3.12.2002

7 (511) 41

(511) 41 - Zábavné služby, najmä poskytovanie služieb interaktívnych hier pre viacej hráčov pre hry hrané prostredníctvom počítačových sietí a globálnych komunikačných sietí; služby elektronických správ a chatovania na použitie v spojení s interaktívnymi hrami hranými prostredníctvom počítačových sietí a globálnych komunikačných sietí; poskytovanie počítačových hier a videohier, ku ktorým je možné pristupovať, ktoré je možné hrať a ktoré je možné sťahovať prostredníctvom počítačových sietí a globálnych komunikačných sietí; poskytovanie informácií o odvetví videohier a počítačových hier, všeobecných informácií o videohrách a počítačových hrách a poskytovanie informácií o počítačových hrách, videohrách a súvisiacich produktoch.

(540) XBOX

(732) Microsoft Corporation, One Microsoft Way, Redmond, Washington 98052-6399, US;

(740) Brichtová Tatiana, JUDr., Bratislava, SK;

(111) 200524

(151) 7.10.2002
 (156) 14.5.2011
 (180) 14.5.2021
 (210) 1461-2001
 (220) 14.5.2001
 (442) 2.7.2002
 (450) 9.1.2003

7 (511) 16, 35, 39, 41

(511) 16 - Tlačoviny, periodická tlač, neperiodická tlač, knihy.
 35 - Sprostredkovanie v oblasti reklamy a inzercie.
 39 - Rozširovanie tlačovín, periodickej tlače, neperiodickej tlače.
 41 - Vydavateľská a nakladateľská činnosť, vydávanie tlačovín, periodickej tlače, neperiodickej tlače.

(540)


(591) červená, čierna

(732) Ringier Axel Springer Slovakia, a. s., Prievozská 14, 821 09 Bratislava, SK;

(111) 200556

(151) 7.10.2002
 (156) 5.6.2011
 (180) 5.6.2021
 (210) 1737-2001
 (220) 5.6.2001
 (442) 2.7.2002
 (450) 9.1.2003

7 (511) 12

(511) 12 - Motorové vozidlá a ich časti.

(540) SRX

(732) GENERAL MOTORS LLC, 300 Renaissance Center, Detroit, Michigan 48265-3000, US;

(740) Juran Svetozár, JUDr., Bratislava, SK;

(111) 200739

(151) 24.10.2002
 (156) 2.7.2011
 (180) 2.7.2021
 (210) 2017-2001
 (220) 2.7.2001
 (442) 2.7.2002
 (450) 9.1.2003

7 (511) 5

(511) 5 - Farmaceutické prípravky na liečenie sepsy okrem farmaceutických prípravkov na liečenie a zmiernenie dermatologických ochorení, ťažkosť a stavov.

(540) LIVATE

(732) NOVARTIS AG, Lichtstrasse 35, 4056 Basel, CH;

(740) Čechvalová Dagmar, Bratislava, SK;

(111) 200830

(151) 11.11.2002
 (156) 6.8.2011
 (180) 6.8.2021
 (210) 2359-2001
 (220) 6.8.2001

(442) 6.8.2002

(450) 4.2.2003

7 (511) 28

(511) 28 - Náradie na cvičenie.

(540) TOTAL GYM

(732) Total Gym Fitness, LLC, 1230 American Boulevard, West Chester, Pennsylvania 19380, US;

(740) Suchoňová Katarína, JUDr., Advokátska kancelária, Banská Bystrica, SK;

(111) 200831

(151) 11.11.2002
 (156) 6.8.2011
 (180) 6.8.2021
 (210) 2360-2001
 (220) 6.8.2001
 (442) 6.8.2002
 (450) 4.2.2003

7 (511) 28

(511) 28 - Náradie na cvičenie.

(540)


(732) Total Gym Fitness, LLC, 1230 American Boulevard, West Chester, Pennsylvania 19380, US;

(740) Suchoňová Katarína, JUDr., Advokátska kancelária, Banská Bystrica, SK;

(111) 200843

(151) 11.11.2002
 (156) 9.8.2011
 (180) 9.8.2021
 (210) 2384-2001
 (220) 9.8.2001
 (310) 76-219, 671
 (320) 5.3.2001
 (330) US
 (442) 6.8.2002
 (450) 4.2.2003

7 (511) 7, 40

(511) 7 - Stroje a strojové zariadenia, výrobky a systémy s vysokovyhrievanými vtokmi, komponenty na vstrekovanie do foriem a na extrudačné stroje a formy, iné výrobky používané pri vstrekaní do foriem a pri extrudovaní, zahŕňajúce vtokové regulátory vstrekovania, tepelné potrubia, výrobky na viacnásobnú reguláciu pásiem, dýzy vstrekovacích strojov, vtokové vložky, potrubia, regulátory teploty, vysokoteplotné ventily.

40 - Služby spracovania a úpravy materiálov a zaobchádzania s nimi; služby simulácie výrobných procesov v oblasti vstrekovania do foriem a extrudovania.

(540) SYNVENTIVE

(732) Synventive Molding Solutions, Inc., 10 Centennial Drive, Peabody, Massachusetts 01960, US;

(740) MAJLINGOVÁ & PARTNERS, s. r. o., Bratislava, SK;

(111) 200846

(151) 11.11.2002
(156) 9.8.2011
(180) 9.8.2021
(210) 2387-2001
(220) 9.8.2001
(442) 6.8.2002
(450) 4.2.2003

7 (511) 12

(511) 12 - Osobné automobily; nákladné autá; dodávky (pikapy); viacúčelové dopravné prostriedky; automobily na voľný čas; autobusy; vlečné vozidlá; traktory; kamióny; pretekárske automobily; kolešá vozidiel; bicykle; motocykle; časti a súčasti uvedeného tovaru.

(540) REXTON

(732) Ssangyong Motor Company, 150-3, Chilkoi-dong, Pyungtaek-si, Kyungki-do, KR;
(740) MAJLINGOVÁ & PARTNERS, s. r. o., Bratislava, SK;

(111) 200864

(151) 11.11.2002
(156) 17.8.2011
(180) 17.8.2021
(210) 2478-2001
(220) 17.8.2001
(442) 6.8.2002
(450) 4.2.2003

7 (511) 19, 20

(511) 19 - Veľkoplošné materiály, hlavne drevotrieskové dosky, ďalej drevotrieskové materiály, pazderové dosky, surové, laminátové a dyhované dosky, sololaky, sololity, solodury, laty, preglejky, umakartové dosky a diely, parapetné dosky.
20 - Nábytok, interiéry, kuchyne a kuchynské linky, výrobky z dreva.

(540)



(591) čierna, zelená
(732) ALNUS, spol. s r. o., Jiřího z Poděbrad 761, 696 62 Strážnice, CZ;
(740) Filípek Ján, Ing., Bratislava, SK;

(111) 200865

(151) 11.11.2002
(156) 17.8.2011
(180) 17.8.2021
(210) 2479-2001
(220) 17.8.2001
(442) 6.8.2002
(450) 4.2.2003

7 (511) 19, 20

(511) 19 - Veľkoplošné materiály, hlavne drevotrieskové dosky, ďalej drevotrieskové materiály, pazderové dosky, surové, laminátové a dyhované dosky, sololaky, sololity, solodury, laty, preglejky, umakartové dosky a diely, parapetné dosky.
20 - Nábytok, interiéry, kuchyne a kuchynské linky, výrobky z dreva.

(540) ALNUS

(732) ALNUS, spol. s r. o., Jiřího z Poděbrad 761, 696 62 Strážnice, CZ;
(740) Filípek Ján, Ing., Bratislava, SK;

(111) 201025

(151) 11.11.2002
(156) 28.6.2011
(180) 28.6.2021
(210) 1983-2001
(220) 28.6.2001
(442) 6.8.2002
(450) 4.2.2003

7 (511) 12

(511) 12 - Automobily, dopravné prostriedky na pozemnú, vzdušnú alebo vodnú dopravu, športové úžitkové vozidlá, viacúčelové vozidlá, vagóny, dodávkové autá, malé nákladné automobily - pikapy, autobusy, prívesy, obytné prívesy, traktory, výklopné nákladné vozy, pretekárske automobily, kolešá automobilov, motorové vozidlá.

(540)



(732) Ssangyong Motor Company, 150-3, Chilkoi-dong, Pyungtaek-si, Kyungki-do, KR;
(740) MAJLINGOVÁ & PARTNERS, s. r. o., Bratislava, SK;

(111) 201063

(151) 11.11.2002
(156) 6.7.2011
(180) 6.7.2021
(210) 2074-2001
(220) 6.7.2001
(442) 6.8.2002
(450) 4.2.2003

7 (511) 6, 11, 35

(511) 6 - Kovový profilový materiál, pásová oceľ, plechy, rúry, rúrky, ohyby, potrubné lemy, príruby, tvarovky a iný vodoinštalčný, plynoinštalčný a kúrenársky materiál vrátane potrubných armatúr.
11 - Sanitárne prístroje a zariadenia, prístroje na dopravu a rozvod vody vrátane ich príslušenstva, napríklad sprchy, sprchové hlavice, regulátory, šetriče prietoku vody, akékoľvek vodovodné batérie umývadlové aj vaňové, sanitárne výrobky z umelého kameňa, predovšetkým umývadlá ku kúpeľňovému nábytku, doskové atypické umývadlá, vane, bidety, pisoáre, záchodové misy, sprchovacie vane, sprchovacie kúty, dosky, kúpeľňové armatúry, kúpeľňové súpravy, regulačné zariadenia na vodovodné zariadenia, kohúty, spätné klapky, nákrutky (vsuvky), vykurovacie zariadenia, klimatizačné zariadenia, prístroje na osvetlenie, na výrobu pary, na varenie, chladiace prístroje, prístroje na sušenie, ventiláciu, doskové (panelové), rebrové radiátory, sporáky, odsávače kuchynských pár, rúry (s výnimkou rúr na experimentálne účely), chladničky, mraziace boxy, práč-

ky, domáce vodárne, tesniace a regulačné diely na vykurovacie a vodoinštalčné systémy, prístroje na vykurovanie, výrobky vykurovacej techniky, najmä horáky, priemyselné horáky, plynové armatúrové a regulačné rady k horákom, expanzné nádrže k vykurovacím zariadeniam, vykurovacie telesá a kotly, regulátory na vykurovacie sústavy a zdroje, regulátory na vodné alebo plynové zariadenia a potrubia, regulačné pulty na kotly a horáky, regulačné systémy horenia.
35 - Sprostredkovanie obchodu s tovarom.

(540)



(732) Milan Šebesta, Vinohrady 2602, 697 01 Kyjov, CZ;
(740) Filípek Ján, Ing., Bratislava, SK;

(111) 201064

(151) 11.11.2002
(156) 6.7.2011
(180) 6.7.2021
(210) 2075-2001
(220) 6.7.2001
(442) 6.8.2002
(450) 4.2.2003

7 (511) 6, 11, 35

(511) 6 - Kovový profilový materiál, pásová oceľ, plechy, rúry, rúrky, ohyby, potrubné lemy, príruby, tvarovky a iný vodoinštalčný, plynoinštalčný a kúrenársky materiál vrátane potrubných armatúr.
11 - Sanitárne prístroje a zariadenia, prístroje na dopravu a rozvod vody vrátane ich príslušenstva, napríklad sprchy, sprchové hlavice, regulátory, šetriče prietoku vody, akékoľvek vodovodné batérie umývadlové aj vaňové, sanitárne výrobky z umelého kameňa, predovšetkým umývadlá ku kúpeľňovému nábytku, doskové atypické umývadlá, vane, bidety, pisoáre, záchodové misy, sprchovacie vane, sprchovacie kúty, dosky, kúpeľňové armatúry, kúpeľňové súpravy, regulačné zariadenia na vodovodné zariadenia, kohúty, spätné klapky, nákrutky (vsuvky), vykurovacie zariadenia, klimatizačné zariadenia, prístroje na osvetlenie, na výrobu pary, na varenie, chladiace prístroje, prístroje na sušenie, ventiláciu, doskové (panelové), rebrové radiátory, sporáky, odsávače kuchynských pár, rúry (s výnimkou rúr na experimentálne účely), chladničky, mraziace boxy, práčky, domáce vodárne, tesniace a regulačné diely na vykurovacie a vodoinštalčné systémy, prístroje na vykurovanie, výrobky vykurovacej techniky, najmä horáky, priemyselné horáky, plynové armatúrové a regulačné rady k horákom, expanzné nádrže k vykurovacím zariadeniam, vykurovacie telesá a kotly, regulátory na vykurovacie sústavy a zdroje, regulátory na vodné alebo plynové zariadenia a potrubia, regulačné pulty na kotly a horáky, regulačné systémy horenia.
35 - Sprostredkovanie obchodu s tovarom.

(540)



(732) Milan Šebesta, Vinohrady 2602, 697 01 Kyjov, CZ;
(740) Filípek Ján, Ing., Bratislava, SK;

(111) 201065

(151) 11.11.2002
(156) 6.7.2011
(180) 6.7.2021
(210) 2076-2001
(220) 6.7.2001
(442) 6.8.2002
(450) 4.2.2003

7 (511) 6, 11, 35

(511) 6 - Kovový profilový materiál, pásová oceľ, plechy, rúry, rúrky, ohyby, potrubné lemy, príruby, tvarovky a iný vodoinštalčný, plynoinštalčný a kúrenársky materiál vrátane potrubných armatúr.

11 - Sanitárne prístroje a zariadenia, prístroje na dopravu a rozvod vody vrátane ich príslušenstva, napríklad sprchy, sprchové hlavice, regulátory, šetriče prietoku vody, akékoľvek vodovodné batérie umývadlové aj vaňové, sanitárne výrobky z umelého kameňa, predovšetkým umývadlá ku kúpeľňovému nábytku, doskové atypické umývadlá, vane, bidety, pisoáre, záchodové misy, sprchovacie vane, sprchovacie kúty, dosky, kúpeľňové armatúry, kúpeľňové súpravy, regulačné zariadenia na vodovodné zariadenia, kohúty, spätné klapky, nákrutky (vsuvky), vykurovacie zariadenia, klimatizačné zariadenia, prístroje na osvetlenie, na výrobu pary, na varenie, chladiace prístroje, prístroje na sušenie, ventiláciu, doskové (panelové), rebrové radiátory, sporáky, odsávače kuchynských pár, rúry (s výnimkou rúr na experimentálne účely), chladničky, mraziace boxy, práčky, domáce vodárne, tesniace a regulačné diely na vykurovacie a vodoinštalčné systémy, prístroje na vykurovanie, výrobky vykurovacej techniky, najmä horáky, priemyselné horáky, plynové armatúrové a regulačné rady k horákom, expanzné nádrže k vykurovacím zariadeniam, vykurovacie telesá a kotly, regulátory na vykurovacie sústavy a zdroje, regulátory na vodné alebo plynové zariadenia a potrubia, regulačné pulty na kotly a horáky, regulačné systémy horenia.
35 - Sprostredkovanie obchodu s tovarom.

(540)

BUGATTI

(732) Milan Šebesta, Vinohrady 2602, 697 01 Kyjov, CZ;
(740) Filípek Ján, Ing., Bratislava, SK;

(111) 201079

(151) 11.11.2002
(156) 11.7.2011
(180) 11.7.2021
(210) 2124-2001
(220) 11.7.2001
(442) 6.8.2002
(450) 4.2.2003

7 (511) 6, 7, 9, 11, 17, 20, 37

(511) 6 - Reklamné tabule kovové, polotovary z obyčajných kovov, hliník a jeho zliatina, polotovary, profily, tyče, plechy, pásy z kovov, predovšetkým z hliníka a z hliníkovej zliatiny, zliatiny

obyčajných kovov, káble, laná a drôty neelektrické, kovové konštrukcie, najmä na reklamné tabule, kovové závesy, lišty, laty, kotevné dosky, kovové škatule, skrinky, kontajnery, kovové konzoly, kovové inzertné a reklamné stĺpy, kovové spony, svorky, spojky a príchytky na káble a rúrky, kovové stĺpy, stožiare, kovové nosníky, kovové objímky, kovové uzávery, kovové tabule, písmená a číslice z obyčajných kovov s výnimkou písmen a číslic ako tlačových znakov, kovové poznávacie značky, kovové popisné a identifikačné tabuľky a štítky, kovové značky s výnimkou svetelných a mechanických, kovové reťaze, kovové potreby a výrobky zámočnícke a klampiarske, kovové obloženie a stavebné obklady, kovové zámky s výnimkou elektrických, drôtené pleťivo, klinec, nite, skrutky, matice, kovové rúrky, potrubia a fittingy, kovové svorníky, rošty, umelecké diela z obyčajných kovov, drobný železiarsky tovar.

7 - Stroje na opracovanie skla, stroje na výrobu a opracovanie sklenených trubíc, stroje na výrobu a opracovanie osvetľovacích telies, neónových trubíc, formovacie stroje, profilovacie stroje, lisovacie stroje, ohýbačky ako stroje, brúsne stroje, brúsky, obrábacie stroje a zariadenia, odlievacie formy ako časti strojov, odsávacie stroje na priemyselné účely, vývevy, dýchadlá na stlačanie, odsávanie a prepravu plynov, ručné mechanické náradie a nástroje patriace do tr. 7, striekacie pištole na farbu.

9 - Neónové reklamy, časti a súčasti neónových reklám patriace do tr. 9, elektrické akumulátory, batérie, blikavé svetlá, automatické časové spínače, svetelné alebo mechanické značky, svetelné reklamné tabule, transformátory, elektrické drôty, káble, spojky, svorky, objímky, materiály na elektrické vedenie, elektroinštalčné rúry, indukčné cievky, kontakty a koncovky pre elektrotechniku, elektrické kondenzátory, optické lampy, lasery s výnimkou laserov na lekárske účely, elektrické meniče, meracie prístroje a pomôcky, elektrické odbočné skrinky, rozvodné panely, elektrické odpory, elektrické regulátory, relé, elektrické regulátory svetla, elektrické tlmiče svetla, poistky, prúdové usmerňovače, svetelné alebo mechanické signalizačné panely, snímače, spínače, vypínače, elektrické výbojky nie na osvetlenie, zásuvky, zástrčky a iné elektrické spojky a elektroinštalčný materiál v tr. 9, optické prístroje a nástroje, počítače, softvér, elektronické informačné tabule, prístroje na prenos a reprodukciu obrazu alebo zvuku.

11 - Osvetľovacie prístroje a zariadenia, elektrické výbojky na osvetlenie, žiarivky, žiarovky, tienidlá, cylindre a plášte svetiel, chrániče osvetľovacích telies, difuzéry svetla, držiačky na lampy a svetidlá, elektrické lampy, lampáše, svetidlá, reflektory, objímky na svetidlá, štartéry na osvetľovacie telesá, reťaze farebných žiaroviek, svetelné gule, banky, svetelné rúry, ventilátory, elektrické vreckové baterky.

17 - Plastické hmoty ako polotovary, dosky, platne, tyče, rúry, profily z plastu ako polotovary, izolátory elektrického vedenia, izolačné materiály, nálepky a lepiace pásy s výnimkou nálepiek a pásov na kancelárske účely a pre domácnosť, nekovové objímky na rúry, plastové alebo gumo-

vé záklopky a zátky, tesnenia, tesniace tmely, tesniace alebo vypchávkové materiály z gumy alebo plastov, plastové fólie nie ako baliaci materiál, ohybné rúry s výnimkou kovových, spájkovacie materiály z plastov, gumové a plastové výplne.

20 - Reklamné tabule z dreva alebo plastov, reklamné stĺpy z dreva, vývesné štíty, pútače z dreva alebo plastických hmôt, vystavovacie stojany, nekovové čapy, domové čísla s výnimkou nekovových a svietiacich, drevené alebo plastové schránky, nádoby, nekovové káblové, lanové alebo rúrkové príchytky, svorky, spojky, nekovové kolíky, nekovové stenové kolíky, nekovové skrutky a iný spojovací materiál, nekovové pánty, závesy, lišty a profily na obrazové rámy, rámy na obrazy, nekovové štítky, umelecké diela, figuríny, sochy z dreva, vosku, sadry alebo plastu, nábytok určený na reklamnú prezentáciu, predovšetkým výstavné skrinky, stoly, paravány, zásteny, reklamné nafukovacie predmety, zobrazovacie tabule.

37 - Montážne a inštalčné služby, opravy a údržba, montáž, inštalácia, údržba a opravy strojov, prístrojov a zariadení, predovšetkým reklamných zariadení a reklamných svetiel, maľovanie a opravy reklamných tabulí, informácie o opravách, montovanie lešení, sprostredkovanie uvedených služieb.

(540)



(591) modrá, červená

(732) NEONEX, spol. s r.o., Senecská cesta 1515/12, 900 27 Bernolákovo, SK;

(111) 201080

(151) 11.11.2002

(156) 11.7.2011

(180) 11.7.2021

(210) 2125-2001

(220) 11.7.2001

(442) 6.8.2002

(450) 4.2.2003

7 (511) 6, 7, 9, 11, 17, 20, 37

(511) 6 - Reklamné tabule kovové, polotovary z obyčajných kovov, hliník a jeho zliatina, polotovary, profily, tyče, plechy, pásy z kovov, predovšetkým z hliníka a z hliníkovej zliatiny, zliatiny obyčajných kovov, káble, laná a drôty neelektrické, kovové konštrukcie, najmä na reklamné tabule, kovové závesy, lišty, laty, kotevné dosky, kovové škatule, skrinky, kontajnery, kovové konzoly, kovové inzertné a reklamné stĺpy, kovové spony, svorky, spojky a príchytky na káble a rúrky, kovové stĺpy, stožiare, kovové nosníky, kovové objímky, kovové uzávery, kovové tabule, písmená a číslice z obyčajných kovov s výnimkou písmen a číslic ako tlačových znakov, kovové poznávacie značky, kovové popisné a identifikačné tabuľky a štítky, kovové značky s výnimkou svetelných a mechanických, kovové reťaze, kovové potreby a výrobky zámočnícke a klampiarske, kovové obloženie a stavebné obklady, kovové zámky s výnimkou elektrických, drôtené pleťivo, klinec, nite, skrutky, matice, kovové rúrky,

potrubia a fitingy, kovové svorníky, rošty, umelecké diela z obyčajných kovov, drobný železiarsky tovar.

7 - Stroje na opracovanie skla, stroje na výrobu a opracovanie sklenených trubíc, stroje na výrobu a opracovanie osvetľovacích telies, neónových trubíc, formovacie stroje, profilovacie stroje, lisovacie stroje, ohýbačky ako stroje, brúsne stroje, brúsky, obrábacie stroje a zariadenia, odlievacie formy ako časti strojov, odsávacie stroje na priemyselné účely, vývevy, dýchadlá na stláčanie, odsávanie a prepravu plynov, ručné mechanické náradie a nástroje patriace do tr. 7, striekacie pištole na farbu.

9 - Neónové reklamy, časti a súčasti neónových reklám patriace do tr. 9, elektrické akumulátory, batérie, blikavé svetlá, automatické časové spínače, svetelné alebo mechanické značky, svetelné reklamné tabule, transformátory, elektrické drôty, káble, spojky, svorky, objímky, materiály na elektrické vedenie, elektroinštalčné rúry, indukčné cievky, kontakty a koncovky pre elektrotechniku, elektrické kondenzátory, optické lampy, lasery s výnimkou laserov na lekárske účely, elektrické meniče, meracie prístroje a pomôcky, elektrické odbočné skrinky, rozvodné panely, elektrické odpory, elektrické regulátory, relé, elektrické regulátory svetla, elektrické tlmiče svetla, poistky, prúdové usmerňovače, svetelné alebo mechanické signaliizačné panely, snímače, spínače, vypínače, elektrické výbojky nie na osvetlenie, zásuvky, zástrčky a iné elektrické spojky a elektroinštalčný materiál v tr. 9, optické prístroje a nástroje, počítače, softvér, elektronické informačné tabule, prístroje na prenos a reprodukciu obrazu alebo zvuku.

11 - Osvetľovacie prístroje a zariadenia, elektrické výbojky na osvetlenie, žiarivky, žiarovky, tienidlá, cylindre a plášte svietidiel, chrániče osvetľovacích telies, difuzéry svetla, držiaky na lampy a svietidlá, elektrické lampy, lampáše, svietidlá, reflektory, objímky na svietidlá, štartéry na osvetľovacie telesá, reťaze farebných žiaroviek, svetelné gule, banky, svetelné rúry, ventilátory, elektrické vreckové baterky.

17 - Plastické hmoty ako polotovary, dosky, platne, tyče, rúry, profily z plastu ako polotovary, izolátory elektrického vedenia, izolačné materiály, nálepky a lepiace pásky s výnimkou nálepiek a pások na kancelárske účely a pre domácnosť, nekovové objímky na rúry, plastové alebo gumové záklopky a zátky, tesnenia, tesniace tmely, tesniace alebo vypchávkové materiály z gumy alebo plastov, plastové fólie nie ako baliaci materiál, ohybné rúry s výnimkou kovových, spájkovacie materiály z plastov, gumové a plastové výplne.

20 - Reklamné tabule z dreva alebo plastov, reklamné stĺpy z dreva, vývesné štíty, pútače z dreva alebo plastických hmôt, vystavovacie stojany, nekovové čapy, domové čísla s výnimkou nekovových a svietiacich, drevené alebo plastové schránky, nádoby, nekovové káblové, lanové alebo rúrkové príchytky, svorky, spojky, nekovové kolíky, nekovové stenové kolíky, nekovové skrutky a iný spojovací materiál, nekovové pánty, závesy, lišty a profily na obrazové rámy, rámy na obrazy, nekovové štítky, umelecké diela, figuríny, sochy

z dreva, vosku, sadry alebo plastu, nábytok určený na reklamnú prezentáciu, predovšetkým výstavné skrinky, stoly, paravány, zásteny, reklamné nafukovacie predmety, zobrazovacie tabule.

37 - Montážne a inštalčné služby, opravy a údržba, montáž, inštalácia, údržba a opravy strojov, prístrojov a zariadení, predovšetkým reklamných zariadení a reklamných svietidiel, maľovanie a opravy reklamných tabúl, informácie o opravách, montovanie lešení, sprostredkovanie uvedených služieb.

(540) NEONEX

(732) NEONEX, spol. s r.o., Senecská cesta 1515/12, 900 27 Bernolákovo, SK;

(111) 201098

(151) 11.11.2002

(156) 8.8.2011

(180) 8.8.2021

(210) 2364-2001

(220) 8.8.2001

(310) 169526

(320) 11.7.2001

(330) CZ

(442) 6.8.2002

(450) 4.2.2003

7 (511) 11

(511) 11 - Svietidlá a ohrievacie telesá do akvárií, osvetľovacie prístroje a zariadenia, taktiež do dopravných prostriedkov vrátane žiaroviek do vozidiel, zariadenia proti oslneniu, regulátory osvetlenia, vreckové elektrické svietidlá - baterky, lampy na čistenie vzduchu od baktérií, rozptyľovače svetla a tienidlá, chrániče osvetľovacích telies, elektrické lampy a iné svietidlá vrátane laboratórných, držiaky na lampy a iné svietidlá, osvetľovacie trubice - žiarivky, svetelné gule, banky, signaliizačné svetlá, svetlá na vianočné stromčeky, reťaze farebných žiaroviek, vlákna na osvetľovanie, výbojky na elektrické osvetlenie, žiarovky.

(540) NOVALINE

(732) AHOLD Czech Republic, a. s., Slavičkova 1a, 638 00 Brno, CZ;

(740) Bušová Eva, JUDr., Bratislava, SK;

(111) 201287

(151) 13.12.2002

(156) 16.10.2011

(180) 16.10.2021

(210) 3035-2001

(220) 16.10.2001

(442) 10.9.2002

(450) 4.3.2003

7 (511) 5

(511) 5 - Prípravky na ničenie buriny a na hubenie živočíšnych škodcov, insekticídy, herbicídy, fungicídy.

(540) DOMAIN

(732) Bayer Aktiengesellschaft, Kaiser-Wilhelm-Allee, D-51373 Leverkusen, DE;

(740) ROTT, RŮŽIČKA & GUTTMANN, Bratislava, SK;

(111) 201289

(151) 13.12.2002
(156) 17.10.2011
(180) 17.10.2021
(210) 3048-2001
(220) 17.10.2001
(442) 10.9.2002
(450) 4.3.2003

7 (511) 2

(511) 2 - Farby, laky, emaily, fermeže, náterové látky, riedidlá, sušidlá (sikatíva) a spojivá do náterových látok, farieb a lakov; zlatolaky, tmely na vyrovnávanie nerovných povrchov pri povrchových úpravách, farbivá, moridlá, ochranné prostriedky proti hrdzi a hnilobe dreva, ohňovzdorné nátery, práškové náterové látky, práškové farby, tlačiarenské farby, impregnačné prostriedky na drevo a na betón vo forme farieb, elektroforézne náterové látky, nástrekové hmoty na báze organických spojív a organických plnidiel.

(540) IZONA

(732) CHEMOLAK, a. s., Továrnská 7, 919 04 Smolenice, SK;

(111) 201319

(151) 16.12.2002
(156) 12.6.2011
(180) 12.6.2021
(210) 1813-2001
(220) 12.6.2001
(442) 10.9.2002
(450) 4.3.2003

7 (511) 33, 35, 40, 41, 42

(511) 33 - Vína všetkých druhov vrátane šumivých, perlivých a sýtených; burčiak.
35 - Sprostredkovanie obchodu s tovarmi.
40 - Spracovanie hrozna.
41 - Vzdelávacie služby v oblasti poľnohospodárskej výroby a ochrany poľnohospodárskych plodov.
42 - Sprostredkovateľská, poradenská a konzultačná činnosť v oblasti poľnohospodárstva, poľnohospodárstva a vinohradníctva; výskum a vývoj v oblasti poľnohospodárstva a vinohradníctva; poradenské služby v oblasti poľnohospodárskej výroby a ochrany poľnohospodárskych plodov.

**(540) VINOHRADNÍCKA
SPOLOČNOSŤ MODRA**

(732) CHATEAU MODRA, a. s., Dolná 120, 900 01 Modra, SK;
(740) Hojčuš Peter, Ing., Bratislava, SK;

(111) 201320

(151) 16.12.2002
(156) 12.6.2011
(180) 12.6.2021
(210) 1814-2001
(220) 12.6.2001
(442) 10.9.2002
(450) 4.3.2003

7 (511) 33, 35, 40, 41, 42

(511) 33 - Vína všetkých druhov vrátane šumivých, perlivých a sýtených; burčiak.
35 - Sprostredkovanie obchodu s tovarmi.

40 - Spracovanie hrozna.

41 - Vzdelávacie služby v oblasti poľnohospodárskej výroby a ochrany poľnohospodárskych plodov.
42 - Sprostredkovateľská, poradenská a konzultačná činnosť v oblasti poľnohospodárstva, poľnohospodárstva a vinohradníctva; výskum a vývoj v oblasti poľnohospodárstva a vinohradníctva; poradenské služby v oblasti poľnohospodárskej výroby a ochrany poľnohospodárskych plodov.

(540)



(732) CHATEAU MODRA, a. s., Dolná 120, 900 01 Modra, SK;
(740) Hojčuš Peter, Ing., Bratislava, SK;

(111) 201321

(151) 16.12.2002
(156) 12.6.2011
(180) 12.6.2021
(210) 1815-2001
(220) 12.6.2001
(442) 10.9.2002
(450) 4.3.2003

7 (511) 33, 35, 40, 41, 42

(511) 33 - Vína všetkých druhov vrátane šumivých, perlivých a sýtených; burčiak.
35 - Sprostredkovanie obchodu s tovarmi.
40 - Spracovanie hrozna.
41 - Vzdelávacie služby v oblasti poľnohospodárskej výroby a ochrany poľnohospodárskych plodov.
42 - Sprostredkovateľská, poradenská a konzultačná činnosť v oblasti poľnohospodárstva, poľnohospodárstva a vinohradníctva; výskum a vývoj v oblasti poľnohospodárstva a vinohradníctva; poradenské služby v oblasti poľnohospodárskej výroby a ochrany poľnohospodárskych plodov.

(540)



(732) CHATEAU MODRA, a. s., Dolná 120, 900 01 Modra, SK;
(740) Hojčuš Peter, Ing., Bratislava, SK;

(111) 201326

(151) 16.12.2002
(156) 18.6.2011
(180) 18.6.2021
(210) 1893-2001
(220) 18.6.2001
(442) 10.9.2002
(450) 4.3.2003

7 (511) 1, 2, 3, 16, 17, 19, 35, 36, 37, 39, 40, 42

(511) 1 - Chemické výrobky určené pre priemysel, syntetické a umelé živice ako surovina, priemyselné spojivá a lepidlá (na tapety), aditíva do náterových látok, ako priemyselné chemikálie, ochranné prostriedky proti ohňu, plastické hmoty v surovom stave, odmasťovacie prostriedky používané pri priemyselných technológiách.

2 - Farby, laky, emaily (laky), fermeže, náterové látky, riedidlá, sušidlá (sikatíva) a spojivá do náterových látok, farieb a lakov, zlatolaky, tmely na vyrovnávanie nerovných povrchov pri povrchových úpravách (náterové tmely), farbivá, moridlá, ochranné prostriedky proti hrdzi a hnilobe dreva, ohňovzdorné nátery, práškové náterové látky, práškové farby, tlačiarenské farby, impregnačné prostriedky na drevo a na betón vo forme farieb, moridlá na drevo, elektroforézne náterové látky, nástrekové hmoty na báze organických spojív a organických plnidiel ako náterové látky.

3 - Odstraňovače starých náterov, prostriedky na odstraňovanie farieb, lakov, malieb, hrdze, fermeží, odmasťovacie a leštiace prostriedky.

16 - Lepidlá na papier, lepidlá kancelárske i pre domácnosť.

17 - Hmoty tesniace, izolačné a tepelnoizolačné, tmel na škárovanie, elektroizolačné laky.

19 - Maltovinové spojivá, nástrekové omietkové hmoty, vyrovnávacie hmoty ako stavebný prvok, liate podlahy ako stavebný prvok.

35 - Marketingové poradenstvo, sprostredkovateľská činnosť v oblasti obchodu s tovarmi.

36 - Faktoring a forfajting.

37 - Umývanie a čistenie vratných obalov a strojových zariadení (kotlov), prenájom strojových a technologických zariadení (zariadenia na aplikáciu náterových látok).

39 - Skladovanie, baliaca činnosť, cestná motorová doprava, medzinárodná cestná nákladná doprava, prevádzkovanie odstavných plôch pre motorové vozidlá, nepravidelná autobusová doprava, vlastná nákladná železničná preprava, prenájom dopravných mechanizmov spoločnosti, skládovanie odpadov, rozvod tepelnej energie (pary) a teplej upravenej vody, rozvod a dodávka pitnej a úžitkovej vody.

40 - Recyklácia odpadových rozpúšťadiel, výroba tepelnej energie (pary) a teplej upravenej vody.

42 - Masérske služby, prevádzkovanie sauny, ubytovacie služby - obytná miestnosť, ubytovacie služby v ubytovacích zariadeniach s prevádzkovaním pohostinných činností, penzión, neštátne zdravotnícke zariadenie - poskytovanie zdravotnej starostlivosti v odbore lekárstvo, poskytovanie servisných služieb ako poradenstvo a konzultácie v oblasti aplikácií náterových látok a iných výrobkov spoločnosti, prenájom laboratórných zariadení (zariadenia na aplikáciu náterových látok).

(540)



(732) CHEMOLAK, a. s., Továrnská 7, 919 04 Smolenice, SK;

(111) 201327

(151) 16.12.2002

(156) 18.6.2011

(180) 18.6.2021

(210) 1894-2001

(220) 18.6.2001

(442) 10.9.2002

(450) 4.3.2003

7 (511) 1, 2, 3, 16, 17, 19, 35, 36, 37, 39, 40, 42

(511) 1 - Chemické výrobky určené pre priemysel, syntetické a umelé živice ako surovina, priemyselné spojivá a lepidlá (na tapety), aditíva do náterových látok, ako priemyselné chemikálie, ochranné prostriedky proti ohňu, plastické hmoty v surovom stave, odmasťovacie prostriedky používané pri priemyselných technológiách.

2 - Farby, laky, emaily (laky), fermeže, náterové látky, riedidlá, sušidlá (sikatíva) a spojivá do náterových látok, farieb a lakov, zlatolaky, tmely na vyrovnávanie nerovných povrchov pri povrchových úpravách (náterové tmely), farbivá, moridlá, ochranné prostriedky proti hrdzi a hnilobe dreva, ohňovzdorné nátery, práškové náterové látky, práškové farby, tlačiarenské farby, impregnačné prostriedky na drevo a na betón vo forme farieb, moridlá na drevo, elektroforézne náterové látky, nástrekové hmoty na báze organických spojív a organických plnidiel ako náterové látky.

3 - Odstraňovače starých náterov, prostriedky na odstraňovanie farieb, lakov, malieb, hrdze, fermeží, odmasťovacie a leštiace prostriedky.

16 - Lepidlá na papier, lepidlá kancelárske i pre domácnosť.

17 - Hmoty tesniace, izolačné a tepelnoizolačné, tmel na škárovanie, elektroizolačné laky.

19 - Maltovinové spojivá, nástrekové omietkové hmoty, vyrovnávacie hmoty ako stavebný prvok, liate podlahy ako stavebný prvok.

35 - Marketingové poradenstvo, sprostredkovateľská činnosť v oblasti obchodu s tovarmi.

36 - Faktoring a forfajting.

37 - Umývanie a čistenie vratných obalov a strojových zariadení (kotlov), prenájom strojových a technologických zariadení (zariadenia na aplikáciu náterových látok).

39 - Skladovanie, baliaca činnosť, cestná motorová doprava, medzinárodná cestná nákladná doprava, prevádzkovanie odstavných plôch pre motorové vozidlá, nepravidelná autobusová doprava, vlastná nákladná železničná preprava, prenájom dopravných mechanizmov spoločnosti, skládovanie odpadov, rozvod tepelnej energie (pary) a teplej upravenej vody, rozvod a dodávka pitnej a úžitkovej vody.

40 - Recyklácia odpadových rozpúšťadiel, výroba tepelnej energie (pary) a teplej upravenej vody.

42 - Masérske služby, prevádzkovanie sauny, ubytovacie služby - obytná miestnosť, ubytovacie služby v ubytovacích zariadeniach s prevádzkovaním pohostinných činností, penzión, neštátne zdravotnícke zariadenie - poskytovanie zdravotnej starostlivosti v odbore lekárstvo, poskytovanie servisných služieb ako poradenstvo a konzultácie v oblasti aplikácií náterových látok a iných výrobkov spoločnosti, prenájom laboratórných zariadení (zariadenia na aplikáciu náterových látok).

(540)



(732) CHEMOLAK, a. s., Továrnská 7, 919 04 Smolenice, SK;

(111) 201329

(151) 16.12.2002
(156) 25.6.2011
(180) 25.6.2021
(210) 1940-2001
(220) 25.6.2001
(442) 10.9.2002
(450) 4.3.2003

7 (511) 14, 16, 17, 18, 21, 24, 25, 28, 29, 30, 34, 35, 41

(511) 14 - Hodinky, budíky, nástenné hodiny.
16 - Výrobky z papiera, letáky, prospekty, ponukové listy, papierové zástavky, vývesné tabule, propagačné materiály, diáre, kalendáre, perá, nálepky, lepiace štítky.
17 - Igelitové tašky; nálepky s výnimkou nálepiek na kancelárske účely a použitie v domácnosti (nálepky na mraziaci box, auto, odpadkový kôš a iné).
18 - Slničníky.
21 - Výrobky zo skla, hrnčeky, fľaše; termosky, termosky na jedlo, termotašky; odpadkové koše.
24 - Textílie, uteráky, rukavice (chňapky).
25 - Trička, polokošeľe, mikiny, zástery, čiapky, čiapky so šiltom.
28 - Hračky, autíčka, plyšové a plastové hračky; maskot.
29 - Mäso, ryby, hydina, mäkkýše, kôrovce, zverina; mäsové výťažky; mrazené a chladené rybie výrobky; zelenina a ovocie: mrazené, konzervované, sušené a varené; rôsoly, zaváraniny; vajcia, mlieko a iné mliečne výrobky vrátane mliečnych nápojov; jedlé oleje a tuky; konzervované potraviny zaradené v triede 29; zelenina naložená v octe; lahôdkové výrobky pozostávajúce najmä z majonézy, šunky, salámy, zeleniny, vajec, syra, hydínového mäsa, húb, pochutín a korenín; mrazené polotovary a hotové jedlá vyrobené najmä z múky, syra, mäsa, rýb, húb, ryže, zeleniny a ovocia.
30 - Káva, čaj, kakao, ryža, tapioka, kávové náhradky; múka a obilné výrobky určené na ľudskú výživu; nápoje z kávy, kakaa, čokolády; chlieb, sucháre, sušienky, jemné pečivo, cukrovinky, zmrzlina, med, sirup z melasy; kvasnice, prášok do pečiva; soľ, čierne korenie, ocot, chuťové omáčky; korenie; ľad; mrazené mliečne krémy; konzervované potraviny zaradené v triede 30.
34 - Zapaľovače.
35 - Reklamná činnosť; organizovanie reklamných výstav; organizovanie mediálnych kampaní; prezentácie firmy.
41 - Organizovanie súťaží; organizovanie ochutnávok.

(540)



(732) RADOMA, spol. s r. o., Vážska 32, 821 07 Bratislava, SK;

(740) Mešková Viera, Ing., Bratislava, SK;

(111) 201330

(151) 16.12.2002
(156) 25.6.2011
(180) 25.6.2021
(210) 1941-2001
(220) 25.6.2001
(442) 10.9.2002
(450) 4.3.2003

7 (511) 14, 16, 17, 18, 21, 24, 25, 28, 29, 30, 34, 35, 41

(511) 14 - Hodinky, budíky, nástenné hodiny.
16 - Výrobky z papiera, letáky, prospekty, ponukové listy, papierové zástavky, vývesné tabule, propagačné materiály, diáre, kalendáre, perá, nálepky, lepiace štítky.
17 - Igelitové tašky; nálepky s výnimkou nálepiek na kancelárske účely a použitie v domácnosti (nálepky na mraziaci box, auto, odpadkový kôš a iné).
18 - Slničníky.
21 - Výrobky zo skla, hrnčeky, fľaše; termosky, termosky na jedlo, termotašky; odpadkové koše.
24 - Textílie, uteráky, rukavice (chňapky).
25 - Trička, polokošeľe, mikiny, zástery, čiapky, čiapky so šiltom.
28 - Hračky, autíčka, plyšové a plastové hračky; maskot.
29 - Mäso, ryby, hydina, mäkkýše, kôrovce, zverina; mäsové výťažky; mrazené a chladené rybie výrobky; zelenina a ovocie: mrazené, konzervované, sušené a varené; rôsoly, zaváraniny; vajcia, mlieko a iné mliečne výrobky vrátane mliečnych nápojov; jedlé oleje a tuky; konzervované potraviny zaradené v triede 29; zelenina naložená v octe; lahôdkové výrobky pozostávajúce najmä z majonézy, šunky, salámy, zeleniny, vajec, syra, hydínového mäsa, húb, pochutín a korenín; mrazené polotovary a hotové jedlá vyrobené najmä z múky, syra, mäsa, rýb, húb, ryže, zeleniny a ovocia.
30 - Káva, čaj, kakao, ryža, tapioka, kávové náhradky; múka a obilné výrobky určené na ľudskú výživu; nápoje z kávy, kakaa, čokolády; chlieb, sucháre, sušienky, jemné pečivo, cukrovinky, zmrzlina, med, sirup z melasy; kvasnice, prášok do pečiva; soľ, čierne korenie, ocot, chuťové omáčky; korenie; ľad; mrazené mliečne krémy; konzervované potraviny zaradené v triede 30.
34 - Zapaľovače.
35 - Reklamná činnosť; organizovanie reklamných výstav; organizovanie mediálnych kampaní; prezentácie firmy.
41 - Organizovanie súťaží; organizovanie ochutnávok.

(540)



(591) hnedá, oranžová, červená, modrá, okrová, biela, čierna

(732) RADOMA, spol. s r. o., Vážska 32, 821 07 Bratislava, SK;

(740) Mešková Viera, Ing., Bratislava, SK;

(111) 201360

(151) 16.12.2002
 (156) 16.8.2011
 (180) 16.8.2021
 (210) 2467-2001
 (220) 16.8.2001
 (442) 10.9.2002
 (450) 4.3.2003

7 (511) 7, 11, 30, 35, 42

(511) 7 - Stroje pre mlyny, pekárne a cestovinárne.
 11 - Zariadenia na pečenie a sušenie.
 30 - Múka a obilné prípravky, výrobky z múky a semien, chlieb, sucháre, pizza, sušienky, koláče, jemné pečivo, cukrovinky, zákusky, torty, cestoviny, krupica, makaróny, žemle.
 35 - Pomocné služby v riadení obchodu, obchodný prieskum, obchodné informácie, prieskum trhu, sprostredkovanie obchodu s poľnohospodárskymi produktmi, poradenstvo a konzultácie v obchodnej činnosti, reklamná činnosť.
 42 - Reštauračné služby, samoobslužné bufety a jedálne.

(540)

(732) VELKOPEK, a. s., Hurbanova 11, 921 58 Piešťany, SK;

(740) Máčajová Mária, Ing., Nitra, SK;

(111) 201373

(151) 16.12.2002
 (156) 28.8.2011
 (180) 28.8.2021
 (210) 2576-2001
 (220) 28.8.2001
 (442) 10.9.2002
 (450) 4.3.2003

7 (511) 7, 8

(511) 7 - Rezné a brúsne kotúče (časti strojov).
 8 - Rezné a brúsne kotúče (ručné nástroje).

(540)

OPTIMA
flex

(732) KOVOKUBÁT s. r. o., Hradecká 569, 533 52 Pardubice, Polabiny, CZ;

(740) Máčajová Mária, Ing., Nitra, SK;

(111) 201410

(151) 19.12.2002
 (156) 21.8.2011
 (180) 21.8.2021
 (210) 2501-2001
 (220) 21.8.2001
 (442) 6.8.2002
 (450) 4.3.2003

7 (511) 30, 32

(511) 30 - Trvanlivé pečivo, čokoládové a nečokoládové cukrovinky.
 32 - Nápojové zmesi a prášky.

(540)

(591) zlatá, modrá, bledomodrá, čierna, biela

(732) Société des Produits Nestlé S. A., 1800 Vevey, CH;

(740) Mešková Viera, Ing., Bratislava, SK;

(111) 201473

(151) 16.1.2003
 (156) 2.7.2011
 (180) 2.7.2021
 (210) 2010-2001
 (220) 2.7.2001
 (442) 8.10.2002
 (450) 1.4.2003

7 (511) 18, 25

(511) 18 - Usne a koženky ako polotovar, cestovné kufre a tašky, diplomatické kufríky, kabelky, obaly na odevy, peňaženky, vaky, plecniaky a batohy, remene, tašky, puzdrá na navštívenky, kľúčenky, aktovky, kufríky.
 25 - Obuv, odevy.

(540)

RICARDO

(732) Ing. Jaroslav Šutarík - IMBIZ, Mlynská 39, 052 01 Spišská Nová Ves, SK;

(111) 201481

(151) 16.1.2003
 (156) 13.8.2011
 (180) 13.8.2021
 (210) 2411-2001
 (220) 13.8.2001
 (442) 8.10.2002
 (450) 1.4.2003

7 (511) 1, 3, 7, 9, 12

(511) 1 - Okyslená voda na dobíjanie akumulátorov; chemické prípravky do akumulátorov.

3 - Kozmetické prípravky na automobily; čistiace prípravky na automobily.

7 - Náhradné diely na poľnohospodárske stroje; poľnohospodárske stroje; motory a súčasti motorov s výnimkou motorov do motorových vozidiel; čerpadlá ako súčasti strojov, motorov a hnacích strojov; guľové ložiská; poľnohospodárske náradie s výnimkou ručného; prevody s výnimkou prevodov do motorových vozidiel; remenice ako časti strojov; spojky s výnimkou spojok do motorových vozidiel; súkolesia ako časti strojov; tlmiče motorov; piesty do valcov; ventily ako časti strojov.

9 - Akumulátory do motorových vozidiel; elektrické akumulátory; platne do akumulátorov; akumulátorové nádoby.

12 - Náhradné diely na motorové vozidlá; motory a súčasti motorov do motorových vozidiel; ozubené kolesá a ozubené prevody do motorových vozidiel; prevodovky do pozemných vozidiel; spojky do motorových vozidiel.

(540)



(732) HRIADEL, spol. s r.o., Mesačná 24, 945 01 Komárno, SK;
 (740) Máčajová Mária, Ing., Nitra, SK;

(111) 201484

(151) 16.1.2003
 (156) 23.8.2011
 (180) 23.8.2021
 (210) 2531-2001
 (220) 23.8.2001
 (442) 8.10.2002
 (450) 1.4.2003

7 (511) 1, 5

(511) 1 - Hnojivá, prípravky na hnojenie, poľnohospodárske chemické prípravky s výnimkou fungicídov, herbicídov, insekticídov a prípravkov na ničenie buriny a parazitov.
 5 - Pesticídy, herbicídy, fungicídy, insekticídy, roenticídy, akaricídy, prípravky na ochranu rastlín.

(540) **KAPAZIN**

(732) Arysta LifeScience S.A.S., Route d'Artix B. P. 80, 641 50 Nogueres, FR;
 (740) Litváková Edita, Ing., Bratislava, SK;

(111) 201489

(151) 16.1.2003
 (156) 11.9.2011
 (180) 11.9.2021
 (210) 2689-2001
 (220) 11.9.2001
 (442) 8.10.2002
 (450) 1.4.2003

7 (511) 6, 7, 9, 11, 42

(511) 6 - Kovové rozvádzače (prázdne skrine bez elektrických prístrojov).
 7 - Stroje, najmä jednonúčelové stroje, zariadenia a prostriedky na mechanizáciu, robotizáciu a racionalizáciu technologických procesov, stroje na spracovanie kovu, plastických hmôt a odpadov z nich, formy, modely, šablóny, nožnice, nástroje a iné pomôcky, elektromotory (s výnimkou motorov do pozemných vozidiel), elektrické generátory a príslušenstvo uvedeného tovaru.
 9 - Prístroje a nástroje elektrické a elektronické na riadenie, meranie, váženie, signalizáciu a reguláciu, prístroje kontrolné na chránenie a zabezpečovanie, prístroje na kontrolu a reguláciu elektrických veličín, snímacie a vyhodnocovacie elektrické zariadenia, elektrické zariadenia na diaľkové riadenie a kontrolu priemyselných operácií a elektrických systémov, testovacie prístroje a zariadenia na elektrické prístroje, rozvádzače, prípojkové a rozpojovacie skrine a piliere, tlakové a plavákové spínače, výkonové poistky nožové a valcové vrátane príslušenstva, poistky na istenie polovodičov vrátane príslušenstva, poistkové odpojovače a odpínače vrátane príslušenstva, ističe vrátane doplnkov a príslušenstva, vypínače, zvoďiče prepätia, chrániče, stýkače, spínacie prístroje,

tlačidlá, prístroje na domové a priemyselné rozvody, spúšťače motorov, relé všetkých druhov, transformátory, usmerňovače prúdu, napájacie zdroje, akumulátory, batérie, spínacie hodiny, časové spínače, návěstí, plastové rozvádzače, prepojovacie prvky a modulové elektrické prístroje, elektrický inštalačný materiál, prevlečné kryty, variabilné plastové kryty, prepojovacie lišty, izolačné skrine, rozbočovacie mostíky, rozvodnice, konektory (elektrické), zásuvky, škatule, objímky, svorkovnice, rúrky, elektrické vodiče, lanká, káble, svetelné káble, elektrovodné pásy, pružné elektrické spojky vedenia, elektrické spojky koľajové a vagonové vrátane kombinácií uvedených prístrojov, programovateľné riadiace prístroje, magnetické nosiče dát, nosiče záznamov zvukové a obrazové, počítače, počítačové periférie a príslušenstvo, počítačové programy, (softvér, firmvér a hardvér).
 11 - Prístroje a inštalácie na osvetľovanie, kúrenie, chladenie, sušenie, vetranie, zvlhčovanie, vyvíjanie pary, klimatizáciu, svietidlá, svetelné zdroje, vykurovacie zariadenia, zariadenia na chladenie, vetranie, výrobu pary, na úpravu vzduchu a rozvod vody, príslušenstvo a súčasti všetkého uvedeného tovaru v triede 11.
 42 - Tvorba softvéru.

(540) **MODEION**

(732) OEZ, s. r. o., Šedivská 339, 561 51 Letohrad, CZ;
 (740) Beleščák Ladislav, Ing., Piešťany, SK;

(111) 201839

(151) 10.2.2003
 (156) 10.8.2011
 (180) 10.8.2021
 (210) 2401-2001
 (220) 10.8.2001
 (442) 6.11.2002
 (450) 2.5.2003

7 (511) 3, 5

(511) 3 - Vonné oleje, telové dezodoranty, mydlá, gély a vody po holení, kozmetické prípravky, voňavkársky tovar.
 5 - Izbové dezodoranty.

(540) **PROSAR**

(732) GR. SARANTIS INDUSTRIAL AND COMMERCIAL COMPANY OF COSMETICS S. A., 26, Amarousiou-Halandriou str., 151 25 Marousi-Athens, GR;
 (740) ROTT, RŮŽIČKA & GUTTMANN, Bratislava, SK;

(111) 201870

(151) 10.2.2003
 (156) 9.11.2011
 (180) 9.11.2021
 (210) 3314-2001
 (220) 9.11.2001
 (442) 6.11.2002
 (450) 2.5.2003

7 (511) 29, 30

(511) 29 - Mäso, ryby, hydina a zverina, mäsové výťažky, konzervované, sušené a varené ovocie a zelenina, želé, džemy, kompóty, vajcia, mlieko, syr a iné mliečne výrobky, jedlý olej a tuky.

30 - Káva, čaj, kakao, čokoláda, cukor, ryža, tapioka, ságo, kávovinové náhradky, múka a obilninové prípravky, chlieb, lístkové cesto a cukroviniky, zmrzlina, med, droždie, prášok do pečiva, soľ, horčica, ocot, omáčky (chuťové prísady), koreniny.

(540) COEUR DE LAIT

(732) BONGRAIN S. A., 42 rue Rieussec, 78220 Viroflay, FR;

(740) Stavrovský Peter, JUDr., Bratislava, SK;

(111) 201894

(151) 10.2.2003

(156) 22.11.2011

(180) 22.11.2021

(210) 3470-2001

(220) 22.11.2001

(442) 6.11.2002

(450) 2.5.2003

7 (511) 21, 31

(511) 21 - Identifikačné súdky, táčne a krúžky pre vtáky a zvieratá chované pre potešenie; kefy, hrebene, nádoby na podstielku a kontajnery na vodu pre zvieratá chované pre potešenie; klietky pre vtáky a ostatné klietky pre zvieratá, ako aj časti týchto tovarov; prikrývky na klietky pre zvieratá, vtáčie kúpele, umelé vajcia na hniezdenie; naberáčky na odstraňovanie zvieracích exkrementov.

31 - Poľnohospodárske, záhradnícke a lesné produkty a výrobky, semená a osivá; všetko patriace do triedy 31; živé zvieratá, vtáctvo a ryby; krmivá a potrava pre zvieratá, vtáky, ryby a prípravky patriace do triedy 31 na použitie ako prísady do potravy a krmív; slad; sépiové kosti, jedlé kosti a paličky/tyčinky pre zvieratá chované pre potešenie; stelivo pre zvieratá; čerstvé ovocie a čerstvá zelenina, prípravky z týchto produktov na použitie ako prísady do potravy a krmív.

(540)

(732) Mars, Incorporated, McLean, Virginia 22101, US;

(740) MAJLINGOVÁ & PARTNERS, s. r. o., Bratislava, SK;

(111) 201895

(151) 10.2.2003

(156) 22.11.2011

(180) 22.11.2021

(210) 3471-2001

(220) 22.11.2001

(442) 6.11.2002

(450) 2.5.2003

7 (511) 31

(511) 31 - Poľnohospodárske, záhradnícke a lesné produkty a výrobky, semená a osivá; všetko patriace do triedy 31; živé zvieratá, vtáctvo a ryby; krmivá a potrava pre zvieratá, vtáky a ryby, prípravky patriace do triedy 31 na použitie ako prísady do potravy a krmív; slad; sépiové kosti, jedlé kosti a paličky/tyčinky pre zvieratá chované pre poteše-

nie; stelivo pre zvieratá; čerstvé ovocie a čerstvá zelenina, prípravky z týchto produktov na použitie ako prísady do potravy a krmív.

(540)

(732) Mars, Incorporated, McLean, Virginia 22101, US;

(740) MAJLINGOVÁ & PARTNERS, s. r. o., Bratislava, SK;

(111) 201896

(151) 10.2.2003

(156) 22.11.2011

(180) 22.11.2021

(210) 3473-2001

(220) 22.11.2001

(442) 6.11.2002

(450) 2.5.2003

7 (511) 31

(511) 31 - Poľnohospodárske, záhradnícke a lesné produkty a výrobky, semená a osivá; všetko patriace do triedy 31; živé zvieratá, vtáctvo a ryby; krmivá a potrava pre zvieratá, vtáky a ryby a prípravky patriace do triedy 31 na použitie ako prísady do potravy a krmív; slad; sépiové kosti, jedlé kosti a paličky/tyčinky pre zvieratá chované pre potešenie; stelivo pre zvieratá; čerstvé ovocie a čerstvá zelenina, prípravky z týchto produktov na použitie ako prísady do potravy a krmív.

(540)

(591) žltá, oranžová, cyklámenová, čierna

(732) Mars, Incorporated, McLean, Virginia 22101, US;

(740) MAJLINGOVÁ & PARTNERS, s. r. o., Bratislava, SK;

(111) 201915

(151) 10.2.2003

(156) 30.11.2011

(180) 30.11.2021

(210) 3625-2001

(220) 30.11.2001

(442) 6.11.2002

(450) 2.5.2003

7 (511) 16

(511) 16 - Časopisy (periodiká); periodiká.

(540)

(591) žltá, modrá

(732) INTECH SLOVAKIA, s. r. o., Palárikova 31, 811 04 Bratislava, SK;

(111) 201916

- (151) 10.2.2003
- (156) 30.11.2011
- (180) 30.11.2021
- (210) 3626-2001
- (220) 30.11.2001
- (442) 6.11.2002
- (450) 2.5.2003

7 (511) 35, 40, 42

- (511) 35 - Analýzy nákladov v oblasti energetiky, posudzovanie efektívnosti prevádzky energetických celkov a racionalizácie práce, riadenie obchodných alebo priemyselných podnikov (poskytovanie pomoci pri riadení energetickej efektívnosti).
- 40 - Výroba elektrickej a tepelnej energie.
- 42 - Prevádzkovanie vykurovacích zariadení, vypracovanie energetických auditov, posudkov a analýz, poradenstvo (odborné) v oblasti energetiky, expertízy.

(540)



- (591) modrá, žltá
- (732) INTECH SLOVAKIA, s. r. o., Palárikova 31, 811 04 Bratislava, SK;

(111) 201947

- (151) 11.2.2003
- (156) 23.7.2011
- (180) 23.7.2021
- (210) 2204-2001
- (220) 23.7.2001
- (442) 6.11.2002
- (450) 2.5.2003

7 (511) 9, 16, 25, 28

- (511) 9 - Kinofilmy uvádzajúce komédie, drámy, akčné filmy, dobrodružné a/alebo animované filmy, filmy určené na televízne vysielanie uvádzajúce komédie, drámy, akčné filmy, dobrodružné a/alebo animované filmy; nahrané vinylové platne, audiopásy, audiovideopásy, audiovideokazety, audiovideodisky a digitálne univerzálne disky obsahujúce hudbu, komédie, drámy, akčné filmy, dobrodružné a/alebo animované filmy; stereoslúchadlá; batérie alebo akumulátory; bezdrôtové telefóny, mobilné telefóny; príručné kalkulačky; prehrávače audiokaziet a CD; hry na CD ROM; príručné karaoke prehrávače, telefónne a/alebo rádiové pagery; krátke filmové kazety s komédiami, drámami, akčnými filmami, dobrodružnými a/alebo animovanými filmami na použitie s príručnými prehliadačkami alebo projektormi; videorekordéry a prehrávače; prehrávače kompaktných diskov, rekordéry a prehrávače digitálnych audiokaziet, elektronické diáre; rádiá; podložky pod myši; okuliare, slnečné okuliare a puzdrá na ne; brožúrky v elektronickej podobe predávané spolu s audiokazetami ako celok; počítačové programy, najmä digitalizované video- a audiomediami softvérovo prepojené s globálnou počítačovou informačnou sieťou; herné vybavenie vo forme počítačového hracieho softvéru alebo počítačového hracieho softvéru doplneného malým hracím prístrojom predávané ako súčasť na hranie hier sálového typu; videoprogramy a počítačové herné programy; cartridge a kazety videohier; samostatné herné prístroje s videovýstupom; kódované

magnetické karty (ako sú telefónne karty, kreditné karty, hotovostné karty, debetné karty, magnetické kľúčové karty); a dekoratívne magnety.

16 - Tlačoviny a papierový tovar, najmä knihy s postavami z animovaných, akčných, dobrodružných, komediálnych a/alebo dramatických filmov, komiksy, detské knihy, časopisy s postavami z animovaných, akčných, dobrodružných, komediálnych a/alebo dramatických filmov, maľovanky, knihy rozvíjajúce detskú tvorivosť; brožúrky v papierovej podobe predávané spolu s audiokazetami ako celok; papiernický tovar, listový papier, obálky, poznámkové bloky, denníky, poznámkové lístky, pozdravy, výmenné karty; litografie; perá, ceruzky, puzdrá na ne, gumené, pastelky, značkovače, farebné ceruzky, súpravy na maľovanie, kriedy a tabule; nálepky, odtlačky, nálepky prenosné z podkladu teplom; plagáty; fotografie; obaly na knihy (papiernický tovar), záložky do kníh, kalendáre, darčekový baliaci papier, papierové ozdoby a dekorácie na oslavy, najmä papierové obrúsky, papierové bábiky, papierové podložky pod tanieru, krepový papier, papierové klobúky, pozvánky, papierové obrusy, papierové tortové ozdoby; tlačene obtačky na výšivky alebo textilné nášivky; tlačene vzory na kostýmy, pyžamá, bavlnené tričká a tričká s krátkym rukávom.

25 - Mužské, ženské a detské oblečenie, najmä košeľa, tričká s krátkym rukávom, bavlnené tričká, džogingové súpravy, nohavice, džínsy; šortky, dámske pulóvre bez rukávov (topy), oblečenie do dažďa, látkové podbradníky, sukne, blúzky, šaty, traky, svetre, saká, bundy, kabáty, nepremokavé plášte, snežné oblečenie, viazanky, večerné šaty, klobúky, čiapky, šilty, opasky, šatky, šály, oblečenie na spanie, pyžamá, dámska bielizeň, spodná bielizeň, plavky a kostýmy, kostýmy zložené z oděvov a masiek na tvár ako časti kostýmov.

28 - Hračky a športový tovar vrátane hier a predmetov na hranie, najmä akčné figúrky a ich príslušenstvo, plyšové hračky; balóny; hračky do vane; pojazdné hračky; príslušenstvo predávané ako súčasť hracích kariet; hračkárske vozidlá; bábiky; lietajúce kotúče; príručné hracie jednotky na hranie elektronických hier; stolové hry, kartové hry, manipulačné hry, sálové hry, počítačové hry sálového typu (nie na použitie s televíznymi prijímačmi), terčové hry akčného typu; samostatné herné prístroje s obrazovým výstupom (nie na použitie s televíznymi prijímačmi); skladačky a manipulatívne skladačky; divadelné a karnevalové masky a detské masky na hranie; skejtboardy; korčule na ľad; vodné striekacie hračky; lopty - najmä softbalové lopty, futbalové lopty, bejzbalové lopty, basketbalové lopty; bejzbalové rukavice; nadľahčovače a nadľahčovacie dosky a predmety (hračky) na rekreačné použitie; plavecké tréningové doštičky na rekreačné použitie; surfboardy; plávacie dosky na rekreačné použitie; potápačské plutvy; hračkárske pištole; hračkárske plechy na pečenie a hračkársky riad na varenie; súbory hračiek; vianočné ozdoby (s výnimkou osvetľovacích telies a cukrovíniček).

(540) HARRY POTTER

- (732) Warner Bros. Entertainment Inc., 4000 Warner Blvd., Burbank, CA 91522, US;
- (740) Fajnorová Mária, Ing., Bratislava, SK;

(111) 202026

- (151) 11.2.2003
- (156) 20.12.2011
- (180) 20.12.2021
- (210) 3850-2001
- (220) 20.12.2001
- (310) 002309136
- (320) 19.7.2001
- (330) EM
- (442) 6.11.2002
- (450) 2.5.2003

7 (511) 9

- (511) 9 - Nahrané a nenahrané nosiče údajov všetkých druhov, softvér, tlačoviny v elektronickej forme.

(540) CHIP

- (732) CHIP Communications GmbH, Poccistrasse 11, 80336 München, DE;
- (740) Dolanská Elena, RNDr., Bratislava, SK;

(111) 202149

- (151) 5.3.2003
- (156) 24.10.2011
- (180) 24.10.2021
- (210) 3106-2001
- (220) 24.10.2001
- (442) 3.12.2002
- (450) 3.6.2003

7 (511) 9, 16, 35, 38, 41

- (511) 9 - Aparáty a prístroje vedecké, geodetické, fotografické, filmové, optické, prístroje na váženie, meranie, signalizáciu, kontrolu, záchranu a prístroje učebné, aparáty na záznam, uchovanie, prevod, prenos alebo reprodukciu zvuku alebo obrazu, telefóny, záznamníky, faxy, ústredne, magnetické alebo optické suporty zvukových alebo zvukovo-obrazových záznamov, automatické distribútory a mechanizmy na mince, zapisovacie pokladnice, kalkulačné stroje, prístroje na spracovanie informácií a počítače vrátane ich jednotlivých súčastí a náhradných dielov z triedy 9, batérie, akumulátory, počítačové hry s výstupom na PC alebo na TV, pohľadnice ilustrované so zvukovou nahrávkou, hlavolamy elektrické alebo elektronické, hracie skrine uvádzané do činnosti vhadením mince, reklamné prístroje na striedavé obrazy, reklama svetelná, reklamné svetelné prístroje, nosiče záznamov nahrané i nenahrané, videokazety nahrané i nenahrané, audiokazety nahrané i nenahrané, audiovizuálne programy (nosiče), audioprogramy (nosiče), audiovizuálne diela (nosiče), audiovizuálne diela v digitálnej podobe, filmy (exponované), hudobné diela (nahrávky), CD disky, programové vybavenie počítačov, softvér, hardvér výpočtovej techniky alebo komunikačnej, alebo informačnej techniky, elektronické databázy a databázové produkty, informácie a záznamy v elektronickej podobe, informácie, dáta, databázy a informačné produkty na nosičoch alebo aj v elektronických, dátových, informačných, počítačových a komunikačných sieťach všetkých druhov, súvisiaci softvér a hardvér, elektronické alebo dátové, alebo informačné, alebo komunikačné, alebo výpočtové siete vrátane jednotlivých súčastí a náhradných dielov obsiahnutých v triede 9, multimediálne aplikácie, elektro-

nické multimediálne, alebo elektronické informačné katalógy, elektronické časopisy, elektronické periodiká a knihy v elektronickej podobe.

16 - Papier, lepenka a výrobky z týchto materiálov zatriedené v triede 16, výrobky z papiera, plagáty, fotografie, kalendáre, pohľadnice, gratulácie, listové papiere, obálky, samolepky, obtačky, pexesá, hracie karty, hry papierové, poznámkové bloky, dosky na spisy, zaraďovače, maľovanky, activity books, baliaci papier, papierové obaly všetkých druhov, listy, vrecká a vrecúška na obalovú techniku, papierové hračky, školské zošity, skicáre, ceruzky, farbičky, tuhy, gumy, strúhadlá, strúhacie strojčeky, peračníky, papierové tašky, papierové vreckovky, papierové obrusy a servítky, papierové hlavolamy, ťažidlá na papieri, tlačoviny, tlačivá, časopisy, periodiká, knihy, databázové produkty v papierovej forme, databázy v papierovej forme, tlačiarenské výrobky, písmená pre tlačiarne, lósy, štočky, potreby na knižné väzby, lepidlá pre papiernictvo alebo domácnosť, materiál pre umelcov, štetce, písacie stroje a kancelárske potreby, učebné pomôcky, umelecké alebo ozdobné predmety z papiera, obaly bublinkové (z plastov).

35 - Reklamná, inzertná a propagačná činnosť, marketing, reklamná, inzertná a propagačná činnosť prostredníctvom akéhokoľvek média, prostredníctvom telefónnej siete alebo dátovej siete, alebo informačnej siete, alebo elektronickej siete, alebo komunikačnej siete, alebo počítačovej siete, poskytovanie informácií a iných informačných produktov komerčného alebo reklamného charakteru, informačných produktov reklamného charakteru, multimediálnych informácií komerčného charakteru, komerčné využitie internetu v oblastiach komerčných internetových médií a vyhľadávacích služieb, on-line inzercia, činnosť reklamnej agentúry, sprostredkovanie v obchodných vzťahoch, sprostredkovateľská činnosť v obchode, merchandising (maršandíza), franchising (franšíza), automatizované spracovanie dát, pomoc pri riadení obchodných alebo priemyselných podnikov, služby, ktoré zahŕňajú záznam, prepis, vypracovanie, kompiláciu prenášania alebo systematickosť písomných alebo dátových, alebo elektronických oznámení a záznamov, ako aj na využívanie alebo kompiláciu matematických a štatistických údajov.

38 - Televízne vysielanie, televízne vysielanie programov, televízne vysielanie zábavných, vzdelávacích, výchovných, súťažných, diskusných a informačných programov; telematika; výmena správ; šírenie, výmena alebo získavanie správ a informácií; šírenie elektronických časopisov, informácií, elektronických periodík, kníh v elektronickej podobe, audio- alebo audiovizuálnych diel prostredníctvom informačnej alebo dátovej, alebo elektronickej, alebo komunikačnej, alebo telekomunikačnej, alebo počítačovej siete, najmä internetu, pomocou satelitov a pod., služby na internete súvisiace s televíznym vysielaním, organizačné a technické zabezpečovanie televízneho vysielania, komunikácia, poradenská činnosť v oblasti oznamovacích prostriedkov, informačná kancelária, poskytovanie informačných služieb prostredníctvom počítačov v súvislosti s televíznym vysielaním, televízne spravodajstvo.

41 - Nakladateľstvo a vydavateľstvo, edičná činnosť, publikačná činnosť, nahrávanie nosičov zvukových alebo obrazovo-zvukových, požičiavanie nahraných zvukových a zvukovo-obrazových záznamov, výroba, tvorba a šírenie audiovizuálnych diel, TV produkcia, filmová produkcia, televízna výroba programov (ako služba), tvorba programov, tvorba a výroba televíznych a audiovizuálnych programov (ako služba), agentúra činnosť v oblasti kultúry, sprostredkovanie v oblasti kultúry, výchovy, zábavy a športu, výchovná, vzdelávacia, súťažná a zábavná činnosť, zábavné alebo kultúrne, alebo vzdelávacie predstavenie, organizácia spoločenských a kultúrnych akcií, organizácia, prevádzkovanie a vykonávanie hier a súťaží aj verejných, výstavná činnosť v oblasti kultúry alebo zábavy, alebo výchovy, alebo vzdelávania.

(540)



(732) CET 21, spol. s.r.o., Kříženeckého nám. 1078/5, 152 00 Praha, CZ;

(740) Mešková Viera, Ing., Bratislava, SK;

(111) 202150

(151) 5.3.2003

(156) 24.10.2011

(180) 24.10.2021

(210) 3107-2001

(220) 24.10.2001

(442) 3.12.2002

(450) 3.6.2003

9 (511) 35, 38, 41

(511) 35 - Reklamná, inzertná a propagačná činnosť, marketing, reklamná, inzertná a propagačná činnosť prostredníctvom akéhokoľvek média, prostredníctvom telefónnej siete alebo dátovej siete, alebo informačnej siete, alebo elektronickej siete, alebo komunikačnej siete, alebo počítačovej siete, poskytovanie informácií a iných informačných produktov komerčného alebo reklamného charakteru, informačných produktov reklamného charakteru, multimediálnych informácií komerčného charakteru, komerčné využitie internetu v oblastiach komerčných internetových médií a vyhľadávacích služieb, on-line inzercia, činnosť reklamnej agentúry, sprostredkovanie v obchodných vzťahoch, sprostredkovateľská činnosť v obchode, merchandising (maršandíza), franchising (franšíza), automatizované spracovanie dát, pomoc pri riadení obchodných alebo priemyselných podnikov, služby, ktoré zahŕňajú záznam, prepis, vypracovanie, kompiláciu prenášania alebo systematickosť písomných alebo dátových, alebo elektronických oznámení a záznamov, ako aj na využívanie alebo kompiláciu matematických a štatistických údajov.

38 - Televízne vysielanie, televízne vysielanie programov, televízne vysielanie zábavných, vzdelávacích, výchovných, súťažných, diskusných a informačných programov; telematika; výmena správ; šírenie, výmena alebo získavanie správ a informácií; šírenie elektronických časopisov, informácií, elektronických periodík, kníh v elektronickej

podobe, audio- alebo audiovizuálnych diel prostredníctvom informačnej alebo dátovej, alebo elektronickej, alebo komunikačnej, alebo telekomunikačnej, alebo počítačovej siete, najmä internetu, pomocou satelitov a pod., služby na internete súvisiace s televíznym vysielaním, organizačné a technické zabezpečovanie televízneho vysielania, komunikácia, poradenská činnosť v oblasti oznamovacích prostriedkov, informačná kancelária, poskytovanie informačných služieb prostredníctvom počítačov v súvislosti s televíznym vysielaním, televízne spravodajstvo.

41 - Nakladateľstvo a vydavateľstvo, edičná činnosť, publikačná činnosť, nahrávanie nosičov zvukových alebo obrazovo-zvukových, požičiavanie nahraných zvukových a zvukovo-obrazových záznamov, výroba, tvorba a šírenie audiovizuálnych diel, TV produkcia, filmová produkcia, televízna výroba programov (ako služba), tvorba programov, tvorba a výroba televíznych a audiovizuálnych programov (ako služba), agentúra činnosť v oblasti kultúry, sprostredkovanie v oblasti kultúry, výchovy, zábavy a športu, výchovná, vzdelávacia, súťažná a zábavná činnosť, zábavné alebo kultúrne, alebo vzdelávacie predstavenie, organizácia spoločenských a kultúrnych akcií, organizácia, prevádzkovanie a vykonávanie hier a súťaží aj verejných, výstavná činnosť v oblasti kultúry alebo zábavy, alebo výchovy, alebo vzdelávania.

(540) **ÁČKO**

(732) CET 21, spol. s.r.o., Kříženeckého nám. 1078/5, 152 00 Praha, CZ;

(740) Mešková Viera, Ing., Bratislava, SK;

(111) 202153

(151) 5.3.2003

(156) 24.10.2011

(180) 24.10.2021

(210) 3111-2001

(220) 24.10.2001

(442) 3.12.2002

(450) 3.6.2003

9 (511) 35, 38, 41

(511) 35 - Reklamná, inzertná a propagačná činnosť, marketing, reklamná, inzertná a propagačná činnosť prostredníctvom akéhokoľvek média, prostredníctvom telefónnej siete alebo dátovej siete, alebo informačnej siete, alebo elektronickej siete, alebo komunikačnej siete, alebo počítačovej siete, poskytovanie informácií a iných informačných produktov komerčného alebo reklamného charakteru, informačných produktov reklamného charakteru, multimediálnych informácií komerčného charakteru, komerčné využitie internetu v oblastiach komerčných internetových médií a vyhľadávacích služieb, on-line inzercia, činnosť reklamnej agentúry, sprostredkovanie v obchodných vzťahoch, sprostredkovateľská činnosť v obchode, merchandising (maršandíza), franchising (franšíza), automatizované spracovanie dát, pomoc pri riadení obchodných alebo priemyselných podnikov, služby, ktoré zahŕňajú záznam, prepis, vypracovanie, kompiláciu prenášania alebo systematickosť písomných alebo dátových, alebo elektronických

oznámení a záznamov, ako aj na využívanie alebo kompiláciu matematických a štatistických údajov.

38 - Televízne vysielanie, televízne vysielanie programov, televízne vysielanie zábavných, vzdelávacích, výchovných, súťažných, diskusných a informačných programov; telematika; výmena správ; šírenie, výmena alebo získavanie správ a informácií; šírenie elektronických časopisov, informácií, elektronických periodík, kníh v elektronickej podobe, audio- alebo audiovizuálnych diel prostredníctvom informačnej alebo dátovej, alebo elektronickej, alebo komunikačnej, alebo telekomunikačnej, alebo počítačovej siete, najmä internetu, pomocou satelitov a pod., služby na internete súvisiace s televíznym vysielaním, organizačné a technické zabezpečovanie televízneho vysielania, komunikácia, poradenská činnosť v oblasti oznamovacích prostriedkov, informačná kancelária, poskytovanie informačných služieb prostredníctvom počítačov v súvislosti s televíznym vysielaním, televízne spravodajstvo.

41 - Nakladateľstvo a vydavateľstvo, edičná činnosť, publikačná činnosť, nahrávanie nosičov zvukových alebo obrazovo-zvukových, požičovanie nahraných zvukových a zvukovo-obrazových záznamov, výroba, tvorba a šírenie audiovizuálnych diel, TV produkcia, filmová produkcia, televízna výroba programov (ako služba), tvorba programov, tvorba a výroba televíznych a audiovizuálnych programov (ako služba), agentúra činnosť v oblasti kultúry, sprostredkovanie v oblasti kultúry, výchovy, zábavy a športu, výchovná, vzdelávacia, súťažná a zábavná činnosť, zábavné alebo kultúrne, alebo vzdelávacie predstavenie, organizácia spoločenských a kultúrnych akcií, organizácia, prevádzkovanie a vykonávanie hier a súťaží aj verejných, výstavná činnosť v oblasti kultúry alebo zábavy, alebo výchovy, alebo vzdelávania.

(540) ČUNDRCOUNTRYSHOW

(732) CET 21, spol. s.r.o., Kříženeckého nám. 1078/5, 152 00 Praha, CZ;

(740) Mešková Viera, Ing., Bratislava, SK;

(111) 202154

(151) 5.3.2003

(156) 24.10.2011

(180) 24.10.2021

(210) 3112-2001

(220) 24.10.2001

(442) 3.12.2002

(450) 3.6.2003

9 (511) 35, 38, 41

(511) 35 - Reklamná, inzertná a propagačná činnosť, marketing, reklamná, inzertná a propagačná činnosť prostredníctvom akéhokoľvek média, prostredníctvom telefónnej siete alebo dátovej siete, alebo informačnej siete, alebo elektronickej siete, alebo komunikačnej siete, alebo počítačovej siete, poskytovanie informácií a iných informačných produktov komerčného alebo reklamného charakteru, informačných produktov reklamného charakteru, multimediálnych informácií komerčného charakteru, komerčné využitie internetu v oblastiach komerčných internetových médií a vyhľadávacích služieb, on-line inzercia, činnosť reklamnej agentúry, sprostredkovanie v obchodných vzťahoch, sprostredkovateľská činnosť v obchode, merchandising (maršandíza), franchising (franšíza), automatizované spracovanie dát, pomoc pri riadení obchodných alebo priemyselných podnikov, služby, ktoré zahŕňajú záznam, prepis, vypracovanie, kompiláciu prenášania alebo systematickosť písomných alebo dátových, alebo elektronických oznámení a záznamov, ako aj na využívanie alebo kompiláciu matematických a štatistických údajov.

38 - Televízne vysielanie, televízne vysielanie programov, televízne vysielanie zábavných, vzdelávacích, výchovných, súťažných, diskusných a informačných programov; telematika; výmena správ; šírenie, výmena alebo získavanie správ a informácií; šírenie elektronických časopisov, informácií, elektronických periodík, kníh v elektronickej podobe, audio- alebo audiovizuálnych diel prostredníctvom informačnej alebo dátovej, alebo elektronickej, alebo komunikačnej, alebo telekomunikačnej, alebo počítačovej siete, najmä internetu, pomocou satelitov a pod., služby na internete súvisiace s televíznym vysielaním, organizačné a technické zabezpečovanie televízneho vysielania, komunikácia, poradenská činnosť v oblasti oznamovacích prostriedkov, informačná kancelária, poskytovanie informačných služieb prostredníctvom počítačov v súvislosti s televíznym vysielaním, televízne spravodajstvo.

41 - Nakladateľstvo a vydavateľstvo, edičná činnosť, publikačná činnosť, nahrávanie nosičov zvukových alebo obrazovo-zvukových, požičovanie nahraných zvukových a zvukovo-obrazových záznamov, výroba, tvorba a šírenie audiovizuálnych diel, TV produkcia, filmová produkcia, televízna výroba programov (ako služba), tvorba programov, tvorba a výroba televíznych a audiovizuálnych programov (ako služba), agentúra činnosť v oblasti kultúry, sprostredkovanie v oblasti kultúry, výchovy, zábavy a športu, výchovná, vzdelávacia, súťažná a zábavná činnosť, zábavné alebo kultúrne, alebo vzdelávacie predstavenie, organizácia spoločenských a kultúrnych akcií, organizácia, prevádzkovanie a vykonávanie hier a súťaží aj verejných, výstavná činnosť v oblasti kultúry alebo zábavy, alebo výchovy, alebo vzdelávania.

(540) DOBROTY

(732) CET 21, spol. s.r.o., Kříženeckého nám. 1078/5, 152 00 Praha, CZ;

(740) Mešková Viera, Ing., Bratislava, SK;

(111) 202155

(151) 5.3.2003

(156) 24.10.2011

(180) 24.10.2021

(210) 3113-2001

(220) 24.10.2001

(442) 3.12.2002

(450) 3.6.2003

9 (511) 35, 38, 41

(511) 35 - Reklamná, inzertná a propagačná činnosť, marketing, reklamná, inzertná a propagačná činnosť prostredníctvom akéhokoľvek média, prostredníctvom telefónnej siete alebo dátovej siete, alebo informačnej siete, alebo elektronickej siete,

alebo komunikačnej siete, alebo počítačovej siete, poskytovanie informácií a iných informačných produktov komerčného alebo reklamného charakteru, informačných produktov reklamného charakteru, multimedialných informácií komerčného charakteru, komerčné využitie internetu v oblastiach komerčných internetových médií a vyhľadávacích služieb, on-line inzercia, činnosť reklamnej agentúry, sprostredkovanie v obchodných vzťahoch, sprostredkovateľská činnosť v obchode, merchandising (maršandíza), franchising (franzíza), automatizované spracovanie dát, pomoc pri riadení obchodných alebo priemyselných podnikov, služby, ktoré zahŕňajú záznam, prepis, vypracovanie, kompiláciu prenášania alebo systematickosť písomných alebo dátových, alebo elektronických oznámení a záznamov, ako aj na využívanie alebo kompiláciu matematických a štatistických údajov.

38 - Televízne vysielanie, televízne vysielanie programov, televízne vysielanie zábavných, vzdelávacích, výchovných, súťažných, diskusných a informačných programov; telematika; výmena správ; šírenie, výmena alebo získavanie správ a informácií; šírenie elektronických časopisov, informácií, elektronických periodík, kníh v elektronickej podobe, audio- alebo audiovizuálnych diel prostredníctvom informačnej alebo dátovej, alebo elektronickej, alebo komunikačnej, alebo telekomunikačnej, alebo počítačovej siete, najmä internetu, pomocou satelitov a pod., služby na internete súvisiace s televíznym vysielaním, organizačné a technické zabezpečovanie televízneho vysielania, komunikácia, poradenská činnosť v oblasti oznamovacích prostriedkov, informačná kancelária, poskytovanie informačných služieb prostredníctvom počítačov v súvislosti s televíznym vysielaním, televízne spravodajstvo.

41 - Nakladateľstvo a vydavateľstvo, edičná činnosť, publikačná činnosť, nahrávanie nosičov zvukových alebo obrazovo-zvukových, požičiavanie nahraných zvukových a zvukovo obrazových záznamov, výroba, tvorba a šírenie audiovizuálnych diel, TV produkcia, filmová produkcia, televízna výroba programov (ako služba), tvorba programov, tvorba a výroba televíznych a audiovizuálnych programov (ako služba), agentúrna činnosť v oblasti kultúry, sprostredkovanie v oblasti kultúry, výchovy, zábavy a športu, výchovná, vzdelávacia, súťažná a zábavná činnosť, zábavné alebo kultúrne, alebo vzdelávacie predstavenie, organizácia spoločenských a kultúrnych akcií, organizácia prevádzkovania a vykonávanie hier a súťaží aj verejných, výstavná činnosť v oblasti kultúry alebo zábavy, alebo výchovy, alebo vzdelávania.

(540)



(732) CET 21, spol. s r.o., Kříženeckého nám. 1078/5, 152 00 Praha, CZ;

(740) Mešková Viera, Ing., Bratislava, SK;

(111) 202156

(151) 5.3.2003

(156) 24.10.2011

(180) 24.10.2021

(210) 3114-2001

(220) 24.10.2001

(442) 3.12.2002

(450) 3.6.2003

9 (511) 9, 38, 41

(511) 9 - Aparáty a prístroje vedecké, geodetické, fotografické, filmové, optické, prístroje na váženie, meranie, signalizáciu, kontrolu, záchranu a prístroje učebné, aparáty na záznam, uchovanie, prevod, prenos alebo reprodukciu zvuku alebo obrazu, telefóny, záznamníky, faxy, ústredne, magnetické alebo optické superty zvukových alebo zvukovo-obrazových záznamov, automatické distribútory a mechanizmy na mince, zapisovacie pokladnice, kalkulačné stroje, prístroje na spracovanie informácií a počítače vrátane ich jednotlivých súčastí a náhradných dielov z triedy 9, batérie, akumulátory, počítačové hry s výstupom na PC alebo na TV, pohľadnice ilustrované so zvukovou nahrávkou, hlavolamy elektrické alebo elektronické, hracie skrine uvádzané do činnosti vhadením mince, reklamné prístroje na striedavé obrazy, reklama svetelná, reklamné svetelné prístroje, nosiče záznamov nahrané i nenahrané, videokazety nahrané i nenahrané, audiokazety nahrané i nenahrané, audiovizuálne programy (nosiče), audioprogramy (nosiče), audiovizuálne diela (nosiče), audiovizuálne diela v digitálnej podobe, filmy (exponované), hudobné diela (nahrávky), CD disky, programové vybavenie počítačov, softvér, hardvér výpočtovej techniky alebo komunikačnej, alebo informačnej techniky, elektronické databázy a databázové produkty, informácie a záznamy v elektronickej podobe, informácie, dáta, databázy a informačné produkty na nosičoch alebo aj v elektronických, dátových, informačných, počítačových a komunikačných sieťach všetkých druhov, súvisiaci softvér a hardvér, elektronické alebo dátové, alebo informačné, alebo komunikačné, alebo výpočtové siete vrátane jednotlivých súčastí a náhradných dielov obsiahnutých v triede 9, multimedialne aplikácie, elektronické multimedialne, alebo elektronické informačné katalógy, elektronické časopisy, elektronické periodiká a knihy v elektronickej podobe.

38 - Televízne vysielanie, televízne vysielanie programov, televízne vysielanie zábavných, vzdelávacích, výchovných, súťažných, diskusných a informačných programov; telematika; výmena správ; šírenie, výmena alebo získavanie správ a informácií; šírenie elektronických časopisov, informácií, elektronických periodík, kníh v elektronickej podobe, audio- alebo audiovizuálnych diel prostredníctvom informačnej alebo dátovej, alebo elektronickej, alebo komunikačnej, alebo telekomunikačnej, alebo počítačovej siete, najmä internetu, pomocou satelitov a pod., služby na internete súvisiace s televíznym vysielaním, organizačné a technické zabezpečovanie televízneho vysielania, komunikácia, poradenská činnosť v oblasti oznamovacích prostriedkov, informačná kancelária, poskytovanie informačných služieb prostredníctvom počítačov v súvislosti s televíznym vysielaním, televízne spravodajstvo.

41 - Nakladateľstvo a vydavateľstvo, edičná činnosť, publikačná činnosť, nahrávanie nosičov zvukových alebo obrazovo-zvukových, požičiavanie nahraných zvukových a zvukovo-obrazových záznamov, výroba, tvorba a šírenie audiovizuálnych diel, TV produkcia, filmová produkcia, televízna výroba programov (ako služba), tvorba programov, tvorba a výroba televíznych a audiovizuálnych programov (ako služba), agentúrna činnosť v oblasti kultúry, sprostredkovanie v oblasti kultúry, výchovy, zábavy a športu, výchovná, vzdelávacia, súťažná a zábavná činnosť, zábavné alebo kultúrne, alebo vzdelávacie predstavenie, organizácia spoločenských a kultúrnych akcií, organizácia, prevádzkovanie a vykonávanie hier a súťaží aj verejných, výstavná činnosť v oblasti kultúry alebo zábavy, alebo výchovy, alebo vzdelávania.

(540) ESO

(732) CET 21, spol. s.r.o., Kříženeckého nám. 1078/5, 152 00 Praha, CZ;

(740) Mešková Viera, Ing., Bratislava, SK;

(111) 202157

(151) 5.3.2003

(156) 24.10.2011

(180) 24.10.2021

(210) 3115-2001

(220) 24.10.2001

(442) 3.12.2002

(450) 3.6.2003

9 (511) 35, 38, 41

(511) 35 - Reklamná, inzertná a propagačná činnosť, marketing, reklamná, inzertná a propagačná činnosť prostredníctvom akéhokoľvek média, prostredníctvom telefónnej siete alebo dátovej siete, alebo informačnej siete, alebo elektronickej siete, alebo komunikačnej siete, alebo počítačovej siete, poskytovanie informácií a iných informačných produktov komerčného alebo reklamného charakteru, informačných produktov reklamného charakteru, multimediálnych informácií komerčného charakteru, komerčné využitie internetu v oblastiach komerčných internetových médií a vyhľadávacích služieb, on-line inzercia, činnosť reklamnej agentúry, sprostredkovanie v obchodných vzťahoch, sprostredkovateľská činnosť v obchode, merchandising (maršandíza), franchising (franšíza), automatizované spracovanie dát, pomoc pri riadení obchodných alebo priemyselných podnikov, služby, ktoré zahŕňajú záznam, prepis, vypracovanie, kompiláciu prenášania alebo systematickosť písomných alebo dátových, alebo elektronických oznámení a záznamov, ako aj na využívanie alebo kompiláciu matematických a štatistických údajov.

38 - Televízne vysielanie, televízne vysielanie programov, televízne vysielanie zábavných, vzdelávacích, výchovných, súťažných, diskusných a informačných programov; telematika; výmena správ; šírenie, výmena alebo získavanie správ a informácií; šírenie elektronických časopisov, informácií, elektronických periodík, kníh v elektronickej podobe, audio- alebo audiovizuálnych diel prostredníctvom informačnej alebo dátovej, alebo elektronickej, alebo komunikačnej, alebo telekomunikačnej, alebo počítačovej siete, najmä

internetu, pomocou satelitov a pod., služby na internete súvisiace s televíznym vysielaním, organizačné a technické zabezpečovanie televízneho vysielania, komunikácia, poradenská činnosť v oblasti oznamovacích prostriedkov, informačná kancelária, poskytovanie informačných služieb prostredníctvom počítačov v súvislosti s televíznym vysielaním, televízne spravodajstvo.

41 - Nakladateľstvo a vydavateľstvo, edičná činnosť, publikačná činnosť, nahrávanie nosičov zvukových alebo obrazovo-zvukových, požičiavanie nahraných zvukových a zvukovo-obrazových záznamov, výroba, tvorba a šírenie audiovizuálnych diel, TV produkcia, filmová produkcia, televízna výroba programov (ako služba), tvorba programov, tvorba a výroba televíznych a audiovizuálnych programov (ako služba), agentúrna činnosť v oblasti kultúry, sprostredkovanie v oblasti kultúry, výchovy, zábavy a športu, výchovná, vzdelávacia, súťažná a zábavná činnosť, zábavné alebo kultúrne, alebo vzdelávacie predstavenie, organizácia spoločenských a kultúrnych akcií, organizácia, prevádzkovanie a vykonávanie hier a súťaží aj verejných, výstavná činnosť v oblasti kultúry alebo zábavy, alebo výchovy, alebo vzdelávania.

(540) GO-GO šou

(732) CET 21, spol. s.r.o., Kříženeckého nám. 1078/5, 152 00 Praha, CZ;

(740) Mešková Viera, Ing., Bratislava, SK;

(111) 202159

(151) 5.3.2003

(156) 24.10.2011

(180) 24.10.2021

(210) 3117-2001

(220) 24.10.2001

(442) 3.12.2002

(450) 3.6.2003

9 (511) 35, 38, 41

(511) 35 - Reklamná, inzertná a propagačná činnosť, marketing, reklamná, inzertná a propagačná činnosť prostredníctvom akéhokoľvek média, prostredníctvom telefónnej siete alebo dátovej siete, alebo informačnej siete, alebo elektronickej siete, alebo komunikačnej siete, alebo počítačovej siete, poskytovanie informácií a iných informačných produktov komerčného alebo reklamného charakteru, informačných produktov reklamného charakteru, multimediálnych informácií komerčného charakteru, komerčné využitie internetu v oblastiach komerčných internetových médií a vyhľadávacích služieb, on-line inzercia, činnosť reklamnej agentúry, sprostredkovanie v obchodných vzťahoch, sprostredkovateľská činnosť v obchode, merchandising (maršandíza), franchising (franšíza), automatizované spracovanie dát, pomoc pri riadení obchodných alebo priemyselných podnikov, služby, ktoré zahŕňajú záznam, prepis, vypracovanie, kompiláciu prenášania alebo systematickosť písomných alebo dátových, alebo elektronických oznámení a záznamov, ako aj na využívanie alebo kompiláciu matematických a štatistických údajov.

38 - Televízne vysielanie, televízne vysielanie programov, televízne vysielanie zábavných, vzdelávacích, výchovných, súťažných, diskusných a informačných programov; telematika; výmena správ; šírenie, výmena alebo získavanie správ a informácií; šírenie elektronických časopisov, informácií, elektronických periodík, kníh v elektronickej podobe, audio- alebo audiovizuálnych diel prostredníctvom informačnej alebo dátovej, alebo elektronickej, alebo komunikačnej, alebo telekomunikačnej, alebo počítačovej siete, najmä internetu, pomocou satelitov a pod., služby na internete súvisiace s televíznym vysielaním, organizačné a technické zabezpečovanie televízneho vysielania, komunikácia, poradenská činnosť v oblasti oznamovacích prostriedkov, informačná kancelária, poskytovanie informačných služieb prostredníctvom počítačov v súvislosti s televíznym vysielaním, televízne spravodajstvo.

41 - Nakladateľstvo a vydavateľstvo, edičná činnosť, publikačná činnosť, nahrávanie nosičov zvukových alebo obrazovo-zvukových, požičiavanie nahraných zvukových a zvukovo-obrazových záznamov, výroba, tvorba a šírenie audiovizuálnych diel, TV produkcia, filmová produkcia, televízna výroba programov (ako služba), tvorba programov, tvorba a výroba televíznych a audiovizuálnych programov (ako služba), agentúrna činnosť v oblasti kultúry, sprostredkovanie v oblasti kultúry, výchovy, zábavy a športu, výchovná, vzdelávacia, súťažná a zábavná činnosť, zábavné alebo kultúrne, alebo vzdelávacie predstavenie, organizácia spoločenských a kultúrnych akcií, organizácia, prevádzkovanie a vykonávanie hier a súťaží aj verejných, výstavná činnosť v oblasti kultúry alebo zábavy, alebo výchovy, alebo vzdelávania.

(540) HOGO FOGO

(732) CET 21, spol. s.r.o., Kříženeckého nám. 1078/5, 152 00 Praha, CZ;

(740) Mešková Viera, Ing., Bratislava, SK;

(111) 202160

(151) 5.3.2003

(156) 24.10.2011

(180) 24.10.2021

(210) 3118-2001

(220) 24.10.2001

(442) 3.12.2002

(450) 3.6.2003

9 (511) 35, 38, 41

(511) 35 - Reklamná, inzertná a propagačná činnosť, marketing, reklamná, inzertná a propagačná činnosť prostredníctvom akéhokoľvek média, prostredníctvom telefónnej siete alebo dátovej siete, alebo informačnej siete, alebo elektronickej siete, alebo komunikačnej siete, alebo počítačovej siete, poskytovanie informácií a iných informačných produktov komerčného alebo reklamného charakteru, informačných produktov reklamného charakteru, multimediálnych informácií komerčného charakteru, komerčné využitie internetu v oblastiach komerčných internetových médií a vyhľadávacích služieb, on-line inzercia, činnosť reklamnej agentúry, sprostredkovanie v obchodných vzťahoch, sprostredkovateľská činnosť v obcho-

de, merchandising (maršandíza), franchising (franšíza), automatizované spracovanie dát, pomoc pri riadení obchodných alebo priemyselných podnikov, služby, ktoré zahŕňajú záznam, prepis, vypracovanie, kompiláciu prenášania alebo systematickosť písomných alebo dátových, alebo elektronických oznámení a záznamov, ako aj na využívanie alebo kompiláciu matematických a štatistických údajov.

38 - Televízne vysielanie, televízne vysielanie programov, televízne vysielanie zábavných, vzdelávacích, výchovných, súťažných, diskusných a informačných programov; telematika; výmena správ; šírenie, výmena alebo získavanie správ a informácií; šírenie elektronických časopisov, informácií, elektronických periodík, kníh v elektronickej podobe, audio- alebo audiovizuálnych diel prostredníctvom informačnej alebo dátovej, alebo elektronickej, alebo komunikačnej, alebo telekomunikačnej, alebo počítačovej siete, najmä internetu, pomocou satelitov a pod., služby na internete súvisiace s televíznym vysielaním, organizačné a technické zabezpečovanie televízneho vysielania, komunikácia, poradenská činnosť v oblasti oznamovacích prostriedkov, informačná kancelária, poskytovanie informačných služieb prostredníctvom počítačov v súvislosti s televíznym vysielaním, televízne spravodajstvo.

41 - Nakladateľstvo a vydavateľstvo, edičná činnosť, publikačná činnosť, nahrávanie nosičov zvukových alebo obrazovo-zvukových, požičiavanie nahraných zvukových a zvukovo-obrazových záznamov, výroba, tvorba a šírenie audiovizuálnych diel, TV produkcia, filmová produkcia, televízna výroba programov (ako služba), tvorba programov, tvorba a výroba televíznych a audiovizuálnych programov (ako služba), agentúrna činnosť v oblasti kultúry, sprostredkovanie v oblasti kultúry, výchovy, zábavy a športu, výchovná, vzdelávacia, súťažná a zábavná činnosť, zábavné alebo kultúrne, alebo vzdelávacie predstavenie, organizácia spoločenských a kultúrnych akcií, organizácia, prevádzkovanie a vykonávanie hier a súťaží aj verejných, výstavná činnosť v oblasti kultúry alebo zábavy, alebo výchovy, alebo vzdelávania.

(540) Hrnečku vař

(732) CET 21, spol. s.r.o., Kříženeckého nám. 1078/5, 152 00 Praha, CZ;

(740) Mešková Viera, Ing., Bratislava, SK;

(111) 202163

(151) 5.3.2003

(156) 24.10.2011

(180) 24.10.2021

(210) 3140-2001

(220) 24.10.2001

(442) 3.12.2002

(450) 3.6.2003

9 (511) 35, 38, 41

(511) 35 - Reklamná, inzertná a propagačná činnosť, marketing, reklamná, inzertná a propagačná činnosť prostredníctvom akéhokoľvek média, prostredníctvom telefónnej siete alebo dátovej siete, alebo informačnej siete, alebo elektronickej siete, alebo komunikačnej siete, alebo počítačovej sie-

te, poskytovanie informácií a iných informačných produktov komerčného alebo reklamného charakteru, informačných produktov reklamného charakteru, multimediálnych informácií komerčného charakteru, komerčné využitie internetu v oblastiach komerčných internetových médií a vyhľadávacích služieb, on-line inzercia, činnosť reklamnej agentúry, sprostredkovanie v obchodných vzťahoch, sprostredkovateľská činnosť v obchode, merchandising (maršandíza), franchising (franšíza), automatizované spracovanie dát, pomoc pri riadení obchodných alebo priemyselných podnikov, služby, ktoré zahŕňajú záznam, prepis, vypracovanie, kompiláciu prenášania alebo systematickosť písomných alebo dátových, alebo elektronických oznámení a záznamov, ako aj na využívanie alebo kompiláciu matematických a štatistických údajov.

38 - Televízne vysielanie, televízne vysielanie programov, televízne vysielanie zábavných, vzdelávacích, výchovných, súťažných, diskusných a informačných programov; telematika; výmena správ; šírenie, výmena alebo získavanie správ a informácií; šírenie elektronických časopisov, informácií, elektronických periodík, kníh v elektronickej podobe, audio- alebo audiovizuálnych diel prostredníctvom informačnej alebo dátovej, alebo elektronickej, alebo komunikačnej, alebo telekomunikačnej, alebo počítačovej siete, najmä internetu, pomocou satelitov a pod., služby na internete súvisiace s televíznym vysielaním, organizačné a technické zabezpečovanie televízneho vysielania, komunikácia, poradenská činnosť v oblasti oznamovacích prostriedkov, informačná kancelária, poskytovanie informačných služieb prostredníctvom počítačov v súvislosti s televíznym vysielaním, televízne spravodajstvo.

41 - Nakladateľstvo a vydavateľstvo, edičná činnosť, publikačná činnosť, nahrávanie nosičov zvukových alebo obrazovo-zvukových, požíčovanie nahraných zvukových a zvukovo-obrazových záznamov, výroba, tvorba a šírenie audiovizuálnych diel, TV produkcia, filmová produkcia, televízna výroba programov (ako služba), tvorba programov, tvorba a výroba televíznych a audiovizuálnych programov (ako služba), agentúrna činnosť v oblasti kultúry, sprostredkovanie v oblasti kultúry, výchovy, zábavy a športu, výchovná, vzdelávacia, súťažná a zábavná činnosť, zábavné alebo kultúrne, alebo vzdelávacie predstavenie, organizácia spoločenských a kultúrnych akcií, organizácia, prevádzkovanie a vykonávanie hier a súťaží aj verejných, výstavná činnosť v oblasti kultúry alebo zábavy, alebo výchovy, alebo vzdelávania.

(540) **Zlatá hokejka**

(732) CET 21, spol. s.r.o., Kříženeckého nám. 1078/5, 152 00 Praha, CZ;

(740) Mešková Viera, Ing., Bratislava, SK;

(111) **202164**

(151) 5.3.2003

(156) 24.10.2011

(180) 24.10.2021

(210) 3142-2001

(220) 24.10.2001

(442) 3.12.2002

(450) 3.6.2003

7 (511) **9, 16, 35, 38, 41**

(511) 9 - Aparáty a prístroje vedecké, geodetické, fotografické, filmové, optické, prístroje na váženie, meranie, signalizáciu, kontrolu, záchranu a prístroje učebné, aparáty na záznam, uchovanie, prenos, prenos alebo reprodukciu zvuku alebo obrazu, telefóny, záznamníky, faxy, ústredne, magnetické alebo optické suporty zvukových alebo zvukovo-obrazových záznamov, automatické distribútory a mechanizmy na mince, zapisovacie pokladnice, kalkulačné stroje, prístroje na spracovanie informácií a počítače vrátane ich jednotlivých súčastí a náhradných dielov z triedy 9, batérie, akumulátory, počítačové hry s výstupom na PC alebo na TV, pohľadnice ilustrované so zvukovou nahrávkou, hlavolamy elektrické alebo elektronické, hracie skrine uvádzané do činnosti vhođením mince, reklamné prístroje na striedavé obrazy, reklama svetelná, reklamné svetelné prístroje, nosiče záznamov nahrané i nenahrané, videokazety nahrané i nenahrané, audiokazety nahrané i nenahrané, audiovizuálne programy (nosiče), audio-programy (nosiče), audiovizuálne diela (nosiče), audiovizuálne diela v digitálnej podobe, filmy (exponované), hudobné diela (nahrávky), CD disky, programové vybavenie počítačov, softvér, hardvér výpočtovej techniky alebo komunikačnej, alebo informačnej techniky, elektronické databázy a databázové produkty, informácie a záznamy v elektronickej podobe, informácie, dáta, databázy a informačné produkty na nosičoch alebo aj v elektronických, dátových, informačných, počítačových a komunikačných sieťach všetkých druhov, súvisiaci softvér a hardvér, elektronické alebo dátové, alebo informačné, alebo komunikačné, alebo výpočtové siete vrátane jednotlivých súčastí a náhradných dielov obsiahnutých v triede 9, multimediálne aplikácie, elektronické multimediálne, alebo elektronické informačné katalógy, elektronické časopisy, elektronické periodiká a knihy v elektronickej podobe.

16 - Papier, lepenka a výrobky z týchto materiálov zatriedené v triede 16, výrobky z papiera, plagáty, fotografie, kalendáre, pohľadnice, gratulácie, listové papiere, obálky, samolepky, obtlačky, pexesá, hracie karty, hry papierové, poznámkové bloky, dosky na spisy, zaraďovače, maľovanky, activity books, baliaci papier, papierové obaly všetkých druhov, listy, vrecká a vrecúška na obalovú techniku, papierové hračky, školské zošity, skicáre, ceruzky, farbičky, tuhy, gummy, strúhadlá, strúhacie strojčeky, peračníky, papierové tašky, papierové vreckovky, papierové obrusy a servítky, papierové hlavolamy, ťažidlá na papiere, tlačoviny, tlačivá, časopisy, periodiká, knihy, databázové produkty v papierovej forme, databázy v papierovej forme, tlačiarenské výrobky, písmeňá pre tlačiarne, lósy, štočky, potreby na knižné väzby, lepidlá pre papiernictvo alebo domácnosť, materiál pre umelcov, štetce, písacie stroje a kancelárske potreby, učebné pomôcky, umelecké alebo ozdobné predmety z papiera, obaly bublinkové (z plastov).

35 - Reklamná, inzertná a propagačná činnosť, marketing, reklamná, inzertná a propagačná činnosť prostredníctvom akéhokoľvek média, prostredníctvom telefónnej siete alebo dátovej siete, alebo informačnej siete, alebo elektronickej siete, alebo komunikačnej siete, alebo počítačovej siete, poskytovanie informácií a iných informačných produktov komerčného alebo reklamného charakteru, informračných produktov reklamného charakteru, multimediálnych informácií komerčného charakteru, komerčné využitie internetu v oblastiach komerčných internetových médií a vyhľadávacích služieb, on-line inzercia, činnosť reklamnej agentúry, sprostredkovanie v obchodných vzťahoch, sprostredkovateľská činnosť v obchode, merchandising (maršandíza), franchising (franšíza), automatizované spracovanie dát, pomoc pri riadení obchodných alebo priemyselných podnikov, služby, ktoré zahŕňajú záznam, prepis, vypracovanie, kompiláciu prenášania alebo systematickosť písomných alebo dátových, alebo elektronických oznámení a záznamov, ako aj na využívanie alebo kompiláciu matematických a štatistických údajov.

38 - Televízne vysielanie, televízne vysielanie programov, televízne vysielanie zábavných, vzdelávacích, výchovných, súťažných, diskusných a informačných programov; telematika; výmena správ; šírenie, výmena alebo získavanie správ a informácií; šírenie elektronických časopisov, informácií, elektronických periodík, kníh v elektronickej podobe, audio- alebo audiovizuálnych diel prostredníctvom informačnej alebo dátovej, alebo elektronickej, alebo komunikačnej, alebo telekomunikačnej, alebo počítačovej siete, najmä internetu, pomocou satelitov a pod., služby na internete súvisiace s televíznym vysielaním, organizačné a technické zabezpečovanie televízneho vysielania, komunikácia, poradenská činnosť v oblasti oznamovacích prostriedkov, informačná kancelária, poskytovanie informačných služieb prostredníctvom počítačov v súvislosti s televíznym vysielaním, televízne spravodajstvo.

41 - Nakladateľstvo a vydavateľstvo, edičná činnosť, publikačná činnosť, nahrávanie nosičov zvukových alebo obrazovo-zvukových, požičiavanie nahraných zvukových a zvukovo-obrazových záznamov, výroba, tvorba a šírenie audiovizuálnych diel, TV produkcia, filmová produkcia, televízna výroba programov (ako služba), tvorba programov, tvorba a výroba televíznych a audiovizuálnych programov (ako služba), agentúrna činnosť v oblasti kultúry, sprostredkovanie v oblasti kultúry, výchovy, zábavy a športu, výchovná, vzdelávacia, súťažná a zábavná činnosť, zábavné alebo kultúrne, alebo vzdelávacie predstavenie, organizácia spoločenských a kultúrnych akcií, organizácia, prevádzkovanie a vykonávanie hier a súťaží aj verejných, výstavná činnosť v oblasti kultúry alebo zábavy, alebo výchovy, alebo vzdelávania.

(540) Snídané s novou

(732) CET 21, spol. s r.o., Kříženeckého nám. 1078/5, 152 00 Praha, CZ;

(740) Mešková Viera, Ing., Bratislava, SK;

(111) 202166

(151) 5.3.2003

(156) 24.10.2011

(180) 24.10.2021

(210) 3145-2001

(220) 24.10.2001

(442) 3.12.2002

(450) 3.6.2003

9 (511) 35, 38, 41

(511) 35 - Reklamná, inzertná a propagačná činnosť, marketing, reklamná, inzertná a propagačná činnosť prostredníctvom akéhokoľvek média, prostredníctvom telefónnej siete alebo dátovej siete, alebo informačnej siete, alebo elektronickej siete, alebo komunikačnej siete, alebo počítačovej siete, poskytovanie informácií a iných informačných produktov komerčného alebo reklamného charakteru, informračných produktov reklamného charakteru, multimediálnych informácií komerčného charakteru, komerčné využitie internetu v oblastiach komerčných internetových médií a vyhľadávacích služieb, on-line inzercia, činnosť reklamnej agentúry, sprostredkovanie v obchodných vzťahoch, sprostredkovateľská činnosť v obchode, merchandising (maršandíza), franchising (franšíza), automatizované spracovanie dát, pomoc pri riadení obchodných alebo priemyselných podnikov, služby, ktoré zahŕňajú záznam, prepis, vypracovanie, kompiláciu prenášania alebo systematickosť písomných alebo dátových, alebo elektronických oznámení a záznamov, ako aj na využívanie alebo kompiláciu matematických a štatistických údajov.

38 - Televízne vysielanie, televízne vysielanie programov, televízne vysielanie zábavných, vzdelávacích, výchovných, súťažných, diskusných a informačných programov; telematika; výmena správ; šírenie, výmena alebo získavanie správ a informácií; šírenie elektronických časopisov, informácií, elektronických periodík, kníh v elektronickej podobe, audio- alebo audiovizuálnych diel prostredníctvom informačnej alebo dátovej, alebo elektronickej, alebo komunikačnej, alebo telekomunikačnej, alebo počítačovej siete, najmä internetu, pomocou satelitov a pod., služby na internete súvisiace s televíznym vysielaním, organizačné a technické zabezpečovanie televízneho vysielania, komunikácia, poradenská činnosť v oblasti oznamovacích prostriedkov, informačná kancelária, poskytovanie informačných služieb prostredníctvom počítačov v súvislosti s televíznym vysielaním, televízne spravodajstvo.

41 - Nakladateľstvo a vydavateľstvo, edičná činnosť, publikačná činnosť, nahrávanie nosičov zvukových alebo obrazovo-zvukových, požičiavanie nahraných zvukových a zvukovo-obrazových záznamov, výroba, tvorba a šírenie audiovizuálnych diel, TV produkcia, filmová produkcia, televízna výroba programov (ako služba), tvorba programov, tvorba a výroba televíznych a audiovizuálnych programov (ako služba), agentúrna činnosť v oblasti kultúry, sprostredkovanie v oblasti kultúry, výchovy, zábavy a športu, výchovná, vzdelávacia, súťažná a zábavná činnosť, zábavné alebo kultúrne, alebo vzdelávacie predstavenie, organizácia spoločenských a kultúrnych akcií, organizácia, prevádzkovanie a vykonávanie hier a súťaží aj verejných, výstavná činnosť v oblasti kultúry alebo zábavy, alebo výchovy, alebo vzdelávania.

(540) TABU

(732) CET 21, spol. s.r.o., Kříženeckého nám. 1078/5,
152 00 Praha, CZ;

(740) Mešková Viera, Ing., Bratislava, SK;

(111) 202167

(151) 5.3.2003

(156) 24.10.2011

(180) 24.10.2021

(210) 3146-2001

(220) 24.10.2001

(442) 3.12.2002

(450) 3.6.2003

9 (511) 35, 38, 41

(511) 35 - Reklamná, inzertná a propagačná činnosť, marketing, reklamná, inzertná a propagačná činnosť prostredníctvom akéhokoľvek média, prostredníctvom telefónnej siete alebo dátovej siete, alebo informačnej siete, alebo elektronickej siete, alebo komunikačnej siete, alebo počítačovej siete, poskytovanie informácií a iných informačných produktov komerčného alebo reklamného charakteru, informálnych produktov reklamného charakteru, multimediálnych informácií komerčného charakteru, komerčné využitie internetu v oblastiach komerčných internetových médií a vyhľadávacích služieb, on-line inzercia, činnosť reklamnej agentúry, sprostredkovanie v obchodných vzťahoch, sprostredkovateľská činnosť v obchode, merchandising (maršandíza), franchising (franšíza), automatizované spracovanie dát, pomoc pri riadení obchodných alebo priemyselných podnikov, služby, ktoré zahŕňajú záznam, prepis, vypracovanie, kompiláciu prenášania alebo systematickosť písomných alebo dátových, alebo elektronických oznámení a záznamov, ako aj na využívanie alebo kompiláciu matematických a štatistických údajov.

38 - Televízne vysielanie, televízne vysielanie programov, televízne vysielanie zábavných, vzdelávacích, výchovných, súťažných, diskusných a informačných programov; telematika; výmena správ; šírenie, výmena alebo získavanie správ a informácií; šírenie elektronických časopisov, informácií, elektronických periodík, kníh v elektronickej podobe, audio- alebo audiovizuálnych diel prostredníctvom informačnej alebo dátovej, alebo elektronickej, alebo komunikačnej, alebo telekomunikačnej, alebo počítačovej siete, najmä internetu, pomocou satelitov a pod., služby na internete súvisiace s televíznym vysielaním, organizačné a technické zabezpečovanie televízneho vysielania, komunikácia, poradenská činnosť v oblasti oznamovacích prostriedkov, informačná kancelária, poskytovanie informačných služieb prostredníctvom počítačov v súvislosti s televíznym vysielaním, televízne spravodajstvo.

41 - Nakladateľstvo a vydavateľstvo, edičná činnosť, publikačná činnosť, nahrávanie nosičov zvukových alebo obrazovo-zvukových, požičiavanie nahraných zvukových a zvukovo-obrazových záznamov, výroba, tvorba a šírenie audiovizuálnych diel, TV produkcia, filmová produkcia, televízna výroba programov (ako služba), tvorba programov, tvorba a výroba televíznych a audiovizuálnych programov (ako služba), agentúrna čin-

nosť v oblasti kultúry, sprostredkovanie v oblasti kultúry, výchovy, zábavy a športu, výchovná, vzdelávacia, súťažná a zábavná činnosť, zábavné alebo kultúrne, alebo vzdelávacie predstavenie, organizácia spoločenských a kultúrnych akcií, organizácia, prevádzkovanie a vykonávanie hier a súťaží aj verejných, výstavná činnosť v oblasti kultúry alebo zábavy, alebo výchovy, alebo vzdelávania.

(540) Tele Tele

(732) CET 21, spol. s.r.o., Kříženeckého nám. 1078/5,
152 00 Praha, CZ;

(740) Mešková Viera, Ing., Bratislava, SK;

(111) 202169

(151) 5.3.2003

(156) 24.10.2011

(180) 24.10.2021

(210) 3150-2001

(220) 24.10.2001

(442) 3.12.2002

(450) 3.6.2003

9 (511) 35, 38, 41

(511) 35 - Reklamná, inzertná a propagačná činnosť, marketing, reklamná, inzertná a propagačná činnosť prostredníctvom akéhokoľvek média, prostredníctvom telefónnej siete alebo dátovej siete, alebo informačnej siete, alebo elektronickej siete, alebo komunikačnej siete, alebo počítačovej siete, poskytovanie informácií a iných informačných produktov komerčného alebo reklamného charakteru, informačných produktov reklamného charakteru, multimediálnych informácií komerčného charakteru, komerčné využitie internetu v oblastiach komerčných internetových médií a vyhľadávacích služieb, on-line inzercia, činnosť reklamnej agentúry, sprostredkovanie v obchodných vzťahoch, sprostredkovateľská činnosť v obchode, merchandising (maršandíza), franchising (franšíza), automatizované spracovanie dát, pomoc pri riadení obchodných alebo priemyselných podnikov, služby, ktoré zahŕňajú záznam, prepis, vypracovanie, kompiláciu prenášania alebo systematickosť písomných alebo dátových, alebo elektronických oznámení a záznamov, ako aj na využívanie alebo kompiláciu matematických a štatistických údajov.

38 - Televízne vysielanie, televízne vysielanie programov, televízne vysielanie zábavných, vzdelávacích, výchovných, súťažných, diskusných a informačných programov; telematika; výmena správ; šírenie, výmena alebo získavanie správ a informácií; šírenie elektronických časopisov, informácií, elektronických periodík, kníh v elektronickej podobe, audio- alebo audiovizuálnych diel prostredníctvom informačnej alebo dátovej, alebo elektronickej, alebo komunikačnej, alebo telekomunikačnej, alebo počítačovej siete, najmä internetu, pomocou satelitov a pod., služby na internete súvisiace s televíznym vysielaním, organizačné a technické zabezpečovanie televízneho vysielania, komunikácia, poradenská činnosť v oblasti oznamovacích prostriedkov, informačná kancelária, poskytovanie informačných služieb prostredníctvom počítačov v súvislosti s televíznym vysielaním, televízne spravodajstvo.

41 - Nakladateľstvo a vydavateľstvo, edičná činnosť, publikačná činnosť, nahrávanie nosičov zvukových alebo obrazovo-zvukových, požíčovanie nahraných zvukových a zvukovo-obrazových záznamov, výroba, tvorba a šírenie audiovizuálnych diel, TV produkcia, filmová produkcia, televízna výroba programov (ako služba), tvorba programov, tvorba a výroba televíznych a audiovizuálnych programov (ako služba), agentúrna činnosť v oblasti kultúry, sprostredkovanie v oblasti kultúry, výchovy, zábavy a športu, výchovná, vzdelávacia, súťažná a zábavná činnosť, zábavné alebo kultúrne, alebo vzdelávacie predstavenie, organizácia spoločenských a kultúrnych akcií, organizácia, prevádzkovanie a vykonávanie hier a súťaží aj verejných, výstavná činnosť v oblasti kultúry alebo zábavy, alebo výchovy, alebo vzdelávania.

(540) Věštírna

(732) CET 21, spol. s.r.o., Kříženeckého nám. 1078/5, 152 00 Praha, CZ;

(740) Mešková Viera, Ing., Bratislava, SK;

(111) 202170

(151) 5.3.2003

(156) 24.10.2011

(180) 24.10.2021

(210) 3151-2001

(220) 24.10.2001

(442) 3.12.2002

(450) 3.6.2003

9 (511) 35, 38, 41

(511) 35 - Reklamná, inzertná a propagačná činnosť, marketing, reklamná, inzertná a propagačná činnosť prostredníctvom akéhokoľvek média, prostredníctvom telefónnej siete alebo dátovej siete, alebo informačnej siete, alebo elektronickej siete, alebo komunikačnej siete, alebo počítačovej siete, poskytovanie informácií a iných informačných produktov komerčného alebo reklamného charakteru, informačných produktov reklamného charakteru, multimediálnych informácií komerčného charakteru, komerčné využitie internetu v oblastiach komerčných internetových médií a vyhľadávacích služieb, on-line inzercia, činnosť reklamnej agentúry, sprostredkovanie v obchodných vzťahoch, sprostredkovateľská činnosť v obchode, merchandising (maršandíza), franchising (franšíza), automatizované spracovanie dát, pomoc pri riadení obchodných alebo priemyselných podnikov, služby, ktoré zahŕňajú záznam, prepis, vypracovanie, kompiláciu prenášania alebo systematickosť písomných alebo dátových, alebo elektronických oznámení a záznamov, ako aj na využívanie alebo kompiláciu matematických a štatistických údajov.

38 - Televízne vysielanie, televízne vysielanie programov, televízne vysielanie zábavných, vzdelávacích, výchovných, súťažných, diskusných a informačných programov; telematika; výmena správ; šírenie, výmena alebo získavanie správ a informácií; šírenie elektronických časopisov, informácií, elektronických periodík, kníh v elektronickej podobe, audio- alebo audiovizuálnych diel prostredníctvom informačnej alebo dátovej, alebo elektronickej, alebo komunikačnej, alebo telekomunikačnej, alebo počítačovej siete, najmä interne-

tu, pomocou satelitov a pod., služby na internete súvisiace s televíznym vysielaním, organizačné a technické zabezpečovanie televízneho vysielania, komunikácia, poradenská činnosť v oblasti oznamovacích prostriedkov, informačná kancelária, poskytovanie informačných služieb prostredníctvom počítačov v súvislosti s televíznym vysielaním, televízne spravodajstvo.

41 - Nakladateľstvo a vydavateľstvo, edičná činnosť, publikačná činnosť, nahrávanie nosičov zvukových alebo obrazovo-zvukových, požíčovanie nahraných zvukových a zvukovo-obrazových záznamov, výroba, tvorba a šírenie audiovizuálnych diel, TV produkcia, filmová produkcia, televízna výroba programov (ako služba), tvorba programov, tvorba a výroba televíznych a audiovizuálnych programov (ako služba), agentúrna činnosť v oblasti kultúry, sprostredkovanie v oblasti kultúry, výchovy, zábavy a športu, výchovná, vzdelávacia, súťažná a zábavná činnosť, zábavné alebo kultúrne, alebo vzdelávacie predstavenie, organizácia spoločenských a kultúrnych akcií, organizácia, prevádzkovanie a vykonávanie hier a súťaží aj verejných, výstavná činnosť v oblasti kultúry alebo zábavy, alebo výchovy, alebo vzdelávania.

(540) VOLEJTE ŘEDITELI

(732) CET 21, spol. s.r.o., Kříženeckého nám. 1078/5, 152 00 Praha, CZ;

(740) Mešková Viera, Ing., Bratislava, SK;

(111) 202171

(151) 5.3.2003

(156) 24.10.2011

(180) 24.10.2021

(210) 3152-2001

(220) 24.10.2001

(442) 3.12.2002

(450) 3.6.2003

9 (511) 35, 38, 41

(511) 35 - Reklamná, inzertná a propagačná činnosť, marketing, reklamná, inzertná a propagačná činnosť prostredníctvom akéhokoľvek média, prostredníctvom telefónnej siete alebo dátovej siete, alebo informačnej siete, alebo elektronickej siete, alebo komunikačnej siete, alebo počítačovej siete, poskytovanie informácií a iných informačných produktov komerčného alebo reklamného charakteru, informačných produktov reklamného charakteru, multimediálnych informácií komerčného charakteru, komerčné využitie internetu v oblastiach komerčných internetových médií a vyhľadávacích služieb, on-line inzercia, činnosť reklamnej agentúry, sprostredkovanie v obchodných vzťahoch, sprostredkovateľská činnosť v obchode, merchandising (maršandíza), franchising (franšíza), automatizované spracovanie dát, pomoc pri riadení obchodných alebo priemyselných podnikov, služby, ktoré zahŕňajú záznam, prepis, vypracovanie, kompiláciu prenášania alebo systematickosť písomných alebo dátových, alebo elektronických oznámení a záznamov, ako aj na využívanie alebo kompiláciu matematických a štatistických údajov.

38 - Televízne vysielanie, televízne vysielanie programov, televízne vysielanie zábavných, vzdelávacích, výchovných, súťažných, diskusných a infor-

mačných programov; telematika; výmena správ; šírenie, výmena alebo získavanie správ a informácií; šírenie elektronických časopisov, informácií, elektronických periodík, kníh v elektronickej podobe, audio- alebo audiovizuálnych diel prostredníctvom informačnej alebo dátovej, alebo elektronickej, alebo komunikačnej, alebo telekomunikačnej, alebo počítačovej siete, najmä internetu, pomocou satelitov a pod., služby na internete súvisiace s televíznym vysielaním, organizačné a technické zabezpečovanie televízneho vysielania, komunikácia, poradenská činnosť v oblasti oznamovacích prostriedkov, informačná kancelária, poskytovanie informačných služieb prostredníctvom počítačov v súvislosti s televíznym vysielaním, televízne spravodajstvo.

41 - Nakladateľstvo a vydavateľstvo, edičná činnosť, publikačná činnosť, nahrávanie nosičov zvukových alebo obrazovo-zvukových, požíčanie nahraných zvukových a zvukovo-obrazových záznamov, výroba, tvorba a šírenie audiovizuálnych diel, TV produkcia, filmová produkcia, televízna výroba programov (ako služba), tvorba programov, tvorba a výroba televíznych a audiovizuálnych programov (ako služba), agentúrna činnosť v oblasti kultúry, sprostredkovanie v oblasti kultúry, výchovy, zábavy a športu, výchovná, vzdelávacia, súťažná a zábavná činnosť, zábavné alebo kultúrne, alebo vzdelávacie predstavenie, organizácia spoločenských a kultúrnych akcií, organizácia, prevádzkovanie a vykonávanie hier a súťaží aj verejných, výstavná činnosť v oblasti kultúry alebo zábavy, alebo výchovy, alebo vzdelávania.

(540) **VOX POPULI**

(732) CET 21, spol. s.r.o., Kříženeckého nám. 1078/5, 152 00 Praha, CZ;

(740) Mešková Viera, Ing., Bratislava, SK;

(111) **202172**

(151) 5.3.2003

(156) 24.10.2011

(180) 24.10.2021

(210) 3153-2001

(220) 24.10.2001

(442) 3.12.2002

(450) 3.6.2003

9 (511) 35, 38, 41

(511) 35 - Reklamná, inzertná a propagačná činnosť, marketing, reklamná, inzertná a propagačná činnosť prostredníctvom akéhokoľvek média, prostredníctvom telefónnej siete alebo dátovej siete, alebo informačnej siete, alebo elektronickej siete, alebo komunikačnej siete, alebo počítačovej siete, poskytovanie informácií a iných informačných produktov komerčného alebo reklamného charakteru, informačných produktov reklamného charakteru, multimediálnych informácií komerčného charakteru, komerčné využitie internetu v oblastiach komerčných internetových médií a vyhľadávacích služieb, on-line inzercia, činnosť reklamnej agentúry, sprostredkovanie v obchodných vzťahoch, sprostredkovateľská činnosť v obchode, merchandising (maršandíza), franchising (franzíza), automatizované spracovanie dát, pomoc pri riadení obchodných alebo priemyselných podni-

kov, služby, ktoré zahŕňajú záznam, prepis, vypracovanie, kompiláciu prenášania alebo systematickosť písomných alebo dátových, alebo elektronických oznámení a záznamov, ako aj na využívanie alebo kompiláciu matematických a štatistických údajov.

38 - Televízne vysielanie, televízne vysielanie programov, televízne vysielanie zábavných, vzdelávacích, výchovných, súťažných, diskusných a informačných programov; telematika; výmena správ; šírenie, výmena alebo získavanie správ a informácií; šírenie elektronických časopisov, informácií, elektronických periodík, kníh v elektronickej podobe, audio- alebo audiovizuálnych diel prostredníctvom informačnej alebo dátovej, alebo elektronickej, alebo komunikačnej, alebo telekomunikačnej, alebo počítačovej siete, najmä internetu, pomocou satelitov a pod., služby na internete súvisiace s televíznym vysielaním, organizačné a technické zabezpečovanie televízneho vysielania, komunikácia, poradenská činnosť v oblasti oznamovacích prostriedkov, informačná kancelária, poskytovanie informačných služieb prostredníctvom počítačov v súvislosti s televíznym vysielaním, televízne spravodajstvo.

41 - Nakladateľstvo a vydavateľstvo, edičná činnosť, publikačná činnosť, nahrávanie nosičov zvukových alebo obrazovo-zvukových, požíčanie nahraných zvukových a zvukovo-obrazových záznamov, výroba, tvorba a šírenie audiovizuálnych diel, TV produkcia, filmová produkcia, televízna výroba programov (ako služba), tvorba programov, tvorba a výroba televíznych a audiovizuálnych programov (ako služba), agentúrna činnosť v oblasti kultúry, sprostredkovanie v oblasti kultúry, výchovy, zábavy a športu, výchovná, vzdelávacia, súťažná a zábavná činnosť, zábavné alebo kultúrne, alebo vzdelávacie predstavenie, organizácia spoločenských a kultúrnych akcií, organizácia, prevádzkovanie a vykonávanie hier a súťaží aj verejných, výstavná činnosť v oblasti kultúry alebo zábavy, alebo výchovy, alebo vzdelávania.

(540) **Zastavárna**

(732) CET 21, spol. s.r.o., Kříženeckého nám. 1078/5, 152 00 Praha, CZ;

(740) Mešková Viera, Ing., Bratislava, SK;

(111) **202175**

(151) 5.3.2003

(156) 24.10.2011

(180) 24.10.2021

(210) 3156-2001

(220) 24.10.2001

(442) 3.12.2002

(450) 3.6.2003

9 (511) 35, 38, 41

(511) 35 - Reklamná, inzertná a propagačná činnosť, marketing, reklamná, inzertná a propagačná činnosť prostredníctvom akéhokoľvek média, prostredníctvom telefónnej siete alebo dátovej siete, alebo informačnej siete, alebo elektronickej siete, alebo komunikačnej siete, alebo počítačovej siete, poskytovanie informácií a iných informačných produktov komerčného alebo reklamného charakteru, informačných produktov reklamného

charakteru, multimediálnych informácií komerčného charakteru, komerčné využitie internetu v oblastiach komerčných internetových médií a vyhľadávacích služieb, on-line inzercia, činnosť reklamnej agentúry, sprostredkovanie v obchodných vzťahoch, sprostredkovateľská činnosť v obchode, merchandising (maršandíza), franchising (franzíza), automatizované spracovanie dát, pomoc pri riadení obchodných alebo priemyselných podnikov, služby, ktoré zahŕňajú záznam, prepis, vypracovanie, kompiláciu prenášania alebo systematickosť písomných alebo dátových, alebo elektronických oznámení a záznamov, ako aj na využívanie alebo kompiláciu matematických a štatistických údajov.

38 - Televízne vysielanie, televízne vysielanie programov, televízne vysielanie zábavných, vzdelávacích, výchovných, súťažných, diskusných a informačných programov; telematika; výmena správ; šírenie, výmena alebo získavanie správ a informácií; šírenie elektronických časopisov, informácií, elektronických periodík, kníh v elektronickej podobe, audio- alebo audiovizuálnych diel prostredníctvom informačnej alebo dátovej, alebo elektronickej, alebo komunikačnej, alebo telekomunikačnej, alebo počítačovej siete, najmä internetu, pomocou satelitov a pod., služby na internete súvisiace s televíznym vysielaním, organizačné a technické zabezpečovanie televízneho vysielania, komunikácia, poradenská činnosť v oblasti oznamovacích prostriedkov, informačná kancelária, poskytovanie informačných služieb prostredníctvom počítačov v súvislosti s televíznym vysielaním, televízne spravodajstvo.

41 - Nakladateľstvo a vydavateľstvo, edičná činnosť, publikačná činnosť, nahrávanie nosičov zvukových alebo obrazovo-zvukových, požičovanie nahraných zvukových a zvukovo-obrazových záznamov, výroba, tvorba a šírenie audiovizuálnych diel, TV produkcia, filmová produkcia, televízna výroba programov (ako služba), tvorba programov, tvorba a výroba televíznych a audiovizuálnych programov (ako služba), agentúrna činnosť v oblasti kultúry, sprostredkovanie v oblasti kultúry, výchovy, zábavy a športu, výchovná, vzdelávacia, súťažná a zábavná činnosť, zábavné alebo kultúrne, alebo vzdelávacie predstavenie, organizácia spoločenských a kultúrnych akcií, organizácia, prevádzkovanie a vykonávanie hier a súťaží aj verejných, výstavná činnosť v oblasti kultúry alebo zábavy, alebo výchovy, alebo vzdelávania.

(540) Zlatička

- (732) CET 21, spol. s.r.o., Kříženeckého nám. 1078/5, 152 00 Praha, CZ;
- (740) Mešková Viera, Ing., Bratislava, SK;

(111) 202176

- (151) 5.3.2003
- (156) 24.10.2011
- (180) 24.10.2021
- (210) 3157-2001
- (220) 24.10.2001
- (442) 3.12.2002
- (450) 3.6.2003

9 (511) 35, 38, 41

(511) 35 - Reklamná, inzertná a propagačná činnosť, marketing, reklamná, inzertná a propagačná činnosť prostredníctvom akéhokoľvek média, prostredníctvom telefónnej siete alebo dátovej siete, alebo informačnej siete, alebo elektronickej siete, alebo komunikačnej siete, alebo počítačovej siete, poskytovanie informácií a iných informačných produktov komerčného alebo reklamného charakteru, informačných produktov reklamného charakteru, multimediálnych informácií komerčného charakteru, komerčné využitie internetu v oblastiach komerčných internetových médií a vyhľadávacích služieb, on-line inzercia, činnosť reklamnej agentúry, sprostredkovanie v obchodných vzťahoch, sprostredkovateľská činnosť v obchode, merchandising (maršandíza), franchising (franzíza), automatizované spracovanie dát, pomoc pri riadení obchodných alebo priemyselných podnikov, služby, ktoré zahŕňajú záznam, prepis, vypracovanie, kompiláciu prenášania alebo systematickosť písomných alebo dátových, alebo elektronických oznámení a záznamov, ako aj na využívanie alebo kompiláciu matematických a štatistických údajov.

38 - Televízne vysielanie, televízne vysielanie programov, televízne vysielanie zábavných, vzdelávacích, výchovných, súťažných, diskusných a informačných programov; telematika; výmena správ; šírenie, výmena alebo získavanie správ a informácií; šírenie elektronických časopisov, informácií, elektronických periodík, kníh v elektronickej podobe, audio- alebo audiovizuálnych diel prostredníctvom informačnej alebo dátovej, alebo elektronickej, alebo komunikačnej, alebo telekomunikačnej, alebo počítačovej siete, najmä internetu, pomocou satelitov a pod., služby na internete súvisiace s televíznym vysielaním, organizačné a technické zabezpečovanie televízneho vysielania, komunikácia, poradenská činnosť v oblasti oznamovacích prostriedkov, informačná kancelária, poskytovanie informačných služieb prostredníctvom počítačov v súvislosti s televíznym vysielaním, televízne spravodajstvo.

41 - Nakladateľstvo a vydavateľstvo, edičná činnosť, publikačná činnosť, nahrávanie nosičov zvukových alebo obrazovo-zvukových, požičovanie nahraných zvukových a zvukovo-obrazových záznamov, výroba, tvorba a šírenie audiovizuálnych diel, TV produkcia, filmová produkcia, televízna výroba programov (ako služba), tvorba programov, tvorba a výroba televíznych a audiovizuálnych programov (ako služba), agentúrna činnosť v oblasti kultúry, sprostredkovanie v oblasti kultúry, výchovy, zábavy a športu, výchovná, vzdelávacia, súťažná a zábavná činnosť, zábavné alebo kultúrne, alebo vzdelávacie predstavenie, organizácia spoločenských a kultúrnych akcií, organizácia, prevádzkovanie a vykonávanie hier a súťaží aj verejných, výstavná činnosť v oblasti kultúry alebo zábavy, alebo výchovy, alebo vzdelávania.

(540) Zlatá mříž

- (732) CET 21, spol. s.r.o., Kříženeckého nám. 1078/5, 152 00 Praha, CZ;
- (740) Mešková Viera, Ing., Bratislava, SK;

(111) 202229

(151) 5.3.2003
 (156) 24.10.2011
 (180) 24.10.2021
 (210) 3121-2001
 (220) 24.10.2001
 (442) 3.12.2002
 (450) 3.6.2003

9 (511) 35, 38, 41

(511) 35 - Reklamná, inzertná a propagačná činnosť, marketing, reklamná, inzertná a propagačná činnosť prostredníctvom akéhokoľvek média, prostredníctvom telefónnej siete alebo dátovej siete, alebo informačnej siete, alebo elektronickej siete, alebo komunikačnej siete, alebo počítačovej siete, poskytovanie informácií a iných informačných produktov komerčného alebo reklamného charakteru, informačných produktov reklamného charakteru, multimediálnych informácií komerčného charakteru, komerčné využitie internetu v oblastiach komerčných internetových médií a vyhľadávacích služieb, on-line inzercia, činnosť reklamnej agentúry, sprostredkovanie v obchodných vzťahoch, sprostredkovateľská činnosť v obchode, merchandising (maršandíza), franchising (franšíza), automatizované spracovanie dát, pomoc pri riadení obchodných alebo priemyselných podnikov, služby, ktoré zahŕňajú záznam, prepis, vypracovanie, kompiláciu prenášania alebo systematickosť písomných alebo dátových, alebo elektronických oznámení a záznamov, ako aj na využívanie alebo kompiláciu matematických a štatistických údajov.

38 - Televízne vysielanie, televízne vysielanie programov, televízne vysielanie zábavných, vzdelávacích, výchovných, súťažných, diskusných a informačných programov; telematika; výmena správ; šírenie, výmena alebo získavanie správ a informácií; šírenie elektronických časopisov, informácií, elektronických periodík, kníh v elektronickej podobe, audio- alebo audiovizuálnych diel prostredníctvom informačnej alebo dátovej, alebo elektronickej, alebo komunikačnej, alebo telekomunikačnej alebo počítačovej siete, najmä internetu, pomocou satelitov a pod., služby na internete súvisiace s televíznym vysielaním, organizačné a technické zabezpečovanie televízneho vysielania, komunikácia, poradenská činnosť v oblasti oznamovacích prostriedkov, informačná kancelária, poskytovanie informačných služieb prostredníctvom počítačov v súvislosti s televíznym vysielaním, televízne spravodajstvo.

41 - Nakladateľstvo a vydavateľstvo, edičná činnosť, publikačná činnosť, nahrávanie nosičov zvukových alebo obrazovo-zvukových, požičiavanie nahraných zvukových a zvukovo-obrazových záznamov, výroba, tvorba a šírenie audiovizuálnych diel, TV produkcia, filmová produkcia, televízna výroba programov (ako služba), tvorba programov, tvorba a výroba televíznych a audiovizuálnych programov (ako služba), agentúrna činnosť v oblasti kultúry, sprostredkovanie v oblasti kultúry, výchovy, zábavy a športu, výchovná, vzdelávacia, súťažná a zábavná činnosť, zábavné alebo kultúrne, alebo vzdelávacie predstavenie, organizácia spoločenských a kultúrnych akcií, organizácia, prevádzkovanie a vykonávanie hier

a súťaží aj verejných, výstavná činnosť v oblasti kultúry alebo zábavy, alebo výchovy alebo vzdelávania.

(540)

(732) CET 21, spol. s.r.o., Kříženeckého nám. 1078/5, 152 00 Praha, CZ;

(740) Mešková Viera, Ing., Bratislava, SK;

(111) 202230

(151) 5.3.2003
 (156) 24.10.2011
 (180) 24.10.2021
 (210) 3122-2001
 (220) 24.10.2001
 (442) 3.12.2002
 (450) 3.6.2003

9 (511) 35, 38, 41

(511) 35 - Reklamná, inzertná a propagačná činnosť, marketing, reklamná, inzertná a propagačná činnosť prostredníctvom akéhokoľvek média, prostredníctvom telefónnej siete alebo dátovej siete, alebo informačnej siete, alebo elektronickej siete, alebo komunikačnej siete, alebo počítačovej siete, poskytovanie informácií a iných informačných produktov komerčného alebo reklamného charakteru, informačných produktov reklamného charakteru, multimediálnych informácií komerčného charakteru, komerčné využitie internetu v oblastiach komerčných internetových médií a vyhľadávacích služieb, on-line inzercia, činnosť reklamnej agentúry, sprostredkovanie v obchodných vzťahoch, sprostredkovateľská činnosť v obchode, merchandising (maršandíza), franchising (franšíza), automatizované spracovanie dát, pomoc pri riadení obchodných alebo priemyselných podnikov, služby, ktoré zahŕňajú záznam, prepis, vypracovanie, kompiláciu prenášania alebo systematickosť písomných alebo dátových, alebo elektronických oznámení a záznamov, ako aj na využívanie alebo kompiláciu matematických a štatistických údajov.

38 - Televízne vysielanie, televízne vysielanie programov, televízne vysielanie zábavných, vzdelávacích, výchovných, súťažných, diskusných a informačných programov; telematika; výmena správ; šírenie, výmena alebo získavanie správ a informácií; šírenie elektronických časopisov, informácií, elektronických periodík, kníh v elektronickej podobe, audio- alebo audiovizuálnych diel prostredníctvom informačnej alebo dátovej, alebo elektronickej, alebo komunikačnej, alebo telekomunikačnej, alebo počítačovej siete, najmä internetu, pomocou satelitov a pod., služby na internete súvisiace s televíznym vysielaním, organizačné a technické zabezpečovanie televízneho vysielania, komunikácia, poradenská činnosť v oblasti oznamovacích prostriedkov, informačná kancelária, poskytovanie informačných služieb prostredníctvom počítačov v súvislosti s televíznym vysielaním, televízne spravodajstvo.

41 - Nakladateľstvo a vydavateľstvo, edičná činnosť, publikačná činnosť, nahrávanie nosičov zvukových

alebo obrazovo-zvukových, požičiavanie nahra-
ných zvukových a zvukovo-obrazových zázna-
mov, výroba, tvorba a šírenie audiovizuálnych
diel, TV produkcia, filmová produkcia, televízna
výroba programov (ako služba), tvorba progra-
mov, tvorba a výroba televíznych a audiovizuál-
nych programov (ako služba), agentúrna činnosť
v oblasti kultúry, sprostredkovanie v oblasti kul-
túry, výchovy, zábavy a športu, výchovná, vzde-
lávacia, súťažná a zábavná činnosť, zábavné ale-
bo kultúrne, alebo vzdelávacie predstavenie, orga-
nizácia spoločenských a kultúrnych akcií, orga-
nizácia, prevádzkovanie a vykonávanie hier a sú-
ťaží aj verejných, výstavná činnosť v oblasti kul-
túry alebo zábavy, alebo výchovy, alebo vzdelá-
vania.

(540) Lucie na bílo

(732) CET 21, spol. s.r.o., Kříženeckého nám. 1078/5,
152 00 Praha, CZ;

(740) Mešková Viera, Ing., Bratislava, SK;

(111) 202232

(151) 5.3.2003

(156) 24.10.2011

(180) 24.10.2021

(210) 3125-2001

(220) 24.10.2001

(442) 3.12.2002

(450) 3.6.2003

9 (511) 35, 38, 41

(511) 35 - Reklamná, inzertná a propagačná činnosť,
marketing, reklamná, inzertná a propagačná čin-
nosť prostredníctvom akéhokoľvek média, prostred-
níctvom telefónnej siete alebo dátovej siete, ale-
bo informačnej siete, alebo elektronickej siete,
alebo komunikačnej siete, alebo počítačovej sie-
te, poskytovanie informácií a iných informačných
produktov komerčného alebo reklamného charak-
teru, multimediálnych informácií komerčného cha-
rakteru, komerčné využitie internetu v oblastiach
komerčných internetových médií a vyhľadáva-
cích služieb, on-line inzercia, činnosť reklamnej
agentúry, sprostredkovanie v obchodných vzťa-
hoch, sprostredkovateľská činnosť v obchode, mer-
chandising (maršandíza), franchising (franšíza),
automatizované spracovanie dát, pomoc pri ria-
dení obchodných alebo priemyselných podnikov,
služby, ktoré zahŕňajú záznam, prepis, vypraco-
vanie, kompiláciu prenášania alebo systematic-
kosť písomných alebo dátových, alebo elektronic-
kých oznámení a záznamov, ako aj na využívanie
alebo kompiláciu matematických a štatistických
údajov.

38 - Televízne vysielanie, televízne vysielanie
programov, televízne vysielanie zábavných, vzde-
lávacích, výchovných, súťažných, diskusných a infor-
mačných programov; telematika; výmena správ;
šírenie, výmena alebo získavanie správ a infor-
mácií; šírenie elektronických časopisov, infor-
mácií, elektronických periodík, kníh v elektro-
nickej podobe, audio- alebo audiovizuálnych diel
prostredníctvom informačnej alebo dátovej, ale-
bo elektronickej, alebo komunikačnej, alebo tele-
komunikačnej, alebo počítačovej siete, najmä
internetu, pomocou satelitov a pod., služby na inter-

nete súvisiace s televíznym vysielaním, organi-
začné a technické zabezpečovanie televízneho vy-
sielania, komunikácia, poradenská činnosť v oblasti
oznamovacích prostriedkov, informačná kancelá-
ria, poskytovanie informačných služieb prostred-
níctvom počítačov v súvislosti s televíznym vy-
sielaním, televízne spravodajstvo.

41 - Nakladateľstvo a vydavateľstvo, edičná čin-
nosť, publikačná činnosť, nahrávanie nosičov zvu-
kových alebo obrazovo-zvukových, požičiavanie
nahraných zvukových a zvukovo-obrazových zá-
znamov, výroba, tvorba a šírenie audiovizuálnych
diel, TV produkcia, filmová produkcia, televízna
výroba programov (ako služba), tvorba progra-
mov, tvorba a výroba televíznych a audiovizuál-
nych programov (ako služba), agentúrna činnosť
v oblasti kultúry, sprostredkovanie v oblasti kul-
túry, výchovy, zábavy a športu, výchovná, vzde-
lávacia, súťažná a zábavná činnosť, zábavné ale-
bo kultúrne, alebo vzdelávacie predstavenie, orga-
nizácia spoločenských a kultúrnych akcií, orga-
nizácia, prevádzkovanie a vykonávanie hier a sú-
ťaží aj verejných, výstavná činnosť v oblasti kul-
túry alebo zábavy, alebo výchovy, alebo vzdelá-
vania.

(540) NA VLASTNÍ OČI

(732) CET 21, spol. s.r.o., Kříženeckého nám. 1078/5,
152 00 Praha, CZ;

(740) Mešková Viera, Ing., Bratislava, SK;

(111) 202233

(151) 5.3.2003

(156) 24.10.2011

(180) 24.10.2021

(210) 3126-2001

(220) 24.10.2001

(442) 3.12.2002

(450) 3.6.2003

9 (511) 35, 38, 41

(511) 35 - Reklamná, inzertná a propagačná činnosť,
marketing, reklamná, inzertná a propagačná čin-
nosť prostredníctvom akéhokoľvek média, pro-
stredníctvom telefónnej siete alebo dátovej siete,
alebo informačnej siete, alebo elektronickej siete,
alebo komunikačnej siete, alebo počítačovej sie-
te, poskytovanie informácií a iných informač-
ných produktov komerčného alebo reklamného
charakteru, informačných produktov reklamného
charakteru, multimediálnych informácií komerčného
charakteru, komerčné využitie internetu v oblas-
tiach komerčných internetových médií a vyhľa-
dávacích služieb, on-line inzercia, činnosť reklam-
nej agentúry, sprostredkovanie v obchodných vzťa-
hoch, sprostredkovateľská činnosť v obchode, mer-
chandising (maršandíza), franchising (franšíza),
automatizované spracovanie dát, pomoc pri ria-
dení obchodných alebo priemyselných podnikov,
služby, ktoré zahŕňajú záznam, prepis, vypraco-
vanie, kompiláciu prenášania alebo systematic-
kosť písomných alebo dátových, alebo elektro-
nických oznámení a záznamov, ako aj na využí-
vanie alebo kompiláciu matematických a štatis-
tických údajov.

38 - Televízne vysielanie, televízne vysielanie progra-
mov, televízne vysielanie zábavných, vzdelávacích,
výchovných, súťažných, diskusných a informač-

ných programov; telematika; výmena správ; šírenie, výmena alebo získavanie správ a informácií; šírenie elektronických časopisov, informácií, elektronických periodík, kníh v elektronickej podobe, audio- alebo audiovizuálnych diel prostredníctvom informačnej alebo dátovej, alebo elektronickej, alebo komunikačnej, alebo telekomunikačnej, alebo počítačovej siete, najmä internetu, pomocou satelitov a pod., služby na internete súvisiace s televíznym vysielaním, organizačné a technické zabezpečovanie televízneho vysielania, komunikácia, poradenská činnosť v oblasti oznamovacích prostriedkov, informačná kancelária, poskytovanie informačných služieb prostredníctvom počítačov v súvislosti s televíznym vysielaním, televízne spravodajstvo.

41 - Nakladateľstvo a vydavateľstvo, edičná činnosť, publikačná činnosť, nahrávanie nosičov zvukových alebo obrazovo-zvukových, požičiavanie nahraných zvukových a zvukovo-obrazových záznamov, výroba, tvorba a šírenie audiovizuálnych diel, TV produkcia, filmová produkcia, televízna výroba programov (ako služba), tvorba programov, tvorba a výroba televíznych a audiovizuálnych programov (ako služba), agentúrna činnosť v oblasti kultúry, sprostredkovanie v oblasti kultúry, výchovy, zábavy a športu, výchovná, vzdelávacia, súťažná a zábavná činnosť, zábavné alebo kultúrne, alebo vzdelávacie predstavenie, organizácia spoločenských a kultúrnych akcií, organizácia, prevádzkovanie a vykonávanie hier a súťaží aj verejných, výstavná činnosť v oblasti kultúry alebo zábavy, alebo výchovy, alebo vzdelávania.

(540) NATOČTO

(732) CET 21, spol. s.r.o., Kříženeckého nám. 1078/5, 152 00 Praha, CZ;

(740) Mešková Viera, Ing., Bratislava, SK;

(111) 202234

(151) 5.3.2003

(156) 24.10.2011

(180) 24.10.2021

(210) 3131-2001

(220) 24.10.2001

(442) 3.12.2002

(450) 3.6.2003

7 (511) 9, 16, 35, 38, 41

(511) 9 - Aparáty a prístroje vedecké, geodetické, fotografické, filmové, optické, prístroje na váženie, meranie, signalizáciu, kontrolu, záchranu a prístroje učebné, aparáty na záznam, uchovanie, prevod, prenos alebo reprodukciu zvuku alebo obrazu, telefóny, záznamníky, faxy, ústredne, magnetické alebo optické superty zvukových alebo zvukovo-obrazových záznamov, automatické distribútory a mechanizmy na mince, zapisovacie pokladnice, kalkulačné stroje, prístroje na spracovanie informácií a počítače vrátane ich jednotlivých súčastí a náhradných dielov z triedy 9, batérie, akumulátory, počítačové hry s výstupom na PC alebo na TV, pohľadnice ilustrované so zvukovou nahrávkou, hlavolamy elektrické alebo elektronické, hracie skrine uvádzané do činnosti vhođením mince, reklamné prístroje na striedavé obrazy, reklama svetelná, reklamné svetelné prí-

stroje, nosiče záznamov nahrané i nenahrané, videokazety nahrané i nenahrané, audiokazety nahrané i nenahrané, audiovizuálne programy (nosiče), audioprogramy (nosiče), audiovizuálne diela (nosiče), audiovizuálne diela v digitálnej podobe, filmy (exponované), hudobné diela (nahrávky), CD disky, programové vybavenie počítačov, softvér, hardvér výpočtovej techniky alebo komunikačnej, alebo informačnej techniky, elektronické databázy a databázové produkty, informácie a záznamy v elektronickej podobe, informácie, dáta, databázy a informačné produkty na nosičoch alebo aj v elektronických, dátových, informačných, počítačových a komunikačných sieťach všetkých druhov, súvisiaci softvér a hardvér, elektronické alebo dátové, alebo informačné, alebo komunikačné, alebo výpočtové siete vrátane jednotlivých súčastí a náhradných dielov obsiahnutých v triede 9, multimedialne aplikácie, elektronické multimedialne alebo elektronické informačné katalógy, elektronické časopisy, elektronické periodiká a knihy v elektronickej podobe.

16 - Papier, lepenka a výrobky z týchto materiálov zatriedené v triede 16, výrobky z papiera, plagáty, fotografie, kalendáre, pohľadnice, gratulácie, listové papiere, obálky, samolepky, oblačky, pexesá, hracie karty, hry papierové, poznámkové bloky, dosky na spisy, zaraďovače, maľovanky, activity books, baliaci papier, papierové obaly všetkých druhov, listy, vrecká a vrecúška na obalovú techniku, papierové hračky, školské zošity, skicáre, ceruzky, farbičky, tuhy, gummy, strúhadlá, strúhacie strojčeky, peračníky, papierové tašky, papierové vreckovky, papierové obrusy a servítky, papierové hlavolamy, ťažidlá na papiere, tlačoviny, tlačivá, časopisy, periodiká, knihy, databázové produkty v papierovej forme, databázy v papierovej forme, tlačiarenské výrobky, písменная pre tlačiarne, lósy, štočky, potreby na knižné väzby, lepidlá pre papiernictvo alebo domácnosť, materiál pre umelcov, štetce, písacie stroje a kancelárske potreby, učebné pomôcky, umelecké alebo ozdobné predmety z papiera, obaly bublinkové (z plastov).

35 - Reklamná, inzertná a propagačná činnosť, marketing, reklamná, inzertná a propagačná činnosť prostredníctvom akéhokoľvek média, prostredníctvom telefónnej siete alebo dátovej siete, alebo informačnej siete, alebo elektronickej siete, alebo komunikačnej siete, alebo počítačovej siete, poskytovanie informácií a iných informačných produktov komerčného alebo reklamného charakteru, informačných produktov reklamného charakteru, multimedialných informácií komerčného charakteru, komerčné využitie internetu v oblastiach komerčných internetových médií a vyhľadávacích služieb, on-line inzercia, činnosť reklamnej agentúry, sprostredkovanie v obchodných vzä-hoch, sprostredkovateľská činnosť v obchode, merchandising (maršandíza), franchising (franchíza), automatizované spracovanie dát, pomoc pri riadení obchodných alebo priemyselných podnikov, služby, ktoré zahŕňajú záznam, prepis, vypracovanie, kompiláciu prenášania alebo systematickosť písomných alebo dátových, alebo elektronických oznámení a záznamov, ako aj na využívanie alebo kompiláciu matematických a štatistických údajov.

38 - Televízne vysielanie, televízne vysielanie programov, televízne vysielanie zábavných, vzdelávacích, výchovných, súťažných, diskusných a informačných programov; telematika; výmena správ; šírenie, výmena alebo získavanie správ a informácií; šírenie elektronických časopisov, informácií, elektronických periodík, kníh v elektronickej podobe, audio- alebo audiovizuálnych diel prostredníctvom informačnej alebo dátovej, alebo elektronickej, alebo komunikačnej, alebo telekomunikačnej, alebo počítačovej siete, najmä internetu, pomocou satelitov a pod., služby na internete súvisiace s televíznym vysielaním, organizačné a technické zabezpečovanie televízneho vysielania, komunikácia, poradenská činnosť v oblasti oznamovacích prostriedkov, informačná kancelária, poskytovanie informačných služieb prostredníctvom počítačov v súvislosti s televíznym vysielaním, televízne spravodajstvo.

41 - Nakladateľstvo a vydavateľstvo, edičná činnosť, publikačná činnosť, nahrávanie nosičov zvukových alebo obrazovo-zvukových, požičiavanie nahraných zvukových a zvukovo-obrazových záznamov, výroba, tvorba a šírenie audiovizuálnych diel, TV produkcia, filmová produkcia, televízna výroba programov (ako služba), tvorba programov, tvorba a výroba televíznych a audiovizuálnych programov (ako služba), agentúrna činnosť v oblasti kultúry, sprostredkovanie v oblasti kultúry, výchovy, zábavy a športu, výchovná, vzdelávacia, súťažná a zábavná činnosť, zábavné alebo kultúrne, alebo vzdelávacie predstavenie, organizácia spoločenských a kultúrnych akcií, organizácia, prevádzkovanie a vykonávanie hier a súťaží aj verejných, výstavná činnosť v oblasti kultúry alebo zábavy, alebo výchovy, alebo vzdelávania.

(540) OBČANSKÉ JUDO

(732) CET 21, spol. s.r.o., Kříženeckého nám. 1078/5, 152 00 Praha, CZ;

(740) Mešková Viera, Ing., Bratislava, SK;

(111) 202237

(151) 5.3.2003

(156) 24.10.2011

(180) 24.10.2021

(210) 3134-2001

(220) 24.10.2001

(442) 3.12.2002

(450) 3.6.2003

9 (511) 35, 38, 41

(511) 35 - Reklamná, inzertná a propagačná činnosť, marketing, reklamná, inzertná a propagačná činnosť prostredníctvom akéhokoľvek média, prostredníctvom telefónnej siete alebo dátovej siete, alebo informačnej siete, alebo elektronickej siete, alebo komunikačnej siete, alebo počítačovej siete, poskytovanie informácií a iných informačných produktov komerčného alebo reklamného charakteru, informačných produktov reklamného charakteru, multimediálnych informácií komerčného charakteru, komerčné využitie internetu v oblastiach komerčných internetových médií a vyhľadávacích služieb, on-line inzercia, činnosť reklamnej agentúry, sprostredkovanie v obchodných vzťahoch, sprostredkovateľská činnosť v obcho-

de, merchandising (maršandíza), franchising (franzíza), automatizované spracovanie dát, pomoc pri riadení obchodných alebo priemyselných podnikov, služby, ktoré zahŕňajú záznam, prepis, vypracovanie, kompiláciu prenášania alebo systematickosť písomných alebo dátových, alebo elektronických oznámení a záznamov, ako aj na využitie alebo kompiláciu matematických a štatistických údajov.

38 - Televízne vysielanie, televízne vysielanie programov, televízne vysielanie zábavných, vzdelávacích, výchovných, súťažných, diskusných a informačných programov; telematika; výmena správ; šírenie, výmena alebo získavanie správ a informácií; šírenie elektronických časopisov, informácií, elektronických periodík, kníh v elektronickej podobe, audio- alebo audiovizuálnych diel prostredníctvom informačnej alebo dátovej, alebo elektronickej, alebo komunikačnej, alebo telekomunikačnej, alebo počítačovej siete, najmä internetu, pomocou satelitov a pod., služby na internete súvisiace s televíznym vysielaním, organizačné a technické zabezpečovanie televízneho vysielania, komunikácia, poradenská činnosť v oblasti oznamovacích prostriedkov, informačná kancelária, poskytovanie informačných služieb prostredníctvom počítačov v súvislosti s televíznym vysielaním, televízne spravodajstvo.

41 - Nakladateľstvo a vydavateľstvo, edičná činnosť, publikačná činnosť, nahrávanie nosičov zvukových alebo obrazovo-zvukových, požičiavanie nahraných zvukových a zvukovo-obrazových záznamov, výroba, tvorba a šírenie audiovizuálnych diel, TV produkcia, filmová produkcia, televízna výroba programov (ako služba), tvorba programov, tvorba a výroba televíznych a audiovizuálnych programov (ako služba), agentúrna činnosť v oblasti kultúry, sprostredkovanie v oblasti kultúry, výchovy, zábavy a športu, výchovná, vzdelávacia, súťažná a zábavná činnosť, zábavné alebo kultúrne, alebo vzdelávacie predstavenie, organizácia spoločenských a kultúrnych akcií, organizácia, prevádzkovanie a vykonávanie hier a súťaží aj verejných, výstavná činnosť v oblasti kultúry alebo zábavy, alebo výchovy, alebo vzdelávania.

(540) PEŘÍČKO

(732) CET 21, spol. s.r.o., Kříženeckého nám. 1078/5, 152 00 Praha, CZ;

(740) Mešková Viera, Ing., Bratislava, SK;

(111) 202238

(151) 5.3.2003

(156) 24.10.2011

(180) 24.10.2021

(210) 3135-2001

(220) 24.10.2001

(442) 3.12.2002

(450) 3.6.2003

9 (511) 35, 38, 41

(511) 35 - Reklamná, inzertná a propagačná činnosť, marketing, reklamná, inzertná a propagačná činnosť prostredníctvom akéhokoľvek média, prostredníctvom telefónnej siete alebo dátovej siete, alebo informačnej siete, alebo elektronickej siete, alebo komunikačnej siete, alebo počítačovej sie-

te, poskytovanie informácií a iných informačných produktov komerčného alebo reklamného charakteru, informačných produktov reklamného charakteru, multimediálnych informácií komerčného charakteru, komerčné využitie internetu v oblastiach komerčných internetových médií a vyhľadávacích služieb, on-line inzercia, činnosť reklamnej agentúry, sprostredkovanie v obchodných vzťahoch, sprostredkovateľská činnosť v obchode, merchandising (maršandíza), franchising (franšíza), automatizované spracovanie dát, pomoc pri riadení obchodných alebo priemyselných podnikov, služby, ktoré zahŕňajú záznam, prepis, vypracovanie, kompiláciu prenášania alebo systematickosť písomných alebo dátových, alebo elektronických oznámení a záznamov, ako aj na využívanie alebo kompiláciu matematických a štatistických údajov.

38 - Televízne vysielanie, televízne vysielanie programov, televízne vysielanie zábavných, vzdelávacích, výchovných, súťažných, diskusných a informačných programov; telematika; výmena správ; šírenie, výmena alebo získavanie správ a informácií; šírenie elektronických časopisov, informácií, elektronických periodík, kníh v elektronickej podobe, audio- alebo audiovizuálnych diel prostredníctvom informačnej alebo dátovej, alebo elektronickej, alebo komunikačnej, alebo telekomunikačnej, alebo počítačovej siete, najmä internetu, pomocou satelitov a pod., služby na internete súvisiace s televíznym vysielaním, organizačné a technické zabezpečovanie televízneho vysielania, komunikácia, poradenská činnosť v oblasti oznamovacích prostriedkov, informačná kancelária, poskytovanie informačných služieb prostredníctvom počítačov v súvislosti s televíznym vysielaním, televízne spravodajstvo.

41 - Nakladateľstvo a vydavateľstvo, edičná činnosť, publikačná činnosť, nahrávanie nosičov zvukových alebo obrazovo-zvukových, požičovanie nahraných zvukových a zvukovo-obrazových záznamov, výroba, tvorba a šírenie audiovizuálnych diel, TV produkcia, filmová produkcia, televízna výroba programov (ako služba), tvorba programov, tvorba a výroba televíznych a audiovizuálnych programov (ako služba), agentúrna činnosť v oblasti kultúry, sprostredkovanie v oblasti kultúry, výchovy, zábavy a športu, výchovná, vzdelávacia, súťažná a zábavná činnosť, zábavné alebo kultúrne, alebo vzdelávacie predstavenie, organizácia spoločenských a kultúrnych akcií, organizácia, prevádzkovanie a vykonávanie hier a súťaží aj verejných, výstavná činnosť v oblasti kultúry alebo zábavy, alebo výchovy, alebo vzdelávania.

(540) Počasíčko

(732) CET 21, spol. s.r.o., Kříženeckého nám. 1078/5, 152 00 Praha, CZ;

(740) Mešková Viera, Ing., Bratislava, SK;

(111) 202239

(151) 5.3.2003

(156) 24.10.2011

(180) 24.10.2021

(210) 3136-2001

(220) 24.10.2001

(442) 3.12.2002

(450) 3.6.2003

9 (511) 35, 38, 41

(511) 35 - Reklamná, inzertná a propagačná činnosť, marketing, reklamná, inzertná a propagačná činnosť prostredníctvom akéhokoľvek média, prostredníctvom telefónnej siete alebo dátovej siete, alebo informačnej siete, alebo elektronickej siete, alebo komunikačnej siete, alebo počítačovej siete, poskytovanie informácií a iných informačných produktov komerčného alebo reklamného charakteru, informačných produktov reklamného charakteru, multimediálnych informácií komerčného charakteru, komerčné využitie internetu v oblastiach komerčných internetových médií a vyhľadávacích služieb, on-line inzercia, činnosť reklamnej agentúry, sprostredkovanie v obchodných vzťahoch, sprostredkovateľská činnosť v obchode, merchandising (maršandíza), franchising (franšíza), automatizované spracovanie dát, pomoc pri riadení obchodných alebo priemyselných podnikov, služby, ktoré zahŕňajú záznam, prepis, vypracovanie, kompiláciu prenášania alebo systematickosť písomných alebo dátových, alebo elektronických oznámení a záznamov, ako aj na využívanie alebo kompiláciu matematických a štatistických údajov.

38 - Televízne vysielanie, televízne vysielanie programov, televízne vysielanie zábavných, vzdelávacích, výchovných, súťažných, diskusných a informačných programov; telematika; výmena správ; šírenie, výmena alebo získavanie správ a informácií; šírenie elektronických časopisov, informácií, elektronických periodík, kníh v elektronickej podobe, audio- alebo audiovizuálnych diel prostredníctvom informačnej alebo dátovej, alebo elektronickej, alebo komunikačnej, alebo telekomunikačnej, alebo počítačovej siete, najmä internetu, pomocou satelitov a pod., služby na internete súvisiace s televíznym vysielaním, organizačné a technické zabezpečovanie televízneho vysielania, komunikácia, poradenská činnosť v oblasti oznamovacích prostriedkov, informačná kancelária, poskytovanie informačných služieb prostredníctvom počítačov v súvislosti s televíznym vysielaním, televízne spravodajstvo.

41 - Nakladateľstvo a vydavateľstvo, edičná činnosť, publikačná činnosť, nahrávanie nosičov zvukových alebo obrazovo-zvukových, požičovanie nahraných zvukových a zvukovo-obrazových záznamov, výroba, tvorba a šírenie audiovizuálnych diel, TV produkcia, filmová produkcia, televízna výroba programov (ako služba), tvorba programov, tvorba a výroba televíznych a audiovizuálnych programov (ako služba), agentúrna činnosť v oblasti kultúry, sprostredkovanie v oblasti kultúry, výchovy, zábavy a športu, výchovná, vzdelávacia, súťažná a zábavná činnosť, zábavné alebo kultúrne, alebo vzdelávacie predstavenie, organizácia spoločenských a kultúrnych akcií, organizácia, prevádzkovanie a vykonávanie hier a súťaží aj verejných, výstavná činnosť v oblasti kultúry alebo zábavy, alebo výchovy, alebo vzdelávania.

(540) Prásk

(732) CET 21, spol. s.r.o., Kříženeckého nám. 1078/5, 152 00 Praha, CZ;

(740) Mešková Viera, Ing., Bratislava, SK;

(111) 202240

- (151) 5.3.2003
- (156) 24.10.2011
- (180) 24.10.2021
- (210) 3137-2001
- (220) 24.10.2001
- (442) 3.12.2002
- (450) 3.6.2003

7 (511) 9, 16, 35, 38, 41

(511) 9 - Aparáty a prístroje vedecké, geodetické, fotografické, filmové, optické, prístroje na váženie, meranie, signalizáciu, kontrolu, záchranu a prístroje učebné, aparáty na záznam, uchovanie, prevod, prenos alebo reprodukciu zvuku alebo obrazu, telefóny, záznamníky, faxy, ústredne, magnetické alebo optické suporty zvukových alebo zvukovo-obrazových záznamov, automatické distribútory a mechanizmy na mince, zapisovacie pokladnice, kalkulačné stroje, prístroje na spracovanie informácií a počítače vrátane ich jednotlivých súčastí a náhradných dielov z triedy 9, batérie, akumulátory, počítačové hry s výstupom na PC alebo na TV, pohľadnice ilustrované so zvukovou nahrávkou, hlavolamy elektrické alebo elektronické, hracie skrine uvádzané do činnosti vhadením mince, reklamné prístroje na striedavé obrazy, reklama svetelná, reklamné svetelné prístroje, nosiče záznamov nahrané i nenahrané, videokazety nahrané i nenahrané, audiokazety nahrané i nenahrané, audiovizuálne programy (nosiče), audioprogramy (nosiče), audiovizuálne diela (nosiče), audiovizuálne diela v digitálnej podobe, filmy (exponované), hudobné diela (nahrávky), CD disky, programové vybavenie počítačov, softvér, hardvér výpočtovej techniky alebo komunikačnej, alebo informačnej techniky, elektronické databázy a databázové produkty, informácie a záznamy v elektronickej podobe, informácie, dáta, databázy a informačné produkty na nosičoch alebo aj v elektronických, dátových, informačných, počítačových a komunikačných sieťach všetkých druhov, súvisiaci softvér a hardvér, elektronické alebo dátové, alebo informačné, alebo komunikačné, alebo výpočtové siete vrátane jednotlivých súčastí a náhradných dielov obsiahnutých v triede 9, multimediálne aplikácie, elektronické multimediálne alebo elektronické informačné katalógy, elektronické časopisy, elektronické periodiká a knihy v elektronickej podobe.

16 - Papier, lepenka a výrobky z týchto materiálov zatriedené v triede 16, výrobky z papiera, plagáty, fotografie, kalendáre, pohľadnice, gratulácie, listové papiere, obálky, samolepky, obtlačky, pexesá, hracie karty, hry papierové, poznámkové bloky, dosky na spisy, zaraďovače, maľovanky, activity books, baliaci papier, papierové obaly všetkých druhov, listy, vrecká a vrecúška na obalovú techniku, papierové hračky, školské zošity, skicáre, ceruzky, farbičky, tuhy, gummy, strúhadlá, strúhacie strojčky, peračníky, papierové tašky, papierové vreckovky, papierové obrusy a servítky, papierové hlavolamy, ťažidlá na papieri, tlačoviny, tlačivá, časopisy, periodiká, knihy, databázové produkty v papierovej forme, databázy v papierovej forme, tlačiarenské výrobky, písменная pre tlačiarne, lósy, štočky, potreby na knižné väzby, lepidlá pre papierníctvo alebo domácnosť, materiál pre umelcov, štetce, písacie

stroje a kancelárske potreby, učebné pomôcky, umelecké alebo ozdobné predmety z papiera, obaly bublinkové (z plastov).

35 - Reklamná, inzertná a propagačná činnosť, marketing, reklamná, inzertná a propagačná činnosť prostredníctvom akéhokoľvek média, prostredníctvom telefónnej siete alebo dátovej siete, alebo informačnej siete, alebo elektronickej siete, alebo komunikačnej siete, alebo počítačovej siete, poskytovanie informácií a iných informačných produktov komerčného alebo reklamného charakteru, informačných produktov reklamného charakteru, multimediálnych informácií komerčného charakteru, komerčné využitie internetu v oblastiach komerčných internetových médií a vyhľadávacích služieb, on-line inzercia, činnosť reklamnej agentúry, sprostredkovanie v obchodných vzťahoch, sprostredkovateľská činnosť v obchode, merchandising (maršandíza), franchising (franšíza), automatizované spracovanie dát, pomoc pri riadení obchodných alebo priemyselných podnikov, služby, ktoré zahŕňajú záznam, prepis, vypracovanie, kompiláciu prenášania alebo systematickosť písomných alebo dátových, alebo elektronických oznámení a záznamov, ako aj na využívanie alebo kompiláciu matematických a štatistických údajov.

38 - Televízne vysielanie, televízne vysielanie programov, televízne vysielanie zábavných, vzdelávacích, výchovných, súťažných, diskusných a informačných programov; telematika; výmena správ; šírenie, výmena alebo získavanie správ a informácií; šírenie elektronických časopisov, informácií, elektronických periodík, kníh v elektronickej podobe, audio- alebo audiovizuálnych diel prostredníctvom informačnej alebo dátovej, alebo elektronickej, alebo komunikačnej, alebo telekomunikačnej, alebo počítačovej siete, najmä internetu, pomocou satelitov a pod., služby na internete súvisiace s televíznym vysielaním, organizačné a technické zabezpečovanie televízneho vysielania, komunikácia, poradenská činnosť v oblasti oznamovacích prostriedkov, informačná kancelária, poskytovanie informačných služieb prostredníctvom počítačov v súvislosti s televíznym vysielaním, televízne spravodajstvo.

41 - Nakladateľstvo a vydavateľstvo, edičná činnosť, publikačná činnosť, nahrávanie nosičov zvukových alebo obrazovo-zvukových, požičiavanie nahraných zvukových a zvukovo-obrazových záznamov, výroba, tvorba a šírenie audiovizuálnych diel, TV produkcia, filmová produkcia, televízna výroba programov (ako služba), tvorba programov, tvorba a výroba televíznych a audiovizuálnych programov (ako služba), agentúrna činnosť v oblasti kultúry, sprostredkovanie v oblasti kultúry, výchovy, zábavy a športu, výchovná, vzdelávacia, súťažná a zábavná činnosť, zábavné alebo kultúrne, alebo vzdelávacie predstavenie, organizácia spoločenských a kultúrnych akcií, organizácia, prevádzkovanie a vykonávanie hier a súťaží aj verejných, výstavná činnosť v oblasti kultúry alebo zábavy, alebo výchovy, alebo vzdelávania.

(540) Rady ptáka Loskutáka

- (732) CET 21, spol. s.r.o., Kříženeckého nám. 1078/5, 152 00 Praha, CZ;
- (740) Mešková Viera, Ing., Bratislava, SK;

(111) 202241

- (151) 5.3.2003
 (156) 24.10.2011
 (180) 24.10.2021
 (210) 3138-2001
 (220) 24.10.2001
 (442) 3.12.2002
 (450) 3.6.2003

9 (511) 35, 38, 41

(511) 35 - Reklamná, inzertná a propagačná činnosť, marketing, reklamná, inzertná a propagačná činnosť prostredníctvom akéhokoľvek média, prostredníctvom telefónnej siete alebo dátovej siete, alebo informačnej siete, alebo elektronickej siete, alebo komunikačnej siete, alebo počítačovej siete, poskytovanie informácií a iných informačných produktov komerčného alebo reklamného charakteru, informačných produktov reklamného charakteru, multimediálnych informácií komerčného charakteru, komerčné využitie internetu v oblastiach komerčných internetových médií a vyhľadávacích služieb, on-line inzercia, činnosť reklamnej agentúry, sprostredkovanie v obchodných vzťahoch, sprostredkovateľská činnosť v obchode, merchandising (maršandíza), franchising (franchíza), automatizované spracovanie dát, pomoc pri riadení obchodných alebo priemyselných podnikov, služby, ktoré zahŕňajú záznam, prepis, vypracovanie, kompiláciu prenášania alebo systematickosť písomných alebo dátových, alebo elektronických oznámení a záznamov, ako aj na využívanie alebo kompiláciu matematických a štatistických údajov.

38 - Televízne vysielanie, televízne vysielanie programov, televízne vysielanie zábavných, vzdelávacích, výchovných, súťažných, diskusných a informačných programov; telematika; výmena správ; šírenie, výmena alebo získavanie správ a informácií; šírenie elektronických časopisov, informácií, elektronických periodík, kníh v elektronickej podobe, audio- alebo audiovizuálnych diel prostredníctvom informačnej alebo dátovej, alebo elektronickej, alebo komunikačnej, alebo telekomunikačnej, alebo počítačovej siete, najmä internetu, pomocou satelitov a pod., služby na internete súvisiace s televíznym vysielaním, organizačné a technické zabezpečovanie televízneho vysielania, komunikácia, poradenská činnosť v oblasti oznamovacích prostriedkov, informačná kancelária, poskytovanie informačných služieb prostredníctvom počítačov v súvislosti s televíznym vysielaním, televízne spravodajstvo.

41 - Nakladateľstvo a vydavateľstvo, edičná činnosť, publikačná činnosť, nahrávanie nosičov zvukových alebo obrazovo-zvukových, požičiavanie nahraných zvukových a zvukovo-obrazových záznamov, výroba, tvorba a šírenie audiovizuálnych diel, TV produkcia, filmová produkcia, televízna výroba programov (ako služba), tvorba programov, tvorba a výroba televíznych a audiovizuálnych programov (ako služba), agentúrna činnosť v oblasti kultúry, sprostredkovanie v oblasti kultúry, výchovy, zábavy a športu, výchovná, vzdelávacia, súťažná a zábavná činnosť, zábavné alebo kultúrne, alebo vzdelávacie predstavenie, organizácia spoločenských a kultúrnych akcií, organizácia, prevádzkovanie a vykonávanie hier

a súťaží aj verejných, výstavná činnosť v oblasti kultúry alebo zábavy, alebo výchovy, alebo vzdelávania.

(540) Riskuj

- (732) CET 21, spol. s.r.o., Kříženeckého nám. 1078/5, 152 00 Praha, CZ;
 (740) Mešková Viera, Ing., Bratislava, SK;

(111) 202246

- (151) 5.3.2003
 (156) 29.11.2011
 (180) 29.11.2021
 (210) 3557-2001
 (220) 29.11.2001
 (442) 3.12.2002
 (450) 3.6.2003

7 (511) 40, 42

(511) 40 - Recyklácia a spracovanie odpadov.

42 - Ničenie odpadov, spaľovanie odpadov, sanácia pôd, zemín, kalov, vôd, stavieb a zariadení kontaminovaných ropnými a ďalšími cudzorodými látkami, poradenská, konzultačná a inžinierska činnosť v odpadovom hospodárstve.

(540) ARGUSS

- (732) ARGUSS, s. r. o., Záhradnícka 27, 811 07 Bratislava, SK;
 (740) Čechvalová Dagmar, Bratislava, SK;

(111) 202290

- (151) 5.3.2003
 (156) 28.12.2011
 (180) 28.12.2021
 (210) 3937-2001
 (220) 28.12.2001
 (442) 3.12.2002
 (450) 3.6.2003

7 (511) 3

(511) 3 - Kozmetické prípravky, najmä samoopaľovacie prípravky, krémové a tekuté podkladové bázy, pleťové prípravky na zvýraznenie obrysov tváre, korektory, maskary, kontúrovacie ceruzky na oči a tekuté očné linky, očné tiene v ceruzke, očné tiene, ceruzky na obočie, prípravky na odlíčenie očí, červeň na líca, tvárky, práškové a krémové farby na líca, sypké a lisované púdre, rúže na pery, lesky na pery, kontúrovacie ceruzky na pery, rúže v ceruzke, nastavovače rúžov, najmä prípravky používané na nastavenie odtieňa rúžu, prípravky na starostlivosť o nechty, farebné laky na nechty, podkladové a vrchné laky na nechty; voňavky; kolínske vody; voňavkárské výrobky, najmä sprchovacie a kúpeľové gély, telové mydlá, esenciálne oleje na osobné použitie, oleje do kúpeľa a telové oleje; kúpeľové soli; peny do kúpeľa; telové mlieka, krémy, gély a prášky; telové spreje a rozprašovače a jemné parfémované vody, prípravky na starostlivosť o pokožku, najmä čistiace krémy, pleťové vody a mlieka, osviežovače, tonizujúce prípravky, hydratačné prípravky, nočné krémy, čistiace mydlá a mydlá na tvár, krémy na ruky, telové krémy, krémy na tvár, kondicionéry na pokožku, prípravky na reguláciu mastnoty pokožky/pleti, prípravky na absorpciu mastnoty pokožky/pleti, masky, bahná, vyhladzovacie krémy, peelingové prípravky na tvár

a telo, prípravky na odstraňovanie odumretých buniek z pokožky, prípravky na zjemnenie a zvláčnenie pokožky, tekuté púdre a telové leštidlá; neliečivé opaľovacie prípravky a prípravky na ochranu proti slnku.

(540)



(732) Mary Kay Inc., 16251 Dallas Parkway, Addison, Texas 75001, US;

(740) MAJLINGOVÁ & PARTNERS, s. r. o., Bratislava, SK;

(111) 202410

(151) 14.4.2003

(156) 3.4.2011

(180) 3.4.2021

(210) 1055-2001

(220) 3.4.2001

(442) 9.1.2003

(450) 1.7.2003

7 (511) 29, 30

(511) 29 - Konzervovaná, mrazená, sušená alebo upravená zelenina, ovocie a zemiaky; plnky alebo zmesi na prípravu jedál, hotové jedlá alebo polotovary a nátierky na chlieb obsahujúce najmä uvedené produkty; sušené bylinky; čerstvé, mrazené alebo konzervované mäso, ryby, hydina a zverina, morské živočíchy ako potrava; plnky a zmesi na prípravu jedál, hotové jedlá alebo polotovary a nátierky na chlieb obsahujúce najmä uvedené produkty; polievky; mlieko, mliečne výrobky, najmä maslo, syr, smotana, jogurty, tvaroh, cmar, kefír, mlieko zrážané syridlom; plnky alebo zmesi na prípravu jedál, či už hotových jedál alebo polotovarov a nátierok na chlieb obsahujúcich najmä uvedené produkty; mliečne nápoje; marmelády, džemy, nakladaná zelenina, jedlé oleje a tuky; plnky alebo zmesi na prípravu jedál, hotové jedlá alebo polotovary a nátierky na chlieb obsahujúce najmä uvedené produkty; hotové jedlá obsahujúce proteínové látky ako prísady do jedál vo forme kúskov, v texturovanej forme alebo vo forme prášku.

30 - Múka, obilniny, obilninové výrobky určené na ľudskú spotrebu, ryža, ryža vo vreckách na varenie, predvarená alebo dehydrovaná, cestoviny; nátierky na chlieb, hotové jedlá alebo polotovary, zákusky, koláče a malé občerstvenia obsahujúce najmä uvedené produkty, ale tiež obsahujúce prísady zemiakov, mäsa, rýb, hydiny, zeleniny, korenín; čaj, káva, kávové náhradky, kakao, čokoládové nápoje a varená čokoláda, uvedené výrobky tiež v extrahovanej forme (tekutej alebo sušenej) ako hotové nápoje, nápoje vo vreckách, ako aj nápoje na predaj v automatoch, plnky do pečiarok alebo cukrárskych výrobkov alebo plnky do pečív, všetko obsahujúce uvedené produkty; sirupy z melasy, cukor, med, omáčky (vrátane šalátových dressingov), cukrovinky nie na liečivé účely; vodové zmrzliny, smotanové zmrzliny, zmrzlinové výrobky, mrazené cukrovinky,

chlieb, koláče, torty, zákusky, keksy, sušienky, sucháre, pekárske a cukrárske výrobky, cukríky, pralinky, bonbóny, cukrovinky, sladké pečivo, múčniky, dezerty, čokoláda, čokoládové výrobky, malé občerstvenia medzi hlavnými jedlami zložené prevažne z tovarov patriacich do triedy 30.

(540)



(591) čierna, biela, červená, zlatá

(732) Mars Incorporated, McLean, Virginia 22101, US;

(740) MAJLINGOVÁ & PARTNERS, s. r. o., Bratislava, SK;

(111) 202415

(151) 14.4.2003

(156) 5.4.2011

(180) 5.4.2021

(210) 1080-2001

(220) 5.4.2001

(442) 9.1.2003

(450) 1.7.2003

7 (511) 9, 18, 22, 25, 28

(511) 9 - Ergometre, chronometre ako prístroje, kompas, kontrolné prístroje elektrické, krokometry, ochranné odevy pre letcov, potápačské masky, meracie pomôcky, odrazové sklíčka na oblečenie, na zabránenie dopravným nehodám, ochranné prilby na šport, okuliare na šport, puzdrá na okuliare, plávacie kolesá, plávacie pásy, plávacie vesty, potápačské kombinézy, potápačské masky, potápačské prístroje, potápačské skafandre, potápačské rukavice, rýchlomery, signalizačné píšťalky, sponky na nos pre plavcov a potápačov, ochranné štíty na tvár, tampóny do uší pre potápačov, bezpečnostné viazania s výnimkou viazaní a prístrojov na sedadlá automobilov, indikátory na určenie smeru vetra, výškomery, záchranné siete, záchranné siete, záchranné vesty, záchranné pásy, záchranné člny, záchranné zariadenia a prístroje na záchranu, zariadenia na meranie vzdialeností, zariadenia na zaznamenávanie vzdialenosti, chrániče na zuby, zvukové signálne zariadenia.

18 - Vaky, puzdrá a obaly z vulkanfíbra, tašky, batohy a ľadvinky každého druhu a veľkosti pre športovcov, turistov, školákov, lovcov, ručné, na chrbát, plážové nákupné, cestovné tiež športové vaky, tašky, puzdrá na ľadvinky na šport a hry každého druhu, všetko patriace do triedy 18.

22 - Stany, tiež nafukovacie stany z pružných hmôt, laná a povrazy.

25 - Oblečenie a odevy každého druhu, športové oblečenie a odevy, obuv každého druhu, športová obuv každého druhu, stielky obuvi, ponožky a pančuchy, pokrývky hlavy každého druhu, tiež športové, napr. lyžiarske čapice, čapice, čapice s brmbolcami (kulichy), pletené čapice, čapice so šiltom, rukavice.

28 - Telocvičné a športové náradie a náčinie každého druhu, tiež pre fitnesscentrá, sane a boby, lapačky a vyrážačky, lyže, športové palice vrátane lyžiarskych, palice, rukavice športové každého druhu, palice hokejové a golfové, korčule, kolieskové korčule, korčule s topánkami, hracie lopty

a loptičky na športové hry, t. j. na futbal, tenis, golf a na hranie, hokejové puky, športové disky, hráčske palice, gule hracie a biliardové, plavecké a potápačské plutvy, športové rakety vrátane tenisových, športových a horolezecké laná a povrazy, posilňovače svalov, skejtbordy, akýkoľvek športový výstroj a výzbroj a športové výrobky patriace do triedy 28.

(540)



(732) Budz Vladimír, Ing., K sadu 413, 182 00 Praha, CZ;
(740) Dudová Tatiana, Trenčín, SK;

(111) 202440

(151) 14.4.2003
(156) 6.7.2011
(180) 6.7.2021
(210) 2073-2001
(220) 6.7.2001
(442) 9.1.2003
(450) 1.7.2003

7 (511) 6, 11, 35

(511) 6 - Kovový profilový materiál, pásová oceľ, plechy, rúry, rúrky, ohyby, potrubné lemy, príruby, tvarovky a iný vodoinštalčný, plynoinštalčný a kúrenársky materiál vrátane potrubných armatúr s výnimkou kovových ventilov.

11 - Sanitárne prístroje a zariadenia, prístroje na dopravu a rozvod vody vrátane ich príslušenstva, napríklad sprchy, sprchové hlavice, regulátory, šetriče prietoku vody, akékoľvek vodovodné batérie umývadlové aj vaňové, sanitárne výrobky z umelého kameňa, predovšetkým umývadlá pre kúpeľňový nábytok, doskové atypické umývadlá, vane, bidety, pisoáre, záchodové misy, sprchovacie vane, sprchovacie kúty, dosky, kúpeľňové armatúry, kúpeľňové súpravy, regulačné zariadenia na vodovodné zariadenia, kohúty, spätné klapky, nákrutky (vsuvky), vykurovacie zariadenia, klimatisačné zariadenia, prístroje na osvetlenie, na výrobu pary, na varenie, chladiace prístroje, prístroje na sušenie, ventiláciu, doskové (panelové), rebrové radiátory, sporáky, odsávače kuchynských pár, rúry (s výnimkou rúr na experimentálne účely), chladničky, mraziace boxy, práčky, domáce vodárne, tesniace a regulačné diely na vykurovacie a vodoinštalčné systémy, prístroje na vykurovanie, výrobky vykurovacej techniky, najmä horáky, priemyselné horáky, plynové armatúrové a regulačné rady k horákam, expanzné nádrže k vykurovacím zariadeniam, vykurovacie telesá a kotly, regulátory na vykurovacie systémy a zdroje, regulátory na vodné alebo plynové zariadenia a potrubia, regulačné pulty na kotly a horáky a regulačné systémy horenia.

35 - Sprostredkovanie obchodu s tovarom.

(540)



(732) Milan Šebesta, Vinohrady 2602, 697 01 Kyjov, CZ;
(740) Filípek Ján, Ing., Bratislava, SK;

(111) 202489

(151) 15.4.2003
(156) 5.11.2011
(180) 5.11.2021
(210) 3254-2001
(220) 5.11.2001
(442) 9.1.2003
(450) 1.7.2003

7 (511) 9, 14, 28, 35

(511) 9 - Prístroje a nástroje vedecké, navigačné, zememeračské, fotografické, kinematografické, optické, signalizačné, kontrolné, záchranné, vzdelávacie a prístroje elektrické, prístroje a nástroje na vedenie, prepínanie, premenu, akumuláciu, reguláciu alebo vedenie elektrického prúdu, prístroje a nástroje na meranie a váženie; prístroje na nahrávanie, prenos a reprodukciu zvuku alebo obrazu; magnetické nosiče údajov, záznamové disky; predajné automaty a mechanizmy prístrojov uvádzaných do činnosti vhođením mince; registračné pokladnice, počítaacie stroje, zariadenia na spracovanie údajov a počítače; hasiace prístroje.

14 - Drahé kovy a ich zliatiny, výrobky z drahých kovov alebo výrobky pokovované drahými kovmi, ktoré nie sú zahrnuté v iných triedach; šperky, drahokamy; hodinárske výrobky a iné chronometre.

28 - Hry a hračky; telocvičné a športové potreby, ktoré nie sú zahrnuté v iných triedach; ozdoby na vianočný stromček s výnimkou osvetľovacích telies a cukrovíniok.

35 - Reklamná činnosť; obchodný manažment; obchodná správa; pomoc pri riadení obchodných aktivít alebo fungovaní priemyselného alebo obchodného podniku; administratívne riadenie.

(540) NIKE

(732) Nike International Ltd., a corporation of The Islands of Bermuda, One Bowerman Drive, Beaverton, Oregon 97005-6453, US;
(740) Ružička Csekes s. r. o., Bratislava, SK;

(111) 202835

(151) 13.5.2003
(156) 6.2.2012
(180) 6.2.2022
(210) 306-2002
(220) 6.2.2002
(442) 4.2.2003
(450) 5.8.2003

8 (511) 9, 37, 42

(511) 9 - Registračné pokladnice, elektronické váhy, čítačky kreditných kariet a čiarových kódov, monitory, displeje, klávesnice a tlačiarne ako príslušenstvo uvedených tovarov.

37 - Montáž, údržba a opravy registračných pokladníc, elektronických váh a čítačiek.

42 - Vývoj (pre tretie osoby) softvéru a hardvéru registračných pokladníc, váh a čítačiek kódov.

(540)



(732) ELCOM, spoločnosť s ručením obmedzeným, Prešov, Jesenná 2695/26, 080 01 Prešov, SK;

(111) 202967

(151) 9.6.2003
 (156) 26.10.2011
 (180) 26.10.2021
 (210) 3169-2001
 (220) 26.10.2001
 (310) 78/067320
 (320) 4.6.2001
 (330) US
 (442) 4.3.2003
 (450) 11.9.2003

7 (511) 37, 40

(511) 37 - Údržba, opravy a renovácia počítačového hardvéru, počítačových periférnych zariadení a elektroniky.
 40 - Recyklácia počítačového hardvéru, počítačových periférnych zariadení a elektroniky.

(540) **HP PLANET PARTNERS**

(732) HEWLETT-PACKARD DEVELOPMENT COMPANY, L.P., 11445 Compaq Center Drive West, Houston, Texas 77070, US;

(740) Tomeš Pavol, Ing., Bratislava, SK;

(111) 203220

(151) 3.7.2003
 (156) 8.6.2011
 (180) 8.6.2021
 (210) 1765-2001
 (220) 8.6.2001
 (442) 1.4.2003
 (450) 7.10.2003

7 (511) 9, 35, 36, 42

(511) 9 - Dáta, bázy dát a iné informačné produkty na magnetických, elektronických a optických nosičoch, súvisiaci softvér, dáta, bázy dát, informačné produkty v elektronických, dátových, informačných a telekomunikačných sieťach a súvisiaci softvér, databázové produkty v elektronickej podobe, nosiče dát alebo záznamov nahraté i nenahraté, elektronické alebo dátové, alebo informačné siete, interaktívne a grafické programy, softvér najmä na prenos dát, dešifrovacie systémy, programové vybavenie pre informačné technológie a na komunikáciu, programové vybavenie umožňujúce elektronické obchodovanie.

35 - Automatizované spracovanie dát v oblasti finančných operácií, najmä v súvislosti s vybavovaním pohľadávok vrátane inkasa pohľadávok, činnosť účtovných, ekonomických a organizačných poradcov, organizačné projekty a informačné projekty techniky.

36 - Služby týkajúce sa finančných operácií, zúčtovania, vymáhania pohľadávok ako i upomienkové konanie vo veci inkasa pohľadávok, poskytovanie rád vo veciach financií, poskytovanie finančných informácií.

42 - Služby zahrnujúce záznam, prenos, prepis, prevod, vypracovanie, kompiláciu, prenášanie alebo systematickosť písomných oznámení a/alebo záznamov, využívanie alebo kompiláciu matematických a štatistických údajov, riadenie, obsluha a prevádzkovanie výmeny dát najmä v platobnom styku a bankovníctve a finančných informácií, kódovanie a dekódovanie zabezpečovacích systémov, tvorba informačných báz, dát, tvorba multimediálnych aplikácií, programovanie.

(540)



The Cash Flow Company

(591) modrá, biela, červená, čierna

(732) EOS KSI Slovensko, s.r.o., Údernícka 5, 851 01 Bratislava, SK;

(111) 203358

(151) 3.7.2003
 (156) 24.10.2011
 (180) 24.10.2021
 (210) 3110-2001
 (220) 24.10.2001
 (442) 1.4.2003
 (450) 7.10.2003

9 (511) 35, 38, 41

(511) 35 - Reklamná, inzertná a propagačná činnosť, marketing, reklamná, inzertná a propagačná činnosť prostredníctvom akéhokoľvek média, prostredníctvom telefónnej siete alebo dátovej siete, alebo informačnej siete, alebo elektronickej siete, alebo komunikačnej siete, alebo počítačovej siete, poskytovanie informácií a iných informačných produktov komerčného alebo reklamného charakteru, informačných produktov reklamného charakteru, multimediálnych informácií komerčného charakteru, komerčné využitie internetu v oblastiach komerčných internetových médií a vyhľadávacích služieb, on-line inzercia, činnosť reklamnej agentúry, sprostredkovanie v obchodných vzťahoch, sprostredkovateľská činnosť v obchode, merchandising (maršandíža), franchising (franšíza), automatizované spracovanie dát, pomoc pri riadení obchodných alebo priemyselných podnikov, služby, ktoré zahŕňajú záznam, prepis, vypracovanie, kompiláciu prenášania alebo systematickosť písomných, alebo dátových, alebo elektronických oznámení a záznamov ako aj využívanie alebo kompiláciu matematických a štatistických údajov.
 38 - Televízne vysielanie, televízne vysielanie programov, televízne vysielanie zábavných, vzdelávacích, výchovných, súťažných, diskusných a informačných programov; telematika; výmena správ; šírenie, výmena alebo získavanie správ a informácií; šírenie elektronických časopisov, informácií, elektronických periodík, kníh v elektronickej podobe, audio alebo audiovizuálnych diel prostredníctvom informačnej alebo dátovej, alebo elektronickej, alebo komunikačnej, alebo telekomunikačnej, alebo počítačovej siete, najmä internetu, pomocou satelitov a pod., služby na internete

súvisiace s televíznym vysielaním, organizačné a technické zabezpečovanie televízneho vysielania, komunikácia, poradenská činnosť v oblasti oznamovacích prostriedkov, informačná kancelária, poskytovanie informačných služieb prostredníctvom počítačov v súvislosti s televíznym vysielaním, televízne spravodajstvo.

41 - Nakladateľstvo a vydavateľstvo, edičná činnosť, publikačná činnosť, nahrávanie nosičov zvukových alebo obrazovo-zvukových, požičiavanie nahraných zvukových a zvukovo-obrazových záznamov, výroba, tvorba a šírenie audiovizuálnych diel, TV produkcia, filmová produkcia, televízna výroba programov (ako služba), tvorba programov, tvorba a výroba televíznych a audiovizuálnych programov (ako služba), agentúrna činnosť v oblasti kultúry, sprostredkovanie v oblasti kultúry, výchovy, zábavy a športu, výchovná, vzdelávacia, súťažná a zábavná činnosť, zábavné alebo kultúrne alebo vzdelávacie predstavenie, organizácia spoločenských a kultúrnych akcií, organizácia, prevádzkovanie a vykonávanie hier a súťaží aj verejných, výstavná činnosť v oblasti kultúry alebo zábavy, alebo výchovy, alebo vzdelávania.

(540) COUNTRY ESTRÁDA

(732) CET 21, spol. s r.o., Kříženeckého nám. 1078/5, 152 00 Praha, CZ;

(740) Mešková Viera, Ing., Bratislava, SK;

(111) 203651

(151) 7.8.2003

(156) 21.12.2011

(180) 21.12.2021

(210) 3904-2001

(220) 21.12.2001

(442) 2.5.2003

(450) 4.11.2003

9 (511) 35, 38, 41

(511) 35 - Reklamná, inzertná a propagačná činnosť, marketing, reklamná, inzertná a propagačná činnosť prostredníctvom akéhokoľvek média, prostredníctvom telefónnej siete alebo dátovej siete, alebo informačnej siete, alebo elektronickej siete, alebo komunikačnej siete, alebo počítačovej siete, poskytovanie informácií a iných informačných produktov komerčného alebo reklamného charakteru, informačných produktov reklamného charakteru, multimediálnych informácií komerčného charakteru, komerčné využitie internetu v oblastiach komerčných internetových médií a vyhľadávacích služieb pre tretie osoby, on-line inzercia, činnosť reklamnej agentúry, sprostredkovanie v obchodných vzťahoch, sprostredkovateľská činnosť v obchode s tovarom, merchandising, franchising, pomoc pri vedení obchodného podniku a riadení obchodného podniku, automatizované spracovanie dát, pomoc pri prevádzkovaní obchodov a obchodných činností priemyselného alebo obchodného podniku, služby, ktoré zahŕňajú záznam, prepis, vypracovanie, kompiláciu prenášania alebo systematickosť písomných alebo dátových, alebo elektronických oznámení a záznamov ako aj využívanie alebo kompiláciu matematických a štatistických údajov.

38 - Televízne vysielanie, televízne vysielanie programov, televízne vysielanie zábavných, vzdelávacích, výchovných, súťažných, diskusných a informačných programov; telematika; výmena správ; šírenie, výmena alebo získavanie správ a informácií; šírenie elektronických časopisov, informácií, elektronických periodík, kníh v elektronickej podobe, audio alebo audiovizuálnych diel prostredníctvom informačnej alebo dátovej, alebo elektronickej, alebo komunikačnej, alebo telekomunikačnej, alebo počítačovej siete, najmä internetu, pomocou satelitov a pod., služby na internete súvisiace s televíznym vysielaním, organizačné a technické zabezpečovanie televízneho vysielania, komunikácia, poradenská činnosť v oblasti oznamovacích prostriedkov, informačná kancelária, poskytovanie telekomunikačných a televíznych informačných služieb prostredníctvom počítačov, televízne spravodajstvo.

41 - Nakladateľstvo a vydavateľstvo, edičná činnosť, publikačná činnosť všetko s výnimkou vydávania reklamných materiálov a textov, nahrávanie nosičov zvukových alebo obrazovo-zvukových, požičiavanie nahraných zvukových a zvukovo-obrazových záznamov, tvorba audiovizuálnych diel, TV produkcia, filmová produkcia, televízna výroba programov, tvorba programov, tvorba a výroba televíznych a audiovizuálnych programov, agentúrna činnosť v oblasti kultúry, sprostredkovanie v oblasti kultúry, výchovy, zábavy a športu, výchovná, vzdelávacia, súťažná a zábavná činnosť, zábavné alebo kultúrne alebo vzdelávacie predstavenie, názov televíznej relácie alebo programu, televízna relácia alebo program, organizácia spoločenských a kultúrnych akcií, organizácia, prevádzkovanie a vykonávanie hier a súťaží aj verejných, výstavná činnosť v oblasti kultúry alebo zábavy, alebo výchovy, alebo vzdelávania.

(540) ZÁLETY

(732) CET 21, spol. s r.o., Kříženeckého nám. 1078/5, 152 00 Praha, CZ;

(740) Mešková Viera, Ing., Bratislava, SK;

(111) 203908

(151) 8.9.2003

(156) 20.9.2011

(180) 20.9.2021

(210) 2774-2001

(220) 20.9.2001

(442) 3.6.2003

(450) 2.12.2003

8 (511) 6, 7, 9, 11, 19, 20, 35, 37, 42

(511) 6 - Zámočnícke výrobky z valcovaných profilov, plechov a rúr, brány, ohrady, poklapy, oceľové stožiare, výložníky svietidiel.

7 - Stroje na výrobu betónových výrobkov, odstredivky, dopravníky, stroje na tvarovanie kovov, stroje na manipuláciu s výrobkami, kryty strojov, miešacie stroje, riadiace mechanizmy pre stroje.

9 - Bleskozvody, rozvodné skrine, rozvádzače, stožiare na bezdrôtovú telegrafiu, zariadenia na svetelnú signalizáciu.

11 - Pece s výnimkou laboratórných, sušiče.

19 - Betón, výrobky z predpätého, armovaného a prostého betónu, dlažba, panely, podvaly, podpory všetko s výnimkou kovových, stožiare s výnimkou kovových.

20 - Kovový a záhradný nábytok, lavice, pulty, palety s výnimkou kovových.

35 - Ekonomické (okrem finančného), účtovné a organizačné poradenstvo.

37 - Stavebníctvo, montáže stôžiarov, montáž osvetľovacích a signalizačných celkov.

42 - Projektová činnosť, projekty, počítačové programovanie.

(540)



(591) modrá, šedá, oranžová

(732) ELV Produkt a. s., Nitrianska 3, 903 12 Senec, SK;

(111) 203916

(151) 8.9.2003

(156) 24.10.2011

(180) 24.10.2021

(210) 3143-2001

(220) 24.10.2001

(442) 3.6.2003

(450) 2.12.2003

8 (511) 9, 16

(511) 9 - Aparáty a prístroje vedecké, geodetické, fotografické, filmové, optické, prístroje na váženie, meranie, signalizáciu, kontrolu, záchranu a prístroje učebné, aparáty na záznam, uchovanie, prevod, prenos alebo reprodukciu zvuku alebo obrazu, telefóny, záznamníky, faxy, ústredne, magnetické alebo optické superty zvukových alebo zvukovo-obrazových záznamov, automatické distribútory a mechanizmy na mince, zapisovacie pokladnice, kalkulačné stroje, prístroje na spracovanie informácií a počítače vrátane ich jednotlivých súčastí a náhradných dielov z triedy 9, batérie, akumulátory, počítačové hry s výstupom na PC alebo na TV, pohľadnice ilustrované so zvukovou nahrávkou, hlavolamy elektrické alebo elektronické, hracie skrine uvádzané do činnosti vhođením mince, reklamné prístroje na striedavé obrazy, reklama svetelná, reklamné svetelné prístroje, nosiče záznamov nahrané i nenahrané, videokazety nahrané i nenahrané, audiokazety nahrané i nenahrané, audiovizuálne programy, audioprogramy, audiovizuálne diela, audiovizuálne diela v digitálnej podobe, filmy, hudobné diela, CD disky, programové vybavenie pre počítače, softvér výpočtovej techniky alebo komunikačné, alebo informačné techniky, elektronické databázy a databázové produkty, informácie a záznamy v elektronickej podobe, informácie a dáta, a databázy, a informačné produkty na nosičoch alebo aj v elektronickej, dátových, informačných, počítačových a komunikačných sieťach všetkých druhov, súvisiaci softvér a hardvér, elektronické alebo dátové, alebo informačné, alebo komunikačné alebo výpočtové siete vrátane jednotlivých súčastí a náhradných dielov obsiahnutých v triede 9, multimedialne aplikácie, elektronické multimedialne alebo elektronické multimedialne, ale-

bo elektronickej informačné katalógy, elektronickej časopisy, elektronickej periodiká a knihy v elektronickej podobe;

16 - Papier, lepenka a výrobky z týchto materiálov zatriedené v triede 16, výrobky z papiera, plagáty, fotografie, kalendáre, pohľadnice, gratulácie, listové papiere, obálky, samolepky, obtlačky, pexesá, hracie karty, hry papierové, poznámkové bloky, dosky na spisy, zaraďovače, maľovanky, activity books, baliaci papier, obaly všetkých druhov papierové, listy, vrecká pre obalovú techniku, papierové hračky školské zošity, skicáre, ceruzky, farbičky, tuhy, gummy, strúhadlá, strúhacie strojčeky, peračníky, papierové tašky, papierové vreckovky, papierové obrusy a servítky, hlavolamy papierové, ťažidlá na papieri, tlačoviny, tlačivá, tlačiarenské výrobky, písmeňá pre tlačiarne, losy, štočky, potreby na knižné väzby, lepidlá pre papiernictvo alebo domácnosť, materiál pre umelcov, štetce, písacie stroje a kancelárske potreby, učebné pomôcky, umelecké alebo ozdobné predmety z papiera, obaly bublinkové (z plastu).

(540) **SPORTOVNÍ NOVINY**

(732) CET 21, spol. s.r.o., Kříženeckého nám. 1078/5, 152 00 Praha, CZ;

(740) Mešková Viera, Ing., Bratislava, SK;

(111) 204284

(151) 11.11.2003

(156) 24.10.2011

(180) 24.10.2021

(210) 3120-2001

(220) 24.10.2001

(442) 5.8.2003

(450) 3.2.2004

9 (511) 35, 38, 41

(511) 35 - Reklamná, inzertná a propagačná činnosť, marketing, reklamná, inzertná a propagačná činnosť prostredníctvom akéhokoľvek média, prostredníctvom telefónnej siete alebo dátovej siete, alebo informačnej siete, alebo elektronickej siete, alebo komunikačnej siete, alebo počítačovej siete, poskytovanie informácií a iných informačných produktov komerčného alebo reklamného charakteru, informačných produktov reklamného charakteru, multimedialných informácií komerčného charakteru, komerčné využitie internetu v oblastiach komerčných internetových médií a vyhľadávacích služieb, on-line inzercia, činnosť reklamnej agentúry, sprostredkovanie v obchodných vzťahoch, sprostredkovateľská činnosť v obchode, merchandising (maršandíza), franchising (franšíza), automatizované spracovanie dát, pomoc pri riadení obchodných alebo priemyselných podnikov, služby, ktoré zahŕňajú záznam, prepis, vypracovanie, kompiláciu prenášania alebo systematickosť písomných alebo dátových alebo elektronickej oznámení a záznamov, ako aj využívanie alebo kompiláciu matematických a štatistických údajov.

38 - Televízne vysielanie, televízne vysielanie programov, televízne vysielanie zábavných, vzdelávacích, výchovných, súťažných, diskusných a informačných programov; tematika; výmena správ; šírenie, výmena alebo získavanie správ a informácií; šírenie elektronickej časopisov, informá-

cií, elektronických periodík, kníh v elektronickej podobe, audio- alebo audiovizuálnych diel prostredníctvom informačnej alebo dátovej, alebo elektronickej, alebo komunikačnej, alebo telekomunikačnej, alebo počítačovej siete, najmä internetu, pomocou satelitov a pod., služby na internete súvisiace s televíznym vysielaním, organizačné a technické zabezpečovanie televízneho vysielania, komunikácia, poradenská činnosť v oblasti oznamovacích prostriedkov, informačná kancelária, poskytovanie informačných služieb prostredníctvom počítačov v súvislosti s televíznym vysielaním, televízne spravodajstvo.

41 - Nakladateľstvo a vydavateľstvo, edičná činnosť, publikačná činnosť, nahrávanie nosičov zvukových alebo obrazovo-zvukových, požičiavanie nahraných zvukových a zvukovo-obrazových záznamov, výroba, tvorba a šírenie audiovizuálnych diel, TV produkcia, filmová produkcia, televízna výroba programov (ako služba), tvorba programov, tvorba a výroba televíznych a audiovizuálnych programov (ako služba), agentúrna činnosť v oblasti kultúry, sprostredkovanie v oblasti kultúry, výchovy, zábavy a športu, výchovná, vzdelávacia, súťažná a zábavná činnosť, zábavné alebo kultúrne, alebo vzdelávacie predstavenie, organizácia spoločenských a kultúrnych akcií, organizácia, prevádzkovanie a vykonávanie hier a súťaží aj verejných, výstavná činnosť v oblasti kultúry alebo zábavy, alebo výchovy, alebo vzdelávania.

(540) Kolotoč

(732) CET 21, spol. s.r.o., Kříženeckého nám. 1078/5, 152 00 Praha, CZ;

(740) Mešková Viera, Ing., Bratislava, SK;

(111) 205835

(151) 15.4.2004

(156) 26.7.2011

(180) 26.7.2021

(210) 2245-2001

(220) 26.7.2001

(442) 8.1.2004

(450) 7.7.2004

7 (511) 28

(511) 28 - Pohyblivé hry; kresliace hračky; mechanické, elektromechanické a elektronické pohyblivé hračky; elektronické výchovné výučbové pomôcky, hudobné hračky, elektronické stolné hry; elektronické rukou ovládané hračky a hry; konštrukčné hračky; vypchané hračky; hry s jaslíčkami; kúpacie hračky; bábiky a ich vybavenie; hracie podložky; hračky na použitie vonku; hračky na použitie vo vode; elektronické kresliace a animačné prístroje na použitie s monitormi, všetko v triede 28.

(540)

vtech

(732) VTECH HOLDINGS LIMITED (a Bermuda Corporation), 23/F., Tai Ping Industrial Centre, Block 1, 57 Ting Kok Road, Tai Po, New Territories, HK;

(740) Bušová Eva, JUDr., Bratislava, SK;

(111) 205836

(151) 15.4.2004

(156) 26.7.2011

(180) 26.7.2021

(210) 2246-2001

(220) 26.7.2001

(442) 8.1.2004

(450) 7.7.2004

7 (511) 9

(511) 9 - Telekomunikačné prístroje a nástroje, telefóny, videofóny; telefonické záznamníky; počítačové prístroje a nástroje; počítače, počítačové monitory a počítačové klávesnice; počítačové programy nahrané na magnetických alebo optických médiách; počítačové periférne zariadenia, tlačiarne, diskové jednotky, pamäťové moduly a interfaceové moduly; videokarty, audiokarty, myš, trackbally a joysticky; elektronické hry; hračky adaptované na použitie s televíznymi prijímačmi; inštruktážne a výučbové prístroje vo forme počítačom riadených výchovných a inštruktážnych hračiek a záujmových centier pre deti, elektronické počítačové výučbové pomôcky zahŕňajúce elektronické zvuk produkujúce počítače; prístroje na nahrávanie, prenos alebo reprodukciu zvuku alebo obrázkov; prístroje na príjem videosignálov prenášaných zo satelitov; antény a dekodéry; časti a súčasti všetkého uvedeného v triede 09.

(540)

vtech

(732) VTECH HOLDINGS LIMITED (a Bermuda Corporation), 23/F., Tai Ping Industrial Centre, Block 1, 57 Ting Kok Road, Tai Po, New Territories, HK;

(740) Bušová Eva, JUDr., Bratislava, SK;

(111) 206250

(151) 25.5.2004

(156) 16.8.2011

(180) 16.8.2021

(210) 2445-2001

(220) 16.8.2001

(442) 6.11.2002

(450) 3.8.2004

7 (511) 9, 16, 35, 38, 39, 41, 42

(511) 9 - Magnetické nosiče údajov, nosiče zvukových záznamov, nosiče zvukovo-obrazových záznamov, audiovizuálne záznamové disky; programové vybavenie počítačov, softvér a počítačové hry.

16 - Firemné listiny, papierové propagačné materiály, prospekty.

35 - Sprostredkovanie obchodu s magnetickými nosičmi údajov, s nosičmi zvukových záznamov, s nosičmi zvukovo-obrazových záznamov, s audiovizuálnymi záznamovými diskami, s programovým vybavením počítačov, so softvérom, s počítačovými hrami; reklama, reklamné agentúry, rozširovanie reklamných materiálov zákazníkom, vydávanie a aktualizovanie reklamných materiálov, rozširovanie reklamných materiálov, prenájom reklamných plôch, zásielkové reklamné služby, uverejňovanie reklamných textov.

38 - Televízne vysielanie, satelitné vysielanie, informačné kancelárie, tlačové kancelárie.

39 - Balenie tovarov, uskladňovanie tovarov, sprostredkovanie prepravy.

41 - Činnosť v oblasti kultúry, športu, zábavy a vzdelávania, tvorba a výroba televíznych programov, výroba audiovizuálnych programov, výroba videofilmov, televízna zábava, organizovanie kultúrnych, športových, vzdelávacích a zábavných podujatí; prenájom a požičiavanie nahrávacích a premietacích zariadení, osvetľovacích zariadení, dekorácií, filmov, videopások; filmová tvorba, činnosť filmových štúdií; zhromažďovanie a poskytovanie informácií v oblasti kultúry, športu, zábavy a vzdelávania, poskytovanie klubových služieb (výchovno-zábavných), organizovanie a vedenie koncertov, plesov, súťaží krásy, športových súťaží, vedomostných súťaží, zábavných súťaží, výstav na vzdelávacie a kultúrne účely, konferencií, školení, živých vystúpení, večierok; služby nahrávacích štúdií; vydateľská a nakladateľská činnosť.

42 - Zhromažďovanie a poskytovanie informácií o móde, meteorologické informácie a predpovede počasia, odborné poradenstvo s výnimkou obchodného, redakčné služby, reportérske služby, spravodajské služby.

(540)

tvnova

(732) CET 21 spol. s r. o., Kříženeckého nám. 322/5, 152 52 Praha, CZ;

(740) Gruber Dalibor, Ing., Košice, SK;

(111) 206251

(151) 25.5.2004

(156) 16.8.2011

(180) 16.8.2021

(210) 2446-2001

(220) 16.8.2001

(442) 6.11.2002

(450) 3.8.2004

7 (511) 9, 16, 35, 38, 39, 41, 42

(511) 9 - Magnetické nosiče údajov, nosiče zvukových záznamov, nosiče zvukovo-obrazových záznamov, audiovizuálne záznamové disky; programové vybavenie počítačov, softvér a počítačové hry.

16 - Firemné listiny, papierové propagačné materiály, prospekty.

35 - Sprostredkovanie obchodu s magnetickými nosičmi údajov, s nosičmi zvukových záznamov, s nosičmi zvukovo-obrazových záznamov, s audiovizuálnymi záznamovými diskami, s programovým vybavením počítačov, so softvérom, s počítačovými hrami; reklama, reklamné agentúry, rozširovanie reklamných materiálov zákaznikom, vydávanie a aktualizovanie reklamných materiálov, rozširovanie reklamných materiálov, prenájom reklamných plôch, zásielkové reklamné služby, uverejňovanie reklamných textov.

38 - Televízne vysielanie, satelitné vysielanie, informačné kancelárie, tlačové kancelárie.

39 - Balenie tovarov, uskladňovanie tovarov, sprostredkovanie prepravy.

41 - Činnosť v oblasti kultúry, športu, zábavy a vzdelávania, tvorba a výroba televíznych programov, výroba audiovizuálnych programov, výroba videofilmov, televízna zábava, organizova-

nie kultúrnych, športových, vzdelávacích a zábavných podujatí; prenájom a požičiavanie nahrávacích a premietacích zariadení, osvetľovacích zariadení, dekorácií, filmov, videopások; filmová tvorba, činnosť filmových štúdií; zhromažďovanie a poskytovanie informácií v oblasti kultúry, športu, zábavy a vzdelávania, poskytovanie klubových služieb (výchovno-zábavných), organizovanie a vedenie koncertov, plesov, súťaží krásy, športových súťaží, vedomostných súťaží, zábavných súťaží, výstav na vzdelávacie a kultúrne účely, konferencií, školení, živých vystúpení, večierok; služby nahrávacích štúdií; vydateľská a nakladateľská činnosť.

42 - Zhromažďovanie a poskytovanie informácií o móde, meteorologické informácie a predpovede počasia, odborné poradenstvo s výnimkou obchodného, redakčné služby, reportérske služby, spravodajské služby.

(540)

nova tv

(732) CET 21 spol. s r. o., Kříženeckého nám. 322/5, 152 52 Praha, CZ;

(740) Gruber Dalibor, Ing., Košice, SK;

(111) 206252

(151) 25.5.2004

(156) 16.8.2011

(180) 16.8.2021

(210) 2447-2001

(220) 16.8.2001

(442) 6.11.2002

(450) 3.8.2004

7 (511) 9, 16, 35, 38, 39, 41, 42

(511) 9 - Magnetické nosiče údajov, nosiče zvukových záznamov, nosiče zvukovo-obrazových záznamov, audiovizuálne záznamové disky; programové vybavenie počítačov, softvér a počítačové hry.

16 - Firemné listiny, papierové propagačné materiály, prospekty.

35 - Sprostredkovanie obchodu s magnetickými nosičmi údajov, s nosičmi zvukových záznamov, s nosičmi zvukovo-obrazových záznamov, s audiovizuálnymi záznamovými diskami, s programovým vybavením počítačov, so softvérom, s počítačovými hrami; reklama, reklamné agentúry, rozširovanie reklamných materiálov zákaznikom, vydávanie a aktualizovanie reklamných materiálov, rozširovanie reklamných materiálov, prenájom reklamných plôch, zásielkové reklamné služby, uverejňovanie reklamných textov.

38 - Televízne vysielanie, satelitné vysielanie, informačné kancelárie, tlačové kancelárie.

39 - Balenie tovarov, uskladňovanie tovarov, sprostredkovanie prepravy.

41 - Činnosť v oblasti kultúry, športu, zábavy a vzdelávania, tvorba a výroba televíznych programov, výroba audiovizuálnych programov, výroba videofilmov, televízna zábava, organizovanie kultúrnych, športových, vzdelávacích a zábavných podujatí; prenájom a požičiavanie nahrávacích a premietacích zariadení, osvetľovacích zariadení, dekorácií, filmov, videopások; filmová tvorba, činnosť filmových štúdií; zhromažďovanie a poskytovanie informácií v oblasti kultúry, športu, zábavy a vzdeláva-

nia, poskytovanie klubových služieb (výchovno-zábavných), organizovanie a vedenie koncertov, plesov, súťaží krásy, športových súťaží, vedomostných súťaží, zábavných súťaží, výstav na vzdelávacie a kultúrne účely, konferencií, školení, živých vystúpení, večierkov; služby nahrávacích štúdií; vydavateľská a nakladateľská činnosť.

42 - Zhromažďovanie a poskytovanie informácií o móde, meteorologické informácie a predpovede počasia, odborné poradenstvo s výnimkou obchodného, redakčné služby, reportérske služby, spravodajské služby.

(540)



(732) CET 21 spol. s r. o., Kříženeckého nám. 322/5, 152 52 Praha, CZ;

(740) Gruber Dalibor, Ing., Košice, SK;

(111) 206253

(151) 25.5.2004

(156) 16.8.2011

(180) 16.8.2021

(210) 2448-2001

(220) 16.8.2001

(442) 6.11.2002

(450) 3.8.2004

7 (511) 9, 16, 35, 38, 39, 41, 42

(511) 9 - Magnetické nosiče údajov, nosiče zvukových záznamov, nosiče zvukovo-obrazových záznamov, audiovizuálne záznamové disky; programové vybavenie počítačov, softvér a počítačové hry.

16 - Firemné listiny, papierové propagačné materiály, prospekty.

35 - Sprostredkovanie obchodu s magnetickými nosičmi údajov, s nosičmi zvukových záznamov, s nosičmi zvukovo-obrazových záznamov, s audiovizuálnymi záznamovými diskami, s programovým vybavením počítačov, so softvérom, s počítačovými hrami; reklama, reklamné agentúry, rozširovanie reklamných materiálov zákazníkom, vydávanie a aktualizovanie reklamných materiálov, rozširovanie reklamných materiálov, prenájom reklamných plôch, zásielkové reklamné služby, uverejňovanie reklamných textov.

38 - Televízne vysielanie, satelitné vysielanie, informačné kancelárie, tlačové kancelárie.

39 - Balenie tovarov, uskladňovanie tovarov, sprostredkovanie prepravy.

41 - Činnosť v oblasti kultúry, športu, zábavy a vzdelávania, tvorba a výroba televíznych programov, výroba audiovizuálnych programov, výroba videofilmov, televízna zábava, organizovanie kultúrnych, športových, vzdelávacích a zábavných podujatí; prenájom a požičovanie nahrávacích a premietacích zariadení, osvetľovacích zariadení, dekorácií, filmov, videopások; filmová tvorba, činnosť filmových štúdií; zhromažďovanie a poskytovanie informácií v oblasti kultúry, športu, zábavy a vzdelávania, poskytovanie klubových služieb (výchovno-zábavných), organizovanie a vedenie koncertov, plesov, súťaží krásy, športových súťaží, vedomostných súťaží, zábavných súťaží,

výstav na vzdelávacie a kultúrne účely, konferencií, školení, živých vystúpení, večierkov; služby nahrávacích štúdií; vydavateľská a nakladateľská činnosť.

42 - Zhromažďovanie a poskytovanie informácií o móde, meteorologické informácie a predpovede počasia, odborné poradenstvo s výnimkou obchodného, redakčné služby, reportérske služby, spravodajské služby.

(540)



(732) CET 21 spol. s r. o., Kříženeckého nám. 322/5, 152 52 Praha, CZ;

(740) Gruber Dalibor, Ing., Košice, SK;

(111) 206254

(151) 25.5.2004

(156) 16.8.2011

(180) 16.8.2021

(210) 2449-2001

(220) 16.8.2001

(442) 6.11.2002

(450) 3.8.2004

7 (511) 9, 16, 35, 38, 39, 41, 42

(511) 9 - Magnetické nosiče údajov, nosiče zvukových záznamov, nosiče zvukovo-obrazových záznamov, audiovizuálne záznamové disky; programové vybavenie počítačov, softvér a počítačové hry.

16 - Firemné listiny, papierové propagačné materiály, prospekty.

35 - Sprostredkovanie obchodu s magnetickými nosičmi údajov, s nosičmi zvukových záznamov, s nosičmi zvukovo-obrazových záznamov, s audiovizuálnymi záznamovými diskami, s programovým vybavením počítačov, so softvérom, s počítačovými hrami; reklama, reklamné agentúry, rozširovanie reklamných materiálov zákazníkom, vydávanie a aktualizovanie reklamných materiálov, rozširovanie reklamných materiálov, prenájom reklamných plôch, zásielkové reklamné služby, uverejňovanie reklamných textov.

38 - Televízne vysielanie, satelitné vysielanie, informačné kancelárie, tlačové kancelárie.

39 - Balenie tovarov, uskladňovanie tovarov, sprostredkovanie prepravy.

41 - Činnosť v oblasti kultúry, športu, zábavy a vzdelávania, tvorba a výroba televíznych programov, výroba audiovizuálnych programov, výroba videofilmov, televízna zábava, organizovanie kultúrnych, športových, vzdelávacích a zábavných podujatí; prenájom a požičovanie nahrávacích a premietacích zariadení, osvetľovacích zariadení, dekorácií, filmov, videopások; filmová tvorba, činnosť filmových štúdií; zhromažďovanie a poskytovanie informácií v oblasti kultúry, športu, zábavy a vzdelávania, poskytovanie klubových služieb (výchovno-zábavných), organizovanie a vedenie koncertov, plesov, súťaží krásy, športových súťaží, vedomostných súťaží, zábavných súťaží, výstav na vzdelávacie a kultúrne účely, konferencií, školení, živých vystúpení, večierkov; služby nahrávacích štúdií; vydavateľská a nakladateľská činnosť.

42 - Zhromažďovanie a poskytovanie informácií o móde, meteorologické informácie a predpovede počasia, odborné poradenstvo s výnimkou obchodného, redakčné služby, reportážne služby, správodajské služby.

(540)

nova sk

(732) CET 21 spol. s r. o., Kříženeckého nám. 322/5, 152 52 Praha, CZ;

(740) Gruber Dalibor, Ing., Košice, SK;

(111) **206255**

(151) 25.5.2004

(156) 24.10.2011

(180) 24.10.2021

(210) 3128-2001

(220) 24.10.2001

(442) 3.12.2002

(450) 3.8.2004

7 (511) 9, 16, 35, 38, 41

(511) 9 - Aparáty a prístroje vedecké, geodetické, fotografické, filmové, optické, prístroje na váženie, meranie, signalizáciu, kontrolu, záchranu a prístroje učebné, aparáty na záznam, uchovanie, prevod, prenos alebo reprodukciu zvuku alebo obrazu, telefóny, záznamníky, faxy, ústredne, magnetické alebo optické superty zvukových alebo zvukovo-obrazových záznamov, automatické distribútory a mechanizmy na mince, zapisovacie pokladnice, kalkulačné stroje, prístroje na spracovanie informácií a počítače vrátane ich jednotlivých súčastí a náhradných dielov z triedy 9, batérie, akumulátory, počítačové hry s výstupom na PC alebo na TV, pohľadnice ilustrované so zvukovou nahrávkou, hlavolamy elektrické alebo elektronické, hracie skrine uvádzané do činnosti vhadením mince, reklamné prístroje na striedavé obrazy, reklama svetelná, reklamné svetelné prístroje, nosiče záznamov nahrané i nenahrané, videokazety nahrané i nenahrané, audiokazety nahrané i nenahrané, audiovizuálne programy (nosiče), audioprogramy (nosiče), audiovizuálne diela (nosiče), audiovizuálne diela v digitálnej podobe, filmy (exponované), hudobné diela (nahrávky), CD disky, programové vybavenie počítačov, softvér, hardvér výpočtovej techniky alebo komunikačnej, alebo informačnej techniky, elektronické databázy a databázové produkty, informácie a záznamy v elektronickej podobe, informácie, dáta, databázy a informačné produkty na nosičoch alebo aj v elektronických, dátových, informačných, počítačových a komunikačných sieťach všetkých druhov, súvisiaci softvér a hardvér, elektronické alebo dátové, alebo informačné, alebo komunikačné, alebo výpočtové siete vrátane jednotlivých súčastí a náhradných dielov obsiahnutých v triede 9, multimediálne aplikácie, elektronické multimediálne, alebo elektronické informačné katalógy, elektronické časopisy, elektronické periodiká a knihy v elektronickej podobe.

16 - Papier, lepenka a výrobky z týchto materiálov zatriedené v triede 16, výrobky z papiera, plagáty, fotografie, kalendáre, pohľadnice, gratulácie, listové papiere, obálky, samolepky, obtačky, pexesá, hracie karty, hry papierové, poznámkové

bloky, dosky na spisy, zaraďovače, maľovanky, activity books, baliaci papier, papierové obaly všetkých druhov, listy, vrecká a vrecúška na obalovú techniku, papierové hračky, školské zošity, skicáre, ceruzky, farbičky, tuhy, gummy, strúhadlá, strúhacie strojčeky, peračníky, papierové tašky, papierové vreckovky, papierové obrusy a servítky, papierové hlavolamy, ťažidlá na papiere, tlačoviny, tlačivá, časopisy, periodiká, knihy, databázové produkty v papierovej forme, databázy v papierovej forme, tlačiarenské výrobky, písmeňná pre tlačiarne, lósy, štočky, potreby na knižné väzby, lepidlá pre papieriectvo alebo domácnosť, materiál pre umelcov, štetce, písacie stroje a kancelárske potreby, učebné pomôcky, umelecké alebo ozdobné predmety z papiera, obaly bublinkové (z plastov).

35 - Reklamná, inzertná a propagačná činnosť, marketing, reklamná, inzertná a propagačná činnosť prostredníctvom akéhokoľvek média, prostredníctvom telefónnej siete alebo dátovej siete, alebo informačnej siete, alebo elektronickej siete, alebo komunikačnej siete, alebo počítačovej siete, poskytovanie informácií a iných informačných produktov komerčného alebo reklamného charakteru, informačných produktov reklamného charakteru, multimediálnych informácií komerčného charakteru, komerčné využitie internetu v oblastiach komerčných internetových médií a vyhľadávacích služieb, on-line inzercia, činnosť reklamnej agentúry, sprostredkovanie v obchodných vzťahoch, sprostredkovateľská činnosť v obchode, merchandising (maršandíža), franchising (franšíza), automatizované spracovanie dát, pomoc pri riadení obchodných alebo priemyselných podnikov, služby, ktoré zahŕňajú záznam, prepis, vypracovanie, kompiláciu prenášania alebo systematickosť písomných alebo dátových, alebo elektronických oznámení a záznamov, ako aj na využívanie alebo kompiláciu matematických a štatistických údajov.

38 - Televízne vysielanie, televízne vysielanie programov, televízne vysielanie zábavných, vzdelávacích, výchovných, súťažných, diskusných a informačných programov; telematika; výmena správ; šírenie, výmena alebo získavanie správ a informácií; šírenie elektronických časopisov, informácií, elektronických periodík, kníh v elektronickej podobe, audio- alebo audiovizuálnych diel prostredníctvom informačnej alebo dátovej, alebo elektronickej, alebo komunikačnej, alebo telekomunikačnej, alebo počítačovej siete, najmä internetu, pomocou satelitov a pod., služby na internete súvisiace s televíznym vysielaním, organizačné a technické zabezpečovanie televízneho vysielania, komunikácia, poradenská činnosť v oblasti oznamovacích prostriedkov, informačná kancelária, poskytovanie informačných služieb prostredníctvom počítačov v súvislosti s televíznym vysielaním, televízne spravodajstvo.

41 - Nakladateľstvo a vydavateľstvo, edičná činnosť, publikačná činnosť, nahrávanie nosičov zvukových alebo obrazovo-zvukových, požičiavanie nahraných zvukových a zvukovo-obrazových záznamov, výroba, tvorba a šírenie audiovizuálnych diel, TV produkcia, filmová produkcia, televízna výroba programov (ako služba), tvorba programov, tvorba a výroba televíznych a audiovizuálnych programov (ako služba), agentúrna činnosť

v oblasti kultúry, sprostredkovanie v oblasti kultúry, výchovy, zábavy a športu, výchovná, vzdelávacia, súťažná a zábavná činnosť, zábavné alebo kultúrne, alebo vzdelávacie predstavenie, organizácia spoločenských a kultúrnych akcií, organizácia, prevádzkovanie a vykonávanie hier a súťaží aj verejných, výstavná činnosť v oblasti kultúry alebo zábavy, alebo výchovy, alebo vzdelávania.

(540)



(732) CET 21, spol. s.r.o., Kříženeckého nám. 1078/5, 152 00 Praha, CZ;

(740) Mešková Viera, Ing., Bratislava, SK;

(111) 206256

(151) 25.5.2004

(156) 24.10.2011

(180) 24.10.2021

(210) 3129-2001

(220) 24.10.2001

(442) 3.12.2002

(450) 3.8.2004

7 (511) 9, 16, 35, 38, 41

(511) 9 - Aparáty a prístroje vedecké, geodetické, fotografické, filmové, optické, prístroje na váženie, meranie, signalizáciu, kontrolu, záchranu a prístroje učebné, aparáty na záznam, uchovanie, prevod, prenos alebo reprodukciu zvuku alebo obrazu, telefóny, záznamníky, faxy, ústredne, magnetické alebo optické suporty zvukových alebo zvukovo-obrazových záznamov, automatické distribútory a mechanizmy na mince, zapisovacie pokladnice, kalkulačné stroje, prístroje na spracovanie informácií a počítače vrátane ich jednotlivých súčastí a náhradných dielov z triedy 9, batérie, akumulátory, počítačové hry s výstupom na PC alebo na TV, pohľadnice ilustrované so zvukovou nahrávkou, hlavolamy elektrické alebo elektronické, hracie skrine uvádzané do činnosti vhođením mince, reklamné prístroje na striedavé obrázky, reklama svetelná, reklamné svetelné prístroje, nosiče záznamov nahrané i nenahrané, videokazety nahrané i nenahrané, audiokazety nahrané i nenahrané, audiovizuálne programy (nosiče), audioprogramy (nosiče), audiovizuálne diela (nosiče), audiovizuálne diela v digitálnej podobe, filmy (exponované), hudobné diela (nahrávky), CD disky, programové vybavenie počítačov, softvér, hardvér výpočtovej techniky alebo komunikačnej, alebo informačnej techniky, elektronické databázy a databázové produkty, informácie a záznamy v elektronickej podobe, informácie, dáta, databázy a informačné produkty na nosičoch alebo aj v elektronických, dátových, informačných, počítačových a komunikačných sieťach všetkých druhov, súvisiaci softvér a hardvér, elektronické alebo dátové, alebo informačné, alebo komunikačné, alebo výpočtové siete vrátane jednotlivých súčastí a náhradných dielov obsiahnutých v triede 9, multimediálne aplikácie, elektronické multimediálne, alebo elektronické informačné katalógy, elektronické časopisy, elektronické periodiká a knihy v elektronickej podobe.

16 - Papier, lepenka a výrobky z týchto materiálov zatriedené v triede 16, výrobky z papiera, plagáty, fotografie, kalendáre, pohľadnice, gratulácie, listové papiere, obálky, samolepky, oblačky, pexesá, hracie karty, hry papierové, poznámkové bloky, dosky na spisy, zaraďovače, maľovanky, activity books, baliaci papier, papierové obaly všetkých druhov, listy, vrecká a vrecúška na obalovú techniku, papierové hračky, školské zošity, skicáre, ceruzky, farbičky, tuhy, gumené, strúhadlá, strúhacie strojičky, peračníky, papierové tašky, papierové vreckovky, papierové obrusy a servítky, papierové hlavolamy, ťažidlá na papieri, tlačoviny, tlačivá, časopisy, periodiká, knihy, databázové produkty v papierovej forme, databázy v papierovej forme, tlačiarenské výrobky, písma pre tlačiarne, lósy, štočky, potreby na knižné väzby, lepidlá pre papiernictvo alebo domácnosť, materiál pre umelcov, štetce, písacie stroje a kancelárske potreby, učebné pomôcky, umelecké alebo ozdobné predmety z papiera, obaly bublinkové (z plastov).

35 - Reklamná, inzertná a propagačná činnosť, marketing, reklamná, inzertná a propagačná činnosť prostredníctvom akéhokoľvek média, prostredníctvom telefónnej siete alebo dátovej siete, alebo informačnej siete, alebo elektronickej siete, alebo komunikačnej siete, alebo počítačovej siete, poskytovanie informácií a iných informačných produktov komerčného alebo reklamného charakteru, informačných produktov reklamného charakteru, multimediálnych informácií komerčného charakteru, komerčné využitie internetu v oblastiach komerčných internetových médií a vyhľadávacích služieb, on-line inzercia, činnosť reklamnej agentúry, sprostredkovanie v obchodných vzťahoch, sprostredkovateľská činnosť v obchode, merchandising (maršandíza), franchising (franšíza), automatizované spracovanie dát, pomoc pri riadení obchodných alebo priemyselných podnikov, služby, ktoré zahŕňajú záznam, prepis, vypracovanie, kompiláciu prenášania alebo systematickosť písomných alebo dátových, alebo elektronických oznámení a záznamov, ako aj na využívanie alebo kompiláciu matematických a štatistických údajov.

38 - Televízne vysielanie, televízne vysielanie programov, televízne vysielanie zábavných, vzdelávacích, výchovných, súťažných, diskusných a informačných programov; telematika; výmena správ; šírenie, výmena alebo získavanie správ a informácií; šírenie elektronických časopisov, informácií, elektronických periodík, kníh v elektronickej podobe, audio- alebo audiovizuálnych diel prostredníctvom informačnej alebo dátovej, alebo elektronickej, alebo komunikačnej, alebo telekomunikačnej, alebo počítačovej siete, najmä internetu, pomocou satelitov a pod., služby na internete súvisiace s televíznym vysielaním, organizačné a technické zabezpečovanie televízneho vysielania, komunikácia, poradenská činnosť v oblasti oznamovacích prostriedkov, informačná kancelária, poskytovanie informačných služieb prostredníctvom počítačov v súvislosti s televíznym vysielaním, televízne spravodajstvo.

41 - Nakladateľstvo a vydavateľstvo, edičná činnosť, publikačná činnosť, nahrávanie nosičov zvukových alebo obrazovo-zvukových, požičovanie nahraných zvukových a zvukovo-obrazových záz-

namov, výroba, tvorba a šírenie audiovizuálnych diel, TV produkcia, filmová produkcia, televízna výroba programov (ako služba), tvorba programov, tvorba a výroba televíznych a audiovizuálnych programov (ako služba), agentúrna činnosť v oblasti kultúry, sprostredkovanie v oblasti kultúry, výchovy, zábavy a športu, výchovná, vzdelávacia, súťažná a zábavná činnosť, zábavné alebo kultúrne, alebo vzdelávacie predstavenie, organizácia spoločenských a kultúrnych akcií, organizácia, prevádzkovanie a vykonávanie hier a súťaží aj verejných, výstavná činnosť v oblasti kultúry alebo zábavy, alebo výchovy, alebo vzdelávania.

(540)

nova cup

(732) CET 21, spol. s.r.o., Kříženeckého nám. 1078/5, 152 00 Praha, CZ;

(740) Mešková Viera, Ing., Bratislava, SK;

(111) 206257

(151) 25.5.2004

(156) 24.10.2011

(180) 24.10.2021

(210) 3130-2001

(220) 24.10.2001

(442) 3.12.2002

(450) 3.8.2004

7 (511) 9, 16, 35, 38, 41

(511) 9 - Aparáty a prístroje vedecké, geodetické, fotografické, filmové, optické, prístroje na váženie, meranie, signalizáciu, kontrolu, záchranu a prístroje učebné, aparáty na záznam, uchovanie, prevod, prenos alebo reprodukciu zvuku alebo obrazu, telefóny, záznamníky, faxy, ústredne, magnetické alebo optické suporty zvukových alebo zvukovo-obrazových záznamov, automatické distribútory a mechanizmy na mince, zapisovacie pokladnice, kalkulačné stroje, prístroje na spracovanie informácií a počítače vrátane ich jednotlivých súčastí a náhradných dielov z triedy 9, batérie, akumulátory, počítačové hry s výstupom na PC alebo na TV, pohľadnice ilustrované so zvukovou nahrávkou, hlavolamy elektrické alebo elektronické, hracie skrine uvádzané do činnosti vhadením mince, reklamné prístroje na striedavé obrazy, reklama svetelná, reklamné svetelné prístroje, nosiče záznamov nahrané i nenahrané, videokazety nahrané i nenahrané, audiokazety nahrané i nenahrané, audiovizuálne programy (nosiče), audioprogramy (nosiče), audiovizuálne diela (nosiče), audiovizuálne diela v digitálnej podobe, filmy (exponované), hudobné diela (nahrávky), CD disky, programové vybavenie počítačov, softvér, hardvér výpočtovej techniky alebo komunikačnej, alebo informačnej techniky, elektronické databázy a databázové produkty, informácie a záznamy v elektronickej podobe, informácie, dáta, databázy a informačné produkty na nosičoch alebo aj v elektronických, dátových, informačných, počítačových a komunikačných sieťach všetkých druhov, súvisiaci softvér a hardvér, elektronické alebo dátové, alebo informačné, alebo komunikačné, alebo výpočtové siete vrátane jednotlivých súčastí a náhradných dielov obsiahnutých v triede 9, multimediálne aplikácie, elektro-

nické multimediálne alebo elektronické informačné katalógy, elektronické časopisy, elektronické periodiká a knihy v elektronickej podobe.

16 - Papier, lepenka a výrobky z týchto materiálov zatriedené v triede 16, výrobky z papiera, plagáty, fotografie, kalendáre, pohľadnice, gratulácie, listové papiere, obálky, samolepky, obtačky, pexesá, hracie karty, hry papierové, poznámkové bloky, dosky na spisy, zaraďovače, maľovanky, activity books, baliaci papier, papierové obaly všetkých druhov, listy, vrecká a vrecúška na obalovú techniku, papierové hračky, školské zošity, skicáre, ceruzky, farbičky, tuhy, gummy, strúhadlá, strúhacie strojčeky, peračníky, papierové tašky, papierové vreckovky, papierové obrusy a servítky, papierové hlavolamy, ťažidlá na papiera, tlačoviny, tlačivá, časopisy, periodiká, knihy, databázové produkty v papierovej forme, databázy v papierovej forme, tlačiarenské výrobky, písmená pre tlačiarne, lósy, štočky, potreby na knižné väzby, lepidlá pre papiernictvo alebo domácnosť, materiál pre umelcov, štetce, písacie stroje a kancelárske potreby, učebné pomôcky, umelecké alebo ozdobné predmety z papiera, obaly bublinkové (z plastov).

35 - Reklamná, inzertná a propagačná činnosť, marketing, reklamná, inzertná a propagačná činnosť prostredníctvom akéhokoľvek média, prostredníctvom telefónnej siete alebo dátovej siete, alebo informačnej siete, alebo elektronickej siete, alebo komunikačnej siete, alebo počítačovej siete, poskytovanie informácií a iných informačných produktov komerčného alebo reklamného charakteru, informačných produktov reklamného charakteru, multimediálnych informácií komerčného charakteru, komerčné využitie internetu v oblastiach komerčných internetových médií a vyhľadávacích služieb, on-line inzercia, činnosť reklamnej agentúry, sprostredkovanie v obchodných vzťahoch, sprostredkovateľská činnosť v obchode, merchandising (maršandíža), franchising (franšíza), automatizované spracovanie dát, pomoc pri riadení obchodných alebo priemyselných podnikov, služby, ktoré zahŕňajú záznam, prepis, vypracovanie, kompiláciu prenášania alebo systematickosť písomných alebo dátových, alebo elektronických oznámení a záznamov, ako aj na využívanie alebo kompiláciu matematických a štatistických údajov.

38 - Televízne vysielanie, televízne vysielanie programov, televízne vysielanie zábavných, vzdelávacích, výchovných, súťažných, diskusných a informačných programov; telematika; výmena správ; šírenie, výmena alebo získavanie správ a informácií; šírenie elektronických časopisov, informácií, elektronických periodík, kníh v elektronickej podobe, audio- alebo audiovizuálnych diel prostredníctvom informačnej alebo dátovej, alebo elektronickej, alebo komunikačnej, alebo telekomunikačnej, alebo počítačovej siete, najmä internetu, pomocou satelitov a pod., služby na internete súvisiace s televíznym vysielaním, organizačné a technické zabezpečovanie televízneho vysielania, komunikácia, poradenská činnosť v oblasti oznamovacích prostriedkov, informačná kancelária, poskytovanie informačných služieb prostredníctvom počítačov v súvislosti s televíznym vysielaním, televízne spravodajstvo.

41 - Nakladateľstvo a vydavateľstvo, edičná činnosť, publikačná činnosť, nahrávanie nosičov zvukových alebo obrazovo-zvukových, požíčanie nahraných zvukových a zvukovo-obrazových záznamov, výroba, tvorba a šírenie audiovizuálnych diel, TV produkcia, filmová produkcia, televízna výroba programov (ako služba), tvorba programov, tvorba a výroba televíznych a audiovizuálnych programov (ako služba), agentúrna činnosť v oblasti kultúry, sprostredkovanie v oblasti kultúry, výchovy, zábavy a športu, výchovná, vzdelávacia, súťažná a zábavná činnosť, zábavné alebo kultúrne, alebo vzdelávacie predstavenie, organizácia spoločenských a kultúrnych akcií, organizácia, prevádzkovanie a vykonávanie hier a súťaží aj verejných, výstavná činnosť v oblasti kultúry alebo zábavy, alebo výchovy, alebo vzdelávania.

(540) **NOVASHOPPING**

(732) CET 21, spol. s.r.o., Kříženeckého nám. 1078/5, 152 00 Praha, CZ;

(740) Mešková Viera, Ing., Bratislava, SK;

(111) **206742**

(151) 9.8.2004

(156) 24.10.2011

(180) 24.10.2021

(210) 3124-2001

(220) 24.10.2001

(442) 4.5.2004

(450) 3.11.2004

9 (511) **9, 35, 38**

(511) 9 - Aparáty a prístroje vedecké, geodetické, fotografické, filmové, optické, prístroje na váženie, meranie, signalizáciu, kontrolu, záchranu a prístroje učebné, aparáty na záznam, uchovanie, prevod, prenos alebo reprodukciu zvuku alebo obrazu, telefóny, záznamníky, faxy, ústredne, magnetické alebo optické suporty zvukových alebo zvukovo-obrazových záznamov, automatické distribútory a mechanizmy na mince, zapisovacie pokladnice, kalkulačné stroje, prístroje na spracovanie informácií a počítače vrátane ich jednotlivých súčastí a náhradných dielov z tejto triedy, batérie, akumulátory, počítačové hry s výstupom na PC alebo na TV, pohľadnice ilustrované so zvukovou nahrávkou, hlavolamy elektrické alebo elektronické, hracie skrine uvádzané do činnosti vhođením mince, reklamné prístroje na striedavé obrázky, reklama svetelná, reklamné svetelné prístroje, nosiče záznamov nahrané i nenahrané, videokazety nahrané i nenahrané, audiokazety nahrané i nenahrané, audiovizuálne programy (nosiče), audioprogramy (nosiče), audiovizuálne diela (nosiče), audiovizuálne diela v digitálnej podobe, filmy (exponované), hudobné diela (nahrávky), CD disky, programové vybavenie pre počítače, softvér, hardvér výpočtovej techniky alebo komunikačnej alebo informačnej techniky, elektronické databázy a databázové produkty, informácie a záznamy v elektronickej podobe, informácie a dáta a databázy a informačné produkty na nosičoch alebo aj v elektronických, dátových, informačných, počítačových a komunikačných sieťach všetkých druhov, súvisiaci softvér a hardvér, elektronické alebo dátové alebo informačné alebo ko-

munikačné alebo výpočtové siete vrátane jednotlivých súčastí a náhradných dielov obsiahnutých v tejto triede, multimediálne aplikácie, elektronické multimediálne alebo elektronické multimediálne alebo elektronické informačné katalógy, elektronické časopisy, elektronické periodiká a knihy v elektronickej podobe.

35 - Automatizované spracovanie dát, služby, ktoré zahŕňajú záznam, prepis, vypracovanie, kompiláciu prenášania alebo systematickosť písomných alebo dátových alebo elektronických oznámení a záznamov, ako aj využívanie alebo kompiláciu matematických a štatistických údajov.

38 - Televízne vysielanie, televízne vysielanie programov, televízne vysielanie zábavných, vzdelávacích, výchovných, súťažných, diskusných a informačných programov; tematika; výmena správ; šírenie, výmena alebo získavanie správ a informácií; šírenie elektronických časopisov, informácií, elektronických periodík, kníh v elektronickej podobe, audio- alebo audiovizuálnych diel prostredníctvom informačnej alebo dátovej alebo elektronickej alebo komunikačnej alebo telekomunikačnej alebo počítačovej siete, najmä internetu, pomocou satelitov a pod., služby na internete súvisiace s televíznym vysielaním, organizačné a technické zabezpečovanie televízneho vysielania, komunikácia, poradenská činnosť v oblasti oznamovacích prostriedkov, informačná kancelária, poskytovanie informačných služieb prostredníctvom počítačov v súvislosti s televíznym vysielaním, televízne spravodajstvo.

(540) **Miss aerobic**

(732) CET 21, spol. s.r.o., Kříženeckého nám. 1078/5, 152 00 Praha, CZ;

(740) Mešková Viera, Ing., Bratislava, SK;

(111) **206862**

(151) 9.8.2004

(156) 5.11.2011

(180) 5.11.2021

(210) 3253-2001

(220) 5.11.2001

(442) 4.5.2004

(450) 3.11.2004

8 (511) **9, 14, 18, 25, 28, 35**

(511) 9 - Prístroje a nástroje vedecké, navigačné, zememeračské, fotografické, kinematografické, optické, signalizačné, kontrolné, záchranné, vzdelávacie, prístroje a nástroje na vedenie, prepínanie, premenu, akumuláciu, reguláciu alebo vedenie elektrického prúdu, prístroje a nástroje na meranie a váženie; prístroje na nahrávanie, prenos a reprodukciu zvuku alebo obrazu; magnetické nosiče údajov, záznamové disky; predajné automaty a mechanizmy prístrojov uvádzaných do činnosti vhođením mince; registračné pokladnice, počítacie stroje, zariadenia na spracovanie údajov a počítače; hasiace prístroje.

14 - Drahé kovy a ich zliatiny, výrobky z drahých kovov alebo výrobky pokovované drahými kovmi, ktoré nie sú zahrnuté v iných triedach; šperky, drahokamy; hodinárske výrobky a iné chronometre.

18 - Usne, koženky a výrobky z týchto materiálov nezahrnuté v iných triedach; koža, surové kože; kufre a cestovné tašky; dáždnyky, slnečníky a vychádzkové palice; biče, postroje, sedlárske výrobky.

25 - Odevy, obuv a pokrývky hlavy.

28 - Hry a hračky; telocvičné a športové potreby, ktoré nie sú zahrnuté v iných triedach; ozdoby na vianočný stromček s výnimkou osvetľovacích telies a cukrovíniiek.

35 - Reklamná činnosť; obchodný manažment; obchodná správa; služby zaisťujúce nákup a predaj tovarov; administratívne riadenie.

(540)



(732) Nike International Ltd., a corporation of The Islands of Bermuda, One Bowerman Drive, Beaverton, Oregon 97005-6453, US;

(740) Csekés Erika, JUDr., Bratislava, SK;

(111) 207036

(151) 13.9.2004

(156) 3.6.2012

(180) 3.6.2022

(210) 1673-2002

(220) 3.6.2002

(442) 8.6.2004

(450) 1.12.2004

8 (511) 10, 18, 25, 28

(511) 10 - Brušné a ľadvinové pásy.

18 - Kožený tovar neobsiahnutý v iných triedach určený pre šport, rekreáciu a poľovníctvo.

25 - Rukavice; športové oblečenie; bielizeň pohlcujúca pot a zabraňujúca poteniu; čelenky; potné vložky; pokrývky hlavy; šály; kúpacie čiapky; lyžiarske topánky; futbalová obuv; obuv na kúpanie; pančuchy; ponožky; podkolenky; plavky; vrecká na športové odevy; obuv; športové opasky.

28 - Telové chrániče a chrániče na tvár na športové účely; ochranné rukavice; lopty pre všetky druhy športových hier.

(540) **POLEDNIK**

(732) Poledník Petr, Ing., Baška 272, 739 01 Baška, CZ;

(740) Hojčuš Peter, Ing., Bratislava, SK;

(111) 207173

(151) 13.9.2004

(156) 24.10.2011

(180) 24.10.2021

(210) 3149-2001

(220) 24.10.2001

(442) 8.6.2004

(450) 1.12.2004

9 (511) 35, 38, 41

(511) 35 - Reklamná, inzertná a propagačná činnosť, marketing, reklamná, inzertná a propagačná činnosť prostredníctvom akéhokoľvek média, prostredníctvom telefónnej siete alebo dátovej siete, alebo informačnej, siete alebo elektronickej siete, alebo komunikačnej siete alebo počítačovej siete, poskytovanie informácií a iných informačných produktov komerčného alebo reklamného charakte-

ru, informačných produktov reklamného charakteru, multimedialných informácií komerčného charakteru, komerčné využitie internetu v oblastiach komerčných internetových médií a vyhľadávacích služieb, on-line inzercia, činnosť reklamnej agentúry, sprostredkovanie v obchodných vzťahoch, sprostredkovateľská činnosť v obchode, merchandising (maršandíza), franchising (franšíza), automatizované spracovanie dát, pomoc pri riadení obchodných alebo priemyselných podnikov, služby, ktoré zahŕňajú záznam, prepis, vypracovanie, kompiláciu prenášania alebo systematickosť písomných alebo dátových, alebo elektronickej oznámení a záznamov, ako aj využívanie alebo kompiláciu matematických a štatistických údajov.

38 - Televízne vysielanie, televízne vysielanie programov, televízne vysielanie zábavných, vzdelávacích, výchovných, súťažných, diskusných a informačných programov; telematika; výmena správ; šírenie, výmena alebo získavanie správ a informácií; šírenie elektronickej časopisov, informácií, elektronickej periodík, kníh v elektronickej podobe prostredníctvom informačnej alebo dátovej, alebo elektronickej, alebo komunikačnej, alebo telekomunikačnej, alebo počítačovej siete, najmä Internetu, pomocou satelitov a pod., služby na internete súvisiace s televíznym vysielaním, organizačné a technické zabezpečovanie televízneho vysielania, komunikácia, poradenská činnosť v oblasti oznamovacích prostriedkov, informačná kancelária, poskytovanie informačných služieb prostredníctvom počítačov v súvislosti s televíznym vysielaním, televízne spravodajstvo.

41 - Nakladateľstvo a vydavateľstvo s výnimkou vydávania reklamných materiálov, edičná činnosť, publikačná činnosť, nahrávanie nosičov zvukových alebo obrazovo-zvukových, požičiavanie nahraných zvukových a zvukovo-obrazových záznamov, výroba, tvorba a šírenie audiovizuálnych diel, TV produkcia, filmová produkcia, televízna výroba programov (ako služba), tvorba programov, tvorba a výroba televíznych a audiovizuálnych programov (ako služba), agentúra činnosť v oblasti kultúry, sprostredkovanie v oblasti kultúry, výchovy, zábavy a športu, výchovná, vzdelávacia, súťažná a zábavná činnosť, zábavné alebo kultúrne, alebo vzdelávacie predstavenie, organizácia spoločenských a kultúrnych akcií, organizácia, prevádzkovanie a vykonávanie hier a súťaží aj verejných, výstavná činnosť v oblasti kultúry alebo zábavy, alebo výchovy, alebo vzdelávania.

(540) **VABANK**

(732) CET 21, spol. s r.o., Kříženeckého nám. 1078/5, 152 00 Praha, CZ;

(740) Mešková Viera, Ing., Bratislava, SK;

(111) 207683

(151) 25.10.2004

(156) 14.11.2011

(180) 14.11.2021

(210) 3372-2001

(220) 14.11.2001

(442) 8.10.2002

(450) 3.1.2005

7 (511) 1, 5

(511) 1 - Hnojivá, prípravky na hnojenie, poľnohospodárske chemické prípravky s výnimkou fungicídov, herbicídov, insekticídov a prípravkov na ničenie buriny a parazitov;

5 - Pesticídy, herbicídy, fungicídy, insekticídy, rodenticídy, akaricídy, prípravky na ochranu rastlín.

(540) JETSTAR

(732) Arysta LifeScience S.A.S., Route d'Artix B. P. 80, 641 50 Nogueres, FR;

(740) Litvákova Edita, Ing., Bratislava, SK;

(111) 208980

(151) 17.3.2005

(156) 25.7.2011

(180) 25.7.2021

(210) 2239-2001

(220) 25.7.2001

(442) 6.8.2002

(450) 2.6.2005

7 (511) 3, 9, 14, 18, 24, 25, 35, 39

(511) 3 - Kozmetické a voňavkárske prípravky; mydlá a toaletné prípravky; okrem farbiacich a samoopaľovacích výrobkov.

9 - Rámy na okuliare, okuliare, slnečné okuliare, puzdrá na okuliare, tienidlá na oči, vybavenie na ochranu očí, okuliare na šport.

14 - Šperky a bižutéria, ktoré sú zahrnuté v triede 14, zahrnujúce šperky vyrobené z drahých kovov a bižutériu vyrobenú z bežných kovov; hodinky, hodiny a časovače.

18 - Koža a imitácia kože, výrobky z týchto materiálov, ktoré nie sú zahrnuté v iných triedach; kufre (obaly) na nosenie, tašky, kufre, kufričky, dáždniky, príručné tašky, peňaženky, kľúčenky, cestovné tašky na šatstvo, plážové tašky, náprsné tašky.

24 - Obrusy, obrúsky a podložky; posteľné príkrývky, posteľné súpravy vrátane plachiet a obliečok na vankúše; uteráky a utierky, rohožky do kúpeľne, textílie (kusový tovar) a textilné výrobky do domácností, ktoré nie sú zahrnuté v iných triedach.

25 - Odevy, obuv a klobučnícke výrobky, opasky.

35 - Reklamná činnosť, propagačné služby a služby v oblasti maloobchodu.

39 - Služby spojené s cestovaním.

(540)



(732) ESPRIT INTERNATIONAL, California Partnership, 1370 Broadway, New York, New York, US;

(740) ŽOVICOVÁ & ŽOVIC IP, s.r.o., Bratislava, SK;

(111) 214088

(151) 7.6.2006

(156) 24.10.2011

(180) 24.10.2021

(210) 3127-2001

(220) 24.10.2001

(442) 2.3.2006

(450) 7.9.2006

8 (511) 9, 16, 35, 38, 41

(511) 9 - Aparáty a prístroje vedecké, geodetické, fotografické, filmové, optické, prístroje na váženie, meranie, signalizáciu, kontrolu, záchranu a prístro-

je učebné, aparáty na záznam, uchovanie, prevod, prenos alebo reprodukciu zvuku alebo obrazu, magnetické alebo optické suporty zvukových alebo zvukovo-obrazových záznamov, automatické distribútory a mechanizmy na mince, zapisovacie pokladnice, kalkulačné stroje, prístroje na spracovanie informácií a počítače vrátane ich jednotlivých súčasti a náhradných dielov z tejto triedy, batérie, akumulátory, počítačové hry s výstupom na PC alebo na TV, pohľadnice ilustrované so zvukovou nahrávkou, hlavolamy elektrické alebo elektronické, hracie skrine uvádzané do činnosti vhadnutím mince, reklamné prístroje na striedavé obrazy, reklama svetelná, reklamné svetelné prístroje, nosiče záznamov nahrané i nenahrané, videokazety nahrané i nenahrané, audiokazety nahrané i nenahrané, audiovizuálne programy, audio-programy, audiovizuálne diela, audiovizuálne diela v digitálnej podobe, filmy, hudobné diela, CD disky, programové vybavenie pre počítače, softvér, hardvér výpočtovej techniky alebo komunikačnej alebo informačnej techniky, elektronické databázy a databázové produkty, informácie a záznamy v elektronickej podobe, informácie a dáta a databázy a informačné produkty na nosičoch alebo aj v elektronických, dátových, informačných, počítačových a komunikačných sieťach všetkých druhov, súvisiaci softvér a hardvér, elektronické alebo dátové, alebo informačné, alebo komunikačné, alebo výpočtové siete vrátane jednotlivých súčasti a náhradných dielov obsiahnutých v tejto triede, multimedialne aplikácie, elektronické multimedialne alebo elektronické informačné katalógy, elektronické časopisy, elektronické periodiká a knihy v elektronickej podobe.

16 - Papier, lepenka a výrobky z týchto materiálov zatriedené v tejto triede, výrobky z papiera, plagáty, fotografie, kalendáre, pohľadnice, gratulácie, listové papiere, obálky, samolepky, obtlačky, poznámkové bloky, dosky na spisy, poriadáče, maľovanky, activity books, baliaci papier, obaly všetkých druhov papierové, listy, vrecká a vrecká pre obalovú techniku, školské zošity, skicáre, ceruzky, farbičky, tuhy, gummy, strúhadlá, strúhacie strojčeky, peračníky, papierové tašky, papierové vreckovky, papierové obrusy a servítky, hlavolamy papierové ako učebné a vzdelávacie pomôcky, ťažidla na papiere, písmeňá pre tlačiarne, losy, štočky, potreby na knižné väzby, lepidlá pre papiernictvo alebo domácnosť, materiál pre umelcov, štetce, písacie stroje a kancelárske potreby, učebné pomôcky, umelecké alebo ozdobné predmety z papiera, obaly bublinkové (z plastov).

35 - Marketing, poskytovanie multimedialnych informácií komerčného charakteru, komerčné využitie internetu v oblastiach komerčných internetových médií a vyhľadávacích služieb, sprostredkovanie v obchodných vzťahoch, sprostredkovateľská činnosť v obchode, merchandising, obchodný franchising, automatizované spracovanie dát, pomoc pri riadení obchodných alebo priemyselných podnikov, služby, ktoré zahŕňajú záznam, prepis, vypracovanie, kompiláciu prenášania alebo systematickosť písomných alebo dátových alebo elektronických oznámení a záznamov, ako aj využívanie alebo kompiláciu matematických a štatistických údajov.

38 - Televízne vysielanie, televízne vysielanie programov, televízne vysielanie zábavných, vzdelávacích, výchovných, súťažných, diskusných a informačných programov; telematika; výmena správ; šírenie, výmena alebo získavanie správ a informácií; šírenie elektronických časopisov, informácií, elektronických periodík, kníh v elektronickej podobe, audio- alebo audiovizuálnych diel prostredníctvom informačnej alebo dátovej, alebo elektronickej, alebo komunikačnej, alebo telekomunikačnej, alebo počítačovej siete, najmä internetu, pomocou satelitov a pod., služby na internete súvisiace s televíznym vysielaním, organizačné a technické zabezpečovanie televízneho vysielania, komunikácia, poradenská činnosť v oblasti oznamovacích prostriedkov, informačná kancelária, poskytovanie informačných služieb prostredníctvom počítačov v súvislosti s televíznym vysielaním, televízne spravodajstvo.

41 - Nahrávanie nosičov zvukových alebo obrazovo-zvukových, požičiavanie nahraných zvukových a zvukovo-obrazových záznamov, výroba, tvorba a šírenie audiovizuálnych diel, TV produkcia, filmová produkcia, televízna výroba programov, tvorba programov, tvorba a výroba televíznych a audiovizuálnych programov, agentúrna činnosť v oblasti kultúry, sprostredkovanie v oblasti kultúry, výchovy, zábavy a športu, výchovná, vzdelávacia, súťažná a zábavná činnosť, zábavné alebo kultúrne, alebo vzdelávacie predstavenie, organizácia spoločenských a kultúrnych akcií, organizácia, prevádzkovanie a vykonávanie hier a súťaží aj verejných, výstavná činnosť v oblasti kultúry alebo zábavy alebo výchovy alebo vzdelávania.

(540) NOVA

- (732) CET 21, spol. s.r.o., Kříženeckého nám. 1078/5, 152 00 Praha, CZ;
(740) Mešková Viera, Ing., Bratislava, SK;

(111) 214722

- (151) 3.8.2006
(156) 1.6.2011
(180) 1.6.2021
(210) 1690-2001
(220) 1.6.2001
(442) 4.6.2002
(450) 7.9.2006

7 (511) 5, 30

- (511) 5 - Dietetické výrobky patriace do triedy 5, t. j. sucháre, sušienky, piškóty, keksy, dietetické pečivo, cukrovinky, bonbóny, pastilky, žuvačky, čokoláda.
30 - Čokoláda; čokoládové a nečokoládové cukrovinky; cukríky; výrobky z obilnín; trvanlivé, polotrvanlivé a jemné pečivo; perníky; medovníky; keksy; napolitánky; tyčinky; sušienky; kreker (slané pečivo); koláče; dezerty; zákusky; torty; oplátky; vianočné kolekcie a iné cukrovinky na ozdobovanie vianočných stromčekov; müsli; sucháre; biskvity; pralinky; piškóty; vafle; trubičky; pastilky (cukríky); bonbóny; lízanky; karamelky (cukríky); fondán; želé; komprimáty; mentolové cukríky; žuvačky; zmrzlina; cukor; med; výrobky v triede 30 obsahujúce kakao a/alebo kávu.

(540)



- (732) PALOMA PLUS, s. r. o., E. Belluša 6936/12, 921 01 Piešťany, SK;
(740) Holakovský Štefan, Ing., Bratislava, SK;

(111) 214981

- (151) 10.8.2006
(156) 1.6.2011
(180) 1.6.2021
(210) 1691-2001
(220) 1.6.2001
(442) 4.6.2002
(450) 5.10.2006

8 (511) 5, 30

- (511) 5 - Dietetické výrobky patriace do triedy 5, t. j. sucháre, dietetické pečivo.
30 - Výrobky z obilnín; sucháre.

(540) LUPO

- (732) PALOMA PLUS, s. r. o., E. Belluša 6936/12, 921 01 Piešťany, SK;
(740) Holakovský Štefan, Ing., Bratislava, SK;

(111) 215559

- (151) 9.11.2006
(156) 24.10.2011
(180) 24.10.2021
(210) 3141-2001
(220) 24.10.2001
(442) 3.8.2006
(450) 4.1.2007

9 (511) 35, 38, 41

- (511) 35 - Reklamná, inzertná a propagačná činnosť, marketing, reklamná, inzertná a propagačná činnosť prostredníctvom akéhokoľvek média, prostredníctvom telefónnej siete alebo dátovej siete, alebo informačnej siete, alebo elektronickej siete, alebo komunikačnej siete, alebo počítačovej siete, poskytovanie informácií a iných informačných produktov komerčného alebo reklamného charakteru, informačných produktov reklamného charakteru, multimediálnych informácií komerčného charakteru, komerčné využitie internetu v oblastiach komerčných internetových médií a vyhľadávacích služieb, on-line inzercia, činnosť reklamnej agentúry, sprostredkovanie v obchodných vzťahoch, sprostredkovateľská činnosť v obchode, merchandising, franchising, automatizované spracovanie dát, pomoc pri riadení obchodných alebo priemyselných podnikov, služby, ktoré zahŕňajú záznam, prepis, vypracovanie, kompiláciu prenášania alebo systematickosť písomných alebo dátových alebo elektronických oznámení a záznamov ako aj využívanie alebo kompiláciu matematických a štatistických údajov.
38 - Televízne vysielanie, televízne vysielanie programov, televízne vysielanie zábavných, vzdelávacích, výchovných, súťažných, diskusných a informačných programov; telematika; výmena správ; šírenie, výmena alebo získavanie správ a informácií; šírenie elektronických časopisov, informá-

cií, elektronických periodík, kníh v elektronickej podobe, audio, alebo audiovizuálnych diel prostredníctvom informačnej alebo dátovej, alebo elektronickej, alebo komunikačnej, alebo telekomunikačnej, alebo počítačovej siete, najmä internetu, pomocou satelitov a pod., služby na internete súvisiace s televíznym vysielaním, organizačné a technické zabezpečovanie televízneho vysielania, komunikácia, poradenská činnosť v oblasti oznamovacích prostriedkov, informačná kancelária, poskytovanie informačných služieb prostredníctvom počítačov v súvislosti s televíznym vysielaním, televízne spravodajstvo.

41 - Nakladateľstvo a vydavateľstvo, edičná činnosť, publikačná činnosť, nahrávanie nosičov zvukových alebo obrazovo-zvukových, požičiavanie nahraných zvukových a zvukovo-obrazových záznamov, výroba, tvorba a šírenie audiovizuálnych diel, TV produkcia, filmová produkcia, televízna výroba programov, tvorba programov, tvorba a výroba televíznych a audiovizuálnych programov, agentúrna činnosť v oblasti kultúry, sprostredkovanie v oblasti kultúry, výchovy, zábavy a športu, výchovná, vzdelávacia, súťažná a zábavná činnosť, zábavné alebo kultúrne alebo vzdelávacie predstavenie, organizácia spoločenských a kultúrnych akcií, organizácia, prevádzkovanie a vykonávanie hier a súťaží aj verejných, výstavná činnosť v oblasti kultúry alebo zábavy, alebo výchovy, alebo vzdelávania.

(540) SEDMIČKA

(732) CET 21, spol. s.r.o., Kříženeckého nám. 1078/5,
152 00 Praha, CZ;

(740) Mešková Viera, Ing., Bratislava, SK;

Prevody a prechody práv

(111) 90798

(210) 2562
 (732) Pivovary Staropramen a.s., Nádražní 84, 150 50 Praha, CZ;
 (770) Pivovary Staropramen a. s., Nádražní 84, 150 54 Praha, CZ;
 (580) 20.9.2011

(111) 102269

(210) 5650
 (732) Philip Morris Brands Sàrl, Quai Jeanrenaud 3, 2000 Neuchâtel, CH;
 (770) Philip Morris Products S. A., Quai Jeanrenaud 3, CH-2000 Neuchâtel, CH;
 Dátum uzavretia zmluvy: 27.6.2011
 (580) 20.9.2011

(111) 150127

(210) 21282
 (732) MECCANO S.N., société anonyme, 363 avenue de saint-Exupéry, 62100 Calais, FR;
 (770) MECCANO, 363 avenue Antoine de Saint-Exupéry, 62100 Calais, FR;
 (580) 20.9.2011

(111) 152563

(210) 6599
 (732) Philip Morris Brands Sàrl, Quai Jeanrenaud 3, 2000 Neuchâtel, CH;
 (770) Philip Morris Products S. A., Quai Jeanrenaud 3, CH-2000 Neuchâtel, CH;
 Dátum uzavretia zmluvy: 27.6.2011
 (580) 20.9.2011

(111) 152790

(210) 6598
 (732) Philip Morris Brands Sàrl, Quai Jeanrenaud 3, 2000 Neuchâtel, CH;
 (770) Philip Morris Products S. A., Quai Jeanrenaud 3, CH-2000 Neuchâtel, CH;
 Dátum uzavretia zmluvy: 27.6.2011
 (580) 20.9.2011

(111) 153022

(210) 10216
 (732) Chyla Igor, Partizánska 417/2, 914 51 Trenčianske Teplice, SK;
 (770) BOHEMIA CRYSTALEX TRADING, a. s., Štěpánská 7, 120 00 Praha, CZ;
 Dátum uzavretia zmluvy: 2.4.2011
 (580) 26.9.2011

(111) 153022

(210) 10216
 (732) Crystalex CZ, s.r.o., Masarykovo nábřeží 236/30, 110 00 Praha, Nové Město, CZ;
 (770) Chyla Igor, Partizánska 417/2, 914 51 Trenčianske Teplice, SK;
 Dátum uzavretia zmluvy: 2.4.2011
 (580) 26.9.2011

(111) 153022

(210) 10216
 (732) FGH plus, s.r.o., Nad Primaskou 1028/30, 100 00 Praha, Strašnice, CZ;
 (770) Crystalex CZ, s.r.o., Masarykovo nábřeží 236/30, 110 00 Praha, Nové Město, CZ;
 Dátum uzavretia zmluvy: 7.4.2011
 (580) 26.9.2011

(111) 153214

(210) 13261
 (732) Philip Morris Brands Sàrl, Quai Jeanrenaud 3, 2000 Neuchâtel, CH;
 (770) Philip Morris Products S. A., Quai Jeanrenaud 3, CH-2000 Neuchâtel, CH;
 Dátum uzavretia zmluvy: 27.6.2011
 (580) 20.9.2011

(111) 153976

(210) 19960
 (732) Philip Morris Brands Sàrl, Quai Jeanrenaud 3, 2000 Neuchâtel, CH;
 (770) Philip Morris Products S. A., a Swiss corporation, Quai Jeanrenaud 3, Neuchâtel, CH;
 Dátum uzavretia zmluvy: 27.6.2011
 (580) 20.9.2011

(111) 154312

(210) 22692
 (732) DELTA solutions, s.r.o., Nám. SNP 17, 974 01 Banská Bystrica, SK;
 (770) ZTS TEES Martinské strojárne, a. s., Čsl. armády 3/1697, 036 57 Martin, SK;
 Dátum uzavretia zmluvy: 24.3.2011
 (580) 13.9.2011

(111) 155382

(210) 27781
 (732) Philip Morris Brands Sàrl, Quai Jeanrenaud 3, 2000 Neuchâtel, CH;
 (770) Philip Morris Products S. A., Quai Jeanrenaud 3, CH-2000 Neuchâtel, CH;
 Dátum uzavretia zmluvy: 27.6.2011
 (580) 20.9.2011

(111) 155735

(210) 30576
(732) Philip Morris Brands Sárł, Quai Jeanrenaud 3, 2000 Neuchâtel, CH;
(770) Philip Morris Products S. A., Quai Jeanrenaud 3, CH-2000 Neuchâtel, CH;
Dátum uzavretia zmluvy: 27.6.2011
(580) 20.9.2011

(111) 155940

(210) 31712
(732) Philip Morris Brands Sárł, Quai Jeanrenaud 3, 2000 Neuchâtel, CH;
(770) Philip Morris Products S. A., a Swiss corporation, Quai Jeanrenaud 3, Neuchâtel, CH;
Dátum uzavretia zmluvy: 27.6.2011
(580) 20.9.2011

(111) 155964

(210) 32382
(732) Philip Morris Brands Sárł, Quai Jeanrenaud 3, 2000 Neuchâtel, CH;
(770) Philip Morris Products S. A., Quai Jeanrenaud 3, CH-2000 Neuchâtel, CH;
Dátum uzavretia zmluvy: 27.6.2011
(580) 20.9.2011

(111) 158759

(210) 42795
(732) Hospira, Inc., 275 North Field Drive, Lake Forest, IL 60045, US;
(770) Abbott Laboratories, Abbott Park, Illinois 60064, US;
Dátum uzavretia zmluvy: 12.4.2004
(580) 6.9.2011

(111) 158781

(210) 41825
(732) Philip Morris Brands Sárł, Quai Jeanrenaud 3, 2000 Neuchâtel, CH;
(770) Philip Morris Products S. A., Quai Jeanrenaud 3, CH-2000 Neuchâtel, CH;
Dátum uzavretia zmluvy: 27.6.2011
(580) 20.9.2011

(111) 160534

(210) 45271
(732) RJR-Macdonald Corp., One, First Canadian Place, Suite 6000, Toronto, Ontario M5X 1A4, CA;
(770) RJR - Macdonald Inc., Toronto, CA;
(580) 9.9.2011

(111) 160534

(210) 45271
(732) JTI-Macdonald TM Corp., 2455 Ontario Street East, Montreal, Quebec H2K 1W3, CA;
(770) RJR-Macdonald Corp., One, First Canadian Place, Suite 6000, Toronto, Ontario M5X 1A4, CA;
Dátum uzavretia zmluvy: 8.10.1999
(580) 9.9.2011

(111) 161114

(210) 46234
(732) Philip Morris Brands Sárł, Quai Jeanrenaud 3, 2000 Neuchâtel, CH;
(770) Philip Morris Products S. A., a Swiss corporation, Quai Jeanrenaud 3, Neuchâtel, CH;
Dátum uzavretia zmluvy: 27.6.2011
(580) 20.9.2011

(111) 161190

(210) 46315
(732) Philip Morris Brands Sárł, Quai Jeanrenaud 3, 2000 Neuchâtel, CH;
(770) Philip Morris Products S. A., Quai Jeanrenaud 3, CH-2000 Neuchâtel, CH;
Dátum uzavretia zmluvy: 27.6.2011
(580) 20.9.2011

(111) 162116

(210) 46370
(732) Philip Morris Brands Sárł, Quai Jeanrenaud 3, 2000 Neuchâtel, CH;
(770) Philip Morris Products S. A., Quai Jeanrenaud 3, CH-2000 Neuchâtel, CH;
Dátum uzavretia zmluvy: 27.6.2011
(580) 20.9.2011

(111) 162200

(210) 47818
(732) Philip Morris Brands Sárł, Quai Jeanrenaud 3, 2000 Neuchâtel, CH;
(770) Philip Morris Products S. A., Quai Jeanrenaud 3, CH-2000 Neuchâtel, CH;
Dátum uzavretia zmluvy: 27.6.2011
(580) 20.9.2011

(111) 162567

(210) 48285
(732) S. C. Johnson & Son, Inc., 1525 Howe Street, Racine, Wisconsin 53403, US;
(770) Sara Lee Household & Body Care UK Limited, 225 Bath Road, Slough, Berkshire SL1 4AU, GB;
Dátum uzavretia zmluvy: 13.6.2011
(580) 14.9.2011

(111) 162680

(210) 48772
(732) Philip Morris Brands Sárł, Quai Jeanrenaud 3, 2000 Neuchâtel, CH;
(770) Philip Morris Products S. A., Quai Jeanrenaud 3, CH-2000 Neuchâtel, CH;
Dátum uzavretia zmluvy: 27.6.2011
(580) 20.9.2011

(111) 162762

(210) 48600
(732) Philip Morris Brands Sárł, Quai Jeanrenaud 3, 2000 Neuchâtel, CH;
(770) Philip Morris Products S. A., Quai Jeanrenaud 3, CH-2000 Neuchâtel, CH;
Dátum uzavretia zmluvy: 27.6.2011
(580) 20.9.2011

(111) 162828
 (210) 49233
 (732) Pivovary Staropramen a.s., Nádražní 84, 150 50
 Praha, CZ;
 (770) Pivovary Staropramen a. s., Nádražní 84, 150 54
 Praha, CZ;
 (580) 20.9.2011

(111) 162842
 (210) 49031
 (732) Philip Morris Brands SárI, Quai Jeanrenaud 3,
 2000 Neuchâtel, CH;
 (770) Philip Morris Products S. A., Quai Jeanrenaud 3,
 CH-2000 Neuchâtel, CH;
 Dátum uzavretia zmluvy: 27.6.2011
 (580) 20.9.2011

(111) 162961
 (210) 49120
 (732) Philip Morris Brands SárI, Quai Jeanrenaud 3,
 2000 Neuchâtel, CH;
 (770) Philip Morris Products S. A., Quai Jeanrenaud 3,
 CH-2000 Neuchâtel, CH;
 Dátum uzavretia zmluvy: 27.6.2011
 (580) 20.9.2011

(111) 163057
 (210) 49210
 (732) Philip Morris Brands SárI, Quai Jeanrenaud 3,
 2000 Neuchâtel, CH;
 (770) Philip Morris Products S. A., Quai Jeanrenaud 3,
 CH-2000 Neuchâtel, CH;
 Dátum uzavretia zmluvy: 27.6.2011
 (580) 20.9.2011

(111) 163140
 (210) 49593
 (732) Philip Morris Brands SárI, Quai Jeanrenaud 3,
 2000 Neuchâtel, CH;
 (770) Philip Morris Products S. A., Quai Jeanrenaud 3,
 CH-2000 Neuchâtel, CH;
 Dátum uzavretia zmluvy: 27.6.2011
 (580) 20.9.2011

(111) 163353
 (210) 49169
 (732) Philip Morris Brands SárI, Quai Jeanrenaud 3,
 2000 Neuchâtel, CH;
 (770) Philip Morris Products S. A., Quai Jeanrenaud 3,
 CH-2000 Neuchâtel, CH;
 Dátum uzavretia zmluvy: 27.6.2011
 (580) 20.9.2011

(111) 163395
 (210) 50188
 (732) Philip Morris Brands SárI, Quai Jeanrenaud 3,
 2000 Neuchâtel, CH;
 (770) Philip Morris Products S. A., Quai Jeanrenaud 3,
 CH-2000 Neuchâtel, CH;
 Dátum uzavretia zmluvy: 27.6.2011
 (580) 20.9.2011

(111) 163722
 (210) 50369
 (732) Philip Morris Brands SárI, Quai Jeanrenaud 3,
 2000 Neuchâtel, CH;
 (770) Philip Morris Products S. A., Quai Jeanrenaud 3,
 CH-2000 Neuchâtel, CH;
 Dátum uzavretia zmluvy: 27.6.2011
 (580) 20.9.2011

(111) 163881
 (210) 50427
 (732) Philip Morris Brands SárI, Quai Jeanrenaud 3,
 2000 Neuchâtel, CH;
 (770) Philip Morris Products S. A., Quai Jeanrenaud 3,
 CH-2000 Neuchâtel, CH;
 Dátum uzavretia zmluvy: 27.6.2011
 (580) 20.9.2011

(111) 164378
 (210) 51241
 (732) Philip Morris Brands SárI, Quai Jeanrenaud 3,
 2000 Neuchâtel, CH;
 (770) Philip Morris Products S. A., Quai Jeanrenaud 3,
 CH-2000 Neuchâtel, CH;
 Dátum uzavretia zmluvy: 27.6.2011
 (580) 20.9.2011

(111) 164806
 (210) 51662
 (732) Philip Morris Brands SárI, Quai Jeanrenaud 3,
 2000 Neuchâtel, CH;
 (770) Philip Morris Products S. A., a Swiss corpora-
 tion, Quai Jeanrenaud 3, Neuchâtel, CH;
 Dátum uzavretia zmluvy: 27.6.2011
 (580) 20.9.2011

(111) 164918
 (210) 52195
 (732) Philip Morris Brands SárI, Quai Jeanrenaud 3,
 2000 Neuchâtel, CH;
 (770) Philip Morris Products S. A., Quai Jeanrenaud 3,
 CH-2000 Neuchâtel, CH;
 Dátum uzavretia zmluvy: 27.6.2011
 (580) 20.9.2011

(111) 165616
 (210) 53125
 (732) Philip Morris Brands SárI, Quai Jeanrenaud 3,
 2000 Neuchâtel, CH;
 (770) Philip Morris Products S. A., Quai Jeanrenaud 3,
 CH-2000 Neuchâtel, CH;
 Dátum uzavretia zmluvy: 27.6.2011
 (580) 20.9.2011

(111) 165691
 (210) 53233
 (732) Philip Morris Brands SárI, Quai Jeanrenaud 3,
 2000 Neuchâtel, CH;
 (770) Philip Morris Products S. A., Quai Jeanrenaud 3,
 CH-2000 Neuchâtel, CH;
 Dátum uzavretia zmluvy: 27.6.2011
 (580) 20.9.2011

(111) 166152
(210) 53105
(732) Philip Morris Brands SárI, Quai Jeanrenaud 3,
2000 Neuchâtel, CH;
(770) Philip Morris Products S. A., Quai Jeanrenaud 3,
CH-2000 Neuchâtel, CH;
Dátum uzavretia zmluvy: 27.6.2011
(580) 20.9.2011

(111) 166427A
(210) 66733
(732) DELTA solutions, s.r.o., Nám. SNP 17, 974 01
Banská Bystrica, SK;
(770) ZTS TEES Martinské strojárne, a. s., Čsl. armá-
dy 3/1697, 036 57 Martin, SK;
Dátum uzavretia zmluvy: 24.3.2011
(580) 13.9.2011

(111) 166530
(210) 54673
(732) Philip Morris Brands SárI, Quai Jeanrenaud 3,
2000 Neuchâtel, CH;
(770) Philip Morris Products S. A., Quai Jeanrenaud 3,
CH-2000 Neuchâtel, CH;
Dátum uzavretia zmluvy: 27.6.2011
(580) 20.9.2011

(111) 167042
(210) 54233
(732) Philip Morris Brands SárI, Quai Jeanrenaud 3,
2000 Neuchâtel, CH;
(770) Philip Morris Products S. A., a Swiss corpora-
tion, Quai Jeanrenaud 3, Neuchâtel, CH;
Dátum uzavretia zmluvy: 27.6.2011
(580) 20.9.2011

(111) 167099
(210) 55850
(732) Philip Morris Brands SárI, Quai Jeanrenaud 3,
2000 Neuchâtel, CH;
(770) Philip Morris Products S. A., Quai Jeanrenaud 3,
CH-2000 Neuchâtel, CH;
Dátum uzavretia zmluvy: 27.6.2011
(580) 20.9.2011

(111) 167161
(210) 55204
(732) Philip Morris Brands SárI, Quai Jeanrenaud 3,
2000 Neuchâtel, CH;
(770) Philip Morris Products S. A., Quai Jeanrenaud 3,
CH-2000 Neuchâtel, CH;
Dátum uzavretia zmluvy: 27.6.2011
(580) 20.9.2011

(111) 167162
(210) 55254
(732) Philip Morris Brands SárI, Quai Jeanrenaud 3,
2000 Neuchâtel, CH;
(770) Philip Morris Products S. A., Quai Jeanrenaud 3,
CH-2000 Neuchâtel, CH;
Dátum uzavretia zmluvy: 27.6.2011
(580) 20.9.2011

(111) 167568
(210) 56543
(732) Philip Morris Brands SárI, Quai Jeanrenaud 3,
2000 Neuchâtel, CH;
(770) Philip Morris Products S. A., Quai Jeanrenaud 3,
CH-2000 Neuchâtel, CH;
Dátum uzavretia zmluvy: 27.6.2011
(580) 20.9.2011

(111) 167712
(210) 56234
(732) Philip Morris Brands SárI, Quai Jeanrenaud 3,
2000 Neuchâtel, CH;
(770) Philip Morris Products S. A., Quai Jeanrenaud 3,
CH-2000 Neuchâtel, CH;
Dátum uzavretia zmluvy: 27.6.2011
(580) 20.9.2011

(111) 167728
(210) 56439
(732) Philip Morris Brands SárI, Quai Jeanrenaud 3,
2000 Neuchâtel, CH;
(770) Philip Morris Products S. A., Quai Jeanrenaud 3,
CH-2000 Neuchâtel, CH;
Dátum uzavretia zmluvy: 27.6.2011
(580) 20.9.2011

(111) 168818
(210) 61216
(732) P E R E X, a.s., Trnavská cesta 39/A, 831 04
Bratislava, SK;
(770) AVÍZO s. r. o., Lubochnianska 10, 831 04 Brati-
slava, SK;
(580) 9.9.2011

(111) 174234
(210) 69969
(732) Yplon N.V., Rue Moulin Massure 6, B-7730 Estaim-
puis, BE;
(770) THE BRITISH PETROLEUM COMPANY p. l. c.,
Britannic House, 1 Finsbury Circus, London EC2M 7BA,
GB;
(580) 9.9.2011

(111) 174657
(210) 69149
(732) DELTA solutions, s.r.o., Nám. SNP 17, 974 01
Banská Bystrica, SK;
(770) ZTS TEES Martinské strojárne, a. s., Čsl. armá-
dy 3/1697, 036 57 Martin, SK;
Dátum uzavretia zmluvy: 24.3.2011
(580) 13.9.2011

(111) 174758
(210) 62517
(732) ITW CCIP Holdings LLC, 1201 North Market
Street, Wilmington, DE 19801, US;
(770) Pennzoil - Quaker State Company, 700 Milam Street,
Houston, Texas 77002, US;
Dátum uzavretia zmluvy: 26.4.2011
(580) 8.9.2011

(111) 175465
 (210) 69659
 (732) Yplon N.V., Rue Moulin Massure 6, B-7730 Estaim-
 puis, BE;
 (770) THE BRITISH PETROLEUM COMPANY p. l. c.,
 Britannic House, 1 Finsbury Circus, London EC2M 7BA,
 GB;
 (580) 9.9.2011

(111) 175467
 (210) 69661
 (732) Yplon N.V., Rue Moulin Massure 6, B-7730 Estaim-
 puis, BE;
 (770) THE BRITISH PETROLEUM COMPANY p. l. c.,
 Britannic House, 1 Finsbury Circus, London EC2M 7BA,
 GB;
 (580) 9.9.2011

(111) 176626
 (210) 66417
 (732) S. C. Johnson & Son, Inc., 1525 Howe Street,
 Racine, Wisconsin 53403, US;
 (770) Sara Lee Household & Body Care UK Limited,
 225 Bath Road, Slough, Berkshire SL1 4AU, GB;
 Dátum uzavretia zmluvy: 13.6.2011
 (580) 14.9.2011

(111) 176627
 (210) 66418
 (732) S. C. Johnson & Son, Inc., 1525 Howe Street,
 Racine, Wisconsin 53403, US;
 (770) Sara Lee Household & Body Care UK Limited,
 225 Bath Road, Slough, Berkshire SL1 4AU, GB;
 Dátum uzavretia zmluvy: 13.6.2011
 (580) 14.9.2011

(111) 177679
 (210) 1260-93
 (732) Philip Morris Brands Sárł, Quai Jeanrenaud 3,
 2000 Neuchâtel, CH;
 (770) Philip Morris Products S. A., a Swiss corpora-
 tion, Quai Jeanrenaud 3, Neuchâtel, CH;
 (580) 20.9.2011

(111) 178556
 (210) 69145
 (732) Philip Morris Brands Sárł, Quai Jeanrenaud 3,
 2000 Neuchâtel, CH;
 (770) Philip Morris Products S. A., Quai Jeanrenaud 3,
 CH-2000 Neuchâtel, CH;
 Dátum uzavretia zmluvy: 27.6.2011
 (580) 20.9.2011

(111) 179174
 (210) 2499-94
 (732) BEPON Retail SK s. r. o., Tichá 45, 811 02 Bra-
 tislava, SK;
 (770) BEPON, spol. s r. o., Lachova 35, 851 03 Brati-
 slava, SK;
 Dátum uzavretia zmluvy: 1.1.2011
 (580) 8.9.2011

(111) 179175
 (210) 2500-94
 (732) BEPON Retail SK s. r. o., Tichá 45, 811 02 Bra-
 tislava, SK;
 (770) BEPON, spol. s r. o., Lachova 35, 851 03 Brati-
 slava, SK;
 Dátum uzavretia zmluvy: 1.1.2011
 (580) 8.9.2011

(111) 180475
 (210) 2019-94
 (732) Philip Morris Brands Sárł, Quai Jeanrenaud 3,
 2000 Neuchâtel, CH;
 (770) Philip Morris Products S. A., Quai Jeanrenaud 3,
 CH-2000 Neuchâtel, CH;
 Dátum uzavretia zmluvy: 27.6.2011
 (580) 20.9.2011

(111) 180620
 (210) 812-93
 (732) Pivovary Staropramen a.s., Nádražní 84, 150 50
 Praha, CZ;
 (770) Pivovary Staropramen a. s., Nádražní 84, 150 54
 Praha, CZ;
 (580) 20.9.2011

(111) 182450
 (210) 1064-95
 (732) Philip Morris Brands Sárł, Quai Jeanrenaud 3,
 2000 Neuchâtel, CH;
 (770) Philip Morris Products S. A., Quai Jeanrenaud 3,
 CH-2000 Neuchâtel, CH;
 Dátum uzavretia zmluvy: 27.6.2011
 (580) 20.9.2011

(111) 182950
 (210) 2725-95
 (732) Pivovary Staropramen a.s., Nádražní 84, 150 50
 Praha, CZ;
 (770) Pivovary Staropramen a. s., Nádražní 84, 150 54
 Praha, CZ;
 (580) 20.9.2011

(111) 182952
 (210) 2727-95
 (732) Pivovary Staropramen a.s., Nádražní 84, 150 50
 Praha, CZ;
 (770) Pivovary Staropramen a. s., Nádražní 84, 150 54
 Praha, CZ;
 (580) 20.9.2011

(111) 182953
 (210) 2728-95
 (732) Pivovary Staropramen a.s., Nádražní 84, 150 50
 Praha, CZ;
 (770) Pivovary Staropramen a. s., Nádražní 84, 150 54
 Praha, CZ;
 (580) 20.9.2011

(111) 183041

(210) 3579-95
(732) Pivovary Staropramen a.s., Nádražní 84, 150 50
Praha, CZ;
(770) Pivovary Staropramen a. s., Nádražní 84, 150 54
Praha, CZ;
(580) 20.9.2011

(111) 183042

(210) 3580-95
(732) Pivovary Staropramen a.s., Nádražní 84, 150 50
Praha, CZ;
(770) Pivovary Staropramen a. s., Nádražní 84, 150 54
Praha, CZ;
(580) 20.9.2011

(111) 183043

(210) 3581-95
(732) Pivovary Staropramen a.s., Nádražní 84, 150 50
Praha, CZ;
(770) Pivovary Staropramen a. s., Nádražní 84, 150 54
Praha, CZ;
(580) 20.9.2011

(111) 183044

(210) 3582-95
(732) Pivovary Staropramen a.s., Nádražní 84, 150 50
Praha, CZ;
(770) Pivovary Staropramen a. s., Nádražní 84, 150 54
Praha, CZ;
(580) 20.9.2011

(111) 183045

(210) 3583-95
(732) Pivovary Staropramen a.s., Nádražní 84, 150 50
Praha, CZ;
(770) Pivovary Staropramen a. s., Nádražní 84, 150 54
Praha, CZ;
(580) 20.9.2011

(111) 183046

(210) 3584-95
(732) Pivovary Staropramen a.s., Nádražní 84, 150 50
Praha, CZ;
(770) Pivovary Staropramen a. s., Nádražní 84, 150 54
Praha, CZ;
(580) 20.9.2011

(111) 183047

(210) 3585-95
(732) Pivovary Staropramen a.s., Nádražní 84, 150 50
Praha, CZ;
(770) Pivovary Staropramen a. s., Nádražní 84, 150 54
Praha, CZ;
(580) 20.9.2011

(111) 183048

(210) 3586-95
(732) Pivovary Staropramen a.s., Nádražní 84, 150 50
Praha, CZ;
(770) Pivovary Staropramen a. s., Nádražní 84, 150 54
Praha, CZ;
(580) 20.9.2011

(111) 183049

(210) 3587-95
(732) Pivovary Staropramen a.s., Nádražní 84, 150 50
Praha, CZ;
(770) Pivovary Staropramen a. s., Nádražní 84, 150 54
Praha, CZ;
(580) 20.9.2011

(111) 183050

(210) 3588-95
(732) Pivovary Staropramen a.s., Nádražní 84, 150 50
Praha, CZ;
(770) Pivovary Staropramen a. s., Nádražní 84, 150 54
Praha, CZ;
(580) 20.9.2011

(111) 183391

(210) 3507-95
(732) Philip Morris Brands Sàrl, Quai Jeanrenaud 3,
2000 Neuchâtel, CH;
(770) Philip Morris Products S. A., a Swiss corpora-
tion, Quai Jeanrenaud 3, Neuchâtel, CH;
Dátum uzavretia zmluvy: 27.6.2011
(580) 20.9.2011

(111) 184122

(210) 413-95
(732) Philip Morris Brands Sàrl, Quai Jeanrenaud 3,
2000 Neuchâtel, CH;
(770) Philip Morris Products S. A., a Swiss corpora-
tion, Quai Jeanrenaud 3, Neuchâtel, CH;
Dátum uzavretia zmluvy: 27.6.2011
(580) 20.9.2011

(111) 184172

(210) 1858-95
(732) Philip Morris Brands Sàrl, Quai Jeanrenaud 3,
2000 Neuchâtel, CH;
(770) Philip Morris Products S. A., a Swiss corpora-
tion, Quai Jeanrenaud 3, Neuchâtel, CH;
Dátum uzavretia zmluvy: 27.6.2011
(580) 20.9.2011

(111) 184530

(210) 1917-96
(732) Philip Morris Brands Sàrl, Quai Jeanrenaud 3,
2000 Neuchâtel, CH;
(770) Philip Morris Products S. A., Quai Jeanrenaud 3,
CH-2000 Neuchâtel, CH;
Dátum uzavretia zmluvy: 27.6.2011
(580) 20.9.2011

(111) 185490
 (210) 1589-96
 (732) Philip Morris Brands SárI, Quai Jeanrenaud 3, 2000 Neuchâtel, CH;
 (770) Philip Morris Products S. A., a Swiss corporation, Quai Jeanrenaud 3, Neuchâtel, CH;
 Dátum uzavretia zmluvy: 27.6.2011
 (580) 20.9.2011

(111) 185854
 (210) 2205-95
 (732) Pivovary Staropramen a.s., Nádražní 84, 150 50 Praha, CZ;
 (770) Pivovary Staropramen a. s., Nádražní 84, 150 54 Praha, CZ;
 (580) 20.9.2011

(111) 185855
 (210) 2209-95
 (732) Pivovary Staropramen a.s., Nádražní 84, 150 50 Praha, CZ;
 (770) Pivovary Staropramen a. s., Nádražní 84, 150 54 Praha, CZ;
 (580) 20.9.2011

(111) 186814
 (210) 975-97
 (732) Philip Morris Brands SárI, Quai Jeanrenaud 3, 2000 Neuchâtel, CH;
 (770) Philip Morris Products S. A., Quai Jeanrenaud 3, CH-2000 Neuchâtel, CH;
 Dátum uzavretia zmluvy: 27.6.2011
 (580) 20.9.2011

(111) 188498
 (210) 3020-97
 (732) Philip Morris Brands SárI, Quai Jeanrenaud 3, 2000 Neuchâtel, CH;
 (770) Philip Morris Products S. A., Quai Jeanrenaud 3, CH-2000 Neuchâtel, CH;
 Dátum uzavretia zmluvy: 27.6.2011
 (580) 20.9.2011

(111) 189054
 (210) 3289-97
 (732) Philip Morris Brands SárI, Quai Jeanrenaud 3, 2000 Neuchâtel, CH;
 (770) Philip Morris Products S. A., Quai Jeanrenaud 3, CH-2000 Neuchâtel, CH;
 Dátum uzavretia zmluvy: 27.6.2011
 (580) 20.9.2011

(111) 192352
 (210) 3173-98
 (732) Pivovary Staropramen a.s., Nádražní 84, 150 50 Praha, CZ;
 (770) Pivovary Staropramen a. s., Nádražní 84, 150 54 Praha, CZ;
 (580) 20.9.2011

(111) 193419
 (210) 1906-99
 (732) Philip Morris Brands SárI, Quai Jeanrenaud 3, 2000 Neuchâtel, CH;
 (770) Philip Morris Products S. A., Quai Jeanrenaud 3, CH-2000 Neuchâtel, CH;
 Dátum uzavretia zmluvy: 27.6.2011
 (580) 20.9.2011

(111) 194284
 (210) 2521-99
 (732) Philip Morris Brands SárI, Quai Jeanrenaud 3, 2000 Neuchâtel, CH;
 (770) Philip Morris Products S. A., Quai Jeanrenaud 3, CH-2000 Neuchâtel, CH;
 Dátum uzavretia zmluvy: 27.6.2011
 (580) 20.9.2011

(111) 196786
 (210) 1452-2000
 (732) Philip Morris Brands SárI, Quai Jeanrenaud 3, 2000 Neuchâtel, CH;
 (770) Philip Morris Products S. A., Quai Jeanrenaud 3, CH-2000 Neuchâtel, CH;
 Dátum uzavretia zmluvy: 27.6.2011
 (580) 20.9.2011

(111) 197445
 (210) 1391-2000
 (732) Philip Morris Brands SárI, Quai Jeanrenaud 3, 2000 Neuchâtel, CH;
 (770) Philip Morris Products S. A., Quai Jeanrenaud 3, CH-2000 Neuchâtel, CH;
 Dátum uzavretia zmluvy: 27.6.2011
 (580) 20.9.2011

(111) 198164
 (210) 3222-2000
 (732) Philip Morris Brands SárI, Quai Jeanrenaud 3, 2000 Neuchâtel, CH;
 (770) Philip Morris Products S. A., Quai Jeanrenaud 3, CH-2000 Neuchâtel, CH;
 Dátum uzavretia zmluvy: 27.6.2011
 (580) 20.9.2011

(111) 200269
 (210) 2425-98
 (732) Philip Morris Brands SárI, Quai Jeanrenaud 3, 2000 Neuchâtel, CH;
 (770) Philip Morris Products S. A., Quai Jeanrenaud 3, CH-2000 Neuchâtel, CH;
 Dátum uzavretia zmluvy: 27.6.2011
 (580) 20.9.2011

(111) 200270
 (210) 2426-98
 (732) Philip Morris Brands SárI, Quai Jeanrenaud 3, 2000 Neuchâtel, CH;
 (770) Philip Morris Products S. A., Quai Jeanrenaud 3, CH-2000 Neuchâtel, CH;
 Dátum uzavretia zmluvy: 27.6.2011
 (580) 20.9.2011

(111) 201517
(210) 2948-2001
(732) Pivovary Staropramen a.s., Nádražní 84, 150 50 Praha, CZ;
(770) Pivovary Staropramen a. s., Nádražní 84, 150 54 Praha, CZ;
(580) 20.9.2011

(111) 203220
(210) 1765-2001
(732) EOS KSI Slovensko, s.r.o., Údernická 5, 851 01 Bratislava, SK;
(770) EOS KSI Česká republika, s. r. o., Novodvorská 994, 140 00 Praha, CZ;
Dátum uzavretia zmluvy: 10.5.2011
(580) 14.9.2011

(111) 206037
(210) 272-2003
(732) PharmaSwiss SA, Bundesplatz 1, 6300 Zug, CH;
(770) Bristol - Myers Squibb Company, 345 Park Avenue, New York, NY 10154, US;
Dátum uzavretia zmluvy: 21.12.2010
(580) 16.9.2011

(111) 206415
(210) 1062-2003
(732) Philip Morris Brands Sárł, Quai Jeanrenaud 3, 2000 Neuchâtel, CH;
(770) Philip Morris Products S. A., Quai Jeanrenaud 3, 2000 Neuchâtel, CH;
Dátum uzavretia zmluvy: 27.6.2011
(580) 20.9.2011

(111) 206416
(210) 1063-2003
(732) Philip Morris Brands Sárł, Quai Jeanrenaud 3, 2000 Neuchâtel, CH;
(770) Philip Morris Products S. A., Quai Jeanrenaud 3, 2000 Neuchâtel, CH;
Dátum uzavretia zmluvy: 27.6.2011
(580) 20.9.2011

(111) 207955
(210) 2306-2003
(732) PharmaSwiss SA, Bundesplatz 1, 6300 Zug, CH;
(770) BRISTOL - MYERS SQUIBB COMPANY, 345 Park Avenue, 10154 New York, US;
Dátum uzavretia zmluvy: 21.12.2010
(580) 16.9.2011

(111) 208046
(210) 2291-2003
(732) Pivovary Staropramen a.s., Nádražní 84, 150 50 Praha, CZ;
(770) Pivovary Staropramen a. s., Nádražní 84, 150 54 Praha, CZ;
(580) 20.9.2011

(111) 208047
(210) 2292-2003
(732) Pivovary Staropramen a.s., Nádražní 84, 150 50 Praha, CZ;
(770) Pivovary Staropramen a. s., Nádražní 84, 150 54 Praha, CZ;
(580) 20.9.2011

(111) 208048
(210) 2293-2003
(732) Pivovary Staropramen a.s., Nádražní 84, 150 50 Praha, CZ;
(770) Pivovary Staropramen a. s., Nádražní 84, 150 54 Praha, CZ;
(580) 20.9.2011

(111) 208049
(210) 2294-2003
(732) Pivovary Staropramen a.s., Nádražní 84, 150 50 Praha, CZ;
(770) Pivovary Staropramen a. s., Nádražní 84, 150 54 Praha, CZ;
(580) 20.9.2011

(111) 209697
(210) 40-2004
(732) UNIVENT CZ s.r.o., Boleslavova 15/53, 140 00 Praha, CZ;
(770) ELEKTRODESIGN ventilátory spol. s r. o., Květinová 16, 130 00 Praha, CZ;
Dátum uzavretia zmluvy: 14.3.2011
(580) 13.9.2011

(111) 209698
(210) 41-2004
(732) UNIVENT CZ s.r.o., Boleslavova 15/53, 140 00 Praha, CZ;
(770) ELEKTRODESIGN ventilátory spol. s r. o., Květinová 16, 130 00 Praha, CZ;
Dátum uzavretia zmluvy: 14.3.2011
(580) 13.9.2011

(111) 209699
(210) 42-2004
(732) UNIVENT CZ s.r.o., Boleslavova 15/53, 140 00 Praha, CZ;
(770) ELEKTRODESIGN ventilátory spol. s r. o., Květinová 16, 130 00 Praha, CZ;
Dátum uzavretia zmluvy: 14.3.2011
(580) 13.9.2011

(111) 209700
(210) 43-2004
(732) UNIVENT CZ s.r.o., Boleslavova 15/53, 140 00 Praha, CZ;
(770) ELEKTRODESIGN ventilátory spol. s r. o., Květinová 16, 130 00 Praha, CZ;
Dátum uzavretia zmluvy: 14.3.2011
(580) 13.9.2011

(111) 209701
 (210) 44-2004
 (732) UNIVENT CZ s.r.o., Boleslavova 15/53, 140 00 Praha, CZ;
 (770) ELEKTRODESIGN ventilátory spol. s r. o., Květinová 16, 130 00 Praha, CZ;
 Dátum uzavretia zmluvy: 14.3.2011
 (580) 13.9.2011

(111) 209702
 (210) 45-2004
 (732) UNIVENT CZ s.r.o., Boleslavova 15/53, 140 00 Praha, CZ;
 (770) ELEKTRODESIGN ventilátory spol. s r. o., Květinová 16, 130 00 Praha, CZ;
 Dátum uzavretia zmluvy: 14.3.2011
 (580) 13.9.2011

(111) 210037
 (210) 1407-2004
 (732) Philip Morris Brands Sárł, Quai Jeanrenaud 3, 2000 Neuchâtel, CH;
 (770) Philip Morris Products S. A., Quai Jeanrenaud 3, 2000 Neuchâtel, CH;
 Dátum uzavretia zmluvy: 27.6.2011
 (580) 20.9.2011

(111) 214446
 (210) 3753-2003
 (732) TECNOCAP s. r. o., Střížovice 67, 378 53 Strmilov, CZ;
 (770) TECNOCAP s.r.o., Střížovice 67, 378 53 Strmilov, okres Jindřichuv Hradec, CZ;
 (580) 19.9.2011

(111) 217095
 (210) 752-2006
 (732) TOPTRANS EU, a.s., Na Priehon 50, 949 01 Nitra, SK;
 (770) Tukový priemysel Nitra, spol. s r. o., Na Priehon 50, 949 01 Nitra, SK;
 (580) 6.9.2011

(111) 217149
 (210) 5299-2006
 (732) Philip Morris Brands Sárł, Quai Jeanrenaud 3, 2000 Neuchâtel, CH;
 (770) Philip Morris Products S. A., Quai Jeanrenaud 3, 2000 Neuchâtel, CH;
 Dátum uzavretia zmluvy: 27.6.2011
 (580) 20.9.2011

(111) 219228
 (210) 5202-2007
 (732) Pivovary Staropramen a.s., Nádražní 84, 150 50 Praha, CZ;
 (770) Pivovary Staropramen a. s., Nádražní 84, 150 54 Praha, CZ;
 (580) 20.9.2011

(111) 219229
 (210) 5203-2007
 (732) Pivovary Staropramen a.s., Nádražní 84, 150 50 Praha, CZ;
 (770) Pivovary Staropramen a. s., Nádražní 84, 150 54 Praha, CZ;
 (580) 20.9.2011

(111) 219615
 (210) 609-2007
 (732) Philip Morris Brands Sárł, Quai Jeanrenaud 3, 2000 Neuchâtel, CH;
 (770) Philip Morris Products S. A., Quai Jeanrenaud 3, 2000 Neuchâtel, CH;
 Dátum uzavretia zmluvy: 27.6.2011
 (580) 20.9.2011

(111) 219616
 (210) 610-2007
 (732) Philip Morris Brands Sárł, Quai Jeanrenaud 3, 2000 Neuchâtel, CH;
 (770) Philip Morris Products S. A., Quai Jeanrenaud 3, 2000 Neuchâtel, CH;
 Dátum uzavretia zmluvy: 27.6.2011
 (580) 20.9.2011

(111) 219657
 (210) 5200-2007
 (732) Pivovary Staropramen a.s., Nádražní 84, 150 50 Praha, CZ;
 (770) Pivovary Staropramen a. s., Nádražní 84, 150 54 Praha, CZ;
 (580) 20.9.2011

(111) 219658
 (210) 5201-2007
 (732) Pivovary Staropramen a.s., Nádražní 84, 150 50 Praha, CZ;
 (770) Pivovary Staropramen a. s., Nádražní 84, 150 54 Praha, CZ;
 (580) 20.9.2011

(111) 225717
 (210) 6409-2008
 (732) NAUTILUS DJ s.r.o., Nevädzova 5, 821 01 Bratislava, SK;
 (770) In Store Slovakia s.r.o., Račianska 69/B, 831 02 Bratislava, SK;
 Dátum uzavretia zmluvy: 27.6.2011
 (580) 9.9.2011

(111) 227199
 (210) 5663-2009
 (732) Philip Morris Brands Sárł, Quai Jeanrenaud 3, 2000 Neuchâtel, CH;
 (770) Philip Morris Products S. A., Quai Jeanrenaud 3, 2000 Neuchâtel, CH;
 Dátum uzavretia zmluvy: 27.6.2011
 (580) 20.9.2011

(111) 229498

(210) 1327-2010
(732) Jan Becher - Slovensko s.r.o., Prievozská 4D,
821 09 Bratislava, SK;
(770) STORM PROMOTION, spol. s r.o., Štefánikova 1,
811 06 Bratislava, SK;
Dátum uzavretia zmluvy: 24.6.2011
(580) 14.9.2011

(111) 229569

(210) 5618-2010
(732) DELTA solutions, s.r.o., Nám. SNP 17, 974 01
Banská Bystrica, SK;
(770) ZTS TEES Martinské strojárne, a. s., Čsl. armá-
dy 3/1697, 036 57 Martin, SK;
Dátum uzavretia zmluvy: 24.3.2011
(580) 13.9.2011

(111) 229881

(210) 5753-2010
(732) Philip Morris Brands SárI, Quai Jeanrenaud 3,
2000 Neuchâtel, CH;
(770) Philip Morris Products S. A., Quai Jeanrenaud 3,
CH-2000 Neuchâtel, CH;
Dátum uzavretia zmluvy: 27.6.2011
(580) 20.9.2011

(111) 229882

(210) 5754-2010
(732) Philip Morris Brands SárI, Quai Jeanrenaud 3,
2000 Neuchâtel, CH;
(770) Philip Morris Products S. A., Quai Jeanrenaud 3,
2000 Neuchâtel, CH;
Dátum uzavretia zmluvy: 27.6.2011
(580) 20.9.2011

(111) 229883

(210) 5756-2010
(732) Philip Morris Brands SárI, Quai Jeanrenaud 3,
2000 Neuchâtel, CH;
(770) Philip Morris Products S. A., Quai Jeanrenaud 3,
2000 Neuchâtel, CH;
Dátum uzavretia zmluvy: 27.6.2011
(580) 20.9.2011

(111) 229884

(210) 5758-2010
(732) Philip Morris Brands SárI, Quai Jeanrenaud 3,
2000 Neuchâtel, CH;
(770) Philip Morris Products S.A., Quai Jeanrenaud 3,
CH-2000 Neuchâtel, CH;
Dátum uzavretia zmluvy: 27.6.2011
(580) 20.9.2011

(111) 229885

(210) 5779-2010
(732) Philip Morris Brands SárI, Quai Jeanrenaud 3,
2000 Neuchâtel, CH;
(770) Philip Morris Products S. A., Quai Jeanrenaud 3,
2000 Neuchâtel, CH;
Dátum uzavretia zmluvy: 27.6.2011
(580) 20.9.2011

(111) 229976

(210) 1732-2010
(732) 68 s.r.o., Mateja Bela 6, 811 06 Bratislava, SK;
(770) RAVES a.s., Nobelova 34, 836 05 Bratislava,
SK;
Dátum uzavretia zmluvy: 1.7.2011
(580) 9.9.2011

(111) 230057

(210) 5839-2010
(732) Philip Morris Brands SárI, Quai Jeanrenaud 3,
2000 Neuchâtel, CH;
(770) Philip Morris Products S. A., Quai Jeanrenaud 3,
2000 Neuchâtel, CH;
Dátum uzavretia zmluvy: 27.6.2011
(580) 20.9.2011

(111) 230058

(210) 5840-2010
(732) Philip Morris Brands SárI, Quai Jeanrenaud 3,
2000 Neuchâtel, CH;
(770) Philip Morris Products S. A., Quai Jeanrenaud 3,
2000 Neuchâtel, CH;
Dátum uzavretia zmluvy: 27.6.2011
(580) 20.9.2011

(111) 230208

(210) 5694-2010
(732) Philip Morris Brands SárI, Quai Jeanrenaud 3,
2000 Neuchâtel, CH;
(770) Philip Morris Products S. A., Quai Jeanrenaud 3,
2000 Neuchâtel, CH;
Dátum uzavretia zmluvy: 27.6.2011
(580) 20.9.2011

(111) 230666

(210) 5841-2010
(732) Philip Morris Brands SárI, Quai Jeanrenaud 3,
2000 Neuchâtel, CH;
(770) Philip Morris Products S. A., Quai Jeanrenaud 3,
2000 Neuchâtel, CH;
Dátum uzavretia zmluvy: 27.6.2011
(580) 20.9.2011

Zmeny v údajoch o majiteľoch/prihlasovateľoch

(111) **98565**
(210) 24366
(732) GENERAL MOTORS LLC, 300 Renaissance Center, Detroit, Michigan 48265-3000, US;
(580) 9.9.2011

(111) **150127**
(210) 21282
(732) MECCANO, société anonyme, 2 rue du 19 Mars 1962, 92110 Clichy, FR;
(580) 20.9.2011

(111) **160556**
(210) 45455
(732) SCRIPTO-TOKAI LLC, 2055 South Haven Ave, Ontario, CA 91761, US;
(580) 9.9.2011

(111) **171520**
(210) 62311
(732) EURO - MINERÁL, a.s., Korytnica 669, 034 75 Korytnica, SK;
(580) 8.9.2011

(111) **172290**
(210) 66207
(732) Mikula Pavel, Ing., Řeznovice 153, 664 91 Ivančice, CZ;
(580) 9.9.2011

(111) **172321**
(210) 65483
(732) Fossil Inc., spoločnosť zriadená podľa zákonov štátu Delaware, 2280 N. Greenville Avenue, Richardson, Texas, US;
(580) 6.9.2011

(111) **172732**
(210) 63652
(732) FELIX GmbH & Co. KG, Schwerte, DE;
(580) 13.9.2011

(111) **172735**
(210) 63032
(732) DOLCEMONDO S.r.l., 91, Via Roma - Mercato Conca, (Pesaro E Urbino), IT;
(580) 7.9.2011

(111) **174048**
(210) 63478
(732) Heinrich Bauer Verlag KG, Burchardstrasse 11, 20095 Hamburg, DE;
(580) 13.9.2011

(111) **174234**
(210) 69969
(732) McBride, Rue Moulin Massure 6, B-7730 Estaimpuis, BE;
(580) 9.9.2011

(111) **175431**
(210) 63581
(732) Aventis Pharmaceuticals Inc., 55 Corporate Drive, Bridgewater, New Jersey 08807, US;
(580) 8.9.2011

(111) **175465**
(210) 69659
(732) McBride, Rue Moulin Massure 6, B-7730 Estaimpuis, BE;
(580) 9.9.2011

(111) **175467**
(210) 69661
(732) McBride, Rue Moulin Massure 6, B-7730 Estaimpuis, BE;
(580) 9.9.2011

(111) **180945**
(210) 1319-95
(732) SENSOR, spol. s r. o., Ormisova 6, 831 02 Bratislava, SK;
(580) 6.9.2011

(111) **181652**
(210) 252-95
(732) ALFA BIO s.r.o., Kremnička 71, 974 05 Banská Bystrica, SK;
(580) 2.9.2011

(111) **184147**
(210) 1324-95
(732) SENSOR, spol. s r. o., Ormisova 6, 831 02 Bratislava, SK;
(580) 6.9.2011

(111) **184148**
(210) 1325-95
(732) SENSOR, spol. s r. o., Ormisova 6, 831 02 Bratislava, SK;
(580) 6.9.2011

(111) **184149**
(210) 1327-95
(732) SENSOR, spol. s r. o., Ormisova 6, 831 02 Bratislava, SK;
(580) 6.9.2011

(111) 185365

(210) 1328-95
(732) SENSOR, spol. s r. o., Ormisoava 6, 831 02 Bratislava, SK;
(580) 6.9.2011

(111) 194168

(210) 953-99
(732) SMBC Nikko Shoken Kabushiki Kaisha (SMBC Nikko Securities Inc.), 3-1, Marunouchi 3-chome, Chiyoda-ku, Tokyo, JP;
(580) 7.9.2011

(111) 198607

(210) 3174-2000
(732) TYMBARK - MWS Sp. z o.o. S.K.A., Tymbark 156, 34-650 Tymbark, PL;
(580) 6.9.2011

(111) 199311

(210) 304-2001
(732) Asseco Solutions, a.s., Zelený pruh 1560/99, 140 02 Praha, CZ;
(580) 8.9.2011

(111) 199843

(210) 914-2001
(732) ALFA BIO s.r.o., Kremnička 71, 974 05 Banská Bystrica, SK;
(580) 2.9.2011

(111) 199998

(210) 915-2001
(732) ALFA BIO s.r.o., Kremnička 71, 974 05 Banská Bystrica, SK;
(580) 2.9.2011

(111) 199999

(210) 916-2001
(732) ALFA BIO s.r.o., Kremnička 71, 974 05 Banská Bystrica, SK;
(580) 2.9.2011

(111) 200013

(210) 987-2001
(732) NUTRILIDA [PROPRIETARY] LIMITED, 1494 Zeiss Road, Laser Park, Johannesburg, Gauteng, ZA;
(580) 12.9.2011

(111) 200524

(210) 1461-2001
(732) Ringier Axel Springer Slovakia, a. s., Prievozská 14, 821 09 Bratislava, SK;
(580) 28.9.2011

(111) 201063

(210) 2074-2001
(732) Milan Šebesta, Vinohrady 2602, 697 01 Kyjov, CZ;
(580) 6.9.2011

(111) 201064

(210) 2075-2001
(732) Milan Šebesta, Vinohrady 2602, 697 01 Kyjov, CZ;
(580) 6.9.2011

(111) 201065

(210) 2076-2001
(732) Milan Šebesta, Vinohrady 2602, 697 01 Kyjov, CZ;
(580) 6.9.2011

(111) 201079

(210) 2124-2001
(732) NEONEX, spol. s r.o., Senecká cesta 1515/12, 900 27 Bernolákovo, SK;
(580) 5.9.2011

(111) 201080

(210) 2125-2001
(732) NEONEX, spol. s r.o., Senecká cesta 1515/12, 900 27 Bernolákovo, SK;
(580) 5.9.2011

(111) 201287

(210) 3035-2001
(732) Bayer Aktiengesellschaft, Kaiser-Wilhelm-Allee, D-51373 Leverkusen, DE;
(580) 28.9.2011

(111) 201319

(210) 1813-2001
(732) CHATEAU MODRA, a. s., Dolná 120, 900 01 Modra, SK;
(580) 8.9.2011

(111) 201320

(210) 1814-2001
(732) CHATEAU MODRA, a. s., Dolná 120, 900 01 Modra, SK;
(580) 8.9.2011

(111) 201321

(210) 1815-2001
(732) CHATEAU MODRA, a. s., Dolná 120, 900 01 Modra, SK;
(580) 8.9.2011

(111) 201473

(210) 2010-2001
(732) Ing. Jaroslav Šutarík - IMBIZ, Mlynská 39, 052 01 Spišská Nová Ves, SK;
(580) 6.9.2011

(111) 201481
(210) 2411-2001
(732) HRIADEL, spol. s r.o., Mesačná 24, 945 01 Komačno, SK;
(580) 6.9.2011

(111) 201484
(210) 2531-2001
(732) Arysta LifeScience S.A.S., Route d'Artix B. P. 80, 641 50 Nogueres, FR;
(580) 6.9.2011

(111) 202149
(210) 3106-2001
(732) CET 21, spol. s.r.o., Kříženeckého nám. 1078/5, 152 00 Praha, CZ;
(580) 21.9.2011

(111) 202150
(210) 3107-2001
(732) CET 21, spol. s.r.o., Kříženeckého nám. 1078/5, 152 00 Praha, CZ;
(580) 21.9.2011

(111) 202153
(210) 3111-2001
(732) CET 21, spol. s.r.o., Kříženeckého nám. 1078/5, 152 00 Praha, CZ;
(580) 21.9.2011

(111) 202154
(210) 3112-2001
(732) CET 21, spol. s.r.o., Kříženeckého nám. 1078/5, 152 00 Praha, CZ;
(580) 21.9.2011

(111) 202155
(210) 3113-2001
(732) CET 21, spol. s.r.o., Kříženeckého nám. 1078/5, 152 00 Praha, CZ;
(580) 21.9.2011

(111) 202156
(210) 3114-2001
(732) CET 21, spol. s.r.o., Kříženeckého nám. 1078/5, 152 00 Praha, CZ;
(580) 13.9.2011

(111) 202157
(210) 3115-2001
(732) CET 21, spol. s.r.o., Kříženeckého nám. 1078/5, 152 00 Praha, CZ;
(580) 13.9.2011

(111) 202159
(210) 3117-2001
(732) CET 21, spol. s.r.o., Kříženeckého nám. 1078/5, 152 00 Praha, CZ;
(580) 13.9.2011

(111) 202160
(210) 3118-2001
(732) CET 21, spol. s.r.o., Kříženeckého nám. 1078/5, 152 00 Praha, CZ;
(580) 13.9.2011

(111) 202163
(210) 3140-2001
(732) CET 21, spol. s.r.o., Kříženeckého nám. 1078/5, 152 00 Praha, CZ;
(580) 14.9.2011

(111) 202164
(210) 3142-2001
(732) CET 21, spol. s.r.o., Kříženeckého nám. 1078/5, 152 00 Praha, CZ;
(580) 14.9.2011

(111) 202166
(210) 3145-2001
(732) CET 21, spol. s.r.o., Kříženeckého nám. 1078/5, 152 00 Praha, CZ;
(580) 14.9.2011

(111) 202167
(210) 3146-2001
(732) CET 21, spol. s.r.o., Kříženeckého nám. 1078/5, 152 00 Praha, CZ;
(580) 14.9.2011

(111) 202169
(210) 3150-2001
(732) CET 21, spol. s.r.o., Kříženeckého nám. 1078/5, 152 00 Praha, CZ;
(580) 21.9.2011

(111) 202170
(210) 3151-2001
(732) CET 21, spol. s.r.o., Kříženeckého nám. 1078/5, 152 00 Praha, CZ;
(580) 21.9.2011

(111) 202171
(210) 3152-2001
(732) CET 21, spol. s.r.o., Kříženeckého nám. 1078/5, 152 00 Praha, CZ;
(580) 21.9.2011

(111) 202172
(210) 3153-2001
(732) CET 21, spol. s.r.o., Kříženeckého nám. 1078/5, 152 00 Praha, CZ;
(580) 21.9.2011

(111) 202175
(210) 3156-2001
(732) CET 21, spol. s.r.o., Kříženeckého nám. 1078/5, 152 00 Praha, CZ;
(580) 21.9.2011

(111) 202176

(210) 3157-2001
(732) CET 21, spol. s.r.o., Kříženeckého nám. 1078/5,
152 00 Praha, CZ;
(580) 21.9.2011

(111) 202229

(210) 3121-2001
(732) CET 21, spol. s.r.o., Kříženeckého nám. 1078/5,
152 00 Praha, CZ;
(580) 13.9.2011

(111) 202230

(210) 3122-2001
(732) CET 21, spol. s.r.o., Kříženeckého nám. 1078/5,
152 00 Praha, CZ;
(580) 13.9.2011

(111) 202232

(210) 3125-2001
(732) CET 21, spol. s.r.o., Kříženeckého nám. 1078/5,
152 00 Praha, CZ;
(580) 13.9.2011

(111) 202233

(210) 3126-2001
(732) CET 21, spol. s.r.o., Kříženeckého nám. 1078/5,
152 00 Praha, CZ;
(580) 13.9.2011

(111) 202234

(210) 3131-2001
(732) CET 21, spol. s.r.o., Kříženeckého nám. 1078/5,
152 00 Praha, CZ;
(580) 13.9.2011

(111) 202237

(210) 3134-2001
(732) CET 21, spol. s.r.o., Kříženeckého nám. 1078/5,
152 00 Praha, CZ;
(580) 13.9.2011

(111) 202238

(210) 3135-2001
(732) CET 21, spol. s.r.o., Kříženeckého nám. 1078/5,
152 00 Praha, CZ;
(580) 14.9.2011

(111) 202239

(210) 3136-2001
(732) CET 21, spol. s.r.o., Kříženeckého nám. 1078/5,
152 00 Praha, CZ;
(580) 14.9.2011

(111) 202240

(210) 3137-2001
(732) CET 21, spol. s.r.o., Kříženeckého nám. 1078/5,
152 00 Praha, CZ;
(580) 14.9.2011

(111) 202241

(210) 3138-2001
(732) CET 21, spol. s.r.o., Kříženeckého nám. 1078/5,
152 00 Praha, CZ;
(580) 14.9.2011

(111) 202440

(210) 2073-2001
(732) Milan Šebesta, Vinohrady 2602, 697 01 Kyjov, CZ;
(580) 6.9.2011

(111) 202835

(210) 306-2002
(732) ELCOM, spoločnosť s ručením obmedzeným,
Prešov, Jesenná 2695/26, 080 01 Prešov, SK;
(580) 12.9.2011

(111) 202967

(210) 3169-2001
(732) HEWLETT-PACKARD DEVELOPMENT COM-
PANY, L.P., 11445 Compaq Center Drive West,
Houston, Texas 77070, US;
(580) 6.9.2011

(111) 203220

(210) 1765-2001
(732) EOS KSI Česká republika, s. r. o., Novodvor-
ská 994, 140 00 Praha, CZ;
(580) 14.9.2011

(111) 203358

(210) 3110-2001
(732) CET 21, spol. s.r.o., Kříženeckého nám. 1078/5,
152 00 Praha, CZ;
(580) 21.9.2011

(111) 203651

(210) 3904-2001
(732) CET 21, spol. s.r.o., Kříženeckého nám. 1078/5,
152 00 Praha, CZ;
(580) 21.9.2011

(111) 203916

(210) 3143-2001
(732) CET 21, spol. s.r.o., Kříženeckého nám. 1078/5,
152 00 Praha, CZ;
(580) 14.9.2011

(111) 204284

(210) 3120-2001
(732) CET 21, spol. s.r.o., Kříženeckého nám. 1078/5,
152 00 Praha, CZ;
(580) 13.9.2011

(111) 205156

(210) 1678-2002
(732) TYMBARK - MWS Sp. z o.o. S.K.A., Tymbark 156,
34-650 Tymbark, PL;
(580) 6.9.2011

(111) 205157
(210) 1680-2002
(732) TYMBARK - MWS Sp. z o.o. S.K.A., Tymbark 156,
34-650 Tymbark, PL;
(580) 6.9.2011

(111) 206083
(210) 923-2003
(732) DEXIA CREDIT LOCAL S.A., Tour Dexia La
Défense 2, 1 Passerelle des Reflets, 92913 Paríž,
FR;
(580) 9.9.2011

(111) 206255
(210) 3128-2001
(732) CET 21, spol. s r.o., Kříženeckého nám. 1078/5,
152 00 Praha, CZ;
(580) 13.9.2011

(111) 206256
(210) 3129-2001
(732) CET 21, spol. s r.o., Kříženeckého nám. 1078/5,
152 00 Praha, CZ;
(580) 13.9.2011

(111) 206257
(210) 3130-2001
(732) CET 21, spol. s r.o., Kříženeckého nám. 1078/5,
152 00 Praha, CZ;
(580) 13.9.2011

(111) 206742
(210) 3124-2001
(732) CET 21, spol. s r.o., Kříženeckého nám. 1078/5,
152 00 Praha, CZ;
(580) 13.9.2011

(111) 207036
(210) 1673-2002
(732) Poledník Petr, Ing., Baška 272, 739 01 Baška, CZ;
(580) 8.9.2011

(111) 207173
(210) 3149-2001
(732) CET 21, spol. s r.o., Kříženeckého nám. 1078/5,
152 00 Praha, CZ;
(580) 14.9.2011

(111) 207340
(210) 1406-2002
(732) TYMBARK - MWS Sp. z o.o. S.K.A., Tymbark 156,
34-650 Tymbark, PL;
(580) 6.9.2011

(111) 207341
(210) 1407-2002
(732) TYMBARK - MWS Sp. z o.o. S.K.A., Tymbark 156,
34-650 Tymbark, PL;
(580) 6.9.2011

(111) 207342
(210) 1479-2002
(732) TYMBARK - MWS Sp. z o.o. S.K.A., Tymbark 156,
34-650 Tymbark, PL;
(580) 6.9.2011

(111) 207683
(210) 3372-2001
(732) Arysta LifeScience S.A.S., Route d'Artix B. P. 80,
641 50 Noguères, FR;
(580) 6.9.2011

(111) 208964
(210) 2727-2003
(732) SAFETRONICS a. s., Zvolenská cesta 14, 974 05
Banská Bystrica, SK;
(580) 9.9.2011

(111) 211931
(210) 2785-2004
(732) N. G. W., spol. s r. o., Svodov 131, 937 01 Želie-
zovce, SK;
(580) 9.9.2011

(111) 213031
(210) 5136-2005
(732) DATART MEGASTORE, s.r.o., Zadunajská ces-
ta 10, 851 01 Bratislava, SK;
(580) 28.9.2011

(111) 213032
(210) 5137-2005
(732) DATART MEGASTORE, s.r.o., Zadunajská ces-
ta 10, 851 01 Bratislava, SK;
(580) 28.9.2011

(111) 214088
(210) 3127-2001
(732) CET 21, spol. s r.o., Kříženeckého nám. 1078/5,
152 00 Praha, CZ;
(580) 13.9.2011

(111) 214446
(210) 3753-2003
(732) TECNOCAP s.r.o., Střížovice 67, 378 53 Strmi-
lov, okres Jindřichuv Hradec, CZ;
(580) 19.9.2011

(111) 215559
(210) 3141-2001
(732) CET 21, spol. s r.o., Kříženeckého nám. 1078/5,
152 00 Praha, CZ;
(580) 14.9.2011

(111) 216099
(210) 2158-2005
(732) PHT a.s., Za Strahovem 373/69, 169 00 Praha, CZ;
(580) 9.9.2011

(111) 216259

(210) 1504-2006

(732) HELL ENERGY Magyarország Kft., Károly krt. 1,
1/2, 1075 Budapešť, HU;

(580) 12.9.2011

(111) 225717

(210) 6409-2008

(732) In Store Slovakia s.r.o., Račianska 69/B, 831 02
Bratislava, SK;

(580) 9.9.2011

(111) 221731

(210) 3323-2004

(732) SAFETRONICS a. s., Zvolenská cesta 14, 974 05
Banská Bystrica, SK;

(580) 9.9.2011

Licenčné zmluvy registrované**(111) 115731**

(210) 115
(732) ZBROJOVKA BRNO, s.r.o., Lazaretní 1/7, 615 00 Brno - Zábřovice, CZ;
(791) Česká zbrojovka a.s., Svat. Čecha 1283, 688 27 Uherský Brod, CZ;
(793) zmluvná nevýlučná
Dátum uzavretia licenčnej zmluvy: 29.6.2011
(580) 14.9.2011

(111) 115849

(210) 1640
(732) ZBROJOVKA BRNO, s.r.o., Lazaretní 1/7, 615 00 Brno - Zábřovice, CZ;
(791) Česká zbrojovka a.s., Svat. Čecha 1283, 688 27 Uherský Brod, CZ;
(793) zmluvná nevýlučná
Dátum uzavretia licenčnej zmluvy: 29.6.2011
(580) 14.9.2011

(111) 162423

(210) 48410
(732) Intercontinental Hotels Corporation, 3 Ravinia Drive, Atlanta, Georgia 30346-2149, US;
(791) IHG HOTELS LIMITED, Broadwater Park, Denham, Buckinghamshire UB9 5HR, GB;
(793) zmluvná výlučná
Dátum uzavretia licenčnej zmluvy: 1.11.2010
(580) 9.9.2011

(111) 205804

(210) 386-2003
(732) Inter-Continental Hotels Corporation, c/o Six Continents Hotels, Inc., Three Ravinia Drive, 30346-2149 Atlanta, Georgia, US;
(791) IHG HOTELS LIMITED, Broadwater Park, Denham, Buckinghamshire UB9 5HR, GB;
(793) zmluvná výlučná
Dátum uzavretia licenčnej zmluvy: 1.11.2010
(580) 9.9.2011

(111) 206083

(210) 923-2003
(732) DEXIA CREDIT LOCAL S.A., Tour Dexia La Défense 2, 1 Passerelle des Reflets, 92913 Paríž, FR;
(791) Dexia banka Slovensko, a. s., Hodžova 11, 010 11 Žilina, SK;
(793) zmluvná nevýlučná
Dátum uzavretia licenčnej zmluvy: 30.3.2011
(580) 9.9.2011

(111) 222055

(210) 1717-2007
(732) p.k. Solvent s.r.o., K Žižkovu 9/640, 190 00 Praha, CZ;
(791) p.k. Solvent s.r.o., Tallerova 10, 811 02 Bratislava, SK;
(793) zmluvná nevýlučná
Dátum uzavretia licenčnej zmluvy: 31.8.2009
(580) 14.9.2011

(111) 223242

(210) 722-2007
(732) p.k. Solvent s.r.o., K Žižkovu 9/640, 190 00 Praha, CZ;
(791) p.k. Solvent s.r.o., Tallerova 10, 811 02 Bratislava, SK;
(793) zmluvná nevýlučná
Dátum uzavretia licenčnej zmluvy: 31.8.2009
(580) 14.9.2011

(111) 223243

(210) 723-2007
(732) p.k. Solvent s.r.o., K Žižkovu 9/640, 190 00 Praha, CZ;
(791) p.k. Solvent s.r.o., Tallerova 10, 811 02 Bratislava, SK;
(793) zmluvná nevýlučná
Dátum uzavretia licenčnej zmluvy: 31.8.2009
(580) 14.9.2011

(111) 226837

(210) 992-2009
(732) Hulala Ondrej, MUDr., Balatonska 8, 920 01 Hlohovec, SK;
(791) ZOOM, s.r.o., Pribinova 4, 920 01 Hlohovec, SK;
(793) zmluvná nevýlučná
Dátum uzavretia licenčnej zmluvy: 25.2.2010
(580) 14.9.2011

(111) 226937

(210) 991-2009
(732) Hulala Ondrej, MUDr., Balatonska 8, 920 01 Hlohovec, SK;
(791) ZOOM, s.r.o., Pribinova 4, 920 01 Hlohovec, SK;
(793) zmluvná nevýlučná
Dátum uzavretia licenčnej zmluvy: 25.2.2010
(580) 14.9.2011

(111) 229570

(210) 5619-2010
(732) Novotný Martin, Mgr., Vančurová 18, 831 01 Bratislava, SK;
(791) Jenewein Via Europe s.r.o., Zámocká 36, 811 01 Bratislava, SK;
(793) zmluvná nevýlučná
Dátum uzavretia licenčnej zmluvy: 7.5.2011
(580) 14.9.2011

(111) 229571

(210) 5620-2010

(732) Novotný Martin, Mgr., Vančurová 18, 831 01 Bratislava, SK;

(791) Jenewein Via Europe s.r.o., Zámocká 36, 811 01 Bratislava, SK;

(793) zmluvná nevýlučná

Dátum uzavretia licenčnej zmluvy: 7.5.2011

(580) 14.9.2011

(111) MOZ 678637

(732) ОТКРЫТОЕ АКЦИОНЕРНОЕ ОБЩЕСТВО НЕФТЯНАЯ КОМПАНИЯ 'ЛУКОЙЛ', 11, Sretensky bulvar, 101000, Moskva, RU;

(791) LUKOIL Slovakia s.r.o., Slovnaftská 10, 821 07 Bratislava, SK;

(793) zmluvná nevýlučná

Dátum uzavretia licenčnej zmluvy: 31.12.2010

(580) 26.9.2011

(111) MOZ 678644

(732) ОТКРЫТОЕ АКЦИОНЕРНОЕ ОБЩЕСТВО НЕФТЯНАЯ КОМПАНИЯ 'ЛУКОЙЛ', 11, Sretensky bulvar, 101000, Moskva, RU;

(791) LUKOIL Slovakia s.r.o., Slovnaftská 10, 821 07 Bratislava, SK;

(793) zmluvná nevýlučná

Dátum uzavretia licenčnej zmluvy: 31.12.2010

(580) 26.9.2011

(111) MOZ 681461

(732) ОТКРЫТОЕ АКЦИОНЕРНОЕ ОБЩЕСТВО НЕФТЯНАЯ КОМПАНИЯ 'ЛУКОЙЛ', 11, Sretensky bulvar, 101000, Moskva, RU;

(791) LUKOIL Slovakia s.r.o., Slovnaftská 10, 821 07 Bratislava, SK;

(793) zmluvná nevýlučná

Dátum uzavretia licenčnej zmluvy: 31.12.2010

(580) 26.9.2011

Medzinárodne zapísané ochranné známky

(111) 196756
(220) 20.4.2000
(800) 788078

Dátum medzinárodného zápisu: 19.4.2010

(111) 229746
(220) 9.8.2010
(800) 1085222

Dátum medzinárodného zápisu: 26.5.2011

(111) 200706
(220) 11.9.2001
(800) 873225

Dátum medzinárodného zápisu: 17.6.2011

(111) 229747
(220) 9.8.2010
(800) 1085223

Dátum medzinárodného zápisu: 26.5.2011

(111) 208186
(220) 13.8.2004
(800) 858741

Dátum medzinárodného zápisu: 17.6.2011

(111) 229886
(220) 22.10.2010
(800) 1087577

Dátum medzinárodného zápisu: 12.4.2011

(111) 215555
(220) 13.6.2006
(800) 915667

Dátum medzinárodného zápisu: 25.5.2011

(111) 230651
(220) 14.2.2011
(800) 1077154

Dátum medzinárodného zápisu: 19.4.2011

(111) 228272
(220) 22.2.2010
(800) 1085887

Dátum medzinárodného zápisu: 28.3.2011

Ochranné známky zrušené a vyhlásené za neplatné pre určité tovary a služby

(111) 186076
(210) 3230-96
(220) 2.12.1996
(580) 4.3.2011

9 (511) 5

(511) 5 - Výrobky lekárnické a veterinárske; sildenafil, farmaceutický prostriedok na liečenie erektilnej nefunkčnosti.

Zastavené konania o prihláškach ochranných známok

(210)

2314-2007
138-2010
835-2010
1594-2010

Zamietnuté prihlášky ochranných znáмок

(210)

1630-2010

Zaniknuté ochranné známky

Oznámenie o zániku ochrannej známky 199306 (POZ 108-2001) vo Vestníku ÚPV SR č. 10/2011 (str. 271) **je neplatné**.
Ochranná známka 199306 je platná.

(111)	(141)	(111)	(141)	(111)	(141)	(111)	(141)
103600	07.02.2011	198097	06.09.2010	199083	12.02.2011	199246	20.02.2011
154551	14.02.2011	198435	16.10.2010	199084	12.02.2011	199247	23.02.2011
154589	02.02.2011	198593	23.10.2010	199085	12.02.2011	199309	06.02.2011
154591	22.02.2011	198667	21.11.2010	199086	12.02.2011	199310	06.02.2011
154616	14.02.2011	198721	23.10.2010	199087	12.02.2011	199313	07.02.2011
154617	23.02.2011	198769	02.01.2011	199088	12.02.2011	199314	07.02.2011
160247	03.02.2011	198770	02.01.2011	199089	12.02.2011	199316	08.02.2011
160294	12.02.2011	198949	02.02.2011	199092	12.02.2011	199320	12.02.2011
160302	09.02.2011	198950	02.02.2011	199093	12.02.2011	199321	14.02.2011
160345	03.02.2011	198951	02.02.2011	199094	12.02.2011	199429	02.02.2011
160346	09.02.2011	198954	02.02.2011	199096	14.02.2011	199430	02.02.2011
160347	12.02.2011	198956	14.02.2011	199100	20.02.2011	199431	05.02.2011
160454	09.02.2011	198957	15.02.2011	199102	21.02.2011	199432	08.02.2011
164861	10.02.2011	198958	15.02.2011	199103	21.02.2011	199433	08.02.2011
164968	26.02.2011	198959	15.02.2011	199104	21.02.2011	199434	08.02.2011
164971	26.02.2011	198960	15.02.2011	199106	21.02.2011	199435	08.02.2011
164973	26.02.2011	198961	15.02.2011	199107	21.02.2011	199436	08.02.2011
169107	01.02.2011	198962	15.02.2011	199108	21.02.2011	199438	09.02.2011
169108	01.02.2011	198963	15.02.2011	199109	23.02.2011	199439	09.02.2011
169215	19.02.2011	198964	16.02.2011	199110	23.02.2011	199440	09.02.2011
169627	14.02.2011	198966	16.02.2011	199112	23.02.2011	199441	09.02.2011
169636	05.02.2011	198967	16.02.2011	199113	23.02.2011	199442	09.02.2011
169783	11.02.2011	198968	16.02.2011	199114	23.02.2011	199448	22.02.2011
169804	27.02.2011	198969	16.02.2011	199115	23.02.2011	199449	27.02.2011
169839	12.02.2011	198970	16.02.2011	199121	28.02.2011	199450	27.02.2011
169857	12.02.2011	198971	16.02.2011	199178	17.01.2011	199451	27.02.2011
170162	12.02.2011	198972	16.02.2011	199206	02.02.2011	199452	27.02.2011
170163	12.02.2011	198973	16.02.2011	199207	02.02.2011	199454	28.02.2011
170349	18.02.2011	198974	19.02.2011	199208	02.02.2011	199455	28.02.2011
170351	18.02.2011	199054	05.02.2011	199209	02.02.2011	199457	28.02.2011
170388	21.02.2011	199055	05.02.2011	199210	02.02.2011	199458	28.02.2011
170456	13.02.2011	199056	06.02.2011	199212	05.02.2011	199459	28.02.2011
170457	15.02.2011	199060	06.02.2011	199216	05.02.2011	199462	28.02.2011
170558	07.02.2011	199067	08.02.2011	199217	05.02.2011	199463	28.02.2011
170621	07.02.2011	199068	08.02.2011	199221	14.02.2011	199480	08.02.2011
170809	13.02.2011	199069	08.02.2011	199222	14.02.2011	199481	08.02.2011
170825	27.02.2011	199070	08.02.2011	199223	14.02.2011	199482	08.02.2011
171006	21.02.2011	199071	08.02.2011	199224	14.02.2011	199484	08.02.2011
171255	22.02.2011	199072	09.02.2011	199225	14.02.2011	199485	08.02.2011
171325	14.02.2011	199073	09.02.2011	199226	14.02.2011	199557	01.02.2011
171326	14.02.2011	199075	12.02.2011	199227	19.02.2011	199558	01.02.2011
171565	04.02.2011	199076	12.02.2011	199229	19.02.2011	199561	06.02.2011
171668	04.02.2011	199077	12.02.2011	199230	19.02.2011	199562	08.02.2011
171690	26.02.2011	199078	12.02.2011	199231	20.02.2011	199563	08.02.2011
194123	06.09.2010	199079	12.02.2011	199232	20.02.2011	199564	08.02.2011
194124	06.09.2010	199080	12.02.2011	199233	20.02.2011	199565	08.02.2011
195461	02.02.2011	199081	12.02.2011	199236	21.02.2011	199566	08.02.2011
197475	12.02.2011	199082	12.02.2011	199245	20.02.2011	199567	08.02.2011

(111)	(141)	(111)	(141)	(111)	(141)	(111)	(141)
199568	08.02.2011	199799	07.02.2011	200131	09.02.2011	201608	08.02.2011
199569	08.02.2011	199800	08.02.2011	200132	12.02.2011	201609	08.02.2011
199570	08.02.2011	199801	08.02.2011	200133	19.02.2011	201807	06.11.2010
199571	08.02.2011	199802	09.02.2011	200291	09.02.2011	201810	08.02.2011
199572	08.02.2011	199804	09.02.2011	200292	09.02.2011	201811	08.02.2011
199578	26.02.2011	199805	09.02.2011	200293	27.02.2011	201812	08.02.2011
199578	26.02.2011	199809	22.02.2011	200456	01.02.2011	201813	08.02.2011
199579	26.02.2011	199810	22.02.2011	200457	15.02.2011	201814	08.02.2011
199580	26.02.2011	199812	26.02.2011	200458	19.02.2011	201815	08.02.2011
199581	28.02.2011	199816	26.02.2011	200459	26.02.2011	201816	08.02.2011
199686	23.02.2011	199819	27.02.2011	200462	28.02.2011	201817	08.02.2011
199687	23.02.2011	199820	27.02.2011	200463	28.02.2011	201819	08.02.2011
199690	23.02.2011	199821	27.02.2011	200464	28.02.2011	202113	08.02.2011
199691	23.02.2011	199823	28.02.2011	200585	16.10.2010	202114	08.02.2011
199692	26.02.2011	199825	28.02.2011	200725	28.02.2011	202689	08.02.2011
199734	26.02.2011	199826	28.02.2011	200726	28.02.2011	202692	27.02.2011
199735	26.02.2011	199913	27.02.2011	200942	08.02.2011	202693	27.02.2011
199741	26.02.2011	199922	28.02.2011	200943	08.02.2011	203353	08.02.2011
199742	26.02.2011	199954	05.02.2011	200945	20.02.2011	203641	08.02.2011
199743	26.02.2011	200079	28.02.2011	200946	21.02.2011	203642	08.02.2011
199795	05.02.2011	200087	31.10.2010	200949	27.02.2011	204030	06.09.2010
199796	05.02.2011	200111	27.10.2010	201448	27.02.2011	204275	28.02.2011
199797	07.02.2011	200125	05.02.2011	201449	27.02.2011	228171	21.04.2011
199798	07.02.2011	200126	05.02.2011	201607	08.02.2011		

Zmeny v zozname tovarov a služieb

(111) 202150

(210) 3107-2001

9 (511) 35, 38, 41

(511) 35 - Reklamná, inzertná a propagačná činnosť, marketing, reklamná, inzertná a propagačná činnosť prostredníctvom akéhokoľvek média, prostredníctvom telefónnej siete alebo dátovej siete, alebo informačnej siete, alebo elektronickej siete, alebo komunikačnej siete, alebo počítačovej siete, poskytovanie informácií a iných informačných produktov komerčného alebo reklamného charakteru, multimediálnych informácií komerčného charakteru, komerčné využitie internetu v oblastiach komerčných internetových médií a vyhľadávacích služieb, on-line inzercia, činnosť reklamnej agentúry, sprostredkovanie v obchodných vzťahoch, sprostredkovateľská činnosť v obchode, merchandising (maršandíža), franchising (franšíza), automatizované spracovanie dát, pomoc pri riadení obchodných alebo priemyselných podnikov, služby, ktoré zahŕňajú záznam, prepis, vypracovanie, kompiláciu prenášania alebo systematickosť písomných alebo dátových, alebo elektronických oznámení a záznamov, ako aj na využívanie alebo kompiláciu matematických a štatistických údajov.

38 - Televízne vysielanie, televízne vysielanie programov, televízne vysielanie zábavných, vzdelávacích, výchovných, súťažných, diskusných a informačných programov; telematika; výmena správ; šírenie, výmena alebo získavanie správ a informácií; šírenie elektronických časopisov, informácií, elektronických periodík, kníh v elektronickej

podobe, audio- alebo audiovizuálnych diel prostredníctvom informačnej alebo dátovej, alebo elektronickej, alebo komunikačnej, alebo telekomunikačnej, alebo počítačovej siete, najmä internetu, pomocou satelitov a pod., služby na internete súvisiace s televíznym vysielaním, organizačné a technické zabezpečovanie televízneho vysielania, komunikácia, poradenská činnosť v oblasti oznamovacích prostriedkov, informačná kancelária, poskytovanie informačných služieb prostredníctvom počítačov v súvislosti s televíznym vysielaním, televízne spravodajstvo.

41 - Nakladateľstvo a vydavateľstvo, edičná činnosť, publikačná činnosť, nahrávanie nosičov zvukových alebo obrazovo-zvukových, požíčanie nahraných zvukových a zvukovo-obrazových záznamov, výroba, tvorba a šírenie audiovizuálnych diel, TV produkcia, filmová produkcia, televízna výroba programov (ako služba), tvorba programov, tvorba a výroba televíznych a audiovizuálnych programov (ako služba), agentúra činnosť v oblasti kultúry, sprostredkovanie v oblasti kultúry, výchovy, zábavy a športu, výchovná, vzdelávacia, súťažná a zábavná činnosť, zábavné alebo kultúrne, alebo vzdelávacie predstavenie, organizácia spoločenských a kultúrnych akcií, organizácia, prevádzkovanie a vykonávanie hier a súťaží aj verejných, výstavná činnosť v oblasti kultúry alebo zábavy, alebo výchovy, alebo vzdelávania.

(580) 21.9.2011

(111) 202153

(210) 3111-2001

9 (511) 35, 38, 41

(511) 35 - Reklamná, inzertná a propagačná činnosť, marketing, reklamná, inzertná a propagačná činnosť prostredníctvom akéhokoľvek média, prostredníctvom telefónnej siete alebo dátovej siete, alebo informačnej siete, alebo elektronickej siete, alebo komunikačnej siete, alebo počítačovej siete, poskytovanie informácií a iných informačných produktov komerčného alebo reklamného charakteru, informačných produktov reklamného charakteru, multimediálnych informácií komerčného charakteru, komerčné využitie internetu v oblastiach komerčných internetových médií a vyhľadávacích služieb, on-line inzercia, činnosť reklamnej agentúry, sprostredkovanie v obchodných vzťahoch, sprostredkovateľská činnosť v obchode, merchandising (maršandíza), franchising (franšíza), automatizované spracovanie dát, pomoc pri riadení obchodných alebo priemyselných podnikov, služby, ktoré zahŕňajú záznam, prepis, vypracovanie, kompiláciu prenášania alebo systematickosť písomných alebo dátových, alebo elektronických oznámení a záznamov, ako aj na využívanie alebo kompiláciu matematických a štatistických údajov.

38 - Televízne vysielanie, televízne vysielanie programov, televízne vysielanie zábavných, vzdelávacích, výchovných, súťažných, diskusných a informačných programov; telematika; výmena správ; šírenie, výmena alebo získavanie správ a informácií; šírenie elektronických časopisov, informácií, elektronických periodík, kníh v elektronickej podobe, audio- alebo audiovizuálnych diel prostredníctvom informačnej alebo dátovej, alebo elektronickej, alebo komunikačnej, alebo telekomunikačnej, alebo počítačovej siete, najmä internetu, pomocou satelitov a pod., služby na internete súvisiace s televíznym vysielaním, organizačné a technické zabezpečovanie televízneho vysielania, komunikácia, poradenská činnosť v oblasti oznamovacích prostriedkov, informačná kancelária, poskytovanie informačných služieb prostredníctvom počítačov v súvislosti s televíznym vysielaním, televízne spravodajstvo.

41 - Nakladateľstvo a vydavateľstvo, edičná činnosť, publikačná činnosť, nahrávanie nosičov zvukových alebo obrazovo-zvukových, požíčovanie nahraných zvukových a zvukovo-obrazových záznamov, výroba, tvorba a šírenie audiovizuálnych diel, TV produkcia, filmová produkcia, televízna výroba programov (ako služba), tvorba programov, tvorba a výroba televíznych a audiovizuálnych programov (ako služba), agentúrna činnosť v oblasti kultúry, sprostredkovanie v oblasti kultúry, výchovy, zábavy a športu, výchovná, vzdelávacia, súťažná a zábavná činnosť, zábavné alebo kultúrne, alebo vzdelávacie redstavenie, organizácia spoločenských a kultúrnych akcií, organizácia, prevádzkovanie a vykonávanie hier a súťaží aj verejných, výstavná činnosť v oblasti kultúry alebo zábavy, alebo výchovy, alebo vzdelávania.

(580) 21.9.2011

(111) 202154

(210) 3112-2001

9 (511) 35, 38, 41

(511) 35 - Reklamná, inzertná a propagačná činnosť, marketing, reklamná, inzertná a propagačná činnosť prostredníctvom akéhokoľvek média, prostredníctvom telefónnej siete alebo dátovej siete, alebo informačnej siete, alebo elektronickej siete, alebo komunikačnej siete, alebo počítačovej siete, poskytovanie informácií a iných informačných produktov komerčného alebo reklamného charakteru, informačných produktov reklamného charakteru, multimediálnych informácií komerčného charakteru, komerčné využitie internetu v oblastiach komerčných internetových médií a vyhľadávacích služieb, on-line inzercia, činnosť reklamnej agentúry, sprostredkovanie v obchodných vzťahoch, sprostredkovateľská činnosť v obchode, merchandising (maršandíza), franchising (franšíza), automatizované spracovanie dát, pomoc pri riadení obchodných alebo priemyselných podnikov, služby, ktoré zahŕňajú záznam, prepis, vypracovanie, kompiláciu prenášania alebo systematickosť písomných alebo dátových, alebo elektronických oznámení a záznamov, ako aj na využívanie alebo kompiláciu matematických a štatistických údajov.

38 - Televízne vysielanie, televízne vysielanie programov, televízne vysielanie zábavných, vzdelávacích, výchovných, súťažných, diskusných a informačných programov; telematika; výmena správ; šírenie, výmena alebo získavanie správ a informácií; šírenie elektronických časopisov, informácií, elektronických periodík, kníh v elektronickej podobe, audio- alebo audiovizuálnych diel prostredníctvom informačnej alebo dátovej, alebo elektronickej, alebo komunikačnej, alebo telekomunikačnej, alebo počítačovej siete, najmä internetu, pomocou satelitov a pod., služby na internete súvisiace s televíznym vysielaním, organizačné a technické zabezpečovanie televízneho vysielania, komunikácia, poradenská činnosť v oblasti oznamovacích prostriedkov, informačná kancelária, poskytovanie informačných služieb prostredníctvom počítačov v súvislosti s televíznym vysielaním, televízne spravodajstvo.

41 - Nakladateľstvo a vydavateľstvo, edičná činnosť, publikačná činnosť, nahrávanie nosičov zvukových alebo obrazovo-zvukových, požíčovanie nahraných zvukových a zvukovo-obrazových záznamov, výroba, tvorba a šírenie audiovizuálnych diel, TV produkcia, filmová produkcia, televízna výroba programov (ako služba), tvorba programov, tvorba a výroba televíznych a audiovizuálnych programov (ako služba), agentúrna činnosť v oblasti kultúry, sprostredkovanie v oblasti kultúry, výchovy, zábavy a športu, výchovná, vzdelávacia, súťažná a zábavná činnosť, zábavné alebo kultúrne, alebo vzdelávacie predstavenie, organizácia spoločenských a kultúrnych akcií, organizácia, prevádzkovanie a vykonávanie hier a súťaží aj verejných, výstavná činnosť v oblasti kultúry alebo zábavy, alebo výchovy, alebo vzdelávania.

(580) 21.9.2011

(111) 202155

(210) 3113-2001

9 (511) 35, 38, 41

(511) 35 - Reklamná, inzertná a propagačná činnosť, marketing, reklamná, inzertná a propagačná činnosť prostredníctvom akéhokoľvek média, prostredníctvom telefónnej siete alebo dátovej siete, alebo informačnej siete, alebo elektronickej siete, alebo komunikačnej siete, alebo počítačovej siete, poskytovanie informácií a iných informačných produktov komerčného alebo reklamného charakteru, informačných produktov reklamného charakteru, multimediálnych informácií komerčného charakteru, komerčné využitie internetu v oblastiach komerčných internetových médií a vyhľadávacích služieb, on-line inzercia, činnosť reklamnej agentúry, sprostredkovanie v obchodných vzťahoch, sprostredkovateľská činnosť v obchode, merchandising (maršandíža), franchising (franšíza), automatizované spracovanie dát, pomoc pri riadení obchodných alebo priemyselných podnikov, služby, ktoré zahŕňajú záznam, prepis, vypracovanie, kompiláciu prenášania alebo systematickosť písomných alebo dátových, alebo elektronických oznámení a záznamov, ako aj na využívanie alebo kompiláciu matematických a štatistických údajov.

38 - Televízne vysielanie, televízne vysielanie programov, televízne vysielanie zábavných, vzdelávacích, výchovných, súťažných, diskusných a informačných programov; telematika; výmena správ; šírenie, výmena alebo získavanie správ a informácií; šírenie elektronických časopisov, informácií, elektronických periodík, kníh v elektronickej podobe, audio- alebo audiovizuálnych diel prostredníctvom informačnej alebo dátovej, alebo elektronickej, alebo komunikačnej, alebo telekomunikačnej, alebo počítačovej siete, najmä internetu, pomocou satelitov a pod., služby na internete súvisiace s televíznym vysielaním, organizačné a technické zabezpečovanie televízneho vysielania, komunikácia, poradenská činnosť v oblasti oznamovacích prostriedkov, informačná kancelária, poskytovanie informačných služieb prostredníctvom počítačov v súvislosti s televíznym vysielaním, televízne spravodajstvo.

41 - Nakladateľstvo a vydavateľstvo, edičná činnosť, publikačná činnosť, nahrávanie nosičov zvukových alebo obrazovo-zvukových, požíčovanie nahraných zvukových a zvukovo obrazových záznamov, výroba, tvorba a šírenie audiovizuálnych diel, TV produkcia, filmová produkcia, televízna výroba programov (ako služba), tvorba programov, tvorba a výroba televíznych a audiovizuálnych programov (ako služba), agentúrna činnosť v oblasti kultúry, sprostredkovanie v oblasti kultúry, výchovy, zábavy a športu, výchovná, vzdelávacia, súťažná a zábavná činnosť, zábavné alebo kultúrne, alebo vzdelávacie predstavenie, organizácia spoločenských a kultúrnych akcií, organizácia, prevádzkovanie a vykonávanie hier a súťaží aj verejných, výstavná činnosť v oblasti kultúry alebo zábavy, alebo výchovy, alebo vzdelávania.

(580) 21.9.2011

(111) 202156

(210) 3114-2001

9 (511) 9, 38, 41

(511) 9 - Aparáty a prístroje vedecké, geodetické, fotografické, filmové, optické, prístroje na váženie, meranie, signalizáciu, kontrolu, záchranu a prístroje učebné, aparáty na záznam, uchovanie, prevoz, prenos alebo reprodukciu zvuku alebo obrazu, telefóny, záznamníky, faxy, ústredne, magnetické alebo optické superty zvukových alebo zvukovo-obrazových záznamov, automatické distribútory a mechanizmy na mince, zapisovacie pokladnice, kalkulačné stroje, prístroje na spracovanie informácií a počítače vrátane ich jednotlivých súčastí a náhradných dielov z triedy 9, batérie, akumulátory, počítačové hry s výstupom na PC alebo na TV, pohľadnice ilustrované so zvukovou nahrávkou, hlavolamy elektrické alebo elektronické, hracie skrine uvádzané do činnosti vhoďením mince, reklamné prístroje na striedavé obrazy, reklama svetelná, reklamné svetelné prístroje, nosiče záznamov nahrané i nenahrané, videokazety nahrané i nenahrané, audiokazety nahrané i nenahrané, audiovizuálne programy (nosiče), audioprogramy (nosiče), audiovizuálne diela (nosiče), audiovizuálne diela v digitálnej podobe, filmy (exponované), hudobné diela (nahrávky), CD disky, programové vybavenie počítačov, softvér, hardvér výpočtovej techniky alebo komunikačnej, alebo informačnej techniky, elektronické databázy a databázové produkty, informácie a záznamy v elektronickej podobe, informácie, dáta, databázy a informačné produkty na nosičoch alebo aj v elektronických, dátových, informačných, počítačových a komunikačných sieťach všetkých druhov, súvisiaci softvér a hardvér, elektronické alebo dátové, alebo informačné, alebo komunikačné, alebo výpočtové siete vrátane jednotlivých súčastí a náhradných dielov obsiahnutých v triede 9, multimediálne aplikácie, elektronické multimediálne, alebo elektronické informačné katalógy, elektronické časopisy, elektronické periodiká a knihy v elektronickej podobe.

38 - Televízne vysielanie, televízne vysielanie programov, televízne vysielanie zábavných, vzdelávacích, výchovných, súťažných, diskusných a informačných programov; telematika; výmena správ; šírenie, výmena alebo získavanie správ a informácií; šírenie elektronických časopisov, informácií, elektronických periodík, kníh v elektronickej podobe, audio- alebo audiovizuálnych diel prostredníctvom informačnej alebo dátovej, alebo elektronickej, alebo komunikačnej, alebo telekomunikačnej, alebo počítačovej siete, najmä internetu, pomocou satelitov a pod., služby na internete súvisiace s televíznym vysielaním, organizačné a technické zabezpečovanie televízneho vysielania, komunikácia, poradenská činnosť v oblasti oznamovacích prostriedkov, informačná kancelária, poskytovanie informačných služieb prostredníctvom počítačov v súvislosti s televíznym vysielaním, televízne spravodajstvo.

41 - Nakladateľstvo a vydavateľstvo, edičná činnosť, publikačná činnosť, nahrávanie nosičov zvukových alebo obrazovo-zvukových, požíčovanie nahraných zvukových a zvukovo-obrazových záznamov, výroba, tvorba a šírenie audiovizuálnych diel, TV produkcia, filmová produkcia, televízna

výroba programov (ako služba), tvorba programov, tvorba a výroba televíznych a audiovizuálnych programov (ako služba), agentúrna činnosť v oblasti kultúry, sprostredkovanie v oblasti kultúry, výchovy, zábavy a športu, výchovná, vzdelávacia, súťažná a zábavná činnosť, zábavné alebo kultúrne, alebo vzdelávacie predstavenie, organizácia spoločenských a kultúrnych akcií, organizácia, prevádzkovanie a vykonávanie hier a súťaží aj verejných, výstavná činnosť v oblasti kultúry alebo zábavy, alebo výchovy, alebo vzdelávania.

(580) 13.9.2011

(111) 202157

(210) 3115-2001

9 (511) 35, 38, 41

(511) 35 - Reklamná, inzertná a propagačná činnosť, marketing, reklamná, inzertná a propagačná činnosť prostredníctvom akéhokoľvek média, prostredníctvom telefónnej siete alebo dátovej siete, alebo informačnej siete, alebo elektronickej siete, alebo komunikačnej siete, alebo počítačovej siete, poskytovanie informácií a iných informačných produktov komerčného alebo reklamného charakteru, informačných produktov reklamného charakteru, multimediálnych informácií komerčného charakteru, komerčné využitie internetu v oblastiach komerčných internetových médií a vyhľadávacích služieb, on-line inzercia, činnosť reklamnej agentúry, sprostredkovanie v obchodných vzťahoch, sprostredkovateľská činnosť v obchode, merchandising (maršandíza), franchising (franzíza), automatizované spracovanie dát, pomoc pri riadení obchodných alebo priemyselných podnikov, služby, ktoré zahŕňajú záznam, prepis, vypracovanie, kompiláciu prenášania alebo systematickosť písomných alebo dátových, alebo elektronických oznámení a záznamov, ako aj na využívanie alebo kompiláciu matematických a štatistických údajov.

38 - Televízne vysielanie, televízne vysielanie programov, televízne vysielanie zábavných, vzdelávacích, výchovných, súťažných, diskusných a informačných programov; telematika; výmena správ; šírenie, výmena alebo získavanie správ a informácií; šírenie elektronických časopisov, informácií, elektronických periodík, kníh v elektronickej podobe, audio- alebo audiovizuálnych diel prostredníctvom informačnej alebo dátovej, alebo elektronickej, alebo komunikačnej, alebo telekomunikačnej, alebo počítačovej siete, najmä internetu, pomocou satelitov a pod., služby na internete súvisiace s televíznym vysielaním, organizačné a technické zabezpečovanie televízneho vysielania, komunikácia, poradenská činnosť v oblasti oznamovacích prostriedkov, informačná kancelária, poskytovanie informačných služieb prostredníctvom počítačov v súvislosti s televíznym vysielaním, televízne spravodajstvo.

41 - Nakladateľstvo a vydavateľstvo, edičná činnosť, publikačná činnosť, nahrávanie nosičov zvukových alebo obrazovo-zvukových, požíčovanie nahraných zvukových a zvukovo-obrazových záznamov, výroba, tvorba a šírenie audiovizuálnych diel, TV produkcia, filmová produkcia, televízna výroba programov (ako služba), tvorba progra-

mov, tvorba a výroba televíznych a audiovizuálnych programov (ako služba), agentúrna činnosť v oblasti kultúry, sprostredkovanie v oblasti kultúry, výchovy, zábavy a športu, výchovná, vzdelávacia, súťažná a zábavná činnosť, zábavné alebo kultúrne, alebo vzdelávacie predstavenie, organizácia spoločenských a kultúrnych akcií, organizácia, prevádzkovanie a vykonávanie hier a súťaží aj verejných, výstavná činnosť v oblasti kultúry alebo zábavy, alebo výchovy, alebo vzdelávania.

(580) 13.9.2011

(111) 202159

(210) 3117-2001

9 (511) 35, 38, 41

(511) 35 - Reklamná, inzertná a propagačná činnosť, marketing, reklamná, inzertná a propagačná činnosť prostredníctvom akéhokoľvek média, prostredníctvom telefónnej siete alebo dátovej siete, alebo informačnej siete, alebo elektronickej siete, alebo komunikačnej siete, alebo počítačovej siete, poskytovanie informácií a iných informačných produktov komerčného alebo reklamného charakteru, informačných produktov reklamného charakteru, multimediálnych informácií komerčného charakteru, komerčné využitie internetu v oblastiach komerčných internetových médií a vyhľadávacích služieb, on-line inzercia, činnosť reklamnej agentúry, sprostredkovanie v obchodných vzťahoch, sprostredkovateľská činnosť v obchode, merchandising (maršandíza), franchising (franzíza), automatizované spracovanie dát, pomoc pri riadení obchodných alebo priemyselných podnikov, služby, ktoré zahŕňajú záznam, prepis, vypracovanie, kompiláciu prenášania alebo systematickosť písomných alebo dátových, alebo elektronických oznámení a záznamov, ako aj na využívanie alebo kompiláciu matematických a štatistických údajov.

38 - Televízne vysielanie, televízne vysielanie programov, televízne vysielanie zábavných, vzdelávacích, výchovných, súťažných, diskusných a informačných programov; telematika; výmena správ; šírenie, výmena alebo získavanie správ a informácií; šírenie elektronických časopisov, informácií, elektronických periodík, kníh v elektronickej podobe, audio- alebo audiovizuálnych diel prostredníctvom informačnej alebo dátovej, alebo elektronickej, alebo komunikačnej, alebo telekomunikačnej, alebo počítačovej siete, najmä internetu, pomocou satelitov a pod., služby na internete súvisiace s televíznym vysielaním, organizačné a technické zabezpečovanie televízneho vysielania, komunikácia, poradenská činnosť v oblasti oznamovacích prostriedkov, informačná kancelária, poskytovanie informačných služieb prostredníctvom počítačov v súvislosti s televíznym vysielaním, televízne spravodajstvo.

41 - Nakladateľstvo a vydavateľstvo, edičná činnosť, publikačná činnosť, nahrávanie nosičov zvukových alebo obrazovo-zvukových, požíčovanie nahraných zvukových a zvukovo-obrazových záznamov, výroba, tvorba a šírenie audiovizuálnych diel, TV produkcia, filmová produkcia, televízna výroba programov (ako služba), tvorba programov, tvorba a výroba televíznych a audiovizuál-

nych programov (ako služba), agentúrna činnosť v oblasti kultúry, sprostredkovanie v oblasti kultúry, výchovy, zábavy a športu, výchovná, vzdelávacia, súťažná a zábavná činnosť, zábavné alebo kultúrne, alebo vzdelávacie predstavenie, organizácia spoločenských a kultúrnych akcií, organizácia, prevádzkovanie a vykonávanie hier a súťaží aj verejných, výstavná činnosť v oblasti kultúry alebo zábavy, alebo výchovy, alebo vzdelávania.

(580) 13.9.2011

(111) 202160

(210) 3118-2001

9 (511) 35, 38, 41

(511) 35 - Reklamná, inzertná a propagačná činnosť, marketing, reklamná, inzertná a propagačná činnosť prostredníctvom akéhokoľvek média, prostredníctvom telefónnej siete alebo dátovej siete, alebo informačnej siete, alebo elektronickej siete, alebo komunikačnej siete, alebo počítačovej siete, poskytovanie informácií a iných informačných produktov komerčného alebo reklamného charakteru, informačných produktov reklamného charakteru, multimediálnych informácií komerčného charakteru, komerčné využitie internetu v oblastiach komerčných internetových médií a vyhľadávacích služieb, on-line inzercia, činnosť reklamnej agentúry, sprostredkovanie v obchodných vzťahoch, sprostredkovateľská činnosť v obchode, merchandising (maršandíza), franchising (franšíza), automatizované spracovanie dát, pomoc pri riadení obchodných alebo priemyselných podnikov, služby, ktoré zahŕňajú záznam, prepis, vypracovanie, kompiláciu prenášania alebo systematickosť písomných alebo dátových, alebo elektronických oznámení a záznamov, ako aj na využívanie alebo kompiláciu matematických a štatistických údajov.

38 - Televízne vysielanie, televízne vysielanie programov, televízne vysielanie zábavných, vzdelávacích, výchovných, súťažných, diskusných a informačných programov; telematika; výmena správ; šírenie, výmena alebo získavanie správ a informácií; šírenie elektronických časopisov, informácií, elektronických periodík, kníh v elektronickej podobe, audio- alebo audiovizuálnych diel prostredníctvom informačnej alebo dátovej, alebo elektronickej, alebo komunikačnej, alebo telekomunikačnej, alebo počítačovej siete, najmä internetu, pomocou satelitov a pod., služby na internete súvisiace s televíznym vysielaním, organizačné a technické zabezpečovanie televízneho vysielania, komunikácia, poradenská činnosť v oblasti oznamovacích prostriedkov, informačná kancelária, poskytovanie informačných služieb prostredníctvom počítačov v súvislosti s televíznym vysielaním, televízne spravodajstvo.

41 - Nakladateľstvo a vydavateľstvo, edičná činnosť, publikačná činnosť, nahrávanie nosičov zvukových alebo obrazovo-zvukových, požičovanie nahraných zvukových a zvukovo-obrazových záznamov, výroba, tvorba a šírenie audiovizuálnych diel, TV produkcia, filmová produkcia, televízna výroba programov (ako služba), tvorba programov, tvorba a výroba televíznych a audiovizuálnych programov (ako služba), agentúrna činnosť

v oblasti kultúry, sprostredkovanie v oblasti kultúry, výchovy, zábavy a športu, výchovná, vzdelávacia, súťažná a zábavná činnosť, zábavné alebo kultúrne, alebo vzdelávacie predstavenie, organizácia spoločenských a kultúrnych akcií, organizácia, prevádzkovanie a vykonávanie hier a súťaží aj verejných, výstavná činnosť v oblasti kultúry alebo zábavy, alebo výchovy, alebo vzdelávania.

(580) 13.9.2011

(111) 202163

(210) 3140-2001

9 (511) 35, 38, 41

(511) 35 - Reklamná, inzertná a propagačná činnosť, marketing, reklamná, inzertná a propagačná činnosť prostredníctvom akéhokoľvek média, prostredníctvom telefónnej siete alebo dátovej siete, alebo informačnej siete, alebo elektronickej siete, alebo komunikačnej siete, alebo počítačovej siete, poskytovanie informácií a iných informačných produktov komerčného alebo reklamného charakteru, informačných produktov reklamného charakteru, multimediálnych informácií komerčného charakteru, komerčné využitie internetu v oblastiach komerčných internetových médií a vyhľadávacích služieb, on-line inzercia, činnosť reklamnej agentúry, sprostredkovanie v obchodných vzťahoch, sprostredkovateľská činnosť v obchode, merchandising (maršandíza), franchising (franšíza), automatizované spracovanie dát, pomoc pri riadení obchodných alebo priemyselných podnikov, služby, ktoré zahŕňajú záznam, prepis, vypracovanie, kompiláciu prenášania alebo systematickosť písomných alebo dátových, alebo elektronických oznámení a záznamov, ako aj na využívanie alebo kompiláciu matematických a štatistických údajov.

38 - Televízne vysielanie, televízne vysielanie programov, televízne vysielanie zábavných, vzdelávacích, výchovných, súťažných, diskusných a informačných programov; telematika; výmena správ; šírenie, výmena alebo získavanie správ a informácií; šírenie elektronických časopisov, informácií, elektronických periodík, kníh v elektronickej podobe, audio- alebo audiovizuálnych diel prostredníctvom informačnej alebo dátovej, alebo elektronickej, alebo komunikačnej, alebo telekomunikačnej, alebo počítačovej siete, najmä internetu, pomocou satelitov a pod., služby na internete súvisiace s televíznym vysielaním, organizačné a technické zabezpečovanie televízneho vysielania, komunikácia, poradenská činnosť v oblasti oznamovacích prostriedkov, informačná kancelária, poskytovanie informačných služieb prostredníctvom počítačov v súvislosti s televíznym vysielaním, televízne spravodajstvo.

41 - Nakladateľstvo a vydavateľstvo, edičná činnosť, publikačná činnosť, nahrávanie nosičov zvukových alebo obrazovo-zvukových, požičovanie nahraných zvukových a zvukovo-obrazových záznamov, výroba, tvorba a šírenie audiovizuálnych diel, TV produkcia, filmová produkcia, televízna výroba programov (ako služba), tvorba programov, tvorba a výroba televíznych a audiovizuálnych programov (ako služba), agentúrna činnosť v oblasti kultúry, sprostredkovanie v oblasti kul-

túry, výchovy, zábavy a športu, výchovná, vzdelávacia, súťažná a zábavná činnosť, zábavné alebo kultúrne, alebo vzdelávacie predstavenie, organizácia spoločenských a kultúrnych akcií, organizácia, prevádzkovanie a vykonávanie hier a súťaží aj verejných, výstavná činnosť v oblasti kultúry alebo zábavy, alebo výchovy, alebo vzdelávania.

(580) 14.9.2011

(111) 202166

(210) 3145-2001

9 (511) 35, 38, 41

(511) 35 - Reklamná, inzertná a propagačná činnosť, marketing, reklamná, inzertná a propagačná činnosť prostredníctvom akéhokoľvek média, prostredníctvom telefónnej siete alebo dátovej siete, alebo informačnej siete, alebo elektronickej siete, alebo komunikačnej siete, alebo počítačovej siete, poskytovanie informácií a iných informačných produktov komerčného alebo reklamného charakteru, informačných produktov reklamného charakteru, multimediálnych informácií komerčného charakteru, komerčné využitie internetu v oblastiach komerčných internetových médií a vyhľadávacích služieb, on-line inzercia, činnosť reklamnej agentúry, sprostredkovanie v obchodných vzťahoch, sprostredkovateľská činnosť v obchode, merchandising (maršandíza), franchising (franzíza), automatizované spracovanie dát, pomoc pri riadení obchodných alebo priemyselných podnikov, služby, ktoré zahŕňajú záznam, prepis, vypracovanie, kompiláciu prenášania alebo systematickosť písomných alebo dátových, alebo elektronických oznámení a záznamov, ako aj na využívanie alebo kompiláciu matematických a štatistických údajov.

38 - Televízne vysielanie, televízne vysielanie programov, televízne vysielanie zábavných, vzdelávacích, výchovných, súťažných, diskusných a informačných programov; telematika; výmena správ; šírenie, výmena alebo získavanie správ a informácií; šírenie elektronických časopisov, informácií, elektronických periodík, kníh v elektronickej podobe, audio- alebo audiovizuálnych diel prostredníctvom informačnej alebo dátovej, alebo elektronickej, alebo komunikačnej, alebo telekomunikačnej, alebo počítačovej siete, najmä internetu, pomocou satelitov a pod., služby na internete súvisiace s televíznym vysielaním, organizačné a technické zabezpečovanie televízneho vysielania, komunikácia, poradenská činnosť v oblasti oznamovacích prostriedkov, informačná kancelária, poskytovanie informačných služieb prostredníctvom počítačov v súvislosti s televíznym vysielaním, televízne spravodajstvo.

41 - Nakladateľstvo a vydavateľstvo, edičná činnosť, publikačná činnosť, nahrávanie nosičov zvukových alebo obrazovo-zvukových, požičiavanie nahraných zvukových a zvukovo-obrazových záznamov, výroba, tvorba a šírenie audiovizuálnych diel, TV produkcia, filmová produkcia, televízna výroba programov (ako služba), tvorba programov, tvorba a výroba televíznych a audiovizuálnych programov (ako služba), agentúrna činnosť v oblasti kultúry, sprostredkovanie v oblasti kultúry, výchovy, zábavy a športu, výchovná, vzde-

lávacia, súťažná a zábavná činnosť, zábavné alebo kultúrne, alebo vzdelávacie predstavenie, organizácia spoločenských a kultúrnych akcií, organizácia, prevádzkovanie a vykonávanie hier a súťaží aj verejných, výstavná činnosť v oblasti kultúry alebo zábavy, alebo výchovy, alebo vzdelávania.

(580) 14.9.2011

(111) 202167

(210) 3146-2001

9 (511) 35, 38, 41

(511) 35 - Reklamná, inzertná a propagačná činnosť, marketing, reklamná, inzertná a propagačná činnosť prostredníctvom akéhokoľvek média, prostredníctvom telefónnej siete alebo dátovej siete, alebo informačnej siete, alebo elektronickej siete, alebo komunikačnej siete, alebo počítačovej siete, poskytovanie informácií a iných informačných produktov komerčného alebo reklamného charakteru, informačných produktov reklamného charakteru, multimediálnych informácií komerčného charakteru, komerčné využitie internetu v oblastiach komerčných internetových médií a vyhľadávacích služieb, on-line inzercia, činnosť reklamnej agentúry, sprostredkovanie v obchodných vzťahoch, sprostredkovateľská činnosť v obchode, merchandising (maršandíza), franchising (franzíza), automatizované spracovanie dát, pomoc pri riadení obchodných alebo priemyselných podnikov, služby, ktoré zahŕňajú záznam, prepis, vypracovanie, kompiláciu prenášania alebo systematickosť písomných alebo dátových, alebo elektronických oznámení a záznamov, ako aj na využívanie alebo kompiláciu matematických a štatistických údajov.

38 - Televízne vysielanie, televízne vysielanie programov, televízne vysielanie zábavných, vzdelávacích, výchovných, súťažných, diskusných a informačných programov; telematika; výmena správ; šírenie, výmena alebo získavanie správ a informácií; šírenie elektronických časopisov, informácií, elektronických periodík, kníh v elektronickej podobe, audio- alebo audiovizuálnych diel prostredníctvom informačnej alebo dátovej, alebo elektronickej, alebo komunikačnej, alebo telekomunikačnej, alebo počítačovej siete, najmä internetu, pomocou satelitov a pod., služby na internete súvisiace s televíznym vysielaním, organizačné a technické zabezpečovanie televízneho vysielania, komunikácia, poradenská činnosť v oblasti oznamovacích prostriedkov, informačná kancelária, poskytovanie informačných služieb prostredníctvom počítačov v súvislosti s televíznym vysielaním, televízne spravodajstvo.

41 - Nakladateľstvo a vydavateľstvo, edičná činnosť, publikačná činnosť, nahrávanie nosičov zvukových alebo obrazovo-zvukových, požičiavanie nahraných zvukových a zvukovo-obrazových záznamov, výroba, tvorba a šírenie audiovizuálnych diel, TV produkcia, filmová produkcia, televízna výroba programov (ako služba), tvorba programov, tvorba a výroba televíznych a audiovizuálnych programov (ako služba), agentúrna činnosť v oblasti kultúry, sprostredkovanie v oblasti kultúry, výchovy, zábavy a športu, výchovná, vzdelávacia, súťažná a zábavná činnosť, zábavné ale-

bo kultúrne, alebo vzdelávacie predstavenie, organizácia spoločenských a kultúrnych akcií, organizácia, prevádzkovanie a vykonávanie hier a súťaží aj verejných, výstavná činnosť v oblasti kultúry alebo zábavy, alebo výchovy, alebo vzdelávania.

(580) 14.9.2011

(111) 202169

(210) 3150-2001

9 (511) 35, 38, 41

(511) 35 - Reklamná, inzertná a propagačná činnosť, marketing, reklamná, inzertná a propagačná činnosť prostredníctvom akéhokoľvek média, prostredníctvom telefónnej siete alebo dátovej siete, alebo informačnej siete, alebo elektronickej siete, alebo komunikačnej siete, alebo počítačovej siete, poskytovanie informácií a iných informačných produktov komerčného alebo reklamného charakteru, informačných produktov reklamného charakteru, multimediálnych informácií komerčného charakteru, komerčné využitie internetu v oblastiach komerčných internetových médií a vyhľadávacích služieb, on-line inzercia, činnosť reklamnej agentúry, sprostredkovanie v obchodných vzťahoch, sprostredkovateľská činnosť v obchode, merchandising (maršandíza), franchising (franzíza), automatizované spracovanie dát, pomoc pri riadení obchodných alebo priemyselných podnikov, služby, ktoré zahŕňajú záznam, prepis, vypracovanie, kompiláciu prenášania alebo systematickosť písomných alebo dátových, alebo elektronických oznámení a záznamov, ako aj na využívanie alebo kompiláciu matematických a štatistických údajov.

38 - Televízne vysielanie, televízne vysielanie programov, televízne vysielanie zábavných, vzdelávacích, výchovných, súťažných, diskusných a informačných programov; telematika; výmena správ; šírenie, výmena alebo získavanie správ a informácií; šírenie elektronických časopisov, informácií, elektronických periodík, kníh v elektronickej podobe, audio- alebo audiovizuálnych diel prostredníctvom informačnej alebo dátovej, alebo elektronickej, alebo komunikačnej, alebo telekomunikačnej, alebo počítačovej siete, najmä internetu, pomocou satelitov a pod., služby na internete súvisiace s televíznym vysielaním, organizačné a technické zabezpečovanie televízneho vysielania, komunikácia, poradenská činnosť v oblasti oznamovacích prostriedkov, informačná kancelária, poskytovanie informačných služieb prostredníctvom počítačov v súvislosti s televíznym vysielaním, televízne spravodajstvo.

41 - Nakladateľstvo a vydavateľstvo, edičná činnosť, publikačná činnosť, nahrávanie nosičov zvukových alebo obrazovo-zvukových, požičiavanie nahraných zvukových a zvukovo-obrazových záznamov, výroba, tvorba a šírenie audiovizuálnych diel, TV produkcia, filmová produkcia, televízna výroba programov (ako služba), tvorba programov, tvorba a výroba televíznych a audiovizuálnych programov (ako služba), agentúrna činnosť v oblasti kultúry, sprostredkovanie v oblasti kultúry, výchovy, zábavy a športu, výchovná, vzdelávacia, súťažná a zábavná činnosť, zábavné alebo kultúrne, alebo vzdelávacie predstavenie, orga-

nizácia spoločenských a kultúrnych akcií, organizácia, prevádzkovanie a vykonávanie hier a súťaží aj verejných, výstavná činnosť v oblasti kultúry alebo zábavy, alebo výchovy, alebo vzdelávania.

(580) 21.9.2011

(111) 202170

(210) 3151-2001

9 (511) 35, 38, 41

(511) 35 - Reklamná, inzertná a propagačná činnosť, marketing, reklamná, inzertná a propagačná činnosť prostredníctvom akéhokoľvek média, prostredníctvom telefónnej siete alebo dátovej siete, alebo informačnej siete, alebo elektronickej siete, alebo komunikačnej siete, alebo počítačovej siete, poskytovanie informácií a iných informačných produktov komerčného alebo reklamného charakteru, informačných produktov reklamného charakteru, multimediálnych informácií komerčného charakteru, komerčné využitie internetu v oblastiach komerčných internetových médií a vyhľadávacích služieb, on-line inzercia, činnosť reklamnej agentúry, sprostredkovanie v obchodných vzťahoch, sprostredkovateľská činnosť v obchode, merchandising (maršandíza), franchising (franzíza), automatizované spracovanie dát, pomoc pri riadení obchodných alebo priemyselných podnikov, služby, ktoré zahŕňajú záznam, prepis, vypracovanie, kompiláciu prenášania alebo systematickosť písomných alebo dátových, alebo elektronických oznámení a záznamov, ako aj na využívanie alebo kompiláciu matematických a štatistických údajov.

38 - Televízne vysielanie, televízne vysielanie programov, televízne vysielanie zábavných, vzdelávacích, výchovných, súťažných, diskusných a informačných programov; telematika; výmena správ; šírenie, výmena alebo získavanie správ a informácií; šírenie elektronických časopisov, informácií, elektronických periodík, kníh v elektronickej podobe, audio- alebo audiovizuálnych diel prostredníctvom informačnej alebo dátovej, alebo elektronickej, alebo komunikačnej, alebo telekomunikačnej, alebo počítačovej siete, najmä internetu, pomocou satelitov a pod., služby na internete súvisiace s televíznym vysielaním, organizačné a technické zabezpečovanie televízneho vysielania, komunikácia, poradenská činnosť v oblasti oznamovacích prostriedkov, informačná kancelária, poskytovanie informačných služieb prostredníctvom počítačov v súvislosti s televíznym vysielaním, televízne spravodajstvo.

41 - Nakladateľstvo a vydavateľstvo, edičná činnosť, publikačná činnosť, nahrávanie nosičov zvukových alebo obrazovo-zvukových, požičiavanie nahraných zvukových a zvukovo-obrazových záznamov, výroba, tvorba a šírenie audiovizuálnych diel, TV produkcia, filmová produkcia, televízna výroba programov (ako služba), tvorba programov, tvorba a výroba televíznych a audiovizuálnych programov (ako služba), agentúrna činnosť v oblasti kultúry, sprostredkovanie v oblasti kultúry, výchovy, zábavy a športu, výchovná, vzdelávacia, súťažná a zábavná činnosť, zábavné alebo kultúrne, alebo vzdelávacie predstavenie, organizácia spoločenských a kultúrnych akcií, orga-

nizácia, prevádzkovanie a vykonávanie hier a súťaží aj verejných, výstavná činnosť v oblasti kultúry alebo zábavy, alebo výchovy, alebo vzdelávania.

(580) 21.9.2011

(111) 202171

(210) 3152-2001

9 (511) 35, 38, 41

(511) 35 - Reklamná, inzertná a propagačná činnosť, marketing, reklamná, inzertná a propagačná činnosť prostredníctvom akéhokoľvek média, prostredníctvom telefónnej siete alebo dátovej siete, alebo informačnej siete, alebo elektronickej siete, alebo komunikačnej siete, alebo počítačovej siete, poskytovanie informácií a iných informačných produktov komerčného alebo reklamného charakteru, informačných produktov reklamného charakteru, multimediálnych informácií komerčného charakteru, komerčné využitie internetu v oblastiach komerčných internetových médií a vyhľadávacích služieb, on-line inzercia, činnosť reklamnej agentúry, sprostredkovanie v obchodných vzťahoch, sprostredkovateľská činnosť v obchode, merchandising (maršandíza), franchising (franzíza), automatizované spracovanie dát, pomoc pri riadení obchodných alebo priemyselných podnikov, služby, ktoré zahŕňajú záznam, prepis, vypracovanie, kompiláciu prenášania alebo systematickosť písomných alebo dátových, alebo elektronických oznámení a záznamov, ako aj na využívanie alebo kompiláciu matematických a štatistických údajov.

38 - Televízne vysielanie, televízne vysielanie programov, televízne vysielanie zábavných, vzdelávacích, výchovných, súťažných, diskusných a informačných programov; telematika; výmena správ; šírenie, výmena alebo získavanie správ a informácií; šírenie elektronických časopisov, informácií, elektronických periodík, kníh v elektronickej podobe, audio- alebo audiovizuálnych diel prostredníctvom informačnej alebo dátovej, alebo elektronickej, alebo komunikačnej, alebo telekomunikačnej, alebo počítačovej siete, najmä internetu, pomocou satelitov a pod., služby na internete súvisiace s televíznym vysielaním, organizačné a technické zabezpečovanie televízneho vysielania, komunikácia, poradenská činnosť v oblasti oznamovacích prostriedkov, informačná kancelária, poskytovanie informačných služieb prostredníctvom počítačov v súvislosti s televíznym vysielaním, televízne spravodajstvo.

41 - Nakladateľstvo a vydavateľstvo, edičná činnosť, publikačná činnosť, nahrávanie nosičov zvukových alebo obrazovo-zvukových, požičovanie nahraných zvukových a zvukovo-obrazových záznamov, výroba, tvorba a šírenie audiovizuálnych diel, TV produkcia, filmová produkcia, televízna výroba programov (ako služba), tvorba programov, tvorba a výroba televíznych a audiovizuálnych programov (ako služba), agentúrna činnosť v oblasti kultúry, sprostredkovanie v oblasti kultúry, výchovy, zábavy a športu, výchovná, vzdelávacia, súťažná a zábavná činnosť, zábavné alebo kultúrne, alebo vzdelávacie predstavenie, organizácia spoločenských a kultúrnych akcií, organizácia, prevádzkovanie a vykonávanie hier a sú-

ťaží aj verejných, výstavná činnosť v oblasti kultúry alebo zábavy, alebo výchovy, alebo vzdelávania.

(580) 21.9.2011

(111) 202172

(210) 3153-2001

9 (511) 35, 38, 41

(511) 35 - Reklamná, inzertná a propagačná činnosť, marketing, reklamná, inzertná a propagačná činnosť prostredníctvom akéhokoľvek média, prostredníctvom telefónnej siete alebo dátovej siete, alebo informačnej siete, alebo elektronickej siete, alebo komunikačnej siete, alebo počítačovej siete, poskytovanie informácií a iných informačných produktov komerčného alebo reklamného charakteru, informačných produktov reklamného charakteru, multimediálnych informácií komerčného charakteru, komerčné využitie internetu v oblastiach komerčných internetových médií a vyhľadávacích služieb, on-line inzercia, činnosť reklamnej agentúry, sprostredkovanie v obchodných vzťahoch, sprostredkovateľská činnosť v obchode, merchandising (maršandíza), franchising (franzíza), automatizované spracovanie dát, pomoc pri riadení obchodných alebo priemyselných podnikov, služby, ktoré zahŕňajú záznam, prepis, vypracovanie, kompiláciu prenášania alebo systematickosť písomných alebo dátových, alebo elektronických oznámení a záznamov, ako aj na využívanie alebo kompiláciu matematických a štatistických údajov.

38 - Televízne vysielanie, televízne vysielanie programov, televízne vysielanie zábavných, vzdelávacích, výchovných, súťažných, diskusných a informačných programov; telematika; výmena správ; šírenie, výmena alebo získavanie správ a informácií; šírenie elektronických časopisov, informácií, elektronických periodík, kníh v elektronickej podobe, audio- alebo audiovizuálnych diel prostredníctvom informačnej alebo dátovej, alebo elektronickej, alebo komunikačnej, alebo telekomunikačnej, alebo počítačovej siete, najmä internetu, pomocou satelitov a pod., služby na internete súvisiace s televíznym vysielaním, organizačné a technické zabezpečovanie televízneho vysielania, komunikácia, poradenská činnosť v oblasti oznamovacích prostriedkov, informačná kancelária, poskytovanie informačných služieb prostredníctvom počítačov v súvislosti s televíznym vysielaním, televízne spravodajstvo.

41 - Nakladateľstvo a vydavateľstvo, edičná činnosť, publikačná činnosť, nahrávanie nosičov zvukových alebo obrazovo-zvukových, požičovanie nahraných zvukových a zvukovo-obrazových záznamov, výroba, tvorba a šírenie audiovizuálnych diel, TV produkcia, filmová produkcia, televízna výroba programov (ako služba), tvorba programov, tvorba a výroba televíznych a audiovizuálnych programov (ako služba), agentúrna činnosť v oblasti kultúry, sprostredkovanie v oblasti kultúry, výchovy, zábavy a športu, výchovná, vzdelávacia, súťažná a zábavná činnosť, zábavné alebo kultúrne, alebo vzdelávacie predstavenie, organizácia spoločenských a kultúrnych akcií, organizácia, prevádzkovanie a vykonávanie hier

a súťaží aj verejných, výstavná činnosť v oblasti kultúry alebo zábavy, alebo výchovy, alebo vzdelávania.

(580) 21.9.2011

(111) 202175

(210) 3156-2001

9 (511) 35, 38, 41

(511) 35 - Reklamná, inzertná a propagačná činnosť, marketing, reklamná, inzertná a propagačná činnosť prostredníctvom akéhokoľvek média, prostredníctvom telefónnej siete alebo dátovej siete, alebo informačnej siete, alebo elektronickej siete, alebo komunikačnej siete, alebo počítačovej siete, poskytovanie informácií a iných informačných produktov komerčného alebo reklamného charakteru, informačných produktov reklamného charakteru, multimediálnych informácií komerčného charakteru, komerčné využitie internetu v oblastiach komerčných internetových médií a vyhľadávacích služieb, on-line inzercia, činnosť reklamnej agentúry, sprostredkovanie v obchodných vzťahoch, sprostredkovateľská činnosť v obchode, merchandising (maršandíza), franchising (franzíza), automatizované spracovanie dát, pomoc pri riadení obchodných alebo priemyselných podnikov, služby, ktoré zahŕňajú záznam, prepis, vypracovanie, kompiláciu prenášania alebo systematickosť písomných alebo dátových, alebo elektronických oznámení a záznamov, ako aj na využívanie alebo kompiláciu matematických a štatistických údajov.

38 - Televízne vysielanie, televízne vysielanie programov, televízne vysielanie zábavných, vzdelávacích, výchovných, súťažných, diskusných a informačných programov; telematika; výmena správ; šírenie, výmena alebo získavanie správ a informácií; šírenie elektronických časopisov, informácií, elektronických periodík, kníh v elektronickej podobe, audio- alebo audiovizuálnych diel prostredníctvom informačnej alebo dátovej, alebo elektronickej, alebo komunikačnej, alebo telekomunikačnej, alebo počítačovej siete, najmä internetu, pomocou satelitov a pod., služby na internete súvisiace s televíznym vysielaním, organizačné a technické zabezpečovanie televízneho vysielania, komunikácia, poradenská činnosť v oblasti oznamovacích prostriedkov, informačná kancelária, poskytovanie informačných služieb prostredníctvom počítačov v súvislosti s televíznym vysielaním, televízne spravodajstvo.

41 - Nakladateľstvo a vydavateľstvo, edičná činnosť, publikačná činnosť, nahrávanie nosičov zvukových alebo obrazovo-zvukových, požičiavanie nahraných zvukových a zvukovo-obrazových záznamov, výroba, tvorba a šírenie audiovizuálnych diel, TV produkcia, filmová produkcia, televízna výroba programov (ako služba), tvorba programov, tvorba a výroba televíznych a audiovizuálnych programov (ako služba), agentúrna činnosť v oblasti kultúry, sprostredkovanie v oblasti kultúry, výchovy, zábavy a športu, výchovná, vzdelávacia, súťažná a zábavná činnosť, zábavné alebo kultúrne, alebo vzdelávacie predstavenie, organizácia spoločenských a kultúrnych akcií, organizácia, prevádzkovanie a vykonávanie hier a súťaží aj verejných, výstavná činnosť v oblasti

kultúry alebo zábavy, alebo výchovy, alebo vzdelávania.

(580) 21.9.2011

(111) 202176

(210) 3157-2001

9 (511) 35, 38, 41

(511) 35 - Reklamná, inzertná a propagačná činnosť, marketing, reklamná, inzertná a propagačná činnosť prostredníctvom akéhokoľvek média, prostredníctvom telefónnej siete alebo dátovej siete, alebo informačnej siete, alebo elektronickej siete, alebo komunikačnej siete, alebo počítačovej siete, poskytovanie informácií a iných informačných produktov komerčného alebo reklamného charakteru, informačných produktov reklamného charakteru, multimediálnych informácií komerčného charakteru, komerčné využitie internetu v oblastiach komerčných internetových médií a vyhľadávacích služieb, on-line inzercia, činnosť reklamnej agentúry, sprostredkovanie v obchodných vzťahoch, sprostredkovateľská činnosť v obchode, merchandising (maršandíza), franchising (franzíza), automatizované spracovanie dát, pomoc pri riadení obchodných alebo priemyselných podnikov, služby, ktoré zahŕňajú záznam, prepis, vypracovanie, kompiláciu prenášania alebo systematickosť písomných alebo dátových, alebo elektronických oznámení a záznamov, ako aj na využívanie alebo kompiláciu matematických a štatistických údajov.

38 - Televízne vysielanie, televízne vysielanie programov, televízne vysielanie zábavných, vzdelávacích, výchovných, súťažných, diskusných a informačných programov; telematika; výmena správ; šírenie, výmena alebo získavanie správ a informácií; šírenie elektronických časopisov, informácií, elektronických periodík, kníh v elektronickej podobe, audio- alebo audiovizuálnych diel prostredníctvom informačnej alebo dátovej, alebo elektronickej, alebo komunikačnej, alebo telekomunikačnej, alebo počítačovej siete, najmä internetu, pomocou satelitov a pod., služby na internete súvisiace s televíznym vysielaním, organizačné a technické zabezpečovanie televízneho vysielania, komunikácia, poradenská činnosť v oblasti oznamovacích prostriedkov, informačná kancelária, poskytovanie informačných služieb prostredníctvom počítačov v súvislosti s televíznym vysielaním, televízne spravodajstvo.

41 - Nakladateľstvo a vydavateľstvo, edičná činnosť, publikačná činnosť, nahrávanie nosičov zvukových alebo obrazovo-zvukových, požičiavanie nahraných zvukových a zvukovo-obrazových záznamov, výroba, tvorba a šírenie audiovizuálnych diel, TV produkcia, filmová produkcia, televízna výroba programov (ako služba), tvorba programov, tvorba a výroba televíznych a audiovizuálnych programov (ako služba), agentúrna činnosť v oblasti kultúry, sprostredkovanie v oblasti kultúry, výchovy, zábavy a športu, výchovná, vzdelávacia, súťažná a zábavná činnosť, zábavné alebo kultúrne, alebo vzdelávacie predstavenie, organizácia spoločenských a kultúrnych akcií, organizácia, prevádzkovanie a vykonávanie hier a súťaží aj verejných, výstavná činnosť v oblasti kultúry alebo zábavy, alebo výchovy, alebo vzdelávania.

(580) 21.9.2011

(111) 202229

(210) 3121-2001

9 (511) 35, 38, 41

(511) 35 - Reklamná, inzertná a propagačná činnosť, marketing, reklamná, inzertná a propagačná činnosť prostredníctvom akéhokoľvek média, prostredníctvom telefónnej siete alebo dátovej siete, alebo informačnej siete, alebo elektronickej siete, alebo komunikačnej siete, alebo počítačovej siete, poskytovanie informácií a iných informačných produktov komerčného alebo reklamného charakteru, informačných produktov reklamného charakteru, multimedialných informácií komerčného charakteru, komerčné využitie internetu v oblastiach komerčných internetových médií a vyhľadávacích služieb, on-line inzercia, činnosť reklamnej agentúry, sprostredkovanie v obchodných vzťahoch, sprostredkovateľská činnosť v obchode, merchandising (maršandíza), franchising (franšíza), automatizované spracovanie dát, pomoc pri riadení obchodných alebo priemyselných podnikov, služby, ktoré zahŕňajú záznam, prepis, vypracovanie, kompiláciu prenášania alebo systematickosť písomných alebo dátových, alebo elektronických oznámení a záznamov, ako aj na využívanie alebo kompiláciu matematických a štatistických údajov.

38 - Televízne vysielanie, televízne vysielanie programov, televízne vysielanie zábavných, vzdelávacích, výchovných, súťažných, diskusných a informačných programov; telematika; výmena správ; šírenie, výmena alebo získavanie správ a informácií; šírenie elektronických časopisov, informácií, elektronických periodík, kníh v elektronickej podobe, audio- alebo audiovizuálnych diel prostredníctvom informačnej alebo dátovej, alebo elektronickej, alebo komunikačnej, alebo telekomunikačnej alebo počítačovej siete, najmä internetu, pomocou satelitov a pod., služby na internete súvisiace s televíznym vysielaním, organizačné a technické zabezpečovanie televízneho vysielania, komunikácia, poradenská činnosť v oblasti oznamovacích prostriedkov, informačná kancelária, poskytovanie informačných služieb prostredníctvom počítačov v súvislosti s televíznym vysielaním, televízne spravodajstvo.

41 - Nakladateľstvo a vydavateľstvo, edičná činnosť, publikačná činnosť, nahrávanie nosičov zvukových alebo obrazovo-zvukových, požičiavanie nahraných zvukových a zvukovo-obrazových záznamov, výroba, tvorba a šírenie audiovizuálnych diel, TV produkcia, filmová produkcia, televízna výroba programov (ako služba), tvorba programov, tvorba a výroba televíznych a audiovizuálnych programov (ako služba), agentúrna činnosť v oblasti kultúry, sprostredkovanie v oblasti kultúry, výchovy, zábavy a športu, výchovná, vzdelávacia, súťažná a zábavná činnosť, zábavné alebo kultúrne, alebo vzdelávacie predstavenie, organizácia spoločenských a kultúrnych akcií, organizácia, prevádzkovanie a vykonávanie hier a súťaží aj verejných, výstavná činnosť v oblasti kultúry alebo zábavy, alebo výchovy alebo vzdelávania.

(580) 13.9.2011

(111) 202230

(210) 3122-2001

9 (511) 35, 38, 41

(511) 35 - Reklamná, inzertná a propagačná činnosť, marketing, reklamná, inzertná a propagačná činnosť prostredníctvom akéhokoľvek média, prostredníctvom telefónnej siete alebo dátovej siete, alebo informačnej siete, alebo elektronickej siete, alebo komunikačnej siete, alebo počítačovej siete, poskytovanie informácií a iných informačných produktov komerčného alebo reklamného charakteru, informačných produktov reklamného charakteru, multimedialných informácií komerčného charakteru, komerčné využitie internetu v oblastiach komerčných internetových médií a vyhľadávacích služieb, on-line inzercia, činnosť reklamnej agentúry, sprostredkovanie v obchodných vzťahoch, sprostredkovateľská činnosť v obchode, merchandising (maršandíza), franchising (franšíza), automatizované spracovanie dát, pomoc pri riadení obchodných alebo priemyselných podnikov, služby, ktoré zahŕňajú záznam, prepis, vypracovanie, kompiláciu prenášania alebo systematickosť písomných alebo dátových, alebo elektronických oznámení a záznamov, ako aj na využívanie alebo kompiláciu matematických a štatistických údajov.

38 - Televízne vysielanie, televízne vysielanie programov, televízne vysielanie zábavných, vzdelávacích, výchovných, súťažných, diskusných a informačných programov; telematika; výmena správ; šírenie, výmena alebo získavanie správ a informácií; šírenie elektronických časopisov, informácií, elektronických periodík, kníh v elektronickej podobe, audio- alebo audiovizuálnych diel prostredníctvom informačnej alebo dátovej, alebo elektronickej, alebo komunikačnej, alebo telekomunikačnej, alebo počítačovej siete, najmä internetu, pomocou satelitov a pod., služby na internete súvisiace s televíznym vysielaním, organizačné a technické zabezpečovanie televízneho vysielania, komunikácia, poradenská činnosť v oblasti oznamovacích prostriedkov, informačná kancelária, poskytovanie informačných služieb prostredníctvom počítačov v súvislosti s televíznym vysielaním, televízne spravodajstvo.

41 - Nakladateľstvo a vydavateľstvo, edičná činnosť, publikačná činnosť, nahrávanie nosičov zvukových alebo obrazovo-zvukových, požičiavanie nahraných zvukových a zvukovo-obrazových záznamov, výroba, tvorba a šírenie audiovizuálnych diel, TV produkcia, filmová produkcia, televízna výroba programov (ako služba), tvorba programov, tvorba a výroba televíznych a audiovizuálnych programov (ako služba), agentúrna činnosť v oblasti kultúry, sprostredkovanie v oblasti kultúry, výchovy, zábavy a športu, výchovná, vzdelávacia, súťažná a zábavná činnosť, zábavné alebo kultúrne, alebo vzdelávacie predstavenie, organizácia spoločenských a kultúrnych akcií, organizácia, prevádzkovanie a vykonávanie hier a súťaží aj verejných, výstavná činnosť v oblasti kultúry alebo zábavy, alebo výchovy, alebo vzdelávania.

(580) 13.9.2011

(111) 202232

(210) 3125-2001

9 (511) 35, 38, 41

(511) 35 - Reklamná, inzertná a propagačná činnosť, marketing, reklamná, inzertná a propagačná činnosť prostredníctvom akéhokoľvek média, prostredníctvom telefónnej siete alebo dátovej siete, alebo informačnej siete, alebo elektronickej siete, alebo komunikačnej siete, alebo počítačovej siete, poskytovanie informácií a iných informačných produktov komerčného alebo reklamného charakteru, informačných produktov reklamného charakteru, multimedialných informácií komerčného charakteru, komerčné využitie internetu v oblastiach komerčných internetových médií a vyhľadávacích služieb, on-line inzercia, činnosť reklamnej agentúry, sprostredkovanie v obchodných vzťahoch, sprostredkovateľská činnosť v obchode, merchandising (maršandíza), franchising (franzíza), automatizované spracovanie dát, pomoc pri riadení obchodných alebo priemyselných podnikov, služby, ktoré zahŕňajú záznam, prepis, vypracovanie, kompiláciu prenášania alebo systematickosť písomných alebo dátových, alebo elektronických oznámení a záznamov, ako aj na využívanie alebo kompiláciu matematických a štatistických údajov.

38 - Televízne vysielanie, televízne vysielanie programov, televízne vysielanie zábavných, vzdelávacích, výchovných, súťažných, diskusných a informačných programov; telematika; výmena správ; šírenie, výmena alebo získavanie správ a informácií; šírenie elektronických časopisov, informácií, elektronických periodík, kníh v elektronickej podobe, audio- alebo audiovizuálnych diel prostredníctvom informačnej alebo dátovej, alebo elektronickej, alebo komunikačnej, alebo telekomunikačnej, alebo počítačovej siete, najmä internetu, pomocou satelitov a pod., služby na internete súvisiace s televíznym vysielaním, organizačné a technické zabezpečovanie televízneho vysielania, komunikácia, poradenská činnosť v oblasti oznamovacích prostriedkov, informačná kancelária, poskytovanie informačných služieb prostredníctvom počítačov v súvislosti s televíznym vysielaním, televízne spravodajstvo.

41 - Nakladateľstvo a vydavateľstvo, edičná činnosť, publikačná činnosť, nahrávanie nosičov zvukových alebo obrazovo-zvukových, požičiavanie nahraných zvukových a zvukovo-obrazových záznamov, výroba, tvorba a šírenie audiovizuálnych diel, TV produkcia, filmová produkcia, televízna výroba programov (ako služba), tvorba programov, tvorba a výroba televíznych a audiovizuálnych programov (ako služba), agentúrna činnosť v oblasti kultúry, sprostredkovanie v oblasti kultúry, výchovy, zábavy a športu, výchovná, vzdelávacia, súťažná a zábavná činnosť, zábavné alebo kultúrne, alebo vzdelávacie predstavenie, organizácia spoločenských a kultúrnych akcií, organizácia, prevádzkovanie a vykonávanie hier a súťaží aj verejných, výstavná činnosť v oblasti kultúry alebo zábavy, alebo výchovy, alebo vzdelávania.

(580) 13.9.2011

(111) 202233

(210) 3126-2001

9 (511) 35, 38, 41

(511) 35 - Reklamná, inzertná a propagačná činnosť, marketing, reklamná, inzertná a propagačná činnosť prostredníctvom akéhokoľvek média, prostredníctvom telefónnej siete alebo dátovej siete, alebo informačnej siete, alebo elektronickej siete, alebo komunikačnej siete, alebo počítačovej siete, poskytovanie informácií a iných informačných produktov komerčného alebo reklamného charakteru, informačných produktov reklamného charakteru, multimedialných informácií komerčného charakteru, komerčné využitie internetu v oblastiach komerčných internetových médií a vyhľadávacích služieb, on-line inzercia, činnosť reklamnej agentúry, sprostredkovanie v obchodných vzťahoch, sprostredkovateľská činnosť v obchode, merchandising (maršandíza), franchising (franzíza), automatizované spracovanie dát, pomoc pri riadení obchodných alebo priemyselných podnikov, služby, ktoré zahŕňajú záznam, prepis, vypracovanie, kompiláciu prenášania alebo systematickosť písomných alebo dátových, alebo elektronických oznámení a záznamov, ako aj na využívanie alebo kompiláciu matematických a štatistických údajov.

38 - Televízne vysielanie, televízne vysielanie programov, televízne vysielanie zábavných, vzdelávacích, výchovných, súťažných, diskusných a informačných programov; telematika; výmena správ; šírenie, výmena alebo získavanie správ a informácií; šírenie elektronických časopisov, informácií, elektronických periodík, kníh v elektronickej podobe, audio- alebo audiovizuálnych diel prostredníctvom informačnej alebo dátovej, alebo elektronickej, alebo komunikačnej, alebo telekomunikačnej, alebo počítačovej siete, najmä internetu, pomocou satelitov a pod., služby na internete súvisiace s televíznym vysielaním, organizačné a technické zabezpečovanie televízneho vysielania, komunikácia, poradenská činnosť v oblasti oznamovacích prostriedkov, informačná kancelária, poskytovanie informačných služieb prostredníctvom počítačov v súvislosti s televíznym vysielaním, televízne spravodajstvo.

41 - Nakladateľstvo a vydavateľstvo, edičná činnosť, publikačná činnosť, nahrávanie nosičov zvukových alebo obrazovo-zvukových, požičiavanie nahraných zvukových a zvukovo-obrazových záznamov, výroba, tvorba a šírenie audiovizuálnych diel, TV produkcia, filmová produkcia, televízna výroba programov (ako služba), tvorba programov, tvorba a výroba televíznych a audiovizuálnych programov (ako služba), agentúrna činnosť v oblasti kultúry, sprostredkovanie v oblasti kultúry, výchovy, zábavy a športu, výchovná, vzdelávacia, súťažná a zábavná činnosť, zábavné alebo kultúrne, alebo vzdelávacie predstavenie, organizácia spoločenských a kultúrnych akcií, organizácia, prevádzkovanie a vykonávanie hier a súťaží aj verejných, výstavná činnosť v oblasti kultúry alebo zábavy, alebo výchovy, alebo vzdelávania.

(580) 13.9.2011

(111) 202237

(210) 3134-2001

9 (511) 35, 38, 41

(511) 35 - Reklamná, inzertná a propagačná činnosť, marketing, reklamná, inzertná a propagačná činnosť prostredníctvom akéhokoľvek média, prostredníctvom telefónnej siete alebo dátovej siete, alebo informačnej siete, alebo elektronickej siete, alebo komunikačnej siete, alebo počítačovej siete, poskytovanie informácií a iných informačných produktov komerčného alebo reklamného charakteru, informačných produktov reklamného charakteru, multimediálnych informácií komerčného charakteru, komerčné využitie internetu v oblastiach komerčných internetových médií a vyhľadávacích služieb, on-line inzercia, činnosť reklamnej agentúry, sprostredkovanie v obchodných vzťahoch, sprostredkovateľská činnosť v obchode, merchandising (maršandíza), franchising (franšíza), automatizované spracovanie dát, pomoc pri riadení obchodných alebo priemyselných podnikov, služby, ktoré zahŕňajú záznam, prepis, vypracovanie, kompiláciu prenášania alebo systematickosť písomných alebo dátových, alebo elektronických oznámení a záznamov, ako aj na využívanie alebo kompiláciu matematických a štatistických údajov.

38 - Televízne vysielanie, televízne vysielanie programov, televízne vysielanie zábavných, vzdelávacích, výchovných, súťažných, diskusných a informačných programov; telematika; výmena správ; šírenie, výmena alebo získavanie správ a informácií; šírenie elektronických časopisov, informácií, elektronických periodík, kníh v elektronickej podobe, audio- alebo audiovizuálnych diel prostredníctvom informačnej alebo dátovej, alebo elektronickej, alebo komunikačnej, alebo telekomunikačnej, alebo počítačovej siete, najmä internetu, pomocou satelitov a pod., služby na internete súvisiace s televíznym vysielaním, organizačné a technické zabezpečovanie televízneho vysielania, komunikácia, poradenská činnosť v oblasti oznamovacích prostriedkov, informačná kancelária, poskytovanie informačných služieb prostredníctvom počítačov v súvislosti s televíznym vysielaním, televízne spravodajstvo.

41 - Nakladateľstvo a vydavateľstvo, edičná činnosť, publikačná činnosť, nahrávanie nosičov zvukových alebo obrazovo-zvukových, požičiavanie nahraných zvukových a zvukovo-obrazových záznamov, výroba, tvorba a šírenie audiovizuálnych diel, TV produkcia, filmová produkcia, televízna výroba programov (ako služba), tvorba programov, tvorba a výroba televíznych a audiovizuálnych programov (ako služba), agentúrna činnosť v oblasti kultúry, sprostredkovanie v oblasti kultúry, výchovy, zábavy a športu, výchovná, vzdelávacia, súťažná a zábavná činnosť, zábavné alebo kultúrne, alebo vzdelávacie predstavenie, organizácia spoločenských a kultúrnych akcií, organizácia, prevádzkovanie a vykonávanie hier a súťaží aj verejných, výstavná činnosť v oblasti kultúry alebo zábavy, alebo výchovy, alebo vzdelávania.

(580) 13.9.2011

(111) 202238

(210) 3135-2001

9 (511) 35, 38, 41

(511) 35 - Reklamná, inzertná a propagačná činnosť, marketing, reklamná, inzertná a propagačná činnosť prostredníctvom akéhokoľvek média, prostredníctvom telefónnej siete alebo dátovej siete, alebo informačnej siete, alebo elektronickej siete, alebo komunikačnej siete, alebo počítačovej siete, poskytovanie informácií a iných informačných produktov komerčného alebo reklamného charakteru, informačných produktov reklamného charakteru, multimediálnych informácií komerčného charakteru, komerčné využitie internetu v oblastiach komerčných internetových médií a vyhľadávacích služieb, on-line inzercia, činnosť reklamnej agentúry, sprostredkovanie v obchodných vzťahoch, sprostredkovateľská činnosť v obchode, merchandising (maršandíza), franchising (franšíza), automatizované spracovanie dát, pomoc pri riadení obchodných alebo priemyselných podnikov, služby, ktoré zahŕňajú záznam, prepis, vypracovanie, kompiláciu prenášania alebo systematickosť písomných alebo dátových, alebo elektronických oznámení a záznamov, ako aj na využívanie alebo kompiláciu matematických a štatistických údajov.

38 - Televízne vysielanie, televízne vysielanie programov, televízne vysielanie zábavných, vzdelávacích, výchovných, súťažných, diskusných a informačných programov; telematika; výmena správ; šírenie, výmena alebo získavanie správ a informácií; šírenie elektronických časopisov, informácií, elektronických periodík, kníh v elektronickej podobe, audio- alebo audiovizuálnych diel prostredníctvom informačnej alebo dátovej, alebo elektronickej, alebo komunikačnej, alebo telekomunikačnej, alebo počítačovej siete, najmä internetu, pomocou satelitov a pod., služby na internete súvisiace s televíznym vysielaním, organizačné a technické zabezpečovanie televízneho vysielania, komunikácia, poradenská činnosť v oblasti oznamovacích prostriedkov, informačná kancelária, poskytovanie informačných služieb prostredníctvom počítačov v súvislosti s televíznym vysielaním, televízne spravodajstvo.

41 - Nakladateľstvo a vydavateľstvo, edičná činnosť, publikačná činnosť, nahrávanie nosičov zvukových alebo obrazovo-zvukových, požičiavanie nahraných zvukových a zvukovo-obrazových záznamov, výroba, tvorba a šírenie audiovizuálnych diel, TV produkcia, filmová produkcia, televízna výroba programov (ako služba), tvorba programov, tvorba a výroba televíznych a audiovizuálnych programov (ako služba), agentúrna činnosť v oblasti kultúry, sprostredkovanie v oblasti kultúry, výchovy, zábavy a športu, výchovná, vzdelávacia, súťažná a zábavná činnosť, zábavné alebo kultúrne, alebo vzdelávacie predstavenie, organizácia spoločenských a kultúrnych akcií, organizácia, prevádzkovanie a vykonávanie hier a súťaží aj verejných, výstavná činnosť v oblasti kultúry alebo zábavy, alebo výchovy, alebo vzdelávania.

(580) 14.9.2011

(111) 202239

(210) 3136-2001

9 (511) 35, 38, 41

(511) 35 - Reklamná, inzertná a propagačná činnosť, marketing, reklamná, inzertná a propagačná činnosť prostredníctvom akéhokoľvek média, prostredníctvom telefónnej siete alebo dátovej siete, alebo informačnej siete, alebo elektronickej siete, alebo komunikačnej siete, alebo počítačovej siete, poskytovanie informácií a iných informačných produktov komerčného alebo reklamného charakteru, informačných produktov reklamného charakteru, multimediálnych informácií komerčného charakteru, komerčné využitie internetu v oblastiach komerčných internetových médií a vyhľadávacích služieb, on-line inzercia, činnosť reklamnej agentúry, sprostredkovanie v obchodných vzťahoch, sprostredkovateľská činnosť v obchode, merchandising (maršandíza), franchising (franšíza), automatizované spracovanie dát, pomoc pri riadení obchodných alebo priemyselných podnikov, služby, ktoré zahŕňajú záznam, prepis, vypracovanie, kompiláciu prenášania alebo systematickosť písomných alebo dátových, alebo elektronickej oznámení a záznamov, ako aj na využívanie alebo kompiláciu matematických a štatistických údajov.

38 - Televízne vysielanie, televízne vysielanie programov, televízne vysielanie zábavných, vzdelávacích, výchovných, súťažných, diskusných a informačných programov; telematika; výmena správ; šírenie, výmena alebo získavanie správ a informácií; šírenie elektronickej časopisov, informácií, elektronickej periodík, kníh v elektronickej podobe, audio- alebo audiovizuálnych diel prostredníctvom informačnej alebo dátovej, alebo elektronickej, alebo komunikačnej, alebo telekomunikačnej, alebo počítačovej siete, najmä internetu, pomocou satelitov a pod., služby na internete súvisiace s televíznym vysielaním, organizačné a technické zabezpečovanie televízneho vysielania, komunikácia, poradenská činnosť v oblasti oznamovacích prostriedkov, informačná kancelária, poskytovanie informačných služieb prostredníctvom počítačov v súvislosti s televíznym vysielaním, televízne spravodajstvo.

41 - Nakladateľstvo a vydavateľstvo, edičná činnosť, publikačná činnosť, nahrávanie nosičov zvukových alebo obrazovo-zvukových, požičiavanie nahraných zvukových a zvukovo-obrazových záznamov, výroba, tvorba a šírenie audiovizuálnych diel, TV produkcia, filmová produkcia, televízna výroba programov (ako služba), tvorba programov, tvorba a výroba televíznych a audiovizuálnych programov (ako služba), agentúrna činnosť v oblasti kultúry, sprostredkovanie v oblasti kultúry, výchovy, zábavy a športu, výchovná, vzdelávacia, súťažná a zábavná činnosť, zábavné alebo kultúrne, alebo vzdelávacie predstavenie, organizácia spoločenských a kultúrnych akcií, organizácia, prevádzkovanie a vykonávanie hier a súťaží aj verejných, výstavná činnosť v oblasti kultúry alebo zábavy, alebo výchovy, alebo vzdelávania.

(580) 14.9.2011

(111) 202241

(210) 3138-2001

9 (511) 35, 38, 41

(511) 35 - Reklamná, inzertná a propagačná činnosť, marketing, reklamná, inzertná a propagačná činnosť prostredníctvom akéhokoľvek média, prostredníctvom telefónnej siete alebo dátovej siete, alebo informačnej siete, alebo elektronickej siete, alebo komunikačnej siete, alebo počítačovej siete, poskytovanie informácií a iných informačných produktov komerčného alebo reklamného charakteru, informačných produktov reklamného charakteru, multimediálnych informácií komerčného charakteru, komerčné využitie internetu v oblastiach komerčných internetových médií a vyhľadávacích služieb, on-line inzercia, činnosť reklamnej agentúry, sprostredkovanie v obchodných vzťahoch, sprostredkovateľská činnosť v obchode, merchandising (maršandíza), franchising (franšíza), automatizované spracovanie dát, pomoc pri riadení obchodných alebo priemyselných podnikov, služby, ktoré zahŕňajú záznam, prepis, vypracovanie, kompiláciu prenášania alebo systematickosť písomných alebo dátových, alebo elektronickej oznámení a záznamov, ako aj na využívanie alebo kompiláciu matematických a štatistických údajov.

38 - Televízne vysielanie, televízne vysielanie programov, televízne vysielanie zábavných, vzdelávacích, výchovných, súťažných, diskusných a informačných programov; telematika; výmena správ; šírenie, výmena alebo získavanie správ a informácií; šírenie elektronickej časopisov, informácií, elektronickej periodík, kníh v elektronickej podobe, audio- alebo audiovizuálnych diel prostredníctvom informačnej alebo dátovej, alebo elektronickej, alebo komunikačnej, alebo telekomunikačnej, alebo počítačovej siete, najmä internetu, pomocou satelitov a pod., služby na internete súvisiace s televíznym vysielaním, organizačné a technické zabezpečovanie televízneho vysielania, komunikácia, poradenská činnosť v oblasti oznamovacích prostriedkov, informačná kancelária, poskytovanie informačných služieb prostredníctvom počítačov v súvislosti s televíznym vysielaním, televízne spravodajstvo.

41 - Nakladateľstvo a vydavateľstvo, edičná činnosť, publikačná činnosť, nahrávanie nosičov zvukových alebo obrazovo-zvukových, požičiavanie nahraných zvukových a zvukovo-obrazových záznamov, výroba, tvorba a šírenie audiovizuálnych diel, TV produkcia, filmová produkcia, televízna výroba programov (ako služba), tvorba programov, tvorba a výroba televíznych a audiovizuálnych programov (ako služba), agentúrna činnosť v oblasti kultúry, sprostredkovanie v oblasti kultúry, výchovy, zábavy a športu, výchovná, vzdelávacia, súťažná a zábavná činnosť, zábavné alebo kultúrne, alebo vzdelávacie predstavenie, organizácia spoločenských a kultúrnych akcií, organizácia, prevádzkovanie a vykonávanie hier a súťaží aj verejných, výstavná činnosť v oblasti kultúry alebo zábavy, alebo výchovy, alebo vzdelávania.

(580) 14.9.2011

(111) 203358

(210) 3110-2001

9 (511) 35, 38, 41

(511) 35 - Reklamná, inzertná a propagačná činnosť, marketing, reklamná, inzertná a propagačná činnosť prostredníctvom akéhokoľvek média, prostredníctvom telefónnej siete alebo dátovej siete, alebo informačnej siete, alebo elektronickej siete, alebo komunikačnej siete, alebo počítačovej siete, poskytovanie informácií a iných informačných produktov komerčného alebo reklamného charakteru, informačných produktov reklamného charakteru, multimediálnych informácií komerčného charakteru, komerčné využitie internetu v oblastiach komerčných internetových médií a vyhľadávacích služieb, on-line inzercia, činnosť reklamnej agentúry, sprostredkovanie v obchodných vzťahoch, sprostredkovateľská činnosť v obchode, merchandising (maršandíza), franchising (franšíza), automatizované spracovanie dát, pomoc pri riadení obchodných alebo priemyselných podnikov, služby, ktoré zahŕňajú záznam, prepis, vypracovanie, kompiláciu prenášania alebo systematickosť písomných, alebo dátových, alebo elektronických oznámení a záznamov ako aj využívanie alebo kompiláciu matematických a štatistických údajov.

38 - Televízne vysielanie, televízne vysielanie programov, televízne vysielanie zábavných, vzdelávacích, výchovných, súťažných, diskusných a informačných programov; telematika; výmena správ; šírenie, výmena alebo získavanie správ a informácií; šírenie elektronických časopisov, informácií, elektronických periodík, kníh v elektronickej podobe, audio alebo audiovizuálnych diel prostredníctvom informačnej alebo dátovej, alebo elektronickej, alebo komunikačnej, alebo telekomunikačnej, alebo počítačovej siete, najmä internetu, pomocou satelitov a pod., služby na internete súvisiace s televíznym vysielaním, organizačné a technické zabezpečovanie televízneho vysielania, komunikácia, poradenská činnosť v oblasti oznamovacích prostriedkov, informačná kancelária, poskytovanie informačných služieb prostredníctvom počítačov v súvislosti s televíznym vysielaním, televízne spravodajstvo.

41 - Nakladateľstvo a vydavateľstvo, edičná činnosť, publikačná činnosť, nahrávanie nosičov zvukových alebo obrazovo-zvukových, požíčovanie nahraných zvukových a zvukovo-obrazových záznamov, výroba, tvorba a šírenie audiovizuálnych diel, TV produkcia, filmová produkcia, televízna výroba programov (ako služba), tvorba programov, tvorba a výroba televíznych a audiovizuálnych programov (ako služba), agentúrna činnosť v oblasti kultúry, sprostredkovanie v oblasti kultúry, výchovy, zábavy a športu, výchovná, vzdelávacia, súťažná a zábavná činnosť, zábavné alebo kultúrne alebo vzdelávacie predstavenie, organizácia spoločenských a kultúrnych akcií, organizácia, prevádzkovanie a vykonávanie hier a súťaží aj verejných, výstavná činnosť v oblasti kultúry alebo zábavy, alebo výchovy, alebo vzdelávania.

(580) 21.9.2011

(111) 203651

(210) 3904-2001

9 (511) 35, 38, 41

(511) 35 - Reklamná, inzertná a propagačná činnosť, marketing, reklamná, inzertná a propagačná činnosť prostredníctvom akéhokoľvek média, prostredníctvom telefónnej siete alebo dátovej siete, alebo informačnej siete, alebo elektronickej siete, alebo komunikačnej siete, alebo počítačovej siete, poskytovanie informácií a iných informačných produktov komerčného alebo reklamného charakteru, informačných produktov reklamného charakteru, multimediálnych informácií komerčného charakteru, komerčné využitie internetu v oblastiach komerčných internetových médií a vyhľadávacích služieb pre tretie osoby, on-line inzercia, činnosť reklamnej agentúry, sprostredkovanie v obchodných vzťahoch, sprostredkovateľská činnosť v obchode s tovarom, merchandising, franchising, pomoc pri vedení obchodného podniku a riadení obchodného podniku, automatizované spracovanie dát, pomoc pri prevádzkovaní obchodov a obchodných činností priemyselného alebo obchodného podniku, služby, ktoré zahŕňajú záznam, prepis, vypracovanie, kompiláciu prenášania alebo systematickosť písomných alebo dátových, alebo elektronických oznámení a záznamov ako aj využívanie alebo kompiláciu matematických a štatistických údajov.

38 - Televízne vysielanie, televízne vysielanie programov, televízne vysielanie zábavných, vzdelávacích, výchovných, súťažných, diskusných a informačných programov; telematika; výmena správ; šírenie, výmena alebo získavanie správ a informácií; šírenie elektronických časopisov, informácií, elektronických periodík, kníh v elektronickej podobe, audio alebo audiovizuálnych diel prostredníctvom informačnej alebo dátovej, alebo elektronickej, alebo komunikačnej, alebo telekomunikačnej, alebo počítačovej siete, najmä internetu, pomocou satelitov a pod., služby na internete súvisiace s televíznym vysielaním, organizačné a technické zabezpečovanie televízneho vysielania, komunikácia, poradenská činnosť v oblasti oznamovacích prostriedkov, informačná kancelária, poskytovanie telekomunikačných a televíznych informačných služieb prostredníctvom počítačov, televízne spravodajstvo.

41 - Nakladateľstvo a vydavateľstvo, edičná činnosť, publikačná činnosť všetko s výnimkou vydávania reklamných materiálov a textov, nahrávanie nosičov zvukových alebo obrazovo-zvukových, požíčovanie nahraných zvukových a zvukovo-obrazových záznamov, tvorba audiovizuálnych diel, TV produkcia, filmová produkcia, televízna výroba programov, tvorba programov, tvorba a výroba televíznych a audiovizuálnych programov, agentúrna činnosť v oblasti kultúry, sprostredkovanie v oblasti kultúry, výchovy, zábavy a športu, výchovná, vzdelávacia, súťažná a zábavná činnosť, zábavné alebo kultúrne alebo vzdelávacie predstavenie, názov televíznej relácie alebo programu, televízna relácia alebo program, organizácia spoločenských a kultúrnych akcií, organizácia, prevádzkovanie a vykonávanie hier a súťaží aj verejných, výstavná činnosť v oblasti kultúry alebo zábavy, alebo výchovy, alebo vzdelávania.

(580) 21.9.2011

(111) 204284

(210) 3120-2001

9 (511) 35, 38, 41

(511) 35 - Reklamná, inzertná a propagačná činnosť, marketing, reklamná, inzertná a propagačná činnosť prostredníctvom akéhokoľvek média, prostredníctvom telefónnej siete alebo dátovej siete, alebo informačnej siete, alebo elektronickej siete, alebo komunikačnej siete, alebo počítačovej siete, poskytovanie informácií a iných informačných produktov komerčného alebo reklamného charakteru, informačných produktov reklamného charakteru, multimediálnych informácií komerčného charakteru, komerčné využitie internetu v oblastiach komerčných internetových médií a vyhľadávacích služieb, on-line inzercia, činnosť reklamnej agentúry, sprostredkovanie v obchodných vzťahoch, sprostredkovateľská činnosť v obchode, merchandising (maršandíza), franchising (franzíza), automatizované spracovanie dát, pomoc pri riadení obchodných alebo priemyselných podnikov, služby, ktoré zahŕňajú záznam, prepis, vypracovanie, kompiláciu prenášania alebo systematickosť písomných alebo dátových alebo elektronických oznámení a záznamov, ako aj využívanie alebo kompiláciu matematických a štatistických údajov.

38 - Televízne vysielanie, televízne vysielanie programov, televízne vysielanie zábavných, vzdelávacích, výchovných, súťažných, diskusných a informačných programov; telematika; výmena správ; šírenie, výmena alebo získavanie správ a informácií; šírenie elektronických časopisov, informácií, elektronických periodík, kníh v elektronickej podobe, audio- alebo audiovizuálnych diel prostredníctvom informačnej alebo dátovej, alebo elektronickej, alebo komunikačnej, alebo telekomunikačnej, alebo počítačovej siete, najmä internetu, pomocou satelitov a pod., služby na internete súvisiace s televíznym vysielaním, organizačné a technické zabezpečovanie televízneho vysielania, komunikácia, poradenská činnosť v oblasti oznamovacích prostriedkov, informačná kancelária, poskytovanie informačných služieb prostredníctvom počítačov v súvislosti s televíznym vysielaním, televízne spravodajstvo.

41 - Nakladateľstvo a vydavateľstvo, edičná činnosť, publikačná činnosť, nahrávanie nosičov zvukových alebo obrazovo-zvukových, požíčavanie nahraných zvukových a zvukovo-obrazových záznamov, výroba, tvorba a šírenie audiovizuálnych diel, TV produkcia, filmová produkcia, televízna výroba programov (ako služba), tvorba programov, tvorba a výroba televíznych a audiovizuálnych programov (ako služba), agentúrna činnosť v oblasti kultúry, sprostredkovanie v oblasti kultúry, výchovy, zábavy a športu, výchovná, vzdelávacia, súťažná a zábavná činnosť, zábavné alebo kultúrne, alebo vzdelávacie predstavenie, organizácia spoločenských a kultúrnych akcií, organizácia, prevádzkovanie a vykonávanie hier a súťaží aj verejných, výstavná činnosť v oblasti kultúry alebo zábavy, alebo výchovy, alebo vzdelávanie.

(580) 13.9.2011

(111) 206742

(210) 3124-2001

9 (511) 9, 35, 38

(511) 9 - Aparáty a prístroje vedecké, geodetické, fotografické, filmové, optické, prístroje na váženie, meranie, signalizáciu, kontrolu, záchranu a prístroje učebné, aparáty na záznam, uchovanie, prenos, prenos alebo reprodukciu zvuku alebo obrazu, telefóny, záznamníky, faxy, ústredne, magnetické alebo optické suporty zvukových alebo zvukovo-obrazových záznamov, automatické distribútory a mechanizmy na mince, zapisovacie pokladnice, kalkulačné stroje, prístroje na spracovanie informácií a počítače vrátane ich jednotlivých súčastí a náhradných dielov z tejto triedy, batérie, akumulátory, počítačové hry s výstupom na PC alebo na TV, pohľadnice ilustrované so zvukovou nahrávkou, hlavolamy elektrické alebo elektronické, hracie skrine uvádzané do činnosti vhođením mince, reklamné prístroje na striedavé obrázky, reklama svetelná, reklamné svetelné prístroje, nosiče záznamov nahrané i nenahrané, videokazety nahrané i nenahrané, audiokazety nahrané i nenahrané, audiovizuálne programy (nosiče), audio-programy (nosiče), audiovizuálne diela (nosiče), audiovizuálne diela v digitálnej podobe, filmy (exponované), hudobné diela (nahrávky), CD disky, programové vybavenie pre počítače, softvér, hardvér výpočtovej techniky alebo komunikačnej alebo informačnej techniky, elektronické databázy a databázové produkty, informácie a záznamy v elektronickej podobe, informácie a dáta a databázy a informačné produkty na nosičoch alebo aj v elektronickej, dátových, informačných, počítačových a komunikačných sieťach všetkých druhov, súvisiaci softvér a hardvér, elektronické alebo dátové alebo informačné alebo komunikačné alebo výpočtové siete vrátane jednotlivých súčastí a náhradných dielov obsiahnutých v tejto triede, multimediálne aplikácie, elektronické multimediálne alebo elektronické multimediálne alebo elektronické informačné katalógy, elektronické časopisy, elektronické periodiká a knihy v elektronickej podobe.

35 - Automatizované spracovanie dát, služby, ktoré zahŕňajú záznam, prepis, vypracovanie, kompiláciu prenášania alebo systematickosť písomných alebo dátových alebo elektronických oznámení a záznamov, ako aj využívanie alebo kompiláciu matematických a štatistických údajov.

38 - Televízne vysielanie, televízne vysielanie programov, televízne vysielanie zábavných, vzdelávacích, výchovných, súťažných, diskusných a informačných programov; telematika; výmena správ; šírenie, výmena alebo získavanie správ a informácií; šírenie elektronických časopisov, informácií, elektronických periodík, kníh v elektronickej podobe, audio- alebo audiovizuálnych diel prostredníctvom informačnej alebo dátovej alebo elektronickej alebo komunikačnej alebo telekomunikačnej alebo počítačovej siete, najmä internetu, pomocou satelitov a pod., služby na internete súvisiace s televíznym vysielaním, organizačné a technické zabezpečovanie televízneho vysielania, komunikácia, poradenská činnosť v oblasti oznamovacích prostriedkov, informačná kancelária, poskytovanie informačných služieb prostredníctvom počítačov v súvislosti s televíznym vysielaním, televízne spravodajstvo.

(580) 13.9.2011

(111) 207173

(210) 3149-2001

9 (511) 35, 38, 41

(511) 35 - Reklamná, inzertná a propagačná činnosť, marketing, reklamná, inzertná a propagačná činnosť prostredníctvom akéhokoľvek média, prostredníctvom telefónnej siete alebo dátovej siete, alebo informačnej, siete alebo elektronickej siete, alebo komunikačnej siete alebo počítačovej siete, poskytovanie informácií a iných informačných produktov komerčného alebo reklamného charakteru, informačných produktov reklamného charakteru, multimedialných informácií komerčného charakteru, komerčné využitie internetu v oblastiach komerčných internetových médií a vyhľadávacích služieb, on-line inzercia, činnosť reklamnej agentúry, sprostredkovanie v obchodných vzťahoch, sprostredkovateľská činnosť v obchode, merchandising (maršandíza), franchising (franšíza), automatizované spracovanie dát, pomoc pri riadení obchodných alebo priemyselných podnikov, služby, ktoré zahŕňajú záznam, prepis, vypracovanie, kompiláciu prenášania alebo systematickosť písomných alebo dátových, alebo elektronických oznámení a záznamov, ako aj využívanie alebo kompiláciu matematických a štatistických údajov.

38 - Televízne vysielanie, televízne vysielanie programov, televízne vysielanie zábavných, vzdelávacích, výchovných, súťažných, diskusných a informačných programov; tematika; výmena správ; šírenie, výmena alebo získavanie správ a informácií; šírenie elektronických časopisov, informácií, elektronických periodík, kníh v elektronickej podobe prostredníctvom informačnej alebo dátovej, alebo elektronickej, alebo komunikačnej, alebo telekomunikačnej, alebo počítačovej siete, najmä Internetu, pomocou satelitov a pod., služby na internete súvisiace s televíznym vysielaním, organizačné a technické zabezpečovanie televízneho vysielania, komunikácia, poradenská činnosť v oblasti oznamovacích prostriedkov, informačná kancelária, poskytovanie informačných služieb prostredníctvom počítačov v súvislosti s televíznym vysielaním, televízne spravodajstvo.

41 - Nakladateľstvo a vydavateľstvo s výnimkou vydávania reklamných materiálov, edičná činnosť, publikačná činnosť, nahrávanie nosičov zvukových alebo obrazovo-zvukových, požičovanie nahraných zvukových a zvukovo-obrazových záznamov, výroba, tvorba a šírenie audiovizuálnych diel, TV produkcia, filmová produkcia, televízna výroba programov (ako služba), tvorba programov, tvorba a výroba televíznych a audiovizuálnych programov (ako služba), agentúra činnosť v oblasti kultúry, sprostredkovanie v oblasti kultúry, výchovy, zábavy a športu, výchovná, vzdelávacia, súťažná a zábavná činnosť, zábavné alebo kultúrne, alebo vzdelávacie predstavenie, organizácia spoločenských a kultúrnych akcií, organizácia, prevádzkovanie a vykonávanie hier a súťaží aj verejných, výstavná činnosť v oblasti kultúry alebo zábavy, alebo výchovy, alebo vzdelávania.

(580) 14.9.2011

(111) 215559

(210) 3141-2001

9 (511) 35, 38, 41

(511) 35 - Reklamná, inzertná a propagačná činnosť, marketing, reklamná, inzertná a propagačná činnosť prostredníctvom akéhokoľvek média, prostredníctvom telefónnej siete alebo dátovej siete, alebo informačnej siete, alebo elektronickej siete, alebo komunikačnej siete, alebo počítačovej siete, poskytovanie informácií a iných informačných produktov komerčného alebo reklamného charakteru, informačných produktov reklamného charakteru, multimedialných informácií komerčného charakteru, komerčné využitie internetu v oblastiach komerčných internetových médií a vyhľadávacích služieb, on-line inzercia, činnosť reklamnej agentúry, sprostredkovanie v obchodných vzťahoch, sprostredkovateľská činnosť v obchode, merchandising, franchising, automatizované spracovanie dát, pomoc pri riadení obchodných alebo priemyselných podnikov, služby, ktoré zahŕňajú záznam, prepis, vypracovanie, kompiláciu prenášania alebo systematickosť písomných alebo dátových alebo elektronických oznámení a záznamov ako aj využívanie alebo kompiláciu matematických a štatistických údajov.

38 - Televízne vysielanie, televízne vysielanie programov, televízne vysielanie zábavných, vzdelávacích, výchovných, súťažných, diskusných a informačných programov; tematika; výmena správ; šírenie, výmena alebo získavanie správ a informácií; šírenie elektronických časopisov, informácií, elektronických periodík, kníh v elektronickej podobe, audio, alebo audiovizuálnych diel prostredníctvom informačnej alebo dátovej, alebo elektronickej, alebo komunikačnej, alebo telekomunikačnej, alebo počítačovej siete, najmä internetu, pomocou satelitov a pod., služby na internete súvisiace s televíznym vysielaním, organizačné a technické zabezpečovanie televízneho vysielania, komunikácia, poradenská činnosť v oblasti oznamovacích prostriedkov, informačná kancelária, poskytovanie informačných služieb prostredníctvom počítačov v súvislosti s televíznym vysielaním, televízne spravodajstvo.

41 - Nakladateľstvo a vydavateľstvo, edičná činnosť, publikačná činnosť, nahrávanie nosičov zvukových alebo obrazovo-zvukových, požičovanie nahraných zvukových a zvukovo-obrazových záznamov, výroba, tvorba a šírenie audiovizuálnych diel, TV produkcia, filmová produkcia, televízna výroba programov, tvorba programov, tvorba a výroba televíznych a audiovizuálnych programov, agentúra činnosť v oblasti kultúry, sprostredkovanie v oblasti kultúry, výchovy, zábavy a športu, výchovná, vzdelávacia, súťažná a zábavná činnosť, zábavné alebo kultúrne alebo vzdelávacie predstavenie, organizácia spoločenských a kultúrnych akcií, organizácia, prevádzkovanie a vykonávanie hier a súťaží aj verejných, výstavná činnosť v oblasti kultúry alebo zábavy, alebo výchovy, alebo vzdelávania.

(580) 14.9.2011

Opravy zoznamu zatriedených tovarov a/alebo služieb

(210) 5276-2011

- (511) 35 - Profesionálne obchodné a podnikateľské poradenstvo; organizačná, ekonomická a marketingová poradenská činnosť; obchodný manažment, správa a administratíva súvisiaca s verejným obstarávaním; lobistické služby na obchodné účely; obchodný a podnikateľský prieskum trhu; poskytovanie obchodných a podnikateľských informácií; podpora predaja (pre tretie osoby); reklamná a propagačná činnosť; administratívne služby; sprostredkovanie menovaných služieb; služby nákupu, predaja a sprostredkovania nákupu a predaja strojov a zariadení na zber, spracovanie, separovanie, zhodnocovanie, recykláciu obalov a iného odpadu; služby nákupu, predaja a sprostredkovania nákupu a predaja nádob a kontajnerov, dopravných a manipulačných zariadení používaných v odpadovom hospodárstve; služby nákupu, predaja a sprostredkovania nákupu a predaja druhotných surovín a odpadkov, polotovarov a výrobkov z recyklovaných materiálov rôzneho druhu, materiálov na výrobu obalov a papiera; sprostredkovanie služieb uvedených v triede 40; sprostredkovanie služieb uvedených v triede 42.
Vestník č. 9/2011 - str. 201

(111) 230839

- (210) 13-2011
(511) 41 - Zábava; pobavenie; organizovanie spoločenských, kultúrnych, športových, zábavných a hudobných podujatí; organizovanie súťaží; organizovanie živých vystúpení; organizovanie a usporadúvanie kurzov a školení; výroba hudobných a zábavných programov; živé predstavenia; zábavné parky; nočné kluby; hudobné skladateľské služby; výroba rozhlasových a televíznych programov; televízna a rozhlasová zábava; filmová tvorba; filmové štúdiá; prenájom a požičiavanie filmov; prenájom a požičiavanie filmových premietaciek a príslušenstva; prenájom audioprístrojov; prenájom osvetľovacích prístrojov pre televízne štúdiá; služby nahrávacích štúdií; reportárske služby; nahrávanie a požičiavanie video- a audiozáznamov; strihanie videozáznamov; informácie o možnostiach zábavy; vydavateľská a nakladateľská činnosť okrem vydávania reklamných textov.
Vestník č. 7/2011 - str. 150

(111) 230840

- (210) 14-2011
(511) 41 - Zábava; pobavenie; organizovanie spoločenských, kultúrnych, športových, zábavných a hudobných podujatí; organizovanie súťaží; organizovanie živých vystúpení; organizovanie a usporadúvanie kurzov a školení; výroba hudobných a zábavných programov; živé predstavenia; zábavné parky; nočné kluby; hudobné skladateľské služby; výroba rozhlasových a televíznych programov; televízna a rozhlasová zábava; filmová tvorba; filmové štúdiá; prenájom a požičiavanie filmov; prenájom a požičiavanie filmových premietaciek a príslušenstva; prenájom audioprístrojov; prenájom osvetľovacích prístrojov pre televízne štúdiá; služby nahrávacích štúdií; reportárske služby; nahrávanie a požičiavanie video- a audiozáznamov; strihanie videozáznamov; informácie o možnostiach zábavy; vydavateľská a nakladateľská činnosť okrem vydávania reklamných textov.
Vestník č. 7/2011 - str. 151

(111) 230841

- (210) 5087-2011
(511) 34 - Spracovaný aj nespracovaný tabak; tabakové výrobky vrátane cigár, cigariet, krátkych cigár (cigarillos), tabaku na balenie vlastných cigariet, fajkového tabaku, žuvacieho tabaku, šnupavého tabaku, ochutených cigariet (kretek); snus (zvlhčený tabak); tabakové náhradky (nie na liečebné účely) potreby pre fajčiarov vrátane cigaretových papierikov a trubičiek, cigaretových filtrov, plechoviek na tabak; cigaretových puzdier a popolníkov; fajky; vreckové prístroje na balenie cigariet; zapalovače; zápalky.
Vestník č. 7/2011 - str. 195

(111) 230842

- (210) 5088-2011
(511) 34 - Spracovaný aj nespracovaný tabak; tabakové výrobky vrátane cigár, cigariet, krátkych cigár (cigarillos), tabaku na balenie vlastných cigariet, fajkového tabaku, žuvacieho tabaku, šnupavého tabaku, ochutených cigariet (kretek); snus (zvlhčený tabak); tabakové náhradky (nie na liečebné účely) potreby pre fajčiarov vrátane cigaretových papierikov a trubičiek, cigaretových filtrov, plechoviek na tabak; cigaretových puzdier a popolníkov; fajky; vreckové prístroje na balenie cigariet; zapalovače; zápalky.
Vestník č. 7/2011 - str. 195

Opravy mien

(111) 230431

- (210) 1673-2010
(732) WERNAM, s. r. o., Moskovská 14, 974 04 Banská Bystrica, SK;
Vestník č. 5/2011 - str. 196
Vestník č. 10/2011 - str. 177