

**ČASŤ**

**PATENTY**

### Kódy na označovanie jednotlivých druhov dokumentov (Štandard WIPO ST. 16)

<b>A3</b>	Zverejnené patentové prihlášky podľa zákona č. 435/2001 Z. z. o patentoch, dodatkových ochranných osvedčeniach a o zmene a doplnení niektorých zákonov	<b>B6</b>	Udelené patenty podľa zákona č. 435/2001 Z. z. o patentoch, dodatkových ochranných osvedčeniach a o zmene a doplnení niektorých zákonov
-----------	--	-----------	---

### Číselné kódy na označovanie bibliografických údajov (Štandard WIPO ST. 9)

<b>(11)</b>	Číslo dokumentu	<b>(62)</b>	Číslo pôvodnej prihlášky v prípade vylúčenej prihlášky
<b>(21)</b>	Číslo prihlášky	<b>(71)</b>	Meno (názov) prihlasovateľa (-ov)
<b>(22)</b>	Dátum podania prihlášky	<b>(72)</b>	Meno pôvodcu (-ov)
<b>(24)</b>	Dátum nadobudnutia účinkov patentu	<b>(73)</b>	Meno (názov) majiteľa (-ov)
<b>(31)</b>	Číslo prioritnej prihlášky	<b>(74)</b>	Meno (názov) zástupcu (-ov)
<b>(32)</b>	Dátum podania prioritnej prihlášky	<b>(86)</b>	Číslo podania medzinárodnej prihlášky podľa PCT
<b>(33)</b>	Krajina alebo regionálna organizácia priority	<b>(87)</b>	Číslo zverejnenia medzinárodnej prihlášky podľa PCT
<b>(40)</b>	Dátum zverejnenia prihlášky		
<b>(47)</b>	Dátum sprístupnenia patentu verejnosti		
<b>(51)</b>	Medzinárodné patentové triedenie		
<b>(54)</b>	Názov		
<b>(57)</b>	Anotácia		

Poznámka:

Symbody medzinárodného patentového triedenia uvedené v tomto vestníku zodpovedajú vydaniu 2011.01 Medzinárodného patentového triedenia s platnosťou od 1. januára 2011. Na patentových dokumentoch zverejňovaných úradom a vo vestníku úradu budú v roku 2011 uvádzané iba symboly hlavných skupín MPT 2011.01. V databázach úradu, vo webregistroch na internete a v ostatných výstupoch úradu budú zverejňované údaje týkajúce sa patentov a úžitkových vzorov vrátane ich prihlášok so symbolmi úplnej verzie MPT 2011.01.

### Kódy na označovanie záhlaví oznámení publikovaných vo Vestníku ÚPV SR (Štandard WIPO ST. 17)

<b>BA9A</b>	Zverejnené patentové prihlášky	<b>FG4A</b>	Udelené patenty
<b>FA9A</b>	Zastavené konania o patentových prihláškach na žiadosť prihlasovateľa	<b>MA4A</b>	Zaniknuté patenty vzdáním sa
<b>FB9A</b>	Zastavené konania o patentových prihláškach	<b>MA4F</b>	Zaniknuté autorské osvedčenia vzdáním sa
<b>FC9A</b>	Zamietnuté patentové prihlášky	<b>MC4A</b>	Zrušené patenty
<b>FD9A</b>	Zastavené konania pre nezaplatenie poplatku	<b>MC4F</b>	Zrušené autorské osvedčenia
<b>GB9A</b>	Prevody a prechody práv na patentové prihlášky	<b>MG4A</b>	Čiastočne zrušené patenty
<b>PD9A</b>	Zmeny dispozičných práv na patentové prihlášky (zálohy)	<b>MG4F</b>	Čiastočne zrušené autorské osvedčenia
	Zmeny dispozičných práv na patentové prihlášky (ukončenie zálohov)	<b>MK4A</b>	Zaniknuté patenty uplynutím doby platnosti
<b>QA9A</b>	Ponuky licencií	<b>MK4F</b>	Zaniknuté autorské osvedčenia uplynutím doby platnosti
		<b>MM4A</b>	Zaniknuté patenty pre nezaplatenie udržiavacích poplatkov
		<b>MM4F</b>	Zaniknuté autorské osvedčenia pre nezaplatenie udržiavacích poplatkov
		<b>PA4A</b>	Zmeny autorských osvedčení na patenty
		<b>PC4A</b>	Prevody a prechody práv na patenty
		<b>PC4F</b>	Prevody a prechody práv na autorské osvedčenia
		<b>PD4A</b>	Zmeny dispozičných práv na patenty (zálohy)
			Zmeny dispozičných práv na patenty (ukončenie zálohov)
		<b>PD4F</b>	Zmeny dispozičných práv na autorské osvedčenia (zálohy)
			Zmeny dispozičných práv na autorské osvedčenia (ukončenie zálohov)
		<b>QA4A</b>	Ponuky licencií
		<b>QB4A</b>	Licenčné zmluvy registrované alebo udelené na patenty
		<b>QB4F</b>	Licenčné zmluvy registrované alebo udelené na autorské osvedčenia
		<b>QC4A</b>	Ukončenie platnosti licenčných zmlúv na patenty
		<b>QC4F</b>	Ukončenie platnosti licenčných zmlúv na autorské osvedčenia
		<b>SB4A</b>	Patenty zapísané do registra po odtajnení
		<b>SB4F</b>	Autorské osvedčenia zapísané do registra po odtajnení

## Opravy a zmeny

### Opravy v patentových prihláškach

- HA9A** Doplnenie pôvodcu (-ov)
- HB9A** Opravy mien
- HC9A** Zmeny mien
- HD9A** Opravy adries
- HE9A** Zmeny adries
- HF9A** Opravy dátumov
- HG9A** Opravy zatriedenia podľa MPT
- HH9A** Opravy chýb alebo zmeny všeobecne
- HK9A** Opravy tlačových chýb vo Vestníku ÚPV SR

### Opravy v udelených ochranných dokumentoch

- TA4A** Doplnenie pôvodcu (-ov)
- TB4A** Opravy mien
- TC4A** Zmeny mien
- TD4A** Opravy adries
- TE4A** Zmeny adries
- TF4A** Opravy dátumov
- TG4A** Opravy zatriedenia podľa MPT
- TH4A** Opravy chýb alebo zmeny všeobecne
- TK4A** Opravy tlačových chýb vo Vestníku ÚPV SR

- TA4F** Doplnenie pôvodcu (-ov)
- TB4F** Opravy mien
- TC4F** Zmeny mien
- TD4F** Opravy adries
- TE4F** Zmeny adries
- TF4F** Opravy dátumov
- TG4F** Opravy zatriedenia podľa MPT
- TH4F** Opravy chýb alebo zmeny všeobecne
- TK4F** Opravy tlačových chýb vo Vestníku ÚPV SR

**BA9A**

**Zverejnené patentové prihlášky**

(21)	(51)	(21)	(51)	(21)	(51)	(21)	(51)
34-2010	C07D 487/00	40-2010	G01N 1/00	45-2010	A01C21/00	5012-2010	F41H 5/00
35-2010	F03B 7/00	44-2010	C07C 311/00	5008-2010	A63C 9/00		

**(51) A01C 21/00**

**(21) 45-2010**

(22) 3.5.2010

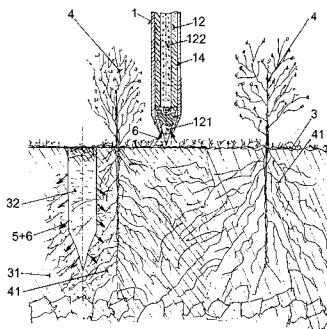
(71) Kelemeca Vasil, Ing., Snina, SK;

(72) Kelemeca Vasil, Ing., Snina, SK;

(74) Regina Ivan, Ing., Košice, SK;

**(54) Spôsob závlahy pestovaných plodín roztokom živín a zariadenie na jeho vykonávanie**

(57) Spôsob využíva na hnojivovú závlahu koreňovej sústavy pestovaných plodín tekutý roztok organických biologických živín a oxidovadla, ktoré sa dodávajú priamo do pôdnej podornice jednotlivo ku koreňovej sústave plodiny. Zariadenie obsahuje teleso (12) s dutinou (122), ktoré je v dolnej časti ukončené hrotom (121) s najmenej jedným otvorom prepájajúcim zásobník tekutého roztoku živín cez dutinu (122) s povrchom hrotu (121). Na telese (12) je posuvne uložený kryt (14) ukončený v dolnej časti dutým hrotom, ktorý v jednej polohe uzatvára otvory hrotu (121) a v druhej polohe ich ponecháva otvorené.



**(51) A63C 9/00, A63C 5/00**

**(21) 5008-2010**

(22) 12.4.2010

(71) Hrdlička Anton, Ing., Bratislava, SK;

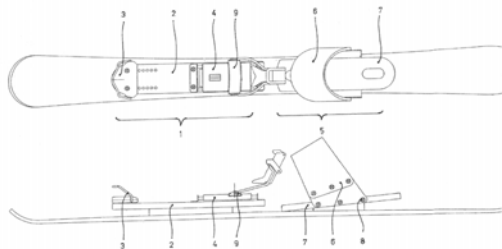
(72) Hrdlička Anton, Ing., Bratislava, SK;

(74) Kováčik Štefan, Ing., Bratislava, SK;

**(54) Bezpečnostné usporiadanie viazania pre skibordy**

(57) Bezpečnostné usporiadanie viazania pre skibordy, kde pozdĺžna os bezpečnostného viazania lyžiarky nohy postavenej vpredu leží v pozdĺžnej osi nosnej dosky skibordu a taktiež pozdĺžna os viazania lyžiarky nohy postavenej vzadu leží v pozdĺžnej osi nosnej dosky skibordu. Bezpečnostné viazanie (1) lyžiarky nohy postavenej vpredu je prichytené na podložke (2) a obsahuje posuvnú špičku (3) prestaviteľnú plynule alebo skokom a obsahuje bezpečnostnú pätku (4) stabilne prichytenú o podložku (2) so systémom bočného vypínania. Viazanie (5) lyžiarky nohy postavenej

vzadu je osadené na podložke (7), na ktorej je upevnený zvršok (6) klenbového tvaru. Systém bočného vypínania bezpečnostnej pätky (4) výhodne obsahuje strmeň (9).



**(51) C07C 311/00, A61K 31/00**

**(21) 44-2010**

(22) 3.5.2010

(71) Bel/Novamann International, s.r.o., Nové Zámky, SK;

(72) Veverka Miroslav, Ing., CSc., Bratislava, SK; Veverková Eva, Ing., CSc., Bratislava, SK; Ratkovská Ľubica, Ing., CSc., Hlohovec, SK; Zeidler Igor, Bratislava, SK;

**(54) Nové adičné soli tamsulosínu a ich prípravky**

(57) Vynález sa týka nových adičných solí sulfónových kyselín a tamsulosínu, ako aj ich hydrátovanej alebo solvatovanej formy v kryštalickej alebo amorfnej forme. Vynález sa tiež týka spôsobu prípravy týchto solí a rovnako aj ich použitia na liečebné účely.

**(51) C07D 487/00, A61K 31/00**

**(21) 34-2010**

(22) 16.4.2010

(71) Bel/Novamann International, s.r.o., Nové Zámky, SK;

(72) Veverka Miroslav, Ing., CSc., Bratislava, SK; Veverková Eva, Ing., CSc., Bratislava, SK; Ratkovská Ľubica, Ing., CSc., Hlohovec, SK;

**(54) Nové adičné soli sitagliptínu a ich prípravky**

(57) Vynález sa týka nových adičných solí sitagliptínu, ako aj ich hydrátov alebo solvátov v kryštalickej alebo amorfnej forme. Vynález sa tiež týka spôsobu prípravy týchto solí a rovnako aj ich použitia na liečebné účely.

**(51) F03B 7/00, F03B 3/00**

**(21) 35-2010**

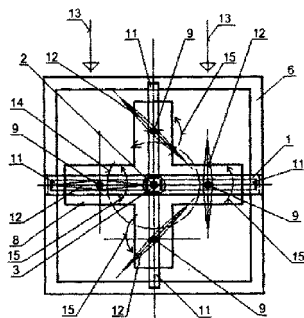
(22) 21.4.2010

(71) Balara Milan, doc. Ing., PhD., Prešov, SK;

(72) Balara Milan, doc. Ing., PhD., Prešov, SK; Balara Alexander, Ing. EUR ING., Prešov, SK;

**(54) Rotačný generátor mechanickej energie získanej z pomaly plynúcich médií - I.**

(57) Zariadenie na získavanie mechanickej energie z pomaly plynúcich médií vyznačujúce sa tým, že v prúde pretekajúceho média (13) sú umiestnené otočné plochy (12), v ktorých sú upevnené hriadele (9), ktoré sú uložené v ložiskách horných (10) a ložiskách spodných (7) otočných rámov (11). Každý z hriadeľov (9) je pripojený k prevodovému mechanizmu (8), ktorý je súčasne pripojený k puzdru horného ložiska (3) vonkajšieho rámu (1). Puzdrom horného ložiska (3) a puzdrom dolného ložiska (4) je vedený výstupný hriadeľ (2), na ktorom sú pripevnené otočné rámy (11) s otočnými plochami (12), pomocou prírub (5), pevne spojených s výstupným hriadeľom (2). V dôsledku toho sa otočné plochy (12) pri otáčaní výstupného hriadeľa (2) natáčajú tak, aby generovali v interakcii s pretekajúcim médiom maximálny točivý moment na výstupný hriadeľ (2). Vonkajší rám (1) je pevne spojený s podstavcom (6), ktorý zabezpečuje stabilnú polohu zariadenia.

**(51) F41H 5/00, F41H 11/00, E01F 13/00, B60P 3/00****(21) 5012-2010**

(22) 3.5.2010

(71) WAY INDUSTRIES, a.s., Krupina, SK;

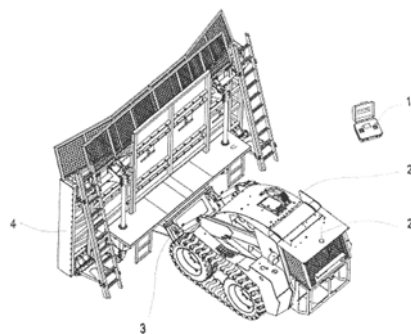
(72) Štubňa Boris, Ing., PhD., Vígl'as, SK; Šajgalík Marcel, Terany, SK; Kristeľ Ján, Ing., Dobrá Niva, SK; Hanes Ján, Zvolen, SK; Mráz Pavel, Ing., Krupina, SK;

(74) Čechvalová Dagmar, Bratislava, SK;

**(54) Zariadenie na zabránenie narušeniu pokoja a udržanie poriadku**

(57) Zariadenie pozostáva z mobilného stroja (2) a ochrannej steny (4). Mobilný stroj (2) má podvozok (22) spojený s rámom (23) a cez výkyvné rámové kĺby (24) je spojený s manipulačným ramenom (25). K manipulačnému ramenu (25) je v spodnej časti pripojený výkyvný upínač (3), na ktorý je prostredníctvom upínacej platne (41) pripojená ochranná stena (4). Upínacia platňa (41) je prostredníctvom upínacieho ramena (42) spojená s pevným štítom (5) ochrannej steny (4), ku ktorému

je pomocou minimálne jedného vysúvacieho mechanizmu (51) pripojený najmenej jeden bočný výsuvný štít (6). Pevný štít (5) ochrannej steny (4) je prostredníctvom minimálne jedného zdvíhacieho mechanizmu (52) spojený so zdvíhacou plošinou (53), ktorá je pevne alebo pohyblivo spojená s horným výsuvným štítom (54). Pevný štít (5) ochrannej steny (4) je na hornej hrane ukončený priehľadnou bariérou (55) a na spodnej strane je ukončený minimálne jedným podporným pohybovým mechanizmom (56). Najmenej jeden bočný výsuvný štít (6) sa vysúva proporcionálne pomocou vysúvacieho mechanizmu (51) do strany, pričom je možné ho vysunúť a zastaviť v rôznych polohách výsuvu od nulového výsuvu až po maximum.

**(51) G01N 1/00****(21) 40-2010**

(22) 30.4.2010

(71) Univerzita veterinárskeho lekárstva a farmácie v Košiciach, Košice, SK;

(72) Styková Eva, MVDr., Košice, SK; Guba Peter, MVDr., Košice, SK; Valocký Igor, doc. MVDr., PhD., Košice, SK;

**(54) Mikrotitračné platničky s naviazaným lyofilizovaným hlienom na testovanie adhérencie mikroorganizmov**

(57) Mikrotitračné platničky s naviazaným lyofilizovaným hlienom na testovanie adhérencie mikroorganizmov prispôbené na uskladnenie počas dlhej doby.

(51)	(21)	(51)	(21)	(51)	(21)	(51)	(21)
A01C 21/00	45-2010	C07C 311/00	44-2010	F03B 7/00	35-2010	G01N 1/00	40-2010
A63C 9/00	5008-2010	C07D 487/00	34-2010	F41H 5/00	5012-2010		

## FG4A

## Udelené patenty

(11)	(51)	(11)	(51)	(11)	(51)	(11)	(51)
287814	C07H 17/00	287819	A61K 31/00	287824	B28B 1/00	287829	A61K 38/00
287815	A01N 43/00	287820	E05B 27/00	287825	H05K 7/00	287830	C07D 207/00
287816	C05C 13/00	287821	C07C 39/00	287826	C07D 211/00	287831	C07D 207/00
287817	C07D 487/00	287822	B30B 9/00	287827	C07K 1/00	287832	A61K 31/00
287818	C07C 209/00	287823	A61K 31/00	287828	A61K 31/00	287833	C07D 491/00

**(51) A01N 43/00****(11) 287815**

(21) 1425-2002

(22) 4.4.2001

(24) 4.11.2011

(31) 60/194 383, 60/231 631

(32) 4.4.2000, 11.9.2000

(33) US, US

(40) 3.6.2003

(73) BASF AKTIENGESELLSCHAFT, Ludwigshafen, DE;

(72) Vantieghem Herve, Basking Ridge, NJ, US; Nuyken Wessel, Otterstadt, DE; Vonend Michael, Bad Dürkheim, DE; Baltruschat Helmut Siegfried, Schweppenhausen, DE; Brandt Astrid, Mainz, DE;

(74) ŽOVICOVÁ &amp; ŽOVIC IP, s. r. o., Bratislava, SK;

(86) PCT/EP01/03833

(87) WO01/74157

**(54) Synergické herbicídne kompozície a spôsob ničenia nežiaducich rastlín****(51) A61K 31/00, A61P 5/00****(11) 287832**

(21) 1585-2003

(22) 24.5.2002

(24) 4.11.2011

(31) RM2001A000294

(32) 29.5.2001

(33) IT

(40) 6.4.2004

(73) SIGMA-TAU INDUSTRIE FARMACEUTICHE RIUNITE S.p.A., ROME, IT;

(72) Calvani Menotti, Pomezia, IT;

(74) PATENTSERVIS BRATISLAVA, a. s., Bratislava, SK;

(86) PCT/IT02/00338

(87) WO02/096410

**(54) Použitie acetyl L-karnitínu spoločne s biotínom na liečenie pacientov s inzulínovo-odolným diabetes mellitus typu 2****(51) A61K 31/00, A61K 9/00, A61P 1/00****(11) 287819**

(21) 76-2003

(22) 22.6.2001

(24) 4.11.2011

(31) 00401799.2

(32) 23.6.2000

(33) EP

(40) 1.7.2003

(73) BIOPROJET, Paris, FR;

(72) Lecomte Jeanne-Marie, Paris, FR; Schwartz Jean-Charles, Paris, FR;

(74) Tomeš Pavol, Ing., Bratislava, SK;

(86) PCT/EP01/07086

(87) WO01/97801

**(54) Suchý práškový farmaceutický prostriedok na orálne podanie****(51) A61K 31/00, C07D 209/00, A61P 1/00, A61P 9/00, A61P 25/00****(11) 287828**

(21) 38-2004

(22) 17.6.2002

(24) 4.11.2011

(31) RM01A000356

(32) 21.6.2001

(33) IT

(40) 4.5.2004

(73) SIGMA-TAU INDUSTRIE FARMACEUTICHE RIUNITE S.p.A., Roma, IT;

(72) Minetti Patrizia, Pomezia, IT; Di Cesare Maria Assunta, Pomezia, IT; Tarzia Giorgio, Pomezia, IT; Spadoni Gilberto, Pomezia, IT;

(74) PATENTSERVIS BRATISLAVA, a. s., Bratislava, SK;

(86) PCT/IT02/00398

(87) WO03/000252

**(54) 5-halogéntryptamínové deriváty použité ako ligandy 5-HT<sub>6</sub> a/alebo 5-HT<sub>7</sub> serotonínových receptorov****(51) A61K 31/00, A61P 3/00****(11) 287823**

(21) 60-2000

(22) 16.7.1998

(24) 4.11.2011

(31) 9715306.8

(32) 18.7.1997

(33) GB

(40) 11.7.2000

(73) SMITHKLINE BEECHAM PLC, Brentford, Middlesex, GB;

(72) Buckingham Robin Edwin, Harlow, Essex, GB; Smith Stephen Alistair, Harlow, Essex, GB;

(74) Majlingová Marta, Ing., Bratislava, SK;

(86) PCT/GB98/02109

(87) WO99/03476

**(54) Farmaceutický prostriedok obsahujúci 5-[4-[2-(N-2-metyl-N-pyridyl)amino]etoxy]benzyl]-tiazolidín-2,4-dión a submaximálne množstvo glimepiridu a jeho použitie**

**(51) A61K 38/00, A61P 9/00****(11) 287829**

(21) 313-2003

(22) 23.8.2001

(24) 4.11.2011

(31) 00118542.0

(32) 25.8.2000

(33) EP

(40) 5.8.2003

(73) Merck Patent GmbH, Darmstadt, DE;

(72) Barnes Christopher, Bad Soden, DE; Frech Matthias, Darmstadt, DE; Hofmann Uwe, Balkhausen, DE; Gleitz Johannes, Darmstadt, DE; Strittmatter Wolfgang, Ober-Ramstadt, DE;

(74) Bušová Eva, JUDr., Bratislava, SK;

(86) PCT/EP01/09746

(87) WO02/15919

**(54) Použitie polypeptidu Saratinu na výrobu liečiva na inhibíciu akumulácie doštičiek****(51) B28B 1/00, B28B 7/00, B65G 47/00, E04C 1/00****(11) 287824**

(21) 50005-2007

(22) 6.7.2007

(24) 4.11.2011

(40) 7.1.2009

(73) Kleskeň Pavel, Predajná, SK;

(72) Kleskeň Pavel, Predajná, SK;

(74) Belička Ivan, Ing., Banská Bystrica, SK;

**(54) Spôsob výroby obojstranných betónových dielcov****(51) B30B 9/00, B30B 15/00****(11) 287822**

(21) 50037-2008

(22) 18.11.2008

(24) 4.11.2011

(40) 7.6.2010

(73) EBECO s. r. o., Nižná, SK;

(72) Bersagel Henning, Stavanger, NO;

(74) Belička Ivan, Ing., Banská Bystrica, SK;

**(54) Lis a spôsob vyberania zlisovaného balu papiera****(51) C05C 13/00****(11) 287816**

(21) 50006-2007

(22) 9.7.2007

(24) 4.11.2011

(40) 5.2.2009

(73) Duslo, a. s., Šaľa, SK;

(72) Lencsés Ladislav, Ing., Horná Kráľová, SK; Králik Milan, doc. Ing., CSc., Bratislava, SK; Štefanová Radka, Ing., Banská Belá, SK; Gbelský František, Ing., Bratislava, SK; Kerďo Pavol, Ing., Veľké Úľany, SK; Ferenci Michal, Ing., Malý Cetín, SK; Protuš Roman, Ing., Šaľa - Veča, SK;

(74) Bachratá Magdaléna, Mgr., Bratislava, SK;

**(54) Granulované vodorozpustné vápenato-dusikaté hnojivo a spôsob jeho prípravy****(51) C07C 39/00, C07C 37/00, A01N 31/00****(11) 287821**

(21) 1742-2002

(22) 26.4.2001

(24) 4.11.2011

(31) 100 23 458.5, 100 27 588.5

(32) 12.5.2000, 2.6.2000

(33) DE, DE

(40) 1.4.2003

(73) OMYA DEVELOPMENT AG, Oftringen, CH;

(72) Buri Matthias, Rothrist, CH; Schwarzentruer Patrick, Starrkirch-Wil, CH;

(74) ROTT, RŮŽIČKA &amp; GUTTMANN, Bratislava, SK;

(86) PCT/EP01/04729

(87) WO01/85659

**(54) Tekutý vodný prostriedok s nízkou teplotou tuhnutia obsahujúci fenoláty, vodná suspenzia alebo disperzia s jeho obsahom, jeho použitie a spôsob jeho prípravy****(51) C07C 209/00****(11) 287818**

(21) 1734-2000

(22) 14.5.1999

(24) 4.11.2011

(31) 60/085 887, 09/243 719

(32) 18.5.1998, 3.2.1999

(33) US, US

(40) 6.8.2001

(73) Flexsys America L. P., Akron, OH, US;

(72) Rains Roger Keranen, Richfield, OH, US; Genetti Ralph Albert, Copley, OH, US; Lambers Edward Albert, Copley, OH, US; Van Hengstum Antonius Johannes, Deventer, NL;

(74) Fajnorová Mária, Ing., Bratislava, SK;

(86) PCT/US99/10743

(87) WO99/59956

**(54) Spôsob prípravy voliteľne substituovaných 4-aminodifenylamínov a ich alkylových derivátov****(51) C07D 207/00****(11) 287831**

(21) 5017-2005

(22) 28.2.2005

(24) 4.11.2011

(31) 2004-350

(32) 10.3.2004

(33) CZ

(40) 6.10.2005

(73) Zentiva, a. s., Praha - Dolní Měcholupy, CZ;

(72) Veverka Miroslav, Ing., CSc., Bratislava, SK; Šimon Peter, prof. Ing., DrSc., Bratislava, SK; Jorík Vladimír, Ing., CSc., Bratislava, SK;

(74) ROTT, RŮŽIČKA &amp; GUTTMANN, Bratislava, SK;

**(54) Spôsob prípravy amorfnej formy hemivápenatej soli atorvastatínu a jej stabilizácia**

(51) C07D 207/00, A61K 31/00, A61P 9/00, A61P 13/00  
 (11) 287830  
 (21) 1020-2003  
 (22) 14.2.2002  
 (24) 4.11.2011  
 (31) 101 06 970.7  
 (32) 15.2.2001  
 (33) DE  
 (40) 3.2.2004  
 (73) BOEHRINGER INGELHEIM PHARMA GMBH & CO. KG, Ingelheim am Rhein, DE;  
 (72) Eickmeier Christian, Mittelbiberach, DE; Sieger Peter, Mittelbiberach, DE; Körner Volkmar, Biberach, DE; Herter Rolf Ulrich Wilhelm, Biberach, DE; Rall Werner, Mittelbiberach, DE;  
 (74) Majlingová Marta, Ing., Bratislava, SK;  
 (86) PCT/EP02/01553  
 (87) WO02/064563  
 (54) **Hydrochlorid 4-[4-(2-pyrolylkarbonyl)-1-piperazinyl]-3-trifluórmetylbenzoylguanidínu a jeho použitie**

(51) C07D 211/00, B01J 21/00  
 (11) 287826  
 (21) 119-2007  
 (22) 25.9.2007  
 (24) 4.11.2011  
 (40) 6.4.2009  
 (73) VUP, a. s., Prievidza, SK;  
 (72) Kavala Miroslav, Ing., CSc., Prievidza, SK; Komora Ladislav, Ing., CSc., Prievidza, SK; Peterková Júlia, Ing., CSc., Prievidza, SK; Halmo František, Ing., CSc., Prievidza, SK; Matisová Marta, RNDr., CSc., Liešťany, SK;  
 (54) **Spôsob prípravy 2,2,6,6-tetrametyl-piperidín-N-oxylu a jeho 4-substituovaných derivátov**

(51) C07D 487/00, A61K 31/00, A61P 7/00, A61P 9/00, C07D 249/00, C07D 239/00  
 (11) 287817  
 (21) 1685-2002  
 (22) 31.5.2001  
 (24) 4.11.2011  
 (31) 0013407.2  
 (32) 2.6.2000  
 (33) GB  
 (40) 5.8.2003  
 (73) AstraZeneca AB, Södertälje, SE;  
 (72) Bohlin Martin, Södertälje, SE; Cosgrove Steve, Loughborough, Leics., GB; Lassen Bo, Södertälje, SE;  
 (74) Žovicová Viera, Mgr., Bratislava, SK;  
 (86) PCT/SE01/01239  
 (87) WO01/92262  
 (54) **Kryštalická forma triazolo(4,5-d)pyrimidínovej zlúčeniny, spôsob jej prípravy, farmaceutická kompozícia s jej obsahom a jej použitie**

(51) C07D 491/00, A61K 31/00, A61P 35/00  
 (11) 287833  
 (21) 1601-2002  
 (22) 15.5.2001  
 (24) 4.11.2011  
 (31) PCT/GB00/01852  
 (32) 15.5.2000  
 (33) GB  
 (40) 2.5.2003  
 (73) PHARMA MAR, S. A., Madrid, ES;  
 (72) Cuevas Carmen, Madrid, ES; Manzanares Ignacio, Madrid, ES; Perez Marta, Madrid, ES; Martin Marta, Madrid, ES; Rodriguez Alberto, Madrid, ES; Munt Simon, Madrid, ES;  
 (74) PATENTSERVIS BRATISLAVA, a. s., Bratislava, SK;  
 (86) PCT/GB01/02110  
 (87) WO01/87894  
 (54) **Protinádorová zlúčenina, farmaceutický prostriedok s jej obsahom a jej použitie**

(51) C07H 17/00, A61K 31/00, A61P 31/00  
 (11) 287814  
 (21) 635-2003  
 (22) 26.11.2001  
 (24) 4.11.2011  
 (31) 60/253 119, 0031355.1  
 (32) 27.11.2000, 21.12.2000  
 (33) US, GB  
 (40) 4.11.2003  
 (73) Sandoz AG, Basel, CH;  
 (72) Centellas Victor, Cardedeu, ES; Diago José, Granollers, ES; Garcia Rafael, Sant Celoni, ES; Ludescher Johannes, Breitenbach, AT;  
 (74) Čechvalová Dagmar, Bratislava, SK;  
 (86) PCT/EP01/13760  
 (87) WO02/42315  
 (54) **Spôsob prípravy azitromycínu vo forme monohydrátu**

(51) C07K 1/00, C07K 14/00, A61K 38/00, A61P 31/00, A61P 43/00, C12N 15/00  
 (11) 287827  
 (21) 859-2002  
 (22) 14.6.2002  
 (24) 4.11.2011  
 (31) BO2001A000426  
 (32) 6.7.2001  
 (33) IT  
 (40) 9.1.2003  
 (73) ALFA WASSERMANN S. p. A., Alanno Scalo (Pescara), IT;  
 (72) Scapol Lucia, Sasso Marconi (Bologna), IT; Viscomi Giuseppe Claudio, Sasso Marconi (Bologna), IT;  
 (74) PATENTSERVIS BRATISLAVA, a. s., Bratislava, SK;  
 (54) **Spôsob čistenia interferónových proteínov**



(51) **E05B 27/00**  
 (11) **287820**  
 (21) 223-2004  
 (22) 19.12.2002  
 (24) 4.11.2011  
 (31) PV 2001-4729  
 (32) 31.12.2001  
 (33) CZ  
 (40) 4.8.2005  
 (73) ASSA ABLOY Rychnov, s. r. o., Rychnov nad Kněžnou, CZ;  
 (72) Dvořák Tomáš, Rychnov nad Kněžnou, CZ; Hostinský Ladislav, Častolovice, CZ; Brandejs Josef, Rychnov nad Kněžnou, CZ;  
 (74) ROTT, RŮŽIČKA & GUTTMANN, Bratislava, SK;  
 (86) PCT/CZ02/00068  
 (87) WO03/060261  
 (54) **Kombinácia valcovej zámky a plochého kľúča**

(51) **H05K 7/00**  
 (11) **287825**  
 (21) 852-2003  
 (22) 11.1.2002  
 (24) 4.11.2011  
 (31) PI 0100051-9  
 (32) 11.1.2001  
 (33) BR  
 (40) 2.12.2003  
 (73) EMPRESA BRASILEIRA DE COMPRESSORES S.A. - EMBRACO, Joinville, SC, BR;  
 (72) Schwarz Marcos Guilherme, Joinville, SC, BR;  
 (74) Holoubková Mária, Ing., Bratislava, SK;  
 (86) PCT/BR02/00005  
 (87) WO02/056659  
 (54) **Elektronické zariadenie**

(51)	(11)	(51)	(11)	(51)	(11)	(51)	(11)
A01N 43/00	287815	A61K 38/00	287829	C07C 209/00	287818	C07D 491/00	287833
A61K 31/00	287832	B28B 1/00	287824	C07D 207/00	287831	C07H 17/00	287814
A61K 31/00	287819	B30B 9/00	287822	C07D 207/00	287830	C07K 1/00	287827
A61K 31/00	287828	C05C 13/00	287816	C07D 211/00	287826	E05B 27/00	287820
A61K 31/00	287823	C07C 39/00	287821	C07D 487/00	287817	H05K 7/00	287825

**FB9A Zastavené konania o patentových prihláškach**

(21)	(21)	(21)	(21)
931-97	201-2003	1542-2003	17-2008
1616-2000	263-2003	1627-2003	49-2008
1617-2000	794-2003	149-2004	5023-2008
1652-2001	979-2003	220-2004	5050-2008
620-2002	991-2003	304-2004	50019-2008
1087-2002	1275-2003	5068-2005	
154-2003	1340-2003	33-2007	
196-2003	1457-2003	5116-2007	

**FC9A Zamietnuté patentové prihlášky**

(21)	(21)	(21)	(21)
1602-2001	1173-2003	60-2004	165-2004
1907-2001	1249-2003	80-2004	5033-2006
16-2003	1427-2003	88-2004	116-2007
422-2003	1463-2003	127-2004	
468-2003	1471-2003	159-2004	
513-2003	54-2004	164-2004	

**FD9A Zastavené konania pre nezaplatenie poplatku**

(21)	(21)	(21)	(21)
262-2002	372-2003	1459-2003	70-2005
246-2003	462-2003	36-2004	5093-2005
365-2003	1277-2003		

**MK4A Zaniknuté patenty uplynutím doby platnosti**

(11)	Dátum zániku	(11)	Dátum zániku	(11)	Dátum zániku	(11)	Dátum zániku
278099	04.09.2011	279496	25.09.2011	280714	20.09.2011	283693	23.09.2011
278738	03.09.2011	279686	03.09.2011	281303	26.09.2011	284748	20.09.2011
279141	11.09.2011	280674	18.09.2011	281564	04.09.2011		

**MM4A Zaniknuté patenty pre nezaplatenie udržiavacích poplatkov**

(11)	Dátum zániku	(11)	Dátum zániku	(11)	Dátum zániku	(11)	Dátum zániku
277808	25.02.2011	282814	01.02.2011	284911	13.02.2011	286914	10.02.2011
278180	11.02.2011	283217	19.02.2011	285031	28.02.2011	287023	14.02.2011
279067	20.02.2011	283874	03.02.2011	286119	12.02.2011	287063	24.02.2011
280665	10.02.2011	283876	05.02.2011	286207	28.02.2011	287506	14.10.2010
280927	05.02.2011	284062	24.02.2011	286240	19.02.2011	287512	18.10.2010
281579	10.02.2011	284371	25.02.2011	286272	15.02.2011	287515	21.10.2010
281752	07.02.2011	284809	20.02.2011	286646	21.02.2011	287521	21.10.2010
282753	26.02.2011	284863	12.02.2011	286782	28.02.2011		

**PC4A Prevody a prechody práv na patenty****(11) 278312**

(21) 103-94

(73) TALCO SLOVAKIA s.r.o., Banská Bystrica, SK; VARS Slovakia, s. r. o., Banská Bystrica, SK; BEST - Computer Systems s.r.o., Trnava, SK; Autoservis FALKO, s.r.o., Banská Bystrica, SK; Ján Zeman - Autoservis, Banská Bystrica, SK; PLATÓN, s. r. o., Banská Bystrica, SK;

Predchádzajúci majiteľ:

TALCO SLOVAKIA s.r.o., Banská Bystrica, SK; VARS Slovakia, s. r. o., Banská Bystrica, SK; BEST - Computer Systems s.r.o., Trnava, SK; Autoservis FALKO, s.r.o., Banská Bystrica, SK; Ján Zeman - Autoservis, Banská Bystrica, SK;

Dátum uzavretia zmluvy: 21.12.2002

Dátum zápisu do registra: 14.9.2011

**(11) 279589**

(21) 595-94

(73) Warner Chilcott Company LLC, Fajardo, PR; Predchádzajúci majiteľ: Procter and Gamble Pharmaceuticals, Norwich, NY, US;

Dátum uzavretia zmluvy: 30.10.2009

Dátum zápisu do registra: 27.9.2011

**(11) 281846**

(21) 1507-94

(73) Babcock Borsig Power Systems GmbH, Oberhausen, DE;

Predchádzajúci majiteľ:

Babcock Kraftwerkstechnik GmbH, Oberhausen, DE;

Dátum zápisu do registra: 23.9.2011

**(11) 282656**

(21) 171-94

(73) Warner Chilcott Company LLC, Fajardo, PR;

Predchádzajúci majiteľ:

Procter and Gamble Pharmaceuticals, Norwich, NY, US;

Dátum uzavretia zmluvy: 30.10.2009

Dátum zápisu do registra: 26.9.2011

**(11) 282922**

(21) 248-97

(73) Pfizer Finance International Limited, Dublin 1, IE; Predchádzajúci majiteľ:

PFIZER RESEARCH AND DEVELOPMENT COMPANY, N. V./S. A., Dublin, IE;

Dátum uzavretia zmluvy: 28.3.2003

Dátum zápisu do registra: 7.9.2011

**(11) 282922**

(21) 248-97

(73) Pfizer Ireland Pharmaceuticals, County Dublin, IE;

Predchádzajúci majiteľ:

Pfizer Finance International Limited, Dublin 1, IE;

Dátum uzavretia zmluvy: 28.3.2003

Dátum zápisu do registra: 7.9.2011

**(11) 282922**

(21) 248-97

(73) Pfizer Ireland Pharmaceuticals (a partnership), County Dublin, IE;

Predchádzajúci majiteľ:

Pfizer Ireland Pharmaceuticals, County Dublin, IE;

Dátum uzavretia zmluvy: 31.1.2011

Dátum zápisu do registra: 7.9.2011

**(11) 282922**

(21) 248-97

(73) Pfizer Ireland Pharmaceuticals, Ringaskiddy, County Cork, IE;

Predchádzajúci majiteľ:

Pfizer Ireland Pharmaceuticals (a partnership), County Dublin, IE;

Dátum uzavretia zmluvy: 1.12.2003

Dátum zápisu do registra: 7.9.2011

(11) **283893**  
(21) 743-97  
(73) Pfizer Ireland Pharmaceuticals, Ringaskiddy, County Cork, IE;  
Predchádzajúci majiteľ:  
Pfizer Ireland Pharmaceuticals, Dun Laoghaire, County Dublin, IE;  
Dátum uzavretia zmluvy: 31.1.2011  
Dátum zápisu do registra: 7.9.2011

---

(11) **283894**  
(21) 1783-2001  
(73) Pfizer Ireland Pharmaceuticals, Ringaskiddy, County Cork, IE;  
Predchádzajúci majiteľ:  
Pfizer Ireland Pharmaceuticals, Dun Laoghaire, County Dublin, IE;  
Dátum uzavretia zmluvy: 31.1.2011  
Dátum zápisu do registra: 7.9.2011

---

(11) **283895**  
(21) 1784-2001  
(73) Pfizer Ireland Pharmaceuticals, Ringaskiddy, County Cork, IE;  
Predchádzajúci majiteľ:  
Pfizer Ireland Pharmaceuticals, Dun Laoghaire, County Dublin, IE;  
Dátum uzavretia zmluvy: 31.1.2011  
Dátum zápisu do registra: 7.9.2011

---

(11) **283896**  
(21) 1786-2001  
(73) Pfizer Ireland Pharmaceuticals, Ringaskiddy, County Cork, IE;  
Predchádzajúci majiteľ:  
Pfizer Ireland Pharmaceuticals, Dun Laoghaire, County Dublin, IE;  
Dátum uzavretia zmluvy: 31.1.2011  
Dátum zápisu do registra: 7.9.2011

---

(11) **283897**  
(21) 1787-2001  
(73) Pfizer Ireland Pharmaceuticals, Ringaskiddy, County Cork, IE;  
Predchádzajúci majiteľ:  
Pfizer Ireland Pharmaceuticals, Dun Laoghaire, County Dublin, IE;  
Dátum uzavretia zmluvy: 31.1.2011  
Dátum zápisu do registra: 7.9.2011

---

(11) **284868**  
(21) 216-98  
(73) Biocrea GmbH, Radebeul, DE;  
Predchádzajúci majiteľ:  
Biotie Therapies GmbH, Radebeul, DE;  
Dátum uzavretia zmluvy: 7.4.2011  
Dátum zápisu do registra: 21.9.2011

---

## QA4A

## Ponuky licencií

(11) **287710**  
(21) 31-2007  
(54) **Spôsob polohového orientovania a zorad'ovania rotačných asymetrických súčiastok**  
(73) Hupka Juraj, Ing., Dubnica nad Váhom, SK;  
Dátum zápisu do registra: 14.9.2011

---

**HC9A****Zmeny mien****(21) 1907-2000**(71) Mount Sinai School of Medicine, New York, NY,  
US;

Dátum zápisu do registra: 26.9.2011

**(21) 223-2004**(71) ASSA ABLOY Rychnov, s. r. o., Rychnov nad  
Kněžnou, CZ;

Dátum zápisu do registra: 12.9.2011

**TC4A****Zmeny mien****(11) 281846**

(21) 1507-94

(73) Hitachi Power Europe GmbH, Oberhausen, DE;

Dátum zápisu do registra: 23.9.2011

**(11) 282694**

(21) 1179-98

(73) Constantia Teich GmbH, Weinburg, AT;

Dátum zápisu do registra: 19.9.2011

**TE4A****Zmeny adries****(11) 281846**

(21) 1507-94

(73) Hitachi Power Europe GmbH, Duisburg, DE;

Dátum zápisu do registra: 23.9.2011

# ČASŤ

**EURÓPSKE PATENTY  
S URČENÍM PRE SLOVENSKÚ REPUBLIKU**

### Kódy na označovanie jednotlivých druhov dokumentov (Štandard WIPO ST. 16)

<b>T1</b>	Preklad patentových nárokov európskej patentovej prihlášky	<b>T3</b>	Preklad európskeho patentového spisu
<b>T2</b>	Opravený preklad patentových nárokov európskej patentovej prihlášky	<b>T4</b>	Opravený preklad európskeho patentového spisu
		<b>T5</b>	Preklad zmeneného európskeho patentového spisu

### Číselné kódy na označovanie bibliografických údajov (Štandard WIPO ST. 9)

<b>(11)</b>	Číslo dokumentu	<b>(62)</b>	Číslo pôvodnej prihlášky v prípade vylúčenej prihlášky
<b>(21)</b>	Číslo prihlášky	<b>(71)</b>	Meno (názov) prihlasovateľa (-ov)
<b>(24)</b>	Dátum nadobudnutia účinkov európskeho patentu	<b>(72)</b>	Meno pôvodcu (-ov)
<b>(31)</b>	Číslo prioritnej prihlášky	<b>(73)</b>	Meno (názov) majiteľa (-ov)
<b>(32)</b>	Dátum podania prioritnej prihlášky	<b>(74)</b>	Meno (názov) zástupcu (-ov)
<b>(33)</b>	Krajina alebo regionálna organizácia priority	<b>(86)</b>	Číslo podania medzinárodnej prihlášky podľa PCT
<b>(45)</b>	Dátum sprístupnenia prekladu patentového spisu alebo zmeneného patentového spisu	<b>(87)</b>	Číslo zverejnenia medzinárodnej prihlášky podľa PCT
<b>(46)</b>	Dátum sprístupnenia prekladu patentových nárokov	<b>(96)</b>	Číslo a dátum podania európskej patentovej prihlášky
<b>(48)</b>	Dátum sprístupnenia opraveného prekladu patentových nárokov alebo patentového spisu	<b>(97)</b>	Číslo a dátum zverejnenia európskej patentovej prihlášky alebo vydania európskeho patentového spisu
<b>(51)</b>	Medzinárodné patentové triedenie		
<b>(54)</b>	Názov		

**Poznámka:**

Symboły medzinárodného patentového triedenia uvedené v tomto vestníku zodpovedajú vydaniu 2011.01 Medzinárodného patentového triedenia s platnosťou od 1. januára 2011. Na patentových dokumentoch zverejňovaných úradom a vo vestníku úradu budú v roku 2011 uvádzané iba symboly hlavných skupín MPT 2011.01. V databázach úradu, vo webregistroch na internete a v ostatných výstupoch úradu budú zverejňované údaje týkajúce sa patentov a úžitkových vzorov vrátane ich prihlášok so symbolmi úplnej verzie MPT 2011.01.

### Kódy na označovanie záhlaví oznámení publikovaných vo Vestníku ÚPV SR (Štandard WIPO ST. 17)

<b>BA9A</b>	Sprístupnené preklady a opravené preklady patentových nárokov európskych patentových prihlášok
<b>SC4A</b>	Sprístupnené preklady a opravené preklady európskych patentových spisov
<b>SC4A</b>	Sprístupnené preklady zmenených európskych patentových spisov
<b>FA9A</b>	Zastavené konania o európskych patentových prihláškach z dôvodu späťvzatia
<b>GA9A</b>	Zmeny európskych patentových prihlášok na národné prihlášky
<b>MA4A</b>	Zaniknuté európske patenty vzdaním sa patentu
<b>MC4A</b>	Zrušené európske patenty po námietkovom konaní pred EÚ
<b>MC4A</b>	Zrušené európske patenty
<b>MG4A</b>	Čiastočne zrušené európske patenty
<b>MK4A</b>	Zaniknuté európske patenty uplynutím doby platnosti
<b>MM4A</b>	Zaniknuté európske patenty pre nezaplatenie udržiavacích poplatkov
<b>PC9A</b>	Prevody a prechody práv na európske patentové prihlášky
<b>PC4A</b>	Prevody a prechody práv na európske patenty
<b>PD9A</b>	Zmeny dispozičných práv na európske patentové prihlášky (zálohy)
<b>PD4A</b>	Zmeny dispozičných práv na európske patenty (zálohy)
<b>PD9A</b>	Zmeny dispozičných práv na európske patentové prihlášky (ukončenie zálohov)
<b>PD4A</b>	Zmeny dispozičných práv na európske patenty (ukončenie zálohov)
<b>QA9A</b>	Ponuky licencií na európske patentové prihlášky
<b>QA4A</b>	Ponuky licencií na európske patenty
<b>QB9A</b>	Licenčné zmluvy registrované alebo udelené na európske patentové prihlášky
<b>QB4A</b>	Licenčné zmluvy registrované alebo udelené na európske patenty
<b>QC9A</b>	Ukončenie platnosti licenčných zmlúv na európske patentové prihlášky
<b>QC4A</b>	Ukončenie platnosti licenčných zmlúv na európske patenty

## Opravy a zmeny

### Opravy v európskych patentových prihláškach

- HA9A** Doplnenie pôvodcu (-ov)
- HB9A** Opravy mien
- HC9A** Zmeny mien
- HD9A** Opravy adries
- HE9A** Zmeny adries
- HF9A** Opravy dátumov
- HG9A** Opravy zatriedenia podľa MPT
- HH9A** Opravy chýb alebo zmeny všeobecne
- HK9A** Opravy tlačových chýb vo Vestníku ÚPV SR

### Opravy v európskych patentoch

- TA4A** Doplnenie pôvodcu (-ov)
- TB4A** Opravy mien
- TC4A** Zmeny mien
- TD4A** Opravy adries
- TE4A** Zmeny adries
- TF4A** Opravy dátumov
- TG4A** Opravy zatriedenia podľa MPT
- TH4A** Opravy chýb alebo zmeny všeobecne
- TK4A** Opravy tlačových chýb vo Vestníku ÚPV SR



**SC4A Sprístupnené preklady európskych patentových spisov**

(11)	(51)	(11)	(51)	(11)	(51)	(11)	(51)
9836	E06B 3/00	9892	A01N 47/00	9948	C07D 217/00	10004	G06T 1/00
9837	D04H 11/00	9893	B01F 9/00	9949	G06F 9/00	10005	C23C 2/00
9838	A61K 38/00	9894	C07D 401/00	9950	E04F 19/00	10006	G11B 20/00
9839	C07D 401/00	9895	B65G 47/00	9951	C07D 205/00	10007	B65D 85/00
9840	F24J 2/00	9896	A61K 31/00	9952	A61K 31/00	10008	A61K 38/00
9841	H01L 23/00	9897	A62C 5/00	9953	C07D 223/00	10009	H01L 23/00
9842	C07D 487/00	9898	C23F 14/00	9954	B23B 3/00	10010	B23D 13/00
9843	C07D 215/00	9899	C07D 471/00	9955	C07D 333/00	10011	C08C 19/00
9844	C12N 5/00	9900	B32B 27/00	9956	H01R 4/00	10012	F22B 37/00
9845	C12N 15/00	9901	F02M 31/00	9957	C07D 277/00	10013	H02K 1/00
9846	C12N 15/00	9902	C07D 471/00	9958	H04N 5/00	10014	C12Q 1/00
9847	C07K 16/00	9903	A61M 15/00	9959	C07D 495/00	10015	A01N 65/00
9848	A61K 39/00	9904	E01C 13/00	9960	C12N 9/00	10016	G01B 3/00
9849	C02F 1/00	9905	C07H 19/00	9961	C07C 213/00	10017	B01D 53/00
9850	B60N 2/00	9906	B66B 1/00	9962	C21B 7/00	10018	A61K 47/00
9851	B60N 2/00	9907	B21D 1/00	9963	B65D 6/00	10019	A61K 8/00
9852	B32B 27/00	9908	B21D 39/00	9964	A61K 39/00	10020	B65D 90/00
9853	B60N 2/00	9909	B65D 5/00	9965	B65B 61/00	10021	C04B 28/00
9854	A01N 25/00	9910	F25B 3/00	9966	C07K 14/00	10022	B65G 33/00
9855	B01D 3/00	9911	B29C 65/00	9967	A61K 38/00	10023	C07D 285/00
9856	A61K 9/00	9912	B32B 27/00	9968	C07K 16/00	10024	E01F 15/00
9857	C22B 1/00	9913	A61K 38/00	9969	C08K 3/00	10025	E21D 20/00
9858	A61K 9/00	9914	A61K 45/00	9970	C08G 18/00	10026	E03C 1/00
9859	C12C 5/00	9915	C07K 14/00	9971	C12N 1/00	10027	A61K 31/00
9860	C07D 471/00	9916	B29D 30/00	9972	A61K 31/00	10028	C07D 235/00
9861	C07H 1/00	9917	C08L 5/00	9973	H01L 31/00	10029	C08J 5/00
9862	C07D 471/00	9918	B60C 27/00	9974	G07F 17/00	10030	G11B 20/00
9863	A61K 39/00	9919	C09D 5/00	9975	F16D 27/00	10031	C07C 241/00
9864	C07K 14/00	9920	A61K 9/00	9976	D04B 21/00	10032	C08J 7/00
9865	B60J 10/00	9921	B23K 13/00	9977	D04B 1/00	10033	A61B 5/00
9866	H01R 4/00	9922	C21C 7/00	9978	A61K 38/00	10034	A61K 9/00
9867	C07C 213/00	9923	H01R 39/00	9979	B65B 1/00	10035	F21S 8/00
9868	C07C 213/00	9924	A61K 9/00	9980	C07C 323/00	10036	F16K 11/00
9869	C07D 471/00	9925	C07D 451/00	9981	A61K 31/00	10037	C07D 219/00
9870	B61F 1/00	9926	F23D 14/00	9982	F16L 47/00	10038	E05F 15/00
9871	C07D 277/00	9927	F27D 17/00	9983	H04W 72/00	10039	C07D 215/00
9872	B60D 1/00	9928	E02F 3/00	9984	C07D 237/00	10040	B04C 5/00
9873	C07D 249/00	9929	C07D 403/00	9985	E04C 2/00	10041	F24H 9/00
9874	A46B 5/00	9930	H04M 1/00	9986	C07C 237/00	10042	A61K 45/00
9875	H04W 8/00	9931	B23B 5/00	9987	A63C 7/00	10043	C08L 21/00
9876	G06F 3/00	9932	H04B 7/00	9988	A61K 31/00	10044	C14C 3/00
9877	H02P 1/00	9933	A01N 43/00	9989	C21D 1/00	10045	C07C 49/00
9878	B65D 1/00	9934	A61J 7/00	9990	B65B 1/00	10046	A61K 9/00
9879	B32B 38/00	9935	H04L 27/00	9991	C08J 11/00	10047	A01D 45/00
9880	A61K 6/00	9936	C07D 487/00	9992	A61K 39/00	10048	B32B 27/00
9881	C07C 229/00	9937	B41C 1/00	9993	A43B 7/00	10049	B06B 1/00
9882	A61K 31/00	9938	B28B 1/00	9994	C08G 63/00	10050	C07D 239/00
9883	B01D 46/00	9939	B60T 17/00	9995	C07K 16/00	10051	A61M 5/00
9884	G01N 33/00	9940	B23B 27/00	9996	D01G 1/00	10052	C07K 7/00
9885	B60C 27/00	9941	A23L 1/00	9997	F16D 13/00	10053	H01L 31/00
9886	A61C 13/00	9942	B60R 19/00	9998	E05F 15/00	10054	H04W 4/00
9887	H01H 71/00	9943	G01R 31/00	9999	B31F 1/00	10055	B66B 11/00
9888	A61K 31/00	9944	B60J 3/00	10000	C10G 45/00	10056	G07F 1/00
9889	B29D 30/00	9945	H01B 13/00	10001	H04L 29/00	10057	A61K 31/00
9890	B01D 46/00	9946	C10L 1/00	10002	A61K 31/00	10058	C07D 207/00
9891	B65D 8/00	9947	C07C 231/00	10003	A61K 31/00		

- (51) **A01D 45/00**  
 (11) **E 10047**  
 (96) 08719108.6, 25.1.2008  
 (97) 2107867, 15.6.2011  
 (24) 15.6.2011  
 (31) 0700093  
 (32) 26.1.2007  
 (33) HU  
 (73) Optigép KFT., Békés, HU;  
 (72) NAGY Lajos, Békés, HU; GYENES Kornél, Tiszaföldvár, HU; LIPUSZ György, Békés, HU; SÁGI Gábor, Békéscsaba, HU; TAKÁCS Imre, Békés, HU; KINCSES Gábor, Tarhos, HU; SZALKAI László, Békés, HU;  
 (74) PATENTSERVIS BRATISLAVA, a. s., Bratislava, SK;  
 (86) PCT/HU2008/000008  
 (87) WO 2008/104816  
 (54) **Kombajnové prípojné zariadenie s drvičom stebiel zbieranej úrody rastlín, hlavne slnečnice**

- (51) **A01N 25/00, A01N 47/00, A01N 51/00**  
 (11) **E 9854**  
 (96) 07802072.4, 1.9.2007  
 (97) 2068625, 18.5.2011  
 (24) 18.5.2011  
 (31) 102006043444  
 (32) 15.9.2006  
 (33) DE  
 (73) Bayer CropScience AG, Monheim, DE;  
 (72) VERMEER Ronald, Leverkusen, DE; BAUR Peter, Schondorf, DE; DÜLLBERG Tobias, Leverkusen, DE;  
 (74) Čechvalová Dagmar, Bratislava, SK;  
 (86) PCT/EP2007/007655  
 (87) WO 2008/031512  
 (54) **Suspenné koncentráty na olejovej báze**

- (51) **A01N 43/00**  
 (11) **E 9933**  
 (96) 04728352.8, 20.4.2004  
 (97) 1622453, 11.5.2011  
 (24) 11.5.2011  
 (31) 10319591  
 (32) 2.5.2003  
 (33) DE  
 (73) MAKHTESHIM CHEMICAL WORKS LIMITED, Beer Sheva, IL;  
 (72) ANDERSCH Wolfram, Bergisch Gladbach, DE; WACHENDORFF-NEUMANN Ulrike, Neuwied, DE; KRAUS Anton, Leichlingen, DE;  
 (74) ROTT, RŮŽIČKA & GUTTMANN, Bratislava, SK;  
 (86) PCT/EP2004/004165  
 (87) WO 2004/095929  
 (54) **Kombinácia aktívnych látok s nematocídnymi, insekticídnymi a fungicídnymi vlastnosťami založené na trifluórbutenyl zlúčeninách**

- (51) **A01N 47/00, A01N 25/00, A01P 7/00**  
 (11) **E 9892**  
 (96) 07822227.0, 5.11.2007  
 (97) 2083629, 22.6.2011  
 (24) 22.6.2011  
 (31) 06023435

- (32) 10.11.2006  
 (33) EP  
 (73) BASF SE, Ludwigshafen, DE;  
 (72) SAXELL Heidi Emilia, Carlsberg, DE; ERK Peter, Frankenthal, DE; TARANTA Claude, Stutensee, DE; KRÖHL Thomas, Schriesheim, DE; COX Gerhard, Bad Dürkheim, DE; DESIRAJU Gautam R., Hyderabad 500 046, IN; BANERJEE Rahul, Los Angeles, Ca 90066, US; BHATT Prashant M., Stellenbosch 7600, ZA;  
 (74) ŽOVICOVÁ & ŽOVIC IP, s. r. o., Bratislava, SK;  
 (86) PCT/EP2007/061898  
 (87) WO 2008/055884  
 (54) **Kryštalická modifikácia fipronilu**

- (51) **A01N 65/00, A01N 25/00, A01N 43/00, A01N 27/00**  
 (11) **E 10015**  
 (96) 03725038.8, 15.4.2003  
 (97) 1499193, 8.6.2011  
 (24) 8.6.2011  
 (31) 10219109  
 (32) 29.4.2002  
 (33) DE  
 (73) FULLTEC AG, Zug, CH;  
 (72) BENCSITS Franz, Klosterneuburg, AT;  
 (74) Guniš Jaroslav, Mgr., Bratislava, SK;  
 (86) PCT/EP2003/003944  
 (87) WO 2003/092383  
 (54) **Kompozícia obsahujúca citronelový jávsky olej a jej použitie na odpudzovanie hmyzu**

- (51) **A23L 1/00**  
 (11) **E 9941**  
 (96) 07002982.2, 13.2.2007  
 (97) 1836904, 11.5.2011  
 (24) 11.5.2011  
 (31) 102006013814  
 (32) 23.3.2006  
 (33) DE  
 (73) ZENTIS GmbH & Co. KG, Aachen, DE;  
 (72) Stauber Dieter, Dr., Herzogenrath, DE; Otte Dietmar, Dipl.-Ing., Aachen, DE; Johnen Karl-Heinz, Aachen, DE; Müller Marc, Dipl.-Ing., Übach-Palenberg, DE;  
 (74) MAJLINGOVÁ & PARTNERS, s. r. o., Bratislava, SK;  
 (54) **Potravinársky produkt obsahujúci čerstvé ovocie**

- (51) **A43B 7/00, A43B 13/00**  
 (11) **E 9993**  
 (96) 08005324.2, 20.3.2008  
 (97) 1972222, 29.6.2011  
 (24) 29.6.2011  
 (31) 102007013484  
 (32) 21.3.2007  
 (33) DE  
 (73) Brenner Edeltraud, Balzheim, DE;  
 (72) Brenner Edeltraud, Balzheim, DE;  
 (74) Hörmannová Zuzana, Ing., Bratislava, SK;  
 (54) **Pružná podložka pre chodidlo**

- (51) **A46B 5/00**  
 (11) **E 9874**  
 (96) 06762335.5, 29.6.2006  
 (97) 1898744, 1.6.2011  
 (24) 1.6.2011  
 (31) 0513537  
 (32) 1.7.2005  
 (33) GB  
 (73) GlaxoSmithKline Consumer Healthcare GmbH & Co. KG., Buehl, DE;  
 (72) GEIBERGER Christoph, Konigswinter, DE; REINBOLD Klaus, Buehl, DE;  
 (74) MAJLINGOVÁ & PARTNERS, s. r. o., Bratislava, SK;  
 (86) PCT/EP2006/006414  
 (87) WO 2007/003387  
 (54) **Zubná kefka**

- (51) **A61B 5/00, A61B 10/00, G01N 35/00**  
 (11) **E 10033**  
 (96) 03813589.3, 22.12.2003  
 (97) 1578271, 25.5.2011  
 (24) 25.5.2011  
 (31) 02028894  
 (32) 23.12.2002  
 (33) EP  
 (73) F. Hoffmann-La Roche AG, Basel, CH;  
 (72) RUHL Werner, Limburgerhof, DE; ZIMMER Volker, Dossenheim, DE; SCHREM Hugo, Weinheim, DE;  
 (74) Bušová Eva, JUDr., Bratislava, SK;  
 (86) PCT/EP2003/014708  
 (87) WO 2004/056269  
 (54) **Zariadenie na testovanie telesnej tekutiny**

- (51) **A61C 13/00**  
 (11) **E 9886**  
 (96) 04000286.7, 9.1.2004  
 (97) 1444965, 11.5.2011  
 (24) 11.5.2011  
 (31) 10304757  
 (32) 5.2.2003  
 (33) DE  
 (73) Heraeus Kulzer GmbH, Hanau, DE;  
 (72) Gärtner Christian, Greifswald, DE; Kordass Bernd, Prof. Dr. med., Neuenkirchen, DE;  
 (74) Bušová Eva, JUDr., Bratislava, SK;  
 (54) **Zariadenie a spôsob výroby zubnej náhrady**

- (51) **A61J 7/00, B65D 75/00**  
 (11) **E 9934**  
 (96) 06818215.3, 27.6.2006  
 (97) 1898863, 22.6.2011  
 (24) 22.6.2011  
 (31) 102005032015  
 (32) 1.7.2005  
 (33) DE  
 (73) Schering Aktiengesellschaft, Berlin, DE;  
 (72) LEIFELD Sabine, Berlin, DE;  
 (74) Čechvalová Dagmar, Bratislava, SK;  
 (86) PCT/EP2006/006533  
 (87) WO 2007/025593  
 (54) **Puzdro na uloženie balenia lieku, ako aj jeho použitie**

- (51) **A61K 6/00**  
 (11) **E 9880**  
 (96) 04783331.4, 2.9.2004  
 (97) 1694271, 8.6.2011  
 (24) 8.6.2011  
 (31) 499802 P  
 (32) 2.9.2003  
 (33) US  
 (73) Merck Serono SA, Coinsins, Vaud, CH;  
 (72) GARONE Louise M., Shrewsbury, MA, US; ARKIN-STALL Stephen J., Belmont, MA, US; BRONDYK William H., Mansfield, MA, US; CAMPBELL Robert K., Wrentham, MA, US; JIANG Xuliang, Braintree, MA, US; MCKENNA Sean D., Duxbury, MA, US; TEPPER Mark, Newton, MA, US;  
 (74) MAJLINGOVÁ & PARTNERS, s. r. o., Bratislava, SK;  
 (86) PCT/US2004/029042  
 (87) WO 2005/020934  
 (54) **Glykozylačný mutančný FSH**

- (51) **A61K 8/00, A45D 19/00, A61Q 5/00, B05B 11/00, B65D 47/00**  
 (11) **E 10019**  
 (96) 08752159.7, 25.4.2008  
 (97) 2087878, 15.6.2011  
 (24) 15.6.2011  
 (31) 2007120361  
 (32) 27.4.2007  
 (33) JP  
 (73) Kao Corporation, Chuo-Ku, Tokyo, JP;  
 (72) FUJINUMA Hiroyuki, Tokyo, JP; OKADA Kazuhiro, Tokyo, JP; KOSHIKA Tomohito, Tokyo, JP; YAMAMOTO Mitsuhiko, Tokyo, JP;  
 (74) ROTT, RŮŽIČKA & GUTTMANN, Bratislava, SK;  
 (86) PCT/JP2008/058125  
 (87) WO 2008/136433  
 (54) **Spôsob farbenia alebo odfarbovania vlasov**

- (51) **A61K 9/00, A61K 31/00**  
 (11) **E 9858**  
 (96) 06802303.5, 24.8.2006  
 (97) 1926472, 13.4.2011  
 (24) 13.4.2011  
 (31) 212957  
 (32) 26.8.2005  
 (33) US  
 (73) Novartis AG, Basel, CH;  
 (72) TSAO Fu-Pao, Lawrenceville, GA, US;  
 (74) Čechvalová Dagmar, Bratislava, SK;  
 (86) PCT/US2006/033163  
 (87) WO 2007/025094  
 (54) **Stabilizované a konzervované ketotifénové oftalmologické kompozície**

- (51) **A61K 9/00, A61K 31/00**  
 (11) **E 9856**  
 (96) 02797527.5, 19.12.2002  
 (97) 1458360, 11.5.2011  
 (24) 11.5.2011  
 (31) 342827 P  
 (32) 19.12.2001  
 (33) US

- (73) Novartis AG, Basel, CH;  
 (72) TARARA Thomas E., Burlingame, CA, US; WEERS Jeffrey G., Half Moon Bay, CA, US; VENTHOYE Geraldine, Foster City, CA, US;  
 (74) Čechvalová Dagmar, Bratislava, SK;  
 (86) PCT/US2002/041733  
 (87) WO 2003/053411  
**(54) Príčne podanie aminoglykozidov**

**(51) A61K 9/00, A61K 31/00**

**(11) E 10046**

- (96) 06724230.5, 20.3.2006  
 (97) 1858491, 4.5.2011  
 (24) 4.5.2011  
 (31) 0502727  
 (32) 18.3.2005  
 (33) FR  
 (73) ETHYPHARM, Saint-Cloud Cédex, FR;  
 (72) OURY Pascal, Chesnay, FR; BENOIST Guillaume, Chartres, FR; HERRY Catherine, Saint Pierre Les Elbeuf, FR; DUVOCHEL Joseph, Mérindol, DE;  
 (74) MAJLINGOVÁ & PARTNERS, s. r. o., Bratislava, SK;  
 (86) PCT/EP2006/003304  
 (87) WO 2006/097361  
**(54) Sublingválna potiahnutá tableta**

**(51) A61K 9/00, A61K 31/00**

**(11) E 9924**

- (96) 06841451.5, 19.12.2006  
 (97) 1965773, 6.4.2011  
 (24) 6.4.2011  
 (31) 200503183, 754104 P  
 (32) 26.12.2005, 27.12.2005  
 (33) ES, US  
 (73) Laboratorios Lesvi, S.L., Sant Joan Despi, ES;  
 (72) DÍEZ MARTÍN Ignacio, Sant Feliu De Llobregat, ES; ÚBEDA PÉREZ Carmen, Cabriels, ES; PABLO ALBA Pablo, Cornella De Llobregat, ES;  
 (74) ROTT, RŮŽIČKA & GUTTMANN, Bratislava, SK;  
 (86) PCT/EP2006/069905  
 (87) WO 2007/074110  
**(54) Perorálna formulácia bezvodého olanzapínu formy I**

**(51) A61K 9/00, A61K 47/00, A61K 35/00,**

**A61P 1/00**

**(11) E 9920**

- (96) 02791476.1, 26.7.2002  
 (97) 1429808, 31.3.2010  
 (24) 31.3.2010  
 (31) MI20011632  
 (32) 27.7.2001  
 (33) IT  
 (73) sanofi-aventis S.p.A., Milano, IT;  
 (72) PRATO Tiziano, Varese, IT;  
 (74) Čechvalová Dagmar, Bratislava, SK;  
 (86) PCT/EP2002/008384  
 (87) WO 2003/011341  
**(54) Pevná kompozícia obsahujúca spóry nepatogénnych baktérií rodu Bacillus**

**(51) A61K 9/00, A61K 31/00**

**(11) E 10034**

- (96) 03781469.6, 29.10.2003  
 (97) 1585470, 1.6.2011  
 (24) 1.6.2011  
 (31) 283355  
 (32) 30.10.2002  
 (33) US  
 (73) Mylan Pharmaceuticals, Inc., Morgantown, West Virginia, US;  
 (72) MILLER Kenneth J. II, St. Albans, VT, US; GOVIL Sharad K., Essex, VT, US; BHATIA Kuljit Singh, St. Albans, VT, US;  
 (74) MAJLINGOVÁ & PARTNERS, s. r. o., Bratislava, SK;  
 (86) PCT/US2003/034403  
 (87) WO 2004/041324  
**(54) Transdermálne dodanie fentanyl**

**(51) A61K 31/00, A01N 47/00**

**(11) E 10003**

- (96) 06770587.1, 18.5.2006  
 (97) 1896000, 13.7.2011  
 (24) 13.7.2011  
 (31) 683949 P  
 (32) 24.5.2005  
 (33) US  
 (73) Wyeth LLC, Madison, NJ, US;  
 (72) ALBRIGHT Robert B., Chalfont, Pennsylvania, US; SABNIS Shobhan, Pennington, New Jersey, US;  
 (74) Tomeš Pavol, Ing., Bratislava, SK;  
 (86) PCT/US2006/019284  
 (87) WO 2006/127399  
**(54) Viacúčelové kompozície koncentráту s vysokým obsahom metaflumizónu určené na kontrolu ektoparazitov**

**(51) A61K 31/00, A61P 9/00**

**(11) E 9888**

- (96) 08857821.6, 3.12.2008  
 (97) 2222376, 30.3.2011  
 (24) 30.3.2011  
 (31) 07122359, 07122360  
 (32) 5.12.2007, 5.12.2007  
 (33) EP, EP  
 (73) Grindeks, a joint stock company, Riga, LV;  
 (72) KALVINS Ivars, Riga, LV; STONANS Ilmars, Riga, LV; VILSKERSTS Reinis, Baldone, LV; LIEPINS Edgars, Riga, LV; DAMBROVA Maija, Riga, LV; BIRMANS Anatolijs, Riga, LV;  
 (74) ROTT, RŮŽIČKA & GUTTMANN, Bratislava, SK;  
 (86) PCT/EP2008/066712  
 (87) WO 2009/071586  
**(54) Soli 3-(2,2,2-trimetylhydrazínium)-propionátu na liečenie infarktu myokardu**

**(51) A61K 31/00, A61P 9/00, A61P 25/00**

**(11) E 9981**

- (96) 07747831.1, 27.2.2007  
 (97) 2011497, 4.5.2011  
 (24) 4.5.2011  
 (31) 2006109678  
 (32) 28.3.2006  
 (33) RU

- (73) Akhapkina Valentina Ivanovna, Moscow, RU;  
 (72) VORONINA Tatiana Aleksandrovna, Moscow, RU; AKHAPKIN Roman Vitalevich, Moscow, RU;  
 (74) PATENTSERVIS BRATISLAVA, a. s., Bratislava, SK;  
 (86) PCT/RU2007/000094  
 (87) WO 2007/111528  
**(54) Fonotropil ako profylaxia a liečba hemoragickej mŕtvice a ischemickej mŕtvice**

- 
- (51) A61K 31/00, A61K 45/00, A61P 9/00**  
**(11) E 9988**  
 (96) 06291993.1, 20.12.2006  
 (97) 1800678, 11.5.2011  
 (24) 11.5.2011  
 (31) 0513006  
 (32) 21.12.2005  
 (33) FR  
 (73) Les Laboratoires Servier, Courbevoie Cédex, FR;  
 (72) Benatar Vidal, Saint-Cloud, FR; Lerebours-Pigeonniere Guy, Levallois-Perret, FR;  
 (74) ROTT, RŮŽIČKA & GUTTMANN, Bratislava, SK;  
**(54) Kombinácia inhibítora sínusového prúdu If a inhibítora angiotenzín konvertujúceho enzýmu**

- 
- (51) A61K 31/00**  
**(11) E 9952**  
 (96) 05732613.4, 11.4.2005  
 (97) 1732548, 8.6.2011  
 (24) 8.6.2011  
 (31) 560894 P, 102559  
 (32) 9.4.2004, 8.4.2005  
 (33) US, US  
 (73) Acorda Therapeutics, Inc., Hawthorne NY, US;  
 (72) BLIGHT Andrew R., Mahopac, NY, US; MARIUCCI Lawrence, White Plains, NY, US; COHEN Ron, Irvington, NY, US;  
 (74) Čechvalová Dagmar, Bratislava, SK;  
 (86) PCT/US2005/012427  
 (87) WO 2005/099701  
**(54) Spôsob využívania aminopiridínových kompozícií s trvalým uvoľňovaním**

- 
- (51) A61K 31/00, A61P 15/00**  
**(11) E 9972**  
 (96) 08751001.2, 1.2.2008  
 (97) 2109449, 20.7.2011  
 (24) 20.7.2011  
 (31) 07250429, 0712626, 947165 P  
 (32) 1.2.2007, 29.6.2007, 29.6.2007  
 (33) EP, GB, US  
 (73) Ferring B.V., Hoofddorp, NL;  
 (72) PELLICER-MARTINEZ Antonio, Valencia, ES; SIMON-VALLES Carlos, Valencia, ES; NOVELLA-MAESTRE Eudurne, Valencia, ES;  
 (74) Holoubková Mária, Ing., Bratislava, SK;  
 (86) PCT/IB2008/001273  
 (87) WO 2008/093247  
**(54) Liek na liečbu endometriózy**

- (51) A61K 31/00, A61P 9/00**  
**(11) E 9882**  
 (96) 03771064.7, 21.7.2003  
 (97) 1534296, 25.5.2011  
 (24) 25.5.2011  
 (31) 02016602  
 (32) 25.7.2002  
 (33) EP  
 (73) Boehringer Ingelheim Vetmedica GmbH, Ingelheim am Rhein, DE;  
 (72) GUTH Brian, Warthausen, DE; DAEMMGEN Juergen, Ochsenhausen, DE; SEIDLER Randolph, Sandy Hook, CT, US;  
 (74) MAJLINGOVÁ & PARTNERS, s. r. o., Bratislava, SK;  
 (86) PCT/EP2003/007929  
 (87) WO 2004/011006  
**(54) Použitie cilobradínu alebo jeho farmaceuticky prijateľných solí na liečenie alebo prevenciu zlyhania srdca**

- 
- (51) A61K 31/00, A61P 25/00**  
**(11) E 10002**  
 (96) 02789180.3, 9.10.2002  
 (97) 1434588, 6.7.2011  
 (24) 6.7.2011  
 (31) 328245 P  
 (32) 10.10.2001  
 (33) US  
 (73) Wyeth LLC, Madison, NJ, US;  
 (72) BRANDT Michael Richard, Flemington, NJ, US; ZALESKA Margaret Maria, Narberth, PA, US; MOYER John Allen, New Hope, PA, US;  
 (74) Tomeš Pavol, Ing., Bratislava, SK;  
 (86) PCT/US2002/032252  
 (87) WO 2003/031416  
**(54) Deriváty 2-(amino-3,4-dioxo-1cyklobutén-1-yl)-aminoalkylovej kyseliny na liečenie bolesti**

- 
- (51) A61K 31/00**  
**(11) E 10027**  
 (96) 04805348.2, 29.10.2004  
 (97) 1682158, 25.5.2011  
 (24) 25.5.2011  
 (31) 0312798  
 (32) 31.10.2003  
 (33) FR  
 (73) Pierre Fabre Dermo-Cosmétique, Boulogne-Billancourt, FR; CENTRE NATIONAL DE LA RECHERCHE SCIENTIFIQUE (CNRS), Paris, FR; HOULMONT Jean-Philippe, Ramonville Saint Agne, FR; RICO-LATTES Isabelle, Auzielle, FR; PEREZ Emile, Colomiers, FR; BORDAT Pascal, Mervilla, FR;  
 (74) PATENTSERVIS BRATISLAVA, a. s., Bratislava, SK;  
 (86) PCT/FR2004/002794  
 (87) WO 2005/041983  
**(54) Kozmetické prostriedky obsahujúce aspoň jeden monomér ramnózy na kozmetickú liečbu kože**

**(51) A61K 31/00, A61K 36/00, A61P 35/00**  
**(11) E 9896**

- (96) 08100658.7, 18.1.2008  
(97) 2080516, 8.6.2011  
(24) 8.6.2011  
(73) Indena S.p.A., Milano, IT;  
(72) Morazzoni Paolo, MILANO, IT; Manzotti Carla, MILANO, IT; Fontana Gabriele, MILANO, IT; Riva Antonella, MILANO, IT; Iori Renato, BOLOGNA, IT;  
(74) Fajnorová Mária, Ing., Bratislava, SK;  
**(54) Použitie derivátov izotiokyanátu ako antitumorálnych prostriedkov**

**(51) A61K 31/00, A61P 13/00**  
**(11) E 10057**

- (96) 07818284.7, 20.9.2007  
(97) 2099462, 8.6.2011  
(24) 8.6.2011  
(31) 102006058776, 102006060953  
(32) 12.12.2006, 20.12.2006  
(33) DE, DE  
(73) Farco-Pharma GmbH, Köln, DE;  
(72) VESTWEBER Anna-Maria, Burscheid, DE;  
(74) Bušová Eva, JUDr., Bratislava, SK;  
(86) PCT/EP2007/008194  
(87) WO 2008/071245  
**(54) Farmaceutický prípravok na liečbu zápalových ochorení urogenitálneho traktu**

**(51) A61K 38/00, A61P 17/00**  
**(11) E 9838**

- (96) 03759919.8, 6.6.2003  
(97) 1553967, 18.5.2011  
(24) 18.5.2011  
(31) 02013268  
(32) 17.6.2002  
(33) EP  
(73) NAICONS s.c.a.r.l., Milan, IT;  
(72) MALABARBA Adriano, Binasco, IT; CAVALERI Marco, Saronno, IT; MOSCONI Giorgio, Wayne, PA, US; JABES Daniela, Cassina Rizzardi (CO), IT; ROMANO' Gabriella, Legnano (MI), IT;  
(74) PATENTSERVIS BRATISLAVA, a. s., Bratislava, SK;  
(86) PCT/EP2003/005989  
(87) WO 2003/105881  
**(54) Použitie amidového derivátu GE 2270 faktor A3 na liečbu akné**

**(51) A61K 38/00, A61P 13/00**  
**(11) E 9978**

- (96) 06825898.7, 12.10.2006  
(97) 1948216, 30.3.2011  
(24) 30.3.2011  
(31) 726376 P  
(32) 13.10.2005  
(33) US  
(73) ELI LILLY AND COMPANY, Indianapolis, Indiana, US; Indiana University Research and Technology Corporation, Indianapolis, IN, US;

(72) GRINNELL Brian William, Indianapolis, Indiana, US; MCKINNEY Thurman Dwight, Deep Gap, North Carolina, US; MOLITORIS Bruce A., Indianapolis, Indiana, US;

(74) Hörmannová Zuzana, Ing., Bratislava, SK;  
(86) PCT/US2006/040069  
(87) WO 2007/047430  
**(54) Liečba akútneho renálneho zlyhania rozpustným trombomodulínom**

**(51) A61K 38/00, A61P 7/00**  
**(11) E 9967**

- (96) 04763431.6, 23.7.2004  
(97) 1660115, 22.6.2011  
(24) 22.6.2011  
(31) 03017174  
(32) 29.7.2003  
(33) EP  
(73) Dompe' S.P.A., L'Aquila, IT;  
(72) GIANNI Alessandro Massimo, Milano, IT; CARLO-STELLA Carmelo, Milano, IT; COLOTTA Francesco, L'Aquila, IT;  
(74) Fajnorová Mária, Ing., Bratislava, SK;  
(86) PCT/EP2004/008245  
(87) WO 2005/014023  
**(54) Farmaceutická kombinácia G-CSF a PLGF užitočná pre krvné kmeňové bunky**

**(51) A61K 38/00, A61P 35/00**  
**(11) E 10008**

- (96) 03711811.4, 11.4.2003  
(97) 1502599, 8.6.2011  
(24) 8.6.2011  
(31) 2007602  
(32) 15.4.2002  
(33) CU  
(73) CENTRO DE INGENIERIA GENETICA Y BIOTECNOLOGIA (CIGB), Ciudad de la Habana, CU;  
(72) BEQUET ROMERO Monica, Ciudad de la Habana, CU; ACEVEDO CASTRO Boris, Ciudad de la Habana, CU; GAVILONDO COWLEY Jorge Victor, Ciudad de la Habana, CU; FERNÁNDEZ MOLINA Luis Enrique, Ciudad de la Habana, CU; LÓPEZ OCEJO Omar, Ciudad de la Habana, CU; SILVA RODRÍGUEZ Ricardo, Ciudad de la Habana, CU; MUSACHIO LASA Alexis, Mariel, CU; GALBAN RODRÍGUEZ Ernesto, Ciudad de la Habana, CU; VÁZQUEZ BLOMQUIST Dania Marcia, Ciudad de La Habana, CU;  
(74) PATENTSERVIS BRATISLAVA, a. s., Bratislava, SK;  
(86) PCT/CU2003/000004  
(87) WO 2003/086450  
**(54) Použitie mutovaných VEGF pre antiangiogénnu terapiu**

**(51) A61K 38/00, A61K 47/00, A61K 9/00**  
**(11) E 9913**

- (96) 08842081.5, 27.10.2008  
(97) 2219665, 16.3.2011  
(24) 16.3.2011  
(31) 07021017, 996061 P  
(32) 26.10.2007, 26.10.2007  
(33) EP, US

- (73) Nycomed Danmark ApS, Roskilde, DK;  
 (72) LOER LINDEROTH Dorte, Allerød, DK; LIN-DEGAARD HANSEN Lars, Roskilde, DK;  
 (74) ŽOVICOVÁ & ŽOVIC IP, s. r. o., Bratislava, SK;  
 (86) PCT/EP2008/009069  
 (87) WO 2009/053106  
**(54) Prípravky parathormónu a ich použitie**

- 
- (51) A61K 39/00, C12N 7/00, C12N 5/00**  
**(11) E 9848**  
 (96) 03756148.7, 19.3.2003  
 (97) 1517987, 1.6.2011  
 (24) 1.6.2011  
 (31) 366014 P, 391498  
 (32) 20.3.2002, 18.3.2003  
 (33) US, US  
 (73) Merial Limited, Duluth, GA, US;  
 (72) DAVID Frederic R., Athens, GA, US; TANNER Michael E., Athens, GA, US;  
 (74) Čechvalová Dagmar, Bratislava, SK;  
 (86) PCT/US2003/008418  
 (87) WO 2003/102021  
**(54) Pľúcne bunky myšice bavlínkovej pre kultiváciu vírusu**

- 
- (51) A61K 39/00, A61P 25/00**  
**(11) E 9964**  
 (96) 03787750.3, 18.7.2003  
 (97) 1524994, 27.4.2011  
 (24) 27.4.2011  
 (31) 396639 P, 470432 P  
 (32) 19.7.2002, 15.5.2003  
 (33) US, US  
 (73) Cytos Biotechnology AG, Zürich-Schlieren, CH; Novartis Pharma AG, Basel, CH;  
 (72) BACHMANN Martin F., Seuzach, CH; TISSOT Alain, Zürich, CH; ORTMANN Rainer, Saint Louis, FR; LÜÖND Rainer, Therwil, CH; STAUFENBIEL Matthias, Lörrach, DE; FREY Peter, Bern, CH;  
 (74) Čechvalová Dagmar, Bratislava, SK;  
 (86) PCT/EP2003/007864  
 (87) WO 2004/016282  
**(54) Vakcinačné kompozície obsahujúce antigénne súbory amyloidu beta 1-6**

- 
- (51) A61K 39/00, A61P 35/00, C07K 16/00**  
**(11) E 9863**  
 (96) 07023361.4, 4.3.2003  
 (97) 1916001, 25.5.2011  
 (24) 25.5.2011  
 (31) 361783 P  
 (32) 4.3.2002  
 (33) US  
 (73) Imclone LLC, New York, NY, US;  
 (72) Zhu Zhenping, Oakland, NJ, US;  
 (74) Hörmannová Zuzana, Ing., Bratislava, SK;  
**(54) Ľudské protilátky špecifické pre KDR a ich použitie**

- (51) A61K 39/00, C07K 16/00, A61P 3/00, A61K 31/00, A61P 9/00, C12N 15/00**  
**(11) E 9992**  
 (96) 04796034.9, 18.10.2004  
 (97) 1680140, 20.4.2011  
 (24) 20.4.2011  
 (31) 512255 P  
 (32) 16.10.2003  
 (33) US  
 (73) Imclone LLC, New York, NY, US;  
 (72) SUN Haijun, New York, NY, US; SHEN Juqun, Flushing, NY, US; TONRA James R., Scarsdale, NY, US;  
 (74) Hörmannová Zuzana, Ing., Bratislava, SK;  
 (86) PCT/US2004/034970  
 (87) WO 2005/037235  
**(54) Inhibítory receptora-1 rastového faktora fibroblastov a spôsoby ich aplikácie**

- 
- (51) A61K 45/00, A61P 13/00**  
**(11) E 10042**  
 (96) 07857036.3, 21.12.2007  
 (97) 2125021, 8.6.2011  
 (24) 8.6.2011  
 (31) 871719 P  
 (32) 22.12.2006  
 (33) US  
 (73) Recordati Ireland Limited, Ringaskiddy, County Cork, IE;  
 (72) LEONARDI Amedeo, Milano, IT; GUARNERI Luciano, Garbagnate Milanese, IT; ANGELICO Patrizia, Sesto San Giovanni, IT;  
 (74) Gajdošíková Zuzana, Ing., Bratislava, SK;  
 (86) PCT/EP2007/011313  
 (87) WO 2008/077599  
**(54) Kombinácia terapie ochorenia dolného urinálneho traktu s ligandmi  $\alpha 2\delta$  a NSAID**

- 
- (51) A61K 45/00, A61K 31/00**  
**(11) E 9914**  
 (96) 05784461.5, 10.8.2005  
 (97) 1948237, 4.5.2011  
 (24) 4.5.2011  
 (73) Omnigen Research, LLC, Corvallis OR, US;  
 (72) Omnigen Research, LLC, Corvallis OR, US;  
 (74) PATENTSERVIS BRATISLAVA, a. s., Bratislava, SK;  
 (86) PCT/US2005/028529  
 (87) WO 2007/021262  
**(54) Použitie  $\beta$ -1,3(4)-endoglukanohydrolázy,  $\beta$ -1,3(4) glukánu, rozsievkovej zeminy, minerálneho ílu a glukomananu na zvýšenie imunitnej funkcie**

- 
- (51) A61K 47/00, A61P 25/00, C07K 7/00**  
**(11) E 10018**  
 (96) 04700102.9, 5.1.2004  
 (97) 1583562, 15.6.2011  
 (24) 15.6.2011  
 (31) 437986 P  
 (32) 6.1.2003  
 (33) US  
 (73) Angiochem Inc., Montréal, QC, CA;  
 (72) BELIVEAU Richard, Montréal, Québec, CA; DEMEULE Michel, Beaconsfield, Québec, CA;  
 (74) Čechvalová Dagmar, Bratislava, SK;

- (86) PCT/CA2004/000011  
 (87) WO 2004/060403  
**(54) Angiopep-1, príbuzné zlúčeniny a ich použitie**
- 
- (51) A61M 5/00, A61M 39/00**  
**(11) E 10051**  
 (96) 08708582.5, 1.2.2008  
 (97) 2107916, 29.6.2011  
 (24) 29.6.2011  
 (31) 200700185, 200700191, 200700179,  
 899075 P, 899062 P, 899143 P  
 (32) 2.2.2007, 2.2.2007, 2.2.2007, 2.2.2007,  
 2.2.2007, 2.2.2007  
 (33) DK, DK, DK, US, US, US  
 (73) Unomedical A/S, Birkerød, DK;  
 (72) GRUNDTVIG THEANDER Julie, Ölstykke, DK;  
 BOYUM HAGEDORN Brian, Sorø, DK;  
 (74) Čechvalová Dagmar, Bratislava, SK;  
 (86) PCT/EP2008/051276  
 (87) WO 2008/092958  
**(54) Vstupné zariadenie**
- 
- (51) A61M 15/00, B65D 1/00, B65D 83/00**  
**(11) E 9903**  
 (96) 05804955.2, 14.12.2005  
 (97) 1833540, 6.4.2011  
 (24) 6.4.2011  
 (31) 0428204  
 (32) 23.12.2004  
 (33) GB  
 (73) Clinical Designs Limited, Cambridge, GB;  
 (72) BACON Raymond, Petersfield, Hampshire, GB;  
 (74) PATENTSERVIS BRATISLAVA, a. s., Bratislava, SK;  
 (86) PCT/GB2005/004834  
 (87) WO 2006/067383  
**(54) Zásobník na liečivo**
- 
- (51) A62C 5/00, A62C 13/00, A62C 99/00**  
**(11) E 9897**  
 (96) 07866842.3, 24.12.2007  
 (97) 2234677, 1.6.2011  
 (24) 1.6.2011  
 (73) E.S.P. S.r.l., Torino, IT;  
 (72) LAVESI Giuseppe, Pino Torinese (Torino), IT; GAI-DANO Giovanni, Pecetto Torinese (Torino), IT;  
 (74) Fajnorová Mária, Ing., Bratislava, SK;  
 (86) PCT/IT2007/000911  
 (87) WO 2009/081431  
**(54) Prenosný aerosólový hasiaci prístroj s úderníkovým spúšťacím zariadením**
- 
- (51) A63C 7/00, D01F 1/00, D03D 27/00**  
**(11) E 9987**  
 (96) 08405090.5, 27.3.2008  
 (97) 2000182, 4.5.2011  
 (24) 4.5.2011  
 (31) 8992007  
 (32) 6.6.2007  
 (33) CH  
 (73) Tödi Sport AG, Glarus, Glarus, CH;  
 (72) Schwitter Eugen, Mollis, CH;
- 
- (74) MAJLINGOVÁ & PARTNERS, s. r. o., Bratislava, SK;  
**(54) Spôsob výroby stúpacieho skialpinistického pásu pre lyže a stúpací skialpinistický pás pre lyže vyrobený týmto spôsobom**
- 
- (51) B01D 3/00**  
**(11) E 9855**  
 (96) 05008531.5, 19.4.2005  
 (97) 1704906, 8.6.2011  
 (24) 8.6.2011  
 (31) 102005013855  
 (32) 24.3.2005  
 (33) DE  
 (73) Linde AG, München, DE;  
 (72) Hieringer Stefan, Garching/Alz, DE; Moll Anton, Raisting, DE;  
 (74) Čechvalová Dagmar, Bratislava, SK;  
**(54) Kolóna na výmenu látok s výmennými poschodiami**
- 
- (51) B01D 46/00, B05B 15/00**  
**(11) E 9883**  
 (96) 08784620.0, 4.7.2008  
 (97) 2180935, 11.5.2011  
 (24) 11.5.2011  
 (31) 102007040901  
 (32) 24.8.2007  
 (33) DE  
 (73) Dürr Systems GmbH, Bietigheim-Bissingen, DE;  
 (72) HOLZHEIMER Jens, Tamm, DE; WIELAND Dietmar, Waiblingen, DE;  
 (74) Bušová Eva, JUDr., Bratislava, SK;  
 (86) PCT/EP2008/005480  
 (87) WO 2009/026984  
**(54) Filtračné zariadenie a spôsob oddeľovania prestreku mokrého laku**
- 
- (51) B01D 46/00**  
**(11) E 9890**  
 (96) 03706121.5, 12.3.2003  
 (97) 1492609, 11.5.2011  
 (24) 11.5.2011  
 (31) 5462002  
 (32) 9.4.2002  
 (33) AT  
 (73) Brain Flash-Patententwicklungs GmbH, Lienz, AT;  
 (72) EDER Michael, Lienz, AT;  
 (74) ROTT, RŮŽIČKA & GUTTMANN, Bratislava, SK;  
 (86) PCT/AT2003/000071  
 (87) WO 2003/084638  
**(54) Filtračný modul**
- 
- (51) B01D 53/00, B60T 17/00**  
**(11) E 10017**  
 (96) 07700091.7, 4.1.2007  
 (97) 1973631, 8.6.2011  
 (24) 8.6.2011  
 (31) 200600025  
 (32) 12.1.2006  
 (33) BE



- (73) ATLAS COPCO AIRPOWER N.V., Wilrijk, BE;  
 (72) VANDERSTRAETEN Bart Etienne Agnes, Haacht, BE; NEEFS Reinoud Luk Herwig, LIER, BE;  
 (74) Mešková Viera, Ing., Bratislava, SK;  
 (86) PCT/BE2007/000002  
 (87) WO 2007/079553  
**(54) Spôsob a zariadenie na sušenie plynu**

- (51) B01F 9/00**  
**(11) E 9893**  
 (96) 08843232.3, 2.10.2008  
 (97) 2205346, 18.5.2011  
 (24) 18.5.2011  
 (31) 0758069  
 (32) 4.10.2007  
 (33) FR  
 (73) Valorom, Paris, FR;  
 (72) MAZON Michel, Bazens, FR;  
 (74) Holoubková Mária, Ing., Bratislava, SK;  
 (86) PCT/FR2008/051786  
 (87) WO 2009/053585  
**(54) Zariadenie a systém na spracovávanie odpadu z domácnosti**

- (51) B04C 5/00, C21B 7/00**  
**(11) E 10040**  
 (96) 06754326.4, 13.6.2006  
 (97) 1907125, 12.1.2011  
 (24) 12.1.2011  
 (31) 05076498  
 (32) 29.6.2005  
 (33) EP  
 (73) Danieli Corus Technical Services BV, IJmuiden, NL;  
 (72) LAJTONYI Alex, Burlington, Ontario, CA;  
 (74) Belička Ivan, Ing., Banská Bystrica, SK;  
 (86) PCT/EP2006/005653  
 (87) WO 2007/000242  
**(54) Cyklónový odlučovač pre vysokopecný plyn**

- (51) B06B 1/00**  
**(11) E 10049**  
 (96) 09006733.1, 19.5.2009  
 (97) 2133156, 6.7.2011  
 (24) 6.7.2011  
 (31) 102008027687  
 (32) 11.6.2008  
 (33) DE  
 (73) Valeo Schalter und Sensoren GmbH, Bietigheim-Bissingen, DE;  
 (72) Brunner Erhard, Nördlingen, DE; Felber Franz, Fünfstetten, DE; Lill Anton, Lauffen, DE; Poslowsky Georg, Lauffen, DE;  
 (74) Čechvalová Dagmar, Bratislava, SK;  
**(54) Ultrazvukový menič**

- (51) B21D 1/00**  
**(11) E 9907**  
 (96) 08801681.1, 25.8.2008  
 (97) 2146809, 29.12.2010  
 (24) 29.12.2010  
 (31) 102007042197  
 (32) 29.8.2007  
 (33) DE

- (73) Würth International AG, Chur, CH;  
 (72) RITTER Olaf, Forchtenberg-Ernstbach, DE;  
 (74) Bušová Eva, JUDr., Bratislava, SK;  
 (86) PCT/EP2008/006949  
 (87) WO 2009/030389  
**(54) Zariadenie na odstraňovanie preliačín**

- (51) B21D 39/00, B21J 15/00, F16B 5/00**  
**(11) E 9908**  
 (96) 08700551.8, 8.2.2008  
 (97) 2117747, 20.4.2011  
 (24) 20.4.2011  
 (31) 07102275  
 (32) 13.2.2007  
 (33) EP  
 (73) Inventio AG, Hergiswil, CH;  
 (72) TROJER Andreas, Wien, AT; KRAMPL David, Wien, AT; MATHEISL Michael, Vösendorf, AT; SCHÜTZ Richard, Wien, AT; NOVACEK Thomas, Schwechat, AT; ISRAEL Markus, Dresden, DE; MAUERMANN Reinhard, Dresden, DE;  
 (74) Bušová Eva, JUDr., Bratislava, SK;  
 (86) PCT/CH2008/000047  
 (87) WO 2008/098390  
**(54) Spôsob klinčovania hrúbých kovových dielcov a použitie klinčovacieho nástroja**

- (51) B23B 3/00, B23Q 39/00, B23D 21/00**  
**(11) E 9954**  
 (96) 09175469.7, 10.11.2009  
 (97) 2206569, 22.6.2011  
 (24) 22.6.2011  
 (31) 102009004463  
 (32) 13.1.2009  
 (33) DE  
 (73) MAG IAS GmbH, Göppingen, DE;  
 (72) Bender Günter, Heidenrod, DE; Göbel Uwe, Hohenstein, DE;  
 (74) Bušová Eva, JUDr., Bratislava, SK;  
**(54) Spôsob výroby niekoľkých opracovaných obrobkov z polotovaru**

- (51) B23B 5/00, B23C 3/00**  
**(11) E 9931**  
 (96) 05251242.3, 2.3.2005  
 (97) 1698415, 1.6.2011  
 (24) 1.6.2011  
 (73) Consolidated Metco, Inc., Vancouver, WA, US;  
 (72) Brotherton Joseph A., Portland Oregon, US; Griffin Timothy Todd, Athens Tennessee, US;  
 (74) MAJLINGOVÁ & PARTNERS, s. r. o., Bratislava, SK;  
**(54) Brzdový bubon a spôsob jeho povrchového opracovania a vyvažovania**

- (51) B23B 27/00**  
**(11) E 9940**  
 (96) 08707521.4, 2.2.2008  
 (97) 2144724, 11.5.2011  
 (24) 11.5.2011  
 (31) 102007022535  
 (32) 14.5.2007  
 (33) DE

- (73) Kennametal Inc., Latrobe, PA, US;  
 (72) HARTLÖHNER Rudi, Tuchenbach, DE; KAUFMANN Igor, Nürnberg, DE;  
 (74) Čechvalová Dagmar, Bratislava, SK;  
 (86) PCT/EP2008/000840  
 (87) WO 2008/138414  
**(54) Rezná vložka s ôsmimi ostriami, ako aj nástrojový držiak určený pre ňu**

- (51) B23D 13/00**  
**(11) E 10010**  
 (96) 08707689.9, 13.2.2008  
 (97) 2125278, 8.6.2011  
 (24) 8.6.2011  
 (31) 102007008081  
 (32) 17.2.2007  
 (33) DE  
 (73) Hartmetall-Werkzeugfabrik Paul Horn GmbH, Tübingen, DE;  
 (72) SCHÄFER Hans, Gomaringen, DE;  
 (74) PATENTSERVIS BRATISLAVA, a. s., Bratislava, SK;  
 (86) PCT/EP2008/001076  
 (87) WO 2008/098744  
**(54) Obrázač nástroj, najmä obrázač nástroj na drážky**

- (51) B23K 13/00, H05B 6/00**  
**(11) E 9921**  
 (96) 07726218.6, 22.1.2007  
 (97) 1981678, 4.5.2011  
 (24) 4.5.2011  
 (31) 102006004694  
 (32) 31.1.2006  
 (33) DE  
 (73) ThyssenKrupp Steel Europe AG, Duisburg, DE;  
 (72) PLHA Jens, Düsseldorf, DE; KOCH Martin, Neukirchen-Vluyn, DE; WISCHMANN Stefan, Berlin, DE; NACKE Bernhard, Burgdorf, DE; NIKANOROV Alexander, Hannover, DE; SCHÜLBE Holger, Meissner, DE; SCHMIDT Mario, Moers, DE; VON LÖHNESEN Henning, Kassel, DE;  
 (74) Bušová Eva, JUDr., Bratislava, SK;  
 (86) PCT/EP2007/050615  
 (87) WO 2007/110253  
**(54) Spôsob a zariadenie na indukčné vysokofrekvenčné zváranie kovových výrobkov s rozdielnou hrúbkou materiálov a/alebo kvalitou materiálov použitím aspoň dvoch navzájom od seba oddeliteľných čiastkových indukčných vodičov**

- (51) B28B 1/00, B28B 7/00, E04B 1/00, E04C 2/00**  
**(11) E 9938**  
 (96) 05771613.6, 10.8.2005  
 (97) 1786988, 23.2.2011  
 (24) 23.2.2011  
 (31) 0401994  
 (32) 10.8.2004  
 (33) SE  
 (73) Ydre Trällsvägar AB, Österbymo, SE;  
 (72) RÜCKERT Mattias, Staffanstorpe, SE;  
 (74) Čechvalová Dagmar, Bratislava, SK;  
 (86) PCT/SE2005/001195

- (87) WO 2006/016844  
**(54) Plný stenový prvok s cementom stabilizovanej drevitej vlny**

- (51) B29C 65/00, B65B 13/00**  
**(11) E 9911**  
 (96) 09166843.4, 30.7.2009  
 (97) 2149448, 13.4.2011  
 (24) 13.4.2011  
 (31) MI20081417, MI20081418  
 (32) 30.7.2008, 30.7.2008  
 (33) IT, IT  
 (73) OFFICINA MECCANICA SESTESE S.p.A., Paruzzaro NO, IT;  
 (72) Rossi Gian Luigi, Meina (Novara), IT; Tacchini Franco, Nebbiono (Novara), IT;  
 (74) Juran Svetozár, JUDr., Bratislava, SK;  
**(54) Zariadenie na zväzovanie stohovaných balení s páskami so zmariteľného materiálu**

- (51) B29D 30/00**  
**(11) E 9889**  
 (96) 08169932.4, 25.11.2008  
 (97) 2062723, 25.5.2011  
 (24) 25.5.2011  
 (31) TO20070848  
 (32) 26.11.2007  
 (33) IT  
 (73) Marangoni Meccanica S.P.A., Rovereto, IT;  
 (72) Baldoni Viscardo, Rovereto, IT; Marangoni Giorgio, Rovereto, IT;  
 (74) ROTT, RŮŽIČKA & GUTTMANN, Bratislava, SK;  
**(54) Konfekčný bubon na výrobu pneumatík**

- (51) B29D 30/00, B26D 1/00**  
**(11) E 9916**  
 (96) 08723837.4, 29.2.2008  
 (97) 2132028, 11.5.2011  
 (24) 11.5.2011  
 (31) 1033473  
 (32) 1.3.2007  
 (33) NL  
 (73) VMI Holland B.V., RK Epe, NL;  
 (72) KAAGMAN Mattheus Jacobus, HX Apeldoorn, NL;  
 (74) PATENTSERVIS BRATISLAVA, a. s., Bratislava, SK;  
 (86) PCT/NL2008/000065  
 (87) WO 2008/105655  
**(54) Rezacie zariadenie**

- (51) B31F 1/00, A47K 10/00, D21H 27/00**  
**(11) E 9999**  
 (96) 09425073.5, 24.2.2009  
 (97) 2095935, 8.6.2011  
 (24) 8.6.2011  
 (31) FI20080038  
 (32) 27.2.2008  
 (33) IT  
 (73) Delicarta S.p.A., Porcari (LU), IT;  
 (72) Emi Stefani, Porcari Lucca, IT;  
 (74) Hörmannová Zuzana, Ing., Bratislava, SK;  
**(54) Embosovaný viacvrstvový papierový materiál a stroj na jeho výrobu**

**(51) B32B 27/00, B29C 47/00****(11) E 10048**

(96) 07801535.1, 7.8.2007

(97) 2051854, 15.6.2011

(24) 15.6.2011

(31) 102006036844

(32) 7.8.2006

(33) DE

(73) KUHNE ANLAGENBAU GmbH, St. Augustin/Menden, DE;

(72) SCHIFFMANN Jürgen, Hennef-Rott, DE;

(74) PATENTSERVIS BRATISLAVA, a. s., Bratislava, SK;

(86) PCT/EP2007/006969

(87) WO 2008/017453

**(54) Viacvrstvový plochý alebo hadicový potravinársky obal alebo fólia****(51) B32B 27/00, B32B 15/00****(11) E 9912**

(96) 08405160.6, 20.6.2008

(97) 2135738, 23.3.2011

(24) 23.3.2011

(73) Amcor Flexibles Kreuzlingen Ltd., Kreuzlingen, CH;

(72) Hombach Franz Peter, Beringen, CH; Brandl Oliver, Konstanz, DE; Nägeli Hans Rudolf, Neuhausen, CH;

(74) Bušová Eva, JUDr., Bratislava, SK;

**(54) Spôsob kondicionovania absorpčného materiálu v lamináte****(51) B32B 27/00, B42D 15/00****(11) E 9852**

(96) 08843351.1, 29.10.2008

(97) 2205436, 20.4.2011

(24) 20.4.2011

(31) 102007052949

(32) 31.10.2007

(33) DE

(73) Bayer Material Science AG, Leverkusen, DE;

(72) LEOPOLD André, Berlin, DE; MUTH Oliver, Berlin, DE; KNEBEL Michael, Berlin, DE; SEIDEL Rainer, Berlin, DE; EHREKE Jens, Berlin, DE; PAESCHKE Manfred, Basdorf, DE; PUDLEINER Heinz, Krefeld, DE; YESILDAG Cengiz, Leverkusen, DE; MEYER Klaus, Dormagen, DE;

(74) Čechvalová Dagmar, Bratislava, SK;

(86) PCT/DE2008/001750

(87) WO 2009/056109

**(54) Spôsob výroby štruktúr z polykarbonátových vrstiev****(51) B32B 27/00, B42D 15/00****(11) E 9900**

(96) 08845476.4, 29.10.2008

(97) 2205437, 13.4.2011

(24) 13.4.2011

(31) 102007052948

(32) 31.10.2007

(33) DE

(73) Bayer Material Science AG, Leverkusen, DE;

(72) MUTH Oliver, Berlin, DE; LEOPOLD André, Berlin, DE; PFLUGHOEFFT Malte, Berlin, DE;

FISCHER Jörg, Berlin, DE; PAESCHKE Manfred, Basdorf, DE; PUDLEINER Heinz, Krefeld, DE; YESILDAG Cengiz, Leverkusen, DE; MEYER Klaus, Dormagen, DE;

(74) Čechvalová Dagmar, Bratislava, SK;

(86) PCT/DE2008/001752

(87) WO 2009/056111

**(54) Spôsob výroby polykarbonátovej vrstvenej štruktúry****(51) B32B 38/00, B44C 5/00****(11) E 9879**

(96) 07702836.3, 17.1.2007

(97) 1976697, 29.6.2011

(24) 29.6.2011

(31) 102006002417

(32) 18.1.2006

(33) DE

(73) Interglarion Limited, Engomi, Nikosia, CY;

(72) RUHDORFER Herbert, Salzburg, AT;

(74) MAJLINGOVÁ &amp; PARTNERS, s. r. o., Bratislava, SK;

(86) PCT/EP2007/000383

(87) WO 2007/082732

**(54) Spôsob výroby obkladového prvku****(51) B41C 1/00, B41M 1/00, B41N 3/00, B41N 6/00****(11) E 9937**

(96) 08804084.5, 12.9.2008

(97) 2197677, 20.4.2011

(24) 20.4.2011

(31) 07116254, 08100141

(32) 12.9.2007, 7.1.2008

(33) EP, EP

(73) Felix Böttcher GmbH &amp; Co. KG, Köln, DE;

(72) GRASSLER Reinhard, Brühl, DE; GELHAUS Stefan, Köln, DE;

(74) Bušová Eva, JUDr., Bratislava, SK;

(86) PCT/EP2008/062119

(87) WO 2009/034160

**(54) Návlek pre flexografickú tlač****(51) B60C 27/00****(11) E 9918**

(96) 08852261.0, 6.11.2008

(97) 2219892, 18.5.2011

(24) 18.5.2011

(31) 20070773

(32) 6.11.2007

(33) CZ

(73) Jakl Albin, Praha, CZ;

(72) KNOBLOCH Rafael, Praha, CZ;

(74) Bačík Kvetoslav, Ing., Nová Dubnica, SK;

(86) PCT/CZ2008/000138

(87) WO 2009/065365

**(54) Protišmykové zariadenie kolesa automobilu****(51) B60C 27/00****(11) E 9885**

(96) 08013140.2, 22.7.2008

(97) 2022653, 18.5.2011

(24) 18.5.2011

(31) 102007036855

(32) 6.8.2007

- (33) DE  
 (73) RUD Ketten Rieger & Dietz GmbH u. Co. KG, Aalen-Unterkochen, DE;  
 (74) Bušová Eva, JUDr., Bratislava, SK;  
**(54) Protišmykové zariadenie**

- 
- (51) B60D 1/00**  
**(11) E 9872**  
 (96) 07022288.0, 16.11.2007  
 (97) 2060415, 15.6.2011  
 (24) 15.6.2011  
 (73) Jost-Werke GmbH, Neu-Isenburg, DE;  
 (72) Szczepanek Udo, Eichenau, DE;  
 (74) MAJLINGOVÁ & PARTNERS, s. r. o., Bratislava, SK;  
**(54) Predmontované pružinové ťažné zariadenie**

- 
- (51) B60J 3/00**  
**(11) E 9944**  
 (96) 08868259.6, 23.12.2008  
 (97) 2225117, 25.5.2011  
 (24) 25.5.2011  
 (31) 102007063357, 102008027923  
 (32) 28.12.2007, 12.6.2008  
 (33) DE, DE  
 (73) Johnson Controls Interiors GmbH & Co. KG, Greifath, DE;  
 (72) WELTER Patrick, Lachambre, FR;  
 (74) Čechvalová Dagmar, Bratislava, SK;  
 (86) PCT/EP2008/011080  
 (87) WO 2009/083235  
**(54) Slnecná clona s osvetľovacím zariadením**

- 
- (51) B60J 10/00**  
**(11) E 9865**  
 (96) 06794459.5, 24.5.2006  
 (97) 1883551, 18.5.2011  
 (24) 18.5.2011  
 (31) 0551382  
 (32) 26.5.2005  
 (33) FR  
 (73) SAINT-GOBAIN GLASS FRANCE, Courbevoie, FR;  
 (72) DEBAILLEUL Romain, Margny-Les-Compiègne, FR; HUCHET Gérard, Autrêches, FR; SUBRA Renaud, Compiègne, FR;  
 (74) Hörmannová Zuzana, Ing., Bratislava, SK;  
 (86) PCT/FR2006/050479  
 (87) WO 2007/003823  
**(54) Upevňovacie zariadenie na upevňovanie deko-račného profilu na profilovej lište**

- 
- (51) B60N 2/00**  
**(11) E 9853**  
 (96) 08857574.1, 2.12.2008  
 (97) 2217466, 29.6.2011  
 (24) 29.6.2011  
 (31) 0759497  
 (32) 3.12.2007  
 (33) FR  
 (73) Renault s.a.s., Boulogne-Billancourt, FR;  
 (72) Larvor Philippe, Voisins-le-Bretonneux, FR;  
 (74) Čechvalová Dagmar, Bratislava, SK;  
 (86) PCT/EP2008/066632

- (87) WO 2009/071543  
**(54) Elektrické pripojenie prírodného prvku vo vnútri motorového vozidla**

- 
- (51) B60N 2/00**  
**(11) E 9850**  
 (96) 06777113.9, 29.8.2006  
 (97) 1934070, 25.5.2011  
 (24) 25.5.2011  
 (31) 102005047452  
 (32) 30.9.2005  
 (33) DE  
 (73) Johnson Controls GmbH, Burscheid, DE;  
 (72) SCHMALE Uwe, Hückeswagen, DE; OTTO Jürgen, Burscheid, DE;  
 (74) Čechvalová Dagmar, Bratislava, SK;  
 (86) PCT/EP2006/008450  
 (87) WO 2007/039028  
**(54) Nastavovacie zariadenie pre sedadlo vo vozidle**

- 
- (51) B60N 2/00, B29C 33/00, B29C 70/00**  
**(11) E 9851**  
 (96) 06723698.4, 24.3.2006  
 (97) 1868843, 8.6.2011  
 (24) 8.6.2011  
 (31) 102005015473  
 (32) 4.4.2005  
 (33) DE  
 (73) Johnson Controls GmbH, Burscheid, DE;  
 (72) JANZ Michael, Hüllhorst, DE;  
 (74) Čechvalová Dagmar, Bratislava, SK;  
 (86) PCT/EP2006/002718  
 (87) WO 2006/105874  
**(54) Prvok čalúnenia a jeho spôsob výroby**

- 
- (51) B60R 19/00**  
**(11) E 9942**  
 (96) 09305737.0, 6.8.2009  
 (97) 2156991, 25.5.2011  
 (24) 25.5.2011  
 (31) 0855627  
 (32) 19.8.2008  
 (33) FR  
 (73) Faurecia Bloc Avant, Nanterre, FR;  
 (72) Laurent Claude, VOUJEAUCOURT, FR;  
 (74) Bachratá Magdaléna, Mgr., Bratislava, SK;  
**(54) Aktívny absorbér energie pre motorové vozidlo a motorové vozidlo vybavené týmto zariadením**

- 
- (51) B60T 17/00, B60T 8/00**  
**(11) E 9939**  
 (96) 09000488.8, 28.2.2006  
 (97) 2050639, 18.5.2011  
 (24) 18.5.2011  
 (31) 102005010118  
 (32) 2.3.2005  
 (33) DE  
 (73) KNORR-BREMSE Systeme für Schienenfahrzeuge GmbH, München, DE;  
 (72) Aurich Stefan, Friedberg, DE; Friesen Ulf, Neuberg, DE; Wach Jörg-Johannes, Dr., München, DE; Schuhmacher Johannes, Dipl.-Ing., München, DE;  
 (74) Hörmannová Zuzana, Ing., Bratislava, SK;  
**(54) Riadiace zariadenie koľajového vozidla**

- (51) **B61F 1/00**  
 (11) **E 9870**  
 (96) 08290247.9, 14.3.2008  
 (97) 2030861, 11.5.2011  
 (24) 11.5.2011  
 (31) 0701876  
 (32) 15.3.2007  
 (33) FR  
 (73) C.G.L., Bonchamp les Laval, FR;  
 (72) Lelasseux Gérard, Bonchamp les Laval, FR;  
 (74) MAJLINGOVÁ & PARTNERS, s. r. o., Bratislava, SK;
- (54) **Podvozok, najmä pre vagón na prepravu tovaru**

- (51) **B65B 1/00**  
 (11) **E 9990**  
 (96) 02758648.6, 20.9.2002  
 (97) 1440005, 8.6.2011  
 (24) 8.6.2011  
 (31) 0122935  
 (32) 24.9.2001  
 (33) GB  
 (73) Pfizer Limited, Sandwich, Kent, GB;  
 (72) MACMICHAEL Donald Bruce Atherton, Ickleford Herts, GB; OPIE William Robert Charles, Colchester Essex, GB; BRYANT Simon Mark, Hertford Herts, GB; GILL Imogen, Nr. Royston Herts, GB;  
 (74) Tomeš Pavol, Ing., Bratislava, SK;  
 (86) PCT/GB2002/004281  
 (87) WO 2003/026965
- (54) **Prístroj a spôsob na vydávanie malých množstiev častíc**

- (51) **B65B 1/00**  
 (11) **E 9979**  
 (96) 09002462.1, 4.3.2005  
 (97) 2055635, 11.5.2011  
 (24) 11.5.2011  
 (73) INDAG Gesellschaft für Industriebedarf mbH & Co. Betriebs KG, Eppelheim, DE;  
 (72) Wild Hans-Peter, Eppelheim, DE; Kraft Eberhard, Neckarbischofsheim, DE;  
 (74) Guniš Jaroslav, Mgr., Bratislava, SK;
- (54) **Zariadenie a spôsob plnenia fóliových vreciek potravinami**

- (51) **B65B 61/00, B29C 59/00, B26D 3/00**  
 (11) **E 9965**  
 (96) 08861186.8, 4.11.2008  
 (97) 2217502, 20.7.2011  
 (24) 20.7.2011  
 (31) 102007060419  
 (32) 14.12.2007  
 (33) DE  
 (73) Hansen Bernd, Sulzbach-Laufen, DE;  
 (72) Hansen Bernd, Sulzbach-Laufen, DE;  
 (74) MAJLINGOVÁ & PARTNERS, s. r. o., Bratislava, SK;  
 (86) PCT/EP2008/009265  
 (87) WO 2009/077039
- (54) **Zariadenie na kondicionovanie zásobníkov z plastu za účelom ich prípravy na použitie**

- (51) **B65D 1/00, B65D 83/00, A61J 1/00**  
 (11) **E 9878**  
 (96) 05771027.9, 26.7.2005  
 (97) 1799557, 6.7.2011  
 (24) 6.7.2011  
 (31) 102004046536  
 (32) 21.9.2004  
 (33) DE  
 (73) Hansen Bernd, Sulzbach-Laufen, DE;  
 (72) Hansen Bernd, Sulzbach-Laufen, DE;  
 (74) MAJLINGOVÁ & PARTNERS, s. r. o., Bratislava, SK;
- (86) PCT/EP2005/008093  
 (87) WO 2006/032320
- (54) **Dvojkomorová ampulka**

- (51) **B65D 5/00, B65D 85/00**  
 (11) **E 9909**  
 (96) 08019174.5, 3.11.2008  
 (97) 2058237, 2.3.2011  
 (24) 2.3.2011  
 (31) 18052007  
 (32) 9.11.2007  
 (33) AT  
 (73) Simmer Jane-Beryl, Gmunden, AT;  
 (72) Rubenzer Hanspeter, Gmunden, AT;  
 (74) Bušová Eva, JUDr., Bratislava, SK;
- (54) **Škatuľa na balenie skrutiek a skrutkovačové vložky prináležajúce k skrutkám**

- (51) **B65D 6/00**  
 (11) **E 9963**  
 (96) 09177109.7, 25.11.2009  
 (97) 2189379, 20.7.2011  
 (24) 20.7.2011  
 (31) 102008044062  
 (32) 25.11.2008  
 (33) DE  
 (73) BITO-Lagertechnik Bittmann GmbH, Meisenheim, DE;  
 (72) Mattes Andreas, Brücken, DE;  
 (74) Čechvalová Dagmar, Bratislava, SK;
- (54) **Sklopný transportný a skladový kontajner z plastu**

- (51) **B65D 8/00, B65D 51/00, B65D 77/00**  
 (11) **E 9891**  
 (96) 04733734.0, 19.5.2004  
 (97) 1628885, 30.3.2011  
 (24) 30.3.2011  
 (31) 2003902403  
 (32) 19.5.2003  
 (33) AU  
 (73) Momentum Worldwide Pty Ltd., Pyrmont NSW, AU;  
 (72) LEGG-BAGG Gregory, Fairlight, New South Wales, AU; GUTHRIE Andrew, Balmain East, New South Wales, AU; TILLER Robert, Balmain, New South Wales, AU;  
 (74) ŽOVICOVÁ & ŽOVIC IP, s. r. o., Bratislava, SK;  
 (86) PCT/AU2004/000658  
 (87) WO 2004/101377
- (54) **Nový reklamný predmet a propagácia výrobku pomocou nového reklamného predmetu**

(51) **B65D 85/00, B65D 5/00**  
 (11) **E 10007**  
 (96) 08864226.9, 18.12.2008  
 (97) 2234894, 8.6.2011  
 (24) 8.6.2011  
 (31) 07255038  
 (32) 24.12.2007  
 (33) EP  
 (73) Philip Morris Products S.A., Neuchâtel, CH;  
 (72) BARDET Pierre-Alain, Grandson, CH;  
 (74) PATENTSERVIS BRATISLAVA, a. s., Bratislava, SK;  
 (86) PCT/EP2008/010793  
 (87) WO 2009/080274  
 (54) **Prepravka zahrňujúca viacero spojených obalov**

(51) **B65D 90/00, F16K 17/00**  
 (11) **E 10020**  
 (96) 04716509.7, 2.3.2004  
 (97) 1611034, 15.6.2011  
 (24) 15.6.2011  
 (31) 402550  
 (32) 28.3.2003  
 (33) US  
 (73) Fike Corporation, Blue Springs, MO, US;  
 (72) KREBILL Michael D., Kansas City, MO, US; MILLER E. Dean, Lee's Summit, MO, US;  
 (74) ROTT, RŮŽIČKA & GUTTMANN, Bratislava, SK;  
 (86) PCT/US2004/006934  
 (87) WO 2004/093623  
 (54) **Zostava reverzne prehnutého sanitárneho prieťahového kotúča**

(51) **B65G 33/00**  
 (11) **E 10022**  
 (96) 08450127.9, 4.9.2008  
 (97) 2039631, 15.6.2011  
 (24) 15.6.2011  
 (31) 13822007  
 (32) 5.9.2007  
 (33) AT  
 (73) Springer Maschinenfabrik AG, Friesach, AT;  
 (72) Pichler Bernhard, Friesach, AT;  
 (74) Bušová Eva, JUDr., Bratislava, SK;  
 (54) **Separáčné zariadenie**

(51) **B65G 47/00**  
 (11) **E 9895**  
 (96) 08152945.5, 18.3.2008  
 (97) 2052997, 4.5.2011  
 (24) 4.5.2011  
 (31) TO20070766  
 (32) 26.10.2007  
 (33) IT  
 (73) Soremartec S.A., Arlon, BE;  
 (72) Gnani Maurizio, Cassano d'Adda (Milano), IT; Caviglia Teresio, Canale (Cuneo), IT;  
 (74) Fajnorová Mária, Ing., Bratislava, SK;  
 (54) **Zariadenie na zmenšenie vychýlenia u prepravovaných produktoch a príslušný spôsob**

(51) **B66B 1/00**  
 (11) **E 9906**  
 (96) 02745033.7, 22.7.2002  
 (97) 1412274, 9.3.2011  
 (24) 9.3.2011  
 (31) 01810750  
 (32) 31.7.2001  
 (33) EP  
 (73) Inventio AG, Hergiswil, CH;  
 (72) BIRRER Eric, Luzern, CH; ESSINGER Heiko, Rielasingen, DE; MÜLLER Frank, Dortmund, DE;  
 (74) Bušová Eva, JUDr., Bratislava, SK;  
 (86) PCT/CH2002/000406  
 (87) WO 2003/011733  
 (54) **Výťahové zariadenie s meracím systémom na zistenie absolútnej kabínovej polohy**

(51) **B66B 11/00, B66D 5/00**  
 (11) **E 10055**  
 (96) 04798319.2, 23.11.2004  
 (97) 1687232, 15.6.2011  
 (24) 15.6.2011  
 (31) 20031704  
 (32) 24.11.2003  
 (33) FI  
 (73) Kone Corporation, Helsinki, FI;  
 (72) MUSTALAHTI Jorma, Hyvinkää, FI; AULANKO Esko, Kerava, FI;  
 (74) PATENTSERVIS BRATISLAVA, a. s., Bratislava, SK;  
 (86) PCT/FI2004/000710  
 (87) WO 2005/049473  
 (54) **Brzda a zdvíhacie zariadenie**

(51) **C02F 1/00, C02F 3/00, C02F 101/00**  
 (11) **E 9849**  
 (96) 06829809.0, 21.12.2006  
 (97) 1968900, 8.6.2011  
 (24) 8.6.2011  
 (31) 102005063228  
 (32) 23.12.2005  
 (33) DE  
 (73) Fraunhofer-Gesellschaft zur Förderung der angewandten Forschung e.V., München, DE;  
 (72) STERNAD Werner, Stuttgart, DE; SPORK Christian, Augsburg, DE; MOHR Marius, Stuttgart, DE; TRÖSCH Walter, Stuttgart, DE; TRICK Iris, Neuenbürg, DE; KRISCHKE Wolfgang, Kirchentellinsfurt, DE;  
 (74) Čechvalová Dagmar, Bratislava, SK;  
 (86) PCT/EP2006/012375  
 (87) WO 2007/076953  
 (54) **Anaeróbne čistenie odpadových vôd**

(51) **C04B 28/00**  
 (11) **E 10021**  
 (96) 06001051.9, 18.1.2006  
 (97) 1688401, 15.6.2011  
 (24) 15.6.2011  
 (31) 102005005259  
 (32) 4.2.2005  
 (33) DE

- (73) Xella Dämmsysteme GmbH, Stulln, DE;  
 (72) Frey Emmo, Dr., Dachau, DE; Straube Berit, Dr., Linthe, DE;  
 (74) ROTT, RŮŽIČKA & GUTTMANN, Bratislava, SK;  
**(54) Minerálny izolačný prvok a spôsob jeho výroby**

- (51) C07C 49/00, C07C 403/00, A61K 31/00, A61P 35/00**  
**(11) E 10045**  
 (96) 08250090.1, 9.1.2008  
 (97) 1942093, 11.5.2011  
 (24) 11.5.2011  
 (31) 96100680  
 (32) 8.1.2007  
 (33) TW  
 (73) Golden Biotechnology Corporation, Taiwan, TW;  
 (72) Liu Sheng-Yun, Danshuei Township Taipei Hsien, TW; Wen Wu-Che, Danshuei Township Taipei Hsien, TW; Tsou Wan-Ling, Danshuei Township Taipei Hsien, TW; Kuo Mao-Tien, Danshuei Township Taipei Hsien, TW; Huang Chun-Hung, Danshuei Township Taipei Hsien, TW; Fok K-Heng, Danshuei Township Taipei Hsien, TW; Li Ya-Ying, Danshuei Township Taipei Hsien, TW; Chang Chung-Chou, Danshuei Township Taipei Hsien, TW;  
 (74) Fajnorová Mária, Ing., Bratislava, SK;  
**(54) Nové cyklohexanónové zlúčeniny z Antrodia Camphorata a ich použitie**

- (51) C07C 213/00, C07C 215/00**  
**(11) E 9868**  
 (96) 09716090.7, 27.2.2009  
 (97) 2262757, 13.7.2011  
 (24) 13.7.2011  
 (31) 08003846  
 (32) 29.2.2008  
 (33) EP  
 (73) Grünenthal GmbH, Aachen, DE;  
 (72) HELL Wolfgang, Aachen, DE; ZIMMER Oswald, Würselen, DE; KEGEL Markus, Mönchengladbach, DE; SCHÄFER Olaf, Stolberg, DE; SPINDLER Felix, Starrkirch-Wil, CH; SCHNYDER Anita, Hersberg, CH; SIEGRIST Urs, Frick, CH; DREXLER Hans-Joachim, Gross-Schwass, DE; HELLER Detlef, Rostock, DE;  
 (74) Tomeš Pavol, Ing., Bratislava, SK;  
 (86) PCT/EP2009/001394  
 (87) WO 2009/106335  
**(54) Spôsob výroby 6-dimetylaminometyl-fenyl-cyklohexán-1,3-diolov**

- (51) C07C 213/00, C07C 217/00**  
**(11) E 9961**  
 (96) 06840923.4, 30.10.2006  
 (97) 1943211, 17.8.2011  
 (24) 17.8.2011  
 (31) 102005052588  
 (32) 2.11.2005  
 (33) DE  
 (73) Grünenthal GmbH, Aachen, DE;  
 (72) HELL Wolfgang, Aachen, DE; KEGEL Markus, Aachen, DE; BUSCHMANN Helmut, San Just Desvem, Barcelona, ES; SPINDLER Felix, Starrkirch-Wil, CH; HELLER Detlef, Rostock, DE; DREXLER Hans-Joachim, Gross-Schwass, DE;

- (74) Tomeš Pavol, Ing., Bratislava, SK;  
 (86) PCT/EP2006/010407  
 (87) WO 2007/051576  
**(54) Spôsob prípravy substituovaných dimetyl-(3-aryl-butyl)-amínových zlúčením prostredníctvom homogénnej katalýzy**

- (51) C07C 213/00, C07C 219/00, C07C 215/00**  
**(11) E 9867**  
 (96) 07786259.7, 23.7.2007  
 (97) 2049464, 6.7.2011  
 (24) 6.7.2011  
 (31) 06015317  
 (32) 24.7.2006  
 (33) EP  
 (73) Grünenthal GmbH, Aachen, DE;  
 (72) HELL Wolfgang, Aachen, DE;  
 (74) Tomeš Pavol, Ing., Bratislava, SK;  
 (86) PCT/EP2007/006514  
 (87) WO 2008/012046  
**(54) Príprava 3-[(1R,2R)-3-(dimetylamino)-1-etyl-2-metylpropyl]fenolu**

- (51) C07C 229/00, A61K 31/00**  
**(11) E 9881**  
 (96) 05732530.0, 29.3.2005  
 (97) 1727786, 29.6.2011  
 (24) 29.6.2011  
 (31) 0406917  
 (32) 26.3.2004  
 (33) GB  
 (73) Photocure ASA, Oslo, NO;  
 (72) BRAENDEN Jon Erik, Oslo, NO; GODAL Aslak, Oslo, NO; NILSEN Nils Olav, Oslo, NO; KLA-  
 VENESS Jo, Oslo, NO;  
 (74) MAJLINGOVÁ & PARTNERS, s. r. o., Bratislava, SK;  
 (86) PCT/GB2005/001236  
 (87) WO 2005/092838  
**(54) Kyslé adičné soli kyseliny 5-aminolevulovej alebo jej derivátov**

- (51) C07C 231/00, C07C 233/00, C07C 235/00**  
**(11) E 9947**  
 (96) 09290607.2, 4.8.2009  
 (97) 2151429, 25.5.2011  
 (24) 25.5.2011  
 (31) 0804464  
 (32) 5.8.2008  
 (33) FR  
 (73) Les Laboratoires Servier, Suresnes Cedex, FR;  
 (72) Hardouin Christophe, Le Havre, FR; Lecouve Jean-Pierre, Le Havre, FR;  
 (74) ROTT, RŮŽIČKA & GUTTMANN, Bratislava, SK;  
**(54) Nový spôsob syntézy agomelatínu**

- (51) **C07C 237/00, A61K 31/00, A61P 3/00, C07C 233/00, C07D 211/00, C07D 333/00, C07C 317/00, C07C 255/00**  
 (11) **E 9986**  
 (96) 03734697.0, 27.1.2003  
 (97) 1470102, 25.5.2011  
 (24) 25.5.2011  
 (31) 02100078, 02100410  
 (32) 29.1.2002, 25.4.2002  
 (33) EP, EP  
 (73) Merck Serono SA, Coinsins, Vaud, CH;  
 (72) SWINNEN Dominique, Beaumont, FR; BOMBRUN Agnès, Monnetier-Mornex, FR; GONZALEZ Jérôme, Annemasse, FR; GERBER Patrick, Villars-sous-Yens, CH; PITTET Pierre-André, Gilly, CH;  
 (74) MAJLINGOVÁ & PARTNERS, s. r. o., Bratislava, SK;  
 (86) PCT/EP2003/000808  
 (87) WO 2003/064376  
 (54) **Substituované metylénamidové deriváty ako modulátory proteín tyrozín fosfatáz (PTPs)**

- (51) **C07C 241/00, C07C 243/00**  
 (11) **E 10031**  
 (96) 09713024.9, 19.2.2009  
 (97) 2247573, 25.5.2011  
 (24) 25.5.2011  
 (31) 080022, 080023  
 (32) 19.2.2008, 19.2.2008  
 (33) LV, LV  
 (73) Grindeks, a joint stock company, Riga, LV;  
 (72) KALVINS Ivars, Ikšķile, LV; OSVALDS Pugo-vics, Riga, LV; CERNOBROVIJS Aleksandrs, Olaine, LV; IEVINA Agnija, Riga, LV; LEBE-DEVS Antons, Ventspils, LV;  
 (74) ROTT, RŮŽIČKA & GUTTMANN, Bratislava, SK;  
 (86) PCT/EP2009/051995  
 (87) WO 2009/103772  
 (54) **Soli kyseliny uhličitej a sírovej esterov 3-(2,2,2-trimetylhydrazínium)propionátu a ich použitie na prípravu dihydrátu 3-(2,2,2-trimetylhydrazínium)propiátu**

- (51) **C07C 323/00, A61K 31/00, A61P 29/00, C07C 319/00**  
 (11) **E 9980**  
 (96) 04717188.9, 4.3.2004  
 (97) 1603872, 18.5.2011  
 (24) 18.5.2011  
 (31) 453496 P  
 (32) 11.3.2003  
 (33) US  
 (73) Pharmacia Corporation, Peapack, NJ, US;  
 (72) SHEIKH Ahmad, Chesterfield, MO, US; BROSTROM Lyle R., Chesterfield, MO, US; CZYZEWSKI Ann M., Chesterfield, MO, US; ZIA Vahid, Chesterfield, MO, US;  
 (74) Hörmannová Zuzana, Ing., Bratislava, SK;  
 (86) PCT/IB2004/000678  
 (87) WO 2004/080956  
 (54) **Kryštalická soľ hydrochloridu S-[2-(1-iminoetyl) amino] etyl]-2-metyl-L-cysteinmaleátu**

- (51) **C07D 205/00, A61K 31/00, A61P 11/00**  
 (11) **E 9951**  
 (96) 08719316.5, 6.3.2008  
 (97) 2125714, 8.6.2011  
 (24) 8.6.2011  
 (31) 895163 P  
 (32) 16.3.2007  
 (33) US  
 (73) Pfizer Limited, Sandwich, Kent, GB;  
 (72) GLOSSOP Paul Alan, Kent, GB; JAMES Kim, Kent, GB;  
 (74) Tomeš Pavol, Ing., Bratislava, SK;  
 (86) PCT/IB2008/000622  
 (87) WO 2008/135819  
 (54) **Hydrochloridová soľ 5-[3-(3-hydroxyfenoxi)-azetidín-1-YL]-5-metyl-2,2-difenyhexánami-du**

- (51) **C07D 207/00, C07C 59/00, C07D 333/00, C07D 213/00, C07D 241/00, A61K 31/00, A61P 11/00**  
 (11) **E 10058**  
 (96) 05807437.8, 22.11.2005  
 (97) 1817282, 20.7.2011  
 (24) 20.7.2011  
 (31) 0425673, 0508923  
 (32) 23.11.2004, 30.4.2005  
 (33) GB, GB  
 (73) AstraZeneca AB, Södertälje, SE;  
 (72) BONNERT Roger Victor, Loughborough Leicestershire, GB; ALCARAZ Lilian, Loughborough Leicestershire, GB; MOHAMMED Rukhsana Tasneem, Loughborough Leicestershire, GB; COOK Anthony Ronald, Loughborough Leicestershire, GB; THOM Stephen, Loughborough Leicestershire, GB; LUKER Timothy Jon, Loughborough Leicestershire, GB;  
 (74) Čechvalová Dagmar, Bratislava, SK;  
 (86) PCT/GB2005/004464  
 (87) WO 2006/056752  
 (54) **Deriváty kyseliny fenoxyoctovej vhodné na liečenie respiračných chorôb**

- (51) **C07D 215/00, C07D 401/00, C07D 409/00, C07D 413/00, C07D 405/00, C07D 417/00, A61K 31/00, A61P 25/00**  
 (11) **E 10039**  
 (96) 07788348.6, 9.8.2007  
 (97) 2064185, 8.6.2011  
 (24) 8.6.2011  
 (31) 06118720, 836666 P  
 (32) 10.8.2006, 10.8.2006  
 (33) EP, US  
 (73) Ferrer Internacional, S.A., Barcelona, ES;  
 (72) FALCÓ José Luis, Barcelona, ES; PALOMER Albert, Barcelona, ES; GUGLIETTA Antonio, Molins De Rei, ES;  
 (74) ŽOVICOVÁ & ŽOVIC IP, s. r. o., Bratislava, SK;  
 (86) PCT/EP2007/058288  
 (87) WO 2008/017710  
 (54) **IH-chinolin-4-ónové zlúčeniny s afinitou na receptor GABA, postupy, použitie a kompozície**



- (51) **C07D 215/00**  
 (11) **E 9843**  
 (96) 02780087.9, 14.11.2002  
 (97) 1466905, 18.5.2011  
 (24) 18.5.2011  
 (31) 2001348569  
 (32) 14.11.2001  
 (33) JP  
 (73) Nissan Chemical Industries, Ltd., Chiyoda-ku, Tokyo, JP;  
 (72) HORIUCHI Takashi, Funabashi-shi, Chiba, JP; SHIMIZU Masamichi, Funabashi-shi, Chiba, JP; KONDO Shoichi, Funabashi-shi, Chiba, JP; SOEJIMA Tadashi, Hiratsuka-shi, Kanagawa, JP; UMEMO Kazuhiro, Hiratsuka-shi, Kanagawa, JP;  
 (74) PATENTSERVIS BRATISLAVA, a. s., Bratislava, SK;  
 (86) PCT/JP2002/011870  
 (87) WO 2003/042180  
 (54) **Postup na prípravu opticky aktívneho esteru kyseliny oxohepténovej**

- (51) **C07D 217/00, C07D 231/00, C07D 403/00, C07D 401/00, C07C 211/00, A61K 31/00, A61P 13/00**  
 (11) **E 9948**  
 (96) 08166079.7, 10.6.2004  
 (97) 2017265, 25.5.2011  
 (24) 25.5.2011  
 (31) 459925, 864068  
 (32) 12.6.2003, 9.6.2004  
 (33) US, US  
 (73) Abbott Laboratories, Abbott Park, Illinois, US;  
 (72) Gontsyar Arthur, Vernon Hills, IL, US; Bayburt Erol K., Gurnee, IL, US; Lee Chih-Hung, Vernon Hills, IL, US; Koenig John R., Chicago, IL, US; Schmidt Robert, Waukegan, IL, US; Lukin Kirill, Vernon Hills, IL, US; Chambournier Gilles, Ann Arbor, MI, US; Hsu Margaret, Lake Forest, IL, US; Leanna Robert M., Grayslake, IL, US; Cink Russel D., Grayslake, IL, US;  
 (74) ROTT, RŮŽIČKA & GUTTMANN, Bratislava, SK;  
 (54) **Kondenzované zlúčeniny, ktoré inhibujú podtyp 1 vaniloidného receptora (VR1)**

- (51) **C07D 219/00, C07H 5/00, A61K 31/00, A61P 31/00, A61P 33/00, A61P 37/00**  
 (11) **E 10037**  
 (96) 06843969.4, 17.11.2006  
 (97) 1970372, 3.11.2010  
 (24) 3.11.2010  
 (31) 2005136819  
 (32) 21.11.2005  
 (33) RU  
 (73) EPhaG AS, Tallinn, EE;  
 (72) SURKOV Kirill Gennadievich, St. Petersburg, RU;  
 (74) Hörmannová Zuzana, Ing., Bratislava, SK;  
 (86) PCT/RU2006/000614  
 (87) WO 2007/058568  
 (54) **Soli kyseliny 9-oxoakridín-10-octovej s 1-alkyl-amino-1-deoxypolyolmi**

- (51) **C07D 223/00, C07D 401/00, C07D 403/00, C07D 417/00, A61K 31/00, A61P 13/00, A61P 43/00**  
 (11) **E 9953**  
 (96) 04729502.7, 26.4.2004  
 (97) 1619185, 15.6.2011  
 (24) 15.6.2011  
 (31) 2003123032, 2003401126  
 (32) 28.4.2003, 1.12.2003  
 (33) JP, JP  
 (73) Astellas Pharma Inc., Tokyo, JP;  
 (72) KOSHIO Hiroyuki, Chuo-ku, Tokyo, JP; TSUKAMOTO Issei, Chuo-ku, Tokyo, JP; KAKEFUDA Akio, Chuo-ku, Tokyo, JP; AKAMATSU Seiji, Chuo-ku, Tokyo, JP; SAITOH Chikashi, Chuo-ku, Tokyo, JP;  
 (74) Bušová Eva, JUDr., Bratislava, SK;  
 (86) PCT/JP2004/005998  
 (87) WO 2004/096775  
 (54) **4,4-Difluór-1,2,3,4-tetrahydro-5H-1-benzazepínové deriváty alebo ich soli**

- (51) **C07D 235/00**  
 (11) **E 10028**  
 (96) 04739071.1, 26.3.2004  
 (97) 1611108, 6.7.2011  
 (24) 6.7.2011  
 (31) 10314702  
 (32) 31.3.2003  
 (33) DE  
 (73) Boehringer Ingelheim International GmbH, Ingelheim am Rhein, DE;  
 (72) HAUEL Norbert, Schemmerhofen, DE; DACH Rolf, Gau-Algesheim, DE; HEITGER Helmut, Ingelheim am Rhein, DE; MEYER Oliver, Dorsheim, DE;  
 (74) Čechvalová Dagmar, Bratislava, SK;  
 (86) PCT/EP2004/003217  
 (87) WO 2004/087676  
 (54) **Spôsob prípravy telmisartanu**

- (51) **C07D 237/00, C07D 417/00, C07D 401/00, C07D 409/00, C07D 403/00, C07D 413/00, C07D 407/00, A61K 31/00, A61P 31/00**  
 (11) **E 9984**  
 (96) 04720068.8, 12.3.2004  
 (97) 1633724, 4.5.2011  
 (24) 4.5.2011  
 (31) 0305681, 454995 P, 493399, 526244 P  
 (32) 12.3.2003, 14.3.2003, 6.8.2003, 1.12.2003  
 (33) GB, US, US, US  
 (73) Kudos Pharmaceuticals Limited, London, GB; Maybridge Limited, Tintagel, Cornwall, GB;  
 (72) MARTIN Niall Morrison Barr, Cambridge, Cambridgeshire, GB; SMITH Graeme Cameron Murray, Cambridge, Cambridgeshire, GB; JACKSON Stephen Philip, Cambridge, Cambridgeshire, GB; LOH Vincent Junior M., Horsham, Sussex, GB; COCKCROFT Xiao-Ling Fan, Horsham, Sussex, GB; MATTHEWS Ian Timothy Williams, Horsham, Sussex, GB; MENEAR, Keith, Allan, Horsham, Sussex, GB; KERRIGAN Frank, Tintagel, Cornwall, GB; ASHWORTH Alan, Greater London, London, GB;  
 (74) MAJLINGOVÁ & PARTNERS, s. r. o., Bratislava, SK;

- (86) PCT/GB2004/001059  
 (87) WO 2004/080976  
**(54) Ftalazinónové deriváty**

- 
- (51) C07D 239/00**  
**(11) E 10050**  
 (96) 05729737.6, 29.3.2005  
 (97) 1751117, 20.7.2011  
 (24) 20.7.2011  
 (31) 0401001  
 (32) 31.3.2004  
 (33) SE  
 (73) AstraZeneca AB, Södertälje, SE;  
 (72) LARSSON Ulf, Sodertalje, SE; RADEVIK Kajsa, Sodertalje, SE;  
 (74) Čechvalová Dagmar, Bratislava, SK;  
 (86) PCT/GB2005/001188  
 (87) WO 2005/095358  
**(54) Spôsob prípravy aminopyrimidínov**

- 
- (51) C07D 249/00, C07D 413/00, A61K 31/00, A61P 3/00**  
**(11) E 9873**  
 (96) 08846247.8, 7.11.2008  
 (97) 2207770, 8.6.2011  
 (24) 8.6.2011  
 (31) 0722077  
 (32) 9.11.2007  
 (33) GB  
 (73) GlaxoSmithKline LLC, Philadelphia, PA, US;  
 (72) BOUILLOT Anne Marie Jeanne, Les Ulis, FR; LAROZE Alain, Les Ulis, FR; TROTTE Lionel, Les Ulis, FR;  
 (74) MAJLINGOVÁ & PARTNERS, s. r. o., Bratislava, SK;  
 (86) PCT/EP2008/065104  
 (87) WO 2009/060053  
**(54) 1,2,3-Triazolové deriváty na použitie ako inhibítory stearyl-CoA desaturázy**

- 
- (51) C07D 277/00, C07D 317/00**  
**(11) E 9957**  
 (96) 08857548.5, 2.12.2008  
 (97) 2231627, 1.6.2011  
 (24) 1.6.2011  
 (31) 07425770  
 (32) 3.12.2007  
 (33) EP  
 (73) A.M.S.A. ANONIMA MATERIE SINTETICHE E AFFINI S.p.A., Milano, IT;  
 (72) VIGANO' Enrico, Lurago D'erba, IT; ARRIGHI Massimiliano, Luisago, IT; MOLteni Renato, Inverigo, IT; LANFRANCONI Simona, Montano Lucino, IT; LANDONIO Ernesto, Rescaldina, IT;  
 (74) ROTT, RŮŽIČKA & GUTTMANN, Bratislava, SK;  
 (86) PCT/EP2008/066591  
 (87) WO 2009/071528  
**(54) Nový spôsob syntézy moguisteínu**

- (51) C07D 277/00, C07D 417/00, A61K 31/00, A61P 9/00**  
**(11) E 9871**  
 (96) 08835072.3, 30.9.2008  
 (97) 2197860, 25.5.2011  
 (24) 25.5.2011  
 (31) 200702643  
 (32) 2.10.2007  
 (33) ES  
 (73) Palobiofarma, S.L., Llinars del Vallès, ES;  
 (72) GONZALEZ LIO Lyhen, Llinars del Vallès, ES; CAMACHO GOMEZ Juan Alberto, Llinars del Vallès, ES;  
 (74) MAJLINGOVÁ & PARTNERS, s. r. o., Bratislava, SK;  
 (86) PCT/IB2008/002556  
 (87) WO 2009/044250  
**(54) Nové zlúčeniny ako antagonisty receptora adeozínu A1**

- 
- (51) C07D 285/00, C07D 417/00, A61K 31/00, A61P 35/00**  
**(11) E 10023**  
 (96) 07015426.5, 11.12.2002  
 (97) 1847534, 22.6.2011  
 (24) 22.6.2011  
 (31) 2001377456, 2002237399  
 (32) 11.12.2001, 16.8.2002  
 (33) JP, JP  
 (73) Kyowa Hakko Kirin Co., Ltd., Tokyo, JP; FUJIFILM Corporation, Minato-ku Tokyo, JP;  
 (72) Murakata Chikara, Sunto-gun Shizuoka, JP; Kato Kazuhiko, Sunto-gun Shizuoka, JP; Ohta Yoshihisa, Sunto-gun Shizuoka, JP; Nakai Ryuichiro, Sunto-gun Shizuoka, JP; Yamashita Yoshinori, Sunto-gun Shizuoka, JP; Takahashi Takeshi, Sunto-gun Shizuoka, JP;  
 (74) Bušová Eva, JUDr., Bratislava, SK;  
**(54) Tiadiazolínové deriváty pre liečbu nádorových ochorení**

- 
- (51) C07D 333/00, C07D 413/00, C07D 409/00, A61K 31/00, A61P 37/00**  
**(11) E 9955**  
 (96) 06727679.0, 20.3.2006  
 (97) 1863787, 25.5.2011  
 (24) 25.5.2011  
 (31) PCT/EP2005/003071  
 (32) 23.3.2005  
 (33) WO  
 (73) Actelion Pharmaceuticals Ltd., Allschwil, CH;  
 (72) BOLLI Martin, Allschwil, CH; LEHMANN David, Basel, CH; MATHYS Boris, Egerkingen, CH; MUELLER Claus, Weil Am Rhein, DE; NAYLER Oliver, Arlesheim, CH; VELKER Jörg, Huningue, FR; WELLER Thomas, Binningen, CH;  
 (74) Bušová Eva, JUDr., Bratislava, SK;  
 (86) PCT/IB2006/050845  
 (87) WO 2006/100631  
**(54) Hydrogénované benzo [c] tiofénové deriváty ako imunomodulátory**

- (51) **C07D 401/00, A61K 31/00, A61P 31/00**  
(11) **E 9894**  
(96) 07735261.5, 26.3.2007  
(97) 2001862, 27.4.2011  
(24) 27.4.2011  
(31) 786483 P  
(32) 28.3.2006  
(33) US  
(73) Warner Chilcott Company, LLC, Puerto Rico, PR;  
(72) REDMAN-FUREY Nancy Lee, Smyrna, New York, US; GODLEWSKI Jane Ellen, Morris, New York, US; DICKS Michael Lloyd, Sherrill, New York, US;  
(74) Fajnorová Mária, Ing., Bratislava, SK;  
(86) PCT/IB2007/051055  
(87) WO 2007/110834  
(54) **Jablčnanové soli a polymorfy kyseliny (3S,5S)-7-[3-amino-5-metyl-piperidinyl]-1-cyklopropyl-1,4-dihydro-8-metoxo-4-oxo-3-chinolínkarboxylovej**

- (51) **C07D 401/00, A61K 31/00, A61P 35/00, A61P 29/00**  
(11) **E 9839**  
(96) 08702101.0, 8.1.2008  
(97) 2109608, 23.3.2011  
(24) 23.3.2011  
(31) 0700432, 921310 P  
(32) 10.1.2007, 2.4.2007  
(33) GB, US  
(73) Istituto di ricerche di Biologia Molecolare P. Angeletti S.R.L., Rome, IT;  
(72) JONES Philip, Pomezia (Rome), IT; ONTORIA ONTORIA Jesus Maria, Pomezia (Rome), IT; SCARPELLI Rita, Pomezia (Rome), IT; SCHULTZ-FADEMRECHT Carsten, Pomezia (Rome), IT;  
(74) PATENTSERVIS BRATISLAVA, a. s., Bratislava, SK;  
(86) PCT/GB2008/050018  
(87) WO 2008/084261  
(54) **Amidom substituované indazoly ako inhibítory poly(ADP-ribóza)polymerázy (PARP)**

- (51) **C07D 403/00, C07D 207/00, A61K 31/00**  
(11) **E 9929**  
(96) 07813363.4, 26.7.2007  
(97) 2046779, 18.5.2011  
(24) 18.5.2011  
(31) 834235 P, 896026 P, 782742  
(32) 28.7.2006, 21.3.2007, 25.7.2007  
(33) US, US, US  
(73) Bristol-Myers Squibb Company, Princeton, NJ, US;  
(72) CARTER Percy H., Princeton, NJ, US; DUNCIA John V., Princeton, NJ, US; MUDRYK Boguslaw M., New Brunswick, NJ, US; RANDAZZO Michael E., New Brunswick, NJ, US; XIAO Zili, Princeton, NJ, US; YANG Michael G., Princeton, NJ, US; ZHAO Rulin, Princeton, NJ, US;  
(74) PATENTSERVIS BRATISLAVA, a. s., Bratislava, SK;  
(86) PCT/US2007/074377  
(87) WO 2008/014360  
(54) **Modulátory aktivity chemokínového receptora, kryštalické formy a spôsob**

- (51) **C07D 451/00**  
(11) **E 9925**  
(96) 07752111.0, 28.2.2007  
(97) 2001876, 18.5.2011  
(24) 18.5.2011  
(31) 777962 P, 841028 P  
(32) 1.3.2006, 30.8.2006  
(33) US, US  
(73) Theravance, Inc., South San Francisco, CA, US;  
(72) LONG Daniel, San Francisco, California, US; CHURCH Timothy J., San Mateo, California, US; JACOBSEN John R., San Mateo, California, US; JIANG Lan, Foster City, California, US; SAITO Daisuke Roland, Burlingame, CA, US; STER-GIADES Ioanna, San Francisco, California, US; VAN DYKE Priscilla, San Francisco, CA, US;  
(74) ROTT, RŮŽIČKA & GUTTMANN, Bratislava, SK;  
(86) PCT/US2007/005388  
(87) WO 2007/103187  
(54) **8-azabicyklo[3.2.1]oktánové zlúčeniny ako antagonisty  $\mu$ -opioidného receptora**

- (51) **C07D 471/00**  
(11) **E 9860**  
(96) 08826268.8, 11.6.2008  
(97) 2158201, 13.4.2011  
(24) 13.4.2011  
(31) 0704192  
(32) 13.6.2007  
(33) FR  
(73) SANOFI, Paris, FR;  
(72) ALAM Antoine, Paris, FR; BISCARRAT Sandrine, Paris, FR; BLANC Isabelle, Paris, FR; BONO Françoise, Paris, FR; DUCLOS Olivier, Paris, FR; MC CORT Gary, Paris, FR;  
(74) Čechvalová Dagmar, Bratislava, SK;  
(86) PCT/FR2008/000793  
(87) WO 2009/007535  
(54) **Deriváty 7-alkinyl-1,8-naftyridónov, ich príprava a ich použitie v terapii**

- (51) **C07D 471/00**  
(11) **E 9869**  
(96) 07734320.0, 10.4.2007  
(97) 2013208, 22.6.2011  
(24) 22.6.2011  
(31) 793971 P  
(32) 21.4.2006  
(33) US  
(73) Pfizer Products Inc., Groton, CT, US;  
(72) HUGHES Robert O., Chesterfield, MO, US; BELL Andrew Simon, Kent, GB; BROWN David Graham, Kent, GB; OWEN Dafydd Rhys, Kent, GB; PALMER Michael John, Kent, GB; PHILLIPS Christopher, Kent, GB; BROWN David Louis, Chesterfield, MO, US; FOBIAN Yvonne Marlene, Chesterfield, MO, US; FRESKOS John Nicholas, Chesterfield, MO, US; HEASLEY Steven Edward, Chesterfield, MO, US; JACOBSEN Eric Jon, Chesterfield, MO, US; MADDUX Todd Michael, Chesterfield, MO, US; MISCHKE Brent Virgil, Chesterfield, MO, US; MOLYNEAUX John Major, Chesterfield, MO, US; MOON Joseph Blair, Chesterfield, MO, US; ROGIER Donald Joseph Jr.,

Chesterfield, MO, US; TOLLEFSON Michael Brent, Chesterfield, MO, US; WALKER John Keith, Chesterfield, MO, US;  
 (74) Tomeš Pavol, Ing., Bratislava, SK;  
 (86) PCT/IB2007/001001  
 (87) WO 2007/122466  
**(54) Pyridín[3,4-b]pirazinóny**

**(51) C07D 471/00**  
**(11) E 9899**  
 (96) 07818763.0, 6.10.2007  
 (97) 2086976, 18.5.2011  
 (24) 18.5.2011  
 (31) 102006049520  
 (32) 20.10.2006  
 (33) DE  
 (73) Bayer Animal Health GmbH, Leverkusen, DE;  
 (72) ADAM Thomas, Wuppertal, DE; WISCHNAT Ralf, Bergisch Gladbach, DE; WEIDEMANN Klaus, Wuppertal, DE;  
 (74) Čechvalová Dagmar, Bratislava, SK;  
 (86) PCT/EP2007/008687  
 (87) WO 2008/046532  
**(54) Spôsob výroby pradofloxacínu**

**(51) C07D 471/00, A61P 25/00, A61K 31/00, C07D 487/00**  
**(11) E 9862**  
 (96) 07863786.5, 1.11.2007  
 (97) 2094703, 11.5.2011  
 (24) 11.5.2011  
 (31) 856079 P  
 (32) 2.11.2006  
 (33) US  
 (73) Targacept, Inc., Winston-Salem, NC, US;  
 (72) MAZUROV Anatoly, Greensboro, North Carolina, US; MIAO Lan, Advance, North Carolina, US; XIAO Yun-de, Clemmons, North Carolina, US;  
 (74) Hörmannová Zuzana, Ing., Bratislava, SK;  
 (86) PCT/US2007/083330  
 (87) WO 2008/057938  
**(54) Amidy diazabicykloalkánov selektívne k typu nikotínového acetylcholinového receptora**

**(51) C07D 471/00, C07D 487/00, C07D 519/00, A61K 31/00, A61P 29/00**  
**(11) E 9902**  
 (96) 08075839.4, 18.9.2003  
 (97) 2042504, 1.6.2011  
 (24) 1.6.2011  
 (31) 02021861  
 (32) 30.9.2002  
 (33) EP  
 (73) Bayer Pharma Aktiengesellschaft, Berlin, DE;  
 (72) Murata Toshiki, Ikoma-shi, JP; Yamauchi Megumi, Kanagawa, JP; Kikuchi Tetsuo, Shiga, JP; Yoshino Takashi, Saitama, JP; Omori Naoki, Osaka, JP; Miura Mami, Nara-ken, JP; Tsujishita Hideki, Kyoto-fu, JP; Shimazaki Makoto, Kyoto, JP; Urbahns Klaus, Dr., Kyoto, JP; Fuchikami Kinji, Tokyo, JP; Matsukawa Satoko, Osaka, JP; Gantner Florian, Weiler, DE; Bacon Kevin, San Diego, California, US;  
 (74) Čechvalová Dagmar, Bratislava, SK;  
**(54) Kondenzované deriváty azolpyrimidínu**

**(51) C07D 487/00, A61K 31/00, A61P 31/00, C07D 519/00**  
**(11) E 9842**  
 (96) 07709426.6, 22.1.2007  
 (97) 1976853, 20.4.2011  
 (24) 20.4.2011  
 (31) 0600134  
 (32) 23.1.2006  
 (33) SE  
 (73) Vironova AB, Stockholm, SE;  
 (72) HOMMAN Mohammed, Nacka, SE; ENGQVIST Robert, Solna, SE; SÖDERBERG-NAUCLÉR Cecilia, Bromma, SE; BERGMAN Jan, Spånga, SE;  
 (74) PATENTSERVIS BRATISLAVA, a. s., Bratislava, SK;  
 (86) PCT/SE2007/050033  
 (87) WO 2007/084073  
**(54) Nové zlúčeniny a ich použitie**

**(51) C07D 487/00, A61K 31/00, A61P 35/00**  
**(11) E 9936**  
 (96) 04815262.3, 23.12.2004  
 (97) 1704148, 2.3.2011  
 (24) 2.3.2011  
 (31) 532182 P, 17947  
 (32) 23.12.2003, 22.12.2004  
 (33) US, US  
 (73) CEPHALON, INC., Frazer, PA, US;  
 (72) BECKNELL Nadine C., Coatesville, PA, US; DIEBOLD James L., Norristown, PA, US; GINGRICH Diane E., Downingtown, PA, US; HUDKINS Robert L., Chester Springs, PA, US; REDDY Dandu R., Downingtown, PA, US; TAO Ming, Maple Glen, PA, US; UNDERINER Theodore L., Malver, PA, US; ZULLI Allison L., Wayne, PA, US;  
 (74) Čechvalová Dagmar, Bratislava, SK;  
 (86) PCT/US2004/043160  
 (87) WO 2005/063763  
**(54) Nové kondenzované pyrolokarbazoly**

**(51) C07D 495/00, A61K 31/00, A61P 25/00**  
**(11) E 9959**  
 (96) 05855335.5, 22.12.2005  
 (97) 1838716, 1.6.2011  
 (24) 1.6.2011  
 (31) 641693 P  
 (32) 5.1.2005  
 (33) US  
 (73) ELI LILLY AND COMPANY, Indianapolis, IN, US;  
 (72) BUSH Julie Kay, Fishers, Indiana, US;  
 (74) Hörmannová Zuzana, Ing., Bratislava, SK;  
 (86) PCT/US2005/046752  
 (87) WO 2006/073886  
**(54) Dihydrát olanzapín-pamoátu**

**(51) C07H 1/00, C07H 5/00**  
**(11) E 9861**  
 (96) 07854397.2, 24.10.2007  
 (97) 2094873, 6.7.2011  
 (24) 6.7.2011  
 (31) 552789  
 (32) 25.10.2006  
 (33) US

- (73) Mamtek International Limited, Hong Kong, CN;  
 (72) HO David Losan, Los Angeles, California, US;  
 WANG Zhenghao, Wuyishan City Fujian, CN;  
 (74) Hörmannová Zuzana, Ing., Bratislava, SK;  
 (86) PCT/US2007/082422  
 (87) WO 2008/052076  
**(54) Spôsob prípravy sukralózy chloráciou cukru trifosgénom (BTC)**

- 
- (51) C07H 19/00, A61K 31/00, A61P 31/00, A61P 33/00, A61P 35/00, A61P 37/00**  
**(11) E 9905**  
 (96) 03792904.9, 21.8.2003  
 (97) 1539783, 13.4.2011  
 (24) 13.4.2011  
 (31) 52091902  
 (32) 21.8.2002  
 (33) NZ  
 (73) ALBERT EINSTEIN COLLEGE OF MEDICINE OF YESHIVA UNIVERSITY, Bronx, New York, US; INDUSTRIAL RESEARCH LIMITED, Lower Hutt, NZ;  
 (72) EVANS Gary Brian, Lower Hutt, NZ; FURNEAUX Richard Hubert, Wilton, Wellington, NZ; LENZ Dirk Henning, Wellington, NZ; SCHRAMM Vern L., New Rochelle, NY, US; TYLER Peter Charles, Northland, Wellington, NZ; ZUBKOVA Olga Vladimirovna, Wellington, NZ;  
 (74) PATENTSERVIS BRATISLAVA, a. s., Bratislava, SK;  
 (86) PCT/NZ2003/000186  
 (87) WO 2004/018496  
**(54) Inhibítory nukleozidových fosforyláz a nukleozidáz**

- 
- (51) C07K 7/00, A61K 38/00**  
**(11) E 10052**  
 (96) 10153271.1, 30.10.2002  
 (97) 2177530, 22.6.2011  
 (24) 22.6.2011  
 (31) 681, 263812  
 (32) 31.10.2001, 4.10.2002  
 (33) US, US  
 (73) Abbott Laboratories, Abbott Park, Illinois, US;  
 (72) Haviv Fortuna, Deerfield, IL, US; Bradley Michael F., Steilacoom, WA, US;  
 (74) ROTT, RŮŽIČKA & GUTTMANN, Bratislava, SK;  
**(54) Oktapeptid, ktorý má antiangiogénnu aktivitu**

- 
- (51) C07K 14/00, A61K 38/00**  
**(11) E 9864**  
 (96) 05789623.5, 28.9.2005  
 (97) 1797120, 18.5.2011  
 (24) 18.5.2011  
 (31) RM20040489  
 (32) 8.10.2004  
 (33) IT  
 (73) SIGMA-TAU Industrie Farmaceutiche Riunite S.p.A., Roma, IT;  
 (72) DE SANTIS Rita, Roma, IT; SALVATORI Giovanni, Pomezia RM, IT; CARMINATI Paolo, Pomezia RM, IT; INFORZATO Antonio, Pomezia RM, IT;  
 (74) Hörmannová Zuzana, Ing., Bratislava, SK;

- (86) PCT/EP2005/054860  
 (87) WO 2006/037744  
**(54) Deglykozylovaný a desializovaný dlhý pentraxín PTX3**

- 
- (51) C07K 14/00, C12N 15/00**  
**(11) E 9966**  
 (96) 07787134.1, 5.7.2007  
 (97) 2046830, 15.6.2011  
 (24) 15.6.2011  
 (31) 06116704, 832177 P  
 (32) 6.7.2006, 19.7.2006  
 (33) EP, US  
 (73) Merck Serono SA, Coinsins, Vaud, CH;  
 (72) YORKE-SMITH Melanie, Guangzhou, Guangdong, CN; PIGNI Andreas, Carouge, CH;  
 (74) MAJLINGOVÁ & PARTNERS, s. r. o., Bratislava, SK;  
 (86) PCT/EP2007/056846  
 (87) WO 2008/003763  
**(54) Polypeptidy CSF3R a ich použitie**

- 
- (51) C07K 14/00, A61K 38/00**  
**(11) E 9915**  
 (96) 08380326.2, 28.11.2008  
 (97) 2078730, 11.5.2011  
 (24) 11.5.2011  
 (31) 200800021  
 (32) 8.1.2008  
 (33) ES  
 (73) Grifols, S.A., Barcelona, ES;  
 (72) Ristol Debart Pere, Sabadell (Barcelona), ES; Faro Tomas Maria Mercedes, Sabadell (Barcelona), ES; Jorquera Nieto Juan Ignacio, Ametlla del Valles (Barcelona), ES;  
 (74) ROTT, RŮŽIČKA & GUTTMANN, Bratislava, SK;  
**(54) Spôsob získania koncentráту von Willebrandovho faktora alebo komplexu faktor VIII/von Willebrandov faktor a ich použitie**

- 
- (51) C07K 16/00, C12N 15/00, A61K 39/00, C12N 5/00, A01K 67/00**  
**(11) E 9968**  
 (96) 03763792.3, 10.7.2003  
 (97) 1529063, 20.4.2011  
 (24) 20.4.2011  
 (31) MI20021527  
 (32) 11.7.2002  
 (33) IT  
 (73) ADIENNE S.r.l., Bergamo, IT;  
 (72) TEDESCO Francesco, Trieste, IT; MARZARI Roberto, Trieste, IT;  
 (74) Bušová Eva, JUDr., Bratislava, SK;  
 (86) PCT/EP2003/007487  
 (87) WO 2004/007553  
**(54) Protilátky proti zložke C5 systému komplementu a ich použitie**

- (51) **C07K 16/00, A61K 39/00, G01N 33/00, A61P 1/00, A61P 37/00, A61P 25/00**  
**(11) E 9995**  
 (96) 03709277.2, 25.2.2003  
 (97) 1485127, 8.6.2011  
 (24) 8.6.2011  
 (31) 360134 P, 374501 P  
 (32) 25.2.2002, 23.4.2002  
 (33) US, US  
 (73) ELAN PHARMACEUTICALS, INC., South San Francisco, CA, US;  
 (72) TAYLOR Julie, San Francisco, CA, US; YEDNOCK Ted A., Forest Knolls, CA, US;  
 (74) Hörmannová Zuzana, Ing., Bratislava, SK;  
 (86) PCT/US2003/005421  
 (87) WO 2003/072040  
**(54) Podávanie činidiel na liečbu zápalu**

- (51) **C07K 16/00, A61K 39/00, A61P 35/00, G01N 33/00, C12N 9/00**  
**(11) E 9847**  
 (96) 07824846.5, 12.10.2007  
 (97) 2089433, 18.5.2011  
 (24) 18.5.2011  
 (31) 0620255, PCT/GB2007/001312  
 (32) 12.10.2006, 10.4.2007  
 (33) GB, WO  
 (73) Fusion Antibodies Limited, Dunmurry, Belfast, GB;  
 (72) OLWILL Shane, Belfast, GB; SCOTT Christopher, Belfast, GB; JOHNSTON James, Belfast, GB; BURDEN Roberta, Belfast, GB;  
 (74) Čechvalová Dagmar, Bratislava, SK;  
 (86) PCT/GB2007/050634  
 (87) WO 2008/044076  
**(54) Liečenie smerované proti katepsínu S**

- (51) **C08C 19/00, C08F 8/00**  
**(11) E 10011**  
 (96) 03077945.8, 18.9.2003  
 (97) 1403286, 1.6.2011  
 (24) 1.6.2011  
 (31) MI20022055  
 (32) 27.9.2002  
 (33) IT  
 (73) ENI S.p.A., Rome, IT; Polimeri Europa S.p.A., San Donato Milanese (MI), IT;  
 (72) Masi Francesco, Sant'Angelo Lodigiano (Lodi), IT; Sommazzi Anna, Santa Margherita Ligure (Genova), IT; Santi Roberto, Novara, IT;  
 (74) Bušová Eva, JUDr., Bratislava, SK;  
**(54) Spôsob hydrogenácie homopolymérov a kopolymérov konjugovaných diénov**

- (51) **C08G 18/00, C09D 175/00**  
**(11) E 9970**  
 (96) 07856915.9, 19.12.2007  
 (97) 2102263, 6.7.2011  
 (24) 6.7.2011  
 (31) 102006059951  
 (32) 19.12.2006  
 (33) DE  
 (73) BASF Coatings GmbH, Münster, DE;

- (72) GROENEWOLT Matthijs, Münster, DE; POPPE Andreas, Sendehorst, DE; KLEIN Günter, Münster, DE; NIEMEIER Manuela, Drensteinfurt, DE; WESTHOFF Elke, Steinfurt, DE; STÜBBE Wilfried, Greven, DE; HESENER Simone, Münster, DE;  
 (74) ŽOVICOVÁ & ŽOVIC IP, s. r. o., Bratislava, SK;  
 (86) PCT/EP2007/011192  
 (87) WO 2008/074491  
**(54) Poťahovacie prostriedky s vysokou odolnosťou proti poškríabaniu a stabilitou proti povernostným vplyvom**

- (51) **C08G 63/00, C08L 31/00, D04H 1/00**  
**(11) E 9994**  
 (96) 05725278.5, 10.3.2005  
 (97) 1732968, 8.6.2011  
 (24) 8.6.2011  
 (31) 552361 P, 965359  
 (32) 11.3.2004, 13.10.2004  
 (33) US, US  
 (73) Knauf Insulation GmbH, Shelbyville, IN, US;  
 (72) HELBING Clarence H. DI, zomrel, US; HESLION Mary LF, Indianapolis, IN, US; HELBING James LF, Indianapolis, IN, US;  
 (74) Hörmannová Zuzana, Ing., Bratislava, SK;  
 (86) PCT/US2005/008018  
 (87) WO 2005/087837  
**(54) Spojivové kompozície a s nimi súvisiace spôsoby**

- (51) **C08J 5/00**  
**(11) E 10029**  
 (96) 07745540.0, 12.6.2007  
 (97) 2155807, 25.5.2011  
 (24) 25.5.2011  
 (73) Styron Europe GmbH, Horgen, CH;  
 (72) HORISAWA Kazushi, Osaka-shi Osaka, JP; OKADA Koji, Osaka-shi Osaka, JP; ZHOU Weijun, Freeport, TX, US;  
 (74) PATENTSERVIS BRATISLAVA, a. s., Bratislava, SK;  
 (86) PCT/JP2007/062466  
 (87) WO 2008/152741  
**(54) Fólia z polykarbonátovej živice vykazujúca čírosť a samozhášavosť**

- (51) **C08J 7/00**  
**(11) E 10032**  
 (96) 06002415.5, 7.2.2006  
 (97) 1816155, 29.6.2011  
 (24) 29.6.2011  
 (73) Geberit International AG, Jona, CH;  
 (72) Hirayama Martina, Winterthur, CH; Meier Lorenz, Zürich, CH;  
 (74) Bušová Eva, JUDr., Bratislava, SK;  
**(54) Povrchy, ktoré znižujú alebo zabraňujú adhézii**

- (51) **C08J 11/00**  
 (11) **E 9991**  
 (96) 03747773.4, 18.9.2003  
 (97) 1618140, 29.6.2011  
 (24) 29.6.2011  
 (31) 2426253  
 (32) 22.4.2003  
 (33) CA  
 (73) Harrison Brian H., Kanata, Ontario, CA; Hooper Hurdon A., Fredericton, New Brunswick, CA;  
 (72) Harrison Brian, H., Kanata, Ontario, CA; Hooper Hurdon, A., Fredericton, New Brunswick, CA;  
 (74) Hörmannová Zuzana, Ing., Bratislava, SK;  
 (86) PCT/CA2003/001421  
 (87) WO 2004/094513  
 (54) **Redukcia gumy**

- (51) **C08K 3/00, C08K 9/00, C09C 1/00, C09K 21/00**  
 (11) **E 9969**  
 (96) 07804605.9, 13.7.2007  
 (97) 2178960, 25.5.2011  
 (24) 25.5.2011  
 (73) Italmatch Chemicals S.P.A., San Benigno (Genova), IT;  
 (72) ZUCCHELLI Ugo, San Benigno (Genova), IT;  
 (74) PATENTSERVIS BRATISLAVA, a. s., Bratislava, SK;  
 (86) PCT/IB2007/001976  
 (87) WO 2009/010812  
 (54) **Prísada retardéru horenia bez halogénu**

- (51) **C08L 5/00, A61K 9/00**  
 (11) **E 9917**  
 (96) 02804612.6, 12.12.2002  
 (97) 1453916, 11.5.2011  
 (24) 11.5.2011  
 (31) 0116033  
 (32) 12.12.2001  
 (33) FR  
 (73) Pierre Fabre Dermo-Cosmétique, Boulogne-Billancourt, FR;  
 (72) MAVON Alain, Corronsac, FR; BORDAT Pascal, Mervilla, FR; COUSSE Henri, Castres, FR;  
 (74) PATENTSERVIS BRATISLAVA, a. s., Bratislava, SK;  
 (86) PCT/FR2002/004313  
 (87) WO 2003/050190  
 (54) **Kombinácia obsahujúca poloxamér a kyselinu chondroitínsírovú a/alebo glykoproteín a jej použitie**

- (51) **C08L 21/00, C08K 5/00**  
 (11) **E 10043**  
 (96) 05112090.5, 14.12.2005  
 (97) 1672017, 13.7.2011  
 (24) 13.7.2011  
 (31) 102004061014  
 (32) 18.12.2004  
 (33) DE  
 (73) Evonik Degussa GmbH, Essen, DE;  
 (72) Albert Philipp, Lörrach, DE; Hasse Andre, Linich, DE; Klockmann Oliver, Niederzier, DE; Korth Karsten, Grenzach-Wyhlen, DE; Pieter Reimund, Bensheim, DE;  
 (74) Čechvalová Dagmar, Bratislava, SK;  
 (54) **Kaučukové zmesi**

- (51) **C09D 5/00**  
 (11) **E 9919**  
 (96) 04725371.1, 2.4.2004  
 (97) 1618155, 8.6.2011  
 (24) 8.6.2011  
 (31) 10315483  
 (32) 4.4.2003  
 (33) DE  
 (73) Deutsche Amphibolin-Werke von Robert Murjahn Stiftung & Co KG, Ober-Ramstadt, DE;  
 (72) BEFURT Uwe, Ober-Ramstadt, DE; HUMMERT Thomas, Modautal, DE; BISTER Erhard, Gross-Zimmern, DE;  
 (74) Bušová Eva, JUDr., Bratislava, SK;  
 (86) PCT/EP2004/003531  
 (87) WO 2004/087822  
 (54) **Farba na báze minimálnej jednej polymérnej disperzie**

- (51) **C10G 45/00, C10G 47/00, C10G 49/00, B01J 8/00**  
 (11) **E 10000**  
 (96) 08871299.7, 24.10.2008  
 (97) 2209873, 22.6.2011  
 (24) 22.6.2011  
 (31) 0707930  
 (32) 12.11.2007  
 (33) FR  
 (73) IFP Energies nouvelles, Rueil-Malmaison Cedex, FR;  
 (72) GAUTHIER Thierry, Brignais, FR; VERSTRATE Jan, Lyon, FR; MAGET Simon, Lyon, FR;  
 (74) Hörmannová Zuzana, Ing., Bratislava, SK;  
 (86) PCT/FR2008/001504  
 (87) WO 2009/092877  
 (54) **Spôsob hydrokonverzie ťažkých náplní na vriacom lôžku so vstrekaním náplne vo vrchnej časti reaktora**

- (51) **C10L 1/00, C07D 317/00, C07D 319/00**  
 (11) **E 9946**  
 (96) 07787394.1, 11.7.2007  
 (97) 2049623, 25.5.2011  
 (24) 25.5.2011  
 (31) 200601918  
 (32) 12.7.2006  
 (33) ES  
 (73) Institut Univ. de Ciència i Tecnologia, s.a., Mollet del Vallès Barcelona, ES;  
 (72) ESTÉVEZ COMPANYY Carles, Mollet del Vallès (Barcelona), ES; BAYARRI FERRER Natividad, Mollet del Vallès (Barcelona), ES; CASTELLS BOLIART Josep, Mollet del Vallès (Barcelona), ES;  
 (74) ROTT, RŮŽIČKA & GUTTMANN, Bratislava, SK;  
 (86) PCT/EP2007/057123  
 (87) WO 2008/006860  
 (54) **Použitie produktu obsahujúceho glycerolformalmonoestery mastných kyselín ako biopaliwa**

**(51) C12C 5/00, C12G 3/00, C12G 1/00****(11) E 9859**

(96) 05773104.4, 8.2.2005

(97) 1846546, 13.4.2011

(24) 13.4.2011

(73) Woodford Associates Limited, London, GB;

(72) SOLOVIEV Sergey Pavlovich, Moscow, RU;

(74) Čechvalová Dagmar, Bratislava, SK;

(86) PCT/RU2005/000044

(87) WO 2006/085784

**(54) Alkoholické nápoje obohatené  $^1\text{H}_2^{16}\text{O}$** **(51) C12N 1/00****(11) E 9971**

(96) 04821212.0, 18.11.2004

(97) 1702060, 9.3.2011

(24) 9.3.2011

(31) 2003090204

(32) 11.12.2003

(33) KR

(73) CJ Cheiljedang Corp., Jung-gu, Seoul, KR;

(72) PARK Young-Hoon, Gyeonggi-do, KR; CHO Kwang-Myung, Gyeonggi-do, KR; KIM Hye-Won, Gyeonggi-do, KR; KIM Dae-Cheol, Gyeonggi-do, KR;

(74) Mešková Viera, Ing., Bratislava, SK;

(86) PCT/KR2004/002991

(87) WO 2005/071061

**(54) Spôsob výroby kyseliny mliečnej s vysokou koncentráciou a s vysokou výťažnosťou pri použití baktérií kyseliny mliečnej****(51) C12N 5/00****(11) E 9844**

(96) 04742880.0, 4.6.2004

(97) 1629091, 4.5.2011

(24) 4.5.2011

(31) 0306772

(32) 5.6.2003

(33) FR

(73) Transgene SA, Illkirch Graffenstaden, FR; INSTITUT NATIONAL DE LA SANTE ET DE LA RECHERCHE MEDICALE (INSERM), Paris Cédex 13, FR;

(72) Fournillier Anne, LYON, FR; INCHAUSPE Geneviève, LYON, FR; ABRAHAM Jean-Daniel, STRASBOURG, FR; DIMITROVA-TCHOMAKOV Maria, STRASBOURG, FR; PARNOT Marie, STRASBOURG, FR;

(74) PATENTSERVIS BRATISLAVA, a. s., Bratislava, SK;

(86) PCT/FR2004/050214

(87) WO 2004/111082

**(54) Prostriedok obsahujúci polyproteín NS3/NS4 a polypeptid NS5B z HCV, expresné vektory zahrňajúce zodpovedajúce nukleotidové sekvencie a ich terapeutické použitie****(51) C12N 9/00, C12N 15/00, A01H 5/00****(11) E 9960**

(96) 07818545.1, 28.9.2007

(97) 2066790, 22.6.2011

(24) 22.6.2011

(31) 06450139

(32) 29.9.2006

(33) EP

(73) Greenovation Biotech GmbH, Freiburg, DE;

(72) LAUNHARDT Heike, Freiburg, DE; STEMMER Christian, Freiburg, DE; JOST Wolfgang, Freiburg, DE; GORR Gilbert, Freiburg, DE; RESKI Ralf, Oberried, DE; RENSING Stefan, Gundelfingen, DE;

(74) Hörmannová Zuzana, Ing., Bratislava, SK;

(86) PCT/EP2007/008465

(87) WO 2008/037490

**(54) Galaktozyltransferáza****(51) C12N 15/00, A61K 38/00, A61K 47/00, C07K 14/00****(11) E 9846**

(96) 07866627.8, 28.11.2007

(97) 2092069, 11.5.2011

(24) 11.5.2011

(31) 06291824, 07290042

(32) 28.11.2006, 11.1.2007

(33) EP, EP

(73) Aventis Pharma S.A., Antony, FR;

(72) NESBIT Mark, Paris, FR; CAMERON Béatrice, Paris, FR; BLANCHE Francis, Paris, FR; SORDELLO Sylvie, Paris, FR; NICOLAZZI Céline, Paris, FR; TROMBE Marc, Paris, FR;

(74) Čechvalová Dagmar, Bratislava, SK;

(86) PCT/IB2007/004354

(87) WO 2008/065543

**(54) Modifikované fúzie Fc s rozpustným receptorm FGF so zlepšenou biologickou aktivitou****(51) C12N 15/00****(11) E 9845**

(96) 07873298.9, 20.11.2007

(97) 2087124, 11.5.2011

(24) 11.5.2011

(31) 861455 P, 872200 P, 972502 P

(32) 29.11.2006, 1.12.2006, 14.9.2007

(33) US, US, US

(73) Athenix Corporation, Research Triangle Park, NC, US;

(72) SCHOUTEN Laura Cooper, Cary, NC, US; PETERS Cheryl, Raleigh, NC, US; VANDE BERG Brian, Durham, NC, US; HINSON Todd, Rougement, NC, US; HEINRICHS Volker, Raleigh, NC, US;

(74) PATENTSERVIS BRATISLAVA, a. s., Bratislava, SK;

(86) PCT/US2007/085164

(87) WO 2008/100353

**(54) Zlepšené GRG23 EPSP syntázy: Kompozície a spôsob použitia****(51) C12Q 1/00****(11) E 10014**

(96) 09159214.7, 16.8.2004

(97) 2103694, 25.5.2011

(24) 25.5.2011

(31) 604779, 481892 P

(32) 15.8.2003, 14.1.2004

(33) US, US

(73) University of South Florida, Tampa, FL, US;

(72) Ewert Matt, Tampa, FL, US; Amuso Phil, Tampa, FL, US; Cannons Andrew, Tampa, FL, US;



- (74) Guniš Jaroslav, Mgr., Bratislava, SK;  
**(54) Materiály a metódy na zachytávanie patogénov a odstránenie kyseliny auríntrikarboxylovej zo vzorky**

**(51) C14C 3/00**

**(11) E 10044**

(96) 08852678.5, 21.11.2008

(97) 2215274, 13.4.2011

(24) 13.4.2011

(31) 07121380

(32) 23.11.2007

(33) EP

(73) N-Zyme BioTec GmbH, Darmstadt, DE;

(72) ZOTZEL Jens, Darmstadt, DE; SARAFEDDINOV Alla, Heppenheim, DE; MARX Stefan, Rossdorf, DE; GERMANN Heinz-Peter, Eningen unter Achalm, DE;

(74) Bušová Eva, JUDr., Bratislava, SK;

(86) PCT/EP2008/065954

(87) WO 2009/065915

**(54) Činidlo a spôsob vyčisťovania koží a kožíek**

**(51) C21B 7/00, F27B 1/00, F27D 3/00**

**(11) E 9962**

(96) 06841625.4, 27.12.2006

(97) 1977018, 30.3.2011

(24) 30.3.2011

(31) 06100682

(32) 20.1.2006

(33) EP

(73) PAUL WURTH S.A., Luxembourg, LU;

(72) LONARDI Emile, Bascharage, LU; THILLEN Guy, Diekirch, LU; THINNES Claude, Kehlen, LU; LOUTSCH Jeannot, Mondercange, LU;

(74) Čechvalová Dagmar, Bratislava, SK;

(86) PCT/EP2006/070214

(87) WO 2007/082630

**(54) Zaväzacia zostava so súborom násypiek pre šachtovú pec**

**(51) C21C 7/00**

**(11) E 9922**

(96) 06843948.8, 30.6.2006

(97) 2039785, 4.5.2011

(24) 4.5.2011

(73) TECHCOM GmbH, München, DE;

(72) SHUMAHAR Edgar, Munchen, DE; BELITCHENKO Anatoliy Konstantinovich, Moldova, MD; LOZIN Gennadiy Arkadevich, Kharkov, UA; DEREVYANCHENKO Igor Vitalevich, Moldova, MD; KHLOPONIN Viktor Nikolaevich, Moscow, RU; TUROVSKIY Vladimir Konstantinovich, Liepaya, LV; SAVYUK Aleksandr Nikolaevich, Moldova, MD; DORN Konstantin Filippovich, Augsburg, DE; YAKOVENKO Vladimir Vladimirovich, Liepaya, LV; FRANTSKI Renata, Munhen, DE; HESHELE Aleksandr, Puhhaim, DE;

(74) PATENTSERVIS BRATISLAVA, a. s., Bratislava, SK;

(86) PCT/RU2006/000344

(87) WO 2008/002176

**(54) Spôsob deoxidácie ocele v panve**

**(51) C21D 1/00, C21D 7/00, C23C 2/00**

**(11) E 9989**

(96) 06808157.9, 18.9.2006

(97) 1929053, 22.6.2011

(24) 22.6.2011

(31) 05291958

(32) 21.9.2005

(33) EP

(73) ArcelorMittal France, Saint Denis, FR;

(72) CORQUILLET Jacques, Istres, FR; DEVROC Jacques, Arles, FR; HOCHARD Jean-Louis, Hayange, FR; LAURENT Jean-Pierre, Istres, FR; MOULIN Antoine, Woippy, FR; ROMANOWSKI Nathalie, Rurange les Thionville, FR;

(74) Čechvalová Dagmar, Bratislava, SK;

(86) PCT/FR2006/002135

(87) WO 2007/034063

**(54) Spôsob výroby oceľového dielu s viacfázovou mikroštruktúrou**

**(51) C22B 1/00, C22B 7/00**

**(11) E 9857**

(96) 06466013.7, 2.10.2006

(97) 1772527, 18.5.2011

(24) 18.5.2011

(31) 20050629, 20060215

(32) 4.10.2005, 31.3.2006

(33) CZ, CZ

(73) Gajdzica Karel, Třinec, CZ; Gajdzica Martin, Třinec, CZ;

(72) Gajdzica Karel, Třinec, CZ; Gajdzica Martin, Třinec, CZ;

(74) Čechvalová Dagmar, Bratislava, SK;

**(54) Spôsob výroby prísadovej brikety**

**(51) C23C 2/00, C23C 14/00**

**(11) E 10005**

(96) 08851624.0, 7.11.2008

(97) 2231893, 1.6.2011

(24) 1.6.2011

(31) 200700556

(32) 19.11.2007

(33) BE

(73) Industrial Plasma Services & Technologies - IPST GmbH, Neuhausen am Rheinfalt, CH;

(72) VANDEN BRANDE Pierre, Löhningen, CH;

(74) PATENTSERVIS BRATISLAVA, a. s., Bratislava, SK;

(86) PCT/EP2008/065168

(87) WO 2009/065745

**(54) Spôsob a systém na galvanizáciu pomocou plazmy**

**(51) C23F 14/00, C23F 11/00, C02F 5/00**

**(11) E 9898**

(96) 06020656.2, 30.9.2006

(97) 1780310, 25.5.2011

(24) 25.5.2011

(31) 102005050200

(32) 18.10.2005

(33) DE

- (73) BK Giuliani GmbH, Ludwigshafen, DE; Lizenzgemeinschaft Wons u.a. vertreten durch Herrn Werner Wons, Bergisch Gladbach, DE;  
 (72) Hater Wolfgang, Kaarst, DE; Friedrich Anja, Düsseldorf, DE; Schmidt Peter, Odenthal, DE; Wons Werner, Bergisch Gladbach, DE;  
 (74) Beleščák Ladislav, Ing., Piešťany, SK;  
**(54) Postup na úpravu kovových systémov vedúcich vodu antikorošnou ochranou**

- (51) D01G 1/00**  
**(11) E 9996**  
 (96) 08795845.0, 9.5.2008  
 (97) 2158346, 20.4.2011  
 (24) 20.4.2011  
 (31) 0755025  
 (32) 11.5.2007  
 (33) FR  
 (73) OCV Intellectual Capital, LLC, Toledo, OH, US;  
 (72) FONT Dominique, Saint Baldoph, FR; BASTARD Michel, Gresy Sur Aix, FR;  
 (74) Hörmannová Zuzana, Ing., Bratislava, SK;  
 (86) PCT/US2008/063154  
 (87) WO 2008/141123  
**(54) Systém výroby sekaných povrazcov vytvorených z termoplastického materiálu**

- (51) D04B 1/00**  
**(11) E 9977**  
 (96) 09160391.0, 15.5.2009  
 (97) 2251468, 6.7.2011  
 (24) 6.7.2011  
 (73) Mattes & Ammann GmbH & Co. KG, Messstetten (Tieringen), DE;  
 (72) Larsén Christoph Sven, Messstetten- 1, Tieringen, DE;  
 (74) Hörmannová Zuzana, Ing., Bratislava, SK;  
**(54) Spôsob výroby látky na pot'ah matracov vo forme dvojitej textilie obsahujúcej prednú a rubovú stranu s výplňovou niťou alebo bez výplňovej nite**

- (51) D04B 21/00, E01C 11/00, B32B 7/00, E02B 3/00**  
**(11) E 9976**  
 (96) 07858569.2, 15.10.2007  
 (97) 2079864, 20.7.2011  
 (24) 20.7.2011  
 (31) 0654306  
 (32) 17.10.2006  
 (33) FR  
 (73) MDB TEXINOV SA, Saint Didier de la Tour, FR;  
 (72) DUCOL Jean-Paul, Lyon, FR; TANKERE Jacques, Meximieux, FR;  
 (74) Juran Svetozár, JUDr., Bratislava, SK;  
 (86) PCT/FR2007/052142  
 (87) WO 2008/047030  
**(54) Kompozitná geotextília pre staviteľstvo**

- (51) D04H 11/00, D04H 13/00, A47L 13/00**  
**(11) E 9837**  
 (96) 08157546.6, 4.6.2008  
 (97) 2000569, 18.5.2011  
 (24) 18.5.2011

- (31) 102007026019, 102007043566  
 (32) 4.6.2007, 13.9.2007  
 (33) DE, DE  
 (73) VERMOP Salmon GmbH, Gilching, DE;  
 (72) Salmon Dirk, Gilching, DE;  
 (74) PATENTSERVIS BRATISLAVA, a. s., Bratislava, SK;  
**(54) Použitie štrukturovanej viacvrstvovej rúnovej textilie**

- (51) E01C 13/00**  
**(11) E 9904**  
 (96) 03782992.6, 19.12.2003  
 (97) 1579076, 11.5.2011  
 (24) 11.5.2011  
 (31) 1022214  
 (32) 19.12.2002  
 (33) NL  
 (73) Greenfields B.V., GENEMUIDEN, NL;  
 (72) De Vries Hugo, Ridderkerk, NL;  
 (74) PATENTSERVIS BRATISLAVA, a. s., Bratislava, SK;  
 (86) PCT/NL2003/000918  
 (87) WO 2004/057111  
**(54) Rohož s umelým trávnikom a spôsob jej výroby**

- (51) E01F 15/00**  
**(11) E 10024**  
 (96) 07001532.6, 24.1.2007  
 (97) 1830003, 16.3.2011  
 (24) 16.3.2011  
 (31) 102006009806  
 (32) 1.3.2006  
 (33) DE  
 (73) SPS SCHUTZPLANKEN GMBH, Aschaffenburg, DE;  
 (72) Urlberger Karl, Aschaffenburg, DE;  
 (74) Hörmannová Zuzana, Ing., Bratislava, SK;  
**(54) Tlmič nárazov so segmentovými doskami**

- (51) E02F 3/00**  
**(11) E 9928**  
 (96) 10154752.9, 25.2.2010  
 (97) 2226429, 18.5.2011  
 (24) 18.5.2011  
 (31) PR20090010  
 (32) 2.3.2009  
 (33) IT  
 (73) M3 Metalmeccanica Moderna Societa' A Responsabilita' Limitata, Mezzani (Parma), IT;  
 (72) Boschi Roberto, PARMA, IT;  
 (74) PATENTSERVIS BRATISLAVA, a. s., Bratislava, SK;  
**(54) Korba pre stroje transportujúce zeminu**

- (51) E03C 1/00**  
**(11) E 10026**  
 (96) 03755562.0, 26.9.2003  
 (97) 1551556, 25.5.2011  
 (24) 25.5.2011  
 (31) 10246334  
 (32) 4.10.2002  
 (33) DE

- (73) Neoperl GmbH, Müllheim, DE;  
 (72) GREYHER Hermann, Müllheim, DE;  
 (74) PATENTSERVIS BRATISLAVA, a. s., Bratislava, SK;  
 (86) PCT/EP2003/010727  
 (87) WO 2004/033108  
**(54) Sanitárny vstavaný diel**

- (51) E04C 2/00, E04C 3/00**  
**(11) E 9985**  
 (96) 08847609.8, 3.11.2008  
 (97) 2227609, 11.5.2011  
 (24) 11.5.2011  
 (31) 102007053471  
 (32) 9.11.2007  
 (33) DE  
 (73) Protektorwerk Florenz Maisch GmbH & Co. KG, Gaggenau, DE;  
 (72) MAISCH Christof, Gaggenau, DE;  
 (74) Hörmannová Zuzana, Ing., Bratislava, SK;  
 (86) PCT/EP2008/009248  
 (87) WO 2009/059731  
**(54) Kovový profil**

- (51) E04F 19/00**  
**(11) E 9950**  
 (96) 05706174.9, 25.1.2005  
 (97) 1718819, 25.5.2011  
 (24) 25.5.2011  
 (31) 3182004  
 (32) 27.2.2004  
 (33) AT  
 (73) Neuhofer Franz, jun., Zell am Moos, AT;  
 (72) Neuhofer Franz, jun., Zell am Moos, AT;  
 (74) Hörmannová Zuzana, Ing., Bratislava, SK;  
 (86) PCT/AT2005/000017  
 (87) WO 2005/083196  
**(54) Zariadenie na preklopenie výškového rozdielu medzi dvomi podlahovými plochami**

- (51) E05F 15/00, F16F 1/00**  
**(11) E 9998**  
 (96) 07116123.6, 11.9.2007  
 (97) 2037068, 25.5.2011  
 (24) 25.5.2011  
 (73) Valeo Sicherheitssysteme GmbH, Erdweg, DE;  
 (72) Orth Dietmar, Erdweg, DE; Kummer Frank, Erdweg, DE;  
 (74) Hörmannová Zuzana, Ing., Bratislava, SK;  
**(54) Hnacie zariadenie pre dvere motorového vozidla**

- (51) E05F 15/00**  
**(11) E 10038**  
 (96) 06818377.1, 6.11.2006  
 (97) 1951980, 1.6.2011  
 (24) 1.6.2011  
 (31) 102005056579  
 (32) 25.11.2005  
 (33) DE  
 (73) Bircher Reglomat AG, Beringen, CH;  
 (72) MEZGER Klaus, Rehetobel, CH; AUDERGON Léon, St. Gallen, CH;  
 (74) Mešková Viera, Ing., Bratislava, SK;

- (86) PCT/EP2006/010603  
 (87) WO 2007/059856  
**(54) Snímací prvok na otváranie dvier a brán**

- (51) E06B 3/00**  
**(11) E 9836**  
 (96) 04764299.6, 19.8.2004  
 (97) 1671006, 11.5.2011  
 (24) 11.5.2011  
 (31) 10342302  
 (32) 12.9.2003  
 (33) DE  
 (73) Rejc Petra, Landshut, DE;  
 (72) Rejc Petra, Landshut, DE;  
 (74) PATENTSERVIS BRATISLAVA, a. s., Bratislava, SK;  
 (86) PCT/EP2004/009315  
 (87) WO 2005/028798  
**(54) Presuvná brána s krídlom brány zakrývajúcím bránový otvor**

- (51) E21D 20/00, E21D 21/00**  
**(11) E 10025**  
 (96) 07712782.7, 26.2.2007  
 (97) 1987230, 20.7.2011  
 (24) 20.7.2011  
 (31) 102006008611, 102006023122, 102007005540  
 (32) 24.2.2006, 16.5.2006, 3.2.2007  
 (33) DE, DE, DE  
 (73) Minova International Limited, Oxfordshire, GB;  
 (72) EIGEMANN Ernst August, Bochum, DE; COERSCHULTE Ferdinand, Sundern, DE;  
 (74) Hojčuš Peter, Ing., Patentová a známková kancelária, Bratislava 5, SK;  
 (86) PCT/GB2007/000659  
 (87) WO 2007/096651  
**(54) Injektovaná kotva s pevným statickým miešačom**

- (51) F02M 31/00, F16K 1/00**  
**(11) E 9901**  
 (96) 07803847.8, 5.7.2007  
 (97) 2044320, 23.3.2011  
 (24) 23.3.2011  
 (31) 0606803  
 (32) 25.7.2006  
 (33) FR  
 (73) Valeo Systèmes de Contrôle Moteur, Cergy, FR;  
 (72) ALBERT Laurent, Vallangoujard, FR; COMORAS-SAMY Yohan, Cergy Le Haut, FR; MAITRE Michael, Cergy Le Haut, FR;  
 (74) Čechvalová Dagmar, Bratislava, SK;  
 (86) PCT/FR2007/001142  
 (87) WO 2008/012408  
**(54) Ventil s obtokovým kanálom s topným prvkom a obvod spaľovacieho motora pre nasávanie s prehrievaním vzduchu**

- (51) F16D 13/00**  
**(11) E 9997**  
 (96) 05776456.5, 9.6.2005  
 (97) 1756441, 18.5.2011  
 (24) 18.5.2011  
 (31) 0451174  
 (32) 14.6.2004  
 (33) FR

- (73) Valeo Matériaux de Friction, Limoges, FR;  
 (72) TESSIER Valérie, Panazol, FR; VATIN Géraud, Rilhac Rancon, FR; PINEDA Philippe, Brive la Gaillarde, FR; DUMAS Pierre, Burgnac, FR;  
 (74) Hörmannová Zuzana, Ing., Bratislava, SK;  
 (86) PCT/FR2005/050432  
 (87) WO 2006/000727  
**(54) Trecie zariadenie pre spojku, predovšetkým pre motorové vozidlo**

**(51) F16D 27/00, H01F 5/00**

**(11) E 9975**

(96) 09151854.8, 2.2.2009

(97) 2107262, 13.4.2011

(24) 13.4.2011

(31) 20080029997

(32) 31.3.2008

(33) KR

(73) Halla Climate Control Corporation, Daejeon, KR;

(72) Chung Suk-Jae, Daejeon, KR; Oh Sung-Taeg, Daejeon, KR; Kim Deok-Soo, Daejeon, KR; Gong Seong-Gyu, Daejeon, KR;

(74) Guniš Jaroslav, Mgr., Bratislava, SK;

**(54) Budiaca cievka elektromagnetickej spojky pre kompresor**

**(51) F16K 11/00**

**(11) E 10036**

(96) 08750119.3, 7.5.2008

(97) 2162653, 22.6.2011

(24) 22.6.2011

(31) 07108296

(32) 16.5.2007

(33) EP

(73) Nestec S.A., Vevey, CH;

(72) DENISART Jean-Luc, Cully, CH; DENISART Jean-Paul, La Conversion, CH; BONACCI Enzo, Savigny, CH; PLEISCH HansPeter, Corseaux, CH; TALON Christian, Vufflens-le-château, CH;

(74) Fajnorová Mária, Ing., Bratislava, SK;

(86) PCT/EP2008/055596

(87) WO 2008/138820

**(54) Ovládacie zariadenie s peristaltickým ventilom pre stroje na prípravu nápojov**

**(51) F16L 47/00, F16L 41/00**

**(11) E 9982**

(96) 07860866.8, 5.12.2007

(97) 2100070, 18.5.2011

(24) 18.5.2011

(31) 1033005

(32) 6.12.2006

(33) NL

(73) WAVIN B.V., Zwolle, NL;

(72) ROELFSEMA Marcel, Stadskanaal, NL; REKERS Gerrit, Zwolle, NL;

(74) PATENTSERVIS BRATISLAVA, a. s., Bratislava, SK;

(86) PCT/NL2007/000302

(87) WO 2008/069644

**(54) Spojovacia zostava na pripojenie valcovej odbočky plastového potrubia a metóda pripojenia valcovej odbočky k plastovému potrubiu**

**(51) F21S 8/00, F21V 29/00, F21W 111/00, F21W 131/00**

**(11) E 10035**

(96) 05819733.6, 21.12.2005

(97) 1965130, 15.6.2011

(24) 15.6.2011

(73) Thermoking Technology International Co., Sinjhuang City, T'ai pei 242, TW;

(72) KUAN Hsin-Ning, Taiwan 242, CN;

(74) Fajnorová Mária, Ing., Bratislava, SK;

(86) PCT/CN2005/002264

(87) WO 2007/071107

**(54) Osvetľovacie zariadenie**

**(51) F22B 37/00**

**(11) E 10012**

(96) 06122369.9, 16.10.2006

(97) 1826482, 8.6.2011

(24) 8.6.2011

(31) 102005053048

(32) 4.11.2005

(33) DE

(73) Hitachi Power Europe GmbH, Duisburg, DE;

(72) Sterns Hans Gerhard, Dipl. Ing., Recklinghausen, DE; Dose Lothar, Dipl. Ing., Wiehl, DE;

(74) Bušová Eva, JUDr., Bratislava, SK;

**(54) Bezpečnostná prepážka spaľovacej komory vyvíjača pary**

**(51) F23D 14/00, C10J 3/00**

**(11) E 9926**

(96) 03090302.5, 18.9.2003

(97) 1411296, 25.5.2011

(24) 25.5.2011

(31) 10248530

(32) 14.10.2002

(33) DE

(73) THERMOSELECT AKTIENGESELLSCHAFT, Vaduz, LI;

(72) Kiss Günter H., Minusio, CH;

(74) ROTT, RŮŽIČKA & GUTTMANN, Bratislava, SK;

**(54) Kyslíková prírodná rúrka pre vysokoteplotné splyňovanie odpadov a spôsob jej prevádzkovania**

**(51) F24H 9/00, F28D 20/00**

**(11) E 10041**

(96) 07122101.4, 3.12.2007

(97) 1936297, 11.5.2011

(24) 11.5.2011

(31) 202006018615 U

(32) 9.12.2006

(33) DE

(73) Kraus Martin, Pollenfeld, DE;

(72) Kraus Martin, Pollenfeld, DE;

(74) Kubínyi Peter, Bc., Trenčín, SK;

**(54) Vložka pre vrstvový zásobník teplej vody**

**(51) F24J 2/00, F22B 1/00****(11) E 9840**

(96) 09153046.9, 17.2.2009

(97) 2218978, 13.4.2011

(24) 13.4.2011

(73) Cockerill Maintenance &amp; Ingénierie S.A., Seraing, BE; Abengoa Solar New Technologies, S.A., Sevilla, ES;

(72) DETHIER Alfred, SPRIMONT, BE; García Ramirez Elena, Sevilla, ES;

(74) PATENTSERVIS BRATISLAVA, a. s., Bratislava, SK;

**(54) Zariadenie tepelnej výmeny****(51) F25B 3/00, F25B 9/00****(11) E 9910**

(96) 08708958.7, 13.2.2008

(97) 2118585, 1.6.2011

(24) 1.6.2011

(31) 07102399

(32) 14.2.2007

(33) EP

(73) HELEOS TECHNOLOGY GMBH, Zug, CH;

(72) HOOS Frank, Mijnscheerenland, NL;

(74) Fajnorová Mária, Ing., Bratislava, SK;

(86) PCT/EP2008/051746

(87) WO 2008/098964

**(54) Spôsob a zariadenie na prenos tepla z prvého média na druhé médium****(51) F27D 17/00****(11) E 9927**

(96) 08760127.4, 28.5.2008

(97) 2150763, 25.5.2011

(24) 25.5.2011

(31) 102007025978

(32) 4.6.2007

(33) DE

(73) Siemens Aktiengesellschaft, München, DE;

(72) GARBE Hanno, Aviemore, GB; LENGERT Jörg, Lonnerstadt-Ailsbach, DE; MATSCHULLAT Thomas, Eckental, DE;

(74) Bušová Eva, JUDr., Bratislava, SK;

(86) PCT/EP2008/056531

(87) WO 2008/148674

**(54) Spôsob a zariadenie na využitie tepla dopravného diskontinuálnym prúdom spalín****(51) G01B 3/00****(11) E 10016**

(96) 08167888.0, 30.10.2008

(97) 2083242, 25.5.2011

(24) 25.5.2011

(31) 102008005581

(32) 22.1.2008

(33) DE

(73) Adga Adolf Gampper GmbH, Mainhardt, DE;

(72) GAMPPER Roland, Mainhardt, DE;

(74) Mešková Viera, Ing., Bratislava, SK;

**(54) Spôsob výroby článkového meradla z dreva****(51) G01N 33/00, G01N 27/00****(11) E 9884**

(96) 06255939.8, 21.11.2006

(97) 1788391, 11.5.2011

(24) 11.5.2011

(31) 284097

(32) 21.11.2005

(33) US

(73) Universal Biosensors Pty Ltd., Rowville, VIC, AU;

(72) Rylatt Dennis, Wheelers Hill, VIC, AU; Hodges Alastair, Blackburn South, VIC, AU; Chatelier Ronald, Bayswater, VIC, AU;

(74) Bušová Eva, JUDr., Bratislava, SK;

**(54) Biosensorový aparát a metóda jeho použitia****(51) G01R 31/00, G05D 23/00****(11) E 9943**

(96) 08707065.2, 16.1.2008

(97) 2122375, 4.5.2011

(24) 4.5.2011

(31) 102007007529

(32) 15.2.2007

(33) DE

(73) Hatec Handhabungstechnik Maschinenbau GmbH, Bruckmühl, DE;

(72) LINNERBAUER Horst-Dieter, Bruckmühl, DE;

(74) Belička Ivan, Ing., Banská Bystrica, SK;

(86) PCT/EP2008/000296

(87) WO 2008/098654

**(54) Testovacie zariadenie na testovanie vopriek pod teplotou****(51) G06F 3/00****(11) E 9876**

(96) 05762538.6, 20.7.2005

(97) 1776631, 13.7.2011

(24) 13.7.2011

(31) 912968

(32) 6.8.2004

(33) US

(73) Nokia Corporation, Espoo, FI;

(72) MÁKELÄ Mikko K., Tampere, FI;

(74) MAJLINGOVÁ &amp; PARTNERS, s. r. o., Bratislava, SK;

(86) PCT/EP2005/007920

(87) WO 2006/013007

**(54) Počítačový terminál a spôsob prezentovania informácie o stave simultánnych úloh****(51) G06F 9/00****(11) E 9949**

(96) 09701347.8, 12.1.2009

(97) 2223214, 22.6.2011

(24) 22.6.2011

(31) 972802

(32) 11.1.2008

(33) US

(73) International Business Machines Corporation, Armonk, NY, US;

(72) GAINES JR. Charles, Poughkeepsie New York, US; FARRELL Mark, Pleasant Valley New York, US; KUBALA Jeffrey, Poughquag New York, US; SCHMIDT Donald, Stone Ridge New York, US;

(74) Tomeš Pavol, Ing., Bratislava, SK;

- (86) PCT/EP2009/050250  
 (87) WO 2009/087232  
**(54) Objavovanie virtuálnej topológie počítačových konfigurácií**
- 
- (51) G06T 1/00, H04N 1/00**  
**(11) E 10004**  
 (96) 03737384.2, 8.2.2003  
 (97) 1477026, 1.6.2011  
 (24) 1.6.2011  
 (31) 0202962  
 (32) 8.2.2002  
 (33) GB  
 (73) Nautilus GB Limited, Marple, Stockport, GB;  
 (72) SMITH Ian Rodney, Stockport, Cheshire, GB;  
 (74) PATENTSERVIS BRATISLAVA, a. s., Bratislava, SK;  
 (86) PCT/GB2003/000551  
 (87) WO 2003/067892  
**(54) Spôsob začlenenia sekundárneho obrazu do primárneho obrazu a následne odhalenie sekundárneho obrazu**
- 
- (51) G07F 1/00, G07D 1/00**  
**(11) E 10056**  
 (96) 07020972.1, 26.10.2007  
 (97) 2034456, 13.7.2011  
 (24) 13.7.2011  
 (31) 102007042707  
 (32) 7.9.2007  
 (33) DE  
 (73) adp Gauselmann GmbH, Espelkamp, DE;  
 (72) Gauselmann Paul, Espelkamp, DE;  
 (74) Čechvalová Dagmar, Bratislava, SK;  
**(54) Zariadenie na prívod mincí k otvoru na príjem mincí na automate, uvádzanom do činnosti mincami**
- 
- (51) G07F 17/00**  
**(11) E 9974**  
 (96) 08801882.5, 5.9.2008  
 (97) 2186068, 25.5.2011  
 (24) 25.5.2011  
 (31) 102007042632  
 (32) 7.9.2007  
 (33) DE  
 (73) Novomatic AG, Gumpoldskirchen, AT;  
 (72) GRAF Johann F., Gumpoldskirchen, AT; GAWEL Marek, Traiskirchen, AT; LEGAT Alexander, Wien, AT;  
 (74) Belička Ivan, Ing., Banská Bystrica, SK;  
 (86) PCT/EP2008/007289  
 (87) WO 2009/033615  
**(54) Elektronický hrací prístroj**
- 
- (51) G11B 20/00**  
**(11) E 10030**  
 (96) 04721327.7, 17.3.2004  
 (97) 1607969, 15.6.2011  
 (24) 15.6.2011  
 (31) 2003072771  
 (32) 17.3.2003  
 (33) JP
- (73) Pioneer Corporation, Kanagawa, JP;  
 (72) YOSHIDA Masayoshi, Tokorozawa-shi, Saitama, JP; KODA Takeshi, Tokorozawa-shi, Saitama, JP; IMAMURA Akira, Tokorozawa-shi, Saitama, JP;  
 (74) ROTT, RŮŽIČKA & GUTTMANN, Bratislava, SK;  
 (86) PCT/JP2004/003565  
 (87) WO 2004/084217  
**(54) Jednorázovo zapisovateľný nosič, záznamové zariadenie a spôsob záznamu na jednorázovo zapisovateľný nosič a reprodukčné zariadenie a spôsob reprodukcie pre jednorázovo zapisovateľný nosič**
- 
- (51) G11B 20/00**  
**(11) E 10006**  
 (96) 03808911.6, 22.9.2003  
 (97) 1552510, 27.4.2011  
 (24) 27.4.2011  
 (31) 2002063850, 2002079755  
 (32) 18.10.2002, 13.12.2002  
 (33) KR, KR  
 (73) SAMSUNG ELECTRONICS CO., LTD., Suwon-si, Gyeonggi-do, KR;  
 (72) HWANG Sung-Hee, Gangnam-gu, Seoul, KR; KO Jung-Wan, Suwon-si, Gyeonggi-do, KR; LEE Kyung-Geun, Seongnam-si, Gyeonggi-do, KR;  
 (74) PATENTSERVIS BRATISLAVA, a. s., Bratislava, SK;  
 (86) PCT/KR2003/001931  
 (87) WO 2004/036561  
**(54) Spôsob a zariadenie na riadenie chýb disku využívajúce dočasnú informáciu o chybe (TDFL) a riadiacu informáciu o chybe (TDDS) a disk majúci TDFL a TDDS**
- 
- (51) H01B 13/00, B05B 13/00**  
**(11) E 9945**  
 (96) 06823398.0, 8.11.2006  
 (97) 1958213, 25.5.2011  
 (24) 25.5.2011  
 (31) 2005354370, 2006116544  
 (32) 8.12.2005, 20.4.2006  
 (33) JP, JP  
 (73) YAZAKI CORPORATION, Minato-ku, Tokyo, JP;  
 (72) YANAGAWA Naoki, Makinohara-shi, Shizuoka, JP; ICHIKAWA Hiroaki, Makinohara-shi, Shizuoka, JP; AGATA Masahiko, Makinohara-shi, Shizuoka, JP; OSADA Tatsuo, Shizuoka, JP; KINEZUKA Kenji, Makinohara-shi, Shizuoka, JP;  
 (74) Bušová Eva, JUDr., Bratislava, SK;  
 (86) PCT/JP2006/322696  
 (87) WO 2007/066476  
**(54) Spôsob farbenia elektrických vodičov a zariadenie na uskutočňovanie tohto spôsobu**
- 
- (51) H01H 71/00**  
**(11) E 9887**  
 (96) 07701340.7, 26.2.2007  
 (97) 1994542, 11.5.2011  
 (24) 11.5.2011  
 (31) 3542006, 14582006  
 (32) 2.3.2006, 1.9.2006  
 (33) AT, AT

- (73) Eaton GmbH, Schrems, AT;  
 (72) HAMMERMAYER Ernst, Wien, AT;  
 (74) Bušová Eva, JUDr., Bratislava, SK;  
 (86) PCT/AT2007/000098  
 (87) WO 2007/098516  
**(54) Spínací prístroj**

- 
- (51) H01L 23/00**  
**(11) E 9841**  
 (96) 04000281.8, 9.1.2004  
 (97) 1450404, 2.3.2011  
 (24) 2.3.2011  
 (31) 10306643  
 (32) 18.2.2003  
 (33) DE  
 (73) SEMIKRON Elektronik GmbH & Co. KG, Nürnberg, DE;  
 (72) Göbl Christian, Nürnberg, DE; Lederer Marco, Nürnberg, DE; Popp Rainer, Petersaurach, DE;  
 (74) PATENTSERVIS BRATISLAVA, a. s., Bratislava, SK;  
**(54) Usporiadanie v kontaktnom napätí s výkonom polovodičovým modulom**

- 
- (51) H01L 23/00**  
**(11) E 10009**  
 (96) 08006196.3, 29.3.2008  
 (97) 1978557, 8.6.2011  
 (24) 8.6.2011  
 (31) 102007016222  
 (32) 4.4.2007  
 (33) DE  
 (73) SEMIKRON Elektronik GmbH & Co. KG, Nürnberg, DE;  
 (72) Steger Jürgen, Nürnberg, DE; Ebersberger Frank, Altdorf, DE;  
 (74) PATENTSERVIS BRATISLAVA, a. s., Bratislava, SK;  
**(54) Výkonový polovodičový modul s tlačnými kontaktmi a spôsob jeho výroby**

- 
- (51) H01L 31/00, E04D 13/00**  
**(11) E 9973**  
 (96) 08851970.7, 6.11.2008  
 (97) 2210277, 20.7.2011  
 (24) 20.7.2011  
 (31) 102007056600  
 (32) 21.11.2007  
 (33) DE  
 (73) SOLON SE, Berlin, DE;  
 (72) SCHWARZE Sascha Oliver, Berlin, DE; SCHÄFER Maik, Berlin, DE;  
 (74) Bačík Kvetoslav, Ing., Nová Dubnica, SK;  
 (86) PCT/DE2008/001834  
 (87) WO 2009/065377  
**(54) Fotovoltaické zariadenie s maticou z bezrámových solárnych modulov**

- (51) H01L 31/00, B32B 27/00**  
**(11) E 10053**  
 (96) 08733262.3, 8.5.2008  
 (97) 2143148, 29.6.2011  
 (24) 29.6.2011  
 (31) 7342007  
 (32) 10.5.2007  
 (33) AT  
 (73) ISOVOLTAIC AG, Lebring, AT;  
 (72) MUCKENHUBER Harald, Graz, AT;  
 (74) Bušová Eva, JUDr., Bratislava, SK;  
 (86) PCT/AT2008/000159  
 (87) WO 2008/138022  
**(54) Použitie umelohmotného kompozitu na výrobu fotovoltaických modulov**

- 
- (51) H01R 4/00, H05K 3/00**  
**(11) E 9866**  
 (96) 08860131.5, 5.12.2008  
 (97) 2218141, 18.5.2011  
 (24) 18.5.2011  
 (31) 102007059795, 102008030101  
 (32) 11.12.2007, 25.6.2008  
 (33) DE, DE  
 (73) Saint-Gobain Glass France, Courbevoie, FR;  
 (72) RATEICZAK Mitja, Würselen, DE; REUL Bernhard, Herzogenrath, DE; RETSCH Cornelia, Aachen, DE;  
 (74) Hörmannová Zuzana, Ing., Bratislava, SK;  
 (86) PCT/EP2008/010314  
 (87) WO 2009/074264  
**(54) Spájkovací spojovací prvok a podklad obsahujúci takýto prvok**

- 
- (51) H01R 4/00**  
**(11) E 9956**  
 (96) 06002211.8, 3.2.2006  
 (97) 1744402, 15.6.2011  
 (24) 15.6.2011  
 (31) 202005010991 U  
 (32) 11.7.2005  
 (33) DE  
 (73) Bals Elektrotechnik GmbH & Co. Kg, Kirchhundem-Albaum, DE;  
 (72) Ramm Andreas, Kirchhundem, DE;  
 (74) ROTT, RŮŽIČKA & GUTTMANN, Bratislava, SK;  
**(54) Bezzávitová pripojovacia rámová svorka**

- 
- (51) H01R 39/00**  
**(11) E 9923**  
 (96) 09163800.7, 25.6.2009  
 (97) 2267849, 27.4.2011  
 (24) 27.4.2011  
 (73) Schunk Kohlenstofftechnik GmbH, Heuchelheim, DE;  
 (72) Günther Stefan, Heuchelheim, DE; Sperling Rainer, Biebertal, DE;  
 (74) Bušová Eva, JUDr., Bratislava, SK;  
**(54) Uhlíková kefka**

**(51) H02K 1/00****(11) E 10013**

(96) 04804745.0, 9.12.2004

(97) 1695429, 8.6.2011

(24) 8.6.2011

(31) 10357502

(32) 9.12.2003

(33) DE

(73) BSH Bosch und Siemens Hausgeräte GmbH, München, DE;

(72) DE FILIPPIS Pietro, Milano, IT; ABEL Falko, Aufhausen, DE; KALAVSKY Michal, Košice, SK;

(74) Bušová Eva, JUDr., Bratislava, SK;

(86) PCT/EP2004/053371

(87) WO 2005/060074

**(54) Elektrický stroj****(51) H02P 1/00****(11) E 9877**

(96) 06841397.0, 18.12.2006

(97) 1966880, 29.6.2011

(24) 29.6.2011

(31) 200505323

(32) 29.12.2005

(33) TR

(73) Arçelik Anonim Sirketi, Istanbul, TR;

(72) PARMAKSIZ Sezgin, Istanbul, TR; YUKSEL Mustafa, Istanbul, TR; DIRIL Orhan, Istanbul, TR; CO-SAN Ahmet Ferit, Istanbul, TR;

(74) MAJLINGOVÁ &amp; PARTNERS, s. r. o., Bratislava, SK;

(86) PCT/EP2006/069802

(87) WO 2007/074092

**(54) Motor****(51) H04B 7/00, H04L 5/00, H04L 23/00, H04J 11/00****(11) E 9932**

(96) 07816965.3, 25.9.2007

(97) 2068455, 18.5.2011

(24) 18.5.2011

(31) 200610159666, 200610173364, 100710073057, 200710111533

(32) 30.9.2006, 30.12.2006, 7.3.2007, 19.6.2007

(33) CN, CN, CN, CN

(73) Huawei Technologies Co., Ltd., Shenzhen, Guangdong Province, CN;

(72) QU Bingyu, Shenzhen Guangdong, CN; HE Yujian, Shenzhen Guangdong, CN;

(74) Čechvalová Dagmar, Bratislava, SK;

(86) PCT/CN2007/070774

(87) WO 2008/049358

**(54) Spôsob distribuovania sekvencie, spôsob spracovania sekvencie a prístroj v komunikačnom systéme****(51) H04L 27/00****(11) E 9935**

(96) 10165887.0, 3.6.2009

(97) 2239904, 25.5.2011

(24) 25.5.2011

(31) 107329 P

(32) 21.10.2008

(33) US

(73) LG ELECTRONICS INC., Yeongdeungpo-gu, Seoul, KR;

(72) Ko Woo Suk, Seoul, KR; Moon Sang Chul, Seoul, KR;

(74) Fajnorová Mária, Ing., Bratislava, SK;

**(54) Prístroj a spôsob na vysielanie a prijímanie signálu****(51) H04L 29/00, H04W 4/00****(11) E 10001**

(96) 07014467.0, 24.7.2007

(97) 2028811, 18.5.2011

(24) 18.5.2011

(73) T-Mobile International AG, Bonn, DE;

(72) Britsch Matthias, Königswinter, DE;

(74) Hörmannová Zuzana, Ing., Bratislava, SK;

**(54) Spôsob výmeny užívateľských informácií v telekomunikačnej sieti****(51) H04M 1/00, G08C 17/00****(11) E 9930**

(96) 06831772.6, 15.12.2006

(97) 2022244, 18.5.2011

(24) 18.5.2011

(31) RN20060035

(32) 30.5.2006

(33) IT

(73) Indesit Company S.p.A., Fabriano (AN), IT;

(72) CHERRI Marco, Falconara Marittima, IT; SPURI Marco, Fabriano, IT; SANTONICOLA Paolo, Fabriano, IT;

(74) PATENTSERVIS BRATISLAVA, a. s., Bratislava, SK;

(86) PCT/IB2006/003708

(87) WO 2007/138379

**(54) Elektrické zariadenie****(51) H04N 5/00, G11B 20/00, G11B 27/00, H04N 7/00****(11) E 9958**

(96) 05776931.7, 30.8.2005

(97) 1791358, 25.5.2011

(24) 25.5.2011

(31) 2004251870

(32) 31.8.2004

(33) JP

(73) Panasonic Corporation, Kadoma-shi, Osaka, JP;

(72) TOMA Tadamasu, Osaka-shi, Osaka, JP; KADONO Shinya, Osaka-shi, Osaka, JP; IGUCHI Masayasu, Osaka-shi, Osaka, JP; OKADA Tomoyuki, Osaka-shi, Osaka, JP; MATSUI Yoshinori, Osaka-shi, Osaka, JP; KONDO Satoshi, Osaka-shi, Osaka, JP; YAHATA Hiroshi, Osaka-shi, Osaka, JP; IKEDA Wataru, Osaka-shi, Osaka, JP;

(74) ROTT, RŮŽIČKA &amp; GUTTMANN, Bratislava, SK;

(86) PCT/JP2005/015766

(87) WO 2006/025388

**(54) Spôsob a zariadenie na kódovanie pohyblivého obrazu**



**(51) H04W 4/00**  
**(11) E 10054**  
 (96) 07818485.0, 27.9.2007  
 (97) 2074843, 15.6.2011  
 (24) 15.6.2011  
 (31) 102006047112  
 (32) 27.9.2006  
 (33) DE  
 (73) T-Mobile International AG & Co. KG, Bonn, DE;  
 (72) RÖBKE Matthias, Köln, DE;  
 (74) PATENTSERVIS BRATISLAVA, a. s., Bratislava, SK;  
 (86) PCT/EP2007/008402  
 (87) WO 2008/037467  
**(54) Spôsob zosieťovania množiny poskytovateľov konvergentnej informačnej služby v sieťovom systéme**

**(51) H04W 72/00**  
**(11) E 9983**  
 (96) 08783919.7, 7.8.2008  
 (97) 2094033, 18.5.2011  
 (24) 18.5.2011  
 (31) 200710140544  
 (32) 9.8.2007  
 (33) CN  
 (73) Huawei Technologies Co., Ltd., Shenzhen, Guangdong, CN;  
 (72) ZHAO Meng, Guangdong, CN; LV Yongxia, Shenzhen Guangdong, CN; CHEN Xiaobo, Shenzhen Guangdong, CN;  
 (74) Čechvalová Dagmar, Bratislava, SK;  
 (86) PCT/CN2008/071926  
 (87) WO 2009/018783  
**(54) Spôsob a prístroj na distribuovanie sekvencie a na spracovanie sekvencie v komunikačnom systéme**

**(51) H04W 8/00**  
**(11) E 9875**  
 (96) 08847542.1, 27.10.2008  
 (97) 2208372, 20.7.2011  
 (24) 20.7.2011  
 (31) 986877 P  
 (32) 9.11.2007  
 (33) US  
 (73) Nokia Corporation, Espoo, FI;  
 (72) KAKANI Naveen, Coppell, Texas, US;  
 (74) MAJLINGOVÁ & PARTNERS, s. r. o., Bratislava, SK;  
 (86) PCT/IB2008/002854  
 (87) WO 2009/060275  
**(54) Spôsoby, prístroje a produkty počítačového programu na nastavenie siete s využitím dynamickej šírky pásma kanálu na poskytovanie podpory pre dedičné zariadenia a úsporu energie**

(51)	(11)	(51)	(11)	(51)	(11)	(51)	(11)
A01D 45/00	10047	A61K 31/00	9972	B01D 46/00	9890	B60C 27/00	9885
A01N 25/00	9854	A61K 31/00	9882	B01D 53/00	10017	B60D 1/00	9872
A01N 43/00	9933	A61K 31/00	10002	B01F 9/00	9893	B60J 3/00	9944
A01N 47/00	9892	A61K 31/00	10027	B04C 5/00	10040	B60J 10/00	9865
A01N 65/00	10015	A61K 31/00	9896	B06B 1/00	10049	B60N 2/00	9853
A23L 1/00	9941	A61K 31/00	10057	B21D 1/00	9907	B60N 2/00	9850
A43B 7/00	9993	A61K 38/00	9838	B21D 39/00	9908	B60N 2/00	9851
A46B 5/00	9874	A61K 38/00	9978	B23B 3/00	9954	B60R 19/00	9942
A61B 5/00	10033	A61K 38/00	9967	B23B 5/00	9931	B60T 17/00	9939
A61C 13/00	9886	A61K 38/00	10008	B23B 27/00	9940	B61F 1/00	9870
A61J 7/00	9934	A61K 38/00	9913	B23D 13/00	10010	B65B 1/00	9990
A61K 6/00	9880	A61K 39/00	9848	B23K 13/00	9921	B65B 1/00	9979
A61K 8/00	10019	A61K 39/00	9964	B28B 1/00	9938	B65B 61/00	9965
A61K 9/00	9858	A61K 39/00	9992	B29C 65/00	9911	B65D 1/00	9878
A61K 9/00	9856	A61K 39/00	9863	B29D 30/00	9889	B65D 5/00	9909
A61K 9/00	10046	A61K 45/00	9914	B29D 30/00	9916	B65D 6/00	9963
A61K 9/00	9924	A61K 45/00	10042	B31F 1/00	9999	B65D 8/00	9891
A61K 9/00	9920	A61K 47/00	10018	B32B 27/00	10048	B65D 85/00	10007
A61K 9/00	10034	A61M 5/00	10051	B32B 27/00	9912	B65D 90/00	10020
A61K 31/00	10003	A61M 15/00	9903	B32B 27/00	9900	B65G 33/00	10022
A61K 31/00	9888	A62C 5/00	9897	B32B 27/00	9852	B65G 47/00	9895
A61K 31/00	9981	A63C 7/00	9987	B32B 38/00	9879	B66B 1/00	9906
A61K 31/00	9988	B01D 3/00	9855	B41C 1/00	9937	B66B 11/00	10055
A61K 31/00	9952	B01D 46/00	9883	B60C 27/00	9918	C02F 1/00	9849

(51)	(11)	(51)	(11)	(51)	(11)	(51)	(11)
C04B 28/00	10021	C07D 471/00	9862	C12Q 1/00	10014	F25B 3/00	9910
C07C 49/00	10045	C07D 471/00	9902	C14C 3/00	10044	F27D 17/00	9927
C07C 213/00	9868	C07D 487/00	9936	C21B 7/00	9962	G01B 3/00	10016
C07C 213/00	9867	C07D 487/00	9842	C21C 7/00	9922	G01N 33/00	9884
C07C 213/00	9961	C07D 495/00	9959	C21D 1/00	9989	G01R 31/00	9943
C07C 229/00	9881	C07H 1/00	9861	C22B 1/00	9857	G06F 3/00	9876
C07C 231/00	9947	C07H 19/00	9905	C23C 2/00	10005	G06F 9/00	9949
C07C 237/00	9986	C07K 7/00	10052	C23F 14/00	9898	G06T 1/00	10004
C07C 241/00	10031	C07K 14/00	9864	D01G 1/00	9996	G07F 1/00	10056
C07C 323/00	9980	C07K 14/00	9966	D04B 1/00	9977	G07F 17/00	9974
C07D 205/00	9951	C07K 14/00	9915	D04B 21/00	9976	G11B 20/00	10006
C07D 207/00	10058	C07K 16/00	9968	D04H 11/00	9837	G11B 20/00	10030
C07D 215/00	10039	C07K 16/00	9995	E01C 13/00	9904	H01B 13/00	9945
C07D 215/00	9843	C07K 16/00	9847	E01F 15/00	10024	H01H 71/00	9887
C07D 217/00	9948	C08C 19/00	10011	E02F 3/00	9928	H01L 23/00	10009
C07D 219/00	10037	C08G 18/00	9970	E03C 1/00	10026	H01L 23/00	9841
C07D 223/00	9953	C08G 63/00	9994	E04C 2/00	9985	H01L 31/00	9973
C07D 235/00	10028	C08J 5/00	10029	E04F 19/00	9950	H01L 31/00	10053
C07D 237/00	9984	C08J 7/00	10032	E05F 15/00	9998	H01R 4/00	9866
C07D 239/00	10050	C08J 11/00	9991	E05F 15/00	10038	H01R 4/00	9956
C07D 249/00	9873	C08K 3/00	9969	E06B 3/00	9836	H01R 39/00	9923
C07D 277/00	9957	C08L 5/00	9917	E21D 20/00	10025	H02K 1/00	10013
C07D 277/00	9871	C08L 21/00	10043	F02M 31/00	9901	H02P 1/00	9877
C07D 285/00	10023	C09D 5/00	9919	F16D 13/00	9997	H04B 7/00	9932
C07D 333/00	9955	C10G 45/00	10000	F16D 27/00	9975	H04L 27/00	9935
C07D 401/00	9894	C10L 1/00	9946	F16K 11/00	10036	H04L 29/00	10001
C07D 401/00	9839	C12C 5/00	9859	F16L 47/00	9982	H04M 1/00	9930
C07D 403/00	9929	C12N 1/00	9971	F21S 8/00	10035	H04N 5/00	9958
C07D 451/00	9925	C12N 5/00	9844	F22B 37/00	10012	H04W 4/00	10054
C07D 471/00	9869	C12N 9/00	9960	F23D 14/00	9926	H04W 8/00	9875
C07D 471/00	9860	C12N 15/00	9846	F24H 9/00	10041	H04W 72/00	9983
C07D 471/00	9899	C12N 15/00	9845	F24J 2/00	9840		

## SC4A Sprístupnené opravené preklady európskych patentových spisov

(11) **E 9658**

(97) 1919907, 23.2.2011

(24) 23.2.2011

(45) 5.9.2011

(54) **Heterocyklická zlúčenina**

**MM4A Zaniknuté európske patenty pre nezaplatenie udržiavacích poplatkov**

(11) **E 130**  
(97) 1447298  
Dátum zániku: 17.2.2011

---

(11) **E 234**  
(97) 1480945  
Dátum zániku: 6.2.2011

---

(11) **E 727**  
(97) 1483424  
Dátum zániku: 20.2.2011

---

(11) **E 734**  
(97) 1483423  
Dátum zániku: 20.2.2011

---

(11) **E 834**  
(97) 1362586  
Dátum zániku: 5.2.2011

---

(11) **E 1005**  
(97) 1476467  
Dátum zániku: 13.2.2011

---

(11) **E 1080**  
(97) 1599094  
Dátum zániku: 13.2.2011

---

(11) **E 1162**  
(97) 1476296  
Dátum zániku: 21.2.2011

---

(11) **E 1310**  
(97) 1494935  
Dátum zániku: 18.2.2011

---

(11) **E 1360**  
(97) 1594840  
Dátum zániku: 10.2.2011

---

(11) **E 1517**  
(97) 1492581  
Dátum zániku: 14.2.2011

---

(11) **E 1651**  
(97) 1599433  
Dátum zániku: 19.2.2011

---

(11) **E 1678**  
(97) 1464528  
Dátum zániku: 19.2.2011

---

(11) **E 1918**  
(97) 1594780  
Dátum zániku: 5.2.2011

---

(11) **E 1970**  
(97) 1476162  
Dátum zániku: 17.2.2011

---

(11) **E 2024**  
(97) 1563931  
Dátum zániku: 10.2.2011

---

(11) **E 2107**  
(97) 1597505  
Dátum zániku: 23.2.2011

---

(11) **E 2467**  
(97) 1592439  
Dátum zániku: 13.2.2011

---

(11) **E 3210**  
(97) 1561710  
Dátum zániku: 4.2.2011

---

(11) **E 3753**  
(97) 1604252  
Dátum zániku: 26.2.2011

---

(11) **E 3799**  
(97) 1472139  
Dátum zániku: 6.2.2011

---

(11) **E 3975**  
(97) 1568271  
Dátum zániku: 18.2.2011

---

(11) **E 4099**  
(97) 1688176  
Dátum zániku: 3.2.2011

---

(11) **E 4193**  
(97) 1603565  
Dátum zániku: 27.2.2011

---

(11) **E 4541**  
(97) 1856054  
Dátum zániku: 21.2.2011

---

(11) **E 4542**  
(97) 1592575  
Dátum zániku: 2.2.2011

---

(11) **E 4759**  
(97) 1863988  
Dátum zániku: 27.2.2011

---

(11) **E 4923**  
(97) 1829575  
Dátum zániku: 23.2.2011

---

(11) **E 4953**  
(97) 1856035  
Dátum zániku: 22.2.2011

---

(11) **E 5161**  
(97) 1727665  
Dátum zániku: 25.2.2011

---

(11) **E 5223**  
(97) 1855551  
Dátum zániku: 18.2.2011

---

(11) **E 5278**  
(97) 1711227  
Dátum zániku: 4.2.2011

---

(11) **E 5282**  
(97) 1641389  
Dátum zániku: 16.2.2011

---

(11) **E 5305**  
(97) 1856354  
Dátum zániku: 27.2.2011

---

(11) **E 5397**  
(97) 1851023  
Dátum zániku: 15.2.2011

---

(11) **E 5472**  
(97) 1815922  
Dátum zániku: 3.2.2011

---

(11) **E 5620**  
(97) 1711177  
Dátum zániku: 2.2.2011

---

(11) **E 5640**  
(97) 1620429  
Dátum zániku: 11.2.2011

---

(11) **E 6068**  
(97) 1730708  
Dátum zániku: 24.2.2011

---

(11) **E 6139**  
(97) 1471937  
Dátum zániku: 5.2.2011

---

(11) **E 6173**  
(97) 1818604  
Dátum zániku: 5.2.2011

---

(11) **E 6376**  
(97) 1848619  
Dátum zániku: 14.2.2011

---

(11) **E 6468**  
(97) 1855755  
Dátum zániku: 7.2.2011

---

(11) **E 6497**  
(97) 1481056  
Dátum zániku: 27.2.2011

---

(11) **E 6524**  
(97) 1987063  
Dátum zániku: 23.2.2011

---

(11) **E 6675**  
(97) 1731420  
Dátum zániku: 28.2.2011

---

(11) **E 6838**  
(97) 1984006  
Dátum zániku: 2.2.2011

---

(11) **E 7221**  
(97) 1485377  
Dátum zániku: 24.2.2011

---

(11) **E 7616**  
(97) 1720611  
Dátum zániku: 16.2.2011

---

(11) **E 7644**  
(97) 1842394  
Dátum zániku: 8.2.2011

---

(11) **E 7756**  
 (97) 1718737  
 Dátum zániku: 28.2.2011

(11) **E 8552**  
 (97) 1979635  
 Dátum zániku: 1.2.2011

(11) **E 8157**  
 (97) 1764118  
 Dátum zániku: 14.2.2011

(11) **E 9545**  
 (97) 1488167  
 Dátum zániku: 26.2.2011

## PC4A Prevedy a prechody práv na európske patenty

(11) **E 1917**  
 (97) 1408106, 14.2.2007  
 (73) Deifera Falun AB, Stockholm, SE;  
 Predchádzajúci majiteľ:  
 Sentoclone AB, Stockholm, SE;  
 Dátum zápisu do registra: 9.9.2011

(11) **E 3654**  
 (97) 1657991, 5.3.2008  
 (73) PANDORA A/S, Glostrup, DK;  
 Predchádzajúci majiteľ:  
 Pandora Jewelry A/S, Glostrup, DK;  
 Dátum zápisu do registra: 9.9.2011

(11) **E 3557**  
 (97) 1456125, 9.4.2008  
 (73) PQ SILICAS UK LIMITED, Barnsley, South Yorkshire, GB;  
 Predchádzajúci majiteľ:  
 INEOS Silicas Limited, Warrington, Cheshire, GB;  
 Dátum zápisu do registra: 9.9.2011

(11) **E 7367**  
 (97) 1445393, 7.4.2010  
 (73) TAMKO BUILDING PRODUCTS, INC., Joplin, Missouri, US;  
 Predchádzajúci majiteľ:  
 Epoch Composite Products, Inc., Lamar, Missouri, US;  
 Dátum zápisu do registra: 7.9.2011

## QA4A Ponuky licencií na európske patenty

(11) **E 10030**  
 (97) 1607969  
 (54) **Jednorázovo zapisovateľný nosič, záznamové zariadenie a spôsob záznamu na jednorázovo zapisovateľný nosič a reprodukčné zariadenie a spôsob reprodukcie pre jednorázovo zapisovateľný nosič**  
 (73) Pioneer Corporation, Kanagawa, JP;  
 Dátum zápisu do registra: 21.9.2011

## QB4A Licenčné zmluvy registrované alebo udelené na európske patenty

(11) **E 7484**  
 (97) 1937492  
 (73) Poljakov Michal, Kladno, CZ;  
 Názov/meno a adresa nadobúdateľa licencie:  
 VAGNERPLAST spol. s r.o., Velké Přítočno, CZ;  
 Druh licencie: Zmluvná nevýlučná  
 Dátum uzavretia licenčnej zmluvy: 30.9.2010  
 Dátum zápisu do registra: 8.9.2011

## TC4A

## Zmeny mien

**(11) E 1917**

(97) 1408106, 14.2.2007

(73) SentoClone International AB, Stockholm, SE;  
Dátum zápisu do registra: 9.9.2011

---

**(11) E 8411**

(97) 1913454, 28.7.2010

(73) VPHASE SMART ENERGY LIMITED, Capenhurst, Chester, GB;  
Dátum zápisu do registra: 13.9.2011

---

## TE4A

## Zmeny adries

**(11) E 1300**

(97) 1474538, 15.11.2006

(73) Benteler Automobiltechnik GmbH, Paderborn, DE;  
BENTELER DEUTSCHLAND GMBH, Paderborn, DE;  
Dátum zápisu do registra: 9.9.2011

---

**(11) E 3557**

(97) 1456125, 9.4.2008

(73) PQ SILICAS UK LIMITED, Warrington, Cheshire, GB;  
Dátum zápisu do registra: 9.9.2011

---

**(11) E 1917**

(97) 1408106, 14.2.2007

(73) Sentoclone AB, Stockholm, SE;  
Dátum zápisu do registra: 9.9.2011

---

# ČASŤ

**DODATKOVÉ OCHRANNÉ OSVEDČENIA**

## Číselné kódy na označovanie bibliografických údajov (Štandard WIPO ST. 9)

- |   |   |
|---|---|
| <p>(11) Číslo dokumentu</p> <p>(21) Číslo žiadosti</p> <p>(22) Dátum podania žiadosti</p> <p>(23) Dátum podania žiadosti o predĺženie doby platnosti</p> <p>(24) Dátum/Predpokladaný dátum nadobudnutia účinkov dodatkového ochranného osvedčenia</p> <p>(54) Názov vynálezu základného patentu</p> <p>(68) Číslo základného patentu</p> <p>(71) Meno (názov) žiadateľa (-ov)</p> <p>(73) Meno (názov) majiteľa (-ov)</p> <p>(74) Meno (názov) zástupcu (-ov)</p> | <p>(92) Číslo a dátum prvého povolenia uviesť liečivo alebo výrobok na ochranu rastlín na trh v Slovenskej republike</p> <p>(93) Číslo, dátum a štát prvého povolenia uviesť liečivo alebo výrobok na ochranu rastlín na trh v Spoločenstve</p> <p>(94) Predpokladaný dátum uplynutia platnosti osvedčenia/Predpokladaný dátum uplynutia predĺženej doby platnosti osvedčenia/Opravený predpokladaný dátum uplynutia doby platnosti osvedčenia/Opravený predpokladaný dátum uplynutia predĺženej doby platnosti osvedčenia</p> <p>(95) Názov liečiva/výrobku na ochranu rastlín<br/>Typ: (liečivo/výrobok na ochranu rastlín)</p> |
|---|---|



## Prevody a prechody práv na dodatkové ochranné osvedčenia

- (11) 32  
(21) 5004-2005  
(73) Teva Pharmaceutical Industries Ltd., Petah-Tikva, IL;  
Predchádzajúci majiteľ:  
Teva Pharmaceutical Industries Ltd., Petah-Tikva, IL; Technion Research and Development Foundation Ltd., Haifa, IL;  
Dátum uzavretia zmluvy: 27.6.2011  
Dátum zápisu do registra: 13.9.2011
- 

## Zmeny adries

- (11) 32  
(21) 5004-2005  
(73) Teva Pharmaceutical Industries Ltd., Petah-Tikva, IL;  
Dátum zápisu do registra: 13.9.2011
-

# ČASŤ

## ÚŽITKOVÉ VZORY

### Kódy na označovanie jednotlivých druhov dokumentov (Štandard WIPO ST. 16)

- |   |  |
|---|--|
| <p><b>U1</b> Zverejnené prihlášky úžitkových vzorov podľa zákona č. 517/2007 Z. z. o úžitkových vzoroch a o zmene a doplnení niektorých zákonov</p> | <p><b>Y1</b> Zapísané úžitkové vzory podľa zákona č. 517/2007 Z. z. o úžitkových vzoroch a o zmene a doplnení niektorých zákonov bez zmeny v porovnaní s príslušnou zverejnenou prihláškou</p> |
|   | <p><b>Y2</b> Zapísané úžitkové vzory podľa zákona č. 517/2007 Z. z. o úžitkových vzoroch a o zmene a doplnení niektorých zákonov so zmenou v porovnaní s príslušnou zverejnenou prihláškou</p> |

### Číselné kódy na označovanie bibliografických údajov (Štandard WIPO ST. 9)

- |  |   |
|--|---|
| <p>(11) Číslo dokumentu<br/>(21) Číslo prihlášky<br/>(22) Dátum podania prihlášky<br/>(24) Dátum nadobudnutia účinkov úžitkového vzoru<br/>(31) Číslo prioritnej prihlášky<br/>(32) Dátum podania prioritnej prihlášky<br/>(33) Krajina alebo regionálna organizácia priority<br/>(43) Dátum zverejnenia prihlášky<br/>(45) Dátum oznámenia o zápise úžitkového vzoru<br/>(47) Dátum zápisu a sprístupnenia úžitkového vzoru verejnosti<br/>(51) Medzinárodné patentové triedenie<br/>(54) Názov<br/>(57) Anotácia</p> | <p>(62) Číslo pôvodnej prihlášky v prípade vylúčenej prihlášky<br/>(67) Číslo pôvodnej patentovej prihlášky v prípade odbočenia<br/>(71) Meno (názov) prihlasovateľa (-ov)<br/>(72) Meno pôvodcu (-ov)<br/>(73) Meno (názov) majiteľa (-ov)<br/>(74) Meno (názov) zástupcu (-ov)<br/>(86) Číslo podania medzinárodnej prihlášky podľa PCT<br/>(87) Číslo zverejnenia medzinárodnej prihlášky podľa PCT<br/>(96) Číslo podania európskej patentovej prihlášky<br/>(97) Číslo zverejnenia európskej patentovej prihlášky alebo vydania európskeho patentového spisu</p> |
|--|---|

**Poznámka:**

Symbyly medzinárodného patentového triedenia uvedené v tomto vestníku zodpovedajú vydaniu 2011.01 Medzinárodného patentového triedenia s platnosťou od 1. januára 2011. Na patentových dokumentoch zverejňovaných úradom a vo vestníku úradu budú v roku 2011 uvádzané iba symboly hlavných skupín MPT 2011.01. V databázach úradu, vo webregistroch na internete a v ostatných výstupoch úradu budú zverejňované údaje týkajúce sa patentov a úžitkových vzorov vrátane ich prihlášok so symbolmi úplnej verzie MPT 2011.01.

### Kódy na označovanie záhlaví oznámení publikovaných vo Vestníku ÚPV SR (Štandard WIPO ST. 17)

- |  |   |
|--|---|
| <p><b>BA2K</b> Zverejnené prihlášky úžitkových vzorov<br/><b>FA2K</b> Zastavené konania o prihláškach úžitkových vzorov na žiadosť prihlasovateľa<br/><b>FB2K</b> Zastavené konania o prihláškach úžitkových vzorov<br/><b>FC2K</b> Zamietnuté prihlášky úžitkových vzorov<br/><b>GB2K</b> Prevody a prechody práv na prihlášky úžitkových vzorov<br/><b>PD2K</b> Zmeny dispozičných práv na prihlášky úžitkových vzorov (zálohy)<br/><b>PD2K</b> Zmeny dispozičných práv na prihlášky úžitkových vzorov (ukončenie zálohov)</p> | <p><b>FG2K</b> Zapísané úžitkové vzory<br/><b>MA2K</b> Zaniknuté úžitkové vzory vzdaním sa<br/><b>MC2K</b> Vymazané úžitkové vzory<br/><b>MG2K</b> Čiastočne vymazané úžitkové vzory<br/><b>MK2K</b> Zaniknuté úžitkové vzory uplynutím doby platnosti<br/><b>ND2K</b> Predĺženie platnosti úžitkových vzorov<br/><b>PC2K</b> Prevody a prechody práv na úžitkové vzory<br/><b>PD2K</b> Zmeny dispozičných práv na úžitkové vzory (zálohy)<br/><b>PD2K</b> Zmeny dispozičných práv na úžitkové vzory (ukončenie zálohov)<br/><b>QB2K</b> Licenčné zmluvy<br/><b>QC2K</b> Ukončenie platnosti licenčných zmlúv</p> |
|--|---|

## Opravy a zmeny

### Opravy v prihláškach úžitkových vzorov

- HA2K** Doplnenie pôvodcu (-ov)
- HB2K** Opravy mien
- HC2K** Zmeny mien
- HD2K** Opravy adries
- HE2K** Zmeny adries
- HF2K** Opravy dátumov
- HG2K** Opravy zatriedenia podľa MPT
- HH2K** Opravy chýb alebo zmeny všeobecne
- HK2K** Opravy tlačových chýb vo Vestníku ÚPV SR

### Opravy v úžitkových vzoroch

- TA2K** Doplnenie pôvodcu (-ov)
- TB2K** Opravy mien
- TC2K** Zmeny mien
- TD2K** Opravy adries
- TE2K** Zmeny adries
- TF2K** Opravy dátumov
- TG2K** Opravy zatriedenia podľa MPT
- TH2K** Opravy chýb alebo zmeny všeobecne
- TK2K** Opravy tlačových chýb vo Vestníku ÚPV SR

**BA2K**

**Zverejnené prihlášky úžitkových vzorov**

Podľa § 40 ods. 1 zákona č. 517/2007 Z. z. o úžitkových vzoroch a o zmene a doplnení niektorých zákonov, po zverejnení prihlášky úžitkového vzoru môže ktokoľvek podať v lehote troch mesiacov od tohto zverejnenia úradu námietky proti zápisu úžitkového vzoru do registra.

Obsah prihlášok úžitkových vzorov sa zverejňuje v rozsahu opisu technického riešenia, nárokov na ochranu, výkresov s obrázkami a ďalšími podkladmi, spolu s výsledkom rešerše na stav techniky, ktorú vykonal úrad podľa § 38 ods. 4 uvedeného zákona.

Zverejnené prihlášky sú dostupné prostredníctvom internetovej databázy s vybranými údajmi z registra úžitkových vzorov na stránke www.upv.sk alebo v študovni úradu, alebo môžu byť doručené v papierovej alebo elektronickej forme na základe objednávky, doručenej úradu v písomnej forme.

(21)	(51)	(21)	(51)	(21)	(51)	(21)	(51)
65-2009	E02B 7/00	79-2011	F16D 3/00	95-2011	E04H 17/00	50036-2011	A01M 23/00
5060-2010	E06B 1/00	80-2011	F16D 3/00	108-2011	H01F 29/00	50064-2011	E04B 9/00
50012-2010	A47J 37/00	81-2011	F16D 3/00	120-2011	F23M 7/00	50066-2011	F23G 7/00
61-2011	C02F 1/00	82-2011	F16D 3/00	121-2011	F28D 7/00	50067-2011	F23G 5/00
66-2011	G06Q 30/00	83-2011	F16D 3/00	122-2011	F23B 10/00	50070-2011	F21V 5/00
73-2011	B25J 9/00	84-2011	F16D 3/00	123-2011	F23B 10/00	50074-2011	B60S 5/00
75-2011	G01C 19/00	85-2011	F16D 3/00	5009-2011	F02G 5/00	50084-2011	G09B 19/00
76-2011	F16D 3/00	86-2011	F16D 3/00	5019-2011	A63H 33/00	50088-2011	F42B 12/00
77-2011	F16D 3/00	87-2011	G05D 13/00	5026-2011	G09B 19/00		
78-2011	F16D 3/00	94-2011	F24H 3/00	50019-2011	B61D 45/00		

**(51) A01M 23/00**

**(21) 50036-2011**

(22) 22.3.2011

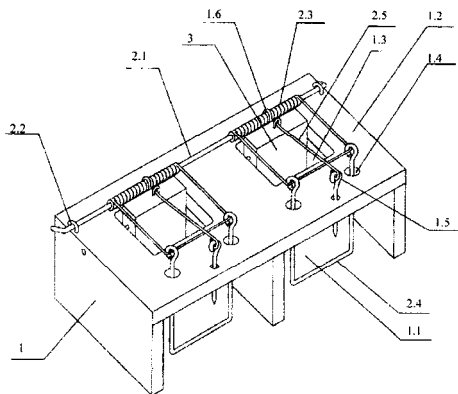
(71) Neuhaus Friedrich Wilhelm Friedhelm, Štrba, SK;

(72) Neuhaus Friedrich Wilhelm Friedhelm, Štrba, SK;

(74) Rzymanová Kamila, Ing., Poprad, SK;

**(54) Bezpečná komorová pasca na myši a potkany**

(57) Teleso pasce s lapacími komorami je vytvorené prednou stenou, priečkou, bočnými stenami a hornou základňou, v ktorej sú nad jednotlivými komorami šachtové otvory alebo otvory na páčku a spúšťací mechanizmus pozostávajúci z pružinového pera prepojeného strmeňom, aretačného kolíka a doštičky na návnadu alebo páčky na návnadu.



**(51) A47J 37/00**

**(21) 50012-2010**

(22) 23.2.2010

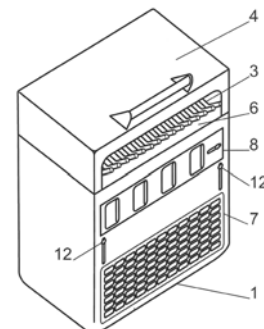
(71) Budz Jaroslav, Bratislava, SK;

(72) Budz Jaroslav, Bratislava, SK;

(74) Porubčan Róbert, Ing., Ivanka pri Dunaji, SK;

**(54) Gril na tepelnú úpravu potravín, spôsob tepelnej úpravy**

(57) Gril na tepelnú úpravu potravín má pod roštom (3) umiestnenú odkvapovú platňu (5), zospodu ktorej prebieha kanál (10) prisávaného studeného vzduchu. Pod kanálom (10) je spaľovací priestor s aspoň jedným horákom (2). Horákový priestor (9) je oddelený od priestoru (11) roštu (3) kanálom (10), grilovanie je nepriame. Palivo obsahuje alkohol, výhodne etanol. Opísaný je spôsob tepelnej úpravy, kde horúce spaliny vychádzajú z horákového priestoru (9) nahor, v hornej časti sa zmiešavajú s prisávaným studeným vzduchom a následne prechádzajú pod rošt (3).



**(51) A63H 33/00****(21) 5019-2011**

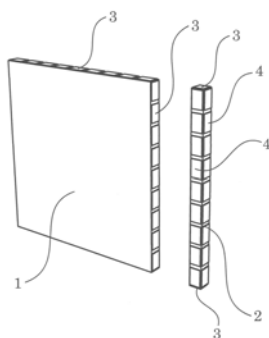
(22) 1.4.2011

(71) Vajsábel Ján, Pezinok, SK;

(72) Vajsábel Ján, Pezinok, SK;

**(54) Detská stavebnica**

(57) Stavebnica pozostáva z najmenej dvoch základných stavebných prvkov (1) tvaru úzkeho kvádra a spojovacieho prvku (2) v tvare úzkeho hranola z ľahkého penového materiálu vybavených aspoň na jednej ploche suchým zipsom (3), obsahuje tiež prvky odvodené od základných, ktoré sú násobkom, polovicou alebo štvrtinou na stavbu modelov životnej veľkosti, stavebnicu ďalej dopĺňajú trojuholníkové prvky, vrtuľa, kolieska, pánty, prípadne prvky so svetielkom alebo s prehrávacím zvukom.

**(51) B25J 9/00, B23Q 3/00, F15B 5/00****(21) 73-2011**

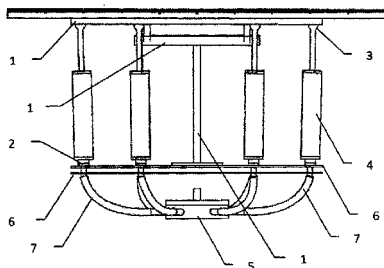
(22) 23.5.2011

(71) Barna Jozef, Ing., Prešov, SK; TU - Košice, Košice, SK;

(72) Barna Jozef, Ing., Prešov, SK; Novák - Marcinčin Jozef, prof. Ing., Phd., Prešov, SK; Zajac Jozef, doc. Ing., CSc., Prešov, SK; Janák Miroslav, Ing., Phd., Prešov, SK;

**(54) Mechanické polohovacie zariadenie**

(57) Mechanické polohovacie zariadenie využívajúce hydraulické piesty slúži na zabezpečenie rovnomerného rozloženia síl pôsobiacich na polohovač (1) vo vertikálnom smere, ktorý je pomocou skrutiek spojený so základnou plochou (6). Hlavy (3) hydraulických piestov sú uložené v guľových otvoroch v polohovači (1) a zároveň sa pohybujú lineárne v telesách (4) hydraulických piestov, ktoré sú uložené cez guľové uloženie (2) v základnej ploche (6).

**(51) B60S 5/00****(21) 50074-2011**

(22) 14.7.2011

(71) Montservis, s. r. o., Žilina, SK;

(72) Baďura Ján, Ing., Žilina, SK;

(74) Belička Ivan, Ing., Banská Bystrica, SK;

**(54) Postup vykonávania opravy a revízie vozidiel cisternových prívosov CP11**

(57) Oprava a revízia je navrhnutá pre podvozok a účelovú nadstavbu vozidla v pôvodnom stave, ale zároveň aj pre vozidlo po prestavbe podľa Dohody ADR. Stanovený je rozsah kontrol, v prípade potreby sú určené parametre na uskutočnenie kontrol. Stanovené sú aj výmeny, resp. opravy určených dielov vozidla.

**(51) B61D 45/00, B60P 7/00, B62D 33/00, B60P 3/00, B62D 65/00****(21) 50019-2011**

(22) 11.2.2011

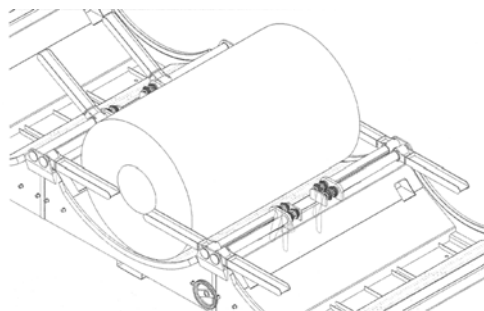
(71) TATRAVAGÓNKA, a. s., Poprad, SK;

(72) Hlinka Jiří, Ing., Poprad - Veľká, SK;

(74) Rzymanová Kamila, Ing., Poprad, SK;

**(54) Mechanizmus zaistenia nákladu valcového tvaru klanicami**

(57) Riešenie sa týka mechanizmu zaistenia nákladu valcového tvaru klanicami, ktorého podstatnými časťami sú klanice (1), rúry (2) vedenia klaníc, matice (7) s unášačmi (6) spolu zaberajúce so závitovými vretenami (3) otáčajúcimi sa prostredníctvom preklzových spojok (15), reťazí (16), reťazových kolies (22) na hriadeli (9) s kolesom (10).

**(51) C02F 1/00, B60P 3/00****(21) 61-2011**

(22) 26.4.2011

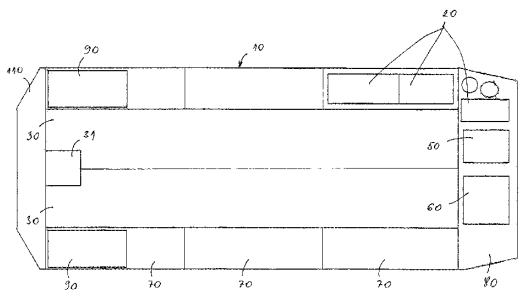
(71) STRAŽAN, s.r.o., Bratislava, SK;

(72) Stražan Ivan, Bratislava, SK;

(74) Mrenica Jaroslav, Ing., Púchov, SK;

**(54) Nadstavba cisternového vozidla určená na získavanie pitnej vody**

(57) Nadstavba cisternového vozidla určená na získavanie pitnej vody prichytená na podvozku (100) pozostáva z filtračného zariadenia (20) vody, jednej alebo dvojice nádrží (30) na vodu a nádrže (31) na penidlo spojených prostredníctvom ovládacieho panelu (110) a rozvodov vody so strojovňou (80), vybavenou kompresorom (50) a čerpadlom (60), pričom nadstavba (10) je v bočných častiach vybavená dvojicou navijakov (90) a sústavou odkladacích skriniek (70).



(51) E02B 7/00, E02B 3/00

(21) 65-2009

(22) 2.7.2009

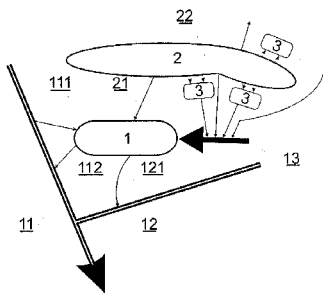
(71) HYDROFIN, a.s., Košice, SK;

(72) Kravčík Michal, Ing., CSc., Košice, SK;

(74) Gruber Dalibor, Ing., Košice, SK;

(54) Spôsob regenerácie vôd a revitalizácie vodnej nádrže a zapojenie zariadení na uskutočnenie tohto spôsobu

(57) Opísaný je spôsob regenerácie vôd a revitalizácie vodnej nádrže a zapojenie zariadení na uskutočnenie tohto spôsobu, kde sa vodná nádrž (1) napája z jednej strany vodou z prvej rieky (11) prostredníctvom jedného prívodného kanála (111) a najmenej jedného vodného prítoku (21) z kopca (2), z druhej strany sa odvádza do prvej rieky (11) prostredníctvom najmenej jedného odvodného kanála (112), pričom vodná nádrž (1) je gravitačne napájaná vodou z nového vodného prítoku (13), ktorý sa napája novými vodnými gravitačnými zdrojmi (22) z kopca (2) a ďalej najmenej jedným integrovaným technologickým systémom (3), ktorý je umiestnený na druhej strane kopca (2).



(51) E04B 9/00, E04B 1/00

(21) 50064-2011

(22) 30.5.2011

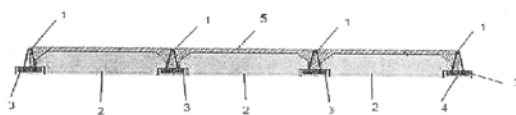
(71) Polomský Vladimír, Prešov, SK;

(72) Polomský Vladimír, Prešov, SK;

(74) Belička Ivan, Ing., Banská Bystrica, SK;

(54) Stropný systém

(57) Stropný systém pozostáva zo zváraných oceľových priestorových výstuží (1) osadených v betónových pätkách (3) a tie sú zo spodnej strany a bočných strán zaizolované penovým polystyrénom (2). Medzi zvárané oceľové priestorové výstuže (1) s betónovými pätkami (3) sú umiestnené stropné vložky (2) vyrobené z penového polystyrénu. Z vrchnej strany sú zvárané oceľové priestorové výstuže (1) a stropné vložky (2) zaliate betónovou vrstvou (5).



(51) E04H 17/00

(21) 95-2011

(22) 9.6.2011

(71) LUKABETON, s.r.o., Sereď, SK;

(72) Lukáč Ladislav, Vinohrady nad Váhom, SK;

(74) Máčajová Mária, Ing., Nitra, SK;

(54) Doskový dielec oplotenia s povrchovou aplikáciou znakov a spôsob jeho výroby

(57) Doskový dielec oplotenia s povrchovou aplikáciou znakov pozostáva z betónových doskových dielcov pozdĺžneho tvaru, pričom steny dielcov sú rovné alebo tvarované, výhodne vybavené dvomi výstupkami umiestnenými po okrajoch dielcov, a minimálne jedna strana doskového dielca alebo jej časť je vybavená jedným alebo viacerými znakmi, číselnými alebo písmenovými, obrazovými alebo ich kombináciami, pričom znaky sú vo farbe betónu alebo farebné. Ďalej je opísaný spôsob výroby tohto doskového dielca oplotenia.

(51) E06B 1/00, D06F 57/00

(21) 5060-2010

(22) 7.9.2010

(31) 2009-21664

(32) 10.9.2009

(33) CZ

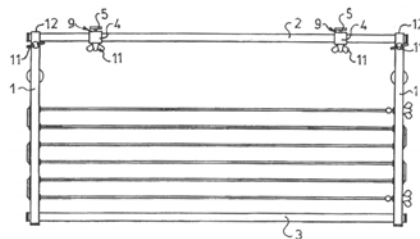
(71) Galečka Jiří, Šardice, okres Hodonín, CZ; Šenk Tomáš, Tísek, CZ;

(72) Galečka Jiří, Šardice, okres Hodonín, CZ; Šenk Tomáš, Tísek, CZ;

(74) Guniš Jaroslav, Mgr., Bratislava, SK;

(54) Upevňovacia časť predokenných predmetov, najmä sušiacov bielizne a držiakov truhličiek

(57) Opisuje sa upevňovacia časť predokenných predmetov, najmä sušiacov bielizne a držiakov truhličiek, ktorá obsahuje dve protíľahlé nosné ramenná (1), medzi ktorými sa nachádza aspoň jedno koncové rozperné rameno (2), ktoré je oddialené od plochy inštalácie pomocou aspoň jedného výstupku zakončeného aspoň jednou opornou hranou (12), ktorej tvar a sklon umožňuje opretie výstupku o miesto inštalácie.



**(51) F02G 5/00, F01K 23/00, F01K 27/00****(21) 5009-2011**

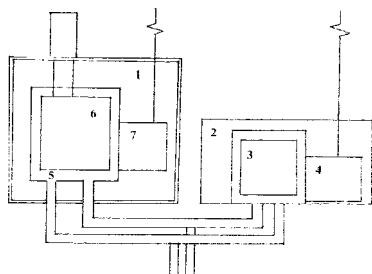
(22) 18.2.2011

(71) Gyurik Adolf Rodriquez, Bratislava, SK; Sekula Marián, Ing., Bratislava, SK;

(72) Gyurik Adolf Rodriquez, Bratislava, SK; Sekula Marián, Ing., Bratislava, SK;

**(54) Kogeneračné zariadenie na výrobu elektrickej energie**

(57) Kogeneračné zariadenie na výrobu elektrickej energie pozostáva z hnacieho agregátu, turbíny a elektrického generátora, ktoré sú súčasťami prvého kogeneračného stupňa (1). Za prvým kogeneračným stupňom (1) je zaradený druhý ORC rekuperačný stupeň (2) tvorený ORC turbínou (3) a prídavným elektrickým generátorom (4). Z prvého kogeneračného stupňa (1) je vedený uzavretý oddelený chladiaci okruh (5) s kondenzátorom a/alebo výstupným teplotným médiom do druhého ORC rekuperačného stupňa (2).

**(51) F16D 3/00****(21) 82-2011**

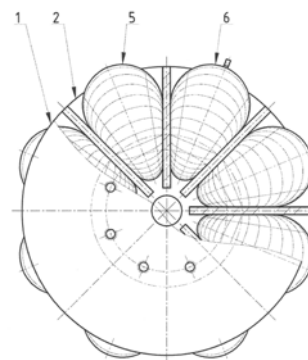
(22) 6.12.2010

(71) Technická univerzita v Košiciach, Košice, SK;

(72) Kaššay Peter, Ing., PhD., Košice, SK; Homišin Jaroslav, prof. Ing., CSc., Košice, SK;

**(54) Vysokopružná pneumatická spojka s tlmením**

(57) Vysokopružná pneumatická spojka s tlmením má medzi hnacou (1) a poháňanou časťou (2) vytvorený kompresný priestor pozostávajúci z klínových pružných elementov (5) a (6) plnený plynným médiom. Pri prenose krútiaceho momentu nastáva pootočením hnacieho telesa (1) proti poháňanému telesu (2), čím sa vytvára kompresia plynného média v kompresnom priestore spojky úmerná zaťaženiu.

**(51) F16D 3/00****(21) 83-2011**

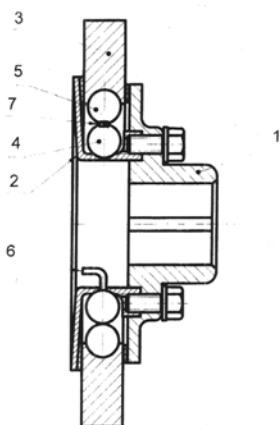
(22) 15.11.2010

(71) Technická univerzita v Košiciach, Košice, SK;

(72) Grega Robert, Ing., PhD., Košice, SK; Homišin Jaroslav, prof. Ing., CSc., Košice, SK;

**(54) Pneumatický eliminátor vybudného torzného kmitania**

(57) Medzi hriadeľovou prípojkou (1), vekom (2) a hmotným kotúčom (3) je umiestnená pneumatická jednotka plnená plynným médiom. Pneumatická jednotka je tvorená z horného (5) a dolného (4) prstencového pneumatického člena vzájomne prepojených škrtiacimi dýzami (7). Prostredníctvom ventilu (6) sa zabezpečuje plnenie pneumatickej jednotky eliminátora.

**(51) F16D 3/00****(21) 86-2011**

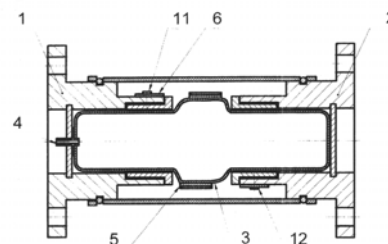
(22) 15.11.2010

(71) Technická univerzita v Košiciach, Košice, SK;

(72) Grega Robert, Ing., PhD., Košice, SK; Homišin Jaroslav, prof. Ing., CSc., Košice, SK;

**(54) Pneumatická hriadeľová spojka s axiálno-pružným elementom**

(57) Pneumatická hriadeľová spojka s axiálno-pružným elementom pozostáva z hnacieho telesa (1) a poháňaného telesa (2), medzi ktorými je umiestnený axiálno-pružný element (3) naplnený plynným médiom. Ťažný člen (6) s hnacím telesom (1) a poháňaným telesom (2) je pevne spojený pomocou skrutiek (11) a (12) a zároveň je uložený vo vodiacej ploche (5) vytvorenej v axiálno-pružnom elemente (3). Prostredníctvom ventilu (4) sa zabezpečuje plnenie axiálno-pružného elementu (3) plynným médiom.





(51) F16D 3/00

(21) 81-2011

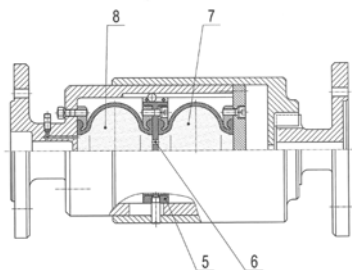
(22) 6.12.2010

(71) Technická univerzita v Košiciach, Košice, SK;

(72) Homišin Jaroslav, prof. Ing., CSc., Košice, SK;

(54) **Pneumatická pružná axiálna hriadeľová spojka s tlmením**

(57) Pneumatická pružná axiálna hriadeľová spojka s tlmením má medzi hnacou a poháňanou časťou vytvorený kompresný priestor pozostávajúci z diferenčného člena tvoreného pneumaticko-pružnými elementmi (7) a (8) plneného plynným médiom. Pri prenose kmitavého krútiaceho momentu nastáva pulzovanie nosného média v kompresnom priestore spojky, ktoré núti úmerne kmitaniu krútiaceho momentu prúdiť toto médium otvormi (6) škrtiaceho telesa (5). Prúdenie plynného média je sprevádzané škrtením pri prietoku, čím je charakterizovaná škrtiaca práca úmerná tlmiacej práci.



(51) F16D 3/00

(21) 80-2011

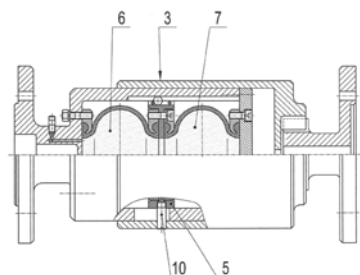
(22) 6.12.2010

(71) Technická univerzita v Košiciach, Košice, SK;

(72) Homišin Jaroslav, prof. Ing., CSc., Košice, SK;

(54) **Pneumatická pružná axiálna hriadeľová spojka**

(57) Pneumatická pružná axiálna hriadeľová spojka má medzi hnacou a poháňanou časťou vytvorený kompresný priestor pozostávajúci z pneumaticko-pružných elementov (6) a (7) plnený plynným médiom. Pri zvyšovaní krútiaceho momentu nastáva axiálny posuv objímky (3), čo spôsobuje axiálne posunutie plávajúceho telesa (5) cez kolíky (10). V dôsledku danej skutočnosti sa vytvára kompresia plynného média v kompresnom priestore spojky úmerná zaťaženiu.



(51) F16D 3/00

(21) 85-2011

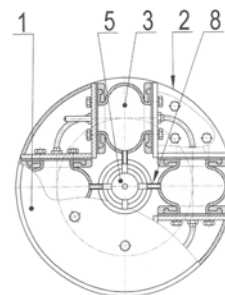
(22) 15.11.2010

(71) Technická univerzita v Košiciach, Košice, SK;

(72) Homišin Jaroslav, prof. Ing., CSc., Košice, SK;

(54) **Inteligentná pneumatická pružná hriadeľová spojka**

(57) Regulátor (5) je spojený s hnacou časťou (1) a poháňanou časťou (2) spojky cez gumový prstenec (10) a zároveň je prepojením (8) pneumaticky spojený s kompresným priestorom pneumatickej spojky tvoreným pružnými dutými telesami (3).



(51) F16D 3/00

(21) 79-2011

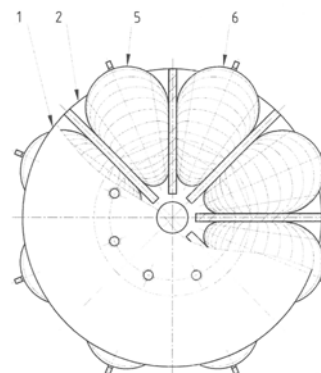
(22) 6.12.2010

(71) TECHNICKÁ UNIVERZITA V KOŠICIACH, Košice, SK;

(72) Kaššay Peter, Ing., PhD., Košice, SK; Homišin Jaroslav, prof. Ing., CSc., Košice, SK;

(54) **Vysokopružná pneumatická spojka s klinovými pružnými elementmi**

(57) Vysokopružná pneumatická spojka s klinovými pružnými elementmi má medzi hnacou (1) a poháňanou časťou (2) vytvorený kompresný priestor pozostávajúci z klinových pružných elementov (5) a (6) plnený plynným médiom. Pri prenose krútiaceho momentu nastáva pootočenie hnacieho telesa (1) proti poháňanému telesu (2), čím sa vytvára kompresia plynného média v kompresnom priestore spojky úmerná zaťaženiu.



**(51) F16D 3/00****(21) 84-2011**

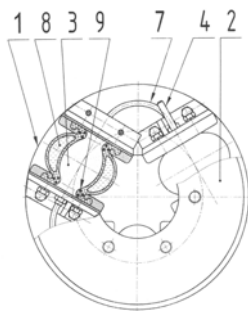
(22) 15.11.2010

(71) Technická univerzita v Košiciach, Košice, SK;

(72) Homišin Jaroslav, prof. Ing., CSc., Košice, SK;

**(54) Pneumaticko-hydraulická pružná hriadeľová spojka**

(57) Pneumaticko-hydraulická pružná hriadeľová spojka plní funkciu stáleho ladiča ľubovoľnej torzne kmitajúcej mechanickej sústavy. Zátťažový krútiaci moment z hnacej časti (1) na hnanú časť (2) spojky sa prenáša jej kompresným priestorom tvoreným pružnými dutými telesami (3) plnenými plynným médiom a vzájomne prepojenými prepojovacou hadicou (7). Zároveň je každé pružné duté teleso (3) vybavené hydraulickou komorou (8) naplnenou magnetickou kvapalinou. Prostredníctvom ventilu (4) sa zabezpečuje plnenie kompresného priestoru spojky na vopred stanovenú hodnotu pretlaku plynného média. Hustota magnetickej kvapaliny je plynulo regulovaná na základe plynulej zmeny magnetickeho poľa budeného budiacim vinutím (9).

**(51) F16D 3/00****(21) 78-2011**

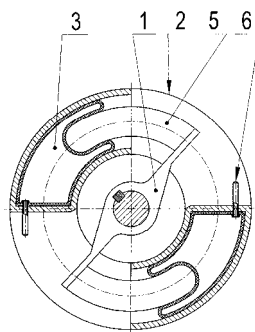
(22) 6.12.2010

(71) Technická univerzita v Košiciach, Košice, SK;

(72) Urbanský Matej, Ing., Košice, SK; Homišin Jaroslav, prof. Ing., CSc., Košice, SK;

**(54) Pneumatická pružná piestová hriadeľová spojka**

(57) Prostredníctvom ventilov (6) sa realizuje plnenie kompresného priestoru spojky tvoreného pružnými dutými telesami (3) pretlakom plynného média ešte pred spustením sústavy do činnosti. Zátťažový krútiaci moment z hnacieho telesa (1) je prenášaný prostredníctvom piestových telies (5) na poháňané teleso (2) spojky jej kompresným priestorom. V prípade prenosu kmitavého krútiaceho momentu pneumatickou spojkou nastáva pulzovanie nosného plynného média v jej kompresnom priestore, ktoré núti úmerne s kmitaním, prúdiť toto médium cez zabudované škrtiace dýzy (6). Prúdenie plynného média škrtiacimi dýzami (6) je sprevádzané škrtením pri prietoku, čím je charakterizovaná škrtiaca práca úmerná tlmiacej práci.

**(51) F16D 3/00****(21) 77-2011**

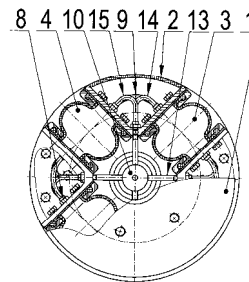
(22) 6.12.2010

(71) Technická univerzita v Košiciach, Košice, SK;

(72) Homišin Jaroslav, prof. Ing., CSc., Košice, SK;

**(54) Inteligentná pneumatická pružná hriadeľová spojka s reguláciou tlmenia**

(57) Kompresný priestor pneumatickej spojky tvorený tlačnými (3) a ťahanými (4) pružnými dutými telesami naplnenými plynným médiom. Vymeniiteľné škrtiace dýzy (8) sú vzájomne prepojené spojovacími hadicami (9). Regulátor (10) je cez prepojenie (13) a pripojenia (14) a (15) spojený s kompresným priestorom pneumatickej spojky.

**(51) F16D 3/00****(21) 76-2011**

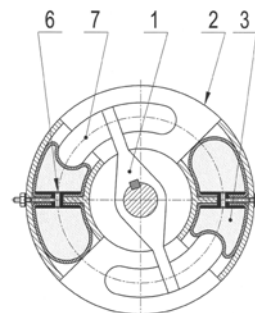
(22) 8.12.2010

(71) Technická univerzita v Košiciach, Košice, SK;

(72) Urbanský Matej, Ing., Košice, SK; Homišin Jaroslav, prof. Ing., CSc., Košice, SK;

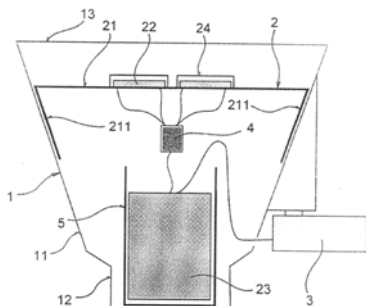
**(54) Pneumatická pružná hriadeľová spojka piestová s tlmením**

(57) Prostredníctvom ventilov (8) sa realizuje plnenie kompresného priestoru spojky, tvoreného tlačnými pneumaticko-pružnými elementmi (3), pretlakom plynného média ešte pred spustením sústavy do činnosti. Zátťažový krútiaci moment z hnacieho telesa (1) je prenášaný prostredníctvom piestových telies (7) na poháňané teleso (2) spojky jej kompresným priestorom. V prípade prenosu kmitavého krútiaceho momentu pneumatickou spojkou nastáva pulzovanie nosného plynného média v jej kompresnom priestore, ktoré núti úmerne s kmitaním, prúdiť toto médium cez zabudované škrtiace dýzy (6). Prúdenie plynného média škrtiacimi dýzami (6) je sprevádzané škrtením pri prietoku, čím je charakterizovaná škrtiaca práca úmerná tlmiacej práci.



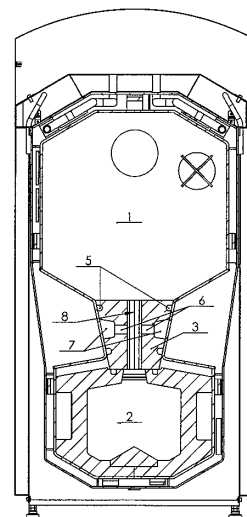
- (51) **F21V 5/00, F21V 7/00, F21S 4/00, F21S 13/00**  
 (21) **50070-2011**  
 (22) 30.6.2011  
 (31) CZ2011-24344U  
 (32) 13.5.2011  
 (33) CZ  
 (71) LEDWELL s.r.o., Přerov I - Město, CZ;  
 (72) Cibulec Jiří, Ing., Přerov I - Město, CZ; Pala Jiří, Lipník nad Bečvou, CZ;  
 (74) Labudík Miroslav, Ing., Kysucké Nové Mesto, SK;  
**(54) Svietidlo, najmä reflektorové s usmerneným tokom svetla**

(57) Svietidlo, najmä reflektorové s usmerneným tokom svetla, je tvorené tvarovaným telesom (1), ktorého horná základňa je prekrytá krycím sklom (13) uzatvárajúcim vnútorný priestor telesa (1), v ktorom je osadený svetelný zdroj (2) prepojený cez napájací zdroj (23) na vonkajší káblový rozvod. Svetelný zdroj (2) pozostáva z tepelne vodivej základne (21), ktorá je prichytená vo vnútornom priestore telesa (1) medzi jeho dnom a krycím sklom (13), táto je osadená minimálne jedným LED čipom (22) a je vybavená obvodomými dotykovými plochami (211), ktoré sú prispôbené na pripevnenie k stenám plášťa (11) telesa (1), pričom LED čipy (22) sú prepojené s napájacím zdrojom (23). LED čipy (22) sú prepojené s napájacím zdrojom (23) cez minimálne jednu pomocnú svorkovnicu (4). Obvodové dotykové plochy (211) tepelne vodivej základne (21) sú tvarované súbežne s vnútornou stenou plášťa (11) smerom ku dnu svietidla alebo sú tvarované súbežne s vnútornou stenou plášťa (11) smerom ku kryciemu sklu (13). LED čipy (22) s rovnakým alebo rôznym tvarovým uskutočnením môžu byť usporiadané na tepelne vodivej základni (21) do radov alebo iných obrazcov a LED čipy (22) môžu byť prekryté smerovými optickými prvkami (24) tvorenými šošovkami vyrobenými z plastu alebo plexiskla, alebo skla, alebo iného optického materiálu.



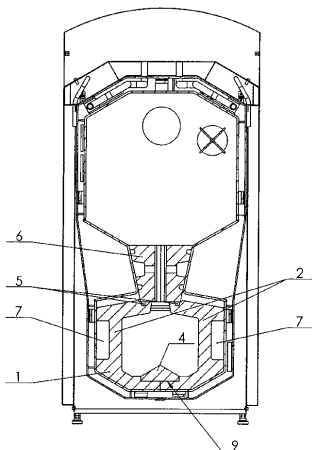
- (51) **F23B 10/00, F24H 1/00, F23L 9/00, F24B 1/00**  
 (21) **123-2011**  
 (22) 15.7.2011  
 (71) Beloš Miroslav, Dražkovce, SK;  
 (72) Beloš Miroslav, Dražkovce, SK;  
 (74) Záthurecká Romana, JUDr., Banská Bystrica, SK;  
**(54) Kúreniskový a spaľovací priestor kotla na pyrolytické spaľovanie drevnej hmoty**  
 (57) Kúreniskový a spaľovací priestor kotla na pyrolytické spaľovanie drevnej hmoty pozostáva z zásobníkovej nakladacej komory (1) v tvare pravidelného osemuholníka, vytvoreného ako zva-

retec kovových výpalkov, na zabezpečenie prirodzeného prúdenia zohrievaného vzduchu a sálavého tepla od ohniska a systematického obtekania tepla a vzduchu okolo vnútornej plochy tejto komory a spaľovacej komory (2) a medzi týmito priestormi je umiestnená dýza (3), ktorá sa zároveň nachádza v spodnej časti zásobníkovej nakladacej komory (1), je vybavená drážkami (4) v zadnej časti dýzy na bezbariérový prístup predhriateho sekundárneho prívodu vzduchu, kde prierezový plošný rozmer drážky (4) zodpovedá súčtu prierezových plošných rozmerov pričných otvorov (6), nachádzajúcich sa v bočných drážkach (7) a ústiaciach do zmiešavacieho priestoru dýzy, a zároveň súčet prierezového plošného rozmeru ľavej a pravej pozdĺžnej bočnej drážky (7) dýzy je totožný s prierezovým plošným vnútorným rozmerom rúrky prívodu sekundárneho vzduchu do vnútorného skeletu výmenníku, ďalej je vybavená stredovým zmiešavacím otvorom (8), v zvislom reze najvýhodnejšie lichobežníkového tvaru a v horizontálnom reze najvýhodnejšie obdĺžnikového tvaru, ktorý ústí do spaľovacej komory (2). Dýza (3) je výhodne vytvorená z dvoch navzájom zrkadlovo zhodných častí, pričom v pričnom reze má lichobežníkový tvar.



- (51) **F23B 10/00, F24H 1/00, F23L 9/00, F24B 1/00**  
 (21) **122-2011**  
 (22) 15.7.2011  
 (71) Beloš Miroslav, Dražkovce, SK;  
 (72) Beloš Miroslav, Dražkovce, SK;  
 (74) Záthurecká Romana, JUDr., Banská Bystrica, SK;  
**(54) Spaľovacia komora kotla na pyrolytické spaľovanie drevnej hmoty**  
 (57) Spaľovacia komora kotla na pyrolytické spaľovanie drevnej hmoty pozostáva z vložky (1), ktorú tvoria zrkadlovo tvarované bočné dielce (2) zalomeného prierezu, zadnej tvarovky (3) a striedky (4), pričom bočné dielce (2) tesne doliehajú na zadnú tvarovku (3), v hornej časti majú vybrania (5) na vloženie tesniacej šnúry na dosiahnutie dokonalého utesnenia medzi spaľovacou komorou a dýzou (6) a po bokoch z vonkajšej strany majú po celej dĺžke vložky zapustené žľaby (7) na usmernený odvod spalín cez výmenní-

kovú sústavu do komínového telesa. Bočné dielce (2) sú v čelnej bočnej časti vybavené drážkou (8) na odvod spalín.



(51) **F23G 5/00, C10G 1/00**

(21) **50067-2011**

(22) 11.6.2011

(71) Cvengroš Ján, doc. Ing., CSc., Bratislava, SK; Király György, Kiskunhalas, HU; Červeňová Edita, Bc., Sereď, SK; Buzetzki Eduard, Ing., Wulkaprodersdorf, AT; Sárközi Imre, Dipl. Ing., Győr, HU; Hausmann Adalbert, Mag., Baumgarten, AT; Lunk János, Sikátor, HU;

(72) Cvengroš Ján, doc. Ing., CSc., Bratislava, SK; Király György, Kiskunhalas, HU; Červeňová Edita, Bc., Sereď, SK; Buzetzki Eduard, Ing., Wulkaprodersdorf, AT; Sárközi Imre, Dipl. Ing., Győr, HU; Hausmann Adalbert, Mag., Baumgarten, AT; Lunk János, Sikátor, HU;

(74) Holoubková Mária, Ing., Bratislava, SK;

(54) **Spôsob výroby kvapalných palív z odpadov**

(57) Opisuje sa získanie palív katalytickým krakovaním odpadov. Východiskovým materiálom je štandardný komunálny odpad bez predbežnej separácie, z ktorého je možné pri teplotách 300 až 500 °C získať kvapalné palivá.

(51) **F23G 7/00, F23G 5/00**

(21) **50066-2011**

(22) 6.6.2011

(31) 2010-23035

(32) 29.7.2010

(33) CZ

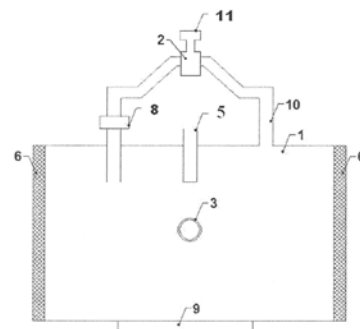
(71) HOKS INDUSTRY a. s., Vratimov, CZ;

(72) Dvořáček Lubomír, Paskov, CZ;

(74) Holoubková Mária, Ing., Bratislava, SK;

(54) **Zariadenie na tepelné spracovanie pryžového odpadu v uzatvorenom priestore**

(57) Opisované zariadenie pozostáva z uzatvárateľnej komory (1) vybavenej vo vnútri elektrickým ohrievacím elementom (4). Komora (1) obsahuje chladiaci element (5) a je napojená na kondenzačný okruh (10), ktorý obsahuje zdroj prúdenia (8) a kondenzátor (2). Komora (1) je vybavená aspoň jedným bezpečnostným tlakovým vekom (3).



(51) **F23M 7/00**

(21) **120-2011**

(22) 15.7.2011

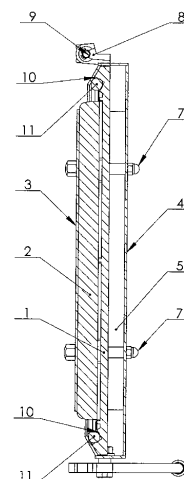
(71) Beloš Miroslav, Dražkovce, SK;

(72) Beloš Miroslav, Dražkovce, SK;

(74) Záhurecká Romana, JUDr., Banská Bystrica, SK;

(54) **Dvierka kotla na pyrolytické spaľovanie drevenej hmoty**

(57) Dvierka kotla na pyrolytické spaľovanie drevenej hmoty pozostávajúce z liatinového telesa krídla dvierok, izolačných a tesniacich vrstiev, spojovacích prvkov a kovania, pričom konštrukčná zostava zahŕňa dva súbory tesniacich a konštrukčných prvkov, ktoré sú navzájom spojené osovo presadenými skrutkovými spojmi (7) na zamedzenie vzniku tepelného mosta a prestupu tepla do okolia, pričom vnútorný súbor pozostáva v smere od vnútra kotlového telesa z krycieho plechu (3), tesniacej žiarobetonovej tvarovky (2) a liatinového telesa (1) krídla dvierok a vonkajší súbor pozostáva v smere od vonkajšej strany kotlového telesa z vonkajšieho krycieho plechu (4), vrstvy (5) tesniacej minerálnej vlny a liatinového telesa (1) krídla dvierok.



(51) **F24H 3/00, F24D 13/00**

(21) **94-2011**

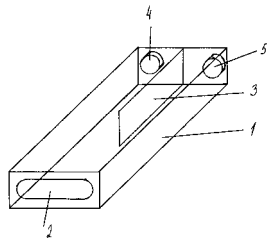
(22) 9.6.2011

(71) Baláž Marian, Koválov, SK;

(72) Baláž Marian, Koválov, SK;

(54) **Elektrické vykurovacie zariadenie**

(57) Elektrické vykurovacie zariadenie pozostáva z kovovej konštrukcie (1) obdĺžnikového tvaru s otvorom na vloženie ohrievacieho telesa (2).



(51) **F28D 7/00, F24H 7/00**

(21) **121-2011**

(22) 15.7.2011

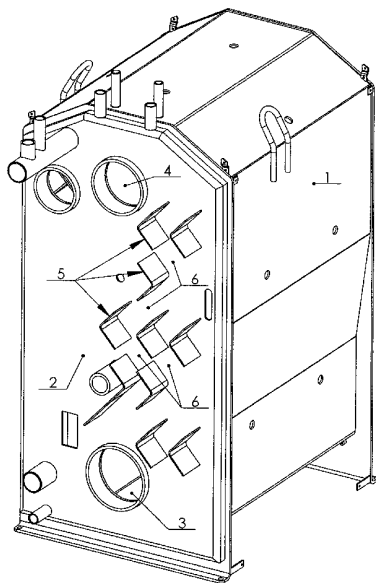
(71) Beloš Miroslav, Dražkovce, SK;

(72) Beloš Miroslav, Dražkovce, SK;

(74) Záthurecká Romana, JUDr., Banská Bystrica, SK;

(54) **Teplodivný výmenník kotla na pyrolytické spaľovanie drevnej hmoty**

(57) Teplodivný výmenník kotla na pyrolytické spaľovanie drevnej hmoty pozostáva z dvoch sústav, pričom prvá kotlová sústava (1) pozostáva zo systému priehradiek na zabezpečenie špirálovitého obtekania kotlového telesa medzi jeho vnútornou a vonkajšou stenou a druhá komínová sústava (2), ktorá je umiestnená z vonkajšej strany v zadnej strednej časti kotla, prebiehajúca od ústia (3) vložky spaľovacej komory po komínový vývod (4) kotlového telesa, obsahuje prvky priehradiek (5) komínovej sústavy usporiadaných tak, že vytvárajú viac spalínových kanálov (6) na plynulé a rovnomerné odovzdávanie tepla vykurovanej vode.



(51) **F42B 12/00**

(21) **50088-2011**

(22) 2.9.2011

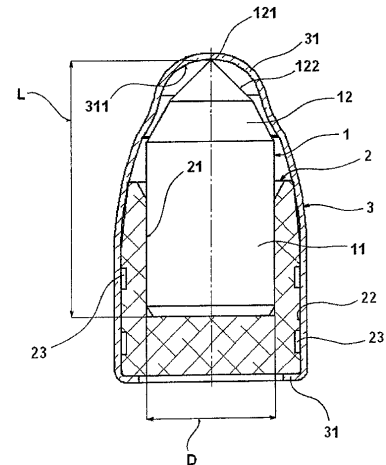
(71) VOP-026 Šternberk, s. p., Šternberk, CZ;

(72) Plaček Roman, Ing., Tavíkovice, CZ;

(74) Labudík Miroslav, Ing., Kysucké Nové Mesto, SK;

(54) **Priebojná strela, najmä na náboje do ručných strelných zbraní**

(57) Priebojná strela, najmä na náboje do ručných strelných zbraní, obsahuje priebojnú jadro (1), ktoré je zasunuté v unášači (2) osadenom v plášti (3), pričom unášač (3) je zaistený proti axiálnemu posunutiu. Priebojnú jadro (1) je tvorené valcovým telesom (11), ktoré v prednej časti prechádza do zužujúcej sa nárazovej časti (12) zakončenej hrotom (121), ktorý sa dotýka vnútornej steny (311) plášťa (3) v jeho zaoblenej vrcholovej časti (31). Na vonkajšej ploche (22) unášača (2) je vytvorená aspoň jedna fixačná obvodová drážka (23).



(51) **G01C 19/00, B23Q 1/00**

(21) **75-2011**

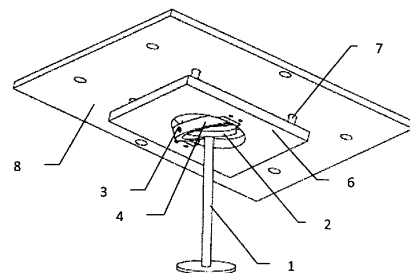
(22) 23.5.2011

(71) Barna Jozef, Ing., Prešov, SK; TU - Košice, Košice, SK;

(72) Barna Jozef, Ing., Prešov, SK; Novák - Marcinčin Jozef, prof. Ing., Phd., Prešov, SK; Zajac Jozef, prof. Ing., CSc., Prešov, SK; Janák Miroslav, Ing., Phd., Prešov, SK;

(54) **Polohovač**

(57) Polohovač na zaistenie presného polohovania v dvoch osiach so zamedzením rotácie slúži na sústredenie pôsobiacich síl vo vertikálnom smere a zabránenie vzniku krútiaceho momentu. Na nosnú podperu (1) je pomocou skrutky upevnené teleso (2), ktoré obsahuje dva otvory po jeho obvode kolmé na nosnú podperu (1). Tieto otvory slúžia na pevné uloženie vodiacich osí (3) pre prstenc (4) a zabezpečujú jeho rotáciu okolo nich.



**(51) G05D 13/00, F16D 3/00****(21) 87-2011**

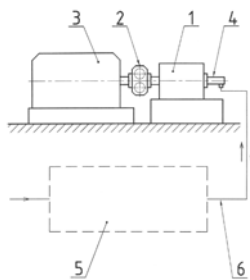
(22) 15.11.2010

(71) Technická univerzita v Košiciach, Košice, SK;

(72) Homišin Jaroslav, prof. Ing., CSc., Košice, SK;

**(54) Ladenie mechanickej sústavy aplikáciou pneumatickej spojky s autoreguláciou**

(57) Mechanická sústava pozostávajúca z hnacej časti (1), poháňanej časti (3) a pneumatickej spojky s autoreguláciou (2) sa týka torzne kmitajúcej mechanickej sústavy a je určená na realizáciu ladenia počas jej chodu. Podstata riešenia spočíva v tom, že nami navrhovaná torzne kmitajúca mechanická sústava obsahuje pneumatickú spojku s autoreguláciou (2) pripojenú na zásobník plynného média (5) cez vedenie (6), rotačnú prípojku (4) a prevrätaný hriadeľ elektromotora (1).

**(51) G06Q 30/00, G06Q 40/00, G07G 1/00****(21) 66-2011**

(22) 4.5.2011

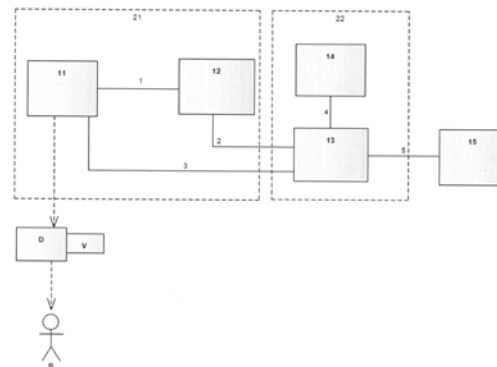
(71) ELCOM, spoločnosť s ručením obmedzeným, Prešov, Prešov, SK;

(72) Kinik Slavomír, Ing., Prešov, SK; Kundrát Milan, Ing., Prešov, SK; Petruš Miroslav, Ing., Prešov, SK;

(74) Mišľanová Mária, Košice, SK;

**(54) Systém na automatizovanú kontrolu dát dokumentov, autenticity dokumentov a ich elektronickú archiváciu**

(57) Systém na automatizovanú kontrolu dát dokumentov (D), autenticity dokumentov (D) a ich elektronickú archiváciu pozostáva zo zariadenia (11) na vytvorenie dokumentov (D) a z kontroléra (12) patriaceho subjektu (A) záväzkových vzťahov z aplikačného servera (13) a centrálne úložiska (14) dokumentov (D) patriacich subjektu (C) nepriamo zúčastnenému na obsahu dokumentov (d) vyplývajúcich zo záväzkových vzťahov kooperujúcich subjektov (A) a (B) a zo zariadenia (15) na overenie autenticity dokumentu (D). Kontrolér (12) je dominantným komponentom systému, má jedinečný identifikátor. Nemennosť obsahu dokumentov (D) elektronicky archivovaných v centrálnom úložisku dokumentov (D) umožňuje kooperujúcim subjektom overiť pravosť dokumentov (D) o plnení dohôd, overovať správanie sa kooperujúcich subjektov a získať informácie o praktikách obchodných partnerov. Existencia dokumentov (D) v centrálnom úložisku (14) dokumentov (D) umožňuje kooperujúcim subjektom prezeranie všetkých dokumentov (D), vytváranie analýz, štatistík a výkazov. Systém zjednodušuje kontrolné postupy a preventívne pôsobí na správanie sa podnikateľských subjektov a na kultiváciu podnikateľského prostredia a občianskej spoločnosti.

**(51) G09B 19/00, G09B 1/00, A63F 9/00****(21) 5026-2011**

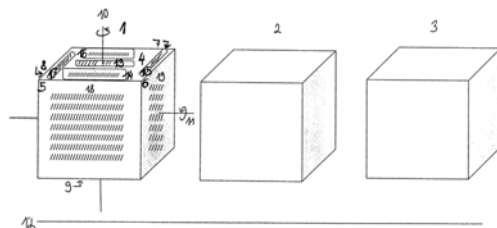
(22) 26.5.2011

(71) Hruška Michal, PhDr., CSc., Bratislava, SK;

(72) Hruška Michal, PhDr., CSc., Bratislava, SK;

**(54) Priestorová pomôcka na prezentáciu zložitých štruktúrovaných obsahov**

(57) Priestorová informačná pomôcka pozostáva z najmenej dvoch geometrických útvarov (1, 2, 3) s horizontálnymi stranami (4, 9) a vertikálnymi stenami (5, 6, 7, 8) obsahujúcich informáciu (13) v podobe textu, obrázka, znaku, symbolu, ktoré sú usporiadané otočne podľa vertikálnej osi (10), príp. horizontálnej osi (11) a zároveň sú meniteľné podľa poradia v jednej línii (12). Geometrickým útvarom (1, 2, 3) je kocka alebo kváder.

**(51) G09B 19/00, G09B 1/00, A63F 9/00****(21) 50084-2011**

(22) 25.1.2010

(31) PV 2009-37

(32) 26.1.2009

(33) CZ

(71) VITEX TRADING LIMITED, Limassol, CY;

(72) Hunter Richard Thomas, Liberec, CZ; Gráf Otakar, Poděbrady, CZ;

(74) Ďurica Ján, Ing., Považská Bystrica, SK;

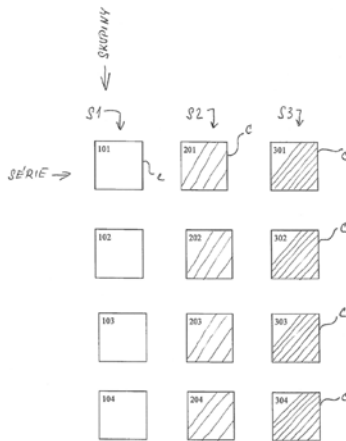
(86) PCT/CZ2010/000006

(87) WO2010/083786

**(54) Súbor kociek, predovšetkým na výučbu jazykov**

(57) Súbor kociek, predovšetkým na výučbu jazykov, pozostáva aspoň z dvoch skupín kociek, s aspoň jednou kockou v každej skupine, na ktorých stenách sú vytvorené obrazové a/alebo slovné motívy. V každej skupine (S1, S2, S3) kociek (C) sú na stenách kociek (C) umiestnené grafické motívy (F) a/alebo slovné motívy (W) príslušné, podľa týchto skupín (S1, S2, S3), vždy k rovnakému typu vetného člena a/alebo k rovnakému slovnému druhu, a/alebo k rovnakému údaju typu gramatického času, čísla či osoby. V celom súbore kociek (C) je, aspoň v rámci jednotlivých sérií

(N1, N2, N3, N4) kociek (C), zavedená väzba pre následnosť motívov podľa príslušnosti k skupine (S1, S2, S3) kociek (C) tak, že každé zoskupenie motívov (F, W) v sérii (N1, N2, N3, N4) kociek (C), vytvorené ako zoradenie horných stien kociek (C), vybraných metódou hodu kockou (C), s každou kockou (C) z jednej tejto skupiny (S1, S2, S3), a to v súlade s daným poradím týchto skupín (S1, S2, S3), tvoria v slovnej podobe gramaticky správnu vetu, a to nezávisle na výbere steny na každej z týchto kociek (C).



(51) H01F 29/00

(21) 108-2011

(22) 24.6.2011

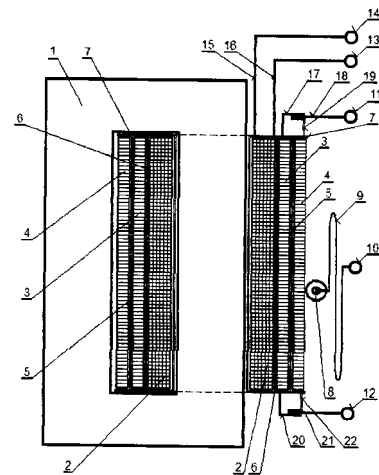
(71) Balara Milan, doc. Ing., PhD., Prešov, SK;

(72) Balara Milan, doc. Ing., PhD., Prešov, SK; Balara Alexander, Ing., EUR ING., Prešov, SK;

(54) Regulačný transformátor s podvojným výstupným vinutím

(57) Regulačný transformátor s podvojným vinutím, ktorý je tvorený feromagnetickým jadrom (1) s izolačnou kostrou cievky (7), na ktorej je navinuté vstupné vinutie (2) s izolačnou vrstvou (6). Na túto je navinuté vnútorné výstupné vinutie (3) s izolačnou vrstvou (5) a vonkajšie výstupné vinutie (4). Na odizolovanom povrchu tohto vinutia je prítlačný posuvný zberač (8), ktorý je cez

pohyblivý prívod (9) pripojený k svorke zberača (10). Začiatok (20) vnútorného výstupného vinutia (3) je spojený so začiatkom (22) vonkajšieho výstupného vinutia (4) a súčasne je spojený so svorkou začiatkov (12) a zároveň koniec (17) vnútorného výstupného vinutia (3) je spojený s koncom (19) vonkajšieho výstupného vinutia (4) a súčasne je spojený so svorkou koncov (11). Pri takomto usporiadaní výstupných vinutí dochádza k tomu, že vnútorná cievka výstupného vinutia regulačného transformátora sa prejavuje svojím napäťovým účinkom tak, ako keby existoval ďalší (virtuálny) zberač dotýkajúci sa povrchu aj vnútorného výstupného vinutia, v tej istej pozícii ako skutočný zberač na cievke vonkajšieho výstupného vinutia regulačného transformátora. Výsledným efektom je skutočnosť, že z takéhoto regulačného transformátora je odoberané napätie danej polohou zberača a odoberaný prúd je daný súčtom (plôch) priereзов vodičov vonkajšieho i vnútorného výstupného vinutia pri danej dovolenej prúdovej hustote.



(51)	(21)	(51)	(21)	(51)	(21)	(51)	(21)
A01M 23/00	50036-2011	E06B 1/00	5060-2010	F16D 3/00	80-2011	F28D 7/00	121-2011
A47J 37/00	50012-2010	F02G 5/00	5009-2011	F16D 3/00	76-2011	F42B 12/00	50088-2011
A63H 33/00	5019-2011	F16D 3/00	86-2011	F16D 3/00	81-2011	G01C 19/00	75-2011
B25J 9/00	73-2011	F16D 3/00	82-2011	F21V 5/00	50070-2011	G05D 13/00	87-2011
B60S 5/00	50074-2011	F16D 3/00	83-2011	F23B 10/00	122-2011	G06Q 30/00	66-2011
B61D 45/00	50019-2011	F16D 3/00	77-2011	F23B 10/00	123-2011	G09B 19/00	50084-2011
C02F 1/00	61-2011	F16D 3/00	78-2011	F23G 5/00	50067-2011	G09B 19/00	5026-2011
E02B 7/00	65-2009	F16D 3/00	84-2011	F23G 7/00	50066-2011	H01F 29/00	108-2011
E04B 9/00	50064-2011	F16D 3/00	79-2011	F23M 7/00	120-2011		
E04H 17/00	95-2011	F16D 3/00	85-2011	F24H 3/00	94-2011		

## FG2K

## Zapísané úžitkové vzory

(11)	(51)	(11)	(51)	(11)	(51)	(11)	(51)
5887	A61K 8/00	5899	G09B 5/00	5911	A62C 19/00	5923	F26B 25/00
5888	A61K 8/00	5900	A63C 5/00	5912	G01R 13/00	5924	A63H 33/00
5889	C09D 1/00	5901	G06F 15/00	5913	H02J 9/00	5925	C04B 18/00
5890	B61C 7/00	5902	E04H 4/00	5914	A61M 37/00	5926	B66C 21/00
5891	A47C 17/00	5903	E02F 3/00	5915	E06B 1/00	5927	E04B 1/00
5892	A61K 8/00	5904	E01F 8/00	5916	G06F 3/00	5928	E02B 3/00
5893	A61K 36/00	5905	E02B 3/00	5917	G06F 3/00	5929	G06F 3/00
5894	B23C 5/00	5906	F24B 1/00	5918	G06F 3/00	5930	E06B 9/00
5895	B65D 81/00	5907	D06F 57/00	5919	H04L 9/00	5931	G01N 21/00
5896	B65D 25/00	5908	E01B 13/00	5920	E05D 7/00		
5897	G01K 1/00	5909	A61K 36/00	5921	E03C 1/00		
5898	C02F 1/00	5910	A61K 31/00	5922	E05B 31/00		

**(51) A47C 17/00, A47B 83/00****(11) 5891**

(21) 50074-2010

(22) 17.9.2010

(24) 23.9.2011

(45) 4.11.2011

(47) 23.9.2011

(72) Batyrev Sergey, Ulyanovskaya Oblast, Baryshsky rayon, RU;

(73) Batyrev Sergey, Ulyanovskaya Oblast, Baryshsky rayon, RU;

(74) Beleščák Ladislav, Ing., Piešťany, SK;

**(54) Kombinovaný nábytok****(51) A61K 8/00, A61Q 19/00****(11) 5888**

(21) 5042-2010

(22) 9.7.2010

(24) 21.9.2011

(45) 4.11.2011

(47) 21.9.2011

(72) Váňa Radek, Ing., Čáslav, CZ; Cincibus Aleš, Ing., Čáslav, CZ;

(73) PRIMROSE a. s., Praha, CZ;

(74) Čechvalová Dagmar, Bratislava, SK;

**(54) Bylinný prípravok na starostlivosť o pokožku a extrakt bylinného prípravku****(51) A61K 8/00, A61Q 19/00, A61Q 90/00****(11) 5887**

(21) 5041-2010

(22) 9.7.2010

(24) 21.9.2011

(45) 4.11.2011

(47) 21.9.2011

(72) Váňa Radek, Ing., Čáslav, CZ; Cincibus Aleš, Ing., Čáslav, CZ;

(73) PRIMROSE a. s., Praha, CZ;

(74) Čechvalová Dagmar, Bratislava, SK;

**(54) Bylinný prípravok na relaxáciu a extrakt bylinného prípravku****(51) A61K 31/00, A61K 9/00, C07D 295/00****(11) 5910**

(21) 203-2010

(22) 30.12.2010

(24) 29.9.2011

(31) PUV 2010-23468

(32) 15.11.2010

(33) CZ

(45) 4.11.2011

(47) 29.9.2011

(72) Medunová Jana, Mgr., Praha - Stodůlky, CZ; Líněk Jan, Praha, CZ;

(73) ZENTIVA, k. s., Praha - Dolní Měcholupy, CZ;

(74) ROTT, RŮŽIČKA &amp; GUTTMANN, Bratislava, SK;

**(54) Tekutá kompozícia cetirizínu bez konzervačných látok****(51) A61K 8/00, A61Q 19/00****(11) 5892**

(21) 5043-2010

(22) 9.7.2010

(24) 26.9.2011

(45) 4.11.2011

(47) 26.9.2011

(72) Váňa Radek, Ing., Čáslav, CZ; Cincibus Aleš, Ing., Čáslav, CZ;

(73) PRIMROSE a. s., Praha, CZ;

(74) Čechvalová Dagmar, Bratislava, SK;

**(54) Bylinný prípravok a extrakt bylinného prípravku****(51) A61K 36/00, A61P 1/00, A61P 13/00****(11) 5909**

(21) 181-2010

(22) 25.11.2010

(24) 29.9.2011

(45) 4.11.2011

(47) 29.9.2011

(72) Osztoš Ladislav, Prievidza, SK;

(73) Osztoš Ladislav, Prievidza, SK;

**(54) Liečivý výrobok na detoxikáciu pečene a močovej sústavy**



- (51) **A61K 36/00, A61K 8/00, A61Q 19/00, A61P 17/00**  
**(11) 5893**  
 (21) 5044-2010  
 (22) 9.7.2010  
 (24) 26.9.2011  
 (45) 4.11.2011  
 (47) 26.9.2011  
 (72) Váňa Radek, Ing., Čáslav, CZ; Cincibus Aleš, Ing., Čáslav, CZ;  
 (73) PRIMROSE a. s., Praha, CZ;  
 (74) Čechvalová Dagmar, Bratislava, SK;  
**(54) Bylinný prípravok na báze konope a extrakt bylinného prípravku**

- (51) **A61M 37/00, A61M 31/00**  
**(11) 5914**  
 (21) 5079-2010  
 (22) 3.12.2010  
 (24) 29.9.2011  
 (31) DE202009016524.8, DE202010012260.0  
 (32) 4.12.2009, 7.9.2010  
 (33) DE, DE  
 (45) 4.11.2011  
 (47) 29.9.2011  
 (72) Spilgies Heiko, Dr., München, DE; Müller Andreas, Dr., Taufkirchen, DE; Vermeulen Nicoline, Dr., München, DE; Kaufmann Michael, Wächtersbach, DE; Winter Robert, Birstein, DE;  
 (73) ACINO AG, Miesbach, DE;  
 (74) ROTT, RŮŽIČKA & GUTTMANN, Bratislava, SK;  
**(54) Kanyla a kanylové zariadenie na implantáciu implantátu**

- (51) **A62C 19/00, A62C 35/00**  
**(11) 5911**  
 (21) 191-2010  
 (22) 14.12.2010  
 (24) 29.9.2011  
 (45) 4.11.2011  
 (47) 29.9.2011  
 (72) Valach Stanislav, Ing., Nová Baňa, SK;  
 (73) Valach Stanislav, Ing., Nová Baňa, SK;  
**(54) Hasiaca munícia**

- (51) **A63C 5/00**  
**(11) 5900**  
 (21) 17-2011  
 (22) 1.2.2011  
 (24) 26.9.2011  
 (31) PUV 22212-2010  
 (32) 10.2.2010  
 (33) CZ  
 (45) 4.11.2011  
 (47) 26.9.2011  
 (72) Peterka Dušan, Mgr., Lelekovice, CZ;  
 (73) Peterka Dušan, Mgr., Lelekovice, CZ;  
 (74) Cicholes Štefan, Ing., Košice, SK;  
**(54) Lyža**

- (51) **A63H 33/00, A63F 9/00**  
**(11) 5924**  
 (21) 154-2010  
 (22) 18.10.2010  
 (24) 30.9.2011  
 (45) 4.11.2011  
 (47) 30.9.2011  
 (72) Stoyanov Tsvetan Georgiev, Ing., Lubotice, SK;  
 (73) Stoyanov Tsvetan Georgiev, Ing., Lubotice, SK;  
**(54) Stavebnica s ihlanmi**

- (51) **B23C 5/00**  
**(11) 5894**  
 (21) 5078-2010  
 (22) 4.6.2009  
 (24) 26.9.2011  
 (31) P0800365, P0900336  
 (32) 6.6.2008, 2.6.2009  
 (33) HU, HU  
 (45) 4.11.2011  
 (47) 26.9.2011  
 (72) Vilmányi László, Budapest, HU;  
 (73) Vilmányi Gábor, Budapest, HU;  
 (74) ROTT, RŮŽIČKA & GUTTMANN, Bratislava, SK;  
 (86) PCT/HU2009/000049  
 (87) WO2009/147461  
**(54) Frézovací nástroj**

- (51) **B61C 7/00, B60L 11/00**  
**(11) 5890**  
 (21) 74-2010  
 (22) 1.3.2010  
 (24) 23.9.2011  
 (45) 4.11.2011  
 (47) 23.9.2011  
 (67) 00016-2010  
 (72) Buday Jozef, doc. Ing., CSc., Nová Dubnica, SK; Kuchta Jozef, doc. Ing., CSc., Nová Dubnica, SK; Buday Ivan, Ing., Nová Dubnica, SK; Gerek Igor, Ing., PhD., Ilava - Klobošice, SK; Lichardus Dušan, Ing., Liptovský Mikuláš, SK; Brezina Martin, Ing., Liptovský Mikuláš, SK; Son Kseniya Valerievna, Almaty, KZ; Jaščenko Vitalij Jevgenevič, Astana, KZ; Rachimov Yerkebulan, Astana, KZ;  
 (73) EVPÚ, a. s., Nová Dubnica, SK;  
 (74) Mrenica Jaroslav, Ing., Púchov, SK;  
**(54) Spôsob obmedzenia voľnobehu motorových posunovacích a traťových rušňov**

- (51) **B65D 25/00, B65D 5/00**  
**(11) 5896**  
 (21) 50023-2011  
 (22) 17.2.2011  
 (24) 26.9.2011  
 (31) PUV 2010-22435  
 (32) 19.3.2010  
 (33) CZ  
 (45) 4.11.2011  
 (47) 26.9.2011  
 (72) Vaculík Jiří, Zlín, CZ; Březík David, Zlín-Kostelec, CZ;  
 (73) TESCOVA s.r.o., Zlín, CZ;  
 (74) Beleščák Ladislav, Ing., Piešťany, SK;  
**(54) Uvoľňovač konca zmršťovacej fólie**

**(51) B65D 81/00, B65D 88/00****(11) 5895**

(21) 46-2011

(22) 23.3.2011

(24) 26.9.2011

(45) 4.11.2011

(47) 26.9.2011

(72) Vaško Štefan, Ing., Prešov, SK;

(73) Vaško Štefan, Ing., Prešov, SK;

(74) Lobodová Dagmar, Ing., Košice, SK;

**(54) Tepelne izolovaný kontajner na uskladnenie, distribúciu a prepravu nápojov****(51) B66C 21/00, B66D 1/00, B61B 7/00****(11) 5926**

(21) 175-2010

(22) 19.11.2010

(24) 30.9.2011

(45) 4.11.2011

(47) 30.9.2011

(72) Ilčík Štefan, Ing., PhD., Banská Bystrica, SK; Štollmann Vladimír, doc. Ing., CSc. PhD., Zvolenská Slatina, SK; Suchomel Jozef, doc. Ing., CSc., Zvolen, SK;

(73) Ilčík Štefan, Ing., PhD., Banská Bystrica, SK; Štollmann Vladimír, doc. Ing., CSc. PhD., Zvolenská Slatina, SK; Suchomel Jozef, doc. Ing., CSc., Zvolen, SK;

**(54) Spôsob nezávislého ovládania bubnov v sústave lanových vozíkov v prekrytom čase****(51) C02F 1/00****(11) 5898**

(21) 13-2011

(22) 28.1.2011

(24) 26.9.2011

(45) 4.11.2011

(47) 26.9.2011

(72) Pancurák František, Prešov, SK; Jurec Ladislav, Prešov, SK;

(73) Pancurák František, Prešov, SK;

**(54) Zásobník kvapalín s výstupom požívateľných aktivovaných kvapalín, najmä aktivovanej vody, najmä pre pitný režim****(51) C04B 18/00, C04B 38/00****(11) 5925**

(21) 50061-2010

(22) 13.8.2010

(24) 30.9.2011

(45) 4.11.2011

(47) 30.9.2011

(72) Kočiš Ivan, Ing., CSc., Bratislava, SK;

(73) Kočiš Ivan, Ing., CSc., Bratislava, SK;

(74) Litváková Edita, Ing., Bratislava, SK;

**(54) Ekologický stavebný materiál a spôsob jeho použitia****(51) C09D 1/00, C09D 4/00, C04B 35/00, C08L 33/00****(11) 5889**

(21) 50042-2010

(22) 26.5.2010

(24) 23.9.2011

(45) 4.11.2011

(47) 23.9.2011

(72) Cyganovski Zbigniew, Praha 8, CZ;

(73) Q-THERM ŠPANIEL GROUP, a. s., Pardubice, CZ;

(74) Holoubková Mária, Ing., Bratislava, SK;

**(54) Zmes na tenkovrstvovú, termoizolačnú a termoreflexnú povrchovú úpravu****(51) D06F 57/00, E06B 7/00, A47G 7/00****(11) 5907**

(21) 5077-2010

(22) 3.12.2010

(24) 29.9.2011

(31) CZ2010-22195 U

(32) 27.1.2010

(33) CZ

(45) 4.11.2011

(47) 29.9.2011

(72) Šenk Tomáš, Tísek, CZ; Galečka Jiří, Šardice, okres Hodonín, CZ;

(73) Šenk Tomáš, Tísek, CZ; Galečka Jiří, Šardice, okres Hodonín, CZ;

(74) Guniš Jaroslav, Mgr., Bratislava, SK;

**(54) Upevňovací systém predokenných predmetov****(51) E01B 13/00, E01B 3/00****(11) 5908**

(21) 190-2010

(22) 13.12.2010

(24) 29.9.2011

(45) 4.11.2011

(47) 29.9.2011

(72) Černica Milan, Ing., Košice, SK;

(73) Železničné stavby, a.s. Košice, Košice, SK;

(74) Lobodová Dagmar, Ing., Košice, SK;

**(54) Podvalová kotva****(51) E01F 8/00****(11) 5904**

(21) 50097-2010

(22) 19.12.2010

(24) 29.9.2011

(31) 2009-22105

(32) 21.12.2009

(33) CZ

(45) 4.11.2011

(47) 29.9.2011

(72) Doleží Milan, Ing., Zbýšov u Brna, CZ;

(73) P.D. - dřevěné konstrukce s.r.o., Lukovany, CZ;

(74) Bačík Kvetoslav, Ing., Nová Dubnica, SK;

**(54) Dielec protihlukovej steny****(51) E02B 3/00****(11) 5928**

(21) 5002-2011

(22) 26.1.2011

(24) 30.9.2011

(45) 4.11.2011

(47) 30.9.2011

(72) KLOKNER Lóránd, RNDr., Komárno, SK;

(73) KLOKNER Lóránd, RNDr., Komárno, SK;

(74) Čechvalová Dagmar, Bratislava, SK;

**(54) Protipovodňová zábrana**

**(51) E02B 3/00****(11) 5905**

- (21) 50081-2010  
 (22) 29.10.2010  
 (24) 29.9.2011  
 (31) PUV 2010-22775  
 (32) 27.5.2010  
 (33) CZ  
 (45) 4.11.2011  
 (47) 29.9.2011  
 (72) Polák Jaromír, Ing., Úsobí, CZ;  
 (73) První zámecká s. r. o., Úsobí, CZ;  
 (74) Rzymanová Kamila, Ing., Poprad, SK;

**(54) Protipovodňové hradenie****(51) E02F 3/00****(11) 5903**

- (21) 50027-2011  
 (22) 4.3.2011  
 (24) 27.9.2011  
 (45) 4.11.2011  
 (47) 27.9.2011  
 (72) Baniari Vladislav, Hliník nad Hronom, SK;  
 (73) Baniari Vladislav, Hliník nad Hronom, SK;  
 (74) Bachratý Ján, Ing., Bratislava, SK;

**(54) Podkopová lyžica****(51) E03C 1/00****(11) 5921**

- (21) 19-2010  
 (22) 24.2.2010  
 (24) 30.9.2011  
 (45) 4.11.2011  
 (47) 30.9.2011  
 (72) Grofčík Gelmar, Ing., Kokošovce, SK;  
 (73) Grofčík Gelmar, Ing., Kokošovce, SK;

**(54) Separátny kanalizačný systém****(51) E04B 1/00, F26B 7/00****(11) 5927**

- (21) 9-2011  
 (22) 20.1.2011  
 (24) 30.9.2011  
 (45) 4.11.2011  
 (47) 30.9.2011  
 (72) Garaj Miroslav, Banská Bystrica - Kráľová, SK;  
 Pastorok Tomáš, Banská Bystrica, SK; Trepáč Peter, Banská Bystrica, SK;  
 (73) Garaj Miroslav, Banská Bystrica - Kráľová, SK;  
 Pastorok Tomáš, Banská Bystrica, SK; Trepáč Peter, Banská Bystrica, SK;

**(54) Elektronická sušička muríva****(51) E04H 4/00****(11) 5902**

- (21) 50021-2011  
 (22) 15.2.2011  
 (24) 27.9.2011  
 (45) 4.11.2011  
 (47) 27.9.2011  
 (72) Apfel Stanislav, Bratislava, SK; Uhrík Martin, Mgr. Art, Martin, SK;  
 (73) Algate, s.r.o., Bratislava, SK;  
 (74) Fajnorová Mária, Ing., Bratislava, SK;

**(54) Systém na prekrytie bazéna****(51) E05B 31/00, E05B 15/00****(11) 5922**

- (21) 5080-2010  
 (22) 6.12.2010  
 (24) 30.9.2011  
 (31) PVZ 2009-22050  
 (32) 9.12.2009  
 (33) CZ  
 (45) 4.11.2011  
 (47) 30.9.2011  
 (72) Holda Jiří, Ing., Jaroměř, CZ;  
 (73) ASSA ABLOY Rychnov, s.r.o., Rychnov nad Kněžnou, CZ;  
 (74) ROTT, RŮŽIČKA & GUTTMANN, Bratislava, SK;

**(54) Valcový zámok s plochým kľúčom****(51) E05D 7/00, E05D 5/00****(11) 5920**

- (21) 50095-2010  
 (22) 15.12.2010  
 (24) 30.9.2011  
 (31) PL118687U  
 (32) 28.12.2009  
 (33) PL  
 (45) 4.11.2011  
 (47) 30.9.2011  
 (72) Wala Ireneusz, Katowice, PL; Jendrusik Adrian, Bielsko-Biała, PL;  
 (73) WALA, spol. s r. o., Wilkowice, PL;  
 (74) Rzymanová Kamila, Ing., Poprad, SK;

**(54) Pánt, hlavne na dvere****(51) E06B 1/00****(11) 5915**

- (21) 5052-2010  
 (22) 19.8.2010  
 (24) 29.9.2011  
 (31) PUV 2010-22630  
 (32) 28.4.2010  
 (33) CZ  
 (45) 4.11.2011  
 (47) 29.9.2011  
 (72) Skala Luděk, Ing., Plaňany, CZ;  
 (73) Skala Luděk, Ing., Plaňany, CZ;  
 (74) Filípek Ján, Ing., Bratislava, SK;

**(54) Bočnica parapetu****(51) E06B 9/00****(11) 5930**

- (21) 16-2011  
 (22) 3.12.2007  
 (24) 30.9.2011  
 (45) 4.11.2011  
 (47) 30.9.2011  
 (67) 148-2007  
 (72) Jacko Blažej, Sobrance, SK;  
 (73) Jacko Blažej, Sobrance, SK;

**(54) Mechanizmus retiazkovej žalúzie**

- (51) **F24B 1/00**  
 (11) **5906**  
 (21) 50068-2010  
 (22) 4.9.2010  
 (24) 29.9.2011  
 (45) 4.11.2011  
 (47) 29.9.2011  
 (72) Sulovec Anton, Ing., Podhorie, SK; Goovaerts Bart Jean Marie, Zedelgem, BE;  
 (73) HT - design, s.r.o., Podhorie, SK;  
 (74) Litváková Edita, Ing., Bratislava, SK;  
 (54) **Kozubová vložka a kozubové kachle s vonkajším konvekčným plášťom so zariadením na odvetranie naddverového priestoru**

- (51) **F26B 25/00, F26B 9/00**  
 (11) **5923**  
 (21) 5061-2010  
 (22) 15.5.2009  
 (24) 30.9.2011  
 (31) PUV 2008-20069  
 (32) 24.6.2008  
 (33) CZ  
 (45) 4.11.2011  
 (47) 30.9.2011  
 (72) Kluh David, Žacléř, CZ;  
 (73) KLUH s.r.o., Žacléř, CZ;  
 (74) ROTT, RŮŽIČKA & GUTTMANN, Bratislava, SK;  
 (86) PCT/CZ2009/000069  
 (87) WO2009/155885  
 (54) **Zásobník na sušenie a skladovanie dreva**

- (51) **G01K 1/00**  
 (11) **5897**  
 (21) 5013-2011  
 (22) 1.3.2011  
 (24) 26.9.2011  
 (45) 4.11.2011  
 (47) 26.9.2011  
 (72) Dobrodenka Martin, Dulov, SK;  
 (73) Dobrodenka Martin, Dulov, SK;  
 (74) Kováčik Štefan, Ing., Bratislava, SK;  
 (54) **Spôsob merania teploty jazdnej dráhy cestného dopravného prostriedku a zariadenie**

- (51) **G01N 21/00, G03B 37/00**  
 (11) **5931**  
 (21) 50091-2010  
 (22) 23.11.2010  
 (24) 30.9.2011  
 (45) 4.11.2011  
 (47) 30.9.2011  
 (72) Sviatko Fedor, Ing., Bratislava, SK;  
 (73) SEPS, a.s., Bratislava, SK;  
 (74) Belička Ivan, Ing., Banská Bystrica, SK;  
 (54) **Pohyblivé kamerové zariadenie na kontrolu potrubia**

- (51) **G01R 13/00**  
 (11) **5912**  
 (21) 126-2010  
 (22) 7.9.2010  
 (24) 29.9.2011

- (45) 4.11.2011  
 (47) 29.9.2011  
 (72) Buday Jozef, Ing., Nová Dubnica, SK; Jurnečka Alexander, Ing., Trenčianske Teplice, SK; Jurnečka Peter, Ing., Trenčianske Teplice, SK;  
 (73) EVPÚ, a. s., Nová Dubnica, SK;  
 (74) Mrenica Jaroslav, Ing., Púchov, SK;  
 (54) **Zariadenie na zvýšenie spoľahlivosti (MTBF) elektrotechnických výrobkov**

- (51) **G06F 3/00**  
 (11) **5916**  
 (21) 50099-2010  
 (22) 28.12.2010  
 (24) 30.9.2011  
 (45) 4.11.2011  
 (47) 30.9.2011  
 (72) Valíček Štefan, Ing., Višňové, SK;  
 (73) Valíček Štefan, Ing., Višňové, SK;  
 (74) Labudík Miroslav, Ing., Kysucké Nové Mesto, SK;  
 (54) **Optika ceruzkového optického vstupného periferného ovládača počítača**

- (51) **G06F 3/00**  
 (11) **5929**  
 (21) 21-2011  
 (22) 3.2.2011  
 (24) 30.9.2011  
 (45) 4.11.2011  
 (47) 30.9.2011  
 (72) Šálek Tibor, Ing., Banská Bystrica, SK;  
 (73) Šálek Tibor, Ing., Banská Bystrica, SK;  
 (54) **Šestnásťprvková klávesnica**

- (51) **G06F 3/00**  
 (11) **5917**  
 (21) 50090-2010  
 (22) 22.11.2010  
 (24) 30.9.2011  
 (45) 4.11.2011  
 (47) 30.9.2011  
 (72) Valíček Štefan, Ing., Višňové, SK; Mihál Alexandr, Předklášteří, CZ; Mihál Marek, Předklášteří, CZ;  
 (73) Valíček Štefan, Ing., Višňové, SK;  
 (74) Labudík Miroslav, Ing., Kysucké Nové Mesto, SK;  
 (54) **Optika ceruzkového optického vstupného periferného ovládača počítača**

- (51) **G06F 3/00**  
 (11) **5918**  
 (21) 50098-2010  
 (22) 27.12.2010  
 (24) 30.9.2011  
 (45) 4.11.2011  
 (47) 30.9.2011  
 (72) Labudíková Darina, Bc., Kysucké Nové Mesto, SK; Labudík Miroslav, Ing., Kysucké Nové Mesto, SK;  
 (73) Labudíková Darina, Bc., Kysucké Nové Mesto, SK; Labudík Miroslav, Ing., Kysucké Nové Mesto, SK;  
 (74) Labudík Miroslav, Ing., Kysucké Nové Mesto, SK;  
 (54) **Optika ceruzkového optického vstupného periferného ovládača počítača**

- (51) **G06F 15/00, G06Q 50/00**  
 (11) **5901**  
 (21) 5011-2011  
 (22) 1.3.2011  
 (24) 27.9.2011  
 (45) 4.11.2011  
 (47) 27.9.2011  
 (72) Dobrodenka Martin, Dulov, SK;  
 (73) Dobrodenka Martin, Dulov, SK;  
 (74) Kováčik Štefan, Ing., Bratislava, SK;  
**(54) Modulárne systémové zapojenie pre účastníkov on-line hudobnej siete a spôsob jej prevádzkovania**

- (51) **G09B 5/00, G06F 13/00**  
 (11) **5899**  
 (21) 2-2011  
 (22) 5.1.2010  
 (24) 26.9.2011  
 (45) 4.11.2011  
 (47) 26.9.2011  
 (67) 2-2010  
 (72) Sitáš Peter, Ing., Námestovo, SK;  
 (73) Sitáš Peter, Ing., Námestovo, SK;  
 (74) Beleščák Ladislav, Ing., Piešťany, SK;  
**(54) Spôsob prezentácie s priamou interaktivitou a zariadenie na vykonávanie tohto spôsobu**

- (51) **H02J 9/00, H05B 37/00, H05B 33/00**  
 (11) **5913**  
 (21) 5082-2010  
 (22) 15.12.2010  
 (24) 29.9.2011  
 (45) 4.11.2011  
 (47) 29.9.2011  
 (72) Vrábeľ Milan, Ing., Bratislava, SK;  
 (73) S PoweR export - import, s. r. o., Bratislava, SK;  
 (74) Kováčik Štefan, Ing., Bratislava, SK;  
**(54) Zapojenie hlavného a núdzového osvetlenia**

- (51) **H04L 9/00**  
 (11) **5919**  
 (21) 50094-2010  
 (22) 8.12.2010  
 (24) 30.9.2011  
 (45) 4.11.2011  
 (47) 30.9.2011  
 (72) Valíček Štefan, Ing., Višňové, SK; Balážová Slávka, Ing., Partizánske, SK;  
 (73) Valíček Štefan, Ing., Višňové, SK;  
 (74) Labudík Miroslav, Ing., Kysucké Nové Mesto, SK;  
**(54) Zariadenie na riadený bezpečný prístup k aplikáciám a dátam dvojfaktorovou autentifikáciou**

(51)	(11)	(51)	(11)	(51)	(11)	(51)	(11)
A47C 17/00	5891	B61C 7/00	5890	E02F 3/00	5903	G01R 13/00	5912
A61K 8/00	5892	B65D 25/00	5896	E03C 1/00	5921	G06F 3/00	5916
A61K 8/00	5887	B65D 81/00	5895	E04B 1/00	5927	G06F 3/00	5929
A61K 8/00	5888	B66C 21/00	5926	E04H 4/00	5902	G06F 3/00	5918
A61K 31/00	5910	C02F 1/00	5898	E05B 31/00	5922	G06F 3/00	5917
A61K 36/00	5909	C04B 18/00	5925	E05D 7/00	5920	G06F 15/00	5901
A61K 36/00	5893	C09D 1/00	5889	E06B 1/00	5915	G09B 5/00	5899
A61M 37/00	5914	D06F 57/00	5907	E06B 9/00	5930	H02J 9/00	5913
A62C 19/00	5911	E01B 13/00	5908	F24B 1/00	5906	H04L 9/00	5919
A63C 5/00	5900	E01F 8/00	5904	F26B 25/00	5923		
A63H 33/00	5924	E02B 3/00	5928	G01K 1/00	5897		
B23C 5/00	5894	E02B 3/00	5905	G01N 21/00	5931		

**MK2K****Zaniknuté úžitkové vzory uplynutím doby platnosti**

(11)	Dátum zániku	(11)	Dátum zániku	(11)	Dátum zániku	(11)	Dátum zániku
3094	14.09.2011	3883	25.02.2011	4776	28.02.2011	4874	05.02.2011
3114	12.09.2011	3884	25.02.2011	4795	16.02.2011	4944	05.02.2011
3131	17.09.2011	3933	11.02.2011	4800	12.02.2011	4960	07.02.2011
3132	17.09.2011	4757	01.02.2011	4817	19.02.2011	5158	19.02.2011
3239	14.09.2011	4758	09.02.2011	4823	08.02.2011	5382	27.02.2011
3819	02.02.2011	4759	15.02.2011	4847	15.02.2011		
3820	10.02.2011	4761	28.02.2011	4852	12.02.2011		
3842	18.02.2011	4775	23.02.2011	4853	21.02.2011		

**ND2K****Predĺženie platnosti úžitkových vzorov**

(11)	(51)	(11)	(51)	(11)	(51)	(11)	(51)
4036	E03D 13/00	4073	B60J 10/00	4657	A61K 9/00	4990	A41D 13/00
4056	B61F 5/00	4077	B60R 25/00	4886	C04B 7/00	5011	F21V 33/00
4057	B61F 5/00	4081	G07C 15/00	4912	F24H 1/00	5127	B60J 3/00
4063	B29D 30/00	4138	C02F 1/00	4919	B28B 7/00		
4064	B65D 19/00	4207	F16L 57/00	4925	A61K 35/00		

**(51) A41D 13/00, F28D 20/00, B62J 17/00****(11) 4990**

(21) 5036-2006

(22) 20.9.2004

(73) Székely Sándor, Mogyoród, HU; Pusztay Gábor, Budapest, HU;

**(54) Zariadenie na úpravu teploty****(51) B29D 30/00, B29C 43/00, B29C 47/00****(11) 4063**

(21) 262-2004

(22) 24.9.2004

(73) Konštrukt - Industry, a. s., Trenčín, SK; Continental Matador Rubber, s. r. o., Púchov, SK;

**(54) Zariadenie na výrobu vnútornej gumy****(51) A61K 9/00****(11) 4657**

(21) 218-2004

(22) 4.8.2004

(73) DrugTech Corporation, MC-DE5403 Wilmington, Delaware, US;

**(54) Dávkovacia súprava****(51) B60J 3/00****(11) 5127**

(21) 5065-2007

(22) 20.9.2007

(73) Klas Jozef, Bratislava, SK;

**(54) Kazeta s vonkajšou ochrannou clonou****(51) A61K 35/00, A61P 1/00****(11) 4925**

(21) 5057-2007

(22) 10.8.2007

(73) Pharma Agency, s.r.o., Praha, CZ;

**(54) Potravinový doplnok****(51) B60J 10/00****(11) 4073**

(21) 214-2004

(22) 29.7.2004

(73) LONDON AUTOMOTIVE, s. r. o., Mnichovo Hradište, CZ; SaarGummi Technologies, S.á.r.l., Schengen, LU;

**(54) Tesnenie čelného skla automobilu****(51) B28B 7/00, B65G 47/00****(11) 4919**

(21) 154-2007

(22) 6.9.2007

(73) Kleskeň Pavel, Predajná, SK;

**(54) Preklápacie zariadenie na výrobu betónových dielcov****(51) B60R 25/00****(11) 4077**

(21) 5005-2004

(22) 8.10.2004

(73) Ambrož Petr, Velké Meziříčí, CZ;

**(54) Prídavné zariadenie na uzamknutie riadiacej páky**

(51) **B61F 5/00**  
 (11) **4057**  
 (21) 254-2004  
 (22) 10.9.2004  
 (73) ŽOS Vrútky, a. s., Vrútky, SK;  
 (54) **Primárne vypruženie a vedenie dvojkoľesia pre typy podvozkov GV, GVa a GVk**

(51) **B61F 5/00**  
 (11) **4056**  
 (21) 253-2004  
 (22) 10.9.2004  
 (73) ŽOS Vrútky, a. s., Vrútky, SK;  
 (54) **Sekundárne vypruženie a zavesenie nosičov pružín pre typy podvozkov GV, GVa a GVk**

(51) **B65D 19/00**  
 (11) **4064**  
 (21) 278-2004  
 (22) 26.10.2004  
 (73) N. G. W., spol. s r. o., Želiezovce, SK;  
 (54) **Usporiadanie hranových ochrán na prepravnej alebo skladovacej palete**

(51) **C02F 1/00**  
 (11) **4138**  
 (21) 5019-2004  
 (22) 22.11.2004  
 (73) TEKON CZ, s. r. o., Petřvald, CZ;  
 (54) **Zariadenie na úpravu vody**

(51) **C04B 7/00**  
 (11) **4886**  
 (21) 156-2007  
 (22) 11.9.2007  
 (73) Hečko František, Ing., Bojnice, SK;  
 (54) **Popolčekový cement**

(51) **E03D 13/00**  
 (11) **4036**  
 (21) 226-2004  
 (22) 13.8.2004  
 (73) Nakladal Miroslav, Ing., Ph. D., Kroměříž, CZ;  
 (54) **Pisoár s hygienickou sprchou**

(51) **F16L 57/00, F16L 58/00, E02D 37/00**  
 (11) **4207**  
 (21) 5022-2005  
 (22) 1.6.2004  
 (73) Krajec Pavol, Ing., Rožňava, SK;  
 (54) **Plavená základka**

(51) **F21V 33/00**  
 (11) **5011**  
 (21) 5080-2007  
 (22) 21.11.2007  
 (73) S PoweR export - import, s. r. o., Bratislava, SK;  
 (54) **Svetelný obkládový alebo pokrývací prvok**

(51) **F24H 1/00, H05B 3/00**  
 (11) **4912**  
 (21) 135-2007  
 (22) 26.7.2007  
 (73) ELKA, a. s., Kremnica, SK;  
 (54) **Vložka na špirálu najmä kvapalinového vyhrievacieho telesa**

(51) **G07C 15/00, H04B 7/00, G06Q 40/00**  
 (11) **4081**  
 (21) 241-2004  
 (22) 27.8.2004  
 (73) NIKÉ, spol. s r. o., Bratislava, SK;  
 (54) **Elektronický systém na tipovanie kurzových stávk**

(51)	(11)	(51)	(11)	(51)	(11)	(51)	(11)
A41D 13/00	4990	B60J 3/00	5127	B65D 19/00	4064	F21V 33/00	5011
A61K 9/00	4657	B60J 10/00	4073	C02F 1/00	4138	F24H 1/00	4912
A61K 35/00	4925	B60R 25/00	4077	C04B 7/00	4886	G07C 15/00	4081
B28B 7/00	4919	B61F 5/00	4056	E03D 13/00	4036		
B29D 30/00	4063	B61F 5/00	4057	F16L 57/00	4207		

## PC2K

### Prevody a prechody práv na úžitkové vzory

(11) **4663**

(21) 183-2006

(73) APROPERTY s.r.o., Banská Bystrica, SK;

Predchádzajúci majiteľ:

Richter Marek, Banská Bystrica, SK;

Dátum uzavretia zmluvy: 22.2.2011

Dátum zápisu do registra: 21.9.2011

---

(11) **4731**

(21) 184-2006

(73) APROPERTY s.r.o., Banská Bystrica, SK;

Predchádzajúci majiteľ:

Richter Marek, Banská Bystrica, SK;

Dátum uzavretia zmluvy: 22.2.2011

Dátum zápisu do registra: 21.9.2011

---

## TE2K

### Zmeny adries

(11) **4663**

(21) 183-2006

(73) APROPERTY s.r.o., Bratislava, SK;

Dátum zápisu do registra: 21.9.2011

---

(11) **4731**

(21) 184-2006

(73) APROPERTY s.r.o., Bratislava, SK;

Dátum zápisu do registra: 21.9.2011

---