

VESTNÍK

**ÚRADU PRIEMYSELNÉHO VLASTNÍCTVA
SLOVENSKEJ REPUBLIKY**

Banská Bystrica 4. október 2011

10

OBSAH

Zverejnené patentové prihlášky	9
Udelené patenty	14
Európske patenty	25
Zverejnené prihlášky úžitkových vzorov	57
Zapísané úžitkové vzory	72
Zapísané dizajny	84
Zverejnené prihlášky ochranných známk	92
Zapísané ochranné známky bez zmeny po zverejnení prihlášky	165
Zapísané ochranné známky so zmenou po zverejnení prihlášky	184
Obnovené ochranné známky	221
Prevody ochranných známk	249
Zmeny v údajoch o majiteľoch ochranných známk	257
Licenčné zmluvy registrované (ochranné známky)	262

INHALT

Veröffentlichung der Patentanmeldungen	9
Erteilte Patente	14
Europäische Patente	25
Veröffentlichte Gebrauchsmuster	57
Eingetragene Gebrauchsmuster	72
Eingetragene Designs	84
Veröffentlichte Markenmeldung	92
Eingetragene Marken ohne Änderung nach der Veröffentlichung der Anmeldung	165
Eingetragene Marken mit Änderung nach der Veröffentlichung der Anmeldung	184
Erneuerte Marken	221
Markenübertragungen	249
Änderungen in Angaben über die Markeninhaber	257
Registrierte Lizenzverträge (Marken)	262

CONTENTS

Publication of Patent Applications	9
Granted Patents	14
European Patents	25
Publication of Utility Model Applications	57
Registered Utility Models	72
Registered Designs	84
Published Trademark Applications	92
Registered Trademarks without Modification after Publishing of the Application	165
Registered Trademarks with Modification after Publishing of the Application	184
Renewal Trademarks	221
Transfers of Trademarks	249
Modification of Data of Trademark Holders	257
Registered Licencing Contracts (Trademarks)	262

**Dvojpísmenové kódové označenia krajín a medzinárodných organizácií
(Štandard WIPO ST. 3)**

AD	Andorra	EA	Eurázijská patentová organizácia (EAPO)	JE	Jersey
AE	Spojené arabské emiráty	EC	Ekvádor	JM	Jamajka
AF	Afganistan	EE	Estónsko	JO	Jordánsko
AG	Antigua a Barbuda	EG	Egypt	JP	Japonsko
AI	Anguilla	EH	Západná Sahara	KE	Keňa
AL	Albánsko	EM	Úrad pre harmonizáciu vnútorného trhu (OHIM) ²	KG	Kirgizsko
AM	Arménsko	EP	Európsky patentový úrad	KH	Kambodža
AO	Angola	ER	Eritrea	KI	Kiribati
AP	Africká regionálna organizácia duševného vlastníctva (ARIPO)	ES	Španielsko	KM	Komory
AR	Argentína	ET	Etiópia	KN	Svätý Krištof a Nevis
AT	Rakúsko	FI	Fínsko	KP	Kórejská ľudovodemokratická republika (KĽDR)
AU	Austrália	FJ	Fidži	KR	Kórejská republika
AW	Aruba	FK	Falklandy	KW	Kuvajt
AZ	Azerbajdžan	FO	Faerské ostrovy	KY	Kajmanie ostrovy
		FR	Francúzsko	KZ	Kazachstan
BA	Bosna a Hercegovina			LA	Laos
BB	Barbados	GA	Gabon	LB	Libanon
BD	Bangladéš	GB	Spojené kráľovstvo	LC	Svätá Lucia
BE	Belgicko	GC	Patentový úrad Rady pre spoluprácu arabských štátov Perzského zálivu (GCC)	LI	Lichtenštajnsko
BF	Burkina	GD	Grenada	LK	Srí Lanka
BG	Bulharsko	GE	Gruzínsko	LR	Libéria
BH	Bahrajn	GG	Guernsey	LS	Lesotho
BI	Burundi	GH	Ghana	LT	Litva
BJ	Benin	GI	Gibraltár	LU	Luxembursko
BM	Bermudy	GL	Grónsko	LV	Lotyšsko
BN	Brunej	GM	Gambia	LY	Líbya
BO	Bolívia	GN	Guinea	MA	Maroko
BQ	Bonaire, Saint Eustatius a Saba	GQ	Rovníková Guinea	MC	Monako
BR	Brazília	GR	Grécko	MD	Moldavsko
BS	Bahamy	GS	Južná Georgia a Južné Sandwichove ostrovy	ME	Čierna Hora
BT	Bhután	GT	Guatemala	MG	Madagaskar
BV	Bouvetov ostrov	GW	Guinea-Bissau	MK	Macedónsko
BW	Botsvana	GY	Guyana	ML	Mali
BX	Úrad Beneluxu pre duševné vlastníctvo (BOIP) ¹	HK	Hongkong	MM	Mjanmarsko
BY	Bielorusko	HN	Honduras	MN	Mongolsko
BZ	Belize	HR	Chorvátsko	MO	Macao
		HT	Haiti	MP	Severné Mariány
CA	Kanada	HU	Maďarsko	MR	Mauritánia
CD	Kongo (býv. Zair)	CH	Švajčiarsko	MS	Montserrat
CF	Stredoafriická republika	IB	Medzinárodný úrad Svetovej organizácie duševného vlastníctva (WIPO)	MT	Malta
CG	Kongo	ID	Indonézia	MU	Maurícius
CI	Pobrežie Slonoviny	IE	Írsko	MV	Maldivy
CK	Cookove ostrovy	IL	Izrael	MW	Malawi
CL	Čile	IM	Man	MX	Mexiko
CM	Kamerun	IN	India	MY	Malajzia
CN	Čína	IQ	Irak	MZ	Mozambik
CO	Kolumbia	IR	Irán	NA	Namíbia
CR	Kostarika	IS	Island	NE	Niger
CU	Kuba	IT	Taliano	NG	Nigéria
CV	Kapverdy			NI	Nikaragua
CW	Curacao			NL	Holandsko
CY	Cyprus			NO	Nórsko
CZ	Česká republika			NP	Nepál
				NR	Nauru
DE	Nemecko			NZ	Nový Zéland
DJ	Džibutsko			OA	Africká organizácia duševného vlastníctva (OAPI)
DK	Dánsko			OM	Omán
DM	Dominika				
DO	Dominikánska republika				
DZ	Alžírsko				

PA	Panama	UA	Ukrajina
PE	Peru	UG	Uganda
PG	Papua-Nová Guinea	US	Spojené štáty, USA
PH	Filipíny	UY	Uruguaj
PK	Pakistan	UZ	Uzbekistan
PL	Poľsko		
PT	Portugalsko	VA	Vatikán
PW	Palau	VC	Svätý Vincent a Grenadíny
PY	Paraguaj	VE	Venezuela
		VG	Britské Panenské ostrovy
QA	Katar	VN	Vietnam
OZ	Úrad Spoločenstva pre odrody rastlín (CPVO)	VU	Vanuatu
RO	Rumunsko	WO	Svetová organizácia duševného vlastníctva (WIPO)
RS	Srbsko		
RU	Ruská federácia	WS	Samoa
RW	Rwanda		
SA	Saudská Arábia	XN	Nordický patentový inštitút (NPI)
SB	Šalamúnove ostrovy		
SC	Seychely		
SD	Sudán	YE	Jemen
SE	Švédsko		
SG	Singapur	ZA	Južná Afrika
SH	Svätá Helena, Ascension a Tristan da Cunha	ZM	Zambia
		ZW	Zimbabwe
SI	Slovinsko		
SK	Slovenská republika		
SL	Sierra Leone		
SM	San Maríno		
SN	Senegal		
SO	Somálsko		
SR	Surinam		
ST	Svätý Tomáš a Princov ostrov		
SV	Salvádor		
SX	Sint Maarten		
SY	Sýria		
SZ	Svazijsko		
TC	Turks a Caicos		
TD	Čad		
TG	Togo		
TH	Thajsko		
TJ	Tadžikistan		
TL	Východný Timor		
TM	Turkménsko		
TN	Tunisko		
TO	Tonga		
TR	Turecko		
TT	Trinidad a Tobago		
TV	Tuvalu		
TW	Taiwan		
TZ	Tanzánia		

Poznámky:

¹ Zahŕňa Belgicko, Holandsko a Luxembursko, v niektorých výstupoch úradu sa môže vyskytovať názov Benelux, napr. v súvislosti s uvádzaním údajov alebo informácií o ochranných známkach alebo dizajnoch určených pre krajiny Beneluxu (medzinárodné zápisy podľa Madridského alebo Haagskeho systému).

² V niektorých výstupoch úradu sa môže vyskytovať názov Európska únia, napr. v súvislosti s uvádzaním údajov alebo informácií o ochranných známkach alebo dizajnoch určených pre územie Európskej únie (medzinárodné zápisy podľa Madridského alebo Haagskeho systému).

ČASŤ

PATENTY

Kódy na označovanie jednotlivých druhov dokumentov (Štandard WIPO ST. 16)

A3	Zverejnené patentové prihlášky podľa zákona č. 435/2001 Z. z. o patentoch, dodatkových ochranných osvedčeniach a o zmene a doplnení niektorých zákonov	B6	Udelené patenty podľa zákona č. 435/2001 Z. z. o patentoch, dodatkových ochranných osvedčeniach a o zmene a doplnení niektorých zákonov
-----------	--	-----------	---

Číselné kódy na označovanie bibliografických údajov (Štandard WIPO ST. 9)

(11)	Číslo dokumentu	(62)	Číslo pôvodnej prihlášky v prípade vylúčenej prihlášky
(21)	Číslo prihlášky	(71)	Meno (názov) prihlasovateľa (-ov)
(22)	Dátum podania prihlášky	(72)	Meno pôvodcu (-ov)
(24)	Dátum nadobudnutia účinkov patentu	(73)	Meno (názov) majiteľa (-ov)
(31)	Číslo prioritnej prihlášky	(74)	Meno (názov) zástupcu (-ov)
(32)	Dátum podania prioritnej prihlášky	(86)	Číslo podania medzinárodnej prihlášky podľa PCT
(33)	Krajina alebo regionálna organizácia priority	(87)	Číslo zverejnenia medzinárodnej prihlášky podľa PCT
(40)	Dátum zverejnenia prihlášky		
(47)	Dátum sprístupnenia patentu verejnosti		
(51)	Medzinárodné patentové triedenie		
(54)	Názov		
(57)	Anotácia		

Poznámka:

Symbody medzinárodného patentového triedenia uvedené v tomto vestníku zodpovedajú vydaniu 2011.01 Medzinárodného patentového triedenia s platnosťou od 1. januára 2011. Na patentových dokumentoch zverejňovaných úradom a vo vestníku úradu budú v roku 2011 uvádzané iba symbody hlavných skupín MPT 2011.01. V databázach úradu, vo webregistroch na internete a v ostatných výstupoch úradu budú zverejňované údaje týkajúce sa patentov a úžitkových vzorov vrátane ich prihlášok so symbolmi úplnej verzie MPT 2011.01.

Kódy na označovanie záhlaví oznámení publikovaných vo Vestníku ÚPV SR (Štandard WIPO ST. 17)

BA9A	Zverejnené patentové prihlášky	FG4A	Udelené patenty
FA9A	Zastavené konania o patentových prihláškach na žiadosť prihlasovateľa	MA4A	Zaniknuté patenty vzdáním sa
FB9A	Zastavené konania o patentových prihláškach	MA4F	Zaniknuté autorské osvedčenia vzdáním sa
FC9A	Zamietnuté patentové prihlášky	MC4A	Zrušené patenty
FD9A	Zastavené konania pre nezaplatenie poplatku	MC4F	Zrušené autorské osvedčenia
GB9A	Prevody a prechody práv na patentové prihlášky	MG4A	Čiastočne zrušené patenty
PD9A	Zmeny dispozičných práv na patentové prihlášky (zálohy)	MG4F	Čiastočne zrušené autorské osvedčenia
	Zmeny dispozičných práv na patentové prihlášky (ukončenie zálohov)	MK4A	Zaniknuté patenty uplynutím doby platnosti
QA9A	Ponuky licencií	MK4F	Zaniknuté autorské osvedčenia uplynutím doby platnosti
		MM4A	Zaniknuté patenty pre nezaplatenie udržiavacích poplatkov
		MM4F	Zaniknuté autorské osvedčenia pre nezaplatenie udržiavacích poplatkov
		PA4A	Zmeny autorských osvedčení na patenty
		PC4A	Prevody a prechody práv na patenty
		PC4F	Prevody a prechody práv na autorské osvedčenia
		PD4A	Zmeny dispozičných práv na patenty (zálohy)
			Zmeny dispozičných práv na patenty (ukončenie zálohov)
		PD4F	Zmeny dispozičných práv na autorské osvedčenia (zálohy)
			Zmeny dispozičných práv na autorské osvedčenia (ukončenie zálohov)
		QA4A	Ponuky licencií
		QB4A	Licenčné zmluvy registrované alebo udelené na patenty
		QB4F	Licenčné zmluvy registrované alebo udelené na autorské osvedčenia
		QC4A	Ukončenie platnosti licenčných zmlúv na patenty
		QC4F	Ukončenie platnosti licenčných zmlúv na autorské osvedčenia
		SB4A	Patenty zapísané do registra po odtajnení
		SB4F	Autorské osvedčenia zapísané do registra po odtajnení

Opravy a zmeny

Opravy v patentových prihláškach

- HA9A** Doplnenie pôvodcu (-ov)
- HB9A** Opravy mien
- HC9A** Zmeny mien
- HD9A** Opravy adries
- HE9A** Zmeny adries
- HF9A** Opravy dátumov
- HG9A** Opravy zatriedenia podľa MPT
- HH9A** Opravy chýb alebo zmeny všeobecne
- HK9A** Opravy tlačových chýb vo Vestníku ÚPV SR

Opravy v udelených ochranných dokumentoch

- TA4A** Doplnenie pôvodcu (-ov)
- TB4A** Opravy mien
- TC4A** Zmeny mien
- TD4A** Opravy adries
- TE4A** Zmeny adries
- TF4A** Opravy dátumov
- TG4A** Opravy zatriedenia podľa MPT
- TH4A** Opravy chýb alebo zmeny všeobecne
- TK4A** Opravy tlačových chýb vo Vestníku ÚPV SR

- TA4F** Doplnenie pôvodcu (-ov)
- TB4F** Opravy mien
- TC4F** Zmeny mien
- TD4F** Opravy adries
- TE4F** Zmeny adries
- TF4F** Opravy dátumov
- TG4F** Opravy zatriedenia podľa MPT
- TH4F** Opravy chýb alebo zmeny všeobecne
- TK4F** Opravy tlačových chýb vo Vestníku ÚPV SR

BA9A

Zverejnené patentové prihlášky

(21)	(51)	(21)	(51)	(21)	(51)	(21)	(51)
24-2008	H03K 17/00	19-2010	F04C 2/00	27-2010	F01B 3/00	50008-2010	G01N 21/00
1-2010	E06C 7/00	21-2010	G01F 1/00	29-2010	C22C 38/00	50010-2010	C05F 1/00
14-2010	B24B 7/00	26-2010	E04C 2/00	5007-2010	F16H 39/00	5033-2011	B01D 45/00

(51) **B01D 45/00**

(21) **5033-2011**

(22) 22.9.2009

(31) 2008144345

(32) 10.11.2008

(33) RU

(71) Rozhkov Ilya, Stepanovich, Kemerovo, RU;

(72) Rozhkov Ilya, Stepanovich, Kemerovo, RU;

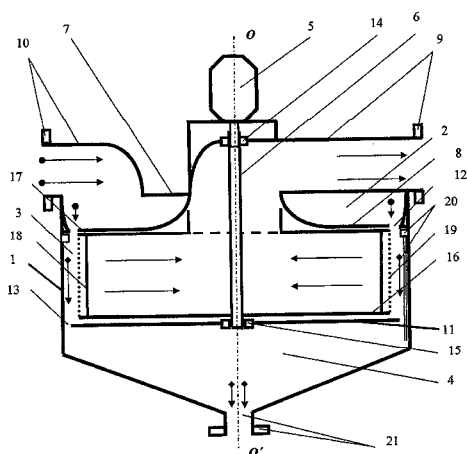
(74) Čechvalová Dagmar, Bratislava, SK;

(86) PCT/RU2009/000483

(87) WO2010/053404

(54) **Spôsob odľučovania aerosuspenzie, rotoklon**

(57) Opisuje sa spôsob odľučovania aerosuspenzie využitím filtrácie pohyblivou sieťkou, pôsobenia odstredivých, dostredivých síl, gravitačných síl a zotrvačnosti prachu, rozdielu podmienok kondenzácie zložiek aerosuspenzie, ktorý spočíva v tom, že tok aerosuspenzie je smerovaný rovnobežne s osou otáčanie rotora zhora nadol; očistený plyn sa stláča v priestore pri osi rotora a odvádza sa na určené miesto; v priestore v blízkosti sieťky sa vytvára zriedenie plynu. Opisuje sa taktiež rotoklon obsahujúci kruhové valcové teleso, rotor, priestory distribúcie a odľučovania aerosuspenzie, priestor na odvádzanie prachu, potrubie na privádzanie aerosuspenzie, odvádzanie očisteného plynu a prachu a motor, ktorý má predĺžený hriadeľ, ktorý vchádza do priestoru odľučovania aerosuspenzie, kde otáča rotor, pričom plášť rotora je realizovaný ako sieťka; medzi jeho dnom v tvare disku a vekom v tvare kruhového prstenca sú upevnené lopatky radiálno-axiálneho dostredivého kompresora; v priestore odľučovania sa prach odstraňuje stierkami premiestňovanými obručou.



(51) **B24B 7/00**

(21) **14-2010**

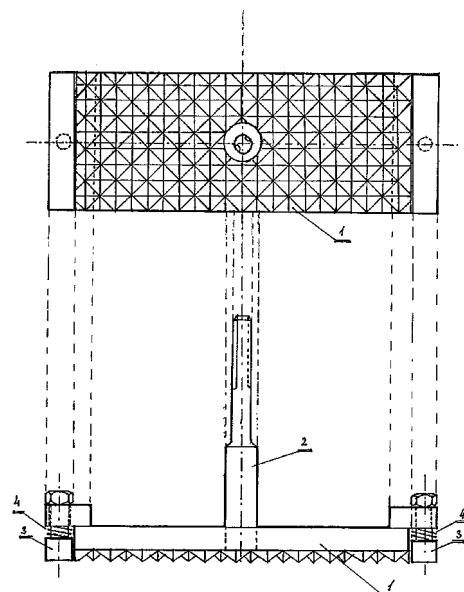
(22) 23.2.2010

(71) Bagin Anton, Lehota, SK;

(72) Bagin Anton, Lehota, SK;

(54) **Zariadenie na odstraňovanie omietok**

(57) Zariadenie na odstraňovanie omietok, najmä vápenných, vápennocementových, sadrových alebo ich kombinácií, ako aj odstraňovanie emailových, syntetických, olejovo-syntetických, latexových, akrylových a iných im podobných nepretierateľných náterov. Zariadenie je tvorené plochou doskou vybavenou zubami v tvare ihlanu so štvorcovou základňou alebo v tvare kužeľa (1), stopkou (SDS plus, SDS max) (2), vodiacimi doštičkami (3), ktoré sú odpružené pružinami (4).



(51) **C05F 1/00**

(21) **50010-2010**

(22) 29.3.2010

(71) Szöke Štefan, PhDr., Košice, SK; Vysoký Róbert, Ing., Trebišov, SK; Kocák Jaroslav, Trebišov, SK;

(72) Szöke Štefan, PhDr., Košice, SK; Vysoký Róbert, Ing., Trebišov, SK; Kocák Jaroslav, Trebišov, SK;

(74) Belička Ivan, Ing., Banská Bystrica, SK;

(54) **Spôsob prípravy keratínového hnojiva s prísadou humínových kyselín v koloidnej forme a keratínové hnojivo s prísadou humínových kyselín**

(57) Navážené perie sa vloží do reakčnej nádoby a pridá sa hydroxid draselný (KOH). Potom sa do pripravovanej zmesi v reakčnej nádobe pridáva voda a v uzavretej reakčnej nádobe nastáva rozklad peria. Do reakčnej nádoby sa ďalej pridáva kyselina fosforečná na zneutralizovanie pripravovanej zmesi a uskutočňuje sa meranie pH pripravovanej zmesi, v prípade väčšej odchýlky je nutné pH upraviť pridaním kyseliny fosforečnej alebo hydroxidu draselného. Ďalej nasleduje pridanie síranu horečnatého, síranu železnatého, kyseliny boritej, síranu manganatého, síranu zinočnatého, síranu meďnatého, molybdenanu amónneho, dusičnanu vápenatého. Zmes sa rozdelí do pripravených prepravných nádob, pričom rozdelenie je závislé od hmotnosti obsiahnutého hydroxidu draselného v pripravovanej zmesi. Zneutralizovaná zmes, čo je základ hnojiva, sa rozdelí z reakčnej nádoby na základe prepočtu do pripravených prepravných nádob pomocou výpustného čerpadla cez vhodný filter za neustáleho miešania pripravovanej zmesi (základu hnojiva) v reakčnej nádobe. Prepravné nádoby sú vodotesne uzatvárateľné nádoby s možnosťou miešania. Do takejto nádoby s pripravovanou zmesou (základom hnojiva) sa doplní voda a dokonale premieša. Potom nasleduje pridanie humínových kyselín do zriedenej pripravovanej zmesi v prepravnej nádobe, a tým vznikne hotové keratínové hnojivo s prísadou humínových kyselín v koloidnej forme.

(51) **C22C 38/00, B21K 7/00**

(21) **29-2010**

(22) 24.3.2010

(71) Mlynár Pavel, Ing., Švábovce, SK; Skokan František, Ing., Šuňava, SK;

(72) Mlynár Pavel, Ing., Švábovce, SK; Skokan František, Ing., Šuňava, SK;

(54) **Náhrada oteruvzdorných príložiek z Mn ocelí za príložky z termomechaniky spracovaných oteruvzdorných jemnozrných ocelí**

(57) Opisujú sa trecie príložky vyrobené z termomechanicky spracovaných oteruvzdorných jemnozrných ocelí ako náhrada za trecie príložky z mangánových ocelí, ktoré sa používajú pri výrobe a opravách železničných koľajových vozidiel alebo podvozkov.

(51) **E04C 2/00**

(21) **26-2010**

(22) 19.3.2010

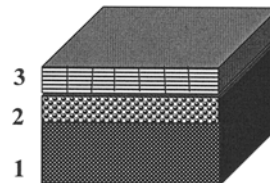
(71) Technická univerzita vo Zvolene, Zvolen, SK;

(72) Makovíny Ivan, prof. Ing., CSc., Zvolen, SK;

(54) **Vysokoabsorpčná drevo-cementovo-uhlíková doska na tienenie elektromagnetického žiarenia**

(57) Opísaná je kompozitná drevo-cementovo-uhlíková doska na tienenie mikrovlnového elektromagnetického žiarenia, ktorá pozostáva z troch vrstiev (1, 2, 3), každá je zo zmesi drevných častíc, cementu a práškového uhlíka; v tretej vrstve (3) je použitá drewná vlna, v druhej vrstve (2) drevné triesky veľkej frakcie, v prvej vrstve (1) sú použité drevné triesky malej frakcie. Jednotlivé vrs-

ty majú rozdielne parametre, aby sa dosiahol malý odraz a veľká absorpcia elektromagnetického žiarenia. Po nanosení zmesi prvej vrstvy (1) s použitím cementu, triesok malej frakcie, veľkej koncentrácie uhlíka sa drevo-cementovo-uhlíkový koberec lisuje veľkým tlakom. Po čiastočnom hydratovaní cementu sa lis otvorí, naniesie sa druhá vrstva (2) cementu a triesok veľkej frakcie strednou koncentráciou uhlíka a obe vrstvy (1, 2) sa zalisujú; po čiastočnom zhydratovaní cementu sa naniesie tretia vrstva s cementom a s drewnou vlnou s najmenšou koncentráciou uhlíka, opäť sa všetky tri vrstvy zalisujú (1, 2, 3) a ponechajú sa zalisované do úplného zhydratovania cementu.



(51) **E06C 7/00, E06C 1/00**

(21) **1-2010**

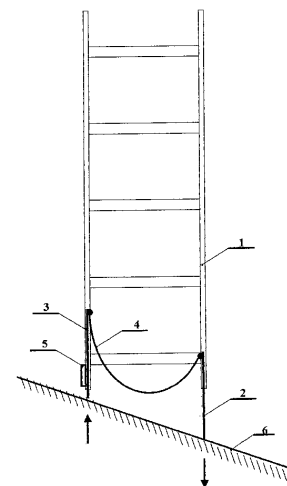
(22) 4.1.2010

(71) Čaučík Jozef, Ing., Dolný Kubín, SK;

(72) Čaučík Jozef, Ing., Dolný Kubín, SK;

(54) **Zariadenie na prispôsobenie svojej polohy k naklonenej rovine**

(57) Zariadenie na prispôsobenie svojej polohy k naklonenej rovine, tvorené konštrukciou (1) s dvomi posuvne uloženými nohami (3, 2) vzájomne spojenými spojovacím článkom (4), blokovacím zariadením (5) uloženou na naklonenej rovine (6).



(51) **F01B 3/00**

(21) **27-2010**

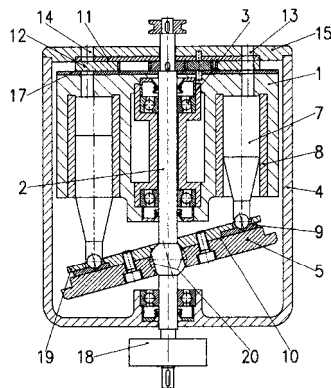
(22) 19.3.2010

(71) Topor Karol, Ing., Nová Dubnica, SK; Muráň Miroslav, Nová Dubnica, SK;

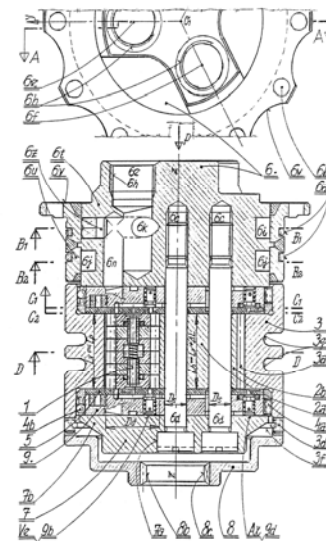
(72) Topor Karol, Ing., Nová Dubnica, SK; Muráň Miroslav, Nová Dubnica, SK;

(54) **Spaľovací motor so štvordobým pracovným cyklom bez kľukového hriadeľa**

(57) Spaľovací motor so štvordobým pracovným cyklom s axiálne sa pohybujúcimi piestami (7) vo valcoch (8) uložených v bloku valcov (1), s hriadeľom motora (2) uloženým na valivých ložiskách (3) v telese spaľovacieho motora (4), v ktorom je taktiež uložená oporná šikmá doska (5), v strede ktorej prechádza hriadeľ motora (2) pevne spojený s opornou šikmou doskou (5) spojený s konštantným uhlom sklonu oproti osi hriadeľa (2). Druhý variant spojenia opornej šikmej dosky (5) s hriadeľom (2) je s možnosťou zmeny sklonu opornej šikmej dosky (5) počas chodu motora pri použití inej konštrukcie spojenia opornej šikmej dosky (5) s hriadeľom (2) s pomocou ovládacích silových prvkov (6). Piesty (7), pohybujúce sa vo valcoch (8), uložených v bloku valcov (1), sú ukončené kľadzlami (9), ktoré sa svojou opornou plochou pri práci motora pohybujú po šikmej strane opornej dosky (5) a prenášajú axiálnu silu od piestov (7) na opornú šikmú dosku (5), na ktorej vzniká radiálna zložka sily, otáčajúca opornú šikmú dosku (5) pri jej spojení s hriadeľom (2) vytvára krútiaci moment na hriadeľ (2). Ďalšiu funkčnú časť motora uloženú vo veku motora (15) tvoria plniaca doska (11) a rozvodová doska (12), ktoré zabezpečujú plnenie pracovných valcov (8) spaľovacím médiom cez otvor (13) a odvádzanie spalín z motora otvorom (14). Plniaca doska (11) je pevne uložená vo veku motora (15). Rozvodová doska (12) je uložená otočne vo veku motora (15) medzi plniacou doskou (11) a tesniacou doskou (17) pevne spojenou s blokom valcov (1). Pri chode motora rozvodová doska (12) vykonáva rotačný pohyb, prenášaný od hriadeľa motora (2) s prevodom do pomaly v pomere 1 : 2 tak, aby bol zabezpečený pracovný cyklus štvordobého motora.



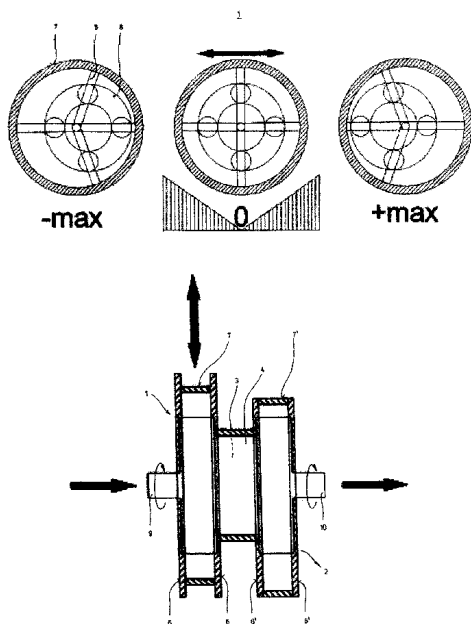
(57) Trojfázový hydromotor-generátor s vnútorným ozubením a axiálnym rozvodom obsahuje tri zostavy priečne delených pastorkov (1) prostredníctvom hlavových plôšok zubov a dvojsových vyvažovacích servomechanizmov (11, 12) letmo uložených v prerušených valcových dutinách (D_d) pravidelne rozmiestnených po obvode statora (2) valcového tvaru s osami rovnobežnými s osou (Z) rotácie systému. Pritom zostavy pastorkov (1) sú v zábere s vnútorným ozubením (3a) rotora (3) tvaru dutého valca sústredne nasunutého na stator (2). Rotor (3) je na koncoch uložený na valivých ložiskách (4a, 4b), ktorým vonkajšie valivé dráhy tvoria vnútorné valcové osadenia (3b, 3c) na koncoch rotora (3) a vnútorné dráhy tvoria valcové povrchy rozvodných kotúčov (9) a lamiel (5). Ozubenie (3a) rotora (3) aj delených pastorkov (1) rovnakých dĺžok ($L_v=L_p$) a stator (2) mierne väčšej dĺžky ($L_h=L_v+\Delta L$) sú z oboch strán zovreté medzi rozvodné lamely (5), kotúče (9), teleso (6) a veko (7) štyrmi lícovanými skrutkami (6d). Pritom počet zubov (Z_p) pastorkov (1) je páry a deliteľný počet zostáv pastorkov (1) - napríklad ($Z_p=3 \times 4=12$), počet zubov (Z_v) rotora (3) je nepárny a nedeliteľný počtom zostáv pastorkov (1) - napríklad ($Z_v=3Z_p \pm 1=37 \Delta 35$). Týmto sú záberové cykly pastorkov (1) s rotorom (3) posunuté o fázový uhol $\varphi=120^\circ$. Hydromotor-generátor sa zabudováva vždy do skrine aplikáčného zariadenia ako funkčné jadro pohonu.



- (51) **F04C 2/00**
 (21) **19-2010**
 (22) 5.3.2010
 (71) Slavkov Ján, Ing., Nová Dubnica, SK; Slavkov Ján, Nová Dubnica, SK; Slavkov Juraj, Nová Dubnica, SK;
 (72) Slavkov Ján, Ing., Nová Dubnica, SK; Slavkov Ján, Nová Dubnica, SK; Slavkov Juraj, Nová Dubnica, SK;
 (54) **Trojfázový hydromotor-generátor s vnútorným ozubením a axiálnym rozvodom**

- (51) **F16H 39/00**
 (21) **5007-2010**
 (22) 29.3.2010
 (71) Harmatha Stojan, Záhorská Bystrica, SK;
 (72) Harmatha Stojan, Záhorská Bystrica, SK;
 (74) Kováčik Štefan, Ing., Bratislava, SK;
 (54) **Hydraulická prevodovka**
 (57) Hydraulická prevodovka pozostáva z hydraulického čerpadla (1) s nasávacími a výtlačnými prvkami (3,4) hydraulicky prepojeného s hydromotorom (2), kde v hydraulickom čerpadle (1) sú radiálne priehradky (5) umiestnené v osovom strede vonkajšieho prstencového telesa (7) hydraulického čerpadla (1) a kde dutý rotujúci piest

(8) je pripojený na vstupný hriadeľ (9). Pritom vonkajšie prstencové teleso (7) je meniteľne uložené proti vstupnému hriadeľu (9) s kladnou až zápornou excentricitou. Dutý rotujúci piest (8) obsahuje axiálne vybrania alebo utesňovací mechanizmus na vedenie radiálnych priehradiek (5). V hydromotore (2) sú radiálne priehradky (5') uložené v osovom strede vonkajšieho prstencového telesa (7') hydromotora (2) a dutý rotujúci piest (8') je pripojený na výstupný hriadeľ (10). Pritom vonkajšie prstencové teleso (7') je pevne s maximálnou excentricitou uložené proti výstupnému hriadeľu (10) alebo vonkajšie prstencové teleso (7') je meniteľne uložené proti výstupnému hriadeľu (10) s maximálnou až minimálnou excentricitou. Dutý rotujúci piest (8') obsahuje axiálne vybrania alebo utesňovací mechanizmus na vedenie radiálnych priehradiek (5'). Vonkajšie prstencové teleso (7) hydraulického čerpadla (1) je posuvne uložené medzi dvoma paralelnými plochými čelami (6) a vonkajšie prstencové teleso (7') hydromotora (2) je buď posuvne, alebo je pevne uložené medzi dvoma paralelnými plochými čelami (6').



- (51) **G01F 1/00**
 (21) **21-2010**
 (22) 10.3.2010
 (71) Žilinská univerzita v Žiline, Žilina, SK;
 (72) Martinček Ivan, doc. Mgr., PhD., Žilina, SK; Pu-diš Dušan, doc. Ing., PhD., Žilina, SK;
 (54) **Metóda určovania koncentrácie kvapalných binárnych zmesí pikolitrových objemov meraním vyrovnávacej vlnovej dĺžky**
 (57) Metóda určovania koncentrácie kvapalných zmesí pikolitrových objemov meraním vyrovnávacej vlnovej dĺžky je založená na meraní vyrovnávacej vlnovej dĺžky λ_0 pre interferujúce módy LP_{01} a LP_{11} v optickom vlákne, ktorého jadro je tvorené vyšetrouvanou binárnou zmesou. Keďže index

lomu binárnych zmesí závisí od pomeru jednotlivých kvapalín v zmesi, je možné na určenie tohto pomeru využiť meranie vyrovnávacej vlnovej dĺžky λ_0 pre interferujúce módy LP_{01} a LP_{11} v optickom vlákne, pretože hodnota vyrovnávacej vlnovej dĺžky λ_0 závisí od indexu lomu jadra optického vlákna, ktoré je tvorené vyšetrouvanou binárnou zmesou. Opísanú metódu je možné využiť pri návrhu a konštrukcii tzv. laboratórií na čípe.

- (51) **G01N 21/00**
 (21) **50008-2010**
 (22) 17.3.2010
 (71) DATALAN, a.s., Bratislava, SK;
 (72) Balog Martin, Bratislava, SK; Bartoš Marek, Bystričany, SK; Držák Vladimír, Mgr., Bratislava, SK; Kočíš Igor, Zvolen, SK; Krššák Peter, Ing. PhD., Bratislava, SK;
 (74) Majlingová Marta, Ing., Bratislava, SK;
 (54) **Spôsob kontroly priechodnosti kanálikov výrobku, najmä vodného jadra hlavy valcov a zariadenie na vykonávanie tohto spôsobu**
 (57) Výrobok, ktorého kanáliky sa majú skontrolovať, sa privedie do meracej pozície, do otvorov kanálikov výrobku sa prisunie alebo zasunie minimálne jedna meracia sonda obsahujúca minimálne jeden vysielač prvok a minimálne jeden prijímač prvok, alebo do otvorov kanálikov výrobku sa prisunie alebo zasunie zostava meracích sond tvorená minimálne jednou meracou sondou obsahujúcou minimálne jeden vysielač prvok a minimálne jednou meracou sondou obsahujúcou minimálne jeden prijímač prvok. Následne sa zapne časť zostavy tvorená minimálne jednou meracou sondou obsahujúcou minimálne jeden vysielač prvok vysielačujúci v rozsahu viditeľného spektra a/alebo infračerveného spektra v oblasti vlnovej dĺžky 400 nm až 1500 nm a na meracej sonde obsahujúcej prijímač prvok, ktorá tvorí pár k práve zapnutému vysielačiemu prvku, sa meria odzva – signál, veľkosť ktorého závisí od množstva prejdeného svetla, veľkosť signálu sa vyhodnotí a porovná sa s očakávanou hodnotou. Tento postup sa následne opakuje s ďalšou zostavou vysielačích a prijímačích prvkov na rovnako usporiadanej zostave meracích sond alebo iným spôsobom usporiadanej zostave meracích sond, prisunutých alebo zasunutých do ďalšieho otvoru/otvorov kanálikov výrobku, kým sa dosiahne potrebný počet meraní, aby bolo možné vyhodnotiť priechodnosť potrebného počtu kanálikov v celom skúmanom výrobku, pričom jednotlivé zostavy meracích sond sú navrhnuté tak, aby trasy medzi všetkými určenými dvojicami vysielač prvok – prijímač prvok pokryli dostatočný počet kanálikov na vyhodnotenie kontrolovaného výrobku.

(51) H03K 17/00

(21) 24-2008

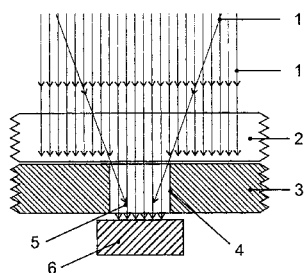
(22) 31.3.2008

(71) Soft & Control Technology, s. r. o., Košice, SK;

(72) Nagy Jozef, Ing., Košice, SK;

(54) Svetelná bezdotyková klávesnica pre elektronické systémy a jej zapojenie

(57) Zapojenie svetelnej bezdotykovej klávesnice pre elektronické systémy spočíva v ovládaní tlačidiel klávesnice krátkodobým zatienením a odtienením snímacieho prvku a vyhodnotením nameranej intenzity svetla pred zatienením, pri zatienení a po zatienení snímacieho prvku, čo sa na výstupe elektronického vyhodnocovacieho obvodu prejaví ako zmena hodnoty z 0 na 1, teda zatlačenie prvku klávesnice.



(51)	(21)	(51)	(21)	(51)	(21)	(51)	(21)
B01D 45/00	5033-2011	C22C 38/00	29-2010	F01B 3/00	27-2010	G01F 1/00	21-2010
B24B 7/00	14-2010	E04C 2/00	26-2010	F04C 2/00	19-2010	G01N 21/00	50008-2010
C05F 1/00	50010-2010	E06C 7/00	1-2010	F16H 39/00	5007-2010	H03K 17/00	24-2008

FG4A

Udelené patenty

(11)	(51)	(11)	(51)	(11)	(51)	(11)	(51)
287789	B60R 13/00	287796	B66D 1/00	287803	F04B 39/00	287810	A61K 31/00
287790	B63B 3/00	287797	G21B 1/00	287804	H01R 13/00	287811	C07H 15/00
287791	A61K 38/00	287798	C07K 14/00	287805	A61K 38/00	287812	A61K 31/00
287792	A61K 31/00	287799	D21H 25/00	287806	C07D 209/00	287813	A01N 31/00
287793	C12Q 1/00	287800	C12N 1/00	287807	C07D 403/00		
287794	C07D 223/00	287801	C07C 41/00	287808	F02B 57/00		
287795	A61K 31/00	287802	C07D 239/00	287809	F16H 57/00		

(51) A01N 31/00, A01N 43/00

(11) 287813

(21) 1225-2003

(22) 4.3.2002

(24) 4.10.2011

(31) 2001-61158

(32) 6.3.2001

(33) JP

(40) 2.3.2004

(73) JANSSEN PHARMACEUTICA N. V., Beerse, BE;

(72) Ohnishi Toshimasa, Tatsuno, Hyogo, JP; Tanaka Ikuya, Tatsuno, Hyogo, JP;

(74) Bušová Eva, JUDr., Bratislava, SK;

(86) PCT/EP02/02368

(87) WO02/076209

(54) Antimikrobiálne prípravky

(51) A61K 31/00, A61K 47/00, A61K 9/00, A61P 29/00

(11) 287812

(21) 1171-2003

(22) 19.12.2002

(24) 4.10.2011

(31) 02/00647

(32) 18.1.2002

(33) FR

(40) 3.2.2004

(73) ROQUETTE FRERES, Lestrem, FR;

(72) Serpelloni Michel, Beuvry-les-Béthune, FR;

(74) Guniš Jaroslav, Mgr., Bratislava, SK;

(86) PCT/FR02/04454

(87) WO03/061623

(54) Tuhý farmaceutický prípravok rozpustný v ústach

(51) A61K 31/00, A61P 43/00

(11) 287792

(21) 5109-2008

(22) 1.2.2000

(24) 4.10.2011

(31) 9902591.8, 9902594.2

(32) 6.2.1999, 6.2.1999

(33) GB, GB

(40) 9.5.2002

(73) ASTRAZENECA AB, Södertälje, SE; THE UNIVERSITY COURT OF THE UNIVERSITY OF ABERDEEN, Aberdeen, GB;

(72) Cameron Norman Eugene, Aberdeen, GB; Cotter Mary Anne, Aberdeen, GB;

(74) Čechvalová Dagmar, Bratislava, SK;

(86) PCT/GB00/00280

(87) WO00/45818

(54) Farmaceutické kombinácie a kompozície obsahujúce kyselinu (E)-7-{4-(4-fluórfenyl)-6-izopropyl-2-[metyl(metylsulfonyl)amino]pyrimidin-5-yl}-(3R, 5S)-3,5-dihydroxyhept-6-énovú

(51) A61K 31/00, A61P 3/00

(11) 287795

(21) 1109-2001

(22) 1.2.2000

(24) 4.10.2011

(31) 9902593.4, 9921063.5, 9921064.3

(32) 6.2.1999, 8.9.1999, 8.9.1999

(33) GB, GB, GB

(40) 3.12.2001

(73) AstraZeneca AB, Södertälje, SE; SHIONOGI & CO., LTD., Osaka, JP;

(72) Raza Ali, Wilmington, DE, US; Pears John Stuart, Macclesfield, Cheshire, GB; Hutchinson Howard Gerard, Wilmington, DE, US; Schneck Dennis, Wilmington, DE, US; Baba Takahiko, Osaka, JP; Touchi Akira, Osaka, JP; Yamaguchi Yoshitaka, Osaka, JP;

(74) Čechvalová Dagmar, Bratislava, SK;

(86) PCT/GB00/00278

(87) WO00/45817

(54) Kombinácia vzájomne nereagujúcich liečiv obsahujúca inhibítor HMG-CoA reduktázy a inhibítor, induktor alebo substrát P450 izoenzýmu 3A4

(51) A61K 31/00, A61P 3/00

(11) 287810

(21) 500-2002

(22) 13.10.2000

(24) 4.10.2011

(31) 09/432 465, 09/460 920

(32) 3.11.1999, 14.12.1999

(33) US, US

(40) 4.5.2004

(73) Bristol-Myers Squibb Company, Princeton, NJ, US;

(72) Piper Beth Anne, Hopewell, NJ, US;

(74) Tomeš Pavol, Ing., Bratislava, SK;

(86) PCT/US00/28311

(87) WO01/32157

(54) Farmaceutický prostriedok obsahujúci nízko-dávkovú kombináciu metformínu a glybudiru

-
- | | |
|--|---|
| <p>(51) A61K 38/00
 (11) 287805
 (21) 216-2001
 (22) 17.8.1999
 (24) 4.10.2011
 (31) 60/097 023
 (32) 18.8.1998
 (33) US
 (40) 6.8.2002
 (73) THE REGENTS OF THE UNIVERSITY OF CALIFORNIA, Oakland, CA, US;
 (72) Nadel Jay A., San Francisco, CA, US; Takeyama Kiyoshi, Setagaya-ku, Tokyo, JP;
 (74) Bezák Marián, Ing., Bratislava, SK;
 (86) PCT/US99/18696
 (87) WO00/10588
 (54) Použitie antagonistu receptora epidermálneho rastového faktora (EGF-R) na výrobu lieku na liečenie nadmerného vylučovania hlienu v dýchacích cestách</p> | <p>(51) B63B 3/00, B63B 9/00, F16L 9/00
 (11) 287790
 (21) 254-2003
 (22) 21.8.2001
 (24) 4.10.2011
 (31) 0022072.3, 0107803.9
 (32) 8.9.2000, 28.3.2001
 (33) GB, GB
 (40) 7.10.2003
 (73) INTELLIGENT ENGINEERING (BAHAMAS) LIMITED, Bahamas International Trust Building, Bank Lane, Nassau, BS;
 (72) Kennedy Stephen J., Ottawa, Ontario, CA;
 (74) PATENTSERVIS BRATISLAVA, a. s., Bratislava, SK;
 (86) PCT/GB01/03754
 (87) WO02/20341
 (54) Spôsob spevnenia panelu používanej kovovej konštrukcie, plavidlo a vystužujúca kovová konštrukcia</p> |
|--|---|
-
- | | |
|---|---|
| <p>(51) A61K 38/00, C07K 14/00, A61P 9/00, A61P 17/00, A61P 35/00
 (11) 287791
 (21) 562-2003
 (22) 8.11.2001
 (24) 4.10.2011
 (31) RM2000A0005708
 (32) 8.11.2000
 (33) IT
 (40) 7.10.2003
 (73) SIGMA-TAU INDUSTRIE FARMACEUTICHE RIUNITE S.P.A., Roma, IT;
 (72) Mantovani Alberto, Milan, IT; Botazzi Barbara, Milan, IT; Presta Marco, Brescia, IT; Rusnati Marco, Brescia, IT;
 (74) PATENTSERVIS BRATISLAVA, a. s., Bratislava, SK;
 (86) PCT/IT01/00563
 (87) WO02/38169
 (54) Použitie dlhého pentraxin PTX3 alebo jeho funkčných derivátov alebo domén na prípravu liečiva</p> | <p>(51) B66D 1/00, B66C 21/00, B61B 7/00, A01G 23/00
 (11) 287796
 (21) 37-2008
 (22) 2.6.2008
 (24) 4.10.2011
 (40) 7.12.2009
 (73) Technická univerzita vo Zvolene, Zvolen, SK;
 (72) Ilčík Štefan, Ing. PhD., Banská Bystrica, SK; Štollmann Vladimír, Ing., CSc. PhD., Zvolenská Slatina, SK; Suchomel Jozef, doc. Ing., CSc., Zvolen, SK;
 (54) Mechanické rekuperačné lanové zariadenie s prídavným deleným protizávažím a gravitačným lanovým vozíkom</p> |
|---|---|
-
- | | |
|--|---|
| <p>(51) B60R 13/00, B29C 41/00
 (11) 287789
 (21) 132-2003
 (22) 31.7.2001
 (24) 4.10.2011
 (31) 00870171.6
 (32) 1.8.2000
 (33) EP
 (40) 7.10.2003
 (73) RECTICEL Automobilsysteme GmbH, Rheinbreitbach, DE;
 (72) De Winter Hugo, Wetteren, BE; Willems Jan, Wetteren, BE;
 (86) PCT/BE01/00124
 (87) WO02/09977
 (54) Spôsob výroby automobilového obkladového dielu</p> | <p>(51) C07C 41/00, C07C 29/00
 (11) 287801
 (21) 5004-2005
 (22) 20.1.2005
 (24) 4.10.2011
 (31) 2004-198
 (32) 5.2.2004
 (33) CZ
 (40) 8.9.2005
 (73) Zentiva, a. s., Praha - Dolní Měcholupy, CZ;
 (72) Lustig Petr, Ing., Pardubice, CZ; Hejtmánková Ludmila, MVDr. Ing., Přelouč, CZ;
 (74) ROTT, RŮŽIČKA & GUTTMANN, Bratislava, SK;
 (54) Spôsob prípravy 3-(2-aryl/alkyloxy-5-metylfenyl)-3-fenylpropanolu</p> |
|--|---|
-
- | | |
|--|--|
| <p>(51) C07D 209/00, A61K 31/00, A61P 3/00, C07D 307/00, C07D 401/00, C07D 403/00, A61P 43/00, A61P 9/00, C07D 405/00, C07D 409/00
 (11) 287806
 (21) 1610-2003
 (22) 24.5.2002
 (24) 4.10.2011
 (31) 60/301 644
 (32) 28.6.2001
 (33) US
 (40) 3.8.2004</p> | <p>(51) C07D 209/00, A61K 31/00, A61P 3/00, C07D 307/00, C07D 401/00, C07D 403/00, A61P 43/00, A61P 9/00, C07D 405/00, C07D 409/00
 (11) 287806
 (21) 1610-2003
 (22) 24.5.2002
 (24) 4.10.2011
 (31) 60/301 644
 (32) 28.6.2001
 (33) US
 (40) 3.8.2004</p> |
|--|--|
-

- (73) PFIZER PRODUCTS INC., Groton, CT, US;
 (72) Bernatino Peter, Groton, CT, US; Blize Alan Elwood, Groton, CT, US; Bronk Brian Scott, Groton, CT, US; Cheng Hengmiao, Groton, CT, US; Huatan Hiep, Sandwich, Kent, GB; Li Jin, Groton, CT, US; Mason Clive Philip, Sandwich, Kent, GB;
 (74) Bezák Marián, Ing., Bratislava, SK;
 (86) PCT/IB02/01876
 (87) WO03/002533
(54) Triamid-substitúované indoly, benzofurány a benzotiofény ako inhibítory mikrozómového proteínu prenášajúceho triglyceridu (MTP) a/alebo sekrécie apolipoproteínu B (Apo B)
-
- (51) C07D 223/00, A61K 31/00, A61P 25/00**
(11) 287794
 (21) 543-2003
 (22) 2.11.2001
 (24) 4.10.2011
 (31) 60/249 656
 (32) 17.11.2000
 (33) US
 (40) 8.9.2004
 (73) ELI LILLY AND COMPANY, Indianapolis, IN, US;
 (72) Koenig Thomas Mitchell, Camby, IN, US; Audia James Edmund, Zionsville, IN, US; Mitchell David, Indianapolis, IN, US; McDaniel Stacey Leigh, Martinsville, IN, US; Buccilli Lynne Ann, Indianapolis, IN, US; Engel Gary Lowell, Greenwood, IN, US; Aikins James Abraham, Pendleton, IN, US;
 (74) Bezák Marián, Ing., Bratislava, SK;
 (86) PCT/US01/27795
 (87) WO02/40451
(54) Laktámová zlučenina, spôsob jej prípravy a použitie ako liečivo
-
- (51) C07D 239/00, C07D 213/00, C07D 265/00, C07D 401/00, C07D 403/00, C07D 405/00, C07D 417/00, C07C 225/00, C07C 255/00, A61K 31/00, A61P 1/00, A61P 3/00, A61P 17/00, A61P 19/00, A61P 21/00, A61P 25/00, A61P 5/00, A61P 9/00**
(11) 287802
 (21) 1521-2003
 (22) 14.6.2002
 (24) 4.10.2011
 (31) 0114702.4, 0114701.6
 (32) 15.6.2001, 15.6.2001
 (33) GB, GB
 (40) 3.8.2004
 (73) NOVARTIS AG, Basel, CH;
 (72) Beerli René, Basel, CH; Tommasi Ruben Alberto, Rümtingen, DE; Weiler Sven, Lörrach, DE; Widler Leo, Muenchenstein, CH;
 (74) Čechvalová Dagmar, Bratislava, SK;
 (86) PCT/EP02/06606
 (87) WO02/102782
(54) 4-Aryl-2(1H)chinazolínové deriváty, spôsob ich prípravy, farmaceutická kompozícia s ich obsahom a ich použitie
-
- (51) C07D 403/00**
(11) 287807
 (21) 1246-2003
 (22) 5.3.2002
 (24) 4.10.2011
 (31) 01200928.8
 (32) 12.3.2001
 (33) EP
 (40) 8.6.2004
 (73) JANSSEN PHARMACEUTICA N. V., Beerse, BE;
 (72) Filliers Walter Ferdinand Maria, Beerse, BE; Broeckx Rudy Laurent Maria, Beerse, BE; Leurs Stefan Marcel Herman, Beerse, BE;
 (74) Bušová Eva, JUDr., Bratislava, SK;
 (86) PCT/EP02/02459
 (87) WO02/072574
(54) Spôsob prípravy 4-(3-chlórfenyl)-6-[(4-chlórfenyl)hydroxy(1-metyl-1H-imidazol-5-yl)metyl]-1-metyl-2(1H)-chinolinónu
-
- (51) C07H 15/00, A61K 31/00, A61P 43/00, A61P 3/00**
(11) 287811
 (21) 334-2003
 (22) 21.9.2001
 (24) 4.10.2011
 (31) 2000-301523
 (32) 29.9.2000
 (33) JP
 (40) 5.8.2003
 (73) KISSEI PHARMACEUTICAL CO., LTD, Matsumoto-shi, Nagano, JP;
 (72) Fujikura Hideki, Matsumoto-shi, Nagano, JP; Fushimi Nobuhiko, Matsumoto-shi, Nagano, JP; Nishimura Toshihiro, Minamiazumi-gun, Nagano, JP; Tatani Kazuya, Matsumoto-shi, Nagano, JP; Isaji Masayuki, Shiojiri-shi, Nagano, JP;
 (74) Bušová Eva, JUDr., Bratislava, SK;
 (86) PCT/JP01/08239
 (87) WO02/28872
(54) Glukopyranozyloxybenzylbenzénový derivát, farmaceutická kompozícia a ľudský SGLT2-inhibitor tento derivát obsahujúci a použitie tohto derivátu
-
- (51) C07K 14/00, G01N 33/00, A61K 51/00**
(11) 287798
 (21) 121-2003
 (22) 30.7.2001
 (24) 4.10.2011
 (31) 0018891.2
 (32) 1.8.2000
 (33) GB
 (40) 5.8.2003
 (73) NOVARTIS AG, Basel, CH;
 (72) Albert Rainer, Basel, CH; Bauer Wilfried, Lampenberg, CH; Bodmer David, Klingnau, CH; Bruns Christian, Freiburg, DE; Felner Ivo, Reinach, CH; Hellstern Heribert, Heitersheim, DE; Lewis Ian, Riehen, CH; Meisenbach Mark, Durmenach, FR; Weckbecker Gisbert, Biel-Benken, CH; Wietfeld Bernhard, Efringen-Kirchen, DE;
 (74) Čechvalová Dagmar, Bratislava, SK;

- (86) PCT/EP01/08824
(87) WO02/10192
(54) Analógy somatostatínu, spôsob ich prípravy a farmaceutické kompozície, ktoré tieto analógy obsahujú, a ich použitie
-
- (51) C12N 1/00, C12P 13/00, C12R 1/00**
(11) 287800
(21) 1054-2002
(22) 21.1.2000
(24) 4.10.2011
(40) 6.11.2002
(73) AJINOMOTO CO., INC., Chuo-ku, Tokyo, JP;
(72) Nakanishi Kazuo, Kawasaki-shi, Kanagawa-ken, JP; Kikuchi Yoshimi, Kawasaki-shi, Kanagawa, JP; Kojima Junichiro, Kawasaki-shi, Kanagawa, JP; Suzuki Tomoko, Kawasaki-shi, Kanagawa, JP; Nishimura Yasushi, Kawasaki-shi, Kanagawa, JP; Kojima Hiroyuki, Kawasaki-shi, Kanagawa-ken, JP;
(74) Fajnorová Mária, Ing., Bratislava, SK;
(86) PCT/JP00/00298
(87) WO01/53459
(54) Spôsob výroby L-lyzínu
-
- (51) C12Q 1/00**
(11) 287793
(21) 1083-2003
(22) 1.3.2002
(24) 4.10.2011
(31) A 337/2001
(32) 2.3.2001
(33) AT
(40) 4.5.2004
(73) AUSTRIAN RESEARCH CENTERS GMBH-ARC, Wien, AT;
(72) Schmidt Wolfgang, Wien, AT; Mündlein Axel, Wien, AT; Huber Martin, Wien, AT; Kroath Hans, Baden, AT;
(74) Hörmannová Zuzana, Ing., Bratislava, SK;
(86) PCT/AT02/00060
(87) WO02/070736
(54) Spôsob stanovenia molekúl nukleových kyselín
-
- (51) D21H 25/00, D21H 17/00, C08L 79/00**
(11) 287799
(21) 17-2007
(22) 29.1.2007
(24) 4.10.2011
(40) 5.8.2008
(73) Ústav polymérov SAV, Bratislava, SK; Fakulta chemickej a potravinárskej technológie STU, Bratislava, SK;
(72) Kronek Juraj, Mgr., PhD., Bratislava, SK; Rychlý Jozef, Ing., DrSc., Bratislava, SK; Vizárová Katarína, Ing., PhD., Bratislava, SK; Kirschnerová Soňa, Ing., Mýtka, SK; Katuščák Svetozár, doc., DrSc., Bratislava, SK;
(74) Guniš Jaroslav, Mgr., Bratislava, SK;
(54) Prípravok na predĺženie životnosti starého papiera
-
- (51) F02B 57/00**
(11) 287808
(21) 1344-2003
(22) 28.3.2001
(24) 4.10.2011
(40) 5.10.2004
(73) Russel Energy Corporation, a corporation of the State of Illinois, Frankfort, Illinois, US;
(72) Russell Robert L., Frankfort, IL, US;
(74) Bezák Marián, Ing., Bratislava, SK;
(86) PCT/US01/09958
(87) WO02/079625
(54) Motorový generátor
-
- (51) F04B 39/00**
(11) 287803
(21) 1495-2003
(22) 8.6.2001
(24) 4.10.2011
(40) 8.6.2004
(73) EMPRESA BRASILEIRA DE COMPRESSORES S. A. - EMBRACO, Joinville - SC, BR;
(72) Lilie Dietmar Erich Bernhard, Joinville, SC, BR; Possamai Fabrício Caldeira, Joinville, SC, BR; Todescat Márcio Luiz, Joinville, SC, BR; Feuser Filho José, Joinville, SC, BR;
(74) PATENTSERVIS BRATISLAVA, a. s., Bratislava, SK;
(86) PCT/BR01/00072
(87) WO02/101239
(54) Nasávací tmič piestového hermetického kompresora
-
- (51) F16H 57/00, F16C 19/00**
(11) 287809
(21) 5037-2004
(22) 31.12.2004
(24) 4.10.2011
(40) 2.6.2005
(73) SKD TRADE, a. s., Praha, CZ;
(72) Šlitr Milan, Ing., Praha, CZ;
(74) Mešková Viera, Ing., Bratislava, SK;
(54) Spôsob vymedzenia axiálnej vôle sústavy kuželíkových ložísk a medzi nimi umiestneného ozubeného kola výstupnej časti prevodovky, najmä trakčného vozidla
-
- (51) G21B 1/00, G21D 7/00, H05H 1/00**
(11) 287797
(21) 5020-2011
(22) 18.3.2002
(24) 4.10.2011
(31) 60/277374, 60/297086, 60/076793
(32) 19.3.2001, 9.6.2001, 14.2.2002
(33) US, US, US
(40) 5.10.2004
(73) THE REGENTS OF THE UNIVERSITY OF CALIFORNIA, Oakland, CA, US; UNIVERSITY OF FLORIDA RESEARCH FOUNDATION, INC., Gainesville, FL, US;
(72) Rostoker Norman, Irvine, Irvine, CA, US; Monkhorst Hendrik J., Gainesville, FL, US;
(74) PATENTSERVIS BRATISLAVA, a. s., Bratislava, SK;

- (86) PCT/US02/08370
 (87) WO02/082873
(54) Systém na generovanie plazma-elektrickej energie

-
- (51) H01R 13/00**
(11) 287804
 (21) 887-2003
 (22) 21.5.2002
 (24) 4.10.2011
 (31) A 794/2001
 (32) 18.5.2001
 (33) AT
 (40) 2.12.2003
 (73) PC ELECTRIC GES. M. B. H., St. Martin i. l., AT;
 (72) Ehrlich Robert, Wels, AT; Irsigler Thomas, Schär-
 ding, AT; Veren Nenov, Ried i. l., AT;
 (74) Hörmann Tomáš, Ing., Bratislava, SK;
 (86) PCT/AT02/00154
 (87) WO02/101884
(54) Elektrická zástrčka
-

(51)	(11)	(51)	(11)	(51)	(11)	(51)	(11)
A01N 31/00	287813	B60R 13/00	287789	C07D 403/00	287807	F04B 39/00	287803
A61K 31/00	287812	B63B 3/00	287790	C07H 15/00	287811	F16H 57/00	287809
A61K 31/00	287792	B66D 1/00	287796	C07K 14/00	287798	G21B 1/00	287797
A61K 31/00	287795	C07C 41/00	287801	C12N 1/00	287800	H01R 13/00	287804
A61K 31/00	287810	C07D 209/00	287806	C12Q 1/00	287793		
A61K 38/00	287805	C07D 223/00	287794	D21H 25/00	287799		
A61K 38/00	287791	C07D 239/00	287802	F02B 57/00	287808		

MK4A Zaniknuté patenty uplynutím doby platnosti

(11)	Dátum zániku	(11)	Dátum zániku	(11)	Dátum zániku	(11)	Dátum zániku
278598	05.08.2011	278977	12.08.2011	279348	14.08.2011	280319	29.08.2011
278886	22.08.2011	279023	28.08.2011	279394	23.08.2011	280774	08.08.2011
278919	23.08.2011	279290	27.08.2011	279538	13.08.2011	283527	05.08.2011

MM4A Zaniknuté patenty pre nezaplatenie udržiavacích poplatkov

Oznámenie o zániku patentu č. 286 009 pre nezaplatenie udržiavacích poplatkov zverejnené vo Vestníku ÚPV SR č. 7/2011 v záhlaví MM4A (str. 21) je **neplatné**. Patent č. 286 009 je platný.

(11)	Dátum zániku	(11)	Dátum zániku	(11)	Dátum zániku	(11)	Dátum zániku
277776	30.01.2011	284382	24.01.2011	286317	24.01.2011	287078	23.01.2011
280751	09.01.2011	284615	09.01.2011	286320	12.01.2011	287092	12.01.2011
281549	17.01.2011	285185	26.01.2011	286364	08.01.2011	287173	09.01.2011
282030	19.01.2011	285329	19.01.2011	286547	07.01.2011	287255	23.01.2011
282802	16.01.2011	285468	28.01.2011	286684	26.01.2011	287389	15.01.2011
283262	20.01.2011	285936	23.01.2011	286991	18.01.2011	287485	16.09.2010
284242	25.01.2011	286048	16.01.2011	287002	09.01.2011	287490	22.09.2010
284367	26.01.2011	286121	19.01.2011	287029	17.01.2011	287606	24.01.2011

GB9A Prevody a prechody práv na patentové prihlášky**(21) 632-2003**

(71) Strakan International Limited, Hamilton, BM;
Predchádzajúci prihlasovateľ:
KANFORD B. V., Rotterdam, NL; ACCESS PHAR-
MACEUTICALS, INC., Dallas, TX, US;
Dátum zápisu do registra: 7.9.2011

(21) 220-2000

(71) TEIJIN PHARMA LIMITED, Tokyo, JP;
Predchádzajúci prihlasovateľ:
TEIJIN LIMITED, Chuo-ku, Osaka-shi, Osaka, JP;
Dátum uzavretia zmluvy: 21.1.2009
Dátum zápisu do registra: 7.9.2011

PC4A Prevody a prechody práv na patenty**(11) 280626**

(21) 335-95
(73) UOP N.V., Antwerp, BE;
Predchádzajúci majiteľ:
UOP SINCO S.r.l., Assago, Milano, IT;
Dátum zápisu do registra: 8.8.2011

(11) 283803

(21) 1777-99
(73) Aventisub II Inc., Greenville, Delaware, US;
Predchádzajúci majiteľ:
Aventis Holdings Inc., Greenville, Delaware, US;
Dátum uzavretia zmluvy: 12.3.2010
Dátum zápisu do registra: 4.8.2011

(11) 283517

(21) 456-94
(73) Aventisub II Inc., Greenville, Delaware, US;
Predchádzajúci majiteľ:
Aventis Holdings Inc., Greenville, Delaware, US;
Dátum uzavretia zmluvy: 12.3.2010
Dátum zápisu do registra: 4.8.2011

(11) 283868

(21) 184-2000
(73) Aventisub II Inc., Greenville, Delaware, US;
Predchádzajúci majiteľ:
Aventis Holdings Inc., Greenville, Delaware, US;
Dátum uzavretia zmluvy: 12.3.2010
Dátum zápisu do registra: 4.8.2011

(11) **284178**
(21) 1870-2001
(73) Inspire Pharmaceuticals, Inc., Raleigh, NC, US;
Predchádzajúci majiteľ:
YAMASA CORPORATION, Choshi-shi, Chiba, JP;
Dátum uzavretia zmluvy: 20.5.2011
Dátum zápisu do registra: 24.8.2011

(11) **284296**
(21) 1013-96
(73) Research in Motion Limited, Waterloo, Ontario, CA;
Predchádzajúci majiteľ:
TIP Communications LLC, Irving, TX, US;
Dátum uzavretia zmluvy: 28.4.2011
Dátum zápisu do registra: 24.8.2011

(11) **284315**
(21) 1447-96
(73) Aventisub II Inc., Greenville, Delaware, US;
Predchádzajúci majiteľ:
Aventis Holdings Inc., Greenville, Delaware, US;
Dátum uzavretia zmluvy: 12.3.2010
Dátum zápisu do registra: 4.8.2011

(11) **285812**
(21) 828-2001
(73) Aventisub II Inc., Greenville, Delaware, US;
Predchádzajúci majiteľ:
Aventis Holdings Inc., Greenville, Delaware, US;
Dátum uzavretia zmluvy: 12.3.2010
Dátum zápisu do registra: 4.8.2011

(11) **287216**
(21) 1037-2002
(73) Aventisub II Inc., Greenville, Delaware, US;
Predchádzajúci majiteľ:
Aventis Holdings Inc., Greenville, Delaware, US;
Dátum uzavretia zmluvy: 3.3.2010
Dátum zápisu do registra: 4.8.2011

(11) **287404**
(21) 1036-2002
(73) Aventisub II Inc., Greenville, Delaware, US;
Predchádzajúci majiteľ:
Aventis Holdings Inc., Greenville, Delaware, US;
Dátum uzavretia zmluvy: 3.3.2010
Dátum zápisu do registra: 4.8.2011

QA4A

Ponuky licencií

(11) **286132**
(21) 142-2004
(54) **Snímač pomerných pretvorení**
(73) Fyzikálny ústav Slovenskej akadémie vied, Bratislava, SK;
Dátum zápisu do registra: 31.8.2011

QB4A

Licenčné zmluvy registrované alebo udelené na patenty

(11) **287593**
(21) 50004-2007
(73) Vavruš Vladimír, Ing., Trenčín, SK; Tuna Ján, Ing., Nitra, SK;
Nadobúdateľ:
TUVATECH, s.r.o., Trenčín, SK;
Druh licencie: Zmluvná nevýlučná
Dátum uzavretia licenčnej zmluvy: 30.12.2010
Dátum zápisu do registra: 5.8.2011

ČASŤ

**EURÓPSKE PATENTY
S URČENÍM PRE SLOVENSKÚ REPUBLIKU**

Kódy na označovanie jednotlivých druhov dokumentov (Štandard WIPO ST. 16)

T1	Preklad patentových nárokov európskej patentevej prihlášky	T3	Preklad európskeho patentového spisu
T2	Opravený preklad patentových nárokov európskej patentevej prihlášky	T4	Opravený preklad európskeho patentového spisu
		T5	Preklad zmeneného európskeho patentového spisu

Číselné kódy na označovanie bibliografických údajov (Štandard WIPO ST. 9)

(11)	Číslo dokumentu	(62)	Číslo pôvodnej prihlášky v prípade vylúčenej prihlášky
(21)	Číslo prihlášky	(71)	Meno (názov) prihlasovateľa (-ov)
(24)	Dátum nadobudnutia účinkov európskeho patentu	(72)	Meno pôvodcu (-ov)
(31)	Číslo prioritnej prihlášky	(73)	Meno (názov) majiteľa (-ov)
(32)	Dátum podania prioritnej prihlášky	(74)	Meno (názov) zástupcu (-ov)
(33)	Krajina alebo regionálna organizácia priority	(86)	Číslo podania medzinárodnej prihlášky podľa PCT
(45)	Dátum sprístupnenia prekladu patentového spisu alebo zmeneného patentového spisu	(87)	Číslo zverejnenia medzinárodnej prihlášky podľa PCT
(46)	Dátum sprístupnenia prekladu patentových nárokov	(96)	Číslo a dátum podania európskej patentevej prihlášky
(48)	Dátum sprístupnenia opraveného prekladu patentových nárokov alebo patentového spisu	(97)	Číslo a dátum zverejnenia európskej patentevej prihlášky alebo vydania európskeho patentového spisu
(51)	Medzinárodné patentové triedenie		
(54)	Názov		

Poznámka:

Symboly medzinárodného patentového triedenia uvedené v tomto vestníku zodpovedajú vydaniu 2011.01 Medzinárodného patentového triedenia s platnosťou od 1. januára 2011. Na patentových dokumentoch zverejňovaných úradom a vo vestníku úradu budú v roku 2011 uvádzané iba symboly hlavných skupín MPT 2011.01. V databázach úradu, vo webregistroch na internete a v ostatných výstupoch úradu budú zverejňované údaje týkajúce sa patentov a úžitkových vzorov vrátane ich prihlášok so symbolmi úplnej verzie MPT 2011.01.

Kódy na označovanie záhlaví oznámení publikovaných vo Vestníku ÚPV SR (Štandard WIPO ST. 17)

BA9A	Sprístupnené preklady a opravené preklady patentových nárokov európskych patentových prihlášok
SC4A	Sprístupnené preklady a opravené preklady európskych patentových spisov
SC4A	Sprístupnené preklady zmenených európskych patentových spisov
FA9A	Zastavené konania o európskych patentových prihláškach z dôvodu späťvzatia
GA9A	Zmeny európskych patentových prihlášok na národné prihlášky
MA4A	Zaniknuté európske patenty vzdaním sa patentu
MC4A	Zrušené európske patenty po námietkovom konaní pred EÚ
MC4A	Zrušené európske patenty
MG4A	Čiastočne zrušené európske patenty
MK4A	Zaniknuté európske patenty uplynutím doby platnosti
MM4A	Zaniknuté európske patenty pre nezaplatenie udržiavacích poplatkov
PC9A	Prevody a prechody práv na európske patentové prihlášky
PC4A	Prevody a prechody práv na európske patenty
PD9A	Zmeny dispozičných práv na európske patentové prihlášky (zálohy)
PD4A	Zmeny dispozičných práv na európske patenty (zálohy)
PD9A	Zmeny dispozičných práv na európske patentové prihlášky (ukončenie zálohov)
PD4A	Zmeny dispozičných práv na európske patenty (ukončenie zálohov)
QA9A	Ponuky licencií na európske patentové prihlášky
QA4A	Ponuky licencií na európske patenty
QB9A	Licenčné zmluvy registrované alebo udelené na európske patentové prihlášky
QB4A	Licenčné zmluvy registrované alebo udelené na európske patenty
QC9A	Ukončenie platnosti licenčných zmlúv na európske patentové prihlášky
QC4A	Ukončenie platnosti licenčných zmlúv na európske patenty

Opravy a zmeny

Opravy v európskych patentových prihláškach

- HA9A** Doplnenie pôvodcu (-ov)
- HB9A** Opravy mien
- HC9A** Zmeny mien
- HD9A** Opravy adries
- HE9A** Zmeny adries
- HF9A** Opravy dátumov
- HG9A** Opravy zatriedenia podľa MPT
- HH9A** Opravy chýb alebo zmeny všeobecne
- HK9A** Opravy tlačových chýb vo Vestníku ÚPV SR

Opravy v európskych patentoch

- TA4A** Doplnenie pôvodcu (-ov)
- TB4A** Opravy mien
- TC4A** Zmeny mien
- TD4A** Opravy adries
- TE4A** Zmeny adries
- TF4A** Opravy dátumov
- TG4A** Opravy zatriedenia podľa MPT
- TH4A** Opravy chýb alebo zmeny všeobecne
- TK4A** Opravy tlačových chýb vo Vestníku ÚPV SR

SC4A Sprístupnené preklady európskych patentových spisov

(11)	(51)	(11)	(51)	(11)	(51)	(11)	(51)
9676	C07D 401/00	9716	B29C 44/00	9756	F28F 9/00	9796	A61P 25/00
9677	C07D 487/00	9717	H01L 25/00	9757	A61K 31/00	9797	A01N 47/00
9678	A61K 9/00	9718	C12P 7/00	9758	C07D 487/00	9798	B23Q 11/00
9679	A61M 15/00	9719	C07D 239/00	9759	B60N 2/00	9799	B65D 21/00
9680	B65G 25/00	9720	B28B 3/00	9760	C01B 17/00	9800	H02M 3/00
9681	A61K 9/00	9721	E03F 1/00	9761	E06B 3/00	9801	B65H 19/00
9682	F16L 19/00	9722	C04B 35/00	9762	C07D 215/00	9802	D03D 15/00
9683	G01D 5/00	9723	F42B 3/00	9763	C07D 231/00	9803	C07D 209/00
9684	A61L 27/00	9724	C09D 5/00	9764	F26B 15/00	9804	A61P 31/00
9685	C07D 277/00	9725	B65B 25/00	9765	E04G 11/00	9805	A21D 2/00
9686	F16H 3/00	9726	A61K 8/00	9766	F16H 57/00	9806	C12P 7/00
9687	A61L 2/00	9727	A61K 31/00	9767	C07C 249/00	9807	C08B 31/00
9688	C08F 14/00	9728	G01N 33/00	9768	C07D 231/00	9808	B60R 3/00
9689	A01N 43/00	9729	C07D 401/00	9769	B65D 81/00	9809	B60R 3/00
9690	B65D 25/00	9730	B23K 35/00	9770	A42B 3/00	9810	A62C 2/00
9691	G21F 9/00	9731	G06K 19/00	9771	H03K 17/00	9811	E04H 12/00
9692	B62D 25/00	9732	C07F 3/00	9772	B65D 19/00	9812	D05B 23/00
9693	G01B 11/00	9733	A61F 5/00	9773	C08J 9/00	9813	B29D 30/00
9694	A61L 9/00	9734	B65D 21/00	9774	D01B 1/00	9814	C23C 2/00
9695	C07D 498/00	9735	B65D 3/00	9775	C12N 15/00	9815	A61F 2/00
9696	H02K 7/00	9736	A61K 9/00	9776	A41C 3/00	9816	B66B 23/00
9697	H01B 13/00	9737	H02G 3/00	9777	E06B 3/00	9817	A61K 9/00
9698	C12N 5/00	9738	B29C 45/00	9778	A63B 21/00	9818	B44C 5/00
9699	B22D 41/00	9739	B65D 81/00	9779	B01D 53/00	9819	E04C 2/00
9700	B65D 85/00	9740	A23L 2/00	9780	A61K 31/00	9820	A61K 31/00
9701	F41C 33/00	9741	B62D 65/00	9781	C07D 233/00	9821	D01D 5/00
9702	B21D 28/00	9742	C07D 213/00	9782	A61M 1/00	9822	G01R 31/00
9703	B60C 27/00	9743	A47F 5/00	9783	A61K 31/00	9823	B62D 29/00
9704	C07D 491/00	9744	F23C 7/00	9784	B60N 2/00	9824	C07D 413/00
9705	C07C 45/00	9745	A61K 31/00	9785	C23C 14/00	9825	H04L 27/00
9706	C12N 15/00	9746	E01F 9/00	9786	C01F 11/00	9826	B29C 47/00
9707	A61K 9/00	9747	A61K 31/00	9787	D06F 37/00	9827	B32B 15/00
9708	A61K 39/00	9748	C08F 220/00	9788	C23C 2/00	9828	C25C 3/00
9709	F28D 19/00	9749	E04F 15/00	9789	E04B 5/00	9829	B29C 49/00
9710	C07K 16/00	9750	H02K 23/00	9790	B29C 65/00	9830	A61K 39/00
9711	B22C 1/00	9751	C03B 33/00	9791	B29C 45/00	9831	G01F 1/00
9712	C07D 275/00	9752	B29D 24/00	9792	A61L 27/00	9832	A61K 31/00
9713	C07C 227/00	9753	E04H 12/00	9793	B21D 7/00	9833	G06F 3/00
9714	C03B 23/00	9754	B60J 5/00	9794	C07D 401/00	9834	C07D 471/00
9715	A61K 31/00	9755	B62D 25/00	9795	A61K 31/00	9835	C23C 14/00

(51) A01N 43/00**(11) E 9689**

(96) 10157582.7, 23.4.2008

(97) 2193717, 25.5.2011

(24) 25.5.2011

(31) 07008370

(32) 25.4.2007

(33) EP

(73) Syngenta Participations AG., Basel, CH;

(72) Tobler Hans, Basel, CH; Walter Harald, Stein, CH; Haas Ulrich Johannes, Steine, CH;

(74) Čechvalová Dagmar, Bratislava, SK;

(54) Fungicídne kompozície**(51) A01N 47/00****(11) E 9797**

(96) 02772283.4, 10.9.2002

(97) 1429612, 18.5.2011

(24) 18.5.2011

(31) 10146591

(32) 21.9.2001

(33) DE

(73) Bayer CropScience AG, Monheim, DE;

(72) FEUCHT Dieter, Eschborn, DE; DAHMEN, Peter, Neuss, DE; DREWES Mark Wilhelm, Langenfeld, DE; PONTZEN Rolf, Leichlingen, DE; GESING Ernst Rudolf F., Erkrath, DE;

(74) Čechvalová Dagmar, Bratislava, SK;

(86) PCT/EP2002/010103

(87) WO 2003/026426

(54) Herbicídy na báze substituovaných tien-3-yl-sulfonylamino(tio)karbonyltriazolin(tio)onov

(51) A21D 2/00, A23L 1/00**(11) E 9805**

(96) 09167561.1, 10.8.2009

(97) 2163157, 15.6.2011

(24) 15.6.2011

(31) 230359

(32) 28.8.2008

(33) US

(73) Kraft Foods Global Brands LLC, Northfield, IL, US;

(72) Karwowski Jan, Midland Park, NJ, US; Vemulapalli Vani, Whippany, NJ, US;

(74) Hörmannová Zuzana, Ing., Bratislava, SK;

(54) Výroba extrudovaných krekov a snekov**(51) A23L 2/00****(11) E 9740**

(96) 06425253.9, 10.4.2006

(97) 1844667, 6.4.2011

(24) 6.4.2011

(73) Barilla G. e R. Fratelli S.p.A., Parma, IT;

(72) De Albertis Pietro, Montechiarugolo (Parma), IT; Melegari Camilla, Parma, IT;

(74) Kubínyi Peter, Bc., Trenčín, SK;

(54) Nápoj obsahujúci funkčné ingrediencie schopné zabrániť degeneratívnemu javu spôsobenému oxidačnými látkami**(51) A41C 3/00, A41B 9/00, A41B 11/00****(11) E 9776**

(96) 04789977.8, 13.10.2004

(97) 1675484, 6.4.2011

(24) 6.4.2011

(31) 20315842 U, 20315843 U, 202004003184 U, 202004003183 U

(32) 15.10.2003, 15.10.2003, 2.3.2004, 2.3.2004

(33) DE, DE, DE, DE

(73) Lutz Thomas, Schesslitz, DE;

(72) Lutz Thomas, Schesslitz, DE;

(74) PATENTSERVIS BRATISLAVA, a. s., Bratislava, SK;

(86) PCT/DE2004/002273

(87) WO2005/039336

(54) Odev**(51) A42B 3/00, A24B 15/00****(11) E 9770**

(96) 08751070.7, 10.3.2008

(97) 2134203, 4.5.2011

(24) 4.5.2011

(31) 905834 P

(32) 9.3.2007

(33) US

(73) Philip Morris Products S.A., Neuchâtel, CH;

(72) NICHOLLS Juan G., Midlothian, VA, US; UHL Richard G., Mechanicsville, VA, US; OLEGARIO Raquel M., Richmond, VA, US;

(74) PATENTSERVIS BRATISLAVA, a. s., Bratislava, SK;

(86) PCT/IB2008/001377

(87) WO 2008/110932

(54) Spôsob výroby rekonštituovaných tabakových fólií**(51) A47F 5/00, A47B 49/00, A47F 3/00****(11) E 9743**

(96) 07835202.8, 13.11.2007

(97) 2091391, 23.3.2011

(24) 23.3.2011

(31) 0602400

(32) 13.11.2006

(33) SE

(73) Enjoy Group AB, Bräcke, SE;

(72) ANDERSEN John, Fredrikstad, NO; SJÖLANDER Hakan, Bräcke, SE;

(74) Litváková Lenka, Ing., Bratislava, SK;

(86) PCT/SE2007/001002

(87) WO 2008/060222

(54) Regálová zostava**(51) A61F 2/00****(11) E 9815**

(96) 08001262.8, 8.11.2005

(97) 1923022, 19.1.2011

(24) 19.1.2011

(31) 18622004

(32) 8.11.2004

(33) AT

(73) Alphamed Medizintechnik Fischer GmbH, Lassnitzhöhe, AT;

(72) Fellingner Michael, Prof. Dr., Graz, AT; Orthner Ernst, Prim. Doz. Dr., Wels, AT; Siorpaes Robert, Prim. Dr., St. Johann, AT;

(74) PATENTSERVIS BRATISLAVA, a. s., Bratislava, SK;

(54) Prvky endoprotézy členkového kĺba**(51) A61F 5/00****(11) E 9733**

(96) 04077823.5, 14.10.2004

(97) 1570819, 20.4.2011

(24) 20.4.2011

(31) 36572604

(32) 1.3.2004

(33) PL

(73) LARKIS Spółka z o.o., Dobczyce, PL;

(72) Zurek Aleksy, Czaslaw, PL; Dobrowolski Zygmunt, Krakow, PL;

(74) Litváková Lenka, Ing., Bratislava, SK;

(54) Zariadenie na odvádzanie moču**(51) A61K 8/00, A61Q 19/00****(11) E 9726**

(96) 03763956.4, 10.7.2003

(97) 1519709, 6.4.2011

(24) 6.4.2011

(31) 0208694

(32) 10.7.2002

(33) FR

(73) Caudalie, Paris, FR;

(72) VERCAUTEREN Joseph, Castelnau-le-Lez, FR; CASTAGNINO Chantal, Montpellier, FR;

(74) Fajnorová Mária, Ing., Bratislava, SK;

(86) PCT/FR2003/002181

(87) WO 2004/006881

(54) Nové kozmetické použitia polyfenolov a ich derivátov

(51) A61K 9/00, A61K 31/00, A61P 11/00

(11) E 9678

(96) 09006110.2, 27.8.2002

(97) 2092935, 30.3.2011

(24) 30.3.2011

(31) 315386 P

(32) 28.8.2001

(33) US

(73) Schering Corporation, Kenilworth, NJ, US;

(72) Sequeira Joel A., Ocean, NJ, US; Sharpe Stefan A., Jersey City, NJ, US; Hart John L., Bedminster, NJ, US;

(74) PATENTSERVIS BRATISLAVA, a. s., Bratislava, SK;

(54) Farmaceutické kompozície na liečbu astmy

(51) A61K 9/00, A61M 15/00, A61J 1/00, A61K 31/00, A61P 11/00

(11) E 9707

(96) 04801707.3, 2.12.2004

(97) 1706099, 4.5.2011

(24) 4.5.2011

(31) 0303269

(32) 3.12.2003

(33) SE

(73) Boehringer Ingelheim International GmbH, Ingelheim am Rhein, DE;

(72) NILSSON Thomas, Mariefred, SE; MYRMAN Mattias, Tyresö, SE; NIEMI Alf, Strängnäs, SE; CALANDER Sven, Strängnäs, SE;

(74) Čechvalová Dagmar, Bratislava, SK;

(86) PCT/SE2004/001790

(87) WO 2005/053644

(54) Medicínsky produkt obsahujúci tiotropium v zásobníku odolnom voči vlhkosti

(51) A61K 9/00, A61K 31/00

(11) E 9817

(96) 04816820.7, 23.8.2004

(97) 1663183, 13.7.2011

(24) 13.7.2011

(31) 650178

(32) 28.8.2003

(33) US

(73) ABBOTT LABORATORIES, Abbott Park, IL, US;

(72) ROSENBERG Jörg, Ellerstadt, DE; REINHOLD Ulrich, Aachen, DE; LIEPOLD Bernd, Heidelberg, DE; DERNDL Gunther, Herxheim, DE; BREITENBACH Jörg, Mannheim, DE; ALANI Laman, Lansdale, PA, US; GHOSH Soumojeet, West Point, PA, US;

(74) ŽOVICOVÁ & ŽOVIC IP, s. r. o., Bratislava, SK;

(86) PCT/US2004/027401

(87) WO 2005/039551

(54) Tuhá farmaceutická lieková forma obsahujúca ritonavir

(51) A61K 9/00

(11) E 9736

(96) 04804655.1, 2.12.2004

(97) 1699438, 20.4.2011

(24) 20.4.2011

(31) MI20032399

(32) 9.12.2003

(33) IT

(73) ZAMBON S.p.A., Bresso MI, IT;

(72) RAMPOLDI Luca, LAINATE, IT; GRASSANO Alessandro, MONZA, IT;

(74) Hörmannová Zuzana, Ing., Bratislava, SK;

(86) PCT/EP2004/053233

(87) WO 2005/055993

(54) Farmaceutická kompozícia obsahujúca gabapentín

(51) A61K 9/00, A61K 31/00, A61K 45/00, C07D 213/00

(11) E 9681

(96) 08771569.4, 20.6.2008

(97) 2178513, 30.3.2011

(24) 30.3.2011

(31) 945694 P

(32) 22.6.2007

(33) US

(73) Bristol-Myers Squibb Company, Princeton, NJ, US;

(72) KOO Otilia May Yue, New Brunswick, New Jersey, US; NIKFAR Faranak, New Brunswick, New Jersey, US; DIAZ Steven, Martinsville, New Jersey, US;

(74) PATENTSERVIS BRATISLAVA, a. s., Bratislava, SK;

(86) PCT/US2008/067633

(87) WO 2009/002829

(54) Tabletové prostriedky obsahujúce atazanavir

(51) A61K 31/00, A61K 9/00

(11) E 9757

(96) 05708125.9, 19.1.2005

(97) 1718288, 20.4.2011

(24) 20.4.2011

(31) 783024

(32) 23.2.2004

(33) US

(73) Hormos Medical Ltd., Turku, FI;

(72) LEHTOLA Veli-Matti, Turku, FI; HALONEN Kaija, Rusko, FI;

(74) Hörmannová Zuzana, Ing., Bratislava, SK;

(86) PCT/FI2005/000037

(87) WO 2005/079777

(54) Tuhé liekové formy ospemifénu

(51) A61K 31/00, A61P 9/00

(11) E 9747

(96) 06807318.8, 16.10.2006

(97) 1937245, 27.4.2011

(24) 27.4.2011

(31) 250634

(32) 17.10.2005

(33) US

(73) SIGMA-TAU Industrie Farmaceutiche Riunite S.p.A., Roma, IT;

(72) CARMINATI Paolo, Milan, IT; CORSI Marco, Rome, IT;

(74) Hörmannová Zuzana, Ing., Bratislava, SK;

(86) PCT/EP2006/067465

(87) WO 2007/045639

(54) Zlúčenina použiteľná na prevenciu a liečbu ľavostrannej ventrikulárnej hypertrofiie u dialyzovaných pacientov

(51) A61K 31/00, A61P 25/00**(11) E 9715**

(96) 04819227.2, 26.11.2004

(97) 1686984, 18.5.2011

(24) 18.5.2011

(31) 10356362

(32) 28.11.2003

(33) DE

(73) Grüenthal GmbH, Aachen, DE;

(72) BLOMS-FUNKE Petra, Würselen, DE; ENGLBERGER Werner, Stolberg, DE; HENNIES Hagen-Heinrich, Simmerath, DE;

(74) Tomeš Pavol, Ing., Bratislava, SK;

(86) PCT/EP2004/013439

(87) WO 2005/051375

(54) Použitie C-(2-fenyl-cyklohexyl)metylamínových zlúčenín na liečbu úzkostných porúch**(51) A61K 31/00, C07D 311/00, A61P 1/00, A61P 3/00, A61P 29/00****(11) E 9727**

(96) 05807597.9, 18.11.2005

(97) 1824475, 9.3.2011

(24) 9.3.2011

(31) 630556 P

(32) 22.11.2004

(33) US

(73) EURO-CELTIQUE S.A., Luxembourg, LU;

(72) GUTMAN Arie L., Haifa, IL; NISNEVICH Genady A., Haifa, IL; RUKHMAN Igor, P.O. Box, Yokneam, IL; TISHIN Boris, Haifa, IL; ETINGER Marina, Neshet, IL; FEDOTEV Irina, Haifa, IL; PERTSIKOV Boris, Neshet, IL; KHANOLKAR Ram, Coventry, RI, US;

(74) Bušová Eva, JUDr., Bratislava, SK;

(86) PCT/EP2005/012378

(87) WO 2006/053766

(54) Spôsoby purifikácie trans(-)-DELTA9- tetrahydrokanabinolu a trans(+)-DELTA9- tetrahydrokanabinolu**(51) A61K 31/00, A61K 45/00, A61P 15/00, A61K 38/00****(11) E 9820**

(96) 06747719.0, 10.5.2006

(97) 1879572, 4.5.2011

(24) 4.5.2011

(31) 37495405, 37660705, 733916 P

(32) 10.5.2005, 12.8.2005, 4.11.2005

(33) PL, PL, US

(73) Ferring B.V., Hoofddorp, NL;

(72) KUCZYNSKI Waldemar, Białystok, PL; PIERYNSKI Piotr, Białystok, PL;

(74) Holoubková Mária, Ing., Bratislava, SK;

(86) PCT/PL2006/000029

(87) WO 2006/121362

(54) Použitie antagonistov oxytocínu a/alebo vazopresínu pri asistovanej reprodukcii**(51) A61K 31/00, A61P 25/00, A61P 3/00, A61P 43/00, A23K 1/00****(11) E 9795**

(96) 03757934.9, 3.10.2003

(97) 1670444, 27.4.2011

(24) 27.4.2011

(73) Veijlen N.V., Curaçao, AN;

(72) GILLESSEN Hubert Jean-Marie Francois, Lanaken, BE;

(74) Čechvalová Dagmar, Bratislava, SK;

(86) PCT/EP2003/011171

(87) WO 2005/039546

(54) Použitie derivátov kyseliny indolactovej, ktoré zvyšujú hladinu IGF-1 v séru, na prípravu terapeutickú kompozície za účelom liečby rôznych ochorení**(51) A61K 31/00, A61K 38/00, A61P 35/00****(11) E 9745**

(96) 06720163.2, 2.2.2006

(97) 1848414, 6.4.2011

(24) 6.4.2011

(31) 649483 P, 671989 P

(32) 3.2.2005, 15.4.2005

(33) US, US

(73) THE GENERAL HOSPITAL CORPORATION, Boston, MA, US; Wyeth LLC, Madison, NJ, US;

(72) HABER Daniel, Chestnut Hill, Massachusetts, US; BELL Daphne Winifred, Chevy Chase, MD, US; SETTLEMAN Jeffrey E., Newton, Massachusetts, US; SORDELLA Raffaella, Syosset, NY, US; GODIN-HEYMANN Nadia G., Stanmore, Middlesex HA7 1AF, GB; KWAK Eunice L., Marlborough, Massachusetts, US; RABINDRAN Sridhar Krishna, Eagleville, PA, US;

(74) Hörmannová Zuzana, Ing., Bratislava, SK;

(86) PCT/US2006/003717

(87) WO 2006/084058

(54) Spôsob liečenia rakoviny rezistentnej na gefitinib**(51) A61K 31/00, A61P 31/00****(11) E 9783**

(96) 05108086.9, 2.9.2005

(97) 1632232, 11.5.2011

(24) 11.5.2011

(31) 0403578, PCT/EP2004/052028, 05101464

(32) 2.9.2004, 3.9.2004, 25.2.2005

(33) MY, EP, EP

(73) JANSSEN PHARMACEUTICA N.V., Beerse, BE;

(72) Stevens Paul Theodoor Agnes, Beerse, BE; Peeters Jozef, Beerse, BE; Vandecruys Roger Petrus Gerebern, Beerse, BE; Stappers Alfred Elisabeth, Beerse, BE; Copmans Alex Herman, Beerse, BE;

(74) Čechvalová Dagmar, Bratislava, SK;

(54) Sol' 4-[[4-[[4-(2-kyanoetenyl)-2,6-dimetylfenyl]-amino]-2-pyrimidinyl]amino]benzotrilitu**(51) A61K 31/00****(11) E 9832**

(96) 03760652.2, 18.6.2003

(97) 1551412, 4.5.2011

(24) 4.5.2011

(31) FI20020107

(32) 19.6.2002

(33) IT

(73) Minerva Patents SA, Luxembourg, LU;

(72) GUARNA Antonio, Seravezza, IT; COZZOLINO Frederico, Caldine Fiesole, IT; TORCIA Maria, Firenze, IT; GARACI Enrico, Roma, IT;

- (74) ROTT, RŮŽIČKA & GUTTMANN, Bratislava, SK;
 (86) PCT/EP2003/006471
 (87) WO 2004/000324
(54) Farmaceutické kompozície na liečenie chorôb súvisiacich s neurotrofinmi

(51) A61K 31/00, A61P 31/00, A61K 47/00, C07H 19/00

(11) E 9780

- (96) 05857701.6, 26.7.2005
 (97) 1778251, 13.4.2011
 (24) 13.4.2011
 (31) 591811 P
 (32) 27.7.2004
 (33) US
 (73) GILEAD SCIENCES, INC., Foster City, California, US;
 (72) BOOJAMRA Constantine G., San Francisco, California, US; LIN Kuei-Ying, Sunnyvale, California, US; MACKMAN Richard L., Millbrae, California, US; MARKEVITCH David Y., Los Angeles, California, US; PETRAKOVSKY Oleg V., San Mateo, California, US; RAY Adrian S., San Mateo, California, US; ZHANG Lijun, Palo Alto, California, US;
 (74) ŽOVICOVÁ & ŽOVIC IP, s. r. o., Bratislava, SK;
 (86) PCT/US2005/026504
 (87) WO 2006/110157
(54) Nukleozidfosfonátové konjugáty ako prostriedky proti HIV

(51) A61K 39/00

(11) E 9830

- (96) 07803333.9, 7.9.2007
 (97) 2066344, 1.6.2011
 (24) 1.6.2011
 (31) 0617602, 0625593
 (32) 7.9.2006, 21.12.2006
 (33) GB, GB
 (73) GlaxoSmithKline Biologicals S.A., Rixensart, BE;
 (72) DE HEMPTINNE Herve, Rixensart, BE; DUCHE-NE Michel, Rixensart, BE; MARY Anne, Rixensart, BE; SONVEAUX Marc, Rixensart, BE;
 (74) MAJLINGOVÁ & PARTNERS, s. r. o., Bratislava, SK;
 (86) PCT/EP2007/059390
 (87) WO 2008/028956
(54) Kombinovaná vakcína s inaktivovaným poliovírusom

(51) A61K 39/00, C07K 16/00, A61P 35/00, A61P 37/00, C12N 5/00, A61K 47/00

(11) E 9708

- (96) 04760993.8, 10.5.2004
 (97) 1624892, 20.4.2011
 (24) 20.4.2011
 (31) 469211 P, 557622 P, 557621 P, 557620 P
 (32) 8.5.2003, 29.3.2004, 29.3.2004, 29.3.2004
 (33) US, US, US, US
 (73) Abbott Biotherapeutics Corp., Redwood City, CA, US;

- (72) WILLIAMS Marna, Palo Alto, CA, US; TSO Yun J., Menlo Park, CA, US; LANDOLFI Nicolas F., Palo Alto, CA, US; POWERS David B., Fairfax, CA, US; LIU Gao, Mountain View, CA, US;

(74) Čechvalová Dagmar, Bratislava, SK;

(86) PCT/US2004/014866

(87) WO 2004/100898

(54) Terapeutické použitie profilátok anti-CS1

(51) A61L 2/00

(11) E 9687

- (96) 07803914.6, 21.6.2007
 (97) 2032175, 30.3.2011
 (24) 30.3.2011
 (31) 0652617
 (32) 23.6.2006
 (33) FR
 (73) CL TECH (société par actions simplifiée), Ales, FR;
 (72) LOPEZ Didier, Ales, FR; LOPEZ Christophe, Ales, FR;
 (74) Čechvalová Dagmar, Bratislava, SK;
 (86) PCT/FR2007/051489
 (87) WO 2007/148022

(54) Sterilizácia kozmetického výrobku

(51) A61L 9/00

(11) E 9694

- (96) 06837876.9, 15.11.2006
 (97) 1948250, 13.4.2011
 (24) 13.4.2011
 (31) 737560 P
 (32) 17.11.2005
 (33) US
 (73) Robertet Fragrances, Inc., Oakland, NJ, US;
 (72) DENTE Stephen V., Oakland, NJ, US; ROBERTSON Ann, Glen Rock, NJ, US;
 (74) Tomeš Pavol, Ing., Bratislava, SK;
 (86) PCT/US2006/044627
 (87) WO 2007/061823
**(54) Voňavý polymér s látkou pôsobiacou proti zá-
 pachu**

(51) A61L 27/00, A61F 2/00, G02B 1/00

(11) E 9792

- (96) 08835579.7, 3.10.2008
 (97) 2192933, 25.5.2011
 (24) 25.5.2011
 (31) 978000 P
 (32) 5.10.2007
 (33) US
 (73) Alcon, Inc., Hünenberg, CH;
 (72) SCHLUETER Douglas C., Azle Texas, US;
 (74) Bušová Eva, JUDr., Bratislava, SK;
 (86) PCT/US2008/078646
 (87) WO 2009/046235
(54) Materiály pre oftalmické a otorinolaryngologické zariadenie

(51) A61L 27/00, A61F 2/00, G02B 1/00

(11) E 9684

(96) 08835510.2, 3.10.2008

(97) 2192932, 4.5.2011

(24) 4.5.2011

(31) 977994 P

(32) 5.10.2007

(33) US

(73) Alcon, Inc., Hünenberg, CH;

(72) SCHLUETER Douglas C., Azle, Texas, US;

(74) Bušová Eva, JUDr., Bratislava, SK;

(86) PCT/US2008/078643

(87) WO 2009/046232

(54) Materiály na oftalmické a otorinolaryngologické prvky

(51) A61M 1/00, A61B 19/00, A61M 5/00

(11) E 9782

(96) 07717344.1, 22.1.2007

(97) 1996251, 13.4.2011

(24) 13.4.2011

(31) 384702

(32) 20.3.2006

(33) US

(73) Alcon, Inc., Hünenberg, CH;

(72) GAO Shawn X., Irvine, California, US; DOMASH David M., Irvine, California, US;

(74) PATENTSERVIS BRATISLAVA, a. s., Bratislava, SK;

(86) PCT/US2007/060838

(87) WO 2007/109383

(54) Chirurgická kazeta s bublinkovou oddeľovacou štruktúrou

(51) A61M 15/00

(11) E 9679

(96) 06003929.4, 31.7.2002

(97) 1658872, 30.3.2011

(24) 30.3.2011

(73) CHIESI FARMACEUTICI S.p.A., Parma, IT;

(72) Pinon John, Tonnoy, FR; Shirgaonkar Sameer, London, GB; Smith Christopher James, Cambridge, GB; Burge Simon, Suffolk, GB; Middleton Max William, Cambridge, GB; Ahern David, Cambridge, GB; Sarkar Matthew Neil, Cambridge, GB; Arlett Ben, Cambridge, GB; Lye Emma Lesley, Cambridge, GB; Smith Simon, Hertford, GB;

(74) PATENTSERVIS BRATISLAVA, a. s., Bratislava, SK;

(54) Práškový inhalátor

(51) A61P 25/00, C07K 5/00, C07D 491/00, A61K 38/00, A61K 47/00

(11) E 9796

(96) 09472001.8, 24.2.2009

(97) 2123328, 4.5.2011

(24) 4.5.2011

(31) 11014108

(32) 23.5.2008

(33) BG

(73) Sopharma AD, Sofia, BG;

(72) Vezenkov Lubomir Todorov, Sofia, BG; Georgieva Mariya Georgieva, Sofia, BG; Danalev Dancho Lubenov, Sofia, BG; Ivanov Chavdar Borisov, Sofia, BG; Bakalova Anastassia Todorova,

Sofia, BG; Hristov Krum Krumov, Sofia, BG; Mittev Vanyo Ivanov, Sofia, BG; Checler Frederic, Biot, FR; Sevalle Jean, Nice, FR;

(74) Hörmannová Zuzana, Ing., Bratislava, SK;

(54) Deriváty galantamínu, spôsoby ich získania a použitie

(51) A61P 31/00, A61K 31/00, C07D 207/00, C07D 295/00

(11) E 9804

(96) 03731248.5, 20.5.2003

(97) 1505963, 20.4.2011

(24) 20.4.2011

(31) 382055 P

(32) 20.5.2002

(33) US

(73) Bristol-Myers Squibb Company, Princeton, NJ, US;

(72) WANG Xiangdong Alan, Guilford, CT, US; SUN Li-Quang, Glastonbury, CT, US; SIT Sing-Yuen, Meriden, CT, US; SIN Ny, East Hampton, CT, US; SCOLA Paul Michael, Glastonbury, CT, US; HE-WAWASAM Piyasena, Middletown, CT, US; GOOD Andrew Charles, Wallingford, CT, US; CHEN Yan, Guilford, CT, US; CAMPBELL Jeffrey Allen, Cheshire, CT, US;

(74) PATENTSERVIS BRATISLAVA, a. s., Bratislava, SK;

(86) PCT/US2003/015755

(87) WO 2003/099274

(54) Inhibitory vírusu hepatitídy C

(51) A62C 2/00

(11) E 9810

(96) 10003349.7, 29.3.2010

(97) 2239016, 22.6.2011

(24) 22.6.2011

(31) 200900212

(32) 6.4.2009

(33) BE

(73) Rf-Technologies nv, Oosterzele, BE;

(72) Vandenheede Pascal, Oosterzele, BE; Valcke Stijn, Oosterzele, BE; Ottoy Elien, Oosterzele, BE;

(74) Hörmannová Zuzana, Ing., Bratislava, SK;

(54) Zariadenie na rotáciu listu klapky požiarnej klapky

(51) A63B 21/00

(11) E 9778

(96) 05706155.8, 1.2.2005

(97) 1718372, 30.3.2011

(24) 30.3.2011

(31) 547590 P, 564671 P, 870607

(32) 25.2.2004, 21.4.2004, 17.6.2004

(33) US, US, US

(73) Burn Machine, LLC, Farmington Hills, MI, US;

(72) Diakonov Yuri, Clinton Twp., MI, US; Cugliari Rudolph R., Mt. Clemens, MI, US; Wierszewski Norbert T., Dearborn, MI, US;

(74) PATENTSERVIS BRATISLAVA, a. s., Bratislava, SK;

(86) PCT/US2005/002894

(87) WO 2005/081774

(54) Vzpieračská činka

-
- (51) **B01D 53/00**
(11) **E 9779**
(96) 06291685.3, 30.10.2006
(97) 1779920, 2.3.2011
(24) 2.3.2011
(31) 05300882
(32) 31.10.2005
(33) EP
(73) CONSTRUCTIONS INDUSTRIELLES DE LA MEDITERRANEE- CNIM, Paris, FR;
(72) Laborel Yann, Cassis, FR;
(74) Hörmannová Zuzana, Ing., Bratislava, SK;
(54) **Vylepšený spôsob redukcie NOx, zariadenie a použitie na úpravu spalín vznikajúcich pri spaľovaní domového odpadu**
-
- (51) **B21D 7/00**
(11) **E 9793**
(96) 08425360.8, 21.5.2008
(97) 2123372, 11.5.2011
(24) 11.5.2011
(73) BLM S.p.A., Cantu' (Como), IT;
(72) Gemignani Roberto, Cantu' (Como), IT; Strano Matteo, Cassino (Frosinone), IT;
(74) Fajnorová Mária, Ing., Bratislava, SK;
(54) **Spôsob ohýbania rúrok, tyčí, profilovaných častí a podobných surových výliskov, a príslušné zariadenie**
-
- (51) **B21D 28/00, B21K 1/00, B21D 53/00**
(11) **E 9702**
(96) 09000652.9, 19.1.2009
(97) 2208552, 13.4.2011
(24) 13.4.2011
(73) Finova Feinschneidtechnik GmbH, Remscheid, DE;
(72) Zimmermann Martin, Aachen, DE; Watermann Martin, Bergisch Gladbach, DE; Trump Konrad, Odenthal, DE;
(74) Fajnorová Mária, Ing., Bratislava, SK;
(54) **Spôsob a zariadenie na presné strihanie obrobkov**
-
- (51) **B22C 1/00**
(11) **E 9711**
(96) 08007906.4, 24.4.2008
(97) 2014392, 1.6.2011
(24) 1.6.2011
(31) 102007027577
(32) 12.6.2007
(33) DE
(73) Minelco GmbH, Essen, DE;
(72) Wehren Bettina, Goch-Hassum, DE; Gerlach Ralf-Joachim, Krefeld, DE;
(74) Hörmannová Zuzana, Ing., Bratislava, SK;
(54) **Zmes formovacieho materiálu, formovaný polotovár pre účely odlievania a spôsob výroby formovaného polotovaru**
-
- (51) **B22D 41/00**
(11) **E 9699**
(96) 09008614.1, 1.7.2009
(97) 2269751, 25.5.2011
(24) 25.5.2011
-
- (73) Refractory Intellectual Property GmbH & Co. KG, Wien, AT;
(72) Steiner Benno, Nebikon, CH; Eglsäer Christoph, Bruck a.d. Mur, AT; Janko Wilhelm, Graz, AT;
(74) Guniš Jaroslav, Mgr., Bratislava, SK;
(54) **Odlievací nástavec**
-
- (51) **B23K 35/00**
(11) **E 9730**
(96) 07022656.8, 7.8.2002
(97) 1897651, 16.2.2011
(24) 16.2.2011
(31) 10141883
(32) 28.8.2001
(33) DE
(73) Behr GmbH & Co. KG, Stuttgart, DE;
(72) Englert Peter, Dipl.-Ing.(FH), Bad Friedrichshall, DE; Trautwein Ingo, Bietigheim-Bissingen, DE; Skiba Erwin, Dipl.-Ing., Stuttgart, DE;
(74) Bušová Eva, JUDr., Bratislava, SK;
(54) **Kompozícia taviva na spájkovanie dielov natvrdo, predovšetkým základného materiálu na báze hliníka, a jej použitie**
-
- (51) **B23Q 11/00, B23Q 7/00, B25J 21/00**
(11) **E 9798**
(96) 08857305.0, 27.11.2008
(97) 2227349, 27.4.2011
(24) 27.4.2011
(31) 102007060724
(32) 7.12.2007
(33) DE
(73) Faude Dieter, Gärtringen, DE;
(72) Faude Dieter, Gärtringen, DE;
(74) Bušová Eva, JUDr., Bratislava, SK;
(86) PCT/DE2008/002030
(87) WO 2009/071073
(54) **Ochranné zariadenie pre stanicu pre procesy, spôsob automatického nakladania a/alebo vykladania stanice pre procesy**
-
- (51) **B28B 3/00, B28B 7/00, B28B 11/00, A01K 1/00**
(11) **E 9720**
(96) 08011351.7, 23.6.2008
(97) 2138289, 27.4.2011
(24) 27.4.2011
(73) Schwarz Rudolf, Winhöring, DE;
(72) Schwarz Rudolf, Winhöring, DE;
(74) ROTT, RŮŽIČKA & GUTTMANN, Bratislava, SK;
(54) **Spôsob výroby roštového elementu s pozdĺžnymi medzerami**
-
- (51) **B29C 44/00, B60R 13/00, G10K 11/00**
(11) **E 9716**
(96) 05764314.0, 9.8.2005
(97) 1776219, 20.4.2011
(24) 20.4.2011
(31) 102004039438
(32) 13.8.2004
(33) DE
(73) International Automotive Components Group GmbH, Krefeld, DE;

- (72) FRESER-WOLZENBURG Thomas, Garbsen, DE; PÜSCHMANN Eberhard, Nienhagen, DE; PRAHST Georg-Wilhelm, Lauenau, DE; GROSSMANN Maik, Adelheidsdorf, DE;
- (74) PATENTSERVIS BRATISLAVA, a. s., Bratislava, SK;
- (86) PCT/EP2005/008642
- (87) WO 2006/018190
- (54) Spôsob výroby akusticky izolačného tvarového dielu s masívnou a pružnou časťou**

- (51) B29C 45/00, B60R 13/00, B60N 2/00, B29L 31/00**
- (11) E 9738**
- (96) 09161432.1, 28.5.2009
- (97) 2127845, 11.5.2011
- (24) 11.5.2011
- (31) 0853543
- (32) 29.5.2008
- (33) FR
- (73) EUROSTYLE SYSTEMS, Châteauroux, FR;
- (72) Fantin Claude, Maron, FR; Tirlémond Christophe, LE POINÇONNET, FR;
- (74) Hörmannová Zuzana, Ing., Bratislava, SK;
- (54) Vylepšený spôsob výroby dielu tvoriaceho lakťovú opierku vybaveného pohodlným obložným**

- (51) B29C 45/00, G05B 19/00**
- (11) E 9791**
- (96) 05797212.7, 6.10.2005
- (97) 1812218, 4.5.2011
- (24) 4.5.2011
- (31) 102004050290
- (32) 15.10.2004
- (33) DE
- (73) KraussMaffei Technologies GmbH, München, DE;
- (72) MITZLER Jochen, Dachau, DE;
- (74) Bušová Eva, JUDr., Bratislava, SK;
- (86) PCT/EP2005/055074
- (87) WO 2006/042792
- (54) Spôsob a zariadenie na výrobu plastových tvarovaných výliskov s odlišnými povlakmi**

- (51) B29C 47/00, C09B 67/00**
- (11) E 9826**
- (96) 06796263.9, 9.8.2006
- (97) 2049317, 20.4.2011
- (24) 20.4.2011
- (73) Inxel Trademark & Patents SAGL, Lugano, CH;
- (72) BROGGI Giovanni, Milano, IT;
- (74) MAJLINGOVÁ & PARTNERS, s. r. o., Bratislava, SK;
- (86) PCT/IT2006/000613
- (87) WO 2008/018097
- (54) Spôsob výroby granúl pigmentov dvojistou extrúziou**

- (51) B29C 49/00**
- (11) E 9829**
- (96) 09703149.6, 20.1.2009
- (97) 2231383, 27.4.2011
- (24) 27.4.2011
- (31) 102008006073
- (32) 25.1.2008
- (33) DE

- (73) Hansen Bernd, Sulzbach-Laufen, DE;
- (72) Hansen Bernd, Sulzbach-Laufen, DE;
- (74) MAJLINGOVÁ & PARTNERS, s. r. o., Bratislava, SK;
- (86) PCT/EP2009/000307
- (87) WO 2009/092554
- (54) Zariadenie na výrobu vyfukovaných zásobníkových výrobkov z plastového materiálu**

- (51) B29C 65/00, B29C 57/00, E06B 3/00**
- (11) E 9790**
- (96) 08801928.6, 9.9.2008
- (97) 2190646, 22.6.2011
- (24) 22.6.2011
- (31) 102007043195
- (32) 11.9.2007
- (33) DE
- (73) ROTOX Besitz- und Verwaltungsgesellschaft mbH, Brechen, DE;
- (72) EISENBACH Bernhard, Brechen, DE; SCHMITTINGER Guido, Hahn, DE; SCHWÖRENDR Thorsten, Waltenhofen, DE;
- (74) Tomeš Pavol, Ing., Bratislava, SK;
- (86) PCT/EP2008/007355
- (87) WO 2009/033634
- (54) Spôsob a zariadenie na zváranie profilových tyčí z plastickej hmoty**

- (51) B29D 24/00, B32B 3/00, B60R 5/00, B60R 13/00**
- (11) E 9752**
- (96) 09013080.8, 16.10.2009
- (97) 2311629, 25.5.2011
- (24) 25.5.2011
- (73) Rieter Technologies AG, Winterthur, CH;
- (72) Delmas Bertrand, Winterthur, CH;
- (74) Hörmannová Zuzana, Ing., Bratislava, SK;
- (54) Plástové sendvičové konštrukcie pre automobilový priemysel**

- (51) B29D 30/00**
- (11) E 9813**
- (96) 08736410.5, 21.4.2008
- (97) 2155482, 6.4.2011
- (24) 6.4.2011
- (31) 102007027557
- (32) 15.6.2007
- (33) DE
- (73) Continental Reifen Deutschland GmbH, Hannover, DE;
- (72) GERIGHAUSEN Martin, Barsinghausen, DE;
- (74) Čechvalová Dagmar, Bratislava, SK;
- (86) PCT/EP2008/054786
- (87) WO 2008/151875
- (54) Spôsob navíjania a spleťania jadrového profilu pre pneumatiku pre vozidlá pomocou navíjacieho bubna**

- (51) B32B 15/00, B32B 27/00, E04D 12/00**
- (11) E 9827**
- (96) 08856041.2, 7.11.2008
- (97) 2227388, 20.4.2011
- (24) 20.4.2011
- (31) 102007058358
- (32) 3.12.2007
- (33) DE

- (73) Monier Roofing Components GmbH, Oberursel, DE;
 (72) DRECHSLER Andreas, Schaafheim, DE; CEVALLES Martino, Frankfurt, DE;
 (74) MAJLINGOVÁ & PARTNERS, s. r. o., Bratislava, SK;
 (86) PCT/EP2008/065183
 (87) WO 2009/071418
(54) Podstrešná fólia

- (51) B44C 5/00**
(11) E 9818
 (96) 08007440.4, 16.4.2008
 (97) 1985464, 18.5.2011
 (24) 18.5.2011
 (31) 102007019978
 (32) 27.4.2007
 (33) DE
 (73) Kronotec AG, Luzern, CH;
 (74) Bachratá Magdaléna, Mgr., Bratislava, SK;
(54) Stavebná doska, najmä podlahový panel a spôsob jej výroby

- (51) B60C 27/00**
(11) E 9703
 (96) 08708815.9, 8.2.2008
 (97) 2121356, 13.4.2011
 (24) 13.4.2011
 (31) UD20070027
 (32) 12.2.2007
 (33) IT
 (73) Blumec Di Dordevic Sasa, Cervignano Del Friuli, IT;
 (72) DORDEVIC Sasa, Cervignano Del Friuli, IT;
 (74) MAJLINGOVÁ & PARTNERS, s. r. o., Bratislava, SK;
 (86) PCT/EP2008/051539
 (87) WO 2008/098879
(54) Protišmykové zariadenie pre pneumatiku

- (51) B60J 5/00**
(11) E 9754
 (96) 07734119.6, 28.3.2007
 (97) 2001694, 20.4.2011
 (24) 20.4.2011
 (31) 200600194, 200600505
 (32) 28.3.2006, 11.10.2006
 (33) BE, BE
 (73) Dynatex S.A., Moeskroen, BE;
 (72) CALLENS Christophe, Sint-genesius-rode, BE;
 (74) Hörmannová Zuzana, Ing., Bratislava, SK;
 (86) PCT/IB2007/000794
 (87) WO 2007/110762
(54) Výstužný materiál a strešný stabilizačný systém na prevenciu deformovania nakladačov, prívesov a/alebo nákladných vozidiel

- (51) B60N 2/00**
(11) E 9784
 (96) 05771875.1, 6.8.2005
 (97) 1791717, 25.5.2011
 (24) 25.5.2011
 (31) 102004043630
 (32) 7.9.2004
 (33) DE

- (73) Johnson Controls GmbH, Burscheid, DE;
 (72) HAKE Ernst-Jürgen, Radevormwald, DE; ENGELS Bernd, Remscheid, DE; ZYNDA Martin, Burscheid, DE;
 (74) Čechvalová Dagmar, Bratislava, SK;
 (86) PCT/EP2005/008549
 (87) WO 2006/027066
(54) Nastavovacie zariadenie, najmä pre sedadlo vozidla

- (51) B60N 2/00**
(11) E 9759
 (96) 07764827.7, 25.6.2007
 (97) 2035254, 23.3.2011
 (24) 23.3.2011
 (31) 102006029299
 (32) 23.6.2006
 (33) DE
 (73) Johnson Controls GmbH, Burscheid, DE;
 (72) GROSS Bernd, Langenfeld, DE; MUND Harald, Linnich, DE;
 (74) Tomeš Pavol, Ing., Bratislava, SK;
 (86) PCT/EP2007/005594
 (87) WO 2007/147637
(54) Sedadlo vozidla so sedacou časťou a so zadržiacim zariadením na zamedzenie pokĺznutia pasažiera, zadržiacie zariadenie a spôsob výroby

- (51) B60R 3/00**
(11) E 9808
 (96) 07022732.7, 23.11.2007
 (97) 1925499, 20.4.2011
 (24) 20.4.2011
 (31) 102006056112
 (32) 24.11.2006
 (33) DE
 (73) Kircher Werner, Ahnatal, DE;
 (72) Kircher Werner, Ahnatal, DE;
 (74) Hörmannová Zuzana, Ing., Bratislava, SK;
(54) Nástupná alebo príjazdová pomôcka pre vozidlá s dopravou osôb

- (51) B60R 3/00, B61D 23/00, A61G 3/00**
(11) E 9809
 (96) 08000906.1, 18.1.2008
 (97) 1946968, 13.4.2011
 (24) 13.4.2011
 (31) 202007000912 U
 (32) 18.1.2007
 (33) DE
 (73) Kircher Werner, Ahnatal, DE;
 (72) Kircher Werner, Ahnatal, DE;
 (74) Hörmannová Zuzana, Ing., Bratislava, SK;
(54) Nástupná a/alebo príjazdová pomôcka pre vozidlá s dopravou osôb

- (51) B62D 25/00, B62D 21/00**
(11) E 9692
 (96) 08170631.9, 3.12.2008
 (97) 2072376, 18.5.2011
 (24) 18.5.2011
 (31) 0760126
 (32) 20.12.2007
 (33) FR

- (73) Peugeot Citroën Automobiles SA, Vélizy-Villacoublay, FR;
 (72) Massif Kévin, GUYANCOURT, FR; Grosset Romain, GARCHES, FR;
 (74) Hörmannová Zuzana, Ing., Bratislava, SK;
(54) Predný vystužený stĺpik vozidla

(51) B62D 25/00, B60R 13/00

- (11) E 9755**
 (96) 09151282.2, 23.1.2009
 (97) 2088060, 22.6.2011
 (24) 22.6.2011
 (31) 0850808
 (32) 8.2.2008
 (33) FR
 (73) PEUGEOT CITROËN AUTOMOBILES SA, Vélizy Villacoublay, FR;
 (72) Malaubier Philippe, RICHEBOURD, FR;
 (74) Hörmannová Zuzana, Ing., Bratislava, SK;
(54) Blatník automobilového vozidla s akustickou clonou

(51) B62D 29/00, B60R 13/00

- (11) E 9823**
 (96) 07801691.2, 16.8.2007
 (97) 2176113, 4.5.2011
 (24) 4.5.2011
 (73) Henkel AG & Co. KGaA, Düsseldorf, DE;
 (72) WOJTOWICKI Jean-Luc, Pouilly sur Loire, FR;
 (74) MAJLINGOVÁ & PARTNERS, s. r. o., Bratislava, SK;
 (86) PCT/EP2007/007234
 (87) WO 2009/021537
(54) Akustická tlmiaca doska

(51) B62D 65/00, E04H 5/00, B23P 21/00

- (11) E 9741**
 (96) 08837283.4, 3.9.2008
 (97) 2207710, 22.6.2011
 (24) 22.6.2011
 (31) 0758178
 (32) 10.10.2007
 (33) FR
 (73) Peugeot Citroën Automobiles Sociétés Anonyme, Velizy Villacoublay, FR;
 (72) TONDINI Vincent, Guyancourt, FR;
 (74) Hörmannová Zuzana, Ing., Bratislava, SK;
 (86) PCT/FR2008/051566
 (87) WO 2009/047414
(54) Spôsob rozšírenia montážnej dielne v továrni na výrobu automobilov a príslušné montážne dielne

(51) B65B 25/00, B65B 31/00, B65D 81/00

- (11) E 9725**
 (96) 08863664.2, 4.12.2008
 (97) 2134607, 13.4.2011
 (24) 13.4.2011
 (31) 0759588
 (32) 5.12.2007
 (33) FR
 (73) Etablissements Paul Paulet, Douarnenez, FR;

- (72) RONSIN Benoît, Plogonnec, FR; NAULEAU Christine, Quimper, FR; MUCKENSTURM Eric, Quimper, FR; OLIVIERI Alain, La Cadière-d'Azur, FR;
 (74) Fajnorová Mária, Ing., Bratislava, SK;
 (86) PCT/FR2008/052207
 (87) WO 2009/080942
(54) Pevná nádoba na potraviny obsahujúca rybu

(51) B65D 3/00, B65D 25/00, B65D 81/00

- (11) E 9735**
 (96) 07018949.3, 26.9.2007
 (97) 1930244, 20.4.2011
 (24) 20.4.2011
 (31) 202006018406 U
 (32) 5.12.2006
 (33) DE
 (73) SEDA S.p.A., Arzano-Napoli, IT;
 (72) D'Amato Gianfranco, Arzano Napoli, IT;
 (74) Guniš Jaroslav, Mgr., Bratislava, SK;
(54) Nádoba

(51) B65D 19/00, B65D 25/00

- (11) E 9772**
 (96) 08168991.1, 13.11.2008
 (97) 2060499, 23.3.2011
 (24) 23.3.2011
 (31) 102007054459
 (32) 13.11.2007
 (33) DE
 (73) KR-Porsiplast Verpackungssysteme GmbH, Muggensturm, DE;
 (72) Cornet Harald, Muggensturm, DE; Feurer Markus, Muggensturm, DE;
 (74) Mešková Viera, Ing., Bratislava, SK;
(54) Zariadenie na uloženie kusového tovaru

(51) B65D 21/00

- (11) E 9734**
 (96) 08715466.2, 11.2.2008
 (97) 2117944, 6.4.2011
 (24) 6.4.2011
 (31) 102007007171, 202007002213 U
 (32) 9.2.2007, 12.2.2007
 (33) DE, DE
 (73) Jokey Plastik Wipperfürth GmbH, Wipperfürth, DE;
 (72) BLUMENSCHNEIDER Marcus, Marienheide, DE;
 (74) Beleščák Ladislav, Ing., Piešťany, SK;
 (86) PCT/DE2008/000233
 (87) WO 2008/095483
(54) Nádoba

(51) B65D 21/00, B65D 19/00

- (11) E 9799**
 (96) 07119887.3, 2.11.2007
 (97) 1921014, 9.3.2011
 (24) 9.3.2011
 (31) 102006052877
 (32) 9.11.2006
 (33) DE
 (73) IFCO Systems GmbH, Pullach, DE;
 (72) Orgeldinger Wolfgang, München, DE;
 (74) Hörmannová Zuzana, Ing., Bratislava, SK;
(54) Výškovo nastaviteľná prepravná nádoba

(51) **B65D 25/00**
 (11) **E 9690**
 (96) 09163909.6, 26.6.2009
 (97) 2141081, 8.6.2011
 (24) 8.6.2011
 (31) 102008040136
 (32) 3.7.2008
 (33) DE
 (73) BITO-Lagertechnik Bittmann GmbH, Meisenheim, DE;
 (72) Graf Joachim, Nohfelden-Selbach, DE;
 (74) Čechvalová Dagmar, Bratislava, SK;
 (54) **Transportný a úložný kontajner z plastu s posuvným prvkom**

(51) **B65D 81/00, B65D 1/00, B65D 21/00**
 (11) **E 9769**
 (96) 05746433.1, 26.5.2005
 (97) 1776290, 20.4.2011
 (24) 20.4.2011
 (31) 0412173
 (32) 1.6.2004
 (33) GB
 (73) Protective Packaging Systems Limited, Longmeadow, Fowey, Cornwall, GB;
 (72) Pitt Jeffrey Graham, Fowey, Cornwall, GB;
 (74) ŽOVICOVÁ & ŽOVIC IP, s. r. o., Bratislava, SK;
 (86) PCT/GB2005/002089
 (87) WO 2005/118423
 (54) **Ochranný obal**

(51) **B65D 81/00**
 (11) **E 9739**
 (96) 08018554.9, 23.10.2008
 (97) 2080713, 13.4.2011
 (24) 13.4.2011
 (31) 22399 P
 (32) 21.1.2008
 (33) US
 (73) Barilla G. e R. Fratelli S.p.A., Parma, IT;
 (72) Tedeschi Giancarlo, Parma, IT; Masotti Valentina, Parma, IT; Passoni Francesca, Bannockburn, IL, US; Roberts Iain, Chicago, IL, US; Luna Eleanor, Chicago, IL, US; Aye George Kyaw Soe Maung, Chicago, IL, US; Jung Jeewon, Cambridge, MA, US;
 (74) Kubínyi Peter, Bc., Trenčín, SK;
 (54) **Miska na hotové jedlo a spôsob jej zhotovenia**

(51) **B65D 85/00**
 (11) **E 9700**
 (96) 08151351.7, 13.2.2008
 (97) 1961676, 6.4.2011
 (24) 6.4.2011
 (31) BO20070014 U
 (32) 14.2.2007
 (33) IT
 (73) Macchiavelli S.r.l., San Lazzaro di Savena (BO), IT;
 (72) Rondelli Raffaele, Funo di Argelato, IT;
 (74) Guniš Jaroslav, Mgr., Bratislava, SK;
 (54) **Tuhé kapsuly pre kávu a iné rozpustné produkty so zlepšeným dolným utesnením**

(51) **B65G 25/00**
 (11) **E 9680**
 (96) 05107649.5, 19.8.2005
 (97) 1627832, 30.3.2011
 (24) 30.3.2011
 (31) 102004040731, 102004054651
 (32) 20.8.2004, 11.11.2004
 (33) DE, DE
 (73) MT-Energie GmbH, Zeven, DE;
 (72) Martens Christoph, Rockstedt, DE;
 (74) PATENTSERVIS BRATISLAVA, a. s., Bratislava, SK;
 (54) **Kontajner na sypký materiál obsahujúci unášajúce zariadenie**

(51) **B65H 19/00**
 (11) **E 9801**
 (96) 04806818.3, 25.11.2004
 (97) 1694592, 9.3.2011
 (24) 9.3.2011
 (31) FI20030301
 (32) 28.11.2003
 (33) IT
 (73) RENT S.r.l., Massa e Cozzile (Pistoia), IT;
 (72) RENZO Tommasi, Massa a Cozzile, IT;
 (74) Hörmannová Zuzana, Ing., Bratislava, SK;
 (86) PCT/IT2004/000653
 (87) WO 2005/051817
 (54) **Dvojitá odvíjacia jednotka pre kotúč listového materiálu, vybavená zariadením na spájanie odvíjaných listov**

(51) **B66B 23/00**
 (11) **E 9816**
 (96) 07110713.0, 21.6.2007
 (97) 1876135, 6.4.2011
 (24) 6.4.2011
 (31) 06116556
 (32) 4.7.2006
 (33) EP
 (73) Inventio AG, Hergiswil, CH;
 (72) Illedits Thomas, Neufeld, AT; Kräuter Lukas, Dr., Wien, AT;
 (74) Bušová Eva, JUDr., Bratislava, SK;
 (54) **Hnací systém pre dopravu cestujúcich**

(51) **C01B 17/00, B01J 8/00**
 (11) **E 9760**
 (96) 07818981.8, 13.10.2007
 (97) 1979270, 30.3.2011
 (24) 30.3.2011
 (31) 102006051899
 (32) 31.10.2006
 (33) DE
 (73) Bayer Technology Services GmbH, Leverkusen, DE;
 (72) ERKES Bernd, Brügggen, DE; KÜRTEEN Martin, Bergisch Gladbach, DE; HAVERKAMP Verena, Bergisch Gladbach, DE;
 (74) Čechvalová Dagmar, Bratislava, SK;
 (86) PCT/EP2007/008910
 (87) WO 2008/052649
 (54) **Zariadenie na katalytickú oxidáciu plynov obsahujúcich SO₂ kyslíkom**

(51) **C01F 11/00, C04B 2/00, C08L 101/00, C08K 3/00, C09C 1/00**
(11) E 9786
 (96) 04799733.3, 11.11.2004
 (97) 1690832, 25.5.2011
 (24) 25.5.2011
 (31) 2003383824, 2003383825
 (32) 13.11.2003, 13.11.2003
 (33) JP, JP
 (73) KYOWA CHEMICAL INDUSTRY CO., LTD., Takamatsu-shi, Kagawa, JP;
 (72) SUZUKI Takafumi, Takamatsu-shi, Kagawa, JP; MATSUSHIMA Masatoshi, Takamatsu-shi, Kagawa, JP; MIYAUCHI Seiji, Takamatsu-shi, Kagawa, JP; MANABE Hitoshi, Sakaide-shi, Kagawa, JP; SAWA Yoshiharu, Sakaide-shi, Kagawa, JP;
 (74) Tomeš Pavol, Ing., Bratislava, SK;
 (86) PCT/JP2004/017120
 (87) WO 2005/047184
(54) Živicový prostriedok obsahujúci hydroxid vápenatý a výrobok vyrobený z neho

(51) **C03B 23/00, C03B 35/00**
(11) E 9714
 (96) 05847557.5, 15.12.2005
 (97) 1836136, 4.5.2011
 (24) 4.5.2011
 (31) 0453290
 (32) 31.12.2004
 (33) FR
 (73) SAINT-GOBAIN GLASS FRANCE, Courbevoie, FR;
 (72) BALDUIN Michael, Alsdorf, DE; LABROT Michael, Aachen, DE; OLLFISCH Karl-josef, ROETGEN, DE; RADERMACHER Herbert, Raeren, BE; SCHALL Günther, Kreuzau, DE;
 (74) Hörmannová Zuzana, Ing., Bratislava, SK;
 (86) PCT/FR2005/051093
 (87) WO 2006/072721
(54) Spôsob ohýbania sklenených tabuľovitých dielcov nasávaním

(51) **C03B 33/00**
(11) E 9751
 (96) 07845307.3, 21.12.2007
 (97) 2118027, 23.3.2011
 (24) 23.3.2011
 (31) 272007
 (32) 5.1.2007
 (33) AT
 (73) Lisec Maschinenbau GmbH, Seitenstetten, AT;
 (72) LISEC Peter, Hausmening, AT;
 (74) Hörmannová Zuzana, Ing., Bratislava, SK;
 (86) PCT/AT2007/000583
 (87) WO 2008/080182
(54) Spôsob a zariadenie na vytvorenie deliacej medzery v sklenenej tabuľi

(51) **C04B 35/00, C23C 28/00, C23C 30/00**
(11) E 9722
 (96) 07009113.7, 7.5.2007
 (97) 1990327, 20.4.2011
 (24) 20.4.2011

(73) SIEMENS AKTIENGESELLSCHAFT, München, DE;
 (72) Subramanian Ramesh, Dr., Berlin, DE;
 (74) Bušová Eva, JUDr., Bratislava, SK;
(54) Keramický prášok, keramická vrstva a vrstevnatý systém s pyrochlórovou fázou so zmesovými kryštálmi gadolína a oxidmi

(51) **C07C 45/00, C07C 49/00**
(11) E 9705
 (96) 05707037.7, 27.1.2005
 (97) 1711451, 13.4.2011
 (24) 13.4.2011
 (31) 04002422
 (32) 4.2.2004
 (33) EP
 (73) DSM IP Assets B.V., Heerlen, NL;
 (72) BONRATH Werner, Freiburg, DE; CREVATIN Aljosa, I-Triest, IT; AQUINO Fabrice, Reiningue, FR;
 (74) Čechvalová Dagmar, Bratislava, SK;
 (86) PCT/EP2005/000795
 (87) WO 2005/075400
(54) Spôsob prípravy metylheptetónu

(51) **C07C 227/00, C07C 229/00**
(11) E 9713
 (96) 05729552.9, 21.3.2005
 (97) 1919856, 4.5.2011
 (24) 4.5.2011
 (31) MI20040579
 (32) 25.3.2004
 (33) IT
 (73) ZaCh System S.p.A., Bresso (Milano), IT;
 (72) GIOVANETTI Roberto, Schio, IT; NICOLI Andrea, Vicenza, IT; VERZINI Massimo, Caldiero (VR), IT; SORIATO Giorgio, Caldiero (VR), IT; COTARCA Livius, Cervignano Del Friuli, IT;
 (74) Hörmannová Zuzana, Ing., Bratislava, SK;
 (86) PCT/EP2005/051297
 (87) WO 2005/092837
(54) Spôsob výroby gabapentínu

(51) **C07C 249/00, C07C 251/00, C07K 1/00, C07K 14/00, A61K 47/00**
(11) E 9767
 (96) 06837144.2, 8.11.2006
 (97) 1954710, 2.3.2011
 (24) 2.3.2011
 (31) 734589 P
 (32) 8.11.2005
 (33) US
 (73) Ambrx, Inc., La Jolla, CA, US;
 (72) TIAN Feng, San Diego, CA, US; MIAO Zhenwei, San Diego, CA, US;
 (74) Bušová Eva, JUDr., Bratislava, SK;
 (86) PCT/US2006/043472
 (87) WO 2007/056448
(54) Akcelerátory modifikácie v prírode sa nevyskytujúcich amino kyselín a amino kyselinových peptidov

- (51) **C07D 209/00, C07D 401/00, C07D 403/00, C07D 409/00, C07D 417/00, A61K 31/00**
 (11) **E 9803**
 (96) 08862784.9, 12.12.2008
 (97) 2229358, 23.3.2011
 (24) 23.3.2011
 (31) 0724429, 0806083, 0814910
 (32) 14.12.2007, 3.4.2008, 14.8.2008
 (33) GB, GB, GB
 (73) Pulmagen Therapeutics (Asthma) Limited, Berkshire, GB;
 (72) HYND George, Essex, GB; MONTANA John Gary, Essex, GB; FINCH Harry, Essex, GB; ARIENZO Rosa, Essex, GB; AVITABILE-WOO Barbara, Essex, GB; DOMOSTOJ Mathias, Essex, GB;
 (74) Hörmannová Zuzana, Ing., Bratislava, SK;
 (86) PCT/GB2008/004107
 (87) WO 2009/077728
 (54) **Indoly a ich terapeutické použitie**

- (51) **C07D 213/00, C07D 413/00, C07D 417/00, A61K 31/00, A61P 25/00, A61P 29/00, A61P 31/00, A61P 35/00**
 (11) **E 9742**
 (96) 07846434.4, 21.12.2007
 (97) 2125736, 30.3.2011
 (24) 30.3.2011
 (31) 871689 P, 945470 P
 (32) 22.12.2006, 21.6.2007
 (33) US, US
 (73) LEO PHARMA A/S, Ballerup, DK;
 (72) FELDING Jakob, Charlottenlund, DK; NIELSEN Simon Feldbæk, Herlev, DK;
 (74) Hörmannová Zuzana, Ing., Bratislava, SK;
 (86) PCT/DK2007/000564
 (87) WO 2008/077404
 (54) **Substituované acetofenóny vhodné ako inhibítory PDE4**

- (51) **C07D 215/00, C07D 401/00, C07D 413/00, C07D 417/00, A61K 31/00, A61P 31/00**
 (11) **E 9762**
 (96) 07847814.6, 4.12.2007
 (97) 2099759, 18.5.2011
 (24) 18.5.2011
 (31) 06125529
 (32) 6.12.2006
 (33) EP
 (73) Janssen Pharmaceutica NV, Beerse, BE;
 (72) GUILLEMONT Jérôme Emile Georges, Val de Reuil Cedex, FR; ANDRIES Koenraad Jozef Lodewijk Marcel, Beerse, BE; KOUL Anil, Beerse, BE;
 (74) Čechvalová Dagmar, Bratislava, SK;
 (86) PCT/EP2007/063316
 (87) WO 2008/068270
 (54) **Antibakteriálne deriváty chinolínu**

- (51) **C07D 231/00, C07D 401/00, C07D 403/00, C07D 405/00, C07D 409/00, C07D 413/00, C07D 471/00, C07D 487/00, A61K 31/00, A61P 35/00**
 (11) **E 9763**
 (96) 07848646.1, 20.12.2007
 (97) 2125748, 25.5.2011
 (24) 25.5.2011

- (31) 871190 P, 985542 P
 (32) 21.12.2006, 5.11.2007
 (33) US, US
 (73) AstraZeneca AB, Södertälje, SE;
 (72) FOOTE Kevin Michael, Macclesfield, Cheshire, GB; THEOCLITOU Maria-Elena, Macclesfield, Cheshire, GB; THOMAS Andrew Peter, Macclesfield, Cheshire, GB; BUTTAR David, Macclesfield, Cheshire, GB;
 (74) Čechvalová Dagmar, Bratislava, SK;
 (86) PCT/GB2007/004917
 (87) WO 2008/075068
 (54) **Acylaminopyrazoly ako FGFR inhibítory**

- (51) **C07D 231/00**
 (11) **E 9768**
 (96) 04253115.2, 27.5.2004
 (97) 1484321, 6.4.2011
 (24) 6.4.2011
 (31) 453427
 (32) 3.6.2003
 (33) US
 (73) CHEMAGIS LTD., Bnei Brak, IL;
 (72) Naddaka Vladimir, Lod, IL; Saeed Shadi, Haifa, IL; Montviliski Dionne, Givataim, IL; Arad Oded, Rechovot, IL; Kaspi Joseph, Givatayim, IL;
 (74) ŽOVICOVÁ & ŽOVIC IP, s. r. o., Bratislava, SK;
 (54) **Spôsob prípravy kyseliny 1-metyldiazol-3-karboxylovej**

- (51) **C07D 233/00**
 (11) **E 9781**
 (96) 07700025.5, 8.1.2007
 (97) 1981853, 13.4.2011
 (24) 13.4.2011
 (31) 760765 P
 (32) 19.1.2006
 (33) US
 (73) Pfizer Limited, Sandwich, Kent, GB;
 (72) CHUBB Nathan Anthony Logan, Kent, GB; COX Mark Roger, Kent, GB; DAUVERGNE Jerome Sebastien, Kent, GB; EWIN Richard Andrew, Kent, GB; LAURET Christelle, Kent, GB;
 (74) Tomeš Pavol, Ing., Bratislava, SK;
 (86) PCT/IB2007/000071
 (87) WO 2007/083207
 (54) **Substituované imidazoly a ich použitie ako pesticídov**

- (51) **C07D 239/00, A61K 31/00**
 (11) **E 9719**
 (96) 06751830.8, 28.4.2006
 (97) 1877384, 20.4.2011
 (24) 20.4.2011
 (31) 678264 P
 (32) 6.5.2005
 (33) US
 (73) E.I. DU PONT DE NEMOURS AND COMPANY, Wilmington, DE, US;
 (72) SHAPIRO Rafael, Wilmington, Delaware, US;
 (74) PATENTSERVIS BRATISLAVA, a. s., Bratislava, SK;

- (86) PCT/US2006/016340
 (87) WO 2006/121648
(54) Spôsob prípravy opticky 2-substituovaných 1,6-dihydro-6-oxo-4-pyrimidínkarboxylových kyselín
-
- (51) C07D 275/00, A61K 31/00, A61P 25/00**
(11) E 9712
 (96) 07873705.3, 7.6.2007
 (97) 2076502, 18.5.2011
 (24) 18.5.2011
 (31) 811839 P
 (32) 8.6.2006
 (33) US
 (73) ELI LILLY AND COMPANY, Indianapolis, IN, US;
 (72) BACKER Ryan Thomas, Minneapolis, MN, US; FISHER Matthew Joseph, Mooresville, IN, US; KUKLISH Steven Lee, Fishers, IN, US; HOLLINSHEAD Sean Patrick, Indianapolis, IN, US; SMITH Edward C R, Fishers, IN, US; TAKEUCHI Kumiko, Indianapolis, IN, US;
 (74) Hörmannová Zuzana, Ing., Bratislava, SK;
 (86) PCT/US2007/070572
 (87) WO 2008/103185
(54) Substituované karboxamidy ako antagonisty metabotropného receptora skupiny I
-
- (51) C07D 277/00, C07D 307/00, C07C 69/00, C07C 59/00, C07D 213/00, C07D 333/00, C07D 263/00, C07D 311/00, C07D 261/00, C07C 251/00**
(11) E 9685
 (96) 05729043.9, 6.4.2005
 (97) 1742927, 30.3.2011
 (24) 30.3.2011
 (31) 0404711
 (32) 3.5.2004
 (33) FR
 (73) Merck Patent GmbH, Darmstadt, DE;
 (72) ZEILLER Jean Jacques, Lyon, FR; DUMAS Hervé, Vaulx-Milieu, FR; GUYARD-DANGREMONT Valérie, Saint Maurice de Gourdans, FR; BERRARD Isabelle, Villard Les Dombes, FR; CONTARD Francis, Lyon, FR; GUERRIER Daniel, Lesignieux, FR; FERRAND Gérard, Lyon, FR; BONHOMME Yves, Charbonnières les Bains, FR;
 (74) Bušová Eva, JUDr., Bratislava, SK;
 (86) PCT/EP2005/003607
 (87) WO 2005/105764
(54) Deriváty kyseliny butánovej, spôsoby ich výroby, farmaceutické kompozície, ktoré ich obsahujú a ich terapeutické využitie
-
- (51) C07D 401/00, A61K 31/00, A61P 35/00**
(11) E 9794
 (96) 08014660.8, 14.12.2004
 (97) 2033959, 27.4.2011
 (24) 27.4.2011
 (31) 10360154, 539961 P, 102004026026
 (32) 20.12.2003, 30.1.2004, 17.5.2004
 (33) DE, US, DE
 (73) Merck Patent GmbH, Darmstadt, DE;
- (72) Schiemann Kai, Dr., Seeheim-Jugenheim, DE; Emde Ulrich, Dr., Darmstadt, DE; Finsinger Dirk, Dr., Darmstadt, DE; Gleitz Johannes, Dr., Darmstadt, DE; Zenke Frank, Dr., Darmstadt, DE; Reubold Helmut, Bad Koenig, DE;
 (74) Bušová Eva, JUDr., Bratislava, SK;
(54) 2-(Hetero)aryl-substituované tetrahydrochinolínové deriváty
-
- (51) C07D 401/00, C07D 413/00, C07D 409/00, A61K 31/00, A61P 25/00**
(11) E 9729
 (96) 05790292.6, 29.9.2005
 (97) 1805164, 23.2.2011
 (24) 23.2.2011
 (31) 2004313115
 (32) 29.9.2004
 (33) JP
 (73) Mitsubishi Tanabe Pharma Corporation, Osaka, JP; Sanofi-Aventis, Paris, FR;
 (72) WATANABE Kazutoshi, Chuo-ku, Tokyo, JP; FUKUNAGA Kenji, Chuo-ku, Tokyo, JP; KOHARA Toshiyuki, Chuo-ku, Tokyo, JP; UEHARA Fumia-ki, Chuo-ku, Tokyo, JP; HIKI Shinsuke, Chuo-ku, Tokyo, JP; YOKOSHIMA Satoshi, Tokyo, JP;
 (74) Bušová Eva, JUDr., Bratislava, SK;
 (86) PCT/JP2005/018497
 (87) WO 2006/036015
(54) Deriváty 6-(pyridínyl)-4-pyrimidónu ako inhibítory tau proteínkinázy 1
-
- (51) C07D 401/00, C07D 405/00, C07D 409/00, A61K 31/00, A61P 1/00, A61P 3/00, A61P 9/00, A61P 11/00, A61P 13/00, A61P 19/00, A61P 25/00, A61P 43/00**
(11) E 9676
 (96) 02802050.1, 22.10.2002
 (97) 1439175, 27.4.2011
 (24) 27.4.2011
 (31) 2001324018
 (32) 22.10.2001
 (33) JP
 (73) Eisai R&D Management Co., Ltd., Tokyo, JP;
 (72) HARADA Hitoshi, Ushiku-shi, Ibaraki, JP; ASANO Osamu, Ushiku-shi, Ibaraki, JP; UEDA Masato, Tsukuba-shi, Ibaraki, JP; MIYAZAWA Shuhei, Moriya-shi, Ibaraki, JP; KOTAKE Yoshihiko, Tsuchiura-shi, Ibaraki, JP; KABASAWA Yasuhiro, Seta-gun, Gunma, JP; YASUDA Masahiro, Tsukuba-shi, Ibaraki, JP; YASUDA Nobuyuki, Tsuchiura-shi, Ibaraki, JP; IIDA Daisuke, Tsukuba-shi, Ibaraki, JP; NAGAKAWA Junichi, Tsuchiura-shi, Ibaraki, JP; HIROTA Kazuo, Tsuchiura-shi, Ibaraki, JP; NAKAGAWA Makoto, Tsukuba-gun, Ibaraki, JP;
 (74) PATENTSERVIS BRATISLAVA, a. s., Bratislava, SK;
 (86) PCT/JP2002/010952
 (87) WO 2003/035639
(54) Pyrimidínová zlúčenina a farmaceutický prostriedok, ktorý ju obsahuje

- (51) **C07D 413/00, C07D 417/00, C07D 401/00, C07D 403/00, C07D 471/00, C07D 495/00, A61K 31/00, A61P 35/00**
(11) **E 9824**
(96) 09157031.7, 15.11.2006
(97) 2090575, 27.4.2011
(24) 27.4.2011
(31) 736289 P, 817019 P
(32) 15.11.2005, 28.6.2006
(33) US, US
(73) Array Biopharma, Inc., Boulder, CO, US;
(72) Lyssikatos Joseph P., Piedmont, CA, US; Greschuk Julie Marie, Erie, CO, US; Zhao Qian, Superior, CO, US; Marmsäter Fredrik P., Boulder, CO, US; Lui Weidong, Superior, CO, US; Hennings David.D., Loveland, CO, US;
(74) MAJLINGOVÁ & PARTNERS, s. r. o., Bratislava, SK;
(54) **Spôsoby a medziprodukty na prípravu derivátov N4-fenyl-chinazolín-4-amínu**

- (51) **C07D 471/00, A61K 31/00, A61P 25/00**
(11) **E 9834**
(96) 05771214.3, 17.6.2005
(97) 1761533, 20.4.2011
(24) 20.4.2011
(31) 581020 P
(32) 18.6.2004
(33) US
(73) Novartis AG, Basel, CH;
(72) FEUERBACH Dominik, Müllheim, DE; MÜLLER Werner, Gümligen, CH; ROY Bernard Lucien, Fribourg, CH; TROXLER Thomas J., Wahlen b. Laufen, CH; HURTH Konstanze, Saint Louis, FR; FREDERIKSEN Mathias, Basel, CH;
(74) Čechvalová Dagmar, Bratislava, SK;
(86) PCT/EP2005/006566
(87) WO 2005/123732
(54) **1-Azabicyklo[3.3.1]nonány**

- (51) **C07D 487/00, C07D 405/00, C07D 309/00, C07D 513/00, A61K 31/00, A61P 31/00**
(11) **E 9758**
(96) 05775853.4, 5.8.2005
(97) 1781662, 20.4.2011
(24) 20.4.2011
(31) 602618 P
(32) 18.8.2004
(33) US
(73) Pfizer Inc, New York, NY, US;
(72) GONZALEZ Javier, San Diego, CA, US; JEWELL Tanya Michelle, San Diego, CA, US; LI Hui, San Diego, CA, US; LINTON Angelica, San Diego, CA, US; TATLOCK John Howard, San Diego, CA, US;
(74) Tomeš Pavol, Ing., Bratislava, SK;
(86) PCT/IB2005/002697
(87) WO 2006/018725
(54) **Inhibitory RNA-dependentnej RNA polymerázy vírusu hepatitídy C a prostriedky a liečenia s ich použitím**

- (51) **C07D 487/00, A61K 31/00, A61P 25/00**
(11) **E 9677**
(96) 06804036.9, 21.9.2006
(97) 1937687, 30.3.2011
(24) 30.3.2011
(31) 720027 P
(32) 23.9.2005
(33) US
(73) Schering Corporation, Kenilworth, NJ, US;
(72) BOYLE Craig D., Branchburg, NJ, US; CHACKA-LAMANNIL Samuel, Califon, NJ, US; SHAH Unmesh G., Green Brook, NJ, US; LACHOWICZ Jean E., Berkeley Heights, NJ, US;
(74) PATENTSERVIS BRATISLAVA, a. s., Bratislava, SK;
(86) PCT/US2006/037003
(87) WO 2007/038284
(54) **7-[2-[4-(6-Fluór-3-metyl-1,2-benzizoxazol-5-yl)-1-piperazinyl]etyl]2-(1-propynyl)-7H-pyrazolo-[4,3-e]-[1,2,4]triazolo-[1,5-c]pyrimidín-5-amín**

- (51) **C07D 491/00, C07H 19/00, A61K 31/00, A61P 31/00**
(11) **E 9704**
(96) 07732706.2, 9.5.2007
(97) 2016081, 20.4.2011
(24) 20.4.2011
(31) 0609178
(32) 9.5.2006
(33) GB
(73) University College Cardiff Consultants Limited, Cardiff, GB; Katholieke Universiteit Leuven, Leuven, BE;
(72) MCGUIGAN Christopher, Cardiff, GB; BALZARINI Jan, Heverlee, BE; MIGLIORE Marco, Cardiff, GB;
(74) Litváková Edita, Ing., Bratislava, SK;
(86) PCT/GB2007/001677
(87) WO 2007/129083
(54) **Antivírusové pyrimidínové nukleozidové deriváty**

- (51) **C07D 498/00, A61K 31/00, A61P 3/00**
(11) **E 9695**
(96) 08788942.4, 22.7.2008
(97) 2185567, 23.3.2011
(24) 23.3.2011
(31) 953507 P
(32) 2.8.2007
(33) US
(73) Pfizer Products Inc., Groton, CT, US;
(72) DOW Robert Lee, Groton, CT, US; MUNCHHOF Michael John, Groton, CT, US;
(74) Tomeš Pavol, Ing., Bratislava, SK;
(86) PCT/IB2008/001963
(87) WO 2009/016462
(54) **Substituované bicyklolaktámové zlúčeniny**

(51) C07F 3/00, C07B 49/00, B01J 19/00**(11) E 9732**

(96) 07765155.2, 11.7.2007

(97) 2044087, 4.5.2011

(24) 4.5.2011

(31) 06014883

(32) 18.7.2006

(33) EP

(73) Lonza AG, Basel, CH;

(72) ROBERGE Dominique, Sierre, CH; BIELER Nikolaus, Brig-Glis, CH; DUCRY Laurent, Sierre, CH;

(74) Litvákova Edita, Ing., Bratislava, SK;

(86) PCT/EP2007/006127

(87) WO 2008/009378

(54) Grignardove reakcie v mikroreaktoroch**(51) C07K 16/00, C07K 7/00****(11) E 9710**

(96) 06709799.8, 17.2.2006

(97) 1863849, 27.4.2011

(24) 27.4.2011

(31) 0505054, 0600719

(32) 11.3.2005, 13.1.2006

(33) GB, GB

(73) Syngenta Limited, Guildford, Surrey, GB;

(72) CAYLEY Patricia Jane, Bracknell, Berks, GB; DINSMORE Andrew John, Macclesfield, Cheshire, GB; EARLEY Fergus Gerard Paul, Bracknell, Berks, GB; SADLER Claire Judith Anne, Macclesfield, Cheshire, GB; VINCENT Jason Leigh, Bracknell, Berks, GB;

(74) Čechvalová Dagmar, Bratislava, SK;

(86) PCT/GB2006/000562

(87) WO 2006/095128

(54) Hubenie hľadavých škodcov**(51) C08B 31/00, C08B 30/00, A61K 33/00, A61K 47/00, A61K 31/00****(11) E 9807**

(96) 03769422.1, 20.10.2003

(97) 1554315, 27.4.2011

(24) 27.4.2011

(31) 10249552

(32) 23.10.2002

(33) DE

(73) VIFOR (INTERNATIONAL) AG, St Gallen, CH;

(72) GEISSER Peter, St. Gallen, CH; PHILIPP Erik, Wittenbach, CH; RICHLE Walter, Gossau, CH;

(74) Hörmannová Zuzana, Ing., Bratislava, SK;

(86) PCT/EP2003/011596

(87) WO 2004/037865

(54) Vo vode rozpustné komplexy železo - uhľohydrát, ich výroba a liečivá tieto látky obsahujúce**(51) C08F 14/00, C07C 19/00, C07C 17/00****(11) E 9688**

(96) 05823579.7, 21.12.2005

(97) 1831265, 16.3.2011

(24) 16.3.2011

(31) 0413873, 0503252

(32) 23.12.2004, 1.4.2005

(33) FR, FR

(73) Solvay SA, Brussels, BE;

(72) STREBELLE Michel, Brussels, BE; BALTHASART Dominique, Brussels, BE;

(74) Čechvalová Dagmar, Bratislava, SK;

(86) PCT/EP2005/057041

(87) WO 2006/067188

(54) Spôsob výroby 1,2-dichlóretánu**(51) C08F 220/00, B32B 27/00****(11) E 9748**

(96) 05735433.4, 14.3.2005

(97) 1751196, 14.4.2010

(24) 14.4.2010

(31) 04290974

(32) 13.4.2004

(33) EP

(73) NOVACEL, Deville-les-Rouen, FR;

(72) COUTEY Catherine, Houpeville, FR; LEDDET Claire, Rouen, FR; MASSON Jean-Loup, Bois-Guillaume, FR;

(74) Hörmannová Zuzana, Ing., Bratislava, SK;

(86) PCT/FR2005/000606

(87) WO 2005/111101

(54) Adhezívna páska citlivá na tlak a spôsob jej výroby**(51) C08J 9/00, C08L 25/00****(11) E 9773**

(96) 08782853.9, 12.9.2008

(97) 2188329, 16.2.2011

(24) 16.2.2011

(31) 14472007

(32) 14.9.2007

(33) AT

(73) Sunpor Kunststoff GmbH, St. Pölten, AT;

(72) EBERSTALLER Roman, Obergrafendorf, AT; HINTERMEIER Gerhard, St. Pölten, AT;

(74) Guniš Jaroslav, Mgr., Bratislava, SK;

(86) PCT/AT2008/000326

(87) WO 2009/033200

(54) Spôsob výroby speniteľného polystyrénu a spôsob jeho použitia**(51) C09D 5/00, B05D 1/00, B05B 9/00****(11) E 9724**

(96) 04725319.0, 2.4.2004

(97) 1611210, 16.3.2011

(24) 16.3.2011

(31) 10315483

(32) 4.4.2003

(33) DE

(73) Deutsche Amphibolin-Werke von Robert Murrhahn Stiftung & Co KG, Ober-Ramstadt, DE; J. Wagner GmbH, Markdorf, DE;

(72) BEFURT Uwe, Ober-Ramstadt, DE; HUMMERT Thomas, Modautal, DE; BISTER Erhard, Gross-Zimmern, DE; SAUSENG Harald, Ostrach, DE; STECHER Jürgen, Mariabrunn, DE; SORG Viktor, Salem, DE; ZÖLLER Heike, Kressbronn, DE; MAZENAUER Rolf, Widnau, CH;

(74) Bušová Eva, JUDr., Bratislava, SK;

(86) PCT/EP2004/003530

(87) WO 2004/087821

(54) Farba na báze aspoň jednej polymérnej disperzie a spôsob použitia tejto farby

- (51) **C12N 5/00**
 (11) **E 9698**
 (96) 08770870.7, 12.6.2008
 (97) 2173861, 20.4.2011
 (24) 20.4.2011
 (31) 944468 P
 (32) 15.6.2007
 (33) US
 (73) Amgen Inc., Thousand Oaks, CA, US;
 (72) ZHOU Joe, Westlake Village, CA, US; SOLAMO Felix M., Reseda, CA, US;
 (74) Guniš Jaroslav, Mgr., Bratislava, SK;
 (86) PCT/US2008/066745
 (87) WO 2008/157247
 (54) **Spôsoby úpravy bunkového kultivačného média na použitie v bioreaktore**

- (51) **C12N 15/00, C07K 16/00, C40B 40/00, C40B 50/00**
 (11) **E 9775**
 (96) 06842807.7, 27.12.2006
 (97) 1966375, 20.4.2011
 (24) 20.4.2011
 (31) 05028501
 (32) 27.12.2005
 (33) EP
 (73) SIGMA-TAU Industrie Farmaceutiche Riunite S.p.A., Roma, IT; TECNOGEN S.P.A., Piana di Monte Verna, IT;
 (72) MINENKOVA Olga, Montecompatri, IT; PAVONI Emiliano, Grottaferrata, IT;
 (74) Belička Ivan, Ing., Banská Bystrica, SK;
 (86) PCT/IT2006/000876
 (87) WO 2007/074496
 (54) **Vektor pre efektívny výber a/alebo maturáciu protilátky a jeho použitie**

- (51) **C12N 15/00, A61K 38/00, A61K 47/00, A61P 19/00, C12N 9/00**
 (11) **E 9706**
 (96) 05739065.0, 21.4.2005
 (97) 1759001, 13.4.2011
 (24) 13.4.2011
 (31) 563828 P, 590347 P, 614984 P
 (32) 21.4.2004, 23.7.2004, 4.10.2004
 (33) US, US, US
 (73) Enobia Pharma Inc., Montréal, Québec, CA;
 (72) CRINE Philippe, Outremont, Quebec, CA; BOILEAU Guy, Brossard, Québec, CA; LEMIRE Isabelle, Montreal, Quebec, CA; LOISEL Thomas P., Montreal, Quebec, CA;
 (74) Čechvalová Dagmar, Bratislava, SK;
 (86) PCT/CA2005/000615
 (87) WO 2005/103263
 (54) **Konjugáty na prenos do kostí a spôsoby ich použitia na celenie proteínov do kostí**

- (51) **C12P 7/00**
 (11) **E 9718**
 (96) 06762851.1, 27.7.2006
 (97) 1926821, 20.4.2011
 (24) 20.4.2011
 (31) 15702005
 (32) 23.9.2005
 (33) AT

- (73) IEP GmbH, Wiesbaden, DE;
 (72) GUPTA Antje, Wiesbaden-Medenbach, DE; TSCHENTSCHER Anke, Eltville-Hattenheim, DE; BOBKOVA Maria, Idstein, DE;
 (74) PATENTSERVIS BRATISLAVA, a. s., Bratislava, SK;
 (86) PCT/EP2006/007425
 (87) WO 2007/036257
 (54) **Spôsob enantioselektívnej enzymatickej redukcie ketozlúčenín**

- (51) **C12P 7/00, A61K 47/00**
 (11) **E 9806**
 (96) 03747816.1, 22.8.2003
 (97) 1539976, 2.2.2011
 (24) 2.2.2011
 (31) 10240035
 (32) 30.8.2002
 (33) DE
 (73) PolyBatics Limited, Palmerston North, NZ;
 (72) REHM Bernd Helmut Adam, Palmerston North, NZ;
 (74) Hörmannová Zuzana, Ing., Bratislava, SK;
 (86) PCT/DE2003/002799
 (87) WO 2004/020623
 (54) **Spôsob produkcie biologicky odbúrateľných, funkcionalizovaných polymérnych častíc a ich použitie ako farmaceutických nosičov**

- (51) **C23C 2/00**
 (11) **E 9788**
 (96) 08707549.5, 5.2.2008
 (97) 2126153, 18.5.2011
 (24) 18.5.2011
 (31) 102007008308, 102007036743, 102007040075, 102007057480
 (32) 16.2.2007, 3.8.2007, 24.8.2007, 29.11.2007
 (33) DE, DE, DE, DE
 (73) SMS Siemag AG, Düsseldorf, DE;
 (72) DE KOCK Peter, Oberhausen, DE;
 (74) Hörmannová Zuzana, Ing., Bratislava, SK;
 (86) PCT/EP2008/000878
 (87) WO 2008/098697
 (54) **Zariadenie a spôsob poťahovania kovového pásu ponorením do taveniny**

- (51) **C23C 2/00**
 (11) **E 9814**
 (96) 08762775.8, 4.6.2008
 (97) 2179070, 20.4.2011
 (24) 20.4.2011
 (31) 07290814
 (32) 29.6.2007
 (33) EP
 (73) ArcelorMittal France, Saint Denis, FR; Nippon Steel Corporation, Chiyoda-ku, Tokyo, JP;
 (72) BERTRAND Florence, Scy-Chazelles, FR; MATAIGNE Jean-Michel, Senlis, FR;
 (74) Čechvalová Dagmar, Bratislava, SK;
 (86) PCT/IB2008/001434
 (87) WO 2009/004424
 (54) **Galvanizovaná alebo galvanizovaná a žíhaná kremíková oceľ**

- (51) **C23C 14/00, C23C 2/00, C23C 28/00**
 (11) **E 9785**
 (96) 08290173.7, 25.2.2008
 (97) 2098607, 22.6.2011
 (24) 22.6.2011
 (73) ArcelorMittal France, Saint Denis, FR;
 (72) Vanhee Luc, Fromelennes, FR; Deweer Benoit, Sterrebeek, BE; Silberberg Eric, Haltinne (Gesves), BE;
 (74) Čechvalová Dagmar, Bratislava, SK;
 (54) **Spôsob potiahnutia kovového pásu a zariadenie na uskutočňovanie tohto spôsobu**

- (51) **C23C 14/00**
 (11) **E 9835**
 (96) 07762413.8, 19.1.2007
 (97) 1996744, 23.2.2011
 (24) 23.2.2011
 (31) 762769 P, 763262 P, 776537 P, 779917 P
 (32) 27.1.2006, 30.1.2006, 25.2.2006, 6.3.2006
 (33) US, US, US, US
 (73) Metascape LLC, Maple Grove, MN, US;
 (72) STOREY Daniel M., Minneapolis, MN, US; SEWELL Deidre, Fort Collins, CO, US; PETERSON John H., Longmont, CO, US; MCGRATH Terrence S., Longmont, CO, US;
 (74) Mešková Viera, Ing., Bratislava, SK;
 (86) PCT/US2007/001695
 (87) WO 2007/087269
 (54) **Spôsob antimikrobiálneho povrstvovania**

- (51) **C25C 3/00**
 (11) **E 9828**
 (96) 07808629.5, 12.9.2007
 (97) 2066831, 27.4.2011
 (24) 27.4.2011
 (31) 20064165
 (32) 14.9.2006
 (33) NO
 (73) Norsk Hydro ASA, Oslo, NO;
 (72) ÖVSTETUN Frank, Öve AAradal, NO; HAUGLAND Elin, Ovre AAradal, NO; RUTLIN Jörn, AAradalstangen, NO; HOP Jörund, AAradalstangen, NO; JAREK Stanislaw, Porsgrunn, NO; MATHISEN Sara Thörnblad, Porsgrunn, NO;
 (74) MAJLINGOVÁ & PARTNERS, s. r. o., Bratislava, SK;
 (86) PCT/NO2007/000323
 (87) WO 2008/033034
 (54) **Elektrolytická vaňa a spôsob jej prevádzky**

- (51) **D01B 1/00**
 (11) **E 9774**
 (96) 05014506.9, 5.7.2005
 (97) 1741810, 6.4.2011
 (24) 6.4.2011
 (73) Böhler Kurt, Ettlingen, DE;
 (72) Böhler Kurt, Ettlingen, DE;
 (74) Belička Ivan, Ing., Banská Bystrica, SK;
 (54) **Postup a zariadenie na mechanické spracovanie rastlinných vlákien**

- (51) **D01D 5/00**
 (11) **E 9821**
 (96) 08784160.7, 16.7.2008
 (97) 2173930, 2.3.2011
 (24) 2.3.2011
 (31) 20070485
 (32) 17.7.2007
 (33) CZ
 (73) Elmarco, S.R.O., Liberec, CZ;
 (72) PETRÁŠ David, Zin, CZ; MALÝ Miroslav, Višňová, CZ; KOVÁČ Martin, Čenkov, CZ; STROMSKÝ Vít, Liberec, CZ; POZNER Jan, Liberec, CZ; TRDLIČKA Jan, Třeboň, CZ; MAREŠ Ladislav, Liberec, CZ; ČMELÍK Jan, Liberec, CZ; JAKUBEK František, Liberec, CZ;
 (74) Kubínyi Peter, Bc., Trenčín, SK;
 (86) PCT/CZ2008/000082
 (87) WO 2009/010020
 (54) **Spôsob zvlákňovania kvapalnej matrice, zariadenie na výrobu nanovlákiek elektrostatickým zvlákňovaním kvapalnej matrice a zvlákňovacia elektróda pre takéto zvlákňovanie**

- (51) **D03D 15/00**
 (11) **E 9802**
 (96) 07728533.6, 25.4.2007
 (97) 2010702, 27.4.2011
 (24) 27.4.2011
 (31) 0651464
 (32) 25.4.2006
 (33) FR
 (73) Ets A. Deschamps et Fils, La Couronne, FR;
 (72) DESCHAMPS Georges-Paul, Voeuil et Giget, FR;
 (74) Čechvalová Dagmar, Bratislava, SK;
 (86) PCT/EP2007/054078
 (87) WO 2007/122257
 (54) **Zlepšená prikrývka pôdy**

- (51) **D05B 23/00**
 (11) **E 9812**
 (96) 07827756.3, 10.10.2007
 (97) 2078107, 11.5.2011
 (24) 11.5.2011
 (31) FI20060249
 (32) 13.10.2006
 (33) IT
 (73) Golden Lady Company S.p.A., Jesi, Ancona, IT;
 (72) MAGNI Antonio, Tavarnelle Val Di Pesa, Firenze, IT; GRASSI Nerino, Castiglione Delle Stiviere, Mantova, IT;
 (74) Hörmannová Zuzana, Ing., Bratislava, SK;
 (86) PCT/IT2007/000705
 (87) WO 2008/044260
 (54) **Spôsob a zariadenie na usporiadovanie okraja obklopujúceho koniec hadicového úpletu**

- (51) **D06F 37/00**
 (11) **E 9787**
 (96) 08016034.4, 11.9.2008
 (97) 2037032, 4.5.2011
 (24) 4.5.2011
 (31) MI20070304 U
 (32) 11.9.2007
 (33) IT

- (73) Askoll Holding S.r.l., Povolaro di Dueville (Vicenza), IT;
 (72) Marioni Elio, Dueville (Vicenza), IT;
 (74) Kubínyi Peter, Bc., Trenčín, SK;
(54) Nosník na uchytenie elektromotora k nádrži automatickej pračky alebo podobného domáceho spotrebiča

-
- (51) E01F 9/00**
(11) E 9746
 (96) 04736489.8, 10.6.2004
 (97) 1636427, 13.4.2011
 (24) 13.4.2011
 (31) 2003903188
 (32) 23.6.2003
 (33) AU
 (73) Delnorth Pty. Ltd., Neutral Bay, NSW, AU;
 (72) MUDRYK Boydan Joseph, Seaham, NSW, AU; CAMPBELL Garry David, Valentine, NSW, AU;
 (74) Hörmannová Zuzana, Ing., Bratislava, SK;
 (86) PCT/AU2004/000772
 (87) WO 2004/113619
(54) Stĺpik pre krajinu vozovky

-
- (51) E03F 1/00, E03F 5/00**
(11) E 9721
 (96) 07851870.1, 30.11.2007
 (97) 2155976, 18.5.2011
 (24) 18.5.2011
 (31) 2000638
 (32) 9.5.2007
 (33) NL
 (73) Pipelife Nederland B.V., Enkhuizen, NL;
 (72) HOEKSTRA Hielke Dolf, Leeuwarden, NL; KRUIJER Martinus Petrus, Heerhugowaard, NL; SCHOUTEN Michael Adrianus Jacobus, Hoorn, NL;
 (74) ROTT, RŮŽIČKA & GUTTMANN, Bratislava, SK;
 (86) PCT/NL2007/050610
 (87) WO 2008/140298
(54) Zberný systém kvapalín a prvok pre taký systém

-
- (51) E04B 5/00**
(11) E 9789
 (96) 05765058.2, 9.6.2005
 (97) 1766150, 25.5.2011
 (24) 25.5.2011
 (31) MI20041189
 (32) 14.6.2004
 (33) IT
 (73) PLASTEDIL S.A., Chiasso, CH;
 (72) CRETTE Piero, Morbio Superiore, CH;
 (74) ROTT, RŮŽIČKA & GUTTMANN, Bratislava, SK;
 (86) PCT/IB2005/001893
 (87) WO 2005/121467
(54) Samonosný konštrukčný prvok vyrobený z expandovaného plastu najmä na výrobu podláh v budovách a podlahová konštrukcia s takýmto prvkom

- (51) E04C 2/00, B32B 21/00**
(11) E 9819
 (96) 06721199.5, 6.4.2006
 (97) 1913211, 6.10.2010
 (24) 6.10.2010
 (31) 17642005
 (32) 28.10.2005
 (33) AT
 (73) Berger Johann, Neustadtl/Donau, AT;
 (72) Berger Johann, Neustadtl/Donau, AT;
 (74) Guniš Jaroslav, Mgr., Bratislava, SK;
 (86) PCT/AT2006/000141
 (87) WO 2007/048149
(54) Stavebný panel alebo podobne, spôsob jeho výroby a použitie

-
- (51) E04F 15/00, A47G 27/00**
(11) E 9749
 (96) 05077096.5, 14.9.2005
 (97) 1640530, 21.7.2010
 (24) 21.7.2010
 (31) 200400476
 (32) 24.9.2004
 (33) BE
 (73) Flooring Industries Ltd., Dublin 1, IE;
 (72) Cappelle Mark, Staden, BE;
 (74) Hörmannová Zuzana, Ing., Bratislava, SK;
(54) Podlahový panel a podlahová krytina zostavená z takýchto podlahových panelov

-
- (51) E04G 11/00, E04B 5/00**
(11) E 9765
 (96) 09306162.0, 1.12.2009
 (97) 2199493, 27.4.2011
 (24) 27.4.2011
 (31) 0951210
 (32) 26.2.2009
 (33) FR
 (73) Fiprofil, Saint Jean Bonnefonds, FR;
 (72) Keller Patrick, Saint-Etienne, FR; Keller Serge, Saint-Etienne, FR;
 (74) Bušová Eva, JUDr., Bratislava, SK;
(54) Spôsob výroby armatúry používanej pre rýchle obloženie a montáž stien, dlaždíc, stropov a podobných útvarov a armatúra zhotovená týmto spôsobom

-
- (51) E04H 12/00, E01F 9/00**
(11) E 9753
 (96) 08749508.1, 31.3.2008
 (97) 2167761, 13.4.2011
 (24) 13.4.2011
 (31) 200700300
 (32) 15.6.2007
 (33) BE
 (73) Safety Product, Beringen, BE;
 (72) GOOSSENS Urbanus Paul Marguerite, Hamme, BE; MAES Albert, Zandhoven, BE; LIEVENS Anja, Olen, BE; WILLEMS Carolien, Grobbendonk, BE;
 (74) Hörmannová Zuzana, Ing., Bratislava, SK;
 (86) PCT/EP2008/053853
 (87) WO 2008/151862
(54) Pouličný stĺp a spôsob jeho umiestňovania

-
- (51) **E04H 12/00**, E04C 3/00
 (11) **E 9811**
 (96) 07120609.8, 13.11.2007
 (97) 2060705, 9.6.2010
 (24) 9.6.2010
 (73) Lemmens Willem, Antwerpen, BE; Van Kerkhoven Koen, Berchem, BE;
 (72) Lemmens Willem, Antwerpen, BE; Van Kerkhoven Koen, Berchem, BE;
 (74) Hörmannová Zuzana, Ing., Bratislava, SK;
 (54) **Podpera s obalom podpery**
-
- (51) **E06B 3/00**
 (11) **E 9777**
 (96) 07722841.9, 19.2.2007
 (97) 1987220, 13.4.2011
 (24) 13.4.2011
 (31) 202006002740 U
 (32) 21.2.2006
 (33) DE
 (73) REHAU AG + Co, Rehau, DE;
 (72) BECKER Stephan, Nürnberg, DE;
 (74) Bušová Eva, JUDr., Bratislava, SK;
 (86) PCT/EP2007/001401
 (87) WO 2007/096108
 (54) **Zarámovaný plošný nosný element a rámový profil pre taký zarámovaný plošný nosný element**
-
- (51) **E06B 3/00**
 (11) **E 9761**
 (96) 04743959.1, 15.7.2004
 (97) 1651838, 20.4.2011
 (24) 20.4.2011
 (31) 2422003
 (32) 30.7.2003
 (33) AE
 (73) CENTURY GLASS L.L.C., Dubai, AE;
 (72) ABDUL LATHIEF Arakkal Abdul Khader, Dubai, AE;
 (74) Čechvalová Dagmar, Bratislava, SK;
 (86) PCT/IB2004/002298
 (87) WO 2005/010310
 (54) **Systém zasklievania**
-
- (51) **F16H 3/00**
 (11) **E 9686**
 (96) 08021717.7, 15.12.2008
 (97) 2075486, 11.5.2011
 (24) 11.5.2011
 (31) 102007063253
 (32) 31.12.2007
 (33) DE
 (73) VOLKSWAGEN AG, Wolfsburg, DE;
 (72) Blumenstein Fritz, Wolfsburg, DE; Gröhlich Hubert, Braunschweig, DE;
 (74) Čechvalová Dagmar, Bratislava, SK;
 (54) **Rýchlostná prevodovka pre motorové vozidlá**
-
- (51) **F16H 57/00**, **F01M 11/00**
 (11) **E 9766**
 (96) 09007560.7, 8.6.2009
 (97) 2133596, 27.4.2011
 (24) 27.4.2011
-
- (31) 102008027662
 (32) 10.6.2008
 (33) DE
 (73) IBS Filtran Kunststoff-/Metallerzeugnisse GmbH, Morsbach, DE;
 (72) Beer Markus, Morsbach, DE; Stausberg Wolfgang, Morsbach, DE; Sahn Dietmar, Reichshof, DE; Piehik Andreas, Freudenberg, DE; Theres Michael, Morsbach, DE;
 (74) Bušová Eva, JUDr., Bratislava, SK;
 (54) **Olejová vaňa s olejovým filtrom**
-
- (51) **F16L 19/00**
 (11) **E 9682**
 (96) 09014589.7, 24.11.2009
 (97) 2202439, 13.4.2011
 (24) 13.4.2011
 (31) 102008062823
 (32) 23.12.2008
 (33) DE
 (73) HUMMEL AG, Denzlingen, DE;
 (72) Zügel Fritz, Waldkirch, DE; Gerber Philipp, Gutach, DE; Haller Stefan, Simonswald, DE; Hagen Lynn, Bahlingen, DE;
 (74) PATENTSERVIS BRATISLAVA, a. s., Bratislava, SK;
 (54) **Upínacia skrutka na pripevnenie podlhovastých telies alebo rúrok**
-
- (51) **F23C 7/00**, **F23D 14/00**, **F23R 3/00**
 (11) **E 9744**
 (96) 07015922.3, 14.8.2007
 (97) 1972851, 6.4.2011
 (24) 6.4.2011
 (31) 2007109930
 (32) 19.3.2007
 (33) RU
 (73) Nauchno-proizvodstvennoe predpriatie "EST", Sankt Petersburg, RU; EKOL, spol. s.r.o., Brno, CZ;
 (72) Vinogradov E.D., Sankt Petersburg, RU; Zacharov J.I., Sankt Petersburg, RU; Veselý Stanislav, Jinačovice 192, CZ; Poslušný Gustáv, Brno, CZ;
 (74) Juran Svetozár, JUDr., Bratislava, SK;
 (54) **Horák**
-
- (51) **F26B 15/00**, **F26B 3/00**, **F26B 21/00**
 (11) **E 9764**
 (96) 04763166.8, 10.7.2004
 (97) 1649229, 27.4.2011
 (24) 27.4.2011
 (31) 10335006, 102004023537
 (32) 24.7.2003, 13.5.2007
 (33) DE, DE
 (73) Eisenmann AG, Böblingen, DE;
 (72) SWOBODA Werner, Böblingen, DE; SCHUSTER Werner, Ostelsheim, DE;
 (74) Bušová Eva, JUDr., Bratislava, SK;
 (86) PCT/EP2004/007644
 (87) WO 2005/015102
 (54) **Zariadenie na vytvrdenie povlaku z materiálu, ktorý sa vytvrďuje elektromagnetickým žiarením, najmä z laku vytvrďiteľného ultrafialovým žiarením alebo z teplom vytvrďiteľného laku, predmetu**
-

(51) **F28D 19/00**
 (11) **E 9709**
 (96) 07014528.9, 24.7.2007
 (97) 2023070, 4.5.2011
 (24) 4.5.2011
 (73) Balcke-Dürr GmbH, Wenden, DE;
 (72) Halbe Volker, Olpe, DE; Raths Heinz-Günter, Olpe, DE;
 (74) Čechvalová Dagmar, Bratislava, SK;
 (54) **Regeneračný výmenník tepla a radiálne tesnenie na použitie v ňom, ako aj spôsob oddelenia plyných médií v regeneračnom výmenníku tepla**

(51) **F28F 9/00, F28F 3/00, F28D 9/00**
 (11) **E 9756**
 (96) 06769666.6, 18.8.2006
 (97) 1931931, 27.4.2011
 (24) 27.4.2011
 (31) 0501908
 (32) 26.8.2005
 (33) SE
 (73) SWEP International AB, Landskrona, SE;
 (72) ANDERSSON Sven, Hässleholm, SE; DAHLBERG Tomas, Helsingborg, SE;
 (74) Hörmannová Zuzana, Ing., Bratislava, SK;
 (86) PCT/SE2006/050288
 (87) WO 2007/024191
 (54) **Spájkovaný tepelný výmenník obsahujúci koncovú dosku**

(51) **F41C 33/00**
 (11) **E 9701**
 (96) 08004700.4, 13.3.2008
 (97) 1975542, 11.5.2011
 (24) 11.5.2011
 (31) 20070223
 (32) 26.3.2007
 (33) CZ
 (73) Benes Miroslav, Hradec Králové, SK;
 (72) Benes Miroslav, Hradec Králové, SK;
 (74) Bachratá Magdaléna, Mgr., Bratislava, SK;
 (54) **Puzdro pre jednoručnú strelnú zbraň**

(51) **F42B 3/00**
 (11) **E 9723**
 (96) 06021694.2, 17.10.2006
 (97) 1813906, 20.4.2011
 (24) 20.4.2011
 (31) 102006004036
 (32) 27.1.2006
 (33) DE
 (73) Schott AG, Mainz, DE;
 (72) Fink Thomas, Dipl.-Ing., Landshut, DE;
 (74) Bušová Eva, JUDr., Bratislava, SK;
 (54) **Kovová priechodka s fixačným materiálom a použitie takej priechodky, ako aj airbag a napínač popruhov so zapalovacím zariadením**

(51) **G01B 11/00, B62D 65/00**
 (11) **E 9693**
 (96) 09179332.3, 15.12.2009
 (97) 2208963, 18.5.2011
 (24) 18.5.2011

(31) 0950165
 (32) 14.1.2009
 (33) FR
 (73) Peugeot Citroën Automobiles SA, Vélizy-Villacoublay, FR;
 (72) Calve Gilbert, RENNES, FR;
 (74) Hörmannová Zuzana, Ing., Bratislava, SK;
 (54) **Spôsob merania vŕhí a zarovnaní**

(51) **G01D 5/00, G01V 8/00, B23Q 17/00**
 (11) **E 9683**
 (96) 05803502.3, 16.11.2005
 (97) 1842034, 6.4.2011
 (24) 6.4.2011
 (31) 102005004248
 (32) 28.1.2005
 (33) DE
 (73) ThyssenKrupp Krause GmbH, Bremen, DE;
 (72) KLEMMER Detlef, Schwanewede, DE; HUCK Andreas, Minden, DE;
 (74) Bušová Eva, JUDr., Bratislava, SK;
 (86) PCT/EP2005/012267
 (87) WO 2006/079377
 (54) **Spôsob zisťovania polohy jedného ventilu spaľovacieho motora pri testu za studena**

(51) **G01F 1/00**
 (11) **E 9831**
 (96) 08718650.8, 7.3.2008
 (97) 2135045, 11.5.2011
 (24) 11.5.2011
 (31) 0704755
 (32) 13.3.2007
 (33) GB
 (73) Elster Metering Limited, Luton, Bedfordshire, GB;
 (72) SANDERSON Michael Langley, Milton Keynes, GB;
 (74) Fajnorová Mária, Ing., Bratislava, SK;
 (86) PCT/GB2008/000797
 (87) WO 2008/110766
 (54) **Obojsmerný oscilačný jet prietokomer**

(51) **G01N 33/00, C12Q 1/00, C12N 15/00**
 (11) **E 9728**
 (96) 07788578.8, 5.6.2007
 (97) 2138848, 3.11.2010
 (24) 3.11.2010
 (31) 200700727
 (32) 20.3.2007
 (33) ES
 (73) Fina Biotech, S.L.U., Pozuelo de Alarcón (Madrid), ES;
 (72) ALCARAZ ASENSIO Antonio, Barcelona, ES; MENGUAL BRICHS Lourdes, Barcelona, ES; BURSET ALBAREDA Moises, Barcelona, ES; RIBAL CAPARROS Maria Jose, Barcelona, ES; ARS CRIACH Elisabet, Barcelona, ES;
 (74) Bušová Eva, JUDr., Bratislava, SK;
 (86) PCT/ES2007/000330
 (87) WO 2008/113870
 (54) **Spôsob diagnózy a/alebo prognózy karcinómu močového mechúra**

(51) G01R 31/00, G01R 1/00
(11) E 9822
 (96) 07764350.0, 1.6.2007
 (97) 2044449, 30.3.2011
 (24) 30.3.2011
 (31) 102006025850
 (32) 2.6.2006
 (33) DE
 (73) TSK Prüfsysteme GmbH, Porta Westfalica, DE;
 (72) STENGEL Jürgen, Heessen, DE; ROMMELMANN Reiner, Minden, DE;
 (74) Knopp Juraj, Ing., CSc., Bratislava, SK;
 (86) PCT/DE2007/000989
 (87) WO 2007/140753
(54) Skúšobné kolíky pre zariadenia na skúšanie konektorov a spôsob ich skúšania

(51) G06F 3/00, G09F 27/00
(11) E 9833
 (96) 07847835.1, 5.12.2007
 (97) 2229617, 11.5.2011
 (24) 11.5.2011
 (73) Almeva AG, Schweizersholz, CH;
 (72) HAUKE Rudolf, Niederstotzingen, DE; BAEUERLE Jens-Uwe, Kreuzlingen, CH;
 (74) Beleščák Ladislav, Ing., Piešťany, SK;
 (86) PCT/EP2007/063340
 (87) WO 2009/071121
(54) Interakčné usporiadanie k interakcii medzi obrazovkou displeja a ukazovateľom objektu

(51) G06K 19/00, B42D 15/00
(11) E 9731
 (96) 02805222.3, 18.12.2002
 (97) 1456810, 11.5.2011
 (24) 11.5.2011
 (31) 341569 P, 344683 P, 344718 P
 (32) 18.12.2001, 24.12.2001, 24.12.2001
 (33) US, US, US
 (73) L-1 SECURE CREDENTIALING, INC., Wilmington, New Castle, Delaware, US;
 (72) LABREC Brian, North Oxford, MA, US; ANDERSON Joseph, Salem, NH, US; JONES Robert, Andover, MA, US; BATEY Danielle, Amherst, NH, US;
 (74) Litváková Edita, Ing., Bratislava, SK;
 (86) PCT/US2002/040843
 (87) WO 2003/052680
(54) Viacsnímkové bezpečnostné prvky na preukazovanie totožnosti a spôsoby ich výroby

(51) G21F 9/00
(11) E 9691
 (96) 08162731.7, 21.8.2008
 (97) 2040266, 27.4.2011
 (24) 27.4.2011
 (31) 102007041361
 (32) 30.8.2007
 (33) DE
 (73) LANXESS Deutschland GmbH, Leverkusen, DE;
 (72) Brings Burkhard, Köln, DE; Klipper Reinhold, Köln, DE;
 (74) Hörmannová Zuzana, Ing., Bratislava, SK;
(54) Adsorpcia rádionuklidov

(51) H01B 13/00
(11) E 9697
 (96) 08801271.1, 30.8.2008
 (97) 2186099, 13.4.2011
 (24) 13.4.2011
 (31) 202007012534 U
 (32) 6.9.2007
 (33) DE
 (73) Selbach Dirk, Rottendorf, DE;
 (72) Selbach Dirk, Rottendorf, DE;
 (74) ROTT, RŮŽIČKA & GUTTMANN, Bratislava, SK;
 (86) PCT/DE2008/001464
 (87) WO 2009/030212
(54) Výrobné pole káblového zväzku

(51) H01L 25/00, H01L 23/00
(11) E 9717
 (96) 08009988.0, 31.5.2008
 (97) 2003693, 20.4.2011
 (24) 20.4.2011
 (31) 102007026768
 (32) 9.6.2007
 (33) DE
 (73) SEMIKRON Elektronik GmbH & Co. KG, Nürnberg, DE;
 (72) Lederer Marco, Nürnberg, DE; Popp Rainer, PETERSAURACH, DE;
 (74) PATENTSERVIS BRATISLAVA, a. s., Bratislava, SK;
(54) Trojfázový modul meniča s tlakovými kontaktmi

(51) H02G 3/00
(11) E 9737
 (96) 07802008.8, 30.8.2007
 (97) 2095478, 16.2.2011
 (24) 16.2.2011
 (31) 102006052723
 (32) 8.11.2006
 (33) DE
 (73) Cooper Crouse-Hinds GmbH, Soest, DE;
 (72) NAUMANN Reiner, Mannheim, DE; SCHWARZ Gerhard, Schönbrunn, DE; HOFMANN Gert, Eberbach, DE;
 (74) Guniš Jaroslav, Mgr., Bratislava, SK;
 (86) PCT/EP2007/007589
 (87) WO 2008/055557
(54) Skriňa

(51) H02K 7/00
(11) E 9696
 (96) 04734335.5, 21.5.2004
 (97) 1632014, 13.4.2011
 (24) 13.4.2011
 (31) CR20030008
 (32) 3.6.2003
 (33) IT
 (73) Pedrazzini Bertolazzi Marino, Cremona, IT;
 (72) Pedrazzini Bertolazzi Marino, Cremona, IT;
 (74) ROTT, RŮŽIČKA & GUTTMANN, Bratislava, SK;
 (86) PCT/IT2004/000292
 (87) WO 2004/107534
(54) Viacúčelový stroj s dvoma pracovnými zariadeniami poháňanými jedným motorom

-
- (51) **H02K 23/00, H02M 1/00, F04D 15/00, F15B 11/00, G05B 19/00**
(11) **E 9750**
(96) 08104388.7, 12.6.2008
(97) 2028749, 11.5.2011
(24) 11.5.2011
(31) 202007011641 U
(32) 21.8.2007
(33) DE
(73) ARI-Armaturen Albert Richter GmbH & Co. KG, Schloss Holte-Stukenbrock, DE;
(72) Fuchs Michael, Vlotho, DE;
(74) Hörmannová Zuzana, Ing., Bratislava, SK;

(54) **Ovládateľné pohonné zariadenie**

- (51) **H02M 3/00**
(11) **E 9800**
(96) 05110783.7, 16.11.2005
(97) 1659679, 18.5.2011
(24) 18.5.2011
(31) 20045444
(32) 17.11.2004
(33) FI
(73) Teknoware Oy, Lahti, FI;
(72) Kataja Jari, Lahti, FI;
(74) Hörmannová Zuzana, Ing., Bratislava, SK;

(54) **Zdroj elektrického napájania typu flyback s prechodovým režimom a spôsob jeho prevádzky**

- (51) **H03K 17/00**
(11) **E 9771**
(96) 09002483.7, 21.2.2009
(97) 2096756, 23.2.2011
(24) 23.2.2011
(31) 102008011597
(32) 28.2.2008
(33) DE
(73) SEMIKRON Elektronik GmbH & Co. KG, Nürnberg, DE;
(72) Bittner Roland, Stegaurach, DE; Jair Do Nascimento, Dormitz, DE;
(74) PATENTSERVIS BRATISLAVA, a. s., Bratislava, SK;

(54) **Oddeľujúce zariadenie pre výkonový polovodič a spôsob prevádzky oddeľujúceho zariadenia**

- (51) **H04L 27/00**
(11) **E 9825**
(96) 09161822.3, 3.6.2009
(97) 2184900, 27.4.2011
(24) 27.4.2011
(31) 112158 P
(32) 6.11.2008
(33) US
(73) LG Electronics Inc., Seoul, KR;
(72) Ko Woo Suk, Seoul, KR; Moon Sang Chul, Seoul, KR;
(74) MAJLINGOVÁ & PARTNERS, s. r. o., Bratislava, SK;

(54) **Prístroj a spôsob vysielania a prijímania signálu**

(51)	(11)	(51)	(11)	(51)	(11)	(51)	(11)
A01N 43/00	9689	B22C 1/00	9711	C03B 33/00	9751	D01B 1/00	9774
A01N 47/00	9797	B22D 41/00	9699	C04B 35/00	9722	D01D 5/00	9821
A21D 2/00	9805	B23K 35/00	9730	C07C 45/00	9705	D03D 15/00	9802
A23L 2/00	9740	B23Q 11/00	9798	C07C 227/00	9713	D05B 23/00	9812
A41C 3/00	9776	B28B 3/00	9720	C07C 249/00	9767	D06F 37/00	9787
A42B 3/00	9770	B29C 44/00	9716	C07D 209/00	9803	E01F 9/00	9746
A47F 5/00	9743	B29C 45/00	9738	C07D 213/00	9742	E03F 1/00	9721
A61F 2/00	9815	B29C 45/00	9791	C07D 215/00	9762	E04B 5/00	9789
A61F 5/00	9733	B29C 47/00	9826	C07D 231/00	9763	E04C 2/00	9819
A61K 8/00	9726	B29C 49/00	9829	C07D 231/00	9768	E04F 15/00	9749
A61K 9/00	9678	B29C 65/00	9790	C07D 233/00	9781	E04G 11/00	9765
A61K 9/00	9707	B29D 24/00	9752	C07D 239/00	9719	E04H 12/00	9753
A61K 9/00	9817	B29D 30/00	9813	C07D 275/00	9712	E04H 12/00	9811
A61K 9/00	9736	B32B 15/00	9827	C07D 277/00	9685	E06B 3/00	9777
A61K 9/00	9681	B44C 5/00	9818	C07D 401/00	9676	E06B 3/00	9761
A61K 31/00	9757	B60C 27/00	9703	C07D 401/00	9729	F16H 3/00	9686
A61K 31/00	9747	B60J 5/00	9754	C07D 401/00	9794	F16H 57/00	9766
A61K 31/00	9715	B60N 2/00	9784	C07D 413/00	9824	F16L 19/00	9682
A61K 31/00	9727	B60N 2/00	9759	C07D 471/00	9834	F23C 7/00	9744
A61K 31/00	9795	B60R 3/00	9809	C07D 487/00	9758	F26B 15/00	9764
A61K 31/00	9820	B60R 3/00	9808	C07D 487/00	9677	F28D 19/00	9709
A61K 31/00	9745	B62D 25/00	9692	C07D 491/00	9704	F28F 9/00	9756
A61K 31/00	9783	B62D 25/00	9755	C07D 498/00	9695	F41C 33/00	9701
A61K 31/00	9832	B62D 29/00	9823	C07F 3/00	9732	F42B 3/00	9723
A61K 31/00	9780	B62D 65/00	9741	C07K 16/00	9710	G01B 11/00	9693
A61K 39/00	9830	B65B 25/00	9725	C08B 31/00	9807	G01D 5/00	9683
A61K 39/00	9708	B65D 3/00	9735	C08F 14/00	9688	G01F 1/00	9831
A61L 2/00	9687	B65D 19/00	9772	C08F 220/00	9748	G01N 33/00	9728
A61L 9/00	9694	B65D 21/00	9734	C08J 9/00	9773	G01R 31/00	9822
A61L 27/00	9684	B65D 21/00	9799	C09D 5/00	9724	G06F 3/00	9833
A61L 27/00	9792	B65D 25/00	9690	C12N 5/00	9698	G06K 19/00	9731
A61M 1/00	9782	B65D 81/00	9769	C12N 15/00	9775	G21F 9/00	9691
A61M 15/00	9679	B65D 81/00	9739	C12N 15/00	9706	H01B 13/00	9697
A61P 25/00	9796	B65D 85/00	9700	C12P 7/00	9718	H01L 25/00	9717
A61P 31/00	9804	B65G 25/00	9680	C12P 7/00	9806	H02G 3/00	9737
A62C 2/00	9810	B65H 19/00	9801	C23C 2/00	9788	H02K 7/00	9696
A63B 21/00	9778	B66B 23/00	9816	C23C 2/00	9814	H02K 23/00	9750
B01D 53/00	9779	C01B 17/00	9760	C23C 14/00	9785	H02M 3/00	9800
B21D 7/00	9793	C01F 11/00	9786	C23C 14/00	9835	H03K 17/00	9771
B21D 28/00	9702	C03B 23/00	9714	C25C 3/00	9828	H04L 27/00	9825

SC4A Sprístupnené preklady európskych patentových spisov v zmenenom znení

(11) E 825

(97) 1562758, 6.7.2011

(24) 6.7.2011

(45) 3.11.2006

(54) Optický variabilný prvok a jeho použitie

(11) E 3554

(97) 1652909, 27.4.2011

(24) 27.4.2011

(45) 5.8.2008

(54) Ochranný prostriedok proti korózii pre funkčné kvapaliny, koncentrát miešateľný s vodou a jeho použitie

MA4A

Zaniknuté európske patenty vzdaním sa patentu

(11) **E 8139**
 (97) 1461360
 Dátum zániku: 5.8.2011

MM4A Zaniknuté európske patenty pre nezaplatenie udržiavacích poplatkov

(11) **E 263**
 (97) 1336583
 Dátum zániku: 9.1.2011

(11) **E 2992**
 (97) 1555727
 Dátum zániku: 4.1.2011

(11) **E 312**
 (97) 1478250
 Dátum zániku: 23.1.2011

(11) **E 3048**
 (97) 1597302
 Dátum zániku: 22.1.2011

(11) **E 357**
 (97) 1478788
 Dátum zániku: 30.1.2011

(11) **E 3958**
 (97) 1843814
 Dátum zániku: 21.1.2011

(11) **E 777**
 (97) 1338847
 Dátum zániku: 17.1.2011

(11) **E 4073**
 (97) 1331031
 Dátum zániku: 18.1.2011

(11) **E 815**
 (97) 1587514
 Dátum zániku: 15.1.2011

(11) **E 4358**
 (97) 1689214
 Dátum zániku: 19.1.2011

(11) **E 1172**
 (97) 1437151
 Dátum zániku: 13.1.2011

(11) **E 4433**
 (97) 1338706
 Dátum zániku: 18.1.2011

(11) **E 1246**
 (97) 1457647
 Dátum zániku: 12.1.2011

(11) **E 4543**
 (97) 1585749
 Dátum zániku: 5.1.2011

(11) **E 1384**
 (97) 1449735
 Dátum zániku: 5.1.2011

(11) **E 4962**
 (97) 1473984
 Dátum zániku: 16.1.2011

(11) **E 2309**
 (97) 1592765
 Dátum zániku: 31.1.2011

(11) **E 4971**
 (97) 1585842
 Dátum zániku: 16.1.2011

(11) **E 2463**
 (97) 1466024
 Dátum zániku: 13.1.2011

(11) **E 5433**
 (97) 1599222
 Dátum zániku: 8.1.2011

(11) **E 5591**
 (97) 1846445
 Dátum zániku: 30.1.2011

(11) **E 7333**
 (97) 1939521
 Dátum zániku: 24.1.2011

(11) **E 5816**
 (97) 1681207
 Dátum zániku: 12.1.2011

(11) **E 7479**
 (97) 1984581
 Dátum zániku: 11.1.2011

(11) **E 5966**
 (97) 1611361
 Dátum zániku: 23.1.2011

(11) **E 7498**
 (97) 1844144
 Dátum zániku: 9.1.2011

(11) **E 6185**
 (97) 1976960
 Dátum zániku: 16.1.2011

(11) **E 7787**
 (97) 1938768
 Dátum zániku: 24.1.2011

(11) **E 6614**
 (97) 1843954
 Dátum zániku: 11.1.2011

(11) **E 8338**
 (97) 1855628
 Dátum zániku: 13.1.2011

PC4A

Prevody a prechody práv na európske patenty

(11) **E 57**
 (97) 1382554, 26.1.2005
 (73) FLSmidth A/S, Valby, DK;
 Predchádzajúci majiteľ:
 FLSmidth Hamburg GmbH, Pinneberg, DE;
 Dátum zápisu do registra: 11.8.2011

(11) **E 2011**
 (97) 1431113, 28.3.2007
 (73) International Automotive Components Group GmbH,
 Krefeld, DE;
 Predchádzajúci majiteľ:
 Stankiewicz GmbH, Adelheidsdorf, DE;
 Dátum zápisu do registra: 16.8.2011

(11) **E 609**
 (97) 1447515, 18.1.2006
 (73) LAKAL GmbH, Saarbrücken, DE;
 Predchádzajúci majiteľ:
 Karl Achenbach GmbH Co.KG, Saarbrücken, DE;
 Dátum zápisu do registra: 16.8.2011

(11) **E 2369**
 (97) 1711985, 27.6.2007
 (73) SCHACH Rainer, Berlin, DE; SKRIPPEK Jörg,
 Wustermark, DE;
 Predchádzajúci majiteľ:
 BSH Bosch und Siemens Hausgeräte GmbH, Mün-
 chen, DE;
 Dátum uzavretia zmluvy: 2.11.2010
 Dátum zápisu do registra: 16.8.2011

(11) **E 862**
 (97) 1569780, 31.5.2006
 (73) International Automotive Components Group GmbH,
 Krefeld, DE;
 Predchádzajúci majiteľ:
 Stankiewicz GmbH, Adelheidsdorf, DE;
 Dátum zápisu do registra: 16.8.2011

(11) **E 4149**
 (97) 1458494, 9.7.2008
 (73) International Automotive Components Group GmbH,
 Krefeld, DE;
 Predchádzajúci majiteľ:
 Stankiewicz GmbH, Celle, DE;
 Dátum zápisu do registra: 16.8.2011

(11) **E 1751**
 (97) 1531091, 10.1.2007
 (73) International Automotive Components Group GmbH,
 Krefeld, DE;
 Predchádzajúci majiteľ:
 Stankiewicz GmbH, Celle, DE;
 Dátum zápisu do registra: 16.8.2011

(11) E 4936
 (97) 1597109, 2.7.2008
 (73) Styron LLC, Midland, Michigan, US;
 Predchádzajúci majiteľ:
 DOW GLOBAL TECHNOLOGIES INC., Midland,
 MI, US;
 Dátum uzavretia zmluvy: 16.3.2011
 Dátum zápisu do registra: 2.8.2011

(11) E 4936
 (97) 1597109, 2.7.2008
 (73) Styron Europe GmbH, Horgen, CH;
 Predchádzajúci majiteľ:
 Styron LLC, Midland, Michigan, US;
 Dátum uzavretia zmluvy: 16.3.2011
 Dátum zápisu do registra: 2.8.2011

(11) E 5007
 (97) 1854663, 5.11.2008
 (73) SEKISUI ALVEO AG, Luzern, CH;
 Predchádzajúci majiteľ:
 Polymer-Tec GmbH, Bad Sobernheim, DE;
 Dátum uzavretia zmluvy: 10.5.2011
 Dátum zápisu do registra: 4.8.2011

(11) E 5775
 (97) 1468093, 24.12.2008
 (73) C5Yeast Company B.V., PS Bergen op Zoom, NL;
 Predchádzajúci majiteľ:
 Royal Nedalco B.V., Bergen op Zoom, NL;
 Dátum uzavretia zmluvy: 1.4.2011
 Dátum zápisu do registra: 4.8.2011

(11) E 6247
 (97) 1722037, 5.8.2009
 (73) SAH Verkehrstechnik GmbH, Ainring, DE;
 Predchádzajúci majiteľ:
 TOGE-Dübel A. Gerhard KG, Nürnberg, DE;
 Dátum uzavretia zmluvy: 18.5.2011
 Dátum zápisu do registra: 4.8.2011

(11) E 8905
 (97) 1953306, 8.12.2010
 (73) Dion WPS Holding B. V., TZ Asten, NL;
 Predchádzajúci majiteľ:
 Maas Martinus, Asten, NL;
 Dátum uzavretia zmluvy: 6.5.2011
 Dátum zápisu do registra: 4.8.2011

TC4A

Zmeny mien

(11) E 57
 (97) 1382554, 26.1.2005
 (73) FLSmidth Hamburg GmbH, Pinneberg, DE;
 Dátum zápisu do registra: 11.8.2011

(11) E 924
 (97) 1492517, 3.5.2006
 (73) UCB Pharma GmbH, Monheim, DE;
 Dátum zápisu do registra: 4.8.2011

(11) E 989
 (97) 1524975, 5.4.2006
 (73) UCB Pharma GmbH, Monheim, DE;
 Dátum zápisu do registra: 4.8.2011

(11) E 1409
 (97) 1524971, 25.10.2006
 (73) UCB Pharma GmbH, Monheim, DE;
 Dátum zápisu do registra: 4.8.2011

(11) E 1422
 (97) 1567146, 18.10.2006
 (73) UCB Pharma GmbH, Monheim, DE;
 Dátum zápisu do registra: 4.8.2011

(11) E 1948
 (97) 1694318, 14.3.2007
 (73) UCB Pharma GmbH, Monheim, DE;
 Dátum zápisu do registra: 4.8.2011

(11) E 2453
 (97) 1490052, 30.5.2007
 (73) UCB Pharma GmbH, Monheim, DE;
 Dátum zápisu do registra: 4.8.2011

(11) E 3442
 (97) 1696905, 19.3.2008
 (73) UCB Pharma GmbH, Monheim, DE;
 Dátum zápisu do registra: 4.8.2011

(11) E 3513
 (97) 1501499, 5.3.2008
 (73) UCB Pharma GmbH, Monheim, DE;
 Dátum zápisu do registra: 4.8.2011

(11) E 4260
 (97) 1746101, 6.8.2008
 (73) Bayer Pharma Aktiengesellschaft, Berlin, DE;
 Dátum zápisu do registra: 3.8.2011

(11) E 5444
 (97) 1790450, 11.2.2009
 (73) Wischemann Kunststoff GmbH, Ochtrup, DE;
 Dátum zápisu do registra: 9.8.2011

TE4A

Zmeny adries

(11) **E 3654**

(97) 1657991, 5.3.2008

(73) Pandora Jewelry A/S, Glostrup, DK;

Dátum zápisu do registra: 9.8.2011

ČASŤ

ÚŽITKOVÉ VZORY

Kódy na označovanie jednotlivých druhov dokumentov (Štandard WIPO ST. 16)

- | | |
|---|--|
| <p>U1 Zverejnené prihlášky úžitkových vzorov podľa zákona č. 517/2007 Z. z. o úžitkových vzoroch a o zmene a doplnení niektorých zákonov</p> | <p>Y1 Zapísané úžitkové vzory podľa zákona č. 517/2007 Z. z. o úžitkových vzoroch a o zmene a doplnení niektorých zákonov bez zmeny v porovnaní s príslušnou zverejnenou prihláškou</p> |
| | <p>Y2 Zapísané úžitkové vzory podľa zákona č. 517/2007 Z. z. o úžitkových vzoroch a o zmene a doplnení niektorých zákonov so zmenou v porovnaní s príslušnou zverejnenou prihláškou</p> |

Číselné kódy na označovanie bibliografických údajov (Štandard WIPO ST. 9)

- | | |
|--|---|
| <p>(11) Číslo dokumentu
(21) Číslo prihlášky
(22) Dátum podania prihlášky
(24) Dátum nadobudnutia účinkov úžitkového vzoru
(31) Číslo prioritnej prihlášky
(32) Dátum podania prioritnej prihlášky
(33) Krajina alebo regionálna organizácia priority
(43) Dátum zverejnenia prihlášky
(45) Dátum oznámenia o zápise úžitkového vzoru
(47) Dátum zápisu a sprístupnenia úžitkového vzoru verejnosti
(51) Medzinárodné patentové triedenie
(54) Názov
(57) Anotácia</p> | <p>(62) Číslo pôvodnej prihlášky v prípade vylúčenej prihlášky
(67) Číslo pôvodnej patentovej prihlášky v prípade odbočenia
(71) Meno (názov) prihlasovateľa (-ov)
(72) Meno pôvodcu (-ov)
(73) Meno (názov) majiteľa (-ov)
(74) Meno (názov) zástupcu (-ov)
(86) Číslo podania medzinárodnej prihlášky podľa PCT
(87) Číslo zverejnenia medzinárodnej prihlášky podľa PCT
(96) Číslo podania európskej patentovej prihlášky
(97) Číslo zverejnenia európskej patentovej prihlášky alebo vydania európskeho patentového spisu</p> |
|--|---|

Poznámka:

Symbody medzinárodného patentového triedenia uvedené v tomto vestníku zodpovedajú vydaniu 2011.01 Medzinárodného patentového triedenia s platnosťou od 1. januára 2011. Na patentových dokumentoch zverejňovaných úradom a vo vestníku úradu budú v roku 2011 uvádzané iba symboly hlavných skupín MPT 2011.01. V databázach úradu, vo webregistroch na internete a v ostatných výstupoch úradu budú zverejňované údaje týkajúce sa patentov a úžitkových vzorov vrátane ich prihlášok so symbolmi úplnej verzie MPT 2011.01.

Kódy na označovanie záhlaví oznámení publikovaných vo Vestníku ÚPV SR (Štandard WIPO ST. 17)

- | | |
|--|---|
| <p>BA2K Zverejnené prihlášky úžitkových vzorov
FA2K Zastavené konania o prihláškach úžitkových vzorov na žiadosť prihlasovateľa
FB2K Zastavené konania o prihláškach úžitkových vzorov
FC2K Zamietnuté prihlášky úžitkových vzorov
GB2K Prevody a prechody práv na prihlášky úžitkových vzorov
PD2K Zmeny dispozičných práv na prihlášky úžitkových vzorov (zálohy)
PD2K Zmeny dispozičných práv na prihlášky úžitkových vzorov (ukončenie zálohov)</p> | <p>FG2K Zapísané úžitkové vzory
MA2K Zaniknuté úžitkové vzory vzdaním sa
MC2K Vymazané úžitkové vzory
MG2K Čiastočne vymazané úžitkové vzory
MK2K Zaniknuté úžitkové vzory uplynutím doby platnosti
ND2K Predĺženie platnosti úžitkových vzorov
PC2K Prevody a prechody práv na úžitkové vzory
PD2K Zmeny dispozičných práv na úžitkové vzory (zálohy)
PD2K Zmeny dispozičných práv na úžitkové vzory (ukončenie zálohov)
QB2K Licenčné zmluvy
QC2K Ukončenie platnosti licenčných zmlúv</p> |
|--|---|

Opravy a zmeny

Opravy v prihláškach úžitkových vzorov

- HA2K** Doplnenie pôvodcu (-ov)
- HB2K** Opravy mien
- HC2K** Zmeny mien
- HD2K** Opravy adries
- HE2K** Zmeny adries
- HF2K** Opravy dátumov
- HG2K** Opravy zatriedenia podľa MPT
- HH2K** Opravy chýb alebo zmeny všeobecne
- HK2K** Opravy tlačových chýb vo Vestníku ÚPV SR

Opravy v úžitkových vzoroch

- TA2K** Doplnenie pôvodcu (-ov)
- TB2K** Opravy mien
- TC2K** Zmeny mien
- TD2K** Opravy adries
- TE2K** Zmeny adries
- TF2K** Opravy dátumov
- TG2K** Opravy zatriedenia podľa MPT
- TH2K** Opravy chýb alebo zmeny všeobecne
- TK2K** Opravy tlačových chýb vo Vestníku ÚPV SR

BA2K

Zverejnené prihlášky úžitkových vzorov

Podľa § 40 ods. 1 zákona č. 517/2007 Z. z. o úžitkových vzoroch a o zmene a doplnení niektorých zákonov, po zverejnení prihlášky úžitkového vzoru môže ktokoľvek podať v lehote troch mesiacov od tohto zverejnenia úradu námietky proti zápisu úžitkového vzoru do registra.

Obsah prihlášok úžitkových vzorov sa zverejňuje v rozsahu opisu technického riešenia, nárokov na ochranu, výkresov s obrázkami a ďalšími podkladmi, spolu s výsledkom rešerše na stav techniky, ktorú vykonal úrad podľa § 38 ods. 4 uvedeneho zákona.

Zverejnené prihlášky sú dostupné prostredníctvom internetovej databázy s vybranými údajmi z registra úžitkových vzorov na stránke www.upv.sk alebo v študovni úradu, alebo môžu byť doručené v papierovej alebo elektronickej forme na základe objednávky, doručenej úradu v písomnej forme.

(21)	(51)	(21)	(51)	(21)	(51)	(21)	(51)
96-2010	E02B 3/00	12-2011	F02G 5/00	110-2011	F16B 7/00	50042-2011	E04B 1/00
112-2010	A01K 47/00	22-2011	B23Q 3/00	111-2011	B66C 21/00	50043-2011	E04F 13/00
160-2010	C08K 3/00	34-2011	A43C 7/00	124-2011	F41A 9/00	50047-2011	B65D 5/00
177-2010	F41C 23/00	35-2011	B63H 16/00	143-2011	A47G 33/00	50051-2011	A61C 15/00
183-2010	E02D 31/00	36-2011	A63B 49/00	5007-2011	A61K 36/00	50052-2011	E04B 1/00
184-2010	B60L 5/00	53-2011	B44F 1/00	5008-2011	A61K 36/00	50053-2011	E02D 27/00
199-2010	E04B 1/00	54-2011	H05B 41/00	5017-2011	E04H 3/00	50055-2011	A47J 19/00
5028-2010	A01M 1/00	58-2011	F02B 37/00	5018-2011	A63F 9/00	50056-2011	A21C 11/00
5070-2010	D06F 57/00	59-2011	F16C 33/00	5023-2011	H02J 5/00	50059-2011	E03C 1/00
5071-2010	A47G 7/00	65-2011	B65D 85/00	5024-2011	F26B 17/00	50063-2011	F24J 2/00
50051-2010	E04H 1/00	67-2011	F21L 4/00	5029-2011	E04B 1/00	50065-2011	G09F 7/00
50052-2010	E04H 1/00	69-2011	E04B 1/00	5033-2011	E04B 1/00	50068-2011	F03B 11/00
1-2011	E06B 7/00	89-2011	B60G 21/00	5034-2011	B30B 11/00		
5-2011	F02G 5/00	102-2011	F24B 1/00	5035-2011	B30B 11/00		
10-2011	E06B 9/00	103-2011	F03D 1/00	50001-2011	C04B 16/00		

(51) A01K 47/00

(21) 112-2010

(22) 12.8.2010

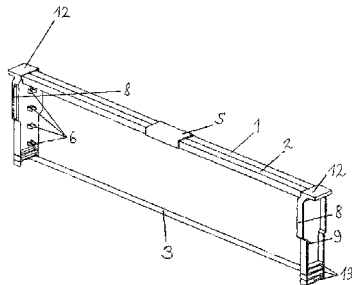
(71) Novotný Vladimír, Oborná, CZ;

(72) Novotný Vladimír, Oborná, CZ;

(74) Šoltés Ján, JUDr., Bratislava, SK;

(54) Úľovné rámiky s použitím plastových bočníc

(57) Úľovný rámik je zostavený z dvoch plastových bočníc, kde do vrchných očiek (12) bočníc sú zasadené dva vodorovné drevené hranoly (1, 2), ktoré sú spojené sponou (5). Spodná časť plastových bočníc je tvorená zalomiteľnými očkami (13). Plastové bočnice sú vybavené ostrím (8), ktoré zabraňuje vzájomnému zlepovaniu úľovných rámkov, a sú vybavené vymedzovacím dorazom.



(51) A01M 1/00

(21) 5028-2010

(22) 13.5.2010

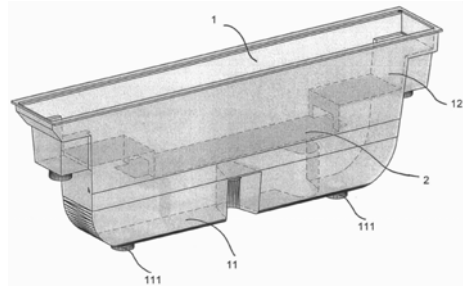
(71) Fytofarm, spol. s r. o., Bratislava, SK;

(72) Varkonda Štefan, RNDr., CSc., Bratislava, SK; Ujheľyiová Liana, Ing., CSc., Jelka, SK; Nestrta Miroslav, RNDr., Uherské Hradiště - Rybárny, CZ; Witasek S., Feldkirchen, AT;

(74) Čechvalová Dagmar, Bratislava, SK;

(54) Usporiadanie vaničkovej pasce štrbinového lapača

(57) Vaničková pasca (1) štrbinového lapača podkôrového a drevokazného hmyzu je usporiadaná tak, že v jej vnútornom priestore je nad dnom (11) vybaveným otvormi (111) uložená vymeniteľná vložka (2), ktorá je vybavená nosičom spór entomopatogénneho mikroorganizmu.



(51) A21C 11/00**(21) 50056-2011**

(22) 10.5.2011

(31) CZ2010-23069U

(32) 4.8.2010

(33) CZ

(71) TESCOMA s.r.o., Zlín, CZ;

(72) Vaculík Jiří, Zlín, CZ; Zdráhal Michal, Zlín, CZ;

(74) Beleščák Ladislav, Ing., Piešťany, SK;

(54) Tvorítka na výrobky z cesta

(57) Tvorítka (100) na výrobky z cesta pozostávajúce z tvarovej šablóny (1) a vykrajovacieho nožička (2) obsahujúceho na jednej strane ostrú čepeľ (21) a na strane druhej vykrajovací prvok (22). Vykrajovací prvok (22) je tvorený valcom s kruhovou vykrajovacou stranou (221). Vykrajovací prvok (22) obsahuje vykrajovaciu prvú stranu (221) v tvare srdca alebo štvorca, alebo elipsy, prípadne iného geometrického tvaru. Vykrajovací nožič (2) obsahuje chrbtovú časť (23) rozširujúcu sa od konca ostrej čepele (21) smerom k vykrajovaciemu prvku (22). Tvarová šablóna (1) a vykrajovací nožič (2) sú vytvorené z plastu.

(51) A43C 7/00, A43C 11/00**(21) 34-2011**

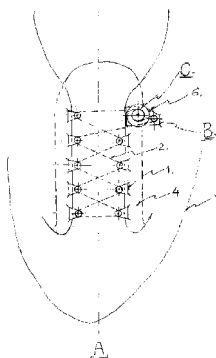
(22) 8.3.2011

(71) Novák Pavel, Ing., Dolný Kubín, SK;

(72) Novák Pavel, Ing., Dolný Kubín, SK;

(54) Zariadenie na upevnenie obuvi na nohu

(57) Zariadenie na upevnenie obuvi na nohu pozostáva zo šnurovacej časti (A), napínacej časti (B) a pripínacej časti (C). Šnurovacia časť (A) pozostáva zo súboru kladiek (1) a šnúrky (2). V napínacej časti (B) konce šnúrky (2) z časti (A) sú vedené do napínacieho mechanizmu (6). V pripínacej časti (C) hlavica (6g) kontroluje zapájanie a vypínanie západky (6d) a tým i uvoľnenie a utiahnutie šnúrok (2).

**(51) A47G 7/00, E06B 7/00****(21) 5071-2010**

(22) 24.11.2010

(31) CZ2010-22259 U

(32) 11.2.2010

(33) CZ

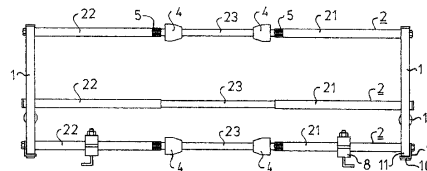
(71) Galečka Jiří, Šardice, okres Hodonín, CZ; Šenk Tomáš, Tísek, CZ;

(72) Galečka Jiří, Šardice, okres Hodonín, CZ; Šenk Tomáš, Tísek, CZ;

(74) Guniš Jaroslav, Mgr., Bratislava, SK;

(54) Variabilný držiak truhličiek

(57) Držiak truhličiek obsahuje nosný rám s aspoň dvoma nosnými ramenami (1) tvoriacimi bočnice nosného rámu a aspoň jedným rozperným ramenom (2), ktoré tvorí priečku medzi nosnými ramenami (1), pričom aspoň jedno jeho rameno (1, 2) je vytvorené ako nastaviteľne teleskopické.

**(51) A47G 33/00****(21) 143-2011**

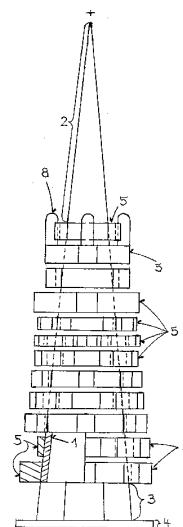
(22) 4.8.2011

(71) Šálek Tibor, Ing., Banská Bystrica, SK;

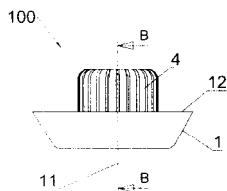
(72) Šálek Tibor, Ing., Banská Bystrica, SK;

(54) Štíhly vianočný stromček

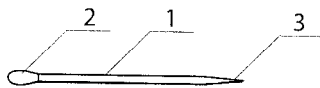
(57) Štíhly vystužený prstencový vianočný stromček, ktorý pozostáva zo spoločnej stredovej výstuhu (1) v tvare dutého zrezaného kužeľa bez podstáv, z vrcholca (2) v tvare pravidelného dutého ihlana bez podstavy, upevneného k výstuhe (1) súsovo odhora, z podstavca (3) v tvare pravidelného zrezaného dutého ihlana bez podstáv, upevneného k výstuhe (1) súsovo odspodu, z vodorovnej stabilizačnej platňovej obruče (4), upevnenej k podstavce (3) súsovo odspodu, a z vodorovných platňových prstencov (5) s vonkajším ozubením, pričom tieto prstence (5) sú upevnené na vonkajšom plášti výstuhu (1) s medzerami pod sebou tak, že horný okraj najvyššieho prstencu (5) je na rovnakej výškovej úrovni ako horný okraj výstuhu (1), a súčasťami, upevnenými po jednej odhora na každom zúbku (6) jedného zúbkového prstencu (5), sú aj šišky (8), možno opísať tak, že šišky (8) majú tvar valčekov, ktoré sú na hornej strane zaoblené do polgule, a sú upevnené na prstenci (5) druhom odhora, a najnižší prstenec (5) je k výstuhe (1) upevnený tak, že jeho dolný okraj je na rovnakej výškovej úrovni ako dolný okraj výstuhu (1).



- (51) **A47J 19/00, B67C 11/00**
 (21) **50055-2011**
 (22) 10.5.2011
 (31) CZ2010-23068U
 (32) 4.8.2010
 (33) CZ
 (71) TESCO MA s.r.o., Zlín, CZ;
 (72) Vaculík Jiří, Zlín, CZ; Skřivánek Pavel, Zlín - Kašava, CZ;
 (74) Beleščák Ladislav, Ing., Piešťany, SK;
(54) Sitko do lievika
 (57) Sitko (100) do lievika, najmä na oddeľovanie tekutých látok od pevných prvkov, pozostáva z kužeľovej časti (1), ktorá je zhodná s kužeľovou časťou lievika. V osi (11) kužeľovej časti (1) je umiestnená valcová časť (3), po obvode ktorej sú vytvorené zvislé drážky (4), ktoré čiastočne zasahujú až do prechodovej časti, ktorá spája kužeľovú časť (1) s valcovou časťou (3). Kužeľová časť (1) má trojuholníkový alebo kruhový tvar.



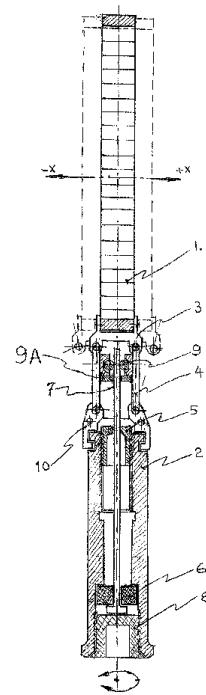
- (51) **A61C 15/00, B65D 85/00**
 (21) **50051-2011**
 (22) 4.5.2011
 (71) VISIO, s.r.o., Bratislava, SK;
 (72) Pollák Michal, Bratislava, SK;
 (74) MAJLINGOVÁ & PARTNERS, s. r. o., Bratislava, SK;
(54) Kombinované zubné špáradlo so zápalkou a balenia
 (57) Zubné špáradlo pozostáva z tela (1), ktoré je vybavené na jednom konci hlavičkou (2) zápalky a na druhom konci hrotom (3) zubného špáradla. Opísané je tiež balenie špáradiel.



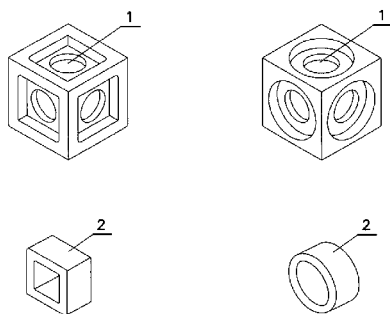
- (51) **A61K 36/00, A61K 9/00**
 (21) **5007-2011**
 (22) 11.2.2011
 (71) Dugovič Andrej, Ing., Bratislava, SK;
 (72) Dugovič Andrej, Ing., Bratislava, SK;
 (74) Makeľová Katarína, Mgr., Bratislava, SK;
(54) Zostava prípravkov liečivých húb ako potravinový doplnok pre ženy
 (57) Zostava prípravkov liečivých húb na zlepšenie fyzického a duševného stavu organizmu pre ženy je tvorená prípravkami obsahujúcimi huby: hľivu ustricovú, Reishi, Maitaka, kombináciu hľivy ustricovej a Shiitake.

- (51) **A61K 36/00, A61K 9/00**
 (21) **5008-2011**
 (22) 11.2.2011
 (71) Dugovič Andrej, Ing., Bratislava, SK;
 (72) Dugovič Andrej, Ing., Bratislava, SK;
 (74) Makeľová Katarína, Mgr., Bratislava, SK;
(54) Zostava prípravkov liečivých húb ako potravinový doplnok pre mužov
 (57) Zostava liečivých húb na zlepšenie fyzického a duševného stavu organizmu pre mužov je tvorená prípravkami obsahujúcimi huby: hľivu ustricovú, Reishi, Shiitake a kombináciu hľivy ustricovej, Shiitake, Reishi a Maitake.

- (51) **A63B 49/00**
 (21) **36-2011**
 (22) 8.3.2011
 (71) Novák Pavel, Ing., Dolný Kubín, SK;
 (72) Novák Pavel, Ing., Dolný Kubín, SK;
(54) Zariadenie na odpruženie tenisovej rakety
 (57) Zariadenie na odpruženie tenisovej rakety je tvorené rámom rakety (1), rukoväťou (2), paralelogramom (4) a pružinou (7), paralelogram (4) je jedným koncom pripojený na rám rakety (1) a druhým koncom na rukoväť (2), pričom je napojený na pružinu (7) cez prepojenie (9).



- (51) **A63F 9/00, A63H 33/00**
 (21) **5018-2011**
 (22) 1.4.2011
 (71) Eliáš Ondrej, Ing., Bratislava, SK;
 (72) Eliáš Ondrej, Ing., Bratislava, SK;
(54) Kocka s dutinami na vytvárania zložitejších zostáv - hlavolamov
 (57) Kocka má na každej strane vytvorenú dutinu (1) v tvare štvorbokého kvádra alebo valca, do ktorej sa zasúva spojovací diel (2) v tvare štvorcovej alebo valcovej rúrky.



(51) **B23Q 3/00, G01B 5/00**

(21) **22-2011**

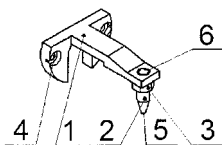
(22) 7.2.2011

(71) Michalik Peter, Ing., PhD., Solivar, SK; TU - Košice, Košice, SK;

(72) Michalik Peter, Ing., PhD., Solivar, SK; Zajac Jozef, prof. Ing., CSc., Prešov, SK;

(54) **Oporný nastaviteľný držiak skúšobného prístroja drsnosti**

(57) Nosič (1) nastaviteľného kužeľového hrotu (2) zakončený prírubou (4) je pripojený k skrinke skúšobného prístroja pomocou dvoch skrutiek. Na druhej úzkej strane nosiča (1) je naskrutkovaný výškovo nastaviteľný kužeľový hrot (2) pomocou otvoru s metrickým závitom (6) a vhodná poloha nastaveného kužeľového hrotu (2) je zaisťovaná maticou (3). Výškovo nastaviteľný kužeľový hrot (2) je v mieste dotyku s meraným povrchom súčiastky zakončený polgulovou plochou (5).



(51) **B30B 11/00, F16C 33/00**

(21) **5034-2011**

(22) 29.6.2011

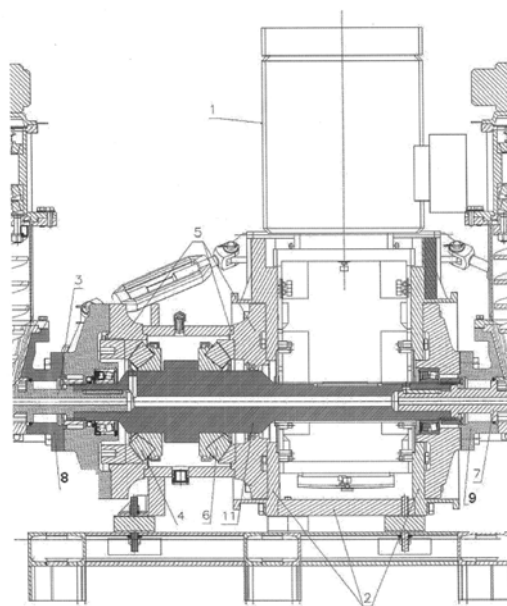
(71) Slovenská technická univerzita v Bratislave, Strojnícka fakulta, Bratislava, SK;

(72) Šooš Ľubomír, prof. Ing., PhD., Bratislava, SK; Ondruška Juraj, Ing., Bratislava, SK; Matúš Miloš, Ing., Dunajská Lužná, SK;

(74) Kováčik Štefan, Ing., Bratislava, SK;

(54) **Sústava konštrukčných uzlov na elimináciu axiálnych síl v strojových zariadeniach**

(57) Opísaná je sústava konštrukčných uzlov na elimináciu axiálnych síl v strojových zariadeniach, najmä v zhutňovacích strojoch, ako sú briketovacie alebo peletovacie lisy.



(51) **B30B 11/00**

(21) **5035-2011**

(22) 29.6.2011

(71) Slovenská technická univerzita v Bratislave, Bratislava, SK;

(72) Ondruška Juraj, Ing., Bratislava, SK; Šooš Ľubomír, prof. Ing., PhD., Bratislava, SK; Križan Peter, Ing., PhD., Veľké Úľany, SK;

(74) Kováčik Štefan, Ing., Bratislava, SK;

(54) **Závitovka strojových zariadení**

(57) Závitovka obsahuje prednú časť (1), ktorá je vybavená axiálne uloženým hrotom (2). Hrot (2) je v nej uložený klzne priamo alebo cez klzný axiálny oporný člen (3).



(51) **B44F 1/00, B42D 15/00**

(21) **53-2011**

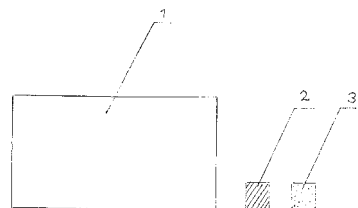
(22) 7.4.2011

(71) Zacher Ľubomír, Ing., Spišská Nová Ves, SK;

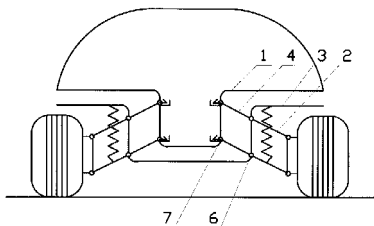
(72) Zacher Ľubomír, Ing., Spišská Nová Ves, SK;

(54) **Bankovka obsahujúca zlato**

(57) Bankovka obsahujúca zlato je tvorená plastovou fóliou (1) s potlačou a nalepeným segmentom (2) čistého zlata, ktorý je prekrytý tenkou priehľadnou ochrannou fóliou (3).

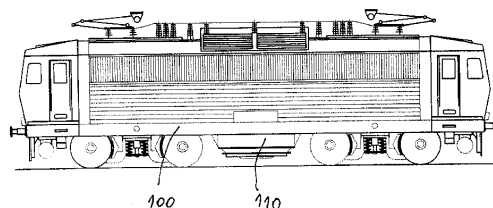


- (51) **B60G 21/00**
 (21) **89-2011**
 (22) 13.2.2008
 (71) Vika Konštantín, Ing., CSc., Bratislava, SK;
 (72) Vika Konštantín, Ing., CSc., Bratislava, SK;
 (54) **Konštrukcia na elimináciu nežiaduceho vertikálneho pohybu karosérie pri pružení ramena nápravy**
 (57) Konštrukcia na elimináciu nežiaduceho vertikálneho pohybu karosérie (1) pri pružení ramena (2) nápravy pozostáva z kĺbu (7) karosérie, z vratného ramena (4) pevne spojeného s ramenom (2) nápravy, uloženého za prichytením kĺbu (6) ramena nápravy o agregát alebo o nosný rám (3).

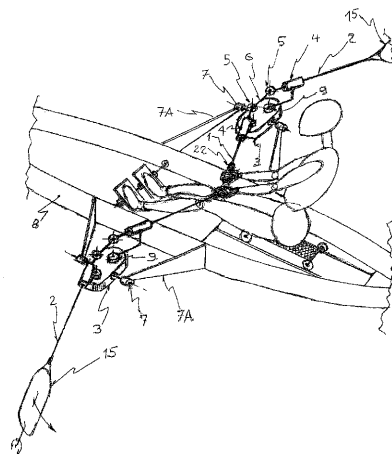


- (51) **B60L 5/00, H01F 27/00**
 (21) **184-2010**
 (22) 1.12.2010
 (71) EVPÚ, a. s., Nová Dubnica, SK;
 (72) Buday Jozef, Ing., Nová Dubnica, SK; Kuchta Jozef, doc. Ing., CSc., Nová Dubnica, SK;
 (74) Mrenica Jaroslav, Ing., Púchov, SK;
 (54) **Obvodové a konštrukčné riešenie trakčného vozidlového transformátora elektrických rušňov**
 (57) Obvodové a konštrukčné riešenie trakčného vozidlového transformátora elektrických rušňov, kde trakčný vozidlový transformátor (110), umiestnený v nádobe (170), obsahuje vlastné vyhotovenie magnetického obvodu (120), je vybavený vstupným vinutím (130), motorovými vinutiami (140, 141) a terciárnym vinutím (160), kde rozloženie a usporiadanie vinutí transformátora (110) je na oboch stĺpoch (126, 127) magnetického obvodu (120) ako striedavé vinutie a vstupné vinutie (130) je rozdelené na tri sekcie primárnych vinutí (131, 132, 133), pričom vozidlový transformátor (110) je umiestnený v nádobe (170) tak, že pozdĺžna os magnetického obvodu (171) je rovnobežná s pozdĺžnou osou (172) rušňa (100) a pozdĺžnou osou bloku tlmiviek (173) a kde závit (145) sekcií cievok (142, 143) motorových vinutí (140, 141) sú vybavené medzizávitovou izoláciou (150). Magnetický obvod (120) je jednofázový, jadrového typu, s obdĺžnikovým priezom jadra (121), zložený z orientovaných transformátorových plechov (122, 123) dvoch rozdielnych dĺžok, so šikmými strihmi v styku v rohoch (124) a navzájom sa prelínajúcich v dvoch po sebe nasledujúcich vrstvách, pričom plechy (122, 123) v stykových miestach v rohu (124) obsahujú pomocné otvory (125) slúžiace na skladanie bez prídavných vzduchových medzier a prekříženia plechov v tej istej vrstve. Medzizávitová izolácia (150) závitov (145) pozostáva z dielov vlnitej elektrotechnickej transformátorovej lepenky troch rozličných tvarov (151, 152, 153), upevnenej a vystredenej medzi jednotlivé závit (145) dištančnými vložkami (154) a sťahovacími stĺpkov

(155) so zaisťovacími maticami (156), zabezpečujúcimi axiálne a radiálne zaistenie jednotlivých závitov (145), sekcií cievok (142, 143) vinutia, pričom terciálne vinutie kúrenia (160) je umiestnené na koncoch stĺpov (126, 127) magnetického obvodu (120).

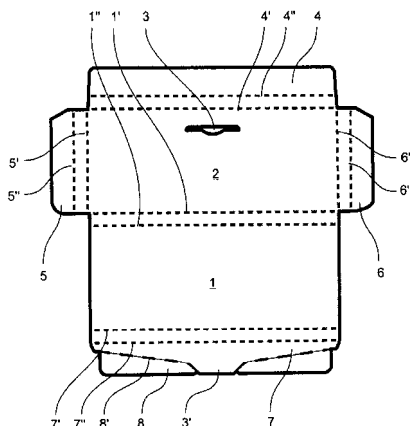


- (51) **B63H 16/00**
 (21) **35-2011**
 (22) 8.3.2011
 (71) Novák Pavel, Ing., Dolný Kubín, SK;
 (72) Novák Pavel, Ing., Dolný Kubín, SK;
 (54) **Mechanizmus na natáčanie vesla**
 (57) Mechanizmus na natáčanie vesla sa skladá z prevodovej skrine (3), z ťažnej strany (1) vesla, z výkonovej strany (2) vesla a zo spojovacieho hriadeľa (6), pričom ťažná strana (1) vesla aj vykoná strana (2) vesla sú otočne prichytené v postranne presadených puzdrách (4), ktoré sú napojené na protismerne otáčajúce sa hriadele (9) prevodovej skrine (3). Obe strany vesla sú navzájom prepojené cez kĺby (5) a prepojovací hriadeľ (6), pričom súosovosť kĺbov (5) a hriadeľov (9) je zachovaná.



- (51) **B65D 5/00**
 (21) **50047-2011**
 (22) 20.4.2011
 (31) 202010005296.3
 (32) 23.4.2010
 (33) DE
 (71) August Storck KG, Berlin, DE;
 (72) Voss Farina, Lichtenau-Atteln, DE;
 (74) Litvákova Lenka, Ing., Bratislava, SK;
 (54) **Obal tovaru**
 (57) Obal tovaru na jeden alebo viaceré balené tovary (9), najmä ako predajný obal alebo predajný prebal na tovary, ktoré sú určené pre maloobchod, s jednou hornou stranou (1) obalu a jednou zad-

nou stranou (2) obalu, ktoré sú bezprostredne alebo nepriamo navzájom spojené prostredníctvom najmenej jednej bočnej steny, pričom horná strana (1) obalu je s cieľom otvárať obal vytvorená ako otočná cez aspoň jednu ohybovú drážku, pričom horná strana (1) obalu je na jednej strane spojená s ohybovou drážkou a na protiľahlej strane má vytvorenú uzatváraciu chlopňu (7), ktorá je opätovne uzatvárateľným spôsobom pripevnená k obalu tovaru, pričom uzatváracia chlopňa (7) obopína obal tovaru a s cieľom uzatvárať obal tovaru je zasunutelná do prichytenia (3) umiestneného na zadnej strane (2) obalu.



(51) **B65D 85/00, G11B 33/00**

(21) **65-2011**

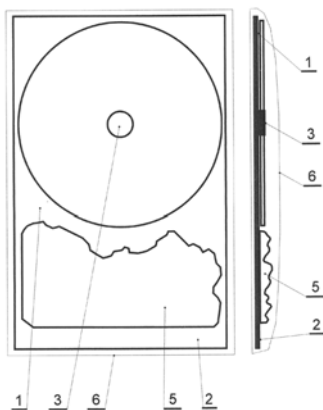
(22) 4.5.2011

(71) Hulman Miloslav, Piešťany, SK;

(72) Hulman Miloslav, SK;

(54) **Obal na DVD nosič**

(57) Obal na DVD nosič pozostávajúci z papierovej podložky (1) z kartónu, z papierového bookletu (2) s technickými údajmi o DVD nosiči, stredového trňa (3) určeného na nasadenie DVD nosiča, samotného DVD nosiča a plastického reliéfu (5) sadrového alebo plastového odliatku s tematikou spomienkového predmetu. Celý tento obal je následne zatavený do priehľadnej plastovej fólie (6).



(51) **B66C 21/00, B66D 1/00, B61B 7/00**

(21) **111-2011**

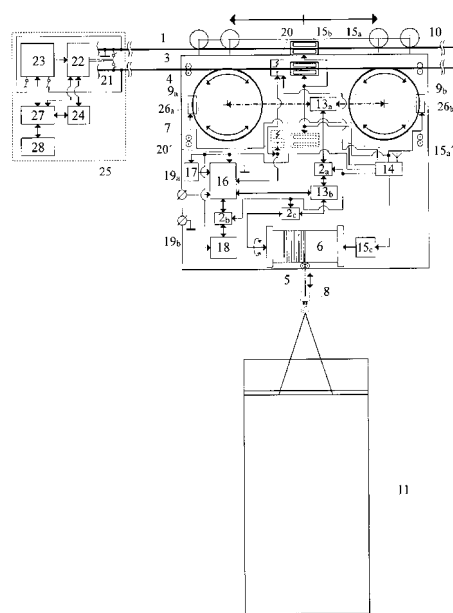
(22) 28.6.2011

(71) Ilčík Štefan, Ing., PhD., Banská Bystrica, SK; Štollmann Miloslav, Bc., Zvolenská Slatina, SK;

(72) Ilčík Štefan, Ing., PhD., Banská Bystrica, SK; Štollmann Miloslav, Bc., Zvolenská Slatina, SK;

(54) **Lanový vozík s autonómnym pohonom a spôsob autonómného pohonu**

(57) Lanový vozík (7) s autonómnym pohonom s externou zostavou dobíjacieho zariadenia (25) a spôsob autonómného pohonu, ktorý na svoj autonómny pohon a všetky svoje funkčné činnosti využíva gravitačnú energiu pohybujúceho sa vozíka (7) a nákladu (11) dole svahom a energiu z ďalších alternatívnych zdrojov, ktorú akumuluje v internom trakčnom zásobníku energie (18) a externom trakčnom zásobníku energie (24) na jej ďalšie opätovné použitie.



(51) **C04B 16/00, C04B 18/00, C04B 28/00, E04C 2/00**

(21) **50001-2011**

(22) 5.1.2011

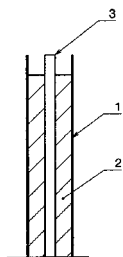
(71) Kočíš Ivan, Ing., CSc., Bratislava, SK;

(72) Kočíš Ivan, Ing., CSc., Bratislava, SK;

(74) Litváková Edita, Ing., Bratislava, SK;

(54) **Spôsob zhotovovania budov a ich častí z ekologického stavebného materiálu**

(57) Predkladané technické riešenie je z oblasti stavebníctva, presnejšie špecifikované, z oblasti ekologických stavebných materiálov a spôsobu ich použitia. Systém vychádza z odpadových celulózo-vláknitých surovín dostupných v regiónoch, zníži spotrebu energie transportu, potrebu kvalifikovaných pracovných síl a má dobré tepelnoizolačné vlastnosti. Stavebný materiál je tvorený zmesou celulózo-vláknitých drobených surovín a pene-cementu a využíva v mieste stavby liatie do foriem.



(51) **C08K 3/00, D01F 6/00**

(21) **160-2010**

(22) 28.10.2010

(71) UNICOL, s.r.o., Poprad, SK;

(72) Brejka Ondrej, Ing., Poprad, SK;

(74) Cicholes Štefan, Ing., Košice, SK;

(54) **Prostriedok na zlepšenie termostabilizácie polyamidových vlákien**

(57) Opísaný je prostriedok pozostávajúci z anorganického termostabilizátora s obsahom jodidu draselného, jodidu meďného a stearanu zinočnatého v pomere 8 : 1 : 0,5 až 1, anorganického pigmentu oxidu titaničitého, zmáčadla na báze polysiloxánu a polymérneho nosiča na báze polyamidu 6. Využíva sa na zlepšenie stálosti a pevnosti polyamidových vlákien počas ich termickej expozície.

(51) **D06F 57/00**

(21) **5070-2010**

(22) 24.11.2010

(31) CZ2010-22258 U

(32) 11.2.2010

(33) CZ

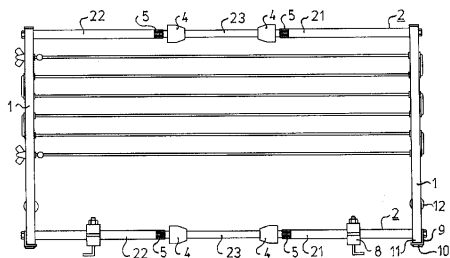
(71) Galečka Jiří, Šardice, okres Hodonín, CZ; Šenk Tomáš, Tísek, CZ;

(72) Galečka Jiří, Šardice, okres Hodonín, CZ; Šenk Tomáš, Tísek, CZ;

(74) Guniš Jaroslav, Mgr., Bratislava, SK;

(54) **Variabilný sušiak**

(57) Opísovaný sušiak pozostáva z nosného rámu s aspoň dvoma nosnými ramenami (1), ktoré tvoria bočnice rámu a aspoň dvoch ramien (2), ktoré tvoria priečky medzi nimi. Rameno (2) pozostáva z aspoň dvoch dielov (21, 23), vonkajšieho a vnútorného, pričom vonkajší diel (21) má tvar rúrky obsahujúcej vnútornú dutinu (3) a vnútorný diel (23) má podobu podlhovastého telesa, ktorého časť je posuvne uložená v dutine vonkajšieho dielu (21) a časť vyčnieva z tohto dielu vonku.



(51) **E02B 3/00**

(21) **96-2010**

(22) 19.7.2010

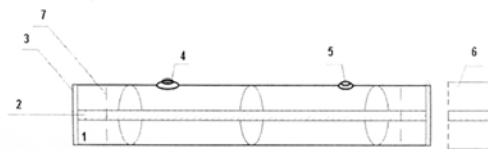
(71) BAMIDA, s. r. o., Prešov, SK;

(72) Baran Ľuboš, Podhradík, SK;

(74) Bačárová Miščíková Renáta, JUDr., Prešov, SK;

(54) **Protipovodňová bariéra**

(57) Technické riešenie sa týka protipovodňovej bariéry (1) plnenej vodou, určenej na rýchlu zábranu proti povodni, rýchlu likvidáciu ropných látok, chemických látok a likvidáciu havárií. Skladá sa z PVC plachiet, ktoré sú navzájom spojené teplovzdušným zvarom (2) a na koncoch sú riešené ohnutím (7) tuby a vysokofrekvenčným zvaraním (3). Ďalej sa skladá z napúšťacieho ventilu (4) a odvzdušňovacieho ventilu (5) a aj z pevného spojovacieho návleku (6) s rozmermi napríklad 3000 mm a 500 mm. Rozmery bariéry pred naplnením vodou sú napríklad 18000 mm do dĺžky a 500 mm na výšku.



(51) **E02D 27/00, E04B 1/00**

(21) **50053-2011**

(22) 10.5.2011

(31) PUV 2010-23536

(32) 29.11.2010

(33) CZ

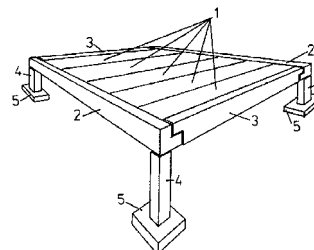
(71) MIES stavby s. r. o., Ostrava, Hrabová, CZ;

(72) Grohman Martin, Ing., Ostrava, Hrabová, CZ;

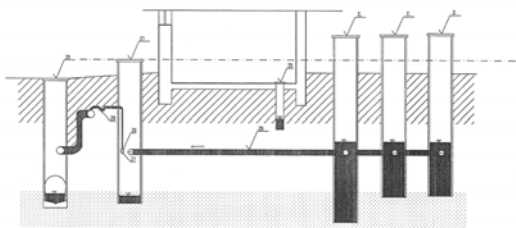
(74) Holoubková Mária, Ing., Bratislava, SK;

(54) **Základová konštrukcia pozemných stavieb**

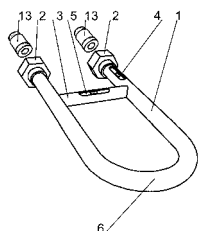
(57) Základová konštrukcia pozemných stavieb je tvorená stropnou horizontálnou železobetónovou doskou tvaru obdĺžnika, tvoreného dvoma rovnobežnými, ozubom vybavenými železobetónovými prievlakmi (2), spojenými spojovacími trnmi s dvoma rovnobežnými železobetónovými stužovadlami (3). Obdĺžnik je vyplnený vodorovne vedľa seba uloženými železobetónovými stropnými panelmi (1), ktorých konce sú položené na ozuby prievlakov (2) tak, že horné plochy oboch prievlakov (2), oboch stužovadiel (3) a všetkých panelov (1) tvoria rovinnú, pričom prievlaky (2) sú položené a trne spojené s vertikálnymi železobetónovými stĺpmi (4), z ktorých každý je usadený na železobetónovú základovú pätku (5). Pod niektorú základovú pätku (5) je umiestnená aspoň jedna pilóta, pritom základová pätku (5) a pilóta sú vzájomne pevne spojené.



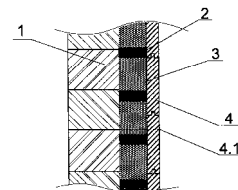
- (51) **E02D 31/00**
 (21) **183-2010**
 (22) 1.12.2010
 (71) Sarka Dušan, Ing., PhD., Košice, SK;
 (72) Sarka Dušan, Ing., PhD., Košice, SK;
 (54) **Spôsob na odstraňovanie škodlivej vlhkosti stavieb a pozemkov určených na výstavbu**
 (57) Spôsob na odstraňovanie škodlivej vlhkosti stavieb a pozemkov určených na výstavbu je technické riešenie s využitím najmä v stavebníctve. Je realizované po diagnostike a určení prúdenia podzemných prameňov, kde jeho podstatu tvorí najmenej jeden zachytý otvor (drenážny otvor) (Z), ktorý je osadený nad hladinou pramenného prúdenia podzemnej vody zisteného diagnostikou. Zvislé vyhlbené otvory (v počte najmenej 1) (Z) sú premostené horizontálnou drenážou (Z8) a obchádzajú napadnutý – vlhký stavebný objekt a zároveň v mieste, ktoré umožňuje škodlivú (vztlakovú) podzemnú vodu vsakovať, je systém zapojený do zvislého vyhlbeného vsakovacieho otvoru (Z1), ktorého úlohou je zabezpečiť vsakovanie pomocou čerpadla (Z6) s odvodňovacím košom (Z7), a sifónový uzáver (Z9), do vonkajšej kanalizácie (Z0). Technické riešenie prísne rešpektuje podstatu gravitácie s možnosťou umiestniť v napadnutom stavebnom objekte nad pramenným prúdením podzemnej vody kontrolný zvislý vyhlbený otvor (Z5) pod podlahou, aby sa vylúčil podtlak.



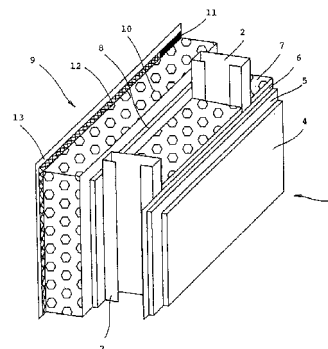
- (51) **E03C 1/00, E04G 21/00, G01B 1/00**
 (21) **50059-2011**
 (22) 11.5.2011
 (71) Erdélyi Ladislav, Zálesie, SK;
 (72) Erdélyi Ladislav, Zálesie, SK;
 (74) Porubčan Róbert, Ing., Ivanka pri Dunaji, SK;
 (54) **Zariadenie na nastavovanie polohy vodoinštaláčnych predmetov pri montáži**
 (57) Zariadenie na nastavovanie polohy vodoinštaláčnych predmetov pri montáži má dve libely (4, 5), ktoré sú vzájomne priečne umiestnené, výhodne v pravouhlom postavení, a to v rovine ramena (1). Rameno (1) môže byť vyhotovené ako tuhý celok s vopred určeným rozstupom pripojovacích prvkov (2). Súčasťou zariadenia môže byť platňový adaptér (7) na inštalovanie predmetov, ktoré nemajú priame vývody do interiéru, ako sú napríklad podomietkové zmiešavacie batérie do spích.



- (51) **E04B 1/00, E04B 2/00, E04C 2/00**
 (21) **199-2010**
 (22) 28.12.2010
 (71) Ščurka Jozef, Tvarožná, SK;
 (72) Ščurka Jozef, Tvarožná, SK;
 (74) Žuffa Ladislav, Ing., Poprad, SK;
 (54) **Drevený stavebný systém so zdravím prospešnými liečivými účinkami**
 (57) Drevený stavebný systém so zdravím prospešnými liečivými účinkami pozostávajúci zo stavebnej konštrukcie je tvorený najmenej z jednej nosnej drevenej vrstvy (1), dištančných elementov (2), najmenej z jednej funkčnej vrstvy (3), ktorá je tvorená zmesou pilín a soli a najmenej jednej uzatváracej vrstvy (4).



- (51) **E04B 1/00, E04B 2/00, E04C 3/00, E04C 2/00**
 (21) **5033-2011**
 (22) 10.11.2009
 (31) PUV 2008-20604
 (32) 2.12.2008
 (33) CZ
 (71) Bahal ČR a. s., Praha 10, CZ;
 (72) Jokeš Stiva, Ing., Praha, CZ; Bory Alexander, JUDr., Praha, CZ; Kvapil Miloslav, Mladá Boleslav, CZ;
 (74) Hojčuš Peter, Ing., Bratislava, SK;
 (86) PCT/CZ2009/000136
 (87) WO2010/063243
 (54) **Obvodová nosná stena nízkoenergetickej stavby**
 (57) Obvodová nosná stena (1) nízkoenergetickej stavby pozostávajúca z rámu (14) z vertikálnych tenkostenných plechových C profilov (2) a z horizontálnych tenkostenných galvanizovaných plechových U profilov (3), v ňom je usporiadaná aspoň jedna izolačná vrstva, ďalej z parozábrany a krycích vrstiev. Vnútornú kryciu vrstvu tvoria dve vrstvy sadrokartónových dosiek (4, 5) upevnených k rámu (14), za ktorými je parozábrana (6). Izolačná vrstva je tvorená minerálnou plstou (7) hrúbky aspoň 150 mm. Vonkajšiu vrstvu tvoria nosné sadrovláknité alebo drevovláknité dosky (8), ku ktorým je upevnený kontaktný zatepľovací systém (9) zahŕňajúci dosky z minerálnej plsti (10) hrúbky 100 – 240 mm, lepiacu a armovaciú hmotu (11) a armovaciú sieťku (12) na nanosenie silikónovej omietky (13).



(51) E04B 1/00, E04B 2/00, F16B 13/00

(21) 50042-2011

(22) 15.4.2011

(31) PUV 2010-22588

(32) 16.4.2010

(33) CZ

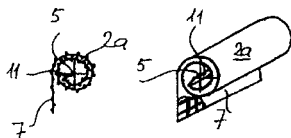
(71) ECORAW, s.r.o., Martin, SK;

(72) Palacký Alois, Zašová, CZ;

(74) MAJLINGOVÁ & PARTNERS, s. r. o., Bratislava, SK;

(54) Rozpierka

(57) Je zhotovená z kovového alebo plastového materiálu, s okami alebo otvormi, vyplneného výplňovou hmotou (9), a je pozdĺžna v smere svojej pozdĺžnej osi (5) s danou dĺžkou a daným prierezom, kolmým v reze na pozdĺžnu os (5) rozpierky. Kovový alebo plastový materiál (3, 3a, 3b), umožňujúci trvalú deformáciu, s okami alebo otvormi, je navinutý okolo pozdĺžnej osi (5) do špirály (2, 2a, 2b, 2c, 2d, 2e) s najmenej jedným ukončeným závitom (4), pričom začiatok závit (4) je situovaný buď prevažne priamo v pozdĺžnej osi (5), alebo je k nej paralelný, a je vybavený hrebeňom (11) v smere opačnom, ako je ďalej vedený závit (4), a koniec závit (4) alebo posledný závit (4) špirály (2, 2a, 2b, 2c, 2d, 2e) je situovaný prevažne na vonkajšom plášti alebo vytvára čiastočne alebo úplne vonkajší plášť rozpierky (1, 1b, 1c, 1d) z tohto materiálu (3, 3a, 3b). Táto špirála (2, 2a, 2b, 2c, 2d, 2e) je vyplnená zvonka aj zvnútra výplňovou hmotou (9) vykazujúcou schopnosť prestupu výplňovej hmoty (9) medzi jej závitmi (4) a okami alebo otvormi tohto materiálu (3, 3a, 3b).



(51) E04B 1/00

(21) 50052-2011

(22) 5.5.2011

(31) PUV 2010-22680

(32) 7.5.2010

(33) CZ

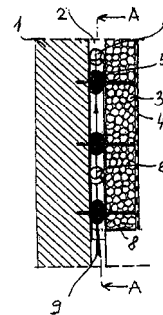
(71) ECORAW, s.r.o., Martin, SK;

(72) Palacký Alois, Zašová, CZ;

(74) MAJLINGOVÁ & PARTNERS, s. r. o., Bratislava, SK;

(54) Stavebné súvrstvie zatepľovacieho systému so vzduchovou medzerou

(57) Stavebné súvrstvie zatepľovacieho systému so vzduchovou medzerou zahŕňajúce stavebnú konštrukciu, napríklad murivo (1) a izoláciu (3), medzi ktorými je vzduchová medzera (2), v ktorej sú umiestnené kotviace prvky (5), pričom vo vzduchovej medzere (2) je umiestnený rozvod (6) najmenej jedného plynného alebo tekutého média.



(51) E04B 1/00, H01L 31/00, F24J 2/00

(21) 69-2011

(22) 17.5.2011

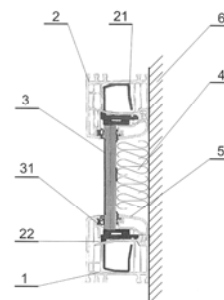
(71) Malár Milan, Olomouc, CZ; Belvončíková Slávka, MUDr., Široké, SK; Belvončík Vladimír, Ing., Široké, SK;

(72) Malár Milan, Olomouc, CZ; Belvončíková Slávka, MUDr., Široké, SK; Belvončík Vladimír, Ing., Široké, SK;

(74) Gruber Dalibor, Ing., Košice, SK;

(54) Stavebnicový fotovoltaický fasádny zatepľovací systém

(57) Opísaný je stavebnicový fotovoltaický fasádny zatepľovací systém, ktorý je tvorený najmenej jedným fasádnym panelom (1), ktorý je pripevnený na stavebnú fasádu (6), a zložený z celobvodového rámu (2) s najmenej jednou výstužou (21), v ktorom je vytvorená najmenej jedna odtoková drážka (22), do ktorého je pripevnená jedna strana fotovoltaického článku (3) s podložkou (31) a na druhú stranu fotovoltaického článku (3) je rozoberateľne pripevnená najmenej jedna upevňovacia lišta (5) a vložená termoizolačná vložka (4), pričom fasádne panely (1) sú vzájomne rozoberateľne pripevnené.



(51) E04B 1/00

(21) 5029-2011

(22) 1.6.2011

(31) PV 2010-439

(32) 3.6.2010

(33) CZ

(71) Benda Jiří, Ing., Žebrák okres Beroun, CZ;

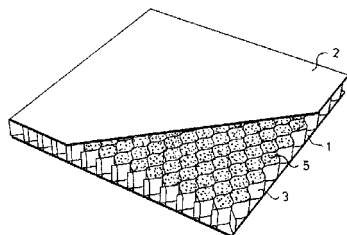
(72) Benda Jiří, Ing., Žebrák okres Beroun, CZ;

(74) Guniš Jaroslav, Mgr., Bratislava, SK;

(54) Panel s bunkovou štruktúrou

(57) Medzi paralelnými vrstvami (1, 2) je upevnená plastová bunková fólia (3) s prázdnyimi alebo vyplnenými komôrkami, pričom paralelné vrstvy (1, 2) uzatvárajú obojstranne otvory komôrok.

Paralelné vrstvy (1, 2) sú výhodne z ohybnej plastovej fólie a výhodne tvoria výplň sykej častice (5) tepelnoizolačného materiálu.



(51) **E04F 13/00, E04C 5/00**

(21) **50043-2011**

(22) 15.4.2011

(31) PUV 2010-22589

(32) 16.4.2010

(33) CZ

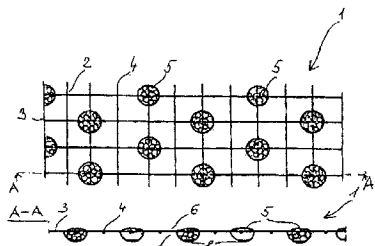
(71) ECORAW, s.r.o., Martin, SK;

(72) Palacký Alois, Zašová, CZ;

(74) MAJLINGOVÁ & PARTNERS, s. r. o., Bratislava, SK;

(54) **Výstužná sieť**

(57) Výstužná sieť na armovanie povrchových vrstiev stavebných konštrukcií (9) zahŕňajúca nosné pletivo (2) s dištančnými prvkami v tvare šošoviek (5), pričom nosné pletivo (2) z kovového alebo plastového materiálu je tvorené osnovou (3) s útkom (4) alebo pravouhlo zváranou sieťou a na nosnom pletive (2) umiestnené dištančné prvky v tvare šošoviek (5), výhodne z napeneného plastu, sú vybavené na rube (7) adhéznu vrstvou (8).



(51) **E04H 1/00, E04B 1/00, E04H 9/00**

(21) **50052-2010**

(22) 9.7.2010

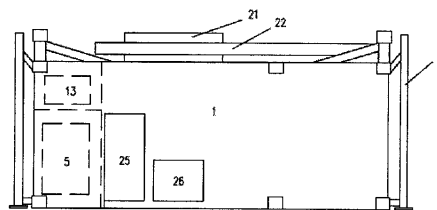
(71) DELTA DEFENCE, a.s., Prešov, SK;

(72) Mojžiš Ján, Ing., Detva, SK; Roman Juraj, Prešov, SK;

(74) Gajdošíková Zuzana, Ing., Bratislava, SK;

(54) **Mobilný spojovací uzol CMS**

(57) Mobilný spojovací uzol CMS pozostáva z kontajnera (1) so samozdvíhacím zariadením (2) vybaveného spojovacím systémom (15), IT systémom (7, 16), anténovým systémom (21, 22), systémom vnútorného prostredia, systémom vnútorného vybavenia a elektrickým systémom, pričom spojovací systém (15), IT systém (7, 16) a anténový systém (21, 22) sú komunikačne prepojené.



(51) **E04H 1/00, E04B 1/00, E04H 9/00**

(21) **50051-2010**

(22) 9.7.2010

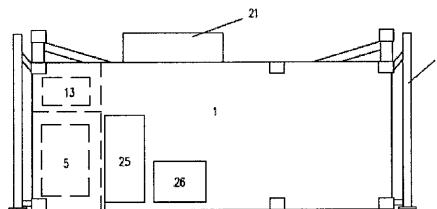
(71) DELTA DEFENCE, a.s., Prešov, SK;

(72) Mojžiš Ján, Ing., Detva, SK; Roman Juraj, Prešov, SK;

(74) Gajdošíková Zuzana, Ing., Bratislava, SK;

(54) **Mobilný spojovací uzol - podporné vozidlo**

(57) Mobilný spojovací uzol – podporné vozidlo pozostáva z kontajnera (1) so samozdvíhacím zariadením (2) vybaveného spojovacím systémom (27), IT systémom (7, 20), anténovým systémom (21), systémom vnútorného prostredia, vnútorným vybavením a elektrickým systémom, pričom spojovací systém (27), IT systém (7, 20) a anténový systém (21) sú komunikačne prepojené.



(51) **E04H 3/00, A63B 9/00, A63B 17/00, E04B 1/00**

(21) **5017-2011**

(22) 24.3.2011

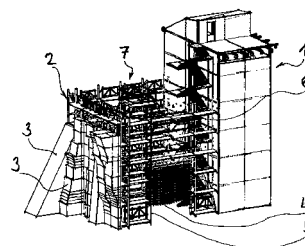
(71) Jaroš Vladimír, Mgr., Praha - Kbely, CZ; Kubálek Ladislav, doc. PhDr., CSc., Praha - Stodůlky, CZ; Olexík Slavomil, Ing. arch., Trenčín, SK;

(72) Jaroš Vladimír, Mgr., Praha - Kbely, CZ; Kubálek Ladislav, doc. PhDr., CSc., Praha - Stodůlky, CZ; Olexík Slavomil, Ing. arch., Trenčín, SK;

(74) ROTT, RŮŽIČKA & GUTTMANN, Bratislava, SK;

(54) **Výcvikový trénažér, hlavne na výcvik vojakov, policajtov a záchranárov**

(57) Technické riešenie opisuje výcvikový trénažér, hlavne na výcvik vojakov, policajtov a záchranárov, zahŕňajúci výcvikovú budovu, pričom k výcvikovej budove je pripojená konštrukcia na nesenie lezeckých trénažérov. Výhodne konštrukcia na nesenie lezeckých trénažérov obklopuje voľné, nahor otvorené nádvorie a lezecké trénažéry sú ku konštrukcii na nesenie lezeckých trénažérov pripojené rozoberateľne.



(51) E06B 7/00, F24F 13/00

(21) 1-2011

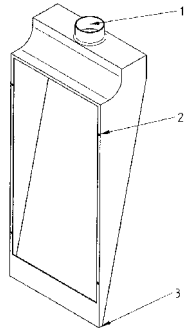
(22) 4.1.2011

(71) Zeman Ján, RNDr., Liptovský Hrádok, SK;

(72) Zeman Ján, RNDr., Liptovský Hrádok, SK;

(54) Kryt na okno

(57) Kryt na okno pozostáva z telesa krytu klinovitého tvaru rozširujúceho sa zdola nahor, pričom v dolnej časti je teleso krytu vybavené medzerou (3), v hornej časti vetracím otvorom (1). Teleso krytu je výhodne vytvorené z priehľadného materiálu.



(51) E06B 9/00

(21) 10-2011

(22) 25.1.2011

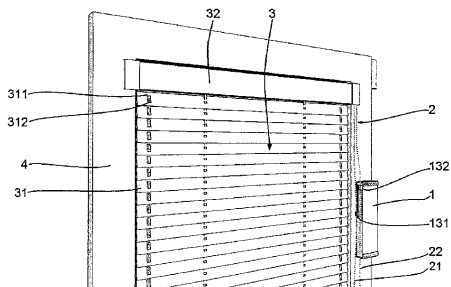
(71) Grapa Media s.r.o., Bratislava, SK;

(72) Rejko Patrik, Bratislava, SK;

(74) Beleščák Ladislav, Ing., Piešťany, SK;

(54) Spôsob ovládania horizontálnej žalúzie a zariadenie na vykonávanie tohto spôsobu

(57) Spôsob ovládania horizontálnej žalúzie, najmä okennej, pri ktorom sa pootočením žalúzie (3) vykoná motorizovaným zariadením (1), ktorého úchyty (131, 132) pohybovej jednotky (13) sú pripojené na slučky ťahadiel (21, 22) ovládača (2), pričom pootvorenie/privretie žalúzie (3) sa vykoná pohybom oboch úchyto (131, 132). Zariadenie (1) pritom obsahuje elektrickú riadiacu jednotku (11), ktorá spracováva signály spínača (111) a zabezpečuje prostredníctvom motora (12) posun úchyto (131, 132) pohybovej jednotky (13) s upevnenými ťahadlami (21, 22) ovládača (2) žalúzie (3).



(51) F02B 37/00, F01N 5/00

(21) 58-2011

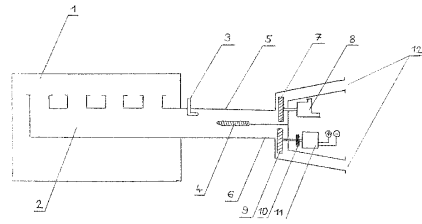
(22) 20.4.2011

(71) Zacher Lubomír, Ing., Spišská Nová Ves, SK;

(72) Zacher Lubomír, Ing., Spišská Nová Ves, SK;

(54) Zariadenie na zvýšenie účinnosti piestových spaľovacích motorov

(57) Zariadenie na zvýšenie účinnosti piestových spaľovacích motorov je tvorené piestovým spaľovacím motorom (1) s výfukovým potrubím (2) s regulovateľnou výfukovou klapkou (4) usmerňujúcou výfukové plyny podľa potreby výkonu do výfukového potrubia (5) smerujúceho k turbodúchadlu a do výfukového potrubia (6) smerujúceho k turbogenerátoru vyrábajúcemu elektrickú energiu z energie výfukových plynov.



(51) F02G 5/00, F02B 47/00

(21) 5-2011

(22) 12.1.2011

(71) Mikulovský Štefan, Ing, Poprad, SK;

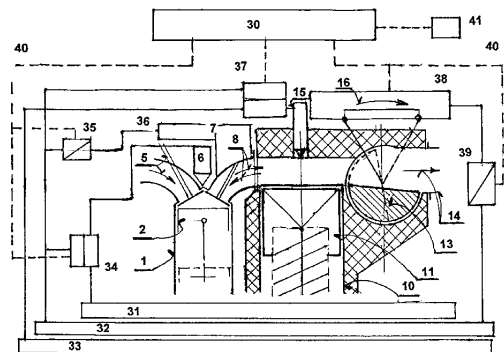
(72) Mikulovský Štefan, Ing, Poprad, SK; Mikulovský

Jaroslav, Ing., Bánovce nad Bebravou, SK; Dob-

rucký Branislav, prof.Ing., PhD., Žilina, SK;

(54) Štvortaktné piestové spaľovacie motory využívajúce energiu paliva aj energiu výfukových plynov

(57) Štvortaktný piestový spaľovací motor využíva energiu paliva aj energiu výfukových plynov. Energii paliva využíva tak ako súčasné štvortaktné motory s tým, že pri výfukovom zdvihu piesta 2 vo valci 1 vytlačí horúce výfukové plyny cez otvorený výfukový ventil 7 do expanznej komory 10. Druhý pracovný proces využíva tepelnú energiu horúcich výfukových plynov tak, že pri kompresnom zdvihu piesta 2 vo valci 1 do expanznej komory 10 aj stlačený vzduch. Rast tlaku pri expanzii zmesi horúcich výfukových plynov, tlakového vzduchu a vodnej pary núti prúdiť zmes späť do valca 1, kde tlačí na piest 2 a ten koná druhý pracovný zdvih.



(51) F02G 5/00, F02B 47/00**(21) 12-2011**

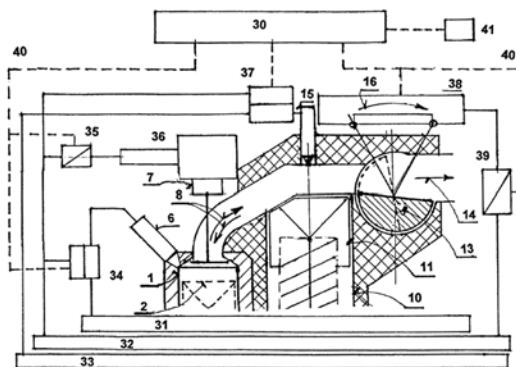
(22) 27.1.2011

(71) Mikulovský Štefan, Ing, Poprad, SK;

(72) Mikulovský Štefan, Ing, Poprad, SK; Mikulovský Jaroslav, Ing., Bánovce nad Bebravou, SK; Dobrucký Branislav, prof.Ing., PhD., Žilina, SK;

(54) Dvojtaktné piestové spaľovacie motory využívajúce energiu paliva aj energiu výfukových plynov

(57) Dvojtaktné piestové spaľovacie motory využívajúce energiu paliva aj energiu výfukových plynov. Prvý pracovný proces využíva energiu paliva s tým, že nová náplň valca pretlakom vytlačí horúce výfukové plyny otvoreným výfukovým ventilom do expanznej komory 10. Druhý proces využíva tepelnú energiu horúcich výfukových plynov. Expandujúca zmes horúcich výfukových plynov a stlačeného vzduchu z valca 1 prúdi z expanznej komory 10 späť do valca 1 a tlačí na piest 2, ktorý koná druhý pracovný zdvih.

**(51) F03B 11/00****(21) 50068-2011**

(22) 14.6.2011

(31) PV 2011-141

(32) 17.3.2011

(33) CZ

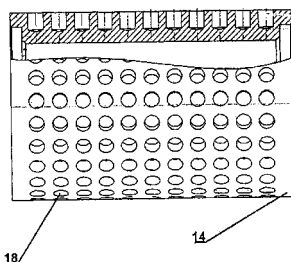
(71) Machovčák Jozef, Heřmanov, CZ; Štaubert Adolf, Čadca, SK;

(72) Štaubert Adolf, Čadca, SK;

(74) MAJLINGOVÁ & PARTNERS, s. r. o., Bratislava, SK;

(54) Tepelná kavitačná turbína

(57) Tepelná kavitačná turbína obsahuje stator a v ňom otočne uložený rotor (14), ktorý je spojený s motorom na pohon rotora (14). Medzi vonkajším plášťom rotora (14) a vnútorným plášťom statora je valcovitý medzipriestor so šírkou v rozmedzí od 7 mm do 17 mm, do ktorého ústia slepé dutinky (18) vytvorené vo vonkajšom plášti rotora (14).

**(51) F03D 1/00, F03D 11/00, F03B 3/00****(21) 103-2011**

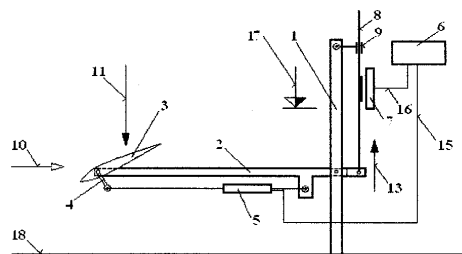
(22) 13.7.2009

(71) Balara Milan, doc. Ing., PhD., Prešov, SK;

(72) Balara Milan, doc. Ing., PhD., Prešov, SK; Balara Alexander, Ing., EUR ING., Prešov, SK;

(54) Spôsob získavania mechanickej energie z pomaly plynúcich médií - I

(57) Spôsob generovania mechanickej energie získavanej z pomaly plynúcich médií uskutočnený tak, že do prúdu (10) pretekajúceho média je umiestnená výkyvná plocha (3), otočne spojená s ramenom (2), ktoré je otočne pripojené k výstupnému ťahadlu (8) a zároveň otočne pripojené k základnému stĺpu (1). Výkyvná plocha (3) umiestnená do prúdu pretekajúceho média (10) je v dôsledku hydrodynamických alebo aerodynamických síl posúvaná v smere (11) a tento smer je nastavovaný sklonom výkyvnej plochy (3). V dôsledku pohybu výkyvnej plochy (3) v smere (11) dochádza ku kývavému pohybu ramena (2) a následkom toho aj ku posuvnému pohybu výstupného ťahadla (8) v smere (15), pričom tento smer sa mení podľa smeru pohybu (11). Nastavenie sklonu výkyvnej plochy (3) lineárnym pohonom (5) je určované polohou ramena (2), a tým aj posuvom výstupného ťahadla (8), pričom jeho krajné polohy sú snímané snímačom polohy (7) a signály o týchto polohách sú kanálom (16) prenášané do riadiacej jednotky (6), ktorá signálom cez kanál (15) nastavuje polohu lineárneho pohonu (5). Mechanická energia je odoberaná z ramena (2) alebo výstupného ťahadla (8), pričom zdrojom energie je pohybujúce sa médium nachádzajúce sa medzi úrovňami (18) a (17).

**(51) F16B 7/00, F16B 12/00, F16S 1/00****(21) 110-2011**

(22) 28.6.2011

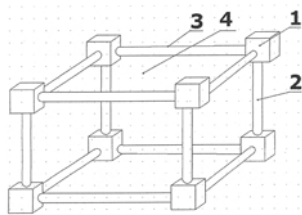
(71) Šebo Juraj, Ing., PhD., Košice, SK;

(72) Šebo Juraj, Ing., PhD., Košice, SK;

(74) Lobodová Dagmar, Ing., Košice, SK;

(54) Samsovorný rozeroberateľný priestorový spoj tyčových konštrukcií

(57) Samsovorný rozeroberateľný priestorový spoj tyčových konštrukcií v jednom module (4) pozostáva z ôsmich základných spojovacích prvkov (1) s priečne vyvítanými valcovými otvormi v troch osiach na seba kolmých, štyroch stojanov (2) a ôsmich spojovacích priečnikov (3). Základný spojovací prvok môže mať tvar kocky, gule alebo nepravidelného priestorového plného útvaru. Konce tyčí spojovacích priečnikov (3) majú zahroteňný tvar s vyvítanými priečnymi dierami.



(51) **F16C 33/00, F16J 15/00**

(21) **59-2011**

(22) 20.4.2011

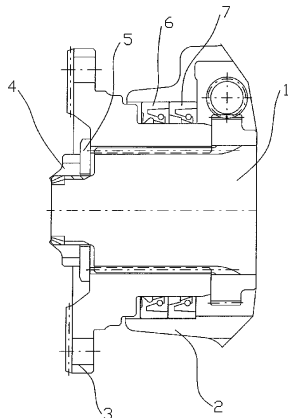
(71) TANAX TRUCKS a.s., Bratislava, SK;

(72) Vefas Martin, Ing., Bánovce nad Bebravou, SK;

(74) Mrenica Jaroslav, Ing., Púchov, SK;

(54) **Spôsob pretesňovania prídavných prevodov vozidiel na rotačných výstupoch**

(57) Technické riešenie sa týka spôsobu pretesňovania prídavných prevodov vozidiel na rotačných výstupoch, kde tesniaci účinok je vyvíjaný medzi unášačom a hriadeľovými tesneniami a ostatné prvky sú súčasťou montovaného kompletu.



(51) **F21L 4/00, F21L 17/00, G08B 5/00**

(21) **67-2011**

(22) 6.5.2011

(31) CZ2011-24218 U

(32) 15.4.2011

(33) CZ

(71) Apto Group s. r. o., Beroun Město, CZ;

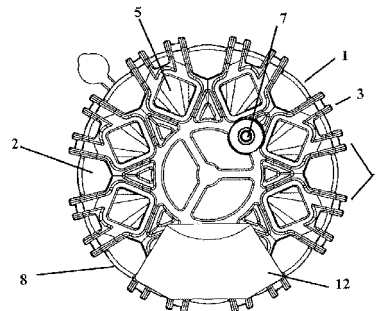
(72) Mulač Jakub, Mgr., MSc., BBA., Račice, CZ;

(74) Regina Ivan, Ing., Košice, SK;

(54) **Signalizačné svietidlo**

(57) Signalizačné svietidlo, použiteľné na pevnine aj na vodnej hladine, je vhodné na označovanie miest zásahu polície, záchranárov alebo hasičov, na dočasné označovanie nebezpečných miest na stavbách a pozemných komunikáciách. Svietidlo možno výhodne použiť aj na vyznačenie prekážok a nebezpečných miest v skladoch a výrobných prevádzkach. Signalizačné svietidlo vysiela signál v horizontálnej rovine a čiastočne vo vertikálnej rovine smerom hore. Svietidlo pozostáva z kotúčového kompaktného vodotesného a tlaku odolného telesa (1) chráneného pred poškodením pružným vonkajším krytom (3) a z viacerých zdrojov svetla (2) vo vyhotovení úsporných svetelných diód (LED)

umiestnených po kruhovom obvode telesa (1) v miestach rebrových vybrání (4) a na jeho hornej strane v miestach tvarovaných otvorov (5). K objektom na mieste použitia sa upevňuje pridržiavacím magnetom (9), pomocou závesného oka alebo pomocou pridržiavacej prísavky. Na nabíjanie akumulátora (10) je teleso (1) svietidla vybavené v dolnej časti kontaktnými vstupmi (11) vystupujúcimi cez vonkajší kryt (3). Na ovládanie slúži ovládač (7).



(51) **F24B 1/00**

(21) **102-2011**

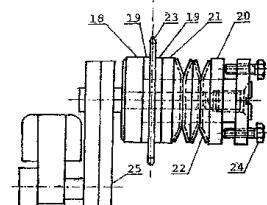
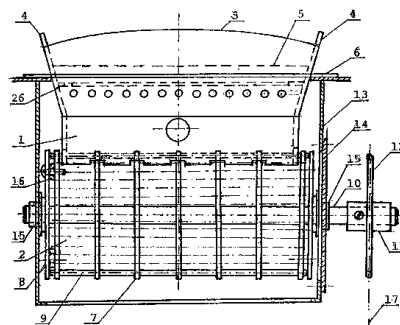
(22) 20.6.2011

(71) Hudák Michal, Ing., Žalobín, SK;

(72) Hudák Michal, Ing., Žalobín, SK;

(54) **Ohnisko s rotačným mechanizovaným roštom**

(57) Teleso ohniska (1) je tvorené predným dielom (3), dvomi bočnými dielmi (4) a zadným dielom (5), ďalej obsahuje rotačný rošt (2), v ktorého osi je ukotvený hriadeľ (10), ktorý je uložený na bočných stranách komory (13) spaľovacieho vzduchu v samostatných prírubových puzdrách (15). Ohnisko s rotačným mechanizovaným roštom možno využiť v plnoautomatizovaných vstavaných spotrebičoch určených na vykurovanie.



(51) F24J 2/00, H01L 31/00**(21) 50063-2011**

(22) 19.5.2011

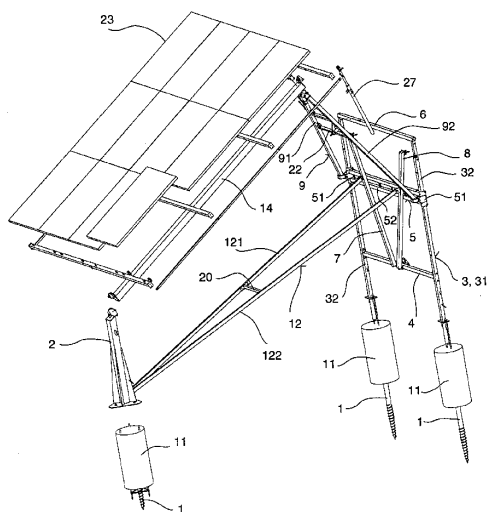
(71) ETOP TRADING, a. s., Púchov, SK;

(72) Lukáč Vladimír, Ing., Púchov, SK;

(74) Kubínyi Peter, Bc., Trenčín, SK;

(54) Nosná konštrukcia solárnych panelov, najmä fotovoltaických

(57) Nosná konštrukcia obsahuje aspoň dve podpory osi otáčania solárneho panelu. Aspoň jedna podpera (2, 3) osi (14) otáčania solárneho panelu (23) je výškovo prestaviteľná. Výškovo prestaviteľná podpera (3) obsahuje rám (31) ukotvený aspoň na dvoch bodoch, na ktorom je posuvne uložená vzpera (9) osi (14) otáčania solárneho panelu.

**(51) F26B 17/00, F26B 15/00, F26B 25/00****(21) 5024-2011**

(22) 14.10.2009

(31) PUV2008-20473

(32) 23.10.2008

(33) CZ

(71) TARPO spol. s r.o., Kněževs u Rakovníka, CZ;

(72) Pícek Ivo, Ing., Rakovník, CZ;

(74) Hojčuš Peter, Ing., Bratislava, SK;

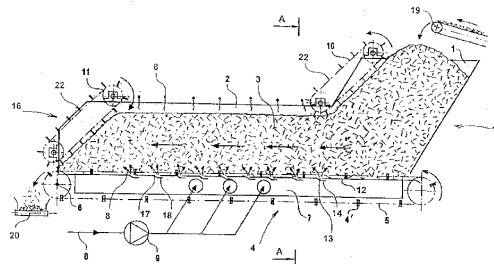
(86) PCT/CZ2009/000120

(87) WO2010/045897

(54) Zariadenie na kontinuálne sušenie časticových materiálov

(57) Zariadenie na kontinuálne sušenie časticových materiálov, obsahujúce podložku perforovanú krytými otvormi (13) na priechod sušiacieho média (8), na ktorej je usporiadaný sušený materiál (3). Podložka tvorí dno (12) sušiacieho žľabu (2) s hrabľovým reťazovým dopravníkom (4) na posuv sušeného materiálu (3) od vstupnej strany (15) sušiacieho žľabu (2) k výstupnej strane (16) sušiacieho žľabu (2). Na výstupnej strane (16) je usporiadané vyhŕňacie zariadenie (11) na odber sušeného materiálu (3). Otvory (13) sú na spodnej strane dna (12) prekryté kryciami lamelami (14), ktoré zasahujú aspoň okrajom otvorov (13) v smere k vstupnej strane (15). Formátovacie zariadenie (10) na nastavenie hrúbky sušeného materiálu (3) v sušiacom žľabe (2) tvorené hrabľovým re-

ťazovým dopravníkom s trňmi (22) alebo otočným valcom s trňmi (22) či lopatkami je usporiadané v násypke (1) na vstupnej strane (15).

**(51) F41A 9/00****(21) 124-2011**

(22) 20.7.2011

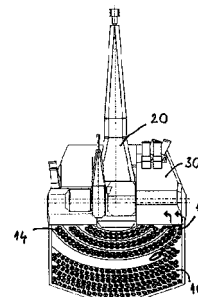
(71) EVPÚ, a. s., Nová Dubnica, SK;

(72) Gerek Igor, Ing., PhD., Ilava - Klobušice, SK; Marček Ondrej, Ing., Omšenie, SK; Krausz Ondrej, Ing., PhD., Martin, SK; Sim Miroslav, Hutka, SK;

(74) Mrenica Jaroslav, Ing., Púchov, SK;

(54) Zásobník munície

(57) Zásobník munície pozostáva z telesa zásobníka (10) rozdeleného na jednotlivé sekcie (14), v ktorých je umiestnená munícia (13) ústiaca do podávacieho systému zbrane (20), pričom zásobník (10) je spojený so zbraňovou stanicou (30) vo výške zbrane (20).

**(51) F41C 23/00****(21) 177-2010**

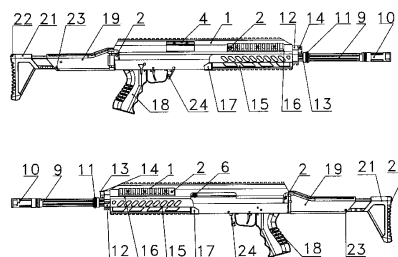
(22) 23.11.2010

(71) ZVS IMPEX, akciová spoločnosť, Dubnica nad Váhom, SK; Sim Miroslav, Ing., Hutka, SK;

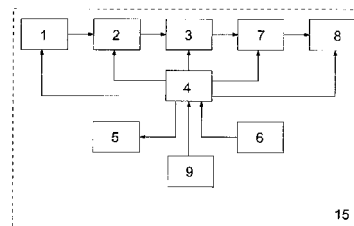
(72) Sim Miroslav, Ing., Hutka, SK;

(54) Dlhá samočinná guľová zbraň

(57) Dlhá samočinná guľová zbraň pozostáva z upraveného telesa zbrane, na ktorom je upnutý horný kryt (1), hlaveň (9), podpažbie (15) a sklopná ramenná opora. Na hornom kryte (1) sú vyhotovené tri Picatinny lišty a na podpažbí (15) jedna Picatinny lišta na montáž prídavných zariadení. Na ústí hlavne (9) je kompenzátor (10) zdvihu.



- (51) **G09F 7/00, B60Q 7/00, B60Q 1/00, G09F 21/00**
 (21) **50065-2011**
 (22) 3.6.2011
 (31) 2011-23828
 (32) 24.1.2011
 (33) CZ
 (71) Čejka Vladimír, Pečky, CZ;
 (72) Čejka Vladimír, Pečky, CZ;
 (74) Žovicová & Žovic IP, s. r. o., Bratislava, SK;



- (54) **Bezpečnostný prvok, najmä pre vozidlá**
 (57) Bezpečnostný prvok, najmä pre vozidlá, ktorý je tvorený magnetickou pružnou podložkou vybavenou vysokoreflexnou pružnou fóliou s výstražným znamením, ktorá je opakovateľne pripojiteľná ku karosérii vozidla. Je v tvare výstražného trojuholníka, pričom vysoko-reflexná pružná fólia má červenú a/alebo žltú, a/alebo oranžovú, a/alebo bielu farbu v bežnom a/alebo fluorescenčnom vyhotovení.

- (51) **H05B 41/00, F21V 21/00**
 (21) **54-2011**
 (22) 8.4.2011
 (71) Sedlák Jozef, Ing., Prešov, SK;
 (72) Sedlák Jozef, Ing., Prešov, SK;
 (54) **Zapojenie elektronického predradníka programovateľného po napájacom vedení pre svetelné zdroje**
 (57) Zapojenie elektronického predradníka programovateľného po napájacom vedení je spôsob ovládania intenzity a zmeny nastavenia naprogramovaných časovo-výkonových harmonogramov. Blok programovacieho dekodéra na základe prijatých programovacích inštrukcií šírených v napájacom vedení riadi výkon elektronického predradníka, resp. zmení naprogramovaný časovový-konový harmonogram pre daný elektronický predradník.

- (51) **H02J 5/00, H02J 7/00, H05B 1/00, G05F 1/00**
 (21) **5023-2011**
 (22) 2.5.2011
 (31) PUV 2010-23643
 (32) 16.12.2010
 (33) CZ
 (71) Rožňo Peter, Bratislava, SK;
 (72) Rožňo Peter, Bratislava, SK;
 (54) **Elektrické zariadenie na ohrev z alternatívnych zdrojov a jeho použitie**
 (57) Elektronické zariadenie na ohrev vody sa vyznačuje tým, že výstup z blokovacieho obvodu (1) je privedený na obvod napájania (2) spojený s generátorom (3) pulzov 50 kHz, spojený s generátorom (7) pulzov 6 kHz, ktorý je spojený s výstupným obvodom (8), pričom riadiaci obvod (4) pripojený k obvodu (9) ovládacieho napätia je spojený s blokovacím obvodom (1), s obvodom napájania (2), s generátorom (3) pulzov 50 kHz a s výstupným obvodom (8), pričom výstup riadiaceho obvodu (4) je pripojený k signalizačnému obvodu (5) a z obvodu (6) riadenia teploty je privedený signál do riadiaceho obvodu (4).

(51)	(21)	(51)	(21)	(51)	(21)	(51)	(21)
A01K 47/00	112-2010	B44F 1/00	53-2011	E04B 1/00	5033-2011	F03D 1/00	103-2011
A01M 1/00	5028-2010	B60G 21/00	89-2011	E04B 1/00	50042-2011	F16B 7/00	110-2011
A21C 11/00	50056-2011	B60L 5/00	184-2010	E04B 1/00	50052-2011	F16C 33/00	59-2011
A43C 7/00	34-2011	B63H 16/00	35-2011	E04B 1/00	69-2011	F21L 4/00	67-2011
A47G 7/00	5071-2010	B65D 5/00	50047-2011	E04B 1/00	5029-2011	F24B 1/00	102-2011
A47G 33/00	143-2011	B65D 85/00	65-2011	E04F 13/00	50043-2011	F24J 2/00	50063-2011
A47J 19/00	50055-2011	B66C 21/00	111-2011	E04H 1/00	50051-2010	F26B 17/00	5024-2011
A61C 15/00	50051-2011	C04B 16/00	50001-2011	E04H 1/00	50052-2010	F41A 9/00	124-2011
A61K 36/00	5008-2011	C08K 3/00	160-2010	E04H 3/00	5017-2011	F41C 23/00	177-2011
A61K 36/00	5007-2011	D06F 57/00	5070-2010	E06B 7/00	1-2011	G09F 7/00	50065-2011
A63B 49/00	36-2011	E02B 3/00	96-2010	E06B 9/00	10-2011	H02J 5/00	5023-2011
A63F 9/00	5018-2011	E02D 27/00	50053-2011	F02B 37/00	58-2011	H05B 41/00	54-2011
B23Q 3/00	22-2011	E02D 31/00	183-2010	F02G 5/00	12-2011		
B30B 11/00	5034-2011	E03C 1/00	50059-2011	F02G 5/00	5-2011		
B30B 11/00	5035-2011	E04B 1/00	199-2010	F03B 11/00	50068-2011		

FG2K

Zapísané úžitkové vzory

(11)	(51)	(11)	(51)	(11)	(51)	(11)	(51)
5835	B23B 29/00	5848	F03B 7/00	5861	E04D 3/00	5874	F16J 15/00
5836	F04C 2/00	5849	B65F 1/00	5862	E01F 15/00	5875	F41C 27/00
5837	G06F 3/00	5850	B65D 39/00	5863	E01F 15/00	5876	A01K 83/00
5838	H04B 1/00	5851	B66C 21/00	5864	A01G 23/00	5877	B65D 1/00
5839	G01K 1/00	5852	B62D 21/00	5865	B32B 15/00	5878	B29C 49/00
5840	H02J 13/00	5853	G01N 29/00	5866	A61C 15/00	5879	B65B 25/00
5841	G06Q 20/00	5854	B02C 18/00	5867	B62D 25/00	5880	G01F 23/00
5842	B66C 21/00	5855	E02B 3/00	5868	A61L 2/00	5881	A63F 13/00
5843	A61Q 5/00	5856	E01C 11/00	5869	G08B 13/00	5882	A63F 13/00
5844	F04C 2/00	5857	E05G 1/00	5870	H03M 1/00	5883	A23L 1/00
5845	B62K 5/00	5858	E04D 1/00	5871	F41G 11/00	5884	B60R 13/00
5846	H01H 71/00	5859	E04F 13/00	5872	F41G 11/00	5885	A47B 83/00
5847	E02B 3/00	5860	F24D 17/00	5873	E04B 2/00	5886	G08G 1/00

(51) A01G 23/00**(11) 5864**

(21) 50063-2010

(22) 24.8.2010

(24) 23.8.2011

(45) 4.10.2011

(47) 23.8.2011

(72) Smitek Dušan, Partizánska Ľupča, SK;

(73) Smitek Dušan, Partizánska Ľupča, SK;

(74) Belička Ivan, Ing., Banská Bystrica, SK;

(54) Plantáž na výsadbu rýchlorastúcich drevín na poľnohospodárskej pôde

(72) Pavlove Peter, Klenovec, SK;

(73) Pavlove Peter, Klenovec, SK;

(54) Multifunkčný stolík pre deti**(51) A61C 15/00, B27L 9/00****(11) 5866**

(21) 50020-2011

(22) 14.2.2011

(24) 26.8.2011

(45) 4.10.2011

(47) 26.8.2011

(72) Pollák Michal, Bratislava, SK;

(73) VISIO, s.r.o., Bratislava, SK;

(74) MAJLINGOVÁ & PARTNERS, s. r. o., Bratislava, SK;

(54) Zubné špáradlo**(51) A01K 83/00****(11) 5876**

(21) 118-2010

(22) 20.8.2010

(24) 26.8.2011

(45) 4.10.2011

(47) 26.8.2011

(72) Mižák Jozef, JUDr., Spišský Štiavnik, SK;

(73) Mižák Jozef, JUDr., Spišský Štiavnik, SK;

(74) Gruber Dalibor, Ing., Košice, SK;

(54) Výsuvné rybárske zariadenie**(51) A61L 2/00****(11) 5868**

(21) 50002-2011

(22) 10.1.2011

(24) 26.8.2011

(45) 4.10.2011

(47) 26.8.2011

(72) Maliar Tibor, Ing., PhD., Jaslovské Bohunice, SK; Michalček Martin, Pezinok, SK;

(73) Výskumný ústav potravinársky, Bratislava, SK; RE-PUBLIC s. r. o., Bratislava, SK;

(74) Litváková Edita, Ing., Bratislava, SK;

(54) Dezinfekčný prípravok na báze organických peroxidov**(51) A23L 1/00****(11) 5883**

(21) 65-2010

(22) 31.5.2010

(24) 6.9.2011

(45) 4.10.2011

(47) 6.9.2011

(72) Száraz Peter, Ing., Nové Zámky, SK;

(73) Száraz Peter, Ing., Nové Zámky, SK;

(54) Ovocný dezert a spôsob jeho prípravy**(51) A61Q 5/00, A61K 8/00****(11) 5843**

(21) 123-2010

(22) 27.8.2010

(24) 19.8.2011

(45) 4.10.2011

(47) 19.8.2011

(72) Sovová Katarína, MUDr., Bratislava, SK;

(73) AVOS TRADE s.r.o., Košice, SK;

(74) Mišľanová Mária, Košice, SK;

(54) Regeneračná vlasová voda**(51) A47B 83/00, A47D 3/00, A47C 7/00, A47B 3/00****(11) 5885**

(21) 197-2010

(22) 21.12.2010

(24) 6.9.2011

(45) 4.10.2011

(47) 6.9.2011

(51) **A63F 13/00, G07F 17/00, G06F 9/00**
(11) 5881
 (21) 7-2011
 (22) 14.1.2011
 (24) 6.9.2011
 (31) PV 2010-622
 (32) 18.8.2010
 (33) CZ
 (45) 4.10.2011
 (47) 6.9.2011
 (72) Čechmánek David, Zlín, CZ;
 (73) Čechmánek David, Zlín, CZ;
 (74) Cicholes Štefan, Ing., Košice, SK;
(54) Mobilné výherné zariadenie a spôsob jeho použitia a obsluhy

(51) **A63F 13/00, G07F 17/00, G06F 9/00**
(11) 5882
 (21) 6-2011
 (22) 14.1.2011
 (24) 6.9.2011
 (31) PV 2010-624
 (32) 18.8.2010
 (33) CZ
 (45) 4.10.2011
 (47) 6.9.2011
 (72) Čechmánek David, Zlín, CZ;
 (73) Čechmánek David, Zlín, CZ;
 (74) Cicholes Štefan, Ing., Košice, SK;
(54) Multiflotériové on-line výherné zariadenie

(51) **B02C 18/00**
(11) 5854
 (21) 5073-2010
 (22) 29.11.2010
 (24) 22.8.2011
 (45) 4.10.2011
 (47) 22.8.2011
 (72) Šooš Lubomír, prof. Ing., PhD., Bratislava, SK;
 Matúš Miloš, Ing., Dunajská Lužná, SK; Letko
 Martin, Ing., Bratislava, SK;
 (73) Slovenská technická univerzita v Bratislave, Bra-
 tislava, SK;
 (74) Kováčik Štefan, Ing., Bratislava, SK;
**(54) Kotúč dezintegračného stroja s vymeniteľnými
 klinmi**

(51) **B23B 29/00**
(11) 5835
 (21) 71-2010
 (22) 4.6.2010
 (24) 16.8.2011
 (45) 4.10.2011
 (47) 16.8.2011
 (72) Michalik Peter, Ing., PhD., Solivar, SK; Zajac
 Jozef, prof. Ing., CSc., Prešov, SK; Monka Peter,
 doc. Ing., PhD., Prešov, SK; Hatala Michal, doc. Ing.,
 PhD., Prešov, SK; Čenteš Ľuboš, Ing., Fričkovce,
 SK;
 (73) Michalik Peter, Ing., PhD., Solivar, SK; TU - Ko-
 šice, Košice, SK;
**(54) Prípravok na meranie polohy hrotu nástroja
 na CNC revolverovom prírubovom sústruhu**

(51) **B29C 49/00, B65D 1/00**
(11) 5878
 (21) 50011-2011
 (22) 28.1.2011
 (24) 5.9.2011
 (45) 4.10.2011
 (47) 5.9.2011
 (72) Pollák Michal, Bratislava, SK;
 (73) VISIO, s.r.o., Bratislava, SK;
 (74) MAJLINGOVÁ & PARTNERS, s. r. o., Brati-
 slava, SK;
(54) Spojovací prvok na vytvorenie dvojice

(51) **B32B 15/00, F16F 15/00, D06F 37/00**
(11) 5865
 (21) 84-2010
 (22) 30.6.2010
 (24) 26.8.2011
 (45) 4.10.2011
 (47) 26.8.2011
 (72) Dzurenda Štefan, Prešov, SK; Mandulák Ján, Ing.,
 Vranov nad Topľou, SK;
 (73) JAKOR, s.r.o., Vranov Nad Topľou, SK;
 (74) Vojčík & Partners, s.r.o., Košice, SK;
(54) Vyvažovacie teleso

(51) **B60R 13/00, G09F 3/00, B60R 11/00, B60R 7/00**
(11) 5884
 (21) 5036-2010
 (22) 24.6.2010
 (24) 6.9.2011
 (45) 4.10.2011
 (47) 6.9.2011
 (72) Kovács Tibor, Ing., Bratislava, SK;
 (73) Kovács Tibor, Ing., Bratislava, SK;
**(54) Gumená prísavka s plastovou kartičkou na
 nalepenie diaľničnej známky pre prípojné vo-
 zidlá kategórie O1 a O2**

(51) **B62D 21/00, B62D 53/00**
(11) 5852
 (21) 152-2010
 (22) 14.10.2010
 (24) 22.8.2011
 (45) 4.10.2011
 (47) 22.8.2011
 (72) Veteška Milan, Púchov, SK;
 (73) VS-mont, spol. s r. o., Lazy pod Makytou, SK;
 (74) Mrenica Jaroslav, Ing., Púchov, SK;
**(54) Spôsob použitia súpravy ťahač + pevný náves
 pri zhoršených a ťažkých cestných podmienkach**

(51) **B62D 25/00**
(11) 5867
 (21) 185-2010
 (22) 1.12.2010
 (24) 26.8.2011
 (45) 4.10.2011
 (47) 26.8.2011
 (72) Paulík Michal, Banská Bystrica, SK;
 (73) Paulík Michal, Banská Bystrica, SK;
**(54) Zariadenie na voliteľný výhrev podblatníkov
 automobilov**

- (51) **B62K 5/00**
 (11) **5845**
 (21) 50100-2010
 (22) 29.12.2010
 (24) 19.8.2011
 (45) 4.10.2011
 (47) 19.8.2011
 (72) Lupták Ján, Ing., Detva, SK;
 (73) Lupták Ján, Ing., Detva, SK;
 (74) Belička Ivan, Ing., Banská Bystrica, SK;
 (54) **Trojkoľosový bicykel**

- (51) **B65B 25/00, B65D 81/00**
 (11) **5879**
 (21) 50005-2011
 (22) 11.1.2011
 (24) 6.9.2011
 (31) 2010-22151
 (32) 13.1.2010
 (33) CZ
 (45) 4.10.2011
 (47) 6.9.2011
 (72) Ambra Ján, Krnov, CZ;
 (73) Jaasfruit s.r.o., Krnov, CZ;
 (74) Bachratá Magdaléna, Mgr., Bratislava, SK;
 (54) **Vákuované balenie čerstvého ovocia a zeleniny**

- (51) **B65D 1/00**
 (11) **5877**
 (21) 50012-2011
 (22) 28.1.2011
 (24) 5.9.2011
 (45) 4.10.2011
 (47) 5.9.2011
 (72) Pollák Michal, Bratislava, SK;
 (73) VISIO, s.r.o., Bratislava, SK;
 (74) MAJLINGOVÁ & PARTNERS, s. r. o., Bratislava, SK;
 (54) **Dvojica PET fliaš s nápojom**

- (51) **B65D 39/00**
 (11) **5850**
 (21) 5081-2010
 (22) 7.12.2010
 (24) 22.8.2011
 (45) 4.10.2011
 (47) 22.8.2011
 (72) Mezey Ladislav, Bratislava, SK;
 (73) Mezey Ladislav, Bratislava, SK;
 (74) Juran Svetozár, JUDr., Bratislava, SK;
 (54) **Uzavierač prvkov univerzálneho uzáveru fľaše**

- (51) **B65F 1/00**
 (11) **5849**
 (21) 166-2010
 (22) 12.11.2010
 (24) 19.8.2011
 (45) 4.10.2011
 (47) 19.8.2011
 (72) Jirsák Otakar, Košice, SK; Široký Vojtech, Trebišov, SK;
 (73) Otakar Jirsák -JIRMAX, Košice, SK;
 (74) Mišľanová Mária, Košice, SK;
 (54) **Zásobník kontajnerov na komunálny odpad**

- (51) **B66C 21/00, B66D 1/00, B61B 7/00**
 (11) **5851**
 (21) 173-2010
 (22) 19.11.2010
 (24) 22.8.2011
 (45) 4.10.2011
 (47) 22.8.2011
 (72) Ilčík Štefan, Ing., PhD., Banská Bystrica, SK; Štollmann Vladimír, doc. Ing., CSc. PhD., Zvolenská Slatina, SK; Suchomel Jozef, doc. Ing., CSc., Zvolen, SK;
 (73) Technická univerzita vo Zvolene, Zvolen, SK;
 (54) **Spôsob ovládania nezávislého pohybu každého vozíka v sústave lanových vozíkov v prekrytom čase a spôsob ovládania súčasného pohybu a aktívneho vysúvania alebo navíjania lana každého vozíka v sústave lanových vozíkov v prekrytom čase**

- (51) **B66C 21/00, B66D 1/00, B61B 7/00**
 (11) **5842**
 (21) 174-2010
 (22) 19.11.2010
 (24) 19.8.2011
 (45) 4.10.2011
 (47) 19.8.2011
 (72) Ilčík Štefan, Ing., PhD., Banská Bystrica, SK; Štollmann Vladimír, doc. Ing., CSc. PhD., Zvolenská Slatina, SK; Suchomel Jozef, doc. Ing., CSc., Zvolen, SK; Šmál Peter, Ing., Mošovce, SK;
 (73) Technická univerzita vo Zvolene, Zvolen, SK;
 (54) **Špeciálny lanový vozík s reverzným systémom bubna a spôsob ovládania bubna lanového vozíka**

- (51) **E01C 11/00, E03F 5/00**
 (11) **5856**
 (21) 5072-2010
 (22) 25.11.2010
 (24) 23.8.2011
 (45) 4.10.2011
 (47) 23.8.2011
 (72) Wirth Peter, Ing., Limbach, SK; Móro Vladimír, Ing., Malacky, SK;
 (73) HYDRO BG, s. r. o., Kuchyňa, SK;
 (74) Kováčik Štefan, Ing., Bratislava, SK;
 (54) **Prejazdový žľabový zberač vody**

- (51) **E01F 15/00**
 (11) **5863**
 (21) 5068-2010
 (22) 15.11.2010
 (24) 23.8.2011
 (31) PUV 2010-23258
 (32) 24.9.2010
 (33) CZ
 (45) 4.10.2011
 (47) 23.8.2011
 (72) Židek Radim, Bc., Břilovec, CZ; Molin Stanislav, Třanovice, CZ; Rozsypal Tomáš, Velká Polom, CZ; Noháč Robert, Studénka, CZ;
 (73) ArcelorMittal Ostrava a. s., Ostrava-Kunčice, CZ;
 (74) Hörmannová Zuzana, Ing., Bratislava, SK;
 (54) **Stúpkik zvodidiel**

- (51) **E01F 15/00**
 (11) **5862**
 (21) 5067-2010
 (22) 15.11.2010
 (24) 23.8.2011
 (31) CZ 2010-23259 U
 (32) 24.9.2010
 (33) CZ
 (45) 4.10.2011
 (47) 23.8.2011
 (72) Žídek Radim, Bc., Bílovec, CZ; Molin Stanislav, Třanovice, CZ; Rozsypal Tomáš, Velká Polom, CZ; Noháč Robert, Studénka, CZ;
 (73) ArcelorMittal Ostrava a. s., Ostrava-Kunčice, CZ;
 (74) Hörmannová Zuzana, Ing., Bratislava, SK;
 (54) **Zvodidlo zábradlia, najmä pre mosty rýchlostných ciest a diaľnic**

- (51) **E02B 3/00**
 (11) **5855**
 (21) 121-2010
 (22) 27.8.2010
 (24) 23.8.2011
 (45) 4.10.2011
 (47) 23.8.2011
 (72) Figura Pavol, Ing., Piešťany, SK;
 (73) Figura Pavol, Ing., Piešťany, SK;
 (54) **Protipovodňová zábrana**

- (51) **E02B 3/00**
 (11) **5847**
 (21) 5054-2010
 (22) 24.8.2010
 (24) 19.8.2011
 (45) 4.10.2011
 (47) 19.8.2011
 (72) Šooš Lubomír, prof. Ing., PhD., Bratislava, SK; Prikkel Karol, doc. Ing., PhD., Bratislava, SK; Ondruška Juraj, Ing., Bratislava, SK; Olekšák Ján, Ing., Nová Lesná, SK;
 (73) Šooš Lubomír, prof. Ing., PhD., Bratislava, SK; Prikkel Karol, doc. Ing., PhD., Bratislava, SK; Ondruška Juraj, Ing., Bratislava, SK; Olekšák Ján, Ing., Nová Lesná, SK;
 (54) **Modulárna štruktúra protipovodňovej zábrany**

- (51) **E04B 2/00, F41J 11/00**
 (11) **5873**
 (21) 50008-2011
 (22) 18.1.2011
 (24) 26.8.2011
 (45) 4.10.2011
 (47) 26.8.2011
 (72) Turoň Anton, Ing., Žilina, SK;
 (73) Turoň Anton, Ing., Žilina, SK;
 (74) Labudík Miroslav, Ing., Kysucké Nové Mesto, SK;
 (54) **Takticko-strelecký objekt na nácvik taktiky, najmä strelby z ručných strelných zbraní**

- (51) **E04D 1/00**
 (11) **5858**
 (21) 5034-2010
 (22) 31.5.2010
 (24) 23.8.2011

- (31) PUV 2010-22751
 (32) 24.5.2010
 (33) CZ
 (45) 4.10.2011
 (47) 23.8.2011
 (72) Malchárková Naděžda, Ing., Vysoká, CZ;
 (73) CAPACCO spol. s r. o., Město Albrechtice, CZ;
 (74) ROTT, RŮŽIČKA & GUTTMANN, Bratislava, SK;
 (54) **Strešná škridla**

- (51) **E04D 3/00, E04D 1/00**
 (11) **5861**
 (21) 50082-2010
 (22) 29.10.2010
 (24) 23.8.2011
 (31) PUV 2010-22567
 (32) 14.4.2010
 (33) CZ
 (45) 4.10.2011
 (47) 23.8.2011
 (72) Drdlík Jozef, Hlinsko v Čechách, CZ;
 (73) Drdlík Jozef, Hlinsko v Čechách, CZ;
 (74) Rzymanová Kamila, Ing., Poprad, SK;
 (54) **Strešná krytina**

- (51) **E04F 13/00**
 (11) **5859**
 (21) 120-2010
 (22) 6.9.2010
 (24) 23.8.2011
 (45) 4.10.2011
 (47) 23.8.2011
 (72) Jasenský Ivan, Sliač, SK;
 (73) Jasenský Ivan, Sliač, SK;
 (54) **Rohovník**

- (51) **E05G 1/00, G07F 19/00**
 (11) **5857**
 (21) 77-2010
 (22) 16.6.2010
 (24) 23.8.2011
 (45) 4.10.2011
 (47) 23.8.2011
 (72) Kaduch Tomáš, Turzovka, SK; Hogh Alois, Dipl. Ing., Süssen, DE;
 (73) Kaduch Tomáš, Turzovka, SK; Hogh Alois, Dipl. Ing., Süssen, DE;
 (54) **Zabezpečovacie zariadenie samostatne stojacich bankomatov, automatov**

- (51) **F03B 7/00, F03B 3/00**
 (11) **5848**
 (21) 143-2010
 (22) 4.10.2010
 (24) 19.8.2011
 (45) 4.10.2011
 (47) 19.8.2011
 (72) Balara Milan, doc. Ing., PhD., Prešov, SK; Balara Alexander, Ing., EUR ING., Prešov, SK;
 (73) Balara Milan, doc. Ing., PhD., Prešov, SK;
 (54) **Generátor mechanickej energie získavanej z pomaly plynúcich médií - II.**

(51) F04C 2/00**(11) 5844**

(21) 144-2010

(22) 4.10.2010

(24) 19.8.2011

(45) 4.10.2011

(47) 19.8.2011

(72) Figura Pavol, Ing., Piešťany, SK;

(73) Figura Pavol, Ing., Piešťany, SK;

(54) Zubové čerpadlo s plynule meniteľným výstupným prietokom**(51) F04C 2/00****(11) 5836**

(21) 45-2010

(22) 12.4.2010

(24) 16.8.2011

(45) 4.10.2011

(47) 16.8.2011

(72) Figura Pavol, Ing., Piešťany, SK;

(73) Figura Pavol, Ing., Piešťany, SK;

(54) Zubové čerpadlo s plynule meniteľným výstupným prietokom**(51) F16J 15/00, B61C 17/00, B61D 17/00, B60J 10/00, B60R 13/00****(11) 5874**

(21) 50007-2011

(22) 13.1.2011

(24) 26.8.2011

(31) PUV 2010-22848

(32) 14.6.2010

(33) CZ

(45) 4.10.2011

(47) 26.8.2011

(72) Mareš Vlastimil, Králiky, CZ;

(73) CZ LOKO, a.s., Česká Třebová, CZ;

(74) MAJLINGOVÁ & PARTNERS, s. r. o., Bratislava, SK;

(54) Tesniaci prvok na utesnenie spojenia krytu motora s kabínou vozidla**(51) F24D 17/00, F24D 10/00, G01R 11/00****(11) 5860**

(21) 39-2010

(22) 29.3.2010

(24) 23.8.2011

(45) 4.10.2011

(47) 23.8.2011

(72) Marič Ladislav, Ing., Nitra - Zobor, SK;

(73) ECO-ENERGIA CONSULTING s.r.o., Nitra, SK;

(74) Vojčík Peter, prof. JUDr., CSc., Košice, SK;

(54) Zariadenie na reguláciu odberového diagramu elektrickej energie pomocou tepelného čerpadla**(51) F41C 27/00, F41G 11/00****(11) 5875**

(21) 79-2010

(22) 22.6.2010

(24) 26.8.2011

(45) 4.10.2011

(47) 26.8.2011

(72) Svítková Tatiana, Liptovský Mikuláš, SK;

(73) MAGIC TRADING CORPORATION, a.s., Liptovský Mikuláš, SK;

(54) Držiak granátometu**(51) F41G 11/00, F41G 1/00****(11) 5872**

(21) 5005-2011

(22) 1.2.2011

(24) 26.8.2011

(45) 4.10.2011

(47) 26.8.2011

(72) Liška Josef, Ing., Brno, CZ; Petráň Ján, Ing., Bánov, CZ;

(73) KOZAP Uh. Brod - Zbraně a střelivo, spol. s r. o., Bánov, CZ;

(74) Guniš Jaroslav, Mgr., Bratislava, SK;

(54) Upevňovacie zariadenie na montáž puškohľadu**(51) F41G 11/00, F41G 1/00****(11) 5871**

(21) 5004-2011

(22) 1.2.2011

(24) 26.8.2011

(45) 4.10.2011

(47) 26.8.2011

(72) Liška Josef, Ing., Brno, CZ; Petráň Ján, Ing., Bánov, CZ;

(73) KOZAP Uh. Brod - Zbraně a střelivo, spol. s r. o., Bánov, CZ;

(74) Guniš Jaroslav, Mgr., Bratislava, SK;

(54) Prídavná montáž na puškohľad**(51) G01F 23/00, G01F 22/00****(11) 5880**

(21) 50014-2011

(22) 2.2.2011

(24) 6.9.2011

(45) 4.10.2011

(47) 6.9.2011

(72) Turoň Anton, Ing., Žilina, SK; Čerešník Roman, Ing., Partizánske, SK;

(73) Turoň Anton, Ing., Žilina, SK; Čerešník Roman, Ing., Partizánske, SK;

(74) Labudík Miroslav, Ing., Kysucké Nové Mesto, SK;

(54) Zariadenie na určenie objemu tekutiny, najmä v typizovanej nádobe**(51) G01K 1/00, G01K 13/00****(11) 5839**

(21) 82-2010

(22) 28.6.2010

(24) 16.8.2011

(45) 4.10.2011

(47) 16.8.2011

(72) Fric Róbert, Ing., PhD., Bratislava, SK;

(73) STU Bratislava, FEI, Katedra mechaniky, Bratislava, SK;

(54) Zariadenie na meranie profilov oteplenia svetelných zdrojov

(51) **G01N 29/00, F22B 37/00**

(11) **5853**

(21) 150-2010

(22) 13.10.2010

(24) 22.8.2011

(45) 4.10.2011

(47) 22.8.2011

(72) Kašpar Peter, Ing., Piešťany, SK; Jablonický Pavol, Ing., Jaslovské Bohunice, SK; Krajčovič Peter, Ing., Trnava, SK; Urban Peter, Ing., Trnava, SK;

(73) VUJE, a. s., Trnava, SK;

(54) **Zariadenie na skúšanie teplovýmenných rúrok parogenerátorov**

(51) **G06F 3/00**

(11) **5837**

(21) 5040-2010

(22) 8.7.2010

(24) 16.8.2011

(45) 4.10.2011

(47) 16.8.2011

(72) Brúder Radomír, Ing., Bratislava, SK;

(73) Brúder Radomír, Ing., Bratislava, SK;

(74) Kováčik Štefan, Ing., Bratislava, SK;

(54) **Spôsob inicializácie a/alebo kalibrácie virtuálnej klávesnice**

(51) **G06Q 20/00, G06Q 30/00**

(11) **5841**

(21) 5003-2011

(22) 1.2.2011

(24) 19.8.2011

(45) 4.10.2011

(47) 19.8.2011

(72) Belovický Dalibor, Ing., Bratislava, SK; Filip Norbert, RNDr., Bratislava, SK;

(73) Mobile Tech, s.r.o., Bratislava, SK;

(74) Kováčik Štefan, Ing., Bratislava, SK;

(54) **Zapojenie systému elektronického kolku**

(51) **G08B 13/00, G08B 3/00, G10K 7/00, H01H 3/00, H01H 13/00**

(11) **5869**

(21) 11-2011

(22) 27.1.2011

(24) 26.8.2011

(45) 4.10.2011

(47) 26.8.2011

(72) Mucha Lukáš, Veľké Kozmálovce, SK;

(73) Mucha Lukáš, Veľké Kozmálovce, SK;

(54) **Zabezpečovacie zariadenie na ochranu majetku a osôb**

(51) **G08G 1/00, B60Q 1/00, H04W 64/00**

(11) **5886**

(21) 157-2010

(22) 1.10.2010

(24) 6.9.2011

(45) 4.10.2011

(47) 6.9.2011

(67) 116-2010

(72) Rentka Július, Prakovce, SK;

(73) BRIDGE - EU, s.r.o., Prakovce, SK;

(74) Regina Ivan, Ing., Košice, SK;

(54) **Spôsob zvýšenia bezpečnosti v cestnej doprave a zariadenie na jeho vykonávanie**

(51) **H01H 71/00**

(11) **5846**

(21) 5058-2009

(22) 13.7.2009

(24) 19.8.2011

(45) 4.10.2011

(47) 19.8.2011

(72) Ulehla Ivan, Skalica, SK;

(73) HESS R&D, s. r. o., Sudoměřice, CZ;

(74) Kastler Anton, Bratislava, SK;

(54) **Spúšťový mechanizmus prúdového chrániča s nadprúdovou ochranou**

(51) **H02J 13/00, H04B 3/00**

(11) **5840**

(21) 66-2010

(22) 31.5.2010

(24) 16.8.2011

(45) 4.10.2011

(47) 16.8.2011

(72) Sedlák Jozef, Ing., Prešov, SK;

(73) Sedlák Jozef, Ing., Prešov, SK;

(54) **Zapojenie sieťového vypínača s reguláciou osvetlenia a jeho konštrukčné usporiadanie**

(51) **H03M 1/00**

(11) **5870**

(21) 50059-2010

(22) 31.7.2010

(24) 26.8.2011

(45) 4.10.2011

(47) 26.8.2011

(72) Tomlain Juraj ml., Ing., Myjava, SK; Ravas Stanislav, Ing., Senica, SK; Puttera Jozef, doc. Ing., CSc., Závažná Poruba, SK; Tomlain Juraj, Ing., Senica, SK; Tomlain Ján, Senica, SK;

(73) T - Industry, s. r. o., Myjava, SK;

(74) Porubčan Róbert, Ing., Ivanka pri Dunaji, SK;

(54) **Modulárny variabilný prevodník analógových a/alebo digitálnych veličín**

(51) **H04B 1/00, H04N 5/00**

(11) **5838**

(21) 81-2010

(22) 28.6.2010

(24) 16.8.2011

(45) 4.10.2011

(47) 16.8.2011

(72) Balara Milan, doc. Ing., PhD., Prešov, SK; Balara Alexander, Ing., EUR ING., Prešov, SK;

(73) Balara Milan, doc. Ing., PhD., Prešov, SK;

(54) **Rejekčný filter spojitých signálov**

(51)	(11)	(51)	(11)	(51)	(11)	(51)	(11)
A01G 23/00	5864	B60R 13/00	5884	E02B 3/00	5855	F41G 11/00	5871
A01K 83/00	5876	B62D 21/00	5852	E02B 3/00	5847	F41G 11/00	5872
A23L 1/00	5883	B62D 25/00	5867	E04B 2/00	5873	G01F 23/00	5880
A47B 83/00	5885	B62K 5/00	5845	E04D 1/00	5858	G01K 1/00	5839
A61C 15/00	5866	B65B 25/00	5879	E04D 3/00	5861	G01N 29/00	5853
A61L 2/00	5868	B65D 1/00	5877	E04F 13/00	5859	G06F 3/00	5837
A61Q 5/00	5843	B65D 39/00	5850	E05G 1/00	5857	G06Q 20/00	5841
A63F 13/00	5882	B65F 1/00	5849	F03B 7/00	5848	G08B 13/00	5869
A63F 13/00	5881	B66C 21/00	5842	F04C 2/00	5836	G08G 1/00	5886
B02C 18/00	5854	B66C 21/00	5851	F04C 2/00	5844	H01H 71/00	5846
B23B 29/00	5835	E01C 11/00	5856	F16J 15/00	5874	H02J 13/00	5840
B29C 49/00	5878	E01F 15/00	5862	F24D 17/00	5860	H03M 1/00	5870
B32B 15/00	5865	E01F 15/00	5863	F41C 27/00	5875	H04B 1/00	5838

MK2K

Zaniknuté úžitkové vzory uplynutím doby platnosti

(11)	Dátum zániku	(11)	Dátum zániku	(11)	Dátum zániku	(11)	Dátum zániku
3040	03.08.2011	3955	02.01.2011	4771	08.01.2011	4808	24.01.2011
3111	13.08.2011	4067	09.01.2011	4793	05.01.2011	4810	26.01.2011
3155	13.08.2011	4747	22.01.2011	4804	19.01.2011	4851	25.01.2011

ND2K

Predĺženie platnosti úžitkových vzorov

(11)	(51)	(11)	(51)	(11)	(51)	(11)	(51)
3923	F17B 1/00	4884	F24J 2/00	4926	E04H 14/00	4934	D03D 15/00
3976	C04B 18/00	4914	A61K 35/00	4929	F41J 11/00	5284	F24J 2/00
3991	A23L 1/00						

(51) A23L 1/00, A61K 31/00

(11) 3991

(21) 233-2004

(22) 23.8.2004

(73) ZENTIVA, a. s., Praha - Dolní Měcholupy, CZ;

(54) Vitamínová zmes

(51) F17B 1/00, F16J 15/00

(11) 3923

(21) 180-2004

(22) 28.6.2004

(73) FELKON, s. r. o., Nitra, SK;

(54) Mechanická upchávka pre tlakové prepravné zariadenia

(51) A61K 35/00, A61P 43/00

(11) 4914

(21) 138-2007

(22) 6.8.2007

(73) Stropňová Viola, MVDr., PhD., Košice, SK; Lauková Andrea, MVDr., CSc., Košice, SK;

(54) Potencovaný probiotický krmný doplnok pre psov

(51) F24J 2/00, G02B 5/00, H01L 31/00

(11) 4884

(21) 110-2007

(22) 26.6.2007

(73) GoldenSUN Slovakia, s. r. o., Liptovský Mikuláš, SK;

(54) Parabolický koncentračný fotovoltaický konvertor

(51) C04B 18/00, C04B 24/00

(11) 3976

(21) 232-2004

(22) 20.8.2004

(73) Kvocera Pavol, Púchov, SK;

(54) Betónová zmes s obsahom celulózy

(51) F24J 2/00, H01L 31/00

(11) 5284

(21) 50016-2009

(22) 15.8.2007

(73) Jůza Michal, Ing., Praha, CZ;

(54) Sústava fotovoltaických článkov na paneloch s polohovaním

(51) D03D 15/00

(11) 4934

(21) 120-2007

(22) 13.7.2007

(73) Tatral'an, s.r.o., Kežmarok, SK;

(54) Antistatická tkanina s trvalou nehorľavou úpravou

(51) F41J 11/00, E04H 14/00

(11) 4929

(21) 5060-2007

(22) 27.8.2007

(73) Jaroš Vladimír, Mgr., Praha - Kbely, CZ; Kubálek Ladislav, doc. PhDr., CSc., Praha - Stodůlky, CZ;

(54) Výcvikový tunel, hlavne na strelecký výcvik

(51) E04H 14/00, A62C 99/00, A62C 3/00

(11) 4926

(21) 5061-2007

(22) 27.8.2007

(73) Jaroš Vladimír, Mgr., Praha - Kbely, CZ; Kubálek Ladislav, doc. PhDr., CSc., Praha - Stodůlky, CZ;

(54) Výcvikový tunel, hlavne na výcvik hasičov

(51)	(11)	(51)	(11)	(51)	(11)	(51)	(11)
A23L 1/00	3991	D03D 15/00	4934	F17B 1/00	3923	F24J 2/00	5284
A61K 35/00	4914	E04H 14/00	4926	F24J 2/00	4884	F41J 11/00	4929
C04B 18/00	3976						

ČASŤ

DIZAJNY

Číselné INID - kódy na označovanie bibliografických údajov (Štandard WIPO ST. 80)

(11)	Číslo zapísaného dizajnu	(51)	Medzinárodné triedenie dizajnov
(15)	Dátum zápisu/predĺženia platnosti	(54)	Názov dizajnu
(18)	Predpokladaný dátum uplynutia platnosti zápisu/predĺženia platnosti	(55)	Vyobrazenie dizajnu/vyobrazenie dizajnu po čiastočnom výmaze
(21)	Číslo prihlášky	(58)	Dátum záznamu v registri, napr. zmeny mena, zániku, výmazu a pod.
(22)	Dátum podania prihlášky	(62)	Číslo pôvodnej prihlášky v prípade vylúčenej prihlášky
(24)	Dátum nadobudnutia účinkov zapísaného dizajnu	(72)	Meno pôvodcu (-ov)
(28)	Počet dizajnov	(73)	Meno (názov) a adresa majiteľa (-ov)
(31)	Číslo prioritnej prihlášky	(74)	Meno (názov) a adresa zástupcu (-ov)
(32)	Dátum podania prioritnej prihlášky	(78)	Meno (názov) a adresa nového majiteľa (-ov) po prevode alebo prechode
(33)	Krajina alebo regionálna organizácia priority		
(45)	Dátum sprístupnenia zapísaného dizajnu		
(46)	Dátum uplynutia odkladu zverejnenia		

Poznámka:

Číslo uvádzané pred kódom (51) znamená verziu Medzinárodného triedenia dizajnov.

Kódy na označovanie záhlaví oznámení publikovaných vo Vestníku ÚPV SR (Štandard WIPO ST. 17)

FG4Q	Zapísané dizajny Zapísané dizajny s odloženým zverejnením Zverejnené zapísané dizajny po uplynutí doby odkladu zverejnenia
MA4Q	Zaniknuté zapísané dizajny vzdáním sa
MC4Q	Vymazané zapísané dizajny
MG4Q	Čiastočne vymazané zapísané dizajny
MK4Q	Zaniknuté zapísané dizajny uplynutím doby platnosti
ND4Q	Predĺženie platnosti zapísaných dizajnov
PC4Q	Prevody a prechody práv
PD4Q	Zmeny dispozičných práv na zapísané dizajny (zálohy)
PD4Q	Zmeny dispozičných práv na zapísané dizajny (ukončenie zálohov)
QB4Q	Licenčné zmluvy registrované
QC4Q	Ukončenie platnosti licenčných zmlúv
TA4Q	Doplnenie pôvodcu (-ov)
TB4Q	Opravy mien
TC4Q	Zmeny mien
TD4Q	Opravy adries
TE4Q	Zmeny adries
TF4Q	Opravy dátumov
TG4Q	Opravy zatriedenia podľa Medzinárodného triedenia dizajnov
TH4Q	Opravy chýb alebo zmeny všeobecne
TK4Q	Opravy tlačových chýb vo Vestníku ÚPV SR

FG4Q

Zapísané dizajny

(11) (51)

27746 26/03.01
 27747 12/99.00
 27748 09/05.08

9 (51) 09/05.08, 19/08.03

(11) 27748

(15) 30.8.2011

(18) 31.1.2016

(21) 5001-2011

(22) 31.1.2011

(24) 30.8.2011

(72) Šebek Daniel, Klecany, CZ;

(73) NOWACO Czech Republic s.r.o., Kralupy nad Vltavou, CZ;

(74) Gajdošíková Zuzana, Ing., Bratislava, SK;

(54) **Etiketa potravinového obalu**

Určenie výrobku:

Výrobky, na ktorých sú dizajny stelesnené, sú určené ako etikety potravinových obalov, najmä mrazených potravinárskych výrobkov.

(28) 5

(55)



1.1



2.1



3.1



4.1



5.1

9 (51) 12/99.00

(11) 27747

(15) 30.8.2011

(18) 9.2.2016

(21) 5-2011

(22) 9.2.2011

(24) 30.8.2011

(72) Blizniak Peter, Ing., Košťany nad Turcom, SK;

(73) Blizniak Peter, Ing., Košťany nad Turcom, SK;

(74) Labudík Miroslav, Ing., Kysucké Nové Mesto, SK;

(54) **Svetloodrazová tabuľka s evidenčným číslom motorových a prípojných vozidiel IV**

Určenie výrobku:

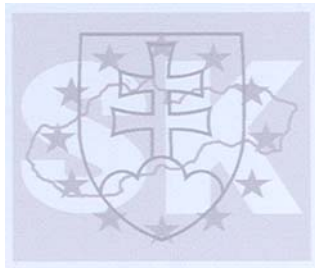
Svetloodrazová tabuľka s evidenčným číslom motorových a prípojných vozidiel IV slúži na vonkajšiu identifikáciu a evidenciu cestných motorových vozidiel určených na dopravu osôb alebo vecí a/alebo prípojných a zvláštnych vozidiel.

(28) 6

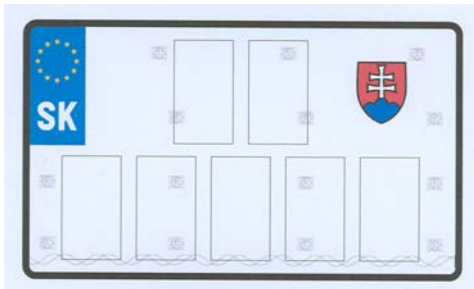
(55)



1.1



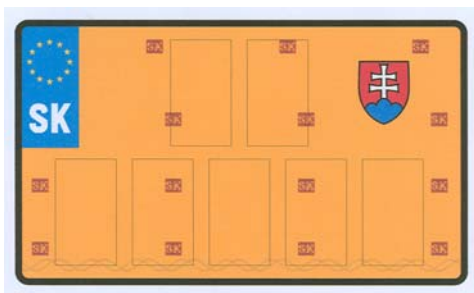
1.2



2.1



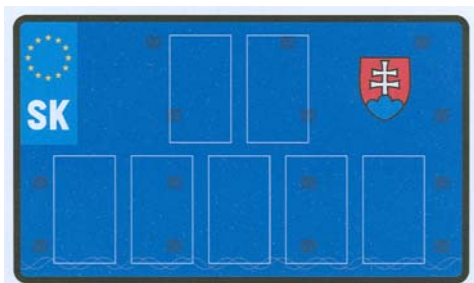
3.1



4.1



5.1



6.1

9 (51) 26/03.01

(11) 27746

(15) 30.8.2011

(18) 24.1.2016

(21) 1-2011

(22) 24.1.2011

(24) 30.8.2011

(72) Hrdlík Milan, Ing., Nové Zámky, SK;

(73) AMI spol. s r.o., Nové Zámky, SK;

(54) **Pouličné svietidlo**

Určenie výrobku:

Výrobok, v ktorom je dizajn stelesnený, je svietidlo určené na osvetlenie ulíc.

(28) 1

(55)



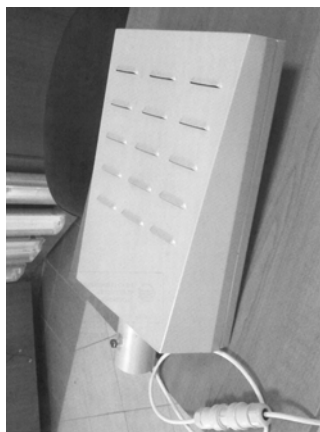
1.1



1.2



1.3



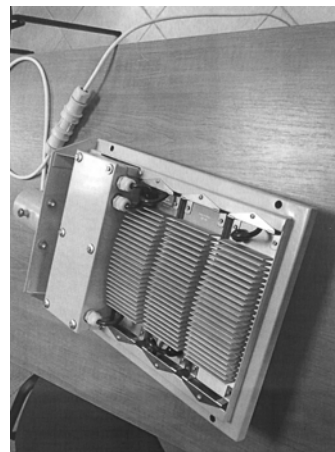
1.4



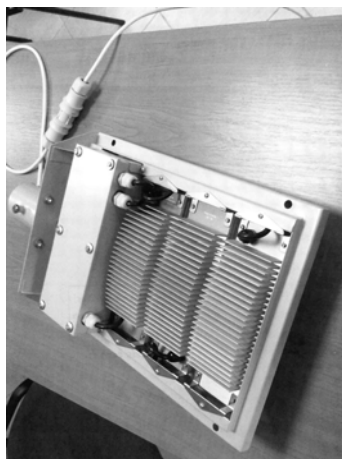
1.7



1.5



1.8



1.6

(51)

(11)

09/05.08
12/99.00
26/03.0127748
27747
27746

MK4Q Zaniknuté zapísané dizajny uplynutím doby platnosti

(11)	Dátum zániku	(11)	Dátum zániku	(11)	Dátum zániku	(11)	Dátum zániku
25173	05.08.2011	25208	07.08.2011	25211	22.08.2011	27279	18.01.2011
25194	05.08.2011	25209	12.08.2011	27258	16.01.2011		

ND4Q Predĺženie platnosti zapísaných dizajnov

(11)	(51)	(11)	(51)	(11)	(51)	(11)	(51)
26415	23/02.11	26440	12/15.01	26442	12/15.01	26549	09/01.01
26421	07/05.01	26441	12/15.01	26443	12/15.01		

7 (51) 07/05.01
(11) 26421
 (15) 16.1.2002
 (18) 31.7.2016
 (21) 162-2001
 (22) 31.7.2001
 (73) BSH Bosch und Siemens Hausgeräte GmbH, München, DE;
(54) Žehlička

7 (51) 09/01.01
(11) 26549
 (15) 19.9.2002
 (18) 13.8.2016
 (21) 168-2001
 (22) 13.8.2001
 (73) Reckitt Benckiser N. V., Hoofddorp, NL;
(54) Plastová fľaša

7 (51) 12/15.01
(11) 26440
 (15) 22.2.2002
 (18) 22.8.2016
 (21) 175-2001
 (22) 22.8.2001
 (73) Continental Matador Rubber, s. r. o., Púchov, SK;
(54) Dezén bežnej plochy plášt'a FR1

7 (51) 12/15.01
(11) 26442
 (15) 22.2.2002
 (18) 22.8.2016
 (21) 177-2001

(22) 22.8.2001
 (73) Continental Matador Rubber, s. r. o., Púchov, SK;
(54) Dezén bežnej plochy plášt'a DM1

7 (51) 12/15.01
(11) 26443
 (15) 22.2.2002
 (18) 22.8.2016
 (21) 178-2001
 (22) 22.8.2001
 (73) Continental Matador Rubber, s. r. o., Púchov, SK;
(54) Dezén bežnej plochy plášt'a FH2

7 (51) 12/15.01
(11) 26441
 (15) 22.2.2002
 (18) 22.8.2016
 (21) 176-2001
 (22) 22.8.2001
 (73) Continental Matador Rubber, s. r. o., Púchov, SK;
(54) Dezén bežnej plochy plášt'a DH1

7 (51) 23/02.11
(11) 26415
 (15) 16.1.2002
 (18) 17.7.2016
 (21) 153-2001
 (22) 17.7.2001
 (73) Geberit International AG, Jona, CH;
(54) Krycia doska na usadzovacie zariadenie

(51)	(11)	(51)	(11)	(51)	(11)	(51)	(11)
07/05.01	26421	12/15.01	26441	12/15.01	26442	23/02.11	26415
09/01.01	26549	12/15.01	26443	12/15.01	26440		

ČASŤ

OCHRANNÉ ZNÁMKY

Číselné kódy na označovanie bibliografických údajov (Štandard WIPO ST.60)

- (111) Číslo zápisu
(141) Dátum zániku
(151) Dátum zápisu
(156) Dátum obnovy
(180) Predpokladaný dátum uplynutia platnosti zápisu/obnovy
(210) Číslo prihlášky
(220) Dátum podania prihlášky
(310) Číslo prioritnej prihlášky
(320) Dátum podania prioritnej prihlášky
(330) Krajina alebo regionálna organizácia priority
(340) Zoznam tovarov a služieb, na ktoré sa vzťahuje čiastočná priorita
(350) Dátum práva z prihlášky, z ktorej sa uplatňuje seniorita
(360) Zoznam tovarov a služieb, na ktoré sa vzťahuje čiastočná seniorita
(442) Dátum zverejnenia prihlášky po prieskume
(450) Dátum oznámenia o zápise ochrannej známky
(510) Zoznam tovarov a/alebo služieb, ak neboli zatriedené/bez použitia triedenia
(511) Medzinárodné triedenie tovarov a/alebo služieb, a/alebo zoznam zatriedených tovarov a/alebo služieb
(540) Reprodukcia známky
(551) Údaje o kolektívnej známke
(554) Trojrozmerná známka
(580) Dátum zápisu akejkoľvek transakcie v súvislosti s prihláškou alebo zápisom ochrannej známky do registra, napr. zmena majiteľa, zmena mena alebo adresy, zrieknutie sa známky atď. (účinnosť)
(591) Údaje o uplatňovaných farbách
(641) Číslo a dátum podania prihlášky ochrannej známky Spoločenstva, premenou ktorej vznikla prihláška národnej ochrannej známky
(646) Číslo a dátum podania ochrannej známky Spoločenstva, premenou ktorej vznikla prihláška národnej ochrannej známky
(731) Meno a adresa prihlasovateľa (-ov)
(732) Meno a adresa majiteľa (-ov)
(740) Meno a adresa zástupcu (-ov)
(770) Meno a adresa predchádzajúceho prihlasovateľa (-ov) alebo majiteľa (-ov) (v prípade zmeny vlastníctva)
(771) Predchádzajúce meno alebo adresa prihlasovateľa (-ov) alebo majiteľa (-ov) (v prípade zmeny údajov)
(791) Meno a adresa držiteľa (-ov) licencie
(793) Podmienky a obmedzenia licencie
(800) Číslo a dátum medzinárodného zápisu
(881) Číslo a dátum zápisu ochrannej známky nahradenej medzinárodným zápisom

Poznámka:

Číslo uvádzané pred kódom (511) znamená verziu Medzinárodného triedenia tovarov a služieb.

Zverejnené prihlášky ochranných znáмок

(210)	(210)	(210)	(210)
32-2010	763-2011	995-2011	5235-2011
1413-2010	764-2011	996-2011	5238-2011
1414-2010	766-2011	1000-2011	5251-2011
1415-2010	767-2011	1018-2011	5256-2011
1416-2010	768-2011	1024-2011	5257-2011
1691-2010	769-2011	1031-2011	5275-2011
1794-2010	773-2011	1034-2011	5294-2011
1795-2010	786-2011	1040-2011	5296-2011
5560-2010	806-2011	1042-2011	5297-2011
108-2011	814-2011	1043-2011	5298-2011
141-2011	815-2011	1044-2011	5300-2011
343-2011	816-2011	1045-2011	5301-2011
350-2011	817-2011	1046-2011	5302-2011
357-2011	820-2011	1048-2011	5305-2011
358-2011	831-2011	1081-2011	5306-2011
361-2011	834-2011	1087-2011	5307-2011
388-2011	848-2011	1093-2011	5308-2011
439-2011	849-2011	1103-2011	5309-2011
463-2011	850-2011	1111-2011	5338-2011
481-2011	860-2011	1113-2011	5339-2011
495-2011	881-2011	1116-2011	5340-2011
516-2011	886-2011	1117-2011	5342-2011
541-2011	887-2011	1151-2011	5343-2011
581-2011	889-2011	1154-2011	5345-2011
583-2011	890-2011	1155-2011	5347-2011
584-2011	895-2011	1156-2011	5355-2011
585-2011	896-2011	1157-2011	5356-2011
586-2011	901-2011	1158-2011	5357-2011
590-2011	902-2011	1186-2011	5364-2011
600-2011	903-2011	1187-2011	5365-2011
601-2011	920-2011	1188-2011	5366-2011
605-2011	921-2011	1189-2011	5367-2011
607-2011	922-2011	1190-2011	5368-2011
651-2011	927-2011	1221-2011	5374-2011
652-2011	928-2011	1222-2011	5375-2011
654-2011	929-2011	1223-2011	5376-2011
659-2011	930-2011	1228-2011	5377-2011
660-2011	942-2011	1242-2011	5378-2011
670-2011	944-2011	1257-2011	5382-2011
671-2011	950-2011	1293-2011	5383-2011
672-2011	951-2011	1295-2011	5384-2011
673-2011	952-2011	1299-2011	5386-2011
674-2011	953-2011	5028-2011	5388-2011
676-2011	957-2011	5078-2011	5415-2011
710-2011	959-2011	5082-2011	5416-2011
713-2011	960-2011	5093-2011	5417-2011
721-2011	966-2011	5095-2011	5418-2011
723-2011	967-2011	5157-2011	5423-2011
724-2011	968-2011	5163-2011	5430-2011
725-2011	974-2011	5164-2011	5433-2011
727-2011	975-2011	5165-2011	5441-2011
728-2011	979-2011	5168-2011	5442-2011
733-2011	992-2011	5179-2011	5475-2011
761-2011	993-2011	5180-2011	5479-2011
762-2011	994-2011	5184-2011	

(210) 32-2010

(220) 11.1.2010

9 (511) 35, 41, 43

(511) 35 - Obchodné alebo podnikateľské informácie; komerčné informačné kancelárie; marketingové štúdie; služby poradenstva v obchodnej činnosti; profesionálne obchodné alebo podnikateľské poradenstvo; obchodná reklama pre tretie osoby; personálne poradenstvo; odborné obchodné poradenstvo; poradenstvo v obchodnej činnosti; organizovanie veľtrhov na obchodné a reklamné účely; obchodný prieskum; prieskum trhu; písanie reklamných textov; reklama; reklama (propagácia); služby v oblasti porovnávania cien; nábor zamestnancov; sprostredkovateľne práce.

41 - Dial'kové štúdiom; informácie o možnostiach rekreácie; informácie o možnostiach zábavy; informácie o výchove a vzdelávaní; korešpondenčné kurzy; organizovanie a vedenie konferencií; organizovanie a vedenie kongresov; organizovanie a vedenie seminárov; organizovanie kultúrnych alebo vzdelávacích výstav; organizovanie vzdelávacích alebo zábavných súťaží; pomoc pri výbere povolania; poradenstvo pre voľbu povolania; organizovanie a riadenie pracovných stretnutí (školení); poskytovanie on-line elektronických publikácií (bez možnosti stiahnutia); prekladateľské služby; služby na oddych a rekreáciu; organizovanie a vedenie školení; školenia, vyučovania; školstvo; telesná výchova; písanie textov iných než reklamných; zverejňovanie textov okrem reklamných; predpredaj vstupeniek; vyučovanie (inštruktážne služby); vyučovanie (výchovné služby); vyučovanie (výučba); vyučovanie, vzdelávanie; vzdelávacie informácie; skúšanie, preskúšavanie; spravodajské služby.

43 - Hotelové služby; rezervácie hotelov; služby motelov; turistické nočľahárne; penzióny; rezervácie penziónov; poskytovanie prechodného ubytovania; prenájmanie rokovacích miestností; prevádzka hotelového ubytovania; rezervácie prechodného ubytovania; ubytovacie služby (hotely, penzióny); prenájom prechodného ubytovania.

(540)


(731) INFORMATION PLANET s.r.o., Myslíkova 1998/30, 120 00 Praha, CZ;

(740) Čapek Tomáš, Mgr., Praha, CZ;

(210) 1413-2010

(220) 23.8.2010

9 (511) 9, 16, 35, 41, 45

(511) 9 - Knihy, časopisy, periodiká, bulletiny; informačné materiály, obchodné a odborné publikácie v elektronickej forme, videohry, videokazety, kompaktné disky, magnetické nosiče údajov, optické nosiče údajov, všetky nosiče informácií, najmä so záznamom obrazu a zvuku, dáta, databázy a iné informačné produkty na magnetických nosičoch a v elektronickej, dátových, informačných a telekomunikačných sieťach, multimedialne aplikácie, počítačový softvér.

16 - Noviny, časopisy, periodická a neperiodická tlač, periodiká, knihy a iné tlačoviny, výrobky

z papiera, kartónu a lepenky, ktoré nie sú zahrnuté v iných triedach; papiernický tovar a písacie potreby, vzdelávacie a učebné potreby okrem prístrojov, divadelné dekorácie, papierové propagačné materiály, letáky, prospekty, pohľadnice, obálky, obaly (papiernický tovar), peračníky, puzdrá na perá, štítky (papierové nálepky), vyučovacie pomôcky vo forme hier, kancelárske potreby s výnimkou nábytku, kalendáre, príručky, plagáty, listový papier, stolové prestieranie z papiera, papierové obrusy, záložky do kníh, vrecká z papiera alebo plastických materiálov, školské potreby s výnimkou prístrojov, papierové podložky na stôl, nálepky na kancelárske použitie alebo pre domácnosť, ročenky, stojany na perá a ceruzky, papierové podložky pod poháre, oznámenia (papiernický tovar), papierové vľajky, papierové zástavy, nože na papier, otvárače na listy, papierové obrúsky, puzdrá na písacie potreby, pútače z papiera alebo lepenky, papierové obrúsky, utierky, etikety s výnimkou textilných, lepiace štítky, darčekové a reklamné predmety z papiera.

35 - Reklama, inzertná a reklamná činnosť, propagačná činnosť, zabezpečovanie inzercie, príprava inzertných stĺpcov, poskytovanie propagačných služieb, zabezpečovanie reklamy prostredníctvom potlače propagačných a reklamných predmetov, reklamné agentúry, online reklama na počítačovej komunikačnej sieti, rozhlasová reklama, televízna reklama, rozširovanie reklamných materiálov zákazníkom (letáky, prospekty, tlačivá, vzorky), vydávanie a aktualizovanie reklamných materiálov, vydávanie reklamných alebo náborových textov, rozširovanie reklamných alebo inzertných oznamov, zasielanie reklamných materiálov zákazníkom, prenájom reklamných materiálov, prenájom reklamných priestorov, lepenie plagátov, marketingové štúdie, obchodné a podnikateľské poradenstvo, hospodárske a ekonomické predpovede, obchodné a podnikateľské informácie, informácie o zamestnanosti, vyhľadávanie informácií v počítačových súboroch, komerčné informačné kancelárie, poradenstvo v obchodnej činnosti, obchodný alebo podnikateľský prieskum, organizovanie výstav na reklamné alebo obchodné účely, zbieranie údajov do počítačových databáz, zoraďovanie údajov v počítačových databázach, podpora predaja pre tretie osoby, pomoc pri riadení obchodnej činnosti, zabezpečovanie predplácania novín a časopisov, prieskum trhu a verejnej mienky, spracovanie textov, štatistické kompilácie, obchodný manažment v oblasti umenia, vzťahy s verejnosťou (prieskum vzťahov medzi podnikmi, inštitúciami a spoločenským prostredím), obchodné sprostredkovanie distribúcie periodickej a neperiodickej tlače, publikácií, novín, časopisov, kníh a iných polygrafických výrobkov, obchodné sprostredkovanie služieb uvedených v triede 35.

41 - Výroba televíznych a rozhlasových programov, výroba publicistických, spravodajských, zábavných, vzdelávacích, kultúrnych a športových programov; výroba hudobných programov, hudobno-skladateľské služby; organizovanie zábavných, kultúrnych, športových a vzdelávacích podujatí; vzdelávacia činnosť; organizovanie vedomostných, športových, zábavných, hudobných a športových súťaží, organizovanie zábav, karnevalov, plesov; plánovanie

a organizovanie večierkov, moderovanie relácií, programov a podujatí; zábavné parky, služby a zábava poskytované v prázdninových táboroch; služby klubov zdravia; výchovno-zábavné klubové služby; organizovanie a vedenie seminárov, kongresov, školení, konferencií; organizovanie živých seminárov, kongresov, školení, konferencií; organizovanie súťaží krásy; organizovanie živých vystúpení, živé predstavenia; filmová, divadelná a hudobná tvorba, požičiavanie filmov; výroba divadelných alebo iných predstavení; služby agentúr sprostredkujúcich divadelných, koncertných a varietných umelcov; rezervácia vstupeniek; výroba a prenájom zvukových a zvukovo-obrazových nahrávok; vydateľská a nakladateľská s výnimkou vydávania reklamných materiálov; zverejňovanie a vydávanie textov okrem reklamných; poskytovanie elektronických publikácií online (bez možnosti kopírovania), vydávanie a zverejňovanie elektronických publikácií; elektronická edičná činnosť (DTP služby), organizovanie kultúrnych alebo vzdelávacích výstav; umelecké módné agentúry; kempingové služby spojené so športovým programom, služby súvisiace s telesnými cvičeniami; zábavné služby nočných klubov; poskytovanie počítačových hier (online); informácie o výchove, vzdelávaní; informácie o možnostiach rozptýlenia; informácie o možnostiach zábavy, rekreácie, prenájom dekorácií; poskytovanie služieb na oddych a rekreáciu; prenájom audio-prístrojov, videoprístrojov, videorekordérov, premietačiek, televíznych prijímačov, filmov, kultúrnych a vzdelávacích potrieb a prístrojov; prenájom športového výstroja s výnimkou dopravných prostriedkov; reportážne služby; pomoc pri výbere povolania; poradenské a informačné služby v oblasti uvedených služieb v triede 41; všetky uvedené služby tiež vrátane služieb poskytovaných prostredníctvom internetu, online a interaktívnych počítačových služieb.

45 - Horoskopy, licencie na počítačové programy, licencie práv duševného vlastníctva, manželské agentúry, mediálne služby, vrátenie nájdených predmetov, pátranie po nezvestných osobách, organizovanie náboženských obradov, pátranie po minulosti osôb, požičiavanie oblečenia, požičiavanie odevov, požičovňa šiat, sledovacie služby v oblasti duševného vlastníctva, spravovanie autorských práv, sprevádzanie do spoločnosti, zoznamovacie služby.

(540) **Nová Numerológia**

Slovenov - Nová Slovenská číslovéda

(731) Sitár Juraj, Poľný Kesov 208, 951 15 Poľný Kesov, SK;

(740) Sitárová Jaroslava, Poľný Kesov, SK;

(210) **1414-2010**

(220) 23.8.2010

9 (511) 9, 16, 35, 41

(511) 9 - Knihy, časopisy, periodiká, bulletiny; informačné materiály, obchodné a odborné publikácie v elektronickej forme, videohry, videokazety, kompaktné disky, magnetické nosiče údajov, optické nosiče údajov, všetky nosiče informácií, najmä so záznamom obrazu a zvuku, dáta, databázy

a iné informačné produkty na magnetických nosičoch a v elektronických, dátových, informačných a telekomunikačných sieťach, multimediálne aplikácie, počítačový softvér.

16 - Noviny, časopisy, periodická a neperiodická tlač, periodiká, knihy a iné tlačoviny, výrobky z papiera, kartónu a lepenky, ktoré nie sú zahrnuté v iných triedach; papiernický tovar a písacie potreby, vzdelávacie a učebné potreby okrem prístrojov, divadelné dekorácie, papierové propagačné materiály, letáky, prospekty, pohľadnice, obálky, obaly (papiernický tovar), peračníky, puzdrá na perá, štítky (papierové nálepky), vyučovacie pomôcky vo forme hier, kancelárske potreby s výnimkou nábytku, kalendáre, príručky, plagáty, listový papier, stolové prestieranie z papiera, papierové obrusy, záložky do kníh, vrecká z papiera alebo plastických materiálov, školské potreby s výnimkou prístrojov, papierové podložky na stôl, nálepky na kancelárske použitie alebo pre domácnosť, ročenky, stojany na perá a ceruzky, papierové podložky pod poháre, oznámenia (papiernický tovar), papierové vľajky, papierové zástavy, nože na papier, otvárače na listy, papierové obrúsky, puzdrá na písacie potreby, pútače z papiera alebo lepenky, papierové obrúsky, utierky, etikety s výnimkou textilných, lepiace štítky, darčekové a reklamné predmety z papiera.

35 - Reklama, inzertná a reklamná činnosť, propagačná činnosť, zabezpečovanie inzercie, príprava inzertných stĺpcov, poskytovanie propagačných služieb, zabezpečovanie reklamy prostredníctvom potlače propagačných a reklamných predmetov, reklamné agentúry, online reklama na počítačovej komunikačnej sieti, rozhlasová reklama, televízna reklama, rozširovanie reklamných materiálov zákazníkom (letáky, prospekty, tlačivá, vzorky), vydávanie a aktualizovanie reklamných materiálov, vydávanie reklamných alebo náborových textov, rozširovanie reklamných alebo inzertných oznamov, zasielanie reklamných materiálov zákazníkom, prenájom reklamných materiálov, prenájom reklamných priestorov, lepenie plagátov, marketingové štúdio, obchodné a podnikateľské poradenstvo, hospodárske a ekonomické predpovede, obchodné a podnikateľské informácie, informácie o zamestnanosti, vyhľadávanie informácií v počítačových súboroch, komerčné informačné kancelárie, poradenstvo v obchodnej činnosti, obchodný alebo podnikateľský prieskum, organizovanie výstav na reklamné alebo obchodné účely, zbieranie údajov do počítačových databáz, zoraďovanie údajov v počítačových databázach, podpora predaja pre tretie osoby, pomoc pri riadení obchodnej činnosti, zabezpečovanie predplácania novín a časopisov, prieskum trhu a verejnej mienky, spracovanie textov, štatistické kompilácie, obchodný manažment v oblasti umenia, vzťahy s verejnosťou (prieskum vzťahov medzi podnikmi, inštitúciami a spoločenským prostredím), obchodné sprostredkovanie distribúcie periodickej a neperiodickej tlače, publikácií, novín, časopisov, kníh a iných polygrafických výrobkov, obchodné sprostredkovanie služieb uvedených v triede 35.

41 - Výroba televíznych a rozhlasových programov, výroba publicistických, spravodajských, zábavných, vzdelávacích, kultúrnych a športových programov;

výroba hudobných programov, hudobno-skladateľské služby; organizovanie zábavných, kultúrnych, športových a vzdelávacích podujatí; vzdelávacia činnosť; organizovanie vedomostných, športových, zábavných, hudobných a športových súťaží, organizovanie zábav, karnevalov, plesov; plánovanie a organizovanie večierok, moderovanie relácií, programov a podujatí; zábavné parky, služby a zábava poskytované v prázdninových táboroch; služby klubov zdravia; výchovno-zábavné klubové služby; organizovanie a vedenie seminárov, kongresov, školení, konferencií; organizovanie živých seminárov, kongresov, školení, konferencií; organizovanie súťaží krásy; organizovanie živých vystúpení, živé predstavenia; filmová, divadelná a hudobná tvorba, požičiavanie filmov; výroba divadelných alebo iných predstavení; služby agentúr sprostredkujúcich divadelných, koncertných a varietných umelcov; rezervácia vstupeniek; výroba a prenájom zvukových a zvukovo-obrazových nahrávok; vydavateľská a nakladateľská činnosť s výnimkou vydávania reklamných materiálov; zverejňovanie a vydávanie textov okrem reklamných; poskytovanie elektronických publikácií online (bez možnosti kopírovania), vydávanie a zverejňovanie elektronických publikácií; elektronická edičná činnosť (DTP služby), organizovanie kultúrnych alebo vzdelávacích výstav; umelecké módné agentúry; kempingové služby spojené so športovým programom, služby súvisiace s telesnými cvičeniami; zábavné služby nočných klubov; poskytovanie počítačových hier (online); informácie o výchove, vzdelávaní; informácie o možnostiach rozptýlenia; informácie o možnostiach zábavy, rekreácie, prenájom dekorácií; poskytovanie služieb na oddych a rekreáciu; prenájom audiopriestrojov, videopriestrojov, videorekordérov, premietačiek, televíznych prijímačov, filmov, kultúrnych a vzdelávacích potrieb a prístrojov; prenájom športového výstroja s výnimkou dopravných prostriedkov; reportérske služby; pomoc pri výbere povolania; poradenské a informačné služby v oblasti uvedených služieb v triede 41; všetky uvedené služby tiež vrátane služieb poskytovaných prostredníctvom internetu, online a interaktívnych počítačových služieb.

(540) Nové Hodiny Slovenov - Nové Slovenské olejkárstvo a farboterapia

(731) Sitár Juraj, Poľný Kesov 208, 951 15 Poľný Kesov, SK;

(740) Sitárová Jaroslava, Poľný Kesov, SK;

(210) 1415-2010

(220) 23.8.2010

9 (511) 9, 16, 35, 41

(511) 9 - Knihy, časopisy, periodiká, bulletiny; informačné materiály, obchodné a odborné publikácie v elektronickej forme, videohry, videokazety, kompaktné disky, magnetické nosiče údajov, optické nosiče údajov, všetky nosiče informácií, najmä so záznamom obrazu a zvuku, dáta, databázy a iné informačné produkty na magnetických nosičoch a v elektronickej, dátových, informačných a telekomunikačných sieťach, multimedialne aplikácie, počítačový softvér.

16 - Noviny, časopisy, periodická a neperiodická tlač, periodiká, knihy a iné tlačoviny, výrobky z papiera, kartónu a lepenky, ktoré nie sú zahrnuté v iných triedach; papiernický tovar a písacie potreby, vzdelávacie a učebné potreby okrem prístrojov, divadelné dekorácie, papierové propagačné materiály, letáky, prospekty, pohľadnice, obálky, obaly (papiernický tovar), peračníky, puzdrá na perá, štítky (papierové nálepky), vyučovacie pomôcky vo forme hier, kancelárske potreby s výnimkou nábytku, kalendáre, príručky, plagáty, listový papier, stolové prestieranie z papiera, papierové obrusy, záložky do kníh, vrecká z papiera alebo plastických materiálov, školské potreby s výnimkou prístrojov, papierové podložky na stôl, nálepky na kancelárske použitie alebo pre domácnosť, ročenky, stojany na perá a ceruzky, papierové podložky pod poháre, oznámenia (papiernický tovar), papierové vlajky, papierové zástavy, nože na papier, otvárače na listy, papierové obrúsky, puzdrá na písacie potreby, pútače z papiera alebo lepenky, papierové obrúsky, utierky, etikety s výnimkou textilných, lepiace štítky, darčekové a reklamné predmety z papiera.

35 - Reklama, inzertná a reklamná činnosť, propagačná činnosť, zabezpečovanie inzercie, príprava inzertných stĺpcov, poskytovanie propagačných služieb, zabezpečovanie reklamy prostredníctvom potlače propagačných a reklamných predmetov, reklamné agentúry, online reklama na počítačovej komunikačnej sieti, rozhlasová reklama, televízna reklama, rozširovanie reklamných materiálov zákazníkom (letáky, prospekty, tlačivá, vzorky), vydávanie a aktualizovanie reklamných materiálov, vydávanie reklamných alebo náborových textov, rozširovanie reklamných alebo inzertných oznamov, zasielanie reklamných materiálov zákazníkom, prenájom reklamných materiálov, prenájom reklamných priestorov, lepenie plagátov, marketingové štúdie, obchodné a podnikateľské poradenstvo, hospodárske a ekonomické predpovede, obchodné a podnikateľské informácie, informácie o zamestnanosti, vyhľadávanie informácií v počítačových súboroch, komerčné informačné kancelárie, poradenstvo v obchodnej činnosti, obchodný alebo podnikateľský prieskum, organizovanie výstav na reklamné alebo obchodné účely, zbieranie údajov do počítačových databáz, zoraďovanie údajov v počítačových databázach, podpora predaja pre tretie osoby, pomoc pri riadení obchodnej činnosti, zabezpečovanie predplácania novín a časopisov, prieskum trhu a verejnej mienky, spracovanie textov, štatistické kompilácie, obchodný manažment v oblasti umenia, vzťahy s verejnosťou (prieskum vzťahov medzi podnikmi, inštitúciami a spoločenským prostredím), obchodné sprostredkovanie distribúcie periodickej a neperiodickej tlače, publikácií, novín, časopisov, kníh a iných polygrafických výrobkov, obchodné sprostredkovanie služieb uvedených v triede 35.

41 - Výroba televíznych a rozhlasových programov, výroba publicistických, spravodajských, zábavných, vzdelávacích, kultúrnych a športových programov; výroba hudobných programov, hudobno-skladateľské služby; organizovanie zábavných, kultúrnych, športových a vzdelávacích podujatí; vzdelávacia činnosť; organizovanie vedomostných, špor-

tových, zábavných, hudobných a športových súťaží, organizovanie zábav, karnevalov, plesov; plánovanie a organizovanie večierkov, moderovanie relácií, programov a podujatí; zábavné parky, služby a zábava poskytované v prázdninových táboroch; služby klubov zdravia; výchovno-zábavné klubové služby; organizovanie a vedenie seminárov, kongresov, školení, konferencií; organizovanie živých seminárov, kongresov, školení, konferencií; organizovanie súťaží krásy; organizovanie živých vystúpení, živé predstavenia; filmová, divadelná a hudobná tvorba, požičiavanie filmov; výroba divadelných alebo iných predstavení; služby agentúr sprostredkujúcich divadelných, koncertných a vartietných umelcov; rezervácia vstupeniek; výroba a prenájom zvukových a zvukovo-obrazových nahrávok; vydavateľská a nakladateľská činnosť s výnimkou vydávania reklamných materiálov; zverejňovanie a vydávanie textov okrem reklamných; poskytovanie elektronických publikácií online (bez možnosti kopírovania), vydávanie a zverejňovanie elektronických publikácií; elektronická edičná činnosť (DTP služby); organizovanie kultúrnych alebo vzdelávacích výstav; umelecké módné agentúry; kempingové služby spojené so športovým programom, služby súvisiace s telesnými cvičeniami; zábavné služby nočných klubov; poskytovanie počítačových hier (online); informácie o výchove, vzdelávaní; informácie o možnostiach rozptýlenia; informácie o možnostiach zábavy, rekreácie, prenájom dekorácií; poskytovanie služieb na oddych a rekreáciu; prenájom audioprístrojov, videoprístrojov, videorekordérov, premietačiek, televíznych prijímačov, filmov, kultúrnych a vzdelávacích potrieb a prístrojov; prenájom športového výstroja s výnimkou dopravných prostriedkov; reportérske služby; pomoc pri výbere povolania; poradenské a informačné služby v oblasti uvedených služieb v triede 41; všetky uvedené služby tiež vrátane služieb poskytovaných prostredníctvom internetu, online a interaktívnych počítačových služieb.

(540) **Nové Mesiace Slovenov - Nový Slovenský prírodný kalendár**

(731) Sitár Juraj, Poľný Kesov 208, 951 15 Poľný Kesov, SK;

(740) Sitárová Jaroslava, Poľný Kesov, SK;

(210) 1416-2010

(220) 23.8.2010

9 (511) 9, 16, 35, 41, 45

(511) 9 - Knihy, časopisy, periodiká, bulletiny; informačné materiály, obchodné a odborné publikácie v elektronickej forme, videohry, videokazety, kompaktné disky, magnetické nosiče údajov, optické nosiče údajov, všetky nosiče informácií, najmä so záznamom obrazu a zvuku, dáta, databázy a iné informačné produkty na magnetických nosičoch a v elektronickej, dátových, informačných a telekomunikačných sieťach, multimedialne aplikácie, počítačový softvér.

16 - Noviny, časopisy, periodická a neperiodická tlač, periodiká, knihy a iné tlačoviny, výrobky z papiera, kartónu a lepenky, ktoré nie sú zahrnuté v iných triedach; piernický tovar a písacie

potreby, vzdelávacie a učebné potreby okrem prístrojov, divadelné dekorácie, papierové propagačné materiály, letáky, prospekty, pohľadnice, obálky, obaly (piernický tovar), peračníky, puzdrá na perá, štítky (papierové nálepky), vyučovacie pomôcky vo forme hier, kancelárske potreby s výnimkou nábytku, kalendáre, príručky, plagáty, listový papier, stolové prestieranie z papiera, papierové obrusy, záložky do kníh, vrecká z papiera alebo plastických materiálov, školské potreby s výnimkou prístrojov, papierové podložky na stôl, nálepky na kancelárske použitie alebo pre domácnosť, ročenky, stojany na perá a ceruzky, papierové podložky pod poháre, oznámenia (piernický tovar), papierové vlnky, papierové zástavy, nože na papier, otvárače na listy, papierové obrúsky, puzdrá na písacie potreby, pútače z papiera alebo lepenky, papierové obrúsky, utierky, etikety s výnimkou textilných, lepiace štítky, darčekové a reklamné predmety z papiera. 35 - Reklama, inzertná a reklamná činnosť, propagačná činnosť, zabezpečovanie inzercie, príprava inzertných stĺpcov, poskytovanie propagačných služieb, zabezpečovanie reklamy prostredníctvom potlače propagačných a reklamných predmetov, reklamné agentúry, online reklama na počítačovej komunikačnej sieti, rozhlasová reklama, televízna reklama, rozširovanie reklamných materiálov zákazníkom (letáky, prospekty, tlačivá, vzorky), vydávanie a aktualizovanie reklamných materiálov, vydávanie reklamných alebo náborových textov, rozširovanie reklamných alebo inzertných oznamov, zasielanie reklamných materiálov zákazníkom, prenájom reklamných materiálov, prenájom reklamných priestorov, lepenie plagátov, marketingové štúdiá, obchodné a podnikateľské poradenstvo, hospodárske a ekonomické predpovede, obchodné a podnikateľské informácie, informácie o zamestnanosti, vyhľadávanie informácií v počítačových súboroch, komerčné informačné kancelárie, poradenstvo v obchodnej činnosti, obchodný alebo podnikateľský prieskum, organizovanie výstav na reklamné alebo obchodné účely, zbieranie údajov do počítačových databáz, zoraďovanie údajov v počítačových databázach, podpora predaja pre tretie osoby, pomoc pri riadení obchodnej činnosti, zabezpečovanie predplácania novín a časopisov, prieskum trhu a verejnej mienky, spracovanie textov, štatistické kompilácie, obchodný manažment v oblasti umenia, vzťahy s verejnosťou (prieskum vzťahov medzi podnikmi, inštitúciami a spoločenským prostredím), obchodné sprostredkovanie distribúcie periodickej a neperiodickej tlače, publikácií, novín, časopisov, kníh a iných polygrafických výrobkov, obchodné sprostredkovanie služieb uvedených v triede 35.

41 - Výroba televíznych a rozhlasových programov, výroba publicistických, spravodajských, zábavných, vzdelávacích, kultúrnych a športových programov; výroba hudobných programov, hudobno-skladateľské služby; organizovanie zábavných, kultúrnych, športových a vzdelávacích podujatí; vzdelávacia činnosť; organizovanie vedomostných, športových, zábavných, hudobných a športových súťaží, organizovanie zábav, karnevalov, plesov; plánovanie a organizovanie večierkov, modero-

nie relácií, programov a podujatí; zábavné parky, služby a zábava poskytované v prázdninových táboroch; služby klubov zdravia; výchovno-zábavné klubové služby; organizovanie a vedenie seminárov, kongresov, školení, konferencií; organizovanie živých seminárov, kongresov, školení, konferencií; organizovanie súťaží krásy; organizovanie živých vystúpení, živé predstavenia; filmová, divadelná a hudobná tvorba, požičiavanie filmov; výroba divadelných alebo iných predstavení; služby agentúr sprostredkujúcich divadelných, koncertných a varietných umelcov; rezervácia vstupeniek; výroba a prenájom zvukových a zvukovo-obrazových nahrávok; vydavateľská a nakladateľská činnosť s výnimkou vydávania reklamných materiálov; zverejňovanie a vydávanie textov okrem reklamných; poskytovanie elektronických publikácií online (bez možnosti kopírovania), vydávanie a zverejňovanie elektronických publikácií; elektronická edičná činnosť (DTP služby), organizovanie kultúrnych alebo vzdelávacích výstav; umelecké módné agentúry; kempingové služby spojené so športovým programom, služby súvisiace s telesnými cvičeniami; zábavné služby nočných klubov; poskytovanie počítačových hier (online); informácie o výchove, vzdelávaní; informácie o možnostiach rozptýlenia; informácie o možnostiach zábavy, rekreácie, prenájom dekorácií; poskytovanie služieb na oddych a rekreáciu; prenájom audio-prístrojov, videoprístrojov, videorekordérov, premietačiek, televíznych prijímačov, filmov, kultúrnych a vzdelávacích potrieb a prístrojov; prenájom športového výstroja s výnimkou dopravných prostriedkov; reportárske služby; pomoc pri výbere povolania; poradenské a informačné služby v oblasti uvedených služieb v triede 41; všetky uvedené služby tiež vrátane služieb poskytovaných prostredníctvom internetu, online a interaktívnych počítačových služieb.

45 - Horoskopy, licencie na počítačové programy, licencie práv duševného vlastníctva, manželské agentúry, mediálne služby, vrátenie nájdených predmetov, pátranie po nezvestných osobách, organizovanie náboženských obradov, pátranie po minulosti osôb, požičiavanie oblečenia, požičiavanie odevov, požičovňa šiat, sledovacie služby v oblasti duševného vlastníctva, spravovanie autorských práv, sprevádzanie do spoločností, zoznamovacie služby.

(540) Nová Astrológia Slovenov - Nová Slovenská hviezdovéda

(731) Sitár Juraj, Poľný Kesov 208, 951 15 Poľný Kesov, SK;

(740) Sitárová Jaroslava, Poľný Kesov, SK;

(210) 1691-2010

(220) 18.10.2010

9 (511) 9, 16, 35, 41

(511) 9 - Elektronické publikácie (stiahnuté z telekomunikačnej siete).

16 - Periodiká; tlačoviny.

35 - Rozširovanie reklamných materiálov zákazníkom (letáky, prospekty, tlačoviny, vzorky); uverejňovanie reklamných textov; vydávanie a aktualizovanie reklamných materiálov.

41 - Vydávanie textov s výnimkou reklamných alebo náborových; vydávanie kníh; vydávanie (online) kníh a časopisov v elektronickej forme.

(540) MEDIKOM

(731) LEKÁR, a.s., Dobšinského 12, 811 05 Bratislava, SK;

(210) 1794-2010

(220) 5.11.2010

9 (511) 28

(511) 28 - Trampolíny, ochranné plachty k trampolínam, schodíky k trampolínam, držadlá na trampolíny, ochranné siete pod a na trampolíny, stan na trampolíny, súčasť a vybavenie na všetky uvedené tovary.

(540) MASTERJUMP

(731) TRINET Corp., s. r. o., Cesta do Rudiny 1098, 024 01 Kysucké Nové Mesto, SK;

(210) 1795-2010

(220) 5.11.2010

9 (511) 9, 12, 18, 28

(511) 9 - Ochranné helmy; ochranné prilby na šport; okuliare; okuliare na šport; plávacie vesty.

12 - Člny, rafty, kajaky; detské kočíky; detské športové kočíky; bicykle; bicyklové blatníky; bicyklové brzdy; bicyklové hlavy; bicyklové blatníky; bicyklové brzdy; bicyklové hlavy; bicyklové pneumatiky; bicyklové pumpy; bicyklové ráfy; bicyklové rámy; bicyklové reťaze; bicyklové sedadlá; bicyklové stojany; bicyklové ťahadlá riadenia; bicyklové zvončeky; blatníky; cengáče na bicykle; duše (bicyklové); náradie na opravu duší; galusky na bicykle; golfové vozíky; kľuky na bicykle; kočíky; kryty na kočíky; kočíky (skladacie alebo športové); striešky kočíkov; kolesá bicyklov; pádla (kanoistické); pedále na bicykle; pumpy na bicykle; ráfiky na bicykle; rámy na bicykle; reťaze (bicyklové); riadidlá bicyklov; sane; sánky; sedadlá na bicykle, motocykle; smerovky na bicykle; stojany na bicykle; trojkolky; veslá; zvončeky na bicykle.

18 - Aktovky; aktovky (školské); aktovky (kožený tovar); batohy; biče; cestovné kufre; cestovné tašky; cestovné tašky (kožené); chlebníky; chlopne (kožené); dáždniky; diplomatické kufriky; šatky na nosenie dojíciat; horolezecké palice; kabelky; kufre; kufre kožené a potiahnuté kožou; kufre z vulkanfíbra; kufrik na toaletné potreby; kufriky; nákupné tašky; náprsné tašky; tašky na náradie; cestovné obaly na odevy; cestovné obaly na šaty; vychádzkové paličky; peňaženky; plážové tašky; plecniaky; poľovnícke tašky; remienky na korčule; slnečníky; šatky na nosenie dojíciat; školské tašky (aktovky); športové tašky; tašky na koleskách; tašky na nosenie detí; tašky na šport; tašky (náprsné); tašky (poľovnícke); vaky pre horolezcov; vaky pre turistov; vrecká (kožené - na balenie); vychádzkové paličky; cepíny.

28 - Bedmintonové košíky, bedmintonové rakety; balóny na hranie; bazény (tovar na hranie); bejzbalové rukavice, bejzbalové palice; bicykle na cvičenie (stacionárne); bicykle stojanové na cvičenie; biliardové gule; biliardové stoly; biliardové stoly uvádzané do chodu vhođením mince;

karty na bingo; bloky štartovacie (na šport); bo-by; body dosky; vrece na tréning boxu; boxerské rukavice; chrániče na lakte (ako športové potreby); chrániče na pŕšťaly (športový tovar); činky; činky vzpieračské; cvičebné náradie; cvičebné zariadenie na posilňovanie hrudníka; dáma (hra); disky (športové náradie); domino (kocky); elektronické terče; stroje na fyzické cvičenie; fleurety (šermiarske); prostriedky na úpravu golfovej plochy (vybavenie na golf); golfové palice; golfové rukavice; golfové vaky s kolieskami alebo bez koliesok; guľky na hranie; gymnastické zariadenia; hojdačky; hokejky; horolezecké opasky; hracie karty; hracie kocky; hracie lopty; hracie žetóny; zariadenia na hry; hry; karty na bingo; klzáky padákové; klzáky (rogalá); kocky; kolieskové korčule; kolieskové korčule (jednoradové); kolky; kolky (figúrky); kolky (hra); kolobežky; korčule; krieda na biliardové tága; rukavice na kriket; krúžky (hra, pri ktorej sa hádžu krúžky na tyčky); maskovacie kryty (športové potreby); lopty na hranie; náradie na lukostreľbu; luky na lukostreľbu; lyže; poťahy na lyže a surfy; lyže na surfovanie; obaly na lyže; vosky na lyže; lyžiarske viazanie; mantinely biliardového stola; markér (tabuľka na zaznamenávanie stavu hry); biliardové markery; náboje na pištole na farbu (športové vybavenie); nákolenníky (športový tovar); navijaky na šarkanov; korčuliarska obuv s upevnenými korčulami; ochranné vypchávk (ako časti športových úborov); odrazové dosky (športové potreby); plutvy na plávanie; pohár na kocky; postroj pre windsurfing; posilňovacie stroje; pukky; rakety; povrazy na rakety; výplety na rakety; rakety (športové náradie); remene na surfy; hracie rukavice; ruletové kolo; šachové hry; šachovnice; sánky (športový tovar); šarkany; šermiarske masky; šermiarske rukavice; šermiarske zbrane; siete (športové potreby); šípky (hra); skejtbordy; škrabky na lyže; spodky pre športovcov ako športové potreby; šmykľavky; snežnice; špičky biliardových tág; spoločenské hry; slipy pre športovcov ako športové potreby; stoly na stolný tenis; stolové hry; stoly na stolový futbal; stoly pre sálový futbal; stožiare pre windsurfing; strunové výplety rakiet; surfovacie dosky; surfovacie lyže; remene na surfy; tága biliardové; prístroje na vystreľovanie tenisových loptičiek; tenisové siete; terče; topánky na korčuľovanie s pripevnenými korčulami; upínacie pásy pre horolezcov; vak s kriketovými potrebami; valčeky do stacionárnych bicyklov; vodné lyže; opasky pre vzpieračov (športové potreby); zariadenia na kultúristiku; zariadenia na telesné cvičenia; zariadenia na bowling; zariadenia na vypúšťanie terčov v podobe hlinených holubov; živica pre atlétov; zdvíhacie pásy na závažie (športové náradie), detské odražadlá, trampolíny a príslušenstvo k trampolínam, koliesková päta, eliptické trenažéry, rotopédy, cyklotrenažéry, bežecké pásy, posilňovacie veže, posilňovacie lavice, veslovacie trenažéry, steppery, inverzné topánky, ribstoly, dverné hrazdy, aerobic tyče, vibračné pásy, recumbenty, ergometre, trenažéry, basketbalová doska, bránky futbalové, závažie, floorbalové hokejky, granáty (pomôcka v atletike), gripy, horolezecký výstroj, kriket (hra), pétangue (hra), chrániče chrbtice, loptičky na squash, tašky na squashové rakety, snowboardy,

snowboardové viazanie, snowboardové topánky, snowboardové chrániče, lietajúce taniere (hračky).

(540) MASTER

(731) TRINET Corp., s. r. o., Cesta do Rudiny 1098, 024 01 Kysucké Nové Mesto, SK;

(210) 5560-2010

(220) 13.8.2010

9 (511) 4, 7, 11, 12

(511) 4 - Kvapaliny do vozidiel a motorov, najmä oleje, mazivá, aditíva (nie -chemické) do motorových palív.

7 - Filtre a filtračné systémy pre motory, hnacie stroje alebo stroje na filtráciu kvapalín a plynov, najmä olejové filtre, olejové odstredivé filtre, ako i olejové filtračné moduly, vzduchové filtre, palivové filtre, palivové filtre v potrubí, filtre pre palivových nádržiach, čističe paliva vznetrového motora, moduly čističa paliva vznetrového motora, čističe prachových častíc vznetrového motora, čističe prevodového oleja, filtre systému ostrekovača okenného skla, čističe močoviny; odstredivky; filtre pre erozívne stroje (nazývané aj elektroiskové stroje); filtre pre hydraulické kvapaliny; hydraulické nasávacie filtre; hydraulické vysokotlakové filtre; hydraulické filtre vo vratnom potrubí; filtre pre vzduchové klimatizácie (ako časti strojov alebo motorov); čističe močoviny, filtre pre posilňovače riadenia, filtre pre brzdomové systavy, filtre hydraulického perovania, filtre systému ostrekovača okenného skla, filtre pre hydraulické kvapaliny; hydraulické nasávacie filtre; hydraulické vysokotlakové filtre; hydraulické filtre vo vratnom potrubí; filtračné náplne pre uvedené filtre, separátory olejovej hmly; vzduchové olejové separačné prvky; filtračné náplne pre uvedené filtre, filtre chladiacej vody.

11 - Kabínové vzduchové filtre, filtre s aktívnym uhlím, filtre v odvodu nádrží.

12 - Filtre a filtračné systémy pre vozidlá a filtračné prvky na filtráciu kvapalín a plynov; skriňa sušiča vzduchu a/alebo skriňa sušiča vzduchu na vysušenie plynov pomocou kvapaliny absorbujúcich látok; skriňa sušiča vzduchu na vysušenie a separáciu vzduchu a oleja z prietoku plynu.

(540)



(731) Purolator Filters NA LLC, 3200 Natal Street, Fayetteville, North Carolina 28306, US;

(740) ROTT, RŮŽIČKA & GUTTMANN, Bratislava, SK;

(210) 108-2011

(220) 25.1.2011

9 (511) 16, 40, 41

(511) 16 - Tlačoviny, knihy, časopisy a periodiká.

40 - Tlačenie, tlačiarenské služby.

41 - Vydávanie kníh, publikácií, časopisov, textov s výnimkou reklamných.

(540) OTÁZKY ŽURNALISTIKY

(731) Katolícka univerzita v Ružomberku, Námestie A. Hlinku 60, 034 01 Ružomberok, SK;

(210) 141-2011

(220) 28.1.2011

9 (511) 35, 39, 43

(511) 35 - Sprostredkovanie predaja zájazdov od cestovných kancelárií, predaja leteniek, ubytovania v hoteloch alebo penziónoch, prenájmu áut, prostredníctvom katalógového predaja alebo elektronickými prostriedkami, napr. prostredníctvom webových stránok alebo prostredníctvom telenáku; služby reklamných agentúr a služby ako rozširovanie prospektov, či už priamo, alebo poštou, alebo rozširovanie vzoriek tovarov; obchodné sprostredkovanie reštauračných a kaviarenských služieb; obchodné sprostredkovanie hotelierskych služieb.

39 - Služby týkajúce sa poskytovania informácií o cestovaní alebo o preprave tovaru poskytovateľmi alebo turistickými kanceláriami a informácií o tarifách, cestovných poriadkoch a možnostiach prepravy; organizovanie zájazdov; služby cestovnej kancelárie patriace do triedy 39; služby rezervácie cestovných lístkov; agentúrne služby na rezerváciu zájazdov; agentúrne služby na organizáciu cestovania; organizovanie námorných plavieb; rezervácia zájazdov a rezervácie služby v doprave; organizovanie dovolení, turistických výletov, okružných jász a turistických prehliadok; organizovanie ciest a organizovanie výletov; organizácia a dohodnutie cesty; služby špeditéra; poradenské služby vzťahujúce sa na cestovanie; poskytnutie cestovnej informácie; doprava turistov; služby zájazdových vedúcich.

43 - Služby barov; kaviarne; internetové kaviarne; rýchle občerstvenie (bufety); hotelierske služby; prenájom prednáškových sál; príprava a dodávka jedla na objednávku do domu; reštaurácie; samoobslužné reštaurácie; hotely; prenájom prechodného ubytovania; rezervácia hotelov; rezervácia penziónov; rezervácia prechodného ubytovania; ubytovacie kancelárie (prechodné ubytovanie, hotely, penzióny); poskytovanie prechodného ubytovania a stravovania v hoteloch, penziónoch, turistických a prázdninových táboroch, ubytovniach, na farmách a rekreačných zariadeniach.

(540) TRAVELINA

(731) ELSQUARE, s.r.o., Gercenova 3640/2, 851 01 Bratislava, SK;

(740) Belička Ivan, Ing., Banská Bystrica, SK;

(210) 343-2011

(220) 28.2.2011

9 (511) 16, 41, 42, 44

(511) 16 - Knihy; noviny; časopisy; periodické publikácie; tlačivá; tlačoviny.

41 - Organizovanie a vedenie kolokvií, vzdelávacích akadémií; organizovanie a vedenie konferencií, kongresov, seminárov, sympózií, školení, kurzov, firemných dní, vzdelávacích prezentácií, vzdelávacích programov alebo vzdelávacích výstav, vzdelávacích programov v oblasti podnikania a administratívy pre začínajúcich podnikateľov; manažérske služby; organizovanie vedomostných alebo zábavných súťaží; vydávanie textov s výnimkou reklamných a náborových; online vydávanie

kniž a časopisov v elektronickej forme; poskytovanie informácií o možnostiach vzdelávania, rekreácie, zábavy; vyučovanie a vzdelávanie.

42 - Prieskumy (inžinierske práce); architektonické poradenstvo; urbanistické plánovanie a služby architektonického ateliéru; služby ateliéru krajinej architektúry.

44 - Záhradníctvo; návrhy, realizácie a údržba zelene; sadové úpravy okolia objektov, okrasných záhrad a drevín; služby záhradných architektov; záhradkárské služby; rastlinné škôlky, aranžovanie kvetov; zakladanie zelených striech a stien; návrhy, realizácia a údržba interiérových výsadiieb a dizajnu v hydroponických systémoch a minerálnych substrátoch.

(540)

(731) martes FLORA, s.r.o., M. R. Štefánika 900/22, 010 01 Žilina, SK;

(740) Labudík Miroslav, Ing., Kysucké Nové Mesto, SK;

(210) 350-2011

(220) 28.2.2011

9 (511) 11, 35, 37, 39, 41, 42

(511) 11 - Osvetľovacie zariadenia, výhrevné kotly, zariadenia na filtrovanie vzduchu, zariadenia na čistenie vzduchu, ohrievače vzduchu, klimatizačné zariadenia a prístroje, vetracie zariadenia.

35 - Maloobchodné a veľkoobchodné služby s meracou a regulačnou technikou, sprostredkovanie obchodu s meracou a regulačnou technikou.

37 - Stavebníctvo, opravy a údržba meracej a regulačnej techniky a tovarov uvedených v triede 11 tohto zoznamu, poradenstvo v oblasti stavebnej činnosti.

39 - Preprava a balenie tovaru.

41 - Vzdelávanie v oblasti inštalácie a používania dodávaných zariadení.

42 - Poradenstvo v oblasti úspory energie.

(540)

(731) MART SYSTEM s.r.o., Hurbanistov 1, 080 01 Prešov, SK;

(210) 357-2011

(220) 25.2.2011

9 (511) 5, 8, 9, 10, 35

(511) 5 - Tehotenské testy; testovacie súpravy na určenie ťarchavosti alebo ovulácie; ovulačné testy; diagnostické prípravky na lekárske účely určovania tehotenstva; chemické prípravky na diagnostikovanie tehotnosti; testovacie súpravy, tyčinky, pásky, prúžky alebo misky na lekárske účely; testy alebo testovacie súpravy na zistenie použitia drog alebo omamných látok; testy alebo testovacie súpravy na zistenie a určenie infekcie, na zistenie prítomnosti baktérií alebo vírusov; chemické prípravky na farmaceutické alebo lekárske účely;

dámske vložky; rádioaktívne látky na lekárske účely; rádiologicky kontrastné látky na lekárske účely; chemické činidlá na lekárske a zverolekárske účely; chemické antikoncepčné prípravky; farmaceutické výrobky; zverolekárske výrobky; liečivá na ľudskú spotrebu; digestíva na farmaceutické účely; enzýmy na lekárske účely; liečivé prípravky do kúpeľa; plné lekárničky; liečivé nápoje; vitamínové prípravky; vonné soli; absorpčné tampóny; dezinfekčné prípravky; hygienické výrobky na lekárske použitie; prípravky na osvieženie vzduchu; dietetické látky prispôbené na lekárske účely; náplasti, obväzový materiál; čistiace prípravky na kontaktné šošovky; diagnostické náplasti na určenie tehotenstva; náplasti; obväzový materiál; čistiace prípravky na kontaktné šošovky; diagnostické prípravky na lekárske účely; narkotiká; krv na lekárske účely.

8 - Depilačné strojčeky elektrické aj neelektrické; holiace čepele; holiace potreby; britvy; žiletky; holiace strojčeky elektrické aj neelektrické; nožnice na strihanie vlasov, fúzov a brady; obaly na holiace strojčeky; puzdrá na holiace strojčeky a britvy; ručné nástroje a ručné náradia; nožiar-sky tovar a príbory; brúsne nástroje; kazety na holiace strojčeky; kliešte; kulmy na kučeravenie vlasov; manikúrové súpravy; kliešte na nechty; pilníky na nechty; nožnice; ostriace nástroje; pinzety; sečné a bodné zbrane.

9 - Meracie prístroje a pomôcky na stanovenie tehotenstva alebo ovulácie; indikátory; meracie prístroje; meracie pomôcky; dozimetre; diagnostické prístroje s výnimkou lekárskeho; prístroje a nástroje vedecké, kontrolné alebo signalizačné; meradlá; mierky; nahrané počítačové programy na určovanie tehotnosti a/alebo ovulácie; CD a DVD disky; počítače; periférne zariadenia k počítačom; laboratórne téglíky; indikátory tehotenstva; CD a DVD disky s testovacím tehotenským alebo ovulačným programom; monitorovacie počítačové programy; počítačový softvér; zariadenia na rozbor potravy; prístroje a nástroje vedecké, námorné, geodetické, fotografické, kinematografické, optické, signalizačné, kontrolné (inšpekcia), záchranné, vzdelávacie a prístroje a nástroje na meranie a váženie; prístroje a nástroje na vedenie, distribúciu, transformáciu, akumuláciu, reguláciu alebo kontrolu elektrického prúdu; prístroje na nahrávanie, prenos a reprodukciu zvuku, dát alebo obrazu.

10 - Prístroje a zariadenia na lekárske analýzy; lekárske prístroje a nástroje; skúšobné alebo diagnostické prístroje na lekárske účely; tehotenské pásy; rukavice na lekárske účely; antikoncepčné prípravky s výnimkou chemických; kondómy, prezervatívy; zariadenia na estetickú masáž; masážne prístroje; rukavice na masáž; vibromasážne prístroje; vaginálne striekačky; diagnostické prístroje na lekárske účely; zubné prístroje a nástroje; prístroje a nástroje chirurgické, lekárske, zubárske a zverolekárske; brušné korzety; fyzioterapeutické zariadenia; umelé končatiny; umelé oči a zubné protézy; ortopedické pomôcky.

35 - Veľkoobchodné a maloobchodné služby s tehotenskými testami, ovulačnými testami, prezervatívmi, diagnostickými prostriedkami a pomôckami, diagnostickými prístrojmi, lekárske prístrojmi, antikoncepčnými prostriedkami, kozme-

tikou, holiacimi potrebami, depilačnými potrebami, domácimi potrebami, zubnými kefkami, nápojmi a s ostatnými tovarmi v triedach 5, 8, 9 a 10 a s bieliacimi a inými prípravkami na pranie a čistenie bielizne, s prípravkami na čistenie, leštenie, odmasťovanie a brúsenie, s mydlami, voňavkárskymi výrobkami, éterickými olejmi, kozmetickými prípravkami, vlasovými vodičkami, prípravkami na čistenie zubov, domácimi a kuchynskými potrebami a nádobami, hrebeňmi a špongiami, kefkami, štetkami a štetkami okrem maliarskych, materiálmi na výrobu kief, prostriedkami a pomôckami na čistenie, s oceľovou vlnou a drôtenkami, so surovým sklom a sklom ako polotovarom, výrobkami zo skla, porcelánu a kameniny, s pivom, minerálnymi a sýtenými vodami a inými nealkoholickými nápojmi, ovocnými nápojmi a ovocnými šťavami, sirupmi a inými prípravkami na výrobu nápojov; administratívne spracovanie obchodných objednávok; zhromažďovanie rozličných výrobkov (okrem dopravy) s cieľom umožniť zákazníkovi, aby si mohli tieto výrobky pohodlne prehliadať a nakupovať, a to prostredníctvom maloobchodných predajní, veľkoobchodných predajní, prostredníctvom katalógového predaja alebo elektronickými prostriedkami, prostredníctvom webových stránok alebo prostredníctvom telenákupu; odborné obchodné poradenstvo, predovšetkým obchodné poradenstvo pri predaji diagnostických prípravkov a prístrojov; predvádzanie na reklamné účely a podporu predaja; propagačná činnosť so zameraním na zdravotnú osvetu; vydávanie a aktualizovanie reklamných alebo náborových materiálov; vzťahy s verejnosťou; marketingové štúdie; kancelárie zaoberajúce sa dovozom, vývozom alebo reexportom; podpora predaja pre tretie osoby; účtovníctvo; vedenie kartoték v počítači; sekretárske služby; obchodné alebo podnikateľské informácie; reklamné služby; online reklama na počítačovej komunikačnej sieti; organizovanie komerčných alebo reklamných výstav a veľtrhov; prenájom reklamných priestorov; obchodné sprostredkovanie služieb v triede 35; poskytovanie informácií o uvedených službách prostredníctvom komunikačných médií, elektronickej pošty, SMS správ, počítačových sietí a internetu.

(540)

Woman Secret

(731) CLEARSKIN II, s. r. o., Nám. E. Štúra 1, 010 01 Žilina, SK;

(740) Porubčan Róbert, Ing., Ivanka pri Dunaji, SK;

(210) 358-2011

(220) 25.2.2011

9 (511) 5, 8, 9, 10, 35

(511) 5 - Tehotenské testy; testovacie súpravy na určenie ťarchavosti alebo ovulácie; ovulačné testy; diagnostické prípravky na lekárske účely určovania tehotenstva; chemické prípravky na diagnostikovanie tehotnosti; testovacie súpravy, tyčinky, pásiky, prúžky alebo misky na lekárske účely; testy alebo testovacie súpravy na zistenie použitia

drog alebo omamných látok; testy alebo testovacie súpravy na zistenie a určenie infekcie, na zistenie prítomnosti baktérií alebo vírusov; chemické prípravky na farmaceutické alebo lekárske účely; dámske vložky; rádioaktívne látky na lekárske účely; rádiologicky kontrastné látky na lekárske účely; chemické činidlá na lekárske a zverolekárske účely; chemické antikoncepcné prípravky; farmaceutické výrobky; zverolekárske výrobky; liečivá na ľudskú spotrebu; digestíva na farmaceutické účely; enzýmy na lekárske účely; liečivé prípravky do kúpeľa; plné lekárničky; liečivé nápoje; vitamínové prípravky; vonné soli; absorpčné tampóny; dezinfekčné prípravky; hygienické výrobky na lekárske použitie; prípravky na osvieženie vzduchu; dietetické látky prispôbené na lekárske účely; náplasti, obvazový materiál; čistiacie prípravky na kontaktné šošovky; diagnostické náplasti na určenie tehotenstva; náplasti; obvazový materiál; čistiacie prípravky na kontaktné šošovky; diagnostické prípravky na lekárske účely; narkotiká; krv na lekárske účely.

8 - Depilačné strojičky elektrické aj neelektrické; holiace čepele; holiace potreby; britvy; žiletky; holiace strojičky elektrické aj neelektrické; nožnice na strihanie vlasov, fúzov a brady; obaly na holiace strojičky; puzdrá na holiace strojičky a britvy; ručné nástroje a ručné náradia; nožiar-sky tovar a príbory; brúsne nástroje; kazety na holiace strojičky; kliešte; kulmy na kučeravenie vlasov; manikúrové súpravy; kliešte na nechty; pilníky na nechty; nožnice; ostriace nástroje; pinzety; sečné a bodné zbrane.

9 - Meracie prístroje a pomôcky na stanovenie tehotenstva alebo ovulácie; indikátory; meracie prístroje; meracie pomôcky; dozimetre; diagnostické prístroje s výnimkou lekárskeho; prístroje a nástroje vedecké, kontrolné alebo signalizačné; meradlá; mierky; nahrané počítačové programy na určovanie tehotnosti a/alebo ovulácie; CD a DVD disky; počítače; periférne zariadenia k počítačom; laboratórne tégliky; indikátory tehotenstva; CD a DVD disky s testovacím tehotenským alebo ovulačným programom; monitorovacie počítačové programy; počítačový softvér; zariadenia na rozbor potravy; prístroje a nástroje vedecké, námorné, geodetické, fotografické, kinematografické, optické, signalizačné, kontrolné (inšpekcia), záchrané, vzdelávacie a prístroje a nástroje na meranie a váženie; prístroje a nástroje na vedenie, distribúciu, transformáciu, akumuláciu, reguláciu alebo kontrolu elektrického prúdu; prístroje na nahrávanie, prenos a reprodukciu zvuku, dát alebo obrazu.

10 - Prístroje a zariadenia na lekárske analýzy; lekárske prístroje a nástroje; skúšobné alebo diagnostické prístroje na lekárske účely; tehotenské pásy; rukavice na lekárske účely; antikoncepcné prípravky s výnimkou chemických; kondómy, prezervatívy; zariadenia na estetickú masáž; masážne prístroje; rukavice na masáž; vibromasážne prístroje; vaginálne striekačky; diagnostické prístroje na lekárske účely; zubné prístroje a nástroje; prístroje a nástroje chirurgické, lekárske, zubárske a zverolekárske; brušné korzety; fyzioterapeutické zariadenia; umelé končatiny; umelé oči a zubné protézy; ortopedické pomôcky.

35 - Veľkoobchodné a maloobchodné služby s tehotenskými testami, ovulačnými testami, prezervatívami, diagnostickými prostriedkami a pomôckami, diagnostickými prístrojmi, lekárske prístrojmi, antikoncepcnými prostriedkami, kozmetikou, holiacimi potrebami, depilačnými potrebami, domácimi potrebami, zubnými kefkami, nápojmi a s ostatnými tovarmi v triedach 5, 8, 9, 10 a s bieliacimi a inými prípravkami na pranie a čistenie bielizne, s prípravkami na čistenie, leštenie, odmasťovanie a brúsenie, s mydlami, voňavkárskymi výrobkami, éterickými olejmi, kozmetickými prípravkami, vlasovými vodičkami, prípravkami na čistenie zubov, domácimi a kuchynskými potrebami a nádobami, hrebeňmi a špongiami, kefkami, štetkami a štetkami okrem maliarskych, materiálmi na výrobu kief, prostriedkami a pomôckami na čistenie, s oceľovou vlnou a drôtenkami, so surovým sklom a sklom ako polotovarom, výrobkami zo skla, porcelánu a kameniny, s pivom, minerálnymi a sýtenými vodami a inými nealkoholickými nápojmi, ovocnými nápojmi a ovocnými šťavami, sirupmi a inými prípravkami na výrobu nápojov; administratívne spracovanie obchodných objednávok; zhromažďovanie rozličných výrobkov (okrem dopravy) s cieľom umožniť zákazníkovi, aby si mohli tieto výrobky pohodlne prehliadať a nakupovať, a to prostredníctvom maloobchodných predajní, veľkoobchodných predajní, prostredníctvom katalógového predaja alebo elektronickými prostriedkami, prostredníctvom webových stránok alebo prostredníctvom telenákupu; odborné obchodné poradenstvo, predovšetkým obchodné poradenstvo pri predaji diagnostických prípravkov a prístrojov; predvádzanie na reklamné účely a podporu predaja; propagačná činnosť so zameraním na zdravotnú osvetu; vydávanie a aktualizovanie reklamných alebo náborových materiálov; vzťahy s verejnosťou; marketingové štúdie; kancelárie zaoberajúce sa dovozom, vývozom alebo reexportom; podpora predaja pre tretie osoby; účtovníctvo; vedenie kartoték v počítači; sekretárske služby; obchodné alebo podnikateľské informácie; reklamné služby; online reklama na počítačovej komunikačnej sieti; organizovanie komerčných alebo reklamných výstav a veľtrhov; prenájom reklamných priestorov; obchodné sprostredkovanie služieb v triede 35; poskytovanie informácií o uvedených službách prostredníctvom komunikačných médií, elektronickej pošty, SMS správ, počítačových sietí a internetu.

(540)



(731) CLEARSKIN II, s. r. o., Nám. L. Štúra 1, 010 01 Žilina, SK;

(740) Porubčan Róbert, Ing., Ivanka pri Dunaji, SK;

(210) 361-2011

(220) 2.3.2011

9 (511) 35

(511) 35 - Administratívne spracovanie obchodných objednávok; vyhľadávanie informácií v počítačových súboroch (pre zákazníkov); obchodné alebo podnikateľské informácie; obchodná správa licencií výrobkov a služieb pre tretie osoby; pomoc pri riadení obchodnej činnosti; prepisovanie; sekretárske služby; služby outsourcingu; spracovanie textov; zbieranie údajov do počítačových databáz; zoraďovanie údajov v počítačových databázach.

(540)

(731) Hermanová Jiřina, Ing., Tobručká 713, 160 00 Praha, CZ;

(210) 388-2011

(220) 7.3.2011

9 (511) 16, 35, 36

(511) 16 - Papierové nosiče informácií, najmä tlačoviny, letáky, propagačné materiály, plagáty, fotografie, písacie a kancelárske potreby, papiernický tovar.

35 - Inzertná, reklamná a propagačná činnosť, pomoc pri riadení obchodnej činnosti, obchodná administratíva, kancelárske práce, marketing.

36 - Služby finančné, peňažné, služby súvisiace s nehnuteľnosťami a poisťovacie služby, najmä prijímanie vkladov od verejnosti, poskytovanie úverov, investovanie do cenných papierov na vlastný účet, finančný prenájom (lízing), platobný styk a zúčtovanie, vydávanie platobných prostriedkov ako sú platobné karty, cestovné šeky, poskytovanie záruk, otváranie akreditívov, obstarávanie inkasa, obchodovanie s devízovými hodnotami v oblasti termínovaných obchodov a opcií vrátane kurzových a úrokových obchodov, s prevoditeľnými cennými papiermi, a to na vlastný účet alebo na účet klienta, účasť na vydávaní akcií a poskytovanie súvisiacich služieb, finančné makléristvo, poskytovanie poradenstva vo veciach podnikania, obhospodarovanie cenných papierov klienta na jeho účet vrátane poradenstva, uloženie a správa cenných papierov alebo iných hodnôt, výkon funkcie depozitára investičného fondu, zmenárenská činnosť, poskytovanie bankových informácií, prenájom bezpečnostných schránok, vydávanie hypotekárnych záložných listov podľa osobitného zákona.

(540) KB FlexiRáмец

(731) Komerční banka, a. s., Na Příkopě 33/969, 114 07 Praha, CZ;

(210) 439-2011

(220) 10.3.2011

9 (511) 9, 37, 38, 42

(511) 9 - Odrušovače (elektrotechnika), rušičky elektronického a rádiového signálu, detektory rušičiek, rádiotelefonné zariadenia, vysielacie elektronických signálov, zariadenia na detekovanie zariadení na

rušenie elektronických, rádiových a iných signálov s rôznou frekvenciou, vysokofrekvenčné prístroje, navigačné prístroje, navigačné prístroje vozidiel (palubné počítače), navigačné satelitné prístroje, prístroje na určenie polohy, prístroje na určenie polohy pre dopravné prostriedky, GPS prístroje, prístroje na meranie vzdialenosti, komunikačné prístroje, elektronické diare, elektronické perá (na vizuálne zobrazovacie zariadenia), sledovacie a monitorovacie prístroje, elektronické súčiastky patriace do tejto triedy, elektronické súčiastky všetkých uvedených tovarov v tejto triede, elektronický vreckový slovník - prekladový, karty pamäťové a mikroprocesorové (v počítačoch), kombinácie telefónnych prístrojov, faxov, telefónnych záznamníkov, tlačiarň k počítačom a skenerov, kompaktné disky, magnetické disky, mikroprocesory, modemy, monitorovacie počítačové programy, monitory (počítačový hardvér), myši (informatika), nahrané operačné programy, nahrané počítačové programy, nahrané a nenahrané nosiče záznamov zvuku a obrazu, optické nosiče údajov, počítače, periférne zariadenia počítačov, počítačové klávesnice, počítačové kresliace zariadenia, tablety (informatika), počítačové pamäte, zariadenia na vytvorenie a fungovanie počítačových sietí, počítačový softvér, počítačový softvér využívaný pre globálnu počítačovú sieť (internet), počítač - zápisník (notebook), prehrávač kompaktných diskov, prístroje na reprodukciu obrazu aj zvuku, procesory (základné jednotky samočinného počítača), skenery k počítačom, telefónne prístroje drôtové a bezdrôtové, tlačiarne k počítačom, vrecková kalkulačka, dáta, bázy dát na nosičoch, databázové produkty, databázové systémy, informácie a záznamy v elektronickej podobe bez ohľadu na to, či sú uložené na samostatných nosičoch a/alebo v rámci dátových, informačných či telekomunikačných sietí, elektronické časopisy, elektronické periodiká a knihy v elektronickej podobe, súvisiaci softvér a hardvér vrátane elektronických multimedialných aplikácií, multimedialných alebo informačných katalógov a aplikácií na prezeranie, spracovávanie alebo uchovávanie dát v elektronickej podobe.

37 - Stavby, opravy a rekonštrukcie zariadení na vysielanie telekomunikačných signálov a rozvodov elektrickej energie, montáž železobetónových skeletov a prefabrikátov včítane predpätých prvkov, stavebných výrobkov, stavba a opravy betónových a stavebných konštrukcií včítane monolitických, opravy betónových prvkov a povrchov, stavba, montáž a opravy biologických filtrov, montáž a opravy kovových a zámočnických konštrukcií a prvkov, opravy technologických zariadení na stavebnú výrobu, montáž a opravy vežových žeriavov a výťahov, montáž a opravy elektrických rozvádzačov, montáž a údržba hromozvodov, elektroinštalácií a elektrických zariadení, inštalácie a opravy vodovodných a plynových zariadení, strojov a prvkov týchto sústav, inštalácia a opravy elektrických strojov, prístrojov a zariadení, odrušovanie elektrických prístrojov a zariadení, montáž a opravy elektrických zariadení, údržba, opravy a montáž výrobkov uvedených v triede 9, profesionálne odborné poradenstvo týkajúce sa uvedených tovarov a zariadení patriacich do tried 9 a 37, inštalácia a opravy poplašných

systémov proti vlámaniu, inštalácia a opravy požiarnych hlásičov, montovanie a opravy telefónov, prenájom stavebných strojov.

38 - Prenájom telekomunikačných prístrojov, poradenská a konzultačná činnosť v oblasti telekomunikácií.

42 - Projekčná činnosť, projektovanie stavieb, projektovanie požiarnej signalizácie, projektovanie poplašných zariadení lokálneho charakteru, technické testovanie, merania a analýzy, navrhovanie (priemyselný dizajn), navrhovanie obalov, obalový dizajn, technické poradenstvo týkajúce sa vykurovacích zariadení, motorov, kotlov, výskum a vývoj nových výrobkov (pre zákazníkov), grafický dizajn, priemyselný dizajn, konštrukčné práce, štúdie technických projektov, strojársky výskum, kalibrácia, skúšky materiálu, kontrola kvality, technický prieskum, expertízy (inžinierske práce), chemické analýzy, projektová činnosť v oblasti priemyslu, telekomunikácií a energetiky, poradenské služby v oblasti ochrany životného prostredia, poradenstvo v oblasti výpočtovej techniky, obnovenie počítačových databáz, počítačové programovanie, odborné poradenstvo v oblasti počítačového hardvéru, prenájom počítačov, prenájom počítačového softvéru, tvorba softvéru, servis počítačových programov, navrhovanie a projektovanie počítačových sietí.

(540) LUKROMTEL

(731) Lukromtel, s.r.o., Československej armády 198/31, 967 01 Kremnica, SK;

(740) Belička Ivan, Ing., Banská Bystrica, SK;

(210) 463-2011

(220) 16.3.2011

9 (511) 32, 39

(511) 32 - Pramenité vody; pramenité vody vrátane ochutených a sytených; nealkoholické nápoje s obsahom pramenitej vody; nealkoholické nápoje sytené aj nesýtené s obsahom pramenitej vody; nápoje z nealkoholických štiav s obsahom pramenitej vody; nápoje izotonické s obsahom pramenitej vody; prípravky na výrobu nápojov s obsahom pramenitej vody; príchute na výrobu nápojov s obsahom pramenitej vody; sirupy na výrobu nápojov s obsahom pramenitej vody; stolové vody s obsahom pramenitej vody; sódová voda s obsahom pramenitej vody; pastilky na výrobu šumivých nápojov s obsahom pramenitej vody; prášky na výrobu šumivých nápojov s obsahom pramenitej vody.

39 - Balenie tovaru; doručovanie tovaru; dovoz, doprava; skladovanie; skladovanie tovaru; uskladnenie tovaru.

(540)



(731) Aqua Mineral s.r.o., Ružová dolina 6, 821 08 Bratislava, SK;

(740) Kubínyi Peter, Bc., Trenčín, SK;

(210) 481-2011

(220) 21.3.2011

9 (511) 35, 41, 43

(511) 35 - Reklamná činnosť; obchodný manažment; obchodná správa; administratívne riadenie; maloobchodné a/alebo veľkoobchodné služby s jedlom na objednávku do domu.

41 - Vzdelávacia činnosť v hotelovej a reštauračnej oblasti.

43 - Poskytovanie stravy a nápojov (alebo poskytovanie stravovacích a občerstvovacích služieb); prechodné ubytovanie; prenájom prenosných zariadení a vybavenia na gastronomické účely; príprava a dodávka jedál na objednávku do domu (katering).

(540)



(731) SEBA, Senator Banquets, s.r.o., Saratovská 2/A, 842 55 Bratislava, SK;

(740) Tomeš Pavol, Ing., Bratislava, SK;

(210) 495-2011

(220) 22.3.2011

9 (511) 36, 37, 41, 42, 43

(511) 36 - Prenájom nehnuteľností, prenájom obchodných priestorov, bytov a nebytových priestorov, kancelárskych priestorov a obchodných prevádzok; sprostredkovanie kúpy, predaja a prenájmu nehnuteľností; realitné kancelárie; správa nehnuteľností; obstarávanie služieb spojených so správou nehnuteľnosti, odhady nehnuteľností; predaj na splátky; investovanie kapitálu; sprostredkovanie uvedených služieb; poradenstvo a pomoc pri uvedených službách; poskytovanie pôžičiek.

37 - Stavebníctvo (stavebná činnosť), stavebný dozor, stavebné informácie; opravy; inštalácie a montážne služby; výstavba obchodných domov a veľtrhových stánkov; informácie o opravách; budovanie obchodných domov, hotelov, reštaurácií a nebytových priestorov, závodov a tovární; montáž lešení; poradenstvo a pomoc pri uvedených službách; maľovanie a natieranie.

41 - Organizovanie vedomostných alebo zábavných súťaží, organizovanie kurzov, kongresov, výcvikov a školení (manažérske služby); prevádzkovanie kinosál; prevádzkovanie zábavných klubov; organizačné zabezpečenie kultúrnych, vzdelávacích a športových výstav; rozmnožovanie nahraných nosičov zvukových a zvukovo-obrazových záznamov; zverejňovanie a vydávanie katalógov, novín, kníh, revuí a magazínov, časopisov a inej periodickej a neperiodickej tlače s výnimkou reklamnej a náborovej tlače; organizovanie a vedenie konferencií; organizovanie kultúrnych alebo vzdelávacích výstav; organizovanie a vedenie seminárov; prevádzkovanie a prenájom športových zariadení; služby športovísk; rezervácia vstupníek na predstavenia; zábavné programy; organizovanie predstavení (manažérske služby); prenájom klziskovej plochy; zábavné služby nákupno-zábavného centra; služby diskoték; výchovno-zábavné služby; služby na oddych a rekreáciu;

zábavné parky, poradenské, konzultačné a informačné služby týkajúce sa uvedených služieb; poskytovanie uvedených služieb a informácií aj online formou z počítačovej databázy alebo z internetu; poradenstvo a pomoc pri uvedených službách.
 42 - Projektovanie nákupných centier a obchodných domov; stavebná projekcia a zememeračstvo; inžinierske práce v oblasti stavebníctva.
 43 - Služby barov; rýchle občerstvenie (bufety); hotelierske služby; kaviarne; prenájom prednáškových sál; prenájom prenosných stavieb; príprava a dodávka jedla na objednávku do domu; reštaurácie; jedálne; samoobslužné reštaurácie; hotely; prenájom prechodného ubytovania; rezervácia ubytovania; rezervácia hotelov; ubytovacie kancelárie; poradenské, konzultačné a informačné služby týkajúce sa uvedených služieb; poskytovanie uvedených informácií aj online formou z počítačovej databázy alebo z internetu; poradenstvo a pomoc pri uvedených službách.

(540) Green HILL

(731) UVER INVEST, s.r.o., Jakubovo námestie č. 12, 811 09 Bratislava, SK;

(740) Škubla & Partneri s.r.o., Bratislava, SK;

(210) 516-2011

(220) 24.3.2011

9 (511) 6, 7, 9, 16, 17, 19, 20, 24, 25, 35, 37, 41, 42

(511) 6 - Vystužovacie kovové materiály na stavbu budov; kovové debnenie; kovové konzoly a podpory pre stavebníctvo; kovania na okná; stavebné kovania; kovové konštrukcie markíz; kovové oknice; kovové okná; kovové vonkajšie rolety a žalúzie.

7 - Tlačiarke kazety na matrice; elektrické lepopacie pištoly; navijaky; sitá (ako stroje alebo ich časti).

9 - Antény; bezpečnostné siete (ochranné); bleskozvody; elektrické zariadenia na vábenie a ničenie hmyzu.

16 - Baliaci papier; bublinové obaly z plastických materiálov (na balenie); fotografie; kancelárske potreby s výnimkou nábytku; laminovačky, plastové obalovače dokumentov ako kancelárska potreba; listový papier; poznámkové zošity; skicáre; knihárske stroje a prístroje (kancelárske); vrecká na odpadky z papiera alebo plastických materiálov.

17 - Fólie z plastických materiálov na poľnohospodárske účely; antireflexné fólie na okná (farebné); umelohmotné fólie nie ako obalovací materiál; izolačné materiály; izolačné pásy; izolačné tkaniny; kaučuk, gutaperča, guma, azbest, slúda a výrobky z týchto materiálov, ktoré nie sú zahrnuté v iných triedach; plastové výlišky ako polotovary; tesniace upchávacie a izolačné materiály; ohybné rúry a hadice s výnimkou kovových.

19 - Asfaltové (bitúmenové) výrobky pre stavebníctvo; dvere s výnimkou kovových; stavebné konštrukcie s výnimkou kovových; krídlové okná s výnimkou kovových; okná s výnimkou kovových; okenné rámy s výnimkou kovových; nekovaná sieťka proti hmyzu; strešné krytiny s výnimkou kovových; tabuľové sklo pre stavebníctvo.

20 - Držiaky na záclony a závesy nie z textilných materiálov; interiérové žalúzie a rolety lamelové; pánty a závesy s výnimkou kovových; okenné interiérové rolety (nábytkové vybavenie).

24 - Netkané textilie; textilné látky; záclonky.

25 - Obuv; odevy.

35 - Administratívne spracovanie obchodných objednávok; pomoc pri riadení obchodnej činnosti; reklama; rozširovanie reklamných materiálov zákazníkom (letáky, prospekty, tlačoviny, vzorky); poradenské služby v oblasti obchodného alebo podnikateľského riadenia.

37 - Stavebné informácie; inštalácia okien a dverí; pokrývačské práce na strechách budov.

41 - Organizovanie a vedenie seminárov; organizovanie športových súťaží; organizovanie a vedenie sympózií.

42 - Výskum a vývoj nových výrobkov (pre zákazníkov); strojársky výskum.

(540) FERAT

(731) FASTRADE SK, s.r.o., Radlinského 17, 052 01 Spišská Nová Ves, SK;

(210) 541-2011

(220) 28.3.2011

9 (511) 5, 32, 33

(511) 5 - Minerálne vody na liečenie.

32 - Nealkoholické nápoje, minerálne vody a prípravky na ich výrobu, ochutené minerálne vody, sytené vody a prípravky na ich výrobu.

(540)

slatina
 prírodná minerálna voda

(731) Západoslvenské žriedla, a.s., Slatina 150, 935 84 Slatina, SK;

(210) 581-2011

(220) 31.3.2011

9 (511) 16, 33, 35

(511) 16 - Etikety s výnimkou textilných; papierové podložky pod poháre; reklamné, propagačné a informačné materiály patriace do tejto triedy.

33 - Hruškovica.

35 - Reklama a inzercia; vydávanie, aktualizovanie a rozširovanie reklamných materiálov.

(540)



(591) modrá, zelená, hnedá, oranžová

(731) LIKOS, s.r.o., Bratislavská cesta 39, 931 01 Šamorín, SK;

(740) Beleščák Ladislav, Ing., Piešťany, SK;

(210) 583-2011

(220) 1.4.2011

9 (511) 16

(511) 16 - Papier, kartón, lepenka a výrobky z týchto materiálov.

(540)



(591) červená, biela

(731) Ing. Vladislav Dočekal - Papiernik, Mostárenska 9, 977 03 Brezno, SK;

(210) 584-2011

(220) 1.4.2011

9 (511) 1, 2, 4, 7, 9, 11, 12, 17, 35, 37, 42

(511) 1 - Antidetonačné látky do spaľovacích motorov; chemické prípravky na dekarbonizáciu motorov; chladiace zmesi do motorov vozidiel; tmely na karosérie automobilov; látky podporujúce horenie (chemické prísady do motorových olejov); chemické aditíva do motorových palív; prípravky proti vyvretiu chladiacej kvapaliny v motoroch; prísady chemické do motorových palív; antidetonaátory do spaľovacích motorov; tmely na karosérie automobilov.

2 - Ochranné nátery na podvozky automobilov, základný ochranný náter na podvozky automobilov.

4 - Motorová nafta; motorové oleje; aditíva s výnimkou chemikálií do motorových palív; motorové palivá; pohonné látky; prísady nechemické do motorových palív.

7 - Čerpadlá (ako časti strojov, motorov a hnacích strojov); filtre (časti strojov alebo motorov); filtre na čistenie a chladenie vzduchu (do motorov); hlavy valcov do motorov; hnacie motory s výnimkou motorov do pozemných vozidiel; hydraulické motory; chladiče do motorov a hnacích strojov; katalyzátory do motorov; kĺby, spojky, spojenia, styky (časti motorov); kľukové skrine strojov, motorov a hnacích strojov; štartér motocyklov (nakopnutím); piesty motorov; zapaľovacie induktory do motorov; motory na stlačený vzduch; ovládacie káble strojov, motorov a hnacích strojov; palivové konvertory do zážihových motorov; regulátory otáčok strojov, motorov a hnacích strojov; remene do motorov a hnacích strojov; remene ventilátorov do motorov; riadiace mechanizmy strojov, motorov a hnacích strojov; spojky, spojenia, styky, kĺby (časti motorov); šetriče paliva do motorov; štartéry motorov a hnacích strojov; ťahadlá (spojovacie tyče) na stroje, motory a hnacie stroje; tlmiče motorov; valce motorov a hnacích strojov; ventilátory motorov a hnacích strojov; ventily (časti strojov, motorov a hnacích strojov); vstrekovania do motorov; výfukové potrubia motorov; výfuky motorov; zapaľovacie sviečky do spaľovacích motorov; zapaľovače zážihových motorov; žeraviace sviečky do dieselových motorov; umývacie linky na umývanie automobilov; umývacie zariadenia na automobily.

9 - Elektrické automatické zatváratele dverí; autorádiá; regulátory napätia automobilov; automatické indikátory nízkeho tlaku v automobilových pneumatikách; štartovacie (zapaľovacie) káble v motoroch.

11 - Automobilové reflektory; zariadenia do automobilov proti oslneniu (výstroj lúčov); klimatizačné zariadenia do automobilov; odmrzovače automobilov; svetlá na automobily; vyhrievacie zariadenia na rozmrazovanie okien automobilov; vykurovacie telesá do automobilov; žiarovky do automobilových smeroviek.

12 - Autobusy; autokary; autá; automobilové pneumatiky; automobilové reťaze; automobilové strechy; automobily; karosérie automobilov; plátenné strechy na automobily; autopotáhy; autosedadlá; bezpečnostné pásy na sedadlá automobilov; bezpečnostné sedačky pre deti do automobilov; bezpečnostné sedadlá pre deti do automobilov; bezpečnostné viazania (pásy) na autosedadlá; brzdové čeluste na vozidlá; brzdové diely do vozidiel; brzdové obloženia do vozidiel; brzdy vozidiel; čalúnenie automobilov; čapy na pneumatiky; čelné sklá; duše na kolesá automobilov; dvere na dopravné prostriedky; obruče hláv kolies; hnacie motory do pozemných vozidiel; hnacie reťaze do pozemných vozidiel; prevodové hriadele do pozemných vozidiel; hroty na pneumatiky; hydraulické obvody do vozidiel; kapoty na automobilové motory; kapoty na vozidlá; karosérie dopravných prostriedkov; klaksóny automobilov; kľukové skrine ako časti pozemných vozidiel (s výnimkou motorov); kolesá automobilov; lúče automobilových kolies; lokomobily (trakčné motory); mikrolitrazne automobily (kabínové skútre); motocykle; elektrické motory do pozemných vozidiel; ťahacie motory; motory do pozemných vozidiel; motory motocyklov; náboje kolies automobilov; nárazníky automobilov; okenné tabule na okná automobilov; opierky na sedadlá automobilov; uzávery na palivové nádrže automobilov; podvozky automobilov; poťahy na sedadlá bicyklov a motocyklov; protišmykové zariadenia na automobilové pneumatiky; pružiny závesov do automobilov; ráfy kolies automobilov; rámy, podvozky automobilov; reaktívne motory do pozemných vozidiel; reťaze na bicykle a motocykle; sedadlá na bicykle a motocykle; sedadlá automobilov; sedadlové poťahy automobilov; signalizačné zariadenia pri spätnom chode automobilov; spojovacie tyče pre pozemné vozidlá nie ako časti motorov; tienidlá proti slnku do automobilov; tlmiče automobilov; ventily na automobilové pneumatiky; zájazdové autobusy.

17 - Spojovacie hadice do chladičov automobilov.
35 - Administratívne spracovanie obchodných objednávok, fakturácia; grafická úprava tlačovín na reklamné účely; vyhľadávanie informácií v počítačových súboroch (pre zákazníkov); obchodné alebo podnikateľské informácie; prezentácia výrobkov v komunikačných médiách pre maloobchod; organizovanie komerčných alebo reklamných výstav a veľtrhov; organizovanie výstav na komerčné alebo reklamné účely; organizovanie výstav na obchodné a reklamné účely; zbieranie údajov do počítačových databáz; zoraďovanie údajov v počítačových databázach; prenájom reklamného času vo všetkých komunikačných médiách; prenájom reklamných materiálov; reklama; on-line reklama na počítačovej komunikačnej sieti; rozširovanie reklamných materiálov zákazníkom (letáky, prospekty, tlačoviny, vzorky); vydávanie

a aktualizovanie reklamných materiálov; rozširovanie reklamných oznamov; prenájom reklamných plôch; zásielkové reklamné služby; uverejňovanie reklamných textov; rozhlasová reklama; rozširovanie reklamných alebo inzertných oznamov; rozširovanie vzoriek tovarov; televízna reklama; účtovníctvo; vedenie účtovných kníh; vydávanie reklamných alebo náborových textov; vylepovanie plagátov; zasielanie reklamných materiálov zákazníkom.

37 - Čistenie automobilov; leštenie automobilov; mazanie automobilov; údržba automobilov; autoopravovne (údržba, opravy a tankovanie); auto-servisy (údržba, opravy a tankovanie); umývanie automobilov; umývanie dopravných prostriedkov; leštenie vozidiel; mazanie vozidiel; údržba a opravy motorových vozidiel; oprava opotrebovaných alebo poškodených motorov; oprava opotrebovaných alebo poškodených strojov; oprava pneumatík vulkanizáciou; protektorovanie pneumatík; protihrdzová úprava; ošetrovanie vozidiel protikoróznymi nátermi; opravy havarovaných vozidiel.

42 - Technická kontrola automobilov.

(540) AuCar

(731) Ulbriková Gabriela, JUDr., Malobielska 70/B, 900 24 Veľký Biel, SK;

(210) 585-2011

(220) 1.4.2011

9 (511) 24

(511) 24 - Netkaná textília z polyesteru, netkaná textília z vlákien syntetických polymérov, netkaná textília z vlákien syntetických polymérov a prímies prírodných vlákien.

(540) Novolin

(731) Polytext, s.r.o., Úpická 120, 542 34 Malé Svatoňovice, CZ;

(210) 586-2011

(220) 1.4.2011

9 (511) 24

(511) 24 - Netkané textilné materiály, netkané textílie z vlákien syntetických polymérov s lepkavou alebo nažehľovacou vrstvou, netkané textílie z vlákien syntetických polymérov a prímies prírodných vlákien s lepkavou alebo nažehľovacou vrstvou, netkané textílie z vlákien rôzneho zloženia s lepkavou alebo nažehľovacou vrstvou.

(540) Novofix

(731) Polytext, s.r.o., Úpická 120, 542 34 Malé Svatoňovice, CZ;

(210) 590-2011

(220) 31.3.2011

9 (511) 5, 18, 35

(511) 5 - Náramky na lekárske a veterinárne účely, protireumatické náramky, protireumatické prstene.

18 - Psie obojky, obojky pre domáce zvieratá, obojky obsahujúce energetický hologram, psie vódzky patriace do tejto triedy, vódzky pre domáce zvieratá, remene pre domáce zvieratá, remienky na vodenie domácich zvierat, náhubky,

ohlávky, postroje pre zvieratá, uzdy pre zvieratá, aktovky, kufričky, batohy, cestovné kufre a tašky, lodné kufre, peňaženky, kľúčienky (kožená galantéria), plážové tašky, meštekky na peniaze, puzdrá na navštívenky, diplomatické kufričky, chlebníky, chomúty, plecniaky, kabelky, kabelkové rámy, nákupné tašky, školské tašky, tašky na náradie, plážové tašky, poľovnícke tašky, poľovnícke torby, retiazkové taštičky s výnimkou taštičiek z drahých kovov, tašky na nosenie detí, vaky pre turistov, vaky pre horolezcov, kľúčienky (kožená galantéria), kožušinové prikrývky, kožušiny, krupóny, kožené nite a šnúrky, kožené náramenné pásy, dáždnyky, obaly na dáždnyky, slnečníky, obaly na hudobné nástroje, cestovné obaly na šaty, kožené remene a remienky, korbáče, biče, rúčky na kufre, rúčky na dáždnyky, kožené alebo kožou potiahnuté škatule, kožené škatule na klobúky, vrecká z kože na balenie, vychádzkové palice.

35 - Maloobchodné a veľkoobchodné služby s tovarmi uvedenými v triede 18 tohto zoznamu, dražby, manažment v oblasti umenia, marketingové štúdie, obchodný alebo podnikateľský prieskum, obchodný manažment a podnikové poradenstvo, obchodný manažment v oblasti umenia, organizovanie audiovizuálnych predstavení na komerčné a reklamné účely, organizovanie výstav na komerčné alebo reklamné účely, personálne poradenstvo, pomoc pri riadení obchodnej činnosti, poradenstvo v obchodnej činnosti, poskytovanie obchodných alebo podnikateľských informácií, predvádzanie (služby modeliek) na reklamné účely a podporu predaja, predvádzanie tovaru, prenájom reklamných materiálov, prieskum trhu, prieskum verejnej mienky, reklama, reklamná a propagačná činnosť, reklamné agentúry, rozhlasová reklama, rozširovanie reklamných oznamov, rozširovanie reklamných materiálov zákazníkom (letáky, prospekty, tlačivá, vzorky), spracovanie textov, sprostredkovanie obchodu s tovarom, sprostredkovanie obchodu s umeleckými dielami a starožitnosťami, sprostredkovanie uvedených služieb, televízna reklama, vydávanie a aktualizovanie reklamných materiálov a reklamných zvukovoobrazových záznamov a reklamných periodických a neperiodických publikácií, vydávanie a rozširovanie reklamných textov, vydávanie reklamných alebo náborových textov, vzťahy s verejnosťou (prieskum vzťahov medzi podnikmi, inštitúciami a spoločenským prostredím), zásielkové reklamné služby, zbieranie údajov do počítačových databáz, zoraďovanie údajov v počítačových databázach.

(540)



(731) Tomčík Jozef, Tatrská 6398/80, 974 11 Banská Bystrica, SK;

(740) Belička Ivan, Ing., Banská Bystrica, SK;

(210) 600-2011

(220) 4.4.2011

9 (511) 39

(511) 39 - Nákladná kamiónová doprava (vnútroštátna a medzinárodná), prepravné služby, dovoz, doprava, vývoz, informácie o preprave, prepravné služby, skladovanie, špedičná činnosť, sprostredkovanie prepravy tovaru, služby v doprave, železničná preprava.

(540) **VSH Trans**

(731) Východoslovenské stavebné hmoty, a. s., Turňa nad Bodvou 654, 044 02 Turňa nad Bodvou, SK;

(740) Saučin Martin, JUDr., Košice, SK;

(210) 601-2011

(220) 4.4.2011

9 (511) 35

(511) 35 - Reklamné agentúry; public relations; marketingové štúdie; rozširovanie reklamných materiálov zákazníkom (letáky, prospekty, tlačoviny, vzorky); vydávanie a aktualizovanie reklamných materiálov; prenájom reklamných materiálov.

(540)

M-KREO
communication agency

(591) červená, čierna

(731) M CREO, s.r.o., Kuzmányho 8, 010 01 Žilina, SK;

(210) 605-2011

(220) 4.4.2011

9 (511) 35, 41, 43, 44

(511) 35 - Zhromažďovanie rozličných výrobkov pre tretie osoby (okrem dopravy) s cieľom umožniť zákazníkom, aby si mohli tieto výrobky pohodlne prehliadať a nakupovať (tieto služby môžu byť poskytované maloobchodnými predajňami, veľkoobchodnými predajňami, prostredníctvom katalógového predaja alebo elektronickými prostriedkami, napr. prostredníctvom webových stránok alebo prostredníctvom telenákupu).

41 - Výcvik psov; odstraňovanie problémov pri výcviku psov (cvičenie psov); drezúra zvierat.

43 - Poskytovanie ubytovania pre zvieratá; služby rezervácie pre cestujúcich, ktoré ponúkajú najmä cestovné kancelárie alebo sprostredkovatelia.

44 - Chov psov; upravovanie a česanie psov; veterinárne služby.

(540)

DOGGIE

(591) čierna, oranžová, biela

(731) DOGGIE s.r.o., Hany Meličkovej 9, 841 05 Bratislava, SK;

(210) 607-2011

(220) 4.4.2011

9 (511) 18, 25, 35

(511) 18 - Aktovky, kufričky, batohy, cestovné kufre, cestovné tašky, dáždnyky, diplomatické kufričky, kožené alebo kožou potiahnuté nákupné tašky; kožené alebo kožou potiahnuté peňaženky a puzdrá

na doklady, puzdrá na navštívenky, kožené vrecká, kožené puzdrá na drobné predmety patriace do triedy 18.

25 - Obuv všetkého sortimentu - pánska, dámska, detská, športová obuv, topánky, celé topánky, futbalová obuv, papuče, plážová obuv, sandále; odevy, najmä spodná bielizeň, spodná bielizeň pohlcujúca pot, spodná bielizeň zabraňujúca poteniu, body (spodná bielizeň), krátke, jazdecké alebo spodné nohavice, pánske spodky, župany, pyžamá, ponožky, cyklistické oblečenie, kombinézy, plážové oblečenie, športové bundy, plavky, konfekcia, vrchné ošatenie, kabáty, zvrchníky, krátke kabátičky, krátke kabáty s kapucňou, kapucne, bundy, kostýmy, šaty, obleky, saká, vesty, košele, nohavice, sukne, pulóvre, pletené svetre, tielka, tričká; pokrývky hlavy, čelenky, čiapky, priliehavé čiapky, šilty na pokrývky hlavy, baretky; šály, šatky, vlnené šály, opasky, rukavice, palčičky, potníky, vrecká na odevy.

35 - Maloobchodná a veľkoobchodná činnosť s týmito tovarmi - aktovky, kufričky, batohy, cestovné kufre, cestovné tašky, obuv, odevy, textil, galantéria, textilné doplnky, kožená galantéria; kancelárie zaoberajúce sa dovozom a vývozom; poradenstvo v obchodnej činnosti; obchodné alebo podnikateľské informácie; aranžovanie výkladov; organizovanie komerčných alebo reklamných výstav a veľtrhov; predvádzanie tovaru; reklama; online reklama na internete; obchodné sprostredkovanie uvedených služieb; sprostredkovanie obchodu s tovarom, predovšetkým s odevmi, obuvou, textilom a galantériou.

(540)



(731) Zhan Yong, Majoránová 54, 821 07 Bratislava, SK;

(210) 651-2011

(220) 11.4.2011

9 (511) 5, 10

(511) 5 - Farmaceutické prípravky, doplnky na liečebné účely.

10 - Lekárske prístroje a nástroje, ich časti a fitingy.

(540)

JMS

(731) JMS CO., LTD, 12-17 Kako-machi, Naka-ku, Hiroshima, JP;

(740) Hörmannová Zuzana, Ing., Bratislava, SK;

(210) 652-2011

(220) 11.4.2011

9 (511) 5

(511) 5 - Farmaceutické a veterinárne prípravky; hygienické výrobky na lekárske použitie; dietetické látky prispôbené na lekárske účely, potrava pre dojčatá; náplasti, obväzový materiál; hmoty na plombovanie zubov a zubné vosky; dezinfekčné prostriedky, prípravky na ničenie škodcov; fungicidy, herbicidy.

(540) FERRETAB

- (731) G.L. PHARMA GMBH, Schloßplatz 1, 8502 Lannach, AT;
 (740) MAJLINGOVÁ & PARTNERS, s. r. o., Bratislava, SK;

(210) 654-2011

(220) 12.4.2011

9 (511) 33

- (511) 33 - Alkoholické nápoje všetkých druhov, ako destiláty, liehoviny, vodky, likéry, vína, perlivé a šumivé vína.

(540) městská

- (731) ALKOPRIM s.r.o., Sokolovská 325/140, 186 00 Praha, Karlín, CZ;
 (740) Gajdošíková Zuzana, Ing., Bratislava, SK;

(210) 659-2011

(220) 13.4.2011

9 (511) 33, 43

- (511) 33 - Vína.

43 - Služby barov, jedálne a závodné jedálne, kaviarne, príprava a dodávka jedál na objednávku do domu, reštaurácie (samoobslužné), reštaurácie (jedálne), bufety (rýchle občerstvenie); penzióny, poskytovanie hotelového ubytovania, rezervácia hotelov, rezervácia penziónov.

(540) ESHEL DAVID

- (731) Penzión u Davida, s.r.o., Zámocká 13, 811 01 Bratislava, SK;

(210) 660-2011

(220) 13.4.2011

9 (511) 33, 43

- (511) 33 - Vína.

43 - Služby barov, jedálne a závodné jedálne, kaviarne, príprava a dodávka jedál na objednávku do domu, reštaurácie (samoobslužné), reštaurácie (jedálne), bufety (rýchle občerstvenie); penzióny, poskytovanie hotelového ubytovania, rezervácia hotelov, rezervácia penziónov.

(540)

- (591) modrá

- (731) Penzión u Davida, s.r.o., Zámocká 13, 811 01 Bratislava, SK;

(210) 670-2011

(220) 14.4.2011

9 (511) 4, 12, 35, 37, 39, 40, 42

- (511) 4 - Palivá, mazivá a plyny patriace do tejto triedy.
 12 - Motorové vozidlá.

35 - Činnosť organizačných a ekonomických poradcov; organizovania obchodnej činnosti.

37 - Montáž a opravy plynových zariadení; revízie plynových zariadení v rámci ich montáže alebo opráv; plnenie tlakových nádob na plyny; prenájom technológií čerpacích staníc a tlakových nádob na plyny.

39 - Rozvod plynu; doprava a skladovanie palív a mazív; nákladná motorová doprava; prenájom motorových vozidiel.

40 - Spracovanie palív a mazív.

42 - Projektová činnosť v investičnej výstavbe; činnosť technických poradcov v oblasti plynových zariadení a plnenia tlakových nádob plynmi; kontrola - revízie plynových zariadení.

(540)

- (591) modrá, biela

- (731) VITOGAZ ČR, s.r.o., Jandova 10/3, 190 00 Praha, CZ;

- (740) Kubínyi Peter, Bc., Trenčín, SK;

(210) 671-2011

(220) 14.4.2011

9 (511) 4, 12, 35, 37, 39, 40, 42

- (511) 4 - Palivá, mazivá a plyny patriace do tejto triedy.

12 - Motorové vozidlá.

35 - Činnosť organizačných a ekonomických poradcov; organizovanie obchodnej činnosti.

37 - Montáž a opravy plynových zariadení; revízie plynových zariadení v rámci ich montáže alebo opráv; plnenie tlakových nádob na plyny; prenájom technológií čerpacích staníc a tlakových nádob na plyny.

39 - Rozvod plynu; doprava a skladovanie palív a mazív; nákladná cestná motorová doprava; prenájom motorových vozidiel.

40 - Spracovanie palív a mazív.

42 - Projektová činnosť v investičnej výstavbe; činnosť technických poradcov v oblasti plynových zariadení a plnenia tlakových nádob plynmi; kontrola - revízie plynových zariadení.

(540)

- (591) modrá, oranžová

- (731) VITOGAZ ČR, s.r.o., Jandova 10/3, 190 00 Praha, CZ;

- (740) Kubínyi Peter, Bc., Trenčín, SK;

(210) 672-2011

(220) 14.4.2011

9 (511) 4, 12, 35, 37, 39, 40, 42

- (511) 4 - Palivá, mazivá a plyny patriace do tejto triedy.
 12 - Motorové vozidlá.
 35 - Činnosť organizačných a ekonomických poradcov; organizovanie obchodnej činnosti.
 37 - Montáž a opravy plynových zariadení; revízie plynových zariadení v rámci ich montáže alebo opráv; plnenie tlakových nádob na plyny; prenájom technológií čerpacích staníc a tlakových nádob na plyny.
 39 - Rozvod plynu; doprava a skladovanie palív a mazív; nákladná cestná motorová doprava; prenájom motorových vozidiel.
 40 - Spracovanie palív a mazív.
 42 - Projektová činnosť v investičnej výstavbe; činnosť technických poradcov v oblasti plynových zariadení a plnenia tlakových nádob plynmi; kontrola - revízie plynových zariadení.

(540)



(591) modrá, oranžová

(731) VITOGAZ ČR, s.r.o., Jandova 10/3, 190 00 Praha, CZ;

(740) Kubíny Peter, Bc., Trenčín, SK;

(210) 673-2011

(220) 14.4.2011

9 (511) 4, 12, 35, 37, 39, 40, 42

- (511) 4 - Palivá, mazivá a plyny patriace do tejto triedy.
 12 - Motorové vozidlá.
 35 - Činnosť organizačných a ekonomických poradcov; organizovanie obchodnej činnosti.
 37 - Montáž a opravy plynových zariadení; revízie plynových zariadení v rámci ich montáže alebo opráv; plnenie tlakových nádob na plyny; prenájom technológií čerpacích staníc a tlakových nádob na plyny.
 39 - Rozvod plynu; doprava a skladovanie palív a mazív; nákladná cestná motorová doprava; prenájom motorových vozidiel.
 40 - Spracovanie palív a mazív.
 42 - Projektová činnosť v investičnej výstavbe; činnosť technických poradcov v oblasti plynových zariadení a plnenia tlakových nádob plynmi; kontrola - revízie plynových zariadení.

(540)



(591) modrá, biela

(731) VITOGAZ ČR, s.r.o., Jandova 10/3, 190 00 Praha, CZ;

(740) Kubíny Peter, Bc., Trenčín, SK;

(210) 674-2011

(220) 14.4.2011

9 (511) 4, 12, 35, 37, 39, 40, 42

- (511) 4 - Palivá, mazivá a plyny patriace do tejto triedy.
 12 - Motorové vozidlá.
 35 - Činnosť organizačných a ekonomických poradcov; organizovanie obchodnej činnosti.
 37 - Montáž a opravy plynových zariadení; revízie plynových zariadení v rámci ich montáže alebo opráv; plnenie tlakových nádob na plyny; prenájom technológií čerpacích staníc a tlakových nádob na plyny.
 39 - Rozvod plynu; doprava a skladovanie palív a mazív; nákladná cestná motorová doprava; prenájom motorových vozidiel.
 40 - Spracovanie palív a mazív.
 42 - Projektová činnosť v investičnej výstavbe; činnosť technických poradcov v oblasti plynových zariadení a plnenia tlakových nádob plynmi; kontrola - revízie plynových zariadení.

(540)



(594) trojrozmerná známka

(731) VITOGAZ ČR, s.r.o., Jandova 10/3, 190 00 Praha, CZ;

(740) Kubíny Peter, Bc., Trenčín, SK;

(210) 676-2011

(220) 15.4.2011

9 (511) 9, 35, 42

- (511) 9 - Počítačový softvér a hardvér; pamäťové médiá (nosiče údajov a informácií) nahrané aj prázdne; sieťové komponenty potrebné na pripojenie počítačov a telefónov k dátovým a počítačovým sieťam (modemy, sieťové karty, smerovače, rozbočovače, prepínače, bridge), čipové a elektronické karty vrátane platobných; databázy a/alebo informačné produkty na nosičoch a/alebo v elektronických, dátových, informačných a telekomunikačných sieťach, k tomu prislúchajúci softvér a hardvér; multimediálne aplikácie; prístroje na záznam, prenos, prevod a reprodukciu zvuku, obrazu a/alebo dát; rádiatelekomunikačná technika; elektronické multimediálne aplikácie; multimediálne alebo informačné katalógy v elektronickej forme; dáta a/alebo databázy, a/alebo informačné produkty na nosičoch a/alebo v elektronických, dátových, informačných a telekomunikačných sieťach; telefóny a ich príslušenstvo (vrátane mobilných telefónov).
 35 - Reklamná a inzertná činnosť; propagácia; marketing; pomoc pri riadení obchodnej a podnikateľskej činnosti; konzultačná činnosť v oblasti obchodnej a podnikateľskej činnosti; sprostredkovateľská činnosť v oblasti obchodu a podnikania; merchandising; ekonomické poradenstvo; poskytovanie informácií (obchodných alebo podnikateľských); sprostredkovateľská a obstarávateľská

činnosť v oblasti obchodu; automatické spracovanie informácií; systemizácia informácií do počítačových databáz; komerčné vyhľadávacie služby prostredníctvom internetu; obchodné sprostredkovanie činnosti v oblasti spojov, telekomunikácií, rádiatelekomunikácií a dátových služieb; obchodné sprostredkovanie činnosti v oblasti výpočtových služieb a informatiky; obchodné sprostredkovanie služieb uvedených v triede 42; maloobchodné služby v oblasti počítačových programov; správa registratúry (administratívne činnosti).

42 - Analytické a projekčné práce v oblasti telekomunikácií a informatiky; vytváranie, modifikovanie a poskytovanie počítačových programov; inštalácia, aktualizácia a údržba počítačových programov; služby programovania počítačov; programovanie, administrácia a monitoring serverov; prevod a konverzia počítačových programov a údajov (okrem fyzickej konverzie); prevod a konverzia údajov a dokumentov z fyzických médií na elektronické médiá; vytváranie a udržiavanie počítačových stránok (webových stránok); prenájom výpočtovej techniky; prenájom serverov; poradenská a konzultačná činnosť v oblasti výpočtovej techniky; poradenská činnosť v oblasti výpočtových služieb a informatiky.

(540) PROCE55

- (731) IT - Consulting s.r.o., Horná 16, 974 01 Banská Bystrica, SK;
 (740) Advokátska kancelária Patajová Pataj s.r.o., Banská Bystrica, SK;

(210) 710-2011

(220) 20.4.2011

9 (511) 5, 32

- (511) 5 - Potravinové doplnky v tekutej forme na báze vitamínových prípravkov.
 32 - Nealkoholické nápoje.

(540) UNLEASH THE BEAST!

- (731) Hansen Beverage Company, a Delaware corporation, 550 Monica Circle, Suite 201, Corona, California 92880, US;
 (740) Bachratá Magdaléna, Mgr., Bratislava, SK;

(210) 713-2011

(220) 21.4.2011

9 (511) 29, 30, 31, 35

- (511) 29 - Syry, náhradky syra a syrové výrobky, mlieko a mliečne výrobky, tuky, oleje, mäsové výrobky, mäso, ryby, hydina a divina, mäsové výťažky, zavárané, mrazené, sušené a varené ovocie a zelenina, želé, džemy, vajcia.

30 - Káva, čaj, kakao, cukor, ryža, tapioka, ságo, kávové náhradky, múka a prípravky z obilnín, chlieb, pečivo, cukrovinky, zmrzlina, med, melasový sirup, droždie, prášky do cesta, soľ, horčica, ocot, nálevy (k ochuteniu), korenie, ľad na osvieženie.

31 - Výrobky poľnohospodárske, záhradnícke, lesné a obilniny neuvedené v iných triedach, čerstvé ovocie a zelenina, osivo, rastliny a prírodné kvety, krmivo pre zvieratá, slad.

35 - Sprostredkovateľská činnosť v oblasti obchodu s potravinárskymi výrobkami, marketing, propagácia, reklama, inzercia všetkými druhmi mé-

dií, organizovanie výstav komerčného a reklamného charakteru, sprostredkovateľská činnosť v uvedených odboroch.

(540)



(591) biela, čierna, zlatá

- (731) RÁJ SÝRŮ, s.r.o., U Starého hřbitova 40/6, 110 00 Praha, Josefov, CZ;

(210) 721-2011

(220) 21.4.2011

9 (511) 9, 16, 35, 41, 43

- (511) 9 - Gramofónové platne; hracie zariadenie fungujúce po pripojení na externú obrazovku alebo monitor; lasery s výnimkou laserov na lekárske účely; počítačový softvér; zvukové nahrávacie zariadenie; disky zvukových nahrávok; nosiče zvukových nahrávok; zvukové prehrávacie zariadenia, prehrávače.

16 - Nálepky, lepiace štítky; výšivkové vzory.

35 - Reklamné agentúry; reklama; on-line reklama na počítačovej komunikačnej sieti; rozširovanie reklamných materiálov zákaznikom (letáky, prospekty, tlačoviny, vzorky); vydávanie a aktualizovanie reklamných materiálov; rozširovanie reklamných oznamov; prenájom reklamných plôch.

41 - Prenájom dekorácií; digitálna tvorba obrazov na výstupných zariadeniach; diskotéky (služby); prenájom divadelných dekorácií; divadelné predstavenia; drezúra zvierat; služby v oblasti estrád; filmová tvorba; fotografická reportáž; fotografovanie; hudobné skladateľské služby; informácie o možnostiach zábavy; výchovno-zábavné klubové služby; koncertné siene, sály; organizovanie a vedenie konferencií; organizovanie a vedenie kongresov; služby nahrávacích štúdií; nahrávanie videopások; nočné kluby; organizovanie a vedenie koncertov; organizovanie plesov; organizovanie predstavení (manažérske služby); organizovanie súťaží (vedomostných alebo zábavných); organizovanie súťaží krásy; organizovanie živých vystúpení; plánovanie a organizovanie večierkov; prenájom osvetľovacích prístrojov do divadelných sál a televíznych štúdií; prenájom videokamier; reportérske služby; strihanie videopások; organizovanie vedomostných a zábavných súťaží; televízna zábava; výroba rozhlasových a televíznych programov; predaj vstupeniek na zábavné predstavenia; výroba (tvorba) videofilmov; zábava, pobavenie.

43 - Služby barov; bufety (rýchle občerstvenie); hotelierske služby; kaviarne; poskytovanie hotelového ubytovania; prenájom prednáškových sál; prenájom stoličiek, stolov, obrusov a sklenených výrobkov.

43 - Služby barov; bufety (rýchle občerstvenie); hotelierske služby; kaviarne; poskytovanie hotelového ubytovania; prenájom prednáškových sál; prenájom stoličiek, stolov, obrusov a sklenených výrobkov.

43 - Služby barov; bufety (rýchle občerstvenie); hotelierske služby; kaviarne; poskytovanie hotelového ubytovania; prenájom prednáškových sál; prenájom stoličiek, stolov, obrusov a sklenených výrobkov.

43 - Služby barov; bufety (rýchle občerstvenie); hotelierske služby; kaviarne; poskytovanie hotelového ubytovania; prenájom prednáškových sál; prenájom stoličiek, stolov, obrusov a sklenených výrobkov.

(540)



- (591) biela, čierna, modrá, červená

- (731) Tuček Rudolf, 8. marca 259/6, 962 61 Dobrá Ni-
va, SK;
(740) Belička Ivan, Ing., Banská Bystrica, SK;

(210) 723-2011

(220) 19.4.2011

9 (511) 16, 32, 33

- (511) 16 - Baliaci papier, blahoprajné pohľadnice, bro-
žované knihy, brožúry, brožúrky, bublinové oba-
ly z plastických materiálov (na balenie), časopi-
sy, etikety s výnimkou textilných, fotografie, gra-
fické zobrazenia, grafiky, kalendáre, kartón, lepen-
ka, katalógy, papierové darčeky, knihy, lepenko-
vé alebo papierové škatule, lepenkové alebo pa-
pierové obaly na fľaše, lepenkové platne (papier-
nický tovar), lepiace pásky na kancelárske účely
a na použitie v domácnosti, leporelá, mapy, obálky
(papiernický tovar), obaly (papiernický tovar),
obrazy, papiernický tovar, periodické a neperi-
odické publikácie, plagáty, predmety z kartónu, pros-
pekty, pútače z papiera alebo z lepenky, reklam-
né tabule z papiera, kartónu alebo lepenky, gra-
fické reprodukcie, tlačené reklamné materiály,
umelecké litografie, umelohmotné fólie na bale-
nie, vrecia z papiera alebo z plastických materiálov.
32 - Nealkoholické nápoje, nealkoholické výťaž-
ky z ovocia, príchute na výrobu nápojov, sirupy
na výrobu nápojov, stolové vody, vody ako nápo-
je, ovocné šťavy, prášky na prípravu šumivých
nápojov.
33 - Víno, alkoholické nápoje okrem piva, likéry,
brandy, koktaily alkoholické, destilované nápoje.

(540) TWO STORKS

(731) BGV, s.r.o., Hniezdne 471, 065 01 Hniezdne, SK;

(740) Belička Ivan, Ing., Banská Bystrica, SK;

(210) 724-2011

(220) 19.4.2011

9 (511) 16, 32, 33, 35

- (511) 16 - Baliaci papier, blahoprajné pohľadnice, bro-
žované knihy, brožúry, brožúrky, bublinové oba-
ly z plastických materiálov (na balenie), časopi-
sy, etikety s výnimkou textilných, fotografie, gra-
fické zobrazenia, grafiky, kalendáre, kartón, lepen-
ka, katalógy, papierové darčeky, knihy, lepenko-
vé alebo papierové škatule, lepenkové alebo pa-
pierové obaly na fľaše, lepenkové platne (papier-
nický tovar), lepiace pásky na kancelárske účely
a na použitie v domácnosti, leporelá, mapy, obál-
ky (papiernický tovar), obaly (papiernický tovar),
obrazy, papiernický tovar, periodické a neperi-
odické publikácie, plagáty, predmety z kartónu,
prospekty, pútače z papiera alebo z lepenky, re-
klamné tabule z papiera, kartónu alebo lepenky,
grafické reprodukcie, tlačené reklamné materiály,
umelecké litografie, umelohmotné fólie na bale-
nie, vrecia z papiera alebo z plastických materiálov.
32 - Nealkoholické nápoje, nealkoholické výťaž-
ky z ovocia, príchute na výrobu nápojov, sirupy
na výrobu nápojov, stolové vody, vody ako nápo-
je, ovocné šťavy, prášky na prípravu šumivých
nápojov.
33 - Víno, alkoholické nápoje okrem piva, likéry,
brandy, alkoholické koktaily, destilované nápoje.

35 - Sprostredkovanie obchodu s tovarom, odborné
obchodné poradenstvo týkajúce sa vín a vinárstva,
reklamná činnosť, maloobchodná činnosť s alko-
hologickými nápojmi a nealkohologickými nápojmi,
veľkoobchodná činnosť s alkoholickými nápojmi
a nealkohologickými nápojmi, organizovanie audio-
vizuálnych predstavení na komerčné a reklamné
účely, organizovanie výstav na komerčné alebo
reklamné účely, personálne poradenstvo, pomoc
pri riadení obchodnej činnosti, poradenstvo v obchod-
nej činnosti, poskytovanie obchodných alebo pod-
nikateľských informácií, rozširovanie reklamných
oznamov, rozširovanie reklamných materiálov zá-
kazníkom (letáky, prospekty, tlačivá, vzorky), sprac-
ovanie textov, vydávanie a aktualizovanie re-
klamných materiálov a zvukovo-obrazových zá-
znamov a periodických a neperiodických publi-
kácií, vydávanie a rozširovanie reklamných textov,
vydávanie reklamných alebo náborových textov,
obchodné alebo podnikateľské informácie, komer-
čné informačné kancelárie, prenájom kancelárskych
strojov a zariadení, marketingové štúdie, nábor
zamestnancov, obchodný alebo podnikateľský prie-
skum, obchodný manažment a podnikové poraden-
stvo, prenájom predajných automatov, predvádzanie
(služby modeliek) na reklamné účely a na
podporu predaja, predvádzanie tovaru.

(540)



(731) BGV, s.r.o., Hniezdne 471, 065 01 Hniezdne, SK;

(740) Belička Ivan, Ing., Banská Bystrica, SK;

(210) 725-2011

(220) 20.4.2011

9 (511) 16, 32, 33, 35

- (511) 16 - Baliaci papier, blahoprajné pohľadnice, bro-
žované knihy, brožúry, brožúrky, bublinové oba-
ly z plastických materiálov (na balenie), časopi-
sy, etikety s výnimkou textilných, fotografie, gra-
fické zobrazenia, grafiky, kalendáre, kartón, lepen-
ka, katalógy, papierové darčeky, knihy, lepenko-
vé alebo papierové škatule, lepenkové alebo pa-
pierové obaly na fľaše, lepenkové platne (papier-
nický tovar), lepiace pásky na kancelárske účely
a na použitie v domácnosti, leporelá, mapy, obál-
ky (papiernický tovar), obaly (papiernický tovar),
obrazy, papiernický tovar, periodické a neperi-
odické publikácie, plagáty, predmety z kartónu,
prospekty, pútače z papiera alebo z lepenky, re-
klamné tabule z papiera, kartónu alebo lepenky,
grafické reprodukcie, tlačené reklamné materiály,
umelecké litografie, umelohmotné fólie na bale-
nie, vrecia z papiera alebo z plastických materiálov.
32 - Nealkoholické nápoje, nealkoholické výťaž-
ky z ovocia, príchute na výrobu nápojov, sirupy
na výrobu nápojov, stolové vody, vody ako nápo-
je, ovocné šťavy, prášky na prípravu šumivých
nápojov.

33 - Víno, alkoholické nápoje okrem piva, likéry, brandy, alkoholické koktaily, destilované nápoje.
 35 - Sprostredkovanie obchodu s tovarom, odborné obchodné poradenstvo týkajúce sa vín a vinárstva, reklamná činnosť, maloobchodná činnosť s alkoholickými nápojmi a nealkoholickými nápojmi, veľkoobchodná činnosť s alkoholickými nápojmi a nealkoholickými nápojmi, organizovanie audiovizuálnych predstavení na komerčné a reklamné účely, organizovanie výstav na komerčné alebo reklamné účely, personálne poradenstvo, pomoc pri riadení obchodnej činnosti, poradenstvo v obchodnej činnosti, poskytovanie obchodných alebo podnikateľských informácií, rozširovanie reklamných oznámov, rozširovanie reklamných materiálov zákazníkom (letáky, prospekty, tlačivá, vzorky), spracovanie textov, vydávanie a aktualizovanie reklamných materiálov a zvukovo-obrazových záznamov a periodických a neperiodických publikácií, vydávanie a rozširovanie reklamných textov, vydávanie reklamných alebo náborových textov, obchodné alebo podnikateľské informácie, komerčné informačné kancelárie, prenájom kancelárskych strojov a zariadení, marketingové štúdie, nábor zamestnancov, obchodný alebo podnikateľský prieskum, obchodný manažment a podnikové poradenstvo, prenájom predajných automatov, predvádzanie (služby modeliek) na reklamné účely a na podporu predaja, predvádzanie tovaru.

(540)



(591) zlatá, modrá, červená, čierna, biela, sivá
 (731) BGV, s.r.o., Hniezdne 471, 065 01 Hniezdne, SK;
 (740) Belička Ivan, Ing., Banská Bystrica, SK;

(210) 727-2011

(220) 21.4.2011

9 (511) 29, 30, 32, 43

(511) 29 - Mäso; ryby; hydina; zverina; mäsové výťažky; ovocie a zelenina konzervované, sušené a zavárané; ovocné rôsoly; džemy; kompóty; vajcia; konzervované sójové bôby ako potrava; sójové mlieko (náhradka mlieka), sójové a proteínové výrobky patriace do triedy 29; nápoje a prípravky na báze sóje patriace do triedy 29; náhradky mlieka a smotany na báze sóje; mlieko a mliečne výrobky; výrobky na báze zemiakov ako zemiakové lupienky; jedlé oleje a tuky; ovocné drene.
 30 - Cukrovinky; čokoládové výrobky; čokoládové cukroviny; čokoládové polevy; čokoládové cukríky; čokoláda na pitie; nečokoládové cukrovinky; kokosové tyčinky (cukrovinky); sójové cukrovinky; sójové rezy; sójové tyčinky (cukrovinky); marcipán; mandľové cesto; perníky; oblátky; cukrárske výrobky všetkého druhu; cukríky; bonboniéry; sušienky; sucháre; koláče; me-

dovník; káva; čaj; kakao; cukor; ryža; kávové náhradky; med; melasový sirup; droždie na kysnutie; soľ; horčica; ocot; omáčky (na ochutenie); korenie; ľad na osvieženie; obilné vločky; sójová múka; výrobky na báze sušenej zemiakovej kaše, pšeničnej múky, natívných a modifikovaných škrobov ako zemiakové cesto v prášku; zemiaková kaša v prášku; zemiakové drviny; zemiakové krokety v prášku; zemiakové halušky v prášku; zmes na prípravu knedlí; mäsové omáčky ako chuťové prísady.

32 - Pivá všetkých druhov; minerálne a šumivé vody a iné nealkoholické nápoje; sirupy a iné prípravky na prípravu nápojov; ovocné šťavy a nápoje z ovocných štiav.

43 - Príprava čokoládových a nečokoládových cukrovínok na zákazku.

(540) BONGO

(731) SOCO CZ s.r.o., Náměstí 17. listopadu 2061, 560 02 Česká Třebová, CZ;

(740) Bachratá Magdaléna, Mgr., Bratislava, SK;

(210) 728-2011

(220) 21.4.2011

9 (511) 29, 30, 32, 43

(511) 29 - Mäso; ryby; hydina; zverina; mäsové výťažky; ovocie a zelenina konzervované, sušené a zavárané; ovocné rôsoly; džemy; kompóty; vajcia; konzervované sójové bôby ako potrava; sójové mlieko (náhradka mlieka), sójové a proteínové výrobky patriace do triedy 29; nápoje a prípravky na báze sóje patriace do triedy 29; náhradky mlieka a smotany na báze sóje; mlieko a mliečne výrobky; výrobky na báze zemiakov ako zemiakové lupienky; jedlé oleje a tuky; ovocné drene.

30 - Cukrovinky; čokoládové výrobky; čokoládové cukroviny; čokoládové polevy; čokoládové cukríky; čokoláda na pitie; nečokoládové cukrovinky; kokosové tyčinky (cukrovinky); sójové cukrovinky; sójové rezy; sójové tyčinky (cukrovinky); marcipán; mandľové cesto; perníky; oblátky; cukrárske výrobky všetkého druhu; cukríky; bonboniéry; sušienky; sucháre; koláče; medovník; káva; čaj; kakao; cukor; ryža; kávové náhradky; med; melasový sirup; droždie na kysnutie; soľ; horčica; ocot; omáčky (na ochutenie); korenie; ľad na osvieženie; obilné vločky; sójová múka; výrobky na báze sušenej zemiakovej kaše, pšeničnej múky, natívných a modifikovaných škrobov ako zemiakové cesto v prášku; zemiaková kaša v prášku; zemiakové drviny; zemiakové krokety v prášku; zemiakové halušky v prášku; zmes na prípravu knedlí; mäsové omáčky ako chuťové prísady.

32 - Pivá všetkých druhov; minerálne a šumivé vody a iné nealkoholické nápoje; sirupy a iné prípravky na prípravu nápojov; ovocné šťavy a nápoje z ovocných štiav.

43 - Príprava čokoládových a nečokoládových cukrovínok na zákazku.

(540) DAFNÉ

(731) SOCO CZ s.r.o., Náměstí 17. listopadu 2061, 560 02 Česká Třebová, CZ;

(740) Bachratá Magdaléna, Mgr., Bratislava, SK;

(210) 733-2011

(220) 26.4.2011

9 (511) 31

(511) 31 - Jadrové krmivo pre zvieratá; krmivo; prísady do krmiva nie na lekárske účely; krmivo pre dobytok; krmivo pre rožný statok; krmivo pre vtáky; krmivo pre zvieratá; vápno ako krmivo pre zvieratá; kŕmne zmesi na výkrm hospodárskych zvierat; krúpy pre hydinu; kukurica; kukuričné výlisky pre dobytok; kvasnice pre dobytok; zvyškové produkty obilnín na živočíšnu spotrebu; otrubová kŕmna zmes na živočíšnu spotrebu; otruby; ovos; prísady do krmív nie na lekárske účely; pšenica; výlisky z repky; soľ pre dobytok; suché krmivo; šrot pre zvieratá; prípravky na výkrm zvierat; výlisky repky olejnej pre rožný statok; vylisovaná cukrová trstina (surovina); zmo (obilie); zmo na živočíšnu spotrebu.

(540) **BONAMIX**

(731) Ing. Gabriel Kecskeméti, „agro GP“, M. Kukučína 33, 048 01 Rožňava, SK;

(210) 761-2011

(220) 3.5.2011

9 (511) 33

(511) 33 - Liehoviny.

(540) **DEMÄNOVKA
ELIXÍR ŽIVOTA**

(731) ST. NICOLAUS - trade, a. s., Ružová dolina 6, 821 08 Bratislava, SK;

(740) G. Lehnert, k. s., Bratislava, SK;

(210) 762-2011

(220) 3.5.2011

9 (511) 33

(511) 33 - Liehoviny.

(540) **ČISTÁ ZÁBAVA**

(731) ST. NICOLAUS, a. s., 1. mája 113, 031 28 Lip-tovský Mikuláš, SK;

(740) G. Lehnert, k. s., Bratislava, SK;

(210) 763-2011

(220) 3.5.2011

9 (511) 33

(511) 33 - Liehoviny.

(540) **PURE FUN**

(731) ST. NICOLAUS, a. s., 1. mája 113, 031 28 Lip-tovský Mikuláš, SK;

(740) G. Lehnert, k. s., Bratislava, SK;

(210) 764-2011

(220) 3.5.2011

9 (511) 19, 37

(511) 19 - Strešné krytiny s výnimkou kovových, škridly, hrebenáče, esovky; strešné nárožia; žľaby; betónové prefabrikáty; debnenie s výnimkou kovového; nekovové dlaždice.

37 - Stavebné informácie, stavebná činnosť; klam-piarske práce; pokrývačské práce; údržba streš-ných krytín.

(540)



(591) žltá, červená, sivá

(731) Mediterran Slovakia s.r.o., Veľká Farma, 925 84 Vlčany, SK;

(740) Bachratá Magdaléna, Mgr., Bratislava, SK;

(210) 766-2011

(220) 3.5.2011

9 (511) 9, 17, 42

(511) 9 - Káble všetkých druhov patriace do tejto triedy, najmä elektrické káble, silové káble, oznamovacie káble, nízko-, stredne- a vysokofrekvenčné káble, káble s optickými vláknami; vodiče všetkých druhov, najmä izolované vodiče; inštalčné vodiče, vodiče pre špecifické prostredie a prevádzky, pohyblivé vodiče, vodiče pre extrémne teploty, vysokoohybné vodiče, vodiče pre motorové vozidlá, lietadlá a pod., lakované drôty a ostatné vodiče pre izolované vinutia elektrických strojov a prístrojov; príslušenstvo k elektrickým káblom a vodičom; komponenty a subsystémy káblových sietí; plášte káblov; prístroje a nástroje na vývoj, výrobu, meranie, skúšanie a montáž káblov, vodičov, sietí, izolovaných vodičov, kabelárskych materiálov, elektrických izolantov a izolácií a ich komponentov.

17 - Elektroizolačné laky, tekuté izolanty, impregnácie, zalievacie živice, zalievacie hmoty.

42 - Výskum, vývoj, testovanie a kompletizácia káblov, vodičov, sietí, izolácií a ich komponentov; expertízy; technické skúšky; prieskum (inžinierske práce); vývoj a výskum nových výrobkov (pre zákazníkov); štúdie technických projektov, projektová činnosť; technický prieskum; inžinierska činnosť; technické odborné poradenstvo s výnimkou obchodného.

(540)



(731) VUKI, a.s., Rybníčná 38, 831 07 Bratislava, SK;

(740) Gajdošíková Zuzana, Ing., Bratislava, SK;

(210) 767-2011

(220) 3.5.2011

9 (511) 9, 17, 42

(511) 9 - Káble všetkých druhov patriace do tejto triedy, najmä elektrické káble, silové káble, oznamovacie káble, nízko-, stredne- a vysokofrekvenčné káble, káble s optickými vláknami; vodiče všetkých druhov, najmä izolované vodiče; inštalčné vodiče, vodiče pre špecifické prostredie a prevádzky, pohyblivé vodiče, vodiče pre extrémne teploty, vysokoohybné vodiče, vodiče pre motorové vozidlá, lietadlá a pod., lakované drôty a ostatné vodiče pre izolované vinutia elektrických stro-

jov a prístrojov; príslušenstvo k elektrickým káblom a vodičom; komponenty a subsystémy káblových sietí; plášte káblov; prístroje a nástroje na vývoj, výrobu, meranie, skúšanie a montáž káblov, vodičov, sietí, izolovaných vodičov, kabelárskych materiálov, elektrických izolantov a izolácií a ich komponentov.

17 - Elektroizolačné laky, tekuté izolanty, impregnácie, zalievacie živice, zalievacie hmoty.

42 - Výskum, vývoj, testovanie a kompletizácia káblov, vodičov, sietí, izolácií a ich komponentov; expertízy; technické skúšky; prieskum (inžinierske práce); vývoj a výskum nových výrobkov (pre zákazníkov); štúdie technických projektov, projektová činnosť; technický prieskum; inžinierska činnosť; technické odborné poradenstvo s výnimkou obchodného.

(540) VUKI

(731) VUKI, a.s., Rybníčná 38, 831 07 Bratislava, SK;

(740) Gajdošíková Zuzana, Ing., Bratislava, SK;

(210) 768-2011

(220) 4.5.2011

9 (511) 32

(511) 32 - Pivá všetkého druhu.

(540)



(731) Pardubický pivovar a.s., Palackého třída 250, 530 33 Pardubice, CZ;

(740) Šupáková Martina, JUDr., Trenčín, SK;

(210) 769-2011

(220) 4.5.2011

9 (511) 32

(511) 32 - Pivá všetkého druhu.

(540)



(731) Pardubický pivovar a.s., Palackého třída 250, 530 33 Pardubice, CZ;

(740) Šupáková Martina, JUDr., Trenčín, SK;

(210) 773-2011

(220) 2.5.2011

9 (511) 16, 32, 33, 35

(511) 16 - Baliaci papier, blahoprajné pohľadnice, brožované knihy, brožúry, brožúrky, bublinové obaly z plastických materiálov (na balenie), časopisy, etikety s výnimkou textilných, fotografie, grafické zobrazenia, grafiky, kalendáre, kartón, lepenka, katalógy, papierové darčeky, knihy, lepenkové alebo papierové škatule, lepenkové alebo papierové obaly na fľaše, lepenkové platne (papiernický tovar), lepiace pásy na kancelárske účely

a na použitie v domácnosti, lepoprelá, mapy, obálky (papiernický tovar), obaly (papiernický tovar), obrazy, papiernický tovar, periodické a neperiodické publikácie, plagáty, predmety z kartónu, prospekty, pútače z papiera alebo z lepenky, reklamné tabule z papiera, kartónu alebo lepenky, grafické reprodukcie, tlačené reklamné materiály, umelecké litografie, umelohmotné fólie na balenie, vrecia z papiera alebo z plastických materiálov.

32 - Nealkoholické nápoje, nealkoholické výťažky z ovocia, príchuť na výrobu nápojov, sirupy na výrobu nápojov, stolové vody, vody ako nápoje, ovocné šťavy, prášky na prípravu šumivých nápojov.

33 - Víno, alkoholické nápoje okrem piva, likéry, brandy, alkoholické koktaily, destilované nápoje.

35 - Sprostredkovanie obchodu s tovarom, odborné obchodné poradenstvo týkajúce sa vín a vinárstva, reklamná činnosť, maloobchodná činnosť s alkoholickými nápojmi a nealkoholickými nápojmi, veľkoobchodná činnosť s alkoholickými nápojmi a nealkoholickými nápojmi, organizovanie audiovizuálnych predstavení na komerčné a reklamné účely, organizovanie výstav na komerčné alebo reklamné účely, personálne poradenstvo, pomoc pri riadení obchodnej činnosti, poradenstvo v obchodnej činnosti, poskytovanie obchodných alebo podnikateľských informácií, rozširovanie reklamných oznamov, rozširovanie reklamných materiálov zákazníkom (letáky, prospekty, tlačivá, vzorky), spracovanie textov, vydávanie a aktualizovanie reklamných materiálov a zvukovo-obrazových záznamov a periodických a neperiodických publikácií, vydávanie a rozširovanie reklamných textov, vydávanie reklamných alebo náborových textov, obchodné alebo podnikateľské informácie, komerčné informačné kancelárie, prenájom kancelárskych strojov a zariadení, marketingové štúdie, nábor zamestnancov, obchodný alebo podnikateľský prieskum, obchodný manažment a podnikové poradenstvo, prenájom predajných automatov, predvádzanie (služby modeliek) na reklamné účely a na podporu predaja, predvádzanie tovaru.

(540) OLD TIMES

(731) BGV, s.r.o., Hniezdne 471, 065 01 Hniezdne, SK;

(740) Belička Ivan, Ing., Banská Bystrica, SK;

(210) 786-2011

(220) 4.5.2011

9 (511) 35, 41, 43

(511) 35 - Marketingové štúdie, public relations, obchodný alebo podnikateľský prieskum, organizovanie audiovizuálnych predstavení na komerčné a reklamné účely, organizovanie výstav na komerčné alebo reklamné účely, pomoc pri riadení obchodnej činnosti, maloobchodné a veľkoobchodné služby s reklamnými predmetmi, maloobchodné a veľkoobchodné služby s tovarmi patriacimi do triedy 16, poradenstvo v obchodnej činnosti, poskytovanie obchodných alebo podnikateľských informácií, prenájom reklamných materiálov, reklama, reklamná a propagačná činnosť, reklamné agentúry, rozširovanie reklamných oznamov, rozširovanie reklamných materiálov zákazníkom (letáky, prospekty, tlačivá, vzorky), sprostredkovanie

obchodu s tovarom, sprostredkovanie uvedených služieb, televízna reklama, vydávanie a aktualizovanie reklamných materiálov a zvukovo-obrazových záznamov a periodických a neperiodických publikácií na reklamné účely, vydávanie a rozširovanie reklamných textov, vydávanie reklamných alebo náborových textov, zasielkové reklamné služby, zbieranie údajov do počítačových databáz, zoraďovanie údajov v počítačových databázach, pomoc pri riadení obchodnej činnosti, predvádzanie (služby modeliek) na reklamné účely a podporu predaja, obchodný manažment a podnikové poradenstvo, organizovanie výstav na komerčné alebo reklamné účely, personálne poradenstvo, prieskum trhu, prieskum verejnej mienky, vzťahy s verejnosťou (prieskum vzťahov medzi podnikmi, inštitúciami a spoločenským prostredím), spracovanie textov, organizovanie reklamných hier na propagáciu predaja, prenájom reklamných priestorov, prenájom reklamných plôch, podpora predaja (pre tretie osoby) reklamná a inzertná činnosť prostredníctvom telefónnej dátovej alebo informačnej siete, poskytovanie informácií a iných informačných produktov reklamného charakteru, prenájom reklamných informačných a komunikačných miest, služby riadenia ľudských zdrojov, komerčné informačné kancelárie, sprostredkovanie služieb uvedených v triedach 35, 41a 43.

41 - Divadelné predstavenia, služby v oblasti estrád, filmová tvorba, informácie o možnostiach rekreácie, informácie o možnostiach rozptýlenia, informácie o možnostiach zábavy, informácie o výchove a vzdelávaní, internátne školy, služby v kempingoch so športovým programom, výchovno-zábavné klubové služby, kluby zdravia (telesné cvičenia), telesné cvičenia, výcvik, obveselenie, organizácia a vedenie dielní na výučbu, organizovanie a vedenie kolokvií, organizovanie a vedenie konferencií, organizovanie a vedenie kongresov, organizovanie a vedenie seminárov, organizovanie a vedenie sympózií, organizovanie kultúrnych alebo vzdelávacích výstav, organizovanie plesov, organizovanie predstavení (manažérske služby), organizovanie súťaží vedomostných alebo zábavných, organizovanie súťaží krásy, organizovanie športových súťaží, organizovanie živých vystúpení, zábavné parky, služby prázdninových táborov (zábava), prenájom potápačského výstroja, prevádzkovanie športových zariadení, redigovanie scenárov, služby na oddych a rekreáciu, rozhlasová zábava, skúšanie a preskúšavanie (pedagogická činnosť), školenie, filmové štúdiá, telesné cvičenie, televízna zábava, tvorba videofilmov, umelecké módné agentúry, organizovanie a plánovanie večierok, vydávanie kníh, vydávanie textov s výnimkou reklamných alebo náborových, výroba (tvorba) videofilmov, prenájom audio-prístrojov, prenájom videokamier a videorekordérov, výroba divadelných alebo iných predstavení, výroba rozhlasových a televíznych programov, vyučovanie, vzdelávanie, zábava, pobavenie, živé predstavenia, praktický výcvik (ukážky), prevádzkovanie kasín, prevádzkovanie priestorov s hracími automatmi, prekladateľské služby, meranie časov na športových podujatiach, prevádzkovanie športových zariadení, prevádzkovanie ba-

zénov, prenájom štadiónov, prenájom tenisových kurtov, služby poskytované na štadiónoch a športových ihriskách patriace do triedy 41.

43 - Služby barov, kaviarne, internetové kaviarne, rýchle občerstvenie (bufety), hotelierske služby, prenájom prednáškových sál, príprava a dodávka jedla na objednávku do domu, reštaurácie, samoobslužné reštaurácie, hotely, prenájom prechodného ubytovania, rezervácia hotelov, rezervácia penziónov, rezervácia prechodného ubytovania, ubytovacie kancelárie (prechodné ubytovanie, hotely, penzióny), zaobstarávanie ubytovania a stravovania v hoteloch, penziónoch, turistických a prázdninových táboroch, ubytovniach, na farmách a rekreačných zariadeniach.

(540) GRILLIADA

(731) GEE & STONE s. r. o., Nad Plážou 27, 974 01 Banská Bystrica, SK;

(740) Belička Ivan, Ing., Banská Bystrica, SK;

(210) 806-2011

(220) 12.5.2011

9 (511) 18, 19, 20, 24, 25, 28

(511) 18 - Plážové tašky; postroje pre zvieratá; sieťky na nákupy; peňaženky; náhubky; kabelky; obojky pre zvieratá; psie obojky; pokrývky pre zvieratá.
19 - Vitráže.

20 - Lôžka pre domáce zvieratá; podušky pre domáce zvieratá; budy pre zvieratá chované v domácnosti; búdky pre zvieratá; hniezda pre zvieratá chované v domácnosti; preliezky pre mačky; vankúše; zrkadlá; vtáčie klieťky, búdky.

24 - Plst'; posteľná bielizeň; posteľné pokrývky a prikrývky; textilné uteráky; obliečky na vankúše.

25 - Odevy, obuv a pokrývky hlavy.

28 - Bábiky; hračky pre zvieratá chované v domácnosti.

(540)



(731) Miriam Brkalová - MIRI DESIGN, Tajov 158, 976 34 Tajov, SK;

(210) 814-2011

(220) 13.5.2011

9 (511) 35, 36, 39

(511) 35 - Prezentácia výrobkov v komunikačných médiách pre maloobchod; obchodná správa licencií výrobkov a služieb pre tretie osoby; maloobchodná a veľkoobchodná činnosť s nasledujúcimi tovarmi: chemikálie pre priemysel, vedu, fotografiu, poľnohospodárstvo, lesníctvo; umelé živice v nespracovanom stave; plastické hmoty v nespracovanom stave; pôdne hnojivá; zmesi do hasiacich prístrojov; prípravky na kalenie a zváranie kovov; chemické látky na konzervovanie potravín; triesloviny; lepidlá a spojivá používané v priemysle; farby, fermeže, laky; ochranné prostriedky proti hrdzi a poškodeniu dreva; farbivá; moridlá; prírodné živice v surovom stave; kovy vo forme fólií a práškov pre maliarov, dekorátorov, tlačiarov a umelcov; bieliace a iné prípravky

na pranie a čistenie bielizne; prípravky na čistenie, leštenie, odmasťovanie a brúsenie; mydlá; voňavkárské výrobky, éterické oleje, kozmetické prípravky, vlasové vodičky; prípravky na čistenie zubov; priemyselné oleje a tuky; mazacie oleje; prostriedky na pohlcovanie, zvlhčovanie a viazanie prachu; palivá vrátane pohonných hmôt do motorových vozidiel a svietiace materiály; sviečky a knôty na svietenie; farmaceutické, zverolekárske výrobky; hygienické výrobky na lekárske použitie; dietetické látky prispôbené na lekárske účely; potrava pre dojčatá; náplasti, obväzový materiál; hmoty na plombovanie zubov a zubné vosky; dezinfekčné prostriedky; prípravky na ničenie hmyzu, fungicídy, herbicídy; obyčajné kovy a ich zliatiny; stavebný materiál z kovu; prenosné stavby z kovu; kovový materiál pre železničné trate; káble a drôty z obyčajných kovov s výnimkou elektrických; železiarsky tovar, drobný železiarsky tovar; kovové potrubia a rúry; bezpečnostné schránky; iné výrobky z kovov; rudy; stroje a obrábacie stroje; motory a hnacie stroje okrem motorov do pozemných vozidiel; súkolesia a prevody a ich časti okrem súkolesí a prevodov do pozemných vozidiel; poľnohospodárske náradie okrem náradia na ručný pohon; liahne; ručné nástroje a ručné náradia; nožiarsky tovar a príbory; bodné zbrane; britvy, žiletky, holiace čepele, holiace strojčeky; prístroje a nástroje vedecké, námorné, geodetické, fotografické, kinematografické, optické, signalizačné, kontrolné (inšpekcia), záchranné, vzdelávacie a prístroje a nástroje na meranie a váženie; prístroje a nástroje na vedenie, distribúciu, transformáciu, akumuláciu, reguláciu alebo kontrolu elektrického prúdu; prístroje na nahrávanie, prenos a reprodukciu zvuku alebo obrazu; magnetické nosiče údajov, záznamové disky; predajné automaty a mechanizmy prístrojov uvádzaných do činnosti v hode mince; registračné pokladne, počítačové stroje, zariadenia na spracovanie údajov a počítače; hasiace prístroje; prístroje a nástroje chirurgické, lekárske, zubárske a zverolekárske; umelé končatiny, umelé oči a zubné protézy; ortopedické pomôcky; šijacie materiály; zariadenia na osvetľovanie, vykurovanie; parné kotly; zariadenia na varenie, chladenie a sušenie; vetracie, vodárenské a sanitárne zariadenia; vozidlá; zariadenia na pohyb po zemi, vode alebo vo vzduchu; strelné zbrane; strelivo a náboje; výbušniny; pyrotechnika; drahé kovy a ich zliatiny; výrobky z drahých kovov alebo výrobky pokovované drahými kovmi; šperky, drahokamy; hodinárske výrobky a iné chronometre; hudobné nástroje; papier, kartón, lepenka a výrobky vyrobené z týchto materiálov; tlačoviny, knihárske výrobky, fotografie, papiernický tovar a písacie potreby; lepidlá na papier a na použitie v domácnosti; potreby pre umelcov, maliarske štetce; písacie stroje a kancelárske potreby okrem nábytku; vzdelávacie a učebné potreby okrem prístrojov; obalové materiály z plastických hmôt; tlačiarenské písmo, štočky; kaučuk, gutaperča, guma, azbest, slúda a výrobky z týchto materiálov; plastové výlisky ako polotovary; tesniace upchávacie a izolačné materiály; ohybné rúry a hadice s výnimkou kovových; usne, koženky a výrobky z týchto materiálov; koža, surové kože; kufre a cestovné tašky; dažď-

niky, slnečníky a vychádzkové palice; biče, postroje a sedlárske výrobky; nekovové stavebné materiály; nekovové rúry pre stavebníctvo; asfalt, smola a bitúmen; nekovové prenosné stavby; pomníky okrem kovových; nábytok, zrkadlá, rámy na obrazy; výrobky z dreva, korku, trstiny, prútia, rohoviny, kostí, slonovinej kosti, veľrybích kostí, mušlí, korytnačiny, jantáru, perlete, sépiolitu a náhradiek týchto materiálov a z plastov; domáce a kuchynské potreby a nádoby; hrebene a špongie; kefy, štetky a štetce okrem maliarskych, materiál na výrobu kief; prostriedky a pomôcky na čistenie; oceľová vlna a drôtenky; surové sklo a sklo ako polotovar okrem skla pre stavebníctvo; výrobky zo skla, porcelánu a kameniny; povrazy, motúzy, siete, stany, markýzy, baldachýny, nepremokavé plachty, lodné plachty, vrecia a vrecká; materiál na čalúnenie a vypchávanie okrem gumy a plastov; surové textilné vlákna; nite a priadze na textilné účely; textilie a textilné výrobky; posteľné prikrývky a pokrývky na stôl; odevy, obuv a pokrývky hlavy; čipky a výšivky, stužky a šnúrky; gombíky, háčiky a očká, špendlíky a ihly; umelé kvety; koberce, predložky, rohožky, linoleum a iné podlahové krytiny; tapety okrem textilných; hry a hračky; telocvičné a športové potreby; ozdoby na vianočný stromček; mäso, ryby, hydina a zverina; mäsové výťažky; konzervované, mrazené, sušené a tepelne spracované ovocie a zelenina; rôsolý, džemy, marmelády, ovocné zaváraniny, ovocné pretlaky; vajcia, mlieko a mliečne výrobky; jedlé oleje a tuky; káva, čaj, kakao, cukor, ryža, maniok, ságo, kávové náhradky; múka a výrobky z obilia, chlieb, pekárske a cukrárske výrobky; zmrzliny; med, melasový sirup; kvasnice, prášky do pečiva; soľ, horčica, ocot; omáčky ako chuťové prísady; korenie; ľad; poľnohospodárske, záhradkárské a lesné produkty a obilniny; živé zvieratá; čerstvé ovocie a zelenina; semená, rastliny a kvety; potrava pre zvieratá; slad; pivo; minerálne a sytené vody a iné nealkoholické nápoje; ovocné nápoje a ovocné šťavy; sirupy a iné prípravky na výrobu nápojov; alkoholické nápoje s výnimkou piva; tabak, potreby pre fajčiarov, zápalky; obchodné sprostredkovanie služieb uvedených v triede 36 tohto zoznamu; analýzy nákupných cien, veľkoobchodných cien; poradenstvo v obchodnej činnosti; obchodné informácie a rady spotrebiteľom; administratívne spracovanie obchodných objednávok; obchodný manažment a podnikové poradenstvo; organizovanie výstav na obchodné a reklamné účely; podpora predaja (pre tretie osoby); pomoc pri riadení obchodnej činnosti; zásobovacie služby pre tretie osoby (nákup tovarov a služieb pre iné podniky).

36 - Prenájom a správa nehnuteľností.

39 - Balenie tovaru; skladovanie tovaru; organizovanie ciest.

(540)



(591) biela, červená, zelená

(731) Diligentia R.C., s. r. o., Mostová 2, 811 02 Bratislava, SK;

(740) SKLEGAL s.r.o., Bratislava, SK;

(210) 815-2011

(220) 13.5.2011

9 (511) 35, 41, 43

(511) 35 - Odborné obchodné poradenstvo; reklama; obchodné sprostredkovanie služieb uvedených v triede 41 a 43 tohto zoznamu.

41 - Prevádzkovanie hracích automatov; prevádzkovanie priestorov s hracími automatmi; hranie o peniaze; prevádzkovanie kasín; nočné kluby (služby); diskotéky (služby).

43 - Bary (služby); kaviarne (služby); pivárne (služby); penzióny; poskytovanie hotelového ubytovania; samoobslužné reštaurácie; reštaurácie (jedálne).

(540)

DOUBLE STAR 

(731) Program spol. s r.o., Brnianska 10, 911 05 Trenčín, SK;

(740) Mrenica Jaroslav, Ing., Púchov, SK;

(210) 816-2011

(220) 12.5.2011

9 (511) 16, 29, 30, 35

(511) 16 - Baliaci papier; blahoprajné pohľadnice; brožované knihy, brožúry, brožúrky; bublinové obaly z plastických materiálov (na balenie); časopisy; etikety s výnimkou textilných; fotografie; grafické zobrazenia; grafiky; kalendáre; kartón, lepenka; katalógy; papierové darčeky patriace do triedy 16; knihy; lepenkové alebo papierové škatule; lepenkové alebo papierové obaly na fľaše; lepenkové platne (papiernický tovar); lepiace pásky na kancelárske účely a použitie v domácnosti; leporéla; mapy; obálky (papiernický tovar); obaly (papiernický tovar); obrazy; papiernický tovar; periodické a neperiodické publikácie; plagáty; predmety z kartónu; prospekty; pútače z papiera alebo lepenky; reklamné tabule z papiera, kartónu alebo lepenky; reprodukcie grafické; tlačené reklamné materiály; umelecké litografie; umelohmotné fólie na balenie; vrecia z papiera alebo plastických materiálov na balenie.

29 - Bujóny; vývary; prípravky na vývary; držky; klobásy, salámy, párky; mäso; mäsové konzervy; mäsové výťažky; prípravky na výrobu polievok; zeleninové šťavy na varenie; šunka; údeniny; konzervované záhradné bylinky nie ako chuťové prísady; zeleninové šaláty; jedlá želatína; nakladaná zelenina; nakladané uhorky; konzervovaná, sušená a zaváraná zelenina a ovocie; konzervované potraviny patriace do triedy 29; arašidy (spracované); bravčová masť; džemy; hrach (konzervovaný); zemiakové hranolčeky; sušené hrozienka; hydina (nie živá); jedlé oleje a tuky; jogurt; konzervy s rybami; konzervy s ovocím a zeleninou; kyslá kapusta; zemiakové lupienky; margarín; marmeláda; maslo; mlieko; mliečne výrobky; syry; mrazené ovocie a zelenina; paštéty; rybie plátky; konzervované ryby; sardinky.

30 - Čokoláda; čokoládové a nečokoládové cukrovinky; cukríky; jemné pečivo; vianočné kolekcie a iné cukrovinky na ozdobovanie vianočných

stromčekov; pastilky (cukríky); bonbóny; karamelky (cukríky); fondán; ovocné želé (cukrovinky); komprimáty (cukrovinky); mentolové cukríky; čokoládové a nečokoládové tyčinky a keksy; koláčiky; müsli; čokoládové nápoje; pemlíky, medovníky; pralinky; puding; sladké drievka (cukrovinky); sušienky; torty; výrobky z kakaa; zákusky, koláče; zmrzlina; mrazené krémy (zmrzlina); nanuky; drene; cukrovinky; mrazené smotanové krémy (zmrzlina); mrazené drene; vodové nanuky; jogurtová zmrzlina; šerbet (zmrzlinový nápoj); zmrzlinové poháre; žuvačky nie na lekárske použitie; pekárenské droždie; kvasnice; prášok do pečiva; cestá; cestá na koláče; cestoviny; droždie do cesta; chlieb; nekysnutý chlieb; chlieb všetkých druhov s výnimkou diabetického chleba; pečivo (rožky); sucháre; obličky; keksy; biskvity; sladké a slané žemle; koláče s plnkou; krekerky (slané pečivo); palacinky; piškóty; pirohy (cestoviny); krupica; kukuričná múka; lepok; lístkové cesto; lupienky; vločky (obilninové); vločky (kukuričné); makaróny; maslové, tukové cesto; potravinárska múka; výrobky z múky; prípravky z obilnín; ovsená múka; ovsená potrava; pšeničná múka (vyrážková); chuťové prísady; príchute do potravín s výnimkou esencií a éterických olejov; príchute do koláčov a zákuskov s výnimkou éterických olejov; lúpaný jačmeň; mletý jačmeň; múka z jačmeňa; výrobky z kukuričnej múky; sójová múka; chuťové prísady na báze obilnín patriace do triedy 30; ryža a výrobky z ryže patriace do triedy 30; potravinové expandované a extrudované výrobky patriace do triedy 30; aromatické prípravky do potravín; nálevy (na ochutenie); marináda (chuťové prísady); potravinové extrakty patriace do triedy 30; korenie; koreniny; zmes korenín; konzervačná soľ; príchute (arómy); kuchynská soľ; cukor; ochutená kuchynská soľ; majonéza; horčica; kečup; sójová omáčka; paradajková omáčka; ocot.

35 - Sprostredkovanie obchodu s tovarom, najmä s tovarmi zatriedenými v triedach 16, 29 a 30; reklamná činnosť; maloobchodná činnosť s nealkoholickými nápojmi, potravinami a papiernickým tovarom; organizovanie audiovizuálnych predstavení na komerčné a reklamné účely; organizovanie výstav na komerčné alebo reklamné účely; personálne poradenstvo; pomoc pri riadení obchodnej činnosti; poradenstvo v obchodnej činnosti; poskytovanie obchodných alebo podnikateľských informácií; predvádzanie (služby modeliek) na reklamné účely a podporu predaja; rozširovanie reklamných oznamov; rozširovanie reklamných materiálov zákazníkom (letáky, prospekty, tlačivá, vzorky); spracovanie textov; vydávanie a aktualizovanie reklamných materiálov a zvukovo-obrazových záznamov a periodických a neperiodických publikácií na reklamné účely; vydávanie a rozširovanie reklamných textov; vydávanie reklamných alebo náborových textov; obchodné alebo podnikateľské informácie; komerčné informačné kancelárie; prenájom kancelárskych strojov a zariadení; marketingové štúdie; nábor zamestnancov; obchodný alebo podnikateľský prieskum; obchodný manažment a podnikové poradenstvo; prenájom predajných automatov; predvádzanie tovaru.

(540)



- (591) červená, hnedá, žltá, biela
 (731) CBA SK, a. s., Mierová 303, 017 01 Považská Bystrica, SK;
 (740) Belička Ivan, Ing., Banská Bystrica, SK;

(210) 817-2011

(220) 12.5.2011

9 (511) 16, 33, 35

- (511) 16 - Baliaci papier; blahoprajné pohľadnice; brožované knihy, brožúry, brožúrky; bublinové obaly z plastických materiálov (na balenie); časopisy; etikety s výnimkou textilných; fotografie; grafické zobrazenia; grafiky; kalendáre; kartón, lepenka; katalógy; papierové darčeky patriace do triedy 16; knihy; lepenkové alebo papierové škatule; lepenkové alebo papierové obaly na fľaše; lepenkové platne (papiernický tovar); lepiace pásky na kancelárske účely a na použitie v domácnosti; leporelá; mapy; obálky (papiernický tovar); obaly (papiernický tovar); obrazy; papiernický tovar; periodické a neperiodické publikácie; plagáty; predmety z kartónu; prospekty; pútače z papiera alebo z lepenky; reklamné tabule z papiera, kartónu alebo lepenky; grafické reprodukcie; tlačené reklamné materiály; umelecké litografie; umeľohmotné fólie na balenie; vrecia z papiera alebo z plastických materiálov na balenie.
 33 - Víno; alkoholické nápoje okrem piva; likéry; brandy; alkoholické koktaily; destilované nápoje.
 35 - Sprostredkovanie obchodu s tovarom; odborné obchodné poradenstvo týkajúce sa vín a vinárstva; reklamná činnosť; maloobchodná činnosť s alkoholickými nápojmi a nealkoholickými nápojmi; veľkoobchodná činnosť s alkoholickými nápojmi a nealkoholickými nápojmi; organizovanie audiovizuálnych predstavení na komerčné a reklamné účely; organizovanie výstav na komerčné alebo reklamné účely; personálne poradenstvo; pomoc pri riadení obchodnej činnosti; poradenstvo v obchodnej činnosti; poskytovanie obchodných alebo podnikateľských informácií; rozširovanie reklamných oznamov; rozširovanie reklamných materiálov zákazníkom (letáky, prospekty, tlačivá, vzorky); spracovanie textov; vydávanie a aktualizovanie reklamných materiálov a zvukovo-obrazových záznamov a periodických a neperiodických publikácií na reklamné účely; vydávanie a rozširovanie reklamných textov; vydávanie reklamných alebo náborových textov; obchodné alebo podnikateľské informácie; komerčné informačné kancelárie; prenájom kancelárskych strojov a zariadení; marketingové štúdie; nábor zamestnancov; obchodný alebo podnikateľský prieskum; obchodný manažment a podnikové poradenstvo; prenájom predajných automatov; predvádzanie (služby modeliek) na reklamné účely a na podporu predaja; predvádzanie tovaru.

(540) WINDBERG

- (731) BGV, s.r.o., Hniezdne 471, 065 01 Hniezdne, SK;
 (740) Belička Ivan, Ing., Banská Bystrica, SK;

(210) 820-2011

(220) 16.5.2011

9 (511) 35, 41, 43

- (511) 35 - Administratívna správa hotelov; administratívne spracovanie obchodných objednávok; aranžovanie výkladov; dražby; komerčné informačné kancelárie; obchodná správa licencií výrobkov a služieb pre tretie osoby; obchodné alebo podnikateľské informácie; obchodné informácie a rady spotrebiteľom; obchodný manažment a podnikové poradenstvo; organizovanie komerčných alebo reklamných výstav a veľtrhov; personálne poradenstvo; podpora predaja (pre tretie osoby); predvádzanie tovaru; predvádzanie (služby modeliek) na reklamné účely a podporu predaja; prenájom reklamného času vo všetkých komunikačných médiách; prenájom reklamných priestorov; prenájom reklamnej plochy; prezentácia výrobkov v komunikačných médiách pre maloobchod; prieskum trhu; public relations; reklama; on-line reklama na počítačovej komunikačnej sieti; reklamné agentúry; rozhlasová reklama; rozširovanie reklamných materiálov zákazníkom (letáky, prospekty, tlačoviny, vzorky); služby outsourcingu; služby porovnávaní cien; televízna reklama; vydávanie a aktualizovanie reklamných materiálov; vyhľadávanie informácií v počítačových súboroch (pre zákazníkov); vyhľadávanie sponzorov; zásielkové reklamné služby; zbieranie údajov do počítačových databáz; zoraďovanie údajov v počítačových databázach.

41 - Diskotéky (služby); divadelné predstavenia; elektronická edičná činnosť v malom (DTP služby); fotografovanie; informácie o možnostiach zábavy; výchovno-zábavné klubové služby; nočné kluby; obveselenie; organizovanie a vedenie koncertov; organizovanie kultúrnych alebo vzdelávacích výstav; organizovanie plesov; organizovanie predstavení (manažérske služby); organizovanie súťaží (vedomostných alebo zábavných); poskytovanie elektronických publikácií on-line (bez možnosti kopírovania); požičiavanie filmov; prevádzkovanie karaoke; prevádzkovanie priestorov s hracími automatmi; rezervácia vstupeniek; zábava, pobavenie; živé predstavenie.

43 - Bufety (rýchle občerstvenie); hotelierske služby; kaviarne; penzióny; prenájom prechodného ubytovania; prenájom stoličiek, stolov, obrusov a sklenených výrobkov; príprava a dodávka jedál na objednávku do domu; reštaurácie (jedálne); samoobslužné reštaurácie; služby bufetov; rezervácia prechodného ubytovania; turistické ubytovne.

(540)



- (731) Koreň Martin, Čajákova 3, 040 01 Košice, SK;
 (740) Vojčík & Partners, s.r.o., Košice, SK;

(210) 831-2011

(220) 17.5.2011

9 (511) 30

(511) 30 - Tatárske omáčky.

(540)



(591) čierna, žltá, biela

(731) BZ-SERVICE, s.r.o., Železničná 2615/28, 058 01 Poprad-Veľká, SK;

(740) Kubínyi Peter, Bc., Trenčín, SK;

(210) 834-2011

(220) 17.5.2011

9 (511) 5, 29, 30

(511) 5 - Diabetické čaje; medicínske čaje; bylinné a ovocné čaje s liečebným účinkom a ich zmesi.

29 - Sušené ovocie; zelenina a byliny vrátane ich zmesi.

30 - Čaj; čajové nápoje a čajové zmesi lisované, sypké a porciované; cukrovinky.

(540) **LÍSTOK ZDRAVIA**

(731) OXALIS, spol. s r. o., K Teplinám 663, 763 15 Slušovice, CZ;

(740) Beleščák Ladislav, Ing., Piešťany, SK;

(210) 848-2011

(220) 18.5.2011

9 (511) 9, 35

(511) 9 - Satelitná technika všetkých druhov zaradená do triedy 9; satelitná prijímače; set-top boxy ako audio- a videoprijímače; audio- a videorekordéry; audio- a videoprijímače.

35 - Maloobchodná a veľkoobchodná činnosť s tovarmi uvedenými v triede 9; reklama; marketing.

(540)

LinkBox 

(731) AB - COM, s. r. o., M. Rázusa 4795, 955 01 Topoľčany, SK;

(740) Záthurecká Romana, JUDr., Banská Bystrica, SK;

(210) 849-2011

(220) 18.5.2011

9 (511) 31

(511) 31 - Krmivá pre zvieratá.

(540) **REK**

(731) KSK BONO s.r.o., Heřmanice, 552 12 Heřmanice nad Labem, CZ;

(740) Bačík Kvetoslav, Ing., Nová Dubnica, SK;

(210) 850-2011

(220) 19.5.2011

9 (511) 16, 35, 41

(511) 16 - Albumy, brožované knihy, brožúry, časopisy (periodiká), formuláre, fotografie, fotomontáže (zariadenia na -), grafické zobrazenia, predmety z kartónu, kartón, lepenka, katalógy, knihy, komiksy, nálepky, lepiace štítky, noviny, obežníky, periodiká, plagáty, pohľadnice, prospekty, publikácie, grafické reprodukcie, tlačivá, tlačoviny, zošity.

35 - Zabezpečovanie predplácania novín a časopisov, public relations, reklama, on line reklama na počítačovej komunikačnej sieti, rozširovanie reklamných materiálov zákazníkom (letáky, prospekty, tlačoviny, vzorky), vydávanie a aktualizovanie reklamných materiálov, rozširovanie reklamných oznamov, zásielkové reklamné služby, uverejňovanie reklamných textov, rozširovanie reklamných alebo inzertných oznamov, spracovanie textov, predplatné telekomunikačných služieb, spracovanie textov, vydávanie reklamných alebo náborových textov, vyhľadávanie sponzorov, zabezpečovanie novinového predplatného pre predplatiteľov, služby zaoberajúce sa zhromažďovaním výstrižkov z časopisov.

41 - Elektronická edičná činnosť v malom (DTP služby), informácie o možnostiach rekreácie, informácie o možnostiach rozptýlenia, vydávanie kníh, organizovanie kultúrnych alebo vzdelávacích výstav, organizovanie športových súťaží, organizovanie súťaží (vedomostných alebo zábavných); pedagogické informácie, písanie textov (okrem reklamných), poskytovanie elektronických publikácií on line (bez možnosti kopírovania), organizovanie predstavení (manažérske služby), vydávanie kníh, vydávanie textov s výnimkou reklamných alebo náborových, on line vydávanie kníh a časopisov v elektronickej forme, zábava, pobavenie reportérske služby.

(540)



(591) žltá, modrá

(731) VEEM, s.r.o., Jána Fraňa 4032/16, 036 01 Martin, SK;

(210) 860-2011

(220) 19.5.2011

9 (511) 9, 16, 35, 41

(511) 9 - Elektronické publikácie; časopisy, ročenky, prílohy, periodiká a elektrické nosiče informácií všetkých druhov.

16 - Tlačoviny, časopisy (periodiká), publikácie, periodiká, brožúry, noviny, knihy, obežníky, prílohy a papierové nosiče informácií všetkých druhov v časopiseckej a novinovej forme; reklamné a propagačné materiály, letáky, prospekty, polygrafické výrobky všetkých druhov.

35 - Online reklama na počítačovej komunikačnej sieti; vydávanie a aktualizovanie reklamných materiálov; rozširovanie reklamných materiálov (letáky, prospekty, tlačivá, vzorky); fakturácia; prenájom reklamných plôch a priestorov; prieskum trhu; prieskum verejnej mienky; služby v oblasti marketingu; odborné obchodné poradenstvo; poskytovanie obchodných informácií; obchodný manažment a podnikové poradenstvo; pomoc pri riadení obchodnej činnosti; poskytovanie obchodných informácií a služieb pomocou internetu; sprostredkovanie obchodu s tovarmi; reklamná, inzertná a propagačná činnosť; fotokopírovanie; marketingové štúdie; obchodné rady a informácie spotrebiteľom; organizovanie komerčných alebo reklamných výstav a veľtrhov; public relations.

41 - Organizovanie a vedenie konferencií; organizovanie a vedenie kongresov; organizovanie a vedenie seminárov; organizovanie a vedenie sympózií; organizovanie plesov; organizovanie predstavení (manažérske služby); plánovanie a organizovanie večierkov.

(540)



(591) biela, červená, modrá

(731) Tauchmannová Bohumila, Prvosienkova 3, 811 02 Bratislava, SK;

(210) 881-2011

(220) 23.5.2011

9 (511) 35, 41, 43, 44

(511) 35 - Reklamná činnosť; obchodný manažment; obchodná správa; obchodná administratíva; kancelárske práce.

41 - Vzdelávanie; zabezpečovanie výcvikov, kurzov a školení; zábava; športová a kultúrna činnosť.

43 - Reštauračné služby (strava); prechodné ubytovanie.

44 - Lekárske služby; veterinárne služby; starostlivosť o hygienu a krásu ľudí alebo zvierat; poľnohospodárske, záhradnícke a lesnícke služby.

(540)



(591) modrá, zelená

(731) ThermalKesov, s.r.o., Poľný Kesov 252, 951 15 Mojmírovce, SK;

(210) 886-2011

(220) 23.5.2011

9 (511) 9, 38, 42

(511) 9 - Periférne zariadenia počítačov; počítače; počítačový softvér; rozhrania pre počítače.

38 - Počítačová komunikácia; prenájom prístrojov na prenos správ; prenájom modemov; prenájom faxových prístrojov; prenájom zariadení na prenos informácií; prenosy správ alebo obrázkov pomocou počítačov.

42 - Aktualizovanie počítačových programov; hostovanie na počítačových stránkach; inštalácia počítačových programov; návrh počítačových systémov; obnovovanie počítačových databáz; ochrana proti zavíruseniu počítačov; prenájom počítačov; poradenstvo v oblasti počítačových programov; zhotovovanie kópií počítačových programov; poradenské služby v oblasti počítačového hardvéru; prenájom počítačového softvéru; prevod a konverzia počítačových programov a údajov okrem fyzickej konverzie; prieskum v oblasti využitia počítačov; servis počítačových programov; tvorba softvéru; vytváranie a udržiavanie počítačových webových stránok pre zákazníkov.

(540)

maXXware.sk

(731) GITSS s.r.o., Dona Sandtnera 13, 902 01 Pezinok, SK;

(210) 887-2011

(220) 23.5.2011

9 (511) 9, 38, 42

(511) 9 - Periférne zariadenia počítačov; počítače; počítačový softvér; rozhrania pre počítače.

38 - Počítačová komunikácia; prenájom prístrojov na prenos správ; prenájom modemov; prenájom faxových prístrojov; prenájom zariadení na prenos informácií; prenosy správ alebo obrázkov pomocou počítačov.

42 - Aktualizovanie počítačových programov; hostovanie na počítačových stránkach; inštalácia počítačových programov; návrh počítačových systémov; obnovovanie počítačových databáz; ochrana proti zavíruseniu počítačov; prenájom počítačov; poradenstvo v oblasti počítačových programov; zhotovovanie kópií počítačových programov; poradenské služby v oblasti počítačového hardvéru; prenájom počítačového softvéru; prevod a konverzia počítačových programov a údajov okrem fyzickej konverzie; prieskum v oblasti využitia počítačov; servis počítačových programov; tvorba softvéru; vytváranie a udržiavanie počítačových webových stránok pre zákazníkov.

(540)

pišta.sk

(731) GITSS s.r.o., Dona Sandtnera 13, 902 01 Pezinok, SK;

(210) 889-2011

(220) 19.5.2011

9 (511) 34

(511) 34 - Cigarety; tabak; cigary; cigaretové filtre; tabatierky na cigarety; popolníky; zápalky; zapalovače pre fajčiarov; cigaretový papier; fajky.

(540)

Ashima

(731) HONGTA TOBACCO (GROUP) CO., LTD., NO. 118, HONGTA AVENUE, HONGTA DISTRICT, YUXI, YUNNAN, CN;

(740) Bachratá Magdaléna, Mgr., Bratislava, SK;

(210) 890-2011

(220) 24.5.2011

9 (511) 6, 8, 35

(511) 6 - Kovové identifikačné dosky pre vozidlá; kovové informačné značky a kovové registračné značky na stavebné objekty; kovové dopravné značky cestné a železničné.

8 - Ručné nástroje a náradie na spracovanie kovov patriace do triedy 8.

35 - Prieskum trhu a sprostredkovanie obchodu s tovarom uvedeným v triede 6 a 8 tohto zoznamu; reklama; propagačná a inzertná činnosť; vydávanie, aktualizovanie a rozširovanie reklamných materiálov a reklamných predmetov rôzneho druhu; reprografické služby; poradenské a sprostredkovateľské služby týkajúce sa vydávania tlačovín na reklamné účely; zbieranie údajov do počítačových databáz; podpora predaja (pre tretie osoby); maloobchodné a veľkoobchodné služby s tovarom uvedeným v triede 6 a 8 tohto zoznamu prostredníctvom internetu; maloobchodné služby s tovarom uvedeným v triede 6 a 8 tohto zoznamu; predvádzanie tovaru vo všetkých komunikačných médiách; online reklama na počítačovej komunikačnej sieti; reklama na počítačovej komunikačnej sieti internet; vydávanie a aktualizovanie reklamných materiálov; organizovanie komerčných výstav a veľtrhov; prezentácia výrobkov v komunikačných médiách pre maloobchod.

(540)



(731) TURČAN DELTA, s.r.o., Košťany nad Turcom 338, 038 41 Košťany nad Turcom, SK;

(740) Labudík Miroslav, Ing., Kysucké Nové Mesto, SK;

(210) 895-2011

(220) 18.7.2010

(310) 85024744

(320) 27.4.2010

(330) US

9 (511) 3

(511) 3 - Umelé nechty; ošetrovacie prípravky na nechty; lak na nechty ako email; lak na nechty; základná vrstva laku; odstraňovač laku, odlakovač; vrchná vrstva laku; spevňovacie prípravky na nechty; odlakovač.

(540)



(641) 009255209, 18.7.2010

(731) American International Industries (General Partnership), 2220 Gaspar Ave., Los Angeles, California 90040, US;

(210) 896-2011

(220) 5.8.2002

9 (511) 14

(511) 14 - Drahé kovy a ich zliatiny a tovary z drahých kovov alebo nimi pokryté, nezahrnuté v iných triedach; šperky; hodinárske a chronometrické nástroje; ozdobné ihlice; spony do kravát; neobvyklé krúžky na kľúče; medaily; odznaky z drahého kovu; ozdoby na topánky a klobúky z drahého kovu; manžetové gombíky.

(540) OFTEN

(646) 002798270, 5.8.2002

(731) INDUSTRIA DE DISEÑO TEXTIL, S. A. (INDITEX, S. A.), Avenida de la Diputación "Edificio Inditex", 15142 Arteixo (A Coruña), ES;

(740) Považanová Andrea, JUDr., Bratislava, SK;

(210) 901-2011

(220) 25.5.2011

9 (511) 36, 41

(511) 36 - Finančné analýzy, finančné informácie, finančné odhady a oceňovanie (poisťovníctvo, bankovníctvo, nehnuteľnosti), finančné poradenstvo, finančné služby, hypotéky (poskytovanie pôžičiek), informácie o poistení, kapitálové investície, investovanie kapitálu, finančné konzultačné služby, konzultačné služby v oblasti poisťovníctva, zdravotné poistenie, poistenie (pri námornej preprave), uzatváranie poisťiek, životné poisťky, poradenstvo v oblasti poistenia, spravovanie financií, sprostredkovanie poistenia, sprostredkovanie (maklérstvo), uzatváranie poisťiek proti požiaru, zbieranie peňazí na dobročinné účely, organizovanie zbierok.

41 - Vyučovanie a vzdelávanie; vedenie a organizovanie seminárov a školení.

(540)



(591) červená, čierna, biela

(731) JNP Finance, a. s., Plynárska 7/B, 821 09 Bratislava, SK;

(210) 902-2011

(220) 25.5.2011

9 (511) 41, 43, 44

(511) 41 - Služby na oddych a rekreáciu, telesné cvičenie, zábava, pobavenie.

43 - Hotelierske služby, poskytovanie hotelového ubytovania, reštaurácie, prenájom prechodného ubytovania.

44 - Aromaterapeutické služby, fyzioterapia, parné kúpele, verejné kúpele na účely hygieny, masáže, služby sauny, služby termálnych kúpeľov.

(540)



(731) Slovenské liečebné kúpele Turčianske Teplice, a. s., SNP č. 519, 039 12 Turčianske Teplice, SK;

(740) G. Lehnert, k. s., Bratislava, SK;

(210) 903-2011

(220) 25.5.2011

9 (511) 41, 43, 44

(511) 41 - Služby na oddych a rekreáciu, telesné cvičenie, zábava, pobavenie.

43 - Hotelierske služby, poskytovanie hotelového ubytovania, reštaurácie, prenájom prechodného ubytovania.

44 - Aromaterapeutické služby, fyzioterapia, parné kúpele, verejné kúpele na účely hygieny, masáže, služby sauny, služby termálnych kúpeľov.

(540)



(731) Slovenské liečebné kúpele Turčianske Teplice, a. s., SNP č. 519, 039 12 Turčianske Teplice, SK;

(740) G. Lehnert, k. s., Bratislava, SK;

(210) 920-2011

(220) 27.5.2011

9 (511) 29

(511) 29 - Mäsové krémy, nátierky na chlieb, mäsové desiaty, mäsové výťažky, paštéty.

(540) **Májka-zlatá paštéta**

(731) Hamé s. r. o., Na Drahách 814, 686 04 Kunovice, CZ;

(740) Gajdošíková Zuzana, Ing., Bratislava, SK;

(210) 921-2011

(220) 27.5.2011

9 (511) 6, 7, 9, 11, 16, 35, 37, 38, 39, 40, 41, 42, 43, 45

(511) 6 - Kovové konštrukčné časti energetických zariadení vrátane špeciálnych pomocných zariadení, ako sú napr. stožiare, oceľové konštrukcie, kovové potrubia; drobné zámočnicke výrobky.

7 - Hydraulické turbíny, strojové konštrukčné časti energetických zariadení vrátane špeciálnych pomocných zariadení.

9 - Prístroje a nástroje na vedenie, distribúciu, transformáciu, akumuláciu, reguláciu alebo kontrolu elektrického prúdu a plynu; prístroje a nástroje vedecké, fotografické, optické, signalizačné, kontrolné, dozorné, záchranné a vzdelávacie; poplašné zariadenia; elektrické a elektronické zariadenia na výpočet a odovzdávanie štatistických údajov a informácií; elektrické zariadenia na diaľkové ovládanie priemyselných operácií a procesov; elektrodynamické zariadenia na diaľkové riadenie signalizácie; elektrické vedenia, elektrické akumulátory, bleskozvody, elektrické káble, elektrické spojky, elektrické svorky, elektrické hlásiče, elektrické kondenzátory, elektrické meniče, elektrické objímky, elektrotechnické odbočné skrinky, elektrotechnické prípojky, prúdové usmerňovače, elektrické regulátory, rozvodné skrine, spínacie skrine, svetelné alebo mechanické signalizačné panely, skriňové rozvádzače, transformátory, trafostanice a plynové výmenníky; plynomery, meracie prístroje, elektrické meracie zariadenia, elektrické monitorovacie prístroje; rozvody verejného osvetlenia; softvér, nahrané operačné programy.

11 - Plynové prístroje a zariadenia uvedené v tejto triede, regulačné a bezpečnostné príslušenstvo pre plynové zariadenia, plynové generátory, plynové filtre ako zariadenia; tlakové zásobníky vody, parné a horúcovodné potrubia, kotly, parné akumulátory; lampy verejného osvetlenia; bojler, ohrievače vody, zariadenia na čistenie odpadových vôd, články do atómových reaktorov, destilačné prístroje, dýzy, expanzné nádrže na ústred-

né vykurovanie, acetylénové generátory, plynové generátory, horáky, chladiarne, chladiace komory, chladiace nádoby, chladiace stroje prístroje a zariadenia, zariadenia na spracovanie jadrových palív a jadrové spomaľovače, jadrové reaktory, klimatizačné zariadenia.

16 - Firemné listiny, papierové propagačné materiály, manuály počítačových programov (ako príručky), letáky, prospekty, tlačivá.

35 - Maloobchodná činnosť s tlakovými zariadeniami, parnými a horúcovodnými potrubiami, kotlami, hydraulickými strojmi, motorovými vozidlami, s elektrickými a elektronickými strojmi, prístrojmi a zariadeniami, s elektrickými materiálmi, ako sú elektrické vedenia, elektrické akumulátory, bleskozvody, elektrické káble, elektrické spojky, elektrické svorky, elektrické hlásiče, elektrické kondenzátory, elektrické meniče, elektrické objímky, elektrotechnické odbočné skrinky, elektrotechnické prípojky, prúdové usmerňovače, elektrické regulátory, rozvodné skrine, spínacie skrine, svetelné alebo mechanické signalizačné panely, skriňové rozvádzače, transformátory, trafostanice, vzduchotechnické zariadenia, transportné zariadenia, náhradné dielce prívesov, paliet, kontajnerov, vodné turbíny, príslušenstvo k vodným elektrárnam, s kovovým nábytkom, so strojmi a zariadeniami na spracovanie nerastných hmôt; sprostredkovanie nákupu a predaja elektrickej energie a tepla; činnosti reklamnej agentúry, rozširovanie, vydávanie a aktualizovanie reklamných materiálov, prenájom reklamných plôch, zásielkové reklamné služby, uverejňovanie reklamných textov, prenájom kancelárskych strojov a zariadení, aranžovanie výkladov, inzertné činnosti, obchodné prieskumy; komerčné informačné kancelárie.

37 - Montáž, údržba a opravy elektrických zariadení a prístrojov; montáž a oprava plynových technických zariadení, kotlov, horákov, konštrukcií, tlakových nádob, meračov tepla, meračov plynu, regulačných staníc plynu; výstavba energetických a teplárenských diel a zariadení potrebných na ich prevádzku; oprava elektromerov, zväracích transformátorov, rotačných strojov a asynchronných motorov; inštalácia a údržba elektrických rozvodov; murárske a natieračské práce súvisiace s energetickými zariadeniami; oprava a údržba hydraulických strojov a motorových vozidiel; prenájom stavebných strojov a zariadení.

38 - Telekomunikačné informácie, telefónna komunikácia, komunikácia prostredníctvom optických káblov, počítačová komunikácia, prenájom telekomunikačných prístrojov, prenájom prístrojov na prenos informácií, prenos signálu pomocou satelitu, telefonické služby, služby zabezpečujúce vstup do telekomunikačných sietí, prenášanie správ telegrafmi, telegrafická komunikácia, telegrafický prenos, telegrafné služby, poskytovanie telekomunikačného pripojenia do svetovej počítačovej siete, elektronická pošta.

39 - Rozvod plynu, elektrickej energie a tepla; balenie tovarov a uskladňovanie tovarov; prenájom dopravných mechanizmov; autobusová doprava, nákladná doprava, kamiónová preprava cenností, doprava pancierovými vozidlami.

40 - Výroba elektrickej energie a tepelnej energie, likvidácia rádioaktívneho odpadu; likvidácia odpadu, recyklácia odpadu, spaľovanie odpadu a spracovanie odpadu.

41 - Organizovanie a vedenie kolokvií, kongresov, seminárov, konferencií a sympózií; vydávanie kníh a časopisov, vydávanie kníh a časopisov v elektronickej forme.

42 - Projektová a inžinierska činnosť v investičnej výstavbe, projektovanie strojárske výrokov a vzduchotechnických zariadení, projektovanie elektrorozvodných sietí, transformovni, rozvodni, priemyselných a slaboprúdových elektroinštalácií, inžinierska činnosť v oblasti distribučného systému vysokonapäťovej siete, dozor a technická inšpekcia, odborné a technické konzultácie, elektrotechnická posudková činnosť; revízne skúšky materiálov prevádzkových kotlov, plynových zariadení a elektrických zariadení, revízne skúšky spôsobilosti zdvíhacích zariadení, vyhradených plynárnenských zariadení, plynových a elektrických dielov regulačných staníc plynu; ciachovanie elektromerov, plynomerov a meracích súprav; geologický výskum, grafický dizajn, priemyselný dizajn, kontrola kvality; obnovovanie počítačových databáz, počítačové programovanie; inštalácia, aktualizácia a zhotovovanie kópií počítačových programov; návrh počítačových systémov, poradenské služby v oblasti počítačového hardvéru; prenájom počítačového softvéru.

43 - Poskytovanie, rezervácie a prevádzkovanie prechodného ubytovania, turistického ubytovania a hotelového ubytovania, ubytovacie kancelárie zabezpečujúce prechodné ubytovanie, penzióny, reštaurácie, príprava a dodávka jedál.

45 - Poradenstvo v oblasti bezpečnosti, osobní strážcovia.

(540)



(731) RWE Gas Slovensko, s.r.o., Mlynská 31, 042 91 Košice, SK;

(740) Gruber Dalibor, Ing., Košice, SK;

(210) 922-2011

(220) 27.5.2011

9 (511) 6, 7, 9, 11, 16, 35, 37, 38, 39, 40, 41, 42, 43, 45

(511) 6 - Kovové konštrukčné časti energetických zariadení vrátane špeciálnych pomocných zariadení, ako sú napr. stožiare, oceľové konštrukcie, kovové potrubia; drobné zámočnícke výrobky.

7 - Hydraulické turbíny, strojové konštrukčné časti energetických zariadení vrátane špeciálnych pomocných zariadení.

9 - Prístroje a nástroje na vedenie, distribúciu, transformáciu, akumuláciu, reguláciu alebo kontrolu elektrického prúdu a plynu; prístroje a nástroje vedecké, fotografické, optické, signalizačné, kontrolné, doзорné, záchranné a vzdelávacie; poplašné zariadenia; elektrické a elektronické zariadenia na výpočet a odovzdávanie štatistických údajov a informácií; elektrické zariadenia na diaľkové ovládanie priemyselných operácií a procesov; elektrodynamické zariadenia na diaľkové riadenie signalizácie; elektrické vedenia, elektrické akumulátory, bleskozvody, elektrické káble, elek-

trické spojky, elektrické svorky, elektrické hlásiče, elektrické kondenzátory, elektrické meniče, elektrické objímky, elektrotechnické odbočné skrinky, elektrotechnické prípojky, prúdové usmerňovače, elektrické regulátory, rozvodné skrine, spínacie skrine, svetelné alebo mechanické signalizačné panely, skriňové rozvádzače, transformátory, trafostanice a plynové výmenníky; plynometry, meracie prístroje, elektrické meracie zariadenia, elektrické monitorovacie prístroje; rozvody verejného osvetlenia; softvér, nahrané operačné programy.

11 - Plynové prístroje a zariadenia uvedené v tejto triede, regulačné a bezpečnostné príslušenstvo pre plynové zariadenia, plynové generátory, plynové filtre ako zariadenia; tlakové zásobníky vody, parné a horúcovodné potrubia, kotly, parné akumulátory; lampy verejného osvetlenia; bojler, ohrievače vody, zariadenia na čistenie odpadových vôd, články do atómových reaktorov, destilačné prístroje, dýzy, expanzné nádrže na ústredné vykurovanie, acetylénové generátory, plynové generátory, horáky, chladiarne, chladiace komory, chladiace nádoby, chladiace stroje prístroje a zariadenia, zariadenia na spracovanie jadrových palív a jadrové spomaľovače, jadrové reaktory, klimatizačné zariadenia.

16 - Firemné listiny, papierové propagačné materiály, manuály počítačových programov (ako príručky), letáky, prospekty, tlačivá.

35 - Maloobchodná činnosť s tlakovými zariadeniami, parnými a horúcovodnými potrubiami, kotlami, hydraulickými strojmi, motorovými vozidlami, s elektrickými a elektronickými strojmi, prístrojmi a zariadeniami, s elektrickými materiálmi, ako sú elektrické vedenia, elektrické akumulátory, bleskozvody, elektrické káble, elektrické spojky, elektrické svorky, elektrické hlásiče, elektrické kondenzátory, elektrické meniče, elektrické objímky, elektrotechnické odbočné skrinky, elektrotechnické prípojky, prúdové usmerňovače, elektrické regulátory, rozvodné skrine, spínacie skrine, svetelné alebo mechanické signalizačné panely, skriňové rozvádzače, transformátory, trafostanice, vzduchotechnické zariadenia, transportné zariadenia, náhradné dielce prívesov, paliet, kontajnerov, vodné turbíny, príslušenstvo k vodným elektrárnam, s kovovým nábytkom, so strojmi a zariadeniami na spracovanie nerastných hmôt; sprostredkovanie nákupu a predaja elektrickej energie a tepla; činnosti reklamnej agentúry, rozširovanie, vydávanie a aktualizovanie reklamných materiálov, prenájom reklamných plôch, zasielkové reklamné služby, uverejňovanie reklamných textov, prenájom kancelárskych strojov a zariadení, aranžovanie výkladov, inzertné činnosti, obchodné prieskumy; komerčné informačné kancelárie.

37 - Montáž, údržba a opravy elektrických zariadení a prístrojov; montáž a oprava plynových technických zariadení, kotlov, horákov, konštrukcií, tlakových nádob, meračov tepla, meračov plynu, regulačných staníc plynu; výstavba energetických a teplárenských diel a zariadení potrebných na ich prevádzku; oprava elektromerov, zväracích transformátorov, rotačných strojov a asynchrónnych motorov; inštalácia a údržba elektric-

kých rozvodov; murárske a natieračské práce súvisiace s energetickými zariadeniami; oprava a údržba hydraulických strojov a motorových vozidiel; prenájom stavebných strojov a zariadení.

38 - Telekomunikačné informácie, telefónna komunikácia, komunikácia prostredníctvom optických káblov, počítačová komunikácia, prenájom telekomunikačných prístrojov, prenájom prístrojov na prenos informácií, prenos signálu pomocou satelitu, telefonické služby, služby zabezpečujúce vstup do telekomunikačných sietí, prenášanie správ telegrafmi, telegrafická komunikácia, telegrafický prenos, telegrafné služby, poskytovanie telekomunikačného pripojenia do svetovej počítačovej siete, elektronická pošta.

39 - Rozvod plynu, elektrickej energie a tepla; balenie tovarov a uskladňovanie tovarov; prenájom dopravných mechanizmov; autobusová doprava, nákladná doprava, kamiónová preprava cenností, doprava pancierovými vozidlami.

40 - Výroba elektrickej energie a tepelnej energie, likvidácia rádioaktívneho odpadu; likvidácia odpadu, recyklácia odpadu, spaľovanie odpadu a spracovanie odpadu.

41 - Organizovanie a vedenie kolokvií, kongresov, seminárov, konferencií a sympózií; vydávanie kníh a časopisov, vydávanie kníh a časopisov v elektronickej forme.

42 - Projektová a inžinierska činnosť v investičnej výstavbe, projektovanie strojárskych výrobkov a vzduchotechnických zariadení, projektovanie elektrorozvodných sietí, transformovní, rozvodní, priemyselných a slaboprúdových elektroinštalácií, inžinierska činnosť v oblasti distribučného systému vysokonapäťovej siete, dozor a technická inšpekcia, odborné a technické konzultácie, elektrotechnická posudková činnosť; revízne skúšky materiálov prevádzkových kotlov, plynových zariadení a elektrických zariadení, revízne skúšky spôsobilosti zdvíhacích zariadení, vyhradených plynárenských zariadení, plynových a elektrických dielov regulačných staníc plynu; ciachovanie elektromerov, plynomerov a meracích súprav; geologický výskum, grafický dizajn, priemyselný dizajn, kontrola kvality; obnovovanie počítačových databáz, počítačové programovanie; inštalácia, aktualizácia a zhotovovanie kópií počítačových programov; návrh počítačových systémov, poradenské služby v oblasti počítačového hardvéru; prenájom počítačového softvéru.

43 - Poskytovanie, rezervácie a prevádzkovanie prechodného ubytovania, turistického ubytovania a hotelového ubytovania, ubytovacie kancelárie zabezpečujúce prechodné ubytovanie, penzióny, reštaurácie, príprava a dodávka jedál.

45 - Poradenstvo v oblasti bezpečnosti, osobní strážcovia.

(540)

MODRÝ PLYN

(731) RWE Gas Slovensko, s.r.o., Mlynská 31, 042 91 Košice, SK;

(740) Gruber Dalibor, Ing., Košice, SK;

(210) 927-2011

(220) 27.5.2011

9 (511) 32, 35, 43

(511) 32 - Nealkoholický aperitív; arašidové mlieko (nápoje nealkoholické); výťažky z chmeľu na výrobu piva; citronády; jablkový džús (nealkoholický); ovocné džúsy; hroznový mušt (nealkoholický); nealkoholický koktail; kvas (nealkoholický nápoj); prípravky na výrobu likérov; lítna voda; prípravky na výrobu minerálnych vôd; minerálne vody (nápoje); mandľové mlieko ako nápoj; mušty; izotonické nápoje; medové nealkoholické nápoje; nealkoholické nápoje; prípravky na výrobu nápojov; nápoje srvátkové; nealkoholické ovocné nápoje; orgeada (nealkoholický nápoj); ovocné nektáre; nealkoholické ovocné výťažky; paradajkový džús (nápoj); pivná mladinka; pivo; prášky na prípravu šumivých nápojov; príchute na výrobu nápojov; sarsaparilový nápoj; selterská voda, minerálka; šerbety (ovocné nápoje); sirupy na výrobu malinoviek; sirupy na výrobu nápojov; sladina; sladové pivo; sóda; srvátkové nápoje; stolové vody; sytená voda; prípravky na výrobu sytenej vody; tablety na prípravu šumivých nápojov; sódová voda; vody (nápoje); zázvorové pivo; zeleninové džúsy (nápoje).

35 - Administratívna správa hotelov; administratívne spracovanie obchodných objednávok; reklamné agentúry; analýzy nákladov; aranžovanie výkladov; vyhotovenie a príprava daňového priznania; fakturácia; fotokopírovanie; grafická úprava tlačovín na reklamné účely; hospodárske, ekonomické predpovede; vyhľadávanie informácií v počítačových súboroch (pre zákazníkov); obchodné alebo podnikateľské informácie; kancelárie zaoberajúce sa dovozom a vývozom; klasifikovanie vlny; komerčné informačné kancelárie; štatistické kompilácie; prezentácia výrobkov v komunikačných médiách pre maloobchod; kopírovanie alebo rozmnožovanie dokumentov; lepenie plagátov; obchodná správa licencií výrobkov a služieb pre tretie osoby; marketingové štúdie; príprava miezd a výplatných listín; nábor zamestnancov; pomoc pri riadení obchodnej činnosti; poradenstvo v obchodnej činnosti; pomoc pri riadení obchodných a priemyselných podnikov; profesionálne obchodné alebo podnikateľské poradenstvo; obchodné informácie a rady spotrebiteľom; obchodné odhady; obchodný alebo podnikateľský prieskum; obchodný manažment a podnikové poradenstvo; obchodný manažment v oblasti umenia; odkazovacie telefónne služby (pre neprítomných predpláateľov); organizovanie komerčných alebo reklamných výstav a veľtrhov; organizovanie výstav na obchodné a reklamné účely; personálne poradenstvo; písanie na stroji; zbieranie údajov do počítačových databáz; zoraďovanie údajov v počítačových databázach; služby poskytované v súvislosti so sťahovaním podnikov; podpora predaja (pre tretie osoby); poradenstvo pri vedení podnikov; služby porovnávania cien; posudzovanie efektívnosti v obchodnej činnosti; prenájom predajných automatov; zabezpečovanie predplácania novín a časopisov; predplátne telekomunikačných služieb; predvádzanie tovaru; predvádzanie (služby modeliek) na reklamné účely

a podporu predaja; služby týkajúce sa premiesťovania prevádzok a podnikov; prenájom kancelárskych strojov a zariadenia; prenájom kopírovacích strojov; prenájom reklamného času vo všetkých komunikačných médiách; prenájom reklamných materiálov; prenájom reklamných priestorov; prepisovanie; prieskum trhu; prieskum verejnej mienky; príprava inzertných stĺpcov; public relations; reklama; reklama on line na počítačovej komunikačnej sieti; rozširovanie reklamných materiálov zákazníkom (letáky, prospekty, tlačoviny, vzorky); vydávanie a aktualizovanie reklamných materiálov; rozširovanie reklamných oznamov; zásielkové reklamné služby; uverejňovanie reklamných textov; revízia účtov; poradenské služby v oblasti obchodného alebo podnikateľského riadenia; rozhlasová reklama; rozširovanie vzoriek tovarov; sekretárske služby; služby outsourcingu; vyhľadávanie sponzorov; spracovanie textov; sprostredkovateľne práce; stenografia; televízna reklama; účtovníctvo; zostavovanie výpisov z účtov; obchodný manažment v oblasti umenia; vedenie kartoték v počítači; vydávanie reklamných alebo náborových textov; vyhľadávanie informácií v počítačových súboroch (pre zákazníkov); vyhľadávanie sponzorov; zasielanie reklamných materiálov zákazníkom; zásobovacie služby pre tretie osoby (nákup tovarov a služieb pre iné podniky); služby zaoberajúce sa zhromažďovaním výstrižkov z časopisov.

43 - Služby barov; bufety (rýchle občerstvenie); detské jasle; hotelierske služby; jedálne a závodné jedálne; jedálne (závodné); kaviarne; prevádzkovanie kempingov; služby motelov; penzióny; poskytovanie hotelového ubytovania; poskytovanie ubytovania pre zvieratá; ubytovacie služby prázdninových táborov; prenájom prechodného ubytovania; prenájom prednáškových sál; prenájom prenosných stavieb; prenájom stoličiek, stolov, obrusov a sklenených výrobkov; prenájom turistických stanov; príprava a dodávka jedál na objednávku do domu; samoobslužné reštaurácie; reštaurácie (jedálne); rezervácia hotelov; rezervácia penziónov; rezervácia prechodného ubytovania; turistické ubytovne; ubytovacie kancelárie (hotely, penzióny); prenájom prechodného ubytovania.

(540)

BOHATÁ VODA, BOHATÝ ŽIVOT

(591) modrá, biela

(731) Slovenské pramene a žriedla, a. s., Budiš, 038 23 Dubové pri Turčianskych Tepliciach, SK;

(210) 928-2011

(220) 27.5.2011

9 (511) 6, 7, 9, 13, 35, 39

(511) 6 - Bezpečnostné armatúry na potrubie; obalové nádoby z kovu, kovové konštrukcie a ich časti.
7 - Stroje a technologické zariadenia na jednocelové a univerzálne použitie, na modernizáciu a sproduktívnenie výroby patriace do tejto triedy.
9 - Elektrické cievky, elektromagnetické cievky, indukčné cievky, transformátory (elektrotechnika).
13 - Výrobky zbrojnej výroby všetkých druhov s príslušenstvom.

35 - Reklama, rozširovanie reklamných materiálov zákazníkom (letáky, prospekty, tlačivá, vzorky).
39 - Kamiónová nákladná doprava.

(540)



(591) modrá, biela

(731) ZVS holding, a. s., L. Štúra 1, 018 41 Dubnica nad Váhom, SK;

(210) 929-2011

(220) 27.5.2011

9 (511) 6, 7, 9, 13, 35, 39

(511) 6 - Bezpečnostné armatúry na potrubie; obalové nádoby z kovu, kovové konštrukcie a ich časti.
7 - Stroje a technologické zariadenia na jednocelové a univerzálne použitie, na modernizáciu a sproduktívnenie výroby patriace do tejto triedy.
9 - Elektrické cievky, elektromagnetické cievky, indukčné cievky, transformátory (elektrotechnika).
13 - Výrobky zbrojnej výroby všetkých druhov s príslušenstvom.
35 - Reklama, rozširovanie reklamných materiálov zákazníkom (letáky, prospekty, tlačivá, vzorky).
39 - Kamiónová nákladná doprava.

(540)



(591) modrá, biela

(731) ZVS holding, a. s., L. Štúra 1, 018 41 Dubnica nad Váhom, SK;

(210) 930-2011

(220) 27.5.2011

9 (511) 35, 36, 45

(511) 35 - Príprava daní, plánovanie a konzultačné služby; účtovné služby; konzultačné služby v oblasti manažmentu, služby v oblasti pomoci a poradenstva pri organizácii a riadení obchodu; konzultačné a poradenské služby manažmentu obchodu alebo obchodnej činnosti priemyselných a komerčných spoločností.
36 - Finančné služby; informačné, konzultačné a poradenské služby týkajúce sa finančných služieb.
45 - Právne služby; právno-poradenské služby; poskytovanie informácií týkajúcich sa právnych záležitostí; právne porady a zastupovanie v právnych záležitostiach; právny výskum; služby právnikov a notárov pre verejnosť.

(540)

Advokátska kancelária
VALIŠ LEGAL
Law firm

(731) VALIŠ LEGAL, s.r.o., Mlynské Nivy 45, 821 09 Bratislava, SK;

(210) 942-2011

(220) 30.5.2011

9 (511) 6, 7, 12

(511) 6 - Kovové čapy, mastiace čapy, kovové dielce, kovové dýzy, kovové kolená na potrubie, kovové kolíky, lamely, vložky, tenké doštičky, kovové matice, medené krúžky, pružiny (železiarsky tovar).
 7 - Piesty motorov, štartéry motorov a hnacích strojov, zapal'ovacie induktory do motorov, alternátory, piestové časti, čerpadlá (ako časti strojov, motorov a hnacích strojov), čerpadlá, pumpy (stroje), cestné stroje, chladiče do motorov a hnacích strojov, cievky (ako časti strojov), držiaky (ako časti strojov), dúchadlá, výtlačné ventilátory, dynamá, filtre na čistenie a chladenie vzduchu (do motorov), filtre (časti strojov alebo motorov), hlavy valcov do motorov, hriadele strojov, hriadele, kľuky, páky ako časti strojov, hydraulické motor, karburátory, prívody karburátorov, kardánové spojky, katalyzátory do motorov, zberné kefy na elektrickom dynamo, kladivá (ako časti strojov), klapky (ako časti strojov), kĺby, spojky, spojenia, styky (časti strojov), kľukové hriadele, kľukové skrine strojov, motorov a hnacích strojov, kolesá (ako časti strojov), kompresory, nosné konzoly na stroje, kotúčové spojky (stroje), piestne krúžky, kryty ako časti strojov, kypriče (ako stroje), mechanické lopatové nakladače, ložiská ako časti strojov, antifrikačné ložiská do strojov, ihličkové ložiská, ložiskové čapy (časti strojov), manipulátory (stroje), manipulátory (zariadenia na nakladanie a vykladanie), mastenice (ako časti strojov), objímky na mazanie (časti strojov), membrány čerpadiel, miešačky, piesty motorov, zapal'ovacie induktory do motorov, nakladacie výložníky, ručné nástroje a náradie na iný než ručný pohon, nástroje ako časti strojov, nosné konzoly na stroje, nože ako časti strojov, objímky, krúžky na mazanie (časti strojov), ochranné kryty strojov, odľučovače oleja, odľučovače vody (separátory), ojnice na stroje, motory a hnacie stroje, ovládacie káble strojov, motorov a hnacích strojov, palivové konvertory do zážihových motorov, piestové časti, piesty ako časti strojov, ploché spätné ventily, záklopky (ako časti strojov), plunžery, prevody strojov, generátory prúdu, pružiny ako časti strojov, pumpy na mazanie, radlice, redukčné ventily (ako časti strojov), regulátory otáčok strojov, motorov a hnacích strojov, remene do motorov a hnacích strojov, remene ventilátorov do motorov, remenice (ako časti strojov), reťaze zdvíhadiel (časti strojov), riadiace mechanizmy strojov, motorov a hnacích strojov, hydraulický riadiaci mechanizmus strojov, motorov a hnacích strojov, pneumatický riadiaci mechanizmus strojov, motorov a hnacích strojov, rýpadlá, samomazacie ložiská, šetriče paliva do motorov, sitá (ako stroje alebo ich časti), snehové pluhy, spojky, spojenia, styky, kĺby (časti motorov), štartéry motorov a hnacích strojov, statory (ako časti strojov), kolesá strojov, súkolesia (ako časti strojov), ťahadlá (spojovacie tyče) na stroje, motory a hnacie stroje, tlmiče motorov, piesty tlmičov ako časti strojov, turbokompresory, uhlíkové kefy, upchávky ako časti strojov, valce ako časti strojov, valce motorov a hnacích strojov, piesty valcov, ventilátory motorov a hnacích strojov, ventily (časti strojov, motorov a hnacích

strojov), vložky do filtračných zariadení, vodiace zariadenia ako časti strojov, vstrekovanie do motorov, výfukové potrubia motorov, výmenníky tepla ako časti strojov, výtlačné ventily (ako časti strojov), samohybné zametacie stroje, zapal'ovače zážihových motorov, zapal'ovacie sviečky do spaľovacích motorov, zberné kefy na elektrickom dynamo, zdvíhacie zariadenia, zdviháky (stroje), stroje na zemné práce, exkavátory, žeraviace sviečky do naftových motorov.

12 - Blatníky, brzdové čeľuste na vozidlá, brzdové diely do vozidiel, čapy na pneumatiky, čapy náprav, čelné sklá, obrúče hláv kolies, hnacie motory do pozemných vozidiel, prevodové hriadele do pozemných vozidiel, hydraulické obvody do vozidiel, kolesá vozidiel, nápravy vozidiel, brzdové obloženie do dopravných prostriedkov, plášte na pneumatiky, pneumatiky, podvozky vozidiel, prevodové hriadele do pozemných vozidiel, smerovky na vozidlá, spätné zrkadlá, spojky pozemných vozidiel, stierače, uzávery palivových nádrží vozidiel, vozíky na manipuláciu s tovarom, vidlicové stohovacie alebo nakladacie vozíky.

(540) SETART

(731) GLOBAL RESOURCE s. r. o., Tulská 1358/6, 960 01 Zvolen, SK;

(210) 944-2011

(220) 31.5.2011

9 (511) 9, 11, 35, 37, 42

(511) 9 - Prístroje a nástroje vedecké, optické a signalizačné; balasty na osvetľovacie prístroje; batérie do svietidiel; blikavé svetlá; elektrické káble; elektrické objímky; elektrické regulátory osvetlenia; elektrické tlmiče svetla; expozimetre; jednotky na zásobovanie elektrickou energiou; optické lampy; optické vlákna; optické žiarovky; prenosné elektrické zdroje; prístroje a nástroje na vedenie, distribúciu, spínanie, transformovanie, akumuláciu, reguláciu alebo kontrolu elektrického prúdu; reklamné svetelné tabule; signálne návesné lampáše; stabilizátory na osvetľovacie zariadenia; svetelné bóje, majáky; svetelné schránky; žiarovky do zábleskových prístrojov; prístroje na nahrávanie, prenos a reprodukciu zvuku alebo obrazu, magnetické nosiče údajov, záznamové disky.

11 - Zariadenia na osvetľovanie; baterky pre svietidlá; bezpečnostné lampy; bodové lampy; elektrické lampy; elektrické lampy pre osvetľovanie v exteriéroch; elektrické svietidlá; elektrické výbojky; elektrické žiarovky; chrániče osvetľovacích telies; kofajnicové systémy osvetlenia; kandelábre, pouličné lampy; lampové banky; lampové cylindre; lampy na svietenie; lustre; mechanické ochranné zariadenia pre elektricky alebo elektronicky ovládané svietidlá; modulárne systémy osvetlenia; nástenné svietidlá; neónové a svetelné reklamy; neprenosné lampy; neprenosné osvetľovacie trubice; neprenosné osvetľovacie zariadenia a prístroje; neprenosné rozptyľovače svetla; neprenosné svietidlové prvky; obaly a rozperry pre lampy; objímky na elektrické svetlá; objímky na svietidlá; objímky na tienidlá; oblúkové lampy; osvetlenie na výstavné účely; osvetľovacie panely; osvetľovacie príslušenstvo do domácnosti; osvetľovacie prístroje a zariadenia; ozdobné svetlá; pláš-

(540) EVPÚ

(731) EVPÚ, a. s., Trenčianska 19, 018 51 Nová Dubnica, SK;

(740) Mrenica Jaroslav, Ing., Púchov, SK;

(210) 952-2011

(220) 1.6.2011

9 (511) 35, 41, 42

(511) 35 - Odborné obchodné poradenstvo.

41 - Organizovanie a vedenie konferencií, kongresov; vzdelávanie a školenie.

42 - Autorizácia na výkon činností certifikácie a skúšania elektrotechnických výrobkov v rozsahu elektrickej bezpečnosti a elektromagnetickej kompatibility; expertízy (inžinierske práce); počítačové programovanie; odborné poradenstvo v oblasti uvedených služieb; poskytovanie akreditovaných certifikačných služieb; projektová činnosť; štúdie technických projektov; technický prieskum; skúšanie a certifikácia mechanických zábranných prostriedkov a technických zabezpečovacích prostriedkov; výskum a vývoj nových výrobkov v oblasti radiacích, regulačných, pohonných systémov, priemyselnej automatizácie, riadenia technologických procesov, výkonových meničov, elektrických regulačných pohonov, elektrických strojov a prístrojov, elektrických zariadení na dopravu.

(540) EVPÚ - HWM

(731) EVPÚ, a. s., Trenčianska 19, 018 51 Nová Dubnica, SK;

(740) Mrenica Jaroslav, Ing., Púchov, SK;

(210) 953-2011

(220) 1.6.2011

9 (511) 45

(511) 45 - Sledovacie služby v oblasti duševného vlastníctva.

(540)



(591) červená, žltá

(731) Šóth Jozef, MUDr., CSc., Milana Marečka 8, 841 07 Bratislava, SK;

(210) 957-2011

(220) 1.6.2011

9 (511) 9, 16, 35, 44

(511) 9 - Kódované karty; karty ako nosiče elektronickej spracovanej informácie; identifikačné karty; magnetické karty a karty obsahujúce integrované obvody; počítačové programy a softvér všetkých druhov na akomkoľvek type nosičov.

16 - Papierové karty a kartičky; prospekty; predmety z kartónu; pútače z papiera alebo z lepenky; lepiace štítky; papierové propagačné materiály a letáky; papiernický tovar.

35 - Maloobchodná činnosť s farmaceutickými, liečebnými, kozmetickými prípravkami a výrobkami a s hygienickým tovarom; maloobchodná

činnosť s farmaceutickými, liečebnými, kozmetickými prípravkami a výrobkami a s hygienickým tovarom prostredníctvom internetu; obchodné služby lekárne; online reklama v počítačovej komunikačnej sieti; vydávanie a aktualizovanie reklamných materiálov; reklamná a propagačná činnosť; rozširovanie reklamných materiálov zákazníkom (propagačné materiály, tlačivá, letáky a vzorky), a to aj prostredníctvom webových stránok; vyhľadávanie informácií v počítačových súboroch pre zákazníkov; vedenie kartoték v počítači; poskytovanie týchto služieb prostredníctvom komunikačných médií, elektronickej pošty, SMS správ, počítačových sietí a internetu.

44 - Služby lekárne - lekárenská starostlivosť; farmaceutické poradenstvo.

(540)



(591) zelená, odtiene zelenej, biela

(731) VERO PHARM s.r.o., Teplická 2265/8, 921 01 Piešťany, SK;

(210) 959-2011

(220) 2.6.2011

9 (511) 41

(511) 41 - Informácie o možnostiach rekreácie; informácie o možnostiach rozptýlenia; informácie o možnostiach zábavy; informácie o výchove a vzdelávaní; organizovanie a vedenie koncertov; organizovanie a vedenie konferencií; organizovanie a vedenie kongresov; organizovanie a vedenie seminárov; organizovanie a vedenie sympózií; organizovanie kultúrnych alebo vzdelávacích výstav; organizovanie predstavení (manažérske služby); organizovanie športových súťaží; organizovanie vedomostných alebo zábavných súťaží; organizovanie živých vystúpení; divadelné predstavenia; služby na oddych a rekreáciu; meranie času na športových podujatiach; služby športovísk.

(540)



(731) Košický samosprávny kraj, Námestie Maratónu mieru č. 1, 042 66 Košice, SK;

(210) 960-2011

(220) 2.6.2011

9 (511) 41

(511) 41 - Informácie o možnostiach rekreácie; informácie o možnostiach rozptýlenia; informácie o možnostiach zábavy; informácie o výchove a vzdelávaní; organizovanie a vedenie koncertov; organizovanie a vedenie konferencií; organizovanie a vedenie kongresov; organizovanie a vedenie

seminárov; organizovanie a vedenie sympózií; organizovanie kultúrnych alebo vzdelávacích výstav; organizovanie predstavení (manažérske služby); organizovanie športových súťaží; organizovanie vedomostných alebo zábavných súťaží; organizovanie živých vystúpení; divadelné predstavenia; služby na oddych a rekreáciu; meranie času na športových podujatiach; služby športovísk.

(540)



(731) Košický samosprávny kraj, Námestie Maratónu mieru č. 1, 042 66 Košice, SK;

(210) 966-2011

(220) 2.6.2011

9 (511) 32, 35

(511) 32 - Nealkoholické nápoje; šumivé nápoje; prípravky na výrobu nápojov.

35 - Reklama; reklamná činnosť, propagačná a inzertná činnosť vrátane poskytovania uvedených služieb online (prostredníctvom počítačových a iných sietí), prezentácia služieb na internete ako propagačná činnosť, rozširovanie reklamných materiálov, vydávanie a aktualizovanie reklamných materiálov, poskytovanie obchodných rád a informácií spotrebiteľom, prieskum trhu, podpora predaja pre tretie osoby, odborné poradenstvo, poskytovanie obchodných informácií, poradenstvo v obchodnej činnosti.

(540)



(591) biela, svetloružová, tmavoružová

(731) Kofola a. s., súp. č. 1, 013 15 Rajecká Lesná, SK;

(740) Zathurecky InPaRtners, s. r. o., Banská Bystrica, SK;

(210) 967-2011

(220) 30.5.2011

9 (511) 16, 30, 35

(511) 16 - Baliaci papier, blahoprajné pohľadnice, brožované knihy, brožúry, brožúrky, bublinové obaly z plastických materiálov (na balenie), časopisy, etikety s výnimkou textilných, fotografie, grafické zobrazenia, grafiky, kalendáre, kartón, lepenka, papierové kávové filtre, knihy, lepenkové alebo papierové škatule, lepenkové alebo papierové obaly na fľaše, lepenkové platne (papiernický tovar), lepiace pásy na kancelárske účely a použitie v domácnosti, leporelá, mapy, obálky (papiernický tovar), obaly (papiernický tovar), obrazy, papiernický tovar, periodické a neperiodické publikácie, plagáty, predmety z kartónu, prospekty, pútače z papiera alebo lepenky, reklamné tabule z papiera, kartónu alebo lepenky, grafické reprodukcie, tlačené reklamné materiály,

umelohmotné fólie na balenie, vrecia z papiera alebo plastických materiálov, vrecká z papiera alebo plastických materiálov.

30 - Čokoláda, čokoládové a nečokoládové cukrovinky, bonboniéry, jemné pečivo, čokoládové a nečokoládové tyčinky a keksy, koláčiky, perníky, medovníky, sušienky, zákusky, koláče, oblátky, sucháre, biskvity, koláče s plnkou, výrobky z kakaa, výrobky z múky, výrobky z kukuričnej múky, chuťové prísady na báze obilnín patriace do tejto triedy, potravinové expandované a extrudované výrobky nezahnuté v iných triedach, cestá na koláče, prípravky z obilnín, príchute do koláčov a zákuskov s výnimkou éterických olejov, príchuť do potravín s výnimkou esencií a éterických olejov.

35 - Maloobchodný a veľkoobchodný predaj potravín, nápojov, domácich potrieb, kozmetiky a spotrebného tovaru, poradenské služby v podnikovom manažmente pri predaji tovarov a služieb, poradenstvo a manažment pre podniky, dekorácia a aranžovanie výkladov, obchodný manažment, sprostredkovanie nákupu a predaja tovarov, reklama, organizovanie výstav na reklamné a obchodné účely, rozširovanie reklamných oznamov, predvádzanie tovaru, rozširovanie reklamných materiálov zákaznikom (letáky, prospekty, tlačivá, vzorky) zasielanie reklamných materiálov zákaznikom, vydávanie a aktualizovanie reklamných materiálov, distribúcia vzoriek, obchodný alebo podnikateľský prieskum, prenájom reklamných materiálov, uverejňovanie reklamných textov, vydávanie reklamných alebo náborových textov, televízna reklama, reklamné agentúry, organizovanie reklamných hier na propagáciu predaja, prenájom reklamných priestorov, prenájom reklamných plôch, podpora predaja (pre tretie osoby), spracovanie textov; ponuka, sprostredkovanie a výber tovaru prostredníctvom katalógu; marketing, pomoc pri podnikaní, podnikateľské informácie, reklamná a inzertná činnosť prostredníctvom telefónnej dátovej alebo informačnej siete, poskytovanie informácií a iných informačných produktov reklamného charakteru, prenájom reklamných informačných a komunikačných miest, sprostredkovanie v obchodných vzťahoch, služby riadenia ľudských zdrojov, zásielkové reklamné služby.

(540)



(591) červená, žltá, hnedá, biela, zelená, modrá, čierna

(731) CBA SK, a. s., Mierová 303, 017 01 Považská Bystrica, SK;

(740) Belička Ivan, Ing., Banská Bystrica, SK;

(210) 968-2011

(220) 3.6.2011

9 (511) 16, 32, 33, 35

(511) 16 - Baliaci papier, blahoprajné pohľadnice, brožované knihy, brožúry, brožúrky, bublinové obaly z plastických materiálov (na balenie), časopisy, etikety s výnimkou textilných, fotografie, grafické zobrazenia, grafiky, kalendáre, kartón, le-

penka, katalógy, papierové darčeky, knihy, lepenkové alebo papierové škatule, lepenkové alebo papierové obaly na fľaše, lepenkové platne (papiernický tovar), lepiace pásky na kancelárske účely a na použitie v domácnosti, leporelá, mapy, obálky (papiernický tovar), obaly (papiernický tovar), obrazy, papiernický tovar, periodické a neperiodické publikácie, plagáty, predmety z kartónu, prospekty, pútače z papiera alebo z lepenky, reklamné tabule z papiera, kartónu alebo lepenky, grafické reprodukcie, tlačené reklamné materiály, umelecké litografie, umelohmotné fólie na balenie, vrecia z papiera alebo z plastických materiálov.

32 - Nealkoholické nápoje, nealkoholické výťažky z ovocia, príchuť na výrobu nápojov, sirupy na výrobu nápojov, stolové vody, vody ako nápoje, ovocné šťavy, prášky na prípravu šumivých nápojov.

33 - Víno, alkoholické nápoje okrem piva, likéry, brandy, alkoholické koktaily, destilované nápoje.

35 - Sprostredkovanie obchodu s tovarom, odborné obchodné poradenstvo týkajúce sa vín a vinárstva, reklamná činnosť, maloobchodná činnosť s alkoholickými nápojmi a nealkoholickými nápojmi, veľkoobchodná činnosť s alkoholickými nápojmi a nealkoholickými nápojmi, organizovanie audiovizuálnych predstavení na komerčné a reklamné účely, organizovanie výstav na komerčné alebo reklamné účely, personálne poradenstvo, pomoc pri riadení obchodnej činnosti, poradenstvo v obchodnej činnosti, poskytovanie obchodných alebo podnikateľských informácií, rozširovanie reklamných oznamov, rozširovanie reklamných materiálov zákazníkom (letáky, prospekty, tlačivá, vzorky), spracovanie textov, vydávanie a aktualizovanie reklamných materiálov a zvukovoobrazových záznamov a periodických a neperiodických publikácií, vydávanie a rozširovanie reklamných textov, vydávanie reklamných alebo náborových textov, obchodné alebo podnikateľské informácie, komerčné informačné kancelárie, prenájom kancelárskych strojov a zariadení, marketingové štúdie, nábor zamestnancov, obchodný alebo podnikateľský prieskum, obchodný manažment a podnikové poradenstvo, prenájom predajných automatov, predvádzanie (služby modeliek) na reklamné účely a na podporu predaja, predvádzanie tovaru.

(540)



(591) čierna, biela, sivá, červená

(731) BGV, s.r.o., Hniezdne 471, 065 01 Hniezdne, SK;

(740) Belička Ivan, Ing., Banská Bystrica, SK;

(210) 974-2011

(220) 6.6.2011

9 (511) 36, 37

(511) 36 - Finančné analýzy; prenájom bytov; spravovanie financií; finančné informácie; finančné odhady a oceňovanie; finančné poradenstvo; informácie o poistení; investovanie kapitálu; finančné

konzultačné služby; konzultačné služby v oblasti poisťovníctva; oceňovanie a odhady nehnuteľností; prenájom nehnuteľností; správa nehnuteľností; sprostredkovateľská činnosť s nehnuteľnosťami; prenájom kancelárskych priestorov; realitné kancelárie; sprostredkovanie poistenia.

37 - Demolácia budov; dozor nad stavbami; sklady (výstavba, opravy); stavebné informácie; stavebný dozor; stavebníctvo; utesňovanie budov; utesňovanie stavieb.

(540)



(731) CORWIN CAPITAL, a.s., Vansovej 2, 811 03 Bratislava, SK;

(210) 975-2011

(220) 20.5.2011

9 (511) 45

(511) 45 - Právne služby.

(540)



(591) červená, čierna, biela

(731) Jelinková Dudzíkova Dana JUDr., advokát, Dolná 186/4, 931 01 Šamorín - Mliečno, SK;

(210) 979-2011

(220) 6.6.2011

9 (511) 16, 25, 35, 41, 45

(511) 16 - Papier, kartón, lepenka a výrobky z týchto materiálov, ktoré nie sú zahrnuté v iných triedach; tlačoviny; knihárske výrobky; fotografie; papiernický tovar a písacie potreby; lepidlá na papier a na použitie v domácnosti; potreby pre umelcov; maliarske štetce; písacie stroje a kancelárske potreby okrem nábytku; vzdelávacie a učebné potreby okrem prístrojov; obalové materiály z plastických hmôt, ktoré nie sú zahrnuté v iných triedach; tlačiarenské písma; štočky.

25 - Odevy, obuv a pokrývky hlavy.

35 - Reklamné služby; obchodný manažment, obchodná správa; obchodná administratíva; kancelárske práce.

41 - Vzdelávanie; zabezpečovanie výcvikov, kurzov a školení; zábava; športová a kultúrna činnosť.

45 - Právne služby poskytované jednotlivcom, združeniam, organizáciám a podnikom; osobné a sociálne služby poskytované tretími osobami na uspokojovanie potrieb jednotlivcov; bezpečnostné služby na ochranu osôb a majetku.

(540) Rád rytierov Sitna

(731) Behýl Jozef, PhD., Ševčenkova 6, 851 01 Bratislava, SK;

(740) Kvasňovský Miloš, JUDr., Bratislava, SK;

(210) 992-2011

(220) 9.6.2011

9 (511) 35, 41, 44

(511) 35 - Reklamná činnosť v zdravotníctve, vydávanie a aktualizovanie reklamných materiálov v zdravotníctve.

41 - Organizovanie a vedenie odborných podujatí, seminárov, konferencií a kongresov v oblasti zdravotníctva, vydávanie odborných kníh, periodických a neperiodických publikácií v oblasti zdravotníctva.

44 - Lekárske služby; služby nemocníc; zdravotné strediská; zdravotná starostlivosť; poradenstvo v oblasti zdravotníctva.

(540)



(591) modrá, červená, biela

(731) Nemocničná a.s., Holubyho 35, 902 01 Pezinok, SK;

(210) 993-2011

(220) 9.6.2011

9 (511) 16, 35, 41

(511) 16 - Maľovanky; noviny; periodiká; brožúry; katalógy; tlačoviny; publikácie; príručky; prospekty; časopisy (periodiká); ročenky.

35 - Organizovanie výstav na obchodné a reklamné účely; vylepovanie plagátov; rozširovanie reklamných alebo inzertných oznamov; príprava inzertných stĺpcov; predvádzanie tovaru; zasielanie reklamných materiálov zákazníkom; vydávanie a aktualizovanie reklamných materiálov; uverejňovanie reklamných textov; vydávanie reklamných alebo náborových textov; reklama; rozhlasová reklama; televízna reklama; reklamné agentúry; predvádzanie (služby modeliek) na reklamné účely a podporu predaja; organizovanie výstav na komerčné alebo reklamné účely; prenájom reklamných plôch; podpora predaja (pre tretie osoby); zabezpečovanie predplácania novín a časopisov.

41 - Organizovanie plesov; organizovanie súťaží krásy; zábava, pobavenie; služby v oblasti estrád; organizovanie súťaží (vedomostných alebo zábavných); rozhlasová zábava; vydávanie textov s výnimkou reklamných alebo náborových; vydávanie kníh; televízna zábava; informácie o možnostiach zábavy; organizovanie kultúrnych alebo vzdelávacích výstav; organizovanie živých vystúpení; živé predstavenie; organizovanie a vedenie seminárov.

(540)



(731) Nagy Ervin, Ing. - Vydavateľstvo eR, Jakubovo námestie 3, 811 09 Bratislava, SK;

(740) Beleščák Ladislav, Ing., Piešťany, SK;

(210) 994-2011

(220) 9.6.2011

9 (511) 30, 39, 43

(511) 30 - Cestoviny; pizza.

39 - Dovoz.

43 - Reštaurácie (jedálne).

(540) PIZZERIA BARBARICUM

(731) RB-TRADE SLOVAKIA, s.r.o., M. R. Štefánikova 18/23, 977 01 Brezno, SK;

(210) 995-2011

(220) 9.6.2011

9 (511) 5, 30, 35

(511) 5 - Pekárske výrobky na zvláštnu výživu na lekárske účely; diabetický chlieb; potraviny s nízkym obsahom cholesterolu na lekárske účely; bezlepkové potraviny na lekárske účely; diétne mlynárske výrobky všetkých druhov na lekárske účely; diétne múky všetkých druhov na lekárske účely.

30 - Aditívne zmesi na prípravu chleba a pečiva; aromatické prípravky do potravín; cestá; cukor; soľ; droždie; chuťové prísady; chlieb všetkých druhov; pečivo; koreniny; potravinárska múka; výrobky z múky; prášok do pečiva; príchute do potravín s výnimkou esencií a éterických olejov; pekárske výrobky na dopečenie; polotovary cestových, pekárske a cukrárske výrobky; výrobky z obilnín; výrobky na báze obilnín; slad na ľudskú spotrebu; múky a mlynárske výrobky všetkých druhov; múky obohatené vlákninou; bezlepkové múky; výrobky racionálnej výživy, najmä výrobky neobsahujúce cholesterol - v rámci tejto triedy; zmesi z celozrnných obilnín, zo strukovín a z olejní fortifikované rastlinnými a/alebo minerálnymi látkami, vitamínmi a/alebo s prísadou špeciálnych ingrediencií na ďalšie spracovanie patriace do triedy 30.

35 - Reklama; maloobchodné a veľkoobchodné služby s tovarmi v triedach 5 a 30.

(540) Adibig

(731) ADIVIT, spol. s r.o., Novozámocká 179, 949 01 Nitra, SK;

(740) Máčajová Mária, Ing., Nitra, SK;

(210) 996-2011

(220) 9.6.2011

9 (511) 29, 30, 35

(511) 29 - Šunka; koncentrované vývary; bujónové koncentráty.

30 - Aromatické prípravky do potravín; soľ; chuťové prísady; koreniny; príchute do potravín s výnimkou esencií a éterických olejov; marináda (chuťové prísady); moridlá a nálevy na mäso; mäsové šťavy; spojivá do údenín.

35 - Reklama; maloobchodné a veľkoobchodné služby s tovarmi v triedach 29 a 30.

(540) Adiham

(731) ADIVIT, spol. s r.o., Novozámocká 179, 949 01 Nitra, SK;

(740) Máčajová Mária, Ing., Nitra, SK;

(210) 1000-2011

(220) 10.6.2011

9 (511) 3, 5, 21

(511) 3 - Pracie, bieliace a čistiace prostriedky, leštenie a odmasťovanie prostriedky, prípravky na brúsenie, kozmetika, parfuméria, kozmetické farbivá a farby, kúry, oleje, emulzie, vody a gély určené na ošetrovanie, čistenie, pestovanie a krášlenie pleti, tela, vlasov a nechťov, soli, oleje, peny a emulzie pre sprchu a kúpeľ, líčidlá, prípravky určené na hygienu celého tela, mydlá všetkých druhov, čistiace prostriedky na ruky, depilačné prípravky, opaľovacie prostriedky a prostriedky určené na starostlivosť o nohy, ústne vody, zubné pasty, zubné gély, čistiace prípravky na chrup, aj umelý, prípravky na ústnu hygienu patriace do tejto triedy, hygienické prostriedky a dezodoranty na osobnú potrebu, namáčacie prostriedky, prostriedky na odstránenie hrdze a vodného kameňa, prípravky na zmäkčenie vody, mydlá a mydlové prípravky, oživovače a zjasňovače farieb na tkaniny, aviváže, prostriedky na saténovanie bielizne, odstraňovače škvŕn patriace do tejto triedy, antistatické prípravky na použitie v domácnosti (zmesi voňavých látok), vonné tyčinky, prípravky na čistenie odpadového vedenia, autokozmetika, prípravky na ošetrovanie povrchov materiálov na báze voskov, prípravky na odstraňovanie škvŕn lakov a farieb z karosérie automobilov a skiel, vonné oleje.

5 - Čistiace a dezinfekčné prostriedky patriace do tejto triedy, farmaceutické a veterinárske výrobky, hygienické výrobky na liečebné účely, diabetické prípravky na liečebné účely, potraviny pre batoľatá, náplasti a obväzový materiál, materiál pre zubárov, dezinfekčné prípravky, výrobky na hubenie škodcov, fungicídy a herbicídy, antibakteriálne a dezinfekčné prípravky, prípravky na čistenie vzduchu, prípravky na osvieženie a prevoňanie vzduchu, dezodoranty iné ako na osobné účely, dezinfekčné prípravky na hygienické účely, prípravky slúžiace na obmedzenie pachov v miestnostiach, insekticídy, prípravky na hubenie parazitov, WC deodoranty, WC gély a osviežovače, repelentné prípravky, chemické prípravky proti plesniam.

21 - Ručné čistiace nástroje, hubky na kozmetické účely, hubky určené na upratovanie a čistenie, náradie a nástroje ručné určené na upratovanie a čistenie, náradie na mechanické čistenie a ošetrovanie zubov ako ručné aj elektrické zubné kefky, medzizubné kefky, čistiace nástroje, mechanické nástroje a mechanické prostriedky na čistenie, umývanie a leštenie povrchov, podláh a dlaždíc, ručné šampónovače a vysávače, mechanické metly, mechanické odstraňovače nečistôt, zvony na čistenie odpadov, dávkovače, prenosné vaničky, drôtenky, metly, lopatky, handry na čistenie a umývanie, umývacie hubky, mopy, hygienické toaletné nádoby pre domáce zvieratá, kefky a kefy vrátane elektrických, okrem kief ako súčastí strojov, neelektrické leštiace stroje pre domácnosť, hrebene, dávkovače mydla, dávkovače papierových utierok a toaletného papiera, vybavenie kúpeľní a toaliet patriace do tejto triedy, koše na použitie v domácnosti, toaletné kufríky, kozmetické náradie, holiace štetky.

(540) dr. happy

(731) TATRACHEMA VD TRNAVA, Bulharská 40, 917 02 Trnava, SK;

(210) 1018-2011

(220) 14.6.2011

9 (511) 16, 20, 24

(511) 16 - Papier; lepenka a výrobky z týchto materiálov nezaradené do iných tried; papiernický tovar; kancelárske potreby; obaly z plastov pre obalovú techniku; obaly z plastov a papiera; fólie z umelých hmôt na balenie; papierové škatule; lepenkové škatule; publikácie; brožúry; tlačoviny periodické a neperiodické; tlačivá; prospekty; etikety; katalógy; kalendáre; pohľadnice; grafické reprodukcie; mapy; informačné produkty na papierových nosičoch; letáky; plagáty; dáta a databázy na papierových nosičoch; tlačené manuály; reklamné, propagačné, úžitkové, umelecké alebo ozdobné predmety z papiera.

20 - Nábytok a jeho časti vrátane nábytku kovového a pre kemping; výrobky z plastických hmôt patriace do tejto triedy; posteľné potreby ako napr. matrace, podhlavníky; drevené rolety; zrkadlá; poštové schránky nekovové a nemurované; výrobky z dreva, korku, trstiny, vřbového prútia; z rohoviny, z kostíc, z korytnačiny, jantáru, perlete, morskej peny a výrobky z náhrad týchto materiálov patriace do tejto triedy.

24 - Tkaniny a textilné výrobky patriace do tejto triedy; tkaniny a textílie na výrobu kusového textilu, bytového textilu, posteľnej bielizne; nábytkové a stolné tkaniny ako napr. posteľné pokrývky, obrusy, uteráky, utierky, obliečky, prestieradlá, prikrývky, poťahy; závesy; záclony; predložky; prestierania; vreckovky; textílie zo syntetických materiálov; elastické tkaniny; pogumované textílie nie na papiernické potreby.

(540)**SK NÁBYTKÁR**

(731) KASVO spol. s r.o., Mariánské náměstí 63, 688 01 Uherský Brod, SK;

(740) Záhurecká Romana, JUDr., Banská Bystrica, SK;

(210) 1024-2011

(220) 15.6.2011

9 (511) 33

(511) 33 - Džin.

(540)

(591) metalická strieborná, biela, červená, čierna, sivá, strieborná

- (731) ST. NICOLAUS, a. s., 1. mája 113, 031 28 Lip-tovský Mikuláš, SK;
 (740) G. Lehnert, k. s., Bratislava, SK;

(210) 1031-2011

(220) 17.6.2011

9 (511) 3, 25, 41

- (511) 3 - Kozmetické prípravky.
 25 - Oblečenie, oblečenie z kože, plážové oblečenie, pleteniny (oblečenie).
 41 - Organizovanie súťaží krásy, organizovanie vedomostných alebo zábavných súťaží, organizovanie športových súťaží.

(540)



- (591) ružová, žltá
 (731) Lions Creation, s. r. o., Adama Štrekára 13, 917 08 Trnava, SK;
 (740) Prosman a partneri advokátska kancelária, s. r. o., Trnava, SK;

(210) 1034-2011

(220) 19.6.2011

9 (511) 16, 29, 30

- (511) 16 - Voskovaný papier; výrobky z papiera a kartónu, najmä škatule na ukladanie potravín a jedál; papierové a umelohmotné karty, kartotéčné lístky, obaly (papiernické výrobky); papierové obaly na mliečne výrobky; fotografie; plagáty; tlačoviny najmä časopisy, brožúry a reklamné letáky.
 29 - Mlieko; smotana; mliečne výrobky a nápoje patriace do triedy 29; jogurty; maslo; syry; nátierky a dezerty patriace do triedy 29; konzervované šampiňóny; ovocné šaláty, kompóty a džemy; mrazené ovocie, polievky; zeleninové šaláty; zelenina konzervovaná, nakladaná, sušená a varená; ovocie konzervované a zavarené.
 30 - Chladené a čerstvé nápoje pripravované na základe kávy, kakaa alebo čokolády, kávovinové, kakaové a čokoládové príchute; cestoviny; müsli; pudíngy; sušienky; omáčky na ochutenie; korenie; mrazené mliečne výrobky; zmrzlina.

(540) **Krajánek**

- (731) Milkin, a. s., Českobrodská 1174, 198 00 Praha, Kyje, CZ;
 (740) Bačík Kvetoslav, Ing., Nová Dubnica, SK;

(210) 1040-2011

(220) 21.6.2011

9 (511) 29, 30, 39

- (511) 29 - Šaláty zeleninové, ovocné, cestovinové, mäsové, rybacie, syrové; šaláty z morských rýb a morských živočíchov; šaláty vajčkové, zemiakové, kombinované šaláty s majonézou aj bez majonézy; obložené vajcia, mäso, ryby; huspenina; aspik; nátierky, kyslá kapusta; polievky; konzervované potraviny obsahujúce tovary patriace do triedy 29; prípravky na polievky; nátierky na chlieb; ovocie a zelenina konzervovaná, sušená, mrazená a zaváraná; zmrazené hotové jedlá a polotovary obsa-

hujúce prevažne tovary patriace do triedy 29; konzervované hotové jedlá a ich zložky obsahujúce prevažne tovary patriace do triedy 29.

30 - Zmrazené hotové jedlá a polotovary obsahujúce prevažne tovary patriace do triedy 30; šalátové zálievky; šalátové omáčky; šalátové dresingy; konzervované potraviny obsahujúce tovary patriace do triedy 30; konzervované hotové jedlá a ich zložky obsahujúce prevažne tovary patriace do triedy 30; omáčky do šalátov; tatárske omáčky; majonézy; dresingy; chuťové prísady; paradajková omáčka; šťavy (chuťové prísady); cestá; múčne potraviny; cestoviny; ryža, bagety; hamburgery; pečivo; chlieb; pirohy; lokše; placky; pizza; kysnuté knedle; žemľové knedle; cereálne knedle; buchty; palacinky; lievacie; fliacky; rezance, šúľance (plnené); špagety.

39 - Distribúcia, balenie a skladovanie tovaru, automobilová preprava; nákladná doprava.

(540)



- (591) čierna, červená, biela, krémová
 (731) Mičo Jozef, Valkovská 41, 080 05 Prešov, SK;

(210) 1042-2011

(220) 21.6.2011

9 (511) 3, 5, 29, 30, 31, 32, 33, 35, 39, 41, 43

- (511) 3 - Bieliace a iné prípravky na pranie a čistenie; prípravky na čistenie, leštenie, odmasťovanie a brúsenie; mydlá; voňavkárské výrobky; éterické oleje; kozmetické prípravky; vlasové vodičky; prípravky na čistenie zubov.
 5 - Farmaceutické, zverolekárské výrobky; hygienické výrobky na lekárske použitie; dietetické látky prispôbolené na lekárske účely; potrava pre dojčatá; náplasti, obväzový materiál; dezinfekčné prostriedky; prípravky na ničenie hmyzu; fungicídy; herbicídy.
 29 - Mäso; ryby; hydina a zverina; mäsové výrobky; konzervované, mrazené, sušené a tepelne spracované ovocie a zelenina; rösoly; džemy, marmelády; ovocné zaváraniny; ovocné pretlaky; vajcia; mlieko a mliečne výrobky; jedlé oleje a tuky.
 30 - Káva; čaj; kakao; cukor; ryža; maniok; ságo; kávové náhradky; múka a výrobky z obilia; chlieb; pekárské a cukrárske výrobky; zmrzlina; med; melasový sirup; kvasnice; prášky do pečiva; soľ; horčica; ocot; omáčky ako chuťové prísady; korenie; ľad.
 31 - Poľnohospodárske, záhradnícke a lesné produkty a obilniny, ktoré nie sú zahrnuté v iných triedach; živé zvieratá; čerstvé ovocie a zelenina; semená, rastliny a kvety; potrava pre zvieratá; slad.
 32 - Pivo; minerálne a sytené vody a iné nealkoholické nápoje; ovocné nápoje a ovocné šťavy; sirupy a iné prípravky na výrobu nápojov.
 33 - Alkoholické nápoje s výnimkou piva.
 35 - Reklamné služby; obchodný manažment; obchodná správa; obchodná administratíva; kancelárske práce; maloobchod a veľkoobchod s tovarmi v triedach 3, 5, 29, 30, 31, 32 a 33.
 39 - Preprava; balenie a skladovanie tovaru; organizovanie ciest.

41 - Vzdelávanie; zabezpečovanie výcvikových kurzov a školení; zábava; športová a kultúrna činnosť.
43 - Reštauračné služby (strava); prechodné ubytovanie.

(540)



(591) zelená
(731) Bio For Life s.r.o., Lisková 648, 034 81 Lisková, SK;
(740) Máčajová Mária, Ing., Nitra, SK;

(210) 1043-2011
(220) 21.6.2011
9 (511) 9, 16, 35, 38, 41

(511) 9 - Nahrané aj nenahrané nosiče informácií všetkého druhu ako záznamové disky, diskety, CD-ROM-y, pásky, nahrané aj nenahrané nosiče zvuku a obrazu, softvér, elektronické publikácie.
16 - Papier, výrobky z papiera, ktoré nie sú zahrnuté do iných tried, tlačoviny, periodická a neperiodická tlač, predovšetkým časopisy, noviny, knihy, prospekty, plagáty, fotografie, pohľadnice, kalendáre, knižné výrobky, propagačné materiály a predmety z papiera, obalové materiály, tlačiarenské písmo, štočky.
35 - Marketing, reklama, organizovanie výstav na reklamné a komerčné účely, reklamné služby, inzertná a propagačná činnosť.
38 - Prenos správ a obrazových informácií pomocou počítača vrátane internetu; poskytovanie internetových fór, počítačová komunikácia.
41 - Nakladateľská a vydavateľská činnosť v odbore zábavných, odborných, spravodajských a vzdelávacích tlačovín, časopisov, periodických aj neperiodických publikácií, zvukových, textových a audiovizuálnych nosičov, produkčná a agentúrna činnosť v oblasti zábavy, kultúry a výchovy, usporadúvanie zábavných a odborných súťaží, spoločenských akcií, výstav, vzdelávacích, zábavných, športových a kultúrnych akcií, odborných stretnutí, seminárov a konferencií.

(540)



(731) Kochol Dušan, Tbiliská 7627/13, 831 06 Bratislava, SK;

(210) 1044-2011
(220) 21.6.2011
9 (511) 5

(511) 5 - Dietetické nápoje upravené na lekárske účely; liečivé nápoje; tekuté lieky, lieky vo forme nápojov.

(540) **Theraton**

(731) THERAMEDIK s.r.o., Astrová 2/A, 821 01 Bratislava, SK;
(740) CLC advokátska kancelária s. r. o., Bratislava, SK;

(210) 1045-2011
(220) 21.6.2011

9 (511) 5

(511) 5 - Dietetické nápoje upravené na lekárske účely; liečivé nápoje; tekuté lieky, lieky vo forme nápojov.

(540) **Theraday**

(731) THERAMEDIK s.r.o., Astrová 2/A, 821 01 Bratislava, SK;
(740) CLC advokátska kancelária s. r. o., Bratislava, SK;

(210) 1046-2011
(220) 21.6.2011

9 (511) 5

(511) 5 - Dietetické nápoje upravené na lekárske účely; liečivé nápoje; tekuté lieky, lieky vo forme nápojov.

(540) **Aurumthera**

(731) THERAMEDIK s.r.o., Astrová 2/A, 821 01 Bratislava, SK;
(740) CLC advokátska kancelária s. r. o., Bratislava, SK;

(210) 1048-2011
(220) 22.6.2011

9 (511) 16, 35, 39, 41

(511) 16 - Noviny, časopisy, periodické publikácie, neperiodické publikácie, tlačoviny.
35 - Vydávanie reklamných alebo náborových materiálov.
39 - Distribúcia tlačovín.
41 - Vydavateľská činnosť s výnimkou vydávania reklamných a náborových textov.

(540)

Varecha

(591) červená
(731) PEREX, a. s., Trnavská cesta 39/A, 831 04 Bratislava, SK;

(210) 1081-2011
(220) 28.6.2011

9 (511) 25

(511) 25 - Župany.
(540)



(591) zelená, modrá
(731) FASHIONET HOLDING s. r. o., Novozámokská 47, 942 01 Šurany, SK;
(740) Starzyková Ivana, JUDr., Šurany, SK;

(210) 1087-2011
(220) 29.6.2011

9 (511) 30, 35, 43

(511) 30 - Aromatické prípravky do potravín, bonbóny, cestoviny, cukor, cukríky, zákusky, cukrovinky, čaj, nápoje na báze čaju, čokoláda, čokoládové nápoje, čokoládové výrobky a cukrovinky, torty, jedlé ozdoby na torty, fondány (cukrovinky), žuvačky - nie na lekárske účely, chuťové prísady, jemné pečivo, kakao, kakové nápoje, karamelky

(bonbóny), káva, kávové nápoje, kávové príchuť, keksy, koláče s plnkou, krevety, marcipán, med, medovníky, perníky, müsli, oblatky, palacinky (cukrovinky), pralinky, puding, sladké pečivo, sušienky, šerbety, zmrzlina.

35 - Reklamná, inzertná a propagačná činnosť, spotrebiteľské súťaže reklamného charakteru, kancelárske práce, obchodná administratíva, prieskum a analýzy trhu, správa obchodných záujmov tretích osôb, obchodné zastúpenie, sprostredkovanie obchodných záležitostí a personalistiky, organizovanie, zabezpečovanie a usporiadanie propagačných alebo komerčných výstav, veľtrhov, sprievodných programov, spoločenských akcií a školení na reklamné a obchodné účely, pomoc pri riadení obchodnej činnosti, poradenstvo v oblasti organizácie a ekonomiky podnikania, marketing, aranžovanie výkladov, rozmnožovanie dokumentov, obstarávateľská a sprostredkovateľská činnosť v tejto oblasti, direct mailiny, informačný servis a poradenské služby v oblasti obchodu vrátane distribúcie tovarov na reklamné účely, zásobovacie služby pre tretie osoby (nákup tovarov a služieb pre iné podniky).

43 - Barové služby, bufety, hotelové služby, kaviarne, čokoládovne, penzióny, poskytovanie prechodného ubytovania, reštaurácie, ubytovacie služby, poskytovanie gastronomických služieb, catering.

(540)



(731) Kovandová Petra, Tyršova 388, 394 94 Černovice, CZ;

(740) Šupáková Martina, JUDr., Trenčín, SK;

(210) 1093-2011

(220) 29.6.2011

9 (511) 35

(511) 35 - Poradenstvo pri vedení podnikov.

(540)

Uzda na projekt

Priručka pre profesionálne riadenie projektov

(591) červená, čierna, biela

(731) Trávník Igor, prof. Ing. DrSc., Gregorovej 6, 521 03 Bratislava, SK;

(210) 1103-2011

(220) 30.6.2011

9 (511) 35, 36, 41

(511) 35 - Obchodný manažment v oblasti umenia; administratívna správa hotelov; komerčné informačné kancelárie; obchodná správa licencií výrobkov a služieb pre tretie osoby; pomoc pri riadení obchodných a priemyselných podnikov; obchodný manažment a podnikové poradenstvo; obchodné alebo podnikateľské informácie; poskytovanie obchodných alebo podnikateľských informácií;

profesionálne obchodné alebo podnikateľské poradenstvo; pomoc pri riadení obchodnej činnosti; poradenstvo pri vedení podnikov; poradenstvo v obchodnej činnosti; prezentácia výrobkov v komunikačných médiách pre maloobchod; obchodný alebo podnikateľský prieskum; reklama; reklama (online) na počítačovej komunikačnej sieti; uverejňovanie reklamných textov; rozširovanie reklamných alebo inzertných oznamov; public relations; fakturácia; marketingové štúdie; nábor zamestnancov; organizovanie výstav na obchodné a reklamné účely; organizovanie komerčných alebo reklamných výstav a veľtrhov; zbieranie údajov do počítačových databáz; zoraďovanie údajov v počítačových databázach; prenájom reklamných materiálov; prenájom inzertných priestorov.

36 - Finančné poradenstvo; kapitálové investície; finančné sponzorstvo; finančné informácie; sprostredkovateľská činnosť s nehnuteľnosťami; správa nehnuteľností; prenájom bytov; prenájom nehnuteľností; prenájom kancelárskych priestorov; pôžičky (finančné); organizovanie zbierok peňazí na dobročinné účely; vyberanie nájomného; zriaďovanie fondov.

41 - Diskotéky; elektrická edičná činnosť v malom (DTP služby); poskytovanie služieb golfových ihrísk; informácie o možnostiach rekreácie; informácie o možnostiach rozptýlenia; organizovanie a vedenie konferencií; organizovanie a vedenie kongresov; organizovanie a vedenie seminárov; organizovanie a vedenie sympózií; organizovanie plesov; organizovanie predstavení (manažérske služby); plánovanie a organizovanie večierkov; organizovanie živých vystúpení; školenie.

(540)



(591) červená, modrá, zelená, žltá, čierna, oranžová, tyrkysová

(731) Fond-Capital Slovakia s.r.o., Mlynské nivy 56, 821 05 Bratislava, SK;

(210) 1111-2011

(220) 1.7.2011

9 (511) 10, 28, 44

(511) 10 - Zdravotnícke prostriedky na masážne účely, fyzioterapeutické a rehabilitačné zariadenia a prístroje, masážne strojčeky a prístroje, rehabilitačné prístroje a zariadenia, zariadenia na fyzické cvičenia na lekárske účely.

28 - Športové náradie určené na voľný čas, na rekondíciu a regeneráciu v rámci tejto triedy, posilňovacie stroje a prístroje na telesné cvičenia, trenažéry.

44 - Služby solária, fyzioterapeutické a masážne služby, starostlivosť o hygienu a krásu osôb a zvierat.

(540) **Rolletic**

(731) Beauty Systems s.r.o., Teslova 1088/7, 301 00 Plzeň, CZ;

(740) Suchoňová Katarína, JUDr., Banská Bystrica, SK;

(210) 1113-2011

(220) 30.6.2011

9 (511) 9, 16, 35, 38, 41

(511) 9 - Informácie, údaje a databázy na elektronických, magnetických alebo optických nosičoch; informácie, údaje a databázy v elektronických, dátových a telekomunikačných sieťach; magnetické a optické nosiče údajov; DVD disky; CD disky; záznamové disky; magnetické disky; optické disky; MP3 prehrávače; premietacie prístroje; premietacie plátna; diapozitívy; elektronické publikácie stiahnuté z telekomunikačnej siete; zariadenia a prístroje na prenos, reprodukciu, spracovanie alebo záznam zvuku, obrazu alebo dát; zariadenia a prístroje na čítanie alebo zapisovanie CD alebo DVD diskov; nosiče zvukových a obrazových nahrávok; videokazety; počítače; notebooky; periférne zariadenia počítačov; počítačový softvér; zariadenia na úpravu a spracovanie textu; prístroje a nástroje fotografické.

16 - Noviny; denníky; časopisy; periodická a neperiodická tlač; tlačoviny; knihy; brožúry; prospekty; kalendáre; príručky; plagáty; katalógy; papier, kartón, lepenka a výrobky z týchto materiálov, ktoré nie sú zahrnuté v iných triedach; informácie, údaje a databázy na papierových nosičoch; papiernický tovar; predmety z kartónu; albumy; atlasy; fotografie; tlačivá; formuláre; grafické reprodukcie; grafiky; spisové obaly (zaraďovače); papierové vlajky; pútače z papiera alebo lepenky; netextilné etikety; pečiatky, pečate; pečatné vosky; písacie potreby; školské potreby; písacie stroje a kancelárske potreby s výnimkou nábytku; lepiace štítky; lepidlá a lepiace pásky na kancelárske účely a použitie v domácnosti; vrecia a vrecká z papiera alebo plastických materiálov.

35 - Predvádzanie, služby modeliek (fotomodeliek a manekýnok) a modelov (fotomodelov a manekýnov) na reklamné účely a podporu predaja; predvádzanie tovaru; reklama, reklamné činnosti; obchodný manažment v oblasti umenia a modelingu; personálne poradenstvo, predovšetkým personálne poradenstvo pre modelky a modelov; nábor zamestnancov a pracovníkov, predovšetkým modeliek a modelov; kastingy modeliek a modelov; modeling - sprostredkovanie práce pre modelky a modelov; reklamné služby; on-line reklama na počítačovej komunikačnej sieti; vydávanie a aktualizovanie reklamných alebo náborových materiálov; rozširovanie reklamných materiálov zákazníkom (letáky, prospekty, tlačoviny); organizovanie výstav na reklamné a obchodné účely; podpora predaja pre tretie osoby; organizácia reklamných a obchodných výstav a predvádzacích akcií na propagáciu výrobkov a služieb; poradenstvo a pomoc pri riadení obchodných aktivít; odborné obchodné poradenstvo; služby porovnávania cien; obchodná administratíva; služby ako záznam, prepis, zostavovanie, kompilácia alebo systemizácia písomných oznámení a záznamov; kompilácia matematických alebo štatistických údajov; grafická úprava tlačovín na reklamné účely; prepisovanie; vyhľadávanie informácií v počítačových súboroch (pre zákazníkov); zbieranie a zoraďovanie údajov do počítačových databáz; prieskum trhu; distribúcia tovarov a tlačovín na reklamné účely; maloobchodné a veľkoobchodné služby s tlačovinami, časopismi, CD

a DVD diskami, s odevmi, s fotografiami, albumami, s katalógmi, s litografiami a plagátmi; zhromažďovanie rozličných tovarov, najmä tovarov uvedených v triede 9 a 16, pre tretie osoby s cieľom umožniť zákazníkovi, aby si mohli tieto tovary pohodlne prehliadať a nakupovať prostredníctvom katalógového predaja alebo elektronickými prostriedkami, ako napr. prostredníctvom webových stránok alebo prostredníctvom telenákupu; poskytovanie informácií o uvedených službách prostredníctvom komunikačných médií, elektronickej pošty, SMS správ, počítačových sietí a internetu; obchodné sprostredkovanie služieb uvedených v triedach 35, 38 a 41; sprostredkovanie obchodu s tovarmi v triede 9 a 16.

38 - Poskytovanie priestoru na diskusiu na internete; poskytovanie prístupu do databáz; rozširovanie televízneho alebo rozhlasového vysielania prostredníctvom internetu alebo satelitu; šírenie elektronických novín, časopisov, kníh, databáz alebo iných údajov prostredníctvom internetu, satelitov, elektronických sietí; telekomunikačné služby; elektronická pošta; hlasová odkazová služba; počítačová komunikácia; poskytovanie telekomunikačného pripojenia do svetovej počítačovej siete; poskytovanie telekomunikačných kanálov na telenákupy; poskytovanie používateľského prístupu do svetovej počítačovej siete; prenos správ a obrazových informácií pomocou počítača; rozhlasové vysielanie; televízne vysielanie; spravodajské agentúry; poskytovanie informácií o uvedených službách prostredníctvom komunikačných médií, elektronickej pošty, SMS správ, počítačových sietí a internetu.

41 - Vydávanie časopisov, novín a iných periodických a neperiodických publikácií s výnimkou vydávania reklamných a náborových textov; vydávanie kníh, časopisov; organizovanie vzdelávacích, kvalifikačných a rekvalifikačných kurzov pre modelky, modely, pre manekýny a manekýnov; organizovanie a vedenie súťaží krásy, kastingov, módných prehliadok, plesov, športových súťaží, živých vystúpení, večierkov; organizovanie a vedenie kultúrnych, výchovných, vzdelávacích, zábavných a športových podujatí, slávností a prehliadok; organizovanie a vedenie festivalov; organizovanie divadelných a hudobných a filmových predstavení; umelecké módné agentúry; umelecké modelingové agentúry; fotografovanie; hudobné a tanečné predstavenie; fotografovanie modeliek a modelov; filmová a fotografická tvorba; manažérske služby pri organizovaní predstavení módných prehliadok; služby v oblasti estrád, zábavy, kultúrnych a hudobných podujatí; školenia, výcvik, vzdelávanie, predovšetkým školenia, výcvik a vzdelávanie modeliek a modelov; organizovanie hier, zábavy; organizovanie a vedenie konferencií, kongresov, seminárov, školení; organizovanie kultúrnych alebo vzdelávacích výstav; organizovanie lotérií, plesov, športových súťaží, živých vystúpení; organizovanie zábavných súťaží; informácie o možnostiach zábavy; zábava, pobavenie, obveselenie; služby zamerané na rekreáciu osôb (rekreačné služby); výchovno-zábavné klubové služby; služby v oblasti estrád, zábavy, hier a kultúrnych podujatí; nahrávanie a požičiavanie zvukových alebo zvukovo-obrazových nosičov; tvorba audiovizuálnych diel; tvorba elek-

tronických časopisov, periodík a kníh; služby na verejnú prezentáciu umeleckých a literárnych diel za účelom kultúrnym alebo vzdelávacím; umelecké fotografovanie; služby nahrávacích štúdií; požičiavanie videopások a filmov; nahrávanie na videopásky; výroba divadelných predstavení; zverejňovanie textov iných ako reklamných; knižnice; výroba rozhlasových alebo televíznych programov; zábavné parky; nočné kluby; rezervácia vstupeniek; agentúrna činnosť v oblasti modelingu; nakladateľstvo a vydavateľstvo; edičná činnosť; publikačná činnosť; poskytovanie informácií o uvedených službách prostredníctvom komunikačných médií, elektronickej pošty, SMS správ, počítačových sietí a internetu.

(540)



- (591) čierna, červená
 (731) Ringier Axel Springer Slovakia, a. s., Prievozská 14, 821 09 Bratislava, SK;
 (740) Porubčan Róbert, Ing., Ivanka pri Dunaji, SK;

(210) 1116-2011

(220) 4.7.2011

9 (511) 29, 35, 40

(511) 29 - Saláma ako trvanlivý tepelne neopracovaný mäsový výrobok.

35 - Obchodný manažment; obchodná správa; obchodná administratíva; maloobchod a veľkoobchod s uvedenými tovarmi; podpora predaja pre tretie osoby s uvedenými tovarmi; sprostredkovanie obchodu s uvedenými tovarmi.

40 - Mäsiarstvo a údenárstvo; rozoberanie a spracovanie mäsa; údenie potravín.

(540) **MECOM minisalámy**

- (731) MECOM GROUP s. r. o., Poľná 4, 066 01 Humenné, SK;
 (740) Regina Ivan, Ing., Košice, SK;

(210) 1117-2011

(220) 4.7.2011

9 (511) 29, 31, 35, 40

(511) 29 - Čerstvé, mrazené, spracované, konzervované a tepelne upravené mäso, ryby, hydina a zverina; hotové jedlá z mäsa; mäsové výťažky; potravinové polotovary vyrobené zo zeleniny, mäsa a rýb; oleje a tuky.

31 - Živé zvieratá, hospodárske zvieratá, dobytok, hydina, ryby.

35 - Obchodný manažment; obchodná správa; obchodná administratíva; maloobchod a veľkoobchod s čerstvým, mrazeným, spracovaným, konzervovaným a tepelne upraveným mäsom, rybami, hydinou a zverinou, hotovými jedlami z mäsa, mäsovémi výťažkami, potravinovými polotovarmi vyrobenými zo zeleniny, mäsa a rýb, so živými zvieratami; s hospodárskymi zvieratami, s dobytkom, s hydinou a rybami; podpora predaja pre tretie osoby s čerstvým, mrazeným, spracovaným, konzervovaným a tepelne upraveným mäsom, rybami, hydinou a zverinou, hotovými jed-

lami z mäsa, mäsovémi výťažkami, potravinovými polotovarmi vyrobenými zo zeleniny, mäsa a rýb, so živými zvieratami, s hospodárskymi zvieratami, s dobytkom, s hydinou a rybami; sprostredkovanie obchodu s čerstvým, mrazeným, spracovaným, konzervovaným a tepelne upraveným mäsom, rybami, hydinou a zverinou, hotovými jedlami z mäsa, mäsovémi výťažkami, potravinovými polotovarmi vyrobenými zo zeleniny, mäsa a rýb, so živými zvieratami, s hospodárskymi zvieratami, s dobytkom, s hydinou a rybami.

40 - Mäsiarstvo a údenárstvo; rozoberanie spracovanie mäsa; údenie potravín.

(540)



- (731) MECOM GROUP s. r. o., Poľná 4, 066 01 Humenné, SK;
 (740) Regina Ivan, Ing., Košice, SK;

(210) 1151-2011

(220) 8.7.2011

9 (511) 33

(511) 33 - Liehoviny.

(540)



- (591) červená, zlatá, sivá, béžová, béžovo-hnedá
 (731) ST. NICOLAUS, a. s., 1. mája 113, 031 28 Lip-tovský Mikuláš, SK;
 (740) G. Lehnert, k. s., Bratislava, SK;

(210) 1154-2011

(220) 11.7.2011

9 (511) 25, 26

(511) 25 - Odevy; opasky; vrecká na odevy.
 26 - Gombíky; opaskové pracky.

(540) **ACCORD**

(731) ACCORD, a. s., Štefánikova 19, 911 01 Trenčín, SK;

(210) 1155-2011

(220) 11.7.2011

9 (511) 25, 26

(511) 25 - Odevy; opasky; vrecká na odevy.
 26 - Gombíky; opaskové pracky.

(540)



- (591) biela, tmavomodrá, červená
 (731) ACCORD, a. s., Štefánikova 19, 911 01 Trenčín, SK;

(210) 1156-2011

(220) 11.7.2011

9 (511) 25, 26

(511) 25 - Odevy; opasky; vrecká na odevy.

26 - Gombíky; opaskové pracky.

(540)

(591) tmavomodrá, strieborná

(731) ACCORD, a. s., Štefánikova 19, 911 01 Trenčín, SK;

(210) 1157-2011

(220) 11.7.2011

9 (511) 25, 26

(511) 25 - Odevy; opasky; vrecká na odevy.

26 - Gombíky; opaskové pracky.

(540)

(591) tmavomodrá, strieborná

(731) ACCORD, a. s., Štefánikova 19, 911 01 Trenčín, SK;

(210) 1158-2011

(220) 11.7.2011

9 (511) 37

(511) 37 - Opravy - opravárske služby, t. j. služby predstavujúce servis použitých, poškodených, čiastočne zničených alebo zničených predmetov.

(540)

(591) červená, biela

(731) AUTOCENTRUM MARS s.r.o., Vajnorská 89, 831 04 Bratislava, SK;

(210) 1186-2011

(220) 14.7.2011

9 (511) 33

(511) 33 - Vodka.

(540) MARCUS AURELIUS

(731) ST. NICOLAUS a.s., 1. mája 113, 031 28 Lip-tovský Mikuláš, SK;

(740) G. Lehnert, k. s., Bratislava, SK;

(210) 1187-2011

(220) 14.7.2011

9 (511) 33

(511) 33 - Vodka.

(540) AURELIUS

(731) ST. NICOLAUS a.s., 1. mája 113, 031 28 Lip-tovský Mikuláš, SK;

(740) G. Lehnert, k. s., Bratislava, SK;

(210) 1188-2011

(220) 14.7.2011

9 (511) 33

(511) 33 - Vodka.

(540) HEROIC VODKA

(731) ST. NICOLAUS a.s., 1. mája 113, 031 28 Lip-tovský Mikuláš, SK;

(740) G. Lehnert, k. s., Bratislava, SK;

(210) 1189-2011

(220) 15.7.2011

9 (511) 6, 42

(511) 6 - Oceľové stavebné konštrukcie; oceľové stôžiare; oceľový plech; kovové prenosné stavby; kovové stavebné konštrukcie; kovové stavebné panely; kovový stavebný materiál; kovové priehradové konštrukcie; kovové konštrukcie markíz. 42 - Vypracovanie stavebných výkresov.

(540) BB SK STEEL

(731) BB SK STEEL invest s.r.o., Turecka 313, 976 02 Turecká, SK;

(210) 1190-2011

(220) 15.7.2011

9 (511) 36

(511) 36 - Sprostredkovateľská činnosť s nehnuteľnosťami; správa nehnuteľností; prenájom nehnuteľností; oceňovanie a odhady nehnuteľností; realitné kancelárie.

(540)

(591) červená, modrá, biela

(731) Vrábellová Ingrid, Ing., Sídlisko II 1213/30, 093 01 Vranov n/Topľou, SK;

(210) 1221-2011

(220) 20.7.2011

9 (511) 35

(511) 35 - Uplatňovanie systému na podporu maloobchodného predaja založeného na zvýhodňovaní stálych zákazníkov, obchodné služby nadstavbového vernostného zákazníckeho programu.

(540)

(591) červená, biela

(731) Baťa Slovensko, a.s., SNP 16, 811 06 Bratislava, SK;

(740) Gajdošíková Zuzana, Ing., Bratislava, SK;

(210) 1222-2011

(220) 20.7.2011

9 (511) 30

(511) 30 - Majonézy, dresingy do šalátov, kečup, paradajková omáčka, omáčky, príchute (arómy), chutneys (koreniny), horčica, ocot, sendviče.

(540) **V tom je celý rozdiel**

(731) Unilever N.V., Weena 455, 3013 AL Rotterdam, NL;

(740) Fajnorová Mária, Ing., Bratislava, SK;

(210) 1223-2011

(220) 20.7.2011

9 (511) 31, 35

(511) 31 - Potrava pre zvieratá, doplnky výživy pre zvieratá nie na lekárske účely.

35 - Maloobchodné a veľkoobchodné služby s tovarmi uvedenými v triede 31.

(540)



(591) oranžová, čierna

(731) PetCenter Slovakia s.r.o., Rostovská 22, 831 06 Bratislava, SK;

(740) Fajnor IP s.r.o., Bratislava, SK;

(210) 1228-2011

(220) 21.7.2011

9 (511) 25, 28

(511) 25 - Oblečenie; detské textilné plienky.

28 - Hračky.

(540) **Malý Rebel**

(731) PaedDr. Martin Prodaj - INSIGHT, Gerčenova 9, 851 01 Bratislava, SK;

(210) 1242-2011

(220) 22.7.2011

9 (511) 9, 16, 35, 38, 41, 42

(511) 9 - Nosiče zvukových záznamov; nosiče zvukových, obrazových a zvukovo-obrazových nahrávok; nosiče záznamov; audiovizuálne záznamové disky; magnetické a optické nosiče údajov; DVD disky; CD disky; záznamové disky; magnetické disky; optické disky; MP3 prehrávače; premietacie prístroje; premietacie plátna; diapozitívy; elektronické publikácie stiahnuté z telekomunikačnej siete; zariadenia a prístroje na prenos; reprodukciu; spracovanie alebo záznam zvuku; obrazu alebo dát; zariadenia a prístroje na čítanie alebo zapisovanie CD alebo DVD diskov; videokazety; počítače; notebooky; periférne zariadenia počítačov; počítačový softvér; zariadenia na úpravu a spracovanie textu; prístroje a nástroje fotografické; informácie, údaje a databázy na elektronických, magnetických alebo optických nosičoch; informácie, údaje a databázy v elektronických, dátových a telekomunikačných sieťach.

16 - Časopisy, noviny, periodická a neperiodická tlač; tlačoviny; knihy; brožúry; prospekty; kalendáre; príručky; plagáty všetkých druhov a rozmerov; papierové propagačné materiály; tlačené reklamné a úžitkové manuály; katalógy; papier, kartón, lepenka a výrobky z týchto materiálov;

ktoré nie sú zahrnuté v iných triedach; papierové karty alebo kartičky; knižárske výrobky; informácie, údaje a databázy na papierových nosičoch; papiernický tovar; predmety z kartónu; albumy; atlasy; fotografie; tlačivá; formuláre; grafické reprodukcie; grafiky; spisové obaly (zaraďovače); papierové vľajky; pútače z papiera alebo lepenky; tlačiarenské písmo; štočky; netextilné etikety; pečiatky; pečate; pečatné vosky; písacie potreby; školské potreby; písacie stroje; kancelárske potreby s výnimkou nábytku, predovšetkým kancelárske potreby použité ako reklamné alebo darčkové predmety; lepiace štítky; podložky na písanie; puzdrá na písacie potreby; stojany a rámy na fotografie; lepidlá a lepiace pásy na kancelárske účely a použitie v domácnosti; vrecia a vrecká z papiera alebo plastických materiálov.

35 - Maloobchodné a veľkoobchodné služby s tlačovinami, časopismi, novinami; CD a DVD diskami; poskytovanie reklamného priestoru a reklamných on-line adresárov na vyhľadávanie a zobrazovanie informácií, blogov, diskusií, videí a fotografií; reklama, reklamné činnosti a reklamné služby; on-line reklama na počítačovej komunikačnej sieti; vydávanie a aktualizovanie reklamných alebo náborových materiálov; rozširovanie reklamných materiálov zákazníkom (letáky, prospekty, tlačoviny); zabezpečovanie predplácania novín a časopisov; zaobstarávanie predplatného pre tretie osoby; organizovanie výstav na reklamné a obchodné účely; podpora predaja pre tretie osoby; organizácia reklamných a obchodných výstav a predvážacích akcií na propagáciu výrobkov a služieb; poradenstvo a pomoc pri riadení obchodných aktivít; odborné obchodné poradenstvo; služby porovnávania cien; obchodná administratíva; služby ako záznam, prepis, zotavovanie, kompilácia alebo systemizácia písomných oznámení a záznamov; kompilácia matematických alebo štatistických údajov; grafická úprava tlačovín na reklamné účely; prepisovanie; vyhľadávanie informácií v počítačových súboroch (pre zákazníkov); zbieranie a zoraďovanie údajov do počítačových databáz; prieskum trhu; distribúcia tovarov a tlačovín na reklamné účely; zhromažďovanie rozličných výrobkov pre tretie osoby (okrem dopravy) s cieľom umožniť zákazníkovi, aby si mohli tieto výrobky pohodlne prehliadať a nakupovať, a to prostredníctvom maloobchodných predajní, veľkoobchodných predajní, prostredníctvom katalógového predaja alebo elektronickými prostriedkami, prostredníctvom webových stránok alebo prostredníctvom telenákupu; poskytovanie informácií o uvedených službách prostredníctvom komunikačných médií, elektronickej pošty, SMS správ, počítačových sietí a internetu; obchodné sprostredkovanie služieb uvedených v triedach 35, 38, 41 a 42; sprostredkovanie obchodu s tovarmi v triede 9 a 16.

38 - Telekomunikačné služby; vysielanie káblovej televízie; vysielanie internetovej televízie; komunikácia prostredníctvom optických káblov; elektronická pošta; hlasová odkazová služba; počítačová komunikácia; poskytovanie priestoru na diskusiu na internete; telekomunikačný prenos elektronických tlačovín, časopisov, periodík, kníh a iných dát prostredníctvom telekomunikačnej siete vrátane internetu a/alebo intranetu; telekomunikačný

prenos informácií na internete vrátane prevádzkovania elektronických nástienok, chatov, blogov, diskusných skupín; poskytovanie prístupu do databáz; poskytovanie telekomunikačného pripojenia do svetovej počítačovej siete; poskytovanie telekomunikačných kanálov na telenákupy; poskytovanie užívateľského prístupu do svetovej počítačovej siete; prenos správ a obrazových informácií pomocou počítača; rozhlasové vysielanie; televízne vysielanie; spravodajské agentúry; rozširovanie televízneho alebo rozhlasového vysielania prostredníctvom internetu alebo satelitu, šírenie elektronických novín, časopisov, kníh, databáz alebo iných údajov prostredníctvom internetu, satelitov, elektronických sietí; poskytovanie informácií o uvedených službách prostredníctvom komunikačných médií, elektronickej pošty, SMS správ, počítačových sietí a internetu.

41 - Vydávanie časopisov, novín a iných periodických a neperiodických publikácií s výnimkou vydávania reklamných a náborových textov; vydávanie kníh, časopisov; organizovanie hier, zábavy; digitálna tvorba obrazov na výstupných zariadeniach; organizovanie verejných nahrávok; on-line vydávanie časopisov, novín a kníh v elektronickej forme; elektronická edičná činnosť v malom; vyučovanie; vzdelávanie; fotografovanie; hranie o peniaze; hudobné skladateľské služby; informácie o možnostiach rekreácie; informácie o možnostiach rozptýlenia; informácie o možnostiach zábavy; informácie o výchove a vzdelávaní; organizovanie plesov; organizovanie predstavení (manažérske služby); organizovanie súťaží (vedomostných alebo zábavných); organizovanie súťaží krásy; organizovanie športových súťaží; organizovanie živých vystúpení; diskotéky (služby); zábavné parky; písanie textov (okrem reklamných); plánovanie a organizovanie večierkov; postsynchronizácia; dabing; požíčovanie filmov; prevádzkovanie karaoke; prevádzkovanie kinosál; rozhlasová zábava; výroba rozhlasových a televíznych programov; umelecké módné agentúry; organizovanie a vedenie konferencií, kongresov, seminárov, školení, výcvik, organizovanie kultúrnych alebo vzdelávacích výstav; organizovanie lotérií, plesov, športových súťaží, živých vystúpení; organizovanie zábavných súťaží; organizovanie kurzov, výcvikov; informácie o možnostiach zábavy; zábava; pobavenie; obveselenie; služby zamerané na rekreáciu osôb (rekreačné služby); výchovno-zábavné klubové služby; služby v oblasti estrád, zábavy, hier a kultúrnych podujatí; tvorba videofilmov; poskytovanie informácií o uvedených službách prostredníctvom komunikačných médií, elektronickej pošty, SMS správ, počítačových sietí a internetu.

42 - Tvorba softvéru; poskytovanie internetových vyhľadávačov; aktualizovanie a inštalácia počítačových programov; návrh, vývoj, tvorba a programovanie počítačových programov a počítačových systémov, najmä pre internetové, intranetové a iné sieťové aplikácie, pre servery, serverové stanice vrátane ich inštalácie, aktualizácie a údržby; návrh, vývoj, tvorba a programovanie databáz, dátových systémov a dátových aplikácií vrátane poskytovania prístupu k nim a ich inštalácie, aktualizácie a údržby; prenájom počítačov a počítačového softvéru; prenájom počítačových peri-

férnych zariadení; návrh, vývoj a tvorba internetových a/alebo intranetových počítačových stránok a nástienok vrátane ich inštalácie, aktualizácie a údržby; hosťovanie (poskytovanie voľného priestoru) na internetové a/alebo intranetové počítačové stránky, nástienky alebo aplikácie; grafické dizajnérstvo; kontrola kvality; obnovovanie počítačových databáz; vytváranie a udržiavanie počítačových webstránok pre zákazníkov; hosťovanie na počítačových Web stránkach; prevod a konverzia počítačových programov a údajov (okrem fyzickej konverzie); prevod údajov alebo dokumentov z fyzických médií na elektronické médiá; vytváranie a udržiavanie počítačových stránok (webových stránok) pre zákazníkov; poskytovanie uvedených služieb prostredníctvom komunikačných médií, elektronickej pošty, SMS správ, počítačových sietí a internetu.

(540)



(591) červená, čierna, odtiene šedej

(731) Ringier Axel Springer Slovakia, a. s., Prievozská 14, 821 09 Bratislava, SK;

(740) Porubčan Róbert, Ing., Ivanka pri Dunaji, SK;

(210) 1257-2011

(220) 28.7.2011

9 (511) 29, 35

(511) 29 - Syry všetkých druhov.

35 - Maloobchodná činnosť s uvedenými tovarmi v triede 29; veľkoobchodná činnosť s uvedenými tovarmi v triede 29; sprostredkovanie nákupu a predaja uvedených tovarov v triede 29, predvádzanie uvedených tovarov z triedy 29.

(540)



(591) červená, žltá, zlatá

(731) MILKPOL Slovakia, s. r. o., Piaristická 2, 949 01 Nitra, SK;

(740) Kováčik Štefan, Ing., Bratislava, SK;

(210) 1293-2011

(220) 2.8.2011

9 (511) 5

(511) 5 - Farmaceutické a veterinárne výrobky; hygienické výrobky na liečebné účely; dietetické prípravky na liečebné účely, potraviny pre batoláta; náplasti, obväzový materiál; materiály na plombovanie zubov a na zubné odliatky; dezinfekčné prípravky; výrobky na hubenie škodlivých zvierat; fungicídy, herbicídy.

(540)



(731) MUDr. Jiří Musil, MBA, Jiříčkova 540, 155 31 Praha, CZ;

(740) Korejzová Petra, JUDr., Bratislava, SK;

(210) 1295-2011

(220) 2.8.2011

9 (511) 5

(511) 5 - Farmaceutické a veterinárne výrobky; hygienické výrobky na liečebné účely; dietetické prípravky na liečebné účely, potraviny pre batoláta; náplasti, obvazový materiál; materiály na plombovanie zubov a na zubné odliatky; dezinfekčné prípravky; výrobky na hubenie škodlivých zvierat; fungicídy, herbicídy.

(540) **Dr. Mark Slim24**

(731) MUDr. Jiří Musil, MBA, Jiříčkova 540, 155 31 Praha, CZ;

(740) Korejzová Petra, JUDr., Bratislava, SK;

(210) 1299-2011

(220) 3.8.2011

9 (511) 24, 25, 26

(511) 24 - Bavlnené textilie, plátenná bielizeň, posteľná bielizeň, bytový textil, čalúnické látky, cestovné prikrývky, damask (tkanina), damask (vzorovaná pretkávaná látka), dverové závesy, textilný filtračný materiál, flanel, flanel na zdravotnícke účely, flauš, tkaniny z hodvábu, hrubé plátno, jutová látka, textilné klobúkové podšívky, konopné plátno, konopné tkaniny, krep (textília), ľanové tkaniny, látky s imitáciou kože, vlnené látky, moleskin (textília), netkané textilie, obliečky na matrace, obliečky na podušky, obliečky na vankúše, textilné obrúsky, ozdobné obliečky na vankúše, páperové prikrývky, periny, plachty, plastické materiály (náhrady tkanín), vyšívacie plátna s vykresleným vzorom, vyšívacie plátno s kosoštvorcovým vzorom, plátno, textilné podšívky, posteľné pokrývky, posteľné pokrývky a prikrývky, povlaky na matrace, povlaky na vankúše, prikrývky; prikrývky a pokrývky na posteľ, pružné tkaniny, rajón (umeľý hodváb ako látka), ramia (látka), zrebné rúcho, textilie zo sklenených vlákien na použitie v textilnom priemysle, stolové textilie, štoly, textilné tapety, bytový textil, textilie na obuv, textilné látky, textilné obrúsky (prestieranie), tkaniny na použitie v textilnom priemysle, tkaniny na výrobu bielizne, tkaniny, textilné uteráky a utierky na tvár, utierky na riad, voskované plátno, textilné vreckovky, zefír (tkanina), látkové značky a všetky textilné látky nezahrnuté v iných triedach.

25 - Bundy, čiapky, kabáty, konfekcia (odevy), košele, kostýmy, obleky, kožušínové kabáty, kožušínové štoly, kožušiny (oblečenie), krátke kabátiky, kravaty, manžety (časti odevov), nohavice, odevy, opasky, opasky na doklady a peniaze (súčasť oblečenia), pančuchy, pančuškové nohavice, pánske spodky, pletené svetre, pleteniny (oblečenie), podšívky (časti odevov), ponožky, pulóvre, rukavice, saká, šály, šály uviazané pod krkom, šatky závoje, sedlo (košele blúzky alebo dámskych šiat), sukne, svetre, vesty, vlnené šály, vnútorné podošvy, župany.

26 - Brošne (doplnky oblečenia), čipky, čipky na lemovanie, flitre na odevy, galantérny tovar s výnimkou nití a priadzí, lemovacie pásy na záclony, lemy, bordúry, obruby na odevy, ozdobné brošne, ozdobné spony, patentné gombíky, stuhy, stužky, suchý zips, zipsy, zipsy na šaty.

(540)



(731) Ing. Ján Dindák - DIPO, ul. Janka Kráľa 962, 093 01 Vranov nad Topľou, SK;

(740) LAWCORP, s.r.o., Bratislava, SK;

(210) 5028-2011

(220) 19.1.2011

9 (511) 9, 11, 35, 37

(511) 9 - Prístroje a nástroje vedecké, geodetické, optické, prístroje na váženie, meranie, signalizáciu, kontrolu (inšpekciu), záchranu a prístroje na vyučovanie, prístroje a nástroje na vedenie, prepínanie, premenu, akumuláciu, reguláciu alebo riadenie elektrického prúdu, palivové čerpadlá, plaváky, samoregulačné vodomery, hydromery, prietokomery, termostaty, elektronické zariadenia na reguláciu teploty, tlaku, vlhkosti a prúdenia vzduchu, elektrické tepelné regulátory, barometre, vlhkomery, vzduchomery, snímače teploty, tlaku, hladiny a vlhkosti, elektrické zariadenia na diaľkové ovládanie priemyselných procesov, solenoidové ventily (elektromagnetické spínače), elektrické spínače; prístroje na záznam, prevod, reprodukciu zvuku alebo obrazu, magnetické nosiče zvukových záznamov.

11 - Vykurovacie telesá, vykurovacie zariadenia, vyhrievacie zariadenia, sálavé vykurovacie systémy, elektrické podlahové vykurovanie, vykurovacie káble a rohože, elektrické radiátory, teplovodné radiátory, regulátory kúrenia, šetriče paliva, tepelné čerpadlá, tepelné akumulátory, teplovodné vykurovacie zariadenia, teplovzdušné zariadenia, vykurovacie zariadenia na kúrenie tuhými, kvapalnými a plynovými palivami, termostatické ventily (časti vykurovacích zariadení), vykurovacie články, výhrevné platne, expanzné nádrže na ústredné kúrenie, napájacie zariadenia k vykurovacím a teplárenským kotlom, vetracie zariadenia, ventilátory, prístroje a zariadenia na vetranie, najmä vetracie jednotky, zostavné vzduchotechnické jednotky, tiež s rekuperáciou tepla, vzduchové dverne a bránové clony, tiež s vodným alebo elektroohrievačom, ventilátory ako súčasť vetracích zariadení, najmä elektrické a kombinované, rekuperačné jednotky, klimatizácie a klimatizačné zariadenia, kozuby, prístroje a zariadenia na osvetlenie, kúrenie, výrobu pary, na sušenie, ventiláciu, rozvod vody a sanitárne zariadenia, zariadenia na klimatizáciu, ohrievače, vankúše, podložky a pokrývky elektricky vyhrievané, nie na lekársku potrebu, bojly (kotly) plynové, elektrické ohrievače vody, zvlhčovače vzduchu a prístroje na ovládanie a reguláciu uvedených zariadení; pece, zariadenia na výrobu pary, na úpravu vzduchu, horáky; ionizátory na čistenie vzduchu, chladiace komory, konce potrubí, vzduchové sušiarne, súčasť rozvodov vzduchu v uvedených zariadeniach.

35 - Maloobchodné a veľkoobchodné služby predovšetkým s tovarmi a produktmi uvedenými

v triedach 9 a 11, a so službami uvedenými v triede 37; obchodné poradenstvo v oblasti tovarov uvedených v triedach 9 a 11; sprostredkovateľská činnosť v obchode s tovarmi uvedenými v triedach 9 a 11; reklama, reklamné činnosti, reklamné agentúry, administratívne spracovanie obchodných objednávok, analýzy nákladov, obchodné alebo podnikateľské informácie, prezentácia výrobkov v komunikačných médiách pre maloobchod, marketingové štúdie, pomoc pri riadení obchodnej činnosti, poradenstvo v obchodnej činnosti, obchodné alebo podnikateľské informácie, profesionálne obchodné alebo podnikateľské poradenstvo, obchodné informácie a rady spotrebiteľom, obchodný alebo podnikateľský prieskum, obchodný manažment a podnikové poradenstvo, organizovanie výstav na komerčné, obchodné alebo reklamné účely, zbieranie údajov do počítačových databáz, rozhlasová reklama, televízna reklama, rozširovanie reklamných alebo inzertných oznamov, vydávanie a aktualizovanie reklamných materiálov, vydávanie reklamných alebo náborových textov, zasielanie reklamných materiálov zákazníkom.

37 - Montáže, údržba a inštalácie vykurovacích, chladiacich, klimatizačných a ventilačných zariadení vrátane chladiacich zariadení pre gastronómiu, montáže, údržba a inštalácia vykurovacích a vetracích systémov, opravy púmp a čerpadiel, antikorozné úpravy, kúrenárstvo, inštalatérstvo, elektroinštalatérstvo, plynoinštalatérstvo, vodoinštalatérstvo, prenájom strojov na výrobu vykurovacích, vzduchotechnických, sušiarenských a klimatizačných zariadení: montáž a opravy sušiarenských, klimatizačných zariadení, pneumodopravy, chladiacich zariadení a strojov, sušiacich, chladiacich komôr, vzduchotechnických zariadení, prvkov a ich uvedenie do prevádzky, záručný a pozáručný servis chladiacich a klimatizačných zariadení a vzduchotechnických prvkov; opravy sušiacich, chladiacich a klimatizačných zariadení; odborné poradenstvo týkajúce sa opráv a údržby tovarov uvedených v triedach 9 a 11; odborné poradenstvo v oblasti služieb uvedených v triede 37.

(540) **ROGICOM**

(731) Rogicom s.r.o., Mostná 13, 949 01 Nitra, SK;

(210) **5078-2011**

(220) 11.2.2011

9 (511) **35, 39, 43**

(511) 35 - Reklamná a propagačná činnosť; prieskum trhu; činnosť reklamných agentúr; činnosť komerčnej informačnej kancelárie; online reklama na počítačovej komunikačnej sieti; prenájom reklamného času; zbieranie údajov do počítačových databáz; zoraďovanie údajov v počítačových databázach; vyhľadávanie informácií v počítačových súboroch pre zákazníkov; sprostredkovanie obchodu s tovarom; sprostredkovanie predaja leteniek; sprostredkovateľské služby v doprave a preprave; sprostredkovanie predaja leteckých prepravných služieb; sprostredkovanie predaja leteckých prepravných služieb prostredníctvom internetu a mobilnej telekomunikačnej siete; konzultačná činnosť v oblasti služieb uvedených v triede 35.

39 - Služby spojené s cestovaním, služby cestovnej kancelárie týkajúce sa zabezpečovania dopravy osôb; služby v doprave a preprave; rezervácie a predaj leteniek; rezervácie a predaj leteniek online; zaistovanie leteniek; prenájom vozidiel; informácie o doprave; dopravné informácie ohľadom ciest, taríf, cestovných poriadkov; preprava cestujúcich; autobusová doprava; automobilová preprava; vzdušná doprava; rezervácia v doprave; organizovanie ciest, exkurzií, okružných výletov; doručovacie služby; kuriérske služby; kuriérske služby; konzultačná činnosť v oblasti služieb uvedených v triede 39.

43 - Služby spojené s ubytovaním a stravovaním; rezervácia a predpredaj ubytovacích miest; reštaurácia a hotelová činnosť; služby cestovnej kancelárie obsiahnuté v triede 43; konzultačná činnosť v oblasti služieb uvedených v triede 43.

(540) **pelikan.sk**

(731) pelicantravel.com s.r.o., Cintorínska 3/B, 811 08 Bratislava, SK;

(740) Litváková Lenka, Ing., Bratislava, SK;

(210) **5082-2011**

(220) 14.2.2011

9 (511) **3, 4, 5, 8, 16, 18, 20, 21, 23, 24, 25, 26, 29, 30, 31, 32, 35**

(511) 3 - Mydlá, šampóny, kozmetické krémy, voňavkárské výrobky, kozmetické prípravky, vlasové vodičky, éterické oleje; aromatické látky (esencie); krémy na kožu, krémy na obuv; čistiace prípravky, prípravky na leštenie; bieliace prípravky, pracie prípravky, aviváže; zubné pasty a prípravky na čistenie zubov; čistiace prášky; kozmetické ceruzky, kozmetické taštičky; bieliace a čistiace prípravky na kožu; kúpeľové soli s výnimkou solí na liečebné účely; líčidlá; rúže; laky na nechty; kozmetické farby; ústne vody nie na lekárske účely; toaletné prípravky; vlasové vody, farbivá a tónovače na vlasy, farby na vlasy; voda po holení.

4 - Sviečky na svietenie, parfumované sviečky.

5 - Dietetické a diabetické potraviny upravené na lekárske účely; dietetické a diabetické výrobky obilné, kukuričné, strukovínové, sójové a ich zmesi na lekárske účely; dietetické a diabetické cestoviny a cereálne výrobky na lekárske účely; detská a dojčenská strava; jedlé rastlinné vlákno s výnimkou požívateľín; vitamínové prípravky, medicínálne čaje.

8 - Nožiarsky tovar, príbory; otvárače na konzervy s výnimkou elektrických; krájače na zeleninu; nožnice; pedikúrové súpravy.

16 - Papier a výrobky z papiera, lepenky a kartonážne výrobky patriace do triedy 16; obaly papierové, kartonážne a lepenkové; tlačoviny, časopisy, katalógy, kalendáre, ročenky; papierové utierky, toaletný papier, papierové vreckovky, papierové obrusy, papierové servítky, fotografie; podložky na stôl s výnimkou textilných; papierové rámy na fotografie; obrazy, obrázky; písacie potreby; potreby pre umelcov patriace do triedy 16; lepidlá na papier a na použitie v domácnosti.

18 - Kožená galantéria; kožené nite, vlákna, šnúry; kabelky, peňaženky, puzdrá a tašky patriace do triedy 18; aktovky, batohy, kufre, dáždniky;

kožušiny; kufríky; plážové tašky, plecniaky, torby; pokrývky pre zvieratá; sedlárske výrobky; koženka a výrobky z koženky patriace do triedy 18.

20 - Čalúnený nábytok, kovový nábytok okrem špeciálneho nábytku; nábytkové príslušenstvo a doplnky z dreva, korku, trstiny, trstia, vrbového prútia a plastických hmôt neobsiahnuté v iných triedach; posteľe okrem postelí na lekárske účely, lamelové rošty do postelí okrem kovových, matrace a podhlavníky; vankúše, lôžkoviny okrem posteľnej bielizne, komody, zásuvkové kontajnery, bielizníky, skrine, šatníkové skrine, sedacie súpravy, kreslá, divány, pohovky, poličky, regály, stojany patriace do triedy 20, stolárske výrobky; stoly, stolíky, stoličky, taburetky, toaletné stolíky, rámy patriace do triedy 20; bytové a toaletné zrkadlá; striebrené sklo; obrazové rámy, servírovacie stolíky; príborníky.

21 - Domáce a kuchynské potreby a nádoby; kuchynský riad, hrnce, hrnčeky, hrnčiarsky tovar, naberačky, kanvy, kanvičky, karafy, keramika na použitie v domácnosti, jedálenské súpravy, kávové súpravy, koreničky, cukorničky, cedidlá pre domácnosť, dózy na čaj, čajníky, čaše, misy, poháre sklenené, demižóny, džbány, fľaše, výrobky z krištáľového skla, porcelán, soľničky, poháre na ovocie, prostriedky, pomôcky a predmety na čistenie patriace do tejto triedy; prostriedky na umývanie riadu; dávkovače mydla, držiaky na mydlo; držiaky na sviece, držiaky na špáradlá; drôtenky na čistenie, handry na čistenia, kefy, kefársky tovar, hrebene, mopy, koše na smeti, vedrá, metly, chňapky kuchynské; prachovky; špongie na umývanie, špongie na použitie v domácnosti; domáce mlynčeky s výnimkou elektrických; kuchynské mixéry s výnimkou elektrických; kuchynské dosky na krájanie; kuchynské formy na pečenie, potreby na opekanie; kávovary s výnimkou elektrických, ručné kávové mlynčeky; sifónové fľaše na sódovú vodu; neelektrické prenosné chladiarne; termosky; kefy na obuv; toaletné pomôcky; zubné kefy.

23 - Šijacie nite a priadze, bavlnené nite a priadze, hodvábné nite a priadze, pružné nite a priadze na textilné použitie, tkaná bavlna, tkaná vlna, tkaný hodváb, umelé vlákna na použitie v textilnom priemysle; vyšívacie nite a priadze.

24 - Bytový textil; bavlnené textílie; textilné uteráky; lôžkoviny (bielizeň), posteľná bielizeň, posteľné pokrývky a prikrývky, obliečky na vankúše; umývacie rukavice; textilné tapety, textilné látky, textilné obrúsky (prestieranie), textilné vreckovky, textilné utierky, závesy textilné alebo umelohmotné, stolové textílie, kúpeľňové textílie s výnimkou oblečenia; podložky na stôl s výnimkou papierových; paplóny; deky; obrusy s výnimkou papierových; záclony; pleteniny (látky).

25 - Odevy; obuv; šaty, sukne, šatky, šály, trička; uniformy; vesty; zástery; župany; zvrchníky, kabáty; obleky; spodná bielizeň, podprsienky, termobielizeň; ponožky, pančuchy; pulóvre, svetre; pyžamá; čiapky, pokrývky hlavy; topánky; papuče; sandále; opasky, remene; kravaty; kašmírové šatky; kúpacie čiapky, kúpacie plášte, plavky.

26 - Šijacie ihly, galantérny tovar s výnimkou nití a priadzí, stužky, vlasové spony ozdobné, vlasové ihlice, vlasové príčesky; zipsy na tašky a vrecká; čipky, vyšivky; parochne; sponky do vlasov; špendlíky; gombíky; háčiky a očká; umelé kvety.

29 - Sušené, konzervované a varené ovocie a zelenina; zmesi sušeného ovocia; zmesi sušeného ovocia a orieškov; ovocné šupky; džemy, rôsoly, marmelády, ovocné zavaraniny; arašidové maslo; kokosové maslo; kokos sušený; hrozienka; jedlé oleje a tuky; kukuričný olej; spracované mandle; spracované arašidy; datle; zemiakové lupienky; výrobky zo sóje patriace do triedy 29; sójové mlieko, sójové sušené mlieko, sójové nápoje, grilované morské riasy; jablkový prášok; mlieko, mliečne nápoje (s vysokým obsahom mlieka); mliečne výrobky patriace do triedy 29; maslo, syry, tvaroh, jogurty, kefíry, mäso, ryby s výnimkou živých, hydina nie živá, divina, mäsové výťažky, paštéty, konzervy s rybami; konzervované mäso; vajcia; hotové zeleninové jedlá, hotové jedlá z mäsa, hotové jedlá z mäsa, zeleniny a/alebo ovocia, hotové jedlá z rýb, hotové ovocné jedlá; zemiakové výrobky patriace do triedy 29.

30 - Pekárske, cestovinárske a cukrárske výrobky; múka (potravinárska), múčne výrobky; chlieb, pufované celozrnné chlebičky, pečivo, jemné pečivo, koláče, zákusky, obličky, sušienky, piškóty, keksy, biskvity, slané tyčinky, cestoviny, strúhanka, cukrovinky, zmrzlina; sójové potraviny patriace do triedy 30; výrobky z upraveného obilia, kukurice alebo strukovín a ich zmesí patriace do triedy 30; ryža; cereálne výrobky; olejiny upravené na ľudskú výživu a vegetariánsku stravu včítane ich zmesí; müsli; škrobovité potraviny; káva; kávovinové náhrady; čaj; kakao; sušené kvasinky; kvasnice; prášky do pečiva; chuťové omáčky; horčica; korenie; koreniny; ocot; med; soľ kuchynská; mliečne čokoládové, kakaové alebo kávové nápoje; kávové a ovocné náplne a krémy; čokoládové polevy; potravinárske prísady a pochutiny (chuťové prísady); pizza, hotové múčne jedlá, polotovary zhotovené zo surovín patriace do tejto triedy.

31 - Poľnohospodárske, záhradkárské a lesné produkty a plodiny neupravené patriace do triedy 31; semená, rastliny a kvety patriace do tejto triedy; orechy; oriešky lieskové, kešu, sójové a cícorové (nespracované); mak (nespracovaný); kokosové orechy; mandle (ovocie); arašidy; neupravené obilniny; neupravené strukoviny; neupravené olejiny; neupravená kukurica; čerstvé ovocie a zelenina; živé zvieratá; potrava pre zvieratá.

32 - Nealkoholické nápoje; minerálne a šumivé vody; sirupy a iné prípravky na prípravu nápojov; pivo.

35 - Sprostredkovanie predaja a nákupu tovarov; maloobchodná a veľkoobchodná činnosť s tovarmi uvedenými v triedach 3, 4, 5, 8, 16, 18, 20, 21, 23, 24, 25, 26, 29, 30, 31 a 32; obchodné sprostredkovanie služieb uvedených v triede 35 tohto zoznamu prostredníctvom internetu; maloobchodná a veľkoobchodná činnosť s tovarmi uvedenými v triedach 3, 4, 5, 8, 16, 18, 20, 21, 23, 24, 25, 26, 29, 30, 31 a 32 tohto zoznamu prostredníctvom internetu; organizovanie, zabezpečovanie a usporiadanie propagačných a/alebo komerčných výstav a propagačných a reklamných akcií; organizačné služby, vedenie obchodných záležitostí; obchodný manažment a podnikové poradenstvo; marketing, pomoc pri riadení obchodnej činnosti; kancelárie zaoberajúce sa dovozom

- a vývozom; obchodné zastúpenie tuzemských a zahraničných firiem a subjektov; kancelárske práce.

(540)



- (731) BONAVIDA SERVIS spol. s r. o., Šustekova 18, 851 04 Bratislava, SK;

(740) Kastler Anton, Bratislava, SK;

(210) 5093-2011

(220) 18.2.2011

9 (511) 7, 9, 11, 17, 19, 40

(511) 7 - Čerpadlá pre vykurovacie zariadenia; membrány čerpadiel; čerpadlá (ako časti strojov, motorov a hnacích strojov); kompresory; kondenzačné zariadenia; regulátory (ako časti strojov); výmenníky tepla, ako časti strojov; vzduchové chladiče.

9 - Elektrické akumulátory; automatické časové spínače; elektrické články; fotovoltické články; galvanické články; indikátory; elektrické kolektory; komutátory; kondenzátory; elektrické konektory; kontrolné a regulačné prístroje elektrické; elektrické meniče; meracie prístroje; elektrické meracie zariadenia; snímače; solárne články; snímače teploty; prístroje na kontrolu tepla; zariadenia na spracovanie údajov.

11 - Chladiace zariadenia; klimatizačné zariadenia; solárne kolektory; solárne absorbéry; tepelné čerpadlá; tepelné generátory; teplovodné vykurovacie zariadenia; teplovzdušné zariadenia; termostatické ventily; ventilátory (klimatizácia); vetracie zariadenia; ohrievače vody; vykurovacie články; výmenníky tepla s výnimkou výmenníkov ako častí strojov; zásobníky tepla; rekuperačné jednotky.

17 - Panelové jednotky na tepelnú izoláciu stien; dosky a stropy patriace do triedy 17; panelové jednotky na tepelnú izoláciu na strechu; hmoty, vláknité látky a rozťažné plastické hmoty (izolačný materiál); dosky z tvrdej peny (izolačný materiál); polystyrénové peny (izolačný materiál); polypropylénové rúrky; polypropylénové hadice; rúrkové vedenia s výnimkou kovových (nie ako stavebný materiál); stenové bariéry (nie ako stavebný materiál).

19 - Panelové jednotky na zhotovenie nosných a nenosných stien a podporných múrov; jednotky (prvky) na obloženie pre priemyselné stavby (budovy) z prírodných alebo syntetických materiálov, najmä vláknité látky, ktoré sú z rozťažných a tuhých hmôt; betón; dielce, výrobky, prefabrikáty z betónu; cementové potery; stavebné konštrukcie s výnimkou kovových; obkladový materiál na budovy s výnimkou kovového; odbočky, prípojky potrubia s výnimkou kovových; nekovové stavebné panely; nekovové prírodné potrubie; rámové konštrukcie s výnimkou kovových; izolačné stavebné sklo; stavebné materiály s výnimkou kovového; stropy, stropné dosky s výnimkou kovových; vodovodné potrubia s výnimkou kovových; vodovodné ventily s výnimkou

kovových a plastových; vonkajšie plášte budov s výnimkou kovových; nekovové zásobníky (stavebný materiál).

40 - Výroba energie.

(540) SOLINTERRA

(731) e-Dome s.r.o., Plynárska 7/C, 821 09 Bratislava, SK;

(740) Guniš Jaroslav, Mgr., Bratislava, SK;

(210) 5095-2011

(220) 21.2.2011

9 (511) 29, 30, 31

(511) 29 - Sušené, konzervované a varené ovocie a zelenina; zmesi sušeného ovocia; zmesi sušeného ovocia a orieškov; ovocné šupky; džemy, rôsoly, marmelády, ovocné zaváraniny; arašidové maslo; kokosové maslo; sušený kokos; hrozienka; jedlé oleje a tuky; kukuričný olej; spracované mandle; spracované arašidy; datle; zemiakové lupienky; výrobky zo sóje patriace do triedy 29; sójové mlieko, sójové sušené mlieko, sójové nápoje, grilované morské riasy; jablkový prášok; mlieko, mliečne nápoje (s vysokým obsahom mlieka); mliečne výrobky patriace do triedy 29; maslo, syry, tvaroh, jogurty, kefíry, mäso, ryby s výnimkou živých, hydina nie živá, divina, mäsové výťažky, paštéty, konzervy s rybami; konzervované mäso; vajcia; hotové zeleninové jedlá, hotové jedlá z mäsa, hotové jedlá z mäsa, zeleniny a/alebo ovocia, hotové jedlá z rýb, hotové ovocné jedlá; zemiakové výrobky patriace do triedy 29.

30 - Pekárske, cestovinárske a cukrárske výrobky; múka (potravinárska), múčne výrobky; chlieb, pufované celozrnné chlebičky, pečivo, jemné pečivo, koláče, zákusky, oblátky, sušienky, piškóty, keksy, biskvity, slané tyčinky, cestoviny, strúhanka, cukrovinky, zmrzlina; sójové potraviny patriace do triedy 30; výrobky z upraveného obilia, kukurice alebo strukovín a ich zmesi patriace do triedy 30; ryža; cereálne výrobky; olejiny upravené na ľudskú výživu a vegetariánsku stravu včítane ich zmesí; müsli; škrobovité potraviny; káva; kávovinové náhradky; čaj; kakao; sušené kvasinky; kvasnice; prášky do pečiva; chuťové omáčky; horčica; korenie; koreniny; ocot; med; soľ kuchynská; mliečne čokoládové, kakaové alebo kávové nápoje; kávové a ovocné náplne a krémy; čokoládové polevy; potravinárske prísady a pochutiny (chuťové prísady); pizza, hotové múčne jedlá, polotovary zhotovené zo surovín patriace do tejto triedy.

31 - Poľnohospodárske, záhradkárské a lesné produkty a plodiny neupravené patriace do triedy 31; semená, rastliny a kvety patriace do tejto triedy; orechy; oriešky lieskové, kešu, sójové a cicerové (nespracované); mak (nespracovaný); kokosové orechy; mandle (ovocie); arašidy; neupravené obilniny; neupravené strukoviny; neupravené olejiny; neupravená kukurica; čerstvé ovocie a zelenina; živé zvieratá; potrava pre zvieratá.

(540) Dobroty Radosti Úsmevy

(731) BONAVIDA SERVIS spol. s r. o., Šustekova 18, 851 04 Bratislava, SK;

(740) Kastler Anton, Bratislava, SK;

(210) 5157-2011

(220) 8.3.2011

9 (511) 9, 37, 42

- (511) 9 - Zariadenie na spracovanie údajov a počítače.
 37 - Opravy zariadení na spracovanie údajov a počítačov; inštalácie služby v súvislosti s počítačovým hardvérom.
 42 - Návrh a vývoj počítačového hardvéru a softvéru; inštalácie služby v súvislosti s počítačovým softvérom.

(540) EuroSecom

(731) EDcom s.r.o., Sotinská 1474/11, 905 01 Senica, SK;

(740) Právne centrum, s.r.o., Bratislava, SK;

(210) 5163-2011

(220) 10.3.2011

9 (511) 35, 36, 41, 42

- (511) 35 - Maloobchodné a veľkoobchodné služby s kancelárskymi potrebami; sprostredkovateľská činnosť v oblasti obchodu s kancelárskymi potrebami; administratívne služby; činnosť podnikateľských, organizačných a ekonomických poradcov; reklamné a marketingové služby; administratívne spracovanie obchodných objednávok; reklamné agentúry; analýzy nákladov; fakturácia; grafická úprava tlačovín na reklamné účely; vyhľadávanie informácií v počítačových súboroch pre zákazníkov; komerčné informačné kancelárie; prezentácia výrobkov v komunikačných médiách pre maloobchod; marketingové štúdie; pomoc pri riadení obchodnej činnosti; poskytovanie obchodných alebo podnikateľských informácií; profesionálne obchodné alebo podnikateľské poradenstvo; obchodné informácie a rady spotrebiteľom; administratívne spracovanie obchodných objednávok; obchodný alebo podnikateľský prieskum; obchodný manažment a podnikové poradenstvo; organizovanie komerčných alebo reklamných výstav a veľtrhov; organizovanie výstav na obchodné a reklamné účely; personálne poradenstvo; pomoc pri riadení obchodnej činnosti; pomoc pri riadení priemyselných alebo obchodných podnikov; poradenstvo pri vedení podnikov; poradenstvo v obchodnej činnosti; odborné obchodné poradenstvo; služby porovnávania cien; reklama; on line reklama na počítačovej komunikačnej sieti; vydávanie a aktualizovanie reklamných materiálov; prenájom reklamných plôch; poradenské služby v oblasti obchodného alebo podnikateľského riadenia; rozširovanie reklamných alebo inzertných oznamov; rozširovanie reklamných materiálov zákazníkom (letáky, prospekty, tlačoviny, vzorky); obchodné informácie a rady spotrebiteľom; vedenie účtovných kníh; vydávanie a aktualizovanie reklamných materiálov; zbieranie údajov do počítačových databáz; zoraďovanie údajov v počítačových databázach.
 36 - Prenájom nehnuteľností, bytových a nebytových priestorov bez poskytovania iných než základných služieb spojených s prenájomom s výnimkou prenájmu garáží a skladísk; faktoring a forfajting; finančné analýzy; burzové maklérsstvo; vydávanie cenín; elektronický prevod kapitálu; finančné informácie; finančné poradenstvo; finančné služby; kapitálové investície; klíring (bezhotovostné zúčtovanie vzájomných pohľadávok a záväzkov); kurzové záznamy na burze; ve-

denie nájomných domov; inkasovanie nájomného; správa nehnuteľností; finančné pôžičky; prenájom bytov; prenájom kancelárskych priestorov; platobné prevody vykonávané elektronicky; spravovanie financií; sprostredkovanie (maklérsstvo); vyberanie nájomného.

41 - Vykonávanie mimoškolskej vzdelávacej činnosti; informácie o výchove a vzdelávaní; organizovanie a vedenie kongresov; korešpondenčné kurzy; organizovanie a vedenie kolokvií; organizovanie a vedenie konferencií; organizovanie a vedenie seminárov; organizovanie a vedenie sympózií; pedagogické informácie; vyučovanie, vzdelávanie.

42 - Služby súvisiace s počítačovým spracovaním údajov; aktualizovanie počítačových programov; host'ovanie na počítačových stránkach (webových stránkach); inštalácia počítačových programov; návrh počítačových systémov; obnovenie počítačových databáz; počítačové programovanie; poradenstvo v oblasti počítačového hardvéru; poradenstvo v oblasti počítačových programov; servis počítačových programov; štúdie technických projektov; technický prieskum; tvorba softvéru.

(540) OKTE, a.s.

(731) OKTE, a.s., Mlynské nivy 59/A, 821 09 Bratislava, SK;

(210) 5164-2011

(220) 10.3.2011

9 (511) 35, 36, 41, 42

- (511) 35 - Maloobchodné a veľkoobchodné služby s kancelárskymi potrebami; sprostredkovateľská činnosť v oblasti obchodu s kancelárskymi potrebami; administratívne služby; činnosť podnikateľských, organizačných a ekonomických poradcov; reklamné a marketingové služby; administratívne spracovanie obchodných objednávok; reklamné agentúry; analýzy nákladov; fakturácia; grafická úprava tlačovín na reklamné účely; vyhľadávanie informácií v počítačových súboroch pre zákazníkov; komerčné informačné kancelárie; prezentácia výrobkov v komunikačných médiách pre maloobchod; marketingové štúdie; pomoc pri riadení obchodnej činnosti; poskytovanie obchodných alebo podnikateľských informácií; profesionálne obchodné alebo podnikateľské poradenstvo; obchodné informácie a rady spotrebiteľom; administratívne spracovanie obchodných objednávok; obchodný alebo podnikateľský prieskum; obchodný manažment a podnikové poradenstvo; organizovanie komerčných alebo reklamných výstav a veľtrhov; organizovanie výstav na obchodné a reklamné účely; personálne poradenstvo; pomoc pri riadení obchodnej činnosti; pomoc pri riadení priemyselných alebo obchodných podnikov; poradenstvo pri vedení podnikov; poradenstvo v obchodnej činnosti; odborné obchodné poradenstvo; služby porovnávania cien; reklama; on line reklama na počítačovej komunikačnej sieti; vydávanie a aktualizovanie reklamných materiálov; prenájom reklamných plôch; poradenské služby v oblasti obchodného alebo podnikateľského riadenia; rozširovanie reklamných alebo inzertných oznamov; rozširovanie reklamných materiálov zákazníkom

(letáky, prospekty, tlačoviny, vzorky); obchodné informácie a rady spotrebiteľom; vedenie účtovných kníh; vydávanie a aktualizovanie reklamných materiálov; zbieranie údajov do počítačových databáz; zoraďovanie údajov v počítačových databázach.

36 - Prenájom nehnuteľností, bytových a nebytových priestorov bez poskytovania iných než základných služieb spojených s prenájomom s výnimkou prenájmu garáží a skladísk; faktoring a forfaiting; finančné analýzy; burzové makléřstvo; vydávanie cenín; elektronický prevod kapitálu; finančné informácie; finančné poradenstvo; finančné služby; kapitálové investície; klíring (bezhotovostné zúčtovanie vzájomných pohľadávok a záväzkov); kurzové záznamy na burze; vedenie nájomných domov; inkasovanie nájomného; správa nehnuteľností; finančné pôžičky; prenájom bytov; prenájom kancelárskych priestorov; platobné prevody vykonávané elektronicky; spravovanie financií; sprostredkovanie (makléřstvo); vyberanie nájomného.

41 - Vykonávanie mimoškolskej vzdelávacej činnosti; informácie o výchove a vzdelávaní; organizovanie a vedenie kongresov; korešpondenčné kurzy; organizovanie a vedenie kolokvií; organizovanie a vedenie konferencií; organizovanie a vedenie seminárov; organizovanie a vedenie sympózií; pedagogické informácie; vyučovanie, vzdelávanie.

42 - Služby súvisiace s počítačovým spracovaním údajov; aktualizovanie počítačových programov; hostovanie na počítačových stránkach (webových stránkach); inštalácia počítačových programov; návrh počítačových systémov; obnovovanie počítačových databáz; počítačové programovanie; poradenstvo v oblasti počítačového hardvéru; poradenstvo v oblasti počítačových programov; servis počítačových programov; štúdie technických projektov; technický prieskum; tvorba softvéru.

(540)



(731) OKTE, a.s., Mlynské nivy 59/A, 821 09 Bratislava, SK;

(210) 5165-2011

(220) 10.3.2011

9 (511) 35, 36, 41, 42

(511) 35 - Maloobchodné a veľkoobchodné služby s kancelárskymi potrebami; sprostredkovateľská činnosť v oblasti obchodu s kancelárskymi potrebami; administratívne služby; činnosť podnikateľských, organizačných a ekonomických poradcov; reklamné a marketingové služby; administratívne spracovanie obchodných objednávok; reklamné agentúry; analýzy nákladov; fakturácia; grafická úprava tlačovín na reklamné účely; vyhľadávanie informácií v počítačových súboroch pre zákazníkov; komerčné informačné kancelárie; prezentácia výrobkov v komunikačných médiách pre maloobchod; marketingové štúdie; pomoc pri riadení obchodnej činnosti; poskytovanie obchodných alebo podnikateľských informácií; profesionálne obchodné alebo podnikateľské po-

radenstvo; obchodné informácie a rady spotrebiteľom; administratívne spracovanie obchodných objednávok; obchodný alebo podnikateľský prieskum; obchodný manažment a podnikové poradenstvo; organizovanie komerčných alebo reklamných výstav a veľtrhov; organizovanie výstav na obchodné a reklamné účely; personálne poradenstvo; pomoc pri riadení obchodnej činnosti; pomoc pri riadení priemyselných alebo obchodných podnikov; poradenstvo pri vedení podnikov; poradenstvo v obchodnej činnosti; odborné obchodné poradenstvo; služby porovnávania cien; reklama; on line reklama na počítačovej komunikačnej sieti; vydávanie a aktualizovanie reklamných materiálov; prenájom reklamných plôch; poradenské služby v oblasti obchodného alebo podnikateľského riadenia; rozširovanie reklamných alebo inzertných oznamov; rozširovanie reklamných materiálov zákazníkom (letáky, prospekty, tlačoviny, vzorky); obchodné informácie a rady spotrebiteľom; vedenie účtovných kníh; vydávanie a aktualizovanie reklamných materiálov; zbieranie údajov do počítačových databáz; zoraďovanie údajov v počítačových databázach.

36 - Prenájom nehnuteľností, bytových a nebytových priestorov bez poskytovania iných než základných služieb spojených s prenájomom s výnimkou prenájmu garáží a skladísk; faktoring a forfaiting; finančné analýzy; burzové makléřstvo; vydávanie cenín; elektronický prevod kapitálu; finančné informácie; finančné poradenstvo; finančné služby; kapitálové investície; klíring (bezhotovostné zúčtovanie vzájomných pohľadávok a záväzkov); kurzové záznamy na burze; vedenie nájomných domov; inkasovanie nájomného; správa nehnuteľností; finančné pôžičky; prenájom bytov; prenájom kancelárskych priestorov; platobné prevody vykonávané elektronicky; spravovanie financií; sprostredkovanie (makléřstvo); vyberanie nájomného.

41 - Vykonávanie mimoškolskej vzdelávacej činnosti; informácie o výchove a vzdelávaní; organizovanie a vedenie kongresov; korešpondenčné kurzy; organizovanie a vedenie kolokvií; organizovanie a vedenie konferencií; organizovanie a vedenie seminárov; organizovanie a vedenie sympózií; pedagogické informácie; vyučovanie, vzdelávanie.

42 - Služby súvisiace s počítačovým spracovaním údajov; aktualizovanie počítačových programov; hostovanie na počítačových stránkach (webových stránkach); inštalácia počítačových programov; návrh počítačových systémov; obnovovanie počítačových databáz; počítačové programovanie; poradenstvo v oblasti počítačového hardvéru; poradenstvo v oblasti počítačových programov; servis počítačových programov; štúdie technických projektov; technický prieskum; tvorba softvéru.

(540)



(591) modrá, biela

(731) OKTE, a.s., Mlynské nivy 59/A, 821 09 Bratislava, SK;

(210) 5168-2011

(220) 11.3.2011

9 (511) 25, 35, 42

- (511) 25 - Tričká; čiapky; tielka; bundy; mikiny; opasky; oblečenie; spodná bielizeň; doplnkové oblečenie. 35 - Maloobchodné služby s tričkami, čiapkami, tielkami, bundami, mikinami, opaskami, oblečením; spodnou bielizňou a doplnkovým oblečením; maloobchodné služby s tričkami, čiapkami, tielkami, bundami, mikinami, opaskami, oblečením; spodnou bielizňou a doplnkovým oblečením prostredníctvom internetu; grafická úprava tlačovín na reklamné účely; marketingové štúdiá; prezentácia výrobkov v komunikačných médiách pre maloobchod; lepenie plagátov; reklama na komunikačnej sieti; public relations; rozširovanie reklamných materiálov zákazníkom; vydávanie a aktualizovanie reklamných materiálov; reklamné služby; uverejňovanie reklamných textov; spracovanie reklamných textov; prenájom reklamných plôch; rozhlasová reklama; televízna reklama. 42 - Dizajnérstvo (módne); grafické dizajnérstvo; navrhovanie obalov, obalové dizajnérstvo; priemyselné dizajnérstvo.

(540)

ZULAH © 2011

- (731) Szabó Lukáš, Rajecká 28, 821 07 Bratislava, SK; Fóra Peter, Mamateyova 14, 851 04 Bratislava, SK;

(210) 5179-2011

(220) 16.3.2011

9 (511) 9, 38, 41, 42

- (511) 9 - Vedecké, námorné, geodetické, fotografické, filmové, optické prístroje a nástroje, prístroje a nástroje na váženie, meranie, signalizáciu, kontrolu (dohľad), záchranu a vyučovanie; prístroje a nástroje na vedenie, prepínanie, premenu, akumuláciu, reguláciu alebo riadenie elektriny, prístroje na záznam, prenos alebo reprodukciu zvuku alebo obrazu, magnetické nosiče dát, nahrávacími disky; predajné automaty a mechanizmy prístrojov na mince; registračné pokladnice; počítačové stroje, prístroje na spracovanie dát a počítače; hasiace prístroje; prístroje na prenos zvuku a obrazu; telekomunikačné prístroje; mobilné telekomunikačné prístroje, mobilné telekomunikačné telefóny; počítačový hardvér; počítačový softvér; počítačový softvér, ktorý možno stiahnuť z internetu; PDA (osobní digitálni asistenti), vreckové PC, mobilné telefóny, laptopy, prístroje pre telekomunikačné siete; riadiaci softvér pre telekomunikačné siete a pre telekomunikačné prístroje; ochranné odevy; ochranné prilby; počítačový softvér nahraný na CD ROM; SD pamäťové karty; okuliare, dioptrické okuliare, slnečné okuliare, ochranné okuliare a puzdrá na ne; kontaktné šošovky; fotoaparáty; šošovky ku kamerám; MP3 prehrávače; zvukové pásky, zvukové kazety; zvukové disky; audiovizuálne pásky, audiovizuálne kazety, audiovizuálne disky; videopásky, videokazety, videodisky; CD, DVD; elektronické publikácie (s možnosťou stiahnutia); podložky pre myši; magnety; kryty na mobilné telefóny,

puzdrá na mobilné telefóny; magnetické karty, kódované karty; súčasti a príslušenstvá pre všetky uvedené druhy tovarov.

38 - Telekomunikácie; telekomunikačné služby; mobilné telekomunikačné služby; služby telekomunikačného portálu; služby internetového portálu; služby mobilnej telekomunikačnej siete; telekomunikačné služby pevných liniek; poskytovanie širokopásmového telekomunikačného prístupu; širokopásmové služby; vysielacie služby; služby televízneho vysielania; vysielacie služby spojené s internetovým protokolom TV; poskytovanie prístupu k internetovému protokolu TV; služby prístupu k internetu; služby emailu a textových správ; informačné služby poskytované pomocou telekomunikačných sietí vzťahujúce sa na telekomunikácie; služby sieťového poskytovateľa, najmä prenájom a zaobchádzanie s prístupovým časom k dátovým sieťam a databázam, najmä k internetu; komunikačné služby na prístup k databáze, lízing prístupového času k počítačovej databáze, poskytovanie prístupu k počítačovej databáze, prenájom prístupového času k počítačovej databáze; prevádzkovanie siete, ktorá predstavuje telekomunikačné služby; informačné a poradenské služby vzťahujúce sa na uvedené; informačné a poradenské služby vzťahujúce sa na uvedené služby poskytovaným online z počítačovej databázy alebo z internetu; informačné a poradenské služby vzťahujúce sa na uvedené služby poskytovaným cez telekomunikačnú sieť.

41 - Vzdelávanie; poskytovanie školení; zábava; športové a kultúrne činnosti; interaktívne zábavné služby; služby elektronických hier poskytované pomocou akejkoľvek komunikačnej siete; zábavné služby poskytované pomocou telekomunikačných sietí; informačné služby vzťahujúce sa na vzdelávanie, školenie, zábavu, športové a kultúrne činnosti poskytované pomocou telekomunikačných sietí; poskytovanie spravodajských informácií; služby televíznej produkcie, televízne programové služby; televízne produkčné a televízne programové služby poskytované pomocou technológie internetového protokolu; poskytovanie zábavy pomocou televízie a internetového televízneho protokolu; poskytovanie hudobných akcií; zábavné klubové služby; diskotekové služby; prezentácia živých predstavení; nočné kluby; prenájom miest a štadiónov pre hudobné predstavenia; služby kasín; informačné a poradenské služby vzťahujúce sa na uvedené; informačné a poradenské služby vzťahujúce sa na uvedené služby poskytované online z počítačovej databázy alebo z internetu; informačné a poradenské služby vzťahujúce sa na uvedené služby poskytované cez telekomunikačnú sieť.

42 - Vedecké a technologické služby a výskum a vývoj vzťahujúci sa na ne; služby priemyselnej analýzy a výskumu; návrh a vývoj počítačového hardvéru a softvéru; IT služby; služby počítačového programovania; programátorské služby; obnovenie počítačových dát; poradenstvo v oblasti počítačového hardvéru; počítačové programovanie; kopírovanie počítačových programov; prenájom počítačov; návrh počítačového softvéru; inštalovanie počítačového softvéru; údržba počítačového softvéru; aktualizácia počítačového softvéru; prenájom počítačového softvéru; prenájom

počítačového hardvéru; návrh systému počítačov; analýza systému počítačov; poradenstvo v oblasti počítačového softvéru; konverzia dát alebo dokumentov z fyzických na elektronické médiá; tvorba a údržba webových stránok pre ostatných; dátová konverzia počítačových programov a dát (nie fyzická konverzia); hosťovanie na počítačových stránkach (webových stránkach); inžinierske služby; znalecké poradenstvo a znalecké posudky vzťahujúce sa na technológiu; prenájom prístrojov na spracovanie dát a počítačov; technické služby vzťahujúce sa na projektovanie a plánovanie zariadení pre telekomunikácie; služby informačných sprostredkovateľov a poskytovateľov, najmä produktov výskumu pre ostatných; predpoveď počasia; výskum v oblasti telekomunikačnej technológie; monitorovanie sieťových systémov v oblasti telekomunikácií; služby technickej podpory vzťahujúce sa na telekomunikácie a prístroje; informačné a poradenské služby vzťahujúce sa na uvedené; informačné a poradenské služby vzťahujúce sa na uvedené služby poskytované online z počítačovej databázy alebo z internetu; informačné a poradenské služby vzťahujúce sa na uvedené služby poskytované cez telekomunikačnú sieť.

(540) FILIP

- (731) O2 Holdings Limited, 260 Bath Road, Slough, Berkshire SL1 4DX, GB;
(740) ROTT, RŮŽIČKA & GUTTMANN, Bratislava, SK;

(210) 5180-2011

(220) 16.3.2011

9 (511) 5, 35, 41, 42, 44

(511) 5 - Farmaceutické, veterinárne a zdravotnícke prípravky; dietetické látky upravené na lekárske použitie; vitamínové zmesi, minerálne potravinové doplnky; diétne doplnky; náplasti, obväzový materiál; materiál na plombovanie zubov, dentálny vosk; dezinfekčné prostriedky; prípravky na hubenie škodlivých zvierat; fungicídy.

35 - Reklama a informácie v spojitosti s farmaceutickými výrobkami; podnikateľské poradenstvo; spracovanie počítačových dát; usporadúvanie výstav na obchodné a reklamné účely; všetky druhy online reklamy s pomocou počítačovej siete vrátane internetu; marketingová činnosť, obchodné zastupovanie spoločností.

41 - Vzdelávanie v terapeutických a farmaceutických záležitostiach, odborné školenia, organizovanie a vedenie konferencií, kongresov a seminárov o terapeutických záležitostiach, vydávanie publikácií, kníh, príručiek a databáz o farmaceutických záležitostiach, poskytovanie informácií v oblasti zdravotníctva; usporadúvanie a vedenie výstav o farmaceutických predmetoch.

42 - Výskum a vývoj liečiv, klinické skúšky, registrácia liečiv a látok upravených na lekárske použitie.

44 - Lekárske a zdravotnícke služby, poradenské činnosť vo farmaceutickej oblasti a v oblasti verejného zdravotníctva; poskytovanie informácií alebo poradenstvo vo farmaceutickej alebo lekárskej oblasti.

(540) EGIS - Zdravie. Kvalita. Život.

- (731) EGIS Gyógyszergyár Nyilvánosan Működő Részvénytársaság, 30-38 Keresztúri út., H-1106 Budapest, HU;
(740) ROTT, RŮŽIČKA & GUTTMANN, Bratislava, SK;

(210) 5184-2011

(220) 17.3.2011

9 (511) 9, 11, 16, 35, 37, 40

(511) 9 - Reklamné svetelné tabule a bilbordy; neónové reklamy; tlmivky (elektrotechnika); štartéry (svetelná elektrotechnika); kondenzátory; elektronické predradníky; elektrické meracie zariadenia; elektrické regulátory svetla; regulátory na tlmenie svetla.

11 - Svetelné reflektory; LED diódy; LED svietidlá; neónové žiarivky.

16 - Reklamné tabule a bilbordy z papiera, kartónu alebo lepenky.

35 - Maloobchodná a veľkoobchodná činnosť so svetelnou aj nesvetelnou reklamou; prenájom reklamných priestorov; prenájom reklamných plôch.

37 - Inštalácia, opravy a servis zariadení uvedených v triedach 9, 11 a 16.

40 - Digitálna tlač; gravírovanie; frézovanie; plotrovanie; zámočnícke spracovanie a úprava materiálov.

(540)

- (591) žltá, červená, čierna
(731) ALCOR - SIGNS, spol. s r.o., Odbojárov 4403, 955 01 Topoľčany, SK;
(740) Kováčik Štefan, Ing., Bratislava, SK;

(210) 5235-2011

(220) 4.4.2011

9 (511) 35, 36

(511) 35 - Reklamné služby; obchodný manažment, obchodná správa; obchodná administratíva; kancelárske práce; poskytovanie pomoci pri riadení podnikov; podnikateľské, obchodné, ekonomické a organizačné poradenstvo; prieskum trhu a verejnej mienky; komerčné informačné kancelárie; poskytovanie obchodných informácií a rady spotrebiteľom; poradenské, informačné a konzultačné služby v oblasti všetkých menovaných služieb; obchodné sprostredkovanie menovaných služieb.

36 - Poisťovníctvo; bankovníctvo; finančné služby; finančné sprostredkovanie - činnosť finančného agenta, finančné poradenstvo; peňažníctvo; služby v oblasti nehnuteľností; poskytovanie hypoték; pôžičiek a úverov; lízing; poradenstvo pri financovaní developerských projektov; poradenské, informačné a konzultačné služby v oblasti všetkých menovaných služieb; sprostredkovanie služieb uvedených v triede 36.

(540)

- (591) bordová, sivá

(731) Hypo Consulting, s.r.o., Špitálska 10, 811 08 Bratislava, SK;

(740) MAJLINGOVÁ & PARTNERS, s. r. o., Bratislava, SK;

(210) 5238-2011

(220) 7.4.2011

9 (511) 9, 16, 35, 41, 42

(511) 9 - Nosiče údajov, dát, informácií, programov všetkých druhov, audio, video a audiovizuálneho charakteru, elektronické publikácie, počítačový program a softvér.

16 - Tlačoviny a polygrafické výrobky akéhokoľvek druhu a formy, najmä knihárske výrobky a pomôcky, publikácie, periodická a neperiodická tlač, noviny, časopisy, katalógy, brožúry, príručky, zemepisné mapy, texty, prospekty, papiernický tovar, propagačné materiály a predmety a obalový materiál z papiera, plastických hmôt, ozdobné predmety z papiera, látky alebo plastu, školské potreby a pomôcky, obrazy (maľby) zarámované aj nezarámované, umelecké potreby a pomôcky.

35 - Komerčné vyhľadávacie služby prostredníctvom internetu; maloobchodné a veľkoobchodné služby s tovarmi uvedenými v triedach 9 a 16 tohto zoznamu, vyhľadávacie informácií v počítačových súboroch; online inzercia; obchodná informačná kancelária; reklamná, inzertná a propagačná činnosť; marketing; pomoc pri podnikaní; poradenstvo týkajúce sa obchodnej organizácie a podnikania; distribúcia prospektov; podnikateľské informácie; overovanie obchodných transakcií; potvrdzovanie uskutočnenia obchodných transakcií; poskytovanie informácií reklamného alebo komerčného charakteru; sprostredkovateľská činnosť v oblasti obchodných služieb prostredníctvom internetu; poradenská činnosť v oblasti obchodu a obchodných služieb; odovzdávanie obchodných informácií; poskytovanie komerčných informácií a informačných produktov reklamného a informačného charakteru, multimediálnych informácií obchodného a reklamného charakteru; poskytovanie komerčných vyhľadávacích služieb prostredníctvom internetu; online inzercia; prenájom reklamných miest; uchovávanie a spracovanie dát a informácií elektronickými a počítačovými prostriedkami a prostredníctvom elektronickej pošty; poskytovanie obchodných informácií prostredníctvom internetu, vedenie a správa databáz (zaradených v triede 35), sprostredkovateľská činnosť v oblasti obchodu, organizovanie komerčných alebo reklamných výstav, veľtrhov a podujatí, sprostredkovanie obchodu s tovarom, manažment a marketing v obchode vrátane správy, administratívy, poradenstva, informácií a prieskumu, obchodné sprostredkovanie služieb uvedených v triede 41, poskytovanie obchodných informácií súvisiacich s elektronickým obchodovaním.

41 - Vydavateľská a nakladateľská činnosť, najmä vydávanie kníh, publikácií, časopisov, tlačovín a vydávanie a zverejňovanie textov (s výnimkou reklamných alebo náborových) aj v elektronickej forme a online, organizovanie vzdelávacích, odborných, kultúrnych a spoločenských podujatí a akcií; poradenské služby pre vydava-

teľskú, nakladateľskú činnosť a organizovanie vzdelávacích, odborných, kultúrnych a spoločenských podujatí a akcií.

42 - Hosting, hostovanie na počítačových webových stránkach; konverzia informácií do počítačovej databázy; vytváranie virtuálnych/počítačových 3D modelov; vytváranie interaktívnych aplikácií umožňujúcich odovzdávanie a tvorbu grafickej podoby prostredníctvom siete internet; tvorba a údržba počítačových webových stránok pre zákazníkov; poskytovanie informácií potrebných pre vytváranie a udržiavanie webových stránok určených na elektronické obchodovanie.

(540)



(591) červená

(731) Gregor Juraj, Púpavová 51, 841 04 Bratislava, SK;

(210) 5251-2011

(220) 13.4.2011

9 (511) 16, 21, 29, 30, 32, 35

(511) 16 - Papier, kartón, lepenka a výrobky z týchto materiálov, ktoré nie sú zahrnuté v iných triedach; tlačoviny; knihárske výrobky; fotografie; papiernický tovar a písacie potreby; lepidlá na papier a na použitie v domácnosti; potreby pre umelcov; maliarske štetce; písacie stroje a kancelárske potreby okrem nábytku; vzdelávacie a učebné potreby okrem prístrojov; obalové materiály z plastických hmôt, ktoré nie sú zahrnuté v iných triedach; tlačiarenské písmo; štočky.

21 - Domáce a kuchynské potreby a nádoby; hrebene a špongie; kefy, štetky a štetce okrem maliarskych; materiály na výrobu kief; prostriedky a pomôcky na čistenie; oceľová vlna a drôtenky; surové sklo a sklo ako polotovar okrem skla pre stavebníctvo; výrobky zo skla, porcelánu a kameniny, ktoré nie sú zahrnuté v iných triedach.

29 - Mäso, ryby, hydina a zverina; mäsové výrobky; konzervované, sušené a tepelne spracované ovocie a zelenina; rôsoly, džemy, marmelády, ovocné zaváraniny, ovocné pretlaky; vajcia, mlieko a mliečne výrobky; jedlé oleje a tuky.

30 - Káva, čaj, kakao, cukor, ryža, maniok, ságo, kávové náhradky; múka a výrobky z obilia, chlieb, pekárske a cukrárske výrobky, zmrzliny; med, melasový sirup; kvasnice, prášky do pečiva; soľ; horčica; ocot, omáčky ako chuťové prísady; korenie; ľad.

32 - Pivo; minerálne a sýtené vody a iné nealkoholické nápoje; ovocné nápoje a ovocné šťavy; sirupy a iné prípravky na výrobu nápojov.

35 - Sprostredkovateľská činnosť v oblasti obchodu s výrobkami v triedach 16, 21, 29, 30 a 32, elektronický obchod prostredníctvom internetu s výrobkami v triedach 16, 21, 29, 30 a 32 (e-shop).

(540) Gilm

(731) Quast Karel, Nupaky 141, 251 70 Nupaky, CZ;

(740) ROTT, RŮŽIČKA & GUTTMANN, Bratislava, SK;

(210) 5256-2011

(220) 14.4.2011

9 (511) 5, 30

(511) 5 - Diétne a nutričné prípravky a liečivá; medicínske sirupy; výťažky z bylín a kombinované prípravky vitamínov, minerálov, stopových prvkov a bylinných výťažkov; potravinové doplnky obohatené o vitamíny alebo minerály alebo stopové prvky; vitamínové prípravky, vitamíny a multivitaminové preparáty; produkty obsahujúce súbor enzýmov rastlinného pôvodu v rámci tejto triedy. 30 - Potravinové doplnky nie na lekárske účely, zaradené v tejto triede a obsahujúce látky rastlinného pôvodu; potravinové doplnky obsahujúce súbor enzýmov rastlinného pôvodu.

(540) FYTOZYM

(731) INTEP s.r.o., Riegrovo námestí 182, 767 01 Kroměříž, CZ;

(740) Litvákova Lenka, Ing., Bratislava, SK;

(210) 5257-2011

(220) 15.4.2011

9 (511) 3, 5

(511) 3 - Výrobky na starostlivosť o pleť, najmä krémy, pleťové mlieka, oleje, hydratačné krémy, pleťové tonikum, gély a čistiace prípravky.

5 - Vitamíny, minerály, výživové doplnky, najmä zdroje vitamínov, minerálov, tukov alebo mastných kyselín, vlákniny, proteínov, sacharidov, enzýmov, aminokyselín, fytochemických látok, bakteriálnych kultúr, prebiotík, tráviacich enzýmov, prírodných a modifikovaných rastlinných zložiek a výťažkov, bylín, bylinných prípravkov, potravinových koncentrátov a/alebo iných nutričných alebo liečivých účinných zložiek v surovej, práškovej, usušenej, tabletovej, kapsulovej, tekutej, tinktúrovej alebo inej forme na prehltnutie obsahujúce lucernu, aloe, angeliku lesnú, ocot z jablčného muštu, arniku (prha), artičoky, Astragalus (kozinec), jačmeň, včelí propolis, betakarotén, čučoriedky, biotín, brezu, horký fenikel, čučoriedkový extrakt, borákový olej (olej z boráka lekárskeho), bromelain, lopúch, koreň lopúcha, kofeín, vápnik, nechtík, califonia poppy (Eschscholzia californica), rascu, Cascara Sagrada, catnip (Nepeta Cataria), kajenské korenie (cayenne), harmanček, chondroitín, chondroitín sulfát, chróm, škoricu, koenzým Q10, meď, brusnice, kreatín monohydrát, kurkumín, púpavu, koreň púpavy, čertov pazúr (Harpagophytum procumbens), koreň Dong quai (Sinensis Angelika), Echinaceu, Echinaceu Augustifolia, Echinaceu Pallida, Echinaceu Purpurea, Eleuthero, Epidemium, pupalkový olej, Feverfew (Tanacetum parthenium), krtičník, rybí tuk, ľan, ľanový olej, kyselina listová, Boswellia sacra (Frankincense), Garcinia Cambogia, cesnak, horec, zázvor, koreň zázvoru, ginkgo bilboa, ženšen, artičoky, glukosamín, glukosamín sulfát, gotu kola, hroznové semenka, výťažok z hroznových semienok, grapefruitové semená, zelený čaj, výťažky zo zeleného čaju, zádušník brečtanový, Gymnema Sylvestre 5- HTP, hloh obecný (Hawthorn Berry), všielik, chmeľ, konský gaštan, chren, praslička, yzop lekárske, jód, železo, izoflavóny, jalovec, riasy, kola orech, lecitín, medovku, I-glutamín, sladké drierko, koreň sladkého

drierka, lipu, 1- tyrozín, luteín, lyzín, MSM, citrónan horečnatý, horčík, melatonín, metyl-sulfonylmetán, mlieč zelinový, žihľavu, niacín, olivový list, olivovú vlákninu, Žen-šen (Panax ginseng), kyselinu pantoténovú, enzým papaya, passionflower (Passiflora Incarnata), mátu priepornú, propolis, psyllium, tekvicové semená, resveratrol (trihydroxystilbon), riboflavín, šípky, rozmarín, materskú kašičku, Saccharomyces cerevisiac, lososový olej, serenoa plazivá (saw palmetto), selén, sennu, oxid kremičitý, silymarínové mlieko bodliaka, sóju, špenát, spirulinu, modro-zelenú riasu Spirulinu, ľubovník, prášok stevie, žihľavu dvojdomú, fenikel, tiamín, tuja, kotvičník zemný, kurkumu, koreň kurkumu, tyrozín, medvedicu lekársku, kozlík lekárske, koreň kozlíka lekárskeho (Valeriana officinalis), mladú pšenicu, bielu vřbovú - kôru, Hamamel virgínsky a zinok, nutričné energetické tyčinky; bielkovinové a diétne kokteily na podporu všeobecného zdravia a pohody, na podporu zdravého zažívania, na podporu zdravého zraku a funkcií oka, na podporu zdravia vlasov, na podporu zdravého sluchu, na podporu imunitného systému, na podporu zdravých kĺbov a kostí, na podporu zdravého nervového systému, na podporu zdravého fungovania orgánov, na podporu zdravia dýchacích ciest, na podporu zdravej kože, na podporu zdravých zubov a ústnej hygieny, na podporu zdravého metabolizmu, na podporu mobility a flexibility, pre zdravie kardiovaskulárneho a obehového systému, úpravu tlaku a liečbu prechladnutia a chrípkových príznakov, na liečbu bolesti, na chudnutie, na regulovanie telesnej hmotnosti, na podporu spánku, na zlepšenie funkcie mozgu, mentálneho sústredenia a pamäti a na zmiernenie alergických prejavov; výrobky na starostlivosť o pleť, najmä krémy, pleťové mlieka, oleje, hydratačné krémy, pleťové tonikum, gély a čistiace prípravky na lekárske účely.

(540)

(731) Jamieson Laboratories Ltd., 4025 Rhodes Drive, Windsor, Ontario N8W 5B5, CA;

(740) ROTT, RŮŽIČKA & GUTTMANN, Bratislava, SK;

(210) 5275-2011

(220) 21.4.2011

9 (511) 35, 36, 38, 41, 42

(511) 35 - Administratívne spracovanie obchodných objednávok; reklamné agentúry; vyhľadávanie informácií v počítačových súboroch (pre zákazníkov); obchodné alebo podnikateľské informácie; marketingové štúdie; poradenstvo v obchodnej činnosti; poskytovanie obchodných alebo podnikateľských informácií; obchodný alebo podnikateľský prieskum; zbieranie údajov do počítačových databáz; zoraďovanie údajov v počítačových databázach; zaobstarávanie predplatného pre tretie osoby; prieskum trhu; reklama; online reklama na počítačovej

komunikačnej sieti; uverejňovanie reklamných textov; rozširovanie reklamných alebo inzertných oznamov.

36 - Finančné služby; platobné prevody vykonávané elektronicky.

38 - Komunikácia pomocou počítačov terminálov; poskytovanie prístupu do databáz; elektronická pošta; prenos správ a obrazových informácií pomocou počítača; prenájom prístupového času do svetových počítačových sietí.

41 - Poskytovanie elektronických publikácií on line (bez možnosti kopírovania); reportérske služby; vydávanie textov s výnimkou reklamných alebo náborových.

42 - Návrh počítačových systémov; počítačové programovanie; poradenstvo v oblasti počítačových programov; prenájom počítačového softvéru; tvorba softvéru.

(540)



(591) modrá, tmavomodrá, oranžová, fialová, zelená
(731) Piano Media, a.s., Pribinova 25, 811 09 Bratislava, SK;

(740) Bukovinský & Chlipala, s.r.o., Bratislava, SK;

(210) 5294-2011

(220) 2.5.2011

9 (511) 3, 5, 30

(511) 3 - Kozmetické prípravky.

5 - Bylinkové čaje na lekárske účely.

30 - Čaje všetkých druhov vrátane bylinných a ovocných, potravinové doplnky obsahujúce v prevažnej miere tovary v triede 30.

(540) **Baciltrafil**

(731) Liečivé rastliny, s.r.o., Dukelských hrdinov 651, 901 01 Malacky, SK; Natures, s. r. o., A. Sládkoviča 33, 917 00 Trnava, SK;

(740) Guniš Jaroslav, Mgr., Bratislava, SK;

(210) 5296-2011

(220) 4.5.2011

9 (511) 25, 28, 41

(511) 25 - Odevy.

28 - Telocvičné a športové potreby.

41 - Prevádzkovanie športových zariadení; služby športovísk; telesné cvičenie.

(540)



(591) červená, biela, čierna

(731) Németh Juraj, Ing., Na križovatkách 35C, 821 04 Bratislava, SK;

(210) 5297-2011

(220) 4.5.2011

9 (511) 30

(511) 30 - Zmrzliny, smotanové zmrzliny, vodové zmrzliny, mrazené cukrovinky, prípravky na výrobu uvedených tovarov.

(540)



(731) Unilever N.V., Weena 455, 3013 AL Rotterdam, NL;

(740) Fajnorová Mária, Ing., Bratislava, SK;

(210) 5298-2011

(220) 4.5.2011

9 (511) 30

(511) 30 - Zmrzliny, smotanové zmrzliny, vodové zmrzliny, mrazené cukrovinky, prípravky na výrobu uvedených tovarov.

(540)

míša

(731) Unilever N.V., Weena 455, 3013 AL Rotterdam, NL;

(740) Fajnorová Mária, Ing., Bratislava, SK;

(210) 5300-2011

(220) 4.5.2011

9 (511) 7

(511) 7 - Hermeticky uzavreté kompresory chladiaceho okruhu, ich časti a príslušenstvá patriace do tejto triedy; uzavreté jednotky a kondenzačné jednotky, ich časti a príslušenstvá patriace do tejto triedy.

(540) **EMBRACO POWER IN CHANGE ON**

(731) Whirlpool S.A., Avenida das Nacoes Unidas N° 12.995 32°andar, Sao Paulo, BR;

(740) Bušová Eva, JUDr., Bratislava, SK;

(210) 5301-2011

(220) 4.5.2011

9 (511) 29

(511) 29 - Mliečne produkty s charakterom dezertov.

(540) **Mráček**

(731) Lidl Stiftung & Co. KG, Stiftsbergstrasse 1, 74167 Neckarsulm, DE;

(740) Čechvalová Dagmar, Bratislava, SK;

(210) 5302-2011

(220) 5.5.2011

9 (511) 25, 28, 41

(511) 25 - Oblečenie, najmä šaty, obuv, plážové oblečenie, čiapky, čelenky, tričká, tričká s dlhými rukávami, vesty, nohavice, krátke nohavice, šortky, bundy, sukne, vesty, oblečenie na behanie, oblečenie do posilňovne, svetre, plavky, šatky, šály, ponožky, župany, opasky, plášte, texasky, košeľe, sandále, dresy, šiltovky, rukavice, ostatné športové odevy patriace do tejto triedy.

28 - Telocvičné a športové potreby nezahrnuté v iných triedach, cvičebné náradie pre posilňovne a fitnesscentrá.

41 - Prevádzkovanie športových zariadení, služby športovísk, telesné cvičenia, výcvik, kluby zdravia, organizovanie športových podujatí; požíčovanie športového výstroja s výnimkou dopravných prostriedkov, prenájom štadiónov, organizovanie zábavných súťaží, organizovanie kurzov, výcvikov, organizovanie a vedenie konferencií, seminárov, prevádzkovanie zábavných klubov, organizovanie hier, zábavy, informácie o možnostiach zábavy, ďalšia športová a kultúrna činnosť.

(540)



(591) modrá, čierna, biela

(731) INVA ENERGY a.s., Dúbravská cesta 2, 841 04 Bratislava, SK;

(740) Spišák Karol, JUDr., Bratislava, SK;

(210) 5305-2011

(220) 5.5.2011

9 (511) 35, 36, 41, 43

(511) 35 - Organizovanie komerčných alebo reklamných výstav a veľtrhov, organizovanie výstav na komerčné alebo reklamné účely, prieskum trhu, rozširovanie reklamných materiálov zákaznikom (letáky, prospekty, tlačivá, vzorky), zasielanie reklamných materiálov zákaznikom, vydávanie a aktualizovanie reklamných materiálov, poradenstvo v obchodnej činnosti, pomoc pri riadení obchodnej činnosti, poskytovanie obchodných alebo podnikateľských informácií, profesionálne obchodné alebo podnikateľské poradenstvo, obchodný alebo podnikateľský prieskum, obchodný manažment a podnikové poradenstvo, personálne poradenstvo, poradenstvo pri vedení podnikov, posudzovanie efektívnosti prevádzky a racionalizácie práce.

36 - Sprostredkovanie nehnuteľností, prenájom nehnuteľností, správa nehnuteľností, prenájom kancelárskych priestorov.

41 - Organizovanie kultúrnych alebo vzdelávacích výstav, organizovanie a vedenie kongresov, organizovanie a vedenie konferencií, organizovanie a vedenie koncertov, organizovanie a vedenie seminárov, organizovanie a vedenie sympózií, organizovanie kultúrnych alebo vzdelávacích výstav, organizovanie športových súťaží, organizovanie živých vystúpení, plánovanie a organizovanie večierkov, organizovanie vedomostných a zábavných súťaží.

43 - Prevádzkovanie ubytovania (poskytovanie prechodného ubytovania, prevádzkovanie hotelového ubytovania).

(540)



(591) modrá, žltá, biela

(731) Incheba, a.s., Viedenská cesta 3 - 7, 851 01 Bratislava, SK;

(740) HMG & PARTNERS, s.r.o., Bratislava, SK;

(210) 5306-2011

(220) 5.5.2011

9 (511) 35, 36, 41, 43

(511) 35 - Organizovanie komerčných alebo reklamných výstav a veľtrhov, organizovanie výstav na komerčné alebo reklamné účely, prieskum trhu, rozširovanie reklamných materiálov zákaznikom (letáky, prospekty, tlačivá, vzorky), zasielanie reklamných materiálov zákaznikom, vydávanie a aktualizovanie reklamných materiálov, poradenstvo v obchodnej činnosti, pomoc pri riadení obchodnej činnosti, poskytovanie obchodných alebo podnikateľských informácií, profesionálne obchodné alebo podnikateľské poradenstvo, obchodný alebo podnikateľský prieskum, obchodný manažment a podnikové poradenstvo, personálne poradenstvo, poradenstvo pri vedení podnikov, posudzovanie efektívnosti prevádzky a racionalizácie práce.

36 - Sprostredkovanie nehnuteľností, prenájom nehnuteľností, správa nehnuteľností, prenájom kancelárskych priestorov.

41 - Organizovanie kultúrnych alebo vzdelávacích výstav, organizovanie a vedenie kongresov, organizovanie a vedenie konferencií, organizovanie a vedenie koncertov, organizovanie a vedenie seminárov, organizovanie a vedenie sympózií, organizovanie kultúrnych alebo vzdelávacích výstav, organizovanie športových súťaží, organizovanie živých vystúpení, plánovanie a organizovanie večierkov, organizovanie vedomostných a zábavných súťaží.

43 - Prevádzkovanie ubytovania (poskytovanie prechodného ubytovania, prevádzkovanie hotelového ubytovania).

(540)



(591) tmavomodrá, červená, biela

(731) Incheba, a.s., Viedenská cesta 3 - 7, 851 01 Bratislava, SK;

(740) HMG & PARTNERS, s.r.o., Bratislava, SK;

(210) 5307-2011

(220) 6.5.2011

9 (511) 29

(511) 29 - Mlieko, syr a mliečne výrobky; jedlé oleje a tuky.

(540) ISLOS

(731) BONGRAIN S.A., 42, rue Rieusesec, 78220 Viroflay, FR;

(740) ČERNEJOVÁ & HRBEK, s. r. o., Bratislava, SK;

(210) 5308-2011

(220) 6.5.2011

9 (511) 30

(511) 30 - Zmrzliny, smotanové zmrzliny, vodové zmrzliny, mrazené cukrovinky, prípravky na výrobu uvedených tovarov.

(540)



(731) Unilever N.V., Weena 455, 3013 AL Rotterdam, NL;
(740) Fajnorová Mária, Ing., Bratislava, SK;

(210) 5309-2011

(220) 6.5.2011

9 (511) 30

(511) 30 - Čaj a čajové produkty; bylinné čaje, odvary, výluhy a koncentráty nie na lekárske účely.

(540)

RADOSŤ PRE CELÚ RODINU

(731) Unilever N.V., Weena 455, 3013 AL Rotterdam, NL;
(740) Fajnorová Mária, Ing., Bratislava, SK;

(210) 5338-2011

(220) 17.5.2011

9 (511) 3, 5, 44

(511) 3 - Bieliace a iné prípravky na pranie a čistenie bielizne; prípravky na čistenie, leštenie, odmasťovanie a brúsenie; mydlá; voňavkárské výrobky, éterické oleje, kozmetické prípravky, vlasové vodičky; prípravky na čistenie zubov.

5 - Farmaceutické, zverolekárske výrobky; hygienické výrobky na lekárske použitie; dietetické látky prispôsobené na lekárske účely, potrava pre dojčatá; náplasti, obväzový materiál; hmoty na plombovanie zubov a zubné vosky; dezinfekčné prostriedky; prípravky na ničenie hmyzu; fungicídy, herbicídy.

44 - Lekárske služby; veterinárne služby; starostlivosť o hygienu a krásu ľudí alebo zvierat; poľnohospodárske, záhradnícke a lesnícke služby.

(540) **Apstar**

(731) Glenmark Pharmaceuticals s.r.o., Hvězdova 1716/2b, 140 78 Praha, CZ;

(210) 5339-2011

(220) 17.5.2011

9 (511) 3, 5, 44

(511) 3 - Bieliace a iné prípravky na pranie a čistenie bielizne; prípravky na čistenie, leštenie, odmasťovanie a brúsenie; mydlá; voňavkárské výrobky, éterické oleje, kozmetické prípravky, vlasové vodičky; prípravky na čistenie zubov.

5 - Farmaceutické, zverolekárske výrobky; hygienické výrobky na lekárske použitie; dietetické látky prispôsobené na lekárske účely, potrava pre dojčatá; náplasti, obväzový materiál; hmoty na plombovanie zubov a zubné vosky; dezinfekčné prostriedky; prípravky na ničenie hmyzu; fungicídy, herbicídy.

44 - Lekárske služby; veterinárne služby; starostlivosť o hygienu a krásu ľudí alebo zvierat; poľnohospodárske, záhradnícke a lesnícke služby.

(540) **Cognezil Orotab**

(731) Glenmark Pharmaceuticals s.r.o., Hvězdova 1716/2b, 140 78 Praha, CZ;

(210) 5340-2011

(220) 17.5.2011

9 (511) 3, 5, 44

(511) 3 - Bieliace a iné prípravky na pranie a čistenie bielizne; prípravky na čistenie, leštenie, odmasťovanie a brúsenie; mydlá; voňavkárské výrobky, éterické oleje, kozmetické prípravky, vlasové vodičky; prípravky na čistenie zubov.

5 - Farmaceutické, zverolekárske výrobky; hygienické výrobky na lekárske použitie; dietetické látky prispôsobené na lekárske účely, potrava pre dojčatá; náplasti, obväzový materiál; hmoty na plombovanie zubov a zubné vosky; dezinfekčné prostriedky; prípravky na ničenie hmyzu; fungicídy, herbicídy.

44 - Lekárske služby; veterinárne služby; starostlivosť o hygienu a krásu ľudí alebo zvierat; poľnohospodárske, záhradnícke a lesnícke služby.

(540) **Despra**

(731) Glenmark Pharmaceuticals s.r.o., Hvězdova 1716/2b, 140 78 Praha, CZ;

(210) 5342-2011

(220) 17.5.2011

9 (511) 3, 5, 44

(511) 3 - Bieliace a iné prípravky na pranie a čistenie bielizne; prípravky na čistenie, leštenie, odmasťovanie a brúsenie; mydlá; voňavkárské výrobky; éterické oleje; kozmetické prípravky; vlasové vodičky; prípravky na čistenie zubov.

5 - Farmaceutické, zverolekárske výrobky; hygienické výrobky na lekárske použitie; dietetické látky prispôsobené na lekárske účely; potrava pre dojčatá; náplasti, obväzový materiál; hmoty na plombovanie zubov a zubné vosky; dezinfekčné prostriedky; prípravky na ničenie hmyzu; fungicídy, herbicídy.

44 - Lekárske služby; veterinárne služby; starostlivosť o hygienu a krásu ľudí alebo zvierat; poľnohospodárske, záhradnícke a lesnícke služby.

(540) **Leukast**

(731) Glenmark Pharmaceuticals s.r.o., Hvězdova 1716/2b, 140 78 Praha, CZ;

(210) 5343-2011

(220) 17.5.2011

9 (511) 3, 5, 44

(511) 3 - Bieliace a iné prípravky na pranie a čistenie bielizne; prípravky na čistenie, leštenie, odmasťovanie a brúsenie; mydlá; voňavkárské výrobky; éterické oleje; kozmetické prípravky; vlasové vodičky; prípravky na čistenie zubov.

5 - Farmaceutické, zverolekárske výrobky; hygienické výrobky na lekárske použitie; dietetické látky prispôsobené na lekárske účely; potrava pre dojčatá; náplasti, obväzový materiál; hmoty na plombovanie zubov a zubné vosky; dezinfekčné prostriedky; prípravky na ničenie hmyzu; fungicídy, herbicídy.

44 - Lekárske služby; veterinárne služby; starostlivosť o hygienu a krásu ľudí alebo zvierat; poľnohospodárske, záhradnícke a lesnícke služby.

(540) **Marbeta**

(731) Glenmark Pharmaceuticals s.r.o., Hvězdova 1716/2b, 140 78 Praha, CZ;

(210) **5345-2011**

(220) 17.5.2011

9 (511) 3, 5, 44

(511) 3 - Bieliace a iné prípravky na pranie a čistenie bielizne; prípravky na čistenie, leštenie, odmasťovanie a brúsenie; mydlá; voňavkárské výrobky; éterické oleje; kozmetické prípravky; vlasové vodičky; prípravky na čistenie zubov.

5 - Farmaceutické, zverolekárské výrobky; hygienické výrobky na lekárske použitie; dietetické látky prispôbajúce na lekárske účely; potrava pre dojčatá; náplasti, obväzový materiál; hmoty na plombovanie zubov a zubné vosky; dezinfekčné prostriedky; prípravky na ničenie hmyzu; fungicídy, herbicídy.

44 - Lekárske služby; veterinárne služby; starostlivosť o hygienu a krásu ľudí alebo zvierat; poľnohospodárske, záhradnícke a lesnícke služby.

(540) **Telmark**

(731) Glenmark Pharmaceuticals s.r.o., Hvězdova 1716/2b, 140 78 Praha, CZ;

(210) **5347-2011**

(220) 18.5.2011

9 (511) 16, 24, 25

(511) 16 - Kalendáre; plagáty; prospekty; publikácie; papierové vlajky; papierové zástavy.

24 - Vlajky; vlajky s výnimkou papierových; zástavy s výnimkou papierových.

25 - Čiapky; bundy; klobúky; pokrývky hlavy; pulóvre; šály; šály uviazané pod krkom; šatky, šály; športové tričky, dresy.

(540)

FANATIK

(591) červená

(731) Ing. Zuzana Mikulčíková - ALBERA, Hurbanova 523, 905 01 Senica, SK;

(740) Trusina Anton, JUDr., Bratislava, SK;

(210) **5355-2011**

(220) 19.5.2011

9 (511) 33

(511) 33 - Víno.

(540)



(591) zelená, čierna, strieborná

(731) Juraj Štiglic - Vinárske združenie Modra, Partizánska 11, 900 01 Modra, SK;

(740) Juran Svetozár, JUDr., Bratislava, SK;

(210) **5356-2011**

(220) 19.5.2011

9 (511) 33

(511) 33 - Víno.

(540)



(591) červená, čierna, strieborná

(731) Juraj Štiglic - Vinárske združenie Modra, Partizánska 11, 900 01 Modra, SK;

(740) Juran Svetozár, JUDr., Bratislava, SK;

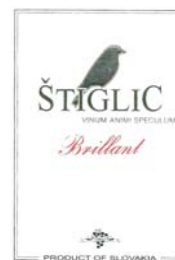
(210) **5357-2011**

(220) 19.5.2011

9 (511) 33

(511) 33 - Víno.

(540)



(591) červená, čierna, strieborná

(731) Juraj Štiglic - Vinárske združenie Modra, Partizánska 11, 900 01 Modra, SK;

(740) Juran Svetozár, JUDr., Bratislava, SK;

(210) **5364-2011**

(220) 24.5.2011

9 (511) 18, 25

(511) 18 - Kabelky, tašky na plece, peňaženky, náprsné tašky, cestovné tašky a batohy.

25 - Odevy a obuv, najmä vysoké topánky, topánky, sandále a papuče.

(540)



(591) sivo-modrá

(731) Keds, LLC, 191 Spring Street, Lexington, MA 02420-9191, US;

(740) Bušová Eva, JUDr., Bratislava, SK;

(210) 5365-2011

(220) 24.5.2011

9 (511) 35, 41

(511) 35 - Reklamné služby; organizovanie komerčných výstav, organizovanie výstav na obchodné alebo reklamné účely; predvádzanie na reklamné účely a podporu predaja.

41 - Vzdelávanie, zábava; športová a kultúrna činnosť; organizovanie spoločenských podujatí; organizovanie kultúrnych alebo vzdelávacích výstav; usporadúvanie a organizovanie nekomerčných výstav, výstav umeleckých a ľudových remesiel, prezentácia regiónu na výstavách s výnimkou komerčných výstav; poskytovanie informácií týkajúcich sa športových, spoločenských a kultúrnych podujatí; organizácia a zabezpečenie festivalov a vinobrania.

(540)



(731) MODRANSKÁ BESEDA, Štúrova 61, 900 01 Modra, SK;

(740) Juran Svetozár, JUDr., Bratislava, SK;

(210) 5366-2011

(220) 24.5.2011

9 (511) 16, 29, 35

(511) 16 - Baliači papier; bublinové obaly z plastických materiálov (na balenie); etikety s výnimkou textilných; grafické zobrazenia; noviny; časopisy; periodiká; knihy a iné tlačoviny; výrobky z papiera, kartónu a lepenky, ktoré nie sú zahrnuté v iných triedach; papiernický tovar a písacie potreby; papierové propagačné materiály; letáky; prospekty; pohľadnice; obálky; obaly (papiernický tovar); štítky (papierové nálepky); vyučovacie pomôcky vo forme hier; kancelárske potreby s výnimkou nábytku; kalendáre, príručky; plagáty; listový papier; stolové prestieranie z papiera; papierové obrusy; záložky do kníh; vrecká z papiera alebo plastických materiálov; papierové podložky na stôl; nálepky na kancelárske použitie alebo pre domácnosť; papierové podložky pod poháre; oznámenia (papiernický tovar); papierové vľajky; papierové zástavy; pútače z papiera alebo lepenky; utierky; darčekové a reklamné predmety z papiera; vrecia z papiera alebo plastických materiálov.
29 - Mäso; čerstvé, chladené a mrazené mäso; čerstvé, chladené a mrazené polotovary z mäsa; mäsové výrobky; hydina; divina; zverina; mäsové výrobky a údeniny; konzervované mäso a údeniny; mäsové výťažky; vnútornosti; údeniny; šunky; klobásky; párky; šalámy; slanina; mäsové konzervy; mäsové polotovary; mrazená a chladená hydina a jej časti; konzervované výrobky z mäsa; rýb, hydiny a zveriny; konzervované potraviny; jedlé oleje a tuky; hotové jedlá z hydiny, zveriny, rýb a mäsa; mäsové huspeniny; mäsový vývar a vývar z kostí pre všetky uvedené výrobky, ktoré sú buď vyrobené z hydínového mäsa, alebo s jeho použitím; hotové jedlá, polotovary a šaláty; uvedený tovar obsahujúci najmä mäso, mäso-

vé výrobky, údeniny a/alebo hydinu vrátane uvedených tovarov s pridaním cestovín a/alebo zemiakov, a/alebo ryže, a/alebo zeleniny; uvedený tovar v triede 29 taktiež mrazený.

35 - Sprostredkovanie obchodu s tovarom; maloobchodná činnosť s mäsom a mäsovými výrobkami; veľkoobchodná činnosť s mäsom a mäsovými výrobkami; reklamná činnosť; prenájom reklamného času vo všetkých komunikačných médiách; ako aj v počítačovej komunikačnej sieti; prenájom reklamných materiálov; prenájom reklamných plôch; televízna a rozhlasová reklama, rozširovanie reklamných alebo inzertných oznamov a materiálov; organizovanie výstav na komerčné alebo reklamné účely; vydávanie, zverejňovanie a rozširovanie reklamných textov a materiálov; obchodný manažment a poradenstvo; prezentácia výrobkov a služieb v komunikačných médiách; organizovanie reklamných hier na propagáciu predaja; vyhľadávanie sponzorov; poradenské a informačné služby v oblasti uvedených služieb v triede 35; komerčné informačné kancelárie.

(540) **Z lásky k mäsu**

(731) Wiktor Leo Burnett, s.r.o., Leškova 5, 811 04 Bratislava, SK;

(740) MUNDIEROVÁ & PARTNERS, s.r.o., Bratislava, SK;

(210) 5367-2011

(220) 24.5.2011

9 (511) 5, 30

(511) 5 - Farmaceutické výrobky, liečivá, potravinové doplnky na liečebné účely.

30 - Potravinové doplnky v rámci tejto triedy.

(540) **DIOSMINOL**

(731) Teva Pharmaceuticals CR, s.r.o., Radlická 3185/1c, 150 00 Praha, CZ;

(740) ROTT, RŮŽIČKA & GUTTMANN, Bratislava, SK;

(210) 5368-2011

(220) 25.5.2011

9 (511) 3, 5, 44

(511) 3 - Bieliace a iné prípravky na pranie a čistenie bielizne; prípravky na čistenie, leštenie, odmasťovanie a brúsenie; mydlá; voňavkové výrobky, éterické oleje, kozmetické prípravky, vlasové vodičky; prípravky na čistenie zubov.

5 - Farmaceutické, zverolekárske výrobky; hygienické výrobky na lekárske použitie; diietické látky prispôbené na lekárske účely, potrava pre dojčatá; náplasti, obväzový materiál; hmoty na plombovanie zubov a zubné vosky; dezinfekčné prostriedky; prípravky na ničenie hmyzu; fungicídy, herbicídy.

44 - Lekárske služby; veterinárne služby; starostlivosť o hygienu a krásu ľudí alebo zvierat; poľnohospodárske, záhradnícke a lesnícke služby.

(540)



(731) Glenmark Pharmaceuticals s.r.o., Hvězdova 1716/2b, 140 78 Praha, CZ;

(210) 5374-2011

(220) 25.5.2011

9 (511) 3, 5, 44

(511) 3 - Bieliace a iné prípravky na pranie a čistenie bielizne; prípravky na čistenie, leštenie, odmasťovanie a brúsenie; mydlá; voňavkárské výrobky, éterické oleje, kozmetické prípravky, vlasové vodičky; prípravky na čistenie zubov.

5 - Farmaceutické, zverolekárské výrobky; hygienické výrobky na lekárske použitie; dietetické látky prispôsobené na lekárske účely, potrava pre dojčatá; náplasti, obväzový materiál; hmoty na plombovanie zubov a zubné vosky; dezinfekčné prostriedky; prípravky na ničenie hmyzu; fungicídy, herbicídy.

44 - Lekárske služby; veterinárne služby; starostlivosť o hygienu a krásu ľudí alebo zvierat; poľnohospodárske, záhradnícke a lesnícke služby.

(540) Olax Disperzi

(731) Glenmark Pharmaceuticals s.r.o., Hvězdova 1716/2b, 140 78 Praha, CZ;

(210) 5375-2011

(220) 25.5.2011

9 (511) 3, 5, 44

(511) 3 - Bieliace a iné prípravky na pranie a čistenie bielizne; prípravky na čistenie, leštenie, odmasťovanie a brúsenie; mydlá; voňavkárské výrobky, éterické oleje, kozmetické prípravky, vlasové vodičky; prípravky na čistenie zubov.

5 - Farmaceutické, zverolekárské výrobky; hygienické výrobky na lekárske použitie; dietetické látky prispôsobené na lekárske účely, potrava pre dojčatá; náplasti, obväzový materiál; hmoty na plombovanie zubov a zubné vosky; dezinfekčné prostriedky; prípravky na ničenie hmyzu; fungicídy, herbicídy.

44 - Lekárske služby; veterinárne služby; starostlivosť o hygienu a krásu ľudí alebo zvierat; poľnohospodárske, záhradnícke a lesnícke služby.

(540) Prindex Combi

(731) Glenmark Pharmaceuticals s.r.o., Hvězdova 1716/2b, 140 78 Praha, CZ;

(210) 5376-2011

(220) 25.5.2011

9 (511) 30

(511) 30 - Zmrzliny, smotanové zmrzliny, vodové zmrzliny, mrazené cukrovinky, čokoláda, čokoládové cukrovinky.

(540) MAGNUM INFINITY

(731) Unilever N.V., Weena 455, 3013 AL Rotterdam, NL;

(740) Fajnorová Mária, Ing., Bratislava, SK;

(210) 5377-2011

(220) 25.5.2011

9 (511) 9, 16, 35, 38, 41

(511) 9 - Diapozitívy; kompaktné disky; magnetické disky; optické disky; optické kompaktné disky; elektronické publikácie (stiahnuté z telekomunikačnej siete); gramofónové platne; magnetické nosiče údajov; optické nosiče údajov; pásky na zvu-

kové nahrávanie; počítačový softvér; programy na počítačové hry; počítačové programy (stiahnuté z telekomunikačnej siete); pružné disky; videokazety; videopásky; disky zvukových nahrávok; nosiče zvukových nahrávok; pásky so zvukovými nahrávkami.

16 - Albумы; blahoprajné pohľadnice; časopisy (periodiká); grafiky; kalendáre; katalógy; knihy; komiksy; noviny; obežníky; periodiká; plagáty; publikácie; ročenky; tlačoviny.

35 - Reklamné agentúry; grafická úprava tlačovín na reklamné účely; prezentácia výrobkov v komunikačných médiách pre maloobchod; komerčné informačné kancelárie; podpora predaja (pre tretie osoby); prenájom reklamného času vo všetkých komunikačných médiách; prenájom reklamných materiálov; reklama; on-line reklama na počítačovej komunikačnej sieti; rozširovanie reklamných materiálov zákazníkom (letáky, prospekty, tlačoviny, vzorky); vydávanie a aktualizovanie reklamných materiálov; rozširovanie reklamných oznamov; prenájom reklamných plôch; zásielkové reklamné služby; uverejňovanie reklamných textov; rozhlasová reklama; rozširovanie reklamných alebo inzertných oznamov; spracovanie textov; televízna reklama; predplatné telekomunikačných služieb; zasielanie reklamných materiálov zákazníkom.

38 - Poskytovanie priestoru na diskusiu na internete; prenos signálu pomocou satelitu; spravodajské agentúry; vysielanie káblovej televízie; tlačové kancelárie.

41 - Digitálna tvorba obrazov na výstupných zariadeniach; elektronická edičná činnosť v malom (DTP služby); fotografická reportáž; nahrávanie videopások; organizovanie vedomostných alebo zábavných súťaží; výroba rozhlasových a televíznych programov; organizovanie športových súťaží; tvorba videofilmov; organizovanie a vedenie koncertov; organizovanie a plánovanie večierok; on-line vydávanie kníh a časopisov v elektronickej forme; výroba rozhlasových programov; zábava, pobavenie; prenájom zvukových nahrávacích zariadení.

(540) HOD SVIŠŤOM

(731) MAC TV, s.r.o., Brečtanová 1, 831 01 Bratislava, SK;

(740) Advokátska kancelária Bugala-Đurček, s.r.o., Bratislava, SK;

(210) 5378-2011

(220) 25.5.2011

9 (511) 5, 29, 30, 31, 32

(511) 5 - Potrava pre dojčatá, dietetické prípravky a potraviny pre deti a chorých, vitamínové a multivitamínové prípravky, bylinkové čaje.

29 - Mäso, ryby, hydina, zverina a výrobky z nich obsiahnuté v triede 29, mäsové výtlačky, konzervované výrobky z mäsa, rýb, hydiny a zveriny, hotové jedlá termosterilizované, prevažne na báze mäsa (bravčové, hovädzie, hydina) a zeleniny, termosterilizované cestovné občerstvenie prevažne na báze mäsa (bravčové, hovädzie, hydina), zeleniny, konzervované, sušené a tepelne spracované ovocie a zelenina, konzervované potraviny, rôsoly, džemy, marmelády, ovocné a zeleninové za-

váraniny, ovocné a zeleninové pretlaky, ovocné a zeleninové pyré, nálevy na šaláty, vajcia, mlieko a mliečne výrobky, jedlé oleje a tuky; bujóny, vývary; ovocná dreň; chuťovky na báze ovocia; mrazené ovocie; polievky; prípravky na výrobu polievok; vývary.

30 - Káva, čaj, kakao, čokoláda, cukor, ryža, maniok, ságo, kávové náhradky, múka a výrobky z obilia, sója a výrobky zo sóje obsiahnuté v triede 30, chlieb, pekárske a cukrárske výrobky, cestoviny, sušienky, sucháre, koláče, jemné pečivo, cukrovinky, cukríky, med, melasový sirup, kvasnice, prášky do pečiva, aromatické prípravky do potravín, soľ, horčica, ocot, omáčky ako chuťové prísady, chuťové prísady, kečup, korenie, kukurica a výrobky z kukurice obsiahnuté v triede 30, koreniny, koreninová paprika, koreninové zmesi, čokoládové, kakaové a kávové nápoje.

31 - Poľnohospodárske, záhradkárské a lesné produkty a obilniny obsiahnuté v triede 31, živé zvieratá, čerstvé ovocie a zelenina, semená, rastliny a kvety (okrem umelých), potrava pre zvieratá a slad.

32 - Pivo, minerálne a sytené vody a iné nealkoholické nápoje, ovocné a zeleninové nápoje a šťavy, sirupy a iné prípravky na výrobu nápojov, voda pre dojčatá.

(540)



- (591) čierna, biela, ružová, žltá, modrá, bordová, červená, tmavohnedá, bledohnedá
 (731) NOVOFRUCT SK, s. r. o., Komárňanská cesta 13, 940 43 Nové Zámky, SK;
 (740) Litváková Edita, Ing., Bratislava, SK;

(210) 5382-2011

(220) 30.5.2011

9 (511) 16, 25, 35, 41, 42, 45

(511) 16 - Knihy, brožované knihy, brožúry, obálky (papiernický tovar), obaly na doklady, papierové obaly na spisy, obaly (papiernický tovar), obehníky, noviny, násadky na perá, násady na ceruzky, nálepky, lepiace štítky, lístky, listový papier, lepenkové alebo papierové obaly na fľaše, lepenkové alebo papierové škatule, knihy, kancelárske potreby s výnimkou nábytku, ceruzky, formuláre, grafické znaky, grafické zobrazenia, grafiky, hárky papiera, kalendáre, listový papier, nálepky na kancelárske použitie alebo pre domácnosť, nálepky, obálky (papiernický tovar), obehníky, papierové podložky pod poháre, pečate, pečiatky, pečiatky s adresami, pečiatky s adresou, perá (kancelárske potreby), pergamenový papier, periodiká, písacie potreby, plagáty, plniace perá, podušky na pečiatkovanie, pohľadnice, poštové hracie pohľadnice, poštové známky, poznámkové zošity, príručky, prospekty, publikácie, pútače z papiera alebo lepenky, puzdrá na pasy, puzdrá na pečiatky, puzdrá na perá, peračníky, puzdrá na písacie potreby, puzdrá na šablóny a formy, puzdrá

na šekové knižky, ročenky, tlačoviny, trhacie kalendáre, papierové vlajky, vzory na kopírovanie, vzory na šitie, vzory na výrobu odevov, zošity.

25 - Oblečenie ako nosič reklamných a propagačných textov a označení, bundy, čelenky, chrániče uší, čiapky (priliehavé), cyklistické oblečenie, cylindre, pásky, opasky na doklady a peniaze, palčiaky, pančuchy, pančuchové nohavice, pánske podvázky, oblečenie z papiera, papierové klobúky, papuče, peleríny, pracovné plášte, protišmykové pomôcky na obuv, pulóvre, šerpy, šilty na pokrývky hlavy, vlnené šály, župany, zvrchníky, tričká, turbany, uniformy, vesty, elastické pásky na pridržanie rukávov, elastické šnúrk, flitre na odevy, lemky, lemy, bordúry, obruby na odevy, monogramy na označovanie bielizne, ozdobné ihlice, ozdobné spony, ozdoby do vlasov, ozdoby na klobúky s výnimkou ozdôb z drahých kovov, ozdoby na obuv s výnimkou ozdôb z drahých kovov, nažehľovacie ozdoby textilných výrobkov, prižehľovacie textílie na opravu textíliu, sponky do vlasov, stužky, stužky do vlasov, umelé kvety, umelé ovocie.

35 - Vzťahy s verejnosťou, prieskum vzťahov medzi občanmi, podnikmi, inštitúciami a spoločenským prostredím, hospodárske a ekonomické predpovede; lobistické služby zamerané na rozvoj podnikania a obchodu; odborné obchodné poradenstvo; reklama, reklamná, inzertná a propagačná činnosť všetkého druhu a prostredníctvom akéhokoľvek média i prostredníctvom telefónnej siete, dátovej siete, informačnej siete alebo prostredníctvom internetu; online reklama na počítačovej komunikačnej sieti, lepenie plagátov, prieskum verejnej mienky, vydávanie a aktualizovanie reklamných alebo náborových materiálov, rozširovanie reklamných materiálov zákazníkmi, štatistické informácie, služby zaoberajúce sa zhromažďovaním výstrižkov z časopisov, zhromažďovanie údajov v počítačových databázach; vedenie kartoték v počítači, organizovanie komerčných alebo reklamných výstav a veľtrhov, sprostredkovanie uvedených služieb, sprostredkovanie obchodu s tovarom, predovšetkým s tovarom uvedeným v triedach 16 a 25; obchodné sprostredkovanie služieb uvedených v triedach 41 a 42; sprostredkovanie obchodu s tovarom, predovšetkým s tovarom uvedeným v triedach 16 a 25 prostredníctvom internetu; obchodné sprostredkovanie služieb uvedených v triedach 41 a 42 prostredníctvom internetu.

41 - Činnosť spočívajúca vo vzdelávaní (okrem vzdelávania v odbore programovania), organizovaní a zhromažďovaní občanov, spoločenská výchova, vzdelávanie (okrem vzdelávania v odbore programovania), školenia, organizovanie a vedenie kongresov, konferencií, seminárov, organizovanie spoločenských a politických zhromaždení, organizovanie a vedenie sympózií, organizovanie manifestácií, mítingov a sprievodov, organizovanie kultúrnych alebo vzdelávacích výstav, organizovanie lotérií, ankiet, plesov, športových podujatí a súťaží, živých vystúpení, organizovanie a vedenie koncertov; pedagogické informácie, knižnice.

42 - Expertné služby v oblasti politického manažmentu; spoločenské, politické alebo politologické analýzy a predpovede, vytváranie a udržiavanie počítačových webových stránok pre zákaz-

níkov, poradenstvo v oblasti vývoja a výskumu, architektúry, urbanistického plánovania, expertíz, inžinierskych činností, kontroly kvality, dizajnu, počítačových databáz, softvéru a hardvéru; vytváranie a udržiavanie počítačových databáz ako služby informatikov, vytváranie a udržiavanie počítačového softvéru a hardvéru; návrhy počítačových systémov, softvérové služby, inštalácia, aktualizácia, servis a zhotovovanie kópií počítačových programov; aktualizovanie počítačových programov; hostovanie na počítačových stránkach.

45 - Činnosť spočívajúca v zastupovaní záujmov občanov predovšetkým pred verejnými alebo štátnymi orgánmi a inštitúciami (právne služby); poradenstvo v oblasti ľudských práv; právne poradenstvo, právny výskum.

(540) NaS

(731) AK Herceg, s.r.o., Iljušinoва 1042/12, 851 04 Bratislava, SK;

(210) 5383-2011

(220) 30.5.2011

9 (511) 30, 31, 36, 39

(511) 30 - Cestá na koláče; cukor; cukríky; cukrovinky; cukrovinky na zdobenie vianočných stromčekov; čokoláda; čokoládové nápoje; droždie do cesta; droždie v prášku; droždie v tabletkách nie na lekárske účely; fondán; glukóza na ľudskú spotrebu; chlieb; chuťové prísady; chuťovky na báze cereálií; lúpaný jačmeň; mletý jačmeň; múka z jačmeňa; múčne jedlá; jemné pečivo; kakao; kakaové nápoje; káva; nepražená káva; kávové náhradky na báze rastlín; kávové nápoje; kávové príchute; kávovinové náhradky; koláče s plnkou; krekerky (slané pečivo); anglický krém; krupica; krupica kukuričná; krúpy na ľudskú spotrebu; kuchynská soľ; kukurica mletá; kukurica pražená; kukuričná múka; kukuričné vločky; kvasnice; ľad (prírodný alebo umelý); ľad na osvieženie; lepok; lístkové cesto; lupienky, vločky (obilninové); mandľové cesto; mandľové cukrovinky; marcipán; marináda (chuťové prísady); mentol pre cukrárstvo; mliečne čokoládové nápoje; mliečne kakaové nápoje; mliečne kávové nápoje; múka potravinárska; výrobky z múky; múka z fazule; müsli; prísady do nápojov iné ako esencie; nekysnutý chlieb; prípravky z obilnín; oblátky; lúpaný ovos; mletý ovos; mliečna ovsená kaša; ovsená krupica; ovsená potrava; ovsené vločky; jedlé ozdoby na torty; sóda bikarbóna na pečenie; prášok do pečiva; pečivo (rožky); perníky, medovníky; potravinárska múka; príchute do potravín s výnimkou esencií a éterických olejov; príchute (arómy); príchute do koláčov a zákuskov s výnimkou éterických olejov; príchute do nápojov s výnimkou esencií; príchute do potravín (s výnimkou esencií a éterických olejov); prísady do zákuskov a koláčov s výnimkou éterických olejov; príchute s výnimkou éterických olejov; príchute do nápojov; pšeničná múka vyrážková; puding; sendviče; slad na ľudskú spotrebu; sladidlá prírodné; sójová múka; strúhanka; sucháre; sušienky; keksy, biskvity; škrob ako potrava; prípravky na stuženie šľahačky; torty; výrobky z kakaa; jedlé ozdoby na zákusky; zákusky; koláče; zázvor; zemiaková múčka na ľudskú spotrebu; žemle sladké.

31 - Raž; sezam; zmo (obilie); zmo (semená); jačmeň; kukurica; orechy.

36 - Prenájom kancelárskych priestorov; prenájom nehnuteľností; vyberanie nájomného.

39 - Automobilová preprava; balenie tovaru; doručovanie tovaru; dovoz, doprava; prenájom vozidiel; prenájom chladiarenských boxov; prenájom miesta na parkovanie; prenájom garáží; prenájom dopravných prostriedkov.

(540) DUKE

(731) DUKE, s.r.o., Podjazdová I.2673/14, 971 01 Prievidza, SK;

(740) Sobota Milan, JUDr., Nitrianske Rudno, SK;

(210) 5384-2011

(220) 30.5.2011

9 (511) 30, 31, 36, 39

(511) 30 - Cestá na koláče; cukor; cukríky; cukrovinky; cukrovinky na zdobenie vianočných stromčekov; čokoláda; čokoládové nápoje; droždie do cesta; droždie v prášku; droždie v tabletkách nie na lekárske účely; fondán; glukóza na ľudskú spotrebu; chlieb; chuťové prísady; chuťovky na báze cereálií; lúpaný jačmeň; mletý jačmeň; múka z jačmeňa; múčne jedlá; jemné pečivo; kakao; kakaové nápoje; káva; nepražená káva; kávové náhradky na báze rastlín; kávové nápoje; kávové príchute; kávovinové náhradky; koláče s plnkou; krekerky (slané pečivo); anglický krém; krupica; krupica kukuričná; krúpy na ľudskú spotrebu; kuchynská soľ; kukurica mletá; kukurica pražená; kukuričná múka; kukuričné vločky; kvasnice; ľad (prírodný alebo umelý); ľad na osvieženie; lepok; lístkové cesto; lupienky, vločky (obilninové); mandľové cesto; mandľové cukrovinky; marcipán; marináda (chuťové prísady); mentol pre cukrárstvo; mliečne čokoládové nápoje; mliečne kakaové nápoje; mliečne kávové nápoje; múka potravinárska; výrobky z múky; múka z fazule; müsli; prísady do nápojov iné ako esencie; nekysnutý chlieb; prípravky z obilnín; oblátky; lúpaný ovos; mletý ovos; mliečna ovsená kaša; ovsená krupica; ovsená potrava; ovsené vločky; jedlé ozdoby na torty; sóda bikarbóna na pečenie; prášok do pečiva; pečivo (rožky); perníky, medovníky; potravinárska múka; príchute do potravín s výnimkou esencií a éterických olejov; príchute (arómy); príchute do koláčov a zákuskov s výnimkou éterických olejov; príchute do nápojov s výnimkou esencií; príchute do potravín (s výnimkou esencií a éterických olejov); prísady do zákuskov a koláčov s výnimkou éterických olejov; príchute s výnimkou éterických olejov; príchute do nápojov; pšeničná múka vyrážková; puding; sendviče; slad na ľudskú spotrebu; sladidlá prírodné; sójová múka; strúhanka; sucháre; sušienky; keksy, biskvity; škrob ako potrava; prípravky na stuženie šľahačky; torty; výrobky z kakaa; jedlé ozdoby na zákusky; zákusky; koláče; zázvor; zemiaková múčka na ľudskú spotrebu; žemle sladké.

31 - Raž; sezam; zmo (obilie); zmo (semená); jačmeň; kukurica; orechy.

36 - Prenájom kancelárskych priestorov; prenájom nehnuteľností; vyberanie nájomného.

39 - Automobilová preprava; balenie tovaru; doručovanie tovaru; dovoz, doprava; prenájom vozidiel; prenájom chladiarenských boxov; prenájom miesta na parkovanie; prenájom garáží; prenájom dopravných prostriedkov.

(540)

DUKE

(591) biela, hnedá

(731) DUKE, s.r.o., Podjazdová I.2673/14, 971 01 Prievidza, SK;

(740) Sobota Milan, JUDr., Nitrianske Rudno, SK;

(210) 5386-2011

(220) 31.5.2011

9 (511) 16, 35, 41

(511) 16 - Tlačoviny všetkých druhov; tlačiarenské výrobky, noviny, časopisy, knihy, periodická a neperiodická tlač, fotografie, kalendáre, plagáty, letáky, drobné reklamné predmety z papiera patriace do tejto triedy, katalógy; propagačné materiály patriace do tejto triedy, a to samolepky pre domácnosť a na kancelárske účely, reklamné tlačoviny, vizitky, hlavičkový papier.

35 - Vydávanie a aktualizovanie reklamných materiálov, diplomov a reklamných ocenení na všetkých druhov nosičov; uverejňovanie reklamných textov; reklama; činnosť reklamnej agentúry.

41 - Vydavateľská a nakladateľská činnosť; publikačná činnosť s výnimkou vydávania reklamných alebo náborových textov; výchovná, vzdelávacia a zábavná činnosť.

(540) **auto motor a šport**
TRAVELLER

(731) Motor-Press Slovakia, s. r. o., Prievozská 18, 824 51 Bratislava, SK;

(740) Holakovský Štefan, Ing., Bratislava, SK;

(210) 5388-2011

(220) 31.5.2011

9 (511) 9, 35, 38, 41

(511) 9 - Kinematografické filmy, animované filmy, krátke filmy, magnetické záznamy, optické záznamy, magneticko-optické záznamy, polovodičové záznamy, elektronické knihy a publikácie, elektro- a videoprístroje a zariadenia na zábavu, multimediálne disky, disky čítané laserom, videodisky a publikácie, digitálne záznamy, nosiče na záznam zvuku a/alebo dát, a/alebo informácií, nástroje a prístroje na záznam a/alebo reprodukciu zvuku a/alebo obrazu, a/alebo informácií, hologramy, diskety, zvukové záznamy, predhrané disky, nahrané disky, kompaktné disky, audiokazety, magnetofónové kazety, videokazety, laserové disky, kompaktné disky - interaktívne CD-ROM-y, digitálne videodisky (DVD), komunikačné nástroje a prístroje.

35 - Reklamná činnosť; rozširovanie reklamných alebo inzertných oznamov a materiálov; organizovanie výstav na komerčné alebo reklamné účely; vydávanie, zverejňovanie a rozširovanie reklamných textov a materiálov; obchodný manažment

a poradenstvo; prezentácia výrobkov a služieb v komunikačných médiách; organizovanie reklamných hier na propagáciu predaja; vyhľadávanie sponzorov; poradenské a informačné služby v oblasti uvedených služieb v triede 35.

38 - Vysielanie, televízne vysielanie, rozhlasové vysielanie, vysielanie satelitnej televízie, vysielanie káblovej televízie, telefonická komunikácia, interaktívne telefónne služby, služby telefónnych odkazov (záznamníky), komunikačné služby prostredníctvom rádiových vln, telefónov, internetu, celosvetovej webovej siete, káblovej siete, satelitnej siete, mikrovlnnej a elektrickej siete, telefónnej siete.

41 - Výroba televíznych a rozhlasových programov; výroba publicistických, spravodajských, zábavných, vzdelávacích, kultúrnych a športových programov; výroba hudobných programov; hudobné skladateľské služby; organizovanie zábavných, kultúrnych, športových a vzdelávacích podujatí; vzdelávacia činnosť; organizovanie vedomostných, zábavných, hudobných a športových súťaží; zábavné služby; organizovanie zábav, karnevalov, plesov; plánovanie a organizovanie večierkov; moderovanie relácií, programov a podujatí; zábavné parky; služby a zábava poskytované v prázdninových táboroch; služby klubov zdravia; výchovno-zábavné klubové služby; organizovanie a vedenie seminárov, kongresov, školení, konferencií; organizovanie živých seminárov, kongresov, školení, konferencií; organizovanie súťaží krásy; organizovanie živých vystúpení; živé predstavenia; filmová, divadelná a hudobná tvorba, služby filmových, divadelných a nahrávacích štúdií; dabingové služby; požíčovanie filmov; divadelné predstavenia; výroba divadelných alebo iných predstavení; služby agentúr sprostredkujúcich divadelných, koncertných a vartných umelcov; výroba a prenájom zvukových a zvukovo-obrazových nahrávok; vydavateľská a nakladateľská činnosť s výnimkou vydávania reklamných materiálov; zverejňovanie a vydávanie textov okrem reklamných; poskytovanie elektronických publikácií online (bez možnosti kopírovania), vydávanie a zverejňovanie elektronických publikácií; elektronická edičná činnosť (DTP služby), organizovanie kultúrnych alebo vzdelávacích výstav; umelecké módné agentúry; všetky uvedené služby tiež vrátane služieb poskytovaných prostredníctvom internetu, online a prostredníctvom interaktívnych počítačových služieb.

(540) **Show Rudiho Müllera**

(731) MAYA, spol. s r. o., Čajakova 13, 811 05 Bratislava, SK;

(210) 5415-2011

(220) 8.6.2011

9 (511) 33

(511) 33 - Alkoholické nápoje.

(540) **FERNET ZETKO XXL FEST**

(731) STOCK Plzeň - Božkov s.r.o., Palěnská 641/2, 326 00 Plzeň, CZ;

(740) Bušová Eva, JUDr., Bratislava, SK;

(210) 5416-2011

(220) 9.6.2011

9 (511) 9, 16, 35, 38, 41, 42

(511) 9 - Zvukové a obrazové záznamy na optických, magnetických a magneticko-optických nosičoch; počítače; počítačový softvér; počítačový hardvér; počítačové periférie; systémy a zariadenie na spracovanie a ukladanie údajov a dát; elektronické testovacie a meracie systémy a ich súčasti; magnetické nosiče údajov; nosiče zvukových záznamov; nosiče zvukovo-obrazových záznamov; audio-vizuálne záznamové disky.

16 - Firemné listiny; papierové propagačné materiály; tlačené manuály počítačových programov ako príručky; letáky; prospekty; tlačivá; knižárske výrobky.

35 - Vyhľadávanie informácií pre klientov v počítačových súboroch; zbieranie údajov do počítačových databáz; spracovanie textov; služby zaoberajúce sa zhromažďovaním výstrižkov z časopisov; zoraďovanie údajov v počítačových databázach.

38 - Počítačová komunikácia; posielanie správ; poskytovanie priestoru na diskusiu na internete; poskytovanie prístupu k databázam; prenájom modemov; prenájom prístrojov na prenos správ; prenájom zariadení na prenos informácií; prenos faxom; prenos signálu pomocou satelitu; prenos správ a obrazových informácií pomocou počítača; prenosi správ alebo obrázkov pomocou počítačov; služby spravodajských agentúr; telefonická komunikácia.

41 - Elektronická edičná činnosť; formátovanie textov s výnimkou na reklamné účely; fotografická reportáž; fotografovanie; fotografovanie na mikrofilm; písanie nereklamných textov; poskytovanie elektronických publikácií online; reportérske služby; zverejňovanie nereklamných textov; tvorba videofilmov.

42 - Poskytovanie internetových vyhľadávačov; obnovovanie počítačových databáz; prevod údajov alebo dokumentov z fyzických médií na elektronické médiá.

(540)

(591) biela, modrá, čierna

(731) Tlačová agentúra Slovenskej republiky, Pribinova 25, 811 09 Bratislava, SK;

(210) 5417-2011

(220) 9.6.2011

9 (511) 9, 16, 35, 38, 41, 42

(511) 9 - Zvukové a obrazové záznamy na optických, magnetických a magneticko-optických nosičoch; počítače; počítačový softvér; počítačový hardvér; počítačové periférie; systémy a zariadenie na spracovanie a ukladanie údajov a dát; elektronické testovacie a meracie systémy a ich súčasti; magnetické nosiče údajov; nosiče zvukových záznamov; nosiče zvukovo-obrazových záznamov; audio-vizuálne záznamové disky.

16 - Firemné listiny; papierové propagačné materiály; tlačené manuály počítačových programov ako príručky; letáky; prospekty; tlačivá; knižárske výrobky.

35 - Vyhľadávanie informácií pre klientov v počítačových súboroch; zbieranie údajov do počítačových databáz; spracovanie textov; služby zaoberajúce sa zhromažďovaním výstrižkov z časopisov; zoraďovanie údajov v počítačových databázach.

38 - Počítačová komunikácia; posielanie správ; poskytovanie priestoru na diskusiu na internete; poskytovanie prístupu k databázam; prenájom modemov; prenájom prístrojov na prenos správ; prenájom zariadení na prenos informácií; prenos faxom; prenos signálu pomocou satelitu; prenos správ a obrazových informácií pomocou počítača; prenosi správ alebo obrázkov pomocou počítačov; služby spravodajských agentúr; telefonická komunikácia.

41 - Elektronická edičná činnosť; formátovanie textov s výnimkou na reklamné účely; fotografická reportáž; fotografovanie; fotografovanie na mikrofilm; písanie nereklamných textov; poskytovanie elektronických publikácií online; reportérske služby; zverejňovanie nereklamných textov; tvorba videofilmov.

42 - Poskytovanie internetových vyhľadávačov; obnovovanie počítačových databáz; prevod údajov alebo dokumentov z fyzických médií na elektronické médiá.

(540)

(591) biela, modrá, čierna

(731) Tlačová agentúra Slovenskej republiky, Pribinova 25, 811 09 Bratislava, SK;

(210) 5418-2011

(220) 9.6.2011

9 (511) 35, 38, 45

(511) 35 - Obchodná správa licencií výrobkov a služieb pre tretie osoby; pomoc pri riadení obchodnej činnosti; profesionálne obchodné alebo podnikateľské poradenstvo; organizovanie výstav na obchodné a reklamné účely.

38 - Tlačové kancelárie.

45 - Spravovanie autorských práv; licencie práv duševného vlastníctva; poradenstvo v oblasti práv duševného vlastníctva.

(540) MÓLO

(731) pro Vista, s. r. o., Bajkalská 25, 827 18 Bratislava, SK;

(210) 5423-2011

(220) 14.6.2011

9 (511) 1, 31, 35, 42, 44

(511) 1 - Chemikálie pre poľnohospodárstvo, záhradníctvo, lesníctvo; pôdne hnojivá; bioorganické hnojivá; hnojivá, priemyselné hnojivá, rašelina, substráty, kompost a zemina; chemické prípravky na skvalitnenie pôdy; chemické produkty pre poľnohospodárske, záhradnícke a lesnícke služby a kvetinárstvo; chemikálie používané v poľnohospodárstve, záhradníctve a lesníctve; prípravky na hnojenie; prípravky na výživu rastlín; kompost na presádzanie, kompost a konzervačné prostriedky pre kvety a rastliny; kultúrna pôda v rôz-

nych formách úpravy; organické a anorganické chemické prípravky pre poľnohospodárstvo, pre lesníctvo, pre sadovníctvo a pre drobných pestovateľov; hnojivá pre poľnohospodárstvo, pre lesníctvo a pre záhradníctvo; čisté chemikálie uvedené v tejto triede; poľnohospodárske hnojivá; prírodné hnojivá a prípravky na hnojenie vrátane tých, ktoré sú v tekutej forme; produkty na hojenie a obohacovanie, ktoré sa pridávajú do kompostu; zemina na pestovanie; výrobky na poľnohospodárske, záhradnícke a lesnícke účely, najmä na použitie ako substráty pri sadení rastlín, najmä kôra, kultúrne substráty, pôda pre kvety, substrátové výstupové látky a strešné substráty.

31 - Poľnohospodárske, záhradkárске a lesné produkty a obilniny, ktoré nie sú zahrnuté v iných triedach; semená, prirodzené rastliny a kvetiny; kôra stromu, mulč (slama, ako materiál na prikrytie pôdy), humusové pokrytie; poľnohospodárske, záhradnícke a lesné výrobky a obilniny nezahrnuté v iných triedach.

35 - Reklamné a propagačné služby; obchodný manažment, obchodná správa; obchodná administratíva; administratívne spracovanie obchodných objednávok; komerčno-obchodné sprostredkovanie pri nákupe a predaji, ako aj dovoze a vývoze chemických produktov na poľnohospodárske, záhradnícke a lesnícke účely, prírodné hnojivá a prípravky na hnojenie, tekuté hnojivá a potrava (živiny) pre baktérie a rastliny; komerčno-obchodné sprostredkovanie pri nákupe a predaji, dovoze a vývoze chemických produktov pre poľnohospodárske, záhradnícke a lesnícke služby a kvetinarstvo; maloobchodná a veľkoobchodná činnosť s tovarmi uvedenými v triedach 1 a 31, poľnohospodárskymi hnojivami, hotovými trávnikmi, zavlažovacími systémami, stromami, plodínami, kríkmi, prípravkami na ochranu rastlín proti ich škodcom a stavebným materiálom; katalógový predaj a/alebo predaj elektronickými prostriedkami tovaru uvedeného v triedach 1 a 31, predaj a propagácia tovarov uvedených v triedach 1 a 31 prostredníctvom webových stránok alebo prostredníctvom telenákupu; marketing; marketingové štúdie; obchodné rady a informácie spotrebiteľom; obchodné a podnikateľské informácie; obchodný alebo podnikateľský prieskum; prieskum trhu; vydávanie a aktualizovanie reklamných alebo náborových materiálov; vyhľadávanie informácií v počítačových súboroch pre zákazníkov; reklama; online reklama na počítačovej komunikačnej sieti; organizovanie komerčných alebo reklamných výstav a veľtrhov; organizovanie výstav na obchodné a reklamné účely; organizovanie podujatí na propagačné a/alebo komerčné účely; pomoc pri riadení obchodnej činnosti; poskytovanie informácií o uvedených tovaroch a službách prostredníctvom komunikačných médií, elektronickej pošty, počítačových sietí a internetu, obchodné sprostredkovanie služieb v triedach 35, 42 a 44; predvádzanie tovaru; služby porovnávanie cien; sprostredkovateľská činnosť v oblasti obchodu s výrobkami uvedenými v triedach 1 a 31 službami v triedach 42 a 44.

42 - Služby vedecké a technologické, ako aj výskum v oblasti vedy a priemyslu; priemyselné analýzy a priemyselný výskum; dizajnové služ-

by, vývoj, testovanie a skúšanie chemických produktov pre poľnohospodárske, záhradnícke a lesnícke prípravky, prírodné hnojivá a prípravky na hnojenie, tekuté hnojivá a potrava (živiny) pre baktérie a rastliny; chemickobiologický výskum; chemický výskum; konzultácie, informácie a poradenstvo súvisiace s uvedenými službami; poradenstvo, poučenie a informácie súvisiace s uvedenými službami, aj vtedy, keď sa majú poskytovať prostredníctvom elektronických sietí, ako je internet; výskum a vývoj v oblasti poľnohospodárstva, lesníctva, záhradníctva a sadovníctva; výskum v oblasti hnojív; vývoj produktov, navrhovanie, vývoj, testovanie a skúšanie chemických produktov pre poľnohospodárske, záhradnícke a lesnícke služby a kvetinarstvo, prírodné hnojivá a prípravky na hnojenie, kompost na presádzanie, kompost a konzervačné prostriedky pre kvety a rastliny, prostriedky zabezpečujúce lesk listov; uvedené služby, poskytované aj prostredníctvom elektronických sietí, ako je internet.

44 - Poľnohospodárske, záhradnícke a lesnícke služby; aranžovanie kvetov; kosenie trávnikov a zelených plôch; letecké a povrchové rozmetávanie hnojív a iných poľnohospodárskych chemikálií; liečenie stromov; návrh a realizácia strešných záhrad; navrhovanie úprav krajiny; ničenie buriny; ničenie škodcov v poľnohospodárstve, záhradníctve a lesníctve; odborné poradenstvo v oblasti hnojív a iných poľnohospodárskych prípravkov; odborné poradenstvo v oblasti poľnohospodárstva, lesníctva, sadovníctva, drobného pestovateľstva a záhradníctva; poradenstvo v oblasti prípravkov na hnojenie a prípravkov na výživu rastlín a ich aplikácii; pestovanie rastlín a stromov; poradenské služby v oblasti záhradníctva; poradenské služby v oblasti zakladania, údržby, regenerácie trávnikov; poskytovanie informácií o uvedených službách prostredníctvom komunikačných médií, elektronickej pošty, počítačových sietí a internetu; prenájom poľnohospodárskych nástrojov a zariadení; služby týkajúce sa pestovania a ošetrovania rastlín a trávnikov; služby v oblasti aplikácie hnojív a chemických ochranných prostriedkov v poľnohospodárstve, v lesníctve, v sadovníctve, v drobnom pestovateľstve a v záhradníctve; služby v oblasti okrasného záhradníctva; služby záhradného architekta; údržba trávnikov; výsadba parkov, kvetinových záhonov, zelených striech, okrasných záhrad; vzdušné a pozemné rozptyľovanie hnojív a iných poľnohospodárskych chemických látok; záhradkárске služby; záhradnícke návrhárstvo a realizácia záhrad, parkov; záhradníctvo; záhradkárске služby; zakladanie záhrad, trávnikov a zelených striech.

(540)



(591) zelená, biela

(731) Strešné substráty, spol. s r. o., Na vrátkach 15, 841 01 Bratislava, SK;

(740) Brichtová Tatiana, JUDr., Bratislava, SK;

(210) 5430-2011

(220) 16.6.2011

9 (511) 16, 35, 40, 41, 42

(511) 16 - Papier, kartón, lepenka a výrobky z týchto materiálov, ktoré nie sú zahrnuté v iných triedach; tlačoviny; knihárske výrobky; fotografie; papiernický tovar a písacie potreby; lepidlá na papier a na použitie v domácnosti; obalové materiály z plastických hmôt, ktoré nie sú zahrnuté v iných triedach; albumy; architektonické modely; atlasy; baliaci papier; blahoprajné pohľadnice; brožované knihy, brožúry; bublinové obaly z plastických materiálov; časopisy; drevitý papier; etikety s výnimkou textilných; farebné pásky; fólie z regenerovanej celulózy na balenie; formuláre; fotografie, grafické reprodukcie; grafické reprodukcie; grafické zobrazenia; grafiky; hárky papiera; informačné brožúry; kalendáre; kancelárske potreby s výnimkou nábytku; kartón, lepenka; katalógy; knihárske látky; knihárske nite; knihárske plátno; knihárske súkno; knihársky materiál; knihy; knižné záložky; komiksy; laminovačky, plastové obalovače dokumentov ako kancelárska potreba; lepenkové alebo papierové škatule; lepenkové platne; lepiace štítky; lepidlá a lepiace pásky na kancelárske účely a použitie v domácnosti; lístky; listový papier; litografické dosky; litografie; maliarske plátna; mapy; nálepky na kancelárske použitie alebo pre domácnosť; nálepky; netextilné etikety; obálky; obaly; obrazy; oznámenia; papiernický tovar; papierové alebo kartónové vizitky; papierové kornúty; papierové nálepky; papierové obaly na spisy; papierové pásky; papierové utierky; papierové vľajky; pečate; pečatné vosky; pečiatky; perá; pergamenový papier; periodiká; písacie potreby; plagáty; plány; pohľadnice; portréty; poznámkové zošity; predmety z kartónu; pretlače; príručky; prospekty; publikácie; pútače z papiera alebo lepenky; reklamné tabule z papiera, kartónu alebo lepenky; ručné prístroje na etiketovanie; skicáre; šablóny; školské potreby; štítky; tlačiacie pásy s výnimkou textilných; tlačivá; trhacie kalendáre; umelohmotné fólie na balenie; umelohmotné príľnavé naťahovacie fólie na paletizáciu; vrecia a vrecká z papiera alebo plastických materiálov; zarámované aj nezarámované obrazy; zariadenia na fotomontáže; zariadenia na rámovanie fotografií.

35 - Maloobchodná a veľkoobchodná činnosť s fotografiami, tlačovinami a tovarom uvedeným v triede 16; administratívne práce; administratívne spracovanie obchodných objednávok; distribúcia vzoriek; fotokopírovanie; grafická úprava tlačovín na reklamné účely; komerčné informačné agentúry; lepenie plagátov; maloobchodné a/alebo veľkoobchodné služby s prístrojmi na prenos a reprodukciu obrazu, magnetickými nosičmi údajov, záznamovými diskami, počítačmi strojmi a zariadeniami na spracovanie údajov, počítačmi, papierom, kartónom a tovarom z týchto materiálov, tlačovinami, knihami, magazínmi, plagátmi, novinami, papierovým tovarom prostredníctvom internetu; marketing; marketingové služby; marketingové štúdie; obchodné plánovanie, obchodné odhady, marketingový a obchodný výskum; obchodné rady a informácie spotrebiteľom; obchodné sprostredkovanie služieb fotografického priemyslu; obchodné sprostredkovanie

tovarov uvedených v triede 16 a služieb uvedených v triedach 35, 40, 41 a 42; obchodný alebo podnikateľský prieskum; obchodný manažment; podnikové poradenstvo; poskytovanie pomoci pri riadení obchodnej činnosti, reklamné, propagačné a informačné služby s tým súvisiace; odborné obchodné poradenstvo; on-line reklama na počítačovej komunikačnej sieti; organizovanie komerčných alebo reklamných výstav a veľtrhov; organizovanie výstav na reklamné a obchodné účely; podnikateľské informácie; podpora predaja pre tretie osoby; pomoc pri podnikaní; pomoc pri riadení obchodnej činnosti; ponuka, sprostredkovanie a výber tovaru prostredníctvom katalógu; poradenské služby v podnikovom manažmente pri predaji tovarov a služieb; poradenstvo a pomoc pri uvedených službách; poskytovanie informácií a informačných produktov v oblasti inzercie a marketingu; poskytovanie informácií a iných informačných produktov všetkých druhov, a to reklamného charakteru; poskytovanie obchodných informačných dát v elektronickej podobe; poskytovanie reklamných multimediálnych informácií; poskytovanie uvedených služieb prostredníctvom komunikačných médií, elektronickej pošty, počítačových sietí a internetu; predvádzanie tovaru; prenájom reklamných informačných a komunikačných miest; prenájom reklamných materiálov; prenájom reklamných plôch; prenájom reklamných priestorov; prezentácia výrobkov pre maloobchod v komunikačných médiách; propagácia; reklama; reklamná, inzertná a propagačná činnosť prostredníctvom akéhokoľvek média prostredníctvom telefónnej dátovej alebo informačnej siete; reklamné agentúry; reklamné, propagačné a informačné služby a služby s tým súvisiace; rozhlasová a televízna reklama; rozširovanie reklamných materiálov zákazníkom (letáky, prospekty, tlačivá, vzorky); zasielanie reklamných materiálov zákazníkom; rozširovanie reklamných oznamov; sprostredkovanie nákupu a predaja tovarov; vydávanie a aktualizovanie reklamných alebo náborových materiálov; vyhľadávanie informácií v počítačových súboroch pre zákazníkov; zbieranie údajov do počítačových databáz; zhromažďovanie rozličných výrobkov pre tretie osoby (okrem dopravy) s cieľom umožniť zákazníkom, aby si mohli tieto výrobky pohodlne prehliadať a nakupovať, a to najmä prostredníctvom webových stránok, internetu, prostredníctvom maloobchodných predajní, veľkoobchodných predajní, prostredníctvom katalógového predaja alebo elektronickejšími prostriedkami alebo prostredníctvom telefonického nákupu, kancelárie zaoberajúce sa dovozom a vývozom.

40 - Spracovanie a úprava materiálov; fototlač; informácie o spracovaní a úprave materiálov; laminovanie; litografická tlač; ofsetové tlačenie, ofsetová tlač; rámovanie umeleckých diel; rysovanie laserom, kreslenie; sadzba a zhotovenie tlačiarenských predlôh; služby fotoateliérov; služby spojené s farbením; spracovanie papiera; tlačenie vzorov; tlačiarenská činnosť; úprava papiera; vyvolávanie fotografických filmov; vývoj a spracovanie filmov, aj v digitálnej forme; reprodukovanie fotografických kópií, priesvitných obrazov a filmov, najmä na plátne, plagátoch, lepiacich fóliách, plachtách, fototapetách alebo textíliách,

služby v oblasti tlačenia obrázkov; elektronické zlepšovanie obrazu; tlač, tlačenie; odborné poradenstvo týkajúce sa uvedených služieb.

41 - Vzdelávanie; zabezpečovanie výcvikov, kurzov a školení; zábava; digitálna tvorba obrazov na výstupných zariadeniach; fotografovanie; organizácia a vedenie dielní na výučbu; organizovanie a vedenie seminárov; organizovanie fotografických súťaží; služby vydavateľstva patriace do tejto triedy; vydávanie kníh; výchovná a zábavná činnosť.

42 - Služby vedecké a technologické, ako aj výskum v oblasti vedy a priemyslu; dizajnérstvo; grafické dizajnérstvo; hosťovanie na počítačových stránkach (webových stránkach); odborné poradenské služby vo vzťahu k softvéru, počítačom a k vývoju počítačových programov; počítačové programovanie; tvorba počítačových programov; prenájom počítačových periférnych zariadení; prenájom webových serverov; prevod a konverzia údajov a dokumentov z fyzických médií na elektronické médiá; priemyselné dizajnérstvo; príprava a tvorba softvérového rozhrania cez sieť s umožnením špecifického zákaznického prístupu na globálnu, celosvetovú počítačovo-informačnú sieť kvôli prenosu a rozširovaniu informácií; tvorba softvéru; vytváranie a udržiavanie počítačových stránok (webových stránok) pre zákazníkov; poradenstvo v oblasti počítačového skenovania, ukladania, zobrazovania, manipulácie, prenosu a vytlačenia obrazov a údajov; dizajn tlačeného materiálu.

(540)



- (591) oranžová, fialová, sivá, biela
 (731) IMAGEWELL, s.r.o., Zochova 16, 811 03 Bratislava, SK;
 (740) Brichtová Tatiana, JUDr., Bratislava, SK;

(210) 5433-2011

(220) 17.6.2011

9 (511) 35, 41

(511) 35 - Marketingové štúdie; organizovanie komerčných alebo reklamných výstav a veľtrhov; personálne poradenstvo; poradenstvo v obchodnej činnosti; prieskum verejnej mienky; reklama; reklamné agentúry; rozhlasová reklama; televízna reklama; vydávanie a aktualizovanie reklamných materiálov; vzťahy s verejnosťou (prieskum vzťahov medzi podnikmi, inštitúciami a spoločenským prostredím); zasielanie reklamných materiálov zákazníkom; administratívne a kancelárske práce; činnosť podnikateľských, organizačných a ekonomických poradcov.

41 - Akadémie (vzdelávanie); informácie o výchove a vzdelávaní; pomoc pri výbere povolania (poradenstvo v oblasti vzdelávania); prekladateľské služby; tlmočenie posunkovej reči; on line vydávanie kníh a časopisov v elektronickej forme; vydávanie kníh; vyučovanie, vzdelávanie; organizovanie a vedenie kurzov a výcvikov; vyučovanie cudzích jazykov.

(540)



- (591) modrá
 (731) Top English, s.r.o., Obežná 4, 821 02 Bratislava, SK;
 (740) Holakovský Štefan, Ing., Bratislava, SK;

(210) 5441-2011

(220) 20.6.2011

9 (511) 35

(511) 35 - Maloobchodné služby týkajúce sa potravín a luxusného tovaru, hygienických výrobkov, umývacích a čistiacich prípravkov, kozmetiky, liekov a liečiv, tovarov a riadu pre domácnosť a kuchyňu, porcelánového riadu a príborov, vybavenia pre kanceláriu, potrieb na ručnú výrobu, dekoratívnych potrieb, kancelárskych potrieb a školských potrieb, odevov, obuvi, textilných výrobkov, najmä textílií pre domácnosť, šijacích potrieb, koženého tovaru, tovaru na cestovanie, elektronických zákaznických zariadení a prístrojov, ako sú zariadenia na nahrávanie, prenos alebo reprodukciu zvuku, obrazov a/alebo iných dát, počítačov, telekomunikačných zariadení, športových výrobkov a hračiek, konštrukčných a záhradkárskych potrieb a potrieb na použitie pre domácich majstrov (urob si sám), strojov, najmä strojov a zariadení na použitie v domácnosti, potraviny pre zvieratá a potrieb pre domáce zvieratá.

(540)



- (591) červená, modrá, žltá, čierna
 (731) Lidl Stiftung & Co. KG, Stiftsbergstrasse 1, 74167 Neckarsulm, DE;
 (740) Čechvalová Dagmar, Bratislava, SK;

(210) 5442-2011

(220) 20.6.2011

9 (511) 35

(511) 35 - Maloobchodné služby týkajúce sa potravín a luxusného tovaru, hygienických výrobkov, umývacích a čistiacich prípravkov, kozmetiky, liekov a liečiv, tovarov a riadu pre domácnosť a kuchyňu, porcelánového riadu a príborov, vybavenia pre kanceláriu, potrieb na ručnú výrobu, dekoratívnych potrieb, kancelárskych potrieb a školských potrieb, odevov, obuvi, textilných výrobkov, najmä textílií pre domácnosť, šijacích potrieb, koženého tovaru, tovaru na cestovanie, elektronických zákaznických zariadení a prístrojov, ako sú zariadenia na nahrávanie, prenos alebo reprodukciu zvuku, obrazov a/alebo iných dát, počítačov, telekomunikačných zariadení, športových výrobkov a hračiek, konštrukčných a záhradkárskych potrieb a potrieb na použitie pre domácich majstrov (urob si sám), strojov, najmä strojov a zariadení na použitie v domácnosti, potraviny pre zvieratá a potrieb pre domáce zvieratá.

(540)



(591) červená, modrá, žltá, čierna

(731) Lidl Stiftung & Co. KG, Stiftsbergstrasse 1, 74167 Neckarsulm, DE;

(740) Čechvalová Dagmar, Bratislava, SK;

(210) 5475-2011

(220) 28.7.2011

9 (511) 4, 6, 12

(511) 4 - Koks.

6 - Železo ako surovina alebo polotovary, oceľ; valcovaný materiál a výrobky z neho, ako tyče kruhové, šesťhranné, ploché, tvarové oceľové plechy s reliéfom v tvare slzy a ryhy; oceľové rúrky bezšvové a zvarané, rúrky na ťažbu ropy a zemného plynu, výrobky z rúrok, profily tenkostenné otvorené aj uzavreté, oceľové pásy a plechy, odliatky z liatin a ocele; banská oceľové výstuž a jej doplnky, ako oceľové rázpinky, podložné pätky, skrutkové a strmeňové spoje; cestné oceľové zvodidlá, oceľové konštrukcie vrátane dielcov.

12 - Dvojkoľosie bežné aj hnacie koľajových vozidiel, dielce podzostáv koľajových vozidiel rozoberateľné aj nerozoberateľné.

(540)



(731) ArcelorMittal Ostrava a.s., Vratimovská 689, 707 02 Ostrava - Kunčice, CZ;

(740) Hörmannová Zuzana, Ing., Bratislava, SK;

(210) 5479-2011

(220) 29.7.2011

9 (511) 35, 36, 45

(511) 35 - Odborné obchodné poradenstvo.

36 - Sprostredkovateľská činnosť s nehnuteľnosťami.

45 - Služby komerčných právnikov.

(540)



(731) B & S Legal s.r.o., Grösslingová 5, 811 09 Bratislava, SK;

Zapísané ochranné známky bez zmeny po zverejnení prihlášky

(210)	(111)	(210)	(111)	(210)	(111)	(210)	(111)
2418-2004	230411	1822-2010	230455	5727-2010	230339	183-2011	230383
356-2006	230287	1825-2010	230456	5729-2010	230340	184-2011	230384
332-2007	230412	1826-2010	230457	5764-2010	230474	191-2011	230489
1270-2009	230499	1827-2010	230458	5765-2010	230341	194-2011	230490
1306-2009	230413	1828-2010	230300	5766-2010	230342	195-2011	230491
1307-2009	230288	1829-2010	230301	5767-2010	230343	249-2011	230385
1773-2009	230289	1845-2010	230459	5768-2010	230344	250-2011	230386
168-2010	230290	1847-2010	230302	5769-2010	230345	252-2011	230387
421-2010	230291	1891-2010	230460	5770-2010	230346	255-2011	230388
886-2010	230292	1892-2010	230461	5781-2010	230347	261-2011	230492
1020-2010	230414	1893-2010	230462	5782-2010	230348	329-2011	230389
1094-2010	230415	1894-2010	230463	5783-2010	230349	339-2011	230390
1126-2010	230416	1895-2010	230464	5787-2010	230350	340-2011	230391
1169-2010	230417	1896-2010	230465	5795-2010	230351	382-2011	230392
1179-2010	230418	1910-2010	230466	5796-2010	230352	441-2011	230393
1260-2010	230293	1911-2010	230303	5797-2010	230353	447-2011	230394
1337-2010	230419	1920-2010	230304	5798-2010	230354	5005-2011	230493
1343-2010	230505	1961-2010	230467	5799-2010	230355	5046-2011	230395
1402-2010	230420	1962-2010	230468	5800-2010	230356	5053-2011	230396
1404-2010	230421	1963-2010	230469	5813-2010	230357	5054-2011	230397
1406-2010	230422	1966-2010	230470	5816-2010	230358	5056-2011	230398
1409-2010	230423	1967-2010	230305	5817-2010	230359	5057-2011	230399
1424-2010	230294	1969-2010	230306	5818-2010	230360	5061-2011	230400
1468-2010	230424	1975-2010	230307	5819-2010	230361	5066-2011	230401
1470-2010	230295	1979-2010	230308	5820-2010	230362	5067-2011	230402
1584-2010	230425	1980-2010	230309	5824-2010	230363	5068-2011	230403
1585-2010	230426	1988-2010	230500	5826-2010	230475	5071-2011	230404
1586-2010	230296	2021-2010	230310	5829-2010	230364	5072-2011	230405
1587-2010	230297	2023-2010	230311	5862-2010	230365	5073-2011	230406
1588-2010	230427	2024-2010	230312	5863-2010	230366	5074-2011	230407
1610-2010	230428	2025-2010	230313	5864-2010	230367	5075-2011	230408
1634-2010	230429	2027-2010	230314	5865-2010	230368	5076-2011	230409
1651-2010	230430	2028-2010	230315	5866-2010	230369	5080-2011	230410
1673-2010	230431	2029-2010	230316	5867-2010	230370	5129-2011	230494
1674-2010	230432	2030-2010	230317	5868-2010	230371	5130-2011	230495
1675-2010	230433	2072-2010	230318	5870-2010	230476	5132-2011	230496
1680-2010	230434	2082-2010	230319	5871-2010	230372	5141-2011	230497
1681-2010	230435	5520-2010	230471	5899-2010	230373	5146-2011	230498
1690-2010	230298	5528-2010	230320	42-2011	230477		
1722-2010	230299	5568-2010	230472	43-2011	230374		
1723-2010	230436	5569-2010	230321	45-2011	230375		
1741-2010	230437	5574-2010	230473	46-2011	230376		
1745-2010	230438	5605-2010	230322	55-2011	230478		
1746-2010	230439	5610-2010	230323	69-2011	230377		
1747-2010	230440	5651-2010	230324	106-2011	230378		
1749-2010	230441	5653-2010	230325	107-2011	230379		
1750-2010	230442	5658-2010	230326	109-2011	230380		
1751-2010	230443	5671-2010	230327	111-2011	230479		
1752-2010	230444	5672-2010	230328	112-2011	230480		
1755-2010	230445	5693-2010	230329	114-2011	230481		
1768-2010	230446	5711-2010	230330	119-2011	230482		
1811-2010	230447	5713-2010	230331	125-2011	230483		
1814-2010	230448	5717-2010	230332	127-2011	230484		
1816-2010	230449	5718-2010	230333	128-2011	230485		
1817-2010	230450	5720-2010	230334	173-2011	230486		
1818-2010	230451	5721-2010	230335	174-2011	230487		
1819-2010	230452	5722-2010	230336	180-2011	230381		
1820-2010	230453	5723-2010	230337	181-2011	230382		
1821-2010	230454	5725-2010	230338	182-2011	230488		

(111) 230287

(151) 15.8.2011
(180) 22.2.2016
(210) 356-2006
(220) 22.2.2006
(442) 6.5.2011
(732) JPLUS, s. r. o., Kolbenova 886/9a, 190 00 Praha -
- Vysočany, CZ;
(740) ROTT, RŮŽIČKA & GUTTMANN, Bratislava,
SK;

(111) 230288

(151) 15.8.2011
(180) 17.9.2019
(210) 1307-2009
(220) 17.9.2009
(442) 6.5.2011
(732) KARLOFF, s. r. o., M. R. Štefánika 18, 919 43
Cífer, SK;
(740) Belička Ivan, Ing., Banská Bystrica, SK;

(111) 230289

(151) 15.8.2011
(180) 11.12.2019
(210) 1773-2009
(220) 11.12.2009
(442) 6.5.2011
(732) MARKÍZA - SLOVAKIA, spol. s r.o., Bratislav-
ská 1/a, 843 56 Bratislava - Záhorská Bystrica, SK;
(740) Fajnorová Mária, Ing., Bratislava, SK;

(111) 230290

(151) 15.8.2011
(180) 9.2.2020
(210) 168-2010
(220) 9.2.2010
(442) 6.5.2011
(732) AB - COM, s. r. o., M. Rázusa 4795, 955 01 To-
poľčany, SK;
(740) Záhurecká Romana, JUDr., Banská Bystrica, SK;

(111) 230291

(151) 15.8.2011
(180) 19.3.2020
(210) 421-2010
(220) 19.3.2010
(442) 6.5.2011
(732) FremantleMedia Limited, 1 Stephen Street, Lon-
don W1T 1AL, GB;
(740) Suchoňová Katarína, JUDr., Banská Bystrica, SK;

(111) 230292

(151) 15.8.2011
(180) 28.5.2020
(210) 886-2010
(220) 28.5.2010
(442) 6.5.2011
(732) Posthorax s.r.o., Beblavého 10, 811 02 Bratisla-
va, SK;
(740) PATENTSERVIS BRATISLAVA, a. s., Brati-
slava, SK;

(111) 230293

(151) 15.8.2011
(180) 29.7.2020
(210) 1260-2010
(220) 29.7.2010
(442) 6.5.2011
(732) ING Životná poisťovňa, a.s., Trnavská cesta 50/B,
821 02 Bratislava, SK;

(111) 230294

(151) 15.8.2011
(180) 25.8.2020
(210) 1424-2010
(220) 25.8.2010
(442) 6.5.2011
(732) Michaela Kriľová - HANDMADE ASTARTE, Po-
lárna 2, 040 12 Košice, SK;

(111) 230295

(151) 15.8.2011
(180) 6.9.2020
(210) 1470-2010
(220) 6.9.2010
(442) 6.5.2011
(732) Mašteta Michal, Mgr., Fraňa Kráľ'a 16, 811 05
Bratislava, SK;
(740) Capitol Legal Group, s.r.o., Bratislava, SK;

(111) 230296

(151) 15.8.2011
(180) 27.9.2020
(210) 1586-2010
(220) 27.9.2010
(442) 6.5.2011
(732) PENAM SLOVAKIA, a.s., Štúrova 74/138, 949 35
Nitra, SK;
(740) Máčajová Mária, Ing., Nitra, SK;

(111) 230297

(151) 15.8.2011
(180) 27.9.2020
(210) 1587-2010
(220) 27.9.2010
(442) 6.5.2011
(732) PENAM SLOVAKIA, a.s., Štúrova 74/138, 949 35
Nitra, SK;
(740) Máčajová Mária, Ing., Nitra, SK;

(111) 230298

(151) 15.8.2011
(180) 18.10.2020
(210) 1690-2010
(220) 18.10.2010
(442) 6.5.2011
(732) D-Nails.sk s.r.o., Toryská 6, 040 11 Košice, SK;

(111) 230299

(151) 15.8.2011
(180) 22.10.2020
(210) 1722-2010
(220) 22.10.2010

(442) 6.5.2011
 (732) StarDeco s.r.o., Na Homoli 2018/21, 143 00 Praha 12, CZ;
 (740) Kubínyi Peter, Trenčín, SK;

(111) 230300

(151) 15.8.2011
 (180) 10.11.2020
 (210) 1828-2010
 (220) 10.11.2010
 (442) 6.5.2011
 (732) BALIARNE OBCHODU, a. s. POPRAD, Hraničná 664/16, 058 01 Poprad, SK;
 (740) Žuffa Ladislav, Ing., Poprad, SK;

(111) 230301

(151) 15.8.2011
 (180) 10.11.2020
 (210) 1829-2010
 (220) 10.11.2010
 (442) 6.5.2011
 (732) BALIARNE OBCHODU, a. s. POPRAD, Hraničná 664/16, 058 01 Poprad, SK;
 (740) Žuffa Ladislav, Ing., Poprad, SK;

(111) 230302

(151) 15.8.2011
 (180) 12.11.2020
 (210) 1847-2010
 (220) 12.11.2010
 (442) 6.5.2011
 (732) DIAMA s.r.o., Kostelecká 11, 250 63 Mratín, CZ;
 (740) Labudík Miroslav, Ing., Kysucké Nové Mesto, SK;

(111) 230303

(151) 15.8.2011
 (180) 26.11.2020
 (210) 1911-2010
 (220) 26.11.2010
 (442) 6.5.2011
 (732) EUVIA s.r.o., Pod kaštieľom 634/19, 018 41 Dubnica nad Váhom, SK;

(111) 230304

(151) 15.8.2011
 (180) 29.11.2020
 (210) 1920-2010
 (220) 29.11.2010
 (442) 6.5.2011
 (732) VB reality s.r.o., Lieskovany 107, 053 21 Lieskovany 107, SK;
 (740) Bečarik Michal, JUDr., Spišská Nová Ves, SK;

(111) 230305

(151) 15.8.2011
 (180) 9.12.2020
 (210) 1967-2010
 (220) 9.12.2010
 (442) 6.5.2011
 (732) Telegrafia, a.s., Lomená 7, 040 01 Košice, SK;

(111) 230306

(151) 15.8.2011
 (180) 9.12.2020
 (210) 1969-2010
 (220) 9.12.2010
 (442) 6.5.2011
 (732) Telegrafia, a.s., Lomená 7, 040 01 Košice, SK;

(111) 230307

(151) 15.8.2011
 (180) 10.12.2020
 (210) 1975-2010
 (220) 10.12.2010
 (442) 6.5.2011
 (732) ÚSOVSKO a. s., Klopina 33, 789 73 Úsov, CZ;
 (740) Kubínyi Peter, Bc., Trenčín, SK;

(111) 230308

(151) 15.8.2011
 (180) 10.12.2020
 (210) 1979-2010
 (220) 10.12.2010
 (442) 6.5.2011
 (732) TIPOS, národná lotériová spoločnosť, a. s., Brečtanová 1, 830 07 Bratislava, SK;
 (740) Litváková Edita, Ing., Bratislava, SK;

(111) 230309

(151) 15.8.2011
 (180) 10.12.2020
 (210) 1980-2010
 (220) 10.12.2010
 (442) 6.5.2011
 (732) TIPOS, národná lotériová spoločnosť, a. s., Brečtanová 1, 830 07 Bratislava, SK;
 (740) Litváková Edita, Ing., Bratislava, SK;

(111) 230310

(151) 15.8.2011
 (180) 20.12.2020
 (210) 2021-2010
 (220) 20.12.2010
 (442) 6.5.2011
 (732) Nikar s.r.o., Pod záhradami 46, 841 01 Bratislava, SK;

(111) 230311

(151) 15.8.2011
 (180) 21.12.2020
 (210) 2023-2010
 (220) 21.12.2010
 (442) 6.5.2011
 (732) Blaško Matej, Ing., Čefadice 1, 951 03 Čefadice, SK;
 Blašková Lucia, Čefadice 1, 951 03 Čefadice, SK;

(111) 230312

(151) 15.8.2011
 (180) 20.12.2020
 (210) 2024-2010
 (220) 20.12.2010

(442) 6.5.2011
(732) Remeňová Alena, V. P. Tótha 97/4, 960 01 Zvolen, SK;
(740) Belička Ivan, Ing., Banská Bystrica, SK;

(111) 230313

(151) 15.8.2011
(180) 20.12.2020
(210) 2025-2010
(220) 20.12.2010
(442) 6.5.2011
(732) Matuláni Štefan, Pavlova Ves 42, 032 21 Pavlova Ves, SK;
(740) Zahatňanská Gabriela, Ing., Žilina - Strážov, SK;

(111) 230314

(151) 15.8.2011
(180) 22.12.2020
(210) 2027-2010
(220) 22.12.2010
(442) 6.5.2011
(732) Blaškova Katarína, Pri Vleku 246/5, 962 23 Očová, SK;

(111) 230315

(151) 15.8.2011
(180) 22.12.2020
(210) 2028-2010
(220) 22.12.2010
(442) 6.5.2011
(732) AB Lindex, Nils Ericsonsplatsen 3, 411 03 Gotenburg, SE;
(740) MAJLINGOVÁ & PARTNERS, s. r. o., Bratislava, SK;

(111) 230316

(151) 15.8.2011
(180) 22.12.2020
(210) 2029-2010
(220) 22.12.2010
(442) 6.5.2011
(732) UniEx, s.r.o., Bakossova 6, 974 01 Banská Bystrica, SK;

(111) 230317

(151) 15.8.2011
(180) 23.12.2020
(210) 2030-2010
(220) 23.12.2010
(442) 6.5.2011
(732) EXCEL MIX, s. r. o., Priemyselná 497/8, 922 31 Sokolovce, SK;
(740) Beleščák Ladislav, Ing., Piešťany, SK;

(111) 230318

(151) 15.8.2011
(180) 28.12.2020
(210) 2072-2010
(220) 28.12.2010
(442) 6.5.2011

(732) fv-invest, s.r.o., Tepličská cesta 3619/1, 052 01 Spišská Nová Ves, SK;
(740) Žuffa Ladislav, Ing., Poprad, SK;

(111) 230319

(151) 15.8.2011
(180) 31.12.2020
(210) 2082-2010
(220) 31.12.2010
(442) 6.5.2011
(732) ORIWIN, s.r.o., Slnecná 211/1, 010 03 Žilina, SK;
(740) Gruber Dalibor, Ing., Košice, SK;

(111) 230320

(151) 15.8.2011
(180) 19.7.2020
(210) 5528-2010
(220) 19.7.2010
(442) 6.5.2011
(732) O2 Holdings Limited, Wellington Street, Slough, Berkshire SL1 1YP, GB;
(740) Čechvalová Dagmar, Bratislava, SK;

(111) 230321

(151) 15.8.2011
(180) 17.8.2020
(210) 5569-2010
(220) 17.8.2010
(442) 6.5.2011
(732) Havel, Holásek & Partners s. r. o., advokátska kancelária, Mlynské Nivy 49, 821 09 Bratislava, SK;

(111) 230322

(151) 15.8.2011
(180) 2.9.2020
(210) 5605-2010
(220) 2.9.2010
(442) 6.5.2011
(732) S PoweR export - import, s. r. o., Pečnianska 31, 851 01 Bratislava, SK;
(740) Kováčik Štefan, Ing., Bratislava, SK;

(111) 230323

(151) 15.8.2011
(180) 3.9.2020
(210) 5610-2010
(220) 3.9.2010
(442) 6.5.2011
(732) PURPUR, s.r.o., Špitálska 2202/51, 811 08 Bratislava, SK;
(740) Juran Svetozár, JUDr., Bratislava, SK;

(111) 230324

(151) 15.8.2011
(180) 24.9.2020
(210) 5651-2010
(220) 24.9.2010
(442) 6.5.2011
(732) Tata Global Beverages Czech Republic, a.s., Znojenská 687, 675 31 Jemnice, CZ;
(740) Brichtová Tatiana, JUDr., Bratislava, SK;

(111) 230325

(151) 15.8.2011
 (180) 24.9.2020
 (210) 5653-2010
 (220) 24.9.2010
 (442) 6.5.2011
 (732) Tata Global Beverages Czech Republic, a.s., Znoj-
 emská 687, 675 31 Jemnice, CZ;
 (740) Brichtová Tatiana, JUDr., Bratislava, SK;

(111) 230331

(151) 15.8.2011
 (180) 20.10.2020
 (210) 5713-2010
 (220) 20.10.2010
 (442) 6.5.2011
 (732) HOSPIMED, spol. s r.o., Malešická 2251/51, 130 00
 Praha, CZ;
 (740) Fajnorová Mária, Ing., Bratislava, SK;

(111) 230326

(151) 15.8.2011
 (180) 30.9.2020
 (210) 5658-2010
 (220) 30.9.2010
 (442) 6.5.2011
 (732) ZUNO BANK AG, Am Stadtpark 3, 1030 Viedeň,
 AT;

(111) 230332

(151) 15.8.2011
 (180) 20.10.2020
 (210) 5717-2010
 (220) 20.10.2010
 (442) 6.5.2011
 (732) Včelco s.r.o., Továrenská 7, 919 04 Smolenice, SK;
 (740) Hojčuš Peter, Ing., Bratislava, SK;

(111) 230327

(151) 15.8.2011
 (180) 6.10.2020
 (210) 5671-2010
 (220) 6.10.2010
 (442) 6.5.2011
 (732) CNS Soft s.r.o., Bratislavská 264, 908 01 Kúty, SK;
 (740) ADVCT legal, s.r.o., Malacky, SK;

(111) 230333

(151) 15.8.2011
 (180) 22.10.2020
 (210) 5718-2010
 (220) 22.10.2010
 (442) 6.5.2011
 (732) Opavia - LU, s.r.o., Karolinská 661, 186 00 Pra-
 ha, Karlín, CZ;
 (740) Fritz Martin, JUDr., Bratislava, SK;

(111) 230328

(151) 15.8.2011
 (180) 6.10.2020
 (210) 5672-2010
 (220) 6.10.2010
 (442) 6.5.2011
 (732) CNS EuroGrants s.r.o., Bratislavská 264, 908 01
 Kúty, SK;
 (740) ADVCT legal, s.r.o., Malacky, SK;

(111) 230334

(151) 15.8.2011
 (180) 25.10.2020
 (210) 5720-2010
 (220) 25.10.2010
 (442) 6.5.2011
 (732) Kříž Roman - CROSS, Náměstí Míru 600/20,
 120 00 Praha, CZ;
 (740) Fajnorová Mária, Ing., Bratislava, SK;

(111) 230329

(151) 15.8.2011
 (180) 13.10.2020
 (210) 5693-2010
 (220) 13.10.2010
 (442) 6.5.2011
 (732) Slovak Telekom, a. s., Karadžičova 10, 825 13 Bra-
 tislava, SK;

(111) 230335

(151) 15.8.2011
 (180) 25.10.2020
 (210) 5721-2010
 (220) 25.10.2010
 (442) 6.5.2011
 (732) PALMA Group, a.s., Račianska 76, 836 04 Brati-
 slava, SK;
 (740) Čechvalová Dagmar, Bratislava, SK;

(111) 230330

(151) 15.8.2011
 (180) 19.10.2020
 (210) 5711-2010
 (220) 19.10.2010
 (442) 6.5.2011
 (732) MAC TV s.r.o., Brečtanová 1, 831 01 Bratislava,
 SK;
 (740) Advokátska kancelária Bugala-Đurček, s.r.o., Bra-
 tislava, SK;

(111) 230336

(151) 15.8.2011
 (180) 26.10.2020
 (210) 5722-2010
 (220) 26.10.2010
 (442) 6.5.2011
 (732) UGO trade s.r.o., Pikartská 1629/63, 710 00 Ostrava,
 Slezská Ostrava, CZ;
 (740) Hojčuš Peter, Ing., Bratislava, SK;

(111) 230337

(151) 15.8.2011
(180) 26.10.2020
(210) 5723-2010
(220) 26.10.2010
(442) 6.5.2011
(732) UGO trade s.r.o., Pikartská 1629/63, 710 00 Ostrava, Slezská Ostrava, CZ;
(740) Hojčuš Peter, Ing., Bratislava, SK;

(111) 230338

(151) 15.8.2011
(180) 26.10.2020
(210) 5725-2010
(220) 26.10.2010
(442) 6.5.2011
(732) Quast Karel, Nupaky 141, 251 70 Nupaky, CZ;
(740) ROTT, RUŽIČKA & GUTTMANN, Bratislava, SK;

(111) 230339

(151) 15.8.2011
(180) 27.10.2020
(210) 5727-2010
(220) 27.10.2010
(442) 6.5.2011
(732) BELUPO-Lijekovi i kozmetika d. d., Danica 5, 48000 Koprivnica, HR;
(740) Holoubková Mária, Ing., Bratislava, SK;

(111) 230340

(151) 15.8.2011
(180) 28.10.2020
(210) 5729-2010
(220) 28.10.2010
(442) 6.5.2011
(732) TIPOS, národná lotériová spoločnosť, a. s., Brečtanová 1, 830 07 Bratislava, SK;
(740) Litvákova Edita, Ing., Bratislava, SK;

(111) 230341

(151) 15.8.2011
(180) 12.11.2020
(210) 5765-2010
(220) 12.11.2010
(442) 6.5.2011
(732) HERO CZECH s.r.o., Radlická 751/113e, 150 00 Praha, CZ;
(740) Nagyová Gabriela, JUDr., Nitra, SK;

(111) 230342

(151) 15.8.2011
(180) 12.11.2020
(210) 5766-2010
(220) 12.11.2010
(442) 6.5.2011
(732) HERO CZECH s.r.o., Radlická 751/113e, 150 00 Praha, CZ;
(740) Nagyová Gabriela, JUDr., Nitra, SK;

(111) 230343

(151) 15.8.2011
(180) 12.11.2020
(210) 5767-2010
(220) 12.11.2010
(442) 6.5.2011
(732) HERO CZECH s.r.o., Radlická 751/113e, 150 00 Praha, CZ;
(740) Nagyová Gabriela, JUDr., Nitra, SK;

(111) 230344

(151) 15.8.2011
(180) 12.11.2020
(210) 5768-2010
(220) 12.11.2010
(442) 6.5.2011
(732) HERO CZECH s.r.o., Radlická 751/113e, 150 00 Praha, CZ;
(740) Nagyová Gabriela, JUDr., Nitra, SK;

(111) 230345

(151) 15.8.2011
(180) 12.11.2020
(210) 5769-2010
(220) 12.11.2010
(442) 6.5.2011
(732) HERO CZECH s.r.o., Radlická 751/113e, 150 00 Praha, CZ;
(740) Nagyová Gabriela, JUDr., Nitra, SK;

(111) 230346

(151) 15.8.2011
(180) 12.11.2020
(210) 5770-2010
(220) 12.11.2010
(442) 6.5.2011
(732) HERO CZECH s.r.o., Radlická 751/113e, 150 00 Praha, CZ;
(740) Nagyová Gabriela, JUDr., Nitra, SK;

(111) 230347

(151) 15.8.2011
(180) 16.11.2020
(210) 5781-2010
(220) 16.11.2010
(442) 6.5.2011
(732) MAXO s.r.o., Teplická 1, 831 02 Bratislava, SK;

(111) 230348

(151) 15.8.2011
(180) 16.11.2020
(210) 5782-2010
(220) 16.11.2010
(442) 6.5.2011
(732) MUDr. Jiří Musil, MBA, Jiříčkova 540, 155 31 Praha, CZ;
(740) Fajnorová Mária, Ing., Bratislava, SK;

(111) 230349

(151) 15.8.2011
 (180) 16.11.2020
 (210) 5783-2010
 (220) 16.11.2010
 (442) 6.5.2011
 (732) MUDr. Jiří Musil, MBA, Jiříčkova 540, 155 31
 Praha, CZ;
 (740) Fajnorová Mária, Ing., Bratislava, SK;

(111) 230355

(151) 15.8.2011
 (180) 16.11.2020
 (210) 5799-2010
 (220) 16.11.2010
 (442) 6.5.2011
 (732) EFTEC Europe Holding AG, Grafenauweg 8,
 CH-6304 Zug, CH;
 (740) ŽOVICOVÁ & ŽOVIC IP, s.r.o., Bratislava, SK;

(111) 230350

(151) 15.8.2011
 (180) 16.11.2020
 (210) 5787-2010
 (220) 16.11.2010
 (442) 6.5.2011
 (732) Diners Club International Ltd., 2500 Lake Cook
 Road, Riverwoods, IL 60015, US;
 (740) Fajnorová Mária, Ing., Bratislava, SK;

(111) 230356

(151) 15.8.2011
 (180) 16.11.2020
 (210) 5800-2010
 (220) 16.11.2010
 (442) 6.5.2011
 (732) EFTEC Europe Holding AG, Grafenauweg 8,
 CH-6304 Zug, CH;
 (740) ŽOVICOVÁ & ŽOVIC IP, s.r.o., Bratislava, SK;

(111) 230351

(151) 15.8.2011
 (180) 16.11.2020
 (210) 5795-2010
 (220) 16.11.2010
 (442) 6.5.2011
 (732) BONDUELLE S.A., La Woestyne, FR-59173
 Renescure, FR;
 (740) ROTT, RŮŽIČKA & GUTTMANN, Bratislava,
 SK;

(111) 230357

(151) 15.8.2011
 (180) 23.11.2020
 (210) 5813-2010
 (220) 23.11.2010
 (442) 6.5.2011
 (732) GOGO SERVICES s.r.o., Klokočov 404, 023 22
 Klokočov, SK;
 (740) Bachratá Magdaléna, Mgr., Bratislava, SK;

(111) 230352

(151) 15.8.2011
 (180) 16.11.2020
 (210) 5796-2010
 (220) 16.11.2010
 (442) 6.5.2011
 (732) EFTEC Europe Holding AG, Grafenauweg 8, CH-6304
 Zug, CH;
 (740) ŽOVICOVÁ & ŽOVIC IP, s.r.o., Bratislava, SK;

(111) 230358

(151) 15.8.2011
 (180) 23.11.2020
 (210) 5816-2010
 (220) 23.11.2010
 (442) 6.5.2011
 (732) Develey Holding GmbH & Co. Beteiligungs KG,
 Ottobrunner Straße 45, 82008 Unterhaching, DE;
 (740) ROTT, RŮŽIČKA & GUTTMANN, Bratislava,
 SK;

(111) 230353

(151) 15.8.2011
 (180) 16.11.2020
 (210) 5797-2010
 (220) 16.11.2010
 (442) 6.5.2011
 (732) EFTEC Europe Holding AG, Grafenauweg 8,
 CH-6304 Zug, CH;
 (740) ŽOVICOVÁ & ŽOVIC IP, s.r.o., Bratislava, SK;

(111) 230359

(151) 15.8.2011
 (180) 23.11.2020
 (210) 5817-2010
 (220) 23.11.2010
 (442) 6.5.2011
 (732) Develey Holding GmbH & Co. Beteiligungs KG,
 Ottobrunner Straße 45, 82008 Unterhaching, DE;
 (740) ROTT, RŮŽIČKA & GUTTMANN, Bratislava,
 SK;

(111) 230354

(151) 15.8.2011
 (180) 16.11.2020
 (210) 5798-2010
 (220) 16.11.2010
 (442) 6.5.2011
 (732) EFTEC Europe Holding AG, Grafenauweg 8,
 CH-6304 Zug, CH;
 (740) Žovicová Viera, Mgr., Bratislava, SK;

(111) 230360

(151) 15.8.2011
 (180) 23.11.2020
 (210) 5818-2010
 (220) 23.11.2010
 (442) 6.5.2011
 (732) Develey Holding GmbH & Co. Beteiligungs KG,
 Ottobrunner Straße 45, 82008 Unterhaching, DE;
 (740) ROTT, RŮŽIČKA & GUTTMANN, Bratislava,
 SK;

(111) 230361

(151) 15.8.2011
(180) 23.11.2020
(210) 5819-2010
(220) 23.11.2010
(442) 6.5.2011
(732) Develey Holding GmbH & Co. Beteiligungs KG, Ottobrunner Straße 45, 82008 Unterhaching, DE;
(740) ROTT, RŮŽIČKA & GUTTMANN, Bratislava, SK;

(111) 230362

(151) 15.8.2011
(180) 23.11.2020
(210) 5820-2010
(220) 23.11.2010
(442) 6.5.2011
(732) Develey Holding GmbH & Co. Beteiligungs KG, Ottobrunner Straße 45, 82008 Unterhaching, DE;
(740) ROTT, RŮŽIČKA & GUTTMANN, Bratislava, SK;

(111) 230363

(151) 15.8.2011
(180) 25.11.2020
(210) 5824-2010
(220) 25.11.2010
(442) 6.5.2011
(732) HB REAVIS Slovakia a.s., Prievozska 4, 821 09 Bratislava, SK;

(111) 230364

(151) 15.8.2011
(180) 26.11.2020
(210) 5829-2010
(220) 26.11.2010
(442) 6.5.2011
(732) CMI spol. s r. o., Mickiewiczova 13, 811 07 Bratislava, SK;
(740) Holakovský Štefan, Ing., Bratislava, SK;

(111) 230365

(151) 15.8.2011
(180) 8.12.2020
(210) 5862-2010
(220) 8.12.2010
(442) 6.5.2011
(732) KAMAPRO, s.r.o., Rajska 10/a, 811 08 Bratislava, SK;
(740) Fajnorová Mária, Ing., Bratislava, SK;

(111) 230366

(151) 15.8.2011
(180) 8.12.2020
(210) 5863-2010
(220) 8.12.2010
(442) 6.5.2011
(732) KAMAPRO, s.r.o., Rajska 10/a, 811 08 Bratislava, SK;
(740) Fajnorová Mária, Ing., Bratislava, SK;

(111) 230367

(151) 15.8.2011
(180) 8.12.2020
(210) 5864-2010
(220) 8.12.2010
(442) 6.5.2011
(732) Philip Morris Products S. A., Quai Jeanrenaud 3, 2000 Neuchâtel, CH;
(740) Fajnorová Mária, Ing., Bratislava, SK;

(111) 230368

(151) 15.8.2011
(180) 8.12.2020
(210) 5865-2010
(220) 8.12.2010
(442) 6.5.2011
(732) Valová Jaroslava, Ing., Bočkova 255, 593 01 Bystřice nad Pernštejnem, CZ;
(740) Hojčuš Peter, Ing., Bratislava, SK;

(111) 230369

(151) 15.8.2011
(180) 9.12.2020
(210) 5866-2010
(220) 9.12.2010
(442) 6.5.2011
(732) Altia Plc, Porkkalankatu 22, FI-00180 Helsinki, FI;
(740) PATENTSERVIS BRATISLAVA, a. s., Bratislava, SK;

(111) 230370

(151) 15.8.2011
(180) 10.12.2020
(210) 5867-2010
(220) 10.12.2010
(442) 6.5.2011
(732) MAC TV, s.r.o., Brečtanová 1, 831 01 Bratislava, SK;
(740) Advokátska kancelária Bugala-Đurček, s.r.o., Bratislava, SK;

(111) 230371

(151) 15.8.2011
(180) 10.12.2020
(210) 5868-2010
(220) 10.12.2010
(442) 6.5.2011
(732) MAC TV, s.r.o., Brečtanová 1, 831 01 Bratislava, SK;
(740) Advokátska kancelária Bugala-Đurček, s.r.o., Bratislava, SK;

(111) 230372

(151) 15.8.2011
(180) 13.12.2020
(210) 5871-2010
(220) 13.12.2010
(442) 6.5.2011
(732) SIDEREO spol. s r. o., Vilová 17/2243, 851 02 Bratislava, SK;
(740) Korábová Darina, JUDr., Bratislava, SK;

(111) 230373
 (151) 15.8.2011
 (180) 21.12.2020
 (210) 5899-2010
 (220) 21.12.2010
 (442) 6.5.2011
 (732) REDGREY SYSTEM s.r.o., Blagoevova 9, 851 04 Bratislava, SK;
 (740) Fajnorová Mária, Ing., Bratislava, SK;

(111) 230374
 (151) 15.8.2011
 (180) 11.1.2021
 (210) 43-2011
 (220) 11.1.2011
 (442) 6.5.2011
 (732) Filming Zone, s.r.o., Bukovec 72, 044 20 Košice, SK;
 (740) Vojčík & Partners, s.r.o., Košice, SK;

(111) 230375
 (151) 15.8.2011
 (180) 12.1.2021
 (210) 45-2011
 (220) 12.1.2011
 (442) 6.5.2011
 (732) ST. NICOLAUS a.s., 1. mája 113, 031 28 Lip-tovský Mikuláš, SK;
 (740) G. Lehnert, k. s., Bratislava, SK;

(111) 230376
 (151) 15.8.2011
 (180) 12.1.2021
 (210) 46-2011
 (220) 12.1.2011
 (442) 6.5.2011
 (732) ST. NICOLAUS a.s., 1. mája 113, 031 28 Lip-tovský Mikuláš, SK;
 (740) G. Lehnert, k. s., Bratislava, SK;

(111) 230377
 (151) 15.8.2011
 (180) 19.1.2021
 (210) 69-2011
 (220) 19.1.2011
 (442) 6.5.2011
 (732) Čuraj Ondrej, Ing., Kolónia Hviezda 151, 036 01 Martin, SK;

(111) 230378
 (151) 15.8.2011
 (180) 25.1.2021
 (210) 106-2011
 (220) 25.1.2011
 (442) 6.5.2011
 (732) NOVARTIS AG, 4002 Basel, CH;
 (740) Hörmann Tomáš, Ing., Bratislava, SK;

(111) 230379
 (151) 15.8.2011
 (180) 25.1.2021
 (210) 107-2011
 (220) 25.1.2011
 (442) 6.5.2011
 (732) Gallery s.r.o., Dominikánske nám. 8, 040 01 Ko-šice, SK;

(111) 230380
 (151) 15.8.2011
 (180) 25.1.2021
 (210) 109-2011
 (220) 25.1.2011
 (442) 6.5.2011
 (732) SLOVEKO s.r.o., Vojenská 7, 040 01 Košice, SK;

(111) 230381
 (151) 15.8.2011
 (180) 8.2.2021
 (210) 180-2011
 (220) 8.2.2011
 (442) 6.5.2011
 (732) REGENT, s.r.o., Štefánikova 19, 811 05 Bratisla-va, SK;

(111) 230382
 (151) 15.8.2011
 (180) 9.2.2021
 (210) 181-2011
 (220) 9.2.2011
 (442) 6.5.2011
 (732) U. S. STEEL Košice, s. r. o., Vstupný areál U. S. Steel, 044 54 Košice, SK;

(111) 230383
 (151) 15.8.2011
 (180) 9.2.2021
 (210) 183-2011
 (220) 9.2.2011
 (442) 6.5.2011
 (732) ST. NICOLAUS - trade, a. s., Ružová dolina 6, 821 08 Bratislava, SK;
 (740) G. Lehnert, k. s., Bratislava, SK;

(111) 230384
 (151) 15.8.2011
 (180) 9.2.2021
 (210) 184-2011
 (220) 9.2.2011
 (442) 6.5.2011
 (732) REKREAJÁNOŠÍK, spol. s r.o., Mládežnícka 272, 013 06 Terchová, SK;

(111) 230385
 (151) 15.8.2011
 (180) 17.2.2021
 (210) 249-2011
 (220) 17.2.2011
 (442) 6.5.2011

(732) STREET DANCE ACADEMY, s.r.o., Vazovova 9/B,
811 07 Bratislava, SK;

(111) 230386

(151) 15.8.2011
(180) 17.2.2021
(210) 250-2011
(220) 17.2.2011
(442) 6.5.2011

(732) STREET DANCE ACADEMY, s.r.o., Vazovova 9/B,
811 07 Bratislava, SK;

(111) 230387

(151) 15.8.2011
(180) 18.2.2021
(210) 252-2011
(220) 18.2.2011
(442) 6.5.2011

(732) insuria consulting, spol. s r.o., Tomášikova 26,
821 01 Bratislava, SK;

(740) Máčajová Mária, Ing., Nitra, SK;

(111) 230388

(151) 15.8.2011
(180) 18.2.2021
(210) 255-2011
(220) 18.2.2011
(442) 6.5.2011

(732) NOVARTIS AG, 4002 Basel, CH;

(740) Hörmann Tomáš, Ing., Bratislava, SK;

(111) 230389

(151) 15.8.2011
(180) 24.2.2021
(210) 329-2011
(220) 24.2.2011
(442) 6.5.2011

(732) INFONEX, s.r.o., Námestie Andreja Hlinku 29/34,
017 01 Považská Bystrica, SK;

(111) 230390

(151) 15.8.2011
(180) 25.2.2021
(210) 339-2011
(220) 25.2.2011
(442) 6.5.2011

(732) Kelley Eva, PhDr., Sv. Cyrila a Metoda 11, 900 29
Nová Dedinka, SK;

(740) Máčajová Mária, Ing., Nitra, SK;

(111) 230391

(151) 15.8.2011
(180) 25.2.2021
(210) 340-2011
(220) 25.2.2011
(442) 6.5.2011

(732) Kelley Eva, PhDr., Sv. Cyrila a Metoda 11, 900 29
Nová Dedinka, SK;

(740) Máčajová Mária, Ing., Nitra, SK;

(111) 230392

(151) 15.8.2011
(180) 4.3.2021
(210) 382-2011
(220) 4.3.2011
(442) 6.5.2011

(732) CHEMOLAK, a. s., Továrenská 7, 919 04 Smo-
lenice, SK;

(111) 230393

(151) 15.8.2011
(180) 11.3.2021
(210) 441-2011
(220) 11.3.2011
(442) 6.5.2011

(732) ATOZ EVENT s. r. o., Holečkova 657/29, 150 00
Praha, CZ;

(740) Beleščák Ladislav, Ing., Piešťany, SK;

(111) 230394

(151) 15.8.2011
(180) 14.3.2021
(210) 447-2011
(220) 14.3.2011
(442) 6.5.2011

(732) NOVARTIS AG, 4002 Basel, CH;

(740) Hörmannová Zuzana, Ing., Bratislava, SK;

(111) 230395

(151) 15.8.2011
(180) 26.1.2021
(210) 5046-2011
(220) 26.1.2011
(442) 6.5.2011

(732) Control Informatika SR, s.r.o., Nám. Oslobodenia 8,
905 01 Senica, SK;

(740) Fajnorová Mária, Ing., Bratislava, SK;

(111) 230396

(151) 15.8.2011
(180) 28.1.2021
(210) 5053-2011
(220) 28.1.2011
(442) 6.5.2011

(732) BYTY CZ s.r.o., Nad Želivkou 499, 164 00 Pra-
ha - Nebužice, CZ;

(740) MAJLINGOVÁ & PARTNERS, s. r. o., Brati-
slava, SK;

(111) 230397

(151) 15.8.2011
(180) 28.1.2021
(210) 5054-2011
(220) 28.1.2011
(442) 6.5.2011

(732) Mobile Partnership s.r.o., Jeseniova 3, 130 00 Pra-
ha, CZ;

(740) Čechvalová Dagmar, Bratislava, SK;

(111) 230398

(151) 15.8.2011
 (180) 31.1.2021
 (210) 5056-2011
 (220) 31.1.2011
 (442) 6.5.2011
 (732) NOWACO CZECH REPUBLIC s. r. o., Růžové údolí 553, 278 01 Kralupy nad Vltavou, CZ;
 (740) Gajdošíková Zuzana, Ing., Bratislava, SK;

(111) 230399

(151) 15.8.2011
 (180) 31.1.2021
 (210) 5057-2011
 (220) 31.1.2011
 (442) 6.5.2011
 (732) NOWACO CZECH REPUBLIC s. r. o., Ružové údolí 553, 278 01 Kralupy nad Vltavou, CZ;
 (740) Gajdošíková Zuzana, Ing., Bratislava, SK;

(111) 230400

(151) 15.8.2011
 (180) 1.2.2021
 (210) 5061-2011
 (220) 1.2.2011
 (442) 6.5.2011
 (732) TIPOS, národná lotériová spoločnosť, a. s., Brečtanová 1, 830 07 Bratislava, SK;
 (740) Litvákova Edita, Ing., Bratislava, SK;

(111) 230401

(151) 15.8.2011
 (180) 4.2.2021
 (210) 5066-2011
 (220) 4.2.2011
 (442) 6.5.2011
 (732) GOIZ, s.r.o., Mýtna 11, 811 07 Bratislava, SK;
 (740) Čechvalová Dagmar, Bratislava, SK;

(111) 230402

(151) 15.8.2011
 (180) 4.2.2021
 (210) 5067-2011
 (220) 4.2.2011
 (442) 6.5.2011
 (732) Bayer Aktiengesellschaft, Kaiser-Wilhelm-Allee, D-51373 Leverkusen, DE;
 (740) ROTT, RŮŽIČKA & GUTTMANN, Bratislava, SK;

(111) 230403

(151) 15.8.2011
 (180) 7.2.2021
 (210) 5068-2011
 (220) 7.2.2011
 (442) 6.5.2011
 (732) PRESTIGE PARK TRNAVA, s.r.o., Sladovnícka 15, 917 01 Trnava, SK;
 (740) Fajnorová Mária, Ing., Bratislava, SK;

(111) 230404

(151) 15.8.2011
 (180) 9.2.2021
 (210) 5071-2011
 (220) 9.2.2011
 (442) 6.5.2011
 (732) Develey Holding GmbH & Co. Beteiligungs KG, Ottobrunner Straße 45, 82008 Unterhaching, DE;
 (740) ROTT, RŮŽIČKA & GUTTMANN, Bratislava, SK;

(111) 230405

(151) 15.8.2011
 (180) 9.2.2021
 (210) 5072-2011
 (220) 9.2.2011
 (442) 6.5.2011
 (732) Develey Holding GmbH & Co. Beteiligungs KG, Ottobrunner Straße 45, 82008 Unterhaching, DE;
 (740) ROTT, RŮŽIČKA & GUTTMANN, Bratislava, SK;

(111) 230406

(151) 15.8.2011
 (180) 9.2.2021
 (210) 5073-2011
 (220) 9.2.2011
 (442) 6.5.2011
 (732) Dr. Willmar Schwabe GmbH & Co., Willmar-Schwabe-Strasse 4, 76227 Karlsruhe, DE;
 (740) ROTT, RŮŽIČKA & GUTTMANN, Bratislava, SK;

(111) 230407

(151) 15.8.2011
 (180) 10.2.2021
 (210) 5074-2011
 (220) 10.2.2011
 (442) 6.5.2011
 (732) Paradise Travel, s.r.o., Smrečianska 41, 811 05 Bratislava, SK;
 (740) Právne centrum, s.r.o., Bratislava, SK;

(111) 230408

(151) 15.8.2011
 (180) 11.2.2021
 (210) 5075-2011
 (220) 11.2.2011
 (442) 6.5.2011
 (732) BAUER MEDIA SK v.o.s., Einsteinova 23, 851 01 Bratislava, SK;
 (740) Holoubková Mária, Ing., Bratislava, SK;

(111) 230409

(151) 15.8.2011
 (180) 11.2.2021
 (210) 5076-2011
 (220) 11.2.2011
 (442) 6.5.2011
 (732) BAUER MEDIA SK v.o.s., Einsteinova 23, 851 01 Bratislava, SK;
 (740) Holoubková Mária, Ing., Bratislava, SK;

(111) 230410

(151) 15.8.2011
(180) 11.2.2021
(210) 5080-2011
(220) 11.2.2011
(442) 6.5.2011
(732) Východoslovenské stavebné hmoty, a. s., Turňa nad Bodvou 654, 044 02 Turňa nad Bodvou, SK;
(740) MAJLINGOVÁ & PARTNERS, s. r. o., Bratislava, SK;

(111) 230411

(151) 16.8.2011
(180) 30.7.2014
(210) 2418-2004
(220) 30.7.2004
(442) 6.5.2011
(732) Prepirová Silvia, Pod Lipami č. 7, 940 01 Nové Zámky, SK;
(740) Čechvalová Dagmar, Bratislava, SK;

(111) 230412

(151) 16.8.2011
(180) 16.2.2017
(210) 332-2007
(220) 16.2.2007
(442) 6.5.2011
(732) Web Site Design s.r.o., Sibírska 23, 831 02 Bratislava, SK;
(740) Huňady Ján, JUDr., Bratislava, SK;

(111) 230413

(151) 16.8.2011
(180) 17.9.2019
(210) 1306-2009
(220) 17.9.2009
(442) 6.5.2011
(732) KARLOFF, s. r. o., M. R. Štefánika 18, 919 43 Cífer, SK;
(740) Belička Ivan, Ing., Banská Bystrica, SK;

(111) 230414

(151) 16.8.2011
(180) 23.6.2020
(210) 1020-2010
(220) 23.6.2010
(442) 6.5.2011
(732) Hudáková Katarína, PaedDr., Majerníkova 19, 841 05 Bratislava, SK;

(111) 230415

(151) 16.8.2011
(180) 16.1.2018
(210) 1094-2010
(220) 16.1.2008
(442) 6.5.2011
(641) 006587463, 16.1.2008
(732) Seminis Vegetable Seeds, Inc., 2700 Camino del Sol, Oxnard, California 93030, US;
(740) Fajnorová Mária, Ing., Bratislava, SK;

(111) 230416

(151) 16.8.2011
(180) 6.7.2020
(210) 1126-2010
(220) 6.7.2010
(442) 6.5.2011
(732) LIKOS, s.r.o., Bratislavská cesta 39, 931 01 Šamorín, SK;
(740) Beleščák Ladislav, Ing., Piešťany, SK;

(111) 230417

(151) 16.8.2011
(180) 14.7.2020
(210) 1169-2010
(220) 14.7.2010
(442) 6.5.2011
(732) eSaty, s.r.o., Borinka 440, 900 32 Borinka, SK;

(111) 230418

(151) 16.8.2011
(180) 15.7.2020
(210) 1179-2010
(220) 15.7.2010
(442) 6.5.2011
(732) Shure Incorporated, spoločnosť zriadená podľa zákonov štátu Illinois, 5800 West Touhy Avenue, 60714-4608 Niles, Illinois, US;
(740) alianciaadvokátov ak, s.r.o., Bratislava, SK;

(111) 230419

(151) 16.8.2011
(180) 5.8.2020
(210) 1337-2010
(220) 5.8.2010
(442) 6.5.2011
(732) CBA SK, a. s., Mierová 303, 017 01 Považská Bystrica, SK;
(740) Belička Ivan, Ing., Banská Bystrica, SK;

(111) 230420

(151) 16.8.2011
(180) 20.8.2020
(210) 1402-2010
(220) 20.8.2010
(442) 6.5.2011
(732) Diners Club International Ltd., 2500 Lake Cook Road, Riverwoods, IL 60015, US;
(740) Fajnorová Mária, Ing., Bratislava, SK;

(111) 230421

(151) 16.8.2011
(180) 20.8.2020
(210) 1404-2010
(220) 20.8.2010
(442) 6.5.2011
(732) Hyundai Motor Company (a Korean limited liability company incorporated under the laws of Republic of Korea), 231, Yangjae-Dong, Seocho-Gu, Seoul 137-938, KR;
(740) Bachratá Magdaléna, Mgr., Bratislava, SK;

(111) 230422

(151) 16.8.2011
 (180) 20.8.2020
 (210) 1406-2010
 (220) 20.8.2010
 (442) 6.5.2011
 (732) Hyundai Motor Company (a Korean limited liability company incorporated under the laws of Republic of Korea), 231, Yangjae-Dong, Seocho-Gu, Seoul 137-938, KR;
 (740) Bachratá Magdaléna, Mgr., Bratislava, SK;

(111) 230423

(151) 16.8.2011
 (180) 3.9.2020
 (210) 1409-2010
 (220) 3.9.2010
 (442) 6.5.2011
 (732) Hronec Pavel - SYNBY TAXI, Cesta ku Smrečine, 974 01 Banská Bystrica, SK;

(111) 230424

(151) 16.8.2011
 (180) 6.9.2020
 (210) 1468-2010
 (220) 6.9.2010
 (442) 6.5.2011
 (732) Maštena Michal, Mgr., Fraňa Kráľa 16, 811 05 Bratislava, SK;
 (740) Capitol Legal Group, s.r.o., Bratislava, SK;

(111) 230425

(151) 16.8.2011
 (180) 27.9.2020
 (210) 1584-2010
 (220) 27.9.2010
 (442) 6.5.2011
 (732) Marie Kučerová ART MEHRID, Garbiarska 242/26, 971 01 Prievidza, SK;
 (740) Murgašová Eva, Ing., Prievidza, SK;

(111) 230426

(151) 16.8.2011
 (180) 27.9.2020
 (210) 1585-2010
 (220) 27.9.2010
 (442) 6.5.2011
 (732) PENAM SLOVAKIA, a.s., Štúrova 74/138, 949 35 Nitra, SK;
 (740) Máčajová Mária, Ing., Nitra, SK;

(111) 230427

(151) 16.8.2011
 (180) 27.9.2020
 (210) 1588-2010
 (220) 27.9.2010
 (442) 6.5.2011
 (732) PENAM SLOVAKIA, a.s., Štúrova 74/138, 949 35 Nitra, SK;
 (740) Máčajová Mária, Ing., Nitra, SK;

(111) 230428

(151) 16.8.2011
 (180) 1.10.2020
 (210) 1610-2010
 (220) 1.10.2010
 (442) 6.5.2011
 (732) MEDOKOMERC s.r.o., Čestín 20, 285 10 Čestín, CZ;
 (740) Bachratá Magdaléna, Mgr., Bratislava, SK;

(111) 230429

(151) 16.8.2011
 (180) 7.10.2020
 (210) 1634-2010
 (220) 7.10.2010
 (442) 6.5.2011
 (732) Ondrejkovič Ján, Pionierska 24, 038 52 Sučany, SK;

(111) 230430

(151) 16.8.2011
 (180) 12.10.2020
 (210) 1651-2010
 (220) 12.10.2010
 (442) 6.5.2011
 (732) Duditš Marko, Narcisova 2, 040 11 Košice, SK;

(111) 230431

(151) 16.8.2011
 (180) 14.10.2020
 (210) 1673-2010
 (220) 14.10.2010
 (442) 6.5.2011
 (732) WERNAM, spol. s r.o., Moskovská 14, 974 04 Banská Bystrica, SK;
 (740) Záthurecká Romana, JUDr., Banská Bystrica, SK;

(111) 230432

(151) 16.8.2011
 (180) 14.10.2020
 (210) 1674-2010
 (220) 14.10.2010
 (442) 6.5.2011
 (732) LIVE, s. r. o., Štúrova 1968, 031 01 Liptovský Mikuláš, SK;
 (740) Cibul'a Martin, JUDr., Liptovský Mikuláš, SK;

(111) 230433

(151) 16.8.2011
 (180) 15.10.2020
 (210) 1675-2010
 (220) 15.10.2010
 (442) 6.5.2011
 (732) GEODETICCA 3D WORKS, s.r.o., Partizánska 1, 040 01 Košice, SK;

(111) 230434

(151) 16.8.2011
 (180) 15.10.2020
 (210) 1680-2010
 (220) 15.10.2010

(442) 6.5.2011
(732) CITROËN SLOVAKIA, s.r.o., Prievozská 4/C,
821 09 Bratislava, SK;

(111) 230435

(151) 16.8.2011
(180) 15.10.2020
(210) 1681-2010
(220) 15.10.2010
(442) 6.5.2011
(732) CITROËN SLOVAKIA, s.r.o., Prievozská 4/C,
821 09 Bratislava, SK;

(111) 230436

(151) 16.8.2011
(180) 22.10.2020
(210) 1723-2010
(220) 22.10.2010
(442) 6.5.2011
(732) DANVA s.r.o., Vodičkova 791/41, 112 09 Praha -
- Nové Město, CZ;
(740) Kubínyi Peter, Trenčín, SK;

(111) 230437

(151) 16.8.2011
(180) 27.10.2020
(210) 1741-2010
(220) 27.10.2010
(442) 6.5.2011
(732) 6Wizards s.r.o., Galvaniho 16, 821 04 Bratislava,
SK;

(111) 230438

(151) 16.8.2011
(180) 28.10.2020
(210) 1745-2010
(220) 28.10.2010
(442) 6.5.2011
(732) Sky Solar Holdings Co., Ltd., Codan Trust Company
(Cayman) Limited. Cricket Square, Hutchins Drive,
PO BOX 2681, KY1-1111 Grand Cayman, KY;
(740) Beleščák Ladislav, Ing., Piešťany, SK;

(111) 230439

(151) 16.8.2011
(180) 28.10.2020
(210) 1746-2010
(220) 28.10.2010
(442) 6.5.2011
(732) ZUNO BANK AG, Am Stadtpark 3, 1030 Viedeň,
AT;

(111) 230440

(151) 16.8.2011
(180) 28.10.2020
(210) 1747-2010
(220) 28.10.2010
(442) 6.5.2011
(732) ZUNO BANK AG, Am Stadtpark 3, 1030 Viedeň,
AT;

(111) 230441

(151) 16.8.2011
(180) 28.10.2020
(210) 1749-2010
(220) 28.10.2010
(442) 6.5.2011
(732) Halgašová Adriana, Ing. arch., Šťastná 35, 821 05
Bratislava, SK;
(740) Mucska Baltazár, JUDr., Bratislava, SK;

(111) 230442

(151) 16.8.2011
(180) 29.10.2020
(210) 1750-2010
(220) 29.10.2010
(442) 6.5.2011
(732) TFF Group spol. s r. o., Tolstého 3, 971 01 Prie-
vidza, SK;
(740) Žatko Ján, Ing., Liptovský Mikuláš, SK;

(111) 230443

(151) 16.8.2011
(180) 29.10.2020
(210) 1751-2010
(220) 29.10.2010
(442) 6.5.2011
(732) TFF Group spol. s r. o., Tolstého 3, 971 01 Prie-
vidza, SK;
(740) Žatko Ján, Ing., Liptovský Mikuláš, SK;

(111) 230444

(151) 16.8.2011
(180) 29.10.2020
(210) 1752-2010
(220) 29.10.2010
(442) 6.5.2011
(732) TFF Group spol. s r. o., Tolstého 3, 971 01 Prie-
vidza, SK;
(740) Žatko Ján, Ing., Liptovský Mikuláš, SK;

(111) 230445

(151) 16.8.2011
(180) 29.10.2020
(210) 1755-2010
(220) 29.10.2010
(442) 6.5.2011
(732) Nadácia AMICITIA, Šášovská 2, 851 06 Brati-
slava, SK;

(111) 230446

(151) 16.8.2011
(180) 2.11.2020
(210) 1768-2010
(220) 2.11.2010
(442) 6.5.2011
(732) Národná banka Slovenska, Imricha Karvaša 1,
813 25 Bratislava, SK;

(111) 230447

(151) 16.8.2011
 (180) 8.11.2020
 (210) 1811-2010
 (220) 8.11.2010
 (442) 6.5.2011
 (732) PROMETEUS, s.r.o., Popradská 66, 040 11 Košice, SK;
 (740) Vojčík & Partners, s.r.o., Košice, SK;

(111) 230448

(151) 16.8.2011
 (180) 8.11.2020
 (210) 1814-2010
 (220) 8.11.2010
 (442) 6.5.2011
 (732) Société des Produits Nestlé S.A., 1800 Vevey, CH;
 (740) Ružička Csekcs s. r. o., Bratislava, SK;

(111) 230449

(151) 16.8.2011
 (180) 9.11.2020
 (210) 1816-2010
 (220) 9.11.2010
 (442) 6.5.2011
 (732) KOLIBA, a. s., Krivec I., 962 05 Hriňová, SK;

(111) 230450

(151) 16.8.2011
 (180) 9.11.2020
 (210) 1817-2010
 (220) 9.11.2010
 (442) 6.5.2011
 (732) KOLIBA, a. s., Krivec I., 962 05 Hriňová, SK;

(111) 230451

(151) 16.8.2011
 (180) 9.11.2020
 (210) 1818-2010
 (220) 9.11.2010
 (442) 6.5.2011
 (732) KOLIBA, a. s., Krivec I., 962 05 Hriňová, SK;

(111) 230452

(151) 16.8.2011
 (180) 9.11.2020
 (210) 1819-2010
 (220) 9.11.2010
 (442) 6.5.2011
 (732) KOLIBA, a. s., Krivec I., 962 05 Hriňová, SK;

(111) 230453

(151) 16.8.2011
 (180) 9.11.2020
 (210) 1820-2010
 (220) 9.11.2010
 (442) 6.5.2011
 (732) TRIGON PRODUCTION, s.r.o., Hríbová 9, 821 05 Bratislava, SK;

(111) 230454

(151) 16.8.2011
 (180) 9.11.2020
 (210) 1821-2010
 (220) 9.11.2010
 (442) 6.5.2011
 (732) Zentiva, k.s., U kabelovny 130, 102 37 Praha, Dolní Měcholupy, CZ;
 (740) Kertész Jozef, Ing., Hlohovec, SK;

(111) 230455

(151) 16.8.2011
 (180) 9.11.2020
 (210) 1822-2010
 (220) 9.11.2010
 (442) 6.5.2011
 (732) Zentiva, k.s., U kabelovny 130, 102 37 Praha, Dolní Měcholupy, CZ;
 (740) Kertész Jozef, Ing., Hlohovec, SK;

(111) 230456

(151) 16.8.2011
 (180) 10.11.2020
 (210) 1825-2010
 (220) 10.11.2010
 (442) 6.5.2011
 (732) MW Promotion spol. s r.o., Komenského 2375/36, 960 01 Zvolen, SK;

(111) 230457

(151) 16.8.2011
 (180) 10.11.2020
 (210) 1826-2010
 (220) 10.11.2010
 (442) 6.5.2011
 (732) MW Promotion spol. s r.o., Komenského 2375/36, 960 01 Zvolen, SK;

(111) 230458

(151) 16.8.2011
 (180) 10.11.2020
 (210) 1827-2010
 (220) 10.11.2010
 (442) 6.5.2011
 (732) Kianička Lubomír, BBA, Karpatská 8388/14, 010 08 Žilina, SK;

(111) 230459

(151) 16.8.2011
 (180) 12.11.2020
 (210) 1845-2010
 (220) 12.11.2010
 (442) 6.5.2011
 (732) SAIPH, s.r.o., Seberíniho 1, 821 03 Bratislava, SK;
 (740) HAGYARI, KUBOVIČ & PARTNERS, s. r. o., Bratislava, SK;

(111) 230460

(151) 16.8.2011
(180) 24.11.2020
(210) 1891-2010
(220) 24.11.2010
(442) 6.5.2011
(732) BALIARNE OBCHODU, a. s. POPRAD, Hra-
ničná 664/16, 058 01 Poprad, SK;
(740) Žuffa Ladislav, Ing., Poprad, SK;

(111) 230461

(151) 16.8.2011
(180) 24.11.2020
(210) 1892-2010
(220) 24.11.2010
(442) 6.5.2011
(732) BALIARNE OBCHODU, a. s. POPRAD, Hra-
ničná 664/16, 058 01 Poprad, SK;
(740) Žuffa Ladislav, Ing., Poprad, SK;

(111) 230462

(151) 16.8.2011
(180) 24.11.2020
(210) 1893-2010
(220) 24.11.2010
(442) 6.5.2011
(732) BALIARNE OBCHODU, a. s. POPRAD, Hra-
ničná 664/16, 058 01 Poprad, SK;
(740) Žuffa Ladislav, Ing., Poprad, SK;

(111) 230463

(151) 16.8.2011
(180) 24.11.2020
(210) 1894-2010
(220) 24.11.2010
(442) 6.5.2011
(732) BALIARNE OBCHODU, a. s. POPRAD, Hra-
ničná 664/16, 058 01 Poprad, SK;
(740) Žuffa Ladislav, Ing., Poprad, SK;

(111) 230464

(151) 16.8.2011
(180) 24.11.2020
(210) 1895-2010
(220) 24.11.2010
(442) 6.5.2011
(732) BALIARNE OBCHODU, a. s. POPRAD, Hra-
ničná 664/16, 058 01 Poprad, SK;
(740) Žuffa Ladislav, Ing., Poprad, SK;

(111) 230465

(151) 16.8.2011
(180) 24.11.2020
(210) 1896-2010
(220) 24.11.2010
(442) 6.5.2011
(732) BALIARNE OBCHODU, a. s. POPRAD, Hra-
ničná 664/16, 058 01 Poprad, SK;
(740) Žuffa Ladislav, Ing., Poprad, SK;

(111) 230466

(151) 16.8.2011
(180) 26.11.2020
(210) 1910-2010
(220) 26.11.2010
(442) 6.5.2011
(732) EUVIA s.r.o., Pod kaštieľom 634/19, 018 41 Dub-
nica nad Váhom, SK;

(111) 230467

(151) 16.8.2011
(180) 9.12.2020
(210) 1961-2010
(220) 9.12.2010
(442) 6.5.2011
(732) Amplio Group s.r.o., Slovenskej jednoty 81/1,
040 01 Košice, SK;

(111) 230468

(151) 16.8.2011
(180) 9.12.2020
(210) 1962-2010
(220) 9.12.2010
(442) 6.5.2011
(732) CHERAD s.r.o., Farský Mlyn 4, 917 01 Tmava, SK;

(111) 230469

(151) 16.8.2011
(180) 9.12.2020
(210) 1963-2010
(220) 9.12.2010
(442) 6.5.2011
(732) Telegrafia, a.s., Lomená 7, 040 01 Košice, SK;

(111) 230470

(151) 16.8.2011
(180) 9.12.2020
(210) 1966-2010
(220) 9.12.2010
(442) 6.5.2011
(732) Telegrafia, a.s., Lomená 7, 040 01 Košice, SK;

(111) 230471

(151) 16.8.2011
(180) 13.7.2020
(210) 5520-2010
(220) 13.7.2010
(442) 6.5.2011
(732) TIPOS, národná lotériová spoločnosť, a. s., Breč-
tanová 1, 830 07 Bratislava, SK;
(740) Litváková Edita, Ing., Bratislava, SK;

(111) 230472

(151) 16.8.2011
(180) 17.8.2020
(210) 5568-2010
(220) 17.8.2010
(442) 6.5.2011
(732) Havel, Holásek & Partners s. r. o., advokátska kan-
celária, Mlynské Nivy 49, 821 09 Bratislava, SK;

(111) 230473

(151) 16.8.2011
 (180) 18.8.2020
 (210) 5574-2010
 (220) 18.8.2010
 (442) 6.5.2011
 (732) MPAB s.r.o., Hlavná 239, 900 41 Rovinka, SK;
 (740) Mešková Viera, Ing., Bratislava, SK;

(111) 230474

(151) 16.8.2011
 (180) 12.11.2020
 (210) 5764-2010
 (220) 12.11.2010
 (442) 6.5.2011
 (732) HERO CZECH s.r.o., Radlická 751/113e, 150 00 Praha, CZ;
 (740) Nagyová Gabriela, JUDr., Nitra, SK;

(111) 230475

(151) 16.8.2011
 (180) 25.11.2020
 (210) 5826-2010
 (220) 25.11.2010
 (442) 6.5.2011
 (732) NOVA COAST INC., 255 Keele St., Toronto, Ontario M6P-2K1, CA;
 (740) Mešková Viera, Ing., Bratislava, SK;

(111) 230476

(151) 16.8.2011
 (180) 13.12.2020
 (210) 5870-2010
 (220) 13.12.2010
 (442) 6.5.2011
 (732) UNILEVER N. V., Weena 455, 3013 AL Rotterdam, NL;
 (740) Fajnorová Mária, Ing., Bratislava, SK;

(111) 230477

(151) 16.8.2011
 (180) 11.1.2021
 (210) 42-2011
 (220) 11.1.2011
 (442) 6.5.2011
 (732) Filming Zone, s.r.o., Bukovec 72, 044 20 Košice, SK;
 (740) Vojčík & Partners, s.r.o., Košice, SK;

(111) 230478

(151) 16.8.2011
 (180) 14.1.2021
 (210) 55-2011
 (220) 14.1.2011
 (442) 6.5.2011
 (732) Slovenská katolícka charita, Kapitulská 18, 814 15 Bratislava, SK;

(111) 230479

(151) 16.8.2011
 (180) 25.1.2021
 (210) 111-2011
 (220) 25.1.2011
 (442) 6.5.2011
 (732) BYTY CZ s.r.o., Nad Želivkou 499, 164 00 Praha - Nebušice, CZ;
 (740) MAJLINGOVÁ & PARTNERS, s. r. o., Bratislava, SK;

(111) 230480

(151) 16.8.2011
 (180) 25.1.2021
 (210) 112-2011
 (220) 25.1.2011
 (442) 6.5.2011
 (732) Borsík Michal, Ing., Penzión u Michala, Hrady 246, 027 32 Zuberec, SK;

(111) 230481

(151) 16.8.2011
 (180) 26.1.2021
 (210) 114-2011
 (220) 26.1.2011
 (442) 6.5.2011
 (732) Inter.Group Košice, s.r.o., Michalovská 33, 040 11 Košice, SK;

(111) 230482

(151) 16.8.2011
 (180) 26.1.2021
 (210) 119-2011
 (220) 26.1.2011
 (442) 6.5.2011
 (732) Bayer spol. s r.o., Digital Park II, Einsteinova 25, 851 01 Bratislava, SK;

(111) 230483

(151) 16.8.2011
 (180) 28.1.2021
 (210) 125-2011
 (220) 28.1.2011
 (442) 6.5.2011
 (732) Tomáš Majko - Štúdio spánku a pohodlia, Smreková 3099/30, 010 07 Žilina, SK;

(111) 230484

(151) 16.8.2011
 (180) 31.1.2021
 (210) 127-2011
 (220) 31.1.2011
 (442) 6.5.2011
 (732) Hupka Tibor, Ing., Kpt. Nálepku 7, 040 01 Košice, SK;
 (740) Žigová Karmen, Ing., Košice, SK;

(111) 230485

(151) 16.8.2011
(180) 31.1.2021
(210) 128-2011
(220) 31.1.2011
(442) 6.5.2011
(732) Nagy Róbert, Kálnica 20, 916 37 Kálnica, SK;

(111) 230486

(151) 16.8.2011
(180) 4.2.2021
(210) 173-2011
(220) 4.2.2011
(442) 6.5.2011
(732) LB Cemix, s.r.o., Továrni ulice č.p. 36, 373 12 Borovany, CZ;
(740) Kubínyi Peter, Bc., Trenčín, SK;

(111) 230487

(151) 16.8.2011
(180) 4.2.2021
(210) 174-2011
(220) 4.2.2011
(442) 6.5.2011
(732) LB Cemix, s.r.o., Továrni ulice č.p. 36, 373 12 Borovany, CZ;
(740) Kubínyi Peter, Bc., Trenčín, SK;

(111) 230488

(151) 16.8.2011
(180) 9.2.2021
(210) 182-2011
(220) 9.2.2011
(442) 6.5.2011
(732) ST. NICOLAUS - trade, a. s., Ružová dolina 6, 821 08 Bratislava, SK;
(740) G. Lehnert, k. s., Bratislava, SK;

(111) 230489

(151) 16.8.2011
(180) 10.2.2021
(210) 191-2011
(220) 10.2.2011
(442) 6.5.2011
(732) Ing. Bernard Herstek - BGH, Dúbravská 5602/4, 080 01 Prešov, SK;

(111) 230490

(151) 16.8.2011
(180) 11.2.2021
(210) 194-2011
(220) 11.2.2011
(442) 6.5.2011
(732) SAMTEK, s.r.o., Dolná 1256/7, 907 01 Myjava, SK;

(111) 230491

(151) 16.8.2011
(180) 11.2.2021
(210) 195-2011
(220) 11.2.2011
(442) 6.5.2011
(732) Větrovec Václav, Nerudova 929, 256 01 Benešov, CZ;
(740) Máčajová Mária, Ing., Nitra, SK;

(111) 230492

(151) 16.8.2011
(180) 21.2.2021
(210) 261-2011
(220) 21.2.2011
(442) 6.5.2011
(732) Švec Branislav, Mgr., Šrobárova 2668/13, 058 01 Poprad, SK;

(111) 230493

(151) 16.8.2011
(180) 4.1.2021
(210) 5005-2011
(220) 4.1.2011
(442) 6.5.2011
(732) Kalisto Business Corp., Drake Chambers, Road Town, Tortola, VG;
(740) Holoubková Mária, Ing., Bratislava, SK;

(111) 230494

(151) 16.8.2011
(180) 24.2.2021
(210) 5129-2011
(220) 24.2.2011
(442) 6.5.2011
(732) Philip Morris ČR, a. s., Vítězná 1, 284 03 Kutná Hora, CZ;
(740) Fajnorová Mária, Ing., Bratislava, SK;

(111) 230495

(151) 16.8.2011
(180) 24.2.2021
(210) 5130-2011
(220) 24.2.2011
(442) 6.5.2011
(732) Philip Morris ČR, a. s., Vítězná 1, 284 03 Kutná Hora, CZ;
(740) Fajnorová Mária, Ing., Bratislava, SK;

(111) 230496

(151) 16.8.2011
(180) 24.2.2021
(210) 5132-2011
(220) 24.2.2011
(442) 6.5.2011
(732) Bayer Aktiengesellschaft, Kaiser-Wilhelm-Allee, D-51373 Leverkusen, DE;
(740) ROTT, RŮŽIČKA & GUTTMANN, Bratislava, SK;

(111) 230497

(151) 16.8.2011
 (180) 28.2.2021
 (210) 5141-2011
 (220) 28.2.2011
 (442) 6.5.2011
 (732) KOMUNIKÁCIA s.r.o., Vyšehradská 5, 851 06
 Bratislava, SK;

(111) 230500

(151) 16.8.2011
 (180) 14.12.2020
 (210) 1988-2010
 (220) 14.12.2010
 (442) 6.5.2011
 (732) Grosch Tomas, Nová 9, 943 01 Štúrovo, SK;
 (740) Cicholes Štefan, Ing., Košice, SK;

(111) 230498

(151) 16.8.2011
 (180) 1.3.2021
 (210) 5146-2011
 (220) 1.3.2011
 (442) 6.5.2011
 (732) Brossmann Igor, Ing., Panská Dolina 3258/57A,
 949 01 Nitra - Zobor, SK;
 (740) Čechvalová Dagmar, Bratislava, SK;

(111) 230505

(151) 24.8.2011
 (180) 9.8.2020
 (210) 1343-2010
 (220) 9.8.2010
 (442) 7.10.2010
 (732) ROYAL PRESS, spol. s r.o., Fraňa Mojtu 18,
 949 01 Nitra, SK;
 (740) Kováčik Štefan, Ing., Bratislava, SK;

(111) 230499

(151) 16.8.2011
 (180) 10.9.2019
 (210) 1270-2009
 (220) 10.9.2009
 (442) 5.11.2009
 (732) FENČÁK Ján - REPROMA, Ing., Bardejovská 76,
 080 06 Ľubotice, SK;

Zapísané ochranné známky so zmenou po zverejnení prihlášky

(210) (111)
 1854-2010 230504
 1881-2010 230501
 1884-2010 230502
 2047-2010 230503

(111) 230501

(151) 17.8.2011
 (180) 22.11.2020
 (210) 1881-2010
 (220) 22.11.2010
 (442) 6.5.2011

9 (511) 16, 35, 39, 41

(511) 16 - Noviny, časopisy, periodické publikácie, ne-periodické publikácie, tlačoviny.
 35 - Reklamná a inzertná činnosť, on line reklama na počítačovej komunikačnej sieti, zbieranie údajov do počítačových databáz, spracovanie textov, vydávanie a aktualizácia reklamných materiálov, poskytovanie obchodných alebo podnikateľských informácií, uverejňovanie reklamných textov.
 39 - Distribúcia tlačovín.
 41 - Vydavateľská činnosť s výnimkou vydávania reklamných a náborových textov.

(540)

AVÍZO

(732) PEREX, a.s., Trnavská cesta 39/A, 831 04 Bratislava, SK;

(111) 230502

(151) 17.8.2011
 (180) 23.11.2020
 (210) 1884-2010
 (220) 23.11.2010
 (442) 6.5.2011

9 (511) 33

(511) 33 - Alkoholické nápoje s výnimkou piva.

(540) KOFOLOVICA

(732) Kofola Holding, a. s., Nad Porubkou 2278/31a, 708 00 Ostrava, CZ;
 (740) Zathurecky InPaRtners, s. r. o., Banská Bystrica, SK;

(111) 230503

(151) 23.8.2011
 (180) 23.12.2020
 (210) 2047-2010
 (220) 23.12.2010
 (442) 6.5.2011

9 (511) 16, 35, 41, 42

(511) 16 - Tlač, časopisy (periodiká), vyučovacie pomôcky s výnimkou prístrojov a zariadení.
 35 - Marketingové štúdie, informácie (obchodné alebo podnikateľské informácie), komerčné informačné kancelárie, poradenstvo (odborné obchodné poradenstvo), obchodný alebo podnikateľský

prieskum, prieskum verejnej mienky, služby porovnávania cien, obchodné rady a informácie spotrebiteľom, zabezpečovanie novinového predplatného, štatistické kompilácie.

41 - Organizovanie a vedenie seminárov, organizovanie súťaží (vedomostných alebo zábavných), vydávanie kníh a časopisov v elektronickej forme on-line, vydávanie kníh, vydávanie textov s výnimkou reklamných alebo náborových, vyučovanie, vzdelávanie, pedagogické informácie, informácie o výchove a vzdelávaní.

42 - Kontrola kvality.

(540)

(732) Občanské sdružení spotřebitelů TEST, Moskevská 415/1, 101 00 Praha, CZ;

(740) Krutina Miroslav, Mgr., Praha, CZ;

(111) 230504

(151) 24.8.2011
 (180) 15.11.2020
 (210) 1854-2010
 (220) 15.11.2010
 (442) 4.2.2011

9 (511) 1, 2, 3, 4, 5, 6, 7, 8, 9, 10, 11, 12, 13, 14, 15, 16, 17, 18, 20, 21, 22, 23, 24, 25, 26, 27, 28, 29, 30, 31, 32, 33, 34, 35, 36, 37, 38, 39, 40, 41, 42, 43, 44

(511) 1 - Prídavné kvapaliny na použitie s abrazívmi; syntetické materiály na absorpciu oleja; acetanhydrid, anhydrid kyseliny etánovej; acetát celulózy v surovom stave; acetáty, octany (chemikálie); acetón; acetylén; acetylén tetrachlorid (tetrachlóretán); adhezíva (lepiace materiály) na priemyselné účely; adhézne prípravky na chirurgické bandážovanie; hnacie plyny do aerosólov; agar-agar; agrochemikálie s výnimkou fungicídov, herbicídov, insekticídov a prípravkov na ničenie buriny a parazitov; akrylové živice surové; aktínium; aktívne uhlie; odpeňovacie roztoky do akumulátorov; okyslená voda na dobíjanie akumulátorov; tekutiny na odstránenie síranov z akumulátorov; aldehyd amónny; algarovila (garbiarstvo); algináty (chemické prípravky); alkalické jodidy na priemyselné účely; alkalické kovy; soli alkalických kovov; alkálie; alkaloidy; alkohol; amerícium; amoniak; kamenový amoniak; amoniak (chlorid amónny) na priemyselné účely; amoniak na priemyselné účely; amónne soli; amylacetát, etanát pentylový; amyl-

alkohol; chemické prípravky na laboratórne analýzy; s výnimkou analýz na lekárske alebo zverolekárske účely; anhydridy; antidetonačné látky do spaľovacích motorov; antimón; antistatické prípravky s výnimkou prípravkov pre domácnosť; kyselina antranilová; apretúrne chemické prípravky na kožu; apretúry; garbiarske apretúry na kožu s výnimkou olejov; arabská guma na priemyselné účely; argón; arzén; arzeničnan olovnatý; kyselina arzenitá; astát; palivá do atómových reaktorov; bakteriálne prípravky s výnimkou prípravkov na lekárske a zverolekárske účely; enologické baktericídne látky (chemické prípravky na použitie pri výrobe a ošetrovaní vína); bakteriologické prípravky na octové kvasenie; bakteriologické prípravky s výnimkou prípravkov na lekárske a zverolekárske účely; gurjanský balzam na výrobu lakov; adhezívne prípravky na chirurgické bandážovanie; bárium; zlúčeniny s báriom; baryt; barytový papier; okyslená voda na dobíjanie batérie; soli do galvanických batérií; bauxit; bentonit; kyselina benzénkarboxylová; benzénové deriváty; kyseliny na báze benzénu; detergentné prísady do benzínu berkélium; chemické látky na prevzdušnenie betónu; konzervačné prípravky na konzervovanie betónu s výnimkou farieb a olejov; spojivá do betónu; výrobky na konzervovanie betónu s výnimkou farieb a olejov; bezvodý amoniak; bezvodý uhličitan sodný; bieliace (odfarbovacie) prípravky na priemyselné účely; jodidovaná bielkovina; sladová bielkovina; bielkovina (živočišna alebo rastlinná ako surovina); biochemické katalyzátory; biologické prípravky s výnimkou prípravkov na lekárske alebo zverolekárske účely; bizmut; látky na výrobu blýskania; bróm na chemické účely; brzdové kvapaliny; acetát celulózy ako surovina; celulóza, buničina; odolné proti vode chemické prípravky do cementu s výnimkou farieb; konzervačné prípravky do cementu s výnimkou farieb a mazadiel; konzervačné prípravky do cementu s výnimkou farieb a olejov; cementačný prípravok, nauhličovadlo (metalurgia); céz; cézium; curium; lampová čerň, lampové sadze na priemyselné účely; chemické činidlá s výnimkou činidiel na lekárske alebo zverolekárske účely; číriace prípravky; číriace prípravky na mušty; číriace prípravky na víno; chemické prípravky na čistenie oleja; prípravky na čistenie plynu; chemické prípravky na čistenie vody; čpavok soli; čpavok na priemyselné účely; defolianty; dehydratačné prípravky na priemyselné účely; chemické prípravky na dekarbonizáciu motorov; deriváty celulózy; destilovaná voda; detergentné prísady do benzínu; detergenty na použitie vo výrobnom procese; dextrín (apretúra); diagnostické prípravky s výnimkou prípravkov na lekárske alebo zverolekárske účely; enzým diastázy na priemyselné účely; diatomit; diatomová zemina; diazopapier; diazopapier; dichlór cínu; dichróman draselný; dichróman sodný; dioxalát draslíka; disperzia plastov; naftové disperzné činidlá; olejové disperzné činidlá; ditioničtany; okyslená voda do dobíjajúcich akumulátorov; dolomit na priemyselné účely; soli drahých kovov na priemyselné účely; draslík; dioxalát draslíka; drevina; produkty destilácie dreveného liehu; drewný lieh (metylalkohol); drewný ocot;

drewný ocot; trieslové drevo; drevovina; dubienky; dusičnan bizmutitý na chemické účely; dusičnan strieborný; dusičnan uránu; dusičnan vápenatý (hnojivo); dusičnany; dusík; dusíkaté hnojivá; dusíkaté vápno (hnojivo); zmesi na opravu duší pneumatík; dysprózium; elektroforézne gély s výnimkou gélov na lekárske a veterinárne použitie; email (chemické výrobky na matnenie); kاليace látky do emailu; emaily a chemické prípravky na farbenie skla; emulgátory; fotografické emulzie; enzymatické prípravky na priemyselné účely; enzýmy na priemyselné účely; epoxidové živice v surovom stave; erbium; estery celulózy na priemyselné účely; estery; etán; etanát olovnatý, etanát olovičitý; éter kyseliny sírovej; étery celulózy na priemyselné účely; étery; etylalkohol; etyléter, etánoxyetán; európium; expandovaná hlina na pestovanie hydroponických rastlín ako substrát; farbiace kúpele (fotografia); farbiace soli (tónovacie prípravky pre fotografiu); chemické prípravky na výrobu farieb; fenol na priemyselné účely; mliečne fermenty na priemyselné účely; fermenty na chemické účely; fermium; ferokyanidy; ferotypové platne (fotografia); filmy so svetlocitlivou vrstvou neexponované; filmy so svetlotlačovou vrstvou neexponované; filtračné materiály (chemické prípravky); filtračné materiály (minerálne látky) filtračné materiály (plastické látky v surovom stave); filtračné materiály (rastlinné látky); chemické prípravky proti flakom, škvrnám na textilných látkach; flokulačné činidlá; fluór; fluoritové zmesi; formaldehyd na chemické účely; fosfatidy; fosfáty (hnojivá); fosfor; fotocitlivé platne; fotografické emulzie; fotografické platne so svetlocitlivou vrstvou; fotografické redukčné činidlá fotografický papier; chemické prípravky na použitie vo fotografii; fotometrický papier; francium, fungicídy (chemické aditíva do -); gadolínium; gáfor na priemyselné použitie; galán bizmutu; zásadité galány bizmutu; gárium; kyselina galotanická; kyselina galová na výrobu atramentu; galvanický kúpeľ; prípravky na galvanizáciu; gambír; garbiarske prípravky na mastenie kože; garbiarske prípravky na vyrobenie koží; elektroforézne gély s výnimkou gélov na lekárske a veterinárne použitie; getre (chemicky aktívne látky); chemické prípravky s výnimkou pigmentov na výrobu glazúry; keramické glazúry; gleje (lepidlá) s výnimkou glejov na kancelárske použitie a pre domácnosť; prípravky na glejenie; glejové prípravky na ošetrovanie stromov; glukóza na priemyselné účely; glukozidy; glutén (lepidlo) okrem kancelárskych lepidiel a lepidiel pre domácnosť; glyceridy; glycerín na priemyselné účely; glykol; glykoléter; grafit na priemyselné účely; látky na výrobu gramofónových platní; prípravky na renováciu gramofónových platní; guáno; gurjanský balzam na výrobu fermeží; hasiace zmesi; hasiace zmesi; hélium; hlina; expandovaná hlina pre hydroponické rastliny ako substrát; prípravky na hnojenie; poľnohospodárske hnojivá; holmium; hormóny na aktiváciu dozrievania ovocia; hormóny na rýchlenu dozrievania ovocia; humus; humus na povrchové hnojenie; hydrát hlinitý; hydráty; kvapaliny do hydraulického obvodu; hydrazín; hydrogén uhličitan sodný na chemické účely; hydroxid sodný na priemyselné účely; hydroxidy alkalických kovov; chemické avivážne prí-

pravky na priemyselné účely; chemické činidlá (okrem činidiel na lekárske a zverolekárske účely); chemické čističe oleja; chemické látky na laboratórne analýzy (s výnimkou analýz na lekárske alebo zverolekárske účely); chemické odlučovače oleja; chemické prípravky na čistenie komínov; chemické prípravky na čistenie olejov; chemické prípravky na čistenie tukov; chemické prípravky na čistenie voskov; chemické prípravky na úpravu a opracovanie zliatin kovov; chemické prípravky na vedecké účely (okrem lekárskejších a veterinárnych účelov); chemické prísady do olejov; štiepateľné chemické prvky; chemické tužidlo na kaučuk; chemické tužidlo na papier; priemyselné chemikálie; chemikálie pre lesníctvo okrem fungicídov, herbicídov, insekticídov a prípravkov na ničenie parazitov; adhézne prípravky na chirurgické bandáže; chladiace prípravky (zmesi); chladiace zmesi do motorov vozidiel; chladič; chlór; chlorečnan; chlorid hlinitý; chlorid horečnatý; chlorid uhličitý, tetrachlórmetán; chloridy; chloristany; chlórnan sodný; chlórové vápno; chrómany; chromité soli; chrómové soli, flový výplach; chemické aditíva do flového výplachu; chemické impregnačné látky na textil; impregnačné prípravky na textil (vodovzdorná úprava); indikátorový papier; látky proti vytváraniu alebo na odstraňovanie inkrustácie; chemické prísady do insekticídov; izopropyltoluén; izotopy na priemyselné účely; spomaľovače do jadrových reaktorov; jód na chemické účely; jód na priemyselné účely; jodid hlinitý; jódované bielkoviny; jódované soli; kainit; vrtný kal, vrtný výplach; kalcinovaná sóda; kalcinovaná sóda, bezvodý uhličitý sodný; prípravky na kalenie kovov; kalifornium; kalivá na emaily a sklo; látky proti tvoreniu kameňa; kamenec; hlinitý kamenec; kamenná soľ kaolín; karbid; karbid vápenatý; karbonyl na ošetrovanie rastlín; tmely na karosérie automobilov; kasiopeum (lutécium); katalyzátory chemické; katechu (extrakt východoindickej akácie); látky na ochranu kaučuku; kazeín na priemyselné účely; kebračo na priemyselné účely; keramické glazúry; keramické materiály vo forme častíc ako filtre; keramické materiály vo forme častíc, na použitie ako prostriedky na filtrovanie; keramické zmesi na spekanie (granuly, prášok); zmesi na výrobu technickej keramiky; ketóny; kinofilmy neexponované, vybavené citlivou vrstvou; prípravky proti klíčovosť zeleniny; kolódium; chemické čistiace prípravky na čistenie komínov; kompost; konzervačná soľ s výnimkou soli na konzervovanie potravín; konzervačné prísady do farmaceutických prípravkov; soľ na konzervovanie s výnimkou konzervovania potravín; chemické látky na konzervovanie potravín; korozívne prípravky; kovové zeminy; alkalické kovy; prípravky na popúšťanie kovov; prípravky na kalenie kovov; prípravky na popúšťanie kovov; prípravky na žhanie kovov; kovy alkalických zemín; apretúry okrem olejov na kožu; garbiarske prípravky na kožu; chemické apretúrne prípravky na kožu; chemické prípravky na impregnáciu kože; chemické prípravky na ošetrovanie kože; chemické prípravky na vodovzdornú impregnáciu kože; chemické prípravky proti priepustnosti kože; lepidlá na kožu; mastix na kožu; kremičitan hlinitý; kremík; krezot na chemické účely; kro-

tónaldehyd; kryogénne prípravky; kryptón; chemické ochranné prípravky na prevenciu proti kúkoľu; kultúry mikroorganizmov s výnimkou kultúr na lekárske a zverolekárske účely; galvanizačné kúpele; tónovacie kúpele (fotografia); brzdné kvapaliny; kvapaliny do hydraulických obvodov; kvapaliny na odstraňovanie síranov z akumulátorov; chemické látky na kvasenie vína; rašelinové kvetníky na záhradnícke účely; prípravky na konzervovanie kvetov; prípravky na ochranu kvetov; kyánamid vápenatý, kyanidy; roztoky na kyanotypiu; kyanotypové plátno; kyselina boritá na priemyselné účely; kyselina citrónová na priemyselné účely; kyselina dusičná; kyselina fluorovodíková; kyselina fosforečná; kyselina chlóravá; kyselina chlorovodíková; kyselina chrómová; kyselina jodičná; kyselina mliečna; kyselina mravčia; kyselina octová; kyselina oktadecénová; kyselina oxálová, kyselina etándiová; kyselina peroxidisírová; kyselina pikrová, trinitrofenol; kyselina salicylová; kyselina sebaková, kyselina dekándiová; kyselina soľná; kyselina uhličitá; kyselina vínná; kyselinovzdorné chemické zlúčeniny; kyslík; suchý ľad (oxid uhličitý); lakmusový papier; rozpúšťadlá na laky; lampové sadze na priemyselné účely; lantán; látky podporujúce horenie (chemické prísady do motorových olejov); lecitín ako surovina; prípravky na lejacie formy; lejacie prípravky; lejársky piesok; plagátové lepidlá; lepidlá a gleje na lepenie plagátov; lepidlá na obkladačky; lepidlá na priemyselné účely; lepidlá na tapety; chemické látky pre lesníctvo s výnimkou fungicídov, insekticídov a prípravkov proti parazitom; liadok; liehový ocot; lítium; lutécium (kasiopeum); magnetická kvapalina na priemyselné účely; magnezit; manganát; mangrový strom (kôra na priemyselné účely); mastenec (kremičitan horečnatý); mastix na pneumatiky; masťné kyseliny; prípravky na oddeľovanie masťnoty; prípravky na odstraňovanie masťnoty pri výrobe tovarov; chemické prípravky proti matneniu okien; chemické látky na matovanie skla; chemické prípravky na údenie mäsa; prípravky na tenzerizáciu mäsa na priemyselné účely; médiá na automatický prenos; meniče iónov (chemické látky); metaloidy; metán; metylbenzén; metylbenzén; metylbenzol; metyléter; kultúry mikroorganizmov okrem kultúr mikroorganizmov na lekárske a zverolekárske účely; minerálne kyseliny; mliečne fermenty na chemické účely; moridlá na kovy; moridlá na tabak; moridlo (na použitie v garbiarstve); morská voda (na priemyselné účely); morské chaluhy (hnojivo); chemické aditíva do motorových palív; chemické prípravky na dekarbonizáciu motorov; prípravky proti vyvetriiu chladiacej kvapaliny v motoroch; chladiace zmesi do motorov vozidiel; múka na priemyselné účely; konzervačné prípravky do muriva s výnimkou farieb a lakov; látky na ochranu muriva s výnimkou farieb a olejov; prípravky na čerenie muštov; kovové mydlá na priemyselné účely; naftalín; namáčacie bieliace prípravky; namáčacie prípravky (na farbenie); namáčacie prípravky pre textilný priemysel; filtračné látky pre priemysel nápojov; nemrznúca zmes; neodým; neón; neptúnium; neutralizačné prípravky na neutralizáciu toxických plynov; neutralizačné prípravky toxických plynov; vedľajšie produkty spracovania obil-

nín na priemyselné účely; lepidlá, spojivá na obkladačky; obrábacie prípravky na konečnú úpravu ocele; lepidlá na obuv; prípravky na úpravu ocele; octan hlinitý; bakteriologické prípravky na octové kvasenie; prípravky zabraňujúce púšťaniu očiek na pančuchách; oddeľovacie a odlepovacie prípravky; odfarbovacie prípravky na priemyselné účely; odglejovacie prípravky; prípravky na odlepenie; odlepenie; prípravky na opracovanie odliatok; odmasťovacie prípravky na použitie vo výrobnom procese; odpeňovacie roztoky do akumulátorov; odpeňovacie roztoky do batérií; látky na odstránenie lesku; prípravky na ochranu proti ohňu; ohňovzdorné prípravky; ochranné plyny na zváranie; ochranné prípravky na tehlové murivo okrem farieb; chemické prípravky proti matneniu alebo zakaleniu okenného skla; okyslená voda na dobíjanie akumulátorov; okyslená voda na dobíjanie batérií; disperzné činidlá na olej; syntetické materiály na absorpciu oleja; chemické prípravky na čistenie oleje; oleje na konzervovanie potravín; oleje na spracovanie kože; garbiarstvo oleje na úpravu kože; oleje na vyčiňovanie kože; chemické prísady do oleja; olejový tmel; olejový tmel (git); olivín (chemický prípravok); organické bielidlá, bieliace činidlá; organické čistiace prípravky; ortuť; oxaláty; oxid antimonitý; oxid bárnatý; oxid dusný; oxid hlinitý; oxid kobaltitý na priemyselné účely; oxid lítý; oxid manganičitý; oxid olovnatý; oxid ortuťnatý; oxid titaničitý na priemyselné účely; oxid titaničitý na priemyselné účely; oxid uránu; oxid zirkóničitý; oxidy chrómu; chloridy paládia; prípravky na úsporu palív; palivá do jadrových reaktorov; albumínový papier; nitrifikačný papier; regeneračný papier; papierovina; papierovina (papierová vlákna); pektín (fotografia); peroxid vodíka; peroxid vodíka; peroxoboritan sodný; peroxosírany; peroxouhličitan; chemické prípravky na výrobu pigmentov; činidlá na čírenie a konzervovanie piva; konzervačné činidlá do piva; planografický materiál; planografický papier; disperzné činidlá do plastickej hmoty; plastické hmoty ako suroviny; plastifikátory; plastisóly; citlivé platne na ofsetové tlačenie; fotocitlivé platne; platne so svetlocitlivou vrstvou na ofsetové tlačenie; plutónium; látky na čistenie plynu; plynové poháňače do aerosólov; ochranné plyny na zváranie; stužené plyny na priemyselné účely; zmesi na opravu pneumatiky; tmely na pneumatiky; zmesi na opravu pneumatiky; zmesi na opravu pneumatiky; prípravky na odstraňovanie politúry; poľnohospodárske hnojivá; poľnohospodárske chemické prípravky s výnimkou fungicídov, herbicídov, insekticídov a prípravkov na ničenie buriny a parazitov; hnojivá pre poľnohospodárstvo; polónium; prípravky na popúšťanie kovov; potaš (uhličitan draselný); chemické látky na konzervovanie potravín; povrchovo aktívne chemické činidlá; chemické prípravky na zlepšenie pôdy; praeodým; priemyselné chemikálie; prípravky izolujúce proti vlhkosti murivá s výnimkou farieb; prípravky na apretovanie a konečnú úpravu textilí; prípravky na odstraňovanie vodného kameňa s výnimkou prípravkov pre domácnosť; prípravky na tvrdé spájkovanie; prípravky na zmäkčovanie vody; prípravky pre lejacie formy; prípravky proti tvorbe kotolného kameňa; chemické prísady do olejov; prísady che-

mické do fungicídov; prísady chemické do insekticídov (prostriedkov proti hmyzu); prísady chemické do motorových palív; prísady chemické do vrtných kalov; prométium; protaktínium; proteín (surovina); protiskvapalňovacie chemické látky; kyselina pyrogalová; chemikálie na vyplachovanie radiátorov; rádioaktívne prvky na vedecké účely; rádium na vedecké účely; radón; prípravky na reguláciu rastu rastlín; rašelina (hnojivo); rašelinové kvetníky pre záhradníctvo; regeneračný papier; rénium; retardéry (spomaľovacie látky) do jadrových reaktorov; röntgenové filmy s citlivou vrstvou neexponované; röntgenové filmy scitlivené neexponované; ropné dispergačné činidlá; rozjasňovače (chemické prípravky na zjasňovanie farieb) na priemyselné účely; rozpúšťadlá na fermeže; rozpúšťadlá na gumu; ustaľovacie roztoky (fotografia); rubídium; sadze na priemyselné a poľnohospodárske účely; sadze na priemyselné účely; sacharín; salmiak; salmiakový lieh; samárium; samotónovací papier (fotografia); selén; moridlá na semená; senzibilizátory (fotografia); senzibilizátory, scitlivovače; zmesi na výrobu siete; silikáty; silikóny; síra; síran bárnatý; síran chromitodraselný; síran meďnatý, vitriol; kyselina siričitá; sírny kvet na chemické účely; sírouhlík, disulfid uhličitý; kyselina sírová; skandium; sklársky tmel; chemické látky na leptanie skla; chemické látky na matnenie skla; kalivá do skla; prípravky proti zakaľovaniu skla; vodné sklo; chemické látky na skvapalňovanie; umelé sladidlá chemické prípravky; sladová bielkovina; chemické prípravky proti sneti; chemické ochranné prípravky proti sneti obilnej; kalcinovaná sóda; sodík; soľ (surovina); soľ kyseliny šťaveľovej; soli (hnojivá); soli (chemické prípravky); soli alkalických kovov; soli drahých kovov na priemyselné účely; soli kovov vzácných zemín; soli na farbenie kovov; soli na farbenie kovov; soli na priemyselné účely; soli ortuti; soli pre galvanické články; soli sodíka; soli striebra, postriebrovacie roztoky; soli vápnika; soli zlata; soli železa; spájkovacie pasty; antidetonátory do spaľovacích motorov; keramické kompozície na spekanie (granuly, prášok); spinely (chemické prípravky); spódiem (kostné uhlie); betónové spojivá; spojivá (lejárske); kyselina stearová; prípravky obsahujúce stopové prvky pre rastliny; stroncium; stužené plyny na priemyselné účely; bezzeminové rastlinné substráty; suchý ľad (oxid uhličitý); sulfáty; sulfid antimonitý; sulfidy; sulfimid kyseliny benzoovej; sulfónové kyseliny; sumách na garbiarske účely; superfosfáty (hnojivá); svetlocitlivý papier so svetlocitlivou vrstvou; svetlotlačové plátno (fotografia); syntetické živice v surovom stave; ochranné prípravky na škridly s výnimkou farieb a olejov; chemické látky na skvapalňovanie škrobu; škrob (apretúra); škrob na priemyselné účely; škrobové lepidlá s výnimkou kancelárskych lepidiel a lepidiel pre domácnosť; chemické prípravky proti škvrám, ťiakom na textilných látkach; prípravky proti matneniu šošoviek; štepárske tmely na stromy; štepárske vosky; štepárske vosky na stromy; štiepateľné chemické prvky; štiepateľné materiály pre jadrovú energetiku; moridlá na tabak; tálium; tanín; lepidlá na tapetovanie; prípravky na odstraňovanie tapety; tapioková múka na priemyselné účely; tavidlá na tvrdé spájkovanie; ťažká voda;

konzervačné prípravky na tehly s výnimkou farieb a olejov; technécium; telúr; tenzné činidlá; terbium; tetraboritan disodný, bórax; tetrachloridy, chloridy obsahujúce štyri atómy chlóru; chemické impregnačné prípravky na textil; chemické prípravky na vodovzdornú úpravu textilu; zjasňovacie prípravky na textil; tiokarbanilid; titanit; tlačové dosky na ofsetové tlačenie (s citlivou vrstvou); sklársky tmel; tmel na obuv; tmel na pneumatiky; tmel na štepenie stromov; tmely na karosérie automobilov; tmely na obuv; tmely na opravu rozbitých alebo zlomených predmetov; tmely na vyplňanie dutín stromov; toluén; tórium; tragant; tragantová guma; trieslové drevo; trieslovinny; troska (hnojivo); chemické prípravky na čistenie tukov; túlium; uhličitan horečnatý; uhličitan vápenatý; uhličitany; aktívne uhlie; prípravky zo živočíšneho uhlia; šetriče uhlia; živočíšne uhlie; uhlík; uhlík do filtrov; uhl'ohydráty; umelé sladidlá (chemické prípravky); umelé živice v surovom stave; urán; urýchl'ovače vulkanizácie; urýchl'ovače vulkanizácie; chemické látky na impregnáciu usne; chemické prípravky na oživenie usne; ustaľovacie roztoky (fotografia); ustaľovače (fotografia); valchovacia hlina pre textilný priemysel; prípravky na vachovanie; prípravky na valchovanie pre textilný priemysel; látky na vytvrdenie vápenca; acetát vápna; prípravky podporujúce varenie na priemyselné účely; vedľajšie produkty spracovania obilnín na priemyselné využitie; ochranné chemické prípravky na vinič; vínny alkohol; vínny kameň s výnimkou kameňa na farmaceutické účely; vínny kameň s výnimkou vínného kameňa na farmaceutické účely; chemické prípravky na fermentáciu vína; prípravky na čírenie vína; viskóza; vitriol; destilovaná voda; draselná voda; chemické prípravky na čistenie vody; morská voda na priemyselné účely; ťažká voda; vodík; vodné sklo; kyselina volfrámová; štepársky vosk; chemické prípravky na čistenie voskov; vtáčí lep; vulkanizačné prípravky; vymieňač iónov (chemické prípravky); výplne stromových dutín (lesníctvo); látky na vytvrdzovanie vápenca; vývojky; fotografické vývojky; prípravky proti vyvretiu chladiacej kvapaliny v motoroch; vyzina s výnimkou vyziny pre domácnosť a na kancelárske účely; vzácne zeminy; witherit; xenón; yterbium; ytrium; záhradnícke chemikálie s výnimkou fungicídov, herbicídov, insekticídov a prípravkov proti parazitom; zásady (chemické látky); zemiaková múčka na priemyselné účely; rozsievková zemina; zemina na pestovanie; kovové zeminy; vzácne zeminy; chemické prípravky na zlepšenie pôd; chemické prípravky na úpravu zliatiny kovov; zmäkčovadlá na tkaniny na priemyselné účely; prípravky na zmäkčovanie vody; zmesi na výrobu gramofónových platní; zoslabovače (negatívov) na fotografické účely; zväracie pasty; chemické prípravky na zváranie; ochranné plyny na zváranie; zvlhčovacie prípravky na čistenie; zvlhčovacie prípravky na farbenie; zvlhčovacie prípravky pre textilný priemysel; želatína na fotografické účely; želatína na priemyselné účely; žieravé látky na priemyselné účely; akrylové živice v surovom stave; epoxidové živice (surovina); syntetické živice (surovina); umelé živice (surovina); živočíšne bielkoviny (surovina); živočíšne uhlie; prípravky zo živočíšneho uhlia.

2 - Alizarínové farbivá; alumíniové farby; anilínové farby; annotto (farbivo); antikoročné mazivá; auramín; azbestové farby; badižón; baktericídne náterové farby; kanadský balzam; roztok na bielenie; bieloba olovnatá; bieloby (ako farbivá a farby); bronzové laky; bronzový prášok; čeŕň (farbivá a farby); nátery na dechtové plste (farby); farbiarske drevo; farbivá na drevo; konzervačné oleje na drevo; konzervačné prípravky na drevo; moridlá na drevo; prípravky na konzervovanie dreva; emailové farby; emaily (laky); strieborné emulzie (pigment); garbiarska farba; tlačiarenská farba; farba na kožu; farbiarske drevo; potravinárske farbivá; sladové farbivá; farbivá do líkérov; farbivá do masla; farbivá do nápojov; farbivá do piva; farbivá na drevo; farbivá; farbivo červca neopálového; baktericídne farby; emailové farby; ohňovzdorné farby; riedidlá do farieb; spojivá do farieb; zahusťovače farby; farby na keramiku; farby na obuv; farby, nátery; farebné papiere na farbenie veľkonočných vajec; fermeže; fixatívy (laky); fixatívy na vodové farby; kovové fólie pre maliarov, dekorátov, polygrafov a umelcov; strieborné fólie; garbiarske farby; glazúry (farby, laky); glejová farba; glejoživice; glieda, oxid olovnatý; gumiguta na maľovanie; hliníkový prášok na farbenie; prípravky proti hrdzi; indigo (farbivo); japonská čeŕň; japonský čierny lak; kanadský balzam; karamel, kulér (potravinové farbivo); karbónová čeŕň (pigment); karbonyl (konzervačný prostriedok na drevo); karmínová červeň (farbivo z červca neopálového); keramické farby; kolofónia; kopal; (tonery) náplne do tlačiarň a kopírovacích prístrojov; korálová fermež; kovové fólie pre maliarov, dekorátov, tlačiarov a umelcov; kovy vo forme práškov pre maliarov, dekorátov a umelcov; farba na kožu; moridlá a farbivá na kožu; kreozot na konzervovanie dreva; kurkuma (farbivo); riedidlo lakov; laky; lampová čeŕň (pigment); lesklíce na keramiku; farbivá do líkérov; farbivá do masla; prípravky proti matneniu kovov; mńium; modridlá (farbivá alebo farby); moridlá; moridlá na drevo; náplne do tlačiarň a kopírovacích prístrojov (tonery); nátery (farby); nátery na strešné krytiny; nátery zabraňujúce nánosom a usadeninám; ochranné nátery na podvozky automobilov; ochranné pásy proti korózii; ochranné prípravky na kovy; antikorozívne oleje; konzervačné oleje na drevo; oleje na konzervovanie dreva; olovená oranž; olovnatá bieloba; oxid kobaltitý (farbivo); oxid olovnatý (glieda); oxid titaničitý (pigment); oxid zinočnatý (zinková bielobapigment); protikoročné pásy; pigmenty; farbivá do piva; keramická platinová farba; platinové lesky na keramiku; ochranné nátery na podvozky automobilov; ochranné nátery podvozkov vozidiel; pozlátka; bronzový prášok (farba); hliníkový prášok pre maliarov, umelcov a dekorátov; protikoročné oleje; ochranné protikoročné prípravky; riedidlá farieb; riedidlá lakov; sadze (farbivo); sandarak; siena (hlinka); sikatívy na vysušenie farieb; sladové farbivá; sladový karamel (potravinárske farbivo); spojivá do farieb; strieborné emulzie (pigmenty); strieborné fólie; strieborné pasty; strieborné prášky; strieborný prášok; striebrenky na keramiku; striebro vo forme pasty; sumách do lakov a politúr; šafran (farbivo); šelak; terpentín

(riedidlo na farby); tlačiarenské farby (atrament); (tonery) náplne do tlačiarí a kopírovacích prístrojov; tlačiariska farba na gravírovanie; tonery do fotokopírovacích prístrojov; tuky proti korózii; moridlá na usne; ustaľovacie prípravky na vodové farby; papieriky na farbenie veľkonočných vajec; vodové náterové farby; vosky (prírodné živice); výťažky z farbiarskeho dreva; zahusťovače do farieb; základné náterové farby; základný ochranný náter na podvozky automobilov; značkovací atrament na zvieratá; značkovačia farba na zvieratá; prírodné živice (surovina); živичné (bitúmenové) laky; žlté drevo (ako farbivo).

3 - Abrazíva; amidon (apretačný prípravok); anti-statické prípravky na použitie v domácnosti; aromatické látky (esencie); aromatické prísady do nápojov (esencie); aromatické prísady do zákuskov (esencie); aviváž; avivážne prípravky; badiánová esencia; bieliace prípravky; bieliace prípravky (na čistenie bielizne a šatstva); bieliace prípravky na čistenie kože; bieliace soli; voňavé vrecúška do bielizne; farby na fúzy a bradu; depilačné prípravky; detergenty s výnimkou detergentov na použitie vo výrobnom procese a na lekárske účely; epiláčne prípravky; kadidlo; kadidlové tyčinky; kamenec (antiseptický prípravok); kozmetické taštičky; bieliace krémy; krémy na kožu; prípravky na kučeraenie vlasov; kúpeľové soli s výnimkou solí na liečebné účely; protišmykové kvapaliny na podlahy; leštiaca červeň; farbivá na modrenie bielizne a šatstva; farbivá na modrenie farbiva; farbivacie prípravky na modrenie šatstva; modriace farbivá na modrenie šatstva; modridlá (farbivá na pranie); modridlá modrenie bielizne; pasty na obľahovacie remene; príchute do zákuskov (esencie); quilajová kôra na pranie; sľichtovacie prípravky; kadidlové tyčinky; krajčírsky vosk; vulkanický popol na čistenie; zjasňovacie prípravky (chemické prípravky na osvieženie farieb) pre domácnosť.

4 - Alkohol (ako palivo); antracit; benzén; benzín; benzol; drevené brikety; palivové brikety; cerezín; drevené uhlie (palivo); eláin; elektrická energia; petrolejový éter; etylalkohol; oleje do farby; gazolín; generátorový plyn; grafit na mazanie; horľavé oleje; kerozín, rafinovaný petrolej; lampové knôty; sviečkové knôty; koks; konzervačné prípravky na kožu (oleje a tuky); ochranné prípravky na kožu (oleje a tuky); laná, mazadlá na remene; lanolín; lignit; ligroín; loj; mazacie oleje; mazacie tuky; mazadlá; mazadlá na zbrane; grafit na mazanie; mazut; minerálne palivá; motorová nafta; motorové oleje; aditíva s výnimkou chemikálií do motorových palív; pohonné látky; oleje na konzervovanie muriva; nafta; nafta na kúrenie; nočné lampičky (sviečky); mastiace tuky na obuv; mazadlá na obuv; olej na ochranu muriva; kostový olej na priemyselné účely; olej na konzervovanie kože; oleje do farieb; oleje na odstránenie debnenia (stavebníctvo); olejové kvapaliny na rezanie; ozokerit; palivá; palivá na báze alkoholu; palivové drevo; palivové plyny; palivové zmesi do karburátorov; palivový olej; parafín; parfumované sviečky; protišmykové prípravky na pásy; petrolejový éter; generátorový plyn; plynový olej; podpaľovače; pohonné látky; prchavé pohonné zmesi; priemyselné oleje; prípravky na odstraňovanie prachu; prísady neche-

mické do motorových palív; protišmykové prípravky na hnacie remene; brikety z rašeliny ako palivo; rašelina (palivo); rašelinové brikety (palivo); vosky na remene; repkový olej na priemyselné účely; olejové kvapaliny na rezanie; ricínový olej na technické účely; ropa surová alebo rafinovaná; rybí olej nie na ľudskú spotrebu; slnečnicový olej na priemyselné účely; prípravky zo sójového oleja proti priľnavosti kuchynského riadu; stearín; stužené plyny (palivo); sviečky (na svietenie); sviečky na vianočné stromčeky; plyn na svietenie; tuky na svietenie; svietiace materiály; olej na textil; drevené zapaľovacie triesky; tuhý plyn (palivo); tuk z ovčej kože; priemyselné tuky; tuky na kožu; tuky na obuv; uhlie; kamenné uhlie; uhoľné brikety; uhoľný dechtový olej; uhoľný prach (palivo); vazelína na priemyselné účely; včelí vosk; vosk ako surovina; vosk na priemyselné účely; vosk na svietenie; vosk z kar-naubovej palmy; xylén; xylol; prípravky na viazanie prachu na zametanie; drevené triesky na zapaľovanie; papierové pásy na zapaľovanie; zmesi na odprašovanie; zmesi na viazanie prachu; zvlhčujúci olej.

5 - Zubné abrazíva; absorpčná vata; absorpčné tampóny; adjuvanciá na lekárske účely; akaricidy (prípravok na ničenie roztočov); akonitín; aldehydy na farmaceutické účely; algicidy; alkalické jodidy na farmaceutické účely; alkaloidy na lekárske účely; aminokyseliny na lekárske účely; aminokyseliny na veterinárske účely; analgetika; anestetiká; kôra angostura na lekárske účely; antelmintikum; antibiotiká; chemické antikoncepčné prípravky; antipyretiká (lieky proti horúčke); antiseptická vata; antiseptické prípravky, dezinfekčné prípravky; antiuriká (prípravky proti močeniu); aseptická vlna; astmatický čaj; medicínske bahno; bahno na kúpele; bakteriálne jedy; bakteriálne prípravky na lekárske a zverolekárske účely; bakteriologické prípravky na lekárske a zverolekárske účely; balzamovacie prípravky na lekárske účely; biela voda; bielkovinová potrava na lekárske účely; bielkovinové prípravky na lekárske účely; bioicidy; biologické prípravky na zverolekárske účely; bizmutové prípravky na farmaceutické účely; prostriedky proti bolesti hlavy; tyčinky proti bolesti hlavy; tyčinky proti bradavicám; bróm na farmaceutické účely; bronchodilatačné prípravky; bylinkové čaje na lekárske použitie; liečivé byliny; byliny na fajčenie na lekárske účely; cédrové drevo; netabakové cigarety na lekárske účely; cigarety bez obsahu tabaku na lekárske účely; cukor na lekárske účely; cukrovinky s liečivými prísadami; cupanina na farmaceutické účely; čapky; chemické činidlá na lekárske a zverolekárske účely; čistiacie prípravky na kontaktné šošovky; dámske vložky; identifikačné prípravky; detergenty na lekárske účely; dezinfekčné prípravky na hygienické účely; dezodoranty na obleky a textilné materiály; dezodoranty s výnimkou dezodorantov na osobné použitie; diabetický chlieb; diagnostické prípravky na lekárske účely; prípravky na diagnostikovanie tehotnosti; diastáza (enzým meniaci škrob na maltózu) na lekárske účely; dietetické látky upravené na lekárske účely; dietetické nápoje upravené na lekárske účely; dietetické potraviny upravené na lekárske účely; digestíva na farmaceutické účely;

digitalín; prípravky na umývanie dobytka; doplnky výživy na lekárske účely; draselné soli na lekárske účely; drogy na liečebné účely; droždie na farmaceutické účely; chemické vodiče na elektrody elektrokardiogramov; enzymatické prípravky na lekárske účely; enzymatické prípravky na zverolekárske účely; enzýmy na lekárske účely; enzýmy na zverolekárske účely; ergot na farmaceutické účely; kôprové esencie na lekárske účely; estery celulózy na farmaceutické účely; étery celulózy na farmaceutické účely; eukalyptol na farmaceutické účely; eukalyptus na farmaceutické účely; fajčiarske bylinky na lekárske účely; farmaceutické prípravky; farmaceutické prípravky proti lupinám; fenikel na lekárske účely; fenol na farmaceutické účely; mliečne fermenty na farmaceutické účely; fermenty na farmaceutické účely; formaldehyd na farmaceutické účely; fosfáty na farmaceutické účely; chemické prípravky proti fyloxére; gáfor na lekárske účely; gáľový olej na lekárske účely; kyselina galová na farmaceutické účely; gáza na obväzovanie; gencián na farmaceutické účely; germicídy (dezinfekčné prípravky); glukóza na lekárske účely; glycerín na lekárske účely; glycerofosfáty; guajakol na farmaceutické účely; guma na lekárske účely; gumiguta na lekárske účely; gurjanský balzam na lekárske účely; hematogén; hemoglobín; prípravky proti hemeroidom; hemostatické tyčinky; herbicídy; repelenty proti hmyzu; hojivé hubky; hojivé náplasti; horčica na farmaceutické účely; horčicové obklady; horčicový olej na lekárske účely; horčičné náplasti; horké drevo na lekárske účely; hormóny na lekárske účely; hydrastín; hydrastínin; hydrogén uhličitan sodný na farmaceutické účely; hygienické nohavičky; hygienické vložky; hygienické vložky pre inkontinentných pacientov; chemické činidlá na lekárske a zverolekárske účely; chemické dezinfekčné prostriedky na WC; chemické prípravky na farmaceutické účely; chemické prípravky na lekárske účely; chemické prípravky na zverolekárske účely; chemicko-farmaceutické prípravky; chinín na lekárske účely; chinínovník na lekárske účely; chinolín na lekárske účely; chirurgické implantačné preparáty (živé tkanivá); chirurgické obvazy; chirurgické plachty; chirurgické tkaniny; chlieb pre diabetikov; chloralhydrát na farmaceutické účely; chloroform, trichlórmetán; výťažky z chmeľu na farmaceutické účely; chirurgické implantačné preparáty (živé tkanivá); medicínalne infúzie; absorpčné nohavičky pre inkontinentných pacientov; hygienické vložky pre inkontinentných pacientov; insekticídy; semeno na umelú insemináciu; írsky mach (karagén) na lekárske účely; izotopy na lekárske účely; jalapy; výťažok z jalapového koreňa (preháňadlo); jedy; jód na farmaceutické účely; jodidy na farmaceutické účely; jodoform; jódová tinktúra; joboba; kalomel, chlorid ortuťnatý; kandis na lekárske účely; kapsuly na farmaceutické účely; kapsuly na lieky; karagén na lekárske účely; karbonyl (prípravok na hubenie parazitov); kaučuk na zubolekárske účely; kaustické ceruzky; kebračo na lekárske účely; kokaín; kolódium na farmaceutické účely; kôra kondurango na lekárske účely; roztoky na kontaktné šošovky; kostný tmel pre chirurgiu a ortopédiu; kôprové esencie na lekárske účely; kôra manglo-

vého stromu na farmaceutické účely; kôry na farmaceutické účely; krém z víneho kameňa na farmaceutické účely; kreozot na farmaceutické účely; prísady do krmív na lekárske účely; krotónová kôra; krv na lekárske účely; krvná plazma; prípravky proti kryptogamným rastlinám; chemické prípravky na liečenie kúkoľ'a; kultúry mikroorganizmov na lekárske a zverolekárske účely; morská voda na kúpanie na lekárske účely; liečivé prípravky do kúpeľa; terapeutické prípravky do kúpeľa; bahno na kúpele; soli do minerálnych kúpeľov; perličkové kúpele; prípravky do perličkových kúpeľov; liečivé kúpeľové soli; kurare; krúžky na kuracie oká; liečivá na kuracie oká; náplasti na kuracie oká; kyseliny na farmaceutické účely; kyslík na lekárske účely; prípravky na kyslíkové kúpele; laktóza; ľanové semená mleté na farmaceutické účely; ľanové semená na farmaceutické účely; laxatíva; lecítín na lekárske účely; prenosné lekárničky (plné); lekárničky (plné); lepidlá na umelé chrupy; leukoplast; liečivá na ľudskú spotrebu; liečivá na zverolekárske účely; liečivé cukríky, pastilky; liečivé čaje; liečivé korene; liečivé nápoje; liečivé prípravky na zuby; liečivé rastliny; lieky proti poteniu nôh; linimenty (tekuté masti); tampóny impregnované farmaceutickým lotionom; lotion (prípravky na vymývanie) na farmaceutické účely; lotion (prípravky na vymývanie) na zverolekárske účely; farmaceutické prípravky na liečenie lupín; lupulín na farmaceutické účely; magnézia (oxid horečnatý) na farmaceutické účely; mandľové mlieko na farmaceutické účely; masti na farmaceutické účely; masti na lekárske účely; masti proti popáleninám; materiály na zubné odtlačky; materská kasička na lekárske účely; medicínalne infúzie; medicínalne prípravky na podporu rastu vlasov; medicínalny alkohol; medovková voda na farmaceutické účely; menštruačné nohavičky; menštruačné tampóny; menštruačné vložky; mentol; mentol na farmaceutické účely; kultúry mikroorganizmov na lekárske a zverolekárske účely; vývary pre kultúry mikroorganizmov; výživné látky pre mikroorganizmy; živná pôda pre kultúry mikroorganizmov; mikroorganizmy na použitie v lekárstve a zverolekárstve; minerálne prípravky potravinárske; minerálne vody na liečenie; mliečne fermenty na farmaceutické účely; mliečny cukor (laktóza); mliečny tuk; mlieko obohatené bielkovinami; modelovacie vosky; modelovacie vosky pre zubných lekárov; papier odolný proti moliam; prípravky proti moliam; moleskin na lekárske použitie (silná pevná bavlnená látka); morská voda na kúpele na lekárske účely; lepy na muchy; pásky na chytanie múch; prípravky na hubenie múch; múka na farmaceutické účely; myrobalánová kôra na farmaceutické účely; prípravky na ničenie myší; prostriedky proti nadúvaniu zvierat; gumové náplasti; lepiace náplasti na lekárske účely; náplečné obvazy na chirurgické účely; náramky na lekárske účely; narkotiká; liečivá posilňujúce nervovú sústavu; zdravotné nohavičky; obklady (teplé zábal); oblatky na farmaceutické účely; dezodoranty na obleky a textilné materiály; protiparazitické obojky pre zvieratá; hygienické obrúsky; obväzový materiál; zdravotnícke obvazy; obvazy tlakové; octan hlinitý na farmaceutické účely; octany na použitie

ako farmaceutické prípravky; prípravky na vyplachovanie očí; prípravky na odtlačky; odtučňovacie čaje na lekárske účely; olej z tresčej pečene; oleje na lekárske účely; oleje proti ovadom; masti proti omrzlinám na farmaceutické účely; opiáty; ópium; opodeldok; poterapické prípravky; organoterapeutické prípravky; ortuťové masti; vankúšiky (náplasti) na otlaky; oleje proti ovadom; ovínadlá; oxidodusičnan bizmutitý na farmaceutické účely; papier odolný proti moliam; prípravky proti parazitom; adhézne opasky na lekárske účely; lepiace pásky na lekárske účely; pásky na oči na lekárske použitie; pastilky na farmaceutické účely; pásy na hygienické vložky; pektín na farmaceutické účely; pepsíny na farmaceutické účely; peptóny na farmaceutické účely; peroxid vodíka na lekárske účely; pesticídy; pijavice na lekárske účely; chemické prípravky na ošetrovanie plesní; pľuzgierotvorné prípravky (látky); prípravky na dezinfekciu plynom na lekárske účely; tabletky na dezinfekciu plynom; tyčinky na dezinfekciu plynom; plyn na lekárske účely; farmaceutické prípravky na pokožku; prípravky na ošetrenie popálenín; porcelán na zubné protézy; posilňujúce prípravky, toniká; prípravky proti poteniu; otrava pre potkany; potrava na farmaceutické účely; potrava pre dojčatá; dietické potraviny prispôbené na lekárske účely; prípravky na sterilizáciu pôdy; práškové kantaridy; preháňadlá; prípravky na ničenie lariev; prípravky na omrzliny; prípravky na umývanie zvierat; prípravky na upokojenie; prípravky proti popáleninám na farmaceutické účely; prípravky slúžiace na starostlivosť o ústnu dutinu (na lekárske účely); prísady do krmív na lekárske účely; prostredia pre bakteriologické kultúry; prostriedky proti hlístam; prostriedky proti nadúvaniu (pre zvieratá); protiparazitické prípravky; protireumatické náramky; protireumatické prstene; prípravky na umývanie psov; repelenty pre psov; purgátiva; pyritový prášok; rádioaktívne látky na lekárske účely; rádiologicky kontrastné látky na lekárske účely; rádium na lekárske účely; jedlé rastlinné vlákna s výnimkou výživných; rebarborové korene na farmaceutické účely; ricínový olej na lekárske účely; rozpúšťadlá na odstraňovanie náplastí; roztoky na kontaktné šošovky; rybia múčka na farmaceutické účely; salmiakové pastilky; sedatíva (utišujúce prostriedky); séra; séroterapeutické liečivá; sikatívy na lekárske účely; sírny kvet na farmaceutické účely; sírové knôty na dezinfekciu; sirupy na farmaceutické účely; slad na farmaceutické účely; sladké drevko na farmaceutické účely; sladové mliečne nápoje na lekárske účely; prípravky na ničenie slimákov; smilax (sarsaparila) na lekárske účely; minerálne soli; soli na lekárske účely; soli sodíka na lekárske účely; spermie na umelú insemináciu; sterilizačné prípravky; steroidy; prípravky obsahujúce stopové prvky pre ľudí a zvieratá; strychnín; styptikum (prípravky na zastavenie krvácania); prípravky na ničenie suchých hnilôb; sulfoamidy (liečivá); sušené mlieko (pre dojčatá); prípravky na ničenie škodcov; škrob na diietické alebo farmaceutické účely; španielska muška; hojivé špongie; tabakové výťažky (ako insekticídy); tabletky na farmaceutické účely; tabletky na zahnanie hladu (chuti do jedla) na lekárske použitie;

dezinfekčné dymové tablety; tampóny napustené farmaceutickými vodičkami; chemické prípravky na určenie ťarchavosti; tekuté lieky, lieky vo forme nápojov; termálne vody; terpentín na farmaceutické účely; terpentín na farmaceutické účely; dezodoranty na obleky a textilné materiály; tinktúry (farmaceutické prípravky); tinktúry na lekárske účely; chirurgické tkaniny; zubné tmely; toaletné vody pre psov; tuky na lekárske účely; tuky na zverolekárske účely; dymiace tyčinky; tymol na farmaceutické účely; lepidlá a tmely na umelý chrup; uspávacíe prípravky; výrobky slúžiace na starostlivosť o ústnu dutinu na lekárske účely; utišujúce prostriedky; vaginálne kúpele; vakcíny; vankúšiky na dojčenie; prípravky na báze vápna na farmaceutické účely; vata na lekárske účely; prírodná vazelína na lekárske účely; vazelína (z ropy) na lekárske účely; vedľajšie produkty spracovania obilnín (na lekárske účely); chemické prípravky na ošetrovanie viniča; vínny kameň na farmaceutické účely; vitamínové prípravky; jedlé rastlinné vlákničky s výnimkou požívateľných; minerálne vody na lekárske účely; vonné soli; vývary pre bakteriologické kultúry; výživné látky pre mikroorganizmy; prípravky na čistenie vzduchu; prípravky na osvieženie vzduchu; zápary na farmaceutické účely; liečivá na zmiernenie zápchy; zubné amalgámy zo zlata; zubné amalgámy; zliatiny drahých kovov na zubolekárske účely; lekárske prípravky na zoštiehnenie; zubné brúsivá; zubné cementy; zubné laky; zubné tmely; materiály na plombovanie zubov; zverolekárske prípravky; želatína na lekárske účely; žieravé látky na farmaceutické účely; živočíšne uhlie na farmaceutické účely; žuvacie gumeny, žuvačky na lekárske účely.

6 - Alobal (hliníková fólia); alpaka; argentan, pakfón; armatúry, kovové fittingy na potrubia na stlačený vzduch; kovové baliace fólie; bazény (kovové konštrukcie); beryllium (glucínium); kovové bezpečnostné reťaze; bezpečnostné schránky; kovové bicyklové zariadenia na parkovanie; biele kovy; kovové uväzovacie bóje; kovové bóje, majáky s výnimkou svetelných; bramy; kovové brány; kovové bridlicové príchytky; bronz; umelecké diela z bronzu; bronz na náhrobky; kovové telefónne búdky; vystužovacie kovové materiály na stavbu budov; busty z obyčajných kovov; cermet (kovovo-keramický materiál); kovové cestné zvodidlá; cín; cínové platne, plechy; kovové čapy; mastiace čapy; kovové čeluste zveráka; písmená a číselky z obyčajných kovov; kovové debne; denverské kliešte (blokovanie pri nesprávnom parkovaní áut); kovové dielce (stavebné); kovové klietky pre divú zver; kovová dlažba; kovová dlaždicová podlaha; kovové dlážky; plávajúce kovové doky na uväzovanie lodí; nesvietiace kovové domové čísla; domové zvončeky s výnimkou elektrických; kovové dopravné palety; kovové náhrobné dosky; drôt; anténový drôt; drôtené pletivo; jemné drôtené pletivo; drôty z obyčajných kovov; drôty zo zliatin obyčajných kovov (okrem poistkových drôtov); kovové drždá, rukoväte, kľučky; kovové dvere; kovové dverové obloženie; kovové dverové prahy; dverové pružiny s výnimkou elektrických; kovové dverové rámy; zárubne; dverové zástrčky; kovové dýzy; elektródy na spájkovanie a zváranie; ferotitán; fi-

guríny (sošky) z obyčajných kovov; kovové uzávery na fľaše; fľaše na stlačený plyn a skvapalnený vzduch; kovové baliace fólie; kovové formy na ľad; galenit; germánum; glucínium; oceľové gule; kovové háčiky na šaty; kovové vešiakové háčiky; háčiky (železiarsky tovar); hafnium; hliník; hliníková fólia; hliníkový drôt; kovová sieťka proti hmyzu; horčík; kovové hrobky; hrotnice; kovové chrániče na stromy; chróm; chromit; chrómové rudy; kovové identifikačné náramky na použitie v nemocniciach; indium; ingoty z obyčajných kovov; kovové kabíny na prezliekanie; kovové kabíny na striekanie farieb; kovové spojky a príchytky na káble a rúrky; káble na visuté lanovky; kovové kade a nádrže; kadmium; kovové kladky (nie ako časť stroja); kladky na posuvné okná; kovové klapky drenážnych rúrok; kovové klapky, ventily drenážnych rúrok; kovové klapky, vodovodné ventily; kovové klietky pre divú zver; kovové vzduchovody na ventilačné a klimatizačné zariadenia; klince; klopadlá; klopadlá na dvere; kľúče; krúžky z obyčajných kovov na kľúče; kovové kľučky dverí; kovové konštrukcie klzisiek; kobalt (surovina); kovové kohútiky na sudy; kokily (lejárstvo); kovové koľajnice; koľajnicové spojky; kovové kolená ako ohyby potrubia; kovové kolená na potrubie; kovové kolieska na nábytok; kovové kolíky; stenové kovové kolíky (príchytky); komínové nastavce kovové; kovové komínové rúry; kovové komíny, dymovody; kovové koncové svorky na laná; kovové kontajnery; kovové flotačné kontajnery; kovové konzervy; kovové konzoly, podpery pre stavebníctvo; kovové kostry budov; kovové kostry stavieb; kovové koše; kotevné dosky; kovové prístaviská na kotvenie lodí; kotvy; stavebné kovania; kovania na dvere; kovania na okná; kovové kovanie na kľučky; kovanie na nábytok; kovanie na truhly; kovové kovanie na vychádzkové palice; kovové obruče, (spojky); kovové vlákna na použitie v poľnohospodárstve; kovy obyčajné (surové alebo ako polotovary); kovy v prášku; kovové krídlové okná; kovové kruhové zvierky na rúry; kovové krúžky; krúžky na kľúče z obyčajných kovov; kovové kufre, truhlice; lamely, vložky, tenké doštičky (kovové); kovové laná; kovové laná s výnimkou elektrických; kovové lávky; kovové lejárské formy; kovové lešenia; netepaná alebo čiastočne tepaná liatina; limonit; kovové lišty, laty; ložiskový kov, maltovnice (kovové vane na miešanie malty); korytá na miešanie malty; mangán; kovové popruhy na manipulovanie s nákladom; kovové konštrukcie markízy; mastiace čapy, tlakové mastenice; kovové matice; meď surová alebo ako polotovar; medené krúžky; neizolovaný medený drôt; kovové meracie tyčky na meranie hladiny oleja (pre železniční vozne); kovové rúčky na metly; kovové mílniky s výnimkou svetelných a mechanických; molybdén; molybdenit; mosad; surová alebo ako polotovar; kovové mriežky ako ochrana pred kachľami alebo kozubom; kovové nádoby (plechovky) kovové nádoby na potraviny; kovové nádoby na skladovanie a prepravu; kovové nádoby na skladovanie kyselín; kovové nádoby na stlačený plyn alebo skvapalnený vzduch; kovové nádrže; kovové nádrže na tekuté palivá; kovové náhrobky; kovové náhrobné dosky; kovové

popruhy na manipuláciu s nákladom; kovové slučky na manipulovanie s nákladom; nákovy; prenosné nákovy; rohatinky; napínače; napínače na kovové drôty; napínače na kovové pásy; napínače na kovové remene; kovové napínače remeňov; kovové debny na náradie; kovové identifikačné náramky na použitie v nemocniciach; kovové nárazníky; nástupištia, kovové prefabrikáty; kovové násypníky nie mechanické; kovové navíjacie cievky s výnimkou mechanických na navíjanie hadíc; nikel; niób; kovové nity; nízkouhlíková oceľ; kovové nosníky; obalové nádoby z kovu; plechové obaly; obaly z cínového plechu; kovové rúrové objímky; kovové objímky; kovové objímky na potrubie; objímky, prstence; kovové stavebné obklady; kovové obklady stien a priečok (na stavby); obloženia stavieb alebo nábytku z niklovej mosadze; kovové lamelové obloženie; kovové obloženie stavieb; kovové obruče na sudy; obyčajné kovy surové alebo ako polotovary; nízkouhlíková oceľ; zliatiny ocele; oceľ nespracovaná alebo ako polotovar; oceľoliatina, oceľ na odliatky; oceľové kuríny (klietky) kovové; oceľové laná; oceľové pásy; oceľové rúrky; oceľové rúry; oceľové stavebné konštrukcie; oceľové stožiare; oceľový drôt; oceľový plech; kovové odvapovacie rúry; kovové odpaľovacie rúry; kovové zariadenia poháňané vetrom na odplašenie vtákov; kovové ohrady hrobiek; kovové okennice; kovové okenné rámy; okenné západky; okenné žabice; kovanie okien; kovové okná; kovové okolesníky; olovo ako surovina alebo polotovar; ostnatý drôt; ostrohy; otvárače dverí s výnimkou elektrických; pakfón; kovové manipulačné palety; kovové nkladacie palety; kovové prepravné palety; kovové palety na manipuláciu s tovarom; kovové palisády; kovové pamätné tabule; pancierové platne; pancierové plechy; kovové stavebné panely; kovové pánty, závesy; pasce na divú zver; pásiková oceľ; kovové pásy na viazanie alebo balenie; kovové pásy na zväzovanie; pásová oceľ; pásy ocele; pásy železa; kovové pažnice, štetovnice; kovové piliny; kovové pilóty; písmená a číslice z obyčajných kovov s výnimkou písmen a číslic ako tlačových znakov; kovové platničky, podložky; plech; plechovky; konzervové plechovky; kovové pletivo; plomby (kovové pečate); kovové ploty; klince na podkovy; lamely, tenké doštičky; platničky; kovové podpery; bezpečnostné pokladničky; kovové pokladničky; kovové poklopy; bronzové náhrobné pomníky; kovové pomníky; kovové náhrobné pomníky; kovové kovanie na posteľ; kovové posteľové kolieska; postriebrené cínové zlúčeniny; kovové poštové schránky; kovové potrubia; kovové potrubia na vetranie a klimatizáciu; kovové potrubia ústredného kúrenia; kovové kusy na potrubia; kovové vystužovacie materiály na potrubia; kovové prívodné potrubie; kovové materiály na pozemné lanové dráhy; (registračné) značky kovové poznávacie; kovové poznávacie značky; pracky z obyčajných kovov (železiarsky tovar); kovy v prášku; predvalcované bloky, vývalky (výrobky metalurgie); kovové prefabrikáty (obloženie stavieb); kovové predklady; kovové priečky; priečky kovových zábradlí; kovové priehradové konštrukcie; príchytky (klince); príchytky (kolíky) kovové; príchytky, klince; kovové prípojky a odbočky na potrubia; príručné

kovové pokladnice; kovové príslušenstvo postelí; prístavacie schodíky kovové pohyblivé pre cestujúcich; kovové prístavné hrádze na kotvenie lodí; pružiny (železiarsky tovar); reťaze pre psy; putá; pyroforické kovy; kovanie na rakvy; kovové okenné rámy; kovové skleníkové rámy; kovové rebríky; (poznávacie značky) kovové registračné značky; kovové reklamné stĺpy; kovové vystužovacie materiály na remeňové spony; kovové reťaze; reťaze pre rožný statok; kovové rímasy; rímasy kovové, ozdobné lišty kovové; rohatiny (nákovy); oceľové rolety; kovové obloženie ropných vrtov; kovové rošty; kovové rúčky a rukoväte na náradie; kovové rúčky na kosy; kovové rudy; kovové krúžky na rukoväť; kovové rukoväte nožov; rúrkové komínové nadstavce kovové; kovové príchytky na rúry; kovové schodíky; kovové schodiská; kovové schodnice ako časti schodísk; kovové stupne schodov; sieťka proti hmyzu (kovová); kovové signalizačné panely s výnimkou svetelných a mechanických; kovové silá; kovové prenosné skleníky; skoby (kramle) kovové; skoby do ľadu (na lezenie); skoby kovové (horolezecký výstroj); skoby, kramle, mačky (na lezenie v ľade); kovové skrinky na mäso; kovové skrinky na náradie; kovové skrinky, debny; kovové skrutki; kovové skrutki s maticou; kovové slučkové závesy; lanové alebo reťazové na manipuláciu s nákladmi; sochy z obyčajných kovov; sošky (figuríny) z obyčajných kovov; spájkovací kovový drôt; mäkké spájky, strieborné; mäkké spájky, zlaté; kovové spájky na káble a laná s výnimkou elektrických; kovové spojky na neelektrické káble; spojky rúrkové (kovové); spojovacie plechy; kovové objímky na spojovacie rúry; kovové spojovacie skrutki na káble; kovové spriahadlá na reťaze; staniol; kovové stanové kolíky; kovové prenosné stavby; kovové stavebné konštrukcie; stavebné kovania; žiaruvzdorné kovové stavebné materiály; kovové stavebné panely; kovový stavebný materiál; kovové stavidlá nie ako časti strojov; kovové stély; kovové stĺpy; kovové stĺpy elektrického vedenia; kovové stĺpy pre stavebníctvo; kovové telegrafné stĺpy; kovové stojany na sudy; kovové stojky; kovové zámočnícke stoly; kovové stožiare; kovové stožiare elektrického vedenia; kovové strechy; kovové strešné krytiny; kovové strešné uholníky; strieborná spájka; kovové remeňové spony na stroje; kovové stropy, stropné dosky; stupne schodov (kovové); kovové obruče na sudy; kovové svorky na káble a rúry; kovové svorky na laná; svorník s okom; svorníky; škrabáky na obuv; škrabáky na topánky; kovové škrídlly; kovové štetovnice, pažnice; kovové identifikačné štítky; kovové vývesné štíty; tantal (kov); kovové telefónne búdky; kovové telegrafné stĺpy; titán; titánové železo, kovové tlakové potrubie; točne; tombak; kovové trámy; kovové železničné traverzy; kovové tubingové výstuže; turnikety s výnimkou automatických; kovové tyčinky na tvrdé spájkovanie; kovové tyče; uholníky; kovové strešné uholníky; umelecké diela z obyčajných kovov; kovové držačky na uteráky; kovové uzávery; kovové uzávery na tašky; kovové uzávery na fľaše; uzávery na kufre, debny a kazety; kovové uzávery na okná; kovové uzávery na posuvné okná; kovové úžľabia; vanádium; vaničky pre vtáky (kovové konštrukcie); kovové rúry na

ventilačné a klimatizačné zariadenia; kovové ventily nie ako časti strojov; kovové ventily, klapky vodovodné; kovové veterníky; kovové strešné veterníky; kovové veže na skoky do vody; kovové viazače snopov; káble visutej lanovky; kovové vodiace lišty; kovové vodovodné potrubia; volfrám; volfrámové železo; kovové voliéry; kovové vonkajšie plášte budov; kovové vonkajšie rolety a žalúzie; vrchnáky na nádoby (kovové); kovové zariadenia poháňané vetrom na odplašenie vtákov; železničné výhybky; kovové hroty na vychádzkové palice; kovové výplne dverí; kovové vypúšťacie rúry, drenážne rúry; kovové výstuže ropných veží; kovové vystužovacie materiály do betónu; kovové vystužovacie materiály do potrubí; kovové vystužovacie materiály na remene; kovové vystužovacie materiály pre stavebníctvo; kovové zámočnícke stoly; západky; kovové západky na bránky; kovové západky na okná; kovové zarážky dverí; potrubia a rúry na zariadenia ústredného kúrenia; kovové zárubne; kovové zásteny pri peciach; zásteny pred kozubmi; dverové zástrčky; zástrčky (spojovacie kontakty); kovové zátky; kovové zátky na sudy; neelektrické zatvárače dverí; závesné háky na kotly; závitové krúžky; závlačky; kovové závery; zinok; zirkónium; zlaté spájky; zliatiny na tvrdé spájky; zliatiny obyčajných kovov; kovové značky na vozidlá; kovové značky s výnimkou svetelných a mechanických; zväracie a spájkovacie elektródy; kovové drôty a tyče na zváranie; pasce na zver; cestné zvodidlá z kovu; zvončeky pre zvieratá; zvončeky; zvony; kovové žabice na dvere; kovové žalúzie; drobný železiarsky tovar; železná ruda; napínače na železné pásy; kovový materiál na železnice; kovové železničné podvaly; železo (ako surovina alebo polotovary); žiaruvzdorné kovové stavebné materiály; kovové žľaby.

7 - Adhézne remene na kladky; vzduchové pumpy do akvária; alternátory; asfaltéry, asfaltovacie stroje; automatické hľadacie kotvy pre loďstvo; axiálne ložiská; baliace stroje; banské rezacie stroje; banské vrtáky; baranidlá (stroje); betónové miešačky (stroje); bežce pletacích strojov; stroje na montáž bicyklov; bicyklové dynamá (generátory); zachytávače a zberače blata (ako stroje); brány (poľnohospodárske náradie); brzdové čeluste s výnimkou brzdových čelustí na vozidlá; brzdové diely s výnimkou brzdových dielov do vozidiel; brzdové obloženia s výnimkou brzdových obložení do vozidiel; bubny do vyšívacích strojov; buchary; buldozéry; centrifúgy, odstredivky (stroje); cestné stroje; cestné valce; stroje na výrobu cestovín; cievky (ako časti strojov); cievky, kazety do tkáčskych strojov; stroje na výrobu cigariet na priemyselné účely; stroje na výrobu cukru; čepele (časti strojov); membrány čerpadiel; čerpadlá (ako časti strojov, motorov a hnacích strojov); čerpadlá do vykurovacích zariadení; čerpadlá na stlačený vzduch; čerpadlá, pumpy (stroje); stroje na výrobu čipiek; stroje a prístroje na čistenie (elektrické); prístroje na čistenie acetylénu; parné čistiace stroje; čistiace stroje vysokotlakové; člnky (ako časti strojov); motory do člnov; dávkovače (časti strojov); dávkovače lepiacej pásky ako stroje; dezintegrátory; dierkovače do dierkovacích strojov; dlabačky (stroje); dojacie stroje; odsávačky na dojacie stroje; po-

trubné pneumatické zariadenia na dopravu; dopravníky ako stroje; dopriadacie stroje; tlačiarenské dosky; drážky pletacích strojov; drevobrábacie stroje; drviace stroje; elektrické drviče pre domácnosť; drviče odpadu (ako stroje); dúchadla, výtláčne ventilátory; hydraulické zariadenia na otváranie alebo zatváranie dverí (časti strojov); pneumatické zariadenia na otváranie a zatváranie dverí (časti strojov); dvíhacie vozne; dynamá; ejektory, prúdové čerpadlá; elektrické kladivá; elektrické otvárače na konzervy; elektromechanické stroje pre chemický priemysel; eskalátory (pohyblivé schodiská); etiketovacie stroje; expanzné nádoby (časti strojov); banské extraktory; farbiace stroje; vzduchové kefy (stroje) na nanášanie farby; filtre (časti strojov alebo motorov); filtre na čistenie a chladenie vzduchu (do motorov); filtrovacie stroje; finišér; stroje na zátkovanie fliaš; fukáre na zno; fukáre, vejačky; pomocný generátorový agregát; generátory elektriny; generátory prúdu, zdroje prúdu; guľkové ložiská; hadice do vysávačov; hlavy valcov do motorov; hnacie motory s výnimkou motorov do pozemných vozidiel; hnacie remene dopravníkov; hnacie reťaze s výnimkou reťazí do pozemných vozidiel; zariadenia na hnojenie; kyslíkové rezacie horáky (stroje); autogénne horáky na rezanie; hrabacie stroje (hrabačky); hrable k hrabacím strojom; prevodové hriadele nie do pozemných vozidiel; hriadele strojov; hriadele, kľuky; páky ako časti strojov; hrnčiarsky kruh; hrotovačky; hydraulické motory; hydraulické turbíny; hydraulické zariadenia na otváranie alebo zatváranie dverí (časti strojov); chladiče do motorov a hnacích strojov; ihličkové ložiská; kalolisy; stroje na opracovanie kameňa; karburátory; prívody karburátorov; kardanové spojky; katalytické konvertory; katalyzátory do motorov; kávové mlynčeky s výnimkou ručných; tlačiarne kazety na matrice; elektrické kefy ako časti strojov; zberné kefy na elektrickom dynamo; kefy ako časti strojov; pneumatické kladivá; kladivá (ako časti strojov); kladkostroje; klapky (ako časti strojov); kĺby, spojky, spojenia, styky (časti motorov); stroje na výrobu salám, párkov a klobás; kľukové hriadele; kľukové skrine strojov, motorov a hnacích strojov; zariadenia a stroje pre knižársky priemysel; stroje na ukladanie koľajníc; kolesá (ako časti strojov); kolovraty; kompresory (ako stroje); kompresory do chladiacich zariadení; kondenzačné zariadenia; parné kondenzátory ako časti strojov; palivové konvertory do zážihových motorov; konvertory do oceliarní; nosné konzoly na stroje; obuvnícke kopytá ako časti strojov; kosačky; nože do kosačiek; kosačky na trávniky (stroje); kotlové rúrky (časti strojov); kotúčové spojky (stroje); automatické kotvy pre námorníctvo; kovácke mechy; kovové tyče na zvrátenie plynom; stroje na ťahanie kovov; stroje na spracovanie kože; krájače na chlieb (stroje); mechanické zariadenia na kŕmenie dobytky; ložiskové krúžky; piestne krúžky; krúžky guľkových ložísk; kryty (ako časti strojov); elektrické kuchynské stroje; kukuričné odzrňovače (ako stroj); kypriče (ako stroje); látacie stroje; elektrické lepopacie pištoly; stroje a prístroje na leštenie (elektrické); leštiace lisy; elektrické leštiace zariadenia na parkety; leštičky; elektrické leštičky

na obuv; letecké motory; liahne na vajcia; lietadlové motory; lisovacie stroje; stroje na lisovanie, vákuovanie a prepravu zrna; lisy; vínne lisy; lisy (stroje na priemyselné účely); lisy na hrozno; lisy na krmivo; elektrické lisy na ovocie pre domácnosť; motory do lodí; lodné motory; mechanické lopatové nakladače; ihličkové ložiská; krúžky guľkových ložísk; ložiská ako časti strojov; antifrikačné ložiská do strojov; ložiskové čapy (časti strojov); lúpačky (stroje na lúpanie); maliarske stroje; prenosné mangle; mangle, žehliace stroje; manipulátory (zariadenia na nakladanie a vykladanie); stroje na výrobu masla; mastenice (ako časti strojov); polygrafické matrice; škatule na matrice (polygrafia); objímky na mazanie (časti strojov); mažiare ako stroje; mlynčeky na mäso ako stroje; mechanické zariadenia na kŕmenie dobytky; mechanizmy pletacích strojov; mechy ako stroje; membrány čerpadiel; miazdriace stroje; stroje na miesenie; miešacie stroje; miešacie elektrické na použitie v domácnosti; miešačky; zariadenia na výrobu minerálnej vody; mixéry (stroje); mláčačky; mliekarské stroje; mlynčeky na korenie s výnimkou ručných; mlynčeky pre domácnosť s výnimkou ručných; mlyny (stroje); mlyny na obilie; mostové žeriavy; štartér na motocykle (nakopnutím); elektrické motory s výnimkou motorov do pozemných vozidiel; lodné motory; piesty motorové; zapaľovacie indukty do motorov; motory na stlačený vzduch; motory s výnimkou motorov do pozemných vozidiel; motovidlá do tkáčskych strojov; mykací povlak (časti mykacích strojov); mykacie stroje; nakladacie rampy; nakladacie výložníky; nákladné výťahy; napájacie zariadenia do rušňových motorov; regulátory napájacie vody; elektromechanické stroje na výrobu nápojov; ručné nástroje a náradie na iný než ručný pohon; mechanické navíjacie zariadenia; mechanické navijaky na navíjanie hadíc; navijaky (ako časti strojov); navijaky alebo rumpály na rybárske siete; nitelnice tkáčskych strojov; nitovacie stroje; nosné konzoly na stroje; elektrické nože; nože ako časti strojov; nože do kosačiek; nožné pedále šijacích strojov; elektrické nožnice; nožnice na strihanie srsti zvierat (ako stroje); stroje na lúpanie obilnia; obilné mlyny (stroje); obilné triediče; objímky, krúžky na mazanie (časti strojov); obloženia a armatúry bojlerov v strojoch; obracače sena (stroje); obrázcacie stroje, dlabačky; obšívacie stroje; leštičky na obuv elektrické; obuvnícke kopytá (ako časti strojov); konvertory pre oceliarstvo; ocel'otlačové stroje; odlievacie formy (časti strojov); odlučovače oleja; odlučovače vody (separátory); odmasťovacie zariadenia ako stroje; stroje na lisovanie odpadu; odprašovacie zariadenia na čistenie; odsávacie stroje na priemyselné účely; odsávače ako stroje; odsávače prachu a podobných nečistôt; odsávačky ako časti dojacích strojov; zariadenia na odsávanie prachu na čistenie; odstopkovačky (stroje); stroje na odstraňovanie vodného kameňa; odstredivé čerpadlá; odstredivé mlyny; odstredivky na smotanu; odstredivky, žmýkačky; odvádzače kondenzátu; odvodňovacie stroje; odvzdušňovače napájace vody; ohýbačky ako stroje; ochranné kryty strojov; ojnice na stroje, motory a hnacie stroje; olejové separátory; orezávacie stroje; osievacie stroje; elektrické otvára-

če na konzervy; ovládacie káble strojov, motorov a hnacích strojov; ozubené prevody s výnimkou prevodov do pozemných vozidiel; pákové buchary; palivové konvertory do zázihových motorov; papiernické stroje; parné generátory alebo kotly ako stroje; parné stroje; parné valce; pásové dopravníky; pásy na dopravníky; pásy na stroje; pohyblivé pásy pre chodcov; pečiatkovacie stroje; pedálové šliapadlo šijacieho stroja; piestové časti; piestové segmenty; piesty ako časti strojov; piesty tlmiča ako časti strojov; pílové listy (ako časti strojov); píly (stroje); písmolejárske stroje; elektrické lepvacie pištole; striekacie pištole na farby; pištole (nástroje na použitie s výbušninami); zariadenia pracujúce pod tlakom na točenie piva; pivové pumpy; plákové stroje; plamenice rušňových kotlov; pecky (ako stroje); pletacie stroje; stroje na pletenie povrazov; pletiarске stroje; plniace dúchadlá; plniace stroje; plničky fliaš; ploché spätné ventily, záklopky (ako časti strojov); stroje na plombovanie, pečatenie fliaš; pluh; plunžery; dúchadlá na stláčanie, odsávanie a prepravu plynu; pneumatické dopravníky; pneumatické kladivá; pneumatické transportéry; pneumatické zariadenie na otváranie a zatváranie dverí (časť stroja); stroje na výrobu podpätkov; podstavce stroja, stojany; podstavce, stojany na ložiská hriadeľov; pohyblivé schodiská (eskalátory); elektricko-mechanické stroje na prípravu pokrmov; poľnohospodárske dopravníky; poľnohospodárske náradie s výnimkou ručného; poľnohospodárske stroje; polygrafické lisy; polygrafické stroje; posúvače papiera (do tlačiarň); pracie a premývacie zariadenia; pracie stroje; práčky; práčky na pranie a bielenie; práčky na pranie a farbenie; práčky uvádzané do chodu vhođením mince; zariadenia na odsávanie prachu na čistenie; prehrievače; preosievacie zariadenia; banské prepravníky; prevodové hriadele nie do pozemných vozidiel; prevodové skrine s výnimkou prevodoviek do pozemných vozidiel; prevody s výnimkou prevodov do pozemných vozidiel; prevody strojov; prevzdušňovacie čerpadlá do akvárií; prevzdušňovače; príklopy (časti tlačiarenských lisov); generátory prúdov; pružiny ako časti strojov; pudlovacie stroje; pulverizátory (stroje); pumpy na mazanie; radlice; stroje na rafinériu ropy; stroje na vypletanie rakety; rámy, supporty pletacích strojov; razidlá ako stroje; reaktívne (propulzné) mechanizmy s výnimkou mechanizmov do pozemných vozidiel; reaktívne motory s výnimkou motorov do pozemných vozidiel; redukčné súkolesia nie do pozemných vozidiel; redukčné ventily (ako časti strojov); regulátory (ako časti strojov); regulátory otáčok strojov, motorov a hnacích strojov; remene do motorov a hnacích strojov; remene dynamy; adhézne remene na kladky; remene ventilátorov do motorov; adhézne pásy na remenice; remenice (ako časti strojov); hnacie reťaze s výnimkou reťazí do pozemných vozidiel; reťaze zdvíhadiel (časti strojov); reťazové píly; rezacie; stroje; rezačky na slamu, sečkovice; riadiace mechanizmy strojov, motorov a hnacích strojov; hydraulický riadiaci mechanizmus strojov, motorov a hnacích strojov; pneumatický riadiaci mechanizmus strojov, motorov a hnacích strojov; elektrické kuchynské roboty; roboty (stroje); rotačné tlačiar-

ske stroje; rozprašovacie stroje; rozprašovače odpadových vôd; ručné nástroje a náradie na iný než ručný pohon; stroje na spracovanie rudy; ryhovacie pluh; rýpadlá; rytecké stroje; sádzacie stroje; sádzacie stroje na sádzanie fotosadzby; samomazacie ložiská; satinovacie stroje; sejacie stroje; sekáče do strojov; sekáče na mäso ako stroje; separátory, odlučovače; schránky na štočky; navijak na rybárske siete; sitá (ako stroje alebo ich časti); sitá na škváru ako stroje; stroje na opracovanie skla; skrine alebo stojany ako časti strojov; snehové pluh; splynovače; kardanové spojky; spojky s výnimkou spojok do pozemných vozidiel; spojky, spojenia, styky, kĺby (časti motorov); spriadacie stroje; spriahadlá s výnimkou spriahadiel pozemných vozidiel; statory (ako časti strojov); stavidlá (ako časti strojov); sterotypy ako stroje (na tlač); stojany, podstavce na ložiská hriadeľov; stojany, podstavce na ložiskové čapy (časť stroja); stoly alebo upínacie dosky na stroje; striekacie pištole na farbu; strihacie stroje; strihacie stroje na strihanie srsti zvierat; stroje pre textilný priemysel; kolesá strojov; súkolesia strojov; strojové nožnice na strihanie zvierat; strúhacie stroje na zeleninu; strúhačky (ako stroje); redukčné súkolesia nie do pozemných vozidiel; súkolesia (ako časti strojov); suportová skriňa, zariadenia na výrobu sýtenej vody; stroje na výrobu sýtených nápojov; šetriče paliva do motorov; šijacie stroje; elektrické šľahače; elektrické šľahače pre domácnosť; štartér motocyklov (nakopnutím); štartéry motorov a hnacích strojov; stroje na spracovanie tabaku; ťahadlá (spojovacie tyče) na stroje, motory a hnacie stroje; taviace stroje; stroje a prístroje na tepovanie kobercov (elektrické); tkáčske stroje; tkáčske članky; tkáčske vretená; tlačiacie valce do tlačiarenských strojov; tlačiarenské dosky; tlačiarenské stroje; tlačiarenské stroje na tlačenie na plech; tlačiarenské valce; tlačiarenské valce ako časti tlačiarenských strojov; piesty tlmičov ako časti strojov; tlmiče motorov; tlakové torkrétovacie pištole; torzné dynamy s výnimkou dynam do pozemných vozidiel; záhradné traktory; transmisné reťaze s výnimkou reťazí do pozemných vozidiel; pluh; na odstraňovanie trávnik; trepacie stroje; trhacie stroje na priemyselné účely; triediace stroje; triediace stroje na priemyselné účely; hydraulické turbíny; turbíny s výnimkou turbín do pozemných vozidiel; turbokompresory; ubíjadlá (stroje); uhlíkové kefy; umývacie linky na umývanie automobilov; umývacie zariadenia na automobily; umývačky fliaš; umývačky riadu; upchávkly ako časti strojov; upínacie zariadenia, upínacie vretená (ako časti strojov); hladiace stroje na usne; uzatváranie na uzatváranie fliaš; piesty valcov; piesty do valcov; valce ako časti strojov; valce do strojov; valce do valcovní; valce motorov a hnacích strojov; valcovne; valčekové ložiská; stroje na varenie piva; ventilátory motorov a hnacích strojov; ventily (časti strojov, motorov a hnacích strojov); viazacie stroje na viazanie sena; viazacie stroje na viazanie slamy; viazacie stroje, samoviazače; vibrátory (stroje) na priemyselné účely; vložky do filtračných zariadení; vodiace zariadenia ako časti strojov; rezačky na vodnicu; vodovodné vykurovacie zariadenia (ako časti strojov); odlučovače vody, separátory; voľnobežky

s výnimkou voľnobežiek do pozemných vozidiel; zdvíhacie vozne; vrecká do vysávačov; banské vrtáky; vrtné veže (plávajúce alebo neplávajúce); vstrekovania do motorov; vulkanizačné prístroje; výfukové potrubia motorov; výfuky motorov; výmenníky tepla ako časti strojov; vyorávače ako stroje; vysávače; príslušenstvo vysávačov na rozptylenie parfumov a dezinfekčných prípravkov; vrecká do vysávačov; vysávače na stláčanie, odsávanie a prepravu plynov; mechanické výsypky; výťahové laná, remene; výťahy; výtláčne ventily (ako časti strojov); vývevy (stroje); vzduchové chladiče; vzduchové kefy (stroje) na nanášanie farieb; vzduchové kompresory (zariadenia garáží); vzduchové vankúše na manipuláciu s nákladom; vzdušné chladiče; motory vznášadiel; záhradné traktory; zametacie autá; samohybné zametacie stroje; zapaľovacie indukory; zapaľovacie sviečky do spaľovacích motorov; zapaľovače zážihových motorov; napájacie zariadenia do rušňových motorov; zariadenia na odstraňovanie odpadu; zariadenia na potápanie ako stroje; elektrické zariadenia na sťahovanie a vyťahovanie roliet; zatahovacie stroje na priemyselné účely; závesné a zdvižné háky; závesy (ako časti strojov); závitorezy (stroje); zberače kotlového kameňa (stroje); zberače vodného kameňa z bojlerov; zberné kefy na elektrickom dynamo; zdvíhacie zariadenia; zdvíhadlá, elevátory; zdviháky (stroje); závitové zdviháky (stroje); stroje na zemné práce, exkavátory; zošívacie stroje; zotrvačníky (ako stroje); dúchadla alebo fukáre na stláčanie, odsávanie alebo prepravu zrna; zväracie horáky na plyn; elektrické zväračky ako stroje; zväračské prístroje na plyn; zvislé vratidlo, hrst'ovacie a mlátiacie stroje; žacie hrst'ovacie a viazacie stroje; žacie hrst'ovače; žacie stroje; žarnovy; žehliace stroje; stroje na výstavbu železníc; žeraviace sviečky do naftových motorov; žeriavy; mostové žeriavy; žiarnice (ako časti strojov); žliabkovačka, drážkovačka (strojové náradie); žmýkačky.

8 - Barany, ubíjačky (ručné nástroje); bitúnkové zariadenia a nástroje na zabíjanie a primárne opracovanie jatočných zvierat; bodáky; boxery (zbrane); nožnice na strihanie fúzov a brady; britvy, holiace strojčky elektrické aj neelektrické; brúsky (ručné náradie); brúsky na kladivá; brúsne kamene; brúsne kotúče (ručné náradie); brúsne nástroje; brúsy (ručné náradie); brúsy, osly; buchary (kladivá); čakany; čapovacie dláta; čepele, nože (zbrane); česáky (ručné nástroje); ručné náradie na dekantáciu kvapalín; depilačné strojčky elektrické aj neelektrické; sklenársky diamant (časti ručných nástrojov); dierovače (ručné nástroje); dlabacie sekery; duté dláta (ručné nástroje); dláta, rydlá; nástroje na sťahovanie kože dobytky; zariadenia na omráčenie dobytky; značkovače na dobytok; drážkové hoblíky; držiaky na píly; dúchadlo ku kozubu (ručný nástroj); dýky; exstirpátory (ručné nástroje); fazetovače (ručné náradie); frérovacie tŕne; ručné frézy; hrable na golf; harpúny ako rybárske náčinie; harpúny na lovenie rýb; železka hoblíkov; hoblíky (ručný nástroj); holiace čepele; holiace potreby, puzdrá na holiace potreby; obaly na holiace strojčky, britvy; horolezecké čakany; hrable (ručné náradie); hroty, špice, ostrie (časti ručných nástrojov a náradia); hustilka (ručná); ihlové pil-

níky; navliekacie očká na ihly; rozprašovače insekticídov (ručné náradie); jamkovače (ručné nástroje); brúsny kameň; kazety na holiace strojčky; kamenárske alebo murárske kladivá; kladivá (ručné nástroje); kladivá na drvenie kameňa; kliešte; klieštiky; klieštiky na cukor; klieštiky na očné riasy; vyťahovače klinec (ručný nástroj); klíny; kľúče (na matice) ako ručné nástroje; nožnice na knóty; otvárače na konzervy s výnimkou elektrických; obuvnícke kopytá; kosáky; kosy; články kosy; kovové prípravky na razenie; dúchadlo ku kozubu (ručný nástroj); krájač vajec (neelektrický); krájače na pizzu (neelektrické); krájače na zeleninu; krájače syrov (neelektrické); krompáče; krúžkové platne; kulmy (na kučeravenie vlasov); kuričské náradie; kyjanice; lejacie panvy; leštiace, glazovacie nástroje; leštičky na nechty (elektrické alebo neelektrické); nástroje na predierkovanie lístkov; lopatky na sadenie alebo presádzanie; lopaty (ručné náradie); lupienkové píly; luskáčiky orechov; lyžice (ručné náradie); mačety; manikúrové súpravy; elektrické manikúrové súpravy; sekáčiky na mäso (ručné nástroje); meče; puzdrá na meče; trecie misky; misky na peniaze; mlaty, kyje; motyčky (na okopávanie); motyčky, piecky (ako ručné náradie); motyky; murárska lyžica; murárske kladivá (hranaté s dlhou násadou); naberačky; nadstavce na závitníky; napínadlá na kovové drôty a pásky (ručné nástroje); nástroje na rezanie, sekanie, krájanie (ručné náradie); nástroje na značkovanie rožného statku; nástrojové brúsky, ostričky ako nástroje; navliekače nití; nebožiece (ručné nástroje); nebožiece, vrtáky (ručné nástroje); elektrické alebo neelektrické kliešte na nechty; elektrické alebo neelektrické leštičky na nechty; kliešte na nechty; pilníky na nechty; škatuľky na nechty s ručnými nástrojmi; nitovacie kladivá (ručné nástroje); nitovačky (ručné nástroje); lovecké nože; nože do mlynčekov (ručné nástroje); rezné nože hoblíkov; nože na konské kopytá; nože na zeleninu; nože nožníc; nože, listy píly, radlice (ručné nástroje a náradie); nožiarsky tovar, príbor; nožnice; elektrické alebo neelektrické nožnice na strihanie vlasov; nožnice na strihanie zvierat (ručný nástroj); nožnice na trávniky a živé ploty (ručné náradie); nožnice; oberače na ovocie (ručné náradie); objímky výstružníkov; oblúkové píly; obojručné nože; obušky, palice; ocieľky; ocieľky na brúsenie; pomôcky na ondulovanie vlasov s výnimkou elektrických; opasky, remene na nosenie náradia; orezávačky (ručné nástroje); oslice na kosu; držiaky na osličky; ostriace nástroje; otvárače na konzervy s výnimkou elektrických; páčidlá na poklopy; paginovačky (dierovačky); pedikúrové súpravy; perforovačky (ručné nástroje); píľky (ručné náradie); pilníky (nástroje); elektrické pilníky na nechty; píľové listy (ako časti ručných nástrojov); pinzety; epilačné pinzety; pinzety, kliešte; ručné pištole na vťahovanie tmelu; ručné poľnohospodárske náradie na ručný pohon; pošvy na meče; predmety zo železa ako ručné nástroje (s výnimkou elektrických); príbor (nože, vidličky a lyžice); priebojníky; prístroje na omračovanie dobytky pred porážkou; prístroje na tetovanie; puzdrá na britvy, žiletky, holiace strojčky; puzdrá na holiace potreby; rámy na ručné píly; rašple (ručné nástroje); razidlá (ručné nástroje); razník klinec; re-

mene na ostrenie; remene na žiletky; rezače závitov; rezačky; rezné nože hoblíkov; rohatky so západkou (ručné nástroje); rozpínačky (ručné náradia); ručné rozprašovače insekticídov; roztierky; ručné nástroje a náradie (na ručný pohon); ručné nástroje na opletanie; ručné vŕtačky (ručné nástroje); rúrkorezy (ručné nástroje); nástroje na rezanie rúry; rydlá (ručné nástroje); ryhovače (ručné nástroje); rýle; rytecké ihly; sekáče; sekačky, rezačky; sekáčiky (ručné nástroje); sekáčiky na mäso (ručné nástroje); sekerky; sekery; drevorubačské sekery; skrutkovače; sochory; zariadenia a nástroje na sťahovanie kože jatočných zvierat; stolárske vŕtáky; strieborný príbor (nože, vidličky a lyžice); striekačky na rozprašovanie insekticídov; strihacie kliešte na prerezávanie stromov; strihače, strihacie strojčky na dobytok; ručné strojčky na strihanie; krájače syrov; (neelektrické); šable; šidlá (ručné nástroje); šidlo na rozpletanie lán; kovová škarovačka; skatuľky na nechty s ručnými nástrojmi; škrabáky (ručné nástroje); škrabky (ručné nástroje); škrabky na ryby; škrabky na zeleninu; škripce; špachtle, stierky ako ručné náradie; štepárske nástroje; štepárske nože; tešly (tesárske sekery); tlčky (ručné nástroje); ručné pištole na vtlačovanie tmelu; kovové tvárniace nástroje; ťažobné tyče (baníctvo); uholníky (ručné nástroje); upchávačky (ručné nástroje); upínacie hlavy vŕtákov (ručné nástroje); otvárače na ustrice; prístroje na prepichovanie uší; krájače vajec (neelektrické); valcovačky kovových pásov (ručné nástroje); valcovačky na drôty a kovové pásky (ručné náradie); ručné nástroje na valchovanie; valchy (ručné nástroje); vidličky; vidly; vojenské lopatky; vratidlá na závitníky; vreckové nožíky; vŕtačky na ručný pohon; vŕtáky, hroty (ručné nástroje); vyorávače (ručné nástroje); vypaľovacie železka (značkovače); výstružníky; vyťahovače klincov; záhradné náradie na ručný pohon; záhradnícke nože, lesné sekáče; záhradnícke nožnice (veľké); zariadenia na ničenie rastlinných parazitov; zariadenia na ničenie rastlinných škodcov; zariadenia na prepichnutie uší; zaškrabávacie nástroje; závitnice (ručné nástroje); nadstavce na závitníky; závitníky (ručné nástroje); sečné a bodné zbrane; ručné zdviháky; ručné závitové zdviháky; zveráky; zveráky (pre stolárov a debnárov); žehličky, hladičky s výnimkou elektrických; železné nástroje na žliabkovanie; železka na kučeravenie vlasov; žliabkovače (ručné nástroje).

9 - Acidometre; acidometre na batérie; adjustačné prístroje na diapositívy; aktinometre; akumulátorové banky; akumulátorové nádoby; akumulátorové skrine; nádoby akumulátorov; platne do akumulátorov; akustické rúry; akustické spriahadlá; akustické vedenie; alidády (zememeračstvo); ampérmetre; anémometre, vetromery; anódové batérie; anódy; antény; antikatódy; apertometre; astrofotografické objektívy; prístroje a zariadenia pre astronómiu; audiovizuálna technika na výučbu; predajné automaty; automaty na vydávanie lístkov; automobilové výstražné trojuholníky; automobilové zapalovače cigariet; autorádiá; azbestové odevy na ochranu proti ohňu; ochranné azbestové rukavice; azbestové zásteny pre požiarnikov; nástroje na určovanie azimutu; balasty na osvetľovacie prístroje; meteorologické

balóny; akumulátorové banky; barometre; batérie do svetidiel; batérie do vreckových lúčových lamp; meracie zariadenia na benzín; meráky hladiny benzínu; benzínové čerpadlá na stanice pohonných hmôt; betatróny (urýchľovače elektrónov); bezpečnostné pásy s výnimkou pásov na sedadlá vozidiel a na športový výstroj; bezpečnostné siete (ochranné); bleskozvody; fotografické blesky; blikavé svetlá; bóje; signalizačné bóje; značkovacie bóje; bóje, majáky svetelné; bránky parkovacie, uvádzané do chodu vhozením mince; buzoly, kompas; bzučiaky; elektromagnetické cievky; indukčné cievky; cievky (fotografia); cievky elektrické; fotografické clony; clony proti oslepeniu; clony proti rádiácii na priemyselné účely; cukromery; cvikre; cyklotróny; prístroje na zaznamenávanie času; automatické časové spínače; čítače čiarových kódov; čipy (mikroprocesorové doštičky); čipy DNA; číslicové súradnicové zapisovače; prístroje na čistenie gramofónových platní; prístroje na čistenie zvukových diskov; čítacie zariadenia (informatika); čítacie zariadenia (na napovedanie pre účinkujúcich); optické čítače; čítače čiarového kódu; elektrické články; galvanické články; požiarnické člny; ďalekohľady; ďalekopisy; dávkovacie lyžice; dekompresné komory; demagnetizačné zariadenia na magnetické pásky; denzitometre; laboratórne destilačné prístroje; destilačné prístroje na vedecké účely; detektory; detektory dymu; detektory kovov na priemyselné alebo vojenské účely; detektory na zisťovanie falošných mincí; detektory na zisťovanie kovov na priemyselné alebo vojenské účely; diagnostické prístroje s výnimkou lekárskeho; diaľkomery; diaľkové ovládače; elektrické zariadenia na diaľkové ovládanie priemyselných operácií; elektrické zariadenia na diaľkové zapalovanie; diapositívy; premietacie prístroje na diapositívy; rámčeky na diapositívy; rámovacie zariadenia na diapositívy; elektronické diáre; kancelárske dierovacie stroje; difrakčné zariadenia; diktovacie stroje; disková jednotka (do počítačov); kompaktné disky; magnetické disky; optické disky; optické kompaktné disky; DNA čipy; dochádzkové hodiny; dopravné signalizačné semafore; svetelné alebo mechanické dopravné značky; dozimetre; dozimetrické prístroje; elektrické drôty; telefónne drôty; poistkové drôty zo zliatin kovov; dýchacie masky s výnimkou masiek na umelé dýchanie; dýchacie prístroje na plávanie pod vodou; dynamometer; dýzy požiarnych hadíc; elektrické dverové zvončeky; materiály na elektrické vedenie (drôty, káble); elektrické zariadenia na diaľkové ovládanie priemyselných procesov; zariadenia na rezanie elektrického oblúku; zariadenie na zváranie elektrického oblúku; elektricky ohradené priestory; elektrodynamické zariadenia na diaľkové riadenie železničných uzlov; elektrolyzéry; elektromagnetické cievky; elektronické perá (na vizuálne zobrazovacie zariadenia); elektronické publikácie (stiahnuté z telekomunikačnej siete); elektronické svetelné ukazovadlo (pomôcka pri vyučovaní a prednáškach); elektronický prístroj na označovanie výrobkov (etikety); elektronický vreckový slovník - prekladový; elektrónky (rádio); elektrónky so žeravenou katódou; epidiascopy; ergometre; expozimetre; fakturovacie stroje; detektory falošných mincí; faxy; rezacie prístroje na film;

exponované filmy; kreslené filmy; strihacie zariadenia na filmy; fotografické filtre; filtre na dýchacie masky; filtre UV lúčov na fotografické účely; fotoelektrické bunky; leštiace zariadenia na fotografické snímky (pozitívy); sušičky na fotografické snímky (pozitívy); fotokomory; fotometre; zariadenia a prístroje pre fyziku; galvanické články; galvanizačné zariadenia; galvanizéry; galvanometre; geodetické nástroje; zariadenie na výmenu gramofónovej ihly; gramofónové platne; hasiace prístroje; heliografické prístroje; fotografické hľadáčky; hlasovacie zariadenia; hlbkovacie laná (meracie); hologramy; hovorové rúry (lodné); hracie zariadenia fungujúce po pripojení na externú obrazovku alebo monitor; husťomery; hydrometre, vodomery; chemické prístroje a nástroje; chromatografické prístroje na použitie v laboratóriu; chronografy, chronometre ako prístroje; magnetické identifikačné karty; identifikačné magnetické náramky; identifikačné puzdrá na elektrické drôty; gramofónové ihly; indikátory; indikátory množstva; indikátory straty elektrickej energie; indikátory vetra (na určenie smeru vetra); indukčné cievky; indukory (elektrina); indukty (elektrina); informačné tabule elektronické; inklinometre, sklonomery; inkubátory pre kultúry baktérií; integrované obvody; inventory (elektrotechnika); ionizačné prístroje s výnimkou prístrojov na ionizáciu vzduchu; iskry (zachytávače), lapače iskier; jazdecké prilby; elektrické káble; koaxiálne káble; manšón na elektrické káble; káble s optickými vláknami; kalibračné krúžky; kapilárne rúrky; katódové protikorózne prístroje; katódy; kazety na mikroskopové sklíčka; prístroje na strihanie kinofilmov; kinofilmy (exponované); kmitomery; koaxiálne káble; magnetické kódovacie matice; kódované magnetické karty; koľajnice na prichytenie projektorov, reflektorov (s elektrickým ovládaním); kolektory elektrické; kompaktné disky; optické kompaktné disky; komparátory; kompas; elektrické prístroje na komutáciu; komutátory; koncovky (elektrotechnika); kondenzátory; elektrické kondenzátory; optické kondenzatory; konektory, spojky (elektrina); kontaktné šošovky; puzdrá na kontaktné šošovky; kontakty elektrické; kontakty elektrické z drahých kovov; kontrolné a regulačné prístroje elektrické; korekčné šošovky; nástroje na kontrolu kotla, teplárenskej pece; kozmografické nástroje; prístroje na meranie hrúbky kože; elektrické zariadenia proti krádeži; krajčírské metre; kreslené filmy; krivule, retorty; krokometry; kryštálové detektory; kryty na elektrické zásuvky; kvantomery; prístroje na kvasenie (laboratórne prístroje); zariadenia na prenos kyslíka; laboratórne oblečenie; laktodenzimetre, mliekomery; laktomery; optické lampy; lampy do fotokomôr; lampy do tmavých komôr (fotografia); lasery s výnimkou laserov na lekárske účely; laterna magika; leštiace zariadenia na leštenie fotografií; ochranné odevy pre letcov; elektrické prístroje na odstraňovanie líčidiel; liehomery, liehové manometre; automaty na lístky; logy (meracie nástroje); magnetické cylindrické vrstvy; magnetické dekodéry; kódované magnetických kariet; magnetické médiá; magnetické páskové jednotky do počítačov; magnetické pásky; magnetofóny; magnetoskopy;

magnety; magnety ako dekorácia; majáky, bóje svetelné; manekín figurína na resuscitáciu (učebná pomôcka); manometre (tlakomery); ochranné masky; potápačské masky; matematické prístroje; medený drôt izolovaný; megafóny; mechanické značky; akustické membrány; membrány do vedeckých prístrojov; meniče diskov (do počítačov); meniče elektrické; meracie pomôcky; meracie prístroje; elektrické meracie zariadenia; merače elektrických strát; meračský stôl; meradlá; prístroje a nástroje na meranie objemu; meteorologické balóny; meteorologické prístroje; metre; metronómy; mierky; mikrofón a slúchadlá k mobilným telefónom; mikrofóny; mikrometre; mikrometrické skrutky do optických prístrojov; mikroprocesory; obaly na mikroskopové sklíčka; mikroskopy; mikrotómy; minciere; mincové mechanizmy na televízne prijímače; mechanizmy na mincové zariadenia; minútové hodiny na použitie v kuchyni; fotografické misky; mikrofón a slúchadlá k mobilným telefónom; modemy; monitorovacie počítačové programy; monitory (počítačový hardvér); prístroje na výskum morského dna; mostové váhy; mriežky pre elektrické akumulátory; myši (informatika); špeciálny laboratórny nábytok; nákolenníky pre robotníkov; námorné kompas; námorné signalizačné zariadenia; náplne (cartridges) na videohry; identifikačné magnetické náramky; elektrické natáčky; návěstidla svetelné alebo mechanické; návěstné bóje; návěstné lampáše (signálne); navigačné nástroje; navigačné prístroje vozidiel (palubné počítače); navigačné satelitné prístroje; neónové reklamy; nepriestrelné vesty; nivelačné nástroje; nosiče tmavých platní (fotografia); magnetické nosiče údajov; optické nosiče údajov; astrofotografické objektívy; objektívy (optika); elektrické objímky; objímky elektrických káblov; laboratórne oblečenie; ochranné obleky proti ohňu; obmedzovače (elektrotechnika); obrúčky cvikrov; nástroje na meranie obrysov; očné tienidlá; odbočnice, odbočné skrinky (elektrotechnika); odkvapkávacie misky na použitie vo fotolaboratóriu; odkvapkávače na fotografické účely; odmerky zo skla; elektrické odpory; odrazové disky na odevy na zabránenie dopravným nehodám; odrazové sklíčka na oblečenie, na zabránenie dopravným nehodám; odrušovače (elektrotechnika); ochranné oblečenie proti ohňu; ohmmetre; ohňovzdorné obaly; ochranná obuv proti žiareniu, ohňu a iným nebezpečenstvám; ochranné helmy; ochranné kombinézy pre letcov; ochranné masky; ochranné obleky proti úrazom, rádiácii a ohňu; ochranné prilby na šport; ochranné rukavice proti röntgenovým lúčom na priemyselné účely; azbestové požiarnické ochranné štíty; ochranné zariadenia proti röntgenovým lúčom s výnimkou zariadení na lekárske účely; ochranné zariadenie proti prepätiu; okruhpolygrafické slučky; oktanty; okuliare; puzdrá na okuliare; rámy na okuliare; puzdrá na okuliare, cvikre; olovká; olovnice; nahrané operačné programy; optické čítače; optické disky; optické kondenzátory; optické lampy; optické nosiče údajov; optické prístroje a nástroje; optické sklo; optické šošovky; optické vlákna; káble s optickými vláknami; optické výrobky; optické žiarovky; ortuťové libely; oscilografy; štíty proti oslneniu; osobné ochranné prostriedky proti ne-

hodám; balasty na osvetľovacie prístroje; otáčkomery; elektrické otváratele dverí; ovoskopy; ozonizátory; ozvučnice ampliónov; samoregulačné palivové čerpadlá; palivové čerpadlá na čerpacie stanice; pamäte počítačov; parkovacie brány uvádzané do chodu vhođením mince; parkovacie hodiny; magnetické páskové jednotky do počítačov; demagnetizačné zariadenia na magnetické pásky; pásky na čistenie nahrávacích hláv; pásky na zvukové nahrávanie; bezpečnostné pásy s výnimkou pásov na sedadlá vozidiel a na športový výstroj; pece na laboratórne experimenty; laboratórne pece, piecky; stroje na počítanie a triedenie peňazí; elektronické perá (na vizuálne zobrazovacie jednotky); periférne zariadenia počítačov; periskopy; pipety; výstražné píšťalky; píšťalky na psov; planimetre; planografické prístroje; plášte elektrických káblov; premietacie plátna; nosiče tmavých platní (fotografia); plávacie kolesá; plávacie pásy; plávacie vesty; plaváky; plavebné prístroje a nástroje; prístroje na rozbor plynu; plynometry; automatické zariadenia signalizujúce nízky tlak v pneumatikách; počítačie (logaritmické) pravítok; počítačie dosky; počítačie stroje; počítače; periférne zariadenia počítačov; tlačiarne k počítačom; programy na počítačové hry; počítačové klávesnice; počítačové pamäte; nahrané počítačové programy; počítačové programy (stiahnuté z telekomunikačnej siete); počítačový softvér; počítač-zápisník (notebook); počítačdlá; počítačdlá gul'ôčkové; prilby na počúvanie; podložky pod myš; laboratórne podnosy; podpera zápästia pri práci s počítačom; poistkový drôt; poistky; polarimetre; polovodiče; elektricky vyhrievané ponožky; poplašné zariadenia; posuvné meradlá; posuvné meradlo, kaliber; počítačie stroje na poštové známky; potápačské kombinézy; potápačské masky; potápačské prístroje; potápačské skafandre; zariadenia na rozbor potraviny; pozorovacie prístroje; hubice požiarneho hadíc; požiarne hlásiče; požiarne striekačky; azbestové zásteny pre požiarnikov; požiarne autá; požiarne člny a lode; požiarne palice; tesárske pravítka; pravítka, lineáre; pravítka, metre; predajné automaty; premietacie plátna; gramofónové prenosky; prenosný prehrávač; prenosný telefón; ochranné zariadenie proti prepätiu; prerušovače; presné meracie prístroje; presné váhy; dverové priezory; jazdecké prilby; ochranné prilby; ochranné prilby na šport; prilby na počúvanie; prípojky (elektrotechnika); elektrické zariadenia na priťahovanie a ničenie hmyzu; prizmy (optika); procesory (centrálne procesorové jednotky); procesory (základné jednotky samostatného počítača); počítačové programy (stiahnuté z telekomunikačnej siete); programy na počítačové hry; nahrané programy obsluhujúce počítač; protipožiarne ochranné odevy; prúdomerňovače; pruťy pre prútkárov; pružné disky; elektronické publikácie (stiahnuté z telekomunikačnej siete); puzdrá na cvikre; puzdrá na kontaktné šošovky; puzdrá na okuliare; pyrometre; radary; rádiá; radič článkov (elektrotechnika); rádiologické zariadenia na priemyselné účely; rádiotelefonne zariadenia; rádiotelegrafické zariadenia; prístroje na rádiové výzvy; rámčeky na diapozitívy; rastre na výrobu štokov; elektrické redukcie; refraktometre; refraktory, registračné pokladnice;

regulátory napätia automobilov; regulátory osvetlenia divadelnej scény; regulátory otáčok gramofónov; elektrické regulátory svetla; elektrické relé; reostaty; reostaty (regulátory na tlenie svetla) elektrické; reproduktory, amplióny; respirátory na filtráciu vzduchu; retiazky na cvikre; retiazky na okuliare; automatické riadenie pre dopravné prostriedky; radiace panely (elektrina); exponované röntgenové filmy; ochranné zariadenia proti röntgenovým lúčom s výnimkou zariadení na lekárske účely; röntgenové prístroje a zariadenia; röntgenové prístroje s výnimkou prístrojov na lekárske účely; röntgenové snímky s výnimkou snímkov na lekárske účely; röntgenové trubice s výnimkou trubíc na lekárske účely; prístroje na rozbor vzduchu; rozhrania (pre počítače); rozvodné panely (elektrina); rozvodné pulty (elektrina); rozvodné skrine, spínacie skrine (elektrina); ručná krátkovlnná vysielacia; ochranné rukavice; ochranné rukavice proti röntgenovým lúčom na priemyselné účely; potápačské rukavice; elektroinštalčné rúrky; elektroinštalčné rúry; rúry na laboratórne experimenty; rýchlomery (fotografia); rýchlomery, tachometre; salinometre (prístroje na meranie obsahu soli vo vode, pôde); samoregulačné palivové čerpadlá; satelitné navigačné prístroje; satelity na vedecké účely; sčítacie stroje; selenoidné ventily (elektromagnetické prepínače); dopravné signalizačné semafore; sextanty; sférometre; bezpečnostné siete; ochranné siete proti nehodám; signalizačné (návestné) zvonce a zvony; svetelné alebo mechanické signalizačné panely; signalizačné píšťalky; požiarne signalizačné zariadenie; signálne návestné lampáše; hmlové signály s výnimkou výbušných; hmlové signály s výnimkou výbušných; simulátory vedenia a riadenia dopravných prostriedkov; sirény; sklo pokryté elektrickými vodičmi; sklonometry; skrinky s nástrojmi na rozbor (mikroskopia); skrinky, škatule na reproduktory; skriňové rozvádzače (elektrina); skúmvavky; stroje a zariadenia na skúšanie materiálu; skúšobné prístroje s výnimkou prístrojov na lekárske účely; slnečné clony (optika); slnečné okuliare; telefónne slúchadlá; smerovky (smerové svetlá); snímače (zariadenia na spracovanie údajov), skenery; snímače dymu (požiarne hlásiče); solárne články; sonare, ultrazvukové lokátory; sondážne plomby; sondážne zariadenia a stroje; sondy na vedecké účely; sonometre; elektrické spájkačky; spektrografy; spektroskopy; spínače; spojky elektrické; spojky elektrického vedenia; spojky na elektrické káble; spojovacie skrinky (elektrotechnika); sponky na nos pre plavcov a potápačov; sprchovacie zariadenia pre prípad požiaru; akustické spriahadlá; elektrické spriahadlá; spúšte uzávierok (fotografia); statívy na fotoaparáty; stereoskopické zariadenia; stereoskopy; stojančeky na orysovanie; stožiare bezdrôtových telegrafov; stožiare na bezdrôtovú telegrafiu; strihacie zariadenia na strihanie filmov; sulfitometre; digitálne súradnicové zapisovače; sušičky (zariadenia na použitie v kinematografii); sušičky na fotografie; svahomer; elektronické svetelné ukazovadlo (pomôcka pri vyučovaní a prednáškach); svetelné bóje, majáky; reklamné svetelné tabule; elektrické svorky; svorky (elektrotechnika); šnúrky na cvikre; šnúrky na okuliare; optické šošovky; špeciálne puzdrá na fotografic-

ké aparáty; ochranné prilby na šport; okuliare na šport; štartovacie (zapaľovacie) káble v motocykloch; ochranné tvárové štíty; ochranné štíty na tvár; tachometre; tachometre dopravných prostriedkov; tachometre vozidiel udávajúce vzdialenosť; tampóny do uší; tampóny do uší pre potápačov; taxametre; laboratórne téglíky; téglíky (laboratórne); prenosný telefón; telefónne drôty; telefónne mikrofóny; telefónne prístroje; telefónne slúchadlá; telefónny záznamník; telefotografické zariadenia; telegrafné drôty; telegrafy (prístroje); telemetre, optické diaľkomery; telemetre, optické diaľkomery; teleskopy; teleskopy na strelné zbrane; teletypy, ďalekopisné zariadenia; teodolity; prístroje na kontrolu tepla; teplomery s výnimkou lekárskeho; snímače teploty; termoionické žiarivky a elektrónky; termostaty; termostaty do dopravných prostriedkov; textové procesory (zariadenia na úpravu a spracovanie textu); tkáčske lupy; tlačiarne k počítačom; tlačidlá zvončiek; zariadenia na meranie tlaku; automatické indikátory nízkeho tlaku v automobilových pneumatikách; tlakomery na ventily; elektronické tlmiče svetla; totalizátory; transformátory (elektrotechnika); tranzistory; trojnožky alebo statívy na fotoaparáty; výstražné trojuholníky; automatické turnikety; turnikety (mechanizmy -); tvárimcové vedenie (elektrina); účtovacie stroje; uhlomery; ukazovatele hladiny vody; ukazovatele tlaku (tlakomery); urinometre; urýchľovače častíc; ušné zátky; uzávierky (fotografia); váhy; analytické váhy; listové váhy; vákuové manometre; variometre; prístroje a nástroje na váženie; stroje na váženie; vážiace prístroje; ventily selenoidné (elektromagnetické prepínače); verniére; nepriestrelné vesty; videokamery; videokazety; videopásky; videotelefóny; indikátory vetra (na určenie smeru vetra); viskozimetre; značkovače vlákna na elektrické drôty; vlhkomery, hygromery; vlnomery; zariadenia na vnútorné spojenie; zariadenia na meranie hladiny vody (vodoznaky); elektrické vodiče; vodováhy; vodováhy, libely; voltmetre; navigačné prístroje vozidiel (palubné počítače); vrecková kalkulačka; batérie do vreckových batérií; vrstvy elektrokeramického materiálu; výbojky elektrické s výnimkou výbojok na osvetlenie; výdajný automat; automaty na vydávanie lístkov; vypínače; vysielacie zariadenia (telekomunikácie); vysielacie (telekomunikácie); vysielacie elektronických signálov; vysokofrekvenčné prístroje; výškomery; zariadenia na ovládanie výťahu; výtokové rúrky (elektrotechnika); výtyčky (meračské lavy); výtyčky, geodetické lavy; výtyčky, nivelačné lavy; vyučovacie prístroje; vzduchomery; zábavné zariadenia fungujúce po pripojení na externú obrazovku alebo monitor; zabezpečovacie zariadenia proti odcudzeniu; zafír pre gramofóny; záchranné a požiarné rebríky; záchranné bóje; záchranné člny; záchranné pásy; záchranné plachty; záchranné siete; záchranné vesty; záchranné zariadenia; záchranné zariadenia a prístroje na záchranu; zachytávače iskier, lapače iskier; zameriavacie ďalekohľady na strelné zbrane; elektrické zariadenia na zapalovanie; zapojovacie tabule; zariadenia na elektrické zvráňanie; zariadenia na kontrolu frankovania; zariadenia na meranie vzdialeností; zariadenia na rezanie elektrickým oblúkom; zariadenia na spracovanie úda-

jov; zástrčky, zásuvky (elektrické kontakty); elektrické zariadenia zatavovacích plastických materiálov; závažia; závitníkové kalibre; zariadenie na zaznamenávanie vzdialenosti; zememeračské prístroje a nástroje; zememeračské reťaze; poistkové drôty zo zliatiny kovov; značkovače vlákna na elektrické drôty; značkovače (pomôcka na šitie); prístroje na kontrolu poštových známok; zosilňovacie elektrónky; zosilňovače; zrkadlá (optika); zrkadlá na kontrolovanie práce; chrániče zubov; zvráacie elektródy; elektrické zvráacie zariadenia; zvráačské prilby; elektrické zvráačské prístroje; prístroje na zvráanie elektrickým oblúkom; zväčšovacie prístroje (fotografia); zväčšovacie sklá; elektrické signalizačné zvončeky; zvončeky (ako poplašné zariadenia); návestné zvony; disky zvukových nahrávok; nosiče zvukových nahrávok; pásky do zvukových nahrávok; zvukové poplašné zariadenia; zvukové signálne zariadenia; zvukovody, akustické linky; elektrické žehličky; bezpečnostné zariadenia pre železničnú dopravu; žiarovky do zábleskových prístrojov.

10 - Aerosólové dávkovalce na lekárske účely; kvapkacie ampulky na lekárske účely; prístroje a zariadenia na lekárske analýzy; anesteziologické prístroje; antikoncepcné prípravky s výnimkou chemických; podporné bandáže; bandáže na kĺby (ortopedické); brušné korzety; brušné pásy; catgut (na šitie operačných rán); cumlíky na detské fľaše; cumlíky pre dojčatá; čapíky na umelé zuby; dávkovalce piluliek; defibrilátor; detské cumle; detské fľaše; diagnostické prístroje na lekárske účely; dialyzér, dialyzátor; dilatátory (chirurgia); chirurgické dlahy; pomôcky na dojčenie; dýzy na lekárske účely; elastické pančuchy na chirurgické účely; elektrické prístroje na akupunktúru; elektródy na lekárske použitie; elektrokardiogramy; zariadenia na estetické masáže; filtre na UV lúče na lekárske účely; fyzioterapeutické zariadenia; gastroskopy; hematometre; prístroje na liečenie hluchoty; vibrátory horúceho vzduchu na lekárske účely; hypodermické (podkožné) injekcie; hypogastrické pásy; chirurgické implantáty; chirurgické prístroje a nástroje; chrániče sluchu; ihly na akupunktúru; ihly na lekárske účely; plachty na použitie pri inkontinencii; inkubátory na lekárske účely; inkubátory pre dojčatá; kanyly; kardiostimulátory; kastročné pinzety; katétre; kefy na čistenie telových dutín; kastrovacie kliešte; klystírové striekačky na lekárske účely; chirurgické kompresory; umelé končatiny; kondómy, prezervatívy; rukavice z kónských vlasov na masáž; rukavice z kónských vlasov na masáž; kremíkové lampy na lekárske účely; cumle na kŕmenie z fľaše; uzávery na fľaše na kŕmenie; krúžky na prerezávanie zubov; pomôcky na vyrezávanie kurích ôk; kvapkacie nádoby na lekárske účely; kvapkadlá na lekárske účely; vrecúška s ľadom na lekárske účely; lampy na lekárske účely; lancety; laser na lekárske účely; lekárske prístroje a nástroje; lekárske tašky; lekárske vodiace vlákna; lyžice na odmeriavame liečiva; lyžičky na odmeriavame liečiv; rukavice na masáž; masážne prístroje; maternicové irigátory; misky na lekárske účely; nábytok vyrobený špeciálne na lekárske účely; načúvací prístroj pre slabopočujúcich; načúvacie prístroje pre hluchých; špeciálne nádoby na lekárske odpad; nádoby na moč;

nádoby, kazety na lekárske nástroje; nádržky na zavádzanie medikamentov; nádoby na chirurgické a lekárske nástroje; nepremokavé plachty na posteľ; chirurgické nite; nosidlá pre chorých; nosidlá pre pacientov; nosidlá s kolieskami; nože (pomôcky na odstraňovanie kurích ôk); chirurgické nožnice; termoelektrické obklady; odevy do operačných sál; špeciálne nádoby na lekársky odpad; odsávačky; odvodňovacie rúrky na lekárske účely; oftalmometre; oftalmoskopy; ohrievacie vankúšiky (pre prvú pomoc); ochranné zariadenia proti röntgenovým lúčom; operačné stoly; elastické pančuchy (chirurgické); pančuchy na kľúčové žily; elektrické pásy na lekárske účely; pesary; pítky na chirurgické účely; plachty pre inkontinentných pacientov; plachty, chirurgické povlaky; pľuvadlá na lekárske účely; podbruškové vatované ochranné vložky; posteľové vibrátory; pôrodnické kliešte; pôrodnické matrace; pôrodnické prístroje; prietržové pásy; prikladacie banky; prístroje na ortodontológiu; prístroje na vykonávanie krvných skúšok; vlasové protézy; prstence na uľahčenie prerezávania zubov; pumpy na lekárske účely; pupočné pásy; rádiologické clony na lekárske účely; rádiologické prístroje na lekárske účely; rádiové trubice na lekárske účely; resuscitačné prístroje; ochranné zariadenia proti röntgenovým lúčom; ochranné zariadenia proti röntgenovým lúčom na lekárske účely; zariadenia na röntgenové ožarovanie; röntgenové prístroje na lekárske účely; röntgenové snímky na lekárske účely; röntgenové trubice na lekárske účely; röntgenové zariadenia a prístroje na lekárske účely; rozprašovače na lekárske účely; pôrodné zariadenie pre rožný statok; masážne rukavice; rukavice na lekárske účely; rúška (pre nemocničný personál); sadrové obvazy; umelé sánky; skalpely; skalpely na chirurgické účely; skúšobné prístroje na lekárske účely; sondy na lekárske účely; spirometre (prístroje na meranie vdychovaného a vydychovaného vzduchu); chirurgické sterilné plachty; stetoskopy; operačné stoly; injekčné striekačky; striekačky na lekárske účely; suspensory, podpínadlá; chirurgické svorky; šijacie ihly (chirurgia); materiály na šitie (chirurgia); šošovky (intraokulárne protézy) ako chirurgické implantáty; špachtle; špáradlá na čistenie uší; chirurgické špongie; ťahacie prístroje na lekárske použitie; tehotenské pásy; teplomery na lekárske účely; teplovzdušné terapeutické zariadenia; termoelektrické obvazy (chirurgia); tlakomery krvného tlaku; trokár (nástroj na nabodnutie telovej dutiny); drenážne trubice na lekárske účely; umelá koža na chirurgické účely; umelé cievy; umelé chrupy; umelé oči; umelé prsníky; umelé sánky; umelé zuby; umelý chrup; uretrálne injekčné striekačky; uretrálne sondy; urologické prístroje a nástroje; filtre UV lúčov na lekárske účely; UV-lampy na lekárske účely; uzávery na detské fľaše; vaginálne striekačky; vankúše proti nespavosti; zariadenia na hygienu a umývanie telesných dutín; zariadenia na zavádzanie vzduchu alebo látok do telových dutín; zubárske zrkadlá; zrkadlá pre chirurgov; zubárske kreslá; zubné prístroje a nástroje; zubné prístroje elektrické; zverolekárske prístroje a nástroje; zvieracie kazajky.

11 - Acetylénové horáky; acetylénové reflektory; parné akumulátory; tepelné akumulátory; výhrevné akumulátory; elektrické nízkotlakové autoklávy; automobilové reflektory; zariadenia do automobilov proti oslneniu (výstroj lámp); lampové banky; banské lampy; elektrické vreckové baterky; baterky (svietidlá); benzínové horáky; bezpečnostné lampy; bicyklové svetlá; bidety; bojletry s výnimkou bojlerov ako častí strojov; bojletry, ohrievače vody; cylindre; lampové cylindre; cylindre svietidiel; svietiace domové čísla; čisté komory (sanitná inštalácia); zariadenia na čistenie odpadových vôd; čistiace zariadenia na odpadovú vodu; články do atómových reaktorov; prístroje na dehydratáciu potravín organického pôvodu; destilačné kolóny; destilačné prístroje; destilačné veže; elektrické ohrievače na detské fľaše; dezinfekčné dávkovače na toalety; dezinfekčné kontajnery na toalety; difuzéry k zavlažovaciým zariadeniam; difuzéry svetla; držiaky plynových horákov; dymníky; dymníky do laboratórií; dymové hradidlá; dýzy; elektrické lampy; elektrické strojčeky na výrobu jogurtov; elektrické ventilátory (stolové); expanzné nádrže na ústredné vykurovanie; fakle; elektrické filtračné kávovary; elektrické filtre na kávu; klimatizačné filtre; filtre (časti zariadení pre priemysel alebo domácnosť); filtre na pitnú vodu; fontány; ozdobné fontány; acetylénové generátory; plynové generátory; horáky; baktericídne horáky; lampové horáky; osvetľovacie horečnaté vlákna; horúce platne; zariadenia na horúcovodné kúrenie; hydranty; chladiace zariadenia na chladenie tabaku; chromatografické prístroje (na priemyselné účely); inhalačné prístroje s výnimkou prístrojov na lekárske účely; inštalčný materiál na vane; zariadenia na spracovanie jadrových palív a jadrových spomaľovačov; jadrové reaktory; laboratórne kahanice; acetylénové kahanice; plynové kahanice; žeraviace kahanice; kachle; kamene z lávy na použitie pri grilovaní; klimatizačné prístroje; klimatizačné zariadenia; klimatizačné zariadenia do automobilov; klimatizačné zariadenia do vozidiel; koberce elektricky vyhrievané; komínové dýchadlo, ventilátor; komínové rúry, dymovody; vyžarovacie komíny (priemysel ropy); konštrukcie pecí; kostry pecí; kotlové rúry do vykurovacích zariadení; kotlové rúry vykurovacích kotlov; výhrevné kotly; kotly na pranie; kotly na pranie; kovový kozlík ku kozubu; kozuby; kozuby (domové); kresadlové zapalovače na zapalovanie plynu; sušiacie zariadenia na sušenie krmiva; kuchynské odsávače; ohrievače do kúpeľa; kyslíkovo-vodíkové horáky; laboratórne lampy; lampáše; lampióny; lampové horáky; elektrické lampy; plynové lampy; lampy na čistenie vzduchu od baktérií (germicídne); lampy na kučeračenie vlasov; lampy na osvetľovanie akvárií; lampy na svietenie; ohrievače lepidla, gleja; liehové horáky, kahanice; osvetľovacie zariadenia lietadiel; lustre; medziprehrievače vzduchu; mikrovlnné rúry na priemyselné použitie; mraziace vitríny; nakladače do pecí; elektricky vyhrievané nánožníky; naparovacie prístroje (sauna); objímky na elektrické svetlá; objímky na svietidlá; tvarované obloženie pecí; tvarované obloženie pecí; oblúkové lampy; odmrazovače automobilov; odparovače;

odsoľovacie zariadenia; ohrievacie fľaše; elektrické ohrievacie podušky s výnimkou podušiek na lekárske účely; ohrievacie železá do žehličiek; ohrievače; elektrické aj neelektrické ohrievače na nohy, nánožníky; ohrievadlá; ochladzovacie zariadenia a stroje; prístroje na čistenie olejov; olejové horáky; olejové lampy; osvetľovacie prístroje a zariadenia; osvetľovacie zariadenia na dopravné prostriedky; osvetľovacie zariadenia vzdušných dopravných prostriedkov; ozdobné fontány; zariadenia na výrobu pary; parné akumulátory; parné kotly s výnimkou kotlov ako častí strojov; prenosné kabíny na parné kúpele; pastéry (zariadenia na pasterizáciu); chladiace vane pre pec; chladiace zariadenia pre pece; nakladače do pecí; násypné stojany pre pece; rošty do pecí; tvarovky pre pece; pece s výnimkou rúr na experimentálne účely; pece, piecky s výnimkou laboratórných; pecové popolníky; pisoáre; filtre na pitnú vodu; plášte svietidiel; čističe plynu ako častí plynových zariadení; prístroje na čistenie plynu; zapalovače na zapalovanie plynu; plynové bojler; plynové generátory; plynové horáky; držiaky na plynové horáky; plynové kondenzátory s výnimkou kondenzátorov ako častí strojov; regulačné a bezpečnostné príslušenstvo plynového potrubia; regulačné a bezpečnostné príslušenstvo plynového zariadenia; vyhrievané podušky elektrické s výnimkou podušiek na lekárske účely; polievacie zariadenia na automatické zavlažovanie; polymerizačné zariadenia; ponorné ohrievače; automatické dopravníky na prepravu popola; pecové popolníky; ohrievače do posteľe; potápačské svetlomety; pouličné lampy; kandelábre; premietacie lampy; preplachovacie kontajnery; prikrývky elektrické vyhrievacie nie na lekárske účely; prístroje na filtrovanie a čistenie vody v akváriách; prístroje na chladenie vzduchu; prístroje na chlôvanie vody v bazénoch; prístroje na vytváranie vín; prírodné zariadenia ku kúrenárskym a teplárenským kotlom; prostriedky na odstraňovanie zápachu s výnimkou prostriedkov na osobné použitie; radiátorové uzávery; elektrické radiátory; radiátory (na kúrenie); radiátory ústredného kúrenia; ražne; nukleárne reaktory; automobilové reflektory; svetelné reflektory; reflektory na vozidlá; reflektory na vozidlá; reflektory vozidiel; regenerátory tepla; regulačno-bezpečnostné prídavné zariadenia na vodné zariadenia; regulačno-bezpečnostné zariadenia na plynové potrubia; regulačno-bezpečnostné zariadenia na plynové zariadenia; reťaze farebných žiaroviek; rozmrazovacie zariadenia na vozidlá; ohrievače na rozmrazovanie skiel vozidiel; sušiče na ruky do umyvární; komínové rúry; mikrovlnné rúry na priemyselné použitie; rúry s výnimkou rúr na experimentálne účely; zariadenia do sauny; saunovacie zariadenia; skrubre (práčky plynu ako častí plynových zariadení); pražiacie stroje na slad; soláriá ako prístroje; solárne kolektory; solárne pece; spájkovacie lampy; baktericídne spaľovacie komory; laboratórne spaľovacie komory; spaľovne, spaľovacie pece; jednorazové sterilizačné vrecká; sterilizátory; stropné svetlá; vzduchové sušiče; elektrické sušiče bielizne; sušiče na vlasy; sušičky ako prístroje; svetelné gule, banky; svetelné rúry; elektrické svetlá na vianočné stromčeky; svetlá na automobily; svetlá na dopravné pro-

striedky; potápačské svetlomety; svetlomety na vozidlá; svetlomety, reflektory; svietiace domové čísla; príslušenstvo rúr zo šamotu; šetriče paliva; špirály ako časti destilačných, ohrievacích a ochladzovacích zariadení; pražiacie stroje na tabak; zariadenia na chladenie tabaku; tepelné čerpadlá; tepelné generátory; zariadenia na teplovodné kúrenie; teplovodné vykurovacie zariadenia; teplovzdušné rúry; teplovzdušné zariadenia; termostatické ventily (ako časti ústredného kúrenia); objímky na tienidlá; tienidlá na lampy; elektrické tlakové hrnce; elektrické tlakové varáky; tlakové zásobníky vody; tvarovky pre pece; uhľik do oblúkových lúčových lamp; umývadlá; sušiče na ruky do umyvárne; zariadenia a stroje na čistenie alebo úpravu vody; UV-lampy s výnimkou lúčových lamp na lekárske účely; kúpeľové vane; vankúše (elektricky vyhrievané) s výnimkou vankúšov na lekárske účely; ventilátory (ako časti vetracích zariadení); ventilátory (klimatizácia); regulačné ventily na reguláciu hladiny v nádržiach; ventily na reguláciu hladiny v nádržiach; vetracie zariadenia; elektrické svetlá na vianočné stromčeky; elektrické vykurovacie vlákna; horečnaté vlákna na svietenie; vlákna do elektrických lúčových lamp; sušiče na vlasy; ohrievače vody; prístroje a zariadenia na zmäkčenie vody; sterilizátory vody; zariadenia na filtrovanie vody; zariadenia na prívod vody; zariadenia na úpravu vody; vodovodné zariadenia; vodovodné zariadenia, vodovody; klimatické zariadenia vozidiel; osvetľovacie zariadenia pre vozidlá; vyhrievacie zariadenia na odmrazovanie okien vozidiel; zariadenia pre vozidlá proti oslneniu (výstroj lúčových lamp); zariadenia pre vozidlá proti oslneniu (výstroj lúčových lamp); sterilizačné jednorazové vrecká; vreckové baterky; elektrické vreckové baterky; vreckové ohrievače; elektrické výbojky; výbojky elektrické na osvetlenie; prenosné vyhnevne; vyhnevne; vyhrievacie telesá; vyhrievacie zariadenia na rozmrazovanie okien automobilov; vykurovacie články; vykurovacie telesá; elektrické vykurovacie telesá; vykurovacie telesá do automobilov; vykurovacie telesá na kúrenie tuhými, tekutými alebo plynými palivami; vykurovacie zariadenia, vyhrievacie zariadenia; výmenníky tepla s výnimkou výmenníkov ako častí strojov; zubárske vypaľovacie pece; vyvíjače acetylénu; vyžarovacie komíny na použitie v rafinériách ropy; ionizátory vzduchu; ionizátory na čistenie vzduchu; ohrievače vzduchu; sterilizátory na vzduch; zariadenia na filtrovanie vzduchu; zariadenia na osvieženie vzduchu; vzduchové sušiče; vzduchové ventily na parné vykurovacie telesá; stroje a prístroje na čistenie vzduchu; záchodové sedadlá; záchody; prenosné záchody; zapalovače na zapalovanie plynu; zapalovače na zapalovanie plynu; zapalovače; prírodné zariadenia ku kúrenárskym a teplárenským kotlom; zariadenia na dezinfikovanie; zariadenia na praženie kávy; zariadenia na spracovanie palív a jadrového materiálu; zariadenia na sušenie; zariadenia na zásobovanie vodou; zariadenia na zmäkčovanie vody; zariadenie na otáčanie ražnom; tlakové zásobníky vody; zavlažovacie stroje pre poľnohospodárstvo; zmiešavacie zvlhčovače vzduchu na radiátory ústredného kúrenia; výhrevné žeravice vlákna; žiarice; žiarivky; elektrické žiarovky; žiarovky do automobilových smeroviek; žiarovky do smeroviek na vozidlá.

12 - Automobilové pneumatiky; automobilové podvozky; automobilové reťaze; automobilové strechy; karosérie automobilov; plátenné strechy na automobily; autopotáhy; autosedadlá; riadiateľné balóny; vzdušné balóny; kolesá na banské vozíky; batožinové kufre na motocykle; batožinové nosiče na vozidlá; betonárske miešačky (vozidlá); bezpečnostné pásy na sedadlá automobilov; bezpečnostné sedačky pre deti do automobilov; bezpečnostné sedadlá pre deti do automobilov; bezpečnostné viazania (pásy) na autosedadlá; bicykle; bicykle; bicyklové blatníky; bicyklové brzdy; bicyklové hlavy; bicyklové pneumatiky; bicyklové pumpy; bicyklové ráfy; bicyklové rámy; bicyklové reťaze; bicyklové sedadlá; bicyklové stojany; bicyklové špice; bicyklové ťahadlá riadenia; bicyklové zvončeky; blatníky; bočné prívesné vozíky; brzdové čeluste na vozidlá; brzdové diely do vozidiel; brzdové obloženia do vozidiel; brzdy vozidiel; cengáče na bicykle; čalúnenie automobilov; čapy na pneumatiky; čapy náprav; čelné sklá; člnové háky; člnové výložníky; nákladné člny; pracovné člny; detské kočíky; detské športové kočíky; diaľkovo ovládané vozidlá (iné než hračky); kozmetické dopravné prostriedky; dopravné prostriedky na pohyb po zemi, vode, vo vzduchu a po koľajniaciach; dreziny; vozíky; adhézne záplaty na opravy duše; bicyklové duše; náradie na opravu duše; duše na kolesá automobilov; duše pneumatík; dvere na dopravné prostriedky; dvojkolesové ručné vozíky; dvojkolesové vozíky; električky; elektromobily; galusky na bicykle; golfové vozíky; lodné háky; obruče - hlavy kolies; hnacie motory do pozemných vozidiel; prevodné hriadele do pozemných vozidiel; hroty na pneumatiky; hydraulické obvody do vozidiel; hydroplány (klzáky); jachty; kabíny lanovej dráhy; kamióny, nákladné vozidlá; kapoty na automobilové motory; kapoty na vozidlá; karavany (obytné prívesy); karosérie dopravných prostriedkov; katapultovacie kreslá (do lietadiel); kesón (dopravný prostriedok); klaksóny automobilov; kľukové skrine ako časti pozemných vozidiel (s výnimkou motorov); kľuky na bicykle; kočíky; kryty na kočíky; skladacie alebo športové kočíky; striešky na kočíky; napínače na špice kolies; ozubené kolesá, súkolesia na bicykle; kolesá automobilov; kolesá bicyklov; kolesá vozidiel; kolieska do vozíkov; kolobežky; lodné komíny; komíny lokomotív; kompy; kormidlá; lodné kormidlové stroje; kormidlové vesla; lodné kostry; kostry člnov; koše (nosiče batožiny) na bicykloch; kozmické dopravné prostriedky; kropiace vozidlá; kryty na detské kočíky; vozíky na kufre; brzdové lamely do vozidiel; lanovky; lejacie vozíky; letecké prístroje, stroje a zariadenia; lietadlá; obojživelné lietadlá; lode; loďky; lodné kormidlá; lodné kostry; lodné rebrá; lokomobily (trakčné motory); lokomotívy; lôžka pre dopravné prostriedky; lúče automobilových kolies; lyžiarske vleky; meniče točivých momentov v pozemných vozidlách; mikrolitražne automobily (kabínové skútre); mopedy; motocykle; elektrické motory do pozemných vozidiel; ťahacie motory; motory do pozemných vozidiel; motory motocyklov; náboje kolies automobilov; nafukovacie vankúše (ochranné prostriedky pre vodičov pri nehodách); ná-

kladné autá; nákladné dodávkové vozidlo; naklonené roviny na spúšťanie člnov; napínače na špice (do kolies); čapy náprav; nápravy vozidiel; nárazníky (tlmiče nárazov na koľajové vozidlá); nárazníky automobilov; nárazníky vozidiel; nosiče batožiny na vozidlá; nosiče lyží na autá; brzdové obloženie do dopravných prostriedkov; obojživelníky (hydroplány); obruče hláv kolies; obruče kolies; obruče na kolesá vozidiel; odstavné miesta pre vozidlá; ochranné siete na dámske bicykle; ochranné zariadenia lodí; okenné tabule na okná automobilov; okienka (kruhové otvory); okolesníky železničných kolies; opierky na sedadlá automobilov; opravárske náradie na opravu pneumatík; zariadenia do automobilov proti oslneniu; ozubené kolesá a ozubené prevody do pozemných vozidiel; súkolesia na bicykle; padáky; kanoistické pádla; uzávery na palivové nádrže automobilov; pásy na protektorovanie pneumatík; húsenicové pásy na traktory; pásy na pásové vozidlá; pedále na bicykle; plášte na pneumatiky; plávajúce rýpadlá; pneumatiky; automobilové pneumatiky; bicyklové pneumatiky; protišmykové zariadenia na pneumatiky automobilov; pneumatiky na bicykle; pneumatiky na vozidlá; automobilové podvozky; podvozky automobilov; podvozky vozidiel; podvozky železničných vozňov; pojazdné bufety; pontóny; potáhy na sedadlá bicyklov a motocyklov; potáhy na sedadlá vozidiel; potáhy na volanty vozidiel; prevodové hriadele do pozemných vozidiel; prevodovky do pozemných vozidiel; prevody do pozemných vozidiel; príchytky (na špice) na kolese; protišmykové reťaze, snehové reťaze; protišmykové zariadenia na automobilové pneumatiky; tlmiace pružiny do dopravných prostriedkov; pružiny závesov do automobilov; vzduchové pumpy (výbava automobilov); pumpy na bicykle; ráfiky na bicykle; ráfy kolies automobilov; rámy na bicykle; rámy na bicykle; rámy, podvozky automobilov; rázsošky; reaktívne (propulzné) mechanizmy do pozemných vozidiel; reaktívne motory do pozemných vozidiel; reduktory (redukčné ozubené súkolesia do pozemných vozidiel); reštauračné vozne; bicyklové reťaze; protišmykové reťaze; reťaze na bicykle a motocykle; riadené balóny; riadidlá bicyklov; rohatky; sane (dopravný prostriedok); sánky; sedačkové výťahy; sedadlá automobilov; sedadlá na bicykle a motocykle; sedadlové potáhy automobilov; odkladacie siete na batožinu pre dopravné prostriedky; signalizačné zariadenia pri spätnom chode automobilov; sklopné zadné dosky (časti dopravných prostriedkov); sklopné zadné dosky dopravných prostriedkov (časti strojov) samohybné; lodné skrutky; smerovky na bicykle; smerovky na dopravné prostriedky; smerovky na vozidlá; snehové skútre (snehové vozidlá); spacie vozne; spätné zrkadlá; spojky pozemných vozidiel; spojky, spriahadlá na vlečenie vozidiel; spojovacie tyče pozemných vozidiel nie ako časti motorov; železničné spriahadlá; spriahadlá pozemných vozidiel; stierače; stojany na bicykle; lodné stožiare, sťažne; striešky na detské kočíky; stúpadlá (na vozidlá); stúpadlá na vozidlá; súkolesia do pozemných vozidiel; súkolesia, ozubené kolesá na bicykle; špice na bicykle; špice na kolesá vozidiel; tácky; bicyklové ťahadlá riadenia; tienidlá proti slnku do automobi-

lov; tlmiace pružiny na vozidlá; tlmiče perovania do vozidiel; tlmiče automobilov; torzné dynamá do pozemných vozidiel; torzné tyče do vozidiel; traktory; transmisné remene do pozemných vozidiel; transportné vozíky visutej lanovky; trojkolesové vozíky; turbíny do pozemných vozidiel; uzávery palivových nádrží vozidiel; vagóny; železničné chladiarenské vagóny; ventily na automobilové pneumatiky; veslá; bezpečnostné viazanie na sedadlá automobilov; visutá lanová dráha; vlečné vozidlá, ťahače; lyžiarske vleky; vodné dopravné prostriedky; volanty vozidiel; poľahy na volanty vozidiel; voľnobežky do pozemných vozidiel; zariadenia proti oslepeniu do vozidiel; vozidlá na diaľkové ovládanie (iné než hračky); vidlicové stohovacie alebo nakladacie vozíky; čistiace vozíky; vozíky lanovej dráhy; vozíky na hadice; vozíky na kufre; vozíky na lejaciu panvu; vozíky na manipuláciu s tovarom; vozíky na nákupy; vozíky na odliatky; vozne lanovej dráhy; železničný vozový park; vozy; vrtule, propelery; vyklápacie vozíky; vyklápacie zariadenia ako časti nákladných vozňov a vagónov; vyklápače ako časti nákladných áut; výstuže plavidiel; vysúvacie mechanizmy (spojky) na lode; vzducholode; vzducholode, balóny; vzduchové pumpy (výbava vozidiel); vzdušné balóny; vzdušné dopravné prostriedky; vznášadla; zabezpečovacie poplašné zariadenia proti odcudzeniu vozidiel; zabezpečovacie zariadenia proti odcudzeniu vozidiel; zadné dverka (ako časti pozemných vozidiel); priľnavé gumené záplaty na opravu duší; zariadenia lanovej dráhy; závažie na vyváženie kolies vozidiel; závesné reťazce pre dopravné prostriedky; závesné tlmiče pre dopravné prostriedky; zdvíhacie zadné dvere (časti pozemných vozidiel); zdvižné vozíky; zdvižné zadnice (časti pozemných vozidiel); spätné zrkadlá; zvončeky na bicykle; okolesníky železničných kolies; železničné spriahadlá; železničné vozne; podvozky na železničné vozne.

13 - Acetylnitrocelulóza; balistické strely; balistické zbrane; strelná bavlna; bengálske ohne; bojové vozidlá; delá; kanóny; delové lafety; detonačné kapsle s výnimkou kapslí ako hračiek; detonačné zátky; detonátory; dusičnan amónny (výbušnina); dynamit; granáty, delové strely; guľomety; harpúny (ako zbrane); hlavne (strelných zbraní); hlavne pušiek; kanóny, delá; kapsle s výnimkou zábavnej pyrotechniky; karabíny, pušky; kefy na čistenie strelných zbraní; kolískové čapy na ťažké palné zbrane; úderníky pušky; zameriavacie zrkadlá pušky; pušky (strelné zbrane); puzdrá na náboje (sumky); puzdrá na pušky; puzdrá na strelné zbrane; puzdro na náboje; pyrotechnické výrobky; pyroxilín (nitrát celulózy) (strelná bavlna); raketomety; rakety; remene cez prsia na nosenie zbraní; revolvery; rozbušky s výnimkou rozbušiek ako hračiek; rozbušky s výnimkou zábavnej pyrotechniky; samozápalné látky; signálne rakety; slzotvorné zbrane; zbrane so slzotvor-

ným plynom; spreje na osobnú obranu; strelné zbrane; kefy na strelné zbrane; hľadáčky strelných zbraní; munícia do strelných zbraní; strelný prach (nálož); balistické strely; sumky (puzdrá na náboje); športové strelné zbrane; tlmiče zbraní; trhaviny, výbušniny; úderníky strelných zbraní; výstražné strely v hmle; výstražné strely v hmle; vzduchové pištoly (zbrane); zameriavacie zariadenia na strelné zbrane s výnimkou ďalekohľadov; zameriavacie zrkadlá; zameriavacie zrkadlá na pušky; zápalné poistky (rozbušky); zápalné poistky (zápalné šnúry); zápalné poistky na použitie s mínami; zápalné šnúry; zariadenia na naplnenie nábojníc; detonačné zátky; závery strelných zbraní; tlmiče zbraní; zameriavacie zrkadlá na pušky.

14 - Acháty; amulety, prívesky (šperky); atómové hodiny; brošne ako šperky; budíky; busty z drahých kovov; hodinové ciferníky a hodinkové ciferníky; ciferníky (slnečných hodín); diamanty; drahé kamene; drahé kovy ako surovina alebo polotovary; elektrické hodiny a hodinky; klenoty, šperky z emailovej keramiky; figuríny z drahých kovov; ozdoby z gagátu; gagát (smolné uhlie) ako surovina alebo polotovary; gagátové ozdoby; manžetové gombíky; hodinkové sklíčka; hodinky; hodinové ručičky (do hodín a hodiniek); hodinové skrinky; hodinové stroje; hodiny; kontrolné hodiny; chronometre; chronometre ako hodinky; chronoskopy (na meranie krátkych časových úsekov); ozdobné ihlice; ihlice (šperky); ingoty z drahých kovov; irídium; šperky z jantáru; kazety na šperky; klenoty; klobúkové ozdoby z drahých kovov; kontrolné hodiny; hodinárske kotvičky; ihlice na kravaty; spony na kravaty; hodinárske kyvadlá; kyvadlové hodiny; manžetové gombíky; medailony (šperky); medaily; medené pliešky; mechanizmy hodín a hodiniek (hodinové a hodinkové strojčeky); nástroje na meranie času, časomery; mince, peniaze; náhrdelníky; náramkové hodinky; náramky (šperky); náramky na hodinky; náušnice; odznaky z drahých kovov; olivín (kameň); osmium; ozdobné ihlice; ozdobné skrinky na hodiny; ozdoby na klobúk z drahých kovov; ozdoby na obuv z drahých kovov; ozdoby, šperky; paládium; hodinové perá; perá (hodinových strojov); perly (šperky); perly z ambroidu; platina; polodrahokamy; prívesky (šperky); prívesky na kľúče; prstene (šperky); prstene (šperky); hodinkové pružiny; puzdrá na hodinky; puzdrá na chronometre (na meracie prístroje, hodinky); remienky na hodinky; hodinkové retiazky; retiazky (šperky); retiazky na hodinky; retiazky z drahých kovov; ródium; ruténium; hodinkové sklíčka; slnečné hodiny; slonovina; sochy z drahých kovov; sošky z drahých kovov; spinely (minerály); spony na kravaty; stopky; strieborné nite; strieborné ozdoby; strieborný drôt; striebro ako surovina alebo polotovary; škatule, schránky z drahých kovov; šperkovníce; štras (farebné sklo); umelecké diela z drahých kovov; vlákna z drahých kovov; zlaté vlákna; zlato v surovom stave alebo ako polotovary; zliatiny drahých kovov; moderné známky.

15 - Akordeóny; bandoneóny; bubny (hudobné nástroje); citary; činely; dirigentské paličky; elektronické hudobné nástroje; flašinet; flauta z bambusu; flauty; gajdy; gitary; gongy; harfové

struny; harfy; harmónia; harmoniky; chromatické ťahacie harmoniky; hoboje; hracie prstene; hudobné nástroje; hudobné skrinky; (notový materiál) (otáčacie zariadenia na hudobniny; hudobný syntetizátor; huqin (čínske husle); husle; jazýčky (na fúkacích nástrojoch); kastanety; klapky na hudobné nástroje; klarinety; klavírové klávesy; klávesy hudobných nástrojov; klaviatúry; klaviatúry hudobných nástrojov; klavírové struny; klavíry; klobúky so zvončekmi (čínske hudobné nástroje); kobylky hudobných nástrojov; kolíky na hudobné nástroje; kónský vlas na sláčiky; kontrabasy; kornety (hudobné nástroje); koža na bubny; kože na bubon; ladiace kľúče alebo klavírky; ladičky; Lýry; mandolíny; mechy do hudobných nástrojov; náustky na hudobné nástroje; nožné páky na hudobné nástroje; okaríny; opierky na husle; organy; otáčacie zariadenia na noty; bubenické paličky; dirigentské paličky; paličky na bubny; paličky na bubon; pipa (čínska gitara); podstavce pod hudobné nástroje; puzdrá na hudobné nástroje; regulátory intenzity na mechanické klavíry; rohy (hudobné nástroje); sláčiky; sláky; stojan pre hudobníkov; hudobné strunové nástroje; struny na hudobné nástroje; suona (čínska trúbka); hudobný syntetizátor; tamburína; tamtamy; tlmiče na hudobné nástroje; tlmidlá na hudobné nástroje; triangle, trombóny; trúbky (hudobné nástroje); trúby; tympany; stojany na tympany; perforované valčeky; valčeky do mechanických klavírov; violy; vzdušnice organov; xylofóny; zvončeky (hudobné nástroje); zvonkohra (hudobný nástroj); žabky sláčikov; židovské harfy (hudobné nástroje).

16 - Adresné štítky do adresovacích strojov; strojčeky na tlačenie adres; akvarely; albumy; architektonické modely; aritmetické tabuľky; atlasy; atrament, tuš; atramentová tyčinka; baliace materiály na báze škrobu; baliaci papier; sponky na bankovky; blahoprajné pohľadnice; rozmnožovacie blany; bridlice (na kreslenie); bridlicové tabuľky; brožované knihy, brožúry; bublinové obaly z plastických materiálov (na balenie); poklopy na bytové akvária; bytové terária (vivária); fólie z regenerovanej celulózy na balenie; ceruzky; vytlačené cestovné poriadky; cievky s farbivami páskami (ako kancelárska potreba); cifry (znaky); cigarové pásky; časopisy (periodiká); čínsky tuš; dátumové pečiatky; kancelárska pomôcka na dávkovanie lepiacej pásky; jednorazové detské plienkové nohavičky z papiera alebo buničiny; jednorazové detské plienky z papiera alebo celulózy; diagramy; dierkovacie karty do žakárových strojov; dierovačky; drevitý papier; držiaky na kriedu; držiaky na písacie potreby; papier do elektrokardiogramov; ručné prístroje na etiketovanie; etikety s výnimkou textilných; škatule s farbou ako školské pomôcky; farebné pásky; figuríny z papierovej drviny; filtračný materiál (papier); filtračný papier; papierové filtre na kávu; umelohmotné fólie na balenie; umelohmotné príľnavé naťahovacie fólie na paletizáciu; fólie z regenerovanej celulózy na balenie; formuláre; fotografie; zariadenia na fotomontáže; frankovacie stroje; galvanotypy (polygrafia); zemské glóbusy; glutín (kancelárske lepidlo alebo lepidlo pre domácnosť); grafické znaky; grafické zobrazenia; grafiky; papierové gule; guľôčky do guľôč-

kových pier; gumené pásky na kancelárske účely; gumičky (kancelárska potreba); gumové plátno (papiernictvo); gummy (lepidlá) na kancelárske účely alebo pre domácnosť; gummy na gumovanie; háčky papiera; hektografy; histologické rezy ako učebné pomôcky; hlinené formy na modelovanie pre umelcov; hroty pier; hroty pier zo zlata; chromolitografy (polygrafia); kalamár, nádobka na atrament; kalendáre; litografický kameň; kancelárske dierkovače; kancelárske potreby s výnimkou nábytku; kancelárske svorky; predmety z kartónu; kartón, lepenka; kartotékové lístky; katalógy; papierové kávové filtre; knihárske kostice; knihárske nite; knihárske plátno; knihárske súkno; knihársky materiál; knihy; knižné zarážky; komiksy; kopírovacie ihly na rysovanie alebo kreslenie; kopírovacie zariadenia; naval'ovacie háčky na kopírovacie zariadenia; korekčný atrament; tekuté korektory (kancelárske potreby); papierové kornúty; kovové príchytky na kartotéčné lístky; krajčírka krieda; tlačiareň na kreditné karty neelektrická; kresliaci uhol; litografická krieda; krieda na písanie; krieda na značenie; krividlá; kružidlá na kreslenie; ozdobné kvetinače z papiera; laminovačky, plastové obalovače dokumentov ako kancelárska potreba; laminovačky, plastové obalovače dokumentov ako kancelárska potreba; knihárske látky; lepenka, kartón; lepenkové alebo papierové obaly na fľaše; lepenkové alebo papierové škatule; lepenkové platne (papiernický tovar); kancelárska pomôcka na lepenie lepiacej pásky; lepiace pásky na kancelárske účely alebo použitie v domácnosti; lepidlá na kancelárske účely a použitie v domácnosti; leptaný štoček; lístky; listový papier; listový papier; litografické dosky; litografie; architektonické makety; maliarske plátna; maliarske stojany; maliarske štetce; mapy; geografické mapy; materiály na pečatenie; vrecká na varenie do mikrovlnných rúr; mištičky na vodové farby; modelovací íl; modelovacie materiály; modelovacie pasty; modelovacie vosky s výnimkou dentálnych; mramorovacie hrebene (potreby pre umelcov); nádobka na atrament, kalamár; nálepky na kancelárske použitie alebo pre domácnosť; nálepky, lepiace štítky; náprstky na ochranu pred zranením; násadky na perá; násady na ceruzky; naval'ovacie platne do kopírovacích strojov; navlhčovacie hubky (kancelárske pomôcky); navlhčovadlá (kancelárske pomôcky); noviny; nože na papier (kancelárske pomôcky); obálkovacie stroje do kancelárií; obálky (papiernický tovar); obaly (papiernický tovar); obaly na doklady; obaly na mliečne výrobky papierové; papierové obaly na spisy; obežníky; obrazy; obrazy (malby) zarámované aj nezarámované; papierové obrúsky; papierové obrúsky na odstraňovanie mejkapu; obrúsky (papierové prestieranie); papierové obrusy; obtačky; oceľové pierka; oceľové písmená; olejotlač; operadlá na ruky pre maliarov; orezávacie strojíčky na ceruzky (elektrické aj neelektrické); otváratele na listy; otváratele na listy (kancelárske pomôcky); ozdobné kvetinače z papiera; oznámenia (papiernický tovar); paginovačky; palety pre maliarov; pantografy (rysovacie pomôcky); papier do elektrokardiogramov; papier do kopírovacích strojov; papier do registračných strojov; papier do skrín (parfumovaný alebo neparfumovaný); papier Xuan

(na čínsku kaligrafiu a čínske maľby); papier; papiernický tovar; papierová kaša (drvina); papierové gule; papierové obrúsky na odstraňovanie šminiek; papierové pásky a karty na zaznamenávanie počítačových programov; papierové podložky pod poháre; papierové spinky; parafínový papier; paragóny; papierové pásky; pásky do písacích strojov; pásky do tlačiarní k počítačom; pastelky; puzdrá na pasy; pauzovací papier; pečate; pečatné vosky; pečiatkované podušky; pečiatky; pečiatky s adresami; perá (kancelárske potreby); perá na tabule, nie elektrické; peračníky, puzdrá na perá; pergamenový papier; periodiká; pijaky; pijavý papier; hroty na písacie perá zo zlata; písacie potreby; písacie stroje (elektrické aj neelektrické); písmeňá; plagáty; planogramy; plány; plastické hmoty na modelovanie; plátna na knihárske účely; gumené plátno (papiernictvo); plniace perá; počítacie tabuľky; papierové pásky a štítky na zaznamenávanie počítačových programov; pásky do počítačových tlačiarní; papierové podbradníky; podložky na písanie; papierové podložky na stôl (anglické prestieranie); podložky pod pivové poháre; podnosy na listy; podnosy na rozdeľovanie a počítanie mincí; pečiatkované podušky; podušky na pečiatkovanie; pohľadnice; polygrafické písmo; pomôcky na vymazávanie; portréty; poštové hracie pohľadnice; poštové známky; písacie potreby (súpravy na písanie); poznámkové zošity; rysovacie pravítka; pravítka (uholníky, príložníky); pretlačce; priesvitky (papiernický tovar); priesvitný papier (pauzovací); papierové prikrývky na stôl; príložníky; rysovacie príložníky; pripínáčky; príručky; prospekty; publikácie; pútače z papiera alebo lepenky; puzdrá na pasy; puzdrá na pečiatky; puzdrá na perá; puzdrá na šablóny a formy; puzdrá na šekové knihy; papier do rádiogramov; zariadenia na rámovanie fotografií; razúrovacie (vymazávacie) papieriky (kancelárska pomôcka); reklamné tabule z papiera, kartónu alebo lepenky; grafické reprodukcie; rezačky na papier; ročenky; rozmnožovacie zariadenia a stroje; papierové ručníky; ružence; rydlá (rycie ihly); rysovacie dosky; rysovacie perá; rysovacie pomôcky; rysovacie potreby; rysovacie súpravy; rytecké dosky; rytiny; sádzacie rámy (polygrafia); sádzadlá (polygrafia); sadzobnice (polygrafia); samolepky pre domácnosť a na kancelárske účely; papierové servítky; skicáre; skrinky na kancelárske potreby; spevníky; kancelárske spinky; spinky na papier; spisové obaly (zaraďovače); sponky na bankovky; pérové spony; steatit (krajčírska krieda); stojany na fotografie; stojany na pečiatky; stojany na perá a ceruzky; stolové prestieranie z papiera; strieborný papier; knihárske stroje a prístroje (kancelárske); stroje na lepenie obálok; strúhadlá na ceruzky (orezávadlá) (elektrické aj neelektrické); svietivý papier; šablóny; gumovacie šablóny; plné šablóny, patróny; škatule na klobúky z lepenky; školská tabuľa; školské potreby (papier, písacie potreby); škrabky na kancelárske účely; škrobové lepidlá pre domácnosť a na kancelárske účely; štetce; štítky (papierové nálepky); adresné štítky do adresovacích strojov; štočky s adresami; perá na tabule nie elektrické; tabule na zapichovanie oznamov; aritmetické tabuľky; papierové alebo kartónové tabuľky; tlač

(rytiny); tlačené časové plány a harmonogramy; tlačiacie pásy s výnimkou textilných; neelektrická tlačiareň kreditných kariet; tlačiarenský lis; prenosné tlačiarničky (kancelárska pomôcka); tlačivá; tlačové písmo; tlačové reglety; tlačové znaky; tlačoviny; toaletný papier; trhacie kalendáre; tuby z kartónu; tuhy do ceruziek (verzatiliek); atramentová tyčinka; účtovné knihy; úderníky písacích strojov; uhľový, kopírovací papier; rysovacie uholníky; umelecké litografie; umelohmotné fólie na balenie; umelohmotné fólie naťahovacie na paletizáciu; papierové utierky; papierové utierky na tvár; útržkové bloky; valce do písacích strojov; maliarske valčeky; maliarske valčeky pre domácnosť; väzby na knihy; verzatilky; vinetovacie strojčeky; viskóзовé fólie na obalovanie; papierové vlajky; vodové farby; mištičky na vodové farby; mištičky na vodové farby; pečatný vosk; vrecká (vrecia, vaky) z papiera alebo plastických materiálov na balenie; vrecká do mikrovlnných rúr; vrecká na odpadky z papiera alebo plastických materiálov; papierové vreckovky; výšivkové vzory; vyučovacie pomôcky s výnimkou prístrojov a zariadení; vyzina (želatína) na kancelárske účely a pre domácnosť; vzory na kopírovanie; vzory na šitie; vzory na výrobu odevov; záložky do kníh; záložky, stužky do kníh; zaraďovače (kancelárske obaly); zaraďovače, šanóny (na voľné listy); papierové zástavy; zemepisné mapy; zinkografické štočky; zošity; zošívачky (kancelárske pomôcky); zotierače tabúl (špongie); zoznamy; dierovacie karty do žakarovacích krosien.

17- Acetát celulózy (polotovar); akrylové živice (polotovary); antireflexné fólie na okná (farebné); armatúry, fittingy na potrubia na stlačený vzduch s výnimkou kovových; azbest; azbestová bridlica; azbestová plst'; azbestové bezpečnostné clony; azbestové izolácie; azbestové látky; azbestové pätky, vložky, podložky; azbestové plachty; azbestové platne; azbestové tesnenia; azbestové tkaniny; azbestové vlákna; azbestový papier; balata (surinamská gutaperča); voľné protispádové bariéry; azbestová bridlica; fólie z regenerovanej celulózy s výnimkou baliacích fólií; fólie z regenerovanej celulózy s výnimkou obalových fólií; chemické prípravky na opravu dier; tesnenia dilatáčnej spoje; ebonit; ebonitové formy; ebonitové odliatky; izolátory elektrického vedenia; izolačné farby; filtračný materiál (polospracované peny alebo plastické blany); antireflexné fólie na okná (farebné); kovové izolačné fólie; umelohmotné fólie nie ako obalovací materiál; fólie z plastických materiálov na poľnohospodárske účely; fólie z regenerovanej celulózy s výnimkou fólií na balenie; ebonitové formy; ebonitové formy; guma surová alebo ako polotovar; gumené laná; gumené záklopky; ochranné gumové objímky na časti strojov; gumové zátky; gumový materiál na protektorovanie pneumatík; gutaperča; polievacie hadice; požiarne hadice; hadice s výnimkou kovových; hadice z textilných materiálov; spojovacie hadice do chladičov automobilov; kovové fólie na izoláciu; izolačná plst'; izolačné hmoty zabráňujúce sáľaniu tepla; izolačné laky; izolačné materiály; izolačné náterové farby; izolačné oleje; izolačné pásky; izolačné povlaky; izolačné rukavice; izolačné tkaniny; izolačné žiaruvzdorné ma-

teriály; izolačný papier; izolanty (izolačné materiály); izolanty elektrického vedenia; látky na izolovanie budov od vlhkosti; izolátory na káble; kalorimetrické prostriedky na udržiavanie tepla; karbónové vlákna okrem vlákien na textilné použitie; syntetický kaučuk; tekutý kaučuk; kaučuk ako surovina alebo polotovary; kaučukový roztok; papier do elektrických kondenzátorov; kôra (ako zvuková izolácia); gumené krúžky na viečka pohárov; gumové krúžky; tesniace krúžky; kvapalnú kaučuk; gumené laná; latex (kaučuk); azbestová lepenka; gumové manšóny na ochranné časti strojov; materiály na brzdové obloženia v polosppracovanom stave; materiály na brzdové obloženie ako polotovary; minerálna vlna (izolátor); nálepky s výnimkou nálepiek na lekárske a kancelárske účely alebo na použitie v domácnosti; gumové nárazníky; nárazníky (gumené na tlmenie nárazov); elastické nite nie na textilné použitie; potrubné objímky s výnimkou kovových; objímky na potrubia s výnimkou kovových; objímky na rúry s výnimkou kovových; spojkové obloženie; azbestové ochranné clony; antireflexné fólie na okná (farebné); izolačné oleje; azbestový papier; izolačný papier; papier do elektrických kondenzátorov; adhézne pásky s výnimkou pások na kancelárske a lekárske použitie a použitie v domácnosti; lepiace pásky s výnimkou pások pre domácnosť, na lekárske a kancelárske účely; pláténne hadice; izolačná plst'; guma na protektorovanie pneumatiky; podkladové materiály z gumy a plastov; podložky z penovej gumy na zapichovanie kvetov (polotovary); polievacie hadice; nekovové vystužovacie materiály na potrubia; nekovové spojky na potrubie; tesnenie na potrubie; požiarna hadice; voľné protispádové bariéry; sklená vlna ako izolačný materiál; sklené vlákna na izoláciu; látky zo skleneného vlákna na izoláciu; sľuda surová alebo čiastočne spracovaná; spájacie rúry chladičov; spájkovacie materiály z plastov; výplne dilatačných spojov; spojkové obloženie; armatúry, fittingy na potrubia na stlačený vzduch s výnimkou kovových; syntetická guma; syntetické živice (ako polotovary); materiály na zabránenie tepelnej radiácie; tepelné izolanty (nevodivé materiály); materiály zabraňujúce vyžarovaniu tepla; azbestové tesnenia; tesnenia (dverí alebo okien); (tesniace krúžky) gumové alebo vulkanfíbrové tesnenia; tesnenia dilatačných spojov; tesnenia potrubia; tesnenia; tesniace alebo vypchávkové materiály z gumy alebo plastov; tesniace materiály; tesniace obloženia; tesniace tmely; tkaniny zo sklenených vlákien na izoláciu; tesniaci izolačný tmel; izolačné oleje pre transformátory; trosková vlna (izolačný materiál); umelé živice (polotovary); umelohmotné fólie s výnimkou baliacich fólií; umelohmotné vlákna s výnimkou vlákien na textilné účely; spojovacie valčeky; vata na balenie (utesňovanie); viskózoové fólie s výnimkou fólií na obalovanie; gumové vlákna s výnimkou vlákien pre textilný priemysel; umelé vlákna na spájkovanie; umelé vlákna s výnimkou vlákien pre textilný priemysel; vulkanizované vlákna; izolačné látky proti vlhkosti; minerálna vlna ako izolačný materiál; sklená vlna ako izolačný materiál; trosková vlna (izolačný materiál); vodotesné krúžky; gumové baliace vrecká; vulkanfíber; vulkanit (ebonit); vypchávkové

materiály z gumy a plastov; gumový a plastový vypchávkový materiál; gumové a plastové výplne; nekovové vystužovacie materiály na potrubia; gumové alebo vulkanfíbrové záklopky; gumové zátky; zvukovoizolačné materiály; izolátory na železničnú trať; žiaruvzdorné izolačné materiály; syntetické živice (polotovary); umelé živice (polotovary).

18 - Aktovky; školské aktovky; aktovky (kožený tovar); batohy; biče; zlatokopecká blana; cestovné kufre; cestovné tašky; kožené cestovné tašky; črevá na výrobu klobás a párkov; diplomatické kufríky; šatky na nosenie dojíciat; držiaky na kufre; holina; horolezecké palice; chlebníky; kožené chlopne; chomúty; imitácie kože; podložky pod jazdecké sedlá; jelenica s výnimkou jelenice na čistenie; kabelkové rámy; klapky, chrániče na oči (stroj pre kone); črevá na salámy, párky a klobásy; kľúčenky (kožená galantéria); podkovy na konské kopytá; konské postroje; korbáče, biče; kostry dáždňikov a snečníkov; kostry jazdeckého sedla; kozinka; imitácia kože; koža jatočných zvierat; koža zvierat; zvieracie kože; kožené alebo kožou potiahnuté škatule; kožené lepenky; kožené náramenné pásy; kožené nite, šnúrky; kožené nite, vlákna; kožené obloženia nábytku; kožené podbradníky; kožené súčasti vojenského výstroja; kožené škatule na klobúky; kožené šnúrky; zlatotepecká kožka, blana; kožušinové pokrývky; kožušiny; kožušiny (ako koža zvierat); krupóny; krúžky na dáždňiky; kufre; lodné kufre; kufre kožené a potiahnuté kožou; kufre z vulkanfíbra; kufrík na toaletné potreby; kufríky; mastečné kože; moleskin (imitácia kože); kožené obloženie nábytku; kožené ozdoby na nábytok; náhubky; nákolenníky pre kone; nákupné tašky; kožené náplečné pásy; náprsné tašky; tašky na náradie; nite na šitie kože; obaly na dáždňiky; obaly na hudobné nástroje; cestovné obaly na odevy; cestovné obaly na šaty; obojky pre zvieratá; ohlávky; opraty; kožené ozdoby na nábytok; vychádzkové paličky; kožené náramenné pásy; plážové tašky; plecniaky; pobočnica (časť postroja); pokrývky pre zvieratá; poľovnícke tašky (kapsy); poľovnícke torby; kožené popruhy; popruhy, opraty; konské postroje; postroje pre zvieratá; poťahy na konské sedlá; kožené povrázky; prikrývky na kone; prikrývky na konské sedlá; kožené puzdrá na pružiny; psie obojky; kožené puzdrá na pružiny; puzdrá na navštívenky; rámy na kabelky; rebrá na dáždňiky a snečníky; rebrá na dáždňiky alebo snečníky; kožené remene (konský postroj); kožené remienky; remienky ako časti postrojov; remienky na korčule; retiazkové peňaženky; rúčky na dáždňiky; rúčky na kufre; rúčky na vychádzkové palice; rukoväte vychádzkových palíc; jazdecké sedlá; sedlárske výrobky; semiš okrem semišu na čistenie; sieťky na nákupy; sieťky na nákupy; snečníky; gumené časti strmeňov; kožené strmene; strmene (stroj pre kone); strmene na kone; strmene, strmeňové remene jazdeckého sedla; šatky na nosenie dojíciat; kožené škatule na klobúky; školské tašky (aktovky); kožené šnúrky; športové tašky; náprsné tašky; tašky na kolieskach; tašky na nosenie detí; tašky na šport; teľacia koža; torby; torby (poľovnícke tašky); tyče dáždňikov; upnutie na sedlá; usne ako surovina alebo polotovary; uzdy; uzdy

a postroje pre zvieratá; vaky pre horolezcov; vaky pre turistov; vodidla; kožené vrecia na balenie; kožené baliace vrecká; vrecká z kože na balenie; kožené baliace vrecká, tašky; vychádzkové paličky; vychádzkové sedadlá.

20 - Abrázívne špongie na pokožku; bambus; uväzovacie bóje s výnimkou kovových; búdky pre zvieratá; búdy pre zvieratá chované v domácnosti; busty z dreva, vosku, sadry alebo plastických hmôt; drevené cievky na nite, hodváby a motúzy; čapy s výnimkou kovových; držadlá na časopisy; dávkovače papierových utierok pripevnené s výnimkou kovových; dekoratívne predmety vydávajúce zvuk; vysoké stoličky pre deti; chodúľky pre deti; podložky do ohrádok pre malé deti; detské ohrádky; divány; divány, pohovky; podušky pre domáce zvieratá; domové čísla s výnimkou kovových a svietiacich; dopravné palety s výnimkou kovových; dosky, poličky na písacie stroje; drevené alebo plastové debny; drevené alebo plastové schránky; drevené alebo plastové skrinky; drevené hrany a kostry na nábytok; drevené obaly na fľaše; drevené prepravky na fľaše; drevené sudy na stáčanie vína; snímateľné kryty na drezy; držiaky na záclony a závesy nie z textilných materiálov; dúžky; nekovové kľučky na dvere; nekovové dverové obloženia; dvierka na nábytok; figuríny; figuríny z dreva, vosku, sadry alebo z plastu; korkové zátky do fľaše; fľaškové uzávery s výnimkou kovových; vešiakové háčiky s výnimkou kovových; háčiky na šaty s výnimkou kovových; háčiky na záclony; cievky na hadice s výnimkou kovových a mechanických; navíjacie cievky s výnimkou kovových a mechanických na navíjanie hadíc; háky na vešanie záclon; hniezda pre zvieratá chované v domácnosti; skrinka na hračky; chaise longue (typ čalúneného kresla); chodúľky pre deti; identifikačné náramky s výnimkou kovových na použitie v nemocniciach; interiérové žalúzie a rolety lamelové; jantár; jantárové platničky; jantárové tyče; jasle (nad žľabom ako poľnohospodárske predmety); jelenie parohy; káblové, lanové príchytky, svorky s výnimkou kovových; kade s výnimkou kovových; kademnícke kreslá; kancelársky nábytok; kartotékové skrine; kladky z plastických hmôt na rolety; plastové klapky, vodovodné ventily; mäsiarsky klát; klietky pre zvieratá chované v domácnosti; kľučky na dvere nekovové; opierky na knihy; knižnicové police; kohútiky na sudy s výnimkou kovových; koľajnice na záclony a závesy; kolieska na nábytok s výnimkou kovových; nekovové kolíky; nekovové stanové kolíky; stenové kolíky s výnimkou kovových; kolísky; prútené kolísky; koly s výnimkou kovových; komody, zásuvkové kontajnery, bielizníky; flotačné kontajnery s výnimkou kovových; kopytá; koral; korálkové záclony ako dekorácia; korkové pásy; korkové zátky; korozo (olejová palma); korytnačina; náhradky korytnačiny; nekovové koše; prútené koše; rybárske koše; pekárske koše na chlieb; koše na ryby; kozubové zásteny; krajčírsky stojany; kreslá; krosná; krúžky na záclony; stojany na kvety; latková debna; lavičky (nábytok); lekárničky (prázdne); ležadlá (rozkladacie); ležoviská a búdky pre zvieratá chované v domácnosti; plastové lišty na nábytok; ložná miera, obrysnica pre železničné vozne (nie

kovové); lôžka pre domáce zvieratá; preliezky pre mačky; nekovové nádoby na miešanie malty; masážne stoly; matice s výnimkou kovových; skrinky na mäso s výnimkou kovových; rúčky na metly s výnimkou kovových; mobiliár (dekoratívne prenosné predmety ako doplnok nábytku); ochranné mriežky pre domácnosť; mušle (dekorácia); nábytok; drevené kostry a hrany na nábytok; kancelársky nábytok; kovový nábytok; školský nábytok; nekovové uzávery na nádoby; nekovové nádoby na miešanie malty; nádoby na skladovanie a prepravu s výnimkou kovových; nádoby s výnimkou kovových; nádoby z dreva alebo plastu; baliace nádoby z plastov; nádrže a cisterny s výnimkou kovových a murárskych; nádrže na tekuté palivá s výnimkou kovových; navíjače s výnimkou kovových a mechanických na navíjanie hadíc; nekovové kolieska na nábytok; nekovové skrutky; nekovové spojovacie skrutky na káble; nekovové vrchnáky na nádoby; nity s výnimkou kovových; palice na nosenie bremien (váhy); novinové stojany; nekovové rukoväte nožov; obalové nádoby z plastických hmôt; obaly na šatstvo; nekovové obloženia dverí; nekovové obloženia okien; nekovové obloženia, ozdoby na rakvy; obloženie alebo ozdoby na nábytok s výnimkou kovových; uhlové podpery na obrazové rámy; obruby, rámy na kefy; sudové obruče s výnimkou kovových; podložky do ohrádok pre malé deti; ochranné kryty na komíny; nekovové okenné obloženia; opierky na knihy; ozdoby z plastov na potraviny; nakladacie palety s výnimkou kovových; nekovové prepravné palety; palety na manipuláciu s tovarom s výnimkou kovových; palice na nosenie bremien (váhy); pánty, závesy s výnimkou kovových; paravány, zásteny (nábytok); jelenie parohy; pásy z dreva; zvieracie pazúry, klepetá; pekárske košíky na chlieb; perleť ako surovina alebo polotovar; písacie stoly; plastické karty slúžiacie na otváranie (nekódované); plastikové káblové alebo rúrkové spojky, príchytky; plásty; včelárske plásty, rámičky; pletená slama; pletené predmety zo slamy; podhlavníky; podložky do ohrádok pre malé deti; podnosy s výnimkou kovových; podstavce na kvety; podstavce, kostry, stojany na počítače; podušky; podušky pre domáce zvieratá; police; nábytkové police; police do registračných skriní; police, stojany; drevené kostry posteľe; poštové schránky s výnimkou murovaných a kovových; plastické ozdoby na potraviny; povlaky, obaly na šatstvo (na uskladnenie); štátne poznávacie značky s výnimkou kovových; pracovné stoly, hoblice; drevené prepravky na fľaše; prepravky na fľaše; príborníky; príchytky na rúry z plastických hmôt; príručné toaletné zrkadlička; príslušenstvo nábytku s výnimkou kovového; príslušenstvo postelí s výnimkou kovového; prístávacie schodíky nekovové pohyblivé pre cestujúcich; profily na obrazové rámy; prútený tovar, košíkársky tovar; psie búdy; pultíky; pulty, stoly; rakvy; drevené rámy do úľov; vyšívacie rámy; rámy na obrazy; lišty na rámy na obrazy; rámy, obruby na kefy; ratan; drevené alebo plastové rebríky; regály; registračné skrine, kartotéčné skrine; registračné tabule (poznávacie značky) s výnimkou kovových; reklamné nafukovacie predmety; zvieracie rohy; rohy ako surovina alebo polotovar; rohy

zvierat; roletové, záclonové valce; okenné interiérové rolety (nábytkové vybavenie); rolety z tkaného dreva (nábytkové vybavenie); rúčky a rukoväte na náradie s výnimkou kovových; rúčky na kosačky s výnimkou kovových; ručné krosna; rukoväte nástrojov s výnimkou kovových; rukoväte nožov s výnimkou kovových; rysovacie stoly; sedadlá; kovové sedadlá; sekretáre s písacím pulutom; sépiolit; servírovacie stolíky; schodíky s výnimkou kovových; prenosné prístávacie schody pre pasažierov s výnimkou kovových; sklenené tabule na zrkadlá; striebrené sklo; skrinka na hračky; kartotékové skrinky (nábytok); skrinky na lieky; skrutky s výnimkou kovových; slamené obruby; slamky (na pitie); slamky na pitie; slamníky; slonová kosť (ako surovina alebo polotovary); sofy; sochy z dreva, vosku, sadry alebo plastov; sošky z dreva, vosku, sadry alebo plastov; spacie vaky na stanovanie; nekovové spojovacie články; stanové kolíky s výnimkou kovových; stavidlá s výnimkou kovových nie ako časti strojov; stojan na pílenie; krajčírské stojany; stojany na dáždňiky; stojany na kabáty; stojany na klobúky; stojany na kvety; stojany na pušky; stojany na sudy s výnimkou kovových; stojany na tanieri; stojany na uteráky (nábytok); stojany, podstavce, kostry (na počítače); stolárske umelecké výrobky; stoličky; vysoké stoličky pre deti; stoličky s otvorom; servírovacie stolíky; stolíky pod počítače; stolové dosky; kovové stoly; pracovné stoly; zámočnícke stoly s výnimkou kovových; stoly pod písacie stroje; stoly; striebrené sklo; sudové obruče s výnimkou kovových; obruče na sudy s výnimkou kovových; sudy s výnimkou kovových; sudy s výnimkou kovových; svorky (na káble a rúry) z plastov; svorníky, háčiky a držiaky obrazových rámov; škatule z dreva alebo plastu; školský nábytok; taburetky; nádoby na tekuté palivá s výnimkou kovových; tesniace uzávery s výnimkou kovových; toaletné stolíky; trojnožky; trstina (materiál na tkanie); tyče k rastlinám alebo stromom; tyče na upevnenie schodišťových kobercov; tyče na záclony; tyče s výnimkou kovových; drevené časti úľov; plasty do úľov; umelecké plasty; umelecké diela z dreva, vosku, sadry alebo plastov; umelecké diela z dreva, vosku, sadry alebo plastov; umelecké stolárske výrobky; skrinky s umývadlom (nábytok); pohrebné urny; ustrice (lastúry); dávkovače uterákov s výnimkou kovových; uväzovacie bóje s výnimkou kovových; uzávery na fľaše s výnimkou sklenených, kovových alebo gumových; uzávery s výnimkou kovových; spacie vaky na kempovanie; valce na záclony a rolety; vankúše; včelie úle; vejáre; veľrybia kosť ako surovina alebo polotovary; ventily s výnimkou kovových nie ako časti strojov; plastové ventily, klapky vodovodné; vešiaky na kľúče; vešiaky na odevy; vešiaky na šaty; drevené vínné dekantačné sudy (na odkaľovanie); vitríny; vlnkové žrde; snímateľné vložky do drezov; vodné postele s výnimkou postelí na lekárske účely; voskové figúrky; vozíky (servírovacie stolíky); vtáčie klietky, búdky; vtáky (preparované, vypchaté); vypchaté zvieratá; výpustné ventily z plastov; vzduchové matrace s výnimkou matracov na lekárske účely; vzduchové vankúše s výnimkou vankúšov na le-

na lekárske účely; záclonové háčiky; záclonové kofajnice; záclonové krúžky; záclonové tyče; záklpky; plastové záklpky; zámky na vozidlá s výnimkou kovových; zámky s výnimkou kovových a elektrických; zámočnícke stoly s výnimkou kovových; zátka na sudy s výnimkou kovových; zátka s výnimkou kovových; závesy bambusové; závery s výnimkou kovových; zberné nádrže s výnimkou kovových murovaných; zobrazovacie tabule; príručné toaletné zrkadielka; zrkadlá; sklenené tabule na zrkadlá; zvieracie kopytá; žalúzie a rolety lamelové interiérové.

21 - Aerosólové dávkovače s výnimkou dávkovačov na lekárske účely; bytové akvária; nízkotlakové autoklávy s výnimkou elektrických; bavlenný odpad na čistenie; bonboniéry (prázdne); bonboniéry (prázdne); busty z porcelánu, terakoty alebo skla; poklopy na bytové akvária; bytové skleníky (na pestovanie rastlín); cedidlá; cedidlá na čaj; cedidlá pre domácnosť; pretláčáč cesnaku (kuchynská potreba); cisterny; cukorničky; kefy na cylindre; dózy na čaj; čajníky; čajové naparovacie sítka; čajové súpravy; čaše; česadlá na zvieratá; nástroje na čistenie na ručný pohon; cestovné fľaše; dávkovače mydla; kovové nádoby na dávkovanie papierových uterákov; demižóny; ohrievače na detské fľašky okrem elektrických; prenosné detské vaničky; domáce mlynčeky s výnimkou elektrických; potreby pre domácnosť; žehliace dosky; kuchynské dosky na krájanie; dosky na pranie; drevené vedrá, kade; kovové drôtenky; drôtenky na čistenie; drôtenky na použitie v kuchyni; porcelánové držadlá; držiaky na jedálne lístky; držiaky na kvety a rastliny (na aranžovanie kvetov); držiaky na mydlo; držiaky na sviece; držiaky na špáradlá; dýzy polievacích hadíc; džbány; ešusy (poľná jedálna miska); figuríny z porcelánu, terakoty alebo zo skla; flakóny; fľaše; cestovné fľaše; formy na ľadové kocky; kuchynské formy na pečenie; formy na pečivo; formy na prípravu jedál; formy na zákusky a koláče; fritézy s výnimkou elektrických; stojany na grily; grily, rošty (potreby na opekanie); sklenené gule; gumový zvon na čistenie odpadových potrubí; háčiky; handry na čistenie; handry na umývanie dlážky; hrebene; elektrické hrebene; hrebene na rozčesávanie vlasov (riedke); hrebene na zvieratá; hrnce, hrnčeky; hrnčiarsky tovar; hubice na polievacie krhly; predmety na chladenie potravín pre domácnosť, obsahujúce chladiace zmesi; chladiace fľaše; prenosné chladiarne s výnimkou elektrických; kovové ihly na ražniči; izotermické vrecká; jedálenské súpravy; jednorazové tanieri; jelenica na čistenie; kade, putne; kahance na parfúmy a aromatické látky; neelektrické kanvice na kávu; kanvičky; kanvy; karafy; karusel (kuchynský predmet); kastroly; kávovary s výnimkou elektrických; kávové filtre s výnimkou elektrických; kávové mlynčeky ručné; kávové súpravy; kefársky tovar; kefy na umývanie riadu; kefy; elektrické kefy s výnimkou kief ako častí strojov; materiál na výrobu kefy; kefy na čistenie nádrží a nádob; kefy na obuv; kefy na umývanie riadu; kefy na zvieratá; keramika na použitie v domácnosti; klietky pre vtáky, voliéry; klietky pre zvieratá chované v domácnosti; pracháče na koberce (ručné nástroje); kefy na kone; koreničky; korytá na kŕmenie zvierat; koše na použitie v domácnos-

ti; napínače na košeľe; košíky na chlieb, na použitie v domácnosti; kotlík (hrniec); kovové zásobníky na papierové uteráky, utierky; kozmetické pomôcky; krájače cesta; napínače na kravaty; krčahy; kremenné sklo (polotovár) s výnimkou skla pre stavebníctvo; krištál (výrobky z krištáľového skla); kfmidlá pre hospodárske zvieratá; kropiace ružice na polievanie kvetov; kropiace zariadenia, rozstrekovače; kropidlá; krúžky na obrúsky; krúžky pre hydinu; krúžky pre vtáky; kúdel' na čistenie; kuchynské hrnce; kuchynské mixéry s výnimkou elektrických; kuchynské nádoby; kuchynský riad; kuchynský riad okrem príborov; kvetináče; kvetníky; labutienky; vedierka na ľad; formy na ľadové kocky; kotlíky na ohrievanie lepidla, gleju; usne na leštenie; leštiace prostriedky (okrem prípravkov z papiera a kameňa); leštiace rukavice; leštiace stroje a zariadenia pre domácnosť s výnimkou elektrických; leštiace zariadenia na čistenie topánok s výnimkou elektrických; leštiace zariadenia s výnimkou elektrických; pomôcky na odstraňovanie líčidiel s výnimkou elektrických; lieviky; likérové súpravy; lisy na ovocie pre domácnosť s výnimkou elektrických; lisy na žehlenie nohavíc; lopatka a zmetáčik na omrvinky; lopatky na zákusky; lyžice na obúvanie, obuváky; lyžice, varechy na miešanie (kuchynské predmety); majolika; mangel' na nohavice; maselnice; maselničky; mechanické metly; metly; miešacie stroje pre domácnosť s výnimkou elektrických; misky; misky alebo nádoby na vylučovanie pre zvieratá chované v domácnosti; misky na polievku; misky na robenie očisty pre zvieratá chované v domácnosti; misy; ozdobné stolové misy; misy na zeleninu; ručné mixéry, šejkre; mliečne sklo (opáľové sklo); ručné mlynčeky pre domácnosť; ručné mlynčeky na korenie; mopy; sklené mozaiky nie pre stavebníctvo; pasce na myši; naberačky; kuchynské naberačky; kuchynské naberačky; nádoba na chlieb; cirkevné nádoby; smetné nádoby; nádoby na ľad; nádoby na odpadky, koše na smeti; nádoby na použitie v domácnosti alebo v kuchyni; nádoby na smeti; nádržky; napájadlá; napínacie rámy; napínače na obuv; napínače na rukavice; napínače, napínadlá na oblečenie; kopytá; tepelnoizolačné nádoby na nápoje (termosky); násypník na popol (na použitie v domácnosti); kefy na nechty; dentálna niť; nočníky; napínače na nohavice; obaly na mydlá; formy na pečenie oblátok s výnimkou elektrických; kefy na obočie; kefy na obuv; obuváky; oceľová vlna na čistenie; odkladacie stojany na nože; ohrievače na detské fľaše s výnimkou elektrických; opalizujúce sklo; opáľové sklo, mliečne sklo; otvárače na fľaše; ozdobné črepníky s výnimkou papierových; ozdobné stolové misy; nízke panvice; panvice na vyprážanie; papierové taniere; kahance na aromatické látky a parfumy; pasce na potkany; čističky peria; piknikové koše (s riadom); pipety na víno; poháre, šálky, hrnčeky na pitie; pívové poháre; platne proti vyvretiu mlieka; umelé podkladky; podložky s výnimkou papierových, nie ako prestieranie; podnosy (táče); podnosy na použitie v domácnosti; papierové podnosy na použitie v domácnosti; poháre na ovocie; poháriky; poháriky papierové alebo z plastických hmôt; pohlcovače dymu pre domácnosť; poklapy na bytové

akvária; poklapy na maslo; pokrievky; uzávery na pokrievky; pokrývky na syrový koláč; polievacie kanvy; polievacie zariadenia; polievkové misy; poľné fľaše, čutory; poprašovače nie elektrické; porcelán; porcelánové ozdoby, dekorácie; tvarované poťahy na žehliace dosky; pasce na potkany; potreby na varenie a pečenie okrem elektrických; potreby pre domácnosť; pracháče na koberce; prachovky; prachovky na nábytok; prasacie štetiny; práškové sklo na dekoráciu; pretláčač cesnaku (kuchynská potreba); príchytky na obrúsky; príklapy na jedlo; prístroje na odstraňovanie zápachu na osobné použitie; prstencové a tyčové vešiaky na uteráky; pudrenky; putne, kade; puzdrá na hrebene; puzdrá na mydlo, mydlovníčky; puzdrá s toaletnými potrebami; rajnice na pečenie, varenie (nie elektrické); ražne kovové na použitie v kuchyni; kuchynský riad; riad (porcelánový alebo hlinený); rohy na pitie; stojany na rošty na opekánie; rozprašovače na voňavky (flakóny); leštiace rukavice; napínače na rukavice; rukavice pre domácnosť; rukavice záhradnícke; ružice na polievacie kanvy; sekací nôž (kuchynský nástroj); semiš na čistenie; schránky na chlieb; sifónové fľaše na sódomú vodu; sitá pre domácnosť; sklená vlna s výnimkou vlny ako izolačného materiálu; sklené banky (nádoby); sklené gule; sklené nádoby; sklené schránky; nite zo skleného vlákna nie na použitie v textilnom priemysle; sklené vlákna s výnimkou vlákien na izoláciu a pre textilný priemysel; sklené vlákna s výnimkou vlákien na textilné účely; sklené zátky; sklenené poháre; maľované výrobky zo skla; sklo ako surovina alebo polotovár s výnimkou stavebného skla; sklo na automobilové okná (ako polotovár); sklo obsahujúce jemné elektrické vedenie; smaltované sklo; panvice na vyprážanie; smetiaky, nádoby na odpadky; sochy z porcelánu, terakoty alebo zo skla; soľničky; sošky z porcelánu, terakoty alebo skla; sporiteľničky s výnimkou kovových; stierka (kuchynské predmety); stojany na štetky na holenie; stojany na vajčička; stojany na žehličky; stojany na žehličky; stolové stojany na olej a ocot; stolové stojany na olej a ocot; striekačky na polievanie kvetov a rastlín; strojček na rezance (ručný); kovové strojčeky na prípravu zmrzliny a chladených nápojov; strúhadlá pre domácnosť; súpravy kuchynského riadu; sušiak na bielizeň; svietniky; šalátové misy; šálky; šejkre, ručné mixéry; škatuľka na desiatu; škatuľka na pečivo (keksy); šľahače pre domácnosť s výnimkou elektrických; špáradlá; držiaky na špáradlá; držiaky na špongie; špongie na použitie v domácnosti; špongie na umývanie; štetky na decht s dlhou rúčkou; štetky na holenie; štipce na bielizeň; vývesné štíty z porcelánu alebo skla; tabuľové sklo (surovina); papierové tácky; taniere; jednorazové taniere; tepelnoizolačné nádoby (termosky); terária (bytové skleníky); termosky; termosky na jedlo; tlakové hrnce s výnimkou elektrických; tlakové varáky s výnimkou elektrických; toaletné kufríky s toaletnými potrebami; toaletné pomôcky; dávkoovače toaletného papiera; zásobníky na kotúčový toaletný papier; tortové lopatky; trojnožka (kuchynská potreba); tyčinky na koktail; tyčové a prstencové vešiaky na uteráky; uhliaky; handry na umývanie dlážky; urny; leštené usne; stojany

na vajíčka; války na cesto; vanička na pranie; prenosné detské vaničky; vaničky pre vtáky; varešky (kuchynské nástroje); vázy; látkové vedierka; vedierka na ľad (na chladenie nápojov); vedrá; drevené vedrá; prstencové a tyčové vešáky na uteráky; viacramenné svietniky; vlasy na kefy a štetky; oceľová vlna na čistenie; vlnený odpad na čistenie; vlnený odpad na čistenie; vodné irigátory na čistenie zubov a masáž ďasien; vrecká na cukrovinky; výtokové hubice; vývrtky; vyzuváky; záhradnícke rukavice; záchodové kefy; zásobníky na kotúčový toaletný papier; sklené zátky; zhášadlá na sviečky; zubné kefky; elektrické zubné kefky; klietky pre zvieratá chované v domácnosti; odpadové nádoby pre zvieratá chované v domácnosti; žľaby pre dobytok; žľaby, korytá pre zvieratá; žľaby, válovy.

22 - Motúzy na balenie; špagáty na balenie; surová bavlna; bavlnená kúdel'; bavlnený odpad ako vypchávkový materiál; bavlnený odpad na čalúnenie a vypchávanie; celtovina; česaná vlna; česaný hodváb; dechtované vetracie plachty (baníctvo); dratvy; drevitá vlna; espartové vlákna (vlákna na kavyľa obyčajného); vata na filtrovanie; slamené obalové materiály na fľaše; hobliny (drevené stružliny); surový hodváb; hodvábná priadza; hodvábný odpad (odstrižky); juta; káble s výnimkou kovových; kapok; karbónové vlákna na textilné použitie; kavyľ (vlákno); kokosové vlákna; konope; konopné povrazy; konský vlas; krátka bavlna; kúdel'; surový ľan; ľan (surovina); lodné zvinovacie laná; laná na vlečenie vozidiel; laná s výnimkou kovových; zvislé posuvné lanká s protizávažím; lanká so závažím na posuvné okná; lišty (ako časti horizontálnych žalúzií); perie do lôžkovín; lyko; markíza zo syntetických materiálov; markízy (plátenné strechy); pokrývky na maskovanie; siete na maskovanie; morské riasy, chaluhy ako čalúnický materiál; motúzy; papierové motúzy; mykaná vlna; popruhy s výnimkou kovových na manipulovanie s nákladom; nekovové vlákna na použitie v poľnohospodárstve; slamené obaly na fľaše; vlnený odpad; ovčia vlna; páperové deky; papierové motúzy; pásky na uväzovanie viniča; pásky s výnimkou kovových na uväzovanie; pásky, pútka s výnimkou kovových; perie ako čalúnický materiál; perie ako vypchávkový materiál; perie do lôžkovín; piliny; plachty (lodné); plachty na plachtenie po snehu; pletené vrecká do umývačiek riadu; pletivo na siete; popruhy na manipulovanie s nákladom s výnimkou kovových; pošťové vrecia; povrazové rebríky; konopné povrazy; pevne pletené povrazy na zhotovovanie bičov; povrazy, laná, struny; prachové perie; prútené obaly na fľaše; rafla (lyko z rafiovej palmy); ramia (vlákno); povrazové rebríky; rúno; rybárske siete; siete; povrazy na siete; siete na ležanie, visuté lôžka; sieťky; sisal; sklené vlákna na použitie v textilnom priemysle; sklené vlákna na textilné účely; slama ako čalúnický materiál; slamené obaly na fľaše; slučkové závesy s výnimkou kovových na manipuláciu s nákladmi; srst', vlasy zvierat; stany; strihaná vlna; svorky na manipulovanie s nákladom s výnimkou kovových; šnúry na vešanie obrazov atď.; ľavia srst' (materiál); tesniace alebo vypchávkové materiály s výnimkou gumových a plastových; textil zo surových vlákien; textilné vlákna; surové tex-

tilné vlákna; slučky s výnimkou kovových, na manipulovanie s tovarom; tráva na čalúnenie; drevené triesky; umelohmotné vlákna na textilné účely; vata na filtrovanie; vata na vypchávanie a tesnenie (ako čalúnický materiál); vetracia plachta nasýtená dechtom (baníctvo); viazače snopov s výnimkou kovových; pásky na viazanie viniča; textilné vlákna; vlákna s výnimkou kovových na uväzovanie; vlasy; vlna (ako surovina alebo spracovaná); česaná vlna; drevitá vlna; mykaná vlna; surová alebo spracovaná vlna; vlna ako čalúnický materiál; vlna na čalúnenie; laná na vlečenie vozidiel; vozové plachty; látkové vrecká na balenie; pletené vrecká do umývačiek riadu; textilné baliace vrecká; vrecká na prepravu a uchovávanie tovarov; vypchávkové materiály s výnimkou gumových a plastových; vypchávkový materiál; zámotky priadky morušovej; povrazy na horizontálne žalúzie.

23 - Bavlnené nite a priadze; hodvábné nite a priadze; jutové nite a priadze; kaučukové priadze na textilné účely; kokosové nite a priadze; konopné nite a priadze; ľanové nite a priadze; látacie nite a priadze; nite; nite; priadze; pružné nite a priadze na textilné použitie; nite zo skleneného vlákna na použitie v textilnom priemysle; šijacie nite a priadze; tkaná bavlna; tkaná vlna; tkaná vlna; tkaný hodváb; nite a priadze z umelého hodvábu; umelé vlákna na použitie v textilnom priemysle; vlnené nite a priadze; vyšívacie nite a priadze; ženilkové vlákno.

24 - Barchet; bavlnené textílie; behúne na stôl; plátenná bielizeň; posteľná bielizeň; biliardové súkno; brokáty; bukrám (hrubé voskované plátno, najmä knihárske); bytové textil; cestovné prikrývky; čalúnické látky; damask (tkanina); damask (vzorovaná pretkávaná látka); držiaky na záclony a závesy z textilných materiálov; dverové závesy; džersej (pletiny); esparto (látka); textilný filtračný materiál; flanel; flanel na zdravotnícke účely; flauš; gáza; závoj (textília); tkaniny z hodvábu; hodvábné tkaniny na tlačové vzory; hrubé plátno; jutová látka; potlačený kartún; textilné klobúkové podšívky; konopné plátno; konopné tkaniny; krep (textília); krepón (jemná vlnená tkanina); kúpeľňové textílie s výnimkou oblečenia; ľanové tkaniny; vlnené látky; látky s imitáciou kože; textilné obrúsky na odstraňovanie líčidiel; lôžkoviny (bielizeň); marabut (látka); materiál na výrobu ženilky; moleskin (textília); siete proti moskytom; mušelín, kartún; obloženie nábytku textilnými látkami; poľahy na nábytok; netkané textílie; obliečky na matrace; obliečky na podušky; obliečky na vankúše; odličovacie obrúsky (textilné); textilné obrúsky; textilné obrúsky na odstraňovanie šminiek; obrusy s výnimkou papierových; obväzovina, riedke plátno na výrobu syra; ozdobné obliečky na vankúše; páperové prikrývky, periny; plachty; plastické materiály (náhradky tkanín); vyšívacie plátna s predkresleným vzorom; plátno s kosoštvorcovým vzorom; plátno; plédy; pletiny (látky); plst'; podložky na stôl s výnimkou papierových (anglické prestieranie); podložky pod poháre alebo taniere (prestieranie); textilné podšívky; textilné klobúkové podšívky; pogumovaná tkanina s výnimkou tkaniny na papierické účely; poľahy na poklapy záchodov; pokrývky na nábytok z plastov; pos-

teľná bielizeň; posteľné pokrývky a prikrývky; posteľné pokrývky z papiera; poťahy na nábytok; poťahy na nábytok z plastických hmôt; poťahy na poklapy záchodov; povlaky na matrace (posteľná bielizeň); povlaky na vankúše; cestovné prikrývky; prikrývky (väčšinou prešívane); prikrývky na stôl s výnimkou papierových; pružné tkaniny; rajón (umelý hodváb ako látka); ramia (látka); zrebné rúcho, rúcho kajúcnika (látka); umývacie rukavice; samolepiaci textil nanášaný teplom; sieťovina; textílie z skleneného vlákna na použitie v textilnom priemysle; spacie vaky nahrádzajúce prikrývky; stolové textílie; sypkovina; ševioty (vlnené tkaniny); štóly; taft; textilné tapety; textilné tapety; bytový textil; textílie na obuv; textílie neprepúšťajúce plyn na lietajúce balóny; textilné látky; textilné obrúsky (prestieranie); tkaniny na použitie v odevnom priemysle; tkaniny na výrobu bielizne; tkaniny; tlačiacie pásy; tyl; umývacie rukavice; textilné uteráky; textilné uteráky a utierky na tvár; utierky na riad; obliečky na vankúše; vľajky; vľajky s výnimkou papierových; vlnené látky; látky na vložky do topánok; voskované plátno; textilné vreckovky; vyšívacie čalúnnické a gobelínové plátna; predkreslené látky na vyšívky; plyn neprepúšťajúce látky na vzducholode; záclonky; zamat; zástavovina (tkanina); zástavy s výnimkou papierových; závesy na sprchu z textilných alebo plastových materiálov; závesy textilné alebo umelohmotné; zefír (tkanina); látkové značky.

25 - Baretky; spodná bielizeň; (kožušinová ozdoba alebo ozdoba z peria na ovinutie okolo krku); body (spodná bielizeň); bundy; cyklistické oblečenie; cylindre; čelenky (oblečenie); čiapky; sprchovacie čiapky; čiapky (priliehavé); detská výbavička; detské nohavičky; detské plienky textilné; dreváky; espadrily (letná obuv s plátným zvrškom a podošvou z prírodného materiálu); futbalová obuv; štople na futbalovú obuv; futbalové topánky (kopačky); gabardénové plášte; galoše; gamaše; gamaše (vysoké); goliere (oblečenie); gymnastické (telocvičné) dresy; gymnastické cvičky; chrániče uší (proti chladu ako pokrývka hlavy); kabáty; kapucne; klobúkové kostry; klobúky; papierové klobúky (oblečenie); kolíky na futbalovú obuv; kombiné; kombinézy (oblečenie); kombinézy na vodné lyžovanie; korzety; korzety (spodná bielizeň); kostýmy, obleky; košeľe; košeľové sedlá; kovanie na obuv; kovové časti na obuv; kožušínové kabáty; kožušínové štóly; kožušiny (oblečenie); krátke kabátiky; krátke kabáty s kapucňou (teplé); krátke, jazdecové alebo spodné nohavice; kúpacie čiapky; kúpacie plášte; obuv na kúpanie; šľapky na kúpanie; livreje; lyžiarske topánky; manipuly; mantila; manžety (časti odevov); masky na spanie; maškarné kostýmy; mitra (klobúk); oblečenie pre motoristov; nánožníky nie elektricky vyhrievané; náprsenky; nepremokavý odev; nohavice; oblečenie z imitácie kože; oblečenie z kože; oblečenie; odevy; palčiaky; pančuchy; päty na pančuchy; pančuchy absorbujúce pot; pančuškové nohavice; pánske podvázky; pánske spodky; oblečenie z papiera; papierové klobúky (oblečenie); papuče; peleríny; kúpacie plášte; plavky; kúpacie plavky; plavky (dámske); plavky (pánske); plavky kúpacie (pánske); plážová obuv; plážové oble-

čenie; pletené svetre; pleteniny (oblečenie); pleťarsky tovar; látkové plienky; podbradníky nie z papiera; podpinky; podprsenky; podšívky (časti odevov podvázky); podvázky na pančuchy; podvázky na ponožky; pokrývky hlavy; ponožky; potné vložky; pracovné plášte; protišmykové pomôcky na obuv; pulóvre; pyžamá; ramienka na dámskej bielizni; topánkové rámy; rámy na obuv; rúcha, ornáty; rukavice; rukávniky; vesty pre rybárov; saká, bundy; sandále; sári; sáry čižiem; sedlo (košeľe, blúzky alebo dámskych šiat); snímateľné goliere; masky na spanie; pánske spodky; spodná bielizeň; spodná bielizeň pohlcujúca pot; spodná bielizeň zabraňujúca poteniu; spodničky; sprchovacie čiapky; sukne; svetre; šály; šály uviazané pod krkom; šatky, šály; šatky, závoje; šaty; šerpy; čiapkové šilty; šilty (na čiapke); šilty na pokrývky hlavy; šnurovacie topánky; šnurovačky; špičky na obuv; športová obuv; športové tričká, dresy; kožušínové štóly; tielka, tričká; tielka, vesty; tógy; celé topánky; zvršky topánok; topánky na šport; topánky; tričká; turbany; uniformy; vesty; vesty pre rybárov; vlnené šály; vnútorné podošvy; vrecká na odevy; vreckovka ozdobná (súčasť oblečenia); vrchné ošate; zástery; závoje, čipková šatka; zvrchníky; zvršky topánok; živôtky, korzety (spodná bielizeň); župany.

26 - Značky na bielizeň; bordúry, lemy, obruby (na odevy); falošné brady; brmbolce; brošne (doplnky oblečenia); sponky pre cyklistov; látkové poklapy na udržanie teploty v čajníku; čepiec s brmbolcom; ihly do strojov na česanie vlny; čipky; čipky na lemovanie; štartové čísla; člnky na pletenie rybárskych sietí; drobnôstky (potreby na vyšívanie); elastické pásy na pridržanie rukávov; elastické šnúry; flitre na odevy; umelé fúzy; galantérny tovar s výnimkou nití a priadzí; ganiere, volány; girlandy; umelé girlandy; gombíky; háčiky (galantérny tovar); háčiky na koberce; háčiky na korzety; háčiky na obuv; háčiky na vyšívanie a háčkovanie; háčiky na živôtky; štopkací hrbík; ihelníky (vankúšiky na ihly); knihárske ihly; obuvnícke ihly; ihly do strojov na česanie vlny; ihly; knihárske ihly; kokardy (galantérny tovar); kostice do korzetov; uzávery na korzety; krúžky na dierky na obuv; krúžky na topánky (šnurovacie); umelé kvety; látacie hrbíky; látacie ihly; látkové vyšívane poklapy na udržanie teploty čaju, vajec a pod.; lemovací pásy na záclony; lemovky; zúbkované lemy; lemy, bordúry, obruby na odevy; lupienky (lístky) zo sľudy; mašľa alebo stuha do vlasov; monogramy na označovanie bielizne; náplečné pásy, výložky; náprstky na šitie; vlasové natáčky s výnimkou elektrických; natáčky papierové; navliekacie ihly; nepravý lem; ozdoby na obuv s výnimkou ozdôb z drahých kovov; obuvnícke ihly; očká na odevy; vypchávkvy, náplecníky odevov; ozdanky na odevy s výnimkou odznakov z drahých kovov; opaskové pracky; umelé ovocie; ozdobné brošne; ozdobné ihlice; ozdobné spony; ozdoby do vlasov; ozdoby na klobúky s výnimkou ozdôb z drahých kovov; ozdoby na obuv s výnimkou ozdôb z drahých kovov; nažehľovacie ozdoby textilných výrobkov; parochne; elastické pásy; pásy (galantérny tovar); pásy na rukávy; pásy, stuhy (pri ocenení); patentné gombíky; patentné uzávery;

perie (odevný doplnok); písmená ako značky na bielizeň; pletacie ihlice; podkrúžky na odevy; popruhy na vedenie detí; pozlátené čipky na šaty; pozlátené lemky na odevy; opaskové pracky; pracky (odevné doplnky); pracky na obuv; kovové vyšívacie priadze; prížeľňovacie textilie na opravu textilu; pštosie perá (odevné doplnky); puzdra na ihly; rozety (galantérny tovar); sedlárske ihly; schránky na šijacie potreby; sieťky na vlasy; sponky do vlasov (ozdobné); sponky pre cyklistov; sponky, pracky na obuv; spony na obuv; spony na topánky; strapce; strapce (čipkársky tovar); strieborné výšivky; vlasové stuhu; stužky; stužky do vlasov; stužky, lemky; suchý zips; šijacie ihly; šijacie náprstky; šijacie škatule; škatuľky na ihly; škatuľky na šitie; vlnené šnúrky; šnúrky do topánok; šnúrky na opásanie; šnúrky, lacetky; špendlíky, ihlice s výnimkou ozdobných šperkov; štartové čísla; zipsové uzávery na tašky a vrecká; zipsy na tašky a vrecká; upínadlá trakov; tupé (príčešky); umelé brady; umelé fúzy; umelé vence; umelé vlasy; upínadlá na traky; uzávery na oblečenie; uzávery na odevy; vankúšiky na špendlíky; vence z umelých kvetov; vlasové ihlice; vlasové príčešky; vlasové spony ozdobné; ozdoby do vlasov; spony na ondulovanie vlasov; vlnené šnúrky; volány; vrkoče; vrkoče (zapletené vlasy); vrkoče z vlasov; vrkoče, pletené šnúry; vtáčie perie (odevné doplnky); vypchávk, náplečníky odevov; korzetová výstuž; výstuže golierov; potreby na vyšívanie; háčiky na vyšívanie a háčkovanie; kovové nite na výšivky; lemovacie pásky na záclony; nažehľovacie záplaty ako textilné ozdoby (galantéria); nažehľovacie záplaty na opravu textilu; zipsy; zipsy na šaty; zlatá výšivka; značky na bielizeň; značky na bielizeň a šatstvo; žabó; ženilka (ozdobná šnúra).

27 - Koberčeky do automobilov; dlážky (povrchy); dverové rohožky; gymnastické žienky; koberce; koberce, koberčeky; koberce, predložky do automobilov; podlahové krytiny; kúpeľňové predložky (rohožky); linoleum; rohože z tkaných povrazov na lyžiarske svahy; vinylové podlahové krytiny; protišmykové rohože; rohože z tkaných povrazov na lyžiarske svahy; rohožky; ozdobné stuhu; tapety papierové; tapety s výnimkou textilných; umelé trávniky; trstinové rohože; gymnastické žienky.

28 - Atrapy; autá (hračky); bábiky; bábky; balóniky (hračka); balóny na hranie; bazény (tovar na hranie); bedmintonové košíky; bejzbalové rukavice; stacionárne bicykle na cvičenie; valce na stacionárne bicykle na cvičenie; biliardové gule; biliardové stoly; biliardové stoly uvádzané do činnosti vhođením mince; karty na bingo; štartovacie bloky (na šport); boby; Body boards; vrece na tréning boxu; boxerské rukavice; cvičebné náradie; cvičebné zariadenie na posilňovanie hrudníka; činky; vzpieračské činky; dáma (hra); detonačné kapsle (pyrotechnika) ako hračky; detské fľaše pre bábiky; hračkárske vozidlá diaľkovo ovládané; disky (športové náradie); divadelné masky; dojcenské fľaše pre bábiky; domčeky pre bábiky; domino (kocky); držiaky, príchytky na sviečky na vianočné stromčeky; duše do hracích lôpt; elektronické terče; pištole na farbu (športové potreby); šermiarske fleurety; stroje na fyzické cvičenie; prostriedky na úpravu golfovej plo-

chy (vybavenie na golf); golfové palice; golfové rukavice; golfové vaky s kolieskami alebo bez koliesok; guľky na hranie; gumipučka (športová potreba); gymnastické zariadenia; harpúny (ako športové náradie); hlinené holuby (terče); hojdacie kone; hojdačky; hokejky; horolezecké opasky; hracie automaty s výnimkou automatov fungujúcich po pripojení na externú obrazovku alebo monitor; hracie automaty uvádzané do činnosti vhođením mince; hracie karty; hracie kocky; hracie lopty; hracie žetóny; hračkárske vozidlá diaľkovo ovládané; hračky; hračky pre zvieratá chované v domácnostiach; hrany lyží; zariadenia na hry s výnimkou zariadení fungujúcich po pripojení na externú obrazovku alebo monitor; hry; chrániče na lakte (ako športové potreby); chrániče na píšťaľy (športový tovar); izby pre bábiky; jarmočná manéž (lunapark); kaleidoskopy; detonačné kapsle (hračky); kapsle (hračky); kapsle do kapsľových pištoľí (hračky); kapsle do pištoľí na hranie; karty na bingo; klzáky (padákové); klzáky (rogalá); kocky; poháre na kocky; stavebnicové kocky (hračky); kolieskové korčule; kolieskové korčule (jednoradové); kolky; kolky (figúrky); kolky (hra); ruletové kolo; kolobežky; konfety; korčule; kolieskové korčule; kolieskové korčule (jednoradové); krieda na biliardové tága; rukavice na kriket; krúžky (hra, pri ktorej sa hádzu krúžky na tyčky); maskovacie kryty (športové potreby); lapače holubov; lopty na hranie; náradie na lukostreľbu; luky na lukostreľbu; lurč (hra s kockami); lyže; hrany na lyže; obaly na lyže; vosky na lyže; poťahy na lyže a surfy; lyže na surfovanie; lyžiarske viazanie; mahjongs (čínska spoločenská hra so 144 kameňmi); mantinely biliardového stola; markér (tabuľka na zaznamenávanie stavu hry); biliardové markéry; divadelné masky; karnevalové masky; šermiarske masky; medvedíky (hračky); modely automobilov (zmenšené); sieťky na motýle; mydlové bubliny (ako hračky); náboje na pištole na farbu (športové vybavenie); rybárske náčinie; nákolenníky (športový tovar); rybárske navijaky; navijaky na šarkanov; umelé rybárske návnady; voňavé návnady pre poľovníkov a rybárov; návnady na lovenie alebo chytanie rýb; obaly na lyže; korčuliarska obuv s upevnenými korčuľami; odrazové dosky (športové náradie); ochranné vypchávk ako časti športových úborov; opasky pre vzpieračov (športové potreby); ozdoby alebo darčeky rozdávané hosťom pri večierkoch; ozdoby na vianočné stromčeky (s výnimkou osvetľovacích telies a cukroví); palice golfové; paličky mažoretiek; petardy (zábavná pyrotechnika); pinatas; hračkárske pištole; pištole (hračky); popruhy na plachtetnice; stožiare, sťažne na plachtetnice; plachtetnice (malé); rybárske plaváky; plaváky (ako rybársky výstroj); plutvy na plávanie; plyšové hračky; podberáky pre rybárov; podkovy (ako hračky); pohár na kocky; vábničky pre poľovníkov; posilňovacie stroje; postielky pre bábiky; poťahy na lyže a surfy; povrchové vrstvy na lyžiach; prútené koše na chytanie rýb; rybárske prúty; puky; puzzle; rakety; povrazy na rakety; výplety rakiet; rakety (športové náradie); rapkáče; remene na surfy; rozbušky (pyrotechnika) ako hračky; hracie rukavice; ruletové kolo; rybárske náradie; materiál na zhotovovanie vlasov na rybolov; há-

čiky na ryby; sánky (športový tovar); siete (športové potreby); sieťky na motýle; skejtbordy; slipy pre športovcov ako športové potreby; umelý sneh na vianočné stromčeky; snehové gule; snežnice; spoločenské hry; spoločenské hry; stacionárne bicykle na cvičenie; stavebné kocky (hračky); stavebnice; stojany na vianočné stromčeky; stoly na stolný tenis; stolové hry; stoly na stolový futbal; stožiare, sťažne na plachetnice; strunové výplety rakiet; surfvacie dosky; surfvacie lyže; poťahy na lyže a surfy; remene na surfy; šachové hry; šachovnice; šarkany; šaty pre bábiky; šermiarske masky; šermiarske rukavice; šermiarske zbrane; šípky (hra); škrabky na lyže; šmykľavky; špičky biliardových tág; špičky tág, biliardových; štartovacie bloky (na šport); biliardové tága; stroje na vystreľovanie tenisových loptičiek; tenisové siete; terče; elektronické terče; topánky na korčuľovanie s pripevnenými korčuľami; trikové zariadenia; tulenia koža (obaly na lyže); udice; rybárske udice; upínacie pásy pre horolezcov; vábničky pre poľovníkov; vak s kriketovými potrebami; valčeky do stacionárnych bicyklov; ozdoby na vianočné stromčeky s výnimkou osvetlenia a cukrovíniok; vianočné stromčeky umelé; vlčkovia (hračky); vlčky (hračky); vodné lyže; vosky na lyže; vozidlá (ako hračky); vzduchové pištole (hračky); zariadenia na kulturistiku; zariadenia na telesné cvičenia; zariadenie na bowling; zariadenie na vypúšťanie terčov v podobe hlinených holubov; zvončeky na vianočné stromčeky; hracie žetóny; živica pre atlétov.

29 - Algináty ako potrava; arašidové maslo; spracované arašidy; bielkoviny ako potrava; vaječný bielok; bravčová masť; bravčové mäso; brusnicový kompót; bujóny, vývary; prípravky na bujóny, vývary; konzervovaná cibuľa; datle; divina; ovocná dreň; držky; džemy; konzervovaná fazuľa; garnáty; (morské raky) neživé; haringy; konzervované hľuzovky; holotúrie (morské živočíchy) (nie živé); homáre (nie živé); konzervovaný hrach; zemiakové hranolčeky; hrozienka sušené; hummus (nátierka z cícera); huspenina; hydina nie živá; výťažky z chalúh ako potrava; chryzálidy (kukly motýľa) príadky morušovej; chuťovky na báze ovocia; jablkový kompót; jedlá na báze kvasenej zeleniny (kimchi); jedlá želatína; jedlé oleje; jedlé tuky; jogurt; kakaové maslo; kandizované ovocie; kaviár; kazeín ako potrava; kefír; klobásy, salámy, párky; kokos sušený; kokosové maslo; kokosový olej; kokosový tuk; jablkový kompót; bujónové koncentráty; koncentrované vývary; konzervy s ovocím; konzervy s rybami; konzervy so zeleninou; kostný olej konzumný; kôrovce (s výnimkou živých); krevety nie živé; krokety; krvavá jaternica, krvavnica; krvavé jaternice; krvná tlačienka; kukuričný olej; kumys (mliečny nápoj); kyslá kapusta; kyslé mlieko; langusty s výnimkou živých; jedlý loj; losos; zemiakové lupienky; spracované mandle; margarín; marmeláda; maslo; mäkkýše (neživé); mäkkýše (nie živé); mäso; konzervované mäso; mäsové konzervy; mäsové výťažky; mliečne nápoje (s vysokým obsahom mlieka); mliečne výrobky; mlieko; sójové mlieko (náhradka mlieka); grilované morské riasy; mrazené ovocie; mušle (slávka jedlá) (nie živé); mušle jedlé (nie živé); nakladaná zelenina; nakladané uhorky; nasolené potraviny;

jedlý olivový olej; olivy konzervované; oriešky spracované; kandizované ovocie; konzervované ovocie; zavárané sladené ovocie; ovocie (kompóty); ovocie naložené v alkohole; ovocná dreň; ovocné rósoly; ovocné šaláty; ovocné šupky; jedlý olej z palmových orechov; jedlý palmový olej; paradajková šťava na varenie; paradajkový pretlak; pečeňová paštéta; pečienka; pektín na ľudskú spotrebu; peľ ako potrava; rybie plátky; plátky sušeného ovocia; polievky; prípravky na výrobu polievok; solené potraviny; potraviny z rýb; presladené ovocie (naložené v cukre); proteín na ľudskú spotrebu; raky (s výnimkou živých); jedlý repkový olej; rybia múčka ako požívatina; rybie plátky (filé); konzervované ryby; potravinárske výrobky z rýb; ryby s výnimkou živých; ryby v slanom náleve; rýchle občerstvenie na báze ovocia; saláma v cestíčku; sardely; sardinky; sezamový olej; slanina; slimačie vajcia (na konzumáciu); jedlý slnečnicový olej; smotana; sójové bôby konzervované ako potrava; sójové mlieko (náhradka mlieka); srvátka; sušené vajcia; syridlo; syry; ovocné šaláty; zeleninové šaláty; šampiňóny konzervované; šišky zemiakové; šľahačka; šošovica konzervovaná; špič ako potrava; špič z kostí zvierat na jedenie; zeleninové šťavy na varenie; šunka; ovocné šupky; tahini (nátierka zo sezamových jadier); tofu; kokosový tuk; tukové nátierky na chlieb; tukové substancie na výrobu jedlých tukov; tuniaky; údeniny; ústice s výnimkou živých; sušené vajcia; vajcia; zemiakové vločky; voliéry; vývar (bujón); vývary; koncentrované vývary; zahustené, koncentrované vývary; zazvorový džem; konzervovaná zelenina; sušená zelenina; varená zelenina; zelenina v štipľavom náleve; zeleninové polievky; prípravky na zeleninové polievky; zemiakové lupienky; zemiakové vločky; jedlá želatína; jedlá želatínové z rýb; žltok.

30 - Aníz (semená); arašidové cukrovinky; aromatické prípravky do potravín; badián; bonbóny; mandľové cesto; cesto na koláče; cestoviny; cigória ako kávová náhradka; cukor; cukríky; cukrovinky; cukrovinky na zdobenie vianočných stromčekov; čaj; ľadový čaj; nápoje na báze čaju; čokoláda; čokoládové nápoje; dresingy do šalátov; droždie do cesta; droždie v prášku; droždie v tabletkách nie na lekárske účely; droždie; fondán; glukóza na ľudskú spotrebu; horčica; horčicová múčka; chaluhy, vodné riasy; chalva; chlieb; chutneys (koreniny); chuťové prísady; chuťovky na báze cereálií; chuťovky na báze ryže; infúzie s výnimkou infúzií na lekárske účely; instantná kaša z kukuričnej múky (s vodou alebo s mliekom); lúpaný jačmeň; mletý jačmeň; múka z jačmeňa; jarná rolka; múčne jedlá; jemné pečivo; jogurty mrazené (mrazené potraviny); kakao; kakaové nápoje; kandis ako potrava; kapary; karamelky (cukríky); karí (korenie); káva; káva neprežená; kávové náhradky na báze rastlín; kávové nápoje; kávové príchute; kávovinové náhradky; kečup; keksy; klinčeky (korenie); koláče s plnkou; korenie; koreniny; kretery (slané pečivo); anglický krém; krupica; kukuričná krupica; krúpy na ľudskú spotrebu; kuchynská soľ; mletá kukurica; pražená kukurica; kukuričná múka; kukuričné vločky; kurkuma ako potrava; kuskus; kvasnice; ľad (prírodný alebo umelý); ľad na osvieženie;

ľadový čaj; lepok; lístkové cesto; lupienky, vložky (obilninové); majonéza; makaróny; maltóza; mandľové cesto; mandľové cukrovinky; mandľové pyšteky; marcipán; marináda (chuťové príklady); materská kasička na ľudskú spotrebu (nie na lekárske účely); látky na zjemnenie mäsa pre domácnosť; mäsové šťavy; med; melasa; melasový sirup; mentol pre cukrárstvo; mentolové cukríky; mliečne čokoládové nápoje; mliečne kakaové nápoje; mliečne kávové nápoje; morská voda (na varenie); potravinárska múka; výrobky z múky; múka z fazule; müsli; kávovinové náhradky; nátierka zo sójových bôbov (chuťová prísada); nekysnutý chlieb; niťovky; nové korenie; prípravky z obilnín; obľátky; ocot; paradajková omáčka; sójová omáčka; omáčky (prílohy jedál); muškátové orechy; ovocné želé (cukrovinky); lúpaný ovos; mletý ovos; mliečna ovsená kaša; ovsená krupica; ovsená potrava; ovsené vločky; jedlé ozdoby na torty; palacinky; paprika (korenina); pastilky (cukríky); sóda bikarbóna na pečenie; prášok do pečiva; pečivo (rožky); perníky, medovníky; pizoz; sójové (cestoviny); pirožky s mäsom; pивný ocot; pizza; potravinárske príchute do potravín s výnimkou esencií a éterických olejov; pralinky; príchute (arómy); príchute do koláčov a zákuskov s výnimkou éterických olejov; príchute do nápojov s výnimkou esencií; príchute s výnimkou éterických olejov; prísady do zmrzlín (spojivá); propolis na ľudskú spotrebu; vyrážková pšeničná múka; puding; pukance; pukance kukuričné; quiches (pečivo); rastlinné prípravky ako kávové náhradky; ravioly; rezance; ryža; ryžový koláč; ságo; sendviče; slad na ľudskú spotrebu; prírodné sladidlá; sladké drierka (cukrovinky); sladké drierko; sladový výťažok ako potraviná; slíže; sójová múka; soľ na konzervovanie potravín; soľ s prídavkom mletých semien zelera; spojivá do údenín; strúhanka; sucháre; suši; sušienky, sucháre, keksy, biskvity; šafran (korenie); dresingy do šalátov; škorica (korenina); škrob ako potrava; prípravky na stuženie šľahačky; špagety; mäsové šťavy; tabbouleh (libanonský šalát); tacos; tapioka; tapioková múka ako potrava; tortilky; torty; vanilín (vanilková náhradka); vanilka (príchuť); včelia kasička na ľudskú spotrebu (nie na lekárske účely); cukrovinky na zdobenie vianočných stromčekov; kukuričné vločky; morská voda na varenie; výrobky z kaka; konzervované záhradné bylinky ako chuťové prísady; zahusťovacie prípravky na kuchynské použitie; jedlé ozdoby na zákusky; zákusky, koláče; príchute do zákuskov, koláčov s výnimkou esencií; zázvor; zemiaková múčka na ľudskú spotrebu; zvitky; sladké žemle; žuvačky nie na lekárske použitie.

31 - Alga (druh riasy) na humánnu alebo živočíšnu spotrebu; algarovila na živočíšnu spotrebu; arašidové výlisky pre zvieratá; mleté arašidy pre zvieratá; arašidy (čerstvé); aromatizovaný piesok pre domáce zvieratá (podstielka); borievky (plody); borovicové šišky; čerstvé záhradné bylinky; cibuľa čerstvá; kvetinové cibule; citróny; citrusové ovocie; cukrová trstina; čakanka; čakankové hľuzy; pieskovaný papier pre domáce zvieratá (podstielka); drevo neočistené od kôry; drevo surové (kmeň); čerstvé egreše; čerstvá fazuľa; čerstvé gaštany; čerstvé hľuzovky; holotúrie (mor-

ské živočchy) (žijúce); homáre (živé); hospodárske zvieratá; čerstvý hrach; čerstvé hrozno; hydina na chov; hydina živá; chaluhy na humánnu alebo živočíšnu spotrebu; chmeľ; chmeľové šišky; ikry; jačmeň; jadrové krmivo pre zvieratá; jedlé korene; jedlé predmety na žuvanie pre zvieratá; surové kakaové bôby; kmene stromov; kokosové orechy; kolové orechy; kopra; surový korok; kôra (surovina); kôrovce (živé); kríky; krmivo; prísady do krmiva nie na lekárske účely; krmivo pre dobytok; krmivo pre domáce zvieratá; krmivo pre rožný statok; krmivo pre vtáky; krmivo pre zvieratá; vápno ako krmivo pre zvieratá; krmne zmesi na výkrm hospodárskych zvierat; krovie; krúpy pre hydinu; kukurica; kukuričné výlisky pre dobytok; kvasnice pre dobytok; prírodné kvety; sušené kvety na ozdobu; vence prírodných kvetov; langusty (živé); ľanová múčka (suché krmivo); lieskové oriešky; mandle (ovocie); slamený materiál na prikrýtie povrchu pôdy (mulč); matoliny (výlisky ovocia); matoliny (výlisky plodov); mäkkýše (živé); mláto; mušle (slávka jedlá) (živé); nápoje pre zvieratá; živé rybárske návnady; neopracované rezivo; prípravky pre nosnice; obilie v nespracovanom stave; zvyškové produkty obilnín na živočíšnu spotrebu; odpad po destilácii na živočíšnu spotrebu; olivy čerstvé; orechy; otrubová krmna zmes na živočíšnu spotrebu; otruby; ovocie čerstvé; ovos; palmové listy; palmy; paprika (rastlina); peľ (surovina); produkty na podstielku zvierat; podstielka pre zvieratá; pokrutiny; pomaranče; pór; posilňujúce prípravky pre zvieratá; priadka morušová; proteín na živočíšnu spotrebu; psie sucháre; pšenica; raky (živé); rastliny; rastliny, sušené ako dekorácia; rašelina ako podstielka; raž; rebarbora; repa; výlisky z repky; rohovník (plody); rybia múčka na kŕmenie zvierat; živé ryby; živé návnady na ryby; ryža (nespracovaná); ryžová múka ako krmivo; seno; sépiové kosti pre vtákov; sezam; slad na výrobu piva a liehovín; slama ako krmivo; slama ako materiál na prikrýtie pôdy; slama ako podstielka; soľ pre dobytok; stromy; struky rohovníka (svätotrojanský chlieb); suché krmivo; surová kôra; šalát; šalát (hlávkový); šampiňónové podhubie na rozmnožovanie; čerstvé šampiňóny; škrupina kokosového orecha; škrupiny kakaových orechov; šošovica (čerstvá); špič; šrot pre zvieratá; tekvica; prírodné trávniky; drevené triesky na výrobu drevotriesky; uhorky; usadenina po destilácii; ustrice (živé); úžitkové domáce zvieratá; oplodnené vajcia na liahnutie; vajčeka priadky morušovej; vedľajšie produkty spracovania obilnín na živočíšnu spotrebu; vianočné stromčeky; vinič (rastlina); prípravky na výkrm zvierat; výlisky repky olejnej pre rožný dobytok; vylisovaná cukrová trstina (surovina); záhradné bylinky (čerstvé); čerstvá zelenina; zemiaky čerstvé; zrno (obilie); zrno (semená); zrno na živočíšnu spotrebu; chované zvieratá; živé zvieratá; zvyšky z destilácie na živočíšnu spotrebu; žihľava.

32 - Aperitív nealkoholický; arašidové mlieko (nápoje nealkoholické); citrónády; ovocné džúsy; hroznový mušt (nekvasený); výťažky z chmeľu na výrobu piva; jablkový džús (nealkoholický); koktail nealkoholický; kvas (nealkoholický nápoj); prípravky na výrobu likérov; lítna voda;

medové nealkoholické nápoje; prípravky na výrobu minerálnych vôd; minerálne vody (nápoje); mandľové mlieko (nápoj); mušty; nealkoholické nápoje; nealkoholické nápoje na báze medu; prípravky na výrobu nápojov; srvátkové nápoje; izotonické nápoje; nealkoholické ovocné nápoje; nealkoholické výťažky z ovocia; orgeada (nealkoholický nápoj); ovocné nektáre; paradajkový džús (nápoj); pивná mladinka; pivo; príchute na výrobu nápojov; sarsaparilový nápoj; selterská voda, minerálka; sirupy na výrobu malinoviek; sirupy na výrobu nápojov; sladina; sladové pivo; sóda; stolové vody; sýtená voda; prípravky na výrobu sýtenej vody; šerbety (ovocné nápoje); pastilky na výrobu šumivých nápojov; prášky na výrobu šumivých nápojov; tablety na prípravu šumivých nápojov; sódová voda; vody (nápoje); zázvorové pivo; zeleninové džúsy (nápoje).

33 - Alkohol z ryže; alkoholické nápoje s výnimkou piva; alkoholové extrakty; anízový likér; aperitívy; arak; brandy, vínovica; curacao (pomarančový likér); destilované nápoje; digestíva (liehoviny a likéry); džin; griotka; hruškový mušt (alkoholický); jablčné mušty (alkoholické); koktaily; liehové esencie; liehové výťažky; liehoviny; likéry; horké likéry; medovina; mentolový likér; alkoholické nápoje obsahujúce ovocie; rum; alkohol z ryže; saké; víno; vodka; vodnár (víno); alkoholické výťažky z ovocia; whisky.

34 - Absorpčný papier do fajok; bloky, zväzky cigaretových papierikov; byliny na fajčenie; cigaretové filtre; cigaretové náustky; špičky na cigaretové náustky; zásobníky plynu do cigaretových zapaľovačov; cigaretový papier; vreckové strojčeky na krútenie cigarety; čističe na fajky; dózy na tabak; držiaky na zápalky; popolníky pre fajčiarov; zapaľovače pre fajčiarov; fajky; hroty z jantáru na cigarové a cigaretové špičky; náustky z jantáru na cigarové a cigaretové špičky; kazety na cigarety; kazety na cigary; kresadlá; odrezávače na cigarové špičky (kutery); plúvadlá pre konzumentov tabaku; popolníky pre fajčiarov; stojany na fajky; škatuľka na cigary (udržiujúca vlhkosť); cigaretové špičky; vrecúška na tabak; tabatierky; tabatierky na cigarety; tabatierky na cigary; zápalkové škatuľky; zápalky; zásobníky s plynom do zapaľovačov.

35 - Administratívna správa hotelov; administratívne spracovanie obchodných objednávok; reklamné agentúry; analýzy nákladov; aranžovanie výkladov; príprava a vyhotovenie daňových priznaní; dražby; ohodnocovanie nezoťatého lesného dreva; fakturácia; fotokopírovanie; grafická úprava tlačovín na reklamné účely; hospodárske, ekonomické predpovede; spravovanie hotelov; obchodné alebo podnikateľské informácie; komerčné informačné kancelárie; kancelárie zaoberajúce sa dovozom a vývozom; prenájom kancelárskych strojov a zariadení; klasifikovanie vlny; štatistické kompilácie; prezentácia výrobkov v komunikačných médiách pre maloobchod; kopírovanie alebo rozmnožovanie dokumentov; lepenie plagátov; obchodná správa licencií výrobkov a služieb pre tretie osoby; marketingové štúdie; príprava miezd a výplatných listín; nábor zamestnancov; analýzy nákupných cien, veľkoobchodných cien; pomoc pri riadení obchodnej činnosti; poskytovanie obchodných alebo podnikateľských

informácií; profesionálne obchodné alebo podnikateľské poradenstvo; obchodné informácie a rady spotrebiteľom; administratívne spracovanie obchodných objednávok; obchodné odhady; obchodný alebo podnikateľský prieskum; obchodný manažment a podnikové poradenstvo; obchodný manažment v oblasti umenia; obchodné odhady dreva v lese (nezoťatého); odkazovacie telefonálne služby (pre neprítomných predplatiteľov); ohodnocovanie lesného dreva (nezoťatého); organizovanie komerčných alebo reklamných výstav a veľtrhov; organizovanie výstav na komerčné alebo reklamné účely; personálne poradenstvo; písanie na stroji; zbieranie údajov do počítačovej databázy; zoraďovanie údajov v počítačových databázach; služby poskytované v súvislosti so sťahovaním podnikov; podpora predaja (pre tretie osoby); pomoc pri riadení obchodnej činnosti; pomoc pri riadení priemyselných alebo obchodných podnikov; poradenstvo pri vedení podnikov; poradenstvo v obchodnej činnosti; služby porovnávania cien; posudzovanie efektívnosti v obchodnej činnosti; prenájom predajných automatov; zabezpečovanie predplácania novín a časopisov; zaobstarávanie predplatného pre tretie osoby; predplatné telekomunikačných služieb; hospodárske alebo ekonomické predpovede; predvádzanie (služby modeliek) na reklamné účely a podporu predaja; predvádzanie tovaru; služby týkajúce sa premiestňovania prevádzok a podnikov; prenájom kancelárskych strojov a zariadenia; prenájom kopírovacích strojov; prenájom predajných automatov; prenájom reklamného času vo všetkých komunikačných médiách; prenájom reklamných materiálov; prenájom reklamných priestorov; prepisovanie; prezentácia výrobkov v komunikačných médiách pre maloobchod; obchodný prieskum; prieskum trhu; prieskum verejnej mienky; príprava inzertných stĺpcov; public relations; reklama; online reklama na počítačovej komunikačnej sieti; reklamné agentúry; rozširovanie reklamných materiálov zákazníkom (letáky, prospekty, tlačoviny, vzorky); vydávanie a aktualizovanie reklamných materiálov; rozširovanie reklamných oznamov; prenájom reklamných plôch; zásielkové reklamné služby; uverejňovanie reklamných textov; reprografia dokumentov; revízia účtov; poradenské služby v oblasti obchodného alebo podnikateľského riadenia; poskytovanie pomoci pri riadení obchodných alebo priemyselných podnikov; rozhlasová reklama; rozširovanie reklamných alebo inzertných oznamov; rozširovanie vzoriek tovarov; sekretárske služby; služby outsourcingu; služby porovnávania cien; vyhľadávanie sponzorov; spracovanie textov; obchodná správa licencií výrobkov a služieb pre tretie osoby; sprostredkovateľne práce; stenografia; štatistické kompilácie; predplatné telekomunikačné služby; televízna reklama; psychologické testovanie na účely výberu; spracovanie textov; účtovníctvo; zostavovanie výpisov z účtov; vedenie kartoték v počítači; vedenie účtovných kníh; výber osôb pomocou psychologických testov; vydávanie reklamných alebo náborových textov; vyhľadávanie informácií v počítačových súboroch (pre zákazníkov); vyhľadávanie sponzorov; vylepovanie plagátov; robenie výpisov z účtu; distribúcia vzoriek tovarov; zabezpečovanie no-

vinového predplatného (pre predplatiteľov); zasielanie reklamných materiálov zákazníkom; zásobovacie služby pre tretie osoby (nákup tovarov a služieb pre iné podniky); zbieranie údajov do počítačových databáz; služby zaoberajúce sa zhromažďovanie výstrižkov z časopisov; zoradovanie údajov v počítačových databázach.

36 - Finančné analýzy; bankové služby priamo k zákazníkom (homebanking); bankovníctvo; burzové maklérsstvo; prenájom bytov; vydávanie cenín; úschova cenností; vydávanie cestovných šekov; colné služby; daňové odhady (služby); služby na využívanie dôchodkových fondov; elektronický prevod kapitálu; faktoring; spravovanie financií; finančné informácie; finančné odhady a oceňovanie (poisťovníctvo, bankovníctvo, nehnuteľnosti); finančné poradenstvo; finančné služby; finančné sponzorstvo; garancie, záruky, kaucie; hypotéky (poskytovanie pôžičiek); informácie o poistení; kapitálové investície; investovanie kapitálu; kancelárie zaoberajúce sa inkasovaním pohľadávok; kaucie, záruky, garancie; kaucie, záruky, ručenie; klíring (bezhotovostné zúčtovávanie vzájomných pohľadávok a záväzkov); finančné konzultačné služby; konzultačné služby v oblasti poisťovníctva; kurzové záznamy na burze; likvidácia podnikov (finančné služby); finančný lízing; inkasovanie nájomného; vedenie nájomných domov; oceňovanie nákladov na opravu; oceňovanie a odhady nehnuteľností; prenájom nehnuteľností; správa nehnuteľností; poistenie proti nehodám; oceňovanie a odhady (daňové); oceňovanie alebo odhadovanie numizmatických zbierok; oceňovanie mincí; oceňovanie nákladov na opravu; oceňovanie nehnuteľností; oceňovanie starožitností; oceňovanie šperkov; oceňovanie umeleckých diel; oceňovanie známkov; odhady a oceňovanie (daňové); odhady daňové (služby); organizovanie dobročinných zbierok; organizovanie zbierok; overovanie šekov; platenie splátok; informácie o poistení; zdravotné poistenie; poistenie (pri námornej preprave); uzatváranie poisťky; poisťky životné; poisťno-technické služby (štatistika); poradenstvo v oblasti poistenia; záručná pôžička; pôžičky (finančné); prenájom fariem; prenájom kancelárskych priestorov; prenájom nehnuteľností; platobné prevody vykonávané elektronicky; realitné kancelárie; sporiteľne; správa nehnuteľností; správcovstvo; sprostredkovanie poistenia; sprostredkovanie záruk; sprostredkovanie (maklérsstvo); sprostredkovateľská činnosť s nehnuteľnosťami; overovanie šekov; ubytovacie kancelárie (byty); úschovne služby, úschova v bezpečnostných schránkach; úverové banky; služby úverových debetných kariet; služby úverových kreditných kariet; uzatváranie poisťiek proti požiaru; vyberanie nájomného; vydávanie cenných papierov; vydávanie cestovných šekov; vydávanie kreditných kariet; prevádzkovanie záložne; záruky, kaucie; záruky, kaucie, ručenie; zbieranie peňazí na dobročinné účely; organizovanie zbierky; zmenárenské služby; zriaďovanie fondov.

37 - Asfaltovanie; čistenie automobilov; leštenie automobilov; mazanie automobilov; údržba automobilov; autoopravné (údržba, opravy a tankovanie); autoservisy (údržba, opravy a tankovanie); banské dobývanie; údržba bazénu; údržba

a opravy bezpečnostných schránok; budovanie závodov a tovární; realizácia cestných povrchov (kladenie); čalúnenie; čalúnnické opravy; chemické čistenie; čistenie ciest; čistenie exteriérov budov; čistenie interiérov budov; čistenie komínov; čistenie šatstva; prenájom čistiacich strojov; oprava dáždnikov; demolácia budov; deratizácia; dezinfekcia; banské dobývanie; umývanie dopravných prostriedkov; dozor nad stavbami; inštalovanie a opravy elektrických spotrebičov; oprava fotografických prístrojov; hladenie alebo brúsenie pemzou; oprava hodín; údržba a oprava horákov; reštaurovanie hudobných nástrojov; chemické čistenie; inštalácia a opravy chladiacich zariadení; stavebné informácie; informácie o opravách; inštalácia okien a dverí; izolovanie proti vlhkosti; izolovanie stavieb; inštalácia, údržba a opravy kancelárskych strojov a zariadení; klampiárstvo a inštalatérsstvo; inštalácia a opravy klimatizačného zariadenia; čistenie a opravy kotlov; údržba, čistenie a opravy kože; údržba, čistenie a opravy kožušín; inštalácia kuchynských zariadení; lakovanie, glazovanie; leštenie vozidiel; údržba a opravy lietadiel; výstavba lodí; interiérové a exteriérové maľovanie a natieranie; mangľovanie; mazanie vozidiel; montovanie lešení; údržba a opravy motorových vozidiel; murárstvo; murovanie; údržba nábytku; ničenie škodcov s výnimkou na poľnohospodárske účely; nitovanie; oprava ubuvi; odrušovanie elektrických prístrojov a zariadení; čistenie okien; inštalácia okien a dverí; oprava opotrebovaných alebo poškodených strojov; oprava pneumatík vulkanizáciou; oprava šatstva; opravovne hodín; informácie o opravách; podmorské opravy; opravy odevov; opravy umeleckých stolárskych výrobkov; opravy zámkov; ostrenie brúsenie nožov; inštalácia a opravy pecí; pískovanie; plnenie tonerov; protektorovanie pneumatík; inštalácia, údržba a opravy počítačov; podmorské budovanie; pokrývačské práce na strechách budov; inštalácia a opravy poplašných systémov proti vlámaniu; povrchové čistenie exteriérov budov; povrchové dobývanie; inštalácia a opravy požiarnych hlásičov; pranie; pranie alebo čistenie; pranie bielizne; pranie plienok; pranie plienok; precínovanie (opravy); oprava a údržba premietačky; prenájom bagrov a rýpadiel; prenájom buldozéro; prenájom stavebných strojov a zariadení; prenájom vozidiel na zametanie; prenájom žeriavov (staveniskových); budovanie prístavných hrádzí; budovanie prístavov; protihrdzová úprava; ošetrovanie vozidiel protikoróznymi nátermi; opravy púmp a čerpadiel; maľovanie a opravy reklamných tabúl; reštaurovanie hudobných nástrojov; reštaurovanie nábytku; reštaurovanie umeleckých diel; výstavba a opravy skladov; stavebné informácie; stavebníctvo (stavebná činnosť); stavebný dozor; opravy šatstva; ničenie škodcov s výnimkou poľnohospodárskych; štukovanie, sadrovanie; tapetovanie; montovanie a opravy telefónov; plnenie tonerov; údržba a opravy trezorov; umývanie automobilov a umývanie dopravných prostriedkov; služby utesňovania budov; utesňovanie stavieb; opravy havarovaných vozidiel; víťanie studní; vulkanizácia pneumatík (oprava); inštalácia a opravy vykurovacích zariadení; výroba umelého snehu; výstavba a údržba ropovodov; výstavba obchodných a veľtrhových stán-

kov; inštalácia a opravy výťahov; montáž a opravy výťahov; opravy zámkov; inštalácia a opravy zavlažovacích zariadení; žehlenie bielizne.

38 - Elektronická pošta; hlasová odkazová služba; vysielanie káblovej televízie; komunikácia prostredníctvom optických káblov; komunikácia mobilnými telefónmi; počítačová komunikácia; komunikácia pomocou počítačových terminálov; posielanie správ; posielanie telegramov; poskytovanie priestoru na diskusiu na internete; poskytovanie prístupu do databáz; poskytovanie telekomunikačného pripojenia do svetovej počítačovej siete; poskytovanie telekomunikačných kanálov na telenákupy; poskytovanie používateľského prístupu do svetovej počítačovej siete; elektronická pošta; prenájom faxových prístrojov; prenájom modemov; prenájom prístrojov na prenos správ; prenájom prístupového času do svetových počítačových sietí; prenájom telefónov; prenájom telekomunikačných prístrojov; prenájom zariadení na prenos informácií; prenášanie správ telegrafmi; prenos signálu pomocou satelitu; prenos správ a obrazových informácií pomocou počítača; prenos telegramov; prenosy správ faxmi; rozhlasové vysielanie; služby poskytované elektronickými tabuľami (telekomunikačné služby); služby zabezpečujúce vstup do telekomunikačných sietí; spravodajské agentúry; telefonická komunikácia; telefonické služby; telegrafická komunikácia; telegrafné služby; informácie o telekomunikáciách; telekonferenčné služby; televízne vysielanie; telexové služby; tlačové kancelárie; služby zabezpečujúce vstup do telekomunikačných sietí; rádiové vysielanie; výzvy (rádiom, telefónom alebo inými elektronickými komunikačnými prostriedkami).

39 - Autobusová doprava; automobilová preprava; prenájom automobilov; balenie tovaru; preprava cenností; preprava cestujúcich; sprevádzanie cestujúcich; distribúcia energie; distribúcia tovaru na dobierku; informácie o doprave; rezervácia dopravy; kamiónová nákladná doprava; doprava ropovodom; ťahanie alebo vlečenie dopravných prostriedkov pri poruchách; dopravovanie vlečnými člnmi; doručovacie služby, kuriérske služby; doručovanie balíkov; doručovanie kvetov; doručovanie novín a časopisov; doručovanie tovaru; dovoz, doprava; preprava elektríciek; distribúcia energie; organizovanie exkurzií; frankovanie poštových zásielok; prenájom chladiacich zariadení; informácie o preprave; informácie o skladovaní; kuriérske služby (dokumenty alebo tovar); lámanie ľadu; uvoľňovanie uviaznutých lodí; lodná doprava; lodná preprava tovaru; lodná trajektová doprava; preprava nábytku; nakladanie, vykladanie v dokoch; sprostredkovanie námornej dopravy; námorná preprava; nosenie batožín; prenájom nosičov na automobily; obsluhovanie prieplovových vrát; organizovanie okružných plavieb; organizovanie ciest; organizovanie turistických plavieb; osobná doprava; doprava pancierových vozidiel; služby parkovania automobilov; pilotovanie (riadenie lietadiel); podmorské záchranné práce; poskytovanie pomoci pri doprave; požičiavanie nosičov na autá; požičiavanie potápačských skafandrov; prenájmanie plavidiel (člnov, lodí); prenájom dopravných prostriedkov; prenájom garáží; prenájom chladia-

renských boxov; prenájom koní; prenájom miesta na parkovanie; prenájom nákladných vozňov; prenájom pojazdných kresiel; prenájom potápačských oblekov; prenájom potápačských zvonov; prenájom pretekárskych vozidiel; prenájom skladísk; prenájom skladovacích kontajnerov; prenájom vozidiel; preprava a skladovanie odpadu; preprava ropovodom; prepravné služby; riadenie prieplovových vrát; remorkáž; rezervácia (v doprave); rezervácia miesteniek na cestovanie; riečna doprava; riečna preprava; rozvod elektriny; prevoz sanitkou; skladovanie; skladovanie tovaru; skladovanie údajov a dokumentov elektronicky uložených; prenájom skladov; služby v doprave a preprave; sprevádzanie turistov; sprostredkovanie prenájmu lodí; sprostredkovanie prepravy; sťahovanie; sťahovanie nábytku; taxislužba; turistické prehliadky; úschova lodí a člnov; uskladnenie tovaru; uskladňovanie plavidiel (člnov, lodí); uvoľňovanie uviaznutých lodí; rozvod vody; zásobovanie vody; služby vodičov; služby poskytované výletnými loďami; organizovanie výletov; vypúšťanie satelitov pre zákazníkov; vzdušná doprava; podmorská záchrana; záchrana lodí, plavidiel; záchranné služby; rezervácia zájazdov; železničná preprava.

40 - Apretovanie textílií; bielenie látok; cínovanie; dámske krajčírstvo, šitie; dekontaminácia nebezpečných odpadov; spracovanie dreva; stínanie, pílenie a kálanie dreva; elektrolytické pokovovanie; výroba energie; služby spojené s farbením; farbenie kožušín; farbenie látok; farbenie textilu a textílií; služby fotoateliérov; vyvolávanie fotografických filmov; fototlač; frézovanie; fúkanie skla; galvanizácia, pozinkovanie; garbiarstvo; hoblovanie; chrómovanie; ohňovzdorná impregnácia látok; informácie o úprave a spracovaní materiálov; kadmiovanie; kalandrovanie látok; kalenie kovov; pálenie keramiky; spracovanie kinematografických filmov; prenájom klimatizačných zariadení; knihárstvo; konzervovanie potravín a nápojov; kotlárstvo; kováčstvo; pokovovanie kovových materiálov; farbenie kože; spracovanie kože; opravovanie kožušiny; kreslenie, rysovanie laserom; laminovanie; ohňovzdorná úprava látky; lemovanie alebo obšívanie látok; lemovanie šiat; leštenie kože, satinovanie; leštenie kožušín; leštenie optických skiel; leštenie trením; likvidácia odpadu; lisovanie ovocia; litografická tlač; magnetizácia; mletie; mlynárstvo; nekrčivá úprava šatstva; obrábanie kovov; obrusovanie; farbenie obuvi; oddeľovanie farieb; odlievanie kovov; recyklácia odpadu; spaľovanie odpadu; spracovanie odpadu; odstraňovanie, stieranie povrchov; ofsetová tlač; ohňovzdorná impregnácia látok; ohňovzdorná úprava textilu; odstraňovanie pachov z ovzdušia; pánske krajčírstvo; spracovanie papiera; úprava papiera; pílenie; plátovanie, pokovovanie; poniklovanie, plátovanie niklom; popúšťanie kovov; zmrázovanie potravín; pozlacovanie, plátovanie zlatom; predzrážanie látok; prenájom generátorov; prenájom klimatizačných zariadení; prenájom pletacích strojov; prenájom vykurovacích zariadení; preparovanie živočíchov; prešívanie; prešívanie oblečenia; protimoľová úprava kožušín; protimoľová úprava textílií; rafinácia; rámovanie umeleckých diel; kreslenie; rytie, gravírovanie; satinovanie kožušín; sedlárska výroba; serigrafia, sieťotlač; spä-

janie materiálov (pre tretie osoby); spájanie materiálov na objednávku (pre tretie osoby); spájkovanie; informácie o spracovaní a úprave materiálov; spracovanie kožušín; spracovanie ropy; striebrenie, plátovanie striebrom; služby strihania látok; strihanie látok (strihová služba); súkanie; apretácia textilu; úprava textilu; úprava textilných látok; úprava tkanín; tlač, tlačenje; tlačenje vzorov; tónovanie skla; triedenie odpadu a recyklovateľného materiálu; údenie potravín; vodovzdorná úprava látok; úprava odevov; úprava šatstva proti zrazeniu; úprava textilu proti moľom; valchovanie; spracovanie vlny; úprava vody; vodovzdorná impregnácia látok; vulkanizácia (úprava materiálov); prenájom vykurovacích zariadení; vypaľovanie keramiky; vyšívanie; vyvolávanie filmov; čistenie vzduchu; osviežovanie vzduchu; zabíjanie zvierat na bitútku; spracovanie kožušín na zákazku; zhotovovanie kópií kľúčov; zinkografia, výroba štočkov; zmrazovanie potravín; služby zubného laboranta; zváranie; zabíjanie zvierat na bitútku.

41 - Akadémie (vzdelávanie); cirkusy; praktické cvičenie (ukážky); detské škôlky; diaľkové štúdio; digitálna tvorba obrazov na výstupných zariadeniach; diskotéky (služby); divadelné predstavenia; drezúra zvierat; elektronická edičná činnosť v malom (DTP služby); služby v oblasti estrád; filmová tvorba; prenájom filmových premietačiek a ich príslušenstiev; filmové štúdiá; prenájom filmov; formátovanie textov s výnimkou na reklamné účely; fotografická reportáž; fotografovanie; fotografovanie na mikrofilm; poskytovanie služieb golfových ihrísk; gymnastický výcvik; hranie o peniaze; hudobné skladateľské služby; informácie o možnostiach rekreácie; informácie o možnostiach rozptýlenia; informácie o možnostiach zábavy; informácie o výchove a vzdelávaní; internátne školy; služby kaligrafie; prevádzkovanie kasín; služby v kempingu so športovým programom; výchovno-zábavné klubové služby; kluby zdravia (telesné cvičenia); vydávanie kníh; služby pojazdných knižníc; knižnice (požičovne kníh); koncertné siene, sály; organizovanie a vedenie konferencií; organizovanie a vedenie kongresov; korešpondenčné kurzy; organizovanie lotérií; meranie času na športových podujatiach; prevádzkovanie múzeí; služby nahrávacích štúdií; nahrávanie videopások; nočné kluby; obveselenie; organizácia a vedenie dielní na výučbu; organizovanie a vedenie kolokvií; organizovanie a vedenie koncertov; organizovanie a vedenie seminárov; organizovanie a vedenie sympózií; organizovanie kultúrnych alebo vzdelávacích výstav; organizovanie plesov; organizovanie predstavení (manažérske služby); organizovanie súťaží (vedomostných alebo zábavných); organizovanie súťaží krásy; organizovanie športových súťaží; organizovanie živých vystúpení; služby poskytované orchestrami; zábavné parky; pedagogické informácie; písanie textov (okrem reklamných); plánovanie a organizovanie večierkov; pomoc pri výbere povolania (poradenstvo v oblasti vzdelávania); online poskytovanie počítačových hier (z počítačových sietí); poskytovanie elektronických publikácií online (bez možnosti kopírovania); postsynchronizácia, dabing; tlmočenie posunkovej reči; požičovanie filmov; požičovanie

filmových premietačiek a príslušenstva; požičovanie potápačského výstroja; požičovanie športového výstroja s výnimkou dopravných prostriedkov; požičovanie videopások; praktický výcvik (ukážky); služby prázdninových táborov (zábava); služby poskytované prázdninovými tábormi (zábava); výroba divadelných alebo iných predstavení; prekladateľské služby; prenájom audio-nahrávok; prenájom audioprístrojov; prenájom dekorácií; prenájom divadelných dekorácií; prenájom kinematografických filmov; prenájom osvetľovacích prístrojov do divadelných sál a televíznych štúdií; prenájom potápačského výstroja; prenájom rozhlasových a televíznych prijímačov; prenájom štadiónov; prenájom tenisových kurtov; prenájom videokamier; prenájom videorekordérov; prevádzkovanie karaoke; prevádzkovanie kinosál; prevádzkovanie priestorov s hracími automatmi; prevádzkovanie športových zariadení; redigovanie scenárov; informácie o možnostiach rekreácie; služby na oddych a rekreáciu; reportérske služby; rezervácia vstupeniek; rozhlasová zábava; výroba rozhlasových a televíznych programov; skúšanie, preskúšavanie (pedagogická činnosť); strihanie videopások; školenie; meranie času na športové podujatia; služby športovísk; prenájom športového výstroja s výnimkou dopravných prostriedkov; filmové štúdiá; telesné cvičenie; televízna zábava; písanie textov (okrem reklamných); zverejňovanie textov okrem reklamných; titulky; tlmočenie posunkovej reči; umelecké módné agentúry; organizovanie a plánovanie večierkov; nahrávanie na videopásy; poradenstvo pri voľbe povolania (poradenstvo v oblasti vzdelávania); predaj vstupeniek na zábavné predstavenia; rezervácia vstupeniek; výcvik; online vydávanie kníh a časopisov v elektronickej forme; vydávanie kníh; vydávanie textov s výnimkou reklamných alebo náborových; náboženská výchova; výroba (tvorba) videofilmov; vyučovanie; vzdelávanie; zábava, pobavenie; zábavné parky; prevádzkovanie zoológických záhrad; cvičenie zvierat; prenájom zvukových nahrávacích zariadení; živé predstavenie.

42 - Aktualizovanie počítačových programov; analýzy výťažnosti ropných polí; architektonické poradenstvo; architektúra (architektonické služby); podmorské bádanie; bakteriologický výskum; módné dizajnérstvo; geologické expertízy; výskum v oblasti fyziky; geodézia; geologický prieskum; geologický výskum; grafické dizajnérstvo; hosťovanie na počítačových stránkach (webových stránkach); služby v oblasti chémie; chemické analýzy; chemický výskum; inštalácia počítačových programov; interiérová výzdoba; poskytovanie internetových vyhľadávačov; kalibrácia; kontrola kvality; kontrola ropných veží; výskum v oblasti kozmetiky; skúšky materiálu; meteorologické informácie; návrh počítačových systémov; navrhovanie obalov, obalové dizajnérstvo; obnovovanie počítačových databáz; služby ochrany proti zavíruseniu počítačov; výskum v oblasti ochrany životného prostredia; overovanie pravosti umeleckých diel; prenájom počítačov; počítačové programovanie; zhotovovanie kópií počítačových programov; návrh počítačových systémov; podmorský výskum; poradenstvo v oblasti počítačového hardvéru; poradenstvo

v oblasti počítačových programov; poradenstvo v oblasti úspory energie; posudzovanie ropných polí; predpovede počasia; meteorologické služby; prenájom počítačového softvéru; prenájom webových serverov; prevod a konverzia počítačových programov a údajov (okrem fyzickej konverzie); prevod údajov alebo dokumentov z fyzických médií na elektronické médiá; ropný prieskum; prieskum ropných polí; prieskum v oblasti využitia počítačov; prieskumy (inžinierske práce); projektovanie stavieb; vyhľadávanie ropy alebo ropný prieskum; servis počítačových programov; skúšky materiálov; vypracovanie stavebných výkresov; štúdie technických projektov; technická kontrola automobilov; technický prieskum; skúšanie textilu; tvorba softvéru; vytváranie a udržiavanie počítačových stránok (webových stránok) pre zákazníkov; overovanie pravosti umeleckých diel; urbanistické plánovanie; biologický výskum; výskum v oblasti ochrany životného prostredia; analýzy výťažnosti ropných polí; vytváranie oblakov; výzdoba interiérov; zmemeračstvo; zhotovovanie kópií počítačových programov.

43 - Služby barov; bufety (rýchle občerstvenie); detské jasle; domovy dôchodcov; hotelierske služby; závodné jedálne; jedálne a závodné jedálne; kaviarne; prevádzkovanie kempingy; služby motelové; penzióny; poskytovanie hotelového ubytovania; poskytovanie ubytovania pre zvieratá; ubytovacie služby prázdninových táborov; prenájom prednáškových sál; prenájom prechodného ubytovania; prenájom prenosných stavieb; prenájom stoličiek, stolov, obrusov a sklenených výrobkov; prenájom turistických stanov; prevádzkovanie kempingov; príprava a dodávka jedál na objednávku do domu; samoobslužné reštaurácie; reštaurácie (jedálne); rezervácia hotelov; rezervácia penziónov; rezervácia prechodného ubytovania; samoobslužné reštaurácie; turistické ubytovne; ubytovacie kancelárie (hotely, penzióny).

44 - Aranžovanie kvetov; aromaterapeutické služby; detoxizácia toxikomanov; služby farmaceutov (príprava predpísaných liekov); farmaceutické poradenstvo; fyzioterapia; fyzioterapia; letecké a povrchové rozmetávanie hnojív a iných poľnohospodárskych chemikálií; služby chiropraktikov; plastická chirurgia; chov zvierat; implantovanie vlasov; kadernícke salóny; navrhovanie úprav krajiny; služby krvných bánk; parné kúpele; verejné kúpele na účely hygieny; lekárske služby; liečenie stromov; manikúra; masáže; navrhovanie úprav krajiny; služby nemocníc; ničenie buriny; ničenie škodcov (v poľnohospodárstve, záhradníctve a lesníctve); služby optikov; ošetrovateľské služby; parné kúpele; plastická chirurgia; služby pôrodných asistentiek; prenájom poľnohospodárskych nástrojov a zariadení; psychologické služby; rastlinné škôlky; salóny krásy; sanatória; služby sauny; služby solária; starostlivosť o čistotu zvierat chovaných v domácnosti; stomatológia; liečenie stromov; súkromné kliniky alebo sanatória; súkromné sanatória alebo kliniky; ničenie škodcov (v poľnohospodárstve, záhradníctve a lesníctve); telemedicínske služby; služby termálnych kúpeľov; tetovanie; údržba

trávníkov; umelé oplodňovanie; útulky; zhotovovanie vencov; verejné kúpele; veterinárna pomoc; služby vizážistov; vnútorné umelé oplodňovanie; vzdušné a pozemné rozptyľovanie hnojív a iných poľnohospodárskych chemických látok; záhradkárске služby; služby záhradných architektov; záhradníctvo; zdravotné strediská; zdravotnícka starostlivosť; zotavovne; zotavovne pre rekonvalescentov; upravovanie, česanie zvierat; starostlivosť o čistotu zvierat chovaných v domácnosti.

(540)



(591) oranžová, sivá, biela

(732) MIRAGE SHOPPING CENTER, a.s., Framborská 12, 010 01 Žilina, SK;

(740) Krnáč Michal, JUDr., Žilina, SK;

Obnovené ochranné známky

(210)	(111)	(210)	(111)	(210)	(111)	(210)	(111)
25330	154888	63241	172327	57-2001	198775	2058-2001	200654
45515	160712	63333	174637	937-2001	199851	2121-2001	201076
52360	165178	63381	172099	938-2001	202121	2134-2001	200771
59944	169770	63382	172961	1121-2001	200478	2167-2001	200665
59972	170618	63428	172660	1122-2001	200479	2202-2001	200677
59973	170619	63429	172661	1167-2001	200310	2218-2001	200688
60390	176895	63430	172662	1168-2001	200311	2326-2001	200811
60401	176835	63431	172663	1169-2001	200960	2371-2001	200833
60824	170142	63432	172664	1170-2001	200312	2374-2001	200835
60825	170144	63791	177210	1204-2001	200035	2376-2001	200837
61431	170708	63872	173393	1205-2001	200036	2408-2001	200849
61617	168639	63927	178197	1377-2001	200068	2413-2001	201357
61704	171053	63948	178207	1424-2001	200975	2416-2001	200851
61822	171130	64157	178834	1427-2001	200977	2516-2001	200874
62077	171933	64198	177132	1523-2001	200218	2579-2001	221308
62212	172573	64585	174169	1591-2001	201313	2645-2001	201200
62223	173142	64916	172466	1661-2001	201621	2646-2001	201201
62546	172032	65669	174517	1754-2001	202942	2662-2001	200697
62573	173118	65773	178455	1755-2001	200362	2725-2001	201218
62649	172794	65774	178081	1820-2001	200570	3002-2001	201272
62650	172793	65775	179627	1833-2001	201005	3003-2001	201273
62800	172947	65882	173192	1878-2001	200373	3004-2001	201274
62816	172393	65895	170077	1879-2001	200374	3071-2001	202720
62887	172574	68012	170410	1880-2001	200375	3103-2001	201545
62984	172408	2482-99	199931	1881-2001	200376	3289-2001	202494
62995	172929	1257-2000	196273	1918-2001	200387	3729-2001	202737
63023	172958	1793-2000	196869	1919-2001	200388	203-2002	204695
63041	175010	1794-2000	196870	1925-2001	200262	242-2002	203244
63059	174558	2752-2000	197770	2004-2001	201768	1183-2002	204168
63187	172827	3515-2000	198454	2057-2001	200653	1451-2002	203875

(111) 154888

(151) 20.10.1961
 (156) 11.10.2011
 (180) 11.10.2021
 (210) 25330
 (220) 11.10.1961

7 (511) 5

(510) Antibiotické prípravky do potravy pre zvieratá.

(540)



(732) Eli Lilly and Company, spoločnosť zriadená podľa zákonov štátu Indiana, Indianapolis, Indiana, US;

(740) Tomeš Pavol, Ing., Bratislava, SK;

(111) 160712

(151) 15.2.1972
 (156) 25.8.2011
 (180) 25.8.2021
 (210) 45515
 (220) 25.8.1971

7 (511) 1, 17

(510) Plastické hmoty vo forme listov, filmov, fólií, tyčíc, rúr, práškovitých a trieslovitých hmôt, dosiek, všetko spôsobilé na tvarovanie za tepla alebo pod tlakom alebo inak vyrobené.

(540) CELCON

(732) CNA Holdings, LLC, 1601 West LBJ Freeway, Dallas, TX 75234, US;

(740) ROTT, RŮŽIČKA & GUTTMANN, Bratislava, SK;

(111) 165178

(151) 10.9.1982
 (156) 21.8.2011
 (180) 21.8.2021
 (210) 52360
 (220) 21.8.1981

7 (511) 1, 2

(510) 1 - Nemrznúce zmesi, hydraulické tekutiny, chemikálie na použitie v priemysle, chemické výrobky na použitie v poľnohospodárstve, záhradníctve a lesníctve, lepiace látky, tekutiny na prenos tepla, rozmrazovacie prípravky.

2 - Náterové farby, fermeže, laky, konzervačné prostriedky na kov, drevo a ochranné prostriedky proti hrdzi.

(540) CASTROL

(732) CASTROL LIMITED, Wakefield House, Pipers Way, Swindon, Wiltshire SN3 1RE, GB;
(740) Fajnorová Mária, Ing., Bratislava, SK;

(111) 168639

(151) 19.9.1991
(156) 7.5.2011
(180) 7.5.2021
(210) 61617
(220) 7.5.1991

7 (511) 19

(510) Betónové stavebné prvky všetkých druhov.
(540)



(732) BEST a.s., Rybnice 148, 331 51 Rybnice, okres Plzeň-sever, CZ;
(740) Kubínyi Peter, Bc., Trenčín, SK;

(111) 169770

(151) 10.4.1992
(156) 8.1.2011
(180) 8.1.2021
(210) 59944
(220) 8.1.1991

7 (511) 7, 8

(510) Stroje a obrábacie stroje vrátane/najmä vŕtačky, vŕtačky s príklepom, automatické vŕtacie stroje, stojany pod vŕtačky, automatické vŕtacie stroje, kovoobrábacie stroje, náradie, rezivo, drevospracujúce stroje na dyhy a preglejky, nástroje, časti a príslušenstvo na všetok uvedený tovar. Ručné náradia a nástroje (manuálne) vrátane/najmä vŕtáky do steny, kladivové vŕtáky, vŕtáky s príklepom, ručné vŕtáky, duté vŕtáky, vŕtáky do skaly a ich predĺženie, nebožiece, kolovrátky, vŕtacie stroje, zveráky, skrutkovité nebožiece, výstružníky, prechodové kusy, rezačky a škrabáky na kov.

(540) JORAN

(732) Newell Rubbermaid Denmark A/S, Stamholmen 157, 3rd Floor, DK-2650 Hvidovre, DK;
(740) ROTT, RŮŽIČKA & GUTTMANN, Bratislava, SK;

(111) 170077

(151) 21.5.1992
(156) 29.1.2012
(180) 29.1.2022
(210) 65895
(220) 29.1.1992

7 (511) 1

(510) Chemické výrobky pre priemysel.

(540) SOKRAT

(732) Momentive Specialty Chemicals, a. s., Tovární 2093, 356 01 Sokolov, CZ;
(740) PATENTSERVIS BRATISLAVA, a. s., Bratislava, SK;

(111) 170142

(151) 3.7.1992
(156) 13.3.2011
(180) 13.3.2021
(210) 60824
(220) 13.3.1991

7 (511) 12

(510) Motorové pozemné vozidlá, ich časti a výstroj.
(540)

VITARA

(732) SUZUKI MOTOR CORPORATION, 300 Takatsuku-cho, Hamamatsu-shi, Shizuoka-ken, JP;
(740) Bušová Eva, JUDr., Bratislava, SK;

(111) 170144

(151) 3.7.1992
(156) 13.3.2011
(180) 13.3.2021
(210) 60825
(220) 13.3.1991

7 (511) 12

(510) Motorové pozemné vozidlá, ich časti a výstroj.
(540)

samurai

(732) SUZUKI MOTOR CORPORATION, 300 Takatsuku-cho, Hamamatsu-shi, Shizuoka-ken, JP;
(740) Bušová Eva, JUDr., Bratislava, SK;

(111) 170410

(151) 17.6.1992
(156) 16.4.2012
(180) 16.4.2022
(210) 68012
(220) 16.4.1992

7 (511) 20, 21

(510) Umelecké a stolové úžitkové sklo - súpravy pohárikov na všetky druhy nápojov (vínové, likérové, pivové, na brandy, sekt, long drinky, whisky), obrie čaše; - brúsené a ryté vázy, dózy, karafy, podnosy, misy; - sklenené rytiny, zrkadlá, leptané a ryté umelecké predmety zo skla.

(540)

Moser

(732) MOSER, a.s., Kpt. Jaroše 46/19, 360 06 Karlovy Vary, CZ;
(740) PATENTSERVIS BRATISLAVA, a. s., Bratislava, SK;

(111) 170618

(151) 13.7.1992
(156) 9.1.2011
(180) 9.1.2021
(210) 59972
(220) 9.1.1991

7 (511) 5

(510) Pesticídy.

(540) ARRIVO

- (732) FMC CORPORATION, spoločnosť zriadená podľa zákonov štátu Delaware, 1735 Market Street, 19103 Philadelphia, Pennsylvania, US;
 (740) MAJLINGOVÁ & PARTNERS, s. r. o., Bratislava, SK;

(111) 170619

- (151) 13.7.1992
 (156) 9.1.2011
 (180) 9.1.2021
 (210) 59973
 (220) 9.1.1991

7 (511) 5

- (510) Pesticídy.

(540) POUNCE

- (732) FMC CORPORATION, spoločnosť zriadená podľa zákonov štátu Delaware, 1735 Market Street, 19103 Philadelphia, Pennsylvania, US;
 (740) MAJLINGOVÁ & PARTNERS, s. r. o., Bratislava, SK;

(111) 170708

- (151) 28.7.1992
 (156) 23.4.2011
 (180) 23.4.2021
 (210) 61431
 (220) 23.4.1991

7 (511) 7

- (510) Elektrické miešače, skvapalňovače a nádoby k nim, mixéry na ovocie, odšťavovače, drviče ľadu, plátkovacie stroje, strúhadlá a mlynčeky na potraviny.

(540) OSTERIZER

- (732) Sunbeam Products, Inc., 2381 Executive Center Drive, Boca Raton, FL 33431, US;
 (740) Guniš Jaroslav, Mgr., Bratislava, SK;

(111) 171053

- (151) 28.8.1992
 (156) 14.5.2011
 (180) 14.5.2021
 (210) 61704
 (220) 14.5.1991

7 (511) 41, 42

- (510) Sponzorovanie občianskych projektov, verejnoprospešné práce pre sociálne slabšie deti a mládež, vytváranie individuálneho a občianskeho charakteru, podpora vzdelávacích, lekárskeho a rekreačných zariadení a programov pre deti, študentov a jednotlivcov, pestovanie vlastenectva, kamarátstva, národného a medzinárodného porozumenia, za vyššie plnenie povinností sociálnej a odbornej úrovne, upevnenie života v spoločnosti a ďalšie rozvíjanie občianskych a vzdelávacích cieľov a ideálov klubu.

(540)



- (732) KIWANIS INTERNATIONAL, INC., spoločnosť zriadená podľa zákonov štátu Indiana, 3636 Woodview Trace, Indianapolis, Indiana 46268, US;
 (740) Tomeš Pavol, Ing., Bratislava, SK;

(111) 171130

- (151) 4.9.1992
 (156) 21.5.2011
 (180) 21.5.2021
 (210) 61822
 (220) 21.5.1991

7 (511) 25

- (510) Odevy, bielizeň.

(540)



- (732) LITTLEWOODS LIMITED, 1st Floor, Skyways House, Speke Road, Speke, Liverpool L70 1AB, GB;
 (740) Bušová Eva, JUDr., Bratislava, SK;

(111) 171933

- (151) 30.12.1992
 (156) 6.6.2011
 (180) 6.6.2021
 (210) 62077
 (220) 6.6.1991

7 (511) 20, 37, 39, 42

- (510) Výroba čalúneného nábytku, výroba kovového nábytku; dopravné služby; stravovacie a ubytovacie služby; servisné a poradenské služby pre oblasť nábytku.

(540) KANAPA

- (732) KANAPA, spol. s r.o., Staničná 267/21, 90613 Brezová pod Bradlom, SK;

(111) 172032

- (151) 17.8.1993
 (156) 4.7.2011
 (180) 4.7.2021
 (210) 62546
 (220) 4.7.1991
 (450) 8.12.1993

7 (511) 3, 5

- (510) Prípravky na starostlivosť o vlasy.

(540) JOICO

- (732) Zotos International, Inc., 100 Tokeneke Road, Darien, Connecticut 06820, US;
 (740) ROTT, RŮŽIČKA & GUTTMANN, Bratislava, SK;

(111) 172099

(151) 4.11.1993
 (156) 26.8.2011
 (180) 26.8.2021
 (210) 63381
 (220) 26.8.1991
 (450) 2.2.1994

7 (511) 11, 21

(510) Umývadlá, umývadielka, záchodové misy normálne, kombinované záchodové misy, záchodové misy špeciálne, stĺpy a ďalšie sanitárne zariadenia, ako bidety, záchody, tvarovky a pod.

(540)

(732) LAUFEN CZ s. r. o., V Túních 3/1637, 120 00 Praha, CZ;

(740) PATENTSERVIS BRATISLAVA, a. s., Bratislava, SK;

(111) 172327

(151) 17.2.1994
 (156) 15.8.2011
 (180) 15.8.2021
 (210) 63241
 (220) 15.8.1991
 (450) 11.5.1994

7 (511) 9, 35, 41, 42

(510) Softvér a jeho použitie pri katastrofách a požiaroch, bezpečnostné a záchranné odevy, hasiace prístroje a nástroje na účely záchranné, prístroje a nástroje na účely signalizačné vrátane signálnych písťaliek, prístroje a nástroje určené na kontrolné účely, inzertná a reklamná činnosť, poskytovanie pomoci pri výkone hospodárskej činnosti, činnosť vyučovacia, vzdelávacia a zábavná.

(540)

(591) modrá, žltá, bordová

(732) Veletrhy Brno, a. s., Výstaviště 1, 647 00 Brno, CZ;

(740) Litváková Edita, Ing., Bratislava, SK;

(111) 172393

(151) 10.3.1994
 (156) 18.7.2011
 (180) 18.7.2021
 (210) 62816
 (220) 18.7.1991
 (450) 8.6.1994

7 (511) 17, 24, 25

(510) Polospracované plastické substancie, plastické filmy nie však na balenie, pokovované filmy, značkové fólie. Výrobky zo syntetického vlákna, pletený tovar z chemického vlákna, bavlnené výrobky, vlnené výrobky, výrobky z ramie, hodvábné výrobky,

pletený tovar z ramiového vlákna, pletený tovar z hodvábného vlákna, pletený tovar z vlneného vlákna, netkané výrobky. Plášte, parky, obleky, pyžamy, kabáty, košele, ponožky, šatky, klobúky, rukavičky, blúzy, obleky z jedného kusa, obleky z dvoch kusov, pracovné oblečenie.

(540)

(732) KOLON INDUSTRIES INCORPORATED, Seoul, KP;

(740) PATENTSERVIS BRATISLAVA, a. s., Bratislava, SK;

(111) 172408

(151) 17.3.1994
 (156) 30.7.2011
 (180) 30.7.2021
 (210) 62984
 (220) 30.7.1991
 (310) AM 725/91
 (320) 13.2.1991
 (330) AT
 (450) 8.6.1994

7 (511) 16

(510) Papier a papierenský tovar; papier a papierenský tovar na kancelárske účely; hygienický papier, obalový papier; kartón; lepenka.

(540) EUROPAPIER

(732) Europapier International GmbH, Autokaderstrasse 86-96, 1210 Viedeň, AT;

(111) 172466

(151) 24.5.1994
 (156) 22.11.2011
 (180) 22.11.2021
 (210) 64916
 (220) 22.11.1991
 (450) 10.8.1994

7 (511) 33, 37, 42

(510) Geologické práce, stavebné práce (príprava a vykonávanie), ekologická činnosť so zameraním na zisťovanie parametrov životného prostredia, obchodná činnosť, najmä predaj alkoholických nápojov, vývoj softvéru, konzultačná činnosť v oblasti geológie a ekológie.

(540)

(591) biela, červená, čierna, sivá

(732) SENSOR, spol. s r. o., Ormisova 6, 831 02 Bratislava, SK;

(740) Čechvalová Dagmar, Bratislava, SK;

(111) 172573

(151) 1.7.1994
(156) 18.6.2011
(180) 18.6.2021
(210) 62212
(220) 18.6.1991
(450) 5.10.1994

7 (511) 7, 9, 16, 35, 36, 37, 41, 42

(510) Výroba rozvádzačov, výroba elektrotechnických a elektronických zariadení, automatizačnej techniky, projektovanie silnoprúdových, slaboprúdových, zdvíhacích, plynových zariadení, výťahov, montáže, opravy, údržba el. zariadení, slaboprúdových zariadení, plynových zariadení, servisná činnosť, nastavovanie a zriaďovanie ochrán NN, VN, VVN, poradenská činnosť, školiaca činnosť v oblasti bezpečnosti práce, el. zariadení, zdvíhacích zariadení, tlakových zariadení, kotlov, plynových zariadení a ekonomiky, ciachovanie meracích prístrojov, skúšky el. olejov, revízia el. zariadení vrátane hromozvodov, zdvíhacích zariadení, plynových zariadení, obchodná činnosť v oblasti silnoprúdovej elektrotechniky, regulácia a meranie, automatizácia elektroniky a kancelárskej techniky, reklamné a sprostredkovateľské služby, nákup, predaj a výroba neperiodických publikácií (nakladateľstvo a vydavateľstvo), rozmnožovanie noriem, vyhlášok, zákonov a pod., práce vodoinštalatérske a kúrenárske.

(540)



(732) Babarík Jindřich, Na parcelách 1222/15, 734 01 Karviná-Ráj, CZ;

(740) Kubínyi Peter, Bc., Trenčín, SK;

(111) 172574

(151) 1.7.1994
(156) 23.7.2011
(180) 23.7.2021
(210) 62887
(220) 23.7.1991
(450) 5.10.1994

7 (511) 25

(510) Obuv a oblečenie.

(540) **CHEROKEE**

(732) Cherokee Inc., 6835 Valjean Avenue, Van Nuys, California 91406, US;

(740) ROTT, RŮŽIČKA & GUTTMANN, Bratislava, SK;

(111) 172660

(151) 18.7.1994
(156) 27.8.2011
(180) 27.8.2021
(210) 63428
(220) 27.8.1991
(450) 7.9.1994

7 (511) 9, 16, 35, 39, 41

(510) Telefónne zoznamy, zoznamy adries, periodiká, sprievodca, kalendáre, ročenky, všetko na všetkých druhoch nosičov; tlačiarenské výrobky všetkých druhov; priamy marketing, rozosielanie tlačiarenských výrobkov všetkých druhov vrátane tlačiarenských výrobkov reklamného charakteru; telematika v oblasti reklamnej činnosti; komercionalizácia a publicita v uvedených publikáciách, služby súvisiace s uvedenými publikáciami, výrobkami a činnosťami; reklamná činnosť akéhokoľvek druhu.

(540) **MEDIATEL**

(732) MEDIATEL, spol. s r. o., Thámova 137/16, 180 00 Praha, CZ;

(740) Bachratá Magdaléna, Mgr., Bratislava, SK;

(111) 172661

(151) 18.7.1994
(156) 27.8.2011
(180) 27.8.2021
(210) 63429
(220) 27.8.1991
(450) 7.9.1994

7 (511) 9, 16, 35, 39, 41

(510) Telefónne zoznamy, zoznamy adries, periodiká, sprievodca, kalendáre, ročenky, všetko na všetkých druhoch nosičov; tlačiarenské výrobky všetkých druhov; priamy marketing, rozosielanie tlačiarenských výrobkov všetkých druhov vrátane tlačiarenských výrobkov reklamného charakteru; telematika v oblasti reklamnej činnosti; komercionalizácia a publicita v uvedených publikáciách, služby súvisiace s uvedenými publikáciami, výrobkami a činnosťami; reklamná činnosť akéhokoľvek druhu.

(540)



(732) MEDIATEL, spol. s r. o., Thámova 137/16, 180 00 Praha, CZ;

(740) Bachratá Magdaléna, Mgr., Bratislava, SK;

(111) 172662

(151) 18.7.1994
(156) 27.8.2011
(180) 27.8.2021
(210) 63430
(220) 27.8.1991
(450) 7.9.1994

7 (511) 9, 16, 35, 39, 41

(510) Telefónne zoznamy, zoznamy adries, periodiká, sprievodca, kalendáre, ročenky, všetko na všetkých druhoch nosičov; tlačiarenské výrobky všetkých druhov; priamy marketing, rozosielanie tlačiarenských výrobkov všetkých druhov vrátane tlačiarenských výrobkov reklamného charakteru; telematika v oblasti reklamnej činnosti; komercionalizácia a publicita v uvedených publikáciách, služby súvisiace s uvedenými publikáciami, výrobkami a činnosťami; reklamná činnosť akéhokoľvek druhu.

(540) ŽLUTÉ STRÁNKY

(732) MEDIATEL, spol. s r. o., Thámova 137/16, 180 00 Praha, CZ;
 (740) Bachratá Magdaléna, Mgr., Bratislava, SK;

(111) 172663

(151) 18.7.1994
 (156) 27.8.2011
 (180) 27.8.2021
 (210) 63431
 (220) 27.8.1991
 (450) 7.9.1994

7 (511) 9, 16, 35, 39, 41

(510) Telefónne zoznamy, zoznamy adries, periodiká, sprievodca, kalendáre, ročenky, všetko na všetkých druhoch nosičov; tlačiarenské výrobky všetkých druhov; priamy marketing, rozosielanie tlačiarenských výrobkov všetkých druhov vrátane tlačiarenských výrobkov reklamného charakteru; tematika v oblasti reklamnej činnosti; komercionalizácia a publicita v uvedených publikáciách, služby súvisiace s uvedenými publikáciami, výrobkami a činnosťami; reklamná činnosť akéhokoľvek druhu.

(540) ZLATÉ STRÁNKY

(732) MEDIATEL, spol. s r. o., Thámova 137/16, 180 00 Praha, CZ;
 (740) Bachratá Magdaléna, Mgr., Bratislava, SK;

(111) 172664

(151) 18.7.1994
 (156) 27.8.2011
 (180) 27.8.2021
 (210) 63432
 (220) 27.8.1991
 (450) 7.9.1994

7 (511) 9, 16, 35, 39, 41

(510) Telefónne zoznamy, zoznamy adries, periodiká, sprievodca, kalendáre, ročenky, všetko na všetkých druhoch nosičov; tlačiarenské výrobky všetkých druhov; priamy marketing, rozosielanie tlačiarenských výrobkov všetkých druhov vrátane tlačiarenských výrobkov reklamného charakteru; tematika v oblasti reklamnej činnosti; komercionalizácia a publicita v uvedených publikáciách, služby súvisiace s uvedenými publikáciami, výrobkami a činnosťami; reklamná činnosť akéhokoľvek druhu.

(540)

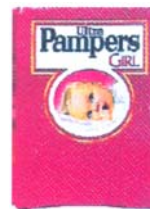
(732) MEDIATEL, spol. s r. o., Thámova 137/16, 180 00 Praha, CZ;
 (740) Bachratá Magdaléna, Mgr., Bratislava, SK;

(111) 172793

(151) 5.10.1994
 (156) 10.7.2011
 (180) 10.7.2021
 (210) 62650
 (220) 10.7.1991
 (450) 7.12.1994

7 (511) 16

(510) Detské plienky na jedno použitie.

(540)

(591) bordová, žltá, čierna

(732) The Procter & Gamble Company, spoločnosť zriadená podľa zákonov štátu Ohio, One Procter & Gamble Plaza, Cincinnati, Ohio, US;

(740) Štros David, JUDr., Bratislava, SK;

(111) 172794

(151) 5.10.1994
 (156) 10.7.2011
 (180) 10.7.2021
 (210) 62649
 (220) 10.7.1991
 (450) 7.12.1994

7 (511) 16

(510) Detské plienky na jedno použitie.

(540)

(591) modrá, žltá, čierna

(732) The Procter & Gamble Company, spoločnosť zriadená podľa zákonov štátu Ohio, One Procter & Gamble Plaza, Cincinnati, Ohio, US;

(740) Štros David, JUDr., Bratislava, SK;

(111) 172827

(151) 24.10.1994
 (156) 13.8.2011
 (180) 13.8.2021
 (210) 63187
 (220) 13.8.1991
 (450) 12.1.1995

7 (511) 3, 4

(510) Mydlárske výrobky a detergenty, hygienické a kozmetické prípravky; produkty z vosku, predovšetkým leštidlá, sviečky.

(540)



(732) TOLMAN A TOLMAN s. r. o., Roztoky 137, 270 23 Křivoklát, CZ;

(740) ROTT, RŮŽIČKA & GUTTMANN, Bratislava, SK;

(111) 172929

(151) 15.11.1994

(156) 31.7.2011

(180) 31.7.2021

(210) 62995

(220) 31.7.1991

(450) 8.2.1995

7 (511) 9, 11, 36, 37, 42

(510) Zariadenia vykurovacie a vetracie, na rozvod a ohrev vody, sušenie a klimatizáciu, atypická vzduchotechnika, ich montáž a servis vrátane súvisiacich služieb projekčných, inžinierskych, sprostredkovateľských, konzultačných a poradenských; riadiace a automatizované systémy a výpočtové strediská; lízingové služby vecné a finančné, obchodné so strojárskymi výrobkami a ľudskými potrebami.

(540)

KORADO

(591) modrá

(732) KORADO, a. s., Bří Hubálků 869, 560 02 Česká Třebová, CZ;

(740) Beleščák Ladislav, Ing., Piešťany, SK;

(111) 172947

(151) 16.11.1994

(156) 17.7.2011

(180) 17.7.2021

(210) 62800

(220) 17.7.1991

(450) 8.2.1995

7 (511) 20, 21, 26, 28

(510) Dekorácie z dreva, vosku, sadry, plastov a náhradiek všetkých týchto materiálov, vázy, výrobky zo skla, porcelánu a keramiky, umelé kvety, vianočné ozdoby.

(540) **SIA**

(732) SIA A French société par actions simplifiée, 115 Avenue de Dreux, ZAC Sainte Apolline, 78370 Plaisir, FR;

(740) Bušová Eva, JUDr., Bratislava, SK;

(111) 172958

(151) 11.11.1994

(156) 1.8.2011

(180) 1.8.2021

(210) 63023

(220) 1.8.1991

(450) 8.2.1995

7 (511) 16

(510) Písacie, kresliace, maliarske a modelovacie potreby a náčinie, najmä ceruzky, farebné ceruzky a kopírovacie ceruzky, otočné, stláčacie a plniace ceruzky, plniace násadky, vyťahovacie perá na tuš, guľôčkové ceruzky a perá, plstené ceruzky, vláknité ceruzky, maliarske a značkovacie kriedy, písacie tuhy, mazacie gumy, orezávacie a brúsiace strojčeky a nástroje, rysovacie náčinie, šablóny, pravítka, príložníky, kresliace tabule, kancelárske a učiarenské potreby (s výnimkou nábytku), učebné pomôcky (s výnimkou prístrojov), štetce, škatule na farby, papier a výrobky z papiera.

(540)

Osmia

(732) A.W. Faber-Castell Unternehmensverwaltung GmbH und Co., Nürnberg Str.2, D-8504 Stein, DE;

(740) Bušová Eva, JUDr., Bratislava, SK;

(111) 172961

(151) 11.11.1994

(156) 26.8.2011

(180) 26.8.2021

(210) 63382

(220) 26.8.1991

(450) 8.2.1995

7 (511) 11, 21

(510) Umývadlá, umývadielka, záchody normálne, kombinované záchody, záchody špeciálne, stĺpy a ďalšie sanitárne zariadenia, ako bidety, záchodky a tvárovky.

(540)



(732) LAUFEN CZ s. r. o., V Tůních 3/1637, 120 00 Praha, CZ;

(740) PATENTSERVIS BRATISLAVA, a. s., Bratislava, SK;

(111) 173118

(151) 9.12.1994

(156) 8.7.2011

(180) 8.7.2021

(210) 62573

(220) 8.7.1991

(450) 8.3.1995

7 (511) 41

(510) Vydávanie odborného časopisu.

(540) **ELEKTROTECHNIKA V PRAXI**

(732) Babarík Jindřich, Na parcelách 1222/15, 734 01 Karviná-Ráj, CZ;

(740) Kubínyi Peter, Bc., Trenčín, SK;

(111) 173142

(151) 12.12.1994
 (156) 18.6.2011
 (180) 18.6.2021
 (210) 62223
 (220) 18.6.1991
 (450) 8.3.1995

7 (511) 12

(510) Predaj náhradných dielov a príslušenstva do motorových vozidiel.

(540) AUTOTECHNA

(732) Baránek Jaroslav, Pieninská 11, 974 00 Banská Bystrica, SK;

(111) 173192

(151) 15.12.1994
 (156) 14.1.2012
 (180) 14.1.2022
 (210) 65882
 (220) 14.1.1992
 (450) 8.3.1995

7 (511) 30

(510) Čaj.

(540)

(732) FUJIAN TEA IMPORT & EXPORT CO., LTD., 11-12th Floor, Fortune Building, 168 Hudong Road, Fuzhou, CN;

(740) PATENTSERVIS BRATISLAVA, a. s., Bratislava, SK;

(111) 173393

(151) 5.1.1995
 (156) 26.9.2011
 (180) 26.9.2021
 (210) 63872
 (220) 26.9.1991
 (450) 12.4.1995

7 (511) 10, 11

(510) Osvetľovacie a vykurovacie zariadenia na výrobu pary; zariadenia na varenie, chladenie, vetranie vrátane klimatizačných zariadení alebo zariadení na úpravu vzduchu, zariadenia na rozvod vody a zariadenia zdravotnícke.

(540)

(732) FUJITSU LIMITED, 1015 Kamikodanaka, 4-chome, Nakahara-ku, Kawasaki-shi, Kanagawa 211, JP;

(740) Bušová Eva, JUDr., Bratislava, SK;

(111) 174169

(151) 19.4.1995
 (156) 6.11.2011
 (180) 6.11.2021
 (210) 64585
 (220) 6.11.1991
 (450) 11.7.1995

7 (511) 5

(510) Prostriedky na ničenie rastlinných a živočíšnych škodcov, antiparazitné látky, výrobky farmaceutické, zverolekárske a zdravotnícke.

(540) FURY

(732) FMC Corporation, 1735 Market Street, Philadelphia, Pennsylvania 19103, US;

(740) MAJLINGOVÁ & PARTNERS, s. r. o., Bratislava, SK;

(111) 174517

(151) 15.5.1995
 (156) 31.12.2011
 (180) 31.12.2021
 (210) 65669
 (220) 31.12.1991
 (450) 9.8.1995

7 (511) 12

(510) Tlmiče nárazov na vozidlá.

(540) RADIAL-MATIC

(732) Tenneco Automotive Operating Company Inc., 500 North Field Drive, Lake Forest, Illinois 60045, US;

(740) ROTT, RŮŽIČKA & GUTTMANN, Bratislava, SK;

(111) 174558

(151) 19.5.1995
 (156) 5.8.2011
 (180) 5.8.2021
 (210) 63059
 (220) 5.8.1991
 (450) 9.8.1995

7 (511) 5

(510) Insekticídy s výnimkou insekticídnych výrobkov pre poľnohospodárstvo.

(540) MAXFORCE

(732) Bayer SAS, 16 rue Jean-Marie Leclair, 69009 Lyon, FR;

(740) ROTT, RŮŽIČKA & GUTTMANN, Bratislava, SK;

(111) 174637

(151) 24.5.1995
 (156) 21.8.2011
 (180) 21.8.2021
 (210) 63333
 (220) 21.8.1991
 (450) 9.8.1995

7 (511) 9, 35, 37, 41, 42

(510) Tvorba aplikačného programového vybavenia vrátane inštalácie, zaškolenia a údržby; projekčné a programátorské práce pre veľké, stredné a osobné počítače vrátane prenosu dát; poskytovanie technickej pomoci, poradenských a inžinierskych

činností a služieb pri zavádzaní a nákupe zariadení výpočtovej techniky; nákup, predaj, inštalácia, zaškolenie, údržba a úpravy základného a aplikáčného programového vybavenia; nákup, predaj, inštalácia a servis zariadení výpočtovej techniky.

(540)



(732) ITS, akciová spoločnosť, Vinohradská 184, 130 52 Praha, CZ;
(740) Bachratá Magdaléna, Mgr., Bratislava, SK;

(111) 175010

(151) 22.6.1995
(156) 5.8.2011
(180) 5.8.2021
(210) 63041
(220) 5.8.1991
(450) 14.9.1995

7 (511) 9, 35, 42

(510) Softvér a jeho použitie pri katastrofách a požiaroch, bezpečnostné a záchranné odevy, hasiace prístroje, prístroje a nástroje na účely záchranné, prístroje a nástroje signalizačné vrátane signálnych píšťaliek, prístroje a nástroje určené na kontrolné účely, prístroje a nástroje na účely záchranné, inzertná a reklamná činnosť, poskytovanie pomoci pri výkone hospodárskej činnosti.

(540) **PYROS**

(732) Veletřhy Brno, a. s., Výstaviště 1, 647 00 Brno, CZ;
(740) Litvákova Edita, Ing., Bratislava, SK;

(111) 176835

(151) 12.4.1996
(156) 12.2.2011
(180) 12.2.2021
(210) 60401
(220) 12.2.1991
(450) 7.8.1996

7 (511) 21

(510) Porcelán úžitkový, ozdobný a figurálny.

(540)



(732) G. Benedikt Karlovy Vary s. r. o., 1. máje 30, 360 06 Karlovy Vary, CZ;
(740) Kubínyi Peter, Bc., Trenčín, SK;

(111) 176895

(151) 30.4.1996
(156) 12.2.2011
(180) 12.2.2021
(210) 60390
(220) 12.2.1991
(450) 7.8.1996

7 (511) 21

(510) Porcelán úžitkový, ozdobný a figurálny.

(540)



(732) G. Benedikt Karlovy Vary s. r. o., 1. máje 30, 360 06 Karlovy Vary, CZ;
(740) Kubínyi Peter, Bc., Trenčín, SK;

(111) 177132

(151) 22.10.1996
(156) 16.10.2011
(180) 16.10.2021
(210) 64198
(220) 16.10.1991
(450) 8.1.1997

7 (511) 17, 18, 25

(510) Koža, obuv, obuvnícky materiál a príslušenstvo, gumový tovar, pletený tovar.

(540) **ATHLETES WORLD**

(732) BATA BRANDS S.a.r.l., Luxembourg, succursale de Lausanne, Avenue de Rhodanie 70, 1007 Lausanne, CH;
(740) PATENTSERVIS BRATISLAVA, a. s., Bratislava, SK;

(111) 177210

(151) 21.11.1996
(156) 20.9.2011
(180) 20.9.2021
(210) 63791
(220) 20.9.1991
(450) 5.2.1997

7 (511) 9, 35

(510) Magnetické a optické nosiče údajov, nosiče zvukových nahrávok; reklamná činnosť, rozširovanie reklamných materiálov zákazníkom.

(540)



(732) MEDIATEL, spol. s r. o., Thámova 137/16, 180 00 Praha, CZ;
(740) Bachratá Magdaléna, Mgr., Bratislava, SK;

(111) 178081

(151) 21.10.1997
(156) 8.1.2012
(180) 8.1.2022
(210) 65774
(220) 8.1.1992
(442) 9.7.1997
(450) 14.1.1998

7 (511) 16, 28, 29, 32, 42

- (511) 16 - Tlačoviny.
28 - Hračky.
29 - Mäso.
32 - Nealkoholické nápoje.
42 - Reštauračné služby, klubová činnosť.

(540) Kids Club

- (732) Burger King Corporation, spoločnosť zriadená podľa zákonov štátu Florida, 5505 Blue Lagoon Drive, Miami, FL 33126, US;
(740) ROTT, RŮŽIČKA & GUTTMANN, Bratislava, SK;

(111) 178197

- (151) 22.10.1997
(156) 1.10.2011
(180) 1.10.2021
(210) 63927
(220) 1.10.1991
(442) 9.7.1997
(450) 14.1.1998

7 (511) 1, 16

- (511) 1 - Umelé živice na použitie v priemysle.
16 - Lepidlá na kancelárske potreby.

(540) SWIFT

- (732) Forbo Financial Services AG, Lindenstrasse 8, 6340 Baar, CH;
(740) ROTT, RŮŽIČKA & GUTTMANN, Bratislava, SK;

(111) 178207

- (151) 22.10.1997
(156) 3.10.2011
(180) 3.10.2021
(210) 63948
(220) 3.10.1991
(442) 9.7.1997
(450) 14.1.1998

7 (511) 33, 35, 41

- (511) 33 - Víno, vinárske produkty.
35 - Poskytovanie pomoci pri riadení hospodárskej činnosti, reklamná a inzertná činnosť.
41 - Vyučovanie, vzdelávanie, zábavná činnosť.

(540)

- (732) Veletrhy Brno, a. s., Výstaviště 1, 647 00 Brno, CZ;
(740) Litvákova Edita, Ing., Bratislava, SK;

(111) 178455

- (151) 20.11.1997
(156) 8.1.2012
(180) 8.1.2022
(210) 65773
(220) 8.1.1992
(442) 6.8.1997
(450) 4.2.1998

7 (511) 29, 30, 32, 42

- (511) 29 - Mäso.
30 - Chlieb.
32 - Nealkoholické nápoje.
42 - Reštauračné služby.

(540) WHOPPER

- (732) Burger King Corporation, spoločnosť zriadená podľa zákonov štátu Florida, 5505 Blue Lagoon Drive, Miami, FL 33126, US;
(740) ROTT, RŮŽIČKA & GUTTMANN, Bratislava, SK;

(111) 178834

- (151) 18.12.1997
(156) 15.10.2011
(180) 15.10.2021
(210) 64157
(220) 15.10.1991
(310) 74/162.702
(320) 1.5.1991
(330) US
(442) 10.9.1997
(450) 4.3.1998

7 (511) 12

- (511) 12 - Súčasti mechanizmov na pohon a ovládanie necestných vozidiel.

(540)

- (732) Dana Limited, Maumee, OH, US;
(740) ROTT, RŮŽIČKA & GUTTMANN, Bratislava, SK;

(111) 179627

- (151) 12.2.1998
(156) 8.1.2012
(180) 8.1.2022
(210) 65775
(220) 8.1.1992
(442) 5.11.1997
(450) 6.5.1998

7 (511) 16, 25, 29, 30, 32, 42

- (511) 16 - Papiernický tovar.
25 - Bielizeň.
29 - Mäso.
30 - Chlieb.
32 - Nealkoholické nápoje.
42 - Reštauračné služby.

(540)

- (732) Burger King Corporation, spoločnosť zriadená podľa zákonov štátu Florida, 5505 Blue Lagoon Drive, Miami, FL 33126, US;
(740) ROTT, RŮŽIČKA & GUTTMANN, Bratislava, SK;

(111) 196273

(151) 14.8.2001
(156) 27.4.2010
(180) 27.4.2020
(210) 1257-2000
(220) 27.4.2000
(442) 10.5.2001
(450) 6.11.2001

7 (511) 28, 30, 35

(511) 28 - Hračky.
30 - Cukrovinky, čokoláda, karamelky, mentolové cukríky, oblatky, žuvačky.
35 - Sprostredkovanie obchodnej činnosti s uvedenými tovarmi.

(540)



(591) ružová
(732) MSI, spol. s r. o., Jakabova 59, 821 04 Bratislava, SK;
(740) Porubčan Róbert, Ing., Ivanka pri Dunaji, SK;

(111) 196869

(151) 15.10.2001
(156) 19.6.2010
(180) 19.6.2020
(210) 1793-2000
(220) 19.6.2000
(442) 10.7.2001
(450) 7.1.2002

7 (511) 1, 39

(511) 1 - Priemyselné hnojivo s obsahom NPKMgS a železa.
39 - Balenie hnojív.

(540) TRAVCERIT

(732) AGRORACIO Senica, a.s., 905 01 Senica Čáčov, SK;

(111) 196870

(151) 15.10.2001
(156) 19.6.2010
(180) 19.6.2020
(210) 1794-2000
(220) 19.6.2000
(442) 10.7.2001
(450) 7.1.2002

7 (511) 1, 39

(511) 1 - Priemyselné hnojivo s obsahom NPKMgS a stopových prvkov.
39 - Balenie hnojív.

(540) SLOVCERIT

(732) AGRORACIO Senica, a.s., 905 01 Senica Čáčov, SK;

(111) 197770

(151) 15.1.2002
(156) 19.9.2010
(180) 19.9.2020
(210) 2752-2000
(220) 19.9.2000
(442) 8.10.2001

(450) 4.4.2002

7 (511) 3, 5, 16, 32

(511) 3 - Voňavkárske výrobky, éterické oleje, kozmetické prípravky vo forme krémov, gélov a pleťových vôd, pleťové krémy a lotiony na vlasy, dezodoračné prípravky na osobnú potrebu, hygienické prípravky, čistiace a toaletné prípravky, prostriedky určené na starostlivosť, čistenie a zošľachťovanie vlasov.

5 - Výrobky lekárske a hygienické na lekárske účely, najmä hygienické potreby na lekárstvo a pre osobnú hygienu.

16 - Kozmetické papierové vreckovky parfumované aj neparfumované, papierové obrúsky a prestieranie, hygienické papierové výrobky.

32 - Minerálne vody, limonády, stolové vody.

(540) VITACTIVE

(732) Karlovarské minerálne vody, a. s., Horova 3, Karlovy Vary, CZ;

(740) PATENTSERVIS BRATISLAVA, a. s., Bratislava, SK;

(111) 198454

(151) 8.3.2002
(156) 24.11.2010
(180) 24.11.2020
(210) 3515-2000
(220) 24.11.2000
(442) 3.12.2001
(450) 4.6.2002

7 (511) 9, 14, 18

(511) 9 - Okuliare, slnečné okuliare, okuliarové rámy.

14 - Drahé kovy, ich zliatiny a výrobky z drahých kovov alebo výrobky nimi potiahnuté, ktoré nie sú zaradené v iných triedach, klenoty, drahé kamene, hodinárske nástroje a časomiere (nástroje na meranie času), stolové náčinie, dekoratívne a remeselnícke predmety.

18 - Kabely na knihy, batohy, kabelky, náprsné tašky, trojdielne peňaženky, jednoduché skladané peňaženky, puzdrá na kreditné a iné karty, súpravy cestovných batožín (pri predaji prázdnych), batožina, dámske peňaženky, vrecká na mince, kozmetické kabely, dámske kabelky, príručné dámske kabely, športové tašky, diplomatické kufriky, cestovné tašky, vrecia na kempingový výstroj, látkové nákupné tašky, opasky, kľúčenky, obaly na kravaty, príviesky na kľúče.

(540) TOMMY

(732) Tommy Hilfiger Licensing LLC, 601 W. 26th St., 6th Floor, New York, New York 10001, US;

(740) Bušová Eva, JUDr., Bratislava, SK;

(111) 198775

(151) 15.4.2002
(156) 10.1.2011
(180) 10.1.2021
(210) 57-2001
(220) 10.1.2001
(442) 7.1.2002
(450) 2.7.2002

7 (511) 25

(511) 25 - Obuv, odevy.

(540)



(732) TAIZHOU BAOLITE SHOES CO., LTD., Muyu Town, Wenling City, Zhejiang Province, CN;

(740) MAJLINGOVÁ & PARTNERS, s. r. o., Bratislava, SK;

(111) 199851

(151) 14.8.2002

(156) 22.3.2011

(180) 22.3.2021

(210) 937-2001

(220) 22.3.2001

(442) 9.5.2002

(450) 6.11.2002

7 (511) 12, 25

(511) 12 - Motocykle, motory motocyklov a ich časti a príslušenstvo, nezahrnuté v iných triedach.

25 - Oblečenie, svetre, traky, šály, bandany (šatky), saká, kabáty, vesty, rukavice, džínsy, legíny, košele, krátke nohavice, čiapky, klobúky, pokrývky hlavy na nosenie, pletené klobúky, klobúky do dažďa, opasky, manžety, kombinézy obliekajúce sa cez odev, pletený tovar, viazanky, dámske nočné košele, nočné košele, pyžamá, nohavice, oblečenie do dažďa, pršiplášte, teplákové bundy, teplákové nohavice, dámske vestičky, trička s krátkym rukávom, spodná bielizeň, obleky, čelenky, nátepníky, zástery, palčiaky, dámska bielizeň, kožené oblečenie, plavky, sukne, podbradníky; obuv, najmä topánky a čižmy, časti obuvi, najmä špičky čižiem, štítky podrážok, chrániče opätokov.

(540) HARLEY

(732) H-D Michigan, LLC, 315 W. Huron Street, Suite 400, Ann Arbor, Michigan 48103, US;

(740) ROTT, RŮŽIČKA & GUTTMANN, Bratislava, SK;

(111) 199931

(151) 15.8.2002

(156) 9.7.2011

(180) 9.7.2021

(210) 2482-99

(220) 9.7.2001

(442) 9.5.2002

(450) 6.11.2002

7 (511) 9, 16, 35, 36, 41

(511) 9 - Diapozitívy, čipy, elektronické informačné tabule, optické disky, optické kompaktné disky, magnetické disky, magnetické nosiče údajov, optické nosiče údajov, pamäťové a mikroprocesorové karty, počítače na prenos dát, videokazety, zvukové nahrávky, magnetické nosiče údajov, optické nosiče údajov.

16 - Albumy, brožúry, časopisy, periodiká, formuláre, hárky papiera, kancelárske potreby s výnimkou nábytku, kalendáre, katalógy, knihy, litografie, geografické mapy, nálepky, lepiace štítky, noviny, obálky, obaly, papiernický tovar, pečate, perá, plagáty, pohľadnice, príručky, publikácie, spisové obaly, štočky, tlačové písmo, tlačivá, tlačoviny, vyučovacie pomôcky s výnimkou prístrojov a zariadení.

35 - Poradenstvo v otázkach podnikania a organizácie a v prevádzkovo-ekonomických otázkach, reklamná, poradenská a konzultačná činnosť v oblasti reklamy, požičiavanie reklamných materiálov, rozmnožovanie dokumentov, sprostredkovanie kúpy a predaja tovarov.

36 - Sprostredkovanie obchodov s nehnuteľnosťami.

41 - Vydávanie a zverejňovanie kníh a novín, časopisov, tlačív, ročeniek, publikácií.

(540) Doing Business

(732) KOMAPOL, s. r. o., Švabinského 13, 851 01 Bratislava, SK;

(111) 200035

(151) 15.8.2002

(156) 19.4.2011

(180) 19.4.2021

(210) 1204-2001

(220) 19.4.2001

(442) 9.5.2002

(450) 6.11.2002

7 (511) 2, 17, 19

(511) 2 - Farby, laky, náterové hmoty všetkých druhov, farbivá, moridlá, ochranné prostriedky proti korózii a na drevo, lepidlá na farby, prírodné živice, pigmenty, tmely sklenárske.

17 - Kaučuk, gutaperča, guma, azbest, sl'uda a výrobky z týchto materiálov patriace do triedy 17, polotovary z plastických hmôt, všetky tesniace, upchávkové a izolačné materiály, bariéry proti znečisteniu a na ochranu proti teplote, zvuku a proti iným fyzikálnym a chemickým vplyvom, izolačné obklady a dosky, izolačné fólie, ohybné nekovové hadice, azbestová lepenka, lepiace pásy patriace do triedy 17, izolačné nátery a omietky, živice (polotovary), tmely tesniace a izolačné.

19 - Všetok nekovový stavebný materiál a konštrukcie, malty, omietkoviny, štukatérske profily, preglejky, cementy, piesok, debnenie, decht, dosky z cementu a podobných stavebných hmôt, dlaždice, stavebný kameň prírodný a umelý, suroviny na keramiku, lisovaný korok, stavebné obklady a podlahy, stavebné priečky, sadra, sadrokartóny, štrk, stavebné sklo a drevo, vápno.

(540) DELTAKRYL

(732) STOMIX, spol. s r.o., Žulová 178, 790 65 Žulová, CZ;

(740) Nedelka Martin, JUDr., PhD., Bratislava, SK;

(111) 200036

(151) 15.8.2002

(156) 19.4.2011

(180) 19.4.2021

(210) 1205-2001

(220) 19.4.2001

(442) 9.5.2002

(450) 6.11.2002

7 (511) 2, 17, 19

(511) 2 - Farby, laky, náterové hmoty všetkých druhov, farbivá, moridlá, ochranné prostriedky proti korózii a na drevo, lepidlá na farby, prírodné živice, pigmenty, tmely sklenárske.

17 - Kaučuk, gutaperča, guma, azbest, sl'uda a výrobky z týchto materiálov patriace do triedy 17,

polotovary z plastických hmôt, všetky tesniace, upchávkové a izolačné materiály, bariéry proti znečisteniu a na ochranu proti teplote, zvuku a proti iným fyzikálnym a chemickým vplyvom, izolačné obklady a dosky, izolačné fólie, ohybné nekovové hadice, azbestová lepenka, lepiace pásy patriace do triedy 17, izolačné nátery a omietky, živice (polotovary), tmely tesniace a izolačné.

19 - Všetok nekovový stavebný materiál a konštrukcie, malty, omietkoviny, štukatérske profily, preglejky, cementy, piesok, debnenie, decht, dosky z cementu a podobných stavebných hmôt, dlaždice, stavebný kameň prírodný a umelý, suroviny na keramiku, lisovaný korok, stavebné obklady a podlahy, stavebné priečky, sadra, sadrokartóny, štrk, stavebné sklo a drevo, vápno.

(540) BLIZARD

(732) STOMIX, spol. s r.o., Žulová 178, 790 65 Žulová, CZ;

(740) Nedelka Martin, JUDr., PhD., Bratislava, SK;

(111) 200068

(151) 15.8.2002

(156) 4.5.2011

(180) 4.5.2021

(210) 1377-2001

(220) 4.5.2001

(442) 9.5.2002

(450) 6.11.2002

7 (511) 7, 8, 9, 11, 20, 21, 37

(511) 7 - Baliace stroje, brúsky ako stroje, stroje na výrobu cestovín, čerpadlá ako stroje a časti strojov, čistiacie stroje, drviace stroje, drviče, elektrické otváratele na konzervy, etiketovacie stroje, filtre ako časti strojov alebo motorov, kávové mlynčeky s výnimkou ručných, stroje na výrobu salám, párkov a klobás, krájače na chlieb, elektrické kuchynské stroje, elektrické leповacie pištole, leštiace stroje, leštičky, liahne na vajcia, kompresory, kosačky, lisy, lisovacie stroje, elektrické lisy na ovocie pre domácnosť, lúpačky, mangle, mlynčeky na mäso, miešacie stroje, miešačky, stroje na miesenie, mixéry, zariadenia na výrobu minerálnych a sýtených vôd, mlynčeky pre domácnosť s výnimkou ručných, mlyny, elektrické nože, nožnice, odstredivky, odstopkovačky, odšťavovače, elektricko-mechanické stroje na prípravu pokrmov, pracie, premývacie a pláhcacie stroje, práčky, práčky na pranie, farbenie, bielenie, pleťacie stroje, rezacie stroje, elektrické kuchynské roboty, ručné mechanické náradie a nástroje na motorický pohon, strúhačky, strúhadlá na zeleninu (ako stroje), šijacie stroje, elektrické šľahače, trepacie stroje, umývačky riadu, víťacie stroje, elektrické ručné vítačky, vysávače prachu a podobných nečistôt, elektrické zariadenia na sťahovanie a vyťahovanie roliet, zošívacie stroje, elektrické zväračky, žehliace stroje, žmýkačky, elektrické leštiace stroje a zariadenia pre domácnosť, elektrické stroje na tepovanie kobercov, vysávače.

8 - Nožnice na strihanie brady a fúzov, britvy, holiace strojčeky, brúsne a ostriace nástroje, elektrické a neelektrické depilačné prístroje, elektrické holiace strojčeky, holiace čepele, holiace potreby, puzdrá na holiace potreby, neelektrické otváratele na konzervy, krájače na zeleninu, kulmy na

kučeračenie vlasov, manikúrové a pedikúrové súpravy, ručné nástroje na rezanie, sekanie, krájanie, elektrické a neelektrické kliešte a leštičky na nechty, nožiarsky tovar, príbor, nožnice, elektrické a neelektrické nožnice na strihanie vlasov, nožnice na trávniky a živé ploty, neelektrické pomôcky na ondulovanie vlasov, orezávačky, pinzety, ručné nástroje a náradie, záhradné náradie na ručný pohon, neelektrické žehličky.

9 - Elektrické batérie, elektrické bzučiaky, automatické časové spínače, optické čítače, ďalekohľady, diaľkové ovládače, hasiace prístroje, elektrické hlásiče, elektrické zariadenia na vábenie a ničenie hmyzu, hracie zariadenia fungujúce po pripojení na televízne prijímače, elektrické zariadenia proti krádeži, požiarne hlásiče, detektory dymu, snímače, elektrické zámky, elektrické náťahy, neónové reklamy, meracie prístroje, metre, diaľkomery, optické a magnetické nosiče údajov a disky, elektrické drôty a káble, optické prístroje a nástroje, zariadenia a prístroje na záznam, prenos, reprodukciu zvuku alebo obrazu, faxy, kamery, fotoaparáty, fotografické, elektrostatické alebo termické fotokopírovacie prístroje, rádio- a videoprijímače, televízne prijímače, reproduktory, magnetofóny, magnetoskopy, videonahrávače, televízne prístroje a ich príslušenstvo, mikrofóny, počítače, počítačové súčasti a programy, periférne zariadenia počítačov, tlačiarne k počítačom, modemy, poistky, radary, elektrické regulátory, solárne články, spínače, videokazety, elektrické žehličky, registračné pokladnice, elektrické regulátory svetla, elektrické rozvodné panely, skrine, statívy na fotoaparáty a kamery, teplomery nie lekárske, váhy, elektrické zariadenia na zapalovanie, zásuvky, zástrčky a iné elektrické spojky, zvukové nahrávacie zariadenia, disky a pásy, závažia.

11 - Parné, tepelné, výhrevné akumulátory, batérie ako svietidlá, regulačné a bezpečnostné zariadenie na vodovodné alebo plynové zariadenia a potrubia, bojler, ohrievače vody, zariadenia na čistenie odpadových vôd, svietiace domové čísla, chladiace prístroje a zariadenia, predmety na chladenie potravín pre domácnosť obsahujúce chladiace zmesi, chladničky, mrazničky, drezy, osvetľovacie prístroje a zariadenia, držiaky na lampy a svietidlá, elektrické lampy, lustre, filtre ako časti zariadení pre domácnosť, filtre na pitnú vodu, fontány, fritézy, grily, horúce platne, hriankovače, sendvičovače, inštalovaný materiál na vane, sprchovacie kabíny, kachle, elektrické kanvice, kávovary, klimatizačné zariadenia, kohútiky a kohúty na potrubia, výhrevné kotly, kozuby, kresadlové zapalovače na plyn, elektrické kuchynské potreby na varenie a pečenie, ohrievadlá, ohrievače ponorné, ohrievače na detské fľaše, na taniere, na nohy, kúpeľňové armatúry, kúpeľňové vane, zariadenia na vháňanie vzduchu do kúpeľňových vaní, zariadenia na perličkový kúpeľ, stroje a zariadenia na výrobu ľadu, lampy na kučeračenie vlasov, naparovacie prístroje, odparovače, pražiče na ovocie, zariadenia na výrobu pary, pece nie laboratórne, varné prístroje a zariadenia, sporáky, piecky, variče, rúry na pečenie, teplovzdušné rúry, mikrovlnné rúry, plynové horáky, plynové zapalovače, radiátory na kúrenie, elektrické parné hrnce, rošty na opekanie

mäsa, zariadenia súun, záchody, záchodové sedadlá, splachovacie zariadenia, umývadlá, solária ako prístroje, solárne kolektory, prístroje a zariadenia na sušenie, vzduchové sušiče, sušiče vlasov, elektrické svetlá na vianočné stromčeky, ventilátory, vetracie zariadenia, odsávače pár, vyhrevné platne, špirály ako časti ohrievacích a ochladzovacích zariadení, tepelné čerpadlá, teplovodné vykurovacie zariadenia, prístroje a zariadenia na zmäkčenie vody, zariadenia na prívod vody, vodovodné a vodárenské zariadenia, elektrické výbojky na osvetlenie, elektrické vykurovacie telesá, vykurovacie telesá na kúrenie tuhými, tekutými alebo plynými palivami, ionizátory vzduchu, zariadenia na filtrovanie a osvieženie vzduchu, tienidlá na lampy, tlakové zásobníky vody, zmiešavacie batérie na vodovodné potrubia, zvlhčovače vzduchu na radiátory ústredného kúrenia, žiariče, žiarivky, žiarovky, sušičky ako stroje.

20 - Nábytok, kuchynský nábytok, stoly, stoličky, police, príborníky, lavice, pulty, servírovacie stolíky, stolové dosky, nekovové príslušenstvo nábytku, nekovové obloženie alebo ozdoby na nábytok, nekovové pánty a závesy, dekoratívne nástenné ozdoby nie textilné, divány, pohovky, drevené alebo plastové nádoby a schránky, drevené hrany a kostra na nábytok, dverové obloženie nie kovové, dvierka na nábytok, klietky pre zvieratá v domácnosti, krúžky, háčiky a koľajnice na záclony a závesy, komody, korkové pásy, prútené koše, latkové vnútrookenné rolety, plastové lišty na nábytok, plastové káblové alebo rúrkové spojky, príchytky, prútený tovar, ratan, stolárske výrobky, tyče na záclony, sochy, umelecké diela z dreva, vosku, sadry alebo plastov, vešiaky na odevy, zámky s výnimkou kovových a elektrických, zrkadlá, izbové žalúzie.

21 - Cedidlá pre domácnosť, nádoby na použitie v domácnosti, čajníky a čajové súpravy nie z drahých kovov, dávkovače mydla, domáce neelektrické mlynčeky, žehliace dosky, kuchynské dosky na krájanie, drôtenky na čistenie, držiaky na mydlo, fľaše, formy na ľadové kocky, kuchynské formy na pečenie, formy na prípravu jedál, neelektrické fritézy, grily, stojany na grily, handry na čistenie, neelektrické kanvice a kávovary, ručné kávové mlynčeky, kefy, kefkы, metly, mopy, koreničky, neelektrické kuchynské mixéry, kuchynské nádoby a riad nie z drahých kovov, kuchynské náradie nie z drahých kovov, kuchynské neelektrické potreby, kvetináče, lapače hmyzu, neelektrické lísy na ovocie pre domácnosť, smetné nádoby, termosky, otvárače na fľaše, panvice, porcelán, schránky na chlieb, sušienky na bielizeň, vodné irigátory na čistenie zubov a masáže d'asien, elektrické zubné kefkы, mlynčeky na mäso, dosky na krájanie.

37 - Montáž, údržba a opravy strojov, prístrojov a zariadení, čalúnenie, inštalovanie a opravy elektrických spotrebičov, montáž, inštalácia, údržba a opravy kuchynských zariadení, montáž, údržba a opravy nábytku, predovšetkým kuchynského nábytku.

(540)



(732) T P D, spol. s r.o., Farského 26, 851 01 Bratislava, SK;

(111) 200218

(151) 6.9.2002

(156) 21.5.2011

(180) 21.5.2021

(210) 1523-2001

(220) 21.5.2001

(442) 4.6.2002

(450) 3.12.2002

7 (511) 1, 2, 24, 27

(511) 1 - Lepidlá na tapety, abrazíva, umelá živica, akrylové živice, chemické prostriedky na výrobu farieb, konzervačné prostriedky a spojivá do betónu, cementu, mált, disperzie, dehydratačné prostriedky, epoxidové živice v surovom stave, moridlá na kovy, všetky lepidlá na priemyselné účely, betónové spojivá, štrkové hmoty, vodovzdorné prostriedky na cement a podobné stavebné hmoty.

2 - Prostriedky na odstraňovanie tapiet, farby, laky, náterové hmoty patriace do triedy 2, farbivá, moridlá, ochranné prostriedky proti korózii a na drevo, lepidlá na farby, prírodné živice, pigmenty, sklenené tmely, spojivá na farby.

24 - Textilné tapety, sklotextilné tapety, tkaniny, textily, vrecovina, juta.

27 - Tapety všetkých druhov okrem textilných, izolačné podlahové krytiny, izolačné povlaky, linoleá, rohože, koberce, umelé trávniky.

(540) BALET

(732) STOMIX, spol. s r.o., Žulová 178, 790 65 Žulová, CZ;

(740) Nedelka Martin, JUDr., PhD., Bratislava, SK;

(111) 200262

(151) 6.9.2002

(156) 21.6.2011

(180) 21.6.2021

(210) 1925-2001

(220) 21.6.2001

(442) 4.6.2002

(450) 3.12.2002

7 (511) 30, 35, 39

(511) 30 - Tuhý a tekutý cukor a vedľajšie produkty pri výrobe cukru.

35 - Reklamná činnosť.

39 - Baliarenská činnosť - balenie cukru a výrobkov z cukru.

(540) SLADKÝ ŽIVOT

(732) SLOVENSKÉ CUKROVARY, s.r.o., Cukrovarská 726, 926 01 Sereď, SK;

(740) Červenka Miroslav, JUDr., Detva, SK;

(111) 200310

(151) 9.9.2002

(156) 12.4.2011

(180) 12.4.2021

(210) 1167-2001

(220) 12.4.2001

(442) 4.6.2002

(450) 3.12.2002

7 (511) 1, 2, 17, 19

(511) 1 - Prídavné kvapaliny na použitie s abrazívmi, umelé živice, akrylové živice v surovom stave, chemické prípravky na výrobu farieb, konzervačné

prípravky a spojivá do betónu, cementu, mált a podobných stavebných hmôt, disperzie, dehydratačné prípravky na priemyselné účely, epoxidové živice v surovom stave, moridlá na kovy, všetky lepidlá na priemyselné účely, tmely na opravu rozbitých predmetov, na pneumatiky a na vyplňanie dutín stromov, betónové spojivá, vodovzdorné prípravky na cement a podobné stavebné hmoty.

2 - Farby, laky, náterové hmoty všetkých druhov, akékoľvek farbivá patriace do triedy 2, moridlá, ochranné prostriedky proti korózii a na drevo, lepidlá na farby, prírodné živice v surovom stave, pigmenty, tmely sklenárske a podobné (gity).

17 - Kaučuk, gutaperča, guma, azbest, sľuda a výrobky z týchto materiálov patriace do triedy 17, polotovary z plastických hmôt, všetky tesniace, upchávkové a izolačné materiály, bariéry proti znečisteniu a na ochranu proti teplote, zvuku a proti iným fyzikálnym a chemickým vplyvom, izolačné obklady a dosky, fólie, hadice, azbestová lepenka, lepiace pásy patriace do triedy 17, izolačné nátery a omietky, živice (polotovary), tmely.

19 - Všetok nekovový stavebný materiál a konštrukcie, malty, omietkoviny, štukatérske profily (nekovové), preglejky, cementy, piesok (okrem piesku zlievarenského), debnenie nekovové, decht, dosky z cementu a podobných stavebných hmôt, dlaždice nekovové, stavebný kameň prírodný a umelý, suroviny na keramiku patriace do tejto triedy, lisovaný korok, stavebné obklady a podlahy nekovové, stavebné priečky nekovové, sadra, sadrokartóny, štrk, stavebné sklo a drevo, vápno, stierkové hmoty.

(540) **BETADEKOR**

(732) STOMIX, spol. s r.o., Žulová 178, 790 65 Žulová, CZ;

(740) Nedelka Martin, JUDr., PhD., Bratislava, SK;

(111) **200311**

(151) 9.9.2002

(156) 12.4.2011

(180) 12.4.2021

(210) 1168-2001

(220) 12.4.2001

(442) 4.6.2002

(450) 3.12.2002

7 (511) **1, 2, 17, 19**

(511) 1 - Prídavné kvapaliny na použitie s abrazívami, umelé živice, akrylové živice v surovom stave, chemické prostriedky na výrobu farieb, konzervačné prostriedky a spojivá do betónu, cementu, mált a podobných stavebných hmôt, disperzie, dehydratačné prostriedky na priemyselné účely, epoxidové živice v surovom stave, moridlá na kovy, všetky lepidlá na priemyselné účely, tmely na opravu rozbitých predmetov, na pneumatiky a na vyplňanie dutín stromov, betónové spojivá, vodovzdorné prípravky na cement a podobné stavebné hmoty.

2 - Farby, laky, náterové hmoty všetkých druhov, akékoľvek farbivá patriace do triedy 2, moridlá, ochranné prostriedky proti korózii a na drevo, lepidlá na farby, prírodné živice v surovom stave, pigmenty, tmely sklenárske a podobné (gity).

17 - Kaučuk, gutaperča, guma, azbest, sľuda a výrobky z týchto materiálov patriace do triedy 17, polotovary z plastických hmôt, všetky tesniace, upchávkové a izolačné materiály, bariéry proti znečisteniu a na ochranu proti teplote, zvuku a proti iným fyzikálnym a chemickým vplyvom, izolačné obklady a dosky, fólie, hadice, azbestová lepenka, lepiace pásy patriace do triedy 17, izolačné nátery a omietky, živice (polotovary), tmely.

19 - Všetok nekovový stavebný materiál a konštrukcie, malty, omietkoviny, štukatérske profily (nekovové), preglejky, cementy, piesok (okrem piesku zlievarenského), debnenie nekovové, decht, dosky z cementu a podobných stavebných hmôt, dlaždice nekovové, stavebný kameň prírodný a umelý, suroviny na keramiku patriace do tejto triedy, lisovaný korok, stavebné obklady a podlahy nekovové, stavebné priečky nekovové, sadra, sadrokartóny, štrk, stavebné sklo a drevo, vápno, stierkové hmoty.

(540) **GAMADEKOR**

(732) STOMIX, spol. s r.o., Žulová 178, 790 65 Žulová, CZ;

(740) Nedelka Martin, JUDr., PhD., Bratislava, SK;

(111) **200312**

(151) 9.9.2002

(156) 12.4.2011

(180) 12.4.2021

(210) 1170-2001

(220) 12.4.2001

(442) 4.6.2002

(450) 3.12.2002

7 (511) **2, 17, 19**

(511) 2 - Farby, laky, náterové hmoty všetkých druhov, akékoľvek farbivá patriace do triedy 2, moridlá, ochranné prostriedky proti korózii a na drevo, lepidlá na farby, prírodné živice v surovom stave, pigmenty, tmely sklenárske a podobné (gity).

17 - Kaučuk, gutaperča, guma, azbest, sľuda a výrobky z týchto materiálov patriace do triedy 17, polotovary z plastických hmôt, všetky tesniace, upchávkové a izolačné materiály, bariéry proti znečisteniu a na ochranu proti teplote, zvuku a proti iným fyzikálnym a chemickým vplyvom, izolačné obklady a dosky, fólie, hadice, azbestová lepenka, lepiace pásy patriace do triedy 17, izolačné nátery a omietky, živice (polotovary), tmely.

19 - Všetok nekovový stavebný materiál a konštrukcie, malty, omietkoviny, štukatérske profily (nekovové), preglejky, cementy, piesok (okrem piesku zlievarenského), debnenie nekovové, decht, dosky z cementu a podobných stavebných hmôt, dlaždice nekovové, stavebný kameň prírodný a umelý, suroviny na keramiku patriace do tejto triedy, lisovaný korok, stavebné obklady a podlahy nekovové, stavebné priečky nekovové, sadra, sadrokartóny, štrk, stavebné sklo a drevo, vápno.

(540) **BETAFORM**

(732) STOMIX, spol. s r.o., Žulová 178, 790 65 Žulová, CZ;

(740) Nedelka Martin, JUDr., PhD., Bratislava, SK;

(111) 200362

(151) 9.9.2002
 (156) 7.6.2011
 (180) 7.6.2021
 (210) 1755-2001
 (220) 7.6.2001
 (442) 4.6.2002
 (450) 3.12.2002

7 (511) 2, 19, 37

(511) 2 - Nátery a náterové hmoty, laky okrem izolačných, farby, farbivá, emaily, riedidlá a spojivá a farby a laky, zahusťovače farieb, pigmenty, alumíniové farby, anilínové farby, azbestové farby, bieloby ako farbivá a farby, čerň ako farbivá a farby, tlačiarenské farby, farby na kožu, ohňovzdorné farby, farby na keramiky, farby na obuv, glejové farby, hliníkový prášok na farbenie, indigo ako farbivo, keramické farby, moridlá, pozlátky, vodové náterové farby, základné náterové farby, baktericídne náterové farby, značkovacie farby pre zvieratá, farbivá, moridlá a laky na drevo, fixatívy na vodové farby, prípravky na konzervovanie dreva, prípravky proti hrdzi, nátery na strešné krytiny, ochranné prípravky na kovy, sklársky tmel, náterový tmel.

19 - Omietky, náterové hmoty pre stavebníctvo, stierkové omietkové hmoty a zmesi, bitúmen, asfalt, asfaltové nátery, poťahy na strechy, stavebná malta, nekovové obklady, plášte budov, nekovové obklady stien a priečok, sadra, štrk, nekovový stavebný materiál, umelý kameň, vápno.

37 - Interiérové a exteriérové maľovanie a natieranie, lakovanie, glazovanie, štukovanie, sadrovanie, stierkovanie, tapetovanie, chemické čistenie, čistenie exteriérov budov, čistenie okien, stavebné informácie, izolovanie stavieb, murovanie, murárstvo, montovanie lešení, protihrdzová úprava, maľovanie a opravy reklamných tabúl, montáž, údržba a opravy strojov, predovšetkým v stavebníctve, sprostredkovanie uvedených služieb.

(540) FARBOL

(732) FARBOL, s. r. o., Areál PD Záhorská Bystrica, Čsl. tankistov 1, 841 06 Bratislava, SK;
 (740) Porubčan Róbert, Ing., Ivanka pri Dunaji, SK;

(111) 200373

(151) 9.9.2002
 (156) 18.6.2011
 (180) 18.6.2021
 (210) 1878-2001
 (220) 18.6.2001
 (442) 4.6.2002
 (450) 3.12.2002

7 (511) 29, 30

(511) 29 - Mliečne výrobky, ako mrazené smotanové krémy aj s rastlinným tukom, jogurtové s prídavkom ovocia, ovocné krémy mrazené samostatne, ovocné drene.
 30 - Zmrzliny.

(540)

(591) červená, zelená, modrá, žltá, biela, béžová, čierna, ružová

(732) NOWACO Czech Republic s.r.o., V Růžovém údolí 553, 278 01 Kralupy nad Vltavou, CZ;

(740) Gajdošíková Zuzana, Ing., Bratislava, SK;

(111) 200374

(151) 9.9.2002
 (156) 18.6.2011
 (180) 18.6.2021
 (210) 1879-2001
 (220) 18.6.2001
 (442) 4.6.2002
 (450) 3.12.2002

7 (511) 29, 30

(511) 29 - Mliečne výrobky, ako mrazené smotanové krémy aj s rastlinným tukom, jogurtové s prídavkom ovocia, ovocné krémy mrazené samostatne, ovocné drene.

30 - Zmrzliny.

(540)

(591) biela, červená, zelená, modrá, hnedá, žltá, striebristo-sivá

(732) NOWACO Czech Republic s.r.o., V Růžovém údolí 553, 278 01 Kralupy nad Vltavou, CZ;

(740) Gajdošíková Zuzana, Ing., Bratislava, SK;

(111) 200375

(151) 9.9.2002
 (156) 18.6.2011
 (180) 18.6.2021
 (210) 1880-2001
 (220) 18.6.2001
 (442) 4.6.2002
 (450) 3.12.2002

7 (511) 29, 30

(511) 29 - Mliečne výrobky, ako mrazené smotanové krémy aj s rastlinným tukom, jogurtové s prídavkom ovocia, ovocné krémy mrazené samostatne, ovocné drene.

30 - Zmrzliny.

(540)



- (591) červená, biela, oranžová, modrá, svetlofialová
 (732) NOWACO Czech Republic s.r.o., V Růžovém údolí 553, 278 01 Kralupy nad Vltavou, CZ;
 (740) Gajdošíková Zuzana, Ing., Bratislava, SK;

(111) 200376

- (151) 9.9.2002
 (156) 18.6.2011
 (180) 18.6.2021
 (210) 1881-2001
 (220) 18.6.2001
 (442) 4.6.2002
 (450) 3.12.2002

7 (511) 29, 30

- (511) 29 - Mliečne výrobky, ako mrazené smotanové krémy aj s rastlinným tukom, jogurtové s prídavkom ovocia, ovocné krémy mrazené samostatne, ovocné drene.
 30 - Zmrzliny.

(540)



- (591) čierna, zelená, žltá, oranžová, biela, modrá, červená, zlatá, hnedá
 (732) NOWACO Czech Republic s.r.o., V Růžovém údolí 553, 278 01 Kralupy nad Vltavou, CZ;
 (740) Gajdošíková Zuzana, Ing., Bratislava, SK;

(111) 200387

- (151) 9.9.2002
 (156) 21.6.2011
 (180) 21.6.2021
 (210) 1918-2001
 (220) 21.6.2001
 (442) 4.6.2002
 (450) 3.12.2002

7 (511) 30, 35, 40

- (511) 30 - Cestá; cestoviny; chlieb; jemné pečivo; keksy; koláče; lístkové cesto; výrobky z múky; pečivo; pizza; sendviče; strúhanka; sucháre; torty; zákusky.
 35 - Sprostredkovanie obchodu v oblasti pekárskeho a cukrárskeho výrobkov a polotovarov; reklamná činnosť.
 40 - Výroba pekárskeho a cukrárskeho výrobkov.

(540)



- (732) PENAM SLOVAKIA, a.s., Štúrova 74/138, 949 35 Nitra, SK;
 (740) Máčajová Mária, Ing., Nitra, SK;

(111) 200388

- (151) 9.9.2002
 (156) 21.6.2011
 (180) 21.6.2021
 (210) 1919-2001
 (220) 21.6.2001
 (442) 4.6.2002
 (450) 3.12.2002

7 (511) 30, 35, 40

- (511) 30 - Cestá; cestoviny; chlieb; jemné pečivo; keksy; koláče; lístkové cesto; výrobky z múky; pečivo; pizza; sendviče; strúhanka; sucháre; torty; zákusky.
 35 - Sprostredkovanie obchodu v oblasti pekárskeho a cukrárskeho výrobkov a polotovarov; reklamná činnosť.
 40 - Výroba pekárskeho a cukrárskeho výrobkov.

(540)



- (732) PENAM SLOVAKIA, a.s., Štúrova 74/138, 949 35 Nitra, SK;
 (740) Máčajová Mária, Ing., Nitra, SK;

(111) 200478

- (151) 7.10.2002
 (156) 9.4.2011
 (180) 9.4.2021
 (210) 1121-2001
 (220) 9.4.2001
 (442) 2.7.2002
 (450) 9.1.2003

7 (511) 1, 2, 17, 19

- (511) 1 - Prídavné kvapaliny na použitie s abrazívmi, umelé a akrylové živice v surovom stave, chemické prostriedky na výrobu farieb, konzervačné prostriedky a spojivá do betónu, cementu, mált a podobných stavebných hmôt, disperzné činidlá, dehydratačné prostriedky na priemyselné účely, epoxidové živice v surovom stave, moridlá na kovy, všetky lepidlá na priemyselné účely, tmely patriace do triedy 1, vodovzdorné chemické prostriedky na cement a podobné stavebné hmoty.
 2 - Farby, laky, náterové hmoty všetkých druhov, farbivá, moridlá, ochranné prostriedky proti korózii a na drevo, lepidlá na farby, prírodné živice, pigmenty, sklenárske tmely.

17 - Kaučuk, gutaperča, guma, azbest, sľuda a výrobky z týchto materiálov patriace do triedy 17, polotovary z plastických hmôt, všetky tesniace, upchávkové a izolačné materiály, bariéry na ochranu proti teplote, zvuku a proti iným fyzikálnym a chemickým vplyvom, azbestové obklady, izolačné dosky, fólie, hadice, azbestová lepenka, lepiace pásy patriace do triedy 17, izolačné nátery a omietky, živice (polotovary), tmely.

19 - Všetok nekovový stavebný materiál a nekovové konštrukcie, malty, omietkoviny, štukatérske profily, tmely a stierkové hmoty, preglejky, cementy, piesok, debnenie, decht, dosky z cementu a podobných stavebných hmôt, dlaždice, stavebný kameň prírodný a umelý, suroviny na keramiku, lisovaný korok, stavebné obklady a nekovové podlahy, stavebné priečky, sadra, sadrokartóny, štrk, stavebné sklo a drevo, vápno.

(540) STOMIX

(732) STOMIX, spol. s r.o., Žulová 178, 790 65 Žulová, CZ;

(740) Nedelka Martin, JUDr., PhD., Bratislava, SK;

(111) 200479

(151) 7.10.2002

(156) 9.4.2011

(180) 9.4.2021

(210) 1122-2001

(220) 9.4.2001

(442) 2.7.2002

(450) 9.1.2003

7 (511) 1, 2, 17, 19

(511) 1 - Abrazíva, umelé živice, akrylové živice, chemické prostriedky na výrobu farieb, konzervačné prostriedky a spojivá do betónu, cementu, mált a podobných stavebných hmôt, disperzie, dehydratačné prostriedky, epoxidové živice v surovom stave, moridlá na kovy, všetky lepidlá na priemyselné účely, tmely, spojivá, stierkové hmoty, vodovzdorné prostriedky na cement a podobné stavebné hmoty.

2 - Farby, laky, náterové hmoty všetkých druhov, farbivá, moridlá, ochranné prostriedky proti korózii a na drevo, lepidlá na farby, prírodné živice, pigmenty, tmely.

17 - Kaučuk, gutaperča, guma, azbest, sľuda a výrobky z týchto materiálov patriace do triedy 17, polotovary z plastických hmôt, všetky tesniace, upchávkové a izolačné materiály, bariéry proti znečisteniu a na ochranu proti teplote, zvuku a proti iným fyzikálnym a chemickým vplyvom, obklady, izolačné dosky, fólie, hadice, azbestová lepenka, lepiace pásy patriace do triedy 17, izolačné nátery a omietky, živice (polotovary), tmely.

19 - Všetok nekovový stavebný materiál a nekovové konštrukcie, malty, omietkoviny, štukatérske profily, preglejka, cementy, piesok, debnenie, decht, dosky z cementu a podobných stavebných hmôt, dlaždice, stavebný kameň prírodný a umelý, suroviny na keramiku, lisovaný korok, stavebné obklady a podlahy, stavebné priečky, sadra, sadrokartóny, štrk, stavebné sklo a drevo, vápno.

(540)



(732) STOMIX, spol. s r.o., Žulová 178, 790 65 Žulová, CZ;

(740) Nedelka Martin, JUDr., PhD., Bratislava, SK;

(111) 200570

(151) 7.10.2002

(156) 13.6.2011

(180) 13.6.2021

(210) 1820-2001

(220) 13.6.2001

(442) 2.7.2002

(450) 9.1.2003

7 (511) 8, 19, 21

(511) 8 - Pilníky na nechty.

19 - Stavebné sklo, sklenené tehly a dlaždice, tabuľové okenné sklo.

21 - Surové a polospracované sklo, prenosné nádoby, kuchynský riad, misky, toaletné potreby, ako napr. kufríky, neceséry a pod.

(540) SOFIT

(732) Turina Ján, Ing., Husova 165/II, 290 01 Poděbrady, CZ;

(740) Kubínyi Peter, Bc., Trenčín, SK;

(111) 200653

(151) 8.10.2002

(156) 6.7.2011

(180) 6.7.2021

(210) 2057-2001

(220) 6.7.2001

(442) 2.7.2002

(450) 9.1.2003

7 (511) 29

(511) 29 - Mäso, ryby a vodné mäkkýše, hydina a zverina; mäsové produkty, mäsové výtazky; spracované morské výrobky ako konzervované alebo vo fľašiach predávané ryby a vodné mäkkýše; strukoviny; ovocie a zelenina konzervované, sušené a zavárané; želé, džemy, kompóty; vajcia, mlieko a mliečne výrobky, ako syr a maslo; jedlé oleje a tuky, ako olivový olej, sezamový olej, sójový olej, repkový olej, palmový olej, olej z kokosových orechov, loj, masť a margarín.

(540)

MITSUBISHI

(732) MITSUBISHI SHOJI KAISHA, Limited, 6 - Marunouchi 2 - Chome, Chiyoda-ku, Tokyo 100-86, JP;

(740) Bušová Eva, JUDr., Bratislava, SK;

(111) **200654**
 (151) 8.10.2002
 (156) 6.7.2011
 (180) 6.7.2021
 (210) 2058-2001
 (220) 6.7.2001
 (442) 2.7.2002
 (450) 9.1.2003

7 (511) 32

(511) 32 - Pivo; minerálne a sýtené vody a iné nealkoholické nápoje; zeleninové šťavy, ovocné nápoje a ovocné šťavy; sirupy a iné prípravky na výrobu nápojov.

(540)



(732) MITSUBISHI SHOJI KAISHA, Limited, 6 - Marunouchi 2 - Chome, Chiyoda-ku, Tokyo 100-86, JP;
 (740) Bušová Eva, JUDr., Bratislava, SK;

(111) **200665**
 (151) 8.10.2002
 (156) 16.7.2011
 (180) 16.7.2021
 (210) 2167-2001
 (220) 16.7.2001
 (442) 2.7.2002
 (450) 9.1.2003

7 (511) 15, 42

(511) 15 - Organy, klavíry, pianína, gitary a súčasti týchto nástrojov.
 42 - Opravy, servis, rekonštrukcia a reštaurovanie hudobných nástrojov.

(540)

RIEGERKLOSS

(732) RIEGER - KLOSS VARHANY, s. r. o., Pod Bezručovým vrchem, Revoluční 966/56, 794 01 Krnov, CZ;
 (740) ROTT, RŮŽIČKA & GUTTMANN, Bratislava, SK;

(111) **200677**
 (151) 8.10.2002
 (156) 20.7.2011
 (180) 20.7.2021
 (210) 2202-2001
 (220) 20.7.2001
 (442) 2.7.2002
 (450) 9.1.2003

7 (511) 5

(511) 5 - Agrochemické insekticídy, fungicídy a herbicídy.

(540) **LEGATO**

(732) Agan Chemical Manufactures Ltd., Ashdod 77102, IL;
 (740) PATENTSERVIS BRATISLAVA, a. s., Bratislava, SK;

(111) **200688**
 (151) 8.10.2002
 (156) 23.7.2011
 (180) 23.7.2021
 (210) 2218-2001
 (220) 23.7.2001
 (442) 2.7.2002
 (450) 9.1.2003

7 (511) 30

(511) 30 - Káva, čaj, kakao, cukor, ryža, maniok, ságo, kávové náhradky, múka a výrobky z obilia, chlieb, pekárske výrobky.

(540)

Tim Hortons

(591) červená
 (732) Feldbauer Jozef, Kalvárska 4, 900 31 Stupava, SK;

(111) **200697**
 (151) 8.10.2002
 (156) 10.9.2011
 (180) 10.9.2021
 (210) 2662-2001
 (220) 10.9.2001
 (442) 2.7.2002
 (450) 9.1.2003

7 (511) 36

(511) 36 - Poistovníctvo; služby v oblasti financovania; služby v oblasti peňažníctva; služby realitných kancelárií; služby kreditných kariet.

(540) **CLUB CASH**

(732) Diners Club International Ltd., 2500 Lake Cook Road, Riverwoods, IL 60015, US;
 (740) Bachratá Magdaléna, Mgr., Bratislava, SK;

(111) **200771**
 (151) 11.11.2002
 (156) 13.7.2011
 (180) 13.7.2021
 (210) 2134-2001
 (220) 13.7.2001
 (442) 6.8.2002
 (450) 4.2.2003

7 (511) 3

(511) 3 - Mydlá, parfuméria, esenciálne oleje, kozmetické prípravky, vlasové vodičky (lotions), prípravky na čistenie, starostlivosť a skrášľovanie pleti, pokožky hlavy a vlasov; antiperspiranty a deodoranty na osobné použitie.

(540) **SHAMTU**

(732) The Procter & Gamble Company, spoločnosť zriadená podľa zákonov štátu Ohio, One Procter & Gamble Plaza, Cincinnati, Ohio, US;
 (740) Štros David, JUDr., Bratislava, SK;

(111) **200811**
 (151) 11.11.2002
 (156) 3.8.2011
 (180) 3.8.2021
 (210) 2326-2001
 (220) 3.8.2001
 (442) 6.8.2002
 (450) 4.2.2003

7 (511) 4, 7, 9, 11, 12

(511) 4 - Priemyselné oleje a tuky, mazivá, výrobky na pohlčovanie, zvlhčovanie a viazanie prachu, palivá vrátane benzínu do motorov a osvetľovacie látky, sviečky, knóty.

7 - Stroje a obrábacie stroje, motory (s výnimkou motorov do pozemných vozidiel), spojky a transmisné zariadenia okrem tých, ktoré sú do pozemných vozidiel, poľnohospodárske nástroje okrem nástrojov poháňaných ručne, liahne na vajcia, časti a príslušenstvo uvedeného tovaru, ktorý patrí do triedy 7.

9 - Prístroje a nástroje vedecké, námorné, geodetické, elektrické, fotografické, filmové, optické, prístroje na váženie, meranie, signalizáciu, kontrolu (inšpekciu), záchranu a prístroje na vyučovanie, prístroje na záznam, prevod, reprodukciu zvuku alebo obrazu, magnetické nosiče zvukových záznamov, gramofónové platne, automatické distribútory a mechanizmy prístrojov na mince, zapisovacie pokladnice, počítačové stroje, prístroje na spracovanie informácií a počítače, hasiace prístroje, časti a príslušenstvo uvedeného tovaru, ktorý patrí do triedy 9.

11 - Prístroje na osvetlenie, kúrenie, výrobu pary, na varenie, chladiace prístroje, prístroje na sušenie, ventiláciu, rozvod vody a sanitárne zariadenia, časti a príslušenstvo uvedeného tovaru, ktorý patrí do triedy 11.

12 - Vozidlá, dopravné prostriedky na pohyb po zemi, vo vzduchu alebo vo vode, časti a príslušenstvo uvedeného tovaru, ktorý patrí do triedy 12.

(540)

(732) HONDA GIKEN KOGYO KABUSHIKI KAISHA (HONDA MOTOR CO., LTD.), No. 1-1, 2-chome, Minami-aoyama, Minato-ku, Tokyo, JP;

(740) Hörmann Tomáš, Ing., Bratislava, SK;

(111) 200833

(151) 11.11.2002

(156) 8.8.2011

(180) 8.8.2021

(210) 2371-2001

(220) 8.8.2001

(442) 6.8.2002

(450) 4.2.2003

7 (511) 16, 35, 41

(511) 16 - Tlačoviny, periodické a neperiodické publikácie, časopisy, noviny, magazíny vrátane ich príloh a mimoriadnych vydaní; katalógy, knihy, fotografie.

35 - Reklamná činnosť, televízna reklama, sprostredkovanie reklamy, obchodné a podnikateľské informácie, rozširovanie reklamných materiálov, vydávanie reklamných materiálov, uverejňovanie reklamných textov, komerčný prieskum, prieskum v oblasti reklamy, organizovanie a vedenie súťaží na komerčné a reklamné účely.

41 - Vydavateľská činnosť s výnimkou vydávania reklamných textov, služby v oblasti zábavy, kultúry a vzdelávania, organizovanie a vedenie súťaží na zábavné, kultúrne a vzdelávacie účely,

organizovanie spoločenských podujatí na účely zábavné a kultúrne, výroba televíznych programov, televízna zábava, televízne súťaže.

(540) Nákup za 3 minúty

(732) ECOPRESS a. s., Seberíniho 1, 820 07 Bratislava, SK;

(740) Litvákova Lenka, Ing., Bratislava, SK;

(111) 200835

(151) 11.11.2002

(156) 9.8.2011

(180) 9.8.2021

(210) 2374-2001

(220) 9.8.2001

(442) 6.8.2002

(450) 4.2.2003

7 (511) 33

(511) 33 - Alkoholické nápoje s výnimkou piva.

(540) Herber Zwetsch

(732) Berentzen Distillers International GmbH, Ritterstrasse 7, 49740 Haselünne, DE;

(740) ŽOVICOVÁ & ŽOVIC IP, s.r.o., Bratislava, SK;

(111) 200837

(151) 11.11.2002

(156) 9.8.2011

(180) 9.8.2021

(210) 2376-2001

(220) 9.8.2001

(442) 6.8.2002

(450) 4.2.2003

7 (511) 33

(511) 33 - Alkoholické nápoje s výnimkou piva.

(540) Apfelkorn

(732) Berentzen Distillers International GmbH, Ritterstrasse 7, 49740 Haselünne, DE;

(740) ŽOVICOVÁ & ŽOVIC IP, s.r.o., Bratislava, SK;

(111) 200849

(151) 11.11.2002

(156) 13.8.2011

(180) 13.8.2021

(210) 2408-2001

(220) 13.8.2001

(442) 6.8.2002

(450) 4.2.2003

7 (511) 9, 35, 41, 42

(511) 9 - Záznamové disky.

35 - Reklamná činnosť, obchodné alebo podnikateľské informácie.

41 - Vydávanie textov s výnimkou reklamných a náborových.

42 - Počítačové databázy (prenájom prístupového času).

(540)

(732) S-EPI, s.r.o., Martina Rázusa 23A, 010 01 Žilina, SK;

(740) GARANT PARTNER legal s.r.o., Bratislava, SK;

(111) 200851

(151) 11.11.2002
 (156) 13.8.2011
 (180) 13.8.2021
 (210) 2416-2001
 (220) 13.8.2001
 (442) 6.8.2002
 (450) 4.2.2003

7 (511) 5

(511) 5 - Farmaceutické prípravky, najmä prípravky na zrážanie krvi na intravenózne podanie.

(540) ALPHANATE

(732) Grifols Inc., 2410 Lillyvale Avenue, Los Angeles, California 90032, US;
 (740) ROTT, RŮŽIČKA & GUTTMANN, Bratislava, SK;

(111) 200874

(151) 11.11.2002
 (156) 22.8.2011
 (180) 22.8.2021
 (210) 2516-2001
 (220) 22.8.2001
 (442) 6.8.2002
 (450) 4.2.2003

7 (511) 36

(511) 36 - Služby v oblasti financovania, služby v oblasti poisťovníctva a služby v oblasti zaistenia (záruk).

(540) RBC INSURANCE

(732) Royal Bank of Canada, 1, Place Ville-Marie, Montreal, Quebec H3C 3A9, CA;
 (740) Fajnorová Mária, Ing., Bratislava, SK;

(111) 200960

(151) 11.11.2002
 (156) 12.4.2011
 (180) 12.4.2021
 (210) 1169-2001
 (220) 12.4.2001
 (442) 6.8.2002
 (450) 4.2.2003

7 (511) 1, 2, 17

(511) 1 - Prídavné kvapaliny na použitie s abrazívmi, umelé živice, akrylové živice v surovom stave, chemické prostriedky na výrobu farieb, konzervačné prostriedky a spojivá do betónu, cementu, mált a podobných stavebných hmôt, disperzie, dehydratačné prostriedky na priemyselné účely, epoxidové živice v surovom stave, moridlá na kovy, všetky lepidlá na priemyselné účely, tmely na opravu rozbitých predmetov, na pneumatiky a na vyplňanie dutín stromov, betónové spojivá, prípravky do stierkových hmôt, vodovzdorné prostriedky do cementu a podobných stavebných hmôt.

2 - Farby, laky, náterové hmoty všetkých druhov, akékoľvek farbivá patriace do triedy 2, moridlá, ochranné prostriedky proti korózii a na drevo, lepidlá na farby, prírodné živice v surovom stave, pigmenty, tmely sklenárske a podobné (gity).

17 - Kaučuk, gutaperča, guma, azbest, sľuda a výrobky z týchto materiálov patriace do triedy 17, polotovary z plastických hmôt, všetky tesniace, upchávkové a izolačné materiály, bariéry proti

znečisteniu a na ochranu proti teplote, zvuku a proti iným fyzikálnym a chemickým vplyvom, izolačné obklady a dosky, fólie, hadice, azbestová lepenka, lepiace pásy patriace do triedy 17, izolačné nátery a omietky, živice (polotovary), tmely.

(540) ALFAFIX

(732) STOMIX, spol. s r.o., Žulová 178, 790 65 Žulová, CZ;
 (740) Nedelka Martin, JUDr., PhD., Bratislava, SK;

(111) 200975

(151) 11.11.2002
 (156) 10.5.2011
 (180) 10.5.2021
 (210) 1424-2001
 (220) 10.5.2001
 (442) 6.8.2002
 (450) 4.2.2003

7 (511) 8, 9, 13, 18, 28, 35

(511) 8 - Nože; lovecké nože.
 9 - Optické výrobky.

13 - Strelné zbrane; hlavne strelných zbraní; lovecké zbrane; náboje; nábojnice; náramenné pásy na náboje; obaly na pušky; pažby; pištole; prachovnice; pušky; pušný prach; puzdrá na náboje a strelné zbrane; remene na nosenie zbraní; revolvery; munície do strelných zbraní; trhaviny, výbušniny; športové strelné zbrane.

18 - Poľovnícke tašky.

28 - Rybárske náradie; umelé rybárske návnady.

35 - Sprostredkovanie obchodu s tovarmi v uvedených triedach.

(540)



(732) Veľkoobchod - ZBRANE, spol. s r. o., Zelená 11, 949 05 Nitra, SK;

(111) 200977

(151) 11.11.2002
 (156) 10.5.2011
 (180) 10.5.2021
 (210) 1427-2001
 (220) 10.5.2001
 (442) 6.8.2002
 (450) 4.2.2003

7 (511) 6, 17, 19, 37

(511) 6 - Kovové stavebné materiály.

17 - Izolačné materiály.

19 - Stavebné materiály nekovové, obklady, dlažba, sanitárna keramika, murovacie materiály, cement, vápno, strešné krytiny.

37 - Stavebná činnosť, stavby a prestavby, izolácia stavieb.

(540)



(732) STAVO ARTIKEL - SLOVAKIA, spol. s r.o.,
Kolárovska 1023, 014 01 Bytča, SK;
(740) Kubíny Peter, Trenčín, SK;

(111) 201005

(151) 11.11.2002
(156) 13.6.2011
(180) 13.6.2021
(210) 1833-2001
(220) 13.6.2001
(442) 6.8.2002
(450) 4.2.2003

7 (511) 30, 35, 39

(511) 30 - Tuhý a tekutý cukor a vedľajšie produkty pri výbere cukru.
35 - Reklamná činnosť.
39 - Baliarenská činnosť - balenie cukru a výrobkov z cukru.

(540)



(732) SLOVENSKÉ CUKROVARY, s.r.o., Cukrovarská 726, 926 01 Sereď, SK;
(740) Červenka Miroslav, JUDr., Detva, SK;

(111) 201076

(151) 11.11.2002
(156) 11.7.2011
(180) 11.7.2021
(210) 2121-2001
(220) 11.7.2001
(442) 6.8.2002
(450) 4.2.2003

7 (511) 30

(511) 30 - Ryža, cestoviny, obilniny a obilninové prípravky; čaj, káva, kakao; varená čokoláda a čokoládové nápoje, kávové výťažky, kávové náhradky, zmesi kávy a čakanky; čakanka, čakankové zmesi, všetko na použitie ako kávové náhradky; neliečivé cukrovinky; pekárske a cukrárske výrobky, jemné pečivo a zákusky, sušienky, keksy a sucháre; vodové zmrzliny, smotanové zmrzliny, zmrzlinové výrobky, mrazené cukrovinky; chladené a mrazené dezerty a zákusky; peny, šerbety; chlieb; jemné cestá; nápoje patriace do triedy 30; plnky zložené prevažne z produktov patriacich do triedy 30; sladké nátierky; slané nátierky; malé občerstvenia medzi hlavnými jedlami zložené prevažne z produktov patriacich do triedy 30; hotové jedlá a ich zložky obsahujúce prevažne produkty patriace do triedy 30; čokoláda; pizza, pizzové základy; omáčky, posýpky a polevy na pizzu; omáčky na cestoviny a ryžu; šalátové dresingy; majonéza; omáčky a chuťové omáčky, všetko patriace do triedy 30.

(540) **STARBURST FRUITENSSE**

(732) WM Wrigley Jr. Company, 410 North Michigan Avenue, Chicago, Illinois 60611, US;
(740) Majlingová Marta, Ing., Bratislava, SK;

(111) 201200

(151) 13.12.2002
(156) 7.9.2011
(180) 7.9.2021
(210) 2645-2001
(220) 7.9.2001
(442) 10.9.2002
(450) 4.3.2003

7 (511) 9, 35, 42

(511) 9 - Meracia technika, prístroje na meranie tlaku, teploty, vlhkosti.
35 - Reklamná a inzertná činnosť, sprostredkovanie nákupu a predaja tovaru.
42 - Odborné poradenstvo v oblasti meracej techniky.

(540) **MANOMER**

(732) Manomer SK, a. s., Častkovce, 916 27 Častkovce, SK;

(111) 201201

(151) 13.12.2002
(156) 7.9.2011
(180) 7.9.2021
(210) 2646-2001
(220) 7.9.2001
(442) 10.9.2002
(450) 4.3.2003

7 (511) 9, 35, 42

(511) 9 - Meracia technika, prístroje na meranie tlaku, teploty, vlhkosti.
35 - Reklamná a inzertná činnosť, sprostredkovanie nákupu a predaja tovarov.
42 - Odborné poradenstvo v oblasti meracej techniky.

(540)



(732) Manomer SK, a. s., Častkovce, 916 27 Častkovce, SK;

(111) 201218

(151) 13.12.2002
(156) 14.9.2011
(180) 14.9.2021
(210) 2725-2001
(220) 14.9.2001
(442) 10.9.2002
(450) 4.3.2003

7 (511) 1

(511) 1 - Mastné amíny.

(540) **FARMIN**

(732) Kao Kabushiki Kaisha (Kao Corporation), 14-10, Nihonbashi Kayabacho 1-chome, Chuo-ku, Tokyo 103-8210, JP;
(740) Žovicová Viera, Mgr., Bratislava, SK;

(111) 201272
 (151) 13.12.2002
 (156) 12.10.2011
 (180) 12.10.2021
 (210) 3002-2001
 (220) 12.10.2001
 (442) 10.9.2002
 (450) 4.3.2003

7 (511) 5

(511) 5 - Farmaceutické a liečivé prípravky a substancie na humánne a veterinárne použitie, lieky.

(540) **CEPODEM**

(732) Ranbaxy Laboratories Limited, 19, Nehru Place, 110 019 New Delhi, IN;
 (740) Bachratá Magdaléna, Mgr., Bratislava, SK;

(111) 201273
 (151) 13.12.2002
 (156) 12.10.2011
 (180) 12.10.2021
 (210) 3003-2001
 (220) 12.10.2001
 (442) 10.9.2002
 (450) 4.3.2003

7 (511) 5

(511) 5 - Farmaceutické a liečivé prípravky a substancie na humánne a veterinárne použitie, lieky.

(540) **NORBACTIN**

(732) Ranbaxy Laboratories Limited, 19, Nehru Place, 110 019 New Delhi, IN;
 (740) Bachratá Magdaléna, Mgr., Bratislava, SK;

(111) 201274
 (151) 13.12.2002
 (156) 12.10.2011
 (180) 12.10.2021
 (210) 3004-2001
 (220) 12.10.2001
 (442) 10.9.2002
 (450) 4.3.2003

7 (511) 5

(511) 5 - Farmaceutické a liečivé prípravky a substancie na humánne a veterinárne použitie, lieky.

(540) **SIMVOR**

(732) Ranbaxy Laboratories Limited, 19, Nehru Place, 110 019 New Delhi, IN;
 (740) Bachratá Magdaléna, Mgr., Bratislava, SK;

(111) 201313
 (151) 16.12.2002
 (156) 25.5.2011
 (180) 25.5.2021
 (210) 1591-2001
 (220) 25.5.2001
 (442) 10.9.2002
 (450) 4.3.2003

7 (511) 6, 17, 19, 36, 37, 42

(511) 6 - Stavebný materiál kovový.
 17 - Hydroizolačné materiály, ekologické izolačné materiály, hydroizolačné fólie vyrobené z vysokohustotného polyetylénu a vysokoflexibilného polyetylénu.

19 - Stavebný materiál nekovový, geotextílie.
 36 - Sprostredkovanie kúpy, predaja a prenájmu nehnuteľností.
 37 - Izolovanie proti vlhkosti, izolovanie stavieb.
 42 - Inžinierska činnosť v stavebníctve.

(540)



(591) sivá, zelená
 (732) CHÉMIA - SERVIS, a.s., Zadunajská cesta 10, 851 01 Bratislava, SK;
 (740) Holakovský Štefan, Ing., Bratislava, SK;

(111) 201357
 (151) 16.12.2002
 (156) 13.8.2011
 (180) 13.8.2021
 (210) 2413-2001
 (220) 13.8.2001
 (442) 10.9.2002
 (450) 4.3.2003

9 (511) 16, 34, 35, 36

(511) 16 - Papier, kartón, lepenka a výrobky z týchto materiálov obsiahnuté v triede 16, tlačoviny, periodické a neperiodické publikácie, knižárske výrobky, kalendáre, fotografie, papiernický tovar a písacie potreby, lepidlá na papier a na použitie v domácnosti, písacie stroje a kancelárske potreby okrem nábytku, vzdelávacie a učebné potreby okrem prístrojov, obalové materiály z plastov obsiahnuté v triede 16, hracie karty.
 34 - Tabak, tabakové náhradky, cigarety, cigary, krátke cigary, cigaretový papier, zväzky cigaretových papierikov, papier do fajok, cigaretové dutinky, cigaretové násadky s výnimkou násadiiek z drahých kovov, cigaretové náustky, strojčky na krútenie cigariet, čističe na fajky, fajčiarske súpravy, fajky, stojany na fajky, popolníky s výnimkou popolníkov z drahých kovov, odrezávače na cigaretové špičky, vrecúška na tabak, tabatierky s výnimkou tabatierok z drahých kovov, zápalky, zápalkové škatuľky, zapalovače, náplne do zapalovačov.
 35 - Sprostredkovanie obchodu s tovarom.
 36 - Služby v oblasti nehnuteľností, t. j. nákup a predaj nehnuteľností, prenájom nehnuteľností, správa nehnuteľností.

(540)



(732) Baláž Dušan, Vinohradnícka 365/65A, 900 91 Limbach, SK;
 (740) Litváková Lenka, Ing., Bratislava, SK;

(111) 201545

(151) 16.1.2003
 (156) 24.10.2011
 (180) 24.10.2021
 (210) 3103-2001
 (220) 24.10.2001
 (442) 8.10.2002
 (450) 1.4.2003

7 (511) 16, 41, 42

(511) 16 - Tlačoviny, periodická a neperiodická literatúra, časopisy, brožúry, letáky; informačné a propagačné materiály.

41 - Klubové (zábavné a vzdelávacie) súťaže; vedomostné a zábavné súťaže, najmä v časopisoch; vydateľská činnosť.
 42 - Redakčné služby.

(540) BRATISLAVČANKA

(732) REDIMA, s. r. o., Dostojevského 13, 811 09 Bratislava, SK;

(740) Bachratá Magdaléna, Mgr., Bratislava, SK;

(111) 201621

(151) 16.1.2003
 (156) 31.5.2011
 (180) 31.5.2021
 (210) 1661-2001
 (220) 31.5.2001
 (442) 8.10.2002
 (450) 1.4.2003

7 (511) 35, 41, 42

(511) 35 - Propagácia súťaží a súťažných podujatí.

41 - Služby zabávačov; predvádzanie živých vystúpení vrátane estrádných programov s vystúpeniami komikov, imitátorov a iluzionistov; zaobstarávanie show so živou hudbou; vytváranie show; organizovanie, pripravovanie a uvádzanie (inscenovanie) súťaží a súťažných podujatí; služby zábavy; poskytovanie služieb kín a televízie; služby zábavných klubov; služby diskoték; služby herní; plánovanie osláv (zábava); poskytovanie informácií týkajúcich sa zábavy a športu; všetky uvedené služby poskytované v baroch, denných baroch, hostincoch a reštauráciách.

42 - Služby barov, hostincov a reštaurácií; poskytovanie stravovania vo forme poskytovania potravín a nápojov; stravovacie služby; služby kaviarní, samoobslužných reštaurácií, jedální, bufetov a reštaurácií, príprava jedál na konzumáciu vonku; služby denných barov; služby hotelov a motelov; služby navrhovania vzhľadu, vybavenia a výzdoby barov, hostincov a reštaurácií; poradenské, informačné a franchisingové konzultačné služby týkajúce sa uvedených služieb.

(540) WALKABOUT

(732) Intertain (Bars) Limited, Rowley House, South Herts Office Campus, Elstree Way, Borehamwood, Hertfordshire WD6 1JH, GB;

(740) Majlingová Marta, Ing., Bratislava, SK;

(111) 201768

(151) 21.1.2003
 (156) 2.7.2011
 (180) 2.7.2021
 (210) 2004-2001
 (220) 2.7.2001

(442) 8.10.2002

(450) 1.4.2003

7 (511) 6, 19, 20, 37, 40, 42

(511) 6 - Kovové lišty, laty, nosníky, koľajnice, vodiace koľajnice posuvných dverí, kovové časti zasklievacích a výplňových systémov, kovové dvere a dverové obloženie, posuvné dvere, kovové dverové rámy, zárubne, dverové zástrčky, dverové pružiny neelektrické, stavebné kovania, kovania na okná, dvere, nábytok, kovové kolieska na nábytok, alobal, kovové brány, písmená a číslice z obyčajných kovov, domové zvončeky nie elektrické, drôt, drôtené pletivo, drôtené vešiaky, držačky, drôtené koše, kovové držadlá, rukoväti, kľučky, kovové vešiakové háčiky, klinec, príchytky, klopadlá, kovové kľučky dverí, stenové kovové kolíky, kotvy, kovové konštrukcie, kovové koše, kovové skrinky, nádoby, kontajnery, kovové okenice, žalúzie, kovové stavebné obklady, kovové okná, pánty, závesy, kovové rebríky, schodíky, kovový spojovací materiál, umelecké diela z obyčajných kovov, kovové neelektrické zámky, kovové západky na okná a dvere, kovové parapety, drobný železiarsky tovar.

19 - Dvere s výnimkou kovových, dverové rámy, prahy, zárubne s výnimkou kovových, predovšetkým dvere, dverové rámy, prahy a zárubne z dreva, z drevovláknitých materiálov a z plastu, nekovové posuvné dvere, brány s výnimkou kovových, dlažba, dlážka s výnimkou kovovej, parketová dlážka, dosky, drevené dlážky, drevené dyhy a obloženie, spracované drevo, stavebné drevo, drevo ako polotovar, okenice okrem kovových a textilných, konštrukcie s výnimkou kovových, nekovové predeľovacie priečky, drevené výrobky a polotovary pre stavebníctvo, obkladový materiál, nekovové obklady stien, priečok, stropov, podhládov, nekovové okná a okenné rámy, predovšetkým okná a okenné rámy z dreva a plastu, lišty, mriežky s výnimkou kovových, parapetné dosky s výnimkou kovových, parkety všetkých druhov, preglejka, drevotriestkové dosky, drevovláknité dosky, pracovné dosky, nekovový spojovací materiál, nekovové palisády, okenné sklo s výnimkou okenného skla na okná automobilov, stavebný materiál s výnimkou kovového, nekovové stĺpy, trámy, preklady, priečky s výnimkou kovových, nekovové schodiská, interiérové prvky z dreva, vitrážové okná, vonkajšie plášte budov s výnimkou kovových, výplne dverí s výnimkou kovových, žalúzie s výnimkou kovových, obkladový nekovový materiál na budovy.

20 - Nábytok, šatníky, skrine, skriňové zostavy, stoly, stoličky, police, lavice, pulty, stolové dosky, nekovové príslušenstvo nábytku, nekovové obloženie alebo ozdoby na nábytok, nekovové pánty a závesy, dekoratívne nástenné ozdoby nie textilné, divány, pohovky, drevené alebo plastové nádoby a schránky, drevené hrany a kostry na nábytok, dverové obloženie nie kovové, dvierka na nábytok, krúžky, háčiky a koľajnice na záclony a závesy, kladky z plastických hmôt na rolety a posuvné dvere, latkové vnútrookenné rolety, plastové lišty na nábytok, plastové káblové alebo rúrkové spojky, príchytky, svorky, ozdoby na nábytok, pútače z dreva, rámy na obrazy, drevené rebríky, prútený tovar, ratan, stolárske výrobky, tyče na záclony, sochy, umelecké diela z dreva,

vosku, sadry alebo plastov, vešiaky na odevy, zámky s výnimkou kovových a elektrických, zrkadlá, izbové žalúzie.

37 - Montážne a inštalačné služby, opravy a údržba, montáž, opravy, údržba posuvných dverí, predeľovacích systémov, interiérových prvkov, nábytku, parkiet, podláh, obkladov, okien, dverí, prenájom, požičiavanie náradia, prenájom stavebných strojov a zariadení, sprostredkovanie uvedených služieb.

40 - Stínanie a spracovanie dreva, opracovanie dreva, ohňovzdorná úprava látok, vodovzdorná úprava látok, drevoobrábanie, hobľovanie, pílenie, sušenie a impregnácia dreva, montáž materiálu na objednávku, spracovanie odpadu, informácie o spracovaní a úprave materiálov, sprostredkovanie uvedených služieb.

42 - Poradenstvo pri navrhovaní interiérov, poradenstvo v oblasti návrhu a montáže posuvných dverí, interiérových prvkov, predeľovacích systémov a vstavaného nábytku, architektonické poradenstvo, prenájom počítačov, počítačového softvéru, prenájom poľnohospodárskych nástrojov a zariadení, prenájom predajných automatov, prenosných stavieb, sprostredkovanie uvedených služieb.

(540)

ViaDOOR

(732) Martin Mikula - M-interiér, Pažitkova 15820/3, 821 01 Bratislava - Ružinov, SK;

(111) 202121

(151) 5.3.2003

(156) 22.3.2011

(180) 22.3.2021

(210) 938-2001

(220) 22.3.2001

(442) 3.12.2002

(450) 3.6.2003

7 (511) 18, 25

(511) 18 - Sedlárske výrobky, peňaženky, náprsné tašky, batohy, vrecia, jazdecké kapsy na motocykle, prívesky na kľúče a kožené držiaky na kľúče, cestovné vrecia na odev, puzdrá na kľúče, kufre, cestovné vaky, kufríky, diplomatky, držiaky šekových knižiek, puzdrá a obaly na batožinu patriace do tejto triedy, cestovné tašky; kožené držiaky a obaly nádob na nápoje; kabelky, bedrové tašky, chlebníky, aktovky, kabely, plecniaky, dáždniky a slnečníky, cestovné tašky, lodné kufre, vaky, kožené držiaky a obaly na poznámkové bloky.

25 - Oblečenie, svetre, traky, šály, bandany (šatky), saká, kabáty, vesty, rukavice, džínsy, legíny, košele, krátke nohavice, čiapky, klobúky, pokrývky hlavy na nosenie, pletené klobúky, klobúky do dažďa, opasky, manžety, kombinézy obliekajúce sa cez odev, pletený tovar, viazanky, dámske nočné košele, nočné košele, pyžamá, nohavice, oblečenie do dažďa, pršiplášte, teplákové bundy, teplákové nohavice, dámske vestičky, tričká s krátkym rukávom, spodná bielizeň, obleky, čelenky, zápästky, zástery, palčiaky, dámska bielizeň, kožené oblečenie, plavky, sukne, podbradníky; obuv, najmä topánky a čižmy, časti obuvi, najmä špičky čižiem, štítky podrážok, chrániče opätkov.

(540)



(732) H-D Michigan, LLC, 315 W. Huron Street, Suite 400, Ann Arbor, Michigan 48103, US;

(740) ROTT, RŮŽIČKA & GUTTMANN, Bratislava, SK;

(111) 202494

(151) 15.4.2003

(156) 8.11.2011

(180) 8.11.2021

(210) 3289-2001

(220) 8.11.2001

(442) 9.1.2003

(450) 1.7.2003

7 (511) 6, 8, 11, 19, 35, 39

(511) 6 - Obyčajné kovy, surové alebo ako polotovary, polotovary, profily, tyče, plechy, rúry, z kovu a kovových zliatin, zliatiny obyčajných kovov, kovové stavebné materiály, káble a drôty neelektrické, drôtené pletivo, kovové reťaze, kovové čapy, kovové výrobky zámočnícke a klampiarske, kovové rímasy a odkvapové rúry, kovové brány, kovové konštrukcie, kovové okenice, okná, kovové dverové rámy, zárubne, kovové rebríky, schody a schodíky, kovové pánty, závesy, rukováti, kľučky, kľúče, kovové koše, kotevné dosky, stavebné kovanie, kovanie na dvere, okná a nábytok, stavebné kovové dielce, kovové debnenie, kovové škatule, skrinky, kovové konzoly, podpory pre stavebníctvo, kovové nádoby, kovové zámky s výnimkou elektrických, kovové lešenia, kovové palety, kovové závery, kovový spojovací materiál, klinec, nity, skrutky, matice, kovové inzertné a reklamné stĺpy, kovové svorky, spojky a príchytky na káble a rúrky, kovové stĺpy, stôžiare, kovové žalúzie, kovové vrchnáky na nádoby, kovové krúžky, kovové nosníky, kovové objímky, kovové tabule, písmená a číslice z obyčajných kovov (nie ako tlačové znaky), kovové rúrky, potrubia a fittingy, kovové ventily a klapky nie ako časti strojov, kovové poznávacie značky, kovové popisné a identifikačné tabuľky a štítky, kovové zábradlia, priečky kovových zábradlí, kovové rúčky a rukováti na náradie, kovové spony, svorníky, rošty, kovové tesnenia, západky, kovové zarážky dverí, kovové značky s výnimkou svetelných a mechanických, drobný železiarsky tovar, kovové časti, súčasti uvedených tovarov patriace do tr. 6.

8 - Ručné nástroje a náradie, ručné pištoly na vytlačovanie tmelu, dierovače ako nástroje, držiaky na píly, fazetovače, formy, ručné frézy, lopaty, hrable, rýle, sekery, kladivá, kliešte, kľúče ako ručné nástroje, kosy, kosáky, krompáče, lejacie panvy, ručné nástroje na rezanie, sekanie, krájanie, nitovačky, nitovacie kladivá, príbor, píly, píčky, ostriace nástroje, perforovačky, pilníky, razidlá, rezačky, rezače závitov, rúrkorezy, ručné vŕtačky, skrutkovače, uholníky, vŕtáky, výstružníky, zdviháky, zveráky, záhradné náradie.

11 - Zariadenia na vykurovanie, chladenie, vetranie, osvetľovanie, chladiace prístroje, zariadenia, klimatizačné zariadenia, ohrievadlá, ohrievače, osvetľovacie prístroje, radiátory na kúrenie, prístroje a zariadenia na sušenie, teplovzdušné zariadenia, ventilátory, vetracie zariadenia, zariadenia na úpravu vody, vyhrievacie telesá, vykurovacie zariadenia, zariadenia na osvieženie vzduchu, vzduchové sterilizátory, stroje a prístroje na čistenie vzduchu, parné, tepelné, výhrevné akumulátory, baterky ako svietidlá, regulačné a bezpečnostné zariadenia na vodovodné alebo plynové zariadenia a potrubia, bojler, ohrievače vody, čistiarne odpadových vôd, svietiace domové čísla, drezy, filtre ako časti zariadení pre domácnosť, filtre na pitnú vodu, fontány, inštalčný materiál na vane, sprchovacie kabíny a kúty, kachle, elektrické kanvice, kávovary, kohútiky a kohúty na potrubia, výhrevné kotly, kozuby, kresadlové zapaľovače na plyn, elektrické kuchynské potreby, kúpeľňové armatúry, kúpeľňové vane, sprchy, zariadenia na vŕhanie vzduchu do kúpeľňových vaní, stroje a zariadenia na výrobu ľadu, odparovače, pece nie laboratórne, varné prístroje a zariadenia, sporáky, piecky, variče, rúry na pečenie, teplovzdušné rúry, mikrovlnné rúry, plynové horáky, plynové zapaľovače, radiátory na kúrenie, zariadenia do sáun, záchody, záchodové sedadlá, splachovacie zariadenie, umývadlá, vane, solária ako prístroje, solárne kolektory, odsávače pár, výhrevné platne, špirály ako časti ohrievacích a ochladzovacích zariadení, tepelné čerpadlá, teplovodné vykurovacie zariadenia, prístroje a zariadenia na zmäknutie vody, zariadenia na prívod vody, vodovodné a vodárenské zariadenia, elektrické výbojky na osvetlenie, elektrické vykurovacie telesá, vykurovacie telesá na kúrenie tuhými, tekutými alebo plynými palivami, ionizátory vzduchu, zariadenia na filtrovanie a osvieženie vzduchu, tlakové zásobníky vody, zmiešavacie batérie na vodovodné potrubia, zvlhčovače vzduchu na radiátory ústredného kúrenia, žiariče, žiarivky, žiarovky.

19 - Stavebný materiál nekovový, cement, piesok s výnimkou lejárkeho, štrk, sadra, betón, betónové zmesi, materiál na výrobu betónu, betónové výrobky pre stavebníctvo, nekovové debnenie, omietky pre stavebníctvo, šamot, umelecké diela z kameňa, betónu, mramoru, umelý kameň, vápenec, vápno, asfalt, asfaltové, bituménové nátery, potahy, pokrivy na strechy, asfaltové výrobky pre stavebníctvo, obkladačky, dlaždice pre stavebníctvo, dvere s výnimkou kovových, dverové rámy, prahy, zárubne s výnimkou kovových, brány s výnimkou kovových, dlažba, dlážka s výnimkou kovovej, parketová dlážka, dosky, drevené dlážky, drevené dyhy a obloženie, spracované drevo, stavebné drevo, drevo ako polotovary, okennice okrem kovových a textilných, konštrukcie s výnimkou kovových, nekovové predeľovacie priečky, drevené výrobky a polotovary pre stavebníctvo, obkladový materiál, nekovové obklady stien, priečok, stropov, podhládov, nekovové okná a okenné rámy, predovšetkým okná a okenné rámy z dreva a plastu, lišty, mriežky s výnimkou kovových, parapetné dosky s výnimkou kovových, parkety všetkých druhov, preglejka, drevotrieskové dosky, drevovláknité dosky, nekovové

palisády, nekovové rímsy, nekovové odkvapové rúry, okenné sklo s výnimkou okenného skla na okná automobilov, nekovové stĺpy, trámy, preklady, priečky s výnimkou kovových, nekovové schodiská, interiérové prvky z dreva, vitrážové okná, vonkajšie plášte budov s výnimkou kovových, výplne dverí s výnimkou kovových, žalúzie s výnimkou kovových, obkladový nekovový materiál na budovy, šindle, nekovové škridly, tehly, murovací materiál, nekovové vodovodné potrubia, nekovové vystužovacie materiály pre stavebníctvo.

35 - Sprostredkovanie obchodu s tovarom, obchodné alebo podnikateľské informácie, kancelárie zaoberajúce sa dovozom a vývozom, poradenstvo v obchodnej činnosti, pomoc pri riadení obchodnej činnosti, obchodný prieskum, riadenie priemyselných alebo obchodných podnikov, maloobchodné služby v oblasti uvedených tovarov, maloobchodné služby obchodných domov, supermarketov, reklama, vzťahy s verejnosťou a ich sprostredkovanie, sprostredkovanie uvedených služieb.
39 - Dovozy, doprava, prepravné služby, predovšetkým nákladná automobilová doprava, informácie o doprave, preprave a uskladnení, rezervácia dopravy, ťahanie alebo vlečenie dopravných prostriedkov pri poruchách, doručovacie služby, poskytovanie pomoci pri doprave, prenájom vozidiel, uskladnenie tovaru, balenie tovaru, sprostredkovanie uvedených služieb.

(540) raven

(732) RAVEN a. s., Šoltésovej 420/2, 017 01 Považská Bystrica, SK;

(111) 202720

(151) 12.5.2003
(156) 19.10.2011
(180) 19.10.2021
(210) 3071-2001
(220) 19.10.2001
(442) 4.2.2003
(450) 5.8.2003

7 (511) 38, 39, 41

(511) 38 - Služby televízneho vysielania a televízneho prenosu, služby predplatiteľského televízneho vysielania a televízneho prenosu, služby káblového televízneho vysielania a káblového televízneho prenosu, služby vysielania a prenosu na báze pay-per-view (služba káblovej televízie, na základe ktorej si zákazník môže objednať prístup k určitému vysielaniu za poplatok), služby vysielania a prenosu na báze video-on-demand (služba káblovej televízie, na základe ktorej si zákazník môže objednať prístup k určitému videu za poplatok).

39 - Distribúcia televíznych programov, hraných filmov, nahraných audiokaziet a videokaziet, nahraných audiopások a videopások, nahraných audiodiskov a videodiskov a DVD.

41 - Služby v oblasti zábavy, najmä produkcia televíznych programov, hraných filmov, nahraných audiokaziet a videokaziet, nahraných audiopások a videopások, nahraných audiodiskov a videodiskov a DVD, poskytovanie on-line informácií v oblasti hraného filmu, televízie, športu, audio- a audiovizuálnej zábavy prostredníctvom globálnej komunikačnej siete.

(540) FOX

- (732) TWENTIETH CENTURY FOX FILM CORPORATION, spoločnosť zriadená podľa zákonov štátu Delaware, 10201 West Pico Boulevard, Los Angeles, California 90035, US;
 (740) Tomeš Pavol, Ing., Bratislava, SK;

(111) 202737

- (151) 13.5.2003
 (156) 12.12.2011
 (180) 12.12.2021
 (210) 3729-2001
 (220) 12.12.2001
 (442) 4.2.2003
 (450) 5.8.2003

7 (511) 12

- (511) 12 - Pneumatiky, duše do pneumatík.
(540)



MAXXIS

- (732) CHENG SHIN RUBBER INDUSTRY CO. LTD., No. 215, Meei-Kong Road, Ta-Suen, Chang Hwa Hsien, TW;
 (740) PATENTSERVIS BRATISLAVA, a. s., Bratislava, SK;

(111) 202942

- (151) 28.5.2003
 (156) 7.6.2011
 (180) 7.6.2021
 (210) 1754-2001
 (220) 7.6.2001
 (442) 4.6.2002
 (450) 5.8.2003

8 (511) 2, 37

- (511) 2 - Vodou riediteľné farby, nátery a náterové hmoty.
 37 - Interiérové a exteriérové maľovanie a natieranie, lakovanie, glazovanie, štukovanie, sadrovanie, stierkovanie, tapetovanie, chemické čistenie, čistenie exteriérov budov, čistenie okien, stavebné informácie, izolovanie stavieb, murovanie, murárstvo, montovanie lešení, protihrdzová úprava, maľovanie a opravy reklamných tabúľ, montáž, údržba a opravy strojov, predovšetkým v stavebníctve, sprostredkovanie uvedených služieb.

(540) ESMAL

- (732) FARBOL, s. r. o., Areál PD Záhorská Bystrica, Čsl. tankistov 1, 841 06 Bratislava, SK;
 (740) Porubčan Róbert, Ing., Ivanka pri Dunaji, SK;

(111) 203244

- (151) 3.7.2003
 (156) 31.1.2012
 (180) 31.1.2022
 (210) 242-2002
 (220) 31.1.2002
 (442) 1.4.2003
 (450) 7.10.2003

8 (511) 35, 36, 37, 38, 39, 41, 42, 43, 44

- (511) 35 - Kopírovanie, reklama, prenájom reklamných plôch, sprostredkovanie nákupu a predaja tovarov.
 36 - Konzultačné služby v oblasti poisťovníctva, oceňovanie a odhady nehnuteľností, sprostredkovanie poistenia a nehnuteľností, poradenstvo v oblasti poisťovníctva, prenájom bytov, kancelárskych priestorov a nehnuteľností, správa nehnuteľností.
 37 - Dozor nad stavbami.
 38 - Informačné kancelárie.
 39 - Organizovanie ciest, prenájom garáží, sprevádzanie turistov.
 41 - Klubové služby, organizovanie kultúrnych alebo vzdelávacích výstav, umelecké a módné agentúry, prekladateľské a tlmočnicke služby.
 42 - Architektonické služby, inžinierska činnosť, expertízy, projektovanie stavieb, architektonické poradenstvo, interiérová výzdoba, módný dizajn.
 43 - Penzióny, kaviarne, poskytovanie prechodného ubytovania.
 44 - Služby záhradných architektov.

(540)



- (591) modrá, žltá, sivá
 (732) Císar Juraj, Ing. arch, ORANT, Popradská 15, 949 01 Nitra, SK;

(111) 203875

- (151) 8.9.2003
 (156) 14.5.2012
 (180) 14.5.2022
 (210) 1451-2002
 (220) 14.5.2002
 (442) 3.6.2003
 (450) 2.12.2003

8 (511) 35, 36, 39

- (511) 35 - Sprostredkovanie nákupu a predaja tovarov; reklamná a inzertná činnosť; obchodné a podnikateľské informácie; poradenstvo vo vedení podnikov a v obchodnej činnosti; zber, triedenie a spracovanie údajov v počítačových databázach; vedenie účtovníctva.
 36 - Sprostredkovanie a poskytovanie záruk na zabezpečenie colného dlhu; sprostredkovanie a prenájom nehnuteľností.
 39 - Špedičná činnosť, služby v oblasti dopravy, prepravy, doručovania a zasielania tovarov; medzinárodná cestná doprava; preprava osôb; skladovanie tovarov; uchovávanie informácií; prenájom automobilov a dopravných techník.

(540)

ABONEX

- (732) ABONEX, s. r. o., Markušovská cesta 1, 052 01 Spišská Nová Ves, SK;

(111) 204168

(151) 7.10.2003
 (156) 22.4.2012
 (180) 22.4.2022
 (210) 1183-2002
 (220) 22.4.2002
 (442) 1.7.2003
 (450) 8.1.2004

8 (511) 14, 20, 21, 28, 42

(511) 14 - Ozdoby, šperky, náušnice, brošne ako šperky, hodiny.

20 - Dekoratívne nástenné ozdoby s výnimkou textilných, kazety na šperky s výnimkou z drahých kovov, uzávery na fľaše okrem kovových, zrkadlá.

21 - Čajníky, čaše, držiaky na sviečky, koreničky, misy, ozdobné stolové misy, vázy, taniere, tanieriky, táce, podnosy s výnimkou z drahých kovov; držiaky na kvety a rastliny, fľaše, keramické nádoby na použitie v domácnosti, umelecké diela z keramiky, figúrky z terakoty, držiaky na mydlo, držiaky na jedálny lístok, príklopy na jedlo, stojany na vajíčka.

28 - Ozdoby na vianočný stromček s výnimkou osvetľovacích telies a cukroviniek, zvončeky na vianočný stromček.

42 - Priemyselný dizajn, umelecký dizajn, výtvarná architektúra.

(540)

(732) Kosečková Gabriela, Donovalova 1, 811 01 Bratislava, SK;

(111) 204695

(151) 15.12.2003
 (156) 28.1.2012
 (180) 28.1.2022
 (210) 203-2002
 (220) 28.1.2002
 (442) 11.9.2003
 (450) 2.3.2004

8 (511) 9, 16, 35, 41, 42

(511) 9 - Nahraté nosiče informácií, dát, zvuku a obrazu; elektronické publikácie, najmä s obsahom reportáží, správ, informácií; elektronické zoznamy a adresáre; elektronicky šírené informačné materiály, časopisy, knihy, obchodné a odborné publikácie.

16 - Tlačoviny a polygrafické výrobky; periodická a neperiodická tlač, najmä časopisy, noviny, prílohy novín, knihy, prospekty, letáky, brožúry, katalógy, zoznamy, adresáre, programy, plagáty, fotografie, knihárske výrobky; propagačné materiály a predmety z papiera a plastických hmôt patriace do triedy 16.

35 - Reklamná, inzertná a propagačná činnosť; informačné služby v oblasti propagácie, inzercie a marketingu; reklama na počítačovej komunikačnej sieti; prenájom reklamných plôch; vydávanie reklamných materiálov; sprostredkovanie v uvedených činnostiach; sprostredkovanie obchodu s tovarmi.

41 - Vydavateľská činnosť, najmä vydávanie časopisov a iných periodických a neperiodických publikácií; vydávanie textov, kníh a časopisov v elektronickej forme; poskytovanie elektronických publikácií (on-line); informácie o výchove a vzdelávaní; fotografovanie; fotografické reportáže.

42 - Grafický dizajn.

(540) HISTORICKÁ REVUE

(732) Slovenský archeologický a historický inštitút - SAHI, Vajnorská 8/A, 831 04 Bratislava, SK;

(111) 221308

(151) 15.4.2008
 (156) 28.8.2011
 (180) 28.8.2021
 (210) 2579-2001
 (220) 28.8.2001
 (442) 7.1.2008
 (450) 6.6.2008

9 (511) 7

(511) 7 - Filtre do motorových vozidiel.

(540) FRAM

(732) Honeywell International Inc., 101 Columbia Road, Morristown, NJ 07962, US;

(740) ROTT, RŮŽIČKA & GUTTMANN, Bratislava, SK;

Prevody a prechody práv**(111) 96491**

(210) 23574
(732) UNILEVER N. V., Weena 455, 3013 AL Rotterdam, NL;
(770) Buttress B.V., Vleutensevaart 100, 3532 Ad Utrecht, NL;
Dátum uzavretia zmluvy: 25.5.2011
(580) 11.8.2011

(111) 102443

(210) 3959
(732) LRC Products Limited, 103-105 Bath Road, Slough SL1 3UH, GB;
(770) SCHOLL CONSUMER PRODUCTS LIMITED, 103-105 Bath Road, Slough SL1 3UH, GB;
Dátum uzavretia zmluvy: 9.6.2011
(580) 18.8.2011

(111) 160236

(210) 40213
(732) UNILEVER N. V., Weena 455, 3013 AL Rotterdam, NL;
(770) Buttress B.V., Vleutensevaart 100, 3532 Ad Utrecht, NL;
Dátum uzavretia zmluvy: 25.5.2011
(580) 11.8.2011

(111) 160712

(210) 45515
(732) CNA Holdings, LLC, 1601 West LBJ Freeway, Dallas, TX 75234, US;
(770) CNA Holdings, Inc., 1601 West LBJ Freeway, Dallas, TX 75234, US;
(580) 2.8.2011

(111) 166334

(210) 53777
(732) NEWMAN, 7 rue Froissart, 75003 Paris, FR;
(770) NEWMAN, 3 rue de l'Industrie, 49280 La Ségui-niere, FR;
Dátum uzavretia zmluvy: 4.2.2011
(580) 9.8.2011

(111) 166366

(210) 54259
(732) CNA Holdings, LLC, 1601 West LBJ Freeway, Dallas, TX 75234, US;
(770) CNA Holdings, Inc., 1601 West LBJ Freeway, Dallas, TX 75234, US;
(580) 25.8.2011

(111) 166579

(210) 54790
(732) CNA Holdings, LLC, 1601 West LBJ Freeway, Dallas, TX 75234, US;
(770) CNA Holdings, Inc., 1601 West LBJ Freeway, Dallas, Texas 75234-6034, US;
(580) 16.8.2011

(111) 166978

(210) 53778
(732) NEWMAN, 7 rue Froissart, 75003 Paris, FR;
(770) NEWMAN, 3 rue de l'Industrie, 49280 La Ségui-niere, FR;
Dátum uzavretia zmluvy: 4.2.2011
(580) 9.8.2011

(111) 168927

(210) 57345
(732) CNA Holdings, LLC, 1601 West LBJ Freeway, Dallas, TX 75234, US;
(770) CNA Holdings, Inc., 1601 West LBJ Freeway, Dallas, TX 75234, US;
(580) 16.8.2011

(111) 169308

(210) 59160
(732) UNILEVER N. V., Weena 455, 3013 AL Rotterdam, NL;
(770) Buttress B.V., Vleutensevaart 100, 3532 Ad Utrecht, NL;
Dátum uzavretia zmluvy: 25.5.2011
(580) 11.8.2011

(111) 169561

(210) 59162
(732) UNILEVER N. V., Weena 455, 3013 AL Rotterdam, NL;
(770) Buttress B.V., Vleutensevaart 100, 3532 Ad Utrecht, NL;
Dátum uzavretia zmluvy: 25.5.2011
(580) 11.8.2011

(111) 169770

(210) 59944
(732) American Tool Companies A/S, Industriholmen 15A, DK-2650 Hvidovre, DK;
(770) Joran Bor A/S, Tristed, DK;
(580) 18.8.2011

(111) 170211

(210) 59167
(732) UNILEVER N. V., Weena 455, 3013 AL Rotterdam, NL;
(770) Buttress B.V., Vleutensevaart 100, 3532 Ad Utrecht, NL;
Dátum uzavretia zmluvy: 25.5.2011
(580) 11.8.2011

(111) 170212

(210) 59170
(732) UNILEVER N. V., Weena 455, 3013 AL Rotterdam, NL;
(770) Buttress B.V., Vleutensevaart 100, 3532 Ad Utrecht, NL;
Dátum uzavretia zmluvy: 25.5.2011
(580) 11.8.2011

(111) 170410

(210) 68012
(732) MOSER, a.s., Kpt. Jaroše 46/19, 360 06 Karlovy Vary, CZ;
(770) MOSER, akciová spoločnosť, kpt. Jaroše 19, 360 66 Karlovy Vary, CZ;
(580) 12.8.2011

(111) 171812

(210) 62418
(732) ATARI INTERACTIVE, INC., 417 Fifth Avenue, New York, NY 10016, US;
(770) ATARI INTERACTIVE INC., 50 Dunham Road, Beverly, MA 01915, US;
(580) 8.8.2011

(111) 174558

(210) 63059
(732) Bayer SAS, 16 rue Jean-Marie Leclair, 69009 Lyon, FR;
(770) Bayer Environmental Science SAS, 16, Rue Jean - Marie Leclair, 69009 Lyon, FR;
(580) 11.8.2011

(111) 175548

(210) 72299
(732) Badel d.o.o., Zagrebačka 23, Sesvete, HR;
(770) SEGESTICA proizvodnja alkohola, pića i octa d. o. o., Quirinova 8, HR - 44000 Sisak, HR;
Dátum uzavretia zmluvy: 17.3.2011
(580) 9.8.2011

(111) 175591

(210) 62416
(732) Leaf Suomi Oy, Lemminkäisenkatu 32, 20520 Turku, FI;
(770) Leaf Oy, Kårsämäentie 35, 20360 Turku, FI;
(580) 4.8.2011

(111) 176163

(210) 67058
(732) UNILEVER N. V., Weena 455, 3013 AL Rotterdam, NL;
(770) Buttress B.V., Vleutensevaart 100, 3532 Ad Utrecht, NL;
Dátum uzavretia zmluvy: 25.5.2011
(580) 11.8.2011

(111) 177873

(210) 64239
(732) EPIAG LOFIDA-PORCELÁN CZ s.r.o., Hlavní 30, 362 63 Dalovice, CZ;
(770) Karlovarský porcelán a. s., Tovární 242, 362 25 Nová Role, CZ;
Dátum uzavretia zmluvy: 18.5.2009
(580) 2.8.2011

(111) 178886

(210) 2310-93
(732) Kraft Canada Inc., 95 Moatfield Drive, Don Mills, Ontario M3B 3L6, CA;
(770) Cadbury Adams Canada Inc., 5000 Yonge Street, Suite 2100, Toronto, Ontario M2N 7E9, CA;
(580) 15.8.2011

(111) 178887

(210) 2311-93
(732) Kraft Canada Inc., 95 Moatfield Drive, Don Mills, Ontario M3B 3L6, CA;
(770) Cadbury Adams Canada Inc., 5000 Yonge Street, Suite 2100, Toronto, Ontario M2N 7E9, CA;
(580) 15.8.2011

(111) 179612

(210) 1588-94
(732) Lorenz Snack-World Holding GmbH, Bemeroder Strasse 71, D-30559 Hannover, DE;
(770) LORENZ BAHLSEN SNACK - WORLD HOLDING GmbH & Co. KG, Bemeroder Strasse 71, D-30559 Hannover, DE;
(580) 16.8.2011

(111) 180195

(210) 952-94
(732) GlaxoSmithKline Biologicals S. A., Rue de l'Institut 89, B - 1330 Rixensart, BE;
(770) SmithKline Beecham Limited, 980 Great West Road, Brentford, Middlesex TW8 9GS, GB;
Dátum uzavretia zmluvy: 25.7.2011
(580) 25.8.2011

(111) 180808

(210) 1179-93
(732) Lorenz Snack-World Holding GmbH, Bemeroder Strasse 71, D-30559 Hannover, DE;
(770) LORENZ BAHLSEN SNACK - WORLD HOLDING GmbH & Co. KG, Bemeroder Strasse 71, D-30559 Hannover, DE;
(580) 16.8.2011

(111) 182759

(210) 2313-93
(732) Kraft Canada Inc., 95 Moatfield Drive, Don Mills, Ontario M3B 3L6, CA;
(770) Cadbury Adams Canada Inc., 5000 Yonge Street, Suite 2100, Toronto, Ontario M2N 7E9, CA;
(580) 15.8.2011

(111) 183638

(210) 181-95
(732) Lorenz Snack-World Holding GmbH, Bemeroder Strasse 71, D-30559 Hannover, DE;
(770) LORENZ BAHLSEN SNACK - WORLD HOLDING GmbH & Co. KG, Podbielskistrasse 289, D-30655 Hannover, DE;
(580) 16.8.2011

(111) 184325

(210) 56-96
(732) Kaz USA Inc., 250 Turnpike Road, Southborough, MA, US;
(770) THERMOSCAN INC., 10309 Pacific Center Court, San Diego, California, US;
Dátum uzavretia zmluvy: 6.7.2011
(580) 26.8.2011

(111) 185933

(210) 1520-96
(732) EPIAG LOFIDA-PORCELÁN CZ s.r.o., Hlavní 30, 362 63 Dalovice, CZ;
(770) Karlovarský porcelán a. s., Tovární 242, 362 25 Nová Role, CZ;
Dátum uzavretia zmluvy: 18.5.2009
(580) 2.8.2011

(111) 186393

(210) 74-97
(732) ČOVSPOL, a.s., Rovinka 326, 900 42 Rovinka, SK;
(770) ČOVSPOL, spol. s r.o., Rovinka 326, 900 41 Bratislava, SK;
(580) 3.8.2011

(111) 189541

(210) 293-98
(732) Lorenz Snack-World Holding GmbH, Bemeroder Strasse 71, D-30559 Hannover, DE;
(770) LORENZ BAHLSEN SNACK - WORLD HOLDING GmbH & Co. KG, Podbielskistrasse 289, D-30655 Hannover, DE;
(580) 16.8.2011

(111) 194194

(210) 1499-99
(732) SAVEXHOLDING, spol. s r.o., Gorkého 11, 811 01 Bratislava, SK;
(770) GRÉMIUMHOLDING, spol. s r. o., Zrínkeho 19, 811 01 Bratislava, SK;
Dátum uzavretia zmluvy: 4.4.2011
(580) 18.7.2011

(111) 196273

(210) 1257-2000
(732) MSI, spol. s r. o., Jakabova 59, 821 04 Bratislava, SK;
(770) Cash & Candy, Jakabova 57, 821 04 Bratislava, SK;
(580) 5.8.2011

(111) 196640

(210) 1546-2000
(732) C.P. Pharmaceuticals International C.V., c/o General Partners, Pfizer Manufacturing LLC and Pfizer Production LLC, 235 East 42nd Street, New York, NY 10017, US;
(770) Pfizer Caribe Limited, Coutts House, Le Truchot, St. Peter Port, Guernsey, Channel Islands GY1 1WD, GB;
(580) 8.8.2011

(111) 196773

(210) 1420-2000
(732) C.P. Pharmaceuticals International C.V., c/o General Partners, Pfizer Manufacturing LLC and Pfizer Production LLC, 235 East 42nd Street, New York, NY 10017, US;
(770) Pfizer Caribe Limited, Coutts House, Le Truchot, St. Peter Port, Guernsey, Channel Islands GY1 1WD, GB;
(580) 8.8.2011

(111) 197122

(210) 1683-2000
(732) C.P. Pharmaceuticals International C.V., c/o General Partners, Pfizer Manufacturing LLC and Pfizer Production LLC, 235 East 42nd Street, New York, NY 10017, US;
(770) Pfizer Caribe Limited, Coutts House, Le Truchot, St. Peter Port, Guernsey, Channel Islands GY1 1WD, GB;
(580) 8.8.2011

(111) 198138

(210) 2939-2000
(732) OPERATÍVA plus, spol. s r.o., Rezedova 5, 821 01 Bratislava, SK;
(770) Operatíva, spol. s r. o., Rezedova 5, 821 01 Bratislava, SK;
Dátum uzavretia zmluvy: 25.3.2011
(580) 16.8.2011

(111) 199529

(210) 2397-2000
(732) FYTOFARM, spol. s r. o., Dúbravská cesta 21, 842 51 Bratislava, SK;
(770) Ústav polymérov SAV, Dúbravská 9, 842 36 Bratislava, SK;
Dátum uzavretia zmluvy: 22.12.2010
(580) 3.8.2011

(111) 199689

(210) 554-2001
(732) Bayer SAS, 16 rue Jean-Marie Leclair, 69009 Lyon, FR;
(770) Bayer CropScience SA, 16, rue Jean-Marie Leclair, 69009 Lyon, FR;
(580) 11.8.2011

(111) 199886

(210) 1345-2001
(732) LRC Products Limited, 103-105 Bath Road, Slough SL1 3UH, GB;
(770) SSL Products Limited, 103-105 Bath Road, Slough SL1 3UH, GB;
Dátum uzavretia zmluvy: 9.6.2011
(580) 18.8.2011

(111) 199904

(210) 1386-2001
(732) LRC Products Limited, 103-105 Bath Road, Slough
SL1 3UH, GB;
(770) SSL Products Limited, 103-105 Bath Road, Slough
SL1 3UH, GB;
Dátum uzavretia zmluvy: 9.6.2011
(580) 18.8.2011

(111) 200362

(210) 1755-2001
(732) FARBOL, s. r. o., Areál PD Záhorská Bystrica,
Čsl. tankistov 1, 841 06 Bratislava, SK;
(770) Urban Karol, Ing., FARBOL, Heyrovského 16,
841 03 Bratislava IV, SK;
Dátum uzavretia zmluvy: 1.6.2011
(580) 11.8.2011

(111) 200373

(210) 1878-2001
(732) NOWACO Czech Republic s.r.o., V Růžovém
údolí 553, 278 01 Kralupy nad Vltavou, CZ;
(770) NOWACO Opava, s. r. o., Těšínská 1, 746 01
Opava, CZ;
Dátum uzavretia zmluvy: 12.5.2011
(580) 11.8.2011

(111) 200374

(210) 1879-2001
(732) NOWACO Czech Republic s.r.o., V Růžovém
údolí 553, 278 01 Kralupy nad Vltavou, CZ;
(770) NOWACO Opava, s. r. o., Těšínská 1, 746 01
Opava, CZ;
Dátum uzavretia zmluvy: 12.5.2011
(580) 11.8.2011

(111) 200375

(210) 1880-2001
(732) NOWACO Czech Republic s.r.o., V Růžovém
údolí 553, 278 01 Kralupy nad Vltavou, CZ;
(770) NOWACO Opava, s. r. o., Těšínská 1, 746 01
Opava, CZ;
Dátum uzavretia zmluvy: 12.5.2011
(580) 11.8.2011

(111) 200376

(210) 1881-2001
(732) NOWACO Czech Republic s.r.o., V Růžovém
údolí 553, 278 01 Kralupy nad Vltavou, CZ;
(770) NOWACO Opava, s. r. o., Těšínská 1, 746 01
Opava, CZ;
Dátum uzavretia zmluvy: 12.5.2011
(580) 11.8.2011

(111) 200387

(210) 1918-2001
(732) PENAM SLOVAKIA, a.s., Štúrova 74/138, 949
35 Nitra, SK;
(770) NIPEK, a. s., Štúrova 74/138, 949 35 Nitra, SK;
(580) 15.8.2011

(111) 200388

(210) 1919-2001
(732) PENAM SLOVAKIA, a.s., Štúrova 74/138, 949 35
Nitra, SK;
(770) NIPEK, a. s., Štúrova 74/138, 949 35 Nitra, SK;
(580) 15.8.2011

(111) 200851

(210) 2416-2001
(732) Probitas Pharma Inc., 5555 Valley Boulevard,
Los Angeles, California 90032, US;
(770) Alpha Therapeutic Corporation, A California cor-
poration, 5555 Valley Boulevard, Los Angeles,
California 90032, US;
Dátum uzavretia zmluvy: 15.7.2003
(580) 11.8.2011

(111) 202942

(210) 1754-2001
(732) FARBOL, s. r. o., Areál PD Záhorská Bystrica,
Čsl. tankistov 1, 841 06 Bratislava, SK;
(770) Ing. Karol Urban - FARBOL, Heyrovského 16,
841 03 Bratislava IV, SK;
Dátum uzavretia zmluvy: 1.6.2011
(580) 11.8.2011

(111) 203190

(210) 1039-2002
(732) DEXIA SA, 11, Place Rogier, 1210 Brusel, BE;
(770) DEXIA banka Slovensko a. s., Hodžova 11, 010 11
Žilina, SK;
Dátum uzavretia zmluvy: 30.3.2011
(580) 26.8.2011

(111) 205946

(210) 3842-2000
(732) Ticketmaster Group, Inc., 3701 Wilshire Boule-
vard, Los Angeles 90010, US;
(770) Ticketmaster Corporation, 3701 Wilshire Boule-
vard, Los Angeles, California 90010, US;
(580) 26.8.2011

(111) 205946

(210) 3842-2000
(732) Ticketmaster, 8800 Sunset Boulevard, West Holly-
wood, CA 90069, US;
(770) Ticketmaster Group, Inc., 3701 Wilshire Boule-
vard, Los Angeles 90010, US;
(580) 26.8.2011

(111) 205946

(210) 3842-2000
(732) Ticketmaster Entertainment LLC, 9348 Civic Cen-
ter Drive, Beverly Hills, CA 90210, US;
(770) Ticketmaster Entertainment, Inc., 8800 Sunset Bou-
levard, West Hollywood, CA 90069, US;
(580) 26.8.2011

(111) 205946

(210) 3842-2000
(732) Live Nation Entertainment, Inc., 9348 Civic Center Drive, Beverly Hills, CA 90210, US;
(770) Ticketmaster Entertainment, LLC, 9348 Civic Center Drive, Beverly Hills, CA 90210, US;
(580) 26.8.2011

(111) 205956

(210) 1436-98
(732) Lorenz Snack-World Holding GmbH, Bemeroder Strasse 71, D-30559 Hannover, DE;
(770) LORENZ BAHLSEN SNACK - WORLD HOLDING GmbH & Co. KG, Podbielskistrasse 289, D-30655 Hannover, DE;
(580) 16.8.2011

(111) 206399

(210) 954-2003
(732) LRC Products Limited, 103-105 Bath Road, Slough SL1 3UH, GB;
(770) SSL Products Limited, 103-105 Bath Road, Slough SL1 3UH, GB;
Dátum uzavretia zmluvy: 9.6.2011
(580) 18.8.2011

(111) 206932

(210) 955-2003
(732) LRC Products Limited, 103-105 Bath Road, Slough SL1 3UH, GB;
(770) SSL Products Limited, 103-105 Bath Road, Slough SL1 3UH, GB;
Dátum uzavretia zmluvy: 9.6.2011
(580) 18.8.2011

(111) 206983

(210) 1552-2003
(732) DEXIA SA, 11, Place Rogier, 1210 Brusel, BE;
(770) DEXIA banka Slovensko a. s., Hodžova 11, 010 11 Žilina, SK;
Dátum uzavretia zmluvy: 30.3.2011
(580) 9.8.2011

(111) 206984

(210) 1553-2003
(732) DEXIA SA, 11, Place Rogier, 1210 Brusel, BE;
(770) DEXIA banka Slovensko a. s., Hodžova 11, 010 11 Žilina, SK;
Dátum uzavretia zmluvy: 30.3.2011
(580) 9.8.2011

(111) 207028

(210) 1723-2001
(732) LRC Products Limited, 103-105 Bath Road, Slough SL1 3UH, GB;
(770) SSL Products Limited, 103-105 Bath Road, Slough SL1 3UH, GB;
Dátum uzavretia zmluvy: 9.6.2011
(580) 18.8.2011

(111) 207564

(210) 1535-2003
(732) DEXIA SA, 11, Place Rogier, 1210 Brusel, BE;
(770) DEXIA banka Slovensko a. s., Hodžova 11, 010 11 Žilina, SK;
Dátum uzavretia zmluvy: 30.3.2011
(580) 9.8.2011

(111) 207565

(210) 1536-2003
(732) DEXIA SA, 11, Place Rogier, 1210 Brusel, BE;
(770) DEXIA banka Slovensko a. s., Hodžova 11, 010 11 Žilina, SK;
Dátum uzavretia zmluvy: 30.3.2011
(580) 9.8.2011

(111) 208550

(210) 3278-2003
(732) LRC Products Limited, 103-105 Bath Road, Slough SL1 3UH, GB;
(770) SSL Products Limited, 103-105 Bath Road, Slough SL1 3UH, GB;
Dátum uzavretia zmluvy: 9.6.2011
(580) 18.8.2011

(111) 209856

(210) 2792-2002
(732) Close Trustees (Cayman) Limited, PO Box 1034, KY1-1102 Grand Cayman, KY;
(770) Dallas Project Holdings Limited, spoločnosť zriadená podľa zákonov štátu Barbados, Whitepark House, White Park Road, Bridgetown, BB;
Dátum uzavretia zmluvy: 28.8.2009
(580) 11.8.2011

(111) 210141

(210) 607-2004
(732) VINDICO MORTGAGE & INSURANCE PARTNER, s. r. o., Laurinská 18, 811 01 Bratislava, SK;
(770) LEXXUS, a.s., Laurinská 18, 811 01 Bratislava, SK;
Dátum uzavretia zmluvy: 13.6.2011
(580) 4.8.2011

(111) 210482

(210) 328-2003
(732) Close Trustees (Cayman) Limited, PO Box 1034, KY1-1102 Grand Cayman, KY;
(770) Dallas Project Holdings Limited, spoločnosť zriadená podľa zákonov štátu Barbados, Whitepark House, White Park Road, Bridgetown, BB;
Dátum uzavretia zmluvy: 28.8.2009
(580) 11.8.2011

(111) 211274

(210) 2254-2004
(732) K+B Leas, k.s., Mlynské nivy 71, 821 05 Bratislava, SK;
(770) PROELEKTRO SK, spol. s r. o., Scherfelova 38, 058 01 Poprad, SK;
Dátum uzavretia zmluvy: 23.3.2011
(580) 9.8.2011

(111) 211553

- (210) 2861-2004
(732) Assoziation der Ritter des Militärischen und Hospitalischen Ordens des Heiligen Lazarus von Jerusalem (A.O.S.L.J.) - Association of the Knights of the military and Hospitaller Order of Saint Lazarus of Jerusalem (A.O.S.L.J.), Talgasse 11 Top 7, 1150 Viedeň, AT;
(770) CONFIDES CONSULTING INTERNATIONAL, s. r. o., Panská 19, 810 01 Bratislava, SK;
Dátum uzavretia zmluvy: 1.7.2011
(580) 9.8.2011
-

(111) 212909

- (210) 1570-2004
(732) Assoziation der Ritter des Militärischen und Hospitalischen Ordens des Heiligen Lazarus von Jerusalem (A.O.S.L.J.) - Association of the Knights of the military and Hospitaller Order of Saint Lazarus of Jerusalem (A.O.S.L.J.), Talgasse 11 Top 7, 1150 Viedeň, AT;
(770) CONFIDES CONSULTING INTERNATIONAL, s. r. o., Panenská 24, 811 04 Bratislava, SK;
Dátum uzavretia zmluvy: 1.7.2011
(580) 9.8.2011
-

(111) 219368

- (210) 1917-2006
(732) Skylink, a. s., Cesta na Kamzík 14, 831 01 Bratislava, SK;
(770) Towercom, a. s., Cesta na Kamzík 14, 831 01 Bratislava, SK;
(580) 2.8.2011
-

(111) 220122

- (210) 5594-2007
(732) VINDICO MORTGAGE & INSURANCE PARTNER, s. r. o., Laurinská 18, 811 01 Bratislava, SK;
(770) LEXXUS, a.s., Laurinská 18, 811 01 Bratislava, SK;
Dátum uzavretia zmluvy: 13.6.2011
(580) 4.8.2011
-

(111) 220124

- (210) 5597-2007
(732) VINDICO MORTGAGE & INSURANCE PARTNER, s. r. o., Laurinská 18, 811 01 Bratislava, SK;
(770) LEXXUS, a.s., Laurinská 18, 811 01 Bratislava, SK;
Dátum uzavretia zmluvy: 13.6.2011
(580) 4.8.2011
-

(111) 220329

- (210) 5811-2006
(732) Vydavateľstvo VČIELKA - ZORNIČKA, s.r.o., Pražská 11, 811 04 Bratislava, SK;
(770) NADÁCIA INTENDA, Pražská 11, 811 04 Bratislava, SK;
Dátum uzavretia zmluvy: 1.10.2010
(580) 1.8.2011
-

(111) 220330

- (210) 5812-2006
(732) Vydavateľstvo VČIELKA - ZORNIČKA, s.r.o., Pražská 11, 811 04 Bratislava, SK;
(770) NADÁCIA INTENDA, Pražská 11, 811 04 Bratislava, SK;
Dátum uzavretia zmluvy: 1.10.2010
(580) 1.8.2011
-

(111) 220338

- (210) 6320-2006
(732) MONET - nábytek - Centrum zdravého spánku s.r.o., Jeremiášova 1950/7, 370 02 České Budějovice, CZ;
(770) Milisdörfer Libor, U Křížku 1639/28, 373 16 Dobrá Voda u Českých Budějovic, CZ;
Dátum uzavretia zmluvy: 1.6.2011
(580) 12.8.2011
-

(111) 220339

- (210) 6321-2006
(732) MONET - nábytek - Centrum zdravého spánku s.r.o., Jeremiášova 1950/7, 370 02 České Budějovice, CZ;
(770) Milisdörfer Libor, U Křížku 1639/28, 373 16 Dobrá Voda u Českých Budějovic, CZ;
Dátum uzavretia zmluvy: 1.6.2011
(580) 12.8.2011
-

(111) 222809

- (210) 924-2008
(732) BGSÍ, s.r.o., Kmeťova 10, 949 01 Nitra, SK;
(770) Frišták Karol, Ing., Podjavorinskej 23, 949 01 Nitra, SK;
Dátum uzavretia zmluvy: 17.5.2011
(580) 11.8.2011
-

(111) 223916

- (210) 559-2008
(732) Vojčík Leo, JUDr., Rázusova 28, 040 01 Košice, SK; Brož MJur Jaroslav, Mgr., Marie Steyskalové 766/60, 616 00 Brno, CZ;
(770) A&T Advisors, s.r.o., Rázusova 28, 040 01 Košice, SK;
Dátum uzavretia zmluvy: 1.6.2011
(580) 15.8.2011
-

(111) 224331

- (210) 6429-2007
(732) LV DISTRIBUTION s.r.o., Martinengova 18, 811 02 Bratislava, SK;
(770) Lukáčová Viera, Ing., LV DISTRIBUTION, Škarniclova 2, 811 01 Bratislava, SK;
Dátum uzavretia zmluvy: 23.9.2010
(580) 5.8.2011
-

(111) 224434

(210) 5869-2008
(732) NADLAN, a.s., Bottova 7, 811 09 Bratislava, SK;
(770) CeReP s. r. o., Beňadická 3068/14, 851 06 Bratislava, SK;
Dátum uzavretia zmluvy: 28.4.2011
(580) 9.8.2011

(111) 224899

(210) 599-2008
(732) BONTONFILM a.s., Nádražní 344/23, 151 34 Praha, CZ;
(770) Bonton, a.s., Vodičkova 38/1935, 110 00 Praha, CZ;
Dátum uzavretia zmluvy: 14.7.2011
(580) 16.8.2011

(111) 224900

(210) 600-2008
(732) BONTONFILM a.s., Nádražní 344/23, 151 34 Praha, CZ;
(770) Bonton, a.s., Vodičkova 38/1935, 110 00 Praha, CZ;
Dátum uzavretia zmluvy: 14.7.2011
(580) 16.8.2011

(111) 225655

(210) 1202-2008
(732) DEXIA SA, 11, Place Rogier, 1210 Brusel, BE;
(770) DEXIA banka Slovensko a. s., Hodžova 11, 010 11 Žilina, SK;
Dátum uzavretia zmluvy: 30.3.2011
(580) 9.8.2011

(111) 225694

(210) 2329-2008
(732) Yingli Energy (China) Company Limited, 3399 North Chaoyang Road, 071051 Baoding, CN;
(770) BAODING YINGLI GROUP CO., LTD., No. 722 Cuiyuan Road, Baoding, CN;
Dátum uzavretia zmluvy: 22.4.2011
(580) 16.8.2011

(111) 225969

(210) 146-2009
(732) Ivan Stankovič - JASTI, Jasná 373/4, 915 01 Nové Mesto nad Váhom, SK;
(770) JASTI, s.r.o., Vrbovská 7, 921 01 Piešťany, SK;
Dátum uzavretia zmluvy: 31.5.2011
(580) 11.8.2011

(111) 227342

(210) 1404-2009
(732) POR SH+, a. s., Bratislavská cesta 3691, 010 01 Žilina, SK;
(770) SH+, a.s., Bratislavská cesta 3691, 010 01 Žilina, SK;
Dátum uzavretia zmluvy: 28.1.2011
(580) 26.8.2011

(111) 227448

(210) 5751-2009
(732) Ringier Axel Springer Slovakia, a. s., Prievozská 14, 821 09 Bratislava, SK;
(770) BEEL, s.r.o., Športová hala, 1. mája 1264/9, 020 01 Púchov, SK;
Dátum uzavretia zmluvy: 4.7.2011
(580) 11.8.2011

(111) 227449

(210) 5752-2009
(732) Ringier Axel Springer Slovakia, a. s., Prievozská 14, 821 09 Bratislava, SK;
(770) BEEL, s.r.o., Športová hala, 1. mája 1264/9, 020 01 Púchov, SK;
Dátum uzavretia zmluvy: 4.7.2011
(580) 11.8.2011

(111) 227631

(210) 1596-2009
(732) Ivan Stankovič - JASTI, Jasná 373/4, 915 01 Nové Mesto nad Váhom, SK;
(770) JASTI, s.r.o., Vrbovská 7, 921 01 Piešťany, SK;
Dátum uzavretia zmluvy: 31.5.2011
(580) 11.8.2011

(111) 227680

(210) 1105-2009
(732) Hulala Ján, Šomodská 16, 920 01 Hlohovec, SK;
(770) LEGITA CORPORATION, 2474 Walnut St #101, Cary, NC 27518, US;
Dátum uzavretia zmluvy: 16.5.2011
(580) 25.8.2011

(111) 227884

(210) 1838-2009
(732) Cafco International S.A., 42, rue de l'Avenir, 1147 Luxembourg, LU;
(770) Promat UK Limited, The Sterling Centre, Eastern Road, Bracknell, Berkshire RG12 2TD, GB;
Dátum uzavretia zmluvy: 7.6.2011
(580) 15.8.2011

(111) 228785

(210) 6022-2005
(732) MONET - nábytek - Centrum zdravého spánku s.r.o., Jeremiášova 1950/7, 370 02 České Budějovice, CZ;
(770) Milisdörfer Libor, U Křížku 1639/28, 373 16 Dobrá Voda u Českých Budějovic, CZ;
Dátum uzavretia zmluvy: 1.6.2011
(580) 12.8.2011

(111) 229342

(210) 1508-2010
(732) Šošoková Yveta, Díčova 945/24, 921 01 Piešťany, SK;
(770) ART JAZZ GALLERY, s.r.o., Díčova 945/24, 921 01 Piešťany, SK;
Dátum uzavretia zmluvy: 27.5.2011
(580) 11.8.2011

Čiastočné prevody ochranných známok

- (111) **195336**
(210) 3317-99
(732) Jan Becher - Karlovarská becherovka, a. s., T. G. Masaryka 57, 360 00 Karlovy Vary, CZ;
- 9 (511) 32, 33**
(511) 32 - Minerálne a sýtené vody a iné nealkoholické nápoje; ovocné nápoje a ovocné šťavy; sirupy a iné prípravky na výrobu nápojov.
33 - Alkoholické nápoje s výnimkou piva.
Dátum uzavretia zmluvy: 14.6.2011
(580) 3.8.2011
-
- (111) **195336A**
(210) 3317-99A
(732) Plzeňský Prazdroj, a. s., U Prazdroje 7, 304 97 Plzeň, CZ;
- 9 (511) 32**
(511) 32 - Pivo.
Dátum uzavretia zmluvy: 14.6.2011
(580) 3.8.2011
-
- (111) **207457**
(210) 1304-2003
(732) PHARMA UNITED INC., 255 Keele St., Toronto, Ontario, M6P-2K1, CA;
- 9 (511) 5, 25**
(511) 5 - Výrobky veterinárske, hygienické, výrobky dietetické pre deti a chorých, výrobky chemické na lekárske účely, multivitamínové prípravky a nápoje na liečebné účely, potravinové doplnky na liečebné účely, podporné dietetické prostriedky, náplasti, obväzový materiál, dezinfekčné prostriedky na ničenie rastlinných a živočíšnych škodcov, antiparazitné látky.
25 - Odevy, obuv, šľapky, plavky, spodná bielizeň.
Dátum uzavretia zmluvy: 15.6.2011
(580) 4.8.2011
-
- (111) **207457A**
(210) 1304-2003A
(732) Štros Agro, s.r.o., Býšť 59, 533 22 Býšť, CZ;
- 9 (511) 3**
(511) 3 - Prípravky pracie a bieliace, čistiace, leštiace, odmasťovacie, mydlo, výrobky kozmetické, najmä krémy, telové mlieka, výrobky voňavkárске, najmä parfumsy, toaletné vody, éterické oleje, vodičky a farby na vlasy, zubné pasty, ústne vody a prášky na zuby, osobné a ústne dezodoranty, vlasové prípravky.
Dátum uzavretia zmluvy: 15.6.2011
(580) 4.8.2011
-
- (111) **208165**
(210) 2771-2003
(732) PHARMA UNITED INC., 255 Keele St., Toronto, Ontario, M6P-2K1, CA;
- 9 (511) 5, 25**
(511) 5 - Výrobky veterinárske, výrobky hygienické, napr. nohavičky, obrúsky, vložky, vata, tampóny, výrobky dietetické pre deti a chorých, výrobky chemické na lekárske účely, multivitamínové prípravky a nápoje na liečebné účely, potravinové doplnky na liečebné účely, posilňujúce a podporné minerálne látky a vitamíny na liečebné účely, náplasti, obväzový materiál, prostriedky dezinfekčné, na ničenie rastlinných a živočíšnych škodcov, antiparazitné látky.
25 - Odevy, obuv, šľapky, plavky, spodná bielizeň.
Dátum uzavretia zmluvy: 15.6.2011
(580) 4.8.2011
-
- (111) **208165A**
(210) 2771-2003A
(732) Štros Agro, s.r.o., Býšť 59, 533 22 Býšť, CZ;
- 9 (511) 3**
(511) 3 - Prípravky pracie a bieliace, čistiace, leštiace, odmasťovacie, mydlo, výrobky kozmetické, najmä krémy, telové mlieka, výrobky voňavkárске, najmä parfumsy, toaletné vody, éterické oleje, vodičky a farby na vlasy, zubné pasty, ústne vody a prášky na zuby, osobné a ústne dezodoranty, vlasové prípravky.
Dátum uzavretia zmluvy: 15.6.2011
(580) 4.8.2011
-

Zmeny v údajoch o majiteľoch/prihlasovateľoch**(111) 102443**

(210) 3959

(732) SCHOLL CONSUMER PRODUCTS LIMITED,
103-105 Bath Road, Slough SL1 3UH, GB;

(580) 18.8.2011

(111) 172466

(210) 64916

(732) SENSOR, spol. s r. o., Ormisova 6, 831 02 Bratislava, SK;

(580) 11.8.2011

(111) 160712

(210) 45515

(732) CNA Holdings, Inc., 1601 West LBJ Freeway,
Dallas, TX 75234, US;

(580) 2.8.2011

(111) 172947

(210) 62800

(732) SIA A French société par actions simplifiée, 115
Avenue de Dreux, ZAC Sainte Apolline, 78370
Plaisir, FR;

(580) 4.8.2011

(111) 165178

(210) 52360

(732) CASTROL LIMITED, Wakefield House, Pipers
Way, Swindon, Wiltshire SN3 1RE, GB;

(580) 11.8.2011

(111) 174394

(210) 67255

(732) Oracle America, Inc., 500 Oracle Parkway, Redwood Shores, California 94065, US;

(580) 25.8.2011

(111) 166334

(210) 53777

(732) NEWMAN, 3 rue de l'Industrie, 49280 La Séguinière, FR;

(580) 9.8.2011

(111) 176728

(210) 68840

(732) Oracle America, Inc., 500 Oracle Parkway, Redwood Shores, California 94065, US;

(580) 25.8.2011

(111) 166366

(210) 54259

(732) CNA Holdings, Inc., 1601 West LBJ Freeway,
Dallas, TX 75234, US;

(580) 25.8.2011

(111) 177873

(210) 64239

(732) Karlovarský porcelán a. s., Tovární 242, 362 25
Nová Role, CZ;

(580) 2.8.2011

(111) 166978

(210) 53778

(732) NEWMAN, 3 rue de l'Industrie, 49280 La Séguinière, FR;

(580) 9.8.2011

(111) 178834

(210) 64157

(732) Dana Limited, Maumee, OH, US;

(580) 26.8.2011

(111) 168639

(210) 61617

(732) BEST a.s., Rybnice 148, 331 51 Rybnice, okres
Plzeň-sever, CZ;

(580) 23.8.2011

(111) 185933

(210) 1520-96

(732) Karlovarský porcelán a. s., Tovární 242, 362 25
Nová Role, CZ;

(580) 2.8.2011

(111) 168927

(210) 57345

(732) CNA Holdings, Inc., 1601 West LBJ Freeway,
Dallas, TX 75234, US;

(580) 16.8.2011

(111) 186393

(210) 74-97

(732) ČOVSPOL, a.s., Einsteinova 25, 851 01 Bratislava, SK;

(580) 3.8.2011

(111) 169770

(210) 59944

(732) Newell Rubbermaid Denmark A/S, Stamholmen 157,
3rd Floor, DK-2650 Hvidovre, DK;

(580) 18.8.2011

(111) 196869

(210) 1793-2000

(732) AGRORACIO Senica, a.s., 905 01 Senica Čáčov, SK;

(580) 18.8.2011

(111) 196870

(210) 1794-2000
(732) AGRORACIO Senica, a.s., 905 01 Senica Čáčov, SK;
(580) 18.8.2011

(111) 200035

(210) 1204-2001
(732) STOMIX, spol. s r.o., Žulová 178, 790 65 Žulová, CZ;
(580) 12.8.2011

(111) 200036

(210) 1205-2001
(732) STOMIX, spol. s r.o., Žulová 178, 790 65 Žulová, CZ;
(580) 12.8.2011

(111) 200068

(210) 1377-2001
(732) T P D, spol. s r.o., Farského 26, 851 01 Bratislava, SK;
(580) 17.8.2011

(111) 200218

(210) 1523-2001
(732) STOMIX, spol. s r.o., Žulová 178, 790 65 Žulová, CZ;
(580) 12.8.2011

(111) 200262

(210) 1925-2001
(732) SLOVENSKÉ CUKROVARY, s.r.o., Cukrovarská 726, 926 01 Sereď, SK;
(580) 23.8.2011

(111) 200310

(210) 1167-2001
(732) STOMIX, spol. s r.o., Žulová 178, 790 65 Žulová, CZ;
(580) 12.8.2011

(111) 200311

(210) 1168-2001
(732) STOMIX, spol. s r.o., Žulová 178, 790 65 Žulová, CZ;
(580) 12.8.2011

(111) 200312

(210) 1170-2001
(732) STOMIX, spol. s r.o., Žulová 178, 790 65 Žulová, CZ;
(580) 12.8.2011

(111) 200478

(210) 1121-2001
(732) STOMIX, spol. s r.o., Žulová 178, 790 65 Žulová, CZ;
(580) 12.8.2011

(111) 200479

(210) 1122-2001
(732) STOMIX, spol. s r.o., Žulová 178, 790 65 Žulová, CZ;
(580) 12.8.2011

(111) 200665

(210) 2167-2001
(732) RIEGER - KLOSS VARHANY, s. r. o., Pod Bezručovým vrchem, Revoluční 966/56, 794 01 Krnov, CZ;
(580) 29.7.2011

(111) 200697

(210) 2662-2001
(732) Diners Club International Ltd., 2500 Lake Cook Road, Riverwoods, IL 60015, US;
(580) 4.8.2011

(111) 200851

(210) 2416-2001
(732) Grifols Inc., 2410 Lillyvale Avenue, Los Angeles, California 90032, US;
(580) 11.8.2011

(111) 200960

(210) 1169-2001
(732) STOMIX, spol. s r.o., Žulová 178, 790 65 Žulová, CZ;
(580) 12.8.2011

(111) 201005

(210) 1833-2001
(732) SLOVENSKÉ CUKROVARY, s.r.o., Cukrovarská 726, 926 01 Sereď, SK;
(580) 24.8.2011

(111) 201313

(210) 1591-2001
(732) CHÉMIA - SERVIS, a.s., Zadunajská cesta 10, 851 01 Bratislava, SK;
(580) 12.8.2011

(111) 201545

(210) 3103-2001
(732) REDIMA, s. r. o., Dostojevského 13, 811 09 Bratislava, SK;
(580) 10.8.2011

(111) 201768

(210) 2004-2001
(732) Martin Mikula - M-interiér, Pažitkova 15820/3, 821 01 Bratislava - Ružinov, SK;
(580) 10.8.2011

(111) 202246
(210) 3557-2001
(732) ARGUSS, s. r. o., Záhradnícka 27, 811 07 Bratislava, SK;
(580) 8.9.2011

(111) 202795
(210) 221-2002
(732) YMS, a. s., Hornopotočná 1, 917 01 Trnava, SK;
(580) 10.8.2011

(111) 202796
(210) 222-2002
(732) YMS, a. s., Hornopotočná 1, 917 01 Trnava, SK;
(580) 10.8.2011

(111) 203190
(210) 1039-2002
(732) DEXIA banka Slovensko a. s., Hodžova 11, 010 11 Žilina, SK;
(580) 26.8.2011

(111) 203244
(210) 242-2002
(732) Cíсар Juraj, Ing. arch, ORANT, Popradská 15, 949 01 Nitra, SK;
(580) 23.8.2011

(111) 205946
(210) 3842-2000
(732) Ticketmaster Entertainment, Inc., 8800 Sunset Boulevard, West Hollywood, CA 90069, US;
(580) 26.8.2011

(111) 206399
(210) 954-2003
(732) SSL Products Limited, 103-105 Bath Road, Slough SL1 3UH, GB;
(580) 18.8.2011

(111) 206932
(210) 955-2003
(732) SSL Products Limited, 103-105 Bath Road, Slough SL1 3UH, GB;
(580) 18.8.2011

(111) 208550
(210) 3278-2003
(732) SSL Products Limited, 103-105 Bath Road, Slough SL1 3UH, GB;
(580) 18.8.2011

(111) 209497
(210) 2264-2003
(732) Alpha medical, a.s., Červenej armády 25, 036 01 Martin, SK;
(580) 10.8.2011

(111) 211527
(210) 2810-2004
(732) YMS, a. s., Hornopotočná 1, 917 01 Trnava, SK;
(580) 4.8.2011

(111) 211528
(210) 2811-2004
(732) YMS, a. s., Hornopotočná 1, 917 01 Trnava, SK;
(580) 4.8.2011

(111) 212820
(210) 3221-2004
(732) YMS, a. s., Hornopotočná 1, 917 01 Trnava, SK;
(580) 4.8.2011

(111) 214456
(210) 248-2005
(732) ČERVA EXPORT IMPORT a.s., Archeologická 1378, 253 01 Hostivice, CZ;
(580) 10.8.2011

(111) 214570
(210) 5801-2005
(732) Coldwell Banker LLC, 1 Campus Drive, Parsippany, 07054 New Jersey, US;
(580) 29.7.2011

(111) 214571
(210) 5802-2005
(732) Coldwell Banker LLC, 1 Campus Drive, Parsippany, 07054 New Jersey, US;
(580) 29.7.2011

(111) 214572
(210) 5803-2005
(732) Coldwell Banker LLC, 1 Campus Drive, Parsippany, 07054 New Jersey, US;
(580) 29.7.2011

(111) 214573
(210) 5804-2005
(732) Coldwell Banker LLC, 1 Campus Drive, Parsippany, 07054 New Jersey, US;
(580) 29.7.2011

(111) 218018
(210) 1606-2006
(732) TEMPO KONDELA, s. r. o., Vojtaššáková 893, 027 44 Tvrdošín, SK;
(580) 12.8.2011

(111) 221612
(210) 1946-2007
(732) Alpha medical, a.s., Červenej armády 25, 036 01 Martin, SK;
(580) 10.8.2011

(111) 222107
(210) 2187-2007
(732) ARES, spol. s r. o., Pluhová 49, 831 03 Bratislava, SK;
(580) 25.8.2011

(111) 222623
(210) 6505-2007
(732) ČERVA EXPORT IMPORT a.s., Archeologická 1378, 253 01 Hostivice, CZ;
(580) 10.8.2011

(111) 222624
(210) 6506-2007
(732) ČERVA EXPORT IMPORT a.s., Archeologická 1378, 253 01 Hostivice, CZ;
(580) 10.8.2011

(111) 222625
(210) 6507-2007
(732) ČERVA EXPORT IMPORT a.s., Archeologická 1378, 253 01 Hostivice, CZ;
(580) 10.8.2011

(111) 222626
(210) 6508-2007
(732) ČERVA EXPORT IMPORT a.s., Archeologická 1378, 253 01 Hostivice, CZ;
(580) 10.8.2011

(111) 222627
(210) 6510-2007
(732) ČERVA EXPORT IMPORT a.s., Archeologická 1378, 253 01 Hostivice, CZ;
(580) 10.8.2011

(111) 222628
(210) 6511-2007
(732) ČERVA EXPORT IMPORT a.s., Archeologická 1378, 253 01 Hostivice, CZ;
(580) 10.8.2011

(111) 222629
(210) 6512-2007
(732) ČERVA EXPORT IMPORT a.s., Archeologická 1378, 253 01 Hostivice, CZ;
(580) 10.8.2011

(111) 222630
(210) 6513-2007
(732) ČERVA EXPORT IMPORT a.s., Archeologická 1378, 253 01 Hostivice, CZ;
(580) 10.8.2011

(111) 222631
(210) 6514-2007
(732) ČERVA EXPORT IMPORT a.s., Archeologická 1378, 253 01 Hostivice, CZ;
(580) 11.8.2011

(111) 222632
(210) 6515-2007
(732) ČERVA EXPORT IMPORT a.s., Archeologická 1378, 253 01 Hostivice, CZ;
(580) 11.8.2011

(111) 222633
(210) 6516-2007
(732) ČERVA EXPORT IMPORT a.s., Archeologická 1378, 253 01 Hostivice, CZ;
(580) 11.8.2011

(111) 222634
(210) 6517-2007
(732) ČERVA EXPORT IMPORT a.s., Archeologická 1378, 253 01 Hostivice, CZ;
(580) 11.8.2011

(111) 222635
(210) 6519-2007
(732) ČERVA EXPORT IMPORT a.s., Archeologická 1378, 253 01 Hostivice, CZ;
(580) 11.8.2011

(111) 222636
(210) 6520-2007
(732) ČERVA EXPORT IMPORT a.s., Archeologická 1378, 253 01 Hostivice, CZ;
(580) 11.8.2011

(111) 222637
(210) 6521-2007
(732) ČERVA EXPORT IMPORT a.s., Archeologická 1378, 253 01 Hostivice, CZ;
(580) 11.8.2011

(111) 222958
(210) 6493-2007
(732) ČERVA EXPORT IMPORT a.s., Archeologická 1378, 253 01 Hostivice, CZ;
(580) 10.8.2011

(111) 222959
(210) 6494-2007
(732) ČERVA EXPORT IMPORT a.s., Archeologická 1378, 253 01 Hostivice, CZ;
(580) 10.8.2011

(111) 222960
(210) 6495-2007
(732) ČERVA EXPORT IMPORT a.s., Archeologická 1378, 253 01 Hostivice, CZ;
(580) 10.8.2011

(111) 222961
(210) 6496-2007
(732) ČERVA EXPORT IMPORT a.s., Archeologická 1378, 253 01 Hostivice, CZ;
(580) 10.8.2011

(111) 222962
(210) 6497-2007
(732) ČERVA EXPORT IMPORT a.s., Archeologická 1378,
253 01 Hostivice, CZ;
(580) 10.8.2011

(111) 222963
(210) 6498-2007
(732) ČERVA EXPORT IMPORT a.s., Archeologická 1378,
253 01 Hostivice, CZ;
(580) 10.8.2011

(111) 222964
(210) 6499-2007
(732) ČERVA EXPORT IMPORT a.s., Archeologická 1378,
253 01 Hostivice, CZ;
(580) 10.8.2011

(111) 222965
(210) 6500-2007
(732) ČERVA EXPORT IMPORT a.s., Archeologická 1378,
253 01 Hostivice, CZ;
(580) 10.8.2011

(111) 222966
(210) 6501-2007
(732) ČERVA EXPORT IMPORT a.s., Archeologická 1378,
253 01 Hostivice, CZ;
(580) 10.8.2011

(111) 222967
(210) 6502-2007
(732) ČERVA EXPORT IMPORT a.s., Archeologická 1378,
253 01 Hostivice, CZ;
(580) 10.8.2011

(111) 222968
(210) 6503-2007
(732) ČERVA EXPORT IMPORT a.s., Archeologická 1378,
253 01 Hostivice, CZ;
(580) 10.8.2011

(111) 222969
(210) 6504-2007
(732) ČERVA EXPORT IMPORT a.s., Archeologická 1378,
253 01 Hostivice, CZ;
(580) 10.8.2011

(111) 222976
(210) 460-2008
(732) maybe-sk, spol. s r.o., Adama Trajana 4648/2,
921 01 Piešťany, SK;
(580) 18.8.2011

(111) 223916
(210) 559-2008
(732) A&T Advisors, s.r.o., Rázusova 28, 040 01 Ko-
šice, SK;
(580) 15.8.2011

(111) 224337
(210) 6518-2007
(732) ČERVA EXPORT IMPORT a.s., Archeologická 1378,
253 01 Hostivice, CZ;
(580) 11.8.2011

(111) 224624
(210) 6209-2008
(732) Alpha medical, a.s., Červenej armády 25, 036 01
Martin, SK;
(580) 10.8.2011

(111) 228789
(210) 5320-2010
(732) SCR interactive s.r.o., Skuteckého 115/1, 974 01
Banská Bystrica, SK;
(580) 4.8.2011

Licenčné zmluvy registrované**(111) 165918**

(210) 53674

(732) Six Continents Hotels, Inc., 3, Ravinia Drive, Atlanta, Georgia 30346, US;

(791) IHG HOTELS LIMITED, Broadwater Park, Denham, Buckinghamshire UB9 5HR, GB;

(793) zmluvná výlučná

Dátum uzavretia licenčnej zmluvy: 1.11.2010

(580) 8.8.2011

(111) 175494

(210) 70123

(732) Six Continents Hotels, Inc., 3, Ravinia Drive, Atlanta, Georgia 30346, US;

(791) IHG HOTELS LIMITED, Broadwater Park, Denham, Buckinghamshire UB9 5HR, GB;

(793) zmluvná výlučná

Dátum uzavretia licenčnej zmluvy: 1.11.2010

(580) 8.8.2011

(111) 178534

(210) 64374

(732) Six Continents Hotels, Inc., 3, Ravinia Drive, Atlanta, Georgia 30346, US;

(791) IHG HOTELS LIMITED, Broadwater Park, Denham, Buckinghamshire UB9 5HR, GB;

(793) zmluvná výlučná

Dátum uzavretia licenčnej zmluvy: 1.11.2010

(580) 8.8.2011

(111) 178535

(210) 64373

(732) Six Continents Hotels, Inc., 3, Ravinia Drive, Atlanta, Georgia 30346, US;

(791) IHG HOTELS LIMITED, Broadwater Park, Denham, Buckinghamshire UB9 5HR, GB;

(793) zmluvná výlučná

Dátum uzavretia licenčnej zmluvy: 1.11.2010

(580) 8.8.2011

(111) 186039

(210) 3130-96

(732) Six Continents Hotels, Inc., 3, Ravinia Drive, Atlanta, Georgia 30346, US;

(791) IHG HOTELS LIMITED, Broadwater Park, Denham, Buckinghamshire UB9 5HR, GB;

(793) zmluvná výlučná

Dátum uzavretia licenčnej zmluvy: 1.11.2010

(580) 8.8.2011

(111) 186040

(210) 3131-96

(732) Six Continents Hotels, Inc., 3, Ravinia Drive, Atlanta, Georgia 30346, US;

(791) IHG HOTELS LIMITED, Broadwater Park, Denham, Buckinghamshire UB9 5HR, GB;

(793) zmluvná výlučná

Dátum uzavretia licenčnej zmluvy: 1.11.2010

(580) 8.8.2011

(111) 194773

(210) 2864-99

(732) Six Continents Hotels, Inc., 3, Ravinia Drive, Atlanta, Georgia 30346, US;

(791) IHG HOTELS LIMITED, Broadwater Park, Denham, Buckinghamshire UB9 5HR, GB;

(793) zmluvná výlučná

Dátum uzavretia licenčnej zmluvy: 1.11.2010

(580) 8.8.2011

(111) 198610

(210) 3196-2000

(732) EKOSTYREN s. r. o., U Řeky 804, 720 00 Ostrava - Hrabová, CZ;

(791) Strojmast, s.r.o., 020 53 Lúky 315, SK;

(793) zmluvná nevýlučná

Dátum uzavretia licenčnej zmluvy: 15.10.2010

(580) 8.8.2011

(111) 203190

(210) 1039-2002

(732) DEXIA SA, 11, Place Rogier, 1210 Brusel, BE;

(791) Dexia banka Slovensko, a. s., Hodžova 11, 010 11 Žilina, SK;

(793) zmluvná nevýlučná

Dátum uzavretia licenčnej zmluvy: 30.3.2011

(580) 26.8.2011

(111) 206983

(210) 1552-2003

(732) DEXIA SA, 11, Place Rogier, 1210 Brusel, BE;

(791) Dexia banka Slovensko, a. s., Hodžova 11, 010 11 Žilina, SK;

(793) zmluvná nevýlučná

Dátum uzavretia licenčnej zmluvy: 30.3.2011

(580) 9.8.2011

(111) 206984

(210) 1553-2003

(732) DEXIA SA, 11, Place Rogier, 1210 Brusel, BE;

(791) Dexia banka Slovensko, a. s., Hodžova 11, 010 11 Žilina, SK;

(793) zmluvná nevýlučná

Dátum uzavretia licenčnej zmluvy: 30.3.2011

(580) 9.8.2011

(111) 207564

(210) 1535-2003

(732) DEXIA SA, 11, Place Rogier, 1210 Brusel, BE;

(791) Dexia banka Slovensko, a. s., Hodžova 11, 010 11 Žilina, SK;

(793) zmluvná nevýlučná

Dátum uzavretia licenčnej zmluvy: 30.3.2011

(580) 9.8.2011

(111) 207565

(210) 1536-2003
(732) DEXIA SA, 11, Place Rogier, 1210 Brusel, BE;
(791) Dexia banka Slovensko, a. s., Hodžova 11, 010 11 Žilina, SK;
(793) zmluvná nevýlučná
Dátum uzavretia licenčnej zmluvy: 30.3.2011
(580) 9.8.2011

(111) 219368

(210) 1917-2006
(732) Skylink, a. s., Cesta na Kamzík 14, 831 01 Bratislava, SK;
(791) TradeTec, a.s., Daliborova 419/11, 709 00 Ostrava, CZ;
(793) zmluvná výlučná
Dátum uzavretia licenčnej zmluvy: 23.6.2010
(580) 2.8.2011

(111) 220329

(210) 5811-2006
(732) Vydavateľstvo VČIELKA - ZORNIČKA, s.r.o., Pražská 11, 811 04 Bratislava, SK;
(791) SPOLOČNOSŤ 7 PLUS, s.r.o., Panónska cesta 9, 852 32 Bratislava, SK;
(793) zmluvná výlučná
Dátum uzavretia licenčnej zmluvy: 1.10.2010
(580) 1.8.2011

(111) 220330

(210) 5812-2006
(732) Vydavateľstvo VČIELKA - ZORNIČKA, s.r.o., Pražská 11, 811 04 Bratislava, SK;
(791) SPOLOČNOSŤ 7 PLUS, s.r.o., Panónska cesta 9, 852 32 Bratislava, SK;
(793) zmluvná výlučná
Dátum uzavretia licenčnej zmluvy: 1.10.2010
(580) 1.8.2011

(111) 221376

(210) 1294-2007
(732) ZVS holding, a. s., E. Štúra 1, 018 41 Dubnica nad Váhom, SK;
(791) ZVS IMPEX, akciová spoločnosť, E. Štúra 1, 018 41 Dubnica nad Váhom, SK;
(793) zmluvná nevýlučná
Dátum uzavretia licenčnej zmluvy: 15.5.2011
(580) 30.8.2011

(111) 221377

(210) 1295-2007
(732) ZVS holding, a. s., E. Štúra 1, 018 41 Dubnica nad Váhom, SK;
(791) ZVS IMPEX, akciová spoločnosť, E. Štúra 1, 018 41 Dubnica nad Váhom, SK;
(793) zmluvná nevýlučná
Dátum uzavretia licenčnej zmluvy: 15.5.2011
(580) 30.8.2011

(111) 225655

(210) 1202-2008
(732) DEXIA SA, 11, Place Rogier, 1210 Brusel, BE;
(791) Dexia banka Slovensko, a. s., Hodžova 11, 010 11 Žilina, SK;
(793) zmluvná nevýlučná
Dátum uzavretia licenčnej zmluvy: 30.3.2011
(580) 9.8.2011

(111) MOZ 1014866

(732) GASTON, spol. s r. o., Hluboká 5254, 760 01 Zlín, CZ;
(791) GORAL, s.r.o., Velké Bierovce 276, 913 11 Velké Bierovce, SK;
(793) zmluvná nevýlučná
Dátum uzavretia licenčnej zmluvy: 31.12.2010
(580) 18.8.2011

Sublicenčné zmluvy registrované**(111) 228566**

(210) 5213-2010
(732) Brossmann Igor, Ing., Panská Dolina 3258/57A, 949 01 Nitra - Zobor, SK;
(791) COOP Jednota Bratislava, spotrebné družstvo, Stromová 16, 833 02 Bratislava, SK;
(793) zmluvná nevýlučná
Dátum uzavretia sublicenčnej zmluvy: 28.3.2011
(580) 4.8.2011

Zmeny dispozičných práv na ochranné známky (ukončenie zálohov)**(111) 186584**

(210) 2382-95

(732) MECOM GROUP s. r. o., Poľná 4, 066 01 Humenné, SK;

Záložný veriteľ:

ERSTE BANK DER OESTERREICHISCHEN SPARKASSEN AG, Graben 21, A-1010 Viedeň, AT;

Dátum ukončenia platnosti zmluvy: 11.7.2011

(580) 25.7.2008

(111) 203426

(210) 981-2002

(732) MECOM GROUP s. r. o., Poľná 4, 066 01 Humenné, SK;

Záložný veriteľ:

ERSTE BANK DER OESTERREICHISCHEN SPARKASSEN AG, Graben 21, A-1010 Viedeň, AT;

Dátum ukončenia platnosti zmluvy: 11.7.2011

(580) 25.7.2008

(111) 192585

(210) 133-99

(732) MECOM GROUP s. r. o., Poľná 4, 066 01 Humenné, SK;

Záložný veriteľ:

ERSTE BANK DER OESTERREICHISCHEN SPARKASSEN AG, Graben 21, A-1010 Viedeň, AT;

Dátum ukončenia platnosti zmluvy: 11.7.2011

(580) 25.7.2008

(111) 203427

(210) 982-2002

(732) MECOM GROUP s. r. o., Poľná 4, 066 01 Humenné, SK;

Záložný veriteľ:

ERSTE BANK DER OESTERREICHISCHEN SPARKASSEN AG, Graben 21, A-1010 Viedeň, AT;

Dátum ukončenia platnosti zmluvy: 11.7.2011

(580) 25.7.2008

(111) 192586

(210) 134-99

(732) MECOM GROUP s. r. o., Poľná 4, 066 01 Humenné, SK;

Záložný veriteľ:

ERSTE BANK DER OESTERREICHISCHEN SPARKASSEN AG, Graben 21, A-1010 Viedeň, AT;

Dátum ukončenia platnosti zmluvy: 11.7.2011

(580) 25.7.2008

(111) 203428

(210) 983-2002

(732) MECOM GROUP s. r. o., Poľná 4, 066 01 Humenné, SK;

Záložný veriteľ:

ERSTE BANK DER OESTERREICHISCHEN SPARKASSEN AG, Graben 21, A-1010 Viedeň, AT;

Dátum ukončenia platnosti zmluvy: 11.7.2011

(580) 25.7.2008

(111) 197468

(210) 1465-2001

(732) MECOM GROUP s. r. o., Poľná 4, 066 01 Humenné, SK;

Záložný veriteľ:

ERSTE BANK DER OESTERREICHISCHEN SPARKASSEN AG, Graben 21, A-1010 Viedeň, AT;

Dátum ukončenia platnosti zmluvy: 11.7.2011

(580) 25.7.2008

(111) 203429

(210) 985-2002

(732) MECOM GROUP s. r. o., Poľná 4, 066 01 Humenné, SK;

Záložný veriteľ:

ERSTE BANK DER OESTERREICHISCHEN SPARKASSEN AG, Graben 21, A-1010 Viedeň, AT;

Dátum ukončenia platnosti zmluvy: 11.7.2011

(580) 25.7.2008

(111) 203425

(210) 980-2002

(732) MECOM GROUP s. r. o., Poľná 4, 066 01 Humenné, SK;

Záložný veriteľ:

ERSTE BANK DER OESTERREICHISCHEN SPARKASSEN AG, Graben 21, A-1010 Viedeň, AT;

Dátum ukončenia platnosti zmluvy: 11.7.2011

(580) 25.7.2008

(111) 203430

(210) 988-2002

(732) MECOM GROUP s. r. o., Poľná 4, 066 01 Humenné, SK;

Záložný veriteľ:

ERSTE BANK DER OESTERREICHISCHEN SPARKASSEN AG, Graben 21, A-1010 Viedeň, AT;

Dátum ukončenia platnosti zmluvy: 11.7.2011

(580) 25.7.2008

(111) 203431

(210) 989-2002

(732) MECOM GROUP s. r. o., Poľná 4, 066 01 Humenné, SK;

Záložný veriteľ:

ERSTE BANK DER OESTERREICHISCHEN SPARKASSEN AG, Graben 21, A-1010 Viedeň, AT;

Dátum ukončenia platnosti zmluvy: 11.7.2011

(580) 25.7.2008

(111) 203632

(210) 1614-2002

(732) MECOM GROUP s. r. o., Poľná 4, 066 01 Humenné, SK;

Záložný veriteľ:

ERSTE BANK DER OESTERREICHISCHEN SPARKASSEN AG, Graben 21, A-1010 Viedeň, AT;

Dátum ukončenia platnosti zmluvy: 11.7.2011

(580) 25.7.2008

(111) 203432

(210) 990-2002

(732) MECOM GROUP s. r. o., Poľná 4, 066 01 Humenné, SK;

Záložný veriteľ:

ERSTE BANK DER OESTERREICHISCHEN SPARKASSEN AG, Graben 21, A-1010 Viedeň, AT;

Dátum ukončenia platnosti zmluvy: 11.7.2011

(580) 25.7.2008

(111) 203633

(210) 1615-2002

(732) MECOM GROUP s. r. o., Poľná 4, 066 01 Humenné, SK;

Záložný veriteľ:

ERSTE BANK DER OESTERREICHISCHEN SPARKASSEN AG, Graben 21, A-1010 Viedeň, AT;

Dátum ukončenia platnosti zmluvy: 11.7.2011

(580) 25.7.2008

(111) 203629

(210) 1609-2002

(732) MECOM GROUP s. r. o., Poľná 4, 066 01 Humenné, SK;

Záložný veriteľ:

ERSTE BANK DER OESTERREICHISCHEN SPARKASSEN AG, Graben 21, A-1010 Viedeň, AT;

Dátum ukončenia platnosti zmluvy: 11.7.2011

(580) 25.7.2008

(111) 203634

(210) 1616-2002

(732) MECOM GROUP s. r. o., Poľná 4, 066 01 Humenné, SK;

Záložný veriteľ:

ERSTE BANK DER OESTERREICHISCHEN SPARKASSEN AG, Graben 21, A-1010 Viedeň, AT;

Dátum ukončenia platnosti zmluvy: 11.7.2011

(580) 25.7.2008

(111) 203630

(210) 1610-2002

(732) MECOM GROUP s. r. o., Poľná 4, 066 01 Humenné, SK;

Záložný veriteľ:

ERSTE BANK DER OESTERREICHISCHEN SPARKASSEN AG, Graben 21, A-1010 Viedeň, AT;

Dátum ukončenia platnosti zmluvy: 11.7.2011

(580) 25.7.2008

(111) 203635

(210) 1617-2002

(732) MECOM GROUP s. r. o., Poľná 4, 066 01 Humenné, SK;

Záložný veriteľ:

ERSTE BANK DER OESTERREICHISCHEN SPARKASSEN AG, Graben 21, A-1010 Viedeň, AT;

Dátum ukončenia platnosti zmluvy: 11.7.2011

(580) 25.7.2008

(111) 203631

(210) 1613-2002

(732) MECOM GROUP s. r. o., Poľná 4, 066 01 Humenné, SK;

Záložný veriteľ:

ERSTE BANK DER OESTERREICHISCHEN SPARKASSEN AG, Graben 21, A-1010 Viedeň, AT;

Dátum ukončenia platnosti zmluvy: 11.7.2011

(580) 25.7.2008

(111) 203636

(210) 1618-2002

(732) MECOM GROUP s. r. o., Poľná 4, 066 01 Humenné, SK;

Záložný veriteľ:

ERSTE BANK DER OESTERREICHISCHEN SPARKASSEN AG, Graben 21, A-1010 Viedeň, AT;

Dátum ukončenia platnosti zmluvy: 11.7.2011

(580) 25.7.2008

(111) 203637

(210) 1619-2002

(732) MECOM GROUP s. r. o., Poľná 4, 066 01 Humenné, SK;

Záložný veriteľ:

ERSTE BANK DER OESTERREICHISCHEN SPARKASSEN AG, Graben 21, A-1010 Viedeň, AT;

Dátum ukončenia platnosti zmluvy: 11.7.2011

(580) 25.7.2008

Záložný veriteľ:

ERSTE BANK DER OESTERREICHISCHEN SPARKASSEN AG, Graben 21, A-1010 Viedeň, AT;

Dátum ukončenia platnosti zmluvy: 11.7.2011

(580) 25.7.2008

(111) 203690

(210) 1172-2002

(732) MECOM GROUP s. r. o., Poľná 4, 066 01 Humenné, SK;

Záložný veriteľ:

ERSTE BANK DER OESTERREICHISCHEN SPARKASSEN AG, Graben 21, A-1010 Viedeň, AT;

Dátum ukončenia platnosti zmluvy: 11.7.2011

(580) 25.7.2008

(111) 207500

(210) 1743-2003

(732) MECOM GROUP s. r. o., Poľná 4, 066 01 Humenné, SK;

Záložný veriteľ:

ERSTE BANK DER OESTERREICHISCHEN SPARKASSEN AG, Graben 21, A-1010 Viedeň, AT;

Dátum ukončenia platnosti zmluvy: 11.7.2011

(580) 25.7.2008

(111) 205458

(210) 1658-2002

(732) MECOM GROUP s. r. o., Poľná 4, 066 01 Humenné, SK;

Záložný veriteľ:

ERSTE BANK DER OESTERREICHISCHEN SPARKASSEN AG, Graben 21, A-1010 Viedeň, AT;

Dátum ukončenia platnosti zmluvy: 11.7.2011

(580) 25.7.2008

(111) 207501

(210) 1745-2003

(732) MECOM GROUP s. r. o., Poľná 4, 066 01 Humenné, SK;

Záložný veriteľ:

ERSTE BANK DER OESTERREICHISCHEN SPARKASSEN AG, Graben 21, A-1010 Viedeň, AT;

Dátum ukončenia platnosti zmluvy: 11.7.2011

(580) 25.7.2008

(111) 207497

(210) 1740-2003

(732) MECOM GROUP s. r. o., Poľná 4, 066 01 Humenné, SK;

Záložný veriteľ:

ERSTE BANK DER OESTERREICHISCHEN SPARKASSEN AG, Graben 21, A-1010 Viedeň, AT;

Dátum ukončenia platnosti zmluvy: 11.7.2011

(580) 25.7.2008

(111) 207744

(210) 2027-2003

(732) MECOM GROUP s. r. o., Poľná 4, 066 01 Humenné, SK;

Záložný veriteľ:

ERSTE BANK DER OESTERREICHISCHEN SPARKASSEN AG, Graben 21, A-1010 Viedeň, AT;

Dátum ukončenia platnosti zmluvy: 11.7.2011

(580) 25.7.2008

(111) 207498

(210) 1741-2003

(732) MECOM GROUP s. r. o., Poľná 4, 066 01 Humenné, SK;

Záložný veriteľ:

ERSTE BANK DER OESTERREICHISCHEN SPARKASSEN AG, Graben 21, A-1010 Viedeň, AT;

Dátum ukončenia platnosti zmluvy: 11.7.2011

(580) 25.7.2008

(111) 207745

(210) 2028-2003

(732) MECOM GROUP s. r. o., Poľná 4, 066 01 Humenné, SK;

Záložný veriteľ:

ERSTE BANK DER OESTERREICHISCHEN SPARKASSEN AG, Graben 21, A-1010 Viedeň, AT;

Dátum ukončenia platnosti zmluvy: 11.7.2011

(580) 25.7.2008

(111) 207499

(210) 1742-2003

(732) MECOM GROUP s. r. o., Poľná 4, 066 01 Humenné, SK;

(111) 207746

(210) 2029-2003

(732) MECOM GROUP s. r. o., Poľná 4, 066 01 Humenné, SK;

Záložný veriteľ:

ERSTE BANK DER OESTERREICHISCHEN SPARKASSEN AG, Graben 21, A-1010 Viedeň, AT;

Dátum ukončenia platnosti zmluvy: 11.7.2011

(580) 25.7.2008

(111) 207804
 (210) 2422-2003
 (732) MECOM GROUP s. r. o., Poľná 4, 066 01 Humenné, SK;
 Záložný veriteľ:
 ERSTE BANK DER OESTERREICHISCHEN SPARKASSEN AG, Graben 21, A-1010 Viedeň, AT;
 Dátum ukončenia platnosti zmluvy: 11.7.2011
 (580) 25.7.2008

(111) 207935
 (210) 1922-2003
 (732) MECOM GROUP s. r. o., Poľná 4, 066 01 Humenné, SK;
 Záložný veriteľ:
 ERSTE BANK DER OESTERREICHISCHEN SPARKASSEN AG, Graben 21, A-1010 Viedeň, AT;
 Dátum ukončenia platnosti zmluvy: 11.7.2011
 (580) 25.7.2008

(111) 207936
 (210) 1923-2003
 (732) MECOM GROUP s. r. o., Poľná 4, 066 01 Humenné, SK;
 Záložný veriteľ:
 ERSTE BANK DER OESTERREICHISCHEN SPARKASSEN AG, Graben 21, A-1010 Viedeň, AT;
 Dátum ukončenia platnosti zmluvy: 11.7.2011
 (580) 25.7.2008

(111) 207937
 (210) 1924-2003
 (732) MECOM GROUP s. r. o., Poľná 4, 066 01 Humenné, SK;
 Záložný veriteľ:
 ERSTE BANK DER OESTERREICHISCHEN SPARKASSEN AG, Graben 21, A-1010 Viedeň, AT;
 Dátum ukončenia platnosti zmluvy: 11.7.2011
 (580) 25.7.2008

(111) 207938
 (210) 1925-2003
 (732) MECOM GROUP s. r. o., Poľná 4, 066 01 Humenné, SK;
 Záložný veriteľ:
 ERSTE BANK DER OESTERREICHISCHEN SPARKASSEN AG, Graben 21, A-1010 Viedeň, AT;
 Dátum ukončenia platnosti zmluvy: 11.7.2011
 (580) 25.7.2008

(111) 207939
 (210) 1926-2003
 (732) MECOM GROUP s. r. o., Poľná 4, 066 01 Humenné, SK;

Záložný veriteľ:
 ERSTE BANK DER OESTERREICHISCHEN SPARKASSEN AG, Graben 21, A-1010 Viedeň, AT;
 Dátum ukončenia platnosti zmluvy: 11.7.2011
 (580) 25.7.2008

(111) 207940
 (210) 1927-2003
 (732) MECOM GROUP s. r. o., Poľná 4, 066 01 Humenné, SK;
 Záložný veriteľ:
 ERSTE BANK DER OESTERREICHISCHEN SPARKASSEN AG, Graben 21, A-1010 Viedeň, AT;
 Dátum ukončenia platnosti zmluvy: 11.7.2011
 (580) 25.7.2008

(111) 209101
 (210) 66-2004
 (732) MECOM GROUP s. r. o., Poľná 4, 066 01 Humenné, SK;
 Záložný veriteľ:
 ERSTE BANK DER OESTERREICHISCHEN SPARKASSEN AG, Graben 21, A-1010 Viedeň, AT;
 Dátum ukončenia platnosti zmluvy: 11.7.2011
 (580) 25.7.2008

(111) 214752
 (210) 249-2005
 (732) MECOM GROUP s. r. o., Poľná 4, 066 01 Humenné, SK;
 Záložný veriteľ:
 ERSTE BANK DER OESTERREICHISCHEN SPARKASSEN AG, Graben 21, A-1010 Viedeň, AT;
 Dátum ukončenia platnosti zmluvy: 11.7.2011
 (580) 25.7.2008

(111) 214753
 (210) 250-2005
 (732) MECOM GROUP s. r. o., Poľná 4, 066 01 Humenné, SK;
 Záložný veriteľ:
 ERSTE BANK DER OESTERREICHISCHEN SPARKASSEN AG, Graben 21, A-1010 Viedeň, AT;
 Dátum ukončenia platnosti zmluvy: 11.7.2011
 (580) 25.7.2008

(111) 214754
 (210) 265-2005
 (732) MECOM GROUP s. r. o., Poľná 4, 066 01 Humenné, SK;
 Záložný veriteľ:
 ERSTE BANK DER OESTERREICHISCHEN SPARKASSEN AG, Graben 21, A-1010 Viedeň, AT;
 Dátum ukončenia platnosti zmluvy: 11.7.2011
 (580) 25.7.2008

(111) 215673

(210) 2359-2005

(732) MECOM GROUP s. r. o., Poľná 4, 066 01 Humenné, SK;

Záložný veriteľ:

ERSTE BANK DER OESTERREICHISCHEN SPARKASSEN AG, Graben 21, A-1010 Viedeň, AT;

Dátum ukončenia platnosti zmluvy: 11.7.2011

(580) 25.7.2008

Záložný veriteľ:

ERSTE BANK DER OESTERREICHISCHEN SPARKASSEN AG, Graben 21, A-1010 Viedeň, AT;

Dátum ukončenia platnosti zmluvy: 11.7.2011

(580) 25.7.2008

(111) 215674

(210) 2360-2005

(732) MECOM GROUP s. r. o., Poľná 4, 066 01 Humenné, SK;

Záložný veriteľ:

ERSTE BANK DER OESTERREICHISCHEN SPARKASSEN AG, Graben 21, A-1010 Viedeň, AT;

Dátum ukončenia platnosti zmluvy: 11.7.2011

(580) 25.7.2008

(111) 217417

(210) 2355-2005

(732) MECOM GROUP s. r. o., Poľná 4, 066 01 Humenné, SK;

Záložný veriteľ:

ERSTE BANK DER OESTERREICHISCHEN SPARKASSEN AG, Graben 21, A-1010 Viedeň, AT;

Dátum ukončenia platnosti zmluvy: 11.7.2011

(580) 25.7.2008

(111) 215675

(210) 2366-2005

(732) MECOM GROUP s. r. o., Poľná 4, 066 01 Humenné, SK;

Záložný veriteľ:

ERSTE BANK DER OESTERREICHISCHEN SPARKASSEN AG, Graben 21, A-1010 Viedeň, AT;

Dátum ukončenia platnosti zmluvy: 11.7.2011

(580) 25.7.2008

(111) 217418

(210) 2356-2005

(732) MECOM GROUP s. r. o., Poľná 4, 066 01 Humenné, SK;

Záložný veriteľ:

ERSTE BANK DER OESTERREICHISCHEN SPARKASSEN AG, Graben 21, A-1010 Viedeň, AT;

Dátum ukončenia platnosti zmluvy: 11.7.2011

(580) 25.7.2008

(111) 215857

(210) 1744-2003

(732) MECOM GROUP s. r. o., Poľná 4, 066 01 Humenné, SK;

Záložný veriteľ:

ERSTE BANK DER OESTERREICHISCHEN SPARKASSEN AG, Graben 21, A-1010 Viedeň, AT;

Dátum ukončenia platnosti zmluvy: 11.7.2011

(580) 25.7.2008

(111) 217465

(210) 968-2006

(732) MECOM GROUP s. r. o., Poľná 4, 066 01 Humenné, SK;

Záložný veriteľ:

ERSTE BANK DER OESTERREICHISCHEN SPARKASSEN AG, Graben 21, A-1010 Viedeň, AT;

Dátum ukončenia platnosti zmluvy: 11.7.2011

(580) 25.7.2008

(111) 217415

(210) 2353-2005

(732) MECOM GROUP s. r. o., Poľná 4, 066 01 Humenné, SK;

Záložný veriteľ:

ERSTE BANK DER OESTERREICHISCHEN SPARKASSEN AG, Graben 21, A-1010 Viedeň, AT;

Dátum ukončenia platnosti zmluvy: 11.7.2011

(580) 25.7.2008

(111) 217569

(210) 2357-2005

(732) MECOM GROUP s. r. o., Poľná 4, 066 01 Humenné, SK;

Záložný veriteľ:

ERSTE BANK DER OESTERREICHISCHEN SPARKASSEN AG, Graben 21, A-1010 Viedeň, AT;

Dátum ukončenia platnosti zmluvy: 11.7.2011

(580) 25.7.2008

(111) 217416

(210) 2354-2005

(732) MECOM GROUP s. r. o., Poľná 4, 066 01 Humenné, SK;

(111) 217570

(210) 2362-2005

(732) MECOM GROUP s. r. o., Poľná 4, 066 01 Humenné, SK;

Záložný veriteľ:

ERSTE BANK DER OESTERREICHISCHEN SPARKASSEN AG, Graben 21, A-1010 Viedeň, AT;

Dátum ukončenia platnosti zmluvy: 11.7.2011

(580) 25.7.2008

(111) 217571
 (210) 2364-2005
 (732) MECOM GROUP s. r. o., Poľná 4, 066 01 Humenné, SK;
 Záložný veriteľ:
 ERSTE BANK DER OESTERREICHISCHEN SPARKASSEN AG, Graben 21, A-1010 Viedeň, AT;
 Dátum ukončenia platnosti zmluvy: 11.7.2011
 (580) 25.7.2008

(111) 220050
 (210) 492-2007
 (732) MECOM GROUP s. r. o., Poľná 4, 066 01 Humenné, SK;
 Záložný veriteľ:
 ERSTE BANK DER OESTERREICHISCHEN SPARKASSEN AG, Graben 21, A-1010 Viedeň, AT;
 Dátum ukončenia platnosti zmluvy: 11.7.2011
 (580) 25.7.2008

(111) 217572
 (210) 2367-2005
 (732) MECOM GROUP s. r. o., Poľná 4, 066 01 Humenné, SK;
 Záložný veriteľ:
 ERSTE BANK DER OESTERREICHISCHEN SPARKASSEN AG, Graben 21, A-1010 Viedeň, AT;
 Dátum ukončenia platnosti zmluvy: 11.7.2011
 (580) 25.7.2008

(111) 220051
 (210) 493-2007
 (732) MECOM GROUP s. r. o., Poľná 4, 066 01 Humenné, SK;
 Záložný veriteľ:
 ERSTE BANK DER OESTERREICHISCHEN SPARKASSEN AG, Graben 21, A-1010 Viedeň, AT;
 Dátum ukončenia platnosti zmluvy: 11.7.2011
 (580) 25.7.2008

(111) 217573
 (210) 2369-2005
 (732) MECOM GROUP s. r. o., Poľná 4, 066 01 Humenné, SK;
 Záložný veriteľ:
 ERSTE BANK DER OESTERREICHISCHEN SPARKASSEN AG, Graben 21, A-1010 Viedeň, AT;
 Dátum ukončenia platnosti zmluvy: 11.7.2011
 (580) 25.7.2008

(111) 220944
 (210) 2363-2005
 (732) MECOM GROUP s. r. o., Poľná 4, 066 01 Humenné, SK;
 Záložný veriteľ:
 ERSTE BANK DER OESTERREICHISCHEN SPARKASSEN AG, Graben 21, A-1010 Viedeň, AT;
 Dátum ukončenia platnosti zmluvy: 11.7.2011
 (580) 25.7.2008

(111) 217985
 (210) 1339-2006
 (732) MECOM GROUP s. r. o., Poľná 4, 066 01 Humenné, SK;
 Záložný veriteľ:
 ERSTE BANK DER OESTERREICHISCHEN SPARKASSEN AG, Graben 21, A-1010 Viedeň, AT;
 Dátum ukončenia platnosti zmluvy: 11.7.2011
 (580) 25.7.2008

(111) 221364
 (210) 1251-2007
 (732) MECOM GROUP s. r. o., Poľná 4, 066 01 Humenné, SK;
 Záložný veriteľ:
 ERSTE BANK DER OESTERREICHISCHEN SPARKASSEN AG, Graben 21, A-1010 Viedeň, AT;
 Dátum ukončenia platnosti zmluvy: 11.7.2011
 (580) 25.7.2008

(111) 218879
 (210) 2156-2006
 (732) MECOM GROUP s. r. o., Poľná 4, 066 01 Humenné, SK;
 Záložný veriteľ:
 ERSTE BANK DER OESTERREICHISCHEN SPARKASSEN AG, Graben 21, A-1010 Viedeň, AT;
 Dátum ukončenia platnosti zmluvy: 11.7.2011
 (580) 25.7.2008

Medzinárodne zapísané ochranné známky

(111) 217297
(220) 10.4.2006
(800) 1081546

Dátum medzinárodného zápisu: 4.4.2011

(111) 222019
(220) 20.12.2007
(800) 1014840

Dátum medzinárodného zápisu: 7.1.2009

(111) 230290
(220) 9.2.2010
(800) 1047726

Dátum medzinárodného zápisu: 29.6.2010

(111) 230318
(220) 28.12.2010
(800) 1076640

Dátum medzinárodného zápisu: 28.3.2011

(111) 230363
(220) 25.11.2010
(800) 1075477

Dátum medzinárodného zápisu: 28.3.2011

(111) 230375
(220) 12.1.2011
(800) 1075779

Dátum medzinárodného zápisu: 19.4.2011

(111) 230376
(220) 12.1.2011
(800) 1075782

Dátum medzinárodného zápisu: 19.4.2011

(111) 230382
(220) 9.2.2011
(800) 1073778

Dátum medzinárodného zápisu: 9.2.2011

(111) 230500
(220) 14.12.2010
(800) 1073271

Dátum medzinárodného zápisu: 28.3.2011

Zastavené konania o prihláškach ochranných známok

(210)

188-2010
1411-2010
5567-2010

Zamietnuté prihlášky ochranných známok

(210)

5158-2010
5459-2010

Zaniknuté ochranné známky

(111)	(141)	(111)	(141)	(111)	(141)	(111)	(141)
95245	31.01.2011	170296	23.01.2011	198799	25.01.2011	199427	22.01.2011
103609	26.01.2011	170297	23.01.2011	198800	25.01.2011	199548	12.01.2011
119784	27.01.2011	170345	03.01.2011	198801	25.01.2011	199549	15.01.2011
154527	31.01.2011	170486	30.01.2011	198802	26.01.2011	199550	16.01.2011
154528	31.01.2011	170487	30.01.2011	198804	29.01.2011	199551	22.01.2011
154547	31.01.2011	170488	30.01.2011	198916	05.01.2011	199552	29.01.2011
154548	31.01.2011	170702	07.01.2011	198918	05.01.2011	199554	31.01.2011
154606	31.01.2011	170703	07.01.2011	198919	05.01.2011	199556	31.01.2011
154607	31.01.2011	170762	24.01.2011	198920	05.01.2011	199669	11.01.2011
154608	31.01.2011	170928	22.01.2011	198921	05.01.2011	199670	12.01.2011
154609	24.01.2011	170929	22.01.2011	198922	05.01.2011	199672	15.01.2011
154614	31.01.2011	171415	04.01.2011	198923	05.01.2011	199673	17.01.2011
154654	31.01.2011	171537	04.01.2011	198924	08.01.2011	199674	17.01.2011
154737	05.01.2011	175317	09.01.2011	198927	09.01.2011	199675	17.01.2011
160297	29.01.2011	184445	07.05.2010	198928	09.01.2011	199676	17.01.2011
160338	18.01.2011	195458	15.01.2011	198931	25.01.2011	199677	18.01.2011
160420	13.01.2011	195459	15.01.2011	198932	26.01.2011	199678	19.01.2011
164699	22.01.2011	195826	23.01.2011	198934	26.01.2011	199789	18.12.2010
164916	14.01.2011	196912	16.01.2011	198935	26.01.2011	199790	12.01.2011
164929	14.01.2011	197842	09.11.2010	198938	26.01.2011	199791	16.01.2011
164931	14.01.2011	198124	02.10.2010	198939	29.01.2011	199792	23.01.2011
164932	30.01.2011	198390	11.12.2010	198940	29.01.2011	199793	31.01.2011
164993	23.01.2011	198528	27.12.2010	198941	29.01.2011	200088	26.01.2011
165051	23.01.2011	198529	03.01.2011	198942	29.01.2011	200115	02.01.2011
168192	24.01.2011	198530	05.01.2011	198943	29.01.2011	200116	08.01.2011
168364	08.01.2011	198586	16.10.2010	198944	29.01.2011	200290	26.01.2011
168365	08.01.2011	198755	02.01.2011	198945	29.01.2011	200453	29.01.2011
168367	08.01.2011	198757	03.01.2011	198946	30.01.2011	200454	30.01.2011
168481	14.06.2010	198758	04.01.2011	198947	31.01.2011	200763	06.11.2010
168540	15.01.2011	198759	04.01.2011	198981	04.01.2011	200941	29.01.2011
169637	31.01.2011	198760	04.01.2011	198982	05.01.2011	201155	30.01.2011
169639	16.01.2011	198761	04.01.2011	198983	09.01.2011	201156	30.01.2011
169640	16.01.2011	198763	08.01.2011	199051	15.01.2011	201605	08.01.2011
169689	15.01.2011	198764	08.01.2011	199053	22.01.2011	201809	04.01.2011
169690	15.01.2011	198765	08.01.2011	199168	10.01.2011	202111	10.01.2011
169691	16.01.2011	198766	08.01.2011	199169	10.01.2011	202112	12.01.2011
169749	17.01.2011	198767	08.01.2011	199171	14.01.2011	202394	17.01.2011
169758	15.01.2011	198768	02.01.2011	199184	17.01.2011	202395	17.01.2011
169759	15.01.2011	198771	09.01.2011	199185	17.01.2011	202396	17.01.2011
169765	02.01.2011	198776	11.01.2011	199188	17.01.2011	202397	17.01.2011
169853	25.01.2011	198779	12.01.2011	199189	18.01.2011	202687	26.01.2011
170004	14.01.2011	198780	12.01.2011	199190	18.01.2011	202688	29.01.2011
170036	30.01.2011	198781	12.01.2011	199198	22.01.2011	203065	21.12.2010
170065	07.01.2011	198782	12.01.2011	199200	29.01.2011	204274	10.01.2011
170067	07.01.2011	198785	23.01.2011	199202	30.01.2011	204816	09.08.2011
170070	25.01.2011	198787	23.01.2011	199203	30.01.2011	205184	29.01.2011
170071	25.01.2011	198788	23.01.2011	199204	30.01.2011	223357	15.08.2011
170127	28.01.2011	198789	23.01.2011	199306	17.01.2011	223358	15.08.2011
170186	24.01.2011	198790	23.01.2011	199423	16.01.2011	226240	27.07.2011
170191	29.01.2011	198794	24.01.2011	199424	16.01.2011		
170220	08.01.2011	198797	25.01.2011	199425	16.01.2011		
170226	03.01.2011	198798	25.01.2011	199426	16.01.2011		

Ochranné známky vyhlásené za neplatné

(111) 208167
(210) 2506-2001
(220) 21.8.2001

Zmeny v zozname tovarov a služieb

(111) 201357
(210) 2413-2001
9 (511) 16, 34, 35, 36

(511) 16 - Papier, kartón, lepenka a výrobky z týchto materiálov obsiahnuté v triede 16, tlačoviny, periodické a neperiodické publikácie, knihárske výrobky, kalendáre, fotografie, papiernický tovar a písacie potreby, lepidlá na papier a na použitie v domácnosti, písacie stroje a kancelárske potreby okrem nábytku, vzdelávacie a učebné potreby okrem prístrojov, obalové materiály z plastov obsiahnuté v triede 16, hracie karty.

34 - Tabak, tabakové náhradky, cigarety, cigary, krátke cigary, cigaretový papier, zväzky cigaretových papierikov, papier do fajok, cigaretové dutinky, cigaretové násadky s výnimkou násadiiek z drahých kovov, cigaretové náustky, strojčeky na krútenie cigariet, čističe na fajky, fajčiarske súpravy, fajky, stojany na fajky, popolníky s výnimkou popolníkov z drahých kovov, odrezávače na cigaretové špičky, vrecúška na tabak, tabatierky s výnimkou tabatierok z drahých kovov, zápalky, zápalkové škatuľky, zapalovače, náplne do zapalovačov.

35 - Sprostredkovanie obchodu s tovarom.

36 - Služby v oblasti nehnuteľností, t. j. nákup a predaj nehnuteľností, prenájom nehnuteľností, správa nehnuteľností.

(580) 19.8.2011

(111) 228949
(210) 953-2010
9 (511) 6, 9, 16, 35, 37, 40, 41, 42, 43

(511) 6 - Kovové strešné krytiny, oceľové stožiare, kovové podpery, stavebné kovové materiály, kovové stavebné konštrukcie, kovové priehradové konštrukcie, kovové stĺpy, kovové nosníky, kovové rebríky, kovové rošty, kovové trámy.

9 - Rozvodné skrine, rozvodné panely, rozvodné pulty, spínacie skrine, skriňové rozvádzače, záchranné a požiarne rebríky, záchranné zariadenia a prístroje na záchranu.

16 - Firemné listiny, papiernický tovar, papierové propagačné materiály, informačné brožúry, fotografie, katalógy, kalendáre, mapy, knihy, noviny, časopisy, tlačivá.

35 - Maloobchodné služby s telekomunikačnými prístrojmi a zariadeniami, s elektrickými prístrojmi a zariadeniami, hutníckymi výrobkami, s hutníckymi materiálmi, so strojmi s výnimkou čistiacich

strojov, zametacích strojov, strojov na odstraňovanie snehu a kosačiek, so strojnými zariadeniami s výnimkou čistiacich a zametacích zariadení, s drevárskymi výrobkami, s nábytkom, s bytovými doplnkami, so stavebným materiálom, s elektropotrebičmi, so spotrebnou elektronikou, so sklom, s porcelánom, s keramikou, so železiarskymi výrobkami, s remeselníckymi potrebami, s armatúrami, s výrobkami z plastov, s elektroinštaláčnym materiálom, s výpočtovou a kancelárskou technikou, so zdravotníckymi materiálmi, s kožiarskym tovarom, s papierom a papiernickými výrobkami, s kancelárskymi potrebami, s knihami, s polygrafickými výrobkami, s odevmi, s textilom, s potravinami, s kozmetickými výrobkami, s čistiacimi prostriedkami, s farbami, a lakmi, s hračkami, s alkoholickými a nealkoholickými nápojmi, s autosúčiastkami, s autosplyňovačmi, s tabakovými výrobkami, s ovocím, so zeleninou, s poľnohospodárskymi produktmi, s kvetmi, s ropou a ropnými produktmi, s palivami, s olejmi, s pohonnými hmotami, s kovmi a kovovými výrobkami, s kamenárskymi výrobkami, s obrábacími strojmi, so stavebnými strojmi, s náradím; činnosti reklamnej agentúry, rozširovanie, vydávanie a aktualizovanie reklamných materiálov, prenájom reklamných priestorov a plôch, prenájom reklamných materiálov, zásielkové reklamné služby, uverejňovanie reklamných textov, prenájom kancelárskych strojov a zariadení, aranžovanie výkladov, analýzy nákladov, inzertné činnosti, obchodný alebo podnikateľský prieskum, prenájom kancelárskych strojov a zariadení, obchodný manažment a podnikové poradenstvo, organizovanie výstav na obchodné a reklamné účely, odborné obchodné poradenstvo, prieskum trhu, kopírovanie alebo rozmnožovanie dokumentov, sekretárske služby, prieskum verejnej mienky, účtovníctvo, vedenie účtovných kníh, marketingové štúdie.

37 - Inštalácia, údržba a opravy telekomunikačných a rádiokomunikačných zariadení, telekomunikačných a komunikačných sietí, elektrických prístrojov a zariadení, meracích zariadení, regulačných zariadení, spotrebnej elektroniky, analógových a digitálnych prenosových zariadení, analógových a digitálnych rádioreleových zariadení, fotovoltických zariadení a fotovoltických prístrojov, strojných zariadení, priemyselných zariadení a stavebných konštrukcií; stavebné činnosti uvedené v tejto triede, obkladačské práce, pokrývačské práce na strechách budov asphaltovanie, stavebný

dozor, murovanie, utesňovanie stavieb, izolovanie stavieb, izolovanie proti vlhkosti, demolácia budov, štukovanie, sadrovanie, prenájom stavebných strojov a zariadení, interiérové maľovanie a natieranie, klampiarstvo a inštalatérsvo, montovanie lešení; výstavba obchodných a veľtržných stánkov.

40 - Výroba elektrickej energie, pokovovanie, obrábanie kovov.

41 - Organizovanie a vedenie konferencií, kongresov, seminárov, sympózií, školení, vyučovanie, vzdelávanie, fotografovanie.

42 - Projektová činnosť; návrh počítačových systémov, poradenstvo v oblasti počítačov a počítačových programov, prenájom počítačov a počítačových softvérov; online služby počítačového programovania, údržba a aktualizácia počítačového softvéru (vrátane softvérových systémov); prevod a konverzia údajov a dokumentov z fyzických médií na elektronické médiá; vytváranie a údržba webových stránok; vytváranie a údržba registra doménových mien; host'ovanie na počítačových stránkach (WEB); poskytovanie prístupu online na účely vyhľadávania a obnovovania informácií; tvorba špeciálnych softvérov pre služby zaisťovania bezpečnosti a ochrany informácií pred zneužitím; výskum a vývoj nových výrobkov, kontrola kvality, skúšky materiálov, štúdie technických projektov, projektovanie stavieb, technický prieskum, vypracovanie stavebných výkresov.

43 - Hotelierske služby uvedené v tejto triede, prevádzkovanie bufetov, barov, jedální a závodných jedální, kaviarní, kempingov, motelov, penziónov. Poskytovanie hotelového ubytovania, prechodného ubytovania, samoobslužných reštaurácií, reštaurácií, turistických ubytovní.

(580) 16.8.2011

(111) 229354

(210) 5211-2010

9 (511) 9, 12, 35, 37, 38, 39, 42

(511) 9 - Elektrické a elektronické prístroje a nástroje na sledovanie a záznam prevádzky vozidiel a strojov s výnimkou zabezpečovacích poplašných zariadení proti odcudzeniu vozidiel a signalizačných zariadení pri spätnom chode automobilov; elektrické a elektronické prístroje na meranie, signalizáciu, kontrolu, monitorovanie, navigáciu; zariadenia na zber, záznam, spracovanie údajov; elektronické zariadenia vozidiel s výnimkou zabezpečovacích poplašných zariadení proti odcudzeniu vozidiel a signalizačných zariadení pri spätnom chode automobilov; softvér na monitorovanie prevádzky vozidiel a strojov; elektromechanické alebo elektronické zabezpečovacie systémy; všetky vyššie uvedené tovary s výnimkou drôtov, kabelážnych systémov pozostávajúcich z káblov a spojov, a ich častí a dielov na prenos, dáta, video a ovládanie.

12 - Zabezpečovacie poplašné zariadenia proti odcudzeniu vozidiel; signalizačné zariadenia pri spätnom chode automobilov.

35 - Maloobchodné služby týkajúce sa prístrojov a nástrojov na sledovanie a záznam prevádzky vozidiel, elektrických a elektronických prístrojov na meranie, signalizáciu, kontrolu, monitorovanie, navigáciu, zariadení na zber, záznam a prenos údajov, zariadení na spracovanie dát, telekomunikačných zariadení, softvéru, elektronických zabezpečovacích systémov, dopravných systémov; zbieranie údajov do počítačových databáz; poskytovanie obchodných a podnikateľských informácií.

37 - Inštalácia, údržba a opravy prístrojov a zariadení telematiky a zariadení na monitorovanie prevádzky vozidiel a strojov; poskytovanie informácií o oprave a údržbe vozidiel a strojov prostredníctvom komunikačných médií, elektronickej pošty, SMS správ, počítačových sietí a internetu.

38 - Komunikačné služby v oblasti dopravnej telematiky a prevádzky vozidiel a strojov.

39 - Poskytovanie dopravných informácií, poskytovanie informácií o polohe, pohybe, prestávke, trase a zmene trasy vozidiel a strojov, o stave tachometrov, o vodičoch vozidiel, prepravovaných osobách a personálnej obsluhu strojov, o nakládke a preprave prostredníctvom komunikačných médií, elektronickej pošty, SMS správ, počítačových sietí a internetu.

42 - Projektovanie dopravných systémov, systémov na monitorovanie prevádzky vozidiel, činnosti posádky, strojov a techniky; projektovanie zabezpečovacích zariadení; vývoj a návrhy elektronických a mechanických systémov, prístrojov a nástrojov pre oblasť dopravnej telematiky a monitorovania prevádzky vozidiel a strojov; tvorba softvéru; poskytovanie informácií o technickom stave vozidiel, strojov a ich prídavných zariadení, o chode a výkone motorov a strojov, o druhu a spotrebe paliva prostredníctvom komunikačných médií, elektronickej pošty, SMS správ, počítačových sietí a internetu.

(580) 25.8.2011

Opravy mien

(111) 188314

(210) 1259-97

(732) SOS CORPORACION ALIMENTARIA, S. A.,
Marie Curie-Edificio Beta, 7, Rivas-Vaciamadrid,
28529 Madrid, ES;
Vestník č. 8/2011 - str. 242

Opravy zoznamu zatriedených tovarov a/alebo služieb

(111) 230202

(210) 5657-2010

(511) 14 - Drahé kovy a ich zliatiny, výrobky z drahých kovov nezahrnuté v iných triedach; ozdoby, šperky a bižutéria; ozdobné ihlice, ihlice do kravaty, spony na kravaty, manžetové gombíky, brošne ako šperky, medailóny ako šperky, prívesky ako šperky a prívesky na kľúče, náhrdelníky, retiazky ako šperky, retiazky na hodinky, náramky ako šperky a náramky na hodinky, náušnice, prstene; hodinárske výrobky, náramkové hodinky.
Vestník č. 4/2011 - str. 156
