

**ČASŤ**

**PATENTY**

## Kódy na označovanie jednotlivých druhov dokumentov (Štandard WIPO ST. 16)

<b>A3</b>	Zverejnené patentové prihlášky podľa zákona č. 435/2001 Z. z. o patentoch, dodatkových ochranných osvedčeniach a o zmene a doplnení niektorých zákonov	<b>B6</b>	Udelené patenty podľa zákona č. 435/2001 Z. z. o patentoch, dodatkových ochranných osvedčeniach a o zmene a doplnení niektorých zákonov
-----------	--	-----------	---

## Číselné kódy na označovanie bibliografických údajov (Štandard WIPO ST. 9)

<b>(11)</b>	Číslo dokumentu	<b>(62)</b>	Číslo pôvodnej prihlášky v prípade vylúčenej prihlášky
<b>(21)</b>	Číslo prihlášky	<b>(71)</b>	Meno (názov) prihlasovateľa (-ov)
<b>(22)</b>	Dátum podania prihlášky	<b>(72)</b>	Meno pôvodcu (-ov)
<b>(24)</b>	Dátum nadobudnutia účinkov patentu	<b>(73)</b>	Meno (názov) majiteľa (-ov)
<b>(31)</b>	Číslo prioritnej prihlášky	<b>(74)</b>	Meno (názov) zástupcu (-ov)
<b>(32)</b>	Dátum podania prioritnej prihlášky	<b>(86)</b>	Číslo podania medzinárodnej prihlášky podľa PCT
<b>(33)</b>	Krajina alebo regionálna organizácia priority	<b>(87)</b>	Číslo zverejnenia medzinárodnej prihlášky podľa PCT
<b>(40)</b>	Dátum zverejnenia prihlášky		
<b>(47)</b>	Dátum sprístupnenia patentu verejnosti		
<b>(51)</b>	Medzinárodné patentové triedenie		
<b>(54)</b>	Názov		
<b>(57)</b>	Anotácia		

Poznámka:

Symbody medzinárodného patentového triedenia uvedené v tomto vestníku zodpovedajú vydaniu 2011.01 Medzinárodného patentového triedenia s platnosťou od 1. januára 2011. Na patentových dokumentoch zverejňovaných úradom a vo vestníku úradu budú v roku 2011 uvádzané iba symboly hlavných skupín MPT 2011.01. V databázach úradu, vo webregistroch na internete a v ostatných výstupoch úradu budú zverejňované údaje týkajúce sa patentov a úžitkových vzorov vrátane ich prihlášok so symbolmi úplnej verzie MPT 2011.01.

## Kódy na označovanie záhlaví oznámení publikovaných vo Vestníku ÚPV SR (Štandard WIPO ST. 17)

<b>BA9A</b>	Zverejnené patentové prihlášky	<b>FG4A</b>	Udelené patenty
<b>FA9A</b>	Zastavené konania o patentových prihláškach na žiadosť prihlasovateľa	<b>MA4A</b>	Zaniknuté patenty vzdáním sa
<b>FB9A</b>	Zastavené konania o patentových prihláškach	<b>MA4F</b>	Zaniknuté autorské osvedčenia vzdáním sa
<b>FC9A</b>	Zamietnuté patentové prihlášky	<b>MC4A</b>	Zrušené patenty
<b>FD9A</b>	Zastavené konania pre nezaplatenie poplatku	<b>MC4F</b>	Zrušené autorské osvedčenia
<b>GB9A</b>	Prevody a prechody práv na patentové prihlášky	<b>MG4A</b>	Čiastočne zrušené patenty
<b>PD9A</b>	Zmeny dispozičných práv na patentové prihlášky (zálohy)	<b>MG4F</b>	Čiastočne zrušené autorské osvedčenia
	Zmeny dispozičných práv na patentové prihlášky (ukončenie zálohov)	<b>MK4A</b>	Zaniknuté patenty uplynutím doby platnosti
<b>QA9A</b>	Ponuky licencií	<b>MK4F</b>	Zaniknuté autorské osvedčenia uplynutím doby platnosti
		<b>MM4A</b>	Zaniknuté patenty pre nezaplatenie udržiavacích poplatkov
		<b>MM4F</b>	Zaniknuté autorské osvedčenia pre nezaplatenie udržiavacích poplatkov
		<b>PA4A</b>	Zmeny autorských osvedčení na patenty
		<b>PC4A</b>	Prevody a prechody práv na patenty
		<b>PC4F</b>	Prevody a prechody práv na autorské osvedčenia
		<b>PD4A</b>	Zmeny dispozičných práv na patenty (zálohy)
			Zmeny dispozičných práv na patenty (ukončenie zálohov)
		<b>PD4F</b>	Zmeny dispozičných práv na autorské osvedčenia (zálohy)
			Zmeny dispozičných práv na autorské osvedčenia (ukončenie zálohov)
		<b>QA4A</b>	Ponuky licencií
		<b>QB4A</b>	Licenčné zmluvy registrované alebo udelené na patenty
		<b>QB4F</b>	Licenčné zmluvy registrované alebo udelené na autorské osvedčenia
		<b>QC4A</b>	Ukončenie platnosti licenčných zmlúv na patenty
		<b>QC4F</b>	Ukončenie platnosti licenčných zmlúv na autorské osvedčenia
		<b>SB4A</b>	Patenty zapísané do registra po odtajnení
		<b>SB4F</b>	Autorské osvedčenia zapísané do registra po odtajnení

## Opravy a zmeny

### Opravy v patentových prihláškach

- HA9A** Doplnenie pôvodcu (-ov)
- HB9A** Opravy mien
- HC9A** Zmeny mien
- HD9A** Opravy adries
- HE9A** Zmeny adries
- HF9A** Opravy dátumov
- HG9A** Opravy zatriedenia podľa MPT
- HH9A** Opravy chýb alebo zmeny všeobecne
- HK9A** Opravy tlačových chýb vo Vestníku ÚPV SR

### Opravy v udelených ochranných dokumentoch

- TA4A** Doplnenie pôvodcu (-ov)
- TB4A** Opravy mien
- TC4A** Zmeny mien
- TD4A** Opravy adries
- TE4A** Zmeny adries
- TF4A** Opravy dátumov
- TG4A** Opravy zatriedenia podľa MPT
- TH4A** Opravy chýb alebo zmeny všeobecne
- TK4A** Opravy tlačových chýb vo Vestníku ÚPV SR

- TA4F** Doplnenie pôvodcu (-ov)
- TB4F** Opravy mien
- TC4F** Zmeny mien
- TD4F** Opravy adries
- TE4F** Zmeny adries
- TF4F** Opravy dátumov
- TG4F** Opravy zatriedenia podľa MPT
- TH4F** Opravy chýb alebo zmeny všeobecne
- TK4F** Opravy tlačových chýb vo Vestníku ÚPV SR

**BA9A**

**Zverejnené patentové prihlášky**

(21)	(51)	(21)	(51)	(21)	(51)	(21)	(51)
24-2008	H03K 17/00	19-2010	F04C 2/00	27-2010	F01B 3/00	50008-2010	G01N 21/00
1-2010	E06C 7/00	21-2010	G01F 1/00	29-2010	C22C 38/00	50010-2010	C05F 1/00
14-2010	B24B 7/00	26-2010	E04C 2/00	5007-2010	F16H 39/00	5033-2011	B01D 45/00

(51) **B01D 45/00**

(21) **5033-2011**

(22) 22.9.2009

(31) 2008144345

(32) 10.11.2008

(33) RU

(71) Rozhkov Ilya, Stepanovich, Kemerovo, RU;

(72) Rozhkov Ilya, Stepanovich, Kemerovo, RU;

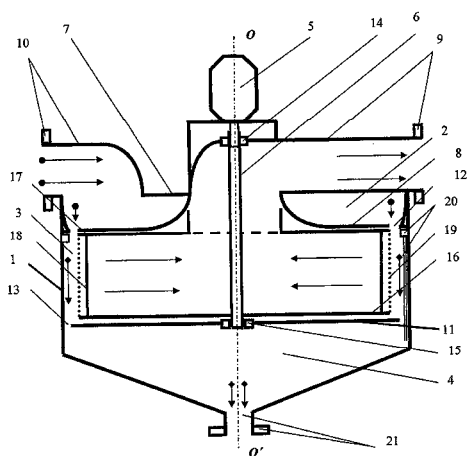
(74) Čechvalová Dagmar, Bratislava, SK;

(86) PCT/RU2009/000483

(87) WO2010/053404

(54) **Spôsob odlučovania aerosuspenzie, rotoklon**

(57) Opisuje sa spôsob odlučovania aerosuspenzie využitím filtrácie pohyblivou sieťkou, pôsobenia odstredivých, dostredivých síl, gravitačných síl a zotrvačnosti prachu, rozdielu podmienok kondenzácie zložiek aerosuspenzie, ktorý spočíva v tom, že tok aerosuspenzie je smerovaný rovnobežne s osou otáčanie rotora zhora nadol; očistený plyn sa stláča v priestore pri osi rotora a odvádza sa na určené miesto; v priestore v blízkosti sieťky sa vytvára zriedenie plynu. Opisuje sa taktiež rotoklon obsahujúci kruhové valcové teleso, rotor, priestory distribúcie a odlučovania aerosuspenzie, priestor na odvádzanie prachu, potrubie na privádzanie aerosuspenzie, odvádzanie očisteného plynu a prachu a motor, ktorý má predĺžený hriadeľ, ktorý vchádza do priestoru odlučovania aerosuspenzie, kde otáča rotor, pričom plášť rotora je realizovaný ako sieťka; medzi jeho dnom v tvare disku a vekom v tvare kruhového prstenca sú upevnené lopatky radiálno-axiálneho dostredivého kompresora; v priestore odlučovania sa prach odstraňuje stierkami premiestňovanými obručou.



(51) **B24B 7/00**

(21) **14-2010**

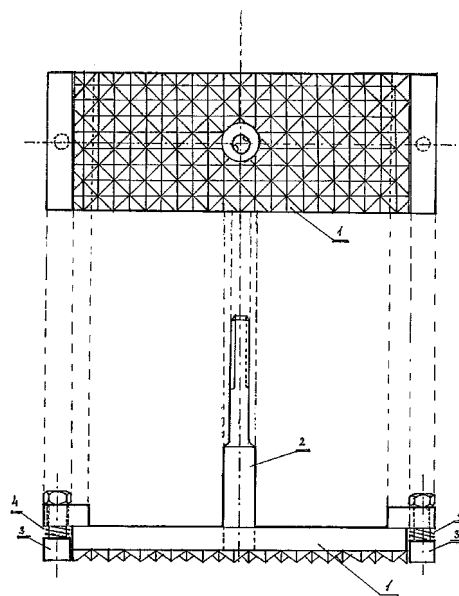
(22) 23.2.2010

(71) Bagin Anton, Lehota, SK;

(72) Bagin Anton, Lehota, SK;

(54) **Zariadenie na odstraňovanie omietok**

(57) Zariadenie na odstraňovanie omietok, najmä vápenných, vápennocementových, sadrových alebo ich kombinácií, ako aj odstraňovanie emailových, syntetických, olejovo-syntetických, latexových, akrylových a iných im podobných nepretierateľných náterov. Zariadenie je tvorené plochou doskou vybavenou zubami v tvare ihlanu so štvorcovou základňou alebo v tvare kužeľa (1), stopkou (SDS plus, SDS max) (2), vodiacimi doštičkami (3), ktoré sú odpružené pružinami (4).



(51) **C05F 1/00**

(21) **50010-2010**

(22) 29.3.2010

(71) Szöke Štefan, PhDr., Košice, SK; Vysoký Róbert, Ing., Trebišov, SK; Kocák Jaroslav, Trebišov, SK;

(72) Szöke Štefan, PhDr., Košice, SK; Vysoký Róbert, Ing., Trebišov, SK; Kocák Jaroslav, Trebišov, SK;

(74) Belička Ivan, Ing., Banská Bystrica, SK;

(54) **Spôsob prípravy keratínového hnojiva s prísadou humínových kyselín v koloidnej forme a keratínové hnojivo s prísadou humínových kyselín**

(57) Navážené perie sa vloží do reakčnej nádoby a pridá sa hydroxid draselný (KOH). Potom sa do pripravovanej zmesi v reakčnej nádobe pridáva voda a v uzavretej reakčnej nádobe nastáva rozklad peria. Do reakčnej nádoby sa ďalej pridáva kyselina fosforečná na zneutralizovanie pripravovanej zmesi a uskutočňuje sa meranie pH pripravovanej zmesi, v prípade väčšej odchýlky je nutné pH upraviť pridaním kyseliny fosforečnej alebo hydroxidu draselného. Ďalej nasleduje prídanie síranu horečnatého, síranu železnatého, kyseliny boritej, síranu manganatého, síranu zinočnatého, síranu meďnatého, molybdenanu amónneho, dusičnanu vápenatého. Zmes sa rozdelí do pripravených prepravných nádob, pričom rozdelenie je závislé od hmotnosti obsiahnutého hydroxidu draselného v pripravovanej zmesi. Zneutralizovaná zmes, čo je základ hnojiva, sa rozdelí z reakčnej nádoby na základe prepočtu do pripravených prepravných nádob pomocou výpustného čerpadla cez vhodný filter za neustáleho miešania pripravovanej zmesi (základu hnojiva) v reakčnej nádobe. Prepravné nádoby sú vodotesne uzatvrateľné nádoby s možnosťou miešania. Do takejto nádoby s pripravovanou zmesou (základom hnojiva) sa doplní voda a dokonale premieša. Potom nasleduje prídanie humínových kyselín do zriedenej pripravovanej zmesi v prepravnej nádobe, a tým vznikne hotové keratínové hnojivo s prísadou humínových kyselín v koloidnej forme.

(51) C22C 38/00, B21K 7/00

(21) 29-2010

(22) 24.3.2010

(71) Mlynár Pavel, Ing., Švábovce, SK; Skokan František, Ing., Šuňava, SK;

(72) Mlynár Pavel, Ing., Švábovce, SK; Skokan František, Ing., Šuňava, SK;

(54) **Náhrada oteruvzdorných príložiek z Mn ocelí za príložky z termomechaniky spracovaných oteruvzdorných jemnozrných ocelí**

(57) Opisujú sa trecie príložky vyrobené z termomechanicky spracovaných oteruvzdorných jemnozrných ocelí ako náhrada za trecie príložky z mangánových ocelí, ktoré sa používajú pri výrobe a opravách železničných koľajových vozidiel alebo podvozkov.

(51) E04C 2/00

(21) 26-2010

(22) 19.3.2010

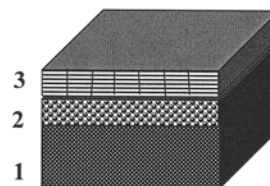
(71) Technická univerzita vo Zvolene, Zvolen, SK;

(72) Makovíny Ivan, prof. Ing., CSc., Zvolen, SK;

(54) **Vysokoabsorpčná drevo-cementovo-uhlíková doska na tienenie elektromagnetického žiarenia**

(57) Opísaná je kompozitná drevo-cementovo-uhlíková doska na tienenie mikrovlnového elektromagnetického žiarenia, ktorá pozostáva z troch vrstiev (1, 2, 3), každá je zo zmesi drevných častíc, cementu a práškového uhlíka; v tretej vrstve (3) je použitá drewná vlna, v druhej vrstve (2) drevné triesky veľkej frakcie, v prvej vrstve (1) sú použité drevné triesky malej frakcie. Jednotlivé vrs-

ty majú rozdielne parametre, aby sa dosiahol malý odraz a veľká absorpcia elektromagnetického žiarenia. Po nanosení zmesi prvej vrstvy (1) s použitím cementu, triesok malej frakcie, veľkej koncentrácie uhlíka sa drevo-cementovo-uhlíkový koberec lisuje veľkým tlakom. Po čiastočnom hydratovaní cementu sa lis otvorí, naniesie sa druhá vrstva (2) cementu a triesok veľkej frakcie strednou koncentráciou uhlíka a obe vrstvy (1, 2) sa zalisujú; po čiastočnom zhydratovaní cementu sa naniesie tretia vrstva s cementom a s drewnou vlnou s najmenšou koncentráciou uhlíka, opäť sa všetky tri vrstvy zalisujú (1, 2, 3) a ponechajú sa zalisované do úplného zhydratovania cementu.



(51) E06C 7/00, E06C 1/00

(21) 1-2010

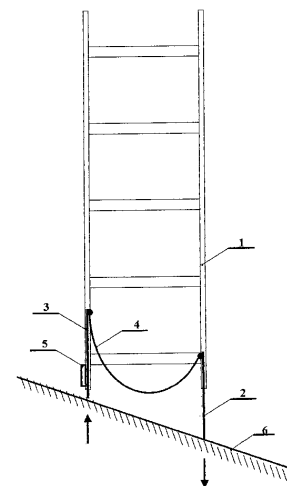
(22) 4.1.2010

(71) Čaučík Jozef, Ing., Dolný Kubín, SK;

(72) Čaučík Jozef, Ing., Dolný Kubín, SK;

(54) **Zariadenie na prispôsobenie svojej polohy k naklonenej rovine**

(57) Zariadenie na prispôsobenie svojej polohy k naklonenej rovine, tvorené konštrukciou (1) s dvomi posuvne uloženými nohami (3, 2) vzájomne spojenými spojovacím článkom (4), blokovacím zariadením (5) uloženou na naklonenej rovine (6).



(51) F01B 3/00

(21) 27-2010

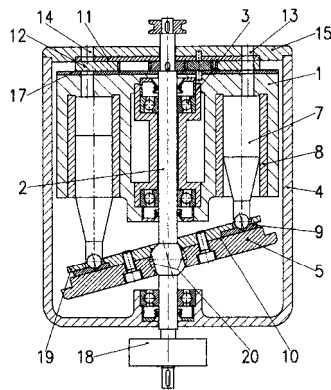
(22) 19.3.2010

(71) Topor Karol, Ing., Nová Dubnica, SK; Muráň Miroslav, Nová Dubnica, SK;

(72) Topor Karol, Ing., Nová Dubnica, SK; Muráň Miroslav, Nová Dubnica, SK;

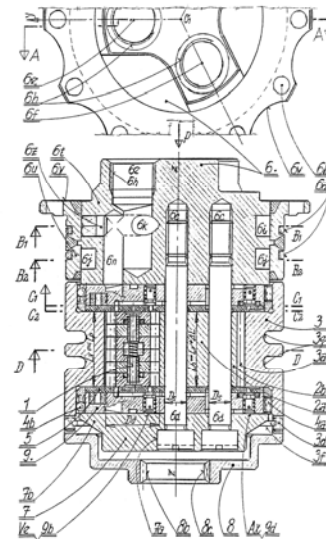
(54) **Spaľovací motor so štvordobým pracovným cyklom bez kľukového hriadeľa**

(57) Spaľovací motor so štvordobým pracovným cyklom s axiálne sa pohybujúcimi piestami (7) vo valcoch (8) uložených v bloku valcov (1), s hriadeľom motora (2) uloženým na valivých ložiskách (3) v telese spaľovacieho motora (4), v ktorom je taktiež uložená oporná šikmá doska (5), v strede ktorej prechádza hriadeľ motora (2) pevne spojený s opornou šikmou doskou (5) spojený s konštantným uhlom sklonu oproti osi hriadeľa (2). Druhý variant spojenia opornej šikmej dosky (5) s hriadeľom (2) je s možnosťou zmeny sklonu opornej šikmej dosky (5) počas chodu motora pri použití inej konštrukcie spojenia opornej šikmej dosky (5) s hriadeľom (2) s pomocou ovládacích silových prvkov (6). Piesty (7), pohybujúce sa vo valcoch (8), uložených v bloku valcov (1), sú ukončené kľadzlami (9), ktoré sa svojou opornou plochou pri práci motora pohybujú po šikmej strane opornej dosky (5) a prenášajú axiálnu silu od piestov (7) na opornú šikmú dosku (5), na ktorej vzniká radiálna zložka sily, otáčajúca opornú šikmú dosku (5) pri jej spojení s hriadeľom (2) vytvára krútiaci moment na hriadeľ (2). Ďalšiu funkčnú časť motora uloženú vo veku motora (15) tvoria plniaca doska (11) a rozvodová doska (12), ktoré zabezpečujú plnenie pracovných valcov (8) spaľovacím médiom cez otvor (13) a odvádzanie spalín z motora otvorom (14). Plniaca doska (11) je pevne uložená vo veku motora (15). Rozvodová doska (12) je uložená otočne vo veku motora (15) medzi plniacou doskou (11) a tesniacou doskou (17) pevne spojenou s blokom valcov (1). Pri chode motora rozvodová doska (12) vykonáva rotačný pohyb, prenášaný od hriadeľa motora (2) s prevodom do pomaly v pomere 1 : 2 tak, aby bol zabezpečený pracovný cyklus štvordobého motora.



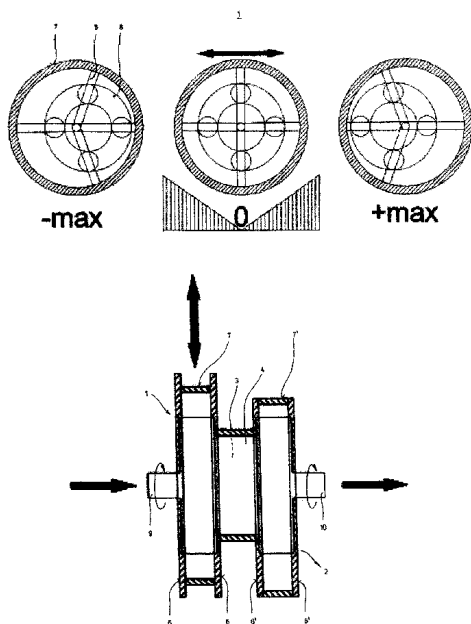
- (51) **F04C 2/00**  
 (21) **19-2010**  
 (22) 5.3.2010  
 (71) Slavkov Ján, Ing., Nová Dubnica, SK; Slavkov Ján, Nová Dubnica, SK; Slavkov Juraj, Nová Dubnica, SK;  
 (72) Slavkov Ján, Ing., Nová Dubnica, SK; Slavkov Ján, Nová Dubnica, SK; Slavkov Juraj, Nová Dubnica, SK;  
 (54) **Trojfázový hydromotor-generátor s vnútorným ozubením a axiálnym rozvodom**

(57) Trojfázový hydromotor-generátor s vnútorným ozubením a axiálnym rozvodom obsahuje tri zostavy priečne delených pastorkov (1) prostredníctvom hlavových plôšok zubov a dvojsových vyvažovacích servomechanizmov (11, 12) letmo uložených v prerušených valcových dutinách ( $D_d$ ) pravidelne rozmiestnených po obvode statora (2) valcového tvaru s osami rovnobežnými s osou (Z) rotácie systému. Pritom zostavy pastorkov (1) sú v zábere s vnútorným ozubením (3a) rotora (3) tvaru dutého valca sústredne nasunutého na stator (2). Rotor (3) je na koncoch uložený na valivých ložiskách (4a, 4b), ktorým vonkajšie valivé dráhy tvoria vnútorné valcové osadenia (3b, 3c) na koncoch rotora (3) a vnútorné dráhy tvoria valcové povrchy rozvodných kotúčov (9) a lamiel (5). Ozubenie (3a) rotora (3) aj delených pastorkov (1) rovnakých dĺžok ( $L_v=L_p$ ) a stator (2) mierne väčšej dĺžky ( $L_h=L_v+\Delta L$ ) sú z oboch strán zovreté medzi rozvodné lamely (5), kotúče (9), teleso (6) a veko (7) štyrmi lícovanými skrutkami (6d). Pritom počet zubov ( $Z_p$ ) pastorkov (1) je páry a deliteľný počet zostáv pastorkov (1) - napríklad ( $Z_p=3 \times 4=12$ ), počet zubov ( $Z_v$ ) rotora (3) je nepárny a nedeliteľný počet zostáv pastorkov (1) - napríklad ( $Z_v=3Z_p \pm 1=37 \Delta 35$ ). Týmto sú záberové cykly pastorkov (1) s rotorom (3) posunuté o fázový uhol  $\varphi=120^\circ$ . Hydromotor-generátor sa zabudováva vždy do skrine aplikáčného zariadenia ako funkčné jadro pohonu.



- (51) **F16H 39/00**  
 (21) **5007-2010**  
 (22) 29.3.2010  
 (71) Harmatha Stojan, Záhorská Bystrica, SK;  
 (72) Harmatha Stojan, Záhorská Bystrica, SK;  
 (74) Kováčik Štefan, Ing., Bratislava, SK;  
 (54) **Hydraulická prevodovka**  
 (57) Hydraulická prevodovka pozostáva z hydraulického čerpadla (1) s nasávacími a výtlačnými prvkami (3,4) hydraulicky prepojeného s hydromotorom (2), kde v hydraulickom čerpadle (1) sú radiálne priehradky (5) umiestnené v osovom strede vonkajšieho prstencového telesa (7) hydraulického čerpadla (1) a kde dutý rotujúci piest

(8) je pripojený na vstupný hriadeľ (9). Pritom vonkajšie prstencové teleso (7) je meniteľne uložené proti vstupnému hriadeľu (9) s kladnou až zápornou excentricitou. Dutý rotujúci piest (8) obsahuje axiálne vybrania alebo utesňovací mechanizmus na vedenie radiálnych priehradiek (5). V hydromotore (2) sú radiálne priehradky (5') uložené v osovom strede vonkajšieho prstencového telesa (7') hydromotora (2) a dutý rotujúci piest (8') je pripojený na výstupný hriadeľ (10). Pritom vonkajšie prstencové teleso (7') je pevne s maximálnou excentricitou uložené proti výstupnému hriadeľu (10) alebo vonkajšie prstencové teleso (7') je meniteľne uložené proti výstupnému hriadeľu (10) s maximálnou až minimálnou excentricitou. Dutý rotujúci piest (8') obsahuje axiálne vybrania alebo utesňovací mechanizmus na vedenie radiálnych priehradiek (5'). Vonkajšie prstencové teleso (7) hydraulického čerpadla (1) je posuvne uložené medzi dvoma paralelnými plochými čelami (6) a vonkajšie prstencové teleso (7') hydromotora (2) je buď posuvne, alebo je pevne uložené medzi dvoma paralelnými plochými čelami (6').



- (51) **G01F 1/00**  
 (21) **21-2010**  
 (22) 10.3.2010  
 (71) Žilinská univerzita v Žiline, Žilina, SK;  
 (72) Martinček Ivan, doc. Mgr., PhD., Žilina, SK; Pu-diš Dušan, doc. Ing., PhD., Žilina, SK;  
 (54) **Metóda určovania koncentrácie kvapalných binárnych zmesí pikolitrových objemov meraním vyrovnávacej vlnovej dĺžky**  
 (57) Metóda určovania koncentrácie kvapalných zmesí pikolitrových objemov meraním vyrovnávacej vlnovej dĺžky je založená na meraní vyrovnávacej vlnovej dĺžky  $\lambda_0$  pre interferujúce módy LP<sub>01</sub> a LP<sub>11</sub> v optickom vlákne, ktorého jadro je tvorené vyšetrouvanou binárnou zmesou. Keďže index

lomu binárnych zmesí závisí od pomeru jednotlivých kvapalín v zmesi, je možné na určenie tohto pomeru využiť meranie vyrovnávacej vlnovej dĺžky  $\lambda_0$  pre interferujúce módy LP<sub>01</sub> a LP<sub>11</sub> v optickom vlákne, pretože hodnota vyrovnávacej vlnovej dĺžky  $\lambda_0$  závisí od indexu lomu jadra optického vlákna, ktoré je tvorené vyšetrouvanou binárnou zmesou. Opísanú metódu je možné využiť pri návrhu a konštrukcii tzv. laboratórií na čípe.

- (51) **G01N 21/00**  
 (21) **50008-2010**  
 (22) 17.3.2010  
 (71) DATALAN, a.s., Bratislava, SK;  
 (72) Balog Martin, Bratislava, SK; Bartoš Marek, Bystričany, SK; Držák Vladimír, Mgr., Bratislava, SK; Kočíš Igor, Zvolen, SK; Krššák Peter, Ing. PhD., Bratislava, SK;  
 (74) Majlingová Marta, Ing., Bratislava, SK;  
 (54) **Spôsob kontroly priechodnosti kanálikov výrobku, najmä vodného jadra hlavy valcov a zariadenie na vykonávanie tohto spôsobu**  
 (57) Výrobok, ktorého kanáliky sa majú skontrolovať, sa privedie do meracej pozície, do otvorov kanálikov výrobku sa prisunie alebo zasunie minimálne jedna meracia sonda obsahujúca minimálne jeden vysielač prvok a minimálne jeden prijímač prvok, alebo do otvorov kanálikov výrobku sa prisunie alebo zasunie zostava meracích sond tvorená minimálne jednou meracou sondou obsahujúcou minimálne jeden vysielač prvok a minimálne jednou meracou sondou obsahujúcou minimálne jeden prijímač prvok. Následne sa zapne časť zostavy tvorená minimálne jednou meracou sondou obsahujúcou minimálne jeden vysielač prvok vysielačujúci v rozsahu viditeľného spektra a/alebo infračerveného spektra v oblasti vlnovej dĺžky 400 nm až 1500 nm a na meracej sonde obsahujúcej prijímač prvok, ktorá tvorí pár k práve zapnutému vysielačiemu prvku, sa meria odzva – signál, veľkosť ktorého závisí od množstva prejdeneho svetla, veľkosť signálu sa vyhodnotí a porovná sa s očakávanou hodnotou. Tento postup sa následne opakuje s ďalšou zostavou vysielačích a prijímačích prvkov na rovnako usporiadanej zostave meracích sond alebo iným spôsobom usporiadanej zostave meracích sond, prisunutých alebo zasunutých do ďalšieho otvoru/otvorov kanálikov výrobku, kým sa dosiahne potrebný počet meraní, aby bolo možné vyhodnotiť priechodnosť potrebného počtu kanálikov v celom skúmanom výrobku, pričom jednotlivé zostavy meracích sond sú navrhnuté tak, aby trasy medzi všetkými určenými dvojicami vysielač prvok – prijímač prvok pokryli dostatočný počet kanálikov na vyhodnotenie kontrolovaného výrobku.

(51) H03K 17/00

(21) 24-2008

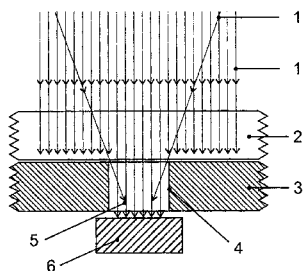
(22) 31.3.2008

(71) Soft & Control Technology, s. r. o., Košice, SK;

(72) Nagy Jozef, Ing., Košice, SK;

(54) Svetelná bezdotyková klávesnica pre elektronické systémy a jej zapojenie

(57) Zapojenie svetelnej bezdotykovej klávesnice pre elektronické systémy spočíva v ovládaní tlačidiel klávesnice krátkodobým zatienením a odtienením snímacieho prvku a vyhodnotením nameranej intenzity svetla pred zatienením, pri zatienení a po zatienení snímacieho prvku, čo sa na výstupe elektronického vyhodnocovacieho obvodu prejaví ako zmena hodnoty z 0 na 1, teda zatlačenie prvku klávesnice.



(51)	(21)	(51)	(21)	(51)	(21)	(51)	(21)
B01D 45/00	5033-2011	C22C 38/00	29-2010	F01B 3/00	27-2010	G01F 1/00	21-2010
B24B 7/00	14-2010	E04C 2/00	26-2010	F04C 2/00	19-2010	G01N 21/00	50008-2010
C05F 1/00	50010-2010	E06C 7/00	1-2010	F16H 39/00	5007-2010	H03K 17/00	24-2008



## FG4A

## Udelené patenty

(11)	(51)	(11)	(51)	(11)	(51)	(11)	(51)
287789	B60R 13/00	287796	B66D 1/00	287803	F04B 39/00	287810	A61K 31/00
287790	B63B 3/00	287797	G21B 1/00	287804	H01R 13/00	287811	C07H 15/00
287791	A61K 38/00	287798	C07K 14/00	287805	A61K 38/00	287812	A61K 31/00
287792	A61K 31/00	287799	D21H 25/00	287806	C07D 209/00	287813	A01N 31/00
287793	C12Q 1/00	287800	C12N 1/00	287807	C07D 403/00		
287794	C07D 223/00	287801	C07C 41/00	287808	F02B 57/00		
287795	A61K 31/00	287802	C07D 239/00	287809	F16H 57/00		

**(51) A01N 31/00, A01N 43/00****(11) 287813**

(21) 1225-2003

(22) 4.3.2002

(24) 4.10.2011

(31) 2001-61158

(32) 6.3.2001

(33) JP

(40) 2.3.2004

(73) JANSSEN PHARMACEUTICA N. V., Beerse, BE;

(72) Ohnishi Toshimasa, Tatsuno, Hyogo, JP; Tanaka Ikuya, Tatsuno, Hyogo, JP;

(74) Bušová Eva, JUDr., Bratislava, SK;

(86) PCT/EP02/02368

(87) WO02/076209

**(54) Antimikrobiálne prípravky****(51) A61K 31/00, A61K 47/00, A61K 9/00, A61P 29/00****(11) 287812**

(21) 1171-2003

(22) 19.12.2002

(24) 4.10.2011

(31) 02/00647

(32) 18.1.2002

(33) FR

(40) 3.2.2004

(73) ROQUETTE FRERES, Lestrem, FR;

(72) Serpelloni Michel, Beuvry-les-Béthune, FR;

(74) Guniš Jaroslav, Mgr., Bratislava, SK;

(86) PCT/FR02/04454

(87) WO03/061623

**(54) Tuhý farmaceutický prípravok rozpustný v ústach****(51) A61K 31/00, A61P 43/00****(11) 287792**

(21) 5109-2008

(22) 1.2.2000

(24) 4.10.2011

(31) 9902591.8, 9902594.2

(32) 6.2.1999, 6.2.1999

(33) GB, GB

(40) 9.5.2002

(73) ASTRAZENECA AB, Södertälje, SE; THE UNIVERSITY COURT OF THE UNIVERSITY OF ABERDEEN, Aberdeen, GB;

(72) Cameron Norman Eugene, Aberdeen, GB; Cotter Mary Anne, Aberdeen, GB;

(74) Čechvalová Dagmar, Bratislava, SK;

(86) PCT/GB00/00280

(87) WO00/45818

**(54) Farmaceutické kombinácie a kompozície obsahujúce kyselinu (E)-7-{4-(4-fluórfenyl)-6-izopropyl-2-[metyl(metylsulfonyl)amino]pyrimidin-5-yl}-(3R, 5S)-3,5-dihydroxyhept-6-énovú****(51) A61K 31/00, A61P 3/00****(11) 287795**

(21) 1109-2001

(22) 1.2.2000

(24) 4.10.2011

(31) 9902593.4, 9921063.5, 9921064.3

(32) 6.2.1999, 8.9.1999, 8.9.1999

(33) GB, GB, GB

(40) 3.12.2001

(73) AstraZeneca AB, Södertälje, SE; SHIONOGI &amp; CO., LTD., Osaka, JP;

(72) Raza Ali, Wilmington, DE, US; Pears John Stuart, Macclesfield, Cheshire, GB; Hutchinson Howard Gerard, Wilmington, DE, US; Schneck Dennis, Wilmington, DE, US; Baba Takahiko, Osaka, JP; Touchi Akira, Osaka, JP; Yamaguchi Yoshitaka, Osaka, JP;

(74) Čechvalová Dagmar, Bratislava, SK;

(86) PCT/GB00/00278

(87) WO00/45817

**(54) Kombinácia vzájomne nereagujúcich liečiv obsahujúca inhibítor HMG-CoA reduktázy a inhibítor, induktor alebo substrát P450 izoenzýmu 3A4****(51) A61K 31/00, A61P 3/00****(11) 287810**

(21) 500-2002

(22) 13.10.2000

(24) 4.10.2011

(31) 09/432 465, 09/460 920

(32) 3.11.1999, 14.12.1999

(33) US, US

(40) 4.5.2004

(73) Bristol-Myers Squibb Company, Princeton, NJ, US;

(72) Piper Beth Anne, Hopewell, NJ, US;

(74) Tomeš Pavol, Ing., Bratislava, SK;

(86) PCT/US00/28311

(87) WO01/32157

**(54) Farmaceutický prostriedok obsahujúci nízko-dávkovú kombináciu metformínu a glybudiru**

- 
- (51) **A61K 38/00**  
**(11) 287805**  
(21) 216-2001  
(22) 17.8.1999  
(24) 4.10.2011  
(31) 60/097 023  
(32) 18.8.1998  
(33) US  
(40) 6.8.2002  
(73) THE REGENTS OF THE UNIVERSITY OF CALIFORNIA, Oakland, CA, US;  
(72) Nadel Jay A., San Francisco, CA, US; Takeyama Kiyoshi, Setagaya-ku, Tokyo, JP;  
(74) Bezák Marián, Ing., Bratislava, SK;  
(86) PCT/US99/18696  
(87) WO00/10588  
**(54) Použitie antagonistu receptora epidermálneho rastového faktora (EGF-R) na výrobu lieku na liečenie nadmerného vylučovania hlienu v dýchacích cestách**
- 
- (51) **A61K 38/00, C07K 14/00, A61P 9/00, A61P 17/00, A61P 35/00**  
**(11) 287791**  
(21) 562-2003  
(22) 8.11.2001  
(24) 4.10.2011  
(31) RM2000A0005708  
(32) 8.11.2000  
(33) IT  
(40) 7.10.2003  
(73) SIGMA-TAU INDUSTRIE FARMACEUTICHE RIUNITE S.P.A., Roma, IT;  
(72) Mantovani Alberto, Milan, IT; Botazzi Barbara, Milan, IT; Presta Marco, Brescia, IT; Rusnati Marco, Brescia, IT;  
(74) PATENTSERVIS BRATISLAVA, a. s., Bratislava, SK;  
(86) PCT/IT01/00563  
(87) WO02/38169  
**(54) Použitie dlhého pentraxin PTX3 alebo jeho funkčných derivátov alebo domén na prípravu liečiva**
- 
- (51) **B60R 13/00, B29C 41/00**  
**(11) 287789**  
(21) 132-2003  
(22) 31.7.2001  
(24) 4.10.2011  
(31) 00870171.6  
(32) 1.8.2000  
(33) EP  
(40) 7.10.2003  
(73) RECTICEL Automobilsysteme GmbH, Rheinbreitbach, DE;  
(72) De Winter Hugo, Wetteren, BE; Willems Jan, Wetteren, BE;  
(86) PCT/BE01/00124  
(87) WO02/09977  
**(54) Spôsob výroby automobilového obkladového dielu**
- 
- (51) **B63B 3/00, B63B 9/00, F16L 9/00**  
**(11) 287790**  
(21) 254-2003  
(22) 21.8.2001  
(24) 4.10.2011  
(31) 0022072.3, 0107803.9  
(32) 8.9.2000, 28.3.2001  
(33) GB, GB  
(40) 7.10.2003  
(73) INTELLIGENT ENGINEERING (BAHAMAS) LIMITED, Bahamas International Trust Building, Bank Lane, Nassau, BS;  
(72) Kennedy Stephen J., Ottawa, Ontario, CA;  
(74) PATENTSERVIS BRATISLAVA, a. s., Bratislava, SK;  
(86) PCT/GB01/03754  
(87) WO02/20341  
**(54) Spôsob spevnenia panelu používanej kovovej konštrukcie, plavidlo a vystužujúca kovová konštrukcia**
- 
- (51) **B66D 1/00, B66C 21/00, B61B 7/00, A01G 23/00**  
**(11) 287796**  
(21) 37-2008  
(22) 2.6.2008  
(24) 4.10.2011  
(40) 7.12.2009  
(73) Technická univerzita vo Zvolene, Zvolen, SK;  
(72) Ilčík Štefan, Ing. PhD., Banská Bystrica, SK; Štollmann Vladimír, Ing., CSc. PhD., Zvolenská Slatina, SK; Suchomel Jozef, doc. Ing., CSc., Zvolen, SK;  
**(54) Mechanické rekuperačné lanové zariadenie s prídavným deleným protizávažím a gravitačným lanovým vozíkom**
- 
- (51) **C07C 41/00, C07C 29/00**  
**(11) 287801**  
(21) 5004-2005  
(22) 20.1.2005  
(24) 4.10.2011  
(31) 2004-198  
(32) 5.2.2004  
(33) CZ  
(40) 8.9.2005  
(73) Zentiva, a. s., Praha - Dolní Měcholupy, CZ;  
(72) Lustig Petr, Ing., Pardubice, CZ; Hejtmánková Ludmila, MVDr. Ing., Přelouč, CZ;  
(74) ROTT, RŮŽIČKA & GUTTMANN, Bratislava, SK;  
**(54) Spôsob prípravy 3-(2-aryl/alkyloxy-5-metylfenyl)-3-fenylpropanolu**
- 
- (51) **C07D 209/00, A61K 31/00, A61P 3/00, C07D 307/00, C07D 401/00, C07D 403/00, A61P 43/00, A61P 9/00, C07D 405/00, C07D 409/00**  
**(11) 287806**  
(21) 1610-2003  
(22) 24.5.2002  
(24) 4.10.2011  
(31) 60/301 644  
(32) 28.6.2001  
(33) US  
(40) 3.8.2004

- (73) PFIZER PRODUCTS INC., Groton, CT, US;  
 (72) Bernatino Peter, Groton, CT, US; Blize Alan Elwood, Groton, CT, US; Bronk Brian Scott, Groton, CT, US; Cheng Hengmiao, Groton, CT, US; Huatan Hiep, Sandwich, Kent, GB; Li Jin, Groton, CT, US; Mason Clive Philip, Sandwich, Kent, GB;  
 (74) Bezák Marián, Ing., Bratislava, SK;  
 (86) PCT/IB02/01876  
 (87) WO03/002533  
**(54) Triamid-substitúované indoly, benzofurány a benzotiofény ako inhibítory mikrozómového proteínu prenášajúceho triglyceridu (MTP) a/alebo sekrécie apolipoproteínu B (Apo B)**
- 
- (51) C07D 223/00, A61K 31/00, A61P 25/00**  
**(11) 287794**  
 (21) 543-2003  
 (22) 2.11.2001  
 (24) 4.10.2011  
 (31) 60/249 656  
 (32) 17.11.2000  
 (33) US  
 (40) 8.9.2004  
 (73) ELI LILLY AND COMPANY, Indianapolis, IN, US;  
 (72) Koenig Thomas Mitchell, Camby, IN, US; Audia James Edmund, Zionsville, IN, US; Mitchell David, Indianapolis, IN, US; McDaniel Stacey Leigh, Martinsville, IN, US; Buccilli Lynne Ann, Indianapolis, IN, US; Engel Gary Lowell, Greenwood, IN, US; Aikins James Abraham, Pendleton, IN, US;  
 (74) Bezák Marián, Ing., Bratislava, SK;  
 (86) PCT/US01/27795  
 (87) WO02/40451  
**(54) Laktámová zlučenina, spôsob jej prípravy a použitie ako liečivo**
- 
- (51) C07D 239/00, C07D 213/00, C07D 265/00, C07D 401/00, C07D 403/00, C07D 405/00, C07D 417/00, C07C 225/00, C07C 255/00, A61K 31/00, A61P 1/00, A61P 3/00, A61P 17/00, A61P 19/00, A61P 21/00, A61P 25/00, A61P 5/00, A61P 9/00**  
**(11) 287802**  
 (21) 1521-2003  
 (22) 14.6.2002  
 (24) 4.10.2011  
 (31) 0114702.4, 0114701.6  
 (32) 15.6.2001, 15.6.2001  
 (33) GB, GB  
 (40) 3.8.2004  
 (73) NOVARTIS AG, Basel, CH;  
 (72) Beerli René, Basel, CH; Tommasi Ruben Alberto, Rümkingen, DE; Weiler Sven, Lörrach, DE; Widler Leo, Muenchenstein, CH;  
 (74) Čechvalová Dagmar, Bratislava, SK;  
 (86) PCT/EP02/06606  
 (87) WO02/102782  
**(54) 4-Aryl-2(1H)chinazolínové deriváty, spôsob ich prípravy, farmaceutická kompozícia s ich obsahom a ich použitie**
- 
- (51) C07D 403/00**  
**(11) 287807**  
 (21) 1246-2003  
 (22) 5.3.2002  
 (24) 4.10.2011  
 (31) 01200928.8  
 (32) 12.3.2001  
 (33) EP  
 (40) 8.6.2004  
 (73) JANSSEN PHARMACEUTICA N. V., Beerse, BE;  
 (72) Filliers Walter Ferdinand Maria, Beerse, BE; Broeckx Rudy Laurent Maria, Beerse, BE; Leurs Stefan Marcel Herman, Beerse, BE;  
 (74) Bušová Eva, JUDr., Bratislava, SK;  
 (86) PCT/EP02/02459  
 (87) WO02/072574  
**(54) Spôsob prípravy 4-(3-chlórfenyl)-6-[(4-chlórfenyl)hydroxy(1-metyl-1H-imidazol-5-yl)metyl]-1-metyl-2(1H)-chinolinónu**
- 
- (51) C07H 15/00, A61K 31/00, A61P 43/00, A61P 3/00**  
**(11) 287811**  
 (21) 334-2003  
 (22) 21.9.2001  
 (24) 4.10.2011  
 (31) 2000-301523  
 (32) 29.9.2000  
 (33) JP  
 (40) 5.8.2003  
 (73) KISSEI PHARMACEUTICAL CO., LTD, Matsumoto-shi, Nagano, JP;  
 (72) Fujikura Hideki, Matsumoto-shi, Nagano, JP; Fushimi Nobuhiko, Matsumoto-shi, Nagano, JP; Nishimura Toshihiro, Minamiazumi-gun, Nagano, JP; Tatani Kazuya, Matsumoto-shi, Nagano, JP; Isaji Masayuki, Shiojiri-shi, Nagano, JP;  
 (74) Bušová Eva, JUDr., Bratislava, SK;  
 (86) PCT/JP01/08239  
 (87) WO02/28872  
**(54) Glukopyranozyloxybenzylbenzénový derivát, farmaceutická kompozícia a ľudský SGLT2-inhibitor tento derivát obsahujúci a použitie tohto derivátu**
- 
- (51) C07K 14/00, G01N 33/00, A61K 51/00**  
**(11) 287798**  
 (21) 121-2003  
 (22) 30.7.2001  
 (24) 4.10.2011  
 (31) 0018891.2  
 (32) 1.8.2000  
 (33) GB  
 (40) 5.8.2003  
 (73) NOVARTIS AG, Basel, CH;  
 (72) Albert Rainer, Basel, CH; Bauer Wilfried, Lampenberg, CH; Bodmer David, Klingnau, CH; Bruns Christian, Freiburg, DE; Felner Ivo, Reinach, CH; Hellstern Heribert, Heitersheim, DE; Lewis Ian, Riehen, CH; Meisenbach Mark, Durmenach, FR; Weckbecker Gisbert, Biel-Benken, CH; Wietfeld Bernhard, Efringen-Kirchen, DE;  
 (74) Čechvalová Dagmar, Bratislava, SK;

- (86) PCT/EP01/08824  
(87) WO02/10192  
**(54) Analógy somatostatínu, spôsob ich prípravy a farmaceutické kompozície, ktoré tieto analógy obsahujú, a ich použitie**
- 
- (51) C12N 1/00, C12P 13/00, C12R 1/00**  
**(11) 287800**  
(21) 1054-2002  
(22) 21.1.2000  
(24) 4.10.2011  
(40) 6.11.2002  
(73) AJINOMOTO CO., INC., Chuo-ku, Tokyo, JP;  
(72) Nakanishi Kazuo, Kawasaki-shi, Kanagawa-ken, JP; Kikuchi Yoshimi, Kawasaki-shi, Kanagawa, JP; Kojima Junichiro, Kawasaki-shi, Kanagawa, JP; Suzuki Tomoko, Kawasaki-shi, Kanagawa, JP; Nishimura Yasushi, Kawasaki-shi, Kanagawa, JP; Kojima Hiroyuki, Kawasaki-shi, Kanagawa-ken, JP;  
(74) Fajnorová Mária, Ing., Bratislava, SK;  
(86) PCT/JP00/00298  
(87) WO01/53459  
**(54) Spôsob výroby L-lyzínu**
- 
- (51) C12Q 1/00**  
**(11) 287793**  
(21) 1083-2003  
(22) 1.3.2002  
(24) 4.10.2011  
(31) A 337/2001  
(32) 2.3.2001  
(33) AT  
(40) 4.5.2004  
(73) AUSTRIAN RESEARCH CENTERS GMBH-ARC, Wien, AT;  
(72) Schmidt Wolfgang, Wien, AT; Mündlein Axel, Wien, AT; Huber Martin, Wien, AT; Kroath Hans, Baden, AT;  
(74) Hörmannová Zuzana, Ing., Bratislava, SK;  
(86) PCT/AT02/00060  
(87) WO02/070736  
**(54) Spôsob stanovenia molekúl nukleových kyselín**
- 
- (51) D21H 25/00, D21H 17/00, C08L 79/00**  
**(11) 287799**  
(21) 17-2007  
(22) 29.1.2007  
(24) 4.10.2011  
(40) 5.8.2008  
(73) Ústav polymérov SAV, Bratislava, SK; Fakulta chemickej a potravinárskej technológie STU, Bratislava, SK;  
(72) Kronek Juraj, Mgr., PhD., Bratislava, SK; Rychlý Jozef, Ing., DrSc., Bratislava, SK; Vizárová Katarína, Ing., PhD., Bratislava, SK; Kirschnerová Soňa, Ing., Mýtka, SK; Katuščák Svetozár, doc., DrSc., Bratislava, SK;  
(74) Guniš Jaroslav, Mgr., Bratislava, SK;  
**(54) Prípravok na predĺženie životnosti starého papiera**
- 
- (51) F02B 57/00**  
**(11) 287808**  
(21) 1344-2003  
(22) 28.3.2001  
(24) 4.10.2011  
(40) 5.10.2004  
(73) Russel Energy Corporation, a corporation of the State of Illinois, Frankfort, Illinois, US;  
(72) Russell Robert L., Frankfort, IL, US;  
(74) Bezák Marián, Ing., Bratislava, SK;  
(86) PCT/US01/09958  
(87) WO02/079625  
**(54) Motorový generátor**
- 
- (51) F04B 39/00**  
**(11) 287803**  
(21) 1495-2003  
(22) 8.6.2001  
(24) 4.10.2011  
(40) 8.6.2004  
(73) EMPRESA BRASILEIRA DE COMPRESSORES S. A. - EMBRACO, Joinville - SC, BR;  
(72) Lilie Dietmar Erich Bernhard, Joinville, SC, BR; Possamai Fabrício Caldeira, Joinville, SC, BR; Todescat Márcio Luiz, Joinville, SC, BR; Feuser Filho José, Joinville, SC, BR;  
(74) PATENTSERVIS BRATISLAVA, a. s., Bratislava, SK;  
(86) PCT/BR01/00072  
(87) WO02/101239  
**(54) Nasávací tmič piestového hermetického kompresora**
- 
- (51) F16H 57/00, F16C 19/00**  
**(11) 287809**  
(21) 5037-2004  
(22) 31.12.2004  
(24) 4.10.2011  
(40) 2.6.2005  
(73) SKD TRADE, a. s., Praha, CZ;  
(72) Šlitr Milan, Ing., Praha, CZ;  
(74) Mešková Viera, Ing., Bratislava, SK;  
**(54) Spôsob vymedzenia axiálnej vôle sústavy kuželíkových ložísk a medzi nimi umiestneného ozubeného kola výstupnej časti prevodovky, najmä trakčného vozidla**
- 
- (51) G21B 1/00, G21D 7/00, H05H 1/00**  
**(11) 287797**  
(21) 5020-2011  
(22) 18.3.2002  
(24) 4.10.2011  
(31) 60/277374, 60/297086, 60/076793  
(32) 19.3.2001, 9.6.2001, 14.2.2002  
(33) US, US, US  
(40) 5.10.2004  
(73) THE REGENTS OF THE UNIVERSITY OF CALIFORNIA, Oakland, CA, US; UNIVERSITY OF FLORIDA RESEARCH FOUNDATION, INC., Gainesville, FL, US;  
(72) Rostoker Norman, Irvine, Irvine, CA, US; Monkhorst Hendrik J., Gainesville, FL, US;  
(74) PATENTSERVIS BRATISLAVA, a. s., Bratislava, SK;

- (86) PCT/US02/08370  
 (87) WO02/082873  
**(54) Systém na generovanie plazma-elektrickej energie**

- 
- (51) H01R 13/00**  
**(11) 287804**  
 (21) 887-2003  
 (22) 21.5.2002  
 (24) 4.10.2011  
 (31) A 794/2001  
 (32) 18.5.2001  
 (33) AT  
 (40) 2.12.2003  
 (73) PC ELECTRIC GES. M. B. H., St. Martin i. l., AT;  
 (72) Ehrlich Robert, Wels, AT; Irsigler Thomas, Schär-  
 ding, AT; Veren Nenov, Ried i. l., AT;  
 (74) Hörmann Tomáš, Ing., Bratislava, SK;  
 (86) PCT/AT02/00154  
 (87) WO02/101884  
**(54) Elektrická zástrčka**
- 

(51)	(11)	(51)	(11)	(51)	(11)	(51)	(11)
A01N 31/00	287813	B60R 13/00	287789	C07D 403/00	287807	F04B 39/00	287803
A61K 31/00	287812	B63B 3/00	287790	C07H 15/00	287811	F16H 57/00	287809
A61K 31/00	287792	B66D 1/00	287796	C07K 14/00	287798	G21B 1/00	287797
A61K 31/00	287795	C07C 41/00	287801	C12N 1/00	287800	H01R 13/00	287804
A61K 31/00	287810	C07D 209/00	287806	C12Q 1/00	287793		
A61K 38/00	287805	C07D 223/00	287794	D21H 25/00	287799		
A61K 38/00	287791	C07D 239/00	287802	F02B 57/00	287808		

**MK4A Zaniknuté patenty uplynutím doby platnosti**

(11)	Dátum zániku	(11)	Dátum zániku	(11)	Dátum zániku	(11)	Dátum zániku
278598	05.08.2011	278977	12.08.2011	279348	14.08.2011	280319	29.08.2011
278886	22.08.2011	279023	28.08.2011	279394	23.08.2011	280774	08.08.2011
278919	23.08.2011	279290	27.08.2011	279538	13.08.2011	283527	05.08.2011

**MM4A Zaniknuté patenty pre nezaplatenie udržiavacích poplatkov**

Oznámenie o zániku patentu č. 286 009 pre nezaplatenie udržiavacích poplatkov zverejnené vo Vestníku ÚPV SR č. 7/2011 v záhlaví MM4A (str. 21) je **neplatné**. Patent č. 286 009 je platný.

(11)	Dátum zániku	(11)	Dátum zániku	(11)	Dátum zániku	(11)	Dátum zániku
277776	30.01.2011	284382	24.01.2011	286317	24.01.2011	287078	23.01.2011
280751	09.01.2011	284615	09.01.2011	286320	12.01.2011	287092	12.01.2011
281549	17.01.2011	285185	26.01.2011	286364	08.01.2011	287173	09.01.2011
282030	19.01.2011	285329	19.01.2011	286547	07.01.2011	287255	23.01.2011
282802	16.01.2011	285468	28.01.2011	286684	26.01.2011	287389	15.01.2011
283262	20.01.2011	285936	23.01.2011	286991	18.01.2011	287485	16.09.2010
284242	25.01.2011	286048	16.01.2011	287002	09.01.2011	287490	22.09.2010
284367	26.01.2011	286121	19.01.2011	287029	17.01.2011	287606	24.01.2011

**GB9A Prevody a prechody práv na patentové prihlášky****(21) 632-2003**

(71) Strakan International Limited, Hamilton, BM;  
Predchádzajúci prihlasovateľ:  
KANFORD B. V., Rotterdam, NL; ACCESS PHAR-  
MACEUTICALS, INC., Dallas, TX, US;  
Dátum zápisu do registra: 7.9.2011

**(21) 220-2000**

(71) TEIJIN PHARMA LIMITED, Tokyo, JP;  
Predchádzajúci prihlasovateľ:  
TEIJIN LIMITED, Chuo-ku, Osaka-shi, Osaka, JP;  
Dátum uzavretia zmluvy: 21.1.2009  
Dátum zápisu do registra: 7.9.2011

**PC4A Prevody a prechody práv na patenty****(11) 280626**

(21) 335-95  
(73) UOP N.V., Antwerp, BE;  
Predchádzajúci majiteľ:  
UOP SINCO S.r.l., Assago, Milano, IT;  
Dátum zápisu do registra: 8.8.2011

**(11) 283803**

(21) 1777-99  
(73) Aventisub II Inc., Greenville, Delaware, US;  
Predchádzajúci majiteľ:  
Aventis Holdings Inc., Greenville, Delaware, US;  
Dátum uzavretia zmluvy: 12.3.2010  
Dátum zápisu do registra: 4.8.2011

**(11) 283517**

(21) 456-94  
(73) Aventisub II Inc., Greenville, Delaware, US;  
Predchádzajúci majiteľ:  
Aventis Holdings Inc., Greenville, Delaware, US;  
Dátum uzavretia zmluvy: 12.3.2010  
Dátum zápisu do registra: 4.8.2011

**(11) 283868**

(21) 184-2000  
(73) Aventisub II Inc., Greenville, Delaware, US;  
Predchádzajúci majiteľ:  
Aventis Holdings Inc., Greenville, Delaware, US;  
Dátum uzavretia zmluvy: 12.3.2010  
Dátum zápisu do registra: 4.8.2011

(11) **284178**  
(21) 1870-2001  
(73) Inspire Pharmaceuticals, Inc., Raleigh, NC, US;  
Predchádzajúci majiteľ:  
YAMASA CORPORATION, Choshi-shi, Chiba, JP;  
Dátum uzavretia zmluvy: 20.5.2011  
Dátum zápisu do registra: 24.8.2011

---

(11) **284296**  
(21) 1013-96  
(73) Research in Motion Limited, Waterloo, Ontario, CA;  
Predchádzajúci majiteľ:  
TIP Communications LLC, Irving, TX, US;  
Dátum uzavretia zmluvy: 28.4.2011  
Dátum zápisu do registra: 24.8.2011

---

(11) **284315**  
(21) 1447-96  
(73) Aventisub II Inc., Greenville, Delaware, US;  
Predchádzajúci majiteľ:  
Aventis Holdings Inc., Greenville, Delaware, US;  
Dátum uzavretia zmluvy: 12.3.2010  
Dátum zápisu do registra: 4.8.2011

---

(11) **285812**  
(21) 828-2001  
(73) Aventisub II Inc., Greenville, Delaware, US;  
Predchádzajúci majiteľ:  
Aventis Holdings Inc., Greenville, Delaware, US;  
Dátum uzavretia zmluvy: 12.3.2010  
Dátum zápisu do registra: 4.8.2011

---

(11) **287216**  
(21) 1037-2002  
(73) Aventisub II Inc., Greenville, Delaware, US;  
Predchádzajúci majiteľ:  
Aventis Holdings Inc., Greenville, Delaware, US;  
Dátum uzavretia zmluvy: 3.3.2010  
Dátum zápisu do registra: 4.8.2011

---

(11) **287404**  
(21) 1036-2002  
(73) Aventisub II Inc., Greenville, Delaware, US;  
Predchádzajúci majiteľ:  
Aventis Holdings Inc., Greenville, Delaware, US;  
Dátum uzavretia zmluvy: 3.3.2010  
Dátum zápisu do registra: 4.8.2011

---

## QA4A

## Ponuky licencií

(11) **286132**  
(21) 142-2004  
(54) **Snímač pomerných pretvorení**  
(73) Fyzikálny ústav Slovenskej akadémie vied, Bratislava, SK;  
Dátum zápisu do registra: 31.8.2011

---

## QB4A

## Licenčné zmluvy registrované alebo udelené na patenty

(11) **287593**  
(21) 50004-2007  
(73) Vavruš Vladimír, Ing., Trenčín, SK; Tuna Ján, Ing., Nitra, SK;  
Nadobúdateľ:  
TUVATECH, s.r.o., Trenčín, SK;  
Druh licencie: Zmluvná nevýlučná  
Dátum uzavretia licenčnej zmluvy: 30.12.2010  
Dátum zápisu do registra: 5.8.2011

---

# ČASŤ

**EURÓPSKE PATENTY  
S URČENÍM PRE SLOVENSKÚ REPUBLIKU**



### Kódy na označovanie jednotlivých druhov dokumentov (Štandard WIPO ST. 16)

<b>T1</b>	Preklad patentových nárokov európskej patentevej prihlášky	<b>T3</b>	Preklad európskeho patentového spisu
<b>T2</b>	Opravený preklad patentových nárokov európskej patentevej prihlášky	<b>T4</b>	Opravený preklad európskeho patentového spisu
		<b>T5</b>	Preklad zmeneného európskeho patentového spisu

### Číselné kódy na označovanie bibliografických údajov (Štandard WIPO ST. 9)

<b>(11)</b>	Číslo dokumentu	<b>(62)</b>	Číslo pôvodnej prihlášky v prípade vylúčenej prihlášky
<b>(21)</b>	Číslo prihlášky	<b>(71)</b>	Meno (názov) prihlasovateľa (-ov)
<b>(24)</b>	Dátum nadobudnutia účinkov európskeho patentu	<b>(72)</b>	Meno pôvodcu (-ov)
<b>(31)</b>	Číslo prioritnej prihlášky	<b>(73)</b>	Meno (názov) majiteľa (-ov)
<b>(32)</b>	Dátum podania prioritnej prihlášky	<b>(74)</b>	Meno (názov) zástupcu (-ov)
<b>(33)</b>	Krajina alebo regionálna organizácia priority	<b>(86)</b>	Číslo podania medzinárodnej prihlášky podľa PCT
<b>(45)</b>	Dátum sprístupnenia prekladu patentového spisu alebo zmeneného patentového spisu	<b>(87)</b>	Číslo zverejnenia medzinárodnej prihlášky podľa PCT
<b>(46)</b>	Dátum sprístupnenia prekladu patentových nárokov	<b>(96)</b>	Číslo a dátum podania európskej patentevej prihlášky
<b>(48)</b>	Dátum sprístupnenia opraveného prekladu patentových nárokov alebo patentového spisu	<b>(97)</b>	Číslo a dátum zverejnenia európskej patentevej prihlášky alebo vydania európskeho patentového spisu
<b>(51)</b>	Medzinárodné patentové triedenie		
<b>(54)</b>	Názov		

**Poznámka:**

Symboly medzinárodného patentového triedenia uvedené v tomto vestníku zodpovedajú vydaniu 2011.01 Medzinárodného patentového triedenia s platnosťou od 1. januára 2011. Na patentových dokumentoch zverejňovaných úradom a vo vestníku úradu budú v roku 2011 uvádzané iba symboly hlavných skupín MPT 2011.01. V databázach úradu, vo webregistroch na internete a v ostatných výstupoch úradu budú zverejňované údaje týkajúce sa patentov a úžitkových vzorov vrátane ich prihlášok so symbolmi úplnej verzie MPT 2011.01.

### Kódy na označovanie záhlaví oznámení publikovaných vo Vestníku ÚPV SR (Štandard WIPO ST. 17)

<b>BA9A</b>	Sprístupnené preklady a opravené preklady patentových nárokov európskych patentových prihlášok
<b>SC4A</b>	Sprístupnené preklady a opravené preklady európskych patentových spisov
<b>SC4A</b>	Sprístupnené preklady zmenených európskych patentových spisov
<b>FA9A</b>	Zastavené konania o európskych patentových prihláškach z dôvodu späťvzatia
<b>GA9A</b>	Zmeny európskych patentových prihlášok na národné prihlášky
<b>MA4A</b>	Zaniknuté európske patenty vzdaním sa patentu
<b>MC4A</b>	Zrušené európske patenty po námietkovom konaní pred EÚ
<b>MC4A</b>	Zrušené európske patenty
<b>MG4A</b>	Čiastočne zrušené európske patenty
<b>MK4A</b>	Zaniknuté európske patenty uplynutím doby platnosti
<b>MM4A</b>	Zaniknuté európske patenty pre nezaplatenie udržiavacích poplatkov
<b>PC9A</b>	Prevody a prechody práv na európske patentové prihlášky
<b>PC4A</b>	Prevody a prechody práv na európske patenty
<b>PD9A</b>	Zmeny dispozičných práv na európske patentové prihlášky (zálohy)
<b>PD4A</b>	Zmeny dispozičných práv na európske patenty (zálohy)
<b>PD9A</b>	Zmeny dispozičných práv na európske patentové prihlášky (ukončenie zálohov)
<b>PD4A</b>	Zmeny dispozičných práv na európske patenty (ukončenie zálohov)
<b>QA9A</b>	Ponuky licencií na európske patentové prihlášky
<b>QA4A</b>	Ponuky licencií na európske patenty
<b>QB9A</b>	Licenčné zmluvy registrované alebo udelené na európske patentové prihlášky
<b>QB4A</b>	Licenčné zmluvy registrované alebo udelené na európske patenty
<b>QC9A</b>	Ukončenie platnosti licenčných zmlúv na európske patentové prihlášky
<b>QC4A</b>	Ukončenie platnosti licenčných zmlúv na európske patenty

## Opravy a zmeny

### Opravy v európskych patentových prihláškach

- HA9A** Doplnenie pôvodcu (-ov)
- HB9A** Opravy mien
- HC9A** Zmeny mien
- HD9A** Opravy adries
- HE9A** Zmeny adries
- HF9A** Opravy dátumov
- HG9A** Opravy zatriedenia podľa MPT
- HH9A** Opravy chýb alebo zmeny všeobecne
- HK9A** Opravy tlačových chýb vo Vestníku ÚPV SR

### Opravy v európskych patentoch

- TA4A** Doplnenie pôvodcu (-ov)
- TB4A** Opravy mien
- TC4A** Zmeny mien
- TD4A** Opravy adries
- TE4A** Zmeny adries
- TF4A** Opravy dátumov
- TG4A** Opravy zatriedenia podľa MPT
- TH4A** Opravy chýb alebo zmeny všeobecne
- TK4A** Opravy tlačových chýb vo Vestníku ÚPV SR

**SC4A Sprístupnené preklady európskych patentových spisov**

(11)	(51)	(11)	(51)	(11)	(51)	(11)	(51)
9676	C07D 401/00	9716	B29C 44/00	9756	F28F 9/00	9796	A61P 25/00
9677	C07D 487/00	9717	H01L 25/00	9757	A61K 31/00	9797	A01N 47/00
9678	A61K 9/00	9718	C12P 7/00	9758	C07D 487/00	9798	B23Q 11/00
9679	A61M 15/00	9719	C07D 239/00	9759	B60N 2/00	9799	B65D 21/00
9680	B65G 25/00	9720	B28B 3/00	9760	C01B 17/00	9800	H02M 3/00
9681	A61K 9/00	9721	E03F 1/00	9761	E06B 3/00	9801	B65H 19/00
9682	F16L 19/00	9722	C04B 35/00	9762	C07D 215/00	9802	D03D 15/00
9683	G01D 5/00	9723	F42B 3/00	9763	C07D 231/00	9803	C07D 209/00
9684	A61L 27/00	9724	C09D 5/00	9764	F26B 15/00	9804	A61P 31/00
9685	C07D 277/00	9725	B65B 25/00	9765	E04G 11/00	9805	A21D 2/00
9686	F16H 3/00	9726	A61K 8/00	9766	F16H 57/00	9806	C12P 7/00
9687	A61L 2/00	9727	A61K 31/00	9767	C07C 249/00	9807	C08B 31/00
9688	C08F 14/00	9728	G01N 33/00	9768	C07D 231/00	9808	B60R 3/00
9689	A01N 43/00	9729	C07D 401/00	9769	B65D 81/00	9809	B60R 3/00
9690	B65D 25/00	9730	B23K 35/00	9770	A42B 3/00	9810	A62C 2/00
9691	G21F 9/00	9731	G06K 19/00	9771	H03K 17/00	9811	E04H 12/00
9692	B62D 25/00	9732	C07F 3/00	9772	B65D 19/00	9812	D05B 23/00
9693	G01B 11/00	9733	A61F 5/00	9773	C08J 9/00	9813	B29D 30/00
9694	A61L 9/00	9734	B65D 21/00	9774	D01B 1/00	9814	C23C 2/00
9695	C07D 498/00	9735	B65D 3/00	9775	C12N 15/00	9815	A61F 2/00
9696	H02K 7/00	9736	A61K 9/00	9776	A41C 3/00	9816	B66B 23/00
9697	H01B 13/00	9737	H02G 3/00	9777	E06B 3/00	9817	A61K 9/00
9698	C12N 5/00	9738	B29C 45/00	9778	A63B 21/00	9818	B44C 5/00
9699	B22D 41/00	9739	B65D 81/00	9779	B01D 53/00	9819	E04C 2/00
9700	B65D 85/00	9740	A23L 2/00	9780	A61K 31/00	9820	A61K 31/00
9701	F41C 33/00	9741	B62D 65/00	9781	C07D 233/00	9821	D01D 5/00
9702	B21D 28/00	9742	C07D 213/00	9782	A61M 1/00	9822	G01R 31/00
9703	B60C 27/00	9743	A47F 5/00	9783	A61K 31/00	9823	B62D 29/00
9704	C07D 491/00	9744	F23C 7/00	9784	B60N 2/00	9824	C07D 413/00
9705	C07C 45/00	9745	A61K 31/00	9785	C23C 14/00	9825	H04L 27/00
9706	C12N 15/00	9746	E01F 9/00	9786	C01F 11/00	9826	B29C 47/00
9707	A61K 9/00	9747	A61K 31/00	9787	D06F 37/00	9827	B32B 15/00
9708	A61K 39/00	9748	C08F 220/00	9788	C23C 2/00	9828	C25C 3/00
9709	F28D 19/00	9749	E04F 15/00	9789	E04B 5/00	9829	B29C 49/00
9710	C07K 16/00	9750	H02K 23/00	9790	B29C 65/00	9830	A61K 39/00
9711	B22C 1/00	9751	C03B 33/00	9791	B29C 45/00	9831	G01F 1/00
9712	C07D 275/00	9752	B29D 24/00	9792	A61L 27/00	9832	A61K 31/00
9713	C07C 227/00	9753	E04H 12/00	9793	B21D 7/00	9833	G06F 3/00
9714	C03B 23/00	9754	B60J 5/00	9794	C07D 401/00	9834	C07D 471/00
9715	A61K 31/00	9755	B62D 25/00	9795	A61K 31/00	9835	C23C 14/00

**(51) A01N 43/00**

**(11) E 9689**

(96) 10157582.7, 23.4.2008

(97) 2193717, 25.5.2011

(24) 25.5.2011

(31) 07008370

(32) 25.4.2007

(33) EP

(73) Syngenta Participations AG., Basel, CH;

(72) Tobler Hans, Basel, CH; Walter Harald, Stein, CH; Haas Ulrich Johannes, Steine, CH;

(74) Čechvalová Dagmar, Bratislava, SK;

**(54) Fungicídne kompozície**

**(51) A01N 47/00**

**(11) E 9797**

(96) 02772283.4, 10.9.2002

(97) 1429612, 18.5.2011

(24) 18.5.2011

(31) 10146591

(32) 21.9.2001

(33) DE

(73) Bayer CropScience AG, Monheim, DE;

(72) FEUCHT Dieter, Eschborn, DE; DAHMEN, Peter, Neuss, DE; DREWES Mark Wilhelm, Langenfeld, DE; PONTZEN Rolf, Leichlingen, DE; GESING Ernst Rudolf F., Erkrath, DE;

(74) Čechvalová Dagmar, Bratislava, SK;

(86) PCT/EP2002/010103

(87) WO 2003/026426

**(54) Herbicídy na báze substituovaných tien-3-yl-sulfonylamino(tio)karbonyltriazolin(tio)onov**

**(51) A21D 2/00, A23L 1/00****(11) E 9805**

(96) 09167561.1, 10.8.2009

(97) 2163157, 15.6.2011

(24) 15.6.2011

(31) 230359

(32) 28.8.2008

(33) US

(73) Kraft Foods Global Brands LLC, Northfield, IL, US;

(72) Karwowski Jan, Midland Park, NJ, US; Vemulapalli Vani, Whippany, NJ, US;

(74) Hörmannová Zuzana, Ing., Bratislava, SK;

**(54) Výroba extrudovaných krekrov a snekov****(51) A23L 2/00****(11) E 9740**

(96) 06425253.9, 10.4.2006

(97) 1844667, 6.4.2011

(24) 6.4.2011

(73) Barilla G. e R. Fratelli S.p.A., Parma, IT;

(72) De Albertis Pietro, Montechiarugolo (Parma), IT; Melegari Camilla, Parma, IT;

(74) Kubínyi Peter, Bc., Trenčín, SK;

**(54) Nápoj obsahujúci funkčné ingrediencie schopné zabrániť degeneratívnemu javu spôsobenému oxidačnými látkami****(51) A41C 3/00, A41B 9/00, A41B 11/00****(11) E 9776**

(96) 04789977.8, 13.10.2004

(97) 1675484, 6.4.2011

(24) 6.4.2011

(31) 20315842 U, 20315843 U, 202004003184 U, 202004003183 U

(32) 15.10.2003, 15.10.2003, 2.3.2004, 2.3.2004

(33) DE, DE, DE, DE

(73) Lutz Thomas, Schesslitz, DE;

(72) Lutz Thomas, Schesslitz, DE;

(74) PATENTSERVIS BRATISLAVA, a. s., Bratislava, SK;

(86) PCT/DE2004/002273

(87) WO2005/039336

**(54) Odev****(51) A42B 3/00, A24B 15/00****(11) E 9770**

(96) 08751070.7, 10.3.2008

(97) 2134203, 4.5.2011

(24) 4.5.2011

(31) 905834 P

(32) 9.3.2007

(33) US

(73) Philip Morris Products S.A., Neuchâtel, CH;

(72) NICHOLLS Juan G., Midlothian, VA, US; UHL Richard G., Mechanicsville, VA, US; OLEGARIO Raquel M., Richmond, VA, US;

(74) PATENTSERVIS BRATISLAVA, a. s., Bratislava, SK;

(86) PCT/IB2008/001377

(87) WO 2008/110932

**(54) Spôsob výroby rekonštituovaných tabakových fólií****(51) A47F 5/00, A47B 49/00, A47F 3/00****(11) E 9743**

(96) 07835202.8, 13.11.2007

(97) 2091391, 23.3.2011

(24) 23.3.2011

(31) 0602400

(32) 13.11.2006

(33) SE

(73) Enjoy Group AB, Bräcke, SE;

(72) ANDERSEN John, Fredrikstad, NO; SJÖLANDER Hakan, Bräcke, SE;

(74) Litváková Lenka, Ing., Bratislava, SK;

(86) PCT/SE2007/001002

(87) WO 2008/060222

**(54) Regálová zostava****(51) A61F 2/00****(11) E 9815**

(96) 08001262.8, 8.11.2005

(97) 1923022, 19.1.2011

(24) 19.1.2011

(31) 18622004

(32) 8.11.2004

(33) AT

(73) Alphamed Medizintechnik Fischer GmbH, Lassnitzhöhe, AT;

(72) Fellingner Michael, Prof. Dr., Graz, AT; Orthner Ernst, Prim. Doz. Dr., Wels, AT; Siorpaes Robert, Prim. Dr., St. Johann, AT;

(74) PATENTSERVIS BRATISLAVA, a. s., Bratislava, SK;

**(54) Prvky endoprotézy členkového kĺba****(51) A61F 5/00****(11) E 9733**

(96) 04077823.5, 14.10.2004

(97) 1570819, 20.4.2011

(24) 20.4.2011

(31) 36572604

(32) 1.3.2004

(33) PL

(73) LARKIS Spółka z o.o., Dobczyce, PL;

(72) Zurek Aleksy, Czaslaw, PL; Dobrowolski Zygmunt, Krakow, PL;

(74) Litváková Lenka, Ing., Bratislava, SK;

**(54) Zariadenie na odvádzanie moču****(51) A61K 8/00, A61Q 19/00****(11) E 9726**

(96) 03763956.4, 10.7.2003

(97) 1519709, 6.4.2011

(24) 6.4.2011

(31) 0208694

(32) 10.7.2002

(33) FR

(73) Caudalie, Paris, FR;

(72) VERCAUTEREN Joseph, Castelnau-le-Lez, FR; CASTAGNINO Chantal, Montpellier, FR;

(74) Fajnorová Mária, Ing., Bratislava, SK;

(86) PCT/FR2003/002181

(87) WO 2004/006881

**(54) Nové kozmetické použitia polyfenolov a ich derivátov**

**(51) A61K 9/00, A61K 31/00, A61P 11/00****(11) E 9678**

(96) 09006110.2, 27.8.2002

(97) 2092935, 30.3.2011

(24) 30.3.2011

(31) 315386 P

(32) 28.8.2001

(33) US

(73) Schering Corporation, Kenilworth, NJ, US;

(72) Sequeira Joel A., Ocean, NJ, US; Sharpe Stefan A., Jersey City, NJ, US; Hart John L., Bedminster, NJ, US;

(74) PATENTSERVIS BRATISLAVA, a. s., Bratislava, SK;

**(54) Farmaceutické kompozície na liečbu astmy****(51) A61K 9/00, A61M 15/00, A61J 1/00, A61K 31/00, A61P 11/00****(11) E 9707**

(96) 04801707.3, 2.12.2004

(97) 1706099, 4.5.2011

(24) 4.5.2011

(31) 0303269

(32) 3.12.2003

(33) SE

(73) Boehringer Ingelheim International GmbH, Ingelheim am Rhein, DE;

(72) NILSSON Thomas, Mariefred, SE; MYRMAN Mattias, Tyresö, SE; NIEMI Alf, Strängnäs, SE; CALANDER Sven, Strängnäs, SE;

(74) Čechvalová Dagmar, Bratislava, SK;

(86) PCT/SE2004/001790

(87) WO 2005/053644

**(54) Medicínsky produkt obsahujúci tiotropium v zásobníku odolnom voči vlhkosti****(51) A61K 9/00, A61K 31/00****(11) E 9817**

(96) 04816820.7, 23.8.2004

(97) 1663183, 13.7.2011

(24) 13.7.2011

(31) 650178

(32) 28.8.2003

(33) US

(73) ABBOTT LABORATORIES, Abbott Park, IL, US;

(72) ROSENBERG Jörg, Ellerstadt, DE; REINHOLD Ulrich, Aachen, DE; LIEPOLD Bernd, Heidelberg, DE; DERNDL Gunther, Herxheim, DE; BREITENBACH Jörg, Mannheim, DE; ALANI Laman, Lansdale, PA, US; GHOSH Soumojeet, West Point, PA, US;

(74) ŽOVICOVÁ &amp; ŽOVIC IP, s. r. o., Bratislava, SK;

(86) PCT/US2004/027401

(87) WO 2005/039551

**(54) Tuhá farmaceutická lieková forma obsahujúca ritonavir****(51) A61K 9/00****(11) E 9736**

(96) 04804655.1, 2.12.2004

(97) 1699438, 20.4.2011

(24) 20.4.2011

(31) MI20032399

(32) 9.12.2003

(33) IT

(73) ZAMBON S.p.A., Bresso MI, IT;

(72) RAMPOLDI Luca, LAINATE, IT; GRASSANO Alessandro, MONZA, IT;

(74) Hörmannová Zuzana, Ing., Bratislava, SK;

(86) PCT/EP2004/053233

(87) WO 2005/055993

**(54) Farmaceutická kompozícia obsahujúca gabapentín****(51) A61K 9/00, A61K 31/00, A61K 45/00, C07D 213/00****(11) E 9681**

(96) 08771569.4, 20.6.2008

(97) 2178513, 30.3.2011

(24) 30.3.2011

(31) 945694 P

(32) 22.6.2007

(33) US

(73) Bristol-Myers Squibb Company, Princeton, NJ, US;

(72) KOO Otilia May Yue, New Brunswick, New Jersey, US; NIKFAR Faranak, New Brunswick, New Jersey, US; DIAZ Steven, Martinsville, New Jersey, US;

(74) PATENTSERVIS BRATISLAVA, a. s., Bratislava, SK;

(86) PCT/US2008/067633

(87) WO 2009/002829

**(54) Tabletové prostriedky obsahujúce atazanavir****(51) A61K 31/00, A61K 9/00****(11) E 9757**

(96) 05708125.9, 19.1.2005

(97) 1718288, 20.4.2011

(24) 20.4.2011

(31) 783024

(32) 23.2.2004

(33) US

(73) Hormos Medical Ltd., Turku, FI;

(72) LEHTOLA Veli-Matti, Turku, FI; HALONEN Kaija, Rusko, FI;

(74) Hörmannová Zuzana, Ing., Bratislava, SK;

(86) PCT/FI2005/000037

(87) WO 2005/079777

**(54) Tuhé liekové formy ospemifénu****(51) A61K 31/00, A61P 9/00****(11) E 9747**

(96) 06807318.8, 16.10.2006

(97) 1937245, 27.4.2011

(24) 27.4.2011

(31) 250634

(32) 17.10.2005

(33) US

(73) SIGMA-TAU Industrie Farmaceutiche Riunite S.p.A., Roma, IT;

(72) CARMINATI Paolo, Milan, IT; CORSI Marco, Rome, IT;

(74) Hörmannová Zuzana, Ing., Bratislava, SK;

(86) PCT/EP2006/067465

(87) WO 2007/045639

**(54) Zlúčenina použiteľná na prevenciu a liečbu ľavostrannej ventrikulárnej hypertrofiie u dialyzovaných pacientov**

**(51) A61K 31/00, A61P 25/00****(11) E 9715**

(96) 04819227.2, 26.11.2004

(97) 1686984, 18.5.2011

(24) 18.5.2011

(31) 10356362

(32) 28.11.2003

(33) DE

(73) Grüenthal GmbH, Aachen, DE;

(72) BLOMS-FUNKE Petra, Würselen, DE; ENGLBERGER Werner, Stolberg, DE; HENNIES Hagen-Heinrich, Simmerath, DE;

(74) Tomeš Pavol, Ing., Bratislava, SK;

(86) PCT/EP2004/013439

(87) WO 2005/051375

**(54) Použitie C-(2-fenyl-cyklohexyl)metylamínových zlúčenín na liečbu úzkostných porúch****(51) A61K 31/00, C07D 311/00, A61P 1/00, A61P 3/00, A61P 29/00****(11) E 9727**

(96) 05807597.9, 18.11.2005

(97) 1824475, 9.3.2011

(24) 9.3.2011

(31) 630556 P

(32) 22.11.2004

(33) US

(73) EURO-CELTIQUE S.A., Luxembourg, LU;

(72) GUTMAN Arie L., Haifa, IL; NISNEVICH Genady A., Haifa, IL; RUKHMAN Igor, P.O. Box, Yokneam, IL; TISHIN Boris, Haifa, IL; ETINGER Marina, Neshet, IL; FEDOTEV Irina, Haifa, IL; PERTSIKOV Boris, Neshet, IL; KHANOLKAR Ram, Coventry, RI, US;

(74) Bušová Eva, JUDr., Bratislava, SK;

(86) PCT/EP2005/012378

(87) WO 2006/053766

**(54) Spôsoby purifikácie trans(-)-DELTA9- tetrahydrokanabinolu a trans(+)-DELTA9- tetrahydrokanabinolu****(51) A61K 31/00, A61K 45/00, A61P 15/00, A61K 38/00****(11) E 9820**

(96) 06747719.0, 10.5.2006

(97) 1879572, 4.5.2011

(24) 4.5.2011

(31) 37495405, 37660705, 733916 P

(32) 10.5.2005, 12.8.2005, 4.11.2005

(33) PL, PL, US

(73) Ferring B.V., Hoofddorp, NL;

(72) KUCZYNSKI Waldemar, Bialystok, PL; PIERYNSKI Piotr, Bialystok, PL;

(74) Holoubková Mária, Ing., Bratislava, SK;

(86) PCT/PL2006/000029

(87) WO 2006/121362

**(54) Použitie antagonistov oxytocínu a/alebo vazopresínu pri asistovanej reprodukcii****(51) A61K 31/00, A61P 25/00, A61P 3/00, A61P 43/00, A23K 1/00****(11) E 9795**

(96) 03757934.9, 3.10.2003

(97) 1670444, 27.4.2011

(24) 27.4.2011

(73) Veijlen N.V., Curaçao, AN;

(72) GILLESSEN Hubert Jean-Marie Francois, Lanaken, BE;

(74) Čechvalová Dagmar, Bratislava, SK;

(86) PCT/EP2003/011171

(87) WO 2005/039546

**(54) Použitie derivátov kyseliny indolactovej, ktoré zvyšujú hladinu IGF-1 v séru, na prípravu terapeutickú kompozície za účelom liečby rôznych ochorení****(51) A61K 31/00, A61K 38/00, A61P 35/00****(11) E 9745**

(96) 06720163.2, 2.2.2006

(97) 1848414, 6.4.2011

(24) 6.4.2011

(31) 649483 P, 671989 P

(32) 3.2.2005, 15.4.2005

(33) US, US

(73) THE GENERAL HOSPITAL CORPORATION, Boston, MA, US; Wyeth LLC, Madison, NJ, US;

(72) HABER Daniel, Chestnut Hill, Massachusetts, US; BELL Daphne Winifred, Chevy Chase, MD, US; SETTLEMAN Jeffrey E., Newton, Massachusetts, US; SORDELLA Raffaella, Syosset, NY, US; GODIN-HEYMANN Nadia G., Stanmore, Middlesex HA7 1AF, GB; KWAK Eunice L., Marlborough, Massachusetts, US; RABINDRAN Sridhar Krishna, Eagleville, PA, US;

(74) Hörmannová Zuzana, Ing., Bratislava, SK;

(86) PCT/US2006/003717

(87) WO 2006/084058

**(54) Spôsob liečenia rakoviny rezistentnej na gefitinib****(51) A61K 31/00, A61P 31/00****(11) E 9783**

(96) 05108086.9, 2.9.2005

(97) 1632232, 11.5.2011

(24) 11.5.2011

(31) 0403578, PCT/EP2004/052028, 05101464

(32) 2.9.2004, 3.9.2004, 25.2.2005

(33) MY, EP, EP

(73) JANSSEN PHARMACEUTICA N.V., Beerse, BE;

(72) Stevens Paul Theodoor Agnes, Beerse, BE; Peeters Jozef, Beerse, BE; Vandecruys Roger Petrus Gerebern, Beerse, BE; Stappers Alfred Elisabeth, Beerse, BE; Copmans Alex Herman, Beerse, BE;

(74) Čechvalová Dagmar, Bratislava, SK;

**(54) Sol' 4-[[4-[[4-(2-kyanoetenyl)-2,6-dimetylfenyl]-amino]-2-pyrimidinyl]amino]benzotrilitu****(51) A61K 31/00****(11) E 9832**

(96) 03760652.2, 18.6.2003

(97) 1551412, 4.5.2011

(24) 4.5.2011

(31) FI20020107

(32) 19.6.2002

(33) IT

(73) Minerva Patents SA, Luxembourg, LU;

(72) GUARNA Antonio, Seravezza, IT; COZZOLINO Frederico, Caldine Fiesole, IT; TORCIA Maria, Firenze, IT; GARACI Enrico, Roma, IT;

- (74) ROTT, RŮŽIČKA & GUTTMANN, Bratislava, SK;  
 (86) PCT/EP2003/006471  
 (87) WO 2004/000324  
**(54) Farmaceutické kompozície na liečenie chorôb súvisiacich s neurotrofinmi**

---

**(51) A61K 31/00, A61P 31/00, A61K 47/00, C07H 19/00**

**(11) E 9780**

- (96) 05857701.6, 26.7.2005  
 (97) 1778251, 13.4.2011  
 (24) 13.4.2011  
 (31) 591811 P  
 (32) 27.7.2004  
 (33) US  
 (73) GILEAD SCIENCES, INC., Foster City, California, US;  
 (72) BOOJAMRA Constantine G., San Francisco, California, US; LIN Kuei-Ying, Sunnyvale, California, US; MACKMAN Richard L., Millbrae, California, US; MARKEVITCH David Y., Los Angeles, California, US; PETRAKOVSKY Oleg V., San Mateo, California, US; RAY Adrian S., San Mateo, California, US; ZHANG Lijun, Palo Alto, California, US;  
 (74) ŽOVICOVÁ & ŽOVIC IP, s. r. o., Bratislava, SK;  
 (86) PCT/US2005/026504  
 (87) WO 2006/110157  
**(54) Nukleozidfosfonátové konjugáty ako prostriedky proti HIV**

---

**(51) A61K 39/00**

**(11) E 9830**

- (96) 07803333.9, 7.9.2007  
 (97) 2066344, 1.6.2011  
 (24) 1.6.2011  
 (31) 0617602, 0625593  
 (32) 7.9.2006, 21.12.2006  
 (33) GB, GB  
 (73) GlaxoSmithKline Biologicals S.A., Rixensart, BE;  
 (72) DE HEMPTINNE Herve, Rixensart, BE; DUCHE-NE Michel, Rixensart, BE; MARY Anne, Rixensart, BE; SONVEAUX Marc, Rixensart, BE;  
 (74) MAJLINGOVÁ & PARTNERS, s. r. o., Bratislava, SK;  
 (86) PCT/EP2007/059390  
 (87) WO 2008/028956  
**(54) Kombinovaná vakcína s inaktivovaným poliovírusom**

---

**(51) A61K 39/00, C07K 16/00, A61P 35/00, A61P 37/00, C12N 5/00, A61K 47/00**

**(11) E 9708**

- (96) 04760993.8, 10.5.2004  
 (97) 1624892, 20.4.2011  
 (24) 20.4.2011  
 (31) 469211 P, 557622 P, 557621 P, 557620 P  
 (32) 8.5.2003, 29.3.2004, 29.3.2004, 29.3.2004  
 (33) US, US, US, US  
 (73) Abbott Biotherapeutics Corp., Redwood City, CA, US;

- (72) WILLIAMS Marna, Palo Alto, CA, US; TSO Yun J., Menlo Park, CA, US; LANDOLFI Nicolas F., Palo Alto, CA, US; POWERS David B., Fairfax, CA, US; LIU Gao, Mountain View, CA, US;

(74) Čechvalová Dagmar, Bratislava, SK;

(86) PCT/US2004/014866

(87) WO 2004/100898

**(54) Terapeutické použitie profilátok anti-CS1**

---

**(51) A61L 2/00**

**(11) E 9687**

- (96) 07803914.6, 21.6.2007  
 (97) 2032175, 30.3.2011  
 (24) 30.3.2011  
 (31) 0652617  
 (32) 23.6.2006  
 (33) FR  
 (73) CL TECH (société par actions simplifiée), Ales, FR;  
 (72) LOPEZ Didier, Ales, FR; LOPEZ Christophe, Ales, FR;  
 (74) Čechvalová Dagmar, Bratislava, SK;  
 (86) PCT/FR2007/051489  
 (87) WO 2007/148022

**(54) Sterilizácia kozmetického výrobku**

---

**(51) A61L 9/00**

**(11) E 9694**

- (96) 06837876.9, 15.11.2006  
 (97) 1948250, 13.4.2011  
 (24) 13.4.2011  
 (31) 737560 P  
 (32) 17.11.2005  
 (33) US  
 (73) Robertet Fragrances, Inc., Oakland, NJ, US;  
 (72) DENTE Stephen V., Oakland, NJ, US; ROBERTSON Ann, Glen Rock, NJ, US;  
 (74) Tomeš Pavol, Ing., Bratislava, SK;  
 (86) PCT/US2006/044627  
 (87) WO 2007/061823  
**(54) Voňavý polymér s látkou pôsobiacou proti zápachu**

---

**(51) A61L 27/00, A61F 2/00, G02B 1/00**

**(11) E 9792**

- (96) 08835579.7, 3.10.2008  
 (97) 2192933, 25.5.2011  
 (24) 25.5.2011  
 (31) 978000 P  
 (32) 5.10.2007  
 (33) US  
 (73) Alcon, Inc., Hünenberg, CH;  
 (72) SCHLUETER Douglas C., Azle Texas, US;  
 (74) Bušová Eva, JUDr., Bratislava, SK;  
 (86) PCT/US2008/078646  
 (87) WO 2009/046235  
**(54) Materiály pre oftalmické a otorinolaryngologické zariadenie**

**(51) A61L 27/00, A61F 2/00, G02B 1/00**

**(11) E 9684**

(96) 08835510.2, 3.10.2008

(97) 2192932, 4.5.2011

(24) 4.5.2011

(31) 977994 P

(32) 5.10.2007

(33) US

(73) Alcon, Inc., Hünenberg, CH;

(72) SCHLUETER Douglas C., Azle, Texas, US;

(74) Bušová Eva, JUDr., Bratislava, SK;

(86) PCT/US2008/078643

(87) WO 2009/046232

**(54) Materiály na oftalmické a otorinolaryngologické prvky**

**(51) A61M 1/00, A61B 19/00, A61M 5/00**

**(11) E 9782**

(96) 07717344.1, 22.1.2007

(97) 1996251, 13.4.2011

(24) 13.4.2011

(31) 384702

(32) 20.3.2006

(33) US

(73) Alcon, Inc., Hünenberg, CH;

(72) GAO Shawn X., Irvine, California, US; DOMASH David M., Irvine, California, US;

(74) PATENTSERVIS BRATISLAVA, a. s., Bratislava, SK;

(86) PCT/US2007/060838

(87) WO 2007/109383

**(54) Chirurgická kazeta s bublinkovou oddeľovacou štruktúrou**

**(51) A61M 15/00**

**(11) E 9679**

(96) 06003929.4, 31.7.2002

(97) 1658872, 30.3.2011

(24) 30.3.2011

(73) CHIESI FARMACEUTICI S.p.A., Parma, IT;

(72) Pinon John, Tonnoy, FR; Shirgaonkar Sameer, London, GB; Smith Christopher James, Cambridge, GB; Burge Simon, Suffolk, GB; Middleton Max William, Cambridge, GB; Ahern David, Cambridge, GB; Sarkar Matthew Neil, Cambridge, GB; Arlett Ben, Cambridge, GB; Lye Emma Lesley, Cambridge, GB; Smith Simon, Hertford, GB;

(74) PATENTSERVIS BRATISLAVA, a. s., Bratislava, SK;

**(54) Práškový inhalátor**

**(51) A61P 25/00, C07K 5/00, C07D 491/00, A61K 38/00, A61K 47/00**

**(11) E 9796**

(96) 09472001.8, 24.2.2009

(97) 2123328, 4.5.2011

(24) 4.5.2011

(31) 11014108

(32) 23.5.2008

(33) BG

(73) Sopharma AD, Sofia, BG;

(72) Vezenkov Lubomir Todorov, Sofia, BG; Georgieva Mariya Georgieva, Sofia, BG; Danalev Dancho Lubenov, Sofia, BG; Ivanov Chavdar Borisov, Sofia, BG; Bakalova Anastassia Todorova,

Sofia, BG; Hristov Krum Krumov, Sofia, BG; Mitov Vanyo Ivanov, Sofia, BG; Checler Frederic, Biot, FR; Sevalle Jean, Nice, FR;

(74) Hörmannová Zuzana, Ing., Bratislava, SK;

**(54) Deriváty galantamínu, spôsoby ich získania a použitie**

**(51) A61P 31/00, A61K 31/00, C07D 207/00, C07D 295/00**

**(11) E 9804**

(96) 03731248.5, 20.5.2003

(97) 1505963, 20.4.2011

(24) 20.4.2011

(31) 382055 P

(32) 20.5.2002

(33) US

(73) Bristol-Myers Squibb Company, Princeton, NJ, US;

(72) WANG Xiangdong Alan, Guilford, CT, US; SUN Li-Quang, Glastonbury, CT, US; SIT Sing-Yuen, Meriden, CT, US; SIN Ny, East Hampton, CT, US; SCOLA Paul Michael, Glastonbury, CT, US; HE-WAWASAM Piyasena, Middletown, CT, US; GOOD Andrew Charles, Wallingford, CT, US; CHEN Yan, Guilford, CT, US; CAMPBELL Jeffrey Allen, Cheshire, CT, US;

(74) PATENTSERVIS BRATISLAVA, a. s., Bratislava, SK;

(86) PCT/US2003/015755

(87) WO 2003/099274

**(54) Inhibitory vírusu hepatitídy C**

**(51) A62C 2/00**

**(11) E 9810**

(96) 10003349.7, 29.3.2010

(97) 2239016, 22.6.2011

(24) 22.6.2011

(31) 200900212

(32) 6.4.2009

(33) BE

(73) Rf-Technologies nv, Oosterzele, BE;

(72) Vandenheede Pascal, Oosterzele, BE; Valcke Stijn, Oosterzele, BE; Ottoy Elien, Oosterzele, BE;

(74) Hörmannová Zuzana, Ing., Bratislava, SK;

**(54) Zariadenie na rotáciu listu klapky požiarnej klapky**

**(51) A63B 21/00**

**(11) E 9778**

(96) 05706155.8, 1.2.2005

(97) 1718372, 30.3.2011

(24) 30.3.2011

(31) 547590 P, 564671 P, 870607

(32) 25.2.2004, 21.4.2004, 17.6.2004

(33) US, US, US

(73) Burn Machine, LLC, Farmington Hills, MI, US;

(72) Diakonov Yuri, Clinton Twp., MI, US; Cugliari Rudolph R., Mt. Clemens, MI, US; Wierszewski Norbert T., Dearborn, MI, US;

(74) PATENTSERVIS BRATISLAVA, a. s., Bratislava, SK;

(86) PCT/US2005/002894

(87) WO 2005/081774

**(54) Vzpieračská činka**



- (51) **B01D 53/00**  
 (11) **E 9779**  
 (96) 06291685.3, 30.10.2006  
 (97) 1779920, 2.3.2011  
 (24) 2.3.2011  
 (31) 05300882  
 (32) 31.10.2005  
 (33) EP  
 (73) CONSTRUCTIONS INDUSTRIELLES DE LA MEDITERRANEE- CNIM, Paris, FR;  
 (72) Laborel Yann, Cassis, FR;  
 (74) Hörmannová Zuzana, Ing., Bratislava, SK;  
 (54) **Vylepšený spôsob redukcie NOx, zariadenie a použitie na úpravu spalín vznikajúcich pri spaľovaní domového odpadu**
- 
- (51) **B21D 7/00**  
 (11) **E 9793**  
 (96) 08425360.8, 21.5.2008  
 (97) 2123372, 11.5.2011  
 (24) 11.5.2011  
 (73) BLM S.p.A., Cantu' (Como), IT;  
 (72) Gemignani Roberto, Cantu' (Como), IT; Strano Matteo, Cassino (Frosinone), IT;  
 (74) Fajnorová Mária, Ing., Bratislava, SK;  
 (54) **Spôsob ohýbania rúrok, tyčí, profilovaných častí a podobných surových výliskov, a príslušné zariadenie**
- 
- (51) **B21D 28/00, B21K 1/00, B21D 53/00**  
 (11) **E 9702**  
 (96) 09000652.9, 19.1.2009  
 (97) 2208552, 13.4.2011  
 (24) 13.4.2011  
 (73) Finova Feinschneidtechnik GmbH, Remscheid, DE;  
 (72) Zimmermann Martin, Aachen, DE; Watermann Martin, Bergisch Gladbach, DE; Trumpf Konrad, Odenthal, DE;  
 (74) Fajnorová Mária, Ing., Bratislava, SK;  
 (54) **Spôsob a zariadenie na presné strihanie obrobkov**
- 
- (51) **B22C 1/00**  
 (11) **E 9711**  
 (96) 08007906.4, 24.4.2008  
 (97) 2014392, 1.6.2011  
 (24) 1.6.2011  
 (31) 102007027577  
 (32) 12.6.2007  
 (33) DE  
 (73) Minelco GmbH, Essen, DE;  
 (72) Wehren Bettina, Goch-Hassum, DE; Gerlach Ralf-Joachim, Krefeld, DE;  
 (74) Hörmannová Zuzana, Ing., Bratislava, SK;  
 (54) **Zmes formovacieho materiálu, formovaný polotovar pre účely odlievania a spôsob výroby formovaného polotovaru**
- 
- (51) **B22D 41/00**  
 (11) **E 9699**  
 (96) 09008614.1, 1.7.2009  
 (97) 2269751, 25.5.2011  
 (24) 25.5.2011
- (73) Refractory Intellectual Property GmbH & Co. KG, Wien, AT;  
 (72) Steiner Benno, Nebikon, CH; Eglsäer Christoph, Bruck a.d. Mur, AT; Janko Wilhelm, Graz, AT;  
 (74) Guniš Jaroslav, Mgr., Bratislava, SK;  
 (54) **Odlievací nástavec**
- 
- (51) **B23K 35/00**  
 (11) **E 9730**  
 (96) 07022656.8, 7.8.2002  
 (97) 1897651, 16.2.2011  
 (24) 16.2.2011  
 (31) 10141883  
 (32) 28.8.2001  
 (33) DE  
 (73) Behr GmbH & Co. KG, Stuttgart, DE;  
 (72) Englert Peter, Dipl.-Ing.(FH), Bad Friedrichshall, DE; Trautwein Ingo, Bietigheim-Bissingen, DE; Skiba Erwin, Dipl.-Ing., Stuttgart, DE;  
 (74) Bušová Eva, JUDr., Bratislava, SK;  
 (54) **Kompozícia taviva na spájkovanie dielov natvrdo, predovšetkým základného materiálu na báze hliníka, a jej použitie**
- 
- (51) **B23Q 11/00, B23Q 7/00, B25J 21/00**  
 (11) **E 9798**  
 (96) 08857305.0, 27.11.2008  
 (97) 2227349, 27.4.2011  
 (24) 27.4.2011  
 (31) 102007060724  
 (32) 7.12.2007  
 (33) DE  
 (73) Faude Dieter, Gärtringen, DE;  
 (72) Faude Dieter, Gärtringen, DE;  
 (74) Bušová Eva, JUDr., Bratislava, SK;  
 (86) PCT/DE2008/002030  
 (87) WO 2009/071073  
 (54) **Ochranné zariadenie pre stanicu pre procesy, spôsob automatického nakladania a/alebo vykladania stanice pre procesy**
- 
- (51) **B28B 3/00, B28B 7/00, B28B 11/00, A01K 1/00**  
 (11) **E 9720**  
 (96) 08011351.7, 23.6.2008  
 (97) 2138289, 27.4.2011  
 (24) 27.4.2011  
 (73) Schwarz Rudolf, Winhöring, DE;  
 (72) Schwarz Rudolf, Winhöring, DE;  
 (74) ROTT, RŮŽIČKA & GUTTMANN, Bratislava, SK;  
 (54) **Spôsob výroby roštového elementu s pozdĺžnymi medzerami**
- 
- (51) **B29C 44/00, B60R 13/00, G10K 11/00**  
 (11) **E 9716**  
 (96) 05764314.0, 9.8.2005  
 (97) 1776219, 20.4.2011  
 (24) 20.4.2011  
 (31) 102004039438  
 (32) 13.8.2004  
 (33) DE  
 (73) International Automotive Components Group GmbH, Krefeld, DE;

- (72) FRESER-WOLZENBURG Thomas, Garbsen, DE; PÜSCHMANN Eberhard, Nienhagen, DE; PRAHST Georg-Wilhelm, Lauenau, DE; GROSSMANN Maik, Adelheidsdorf, DE;
- (74) PATENTSERVIS BRATISLAVA, a. s., Bratislava, SK;
- (86) PCT/EP2005/008642
- (87) WO 2006/018190
- (54) Spôsob výroby akusticky izolačného tvarového dielu s masívnou a pružnou časťou**

- (51) B29C 45/00, B60R 13/00, B60N 2/00, B29L 31/00**
- (11) E 9738**
- (96) 09161432.1, 28.5.2009
- (97) 2127845, 11.5.2011
- (24) 11.5.2011
- (31) 0853543
- (32) 29.5.2008
- (33) FR
- (73) EUROSTYLE SYSTEMS, Châteauroux, FR;
- (72) Fantin Claude, Maron, FR; Tirlémond Christophe, LE POINÇONNET, FR;
- (74) Hörmannová Zuzana, Ing., Bratislava, SK;
- (54) Vylepšený spôsob výroby dielu tvoriaceho lakťovú opierku vybaveného pohodlným obložným**

- (51) B29C 45/00, G05B 19/00**
- (11) E 9791**
- (96) 05797212.7, 6.10.2005
- (97) 1812218, 4.5.2011
- (24) 4.5.2011
- (31) 102004050290
- (32) 15.10.2004
- (33) DE
- (73) KraussMaffei Technologies GmbH, München, DE;
- (72) MITZLER Jochen, Dachau, DE;
- (74) Bušová Eva, JUDr., Bratislava, SK;
- (86) PCT/EP2005/055074
- (87) WO 2006/042792
- (54) Spôsob a zariadenie na výrobu plastových tvarovaných výliskov s odlišnými povlakmi**

- (51) B29C 47/00, C09B 67/00**
- (11) E 9826**
- (96) 06796263.9, 9.8.2006
- (97) 2049317, 20.4.2011
- (24) 20.4.2011
- (73) Inxel Trademark & Patents SAGL, Lugano, CH;
- (72) BROGGI Giovanni, Milano, IT;
- (74) MAJLINGOVÁ & PARTNERS, s. r. o., Bratislava, SK;
- (86) PCT/IT2006/000613
- (87) WO 2008/018097
- (54) Spôsob výroby granúl pigmentov dvojistou extrúziou**

- (51) B29C 49/00**
- (11) E 9829**
- (96) 09703149.6, 20.1.2009
- (97) 2231383, 27.4.2011
- (24) 27.4.2011
- (31) 102008006073
- (32) 25.1.2008
- (33) DE

- (73) Hansen Bernd, Sulzbach-Laufen, DE;
- (72) Hansen Bernd, Sulzbach-Laufen, DE;
- (74) MAJLINGOVÁ & PARTNERS, s. r. o., Bratislava, SK;
- (86) PCT/EP2009/000307
- (87) WO 2009/092554
- (54) Zariadenie na výrobu vyfukovaných zásobníkových výrobkov z plastového materiálu**

- (51) B29C 65/00, B29C 57/00, E06B 3/00**
- (11) E 9790**
- (96) 08801928.6, 9.9.2008
- (97) 2190646, 22.6.2011
- (24) 22.6.2011
- (31) 102007043195
- (32) 11.9.2007
- (33) DE
- (73) ROTOX Besitz- und Verwaltungsgesellschaft mbH, Brechen, DE;
- (72) EISENBACH Bernhard, Brechen, DE; SCHMITTINGER Guido, Hahn, DE; SCHWÖRENDR Thorsten, Waltenhofen, DE;
- (74) Tomeš Pavol, Ing., Bratislava, SK;
- (86) PCT/EP2008/007355
- (87) WO 2009/033634
- (54) Spôsob a zariadenie na zváranie profilových tyčí z plastickej hmoty**

- (51) B29D 24/00, B32B 3/00, B60R 5/00, B60R 13/00**
- (11) E 9752**
- (96) 09013080.8, 16.10.2009
- (97) 2311629, 25.5.2011
- (24) 25.5.2011
- (73) Rieter Technologies AG, Winterthur, CH;
- (72) Delmas Bertrand, Winterthur, CH;
- (74) Hörmannová Zuzana, Ing., Bratislava, SK;
- (54) Plástové sendvičové konštrukcie pre automobilový priemysel**

- (51) B29D 30/00**
- (11) E 9813**
- (96) 08736410.5, 21.4.2008
- (97) 2155482, 6.4.2011
- (24) 6.4.2011
- (31) 102007027557
- (32) 15.6.2007
- (33) DE
- (73) Continental Reifen Deutschland GmbH, Hannover, DE;
- (72) GERIGHAUSEN Martin, Barsinghausen, DE;
- (74) Čechvalová Dagmar, Bratislava, SK;
- (86) PCT/EP2008/054786
- (87) WO 2008/151875
- (54) Spôsob navíjania a spleťania jadrového profilu pre pneumatiku pre vozidlá pomocou navíjacieho bubna**

- (51) B32B 15/00, B32B 27/00, E04D 12/00**
- (11) E 9827**
- (96) 08856041.2, 7.11.2008
- (97) 2227388, 20.4.2011
- (24) 20.4.2011
- (31) 102007058358
- (32) 3.12.2007
- (33) DE

- (73) Monier Roofing Components GmbH, Oberursel, DE;  
 (72) DRECHSLER Andreas, Schaafheim, DE; CEVALLES Martino, Frankfurt, DE;  
 (74) MAJLINGOVÁ & PARTNERS, s. r. o., Bratislava, SK;  
 (86) PCT/EP2008/065183  
 (87) WO 2009/071418  
**(54) Podstrešná fólia**

- (51) B44C 5/00**  
**(11) E 9818**  
 (96) 08007440.4, 16.4.2008  
 (97) 1985464, 18.5.2011  
 (24) 18.5.2011  
 (31) 102007019978  
 (32) 27.4.2007  
 (33) DE  
 (73) Kronotec AG, Luzern, CH;  
 (74) Bachratá Magdaléna, Mgr., Bratislava, SK;  
**(54) Stavebná doska, najmä podlahový panel a spôsob jej výroby**

- (51) B60C 27/00**  
**(11) E 9703**  
 (96) 08708815.9, 8.2.2008  
 (97) 2121356, 13.4.2011  
 (24) 13.4.2011  
 (31) UD20070027  
 (32) 12.2.2007  
 (33) IT  
 (73) Blumec Di Dordevic Sasa, Cervignano Del Friuli, IT;  
 (72) DORDEVIC Sasa, Cervignano Del Friuli, IT;  
 (74) MAJLINGOVÁ & PARTNERS, s. r. o., Bratislava, SK;  
 (86) PCT/EP2008/051539  
 (87) WO 2008/098879  
**(54) Protišmykové zariadenie pre pneumatiku**

- (51) B60J 5/00**  
**(11) E 9754**  
 (96) 07734119.6, 28.3.2007  
 (97) 2001694, 20.4.2011  
 (24) 20.4.2011  
 (31) 200600194, 200600505  
 (32) 28.3.2006, 11.10.2006  
 (33) BE, BE  
 (73) Dynatex S.A., Moeskroen, BE;  
 (72) CALLENS Christophe, Sint-genesius-rode, BE;  
 (74) Hörmannová Zuzana, Ing., Bratislava, SK;  
 (86) PCT/IB2007/000794  
 (87) WO 2007/110762  
**(54) Výstužný materiál a strešný stabilizačný systém na prevenciu deformovania nakladačov, prívesov a/alebo nákladných vozidiel**

- (51) B60N 2/00**  
**(11) E 9784**  
 (96) 05771875.1, 6.8.2005  
 (97) 1791717, 25.5.2011  
 (24) 25.5.2011  
 (31) 102004043630  
 (32) 7.9.2004  
 (33) DE

- (73) Johnson Controls GmbH, Burscheid, DE;  
 (72) HAKE Ernst-Jürgen, Radevormwald, DE; ENGELS Bernd, Remscheid, DE; ZYNDA Martin, Burscheid, DE;  
 (74) Čechvalová Dagmar, Bratislava, SK;  
 (86) PCT/EP2005/008549  
 (87) WO 2006/027066  
**(54) Nastavovacie zariadenie, najmä pre sedadlo vozidla**

- (51) B60N 2/00**  
**(11) E 9759**  
 (96) 07764827.7, 25.6.2007  
 (97) 2035254, 23.3.2011  
 (24) 23.3.2011  
 (31) 102006029299  
 (32) 23.6.2006  
 (33) DE  
 (73) Johnson Controls GmbH, Burscheid, DE;  
 (72) GROSS Bernd, Langenfeld, DE; MUND Harald, Linnich, DE;  
 (74) Tomeš Pavol, Ing., Bratislava, SK;  
 (86) PCT/EP2007/005594  
 (87) WO 2007/147637  
**(54) Sedadlo vozidla so sedacou časťou a so zadržiacim zariadením na zamedzenie pokĺznutia pasažiera, zadržiacie zariadenie a spôsob výroby**

- (51) B60R 3/00**  
**(11) E 9808**  
 (96) 07022732.7, 23.11.2007  
 (97) 1925499, 20.4.2011  
 (24) 20.4.2011  
 (31) 102006056112  
 (32) 24.11.2006  
 (33) DE  
 (73) Kircher Werner, Ahnatal, DE;  
 (72) Kircher Werner, Ahnatal, DE;  
 (74) Hörmannová Zuzana, Ing., Bratislava, SK;  
**(54) Nástupná alebo príjazdová pomôcka pre vozidlá s dopravou osôb**

- (51) B60R 3/00, B61D 23/00, A61G 3/00**  
**(11) E 9809**  
 (96) 08000906.1, 18.1.2008  
 (97) 1946968, 13.4.2011  
 (24) 13.4.2011  
 (31) 202007000912 U  
 (32) 18.1.2007  
 (33) DE  
 (73) Kircher Werner, Ahnatal, DE;  
 (72) Kircher Werner, Ahnatal, DE;  
 (74) Hörmannová Zuzana, Ing., Bratislava, SK;  
**(54) Nástupná a/alebo príjazdová pomôcka pre vozidlá s dopravou osôb**

- (51) B62D 25/00, B62D 21/00**  
**(11) E 9692**  
 (96) 08170631.9, 3.12.2008  
 (97) 2072376, 18.5.2011  
 (24) 18.5.2011  
 (31) 0760126  
 (32) 20.12.2007  
 (33) FR

- (73) Peugeot Citroën Automobiles SA, Vélizy-Villacoublay, FR;  
 (72) Massif Kévin, GUYANCOURT, FR; Grosset Romain, GARCHES, FR;  
 (74) Hörmannová Zuzana, Ing., Bratislava, SK;  
 (54) **Predný vystužený stĺpik vozidla**

- (51) **B62D 25/00, B60R 13/00**  
 (11) **E 9755**  
 (96) 09151282.2, 23.1.2009  
 (97) 2088060, 22.6.2011  
 (24) 22.6.2011  
 (31) 0850808  
 (32) 8.2.2008  
 (33) FR  
 (73) PEUGEOT CITROËN AUTOMOBILES SA, Vélizy Villacoublay, FR;  
 (72) Malaubier Philippe, RICHEBOURD, FR;  
 (74) Hörmannová Zuzana, Ing., Bratislava, SK;  
 (54) **Blatník automobilového vozidla s akustickou clonou**

- (51) **B62D 29/00, B60R 13/00**  
 (11) **E 9823**  
 (96) 07801691.2, 16.8.2007  
 (97) 2176113, 4.5.2011  
 (24) 4.5.2011  
 (73) Henkel AG & Co. KGaA, Düsseldorf, DE;  
 (72) WOJTOWICKI Jean-Luc, Pouilly sur Loire, FR;  
 (74) MAJLINGOVÁ & PARTNERS, s. r. o., Bratislava, SK;  
 (86) PCT/EP2007/007234  
 (87) WO 2009/021537  
 (54) **Akustická tlmiaca doska**

- (51) **B62D 65/00, E04H 5/00, B23P 21/00**  
 (11) **E 9741**  
 (96) 08837283.4, 3.9.2008  
 (97) 2207710, 22.6.2011  
 (24) 22.6.2011  
 (31) 0758178  
 (32) 10.10.2007  
 (33) FR  
 (73) Peugeot Citroën Automobiles Sociétés Anonyme, Vélizy Villacoublay, FR;  
 (72) TONDINI Vincent, Guyancourt, FR;  
 (74) Hörmannová Zuzana, Ing., Bratislava, SK;  
 (86) PCT/FR2008/051566  
 (87) WO 2009/047414  
 (54) **Spôsob rozšírenia montážnej dielne v továrni na výrobu automobilov a príslušné montážne dielne**

- (51) **B65B 25/00, B65B 31/00, B65D 81/00**  
 (11) **E 9725**  
 (96) 08863664.2, 4.12.2008  
 (97) 2134607, 13.4.2011  
 (24) 13.4.2011  
 (31) 0759588  
 (32) 5.12.2007  
 (33) FR  
 (73) Etablissements Paul Paulet, Douarnenez, FR;

- (72) RONSIN Benoît, Plogonnec, FR; NAULEAU Christine, Quimper, FR; MUCKENSTURM Eric, Quimper, FR; OLIVIERI Alain, La Cadière-d'Azur, FR;  
 (74) Fajnorová Mária, Ing., Bratislava, SK;  
 (86) PCT/FR2008/052207  
 (87) WO 2009/080942  
 (54) **Pevná nádoba na potraviny obsahujúca rybu**

- (51) **B65D 3/00, B65D 25/00, B65D 81/00**  
 (11) **E 9735**  
 (96) 07018949.3, 26.9.2007  
 (97) 1930244, 20.4.2011  
 (24) 20.4.2011  
 (31) 202006018406 U  
 (32) 5.12.2006  
 (33) DE  
 (73) SEDA S.p.A., Arzano-Napoli, IT;  
 (72) D'Amato Gianfranco, Arzano Napoli, IT;  
 (74) Guniš Jaroslav, Mgr., Bratislava, SK;  
 (54) **Nádoba**

- (51) **B65D 19/00, B65D 25/00**  
 (11) **E 9772**  
 (96) 08168991.1, 13.11.2008  
 (97) 2060499, 23.3.2011  
 (24) 23.3.2011  
 (31) 102007054459  
 (32) 13.11.2007  
 (33) DE  
 (73) KR-Porsiplast Verpackungssysteme GmbH, Muggensturm, DE;  
 (72) Cornet Harald, Muggensturm, DE; Feurer Markus, Muggensturm, DE;  
 (74) Mešková Viera, Ing., Bratislava, SK;  
 (54) **Zariadenie na uloženie kusového tovaru**

- (51) **B65D 21/00**  
 (11) **E 9734**  
 (96) 08715466.2, 11.2.2008  
 (97) 2117944, 6.4.2011  
 (24) 6.4.2011  
 (31) 102007007171, 202007002213 U  
 (32) 9.2.2007, 12.2.2007  
 (33) DE, DE  
 (73) Jokey Plastik Wipperfürth GmbH, Wipperfürth, DE;  
 (72) BLUMENSCHNEIDER Marcus, Marienheide, DE;  
 (74) Beleščák Ladislav, Ing., Piešťany, SK;  
 (86) PCT/DE2008/000233  
 (87) WO 2008/095483  
 (54) **Nádoba**

- (51) **B65D 21/00, B65D 19/00**  
 (11) **E 9799**  
 (96) 07119887.3, 2.11.2007  
 (97) 1921014, 9.3.2011  
 (24) 9.3.2011  
 (31) 102006052877  
 (32) 9.11.2006  
 (33) DE  
 (73) IFCO Systems GmbH, Pullach, DE;  
 (72) Orgeldinger Wolfgang, München, DE;  
 (74) Hörmannová Zuzana, Ing., Bratislava, SK;  
 (54) **Výškovo nastaviteľná prepravná nádoba**

(51) **B65D 25/00**  
 (11) **E 9690**  
 (96) 09163909.6, 26.6.2009  
 (97) 2141081, 8.6.2011  
 (24) 8.6.2011  
 (31) 102008040136  
 (32) 3.7.2008  
 (33) DE  
 (73) BITO-Lagertechnik Bittmann GmbH, Meisenheim, DE;  
 (72) Graf Joachim, Nohfelden-Selbach, DE;  
 (74) Čechvalová Dagmar, Bratislava, SK;  
 (54) **Transportný a úložný kontajner z plastu s posuvným prvkom**

(51) **B65D 81/00, B65D 1/00, B65D 21/00**  
 (11) **E 9769**  
 (96) 05746433.1, 26.5.2005  
 (97) 1776290, 20.4.2011  
 (24) 20.4.2011  
 (31) 0412173  
 (32) 1.6.2004  
 (33) GB  
 (73) Protective Packaging Systems Limited, Longmeadow, Fowey, Cornwall, GB;  
 (72) Pitt Jeffrey Graham, Fowey, Cornwall, GB;  
 (74) ŽOVICOVÁ & ŽOVIC IP, s. r. o., Bratislava, SK;  
 (86) PCT/GB2005/002089  
 (87) WO 2005/118423  
 (54) **Ochranný obal**

(51) **B65D 81/00**  
 (11) **E 9739**  
 (96) 08018554.9, 23.10.2008  
 (97) 2080713, 13.4.2011  
 (24) 13.4.2011  
 (31) 22399 P  
 (32) 21.1.2008  
 (33) US  
 (73) Barilla G. e R. Fratelli S.p.A., Parma, IT;  
 (72) Tedeschi Giancarlo, Parma, IT; Masotti Valentina, Parma, IT; Passoni Francesca, Bannockburn, IL, US; Roberts Iain, Chicago, IL, US; Luna Eleanor, Chicago, IL, US; Aye George Kyaw Soe Maung, Chicago, IL, US; Jung Jeewon, Cambridge, MA, US;  
 (74) Kubínyi Peter, Bc., Trenčín, SK;  
 (54) **Miska na hotové jedlo a spôsob jej zhotovenia**

(51) **B65D 85/00**  
 (11) **E 9700**  
 (96) 08151351.7, 13.2.2008  
 (97) 1961676, 6.4.2011  
 (24) 6.4.2011  
 (31) BO20070014 U  
 (32) 14.2.2007  
 (33) IT  
 (73) Macchiavelli S.r.l., San Lazzaro di Savena (BO), IT;  
 (72) Rondelli Raffaele, Funo di Argelato, IT;  
 (74) Guniš Jaroslav, Mgr., Bratislava, SK;  
 (54) **Tuhé kapsuly pre kávu a iné rozpustné produkty so zlepšeným dolným utesnením**

(51) **B65G 25/00**  
 (11) **E 9680**  
 (96) 05107649.5, 19.8.2005  
 (97) 1627832, 30.3.2011  
 (24) 30.3.2011  
 (31) 102004040731, 102004054651  
 (32) 20.8.2004, 11.11.2004  
 (33) DE, DE  
 (73) MT-Energie GmbH, Zeven, DE;  
 (72) Martens Christoph, Rockstedt, DE;  
 (74) PATENTSERVIS BRATISLAVA, a. s., Bratislava, SK;  
 (54) **Kontajner na sypký materiál obsahujúci unášajúce zariadenie**

(51) **B65H 19/00**  
 (11) **E 9801**  
 (96) 04806818.3, 25.11.2004  
 (97) 1694592, 9.3.2011  
 (24) 9.3.2011  
 (31) FI20030301  
 (32) 28.11.2003  
 (33) IT  
 (73) RENT S.r.l., Massa e Cozzile (Pistoia), IT;  
 (72) RENZO Tommasi, Massa a Cozzile, IT;  
 (74) Hörmannová Zuzana, Ing., Bratislava, SK;  
 (86) PCT/IT2004/000653  
 (87) WO 2005/051817  
 (54) **Dvojitá odvíjacia jednotka pre kotúč listového materiálu, vybavená zariadením na spájanie odvíjaných listov**

(51) **B66B 23/00**  
 (11) **E 9816**  
 (96) 07110713.0, 21.6.2007  
 (97) 1876135, 6.4.2011  
 (24) 6.4.2011  
 (31) 06116556  
 (32) 4.7.2006  
 (33) EP  
 (73) Inventio AG, Hergiswil, CH;  
 (72) Illedits Thomas, Neufeld, AT; Kräuter Lukas, Dr., Wien, AT;  
 (74) Bušová Eva, JUDr., Bratislava, SK;  
 (54) **Hnací systém pre dopravu cestujúcich**

(51) **C01B 17/00, B01J 8/00**  
 (11) **E 9760**  
 (96) 07818981.8, 13.10.2007  
 (97) 1979270, 30.3.2011  
 (24) 30.3.2011  
 (31) 102006051899  
 (32) 31.10.2006  
 (33) DE  
 (73) Bayer Technology Services GmbH, Leverkusen, DE;  
 (72) ERKES Bernd, Brügggen, DE; KÜRTEEN Martin, Bergisch Gladbach, DE; HAVERKAMP Verena, Bergisch Gladbach, DE;  
 (74) Čechvalová Dagmar, Bratislava, SK;  
 (86) PCT/EP2007/008910  
 (87) WO 2008/052649  
 (54) **Zariadenie na katalytickú oxidáciu plynov obsahujúcich SO<sub>2</sub> kyslíkom**

(51) **C01F 11/00, C04B 2/00, C08L 101/00, C08K 3/00, C09C 1/00**  
 (11) **E 9786**  
 (96) 04799733.3, 11.11.2004  
 (97) 1690832, 25.5.2011  
 (24) 25.5.2011  
 (31) 2003383824, 2003383825  
 (32) 13.11.2003, 13.11.2003  
 (33) JP, JP  
 (73) KYOWA CHEMICAL INDUSTRY CO., LTD., Takamatsu-shi, Kagawa, JP;  
 (72) SUZUKI Takafumi, Takamatsu-shi, Kagawa, JP; MATSUSHIMA Masatoshi, Takamatsu-shi, Kagawa, JP; MIYAUCHI Seiji, Takamatsu-shi, Kagawa, JP; MANABE Hitoshi, Sakaide-shi, Kagawa, JP; SAWA Yoshiharu, Sakaide-shi, Kagawa, JP;  
 (74) Tomeš Pavol, Ing., Bratislava, SK;  
 (86) PCT/JP2004/017120  
 (87) WO 2005/047184  
 (54) **Živicový prostriedok obsahujúci hydroxid vápenatý a výrobok vyrobený z neho**

(51) **C03B 23/00, C03B 35/00**  
 (11) **E 9714**  
 (96) 05847557.5, 15.12.2005  
 (97) 1836136, 4.5.2011  
 (24) 4.5.2011  
 (31) 0453290  
 (32) 31.12.2004  
 (33) FR  
 (73) SAINT-GOBAIN GLASS FRANCE, Courbevoie, FR;  
 (72) BALDUIN Michael, Alsdorf, DE; LABROT Michael, Aachen, DE; OLLFISCH Karl-josef, ROETGEN, DE; RADERMACHER Herbert, Raeren, BE; SCHALL Günther, Kreuzau, DE;  
 (74) Hörmannová Zuzana, Ing., Bratislava, SK;  
 (86) PCT/FR2005/051093  
 (87) WO 2006/072721  
 (54) **Spôsob ohýbania sklenených tabuľovitých dielcov nasávaním**

(51) **C03B 33/00**  
 (11) **E 9751**  
 (96) 07845307.3, 21.12.2007  
 (97) 2118027, 23.3.2011  
 (24) 23.3.2011  
 (31) 272007  
 (32) 5.1.2007  
 (33) AT  
 (73) Liseč Maschinenbau GmbH, Seitenstetten, AT;  
 (72) LISEC Peter, Hausmening, AT;  
 (74) Hörmannová Zuzana, Ing., Bratislava, SK;  
 (86) PCT/AT2007/000583  
 (87) WO 2008/080182  
 (54) **Spôsob a zariadenie na vytvorenie deliacej medzery v sklenenej tabuľi**

(51) **C04B 35/00, C23C 28/00, C23C 30/00**  
 (11) **E 9722**  
 (96) 07009113.7, 7.5.2007  
 (97) 1990327, 20.4.2011  
 (24) 20.4.2011

(73) SIEMENS AKTIENGESELLSCHAFT, München, DE;  
 (72) Subramanian Ramesh, Dr., Berlin, DE;  
 (74) Bušová Eva, JUDr., Bratislava, SK;  
 (54) **Keramický prášok, keramická vrstva a vrstevnatý systém s pyrochlórovou fázou so zmesovými kryštálmi gadolína a oxidmi**

(51) **C07C 45/00, C07C 49/00**  
 (11) **E 9705**  
 (96) 05707037.7, 27.1.2005  
 (97) 1711451, 13.4.2011  
 (24) 13.4.2011  
 (31) 04002422  
 (32) 4.2.2004  
 (33) EP  
 (73) DSM IP Assets B.V., Heerlen, NL;  
 (72) BONRATH Werner, Freiburg, DE; CREVATIN Aljosa, I-Triest, IT; AQUINO Fabrice, Reiningue, FR;  
 (74) Čechvalová Dagmar, Bratislava, SK;  
 (86) PCT/EP2005/000795  
 (87) WO 2005/075400  
 (54) **Spôsob prípravy metylheptetónu**

(51) **C07C 227/00, C07C 229/00**  
 (11) **E 9713**  
 (96) 05729552.9, 21.3.2005  
 (97) 1919856, 4.5.2011  
 (24) 4.5.2011  
 (31) MI20040579  
 (32) 25.3.2004  
 (33) IT  
 (73) ZaCh System S.p.A., Bresso (Milano), IT;  
 (72) GIOVANETTI Roberto, Schio, IT; NICOLI Andrea, Vicenza, IT; VERZINI Massimo, Caldiero (VR), IT; SORIATO Giorgio, Caldiero (VR), IT; COTARCA Livius, Cervignano Del Friuli, IT;  
 (74) Hörmannová Zuzana, Ing., Bratislava, SK;  
 (86) PCT/EP2005/051297  
 (87) WO 2005/092837  
 (54) **Spôsob výroby gabapentínu**

(51) **C07C 249/00, C07C 251/00, C07K 1/00, C07K 14/00, A61K 47/00**  
 (11) **E 9767**  
 (96) 06837144.2, 8.11.2006  
 (97) 1954710, 2.3.2011  
 (24) 2.3.2011  
 (31) 734589 P  
 (32) 8.11.2005  
 (33) US  
 (73) Ambrx, Inc., La Jolla, CA, US;  
 (72) TIAN Feng, San Diego, CA, US; MIAO Zhenwei, San Diego, CA, US;  
 (74) Bušová Eva, JUDr., Bratislava, SK;  
 (86) PCT/US2006/043472  
 (87) WO 2007/056448  
 (54) **Akcelerátory modifikácie v prírode sa nevyskytujúcich amino kyselín a amino kyselinových peptidov**

- (51) **C07D 209/00, C07D 401/00, C07D 403/00, C07D 409/00, C07D 417/00, A61K 31/00**  
**(11) E 9803**  
 (96) 08862784.9, 12.12.2008  
 (97) 2229358, 23.3.2011  
 (24) 23.3.2011  
 (31) 0724429, 0806083, 0814910  
 (32) 14.12.2007, 3.4.2008, 14.8.2008  
 (33) GB, GB, GB  
 (73) Pulmagen Therapeutics (Asthma) Limited, Berkshire, GB;  
 (72) HYND George, Essex, GB; MONTANA John Gary, Essex, GB; FINCH Harry, Essex, GB; ARIENZO Rosa, Essex, GB; AVITABILE-WOO Barbara, Essex, GB; DOMOSTOJ Mathias, Essex, GB;  
 (74) Hörmannová Zuzana, Ing., Bratislava, SK;  
 (86) PCT/GB2008/004107  
 (87) WO 2009/077728  
**(54) Indoly a ich terapeutické použitie**

- (51) **C07D 213/00, C07D 413/00, C07D 417/00, A61K 31/00, A61P 25/00, A61P 29/00, A61P 31/00, A61P 35/00**  
**(11) E 9742**  
 (96) 07846434.4, 21.12.2007  
 (97) 2125736, 30.3.2011  
 (24) 30.3.2011  
 (31) 871689 P, 945470 P  
 (32) 22.12.2006, 21.6.2007  
 (33) US, US  
 (73) LEO PHARMA A/S, Ballerup, DK;  
 (72) FELDING Jakob, Charlottenlund, DK; NIELSEN Simon Feldbæk, Herlev, DK;  
 (74) Hörmannová Zuzana, Ing., Bratislava, SK;  
 (86) PCT/DK2007/000564  
 (87) WO 2008/077404  
**(54) Substituované acetofenóny vhodné ako inhibítory PDE4**

- (51) **C07D 215/00, C07D 401/00, C07D 413/00, C07D 417/00, A61K 31/00, A61P 31/00**  
**(11) E 9762**  
 (96) 07847814.6, 4.12.2007  
 (97) 2099759, 18.5.2011  
 (24) 18.5.2011  
 (31) 06125529  
 (32) 6.12.2006  
 (33) EP  
 (73) Janssen Pharmaceutica NV, Beerse, BE;  
 (72) GUILLEMONT Jérôme Emile Georges, Val de Reuil Cedex, FR; ANDRIES Koenraad Jozef Lodewijk Marcel, Beerse, BE; KOUL Anil, Beerse, BE;  
 (74) Čechvalová Dagmar, Bratislava, SK;  
 (86) PCT/EP2007/063316  
 (87) WO 2008/068270  
**(54) Antibakteriálne deriváty chinolínu**

- (51) **C07D 231/00, C07D 401/00, C07D 403/00, C07D 405/00, C07D 409/00, C07D 413/00, C07D 471/00, C07D 487/00, A61K 31/00, A61P 35/00**  
**(11) E 9763**  
 (96) 07848646.1, 20.12.2007  
 (97) 2125748, 25.5.2011  
 (24) 25.5.2011

- (31) 871190 P, 985542 P  
 (32) 21.12.2006, 5.11.2007  
 (33) US, US  
 (73) AstraZeneca AB, Södertälje, SE;  
 (72) FOOTE Kevin Michael, Macclesfield, Cheshire, GB; THEOCLITOU Maria-Elena, Macclesfield, Cheshire, GB; THOMAS Andrew Peter, Macclesfield, Cheshire, GB; BUTTAR David, Macclesfield, Cheshire, GB;  
 (74) Čechvalová Dagmar, Bratislava, SK;  
 (86) PCT/GB2007/004917  
 (87) WO 2008/075068  
**(54) Acylaminopyrazoly ako FGFR inhibítory**

- (51) **C07D 231/00**  
**(11) E 9768**  
 (96) 04253115.2, 27.5.2004  
 (97) 1484321, 6.4.2011  
 (24) 6.4.2011  
 (31) 453427  
 (32) 3.6.2003  
 (33) US  
 (73) CHEMAGIS LTD., Bnei Brak, IL;  
 (72) Naddaka Vladimir, Lod, IL; Saeed Shadi, Haifa, IL; Montviliski Dionne, Givataim, IL; Arad Oded, Rechovot, IL; Kaspi Joseph, Givatayim, IL;  
 (74) ŽOVICOVÁ & ŽOVIC IP, s. r. o., Bratislava, SK;  
**(54) Spôsob prípravy kyseliny 1-metylindazol-3-karboxylovej**

- (51) **C07D 233/00**  
**(11) E 9781**  
 (96) 07700025.5, 8.1.2007  
 (97) 1981853, 13.4.2011  
 (24) 13.4.2011  
 (31) 760765 P  
 (32) 19.1.2006  
 (33) US  
 (73) Pfizer Limited, Sandwich, Kent, GB;  
 (72) CHUBB Nathan Anthony Logan, Kent, GB; COX Mark Roger, Kent, GB; DAUVERGNE Jerome Sebastien, Kent, GB; EWIN Richard Andrew, Kent, GB; LAURET Christelle, Kent, GB;  
 (74) Tomeš Pavol, Ing., Bratislava, SK;  
 (86) PCT/IB2007/000071  
 (87) WO 2007/083207  
**(54) Substituované imidazoly a ich použitie ako pesticídov**

- (51) **C07D 239/00, A61K 31/00**  
**(11) E 9719**  
 (96) 06751830.8, 28.4.2006  
 (97) 1877384, 20.4.2011  
 (24) 20.4.2011  
 (31) 678264 P  
 (32) 6.5.2005  
 (33) US  
 (73) E.I. DU PONT DE NEMOURS AND COMPANY, Wilmington, DE, US;  
 (72) SHAPIRO Rafael, Wilmington, Delaware, US;  
 (74) PATENTSERVIS BRATISLAVA, a. s., Bratislava, SK;

- (86) PCT/US2006/016340  
 (87) WO 2006/121648  
**(54) Spôsob prípravy opticky 2-substituovaných 1,6-dihydro-6-oxo-4-pyrimidínkarboxylových kyselín**
- 
- (51) C07D 275/00, A61K 31/00, A61P 25/00**  
**(11) E 9712**  
 (96) 07873705.3, 7.6.2007  
 (97) 2076502, 18.5.2011  
 (24) 18.5.2011  
 (31) 811839 P  
 (32) 8.6.2006  
 (33) US  
 (73) ELI LILLY AND COMPANY, Indianapolis, IN, US;  
 (72) BACKER Ryan Thomas, Minneapolis, MN, US; FISHER Matthew Joseph, Mooresville, IN, US; KUKLISH Steven Lee, Fishers, IN, US; HOLLINSHEAD Sean Patrick, Indianapolis, IN, US; SMITH Edward C R, Fishers, IN, US; TAKEUCHI Kumiko, Indianapolis, IN, US;  
 (74) Hörmannová Zuzana, Ing., Bratislava, SK;  
 (86) PCT/US2007/070572  
 (87) WO 2008/103185  
**(54) Substituované karboxamidy ako antagonisty metabotropného receptora skupiny I**
- 
- (51) C07D 277/00, C07D 307/00, C07C 69/00, C07C 59/00, C07D 213/00, C07D 333/00, C07D 263/00, C07D 311/00, C07D 261/00, C07C 251/00**  
**(11) E 9685**  
 (96) 05729043.9, 6.4.2005  
 (97) 1742927, 30.3.2011  
 (24) 30.3.2011  
 (31) 0404711  
 (32) 3.5.2004  
 (33) FR  
 (73) Merck Patent GmbH, Darmstadt, DE;  
 (72) ZEILLER Jean Jacques, Lyon, FR; DUMAS Hervé, Vaulx-Milieu, FR; GUYARD-DANGREMONT Valérie, Saint Maurice de Gourdans, FR; BERRARD Isabelle, Villard Les Dombes, FR; CONTARD Francis, Lyon, FR; GUERRIER Daniel, Lesignieux, FR; FERRAND Gérard, Lyon, FR; BONHOMME Yves, Charbonnières les Bains, FR;  
 (74) Bušová Eva, JUDr., Bratislava, SK;  
 (86) PCT/EP2005/003607  
 (87) WO 2005/105764  
**(54) Deriváty kyseliny butánovej, spôsoby ich výroby, farmaceutické kompozície, ktoré ich obsahujú a ich terapeutické využitie**
- 
- (51) C07D 401/00, A61K 31/00, A61P 35/00**  
**(11) E 9794**  
 (96) 08014660.8, 14.12.2004  
 (97) 2033959, 27.4.2011  
 (24) 27.4.2011  
 (31) 10360154, 539961 P, 102004026026  
 (32) 20.12.2003, 30.1.2004, 17.5.2004  
 (33) DE, US, DE  
 (73) Merck Patent GmbH, Darmstadt, DE;
- (72) Schiemann Kai, Dr., Seeheim-Jugenheim, DE; Emde Ulrich, Dr., Darmstadt, DE; Finsinger Dirk, Dr., Darmstadt, DE; Gleitz Johannes, Dr., Darmstadt, DE; Zenke Frank, Dr., Darmstadt, DE; Reubold Helmut, Bad Koenig, DE;  
 (74) Bušová Eva, JUDr., Bratislava, SK;  
**(54) 2-(Hetero)aryl-substituované tetrahydrochinolínové deriváty**
- 
- (51) C07D 401/00, C07D 413/00, C07D 409/00, A61K 31/00, A61P 25/00**  
**(11) E 9729**  
 (96) 05790292.6, 29.9.2005  
 (97) 1805164, 23.2.2011  
 (24) 23.2.2011  
 (31) 2004313115  
 (32) 29.9.2004  
 (33) JP  
 (73) Mitsubishi Tanabe Pharma Corporation, Osaka, JP; Sanofi-Aventis, Paris, FR;  
 (72) WATANABE Kazutoshi, Chuo-ku, Tokyo, JP; FUKUNAGA Kenji, Chuo-ku, Tokyo, JP; KOHARA Toshiyuki, Chuo-ku, Tokyo, JP; UEHARA Fumia-ki, Chuo-ku, Tokyo, JP; HIKI Shinsuke, Chuo-ku, Tokyo, JP; YOKOSHIMA Satoshi, Tokyo, JP;  
 (74) Bušová Eva, JUDr., Bratislava, SK;  
 (86) PCT/JP2005/018497  
 (87) WO 2006/036015  
**(54) Deriváty 6-(pyridínyl)-4-pyrimidónu ako inhibítory tau proteínkinázy 1**
- 
- (51) C07D 401/00, C07D 405/00, C07D 409/00, A61K 31/00, A61P 1/00, A61P 3/00, A61P 9/00, A61P 11/00, A61P 13/00, A61P 19/00, A61P 25/00, A61P 43/00**  
**(11) E 9676**  
 (96) 02802050.1, 22.10.2002  
 (97) 1439175, 27.4.2011  
 (24) 27.4.2011  
 (31) 2001324018  
 (32) 22.10.2001  
 (33) JP  
 (73) Eisai R&D Management Co., Ltd., Tokyo, JP;  
 (72) HARADA Hitoshi, Ushiku-shi, Ibaraki, JP; ASANO Osamu, Ushiku-shi, Ibaraki, JP; UEDA Masato, Tsukuba-shi, Ibaraki, JP; MIYAZAWA Shuhei, Moriya-shi, Ibaraki, JP; KOTAKE Yoshihiko, Tsuchiura-shi, Ibaraki, JP; KABASAWA Yasuhiro, Seta-gun, Gunma, JP; YASUDA Masahiro, Tsukuba-shi, Ibaraki, JP; YASUDA Nobuyuki, Tsuchiura-shi, Ibaraki, JP; IIDA Daisuke, Tsukuba-shi, Ibaraki, JP; NAGAKAWA Junichi, Tsuchiura-shi, Ibaraki, JP; HIROTA Kazuo, Tsuchiura-shi, Ibaraki, JP; NAKAGAWA Makoto, Tsukuba-gun, Ibaraki, JP;  
 (74) PATENTSERVIS BRATISLAVA, a. s., Bratislava, SK;  
 (86) PCT/JP2002/010952  
 (87) WO 2003/035639  
**(54) Pyrimidínová zlúčenina a farmaceutický prostriedok, ktorý ju obsahuje**



- (51) **C07D 413/00, C07D 417/00, C07D 401/00, C07D 403/00, C07D 471/00, C07D 495/00, A61K 31/00, A61P 35/00**  
 (11) **E 9824**  
 (96) 09157031.7, 15.11.2006  
 (97) 2090575, 27.4.2011  
 (24) 27.4.2011  
 (31) 736289 P, 817019 P  
 (32) 15.11.2005, 28.6.2006  
 (33) US, US  
 (73) Array Biopharma, Inc., Boulder, CO, US;  
 (72) Lyssikatos Joseph P., Piedmont, CA, US; Greschuk Julie Marie, Erie, CO, US; Zhao Qian, Superior, CO, US; Marmsäter Fredrik P., Boulder, CO, US; Lui Weidong, Superior, CO, US; Hennings David.D., Loveland, CO, US;  
 (74) MAJLINGOVÁ & PARTNERS, s. r. o., Bratislava, SK;  
 (54) **Spôsoby a medziprodukty na prípravu derivátov N4-fenyl-chinazolín-4-amín**

- (51) **C07D 471/00, A61K 31/00, A61P 25/00**  
 (11) **E 9834**  
 (96) 05771214.3, 17.6.2005  
 (97) 1761533, 20.4.2011  
 (24) 20.4.2011  
 (31) 581020 P  
 (32) 18.6.2004  
 (33) US  
 (73) Novartis AG, Basel, CH;  
 (72) FEUERBACH Dominik, Müllheim, DE; MÜLLER Werner, Gümligen, CH; ROY Bernard Lucien, Fribourg, CH; TROXLER Thomas J., Wahlen b. Laufen, CH; HURTH Konstanze, Saint Louis, FR; FREDERIKSEN Mathias, Basel, CH;  
 (74) Čechvalová Dagmar, Bratislava, SK;  
 (86) PCT/EP2005/006566  
 (87) WO 2005/123732  
 (54) **1-Azabicyklo[3.3.1]nonány**

- (51) **C07D 487/00, C07D 405/00, C07D 309/00, C07D 513/00, A61K 31/00, A61P 31/00**  
 (11) **E 9758**  
 (96) 05775853.4, 5.8.2005  
 (97) 1781662, 20.4.2011  
 (24) 20.4.2011  
 (31) 602618 P  
 (32) 18.8.2004  
 (33) US  
 (73) Pfizer Inc, New York, NY, US;  
 (72) GONZALEZ Javier, San Diego, CA, US; JEWELL Tanya Michelle, San Diego, CA, US; LI Hui, San Diego, CA, US; LINTON Angelica, San Diego, CA, US; TATLOCK John Howard, San Diego, CA, US;  
 (74) Tomeš Pavol, Ing., Bratislava, SK;  
 (86) PCT/IB2005/002697  
 (87) WO 2006/018725  
 (54) **Inhibitory RNA-dependentnej RNA polymerázy vírusu hepatitídy C a prostriedky a liečenia s ich použitím**

- (51) **C07D 487/00, A61K 31/00, A61P 25/00**  
 (11) **E 9677**  
 (96) 06804036.9, 21.9.2006  
 (97) 1937687, 30.3.2011  
 (24) 30.3.2011  
 (31) 720027 P  
 (32) 23.9.2005  
 (33) US  
 (73) Schering Corporation, Kenilworth, NJ, US;  
 (72) BOYLE Craig D., Branchburg, NJ, US; CHACKA-LAMANNIL Samuel, Califon, NJ, US; SHAH Unmesh G., Green Brook, NJ, US; LACHOWICZ Jean E., Berkeley Heights, NJ, US;  
 (74) PATENTSERVIS BRATISLAVA, a. s., Bratislava, SK;  
 (86) PCT/US2006/037003  
 (87) WO 2007/038284  
 (54) **7-[2-[4-(6-Fluór-3-metyl-1,2-benzizoxazol-5-yl)-1-piperazinyl]etyl]2-(1-propynyl)-7H-pyrazolo-[4,3-e]-[1,2,4]-triazolo-[1,5-c]pyrimidín-5-amín**

- (51) **C07D 491/00, C07H 19/00, A61K 31/00, A61P 31/00**  
 (11) **E 9704**  
 (96) 07732706.2, 9.5.2007  
 (97) 2016081, 20.4.2011  
 (24) 20.4.2011  
 (31) 0609178  
 (32) 9.5.2006  
 (33) GB  
 (73) University College Cardiff Consultants Limited, Cardiff, GB; Katholieke Universiteit Leuven, Leuven, BE;  
 (72) MCGUIGAN Christopher, Cardiff, GB; BALZARINI Jan, Heverlee, BE; MIGLIORE Marco, Cardiff, GB;  
 (74) Litváková Edita, Ing., Bratislava, SK;  
 (86) PCT/GB2007/001677  
 (87) WO 2007/129083  
 (54) **Antivírusové pyrimidínové nukleozidové deriváty**

- (51) **C07D 498/00, A61K 31/00, A61P 3/00**  
 (11) **E 9695**  
 (96) 08788942.4, 22.7.2008  
 (97) 2185567, 23.3.2011  
 (24) 23.3.2011  
 (31) 953507 P  
 (32) 2.8.2007  
 (33) US  
 (73) Pfizer Products Inc., Groton, CT, US;  
 (72) DOW Robert Lee, Groton, CT, US; MUNCHHOF Michael John, Groton, CT, US;  
 (74) Tomeš Pavol, Ing., Bratislava, SK;  
 (86) PCT/IB2008/001963  
 (87) WO 2009/016462  
 (54) **Substituované bicyklolaktámové zlúčeniny**

**(51) C07F 3/00, C07B 49/00, B01J 19/00****(11) E 9732**

(96) 07765155.2, 11.7.2007

(97) 2044087, 4.5.2011

(24) 4.5.2011

(31) 06014883

(32) 18.7.2006

(33) EP

(73) Lonza AG, Basel, CH;

(72) ROBERGE Dominique, Sierre, CH; BIELER Nikolaus, Brig-Glis, CH; DUCRY Laurent, Sierre, CH;

(74) Litvácová Edita, Ing., Bratislava, SK;

(86) PCT/EP2007/006127

(87) WO 2008/009378

**(54) Grignardove reakcie v mikroreaktoroch****(51) C07K 16/00, C07K 7/00****(11) E 9710**

(96) 06709799.8, 17.2.2006

(97) 1863849, 27.4.2011

(24) 27.4.2011

(31) 0505054, 0600719

(32) 11.3.2005, 13.1.2006

(33) GB, GB

(73) Syngenta Limited, Guildford, Surrey, GB;

(72) CAYLEY Patricia Jane, Bracknell, Berks, GB; DINSMORE Andrew John, Macclesfield, Cheshire, GB; EARLEY Fergus Gerard Paul, Bracknell, Berks, GB; SADLER Claire Judith Anne, Macclesfield, Cheshire, GB; VINCENT Jason Leigh, Bracknell, Berks, GB;

(74) Čechvalová Dagmar, Bratislava, SK;

(86) PCT/GB2006/000562

(87) WO 2006/095128

**(54) Hubenie hľadavých škodcov****(51) C08B 31/00, C08B 30/00, A61K 33/00, A61K 47/00, A61K 31/00****(11) E 9807**

(96) 03769422.1, 20.10.2003

(97) 1554315, 27.4.2011

(24) 27.4.2011

(31) 10249552

(32) 23.10.2002

(33) DE

(73) VIFOR (INTERNATIONAL) AG, St Gallen, CH;

(72) GEISSER Peter, St. Gallen, CH; PHILIPP Erik, Wittenbach, CH; RICHLE Walter, Gossau, CH;

(74) Hörmannová Zuzana, Ing., Bratislava, SK;

(86) PCT/EP2003/011596

(87) WO 2004/037865

**(54) Vo vode rozpustné komplexy železo - uhľohydrát, ich výroba a liečivá tieto látky obsahujúce****(51) C08F 14/00, C07C 19/00, C07C 17/00****(11) E 9688**

(96) 05823579.7, 21.12.2005

(97) 1831265, 16.3.2011

(24) 16.3.2011

(31) 0413873, 0503252

(32) 23.12.2004, 1.4.2005

(33) FR, FR

(73) Solvay SA, Brussels, BE;

(72) STREBELLE Michel, Brussels, BE; BALTHASART Dominique, Brussels, BE;

(74) Čechvalová Dagmar, Bratislava, SK;

(86) PCT/EP2005/057041

(87) WO 2006/067188

**(54) Spôsob výroby 1,2-dichlóretánu****(51) C08F 220/00, B32B 27/00****(11) E 9748**

(96) 05735433.4, 14.3.2005

(97) 1751196, 14.4.2010

(24) 14.4.2010

(31) 04290974

(32) 13.4.2004

(33) EP

(73) NOVACEL, Deville-les-Rouen, FR;

(72) COUTEY Catherine, Houpeville, FR; LEDDET Claire, Rouen, FR; MASSON Jean-Loup, Bois-Guillaume, FR;

(74) Hörmannová Zuzana, Ing., Bratislava, SK;

(86) PCT/FR2005/000606

(87) WO 2005/111101

**(54) Adhezívna páska citlivá na tlak a spôsob jej výroby****(51) C08J 9/00, C08L 25/00****(11) E 9773**

(96) 08782853.9, 12.9.2008

(97) 2188329, 16.2.2011

(24) 16.2.2011

(31) 14472007

(32) 14.9.2007

(33) AT

(73) Sunpor Kunststoff GmbH, St. Pölten, AT;

(72) EBERSTALLER Roman, Obergrafendorf, AT; HINTERMEIER Gerhard, St. Pölten, AT;

(74) Guniš Jaroslav, Mgr., Bratislava, SK;

(86) PCT/AT2008/000326

(87) WO 2009/033200

**(54) Spôsob výroby speniteľného polystyrénu a spôsob jeho použitia****(51) C09D 5/00, B05D 1/00, B05B 9/00****(11) E 9724**

(96) 04725319.0, 2.4.2004

(97) 1611210, 16.3.2011

(24) 16.3.2011

(31) 10315483

(32) 4.4.2003

(33) DE

(73) Deutsche Amphibolin-Werke von Robert Murrhahn Stiftung &amp; Co KG, Ober-Ramstadt, DE; J. Wagner GmbH, Markdorf, DE;

(72) BEFURT Uwe, Ober-Ramstadt, DE; HUMMERT Thomas, Modautal, DE; BISTER Erhard, Gross-Zimmern, DE; SAUSENG Harald, Ostrach, DE; STECHER Jürgen, Mariabrunn, DE; SORG Viktor, Salem, DE; ZÖLLER Heike, Kressbronn, DE; MAZENAUER Rolf, Widnau, CH;

(74) Bušová Eva, JUDr., Bratislava, SK;

(86) PCT/EP2004/003530

(87) WO 2004/087821

**(54) Farba na báze aspoň jednej polymérnej disperzie a spôsob použitia tejto farby**

- (51) **C12N 5/00**  
 (11) **E 9698**  
 (96) 08770870.7, 12.6.2008  
 (97) 2173861, 20.4.2011  
 (24) 20.4.2011  
 (31) 944468 P  
 (32) 15.6.2007  
 (33) US  
 (73) Amgen Inc., Thousand Oaks, CA, US;  
 (72) ZHOU Joe, Westlake Village, CA, US; SOLAMO Felix M., Reseda, CA, US;  
 (74) Guniš Jaroslav, Mgr., Bratislava, SK;  
 (86) PCT/US2008/066745  
 (87) WO 2008/157247  
 (54) **Spôsoby úpravy bunkového kultivačného média na použitie v bioreaktore**

- (51) **C12N 15/00, C07K 16/00, C40B 40/00, C40B 50/00**  
 (11) **E 9775**  
 (96) 06842807.7, 27.12.2006  
 (97) 1966375, 20.4.2011  
 (24) 20.4.2011  
 (31) 05028501  
 (32) 27.12.2005  
 (33) EP  
 (73) SIGMA-TAU Industrie Farmaceutiche Riunite S.p.A., Roma, IT; TECNOGEN S.P.A., Piana di Monte Verna, IT;  
 (72) MINENKOVA Olga, Montecompatri, IT; PAVONI Emiliano, Grottaferrata, IT;  
 (74) Belička Ivan, Ing., Banská Bystrica, SK;  
 (86) PCT/IT2006/000876  
 (87) WO 2007/074496  
 (54) **Vektor pre efektívny výber a/alebo maturáciu protilátky a jeho použitie**

- (51) **C12N 15/00, A61K 38/00, A61K 47/00, A61P 19/00, C12N 9/00**  
 (11) **E 9706**  
 (96) 05739065.0, 21.4.2005  
 (97) 1759001, 13.4.2011  
 (24) 13.4.2011  
 (31) 563828 P, 590347 P, 614984 P  
 (32) 21.4.2004, 23.7.2004, 4.10.2004  
 (33) US, US, US  
 (73) Enobia Pharma Inc., Montréal, Québec, CA;  
 (72) CRINE Philippe, Outremont, Quebec, CA; BOILEAU Guy, Brossard, Québec, CA; LEMIRE Isabelle, Montreal, Quebec, CA; LOISEL Thomas P., Montreal, Quebec, CA;  
 (74) Čechvalová Dagmar, Bratislava, SK;  
 (86) PCT/CA2005/000615  
 (87) WO 2005/103263  
 (54) **Konjugáty na prenos do kostí a spôsoby ich použitia na celenie proteínov do kostí**

- (51) **C12P 7/00**  
 (11) **E 9718**  
 (96) 06762851.1, 27.7.2006  
 (97) 1926821, 20.4.2011  
 (24) 20.4.2011  
 (31) 15702005  
 (32) 23.9.2005  
 (33) AT

- (73) IEP GmbH, Wiesbaden, DE;  
 (72) GUPTA Antje, Wiesbaden-Medenbach, DE; TSCHENTSCHER Anke, Eltville-Hattenheim, DE; BOBKOVA Maria, Idstein, DE;  
 (74) PATENTSERVIS BRATISLAVA, a. s., Bratislava, SK;  
 (86) PCT/EP2006/007425  
 (87) WO 2007/036257  
 (54) **Spôsob enantioselektívnej enzymatickej redukcie ketozlúčenín**

- (51) **C12P 7/00, A61K 47/00**  
 (11) **E 9806**  
 (96) 03747816.1, 22.8.2003  
 (97) 1539976, 2.2.2011  
 (24) 2.2.2011  
 (31) 10240035  
 (32) 30.8.2002  
 (33) DE  
 (73) PolyBatics Limited, Palmerston North, NZ;  
 (72) REHM Bernd Helmut Adam, Palmerston North, NZ;  
 (74) Hörmannová Zuzana, Ing., Bratislava, SK;  
 (86) PCT/DE2003/002799  
 (87) WO 2004/020623  
 (54) **Spôsob produkcie biologicky odbúrateľných, funkcionalizovaných polymérnych častíc a ich použitie ako farmaceutických nosičov**

- (51) **C23C 2/00**  
 (11) **E 9788**  
 (96) 08707549.5, 5.2.2008  
 (97) 2126153, 18.5.2011  
 (24) 18.5.2011  
 (31) 102007008308, 102007036743, 102007040075, 102007057480  
 (32) 16.2.2007, 3.8.2007, 24.8.2007, 29.11.2007  
 (33) DE, DE, DE, DE  
 (73) SMS Siemag AG, Düsseldorf, DE;  
 (72) DE KOCK Peter, Oberhausen, DE;  
 (74) Hörmannová Zuzana, Ing., Bratislava, SK;  
 (86) PCT/EP2008/000878  
 (87) WO 2008/098697  
 (54) **Zariadenie a spôsob poťahovania kovového pásu ponorením do taveniny**

- (51) **C23C 2/00**  
 (11) **E 9814**  
 (96) 08762775.8, 4.6.2008  
 (97) 2179070, 20.4.2011  
 (24) 20.4.2011  
 (31) 07290814  
 (32) 29.6.2007  
 (33) EP  
 (73) ArcelorMittal France, Saint Denis, FR; Nippon Steel Corporation, Chiyoda-ku, Tokyo, JP;  
 (72) BERTRAND Florence, Scy-Chazelles, FR; MATAIGNE Jean-Michel, Senlis, FR;  
 (74) Čechvalová Dagmar, Bratislava, SK;  
 (86) PCT/IB2008/001434  
 (87) WO 2009/004424  
 (54) **Galvanizovaná alebo galvanizovaná a žíhaná kremíková oceľ**

- (51) **C23C 14/00, C23C 2/00, C23C 28/00**  
 (11) **E 9785**  
 (96) 08290173.7, 25.2.2008  
 (97) 2098607, 22.6.2011  
 (24) 22.6.2011  
 (73) ArcelorMittal France, Saint Denis, FR;  
 (72) Vanhee Luc, Fromelennes, FR; Deweer Benoit, Sterrebeek, BE; Silberberg Eric, Haltinne (Gesves), BE;  
 (74) Čechvalová Dagmar, Bratislava, SK;  
 (54) **Spôsob potiahnutia kovového pásu a zariadenie na uskutočňovanie tohto spôsobu**

- (51) **C23C 14/00**  
 (11) **E 9835**  
 (96) 07762413.8, 19.1.2007  
 (97) 1996744, 23.2.2011  
 (24) 23.2.2011  
 (31) 762769 P, 763262 P, 776537 P, 779917 P  
 (32) 27.1.2006, 30.1.2006, 25.2.2006, 6.3.2006  
 (33) US, US, US, US  
 (73) Metascape LLC, Maple Grove, MN, US;  
 (72) STOREY Daniel M., Minneapolis, MN, US; SEWELL Deidre, Fort Collins, CO, US; PETERSON John H., Longmont, CO, US; MCGRATH Terrence S., Longmont, CO, US;  
 (74) Mešková Viera, Ing., Bratislava, SK;  
 (86) PCT/US2007/001695  
 (87) WO 2007/087269  
 (54) **Spôsob antimikrobiálneho povrstvovania**

- (51) **C25C 3/00**  
 (11) **E 9828**  
 (96) 07808629.5, 12.9.2007  
 (97) 2066831, 27.4.2011  
 (24) 27.4.2011  
 (31) 20064165  
 (32) 14.9.2006  
 (33) NO  
 (73) Norsk Hydro ASA, Oslo, NO;  
 (72) ÖVSTETUN Frank, Öve AÅrdal, NO; HAUGLAND Elin, Ovre AÅrdal, NO; RUTLIN Jörn, AÅrdalstangen, NO; HOP Jörund, AÅrdalstangen, NO; JAREK Stanislaw, Porsgrunn, NO; MATHESEN Sara Thörnblad, Porsgrunn, NO;  
 (74) MAJLINGOVÁ & PARTNERS, s. r. o., Bratislava, SK;  
 (86) PCT/NO2007/000323  
 (87) WO 2008/033034  
 (54) **Elektrolytická vaňa a spôsob jej prevádzky**

- (51) **D01B 1/00**  
 (11) **E 9774**  
 (96) 05014506.9, 5.7.2005  
 (97) 1741810, 6.4.2011  
 (24) 6.4.2011  
 (73) Böhler Kurt, Ettlingen, DE;  
 (72) Böhler Kurt, Ettlingen, DE;  
 (74) Belička Ivan, Ing., Banská Bystrica, SK;  
 (54) **Postup a zariadenie na mechanické spracovanie rastlinných vlákien**

- (51) **D01D 5/00**  
 (11) **E 9821**  
 (96) 08784160.7, 16.7.2008  
 (97) 2173930, 2.3.2011  
 (24) 2.3.2011  
 (31) 20070485  
 (32) 17.7.2007  
 (33) CZ  
 (73) Elmarco, S.R.O., Liberec, CZ;  
 (72) PETRÁŠ David, Zin, CZ; MALÝ Miroslav, Višňová, CZ; KOVÁČ Martin, Čenkov, CZ; STROMSKÝ Vít, Liberec, CZ; POZNER Jan, Liberec, CZ; TRDLIČKA Jan, Třeboň, CZ; MAREŠ Ladislav, Liberec, CZ; ČMELÍK Jan, Liberec, CZ; JAKUBEK František, Liberec, CZ;  
 (74) Kubínyi Peter, Bc., Trenčín, SK;  
 (86) PCT/CZ2008/000082  
 (87) WO 2009/010020  
 (54) **Spôsob zvlákňovania kvapalnej matrice, zariadenie na výrobu nanovlákieň elektrostatickým zvlákňovaním kvapalnej matrice a zvlákňovacia elektróda pre takéto zvlákňovanie**

- (51) **D03D 15/00**  
 (11) **E 9802**  
 (96) 07728533.6, 25.4.2007  
 (97) 2010702, 27.4.2011  
 (24) 27.4.2011  
 (31) 0651464  
 (32) 25.4.2006  
 (33) FR  
 (73) Ets A. Deschamps et Fils, La Couronne, FR;  
 (72) DESCHAMPS Georges-Paul, Voeuil et Giget, FR;  
 (74) Čechvalová Dagmar, Bratislava, SK;  
 (86) PCT/EP2007/054078  
 (87) WO 2007/122257  
 (54) **Zlepšená prikrývka pôdy**

- (51) **D05B 23/00**  
 (11) **E 9812**  
 (96) 07827756.3, 10.10.2007  
 (97) 2078107, 11.5.2011  
 (24) 11.5.2011  
 (31) FI20060249  
 (32) 13.10.2006  
 (33) IT  
 (73) Golden Lady Company S.p.A., Jesi, Ancona, IT;  
 (72) MAGNI Antonio, Tavarnelle Val Di Pesa, Firenze, IT; GRASSI Nerino, Castiglione Delle Stiviere, Mantova, IT;  
 (74) Hörmannová Zuzana, Ing., Bratislava, SK;  
 (86) PCT/IT2007/000705  
 (87) WO 2008/044260  
 (54) **Spôsob a zariadenie na usporiadavanie okraja obklopujúceho koniec hadicového úpletu**

- (51) **D06F 37/00**  
 (11) **E 9787**  
 (96) 08016034.4, 11.9.2008  
 (97) 2037032, 4.5.2011  
 (24) 4.5.2011  
 (31) MI20070304 U  
 (32) 11.9.2007  
 (33) IT

- (73) Askoll Holding S.r.l., Povolaro di Dueville (Vicenza), IT;  
 (72) Marioni Elio, Dueville (Vicenza), IT;  
 (74) Kubínyi Peter, Bc., Trenčín, SK;  
**(54) Nosník na uchytenie elektromotora k nádrži automatickej pračky alebo podobného domáceho spotrebiča**

- 
- (51) E01F 9/00**  
**(11) E 9746**  
 (96) 04736489.8, 10.6.2004  
 (97) 1636427, 13.4.2011  
 (24) 13.4.2011  
 (31) 2003903188  
 (32) 23.6.2003  
 (33) AU  
 (73) Delnorth Pty. Ltd., Neutral Bay, NSW, AU;  
 (72) MUDRYK Boydan Joseph, Seaham, NSW, AU; CAMPBELL Garry David, Valentine, NSW, AU;  
 (74) Hörmannová Zuzana, Ing., Bratislava, SK;  
 (86) PCT/AU2004/000772  
 (87) WO 2004/113619  
**(54) Stĺpik pre krajinicu vozovky**

- 
- (51) E03F 1/00, E03F 5/00**  
**(11) E 9721**  
 (96) 07851870.1, 30.11.2007  
 (97) 2155976, 18.5.2011  
 (24) 18.5.2011  
 (31) 2000638  
 (32) 9.5.2007  
 (33) NL  
 (73) Pipelife Nederland B.V., Enkhuizen, NL;  
 (72) HOEKSTRA Hielke Dolf, Leeuwarden, NL; KRUIJER Martinus Petrus, Heerhugowaard, NL; SCHOUTEN Michael Adrianus Jacobus, Hoorn, NL;  
 (74) ROTT, RŮŽIČKA & GUTTMANN, Bratislava, SK;  
 (86) PCT/NL2007/050610  
 (87) WO 2008/140298  
**(54) Zberný systém kvapalín a prvok pre taký systém**

- 
- (51) E04B 5/00**  
**(11) E 9789**  
 (96) 05765058.2, 9.6.2005  
 (97) 1766150, 25.5.2011  
 (24) 25.5.2011  
 (31) MI20041189  
 (32) 14.6.2004  
 (33) IT  
 (73) PLASTEDIL S.A., Chiasso, CH;  
 (72) CRETTE Piero, Morbio Superiore, CH;  
 (74) ROTT, RŮŽIČKA & GUTTMANN, Bratislava, SK;  
 (86) PCT/IB2005/001893  
 (87) WO 2005/121467  
**(54) Samonosný konštrukčný prvok vyrobený z expandovaného plastu najmä na výrobu podláh v budovách a podlahová konštrukcia s takýmto prvkom**

- (51) E04C 2/00, B32B 21/00**  
**(11) E 9819**  
 (96) 06721199.5, 6.4.2006  
 (97) 1913211, 6.10.2010  
 (24) 6.10.2010  
 (31) 17642005  
 (32) 28.10.2005  
 (33) AT  
 (73) Berger Johann, Neustadtl/Donau, AT;  
 (72) Berger Johann, Neustadtl/Donau, AT;  
 (74) Guniš Jaroslav, Mgr., Bratislava, SK;  
 (86) PCT/AT2006/000141  
 (87) WO 2007/048149  
**(54) Stavebný panel alebo podobne, spôsob jeho výroby a použitie**

- 
- (51) E04F 15/00, A47G 27/00**  
**(11) E 9749**  
 (96) 05077096.5, 14.9.2005  
 (97) 1640530, 21.7.2010  
 (24) 21.7.2010  
 (31) 200400476  
 (32) 24.9.2004  
 (33) BE  
 (73) Flooring Industries Ltd., Dublin 1, IE;  
 (72) Cappelle Mark, Staden, BE;  
 (74) Hörmannová Zuzana, Ing., Bratislava, SK;  
**(54) Podlahový panel a podlahová krytina zostavená z takýchto podlahových panelov**

- 
- (51) E04G 11/00, E04B 5/00**  
**(11) E 9765**  
 (96) 09306162.0, 1.12.2009  
 (97) 2199493, 27.4.2011  
 (24) 27.4.2011  
 (31) 0951210  
 (32) 26.2.2009  
 (33) FR  
 (73) Fiprofil, Saint Jean Bonnefonds, FR;  
 (72) Keller Patrick, Saint-Etienne, FR; Keller Serge, Saint-Etienne, FR;  
 (74) Bušová Eva, JUDr., Bratislava, SK;  
**(54) Spôsob výroby armatúry používanej pre rýchle obloženie a montáž stien, dlaždíc, stropov a podobných útvarov a armatúra zhotovená týmto spôsobom**

- 
- (51) E04H 12/00, E01F 9/00**  
**(11) E 9753**  
 (96) 08749508.1, 31.3.2008  
 (97) 2167761, 13.4.2011  
 (24) 13.4.2011  
 (31) 200700300  
 (32) 15.6.2007  
 (33) BE  
 (73) Safety Product, Beringen, BE;  
 (72) GOOSSENS Urbanus Paul Marguerite, Hamme, BE; MAES Albert, Zandhoven, BE; LIEVENS Anja, Olen, BE; WILLEMS Carolien, Grobbendonk, BE;  
 (74) Hörmannová Zuzana, Ing., Bratislava, SK;  
 (86) PCT/EP2008/053853  
 (87) WO 2008/151862  
**(54) Pouličný stĺp a spôsob jeho umiestňovania**

(51) **E04H 12/00**, E04C 3/00  
 (11) **E 9811**  
 (96) 07120609.8, 13.11.2007  
 (97) 2060705, 9.6.2010  
 (24) 9.6.2010  
 (73) Lemmens Willem, Antwerpen, BE; Van Kerkhoven Koen, Berchem, BE;  
 (72) Lemmens Willem, Antwerpen, BE; Van Kerkhoven Koen, Berchem, BE;  
 (74) Hörmannová Zuzana, Ing., Bratislava, SK;  
 (54) **Podpera s obalom podpery**

(51) **E06B 3/00**  
 (11) **E 9777**  
 (96) 07722841.9, 19.2.2007  
 (97) 1987220, 13.4.2011  
 (24) 13.4.2011  
 (31) 202006002740 U  
 (32) 21.2.2006  
 (33) DE  
 (73) REHAU AG + Co, Rehau, DE;  
 (72) BECKER Stephan, Nürnberg, DE;  
 (74) Bušová Eva, JUDr., Bratislava, SK;  
 (86) PCT/EP2007/001401  
 (87) WO 2007/096108  
 (54) **Zarámovaný plošný nosný element a rámový profil pre taký zarámovaný plošný nosný element**

(51) **E06B 3/00**  
 (11) **E 9761**  
 (96) 04743959.1, 15.7.2004  
 (97) 1651838, 20.4.2011  
 (24) 20.4.2011  
 (31) 2422003  
 (32) 30.7.2003  
 (33) AE  
 (73) CENTURY GLASS L.L.C., Dubai, AE;  
 (72) ABDUL LATHIEF Arakkal Abdul Khader, Dubai, AE;  
 (74) Čechvalová Dagmar, Bratislava, SK;  
 (86) PCT/IB2004/002298  
 (87) WO 2005/010310  
 (54) **Systém zasklievania**

(51) **F16H 3/00**  
 (11) **E 9686**  
 (96) 08021717.7, 15.12.2008  
 (97) 2075486, 11.5.2011  
 (24) 11.5.2011  
 (31) 102007063253  
 (32) 31.12.2007  
 (33) DE  
 (73) VOLKSWAGEN AG, Wolfsburg, DE;  
 (72) Blumenstein Fritz, Wolfsburg, DE; Gröhlich Hubert, Braunschweig, DE;  
 (74) Čechvalová Dagmar, Bratislava, SK;  
 (54) **Rýchlostná prevodovka pre motorové vozidlá**

(51) **F16H 57/00**, F01M 11/00  
 (11) **E 9766**  
 (96) 09007560.7, 8.6.2009  
 (97) 2133596, 27.4.2011  
 (24) 27.4.2011

(31) 102008027662  
 (32) 10.6.2008  
 (33) DE  
 (73) IBS Filtran Kunststoff-/Metallerzeugnisse GmbH, Morsbach, DE;  
 (72) Beer Markus, Morsbach, DE; Stausberg Wolfgang, Morsbach, DE; Sahn Dietmar, Reichshof, DE; Piehik Andreas, Freudenberg, DE; Theres Michael, Morsbach, DE;  
 (74) Bušová Eva, JUDr., Bratislava, SK;  
 (54) **Olejová vaňa s olejovým filtrom**

(51) **F16L 19/00**  
 (11) **E 9682**  
 (96) 09014589.7, 24.11.2009  
 (97) 2202439, 13.4.2011  
 (24) 13.4.2011  
 (31) 102008062823  
 (32) 23.12.2008  
 (33) DE  
 (73) HUMMEL AG, Denzlingen, DE;  
 (72) Zügel Fritz, Waldkirch, DE; Gerber Philipp, Gutach, DE; Haller Stefan, Simonswald, DE; Hagen Lynn, Bahlingen, DE;  
 (74) PATENTSERVIS BRATISLAVA, a. s., Bratislava, SK;  
 (54) **Upínacia skrutka na pripevnenie podlhovastých telies alebo rúrok**

(51) **F23C 7/00**, F23D 14/00, F23R 3/00  
 (11) **E 9744**  
 (96) 07015922.3, 14.8.2007  
 (97) 1972851, 6.4.2011  
 (24) 6.4.2011  
 (31) 2007109930  
 (32) 19.3.2007  
 (33) RU  
 (73) Nauchno-proizvodstvennoe predpriatie "EST", Sankt Petersburg, RU; EKOL, spol. s.r.o., Brno, CZ;  
 (72) Vinogradov E.D., Sankt Petersburg, RU; Zacharov J.I., Sankt Petersburg, RU; Veselý Stanislav, Jinačovice 192, CZ; Poslušný Gustáv, Brno, CZ;  
 (74) Juran Svetozár, JUDr., Bratislava, SK;  
 (54) **Horák**

(51) **F26B 15/00**, F26B 3/00, F26B 21/00  
 (11) **E 9764**  
 (96) 04763166.8, 10.7.2004  
 (97) 1649229, 27.4.2011  
 (24) 27.4.2011  
 (31) 10335006, 102004023537  
 (32) 24.7.2003, 13.5.2007  
 (33) DE, DE  
 (73) Eisenmann AG, Böblingen, DE;  
 (72) SWOBODA Werner, Böblingen, DE; SCHUSTER Werner, Ostelsheim, DE;  
 (74) Bušová Eva, JUDr., Bratislava, SK;  
 (86) PCT/EP2004/007644  
 (87) WO 2005/015102  
 (54) **Zariadenie na vytvrdenie povlaku z materiálu, ktorý sa vytvrďuje elektromagnetickým žiarením, najmä z laku vytvrďiteľného ultrafialovým žiarením alebo z teplom vytvrďiteľného laku, predmetu**

- (51) **F28D 19/00**  
 (11) **E 9709**  
 (96) 07014528.9, 24.7.2007  
 (97) 2023070, 4.5.2011  
 (24) 4.5.2011  
 (73) Balcke-Dürr GmbH, Wenden, DE;  
 (72) Halbe Volker, Olpe, DE; Raths Heinz-Günter, Olpe, DE;  
 (74) Čechvalová Dagmar, Bratislava, SK;  
 (54) **Regeneračný výmenník tepla a radiálne tesnenie na použitie v ňom, ako aj spôsob oddelenia plyných médií v regeneračnom výmenníku tepla**

- (51) **F28F 9/00, F28F 3/00, F28D 9/00**  
 (11) **E 9756**  
 (96) 06769666.6, 18.8.2006  
 (97) 1931931, 27.4.2011  
 (24) 27.4.2011  
 (31) 0501908  
 (32) 26.8.2005  
 (33) SE  
 (73) SWEP International AB, Landskrona, SE;  
 (72) ANDERSSON Sven, Hässleholm, SE; DAHLBERG Tomas, Helsingborg, SE;  
 (74) Hörmannová Zuzana, Ing., Bratislava, SK;  
 (86) PCT/SE2006/050288  
 (87) WO 2007/024191  
 (54) **Spájkovaný tepelný výmenník obsahujúci koncovú dosku**

- (51) **F41C 33/00**  
 (11) **E 9701**  
 (96) 08004700.4, 13.3.2008  
 (97) 1975542, 11.5.2011  
 (24) 11.5.2011  
 (31) 20070223  
 (32) 26.3.2007  
 (33) CZ  
 (73) Benes Miroslav, Hradec Králové, SK;  
 (72) Benes Miroslav, Hradec Králové, SK;  
 (74) Bachratá Magdaléna, Mgr., Bratislava, SK;  
 (54) **Puzdro pre jednoručnú strelnú zbraň**

- (51) **F42B 3/00**  
 (11) **E 9723**  
 (96) 06021694.2, 17.10.2006  
 (97) 1813906, 20.4.2011  
 (24) 20.4.2011  
 (31) 102006004036  
 (32) 27.1.2006  
 (33) DE  
 (73) Schott AG, Mainz, DE;  
 (72) Fink Thomas, Dipl.-Ing., Landshut, DE;  
 (74) Bušová Eva, JUDr., Bratislava, SK;  
 (54) **Kovová priechodka s fixačným materiálom a použitie takej priechodky, ako aj airbag a napínač popruhov so zapalovacím zariadením**

- (51) **G01B 11/00, B62D 65/00**  
 (11) **E 9693**  
 (96) 09179332.3, 15.12.2009  
 (97) 2208963, 18.5.2011  
 (24) 18.5.2011

- (31) 0950165  
 (32) 14.1.2009  
 (33) FR  
 (73) Peugeot Citroën Automobiles SA, Vélizy-Villacoublay, FR;  
 (72) Calve Gilbert, RENNES, FR;  
 (74) Hörmannová Zuzana, Ing., Bratislava, SK;  
 (54) **Spôsob merania vŕhí a zarovnaní**

- (51) **G01D 5/00, G01V 8/00, B23Q 17/00**  
 (11) **E 9683**  
 (96) 05803502.3, 16.11.2005  
 (97) 1842034, 6.4.2011  
 (24) 6.4.2011  
 (31) 102005004248  
 (32) 28.1.2005  
 (33) DE  
 (73) ThyssenKrupp Krause GmbH, Bremen, DE;  
 (72) KLEMMER Detlef, Schwanewede, DE; HUCK Andreas, Minden, DE;  
 (74) Bušová Eva, JUDr., Bratislava, SK;  
 (86) PCT/EP2005/012267  
 (87) WO 2006/079377  
 (54) **Spôsob zisťovania polohy jedného ventilu spaľovacieho motora pri testu za studena**

- (51) **G01F 1/00**  
 (11) **E 9831**  
 (96) 08718650.8, 7.3.2008  
 (97) 2135045, 11.5.2011  
 (24) 11.5.2011  
 (31) 0704755  
 (32) 13.3.2007  
 (33) GB  
 (73) Elster Metering Limited, Luton, Bedfordshire, GB;  
 (72) SANDERSON Michael Langley, Milton Keynes, GB;  
 (74) Fajnorová Mária, Ing., Bratislava, SK;  
 (86) PCT/GB2008/000797  
 (87) WO 2008/110766  
 (54) **Obojsmerný oscilačný jet prietokomer**

- (51) **G01N 33/00, C12Q 1/00, C12N 15/00**  
 (11) **E 9728**  
 (96) 07788578.8, 5.6.2007  
 (97) 2138848, 3.11.2010  
 (24) 3.11.2010  
 (31) 200700727  
 (32) 20.3.2007  
 (33) ES  
 (73) Fina Biotech, S.L.U., Pozuelo de Alarcón (Madrid), ES;  
 (72) ALCARAZ ASENSIO Antonio, Barcelona, ES; MENGUAL BRICHS Lourdes, Barcelona, ES; BURSET ALBAREDA Moises, Barcelona, ES; RIBAL CAPARROS Maria Jose, Barcelona, ES; ARS CRIACH Elisabet, Barcelona, ES;  
 (74) Bušová Eva, JUDr., Bratislava, SK;  
 (86) PCT/ES2007/000330  
 (87) WO 2008/113870  
 (54) **Spôsob diagnózy a/alebo prognózy karcinómu močového mechúra**

(51) **G01R 31/00, G01R 1/00**  
 (11) **E 9822**  
 (96) 07764350.0, 1.6.2007  
 (97) 2044449, 30.3.2011  
 (24) 30.3.2011  
 (31) 102006025850  
 (32) 2.6.2006  
 (33) DE  
 (73) TSK Prüfsysteme GmbH, Porta Westfalica, DE;  
 (72) STENGEL Jürgen, Heessen, DE; ROMMELMANN Reiner, Minden, DE;  
 (74) Knopp Juraj, Ing., CSc., Bratislava, SK;  
 (86) PCT/DE2007/000989  
 (87) WO 2007/140753  
 (54) **Skúšobné kolíky pre zariadenia na skúšanie konektorov a spôsob ich skúšania**

(51) **G06F 3/00, G09F 27/00**  
 (11) **E 9833**  
 (96) 07847835.1, 5.12.2007  
 (97) 2229617, 11.5.2011  
 (24) 11.5.2011  
 (73) Almeva AG, Schweizersholz, CH;  
 (72) HAUKE Rudolf, Niederstotzingen, DE; BAEUERLE Jens-Uwe, Kreuzlingen, CH;  
 (74) Beleščák Ladislav, Ing., Piešťany, SK;  
 (86) PCT/EP2007/063340  
 (87) WO 2009/071121  
 (54) **Interakčné usporiadanie k interakcii medzi obrazovkou displeja a ukazovateľom objektu**

(51) **G06K 19/00, B42D 15/00**  
 (11) **E 9731**  
 (96) 02805222.3, 18.12.2002  
 (97) 1456810, 11.5.2011  
 (24) 11.5.2011  
 (31) 341569 P, 344683 P, 344718 P  
 (32) 18.12.2001, 24.12.2001, 24.12.2001  
 (33) US, US, US  
 (73) L-1 SECURE CREDENTIALING, INC., Wilmington, New Castle, Delaware, US;  
 (72) LABREC Brian, North Oxford, MA, US; ANDERSON Joseph, Salem, NH, US; JONES Robert, Andover, MA, US; BATEY Danielle, Amherst, NH, US;  
 (74) Litváková Edita, Ing., Bratislava, SK;  
 (86) PCT/US2002/040843  
 (87) WO 2003/052680  
 (54) **Viacsnímkové bezpečnostné prvky na preukazovanie totožnosti a spôsoby ich výroby**

(51) **G21F 9/00**  
 (11) **E 9691**  
 (96) 08162731.7, 21.8.2008  
 (97) 2040266, 27.4.2011  
 (24) 27.4.2011  
 (31) 102007041361  
 (32) 30.8.2007  
 (33) DE  
 (73) LANXESS Deutschland GmbH, Leverkusen, DE;  
 (72) Brings Burkhard, Köln, DE; Klipper Reinhold, Köln, DE;  
 (74) Hörmannová Zuzana, Ing., Bratislava, SK;  
 (54) **Adsorpcia rádionuklidov**

(51) **H01B 13/00**  
 (11) **E 9697**  
 (96) 08801271.1, 30.8.2008  
 (97) 2186099, 13.4.2011  
 (24) 13.4.2011  
 (31) 202007012534 U  
 (32) 6.9.2007  
 (33) DE  
 (73) Selbach Dirk, Rottendorf, DE;  
 (72) Selbach Dirk, Rottendorf, DE;  
 (74) ROTT, RŮŽIČKA & GUTTMANN, Bratislava, SK;  
 (86) PCT/DE2008/001464  
 (87) WO 2009/030212  
 (54) **Výrobné pole káblového zväzku**

(51) **H01L 25/00, H01L 23/00**  
 (11) **E 9717**  
 (96) 08009988.0, 31.5.2008  
 (97) 2003693, 20.4.2011  
 (24) 20.4.2011  
 (31) 102007026768  
 (32) 9.6.2007  
 (33) DE  
 (73) SEMIKRON Elektronik GmbH & Co. KG, Nürnberg, DE;  
 (72) Lederer Marco, Nürnberg, DE; Popp Rainer, Petersaurach, DE;  
 (74) PATENTSERVIS BRATISLAVA, a. s., Bratislava, SK;  
 (54) **Trojfázový modul meniča s tlakovými kontaktmi**

(51) **H02G 3/00**  
 (11) **E 9737**  
 (96) 07802008.8, 30.8.2007  
 (97) 2095478, 16.2.2011  
 (24) 16.2.2011  
 (31) 102006052723  
 (32) 8.11.2006  
 (33) DE  
 (73) Cooper Crouse-Hinds GmbH, Soest, DE;  
 (72) NAUMANN Reiner, Mannheim, DE; SCHWARZ Gerhard, Schönbrunn, DE; HOFMANN Gert, Eberbach, DE;  
 (74) Guniš Jaroslav, Mgr., Bratislava, SK;  
 (86) PCT/EP2007/007589  
 (87) WO 2008/055557  
 (54) **Skriňa**

(51) **H02K 7/00**  
 (11) **E 9696**  
 (96) 04734335.5, 21.5.2004  
 (97) 1632014, 13.4.2011  
 (24) 13.4.2011  
 (31) CR20030008  
 (32) 3.6.2003  
 (33) IT  
 (73) Pedrazzini Bertolazzi Marino, Cremona, IT;  
 (72) Pedrazzini Bertolazzi Marino, Cremona, IT;  
 (74) ROTT, RŮŽIČKA & GUTTMANN, Bratislava, SK;  
 (86) PCT/IT2004/000292  
 (87) WO 2004/107534  
 (54) **Viacúčelový stroj s dvoma pracovnými zariadeniami poháňanými jedným motorom**



- 
- (51) **H02K 23/00, H02M 1/00, F04D 15/00, F15B 11/00, G05B 19/00**  
(11) **E 9750**  
(96) 08104388.7, 12.6.2008  
(97) 2028749, 11.5.2011  
(24) 11.5.2011  
(31) 202007011641 U  
(32) 21.8.2007  
(33) DE  
(73) ARI-Armaturen Albert Richter GmbH & Co. KG, Schloss Holte-Stukenbrock, DE;  
(72) Fuchs Michael, Vlotho, DE;  
(74) Hörmannová Zuzana, Ing., Bratislava, SK;

(54) **Ovládateľné pohonné zariadenie**

---

- (51) **H02M 3/00**  
(11) **E 9800**  
(96) 05110783.7, 16.11.2005  
(97) 1659679, 18.5.2011  
(24) 18.5.2011  
(31) 20045444  
(32) 17.11.2004  
(33) FI  
(73) Teknoware Oy, Lahti, FI;  
(72) Kataja Jari, Lahti, FI;  
(74) Hörmannová Zuzana, Ing., Bratislava, SK;

(54) **Zdroj elektrického napájania typu flyback s prechodovým režimom a spôsob jeho prevádzky**

---

- (51) **H03K 17/00**  
(11) **E 9771**  
(96) 09002483.7, 21.2.2009  
(97) 2096756, 23.2.2011  
(24) 23.2.2011  
(31) 102008011597  
(32) 28.2.2008  
(33) DE  
(73) SEMIKRON Elektronik GmbH & Co. KG, Nürnberg, DE;  
(72) Bittner Roland, Stegaurach, DE; Jair Do Nascimento, Dormitz, DE;  
(74) PATENTSERVIS BRATISLAVA, a. s., Bratislava, SK;

(54) **Oddeľujúce zariadenie pre výkonový polovodič a spôsob prevádzky oddeľujúceho zariadenia**

---

- (51) **H04L 27/00**  
(11) **E 9825**  
(96) 09161822.3, 3.6.2009  
(97) 2184900, 27.4.2011  
(24) 27.4.2011  
(31) 112158 P  
(32) 6.11.2008  
(33) US  
(73) LG Electronics Inc., Seoul, KR;  
(72) Ko Woo Suk, Seoul, KR; Moon Sang Chul, Seoul, KR;  
(74) MAJLINGOVÁ & PARTNERS, s. r. o., Bratislava, SK;

(54) **Prístroj a spôsob vysielania a prijímania signálu**

---

(51)	(11)	(51)	(11)	(51)	(11)	(51)	(11)
A01N 43/00	9689	B22C 1/00	9711	C03B 33/00	9751	D01B 1/00	9774
A01N 47/00	9797	B22D 41/00	9699	C04B 35/00	9722	D01D 5/00	9821
A21D 2/00	9805	B23K 35/00	9730	C07C 45/00	9705	D03D 15/00	9802
A23L 2/00	9740	B23Q 11/00	9798	C07C 227/00	9713	D05B 23/00	9812
A41C 3/00	9776	B28B 3/00	9720	C07C 249/00	9767	D06F 37/00	9787
A42B 3/00	9770	B29C 44/00	9716	C07D 209/00	9803	E01F 9/00	9746
A47F 5/00	9743	B29C 45/00	9738	C07D 213/00	9742	E03F 1/00	9721
A61F 2/00	9815	B29C 45/00	9791	C07D 215/00	9762	E04B 5/00	9789
A61F 5/00	9733	B29C 47/00	9826	C07D 231/00	9763	E04C 2/00	9819
A61K 8/00	9726	B29C 49/00	9829	C07D 231/00	9768	E04F 15/00	9749
A61K 9/00	9678	B29C 65/00	9790	C07D 233/00	9781	E04G 11/00	9765
A61K 9/00	9707	B29D 24/00	9752	C07D 239/00	9719	E04H 12/00	9753
A61K 9/00	9817	B29D 30/00	9813	C07D 275/00	9712	E04H 12/00	9811
A61K 9/00	9736	B32B 15/00	9827	C07D 277/00	9685	E06B 3/00	9777
A61K 9/00	9681	B44C 5/00	9818	C07D 401/00	9676	E06B 3/00	9761
A61K 31/00	9757	B60C 27/00	9703	C07D 401/00	9729	F16H 3/00	9686
A61K 31/00	9747	B60J 5/00	9754	C07D 401/00	9794	F16H 57/00	9766
A61K 31/00	9715	B60N 2/00	9784	C07D 413/00	9824	F16L 19/00	9682
A61K 31/00	9727	B60N 2/00	9759	C07D 471/00	9834	F23C 7/00	9744
A61K 31/00	9795	B60R 3/00	9809	C07D 487/00	9758	F26B 15/00	9764
A61K 31/00	9820	B60R 3/00	9808	C07D 487/00	9677	F28D 19/00	9709
A61K 31/00	9745	B62D 25/00	9692	C07D 491/00	9704	F28F 9/00	9756
A61K 31/00	9783	B62D 25/00	9755	C07D 498/00	9695	F41C 33/00	9701
A61K 31/00	9832	B62D 29/00	9823	C07F 3/00	9732	F42B 3/00	9723
A61K 31/00	9780	B62D 65/00	9741	C07K 16/00	9710	G01B 11/00	9693
A61K 39/00	9830	B65B 25/00	9725	C08B 31/00	9807	G01D 5/00	9683
A61K 39/00	9708	B65D 3/00	9735	C08F 14/00	9688	G01F 1/00	9831
A61L 2/00	9687	B65D 19/00	9772	C08F 220/00	9748	G01N 33/00	9728
A61L 9/00	9694	B65D 21/00	9734	C08J 9/00	9773	G01R 31/00	9822
A61L 27/00	9684	B65D 21/00	9799	C09D 5/00	9724	G06F 3/00	9833
A61L 27/00	9792	B65D 25/00	9690	C12N 5/00	9698	G06K 19/00	9731
A61M 1/00	9782	B65D 81/00	9769	C12N 15/00	9775	G21F 9/00	9691
A61M 15/00	9679	B65D 81/00	9739	C12N 15/00	9706	H01B 13/00	9697
A61P 25/00	9796	B65D 85/00	9700	C12P 7/00	9718	H01L 25/00	9717
A61P 31/00	9804	B65G 25/00	9680	C12P 7/00	9806	H02G 3/00	9737
A62C 2/00	9810	B65H 19/00	9801	C23C 2/00	9788	H02K 7/00	9696
A63B 21/00	9778	B66B 23/00	9816	C23C 2/00	9814	H02K 23/00	9750
B01D 53/00	9779	C01B 17/00	9760	C23C 14/00	9785	H02M 3/00	9800
B21D 7/00	9793	C01F 11/00	9786	C23C 14/00	9835	H03K 17/00	9771
B21D 28/00	9702	C03B 23/00	9714	C25C 3/00	9828	H04L 27/00	9825

#### SC4A Sprístupnené preklady európskych patentových spisov v zmenenom znení

**(11) E 825**

(97) 1562758, 6.7.2011

(24) 6.7.2011

(45) 3.11.2006

**(54) Optický variabilný prvok a jeho použitie**

**(11) E 3554**

(97) 1652909, 27.4.2011

(24) 27.4.2011

(45) 5.8.2008

**(54) Ochranný prostriedok proti korózii pre funkčné kvapaliny, koncentrát miešateľný s vodou a jeho použitie**

**MA4A****Zaniknuté európske patenty vzdaním sa patentu**

(11) **E 8139**  
(97) 1461360  
Dátum zániku: 5.8.2011

---

**MM4A Zaniknuté európske patenty pre nezaplatenie udržiavacích poplatkov**

(11) **E 263**  
(97) 1336583  
Dátum zániku: 9.1.2011

---

(11) **E 2992**  
(97) 1555727  
Dátum zániku: 4.1.2011

---

(11) **E 312**  
(97) 1478250  
Dátum zániku: 23.1.2011

---

(11) **E 3048**  
(97) 1597302  
Dátum zániku: 22.1.2011

---

(11) **E 357**  
(97) 1478788  
Dátum zániku: 30.1.2011

---

(11) **E 3958**  
(97) 1843814  
Dátum zániku: 21.1.2011

---

(11) **E 777**  
(97) 1338847  
Dátum zániku: 17.1.2011

---

(11) **E 4073**  
(97) 1331031  
Dátum zániku: 18.1.2011

---

(11) **E 815**  
(97) 1587514  
Dátum zániku: 15.1.2011

---

(11) **E 4358**  
(97) 1689214  
Dátum zániku: 19.1.2011

---

(11) **E 1172**  
(97) 1437151  
Dátum zániku: 13.1.2011

---

(11) **E 4433**  
(97) 1338706  
Dátum zániku: 18.1.2011

---

(11) **E 1246**  
(97) 1457647  
Dátum zániku: 12.1.2011

---

(11) **E 4543**  
(97) 1585749  
Dátum zániku: 5.1.2011

---

(11) **E 1384**  
(97) 1449735  
Dátum zániku: 5.1.2011

---

(11) **E 4962**  
(97) 1473984  
Dátum zániku: 16.1.2011

---

(11) **E 2309**  
(97) 1592765  
Dátum zániku: 31.1.2011

---

(11) **E 4971**  
(97) 1585842  
Dátum zániku: 16.1.2011

---

(11) **E 2463**  
(97) 1466024  
Dátum zániku: 13.1.2011

---

(11) **E 5433**  
(97) 1599222  
Dátum zániku: 8.1.2011

---

(11) **E 5591**  
 (97) 1846445  
 Dátum zániku: 30.1.2011

(11) **E 7333**  
 (97) 1939521  
 Dátum zániku: 24.1.2011

(11) **E 5816**  
 (97) 1681207  
 Dátum zániku: 12.1.2011

(11) **E 7479**  
 (97) 1984581  
 Dátum zániku: 11.1.2011

(11) **E 5966**  
 (97) 1611361  
 Dátum zániku: 23.1.2011

(11) **E 7498**  
 (97) 1844144  
 Dátum zániku: 9.1.2011

(11) **E 6185**  
 (97) 1976960  
 Dátum zániku: 16.1.2011

(11) **E 7787**  
 (97) 1938768  
 Dátum zániku: 24.1.2011

(11) **E 6614**  
 (97) 1843954  
 Dátum zániku: 11.1.2011

(11) **E 8338**  
 (97) 1855628  
 Dátum zániku: 13.1.2011

## PC4A

## Prevody a prechody práv na európske patenty

(11) **E 57**  
 (97) 1382554, 26.1.2005  
 (73) FLSmidth A/S, Valby, DK;  
 Predchádzajúci majiteľ:  
 FLSmidth Hamburg GmbH, Pinneberg, DE;  
 Dátum zápisu do registra: 11.8.2011

(11) **E 2011**  
 (97) 1431113, 28.3.2007  
 (73) International Automotive Components Group GmbH,  
 Krefeld, DE;  
 Predchádzajúci majiteľ:  
 Stankiewicz GmbH, Adelheidsdorf, DE;  
 Dátum zápisu do registra: 16.8.2011

(11) **E 609**  
 (97) 1447515, 18.1.2006  
 (73) LAKAL GmbH, Saarbrücken, DE;  
 Predchádzajúci majiteľ:  
 Karl Achenbach GmbH Co.KG, Saarbrücken, DE;  
 Dátum zápisu do registra: 16.8.2011

(11) **E 2369**  
 (97) 1711985, 27.6.2007  
 (73) SCHACH Rainer, Berlin, DE; SKRIPPEK Jörg,  
 Wustermark, DE;  
 Predchádzajúci majiteľ:  
 BSH Bosch und Siemens Hausgeräte GmbH, Mün-  
 chen, DE;  
 Dátum uzavretia zmluvy: 2.11.2010  
 Dátum zápisu do registra: 16.8.2011

(11) **E 862**  
 (97) 1569780, 31.5.2006  
 (73) International Automotive Components Group GmbH,  
 Krefeld, DE;  
 Predchádzajúci majiteľ:  
 Stankiewicz GmbH, Adelheidsdorf, DE;  
 Dátum zápisu do registra: 16.8.2011

(11) **E 4149**  
 (97) 1458494, 9.7.2008  
 (73) International Automotive Components Group GmbH,  
 Krefeld, DE;  
 Predchádzajúci majiteľ:  
 Stankiewicz GmbH, Celle, DE;  
 Dátum zápisu do registra: 16.8.2011

(11) **E 1751**  
 (97) 1531091, 10.1.2007  
 (73) International Automotive Components Group GmbH,  
 Krefeld, DE;  
 Predchádzajúci majiteľ:  
 Stankiewicz GmbH, Celle, DE;  
 Dátum zápisu do registra: 16.8.2011

**(11) E 4936**  
 (97) 1597109, 2.7.2008  
 (73) Styron LLC, Midland, Michigan, US;  
 Predchádzajúci majiteľ:  
 DOW GLOBAL TECHNOLOGIES INC., Midland,  
 MI, US;  
 Dátum uzavretia zmluvy: 16.3.2011  
 Dátum zápisu do registra: 2.8.2011

**(11) E 4936**  
 (97) 1597109, 2.7.2008  
 (73) Styron Europe GmbH, Horgen, CH;  
 Predchádzajúci majiteľ:  
 Styron LLC, Midland, Michigan, US;  
 Dátum uzavretia zmluvy: 16.3.2011  
 Dátum zápisu do registra: 2.8.2011

**(11) E 5007**  
 (97) 1854663, 5.11.2008  
 (73) SEKISUI ALVEO AG, Luzern, CH;  
 Predchádzajúci majiteľ:  
 Polymer-Tec GmbH, Bad Sobernheim, DE;  
 Dátum uzavretia zmluvy: 10.5.2011  
 Dátum zápisu do registra: 4.8.2011

**(11) E 5775**  
 (97) 1468093, 24.12.2008  
 (73) C5Yeast Company B.V., PS Bergen op Zoom, NL;  
 Predchádzajúci majiteľ:  
 Royal Nedalco B.V., Bergen op Zoom, NL;  
 Dátum uzavretia zmluvy: 1.4.2011  
 Dátum zápisu do registra: 4.8.2011

**(11) E 6247**  
 (97) 1722037, 5.8.2009  
 (73) SAH Verkehrstechnik GmbH, Ainring, DE;  
 Predchádzajúci majiteľ:  
 TOGE-Dübel A. Gerhard KG, Nürnberg, DE;  
 Dátum uzavretia zmluvy: 18.5.2011  
 Dátum zápisu do registra: 4.8.2011

**(11) E 8905**  
 (97) 1953306, 8.12.2010  
 (73) Dion WPS Holding B. V., TZ Asten, NL;  
 Predchádzajúci majiteľ:  
 Maas Martinus, Asten, NL;  
 Dátum uzavretia zmluvy: 6.5.2011  
 Dátum zápisu do registra: 4.8.2011

## TC4A

## Zmeny mien

**(11) E 57**  
 (97) 1382554, 26.1.2005  
 (73) FLSmidth Hamburg GmbH, Pinneberg, DE;  
 Dátum zápisu do registra: 11.8.2011

**(11) E 924**  
 (97) 1492517, 3.5.2006  
 (73) UCB Pharma GmbH, Monheim, DE;  
 Dátum zápisu do registra: 4.8.2011

**(11) E 989**  
 (97) 1524975, 5.4.2006  
 (73) UCB Pharma GmbH, Monheim, DE;  
 Dátum zápisu do registra: 4.8.2011

**(11) E 1409**  
 (97) 1524971, 25.10.2006  
 (73) UCB Pharma GmbH, Monheim, DE;  
 Dátum zápisu do registra: 4.8.2011

**(11) E 1422**  
 (97) 1567146, 18.10.2006  
 (73) UCB Pharma GmbH, Monheim, DE;  
 Dátum zápisu do registra: 4.8.2011

**(11) E 1948**  
 (97) 1694318, 14.3.2007  
 (73) UCB Pharma GmbH, Monheim, DE;  
 Dátum zápisu do registra: 4.8.2011

**(11) E 2453**  
 (97) 1490052, 30.5.2007  
 (73) UCB Pharma GmbH, Monheim, DE;  
 Dátum zápisu do registra: 4.8.2011

**(11) E 3442**  
 (97) 1696905, 19.3.2008  
 (73) UCB Pharma GmbH, Monheim, DE;  
 Dátum zápisu do registra: 4.8.2011

**(11) E 3513**  
 (97) 1501499, 5.3.2008  
 (73) UCB Pharma GmbH, Monheim, DE;  
 Dátum zápisu do registra: 4.8.2011

**(11) E 4260**  
 (97) 1746101, 6.8.2008  
 (73) Bayer Pharma Aktiengesellschaft, Berlin, DE;  
 Dátum zápisu do registra: 3.8.2011

**(11) E 5444**  
 (97) 1790450, 11.2.2009  
 (73) Wischemann Kunststoff GmbH, Ochtrup, DE;  
 Dátum zápisu do registra: 9.8.2011

**TE4A**

**Zmeny adres**

(11) **E 3654**

(97) 1657991, 5.3.2008

(73) Pandora Jewelry A/S, Glostrup, DK;

Dátum zápisu do registra: 9.8.2011

---

# ČASŤ

## ÚŽITKOVÉ VZORY

### Kódy na označovanie jednotlivých druhov dokumentov (Štandard WIPO ST. 16)

- |   |  |
|---|--|
| <p><b>U1</b> Zverejnené prihlášky úžitkových vzorov podľa zákona č. 517/2007 Z. z. o úžitkových vzoroch a o zmene a doplnení niektorých zákonov</p> | <p><b>Y1</b> Zapísané úžitkové vzory podľa zákona č. 517/2007 Z. z. o úžitkových vzoroch a o zmene a doplnení niektorých zákonov bez zmeny v porovnaní s príslušnou zverejnenou prihláškou</p> |
|   | <p><b>Y2</b> Zapísané úžitkové vzory podľa zákona č. 517/2007 Z. z. o úžitkových vzoroch a o zmene a doplnení niektorých zákonov so zmenou v porovnaní s príslušnou zverejnenou prihláškou</p> |

### Číselné kódy na označovanie bibliografických údajov (Štandard WIPO ST. 9)

- |  |   |
|--|---|
| <p>(11) Číslo dokumentu<br/>(21) Číslo prihlášky<br/>(22) Dátum podania prihlášky<br/>(24) Dátum nadobudnutia účinkov úžitkového vzoru<br/>(31) Číslo prioritnej prihlášky<br/>(32) Dátum podania prioritnej prihlášky<br/>(33) Krajina alebo regionálna organizácia priority<br/>(43) Dátum zverejnenia prihlášky<br/>(45) Dátum oznámenia o zápise úžitkového vzoru<br/>(47) Dátum zápisu a sprístupnenia úžitkového vzoru verejnosti<br/>(51) Medzinárodné patentové triedenie<br/>(54) Názov<br/>(57) Anotácia</p> | <p>(62) Číslo pôvodnej prihlášky v prípade vylúčenej prihlášky<br/>(67) Číslo pôvodnej patentovej prihlášky v prípade odbočenia<br/>(71) Meno (názov) prihlasovateľa (-ov)<br/>(72) Meno pôvodcu (-ov)<br/>(73) Meno (názov) majiteľa (-ov)<br/>(74) Meno (názov) zástupcu (-ov)<br/>(86) Číslo podania medzinárodnej prihlášky podľa PCT<br/>(87) Číslo zverejnenia medzinárodnej prihlášky podľa PCT<br/>(96) Číslo podania európskej patentovej prihlášky<br/>(97) Číslo zverejnenia európskej patentovej prihlášky alebo vydania európskeho patentového spisu</p> |
|--|---|

**Poznámka:**

Symbyly medzinárodného patentového triedenia uvedené v tomto vestníku zodpovedajú vydaniu 2011.01 Medzinárodného patentového triedenia s platnosťou od 1. januára 2011. Na patentových dokumentoch zverejňovaných úradom a vo vestníku úradu budú v roku 2011 uvádzané iba symboly hlavných skupín MPT 2011.01. V databázach úradu, vo webregistroch na internete a v ostatných výstupoch úradu budú zverejňované údaje týkajúce sa patentov a úžitkových vzorov vrátane ich prihlášok so symbolmi úplnej verzie MPT 2011.01.

### Kódy na označovanie záhlaví oznámení publikovaných vo Vestníku ÚPV SR (Štandard WIPO ST. 17)

- |  |   |
|--|---|
| <p><b>BA2K</b> Zverejnené prihlášky úžitkových vzorov<br/><b>FA2K</b> Zastavené konania o prihláškach úžitkových vzorov na žiadosť prihlasovateľa<br/><b>FB2K</b> Zastavené konania o prihláškach úžitkových vzorov<br/><b>FC2K</b> Zamietnuté prihlášky úžitkových vzorov<br/><b>GB2K</b> Prevody a prechody práv na prihlášky úžitkových vzorov<br/><b>PD2K</b> Zmeny dispozičných práv na prihlášky úžitkových vzorov (zálohy)<br/><b>PD2K</b> Zmeny dispozičných práv na prihlášky úžitkových vzorov (ukončenie zálohov)</p> | <p><b>FG2K</b> Zapísané úžitkové vzory<br/><b>MA2K</b> Zaniknuté úžitkové vzory vzdaním sa<br/><b>MC2K</b> Vymazané úžitkové vzory<br/><b>MG2K</b> Čiastočne vymazané úžitkové vzory<br/><b>MK2K</b> Zaniknuté úžitkové vzory uplynutím doby platnosti<br/><b>ND2K</b> Predĺženie platnosti úžitkových vzorov<br/><b>PC2K</b> Prevody a prechody práv na úžitkové vzory<br/><b>PD2K</b> Zmeny dispozičných práv na úžitkové vzory (zálohy)<br/><b>PD2K</b> Zmeny dispozičných práv na úžitkové vzory (ukončenie zálohov)<br/><b>QB2K</b> Licenčné zmluvy<br/><b>QC2K</b> Ukončenie platnosti licenčných zmlúv</p> |
|--|---|



## Opravy a zmeny

### Opravy v prihláškach úžitkových vzorov

- HA2K** Doplnenie pôvodcu (-ov)
- HB2K** Opravy mien
- HC2K** Zmeny mien
- HD2K** Opravy adries
- HE2K** Zmeny adries
- HF2K** Opravy dátumov
- HG2K** Opravy zatriedenia podľa MPT
- HH2K** Opravy chýb alebo zmeny všeobecne
- HK2K** Opravy tlačových chýb vo Vestníku ÚPV SR

### Opravy v úžitkových vzoroch

- TA2K** Doplnenie pôvodcu (-ov)
- TB2K** Opravy mien
- TC2K** Zmeny mien
- TD2K** Opravy adries
- TE2K** Zmeny adries
- TF2K** Opravy dátumov
- TG2K** Opravy zatriedenia podľa MPT
- TH2K** Opravy chýb alebo zmeny všeobecne
- TK2K** Opravy tlačových chýb vo Vestníku ÚPV SR

**BA2K**

**Zverejnené prihlášky úžitkových vzorov**

Podľa § 40 ods. 1 zákona č. 517/2007 Z. z. o úžitkových vzoroch a o zmene a doplnení niektorých zákonov, po zverejnení prihlášky úžitkového vzoru môže ktokoľvek podať v lehote troch mesiacov od tohto zverejnenia úradu námietky proti zápisu úžitkového vzoru do registra.

Obsah prihlášok úžitkových vzorov sa zverejňuje v rozsahu opisu technického riešenia, nárokov na ochranu, výkresov s obrázkami a ďalšími podkladmi, spolu s výsledkom rešerše na stav techniky, ktorú vykonal úrad podľa § 38 ods. 4 uvedeného zákona.

Zverejnené prihlášky sú dostupné prostredníctvom internetovej databázy s vybranými údajmi z registra úžitkových vzorov na stránke www.upv.sk alebo v študovni úradu, alebo môžu byť doručené v papierovej alebo elektronickej forme na základe objednávky, doručenej úradu v písomnej forme.

(21)	(51)	(21)	(51)	(21)	(51)	(21)	(51)
96-2010	E02B 3/00	12-2011	F02G 5/00	110-2011	F16B 7/00	50042-2011	E04B 1/00
112-2010	A01K 47/00	22-2011	B23Q 3/00	111-2011	B66C 21/00	50043-2011	E04F 13/00
160-2010	C08K 3/00	34-2011	A43C 7/00	124-2011	F41A 9/00	50047-2011	B65D 5/00
177-2010	F41C 23/00	35-2011	B63H 16/00	143-2011	A47G 33/00	50051-2011	A61C 15/00
183-2010	E02D 31/00	36-2011	A63B 49/00	5007-2011	A61K 36/00	50052-2011	E04B 1/00
184-2010	B60L 5/00	53-2011	B44F 1/00	5008-2011	A61K 36/00	50053-2011	E02D 27/00
199-2010	E04B 1/00	54-2011	H05B 41/00	5017-2011	E04H 3/00	50055-2011	A47J 19/00
5028-2010	A01M 1/00	58-2011	F02B 37/00	5018-2011	A63F 9/00	50056-2011	A21C 11/00
5070-2010	D06F 57/00	59-2011	F16C 33/00	5023-2011	H02J 5/00	50059-2011	E03C 1/00
5071-2010	A47G 7/00	65-2011	B65D 85/00	5024-2011	F26B 17/00	50063-2011	F24J 2/00
50051-2010	E04H 1/00	67-2011	F21L 4/00	5029-2011	E04B 1/00	50065-2011	G09F 7/00
50052-2010	E04H 1/00	69-2011	E04B 1/00	5033-2011	E04B 1/00	50068-2011	F03B 11/00
1-2011	E06B 7/00	89-2011	B60G 21/00	5034-2011	B30B 11/00		
5-2011	F02G 5/00	102-2011	F24B 1/00	5035-2011	B30B 11/00		
10-2011	E06B 9/00	103-2011	F03D 1/00	50001-2011	C04B 16/00		

**(51) A01K 47/00**

**(21) 112-2010**

(22) 12.8.2010

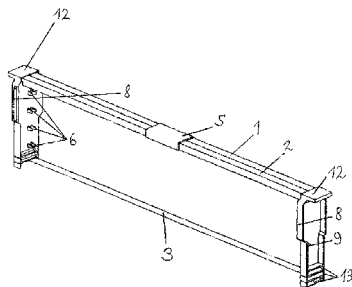
(71) Novotný Vladimír, Oborná, CZ;

(72) Novotný Vladimír, Oborná, CZ;

(74) Šoltés Ján, JUDr., Bratislava, SK;

**(54) Úľovné rámiky s použitím plastových bočníc**

(57) Úľovný rámik je zostavený z dvoch plastových bočníc, kde do vrchných očiek (12) bočníc sú zasadené dva vodorovné drevené hranoly (1, 2), ktoré sú spojené sponou (5). Spodná časť plastových bočníc je tvorená zalomiteľnými očkami (13). Plastové bočnice sú vybavené ostrím (8), ktoré zabraňuje vzájomnému zlepovaniu úľovných rámkov, a sú vybavené vymedzovacím dorazom.



**(51) A01M 1/00**

**(21) 5028-2010**

(22) 13.5.2010

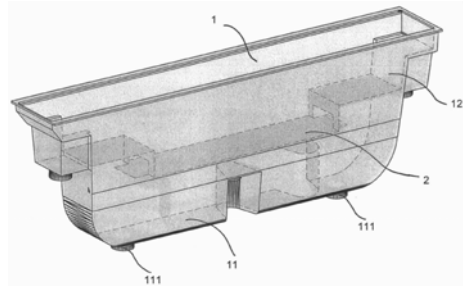
(71) Fytofarm, spol. s r. o., Bratislava, SK;

(72) Varkonda Štefan, RNDr., CSc., Bratislava, SK; Ujheľyiová Liana, Ing., CSc., Jelka, SK; Nestrta Miroslav, RNDr., Uherské Hradiště - Rybárny, CZ; Witasek S., Feldkirchen, AT;

(74) Čechvalová Dagmar, Bratislava, SK;

**(54) Usporiadanie vaničkovej pasce štrbinového lapača**

(57) Vaničková pasca (1) štrbinového lapača podkôrového a drevokazného hmyzu je usporiadaná tak, že v jej vnútornom priestore je nad dnom (11) vybaveným otvormi (111) uložená vymeniteľná vložka (2), ktorá je vybavená nosičom spór entomopatogénneho mikroorganizmu.



**(51) A21C 11/00****(21) 50056-2011**

(22) 10.5.2011

(31) CZ2010-23069U

(32) 4.8.2010

(33) CZ

(71) TESCO MA s.r.o., Zlín, CZ;

(72) Vaculík Jiří, Zlín, CZ; Zdráhal Michal, Zlín, CZ;

(74) Beleščák Ladislav, Ing., Piešťany, SK;

**(54) Tvorítka na výrobky z cesta**

(57) Tvorítka (100) na výrobky z cesta pozostávajúce z tvarovej šablóny (1) a vykrajovacieho nožička (2) obsahujúceho na jednej strane ostrú čepeľ (21) a na strane druhej vykrajovací prvok (22). Vykrajovací prvok (22) je tvorený valcom s kruhovou vykrajovacou stranou (221). Vykrajovací prvok (22) obsahuje vykrajovaciu prvú stranu (221) v tvare srdca alebo štvorca, alebo elipsy, prípadne iného geometrického tvaru. Vykrajovací nožič (2) obsahuje chrbtovú časť (23) rozširujúcu sa od konca ostrej čepele (21) smerom k vykrajovaciemu prvku (22). Tvarová šablóna (1) a vykrajovací nožič (2) sú vytvorené z plastu.

**(51) A43C 7/00, A43C 11/00****(21) 34-2011**

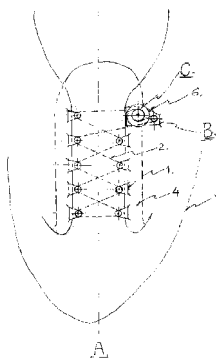
(22) 8.3.2011

(71) Novák Pavel, Ing., Dolný Kubín, SK;

(72) Novák Pavel, Ing., Dolný Kubín, SK;

**(54) Zariadenie na upevnenie obuvi na nohu**

(57) Zariadenie na upevnenie obuvi na nohu pozostáva zo šnurovacej časti (A), napínacej časti (B) a pripínacej časti (C). Šnurovacia časť (A) pozostáva zo súboru kladiek (1) a šnúrky (2). V napínacej časti (B) konce šnúrky (2) z časti (A) sú vedené do napínacieho mechanizmu (6). V pripínacej časti (C) hlavica (6g) kontroluje zapájanie a vypínanie západky (6d) a tým i uvoľnenie a utiahnutie šnúrok (2).

**(51) A47G 7/00, E06B 7/00****(21) 5071-2010**

(22) 24.11.2010

(31) CZ2010-22259 U

(32) 11.2.2010

(33) CZ

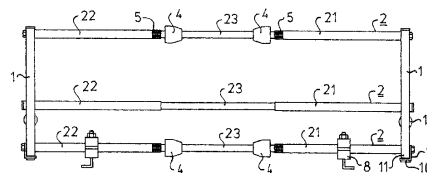
(71) Galečka Jiří, Šardice, okres Hodonín, CZ; Šenk Tomáš, Tísek, CZ;

(72) Galečka Jiří, Šardice, okres Hodonín, CZ; Šenk Tomáš, Tísek, CZ;

(74) Guniš Jaroslav, Mgr., Bratislava, SK;

**(54) Variabilný držiak truhličiek**

(57) Držiak truhličiek obsahuje nosný rám s aspoň dvoma nosnými ramenami (1) tvoriacimi bočnice nosného rámu a aspoň jedným rozperným ramenom (2), ktoré tvorí priečku medzi nosnými ramenami (1), pričom aspoň jedno jeho rameno (1, 2) je vytvorené ako nastaviteľne teleskopické.

**(51) A47G 33/00****(21) 143-2011**

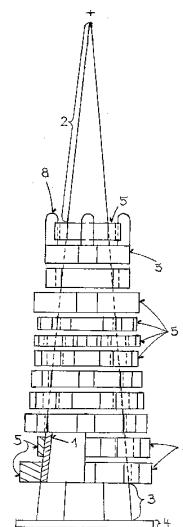
(22) 4.8.2011

(71) Šálek Tibor, Ing., Banská Bystrica, SK;

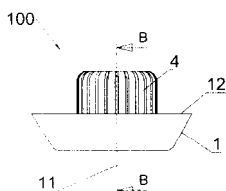
(72) Šálek Tibor, Ing., Banská Bystrica, SK;

**(54) Štíhly vianočný stromček**

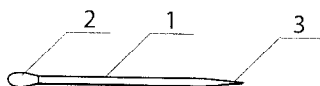
(57) Štíhly vystužený prstencový vianočný stromček, ktorý pozostáva zo spoločnej stredovej výstuhu (1) v tvare dutého zrezaného kužľa bez podstav, z vrcholca (2) v tvare pravidelného dutého ihlana bez podstav, upevneného k výstuhe (1) súosovo odhora, z podstavca (3) v tvare pravidelného zrezaného dutého ihlana bez podstav, upevneného k výstuhe (1) súosovo odspodu, z vodorovnej stabilizačnej platňovej obruče (4), upevnenej k podstavu (3) súosovo odspodu, a z vodorovných platňových prstencov (5) s vonkajším ozubením, pričom tieto prstence (5) sú upevnené na vonkajšom plášti výstuhu (1) s medzerami pod sebou tak, že horný okraj najvyššieho prstencu (5) je na rovnakej výškovej úrovni ako horný okraj výstuhu (1), a súčasťami, upevnenými po jednej odhora na každom zúbku (6) jedného zúbkového prstencu (5), sú aj šišky (8), možno opísať tak, že šišky (8) majú tvar valčekov, ktoré sú na hornej strane zaoblené do polgule, a sú upevnené na prstenci (5) druhom odhora, a najnižší prstenec (5) je k výstuhe (1) upevnený tak, že jeho dolný okraj je na rovnakej výškovej úrovni ako dolný okraj výstuhu (1).



- (51) **A47J 19/00, B67C 11/00**  
 (21) **50055-2011**  
 (22) 10.5.2011  
 (31) CZ2010-23068U  
 (32) 4.8.2010  
 (33) CZ  
 (71) TESCO MA s.r.o., Zlín, CZ;  
 (72) Vaculík Jiří, Zlín, CZ; Skřivánek Pavel, Zlín - Kašava, CZ;  
 (74) Beleščák Ladislav, Ing., Piešťany, SK;  
**(54) Sitko do lievika**  
 (57) Sitko (100) do lievika, najmä na oddeľovanie tekutých látok od pevných prvkov, pozostáva z kuželovej časti (1), ktorá je zhodná s kuželovou časťou lievika. V osi (11) kuželovej časti (1) je umiestnená valcová časť (3), po obvode ktorej sú vytvorené zvislé drážky (4), ktoré čiastočne zasahujú až do prechodovej časti, ktorá spája kuželovú časť (1) s valcovou časťou (3). Kuželová časť (1) má trojuholníkový alebo kruhový tvar.



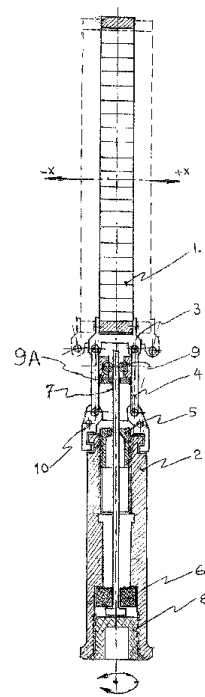
- (51) **A61C 15/00, B65D 85/00**  
 (21) **50051-2011**  
 (22) 4.5.2011  
 (71) VISIO, s.r.o., Bratislava, SK;  
 (72) Pollák Michal, Bratislava, SK;  
 (74) MAJLINGOVÁ & PARTNERS, s. r. o., Bratislava, SK;  
**(54) Kombinované zubné špáradlo so zápalkou a balenia**  
 (57) Zubné špáradlo pozostáva z tela (1), ktoré je vybavené na jednom konci hlavičkou (2) zápalky a na druhom konci hrotom (3) zubného špáradla. Opísané je tiež balenie špáradiel.



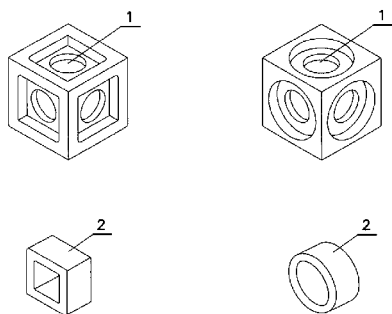
- (51) **A61K 36/00, A61K 9/00**  
 (21) **5007-2011**  
 (22) 11.2.2011  
 (71) Dugovič Andrej, Ing., Bratislava, SK;  
 (72) Dugovič Andrej, Ing., Bratislava, SK;  
 (74) Makeľová Katarína, Mgr., Bratislava, SK;  
**(54) Zostava prípravkov liečivých húb ako potravinový doplnok pre ženy**  
 (57) Zostava prípravkov liečivých húb na zlepšenie fyzického a duševného stavu organizmu pre ženy je tvorená prípravkami obsahujúcimi huby: hľivu ustricovú, Reishi, Maitaka, kombináciu hľivy ustricovej a Shiitake.

- (51) **A61K 36/00, A61K 9/00**  
 (21) **5008-2011**  
 (22) 11.2.2011  
 (71) Dugovič Andrej, Ing., Bratislava, SK;  
 (72) Dugovič Andrej, Ing., Bratislava, SK;  
 (74) Makeľová Katarína, Mgr., Bratislava, SK;  
**(54) Zostava prípravkov liečivých húb ako potravinový doplnok pre mužov**  
 (57) Zostava liečivých húb na zlepšenie fyzického a duševného stavu organizmu pre mužov je tvorená prípravkami obsahujúcimi huby: hľivu ustricovú, Reishi, Shiitake a kombináciu hľivy ustricovej, Shiitake, Reishi a Maitake.

- (51) **A63B 49/00**  
 (21) **36-2011**  
 (22) 8.3.2011  
 (71) Novák Pavel, Ing., Dolný Kubín, SK;  
 (72) Novák Pavel, Ing., Dolný Kubín, SK;  
**(54) Zariadenie na odpruženie tenisovej rakety**  
 (57) Zariadenie na odpruženie tenisovej rakety je tvorené rámom rakety (1), rukoväťou (2), paralelogramom (4) a pružinou (7), paralelogram (4) je jedným koncom pripojený na rám rakety (1) a druhým koncom na rukoväť (2), pričom je napojený na pružinu (7) cez spojenie (9).



- (51) **A63F 9/00, A63H 33/00**  
 (21) **5018-2011**  
 (22) 1.4.2011  
 (71) Eliáš Ondrej, Ing., Bratislava, SK;  
 (72) Eliáš Ondrej, Ing., Bratislava, SK;  
**(54) Kocka s dutinami na vytvárania zložitejších zostáv - hlavolamov**  
 (57) Kocka má na každej strane vytvorenú dutinu (1) v tvare štvorbokého kvádra alebo valca, do ktorej sa zasúva spojovací diel (2) v tvare štvorcovej alebo valcovej rúrky.



(51) **B23Q 3/00, G01B 5/00**

(21) **22-2011**

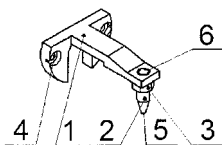
(22) 7.2.2011

(71) Michalik Peter, Ing., PhD., Solivar, SK; TU - Košice, Košice, SK;

(72) Michalik Peter, Ing., PhD., Solivar, SK; Zajac Jozef, prof. Ing., CSc., Prešov, SK;

(54) **Oporný nastaviteľný držiak skúšobného prístroja drsnosti**

(57) Nosič (1) nastaviteľného kužeľového hrotu (2) zakončený prírubou (4) je pripojený k skrinke skúšobného prístroja pomocou dvoch skrutiek. Na druhej úzkej strane nosiča (1) je naskrutkovaný výškovo nastaviteľný kužeľový hrot (2) pomocou otvoru s metrickým závitom (6) a vhodná poloha nastaveného kužeľového hrotu (2) je zaisťovaná maticou (3). Výškovo nastaviteľný kužeľový hrot (2) je v mieste dotyku s meraným povrchom súčiastky zakončený polgulovou plochou (5).



(51) **B30B 11/00, F16C 33/00**

(21) **5034-2011**

(22) 29.6.2011

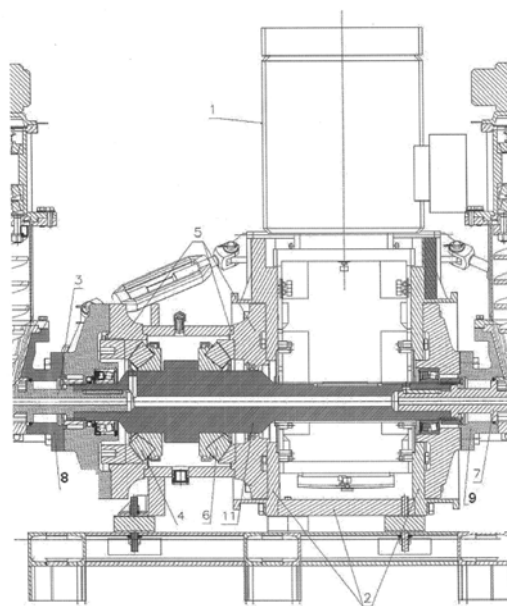
(71) Slovenská technická univerzita v Bratislave, Strojnícka fakulta, Bratislava, SK;

(72) Šooš Ľubomír, prof. Ing., PhD., Bratislava, SK; Ondruška Juraj, Ing., Bratislava, SK; Matúš Miloš, Ing., Dunajská Lužná, SK;

(74) Kováčik Štefan, Ing., Bratislava, SK;

(54) **Sústava konštrukčných uzlov na elimináciu axiálnych síl v strojových zariadeniach**

(57) Opísaná je sústava konštrukčných uzlov na elimináciu axiálnych síl v strojových zariadeniach, najmä v zhutňovacích strojoch, ako sú briketovacie alebo peletovacie lisy.



(51) **B30B 11/00**

(21) **5035-2011**

(22) 29.6.2011

(71) Slovenská technická univerzita v Bratislave, Bratislava, SK;

(72) Ondruška Juraj, Ing., Bratislava, SK; Šooš Ľubomír, prof. Ing., PhD., Bratislava, SK; Križan Peter, Ing., PhD., Veľké Úľany, SK;

(74) Kováčik Štefan, Ing., Bratislava, SK;

(54) **Závitovka strojových zariadení**

(57) Závitovka obsahuje prednú časť (1), ktorá je vybavená axiálne uloženým hrotom (2). Hrot (2) je v nej uložený klzne priamo alebo cez klzný axiálny oporný člen (3).



(51) **B44F 1/00, B42D 15/00**

(21) **53-2011**

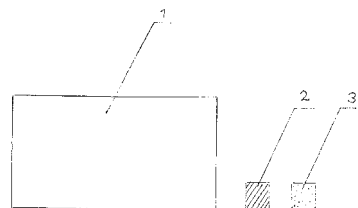
(22) 7.4.2011

(71) Zacher Ľubomír, Ing., Spišská Nová Ves, SK;

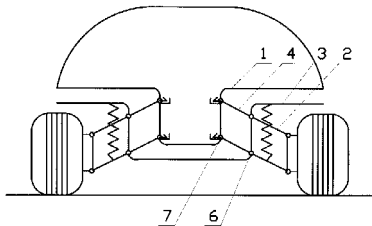
(72) Zacher Ľubomír, Ing., Spišská Nová Ves, SK;

(54) **Bankovka obsahujúca zlato**

(57) Bankovka obsahujúca zlato je tvorená plastovou fóliou (1) s potlačou a nalepeným segmentom (2) čistého zlata, ktorý je prekrytý tenkou priehľadnou ochrannou fóliou (3).

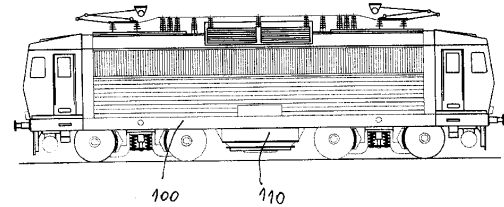


- (51) **B60G 21/00**  
 (21) **89-2011**  
 (22) 13.2.2008  
 (71) Vika Konštantín, Ing., CSc., Bratislava, SK;  
 (72) Vika Konštantín, Ing., CSc., Bratislava, SK;  
 (54) **Konštrukcia na elimináciu nežiaduceho vertikálneho pohybu karosérie pri pružení ramena nápravy**  
 (57) Konštrukcia na elimináciu nežiaduceho vertikálneho pohybu karosérie (1) pri pružení ramena (2) nápravy pozostáva z kĺbu (7) karosérie, z vratného ramena (4) pevne spojeného s ramenom (2) nápravy, uloženého za prichytením kĺbu (6) ramena nápravy o agregát alebo o nosný rám (3).

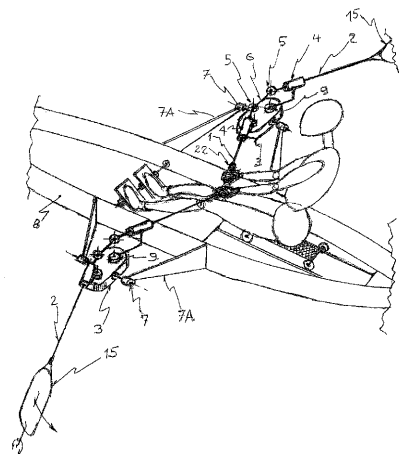


- (51) **B60L 5/00, H01F 27/00**  
 (21) **184-2010**  
 (22) 1.12.2010  
 (71) EVPÚ, a. s., Nová Dubnica, SK;  
 (72) Buday Jozef, Ing., Nová Dubnica, SK; Kuchta Jozef, doc. Ing., CSc., Nová Dubnica, SK;  
 (74) Mrenica Jaroslav, Ing., Púchov, SK;  
 (54) **Obvodové a konštrukčné riešenie trakčného vozidlového transformátora elektrických rušňov**  
 (57) Obvodové a konštrukčné riešenie trakčného vozidlového transformátora elektrických rušňov, kde trakčný vozidlový transformátor (110), umiestnený v nádobe (170), obsahuje vlastné vyhotovenie magnetického obvodu (120), je vybavený vstupným vinutím (130), motorovými vinutiami (140, 141) a terciárnym vinutím (160), kde rozloženie a usporiadanie vinutí transformátora (110) je na oboch stĺpoch (126, 127) magnetického obvodu (120) ako striedavé vinutie a vstupné vinutie (130) je rozdelené na tri sekcie primárnych vinutí (131, 132, 133), pričom vozidlový transformátor (110) je umiestnený v nádobe (170) tak, že pozdĺžna os magnetického obvodu (171) je rovnobežná s pozdĺžnou osou (172) rušňa (100) a pozdĺžnou osou bloku tlmiviek (173) a kde závit (145) sekcií cievok (142, 143) motorových vinutí (140, 141) sú vybavené medzizávitovou izoláciou (150). Magnetický obvod (120) je jednofázový, jadrového typu, s obdĺžnikovým priezom jadra (121), zložený z orientovaných transformátorových plechov (122, 123) dvoch rozdielnych dĺžok, so šikmými strihmi v styku v rohoch (124) a navzájom sa prelínajúcich v dvoch po sebe nasledujúcich vrstvách, pričom plechy (122, 123) v stykových miestach v rohu (124) obsahujú pomocné otvory (125) slúžiace na skladanie bez prídavných vzduchových medzier a prekříženia plechov v tej istej vrstve. Medzizávitová izolácia (150) závitov (145) pozostáva z dielov vlnitej elektrotechnickej transformátorovej lepenky troch rozličných tvarov (151, 152, 153), upevnenej a vystredenej medzi jednotlivé závit (145) dištančnými vložkami (154) a sťahovacími stĺpkov

(155) so zaisťovacími maticami (156), zabezpečujúcimi axiálne a radiálne zaistenie jednotlivých závitov (145), sekcií cievok (142, 143) vinutia, pričom terciálne vinutie kúrenia (160) je umiestnené na koncoch stĺpov (126, 127) magnetického obvodu (120).

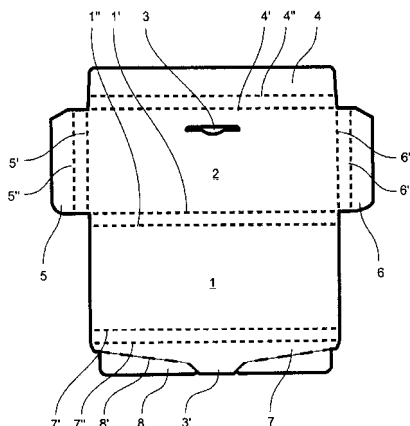


- (51) **B63H 16/00**  
 (21) **35-2011**  
 (22) 8.3.2011  
 (71) Novák Pavel, Ing., Dolný Kubín, SK;  
 (72) Novák Pavel, Ing., Dolný Kubín, SK;  
 (54) **Mechanizmus na natáčanie vesla**  
 (57) Mechanizmus na natáčanie vesla sa skladá z prevodovej skrine (3), z ťažnej strany (1) vesla, z výkonovej strany (2) vesla a zo spojovacieho hriadeľa (6), pričom ťažná strana (1) vesla aj vykoná strana (2) vesla sú otočne prichytené v postranne presadených puzdrách (4), ktoré sú napojené na protismerne otáčajúce sa hriadele (9) prevodovej skrine (3). Obe strany vesla sú navzájom prepojené cez kĺby (5) a prepojovací hriadeľ (6), pričom súosovosť kĺbov (5) a hriadeľov (9) je zachovaná.



- (51) **B65D 5/00**  
 (21) **50047-2011**  
 (22) 20.4.2011  
 (31) 202010005296.3  
 (32) 23.4.2010  
 (33) DE  
 (71) August Storck KG, Berlin, DE;  
 (72) Voss Farina, Lichtenau-Atteln, DE;  
 (74) Litvákova Lenka, Ing., Bratislava, SK;  
 (54) **Obal tovaru**  
 (57) Obal tovaru na jeden alebo viaceré balené tovary (9), najmä ako predajný obal alebo predajný prebal na tovary, ktoré sú určené pre maloobchod, s jednou hornou stranou (1) obalu a jednou zad-

nou stranou (2) obalu, ktoré sú bezprostredne alebo nepriamo navzájom spojené prostredníctvom najmenej jednej bočnej steny, pričom horná strana (1) obalu je s cieľom otvárať obal vytvorená ako otočná cez aspoň jednu ohybovú drážku, pričom horná strana (1) obalu je na jednej strane spojená s ohybovou drážkou a na protiľahlej strane má vytvorenú uzatváraciu chlopňu (7), ktorá je opätovne uzatvárateľným spôsobom pripevnená k obalu tovaru, pričom uzatváracia chlopňa (7) obopína obal tovaru a s cieľom uzatvárať obal tovaru je zasunutelná do prichytenia (3) umiestneného na zadnej strane (2) obalu.



(51) **B65D 85/00, G11B 33/00**

(21) **65-2011**

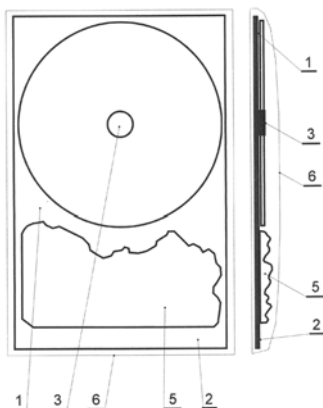
(22) 4.5.2011

(71) Hulman Miloslav, Piešťany, SK;

(72) Hulman Miloslav, SK;

(54) **Obal na DVD nosič**

(57) Obal na DVD nosič pozostávajúci z papierovej podložky (1) z kartónu, z papierového bookletu (2) s technickými údajmi o DVD nosiči, stredového trňa (3) určeného na nasadenie DVD nosiča, samotného DVD nosiča a plastického reliéfu (5) sadrového alebo plastového odliatku s tematikou spomienkového predmetu. Celý tento obal je následne zatavený do priehľadnej plastovej fólie (6).



(51) **B66C 21/00, B66D 1/00, B61B 7/00**

(21) **111-2011**

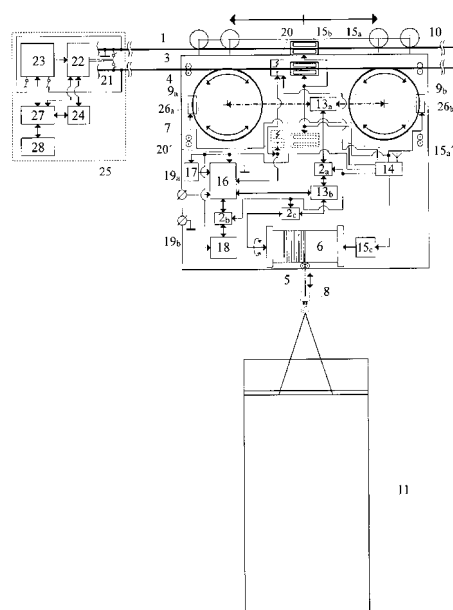
(22) 28.6.2011

(71) Ilčík Štefan, Ing., PhD., Banská Bystrica, SK; Štollmann Miloslav, Bc., Zvolenská Slatina, SK;

(72) Ilčík Štefan, Ing., PhD., Banská Bystrica, SK; Štollmann Miloslav, Bc., Zvolenská Slatina, SK;

(54) **Lanový vozík s autonómnym pohonom a spôsob autonómného pohonu**

(57) Lanový vozík (7) s autonómnym pohonom s externou zostavou dobíjacieho zariadenia (25) a spôsob autonómného pohonu, ktorý na svoj autonómny pohon a všetky svoje funkčné činnosti využíva gravitačnú energiu pohybujúceho sa vozíka (7) a nákladu (11) dole svahom a energiu z ďalších alternatívnych zdrojov, ktorú akumuluje v internom trakčnom zásobníku energie (18) a externom trakčnom zásobníku energie (24) na jej ďalšie opätovné použitie.



(51) **C04B 16/00, C04B 18/00, C04B 28/00, E04C 2/00**

(21) **50001-2011**

(22) 5.1.2011

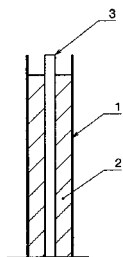
(71) Kočíš Ivan, Ing., CSc., Bratislava, SK;

(72) Kočíš Ivan, Ing., CSc., Bratislava, SK;

(74) Litváková Edita, Ing., Bratislava, SK;

(54) **Spôsob zhotovovania budov a ich častí z ekologického stavebného materiálu**

(57) Predkladané technické riešenie je z oblasti stavebníctva, presnejšie špecifikované, z oblasti ekologických stavebných materiálov a spôsobu ich použitia. Systém vychádza z odpadových celulózo-vláknitých surovín dostupných v regiónoch, zníži spotrebu energie transportu, potrebu kvalifikovaných pracovných síl a má dobré tepelnoizolačné vlastnosti. Stavebný materiál je tvorený zmesou celulózo-vláknitých drobených surovín a pene-cementu a využíva v mieste stavby liatie do foriem.



(51) **C08K 3/00, D01F 6/00**

(21) **160-2010**

(22) 28.10.2010

(71) UNICOL, s.r.o., Poprad, SK;

(72) Brejka Ondrej, Ing., Poprad, SK;

(74) Cicholes Štefan, Ing., Košice, SK;

(54) **Prostriedok na zlepšenie termostabilizácie polyamidových vlákien**

(57) Opisovaný je prostriedok pozostávajúci z anorganického termostabilizátora s obsahom jodidu draselného, jodidu meďného a stearanu zinočnatého v pomere 8 : 1 : 0,5 až 1, anorganického pigmentu oxidu titaničitého, zmáčadla na báze polysiloxánu a polymérneho nosiča na báze polyamidu 6. Využíva sa na zlepšenie stálosti a pevnosti polyamidových vlákien počas ich termickej expozície.

(51) **D06F 57/00**

(21) **5070-2010**

(22) 24.11.2010

(31) CZ2010-22258 U

(32) 11.2.2010

(33) CZ

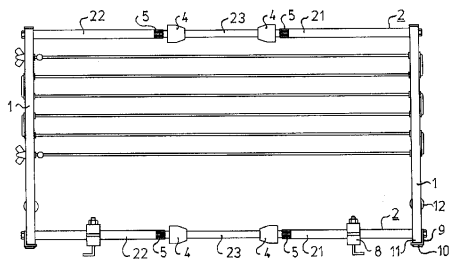
(71) Galečka Jiří, Šardice, okres Hodonín, CZ; Šenk Tomáš, Tísek, CZ;

(72) Galečka Jiří, Šardice, okres Hodonín, CZ; Šenk Tomáš, Tísek, CZ;

(74) Guniš Jaroslav, Mgr., Bratislava, SK;

(54) **Variabilný sušiak**

(57) Opisovaný sušiak pozostáva z nosného rámu s aspoň dvoma nosnými ramenami (1), ktoré tvoria bočnice rámu a aspoň dvoch ramien (2), ktoré tvoria priečky medzi nimi. Rameno (2) pozostáva z aspoň dvoch dielov (21, 23), vonkajšieho a vnútorného, pričom vonkajší diel (21) má tvar rúrky obsahujúcej vnútornú dutinu (3) a vnútorný diel (23) má podobu podlhovastého telesa, ktorého časť je posuvne uložená v dutine vonkajšieho dielu (21) a časť vyčnieva z tohto dielu vonku.



(51) **E02B 3/00**

(21) **96-2010**

(22) 19.7.2010

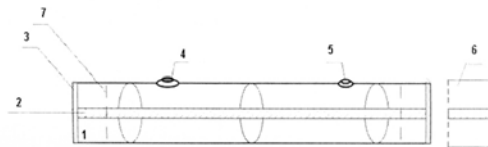
(71) BAMIDA, s. r. o., Prešov, SK;

(72) Baran Ľuboš, Podhradík, SK;

(74) Bačárová Miščíková Renáta, JUDr., Prešov, SK;

(54) **Protipovodňová bariéra**

(57) Technické riešenie sa týka protipovodňovej bariéry (1) plnenej vodou, určenej na rýchlu zábranu proti povodni, rýchlu likvidáciu ropných látok, chemických látok a likvidáciu havárií. Skladá sa z PVC plachiet, ktoré sú navzájom spojené teplovzdušným zvarom (2) a na koncoch sú riešené ohnutím (7) tuby a vysokofrekvenčným zváraním (3). Ďalej sa skladá z napúšťacieho ventilu (4) a odvzdušňovacieho ventilu (5) a aj z pevného spojovacieho návleku (6) s rozmermi napríklad 3000 mm a 500 mm. Rozmery bariéry pred naplnením vodou sú napríklad 18000 mm do dĺžky a 500 mm na výšku.



(51) **E02D 27/00, E04B 1/00**

(21) **50053-2011**

(22) 10.5.2011

(31) PUV 2010-23536

(32) 29.11.2010

(33) CZ

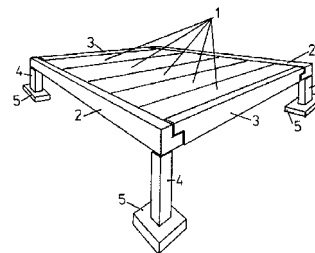
(71) MIES stavby s. r. o., Ostrava, Hrabová, CZ;

(72) Grohman Martin, Ing., Ostrava, Hrabová, CZ;

(74) Holoubková Mária, Ing., Bratislava, SK;

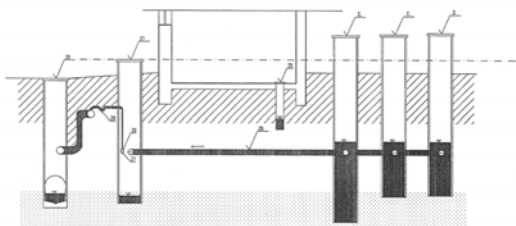
(54) **Základová konštrukcia pozemných stavieb**

(57) Základová konštrukcia pozemných stavieb je tvorená stropnou horizontálnou železobetónovou doskou tvaru obdĺžnika, tvoreného dvoma rovnobežnými, ozubom vybavenými železobetónovými prievlakmi (2), spojenými spojovacími trnmi s dvoma rovnobežnými železobetónovými stužovadlami (3). Obdĺžnik je vyplnený vodorovne vedľa seba uloženými železobetónovými stropnými panelmi (1), ktorých konce sú položené na ozuby prievlakov (2) tak, že horné plochy oboch prievlakov (2), oboch stužovadiel (3) a všetkých panelov (1) tvoria rovinnú, pričom prievlaky (2) sú položené a trne spojené s vertikálnymi železobetónovými stĺpmi (4), z ktorých každý je usadený na železobetónovú základovú pätku (5). Pod niektorú základovú pätku (5) je umiestnená aspoň jedna pilóta, pritom základová pätku (5) a pilóta sú vzájomne pevne spojené.

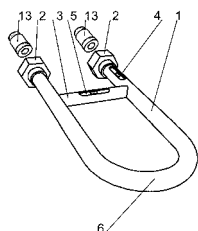




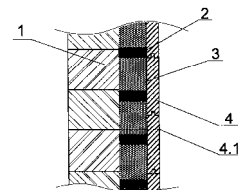
- (51) **E02D 31/00**  
 (21) **183-2010**  
 (22) 1.12.2010  
 (71) Sarka Dušan, Ing., PhD., Košice, SK;  
 (72) Sarka Dušan, Ing., PhD., Košice, SK;  
 (54) **Spôsob na odstraňovanie škodlivej vlhkosti stavieb a pozemkov určených na výstavbu**  
 (57) Spôsob na odstraňovanie škodlivej vlhkosti stavieb a pozemkov určených na výstavbu je technické riešenie s využitím najmä v stavebníctve. Je realizované po diagnostike a určení prúdenia podzemných prameňov, kde jeho podstatu tvorí najmenej jeden zachytý otvor (drenážny otvor) (Z), ktorý je osadený nad hladinou pramenného prúdenia podzemnej vody zisteného diagnostikou. Zvislé vyhlbené otvory (v počte najmenej 1) (Z) sú premostené horizontálnou drenážou (Z8) a obchádzajú napadnutý – vlhký stavebný objekt a zároveň v mieste, ktoré umožňuje škodlivú (vztlakovú) podzemnú vodu vsakovať, je systém zapojený do zvislého vyhlbeného vsakovacieho otvoru (Z1), ktorého úlohou je zabezpečiť vsakovanie pomocou čerpadla (Z6) s odvodňovacím košom (Z7), a sifónový uzáver (Z9), do vonkajšej kanalizácie (Z0). Technické riešenie prísne rešpektuje podstatu gravitácie s možnosťou umiestniť v napadnutom stavebnom objekte nad pramenným prúdením podzemnej vody kontrolný zvislý vyhlbený otvor (Z5) pod podlahou, aby sa vylúčil podtlak.



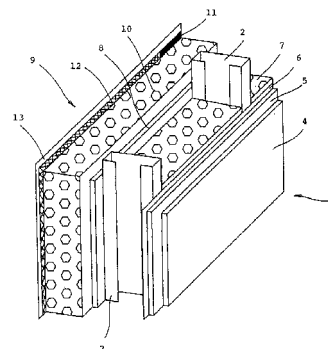
- (51) **E03C 1/00, E04G 21/00, G01B 1/00**  
 (21) **50059-2011**  
 (22) 11.5.2011  
 (71) Erdélyi Ladislav, Zálesie, SK;  
 (72) Erdélyi Ladislav, Zálesie, SK;  
 (74) Porubčan Róbert, Ing., Ivanka pri Dunaji, SK;  
 (54) **Zariadenie na nastavovanie polohy vodoinštaláčnych predmetov pri montáži**  
 (57) Zariadenie na nastavovanie polohy vodoinštaláčnych predmetov pri montáži má dve libely (4, 5), ktoré sú vzájomne priečne umiestnené, výhodne v pravouhlom postavení, a to v rovine ramena (1). Rameno (1) môže byť vyhotovené ako tuhý celok s vopred určeným rozstupom pripojovacích prvkov (2). Súčasťou zariadenia môže byť platňový adaptér (7) na inštalovanie predmetov, ktoré nemajú priame vývody do interiéru, ako sú napríklad podomietkové zmiešavacie batérie do spích.



- (51) **E04B 1/00, E04B 2/00, E04C 2/00**  
 (21) **199-2010**  
 (22) 28.12.2010  
 (71) Ščurka Jozef, Tvarožná, SK;  
 (72) Ščurka Jozef, Tvarožná, SK;  
 (74) Žuffa Ladislav, Ing., Poprad, SK;  
 (54) **Drevený stavebný systém so zdraviu prospešnými liečivými účinkami**  
 (57) Drevený stavebný systém so zdraviu prospešnými liečivými účinkami pozostávajúci zo stavebnej konštrukcie je tvorený najmenej z jednej nosnej drevenej vrstvy (1), dištančných elementov (2), najmenej z jednej funkčnej vrstvy (3), ktorá je tvorená zmesou pilín a soli a najmenej jednej uzatváracej vrstvy (4).



- (51) **E04B 1/00, E04B 2/00, E04C 3/00, E04C 2/00**  
 (21) **5033-2011**  
 (22) 10.11.2009  
 (31) PUV 2008-20604  
 (32) 2.12.2008  
 (33) CZ  
 (71) Bahal ČR a. s., Praha 10, CZ;  
 (72) Jokeš Stiva, Ing., Praha, CZ; Bory Alexander, JUDr., Praha, CZ; Kvapil Miloslav, Mladá Boleslav, CZ;  
 (74) Hojčuš Peter, Ing., Bratislava, SK;  
 (86) PCT/CZ2009/000136  
 (87) WO2010/063243  
 (54) **Obvodová nosná stena nízkoenergetickej stavby**  
 (57) Obvodová nosná stena (1) nízkoenergetickej stavby pozostávajúca z rámu (14) z vertikálnych tenkostenných plechových C profilov (2) a z horizontálnych tenkostenných galvanizovaných plechových U profilov (3), v ňom je usporiadaná aspoň jedna izolačná vrstva, ďalej z parozábrany a krycích vrstiev. Vnútornú kryciu vrstvu tvoria dve vrstvy sadrokartónových dosiek (4, 5) upevnených k rámu (14), za ktorými je parozábrana (6). Izolačná vrstva je tvorená minerálnou plstou (7) hrúbky aspoň 150 mm. Vonkajšiu vrstvu tvoria nosné sadrovvláknité alebo drevovláknité dosky (8), ku ktorým je upevnený kontaktný zatepľovací systém (9) zahŕňajúci dosky z minerálnej plsti (10) hrúbky 100 – 240 mm, lepiacu a armovaciú hmotu (11) a armovaciú sieťku (12) na nanosenie silikónovej omietky (13).



(51) E04B 1/00, E04B 2/00, F16B 13/00

(21) 50042-2011

(22) 15.4.2011

(31) PUV 2010-22588

(32) 16.4.2010

(33) CZ

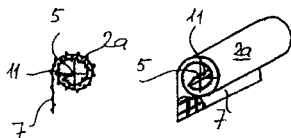
(71) ECORAW, s.r.o., Martin, SK;

(72) Palacký Alois, Zašová, CZ;

(74) MAJLINGOVÁ & PARTNERS, s. r. o., Bratislava, SK;

(54) Rozpierka

(57) Je zhotovená z kovového alebo plastového materiálu, s okami alebo otvormi, vyplneného výplňovou hmotou (9), a je pozdĺžna v smere svojej pozdĺžnej osi (5) s danou dĺžkou a daným prierezom, kolmým v reze na pozdĺžnu os (5) rozpierky. Kovový alebo plastový materiál (3, 3a, 3b), umožňujúci trvalú deformáciu, s okami alebo otvormi, je navinutý okolo pozdĺžnej osi (5) do špirály (2, 2a, 2b, 2c, 2d, 2e) s najmenej jedným ukončeným závitom (4), pričom začiatok závit (4) je situovaný buď prevažne priamo v pozdĺžnej osi (5), alebo je k nej paralelný, a je vybavený hrebeňom (11) v smere opačnom, ako je ďalej vedený závit (4), a koniec závit (4) alebo posledný závit (4) špirály (2, 2a, 2b, 2c, 2d, 2e) je situovaný prevažne na vonkajšom plášti alebo vytvára čiastočne alebo úplne vonkajší plášť rozpierky (1, 1b, 1c, 1d) z tohto materiálu (3, 3a, 3b). Táto špirála (2, 2a, 2b, 2c, 2d, 2e) je vyplnená zvonka aj zvnútra výplňovou hmotou (9) vykazujúcou schopnosť prestupu výplňovej hmoty (9) medzi jej závitmi (4) a okami alebo otvormi tohto materiálu (3, 3a, 3b).



(51) E04B 1/00

(21) 50052-2011

(22) 5.5.2011

(31) PUV 2010-22680

(32) 7.5.2010

(33) CZ

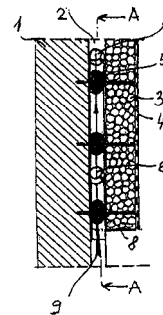
(71) ECORAW, s.r.o., Martin, SK;

(72) Palacký Alois, Zašová, CZ;

(74) MAJLINGOVÁ & PARTNERS, s. r. o., Bratislava, SK;

(54) Stavebné súvrstvie zatepľovacieho systému so vzduchovou medzerou

(57) Stavebné súvrstvie zatepľovacieho systému so vzduchovou medzerou zahŕňajúce stavebnú konštrukciu, napríklad murivo (1) a izoláciu (3), medzi ktorými je vzduchová medzera (2), v ktorej sú umiestnené kotviace prvky (5), pričom vo vzduchovej medzere (2) je umiestnený rozvod (6) najmenej jedného plynného alebo tekutého média.



(51) E04B 1/00, H01L 31/00, F24J 2/00

(21) 69-2011

(22) 17.5.2011

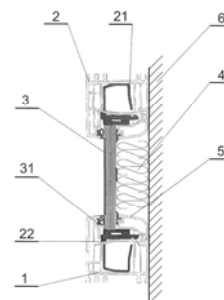
(71) Malár Milan, Olomouc, CZ; Belvončíková Slávka, MUDr., Široké, SK; Belvončík Vladimír, Ing., Široké, SK;

(72) Malár Milan, Olomouc, CZ; Belvončíková Slávka, MUDr., Široké, SK; Belvončík Vladimír, Ing., Široké, SK;

(74) Gruber Dalibor, Ing., Košice, SK;

(54) Stavebnicový fotovoltaický fasádny zatepľovací systém

(57) Opísaný je stavebnicový fotovoltaický fasádny zatepľovací systém, ktorý je tvorený najmenej jedným fasádnym panelom (1), ktorý je pripevnený na stavebnú fasádu (6), a zložený z celobvodového rámu (2) s najmenej jednou výstužou (21), v ktorom je vytvorená najmenej jedna odtoková drážka (22), do ktorého je pripevnená jedna strana fotovoltaického článku (3) s podložkou (31) a na druhú stranu fotovoltaického článku (3) je rozoberateľne pripevnená najmenej jedna upevňovacia lišta (5) a vložená termoizolačná vložka (4), pričom fasádne panely (1) sú vzájomne rozoberateľne pripevnené.



(51) E04B 1/00

(21) 5029-2011

(22) 1.6.2011

(31) PV 2010-439

(32) 3.6.2010

(33) CZ

(71) Benda Jiří, Ing., Žebrák okres Beroun, CZ;

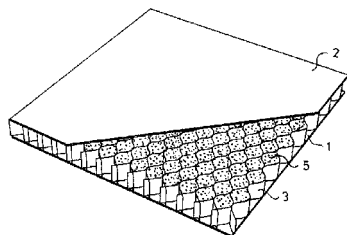
(72) Benda Jiří, Ing., Žebrák okres Beroun, CZ;

(74) Guniš Jaroslav, Mgr., Bratislava, SK;

(54) Panel s bunkovou štruktúrou

(57) Medzi paralelnými vrstvami (1, 2) je upevnená plastová bunková fólia (3) s prázdnyimi alebo vyplnenými komôrkami, pričom paralelné vrstvy (1, 2) uzatvárajú obojstranne otvory komôrok.

Paralelné vrstvy (1, 2) sú výhodne z ohybnej plastovej fólie a výhodne tvoria výplň syplej častice (5) tepelnoizolačného materiálu.



(51) **E04F 13/00, E04C 5/00**

(21) **50043-2011**

(22) 15.4.2011

(31) PUV 2010-22589

(32) 16.4.2010

(33) CZ

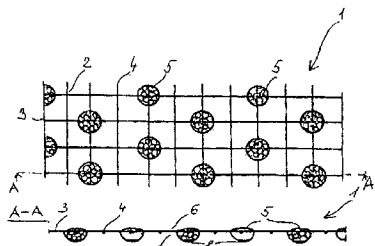
(71) ECORAW, s.r.o., Martin, SK;

(72) Palacký Alois, Zašová, CZ;

(74) MAJLINGOVÁ & PARTNERS, s. r. o., Bratislava, SK;

(54) **Výstužná sieť**

(57) Výstužná sieť na armovanie povrchových vrstiev stavebných konštrukcií (9) zahŕňajúca nosné pletivo (2) s dištančnými prvkami v tvare šošoviek (5), pričom nosné pletivo (2) z kovového alebo plastového materiálu je tvorené osnovou (3) s útkom (4) alebo pravouhlo zváranou sieťou a na nosnom pletive (2) umiestnené dištančné prvky v tvare šošoviek (5), výhodne z napeneného plastu, sú vybavené na rube (7) adhéznou vrstvou (8).



(51) **E04H 1/00, E04B 1/00, E04H 9/00**

(21) **50052-2010**

(22) 9.7.2010

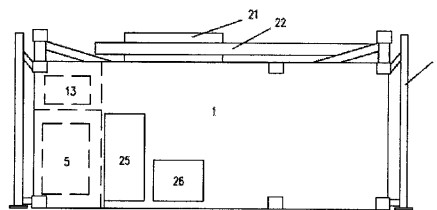
(71) DELTA DEFENCE, a.s., Prešov, SK;

(72) Mojžiš Ján, Ing., Detva, SK; Roman Juraj, Prešov, SK;

(74) Gajdošíková Zuzana, Ing., Bratislava, SK;

(54) **Mobilný spojovací uzol CMS**

(57) Mobilný spojovací uzol CMS pozostáva z kontajnera (1) so samozdvíhacím zariadením (2) vybaveného spojovacím systémom (15), IT systémom (7, 16), anténovým systémom (21, 22), systémom vnútorného prostredia, systémom vnútorného vybavenia a elektrickým systémom, pričom spojovací systém (15), IT systém (7, 16) a anténový systém (21, 22) sú komunikačne prepojené.



(51) **E04H 1/00, E04B 1/00, E04H 9/00**

(21) **50051-2010**

(22) 9.7.2010

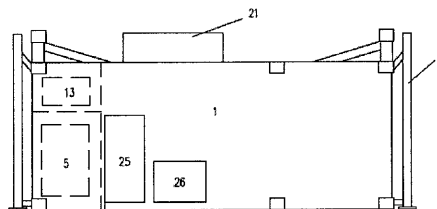
(71) DELTA DEFENCE, a.s., Prešov, SK;

(72) Mojžiš Ján, Ing., Detva, SK; Roman Juraj, Prešov, SK;

(74) Gajdošíková Zuzana, Ing., Bratislava, SK;

(54) **Mobilný spojovací uzol - podporné vozidlo**

(57) Mobilný spojovací uzol – podporné vozidlo pozostáva z kontajnera (1) so samozdvíhacím zariadením (2) vybaveného spojovacím systémom (27), IT systémom (7, 20), anténovým systémom (21), systémom vnútorného prostredia, vnútorným vybavením a elektrickým systémom, pričom spojovací systém (27), IT systém (7, 20) a anténový systém (21) sú komunikačne prepojené.



(51) **E04H 3/00, A63B 9/00, A63B 17/00, E04B 1/00**

(21) **5017-2011**

(22) 24.3.2011

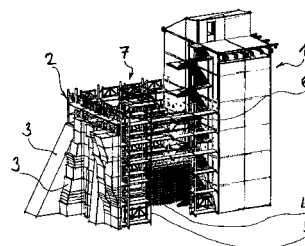
(71) Jaroš Vladimír, Mgr., Praha - Kbely, CZ; Kubálek Ladislav, doc. PhDr., CSc., Praha - Stodůlky, CZ; Olexík Slavomil, Ing. arch., Trenčín, SK;

(72) Jaroš Vladimír, Mgr., Praha - Kbely, CZ; Kubálek Ladislav, doc. PhDr., CSc., Praha - Stodůlky, CZ; Olexík Slavomil, Ing. arch., Trenčín, SK;

(74) ROTT, RŮŽIČKA & GUTTMANN, Bratislava, SK;

(54) **Výcvikový trénažér, hlavne na výcvik vojakov, policajtov a záchranárov**

(57) Technické riešenie opisuje výcvikový trénažér, hlavne na výcvik vojakov, policajtov a záchranárov, zahŕňajúci výcvikovú budovu, pričom k výcvikovej budove je pripojená konštrukcia na nesenie lezeckých trénažerov. Výhodne konštrukcia na nesenie lezeckých trénažerov obklopuje voľné, nahor otvorené nádvorie a lezecké trénažéry sú ku konštrukcii na nesenie lezeckých trénažerov pripojené rozoberateľne.



(51) E06B 7/00, F24F 13/00

(21) 1-2011

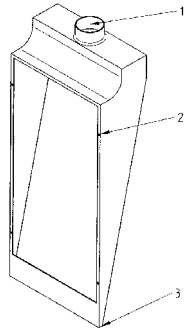
(22) 4.1.2011

(71) Zeman Ján, RNDr., Liptovský Hrádok, SK;

(72) Zeman Ján, RNDr., Liptovský Hrádok, SK;

(54) Kryt na okno

(57) Kryt na okno pozostáva z telesa krytu klinovitého tvaru rozširujúceho sa zdola nahor, pričom v dolnej časti je teleso krytu vybavené medzerou (3), v hornej časti vetracím otvorom (1). Teleso krytu je výhodne vytvorené z priehľadného materiálu.



(51) E06B 9/00

(21) 10-2011

(22) 25.1.2011

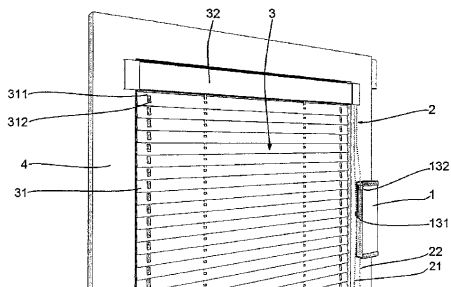
(71) Grapa Media s.r.o., Bratislava, SK;

(72) Rejko Patrik, Bratislava, SK;

(74) Beleščák Ladislav, Ing., Piešťany, SK;

(54) Spôsob ovládania horizontálnej žalúzie a zariadenie na vykonávanie tohto spôsobu

(57) Spôsob ovládania horizontálnej žalúzie, najmä okennej, pri ktorom sa pootočením žalúzie (3) vykoná motorizovaným zariadením (1), ktorého úchyty (131, 132) pohybovej jednotky (13) sú pripojené na slučky ťahadiel (21, 22) ovládača (2), pričom pootvorenie/privretie žalúzie (3) sa vykoná pohybom oboch úchyto (131, 132). Zariadenie (1) pritom obsahuje elektrickú riadiacu jednotku (11), ktorá spracováva signály spínača (111) a zabezpečuje prostredníctvom motora (12) posun úchyto (131, 132) pohybovej jednotky (13) s upevnenými ťahadlami (21, 22) ovládača (2) žalúzie (3).



(51) F02B 37/00, F01N 5/00

(21) 58-2011

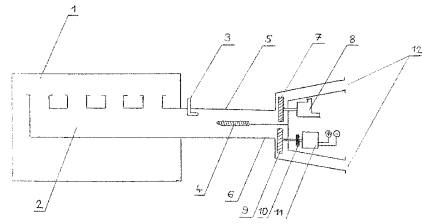
(22) 20.4.2011

(71) Zacher Lubomír, Ing., Spišská Nová Ves, SK;

(72) Zacher Lubomír, Ing., Spišská Nová Ves, SK;

(54) Zariadenie na zvýšenie účinnosti piestových spaľovacích motorov

(57) Zariadenie na zvýšenie účinnosti piestových spaľovacích motorov je tvorené piestovým spaľovacím motorom (1) s výfukovým potrubím (2) s regulovateľnou výfukovou klapkou (4) usmerňujúcou výfukové plyny podľa potreby výkonu do výfukového potrubia (5) smerujúceho k turbodúchadlu a do výfukového potrubia (6) smerujúceho k turbogenerátoru vyrábajúcemu elektrickú energiu z energie výfukových plynov.



(51) F02G 5/00, F02B 47/00

(21) 5-2011

(22) 12.1.2011

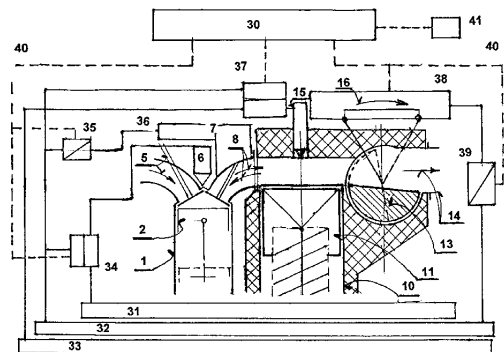
(71) Mikulovský Štefan, Ing, Poprad, SK;

(72) Mikulovský Štefan, Ing, Poprad, SK; Mikulovský

Jaroslav, Ing., Bánovce nad Bebravou, SK; Dobrucký Branislav, prof. Ing., PhD., Žilina, SK;

(54) Štvortaktné piestové spaľovacie motory využívajúce energiu paliva aj energiu výfukových plynov

(57) Štvortaktný piestový spaľovací motor využíva energiu paliva aj energiu výfukových plynov. Energiu paliva využíva tak ako súčasné štvortaktné motory s tým, že pri výfukovom zdvihu piesta 2 vo valci 1 vytlačí horúce výfukové plyny cez otvorený výfukový ventil 7 do expanznej komory 10. Druhý pracovný proces využíva tepelnú energiu horúcich výfukových plynov tak, že pri kompresnom zdvihu piesta 2 vo valci 1 do expanznej komory 10 aj stlačený vzduch. Rast tlaku pri expanzii zmesi horúcich výfukových plynov, tlakového vzduchu a vodnej pary núti prúdiť zmes späť do valca 1, kde tlačí na piest 2 a ten koná druhý pracovný zdvih.



**(51) F02G 5/00, F02B 47/00****(21) 12-2011**

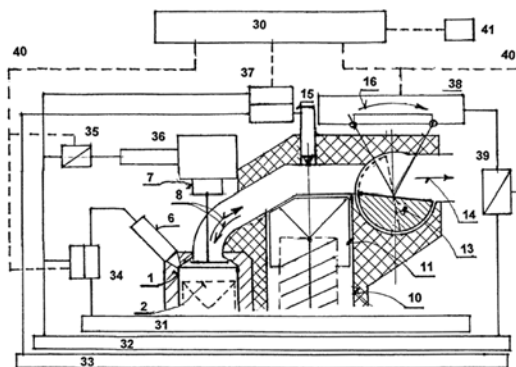
(22) 27.1.2011

(71) Mikulovský Štefan, Ing, Poprad, SK;

(72) Mikulovský Štefan, Ing, Poprad, SK; Mikulovský Jaroslav, Ing., Bánovce nad Bebravou, SK; Dobrucký Branislav, prof.Ing., PhD., Žilina, SK;

**(54) Dvojtaktné piestové spaľovacie motory využívajúce energiu paliva aj energiu výfukových plynov**

(57) Dvojtaktné piestové spaľovacie motory využívajúce energiu paliva aj energiu výfukových plynov. Prvý pracovný proces využíva energiu paliva s tým, že nová náplň valca pretlakom vytlačí horúce výfukové plyny otvoreným výfukovým ventilom do expanznej komory 10. Druhý proces využíva tepelnú energiu horúcich výfukových plynov. Expandujúca zmes horúcich výfukových plynov a stlačeného vzduchu z valca 1 prúdi z expanznej komory 10 späť do valca 1 a tlačí na piest 2, ktorý koná druhý pracovný zdvih.

**(51) F03B 11/00****(21) 50068-2011**

(22) 14.6.2011

(31) PV 2011-141

(32) 17.3.2011

(33) CZ

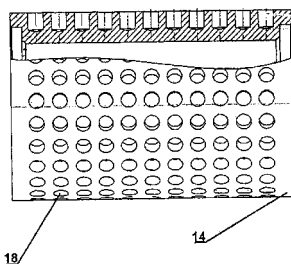
(71) Machovčák Jozef, Heřmanov, CZ; Štaubert Adolf, Čadca, SK;

(72) Štaubert Adolf, Čadca, SK;

(74) MAJLINGOVÁ &amp; PARTNERS, s. r. o., Bratislava, SK;

**(54) Tepelná kavitačná turbína**

(57) Tepelná kavitačná turbína obsahuje stator a v ňom otočne uložený rotor (14), ktorý je spojený s motorom na pohon rotora (14). Medzi vonkajším plášťom rotora (14) a vnútorným plášťom statora je valcovitý medzipriestor so šírkou v rozmedzí od 7 mm do 17 mm, do ktorého ústia slepé dutinky (18) vytvorené vo vonkajšom plášti rotora (14).

**(51) F03D 1/00, F03D 11/00, F03B 3/00****(21) 103-2011**

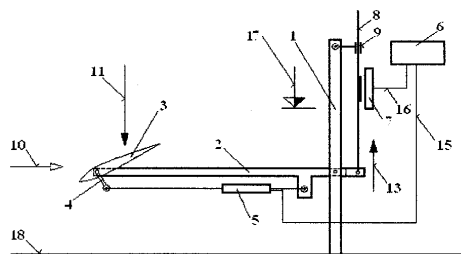
(22) 13.7.2009

(71) Balara Milan, doc. Ing., PhD., Prešov, SK;

(72) Balara Milan, doc. Ing., PhD., Prešov, SK; Balara Alexander, Ing., EUR ING., Prešov, SK;

**(54) Spôsob získavania mechanickej energie z pomaly plynúcich médií - I**

(57) Spôsob generovania mechanickej energie získavanej z pomaly plynúcich médií uskutočnený tak, že do prúdu (10) pretekajúceho média je umiestnená výkyvná plocha (3), otočne spojená s ramenom (2), ktoré je otočne pripojené k výstupnému ťahadlu (8) a zároveň otočne pripojené k základnému stĺpu (1). Výkyvná plocha (3) umiestnená do prúdu pretekajúceho média (10) je v dôsledku hydrodynamických alebo aerodynamických síl posúvaná v smere (11) a tento smer je nastavovaný sklonom výkyvnej plochy (3). V dôsledku pohybu výkyvnej plochy (3) v smere (11) dochádza ku kývavému pohybu ramena (2) a následkom toho aj ku posuvnému pohybu výstupného ťahadla (8) v smere (15), pričom tento smer sa mení podľa smeru pohybu (11). Nastavenie sklonu výkyvnej plochy (3) lineárnym pohonom (5) je určované polohou ramena (2), a tým aj posuvom výstupného ťahadla (8), pričom jeho krajné polohy sú snímané snímačom polohy (7) a signály o týchto polohách sú kanálom (16) prenášané do riadiacej jednotky (6), ktorá signálom cez kanál (15) nastavuje polohu lineárneho pohonu (5). Mechanická energia je odoberaná z ramena (2) alebo výstupného ťahadla (8), pričom zdrojom energie je pohybujúce sa médium nachádzajúce sa medzi úrovňami (18) a (17).

**(51) F16B 7/00, F16B 12/00, F16S 1/00****(21) 110-2011**

(22) 28.6.2011

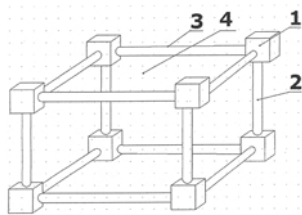
(71) Šebo Juraj, Ing., PhD., Košice, SK;

(72) Šebo Juraj, Ing., PhD., Košice, SK;

(74) Lobodová Dagmar, Ing., Košice, SK;

**(54) Samsovorný rozeroberateľný priestorový spoj tyčových konštrukcií**

(57) Samsovorný rozeroberateľný priestorový spoj tyčových konštrukcií v jednom module (4) pozostáva z ôsmich základných spojovacích prvkov (1) s priečne vyvítanými valcovými otvormi v troch osiach na seba kolmých, štyroch stojanov (2) a ôsmich spojovacích priečnikov (3). Základný spojovací prvok môže mať tvar kocky, gule alebo nepravidelného priestorového plného útvaru. Konce tyčí spojovacích priečnikov (3) majú zahroteňný tvar s vyvítanými priečnymi dierami.



(51) **F16C 33/00, F16J 15/00**

(21) **59-2011**

(22) 20.4.2011

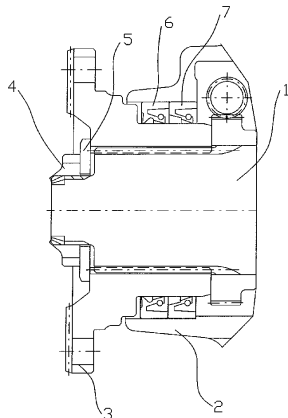
(71) TANAX TRUCKS a.s., Bratislava, SK;

(72) Vefas Martin, Ing., Bánovce nad Bebravou, SK;

(74) Mrenica Jaroslav, Ing., Púchov, SK;

(54) **Spôsob pretesňovania prídavných prevodov vozidiel na rotačných výstupoch**

(57) Technické riešenie sa týka spôsobu pretesňovania prídavných prevodov vozidiel na rotačných výstupoch, kde tesniaci účinok je vyvíjaný medzi unášačom a hriadeľovými tesneniami a ostatné prvky sú súčasťou montovaného kompletu.



(51) **F21L 4/00, F21L 17/00, G08B 5/00**

(21) **67-2011**

(22) 6.5.2011

(31) CZ2011-24218 U

(32) 15.4.2011

(33) CZ

(71) Apto Group s. r. o., Beroun Město, CZ;

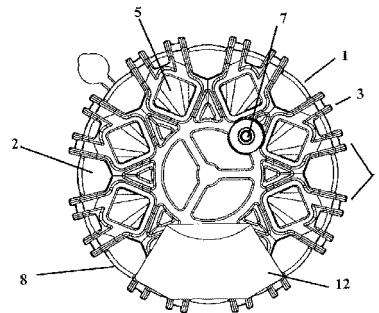
(72) Mulač Jakub, Mgr., MSc., BBA., Račice, CZ;

(74) Regina Ivan, Ing., Košice, SK;

(54) **Signalizačné svietidlo**

(57) Signalizačné svietidlo, použiteľné na pevnine aj na vodnej hladine, je vhodné na označovanie miest zásahu polície, záchranárov alebo hasičov, na dočasné označovanie nebezpečných miest na stavbách a pozemných komunikáciách. Svietidlo možno výhodne použiť aj na vyznačenie prekážok a nebezpečných miest v skladoch a výrobných prevádzkach. Signalizačné svietidlo vysiela signál v horizontálnej rovine a čiastočne vo vertikálnej rovine smerom hore. Svietidlo pozostáva z kotúčového kompaktného vodotesného a tlaku odolného telesa (1) chráneného pred poškodením pružným vonkajším krytom (3) a z viacerých zdrojov svetla (2) vo vyhotovení úsporných svetelných diód (LED)

umiestnených po kruhovom obvode telesa (1) v miestach rebrových vybraní (4) a na jeho hornej strane v miestach tvarovaných otvorov (5). K objektom na mieste použitia sa upevňuje pridržiavacím magnetom (9), pomocou závesného oka alebo pomocou pridržiavacej prísavky. Na nabíjanie akumulátora (10) je teleso (1) svietidla vybavené v dolnej časti kontaktnými vstupmi (11) vystupujúcimi cez vonkajší kryt (3). Na ovládanie slúži ovládač (7).



(51) **F24B 1/00**

(21) **102-2011**

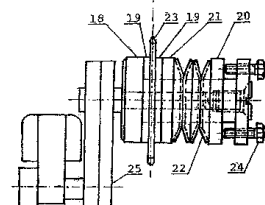
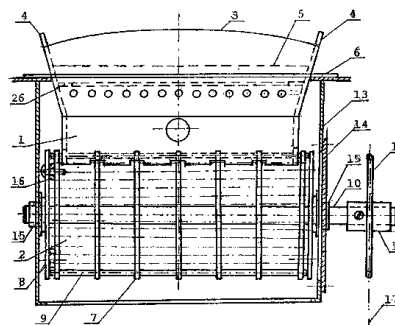
(22) 20.6.2011

(71) Hudák Michal, Ing., Žalobín, SK;

(72) Hudák Michal, Ing., Žalobín, SK;

(54) **Ohnisko s rotačným mechanizovaným roštom**

(57) Teleso ohniska (1) je tvorené predným dielom (3), dvomi bočnými dielmi (4) a zadným dielom (5), ďalej obsahuje rotačný rošt (2), v ktorého osi je ukotvený hriadeľ (10), ktorý je uložený na bočných stranách komory (13) spaľovacieho vzduchu v samostatných prírubových puzdrách (15). Ohnisko s rotačným mechanizovaným roštom možno využiť v plnoautomatizovaných vstavaných spotrebičoch určených na vykurovanie.



**(51) F24J 2/00, H01L 31/00****(21) 50063-2011**

(22) 19.5.2011

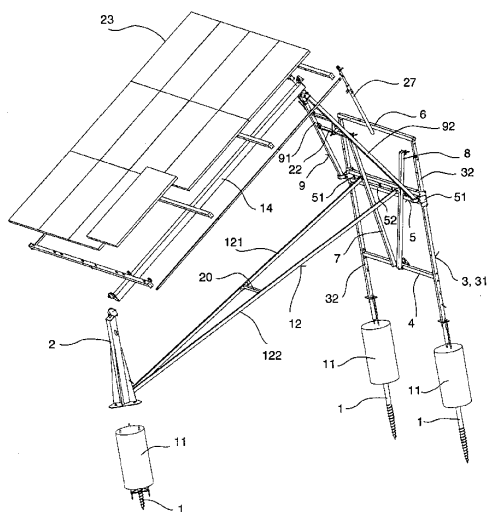
(71) ETOP TRADING, a. s., Púchov, SK;

(72) Lukáč Vladimír, Ing., Púchov, SK;

(74) Kubínyi Peter, Bc., Trenčín, SK;

**(54) Nosná konštrukcia solárnych panelov, najmä fotovoltaických**

(57) Nosná konštrukcia obsahuje aspoň dve podpory osi otáčania solárneho panelu. Aspoň jedna podpera (2, 3) osi (14) otáčania solárneho panelu (23) je výškovo prestaviteľná. Výškovo prestaviteľná podpera (3) obsahuje rám (31) ukotvený aspoň na dvoch bodoch, na ktorom je posuvne uložená vzpera (9) osi (14) otáčania solárneho panelu.

**(51) F26B 17/00, F26B 15/00, F26B 25/00****(21) 5024-2011**

(22) 14.10.2009

(31) PUV2008-20473

(32) 23.10.2008

(33) CZ

(71) TARPO spol. s r.o., Kněžves u Rakovníka, CZ;

(72) Pícek Ivo, Ing., Rakovník, CZ;

(74) Hojčuš Peter, Ing., Bratislava, SK;

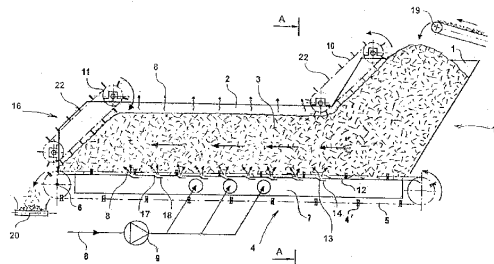
(86) PCT/CZ2009/000120

(87) WO2010/045897

**(54) Zariadenie na kontinuálne sušenie časticových materiálov**

(57) Zariadenie na kontinuálne sušenie časticových materiálov, obsahujúce podložku perforovanú krytými otvormi (13) na priechod sušiacieho média (8), na ktorej je usporiadaný sušený materiál (3). Podložka tvorí dno (12) sušiacieho žľabu (2) s hrabľovým reťazovým dopravníkom (4) na posuv sušeného materiálu (3) od vstupnej strany (15) sušiacieho žľabu (2) k výstupnej strane (16) sušiacieho žľabu (2). Na výstupnej strane (16) je usporiadané vyhŕňacie zariadenie (11) na odber sušeného materiálu (3). Otvory (13) sú na spodnej strane dna (12) prekryté kryciami lamelami (14), ktoré zasahujú aspoň okrajom otvorov (13) v smere k vstupnej strane (15). Formátovacie zariadenie (10) na nastavenie hrúbky sušeného materiálu (3) v sušiacom žľabe (2) tvorené hrabľovým re-

ťazovým dopravníkom s trňmi (22) alebo otočným valcom s trňmi (22) či lopatkami je usporiadané v násypke (1) na vstupnej strane (15).

**(51) F41A 9/00****(21) 124-2011**

(22) 20.7.2011

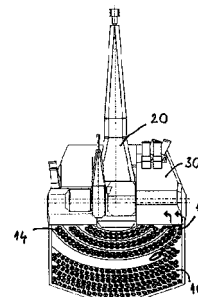
(71) EVPÚ, a. s., Nová Dubnica, SK;

(72) Gerek Igor, Ing., PhD., Ilava - Klobušice, SK; Marček Ondrej, Ing., Omšenie, SK; Krausz Ondrej, Ing., PhD., Martin, SK; Sim Miroslav, Hutka, SK;

(74) Mrenica Jaroslav, Ing., Púchov, SK;

**(54) Zásobník munície**

(57) Zásobník munície pozostáva z telesa zásobníka (10) rozdeleného na jednotlivé sekcie (14), v ktorých je umiestnená munícia (13) ústiaca do podávacieho systému zbrane (20), pričom zásobník (10) je spojený so zbraňovou stanicou (30) vo výške zbrane (20).

**(51) F41C 23/00****(21) 177-2010**

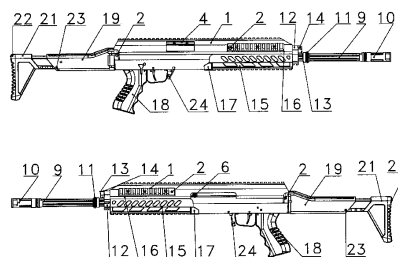
(22) 23.11.2010

(71) ZVS IMPEX, akciová spoločnosť, Dubnica nad Váhom, SK; Sim Miroslav, Ing., Hutka, SK;

(72) Sim Miroslav, Ing., Hutka, SK;

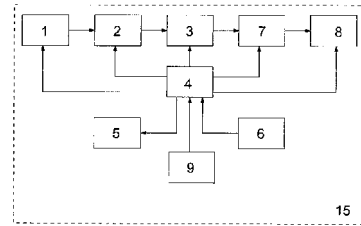
**(54) Dlhá samočinná guľová zbraň**

(57) Dlhá samočinná guľová zbraň pozostáva z upraveného telesa zbrane, na ktorom je upnutý horný kryt (1), hlavň (9), podpažbie (15) a sklopná ramenná opora. Na hornom kryte (1) sú vyhotovené tri Picatinny lišty a na podpažbí (15) jedna Picatinny lišta na montáž prídavných zariadení. Na ústí hlavne (9) je kompenzátor (10) zdvihu.



- (51) **G09F 7/00, B60Q 7/00, B60Q 1/00, G09F 21/00**  
 (21) **50065-2011**  
 (22) 3.6.2011  
 (31) 2011-23828  
 (32) 24.1.2011  
 (33) CZ  
 (71) Čejka Vladimír, Pečky, CZ;  
 (72) Čejka Vladimír, Pečky, CZ;  
 (74) Žovicová & Žovic IP, s. r. o., Bratislava, SK;

- (54) **Bezpečnostný prvok, najmä pre vozidlá**  
 (57) Bezpečnostný prvok, najmä pre vozidlá, ktorý je tvorený magnetickou pružnou podložkou vybavenou vysokoreflexnou pružnou fóliou s výstražným znamením, ktorá je opakovateľne pripojiteľná ku karosérii vozidla. Je v tvare výstražného trojuholníka, pričom vysoko-reflexná pružná fólia má červenú a/alebo žltú, a/alebo oranžovú, a/alebo bielu farbu v bežnom a/alebo fluorescenčnom vyhotovení.



- (51) **H02J 5/00, H02J 7/00, H05B 1/00, G05F 1/00**  
 (21) **5023-2011**  
 (22) 2.5.2011  
 (31) PUV 2010-23643  
 (32) 16.12.2010  
 (33) CZ  
 (71) Rožňo Peter, Bratislava, SK;  
 (72) Rožňo Peter, Bratislava, SK;

- (54) **Elektrické zariadenie na ohrev z alternatívnych zdrojov a jeho použitie**  
 (57) Elektronické zariadenie na ohrev vody sa vyznačuje tým, že výstup z blokovacieho obvodu (1) je privedený na obvod napájania (2) spojený s generátorom (3) pulzov 50 kHz, spojený s generátorom (7) pulzov 6 kHz, ktorý je spojený s výstupným obvodom (8), pričom riadiaci obvod (4) pripojený k obvodu (9) ovládacieho napätia je spojený s blokovacím obvodom (1), s obvodom napájania (2), s generátorom (3) pulzov 50 kHz a s výstupným obvodom (8), pričom výstup riadiaceho obvodu (4) je pripojený k signalizačnému obvodu (5) a z obvodu (6) riadenia teploty je privedený signál do riadiaceho obvodu (4).

- (51) **H05B 41/00, F21V 21/00**  
 (21) **54-2011**  
 (22) 8.4.2011  
 (71) Sedlák Jozef, Ing., Prešov, SK;  
 (72) Sedlák Jozef, Ing., Prešov, SK;  
 (54) **Zapojenie elektronického predradníka programovateľného po napájacom vedení pre svetelné zdroje**  
 (57) Zapojenie elektronického predradníka programovateľného po napájacom vedení je spôsob ovládania intenzity a zmeny nastavenia naprogramovaných časovo-výkonových harmonogramov. Blok programovacieho dekodéra na základe prijatých programovacích inštrukcií šírených v napájacom vedení riadi výkon elektronického predradníka, resp. zmení naprogramovaný časovový-konový harmonogram pre daný elektronický predradník.

(51)	(21)	(51)	(21)	(51)	(21)	(51)	(21)
A01K 47/00	112-2010	B44F 1/00	53-2011	E04B 1/00	5033-2011	F03D 1/00	103-2011
A01M 1/00	5028-2010	B60G 21/00	89-2011	E04B 1/00	50042-2011	F16B 7/00	110-2011
A21C 11/00	50056-2011	B60L 5/00	184-2010	E04B 1/00	50052-2011	F16C 33/00	59-2011
A43C 7/00	34-2011	B63H 16/00	35-2011	E04B 1/00	69-2011	F21L 4/00	67-2011
A47G 7/00	5071-2010	B65D 5/00	50047-2011	E04B 1/00	5029-2011	F24B 1/00	102-2011
A47G 33/00	143-2011	B65D 85/00	65-2011	E04F 13/00	50043-2011	F24J 2/00	50063-2011
A47J 19/00	50055-2011	B66C 21/00	111-2011	E04H 1/00	50051-2010	F26B 17/00	5024-2011
A61C 15/00	50051-2011	C04B 16/00	50001-2011	E04H 1/00	50052-2010	F41A 9/00	124-2011
A61K 36/00	5008-2011	C08K 3/00	160-2010	E04H 3/00	5017-2011	F41C 23/00	177-2011
A61K 36/00	5007-2011	D06F 57/00	5070-2010	E06B 7/00	1-2011	G09F 7/00	50065-2011
A63B 49/00	36-2011	E02B 3/00	96-2010	E06B 9/00	10-2011	H02J 5/00	5023-2011
A63F 9/00	5018-2011	E02D 27/00	50053-2011	F02B 37/00	58-2011	H05B 41/00	54-2011
B23Q 3/00	22-2011	E02D 31/00	183-2010	F02G 5/00	12-2011		
B30B 11/00	5034-2011	E03C 1/00	50059-2011	F02G 5/00	5-2011		
B30B 11/00	5035-2011	E04B 1/00	199-2010	F03B 11/00	50068-2011		



## FG2K

## Zapísané úžitkové vzory

(11)	(51)	(11)	(51)	(11)	(51)	(11)	(51)
5835	B23B 29/00	5848	F03B 7/00	5861	E04D 3/00	5874	F16J 15/00
5836	F04C 2/00	5849	B65F 1/00	5862	E01F 15/00	5875	F41C 27/00
5837	G06F 3/00	5850	B65D 39/00	5863	E01F 15/00	5876	A01K 83/00
5838	H04B 1/00	5851	B66C 21/00	5864	A01G 23/00	5877	B65D 1/00
5839	G01K 1/00	5852	B62D 21/00	5865	B32B 15/00	5878	B29C 49/00
5840	H02J 13/00	5853	G01N 29/00	5866	A61C 15/00	5879	B65B 25/00
5841	G06Q 20/00	5854	B02C 18/00	5867	B62D 25/00	5880	G01F 23/00
5842	B66C 21/00	5855	E02B 3/00	5868	A61L 2/00	5881	A63F 13/00
5843	A61Q 5/00	5856	E01C 11/00	5869	G08B 13/00	5882	A63F 13/00
5844	F04C 2/00	5857	E05G 1/00	5870	H03M 1/00	5883	A23L 1/00
5845	B62K 5/00	5858	E04D 1/00	5871	F41G 11/00	5884	B60R 13/00
5846	H01H 71/00	5859	E04F 13/00	5872	F41G 11/00	5885	A47B 83/00
5847	E02B 3/00	5860	F24D 17/00	5873	E04B 2/00	5886	G08G 1/00

**(51) A01G 23/00****(11) 5864**

(21) 50063-2010

(22) 24.8.2010

(24) 23.8.2011

(45) 4.10.2011

(47) 23.8.2011

(72) Smitek Dušan, Partizánska Ľupča, SK;

(73) Smitek Dušan, Partizánska Ľupča, SK;

(74) Belička Ivan, Ing., Banská Bystrica, SK;

**(54) Plantáž na výsadbu rýchlorastúcich drevín na poľnohospodárskej pôde**

(72) Pavlove Peter, Klenovec, SK;

(73) Pavlove Peter, Klenovec, SK;

**(54) Multifunkčný stolík pre deti****(51) A61C 15/00, B27L 9/00****(11) 5866**

(21) 50020-2011

(22) 14.2.2011

(24) 26.8.2011

(45) 4.10.2011

(47) 26.8.2011

(72) Pollák Michal, Bratislava, SK;

(73) VISIO, s.r.o., Bratislava, SK;

(74) MAJLINGOVÁ &amp; PARTNERS, s. r. o., Bratislava, SK;

**(54) Zubné špáradlo****(51) A01K 83/00****(11) 5876**

(21) 118-2010

(22) 20.8.2010

(24) 26.8.2011

(45) 4.10.2011

(47) 26.8.2011

(72) Mižák Jozef, JUDr., Spišský Štiavnik, SK;

(73) Mižák Jozef, JUDr., Spišský Štiavnik, SK;

(74) Gruber Dalibor, Ing., Košice, SK;

**(54) Výsuvné rybárske zariadenie****(51) A61L 2/00****(11) 5868**

(21) 50002-2011

(22) 10.1.2011

(24) 26.8.2011

(45) 4.10.2011

(47) 26.8.2011

(72) Maliar Tibor, Ing., PhD., Jaslovské Bohunice, SK; Michalček Martin, Pezinok, SK;

(73) Výskumný ústav potravinársky, Bratislava, SK; RE-PUBLIC s. r. o., Bratislava, SK;

(74) Litvák Edita, Ing., Bratislava, SK;

**(54) Dezinfekčný prípravok na báze organických peroxidov****(51) A23L 1/00****(11) 5883**

(21) 65-2010

(22) 31.5.2010

(24) 6.9.2011

(45) 4.10.2011

(47) 6.9.2011

(72) Száraz Peter, Ing., Nové Zámky, SK;

(73) Száraz Peter, Ing., Nové Zámky, SK;

**(54) Ovocný dezert a spôsob jeho prípravy****(51) A61Q 5/00, A61K 8/00****(11) 5843**

(21) 123-2010

(22) 27.8.2010

(24) 19.8.2011

(45) 4.10.2011

(47) 19.8.2011

(72) Sovová Katarína, MUDr., Bratislava, SK;

(73) AVOS TRADE s.r.o., Košice, SK;

(74) Mišľanová Mária, Košice, SK;

**(54) Regeneračná vlasová voda****(51) A47B 83/00, A47D 3/00, A47C 7/00, A47B 3/00****(11) 5885**

(21) 197-2010

(22) 21.12.2010

(24) 6.9.2011

(45) 4.10.2011

(47) 6.9.2011

- (51) **A63F 13/00, G07F 17/00, G06F 9/00**  
**(11) 5881**  
 (21) 7-2011  
 (22) 14.1.2011  
 (24) 6.9.2011  
 (31) PV 2010-622  
 (32) 18.8.2010  
 (33) CZ  
 (45) 4.10.2011  
 (47) 6.9.2011  
 (72) Čechmánek David, Zlín, CZ;  
 (73) Čechmánek David, Zlín, CZ;  
 (74) Cicholes Štefan, Ing., Košice, SK;  
**(54) Mobilné výherné zariadenie a spôsob jeho použitia a obsluhy**

- (51) **A63F 13/00, G07F 17/00, G06F 9/00**  
**(11) 5882**  
 (21) 6-2011  
 (22) 14.1.2011  
 (24) 6.9.2011  
 (31) PV 2010-624  
 (32) 18.8.2010  
 (33) CZ  
 (45) 4.10.2011  
 (47) 6.9.2011  
 (72) Čechmánek David, Zlín, CZ;  
 (73) Čechmánek David, Zlín, CZ;  
 (74) Cicholes Štefan, Ing., Košice, SK;  
**(54) Multiflotériové on-line výherné zariadenie**

- (51) **B02C 18/00**  
**(11) 5854**  
 (21) 5073-2010  
 (22) 29.11.2010  
 (24) 22.8.2011  
 (45) 4.10.2011  
 (47) 22.8.2011  
 (72) Šooš Lubomír, prof. Ing., PhD., Bratislava, SK;  
 Matúš Miloš, Ing., Dunajská Lužná, SK; Letko  
 Martin, Ing., Bratislava, SK;  
 (73) Slovenská technická univerzita v Bratislave, Bra-  
 tislava, SK;  
 (74) Kováčik Štefan, Ing., Bratislava, SK;  
**(54) Kotúč dezintegračného stroja s vymeniteľnými  
 klinmi**

- (51) **B23B 29/00**  
**(11) 5835**  
 (21) 71-2010  
 (22) 4.6.2010  
 (24) 16.8.2011  
 (45) 4.10.2011  
 (47) 16.8.2011  
 (72) Michalik Peter, Ing., PhD., Solivar, SK; Zajac  
 Jozef, prof. Ing., CSc., Prešov, SK; Monka Peter,  
 doc. Ing., PhD., Prešov, SK; Hatala Michal, doc. Ing.,  
 PhD., Prešov, SK; Čenteš Ľuboš, Ing., Fričkovce,  
 SK;  
 (73) Michalik Peter, Ing., PhD., Solivar, SK; TU - Ko-  
 šice, Košice, SK;  
**(54) Prípravok na meranie polohy hrotu nástroja  
 na CNC revolverovom prírubovom sústruhu**

- (51) **B29C 49/00, B65D 1/00**  
**(11) 5878**  
 (21) 50011-2011  
 (22) 28.1.2011  
 (24) 5.9.2011  
 (45) 4.10.2011  
 (47) 5.9.2011  
 (72) Pollák Michal, Bratislava, SK;  
 (73) VISIO, s.r.o., Bratislava, SK;  
 (74) MAJLINGOVÁ & PARTNERS, s. r. o., Brati-  
 slava, SK;  
**(54) Spojovací prvok na vytvorenie dvojice**

- (51) **B32B 15/00, F16F 15/00, D06F 37/00**  
**(11) 5865**  
 (21) 84-2010  
 (22) 30.6.2010  
 (24) 26.8.2011  
 (45) 4.10.2011  
 (47) 26.8.2011  
 (72) Dzurenda Štefan, Prešov, SK; Mandulák Ján, Ing.,  
 Vranov nad Topľou, SK;  
 (73) JAKOR, s.r.o., Vranov Nad Topľou, SK;  
 (74) Vojčík & Partners, s.r.o., Košice, SK;  
**(54) Vyvažovacie teleso**

- (51) **B60R 13/00, G09F 3/00, B60R 11/00, B60R 7/00**  
**(11) 5884**  
 (21) 5036-2010  
 (22) 24.6.2010  
 (24) 6.9.2011  
 (45) 4.10.2011  
 (47) 6.9.2011  
 (72) Kovács Tibor, Ing., Bratislava, SK;  
 (73) Kovács Tibor, Ing., Bratislava, SK;  
**(54) Gumená prísavka s plastovou kartičkou na  
 nalepenie diaľničnej známky pre prípojné vo-  
 zidlá kategórie O1 a O2**

- (51) **B62D 21/00, B62D 53/00**  
**(11) 5852**  
 (21) 152-2010  
 (22) 14.10.2010  
 (24) 22.8.2011  
 (45) 4.10.2011  
 (47) 22.8.2011  
 (72) Veteška Milan, Púchov, SK;  
 (73) VS-mont, spol. s r. o., Lazy pod Makytou, SK;  
 (74) Mrenica Jaroslav, Ing., Púchov, SK;  
**(54) Spôsob použitia súpravy ťahač + pevný náves  
 pri zhoršených a ťažkých cestných podmienkach**

- (51) **B62D 25/00**  
**(11) 5867**  
 (21) 185-2010  
 (22) 1.12.2010  
 (24) 26.8.2011  
 (45) 4.10.2011  
 (47) 26.8.2011  
 (72) Paulík Michal, Banská Bystrica, SK;  
 (73) Paulík Michal, Banská Bystrica, SK;  
**(54) Zariadenie na voliteľný výhrev podblatníkov  
 automobilov**

- (51) **B62K 5/00**  
 (11) **5845**  
 (21) 50100-2010  
 (22) 29.12.2010  
 (24) 19.8.2011  
 (45) 4.10.2011  
 (47) 19.8.2011  
 (72) Lupták Ján, Ing., Detva, SK;  
 (73) Lupták Ján, Ing., Detva, SK;  
 (74) Belička Ivan, Ing., Banská Bystrica, SK;  
 (54) **Trojkoľesový bicykel**

- (51) **B65B 25/00, B65D 81/00**  
 (11) **5879**  
 (21) 50005-2011  
 (22) 11.1.2011  
 (24) 6.9.2011  
 (31) 2010-22151  
 (32) 13.1.2010  
 (33) CZ  
 (45) 4.10.2011  
 (47) 6.9.2011  
 (72) Ambra Ján, Krnov, CZ;  
 (73) Jaasfruit s.r.o., Krnov, CZ;  
 (74) Bachratá Magdaléna, Mgr., Bratislava, SK;  
 (54) **Vákuované balenie čerstvého ovocia a zeleniny**

- (51) **B65D 1/00**  
 (11) **5877**  
 (21) 50012-2011  
 (22) 28.1.2011  
 (24) 5.9.2011  
 (45) 4.10.2011  
 (47) 5.9.2011  
 (72) Pollák Michal, Bratislava, SK;  
 (73) VISIO, s.r.o., Bratislava, SK;  
 (74) MAJLINGOVÁ & PARTNERS, s. r. o., Bratislava, SK;  
 (54) **Dvojica PET fliaš s nápojom**

- (51) **B65D 39/00**  
 (11) **5850**  
 (21) 5081-2010  
 (22) 7.12.2010  
 (24) 22.8.2011  
 (45) 4.10.2011  
 (47) 22.8.2011  
 (72) Mezey Ladislav, Bratislava, SK;  
 (73) Mezey Ladislav, Bratislava, SK;  
 (74) Juran Svetozár, JUDr., Bratislava, SK;  
 (54) **Uzavierač prvkov univerzálneho uzáveru fľaše**

- (51) **B65F 1/00**  
 (11) **5849**  
 (21) 166-2010  
 (22) 12.11.2010  
 (24) 19.8.2011  
 (45) 4.10.2011  
 (47) 19.8.2011  
 (72) Jirsák Otakar, Košice, SK; Široký Vojtech, Trebišov, SK;  
 (73) Otakar Jirsák -JIRMAX, Košice, SK;  
 (74) Mišľanová Mária, Košice, SK;  
 (54) **Zásobník kontajnerov na komunálny odpad**

- (51) **B66C 21/00, B66D 1/00, B61B 7/00**  
 (11) **5851**  
 (21) 173-2010  
 (22) 19.11.2010  
 (24) 22.8.2011  
 (45) 4.10.2011  
 (47) 22.8.2011  
 (72) Ilčík Štefan, Ing., PhD., Banská Bystrica, SK; Štollmann Vladimír, doc. Ing., CSc. PhD., Zvolenská Slatina, SK; Suchomel Jozef, doc. Ing., CSc., Zvolen, SK;  
 (73) Technická univerzita vo Zvolene, Zvolen, SK;  
 (54) **Spôsob ovládania nezávislého pohybu každého vozíka v sústave lanových vozíkov v prekrytom čase a spôsob ovládania súčasného pohybu a aktívneho vysúvania alebo navíjania lana každého vozíka v sústave lanových vozíkov v prekrytom čase**

- (51) **B66C 21/00, B66D 1/00, B61B 7/00**  
 (11) **5842**  
 (21) 174-2010  
 (22) 19.11.2010  
 (24) 19.8.2011  
 (45) 4.10.2011  
 (47) 19.8.2011  
 (72) Ilčík Štefan, Ing., PhD., Banská Bystrica, SK; Štollmann Vladimír, doc. Ing., CSc. PhD., Zvolenská Slatina, SK; Suchomel Jozef, doc. Ing., CSc., Zvolen, SK; Šmál Peter, Ing., Mošovce, SK;  
 (73) Technická univerzita vo Zvolene, Zvolen, SK;  
 (54) **Špeciálny lanový vozík s reverzným systémom bubna a spôsob ovládania bubna lanového vozíka**

- (51) **E01C 11/00, E03F 5/00**  
 (11) **5856**  
 (21) 5072-2010  
 (22) 25.11.2010  
 (24) 23.8.2011  
 (45) 4.10.2011  
 (47) 23.8.2011  
 (72) Wirth Peter, Ing., Limbach, SK; Móro Vladimír, Ing., Malacky, SK;  
 (73) HYDRO BG, s. r. o., Kuchyňa, SK;  
 (74) Kováčik Štefan, Ing., Bratislava, SK;  
 (54) **Prejazdový žľabový zberač vody**

- (51) **E01F 15/00**  
 (11) **5863**  
 (21) 5068-2010  
 (22) 15.11.2010  
 (24) 23.8.2011  
 (31) PUV 2010-23258  
 (32) 24.9.2010  
 (33) CZ  
 (45) 4.10.2011  
 (47) 23.8.2011  
 (72) Židek Radim, Bc., Břilovec, CZ; Molin Stanislav, Třanovice, CZ; Rozsypal Tomáš, Velká Polom, CZ; Noháč Robert, Studénka, CZ;  
 (73) ArcelorMittal Ostrava a. s., Ostrava-Kunčice, CZ;  
 (74) Hörmannová Zuzana, Ing., Bratislava, SK;  
 (54) **Stúpičkový zvodidiel**

- (51) **E01F 15/00**  
 (11) **5862**  
 (21) 5067-2010  
 (22) 15.11.2010  
 (24) 23.8.2011  
 (31) CZ 2010-23259 U  
 (32) 24.9.2010  
 (33) CZ  
 (45) 4.10.2011  
 (47) 23.8.2011  
 (72) Žídek Radim, Bc., Bílovec, CZ; Molin Stanislav, Třanovice, CZ; Rozsypal Tomáš, Velká Polom, CZ; Noháč Robert, Studénka, CZ;  
 (73) ArcelorMittal Ostrava a. s., Ostrava-Kunčice, CZ;  
 (74) Hörmannová Zuzana, Ing., Bratislava, SK;  
 (54) **Zvodidlo zábradlia, najmä pre mosty rýchlostných ciest a diaľnic**
- 
- (51) **E02B 3/00**  
 (11) **5855**  
 (21) 121-2010  
 (22) 27.8.2010  
 (24) 23.8.2011  
 (45) 4.10.2011  
 (47) 23.8.2011  
 (72) Figura Pavol, Ing., Piešťany, SK;  
 (73) Figura Pavol, Ing., Piešťany, SK;  
 (54) **Protipovodňová zábrana**
- 
- (51) **E02B 3/00**  
 (11) **5847**  
 (21) 5054-2010  
 (22) 24.8.2010  
 (24) 19.8.2011  
 (45) 4.10.2011  
 (47) 19.8.2011  
 (72) Šooš Lubomír, prof. Ing., PhD., Bratislava, SK; Prikkel Karol, doc. Ing., PhD., Bratislava, SK; Ondruška Juraj, Ing., Bratislava, SK; Olekšák Ján, Ing., Nová Lesná, SK;  
 (73) Šooš Lubomír, prof. Ing., PhD., Bratislava, SK; Prikkel Karol, doc. Ing., PhD., Bratislava, SK; Ondruška Juraj, Ing., Bratislava, SK; Olekšák Ján, Ing., Nová Lesná, SK;  
 (54) **Modulárna štruktúra protipovodňovej zábrany**
- 
- (51) **E04B 2/00, F41J 11/00**  
 (11) **5873**  
 (21) 50008-2011  
 (22) 18.1.2011  
 (24) 26.8.2011  
 (45) 4.10.2011  
 (47) 26.8.2011  
 (72) Turoň Anton, Ing., Žilina, SK;  
 (73) Turoň Anton, Ing., Žilina, SK;  
 (74) Labudík Miroslav, Ing., Kysucké Nové Mesto, SK;  
 (54) **Takticko-strelecký objekt na nácvik taktiky, najmä strelby z ručných strelných zbraní**
- 
- (51) **E04D 1/00**  
 (11) **5858**  
 (21) 5034-2010  
 (22) 31.5.2010  
 (24) 23.8.2011
- (31) PUV 2010-22751  
 (32) 24.5.2010  
 (33) CZ  
 (45) 4.10.2011  
 (47) 23.8.2011  
 (72) Malchárková Naděžda, Ing., Vysoká, CZ;  
 (73) CAPACCO spol. s r. o., Město Albrechtice, CZ;  
 (74) ROTT, RŮŽIČKA & GUTTMANN, Bratislava, SK;  
 (54) **Strešná škridla**
- 
- (51) **E04D 3/00, E04D 1/00**  
 (11) **5861**  
 (21) 50082-2010  
 (22) 29.10.2010  
 (24) 23.8.2011  
 (31) PUV 2010-22567  
 (32) 14.4.2010  
 (33) CZ  
 (45) 4.10.2011  
 (47) 23.8.2011  
 (72) Drdlík Jozef, Hlinsko v Čechách, CZ;  
 (73) Drdlík Jozef, Hlinsko v Čechách, CZ;  
 (74) Rzymanová Kamila, Ing., Poprad, SK;  
 (54) **Strešná krytina**
- 
- (51) **E04F 13/00**  
 (11) **5859**  
 (21) 120-2010  
 (22) 6.9.2010  
 (24) 23.8.2011  
 (45) 4.10.2011  
 (47) 23.8.2011  
 (72) Jasenský Ivan, Sliač, SK;  
 (73) Jasenský Ivan, Sliač, SK;  
 (54) **Rohovník**
- 
- (51) **E05G 1/00, G07F 19/00**  
 (11) **5857**  
 (21) 77-2010  
 (22) 16.6.2010  
 (24) 23.8.2011  
 (45) 4.10.2011  
 (47) 23.8.2011  
 (72) Kaduch Tomáš, Turzovka, SK; Hogh Alois, Dipl. Ing., Süssen, DE;  
 (73) Kaduch Tomáš, Turzovka, SK; Hogh Alois, Dipl. Ing., Süssen, DE;  
 (54) **Zabezpečovacie zariadenie samostatne stojacich bankomatov, automatov**
- 
- (51) **F03B 7/00, F03B 3/00**  
 (11) **5848**  
 (21) 143-2010  
 (22) 4.10.2010  
 (24) 19.8.2011  
 (45) 4.10.2011  
 (47) 19.8.2011  
 (72) Balara Milan, doc. Ing., PhD., Prešov, SK; Balara Alexander, Ing., EUR ING., Prešov, SK;  
 (73) Balara Milan, doc. Ing., PhD., Prešov, SK;  
 (54) **Generátor mechanickej energie získavanej z pomaly plynúcich médií - II.**

**(51) F04C 2/00****(11) 5844**

(21) 144-2010

(22) 4.10.2010

(24) 19.8.2011

(45) 4.10.2011

(47) 19.8.2011

(72) Figura Pavol, Ing., Piešťany, SK;

(73) Figura Pavol, Ing., Piešťany, SK;

**(54) Zubové čerpadlo s plynule meniteľným výstupným prietokom****(51) F04C 2/00****(11) 5836**

(21) 45-2010

(22) 12.4.2010

(24) 16.8.2011

(45) 4.10.2011

(47) 16.8.2011

(72) Figura Pavol, Ing., Piešťany, SK;

(73) Figura Pavol, Ing., Piešťany, SK;

**(54) Zubové čerpadlo s plynule meniteľným výstupným prietokom****(51) F16J 15/00, B61C 17/00, B61D 17/00, B60J 10/00, B60R 13/00****(11) 5874**

(21) 50007-2011

(22) 13.1.2011

(24) 26.8.2011

(31) PUV 2010-22848

(32) 14.6.2010

(33) CZ

(45) 4.10.2011

(47) 26.8.2011

(72) Mareš Vlastimil, Králiky, CZ;

(73) CZ LOKO, a.s., Česká Třebová, CZ;

(74) MAJLINGOVÁ &amp; PARTNERS, s. r. o., Bratislava, SK;

**(54) Tesniaci prvok na utesnenie spojenia krytu motora s kabínou vozidla****(51) F24D 17/00, F24D 10/00, G01R 11/00****(11) 5860**

(21) 39-2010

(22) 29.3.2010

(24) 23.8.2011

(45) 4.10.2011

(47) 23.8.2011

(72) Marič Ladislav, Ing., Nitra - Zobor, SK;

(73) ECO-ENERGIA CONSULTING s.r.o., Nitra, SK;

(74) Vojčík Peter, prof. JUDr., CSc., Košice, SK;

**(54) Zariadenie na reguláciu odberového diagramu elektrickej energie pomocou tepelného čerpadla****(51) F41C 27/00, F41G 11/00****(11) 5875**

(21) 79-2010

(22) 22.6.2010

(24) 26.8.2011

(45) 4.10.2011

(47) 26.8.2011

(72) Svítková Tatiana, Liptovský Mikuláš, SK;

(73) MAGIC TRADING CORPORATION, a.s., Liptovský Mikuláš, SK;

**(54) Držiak granátometu****(51) F41G 11/00, F41G 1/00****(11) 5872**

(21) 5005-2011

(22) 1.2.2011

(24) 26.8.2011

(45) 4.10.2011

(47) 26.8.2011

(72) Liška Josef, Ing., Brno, CZ; Petráň Ján, Ing., Bánov, CZ;

(73) KOZAP Uh. Brod - Zbraně a střelivo, spol. s r. o., Bánov, CZ;

(74) Guniš Jaroslav, Mgr., Bratislava, SK;

**(54) Upevňovacie zariadenie na montáž puškohľadu****(51) F41G 11/00, F41G 1/00****(11) 5871**

(21) 5004-2011

(22) 1.2.2011

(24) 26.8.2011

(45) 4.10.2011

(47) 26.8.2011

(72) Liška Josef, Ing., Brno, CZ; Petráň Ján, Ing., Bánov, CZ;

(73) KOZAP Uh. Brod - Zbraně a střelivo, spol. s r. o., Bánov, CZ;

(74) Guniš Jaroslav, Mgr., Bratislava, SK;

**(54) Prídavná montáž na puškohľad****(51) G01F 23/00, G01F 22/00****(11) 5880**

(21) 50014-2011

(22) 2.2.2011

(24) 6.9.2011

(45) 4.10.2011

(47) 6.9.2011

(72) Turoň Anton, Ing., Žilina, SK; Čerešník Roman, Ing., Partizánske, SK;

(73) Turoň Anton, Ing., Žilina, SK; Čerešník Roman, Ing., Partizánske, SK;

(74) Labudík Miroslav, Ing., Kysucké Nové Mesto, SK;

**(54) Zariadenie na určenie objemu tekutiny, najmä v typizovanej nádobe****(51) G01K 1/00, G01K 13/00****(11) 5839**

(21) 82-2010

(22) 28.6.2010

(24) 16.8.2011

(45) 4.10.2011

(47) 16.8.2011

(72) Fric Róbert, Ing., PhD., Bratislava, SK;

(73) STU Bratislava, FEI, Katedra mechaniky, Bratislava, SK;

**(54) Zariadenie na meranie profilov oteplenia svetelných zdrojov**

**(51) G01N 29/00, F22B 37/00**

**(11) 5853**

(21) 150-2010  
(22) 13.10.2010  
(24) 22.8.2011  
(45) 4.10.2011  
(47) 22.8.2011

(72) Kašpar Peter, Ing., Piešťany, SK; Jablonický Pavol, Ing., Jaslovské Bohunice, SK; Krajčovič Peter, Ing., Trnava, SK; Urban Peter, Ing., Trnava, SK;

(73) VUJE, a. s., Trnava, SK;

**(54) Zariadenie na skúšanie teplovýmenných rúrok parogenerátorov**

**(51) G06F 3/00**

**(11) 5837**

(21) 5040-2010  
(22) 8.7.2010  
(24) 16.8.2011  
(45) 4.10.2011  
(47) 16.8.2011

(72) Brúder Radomír, Ing., Bratislava, SK;

(73) Brúder Radomír, Ing., Bratislava, SK;

(74) Kováčik Štefan, Ing., Bratislava, SK;

**(54) Spôsob inicializácie a/alebo kalibrácie virtuálnej klávesnice**

**(51) G06Q 20/00, G06Q 30/00**

**(11) 5841**

(21) 5003-2011  
(22) 1.2.2011  
(24) 19.8.2011  
(45) 4.10.2011  
(47) 19.8.2011

(72) Belovický Dalibor, Ing., Bratislava, SK; Filip Norbert, RNDr., Bratislava, SK;

(73) Mobile Tech, s.r.o., Bratislava, SK;

(74) Kováčik Štefan, Ing., Bratislava, SK;

**(54) Zapojenie systému elektronického kolku**

**(51) G08B 13/00, G08B 3/00, G10K 7/00, H01H 3/00, H01H 13/00**

**(11) 5869**

(21) 11-2011  
(22) 27.1.2011  
(24) 26.8.2011  
(45) 4.10.2011  
(47) 26.8.2011

(72) Mucha Lukáš, Veľké Kozmálovce, SK;

(73) Mucha Lukáš, Veľké Kozmálovce, SK;

**(54) Zabezpečovacie zariadenie na ochranu majetku a osôb**

**(51) G08G 1/00, B60Q 1/00, H04W 64/00**

**(11) 5886**

(21) 157-2010  
(22) 1.10.2010  
(24) 6.9.2011  
(45) 4.10.2011  
(47) 6.9.2011  
(67) 116-2010

(72) Rentka Július, Prakovce, SK;

(73) BRIDGE - EU, s.r.o., Prakovce, SK;

(74) Regina Ivan, Ing., Košice, SK;

**(54) Spôsob zvýšenia bezpečnosti v cestnej doprave a zariadenie na jeho vykonávanie**

**(51) H01H 71/00**

**(11) 5846**

(21) 5058-2009  
(22) 13.7.2009  
(24) 19.8.2011  
(45) 4.10.2011  
(47) 19.8.2011

(72) Ulehla Ivan, Skalica, SK;

(73) HESS R&D, s. r. o., Sudoměřice, CZ;

(74) Kastler Anton, Bratislava, SK;

**(54) Spúšťový mechanizmus prúdového chrániča s nadprúdovou ochranou**

**(51) H02J 13/00, H04B 3/00**

**(11) 5840**

(21) 66-2010  
(22) 31.5.2010  
(24) 16.8.2011  
(45) 4.10.2011  
(47) 16.8.2011

(72) Sedlák Jozef, Ing., Prešov, SK;

(73) Sedlák Jozef, Ing., Prešov, SK;

**(54) Zapojenie sieťového vypínača s reguláciou osvetlenia a jeho konštrukčné usporiadanie**

**(51) H03M 1/00**

**(11) 5870**

(21) 50059-2010  
(22) 31.7.2010  
(24) 26.8.2011  
(45) 4.10.2011  
(47) 26.8.2011

(72) Tomlain Juraj ml., Ing., Myjava, SK; Ravas Stanislav, Ing., Senica, SK; Puttera Jozef, doc. Ing., CSc., Závažná Poruba, SK; Tomlain Juraj, Ing., Senica, SK; Tomlain Ján, Senica, SK;

(73) T - Industry, s. r. o., Myjava, SK;

(74) Porubčan Róbert, Ing., Ivanka pri Dunaji, SK;

**(54) Modulárny variabilný prevodník analógových a/alebo digitálnych veličín**

**(51) H04B 1/00, H04N 5/00**

**(11) 5838**

(21) 81-2010  
(22) 28.6.2010  
(24) 16.8.2011  
(45) 4.10.2011  
(47) 16.8.2011

(72) Balara Milan, doc. Ing., PhD., Prešov, SK; Balara Alexander, Ing., EUR ING., Prešov, SK;

(73) Balara Milan, doc. Ing., PhD., Prešov, SK;

**(54) Rejekčný filter spojitých signálov**

(51)	(11)	(51)	(11)	(51)	(11)	(51)	(11)
A01G 23/00	5864	B60R 13/00	5884	E02B 3/00	5855	F41G 11/00	5871
A01K 83/00	5876	B62D 21/00	5852	E02B 3/00	5847	F41G 11/00	5872
A23L 1/00	5883	B62D 25/00	5867	E04B 2/00	5873	G01F 23/00	5880
A47B 83/00	5885	B62K 5/00	5845	E04D 1/00	5858	G01K 1/00	5839
A61C 15/00	5866	B65B 25/00	5879	E04D 3/00	5861	G01N 29/00	5853
A61L 2/00	5868	B65D 1/00	5877	E04F 13/00	5859	G06F 3/00	5837
A61Q 5/00	5843	B65D 39/00	5850	E05G 1/00	5857	G06Q 20/00	5841
A63F 13/00	5882	B65F 1/00	5849	F03B 7/00	5848	G08B 13/00	5869
A63F 13/00	5881	B66C 21/00	5842	F04C 2/00	5836	G08G 1/00	5886
B02C 18/00	5854	B66C 21/00	5851	F04C 2/00	5844	H01H 71/00	5846
B23B 29/00	5835	E01C 11/00	5856	F16J 15/00	5874	H02J 13/00	5840
B29C 49/00	5878	E01F 15/00	5862	F24D 17/00	5860	H03M 1/00	5870
B32B 15/00	5865	E01F 15/00	5863	F41C 27/00	5875	H04B 1/00	5838

**MK2K**

**Zaniknuté úžitkové vzory uplynutím doby platnosti**

(11)	Dátum zániku	(11)	Dátum zániku	(11)	Dátum zániku	(11)	Dátum zániku
3040	03.08.2011	3955	02.01.2011	4771	08.01.2011	4808	24.01.2011
3111	13.08.2011	4067	09.01.2011	4793	05.01.2011	4810	26.01.2011
3155	13.08.2011	4747	22.01.2011	4804	19.01.2011	4851	25.01.2011

**ND2K**

**Predĺženie platnosti úžitkových vzorov**

(11)	(51)	(11)	(51)	(11)	(51)	(11)	(51)
3923	F17B 1/00	4884	F24J 2/00	4926	E04H 14/00	4934	D03D 15/00
3976	C04B 18/00	4914	A61K 35/00	4929	F41J 11/00	5284	F24J 2/00
3991	A23L 1/00						

**(51) A23L 1/00, A61K 31/00**

**(11) 3991**

(21) 233-2004

(22) 23.8.2004

(73) ZENTIVA, a. s., Praha - Dolní Měcholupy, CZ;

**(54) Vitamínová zmes**

**(51) F17B 1/00, F16J 15/00**

**(11) 3923**

(21) 180-2004

(22) 28.6.2004

(73) FELKON, s. r. o., Nitra, SK;

**(54) Mechanická upchávka pre tlakové prepravné zariadenia**

**(51) A61K 35/00, A61P 43/00**

**(11) 4914**

(21) 138-2007

(22) 6.8.2007

(73) Stropfiová Viola, MVDr., PhD., Košice, SK; Lauková Andrea, MVDr., CSc., Košice, SK;

**(54) Potencovaný probiotický krmný doplnok pre psov**

**(51) F24J 2/00, G02B 5/00, H01L 31/00**

**(11) 4884**

(21) 110-2007

(22) 26.6.2007

(73) GoldenSUN Slovakia, s. r. o., Liptovský Mikuláš, SK;

**(54) Parabolický koncentračný fotovoltaický konvertor**

**(51) C04B 18/00, C04B 24/00**

**(11) 3976**

(21) 232-2004

(22) 20.8.2004

(73) Kvocera Pavol, Púchov, SK;

**(54) Betónová zmes s obsahom celulózy**

**(51) F24J 2/00, H01L 31/00**

**(11) 5284**

(21) 50016-2009

(22) 15.8.2007

(73) Jůza Michal, Ing., Praha, CZ;

**(54) Sústava fotovoltaických článkov na paneloch s polohovaním**

**(51) D03D 15/00**

**(11) 4934**

(21) 120-2007

(22) 13.7.2007

(73) Tatral'an, s.r.o., Kežmarok, SK;

**(54) Antistatická tkanina s trvalou nehorľavou úpravou**

**(51) F41J 11/00, E04H 14/00**

**(11) 4929**

(21) 5060-2007

(22) 27.8.2007

(73) Jaroš Vladimír, Mgr., Praha - Kbely, CZ; Kubálek Ladislav, doc. PhDr., CSc., Praha - Stodůlky, CZ;

**(54) Výcvikový tunel, hlavne na strelecký výcvik**

**(51) E04H 14/00, A62C 99/00, A62C 3/00**

**(11) 4926**

(21) 5061-2007

(22) 27.8.2007

(73) Jaroš Vladimír, Mgr., Praha - Kbely, CZ; Kubálek Ladislav, doc. PhDr., CSc., Praha - Stodůlky, CZ;

**(54) Výcvikový tunel, hlavne na výcvik hasičov**



(51)	(11)	(51)	(11)	(51)	(11)	(51)	(11)
A23L 1/00	3991	D03D 15/00	4934	F17B 1/00	3923	F24J 2/00	5284
A61K 35/00	4914	E04H 14/00	4926	F24J 2/00	4884	F41J 11/00	4929
C04B 18/00	3976						