

**ČASŤ**

**PATENTY**

### Kódy na označovanie jednotlivých druhov dokumentov (Štandard WIPO ST. 16)

<b>A3</b>	Zverejnené patentové prihlášky podľa zákona č. 435/2001 Z. z. o patentoch, dodatkových ochranných osvedčeniach a o zmene a doplnení niektorých zákonov	<b>B6</b>	Udelené patenty podľa zákona č. 435/2001 Z. z. o patentoch, dodatkových ochranných osvedčeniach a o zmene a doplnení niektorých zákonov
-----------	--	-----------	---

### Číselné kódy na označovanie bibliografických údajov (Štandard WIPO ST. 9)

<b>(11)</b>	Číslo dokumentu	<b>(62)</b>	Číslo pôvodnej prihlášky v prípade vylúčenej prihlášky
<b>(21)</b>	Číslo prihlášky	<b>(71)</b>	Meno (názov) prihlasovateľa (-ov)
<b>(22)</b>	Dátum podania prihlášky	<b>(72)</b>	Meno pôvodcu (-ov)
<b>(24)</b>	Dátum nadobudnutia účinkov patentu	<b>(73)</b>	Meno (názov) majiteľa (-ov)
<b>(31)</b>	Číslo prioritnej prihlášky	<b>(74)</b>	Meno (názov) zástupcu (-ov)
<b>(32)</b>	Dátum podania prioritnej prihlášky	<b>(86)</b>	Číslo podania medzinárodnej prihlášky podľa PCT
<b>(33)</b>	Krajina alebo regionálna organizácia priority	<b>(87)</b>	Číslo zverejnenia medzinárodnej prihlášky podľa PCT
<b>(40)</b>	Dátum zverejnenia prihlášky		
<b>(47)</b>	Dátum sprístupnenia patentu verejnosti		
<b>(51)</b>	Medzinárodné patentové triedenie		
<b>(54)</b>	Názov		
<b>(57)</b>	Anotácia		

Poznámka:

Symbody medzinárodného patentového triedenia uvedené v tomto vestníku zodpovedajú vydaniu 2011.01 Medzinárodného patentového triedenia s platnosťou od 1. januára 2011. Na patentových dokumentoch zverejňovaných úradom a vo vestníku úradu budú v roku 2011 uvádzané iba symbody hlavných skupín MPT 2011.01. V databázach úradu, vo webregistroch na internete a v ostatných výstupoch úradu budú zverejňované údaje týkajúce sa patentov a úžitkových vzorov vrátane ich prihlášok so symbolmi úplnej verzie MPT 2011.01.

### Kódy na označovanie záhlaví oznámení publikovaných vo Vestníku ÚPV SR (Štandard WIPO ST. 17)

<b>BA9A</b>	Zverejnené patentové prihlášky	<b>FG4A</b>	Udelené patenty
<b>FA9A</b>	Zastavené konania o patentových prihláškach na žiadosť prihlasovateľa	<b>MA4A</b>	Zaniknuté patenty vzdáním sa
<b>FB9A</b>	Zastavené konania o patentových prihláškach	<b>MA4F</b>	Zaniknuté autorské osvedčenia vzdáním sa
<b>FC9A</b>	Zamietnuté patentové prihlášky	<b>MC4A</b>	Zrušené patenty
<b>FD9A</b>	Zastavené konania pre nezaplatenie poplatku	<b>MC4F</b>	Zrušené autorské osvedčenia
<b>GB9A</b>	Prevody a prechody práv na patentové prihlášky	<b>MG4A</b>	Čiastočne zrušené patenty
<b>PD9A</b>	Zmeny dispozičných práv na patentové prihlášky (zálohy)	<b>MG4F</b>	Čiastočne zrušené autorské osvedčenia
	Zmeny dispozičných práv na patentové prihlášky (ukončenie zálohov)	<b>MK4A</b>	Zaniknuté patenty uplynutím doby platnosti
<b>QA9A</b>	Ponuky licencií	<b>MK4F</b>	Zaniknuté autorské osvedčenia uplynutím doby platnosti
		<b>MM4A</b>	Zaniknuté patenty pre nezaplatenie udržiavacích poplatkov
		<b>MM4F</b>	Zaniknuté autorské osvedčenia pre nezaplatenie udržiavacích poplatkov
		<b>PA4A</b>	Zmeny autorských osvedčení na patenty
		<b>PC4A</b>	Prevody a prechody práv na patenty
		<b>PC4F</b>	Prevody a prechody práv na autorské osvedčenia
		<b>PD4A</b>	Zmeny dispozičných práv na patenty (zálohy)
			Zmeny dispozičných práv na patenty (ukončenie zálohov)
		<b>PD4F</b>	Zmeny dispozičných práv na autorské osvedčenia (zálohy)
			Zmeny dispozičných práv na autorské osvedčenia (ukončenie zálohov)
		<b>QA4A</b>	Ponuky licencií
		<b>QB4A</b>	Licenčné zmluvy registrované alebo udelené na patenty
		<b>QB4F</b>	Licenčné zmluvy registrované alebo udelené na autorské osvedčenia
		<b>QC4A</b>	Ukončenie platnosti licenčných zmlúv na patenty
		<b>QC4F</b>	Ukončenie platnosti licenčných zmlúv na autorské osvedčenia
		<b>SB4A</b>	Patenty zapísané do registra po odtajnení
		<b>SB4F</b>	Autorské osvedčenia zapísané do registra po odtajnení

## Opravy a zmeny

### Opravy v patentových prihláškach

- HA9A** Doplnenie pôvodcu (-ov)
- HB9A** Opravy mien
- HC9A** Zmeny mien
- HD9A** Opravy adries
- HE9A** Zmeny adries
- HF9A** Opravy dátumov
- HG9A** Opravy zatriedenia podľa MPT
- HH9A** Opravy chýb alebo zmeny všeobecne
- HK9A** Opravy tlačových chýb vo Vestníku ÚPV SR

### Opravy v udelených ochranných dokumentoch

- TA4A** Doplnenie pôvodcu (-ov)
- TB4A** Opravy mien
- TC4A** Zmeny mien
- TD4A** Opravy adries
- TE4A** Zmeny adries
- TF4A** Opravy dátumov
- TG4A** Opravy zatriedenia podľa MPT
- TH4A** Opravy chýb alebo zmeny všeobecne
- TK4A** Opravy tlačových chýb vo Vestníku ÚPV SR

- TA4F** Doplnenie pôvodcu (-ov)
- TB4F** Opravy mien
- TC4F** Zmeny mien
- TD4F** Opravy adries
- TE4F** Zmeny adries
- TF4F** Opravy dátumov
- TG4F** Opravy zatriedenia podľa MPT
- TH4F** Opravy chýb alebo zmeny všeobecne
- TK4F** Opravy tlačových chýb vo Vestníku ÚPV SR

**BA9A**

**Zverejnené patentové prihlášky**

(21)	(51)	(21)	(51)	(21)	(51)	(21)	(51)
8-2010	F16L 23/00	17-2010	C02F 1/00	5006-2010	B82B 1/00	4-2011	B61L 29/00
15-2010	A46B 11/00	20-2010	G01C 17/00	5016-2010	G09F 9/00	5034-2011	G01N 21/00
16-2010	B61C 7/00	93-2010	G05B 13/00	50006-2010	F03D 3/00		

**(51) A46B 11/00**

**(21) 15-2010**

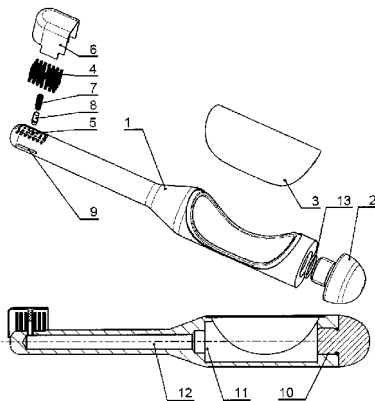
(22) 25.2.2010

(71) Bystričan Roman, Ing., Lipovec, SK;

(72) Bystričan Roman, Ing., Lipovec, SK;

**(54) Plniaca zubná kefka**

(57) Plniaca zubná kefka sa skladá z rukoväti (1), zátky (2) a tesnenia (13), ktoré sú spojené závitom (10), cez ktorý sa plní zásobník (11) pastou, ktorá je z neho vytlačaná po zatlačení na tlakový vančúš (3). Zubná pasta je potom privedená cez rozvodný kanál (12) až k ústiu kefky (1) cez stredový kanál (5), ktorý je umiestnený medzi štetinami (4) kefky. Opisovaná kefka (1) obsahuje dva zárezy (9) po oboch stranách, ktoré slúžia na zavedenie a ukotvenie krytu (6) chrániaceho štetiny kefky pred nečistotami, ktorý zároveň utesňuje stredový kanál (5). Rukoväť zubnej kefky (1) môže byť ergonomicky tvarovaná.



**(51) B61C 7/00, B60L 11/00**

**(21) 16-2010**

(22) 1.3.2010

(71) EVPÚ, a. s., Nová Dubnica, SK;

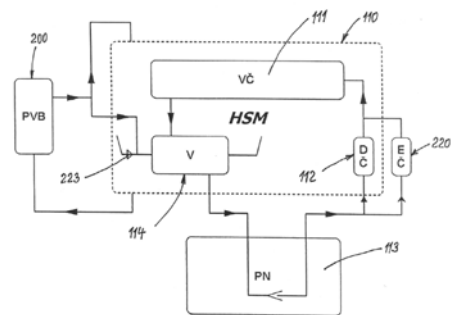
(72) Buday Jozef, doc. Ing., CSc., Nová Dubnica, SK; Kuchta Jozef, doc. Ing., CSc., Nová Dubnica, SK; Buday Ivan, Ing., Nová Dubnica, SK; Gerek Igor, Ing. PhD, Ilava - Klobošice, SK; Lichardus Dušan, Ing., Liptovský Mikuláš, SK; Brezina Martin, Ing., Liptovský Mikuláš, SK; Son Kseniya Valerievna, Almaty, KZ; Jaščenko Vitalij Jevgenevič, Astana, KZ; Rachimov Yerkebulan, Astana, KZ;

(74) Mrenica Jaroslav, Ing., Púchov, SK;

**(54) Spôsob obmedzenia voľnobehu motorových posunovacích a traťových rušňov**

(57) Spôsob obmedzenia voľnobehu motorových posunovacích a traťových rušňov umožňuje na ľubovoľný čas obmedziť voľnobeh hlavného spaľovacieho motora (110) a po tomto čase zabezpečuje náhradný elektrický pohon ventilátorov

(130, 131) chladenia trakčných motorov prostredníctvom kombinovaných remenic (132) obsahujúcich spojky (212) a hnacích trojfázových asynchrónnych motorov (210, 211), napájaných z trojfázového generátora pomocného výkonového bloku (200). Súčasne zabezpečuje prídavný ohrev nafty umiestnenej v palivovej nádrži (113) rušňa (100) spôsobom privedenia v pomocnom výkonovom bloku (200) ohriatej vody potrubným systémom (221) do výmenníka (114) voda/nafta a jej cirkuláciu prostredníctvom prídavného elektrického čerpadla (220) do palivového okruhu rušňa (100), paralelne k hlavnému dopravnému palivovému čerpadlu (112), ktoré je počas obmedzenia voľnobehu nefunkčné, alebo poháňať hlavné dopravné palivové čerpadlo (112) zabezpečením napájania jeho jednosmerného motora (114) z prídavného zdroja jednosmerného prúdu (115), ktorý je napájaný z pomocného výkonového bloku (200). Súčasne umožňuje na ľubovoľný čas obmedziť voľnobeh hlavného spaľovacieho motora (110) a v tomto čase zabezpečuje cirkuláciu nafty v palivovom systéme rušňa (100) prostredníctvom pôvodného elektrického dopravného palivového čerpadla (112) rušňa (100), ktorého jednosmerný motor (114) je napájaný z prídavného zdroja jednosmerného prúdu (115), ktorý je pripojený na trojfázový generátor pomocného výkonového bloku (200), alebo prídavným kompresorom (250) umiestneným vo vhodnom priestore strojovne rušňa (100) zabezpečovať dodávku stlačeného vzduchu do hlavných vzdušníkov a brzdového potrubného systému spotrebúvaného na pravidelné odvzdušňovanie systému, a tým zamedzujúcemu mrznutiu kondenzovanej vody v brzdom potrubnom systéme. Taktiež umožňuje na ľubovoľný čas obmedziť voľnobeh hlavného spaľovacieho motora (110) a v tomto čase zabezpečuje prídavný elektrický ohrev (240) stanovišťa (140) rušňovodiča, pričom elektrickú energiu pre túto funkciu odoberá z generátora pomocného výkonového bloku (200).



**(51) B61L 29/00, G08G 1/00****(21) 4-2011**

(22) 8.2.2010

(71) Lamper Vladislav, Banská Bystrica, SK;

(72) Lamper Vladislav, Banská Bystrica, SK;

**(54) Zariadenie na riadenie a monitorovanie**

(57) Ostrovný fotovoltický výstražný svetelný systém (VSS) inštalovaný na železničnom priecestí na výstražnú svetelnú, zvukovú signalizáciu a mechanickú zábranu (závorami) vodičom motorových vozidiel pred prichádzajúcim vlakom. Rieši zariadenie priecestia fotovoltickým výstražným svetelným systémom (VSS), monitoring, riadenie, kontrolu aj pre vnútorné silové, riadiace a oznamovacie elektrické okruhy s použitím softvéru a tiež serverového pracoviska, operátorských pracovísk v súlade s požiadavkami prenosu informácií (GSM).

**(51) B82B 1/00, B82B 3/00****(21) 5006-2010**

(22) 23.2.2010

(71) Fyzikálny ústav Slovenskej akadémie vied, Bratislava, SK;

(72) Chitu Livia, Mgr., Bratislava, SK; Šiffalovič Peter, Dr. Ret. Nat., PhD., Bratislava, SK; Majková Eva, RNDr., DrSc., Bratislava, SK; Jergel Matej, Ing., DrSc., Bratislava, SK; Luby Štefan, Prof. Ing., DrSc., Bratislava, SK;

(74) Guniš Jaroslav, Mgr., Bratislava, SK;

**(54) Spôsob výroby nanočasticových monovrstiev a multivrstiev**

(57) Spôsob výroby tenkých monovrstiev alebo multivrstiev nanočastic spočíva v tom, že súvislá monovrstva nanočastic vytvorená v depozičnej nádobe na povrchu kvapalnej subfázy sa nechá klesnúť na povrch pevného substrátu vnoreného v kvapalnej subfáze. Dosiahne sa to odčerpávaním alebo vytekaním kvapaliny cez regulačný ventil dovedy, kým sa celý povrch substrátu alebo jeho časť pokryje monovrstvou nanočastic. Povrch substrátu je v horizontálnej rovine, prípadne je voči povrchu kvapaliny mierne naklonený. Opakovaním tohto postupu sa pripraví nanočasticové multivrstvy.

**(51) C02F 1/00****(21) 17-2010**

(22) 4.3.2010

(71) GTVT, s. r. o., Bratislava, SK; Šiška Jozef, RNDr., Bratislava, SK;

(72) Šiška Jozef, RNDr., Bratislava, SK;

**(54) Spôsob zhodnotenia odpadových vôd obsahujúcich nitro a nitrózoderiváty arylamínov**

(57) Odpadové vody sa okyslia a zo vzniknutej suspenzie sa oddelí vodný roztok a tuhé podiely, ktoré sa premývajú rozpúšťadlom. Rozpúšťadlo sa zo vznikajúceho roztoku recykluje na opätovné premývanie tuhých podielov, pričom sa získajú oddelené nitroderiváty arylamínov. Vodný roztok sa prečistí aktívnym uhlím, zahusť oddelenie kryštalickej sodnej soli. Aktívne uhlie sa regeneruje roztokom hydroxidu alebo uhličitanu sodného. Kryštalická sodná soľ sa odvodní sušením alebo vypálením.

**(51) F03D 3/00****(21) 50006-2010**

(22) 25.2.2010

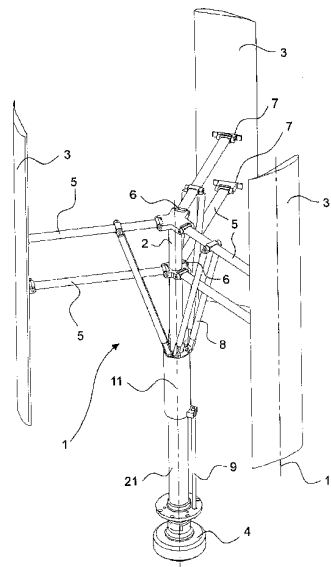
(71) Bortel Miloš, Dubnica nad Váhom, SK;

(72) Bortel Miloš, Dubnica nad Váhom, SK;

(74) Beleščák Ladislav, Ing., Piešťany, SK;

**(54) Veterný generátor s vertikálnou osou rotácie, najmä pre mobilné aplikácie**

(57) Veterný generátor s vertikálnou osou rotácie, najmä pre mobilné aplikácie pozostáva z minimálne dvoch lopatiek (3), ktoré sú prichytené na stredovom hriadeľi (2) pomocou upevňovacieho súboru (1) prvkov, tvoriacich posuvný mechanizmus na plynulú zmenu vzdialenosti (L) medzi lopatkami (3) a hriadeľom (2). Lopatková pozdĺžna os (10) každej z lopatiek (3) je rovnobežná s hriadeľovou pozdĺžnou osou (11) hriadeľa (2). Každá lopatka (3) je kĺbovo spojená s hriadeľom (2) pomocou minimálne dvoch ramien (5) a na minimálne jednom z nich je upevnené minimálne jedno ťahadlo (8) spojené so servomechanizmom (9) na nastavenie uhla (alfa) hriadeľovej pozdĺžnej osi (11) vzhľadom na rameno (5), a tým aj na zmenu vzdialenosti (L) medzi lopatkami (3) a hriadeľom (2).

**(51) F16L 23/00****(21) 8-2010**

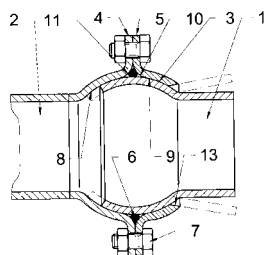
(22) 17.2.2010

(71) Kučár Ivan, Ing., Košice, SK;

(72) Kučár Ivan, Ing., Košice, SK;

**(54) Prírubový spoj**

(57) Prírubový spoj pozostáva z potrubí, guľových plôch, prírub, tesnenia, zverného spoja a prechodov. Vnútorňý povrch potrubia (2) je vybavený guľovou plochou (8), ktorá je cez prechod (11) vybavená prírubou (4). Vonkajší povrch potrubia (1) je vybavený guľovou plochou (9) potrubia (1). Príruba (5) je cez prechod (10) vybavená guľovou plochou (3) a guľová plocha (9) potrubia (1) je umiestnená vnútri guľovej plochy (8) potrubia (2) a guľovej plochy (3) príruby (5). Príruba (5) a príruha (4) alebo teleso (12) sú zvierané zverným spojom (7). Do priestoru medzi guľovou plochou (9) potrubia (1), prechod (11) príruby (4) a prechod (10) príruby (5) je umiestnené tesnenie (6).



(51) G01C 17/00

(21) 20-2010

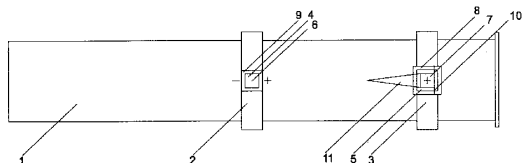
(22) 5.3.2010

(71) Šinský Anton, Horné Štitáre, SK;

(72) Šinský Anton, Horné Štitáre, SK;

(54) **Kompas a metódy zisťovania smeru pritekajúceho voľného magnetického toku**

(57) Ide o kompas a metódy, ktorých cieľom je zisťovať smer v priestore, z ktorého priteká prevládajúce množstvo voľného magnetického toku. Vynález deklaruje, že je možné to realizovať pomocou PM (6, 7), na ploche s možnosťou otáčania tromi základnými spôsobmi. Prvý spôsob je pomocou dvoch PM, tzv. 180° mechanickým prívratom oboch PM k hlavnému magnetickému severu Zeme. Druhý spôsob je pomocou dvoch PM, tzv. 180° mechanickým odvratom voľného PM od hlavného mag. severu Zeme, a zároveň tzv. 180° mechanickým prívratom stabilného PM k hlavnému magnetickému severu Zeme. Tretí spôsob je pomocou 3 PM, jedným pohyblivým PM (7) a jedným stabilným PM (6), tzv. 180° ich mechanickým prívratom k hlavnému magnetickému severu Zeme, a súčasne druhým pohyblivým PM, tzv. 180° mechanickým odvratom od hlavného magnetického severu Zeme.



(51) G01N 21/00

(21) 5034-2011

(22) 17.11.2009

(31) 2008-298680

(32) 21.11.2008

(33) JP

(71) SUMITOMO CHEMICAL COMPANY, LIMITED, Tokyo, JP;

(72) Hiroshie Osamu, Ehime, JP;

(74) ROTT, RŮŽIČKA & GUTTMANN, Bratislava, SK;

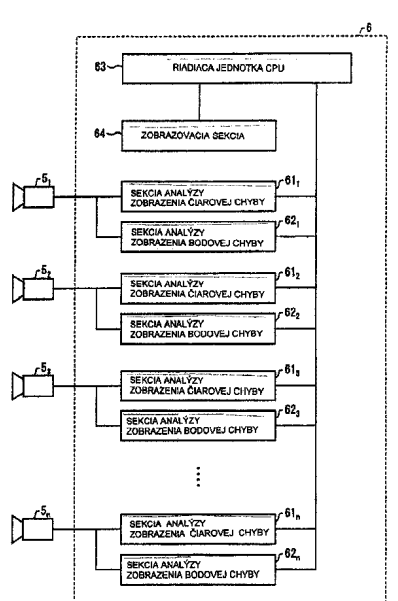
(86) PCT/JP2009/006163

(87) WO2010/058557

(54) **Detektor chyby na kontrolovanie tvarovanej fólie**

(57) Detektor chyby predloženého vynálezu zahŕňa: sekcie (5<sub>1</sub> až 5<sub>n</sub>) na zachytávanie množstva dvojrozmerných obrazov tvarovanej fólie tak, aby sa vygenerovalo množstvo častí dvojrozmerných obrazových dát; lineárny zdroj svetla na osvetlenie tvarovanej fólie tak, že obraz lineárneho

zdroja svetla sa premieta na časť tvarovanej oblasti zachytávania obrazu na tvarovanej fólii; nosné zariadenie na posun tvarovanej fólie v smere pretínajúcom pozdĺžny smer lineárneho zdroja svetla kolmom na smer hrúbky tvarovanej fólie tak, že obraz lineárneho zdroja svetla sa premieta na rôzne polohy na tvarovanej fólii; sekcie (61<sub>1</sub> až 61<sub>n</sub>) analýzy zobrazenia čiarovej chyby na detegovanie chyby algoritmom detekcie čiarovej chyby množstva dvojrozmerných obrazových dát generovaných sekciami (5<sub>1</sub> až 5<sub>n</sub>) zachytávania obrazu; sekcie (62<sub>1</sub> až 62<sub>n</sub>) analýzy zobrazenia bodovej chyby na detegovanie chyby algoritmom detekcie bodovej chyby z množstva častí dvojrozmerných obrazových dát generovaných sekciami (5<sub>1</sub> až 5<sub>n</sub>) zachytávania obrazu. S uvedeným usporiadaním je možné poskytnúť detektor chyby pre tvarovanú fóliu, ktorý môže s väčšou istotou detegovať rôzne chyby.



(51) G05B 13/00

(21) 93-2010

(22) 20.4.2001

(31) 60/200 092

(32) 27.4.2000

(33) US

(62) 1534-2002

(71) INEOS USA LLC, WILMINGTON, DE, US;

(72) McGinn Dennis L., Alpharetta, GA, US; Stephens William D., Alpharetta, GA, US; Gray J. Andy, Friendswood, TX, US; Janssen Betzy, Pearland, TX, US; Stover Gomer E., Alvin, TX, US; Waltz James A., League City, TX, US; Vaidyanathan Ramaswamy, Aurora, IL, US; Van Hare David R., Kansas City, MO, US; Marcec Jerome J., Rosewell, GA, US;

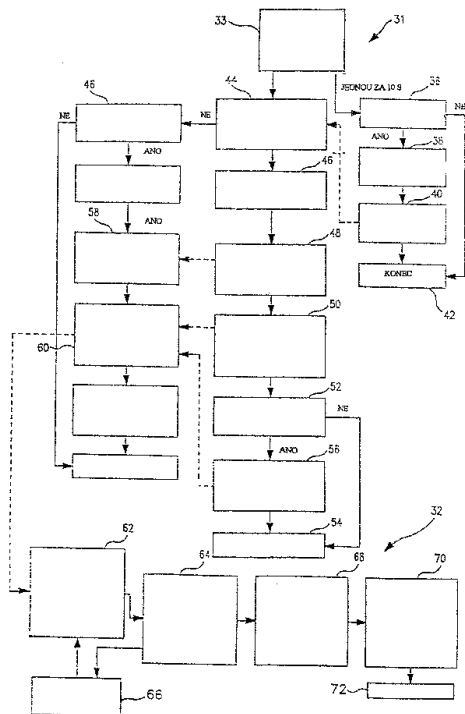
(74) Hörmannová Zuzana, Ing., Bratislava, SK;

(86) PCT/US01/12940

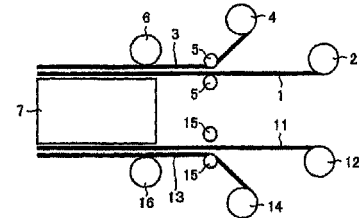
(87) WO01/82008

(54) **Spôsob regulácie chemického výrobného procesu**

(57) Je opísaný spôsob monitorovania a zlepšenia funkcie chemického výrobného procesu monitorovaním prechodných javov spojených s činnosťou zariadenia po smere spracovania.



vrstvenia optických pásových laminátov na optický zobrazovací mechanizmus (7) a krok odrezávania optických pásových laminátov od kontinuálneho optického pásového laminátu. Pri rezacom kroku sú optické pásové lamináty odrezávané pozdĺž oblasti, ktorá nie je menšia ako zobrazovacia oblasť optického zobrazovacieho panelu a nie je väčšia ako celková oblasť optického zobrazovacieho panelu. Druhý vrstviaci krok môže byť uskutočnený po odrezávanom kroku.



(51) G09F 9/00, B29C 65/00, G02B 5/00, G02F 1/00

(21) 5016-2010

(22) 20.10.2008

(31) 2007-277883, 2008-196589

(32) 25.10.2007, 30.7.2008

(33) JP, JP

(71) SUMITOMO CHEMICAL COMPANY, LIMITED, Tokyo, JP;

(72) Muto Kiyoshi, Ehime, JP; MATSUOKA Yoshiki, Ehime, JP; INOKUCHI Yuuhei, Ehime, JP;

(74) Bušová Eva, JUDr., Bratislava, SK;

(86) PCT/JP2008/069390

(87) WO2009/054519

(54) Spôsob výroby optických zobrazovacích panelov

(57) Bol vyvinutý spôsob výroby optického zobrazovacieho panelu prostredníctvom vrstvenia optických pásových laminátov na optický zobrazovací mechanizmus bez poškodenia optických pásových laminátov. Tento spôsob obsahuje vyťahovací krok vyťahovania kontinuálnych optických pásov (1 a 3, a 11 a 13) z množiny valcov (2 a 4, a 12 a 14), prvý vrstviaci krok vrstvenia vytiahnutých kontinuálnych optických pásov vzájomne na seba na získanie kontinuálnych optických pásových laminátov, druhý vrstviaci krok priameho

(51)

(21)

(51)

(21)

(51)

(21)

(51)

(21)

A46B 11/00

15-2010

B82B 1/00

5006-2010

F16L 23/00

8-2010

G05B 13/00

93-2010

B61C 7/00

16-2010

C02F 1/00

17-2010

G01C 17/00

20-2010

G09F 9/00

5016-2010

B61L 29/00

4-2011

F03D 3/00

50006-2010

G01N 21/00

5034-2011

## FG4A

## Udelené patenty

(11)	(51)	(11)	(51)	(11)	(51)	(11)	(51)
287758	C07D 261/00	287766	C07D 403/00	287774	C07D 471/00	287782	A23C 9/00
287759	C12N 15/00	287767	C07D 215/00	287775	A61K 31/00	287783	C07K 16/00
287760	B65D 51/00	287768	G01N 33/00	287776	A23L 1/00	287784	A61K 31/00
287761	A61K 39/00	287769	F28D 21/00	287777	A63G 21/00	287785	A24F 47/00
287762	A61K 35/00	287770	C07D 307/00	287778	C01B 21/00	287786	C07H 17/00
287763	G01L 3/00	287771	G01N 27/00	287779	A61K 31/00	287787	C07K 14/00
287764	B67D 1/00	287772	H02B 1/00	287780	C09D 5/00	287788	H02P 1/00
287765	A61K 31/00	287773	H01R 4/00	287781	C07D 239/00		

**(51) A23C 9/00, A23C 13/00****(11) 287782**

(21) 1052-2003

(22) 22.1.2001

(24) 5.9.2011

(40) 2.12.2003

(73) HAMA Foodservice Gesellschaft m. b. H., Hof bei Salzburg, AT;

(72) Haindl Rudolf, Salzburg, AT; Mandl Hans, Pfunds, AT;

(74) ROTT, RŮŽIČKA &amp; GUTTMANN, Bratislava, SK;

(86) PCT/AT01/00016

(87) WO02/056696

**(54) Spôsob výroby mliečného výrobku obsahujúceho želatínu a smotanu****(51) A23L 1/00****(11) 287776**

(21) 5027-2006

(22) 15.3.2006

(24) 5.9.2011

(40) 6.12.2007

(73) Výskumný ústav potravinársky, Bratislava, SK;

(72) Ciesarová Zuzana, Ing., CSc., Bratislava, SK;

(74) Litváková Edita, Ing., Bratislava, SK;

**(54) Spôsob znižovania obsahu akrylamidu v potravinárskych produktoch obsahujúcich zemiasť****(51) A24F 47/00****(11) 287785**

(21) 241-95

(22) 10.9.1993

(24) 5.9.2011

(31) 943 504

(32) 11.9.1992

(33) US

(40) 3.4.1996

(73) Philip Morris Products Inc., Richmond, VA, US;

(72) Collins Alfred L., Powhatan, VA, US; Counts Mary Ellen, Richmond, VA, US; Das Amitabh, Midlothian, VA, US; Deevi Seetharama C., Midlothian, VA, US; Fleischhauer Grier S., Midlothian, VA, US; Hajalogol Mohammad R., Richmond, VA, US; Hayes Patrick H., Chester, VA, US; Higgins Charles T., Richmond, VA, US; Houck Willie G., Jr., Richmond, VA, US; Keen Billy J., Jr., Chesterfield,

VA, US; Laroy Bernard C., Richmond, VA, US; Lee Robert E., III., Richmond, VA, US; Lilly Clifton A., Jr., Chesterfield, VA, US; Lipowicz Peter J., Midlothian, VA, US; Losee Bruce D., Jr., Richmond, VA, US; McCafferty Hugh J., Midlothian, VA, US; Miser Donald E., Midlothian, VA, US; Nichols Constance H., Chesterfield, VA, US; Raymond Wynn R., Richmond, VA, US; Ripley Robert L., Richmond, VA, US; Ritt Renzer R., Sr., Richmond, VA, US; Scott Robert G., Midlothian, VA, US; Sprinkel Murphy F., Glen Allen, VA, US; Stevens William H., Midlothian, VA, US; Subbiah Mantharam, Midlothian, VA, US; Utsch Francis V., Midlothian, VA, US; Watkins Michael L., Chester, VA, US; Wrenn Susan E., Chesterfield, VA, US;

(74) PATENTSERVIS BRATISLAVA, a. s., Bratislava, SK;

(86) PCT/US93/08457

(87) WO94/06314

**(54) Cigareta, fajčiarsky systém a elektrický ohrievací prvok****(51) A61K 31/00, A61K 47/00, A61K 9/00, A61P 35/00, C07D 493/00****(11) 287775**

(21) 1170-2000

(22) 3.2.1999

(24) 5.9.2011

(31) 9802451.6, 9813646.8

(32) 5.2.1998, 24.6.1998

(33) GB, GB

(40) 18.1.2001

(73) NOVARTIS AG, Basel, CH;

(72) Van Hoogevest Peter, Bubendorf, CH;

(74) Čechvalová Dagmar, Bratislava, SK;

(86) PCT/EP99/00702

(87) WO99/39694

**(54) Farmaceutická formulácia obsahujúca epothon, infúzny roztok a použitie farmaceutickej formulácie****(51) A61K 31/00, A61K 49/00, A61P 35/00, C07D 487/00****(11) 287784**

(21) 1348-2003

(22) 4.10.2001

(24) 5.9.2011

(31) 2001108397

(32) 30.3.2001

(33) RU

(40) 4.5.2004



- (73) Rada-Pharma International B. V., PV, Steenberg, NL;  
 (72) Reshetnikov Andrei Valentinovich, Moscow, RU; Zalevsky Igor Dmitrievich, Fryazino, RU; Kemov Jury Viktorovich, Chernogolovka, RU; Ivanov Andrei Valentinovich, Moscow, RU; Karmenyan Artashes Vacheevich, Moscow, RU; Gradjushko Alexandr Tikhonovich, Moscow, RU; Laptev Vladimir Petrovich, Monino, RU; Neugodova Nataliya Petrovna, Moscow, RU; Abakumova Olga Yurievna, Istra, RU; Privalov Valery Alexeevich, Chelyabinsk, RU; Lappa Alexandr Vladimirovich, Chelyabinsk, RU; Romanov Vladimir Alexandrovich, Khimki, RU;  
 (74) PATENTSERVIS BRATISLAVA, a. s., Bratislava, SK;  
 (86) PCT/RU01/00399  
 (87) WO02/078694  
**(54) Fotosenzitizér a spôsob jeho prípravy**

- (51) A61K 31/00, A61P 35/00**  
**(11) 287779**  
 (21) 1429-2002  
 (22) 2.4.2001  
 (24) 5.9.2011  
 (31) 0008172.9  
 (32) 5.4.2000  
 (33) GB  
 (40) 5.8.2003  
 (73) AstraZeneca AB, Södertälje, SE;  
 (72) Thurlimann Beat, St. Gallen, CH;  
 (74) Čechvalová Dagmar, Bratislava, SK;  
 (86) PCT/GB01/01500  
 (87) WO01/74366  
**(54) Liečivo na liečenie karcinómu prsníka obsahujúce fulvestrant**

- (51) A61K 31/00, A61P 31/00**  
**(11) 287765**  
 (21) 1149-2002  
 (22) 15.2.2001  
 (24) 5.9.2011  
 (31) 60/182 676, 09/595 365  
 (32) 15.2.2000, 5.10.2000  
 (33) US, US  
 (40) 4.2.2003  
 (73) RIBAPHARM Inc., Costa Mesa, CA, US;  
 (72) Tam Robert, Costa Mesa, CA, US; Ramasamy Kanda, Costa Mesa, CA, US; Hong Zhi, Costa Mesa, CA, US; Lau Johnson, Costa Mesa, CA, US;  
 (74) PATENTSERVIS BRATISLAVA, a. s., Bratislava, SK;  
 (86) PCT/US01/40148  
 (87) WO01/60379  
**(54) Použitie karboxamidínu na výrobu liečiva na liečenie vírusovej infekčnej hepatitídy C alebo B**

- (51) A61K 35/00, A61K 38/00, A61P 35/00**  
**(11) 287762**  
 (21) 659-2002  
 (22) 15.11.2000  
 (24) 5.9.2011  
 (31) 9927006.8, 0005701.8, 0007639.8, 0015496.3, 0025209.8

- (32) 15.11.1999, 9.3.2000, 29.3.2000, 23.6.2000, 13.10.2000  
 (33) GB, GB, GB, GB, GB  
 (40) 5.8.2003  
 (73) PHARMA MAR, S. A., Madrid, ES;  
 (72) Faircloth Glynn Thomas, Cambridge, MA, US; Twelves Chris, Bearsden, Glasgow, GB; Paz-Ares Luis, Madrid, ES;  
 (74) PATENTSERVIS BRATISLAVA, a. s., Bratislava, SK;  
 (86) PCT/GB00/04349  
 (87) WO01/35974  
**(54) Použitie aplidínu na prípravu farmaceutického prostriedku na liečenie rakoviny**

- (51) A61K 39/00, C07K 16/00, C07K 14/00, A61P 9/00, A61P 7/00**  
**(11) 287761**  
 (21) 1556-2002  
 (22) 30.4.2001  
 (24) 5.9.2011  
 (31) 00109606.4  
 (32) 5.5.2000  
 (33) EP  
 (40) 2.5.2003  
 (73) Applied Research Systems ARS Holding N. V., Curaçao, AN; INSTITUT NATIONAL DE LA SANTE ET DE LA RECHERCHE MEDICALE (INSERM), Paris Cedex, FR;  
 (72) Chvatchko Yolande, Confignon, CH; Mallat Ziad, Herbeville, FR; Tedgui Alain, Paris, FR;  
 (74) Majlingová Marta, Ing., Bratislava, SK;  
 (86) PCT/EP01/04843  
 (87) WO01/85201  
**(54) Použitie IL-18 inhibítora na výrobu lieku na liečenie a/alebo prevenciu aterosklerózy**

- (51) A63G 21/00, E04B 1/00**  
**(11) 287777**  
 (21) 46-2008  
 (22) 30.6.2008  
 (24) 5.9.2011  
 (40) 7.1.2010  
 (73) Welding, s.r.o., Topoľčany, SK;  
 (72) Kabát Vojtech, Ing., CSc., Piešťany, SK; Pašák Jozef, Ing., Piešťany, SK; Baranovič Ján, Ing., Piešťany, SK;  
 (74) Beleščák Ladislav, Ing., Piešťany, SK;  
**(54) Zariadenie na polohovanie priestorovo tvarovaných profilov a spôsob polohovania s ním**

- (51) B65D 51/00**  
**(11) 287760**  
 (21) 107-2007  
 (22) 20.8.2007  
 (24) 5.9.2011  
 (40) 5.3.2009  
 (73) Koyš Viktor, Ing., Spišská Nová Ves, SK;  
 (72) Koyš Viktor, Ing., Spišská Nová Ves, SK;  
**(54) Uzáver fóliového obalu**

- (51) **B67D 1/00**  
 (11) **287764**  
 (21) 705-2003  
 (22) 21.11.2001  
 (24) 5.9.2011  
 (31) 1016688  
 (32) 23.11.2000  
 (33) NL  
 (40) 3.2.2004  
 (73) Heineken Technical Services B.V., Amsterdam, NL;  
 (72) Vlooswijk Johannes Jacobus Thomas, Linschoten, NL; Reynolds Andrew John, Hilton, Huntingdon, Cambridgeshire, GB; Seymour Darren, Hartford, Huntingdon, Cambridgeshire, GB;  
 (74) PATENTSERVIS BRATISLAVA, a. s., Bratislava, SK;  
 (86) PCT/NL01/00848  
 (87) WO02/42197  
 (54) **Nápojový zásobník na uchovanie a výdaj nápoja, vypúšťacie zariadenie pre nápojový zásobník**

- (51) **C01B 21/00, C01F 11/00, C05C 5/00, C05C 1/00**  
 (11) **287778**  
 (21) 5036-2005  
 (22) 1.11.2002  
 (24) 5.9.2011  
 (40) 3.11.2005  
 (73) Yara International ASA, Oslo, NO;  
 (72) Isaksen Jan Birger, Porsgrunn, NO; Moland Lars, Radal, NO; Obrestad Torstein, Ulefoss, NO;  
 (74) Majlingová Marta, Ing., Bratislava, SK;  
 (86) PCT/NO2002/000400  
 (87) WO2004/039722  
 (54) **Spôsob výroby produktov obsahujúcich dusičnany z podchladených tavenín**

- (51) **C07D 215/00, A61K 31/00, C07D 401/00, C07D 417/00, C07D 405/00, C07D 413/00, C07D 317/00, C07D 211/00, A61P 13/00, A61P 35/00**  
 (11) **287767**  
 (21) 389-2001  
 (22) 22.9.1999  
 (24) 5.9.2011  
 (31) 09/162 289  
 (32) 29.9.1998  
 (33) US  
 (40) 3.12.2001  
 (73) WYETH HOLDINGS CORPORATION, Madison, NJ, US;  
 (72) Wissner Allan, Ardsley, NY, US; Tsou Hwei-Ru, New City, NY, US; Berger Dan Maarten, New City, NY, US; Floyd Middleton Brawner, Jr., Suffern, NY, US; Hamann Philip Ross, Gernerville, NY, US; Zhang Nan, Eastchester, NY, US; Frost Philip, Morris Township, NJ, US;  
 (74) Bušová Eva, JUDr., Bratislava, SK;  
 (86) PCT/US99/22056  
 (87) WO00/18740  
 (54) **Substituovaný derivát 3-kyanochinolínu**

- (51) **C07D 239/00, C07D 401/00, C07D 253/00, C07D 487/00, C07D 471/00, C07D 285/00, C07D 265/00, C07D 475/00, A61K 31/00, A61P 43/00, A61P 29/00, A61P 19/00, A61P 1/00, A61P 37/00, A61P 17/00, A61P 11/00, A61P 3/00, A61P 9/00, A61P 35/00**  
 (11) **287781**  
 (21) 191-2003  
 (22) 15.8.2001  
 (24) 5.9.2011  
 (31) 2000-248728, 2001-147451  
 (32) 18.8.2000, 17.5.2001  
 (33) JP, JP  
 (40) 1.7.2003  
 (73) AJINOMOTO CO., INC., Chuo-ku, Tokyo, JP;  
 (72) Makino Shingo, Kawasaki-Shi, Kanagawa, JP; Okuzumi Tatsuya, Kawasaki-Shi, Kanagawa, JP; Yoshimura Toshihiko, Kawasaki-Shi, Kanagawa, JP; Satake Yuko, Kawasaki-Shi, Kanagawa, JP; Suzuki Nobuyasu, Kawasaki-Shi, Kanagawa, JP; Izawa Hiroyuki, Kawasaki-Shi, Kanagawa, JP; Sagi Kazuyuki, Kawasaki-Shi, Kanagawa, JP; Chiba Akira, Kawasaki-Shi, Kanagawa, JP; Nakanishi Eiji, Kawasaki-Shi, Kanagawa, JP; Murata Masahiro, Kawasaki-Shi, Kanagawa, JP; Tsuji Takashi, Kawasaki-Shi, Kanagawa, JP;  
 (74) Fajnorová Mária, Ing., Bratislava, SK;  
 (86) PCT/JP01/07039  
 (87) WO02/16329  
 (54) **Fenylalanínové deriváty, farmaceutický prípravok s ich obsahom a ich použitie**

- (51) **C07D 261/00, C07D 413/00, C07C 251/00, C07C 319/00, C07C 249/00, C07C 317/00, C07C 323/00**  
 (11) **287758**  
 (21) 50028-2009  
 (22) 4.5.1999  
 (24) 5.9.2011  
 (31) 19820722.0, 19852095.6  
 (32) 11.5.1998, 12.11.1998  
 (33) DE, DE  
 (40) 11.6.2001  
 (73) BASF AKTIENGESELLSCHAFT, Ludwigshafen, DE;  
 (72) Rheinheimer Joachim, Ludwigshafen, DE; Von Deyn Wolfgang, Neustadt, DE; Gebhardt Joachim, Wachenheim, DE; Rack Michael, Heidelberg, DE; Lochtman Rene, Mannheim, DE; Götz Norbert, Worms, DE; Keil Michael, Freinsheim, DE; Witschel Matthias, Ludwigshafen, DE; Hagen Helmut, Frankenthal, DE; Misslitz Ulf, Neustadt, DE; Baumann Ernst, Dudenhofen, DE;  
 (74) Žovicová Viera, Mgr., Bratislava, SK;  
 (86) PCT/EP99/03006  
 (87) WO99/58509  
 (54) **Oxímy a ich použitie na prípravu izoxazolin-3-yl-acylbenzénov**

- (51) **C07D 307/00**  
 (11) **287770**  
 (21) 727-2003  
 (22) 10.12.2001  
 (24) 5.9.2011  
 (31) 00/16069  
 (32) 11.12.2000  
 (33) FR

- (40) 4.11.2003  
 (73) Sanofi - Aventis, Paris, FR;  
 (72) Biard Michel, Sisteron, FR;  
 (74) Čechvalová Dagmar, Bratislava, SK;  
 (86) PCT/FR01/03900  
 (87) WO02/48078  
**(54) Spôsob prípravy 2-butyl-3-{4-[3-(dibutylamino)-propoxy]benzoyl}-5-nitrobenzofurán hydrchloridu**

- (51) C07D 403/00, C07D 401/00, C07D 233/00, A61K 31/00, A61P 35/00, A61P 11/00, A61P 19/00, A61P 29/00**

- (11) 287766**  
 (21) 1096-2003  
 (22) 13.3.2002  
 (24) 5.9.2011  
 (31) 0100902-6  
 (32) 15.3.2001  
 (33) SE  
 (40) 2.3.2004  
 (73) ASTRAZENECA AB, Södertälje, SE;  
 (72) Eriksson Anders, Lund, SE; Lepistö Matti, Lund, SE; Lundkvist Michael, Lund, SE; Munck af Rosenschöld Magnus, Lund, SE; Zlatoidsky Pavol, Lund, SE;  
 (74) Žovicová Viera, Mgr., Bratislava, SK;  
 (86) PCT/SE02/00472  
 (87) WO02/074767  
**(54) Metaloproteinázové inhibítory**

- (51) C07D 471/00, A61P 11/00, A61K 31/00**

- (11) 287774**  
 (21) 509-2003  
 (22) 25.10.2001  
 (24) 5.9.2011  
 (31) 100 53 275.6, 60/244 342  
 (32) 27.10.2000, 30.10.2000  
 (33) DE, US  
 (40) 3.8.2004  
 (73) Biotie Therapies GmbH, Radebeul, DE;  
 (72) Höfgen Norbert, Ottendorf - Okrilla, DE; Egerland Ute, Radebeul, DE; Kronbach Thomas, Radebeul, DE; Marx Degenhard, Radolfzell, DE; Szelenyi Stefan, Schwaig, DE; Kuss Hildegard, Dresden, DE; Polymeropoulos Emmanuel, Frankfurt am Main, DE;  
 (74) Hörmannová Zuzana, Ing., Bratislava, SK;  
 (86) PCT/EP01/12376  
 (87) WO02/34747  
**(54) 7-Azaindoly, ich použitie ako inhibítory fosfodiesterázy 4 a spôsob ich výroby**

- (51) C07H 17/00, A61K 31/00, A61P 43/00, A61P 3/00, A61P 9/00, A61P 19/00, A61P 7/00**

- (11) 287786**  
 (21) 809-2003  
 (22) 25.12.2001  
 (24) 5.9.2011  
 (31) 2000-403534  
 (32) 28.12.2000  
 (33) JP  
 (40) 8.1.2004

- (73) KISSEI PHARMACEUTICAL CO., LTD., Nagano, JP;  
 (72) Fujikura Hideki, Nagano, JP; Fushimi Nobuhiko, Nagano, JP; Nishimura Toshihiro, Nagano, JP; Nakabayashi Takeshi, Nagano, JP; Isaji Masayuki, Nagano, JP;  
 (74) Bušová Eva, JUDr., Bratislava, SK;  
 (86) PCT/JP01/11348  
 (87) WO02/053573

- (54) Glukopyranosyloxypyrazolový derivát, farmaceutická kompozícia alebo kombinácia s jeho obsahom a ich použitie**

- (51) C07K 14/00, A61K 31/00, A61P 27/00**

- (11) 287787**  
 (21) 890-2003  
 (22) 15.12.2000  
 (24) 5.9.2011  
 (40) 2.12.2003  
 (73) SIGMA-TAU INDUSTRIE FARMACEUTICHE RIUNITE S.p.A., ROME, IT;  
 (72) Calvani Menotti, Rome, IT;  
 (74) PATENTSERVIS BRATISLAVA, a. s., Bratislava, SK;  
 (86) PCT/IT00/00520  
 (87) WO02/48190  
**(54) Použitie L-karnitínu ako stabilizačného činidla proteínov**

- (51) C07K 16/00, A61K 31/00, A61K 39/00, C12N 1/00, C12N 15/00, C12N 5/00, A61P 35/00, A61P 37/00, A61P 43/00**

- (11) 287783**  
 (21) 1216-2003  
 (22) 8.4.2002  
 (24) 5.9.2011  
 (31) 84/2001  
 (32) 6.4.2001  
 (33) CU  
 (40) 4.5.2004  
 (73) CENTRO DE INMUNOLOGIA MOLECULAR, Ciudad Habana, CU;  
 (72) Fernández Molina Luis Enrique, Ciudad de la Habana, CU; Vázquez López Ana Maria, Ciudad de la Habana, CU; Pérez Rodríguez Rolando, Ciudad de la Habana, CU; Pérez González Alexis, Ciudad de la Habana, CU; Carr Pérez Adriana, Ciudad de la Habana, CU; Díaz Rodríguez Yildian, Ciudad de la Habana, CU; Alfonso Fernández Mauro A., Ciudad de la Habana, CU;  
 (74) Bušová Eva, JUDr., Bratislava, SK;  
 (86) PCT/CU02/00002  
 (87) WO02/081661

- (54) Imunoterapeutická kombinácia na imunoterapiu nádorov, ktoré nadmerne exprimujú gangliozidy, a jej použitie**

- (51) C09D 5/00**

- (11) 287780**  
 (21) 1143-2002  
 (22) 8.2.2001  
 (24) 5.9.2011  
 (31) 0002844.9  
 (32) 8.2.2000  
 (33) GB

- (40) 9.1.2003  
 (73) INTERNATIONAL COATINGS LIMITED, London, GB;  
 (72) Care Martyn Paul, Tyne & Wear, GB; Timmouth Paul John, Tyne & Wear, GB; Park Jae-Kyn, Seong Buk Gu, Seoul City, KR;  
 (74) Majlingová Marta, Ing., Bratislava, SK;  
 (86) PCT/GB01/00502  
 (87) WO01/59017  
**(54) Práškové zmesi na pot'ahovanie a spôsob vytvorenia povlaku**

- (51) C12N 15/00, A61K 48/00**  
**(11) 287759**  
 (21) 1187-2002  
 (22) 9.2.2001  
 (24) 5.9.2011  
 (31) RM2000A000077  
 (32) 17.2.2000  
 (33) IT  
 (40) 6.11.2002  
 (73) SIGMA-TAU INDUSTRIE FARMACEUTICHE RIUNITE S.P.A., Roma, IT;  
 (72) Pisano Claudio, Rome, IT;  
 (74) PATENTSERVIS BRATISLAVA, a. s., Bratislava, SK;  
 (86) PCT/IT01/00057  
 (87) WO01/61025  
**(54) Spôsob zvýšenia génovej expzie v transfektovaných bunkách s použitím acetyl L-karnitínu**

- (51) F28D 21/00, F28F 9/00, F23G 5/00, F24B 1/00**  
**(11) 287769**  
 (21) 35-2006  
 (22) 22.2.2006  
 (24) 5.9.2011  
 (40) 6.9.2007  
 (73) Porezaná Mária, MVDr., Kapušany, SK;  
 (72) Porezaná Mária, MVDr., Kapušany, SK;  
 (74) Žuffa Ladislav, Ing., Poprad, SK;  
**(54) Teplovodný výmenník tepla**

- (51) G01L 3/00**  
**(11) 287763**  
 (21) 138-2007  
 (22) 8.11.2007  
 (24) 5.9.2011  
 (40) 5.6.2009  
 (73) Bajla Jozef, prof. Ing., PhD., Nitra, SK; Vargic Marián, Ing., Nitra, SK; Držík Milan, Mgr., CSc., Bratislava, SK;  
 (72) Bajla Jozef, prof. Ing., PhD., Nitra, SK; Vargic Marián, Ing., Nitra, SK; Držík Milan, Mgr., CSc., Bratislava, SK;  
**(54) Spôsob optického merania krútiaceho momentu alebo uhla skrútenia otáčajúcich sa hriadeľov a zariadenie na tento spôsob merania**

- (51) G01N 27/00, G01R 27/00**  
**(11) 287771**  
 (21) 2-2008  
 (22) 11.1.2008  
 (24) 5.9.2011  
 (40) 6.8.2009  
 (73) AKADÉMIA OZBROJENÝCH SÍL generála Milana Rastislava Štefánika, Liptovský Mikuláš, SK;  
 (72) Malý Petr, doc. Ing., CSc., Liptovská Sielnica, SK;  
**(54) Kapacitný snímač s trojnásobným kapacitorom**

- (51) G01N 33/00**  
**(11) 287768**  
 (21) 1858-2002  
 (22) 13.6.2001  
 (24) 5.9.2011  
 (31) 00114650.5, 00127892.8, 01102732.3  
 (32) 7.7.2000, 20.12.2000, 7.2.2001  
 (33) EP, EP, EP  
 (40) 2.5.2003  
 (73) Laboratoires Serono SA, Coinsins, Vaud, CH;  
 (72) Soto Jara Claudio, Laconnex, CH; Saborio Gabriella, Ferney-Voltaire, FR;  
 (74) Majlingová Marta, Ing., Bratislava, SK;  
 (86) PCT/GB01/02584  
 (87) WO02/04954  
**(54) Spôsob diagnostiky alebo detekcie konformačného ochorenia, testovanie markera konformačného ochorenia, diagnostický kit a zariadenie na vykonávanie tohto spôsobu**

- (51) H01R 4/00, H01R 43/00, H01R 13/00, H01R 9/00, H01R 24/00**  
**(11) 287773**  
 (21) 195-2003  
 (22) 26.7.2001  
 (24) 5.9.2011  
 (31) 100 40 733.1, 100 51 097.3  
 (32) 17.8.2000, 14.10.2000  
 (33) DE, DE  
 (40) 7.7.2004  
 (73) KRONE GmbH, Berlin, DE;  
 (72) Mössner Frank, Berlin, DE; Nad Ferenc, Berlin, DE; Gwiazdowski Michael, Berlin, DE;  
 (74) Bušová Eva, JUDr., Bratislava, SK;  
 (86) PCT/EP01/08651  
 (87) WO02/15339  
**(54) Elektrický konektor, riadiaci diel, spôsob zostavenia elektrického konektora a nástroj na toto zostavenie**

- (51) H02B 1/00**  
**(11) 287772**  
 (21) 192-2002  
 (22) 5.8.2000  
 (24) 5.9.2011  
 (31) 199 38 423.1  
 (32) 13.8.1999  
 (33) DE  
 (40) 6.11.2002  
 (73) ABB Patent GmbH, Mannheim, DE;  
 (72) Pfeifer Theo, Kappelrodeck, DE; Armbruster Manfred, Achern, DE;  
 (74) Bušová Eva, JUDr., Bratislava, SK;  
 (86) PCT/EP00/07617  
 (87) WO01/13483  
**(54) Inštalčný rozvádzač**

- (51) **H02P 1/00**  
 (11) **287788**  
 (21) 62-2003  
 (22) 5.7.2001  
 (24) 5.9.2011  
 (31) PI 0003448-7  
 (32) 25.7.2000  
 (33) BR  
 (40) 3.6.2003  
 (73) EMPRESA BRASILEIRA DE COMPRESSORES  
 S.A. - EMBRACO, Joinville, SC, BR;  
 (72) Schwarz Marcos Guilherme, Joinville, SC, BR;  
 (74) PATENTSERVIS BRATISLAVA, a. s., Bratislava, SK;  
 (86) PCT/BR01/00085  
 (87) WO02/09264  
 (54) **Elektronický obvod na rozbeh jednofázového indukčného motora**
- 

(51)	(11)	(51)	(11)	(51)	(11)	(51)	(11)
A23C 9/00	287782	A61K 39/00	287761	C07D 307/00	287770	F28D 21/00	287769
A23L 1/00	287776	A63G 21/00	287777	C07D 403/00	287766	G01L 3/00	287763
A24F 47/00	287785	B65D 51/00	287760	C07D 471/00	287774	G01N 27/00	287771
A61K 31/00	287775	B67D 1/00	287764	C07H 17/00	287786	G01N 33/00	287768
A61K 31/00	287784	C01B 21/00	287778	C07K 14/00	287787	H01R 4/00	287773
A61K 31/00	287779	C07D 215/00	287767	C07K 16/00	287783	H02B 1/00	287772
A61K 31/00	287765	C07D 239/00	287781	C09D 5/00	287780	H02P 1/00	287788
A61K 35/00	287762	C07D 261/00	287758	C12N 15/00	287759		

**FB9A Zastavené konania o patentových prihláškach**

(21)

28-2008  
50016-2008**FC9A Zamietnuté patentové prihlášky**

(21)

316-99  
397-2002  
654-2002  
443-2003  
91-2004  
201-2004**GB9A Prevody a prechody práv na patentové prihlášky****(21) 5038-2007**(71) MineWolf Systems AG, Pfäffikon SZ, CH;  
Predchádzajúci prihlasovateľ:  
AHWI Maschinenbau GmbH, Herdwangen, DE;  
Dátum uzavretia zmluvy: 18.4.2011  
Dátum zápisu do registra: 7.7.2011**PC4A Prevody a prechody práv na patenty****(11) 286183**

(21) 306-2000

(73) ISOVOLTAIC GmbH, Lebring, AT; Fraunhofer-Gesellschaft zur Förderung der angewandten Forschung e.v., München, DE;  
Predchádzajúci majiteľ:  
ISOVOLTA AG, Wiener Neudorf, AT; Fraunhofer-Gesellschaft zur Förderung der angewandten Forschung e.v., München, DE;  
Dátum uzavretia zmluvy: 20.8.2010  
Dátum zápisu do registra: 13.7.2011

**MK4A Zaniknuté patenty uplynutím doby platnosti**

(11)	Dátum zániku	(11)	Dátum zániku	(11)	Dátum zániku	(11)	Dátum zániku
278563	23.07.2011	279389	15.07.2011	279567	08.07.2011	281490	01.07.2011
279265	30.07.2011	279544	01.07.2011	279907	12.07.2011	283185	30.07.2011
279326	15.07.2011						

**MM4A Zaniknuté patenty pre nezaplatenie udržiavacích poplatkov**

Oznámenie o zániku patentu č. 285 946 pre nezaplatenie udržiavacích poplatkov zverejnené vo Vestníku ÚPV SR č. 6/2010 pod kódom MM4A (str. 21) je **neplatné**. Patent č. 285 946 je platný.

(11)	Dátum zániku	(11)	Dátum zániku	(11)	Dátum zániku	(11)	Dátum zániku
277892	13.12.2010	283209	11.12.2010	284578	17.12.2010	286618	14.12.2010
278042	29.12.2010	283211	09.12.2010	284687	04.12.2010	286819	07.12.2010
278612	13.12.2010	283322	10.12.2010	284838	11.12.2010	287007	20.12.2010
279953	23.12.2010	283398	22.12.2010	285239	08.12.2010	287019	23.12.2010
280557	27.12.2010	283494	19.12.2010	285584	21.12.2010	287036	06.12.2010
282137	02.12.2010	283706	06.12.2010	285867	11.12.2010	287442	22.07.2010
282223	30.12.2010	284090	13.12.2010	285898	29.12.2010	287448	03.08.2010
282283	08.12.2010	284239	06.12.2010	285921	03.12.2010	287462	12.08.2010
282300	01.12.2010	284246	14.12.2010	285992	03.12.2010		
282615	22.12.2010	284284	10.12.2010	286478	10.12.2010		
282620	14.12.2010	284411	28.12.2010	286584	10.12.2010		

**QB4A Licenčné zmluvy registrované alebo udelené na patenty****(11) 279946**

(21) 15-94

(73) AVENTIS PHARMA S. A., Antony Cédex, FR;  
Nadobúdateľ:  
May & Baker Ltd., West Malling, Kent, GB;  
Druh licencie: Zmluvná výlučná  
Dátum uzavretia licenčnej zmluvy: 1.1.2007  
Dátum zápisu do registra: 11.7.2011

**(11) 280520**

(21) 6-97

(73) AVENTIS PHARMA S. A., Antony Cédex, FR;  
Nadobúdateľ:  
sanofi-aventis Pharma Slovakia s.r.o., Bratislava, SK;  
Druh licencie: Zmluvná nevýlučná  
Dátum uzavretia licenčnej zmluvy: 20.4.2010  
Dátum zápisu do registra: 11.7.2011

**(11) 279946**

(21) 15-94

(73) AVENTIS PHARMA S. A., Antony Cédex, FR;  
Nadobúdateľ:  
sanofi-aventis Pharma Slovakia s.r.o., Bratislava, SK;  
Druh licencie: Zmluvná nevýlučná  
Dátum uzavretia licenčnej zmluvy: 20.4.2010  
Dátum zápisu do registra: 11.7.2011

**(11) 280624**

(21) 435-95

(73) AVENTIS PHARMA S. A., Antony Cédex, FR;  
Nadobúdateľ:  
May & Baker Ltd., West Malling, Kent, GB;  
Druh licencie: Zmluvná výlučná  
Dátum uzavretia licenčnej zmluvy: 1.1.2007  
Dátum zápisu do registra: 11.7.2011

**(11) 280520**

(21) 6-97

(73) AVENTIS PHARMA S. A., Antony Cédex, FR;  
Nadobúdateľ:  
May & Baker Ltd., West Malling, Kent, GB;  
Druh licencie: Zmluvná výlučná  
Dátum uzavretia licenčnej zmluvy: 1.1.2007  
Dátum zápisu do registra: 11.7.2011

**(11) 280624**

(21) 435-95

(73) AVENTIS PHARMA S. A., Antony Cédex, FR;  
Nadobúdateľ:  
sanofi-aventis Pharma Slovakia s.r.o., Bratislava, SK;  
Druh licencie: Zmluvná nevýlučná  
Dátum uzavretia licenčnej zmluvy: 20.4.2010  
Dátum zápisu do registra: 11.7.2011

(11) **281297**  
(21) 1085-94  
(73) AVENTIS PHARMA S. A., Antony Cédex, FR;  
Nadobúdateľ:  
May & Baker Ltd., West Malling, Kent, GB;  
Druh licencie: Zmluvná výlučná  
Dátum uzavretia licenčnej zmluvy: 1.1.2007  
Dátum zápisu do registra: 11.7.2011

---

(11) **281297**  
(21) 1085-94  
(73) AVENTIS PHARMA S. A., Antony Cédex, FR;  
Nadobúdateľ:  
sanofi-aventis Pharma Slovakia s.r.o., Bratislava, SK;  
Druh licencie: Zmluvná nevýlučná  
Dátum uzavretia licenčnej zmluvy: 20.4.2010  
Dátum zápisu do registra: 11.7.2011

---

(11) **281542**  
(21) 1163-95  
(73) AVENTIS PHARMA S. A., Antony Cédex, FR;  
Nadobúdateľ:  
May & Baker Ltd., West Malling, Kent, GB;  
Druh licencie: Zmluvná výlučná  
Dátum uzavretia licenčnej zmluvy: 1.1.2007  
Dátum zápisu do registra: 11.7.2011

---

(11) **281542**  
(21) 1163-95  
(73) AVENTIS PHARMA S. A., Antony Cédex, FR;  
Nadobúdateľ:  
sanofi-aventis Pharma Slovakia s.r.o., Bratislava, SK;  
Druh licencie: Zmluvná nevýlučná  
Dátum uzavretia licenčnej zmluvy: 20.4.2010  
Dátum zápisu do registra: 11.7.2011

---

(11) **281558**  
(21) 725-95  
(73) AVENTIS PHARMA S. A., Antony Cédex, FR;  
Nadobúdateľ:  
May & Baker Ltd., West Malling, Kent, GB;  
Druh licencie: Zmluvná výlučná  
Dátum uzavretia licenčnej zmluvy: 1.1.2007  
Dátum zápisu do registra: 8.7.2011

---

(11) **281558**  
(21) 725-95  
(73) AVENTIS PHARMA S. A., Antony Cédex, FR;  
Nadobúdateľ:  
sanofi-aventis Pharma Slovakia s.r.o., Bratislava, SK;  
Druh licencie: Zmluvná nevýlučná  
Dátum uzavretia licenčnej zmluvy: 20.4.2010  
Dátum zápisu do registra: 8.7.2011

---

(11) **282162**  
(21) 507-93  
(73) AVENTIS PHARMA S. A., Antony Cédex, FR;  
Nadobúdateľ:  
May & Baker Ltd., West Malling, Kent, GB;  
Druh licencie: Zmluvná výlučná  
Dátum uzavretia licenčnej zmluvy: 1.1.2007  
Dátum zápisu do registra: 11.7.2011

---

(11) **282162**  
(21) 507-93  
(73) AVENTIS PHARMA S. A., Antony Cédex, FR;  
Nadobúdateľ:  
sanofi-aventis Pharma Slovakia s.r.o., Bratislava, SK;  
Druh licencie: Zmluvná nevýlučná  
Dátum uzavretia licenčnej zmluvy: 20.4.2010  
Dátum zápisu do registra: 11.7.2011

---

(11) **282842**  
(21) 1414-2000  
(73) AVENTIS PHARMA S. A., Antony Cédex, FR;  
Nadobúdateľ:  
May & Baker Ltd., West Malling, Kent, GB;  
Druh licencie: Zmluvná výlučná  
Dátum uzavretia licenčnej zmluvy: 1.1.2007  
Dátum zápisu do registra: 11.7.2011

---

(11) **282842**  
(21) 1414-2000  
(73) AVENTIS PHARMA S. A., Antony Cédex, FR;  
Nadobúdateľ:  
sanofi-aventis Pharma Slovakia s.r.o., Bratislava, SK;  
Druh licencie: Zmluvná nevýlučná  
Dátum uzavretia licenčnej zmluvy: 20.4.2010  
Dátum zápisu do registra: 11.7.2011

---

(11) **282867**  
(21) 595-95  
(73) AVENTIS PHARMA S. A., Antony Cédex, FR;  
Nadobúdateľ:  
May & Baker Ltd., West Malling, Kent, GB;  
Druh licencie: Zmluvná výlučná  
Dátum uzavretia licenčnej zmluvy: 1.1.2007  
Dátum zápisu do registra: 11.7.2011

---

(11) **282867**  
(21) 595-95  
(73) AVENTIS PHARMA S. A., Antony Cédex, FR;  
Nadobúdateľ:  
sanofi-aventis Pharma Slovakia s.r.o., Bratislava, SK;  
Druh licencie: Zmluvná nevýlučná  
Dátum uzavretia licenčnej zmluvy: 20.4.2010  
Dátum zápisu do registra: 11.7.2011

---



**HA9A****Doplnenie pôvodcu (-ov)****(21) 95-2009**

(72) Ferdinandy Milan, RNDr., Košice, SK; Dusza Ján, prof. RNDr., DrSc., Malá Ida, SK; Lofaj František, RNDr., DrSc., Košice, SK; Kottfer Daniel, Ing., PhD., Košice, SK; Hegedúsová Lucia, Ing., PhD., Valaliky, SK;

Vestník č. 7/2011 - BA9A, str. 11

---

**TC4A****Zmeny mien****(11) 284834**

(21) 888-97

(73) Sunovion Pharmaceuticals, Inc., Marlborough, US;  
Dátum zápisu do registra: 2.8.2011

---

**(11) 286275**

(21) 1563-2002

(73) Constantia Teich GmbH, Weinburg, AT;  
Dátum zápisu do registra: 13.7.2011

---

**(11) 286183**

(21) 306-2000

(73) Isovoltaic AG, Lebring, AT;  
Dátum zápisu do registra: 19.7.2011

---

**TE4A****Zmeny adries****(11) 287106**

(21) 98-2007

(73) Bellér Imrich, Ing., CSc., Otrhánky, SK;  
Dátum zápisu do registra: 27.7.2011

---

**(11) 287395**

(21) 481-2003

(73) TRUSEAL TECHNOLOGIES, Solon, OH, US;  
Dátum zápisu do registra: 14.7.2011

---

# ČASŤ

**EURÓPSKE PATENTY  
S URČENÍM PRE SLOVENSKÚ REPUBLIKU**

### Kódy na označovanie jednotlivých druhov dokumentov (Štandard WIPO ST. 16)

<b>T1</b>	Preklad patentových nárokov európskej patentevej prihlášky	<b>T3</b>	Preklad európskeho patentového spisu
<b>T2</b>	Opravený preklad patentových nárokov európskej patentevej prihlášky	<b>T4</b>	Opravený preklad európskeho patentového spisu
		<b>T5</b>	Preklad zmeneného európskeho patentového spisu

### Číselné kódy na označovanie bibliografických údajov (Štandard WIPO ST. 9)

<b>(11)</b>	Číslo dokumentu	<b>(62)</b>	Číslo pôvodnej prihlášky v prípade vylúčenej prihlášky
<b>(21)</b>	Číslo prihlášky	<b>(71)</b>	Meno (názov) prihlasovateľa (-ov)
<b>(24)</b>	Dátum nadobudnutia účinkov európskeho patentu	<b>(72)</b>	Meno pôvodcu (-ov)
<b>(31)</b>	Číslo prioritnej prihlášky	<b>(73)</b>	Meno (názov) majiteľa (-ov)
<b>(32)</b>	Dátum podania prioritnej prihlášky	<b>(74)</b>	Meno (názov) zástupcu (-ov)
<b>(33)</b>	Krajina alebo regionálna organizácia priority	<b>(86)</b>	Číslo podania medzinárodnej prihlášky podľa PCT
<b>(45)</b>	Dátum sprístupnenia prekladu patentového spisu alebo zmeneného patentového spisu	<b>(87)</b>	Číslo zverejnenia medzinárodnej prihlášky podľa PCT
<b>(46)</b>	Dátum sprístupnenia prekladu patentových nárokov	<b>(96)</b>	Číslo a dátum podania európskej patentevej prihlášky
<b>(48)</b>	Dátum sprístupnenia opraveného prekladu patentových nárokov alebo patentového spisu	<b>(97)</b>	Číslo a dátum zverejnenia európskej patentevej prihlášky alebo vydania európskeho patentového spisu
<b>(51)</b>	Medzinárodné patentové triedenie		
<b>(54)</b>	Názov		

**Poznámka:**

Symboly medzinárodného patentového triedenia uvedené v tomto vestníku zodpovedajú vydaniu 2011.01 Medzinárodného patentového triedenia s platnosťou od 1. januára 2011. Na patentových dokumentoch zverejňovaných úradom a vo vestníku úradu budú v roku 2011 uvádzané iba symboly hlavných skupín MPT 2011.01. V databázach úradu, vo webregistroch na internete a v ostatných výstupoch úradu budú zverejňované údaje týkajúce sa patentov a úžitkových vzorov vrátane ich prihlášok so symbolmi úplnej verzie MPT 2011.01.

### Kódy na označovanie záhlaví oznámení publikovaných vo Vestníku ÚPV SR (Štandard WIPO ST. 17)

<b>BA9A</b>	Sprístupnené preklady a opravené preklady patentových nárokov európskych patentových prihlášok
<b>SC4A</b>	Sprístupnené preklady a opravené preklady európskych patentových spisov
<b>SC4A</b>	Sprístupnené preklady zmenených európskych patentových spisov
<b>FA9A</b>	Zastavené konania o európskych patentových prihláškach z dôvodu späťvzatia
<b>GA9A</b>	Zmeny európskych patentových prihlášok na národné prihlášky
<b>MA4A</b>	Zaniknuté európske patenty vzdaním sa patentu
<b>MC4A</b>	Zrušené európske patenty po námietkovom konaní pred EÚ
<b>MC4A</b>	Zrušené európske patenty
<b>MG4A</b>	Čiastočne zrušené európske patenty
<b>MK4A</b>	Zaniknuté európske patenty uplynutím doby platnosti
<b>MM4A</b>	Zaniknuté európske patenty pre nezaplatenie udržiavacích poplatkov
<b>PC9A</b>	Prevody a prechody práv na európske patentové prihlášky
<b>PC4A</b>	Prevody a prechody práv na európske patenty
<b>PD9A</b>	Zmeny dispozičných práv na európske patentové prihlášky (zálohy)
<b>PD4A</b>	Zmeny dispozičných práv na európske patenty (zálohy)
<b>PD9A</b>	Zmeny dispozičných práv na európske patentové prihlášky (ukončenie zálohov)
<b>PD4A</b>	Zmeny dispozičných práv na európske patenty (ukončenie zálohov)
<b>QA9A</b>	Ponuky licencií na európske patentové prihlášky
<b>QA4A</b>	Ponuky licencií na európske patenty
<b>QB9A</b>	Licenčné zmluvy registrované alebo udelené na európske patentové prihlášky
<b>QB4A</b>	Licenčné zmluvy registrované alebo udelené na európske patenty
<b>QC9A</b>	Ukončenie platnosti licenčných zmlúv na európske patentové prihlášky
<b>QC4A</b>	Ukončenie platnosti licenčných zmlúv na európske patenty

## Opravy a zmeny

### Opravy v európskych patentových prihláškach

- HA9A** Doplnenie pôvodcu (-ov)
- HB9A** Opravy mien
- HC9A** Zmeny mien
- HD9A** Opravy adries
- HE9A** Zmeny adries
- HF9A** Opravy dátumov
- HG9A** Opravy zatriedenia podľa MPT
- HH9A** Opravy chýb alebo zmeny všeobecne
- HK9A** Opravy tlačových chýb vo Vestníku ÚPV SR

### Opravy v európskych patentoch

- TA4A** Doplnenie pôvodcu (-ov)
- TB4A** Opravy mien
- TC4A** Zmeny mien
- TD4A** Opravy adries
- TE4A** Zmeny adries
- TF4A** Opravy dátumov
- TG4A** Opravy zatriedenia podľa MPT
- TH4A** Opravy chýb alebo zmeny všeobecne
- TK4A** Opravy tlačových chýb vo Vestníku ÚPV SR

**BA9A**

**Sprístupnené preklady patentových nárokov  
európskych patentových prihlášok**

(11) (51)

2149638 E01B 7/00

**(51) E01B 7/00**

**(11) 2149638**

(96) 09466010.7, 17.7.2009

(97) 2149638, 3.2.2010

(31) 20080467

(32) 31.7.2008

(33) CZ

(71) DT-Výhybkárna a strojírna, a. s., Prostějov, CZ;

(72) Brácha Martin, Smržice, CZ; Vojáček Tomáš, Vranovice, CZ; Šimek Dušan, Určice, CZ;

(74) Kubínyi Peter, Bc., Trenčín, SK;

**(54) Bloková električková koľajová polvýmena**

(51) (11)

E01B 7/00 2149638

## SC4A Sprístupnené preklady európskych patentových spisov

(11)	(51)	(11)	(51)	(11)	(51)	(11)	(51)
9475	A61B 1/00	9535	F28D 19/00	9595	A61K 47/00	9655	E01B 7/00
9476	A61F 9/00	9536	A61K 31/00	9596	C12N 15/00	9656	C12P 7/00
9477	A61F 2/00	9537	A61K 9/00	9597	B29C 41/00	9657	A61K 31/00
9478	A61K 31/00	9538	E04B 9/00	9598	B01D 46/00	9658	C07D 409/00
9479	A61K 31/00	9539	C12N 5/00	9599	C12N 5/00	9659	C07D 213/00
9480	C07D 405/00	9540	C12N 15/00	9600	C07D 253/00	9660	C07D 405/00
9481	B65D 85/00	9541	G09F 1/00	9601	C12N 5/00	9661	C07D 401/00
9482	B29B 11/00	9542	F24D 3/00	9602	A61K 31/00	9662	C07D 205/00
9483	C07D 519/00	9543	G01R 15/00	9603	A61K 39/00	9663	C12N 15/00
9484	F42B 33/00	9544	G11B 7/00	9604	B23D 77/00	9664	A23G 1/00
9485	C07K 16/00	9545	F21V 7/00	9605	A47J 37/00	9665	F41A 19/00
9486	A61K 31/00	9546	A61K 31/00	9606	B65D 25/00	9666	E02D 29/00
9487	G01N 33/00	9547	H01L 25/00	9607	D04H 1/00	9667	H05H 1/00
9488	E05F 15/00	9548	C08G 18/00	9608	B03C 1/00	9668	B29C 51/00
9489	F21V 14/00	9549	H01M 8/00	9609	C07D 413/00	9669	B41M 5/00
9490	C09D 11/00	9550	E04H 17/00	9610	C07D 231/00	9670	B65D 75/00
9491	C12N 5/00	9551	A61K 31/00	9611	A61K 9/00	9671	C07D 211/00
9492	A61K 38/00	9552	E03F 1/00	9612	F16M 13/00	9672	C03B 3/00
9493	F16L 13/00	9553	A61K 39/00	9613	C09K 5/00	9673	E04H 17/00
9494	B32B 29/00	9554	C07J 1/00	9614	C07K 7/00	9674	B60N 2/00
9495	E02F 3/00	9555	B65D 43/00	9615	B65D 43/00	9675	A61M 5/00
9496	B60P 7/00	9556	C05C 3/00	9616	E04B 5/00		
9497	C07C 219/00	9557	C07D 277/00	9617	G08G 1/00		
9498	C07C 217/00	9558	C08L 25/00	9618	A24F 25/00		
9499	A61L 27/00	9559	B32B 3/00	9619	C07D 401/00		
9500	C07D 401/00	9560	B21D 39/00	9620	C21C 5/00		
9501	C07D 311/00	9561	A61N 1/00	9621	A61K 35/00		
9502	A61K 31/00	9562	B62D 3/00	9622	C07D 403/00		
9503	D21F 1/00	9563	E04F 13/00	9623	B29C 49/00		
9504	B02C 18/00	9564	E03F 5/00	9624	B65D 81/00		
9505	A61K 39/00	9565	C04B 41/00	9625	C07K 16/00		
9506	A61K 39/00	9566	B21D 5/00	9626	A61K 38/00		
9507	A61K 31/00	9567	B65D 88/00	9627	G21C 7/00		
9508	A61K 9/00	9568	F16B 21/00	9628	B21C 37/00		
9509	A61K 51/00	9569	B60R 11/00	9629	B25J 19/00		
9510	B32B 7/00	9570	B01D 53/00	9630	C07D 471/00		
9511	C22C 1/00	9571	B21B 27/00	9631	C07K 16/00		
9512	A61K 9/00	9572	A61M 15/00	9632	C07J 41/00		
9513	A61K 39/00	9573	A61P 9/00	9633	C12Q 1/00		
9514	A61K 35/00	9574	A01M 7/00	9634	F16B 23/00		
9515	C07D 215/00	9575	A01C 5/00	9635	C09D 175/00		
9516	H01J 5/00	9576	H04N 7/00	9636	A24B 13/00		
9517	A61K 38/00	9577	B60R 21/00	9637	C07D 207/00		
9518	H01R 9/00	9578	D01F 8/00	9638	B65D 85/00		
9519	C21D 8/00	9579	H04N 7/00	9639	B62D 25/00		
9520	A61K 47/00	9580	B23K 26/00	9640	B21B 15/00		
9521	A61F 2/00	9581	B60R 16/00	9641	B29C 70/00		
9522	C07D 403/00	9582	C03B 9/00	9642	A61K 31/00		
9523	C07D 487/00	9583	A01N 45/00	9643	A61K 39/00		
9524	A61K 31/00	9584	A61K 31/00	9644	A61K 31/00		
9525	H04B 1/00	9585	C07D 215/00	9645	F04D 29/00		
9526	H04N 7/00	9586	C07D 519/00	9646	E04D 3/00		
9527	B24B 23/00	9587	A61L 2/00	9647	G11B 20/00		
9528	A61K 31/00	9588	F24F 5/00	9648	B32B 27/00		
9529	C07F 9/00	9589	A61F 2/00	9649	F16B 13/00		
9530	B27N 1/00	9590	C07D 487/00	9650	B32B 1/00		
9531	C07D 263/00	9591	C12N 15/00	9651	G21F 9/00		
9532	A61M 5/00	9592	C08F 2/00	9652	E02F 3/00		
9533	F17C 5/00	9593	A01N 43/00	9653	A41F 1/00		
9534	C08K 3/00	9594	A61K 47/00	9654	A61F 2/00		

**(51) A01C 5/00, A01C 7/00****(11) E 9575**

(96) 09009954.0, 1.8.2009

(97) 2151154, 29.6.2011

(24) 29.6.2011

(31) 102008037135

(32) 8.8.2008

(33) DE

(73) Amazonen-Werke H. Dreyer GmbH &amp; Co. KG, Hasbergen, DE;

(72) Feldhaus Werner, Dötlingen, DE; Goretzko Robert, Bremen, DE; Pokriefke Michael, Hude, DE; Steen Rüdiger, Hude, DE; Tiessen Reimer Uwe, Oldenburg, DE;

(74) Guniš Jaroslav, Mgr., Bratislava, SK;

**(54) Disková výsevná päťka****(51) A01M 7/00****(11) E 9574**

(96) 08002894.7, 15.2.2008

(97) 1961300, 30.3.2011

(24) 30.3.2011

(31) 102007008787

(32) 22.2.2007

(33) DE

(73) Amazonen-Werke H. Dreyer GmbH &amp; Co. KG, Hasbergen, DE;

(72) Ehlen Volker, Hasbergen, DE; Marquering Johannes, Dr., Hilter, DE;

(74) Guniš Jaroslav, Mgr., Bratislava, SK;

**(54) Poľný postrekoč****(51) A01N 43/00****(11) E 9593**

(96) 04728332.0, 20.4.2004

(97) 1622452, 16.3.2011

(24) 16.3.2011

(31) 10319590

(32) 2.5.2003

(33) DE

(73) MAKHTESHIM CHEMICAL WORKS LIMITED, Beer Sheva, IL;

(72) KRAUS Anton, Leichlingen, DE; ISHIKAWA Koichi, Oyama-shi, Tochigi, JP; Andersch Wolfram, Bergisch Gladbach, DE;

(74) ROTT, RŮŽIČKA &amp; GUTTMANN, Bratislava, SK;

(86) PCT/EP2004/004167

(87) WO 2004/095930

**(54) Kombinácia účinnej látky na báze trifluórbutenylov prejavujúca nematocídne a insekticídne vlastnosti****(51) A01N 45/00, A01N 47/00, A01N 43/00, A01N 37/00, A01P 3/00****(11) E 9583**

(96) 05798443.7, 6.10.2005

(97) 1802198, 30.3.2011

(24) 30.3.2011

(31) 0422401

(32) 8.10.2004

(33) GB

(73) Syngenta Participations AG, Basel, CH;

(72) WALTER Harald, Basel, CH; CORSI Camilla, Basel, CH; EHRENFREUND Josef, Basel, CH; LAMBERTH Clemens, Basel, CH; TOBLER Hans, Basel, CH;

(74) Čechvalová Dagmar, Bratislava, SK;

(86) PCT/EP2005/010755

(87) WO 2006/037632

**(54) Synergické fungicídne kompozície****(51) A23G 1/00****(11) E 9664**

(96) 09163778.5, 25.6.2009

(97) 2138047, 13.4.2011

(24) 13.4.2011

(31) 08159262

(32) 27.6.2008

(33) EP

(73) Barry Callebaut AG, Zurich, CH;

(72) Bernaert Herwig, Lebbeke-Wieze, BE; Camu Nicholas, Lebbeke-Wieze, BE; Lohmüller Tobias, Lebbeke-Wieze, BE;

(74) ŽOVICOVÁ &amp; ŽOVIC IP, s. r. o., Bratislava, SK;

**(54) Spôsob aromatizovania kakaových bôbov****(51) A24B 13/00****(11) E 9636**

(96) 07400027.4, 23.11.2007

(97) 2062484, 6.4.2011

(24) 6.4.2011

(73) Reemtsma Cigarettenfabriken GmbH, Hamburg, DE;

(72) Pienemann Thomas, Rosengarten, DE; Seidel Henning, Mechtersen, DE;

(74) ROTT, RŮŽIČKA &amp; GUTTMANN, Bratislava, SK;

**(54) Spôsob výroby bezdymových tabakových výrobkov a bezdymový tabakový výrobok na orálnu konzumáciu****(51) A24F 25/00****(11) E 9618**

(96) 08760226.4, 29.5.2008

(97) 2152106, 30.3.2011

(24) 30.3.2011

(31) 0710773

(32) 5.6.2007

(33) GB

(73) British American Tobacco (Investments) Limited, London, GB;

(72) STEPHENSON Darryl, London, GB; SUTTON Joseph Peter, London, GB;

(74) Bušová Eva, JUDr., Bratislava, SK;

(86) PCT/EP2008/056635

(87) WO 2008/148700

**(54) Navlhčovacia kapsula pre využitie u tabakových výrobkov****(51) A41F 1/00, A41D 19/00****(11) E 9653**

(96) 06776174.2, 11.7.2006

(97) 1919314, 2.12.2009

(24) 2.12.2009

(31) 202005011181 U

(32) 11.7.2005

(33) DE

- (73) Friedrich Münch GmbH & Co. KG, Mühlacker, DE;  
 (72) DUHATSCHEK Thomas, Ötisheim, DE;  
 (74) Bušová Eva, JUDr., Bratislava, SK;  
 (86) PCT/EP2006/006742  
 (87) WO2007/006538  
**(54) Ochranná rukavica z pletiva z kovových krúžkov**

**(51) A47J 37/00, A47J 36/00, A47J 43/00**  
**(11) E 9605**

- (96) 07730903.7, 1.2.2007  
 (97) 1978855, 5.1.2011  
 (24) 5.1.2011  
 (31) 0600959  
 (32) 1.2.2006  
 (33) FR  
 (73) SEB S.A., Ecully Cedex, FR;  
 (72) GODERIAUX Arnaud, Montureux et Prantigny, FR; BIZARD Jean-Claude, Fontaine Les-Dijon, FR;  
 (74) Holoubková Mária, Ing., Bratislava, SK;  
 (86) PCT/FR2007/000187  
 (87) WO 2007/088279  
**(54) Zariadenie na varenie s prostriedkami na premiešavanie a príslušný spôsob**

**(51) A61B 1/00, A61F 9/00, A61B 9/00, G02B 6/00**  
**(11) E 9475**

- (96) 06720771.2, 15.2.2006  
 (97) 1850727, 13.4.2011  
 (24) 13.4.2011  
 (31) 653265 P  
 (32) 15.2.2005  
 (33) US  
 (73) Alcon, Inc., Hünenberg, CH;  
 (72) SMITH Ronald T., Newport Coast, CA, US;  
 (74) PATENTSERVIS BRATISLAVA, a. s., Bratislava, SK;  
 (86) PCT/US2006/005297  
 (87) WO 2006/088938  
**(54) Sonda endo-iluminátora s vysokou priepustnosťou svetla**

**(51) A61F 2/00**  
**(11) E 9654**

- (96) 03001667.9, 24.1.2003  
 (97) 1389450, 23.3.2011  
 (24) 23.3.2011  
 (31) 10237531  
 (32) 16.8.2002  
 (33) DE  
 (73) Tutogen Medical GmbH, Neunkirchen am Brand, DE;  
 (72) Zätsch Steffen, Freystadt, DE; Schöpf Christoph, Möhrendorf, DE;  
 (74) Hörmannová Zuzana, Ing., Bratislava, SK;  
**(54) Prietržový implantát**

**(51) A61F 2/00**  
**(11) E 9589**

- (96) 04717985.8, 5.3.2004  
 (97) 1608291, 2.3.2011  
 (24) 2.3.2011  
 (31) 384229  
 (32) 7.3.2003  
 (33) US

- (73) Surgisil, L.L.P., Plano, TX, US;  
 (72) RAPHAEL Peter, Plano, TX, US; HARRIS Scott, Dallas, TX, US;  
 (74) PATENTSERVIS BRATISLAVA, a. s., Bratislava, SK;  
 (86) PCT/US2004/006722  
 (87) WO 2004/080337  
**(54) Implantát na úpravu pier**

**(51) A61F 2/00, A61F 9/00, A61B 8/00**  
**(11) E 9477**

- (96) 08162267.2, 12.8.2008  
 (97) 2025305, 27.4.2011  
 (24) 27.4.2011  
 (31) 955528 P  
 (32) 13.8.2007  
 (33) US  
 (73) Alcon, Inc., Hünenberg, CH;  
 (72) Boukhny Mikhaill, Laguna Niguel, CA, US; Bott Steven E., Oviedo, FL, US;  
 (74) PATENTSERVIS BRATISLAVA, a. s., Bratislava, SK;  
**(54) Spôsob a systém na určovanie umiestnenia a orientácie implantovaných vnútroočných šošoviek**

**(51) A61F 2/00, A61F 11/00**  
**(11) E 9521**

- (96) 06779212.7, 25.8.2006  
 (97) 1940320, 22.12.2010  
 (24) 22.12.2010  
 (31) 0517499  
 (32) 26.8.2005  
 (33) GB  
 (73) WEST HERTFORDSHIRE HOSPITALS NHS TRUST, Hertfordshire, GB;  
 (72) KANG Norbert, Hillfield Road Hertfordshire, GB; GAVIN David, Hillfield Road Hertfordshire, GB;  
 (74) PATENTSERVIS BRATISLAVA, a. s., Bratislava, SK;  
 (86) PCT/GB2006/003181  
 (87) WO 2007/023296  
**(54) Chirurgická konštrukcia na zmenu tvaru ucha alebo nosa**

**(51) A61F 9/00**  
**(11) E 9476**

- (96) 08163441.2, 1.9.2008  
 (97) 2044911, 20.4.2011  
 (24) 20.4.2011  
 (31) 867302  
 (32) 4.10.2007  
 (33) US  
 (73) Alcon, Inc., Hünenberg, CH;  
 (72) Auld Jack R., Laguna Niguel, CA, US; Zica Michael A., Costa Mesa, CA, US; Farley Mark, Laguna Niguel, CA, US;  
 (74) PATENTSERVIS BRATISLAVA, a. s., Bratislava, SK;  
**(54) Flexibilná chirurgická sonda**



- 
- (51) **A61K 9/00**  
(11) **E 9512**  
(96) 04810445.9, 5.11.2004  
(97) 1684715, 6.4.2011  
(24) 6.4.2011  
(31) 517981 P  
(32) 5.11.2003  
(33) US  
(73) Merz Pharma GmbH & Co. KGaA, Frankfurt, DE;  
(72) DEDHIYA Mahendra G., Pomona, NY, US; MAHASHABDE Shashank, Kendell Park, NJ, US; YANG Yan, Roslyn Heights, NY, US; GOEL Anshu, Levittown, NY, US; SEILLER Erhard, Nidderau, DE; HAUPTMEIER Bernhard, Gelnhausen, DE;  
(74) MAJLINGOVÁ & PARTNERS, s. r. o., Bratislava, SK;  
(86) PCT/US2004/037026  
(87) WO 2005/044228  
(54) **Prípravky obsahujúce neramexán**
- 
- (51) **A61K 9/00, A61K 31/00**  
(11) **E 9508**  
(96) 04782768.8, 1.9.2004  
(97) 1699434, 16.2.2011  
(24) 16.2.2011  
(31) 499582 P  
(32) 2.9.2003  
(33) US  
(73) NORTON HEALTHCARE LIMITED, London, GB;  
(72) XIAN-MING Zeng, Surrey, United Kingdom, GB; SEAN Kee Tee, London, United Kingdom, GB;  
(74) MAJLINGOVÁ & PARTNERS, s. r. o., Bratislava, SK;  
(86) PCT/US2004/028345  
(87) WO 2005/020963  
(54) **Spôsob prípravy lieku**
- 
- (51) **A61K 9/00**  
(11) **E 9537**  
(96) 04815716.8, 30.12.2004  
(97) 1708686, 16.2.2011  
(24) 16.2.2011  
(31) 533619 P, 615665 P  
(32) 31.12.2003, 4.10.2004  
(33) US, US  
(73) CIMA LABS INC., Eden Prairie, MN, US;  
(72) MOE Derek, Maple Grove, MN, US; AGARWAL Vikas, Plymouth, MN, US; HABIB Walid, Maple Grove, MN, US;  
(74) Čechvalová Dagmar, Bratislava, SK;  
(86) PCT/US2004/043703  
(87) WO 2005/065319  
(54) **Všeobecne lineárna šumivá perorálna dávkovacia forma fentanyl a spôsoby jej podávania**
- 
- (51) **A61K 9/00, A61K 31/00**  
(11) **E 9611**  
(96) 08840866.1, 23.10.2008  
(97) 2217220, 20.4.2011  
(24) 20.4.2011  
(31) MI20072051  
(32) 23.10.2007  
(33) IT
- 
- (73) Laboratorio Chimico Internazionale S.p.A., Milano, IT;  
(72) MAGRI Paolo, Mendrisio, CH; NARDI Antonio, Segrate (MI), IT; SALVI Annibale, Milano, IT; VILLANI Flavio, Milano, IT;  
(74) PATENTSERVIS BRATISLAVA, a. s., Bratislava, SK;  
(86) PCT/IB2008/002835  
(87) WO 2009/053824  
(54) **Peletová kompozícia kyseliny lipovej**
- 
- (51) **A61K 31/00, A23L 1/00, A61P 9/00**  
(11) **E 9602**  
(96) 06076172.3, 6.6.2006  
(97) 1728507, 16.3.2011  
(24) 16.3.2011  
(31) 144853  
(32) 3.6.2005  
(33) US  
(73) NattoPharma ASA, Oslo, NO;  
(72) Vermeer Cees, Maastricht, NL;  
(74) ŽOVICOVÁ & ŽOVIC IP, s. r. o., Bratislava, SK;  
(54) **Použitie vitamínu K na zvrátenie vápenatania ciev**
- 
- (51) **A61K 31/00, A61P 9/00**  
(11) **E 9551**  
(96) 03790959.5, 1.9.2003  
(97) 1556025, 23.2.2011  
(24) 23.2.2011  
(31) 0220182  
(32) 30.8.2002  
(33) GB  
(73) NattoPharma ASA, Oslo, NO;  
(72) VERMEER Cees, Maastricht, NL;  
(74) ŽOVICOVÁ & ŽOVIC IP, s. r. o., Bratislava, SK;  
(86) PCT/EP2003/009746  
(87) WO 2004/019923  
(54) **Kompozície obsahujúce vitamín K na prevenciu hypertenzie, ľavokomorovej hypertrofiie, kongestívneho zlyhania srdca, infarktu myokardu, mŕtvice a koronárnej choroby srdca zabránením tvrdnutiu tepien súvisiacemu s vekom**
- 
- (51) **A61K 31/00**  
(11) **E 9478**  
(96) 07123564.2, 16.2.2004  
(97) 1908461, 16.3.2011  
(24) 16.3.2011  
(31) 0301849, 453574  
(32) 14.2.2003, 3.6.2003  
(33) FR, US  
(73) PIERRE FABRE MEDICAMENT, Boulogne-Billancourt, FR;  
(72) Deregnacourt Jean, PARIS, FR; Grosse Richard, GIDY, FR;  
(74) PATENTSERVIS BRATISLAVA, a. s., Bratislava, SK;  
(54) **Použitie (1S, 2R) enantioméru milnacipranu na prípravu liečiva**
-

**(51) A61K 31/00, A61P 25/00**  
**(11) E 9502**

(96) 07291391.6, 23.11.2007

(97) 1929999, 16.3.2011

(24) 16.3.2011

(31) 0610296

(32) 24.11.2006

(33) FR

(73) Les Laboratoires Servier, Courbevoie Cedex, FR;

(72) Mocaer Elisabeth, Neuilly sur Seine, FR; Fabiano Agnès, Verona, IT;

(74) ROTT, RŮŽIČKA & GUTTMANN, Bratislava, SK;

**(54) Použitie agomelatínu na prípravu liečiv určených na liečenie syndrómu Smith-Magenis**

**(51) A61K 31/00, A61K 39/00, A61K 45/00, A61P 35/00, A61P 43/00**

**(11) E 9486**

(96) 06715261.1, 28.2.2006

(97) 1859793, 20.4.2011

(24) 20.4.2011

(31) 2005054111

(32) 28.2.2005

(33) JP

(73) Eisai R&D Management Co., Ltd., Tokyo, JP;

(72) OWA Takashi, Tsukuba-shi, Ibaraki, JP; OZAWA Yoichi, Tsukuba-shi, Ibaraki, JP; SEMBA Taro, Tsukuba-shi, Ibaraki, JP; WAKABAYASHI T., Tsukuba-shi, Ibaraki, JP;

(74) Belička Ivan, Ing., Banská Bystrica, SK;

(86) PCT/JP2006/304218

(87) WO 2006/090930

**(54) Nové kombinačné použitie sulfónamidovej zmesi pri liečbe rakoviny**

**(51) A61K 31/00, C07C 233/00, C07D 231/00, C07D 249/00, C07D 257/00, C07D 261/00, C07D 271/00, C07D 277/00, C07D 309/00, C07D 401/00, C07D 413/00, C07D 417/00, C07D 513/00**

**(11) E 9479**

(96) 06785553.6, 26.6.2006

(97) 1901731, 2.3.2011

(24) 2.3.2011

(31) 694711 P

(32) 28.6.2005

(33) US

(73) Merck Sharp & Dohme Corp., Rahway, NJ, US;

(72) RAGHAVAN Subharekha, Rahway, New Jersey, US; COLLETTI Steven L., Rahway, New Jersey, US; DING Fa-Xiang, Rahway, New Jersey, US; SHEN Hong, Rahway, New Jersey, US; TATA James R., Rahway, New Jersey, US; LINS Ashley Rouse, Rahway, New Jersey, US; SMENTON Abigail Lee, Rahway, New Jersey, US; CHEN Weichun, Rahway, New Jersey, US; SCHMIDT Darby Rye, Rahway, New Jersey, US; TRIA George Scott, Rahway, New Jersey, US;

(74) PATENTSERVIS BRATISLAVA, a. s., Bratislava, SK;

(86) PCT/US2006/024740

(87) WO 2007/002557

**(54) Agonisti receptora niacínu, kompozície obsahujúce takéto zlúčeniny a spôsob liečby**

**(51) A61K 31/00, C07D 401/00, C07D 405/00, A61P 35/00**

**(11) E 9528**

(96) 07838415.3, 14.9.2007

(97) 2076260, 23.3.2011

(24) 23.3.2011

(31) 845227 P

(32) 15.9.2006

(33) US

(73) CELGENE CORPORATION, Summit, NJ, US;

(72) MULLER George W., Rancho Santa Fe, CA, US; CHEN Roger S.C., Edison, NJ, US;

(74) Fajnorová Mária, Ing., Bratislava, SK;

(86) PCT/US2007/020201

(87) WO 2008/033567

**(54) N-metylaminometyl izoindolové zlúčeniny a prostriedky s ich obsahom a spôsoby ich použitia**

**(51) A61K 31/00, A61P 11/00**

**(11) E 9524**

(96) 09252572.4, 6.11.2009

(97) 2191831, 30.3.2011

(24) 30.3.2011

(31) 113107 P, 228943 P, 553292, 428393

(32) 10.11.2008, 27.7.2009, 3.9.2009, 22.4.2009

(33) US, US, US, US

(73) Intermune, Inc., Brisbane, CA, US;

(72) Bradford Williamson Ziegler, Ross California, US; Szwarcberg Javier, San Mateo California, US;

(74) Hörmannová Zuzana, Ing., Bratislava, SK;

**(54) Modifikácia liečby pirfenidónom pre pacientov s atypickou pečeňovou funkciou**

**(51) A61K 31/00**

**(11) E 9642**

(96) 07865831.7, 18.12.2007

(97) 2124945, 20.4.2011

(24) 20.4.2011

(31) 870593 P

(32) 18.12.2006

(33) US

(73) Intermune, Inc., Brisbane, CA, US;

(72) BRADFORD Williamson Ziegler, Ross, CA, US;

(74) Hörmannová Zuzana, Ing., Bratislava, SK;

(86) PCT/US2007/087988

(87) WO 2008/077068

**(54) Spôsob poskytnutia liečby pirfenidónom pacientovi**

**(51) A61K 31/00, A61P 25/00**

**(11) E 9584**

(96) 08787962.3, 16.4.2008

(97) 2150253, 30.3.2011

(24) 30.3.2011

(31) 0702851

(32) 19.4.2007

(33) FR

(73) SANOFI, Paris, FR;

(72) DELAY-GOYET Philippe, Paris, FR; FERZAZ Badia, Paris, FR; LOLIVIER Jocelyne, Paris, FR;

(74) Čechvalová Dagmar, Bratislava, SK;

(86) PCT/FR2008/000533

(87) WO 2008/145840

**(54) Použitie cyklopropylmetoxy-N-(3,5-dichlór-oxydopyridín-4-yl)-5-(metoxy)pyridín-2-karboxamidu na liečenie traumy miechy**

**(51) A61K 31/00, A61P 25/00****(11) E 9546**

(96) 06798441.9, 22.9.2006

(97) 1942891, 23.3.2011

(24) 23.3.2011

(31) 2005276222

(32) 22.9.2005

(33) JP

(73) Eisai R&amp;D Management Co., Ltd., Tokyo, JP;

(72) SAKAI Kazuo, Tokyo, JP;

(74) PATENTSERVIS BRATISLAVA, a. s., Bratislava, SK;

(86) PCT/JP2006/319393

(87) WO 2007/034990

**(54) Nová kombinácia liečiv ako antidepresívum****(51) A61K 31/00, C07D 295/00, A61P 25/00****(11) E 9644**

(96) 03781400.1, 28.10.2003

(97) 1558259, 6.4.2011

(24) 6.4.2011

(31) 421956 P

(32) 29.10.2002

(33) US

(73) GlaxoSmithKline LLC, Philadelphia, PA, US;

(72) BUSCH-PETERSEN Jakob, King of Prussia, PA, US; PALOVICH Michael R., King of Prussia, PA, US; WIDDOWSON Katherine L., King of Prussia, PA, US;

(74) MAJLINGOVÁ &amp; PARTNERS, s. r. o., Bratislava, SK;

(86) PCT/US2003/033964

(87) WO 2004/039775

**(54) Deriváty močoviny ako antagonisty IL-8 receptora****(51) A61K 31/00, A61P 35/00****(11) E 9507**

(96) 06838636.6, 29.11.2006

(97) 1954281, 9.3.2011

(24) 9.3.2011

(31) 740308 P

(32) 29.11.2005

(33) US

(73) GlaxoSmithKline LLC, Philadelphia, PA, US;

(72) PANDITE Arundathy Nirmalini, Research Triangle Park, NC, US; WHITEHEAD Bonnie F., Research Triangle Park, NC, US; HO Peter T.C., Collegeville, PA, US; SUTTLE Albert Benjamin, Research Triangle Park, NC, US;

(74) MAJLINGOVÁ &amp; PARTNERS, s. r. o., Bratislava, SK;

(86) PCT/US2006/045777

(87) WO 2007/064753

**(54) Spôsob liečenia rakoviny****(51) A61K 31/00, A61P 1/00, A61P 29/00****(11) E 9536**

(96) 02800923.1, 4.10.2002

(97) 1448205, 23.3.2011

(24) 23.3.2011

(31) 327674 P

(32) 5.10.2001

(33) US

(73) Zalicus Inc., Cambridge, MA, US;

(72) KEITH Curtis, Boston, MA, US; BORISY Alexis, Boston, MA, US; ZIMMERMANN Grant, Somerville, MA, US; JOST-PRICE Edward Roydon, West Roxbury, MA, US; MANIVASAKAM Palaniyandi, Brighton, MA, US; HURST Nicole, Boston, MA, US; FOLEY Michael A., Chestnut Hill, MA, US;

(74) Čechvalová Dagmar, Bratislava, SK;

(86) PCT/US2002/031866

(87) WO 2003/030823

**(54) Kombinácia na liečbu zápalových ochorení imunitného systému****(51) A61K 31/00, A61P 25/00****(11) E 9657**

(96) 08167618.1, 24.3.2006

(97) 2030622, 23.2.2011

(24) 23.2.2011

(31) 664728 P, 729663 P

(32) 24.3.2005, 24.10.2005

(33) US, US

(73) Emory University, Atlanta, GA, US;

(72) Hoffman Stuart W., Atlanta, GA, US; Kellerman Arthur L., Atlanta, GA, US; Stein Donald G., Atlanta, GA, US; Wright David W., Atlanta, GA, US; Lowery-North Douglas W., Atlanta, GA, US;

(74) ROTT, RŮŽIČKA &amp; GUTTMANN, Bratislava, SK;

**(54) Stanovenie dávky progesterónu pri liečení traumatického poranenia mozgu****(51) A61K 35/00****(11) E 9621**

(96) 05774219.9, 3.8.2005

(97) 1890713, 30.3.2011

(24) 30.3.2011

(31) 20050050450

(32) 13.6.2005

(33) KR

(73) Sewon Cellontech Co., Ltd., Youngdeungpo-Gu, Seoul, KR;

(72) PARK Hyun-Shin, Yangcheon-gu, Seoul, KR; JANG Jae-Deog, Nowon-gu, Seoul, KR; CHANG Cheong-Ho, Seocho-gu, Seoul, KR; JUNG Soo-Jin, Guri-si, Gyeonggi-do, KR; LEE Sae-Bom, Gwangjin-gu, Seoul, KR; KO Chang-Kwon, Nowon-gu, Seoul, KR;

(74) Bušová Eva, JUDr., Bratislava, SK;

(86) PCT/KR2005/002531

(87) WO 2006/135126

**(54) Kompozícia s osteoblastmi s polotuhým zmiešaným fibrínom pre aglutináciu pri zlomenine kostí a spôsob jej prípravy****(51) A61K 35/00, A61P 25/00****(11) E 9514**

(96) 06734085.1, 31.1.2006

(97) 1853285, 16.3.2011

(24) 16.3.2011

(31) 648383 P

(32) 1.2.2005

(33) US

- (73) Ramot at Tel-Aviv University Ltd., Tel Aviv, IL;  
 (72) SOLOMON Beka, Herzliya, IL; GOREN Orna, Shoham, IL;  
 (74) MAJLINGOVÁ & PARTNERS, s. r. o., Bratislava, SK;  
 (86) PCT/US2006/003291  
 (87) WO 2006/083795  
**(54) Spôsob liečenia zápalu spojeného s amyloidnými depozitmi a mozgového zápalu, na ktorom sa podieľajú aktivované mikroglia**

- (51) A61K 38/00**  
**(11) E 9492**  
 (96) 04808335.6, 7.12.2004  
 (97) 1706132, 23.3.2011  
 (24) 23.3.2011  
 (31) 2003095340  
 (32) 23.12.2003  
 (33) KR  
 (73) Sewon Cellontech Co., Ltd., Youngdeungpo-Gu, Seoul, KR;  
 (72) CHANG Cheong-Ho, Seoul, KR; KO Chang-Kwon, Seoul, KR; JANG Jae-Deog, Seoul, KR; LEE Eun-Young, Seoul, KR; CHOI Jeong-Yong, Seoul, KR;  
 (74) JUDr. Eva Bušová, Advokátska kancelária, Bratislava, SK;  
 (86) PCT/KR2004/003204  
 (87) WO 2005/060987  
**(54) Terapeutická kompozícia pre chrupavku a spôsob jej použitia**

- (51) A61K 38/00, A61P 35/00, C07K 14/00, C07K 16/00, G01N 33/00**  
**(11) E 9626**  
 (96) 09155102.8, 30.1.2004  
 (97) 2092938, 27.4.2011  
 (24) 27.4.2011  
 (31) 354090, 715417  
 (32) 30.1.2003, 19.11.2003  
 (33) US, US  
 (73) Survac ApS, Frederiksberg, DK;  
 (72) Straten Eivind Per Thor, Hvidovre, DK; Andersen Mads Hald, Nærum, DK;  
 (74) Bachratá Magdaléna, Mgr., Bratislava, SK;  
**(54) Peptidy odvodené od survivínu a ich použitie**

- (51) A61K 38/00, A61P 31/00**  
**(11) E 9517**  
 (96) 04803279.1, 5.11.2004  
 (97) 1748789, 29.12.2010  
 (24) 29.12.2010  
 (31) 517104 P, 580720 P  
 (32) 5.11.2003, 21.6.2004  
 (33) US, US  
 (73) Institut de Recherche pour le Développement (IRD), Paris Cedex 10, FR; Immunoclin Ltd, London, GB;  
 (72) VEAS Francisco, Maugio, FR; MISSE Dorothée, Montpellier, FR; CLERICI Mario, Milano, IT; TRABATONI Daria, Desio, IT;  
 (74) Fajnorová Mária, Ing., Bratislava, SK;  
 (86) PCT/EP2004/013393  
 (87) WO 2005/044292  
**(54) IL 22 na prevenciu infekčných ochorení**

- (51) A61K 39/00, C07K 14/00**  
**(11) E 9603**  
 (96) 06700223.8, 5.1.2006  
 (97) 1833507, 16.3.2011  
 (24) 16.3.2011  
 (31) 0500102, 649804 P  
 (32) 5.1.2005, 3.2.2005  
 (33) GB, US  
 (73) ISIS INNOVATION LIMITED, Oxford, GB;  
 (72) MCSHANE Helen, Oxford, GB; PATHAN Ansar A., Oxford, GB; HILL Adrian, Oxford, GB; GILBERT Sarah C., Oxford, GB;  
 (74) Hörmannová Zuzana, Ing., Bratislava, SK;  
 (86) PCT/GB2006/000023  
 (87) WO 2006/072787  
**(54) Kompozícia na imunizáciu proti mykobaktériám**

- (51) A61K 39/00**  
**(11) E 9513**  
 (96) 03789346.8, 18.12.2003  
 (97) 1572233, 30.3.2011  
 (24) 30.3.2011  
 (31) 435035 P, 496653  
 (32) 20.12.2002, 20.8.2003  
 (33) US, US  
 (73) GlaxoSmithKline Biologicals s.a., Rixensart, BE;  
 (72) DUBIN Gary, King of Prussia, PA, US; INNIS Bruce, King of Prussia, PA, US; SLAOUI Moncef M., King of Prussia, Pennsylvania, US; WETTENDORFF M.A.C., Rixensart, BE;  
 (74) MAJLINGOVÁ & PARTNERS, s. r. o., Bratislava, SK;  
 (86) PCT/EP2003/014562  
 (87) WO 2004/056389  
**(54) Použitie HPV-16 a HPV-18 ako vakcíny proti jednému alebo viacerým onkogénnym typom HPV, 31, 33, 35, 39, 45, 51, 52, 56, 58, 59, 66, 68**

- (51) A61K 39/00, A61K 31/00, C12N 15/00, C07K 14/00, C07K 19/00**  
**(11) E 9643**  
 (96) 02791473.8, 26.7.2002  
 (97) 1411979, 6.4.2011  
 (24) 6.4.2011  
 (31) 0118367  
 (32) 27.7.2001  
 (33) GB  
 (73) GlaxoSmithKline Biologicals s.a., Rixensart, BE; GLAXO GROUP LIMITED, Greenford, Middlesex, GB;  
 (72) ERTL Peter Franz, Stevenage, Hertfordshire, GB; TITE John Philip, Stevenage, Hertfordshire, GB; VAN WELY Catherine Ann, Stevenage, Hertfordshire, GB; VOSS Gerald, Rixensart, BE;  
 (74) MAJLINGOVÁ & PARTNERS, s. r. o., Bratislava, SK;  
 (86) PCT/EP2002/008343  
 (87) WO 2003/011334  
**(54) Vakcína obsahujúca gp 120 a Nef a/alebo Tat na imunizáciu proti HIV**

- (51) **A61K 39/00**  
**(11) E 9553**  
 (96) 07765694.0, 28.6.2007  
 (97) 2040749, 23.3.2011  
 (24) 23.3.2011  
 (31) FI20060163  
 (32) 29.6.2006  
 (33) IT  
 (73) Menarini International Operations Luxembourg S.A., Luxembourg, LU;  
 (72) FLEMMING Jens, Hamburg, DE; GRÖGER Kars-ten, Berlin, DE; SCHMITZ Reinhard, Berlin, DE; MANZINI Stefano, Firenze, IT;  
 (74) ROTT, RŮŽIČKA & GUTTMANN, Bratislava, SK;  
 (86) PCT/EP2007/056465  
 (87) WO 2008/000789  
**(54) Farmaceutické kompozície obsahujúce mono-klonálnu anti-idiotypickú anti-CA-125 proti-látku a hliník**

- (51) **A61K 39/00, A61P 11/00, A61P 17/00, A61P 43/00, A61P 1/00, A61K 31/00, A61K 38/00**  
**(11) E 9505**  
 (96) 06720055.0, 1.2.2006  
 (97) 1843789, 30.3.2011  
 (24) 30.3.2011  
 (31) 649287 P  
 (32) 1.2.2005  
 (33) US  
 (73) Amgen Inc., Thousand Oaks, CA, US;  
 (72) COMEAU Michael R., Bainbridge Island, WA, US; FITZPATRICK David R., Fort Collins, CO, US;  
 (74) Hörmannová Zuzana, Ing., Bratislava, SK;  
 (86) PCT/US2006/003519  
 (87) WO 2006/083947  
**(54) Kompozície a spôsoby liečenia fibrotických po-rúch**

- (51) **A61K 39/00, A61P 1/00, A61P 35/00, C07K 14/00, C07K 16/00, C12N 15/00, C12P 21/00**  
**(11) E 9506**  
 (96) 05760156.9, 8.7.2005  
 (97) 1674111, 3.11.2010  
 (24) 3.11.2010  
 (31) 203637  
 (32) 9.7.2004  
 (33) JP  
 (73) CHUGAI SEIYAKU KABUSHIKI KAISHA, To-kyo, JP;  
 (72) NAKANO Kiyotaka, Gotemba-shi, Shizuoka, JP; YOSHINO Takeshi, Tokyo, JP; NEZU Jun-ichi, Gotemba-shi, Shizuoka, JP; TSUNODA Hiroyuki, Gotemba-shi, Shizuoka, JP; IGAWA Tomoyuki, Gotemba-shi, Shizuoka, JP; KONISHI Hiroko, Gotemba-shi, Shizuoka, JP; TANAKA Megumi, Gotemba-shi, Shizuoka, JP; SUGO Izumi, Gotem-ba-shi, Shizuoka, JP; KAWAI Shigeto, Kamaku-ra-shi, Kanagawa, JP; ISHIGURO Takahiro, Kama-kura-shi, Kanagawa, JP; KINOSHITA Yasuko, Kamakura-shi, Kanagawa, JP;  
 (74) Tomeš Pavol, Ing., Bratislava, SK;  
 (86) PCT/JP2005/013103  
 (87) WO 2006/006693  
**(54) Protilátka anti-glypican 3**

- (51) **A61K 47/00, C07K 14/00, A61M 25/00**  
**(11) E 9594**  
 (96) 07818168.2, 14.9.2007  
 (97) 2068935, 13.4.2011  
 (24) 13.4.2011  
 (31) 06019362, 904776 P  
 (32) 15.9.2006, 5.3.2007  
 (33) EP, US  
 (73) Creabilis Therapeutics s.r.l., Collettero Giacosa (TO), IT;  
 (72) TRAVERSA Silvio, Palazzo Canavese, IT; LO-RENZETTO Chiara, Villafranca Piemonte, IT; MAINERO Valentina, Ivrea (TO), IT; MORENA Sebastiano, Chivasso, IT; FUMERO Silvano, Ivrea, IT; BECCARIA Luca, Ivrea, IT;  
 (74) MAJLINGOVÁ & PARTNERS, s. r. o., Brati-slava, SK;  
 (86) PCT/EP2007/008029  
 (87) WO 2008/031612  
**(54) Polymérové konjugáty obsahujúce Box-A z HMGB1 a Box-A varianty z HMGB1**

- (51) **A61K 47/00, A61P 9/00, C07H 15/00**  
**(11) E 9595**  
 (96) 05821769.6, 21.12.2005  
 (97) 1830887, 9.3.2011  
 (24) 9.3.2011  
 (31) 04106964  
 (32) 23.12.2004  
 (33) EP  
 (73) N.V. Organon, Oss, NL;  
 (72) DE KORT Martin, Oss, NL; VAN BOECKEL Constant A.A., Oss, NL;  
 (74) MAJLINGOVÁ & PARTNERS, s. r. o., Brati-slava, SK;  
 (86) PCT/EP2005/057011  
 (87) WO 2006/067173  
**(54) Antitrombotické duálne inhibítory obsahujúce biotínový zvyšok**

- (51) **A61K 47/00**  
**(11) E 9520**  
 (96) 05774046.6, 26.7.2005  
 (97) 1793862, 23.3.2011  
 (24) 23.3.2011  
 (31) 04018261  
 (32) 2.8.2004  
 (33) EP  
 (73) CHIESI FARMACEUTICI S.p.A., Parma, IT;  
 (72) PIGHI Roberto, Parma, IT; FJORDGAARD ANDER-SEN Sören, Parma, IT;  
 (74) Fajnorová Mária, Ing., Bratislava, SK;  
 (86) PCT/EP2005/008105  
 (87) WO 2006/013039  
**(54) Spôsob prípravy inklúznej zlúčeniny piroxi-kam:beta-cyklodextrín**

- (51) **A61K 51/00, A61P 35/00**  
**(11) E 9509**  
 (96) 04764695.5, 1.9.2004  
 (97) 1663320, 2.3.2011  
 (24) 2.3.2011  
 (31) 03255633, 501881 P  
 (32) 10.9.2003, 10.9.2003  
 (33) EP, US

- (73) Philogen S.p.A., Siena, IT; Bayer Schering Pharma Aktiengesellschaft, Berlin, DE;  
 (72) BORSI Laura, Genova, IT; CARNEMOLLA B., Genova, IT; BALZA Enrica, Genova, IT; CASTELLANI P., Genova, IT; ZARDI L., Genova, IT; FRIEBE Matthias, Berlin, DE; HILGER Christoph-Stephan, Berlin, DE;  
 (74) MAJLINGOVÁ & PARTNERS, s. r. o., Bratislava, SK;  
 (86) PCT/EP2004/009733  
 (87) WO 2005/023318  
**(54) Cieľené zasahovanie vaskulatúry nádoru použitím rádioaktívne označenej protilátky L19 proti fibronektínu ED-B**

- (51) A61L 2/00, A61L 9/00, F24F 3/00**  
**(11) E 9587**  
 (96) 04254326.4, 19.7.2004  
 (97) 1500404, 16.3.2011  
 (24) 16.3.2011  
 (31) 0317059  
 (32) 22.7.2003  
 (33) GB  
 (73) Steritrox Limited, Birlingham, Pershore, GB;  
 (72) Mole Alan, Pershore, Worcestershire, GB; Golding John Percival Burleigh, Luddenden, Halifax, GB;  
 (74) PATENTSERVIS BRATISLAVA, a. s., Bratislava, SK;  
**(54) Sterilizácia ozónom, vlhkosťou a nenasýtenou zlúčeninou**

- (51) A61L 27/00, A61F 2/00, G02B 1/00**  
**(11) E 9499**  
 (96) 08834993.1, 1.10.2008  
 (97) 2192930, 13.4.2011  
 (24) 13.4.2011  
 (31) 976969 P  
 (32) 2.10.2007  
 (33) US  
 (73) Alcon, Inc., Hünenberg, CH;  
 (72) LAREDO Walter R., Fort Worth, Texas, US;  
 (74) Bušová Eva, JUDr., Bratislava, SK;  
 (86) PCT/US2008/078362  
 (87) WO 2009/046045  
**(54) Materiály obsahujúce alkyletoxylát na oftalmické a otorinolaryngologické zariadenia**

- (51) A61M 5/00, A61M 25/00, A61M 39/00**  
**(11) E 9675**  
 (96) 07785771.2, 2.8.2007  
 (97) 2046419, 13.4.2011  
 (24) 13.4.2011  
 (31) 200601027, 834946 P  
 (32) 2.8.2006, 2.8.2006  
 (33) DK, US  
 (73) Unomedical A/S, Birkerød, DK;  
 (72) GYRN Steffen, Ringsted, DK; MATHIASSEN Orla, Sorø, DK;  
 (74) Čechvalová Dagmar, Bratislava, SK;  
 (86) PCT/DK2007/050103  
 (87) WO 2008/014791  
**(54) Kanyla a dodávacie ústrojenstvo**

- (51) A61M 5/00**  
**(11) E 9532**  
 (96) 08776027.8, 21.7.2008  
 (97) 2173417, 20.4.2011  
 (24) 20.4.2011  
 (31) 0714243  
 (32) 20.7.2007  
 (33) GB  
 (73) Norbrook Laboratories Limited, Newry, County Down, GB;  
 (72) BLAKELEY William, County Down, GB; LANIGAN Michael, County Down, GB; CROMIE Lillian, County Down, GB;  
 (74) Čechvalová Dagmar, Bratislava, SK;  
 (86) PCT/GB2008/002507  
 (87) WO 2009/013486  
**(54) Ohrievacie zariadenie**

- (51) A61M 15/00**  
**(11) E 9572**  
 (96) 05745323.5, 12.5.2005  
 (97) 1747036, 23.3.2011  
 (24) 23.3.2011  
 (31) 0410712  
 (32) 13.5.2004  
 (33) GB  
 (73) Novartis AG, Basel, CH;  
 (72) ZIEGLER Dominik, Basel, CH; SMETHAM Grant, Ickelton, Cambridge, GB; CITTERIO Mauro, Osnaigo (Lecco), IT;  
 (74) Čechvalová Dagmar, Bratislava, SK;  
 (86) PCT/EP2005/005182  
 (87) WO 2005/113042  
**(54) Inhalačné zariadenie**

- (51) A61N 1/00, A61B 18/00**  
**(11) E 9561**  
 (96) 08746941.7, 25.4.2008  
 (97) 2152358, 2.3.2011  
 (24) 2.3.2011  
 (31) 914552 P  
 (32) 27.4.2007  
 (33) US  
 (73) Echo Therapeutics, Inc., Franklin, MA, US;  
 (72) CHUANG Han, Canton, MA, US; ESLAVA Juan P., Auburn, MA, US; HURLEY James P., Foxboro, MA, US; GHOSH Debashis, Ashland, MA, US; KRISTYNIAN Keith, Chelmsford, MA, US; KELLOGG Scott C., Mattapoisett, MA, US;  
 (74) Hörmannová Zuzana, Ing., Bratislava, SK;  
 (86) PCT/US2008/061623  
 (87) WO 2008/134545  
**(54) Zariadenie na spriestupnenie kože na snímanie analytov alebo na podávanie liečiv cez kožu**

- (51) A61P 9/00, A61K 31/00, A61K 45/00, A61K 33/00**  
**(11) E 9573**  
 (96) 06700374.9, 2.1.2006  
 (97) 1838392, 30.3.2011  
 (24) 30.3.2011  
 (31) 102004063638  
 (32) 31.12.2004  
 (33) DE

- (73) Biosyn Arzneimittel GmbH, Fellbach, DE;  
 (72) STIEFEL Thomas, Fellbach, DE;  
 (74) Guniš Jaroslav, Mgr., Bratislava, SK;  
 (86) PCT/EP2006/000007  
 (87) WO 2006/070022  
**(54) Liečivá s obsahom selénu proti endotelovým ciev-  
 nym ochoreniam**

- (51) B01D 46/00, F01N 3/00**  
**(11) E 9598**  
 (96) 04816467.7, 22.12.2004  
 (97) 2101982, 2.3.2011  
 (24) 2.3.2011  
 (31) 0315390  
 (32) 24.12.2003  
 (33) FR  
 (73) Saint-Gobain Centre de Recherches et d'Etudes Européen, Courbevoie, FR;  
 (72) BARDON Sébastien, Cavailon Cedex, FR; BRIOT Anthony, Avignon, FR; GLEIZE Vincent, Avignon, FR;  
 (74) Litváková Edita, Ing., Bratislava, SK;  
 (86) PCT/FR2004/003339  
 (87) WO 2005/063462  
**(54) Blok na filtrovanie častí obsahujúcich vo  
 výfukových plynoch motora s vnútorným spa-  
 ľovaním**

- (51) B01D 53/00**  
**(11) E 9570**  
 (96) 06120481.4, 12.9.2006  
 (97) 1764145, 30.3.2011  
 (24) 30.3.2011  
 (31) 102005044779  
 (32) 20.9.2005  
 (33) DE  
 (73) Messer Group GmbH, Sulzbach, DE;  
 (72) Rohovec Joachim, Baden bei Wien, AT;  
 (74) Čechvalová Dagmar, Bratislava, SK;  
**(54) Spôsob regulovania koncentrácie oxidu siriči-  
 tého v spaľinách**

- (51) B02C 18/00**  
**(11) E 9504**  
 (96) 03010968.0, 16.5.2003  
 (97) 1364713, 16.3.2011  
 (24) 16.3.2011  
 (31) 10222814  
 (32) 21.5.2002  
 (33) DE  
 (73) NUGA AG Kunststoffschneidmühlen, Balgach, CH;  
 (72) Pöltinger Bruno, Balgach, CH;  
 (74) Hörmannová Zuzana, Ing., Bratislava, SK;  
**(54) Nožový mlyn na rozomletie umelohmotného  
 materiálu a spôsob jeho prevádzky**

- (51) B03C 1/00**  
**(11) E 9608**  
 (96) 06077210.0, 12.12.2006  
 (97) 1800753, 23.3.2011  
 (24) 23.3.2011  
 (31) 1030761  
 (32) 23.12.2005  
 (33) NL

- (73) Bakker Holding Son B.V., Son, NL;  
 (72) Rem Peter Carlo, Rijswijk, NL; Berkhout Simon Peter Maria, Schipluiden, NL; Bakker Erwin Johannes, 's-Gravenhage, NL;  
 (74) ROTT, RŮŽIČKA & GUTTMANN, Bratislava, SK;  
**(54) Spôsob a zariadenie na separáciu pevných čas-  
 ťíc na báze rozdielnej hustoty**

- (51) B21B 15/00, B23K 37/00**  
**(11) E 9640**  
 (96) 08857513.9, 3.12.2008  
 (97) 2222422, 25.5.2011  
 (24) 25.5.2011  
 (31) 102007058840, 102008022269  
 (32) 5.12.2007, 6.5.2008  
 (33) DE, DE  
 (73) SMS Siemag AG, Düsseldorf, DE;  
 (72) BEHRENS Holger, Erkrath, DE; BERG Robert, Langenfeld, DE; KÜMMEL Lutz, Jüchen, DE; BENDLER Manuel, Düsseldorf, DE; SOHL Ralf-Hartmut, Solingen, DE; DE KOCK Peter, Oberhausen, DE; TOMZIG Michael, Hattersheim, DE;  
 (74) Hörmannová Zuzana, Ing., Bratislava, SK;  
 (86) PCT/EP2008/010213  
 (87) WO 2009/071268  
**(54) Zariadenie a spôsob spájania pásov**

- (51) B21B 27/00, B21B 45/00, B21B 37/00**  
**(11) E 9571**  
 (96) 05809281.8, 17.11.2005  
 (97) 1829623, 23.3.2011  
 (24) 23.3.2011  
 (31) 2004337306  
 (32) 22.11.2004  
 (33) JP  
 (73) ArcelorMittal France, Saint Denis, FR;  
 (72) Takahama Yoshiki, Futtsu-shi, Chiba, JP; Shiraishi Toshiyuki, Futtsu-shi, Chiba, JP; Ogawa Shigeru, Futtsu-shi, Chiba, JP; Vanel Luc, Ogy, FR; Hautret Guy, Fos-sur-Mer, FR;  
 (74) Čechvalová Dagmar, Bratislava, SK;  
 (86) PCT/JP2005/021497  
 (87) WO 2006/054781  
**(54) Spôsob dodávania mazacieho oleja pri valco-  
 vaní za studena**

- (51) B21C 37/00, B21D 5/00, B21D 28/00**  
**(11) E 9628**  
 (96) 09163818.9, 25.6.2009  
 (97) 2138246, 27.4.2011  
 (24) 27.4.2011  
 (31) 0854345  
 (32) 27.6.2008  
 (33) FR  
 (73) Société Noiséene d'Outillage de Presse, Roissy Charles de Gaulle Cedex, FR;  
 (72) Teixeira Georges, La Frette sur Seine, FR;  
 (74) Bachratá Magdaléna, Mgr., Bratislava, SK;  
**(54) Rúra vyrobená z výstrižku a spôsob výroby  
 takejto rúry**

- (51) **B21D 5/00**  
 (11) **E 9566**  
 (96) 07784589.9, 24.7.2007  
 (97) 2043795, 30.3.2011  
 (24) 30.3.2011  
 (31) 12592006  
 (32) 25.7.2006  
 (33) AT  
 (73) Trumpf Maschinen Austria GmbH & CO. KG., Pasching, AT;  
 (72) AUSTALLER Alois, Roitham, AT;  
 (74) Hörmannová Zuzana, Ing., Bratislava, SK;  
 (86) PCT/AT2007/000358  
 (87) WO 2008/011648  
 (54) **Zarážkové zariadenie pre ohýbací lis**
- 
- (51) **B21D 39/00, F16B 11/00, B62D 27/00**  
 (11) **E 9560**  
 (96) 08855792.1, 3.12.2008  
 (97) 2231348, 25.5.2011  
 (24) 25.5.2011  
 (31) 0723601  
 (32) 3.12.2007  
 (33) GB  
 (73) Zephyros Inc., Romeo, MI, US;  
 (72) MORRAL Xavier, Molsheim Cedex, FR; TUREGANO Francisco, Molsheim Cedex, FR; MILLER Ira, Molsheim Cedex, FR; HENRY Christophe, Molsheim Cedex, FR;  
 (74) Hörmannová Zuzana, Ing., Bratislava, SK;  
 (86) PCT/EP2008/010214  
 (87) WO 2009/071269  
 (54) **Spôsob vyhotovenia spoja**
- 
- (51) **B23D 77/00, B23C 5/00**  
 (11) **E 9604**  
 (96) 07729516.0, 25.5.2007  
 (97) 2029305, 9.3.2011  
 (24) 9.3.2011  
 (31) 102006028729  
 (32) 20.6.2006  
 (33) DE  
 (73) Komet Group GmbH, Besigheim, DE;  
 (72) KRUSZYNSKI Jacek, Stuttgart, DE; KRETZSCHMANN Uwe, Besigheim, DE; HODZA Erkan, Asperg, DE;  
 (74) Mešková Viera, Ing., Bratislava, SK;  
 (86) PCT/EP2007/055087  
 (87) WO 2007/147699  
 (54) **Strojový nástroj, ako aj rezací prstenec pre strojový nástroj**
- 
- (51) **B23K 26/00**  
 (11) **E 9580**  
 (96) 07731503.4, 22.1.2007  
 (97) 2004360, 23.3.2011  
 (24) 23.3.2011  
 (31) 0650382  
 (32) 3.2.2006  
 (33) FR  
 (73) L'AIR LIQUIDE, Société Anonyme pour l'Etude et l'Exploitation des Procédés Georges Claude, Paris, FR; AIR LIQUIDE WELDING FRANCE, Paris, FR;
- 
- (72) BRIAND Francis, Paris, FR; CHOUF Karim, Montmorency, FR; MAAZAOUI Hakim, Paris, FR; VERNA Eric, Boissy l'Aillerie, FR;  
 (74) Čechvalová Dagmar, Bratislava, SK;  
 (86) PCT/FR2007/050673  
 (87) WO 2007/088295  
 (54) **Spôsob rezania laserom majúcim aspoň jedno vlákno na báze yterbia s kontrolou aspoň výkonu laserového zdroja, priemeru zaostreného lúča a kvalitatívneho faktora lúča**
- 
- (51) **B24B 23/00**  
 (11) **E 9527**  
 (96) 09163973.2, 29.6.2009  
 (97) 2147744, 25.5.2011  
 (24) 25.5.2011  
 (31) 0854954  
 (32) 22.7.2008  
 (33) FR  
 (73) PEUGEOT CITROËN AUTOMOBILES S.A., Vélizy Villacoublay, FR;  
 (72) Rogy Alain, Husseren-Wesserling, FR; Neyrolles Yves, Carspach, FR;  
 (74) Hörmannová Zuzana, Ing., Bratislava, SK;  
 (54) **Leštiaci prístroj s chladením pomocou stlačeného vzduchu**
- 
- (51) **B25J 19/00, B23K 26/00**  
 (11) **E 9629**  
 (96) 09175601.5, 10.11.2009  
 (97) 2184139, 30.3.2011  
 (24) 30.3.2011  
 (31) 102008056712  
 (32) 10.11.2008  
 (33) DE  
 (73) JENOPTIK Automatisierungstechnik GmbH, Jena, DE;  
 (72) Jancsó Alex, Jena, DE; Döring Thomas, Sulza, DE; Bergmann Jean Pierre, Erfurt, DE; Patschger Andreas, Jena, DE; Nittner Michael, Camburg, DE;  
 (74) MAJLINGOVÁ & PARTNERS, s. r. o., Bratislava, SK;  
 (54) **Zariadenie pre vysoko dynamické 3D obrábanie obrobku laserovým lúčom**
- 
- (51) **B27N 1/00**  
 (11) **E 9530**  
 (96) 05803770.6, 2.11.2005  
 (97) 1809454, 16.2.2011  
 (24) 16.2.2011  
 (31) 102004054162  
 (32) 10.11.2004  
 (33) DE  
 (73) Flakeboard Company Limited, St. Stephen, NB, E3L 3A6, CA; Schneider Fritz, Krefeld, DE;  
 (72) SCHNEIDER Fritz, Krefeld, DE;  
 (74) Čechvalová Dagmar, Bratislava, SK;  
 (86) PCT/EP2005/011672  
 (87) WO 2006/050840  
 (54) **Spôsob a zariadenie na zabránenie znečistenia dopravného zariadenia na základe čerstvo naglejovaných vlákien**
-



(51) **B29B 11/00, B29C 49/00**  
 (11) **E 9482**  
 (96) 06721546.7, 27.3.2006  
 (97) 1899128, 29.12.2010  
 (24) 29.12.2010  
 (31) 200500162  
 (32) 25.3.2005  
 (33) BE  
 (73) RESILUX, Wetteren, BE;  
 (72) DIERICKX William, Destelbergen, BE;  
 (74) PATENTSERVIS BRATISLAVA, a. s., Bratislava, SK;  
 (86) PCT/BE2006/000025  
 (87) WO 2006/099700  
 (54) **Zariadenie a spôsob výroby predlisku na výrobu nádob**

(51) **B29C 41/00**  
 (11) **E 9597**  
 (96) 05014568.9, 5.7.2005  
 (97) 1655121, 16.3.2011  
 (24) 16.3.2011  
 (31) 102004054098  
 (32) 9.11.2004  
 (33) DE  
 (73) KIEFEL GmbH, Freilassing, DE;  
 (72) Huber Anton, Dipl.-Ing., Eugendorf, AT; Gschwendtner Rupert, Bad Reichenhall, DE; Hinterseer Heinz, Freilassing, DE;  
 (74) Belička Ivan, Ing., Banská Bystrica, SK;  
 (54) **Proces a zariadenie na výrobu plastových tvarovaných fólií**

(51) **B29C 49/00, B29C 47/00**  
 (11) **E 9623**  
 (96) 08715949.7, 22.2.2008  
 (97) 2125329, 13.4.2011  
 (24) 13.4.2011  
 (31) 202007002954 U  
 (32) 1.3.2007  
 (33) DE  
 (73) Hegler Ralph-Peter, Dr.-Ing., Bad Kissingen, DE;  
 (72) Hegler Ralph-Peter, Dr.-Ing., Bad Kissingen, DE;  
 (74) Bušová Eva, JUDr., Bratislava, SK;  
 (86) PCT/EP2008/001397  
 (87) WO 2008/104323  
 (54) **Spôsob a zariadenie pre kontinuálnu výrobu plastovej združenej rúrky s rúrkovým hrdlom**

(51) **B29C 51/00**  
 (11) **E 9668**  
 (96) 03717309.3, 17.4.2003  
 (97) 1497099, 6.4.2011  
 (24) 6.4.2011  
 (31) 10218511, 10218486, 20206600 U, 20206601 U  
 (32) 25.4.2002, 25.4.2002, 25.4.2002, 25.4.2002  
 (33) DE, DE, DE, DE  
 (73) KUHNE ANLAGENBAU GmbH, Sankt Augustin, DE;  
 (72) SCHLÖSSER Helmut, Wachtberg, DE; ASSELBORN Peter, Bergisch Gladbach, DE;  
 (74) PATENTSERVIS BRATISLAVA, a. s., Bratislava, SK;

(86) PCT/EP2003/004029  
 (87) WO 2003/099541  
 (54) **Zariadenie na tepelné tvarovanie na výrobu tvarových telies z plastovej fólie a spôsob ich výroby**

(51) **B29C 70/00, B60J 1/00**  
 (11) **E 9641**  
 (96) 07871999.4, 20.12.2007  
 (97) 2091722, 6.4.2011  
 (24) 6.4.2011  
 (31) 0655892  
 (32) 22.12.2006  
 (33) FR  
 (73) Saint-Gobain Glass France, Courbevoie, FR;  
 (72) SUBRA Renaud, Dubendorf, FR; KLEO Christophe, Attichy, FR; LEROY Fabrice, Cambronne Les Ribecourt, FR;  
 (74) Hörmannová Zuzana, Ing., Bratislava, SK;  
 (86) PCT/FR2007/052588  
 (87) WO 2008/078054  
 (54) **Spôsob výroby zasklenia vybaveného profilovanou obrubou obsahujúcou vložku**

(51) **B32B 1/00, B32B 25/00, F01P 11/00, F16L 11/00, B29C 47/00**  
 (11) **E 9650**  
 (96) 08871433.2, 18.12.2008  
 (97) 2234801, 11.5.2011  
 (24) 11.5.2011  
 (31) PCT/EP2008/000481, 08162622  
 (32) 23.1.2008, 19.8.2008  
 (33) EP, EP  
 (73) Polyamide High Performance GmbH, Wuppertal, DE;  
 (72) FLACHENECKER Andreas, Essen, DE;  
 (74) Fajnorová Mária, Ing., Bratislava, SK;  
 (86) PCT/EP2008/067835  
 (87) WO 2009/092502  
 (54) **Vystužená hadica**

(51) **B32B 3/00, B32B 5/00, F41H 5/00**  
 (11) **E 9559**  
 (96) 08838214.8, 7.10.2008  
 (97) 2197664, 18.5.2011  
 (24) 18.5.2011  
 (31) 07019742  
 (32) 9.10.2007  
 (33) EP  
 (73) Novameer B.V., Veghel, NL;  
 (72) BACKER Jan Adolph Dam, Nijssel, NL; SLAGER Benjamin, Rhenen, NL; KRANZ Bart Clemens, Uden, NL;  
 (74) Hörmannová Zuzana, Ing., Bratislava, SK;  
 (86) PCT/EP2008/063368  
 (87) WO 2009/047239  
 (54) **Zdokonalené antibalistické materiály**

- (51) **B32B 7/00, B66B 31/00, G09F 23/00, B32B 25/00**  
 (11) **E 9510**  
 (96) 05700252.9, 6.1.2005  
 (97) 1701842, 16.3.2011  
 (24) 16.3.2011  
 (31) 752316  
 (32) 7.1.2004  
 (33) US  
 (73) EHC Canada, Inc., Oshawa, CA;  
 (72) MCLEOD John, Toronto, Ontario, CA; HAIDER Viqar, Markham, Ontario, CA; TATU Ion-Viorel, Mississauga, Ontario, CA;  
 (74) MAJLINGOVÁ & PARTNERS, s. r. o., Bratislava, SK;  
 (86) PCT/CA2005/000014  
 (87) WO 2005/065934  
 (54) **Spôsob a prístroj na nanášanie fólie na povrch rukoväte zábradlia eskalátorov alebo travelátorov**

- (51) **B32B 27/00, C08J 5/00**  
 (11) **E 9648**  
 (96) 08705134.8, 5.2.2008  
 (97) 2117834, 6.4.2011  
 (24) 6.4.2011  
 (31) 07101763, 07117062  
 (32) 5.2.2007, 24.9.2007  
 (33) EP, EP  
 (73) Lankhorst Pure Composites B.V., Sneek, NL;  
 (72) JACOBS Johannes Antonius Joseph, Doetinchem, NL;  
 (74) PATENTSERVIS BRATISLAVA, a. s., Bratislava, SK;  
 (86) PCT/NL2008/050065  
 (87) WO 2008/097086  
 (54) **Ďahaný polyolefinový materiál a z neho vyrobené výrobky**

- (51) **B32B 29/00, D21H 21/00**  
 (11) **E 9494**  
 (96) 08707598.2, 7.2.2008  
 (97) 2121320, 23.3.2011  
 (24) 23.3.2011  
 (31) 102007005884, 102007057658  
 (32) 7.2.2007, 28.11.2007  
 (33) DE, DE  
 (73) Leonhard Kurz Stiftung & Co. KG, Fürth, DE;  
 (72) SCHILLING Andreas, Hagendorn, CH;  
 (74) Bušová Eva, JUDr., Bratislava, SK;  
 (86) PCT/EP2008/000941  
 (87) WO 2008/095706  
 (54) **Bezpečnostný element**

- (51) **B41M 5/00**  
 (11) **E 9669**  
 (96) 08773880.3, 5.7.2008  
 (97) 2167324, 6.4.2011  
 (24) 6.4.2011  
 (31) 07013375  
 (32) 9.7.2007  
 (33) EP  
 (73) SAPPI Netherlands Services B.V., Maastricht, NL;  
 (72) BOTTY Gilbert, Maastricht, NL; LEMMENS Philip, Eijsden, NL; FISCHER Jelena, Graz, AT; HENDRIX Sandra, Maastricht, NL; SEIDLER Nicole, Gratwein, AT;

- (74) Fajnorová Mária, Ing., Bratislava, SK;  
 (86) PCT/EP2008/005504  
 (87) WO 2009/007072  
 (54) **Papier pre ofsetovú tlač**

- (51) **B60N 2/00**  
 (11) **E 9674**  
 (96) 05797073.3, 22.9.2005  
 (97) 1796935, 20.4.2011  
 (24) 20.4.2011  
 (31) 102004047420  
 (32) 28.9.2004  
 (33) DE  
 (73) Johnson Controls GmbH, Burscheid, DE;  
 (72) KIENKE Ingo, Wermelskirchen, DE; SUBRAMANIAN Karthikeyan M., Burscheid, DE; WEBER Frank, Odenthal, DE; GUTJAHR Ralf, Kamen, DE;  
 (74) Tomeš Pavol, Ing., Bratislava, SK;  
 (86) PCT/EP2005/054746  
 (87) WO 2006/034989  
 (54) **Zariadenie na zisťovanie a odisťovanie prvej časti kovaniaa druhej časti kovania na prestavovanie vzájomného sklonu dvoch zložiek, najmä sedadla motorového vozidla**

- (51) **B60P 7/00**  
 (11) **E 9496**  
 (96) 07015926.4, 14.8.2007  
 (97) 1927506, 17.11.2010  
 (24) 17.11.2010  
 (31) 102006056497  
 (32) 30.11.2006  
 (33) DE  
 (73) Elting Franz, Bocholt-Liedern, DE;  
 (72) Elting Franz, Bocholt-Liedern, DE;  
 (74) Bušová Eva, JUDr., Bratislava, SK;  
 (54) **Rám vozidla s priečnymi nosníkmi na zaistenie nákladu a priečne nosníky pre neho**

- (51) **B60R 11/00**  
 (11) **E 9569**  
 (96) 06839407.1, 18.12.2006  
 (97) 1966006, 23.3.2011  
 (24) 23.3.2011  
 (31) 753080 P  
 (32) 22.12.2005  
 (33) US  
 (73) Johnson Controls Technology Company, Holland, MI, US;  
 (72) CAMPBELL Douglas C., Holland, Michigan, US; PRICE James B., Holland, Michigan, US; SCHULTZ Steven G., Holland, Michigan, US; STOKES Theodore J., Holland, Michigan, US; MICHALAK Eric B., Westland, Michigan, US; PROSNIEWSKI Joseph F., Brownstown Twp, Michigan, US; GREENE Alan G., Grandville, Michigan, US; THIMM David P., Plymouth, Michigan, US; LEE Joon K., Farmington, Michigan, US;  
 (74) Tomeš Pavol, Ing., Bratislava, SK;  
 (86) PCT/US2006/048006  
 (87) WO 2007/075461  
 (54) **Zábavný systém displeja na opierku sedadla**

**(51) B60R 16/00, B60N 2/00, H01R 13/00, H02G 11/00**  
**(11) E 9581**  
 (96) 08858032.9, 2.12.2008  
 (97) 2214933, 13.4.2011  
 (24) 13.4.2011  
 (31) 0759496  
 (32) 3.12.2007  
 (33) FR  
 (73) Renault s.a.s., Boulogne-Billancourt, FR;  
 (72) JOUENARD Eric, Plaisir, FR; LARVOR Philippe, Voisins-le-Bretonneux, FR;  
 (74) Čechvalová Dagmar, Bratislava, SK;  
 (86) PCT/EP2008/066637  
 (87) WO 2009/071545  
**(54) Elektrické pripojenie prvku vnútornej výbavy automobilu**

**(51) B60R 21/00**  
**(11) E 9577**  
 (96) 05291440.5, 4.7.2005  
 (97) 1619089, 11.5.2011  
 (24) 11.5.2011  
 (31) 0407449  
 (32) 5.7.2004  
 (33) FR  
 (73) Faurecia Bloc Avant, Nanterre, FR;  
 (72) Laurent Claude, Voujeaucourt, FR; Diaw Baye, Audincourt, FR;  
 (74) Bachratá Magdaléna, Mgr., Bratislava, SK;  
**(54) Predná maska motorového vozidla**

**(51) B62D 3/00, F16H 55/00**  
**(11) E 9562**  
 (96) 07711386.8, 25.1.2007  
 (97) 2001729, 23.3.2011  
 (24) 23.3.2011  
 (31) 102006016110  
 (32) 4.4.2006  
 (33) DE  
 (73) ThyssenKrupp Presta SteerTec GmbH, Düsseldorf, DE;  
 (72) ROMBOLD Manfred, Winnenden-Höfen, DE; WEIGEL Michael, Chemnitz, DE;  
 (74) Hörmannová Zuzana, Ing., Bratislava, SK;  
 (86) PCT/EP2007/000631  
 (87) WO 2007/118524  
**(54) Ozubený prevod riadenia s automatickým nastavovaním prítláčného člena**

**(51) B62D 25/00, B60K 15/00**  
**(11) E 9639**  
 (96) 08305433.8, 30.7.2008  
 (97) 2028083, 15.6.2011  
 (24) 15.6.2011  
 (31) 0757110  
 (32) 21.8.2007  
 (33) FR  
 (73) Peugeot Citroën Automobiles Sociétés Anonyme, Velizy Villacoublay, FR;  
 (72) Hureauux Sébastien, Magny D'Anigon, FR;  
 (74) Hörmannová Zuzana, Ing., Bratislava, SK;  
**(54) Podlaha automobilového vozidla**

**(51) B65D 25/00**  
**(11) E 9606**  
 (96) 06388020.7, 17.3.2006  
 (97) 1702855, 9.3.2011  
 (24) 9.3.2011  
 (31) 200500398  
 (32) 18.3.2005  
 (33) DK  
 (73) Superfos A/S, Taastrup, DK;  
 (72) Melhede Linda, Cumberland, MD, US;  
 (74) Čechvalová Dagmar, Bratislava, SK;  
**(54) Nádoba s posunovateľným držadlom**

**(51) B65D 43/00**  
**(11) E 9615**  
 (96) 06818446.4, 9.11.2006  
 (97) 1968861, 23.3.2011  
 (24) 23.3.2011  
 (31) 05025264  
 (32) 18.11.2005  
 (33) EP  
 (73) SEDA S.p.A., Arzano-Napoli, IT;  
 (72) D'AMATO Gianfranco, Arzano Napoli, IT;  
 (74) Guniš Jaroslav, Mgr., Bratislava, SK;  
 (86) PCT/EP2006/010766  
 (87) WO 2007/057123  
**(54) Veko na nádobu v tvare pohára**

**(51) B65D 43/00, B65D 77/00**  
**(11) E 9555**  
 (96) 05799754.6, 21.9.2005  
 (97) 1819600, 23.3.2011  
 (24) 23.3.2011  
 (31) 612371 P, 205567  
 (32) 23.9.2004, 17.8.2005  
 (33) US, US  
 (73) Cadbury Adams USA LLC, Parsippany NJ, US;  
 (72) Sinichko Henry, Grimsby, Ontario, CA; Abernathy Paul B., West Orange, NJ, US; Bowers Paul K., Long Valley, NJ, US;  
 (74) Brichtová Tatiana, JUDr., Bratislava, SK;  
 (86) PCT/US2005/033983  
 (87) WO 2006/034405  
**(54) Tepelne tvarovaná plastová nádoba na čokoládu**

**(51) B65D 75/00**  
**(11) E 9670**  
 (96) 04030541.9, 23.12.2004  
 (97) 1604913, 18.5.2011  
 (24) 18.5.2011  
 (31) 102004028490  
 (32) 11.6.2004  
 (33) DE  
 (73) "Deutsche See" GmbH, Bremerhaven, DE;  
 (72) Feldmann Andre, Hamburg, DE; Schultchen Arne, Hamburg, DE;  
 (74) ŽOVICOVÁ & ŽOVIC IP, s. r. o., Bratislava, SK;  
**(54) Balenie na potraviny**

**(51) B65D 81/00****(11) E 9624**

(96) 08784369.4, 19.7.2008

(97) 2212218, 4.5.2011

(24) 4.5.2011

(31) 102007057848

(32) 29.11.2007

(33) DE

(73) CELLPACK GMBH, Waldshut-Tiengen, DE;

(72) MOSER Steffen, Singen/Überlingen a.R., DE;

(74) Bachratá Magdaléna, Mgr., Bratislava, SK;

(86) PCT/DE2008/001188

(87) WO 2009/067963

**(54) Viackomponentná kartuša a spôsob jej prípravy****(51) B65D 85/00****(11) E 9638**

(96) 05791925.0, 10.10.2005

(97) 1799589, 6.4.2011

(24) 6.4.2011

(31) 1027213

(32) 11.10.2004

(33) NL

(73) Pagter &amp; Partners International B.V., Roosendaal, NL;

(72) KEIJZERS Franciscus Adrianus Maria, Dorst, NL; BRUIJNS Jeroen Johan, Zevenbergen, NL; DE PAGTER Janus Adriaan Willem, Roosendaal, NL;

(74) ROTT, RŮŽIČKA &amp; GUTTMANN, Bratislava, SK;

(86) PCT/NL2005/000730

(87) WO 2006/041284

**(54) Balenie na rezané kvetiny s dlhou stonkou****(51) B65D 85/00****(11) E 9481**

(96) 07803784.3, 27.6.2007

(97) 2054320, 9.3.2011

(24) 9.3.2011

(31) 0606875

(32) 27.7.2006

(33) FR

(73) BONGRAIN S.A., Viroflay, FR;

(72) MOREL Marylise, Les Lilas, FR; FOUQUE Daniel, Torcy, FR;

(74) PATENTSERVIS BRATISLAVA, a. s., Bratislava, SK;

(86) PCT/FR2007/001073

(87) WO 2008/012404

**(54) Obal na najmä na potravinársky výrobok obsahujúci poddajné viečko, na ktorom je umiestnený poklop, pripečatený k tomuto viečku****(51) B65D 88/00****(11) E 9567**

(96) 08789322.8, 16.7.2008

(97) 2170739, 30.3.2011

(24) 30.3.2011

(31) 11472007

(32) 16.7.2007

(33) CH

(73) Codefine S. A., Lausanne, CH;

(72) SCHINASI Piero, Epalinges, CH; LEVY Stép-hane, Lausanne, CH;

(74) Hörmannová Zuzana, Ing., Bratislava, SK;

(86) PCT/IB2008/052852

(87) WO 2009/010928

**(54) Vreće na transport a na manipuláciu s tekutými alebo polotekutými látkami****(51) C03B 3/00, C03B 5/00****(11) E 9672**

(96) 07024626.9, 19.12.2007

(97) 2072474, 27.4.2011

(24) 27.4.2011

(73) SCHWENK Dämmtechnik GmbH &amp; Co KG, Landsberg, DE;

(72) Tenzler Thomas, Untermeitingen, DE; Krichel Jörg-Michael, Landsberg-Erpfting, DE;

(74) PATENTSERVIS BRATISLAVA, a. s., Bratislava, SK;

**(54) Spôsob a zariadenie na recykláciu odpadu z minerálnej vlny obsahujúceho organickú zložku****(51) C03B 9/00****(11) E 9582**

(96) 08833147.5, 22.9.2008

(97) 2190795, 22.6.2011

(24) 22.6.2011

(31) 903474

(32) 24.9.2007

(33) US

(73) Owens-Brockway Glass Container INC., Perrysburg, OH, US;

(72) KIRKMAN Thomas R., Napoleon, Ohio, US;

(74) Čechvalová Dagmar, Bratislava, SK;

(86) PCT/US2008/010958

(87) WO 2009/042087

**(54) Zostava základne razidla pre stroj na tvárnenie sklenených výrobkov****(51) C04B 41/00, C10B 29/00, F27D 1/00****(11) E 9565**

(96) 08774688.9, 3.7.2008

(97) 2173687, 4.5.2011

(24) 4.5.2011

(31) 200700335

(32) 5.7.2007

(33) BE

(73) FIB-SERVICES INTELLECTUAL S.A., Luxembourg, LU;

(72) DI LORETO Osvaldo, Boussu, BE;

(74) Hörmannová Zuzana, Ing., Bratislava, SK;

(86) PCT/EP2008/058561

(87) WO 2009/004051

**(54) Spôsob spracovania komory so žiaruvzdornými stenami****(51) C05C 3/00****(11) E 9556**

(96) 08786231.4, 18.7.2008

(97) 2178809, 30.3.2011

(24) 30.3.2011

(31) 102007034278

(32) 19.7.2007

(33) DE

- (73) Borealis Agrolinz Melamine GmbH, Linz, AT;  
 (72) BRUCKBAUER Christina, Ranshofen, AT; JÄGER Emmerich, Rohr, AT;  
 (74) Beleščák Ladislav, Ing., Piešťany, SK;  
 (86) PCT/EP2008/059423  
 (87) WO 2009/010576  
**(54) Dusíkato-sírne hnojivo obsahujúce vápno a spôsob jeho výroby**

- 
- (51) C07C 217/00, C07C 59/00, C07C 51/00, A61K 31/00, A61P 27/00**  
**(11) E 9498**  
 (96) 05701093.6, 14.1.2005  
 (97) 1708987, 16.3.2011  
 (24) 16.3.2011  
 (31) MI20040145  
 (32) 30.1.2004  
 (33) IT  
 (73) Aziende Chimiche Riunite Angelini Francesco A.C.R.A.F. S.p.A., Roma, IT;  
 (72) PINZA Mario, Corsico (Milano), IT; MAUGERI Caterina, Roma, IT; CAZZOLLA Nicola, Albano Laziale, IT;  
 (74) Bušová Eva, JUDr., Bratislava, SK;  
 (86) PCT/EP2005/000560  
 (87) WO 2005/075408  
**(54) L-(-)-Moprorol L-(+)-tartrát**

- 
- (51) C07C 219/00, C07C 57/00, C07C 51/00, A61K 31/00, A61P 27/00**  
**(11) E 9497**  
 (96) 05706914.8, 13.1.2005  
 (97) 1708988, 16.3.2011  
 (24) 16.3.2011  
 (31) MI20040146  
 (32) 30.1.2004  
 (33) IT  
 (73) Aziende Chimiche Riunite Angelini Francesco A.C.R.A.F. S.p.A., Roma, IT;  
 (72) PINZA Mario, Corsico, IT; MAUGERI Caterina, Roma, IT; CAZZOLLA Nicola, Albano Laziale, IT;  
 (74) Bušová Eva, JUDr., Bratislava, SK;  
 (86) PCT/EP2005/000445  
 (87) WO 2005/075409  
**(54) Ibopamín maleát, spôsob jeho výroby a farmaceutické kompozície, ktoré ho obsahujú**

- 
- (51) C07D 205/00, C07D 401/00, C07D 403/00, C07D 405/00, C07D 409/00, C07D 413/00, C07D 417/00, C07D 471/00**  
**(11) E 9662**  
 (96) 06825554.6, 5.10.2006  
 (97) 1934174, 6.4.2011  
 (24) 6.4.2011  
 (31) 724578 P, 802840 P  
 (32) 7.10.2005, 23.5.2006  
 (33) US, US  
 (73) Exelixis, Inc., South San Francisco, CA, US;  
 (72) AAY Naing, San Mateo, CA, US; ANAND Neel Kumar, Burlingame, CA, US; BOWLES Owen Joseph, Pacifica, CA, US; BUSSENIUS Joerg, Foster City, CA, US; COSTANZO Simona, Los Altos, CA, US; CURTIS Jeffrey Kimo, San Anselmo, CA, US; DUBENKO Larisa, San Francisco,

CA, US; JOSHI Anagha Abhijit, Fremont, CA, US; KENNEDY Abigail R., Oakland, CA, US; KIM Angie Inyoung, San Mateo, CA, US; KOLTUN Elena, Foster City, CA, US; MANALO Jean-Claire Limun, Daly City, CA, US; PETO Csaba J., Alameda, CA, US; RICE Kenneth D., San Rafael, CA, US; TSANG Tsze H., El Cerrito, CA, US; DeFINA Steven Charles, Burlingame, CA, US; BLAZEY Charles M., San Francisco, CA, US;

- (74) Čechvalová Dagmar, Bratislava, SK;  
 (86) PCT/US2006/039126  
 (87) WO2007/044515  
**(54) Azetidíny ako MEK inhibítory a metódy ich využitia**

- 
- (51) C07D 207/00, A61K 31/00, A61P 1/00, C07D 401/00, C07D 409/00**  
**(11) E 9637**  
 (96) 06797335.4, 29.8.2006  
 (97) 1919865, 6.4.2011  
 (24) 6.4.2011  
 (31) 2005250356, 2006100626  
 (32) 30.8.2005, 31.3.2006  
 (33) JP, JP  
 (73) Takeda Pharmaceutical Company Limited, Osaka, JP;  
 (72) KAJINO Masahiro, Osaka-shi Osaka, JP; HASUOKA Atsushi, Osaka-shi Osaka, JP; NISHIDA Haruyuki, Osaka-shi Osaka, JP;  
 (74) Litváková Edita, Ing., Bratislava, SK;  
 (86) PCT/JP2006/317408  
 (87) WO 2007/026916  
**(54) 1-heterocyklylsulfonyl, 2-aminometyl, 5-(hetero-) aryl substituované 1-H-pyrolóvé deriváty ako inhibítory sekrécie kyseliny**

- 
- (51) C07D 211/00, A61K 31/00, A61P 3/00**  
**(11) E 9671**  
 (96) 07252109.9, 23.5.2007  
 (97) 1860101, 6.4.2011  
 (24) 6.4.2011  
 (31) 808020 P, 890719 P  
 (32) 24.5.2006, 20.2.2007  
 (33) US, US  
 (73) Amicus Therapeutics, Inc., Cranbury, NJ, US;  
 (72) Mugrage Benjamin, Cranbury, NJ, US; Palling David, Montclair, NJ, US; Sheth Kamlesh A., North Brunswick, NJ, US; Rybczynski Philip J., Branchburg, NJ, US;  
 (74) Čechvalová Dagmar, Bratislava, SK;  
**(54) Tartrátová soľ izofagomínu a spôsoby použitia**

- 
- (51) C07D 213/00, C07D 401/00, C07D 413/00, C07D 417/00, C07D 471/00, C07D 237/00, A61K 31/00, A61P 35/00**  
**(11) E 9659**  
 (96) 04811727.9, 18.11.2004  
 (97) 1682138, 12.1.2011  
 (24) 12.1.2011  
 (31) 523270 P  
 (32) 19.11.2003  
 (33) US

- (73) Array Biopharma, Inc., Boulder, CO, US;  
 (72) MARLOW Allison L., Louisville, CO, US; WALLACE Eli, Lyons, CO, US; SEO Jeongbeob, Broomfield, CO, US; LYSSIKATOS Joseph P., Superior, CO, US; YANG Hong Woon, Superior, CO, US; BLAKE Jim, Longmont, CO, US;  
 (74) Guniš Jaroslav, Mgr., Bratislava, SK;  
 (86) PCT/US2004/039060  
 (87) WO 2005/051301  
**(54) Heterocyklické inhibítory MEK a spôsoby ich použitia**

- (51) C07D 215/00, A61K 31/00, A61P 5/00**  
**(11) E 9515**  
 (96) 05738155.0, 4.5.2005  
 (97) 1879866, 16.3.2011  
 (24) 16.3.2011  
 (73) N.V. Organon, Oss, NL;  
 (72) VAN STRATEN Nicole Corine Renee, Oss, NL; GERRITSMA Gerritdina Geziena, Oss, NL; VAN DER VEEN Lars Anders, Oss, NL;  
 (74) MAJLINGOVÁ & PARTNERS, s. r. o., Bratislava, SK;  
 (86) PCT/EP2005/052042  
 (87) WO 2006/117023  
**(54) Dihydropyridínové deriváty**

- (51) C07D 215/00, C07D 471/00, C07F 7/00, A61K 31/00, A61P 11/00, A61P 29/00**  
**(11) E 9585**  
 (96) 08762666.9, 2.6.2008  
 (97) 2167470, 16.3.2011  
 (24) 16.3.2011  
 (31) 0700395  
 (32) 7.6.2007  
 (33) HU  
 (73) SANOFI, Paris, FR;  
 (72) SUSÁN Edit, Dunakeszi, HU; BOÉR Kinga, Pomáz, HU; KAPUI Zoltán, Budapest, HU; TIMÁRI Géza, Vecsés, HU; BÁTORI Sándor, Budapest, HU; SZLÁVIK Zoltán, Budapest, HU; MIKUS Endre, Budapest, HU; VARGÁNÉ SZEREDI Judit, Budapest, HU; FINET Michel, Le Vésinet, HU; URBÁN SZABÓ Katalin, Budapest, HU; SZABÓ Tibor, Budapest, HU;  
 (74) Čechvalová Dagmar, Bratislava, SK;  
 (86) PCT/HU2008/000063  
 (87) WO 2008/149168  
**(54) Triazolo[1,5-a]chinolíny ako ligandy adenosínového receptora A<sub>3</sub>**

- (51) C07D 231/00, A61K 31/00**  
**(11) E 9610**  
 (96) 06755930.2, 1.6.2006  
 (97) 1902034, 30.3.2011  
 (24) 30.3.2011  
 (31) MU06592005, 696433 P, MU13702005, MU03442006, 744071 P, MU06892006  
 (32) 2.6.2005, 1.7.2005, 31.10.2005, 9.3.2006, 31.3.2006, 3.5.2006  
 (33) IN, US, IN, IN, US, IN  
 (73) Glenmark Pharmaceuticals S.A., La Chaux-de-Fonds, CH;

- (72) MUTHUPPALANIAPPAN Meyyappan, Navi Mumbai, IN; BALASUBRAMANIAN Gopalan, Secunderabad, IN; GULLAPALLI Srinivas, Vashi, IN; JOSHI Neelima Khairatkar, Near Hari Niwas, Panchpakhadi Thane, IN; NARAYANAN Shridhar, Thane (west), IN;  
 (74) Belička Ivan, Ing., Banská Bystrica, SK;  
 (86) PCT/IB2006/001437  
 (87) WO 2006/129178  
**(54) Nové ligandy kanabionidných receptorov, farmaceutické kompozície, ktoré ich obsahujú a spôsob ich prípravy**

- (51) C07D 253/00, C07D 409/00, C07D 407/00, C07D 211/00, C07D 213/00, C07D 241/00, C07D 263/00, C07D 279/00, C07D 249/00, A61K 31/00, A61P 31/00**  
**(11) E 9600**  
 (96) 02783358.1, 4.11.2002  
 (97) 1448535, 16.3.2011  
 (24) 16.3.2011  
 (31) 336781 P  
 (32) 12.11.2001  
 (33) US  
 (73) Pfizer Products Inc., Groton, CT, US;  
 (72) DUPLANTIER Allen Jacob, Groton, CT, US; SUBRAMANYAM Chakrapani, Groton, CT, US;  
 (74) Tomeš Pavol, Ing., Bratislava, SK;  
 (86) PCT/IB2002/004613  
 (87) WO 2003/042191  
**(54) Benzamid a heteroarylamid ako antagonisty receptora P2X7**

- (51) C07D 263/00, A61K 31/00, A61P 25/00**  
**(11) E 9531**  
 (96) 04766517.9, 18.8.2004  
 (97) 1656358, 23.2.2011  
 (24) 23.2.2011  
 (31) 03102573, 495708 P  
 (32) 18.8.2003, 18.8.2003  
 (33) EP, US  
 (73) Abbott Healthcare Products B.V., Weesp, NL;  
 (72) ZWIJER Klaas, Weesp, NL; KLEIN Gerrit, Weesp, NL; EIJGENDAAL Irene, Weesp, NL; TER HORST-VAN AMSTEL Maria J.L., Weesp, NL;  
 (74) Čechvalová Dagmar, Bratislava, SK;  
 (86) PCT/EP2004/051816  
 (87) WO 2005/016898  
**(54) Stabilný polymort bifepronox mezlátu**

- (51) C07D 277/00, C07D 285/00, C07D 261/00, C07D 417/00**  
**(11) E 9557**  
 (96) 03815189.0, 16.12.2003  
 (97) 1585739, 20.4.2011  
 (24) 20.4.2011  
 (31) 438539 P  
 (32) 6.1.2003  
 (33) US  
 (73) ELI LILLY AND COMPANY, Indianapolis, IN, US;  
 (72) WEICHERT Andreas Gerhard, Hamburg, DE; BARRETT David Gene, Hamburg, DE; HEUSER Stefan, Hamburg, DE; RIEDL Rainer, Hamburg, DE; TEBBE Mark Joseph, Zionsville, IN, US; ZALIANI Andrea, Hamburg, DE;

- (74) Hörmannová Zuzana, Ing., Bratislava, SK;  
 (86) PCT/US2003/037088  
 (87) WO 2004/063179  
**(54) Substituované arylycyklopropylacetamidy ako aktívatory glukokinázy**

- 
- (51) C07D 311/00, C07D 407/00, A61K 31/00, C07H 15/00, A61P 9/00**  
**(11) E 9501**  
 (96) 09290237.8, 31.3.2009  
 (97) 2107055, 16.3.2011  
 (24) 16.3.2011  
 (31) 0801779  
 (32) 1.4.2008  
 (33) FR  
 (73) Les Laboratoires Servier, Suresnes Cedex, FR;  
 (72) Wierzbicki Michel, L'Etang la Ville, FR; Bousard Marie Françoise, Mareil sur Mauldre, FR; Verbeuren Tony, Vernouillet, FR; Sansilvestri-Morel Patricia, Antony, FR; Rupin Alain, Savonnières, FR; Paysant Jérôme, Gardes, FR; Lefoulon François, Orléans, FR;  
 (74) ROTT, RŮŽIČKA & GUTTMANN, Bratislava, SK;  
**(54) Nové deriváty diosmetínu, spôsob ich prípravy a farmaceutické kompozície s ich obsahom**

- 
- (51) C07D 401/00, C07D 231/00**  
**(11) E 9661**  
 (96) 09008363.5, 29.7.2003  
 (97) 2100889, 20.4.2011  
 (24) 20.4.2011  
 (31) 400356 P, 446451 P  
 (32) 31.7.2002, 11.2.2003  
 (33) US, US  
 (73) E. I. du Pont de Nemours and Company, Wilmington, DE, US;  
 (72) Annis Gary David, Landenberg, PA, US;  
 (74) PATENTSERVIS BRATISLAVA, a. s., Bratislava, SK;  
**(54) Spôsob prípravy 3-halogén-4,5-dohydro-1H-pyrazolov**

- 
- (51) C07D 401/00, C07D 403/00, A61K 31/00, A61P 35/00**  
**(11) E 9500**  
 (96) 08865961.0, 25.11.2008  
 (97) 2220070, 20.4.2011  
 (24) 20.4.2011  
 (31) 102007061963  
 (32) 21.12.2007  
 (33) DE  
 (73) Merck Patent GmbH, Darmstadt, DE;  
 (72) DORSCH Dieter, Ober-Ramstadt, DE; SCHADT Oliver, Rodenbach, DE; STIEBER Frank, Heidelberg, DE; BLAUKAT Andree, Schriesheim, DE;  
 (74) Bušová Eva, JUDr., Bratislava, SK;  
 (86) PCT/EP2008/009970  
 (87) WO 2009/083076  
**(54) 2-Benzylpyridazinónové deriváty ako inhibítory met-kinázy**

- (51) C07D 401/00**  
**(11) E 9619**  
 (96) 06790127.2, 30.8.2006  
 (97) 1924577, 30.3.2011  
 (24) 30.3.2011  
 (31) 713108 P, 712539 P, 731591 P, 774684 P  
 (32) 30.8.2005, 30.8.2005, 27.10.2005, 17.2.2006  
 (33) US, US, US, US  
 (73) Novartis AG, Basel, CH;  
 (72) DIMITROFF Martin, Emeryville, California, US; MILLER Bridget R., Emeryville, California, US; STILLWELL Brady S., Emeryville, California, US; SIESEL David A., Emeryville, California, US; SWIFT-NEY Tyson, Emeryville, California, US; DIAZ Brian, Emeryville, California, US; GU Danlin, Emeryville, California, US; VAN DYCK Jonathan P., Emeryville, California, US; RYCKMAN David, Emeryville, California, US; POON Daniel J., Emeryville, California, US; PICK Teresa E., Emeryville, California, US;  
 (74) Bušová Eva, JUDr., Bratislava, SK;  
 (86) PCT/US2006/034112  
 (87) WO 2007/027950  
**(54) Substituované benzimidazoly a spôsoby ich prípravy**

- 
- (51) C07D 403/00, A01N 43/00**  
**(11) E 9522**  
 (96) 07856587.6, 12.12.2007  
 (97) 2125789, 16.3.2011  
 (24) 16.3.2011  
 (31) 102006060230, 102007003036  
 (32) 20.12.2006, 20.1.2007  
 (33) DE, DE  
 (73) Bayer CropScience AG, Monheim, DE;  
 (72) FRACKENPOHL Jens, Frankfurt, DE; GEBAUER Olaf, Leverkusen, DE; CEREZO-GALVEZ Silvia, Langenfeld, DE; ES-SAYED Mazen, Langenfeld, DE; GÖRGENS Ulrich, Ratingen, DE; FRANKEN Eva-Maria, Lyon, FR; MALSAM Olga, Rösrath, DE; SCHNATTERER Stefan, Hattersheim, DE; ARNOLD Christian, Langenfeld, DE; LÜMMEN Peter, Idstein, DE; SCHWARZ Hans-Georg, Langenfeld, DE; HENSE Achim, Leverkusen, DE; WERNER Stefan, Monheim am Rhein, DE; MAECHLING Simon, Köln, DE;  
 (74) Čechvalová Dagmar, Bratislava, SK;  
 (86) PCT/EP2007/010839  
 (87) WO 2008/077483  
**(54) Pyrimidinylpyrazoly ako insekticídne a paraziticídne účinné látky**

- 
- (51) C07D 403/00, A61P 9/00, A61K 31/00**  
**(11) E 9622**  
 (96) 05802290.6, 11.11.2005  
 (97) 1833821, 30.3.2011  
 (24) 30.3.2011  
 (31) PCT/EP2004/012774  
 (32) 11.11.2004  
 (33) WO  
 (73) Actelion Pharmaceuticals Ltd., Allschwil, CH;  
 (72) BOSS Christoph, Allschwil, CH; FISCHLI Walter, Allschwil, CH; WELLER Thomas, Binningen, CH; CLOZEL Martine, Binningen, CH; BOLLI Martin, Allschwil, CH;  
 (74) Bušová Eva, JUDr., Bratislava, SK;

- (86) PCT/IB2005/053716  
 (87) WO 2006/051502  
**(54) Sulfamidy ako antagonisty endotelínového receptora na liečbu kardiovaskulárnych ochorení**
- 
- (51) C07D 405/00, A61K 31/00, A61P 43/00, C07D 409/00, C07D 233/00, C07D 311/00, C07D 335/00, C07F 7/00**  
**(11) E 9660**  
 (96) 07076125.9, 10.10.2003  
 (97) 1908760, 13.4.2011  
 (24) 13.4.2011  
 (31) 0223719, 0224306  
 (32) 11.10.2002, 18.10.2002  
 (33) GB, GB  
 (73) Bial-Portela & CA, S.A., S. Mamede do Coronado, PT;  
 (72) Learmonth David Alexander, Alfena, PT; Soares da Silva Patricio Manuel Vieira Araujo, Porto, PT; Beliaev Alexander, Mindelo, Vila do Conde, PT;  
 (74) JUDr. Eva Bušová, Advokátska kancelária, Bratislava, SK;  
**(54) Chroman- a tiochroman-3-yl-1,3-dihydroimidazoly ako inhibítory dopamín betahydroxylázy a spôsoby ich prípravy**
- 
- (51) C07D 405/00, C07D 417/00, C07C 229/00, A61K 31/00, A61P 31/00**  
**(11) E 9480**  
 (96) 06746245.7, 1.5.2006  
 (97) 1877403, 30.3.2011  
 (24) 30.3.2011  
 (31) 676932 P  
 (32) 3.5.2005  
 (33) US  
 (73) Eisai R&D Management Co., Ltd., Tokyo, JP;  
 (72) GAO Qi, Wallingford, Connecticut, US; CHEN Chung-Pin H., Madison, Connecticut, US; FAKES Michael G., Belle Mead, New Jersey, US; PENDRI Yadagiri R., South Glastonbury, Connecticut, US; KIAU Susanne, North Brunswick, New Jersey, US; VAKKALAGADDA Blisse, North Brunswick, New Jersey, US;  
 (74) PATENTSERVIS BRATISLAVA, a. s., Bratislava, SK;  
 (86) PCT/JP2006/309435  
 (87) WO 2006/118351  
**(54) Mono-lyzínové soli azolových zlúčenín**
- 
- (51) C07D 409/00, C07D 333/00, C07D 407/00, C07D 413/00, C07D 417/00, A61K 31/00, A61P 25/00**  
**(11) E 9658**  
 (96) 06797580.5, 31.8.2006  
 (97) 1919907, 23.2.2011  
 (24) 23.2.2011  
 (31) 2005251055  
 (32) 31.8.2005  
 (33) JP  
 (73) OTSUKA PHARMACEUTICAL CO., LTD., Tokyo, JP;  
 (72) YAMASHITA Hiroshi, Tokushima-shi Tokushima, JP; MATSUBARA Jun, Tokushima-shi Tokushima, JP; KURODA Hideaki, Tokushima-shi Tokushima, JP; ITO Nobuaki, Tokushima-shi Tokushima, JP; MIYAMURA Shin, Tokushima-shi, Tokushima, JP; TANAKA Tatsuyoshi, Tokushima-shi Tokushima, JP; TAIRA Shinichi, Tokushima-shi Tokushima, JP; FUKUSHIMA Tae, Tokushima-shi Tokushima, JP; TAKAHASHI Haruka, Tokushima-shi Tokushima, JP; KURODA Takeshi, Tokushima-shi Tokushima, JP; OSHIMA Kunio, Tokushima-shi, Tokushima, JP;  
 (74) PATENTSERVIS BRATISLAVA, a. s., Bratislava, SK;  
 (86) PCT/JP2006/317704  
 (87) WO 2007/026959  
**(54) Heterocyklická zlúčenina**
- 
- (51) C07D 413/00, C07D 417/00, A61K 31/00, A61P 37/00**  
**(11) E 9609**  
 (96) 08789611.4, 14.8.2008  
 (97) 2195311, 23.3.2011  
 (24) 23.3.2011  
 (31) PCT/IB2007/053293  
 (32) 17.8.2007  
 (33) WO  
 (73) Actelion Pharmaceuticals Ltd., Allschwil, CH;  
 (72) BOLLI Martin, Allschwil, CH; LESCOF Cyrille, Kembs, FR; MATHYS Boris, Pratteln, CH; MUELLER Claus, Weil Am Rhein, DE; NAYLER Oliver, Arlesheim, CH; STEINER Beat, Dornach, CH; VELKER Jörg, Huningue, FR;  
 (74) Bušová Eva, JUDr., Bratislava, SK;  
 (86) PCT/IB2008/053269  
 (87) WO 2009/024905  
**(54) Pyridínové deriváty ako modulátory receptora 51P1/EDG1**
- 
- (51) C07D 471/00, A61K 31/00, A61P 11/00, A61P 17/00, A61P 19/00**  
**(11) E 9630**  
 (96) 07766400.1, 31.7.2007  
 (97) 2046787, 6.4.2011  
 (24) 6.4.2011  
 (31) 0615286, 0706790, 0714815  
 (32) 1.8.2006, 5.4.2007, 30.7.2007  
 (33) GB, GB, GB  
 (73) Glaxo Group Limited, Greenford, Middlesex, GB;  
 (72) ALLEN David George, Stevenage, Hertfordshire, GB; ASTON Nicola Mary, Ware, Hertfordshire, GB; BARNETT Rodger Phillip, Ware, Hertfordshire, GB; CHUDASAMA Reshma Manesh, Stevenage, Hertfordshire, GB; DAY Caroline Jane, Stevenage, Hertfordshire, GB; EDLIN Christopher David, Stevenage, Hertfordshire, GB; KINDON Leanda Jane, Stevenage, Hertfordshire, GB; TRIVEDI Naimisha, Stevenage, Hertfordshire, GB;  
 (74) MAJLINGOVÁ & PARTNERS, s. r. o., Bratislava, SK;  
 (86) PCT/GB2007/002908  
 (87) WO 2008/015416  
**(54) Pyrazolo[3,4-b]pyridínové zlúčeniny a ich použitie ako inhibítory PDE4**
- 
- (51) C07D 409/00, C07D 333/00, C07D 407/00, C07D 413/00, C07D 417/00, A61K 31/00, A61P 25/00**  
**(11) E 9658**  
 (96) 06797580.5, 31.8.2006  
 (97) 1919907, 23.2.2011  
 (24) 23.2.2011  
 (31) 2005251055  
 (32) 31.8.2005  
 (33) JP  
 (73) OTSUKA PHARMACEUTICAL CO., LTD., Tokyo, JP;  
 (72) YAMASHITA Hiroshi, Tokushima-shi Tokushima, JP; MATSUBARA Jun, Tokushima-shi Tokushima, JP; KURODA Hideaki, Tokushima-shi Tokushima, JP; ITO Nobuaki, Tokushima-shi Tokushima, JP; MIYAMURA Shin, Tokushima-shi Tokushima, JP; TANAKA Tatsuyoshi, Tokushima-shi Tokushima, JP; TAIRA Shinichi, Tokushima-shi Tokushima, JP; FUKUSHIMA Tae, Tokushima-shi Tokushima, JP; TAKAHASHI Haruka, Tokushima-shi Tokushima, JP; KURODA Takeshi, Tokushima-shi Tokushima, JP; OSHIMA Kunio, Tokushima-shi, Tokushima, JP;



- (51) **C07D 487/00, A61P 31/00, A61P 37/00, A61K 31/00, A61P 33/00, A61P 17/00, A61P 35/00**  
 (11) **E 9590**  
 (96) 07834863.8, 7.9.2007  
 (97) 2057165, 16.3.2011  
 (24) 16.3.2011  
 (31) 842867 P  
 (32) 7.9.2006  
 (33) US  
 (73) INDUSTRIAL RESEARCH LIMITED, Lower Hutt, NZ; ALBERT EINSTEIN COLLEGE OF MEDICINE OF YESHIVA UNIVERSITY, Bronx, New York, US;  
 (72) CLINCH Keith, Lower Hutt, NZ; EVANS Gary Brian, Lower Hutt, NZ; FURNEAUX Richard Hubert, Wellington, NZ; KELLY Peter Michael, Wellington, NZ; SCHRAMM Vern L., New Rochelle, New York, US; TYLER Peter Charles, Wellington, NZ; WOOLHOUSE Anthony David, Wellington, NZ; GULAB Shivali Ashwin, Wellington, NZ;  
 (74) PATENTSERVIS BRATISLAVA, a. s., Bratislava, SK;  
 (86) PCT/NZ2007/000261  
 (87) WO 2008/030119  
 (54) **Acyklické aminové inhibítory nukleozid fosforyláz a hydrolázy**

- (51) **C07D 487/00, A61K 31/00**  
 (11) **E 9523**  
 (96) 07821163.8, 10.10.2007  
 (97) 2081934, 30.3.2011  
 (24) 30.3.2011  
 (31) 06122143, 851011 P  
 (32) 11.10.2006, 11.10.2006  
 (33) EP, US  
 (73) Ferrer Internacional, S.A., Barcelona, ES;  
 (72) ANGLADA Luis, Barcelona, ES; PALOMER Albert, Barcelona, ES; GUGLIETTA Antonio, Molins de Rei (Barcelona), ES;  
 (74) ŽOVICOVÁ & ŽOVIC IP, s. r. o., Bratislava, SK;  
 (86) PCT/EP2007/060796  
 (87) WO 2008/043799  
 (54) **Postup výroby kryštalickej pyrazolo[1,5-a]pyrimidínovej zlúčeniny**

- (51) **C07D 519/00, A61K 31/00, A61P 29/00**  
 (11) **E 9586**  
 (96) 07724376.4, 19.4.2007  
 (97) 2018388, 16.3.2011  
 (24) 16.3.2011  
 (31) 0607950  
 (32) 21.4.2006  
 (33) GB  
 (73) Novartis AG, Basel, CH;  
 (72) FAIRHURST Robin Alec, Horsham, West Sussex, GB; TAYLOR Roger John, Horsham, West Sussex, GB;  
 (74) Čechvalová Dagmar, Bratislava, SK;  
 (86) PCT/EP2007/003439  
 (87) WO 2007/121924  
 (54) **Bisadenozínové zlúčeniny ako agonisty receptora A2A adenosínu**

- (51) **C07D 519/00, A61P 31/00, A61K 31/00**  
 (11) **E 9483**  
 (96) 07761873.4, 4.5.2007  
 (97) 2024375, 9.3.2011  
 (24) 9.3.2011  
 (31) 801125 P, 802005 P, 852084 P, 894757 P  
 (32) 17.5.2006, 19.5.2006, 16.10.2006, 14.3.2007  
 (33) US, US, US, US  
 (73) Bristol-Myers Squibb Company, Princeton, NJ, US;  
 (72) BENDER John A., Wallingford, Connecticut, US; DING Min, Wallingford, Connecticut, US; GENTLES Robert G., Wallingford, Connecticut, US; HEWAWASAM Piyasena, Wallingford, Connecticut, US;  
 (74) PATENTSERVIS BRATISLAVA, a. s., Bratislava, SK;  
 (86) PCT/US2007/068209  
 (87) WO 2007/136982  
 (54) **Cyklopropylom kondenzované indolbenzazepínové HCV NSSB inhibítory**

- (51) **C07F 9/00, A61K 31/00, A61P 1/00, A61P 9/00, A61P 11/00, A61P 13/00, A61P 17/00, A61P 29/00, A61P 37/00, A61P 43/00**  
 (11) **E 9529**  
 (96) 04712184.3, 18.2.2004  
 (97) 1602660, 6.4.2011  
 (24) 6.4.2011  
 (31) 2003039269  
 (32) 18.2.2003  
 (33) JP  
 (73) Kyorin Pharmaceutical Co., Ltd., Tokyo, JP;  
 (72) KOHNO Yasushi, Oyama-shi, Tochigi, JP; TANAKA Kiyooki, Shimotsuga-gun, Tochigi, JP; KURIYAMA Kazuhiko, Oyama-shi, Tochigi, JP; HORI Wataru, Oyama-shi, Tochigi, JP;  
 (74) Hörmannová Zuzana, Ing., Bratislava, SK;  
 (86) PCT/JP2004/001783  
 (87) WO 2004/074297  
 (54) **Deriváty aminofosfónovej kyseliny, ich adičné soli a modulátory receptora S1P**

- (51) **C07J 1/00**  
 (11) **E 9554**  
 (96) 07804526.7, 13.9.2007  
 (97) 2069382, 23.3.2011  
 (24) 23.3.2011  
 (31) 0600727  
 (32) 15.9.2006  
 (33) HU  
 (73) Richter Gedeon Nyrt., Budapest, HU;  
 (72) JAKSA István, zomrel, HU; NÉMETH Sándor, Budapest, HU; KÖNCZÖL Kálmán, Budapest, HU; TERDY László, Budapest, HU; KOZMA István, Budapest, HU; BARTA Ferenc, Budapest, HU;  
 (74) ROTT, RŮŽIČKA & GUTTMANN, Bratislava, SK;  
 (86) PCT/HU2007/000084  
 (87) WO 2008/032131  
 (54) **Spôsob selektívnej izolácie, čistenia a separácie monohydroxylovaných 3,17-diketo-steroidných zlúčenín**

**(51) C07J 41/00, A61K 31/00, A61P 17/00**  
**(11) E 9632**  
 (96) 08841744.9, 23.10.2008  
 (97) 2205620, 13.4.2011  
 (24) 13.4.2011  
 (31) 200702796  
 (32) 25.10.2007  
 (33) ES  
 (73) Ferrer Internacional, S.A., Barcelona, ES; Nicox S.A., Sophia Antipolis - Valbonne, FR;  
 (72) ANGLADA Luis, Barcelona, ES; ALBET Carlos, L'HOSPITALET DE LLOBREGAT (Barcelona), ES; GUGLIETTA Antonio, Molins De Rei, ES;  
 (74) ŽOVICOVÁ & ŽOVIC IP, s. r. o., Bratislava, SK;  
 (86) PCT/EP2008/064387  
 (87) WO 2009/053439  
**(54) Amorfná forma (11beta,16alfa)-9-fluór-11-hydroxy-16,17-[(1-metyletylidén)bis(oxy)]-21-[[4-[(nitrooxy)metyl]benzoyl]oxy]pregna-1,4-dién-3,20-diónu**

**(51) C07K 7/00, A61K 38/00**  
**(11) E 9614**  
 (96) 05783076.2, 3.8.2005  
 (97) 1776133, 18.5.2011  
 (24) 18.5.2011  
 (31) 04019029, 600377 P  
 (32) 11.8.2004, 11.8.2004  
 (33) EP, US  
 (73) Ferring B.V., Hoofddorp, NL;  
 (72) WISNIEWSKI Kazimierz, San Diego, CA, US; SCHTEINGART Claudio, San Diego, CA, US; LA-PORTE Regent, San Diego, CA, US; GALYEAN Robert Felix, Escondido, CA, US; RIVIERE Pierre J.-M., San Diego, CA, US;  
 (74) Holoubková Mária, Ing., Bratislava, SK;  
 (86) PCT/US2005/027772  
 (87) WO 2006/020491  
**(54) Agonisty receptora peptidického vazopresínu**

**(51) C07K 16/00, G01N 33/00**  
**(11) E 9631**  
 (96) 06750860.6, 20.4.2006  
 (97) 1874818, 13.4.2011  
 (24) 13.4.2011  
 (31) 674082 P  
 (32) 22.4.2005  
 (33) US  
 (73) ELI LILLY AND COMPANY, Indianapolis, IN, US;  
 (72) DAVIES Julian, San Diego, California, US; DICKINSON Craig Duane, San Diego, California, US; HUANG Lihua, Carmel, Indiana, US; JONES Bryan Edward, Carmel, Indiana, US; MARQUIS David Matthew, Encinitas, California, US; ROWLINSON Scott William, Zionsville, Indiana, US; TANG Ying, San Diego, California, US; VAILLANCOURT Peter Edward, Del Mar, California, US; WATKINS Jeffrey Dean, Encinitas, California, US;  
 (74) Hörmannová Zuzana, Ing., Bratislava, SK;  
 (86) PCT/US2006/014943  
 (87) WO 2006/116002  
**(54) TGF Beta 1 špecifické protilátky**

**(51) C07K 16/00, A61K 39/00, C12N 15/00, A61P 11/00, A61P 35/00**  
**(11) E 9485**  
 (96) 04743400.6, 15.7.2004  
 (97) 1646656, 2.3.2011  
 (24) 2.3.2011  
 (31) 487512 P, 558216 P, 0407315, 573791 P  
 (32) 15.7.2003, 31.3.2004, 31.3.2004, 24.5.2004  
 (33) US, US, GB, US  
 (73) MedImmune Limited, Cambridge, GB;  
 (72) MONK Phillip David, Cambridge, Cambridgeshire, GB; JERMUTUS Lutz, Cambridge, Cambridgeshire, GB; MINTER Ralph Raymond, Cambridge, Cambridgeshire GB; SHORROCK Celia Patricia, Cambridge, Cambridgeshire, GB;  
 (74) Belička Ivan, Ing., Banská Bystrica, SK;  
 (86) PCT/GB2004/003059  
 (87) WO 2005/007699  
**(54) Molekuly ľudských protilátok pre IL-13**

**(51) C07K 16/00, A61K 39/00, A61P 37/00, G01N 33/00**  
**(11) E 9625**  
 (96) 04770591.8, 5.10.2004  
 (97) 1678209, 11.5.2011  
 (24) 11.5.2011  
 (31) 15828603, 16325104  
 (32) 7.10.2003, 28.7.2004  
 (33) IL, IL  
 (73) YEDA RESEARCH AND DEVELOPMENT CO., LTD., Rehovot, IL;  
 (72) WALLACH David, Rehovot, IL; RAMAKRISHNAN Parameswaran, Rehovot, IL;  
 (74) Bachratá Magdaléna, Mgr., Bratislava, SK;  
 (86) PCT/IL2004/000920  
 (87) WO 2005/033145  
**(54) Protilátky proti NIK, ich príprava a použitie**

**(51) C08F 2/00, C03C 25/00, C08F 283/00, C09D 151/00**  
**(11) E 9592**  
 (96) 06794458.7, 24.5.2006  
 (97) 1883655, 16.3.2011  
 (24) 16.3.2011  
 (31) 0551386  
 (32) 26.5.2005  
 (33) FR  
 (73) Saint-Gobain Adfors, Chambéry, FR;  
 (72) RIESS Gérard, Mulhouse, FR; DELAITE Christelle, Foreningen, FR; HARIRI Kamal, Mulhouse, FR; MOIREAU Patrick, Curienne, FR;  
 (74) Hörmannová Zuzana, Ing., Bratislava, SK;  
 (86) PCT/FR2006/050478  
 (87) WO 2007/003822  
**(54) Polymérne disperzie v reaktívnom organickom médiu, spôsob ich prípravy a použitie**

**(51) C08G 18/00, C08J 9/00**  
**(11) E 9548**  
 (96) 02792436.4, 18.12.2002  
 (97) 1458781, 30.3.2011  
 (24) 30.3.2011  
 (31) 26306  
 (32) 18.12.2001  
 (33) US

- (73) Foam Supplies, Inc., Earth City, MO, US;  
 (72) KALINOWSKI Timothy T., St. Charles, MO, US;  
 KESKE David G., Glencoe, MO, US; MATIM-  
 BA Victor, Corinth, TX, US; MODRAY David  
 L., Kirkwood, MO, US; SCHULTE Mark, Moli-  
 ne Acres, MO, US;  
 (74) PATENTSERVIS BRATISLAVA, a. s., Brati-  
 slava, SK;  
 (86) PCT/US2002/040554  
 (87) WO 2003/051097  
**(54) Prípravky z tuhej peny a spôsoby využívajúce  
 alkylalkanoáty ako napučiacie činidlo**

- (51) C08K 3/00, C08K 7/00**  
**(11) E 9534**  
 (96) 08785787.6, 2.9.2008  
 (97) 2190911, 30.3.2011  
 (24) 30.3.2011  
 (31) 102007044146  
 (32) 12.9.2007  
 (33) DE  
 (73) Bayer MaterialScience AG, Leverkusen, DE;  
 PUDLEINER Heinz, Krefeld, DE; YESILDAG  
 Mehmet-Cengiz, Leverkusen, DE; POPHUSEN  
 Dirk, Bergisch Gladbach, DE; MEYER Klaus,  
 Dormagen, DE;  
 (74) Čechvalová Dagmar, Bratislava, SK;  
 (86) PCT/EP2008/007140  
 (87) WO 2009/036878  
**(54) Termoplast s kovovými identifikačnými doš-  
 tičkami**

- (51) C08L 25/00, C08L 71/00, C08L 55/00,  
 C08K 5/00, C08L 51/00**  
**(11) E 9558**  
 (96) 03715835.9, 14.4.2003  
 (97) 1497365, 8.6.2011  
 (24) 8.6.2011  
 (31) 2002020639  
 (32) 16.4.2002  
 (33) KR  
 (73) CHEIL INDUSTRIES INC., Kumi-shi, Kyung-  
 sangbuk-do, KR;  
 (72) AHN Sung Hee, Seongdong-gu, Seoul, KR; YANG  
 Jae Ho, Gyeonggi-do, KR; JANG Young Gil,  
 Dongjak-gu, Seoul, KR; BAE Su Hak, Seong-  
 dong-gu, Seoul, KR;  
 (74) Hörmannová Zuzana, Ing., Bratislava, SK;  
 (86) PCT/KR2003/000749  
 (87) WO 2003/089513  
**(54) Termoplastické samozhášacie živicové prípravky**

- (51) C09D 11/00, C08G 64/00, B29C 45/00**  
**(11) E 9490**  
 (96) 08845973.0, 29.10.2008  
 (97) 2205686, 16.3.2011  
 (24) 16.3.2011  
 (31) 102007052947  
 (32) 31.10.2007  
 (33) DE  
 (73) Bayer Material Science AG, Leverkusen, DE;  
 (72) MUTH Oliver, Berlin, DE; MATHEA Arthur,  
 Berlin, DE; PFLUGHOEFFT Malte, Berlin, DE;

- EHREKE Jens, Berlin, DE; PAESCHKE Man-  
 fred, Berlin, DE; PUDLEINER Heinz, Krefeld, DE;  
 YESILDAG Cengiz, Leverkusen, DE; MEYER  
 Klaus, Dormagen, DE;  
 (74) Čechvalová Dagmar, Bratislava, SK;  
 (86) PCT/DE2008/001751  
 (87) WO 2009/056110  
**(54) Spôsob výroby polykarbonátových vrstvených  
 štruktúr**

- (51) C09D 175/00, C08L 75/00**  
**(11) E 9635**  
 (96) 06011177.0, 31.5.2006  
 (97) 1731582, 6.4.2011  
 (24) 6.4.2011  
 (31) 102005026863  
 (32) 10.6.2005  
 (33) DE  
 (73) Bayer MaterialScience AG, Leverkusen, DE;  
 (72) Hofacker Steffen, Dr., Odenthal, DE; Wamprecht  
 Christian, Dr., Neuss, DE; Mechtel Markus, Dr.,  
 Bergisch Gladbach, DE; Yuva Nusret, Burscheid,  
 DE;  
 (74) Čechvalová Dagmar, Bratislava, SK;  
**(54) Prostriedok na nanášanie obsahujúci oligokar-  
 bonát pre kryciu vrstvu laku odolnú proti po-  
 škrabaniu**

- (51) C09K 5/00, C23F 11/00**  
**(11) E 9613**  
 (96) 06708473.1, 23.2.2006  
 (97) 1859002, 27.4.2011  
 (24) 27.4.2011  
 (31) 05004305, 05004450  
 (32) 28.2.2005, 1.3.2005  
 (33) EP, EP  
 (73) BASF SE, Ludwigshafen, DE;  
 (72) KORMANN Claudius, Schifferstadt, DE; IRWIN  
 Colin, Plumley Knutsford, Cheshire, GB; KIE-  
 FER Matthias, Ludwigshafen, DE;  
 (74) ŽOVICOVÁ & ŽOVIC IP, s. r. o., Bratislava, SK;  
 (86) PCT/EP2006/060213  
 (87) WO 2006/092376  
**(54) Koncentráty mrazuvzdorných prostriedkov  
 s antikoroúznou ochranou obsahujúce glycerín**

- (51) C12N 5/00, C12N 7/00**  
**(11) E 9599**  
 (96) 04814038.8, 10.12.2004  
 (97) 1694828, 16.3.2011  
 (24) 16.3.2011  
 (31) 531379 P  
 (32) 19.12.2003  
 (33) US  
 (73) Wyeth LLC, Madison, NJ 07940, US;  
 (72) ALLIKMETS Ene, Cornwall on Hudson, NY,  
 US; NICHOLS Amy Helen, Warwick, NY, US;  
 PLUMMER Dorothy Jean, Florida, NY, US;  
 (74) Tomeš Pavol, Ing., Bratislava, SK;  
 (86) PCT/US2004/041801  
 (87) WO 2005/066332  
**(54) Proces výroby bezsérových bánk buniek vero**

- (51) **C12N 5/00**  
 (11) **E 9491**  
 (96) 05765896.5, 27.6.2005  
 (97) 1896044, 23.3.2011  
 (24) 23.3.2011  
 (31) 20050050447  
 (32) 13.6.2005  
 (33) KR  
 (73) Sewon Cellontech Co., Ltd., Youngdeungpo-Gu, Seoul, KR;  
 (72) JANG Jae-Deog, Nowon-gu, Seoul, KR; PARK Hyun-Shin, Yangcheon-gu, Seoul, KR; CHANG Cheong-Ho, Seocho-gu, Seoul, KR; JUNG Soo-Jin, Guri-si, Gyeonggi-do, KR; LEE Sae-Bom, Gwangjin-gu, Seoul, KR; KO Chang-Kwon, Nwon-gu, Seoul, KR;  
 (74) Bušová Eva, JUDr., Bratislava, SK;  
 (86) PCT/KR2005/002006  
 (87) WO 2006/135123  
 (54) **Kosť produkujúca kompozíciu, zložená zo zmesi osteoblastov a biomaticy a postup jej výroby**
- 
- (51) **C12N 5/00**  
 (11) **E 9601**  
 (96) 04756623.7, 1.7.2004  
 (97) 1778833, 9.3.2011  
 (24) 9.3.2011  
 (73) Cytori Therapeutics, Inc., San Diego, CA, US;  
 (72) HEDRICK Marc H., Encinitas, CA, US; FRASER John K., Los Angeles, CA, US; DANIELS Eric, Santa Clarita, CA, US;  
 (74) Hörmannová Zuzana, Ing., Bratislava, SK;  
 (86) PCT/US2004/021415  
 (87) WO 2006/014157  
 (54) **Spôsoby použitia regeneračných buniek na podporu hojenia rán**
- 
- (51) **C12N 5/00**  
 (11) **E 9539**  
 (96) 05754073.4, 25.5.2005  
 (97) 1885382, 2.3.2011  
 (24) 2.3.2011  
 (73) Cytori Therapeutics, Inc., San Diego, California, US;  
 (72) FRASER John K., Los Angeles, California, US; HEDRICK Marc H., Encino, California, US; ZHU Min, San Diego, California, US; STREM Brian M., San Diego, California, US; DANIELS Eric, Santa Clarita, California, US; WULUR Isabella, West Hills, California, US;  
 (74) Hörmannová Zuzana, Ing., Bratislava, SK;  
 (86) PCT/US2005/018605  
 (87) WO 2006/127007  
 (54) **Spôsoby použitia buniek derivovaných z tukového tkaniva v liečbe kardiovaskulárnych chorobných stavov**
- 
- (51) **C12N 15/00, A61K 47/00, C07K 16/00**  
 (11) **E 9596**  
 (96) 06707388.2, 2.3.2006  
 (97) 1883698, 13.4.2011  
 (24) 13.4.2011  
 (31) 05011536  
 (32) 27.5.2005  
 (33) EP
- (73) Universitätsklinikum Freiburg, Freiburg, DE;  
 (72) ELSÄSSER-BEILE Ursula, Denzlingen, DE; WOLF Philipp, Sexau, DE; GIERSCHNER Dorothee, Teningen, DE; BÜHLER Patrick, Freiburg, DE; WETTERAUER Ulrich, Freiburg, DE;  
 (74) Bušová Eva, JUDr., Bratislava, SK;  
 (86) PCT/EP2006/001917  
 (87) WO 2006/125481  
 (54) **Monoklonálne profilátky a jednoreťazcové protilátkové fragmenty proti prostatickému špecifickému membránovému antigénu bunkového povrchu**
- 
- (51) **C12N 15/00, A01H 5/00, C12Q 1/00**  
 (11) **E 9591**  
 (96) 05708108.5, 27.1.2005  
 (97) 1721980, 16.3.2011  
 (24) 16.3.2011  
 (31) 200400257  
 (32) 5.2.2004  
 (33) ES  
 (73) UNIVERSIDAD PUBLICA DE NAVARRA, Pamplona, ES; Consejo Superior de Investigaciones Cientificas, Madrid, ES;  
 (72) BAROJA FERNÁNDEZ Miren Edurne, Pamplona, ES; MUÑOZ PÉREZ Francisco José, Pamplona, ES; POZUETA ROMERO Francisco Javier, Pamplona, ES; MORÁN ZORZANO María Teresa, Pamplona, ES; ALONSO CASAJÚS Nora, Pamplona, ES;  
 (74) PATENTSERVIS BRATISLAVA, a. s., Bratislava, SK;  
 (86) PCT/ES2005/070010  
 (87) WO 2005/075649  
 (54) **Spôsob výroby rekombinantnej sacharózasyn-tázy, jej použitie vo výrobe sád na stanovenie sacharózy, spôsob výroby ADPglukózy a spôsob získania transgénnych rastlín, ktoré majú listy a zásobné orgány, ktoré akumulujú koncentráciu ADPglukózy a škrobu**
- 
- (51) **C12N 15/00**  
 (11) **E 9663**  
 (96) 08704743.7, 11.1.2008  
 (97) 2102347, 13.4.2011  
 (24) 13.4.2011  
 (31) 20070005831  
 (32) 18.1.2007  
 (33) KR  
 (73) CJ CheilJedang Corporation, Seoul, KR;  
 (72) KIM Hye Won, Seongnam-si Gyeonggi-do, KR; CHOI Hyejin, Seoul, KR; LEE Ji-Hye, Anyang-si Gyeonggi-do, KR; HWANG Soo Youn, Seoul, KR;  
 (74) Čechvalová Dagmar, Bratislava, SK;  
 (86) PCT/KR2008/000204  
 (87) WO2008/088148  
 (54) **Corynebacterium glutamicum druhu produkujúceho L-arginín a spôsob jeho výroby**
- 
- (51) **C12N 15/00, C12Q 1/00, G01N 33/00**  
 (11) **E 9540**  
 (96) 03788648.8, 19.8.2003  
 (97) 1540335, 7.4.2010  
 (24) 7.4.2010  
 (31) 404620 P, 406405 P

- (32) 19.8.2002, 26.8.2002  
 (33) US, US  
 (73) Helicon Therapeutics, Inc., Farmingdale, NY, US;  
 (72) TULLY Timothy P., Cold Spring Harbor, NY, US; SCOTT Roderick E.M., New York, NY, US; BOURTCHOULADZE Rusiko, New York, NY, US;  
 (74) Hörmannová Zuzana, Ing., Bratislava, SK;  
 (86) PCT/US2003/025942  
 (87) WO 2004/016227  
**(54) Spôsoby skríningu kognitívnych enhancerov**

- 
- (51) C12P 7/00**  
**(11) E 9656**  
 (96) 08761962.3, 22.1.2008  
 (97) 2121950, 6.4.2011  
 (24) 6.4.2011  
 (31) 0752792  
 (32) 22.1.2007  
 (33) FR  
 (73) Zach System, Avrille, FR; Novacta Biosystems Limited, Hatfield Hertfordshire, GB;  
 (72) BURGOS Alain, Les Ponts de Ce, FR; CAILLE Jean-Claude, Angers, FR; LORRAINE GRADLEY Michelle, Canterbury Kent, GB;  
 (74) Hörmannová Zuzana, Ing., Bratislava, SK;  
 (86) PCT/FR2008/050095  
 (87) WO 2008/110706  
**(54) Spôsob chemoselektívnej enzýmovej hydrolyzy diesterovej zlučiny na prípravu monoesterovej monokyseliny**

- 
- (51) C12Q 1/00**  
**(11) E 9633**  
 (96) 08844624.0, 31.10.2008  
 (97) 2215272, 23.2.2011  
 (24) 23.2.2011  
 (31) PCT/IB2007/003304  
 (32) 31.10.2007  
 (33) WO  
 (73) DEBIOPHARM S.A., Lausanne, CH; Katholieke Universiteit Leuven, Leuven, BE;  
 (72) VUAGNIAUX Grégoire, Lausanne, CH; DUMONT Jean-Maurice, Pully, CH; SNOECK Joke, Renens, CH; VAN DOOREN Sonia, Meise, BE; VANDAMME Anne-Mieke, Rotselaar, BE;  
 (74) Hörmannová Zuzana, Ing., Bratislava, SK;  
 (86) PCT/IB2008/002924  
 (87) WO 2009/056966  
**(54) Test liekovej rezistencie HCV založený na takmer kompletnom génome**

- 
- (51) C21C 5/00, F28D 17/00, F27D 17/00, B01D 39/00, B01D 46/00**  
**(11) E 9620**  
 (96) 04764498.4, 26.8.2004  
 (97) 1664355, 30.3.2011  
 (24) 30.3.2011  
 (31) 15032003  
 (32) 23.9.2003  
 (33) AT  
 (73) Siemens VAI Metals Technologies GmbH, Linz, AT;  
 (72) HAMPEL Alfred, Linz, AT; ENGELMANN Anton, Kleinzell, AT;  
 (74) Bušová Eva, JUDr., Bratislava, SK;

- (86) PCT/EP2004/009522  
 (87) WO 2005/035797  
**(54) Spôsob zhromažďovania a spracovania reakčných plynov z výrobného zariadenia pre roztavené kovy a pridružené odprašovací zariadenia**

- 
- (51) C21D 8/00, C21D 9/00, B21B 1/00**  
**(11) E 9519**  
 (96) 08758994.1, 4.6.2008  
 (97) 2162557, 6.4.2011  
 (24) 6.4.2011  
 (31) 102007029280, 102008010062  
 (32) 22.6.2007, 20.2.2008  
 (33) DE, DE  
 (73) SMS Siemag AG, Düsseldorf, DE;  
 (72) OHLERT Joachim, Köln, DE; SCHUSTER Ingo, Willich, DE; SUDAU Peter, Hilchenbach, DE; SEIDEL Jürgen, Kreuztal, DE;  
 (74) Hörmannová Zuzana, Ing., Bratislava, SK;  
 (86) PCT/EP2008/004435  
 (87) WO 2009/000387  
**(54) Spôsob valcovania za tepla a tepelného spracovania pásu z ocele**

- 
- (51) C22C 1/00, B22C 9/00**  
**(11) E 9511**  
 (96) 08709042.9, 15.2.2008  
 (97) 2118328, 16.3.2011  
 (24) 16.3.2011  
 (31) PCT/IB2007/050519, PCT/IB2007/054453  
 (32) 16.2.2007, 2.11.2007  
 (33) WO, WO  
 (73) Ecole Polytechnique Fédérale de Lausanne (EPFL), Lausanne, CH;  
 (72) MORTENSEN Andreas, St-saphorin Sur Morges, CH; GOODALL Russell, Caldicot, GB;  
 (74) MAJLINGOVÁ & PARTNERS, s. r. o., Bratislava, SK;  
 (86) PCT/EP2008/051883  
 (87) WO 2008/099014  
**(54) Spôsob výroby vysokoporéznych kovových predmetov**

- 
- (51) D01F 8/00, D01F 6/00**  
**(11) E 9578**  
 (96) 05725506.9, 11.3.2005  
 (97) 1861430, 16.2.2011  
 (24) 16.2.2011  
 (73) Aquadye Fibers, Inc., Fort Myers, FL, US;  
 (72) NEGOLA Edward J., Fort Myers, FL, US;  
 (74) Holoubková Mária, Ing., Bratislava, SK;  
 (86) PCT/US2005/008390  
 (87) WO 2006/098730  
**(54) Farbená olefinová priadza a textilné látky z takejto priadze**

- 
- (51) D04H 1/00, D06Q 1/00**  
**(11) E 9607**  
 (96) 05018023.1, 19.8.2005  
 (97) 1630276, 6.4.2011  
 (24) 6.4.2011  
 (31) 102004042896  
 (32) 30.8.2004

- (33) DE  
 (73) Paul Hartmann AG, Heidenheim, DE;  
 (72) Römpf Angela, Zell u. A., DE; Stein Heike, Oberkochen, DE; Mangold Rainer, Dr., Herbrechtlingen, DE;  
 (74) ROTT, RŮŽIČKA & GUTTMANN, Bratislava, SK;  
**(54) Vatový vankúšik**

- 
- (51) D21F 1/00**  
**(11) E 9503**  
 (96) 06818942.2, 1.12.2006  
 (97) 1977037, 6.4.2011  
 (24) 6.4.2011  
 (31) 102006001388  
 (32) 11.1.2006  
 (33) DE  
 (73) Andritz Technology and Asset Management GmbH, Graz, AT;  
 (72) Heger Wolfgang, Nideggen, DE; Fichter Klaus, Jüchen, DE;  
 (74) ROTT, RŮŽIČKA & GUTTMANN, Bratislava, SK;  
 (86) PCT/EP2006/011541  
 (87) WO 2007/087852  
**(54) Sito pre papierenský stroj**

- 
- (51) E01B 7/00**  
**(11) E 9655**  
 (96) 07009778.7, 16.5.2007  
 (97) 1873310, 4.5.2011  
 (24) 4.5.2011  
 (31) 102006030812  
 (32) 30.6.2006  
 (33) DE  
 (73) DB Netz AG, Frankfurt am Main, DE;  
 (72) Zoll Andreas, Brandenburg, DE; Sauer Volkmar, Rosenheim, DE; Nicklisch Dirk, München, DE;  
 (74) Bušová Eva, JUDr., Bratislava, SK;  
**(54) Lomená nájazdová rampa srdcovky výhybky**

- 
- (51) E02D 29/00**  
**(11) E 9666**  
 (96) 07724977.9, 8.5.2007  
 (97) 2016229, 13.4.2011  
 (24) 13.4.2011  
 (31) 0609204  
 (32) 10.5.2006  
 (33) GB  
 (73) Martin Christopher, Tunbridge Wells, Kent, GB; Tenax International B.V., Amsterdam, Succursale di Lugano, Lugano, CH;  
 (72) Martin Christopher, Tunbridge Wells, Kent, GB;  
 (74) ROTT, RŮŽIČKA & GUTTMANN, Bratislava, SK;  
 (86) PCT/EP2007/004053  
 (87) WO 2007/128566  
**(54) Zaklapovací konektor na geomriešku pre systém mechanického spájania segmentového bloku oporného múru vystuženej zeminy**

- (51) E02F 3/00, E02F 9/00**  
**(11) E 9652**  
 (96) 07450014.1, 1.2.2007  
 (97) 1840276, 6.4.2011  
 (24) 6.4.2011  
 (31) 2332006  
 (32) 27.3.2006  
 (33) AT  
 (73) Baumaschinentechnik Gesellschaft m.b.H., Villach, AT;  
 (72) Perwein Michael, Villach, AT;  
 (74) Bušová Eva, JUDr., Bratislava, SK;  
**(54) Rýchlospojka pre stavebný stroj**

- 
- (51) E02F 3/00**  
**(11) E 9495**  
 (96) 07450009.1, 25.1.2007  
 (97) 1842970, 2.3.2011  
 (24) 2.3.2011  
 (31) 23406 U, 50506 U  
 (32) 27.3.2006, 29.6.2006  
 (33) AT, AT  
 (73) Baumaschinentechnik Gesellschaft m.b.H., Villach, AT;  
 (72) Perwein Michael, Villach, AT;  
 (74) Bušová Eva, JUDr., Bratislava, SK;  
**(54) Montážna doska pre rýchlovýmenné zariadenie**

- 
- (51) E03F 1/00, E03F 5/00**  
**(11) E 9552**  
 (96) 07851868.5, 30.11.2007  
 (97) 2142714, 6.4.2011  
 (24) 6.4.2011  
 (31) 2000638  
 (32) 9.5.2007  
 (33) NL  
 (73) Pipelife Nederland B.V., Enkhuizen, NL;  
 (72) HOEKSTRA Hielke Dolf, Leeuwarden, NL; KRUIJER Martinus Petrus, Heerhugowaard, NL; SCHOUTEN Michael Adrianus Jacobus, Zwaag, NL;  
 (74) ROTT, RŮŽIČKA & GUTTMANN, Bratislava, SK;  
 (86) PCT/NL2007/050608  
 (87) WO 2008/140297  
**(54) Perforovaný prvok zachytávajúci tekutinu a zostava týchto prvkov**

- 
- (51) E03F 5/00**  
**(11) E 9564**  
 (96) 09001133.9, 28.1.2009  
 (97) 2090703, 11.5.2011  
 (24) 11.5.2011  
 (31) 102008009101  
 (32) 14.2.2008  
 (33) DE  
 (73) Prevent TWB GmbH & Co. KG, Hagen, DE;  
 (72) Blecher Jörg, Hagen, DE;  
 (74) Hörmannová Zuzana, Ing., Bratislava, SK;  
**(54) Osadzovací dielec na uloženie krytu**

- (51) **E04B 5/00**  
(11) **E 9616**  
(96) 08405282.8, 19.11.2008  
(97) 2189586, 6.4.2011  
(24) 6.4.2011  
(73) CobiAx Technologies AG, Zug, CH;  
(72) Stücklin Michael, Zürich, CH; Krecov Dejan, Glis, CH;  
(74) Bačík Kvetoslav, Ing., Nová Dubnica, SK;  
(54) **Panelový prvok so zosilnením**

- (51) **E04B 9/00**  
(11) **E 9538**  
(96) 05762464.5, 10.5.2005  
(97) 1745183, 16.3.2011  
(24) 16.3.2011  
(31) 0450907  
(32) 11.5.2004  
(33) FR  
(73) Ruhlmann René Philippe, Griesheim sur Souffel, FR;  
(72) RUHLMANN René Philippe, GRIESHEIM SUR SOUFFEL, FR; RUHLMANN Marie Jeanne, GRIESHEIM SUR SOUFFEL, FR;  
(74) Čechvalová Dagmar, Bratislava, SK;  
(86) PCT/FR2005/050308  
(87) WO 2005/113910  
(54) **Zariadenie na upevnenie podhl'adu alebo zdvojenej podlahy**

- (51) **E04D 3/00, E04F 13/00, E04C 2/00**  
(11) **E 9646**  
(96) 09290353.3, 12.5.2009  
(97) 2123841, 4.5.2011  
(24) 4.5.2011  
(31) 0802724  
(32) 20.5.2008  
(33) FR  
(73) ArcelorMittal Construction France, Rueil Malmaison, FR;  
(72) Chabas Eric, Villeparisis, FR; Masure David, Boulogne Billancourt, FR;  
(74) Čechvalová Dagmar, Bratislava, SK;  
(54) **Profilový kovový plech**

- (51) **E04F 13/00, E04F 15/00, A47G 27/00**  
(11) **E 9563**  
(96) 06790240.3, 14.9.2006  
(97) 1929101, 25.5.2011  
(24) 25.5.2011  
(31) 15642005  
(32) 22.9.2005  
(33) AT  
(73) Jilg Helmut, Altlenzbach, AT;  
(72) JILG Helmut, Altlenzbach, AT; MUHR Siegfried, Stössing, AT;  
(74) Hörmannová Zuzana, Ing., Bratislava, SK;  
(86) PCT/AT2006/000380  
(87) WO 2007/033391  
(54) **Panel pre podlahové krytiny, obklady stien a stropy a spôsob jeho výroby**

- (51) **E04H 17/00**  
(11) **E 9550**  
(96) 08155293.7, 28.4.2008  
(97) 1988236, 13.4.2011  
(24) 13.4.2011  
(31) 0703195  
(32) 3.5.2007  
(33) FR  
(73) DIRICKX GROUPE, Congrier, FR;  
(72) FENG Liqun, LAVAL, FR;  
(74) Belička Ivan, Ing., Banská Bystrica, SK;  
(54) **Zariadenie pre upevnenie priečky na stĺp**

- (51) **E04H 17/00**  
(11) **E 9673**  
(96) 04806172.5, 22.12.2004  
(97) 1711671, 20.4.2011  
(24) 20.4.2011  
(31) 0400763, 0401444  
(32) 13.1.2004, 22.1.2004  
(33) GB, GB  
(73) Quickfencer Limited, Dinckley, Langho Nr. Blackburn Lancashire, GB;  
(72) BREWER John, Nr. Blackburn, Lancashire, GB; RAWCLIFFE Stephen Graham Patrick, Blackburn, Lancashire, GB;  
(74) PATENTSERVIS BRATISLAVA, a. s., Bratislava, SK;  
(86) PCT/GB2004/005374  
(87) WO 2005/068751  
(54) **Zariadenie na rozvinutie a napínanie drôtu**

- (51) **E05F 15/00**  
(11) **E 9488**  
(96) 07785883.5, 3.7.2007  
(97) 2035642, 2.3.2011  
(24) 2.3.2011  
(31) 0606002  
(32) 3.7.2006  
(33) FR  
(73) DIRICKX GROUPE S.A., Congrier, FR;  
(72) VERDIER Luc, Congrier, FR;  
(74) Belička Ivan, Ing., Banská Bystrica, SK;  
(86) PCT/EP2007/005878  
(87) WO 2008/003461  
(54) **Hnacie zariadenie krídla dverí**

- (51) **F04D 29/00**  
(11) **E 9645**  
(96) 07000972.5, 18.1.2007  
(97) 1947347, 13.4.2011  
(24) 13.4.2011  
(73) Grundfos Management A/S, Bjerringbro, DK;  
(72) Kannegaard Andersen Lars, Randers, DK; Mikelsen Steen, Bjerringbro, DK; Lundsted Poulsen Brian, Bjerringbro, DK;  
(74) Bachratá Magdaléna, Mgr., Bratislava, SK;  
(54) **Zostava čerpadla**

- (51) **F16B 13/00**  
 (11) **E 9649**  
 (96) 07786442.9, 31.7.2007  
 (97) 2047124, 25.5.2011  
 (24) 25.5.2011  
 (31) 102006036438  
 (32) 4.8.2006  
 (33) DE  
 (73) Fischerwerke GmbH & Co. Kg, Waldachtal, DE;  
 (72) GRÜN Jürgen, Bötzingen, DE; VOGEL Martin, Glottertal, DE; SCHLENK Christian, Denzlingen, DE;  
 (74) Hörmannová Zuzana, Ing., Bratislava, SK;  
 (86) PCT/EP2007/006744  
 (87) WO 2008/014966  
 (54) **Použitie umelých živíc pri upevňovaní skrutiek a podobných kotviacich prostriedkov a zodpovedajúci spôsob**

- (51) **F16B 21/00, F16L 37/00**  
 (11) **E 9568**  
 (96) 06707697.6, 10.1.2006  
 (97) 1841971, 23.3.2011  
 (24) 23.3.2011  
 (31) 102005002853  
 (32) 20.1.2005  
 (33) DE  
 (73) Johnson Controls GmbH, Burscheid, DE;  
 (72) OTTO Jürgen, Burscheid, DE; REGINOLD Kirubakaran Albert, Burscheid, DE;  
 (74) Tomeš Pavol, Ing., Bratislava, SK;  
 (86) PCT/EP2006/050131  
 (87) WO 2006/077187  
 (54) **Axiálne upevnenie hriadeľa pomocou strmeňa z drôtu**

- (51) **F16B 23/00, B25B 13/00**  
 (11) **E 9634**  
 (96) 08251169.2, 28.3.2008  
 (97) 1995474, 22.6.2011  
 (24) 22.6.2011  
 (31) 939248 P  
 (32) 21.5.2007  
 (33) US  
 (73) Acument Intellectual Properties, LLC., Troy, Michigan, US;  
 (72) Goss David, Rockford, Illinois, US;  
 (74) Fajnorová Mária, Ing., Bratislava, SK;  
 (54) **Zdokonalená konštrukcia hnacej objímky pre pridržiavaciu a hnaciu úchytku**

- (51) **F16L 13/00, F16L 37/00**  
 (11) **E 9493**  
 (96) 07003624.9, 22.2.2007  
 (97) 1840434, 23.3.2011  
 (24) 23.3.2011  
 (31) 102006015158  
 (32) 30.3.2006  
 (33) DE  
 (73) Kaimer GmbH & Co. Holding KG, Essen, DE;  
 (72) Herberg Tom, Gutttau, DE; Kaimer Bernd, Düsseldorf, DE;  
 (74) Bušová Eva, JUDr., Bratislava, SK;  
 (54) **Spojka**

- (51) **F16M 13/00, F16M 11/00**  
 (11) **E 9612**  
 (96) 09159736.9, 8.5.2009  
 (97) 2116755, 9.3.2011  
 (24) 9.3.2011  
 (31) 20080043078, 20080066779, 20080120211, 20090015819  
 (32) 8.5.2008, 10.7.2008, 30.11.2008, 25.2.2009  
 (33) KR, KR, KR, KR  
 (46) 7.4.2010  
 (73) Samsung Electronics Co., Ltd, Suwon-si, Gyeonggi-do, KR;  
 (72) Park Jae Hoo, Gyeonggi-do, KR; Yoon Boo Keun, Gyeonggi-do, KR; Kim Sang Hak, Gyeonggi-do, KR; Tae Gi Hyun, Kyungki-do, KR; Kim Bong Joo, Gyeonggi-do, KR;  
 (74) MAJLINGOVÁ & PARTNERS, s. r. o., Bratislava, SK;  
 (54) **Zdvíhacie zariadenie zobrazovacieho prístroja**

- (51) **F17C 5/00, F17C 9/00, F17C 7/00**  
 (11) **E 9533**  
 (96) 06706185.3, 10.1.2006  
 (97) 1838990, 30.3.2011  
 (24) 30.3.2011  
 (31) 102005002976  
 (32) 21.1.2005  
 (33) DE  
 (73) Linde AG, München, DE;  
 (72) PRALLER Andreas, Germering, DE;  
 (74) Čechvalová Dagmar, Bratislava, SK;  
 (86) PCT/EP2006/000143  
 (87) WO 2006/077027  
 (54) **Zásobovanie zariadenia na vstrekovanie oxidom uhličitým**

- (51) **F21V 7/00**  
 (11) **E 9545**  
 (96) 03702202.7, 26.2.2003  
 (97) 1488167, 30.3.2011  
 (24) 30.3.2011  
 (31) 2002100801  
 (32) 27.2.2002  
 (33) AU  
 (73) Cronk Paul Andrew, Harbord NSW, AU;  
 (72) Cronk Paul Andrew, Harbord NSW, AU;  
 (74) PATENTSERVIS BRATISLAVA, a. s., Bratislava, SK;  
 (86) PCT/AU2003/000234  
 (87) WO 2003/072998  
 (54) **Reflektor**

- (51) **F21V 14/00, B60Q 1/00, F21W 101/00**  
 (11) **E 9489**  
 (96) 04291250.1, 14.5.2004  
 (97) 1477732, 23.3.2011  
 (24) 23.3.2011  
 (31) 0305926  
 (32) 16.5.2003  
 (33) FR  
 (73) VALEO VISION, Bobigny Cédex, FR;  
 (72) Mensales Alexandre, Montmagny, FR; Hue David, Chatou, FR;  
 (74) Čechvalová Dagmar, Bratislava, SK;  
 (54) **Svetlometové zariadenie s otočnou doskou, najmä pre automobil**



- (51) **F24D 3/00**  
 (11) **E 9542**  
 (96) 05799138.2, 25.10.2005  
 (97) 1817529, 16.3.2011  
 (24) 16.3.2011  
 (31) 20092004  
 (32) 30.11.2004  
 (33) AT  
 (73) Jilg Helmut, St. Christophen, AT; Jilg Josef, St. Christophen, AT;  
 (72) Jilg Helmut, St. Christophen, AT; Jilg Josef, St. Christophen, AT;  
 (74) Hörmannová Zuzana, Ing., Bratislava, SK;  
 (86) PCT/AT2005/000422  
 (87) WO 2006/058350  
 (54) **Záznamové zariadenie podlahovej krytiny na záznam parametrov okolitého prostredia podlahových krytín**
- 
- (51) **F24F 5/00, F28D 5/00**  
 (11) **E 9588**  
 (96) 06824282.5, 28.11.2006  
 (97) 1969292, 16.3.2011  
 (24) 16.3.2011  
 (31) 1030538  
 (32) 28.11.2005  
 (33) NL  
 (73) Optimair Holding B.V., Tuk, NL;  
 (72) MEIJER Willem, Zelhem, NL;  
 (74) PATENTSERVIS BRATISLAVA, a. s., Bratislava, SK;  
 (86) PCT/NL2006/000595  
 (87) WO 2007/061298  
 (54) **Chladiace zariadenie**
- 
- (51) **F28D 19/00, F16J 15/00**  
 (11) **E 9535**  
 (96) 08017976.5, 14.10.2008  
 (97) 2177855, 23.3.2011  
 (24) 23.3.2011  
 (73) Balcke-Dürr GmbH, Wenden, DE;  
 (72) Raths Heinz-Günter, Olpe, DE; Born Erich, Neunkirchen, DE;  
 (74) Čechvalová Dagmar, Bratislava, SK;  
 (54) **Rekuperatívny výmenník tepla s inovovaným obvodovým tesnením**
- 
- (51) **F41A 19/00**  
 (11) **E 9665**  
 (96) 09154953.5, 12.3.2009  
 (97) 2228616, 29.6.2011  
 (24) 29.6.2011  
 (73) SIG SAUER GmbH, Eckernförde, DE;  
 (72) Metzger Thomas, Eckernförde, DE;  
 (74) ROTT, RŮŽIČKA & GUTTMANN, Bratislava, SK;  
 (54) **Mechanizmus spúšte pre ručné strelné zbrane**
- 
- (51) **F42B 33/00**  
 (11) **E 9484**  
 (96) 04821792.1, 8.11.2004  
 (97) 1706701, 2.3.2011  
 (24) 2.3.2011  
 (31) 763434
- (32) 21.1.2004  
 (33) US  
 (73) Parsons Corporation, Pasadena, CA, US;  
 (72) OSTERLOH James, West Richland, Washington, US;  
 (74) Belička Ivan, Ing., Banská Bystrica, SK;  
 (86) PCT/US2004/037260  
 (87) WO 2005/111532  
 (54) **Zariadenie na odstraňovanie toxického materiálu z projektilov toxických zbraní**
- 
- (51) **G01N 33/00, B01L 3/00**  
 (11) **E 9487**  
 (96) 08804568.7, 22.9.2008  
 (97) 2201365, 6.4.2011  
 (24) 6.4.2011  
 (31) 07380258  
 (32) 20.9.2007  
 (33) EP  
 (73) Iline Microsystems, S.L., San Sebastian - Guipuzcoa, ES;  
 (72) SÁDABA CHAMPETIER DE RIBES Iñaki, Zarrautz, ES; PEÓN EGUIGUREN Juan Antonio, Donostia, ES;  
 (74) Belička Ivan, Ing., Banská Bystrica, SK;  
 (86) PCT/EP2008/062642  
 (87) WO 2009/037361  
 (54) **Mikrofluidné zariadenie a metóda na určenie času zrážania tekutín**
- 
- (51) **G01R 15/00**  
 (11) **E 9543**  
 (96) 08807023.0, 9.9.2008  
 (97) 2188641, 23.3.2011  
 (24) 23.3.2011  
 (31) 0706309  
 (32) 10.9.2007  
 (33) FR  
 (73) Socomec S.A., Benfeld, FR;  
 (72) KERN Christian, Sigolsheim, FR;  
 (74) PATENTSERVIS BRATISLAVA, a. s., Bratislava, SK;  
 (86) PCT/IB2008/002332  
 (87) WO 2009/034440  
 (54) **Zariadenie na meranie intenzity elektrického prúdu a elektrický prístroj vybavený takýmto zariadením**
- 
- (51) **G08G 1/00, H04L 9/00, G06F 21/00**  
 (11) **E 9617**  
 (96) 08858840.5, 20.11.2008  
 (97) 2220634, 13.4.2011  
 (24) 13.4.2011  
 (31) 102007059346  
 (32) 10.12.2007  
 (33) DE  
 (73) Siemens Aktiengesellschaft, München, DE;  
 (72) BIRCHBAUER Josef Alois, Seiersberg, AT; HATZL Jürgen, Grafenschachen, AT; HENNECKE Marcus, Graz, AT;  
 (74) Bušová Eva, JUDr., Bratislava, SK;  
 (86) PCT/EP2008/065898  
 (87) WO 2009/074436  
 (54) **Spôsob a zariadenie pre zisťovanie prekročenia rýchlosti vozidla**

**(51) G09F 1/00, A47F 5/00****(11) E 9541**

- (96) 06804590.5, 26.10.2006  
 (97) 2078299, 2.3.2011  
 (24) 2.3.2011  
 (73) Kwo Tzuo Chung, São Paulo, BR;  
 (72) Kwo Tzuo Chung, São Paulo, BR;  
 (74) Hörmannová Zuzana, Ing., Bratislava, SK;  
 (86) PCT/BR2006/000228  
 (87) WO 2008/049176

**(54) Skladací zobrazovací systém****(51) G11B 7/00****(11) E 9544**

- (96) 07767061.0, 31.5.2007  
 (97) 2033188, 30.3.2011  
 (24) 30.3.2011  
 (31) 2006162295  
 (32) 12.6.2006  
 (33) JP  
 (73) Panasonic Corporation, Kadoma-shi, Osaka, JP;  
 (72) NAKAMURA Atsushi, Osaka, JP; MIYAGAWA Naoyasu, Osaka, JP;  
 (74) PATENTSERVIS BRATISLAVA, a. s., Bratislava, SK;  
 (86) PCT/JP2007/061505  
 (87) WO 2007/145124

**(54) Čítacie zariadenie a čítacia metóda na reprodukovanie informácií z optického dátového média****(51) G11B 20/00, G11B 27/00****(11) E 9647**

- (96) 05726932.6, 28.2.2005  
 (97) 1719131, 6.4.2011  
 (24) 6.4.2011  
 (31) 2004013827, 2004032290  
 (32) 28.2.2004, 7.5.2004  
 (33) KR, KR  
 (73) Samsung Electronics Co., Ltd., Suwon-city, Gyeonggi-do, KR;  
 (72) JUNG Kil-Soo, Gyeonggi-do, KR; PARK Sung-Wook, Seoul, KR; KIM Kwang-Min, Gyeonggi-do, KR;  
 (74) PATENTSERVIS BRATISLAVA, a. s., Bratislava, SK;  
 (86) PCT/KR2005/000549  
 (87) WO 2005/083708

**(54) Zariadenie na reprodukciu dát z úložného média, ktoré ukladá obrazové dáta a textovo založené dáta****(51) G21C 7/00, G21D 3/00****(11) E 9627**

- (96) 07290613.4, 15.5.2007  
 (97) 1860664, 20.4.2011  
 (24) 20.4.2011  
 (31) 0604572  
 (32) 22.5.2006  
 (33) FR  
 (73) Areva NP, Courbevoie, FR;  
 (72) Grossetete Alain, Nanterre, FR;  
 (74) Bachratá Magdaléna, Mgr., Bratislava, SK;

**(54) Spôsob regulovania prevádzkových parametrov aktívnej zóny jadrového reaktora s tlakovou vodou****(51) G21F 9/00****(11) E 9651**

- (96) 06818538.8, 15.11.2006  
 (97) 1955335, 27.4.2011  
 (24) 27.4.2011  
 (31) 102005056727  
 (32) 29.11.2005  
 (33) DE  
 (73) AREVA NP GmbH, Erlangen, DE;  
 (72) BERTHOLDT Horst-Otto, Forchheim, DE; MACIEL Terezinha Claudete, Bamberg, DE; STROHMER Franz, Bamberg, DE;  
 (74) Bušová Eva, JUDr., Bratislava, SK;  
 (86) PCT/EP2006/010927  
 (87) WO 2007/062743

**(54) Spôsob dekontaminácie povrchovej plochy komponenty alebo systému jadrového zariadenia, vykazujúci oxidovú vrstvu****(51) H01J 5/00, H01R 33/00, H01J 9/00****(11) E 9516**

- (96) 08801116.8, 8.8.2008  
 (97) 2198446, 26.1.2011  
 (24) 26.1.2011  
 (31) 102007049531  
 (32) 15.10.2007  
 (33) DE  
 (73) Willy Kreutz GMBH & CO. KG, Steinfeld, DE;  
 (72) SCHUCK Theo, Steinfeld, DE;  
 (74) Bušová Eva, JUDr., Bratislava, SK;  
 (86) PCT/DE2008/001278  
 (87) WO 2009/049575

**(54) Spôsob výroby kontaktného kolíka pre žiarivku a kontaktný kolík pre žiarivku****(51) H01L 25/00, H01L 23/00****(11) E 9547**

- (96) 09008701.6, 3.7.2009  
 (97) 2148367, 23.3.2011  
 (24) 23.3.2011  
 (31) 102008034468  
 (32) 24.7.2008  
 (33) DE  
 (73) Semikron Elektronik GmbH & Co. KG, Nürnberg, DE;  
 (72) Knebel Markus, Tuchenbach, DE;  
 (74) PATENTSERVIS BRATISLAVA, a. s., Bratislava, SK;

**(54) Polovodičový výkonový modul****(51) H01M 8/00, H01B 1/00, C08F 26/00,****C08F 226/00, C25B 9/00****(11) E 9549**

- (96) 05077932.1, 9.9.2002  
 (97) 1643581, 9.2.2011  
 (24) 9.2.2011  
 (31) 0121714, 0200422, 0200421  
 (32) 7.9.2001, 9.1.2002, 9.1.2002  
 (33) GB, GB, GB  
 (73) ITM Power (Research) Limited, Sheffield, South Yorkshire, GB;  
 (72) Highgate Donald James, Dorking, Surrey, GB;  
 (74) Guniš Jaroslav, Mgr., Bratislava, SK;

**(54) Hydrofilné polyméry a ich použitie v elektrochemických článkoch**

**(51) H01R 9/00, H01R 4/00, H01R 13/00****(11) E 9518**

- (96) 07004974.7, 10.3.2007  
(97) 1850417, 27.4.2011  
(24) 27.4.2011  
(31) 102006019223  
(32) 21.4.2006  
(33) DE  
(73) Wago Verwaltungsgesellschaft mbH, Minden, DE;  
(72) Köllmann Hans-Josef, Minden, DE;  
(74) Bachratá Magdaléna, Mgr., Bratislava, SK;

**(54) Izolačný kryt pre elektrické svorky****(51) H04B 1/00****(11) E 9525**

- (96) 05777143.8, 14.6.2005  
(97) 1779533, 20.4.2011  
(24) 20.4.2011  
(31) 0406662  
(32) 18.6.2004  
(33) FR  
(73) Valeo Etudes Electroniques, Créteil Cédex, FR;  
(72) HUBERT Vincent, Pontoise, FR; BORIES Francis, Vaureal, FR;  
(74) Hörmannová Zuzana, Ing., Bratislava, SK;  
(86) PCT/FR2005/001476  
(87) WO 2006/008363

**(54) Modul na výmenu informácií nosnými prúdmi a spôsob riadenia prevádzky tohto modulu****(51) H04N 7/00, G06F 12/00, H04L 12/00****(11) E 9526**

- (96) 07823456.4, 29.8.2007  
(97) 2060117, 18.5.2011  
(24) 18.5.2011  
(31) 0607631  
(32) 30.8.2006  
(33) FR  
(73) Viaccess, Paris La Defense Cedex, FR;  
(72) DANOIS Pascal, Saint-cloud, FR; GRANET Olivier, Paris, FR; LE HENAFF Sébastien, Fontenay le Fleury, FR;  
(74) Bachratá Magdaléna, Mgr., Bratislava, SK;  
(86) PCT/FR2007/001411  
(87) WO 2008/025900

**(54) Bezpečnostný procesor, procedúra a záznamové médium na konfigurovanie správanie tohto procesora****(51) H04N 7/00****(11) E 9579**

- (96) 08840382.9, 25.9.2008  
(97) 2206347, 13.4.2011  
(24) 13.4.2011  
(31) 0757943  
(32) 28.9.2007  
(33) FR  
(73) FRANCE TELECOM, Paris, FR;  
(72) HUGONIN Rémy, LONDON, GB; LECHERVY Yves, Ste Genevieve des Bois, FR;  
(74) Čechvalová Dagmar, Bratislava, SK;  
(86) PCT/FR2008/051710  
(87) WO 2009/050373

**(54) Proces a systém na interaktívny diaľkový prenos údajov medzi najmenej dvoma komunikačnými zariadeniami cez ich príslušné prostriedky sieťového spojenia****(51) H04N 7/00****(11) E 9576**

- (96) 10165491.1, 27.3.2003  
(97) 2239948, 1.6.2011  
(24) 1.6.2011  
(31) 2002112665  
(32) 15.4.2002  
(33) JP  
(73) Panasonic Corporation, Kadoma-shi, Osaka, JP;  
(72) ABE Kiyofumi, 2-1-61, Shiromi, Chuo-ku, Osaka, JP; KADONO Shinya, 2-1-61, Shiromi, Chuo-ku, Osaka, JP; KONDO Satoshi, 2-1-61, Shiromi, Chuo-ku, Osaka, JP; HAGAI Makoto, 2-1-61, Shiromi, Chuo-ku, Osaka, JP;  
(74) ROTT, RŮŽIČKA & GUTTMANN, Bratislava, SK;

**(54) Spôsob a zariadenie na kódovanie obrazu****(51) H05H 1/00****(11) E 9667**

- (96) 08797423.4, 7.8.2008  
(97) 2147583, 6.4.2011  
(24) 6.4.2011  
(31) 28768  
(32) 8.2.2008  
(33) US  
(73) Hypertherm, INC., Hanover, NH, US;  
(72) YANG Yong, Hanover NH, US; COOK David Jonathan, Bradfort VT, US;  
(74) PATENTSERVIS BRATISLAVA, a. s., Bratislava, SK;  
(86) PCT/US2008/072532  
(87) WO 2009/099463

**(54) Plazmový oblúkový rezací horák s optimalizovaným chladením vodou**

(51)	(11)	(51)	(11)	(51)	(11)	(51)	(11)
A01C 5/00	9575	A61M 5/00	9675	C07D 205/00	9662	C22C 1/00	9511
A01M 7/00	9574	A61M 5/00	9532	C07D 207/00	9637	D01F 8/00	9578
A01N 43/00	9593	A61M 15/00	9572	C07D 211/00	9671	D04H 1/00	9607
A01N 45/00	9583	A61N 1/00	9561	C07D 213/00	9659	D21F 1/00	9503
A23G 1/00	9664	A61P 9/00	9573	C07D 215/00	9515	E01B 7/00	9655
A24B 13/00	9636	B01D 46/00	9598	C07D 215/00	9585	E02D 29/00	9666
A24F 25/00	9618	B01D 53/00	9570	C07D 231/00	9610	E02F 3/00	9495
A41F 1/00	9653	B02C 18/00	9504	C07D 253/00	9600	E02F 3/00	9652
A47J 37/00	9605	B03C 1/00	9608	C07D 263/00	9531	E03F 1/00	9552
A61B 1/00	9475	B21B 15/00	9640	C07D 277/00	9557	E03F 5/00	9564
A61F 2/00	9654	B21B 27/00	9571	C07D 311/00	9501	E04B 5/00	9616
A61F 2/00	9589	B21C 37/00	9628	C07D 401/00	9661	E04B 9/00	9538
A61F 2/00	9477	B21D 5/00	9566	C07D 401/00	9619	E04D 3/00	9646
A61F 2/00	9521	B21D 39/00	9560	C07D 401/00	9500	E04F 13/00	9563
A61F 9/00	9476	B23D 77/00	9604	C07D 403/00	9522	E04H 17/00	9550
A61K 9/00	9512	B23K 26/00	9580	C07D 403/00	9622	E04H 17/00	9673
A61K 9/00	9508	B24B 23/00	9527	C07D 405/00	9660	E05F 15/00	9488
A61K 9/00	9537	B25J 19/00	9629	C07D 405/00	9480	F04D 29/00	9645
A61K 9/00	9611	B27N 1/00	9530	C07D 409/00	9658	F16B 13/00	9649
A61K 31/00	9551	B29B 11/00	9482	C07D 413/00	9609	F16B 21/00	9568
A61K 31/00	9602	B29C 41/00	9597	C07D 471/00	9630	F16B 23/00	9634
A61K 31/00	9478	B29C 49/00	9623	C07D 487/00	9523	F16L 13/00	9493
A61K 31/00	9502	B29C 51/00	9668	C07D 487/00	9590	F16M 13/00	9612
A61K 31/00	9486	B29C 70/00	9641	C07D 519/00	9483	F17C 5/00	9533
A61K 31/00	9479	B32B 1/00	9650	C07D 519/00	9586	F21V 7/00	9545
A61K 31/00	9528	B32B 3/00	9559	C07F 9/00	9529	F21V 14/00	9489
A61K 31/00	9642	B32B 7/00	9510	C07J 1/00	9554	F24D 3/00	9542
A61K 31/00	9524	B32B 27/00	9648	C07J 41/00	9632	F24F 5/00	9588
A61K 31/00	9584	B32B 29/00	9494	C07K 7/00	9614	F28D 19/00	9535
A61K 31/00	9546	B41M 5/00	9669	C07K 16/00	9631	F41A 19/00	9665
A61K 31/00	9644	B60N 2/00	9674	C07K 16/00	9485	F42B 33/00	9484
A61K 31/00	9507	B60P 7/00	9496	C07K 16/00	9625	G01N 33/00	9487
A61K 31/00	9536	B60R 11/00	9569	C08F 2/00	9592	G01R 15/00	9543
A61K 31/00	9657	B60R 16/00	9581	C08G 18/00	9548	G08G 1/00	9617
A61K 35/00	9621	B60R 21/00	9577	C08K 3/00	9534	G09F 1/00	9541
A61K 35/00	9514	B62D 3/00	9562	C08L 25/00	9558	G11B 7/00	9544
A61K 38/00	9492	B62D 25/00	9639	C09D 11/00	9490	G11B 20/00	9647
A61K 38/00	9626	B65D 25/00	9606	C09D 175/00	9635	G21C 7/00	9627
A61K 38/00	9517	B65D 43/00	9615	C09K 5/00	9613	G21F 9/00	9651
A61K 39/00	9603	B65D 43/00	9555	C12N 5/00	9599	H01J 5/00	9516
A61K 39/00	9513	B65D 75/00	9670	C12N 5/00	9491	H01L 25/00	9547
A61K 39/00	9643	B65D 81/00	9624	C12N 5/00	9539	H01M 8/00	9549
A61K 39/00	9553	B65D 85/00	9638	C12N 5/00	9601	H01R 9/00	9518
A61K 39/00	9506	B65D 85/00	9481	C12N 15/00	9596	H04B 1/00	9525
A61K 39/00	9505	B65D 88/00	9567	C12N 15/00	9591	H04N 7/00	9526
A61K 47/00	9520	C03B 3/00	9672	C12N 15/00	9663	H04N 7/00	9579
A61K 47/00	9595	C03B 9/00	9582	C12N 15/00	9540	H04N 7/00	9576
A61K 47/00	9594	C04B 41/00	9565	C12P 7/00	9656	H05H 1/00	9667
A61K 51/00	9509	C05C 3/00	9556	C12Q 1/00	9633		
A61L 2/00	9587	C07C 217/00	9498	C21C 5/00	9620		
A61L 27/00	9499	C07C 219/00	9497	C21D 8/00	9519		

**SC4A Sprístupnené preklady európskych patentových spisov v zmenenom znení****(11) E 1350**

(97) 1502814, 25.10.2006

(24) 25.10.2006

(45) 5.4.2007

**(54) Reflektor stretávacích svetiel a osvetlenia zákruty pre motorové vozidlo****(11) E 2626**

(97) 1654263, 23.2.2011

(24) 23.2.2011

(45) 5.2.2008

**(54) Dihydrogenfosforečná soľ inhibítora dipeptidyl peptidázy-IV****(11) E 2015**

(97) 1555876, 11.5.2011

(24) 11.5.2011

(45) 6.9.2007

**(54) Kombinácie aryloxyfenoxypionátov a safe-nerov a ich použitie na účinnejšie ničenie burín****(11) E 3141**

(97) 1495018, 16.3.2011

(24) 16.3.2011

(45) 6.5.2008

**(54) Tricyklické antagonisty trombínového receptora****(11) E 2521**

(97) 1596870, 6.4.2011

(24) 6.4.2011

(45) 7.1.2008

**(54) Formulácia s vysokou dávkou ibandronátu****(11) E 3854**

(97) 1539337, 16.4.2008

(24) 16.4.2008

(45) 7.10.2008

**(54) Postup prípravy vodných suspenzií minerálnych plnív****SC4A Sprístupnené opravené preklady európskych patentových spisov****(11) E 6070**

(97) 1463529, 19.8.2009

(24) 19.8.2009

(45) 7.12.2009

**(54) pH senzitivne polymérne konjugáty antracyklínového kancerostatika na cieleňú terapiu**

**MM4A Zaniknuté európske patenty pre nezaplatenie udržiavacích poplatkov****(11) E 285**

(97) 1319675

Dátum zániku: 4.12.2010

**(11) E 2406**

(97) 1669497

Dátum zániku: 9.12.2010

**(11) E 760**

(97) 1456112

Dátum zániku: 12.12.2010

**(11) E 2783**

(97) 1555284

Dátum zániku: 10.12.2010

**(11) E 837**

(97) 1499590

Dátum zániku: 11.12.2010

**(11) E 3090**

(97) 1456482

Dátum zániku: 20.12.2010

**(11) E 847**

(97) 1575737

Dátum zániku: 4.12.2010

**(11) E 3108**

(97) 1689516

Dátum zániku: 15.12.2010

**(11) E 951**

(97) 1587967

Dátum zániku: 24.12.2010

**(11) E 3467**

(97) 1557347

Dátum zániku: 8.12.2010

**(11) E 1417**

(97) 1567748

Dátum zániku: 2.12.2010

**(11) E 3533**

(97) 1578738

Dátum zániku: 18.12.2010

**(11) E 1434**

(97) 1583882

Dátum zániku: 22.12.2010

**(11) E 3573**

(97) 1441191

Dátum zániku: 22.12.2010

**(11) E 1937**

(97) 1458703

Dátum zániku: 6.12.2010

**(11) E 3657**

(97) 1697195

Dátum zániku: 1.12.2010

**(11) E 2034**

(97) 1578422

Dátum zániku: 19.12.2010

**(11) E 3661**

(97) 1544539

Dátum zániku: 11.12.2010

**(11) E 2062**

(97) 1578740

Dátum zániku: 18.12.2010

**(11) E 3667**

(97) 1575879

Dátum zániku: 6.12.2010

**(11) E 2267**

(97) 1462704

Dátum zániku: 13.12.2010

**(11) E 3977**

(97) 1575926

Dátum zániku: 22.12.2010

**(11) E 2326**

(97) 1319888

Dátum zániku: 13.12.2010

**(11) E 4031**

(97) 1697350

Dátum zániku: 8.12.2010

(11) **E 4043**  
 (97) 1691934  
 Dátum zániku: 2.12.2010

(11) **E 5624**  
 (97) 1537928  
 Dátum zániku: 2.12.2010

(11) **E 4622**  
 (97) 1456340  
 Dátum zániku: 12.12.2010

(11) **E 5663**  
 (97) 1435204  
 Dátum zániku: 30.12.2010

(11) **E 4675**  
 (97) 1587506  
 Dátum zániku: 18.12.2010

(11) **E 5719**  
 (97) 1323809  
 Dátum zániku: 10.12.2010

(11) **E 4821**  
 (97) 1694338  
 Dátum zániku: 17.12.2010

(11) **E 6100**  
 (97) 1692452  
 Dátum zániku: 1.12.2010

(11) **E 4824**  
 (97) 1679072  
 Dátum zániku: 30.12.2010

(11) **E 6174**  
 (97) 1979552  
 Dátum zániku: 12.12.2010

(11) **E 4889**  
 (97) 1455802  
 Dátum zániku: 16.12.2010

(11) **E 6313**  
 (97) 1858720  
 Dátum zániku: 21.12.2010

(11) **E 4938**  
 (97) 1699625  
 Dátum zániku: 21.12.2010

(11) **E 6326**  
 (97) 1981891  
 Dátum zániku: 18.12.2010

(11) **E 5049**  
 (97) 1888613  
 Dátum zániku: 8.12.2010

(11) **E 7241**  
 (97) 1836211  
 Dátum zániku: 12.12.2010

(11) **E 5051**  
 (97) 1463478  
 Dátum zániku: 19.12.2010

(11) **E 7265**  
 (97) 1798160  
 Dátum zániku: 15.12.2010

(11) **E 5389**  
 (97) 1701978  
 Dátum zániku: 2.12.2010

(11) **E 7378**  
 (97) 1971575  
 Dátum zániku: 12.12.2010

(11) **E 5413**  
 (97) 1572180  
 Dátum zániku: 16.12.2010

(11) **E 7442**  
 (97) 1552860  
 Dátum zániku: 17.12.2010

(11) **E 5548**  
 (97) 1548287  
 Dátum zániku: 9.12.2010

(11) **E 8264**  
 (97) 2094734  
 Dátum zániku: 18.12.2010

(11) **E 5618**  
 (97) 1572367  
 Dátum zániku: 15.12.2010

## PC4A

## Prevody a prechody práv na európske patenty

**(11) E 5687**

(97) 1803869, 14.1.2009

(73) Tower IPCO Company Limited, Dublin, IE;  
Predchádzajúci majiteľ:  
Tru Woods Limited, Causeway Bay, Hong Kong, CN;  
Dátum uzavretia zmluvy: 9.5.2011  
Dátum zápisu do registra: 7.7.2011

---

**(11) E 5688**

(97) 1811103, 25.2.2009

(73) Tower IPCO Company Limited, Dublin, IE;  
Predchádzajúci majiteľ:  
Tru Woods Limited, Causeway Bay, Hong Kong, CN;  
Dátum uzavretia zmluvy: 9.5.2011  
Dátum zápisu do registra: 7.7.2011

---

**(11) E 7016**

(97) 1847259, 25.11.2009

(73) Acino Pharma AG, Liesberg, CH;  
Predchádzajúci majiteľ:  
RIEMSER Specialty Production GmbH, Laupheim, DE; RIEMSER Arzneimittel AG, Greifswald - Insel Riems, DE;  
Dátum uzavretia zmluvy: 23.5.2011  
Dátum zápisu do registra: 7.7.2011

---



# ČASŤ

**DODATKOVÉ OCHRANNÉ OSVEDČENIA**

## Číselné kódy na označovanie bibliografických údajov (Štandard WIPO ST. 9)

- |   |  |
|---|--|
| <p>(11) Číslo dokumentu<br/>                     (21) Číslo žiadosti<br/>                     (22) Dátum podania žiadosti<br/>                     (23) Dátum podania žiadosti o predĺženie doby platnosti<br/>                     (24) Dátum/Predpokladaný dátum nadobudnutia účinkov dodatkového ochranného osvedčenia<br/>                     (54) Názov vynálezu základného patentu<br/>                     (68) Číslo základného patentu<br/>                     (71) Meno (názov) žiadateľa (-ov)<br/>                     (73) Meno (názov) majiteľa (-ov)<br/>                     (74) Meno (názov) zástupcu (-ov)</p> | <p>(92) Číslo a dátum prvého povolenia uviesť liečivo alebo výrobok na ochranu rastlín na trh v Slovenskej republike<br/>                     (93) Číslo, dátum a štát prvého povolenia uviesť liečivo alebo výrobok na ochranu rastlín na trh v Spoločenstve<br/>                     (94) Predpokladaný dátum uplynutia platnosti osvedčenia/Predpokladaný dátum uplynutia predĺženej doby platnosti osvedčenia/Opravený predpokladaný dátum uplynutia doby platnosti osvedčenia/Opravený predpokladaný dátum uplynutia predĺženej doby platnosti osvedčenia<br/>                     (95) Názov liečiva/výrobku na ochranu rastlín<br/>                     Typ: (liečivo/výrobok na ochranu rastlín)</p> |
|---|--|

**Udelené dodatkové ochranné osvedčenia****(11) 97**

- (21) 2-2010  
(22) 25.3.2010  
(24) 20.12.2020  
(68) 287105  
(54) Dvojvrstvový orálny dávkový prostriedok s predĺženým uvoľňovaním  
(73) Schering Corporation, Kenilworth, NJ, US;  
(74) MAJLINGOVÁ & PARTNERS, s. r. o., Bratislava, SK;  
(92) EU/1/07/399/001, EU/1/07/399/002, EU/1/07/399/003, EU/1/07/399/004, EU/1/07/399/005, EU/1/07/399/006, 30.7.2007  
(93) EU/1/07/399/001, EU/1/07/399/002, EU/1/07/399/003, EU/1/07/399/004, EU/1/07/399/005, EU/1/07/399/006, 30.7.2007, EU  
(95) **Desloratadín a pseudoefedrín**  
Typ: Liečivo  
(94) 30.7.2022
- 

**(11) 98**

- (21) 4-2010  
(22) 28.5.2010  
(24) 16.8.2020  
(68) 287261  
(54) Oslabená ľudská rotavírusová populácia, spôsob jej výroby, vakcínový prostriedok s jej obsahom a jej použitie  
(73) GlaxoSmithKline Biologicals S. A., Rixensart, BE;  
(74) MAJLINGOVÁ & PARTNERS, s. r. o., Bratislava, SK;  
(92) EU/1/05/330/001, EU/1/05/330/002, EU/1/05/330/003, EU/1/05/330/004, 21.2.2006  
(93) EU/1/05/330/001, EU/1/05/330/002, EU/1/05/330/003, EU/1/05/330/004, 21.2.2006, EU  
(95) **Živý oslabený ľudský rotavírusový kmeň Rix 4414**  
Typ: Liečivo  
(94) 21.2.2021
-

# ČASŤ

ÚŽITKOVÉ VZORY

### Kódy na označovanie jednotlivých druhov dokumentov (Štandard WIPO ST. 16)

- |   |  |
|---|--|
| <p><b>U1</b> Zverejnené prihlášky úžitkových vzorov podľa zákona č. 517/2007 Z. z. o úžitkových vzoroch a o zmene a doplnení niektorých zákonov</p> | <p><b>Y1</b> Zapísané úžitkové vzory podľa zákona č. 517/2007 Z. z. o úžitkových vzoroch a o zmene a doplnení niektorých zákonov bez zmeny v porovnaní s príslušnou zverejnenou prihláškou</p> |
|   | <p><b>Y2</b> Zapísané úžitkové vzory podľa zákona č. 517/2007 Z. z. o úžitkových vzoroch a o zmene a doplnení niektorých zákonov so zmenou v porovnaní s príslušnou zverejnenou prihláškou</p> |

### Číselné kódy na označovanie bibliografických údajov (Štandard WIPO ST. 9)

- |  |   |
|--|---|
| <p>(11) Číslo dokumentu<br/>(21) Číslo prihlášky<br/>(22) Dátum podania prihlášky<br/>(24) Dátum nadobudnutia účinkov úžitkového vzoru<br/>(31) Číslo prioritnej prihlášky<br/>(32) Dátum podania prioritnej prihlášky<br/>(33) Krajina alebo regionálna organizácia priority<br/>(43) Dátum zverejnenia prihlášky<br/>(45) Dátum oznámenia o zápise úžitkového vzoru<br/>(47) Dátum zápisu a sprístupnenia úžitkového vzoru verejnosti<br/>(51) Medzinárodné patentové triedenie<br/>(54) Názov<br/>(57) Anotácia</p> | <p>(62) Číslo pôvodnej prihlášky v prípade vylúčenej prihlášky<br/>(67) Číslo pôvodnej patentovej prihlášky v prípade odbočenia<br/>(71) Meno (názov) prihlasovateľa (-ov)<br/>(72) Meno pôvodcu (-ov)<br/>(73) Meno (názov) majiteľa (-ov)<br/>(74) Meno (názov) zástupcu (-ov)<br/>(86) Číslo podania medzinárodnej prihlášky podľa PCT<br/>(87) Číslo zverejnenia medzinárodnej prihlášky podľa PCT<br/>(96) Číslo podania európskej patentovej prihlášky<br/>(97) Číslo zverejnenia európskej patentovej prihlášky alebo vydania európskeho patentového spisu</p> |
|--|---|

**Poznámka:**

Symbyly medzinárodného patentového triedenia uvedené v tomto vestníku zodpovedajú vydaniu 2011.01 Medzinárodného patentového triedenia s platnosťou od 1. januára 2011. Na patentových dokumentoch zverejňovaných úradom a vo vestníku úradu budú v roku 2011 uvádzané iba symboly hlavných skupín MPT 2011.01. V databázach úradu, vo webregistroch na internete a v ostatných výstupoch úradu budú zverejňované údaje týkajúce sa patentov a úžitkových vzorov vrátane ich prihlášok so symbolmi úplnej verzie MPT 2011.01.

### Kódy na označovanie záhlaví oznámení publikovaných vo Vestníku ÚPV SR (Štandard WIPO ST. 17)

- |  |   |
|--|---|
| <p><b>BA2K</b> Zverejnené prihlášky úžitkových vzorov<br/><b>FA2K</b> Zastavené konania o prihláškach úžitkových vzorov na žiadosť prihlasovateľa<br/><b>FB2K</b> Zastavené konania o prihláškach úžitkových vzorov<br/><b>FC2K</b> Zamietnuté prihlášky úžitkových vzorov<br/><b>GB2K</b> Prevody a prechody práv na prihlášky úžitkových vzorov<br/><b>PD2K</b> Zmeny dispozičných práv na prihlášky úžitkových vzorov (zálohy)<br/><b>PD2K</b> Zmeny dispozičných práv na prihlášky úžitkových vzorov (ukončenie zálohov)</p> | <p><b>FG2K</b> Zapísané úžitkové vzory<br/><b>MA2K</b> Zaniknuté úžitkové vzory vzdaním sa<br/><b>MC2K</b> Vymazané úžitkové vzory<br/><b>MG2K</b> Čiastočne vymazané úžitkové vzory<br/><b>MK2K</b> Zaniknuté úžitkové vzory uplynutím doby platnosti<br/><b>ND2K</b> Predĺženie platnosti úžitkových vzorov<br/><b>PC2K</b> Prevody a prechody práv na úžitkové vzory<br/><b>PD2K</b> Zmeny dispozičných práv na úžitkové vzory (zálohy)<br/><b>PD2K</b> Zmeny dispozičných práv na úžitkové vzory (ukončenie zálohov)<br/><b>QB2K</b> Licenčné zmluvy<br/><b>QC2K</b> Ukončenie platnosti licenčných zmlúv</p> |
|--|---|

## Opravy a zmeny

### Opravy v prihláškach úžitkových vzorov

<b>HA2K</b>	Doplnenie pôvodcu (-ov)
<b>HB2K</b>	Opravy mien
<b>HC2K</b>	Zmeny mien
<b>HD2K</b>	Opravy adries
<b>HE2K</b>	Zmeny adries
<b>HF2K</b>	Opravy dátumov
<b>HG2K</b>	Opravy zatriedenia podľa MPT
<b>HH2K</b>	Opravy chýb alebo zmeny všeobecne
<b>HK2K</b>	Opravy tlačových chýb vo Vestníku ÚPV SR

### Opravy v úžitkových vzoroch

<b>TA2K</b>	Doplnenie pôvodcu (-ov)
<b>TB2K</b>	Opravy mien
<b>TC2K</b>	Zmeny mien
<b>TD2K</b>	Opravy adries
<b>TE2K</b>	Zmeny adries
<b>TF2K</b>	Opravy dátumov
<b>TG2K</b>	Opravy zatriedenia podľa MPT
<b>TH2K</b>	Opravy chýb alebo zmeny všeobecne
<b>TK2K</b>	Opravy tlačových chýb vo Vestníku ÚPV SR

**BA2K**

**Zverejnené prihlášky úžitkových vzorov**

Podľa § 40 ods. 1 zákona č. 517/2007 Z. z. o úžitkových vzoroch a o zmene a doplnení niektorých zákonov, po zverejnení prihlášky úžitkového vzoru môže ktokoľvek podať v lehote troch mesiacov od tohto zverejnenia úradu námietky proti zápisu úžitkového vzoru do registra.

Obsah prihlášok úžitkových vzorov sa zverejňuje v rozsahu opisu technického riešenia, nárokov na ochranu, výkresov s obrázkami a ďalšími podkladmi, spolu s výsledkom rešerše na stav techniky, ktorú vykonal úrad podľa § 38 ods. 4 uvedeného zákona.

Zverejnené prihlášky sú dostupné prostredníctvom internetovej databázy s vybranými údajmi z registra úžitkových vzorov na stránke www.upv.sk alebo v študovni úradu, alebo môžu byť doručené v papierovej alebo elektronickej forme na základe objednávky, doručenej úradu v písomnej forme.

(21)	(51)	(21)	(51)	(21)	(51)	(21)	(51)
50026-2010	A23L 1/00	51-2011	A61C 19/00	5016-2011	B01D 53/00	50041-2011	B43L 1/00
50053-2010	H04B 7/00	93-2011	G01L 3/00	50026-2011	H02H 7/00	50061-2011	G01N 9/00
50055-2010	H01Q 1/00						

**(51) A23L 1/00, A23P 1/00, A23N 15/00**

**(21) 50026-2010**

(22) 31.3.2010

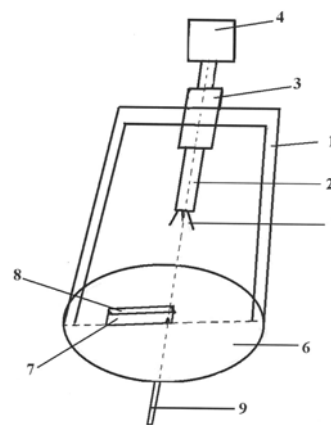
(71) Fogta Miroslav, Ing., Most pri Bratislave, SK;

(72) Fogta Miroslav, Ing., Most pri Bratislave, SK;

(74) Belička Ivan, Ing., Banská Bystrica, SK;

**(54) Spôsob výroby zemiakového výrobku a zariadenie na jeho výrobu**

(57) Spracovávaný zemiak sa upevní na unášač vodiacej skrutky, pričom zapnutím pohonu vodiacej skrutky začne spracovávaný zemiak vykonávať rotačný pohyb a zároveň posuvný pohyb, po priľtlačení na ostrie kotúča sa spracovávaný zemiak začne krájať a jeho odrezaná časť sa prevlečie cez otvor kotúča pri ostrí, potom z opačnej strany kotúča sa na tŕň cez stred zemiaka naberie pripravený zemiak, pričom tento má tvar závitovky, ľubovoľného smeru otáčania s minimálne jedným stúpaním závitú, pričom hrúbka steny závitovky je od 2 mm do 12 mm. Zariadenie na výrobu zemiakového výrobku obsahuje rám (1) v tvare U, na ktorom je upevnená vodiaca matica (3), v ktorej je otočne uložená vodiaca skrutka (2), pričom voľný koniec vodiacej skrutky (2) vzdialenejší od kotúča (6) je vybavený pohonom (4), druhý koniec vodiacej skrutky (2) je vybavený unášačom (5) na prípevnenie alebo pridržanie spracovávaného zemiaka k vodiacej skrutke (2) a na umožnenie vykonávania rotačného a posuvného pohybu, rám (1) je prípevnený na kotúč (6), v ktorom je vyhotovený otvor (7) s rezacím ostrím (8), pričom ostrie (8) s otvorom (7) je situované radiálne od stredy smerom k obvodu kotúča (6), stred je totožný s osou rotácie vodiacej skrutky (2).



**(51) A61C 19/00, A61C 5/00**

**(21) 51-2011**

(22) 4.4.2011

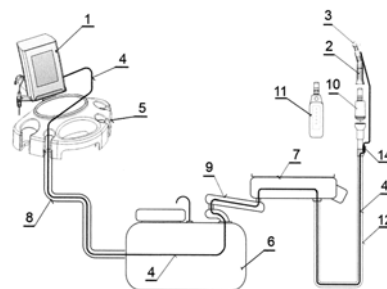
(71) CHIROMEGA s.r.o., Humenné, SK;

(72) Dvulit Alexander, Ing., Topoľovka, SK;

(74) Cicholes Štefan, Ing., Košice, SK;

**(54) Zapojenie apex lokátora v zostave stomatologického pracoviska**

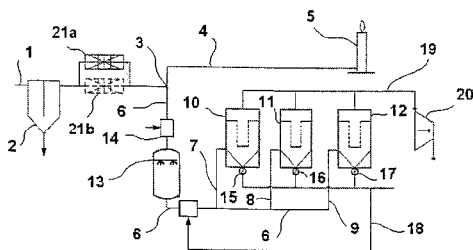
(57) Opísané je zapojenie apex lokátora v zostave stomatologického pracoviska, v ktorom apex lokátor (1) umiestnený na paneli (5) asistenta je prepojený trvalo on-line s hlavičkou (3) na snímanie signálu umiestnenou na telese (2) pracovného nástroja.



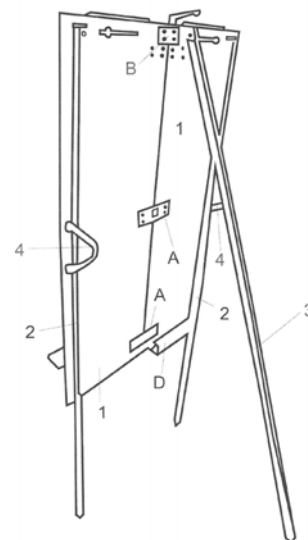
- (51) **B01D 53/00, C10J 3/00, F27D 17/00**  
 (21) **5016-2011**  
 (22) 25.9.2009  
 (31) A1504/2008  
 (32) 26.9.2008  
 (33) AT  
 (71) SIEMENS VAI METALS TECHNOLOGIES GMBH,  
 Linz, AT;  
 (72) Fleischanderl Alexander, Grünau, AT; Hackl Andreas,  
 Gmunden, AT;  
 (74) Bušová Eva, JUDr., Bratislava, SK;  
 (86) PCT/EP2009/062411  
 (87) WO2010/034791

**(54) Zariadenie na odlučovanie prachu za sucha a na čistenie plynu pri výrobe železa alebo splyňovanie uhlia**

- (57) Zariadenie obsahuje prívodné potrubie (1) na vedenie prúdu plynu z jednotky na výrobu surového železa v žemliach alebo jednotky na výrobu železa, v ktorom je predbežné odlučovacie zariadenie (2). Prívodné potrubie (1) je rozvetvené v mieste (3) rozvetvenia na obtokové potrubie (4) a na primárne plynové potrubie (6). Zariadenie obsahuje aspoň jedno zariadenie (10, 11, 12) na odstraňovanie prachu. Primárne potrubie (6) je pripojené k zariadeniu (10, 11, 12) na odstraňovanie prachu prostredníctvom spojovacieho potrubia (7, 8, 9). Zariadenie (13) na nastavenie teploty prúdu plynu je usporiadané v smere prúdenia pred zariadením (10, 11, 12) na odstraňovanie prachu v prívodnom potrubí (1) alebo v primárnom plynovom potrubí (6). Zariadenie (14) na pridávanie prísad v primárnom plynovom potrubí (6) je umiestnené medzi miestom (3) rozvetvenia a prvým spojovacím potrubím (7, 8, 9) pri pohľade od miesta (3) rozvetvenia.



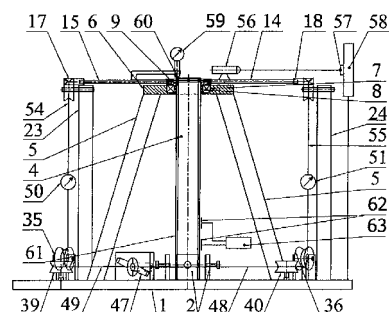
- (51) **B43L 1/00, A47B 97/00, G09F 15/00**  
 (21) **50041-2011**  
 (22) 13.4.2011  
 (71) Trebax Investment, s. r. o., Banská Bystrica, SK;  
 (72) Harazinová Martina, Ing., PhD., Banská Bystrica,  
 SK;  
 (74) Belička Ivan, Ing., Banská Bystrica, SK;  
**(54) Prenosná skladacia tabuľa**  
 (57) Prenosná skladacia tabuľa pozostáva z dvoch tabuľových dielov (1), ktoré sú navzájom spojené aspoň jedným pántom (A) a aspoň jedným aretovacím prvkom (B). Tabuľové diely (1) majú teleskopické nohy (2) a v hornej časti zo zadnej strany tabuľového dielu (1) je sklopne a/alebo demontovateľne situovaná tretia teleskopická noha (3).



- (51) **G01L 3/00, G01L 1/00**  
 (21) **93-2011**  
 (22) 8.6.2011  
 (71) STU FEI, ÚEAE, Bratislava, SK;  
 (72) Murín Justín, prof. Ing., DrSc., Bratislava, SK;  
 Sedlár Tibor, Ing., Bratislava, SK; Kalaš Andrej,  
 Ing., PhD., Bratislava, SK; Kráľovič Viktor, Ing., Bra-  
 tislava, SK;

**(54) Zariadenie na meranie účinkov stiesneného krútenia tenkostenných profilov**

- (57) Zariadenie je prvým prístrojom slúžiacim na meranie účinkov stiesneného krútenia tenkostenných profilov, ktorým je v niektorom mieste zabránené voľnému skrúteniu prierezových plôch. Namerané výsledky slúžia na porovnanie s teoretickými výsledkami. Zariadenie má na základnom telese (1) symetrické upevňovacie zariadenie (2) pre meraný profil (4). Horná časť meraného profilu (4) je voľne uložená vo výmennej kruhovej doske (10) umiestnenej v náboji (9), na ktorom sú upevnené ramená (14), (15). Pomocou napínacieho zariadenia (47) s napínacími lanami (48) (49) sa cez sústavu na ležato upevnených kladiek (39), (40), dolných na stojato upevnených kladkách (28), (29) horných kladiek (25), (26), vyvodzuje rovnomerný a vonkajší krútiaci moment na meraný profil (4). Uhol skrútenia sa meria pomocou lasera (56), deplanácia – posunutie bodov prierezu nosníka v smere jeho pozdĺžnej osi – sa meria odchyľkomerom (59). Použitím meracej ústredne (63) a tenzometrov (62) sa meria veľkosť napätí.





(51) G01N 9/00, G01M 3/00, E04B 1/00

(21) 50061-2011

(22) 17.5.2011

(31) 2010-22746

(32) 21.5.2010

(33) CZ

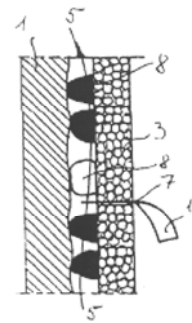
(71) ECORAW, s.r.o., Martin, SK;

(72) Palacký Alois, Zašová, CZ;

(74) MAJLINGOVÁ & PARTNERS, s. r. o., Bratislava, SK;

(54) **Systém na kontrolu a/alebo sanáciu, a/alebo úpravu zatepľovacích systémov v stavebníctve a spôsob kontroly a/alebo sanácie, a/alebo úpravy týchto zatepľovacích systémov**

(57) Systém na kontrolu a/alebo sanáciu, a/alebo úpravu zatepľovacích systémov v stavebníctve má vo vzduchových medzerách (2) a/alebo vzduchových dutinách (6) usporiadanú aspoň jednu meraciu sondu (11) na kontrolu, meranie a diagnostiku zatepľovacích systémov, a/alebo aspoň jednu parnú dýzu (10) na sanáciu a/alebo úpravu zatepľovacích systémov. Každá meracia sonda (11) a/alebo parná dýza (10) je výhodne uložená v otvore (7), vedenom z vonkajšieho plášťa stavebnej konštrukcie, pod rôznymi uhlami vzhľadom na horizontálnu rovinu, a vyúsťujúce do vzduchových medzier (2) a/alebo vzduchových dutín (6). Vo vzduchových medzerách (2) a/alebo vzduchových dutinách (6) môže byť implantovaná hmota na vytvorenie adhéznej vrstvy medzi stavebnou konštrukciou a stavebnou izoláciou a/alebo aspoň jeden kotviaci prvok medzi stavebnú konštrukciu a stavebnú izoláciu. Hmotou na vytvorenie adhéznej vrstvy je výhodne expanzná hmota, kotviacim prvkom môže byť expanzná kotva (9). Spôsob kontroly a/alebo sanácie, a/alebo úpravy v zatepľovacích systémoch sa vykonáva tak, že do vzduchových medzier (2) a/alebo vzduchových dutín (6), alebo do otvoru (7) vedenom z vonkajšieho plášťa stavebnej konštrukcie pod rôznymi uhlami vzhľadom na horizontálnu rovinu a vyúsťujúcim do vzduchových medzier (2) a/alebo vzduchových dutín (6), sa zavádza aspoň jedna meracia sonda (11) na kontrolu, meranie a diagnostiku zatepľovacích systémov, a/alebo aspoň jedna parná dýza (10) na sanáciu a/alebo úpravu zatepľovacích systémov. Podľa potreby sa do vzduchových medzier (2) a/alebo vzduchových dutín (6) implantuje hmota na vytvorenie adhéznej vrstvy medzi stavebnou konštrukciou a stavebnou izoláciou a/alebo aspoň jeden kotviaci prvok medzi stavebnú konštrukciu a stavebnú izoláciu. Kontrola a diagnostika pre potrebné sanácie a/alebo úpravy zatepľovacieho systému sa vykonáva zistením najmenej jednej skutočnej hodnoty z hodnôt, zahŕňajúcich teplotu vzduchu, vlhkosť vzduchu, prúdenie vzduchu a prídržnosť adhéznej vrstvy, a to náhodne, príležitostne, vo vopred určených časových intervaloch alebo priebežne, prípadne na diaľku, prípadne so záznamom údajov o meraní. Pred implantovaním hmoty na vytvorenie adhéznej vrstvy sa otvor (7) prípadne i kotviaci prvok očistí, potom sa môžu zohriať a následne navlhčiť.



(51) H01Q 1/00, H04B 7/00, B60R 11/00

(21) 50055-2010

(22) 14.7.2010

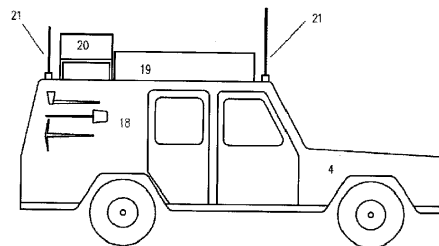
(71) DELTA DEFENCE, a.s., Prešov, SK;

(72) Mojžiš Ján, Ing., Detva, SK; Roman Juraj, Prešov, SK;

(74) Gajdošíková Zuzana, Ing., Bratislava, SK;

(54) **Mobilná krátkovlnná rádiová stanica**

(57) Mobilná krátkovlnná rádiová stanica pozostáva z terénneho vozidla rozdeleného na priestor vodiča (1), pracovisko operátora (2) a technologický priestor (3), pričom mobilná krátkovlnná rádiová stanica je vybavená spojovacími technológiami – rádiostanicami (17), IT technológiami (15), anténym systémom (21), mechanickými zariadeniami, elektrickými zariadeniami a externými zariadeniami (18, 20).



(51) H02H 7/00, H02H 9/00

(21) 50026-2011

(22) 2.3.2011

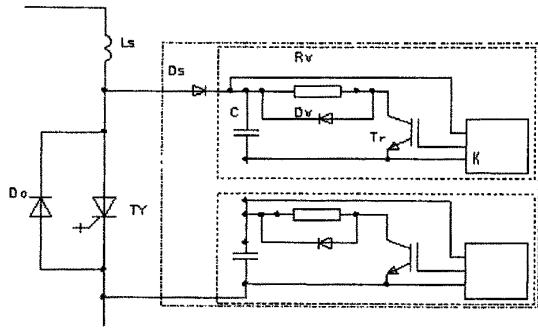
(71) ČKD ELEKTROTECHNIKA, a. s., Praha, CZ;

(72) Hauptmann Radim, Ing., Praha, CZ; Čížek Petr, RNDr., Praha, CZ;

(74) Žovicová & Žovic IP, s. r. o., Bratislava, SK;

(54) **Obvod prepäťovej ochrany pre vypínateľné tyristory TY a/alebo tranzistory IGBT vo vysokonapäťových meničoch**

(57) Je opísaný obvod prepäťovej ochrany pre vypínateľné tyristory (TY) a/alebo tranzistory (IGBT) vo vysokonapäťových meničoch, pozostávajúci z paralelne zapojenej nulovej diódy (Do) a obvodu s diódou (Ds), kondenzátorom (C), ku ktorému je paralelne pripojené sériové spojenie odporu (Rv) a tranzistora (Tr) ovládaného obvodom (K), pričom tranzistor (Tr) je vybavený ovládacím obvodom (K) na spínanie tranzistora (Tr) v závislosti od veľkosti napätia na kondenzátore (C).



(51) H04B 7/00, H01Q 1/00

(21) 50053-2010

(22) 12.7.2010

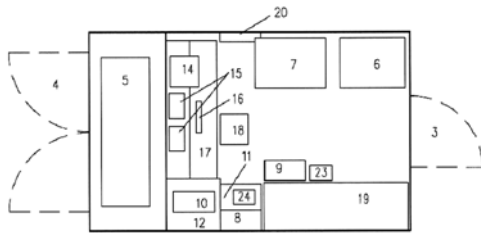
(71) DELTA DEFENCE, a.s., Prešov, SK;

(72) Mojžiš Ján, Ing., Detva, SK; Roman Juraj, Prešov, SK;

(74) Gajdošíková Zuzana, Ing., Bratislava, SK;

(54) **Rádioreléová stanica**

(57) Rádioreléová stanica pozostáva z kontajnera (1) so samozdvíhacím zariadením (2), do ktorého vybavy patrí spojovací systém (15), IT systém (7), anténový systém (21), systém vnútorného prostredia, systém vnútorného vybavenia a elektrický systém. Spojovací systém (15), IT systém (7) a anténový systém (21) sú komunikačne prepojené.



(51)	(21)	(51)	(21)	(51)	(21)	(51)	(21)
A23L 1/00	50026-2010	B43L 1/00	50041-2011	G01N 9/00	50061-2011	H02H 7/00	50026-2011
A61C 19/00	51-2011	G01L 3/00	93-2011	H01Q 1/00	50055-2010	H04B 7/00	50053-2010
B01D 53/00	5016-2011						

## FG2K

## Zapísané úžitkové vzory

(11)	(51)	(11)	(51)	(11)	(51)	(11)	(51)
5826	A61K 31/00	5829	C21D 7/00	5831	F23G 7/00	5833	E06B 3/00
5827	C02F 11/00	5830	C21B 5/00	5832	A62C 27/00	5834	A61F 5/00
5828	E01F 7/00						
<b>(51)</b>	<b>A61F 5/00, A61F 13/00</b>	<b>(51)</b>	<b>C21B 5/00, C04B 35/00</b>	<b>(51)</b>	<b>C21B 5/00, C04B 35/00</b>		
<b>(11)</b>	<b>5834</b>	<b>(11)</b>	<b>5830</b>	<b>(11)</b>	<b>5830</b>		
(21)	155-2010	(21)	9-2010	(21)	9-2010		
(22)	20.10.2010	(22)	29.1.2010	(22)	29.1.2010		
(24)	2.8.2011	(24)	2.8.2011	(24)	2.8.2011		
(45)	5.9.2011	(45)	5.9.2011	(45)	5.9.2011		
(47)	2.8.2011	(47)	2.8.2011	(47)	2.8.2011		
(72)	Almaši Milan, MUDr., PhD., Košice, SK; Almašiová Denisa, Košice, SK;	(72)	Fedorov Martin, Ing., PhD. MBA, Malá Ida, SK;	(72)	Fedorov Martin, Ing., PhD. MBA, Malá Ida, SK;		
(73)	Almaši Milan, MUDr., PhD., Košice, SK; Almašiová Denisa, Košice, SK;	(73)	Fedorov Martin, Ing., PhD. MBA, Malá Ida, SK;	(73)	Fedorov Martin, Ing., PhD. MBA, Malá Ida, SK;		
<b>(54)</b>	<b>Ortýza na plece</b>	(74)	Gruber Dalibor, Ing., Košice, SK;	(74)	Gruber Dalibor, Ing., Košice, SK;		
		<b>(54)</b>	<b>Spôsob výroby troskotvorného kondicionéru na báze MgO, zapojenie zariadení na vykonávanie tohto spôsobu a výrobok týmto spôsobom vytvorený</b>				
<b>(51)</b>	<b>A61K 31/00, A61K 36/00, A61K 33/00, A61P 3/00</b>	<b>(51)</b>	<b>C21D 7/00, B21C 23/00, B82B 1/00</b>	<b>(51)</b>	<b>C21D 7/00, B21C 23/00, B82B 1/00</b>		
<b>(11)</b>	<b>5826</b>	<b>(11)</b>	<b>5829</b>	<b>(11)</b>	<b>5829</b>		
(21)	50080-2010	(21)	107-2010	(21)	107-2010		
(22)	26.10.2010	(22)	9.8.2010	(22)	9.8.2010		
(24)	22.7.2011	(24)	2.8.2011	(24)	2.8.2011		
(45)	5.9.2011	(45)	5.9.2011	(45)	5.9.2011		
(47)	22.7.2011	(47)	2.8.2011	(47)	2.8.2011		
(72)	Bielik Pavel, RNDr., Bratislava, SK;	(72)	Žarnay Martin, doc. Ing., PhD., Žilina, SK; Vrabel Roman, Ing., Partizánske, SK;	(72)	Žarnay Martin, doc. Ing., PhD., Žilina, SK; Vrabel Roman, Ing., Partizánske, SK;		
(73)	Bielik Pavel, RNDr., Bratislava, SK;	(73)	Žilinská univerzita v Žiline, Strojnícka fakulta, Katedra konštruovania a častí strojov, Žilina, SK;	(73)	Žilinská univerzita v Žiline, Strojnícka fakulta, Katedra konštruovania a častí strojov, Žilina, SK;		
(74)	Bachratá Magdaléna, Mgr., Bratislava, SK;	(74)	Kováčik Štefan, Ing., Bratislava, SK;	(74)	Kováčik Štefan, Ing., Bratislava, SK;		
<b>(54)</b>	<b>Podporný prostriedok pri liečbe cukrovky</b>	<b>(54)</b>	<b>Spôsob tvorby nanoštruktúry kovových materiálov pretláčaním cez lomený kanál a zariadenie</b>				
<b>(51)</b>	<b>A62C 27/00, B62D 21/00</b>	<b>(51)</b>	<b>E01F 7/00</b>	<b>(51)</b>	<b>E01F 7/00</b>		
<b>(11)</b>	<b>5832</b>	<b>(11)</b>	<b>5828</b>	<b>(11)</b>	<b>5828</b>		
(21)	164-2010	(21)	151-2010	(21)	151-2010		
(22)	9.11.2010	(22)	13.10.2010	(22)	13.10.2010		
(24)	2.8.2011	(24)	2.8.2011	(24)	2.8.2011		
(45)	5.9.2011	(45)	5.9.2011	(45)	5.9.2011		
(47)	2.8.2011	(47)	2.8.2011	(47)	2.8.2011		
(72)	Stražan Ivan, Bratislava, SK;	(72)	Mátel František, Ing., CSc., Nitra, SK; Ochocová Renáta, Ivanka pri Nitre, SK;	(72)	Mátel František, Ing., CSc., Nitra, SK; Ochocová Renáta, Ivanka pri Nitre, SK;		
(73)	STRAŽAN, s.r.o., Bratislava, SK;	(73)	Ing. František Mátel, CSc., FMR Consulting, Nitra, SK;	(73)	Ing. František Mátel, CSc., FMR Consulting, Nitra, SK;		
(74)	Mrenica Jaroslav, Ing., Púchov, SK;	<b>(54)</b>	<b>Protisnehová zábrana z recyklovaných plastov</b>				
<b>(54)</b>	<b>Nadstavba na cisternové vozidlo</b>						
<b>(51)</b>	<b>C02F 11/00, C12M 1/00</b>	<b>(51)</b>	<b>E06B 3/00, E06B 5/00</b>	<b>(51)</b>	<b>E06B 3/00, E06B 5/00</b>		
<b>(11)</b>	<b>5827</b>	<b>(11)</b>	<b>5833</b>	<b>(11)</b>	<b>5833</b>		
(21)	50004-2011	(21)	116-2010	(21)	116-2010		
(22)	11.1.2011	(22)	20.8.2010	(22)	20.8.2010		
(24)	2.8.2011	(24)	2.8.2011	(24)	2.8.2011		
(45)	5.9.2011	(45)	5.9.2011	(45)	5.9.2011		
(47)	2.8.2011	(47)	2.8.2011	(47)	2.8.2011		
(72)	Benčíč Mário, Ing., PhD., Poprad, SK; Rusin Ján, Ing., Poprad, SK;	(72)	Kováčik Marián, Topoľčany, SK;	(72)	Kováčik Marián, Topoľčany, SK;		
(73)	Benčíč Mário, Ing., PhD., Poprad, SK; Rusin Ján, Ing., Poprad, SK;	(73)	Kováčik Marián, Topoľčany, SK;	(73)	Kováčik Marián, Topoľčany, SK;		
(74)	Bachratý Ján, Ing., Bratislava, SK;	<b>(54)</b>	<b>Stupačkový kryt s vnútorným úložným priestorom</b>				
<b>(54)</b>	<b>Fermentačná stanica</b>						

- (51) **F23G 7/00**  
 (11) **5831**  
 (21) 5066-2010  
 (22) 5.11.2010  
 (24) 2.8.2011  
 (31) 2010-23225 U  
 (32) 17.9.2010  
 (33) CZ  
 (45) 5.9.2011  
 (47) 2.8.2011  
 (72) Kvarčák Jaromír, Ing., Opava - Jaktář, CZ; Nykl Jan, Mgr., Ostrava - Bělský Les, CZ;  
 (73) Kvarčák Jaromír, Ing., Opava - Jaktář, CZ; Nykl Jan, Mgr., Ostrava - Bělský Les, CZ;  
 (74) Guniš Jaroslav, Mgr., Bratislava, SK;  
 (54) **Zariadenie na tepelné spracovanie organických hmôt, najmä odpadových**
- 

(51)	(11)	(51)	(11)	(51)	(11)	(51)	(11)
A61F 5/00	5834	C02F 11/00	5827	C21D 7/00	5829	E06B 3/00	5833
A61K 31/00	5826	C21B 5/00	5830	E01F 7/00	5828	F23G 7/00	5831
A62C 27/00	5832						

## MK2K Zaniknuté úžitkové vzory uplynutím doby platnosti

(11)	Dátum zániku	(11)	Dátum zániku	(11)	Dátum zániku	(11)	Dátum zániku
3077	11.07.2011	3794	11.12.2010	4721	14.12.2010	4903	29.12.2010
3079	18.07.2011	3818	12.12.2010	4742	06.12.2010	4931	04.12.2010
3108	09.07.2011	3837	22.12.2010	4743	21.12.2010	4940	06.12.2010
3109	09.07.2011	3853	18.12.2010	4744	20.12.2010		
3174	13.07.2011	4049	01.12.2010	4768	15.12.2010		
3206	11.07.2011	4050	01.12.2010	4787	21.12.2010		

## ND2K Predĺženie platnosti úžitkových vzorov

(11)	(51)	(11)	(51)	(11)	(51)	(11)	(51)
3878	B02C 13/00	4867	B25D 9/00	4923	E03C 1/00	5032	G01V 1/00
3943	G06Q 20/00	4875	A01K 15/00	4946	G01J 1/00	5058	A23C 9/00
3961	A23L 1/00	4893	E04H 12/00	4965	B60C 27/00		
4179	E01B 9/00	4902	A23L 2/00	4972	A23L 1/00		

**(51) A01K 15/00**

**(11) 4875**

(21) 47-2007

(22) 7.3.2007

(73) Marinko Dušan, Bardejov, SK;

**(54) Hygienické zariadenie pre zvieratá**

**(51) A23L 2/00**

**(11) 4902**

(21) 5079-2006

(22) 24.10.2006

(73) MTV Invest, s.r.o., Sereď, SK;

**(54) Nápoj so stimulačnými účinkami**

**(51) A23C 9/00, A23C 1/00**

**(11) 5058**

(21) 216-2007

(22) 12.12.2007

(73) Janečková Jana, Čierne, SK;

**(54) Sušené kozie mlieko so zvýšenými výživnými a podpornými účinkami na ľudský organizmus**

**(51) B02C 13/00**

**(11) 3878**

(21) 124-2004

(22) 4.5.2004

(73) ALFA BIO, s. r. o., Banská Bystrica, SK;

**(54) Mlecie zariadenie**

**(51) A23L 1/00**

**(11) 3961**

(21) 172-2004

(22) 21.6.2004

(73) ALFA BIO, s. r. o., Banská Bystrica, SK;

**(54) Zapojenie linky na spracovanie sóje a jej podobných produktov**

**(51) B25D 9/00**

**(11) 4867**

(21) 127-2007

(22) 9.7.2007

(73) KONEK, s.r.o., Nová Dubnica, SK;

**(54) Hydraulické rozrušovacie kladivo**

**(51) B60C 27/00**

**(11) 4965**

(21) 5046-2007

(22) 4.7.2007

(73) Pewag Austria GmbH, Graz, AT;

**(54) Reťazová vetva pre behúňovú sieť protišmykovej reťaze**

**(51) A23L 1/00**

**(11) 4972**

(21) 92-2007

(22) 6.6.2007

(73) Švajlen Vladimír, Solčany, SK;

**(54) Zeleninové ochucovadlo pokrmov so zníženým obsahom sodíka**

- (51) **E01B 9/00**  
 (11) **4179**  
 (21) 230-2004  
 (22) 16.8.2004  
 (73) Poľnohospodárske družstvo, Mestečko, SK; Chu-  
 päč Ladislav, Ing., Púchov, SK; Kalús Ján, Púchov,  
 SK; Vojtek Pavel, Ing., Púchov, Streženice, SK;

(54) **Podložka pod päť koľajníc**

- (51) **E03C 1/00**  
 (11) **4923**  
 (21) 5038-2007  
 (22) 12.6.2007  
 (73) WATERSAVERS s. r. o., Brno, CZ;

(54) **Zariadenie na úsporu vody pre sprchy**

- (51) **E04H 12/00**  
 (11) **4893**  
 (21) 134-2007  
 (22) 26.7.2007  
 (73) SAG Elektrovod, a. s., Bratislava, SK;

(54) **Zariadenie na dočasné upevnenie drieku sto-  
 žiara bez základu**

- (51) **G01J 1/00**  
 (11) **4946**  
 (21) 126-2007  
 (22) 19.7.2007  
 (73) Žilinská univerzita v Žiline, Žilina, SK;

(54) **Merač dopadajúceho výkonu globálneho sneč-  
 ného žiarenia s fotovoltickým článkom**

- (51) **G01V 1/00, G01V 3/00**  
 (11) **5032**  
 (21) 5072-2007  
 (22) 29.10.2007  
 (73) Zajcev Sergej, Ing., Borinka, SK;

(54) **Geofyzikálna metóda geozonmickej sondáže zem-  
 ského povrchu**

- (51) **G06Q 20/00, H04B 7/00, H04L 12/00**  
 (11) **3943**  
 (21) 152-2004  
 (22) 2.6.2004  
 (73) Jankovič Roman, Bratislava, SK;

(54) **Elektronické zapojenie pre mikroplatby pro-  
 středníctvom mobilných a /alebo pevných ko-  
 munitačných sietí**

(51)	(11)	(51)	(11)	(51)	(11)	(51)	(11)
A01K 15/00	4875	A23L 2/00	4902	E01B 9/00	4179	G01V 1/00	5032
A23C 9/00	5058	B02C 13/00	3878	E03C 1/00	4923	G06Q 20/00	3943
A23L 1/00	3961	B25D 9/00	4867	E04H 12/00	4893		
A23L 1/00	4972	B60C 27/00	4965	G01J 1/00	4946		

## PC2K

## Prevody a prechody práv na úžitkové vzory

- (11) **4801**  
 (21) 41-2007  
 (73) TTS energo s.r.o., Třebíč, CZ;  
 Predchádzajúci majiteľ:  
 TTS eko s. r. o., Třebíč, CZ;  
 Dátum uzavretia zmluvy: 5.4.2011  
 Dátum zápisu do registra: 20.7.2011

- (11) **4893**  
 (21) 134-2007  
 (73) SAG ELV Slovensko, a.s., Bratislava, SK;  
 Predchádzajúci majiteľ:  
 Elektrovod Holding, a. s., Bratislava, SK;  
 Dátum zápisu do registra: 15.7.2011

## TC2K

## Zmeny mien

- (11) **4893**  
 (21) 134-2007  
 (73) SAG Elektrovod, a. s., Bratislava, SK;  
 Dátum zápisu do registra: 15.7.2011

## TE2K

## Zmeny adries

(11) **4470**  
(21) 29-2006  
(73) ECOWA, a. s., Prievidza, SK;  
Dátum zápisu do registra: 15.7.2011

---

(11) **4856**  
(21) 54-2007  
(73) PULPO SK, s.r.o., Zvolen, SK;  
Dátum zápisu do registra: 7.7.2011

---

## HH2K

## Opravy chýb alebo zmeny všeobecne

(21) **50026-2011**  
(72) Magdina Roman, Ing., Prievidza IV Kopanice, SK;  
Němeček Lubomír, JUDr., Kurdějov, CZ;  
Vestník č. 7/2011 - BA2K, str. 82

---