

**ČASŤ**

**PATENTY**

## Kódy na označovanie jednotlivých druhov dokumentov (Štandard WIPO ST. 16)

<b>A3</b>	Zverejnené patentové prihlášky podľa zákona č. 435/2001 Z. z. o patentoch, dodatkových ochranných osvedčeniach a o zmene a doplnení niektorých zákonov	<b>B6</b>	Udelené patenty podľa zákona č. 435/2001 Z. z. o patentoch, dodatkových ochranných osvedčeniach a o zmene a doplnení niektorých zákonov
-----------	--	-----------	---

## Číselné kódy na označovanie bibliografických údajov (Štandard WIPO ST. 9)

<b>(11)</b>	Číslo dokumentu	<b>(62)</b>	Číslo pôvodnej prihlášky v prípade vylúčenej prihlášky
<b>(21)</b>	Číslo prihlášky	<b>(71)</b>	Meno (názov) prihlasovateľa (-ov)
<b>(22)</b>	Dátum podania prihlášky	<b>(72)</b>	Meno pôvodcu (-ov)
<b>(24)</b>	Dátum nadobudnutia účinkov patentu	<b>(73)</b>	Meno (názov) majiteľa (-ov)
<b>(31)</b>	Číslo prioritnej prihlášky	<b>(74)</b>	Meno (názov) zástupcu (-ov)
<b>(32)</b>	Dátum podania prioritnej prihlášky	<b>(86)</b>	Číslo podania medzinárodnej prihlášky podľa PCT
<b>(33)</b>	Krajina alebo regionálna organizácia priority	<b>(87)</b>	Číslo zverejnenia medzinárodnej prihlášky podľa PCT
<b>(40)</b>	Dátum zverejnenia prihlášky		
<b>(47)</b>	Dátum sprístupnenia patentu verejnosti		
<b>(51)</b>	Medzinárodné patentové triedenie		
<b>(54)</b>	Názov		
<b>(57)</b>	Anotácia		

Poznámka:

Symbody medzinárodného patentového triedenia uvedené v tomto vestníku zodpovedajú vydaniu 2011.01 Medzinárodného patentového triedenia s platnosťou od 1. januára 2011. Na patentových dokumentoch zverejňovaných úradom a vo vestníku úradu budú v roku 2011 uvádzané iba symbody hlavných skupín MPT 2011.01. V databázach úradu, vo webregistroch na internete a v ostatných výstupoch úradu budú zverejňované údaje týkajúce sa patentov a úžitkových vzorov vrátane ich prihlášok so symbolmi úplnej verzie MPT 2011.01.

## Kódy na označovanie záhlaví oznámení publikovaných vo Vestníku ÚPV SR (Štandard WIPO ST. 17)

<b>BA9A</b>	Zverejnené patentové prihlášky	<b>FG4A</b>	Udelené patenty
<b>FA9A</b>	Zastavené konania o patentových prihláškach na žiadosť prihlasovateľa	<b>MA4A</b>	Zaniknuté patenty vzdáním sa
<b>FB9A</b>	Zastavené konania o patentových prihláškach	<b>MA4F</b>	Zaniknuté autorské osvedčenia vzdáním sa
<b>FC9A</b>	Zamietnuté patentové prihlášky	<b>MC4A</b>	Zrušené patenty
<b>FD9A</b>	Zastavené konania pre nezaplatenie poplatku	<b>MC4F</b>	Zrušené autorské osvedčenia
<b>GB9A</b>	Prevody a prechody práv na patentové prihlášky	<b>MG4A</b>	Čiastočne zrušené patenty
<b>PD9A</b>	Zmeny dispozičných práv na patentové prihlášky (zálohy)	<b>MG4F</b>	Čiastočne zrušené autorské osvedčenia
	Zmeny dispozičných práv na patentové prihlášky (ukončenie zálohov)	<b>MK4A</b>	Zaniknuté patenty uplynutím doby platnosti
<b>QA9A</b>	Ponuky licencií	<b>MK4F</b>	Zaniknuté autorské osvedčenia uplynutím doby platnosti
		<b>MM4A</b>	Zaniknuté patenty pre nezaplatenie udržiavacích poplatkov
		<b>MM4F</b>	Zaniknuté autorské osvedčenia pre nezaplatenie udržiavacích poplatkov
		<b>PA4A</b>	Zmeny autorských osvedčení na patenty
		<b>PC4A</b>	Prevody a prechody práv na patenty
		<b>PC4F</b>	Prevody a prechody práv na autorské osvedčenia
		<b>PD4A</b>	Zmeny dispozičných práv na patenty (zálohy)
			Zmeny dispozičných práv na patenty (ukončenie zálohov)
		<b>PD4F</b>	Zmeny dispozičných práv na autorské osvedčenia (zálohy)
			Zmeny dispozičných práv na autorské osvedčenia (ukončenie zálohov)
		<b>QA4A</b>	Ponuky licencií
		<b>QB4A</b>	Licenčné zmluvy registrované alebo udelené na patenty
		<b>QB4F</b>	Licenčné zmluvy registrované alebo udelené na autorské osvedčenia
		<b>QC4A</b>	Ukončenie platnosti licenčných zmlúv na patenty
		<b>QC4F</b>	Ukončenie platnosti licenčných zmlúv na autorské osvedčenia
		<b>SB4A</b>	Patenty zapísané do registra po odtajnení
		<b>SB4F</b>	Autorské osvedčenia zapísané do registra po odtajnení

## Opravy a zmeny

### Opravy v patentových prihláškach

- HA9A** Doplnenie pôvodcu (-ov)
- HB9A** Opravy mien
- HC9A** Zmeny mien
- HD9A** Opravy adries
- HE9A** Zmeny adries
- HF9A** Opravy dátumov
- HG9A** Opravy zatriedenia podľa MPT
- HH9A** Opravy chýb alebo zmeny všeobecne
- HK9A** Opravy tlačových chýb vo Vestníku ÚPV SR

### Opravy v udelených ochranných dokumentoch

- TA4A** Doplnenie pôvodcu (-ov)
- TB4A** Opravy mien
- TC4A** Zmeny mien
- TD4A** Opravy adries
- TE4A** Zmeny adries
- TF4A** Opravy dátumov
- TG4A** Opravy zatriedenia podľa MPT
- TH4A** Opravy chýb alebo zmeny všeobecne
- TK4A** Opravy tlačových chýb vo Vestníku ÚPV SR

- TA4F** Doplnenie pôvodcu (-ov)
- TB4F** Opravy mien
- TC4F** Zmeny mien
- TD4F** Opravy adries
- TE4F** Zmeny adries
- TF4F** Opravy dátumov
- TG4F** Opravy zatriedenia podľa MPT
- TH4F** Opravy chýb alebo zmeny všeobecne
- TK4F** Opravy tlačových chýb vo Vestníku ÚPV SR

**BA9A**

**Zverejnené patentové prihlášky**

(21)	(51)	(21)	(51)	(21)	(51)	(21)	(51)
5077-2009	C12N 15/00	109-2010	A47K 7/00	5002-2010	C07D 403/00	50004-2010	A47C 17/00
50048-2009	A23L 2/00	5001-2010	C08F 2/00	50002-2010	A63B 21/00	5023-2011	A61K 9/00
	25-2010		A47K 3/00				

**(51) A23L 2/00**

**(21) 50048-2009**

(22) 2.11.2009

(71) RED POINT, s. r. o., Bratislava, SK;

(72) Gróf Lucian, Bratislava, SK;

(74) Belička Ivan, Ing., Banská Bystrica, SK;

**(54) Zmes na prípravu nápoja a nápoj**

(57) Zmes na prípravu nesýteného nápoja s upokojujúcimi účinkami na ľudský organizmus obsahuje od 0,412 do 0,42 % hmotnostných extraktu zo šípky (*Rosa canina*), od 0,136 do 0,15 % hmotnostných levanduľového extraktu (*Lavandula angustifolia*), od 0,055 do 0,06 % hmotnostných prírodne identickej arómy *Cactus fig* a od 0,016 do 0,017 % hmotnostných melatonínu, od 95 do 96,507 % hmotnostných fruktózy, od 2,463 do 2,5 % hmotnostných kyseliny citrónovej, od 0,411 do 0,5 % hmotnostných citranu sodného. Nápoj sa získa pridaním uvedenej zmesi do pitnej vody v množstve od 70 do 80 gramov na liter.

**(51) A47C 17/00**

**(21) 50004-2010**

(22) 28.1.2010

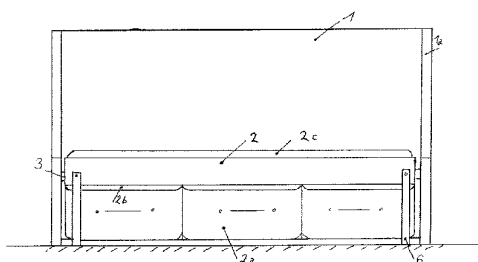
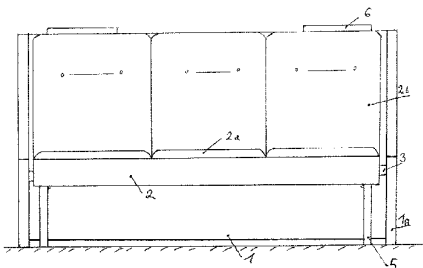
(71) Porubec Matúš, Bratislava, SK;

(72) Porubec Matúš, Bratislava, SK;

(74) Majlingová Marta, Ing., Bratislava, SK;

**(54) Sklopná posteľová sedačka**

(57) Sklopná posteľová sedačka sa skladá zo základného rámu (1), v ktorom je pomocou ložiska (3) na pevnom neposuvnom mieste alebo vo vodiacich žľaboch (4) upevnený otočný rám (2). Otočný rám (2) obsahuje sedáciu (2a), opieráciu (2b) a ležiaciu (2c) časť. Ložisko (3) umožňuje zároveň otočenie aj posunutie celého otočného rámu (2).



**(51) A47K 3/00**

**(21) 25-2010**

(22) 16.3.2010

(31) PV 2010-35

(32) 19.1.2010

(33) CZ

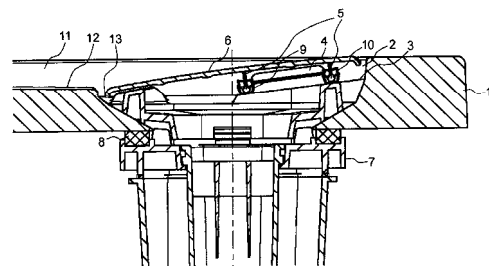
(71) SanSwiss, s. r. o., Jičín, CZ;

(72) Stěhulka Ondřej, Jičín, CZ;

(74) Bačík Kvetoslav, Ing., Nová Dubnica, SK;

**(54) Vanička, najmä do sprchovacích kútov**

(57) Vanička je vytvorená z pevného telesa (1), vybaveného žľabom (2), ktorý je prekrytý krytom (6) vybaveným na spodnej ploche sťahovacími ramenami (5), ktoré sa prítlačajú k oporám (4) pripnutým ku dnu (3) žľabu (2), vyhotoveného pri okraji plochého telesa (1). Sťahovacie ramenná (5) majú na koncoch tesnenie (10), vyrobené obvykle z plastu alebo gumeny, na dosiahnutie pružného prítlačenia sťahovacích ramien (5) k oporám (4). Na dokonalejšie zaistenie plochy krytu (6) sú opory (4) vybavené zárezmi (9) na zaklesnutie koncov sťahovacích ramien (5). Vo výhodnom uskutočnení má kryt (6) na vrchnej ploche zaoblenie a na okrajoch je vybavený zaobleným golierom (13) a môže byť zošíkmený. Ploché teleso (1) je vo výhodnom uskutočnení vyrobené z liateho mramoru.



**(51) A47K 7/00**

**(21) 109-2010**

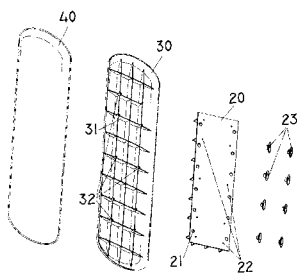
(22) 3.2.2010

(71) Petrovka Peter, Košice, SK;

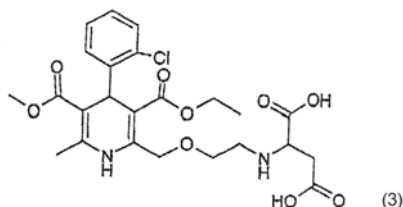
(72) Petrovka Peter, Košice, SK;

**(54) Statický plastový čistič pokožky chrbta**

(57) Opisovaný čistič pozostáva z nosiča (20) s otvormi (21) na zadnej strane k prísavkám (23) a s klinovými otvormi (22) na prednej strane na prichytenie hlavného panela (30), na ktorý je natiiahnuté čistiace médium (40) so sťahovacou gumou. Nosič (20) a hlavný panel (30) sú vyrobené z polypropylénu alebo z polyetylénu a čistiace médium (40) je z ľanovej tkaniny.

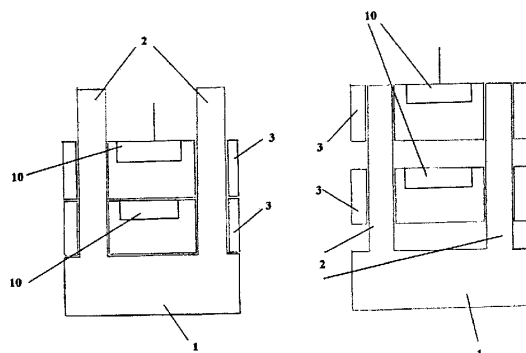


- (51) **A61K 9/00, A61K 31/00**  
 (21) **5023-2011**  
 (22) 30.9.2009  
 (31) P0800591  
 (32) 30.9.2008  
 (33) HU  
 (71) EGIS GYÓGYSZERGYÁR, Nyilvánosan Működő Részvénytársaság, Budapest, HU;  
 (72) Wagner László, Budapest, HU; Zsigmond Zsolt, Maglód, HU; Ujfalussy György, Budapest, HU; Leventiszné Huszár Magdolna, Budapest, HU; Tonka-Nagy Péter, Budapest, HU; Bárczay Erzsébet, Budapest, HU; Góra Lászlóné, Isaszeg, HU; Szelezki Edit, Budapest, HU; Fülöp Ágnes, Budapest, HU;  
 (74) ROTT, RŮŽIČKA & GUTTMANN, Bratislava, SK;  
 (86) PCT/HU2009/000085  
 (87) WO2010/038091  
 (54) **Kompozície obsahujúce amlodipín a bisoprolol**  
 (57) Stabilná pevná farmaceutická kompozícia obsahuje amlodipín alebo jeho farmaceuticky prijateľné soli a bisoprolol alebo jeho farmaceuticky prijateľné soli, ako i farmaceuticky prijateľné excipienty a je zabalená do obalu odolávajúceho vlhkosti a ďalej obsahuje menej než 0,5 % zlučieniny vzorca (3) vzťahnutých na hmotnosť účinných prípad.



- (51) **A63B 21/00**  
 (21) **50002-2010**  
 (22) 14.1.2010  
 (71) Jánošík Lubomír, Ing., Banská Štiavnica, SK; Šuhajdová Darina, Zvolen, SK;  
 (72) Jánošík Lubomír, Ing., Banská Štiavnica, SK; Šuhajdová Darina, Zvolen, SK;  
 (74) Belička Ivan, Ing., Banská Bystrica, SK;  
 (54) **Závažie k posilňovacím zariadeniam alebo prípravkom**  
 (57) Závažie je tvorené jedným kotviacim dielcom (1) s minimálne jednou vodiacou tyčou (2) a aspoň dvoma záťažovými dielcami (3). Vodiaca tyč (2) môže mať v priereze tvar kruhu alebo mnohostena. Záťažové dielce (3) sú na sebe poukladané, majú v sebe vodiaci otvor alebo vodiace otvory na nasunutie na vodiacu tyč (2). Každý záťažový

dielce (3) má aj z hornej strany vytvorený nepriebežný otvor (4) a/alebo priebežný otvor (4') s osadením a situovaný prípravok na pripevnenie závažia k tyči alebo k lanku kladkostroja.



- (51) **C07D 403/00**  
 (21) **5002-2010**  
 (22) 28.1.2010  
 (71) Hameln-rds, a.s., Modra, SK;  
 (72) Kakalík Ivan, Ing., PhD., Šenkvice, SK; Valachovič Pavol, RNDr., Pezinok, SK; Šmahovský Vendel, Ing., Pezinok, SK;  
 (74) Guniš Jaroslav, Mgr., Bratislava, SK;  
 (54) **Spôsob prípravy 1-(3,3-difenyl-3-kyanopropyl)-4-(1-piperidínyl)piperidín-4-karboxamidu**  
 (57) Spôsob prípravy a izolácie 1-(3,3-difenyl-3-kyanopropyl)-4-(1-piperidínyl)piperidín-4-karboxamidu (piritramid) reakciou 4-brom-2,2-difenylbutyronitrilu s 4-(1-piperidínyl)piperidín-4-karboxamidom v prostredí bázy a rozpúšťadiel N,N-dimetylformamidu alebo alifatického alkoholu, ktorý má teplotu varu v rozsahu 100 až 140 °C. Následne sa piritramid z reakčnej zmesi izoluje cez jeho adičnú soľ, ktorá sa vytvorí pridaním anorganickej alebo organickej kyseliny. Adičná soľ piritramidu sa pôsobením anorganickej bázy prevedie naspäť na piritramid.

- (51) **C08F 2/00**  
 (21) **5001-2010**  
 (22) 11.1.2010  
 (71) Ústav polymérov SAV, Bratislava, SK; Fyzikálny ústav Slovenskej akadémie vied, Bratislava, SK;  
 (72) Capek Ignác, RNDr., CSc., Bratislava, SK; Majková Eva, RNDr., DrSc., Bratislava, SK; Gmucová Katarína, RNDr., DrSc., Bratislava, SK; Šiffalovič Peter, RNDr., PhD., Bratislava, SK;  
 (74) Guniš Jaroslav, Mgr., Bratislava, SK;  
 (54) **Spôsob prípravy zosietených polymérových nanočastíc na báze butylakrylátu**  
 (57) Polymérová miniemulzia na báze butylakrylátu sa pripravuje tak, že sa do vodnej fázy pridá 0,2 až 1,5 hmotn. dielov iniciátora, 0,1 až 0,2 hmotn. dielov polystyrénu a 10 až 15 hmotn. dielov butylakrylátu, všetko vzťahnuté na 100 hmotn. dielov vody a po zhomogenizovaní a vytemperovaní reakčnej zmesi sa naštartuje polymerizácia.

- (51) C12N 15/00, C12N 5/00, C07K 14/00  
 (21) 5077-2009  
 (22) 18.12.2009  
 (71) Neuroimunologický ústav SAV, Bratislava, SK;  
 (72) Prčina Michal, Mgr., Bratislava, SK;  
 (54) **Imortalizovaná myšia bunková línia exprimujúca ľudský priónový proteín na PrP<sup>00</sup> pozadí**  
 (57) Je opísaná permanentná myšia fibroblastová bunková línia, ktorá bola derivovaná z buniek myši s PrP<sup>00</sup> pozadím a do ktorej bol transfekovaný gén pre ľudský priónový proteín. Predkladaný vynález sa ďalej týka využitia bunkovej línie na objasnenie fyziologickej funkcie PrPC, na štúdium konformančných zmien vedúcich ku konverzii bunkového priónu na patologický konformér, na vývoj včasných diagnostických postupov priónových ochorení a na testovanie účinnosti terapeutík.

(51)	(21)	(51)	(21)	(51)	(21)	(51)	(21)
A23L 2/00	50048-2009	A47K 7/00	109-2010	A63B 21/00	50002-2010	C08F 2/00	5001-2010
A47C 17/00	50004-2010	A61K 9/00	5023-2011	C07D 403/00	5002-2010	C12N 15/00	5077-2009
A47K 3/00	25-2010						

## FG4A

## Udelené patenty

(11)	(51)	(11)	(51)	(11)	(51)	(11)	(51)
287733	B60R 25/00	287740	C12N 15/00	287747	C07D 239/00	287754	A61K 31/00
287734	G01N 27/00	287741	G09B 29/00	287748	C07D 487/00	287755	C07D 319/00
287735	C09J 161/00	287742	H02M 3/00	287749	A23L 1/00	287756	C07D 309/00
287736	A61K 31/00	287743	A61K 8/00	287750	G01R 21/00	287757	C07K 14/00
287737	C12N 15/00	287744	G09F 13/00	287751	F03B 7/00		
287738	F02G 5/00	287745	G01N 33/00	287752	C07C 43/00		
287739	D02G 3/00	287746	A61K 31/00	287753	C01F 7/00		
<b>(51) A23L 1/00</b>							
<b>(11) 287749</b>				(73)	Zentiva, a. s., Praha - Dolní Měcholupy, CZ;		
(21)	5010-2009			(72)	Dostálová Jana, Hradec Králové, CZ; Halama Aleš, Pardubice, CZ; Jirman Josef, Praha, CZ; Brusová Hana, Ing., Praha, CZ;		
(22)	9.3.2000			(74)	ROTT, RŮŽIČKA & GUTTMANN, Bratislava, SK;		
(24)	4.8.2011			<b>(54) Trisodná soľ kyseliny 4-amino-1-hydroxybutylidén-1,1-bisfosfónovej, spôsob jej prípravy a jej použitie</b>			
(31)	09/281094						
(32)	30.3.1999						
(33)	US						
(40)	5.2.2002						
(73)	HORMOS NUTRACEUTICAL OY LTD, Turku, FI;						
(72)	Ahotupa Markku, Turku, FI; Eckerman Christer, Turku, FI; Kangas Lauri, Lieto, FI; Mäkelä Sari, Turku, FI; Saarinen Niina, Merimasku, FI; Santti Risto, Naantali, FI; Wärrri Anni, Lieto, FI;			<b>(51) A61K 31/00, A61P 3/00, A61P 9/00, A61P 43/00</b>			
(74)	Guniš Jaroslav, Mgr., Bratislava, SK;			<b>(11) 287746</b>			
(86)	PCT/FI00/00181			(21)	946-2003		
(87)	WO00/59946			(22)	25.1.2002		
<b>(54) Spôsob zvýšenia stability potravinového produktu</b>				(24)	4.8.2011		
				(31)	60/264 645		
				(32)	26.1.2001		
				(33)	US		
				(40)	8.6.2004		
				(73)	SCHERING CORPORATION, Kenilworth, NJ, US;		
				(72)	Davis Harry R., Berkeley Heights, NJ, US;		
				(74)	Majlingová Marta, Ing., Bratislava, SK;		
				(86)	PCT/US02/01195		
				(87)	WO02/058696		
				<b>(54) Použitie substituovaných azetidínových zlúčenín na liečenie sitosterolémie</b>			
<b>(51) A61K 8/00, A61K 36/00, A61P 17/00, A61Q 5/00, A61Q 7/00, A61K 31/00</b>				<b>(51) A61K 31/00, A61K 9/00, A61P 29/00</b>			
<b>(11) 287743</b>				<b>(11) 287754</b>			
(21)	83-2004			(21)	1228-2003		
(22)	14.11.2001			(22)	2.4.2002		
(24)	4.8.2011			(24)	4.8.2011		
(31)	MI2001A001732			(31)	60/281 058		
(32)	7.8.2001			(32)	3.4.2001		
(33)	IT			(33)	US		
(40)	7.7.2004			(40)	4.3.2005		
(73)	INDENA S. P. A., Milano, IT;			(73)	PHARMACIA CORPORATION, St. Louis, MO, US;		
(72)	Di Pierro Francesco, Milano, IT;			(72)	Kararli Tugrul T., Glenview, IL, US; Nema Sandeep, Grayslake, IL, US; Karim Aziz, Skokie, IL, US;		
(74)	Fajnorová Mária, Ing., Bratislava, SK;			(74)	Bušová Eva, JUDr., Bratislava, SK;		
(86)	PCT/EP01/13188			(86)	PCT/US02/10252		
(87)	WO03/013561			(87)	WO02/080912		
<b>(54) Použitie extraktu zo Serenoa repens v kombinácii s extraktom z Vitis vinifera</b>				<b>(54) Farmaceutický prípravok, injekčný roztok a liekovka obsahujúce parekoxib alebo jeho soľ a spôsob prípravy rekonštituovateľnej selektívnej COX-2 inhibičnej kompozície</b>			
<b>(51) A61K 31/00</b>							
<b>(11) 287736</b>							
(21)	5070-2005						
(22)	18.8.2005						
(24)	4.8.2011						
(31)	PV 2004-924						
(32)	2.9.2004						
(33)	CZ						
(40)	2.3.2006						

- 
- (51) **B60R 25/00, G08B 25/00**  
 (11) **287733**  
 (21) 1421-2001  
 (22) 10.4.2000  
 (24) 4.8.2011  
 (31) PV 1297-99  
 (32) 14.4.1999  
 (33) CZ  
 (40) 5.2.2002  
 (73) Ambrož Karel, Velké Meziříčí, CZ; Ambrož Karel ml., Velké Meziříčí, CZ; Kendereški Michal, Brno, CZ;  
 (72) Ambrož Karel, Velké Meziříčí, CZ; Ambrož Karel ml., Velké Meziříčí, CZ; Kendereški Michal, Brno, CZ;  
 (74) Kubínyi Peter, Bc., Trenčín, SK;  
 (86) PCT/CZ00/00024  
 (87) WO00/61408  
 (54) **Spôsob zabezpečenia vozidla proti odcudzeniu, nedovolenému použitiu a zapojenie na vykonávanie tohto spôsobu**
- 
- (51) **C01F 7/00**  
 (11) **287753**  
 (21) 335-2001  
 (22) 13.9.1999  
 (24) 4.8.2011  
 (31) PP 6224, PQ 2476  
 (32) 25.9.1998, 26.8.1999  
 (33) AU, AU  
 (40) 4.6.2002  
 (73) WORSLEY ALUMINA PTY LTD, Collie, AU;  
 (72) Rosenberg Steven Philip, Australind, AU; Wilson Darel James, Australind, AU; Heath Catherine Ann, East Bunbury, AU;  
 (74) Bušová Eva, JUDr., Bratislava, SK;  
 (86) PCT/AU99/00757  
 (87) WO00/18684  
 (54) **Spôsob kaustifikácie Bayerovho líhu**
- 
- (51) **C07C 43/00, C07C 217/00, A61K 31/00, A61P 5/00, A61P 15/00, A61P 19/00, C07C 211/00, C07C 215/00, C07C 323/00, C07C 59/00, C07D 211/00, C07D 233/00, C07D 295/00, C07D 521/00, A61P 13/00, A61P 25/00, A61P 9/00, A61P 43/00**  
 (11) **287752**  
 (21) 671-2002  
 (22) 1.11.2000  
 (24) 4.8.2011  
 (31) 60/165 828  
 (32) 16.11.1999  
 (33) US  
 (40) 10.9.2002  
 (73) Hormos Medical Corporation, Turku, FI;  
 (72) Södervall Marja-Liisa, Oulu, FI; Kalapudas Arja, Oulu, FI; Kangas Lauri, Lieto, FI; Lammintausta Risto, Turku, FI;  
 (74) Guniš Jaroslav, Mgr., Bratislava, SK;  
 (86) PCT/FI00/00946  
 (87) WO01/36360  
 (54) **Trifenylalkénové deriváty, farmaceutická kompozícia obsahujúca tieto deriváty a použitie týchto derivátov ako selektívnych modulátorov receptorov pre estrogény**
- 
- (51) **C07D 239/00, C07D 405/00, C07D 413/00, A61K 31/00, A61P 35/00**  
 (11) **287747**  
 (21) 231-2003  
 (22) 18.8.2001  
 (24) 4.8.2011  
 (31) 100 42 058.3  
 (32) 26.8.2000  
 (33) DE  
 (40) 7.10.2003  
 (73) Boehringer Ingelheim Pharma GmbH & Co. KG, Ingelheim am Rhein, DE;  
 (72) Himmelsbach Frank, Mittelbiberach, DE; Langkopf Elke, Warthausen, DE; Jung Birgit, Schwabenheim, DE; Blech Stefan, Warthausen, DE; Solca Flavio, Wien, AT;  
 (74) Majlingová Marta, Ing., Bratislava, SK;  
 (86) PCT/EP01/09532  
 (87) WO02/18351  
 (54) **4-Aminochinazolíny, spôsob ich výroby a farmaceutický prostriedok s ich obsahom**
- 
- (51) **C07D 309/00, C07D 319/00, C07B 61/00**  
 (11) **287756**  
 (21) 123-2010  
 (22) 12.7.2001  
 (24) 4.8.2011  
 (31) 1015744  
 (32) 19.7.2000  
 (33) NL  
 (40) 2.5.2003  
 (73) AstraZeneca UK Limited, London, GB;  
 (72) Kooistra Jacob Hermanus Mattheus Hero, Venlo, NL; Zeegers Hubertus Josephus Marie, Baarlo, NL; Mink Daniel, Eupen, BE; Mulders Joannes Maria Cornelis Antonius, Geleen, NL;  
 (74) Hörmannová Zuzana, Ing., Bratislava, SK;  
 (86) PCT/NL01/00535  
 (87) WO 02/06266  
 (54) **Deriváty 2-(6-substituovanej-1,3-dioxán-4-yl)-octovej kyseliny, soli týchto derivátov a východiskové produkty použité pri spôsobe výroby týchto derivátov**
- 
- (51) **C07D 319/00, C07D 309/00, C07B 61/00**  
 (11) **287755**  
 (21) 35-2003  
 (22) 12.7.2001  
 (24) 4.8.2011  
 (31) 1015744  
 (32) 19.7.2000  
 (33) NL  
 (40) 2.5.2003  
 (73) AstraZeneca UK Ltd, London, W1K 1LN, GB;  
 (72) Kooistra Jacob Hermanus Mattheus Hero, Venlo, NL; Zeegers Hubertus Josephus Marie, Baarlo, NL; Mink Daniel, Eupen, BE; Mulders Joannes Maria Cornelis Antonius, Geleen, NL;  
 (74) Hörmannová Zuzana, Ing., Bratislava, SK;  
 (86) PCT/NL01/00535  
 (87) WO02/06266  
 (54) **Spôsob prípravy derivátov 2-(6-substituovaných-1,3-dioxán-4-yl)octovej kyseliny**
-



**(51) C07D 487/00, A61K 31/00, A61P 25/00**  
**(11) 287748**  
 (21) 1671-2002  
 (22) 24.5.2001  
 (24) 4.8.2011  
 (31) 60/207 143  
 (32) 26.5.2000  
 (33) US  
 (40) 5.8.2003  
 (73) SCHERING CORPORATION, Kenilworth, NJ, US;  
 (72) Neustadt Bernard R., West Orange, NJ, US; Lindo Neil A., New Providence, NJ, US; Greenlee William J., Teaneck, NJ, US; Tulshian Deen, Lebanon, NJ, US; Silverman Lisa S., Edison, NJ, US; Xia Yan, Edison, NJ, US; Boyle Craig D., Branchburg, NJ, US; Chackalamannil Samuel, East Brunswick, NJ, US;  
 (74) Majlingová Marta, Ing., Bratislava, SK;  
 (86) PCT/US01/16954  
 (87) WO01/92264  
**(54) Substituované 5-amino-pyrazolo[4,3-e]-1,2,4-triazolo[1,5-c]pyrimidíny, spôsob ich výroby, farmaceutický prostriedok s ich obsahom a ich použitie**

**(51) C07K 14/00, A61K 38/00, A61P 1/00, A61P 3/00, A61P 43/00, A61P 9/00**  
**(11) 287757**  
 (21) 1778-2002  
 (22) 1.6.2001  
 (24) 4.8.2011  
 (31) 60/212 171, 60/240 349  
 (32) 16.6.2000, 13.10.2000  
 (33) US, US  
 (40) 1.7.2003  
 (73) ELI LILLY AND COMPANY, Indianapolis, IN, US;  
 (72) Glaesner Wolfgang, Indianapolis, IN, US; Milligan Rohn Lee, Indianapolis, IN, US;  
 (74) Bezák Marián, Ing., Bratislava, SK;  
 (86) PCT/US01/16474  
 (87) WO01/98331  
**(54) Analógy peptidu-1 podobného glukagónu**

**(51) C09J 161/00**  
**(11) 287735**  
 (21) 1341-2002  
 (22) 16.3.2001  
 (24) 4.8.2011  
 (31) 00850048.0, 60/190 553  
 (32) 20.3.2000, 20.3.2000  
 (33) EP, US  
 (40) 11.9.2003  
 (73) AKZO NOBEL N. V., Arnhem, NL;  
 (72) Nasli-Bakir Benyahia, Saltsjö-Boo, SE; Lindberg Stefan, Vallentuna, SE;  
 (74) ROTT, RŮŽIČKA & GUTTMANN, Bratislava, SK;  
 (86) PCT/SE01/00547  
 (87) WO01/70898  
**(54) Systém lepidla obsahujúci éterifikovanú aminoživicu**

**(51) C12N 15/00, C07K 14/00, C12N 5/00, C12N 1/00, A61K 38/00, A61P 7/00**  
**(11) 287737**  
 (21) 496-2001  
 (22) 22.10.1999  
 (24) 4.8.2011  
 (31) 60/105 348  
 (32) 23.10.1998  
 (33) US  
 (40) 3.12.2001  
 (73) Kirin-Amgen Inc., Thousand Oaks, CA, US;  
 (72) Liu Chuan-Fa, Longmont, CO, US; Feige Ulrich, Newbury Park, CA, US; Cheetham Janet, Montecito, CA, US;  
 (74) Bušová Eva, JUDr., Bratislava, SK;  
 (86) PCT/US99/24834  
 (87) WO00/24770  
**(54) Peptidová zlúčenina, spôsob jej výroby a použitie, farmaceutický prostriedok, polynukleotid, vektor a hostiteľská bunka**

**(51) C12N 15/00, C12P 21/00, A01H 5/00, C07K 14/00**  
**(11) 287740**  
 (21) 415-2002  
 (22) 27.9.2000  
 (24) 4.8.2011  
 (31) 199 47 290.4  
 (32) 1.10.1999  
 (33) DE  
 (40) 9.1.2003  
 (73) greenovation Biotech GmbH, Freiburg im Breisgau, DE;  
 (72) Reski Ralf, Oberried, DE; Gorr Gilbert, Freiburg im Breisgau, DE;  
 (74) Kastler Anton, Bratislava, SK;  
 (86) PCT/DE00/03374  
 (87) WO01/25456  
**(54) Spôsob výroby bielkovinových látok**

**(51) D02G 3/00, A41B 17/00, A41D 31/00, A47G 9/00, C08L 67/00**  
**(11) 287739**  
 (21) 128-2007  
 (22) 8.10.2007  
 (24) 4.8.2011  
 (40) 7.5.2009  
 (73) Jambrich Martin, prof. Ing., DrSc., Bratislava, SK; Macho Vendelín, prof. Ing., DrSc., Partizánske, SK; Olšovský Milan, Ing., PhD., Púchov, SK; Balogová Jarmila, Ing., Nová Lesná, SK; Vnenčáková Janka, Ing., Svit, SK;  
 (72) Jambrich Martin, prof. Ing., DrSc., Bratislava, SK; Macho Vendelín, prof. Ing., DrSc., Partizánske, SK; Sroková Iva, doc. Ing., CSc., Bratislava, SK; Olšovský Milan, Ing., PhD., Púchov, SK; Balogová Jarmila, Ing., Nová Lesná, SK; Vnenčáková Janka, Ing., Svit, SK; Benčíková Eleonóra, Ing., Čerenčany, SK;  
**(54) Vlákňité materiály na ošatenie a/alebo bytové textilie**

**(51) F02G 5/00, F02B 47/00****(11) 287738**

(21) 5039-2007

(22) 24.4.2007

(24) 4.8.2011

(40) 6.11.2008

(73) Černý Július, Ing. CSc., Bratislava, SK;

(72) Černý Július, Ing. CSc., Bratislava, SK;

**(54) Kombinovaný motor****(51) F03B 7/00, F03B 3/00****(11) 287751**

(21) 5058-2009

(22) 3.9.2009

(24) 4.8.2011

(40) 4.3.2011

(73) Varga Peter, Ing. arch., Bratislava, SK;

(72) Varga Peter, Ing. arch., Bratislava, SK;

**(54) Prietoková turbína s otočnými lopatkami****(51) G01N 27/00, G01R 27/00****(11) 287734**

(21) 3-2008

(22) 11.1.2008

(24) 4.8.2011

(40) 6.8.2009

(73) Akadémia ozbrojených síl gen. M. R. Štefánika, Liptovský Mikuláš, SK;

(72) Matoušek Zdeněk, Ing., PhD., Liptovský Mikuláš, SK; Malý Petr, doc. Ing., CSc., Liptovská Sielnica, SK; Puttera Jozef, doc. Ing., CSc., Závažná Poruba, SK;

**(54) Zapojenie reaktančného snímača****(51) G01N 33/00****(11) 287745**

(21) 1216-2001

(22) 29.2.2000

(24) 4.8.2011

(31) 09/259 337

(32) 1.3.1999

(33) US

(40) 3.12.2002

(73) IDEC PHARMACEUTICALS CORPORATION, San Diego, CA, US;

(72) Chinn Paul, Vista, Ca, US; Morena Ronald, El Cajon, CA, US; Labarre Michael, San Diego, CA, US; Leonard John E., Carlsbad, CA, US;

(74) Tomeš Pavol, Ing., Bratislava, SK;

(86) PCT/US00/05061

(87) WO00/52473

**(54) Spôsob rádionuklidového značenia protilátky konjugovanej s chelatotvorným prostriedkom a testovanie viazania****(51) G01R 21/00, G01R 15/00****(11) 287750**

(21) 963-2003

(22) 31.1.2002

(24) 4.8.2011

(31) 101 05 782.2

(32) 7.2.2001

(33) DE

(40) 7.7.2004

(73) Landis+Gyr AG, Zug, CH;

(72) De Vries Jacob, Allenwinden, CH; Ulrich Adrian, Engelberg, CH;

(74) Beleščák Ladislav, Ing., Piešťany, SK;

(86) PCT/IB02/00298

(87) WO02/063319

**(54) Usporiadanie meracieho obvodu pre elektromery na priame pripojenie****(51) G09B 29/00, G09F 1/00****(11) 287741**

(21) 110-2005

(22) 13.10.2005

(24) 4.8.2011

(31) P 371 688

(32) 12.10.2004

(33) PL

(40) 4.5.2006

(73) Przeorek Janusz, Warszawa, PL;

(72) Przeorek Janusz, Warszawa, PL;

(74) Záthurecký Eugen, JUDr., Banská Bystrica, SK;

**(54) Spôsob vytvorenia segmentového archu, najmä mapy alebo plánu****(51) G09F 13/00****(11) 287744**

(21) 5028-2007

(22) 29.3.2007

(24) 4.8.2011

(40) 7.10.2008

(73) S PoweR export - import, s. r. o., Bratislava, SK;

(72) Horváth Imrich, Čaňa, SK;

(74) Kováčik Štefan, Ing., Bratislava, SK;

**(54) Svetelný panel s obvodom rámovou konštrukciou s LED diódami****(51) H02M 3/00, H02M 1/00****(11) 287742**

(21) 144-2007

(22) 21.11.2007

(24) 4.8.2011

(40) 7.9.2009

(73) Dudrík Jaroslav, doc. Ing., PhD., Košice, SK;

(72) Dudrík Jaroslav, doc. Ing., PhD., Košice, SK;

**(54) Prídavné obvody na dosiahnutie spínania v nule prúdu v nepriamych jednosmerných meničoch so šírkovým riadením**

---

(51)	(11)	(51)	(11)	(51)	(11)	(51)	(11)
A23L 1/00	287749	C07C 43/00	287752	C12N 15/00	287737	G01R 21/00	287750
A61K 8/00	287743	C07D 239/00	287747	C12N 15/00	287740	G09B 29/00	287741
A61K 31/00	287736	C07D 309/00	287756	D02G 3/00	287739	G09F 13/00	287744
A61K 31/00	287746	C07D 319/00	287755	F02G 5/00	287738	H02M 3/00	287742
A61K 31/00	287754	C07D 487/00	287748	F03B 7/00	287751		
B60R 25/00	287733	C07K 14/00	287757	G01N 27/00	287734		
C01F 7/00	287753	C09J 161/00	287735	G01N 33/00	287745		

**FB9A Zastavené konania o patentových prihláškach**

(21)

915-2003  
33-2004  
158-2004  
274-2004  
50011-2008

**FC9A Zamietnuté patentové prihlášky**

(21)

1674-2001  
1198-2002  
978-2003  
1466-2003  
1580-2003  
31-2004  
46-2004

**FD9A Zastavené konania pre nezaplatenie poplatku**

(21)

376-2003  
404-2003  
1381-2003

**GB9A Prevody a prechody práv na patentové prihlášky**(21) **5041-2008**

(71) VOP - 026 Šternberk, s. p., Šternberk, CZ;  
Predchádzajúci prihlasovateľ:  
Vojenský opravárenský podnik 025 Nový Jičín  
s.p., Šenov u Nového Jičína, CZ;  
Dátum uzavretia zmluvy: 6.12.2010  
Dátum zápisu do registra: 13.6.2011

---

**PC4A Prevody a prechody práv na patenty**(11) **285012**

(21) 1179-99

(73) LUVATA ESPOO Oy, Espoo, FI;  
Predchádzajúci majiteľ:  
Outokumpu Oyj, a public limited company of Espoo,  
Espoo, FI;  
Dátum uzavretia zmluvy: 24.3.2011  
Dátum zápisu do registra: 8.6.2011

---

**MK4A Zaniknuté patenty uplynutím doby platnosti**

(11)	Dátum zániku	(11)	Dátum zániku	(11)	Dátum zániku	(11)	Dátum zániku
278196	20.06.2011	279031	20.06.2011	280860	03.06.2011	281621	06.06.2011
278282	04.06.2011	279942	28.06.2011	281176	21.06.2011		
278954	05.06.2011	280717	21.06.2011	281246	21.06.2011		

**MM4A Zaniknuté patenty pre nezaplatenie udržiavacích poplatkov**

(11)	Dátum zániku	(11)	Dátum zániku	(11)	Dátum zániku	(11)	Dátum zániku
278179	11.11.2010	284481	02.11.2010	285933	08.11.2010	286939	09.11.2010
279341	26.11.2010	284527	14.11.2010	285967	15.11.2010	286950	09.11.2010
279868	25.11.2010	284763	11.11.2010	286005	03.11.2010	286953	03.11.2010
279899	30.11.2010	284975	08.11.2010	286092	21.11.2010	287040	13.11.2010
280413	14.11.2010	284980	25.11.2010	286250	05.11.2010	287089	10.11.2010
281003	18.11.2010	284981	25.11.2010	286289	19.11.2010	287095	29.11.2010
281280	08.11.2010	284999	28.11.2010	286362	22.11.2010	287102	30.11.2010
281376	26.11.2010	285153	23.11.2010	286367	06.11.2010	287246	16.11.2010
283076	05.11.2010	285448	06.11.2010	286476	08.11.2010	287259	08.11.2010
283717	24.11.2010	285462	16.11.2010	286528	18.11.2010	287418	14.07.2010
283747	07.11.2010	285472	16.11.2010	286601	09.11.2010		
284081	25.11.2010	285561	15.11.2010	286711	22.11.2010		
284082	25.11.2010	285692	26.11.2010	286780	09.11.2010		
284311	14.11.2010	285813	22.11.2010	286937	12.11.2010		

**QA4A Ponuky licencií**

(11) **285947**  
 (21) 1536-2002  
 (54) **Prevodovka s pružným členom**  
 (73) THERMO FLUOR - Ing. Peter Červinka, Bratislava, SK;  
 Dátum zápisu do registra: 16.6.2011

(11) **286417**  
 (21) 5036-2004  
 (54) **Samonabíjacia zbraň s uzamknutým záverovým mechanizmom**  
 (73) THERMO FLUOR - Ing. Peter Červinka, Bratislava, SK;  
 Dátum zápisu do registra: 16.6.2011

**TC4A Zmeny mien**

(11) **279944**  
 (21) 3095-91  
 (73) Merck Canada INC., Kirkland, Quebec, CA;  
 Dátum zápisu do registra: 22.6.2011

# ČASŤ

**EURÓPSKE PATENTY  
S URČENÍM PRE SLOVENSKÚ REPUBLIKU**

### Kódy na označovanie jednotlivých druhov dokumentov (Štandard WIPO ST. 16)

<b>T1</b>	Preklad patentových nárokov európskej patentevej prihlášky	<b>T3</b>	Preklad európskeho patentového spisu
<b>T2</b>	Opravený preklad patentových nárokov európskej patentevej prihlášky	<b>T4</b>	Opravený preklad európskeho patentového spisu
		<b>T5</b>	Preklad zmeneného európskeho patentového spisu

### Číselné kódy na označovanie bibliografických údajov (Štandard WIPO ST. 9)

<b>(11)</b>	Číslo dokumentu	<b>(62)</b>	Číslo pôvodnej prihlášky v prípade vylúčenej prihlášky
<b>(21)</b>	Číslo prihlášky	<b>(71)</b>	Meno (názov) prihlasovateľa (-ov)
<b>(24)</b>	Dátum nadobudnutia účinkov európskeho patentu	<b>(72)</b>	Meno pôvodcu (-ov)
<b>(31)</b>	Číslo prioritnej prihlášky	<b>(73)</b>	Meno (názov) majiteľa (-ov)
<b>(32)</b>	Dátum podania prioritnej prihlášky	<b>(74)</b>	Meno (názov) zástupcu (-ov)
<b>(33)</b>	Krajina alebo regionálna organizácia priority	<b>(86)</b>	Číslo podania medzinárodnej prihlášky podľa PCT
<b>(45)</b>	Dátum sprístupnenia prekladu patentového spisu alebo zmeneného patentového spisu	<b>(87)</b>	Číslo zverejnenia medzinárodnej prihlášky podľa PCT
<b>(46)</b>	Dátum sprístupnenia prekladu patentových nárokov	<b>(96)</b>	Číslo a dátum podania európskej patentevej prihlášky
<b>(48)</b>	Dátum sprístupnenia opraveného prekladu patentových nárokov alebo patentového spisu	<b>(97)</b>	Číslo a dátum zverejnenia európskej patentevej prihlášky alebo vydania európskeho patentového spisu
<b>(51)</b>	Medzinárodné patentové triedenie		
<b>(54)</b>	Názov		

**Poznámka:**

Symboly medzinárodného patentového triedenia uvedené v tomto vestníku zodpovedajú vydaniu 2011.01 Medzinárodného patentového triedenia s platnosťou od 1. januára 2011. Na patentových dokumentoch zverejňovaných úradom a vo vestníku úradu budú v roku 2011 uvádzané iba symboly hlavných skupín MPT 2011.01. V databázach úradu, vo webregistroch na internete a v ostatných výstupoch úradu budú zverejňované údaje týkajúce sa patentov a úžitkových vzorov vrátane ich prihlášok so symbolmi úplnej verzie MPT 2011.01.

### Kódy na označovanie záhlaví oznámení publikovaných vo Vestníku ÚPV SR (Štandard WIPO ST. 17)

<b>BA9A</b>	Sprístupnené preklady a opravené preklady patentových nárokov európskych patentových prihlášok
<b>SC4A</b>	Sprístupnené preklady a opravené preklady európskych patentových spisov
<b>SC4A</b>	Sprístupnené preklady zmenených európskych patentových spisov
<b>FA9A</b>	Zastavené konania o európskych patentových prihláškach z dôvodu späťvzatia
<b>GA9A</b>	Zmeny európskych patentových prihlášok na národné prihlášky
<b>MA4A</b>	Zaniknuté európske patenty vzdaním sa patentu
<b>MC4A</b>	Zrušené európske patenty po námietkovom konaní pred EÚ
<b>MC4A</b>	Zrušené európske patenty
<b>MG4A</b>	Čiastočne zrušené európske patenty
<b>MK4A</b>	Zaniknuté európske patenty uplynutím doby platnosti
<b>MM4A</b>	Zaniknuté európske patenty pre nezaplatenie udržiavacích poplatkov
<b>PC9A</b>	Prevody a prechody práv na európske patentové prihlášky
<b>PC4A</b>	Prevody a prechody práv na európske patenty
<b>PD9A</b>	Zmeny dispozičných práv na európske patentové prihlášky (zálohy)
<b>PD4A</b>	Zmeny dispozičných práv na európske patenty (zálohy)
<b>PD9A</b>	Zmeny dispozičných práv na európske patentové prihlášky (ukončenie zálohov)
<b>PD4A</b>	Zmeny dispozičných práv na európske patenty (ukončenie zálohov)
<b>QA9A</b>	Ponuky licencií na európske patentové prihlášky
<b>QA4A</b>	Ponuky licencií na európske patenty
<b>QB9A</b>	Licenčné zmluvy registrované alebo udelené na európske patentové prihlášky
<b>QB4A</b>	Licenčné zmluvy registrované alebo udelené na európske patenty
<b>QC9A</b>	Ukončenie platnosti licenčných zmlúv na európske patentové prihlášky
<b>QC4A</b>	Ukončenie platnosti licenčných zmlúv na európske patenty

## Opravy a zmeny

### Opravy v európskych patentových prihláškach

- HA9A** Doplnenie pôvodcu (-ov)
- HB9A** Opravy mien
- HC9A** Zmeny mien
- HD9A** Opravy adries
- HE9A** Zmeny adries
- HF9A** Opravy dátumov
- HG9A** Opravy zatriedenia podľa MPT
- HH9A** Opravy chýb alebo zmeny všeobecne
- HK9A** Opravy tlačových chýb vo Vestníku ÚPV SR

### Opravy v európskych patentoch

- TA4A** Doplnenie pôvodcu (-ov)
- TB4A** Opravy mien
- TC4A** Zmeny mien
- TD4A** Opravy adries
- TE4A** Zmeny adries
- TF4A** Opravy dátumov
- TG4A** Opravy zatriedenia podľa MPT
- TH4A** Opravy chýb alebo zmeny všeobecne
- TK4A** Opravy tlačových chýb vo Vestníku ÚPV SR



**SC4A Sprístupnené preklady európskych patentových spisov**

(11)	(51)	(11)	(51)	(11)	(51)	(11)	(51)
9261	A61K 39/00	9322	E05C 9/00	9383	A61P 17/00	9444	D04B 9/00
9262	C07C 209/00	9323	A61K 31/00	9384	C01B 17/00	9445	A23D 9/00
9263	A61K 39/00	9324	D06F 17/00	9385	E04H 17/00	9446	F24J 2/00
9264	A61K 31/00	9325	C03B 9/00	9386	G08B 13/00	9447	B31F 1/00
9265	B65D 81/00	9326	E04B 9/00	9387	A61K 31/00	9448	B29B 9/00
9266	C25C 3/00	9327	C12N 15/00	9388	C07D 413/00	9449	B60R 19/00
9267	C12N 15/00	9328	A01C 1/00	9389	H04L 12/00	9450	C07D 311/00
9268	A61K 38/00	9329	A63G 7/00	9390	C03B 9/00	9451	C23C 24/00
9269	B60R 19/00	9330	A61K 39/00	9391	A61J 1/00	9452	H02K 5/00
9270	C23C 22/00	9331	A61K 9/00	9392	A61K 9/00	9453	B23B 27/00
9271	C07D 487/00	9332	F41C 23/00	9393	H04N 7/00	9454	G01M 17/00
9272	A61K 31/00	9333	B62B 7/00	9394	A23K 1/00	9455	G01L 19/00
9273	H02G 1/00	9334	C07C 1/00	9395	B60J 7/00	9456	F21V 15/00
9274	A23D 7/00	9335	G01N 33/00	9396	A61K 31/00	9457	A23K 1/00
9275	C12N 1/00	9336	C07D 213/00	9397	E05B 9/00	9458	G11B 27/00
9276	B23K 35/00	9337	F01P 7/00	9398	A61K 31/00	9459	F03D 11/00
9277	A24D 3/00	9338	B29C 44/00	9399	H04N 1/00	9460	H04L 29/00
9278	A61F 9/00	9339	B65D 77/00	9400	C12N 5/00	9461	A61K 31/00
9279	H02B 1/00	9340	C07D 407/00	9401	E01B 9/00	9462	D04H 13/00
9280	D01F 6/00	9341	E04C 5/00	9402	A47J 31/00	9463	B60C 9/00
9281	B65D 17/00	9342	F02F 7/00	9403	B65H 75/00	9464	C08J 7/00
9282	A61K 31/00	9343	C25D 3/00	9404	C07D 489/00	9465	A61K 31/00
9283	C07D 209/00	9344	H01C 7/00	9405	A61L 27/00	9466	B60N 2/00
9284	C07D 239/00	9345	A61K 9/00	9406	A61K 31/00	9467	C07K 16/00
9285	C12N 15/00	9346	A61K 31/00	9407	A61K 39/00	9468	B65D 41/00
9286	A61M 5/00	9347	C07K 16/00	9408	B65D 25/00	9469	H02G 3/00
9287	C05G 3/00	9348	A61F 2/00	9409	C12N 1/00	9470	H01T 4/00
9288	C08J 11/00	9349	B25G 1/00	9410	H01R 4/00	9471	B31B 1/00
9289	A01N 43/00	9350	G02B 5/00	9411	C03B 9/00	9472	H01R 31/00
9290	C07D 405/00	9351	B66C 23/00	9412	C12N 15/00	9473	C07D 209/00
9291	B65G 59/00	9352	C07D 211/00	9413	C08G 18/00	9474	C07K 16/00
9292	F16B 13/00	9353	C07K 14/00	9414	A01N 47/00		
9293	C10B 25/00	9354	F16L 17/00	9415	G21C 3/00		
9294	H01R 4/00	9355	C07K 14/00	9416	D06M 10/00		
9295	A61P 25/00	9356	A61K 31/00	9417	A61K 31/00		
9296	C07D 495/00	9357	G21F 5/00	9418	C25C 3/00		
9297	A47K 10/00	9358	A61K 9/00	9419	B29D 24/00		
9298	H04N 5/00	9359	C12P 21/00	9420	G01N 33/00		
9299	H01F 7/00	9360	B62D 1/00	9421	A24C 5/00		
9300	F28D 9/00	9361	C12P 7/00	9422	B41F 31/00		
9301	B23C 5/00	9362	B65B 3/00	9423	G10L 21/00		
9302	F03D 11/00	9363	B29C 63/00	9424	E03D 9/00		
9303	C23C 22/00	9364	A61K 38/00	9425	A61K 31/00		
9304	C12N 5/00	9365	A61K 31/00	9426	D21H 17/00		
9305	G01S 19/00	9366	C07D 401/00	9427	C23C 4/00		
9306	B65D 85/00	9367	B65B 59/00	9428	B61K 9/00		
9307	B65D 81/00	9368	B65D 3/00	9429	B61K 9/00		
9308	C09D 177/00	9369	H01H 71/00	9430	B62D 65/00		
9309	B65F 3/00	9370	H01R 13/00	9431	G11B 7/00		
9310	G05D 23/00	9371	A61M 5/00	9432	G01F 1/00		
9311	C01B 17/00	9372	B65D 27/00	9433	C07D 401/00		
9312	B60R 13/00	9373	A61K 9/00	9434	G06F 12/00		
9313	C07D 211/00	9374	C12P 21/00	9435	B01J 2/00		
9314	C07C 209/00	9375	B60J 10/00	9436	C07D 271/00		
9315	C07J 3/00	9376	F16B 13/00	9437	C23C 16/00		
9316	A62C 35/00	9377	E05C 9/00	9438	C12P 21/00		
9317	A61K 9/00	9378	A61K 9/00	9439	E06B 9/00		
9318	D06F 37/00	9379	E02D 29/00	9440	B22D 11/00		
9319	B61L 21/00	9380	B65D 43/00	9441	A61K 31/00		
9320	F23N 1/00	9381	B60J 5/00	9442	B27F 1/00		
9321	B42D 15/00	9382	B01J 2/00	9443	E05B 27/00		

**(51) A01C 1/00, A01H 1/00, G01N 1/00****(11) E 9328**

(96) 07757774.0, 2.3.2007

(97) 1991043, 12.5.2010

(24) 12.5.2010

(31) 778830 P, 680180

(32) 2.3.2006, 28.2.2007

(33) US, US

(73) Monsanto Technology LLC, St. Louis, MO, US;

(72) DEPPERMAN Kevin, St. Charles, MO, US; LISTELLO Jennifer, O'fallon, MO, US; RAHN Phillip, Ballwin, MO, US; KOESTEL Angela, St. Louis, MO, US;

(74) Juran Svetozár, JUDr., Bratislava, SK;

(86) PCT/US2007/063133

(87) WO 2007/103769

**(54) Automatický systém vzorkovania semien****(51) A01N 43/00****(11) E 9289**

(96) 10157580.1, 23.4.2008

(97) 2196089, 16.3.2011

(24) 16.3.2011

(31) 07008370

(32) 25.4.2007

(33) EP

(73) Syngenta Participations AG., Basel, CH;

(72) Tobler Hans, Basel, CH; Walter Harald, Stein, CH; Haas Ulrich Johannes, Stein, CH;

(74) Čechvalová Dagmar, Bratislava, SK;

**(54) Fungicídne kompozície****(51) A01N 47/00, A01P 13/00****(11) E 9414**

(96) 07848629.7, 20.12.2007

(97) 2120582, 16.2.2011

(24) 16.2.2011

(31) 0625591

(32) 21.12.2006

(33) GB

(73) Agrovista UK LTD., Stapleford, Nottingham, Nottinghamshire GB;

(72) Lockett John, Stapleford, Nottinghamshire, GB; Morgan Craig, Stapleford, Nottinghamshire, GB;

(74) Čechvalová Dagmar, Bratislava, SK;

(86) PCT/GB2007/004900

(87) WO 2008/075054

**(54) Herbicídne kompozície****(51) A23D 7/00, A23L 1/00, A23G 1/00****(11) E 9274**

(96) 07822640.4, 15.11.2007

(97) 2091343, 16.2.2011

(24) 16.2.2011

(31) 0610025

(32) 16.11.2006

(33) FR

(73) Compagnie Gervais Danone, Paris, FR;

(72) RABAULT Jean-Luc, Breuillet, FR; LAMBERT Flavien, Clamart, FR;

(74) PATENTSERVIS BRATISLAVA, a. s., Bratislava, SK;

(86) PCT/EP2007/062402

(87) WO 2008/059021

**(54) Aromatizované ovocné tukové náplne alebo rozotierateľné krémy****(51) A23D 9/00, A23C 11/00, A23C 19/00, A23C 20/00, A23L 1/00****(11) E 9445**

(96) 08766864.6, 2.7.2008

(97) 2162011, 9.3.2011

(24) 9.3.2011

(31) 07111494

(32) 2.7.2007

(33) EP

(73) Sime Darby Malaysia Berhad, Kuala Lumpur, MY;

(72) ZIEVERINK Martinus Mathilda Pieter, Delft, NL; DE RUITER Gerhard Adriaan, Heeswijk-Dint-her, NL;

(74) ROTT, RŮŽIČKA &amp; GUTTMANN, Bratislava, SK;

(86) PCT/NL2008/050441

(87) WO 2009/005351

**(54) Zmes rastlinných tukov a potravinárske výrobky obsahujúce túto zmes tukov****(51) A23K 1/00, A23K 3/00****(11) E 9457**

(96) 07785764.7, 13.7.2007

(97) 2056681, 9.3.2011

(24) 9.3.2011

(31) 200600984

(32) 14.7.2006

(33) DK

(73) Legarth Lone, Bække, DK; Legarth Jens Höffner, Bække, DK;

(72) LEGARTH Jens Höffner, Bække, DK;

(74) Hörmannová Zuzana, Ing., Bratislava, SK;

(86) PCT/DK2007/050096

(87) WO 2008/006382

**(54) Homofermentované produkty****(51) A23K 1/00, A61K 31/00, A61P 3/00****(11) E 9394**

(96) 07747505.1, 14.6.2007

(97) 2040566, 9.3.2011

(24) 9.3.2011

(31) 06076233

(32) 14.6.2006

(33) EP

(73) NUTRECO NEDERLAND B.V., Boxmeer, NL;

(72) LOPEZ Javier Martin Tereso, Nijmegen, NL;

(74) ROTT, RŮŽIČKA &amp; GUTTMANN, Bratislava, SK;

(86) PCT/NL2007/050282

(87) WO 2007/145519

**(54) Mliečna horúčka****(51) A24C 5/00****(11) E 9421**

(96) 05744901.9, 29.4.2005

(97) 1742547, 9.3.2011

(24) 9.3.2011

(31) 102004021114

(32) 29.4.2004

(33) DE

(73) Reemtsma Cigarettenfabriken GmbH, Hamburg, DE;

(72) DEMMER Udo, Pinneberg, DE; SEIDEL Henning, Mechttersen, DE; SCHULTE Birte, Ahrensburg, DE; REINIGER Gerald, Seelbach, DE;

- (74) ROTT, RŮŽIČKA & GUTTMANN, Bratislava, SK;  
 (86) PCT/EP2005/004665  
 (87) WO 2005/104881  
**(54) Balenie dávky jemne rezaného tabaku a spôsob výroby balenia dávky jemne rezaného tabaku**

- 
- (51) A24D 3/00**  
**(11) E 9277**  
 (96) 08762968.9, 20.3.2008  
 (97) 2134201, 9.2.2011  
 (24) 9.2.2011  
 (31) 07251210  
 (32) 21.3.2007  
 (33) EP  
 (73) Philip Morris Products S.A., Neuchâtel, CH;  
 (72) BESSO Clément, Neuchâtel, CH; JORDIL Yves, Lugrin, FR; KUERSTEINER Charles, Jouxens-Mezery, CH; WYSS-PETERS Anne, Petaling Jaya, MY;  
 (74) PATENTSERVIS BRATISLAVA, a. s., Bratislava, SK;  
 (86) PCT/IB2008/001661  
 (87) WO 2008/114153  
**(54) Viacprvkový filter so zlepšeným aromatickým obohatením**

- 
- (51) A47J 31/00**  
**(11) E 9402**  
 (96) 09011965.2, 19.9.2009  
 (97) 2168465, 23.3.2011  
 (24) 23.3.2011  
 (31) 08405243  
 (32) 26.9.2008  
 (33) EP  
 (73) Jura Elektroapparate AG, Niederbuchsiten, CH;  
 (72) Reyhanloo Shahryar, Lohn-Ammansegg, CH;  
 (74) Guniš Jaroslav, Mgr., Bratislava, SK;  
**(54) Zariadenie na absorpciu energie**

- 
- (51) A47K 10/00**  
**(11) E 9297**  
 (96) 05788788.7, 30.9.2005  
 (97) 1945079, 23.2.2011  
 (24) 23.2.2011  
 (73) SCA HYGIENE PRODUCTS AB, Göteborg, SE;  
 (72) LIND Mats, Hedemora, SE; KULLMAN Marcus, Borlänge, SE; MÖLLER Per, Leksand, SE; POMMER Stig, Hedemora, SE; SALAAKER Allan, Vikmanshyttan, SE; LARSSON Björn, Billdal, SE;  
 (74) ROTT, RŮŽIČKA & GUTTMANN, Bratislava, SK;  
 (86) PCT/EP2005/010612  
 (87) WO 2007/038957  
**(54) Zádržný mechanizmus v zásobníku na zadržanie vymeniteľného kotúčika materiálu, zádržný systém, zásobník a spôsob vloženia kotúčika materiálu do takéhoto zádržného mechanizmu a koncový nástavec**

- (51) A61F 2/00**  
**(11) E 9348**  
 (96) 05852535.3, 1.12.2005  
 (97) 1838245, 2.3.2011  
 (24) 2.3.2011  
 (31) 728  
 (32) 1.12.2004  
 (33) US  
 (73) Alcon, Inc., Hünenberg, CH;  
 (72) SIMPSON Michael J., Arlington, Texas, US;  
 (74) PATENTSERVIS BRATISLAVA, a. s., Bratislava, SK;  
 (86) PCT/US2005/043318  
 (87) WO 2006/060477  
**(54) Asférické vnútročné šošovky na zvýšenie kontrastu vo videní**

- 
- (51) A61F 9/00, A61B 17/00**  
**(11) E 9278**  
 (96) 07813396.4, 26.7.2007  
 (97) 2077808, 9.2.2011  
 (24) 9.2.2011  
 (31) 554812  
 (32) 31.10.2006  
 (33) US  
 (73) Alcon, Inc., Hünenberg, CH;  
 (72) VALENCIA Salomon, Aliso Viejo, CA, US; LOPEZ Jose Luis, Cypress, CA, US; AULD Jack R., Laguna Niguel, CA, US;  
 (74) PATENTSERVIS BRATISLAVA, a. s., Bratislava, SK;  
 (86) PCT/US2007/074433  
 (87) WO 2008/054900  
**(54) Oftalmologická chirurgická sonda**

- 
- (51) A61J 1/00**  
**(11) E 9391**  
 (96) 06841083.6, 21.12.2006  
 (97) 2001430, 16.3.2011  
 (24) 16.3.2011  
 (31) 102006009611  
 (32) 2.3.2006  
 (33) DE  
 (73) Hansen Bernd, Sulzbach-Laufen, DE;  
 (72) Hansen Bernd, Sulzbach-Laufen, DE;  
 (74) MAJLINGOVÁ & PARTNERS, s. r. o., Bratislava, SK;  
 (86) PCT/EP2006/012361  
 (87) WO 2007/098801  
**(54) Systém na prípravu a sprístupnenie tekutého média vytvoreného zmiešaním suchej substancie s tekutinou**

- 
- (51) A61K 9/00, A61K 31/00, A61K 47/00**  
**(11) E 9345**  
 (96) 06018423.1, 4.9.2006  
 (97) 1894557, 16.2.2011  
 (24) 16.2.2011  
 (73) GADOR S.A., Buenos Aires, AR;  
 (72) Diaz Liliana Elizabeth, Buenos Aires, AR;  
 (74) ROTT, RŮŽIČKA & GUTTMANN, Bratislava, SK;  
**(54) Kvapalná konpozícia na prevenciu a/alebo liečbu rôznych metabolických ochorení kostí, jej použitie a príprava**

**(51) A61K 9/00, A61P 23/00****(11) E 9358**

(96) 06770886.7, 22.5.2006

(97) 1883392, 22.12.2010

(24) 22.12.2010

(31) 137256

(32) 25.5.2005

(33) US

(73) Navinta, llc., Ewing, NJ, US;

(72) JOBDEVAIRAKKAM Christopher N., Ewing, NJ, US; RANGISSETTY Jagadeesh B., Ewing, NJ, US;

(74) PATENTSERVIS BRATISLAVA, a. s., Bratislava, SK;

(86) PCT/US2006/019804

(87) WO 2006/127639

**(54) Spôsob prípravy injikovateľného, izotonického roztoku ropivakáinu****(51) A61K 9/00****(11) E 9373**

(96) 03751860.2, 15.8.2003

(97) 1542658, 29.12.2010

(24) 29.12.2010

(31) 403711 P

(32) 15.8.2002

(33) US

(73) EURO-CELTIQUE S.A., Luxembourg, LU;

(72) OSHLACK Benjamin, New York, NY, US; HUANG Hua-Pin, Englewood Cliffs, NJ, US; GULLAPALLI Rampurna, San Diego, CA, US; MACHONIS Meredith, Ardsley, NY, US;

(74) Bušová Eva, JUDr., Bratislava, SK;

(86) PCT/US2003/025601

(87) WO 2005/007135

**(54) Farmaceutické kompozície obsahujúce opioidné analgetikum****(51) A61K 9/00, B01J 13/00****(11) E 9378**

(96) 02759445.6, 26.8.2002

(97) 1420762, 16.3.2011

(24) 16.3.2011

(31) 942631

(32) 31.8.2001

(33) US

(73) Alkermes, Inc., Waltham, MA, US;

(72) RICKEY Michael E., Morrow, OH, US; RAMSTACK J. Michael, Lunenburg, MA, US; KUMAR Rajesh, Marlborough, MA, US;

(74) Hörmannová Zuzana, Ing., Bratislava, SK;

(86) PCT/US2002/026953

(87) WO 2003/020245

**(54) Spôsob extrakcie zvyškového rozpúšťadla a mikročastice vyrobené týmto spôsobom****(51) A61K 9/00, A61K 31/00****(11) E 9317**

(96) 03754811.2, 24.9.2003

(97) 1542660, 19.1.2011

(24) 19.1.2011

(31) 412799 P, 353073

(32) 24.9.2002, 29.1.2003

(33) US, US

(73) Shire LLC, Florence, KY, US;

(72) COUCH Richard A., Chevy Chase, MD, US; BURN-SIDE Beth, Bethesda, MD, US; CHANG Rong-Kun, Rockville, MD, US;

(74) Belička Ivan, Ing., Banská Bystrica, SK;

(86) PCT/US2003/029757

(87) WO 2004/028509

**(54) Postupné uvoľňovanie dodávky amfetamínových solí****(51) A61K 9/00, A61K 31/00****(11) E 9331**

(96) 08013091.7, 21.7.2008

(97) 2151235, 16.2.2011

(24) 16.2.2011

(73) DR. FALK PHARMA GMBH, Freiburg, DE;

(72) Pröls Markus.Dr., Freiburg/Breisgau, DE; Wilhelm Rudolf, Dr., Bischweier, DE;

(74) Bušová Eva, JUDr., Bratislava, SK;

**(54) Farmaceutická formulácia na liečbu horného tráviaceho traktu****(51) A61K 9/00, A61P 31/00****(11) E 9392**

(96) 02776988.4, 4.9.2002

(97) 1423101, 2.3.2011

(24) 2.3.2011

(31) 01121201, 318354 P

(32) 14.9.2001, 12.9.2001

(33) EP, US

(73) Trommsdorff GmbH &amp; Co.KG Arzneimittel, Alsdorf, DE;

(72) Susilo Rudy, Köln, DE;

(74) PATENTSERVIS BRATISLAVA, a. s., Bratislava, SK;

(86) PCT/EP2002/009911

(87) WO 2003/020249

**(54) Náplast' na liečenie dysfunkcií a ochorení nechtov****(51) A61K 31/00, A61P 19/00, A61P 25/00****(11) E 9346**

(96) 08758440.5, 9.5.2008

(97) 2155179, 1.12.2010

(24) 1.12.2010

(31) 102007022790

(32) 11.5.2007

(33) DE

(73) Grünenthal GmbH, Aachen, DE;

(72) SCHIENE Klaus, Jüchen, DE; BLOMS-FUNKE Petra, Würselen, DE; BOTHMER John, Heerlen, NL; LEFEBER Claudia, Aachen, DE;

(74) Tomeš Pavol, Ing., Bratislava, SK;

(86) PCT/EP2008/003755

(87) WO 2008/138558

**(54) Axomadol na liečbu bolesti z artrózy****(51) A61K 31/00, A61K 38/00, A61K 45/00****(11) E 9425**

(96) 05766305.6, 15.7.2005

(97) 1772145, 23.3.2011

(24) 23.3.2011

(31) 2004209591, 2005056875

(32) 16.7.2004, 2.3.2005

(33) JP, JP

- (73) Kyorin Pharmaceutical Co., Ltd., Tokyo, JP;  
 (72) KUDOU Shinji, Tochigi, JP; KURIYAMA Kazuhiko, Tochigi, JP; YASUE Tokutarou, Ibaraki, JP;  
 (74) Hörmannová Zuzana, Ing., Bratislava, SK;  
 (86) PCT/JP2005/013113  
 (87) WO 2006/009092  
**(54) Spôsob účinného podávania liečiv a spôsob prevencie vedľajšieho účinku**

- 
- (51) A61K 31/00, A61K 36/00, A61P 25/00**  
**(11) E 9323**  
 (96) 04716231.8, 2.3.2004  
 (97) 1599211, 16.2.2011  
 (24) 16.2.2011  
 (31) 10309235, 10315022, 10350194  
 (32) 3.3.2003, 2.4.2003, 28.10.2003  
 (33) DE, DE, DE  
 (73) Dr. Willmar Schwabe GmbH & Co. KG, Karlsruhe, DE;  
 (72) CHATTERJEE Shyam Sunder, Karlsruhe, DE; NÖLDNER Michael, Karlsruhe, DE; SCHÖTZ Karl, Durmersheim, DE;  
 (74) PATENTSERVIS BRATISLAVA, a. s., Bratislava, SK;  
 (86) PCT/EP2004/002085  
 (87) WO 2004/078189  
**(54) Použitie izoharmnetinu na liečbu depresívnych stavov a depresie**

- 
- (51) A61K 31/00, A61P 25/00**  
**(11) E 9406**  
 (96) 06847788.4, 19.12.2006  
 (97) 1968573, 16.3.2011  
 (24) 16.3.2011  
 (31) 751493 P, 612222  
 (32) 19.12.2005, 18.12.2006  
 (33) US, US  
 (73) Janssen Pharmaceutica, N.V., Beerse, BE;  
 (72) SMITH-SWINTOSKY Virginia L., Hatfield, PA, US; REITZ Allen, B., Lansdale, PA, US;  
 (74) Bušová Eva, JUDr., Bratislava, SK;  
 (86) PCT/US2006/048448  
 (87) WO 2007/075695  
**(54) Použitie benzokondenzovaných heterocyklických sulfamidových derivátov na liečbu mánie a biopolárnej poruchy**

- 
- (51) A61K 31/00, A61P 11/00**  
**(11) E 9398**  
 (96) 06830792.5, 22.12.2006  
 (97) 1971332, 9.3.2011  
 (24) 9.3.2011  
 (31) 06100055  
 (32) 4.1.2006  
 (33) EP  
 (73) Boehringer Ingelheim International GmbH, Ingelheim am Rhein, DE;  
 (72) ENGEL Michael, Ulm, DE; HEINRICHS Stefan, Frankfurt, DE;  
 (74) Čechvalová Dagmar, Bratislava, SK;  
 (86) PCT/EP2006/070135  
 (87) WO 2007/077162  
**(54) Použitie solí tiotropia na liečenie stredne ťažkej perzistujúcej astmy**

- (51) A61K 31/00, A61P 13/00, C07D 277/00**  
**(11) E 9417**  
 (96) 03770134.9, 4.11.2003  
 (97) 1559427, 9.3.2011  
 (24) 9.3.2011  
 (31) 2002323792  
 (32) 7.11.2002  
 (33) JP  
 (73) Astellas Pharma Inc., Chuo-ku, Tokyo, JP;  
 (72) TAKASU Toshiyuki, Tsukuba-shi, Ibaraki, JP; SATO Shuichi, Tsukuba-shi, Ibaraki, JP; UKAI Masashi, Tsukuba-shi, Ibaraki, JP; MARUYAMA Tatsuya, Tsukuba-shi, Ibaraki, JP;  
 (74) Bušová Eva, JUDr., Bratislava, SK;  
 (86) PCT/JP2003/014065  
 (87) WO 2004/041276  
**(54) Liečivo na liečbu syndrómu hyperaktivity močového mechúra obsahujúce ako účinnú látku derivát anilidu kyseliny octovej**

- 
- (51) A61K 31/00, C07D 213/00, C07D 239/00, C07D 401/00, C07D 417/00, A61P 35/00**  
**(11) E 9396**  
 (96) 05779444.8, 22.4.2005  
 (97) 1737451, 23.2.2011  
 (24) 23.2.2011  
 (31) 564842 P, 639178 P, 111144  
 (32) 23.4.2004, 23.12.2004, 21.4.2005  
 (33) US, US, US  
 (73) Bristol-Myers Squibb Company, Princeton, NJ, US;  
 (72) BORZILLERI Robert M., New Hope, PA, US; CORNELIUS Lyndon A. M., Jackson, NJ, US; SCHMIDT Robert J., Hainesport, New Jersey, US; SCHROEDER Gretchen M., Ewing, New Jersey, US; KIM Kyoung S., North Brunswick, New Jersey, US;  
 (74) PATENTSERVIS BRATISLAVA, a. s., Bratislava, SK;  
 (86) PCT/US2005/014120  
 (87) WO 2005/117867  
**(54) Monocyklické heterocykly ako inhibítory kinázy**

- 
- (51) A61K 31/00, A61P 43/00**  
**(11) E 9264**  
 (96) 06838621.8, 29.11.2006  
 (97) 1965797, 9.2.2011  
 (24) 9.2.2011  
 (31) 741976 P  
 (32) 2.12.2005  
 (33) US  
 (73) Intermune, Inc., Brisbane, CA, US;  
 (72) ROBINSON Cynthia Y., Burlingame, California, US; LOUITT Jeffery Stuart, Los Altos, California, US; FREEMER Michelle M., Mill Valley, CA, US;  
 (74) Hörmannová Zuzana, Ing., Bratislava, SK;  
 (86) PCT/US2006/045750  
 (87) WO 2007/064738  
**(54) Zmiernenie závratov, vedľajšieho účinku spojeného s liečbou pirfenidónom**

**(51) A61K 31/00, A61P 31/00****(11) E 9356**

(96) 05815816.3, 8.12.2005

(97) 1830850, 16.3.2011

(24) 16.3.2011

(31) 04078529, 05105008

(32) 24.12.2004, 8.6.2005

(33) EP, EP

(73) Janssen Pharmaceutica NV, Beerse, BE;

(72) ANDRIES Koenraad Jozef Lodewijk Marcel, Beerse, BE; KOUL Anil, Beerse, BE;

(74) Čechvalová Dagmar, Bratislava, SK;

(86) PCT/EP2005/056594

(87) WO 2006/067048

**(54) Chinolínové deriváty na liečenie latentnej tuberkulózy****(51) A61K 31/00, A61K 38/00, A61P 35/00****(11) E 9461**

(96) 08827826.2, 2.7.2008

(97) 2173349, 9.3.2011

(24) 9.3.2011

(31) 0704868

(32) 5.7.2007

(33) FR

(73) Aventis Pharma S.A., Antony, FR;

(72) BISSERY Marie-Christine, Paris, FR; CHIRON-BLONDEL Marielle, Paris, FR; LEJEUNE Pascale, Paris, FR; VRIGNAUD Patricia, Paris, FR;

(74) Čechvalová Dagmar, Bratislava, SK;

(86) PCT/FR2008/000943

(87) WO 2009/024667

**(54) Protinádorová kombinácia obsahujúca inhibičnú látku VEGF a irinotecan****(51) A61K 31/00, A61P 35/00****(11) E 9465**

(96) 04710081.3, 11.2.2004

(97) 1592423, 20.4.2011

(24) 20.4.2011

(31) 0303289, 0314100, 0316184, 0318311

(32) 13.2.2003, 18.6.2003, 10.7.2003, 5.8.2003

(33) GB, GB, GB, GB

(73) AstraZeneca AB, Södertälje, SE;

(72) WEDGE Stephen Robert, Macclesfield, Cheshire SK10 4TG, GB; RYAN Anderson Joseph, Macclesfield, Cheshire SK10 4TG, GB;

(74) Čechvalová Dagmar, Bratislava, SK;

(86) PCT/GB2004/000550

(87) WO 2004/071397

**(54) Kombinácia terapie ZD6474 s 5-FU a/alebo CPT-11****(51) A61K 31/00, A61P 25/00****(11) E 9272**

(96) 04758809.0, 31.3.2004

(97) 1610791, 23.2.2011

(24) 23.2.2011

(31) 459315 P

(32) 31.3.2003

(33) US

(73) TITAN PHARMACEUTICALS, INC., South San Francisco, CA, US;

(72) PATEL Rajesh A., Redwood City, CA, US; BUCALO Louis R., Miami Beach, FL, US; COSTANTINI Lauren, San Francisco, CA, US; KLEPPER Sofie, Burlingame, CA, US;

(74) Tomeš Pavol, Ing., Bratislava, SK;

(86) PCT/US2004/010270

(87) WO 2004/089375

**(54) Implantovateľné polymerické zariadenie na trvalé uvoľňovanie dopamínového agonistu****(51) A61K 31/00, A61K 9/00****(11) E 9365**

(96) 09156838.6, 24.8.2007

(97) 2080514, 23.2.2011

(24) 23.2.2011

(31) 840244 P

(32) 25.8.2006

(33) US

(73) Purdue Pharma LP, Stamford CT, US;

(72) McKenna William Henry, Yonkers, NY, US; Manion Richard Owen, Furlong, PA, US; O'Donnell Edward Patrick, Basking Ridge, NJ, US; Huang Haiyong Hugh, Princeton, NJ, US;

(74) Bušová Eva, JUDr., Bratislava, SK;

**(54) Perorálne farmaceutické liekové formy obsahujúce opioidné analgetikum, ktoré odolávajú zneužitiu****(51) A61K 31/00, A61P 35/00****(11) E 9387**

(96) 06820574.9, 19.12.2006

(97) 1965801, 23.3.2011

(24) 23.3.2011

(31) 0526132, 0610708

(32) 22.12.2005, 31.5.2006

(33) GB, GB

(73) AstraZeneca AB, Södertälje, SE;

(72) WEDGE Stephen Robert, Macclesfield Cheshire, GB;

(74) Čechvalová Dagmar, Bratislava, SK;

(86) PCT/GB2006/004768

(87) WO 2007/071970

**(54) Kombinácia AZD2171 a pemetrexedu****(51) A61K 31/00, A61P 35/00****(11) E 9282**

(96) 06820566.5, 19.12.2006

(97) 1971338, 9.3.2011

(24) 9.3.2011

(31) 0526121, 0610706

(32) 22.12.2005, 31.5.2006

(33) GB, GB

(73) AstraZeneca AB, Södertälje, SE;

(72) WEDGE Stephen Robert, Cheshire, GB; RYAN Anderson Joseph, Cheshire, GB;

(74) Čechvalová Dagmar, Bratislava, SK;

(86) PCT/GB2006/004750

(87) WO 2007/071958

**(54) Kombinácia ZD6474 a pemetrexedu**

- (51) **A61K 31/00, A61P 3/00, A61P 19/00, A61P 17/00, A61P 13/00, A61P 35/00, A61P 5/00**  
 (11) **E 9441**  
 (96) 10163156.2, 18.5.2010  
 (97) 2263677, 13.4.2011  
 (24) 13.4.2011  
 (31) 179906 P  
 (32) 20.5.2009  
 (33) US  
 (73) Hybrigenics, Paris, FR;  
 (72) Delansorne Rémi, Paris, FR; Dufour-Lamartinié Jean-François, Paris, FR;  
 (74) Bachratá Magdaléna, Mgr., Bratislava, SK;  
 (54) **Nové terapeutické použitia inekalcitolu**

- (51) **A61K 38/00, A61P 31/00**  
 (11) **E 9268**  
 (96) 05791430.1, 3.10.2005  
 (97) 1793844, 8.12.2010  
 (24) 8.12.2010  
 (31) PCT/IB2004/003205  
 (32) 1.10.2004  
 (33) WO  
 (73) DEBIOPHARM S.A., Lausanne, CH;  
 (72) SCALFARO Pietro, Lausanne, CH; DUMONT Jean-Maurice, Pully, CH; VUAGNIAUX Grégoire, Lausanne, CH; MAUVERNAY Rolland-Yves, Prez-vers-Siviriez, CH;  
 (74) Tomeš Pavol, Ing., Bratislava, SK;  
 (86) PCT/IB2005/002940  
 (87) WO 2006/038088  
 (54) **Použitie [D-MeAla]<sup>3</sup>-[EtVal]<sup>4</sup>-cyklosporínu na liečbu hepatis C infekcie**

- (51) **A61K 38/00**  
 (11) **E 9364**  
 (96) 03814319.4, 22.12.2003  
 (97) 1596880, 9.3.2011  
 (24) 9.3.2011  
 (31) 436046 P, 436027 P, 515776 P, 519467 P, 525175 P  
 (32) 23.12.2002, 23.12.2002, 30.10.2003, 12.11.2003, 26.11.2003  
 (33) US, US, US, US, US  
 (73) William Marsh Rice University, Houston, TX, US;  
 (72) GOMER Richard, Houston, TX, US; PILLING Darrell, Pearland, TX, US;  
 (74) Bušová Eva, JUDr., Bratislava, SK;  
 (86) PCT/US2003/040957  
 (87) WO 2004/058292  
 (54) **Metódy a kompozície pre potlačenie diferenciácie fibrocytov**

- (51) **A61K 39/00, A61K 31/00, A61P 35/00, A61P 37/00**  
 (11) **E 9261**  
 (96) 06824878.0, 31.8.2006  
 (97) 1928492, 23.2.2011  
 (24) 23.2.2011  
 (31) 712823 P  
 (32) 1.9.2005  
 (33) US

- (73) CELGENE CORPORATION, Summit, NJ, US;  
 (72) BERTLETT Justin B., Warren, NJ, US; MULLER George W., Rancho Santa Fe, CA, US; SCHAFER Peter H., Randolph, NJ, US; GALUTIAN Christine, Croydon Surrey, GB; DALGLEISH Angus G., Cheam, GB; MEYER Brendan, London, GB;  
 (74) Hörmannová Zuzana, Ing., Bratislava, SK;  
 (86) PCT/US2006/034271  
 (87) WO 2007/028047  
 (54) **Imunologické použitie imunomodulačných zlúčenín pre vakcínu a terapiu proti infekčným ochoreniam**

- (51) **A61K 39/00, C07K 16/00, A61P 9/00**  
 (11) **E 9263**  
 (96) 03748843.4, 6.10.2003  
 (97) 1545609, 16.2.2011  
 (24) 16.2.2011  
 (31) 0202959, 0302312, PCT/SE03/01469  
 (32) 4.10.2002, 27.8.2003, 22.9.2003  
 (33) SE, SE, WO  
 (73) BioInvent International AB, Lund, SE;  
 (72) NILSSON Jan, Genarp, SE; CARLSSON Roland, zomrel, SE; BENGTTSSON Jenny, Lund, SE; STRANDBERG Leif, Kävlinge, SE;  
 (74) Hörmannová Zuzana, Ing., Bratislava, SK;  
 (86) PCT/SE2003/001547  
 (87) WO 2004/030607  
 (54) **Protilátky namierené proti oxidovanému apolipoproteínu B**

- (51) **A61K 39/00, A61K 38/00, C07K 14/00, C07K 16/00, C12N 5/00, C12N 15/00**  
 (11) **E 9407**  
 (96) 05819741.9, 25.10.2005  
 (97) 1812046, 16.3.2011  
 (24) 16.3.2011  
 (31) 621960 P  
 (32) 25.10.2004  
 (33) US  
 (73) Centocor Ortho Biotech Inc., Horsham, PA, US;  
 (72) CUNNINGHAM Mark, Kennett Square, Pennsylvania, US; STOJANOVIC-SUSULIC Vedrala, Princeton Junction, Pennsylvania, US; O'NEIL Karyn, Kennett Square, Pennsylvania, US; HUANG Chichi, Berwyn, Pennsylvania, US; LUO Jeffrey, Malvern, Pennsylvania, US;  
 (74) Bušová Eva, JUDr., Bratislava, SK;  
 (86) PCT/US2005/038431  
 (87) WO 2006/047535  
 (54) **Mimetibody viažuca melanokortínový receptor, kompozície, spôsoby a použitie**

- (51) **A61K 39/00, C07K 16/00, C12N 15/00**  
 (11) **E 9330**  
 (96) 08773954.6, 10.7.2008  
 (97) 2164516, 22.12.2010  
 (24) 22.12.2010  
 (31) 07013750, 949580 P  
 (32) 13.7.2007, 13.7.2007  
 (33) EP, US  
 (73) TopoTarget Germany AG, Frankfurt am Main, DE;  
 (72) WELS Winfried S., Frankfurt am Main, DE; DÄLKEN Benjamin, Frankfurt am Main, DE; SCHWARZ Sylvia E., Frankfurt am Main, DE;

- (74) Bušová Eva, JUDr., Bratislava, SK;  
 (86) PCT/EP2008/005632  
 (87) WO 2009/010228  
**(54) Optimalizovaná sekvencia DNA a proteínová sekvencia protilátky na zlepšenie kvality a výťažku bakteriálne exprimovaných protilátkových fúzných proteínov**
- 
- (51) A61L 27/00, A61K 38/00**  
**(11) E 9405**  
 (96) 05809011.9, 23.9.2005  
 (97) 1912661, 16.3.2011  
 (24) 16.3.2011  
 (31) 20050066026  
 (32) 20.7.2005  
 (33) KR  
 (73) Sewon Cellontech Co., Ltd., Youngdeungpo-Gu, Seoul, KR;  
 (72) KO Chang-Kwon, Seoul, KR; LEE Eun-Young, Seoul, KR; CHOI Jeong-Yong, Gyeonggi-do, KR; JANG Jae-Deog, Seoul, KR; CHANG Cheong-Ho, Seoul, KR; KIM Pyoung-Min, Seoul, KR;  
 (74) Bušová Eva, JUDr., Bratislava, SK;  
 (86) PCT/KR2005/003147  
 (87) WO 2007/011094  
**(54) Jednoduchý spôsob transplantácie injekčných chondrocytov pre autológnu transplantáciu chondrocytov**
- 
- (51) A61M 5/00**  
**(11) E 9371**  
 (96) 05854593.0, 16.12.2005  
 (97) 1835951, 2.2.2011  
 (24) 2.2.2011  
 (31) 637477 P  
 (32) 20.12.2004  
 (33) US  
 (73) CODMAN & SHURTLEFF INC., Raynham, MA, US; Tibotec Pharmaceuticals, Co Cork, IE;  
 (72) ZHAO Ruilin, San Diego, California, US; BAERT Lieven E. C., Brugge, BE; SIMMEN Kenneth A., Tervuren, BE;  
 (74) Bušová Eva, JUDr., Bratislava, SK;  
 (86) PCT/US2005/045913  
 (87) WO 2006/068996  
**(54) Inhibítor HCV na použitie pri spôsobe liečby hepatitídy typu C**
- 
- (51) A61M 5/00, A61B 5/00**  
**(11) E 9286**  
 (96) 08774646.7, 2.7.2008  
 (97) 2173410, 23.2.2011  
 (24) 23.2.2011  
 (31) 959134 P, 200701020  
 (32) 10.7.2007, 10.7.2007  
 (33) US, DK  
 (73) Unomedical A/S, Birkerød, DK;  
 (72) NIELSEN Jens Egebjerg, Ringsted, DK;  
 (74) Čechvalová Dagmar, Bratislava, SK;  
 (86) PCT/EP2008/058512  
 (87) WO 2009/007287  
**(54) Zavádzací nástroj s dvomi pružinami**
- 
- (51) A61P 17/00, A61K 31/00**  
**(11) E 9383**  
 (96) 03755947.3, 27.5.2003  
 (97) 1513793, 9.3.2011  
 (24) 9.3.2011  
 (31) 0206850  
 (32) 4.6.2002  
 (33) FR  
 (73) GALDERMA RESEARCH & DEVELOPMENT, Biot, FR;  
 (72) BIADATTI Thibaud, Opio, FR; COLLETTE Pascal, Le Cannet, FR;  
 (74) PATENTSERVIS BRATISLAVA, a. s., Bratislava, SK;  
 (86) PCT/EP2003/005554  
 (87) WO 2003/101928  
**(54) Nové ligandy, ktoré sú inhibítory RAR receptorov, spôsob ich prípravy a ich použitie v medicíne a v kozmetike**
- 
- (51) A61P 25/00, A61K 31/00, C07D 401/00, C07D 405/00**  
**(11) E 9295**  
 (96) 06831851.8, 13.4.2006  
 (97) 1883451, 24.11.2010  
 (24) 24.11.2010  
 (31) 670856 P  
 (32) 13.4.2005  
 (33) US  
 (73) Neuraxon Inc., Mississauga, Ontario, CA;  
 (72) MADDAFORD Shawn, Mississauga, Ontario, CA; RAMNAUTH Jailall, Brampton, Ontario, CA; RAKHIT Suman, Mississauga, Ontario, CA; PATMAN Joanne, Mississauga, Ontario, CA; RENTON Paul, Toronto, Ontario, CA; ANNEDI Subhash C., Mississauga, Ontario, CA;  
 (74) Bušová Eva, JUDr., Bratislava, SK;  
 (86) PCT/IB2006/003873  
 (87) WO 2007/063418  
**(54) Substituované indolové zlúčeniny majúce NOS inhibičnú aktivitu**
- 
- (51) A62C 35/00, A62C 99/00**  
**(11) E 9316**  
 (96) 08171495.8, 12.12.2008  
 (97) 2204219, 30.3.2011  
 (24) 30.3.2011  
 (73) Amrona AG, Zug, CH;  
 (72) Eberlein Anselm, Hannover, DE; Kersten Peter Uwe, Wietze, DE;  
 (74) Belička Ivan, Ing., Banská Bystrica, SK;  
**(54) Inertizačný proces na zabránenie požiaru a/alebo hasenie požiaru a inertizačný systém pre použitie procesu**
- 
- (51) A63G 7/00**  
**(11) E 9329**  
 (96) 09009501.9, 22.7.2009  
 (97) 2156870, 19.1.2011  
 (24) 19.1.2011  
 (31) 102008039252  
 (32) 22.8.2008  
 (33) DE



- (73) Mack Rides GmbH & Co. KG, Waldkirch, DE;  
 (72) Burger Günter, Waldkirch, DE; Köbele Thorsten, Riegel, DE; Sornik Frank, Waldkirch, DE;  
 (74) ROTT, RŮŽIČKA & GUTTMANN, Bratislava, SK;  
**(54) Horská dráha s priehradovými koľajovými prvkami**

**(51) B01J 2/00, B02C 19/00**

**(11) E 9435**

(96) 07802064.1, 1.9.2007

(97) 2056957, 16.3.2011

(24) 16.3.2011

(31) 102006054930

(32) 22.11.2006

(33) DE

(73) Glatt Ingenieurtechnik GmbH, Weimar, DE;

(72) RÜMPLER Karlheinz, Weimar, DE; JACOB Michael, Weimar, DE; OHLENDORF Frank, Kerspleben, DE; WAND Bernhard, Apolda, DE; BÖBER Reinhard, Weimar, DE;

(74) PATENTSERVIS BRATISLAVA, a. s., Bratislava, SK;

(86) PCT/EP2007/007647

(87) WO 2008/061579

**(54) Spôsob a zariadenie na výrobu a/alebo kondicionovanie práškovitého materiálu**

**(51) B01J 2/00**

**(11) E 9382**

(96) 05008864.0, 22.4.2005

(97) 1593424, 30.3.2011

(24) 30.3.2011

(31) 102004022102

(32) 5.5.2004

(33) DE

(73) Glatt Ingenieurtechnik GmbH, Weimar, DE;

(72) Jacob Michael, Weimar, DE; Rümpler Karlheinz, Dr., Weimar, DE;

(74) PATENTSERVIS BRATISLAVA, a. s., Bratislava, SK;

**(54) Spôsob kapsulácie substancií citlivých na oxidáciu ako sú voňavé a aromatické zlúčeniny do formy granulátu**

**(51) B22D 11/00, B21B 1/00, B21B 27/00**

**(11) E 9440**

(96) 03765130.4, 16.7.2003

(97) 1523389, 15.9.2010

(24) 15.9.2010

(31) 199768

(32) 19.7.2002

(33) US

(73) LUVATA ESPOO Oy, Espoo, FI;

(72) HALL Dan, Powell, OH, US; KOPPINEN Ilpo, ULVILA, FI; MEYER George, Galena, OH, US; SWANK Brian, Marengo, OH, US;

(74) PATENTSERVIS BRATISLAVA, a. s., Bratislava, SK;

(86) PCT/FI2003/000568

(87) WO 2004/009270

**(54) Spôsob výroby kovového pásu z odliatku**

**(51) B23B 27/00**

**(11) E 9453**

(96) 03405334.8, 14.5.2003

(97) 1375038, 16.2.2011

(24) 16.2.2011

(31) 10632002

(32) 21.6.2002

(33) CH

(73) Utilis AG, Müllheim, CH;

(72) Macario Mario, Bütschwil, CH; Bihari Peter, Salenstein, CH;

(74) Holoubková Mária, Ing., Bratislava, SK;

**(54) Spôsob výroby sústružníckeho náradia vo forme vymeniteľných rezných doštičiek**

**(51) B23C 5/00**

**(11) E 9301**

(96) 07701313.4, 12.2.2007

(97) 1991382, 16.3.2011

(24) 16.3.2011

(31) 3792006

(32) 7.3.2006

(33) AT

(73) BOEHLERIT GmbH & Co.KG., Kapfenberg, AT;

(72) KIRCHBERGER Peter, Haag, AT;

(74) ROTT, RŮŽIČKA & GUTTMANN, Bratislava, SK;

(86) PCT/AT2007/000069

(87) WO 2007/101281

**(54) Vymeniteľná britová doštička, použitie takej vymeniteľnej britovej doštičky vo frézovacom nástroji a frézovací nástroj s vymeniteľnou britovou doštičkou**

**(51) B23K 35/00**

**(11) E 9276**

(96) 02292989.7, 4.12.2002

(97) 1317991, 16.2.2011

(24) 16.2.2011

(31) 2001374752

(32) 7.12.2001

(33) JP

(73) Senju Metal Industry Co., Ltd, Tokyo, JP; Panasonic Corporation, Kadoma-shi, Osaka, JP;

(72) Taguchi Toshihiko, Kitakatatsushika-gun, JP; Takaura Kunihito, Mouka-shi, Tochigi, JP; Hirata Masahiko, Kadoma-shi, JP; Yoshida Hisahiko, Kadoma-shi, JP; Nagashima Takashi, Kadoma-shi, JP;

(74) PATENTSERVIS BRATISLAVA, a. s., Bratislava, SK;

**(54) Spajkovacia pasta**

**(51) B25G 1/00, F16B 7/00**

**(11) E 9349**

(96) 09005360.4, 15.4.2009

(97) 2110208, 30.3.2011

(24) 30.3.2011

(31) 102008019559

(32) 18.4.2008

(33) DE

(73) VERMOP Salmon GmbH, Gilching, DE;

(72) Salmon Dirk, Gilching, DE;

(74) PATENTSERVIS BRATISLAVA, a. s., Bratislava, SK;

**(54) Teleskopický diel s aretačným zariadením**

**(51) B27F 1/00, E04F 15/00, B27F 5/00****(11) E 9442**

(96) 08864900.9, 19.12.2008

(97) 2117788, 9.2.2011

(24) 9.2.2011

(31) 102007062430

(32) 20.12.2007

(33) DE

(73) Flooring Technologies Ltd., Pieta MSD 08, MT;

(74) Bachratá Magdaléna, Mgr., Bratislava, SK;

(86) PCT/EP2008/010959

(87) WO 2009/080328

**(54) Spôsob spracovania bočnej hrany panela****(51) B29B 9/00, B01J 2/00, H02K 7/00****(11) E 9448**

(96) 06721254.8, 16.5.2006

(97) 1881887, 9.3.2011

(24) 9.3.2011

(31) 8492005

(32) 18.5.2005

(33) AT

(73) EREMA Engineering Recycling Maschinen und Anlagen Gesellschaft m.b.H., Ansfelden-Linz, AT;

(72) SCHULZ Helmuth, Linz, AT;

(74) Guniš Jaroslav, Mgr., Bratislava, SK;

(86) PCT/AT2006/000202

(87) WO 2006/122340

**(54) Zariadenie na granuláciu****(51) B29C 44/00****(11) E 9338**

(96) 05753020.6, 14.6.2005

(97) 1755852, 23.2.2011

(24) 23.2.2011

(31) 102004028803

(32) 15.6.2004

(33) DE

(73) International Automotive Components Group GmbH, Krefeld, DE;

(72) FRESER-WOLZENBURG Thomas, Adelheidsdorf, DE;

(74) PATENTSERVIS BRATISLAVA, a. s., Bratislava, SK;

(86) PCT/EP2005/006360

(87) WO 2005/123360

**(54) Spôsob a zariadenie na výrobu spätne vype-  
nených priedušných textilných výrobkov****(51) B29C 63/00****(11) E 9363**

(96) 06721356.1, 10.4.2006

(97) 1890863, 1.12.2010

(24) 1.12.2010

(31) 2005901859

(32) 14.4.2005

(33) AU

(73) SEKISUI Rib Loc Australia Pty Ltd, Gepps Cross, SA, AU;

(72) BATEMAN Ian Roger, Marino, S.A., AU; MAY-

MAN Craig Anthony, Bellevue Height, S.A., AU;

(74) Kastler Anton, Bratislava, SK;

(86) PCT/AU2006/000474

(87) WO 2006/108216

**(54) Spôsob a zariadenie na vystielanie podzemné-  
ho a čiastočne zaplaveného potrubia****(51) B29D 24/00, B32B 3/00****(11) E 9419**

(96) 09157071.3, 1.4.2009

(97) 2147778, 16.3.2011

(24) 16.3.2011

(31) 102008035012

(32) 25.7.2008

(33) DE

(73) Fritz Egger GmbH &amp; Co. OG, Unterradlberg, AT;

(72) Berktold Albert, St. Johann/Tirol, AT;

(74) Bušová Eva, JUDr., Bratislava, SK;

**(54) Ľahká konštrukčná doska na výrobu nábytku****(51) B31B 1/00****(11) E 9471**

(96) 08000615.8, 15.1.2008

(97) 1946918, 20.4.2011

(24) 20.4.2011

(31) 07000940

(32) 17.1.2007

(33) EP

(73) BOBST SA, Prilly, CH;

(72) Cailloux Lionel, Thonon-Les-Bains, FR; Dupertuis Roger, La Praz, CH;

(74) Hörmannová Zuzana, Ing., Bratislava, SK;

**(54) Ohýbacie zariadenie pre stroj na ohýbanie  
a lepenie****(51) B31F 1/00, B44C 5/00****(11) E 9447**

(96) 02752271.3, 12.7.2002

(97) 1417091, 30.3.2011

(24) 30.3.2011

(31) 903807

(32) 13.7.2001

(33) US

(73) Faus Group, Inc., Calhoun, GA, US;

(72) GARCIA Eugenio Cruz, Gandia, ES;

(74) ROTT, RŮŽIČKA &amp; GUTTMANN, Bratislava, SK;

(86) PCT/US2002/022024

(87) WO 2003/006232

**(54) Spôsob výroby produktov synchronizovaným  
reliéfnym razením****(51) B41F 31/00, B41N 7/00, B23K 26/00****(11) E 9422**

(96) 08836787.5, 22.12.2008

(97) 2121339, 2.3.2011

(24) 2.3.2011

(31) 20011113, 20011115

(32) 21.12.2007, 21.12.2007

(33) NL, NL

(73) Apex Europe B.V., Hapert, NL;

(72) HENDRIKS Martinus Adrianus, Handel, NL;

(74) ROTT, RŮŽIČKA &amp; GUTTMANN, Bratislava, SK;

(86) PCT/NL2008/050841

(87) WO 2009/082225

**(54) Spôsob potlačé substrátu s použitím aniloxo-  
vého valca, aniloxový valec pre spôsob potlačé  
a tlačový stroj**

**(51) B42D 15/00**  
**(11) E 9321**  
 (96) 07724621.3, 26.4.2007  
 (97) 2018277, 9.2.2011  
 (24) 9.2.2011  
 (31) 102006021961  
 (32) 10.5.2006  
 (33) DE  
 (73) Giesecke & Devrient GmbH, München, DE;  
 (72) DÖRFLER Walter, München, DE; BAUER Michael, Maisach, DE;  
 (74) Beleščák Ladislav, Ing., Piešťany, SK;  
 (86) PCT/EP2007/003691  
 (87) WO 2007/128426  
**(54) Bezpečnostný prvok označený pomocou lasera**

**(51) B60C 9/00, D07B 1/00**  
**(11) E 9463**  
 (96) 08864490.1, 15.12.2008  
 (97) 2222479, 27.4.2011  
 (24) 27.4.2011  
 (31) 07124038  
 (32) 21.12.2007  
 (33) EP  
 (73) NV Bekaert SA, Zwevegem, BE;  
 (72) BAEKELANDT Tom, Dadizele, BE; ROMMEL Hendrik, Sint-Michiels, BE;  
 (74) Hörmannová Zuzana, Ing., Bratislava, SK;  
 (86) PCT/EP2008/067516  
 (87) WO 2009/080583  
**(54) Oceľové lano obsahujúce teplom tvrditeľný jednozložkový termosetový materiál**

**(51) B60J 5/00, B60J 10/00**  
**(11) E 9381**  
 (96) 07819113.7, 18.10.2007  
 (97) 2086780, 23.2.2011  
 (24) 23.2.2011  
 (31) 102006049679  
 (32) 18.10.2006  
 (33) DE  
 (73) Johnson Controls Interiors GmbH & Co. KG, Grefrath, DE;  
 (72) MEYER Thorsten, Krefeld, DE;  
 (74) Tomeš Pavol, Ing., Bratislava, SK;  
 (86) PCT/EP2007/009048  
 (87) WO 2008/046623  
**(54) Dvere vozidla s tesniacou doskou a tesniacim prvkom, ktorého konce sa prekrývajú**

**(51) B60J 7/00**  
**(11) E 9395**  
 (96) 07450156.0, 11.9.2007  
 (97) 1902886, 2.3.2011  
 (24) 2.3.2011  
 (31) 15602006  
 (32) 19.9.2006  
 (33) AT  
 (73) Peischl Fahrzeugbau Gesellschaft m.b.H., Stegersbach, AT;  
 (72) Peischl Ernst, Stegersbach, AT;  
 (74) PATENTSERVIS BRATISLAVA, a. s., Bratislava, SK;  
**(54) Strecha nákladného vozidla alebo prívesu**

**(51) B60J 10/00**  
**(11) E 9375**  
 (96) 08735491.6, 26.3.2008  
 (97) 2107975, 29.12.2010  
 (24) 29.12.2010  
 (31) 102007015464  
 (32) 30.3.2007  
 (33) DE  
 (73) METZELER Automotive Profile Systems GmbH, Lindau, DE;  
 (72) BURGER Reinhold, Bodnegg, DE; HOFMAIER Stefan, Lindau, DE;  
 (74) Bušová Eva, JUDr., Bratislava, SK;  
 (86) PCT/EP2008/053579  
 (87) WO 2008/119707  
**(54) Spôsob výroby tesniaceho usporiadania, obzvlášť pre motorové vozidlo, a takéto tesniace usporiadanie**

**(51) B60N 2/00**  
**(11) E 9466**  
 (96) 06791650.2, 25.8.2006  
 (97) 1926627, 16.3.2011  
 (24) 16.3.2011  
 (31) 102005043254, 102006020370  
 (32) 9.9.2005, 28.4.2006  
 (33) DE, DE  
 (73) Johnson Controls GmbH, Burscheid, DE;  
 (72) BOUDINOT Richard, Düsseldorf, DE; FAHL Michael, Overrath, DE; LEE Glen, Köln, DE; KIENKE Ingo, Wermelskirchen, DE; WEBER Frank, Odenthal, DE; MAHARAJAPURAM Kart-hikeyan S., Burscheid, DE;  
 (74) Čechvalová Dagmar, Bratislava, SK;  
 (86) PCT/EP2006/008334  
 (87) WO 2007/028506  
**(54) Sedadlo vozidla**

**(51) B60R 13/00, F16L 59/00, G10K 11/00, B32B 3/00**  
**(11) E 9312**  
 (96) 06723006.0, 7.2.2006  
 (97) 1861290, 11.5.2011  
 (24) 11.5.2011  
 (31) 102005013311  
 (32) 22.3.2005  
 (33) DE  
 (73) Federal-Mogul Sealing Systems GmbH, Herdorf, DE;  
 (72) KRUS Ralf, Lindlar, DE; PAULUS Joachim, Düsseldorf, DE;  
 (74) ŽOVICOVÁ & ŽOVIC IP, s. r. o., Bratislava, SK;  
 (86) PCT/EP2006/001055  
 (87) WO 2006/099913  
**(54) Tesniaci prvok pre motorové vozidlá**

**(51) B60R 19/00, B62D 25/00**  
**(11) E 9269**  
 (96) 09306311.3, 22.12.2009  
 (97) 2233368, 9.3.2011  
 (24) 9.3.2011  
 (31) 0901438  
 (32) 26.3.2009  
 (33) FR

- (73) Faurecia Bloc Avant, Nanterre, FR;  
 (72) Gonin Vincent, SOCHAUX, FR; Dufee Julien, NOVILLARD, FR; Droz Bartholet Laurent, HERICOURT, FR;  
 (74) Tomeš Pavol, Ing., Bratislava, SK;  
**(54) Predná zostava automobilového vozidla obsahujúca štít predného nárazníka**

- 
- (51) B60R 19/00, F16F 7/00**  
**(11) E 9449**  
 (96) 07846911.1, 29.11.2007  
 (97) 2091787, 9.3.2011  
 (24) 9.3.2011  
 (31) 202006018616 U, 102006057993  
 (32) 8.12.2006, 8.12.2006  
 (33) DE, DE  
 (73) Cosma Engineering Europe AG, Oberwaltersdorf, AT;  
 (72) BLÜMEL Michael, Flatz, AT; AKGÜN Toros, Graz, AT;  
 (74) Guniš Jaroslav, Mgr., Bratislava, SK;  
 (86) PCT/EP2007/010386  
 (87) WO 2008/067951  
**(54) Zariadenie na absorpciu energie**

- 
- (51) B61K 9/00**  
**(11) E 9429**  
 (96) 08749472.0, 16.5.2008  
 (97) 2152561, 2.3.2011  
 (24) 2.3.2011  
 (31) 102007024065  
 (32) 22.5.2007  
 (33) DE  
 (73) KNORR-BREMSE Systeme für Schienenfahrzeuge GmbH, München, DE;  
 (72) BURKHART Thomas, München, DE; FRIESEN Ulf, Neubiberg, DE;  
 (74) Hörmannová Zuzana, Ing., Bratislava, SK;  
 (86) PCT/EP2008/003954  
 (87) WO 2008/141775  
**(54) Zariadenie a spôsob kontroly závad súčastí pojazďového ústrojenstva koľajových vozidiel**

- 
- (51) B61K 9/00, G01P 15/00**  
**(11) E 9428**  
 (96) 08758581.6, 16.5.2008  
 (97) 2152560, 2.3.2011  
 (24) 2.3.2011  
 (31) 102007024066  
 (32) 22.5.2007  
 (33) DE  
 (73) KNORR-BREMSE Systeme für Schienenfahrzeuge GmbH, München, DE;  
 (72) WACH Jörg-Johannes, München, DE; SCHUH-MACHER Johannes, München, DE; HERDEN Marc-Oliver, München, DE; MAYER Reinhold, Karlsfeld, DE; FRIESEN Ulf, Neubiberg, DE;  
 (74) Hörmannová Zuzana, Ing., Bratislava, SK;  
 (86) PCT/EP2008/003953  
 (87) WO 2008/141774  
**(54) Zariadenie na kontrolu závad súčastí pojazďového ústrojenstva koľajových vozidiel**

- (51) B61L 21/00**  
**(11) E 9319**  
 (96) 08734294.5, 26.3.2008  
 (97) 2139745, 2.2.2011  
 (24) 2.2.2011  
 (31) 20070224  
 (32) 26.3.2007  
 (33) CZ  
 (73) AŽD Praha S.R.O., Praha, CZ;  
 (72) DOUBEK Pavel, Praha, CZ; BURDA Martin, Plumlov, CZ; FUCHS Pavel, Praha, CZ; JELÍNEK Petr, Žilina, SK; KIML Aleš, Stochov, CZ; MACHÁČEK Lubomír, Pardubice, CZ; MARTINEC Josef, Praha, CZ; TEPLÝ Jiří, Praha, CZ; VEVERKOVÁ Zdeňka, Plzeň, CZ; VLČEK Miroslav, Praha, CZ;  
 (74) Kubínyi Peter, Bc., Trenčín, SK;  
 (86) PCT/CZ2008/000035  
 (87) WO 2008/116429  
**(54) Elektronický systém železničného zabezpečovacieho zariadenia**

- 
- (51) B62B 7/00**  
**(11) E 9333**  
 (96) 06017908.2, 28.8.2006  
 (97) 1764281, 22.12.2010  
 (24) 22.12.2010  
 (31) 200520064656 U, 200620062124 U  
 (32) 17.9.2005, 21.7.2006  
 (33) CN, CN  
 (73) LINK TREASURE LIMITED, British Virgin Islands, GB;  
 (72) Yang Cheng-Fan, Xue-Jia Tainan Hsien, TW;  
 (74) Bušová Eva, JUDr., Bratislava, SK;  
**(54) Rám detského športového kočíka s mechanizmom zmeny smeru sedadla**

- 
- (51) B62D 1/00**  
**(11) E 9360**  
 (96) 08802742.0, 2.10.2008  
 (97) 2207708, 2.3.2011  
 (24) 2.3.2011  
 (31) 102007048208  
 (32) 8.10.2007  
 (33) DE  
 (73) ThyssenKrupp Presta Aktiengesellschaft, Eschen, LI;  
 (72) SCAPOZZA Matteo, Bellinzona, CH;  
 (74) Fajnorová Mária, Ing., Bratislava, SK;  
 (86) PCT/EP2008/008334  
 (87) WO 2009/046926  
**(54) Stĺpik riadenia pre motorové vozidlo**

- 
- (51) B62D 65/00**  
**(11) E 9430**  
 (96) 08775663.1, 3.3.2008  
 (97) 2129570, 4.5.2011  
 (24) 4.5.2011  
 (31) 0754179  
 (32) 30.3.2007  
 (33) FR  
 (73) Peugeot Citroën Automobiles SA, Vélizy-Villacoublay, FR;  
 (72) MARTINAIS Bruno, Cintre, FR;

- (74) Hörmannová Zuzana, Ing., Bratislava, SK;  
 (86) PCT/FR2008/050360  
 (87) WO 2008/122740  
**(54) Jednotka na zaistenie správneho rozmeru ka-  
 rosérie**

---

**(51) B65B 3/00, B65B 39/00**

- (11) E 9362**  
 (96) 07006552.9, 29.3.2007  
 (97) 1842773, 2.3.2011  
 (24) 2.3.2011  
 (31) 10615638  
 (32) 4.4.2006  
 (33) DE  
 (73) Finnah Packtec GmbH, Ahaus, DE;  
 (72) Lingenhoff Berthold, Ahaus, DE;  
 (74) Hörmannová Zuzana, Ing., Bratislava, SK;  
**(54) Stroj na plnenie pohárikov potravinami a po-  
 žívatínami**

---

**(51) B65B 59/00, B65B 9/00, B65B 25/00**

- (11) E 9367**  
 (96) 05103299.3, 22.4.2005  
 (97) 1591364, 2.3.2011  
 (24) 2.3.2011  
 (31) MI20040831  
 (32) 27.4.2004  
 (33) IT  
 (73) SITMA S.p.A., Spilamberto-Modena, IT;  
 (72) Ballestrazzi Aris, Savignano sul Panaro (Modena), IT; Tassi Lamberto, Savignano sul Panaro (Modena), IT;  
 (74) Bušová Eva, JUDr., Bratislava, SK;  
**(54) Spôsob privádzania výrobkov rôznej výšky  
 a dĺžky do kontinuálneho baliaceho zariadenia  
 a baliace zariadenie**

---

**(51) B65D 3/00, B65D 77/00, B65B 3/00, B65B 7/00,  
 B65D 5/00, B65D 51/00**

- (11) E 9368**  
 (96) 07787545.8, 13.7.2007  
 (97) 2040986, 9.3.2011  
 (24) 9.3.2011  
 (31) 102006032638  
 (32) 13.7.2006  
 (33) DE  
 (73) SIG Technology AG, Neuhausen am Rheinfall, CH;  
 (72) DAMMERS Matthias, Alsdorf, DE; VIERBOOM Werner, Linnich, DE; BIRNINGER Birgit, Linnich, DE; BERGER Jörg, Jülich, DE; KONZE Achim, Linnich, DE;  
 (74) Bušová Eva, JUDr., Bratislava, SK;  
 (86) PCT/EP2007/057277  
 (87) WO 2008/006907  
**(54) Kartónový/plastový kompozitný obal s odťah-  
 nuteľným viečkom a spôsob jeho výroby**

**(51) B65D 17/00, B65D 47/00, B65D 43/00**

- (11) E 9281**  
 (96) 07834898.4, 19.10.2007  
 (97) 2081839, 26.1.2011  
 (24) 26.1.2011  
 (31) 38089606  
 (32) 23.10.2006  
 (33) PL  
 (73) Invento Sp. z.o.o., Warszawa, PL;  
 (72) MILKOWSKI Bogumil, Gdansk, PL; LEWANDOWSKI Dariusz, Warszawa, PL; TOBOROWICZ Andrzej, Warszawa, PL;  
 (74) PATENTSERVIS BRATISLAVA, a. s., Bratislava, SK;  
 (86) PCT/PL2007/000070  
 (87) WO 2008/051099  
**(54) Plastový koncový uzáver nádoby**

---

**(51) B65D 25/00, B65D 65/00, B65D 81/00,  
 B32B 27/00**

- (11) E 9408**  
 (96) 07388053.6, 12.7.2007  
 (97) 2014562, 16.2.2011  
 (24) 16.2.2011  
 (73) Superfos A/S, Taastrup, DK;  
 (72) Nielsen Benny Elo, Kalundborg, DK;  
 (74) Čechvalová Dagmar, Bratislava, SK;  
**(54) Spôsob výroby obalu majúceho bariérovú fó-  
 liu z IMF v kombinácii s látkou absorbujúcou  
 kyslík**

---

**(51) B65D 27/00, G06K 19/00**

- (11) E 9372**  
 (96) 07723636.2, 27.3.2007  
 (97) 2004504, 8.12.2010  
 (24) 8.12.2010  
 (31) 102006014270, 102007002289  
 (32) 28.3.2006, 16.1.2007  
 (33) DE, DE  
 (73) Giesecke & Devrient GmbH, München, DE;  
 (72) DREYER Manfredo, Nersingen, DE;  
 (74) Bušová Eva, JUDr., Bratislava, SK;  
 (86) PCT/EP2007/002690  
 (87) WO 2007/112884  
**(54) Spôsob uloženia prenosného nosiča dát a obchod-  
 ný balík na uloženie prenosného nosiča dát**

---

**(51) B65D 41/00**

- (11) E 9468**  
 (96) 05771336.4, 29.7.2005  
 (97) 1786694, 29.7.2009  
 (24) 29.7.2009  
 (31) 102004037023, 102004038144  
 (32) 30.7.2004, 5.8.2004  
 (33) DE, DE  
 (73) Silgan Holdings Inc., Stamford CT, US;  
 (72) DOBBELSTEIN Peter, Babenhausen, DE; PFROMM Carsten, Hannover, DE;  
 (74) Hörmannová Zuzana, Ing., Bratislava, SK;  
 (86) PCT/DE2005/001346  
 (87) WO 2006/012872  
**(54) "PRESS-TWIST" uzatváracie zariadenie pre zá-  
 sobníky**

- (51) **B65D 43/00**  
 (11) **E 9380**  
 (96) 05791188.5, 23.9.2005  
 (97) 1796981, 10.2.2010  
 (24) 10.2.2010  
 (31) 102004046677, 102004049225  
 (32) 24.9.2004, 8.10.2004  
 (33) DE, DE  
 (73) Impress Group B.V., Deventer, NL;  
 (72) KLOSS Uwe, Seesen, DE; KEILBERG Birger, Seesen, DE; HUBERT Manfred, Woltershausen, DE;  
 (74) Hörmannová Zuzana, Ing., Bratislava, SK;  
 (86) PCT/DE2005/001691  
 (87) WO 2006/032264  
**(54) Uzáver zásobníka na uchovávanie tekutého nebezpečného materiálu**

- (51) **B65D 77/00**  
 (11) **E 9339**  
 (96) 05450003.8, 13.1.2005  
 (97) 1559658, 2.3.2011  
 (24) 2.3.2011  
 (31) 1462004  
 (32) 2.2.2004  
 (33) AT  
 (73) Constantia Teich GmbH, Weinburg, AT;  
 (72) Niederer Andreas, Melk, AT; Nekula Lambert, Hofstetten, AT;  
 (74) Bušová Eva, JUDr., Bratislava, SK;  
**(54) Dvojvrstvový uzatvárací element, vylisovaný v tvare vrchnáčika**

- (51) **B65D 81/00**  
 (11) **E 9307**  
 (96) 09151919.9, 22.8.2005  
 (97) 2062831, 2.3.2011  
 (24) 2.3.2011  
 (31) 04019930  
 (32) 23.8.2004  
 (33) EP  
 (73) Nestec S.A., Vevey, CH;  
 (72) Denisart Jean-Paul, La Conversion, CH; Denisart Jean-Luc, Cully, CH; Mandralis Zenon Ioannis, Chexbres, CH; Benelmouffok Abdelmalek, Nyon, CH; Kaeser Thomas, Brent, CH;  
 (74) Fajnorová Mária, Ing., Bratislava, SK;  
**(54) Kapsula na prípravu a dodanie nápoja vstrekaním tekutiny pod tlakom do kapsuly**

- (51) **B65D 81/00**  
 (11) **E 9265**  
 (96) 06005233.9, 23.1.2004  
 (97) 1676786, 6.4.2011  
 (24) 6.4.2011  
 (31) 0301702  
 (32) 24.1.2003  
 (33) GB  
 (73) Kraft Foods R&D, Inc., München, DE;  
 (72) Halliday Andrew, Banbury, GB; Ballard Colin, Banbury, GB; Panesar Satwinder, Banbury, GB; Rendle Geoff, Banbury, GB; Gomez Maria, Banbury, GB;  
 (74) Hörmannová Zuzana, Ing., Bratislava, SK;  
**(54) Spôsob prípravy nápojov**

- (51) **B65D 85/00**  
 (11) **E 9306**  
 (96) 07729783.6, 1.6.2007  
 (97) 2029458, 9.3.2011  
 (24) 9.3.2011  
 (31) 06011671  
 (32) 6.6.2006  
 (33) EP  
 (73) Nestec S.A., Vevey, CH;  
 (72) DOLEAC Frédéric, Vaux et Chantegrue, FR; DENISART Jean-Paul, La Conversion, CH; DENISART Jean-Luc, Cully, CH; MANDRALIS Zenon Ioannis, Chexbres, CH; BENELMOUFFOK Abdelmalek, Nyon, CH;  
 (74) Fajnorová Mária, Ing., Bratislava, SK;  
 (86) PCT/EP2007/055382  
 (87) WO 2007/141202  
**(54) Kapsula so zníženým odkvapkáváním**

- (51) **B65F 3/00**  
 (11) **E 9309**  
 (96) 06009483.6, 9.5.2006  
 (97) 1748003, 9.3.2011  
 (24) 9.3.2011  
 (31) 102005034716  
 (32) 26.7.2005  
 (33) DE  
 (73) Maier & Fabris GmbH, Tübingen, DE;  
 (72) Maier Hans Jürgen, Tübingen, DE;  
 (74) ŽOVICOVÁ & ŽOVIC IP, s. r. o., Bratislava, SK;  
**(54) Spôsob a zariadenie na prehládavanie odpadu po kovových zložkách**

- (51) **B65G 59/00, B65G 61/00, B21D 43/00, B65H 3/00**  
 (11) **E 9291**  
 (96) 08716450.5, 12.3.2008  
 (97) 2195267, 2.3.2011  
 (24) 2.3.2011  
 (73) Schuler Automation GmbH & Co. KG, Hessdorf, DE;  
 (72) DÖRNER Reiner, Eppingen, DE; POTTIEZ Joachim, Sulzfeld, DE;  
 (74) Bušová Eva, JUDr., Bratislava, SK;  
 (86) PCT/EP2008/001943  
 (87) WO 2009/112050  
**(54) Zariadenie a spôsob na rozoberanie stohu doskových dielov**

- (51) **B65H 75/00, A47K 10/00**  
 (11) **E 9403**  
 (96) 08826101.1, 13.6.2008  
 (97) 2167412, 22.12.2010  
 (24) 22.12.2010  
 (31) 0704233  
 (32) 14.6.2007  
 (33) FR  
 (73) Georgia-Pacific France, Bois-Colombes, FR;  
 (72) WALGENWITZ Hervé, Sierentz, FR; MARIETTA-TONDIN Julien, Marckolsheim, FR; PROBST Pierre, Ammerschwyr, FR; HOEFT Benoît, Bischwyr, FR;  
 (74) Hörmannová Zuzana, Ing., Bratislava, SK;

- (86) PCT/FR2008/000826  
(87) WO 2009/007551

**(54) Jadro ako podpora zvitku papiera**

**(51) B66C 23/00**

**(11) E 9351**

- (96) 03021298.9, 19.9.2003  
(97) 1422187, 2.3.2011  
(24) 2.3.2011  
(31) 20214615 U  
(32) 20.9.2002  
(33) DE  
(73) IMO Antriebseinheit GmbH, Gremsdorf, DE;  
(72) Hubertus Frank, Höchstadt, DE;  
(74) MAJLINGOVÁ & PARTNERS, s. r. o., Bratislava, SK;

**(54) Otočný pohon**

**(51) C01B 17/00, B01J 8/00, B01J 10/00, B01J 19/00**

**(11) E 9311**

- (96) 08701458.5, 14.1.2008  
(97) 2125612, 30.3.2011  
(24) 30.3.2011  
(31) 07100589  
(32) 16.1.2007  
(33) EP  
(73) BASF SE, Ludwigshafen, DE;  
(72) WOELFERT Andreas, Bad Rappenau, DE; JACHOW Harald, Bensheim, DE; DRIESS Heinz, Ludwigshafen, DE;  
(74) ŽOVICOVÁ & ŽOVIC IP, s. r. o., Bratislava, SK;

(86) PCT/EP2008/050333

(87) WO 2008/087110

**(54) Reaktor a spôsob výroby sírovodíka**

**(51) C01B 17/00**

**(11) E 9384**

- (96) 06716617.3, 13.2.2006  
(97) 1863736, 9.2.2011  
(24) 9.2.2011  
(31) 05075350  
(32) 11.2.2005  
(33) EP  
(73) Nederlandse Organisatie voor Toegepast-Natuurwetenschappelijk Onderzoek TNO, Delft, NL; Techno Invent Ingenieursbureau voor Milieutechniek B.V., Zoetermeer, NL;  
(72) VAN GROENESTIJN Johannes Wouterus, Apeldoorn, NL; HAZEWINKEL Jacob Hendrik Obbo, Zoetermeer, NL; CREUSEN Raimond Johannes Maria, Amersfoort, NL; MEESTERS Koen Peter Henri, Amersfoort, NL;  
(74) PATENTSERVIS BRATISLAVA, a. s., Bratislava, SK;

(86) PCT/NL2006/000074

(87) WO 2006/085763

**(54) Spôsob opätovného získania kyseliny sírovej**

**(51) C03B 9/00**

**(11) E 9411**

- (96) 07853120.9, 13.11.2007  
(97) 2094614, 9.3.2011  
(24) 9.3.2011  
(31) 639931  
(32) 15.12.2006  
(33) US  
(73) Owens-Brockway Glass Container Inc., Perrysburg, OH, US;  
(72) MOHR Paul B., Waterville, OH, US;  
(74) Čechvalová Dagmar, Bratislava, SK;  
(86) PCT/US2007/023856  
(87) WO 2008/073204

**(54) Obracací mechanizmus pre stroj na tvarovanie sklenených výrobkov**

**(51) C03B 9/00**

**(11) E 9390**

- (96) 02015826.7, 16.7.2002  
(97) 1277707, 23.2.2011  
(24) 23.2.2011  
(31) 906848  
(32) 17.7.2001  
(33) US  
(73) OWENS-BROCKWAY GLASS CONTAINER INC., Perrysburg, OH, US;  
(72) Flynn Robin L., Waterville, OH, US;  
(74) Čechvalová Dagmar, Bratislava, SK;

**(54) Chladienie foriem sklenených výrobkov kvapalinou**

**(51) C03B 9/00**

**(11) E 9325**

- (96) 06025226.9, 6.12.2006  
(97) 1810954, 16.2.2011  
(24) 16.2.2011  
(31) 102006003330  
(32) 23.1.2006  
(33) DE  
(73) Saint-Gobain Oberland AG, Bad Wurzach, DE;  
(72) Moder Hans-Johst, Bad Wurzach-Haidgau, DE; Neubauer Dietmar, Bad Wurzach, DE; Zimmermann Harald, Bad Wurzach, DE; Harscher Josef, Bad Wurzach, DE;  
(74) Bušová Eva, JUDr., Bratislava, SK;

**(54) Sklářský stroj na výrobu obalového skla**

**(51) C05G 3/00, C08G 18/00**

**(11) E 9287**

- (96) 07792681.4, 13.8.2007  
(97) 2178811, 9.3.2011  
(24) 9.3.2011  
(73) Sumitomo Chemical Company, Limited, Tokyo, JP;  
(72) WATANABE Atsushi, Nerima-ku, Tokyo, JP;  
(74) Čechvalová Dagmar, Bratislava, SK;  
(86) PCT/JP2007/066065  
(87) WO 2009/022432

**(54) Granula potiahnutá uretánovou živcou**

**(51) C07C 1/00, C07C 9/00**

**(11) E 9334**

(96) 05701134.8, 24.1.2005

(97) 1751078, 12.1.2011

(24) 12.1.2011

(31) 04003198, 04007144

(32) 12.2.2004, 25.3.2004

(33) EP, EP

(73) PAUL SCHERRER INSTITUT, Villigen PSI, CH;

(72) SEEMANN Martin, Wettingen, CH; BIOLLAZ Serge, Allschwil, CH; STUCKI Samuel, Nussbaumen, CH;

(74) Bušová Eva, JUDr., Bratislava, SK;

(86) PCT/EP2005/000637

(87) WO 2005/077865

**(54) Spôsob syntetickej prípravy metánu**

**(51) C07C 209/00, C07C 211/00, B01J 31/00**

**(11) E 9262**

(96) 03029846.7, 24.12.2003

(97) 1437341, 23.2.2011

(24) 23.2.2011

(31) 10300125

(32) 7.1.2003

(33) DE

(73) LANXESS Deutschland GmbH, Leverkusen, DE;

(72) Kunz Klaus, Dr., Düsseldorf, DE; Haider Joachim, Dr., Köln, DE; Ganzer Dirk, Leverkusen, DE; Scholz Ulrich, Dr., Mülheim an der Ruhr, DE; Sicheneder Adolf, Dr., Hohenlockstedt, DE;

(74) Hörmannová Zuzana, Ing., Bratislava, SK;

**(54) Spôsob prípravy nitrodifenylamínov**

**(51) C07C 209/00, C07C 211/00**

**(11) E 9314**

(96) 06844727.5, 1.12.2006

(97) 1963253, 5.1.2011

(24) 5.1.2011

(31) 304307

(32) 14.12.2005

(33) US

(73) CHEMTURA CORPORATION, Middlebury, CT, US;

(72) HOBBS Steven J., Wolcott, CT, US; MADABUSI Venkat, Naugatuck, CT, US; WANG Jin-yun, Cheshire, CT, US; STIEBER Joseph F., Prospect, CT, US;

(74) Belička Ivan, Ing., Banská Bystrica, SK;

(86) PCT/US2006/046066

(87) WO 2007/070263

**(54) Alkylácia kruhu anilínu alebo anilínových derivátov pomocou iónovej kvapaliny**

**(51) C07D 209/00, C07D 401/00, A61K 31/00, A61P 29/00**

**(11) E 9473**

(96) 07017638.3, 21.12.2004

(97) 1860100, 2.3.2011

(24) 2.3.2011

(31) 200301923, 532593 P

(32) 23.12.2003, 23.12.2003

(33) DK, UM

(73) H. LUNDBECK A/S, Valby, DK;

(72) Kehler Jan, Lyngby, DK; Juhl Karsten, Greve, DK; Sejberg Jimmy, Rödovre, DK; Nørgaard Morten Bang, Lyngby, DK;

(74) MAJLINGOVÁ & PARTNERS, s. r. o., Bratislava, SK;

**(54) 2-(1H-Indolylsulfanyl)-benzylamínové deriváty ako SSRI**

**(51) C07D 209/00, C07D 403/00, C07D 401/00, C07D 409/00, C07D 413/00, C07D 407/00, A61K 31/00, A61P 11/00**

**(11) E 9283**

(96) 08165755.3, 25.5.2004

(97) 2025670, 16.3.2011

(24) 16.3.2011

(31) 0301569, 0302305

(32) 27.5.2003, 27.8.2003

(33) SE, SE

(73) AstraZeneca AB, Södertälje, SE;

(72) Bonnert Roger, Loughborough, Leicestershire, GB; Mohammed Rukhsana, Loughborough, Leicestershire, GB;

(74) Čechvalová Dagmar, Bratislava, SK;

**(54) Použitie derivátov kyseliny 3-fenyltio-1H-indol-1-octovej ako modulátorov aktivity receptora CRTh2**

**(51) C07D 211/00, A61K 31/00, A61P 25/00**

**(11) E 9352**

(96) 07764496.1, 15.6.2007

(97) 2044020, 4.5.2011

(24) 4.5.2011

(31) 200600816, 805009 P, 200700423

(32) 16.6.2006, 16.6.2006, 20.3.2007

(33) DK, US, DK

(73) H.Lundbeck A/S, Valby-Copenhagen, DK;

(72) BANG-ANDERSEN Benny, Copenhagen S, DK; FALDT André, Ishøj, DK; STENSBÖL Tine Bryan, Värlose, DK; MILLER Silke, Monroe, New York, US; LOPEZ DE DIEGO Heidi, Nærum, DK;

(74) MAJLINGOVÁ & PARTNERS, s. r. o., Bratislava, SK;

(86) PCT/DK2007/050076

(87) WO 2007/144006

**(54) Kryštalické formy 4-[2-(4-metylfenylsulfanyl)-fenyl]piperidínu s kombinovanou inhibíciou spätného vychytávania serotonínu a norepinefrínu na liečenie neuropatickej bolesti**

**(51) C07D 211/00, A61K 31/00, A61P 25/00**

**(11) E 9313**

(96) 07728049.3, 12.4.2007

(97) 2032534, 9.3.2011

(24) 9.3.2011

(31) 06380112, 486350

(32) 12.5.2006, 13.7.2006

(33) EP, US

(73) FAES FARMA, S.A., Bilbao Vizcaya, ES;

(72) ORJALES VENERO Aurelio, Leioa - Vizcaya, ES; MOSQUERA PESTAÑA Ramón, Leioa - Vizcaya, ES; PUMAR DURÁN M Carmen, Leioa - Vizcaya, ES; TOLEDO AVELLO Antonio, Leioa - Vizcaya, ES; CANAL MORI Gonzalo, Leioa - Vizcaya, ES; BORDELL MARTÍN Maravillas, Leioa - Vizcaya, ES;



(74) Belička Ivan, Ing., Banská Bystrica, SK;  
 (86) PCT/EP2007/053582  
 (87) WO 2007/131846  
**(54) 4-[(3-Fluorofenoxy)fenylmetyl]piperidín metán-sulfonát: použitie, proces syntézy a farmaceutické zlúčeniny**

**(51) C07D 213/00, C07D 401/00, C07D 413/00, A61K 31/00**  
**(11) E 9336**  
 (96) 07824375.5, 31.10.2007  
 (97) 2086939, 28.7.2010  
 (24) 28.7.2010  
 (31) 864303 P, 864247 P  
 (32) 3.11.2006, 3.11.2006  
 (33) US, US  
 (73) AstraZeneca AB, Södertälje, SE;  
 (72) MCCOULL William, Macclesfield, Cheshire, GB; PACKER Martin, Macclesfield, Cheshire, GB; SCOTT James Stewart, Macclesfield, Cheshire, GB; WHITTAMORE Paul Robert Owen, Macclesfield, Cheshire, GB;  
 (74) Čechvalová Dagmar, Bratislava, SK;  
 (86) PCT/GB2007/004131  
 (87) WO 2008/053194  
**(54) Pyridínkarboxamidy ako inhibítory 11-beta-HSD1**

**(51) C07D 239/00**  
**(11) E 9284**  
 (96) 03784274.7, 7.8.2003  
 (97) 1539711, 9.3.2011  
 (24) 9.3.2011  
 (31) 0218781  
 (32) 13.8.2002  
 (33) GB  
 (73) AstraZeneca UK Limited, London, GB;  
 (72) HORBURY John, Bristol, Avon, GB; TAYLOR Nigel Philip, Macclesfield, Cheshire, GB;  
 (74) Čechvalová Dagmar, Bratislava, SK;  
 (86) PCT/GB2003/003463  
 (87) WO 2004/014872  
**(54) Spôsob prípravy vápenatej soli rosuvastatínu**

**(51) C07D 271/00, A61K 31/00, A61P 25/00**  
**(11) E 9436**  
 (96) 08843687.8, 14.10.2008  
 (97) 2205575, 16.3.2011  
 (24) 16.3.2011  
 (31) 984118 P  
 (32) 31.10.2007  
 (33) US  
 (73) Bristol-Myers Squibb Company, Princeton, NJ, US;  
 (72) STARRETT JR. John E., Wallingford, Connecticut, US; GILLMAN Kevin W., Wallingford, Connecticut, US; OLSON Richard E., Wallingford, Connecticut, US;  
 (74) PATENTSERVIS BRATISLAVA, a. s., Bratislava, SK;  
 (86) PCT/US2008/079798  
 (87) WO 2009/058552  
**(54) Nová  $\alpha$ -(N-sulfónamido) acetamidová zlúčenina ako inhibítor produkcie  $\beta$ -amyloidného peptidu**

**(51) C07D 311/00, B01D 3/00, F25J 3/00**  
**(11) E 9450**  
 (96) 05779332.5, 13.8.2005  
 (97) 1778664, 23.3.2011  
 (24) 23.3.2011  
 (31) 136504  
 (32) 19.8.2004  
 (33) CH  
 (73) DSM IP Assets B.V., Heerlen, NL;  
 (72) HERGUIJUELA Juan, Auggen, DE; PIETZONKA Werner, Therwil, CH; WILDERMANN Angela, Bad Säckingen, DE; WOLF Thomas, Rheinfelden, DE;  
 (74) Čechvalová Dagmar, Bratislava, SK;  
 (86) PCT/EP2005/008822  
 (87) WO 2006/018256  
**(54) Spôsob rektifikácie acetátu vitamínu E**

**(51) C07D 401/00, A61K 31/00, A61P 29/00**  
**(11) E 9366**  
 (96) 04729106.7, 23.4.2004  
 (97) 1622892, 9.3.2011  
 (24) 9.3.2011  
 (31) MI20030972  
 (32) 15.5.2003  
 (33) IT  
 (73) Aziende Chimiche Riunite Angelini Francesco A.C.R.A.F. S.p.A., Roma, IT;  
 (72) ALISI Maria Alessandra, Roma, IT; CAZZOLLA Nicola, Albano Laziale, IT; FURLOTTI Guido, Roma, IT; GUGLIELMOTTI Angelo, Roma, IT; POLENZANI Lorenzo, Grottaferrata, IT;  
 (74) Bušová Eva, JUDr., Bratislava, SK;  
 (86) PCT/EP2004/004390  
 (87) WO 2004/101548  
**(54) Indazoly s analgetickou účinnosťou**

**(51) C07D 401/00, A61K 31/00, A61P 25/00**  
**(11) E 9433**  
 (96) 07858987.6, 3.12.2007  
 (97) 2125786, 16.3.2011  
 (24) 16.3.2011  
 (31) 871260 P  
 (32) 21.12.2006  
 (33) US  
 (73) Pfizer Products Inc., Groton, CT, US;  
 (72) VORHOEST Patrick Robert, Groton, CT, US; PROULX Caroline, Groton, CT, US;  
 (74) Tomeš Pavol, Ing., Bratislava, SK;  
 (86) PCT/IB2007/003819  
 (87) WO 2008/084299  
**(54) Sukcinátová soľ 2-((4-(1-Metyl-4-(Pyridín-4-YL)-1H-Pyrazol-3-YL)-Fenoxy)Metyl)Chinolínu**

**(51) C07D 405/00, A61K 31/00, A61P 25/00**  
**(11) E 9290**  
 (96) 08741778.8, 6.5.2008  
 (97) 2155731, 23.2.2011  
 (24) 23.2.2011  
 (31) 0708818  
 (32) 8.5.2007  
 (33) GB

- (73) Bial-Portela & CA, S.A., S. Mamede do Coronado, PT;  
 (72) SOARES DA SILVA Patrício Manuel Vieira Araújo, Porto, PT; LEARMONTH David Alexander, Alfena, PT; BELIAEV Alexander, Mindelo, PT;  
 (74) Bušová Eva, JUDr., Bratislava, SK;  
 (86) PCT/PT2008/000019  
 (87) WO 2008/136695  
**(54) Deriváty 1,3-dihydroimidazol-2-tiónu ako inhibítory dopamín- $\beta$ -hydroxylázy**

**(51) C07D 407/00, C07D 409/00, C07D 215/00**

**(11) E 9340**

(96) 08765545.2, 6.6.2008

(97) 2152699, 23.2.2011

(24) 23.2.2011

(31) 2007150819

(32) 6.6.2007

(33) JP

(73) Otsuka Pharmaceutical Co., Ltd., Tokyo, JP;

(72) OTSUBO Kenji, Osaka-shi Osaka, JP; OCHI Yujii, Osaka-shi Osaka, JP; NAKAI Masami, Osaka-shi Osaka, JP; MORI Atsushi, Osaka-shi Osaka, JP;

(74) PATENTSERVIS BRATISLAVA, a. s., Bratislava, SK;

(86) PCT/JP2008/060804

(87) WO 2008/150029

**(54) Chinolónová zlúčenina a farmaceutická kompozícia**

**(51) C07D 413/00, C07D 417/00, A61K 31/00, A61P 37/00**

**(11) E 9388**

(96) 08840589.9, 17.10.2008

(97) 2201006, 9.3.2011

(24) 9.3.2011

(31) 07020396

(32) 18.10.2007

(33) EP

(73) Dompé S.p.a., L'aquila, IT;

(72) MORICONI Alessio, L'aquila, IT; ARAMINI Andrea, L'aquila, IT;

(74) Fajnorová Mária, Ing., Bratislava, SK;

(86) PCT/EP2008/064023

(87) WO 2009/050258

**(54) (R)-4-(heteroaryl)fenyletylové deriváty a farmaceutické kompozície s ich obsahom**

**(51) C07D 487/00, A61K 31/00, A61P 35/00, A61P 25/00**

**(11) E 9271**

(96) 02781589.3, 25.11.2002

(97) 1451192, 9.2.2011

(24) 9.2.2011

(31) 338984 P

(32) 6.12.2001

(33) US

(73) Pfizer Products Inc., Groton, CT, US;

(72) FLANAGAN Mark Edward, Groton, CT, US; LI Zheng Jane, Groton, CT, US;

(74) Tomeš Pavol, Ing., Bratislava, SK;

(86) PCT/IB2002/004948

(87) WO 2003/048162

**(54) Nová kryštalická zlúčenina**

**(51) C07D 489/00**

**(11) E 9404**

(96) 05730345.5, 30.3.2005

(97) 1730151, 9.3.2011

(24) 9.3.2011

(31) 557492 P, 601534 P, 620072 P, 648625 P, 651778 P

(32) 30.3.2004, 13.8.2004, 18.10.2004, 31.1.2005, 10.2.2005

(33) US, US, US, US, US

(73) EURO-CELTIQUE S.A., Luxembourg, LU;

(72) CHAPMAN Robert, Downingtown, PA, US; RIDER Lonn S., Foster, RI, US; HONG Qi, Sharon, MA, US; KYLE Donald, Newtown, PA, US; KUPPER Robert, East Greenwich, RI, US;

(74) Bušová Eva, JUDr., Bratislava, SK;

(86) PCT/US2005/010666

(87) WO 2005/097801

**(54) Spôsob výroby oxykodón hydrochloridu s obsahom menej než 25 ppm 14-hydroxykodeinónu**

**(51) C07D 495/00**

**(11) E 9296**

(96) 08773248.3, 8.7.2008

(97) 2176269, 9.3.2011

(24) 9.3.2011

(31) 20070456

(32) 9.7.2007

(33) CZ

(73) Zentiva, k.s., Praha, CZ;

(72) ŠTĚPÁNKOVÁ Hana, Český Brod, CZ; HÁJÍČEK Josef, Praha, CZ;

(74) ROTT, RŮŽIČKA & GUTTMANN, Bratislava, SK;

(86) PCT/CZ2008/000079

(87) WO 2009/006859

**(54) Spôsob výroby 5-[2-cyklopropyl-1-(2-fluórfe-nyl)-2-oxoetyl]-4,5,6,7-tetrahydrotieno[3,2-c]-pyridín-2-yl acetátu (prasugrelu)**

**(51) C07J 3/00, C07J 63/00, A61K 31/00, A61P 9/00**

**(11) E 9315**

(96) 07729767.9, 31.5.2007

(97) 2032593, 2.2.2011

(24) 2.2.2011

(31) 06116001

(32) 23.6.2006

(33) EP

(73) SIGMA-TAU Industrie Farmaceutiche Riunite S.p.A., Roma, IT;

(72) CERRI Alberto, Milan, IT; MORO Barbara, Vitore Olona (MI), IT; TORRI Maco, Rho (MI), IT; CARZANA Giulio, Milan, IT; BIANCHI Giuseppe, Milan, IT; FERRANDI Mara, Milan, IT; FERRARI Patrizia, Varese, IT; ZAPPAVIGNA Maria Pia, Magenta (MI), IT; BANFI Leonardo, Novate Milanese (MI), IT; GIACALONE Giuseppe, Novara, IT;

(74) Belička Ivan, Ing., Banská Bystrica, SK;

(86) PCT/EP2007/055366

(87) WO 2007/147713

**(54) Aminoderiváty B-homoandrostanov a B-heteroandrostanov**

**(51) C07K 14/00, C12N 15/00****(11) E 9355**

(96) 04735010.3, 27.5.2004

(97) 1626985, 23.2.2011

(24) 23.2.2011

(31) 10324447

(32) 28.5.2003

(33) DE

(73) Scil proteins GmbH, Halle/Saale, DE;

(72) FIEDLER Markus, Dr., Halle, DE; FIEDLER Ulrike, Halle, DE; RUDOLPH Rainer, Halle (Saale), DE;

(74) ROTT, RŮŽIČKA &amp; GUTTMANN, Bratislava, SK;

(86) PCT/EP2004/005730

(87) WO 2004/106368

**(54) Tvorba umělých vazbových proteinů na základě ubiquitinových proteinů****(51) C07K 14/00, A61K 38/00****(11) E 9353**

(96) 06727006.6, 4.5.2006

(97) 1877435, 16.2.2011

(24) 16.2.2011

(31) 678066 P

(32) 4.5.2005

(33) US

(73) Zealand Pharma A/S, Glostrup, DK;

(72) LARSEN Bjarne Due, Himmelev Roskilde, DK; PETERSEN Yvette Miata, Bagsaerd, DK; EBBE-HÖJ Kirsten, Nærum, DK;

(74) MAJLINGOVÁ &amp; PARTNERS, s. r. o., Bratislava, SK;

(86) PCT/GB2006/001633

(87) WO 2006/117565

**(54) Analógy glukagónu podobného peptidu-2(GLP-2)****(51) C07K 16/00, A61K 39/00, C12N 5/00, C07H 21/00, G01N 33/00****(11) E 9467**

(96) 03789713.9, 15.10.2003

(97) 1551876, 16.3.2011

(24) 16.3.2011

(31) 418828 P, 485986 P

(32) 16.10.2002, 10.7.2003

(33) US, US

(73) Purdue Pharma L.P., Stamford, CT, US;

(72) ALBONE Earl F., Blue Bell, PA, US; SOLTIS Daniel A., Belle Mead, NJ, US;

(74) Litvákova Lenka, Ing., Bratislava, SK;

(86) PCT/US2003/032945

(87) WO 2004/035537

**(54) Protílátky, ktoré viažu bunkovo asociované CA 125/0772P a spôsoby ich použitia****(51) C07K 16/00, A61K 39/00, A61P 31/00, C12N 15/00, C12N 5/00****(11) E 9474**

(96) 05747901.6, 26.5.2005

(97) 1749029, 9.3.2011

(24) 9.3.2011

(31) PCT/EP2004/050943, 575023 P,

PCT/EP2004/051661, PCT/EP2004/052286,

PCT/EP2004/052772, PCT/EP2005/050310,

PCT/EP2005/050953

(32) 27.5.2004, 27.5.2004, 29.7.2004, 23.9.2004, 3.11.2004, 25.1.2005, 3.3.2005

(33) EP, US, EP, EP, EP, EP, EP

(73) Crucell Holland B.V., Leiden, NL;

(72) BAKKER Alexander Berthold Hendrik, Hillegom, NL; MARISSSEN Willem Egbert, Woerden, NL; KRAMER Robert Arjen, Utrecht, NL; DE KRUIF Cornelis Adriaan, De Bilt, NL;

(74) Čechvalová Dagmar, Bratislava, SK;

(86) PCT/EP2005/052410

(87) WO 2005/118644

**(54) Ľudské väzbové molekuly schopné neutralizovať vírus besnoty a ich použitie****(51) C07K 16/00****(11) E 9347**

(96) 07858450.5, 15.10.2007

(97) 2079482, 23.2.2011

(24) 23.2.2011

(31) 0609135

(32) 18.10.2006

(33) FR

(73) Pierre Fabre Medicament, Boulogne-Billancourt, FR;

(72) HAEUW Jean-François, Beaumont, FR; GOETSCH Liliane, AYZE, FR;

(74) Čechvalová Dagmar, Bratislava, SK;

(86) PCT/FR2007/001688

(87) WO 2008/049990

**(54) Použitie protilátky anti-CD151 na liečbu rakoviny****(51) C08G 18/00, A01N 25/00****(11) E 9413**

(96) 07768163.3, 28.6.2007

(97) 2160427, 23.3.2011

(24) 23.3.2011

(73) Sumitomo Chemical Company, Limited, Tokyo, JP;

(72) WATANABE Atsushi, Nerima-ku, Tokyo, JP;

(74) Čechvalová Dagmar, Bratislava, SK;

(86) PCT/JP2007/063412

(87) WO 2009/001477

**(54) Granula potiahnutá uretánovou živickou****(51) C08J 7/00, F16C 33/00, C08J 5/00****(11) E 9464**

(96) 08709393.6, 13.2.2008

(97) 2118181, 30.3.2011

(24) 30.3.2011

(31) 0702795

(32) 13.2.2007

(33) GB

(73) Whitford Ltd., Runcorn, GB;

(72) MELVILLE Andrew J., Cheshire, GB; TOPPING David J., Merseyside, GB; WILLIS David P., Downingtown, Pennsylvania, US;

(74) Hörmannová Zuzana, Ing., Bratislava, SK;

(86) PCT/GB2008/000499

(87) WO 2008/099173

**(54) Súčiastky ložiska a spôsoby nanášania prísad, predovšetkým fluórpolymerov, na celulózu**

- (51) **C08J 11/00**  
 (11) **E 9288**  
 (96) 08785504.5, 12.8.2008  
 (97) 2178956, 19.1.2011  
 (24) 19.1.2011  
 (31) 07015940  
 (32) 14.8.2007  
 (33) EP  
 (73) DSM IP Assets B.V., Heerlen, NL; Rubber-Regen LLP, Tounton, GB;  
 (72) DEES Michiel Jan, Bunde, NL; HOUGH Philip James, Herefordshire, GB;  
 (74) Čechvalová Dagmar, Bratislava, SK;  
 (86) PCT/EP2008/006626  
 (87) WO 2009/021715  
 (54) **Devulkanizácia kaučuku**
- 
- (51) **C09D 177/00**  
 (11) **E 9308**  
 (96) 08157422.0, 2.6.2008  
 (97) 2130882, 12.1.2011  
 (24) 12.1.2011  
 (73) Deceuninck NV, Hooglede-Gits, BE;  
 (72) Grymonprez Wim Maurits Ivo, Roeselare, BE; Tallaire Francky, Dadizele, BE; Michel Philippe, St. Martin de Mont, FR; Gouy Jean Jacques, Besamorel, FR; Bichet Pascale, Lyon, FR; Delorme Robert, Corbas, FR;  
 (74) Bachratá Magdaléna, Mgr., Bratislava, SK;  
 (54) **Lak alebo farba**
- 
- (51) **C10B 25/00**  
 (11) **E 9293**  
 (96) 02787814.9, 26.11.2002  
 (97) 1453936, 23.3.2011  
 (24) 23.3.2011  
 (31) 10161659  
 (32) 14.12.2001  
 (33) DE  
 (73) DMT GmbH & Co. KG, Essen, DE;  
 (72) GIERTZ Hans-Josef, Ratingen, DE; RUTHEMANN Klaus Dieter, Gelsenkirchen, DE; GEORGE Jürgen, Bochum, DE; LIESEWITZ Franz, Mülheim a. d. Ruhr, DE; SCHRÖDER Horst, Dortmund, DE; CYRIS Friedrich Wilhelm, Duisburg, DE;  
 (74) Bušová Eva, JUDr., Bratislava, SK;  
 (86) PCT/EP2002/013259  
 (87) WO 2003/052027  
 (54) **Dvere koksárenskej pece s membránou**
- 
- (51) **C12N 1/00, C12P 1/00, A61K 35/00**  
 (11) **E 9275**  
 (96) 05721580.8, 22.3.2005  
 (97) 1751273, 16.2.2011  
 (24) 16.2.2011  
 (31) 2004901919  
 (32) 8.4.2004  
 (33) AU  
 (73) Astellas Pharma Inc., Tokyo, JP;  
 (72) OTSUKA Takanao, Okayama-shi, Okayama, JP; UEDA Hirotsugu, Tokyo, JP; FUJIE Keiko, Tokyo, JP; MURAMATSU Hideyuki, Tokyo, JP; HASHIMOTO Michizane, Tokyo, JP; TAKASE Shigehiro, Tokyo, JP;
- (74) PATENTSERVIS BRATISLAVA, a. s., Bratislava, SK;  
 (86) PCT/JP2005/005653  
 (87) WO 2005/097973  
 (54) **Zlúčenina WS727713**
- 
- (51) **C12N 1/00, C02F 3/00**  
 (11) **E 9409**  
 (96) 07731332.8, 20.4.2007  
 (97) 2018417, 2.3.2011  
 (24) 2.3.2011  
 (31) 0603792  
 (32) 27.4.2006  
 (33) FR  
 (73) Eco Solution, Romainville, FR;  
 (72) DA COSTA Alexandre, Savigny le Temple, FR;  
 (74) Čechvalová Dagmar, Bratislava, SK;  
 (86) PCT/FR2007/000669  
 (87) WO 2007/128897  
 (54) **Nový mikroorganizmus na čistenie odpadových vôd a príslušný spôsob**
- 
- (51) **C12N 5/00, C07K 14/00**  
 (11) **E 9304**  
 (96) 05857769.3, 28.10.2005  
 (97) 1807504, 23.2.2011  
 (24) 23.2.2011  
 (31) 04105451, 624885 P  
 (32) 2.11.2004, 4.11.2004  
 (33) EP, US  
 (73) ARES TRADING S.A., Aubonne, CH;  
 (72) CASATORRES HERNANDEZ José, Tres Cantos, ES; MARTIN PIERA Carlos, Madrid, ES;  
 (74) MAJLINGOVÁ & PARTNERS, s. r. o., Bratislava, SK;  
 (86) PCT/EP2005/055637  
 (87) WO 2006/108455  
 (54) **Bezsérové bunkové kultivačné médium pre cicavčie bunky**
- 
- (51) **C12N 5/00**  
 (11) **E 9400**  
 (96) 05764069.0, 27.7.2005  
 (97) 1773987, 23.3.2011  
 (24) 23.3.2011  
 (31) NA20040043  
 (32) 28.7.2004  
 (33) IT  
 (73) Teslab S.r.l., Napoli, IT;  
 (72) Carinci Francesco, Bologna, IT; D'Aquino Riccardo, Napoli, IT; De Rosa Alfredo, Napoli, IT; Graziano Antonio, Napoli, IT; Laino Gregorio, Torre del Greco, IT; Papaccio Gianpaolo, Napoli, IT;  
 (74) Fajnorová Mária, Ing., Bratislava, SK;  
 (86) PCT/EP2005/008136  
 (87) WO 2006/010600  
 (54) **Kmeňové bunky získané z drene mliečnych alebo trvalých zubov a zo zubných zárodokov, ktoré sú schopné produkovať humánne kostné tkanivo**

- (51) C12N 15/00, C07K 14/00, C07K 16/00, A61K 31/00, A61K 38/00, A61K 39/00, C12Q 1/00, G01N 33/00  
 (11) E 9327  
 (96) 03730791.5, 3.6.2003  
 (97) 1513934, 2.3.2011  
 (24) 2.3.2011  
 (31) 386985 P, 415209 P, 451013 P  
 (32) 6.6.2002, 30.9.2002, 28.2.2003  
 (33) US, US, US  
 (73) Oncotherapy Science, Inc., Kanagawa, JP;  
 (72) NAKAMURA Yusuke, Yokohama-shi, Kanagawa, JP; FURUKAWA Yoichi, Kawasaki-shi, Kanagawa, JP; TAHARA Hideaki, Toshima-ku, Tokyo, JP; TSUNODA Takuya, Minato-ku, Tokyo, JP;  
 (74) PATENTSERVIS BRATISLAVA, a. s., Bratislava, SK;  
 (86) PCT/JP2003/007006  
 (87) WO 2003/104275  
 (54) **Gény a polypeptidy týkajúce sa rakoviny hrubého čreva u ľudí**

- (51) C12N 15/00, A61K 48/00, A61K 31/00, C07H 21/00, A61P 21/00  
 (11) E 9267  
 (96) 05754344.9, 28.6.2005  
 (97) 1766010, 16.2.2011  
 (24) 16.2.2011  
 (31) 2004903474  
 (32) 28.6.2004  
 (33) AU  
 (73) THE UNIVERSITY OF WESTERN AUSTRALIA, Crawley, Western Australia, AU;  
 (72) WILTON Stephen Donald, Applecross, Western Australia, AU; FLETCHER Sue, Bayswater, Western Australia, AU; MCCLOREY Graham, Bayswater, Western Australia, AU;  
 (74) Tomeš Pavol, Ing., Bratislava, SK;  
 (86) PCT/AU2005/000943  
 (87) WO 2006/000057  
 (54) **Antisense oligonukleotidy pre vyvolanie pre-skročenia exónu a spôsoby ich použitia**

- (51) C12N 15/00, C07K 14/00, C12R 1/00  
 (11) E 9412  
 (96) 05822785.1, 13.12.2005  
 (97) 1828384, 23.3.2011  
 (24) 23.3.2011  
 (31) 102004061696  
 (32) 22.12.2004  
 (33) DE  
 (73) Evonik Degussa GmbH, Essen, DE;  
 (72) HANS Stephan, Osnabrück, DE; BATHE Brigitte, Salzkotten, DE; THIERBACH Georg, Bielefeld, DE;  
 (74) Čechvalová Dagmar, Bratislava, SK;  
 (86) PCT/EP2005/013372  
 (87) WO 2006/066758  
 (54) **Mutant proB génu z koryneformných baktérií**

- (51) C12N 15/00, C12N 9/00, C07F 9/00, C12P 13/00, C12P 17/00  
 (11) E 9285  
 (96) 03704795.8, 14.2.2003  
 (97) 1481068, 2.2.2011  
 (24) 2.2.2011  
 (31) 0204484, 0223359  
 (32) 26.2.2002, 8.10.2002  
 (33) GB, GB  
 (73) Syngenta Limited, Guildford, Surrey, GB;  
 (72) HAWKES Timothy R., Bracknell, Berks, GB; MITCHELL Glynn, Bracknell, Berks, GB; HADFIELD Stephen Thomas, Bracknell, Berks, GB; THOMPSON Paul Anthony, Bracknell, Berks, GB; VINER Russell, Bracknell, Berks, GB; ZHANG Yan, Research Triangle Park, NC, US;  
 (74) Čechvalová Dagmar, Bratislava, SK;  
 (86) PCT/GB2003/000683  
 (87) WO 2003/072792  
 (54) **Spôsob selektívnej produkcie rastlín so samičou a samičou sterilitou**

- (51) C12P 7/00, C12P 41/00, C12P 13/00  
 (11) E 9361  
 (96) 06819032.1, 14.12.2006  
 (97) 1963516, 23.2.2011  
 (24) 23.2.2011  
 (31) 20272005  
 (32) 19.12.2005  
 (33) AT  
 (73) IEP GmbH, Wiesbaden, DE;  
 (72) GUPTA Antje, Wiesbaden, DE; BOBKOVÁ Mária, Wiesbaden, DE; TSCHENTSCHER Anke, Eltville-Hattenheim, DE;  
 (74) PATENTSERVIS BRATISLAVA, a. s., Bratislava, SK;  
 (86) PCT/EP2006/012037  
 (87) WO 2007/073875  
 (54) **Spôsob enantioselektívnej enzymatickej redukcie hydroxyketónových zlúčenín**

- (51) C12P 21/00, C07K 19/00, C07K 14/00, A61K 38/00, C12N 15/00, C12N 1/00, C12N 5/00  
 (11) E 9438  
 (96) 08773567.6, 20.6.2008  
 (97) 2173890, 16.3.2011  
 (24) 16.3.2011  
 (31) 07012219, 71705  
 (32) 21.6.2007, 14.5.2008  
 (33) EP, US  
 (73) Technische Universität München, München, DE;  
 (72) SKERRA Arne, Freising, DE; THEOBALD Ina, Freising, DE; SCHLAPSCHY Martin, Freising, DE;  
 (74) PATENTSERVIS BRATISLAVA, a. s., Bratislava, SK;  
 (86) PCT/EP2008/005020  
 (87) WO 2008/155134  
 (54) **Biologicky aktívne proteíny majúce zvýšenú in vivo a/alebo in vitro stabilitu**

**(51) C12P 21/00, C07K 14/00****(11) E 9374**

(96) 06725404.5, 29.3.2006

(97) 1863920, 1.12.2010

(24) 1.12.2010

(31) 05102475

(32) 29.3.2005

(33) EP

(73) Octapharma AG, Lachen, CH;

(72) WINGE Stefan, Arsta, SE;

(74) Bušová Eva, JUDr., Bratislava, SK;

(86) PCT/EP2006/061148

(87) WO 2006/103258

**(54) Spôsob zlepšenej izolácie rekombinantne tvorených proteínov****(51) C12P 21/00****(11) E 9359**

(96) 08161630.2, 1.8.2008

(97) 2149609, 23.3.2011

(24) 23.3.2011

(73) OLON S.p.A., Rodano (MI), IT;

(72) Bertetti Gianluca, Rodano (MI), IT; Malcangi Antonella, Rodano (MI), IT; Muraca Roberto, Rodano (MI), IT; Trione Guido, Rodano (MI), IT; Rossi Alessia, Rodano (MI), IT;

(74) Fajnorová Mária, Ing., Bratislava, SK;

**(54) Zlepšený spôsob výroby daptomycínu****(51) C23C 4/00, C23C 24/00, B05B 7/00****(11) E 9427**

(96) 08761417.8, 3.7.2008

(97) 2171118, 30.3.2011

(24) 30.3.2011

(31) 200700334

(32) 5.7.2007

(33) BE

(73) FIB-SERVICES INTELLECTUAL S.A., Luxembourg, LU;

(72) DI LORETO Osvaldo, Boussu, BE;

(74) Hörmannová Zuzana, Ing., Bratislava, SK;

(86) PCT/EP2008/058565

(87) WO 2009/004053

**(54) Spôsob a zariadenie na striekanie práškoveho materiálu v nosnom plyne****(51) C23C 16/00****(11) E 9437**

(96) 07858599.9, 16.10.2007

(97) 2089560, 16.3.2011

(24) 16.3.2011

(31) 0654415

(32) 20.10.2006

(33) FR

(73) H.E.F., Andrézieux-Bouthéon, FR;

(72) MAURIN-PERRIER Philippe, Saint Marcellin En Forez, FR; LEDRAPPIER Florent, Saint Etienne, FR; HOUZE Laurent, Saint Etienne, FR;

(74) PATENTSERVIS BRATISLAVA, a. s., Bratislava, SK;

(86) PCT/FR2007/052173

(87) WO 2008/047044

**(54) Súčiastka v klznom kontakte v režime mazania pokrytá tenkou vrstvou****(51) C23C 22/00, C10M 173/00, B21D 22/00****(11) E 9270**

(96) 06847093.9, 20.12.2006

(97) 1963545, 17.11.2010

(24) 17.11.2010

(31) 05292773

(32) 22.12.2005

(33) EP

(73) ArcelorMittal France, Saint Denis, FR; TOTAL RAFFINAGE MARKETING, Puteaux, FR;

(72) DERULE Hervé, Montoy Flanville, FR; RACHIELE Lydia, Rombas, FR; JACQUES Sophie, Le Creusot, FR; GENET Nicole, Villeurbanne, FR; STEINMETZ Jean, Laxou, FR; ROCCA Emmanuel, Maillleloy, FR;

(74) Tomeš Pavol, Ing., Bratislava, SK;

(86) PCT/FR2006/002814

(87) WO 2007/077336

**(54) Spôsob spracovania kovových povrchov karboxyláciou, použitie tohto spôsobu na dočasnú ochranu proti korózii a spôsob výroby takto karboxylovaného plechu****(51) C23C 22/00****(11) E 9303**

(96) 04028997.7, 7.12.2004

(97) 1550740, 9.3.2011

(24) 9.3.2011

(31) 745539

(32) 29.12.2003

(33) US

(73) Henkel AG &amp; Co. KGaA, Düsseldorf, DE;

(72) Schenzle Bernd, Heidelberg, DE; Sienkowski Michael L., Warren, Michigan, US; Goodreau Bruce H., Romeo, MI, US;

(74) MAJLINGOVÁ &amp; PARTNERS, s. r. o., Bratislava, SK;

**(54) Viackrokový spôsob konverzného povlakovania****(51) C23C 24/00, B23P 6/00****(11) E 9451**

(96) 06009567.6, 9.5.2006

(97) 1816235, 16.3.2011

(24) 16.3.2011

(31) 102006003818

(32) 26.1.2006

(33) DE

(73) Linde AG, München, DE;

(72) Heinrich Peter, Germering, DE; Krömmer Werner, Landshut, DE;

(74) Čechvalová Dagmar, Bratislava, SK;

**(54) Spôsob opracovania chybných miest na odliatkoch****(51) C25C 3/00****(11) E 9418**

(96) 06007808.6, 13.4.2006

(97) 1845174, 2.3.2011

(24) 2.3.2011

(73) SGL Carbon SE, Wiesbaden, DE;

(72) Beghein Philippe, Passy, FR; Hiltmann Frank Dr., Kriftel, DE;

(74) Bušová Eva, JUDr., Bratislava, SK;

**(54) Katódy pre hliníkový elektrolytický článok s nerovinným tvarom štrbín**

- (51) **C25C 3/00**  
 (11) **E 9266**  
 (96) 06356042.9, 11.4.2006  
 (97) 1845175, 16.2.2011  
 (24) 16.2.2011  
 (73) ALUMINIUM PECHINEY, Voreppe, FR;  
 (72) Girault Guillaume, Newcastle, NSW, AU; Cantin Philippe, St Jean de Maurienne, FR;  
 (74) Hörmannová Zuzana, Ing., Bratislava, SK;  
 (54) **Systém a spôsob zberu efluentov z elektrolytického článku**
- 
- (51) **C25D 3/00, C25D 21/00, C02F 1/00**  
 (11) **E 9343**  
 (96) 04027712.1, 23.11.2004  
 (97) 1533399, 16.2.2011  
 (24) 16.2.2011  
 (31) 10355077  
 (32) 24.11.2003  
 (33) DE  
 (73) Walter Hillebrand GmbH & Co. Galvanotechnik, Wickede/Ruhr, DE;  
 (72) Hillebrand Ernst-Walter, Wickede/Ruhr, DE; Klos Klaus-Peter, Dr., Trebur, DE; Morgenstern Karl, Iserlohn, DE;  
 (74) Hörmannová Zuzana, Ing., Bratislava, SK;  
 (54) **Spôsob prevádzky alkalického zinkoniklového kúpeľa, s nízkym obsahom odpadovej vody**
- 
- (51) **D01F 6/00**  
 (11) **E 9280**  
 (96) 04820163.6, 3.12.2004  
 (97) 1696056, 9.2.2011  
 (24) 9.2.2011  
 (31) 2003414574, 2004003564, 2004092305, 2004201430  
 (32) 12.12.2003, 9.1.2004, 26.3.2004, 8.7.2004  
 (33) JP, JP, JP, JP  
 (73) Toyo Boseki Kabushiki Kaisha, Osaka-shi, Osaka, JP;  
 (72) SAKAMOTO Godo, Ohtsu-shi, Shiga, JP; KITAGAWA Tooru, Ohtsu-shi, Shiga, JP; OHTA Yasuo, Ohtsu-shi, Shiga, JP; FUKUSHIMA Yasunori, Ohtsu-shi, Shiga, JP; MURASE Hiroki, Ohtsu-shi, Shiga, JP;  
 (74) PATENTSERVIS BRATISLAVA, a. s., Bratislava, SK;  
 (86) PCT/JP2004/018004  
 (87) WO 2005/056892  
 (54) **Vysoko pevné polyetylénové vlákno**
- 
- (51) **D04B 9/00, D04B 15/00**  
 (11) **E 9444**  
 (96) 08790060.1, 15.7.2008  
 (97) 2171142, 2.2.2011  
 (24) 2.2.2011  
 (31) BS20070104  
 (32) 24.7.2007  
 (33) IT  
 (73) SANTONI S.p.A., Brescia, IT;  
 (72) LONATI Ettore, Brescia, IT; LONATI Tiberio, Brescia, IT; LONATI Fausto, Brescia, IT;  
 (74) Fajnorová Mária, Ing., Bratislava, SK;
- 
- (51) **D04H 13/00, B29C 70/00, B32B 5/00**  
 (11) **E 9462**  
 (96) 08751200.0, 14.5.2008  
 (97) 2145036, 9.3.2011  
 (24) 9.3.2011  
 (31) 0755073, 0757334  
 (32) 15.5.2007, 3.9.2007  
 (33) FR, FR  
 (73) Chomarat Gilbert, Cognoy, CH;  
 (72) Chomarat Gilbert, Cognoy, CH;  
 (74) Hörmannová Zuzana, Ing., Bratislava, SK;  
 (86) PCT/IB2008/051905  
 (87) WO 2008/139423  
 (54) **Textilná výstuž a spôsob jej výroby**
- 
- (51) **D06F 17/00, D06F 18/00, A47G 25/00, D06F 58/00, D06F 69/00, D06F 73/00**  
 (11) **E 9324**  
 (96) 08845668.6, 7.10.2008  
 (97) 2209936, 16.2.2011  
 (24) 16.2.2011  
 (31) BS20070168  
 (32) 31.10.2007  
 (33) IT  
 (73) Zaglio Sergio, Castiglione Delle Stiviere, Mantova, IT;  
 (72) Zaglio Sergio, Castiglione Delle Stiviere, Mantova, IT;  
 (74) Kastler Anton, Bratislava, SK;  
 (86) PCT/IT2008/000637  
 (87) WO 2009/057177  
 (54) **Prístroj na čistenie, pranie, sušenie a žehlenie bielizne a odevov**
- 
- (51) **D06F 37/00**  
 (11) **E 9318**  
 (96) 05425101.2, 25.2.2005  
 (97) 1696070, 20.10.2010  
 (24) 20.10.2010  
 (73) Askoll Holding S.r.l., Povolario di Dueville (Vicenza), IT;  
 (72) Marioni Elio, Dueville (Vicenza), IT;  
 (74) Kubínyi Peter, Bc., Trenčín, SK;  
 (54) **Automatická pračka alebo podobný prístroj pre domácnosť poháňaný synchronným elektromotorom so snímacím zariadením nevyvážených podmienok**
- 
- (51) **D06M 10/00, D01F 6/00, C04B 16/00**  
 (11) **E 9416**  
 (96) 09003912.4, 18.3.2009  
 (97) 2230350, 13.4.2011  
 (24) 13.4.2011  
 (73) baumhueter extrusion GmbH, Rheda-Wiedenbrück, DE;  
 (72) Knack Ingo, Dr., Schwartzenbek, DE;  
 (74) Bušová Eva, JUDr., Bratislava, SK;  
 (54) **Polymérové vlákno, jeho použitie a spôsob jeho výroby**

- (51) **D21H 17/00, D21H 23/00, C01B 33/00,**  
D21H 21/00  
(11) **E 9426**  
(96) 08010123.1, 30.6.2004  
(97) 1961862, 16.3.2011  
(24) 16.3.2011  
(31) 10330395, 102004020112  
(32) 4.7.2003, 24.4.2004  
(33) DE, DE  
(73) Kemira Oyj, Helsinki, FI; Akzo Nobel Chemicals International B.V., Amersfoort, NL;  
(72) Thomas Hübbe, Köln, DE; Johan Kijlstra, Oden-  
thal, DE; Karlheinrich Meisel, Dichtelbach, DE;  
Arno Nennemann, Bergisch Gladbach, DE; Lot-  
har Puppe, Burscheid, DE; Gerd-Friedrich Ren-  
ner, Kürten, DE; Bernd Thiele, Bensheim, DE;  
(74) Hörmannová Zuzana, Ing., Bratislava, SK;  
(54) **Výroba papiera s modifikovanými kremičí-  
mi sóľmi ako mikročasticami**

- (51) **E01B 9/00**  
(11) **E 9401**  
(96) 09100335.0, 12.6.2009  
(97) 2133468, 9.2.2011  
(24) 9.2.2011  
(31) 102008028093  
(32) 13.6.2008  
(33) DE  
(73) Wirthwein AG, Creglingen, DE;  
(72) Wirthwein Udo, Creglingen, DE; Dr.-Ing. Süß  
Jochaim, Dresden, DE;  
(74) Bachratá Magdaléna, Mgr., Bratislava, SK;  
(54) **Oporný bod na uchytenie koľajníc k dreve-  
nému podvalu**

- (51) **E02D 29/00, E02D 17/00**  
(11) **E 9379**  
(96) 08158716.4, 20.6.2008  
(97) 2136001, 15.9.2010  
(24) 15.9.2010  
(73) Betafence Holding NV, Zwevegem, BE;  
(72) EGGERMONT Frederique Ivan Maurice Alois,  
Zwevegem, BE;  
(74) Hörmannová Zuzana, Ing., Bratislava, SK;  
(54) **Gabión**

- (51) **E03D 9/00**  
(11) **E 9424**  
(96) 04731273.1, 5.5.2004  
(97) 1756372, 24.11.2010  
(24) 24.11.2010  
(73) Ifö Sanitär AB, Bromölla, SE;  
(72) Danielsson Spogardh Stefan, Asarum, SE;  
(74) Hörmannová Zuzana, Ing., Bratislava, SK;  
(86) PCT/SE2004/000691  
(87) WO 2005/106142  
(54) **Dávkovacie zariadenie na záchod**

- (51) **E04B 9/00**  
(11) **E 9326**  
(96) 06723648.9, 23.3.2006  
(97) 1869265, 4.5.2011  
(24) 4.5.2011  
(31) VE20050010 U

- (32) 25.3.2005  
(33) IT  
(73) ATENA S.p.A., Gruaro, VE, IT;  
(72) BARBUIO Mauro, Gruaro, IT;  
(74) PATENTSERVIS BRATISLAVA, a. s., Brati-  
slava, SK;  
(86) PCT/EP2006/002656  
(87) WO 2006/100068  
(54) **Tyč obráteného T profilu vybavená zlepšeným  
spojovacím prvkom**

- (51) **E04C 5/00, B28C 5/00, C04B 28/00**  
(11) **E 9341**  
(96) 08804867.3, 29.9.2008  
(97) 2193244, 20.4.2011  
(24) 20.4.2011  
(31) 07117733  
(32) 2.10.2007  
(33) EP  
(73) NV Bekaert SA, Zwevegem, BE;  
(72) VITT Gerhard, Pfungstadt, DE;  
(74) Hörmannová Zuzana, Ing., Bratislava, SK;  
(86) PCT/EP2008/063008  
(87) WO2009/043833  
(54) **Spôsob určovania množstva výstužných vlá-  
kien pre betón alebo rozloženia výstužných  
vlákien v betóne**

- (51) **E04H 17/00**  
(11) **E 9385**  
(96) 09162997.2, 17.9.2008  
(97) 2107185, 2.2.2011  
(24) 2.2.2011  
(31) 0706561  
(32) 18.9.2007  
(33) FR  
(73) DIRICKX GROUPE, Congrier, FR;  
(72) Feng Liqun, Laval, FR;  
(74) Belička Ivan, Ing., Banská Bystrica, SK;  
(54) **Sústava zahŕňajúca stĺp oplatenia a skrinku**

- (51) **E05B 9/00, E05B 65/00, E05B 1/00**  
(11) **E 9397**  
(96) 07121410.0, 23.11.2007  
(97) 1927708, 19.1.2011  
(24) 19.1.2011  
(31) 0655177  
(32) 29.11.2006  
(33) FR  
(73) Valeo Sécurité Habitable, Créteil Cedex, FR;  
(72) Giacomini Fabrice, Créteil, FR; Hochart Jean-  
-Philippe, Créteil, FR;  
(74) Čechvalová Dagmar, Bratislava, SK;  
(54) **Cylindrický zámok a podperné zariadenie pre  
kľučku dverí**

- (51) **E05B 27/00**  
(11) **E 9443**  
(96) 04775417.1, 13.9.2004  
(97) 1668212, 16.3.2011  
(24) 16.3.2011  
(31) 504202 P, 913519  
(32) 22.9.2003, 9.8.2004  
(33) US, US



- (73) Winloc AG, Zug, CH;  
 (72) WIDÉN Bo, Torshälla, SE;  
 (74) Fajnorová Mária, Ing., Bratislava, SK;  
 (86) PCT/SE2004/001312  
 (87) WO 2005/028789  
**(54) Systém zámky a kľúča s prídavnými kódovými kombináciami**

- (51) E05C 9/00, E06B 3/00**  
**(11) E 9322**  
 (96) 08760939.2, 12.6.2008  
 (97) 2155997, 19.1.2011  
 (24) 19.1.2011  
 (31) 9342007  
 (32) 15.6.2007  
 (33) AT  
 (73) Drutex S.a., Bytów, PL;  
 (72) GIERSZEWSKI Leszek, Skupsk, PL;  
 (74) Beleščák Ladislav, Ing., Piešťany, SK;  
 (86) PCT/EP2008/057399  
 (87) WO 2008/152100  
**(54) Dutý okenný alebo dverový profil**

- (51) E05C 9/00**  
**(11) E 9377**  
 (96) 07821789.0, 24.10.2007  
 (97) 2118414, 9.3.2011  
 (24) 9.3.2011  
 (31) 202007000497 U  
 (32) 8.1.2007  
 (33) DE  
 (73) SIEGENIA-AUBI KG, Wilnsdorf, DE;  
 (72) GEBHARDT Jens, Freudenberg, DE;  
 (74) Hörmannová Zuzana, Ing., Bratislava, SK;  
 (86) PCT/EP2007/061426  
 (87) WO 2008/083865  
**(54) Blokovacie kovanie a súprava pre kovanie**

- (51) E06B 9/00**  
**(11) E 9439**  
 (96) 03707933.2, 17.3.2003  
 (97) 1488068, 2.3.2011  
 (24) 2.3.2011  
 (31) 200200197  
 (32) 20.3.2002  
 (33) BE  
 (73) Dynaco Europe NV, Moorsel, BE;  
 (72) COENRAETS Benoit, Bruxelles, BE;  
 (74) PATENTSERVIS BRATISLAVA, a. s., Bratislava, SK;  
 (86) PCT/BE2003/000043  
 (87) WO 2003/078783  
**(54) Roletové zariadenie s flexibilnými bočnými okrajmi**

- (51) F01P 7/00, B60K 11/00**  
**(11) E 9337**  
 (96) 04291104.0, 29.4.2004  
 (97) 1473449, 23.3.2011  
 (24) 23.3.2011  
 (31) 0305261  
 (32) 29.4.2003  
 (33) FR

- (73) VALEO SYSTEMES THERMIQUES, Le Mesnil Saint-Denis, FR;  
 (72) Lanard Jean-Louis, Feucherolles, FR; Harand Pascal, Trappes, FR;  
 (74) Hörmannová Zuzana, Ing., Bratislava, SK;  
**(54) Zariadenie na reguláciu prúdu vzduchu pre chladiaci modul vozidla**

- (51) F02F 7/00, F02F 11/00**  
**(11) E 9342**  
 (96) 03708018.1, 7.2.2003  
 (97) 1478835, 18.5.2011  
 (24) 18.5.2011  
 (31) 10208233  
 (32) 26.2.2002  
 (33) DE  
 (73) Federal-Mogul Sealing Systems Bretten GmbH, Bretten, DE;  
 (72) SALAMEH Ralf, Gondelsheim, DE;  
 (74) ŽOVICOVÁ - ŽOVIC, Bratislava, SK;  
 (86) PCT/DE2003/000350  
 (87) WO2003/072920  
**(54) Statický tesniaci prvok pre akusticky oddelené namontované diely**

- (51) F03D 11/00, F03D 1/00**  
**(11) E 9459**  
 (96) 05779172.5, 25.8.2005  
 (97) 1794451, 6.4.2011  
 (24) 6.4.2011  
 (31) 102004045415  
 (32) 18.9.2004  
 (33) DE  
 (73) Wobben Aloys, Aurich, DE;  
 (72) Wobben Aloys, Aurich, DE;  
 (74) ROTT, RŮŽIČKA & GUTTMANN, Bratislava, SK;  
 (86) PCT/EP2005/054177  
 (87) WO 2006/029955  
**(54) Zariadenie na označenie veternej elektrárne**

- (51) F03D 11/00, G01W 1/00, B64D 15/00**  
**(11) E 9302**  
 (96) 05819346.7, 13.12.2005  
 (97) 1828599, 9.3.2011  
 (24) 9.3.2011  
 (31) 102004060449, 102005017716  
 (32) 14.12.2004, 15.4.2005  
 (33) DE, DE  
 (73) Wobben Aloys, Aurich, DE;  
 (72) Wobben Aloys, Aurich, DE;  
 (74) ROTT, RŮŽIČKA & GUTTMANN, Bratislava, SK;  
 (86) PCT/EP2005/056726  
 (87) WO 2006/063990  
**(54) List rotora pre veternú elektrárň**

- (51) F16B 13/00**  
**(11) E 9376**  
 (96) 05792194.2, 29.9.2005  
 (97) 1807629, 13.4.2011  
 (24) 13.4.2011  
 (31) 102004053255  
 (32) 4.11.2004  
 (33) DE

(73) fischerwerke GmbH & Co. KG, Waldachtal, DE;  
 (72) LINKA Martin, Horb, DE;  
 (74) Hörmannová Zuzana, Ing., Bratislava, SK;  
 (86) PCT/EP2005/010506  
 (87) WO 2006/048088  
**(54) Rozperná kotva**

**(51) F16B 13/00, F16B 31/00**

**(11) E 9292**

(96) 08700280.4, 17.1.2008  
 (97) 2134976, 16.3.2011  
 (24) 16.3.2011  
 (31) 3912007  
 (32) 12.3.2007  
 (33) AT  
 (73) Atlas Copco Mai GmbH, Feistritz/Drau, AT;  
 (72) MEIDL Michael, Seeboden, AT;  
 (74) Bušová Eva, JUDr., Bratislava, SK;  
 (86) PCT/AT2008/000013  
 (87) WO 2008/109895  
**(54) Kotva a jej kotevná matica**

**(51) F16L 17/00, F16L 33/00, F16L 37/00**

**(11) E 9354**

(96) 08290895.5, 23.9.2008  
 (97) 2042795, 22.12.2010  
 (24) 22.12.2010  
 (31) 0706732  
 (32) 26.9.2007  
 (33) FR  
 (73) Hutchinson, Paris, FR;  
 (72) Faillu Jean-Luc, Villemandeur, FR; Godeau Denis, Vieilles Maisons, FR;  
 (74) PATENTSERVIS BRATISLAVA, a. s., Bratislava, SK;  
**(54) Nepresakujúci spojovací dielec, najmä pre okruh prívodu vzduchu v motore automobilového vozidla**

**(51) F21V 15/00, F21V 33/00, A47F 11/00, F21Y 101/00, F21W 131/00**

**(11) E 9456**

(96) 05762165.8, 25.7.2005  
 (97) 1779031, 16.2.2011  
 (24) 16.2.2011  
 (31) 36925504  
 (32) 29.7.2004  
 (33) PL  
 (73) Skoff Spolka Z O.O., Czechowice-Dziedzice, PL;  
 (72) SKIBA Krzysztof, Bielsko-Biala, PL;  
 (74) Bachratá Magdaléna, Mgr., Bratislava, SK;  
 (86) PCT/PL2005/000045  
 (87) WO 2006/011821  
**(54) Svietidlo**

**(51) F23N 1/00**

**(11) E 9320**

(96) 04024721.5, 16.10.2004  
 (97) 1528320, 2.3.2011  
 (24) 2.3.2011  
 (31) 10351723  
 (32) 31.10.2003  
 (33) DE

(73) Vaillant GmbH, Remscheid, DE;  
 (72) Schmidbauer Thomas, Falkenstein, DE;  
 (74) Bačík Kvetoslav, Ing., Nová Dubnica, SK;  
**(54) Plynová armatúra**

**(51) F24J 2/00**

**(11) E 9446**

(96) 06761821.5, 13.7.2006  
 (97) 1926943, 30.3.2011  
 (24) 30.3.2011  
 (31) 202005014828 U, 202005014826 U, 202005014831 U  
 (32) 20.9.2005, 20.9.2005, 20.9.2005  
 (33) DE, DE, DE  
 (73) NARVA Lichtquellen GmbH & Co KG, Brand-Erbisdorf, DE;  
 (72) MIENTKEWITZ Gerhard, Freiberg, DE; SCHAFF-RATH Wilfried, Dorfhain, DE; KÖHLER Tobias, Brand-Erbisdorf, DE;  
 (74) ROTT, RŮŽIČKA & GUTTMANN, Bratislava, SK;  
 (86) PCT/DE2006/001244  
 (87) WO 2007/033630  
**(54) Spojenie sklo-kov, predovšetkým pre vákuový rúrkový solárny kolektor**

**(51) F28D 9/00, F28F 3/00**

**(11) E 9300**

(96) 04008894.0, 14.4.2004  
 (97) 1469270, 9.2.2011  
 (24) 9.2.2011  
 (31) 10317263  
 (32) 14.4.2003  
 (33) DE  
 (73) GEA WTT GmbH, Nobitz-Wilchwitz, DE;  
 (72) Rehberg Peter, Dipl.-Ing., Berlin, DE;  
 (74) ROTT, RŮŽIČKA & GUTTMANN, Bratislava, SK;  
**(54) Doskový prenášač tepla s dvojstenovými doskami prenášača tepla**

**(51) F41C 23/00**

**(11) E 9332**

(96) 03006443.0, 21.3.2003  
 (97) 1348928, 5.1.2011  
 (24) 5.1.2011  
 (31) MI20020633  
 (32) 27.3.2002  
 (33) IT  
 (73) BENELLI ARMI S.p.A., Urbino(Pesaro), IT;  
 (72) Burigana Lucio, Roveredo in Piano (Pordenone), IT; Gaudenzi Marco, Tavullia (PU), IT;  
 (74) Bušová Eva, JUDr., Bratislava, SK;  
**(54) Pažba pre strelné zbrane**

**(51) G01F 1/00**

**(11) E 9432**

(96) 05776235.3, 1.6.2005  
 (97) 1754026, 9.2.2011  
 (24) 9.2.2011  
 (31) 102004027958  
 (32) 8.6.2004  
 (33) DE

- (73) Sensus Spectrum LLC, Raleigh, NC, US;  
 (72) SCHÄFER Burghard, Mutterstadt, DE;  
 (74) Tomeš Pavol, Ing., Bratislava, SK;  
 (86) PCT/EP2005/005894  
 (87) WO 2005/121711  
**(54) Spôsob a zariadenie na meranie rýchlosti prúdenia kvapalín**

- (51) G01L 19/00, B29C 45/00**  
**(11) E 9455**  
 (96) 04804071.1, 20.12.2004  
 (97) 1695057, 9.3.2011  
 (24) 9.3.2011  
 (31) 10359975  
 (32) 18.12.2003  
 (33) DE  
 (73) Priamus System Technologies AG, Schaffhausen, CH;  
 (72) BADER Christopherus, Neftenbach, CH;  
 (74) Mešková Viera, Ing., Bratislava, SK;  
 (86) PCT/EP2004/014471  
 (87) WO 2005/059495  
**(54) Spôsob prevádzkovania pracovného prístrojového vybavenia**

- (51) G01M 17/00**  
**(11) E 9454**  
 (96) 07721956.6, 23.2.2007  
 (97) 1987340, 30.3.2011  
 (24) 30.3.2011  
 (31) 102006008983  
 (32) 23.2.2006  
 (33) DE  
 (73) SEICHTER GmbH, Hannover, DE;  
 (72) SEICHTER Wolfgang, Hannover, DE; MEINEN Michael, Nordstemmen, DE;  
 (74) ROTT, RŮŽIČKA & GUTTMANN, Bratislava, SK;  
 (86) PCT/DE2007/000344  
 (87) WO 2007/095930  
**(54) Spôsob skúšania pneumatík**

- (51) G01N 33/00**  
**(11) E 9335**  
 (96) 03785187.0, 12.8.2003  
 (97) 1535068, 21.4.2010  
 (24) 21.4.2010  
 (31) 403407 P  
 (32) 13.8.2002  
 (33) US  
 (73) N-Dia, Inc., Boston, MA, US;  
 (72) PETRUNIN Dmitrii D., Moscow, RU; FUKS Boris B., Parlin, NJ, US; ZARAIISKY Evgeny I., Moscow, RU; BOLTOVSKAYA Marina N., Moscow, RU; NAZIMOVA Svetlana V., Moscow, RU; STAROSVETSKAYA Nelly A., Moscow, RU; KONSTANTINOV Alexandr B., Nashua, NH, US; MARSHISKAIA Margarita I., Moscow, RU;  
 (74) Hörmannová Zuzana, Ing., Bratislava, SK;  
 (86) PCT/US2003/025125  
 (87) WO 2004/014220  
**(54) Zariadenia a spôsoby detekcie plodovej vody vo vaginálnych sekrétoch**

- (51) G01N 33/00**  
**(11) E 9420**  
 (96) 08386023.9, 13.10.2008  
 (97) 2053407, 2.3.2011  
 (24) 2.3.2011  
 (31) 20070100651  
 (32) 26.10.2007  
 (33) GR  
 (73) Foundation of Biomedical Research of the Academy of Athens, Athens, GR; Tsangaris George, Vrillissia Attikis, GR;  
 (72) Tsangaris George, Vrillissia Attikis, GR; Vougas Konstantinos, Holargos Attikis, GR; Kolialexi Aggeliki, Athens, GR; Mavrou-Kalpini Ariadni, Ekali Attikis, GR; Antsaklis Aristidis, Athens, GR;  
 (74) ROTT, RŮŽIČKA & GUTTMANN, Bratislava, SK;  
**(54) P komponent sérového amyloidného proteínu (SAP, SAMP) ako prognostický a diagnostický marker na prenatálnu diagnostiku trizómie 21 (Downovho syndrómu)**

- (51) G01S 19/00**  
**(11) E 9305**  
 (96) 07700667.4, 23.1.2007  
 (97) 2064566, 16.3.2011  
 (24) 16.3.2011  
 (31) PCT/IB2006/053419  
 (32) 21.9.2006  
 (33) WO  
 (73) Nokia Corporation, Espoo, FI;  
 (72) SYRJARINNE Jari, Tampere, FI; WIROLA Lauri, Tampere, FI;  
 (74) MAJLINGOVÁ & PARTNERS, s. r. o., Bratislava, SK;  
 (86) PCT/IB2007/050226  
 (87) WO 2008/035233  
**(54) Asistované určovanie polohy na základe satelitného signálu**

- (51) G02B 5/00, B42D 15/00**  
**(11) E 9350**  
 (96) 05771928.8, 8.8.2005  
 (97) 1782108, 16.2.2011  
 (24) 16.2.2011  
 (31) 20040869  
 (32) 6.8.2004  
 (33) CZ  
 (73) Optaglio sro, Husinec-Řež 199, CZ;  
 (72) Ryzi Zbynek, Husinec-Řež 199, CZ; Kolarik Vladimír, Husinec-Řež 199, CZ; Kotacka Libor, Husinec-Řež 199, CZ; Zolotukhin Max, Andover Hampshire, GB;  
 (74) PATENTSERVIS BRATISLAVA, a. s., Bratislava, SK;  
 (86) PCT/EP2005/053903  
 (87) WO 2006/013215  
**(54) Metóda vytvorenia trojrozmerného obrázku, difrakčný prvok a metóda na jeho vytvorenie**

**(51) G05D 23/00, F24H 9/00****(11) E 9310**

(96) 04744140.7, 21.7.2004

(97) 1652017, 16.2.2011

(24) 16.2.2011

(31) AN20030039

(32) 4.8.2003

(33) IT

(73) THERMOWATT S.p.A., Arcevia (Ancona), IT;

ARISTON THERMO S.P.A., Fabriano (AN), IT;

(72) FIORONI Fausto, Arcevia, IT; MORECI Renato,

Arcevia, IT; LATINI Lucio Merloni, Fabriano, IT;

SAMPAOLESI Roberto Merloni, Fabriano, IT;

(74) ŽOVICOVÁ &amp; ŽOVIC IP, s. r. o., Bratislava, SK;

(86) PCT/IB2004/002489

(87) WO 2005/013028

**(54) Elektronická tepelná ochrana pre elektrické bojlerly na ohrev vody****(51) G06F 12/00, G06F 9/00****(11) E 9434**

(96) 05108507.4, 6.5.2004

(97) 1653365, 2.3.2011

(24) 2.3.2011

(31) 435919

(32) 12.5.2003

(33) US

(73) International Business Machines Corporation, Armonk, NY, US;

(72) SLEGEL Timothy, Winchester, GB; HELLER Lisa,

Winchester, GB; PFEFFER Erwin, Winchester, GB;

PLAMBECK Kenneth, Winchester, GB;

(74) Tomeš Pavol, Ing., Bratislava, SK;

**(54) Zneplatňovanie úložiska, čistenie záznamov z me-  
dzipamäte****(51) G08B 13/00, H01Q 1/00****(11) E 9386**

(96) 08164522.8, 17.9.2008

(97) 2040234, 19.1.2011

(24) 19.1.2011

(31) 0802457, 0706561

(32) 5.5.2008, 18.9.2007

(33) FR, FR

(73) DIRICKX GROUPE, Congrier, FR;

(72) Feng Liqun, Laval, FR;

(74) Belička Ivan, Ing., Banská Bystrica, SK;

**(54) Systém pre detekciu neoprávnených vstupov  
zahŕňajúci detekciu nárazov a/alebo vibrácií  
zabudovaný do stĺpa plotu, a zariadenie pre  
inštaláciu na plotové stĺpy****(51) G10L 21/00, G10L 19/00****(11) E 9423**

(96) 10155626.4, 21.3.2003

(97) 2194528, 25.5.2011

(24) 25.5.2011

(31) 113858

(32) 28.3.2002

(33) US

(73) DOLBY LABORATORIES LICENSING COR-  
PORATION, San Francisco, California, US;(72) Truman Michael Mead, San Francisco, CA, US;  
Vinton Mark Stuart, San Francisco, CA, US;(74) PATENTSERVIS BRATISLAVA, a. s., Brati-  
slava, SK;**(54) Rekonštrukcia spektra audiosignálu s neúpl-  
ným spektrom na základe prenosu frekvencie****(51) G11B 7/00, G11B 20/00, H04N 5/00****(11) E 9431**

(96) 04711050.7, 13.2.2004

(97) 1606804, 13.4.2011

(24) 13.4.2011

(31) 2003018416

(32) 25.3.2003

(33) KR

(73) LG Electronics, Inc., Seoul, KR;

(72) SEO Kang Soo, Kyunggi-do, KR; KIM Byung Jin,  
Kyunggi-do, KR;

(74) Hörmannová Zuzana, Ing., Bratislava, SK;

(86) PCT/KR2004/000289

(87) WO 2004/086371

**(54) Záznamové médium majúce dátovú štruktúru  
pre ovládanie reprodukcie na ňom zazname-  
naného dátového toku a spôsoby a zariadenia  
na záznam a reprodukciu****(51) G11B 27/00****(11) E 9458**

(96) 04770205.5, 7.10.2004

(97) 1676278, 9.3.2011

(24) 9.3.2011

(31) 03103781

(32) 13.10.2003

(33) EP

(73) Koninklijke Philips Electronics N.V., Eindhoven,  
NL;

(72) KELLY Declan P., Eindhoven, NL;

(74) ŽOVICOVÁ &amp; ŽOVIC IP, s. r. o., Bratislava, SK;

(86) PCT/IB2004/052019

(87) WO 2005/036556

**(54) Prehrávacie zariadenie a spôsob poskytovania  
funkčnosti na základe informácií o udalos-  
tiach získaných z playlistu****(51) G21C 3/00****(11) E 9415**

(96) 06792729.3, 8.8.2006

(97) 1913600, 2.3.2011

(24) 2.3.2011

(31) 0552488

(32) 10.8.2005

(33) FR

(73) Commissariat à l'Énergie Atomique et aux Éner-  
gies Alternatives, Paris, FR;

(72) RAVENET Alain, Vinon-sur-Verdon, FR;

(74) Bušová Eva, JUDr., Bratislava, SK;

(86) PCT/EP2006/065142

(87) WO 2007/017503

**(54) Palivový článok typu makroštruktúrovanej  
dosky**

- (51) **G21F 5/00**  
 (11) **E 9357**  
 (96) 03017417.1, 1.8.2003  
 (97) 1503385, 23.2.2011  
 (24) 23.2.2011  
 (73) GNS Gesellschaft für Nuklear-Service mbH, Essen, DE;  
 (72) Hüggenberg Roland, Dipl.-Ing., Bochum, DE;  
 Diersch Rudolf, Dr. Ing, Essen, DE;  
 (74) Bušová Eva, JUDr., Bratislava, SK;  
 (54) **Prepravný a/alebo skladovací kontajner**

- (51) **H01C 7/00, C08L 67/00**  
 (11) **E 9344**  
 (96) 08159728.8, 4.7.2008  
 (97) 2026360, 23.2.2011  
 (24) 23.2.2011  
 (31) 0705142  
 (32) 16.7.2007  
 (33) FR  
 (73) Acome Sociétés Coopérative de Production, Sociétés Anonyme, à capital variable, Paris, FR;  
 (72) Paul Bert Philippe, Romagny, FR; Lagrève Christian, La Chapelle Biche, FR; Fermin Christian, Chèvreville, FR;  
 (74) MAJLINGOVÁ & PARTNERS, s. r. o., Bratislava, SK;  
 (54) **Materiál s CTP charakteristikou pre stredne-a vysoko-teplotné aplikácie, samoregulačné štruktúry s jeho obsahom a spôsob jeho výroby.**

- (51) **H01F 7/00, B65B 7/00, B67B 3/00, B21D 26/00**  
 (11) **E 9299**  
 (96) 08748767.4, 22.4.2008  
 (97) 2149141, 2.2.2011  
 (24) 2.2.2011  
 (31) 102007019971  
 (32) 27.4.2007  
 (33) DE  
 (73) Pasquale Pablo, Bessenbach, DE; Schütz Wolfgang, Biebergemünd, DE;  
 (72) Pasquale Pablo, Bessenbach, DE; Schütz Wolfgang, Biebergemünd, DE;  
 (74) ROTT, RŮŽIČKA & GUTTMANN, Bratislava, SK;  
 (86) PCT/DE2008/000691  
 (87) WO 2008/131728  
 (54) **Uzatváranie nádrží pomocou cievky na spracovanie viacnásobných rúr**

- (51) **H01H 71/00**  
 (11) **E 9369**  
 (96) 06761638.3, 11.7.2006  
 (97) 1905055, 9.3.2011  
 (24) 9.3.2011  
 (31) 20050468  
 (32) 20.7.2005  
 (33) CZ  
 (73) Siemens Aktiengesellschaft, München, DE;  
 (72) PETRACEK Milos, Lethorad, CZ;  
 (74) Bušová Eva, JUDr., Bratislava, SK;  
 (86) PCT/CZ2006/000046  
 (87) WO 2007/009406  
 (54) **Spínací prístroj, najmä výkonový istič**

- (51) **H01R 4/00, H01R 12/00**  
 (11) **E 9410**  
 (96) 06762657.2, 17.7.2006  
 (97) 1905127, 6.4.2011  
 (24) 6.4.2011  
 (31) 102005033998  
 (32) 21.7.2005  
 (33) DE  
 (73) ADC GmbH, Berlin, DE;  
 (72) KLEIN Harald, Berlin, DE; LOUWAGIE Dominic Joseph, Eden Prairie, MN, US; MULLER Manfred, Berlin, DE;  
 (74) Čechvalová Dagmar, Bratislava, SK;  
 (86) PCT/EP2006/007020  
 (87) WO 2007/009729  
 (54) **Samorezný konektor a zariadenie pre telekomunikačnú a dátovú techniku**

- (51) **H01R 4/00, H01H 71/00, H01H 1/00, H02B 1/00, H01H 9/00**  
 (11) **E 9294**  
 (96) 06804386.8, 9.11.2006  
 (97) 1949501, 9.2.2011  
 (24) 9.2.2011  
 (31) 18432005  
 (32) 10.11.2005  
 (33) AT  
 (73) Eaton GmbH, Schrems, AT;  
 (72) HAMMERMAYER Ernst, Wien, AT; GRILLMAYER Johannes, Wien, AT;  
 (74) Bušová Eva, JUDr., Bratislava, SK;  
 (86) PCT/AT2006/000462  
 (87) WO 2007/053872  
 (54) **Spínací prístroj**

- (51) **H01R 13/00, H02K 29/00**  
 (11) **E 9370**  
 (96) 06819059.4, 28.9.2006  
 (97) 1932221, 2.3.2011  
 (24) 2.3.2011  
 (31) 102005046759  
 (32) 29.9.2005  
 (33) DE  
 (73) BSH Bosch und Siemens Hausgeräte GmbH, München, DE;  
 (72) KALAVSKY Michal, Košice, SK; VALO Robert, Michalovce, SK;  
 (74) Bušová Eva, JUDr., Bratislava, SK;  
 (86) PCT/EP2006/066823  
 (87) WO 2007/036548  
 (54) **Pripojovacia doska pre elektromotor a elektromotor**

- (51) **H01R 31/00**  
 (11) **E 9472**  
 (96) 04811674.3, 19.11.2004  
 (97) 1813002, 9.3.2011  
 (24) 9.3.2011  
 (73) Uponor Innovations AB, Fristad, SE;  
 (72) ANDERSSON Jan Olof, Apple Valley, MN, US; KWONG Robert Christopher, Surrey, British Columbia, CA; LOCKHART Kenneth John, Surrey, British Columbia, CA; NICHOLS Glen William, Surrey, British Columbia, CA; PERRIN William

- Andrew, Surrey, British Columbia, CA; ROSSNER Trevor Lewis, Surrey, British Columbia, CA; GRAUER Logan Brent, Regina, Saskatchewan, CA; KASIAN Chris Edwin, Regina, Saskatchewan, CA; LEMON Jason John, Regina, Saskatchewan, CA; WIEDEMANN Jeffrey Paul, Apple Valley, MN, US;
- (74) Hörmannová Zuzana, Ing., Bratislava, SK;
- (86) PCT/US2004/038992
- (87) WO 2006/055001
- (54) Spôsob a prístroj na riadenie siete pre kúrenie, ventiláciu a klimatizáciu a ďalšie aplikácie**

**(51) H01T 4/00, H01T 2/00****(11) E 9470**

- (96) 03001847.7, 29.1.2003
- (97) 1381127, 23.3.2011
- (24) 23.3.2011
- (31) 10230827
- (32) 9.7.2002
- (33) DE
- (73) OBO Bettermann GmbH & Co. KG., Menden, DE;
- (72) Meppelink Jan, Prof. Dr.-Ing., Soest, DE; Benzin Michael, Soest, DE; Trinkwald Jürgen, Menden, DE;
- (74) Hörmannová Zuzana, Ing., Bratislava, SK;
- (54) Ihrisko odolné voči bleskovému prúdu**

**(51) H02B 1/00****(11) E 9279**

- (96) 04076134.8, 9.4.2004
- (97) 1473811, 9.2.2011
- (24) 9.2.2011
- (31) rm20030207
- (32) 30.4.2003
- (33) IT
- (73) BTICINO S.P.A., Milano, IT;
- (72) Passera Constantino, Corsico (Milano), IT;
- (74) PATENTSERVIS BRATISLAVA, a. s., Bratislava, SK;
- (54) Kryt na elektrický rozvádzač**

**(51) H02G 1/00****(11) E 9273**

- (96) 04786590.2, 27.8.2004
- (97) 1661220, 16.2.2011
- (24) 16.2.2011
- (31) 498707 P
- (32) 29.8.2003
- (33) US
- (73) Quanta Services, Houston, TX, US;
- (72) DEVINE Clifford W., Oliver, British Columbia, CA; O'CONNELL Daniel N., Oliver, British Columbia, CA;
- (74) PATENTSERVIS BRATISLAVA, a. s., Bratislava, SK;
- (86) PCT/US2004/027807
- (87) WO 2005/022714
- (54) Spôsob inštalácie vodičov pozdĺž výkonového systému na prenos elektrickej energie**

**(51) H02G 3/00, H01R 13/00****(11) E 9469**

- (96) 05024242.9, 8.11.2005
- (97) 1657794, 16.3.2011
- (24) 16.3.2011
- (31) 102004054237
- (32) 10.11.2004
- (33) DE
- (73) gabo Systemtechnik GmbH, Niederwinkling, DE;
- (72) Bauer Peter, Konzell, DE; Lederer Roland, Schwarzach, DE; Karl Markus, Bogen, DE;
- (74) Hörmannová Zuzana, Ing., Bratislava, SK;
- (54) Koncový uzáver pre káble a rúrky**

**(51) H02K 5/00, H02K 7/00****(11) E 9452**

- (96) 07360043.9, 5.10.2007
- (97) 1912309, 9.3.2011
- (24) 9.3.2011
- (31) 0609010
- (32) 13.10.2006
- (33) FR
- (73) MANTION S.A., Besancon, FR;
- (72) Schnoebelen Denis, Besancon, FR;
- (74) Beleščák Ladislav, Ing., Piešťany, SK;
- (54) Puzdro pre zoskupenie a spôsob použitia takéhoto puzdra**

**(51) H04L 12/00****(11) E 9389**

- (96) 03797330.2, 19.9.2003
- (97) 1552655, 30.3.2011
- (24) 30.3.2011
- (31) 20021698, 369098
- (32) 23.9.2002, 18.2.2003
- (33) FI, US
- (73) Nokia Corporation, Espoo, FI;
- (72) CURCIO Igor D.D., Tampere, FI; LUNDAN Miikka, Tampere, FI; AKSU Emre Baris, Tampere, FI; WANG Ru-Shang, Coppell, TX, US; VARSA Viktor, Irving, TX, US; LEON David, Irving, TX, US;
- (74) MAJLINGOVÁ & PARTNERS, s. r. o., Bratislava, SK;
- (86) PCT/FI2003/000686
- (87) WO 2004/028095
- (54) Prispôbenie šírky pásma**

**(51) H04L 29/00****(11) E 9460**

- (96) 06776541.2, 1.8.2006
- (97) 1911248, 16.3.2011
- (24) 16.3.2011
- (31) 102005037314, 102005057236
- (32) 4.8.2005, 29.11.2005
- (33) DE, DE
- (73) T-Mobile International AG, Bonn, DE;
- (72) BLICKER Stephan, Wachtberg-Villip, DE;
- (74) Hörmannová Zuzana, Ing., Bratislava, SK;
- (86) PCT/EP2006/007600
- (87) WO 2007/014751
- (54) Spôsob zberu užívateľských správanií za chodu v mobilnom multimediálnom podsysteme založenom na 3GPP IP (IMS)**

- 
- (51) H04N 1/00, G03F 3/00, B44C 5/00, B41M 1/00, B41F 33/00, E04F 15/00, E04F 13/00**  
**(11) E 9399**  
(96) 07009115.2, 7.5.2007  
(97) 1858244, 13.4.2011  
(24) 13.4.2011  
(31) 102006022774  
(32) 16.5.2006  
(33) DE  
(73) Flooring Technologies Ltd., Pieta MSD 08, MT;  
(74) Bachratá Magdaléna, Mgr., Bratislava, SK;  
**(54) Spôsob výroby rovnakého dekoru za použitia vzorovej tlače ako aj zariadenie na jeho výrobu**
- 

- (51) H04N 5/00, G11B 27/00**  
**(11) E 9298**  
(96) 05748468.5, 1.6.2005  
(97) 1751978, 9.2.2011  
(24) 9.2.2011  
(31) 2004165006  
(32) 2.6.2004  
(33) JP  
(73) Panasonic Corporation, Kadoma-shi, Osaka, JP;  
(72) TOMA Tadamasa, Chuo-ku, Osaka-shi, Osaka, JP;  
KADONO Shinya, Chuo-ku, Osaka-shi, Osaka, JP;  
OKADA Tomoyuki, Chuo-ku, Osaka-shi, Osaka, JP;  
(74) ROTT, RŮŽIČKA & GUTTMANN, Bratislava, SK;  
(86) PCT/JP2005/010441  
(87) WO 2005/120060  
**(54) Zariadenie na kódovanie obrazov a zariadenie na dekódovanie obrazov**
- 

- (51) H04N 7/00, H04N 5/00**  
**(11) E 9393**  
(96) 03777371.0, 9.12.2003  
(97) 1589760, 23.2.2011  
(24) 23.2.2011  
(31) 2003010233, 2003010551  
(32) 17.1.2003, 20.1.2003  
(33) JP, JP  
(73) Panasonic Corporation, Osaka, JP;  
(72) KADONO Shinya, Nishinomiya-shi, Hyogo, JP;  
NOTOYA Youji, Osaka-shi, Osaka, JP;  
(74) ROTT, RŮŽIČKA & GUTTMANN, Bratislava, SK;  
(86) PCT/JP2003/015699  
(87) WO 2004/066633  
**(54) Spôsob kódovania videa**
-

(51)	(11)	(51)	(11)	(51)	(11)	(51)	(11)
A01C 1/00	9328	B23C 5/00	9301	C07D 211/00	9313	E04B 9/00	9326
A01N 43/00	9289	B23K 35/00	9276	C07D 213/00	9336	E04C 5/00	9341
A01N 47/00	9414	B25G 1/00	9349	C07D 239/00	9284	E04H 17/00	9385
A23D 7/00	9274	B27F 1/00	9442	C07D 271/00	9436	E05B 9/00	9397
A23D 9/00	9445	B29B 9/00	9448	C07D 311/00	9450	E05B 27/00	9443
A23K 1/00	9457	B29C 44/00	9338	C07D 401/00	9366	E05C 9/00	9322
A23K 1/00	9394	B29C 63/00	9363	C07D 401/00	9433	E05C 9/00	9377
A24C 5/00	9421	B29D 24/00	9419	C07D 405/00	9290	E06B 9/00	9439
A24D 3/00	9277	B31B 1/00	9471	C07D 407/00	9340	F01P 7/00	9337
A47J 31/00	9402	B31F 1/00	9447	C07D 413/00	9388	F02F 7/00	9342
A47K 10/00	9297	B41F 31/00	9422	C07D 487/00	9271	F03D 11/00	9302
A61F 2/00	9348	B42D 15/00	9321	C07D 489/00	9404	F03D 11/00	9459
A61F 9/00	9278	B60C 9/00	9463	C07D 495/00	9296	F16B 13/00	9376
A61J 1/00	9391	B60J 5/00	9381	C07J 3/00	9315	F16B 13/00	9292
A61K 9/00	9345	B60J 7/00	9395	C07K 14/00	9355	F16L 17/00	9354
A61K 9/00	9358	B60J 10/00	9375	C07K 14/00	9353	F21V 15/00	9456
A61K 9/00	9373	B60N 2/00	9466	C07K 16/00	9467	F23N 1/00	9320
A61K 9/00	9378	B60R 13/00	9312	C07K 16/00	9474	F24J 2/00	9446
A61K 9/00	9317	B60R 19/00	9269	C07K 16/00	9347	F28D 9/00	9300
A61K 9/00	9331	B60R 19/00	9449	C08G 18/00	9413	F41C 23/00	9332
A61K 9/00	9392	B61K 9/00	9428	C08J 7/00	9464	G01F 1/00	9432
A61K 31/00	9346	B61K 9/00	9429	C08J 11/00	9288	G01L 19/00	9455
A61K 31/00	9425	B61L 21/00	9319	C09D 177/00	9308	G01M 17/00	9454
A61K 31/00	9323	B62B 7/00	9333	C10B 25/00	9293	G01N 33/00	9335
A61K 31/00	9406	B62D 1/00	9360	C12N 1/00	9409	G01N 33/00	9420
A61K 31/00	9398	B62D 65/00	9430	C12N 1/00	9275	G01S 19/00	9305
A61K 31/00	9417	B65B 3/00	9362	C12N 5/00	9304	G02B 5/00	9350
A61K 31/00	9396	B65B 59/00	9367	C12N 5/00	9400	G05D 23/00	9310
A61K 31/00	9264	B65D 3/00	9368	C12N 15/00	9327	G06F 12/00	9434
A61K 31/00	9356	B65D 17/00	9281	C12N 15/00	9267	G08B 13/00	9386
A61K 31/00	9461	B65D 25/00	9408	C12N 15/00	9412	G10L 21/00	9423
A61K 31/00	9465	B65D 27/00	9372	C12N 15/00	9285	G11B 7/00	9431
A61K 31/00	9272	B65D 41/00	9468	C12P 7/00	9361	G11B 27/00	9458
A61K 31/00	9365	B65D 43/00	9380	C12P 21/00	9438	G21C 3/00	9415
A61K 31/00	9387	B65D 77/00	9339	C12P 21/00	9374	G21F 5/00	9357
A61K 31/00	9282	B65D 81/00	9265	C12P 21/00	9359	H01C 7/00	9344
A61K 31/00	9441	B65D 81/00	9307	C23C 4/00	9427	H01F 7/00	9299
A61K 38/00	9268	B65D 85/00	9306	C23C 16/00	9437	H01H 71/00	9369
A61K 38/00	9364	B65F 3/00	9309	C23C 22/00	9270	H01R 4/00	9410
A61K 39/00	9261	B65G 59/00	9291	C23C 22/00	9303	H01R 4/00	9294
A61K 39/00	9407	B65H 75/00	9403	C23C 24/00	9451	H01R 13/00	9370
A61K 39/00	9330	B66C 23/00	9351	C25C 3/00	9418	H01R 31/00	9472
A61K 39/00	9263	C01B 17/00	9311	C25C 3/00	9266	H01T 4/00	9470
A61L 27/00	9405	C01B 17/00	9384	C25D 3/00	9343	H02B 1/00	9279
A61M 5/00	9371	C03B 9/00	9411	D01F 6/00	9280	H02G 1/00	9273
A61M 5/00	9286	C03B 9/00	9390	D04B 9/00	9444	H02G 3/00	9469
A61P 17/00	9383	C03B 9/00	9325	D04H 13/00	9462	H02K 5/00	9452
A61P 25/00	9295	C05G 3/00	9287	D06F 17/00	9324	H04L 12/00	9389
A62C 35/00	9316	C07C 1/00	9334	D06F 37/00	9318	H04L 29/00	9460
A63G 7/00	9329	C07C 209/00	9262	D06M 10/00	9416	H04N 1/00	9399
B01J 2/00	9382	C07C 209/00	9314	D21H 17/00	9426	H04N 5/00	9298
B01J 2/00	9435	C07D 209/00	9283	E01B 9/00	9401	H04N 7/00	9393
B22D 11/00	9440	C07D 209/00	9473	E02D 29/00	9379		
B23B 27/00	9453	C07D 211/00	9352	E03D 9/00	9424		



**SC4A Sprístupnené preklady európskych patentových spisov v zmenenom znení**

**(11) E 394**

(97) 1284320, 16.3.2011

(24) 16.3.2011

(45) 6.4.2006

**(54) Spôsob výroby obalu z vlnitej lepenky, opatreného transpondérmi**

---

**MM4A Zaniknuté európske patenty pre nezaplatenie udržiavacích poplatkov**

Oznámenie o zániku európskeho patentu s účinkami pre SR č. E 1468 (EP 1 450 799) pre nezaplatenie udržiavacích poplatkov zverejnené vo Vestníku ÚPV SR č. 9/2010 pod kódom MM4A (str. 59) je **neplatné**. Európsky patent s účinkami pre SR č. E 1468 je platný.

(11) **E 38**  
(97) 1392630  
Dátum zániku: 15.11.2010

---

(11) **E 1957**  
(97) 1535820  
Dátum zániku: 12.11.2010

---

(11) **E 132**  
(97) 1451518  
Dátum zániku: 22.11.2010

---

(11) **E 2051**  
(97) 1565573  
Dátum zániku: 19.11.2010

---

(11) **E 134**  
(97) 1455799  
Dátum zániku: 28.11.2009

---

(11) **E 2116**  
(97) 1562442  
Dátum zániku: 18.11.2010

---

(11) **E 155**  
(97) 1444372  
Dátum zániku: 14.11.2010

---

(11) **E 2233**  
(97) 1557378  
Dátum zániku: 22.11.2010

---

(11) **E 195**  
(97) 1428696  
Dátum zániku: 21.11.2010

---

(11) **E 2266**  
(97) 1565451  
Dátum zániku: 25.11.2010

---

(11) **E 725**  
(97) 1441689  
Dátum zániku: 5.11.2010

---

(11) **E 2274**  
(97) 1463700  
Dátum zániku: 12.11.2010

---

(11) **E 732**  
(97) 1312287  
Dátum zániku: 14.11.2010

---

(11) **E 2390**  
(97) 1689708  
Dátum zániku: 12.11.2010

---

(11) **E 819**  
(97) 1465864  
Dátum zániku: 14.11.2010

---

(11) **E 2636**  
(97) 1682499  
Dátum zániku: 10.11.2010

---

(11) **E 979**  
(97) 1331299  
Dátum zániku: 23.11.2010

---

(11) **E 2643**  
(97) 1448894  
Dátum zániku: 17.11.2010

---

(11) **E 1165**  
(97) 1312608  
Dátum zániku: 15.11.2010

---

(11) **E 2794**  
(97) 1558458  
Dátum zániku: 7.11.2010

---

(11) **E 1765**  
(97) 1562642  
Dátum zániku: 4.11.2010

---

(11) **E 3130**  
(97) 1575715  
Dátum zániku: 7.11.2010

---

(11) **E 3365**  
 (97) 1687099  
 Dátum zániku: 4.11.2010

(11) **E 4389**  
 (97) 1683820  
 Dátum zániku: 25.11.2010

(11) **E 3368**  
 (97) 1419696  
 Dátum zániku: 4.11.2010

(11) **E 4417**  
 (97) 1694599  
 Dátum zániku: 21.11.2010

(11) **E 3407**  
 (97) 1696769  
 Dátum zániku: 5.11.2010

(11) **E 4618**  
 (97) 1533943  
 Dátum zániku: 24.11.2010

(11) **E 3509**  
 (97) 1458364  
 Dátum zániku: 29.11.2010

(11) **E 4634**  
 (97) 1583712  
 Dátum zániku: 25.11.2010

(11) **E 3545**  
 (97) 1314676  
 Dátum zániku: 15.11.2010

(11) **E 4672**  
 (97) 1844323  
 Dátum zániku: 9.11.2010

(11) **E 3568**  
 (97) 1544234  
 Dátum zániku: 12.11.2010

(11) **E 4721**  
 (97) 1621275  
 Dátum zániku: 5.11.2010

(11) **E 3570**  
 (97) 1453827  
 Dátum zániku: 8.11.2010

(11) **E 4729**  
 (97) 1560819  
 Dátum zániku: 6.11.2010

(11) **E 3864**  
 (97) 1575833  
 Dátum zániku: 21.11.2010

(11) **E 4800**  
 (97) 1893432  
 Dátum zániku: 14.11.2010

(11) **E 3941**  
 (97) 1572289  
 Dátum zániku: 26.11.2010

(11) **E 4884**  
 (97) 1567667  
 Dátum zániku: 26.11.2010

(11) **E 3980**  
 (97) 1441688  
 Dátum zániku: 5.11.2010

(11) **E 5253**  
 (97) 1687610  
 Dátum zániku: 18.11.2010

(11) **E 4122**  
 (97) 1691967  
 Dátum zániku: 9.11.2010

(11) **E 5378**  
 (97) 1446425  
 Dátum zániku: 13.11.2010

(11) **E 4186**  
 (97) 1671949  
 Dátum zániku: 14.11.2010

(11) **E 5494**  
 (97) 1815300  
 Dátum zániku: 27.11.2010

(11) **E 4345**  
 (97) 1687263  
 Dátum zániku: 12.11.2010

(11) **E 5526**  
 (97) 1945951  
 Dátum zániku: 2.11.2010

(11) **E 5709**  
(97) 1446379  
Dátum zániku: 12.11.2010

---

(11) **E 6104**  
(97) 1661674  
Dátum zániku: 28.11.2010

---

(11) **E 6244**  
(97) 1960161  
Dátum zániku: 17.11.2010

---

(11) **E 6529**  
(97) 1933590  
Dátum zániku: 20.11.2010

---

(11) **E 6603**  
(97) 1446387  
Dátum zániku: 15.11.2010

---

(11) **E 6918**  
(97) 2057984  
Dátum zániku: 9.11.2010

---

(11) **E 7112**  
(97) 1655564  
Dátum zániku: 3.11.2010

---

(11) **E 7543**  
(97) 1532900  
Dátum zániku: 18.11.2010

---

(11) **E 7595**  
(97) 1812583  
Dátum zániku: 14.11.2010

---

(11) **E 8214**  
(97) 1569696  
Dátum zániku: 21.11.2010

---

(11) **E 8557**  
(97) 1687209  
Dátum zániku: 19.11.2010

---

(11) **E 8730**  
(97) 2074683  
Dátum zániku: 5.10.2010

---

## PC4A

## Prevody a prechody práv na európske patenty

(11) **E 25**  
(97) 1306626, 11.8.2004  
(73) LUVATA ESPOO Oy, Espoo, FI;  
Predchádzajúci majiteľ:  
Outokumpu Oyj, Espoo, FI;  
Dátum uzavretia zmluvy: 24.3.2011  
Dátum zápisu do registra: 8.6.2011

---

(11) **E 1819**  
(97) 1396598, 21.2.2007  
(73) MACO Vermögensverwaltung GmbH, Trieben, AT;  
Predchádzajúci majiteľ:  
MAYER & CO., Salzburg, AT;  
Dátum zápisu do registra: 3.6.2011

---

(11) **E 5012**  
(97) 1734212, 24.12.2008  
(73) MACO Vermögensverwaltung GmbH, Trieben, AT;  
Predchádzajúci majiteľ:  
MAYER & CO., Salzburg, AT;  
Dátum zápisu do registra: 3.6.2011

---

(11) **E 5500**  
(97) 1698750, 11.3.2009  
(73) MACO Vermögensverwaltung GmbH, Trieben, AT;  
Predchádzajúci majiteľ:  
MAYER & CO., Salzburg, AT;  
Dátum zápisu do registra: 3.6.2011

---

(11) **E 6241**  
(97) 1899567, 5.8.2009  
(73) SOMEK MARINE & ARCHITECTURAL ENVELOPES S.R.L., San Vendemiano, Frazione Zoppé (Treviso), IT;  
Predchádzajúci majiteľ:  
PALU' 30 S.R.L. in Liquidazione, Asolo, Frazione Casella (Treviso), IT;  
Dátum uzavretia zmluvy: 29.7.2010  
Dátum zápisu do registra: 8.6.2011

---

## TC4A

## Zmeny mien

- (11) **E 8207**  
 (97) 2192252, 14.7.2010  
 (73) Peikko Group Oy, Lahti, FI;  
 Dátum zápisu do registra: 22.6.2011
- 

## TE4A

## Zmeny adries

- (11) **E 1819**  
 (97) 1396598, 21.2.2007  
 (73) MACO Vermögensverwaltung GmbH, Salzburg, AT;  
 Dátum zápisu do registra: 3.6.2011
- 

- (11) **E 5012**  
 (97) 1734212, 24.12.2008  
 (73) MACO Vermögensverwaltung GmbH, Salzburg, AT;  
 Dátum zápisu do registra: 3.6.2011
- 

- (11) **E 5500**  
 (97) 1698750, 11.3.2009  
 (73) MACO Vermögensverwaltung GmbH, Salzburg, AT;  
 Dátum zápisu do registra: 3.6.2011
- 

- (11) **E 6241**  
 (97) 1899567, 5.8.2009  
 (73) PALU' 30 S.R.L. in Liquidazione, Asolo, Frazione Casella (Treviso), IT;  
 Dátum zápisu do registra: 8.6.2011
-

# ČASŤ

**DODATKOVÉ OCHRANNÉ OSVEDČENIA**

## Číselné kódy na označovanie bibliografických údajov (Štandard WIPO ST. 9)

- |   |   |
|---|---|
| <p>(11) Číslo dokumentu</p> <p>(21) Číslo žiadosti</p> <p>(22) Dátum podania žiadosti</p> <p>(23) Dátum podania žiadosti o predĺženie doby platnosti</p> <p>(24) Dátum/Predpokladaný dátum nadobudnutia účinkov dodatkového ochranného osvedčenia</p> <p>(54) Názov vynálezu základného patentu</p> <p>(68) Číslo základného patentu</p> <p>(71) Meno (názov) žiadateľa (-ov)</p> <p>(73) Meno (názov) majiteľa (-ov)</p> <p>(74) Meno (názov) zástupcu (-ov)</p> | <p>(92) Číslo a dátum prvého povolenia uviesť liečivo alebo výrobok na ochranu rastlín na trh v Slovenskej republike</p> <p>(93) Číslo, dátum a štát prvého povolenia uviesť liečivo alebo výrobok na ochranu rastlín na trh v Spoločenstve</p> <p>(94) Predpokladaný dátum uplynutia platnosti osvedčenia/Predpokladaný dátum uplynutia predĺženej doby platnosti osvedčenia/Opravený predpokladaný dátum uplynutia doby platnosti osvedčenia/Opravený predpokladaný dátum uplynutia predĺženej doby platnosti osvedčenia</p> <p>(95) Názov liečiva/výrobku na ochranu rastlín<br/>Typ: (liečivo/výrobok na ochranu rastlín)</p> |
|---|---|

**Zverejnené žiadosti o udelenie dodatkového ochranného osvedčenia****(21) 4-2011**

(22) 10.5.2011

(68) 282524

(54) Opticky čisté soli (-)-enantioméru pyridylmethylsulfanyl-1H-benzimidazolových zlúčenín, spôsob ich prípravy, farmaceutický prostriedok s ich obsahom, ich použitie a medziprodukty na ich prípravu

(71) AstraZeneca AB, Södertälje, SE;

(74) ŽOVICOVÁ &amp; ŽOVIC IP, s. r. o., Bratislava, SK;

(92) 29/0782/10-S, 12.11.2010

(93) PL 17901/0263 - 0001, 5.11.2010, GB

**(95) Naproxén a ezomeprazol**

Typ: Liečivo

**(21) 5-2011**

(22) 10.5.2011

(68) 284837

(54) Trihydrát horečnatej soli S-omeprazolu, spôsob jeho prípravy, farmaceutická kompozícia s jeho obsahom a jeho použitie

(71) AstraZeneca AB, Södertälje, SE;

(74) ŽOVICOVÁ &amp; ŽOVIC IP, s. r. o., Bratislava, SK;

(92) 29/0782/10-S, 12.11.2010

(93) PL 17901/0263 - 0001, 5.11.2010, GB

**(95) Naproxén a ezomeprazol**

Typ: Liečivo

**(21) 6-2011**

(22) 23.5.2011

(68) 286007

(54) Triazolo[4,5-d]pyrimidínové zlúčeniny, spôsob ich prípravy, medziprodukty, farmaceutická kompozícia s ich obsahom a ich použitie

(71) AstraZeneca AB, Södertälje, SE;

(74) ŽOVICOVÁ &amp; ŽOVIC IP, s. r. o., Bratislava, SK;

(92) EU/1/10/655/001, EU/1/10/655/002,

EU/1/10/655/003, EU/1/10/655/004,

EU/1/10/655/005, EU/1/10/655/006, 3.12.2010

(93) EU/1/10/655/001, EU/1/10/655/002,

EU/1/10/655/003, EU/1/10/655/004,

EU/1/10/655/005, EU/1/10/655/006, 3.12.2010,

EU

**(95) Tikagrelor alebo jeho farmaceuticky prijateľná soľ**

Typ: Liečivo



## Udelené dodatkové ochranné osvedčenia

**(11) 95**

- (21) 5010-2010  
 (22) 15.6.2010  
 (24) 19.6.2016  
 (68) 287351  
 (54) Farmaceutická kompozícia obsahujúca pioglitazón s glibenclamidom alebo s glimepiridom  
 (73) Takeda Pharmaceutical Company Limited, Chuo-ku, Osaka, JP;  
 (74) Litváková Edita, Ing., Bratislava, SK;  
 (92) EU/1/06/366/001, EU/1/06/366/002, EU/1/06/366/003, EU/1/06/366/004, EU/1/06/366/005, EU/1/06/366/006, EU/1/06/366/007, EU/1/06/366/008, EU/1/06/366/009, EU/1/06/366/010, EU/1/06/366/011, EU/1/06/366/012, EU/1/06/366/013, EU/1/06/366/014, EU/1/06/366/015, EU/1/06/366/016, EU/1/06/366/017, EU/1/06/366/018, EU/1/06/366/019, EU/1/06/366/020, EU/1/06/366/021, EU/1/06/366/022, 8.1.2007  
 (93) EU/1/06/366/001, EU/1/06/366/002, EU/1/06/366/003, EU/1/06/366/004, EU/1/06/366/005, EU/1/06/366/006, EU/1/06/366/007, EU/1/06/366/008, EU/1/06/366/009, EU/1/06/366/010, EU/1/06/366/011, EU/1/06/366/012, EU/1/06/366/013, EU/1/06/366/014, EU/1/06/366/015, EU/1/06/366/016, EU/1/06/366/017, EU/1/06/366/018, EU/1/06/366/019, EU/1/06/366/020, EU/1/06/366/021, EU/1/06/366/022, 8.1.2007, EU  
**(95) Pioglitazón a glimepirid**  
 Typ: Liečivo  
 (94) 19.6.2021

**(11) 96**

- (21) 5013-2010  
 (22) 23.11.2010  
 (24) 3.7.2014  
 (68) 283263  
 (54) Fluóalkoxysubstituované benzamidy, spôsob ich výroby a ich použitie ako inhibítov fosfodiesterázy cyklických nukleotidov  
 (73) Nycomed GmbH, Konstanz, DE;  
 (74) MAJLINGOVÁ & PARTNERS, s. r. o., spoločnosť patentových zástupcov, Bratislava, SK;  
 (92) EU/1/10/636/001; EU/1/10/636/002; EU/1/10/636/003, 5.7.2010  
 (93) EU/1/10/636/001; EU/1/10/636/002; EU/1/10/636/003, 5.7.2010, EU  
**(95) Roflumilast**  
 Typ: Liečivo  
 (94) 3.7.2019

# ČASŤ

## ÚŽITKOVÉ VZORY

### Kódy na označovanie jednotlivých druhov dokumentov (Štandard WIPO ST. 16)

- |   |  |
|---|--|
| <p><b>U1</b> Zverejnené prihlášky úžitkových vzorov podľa zákona č. 517/2007 Z. z. o úžitkových vzoroch a o zmene a doplnení niektorých zákonov</p> | <p><b>Y1</b> Zapísané úžitkové vzory podľa zákona č. 517/2007 Z. z. o úžitkových vzoroch a o zmene a doplnení niektorých zákonov bez zmeny v porovnaní s príslušnou zverejnenou prihláškou</p> |
|   | <p><b>Y2</b> Zapísané úžitkové vzory podľa zákona č. 517/2007 Z. z. o úžitkových vzoroch a o zmene a doplnení niektorých zákonov so zmenou v porovnaní s príslušnou zverejnenou prihláškou</p> |

### Číselné kódy na označovanie bibliografických údajov (Štandard WIPO ST. 9)

- |  |   |
|--|---|
| <p>(11) Číslo dokumentu<br/>(21) Číslo prihlášky<br/>(22) Dátum podania prihlášky<br/>(24) Dátum nadobudnutia účinkov úžitkového vzoru<br/>(31) Číslo prioritnej prihlášky<br/>(32) Dátum podania prioritnej prihlášky<br/>(33) Krajina alebo regionálna organizácia priority<br/>(43) Dátum zverejnenia prihlášky<br/>(45) Dátum oznámenia o zápise úžitkového vzoru<br/>(47) Dátum zápisu a sprístupnenia úžitkového vzoru verejnosti<br/>(51) Medzinárodné patentové triedenie<br/>(54) Názov<br/>(57) Anotácia</p> | <p>(62) Číslo pôvodnej prihlášky v prípade vylúčenej prihlášky<br/>(67) Číslo pôvodnej patentovej prihlášky v prípade odbočenia<br/>(71) Meno (názov) prihlasovateľa (-ov)<br/>(72) Meno pôvodcu (-ov)<br/>(73) Meno (názov) majiteľa (-ov)<br/>(74) Meno (názov) zástupcu (-ov)<br/>(86) Číslo podania medzinárodnej prihlášky podľa PCT<br/>(87) Číslo zverejnenia medzinárodnej prihlášky podľa PCT<br/>(96) Číslo podania európskej patentovej prihlášky<br/>(97) Číslo zverejnenia európskej patentovej prihlášky alebo vydania európskeho patentového spisu</p> |
|--|---|

**Poznámka:**

Symbyly medzinárodného patentového triedenia uvedené v tomto vestníku zodpovedajú vydaniu 2011.01 Medzinárodného patentového triedenia s platnosťou od 1. januára 2011. Na patentových dokumentoch zverejňovaných úradom a vo vestníku úradu budú v roku 2011 uvádzané iba symboly hlavných skupín MPT 2011.01. V databázach úradu, vo webregistroch na internete a v ostatných výstupoch úradu budú zverejňované údaje týkajúce sa patentov a úžitkových vzorov vrátane ich prihlášok so symbolmi úplnej verzie MPT 2011.01.

### Kódy na označovanie záhlaví oznámení publikovaných vo Vestníku ÚPV SR (Štandard WIPO ST. 17)

- |  |   |
|--|---|
| <p><b>BA2K</b> Zverejnené prihlášky úžitkových vzorov<br/><b>FA2K</b> Zastavené konania o prihláškach úžitkových vzorov na žiadosť prihlasovateľa<br/><b>FB2K</b> Zastavené konania o prihláškach úžitkových vzorov<br/><b>FC2K</b> Zamietnuté prihlášky úžitkových vzorov<br/><b>GB2K</b> Prevody a prechody práv na prihlášky úžitkových vzorov<br/><b>PD2K</b> Zmeny dispozičných práv na prihlášky úžitkových vzorov (zálohy)<br/><b>PD2K</b> Zmeny dispozičných práv na prihlášky úžitkových vzorov (ukončenie zálohov)</p> | <p><b>FG2K</b> Zapísané úžitkové vzory<br/><b>MA2K</b> Zaniknuté úžitkové vzory vzdaním sa<br/><b>MC2K</b> Vymazané úžitkové vzory<br/><b>MG2K</b> Čiastočne vymazané úžitkové vzory<br/><b>MK2K</b> Zaniknuté úžitkové vzory uplynutím doby platnosti<br/><b>ND2K</b> Predĺženie platnosti úžitkových vzorov<br/><b>PC2K</b> Prevody a prechody práv na úžitkové vzory<br/><b>PD2K</b> Zmeny dispozičných práv na úžitkové vzory (zálohy)<br/><b>PD2K</b> Zmeny dispozičných práv na úžitkové vzory (ukončenie zálohov)<br/><b>QB2K</b> Licenčné zmluvy<br/><b>QC2K</b> Ukončenie platnosti licenčných zmlúv</p> |
|--|---|

## Opravy a zmeny

### Opravy v prihláškach úžitkových vzorov

- HA2K** Doplnenie pôvodcu (-ov)
- HB2K** Opravy mien
- HC2K** Zmeny mien
- HD2K** Opravy adries
- HE2K** Zmeny adries
- HF2K** Opravy dátumov
- HG2K** Opravy zatriedenia podľa MPT
- HH2K** Opravy chýb alebo zmeny všeobecne
- HK2K** Opravy tlačových chýb vo Vestníku ÚPV SR

### Opravy v úžitkových vzoroch

- TA2K** Doplnenie pôvodcu (-ov)
- TB2K** Opravy mien
- TC2K** Zmeny mien
- TD2K** Opravy adries
- TE2K** Zmeny adries
- TF2K** Opravy dátumov
- TG2K** Opravy zatriedenia podľa MPT
- TH2K** Opravy chýb alebo zmeny všeobecne
- TK2K** Opravy tlačových chýb vo Vestníku ÚPV SR

**BA2K**

**Zverejnené prihlášky úžitkových vzorov**

Podľa § 40 ods. 1 zákona č. 517/2007 Z. z. o úžitkových vzoroch a o zmene a doplnení niektorých zákonov, po zverejnení prihlášky úžitkového vzoru môže ktokoľvek podať v lehote troch mesiacov od tohto zverejnenia úradu námietky proti zápisu úžitkového vzoru do registra.

Obsah prihlášok úžitkových vzorov sa zverejňuje v rozsahu opisu technického riešenia, nárokov na ochranu, výkresov s obrázkami a ďalšími podkladmi, spolu s výsledkom rešerše na stav techniky, ktorú vykonal úrad podľa § 38 ods. 4 uvedeného zákona.

Zverejnené prihlášky sú dostupné prostredníctvom internetovej databázy s vybranými údajmi z registra úžitkových vzorov na stránke www.upv.sk alebo v študovni úradu, alebo môžu byť doručené v papierovej alebo elektronickej forme na základe objednávky, doručenej úradu v písomnej forme.

(21)	(51)	(21)	(51)	(21)	(51)	(21)	(51)
59-2010	C10K 1/00	3-2011	C22B 7/00	52-2011	B60W 30/00	50032-2011	A01M 31/00
92-2010	E02B 3/00	4-2011	B60K 17/00	64-2011	G01D 13/00	50034-2011	C12G 3/00
186-2010	C23C 28/00	8-2011	A43B 7/00	5025-2011	A61K 9/00	50038-2011	E01F 15/00
188-2010	C08L 31/00	14-2011	A63H 33/00	50015-2011	A61K 36/00	50039-2011	E01F 15/00
5012-2010	A01K 23/00	37-2011	A01N 25/00	50016-2011	A61K 36/00	50040-2011	E02D 5/00
5037-2010	A47C 1/00	38-2011	A01N 25/00	50017-2011	B61L 1/00	50049-2011	B23B 45/00
5059-2010	E06B 1/00	39-2011	E04B 1/00	50025-2011	E02D 5/00	50050-2011	B60D 1/00
5064-2010	G06Q 20/00	43-2011	B62B 3/00	50029-2011	B65D 59/00	50054-2011	A47K 1/00
5069-2010	G06Q 40/00	45-2011	B65D 88/00	50030-2011	C21B 7/00	50058-2011	B26B 9/00

(51) **A01K 23/00**

(21) **5012-2010**

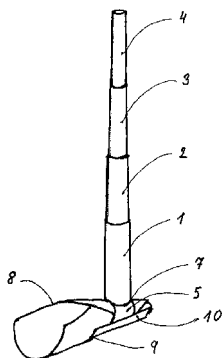
(22) 30.3.2010

(71) Križánek Jozef, Skalica, SK;

(72) Križánek Jozef, Skalica, SK;

(54) **Zberač psích exkrementov**

(57) Zberač je určený na zbieranie psích exkrementov s obmedzením nepríjemného hmatového a čuchového vnemu. Pozostáva z teleskopической rukoväte, ktorá je tvorená kužeľmi (1, 2, 3, 4), tie sú zasunuté do seba podľa veľkosti. Spodný kužeľ (1) je pevne spojený po celom obvode (7) s kužeľovým držiakom (5), ktorý má na vnútornej strane protišmykový náter (6), na pevné držanie lopatky (8). Lopatka (8) má tvar obdĺžnika, a stočená do otvoreného kornúta sa zasúva do držiaka (5).



(51) **A01M 31/00, B66F 11/00**

(21) **50032-2011**

(22) 18.3.2011

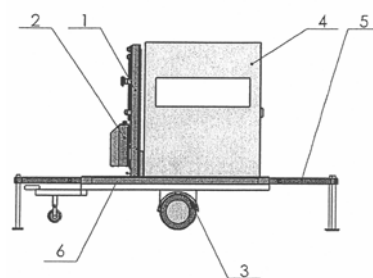
(71) Čelko Jozef, Domaniža, SK; Augustín Miroslav, Domaniža, SK; Mamis Ján, Prečín, SK;

(72) Čelko Jozef, Domaniža, SK; Augustín Miroslav, Domaniža, SK; Mamis Ján, Prečín, SK;

(74) Litvákova Lenka, Ing., Bratislava, SK;

(54) **Poľovnícky mobilný posed**

(57) Poľovnícky mobilný posed obsahuje mobilný podvozok (3), na ktorom je umiestnená nastavba pozostávajúca z kabíny (4) a vysokozdvížneho mechanizmu. Vysokozdvížny mechanizmus obsahuje základný samonosný rám (6) upevnený k podvozku (3) a zdvíhací mechanizmus, ktorý obsahuje hydraulické zariadenie (1) na napájanie zo zdroja (2) a v jeho spodnej časti sú ližiny na upevnenie kabíny (4).



(51) **A01N 25/00, A01N 27/00, A01P 21/00**

(21) **38-2011**

(22) 10.3.2011

(71) Teren Ján, Ing., CSc., Bratislava - Rača, SK;

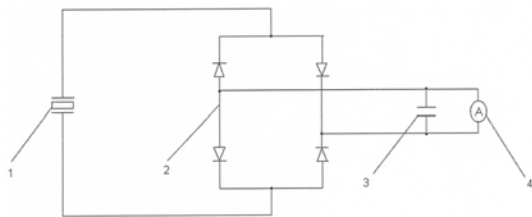
(72) Teren Ján, Ing., CSc., Bratislava - Rača, SK;

(54) **Prípravky na zníženie strát semenných plodín a na zvýšenie účinnosti foliárne aplikovaných agrochemikálií**

(57) Prípravky na zníženie strát obsahujú ako základnú zložku monoterpén a/alebo polymérny terpén, pričom v 100 hmotn. dieloch prípravku obsahujú menej ako 12 hmotn. dielov polymérneho izoprénu (C5H8)n. Polymérny izoprén je cis-1,4 polyizoprén, zdrojom polymérneho izoprénu je prírodný kaučuk alebo latex získaný zo stromu Hevea brasiliensis.

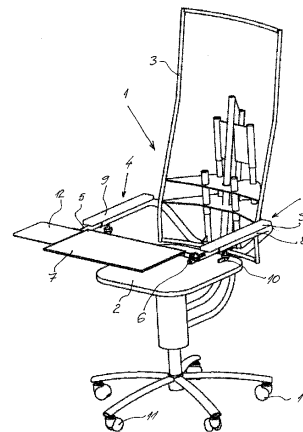
- (51) A01N 25/00, A01N 27/00, A01P 21/00  
 (21) 37-2011  
 (22) 10.3.2011  
 (71) Teren Ján, Ing., CSc., Bratislava - Rača, SK;  
 (72) Teren Ján, Ing., CSc., Bratislava - Rača, SK;  
 (54) **Prípravky na zníženie strát semenných plodín a na zvýšenie účinnosti agrochemikálií**  
 (57) Prípravky na zníženie strát obsahujú ako základnú zložku polymérny terpén, kde 100 hmotn. dielov prípravku obsahuje 40 až 90 hmotn. dielov aspoň jedného z polymérnych terpénov, 5 až 50 hmotn. dielov rastlinného oleja, 2 až 14 hmotn. dielov emulgátorov a vodu. Ako polymérny terpén je poly-1-p-mentén, rastlinný olej zahŕňa slnečnicový, repkový, sójový, kukuričný, ricínový a ľanový olej.

- (51) A43B 7/00, H02J 7/00  
 (21) 8-2011  
 (22) 20.1.2011  
 (71) Horváth Dušan, Ing., Trnava, SK;  
 (72) Horváth Dušan, Ing., Trnava, SK;  
 (54) **Nabíjačka dobíjateľných batérií alebo akumulátorov pomocou chôdze**  
 (57) Ako je z výsledkov uskutočnenia technického riešenia zrejmé, zariadenie je schopné generovať dostatočné napätie na nabitie akumulátorov, čím sa potvrdila správnosť a význam navrhnutého technického riešenia. Pri väčšom počte vhodne zapojených piezoelementov (1) je možné nabiť akumulátory do tej miery, že je možné ich využiť aspoň ako núdzové osvetlenie počas cca 15 minút alebo použiť ako náhradný zdroj energie pre mobilný telefón na privolanie pomoci. Uvedené technické riešenie v konfigurácii, v akej som ho skúšal, poskytne energiu na obmedzený čas a na najnutnejšie účely. Ak by boli elektromechanické alebo elektroakustické prvky (1) vhodne tvarované (napr. šesťuholník), bolo by možné ich umiestniť do vložky od topánky alebo podrážky viac a tým zvýšiť generovaný výkon. Dôležité je aj vhodné rozmiestnenie elektromechanických alebo elektroakustických prvkov (1), pretože ich umiestnenie na miestach ohybu prstov môže viesť k poškodeniu piezoelementov.

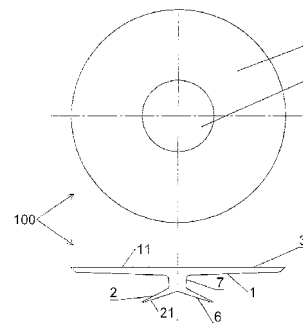


- (51) A47C 1/00, A47C 7/00  
 (21) 5037-2010  
 (22) 28.6.2010  
 (71) Janišová Jolana, Brno - Slatina, CZ;  
 (72) Janišová Jolana, Brno - Slatina, CZ;  
 (74) Guniš Jaroslav, Mgr., Bratislava, SK;  
 (54) **Multifunkčná ergonomická kancelárska stolička na prácu s počítačom**

- (57) Multifunkčná ergonomická kancelárska stolička na prácu s počítačom je zložená zo sedáka (2), operadla (3) a područiek (4). V nastaviteľnej vzdialenosti od operadla (3) je k stoličke pripevnená odklopiteľná klávesnica počítača (7) s podložkou (12) na myš, ktorá je pripevnená na výsuvnú lištu (5), umiestnenú v područke. Výhodne je horná plocha tlačidiel klávesnice (7) situovaná v rozmedzí od jedného do troch centimetrov pod úrovňou hornej plochy područiek (4).



- (51) A47K 1/00  
 (21) 50054-2011  
 (22) 10.5.2011  
 (31) CZ2010-23067U  
 (32) 4.8.2010  
 (33) CZ  
 (71) TESCOMA s.r.o., Zlín, CZ;  
 (72) Vaculík Jiří, Zlín, CZ; Tesák Petr, Zlín, CZ;  
 (74) Beleščák Ladislav, Ing., Piešťany, SK;  
 (54) **Univerzálna zátka**  
 (57) Univerzálna zátka na uzatváranie výlevky drezu, umývadla alebo vane, ktorá je celá vyrobená z pružného elastického materiálu a pozostáva z pružného prísavného prvku (1) s prísavnou stranou (11). K prísavnému prvku (1) je pripojený pružný prichytávací prvok (2), na ktorého vnútornej strane (21) je vytvorený kužeľovitý tvar (6).



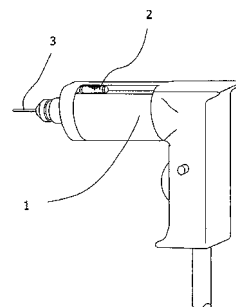
- (51) **A61K 9/00, A61K 31/00, A61K 47/00**  
 (21) **5025-2011**  
 (22) 25.5.2011  
 (71) ZENTIVA, k. s., Praha - Dolní Měcholupy, CZ;  
 (72) Sáková Olga, Hlohovec, SK; Vladovičová Beáta, Koptovce, SK; Kabzanová Anna, Hlohovec, SK; Kormanová Viera, Hlohovec, SK; Zoričák Štefan, Kežmarok, SK;  
 (74) ROTT, RŮŽIČKA & GUTTMANN, Bratislava, SK;  
**(54) Kombinovaný perorálny prípravok s riadeným uvoľňovaním kyseliny acetylsalicylovej**  
 (57) Je opísaný perorálny pevný liečivý prípravok s riadeným uvoľňovaním kyseliny acetylsalicylovej, ktorý obsahuje aspoň jednu ďalšiu účinnú látku vybranú zo skupiny nenarkotických analgetík a/alebo prírodných psychotropných látok a ako pomocnú látku kyselinu steárovú a škrob v špeciálnom pomere.

- (51) **A61K 36/00, A61K 9/00, A61P 13/00**  
 (21) **50015-2011**  
 (22) 5.2.2011  
 (71) Česal Milan, Ing., Trenčín, SK;  
 (72) Česal Milan, Ing., Trenčín, SK;  
 (74) Kubíny Peter, Bc., Trenčín, SK;  
**(54) Prípravok z liečivých rastlín na prostatu a močové ústrojenstvo**  
 (57) Prípravok z liečivých rastlín na prostatu a močové ústrojenstvo obsahuje výluh z 20 až 60 g vrbovky malokvetej, 4 až 12 g zlatobyle obyčajnej a 4 až 12 g prasličky roľnej v jednom litri 35 až 40 %-ného alkoholu.

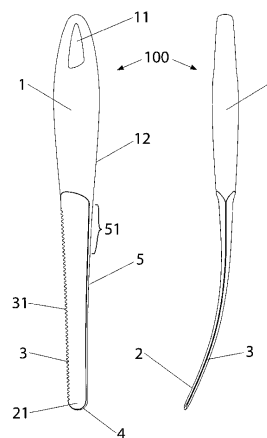
- (51) **A61K 36/00, A61K 9/00, A61P 1/00**  
 (21) **50016-2011**  
 (22) 5.2.2011  
 (71) Česal Milan, Ing., Trenčín, SK;  
 (72) Česal Milan, Ing., Trenčín, SK;  
 (74) Kubíny Peter, Bc., Trenčín, SK;  
**(54) Prípravok z liečivých rastlín na pečeň a žľazník**  
 (57) Prípravok z liečivých rastlín na pečeň a žľazník obsahuje výluh z 28 až 84 g ostropestreca mariánskeho, 9 až 27 g koreňa púpavy lekárskej a 6 až 18 g zádušníka brečtanovitého v jednom litri 35 až 40 %-ného alkoholu.

- (51) **A63H 33/00, A63F 9/00**  
 (21) **14-2011**  
 (22) 31.1.2011  
 (71) Lukovics Ladislav, Mostová, SK;  
 (72) Lukovics Ladislav, Mostová, SK;  
 (74) Máčajová Mária, Ing., Nitra, SK;  
**(54) Variabilná hracia zostava**  
 (57) Variabilná hracia zostava pozostáva z prvkov v tvare kociek a hranolov, pričom dĺžka kratších strán hranolov je polovicou dĺžky strán kociek, kocky a hranoly majú strany hladké, farebné, s potlačou, ryhované, hlbkovo povrchovo upravené alebo s otvormi a hrany kociek a hranolov sú pravouhlé, zrazené alebo zaoblené.

- (51) **B23B 45/00**  
 (21) **50049-2011**  
 (22) 28.4.2011  
 (71) Abel Miloslav, Trenčín, SK;  
 (72) Abel Miloslav, Trenčín, SK;  
 (74) Bačík Kvetoslav, Ing., Nová Dubnica, SK;  
**(54) Ručné náradie s vodováhou**  
 (57) Ručné náradie s vodováhou má na teleso (1) náradia upevnenú alebo do telesa (1) náradia integrovanú vodováhu (2) t a k , ž e vodováha (2) je vyvážená, keď je pracovný nástroj (3) vo vodorovnej polohe.



- (51) **B26B 9/00**  
 (21) **50058-2011**  
 (22) 10.5.2011  
 (31) CZ2010-23066U  
 (32) 4.8.2010  
 (33) CZ  
 (71) TESCOMA s.r.o., Zlín, CZ;  
 (72) Vaculík Jiří, Zlín, CZ; Březík David, Zlín-Kostelec, CZ;  
 (74) Beleščák Ladislav, Ing., Piešťany, SK;  
**(54) Nôž na melón**  
 (57) Nôž (100) na melón, najmä na vykrajovanie dužiny, obsahujúci rukoväť (1) s priradenou prehnutou pružnou čepeľou (2) zakončenou na jednej strane ostrím (3), kde prehnutá pružná čepeľ (2) a rukoväť (1) sú vytvorené z odolného plastu alebo z kovu. Prehnutá pružná čepeľ (2) má kónický tvar rozširujúci sa od ostria (3) smerom ku chrbtu (5) čepele (2). Ostrie (3) je tvorené zubkami (31).



**(51) B60D 1/00****(21) 50050-2011**

(22) 29.4.2011

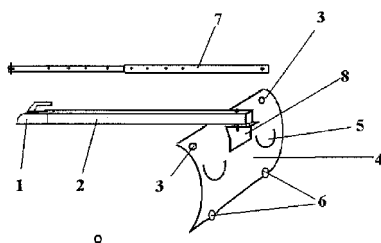
(71) Novák Martin, Bytča - Veľká Bytča, SK;

(72) Novák Martin, Bytča - Veľká Bytča, SK;

(74) Zahatňanská Gabriela, Ing., Žilina - Strážov, SK;

**(54) Mechanizmus na pripojenie ťahaného prostriedku k ťažnému zariadeniu ťažného vozidla**

(57) Mechanizmus na pripojenie ťahaného prostriedku k ťažnému zariadeniu ťažného vozidla obsahuje kĺb (1) ťažného zariadenia, ktorý je spojený s ojom (2), kde druhý koniec tohto oja (2) je vybavený prvým prípravkom (8) na pripojenie ťahaného prostriedku, potom vrchná časť ťahaného prostriedku je vybavená prvkami na pripojenie teleskopической tyče (7), druhý koniec tejto teleskopической tyče (7) je vybavený druhým prípravkom na upevnenie teleskopической tyče (7) k ťažnému oku alebo úchytu ťažného vozidla.

**(51) B60K 17/00****(21) 4-2011**

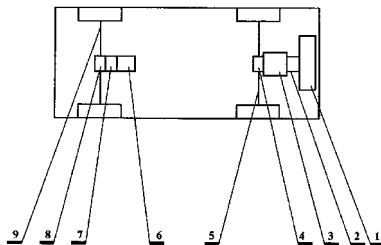
(22) 12.1.2011

(71) Panda Anton, doc. Ing., PhD., Prešov, SK; TU - Košice, Košice, SK;

(72) Panda Anton, doc. Ing., PhD., Prešov, SK; Jurko Jozef, doc. Ing., PhD., Kendice, SK; Pandová Iveta, RNDr., PhD., Prešov, SK;

**(54) Kombinovaný pohon vozidla 4x4 spaľovací motor - elektromotor**

(57) Je opísaný kombinovaný pohon vozidla 4x4 spaľovací motor – elektromotor, kde predná náprava (5) je trvale spojená so spaľovacím motorom (1) cez spojku (2), prevodovku (3) a predný diferenciál (4) a zapínateľná zadná náprava (9) je spojená s elektromotorom (6) cez spojku (7) a diferenciál (8), pričom zapínanie zadnej nápravy (9) je aktivované automaticky alebo vodičom vozidla.

**(51) B60W 30/00****(21) 52-2011**

(22) 6.4.2011

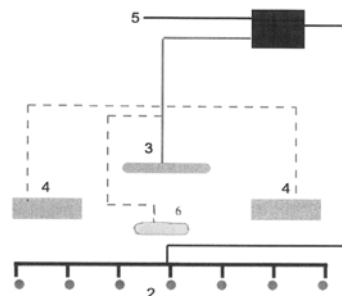
(71) Vagovic Jozef, Mr., Leatherhead KT22 8UJ Surrey, GB;

(72) Vagovic Jozef, Mr., Leatherhead KT22 8UJ Surrey, GB;

(74) Máčajová Mária, Ing., Nitra, SK;

**(54) Zariadenie na určenie bezpečnej vzdialenosti od zadnej nápravy vozidla**

(57) Zariadenie na určenie bezpečnej vzdialenosti od zadnej nápravy vozidla pozostáva z radaru (2), senzorov (2) alebo kamery (2) umiestnených v zadnej časti vozidla s vysielaním signálu (8) a slúžiacich na monitorovanie a vyhodnotenie dopravnej situácie za vozidlom, z tretieho brzdového svetla (3) umiestneného v zadnej časti vozidla medzi dvoma brzdovými svetlami (4), z brzdových svetiel (4) umiestnených v zadnej časti vozidla, na vizuálne upozornenie vodiča zadného vozidla, a z logickej jednotky (1), prepojenej na tretie brzdové svetlo (3) alebo brzdové svetlá (4) a registrujúcej rýchlosť vozidla a jazdné podmienky, pričom zariadenie môže byť vybavené výstražným alebo prídavným svetlom (6).

**(51) B61L 1/00, H02H 3/00****(21) 50017-2011**

(22) 7.2.2011

(31) 2010-22732

(32) 19.5.2010

(33) CZ

(71) AŽD s. r. o., Praha, CZ;

(72) Dobiáš Radek, Ing., Praha, CZ; Konarski Jan, Ing., Praha, CZ; Kubela Antonín, Ing., Přerov, CZ; Šesták Milan, Ing., Nedvědice, CZ; Ukropec Petr, Ing., Brno, CZ;

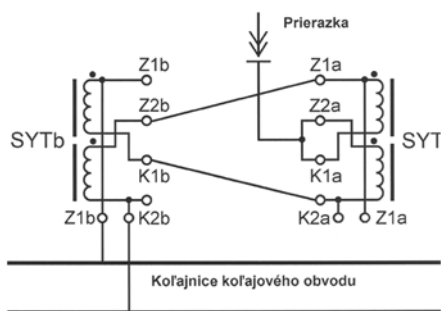
(74) Bachratá Magdaléna, Mgr., Bratislava, SK;

**(54) Zariadenie na zvedenie elektromagnetického impulzu, vyvolaného bleskom, do dvojpásového koľajového obvodu**

(57) Zariadenie na zvedenie elektromagnetického impulzu, vyvolaného bleskom, do dvojpásového koľajového obvodu na železničných tratiach elektrifikovaných jednosmernou a striedavou trakčnou sústavou zahŕňa symetrizačnú tlmivku (SYT), ktorej vinutie je tvorené dvoma cievkami so vzájomne susediacimi bifilárne vinutými vodičmi na obmedzenie rozptylovej impedancie tlmivky (SYT) a súčasné obmedzenie silových účinkov pri jej impulznom zaťažení. Symetrizačná tlmivka (SYT) je zapojená medzi trakčným zvodničom prepätia a oboma pásmi koľajového obvodu. Táto tlmivka (SYT) môže byť zapojená medzi trakčným transformátorom na napájanie zabezpečovacieho zariadenia alebo ohrevu výhybiek pri striedavej trakcii a oboma pásmi koľajového obvodu alebo medzi trakčným meničom na napájanie zabezpečovacieho zariadenia alebo ohrevu výhybiek pri jednosmernej trakcii a oboma pásmi koľajového obvodu. Vinutie symetrizačnej tlmivky (SYT) je vložené do magnetického obvodu, tvoreného dvoma C jadrami s nastavenou vzduchovou medze-



rou. Zariadenie môže tiež obsahovať aspoň dve symetrizačné tlmivky (SYT), zapojené do série.



**(51) B62B 3/00**

**(21) 43-2011**

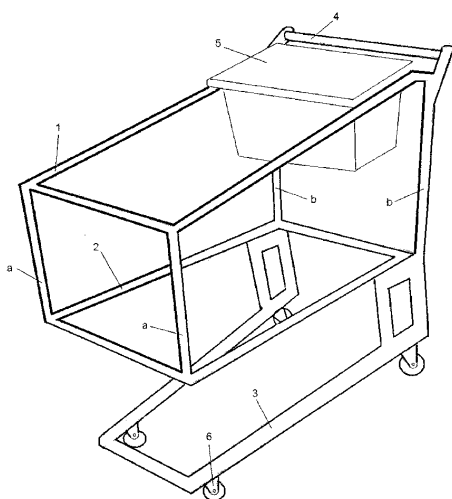
(22) 21.3.2011

(71) Rafaj Peter, Ing., Dražkovce, SK;

(72) Rafaj Peter, ml., Martin, SK; Rafaj Peter, Ing., Dražkovce, SK;

**(54) Nákupný rámový vozík**

(57) Nákupný rámový vozík je tvorený horným rámom (1) a dolným rámom (2) na uloženie nákupných košíkov (5), kde horný rám (1) a dolný rám (2) sú identické, potom vpredu aj vzadu sú navarené dva predné zvislé stĺpiky (a) a dva zadné zvislé stĺpiky (b), kde dĺžky týchto stĺpikov (a) a (b) sú vpredu a vzadu rozdielne tak, že je zabezpečený sklon horného rámu (1) smerom dopredu a sklon dolného rámu (2) pod rovnakým uhlom smerom dozadu. Horný rám (1) a dolný rám (2) sú privarené na podvozkový rám (3), ktorý je vodorovný a smerom dopredu sa zužuje na každej strane pod uhlom, ktorý je rovnaký ako sklony horného rámu (1) a dolného rámu (2), na spodnej časti podvozkového rámu (3) sa nachádzajú štyri pojazďové kolesá (6), na horných koncoch zadných zvislých stĺpikov sú privarené konzoly, v ktorých je navarená rukoväť (4) vybavená uzamykacím zariadením.



**(51) B65D 59/00**

**(21) 50029-2011**

(22) 11.3.2011

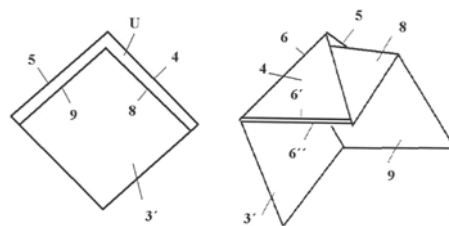
(71) N.G.W. OBALY, s. r. o., Želiezovce, SK;

(72) Tokarčík Tomáš, Mgr., Želiezovce, SK;

(74) Belička Ivan, Ing., Banská Bystrica, SK;

**(54) Ochranný uholník**

(57) Ochranný uholník je vybavený aspoň na jednom konci koncovým prvkom (2) kde koncový prvok (2) je tvorený piatimi časťami (3'', 4, 5, 8, 9), pričom prvá časť (3'') má tvar štvorca, potom na jednu hranu (6) prvej časti (3'') nadväzuje druhá časť (4) a na druhú hranu (6) prvej časti (3'') nadväzuje tretia časť (5), druhá časť (4) a tretia časť (5) majú tvar trojuholníka, pričom jedna hrana druhej časti (4) a jedna hrana tejto tretej časti (5) je rovnako veľká ako priliehajúca hrana (6) prvej časti (3''), na opačnú hranu (6') druhej časti (4) nadväzuje štvrtá časť (8), ktorá je odstupená od druhej časti (4) pomocnou hranou (6'') s odstupom (U), potom na ďalšiu opačnú hranu (6') tretej časti (5) nadväzuje piata časť (9), ktorá je odstupená od tretej časti (5) pomocnou hranou (6'') s odstupom (U), pričom prvá časť (3'') je od druhej časti (4) a tretej časti (5) odlišená na hrane (6) ohybom a/alebo bigovaním, ohybom a/alebo perforovaním, ohybom a/alebo zoslabením a tiež druhá časť (4) je od štvrtéj časti (8) a tretia časť (5) je od piatej časti (9) odlišená na hranách (6') a (6'') ohybom a/alebo bigovaním, ohybom a/alebo perforovaním, ohybom a/alebo zoslabením, potom štvrtá časť (8) a piata časť (9) má tvar štvorca alebo obdĺžnika.



**(51) B65D 88/00, B65D 90/00**

**(21) 45-2011**

(22) 22.3.2011

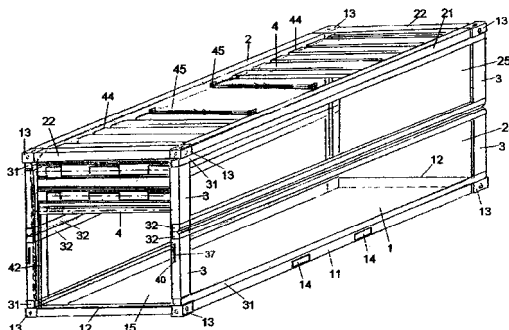
(71) Schramko Július, Ing., Senec, SK;

(72) Schramko Július, Ing., Senec, SK;

**(54) Zložiteľný kontajner**

(57) Zložiteľný kontajner (obr. 1) na neustálu manipuláciu (nakladanie, vykladanie, preprava prázdnych kontajnerov) pri preprave viacerými dopravnými prostriedkami (automobil, vlak, lietadlo, loď), najmä v medzinárodnej preprave. Technické riešenie umožňuje po vykládke zložiť kontajner do minimálnej 1/6 výškovej polohy, pričom v porovnaní s výškou otvoreného kontajnera pri tej istej základnej ploche sa uloží šesť kusov do jedného stohu. Podstatou technického riešenia je predná a zadná zárubňa pevne spojená s krajným a stredovým nosníkom, medzi ktorým je stredový kĺb prispôbený na otočenie zo vzpriamenej do zložiteľnej polohy, pričom kolmosť otvorenej polohy zaisťuje zabezpečovacie zariadenie.

nie. Vo vchodových zárubiach je drážka a v nej brána, ktorá uzatvára vchodový otvor. Brána sa skladá zo segmentov, závesov a koliesok, ktoré sa do stropu pred zložením vyťahujú torznou pružinou tak, aby v každej výškovej polohe bola vyvážená. Brána sa zaparkuje na vodidlách v strope a zložiteľný kontajner je pripravený na zloženie.



(51) **C08L 31/00, C08K 5/00**

(21) **188-2010**

(22) 9.12.2010

(71) VÚSAPL, a.s., Nitra, SK;

(72) Červinková Danica, Ing., Nitra - Drážovce, SK; Matyašovský Ján, Ing., PhD., Partizánske, SK; Jurkovič Peter, Ing., PhD., Bošany, SK;

(54) **Polymérne kompozity na báze kolagénu**

(57) Polymérne kompozity na báze syntetických polymérov a kolagénu majú uplatnenie najmä v obalovej technike vrátane potravinárskych obalov. Sú vhodné na ďalšie spracovanie do finálnych výrobkov technológiou vyfukovania na obalové fólie, vstrekovania na misky a kelímky, vytlačania a lisovania. Materiál je čiastočne až úplne biodegradovateľný v závislosti od pomeru jednotlivých zložiek zmesi.

(51) **C10K 1/00, C10B 47/00**

(21) **59-2010**

(22) 19.5.2010

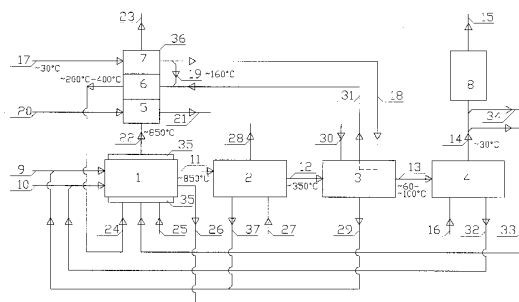
(71) Noving Nováky, spol. s r.o., Nováky, SK;

(72) Lалуha Ján, Ing., Prievidza, SK; Peterka Miroslav, Ing., CSc., Prievidza, SK; Michálek Tomáš, Ing., Prievidza, SK; Lackovič Aleš, Ing., Prievidza, SK;

(54) **Spôsob a zariadenie na splyňovanie organických látok a čistenie syntézneho plynu**

(57) Spôsob a zariadenie na získanie vyčisteného syntézneho plynu z organických látok, najmä biomasy a komunálnych odpadov, ktorý vzniká splyňovaním nepriamym ohrevom v reaktore (1) spolu s prídavnou vodou (10), za súčasného využitia systému viacstupňového spätného získavania tepla, pričom získaný surový syntézný plyn (12) po filtrácii a schladení na teplotu nad kondenzačnou teplotou ľahkých a ťažkých dechtov je ďalej čistený od ťažkých a ľahkých dechtov ich naviazaním na médium, ktoré je tvorené metyl esterami mastných kyselín s počtom uhlíkov 11 až 23 a následne ľahké dechty sú z média vystripované vstupujúcim predohriatym vzduchom, a syntézný plyn vyčistený od ťažkých a ľahkých dechtov je následne finálne čistený od kyslých a zásaditých anorganických zložiek vodným práním, pričom odpadový prúd s naviazanými ťažkými dechtami

(29) sa spätne vracia do vstupnej suroviny (9) a odpadový prúd z vodnej práčky plynov (4) sa spätne vracia do prídavnej vody vstupujúcej do reaktora (1), a získaný finálne vyčistený syntézný plyn (14) sa čiastočne využíva spaľovaním v spaľovacej časti reaktora (35) na nepriamy ohrev reaktora a čiastočne sa následne energeticky alebo materiálovo zhodnocuje.



(51) **C12G 3/00**

(21) **50034-2011**

(22) 20.3.2011

(71) PCC, spol. s r.o., Bratislava, SK;

(72) Vyskoč Boris, Ing., Bratislava, SK;

(74) Holoubková Mária, Ing., Bratislava, SK;

(54) **Ovocný nízkoalkoholický nápoj**

(57) Ovocný nízkoalkoholický nápoj podľa technického riešenia obsahuje 7 až 14 % hmotn. cukru, 0,06 až 0,6 % hmotn. ovocnej arómy, 0,1 až 0,7 % hmotn. kyseliny citrónovej, 3 až 10 % hmotn. pitnej alebo prírodnej minerálnej vody, 0 až 1 % hmotn. ovocnej šťavy, 3,5 až 7 % hmotn. etylalkoholu a zvyšok tvorí sódomá voda. Ako aróma sa môže použiť aróma citróna, pomaranča alebo aróma bazy čiernej, aróma čiernych a/alebo červených ríbezlí a ovocná šťava je šťava z čiernych a/alebo červených ríbezlí.

(51) **C21B 7/00, B25B 27/00**

(21) **50030-2011**

(22) 11.3.2011

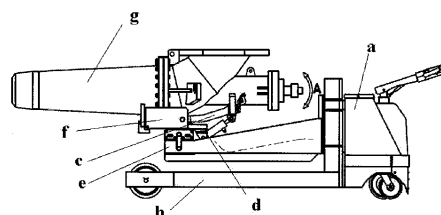
(71) Transmisie engineering a.s., Martin, SK;

(72) Perončík Miroslav, Ing., Martin, SK; Siráň Stanislav, Ing., Martin, SK; Jurkovič Viliam, Ing., Martin, SK; Baričák Milan, Ing., Kláštor pod Znievom, SK; Kluknavský Jaroslav, Ing., Vrútky, SK; Hrčer Slavomír, Ing., PhD., Žilina, SK;

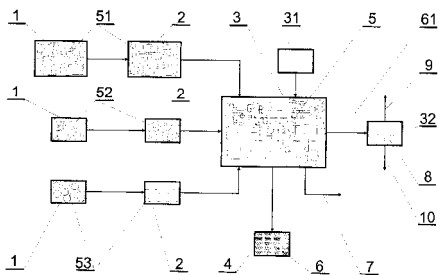
(74) Belička Ivan, Ing., Banská Bystrica, SK;

(54) **Mobilný manipulátor píšťal**

(57) Mobilný manipulátor píšťal (g) slúži na manipuláciu s píšťalami (g) (na montáž, demontáž a transport píšťal) (g) z/do vysokej pece, je tvorený pojazdným mechanizmom (a) a nadstavbu (f) na uchopenie píšťal (g). Nadstavba (f) obsahuje základný stojan (e), základovú dosku (h), lôžko (b) a kolísku (c).

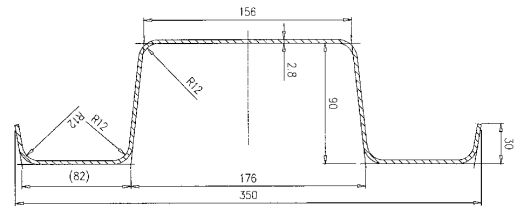


- (51) **C22B 7/00**  
 (21) **3-2011**  
 (22) 7.1.2011  
 (71) Fedorov Martin, Ing., PhD. MBA, Malá Ida, SK; Adelt Milan, Ing., CSc., Kladno, CZ; Raclavský Milan, Ing., CSc., Ostrava - Poruba, CZ; Gora Pavel, Ing., MBA, Trinec, CZ; Zátorský Daneš, Ostrava, Heřmanice, CZ; Moulis Vlastimil, Ing., CSc., Mi-rošov, CZ;  
 (72) Fedorov Martin, Ing., PhD. MBA, Malá Ida, SK; Adelt Milan, Ing., CSc., Kladno, CZ; Raclavský Milan, Ing., CSc., Ostrava - Poruba, CZ; Gora Pavel, Ing., MBA, Trinec, CZ; Zátorský Daneš, Ostrava, Heřmanice, CZ; Moulis Vlastimil, Ing., CSc., Mi-rošov, CZ;  
 (74) Gruber Dalibor, Ing., Košice, SK;  
 (54) **Spôsob výroby a úpravy kovonosnej vstupnej vsádzky a zariadenie na vykonávanie tohto spôsobu**  
 (57) Opísaný je spôsob výroby a úpravy kovonosnej vstupnej vsádzky (5) a zariadenie na vykonávanie tohto spôsobu, určeného najmä na spracovanie a recykláciu odpadu z výroby ocele alebo surového železa. Kovonosný výstupný materiál (6) obsahuje úlet (61), ktorý sa upraví chloračným činidlom (8) za vzniku CO (9) a CO<sub>2</sub> (10).

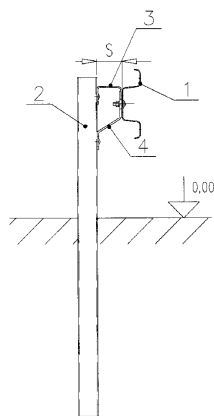


- (51) **C23C 28/00, C23C 2/00, C23C 8/00**  
 (21) **186-2010**  
 (22) 2.12.2010  
 (71) PRVÁ ZVÁRAČSKÁ, a. s., Bratislava, SK;  
 (72) Polák Peter, doc. Ing., PhD., Bratislava, SK; Kolenič František, Ing., PhD., Bratislava, SK; Fodrek Peter, Ing., PhD., Bratislava, SK;  
 (54) **Kombinovaná protikorózna ochrana ocelových konštrukcií**  
 (57) Dlhodobá protikorózna ochrana ocelových konštrukcií proti poveternostným vplyvom bez použitia náterových hmôt sa vykonáva žiarovým zinkovaním. Ochrana je účinná približne 30 rokov, ale požiadavky na živnosť stavebných konštrukcií sa predlžujú. Súčasný stav je riešený pravidelnou údržbou pomocou náterových hmôt. Riešenie je charakteristické tým, že na dlhodobú ochranu je použitá kombinovaná ochrana nitrooxidáciou a následným žiarovým zinkovaním. Proces je čistý, priaznivý k životnému prostrediu a upravený povrch nevyžaduje údržbu na dosiahnutie zvýšenej životnosti povrchovej ochrany.

- (51) **E01F 15/00, C21D 7/00**  
 (21) **50039-2011**  
 (22) 28.3.2011  
 (31) PUV 2011-24055  
 (32) 14.3.2011  
 (33) CZ  
 (71) ArcelorMittal Ostrava a. s., Ostrava - Kunčice, CZ;  
 (72) Žídek Radim, Bc., Bílovec, CZ; Molin Stanislav, Třanovice, CZ; Rochovansky David, Ing., Ostrava - Zábřeh, CZ; Noháč Robert, Studénka, CZ; Pachlopník Radim, Ing., Ostrava-Zábřeh, CZ;  
 (74) Hörmannová Zuzana, Ing., Bratislava, SK;  
 (54) **Zvodnica AM**  
 (57) Technické riešenie sa týka zvodnice, v priereze klobúkovitého tvaru, ktorá je vyrobená profilovaním za studena zo za tepla valcovaného oceľového plechu a vybavená montážnymi otvormi, pričom táto zvodnica je vyrobená z materiálu mikrolegovaná oceľ akosti S355MC s hrúbkou steny 2,6 až 3,0 mm.



- (51) **E01F 15/00, C21D 7/00**  
 (21) **50038-2011**  
 (22) 28.3.2011  
 (31) PUV 2011-24056  
 (32) 14.3.2011  
 (33) CZ  
 (71) ArcelorMittal Ostrava a. s., Ostrava - Kunčice, CZ;  
 (72) Žídek Radim, Bc., Bílovec, CZ; Molin Stanislav, Třanovice, CZ; Rozsypal Tomáš, Velká Polom, CZ; Noháč Robert, Studénka, CZ; Pachlopník Radim, Ing., Ostrava-Zábřeh, CZ;  
 (74) Hörmannová Zuzana, Ing., Bratislava, SK;  
 (54) **Jednostranné zvodidlo**  
 (57) Technické riešenie sa týka jednostranného zvodidla, najmä pre krajnice rýchlostných komunikácií, ktoré obsahuje vertikálne umiestnené stĺpiky (2), na ktorých je cez dištančný diel priečne k stĺpiku (2) skrutkovým spojom upevnená aspoň jedna zvodnica (1), pričom stĺpiky (2) sú vyrobené z otvoreného oceľového profilu tvaru "V", otvorenou stranou odvrátenou od zvodnice (1), a dištančné diely sú vyrobené z plochej oceľovej tyče, vytvarovanej do otvoreného profilu, pričom dištančný diel je tvorený dvoma vzájomne aspoň vo svojej časti lícujúcimi profilmi (3, 4), kde prvý profil (3) je vytvorený v tvare "U", pričom druhý profil (4) je vytvorený v tvare otočeného a roztiahnutého "Z", pričom oba dištančné diely (3, 4) sú na zabezpečenie vzájomného opretia tvarovo a rozmerovo zlíčované.



(51) E02B 3/00

(21) 92-2010

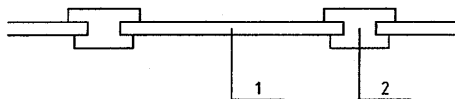
(22) 8.7.2010

(71) Mátel František, prof. Ing., CSc., Nitra, SK;

(72) Mátel František, prof. Ing., CSc., Nitra, SK; Ochocová Renáta, Ivánka pri Nitre, SK;

(54) Protipovodňové zábrany z plastov

(57) Protipovodňové zábrany z plastov sú vyrobené z primárnych plastov, resp. z recyklovaných zmesových plastových odpadov. Tvoria ich stĺpy tvaru H profilu (2), medzi ktoré sa zasúvajú ploché, resp. profilované dosky (1). Na zvýšenie pevnostných parametrov sú dosky vystužené sklotextílnou, resp. sklenenou rohožkou (3) a stĺpy vystužené kovovou výstuhou (4). Môžu byť použité ako mobilná preventívna ochrana objektov, obydľí, majetku pri očakávanej hrozbe povodní, prívalových dažďov a ako súčasť záchranných prác v rôznych nepriaznivých situáciách.



(51) E02D 5/00, E04H 12/00, E04H 17/00

(21) 50025-2011

(22) 1.3.2011

(31) PUV 2010-22820

(32) 8.6.2010

(33) CZ

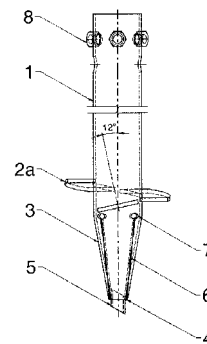
(71) Gistr Jiří, Ing., Zlín, CZ;

(72) Gistr Jiří, Ing., Zlín, CZ;

(74) Beleščák Ladislav, Ing., Piešťany, SK;

(54) Pôdna kotva

(57) Pôdna kotva na upevnenie zvislých exteriérových prvkov je tvorená valcovou časťou (1) vybavenou súborom lepeniek (2) v línii skrutkovice, pričom na túto valcovú časť (1) bez spoja nadväzuje zvisle členená kužeľová časť (3) zdola vybavená otvorom (4), v ktorom je vsadený hrot (5) v tvare valca.



(51) E02D 5/00, E04H 12/00, E04H 17/00

(21) 50040-2011

(22) 7.4.2011

(31) CZ 2010-22541 U

(32) 9.4.2010

(33) CZ

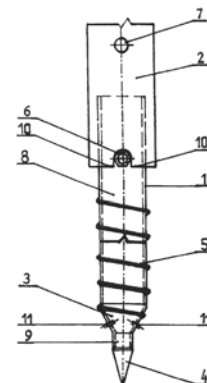
(71) Darebníček Roman, Němčice, CZ;

(72) Darebníček Roman, Němčice, CZ;

(74) Bachratá Magdaléna, Mgr., Bratislava, SK;

(54) Zemná skrutka s univerzálnou dot'ahovacou hlavicou

(57) Technickým riešením je zemná skrutka s univerzálnou dot'ahovacou hlavicou vybavená skrutkovnicou (5), ktorú tvorí duté základné puzdro (1) valcového tvaru, pozostávajúce z valcovej časti (8) s väčším priemerom a valcovej časti (9) s menším priemerom, tieto časti sú spojené kužeľovým prechodom (3), pričom je skrutka zakončená v podzemnej časti hrotom (4) a v nadzemnej časti sú na povrchu základného puzdra (1) umiestnené dve protiľahlé matice (6). Základné puzdro (1) je v nadzemnej časti ďalej vybavené dutou valcovou univerzálnou dot'ahovacou hlavicou (2) s väčším priemerom, ako je priemer väčšej valcovej časti (8), ktorá je na jednom konci spojená so základným puzdrom (1) zvarmi (10), (10'), po stranách matice (6) a na druhom konci sú v stene hlavice (2) vytvorené dva proti sebe ležiace kruhové otvory (7), pričom skrutkovica (5) podzemnej časti základného puzdra (1) začína pri konci univerzálnej dot'ahovacej hlavice (2) so zvarmi (10) a (10') a končí v kužeľovom prechode (3). Hrot (4) na konci skrutky v podzemnej časti je plný, oceľový a v kužeľovom prechode (3) je vytvorený najmenej jeden odtokový otvor (11) s priemerom minimálne 6 mm.



(51) **E04B 1/00**

(21) **39-2011**

(22) 11.3.2011

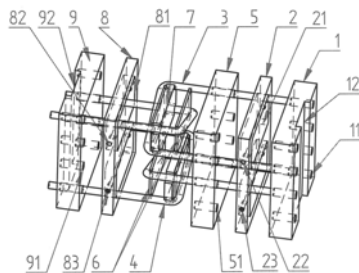
(71) Belvončík Vladimír, Ing., Široké, SK; Belvončíková Slávka, MUDr., Široké, SK;

(72) Belvončík Vladimír, Ing., Široké, SK; Belvončíková Slávka, MUDr., Široké, SK;

(74) Gruber Dalibor, Ing., Košice, SK;

(54) **Tepelný antimost**

(57) Tepelný antimost je tvorený pravým okrajovým silonovým blokom (1) s bočnou drážkou (12) a pravými průtovými otvormi (11), ktorý je pripavený na pravý distančný silonový blok (2) s pravým distančným otvorom (21) a pravými bočnými zátkovými otvormi (22) so silonovou zátkou (23), ktorý je pripavený na nosný silonový blok (5) s otvormi (51), ktorý je pripavený na ľavý distančný silonový blok (8) s ľavým distančným otvorom (81), v ktorom je uložená oporná podložka (6), a s ľavými bočnými zátkovými otvormi (82) so silonovou zátkou (83), ktorý je pripavený na ľavý okrajový silonový blok (9) s drážkou (92) a ľavými průtovými otvormi (91), pričom v pravých průtových otvoroch (11), v pravom distančnom otvore (21) a v otvoroch (51) je uložený pravý nosný prút (3), ktorý je cez vibračnú podložku (7) a/alebo opornú podložku (6) pripavený na ľavý nosný prút (4), ktorý je uložený v ľavom distančnom otvore (81) a v ľavých průtových otvoroch (91).



(51) **E06B 1/00, E06B 7/00, D06F 57/00**

(21) **5059-2010**

(22) 7.9.2010

(31) PUV 2009-21665

(32) 10.9.2009

(33) CZ

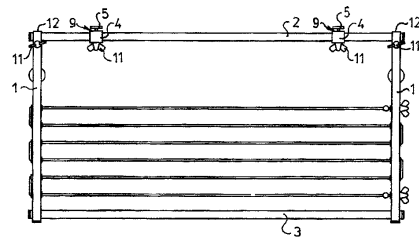
(71) Galečka Jiří, Šardice, okres Hodonín, CZ; Šenk Tomáš, Tísek, CZ;

(72) Galečka Jiří, Šardice, okres Hodonín, CZ; Šenk Tomáš, Tísek, CZ;

(74) Guniš Jaroslav, Mgr., Bratislava, SK;

(54) **Upevňovací systém predokenných predmetov**

(57) Opisuje sa upevňovací systém predmetu určeného na upevnenie pred okno, najmä na okenný rám, obsahujúci dve protiľahlé nosné ramená (1), ktoré sú vybavené aspoň jedným koncovým, rozperným ramenom (2), ktoré je vybavené aspoň jedným posuvným nosičom (4) hákovitého kotviaceho člena (5). Posuvný nosič (4) je teleso vybavené aspoň dvoma nosičovými otvormi, z ktorých prostredníctvom prvého je posuvný nosič (4) uložený posuvne, v nastaviteľnej polohe, na koncovom rozpernom ramene (2) a prostredníctvom druhého je posuvný nosič (4) pripavený k okennému rámu.



(51) **G01D 13/00, G05B 17/00, B25J 13/00**

(21) **64-2011**

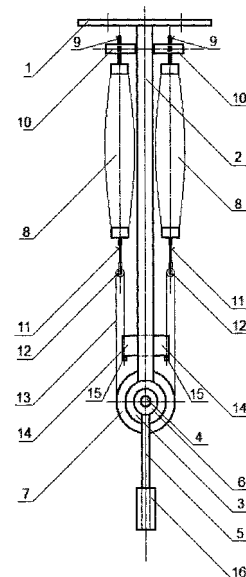
(22) 2.5.2011

(71) Technická univerzita v Košiciach, FVT, KMIK, Prešov, SK;

(72) Piteľ Ján, doc. Ing., PhD., Prešov, SK; Balara Milan, doc. Ing., PhD., Prešov, SK; Balara Alexander, Ing., EUR ING., Prešov, SK; Boržíková Jana, PaedDr., PhD., Prešov, SK; Hošovský Alexander, Ing., PhD., Prešov, SK;

(54) **Aktuátor s umelými svalmi - I.**

(57) Aktuátor s umelými svalmi, ktorý je tvorený základovou doskou (1) s pevne pripojenými dvoma stĺpkami (2), ku ktorým sú pevne pripojené ložiskové puzdrá (3). Cez ne je nasunutý hriadeľ (4), na ktorom je napevno nasunutá kladka (7), pričom na konci hriadeľa (4) je nasunutý náboj (6). Ten je pevne spojený s ramenom (5), na konci ktorého je naskrutkované zaťažovacie závažie (16). Umelé svaly (8) sú pomocou ťahadiel (11) spojené s pohyblivými kladkami (12), cez ktoré je prevlečený pružný pás (13), navlečený na kladku (7). Tento zároveň prechádza cez predné držiaky (14) a je zaistený príchytkami (15). Umelé svaly (8) sú pomocou ťahadiel (9) spojené so zadnými držiakmi (10) a tie sú pevne spojené so stĺpkami (2). Následkom zavedeného prevodu a následkom toho požadovanej menšej kontrakcie umelých svalov (pri tom istom výstupnom výkone aktuátora) je nutné použiť umelé svaly s väčšou silou (dvojnásobnou). To sa následne prejavuje lepšími vlastnosťami aktuátora, t. j. kvázi linearitou, symetrickejšou tuhosťou a menším poklesom tuhosti v závislosti na pootočení hriadeľa aktuátora.



(51) G06Q 20/00, G07F 19/00, H04W 84/00

(21) 5064-2010

(22) 29.10.2010

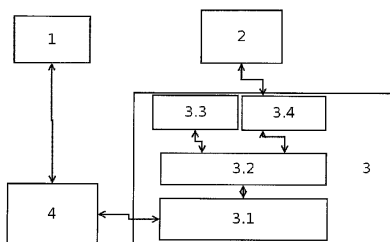
(71) A SMS, s.r.o., Bratislava, SK;

(72) Szabó Richard, Bratislava, SK;

(74) Roštár Martin, JUDr., Bratislava, SK;

(54) **Centralizovaný systém na on-line platby cez SMS**

(57) Centralizovaný systém na on-line platby cez SMS spočíva v zapojení centralizovaného systému na online webové platby realizované pomocou SMS správ cez on-line platobný portál, pričom využíva univerzálne alfanumerické prístupové kódy, ktoré sa vytvárajú a pridelujú k službe v čase platby zákazníkom. Podstatu Centralizovaného systému na on-line platby cez SMS a zároveň najnižšiu vrstvu tvorí aplikácia SMS brána, sprostredkujúca prijímanie MO SMS, odosielanie spoplatnených MT SMS a potvrdzovanie doručenia a spoplatnenia MT SMS. Platobné transakcie sú iniciované systémom klienta, pričom platobná transakcia je ukončená odoslaním SMS správy v tvare vygenerovanom na on-line platobnom portáli prostredníctvom koncového telekomunikačného zariadenia. Súčasťou technického riešenia je aj autentifikácia a autorizácia zákazníkov prístupujúcich do spoplatnených častí systémom klienta pomocou univerzálnych alfanumerických prístupových kódov generovaných v systéme elektronických platieb cez SMS. Technické riešenie obsahuje vopred definované cenové hladiny s možnosťami ich kombinácií.



(51) G06Q 40/00, G06Q 10/00

(21) 5069-2010

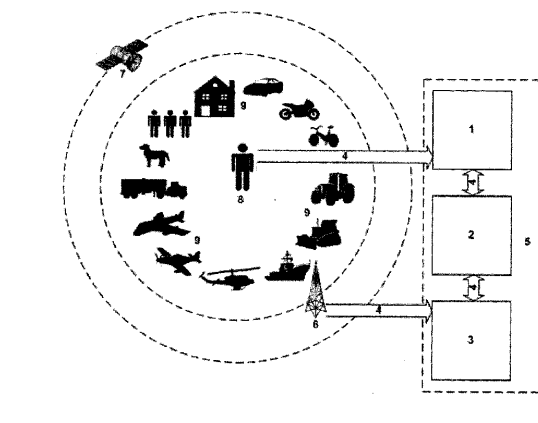
(22) 16.11.2010

(71) Boldiš Miroslav, Ing., Banská Bystrica, SK; Novotný Ondřej, Ing., Praha, CZ;

(72) Boldiš Miroslav, Ing., Banská Bystrica, SK; Novotný Ondřej, Ing., Praha, CZ;

(54) **Systém dynamického vyhodnocovania poistenia**

(57) Systém (2) dynamického vyhodnocovania poistenia je technicko-logický modulárny hardvérový a/alebo softvérový systém, ktorý spadá do oblasti poisťovníctva. Technické riešenie systému umožňuje automatické ovládanie procesu tvorby a určovania koncových cien životného a neživotného poistenia v závislosti od predmetu a rozsahu poistenia na základe dynamicky získaných a spracovávaných údajov o klientovi (8) a/alebo poisťovaného predmetu (9) hmotnom a/alebo nehmotnom majetku. Systém (2) využíva telekomunikačné technológie (6), satelitný lokalizačný systém (7) a ďalšie moderné identifikačné, evidenčné, výpočtové a vyhodnocovacie technológie.



(51)	(21)	(51)	(21)	(51)	(21)	(51)	(21)
A01K 23/00	5012-2010	A61K 36/00	50016-2011	B65D 59/00	50029-2011	E01F 15/00	50039-2011
A01M 31/00	50032-2011	A63H 33/00	14-2011	B65D 88/00	45-2011	E02B 3/00	92-2010
A01N 25/00	38-2011	B23B 45/00	50049-2011	C08L 31/00	188-2010	E02D 5/00	50040-2011
A01N 25/00	37-2011	B26B 9/00	50058-2011	C10K 1/00	59-2010	E02D 5/00	50025-2011
A43B 7/00	8-2011	B60D 1/00	50050-2011	C12G 3/00	50034-2011	E04B 1/00	39-2011
A47C 1/00	5037-2010	B60K 17/00	4-2011	C21B 7/00	50030-2011	E06B 1/00	5059-2010
A47K 1/00	50054-2011	B60W 30/00	52-2011	C22B 7/00	3-2011	G01D 13/00	64-2011
A61K 9/00	5025-2011	B61L 1/00	50017-2011	C23C 28/00	186-2010	G06Q 20/00	5064-2010
A61K 36/00	50015-2011	B62B 3/00	43-2011	E01F 15/00	50038-2011	G06Q 40/00	5069-2010

## FG2K

## Zapísané úžitkové vzory

(11)	(51)	(11)	(51)	(11)	(51)	(11)	(51)
5795	F03D 9/00	5803	B23B 19/00	5811	F15B 15/00	5819	B61D 15/00
5796	G01B 5/00	5804	B23Q 3/00	5812	F15B 15/00	5820	E04B 1/00
5797	F03B 7/00	5805	C05F 3/00	5813	F15B 15/00	5821	F24B 1/00
5798	F21V 14/00	5806	A23L 2/00	5814	F15B 15/00	5822	F24B 1/00
5799	F41H 7/00	5807	A63F 3/00	5815	C05F 1/00	5823	E04H 1/00
5800	B62K 3/00	5808	E04F 13/00	5816	C25C 1/00	5824	F16B 12/00
5801	B30B 11/00	5809	F15B 15/00	5817	C02F 1/00	5825	D06F 37/00
5802	B30B 11/00	5810	F15B 15/00	5818	F15B 15/00		

**(51) A23L 2/00****(11) 5806**

(21) 50093-2010

(22) 2.12.2010

(24) 24.6.2011

(31) PUV 2010-23158

(32) 26.8.2010

(33) CZ

(45) 4.8.2011

(47) 24.6.2011

(72) Čambala Vojtěch, Ing., Otrokovice, CZ; Pilař Stanislav, Slušovice, CZ;

(73) ASP CZECH s. r. o., Slušovice, CZ;

(74) Labudík Miroslav, Ing., Kysucké Nové Mesto, SK;

**(54) Zmes na prípravu nealkoholického nápoja na báze extraktu z červených hroziem****(51) A63F 3/00****(11) 5807**

(21) 129-2010

(22) 10.8.2007

(24) 27.6.2011

(31) PV 2006-508

(32) 10.8.2006

(33) CZ

(45) 4.8.2011

(47) 27.6.2011

(67) 105-2007

(72) Mareš Ladislav, Žďár u Mnichova Hradiště, CZ;

(73) Active Children, s.r.o., Žďár u Mnichova Hradiště, CZ;

(74) Bačík Kvetoslav, Ing., Nová Dubnica, SK;

**(54) Šachová loptová hra****(51) B23B 19/00, B23Q 11/00, F16C 35/00****(11) 5803**

(21) 5076-2010

(22) 30.11.2010

(24) 24.6.2011

(45) 4.8.2011

(47) 24.6.2011

(72) Šooš Lubomír, prof. Ing., PhD., Bratislava, SK; Matúš Miloš, Ing., Dunajská Lužná, SK; Ondruška Juraj, Ing., PhD., Bratislava, SK;

(73) Slovenská technická univerzita v Bratislave, Bratislava, SK;

(74) Kováčik Štefan, Ing., Bratislava, SK;

**(54) Samonosná konštrukcia uloženia rotátorov****(51) B23Q 3/00****(11) 5804**

(21) 50071-2010

(22) 10.9.2010

(24) 24.6.2011

(45) 4.8.2011

(47) 24.6.2011

(72) Kollár Mojmir, Ing., CSc., Bratislava, SK; Bydžovský Jan, doc. Ing., CSc., Bratislava, SK; Ondrejička Klement, Zavar, SK;

(73) Klement Ondrejička - ELKO, Zavar, SK;

(74) Litvákova Edita, Ing., Bratislava, SK;

**(54) Elektropermanentná magnetická upínacia hlava a elektropermanentný magnetický upínací systém****(51) B30B 11/00, B28B 3/00****(11) 5801**

(21) 5074-2010

(22) 29.11.2010

(24) 23.6.2011

(45) 4.8.2011

(47) 23.6.2011

(72) Šooš Lubomír, prof. Ing., PhD., Bratislava, SK; Križan Peter, Ing., PhD., Veľké Úľany, SK;

(73) Slovenská technická univerzita v Bratislave, Bratislava, SK;

(74) Kováčik Štefan, Ing., Bratislava, SK;

**(54) Variabilný piest zhutňovacieho stroja****(51) B30B 11/00, B29C 47/00****(11) 5802**

(21) 5075-2010

(22) 29.11.2010

(24) 24.6.2011

(45) 4.8.2011

(47) 24.6.2011

(72) Šooš Lubomír, prof. Ing., PhD., Bratislava, SK; Matúš Miloš, Ing., Dunajská Lužná, SK;

(73) Slovenská technická univerzita v Bratislave, Bratislava, SK;

(74) Kováčik Štefan, Ing., Bratislava, SK;

**(54) Spôsob viacstupňového zhutňovania surovín so zvýšenou vlhkosťou a zariadenie na vykonávanie tohto spôsobu**

**(51) B61D 15/00****(11) 5819**

- (21) 167-2010  
 (22) 10.11.2010  
 (24) 27.6.2011  
 (45) 4.8.2011  
 (47) 27.6.2011  
 (72) Cesnek Jaroslav, Sučany, SK; Jašurek Ján, Ing., Martin - Priekopa, SK; Džugan Tomáš, Ing., Martin, SK;  
 (73) Cesnek Jaroslav, Sučany, SK; Jašurek Ján, Ing., Martin - Priekopa, SK; Džugan Tomáš, Ing., Martin, SK;  
 (74) Zahatňanská Gabriela, Ing., Žilina - Strážov, SK;  
**(54) Drobné koľajové vozidlo s univerzálnym prípravkom**

**(51) B62K 3/00, B62M 3/00****(11) 5800**

- (21) 5063-2010  
 (22) 19.10.2010  
 (24) 23.6.2011  
 (45) 4.8.2011  
 (47) 23.6.2011  
 (72) Turanský Jozef, Ing., Bratislava - Karlová Ves, SK;  
 (73) Turanský Jozef, Ing., Bratislava - Karlová Ves, SK;  
**(54) Primárna časť pohonu bicykla s variabilným pedálom**

**(51) C02F 1/00, C02F 5/00****(11) 5817**

- (21) 110-2010  
 (22) 11.8.2010  
 (24) 27.6.2011  
 (45) 4.8.2011  
 (47) 27.6.2011  
 (72) Pancurák František, Prešov, SK; Jurec Ladislav, Prešov, SK; Kurik Michail Vasiljevič, Kiev, UA;  
 (73) Pancurák František, Prešov, SK;  
**(54) Zariadenie na galvanickú úpravu kvapalín, najmä pitnej vody**

**(51) C05F 1/00****(11) 5815**

- (21) 145-2010  
 (22) 6.10.2010  
 (24) 27.6.2011  
 (45) 4.8.2011  
 (47) 27.6.2011  
 (72) Kernová Elena, Slatinka nad Bebravou, SK;  
 (73) Kernová Elena, Slatinka nad Bebravou, SK;  
**(54) Spôsob spracovania ovčej vlny na hnojivo**

**(51) C05F 3/00, C05F 5/00, C05F 15/00****(11) 5805**

- (21) 50085-2010  
 (22) 3.11.2010  
 (24) 24.6.2011  
 (45) 4.8.2011  
 (47) 24.6.2011  
 (72) Čebík Jozef, Ing., Smižany, SK;  
 (73) Čebík Jozef, Ing., Smižany, SK;  
 (74) Rzymanová Kamila, Ing., Poprad, SK;  
**(54) Spôsob výroby peliet z hlbkej podstielky pri chove oviec a pelety**

**(51) C25C 1/00****(11) 5816**

- (21) 108-2010  
 (22) 9.8.2010  
 (24) 27.6.2011  
 (45) 4.8.2011  
 (47) 27.6.2011  
 (72) Kopačka Milan, Ing., Marianka, SK; Šiška Jozef, RNDr., Bratislava, SK;  
 (73) GTVT, s.r.o., Bratislava, SK; Šiška Jozef, RNDr., Bratislava, SK; Kopačka Milan, Ing., Marianka, SK;  
**(54) Zariadenie na elektrochemické získavanie práškových kovov a jeho použitie**

**(51) D06F 37/00****(11) 5825**

- (21) 85-2010  
 (22) 30.6.2010  
 (24) 30.6.2011  
 (45) 4.8.2011  
 (47) 30.6.2011  
 (72) Dzurenda Štefan, Prešov, SK; Mandulák Ján, Ing., Vranov nad Topľou, SK;  
 (73) JAKOR, s.r.o., Vranov Nad Topľou, SK;  
 (74) Vojčík & Partners, s.r.o., Košice, SK;  
**(54) Nádrž s vyvažovacím telesom**

**(51) E04B 1/00, E04C 3/00****(11) 5820**

- (21) 5029-2010  
 (22) 18.5.2010  
 (24) 27.6.2011  
 (45) 4.8.2011  
 (47) 27.6.2011  
 (72) Koštek Vladimír, Trnava, SK; Gregušik Juraj, Šurany, SK;  
 (73) Koštek Vladimír, Trnava, SK; Gregušik Juraj, Šurany, SK;  
**(54) Konštrukcia montovaných stavieb s viacúrovňovým zakladaním a elimináciou tepelných mostov**

**(51) E04F 13/00****(11) 5808**

- (21) 29-2010  
 (22) 15.3.2010  
 (24) 27.6.2011  
 (45) 4.8.2011  
 (47) 27.6.2011  
 (72) Rajňačok Marián, Michalovce, SK;  
 (73) Rajňačok Marián, Michalovce, SK;  
**(54) Obkladový dekoračný panel**

**(51) E04H 1/00, E04B 1/00, E04H 9/00****(11) 5823**

- (21) 50071-2009  
 (22) 12.10.2009  
 (24) 27.6.2011  
 (45) 4.8.2011  
 (47) 27.6.2011  
 (72) Grigar Jaroslav, Ing., Chochoľná - Velčice, SK;  
 (73) MAGIC TRADING CORPORATION, a.s., Lip-tovský Mikuláš, SK;  
 (74) Porubčan Róbert, Ing., Ivanka pri Dunaji, SK;  
**(54) Mobilné laboratórium**



- (51) **F03B 7/00, F03B 3/00**  
 (11) **5797**  
 (21) 128-2010  
 (22) 16.9.2010  
 (24) 23.6.2011  
 (45) 4.8.2011  
 (47) 23.6.2011  
 (72) Balara Milan, doc. Ing., PhD., Prešov, SK; Balara Alexander, Ing., EUR ING., Prešov, SK;  
 (73) Balara Milan, doc. Ing., PhD., Prešov, SK;  
 (54) **Generátor mechanickej energie získavanej z pomaly plynúcich médií - I.**

- (51) **F03D 9/00, F03D 7/00**  
 (11) **5795**  
 (21) 133-2010  
 (22) 23.9.2010  
 (24) 23.6.2011  
 (45) 4.8.2011  
 (47) 23.6.2011  
 (72) Šamaj Pavol, Ing., Vojňany, SK;  
 (73) Šamaj Pavol, Ing., Vojňany, SK;  
 (74) Gruber Dalibor, Ing., Košice, SK;  
 (54) **Spôsob využitia kinetickej energie veterného rýchlostného profilu prízemného prúdenia a zariadenie na vykonávanie tohto spôsobu**

- (51) **F15B 15/00**  
 (11) **5809**  
 (21) 140-2010  
 (22) 27.9.2010  
 (24) 27.6.2011  
 (45) 4.8.2011  
 (47) 27.6.2011  
 (72) Kivader Marián, Ing., Prešov, SK;  
 (73) Fragokov-export, výrobné družstvo, Prešov, SK;  
 (54) **Hlavný valec ventilkový**

- (51) **F15B 15/00**  
 (11) **5818**  
 (21) 117-2010  
 (22) 20.8.2010  
 (24) 27.6.2011  
 (45) 4.8.2011  
 (47) 27.6.2011  
 (72) Kivader Marián, Ing., Prešov, SK;  
 (73) Fragokov-export, výrobné družstvo, Prešov, SK;  
 (54) **Ovládací valec brzd**

- (51) **F15B 15/00**  
 (11) **5814**  
 (21) 136-2010  
 (22) 27.9.2010  
 (24) 27.6.2011  
 (45) 4.8.2011  
 (47) 27.6.2011  
 (72) Kivader Marián, Ing., Prešov, SK;  
 (73) Fragokov-export, výrobné družstvo, Prešov, SK;  
 (54) **Hlavný valec ovládania spojky**

- (51) **F15B 15/00**  
 (11) **5813**  
 (21) 139-2010  
 (22) 27.9.2010  
 (24) 27.6.2011  
 (45) 4.8.2011  
 (47) 27.6.2011  
 (72) Kivader Marián, Ing., Prešov, SK;  
 (73) Fragokov-export, výrobné družstvo, Prešov, SK;  
 (54) **Ovládací valec diskovej brzdy**

- (51) **F15B 15/00, F16D 65/00**  
 (11) **5812**  
 (21) 138-2010  
 (22) 27.9.2010  
 (24) 27.6.2011  
 (45) 4.8.2011  
 (47) 27.6.2011  
 (72) Kivader Marián, Ing., Prešov, SK;  
 (73) Fragokov-export, výrobné družstvo, Prešov, SK;  
 (54) **Hydraulický brzdový valec do bubnových brzd**

- (51) **F15B 15/00**  
 (11) **5811**  
 (21) 137-2010  
 (22) 27.9.2010  
 (24) 27.6.2011  
 (45) 4.8.2011  
 (47) 27.6.2011  
 (72) Kivader Marián, Ing., Prešov, SK;  
 (73) Fragokov-export, výrobné družstvo, Prešov, SK;  
 (54) **Hlavný valec ovládania brzd**

- (51) **F15B 15/00**  
 (11) **5810**  
 (21) 147-2010  
 (22) 11.10.2010  
 (24) 27.6.2011  
 (45) 4.8.2011  
 (47) 27.6.2011  
 (72) Kivader Marián, Ing., Prešov, SK;  
 (73) Fragokov-export, výrobné družstvo, Prešov, SK;  
 (54) **Hydraulický valec vypínania spojky**

- (51) **F16B 12/00, A47B 13/00, F16M 11/00**  
 (11) **5824**  
 (21) 120-2009  
 (22) 18.11.2009  
 (24) 27.6.2011  
 (45) 4.8.2011  
 (47) 27.6.2011  
 (72) Sótér Roland, Ing., Jesenské, SK; Ihring Marián, Mgr. art., ArtD., Banská Bystrica, SK; Szabó Rudolf, Ing., Banská Bystrica - Kostiviarska, SK;  
 (73) Sótér Roland, Ing., Jesenské, SK; Ihring Marián, Mgr. art., ArtD., Banská Bystrica, SK; Szabó Rudolf, Ing., Banská Bystrica - Kostiviarska, SK;  
 (54) **Spojovacie kovanie**

- (51) **F21V 14/00, A61C 1/00**  
 (11) **5798**  
 (21) 135-2010  
 (22) 27.9.2010  
 (24) 23.6.2011  
 (45) 4.8.2011  
 (47) 23.6.2011  
 (72) Potanko Peter, Ing., Nesvady, SK;  
 (73) Potanko Peter, Ing., Nesvady, SK;  
 (54) **Stomatologické LED diódové svetidlo**

- (51) **F24B 1/00**  
 (11) **5822**  
 (21) 50065-2010  
 (22) 27.8.2010  
 (24) 27.6.2011  
 (45) 4.8.2011  
 (47) 27.6.2011  
 (72) Sulovec Anton, Ing., Podhorie, SK; Goovaerts Bart Jean Marie, Zedelgem, BE;  
 (73) HT - design, s.r.o., Podhorie, SK;  
 (74) Litváková Edita, Ing., Bratislava, SK;  
 (54) **Zariadenie na pohyb výsuvných dverí pri kozubových vložkách a kozubových kachliach**

- (51) **F24B 1/00**  
 (11) **5821**  
 (21) 50060-2010  
 (22) 11.8.2010  
 (24) 27.6.2011  
 (45) 4.8.2011  
 (47) 27.6.2011  
 (72) Sulovec Anton, Ing., Podhorie, SK; Goovaerts Bart Jean Marie, Zedelgem, BE; Súľovec Vladimír, Podhorie, SK;  
 (73) HT-design, s. r. o., Podhorie, SK;  
 (74) Litváková Edita, Ing., Bratislava, SK;  
 (54) **Kozubová vložka a kozubové kachle so zariadením na zvýšenie tepelnej účinnosti a zníženie emisií**

- (51) **F41H 7/00, F41H 5/00, F41A 27/00**  
 (11) **5799**  
 (21) 182-2010  
 (22) 26.11.2010  
 (24) 23.6.2011  
 (45) 4.8.2011  
 (47) 23.6.2011  
 (72) Kristín Eubomír, Ing., Dubnica n/Váhom, SK;  
 (73) ZTS - ŠPECIÁL, a.s., Dubnica nad Váhom, SK;  
 (74) Mrenica Jaroslav, Ing., Púchov, SK;  
 (54) **Vežový komplet**

- (51) **G01B 5/00**  
 (11) **5796**  
 (21) 125-2010  
 (22) 2.9.2010  
 (24) 23.6.2011  
 (45) 4.8.2011  
 (47) 23.6.2011  
 (72) Panda Anton, doc. Ing., PhD., Prešov, SK; Jurko Jozef, doc. Ing., PhD., Kendice, SK; Pandová Iveta, RNDr., PhD., Prešov, SK;  
 (73) Panda Anton, doc. Ing., PhD., Prešov, SK; TU - Košice, Košice, SK;  
 (54) **Spôsob nedeštruktívneho merania vnútorných rádiusov krúžkov ložísk**

(51)	(11)	(51)	(11)	(51)	(11)	(51)	(11)
A23L 2/00	5806	C02F 1/00	5817	F03B 7/00	5797	F15B 15/00	5809
A63F 3/00	5807	C05F 1/00	5815	F03D 9/00	5795	F16B 12/00	5824
B23B 19/00	5803	C05F 3/00	5805	F15B 15/00	5810	F21V 14/00	5798
B23Q 3/00	5804	C25C 1/00	5816	F15B 15/00	5811	F24B 1/00	5821
B30B 11/00	5801	D06F 37/00	5825	F15B 15/00	5812	F24B 1/00	5822
B30B 11/00	5802	E04B 1/00	5820	F15B 15/00	5813	F41H 7/00	5799
B61D 15/00	5819	E04F 13/00	5808	F15B 15/00	5814	G01B 5/00	5796
B62K 3/00	5800	E04H 1/00	5823	F15B 15/00	5818		

**MC2K****Vymazané úžitkové vzory**

- (11) **4551**  
 (21) 5025-2006  
 (22) 7.4.2006  
 (54) **Poštová obálka s oddeľovacím kupónom**  
 Dátum výmazu: 8.6.2011
- 

**MK2K****Zaniknuté úžitkové vzory uplynutím doby platnosti**

(11)	Dátum zániku	(11)	Dátum zániku	(11)	Dátum zániku	(11)	Dátum zániku
3016	18.06.2011	3780	05.11.2010	4689	22.11.2010	4766	23.11.2010
3180	29.06.2011	3787	25.11.2010	4708	22.11.2010	4777	16.11.2010
3181	29.06.2011	3789	28.11.2010	4711	07.11.2010	4784	21.11.2010
3309	01.06.2011	3833	06.11.2010	4727	27.11.2010	4785	27.11.2010
3383	28.06.2011	3925	25.11.2010	4741	16.11.2010	4791	08.11.2010
3723	14.11.2010	3926	25.11.2010	4753	16.11.2010		
3779	03.11.2010	4048	18.11.2010	4754	28.11.2010		

**ND2K****Predĺženie platnosti úžitkových vzorov**

(11)	(51)	(11)	(51)	(11)	(51)	(11)	(51)
3971	B25J 1/00	4865	B29C 33/00	4927	F24F 13/00	5049	F23K 1/00
4127	B60Q 9/00	4866	B65B 11/00	4958	A23L 1/00	5148	C03C 3/00
4861	G03G 15/00	4878	B09B 3/00	4966	H02B 1/00		
4864	B09B 3/00	4890	F01C 1/00	4973	C12G 3/00		

- (51) **A23L 1/00, A61K 36/00**  
 (11) **4958**  
 (21) 164-2007  
 (22) 27.9.2007  
 (73) Svätová Terézia, Praha, CZ;  
 (54) **Prírodný hubový potravinový doplnok**
- 

- (51) **B09B 3/00**  
 (11) **4864**  
 (21) 108-2007  
 (22) 26.6.2007  
 (73) R-FIN s.r.o., Fulnek, CZ;  
 (54) **Ostrekovacia jednotka pre zariadenia na likvidáciu použitých jednorazových hygienických nádob**
- 

- (51) **B09B 3/00**  
 (11) **4878**  
 (21) 103-2007  
 (22) 22.6.2007  
 (73) R-FIN s.r.o., Fulnek, CZ;  
 (54) **Zariadenie na likvidáciu použitých jednorazových nádob**
- 

- (51) **B25J 1/00, B25J 18/00, B65G 57/00**  
 (11) **3971**  
 (21) 190-2004  
 (22) 14.7.2004  
 (73) OBAL - SERVIS, a. s., Košice, Košice, SK;  
 (54) **Manipulátor, najmä na manipuláciu s pracovným nástrojom**
-

(51) **B29C 33/00**  
 (11) **4865**  
 (21) 109-2007  
 (22) 26.6.2007  
 (73) VIPO, a. s., Partizánske, SK;  
 (54) **Uchytávací mechanizmus segmentov delených foriem**

(51) **B60Q 9/00**  
 (11) **4127**  
 (21) 183-2004  
 (22) 2.7.2004  
 (73) mkem, spol. s r. o., Stará Ľubovňa, SK;  
 (54) **Zapojenie modulu parkovacieho snímača**

(51) **B65B 11/00**  
 (11) **4866**  
 (21) 111-2007  
 (22) 29.6.2007  
 (73) OBAL - SERVIS, a. s., Košice, Košice, SK;  
 (54) **Stôl najmä na balenie hrán plechu**

(51) **C03C 3/00**  
 (11) **5148**  
 (21) 5052-2007  
 (22) 19.7.2007  
 (73) PASABAHCE CAM SANAYII VE TICARET A. S., 4. Levent - Istanbul, TR;  
 (54) **Sklená kompozícia nekorodujúca v umývačkách**

(51) **C12G 3/00**  
 (11) **4973**  
 (21) 101-2007  
 (22) 20.6.2007  
 (73) TRINOM, a. s., Nitra, SK;  
 (54) **Miešaný alkoholický nápoj**

(51) **F01C 1/00**  
 (11) **4890**  
 (21) 113-2007  
 (22) 3.7.2007  
 (73) Vavruš Vladimír, Ing., Trenčín, SK; Tuna Ján, Ing., Nitra, SK;  
 (54) **Parný motor s rotujúcim piestom**

(51) **F23K 1/00, F23K 3/00, F23B 20/00, F23B 40/00**  
 (11) **5049**  
 (21) 5043-2007  
 (22) 20.6.2007  
 (73) EVN AG, Maria Enzersdorf, AT;  
 (54) **Zariadenie na vykurovanie**

(51) **F24F 13/00, A62C 4/00**  
 (11) **4927**  
 (21) 5062-2007  
 (22) 27.8.2007  
 (73) IMOS - Systemair s. r. o., Kalinkovo, SK;  
 (54) **Požiarňa stenová mriežka**

(51) **G03G 15/00**  
 (11) **4861**  
 (21) 97-2007  
 (22) 13.6.2007  
 (73) GOSET, s. r. o., Modra, SK;  
 (54) **Uzáver zásobníka tonera**

(51) **H02B 1/00**  
 (11) **4966**  
 (21) 5053-2007  
 (22) 23.7.2007  
 (73) DCK Holoubkov Bohemia, a.s., Holoubkov, CZ;  
 (54) **Skrinka prispôbena na pripevnenie na stĺp, najmä kruhového prierezu**

(51)	(11)	(51)	(11)	(51)	(11)	(51)	(11)
A23L 1/00	4958	B29C 33/00	4865	C12G 3/00	4973	G03G 15/00	4861
B09B 3/00	4878	B60Q 9/00	4127	F01C 1/00	4890	H02B 1/00	4966
B09B 3/00	4864	B65B 11/00	4866	F23K 1/00	5049		
B25J 1/00	3971	C03C 3/00	5148	F24F 13/00	4927		

## PC2K

## Prevody a prechody práv na úžitkové vzory

(11) **5075**  
 (21) 5021-2008  
 (73) VOP-026 Šternberk, s. p., Šternberk, CZ;  
 Predchádzajúci majiteľ:  
 Vojenský opravárenský podnik 025 Nový Jičín,  
 s. p., Šenov u Nového Jičína, CZ;  
 Dátum uzavretia zmluvy: 6.12.2010  
 Dátum zápisu do registra: 13.6.2011

## QB2K

## Licenčné zmluvy registrované alebo udelené

- (11) **5225**  
 (21) 50057-2008  
 (73) Kopačka Milan, Ing., Marianka, SK; Bako Milan, Marianka, SK;  
 Nadobúdateľ:  
 KOBASEAL, s.r.o., Píla, SK;  
 Druh licencie: zmluvná výlučná  
 Dátum uzavretia licenčnej zmluvy: 5.5.2009  
 Dátum zápisu do registra: 27.6.2011
- 

## TC2K

## Zmeny mien

- (11) **4894**  
 (21) 5022-2007  
 (73) SAG Elektrovod, a. s., Bratislava, SK;  
 Dátum zápisu do registra: 21.6.2011
- 

- (11) **4895**  
 (21) 5023-2007  
 (73) SAG Elektrovod, a. s., Bratislava, SK;  
 Dátum zápisu do registra: 21.6.2011
- 

## HH2K

## Opravy chýb alebo zmeny všeobecne

- (21) **50064-2010**  
 (71) Cvengroš Ján, doc. Ing., DrSc., Bratislava, SK; Buzetzki Eduard, Ing., Wulkaprodersdorf, AT; Hausmann Adalbert, Mgr., Baumgarten, AT; Lunk János, Sikátor, HU; Sárközi Imre, Dipl. Ing., Győr, HU; Červeňová Edita, Bc., Sereď, SK; Király György, Kiskunhalas, HU;  
 (72) Cvengroš Ján, doc. Ing., DrSc., Bratislava, SK; Buzetzki Eduard, Ing., Wulkaprodersdorf, AT; Hausmann Adalbert, Mgr., Baumgarten, AT; Lunk János, Sikátor, HU; Sárközi Imre, Dipl. Ing., Győr, HU; Červeňová Edita, Bc., Sereď, SK; Király György, Kiskunhalas, HU;  
 Vestník č. 5/2011 - BA2K, s. 78
-