

VESTNÍK

**ÚRADU PRIEMYSELNÉHO VLASTNÍCTVA
SLOVENSKEJ REPUBLIKY**

Banská Bystrica 6. júl 2011

7

OBSAH

Zverejnené patentové prihlášky	9
Udelené patenty	15
Európske patenty	29
Dodatkové ochranné osvedčenia	74
Zverejnené prihlášky úžitkových vzorov	79
Zapísané úžitkové vzory	87
Zapísané dizajny	95
Zverejnené prihlášky ochranných známk	110
Zapísané ochranné známky bez zmeny po zverejnení prihlášky	198
Zapísané ochranné známky so zmenou po zverejnení prihlášky	210
Obnovené ochranné známky	217
Prevody ochranných známk	264
Zmeny v údajoch o majiteľoch ochranných známk	273
Licenčné zmluvy registrované (ochranné známky)	279

INHALT

Veröffentlichung der Patentanmeldungen	9
Erteilte Patente	15
Europäische Patente	29
Ergänzende Schutzzertifikate	74
Veröffentlichte Gebrauchsmuster	79
Eingetragene Gebrauchsmuster	87
Eingetragene Designs	95
Veröffentlichte Markenmeldung	110
Eingetragene Marken ohne Änderung nach der Veröffentlichung der Anmeldung	198
Eingetragene Marken mit Änderung nach der Veröffentlichung der Anmeldung	210
Erneuerte Marken	217
Markenübertragungen	264
Änderungen in Angaben über die Markeninhaber	273
Registrierte Lizenzverträge (Marken)	279

CONTENTS

Publication of Patent Applications	9
Granted Patents	15
European Patents	29
Supplementary Protection Certificates	74
Publication of Utility Model Applications	79
Registered Utility Models	87
Registered Designs	95
Published Trademark Applications	110
Registered Trademarks without Modification after Publishing of the Application	198
Registered Trademarks with Modification after Publishing of the Application	210
Renewal Trademarks	217
Transfers of Trademarks	264
Modification of Data of Trademark Holders	273
Registered Licencing Contracts (Trademarks)	279

**Dvojpísmenové kódové označenia krajín a medzinárodných organizácií
(Štandard WIPO ST. 3)**

AD	Andorra	EA	Eurázijská patentová organizácia (EAPO)	JE	Jersey
AE	Spojené arabské emiráty	EC	Ekvádor	JM	Jamajka
AF	Afganistan	EE	Estónsko	JO	Jordánsko
AG	Antigua a Barbuda	EG	Egypt	JP	Japonsko
AI	Anguilla	EH	Západná Sahara	KE	Keňa
AL	Albánsko	EM	Úrad pre harmonizáciu vnútorného trhu (OHIM) ²	KG	Kirgizsko
AM	Arménsko	EP	Európsky patentový úrad	KH	Kambodža
AO	Angola	ER	Eritrea	KI	Kiribati
AP	Africká regionálna organizácia duševného vlastníctva (ARIPO)	ES	Španielsko	KM	Komory
AR	Argentína	ET	Etiópia	KN	Svätý Krištof a Nevis
AT	Rakúsko	FI	Fínsko	KP	Kórejská ľudovodemokratická republika (KĽDR)
AU	Austrália	FJ	Fidži	KR	Kórejská republika
AW	Aruba	FK	Falklandy	KW	Kuvajt
AZ	Azerbajdžan	FO	Faerské ostrovy	KY	Kajmanie ostrovy
		FR	Francúzsko	KZ	Kazachstan
BA	Bosna a Hercegovina			LA	Laos
BB	Barbados	GA	Gabon	LB	Libanon
BD	Bangladéš	GB	Spojené kráľovstvo	LC	Svätá Lucia
BE	Belgicko	GC	Patentový úrad Rady pre spoluprácu arabských štátov Perzského zálivu (GCC)	LI	Lichtenštajnsko
BF	Burkina	GD	Grenada	LK	Srí Lanka
BG	Bulharsko	GE	Gruzínsko	LR	Libéria
BH	Bahrajn	GG	Guernsey	LS	Lesotho
BI	Burundi	GH	Ghana	LT	Litva
BJ	Benin	GI	Gibraltár	LU	Luxembursko
BM	Bermudy	GL	Grónsko	LV	Lotyšsko
BN	Brunej	GM	Gambia	LY	Líbya
BO	Bolívia	GN	Guinea	MA	Maroko
BQ	Bonaire, Saint Eustatius a Saba	GQ	Rovníková Guinea	MC	Monako
BR	Brazília	GR	Grécko	MD	Moldavsko
BS	Bahamy	GS	Južná Georgia a Južné Sandwichove ostrovy	ME	Čierna Hora
BT	Bhután	GT	Guatemala	MG	Madagaskar
BV	Bouvetov ostrov	GW	Guinea-Bissau	MK	Macedónsko
BW	Botsvana	GY	Guyana	ML	Mali
BX	Úrad Beneluxu pre duševné vlastníctvo (BOIP) ¹	HK	Hongkong	MM	Mjanmarsko
BY	Bielorusko	HN	Honduras	MN	Mongolsko
BZ	Belize	HR	Chorvátsko	MO	Macao
		HT	Haiti	MP	Severné Mariány
CA	Kanada	HU	Maďarsko	MR	Mauritánia
CD	Kongo (býv. Zair)	CH	Švajčiarsko	MS	Montserrat
CF	Stredoafriická republika	IB	Medzinárodný úrad Svetovej organizácie duševného vlastníctva (WIPO)	MT	Malta
CG	Kongo	ID	Indonézia	MU	Maurícius
CI	Pobrežie Slonoviny	IE	Írsko	MV	Maldivy
CK	Cookove ostrovy	IL	Izrael	MW	Malawi
CL	Čile	IM	Man	MX	Mexiko
CM	Kamerun	IN	India	MY	Malajzia
CN	Čína	IQ	Irak	MZ	Mozambik
CO	Kolumbia	IR	Irán	NA	Namíbia
CR	Kostarika	IS	Island	NE	Niger
CU	Kuba	IT	Taliano	NG	Nigéria
CV	Kapverdy			NI	Nikaragua
CW	Curacao			NL	Holandsko
CY	Cyprus			NO	Nórsko
CZ	Česká republika			NP	Nepál
				NR	Nauru
DE	Nemecko			NZ	Nový Zéland
DJ	Džibutsko			OA	Africká organizácia duševného vlastníctva (OAPI)
DK	Dánsko			OM	Omán
DM	Dominika				
DO	Dominikánska republika				
DZ	Alžírsko				

PA	Panama	UA	Ukrajina
PE	Peru	UG	Uganda
PG	Papua-Nová Guinea	US	Spojené štáty, USA
PH	Filipíny	UY	Uruguaj
PK	Pakistan	UZ	Uzbekistan
PL	Poľsko		
PT	Portugalsko	VA	Vatikán
PW	Palau	VC	Svätý Vincent a Grenadíny
PY	Paraguaj	VE	Venezuela
		VG	Britské Panenské ostrovy
QA	Katar	VN	Vietnam
OZ	Úrad Spoločenstva pre odrody rastlín (CPVO)	VU	Vanuatu
RO	Rumunsko	WO	Svetová organizácia duševného vlastníctva (WIPO)
RS	Srbsko		
RU	Ruská federácia	WS	Samoa
RW	Rwanda		
SA	Saudská Arábia	XN	Nordický patentový inštitút (NPI)
SB	Šalamúnove ostrovy		
SC	Seychely		
SD	Sudán	YE	Jemen
SE	Švédsko		
SG	Singapur	ZA	Južná Afrika
SH	Svätá Helena, Ascension a Tristan da Cunha	ZM	Zambia
		ZW	Zimbabwe
SI	Slovinsko		
SK	Slovenská republika		
SL	Sierra Leone		
SM	San Maríno		
SN	Senegal		
SO	Somálsko		
SR	Surinam		
ST	Svätý Tomáš a Princov ostrov		
SV	Salvádor		
SX	Sint Maarten		
SY	Sýria		
SZ	Svazijsko		
TC	Turks a Caicos		
TD	Čad		
TG	Togo		
TH	Thajsko		
TJ	Tadžikistan		
TL	Východný Timor		
TM	Turkménsko		
TN	Tunisko		
TO	Tonga		
TR	Turecko		
TT	Trinidad a Tobago		
TV	Tuvalu		
TW	Taiwan		
TZ	Tanzánia		

Poznámky:

¹ Zahŕňa Belgicko, Holandsko a Luxembursko, v niektorých výstupoch úradu sa môže vyskytovať názov Benelux, napr. v súvislosti s uvádzaním údajov alebo informácií o ochranných známkach alebo dizajnoch určených pre krajiny Beneluxu (medzinárodné zápisy podľa Madridského alebo Haagskeho systému).

² V niektorých výstupoch úradu sa môže vyskytovať názov Európska únia, napr. v súvislosti s uvádzaním údajov alebo informácií o ochranných známkach alebo dizajnoch určených pre územie Európskej únie (medzinárodné zápisy podľa Madridského alebo Haagskeho systému).

ČASŤ

PATENTY

Kódy na označovanie jednotlivých druhov dokumentov (Štandard WIPO ST. 16)

A3	Zverejnené patentové prihlášky podľa zákona č. 435/2001 Z. z. o patentoch, dodatkových ochranných osvedčeniach a o zmene a doplnení niektorých zákonov	B6	Udelené patenty podľa zákona č. 435/2001 Z. z. o patentoch, dodatkových ochranných osvedčeniach a o zmene a doplnení niektorých zákonov
-----------	--	-----------	---

Číselné kódy na označovanie bibliografických údajov (Štandard WIPO ST. 9)

(11)	Číslo dokumentu	(62)	Číslo pôvodnej prihlášky v prípade vylúčenej prihlášky
(21)	Číslo prihlášky	(71)	Meno (názov) prihlasovateľa (-ov)
(22)	Dátum podania prihlášky	(72)	Meno pôvodcu (-ov)
(24)	Dátum nadobudnutia účinkov patentu	(73)	Meno (názov) majiteľa (-ov)
(31)	Číslo prioritnej prihlášky	(74)	Meno (názov) zástupcu (-ov)
(32)	Dátum podania prioritnej prihlášky	(86)	Číslo podania medzinárodnej prihlášky podľa PCT
(33)	Krajina alebo regionálna organizácia priority	(87)	Číslo zverejnenia medzinárodnej prihlášky podľa PCT
(40)	Dátum zverejnenia prihlášky		
(47)	Dátum sprístupnenia patentu verejnosti		
(51)	Medzinárodné patentové triedenie		
(54)	Názov		
(57)	Anotácia		

Poznámka:

Symbody medzinárodného patentového triedenia uvedené v tomto vestníku zodpovedajú vydaniu 2011.01 Medzinárodného patentového triedenia s platnosťou od 1. januára 2011. Na patentových dokumentoch zverejňovaných úradom a vo vestníku úradu budú v roku 2011 uvádzané iba symboly hlavných skupín MPT 2011.01. V databázach úradu, vo webregistroch na internete a v ostatných výstupoch úradu budú zverejňované údaje týkajúce sa patentov a úžitkových vzorov vrátane ich prihlášok so symbolmi úplnej verzie MPT 2011.01.

Kódy na označovanie záhlaví oznámení publikovaných vo Vestníku ÚPV SR (Štandard WIPO ST. 17)

BA9A	Zverejnené patentové prihlášky	FG4A	Udelené patenty
FA9A	Zastavené konania o patentových prihláškach na žiadosť prihlasovateľa	MA4A	Zaniknuté patenty vzdáním sa
FB9A	Zastavené konania o patentových prihláškach	MA4F	Zaniknuté autorské osvedčenia vzdáním sa
FC9A	Zamietnuté patentové prihlášky	MC4A	Zrušené patenty
FD9A	Zastavené konania pre nezaplatenie poplatku	MC4F	Zrušené autorské osvedčenia
GB9A	Prevody a prechody práv na patentové prihlášky	MG4A	Čiastočne zrušené patenty
PD9A	Zmeny dispozičných práv na patentové prihlášky (zálohy)	MG4F	Čiastočne zrušené autorské osvedčenia
	Zmeny dispozičných práv na patentové prihlášky (ukončenie zálohov)	MK4A	Zaniknuté patenty uplynutím doby platnosti
QA9A	Ponuky licencií	MK4F	Zaniknuté autorské osvedčenia uplynutím doby platnosti
		MM4A	Zaniknuté patenty pre nezaplatenie udržiavacích poplatkov
		MM4F	Zaniknuté autorské osvedčenia pre nezaplatenie udržiavacích poplatkov
		PA4A	Zmeny autorských osvedčení na patenty
		PC4A	Prevody a prechody práv na patenty
		PC4F	Prevody a prechody práv na autorské osvedčenia
		PD4A	Zmeny dispozičných práv na patenty (zálohy)
			Zmeny dispozičných práv na patenty (ukončenie zálohov)
		PD4F	Zmeny dispozičných práv na autorské osvedčenia (zálohy)
			Zmeny dispozičných práv na autorské osvedčenia (ukončenie zálohov)
		QA4A	Ponuky licencií
		QB4A	Licenčné zmluvy registrované alebo udelené na patenty
		QB4F	Licenčné zmluvy registrované alebo udelené na autorské osvedčenia
		QC4A	Ukončenie platnosti licenčných zmlúv na patenty
		QC4F	Ukončenie platnosti licenčných zmlúv na autorské osvedčenia
		SB4A	Patenty zapísané do registra po odtajnení
		SB4F	Autorské osvedčenia zapísané do registra po odtajnení

Opravy a zmeny

Opravy v patentových prihláškach

- HA9A** Doplnenie pôvodcu (-ov)
- HB9A** Opravy mien
- HC9A** Zmeny mien
- HD9A** Opravy adries
- HE9A** Zmeny adries
- HF9A** Opravy dátumov
- HG9A** Opravy zatriedenia podľa MPT
- HH9A** Opravy chýb alebo zmeny všeobecne
- HK9A** Opravy tlačových chýb vo Vestníku ÚPV SR

Opravy v udelených ochranných dokumentoch

- TA4A** Doplnenie pôvodcu (-ov)
- TB4A** Opravy mien
- TC4A** Zmeny mien
- TD4A** Opravy adries
- TE4A** Zmeny adries
- TF4A** Opravy dátumov
- TG4A** Opravy zatriedenia podľa MPT
- TH4A** Opravy chýb alebo zmeny všeobecne
- TK4A** Opravy tlačových chýb vo Vestníku ÚPV SR

- TA4F** Doplnenie pôvodcu (-ov)
- TB4F** Opravy mien
- TC4F** Zmeny mien
- TD4F** Opravy adries
- TE4F** Zmeny adries
- TF4F** Opravy dátumov
- TG4F** Opravy zatriedenia podľa MPT
- TH4F** Opravy chýb alebo zmeny všeobecne
- TK4F** Opravy tlačových chýb vo Vestníku ÚPV SR

BA9A

Zverejnené patentové prihlášky

(21)	(51)	(21)	(51)	(21)	(51)	(21)	(51)
61-2009	G06F 3/00	96-2009	F03G 7/00	5074-2009	F16C 3/00	2-2010	G09B 5/00
78-2009	E03B 3/00	97-2009	C25B 1/00	5075-2009	C12N 15/00	12-2010	C07B 63/00
93-2009	E04F 13/00	99-2009	B63B 39/00	5076-2009	C12N 15/00	13-2010	C07B 63/00
94-2009	F28D 21/00	101-2009	C02F 11/00	5078-2009	H02H 7/00	50030-2010	A61N 5/00
95-2009	C23C 4/00	5073-2009	C08J 3/00	50059-2009	F16D 1/00		

(51) A61N 5/00

(21) 50030-2010

(22) 13.7.2010

(31) PV 2009-863

(32) 18.12.2009

(33) CZ

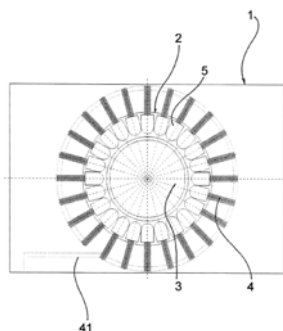
(71) UNIVERZITA PALACKÉHO, Olomouc, CZ;

(72) Bajgar Robert, MUDr. Mgr., PhD., Olomouc, CZ;
Kolářová Hana, doc. RNDr., CSc., Olomouc, CZ;

(74) Labudík Miroslav, Ing., Kysucké Nové Mesto, SK;

(54) Svetelný zdroj s homogénnosťou svetelného poľa, najmä na navodenie a monitorovanie fotodynamického javu in vitro

(57) Svetelný zdroj s homogénnosťou svetelného poľa, najmä na navodenie a monitorovanie fotodynamického javu in vitro, tvorený telesom (1) upraveným na umiestnenie úložiska (3) analyzovanej vzorky a obsahujúcim súpravu LED diód (5), kde sú LED diódy (5) osadené v telese (1) do kruhu po obvode úložiska (3) minimálne v jednej horizontálnej rovine, pričom sú smerované do stredu šikmo nadol do analyzovanej oblasti (O).



(51) B63B 39/00

(21) 99-2009

(22) 18.12.2009

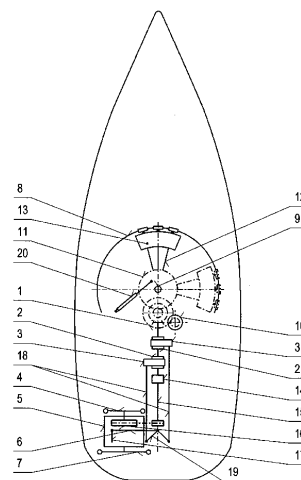
(71) Borik Imrich, Ing., Lučenec, SK;

(72) Borik Imrich, Ing., Lučenec, SK;

(54) Ovládanie posuvného závažia na vyvažovanie plachetnice ovládacím kolesom alebo elektrickým pohonom

(57) Ovládanie posuvného závažia na vyvažovanie plachetnice ovládacím kolesom alebo elektrickým pohonom má za úlohu presunúť posuvné závažie (13), ktoré vyvažuje plachetnicu. Ozubené koleso (11) spojené s posuvným závažím (13) je v zábere s ozubeným prevodom (1), ktorý je spojený s elektromotorom (10) a ovládacím kolesom (4) cez reťazový prevod (16) a hriadeľ (15). Posuvné

závažie (13) bude presúvané kormidelníkom zapnutím elektromotora (10) alebo ovládacím kolesom (4) cez reťazový prevod (16), hriadeľ (15) a ozubený prevod (1). Na hriadeľ (15) sú dve voľnobežné spojky (2) s opačným smerom otáčania proti sebe, ktorých vnútorné krúžky sú spojené s hriadeľom (15) a ich vonkajšie krúžky sú blokované brzdami (3). Pri zabrzdenej brzdách (3) bude teda posuvné závažie (13) držané v stabilnej polohe. Presunutie posuvného závažia (13) sa uskutoční odbrzdením brzdy (3) po preklopení riadiacej páčky (17) do požadovaného smeru a v prípade potreby aj zapnutím elektromotora (10) alebo otáčaním ovládacieho kolesa (4). Prívod prúdu jedným alebo druhým smerom do elektromotora (10) zabezpečia dva elektromagnetické spínače ovládané riadiacou prúčkou (17) v jej koncových polohách, teda po odbrzdení jednej z dvoch brzd (3).



(51) C02F 11/00

(21) 101-2009

(22) 29.12.2009

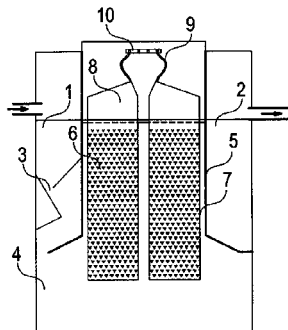
(71) EKOSPOL a.s., Žilina, SK;

(72) Kuderavý Vladimír, Ing., Žilina, SK;

(54) Súbežné čistenie odpadových vôd so spracovaním biomasy

(57) Súbežné čistenie odpadových vôd so spracovaním biomasy vytvorené z dvoch vzájomne koncentricky uložených a prepojených nádrží pri anaeróbných podmienkach v mezofilnej oblasti teplôt vyznačujúce sa tým, že odpadové vody sa predčistujú vo vrchnom vonkajšom priestore (1) a dochisťujú vo vrchnom vonkajšom priestore (2), pričom štrbinou (3) kalová voda ako procesná kva-

palina nateká do spodného vonkajšieho priestoru (4) prepojeného s temperovaným tankom (5) uloženým uprostred, do ktorého je substrát biomasy (6) ponáraný prostredníctvom perforovaných kontajnerov (7) vybavených vo vrchnej časti plynovými zvonmi (8) na odvedenie bioplynu cez hadice (9) do spoločného rozvádzača (10).



- (51) **C07B 63/00**
 (21) **13-2010**
 (22) 18.12.2009
 (71) ALLVIT s. r. o., Bratislava, SK;
 (72) Kazacker Aleksander, Ing., Odessa, UA; Káčerík Peter, Ing., Nitra, SK;
 (74) Máčajová Mária, Ing., Nitra, SK;
 (54) **Spôsob získavania vinohradníckeho pigmentu na technické využitie**
 (57) Opisuje sa spôsob získavania, pri ktorom sa surovina – rozdrobené hroznové výlisky premýva demineralizovanou vodou, prvé vylúhovanie sa robí roztokom hydroxidu sodného s koncentráciou 0,1 - 0,15 mol/l pri teplote 20 - 22 °C v priebehu 6 - 7 dní, výluh sa ďalej neoddeľuje od zostatkov suroviny, nasleduje úprava zmesi roztokom kyseliny chlorovodíkovej, vymývanie farbáčiach a sprievodných látok a oddelenie roztoku od zostatkov suroviny, nasleduje druhé vylúhovanie suroviny roztokom hydroxidu sodného s koncentráciou 0,25 - 0,5 mol/l pri teplote 50 - 60 °C v priebehu 8 - 10 hodín, výluh sa oddelí a nasleduje sedimentácia roztokom kyseliny chlorovodíkovej, premývanie usadeniny destilovanou vodou a dekantácia, opätovné rozpúšťanie usadeniny v roztoku hydroxidu amónneho a odparovanie na koncentráciu 4 - 5 %-ného vodného roztoku.

- (51) **C07B 63/00**
 (21) **12-2010**
 (22) 18.12.2009
 (71) ALLVIT s. r. o., Bratislava, SK;
 (72) Kazacker Aleksander, Ing., Odessa, UA; Káčerík Peter, Ing., Nitra, SK;
 (74) Máčajová Mária, Ing., Nitra, SK;
 (54) **Spôsob získavania vinohradníckeho pigmentu**
 (57) Opisuje sa spôsob získavania vinohradníckeho pigmentu, ktorý zahŕňa predbežné premývanie suroviny – hroznových výliskov demineralizovanou vodou do pH 4,5 - 5,0, potom sa uskutočňuje štádium spracovania roztokom hydroxidu amónneho s koncentráciou 0,3 - 0,4 mol/l pri teplote 30 - 40 °C v priebehu 10 - 12 hodín, nasleduje

vylúhovanie roztokom hydroxidu sodného, ďalej sedimentácia pigmentu kyselinou chlorovodíkovou a premývanie sedimentu. Nakoniec sa pigment rozpúšťa v roztoku hydroxidu amónneho, nadbytok ktorého sa odstraňuje varením, a vzniknutý roztok sa filtruje a odparuje na koncentráciu 8 % pigmentu.

- (51) **C08J 3/00**
 (21) **5073-2009**
 (22) 3.12.2009
 (71) Ústav polymérov SAV, Bratislava, SK;
 (72) Capek Ignác, RNDr., CSc., Bratislava, SK; Majková Eva, RNDr., DrSc., Bratislava, SK;
 (74) Guniš Jaroslav, Mgr., Bratislava, SK;
 (54) **Spôsob prípravy polymérovej minidisperzie na báze styrénu**
 (57) Polymérová miniemulzia sa pripravuje tak, že sa do vodnej fázy pridá 0,1 až 0,4 hmotn. dielov polyoxyetylén (20) sorbitan monostearátu, 0,1 až 0,2 hmotn. dielov polystyrénu s molekulovou hmotnosťou MW=2,8x10EXP5 a 30 až 40 hmotn. dielov styrénu, všetky zložky sú vzťahnuté na 100 dielov vody a po 15-minútovej predemulzifikačnej perióde sa ponorí vzniknutá stabilná emulzia do vodného kúpeľa s reakčnou teplotou 60 °C a naštartuje sa polymerizácia polystyrénovej disperzie.

- (51) **C12N 15/00, C12N 1/00**
 (21) **5075-2009**
 (22) 17.12.2009
 (71) Contipro C, a.s., Dolní Dobrouč, CZ;
 (72) Hyršová Marcela, Trhová Kamenice, CZ; Krahulec Ján, Hnátice, CZ;
 (74) Guniš Jaroslav, Mgr., Bratislava, SK;
 (54) **Geneticky upravený kmeň *Streptococcus equi* subsp. *zooepidemicus* produkujúci vo zvýšenej miere kyselinu hyalúronovú**
 (57) Je opísaný polynukleotid veľkosti najmenej 20 bázoých párov, ktorý je homologický s úsekom nachádzajúcim sa v SEQ ID NO: 1 a zároveň kde mutácia v polohe 109 alebo 110 zo sekvencie SEQ ID NO: 1 je v tomto polynukleotide obsiahnutá. Opísaná je aj nosičová DNA, ktorá obsahuje uvedený polynukleotid, spôsob mutagenézy v bunkách *S. equi* subsp. *zooepidemicus* použitím plazmidovej DNA a kmene *S. equi* subsp. *zooepidemicus*, ktoré majú vo svojej genetickej výbave uvedený polynukleotid.

- (51) **C12N 15/00, C12N 1/00, C12N 9/00**
 (21) **5076-2009**
 (22) 17.12.2009
 (71) Contipro C, a.s., Dolní Dobrouč, CZ;
 (72) Hyršová Marcela, Trhová Kamenice, CZ; Krahulec Ján, Hnátice, CZ;
 (74) Guniš Jaroslav, Mgr., Bratislava, SK;
 (54) **Spôsob purifikácie rekombinantného antimikrobiálneho peptidu**
 (57) Je opísaný vysokokópiového plazmid kódujúceho transkripčnú jednotku, ktorá je zložená zo sebou radených funkčne na seba nadväzujúcich fragmentov v poradí: T7 promótor, sekvencia

kódujúca tioredoxín, sekvencia kódujúca 6 za sebou idúcich histidínov, sekvencia kódujúca cieľové miesto pre enterokinázu, sekvencia kódujúca C koncovú časť ľudského katelicidínu LL-37 a T7 transkripčný terminátor. DNA sekvencia transkripčnej jednotky výhodne kóduje tioredoxín a DCD na expresiu v baktériách *E. coli*. Opisuje sa tiež produkcia fúzaného polypeptidu zloženého z tioredoxínu a 6 za sebou idúcich histidínov, cieľového miesta pre enterokinázu a LL-37 v baktériách *E. coli*, ako aj postup izolácie LL-37 kódovaného sekvenciou z transkripčnej jednotky. Popísané je aj použitie LL-37 na prípravu liekovej formy na liečenie bakteriálnych infekcií a infekcií spôsobených hubami u ľudí a zvierat, ako aj spôsob aplikácie liekovej formy. Opisuje sa aj použitie LL-37 na inhibíciu rastu baktérií a húb vo farmaceutických, kozmetických a potravinárskych produktoch.

(51) C23C 4/00, B05D 7/00

(21) 95-2009

(22) 8.12.2009

(71) Ústav materiálového výskumu SAV, Košice, SK;

(72) Ferdinandy Milan, RNDr., Košice, SK; Dusza Ján, prof. RNDr., DrSc., Malá Ida, SK; Lofaj František, RNDr., DrSc., Košice, SK; Kottfer Daniel, Ing., PhD., Košice, SK;

(54) Zariadenie na prípravu vrstiev karbidov, nitrídov, silicidov, boridov W, Cr, Mo, Re, Os, Rh, Ru a multivrstvových a kompozitných štruktúr na vnútornej valcovej ploche elektricky vodivej rúry

(57) Opisované zariadenie pozostáva z elektricky vodivej rúry, ktorá sa má povliekať a ktorá je pripojená na jednosmerný, pulzný alebo vysokofrekvenčný elektrický zdroj. Do tejto rúry je umiestnená perforovaná rúra, ktorá je spojená s potrubím so sublimačnou komorou a zásobníkmi nosného plynu na chemické nanášanie povlaku v plazme.

(51) C25B 1/00

(21) 97-2009

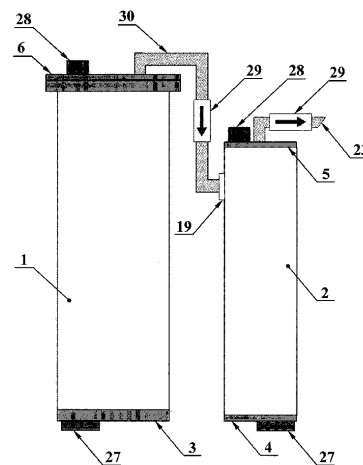
(22) 16.12.2009

(71) Garaj Miroslav, Banská Bystrica, SK; Maňuš Ján, Mgr., Banská Bystrica, SK;

(72) Garaj Miroslav, Banská Bystrica, SK; Maňuš Ján, Mgr., Banská Bystrica, SK;

(54) Vodíkovo-kyslíkový elektrolyzér

(57) Opisuje sa zariadenie na elektrolyzu vody pozostávajúce z valca elektrolyzéra (1) a kondenzačného adsorbéra (2), pričom valec elektrolyzéra (1) je rozdelený priehradkou (20) vytvárajúcou štyri nezávislé elektrolyzne komory (15A); (15B); (15C); (15D) s tvarovanými elektródami (8), navzájom ústiace cez kvapalinovú priehradku (7) do spoločného priestoru (31) a vrchným uzáverom (6) valca elektrolyzéra (1), kde je excentricky vyvedený výstup plynu tlakového gumeného potrubia (30) cez spätnú klapku (29) do vstupu (19) valca kondenzačného adsorbéra (2) pozostávajúceho z rozlučovača (18) súvislého toku a výplne (10) uloženej medzi priehradkami (12A) a (12B) z jemnej nerezovej sieťoviny proti vniknutiu kvapaliny do kondenzačného priestoru tvoreného pórovitou guľovou výplňou (11) ukončenou ďalšou stabilizačnou priehradkou (12C).



(51) E03B 3/00, F25B 15/00, B01D 5/00

(21) 78-2009

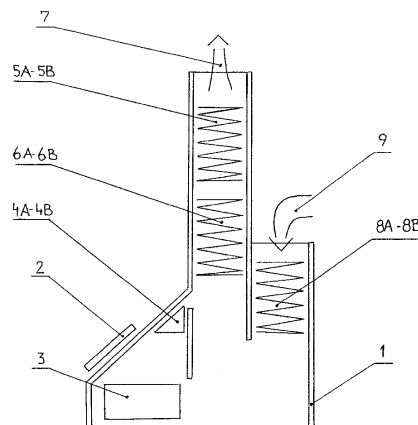
(22) 12.10.2009

(71) Bílik Ivan, Ing., Trnava, SK;

(72) Bílik Ivan, Ing., Trnava, SK;

(54) Atmosférická studňa

(57) Atmosférická studňa je autonómne zariadenie, ktoré len pomocou slnečného svetla premieňa vzdušnú vlhkosť na pitnú vodu. Využíva princíp absorpčného chladenia a ako jediný zdroj energie sa využívajú solárne trubice(2).



(51) E04F 13/00

(21) 93-2009

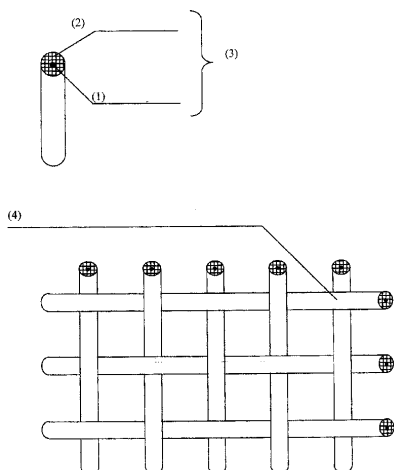
(22) 30.11.2009

(71) Kováč Dobroslav, prof. Ing., CSc., Košice, SK; Kováčová Irena, prof. Ing., CSc., Košice, SK;

(72) Kováč Dobroslav, prof. Ing., CSc., Košice, SK; Kováčová Irena, prof. Ing., CSc., Košice, SK;

(54) Armovacia mriežka pre zatepľovacie systémy zlepšujúca EMC budov

(57) Sklo-textilno-kovová armovacia mriežka pozostáva z kovového vodiča (1) obaleného sklo-textilným vláknom (2). Toto spojenie vytvára vlákno (3) sklo-textilno-kovovej armovacej mriežky. Jeho prepletaním, v horizontálnom a vertikálnom smere medzi sebou, je vytvorená sklo-textilno-kovová armovacia mriežka (4).

**(51) F03G 7/00****(21) 96-2009**

(22) 8.12.2009

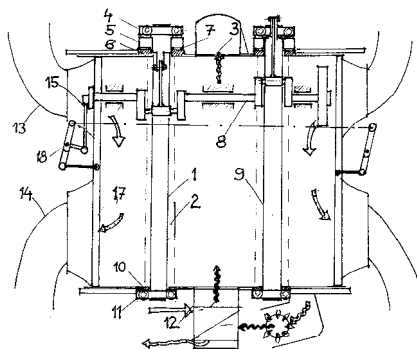
(71) Kaliský Alexander, Ing., Liptovský Mikuláš, SK;

(72) Kaliský Alexander, Ing., Liptovský Mikuláš, SK;

Kaliský Alexander, Ing. jun., Liptovská Sielnica, SK;

(54) Motor s kontraktívnym cyklom

(57) Vynález sa týka motorov s vonkajším ohrevom na všeobecné využitie na pohon mobilných a pracovných prostriedkov, pre kogenerátory, ako aj na využitie obnoviteľných foriem energie. Motor obsahuje dvojicu zväzkov pásov (1) a pásov (9), ktorých rozmerové zmeny vplyvom teplotných zmien od presuvu priečných štruktúr pásov (3) sa prenášajú na kľukový hriadeľ (8). Tesniace pásy (2) a spôsob ohrevu a chladenia umožňuje dosiahnuť vysoký špecifický výkon motora aj pri ohreve a chladení čistým vzduchom. Pásy (1) a pásy (9) sú predpäté pákami (5), priečne štruktúry pásov (3) sú mierne napnuté medzi kyvnými pákami (18).

**(51) F16C 3/00****(21) 5074-2009**

(22) 9.12.2009

(71) Dobrodenka Peter, Ing., Ladce, SK; Dobrodenka

Pavel, Dulov, SK; Dobrodenka Anton, Dulov, SK;

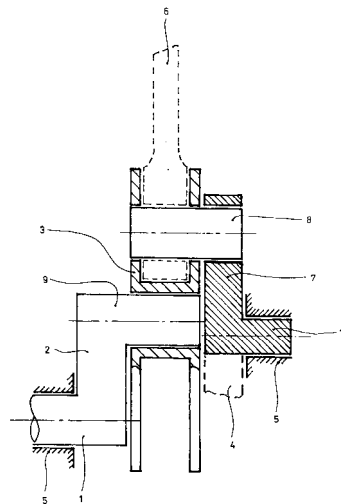
(72) Dobrodenka Peter, Ing., Ladce, SK; Dobrodenka

Pavel, Dulov, SK; Dobrodenka Anton, Dulov, SK;

(74) Kováčik Štefan, Ing., Bratislava, SK;

(54) Kľukový mechanizmus hviezdicového motora

(57) Pozostáva z neúplného hlavného kľukového hriadeľa tvoreného výstupným hriadeľom (1) a naň cez hlavnú kľuku (2) s hlavným ojničným čapom nadväzujúcou ojničnou hlavou (3). Následne sa skladá minimálne z dvoch neúplných pomocných kľukových hriadeľov pozostávajúcich zo zapustených hriadeľov (10), na ktoré nadväzujú pomocné kľuky (7) s pomocnými ojničnými čapmi (8) uloženými v ojničnej hlavě (3). Prítom zapustené hriadele (10) sú otočne uložené v skrini (5) motora. Na každom pomocnom ojničnom čape (8) je uložená ojnica (6).

**(51) F16D 1/00****(21) 50059-2009**

(22) 16.12.2009

(71) Transmisie engineering a. s., Martin, SK;

(72) Perončík Miroslav, Ing., Martin, SK; Perončík

Miloš, Ing., Martin, SK; Siráň Stanislav, Ing., Mar-

tin, SK; Jurkovič Viliam, Ing., Martin, SK; Bari-

čák Milan, Ing., Kláštor pod Znievom, SK; Hrček

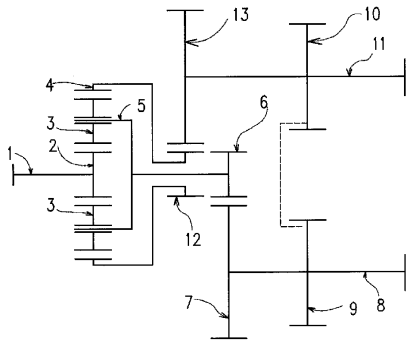
Slavomír, Ing., PhD., Žilina, SK; Kohár Róbert,

Ing., Závadka nad Hronom, SK;

(74) Belička Ivan, Ing., Banská Bystrica, SK;

(54) Prevodovka s jedným vstupným a dvoma výstupnými protibežnými hriadeľmi

(57) Prevodovka s jedným vstupným a dvoma výstupnými protibežnými hriadeľmi určená hlavne na pohon dvojhriadeľových technologických zariadení sa skladá zo vstupného hriadeľa (1) pevne spojeného s centrálnym kolesom (2), ktoré je v zábere so satelitmi (3), ktoré sú otočne uložené na unášači (5) satelitov (3) a súčasne sú v zábere s centrálnym kolesom (4), pričom unášač (5) satelitov (3) je pevne spojený s ozubeným pastorkom (6), ktorý je v zábere s prvým ozubeným kolesom (7) pevne spojeným s prvým výstupným hriadeľom (8), ktorý je pevne spojený s druhým ozubeným kolesom (9), ktoré je v zábere s tretím ozubeným kolesom (10) pevne spojeným s druhým výstupným hriadeľom (11), pričom centrálné koleso (4) je pevne spojené s ozubeným pastorkom (12), ktorý je v zábere so štvrtým ozubeným kolesom (13) pevne spojeným s druhým výstupným hriadeľom (11).



Vďaka tomuto rozloženiu na mobilnom zariadení je možné pohybovať palcom po dotykovej ploche (1) a zároveň stláčať alebo držať stlačené tlačidlá (2, 3, 4, 5) počas pohybu palcom po dotykovej ploche (1), čím získame integrovanú myš, ktorá ponúka rovnaké možnosti ako myš používaná pri počítačoch. Pracovne tlačidlá (6, 7, 8, 9) sú umiestnené na opačnej strane, tým je možné používať súčasne integrovanú myš jednou rukou a používať pracovne tlačidlá druhou rukou.

(51) F28D 21/00

(21) 94-2009

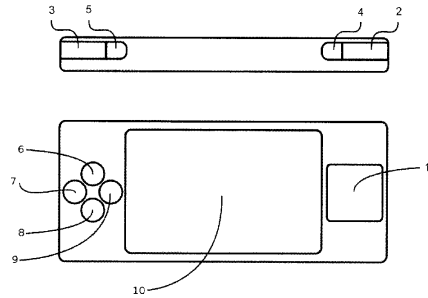
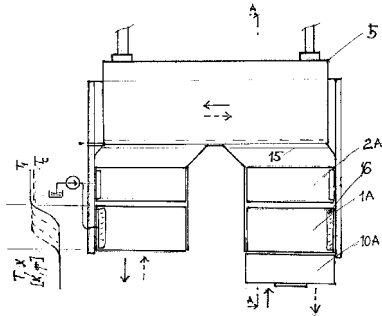
(22) 1.12.2009

(71) Kaliský Alexander, Ing., Liptovský Mikuláš, SK;

(72) Kaliský Alexander, Ing., Liptovský Mikuláš, SK;

(54) **Vlhkovzdušný cyklus**

(57) Vynález sa týka tepelného cyklu s uplatnením v tepelných čerpadlách a kogenerátoroch. Obeh je zostavený z vratného čerpadla vzduchu (10A) alebo (10B), vlhkosťného rekuperátora (1A), (1B), ohriavača (2A), (2B), meniča skupenstva (5) v úlohe kondenzátora alebo zvlhčovača a ohrievača. Kogenerátor je doplnený aktívnymi vlhkosťnými rekuperátormi (1A) a (1B), ktoré svoje rozmerové dilatácie prenášajú cez páky (6) na rotačný pohyb a na pohon elektrogenerátora. Tepelné čerpanie a kogenerácia tepla a elektriny sú v bezfreonových a beztlakých zariadeniach investične nákladovo výhodnejšie.



(51) G09B 5/00, G06F 13/00

(21) 2-2010

(22) 5.1.2010

(71) Sitáš Peter, Ing., Námestovo, SK;

(72) Sitáš Peter, Ing., Námestovo, SK;

(74) Beleščák Ladislav, Ing., Piešťany, SK;

(54) **Spôsob prezentácie s priamou interaktivitou a zariadenie na vykonávanie tohto spôsobu**

(57) Prezentácia s priamou interaktivitou sa vykoná pomocou zariadenia pozostávajúceho z výpočtového systému (1) s pripojeným prezentačným pracoviskom (41), zobrazovacím zariadením (2) a ďalšími individuálnymi zariadeniami, interaktívne moduly (4) sú prepínané riadeným prepínačom (3), prepojeným na poslucháčske pracoviská (42). Interaktívny modul (4) je zostavený z klávesnice (5) a polohovacieho prvku (6), ktorým je najmä elektronická myš. Riadený prepínač (3) je zložený z elektronických obvodov, najmä z prepínacích obvodov (8), ku ktorým je pripojený blok pomocných obvodov (7).

(51) G06F 3/00

(21) 61-2009

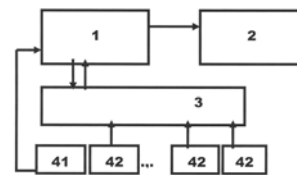
(22) 3.9.2009

(71) Krupa Peter, Snina, SK;

(72) Krupa Peter, Snina, SK;

(54) **Systém ovládacích prvkov pre mobilné zariadenia**

(57) Vynález sa týka systému ovládacích prvkov malých mobilných zariadení, ako sú napríklad: mobilné telefóny, ovládače pre herné konzoly a mobilné herné konzoly. Podstatou technického riešenia je to, že dotyková plocha (1) je umiestnená na prednej strane mobilného zariadenia a tlačidlá (2, 3, 4, 5), slúžiace na prácu s dotykovou plochou, sú umiestnené na hornej strane zariadenia.



(51) H02H 7/00

(21) 5078-2009

(22) 22.12.2009

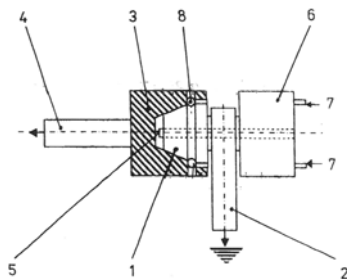
(71) Varinský Tibor, Ing., Nitra, SK; Kučera Marián, doc. Ing., PhD., Nitra, SK; Malý Vlastimil, Ing., Nitra, SK;

(72) Varinský Tibor, Ing., Nitra, SK; Kučera Marián, doc. Ing., PhD., Nitra, SK; Malý Vlastimil, Ing., Nitra, SK;

(74) Kováčik Štefan, Ing., Bratislava, SK;

(54) **Automatický a/alebo riadený odpojovač batérie, najmä autobatérie**

(57) Automatický a/alebo riadený odpojovač batérie, najmä autobatérie, pozostáva z prvého odpojovacieho člena (1) s prvým výkonovým vstupom/výstupom (2) a z druhého odpojovacieho člena (3) s druhým výkonovým vstupom/výstupom (4). Stykové plochy prvého a druhého odpojovacieho člena (1, 3), s výhodou kúžeľové, vytvárajú rozpojiteľný elektrický kontakt, pričom v osi rozpojenia je k prvému alebo druhému odpojovaciemu člen (1, 3) orientované vysúvateľné jadro (5) cievky (6) elektromagnetu. Cievka (6) elektromagnetu má automatický a/alebo riadiaci napáťový vstup (7) s výhodou od aktivačného snímača, čidla pre airbag alebo iného vhodného aktivačného snímača, čidla poskytujúceho napáťový impulz pre cievku elektromagnetu.



(51)	(21)	(51)	(21)	(51)	(21)	(51)	(21)
A61N 5/00	50030-2010	C08J 3/00	5073-2009	E03B 3/00	78-2009	F28D 21/00	94-2009
B63B 39/00	99-2009	C12N 15/00	5075-2009	E04F 13/00	93-2009	G06F 3/00	61-2009
C02F 11/00	101-2009	C12N 15/00	5076-2009	F03G 7/00	96-2009	G09B 5/00	2-2010
C07B 63/00	12-2010	C23C 4/00	95-2009	F16C 3/00	5074-2009	H02H 7/00	5078-2009
C07B 63/00	13-2010	C25B 1/00	97-2009	F16D 1/00	50059-2009		

FG4A

Udelené patenty

(11)	(51)	(11)	(51)	(11)	(51)	(11)	(51)
287705	B29C 45/00	287712	B27N 7/00	287719	A61K 31/00	287726	C07D 401/00
287706	C12N 15/00	287713	F04B 39/00	287720	B29D 30/00	287727	G06Q 90/00
287707	G07B 15/00	287714	A61K 31/00	287721	C07D 215/00	287728	H01H 51/00
287708	A01N 41/00	287715	G11B 20/00	287722	A61K 9/00	287729	A01N 25/00
287709	B65G 61/00	287716	F16B 7/00	287723	B30B 11/00	287730	C07D 491/00
287710	B65G 47/00	287717	A61K 38/00	287724	H02J 13/00	287731	B27K 3/00
287711	G09F 9/00	287718	A23L 3/00	287725	E05C 9/00	287732	C07D 471/00

(51) A01N 25/00, A01N 43/00, A01P 13/00

(11) 287729

(21) 1265-2003

(22) 9.4.2002

(24) 6.7.2011

(31) 101 19 721.7

(32) 21.4.2001

(33) DE

(40) 2.3.2004

(73) BAYER CROPSCIENCE AKTIENGESELLSCHAFT, Monheim, DE;

(72) Ziemer Frank, Kriftel, DE; Van Almsick Andreas, Karben, DE; Willms Lothar, Hofheim, DE; Auler Thomas, Bad Soden, DE; Bieringer Hermann, Eppstein, DE; Hacker Erwin, Hochheim, DE; Rosinger Christopher, Hofheim, DE;

(74) Hörmannová Zuzana, Ing., Bratislava, SK;

(86) PCT/EP02/03902

(87) WO02/085120

(54) Herbicídny prostriedok a spôsob ničenia škodlivých rastlín

(51) A01N 41/00, A01N 47/00, A01N 43/00, A01N 37/00, A01P 13/00

(11) 287708

(21) 1624-2003

(22) 6.6.2002

(24) 6.7.2011

(31) 0114198.5

(32) 11.6.2001

(33) GB

(40) 4.5.2004

(73) SYNGENTA PARTICIPATIONS AG, Basel, CH;

(72) Cornes Derek, Basel, CH;

(74) Bušová Eva, JUDr., Bratislava, SK;

(86) PCT/GB02/02534

(87) WO02/100173

(54) Synergická herbicídna kompozícia a spôsob regulácie nežiaducej vegetácie

(51) A23L 3/00, A61L 2/00

(11) 287718

(21) 1187-2003

(22) 27.3.2002

(24) 6.7.2011

(31) PA 2001 00514

(32) 28.3.2001

(33) DK

(40) 3.2.2004

(73) FORCE TECHNOLOGY, Brøndby, DK;

(72) Krebs Niels, Brøndby, DK;

(74) Majlingová Marta, Ing., Bratislava, SK;

(86) PCT/DK02/00211

(87) WO02/078751

(54) Zariadenie na dezinfekciu a spôsob dezinfekcie výrobku

(51) A61K 9/00, A61K 31/00, A61K 33/00, A61K 36/00, A61K 47/00, A61P 3/00, A61P 5/00, A61P 9/00, A61P 13/00, A61P 15/00, A61P 19/00

(11) 287722

(21) 1640-2003

(22) 10.4.2002

(24) 6.7.2011

(31) 101 27 897.7

(32) 8.6.2001

(33) DE

(40) 4.5.2004

(73) BIONORICA AG, Neumarkt, DE;

(72) Popp Michael A., Neumarkt, DE;

(74) ROTT, RŮŽIČKA & GUTTMANN, Bratislava, SK;

(86) PCT/EP02/04002

(87) WO02/100422

(54) Farmaceutická formulácia pozostávajúca z vysušeného rastlinného extraktu s kalciovým poťahom

(51) A61K 31/00, A61P 23/00

(11) 287714

(21) 1290-2003

(22) 19.3.2002

(24) 6.7.2011

(31) 01107026.5

(32) 21.3.2001

(33) EP

(40) 8.6.2004

(73) SCHWARZ PHARMA AG, Monheim, DE;

(72) Selve Norma, Troisdorf, DE;

(74) Bušová Eva, JUDr., Bratislava, SK;

(86) PCT/EP02/03032

(87) WO02/074297

(54) Použitie aminokyselinového derivátu na prípravu farmaceutickej kompozície na liečenie fantómovej bolesti alebo diabetickej neuropatickej bolesti

(51) A61K 31/00, A61P 5/00**(11) 287719**

(21) 1032-2002

(22) 18.1.2001

(24) 6.7.2011

(31) 00200183.2, 09/484 026

(32) 18.1.2000, 18.1.2000

(33) EP, US

(40) 4.3.2003

(73) Bayer Schering Pharma Aktiengesellschaft, Berlin, DE;

(72) Heil Wolfgang, Stelle, DE; Hilmann Jürgen, Berlin, DE; Lipp Ralph, Berlin, DE; Schürmann Rolf, Berlin, DE;

(74) Čechvalová Dagmar, Bratislava, SK;

(86) PCT/IB01/00041

(87) WO01/52857

(54) Drospirenón na hormonálnu substitučnú liečbu**(51) A61K 38/00, A61P 5/00****(11) 287717**

(21) 1096-2002

(22) 9.1.2001

(24) 6.7.2011

(31) 00300591.5, 00302840.4

(32) 27.1.2000, 4.4.2000

(33) EP, EP

(40) 3.12.2002

(73) Laboratoires Serono SA, Coinsins, Vaud, CH;

(72) Duerr-Myers Louise, Lausanne, CH; Loumaye Ernest, Massongy, FR;

(74) Majlingová Marta, Ing., Bratislava, SK;

(86) PCT/GB01/00065

(87) WO01/54715

(54) Použitie FSH a/alebo jeho biologicky aktívneho analógu**(51) B27K 3/00, F25D 31/00, C08L 97/00****(11) 287731**

(21) 121-2007

(22) 26.9.2007

(24) 6.7.2011

(40) 6.4.2009

(73) Kučár Ivan, Ing., Košice, SK;

(72) Kučár Ivan, Ing., Košice, SK;

(54) Spôsob dochladzovania plastifikovaného dreva a zariadenie na vykonávanie tohto spôsobu**(51) B27N 7/00, B29C 63/00****(11) 287712**

(21) 59-2007

(22) 23.4.2007

(24) 6.7.2011

(40) 6.11.2008

(73) Láska Emil, Štôla, SK;

(72) Láska Emil, Štôla, SK;

(74) Rzymanová Kamila, Ing., Poprad, SK;

(54) Spôsob ohýbania prírodných dých metódou postformingu**(51) B29C 45/00, B29C 47/00, B29K 33/00****(11) 287705**

(21) 116-2003

(22) 8.5.2002

(24) 6.7.2011

(31) 101 27 134.4

(32) 5.6.2001

(33) DE

(40) 8.1.2004

(73) Glaxo Group Limited, Greenford, Middlesex, GB;

(72) Petereit Hans-Ulrich, Darmstadt, DE; Beckert Thomas, Dr., Warthausen, DE; Assmus Manfred, Bickenbach, DE; Höss Werner, Heusenstamm, DE; Fuchs Wolfgang, Alsbach, DE; Schikowsky Hartmut, Darmstadt, DE;

(74) Bušová Eva, JUDr., Bratislava, SK;

(86) PCT/EP02/05041

(87) WO02/098625

(54) Spôsob výroby tvarovaných teliesok a tvarované teliesko**(51) B29D 30/00****(11) 287720**

(21) 634-2002

(22) 22.7.2000

(24) 6.7.2011

(31) 199 34 791.3

(32) 27.7.1999

(33) DE

(40) 3.12.2002

(73) Continental Reifen Deutschland GmbH, Hannover, DE;

(72) Jungk Andreas, Wedemark, DE; Lüderwald Dietrich, Lehrte, DE;

(74) Brichtová Tatiana, JUDr., Bratislava, SK;

(86) PCT/EP00/07060

(87) WO01/07242

(54) Zariadenie na preťahovanie bočných stien pneumatiky**(51) B30B 11/00****(11) 287723**

(21) 5103-2008

(22) 25.11.2008

(24) 6.7.2011

(40) 7.6.2010

(73) Šooš Lubomír, doc. Ing., PhD., Bratislava, SK;

(72) Šooš Lubomír, doc. Ing., PhD., Bratislava, SK;

(74) Kováčik Štefan, Ing., Bratislava, SK;

(54) Briketovací alebo peletovací lis s vyššou odolnosťou závitovky**(51) B65G 47/00****(11) 287710**

(21) 31-2007

(22) 15.2.2007

(24) 6.7.2011

(40) 5.9.2008

(73) Hupka Juraj, Ing., Dubnica nad Váhom, SK;

(72) Hupka Juraj, Ing., Dubnica nad Váhom, SK;

(54) Spôsob polohového orientovania a zoradovania rotačných asymetrických súčiastok

(51) **B65G 61/00**
 (11) **287709**
 (21) 120-2007
 (22) 26.9.2007
 (24) 6.7.2011
 (40) 6.4.2009
 (73) Kučár Ivan, Ing., Košice, SK;
 (72) Kučár Ivan, Ing., Košice, SK;
 (54) **Zariadenie na manipuláciu s prířezmi**

(51) **C07D 215/00**
 (11) **287721**
 (21) 1113-2003
 (22) 14.2.2002
 (24) 6.7.2011
 (31) 2001-36357
 (32) 14.2.2001
 (33) JP
 (40) 3.2.2004
 (73) NISSAN CHEMICAL INDUSTRIES, LTD., Tokyo, JP;
 (72) Harada Katsumasa, Yamaguchi, JP; Nishino Shigeyoshi, Yamaguchi, JP; Hirotsu Kenji, Yamaguchi, JP; Shima Hidetaka, Yamaguchi, JP; Okada Naoko, Yamaguchi, JP; Harada Takashi, Yamaguchi, JP; Nakamura Akira, Yamaguchi, JP; Oda Hiroyuki, Yamaguchi, JP;
 (74) PATENTSERVIS BRATISLAVA, a. s., Bratislava, SK;
 (86) PCT/JP02/01261
 (87) WO02/064569
 (54) **Spôsob výroby derivátov chinolínkarboxaldehydu a jeho medziproduktov**

(51) **C07D 401/00, C07D 413/00, C07D 295/00, C07D 407/00, C07D 417/00, C07D 451/00, A61K 31/00, A61P 25/00**
 (11) **287726**
 (21) 102-2004
 (22) 23.7.2002
 (24) 6.7.2011
 (31) P 0103055, P 0202213
 (32) 24.7.2001, 10.7.2002
 (33) HU, HU
 (40) 7.7.2004
 (73) RICHTER GEDEON VEGYÉSZETI GYÁR RT., Budapest, HU;
 (72) Domány György, Budapest, HU; Horváth Csilla, Budapest, HU; Farkas Sándor, Budapest, HU; Bartáné Szalai Gizella, Budapest, HU; Nagy József, Budapest, HU; Kolok Sándor, Budapest, HU; Kovácsné Bozó Éva, Budapest, HU; Borza István, Budapest, HU; Vágó István, Budapest, HU; Bielik Attila, Budapest, HU; Ignáczné Szendrei Györgyi, Budapest, HU; Keserű Györgyi, Telki, HU;
 (74) ROTT, RŮŽIČKA & GUTTMANN, Bratislava, SK;
 (86) PCT/HU02/00071
 (87) WO03/010159
 (54) **Amidové deriváty karboxylovej kyseliny, spôsob ich prípravy, farmaceutické kompozície s ich obsahom a spôsob prípravy farmaceutických kompozícií**

(51) **C07D 471/00, A61K 31/00, A61P 35/00, A61P 31/00, C07D 235/00, C07D 221/00**
 (11) **287732**
 (21) 713-2003
 (22) 6.12.2001
 (24) 6.7.2011
 (31) 60/254 218
 (32) 8.12.2000
 (33) US
 (40) 7.10.2003
 (73) 3M INNOVATIVE PROPERTIES COMPANY, Saint Paul, MN, US;
 (72) Crooks Stephen L., Mahtomedi, MN, US; Griesgraber George W., Eagan, MN, US; Heppner Philip D., Woodbury, MN, US; Merrill Bryon A., River Falls, WI, US;
 (74) ROTT, RŮŽIČKA & GUTTMANN, Bratislava, SK;
 (86) PCT/US01/46359
 (87) WO02/46188
 (54) **Imidazochinolíný substituované amido éterom, farmaceutická kompozícia s ich obsahom a ich použitie**

(51) **C07D 491/00, A61K 31/00, A61P 1/00**
 (11) **287730**
 (21) 49-2003
 (22) 13.6.2001
 (24) 6.7.2011
 (31) 00202180.6
 (32) 22.6.2000
 (33) EP
 (40) 1.7.2003
 (73) Janssen Pharmaceutica N. V., Beerse, BE;
 (72) Van Emelen Kristof, Beerse, BE; De Bruyn Marcel Frans Leopold, Beerse, BE; Alcazar-Vaca Manuel Jesús, Madrid, ES; Andrés-Gil José Ignacio, Madrid, ES; Fernández-Gadea Francisco Javier, Madrid, ES; Matesanz-Ballesteros Maria Encarnacion, Madrid, ES; Bartolomé-Nebreda José Manuel, Madrid, ES;
 (74) Bušová Eva, JUDr., Bratislava, SK;
 (86) PCT/EP01/06749
 (87) WO01/98306
 (54) **Zlúčeniny na liečbu narušenej relaxácie žalúdočného fundusu**

(51) **C12N 15/00, C07K 14/00, C12N 9/00, A61K 38/00, A61K 48/00, A61P 7/00**
 (11) **287706**
 (21) 1504-2002
 (22) 21.3.2001
 (24) 6.7.2011
 (31) 00106225.6, 60/203 249
 (32) 22.3.2000, 8.5.2000
 (33) EP, US
 (40) 11.9.2003
 (73) Octapharma Biopharmaceuticals GmbH, Martinsried, DE;
 (72) Hauser Charlotte, Munich, DE; Hörster Andrea, Munich, DE; Schröder Carola, Munich, DE; Lehnerer Michael, Munich, DE;
 (74) Hörmannová Zuzana, Ing., Bratislava, SK;
 (86) PCT/EP01/03220
 (87) WO01/70968
 (54) **Produkcia rekombinantných faktorov krvnej zrážanlivosti v ľudských bunkových líniiach**

(51) E05C 9/00, B23K 26/00**(11) 287725**

(21) 930-2003

(22) 19.4.2002

(24) 6.7.2011

(31) 101 38 293.6

(32) 10.8.2001

(33) DE

(40) 5.5.2005

(73) SIEGENIA-AUBI KG, Siegen, DE;

(72) Loos Horst, Freudenberg, DE;

(74) Bezák Marián, Ing., Bratislava, SK;

(86) PCT/EP02/04317

(87) WO03/014500

(54) Kovanie na okno alebo dvere a spôsob výroby uzatváracieho čapu**(51) F04B 39/00****(11) 287713**

(21) 12-2003

(22) 2.7.2001

(24) 6.7.2011

(31) PI 0003292-1

(32) 17.7.2000

(33) BR

(40) 11.9.2003

(73) EMPRESA BRASILEIRA DE COMPRESSORES S.A. - EMBRACO, Joinville, SC, BR;

(72) Possamai Fabrício Caldeira, Joinville, SC, BR; Lillie Dietmar Erich Bernhard, Joinville, SC, BR;

(74) PATENTSERVIS BRATISLAVA, a. s., Bratislava, SK;

(86) PCT/BR01/00084

(87) WO02/06672

(54) Zostavenie nasávacieho a vypúšťacieho ventilu malého hermetického kompresora**(51) F16B 7/00****(11) 287716**

(21) 100-2006

(22) 7.7.2006

(24) 6.7.2011

(40) 5.2.2008

(73) Kysel Bohumil, Žiar nad Hronom, SK; Kysel Juraj, Lovča, SK;

(72) Kysel Juraj, Lovča, SK; Kysel Bohumil, Žiar nad Hronom, SK;

(74) Beleščák Ladislav, Ing., Piešťany, SK;

(54) Spojovací prostriedok**(51) G06Q 90/00****(11) 287727**

(21) 746-2003

(22) 12.6.2003

(24) 6.7.2011

(31) 2002-3265, 2002-13521

(32) 1.10.2002, 1.10.2002

(33) CZ, CZ

(40) 4.3.2005

(73) ANECT a. s., Brno, CZ;

(72) Brodský Jan, RNDr., CSc., Brno, CZ; Brzek Miroslav, Ing., Benátky nad Jizerou, CZ; Neumann Libor, Ing., CSc., Praha 5, CZ; Nováček Miroslav, Ing., Brno, CZ; Řihák Miroslav, Ing., Brno, CZ;

(74) Beleščák Ladislav, Ing., Piešťany, SK;

(54) Komunikačná infraštruktúra spolupracujúcej korporácie**(51) G07B 15/00, G08G 1/00****(11) 287707**

(21) 1607-2003

(22) 12.6.2002

(24) 6.7.2011

(31) 911/2001

(32) 12.6.2001

(33) AT

(40) 8.9.2004

(73) SIEMENS AKTIENGESELLSCHAFT, München, DE;

(72) Janos Gila, Mödling, AT; Konrad Wolfgang, Mödling, AT;

(74) Bušová Eva, JUDr., Bratislava, SK;

(86) PCT/DE02/02155

(87) WO02/101662

(54) Spôsob monitorovania správnej prevádzky zariadenia na zisťovanie mýtnych poplatkov vozidla a monitorovací systém na vykonávanie tohto spôsobu**(51) G09F 9/00, G02B 6/00, H01L 33/00****(11) 287711**

(21) 5034-2004

(22) 22.12.2004

(24) 6.7.2011

(31) PV 2004-734

(32) 16.6.2004

(33) CZ

(40) 6.4.2006

(73) ZNAČKY PRAHA s. r. o., Státnice, CZ;

(72) Purma Jaroslav, Ing., Karviná, CZ; Hajoš Michal, Ing., Státnice, CZ;

(74) Šujanová Mária, Ing., Bratislava, SK;

(54) Jednodiódový dioptrický element**(51) G11B 20/00, G11B 7/00****(11) 287715**

(21) 1309-2003

(22) 18.4.2002

(24) 6.7.2011

(31) 01201485.8

(32) 24.4.2001

(33) EP

(40) 3.8.2004

(73) KONINKLIJKE PHILIPS ELECTRONICS N.V., Eindhoven, NL;

(72) Schep Cornelis M., Eindhoven, NL;

(74) ŽOVICOVÁ & ŽOVIC IP, s. r. o., Bratislava, SK;

(86) PCT/IB02/01458

(87) WO02/086885

(54) Nosič záznamov a spôsob jeho výroby, záznamový a/alebo prehrávací systém, spôsob zaznamenávania a prehrávania informácií

(51) H01H 51/00
(11) 287728
 (21) 1564-2002
 (22) 10.5.2001
 (24) 6.7.2011
 (31) A 823/2000
 (32) 11.5.2000
 (33) AT
 (40) 5.8.2003
 (73) Eaton GmbH, Schrems, AT;
 (72) Polgar Tibor, Maria Enzersdorf, AT;
 (74) Bušová Eva, JUDr., Bratislava, SK;
 (86) PCT/AT01/00137
 (87) WO01/86682
(54) Elektromechanický diaľkový spínač

(51) H02J 13/00, G05B 23/00
(11) 287724
 (21) 446-2003
 (22) 8.9.2001
 (24) 6.7.2011
 (31) 100 50 993.2
 (32) 14.10.2000
 (33) DE
 (40) 11.9.2003
 (73) Wobben Aloys, Aurich, DE;
 (72) Wobben Aloys, Aurich, DE;
 (74) ROTT, RŮŽIČKA & GUTTMANN, Bratislava, SK;
 (86) PCT/EP01/10387
 (87) WO02/33802
(54) Spôsob spracovania a znázornenia činnosti množiny veterných elektrární

(51)	(11)	(51)	(11)	(51)	(11)	(51)	(11)
A01N 25/00	287729	B27N 7/00	287712	C07D 471/00	287732	G09F 9/00	287711
A01N 41/00	287708	B29C 45/00	287705	C07D 491/00	287730	G11B 20/00	287715
A23L 3/00	287718	B29D 30/00	287720	C12N 15/00	287706	H01H 51/00	287728
A61K 9/00	287722	B30B 11/00	287723	E05C 9/00	287725	H02J 13/00	287724
A61K 31/00	287714	B65G 47/00	287710	F04B 39/00	287713		
A61K 31/00	287719	B65G 61/00	287709	F16B 7/00	287716		
A61K 38/00	287717	C07D 215/00	287721	G06Q 90/00	287727		
B27K 3/00	287731	C07D 401/00	287726	G07B 15/00	287707		

FB9A**Zastavené konania o patentových prihláškach**

(21)	(21)	(21)	(21)
92-2003	872-2003	5043-2006	5011-2008
359-2003	875-2003	152-2007	5012-2008
598-2003	995-2003	5111-2007	5027-2008
658-2003	1039-2003	5136-2007	50004-2008
711-2003	1424-2003	8-2008	
714-2003	11-2004	10-2008	
715-2003	5016-2004	5008-2008	

FC9A**Zamietnuté patentové prihlášky**

(21)	(21)	(21)	(21)
1560-2000	366-2003	790-2003	2-2004
752-2001	379-2003	829-2003	277-2004
1485-2002	461-2003	923-2003	5053-2006
1698-2002	489-2003	1190-2003	5081-2006
10-2003	496-2003	1200-2003	60-2007
188-2003	576-2003	1327-2003	50027-2007
206-2003	618-2003	1430-2003	
214-2003	684-2003	1431-2003	
291-2003	785-2003	1608-2003	

FD9A**Zastavené konania pre nezaplatenie poplatku**

(21)	(21)	(21)	(21)
1629-2001	503-2003	1154-2003	1605-2003
806-2002	781-2003	1310-2003	111-2004
1857-2002			

MK4A**Zaniknuté patenty uplynutím doby platnosti**

(11)	Dátum zániku	(11)	Dátum zániku	(11)	Dátum zániku	(11)	Dátum zániku
278263	16.05.2011	278876	20.05.2011	281089	01.06.2011	281318	16.05.2011
278613	10.05.2011	279451	21.05.2011	281316	16.05.2011	282181	22.05.2011
278853	06.05.2011	280018	24.05.2011	281317	16.05.2011		

MM4A Zaniknuté patenty pre nezaplatenie udržiavacích poplatkov

(11)	Dátum zániku	(11)	Dátum zániku	(11)	Dátum zániku	(11)	Dátum zániku
277800	23.10.2010	281856	21.10.2010	286009	19.10.2010	287124	17.10.2010
278636	02.10.2010	281939	21.10.2010	286170	04.10.2010	287239	25.10.2010
278854	27.10.2010	282086	12.10.2010	286308	29.10.2010	287373	09.06.2010
279170	23.10.2010	282417	06.10.2010	286397	29.10.2010	287374	09.06.2010
279239	12.10.2010	282463	20.10.2010	286506	05.10.2010	287385	21.06.2010
279277	02.10.2010	282514	09.10.2010	286526	31.10.2010	287386	21.06.2010
279869	20.10.2010	282875	24.10.2010	286561	17.10.2010	287388	21.06.2010
279938	16.10.2010	283677	02.10.2010	286632	09.10.2010	287395	22.06.2010
280154	11.10.2010	284007	24.10.2010	286723	13.10.2010	287399	22.06.2010
280651	06.10.2010	284449	24.10.2010	286806	27.10.2010	287400	22.06.2010
281047	19.10.2010	284741	16.10.2010	286891	21.10.2010		
281326	09.10.2010	285098	01.10.2010	286966	29.10.2010		
281664	11.10.2010	285997	11.10.2010	287044	07.10.2010		

GB9A Prevody a prechody práv na patentové prihlášky**(21) 108-2002**

(71) Aventis Holdings Inc., Greenville, Delaware, US;
Predchádzajúci prihlasovateľ:
HMR Pharma, Inc., Greenville, Delaware, US;
Dátum uzavretia zmluvy: 28.12.2001
Dátum zápisu do registra: 26.5.2011

(21) 84-2004

(71) Continental Reifen Deutschland GmbH, Hannover, DE;
Predchádzajúci prihlasovateľ:
Continental Aktiengesellschaft, Hannover, DE;
Dátum zápisu do registra: 9.5.2011

(21) 108-2002

(71) HMR Pharma, Inc., Greenville, Delaware, US;
Predchádzajúci prihlasovateľ:
AVENTIS PHARMACEUTICALS INC., Bridgewater, NJ, US;
Dátum uzavretia zmluvy: 28.12.2001
Dátum zápisu do registra: 26.5.2011

(21) 634-2002

(71) Continental Reifen Deutschland GmbH, Hannover, DE;
Predchádzajúci prihlasovateľ:
CONTINENTAL AKTIENGESELLSCHAFT, Hannover, DE;
Dátum zápisu do registra: 9.5.2011

PC4A Prevody a prechody práv na patenty**(11) 277872**

(21) 459-93
(73) Continental Reifen Deutschland GmbH, Hannover, DE;
Predchádzajúci majiteľ:
Continental Matador Rubber, s. r. o., Púchov, SK;
Dátum uzavretia zmluvy: 31.12.2009
Dátum zápisu do registra: 11.5.2011

(11) 278312

(21) 103-94
(73) TALCO SLOVAKIA s.r.o., Banská Bystrica, SK;
VARS Slovakia, s. r. o., Banská Bystrica, SK; BEST - Computer Systems s.r.o., Trnava, SK; Autoservis FALKO, s.r.o., Banská Bystrica, SK; Ján Zeman - Autoservis, Banská Bystrica, SK;
Predchádzajúci majiteľ:
TALCO SLOVAKIA s.r.o., Banská Bystrica, SK;
VARS Slovakia, s. r. o., Banská Bystrica, SK;
BEST - Computer Systems s.r.o., Trnava, SK; Autoservis FALKO, s.r.o., Banská Bystrica, SK;
Dátum uzavretia zmluvy: 15.11.2002
Dátum zápisu do registra: 26.5.2011

- | | |
|---|--|
| <p>(11) 278322
 (21) 498-93
 (73) Continental Reifen Deutschland GmbH, Hannover, DE;
 Predchádzajúci majiteľ:
 Continental Matador Rubber, s. r. o., Púchov, SK;
 Dátum uzavretia zmluvy: 31.12.2009
 Dátum zápisu do registra: 11.5.2011</p> | <p>(11) 285710
 (21) 1123-2003
 (73) HORNONITRIANSKE BANE zamestnanecká, a.s., Prievidza, SK;
 Predchádzajúci majiteľ:
 Hornonitrianske bane Prievidza, a. s., Prievidza, SK;
 Dátum uzavretia zmluvy: 9.11.2011
 Dátum zápisu do registra: 26.5.2011</p> |
| <p>(11) 279261
 (21) 306-92
 (73) Boehringer Ingelheim Pharma GmbH & Co. KG, Ingelheim am Rhein, DE;
 Predchádzajúci majiteľ:
 Thomae Karl, Dr., GmbH, Biberach/Riß, DE;
 Dátum uzavretia zmluvy: 29.3.2011
 Dátum zápisu do registra: 1.6.2011</p> | <p>(11) 285731
 (21) 1587-2003
 (73) HORNONITRIANSKE BANE zamestnanecká, a.s., Prievidza, SK;
 Predchádzajúci majiteľ:
 Hornonitrianske bane Prievidza, a. s., Prievidza, SK;
 Dátum uzavretia zmluvy: 9.11.2011
 Dátum zápisu do registra: 26.5.2011</p> |
| <p>(11) 283231
 (21) 1131-98
 (73) BASF SE, Ludwigshafen, DE;
 Predchádzajúci majiteľ:
 Wyeth Holdings Corporation, Madison, NJ, US;
 Dátum uzavretia zmluvy: 11.4.2011
 Dátum zápisu do registra: 3.5.2011</p> | <p>(11) 286555
 (21) 75-2002
 (73) Continental Reifen Deutschland GmbH, Hannover, DE;
 Predchádzajúci majiteľ:
 CONTINENTAL AKTIENGESELLSCHAFT, Hannover, DE;
 Dátum zápisu do registra: 9.5.2011</p> |
| <p>(11) 283521
 (21) 1171-96
 (73) LENZING AKTIENGESELLSCHAFT, AN AUSTRIAN COMPANY, Lenzing, AT;
 Predchádzajúci majiteľ:
 LENZING FIBERS LIMITED, Manchester, GB;
 Dátum uzavretia zmluvy: 17.12.2010
 Dátum zápisu do registra: 3.5.2011</p> | <p>(11) 286634
 (21) 195-2002
 (73) Continental Reifen Deutschland GmbH, Hannover, DE;
 Predchádzajúci majiteľ:
 CONTINENTAL AKTIENGESELLSCHAFT, Hannover, DE;
 Dátum uzavretia zmluvy: 1.10.2010
 Dátum zápisu do registra: 6.5.2011</p> |
| <p>(11) 283557
 (21) 595-98
 (73) Continental Reifen Deutschland GmbH, Hannover, DE;
 Predchádzajúci majiteľ:
 Continental Matador Rubber, s. r. o., Púchov, SK;
 Dátum uzavretia zmluvy: 31.12.2009
 Dátum zápisu do registra: 11.5.2011</p> | <p>(11) 286672
 (21) 1252-2002
 (73) Continental Reifen Deutschland GmbH, Hannover, DE;
 Predchádzajúci majiteľ:
 Continental AG, Hannover, DE;
 Dátum zápisu do registra: 9.5.2011</p> |
| <p>(11) 284821
 (21) 1621-99
 (73) Mikšík Pavel, akad. arch., Šamorín, SK; Procházka Rudolf, Ing., Bratislava, SK;
 Predchádzajúci majiteľ:
 SOLMAIN INVESTMENTS LIMITED, Larnaca, CY;
 Dátum uzavretia zmluvy: 21.10.2010
 Dátum zápisu do registra: 9.5.2011</p> | <p>(11) 287358
 (21) 1195-2000
 (73) Continental Reifen Deutschland GmbH, Hannover, DE;
 Predchádzajúci majiteľ:
 CONTINENTAL AKTIENGESELLSCHAFT, Hannover, DE;
 Dátum uzavretia zmluvy: 1.10.2010
 Dátum zápisu do registra: 6.5.2011</p> |

QA4A**Ponuky licencií**

- (11) **287542**
(21) 5006-2006
(54) **Biologicky aktívne zlúčeniny s pyráno[3,2-c]-chromén-2(5H)-ónovým skeletom a spôsob ich prípravy**
(73) Lácová Margita, doc. RNDr., CSc., Bratislava, SK;
Boháč Andrej, doc. RNDr., PhD., Bratislava, SK;
Dátum zápisu do registra: 25.5.2011
-

TC4A**Zmeny mien**

- (11) **281846**
(21) 1507-94
(73) Babcock Kraftwerkstechnik GmbH, Oberhausen, DE;
Dátum zápisu do registra: 18.5.2011
-

- (11) **283521**
(21) 1171-96
(73) LENZING FIBERS LIMITED, Spondon, Derby, Derbyshire, GB;
Dátum zápisu do registra: 3.5.2011
-

- (11) **283231**
(21) 1131-98
(73) Wyeth Holdings Corporation, Madison, NJ, US;
Dátum zápisu do registra: 3.5.2011
-

TE4A**Zmeny adries**

- (11) **283521**
(21) 1171-96
(73) LENZING FIBERS LIMITED, Manchester, GB;
Dátum zápisu do registra: 3.5.2011
-

ČASŤ

**EURÓPSKE PATENTY
S URČENÍM PRE SLOVENSKÚ REPUBLIKU**

Kódy na označovanie jednotlivých druhov dokumentov (Štandard WIPO ST. 16)

T1	Preklad patentových nárokov európskej patentevej prihlášky	T3	Preklad európskeho patentového spisu
T2	Opravený preklad patentových nárokov európskej patentevej prihlášky	T4	Opravený preklad európskeho patentového spisu
		T5	Preklad zmeneného európskeho patentového spisu

Číselné kódy na označovanie bibliografických údajov (Štandard WIPO ST. 9)

(11)	Číslo dokumentu	(62)	Číslo pôvodnej prihlášky v prípade vylúčenej prihlášky
(21)	Číslo prihlášky	(71)	Meno (názov) prihlasovateľa (-ov)
(24)	Dátum nadobudnutia účinkov európskeho patentu	(72)	Meno pôvodcu (-ov)
(31)	Číslo prioritnej prihlášky	(73)	Meno (názov) majiteľa (-ov)
(32)	Dátum podania prioritnej prihlášky	(74)	Meno (názov) zástupcu (-ov)
(33)	Krajina alebo regionálna organizácia priority	(86)	Číslo podania medzinárodnej prihlášky podľa PCT
(45)	Dátum sprístupnenia prekladu patentového spisu alebo zmeneného patentového spisu	(87)	Číslo zverejnenia medzinárodnej prihlášky podľa PCT
(46)	Dátum sprístupnenia prekladu patentových nárokov	(96)	Číslo a dátum podania európskej patentevej prihlášky
(48)	Dátum sprístupnenia opraveného prekladu patentových nárokov alebo patentového spisu	(97)	Číslo a dátum zverejnenia európskej patentevej prihlášky alebo vydania európskeho patentového spisu
(51)	Medzinárodné patentové triedenie		
(54)	Názov		

Poznámka:

Symbody medzinárodného patentového triedenia uvedené v tomto vestníku zodpovedajú vydaniu 2011.01 Medzinárodného patentového triedenia s platnosťou od 1. januára 2011. Na patentových dokumentoch zverejňovaných úradom a vo vestníku úradu budú v roku 2011 uvádzané iba symbody hlavných skupín MPT 2011.01. V databázach úradu, vo webregistroch na internete a v ostatných výstupoch úradu budú zverejňované údaje týkajúce sa patentov a úžitkových vzorov vrátane ich prihlášok so symbolmi úplnej verzie MPT 2011.01.

Kódy na označovanie záhlaví oznámení publikovaných vo Vestníku ÚPV SR (Štandard WIPO ST. 17)

BA9A	Sprístupnené preklady a opravené preklady patentových nárokov európskych patentových prihlášok
SC4A	Sprístupnené preklady a opravené preklady európskych patentových spisov
SC4A	Sprístupnené preklady zmenených európskych patentových spisov
FA9A	Zastavené konania o európskych patentových prihláškach z dôvodu späťvzatia
GA9A	Zmeny európskych patentových prihlášok na národné prihlášky
MA4A	Zaniknuté európske patenty vzdaním sa patentu
MC4A	Zrušené európske patenty po námietkovom konaní pred EÚ
MC4A	Zrušené európske patenty
MG4A	Čiastočne zrušené európske patenty
MK4A	Zaniknuté európske patenty uplynutím doby platnosti
MM4A	Zaniknuté európske patenty pre nezaplatenie udržiavacích poplatkov
PC9A	Prevody a prechody práv na európske patentové prihlášky
PC4A	Prevody a prechody práv na európske patenty
PD9A	Zmeny dispozičných práv na európske patentové prihlášky (zálohy)
PD4A	Zmeny dispozičných práv na európske patenty (zálohy)
PD9A	Zmeny dispozičných práv na európske patentové prihlášky (ukončenie zálohov)
PD4A	Zmeny dispozičných práv na európske patenty (ukončenie zálohov)
QA9A	Ponuky licencií na európske patentové prihlášky
QA4A	Ponuky licencií na európske patenty
QB9A	Licenčné zmluvy registrované alebo udelené na európske patentové prihlášky
QB4A	Licenčné zmluvy registrované alebo udelené na európske patenty
QC9A	Ukončenie platnosti licenčných zmlúv na európske patentové prihlášky
QC4A	Ukončenie platnosti licenčných zmlúv na európske patenty

Opravy a zmeny

Opravy v európskych patentových prihláškach

- HA9A** Doplnenie pôvodcu (-ov)
- HB9A** Opravy mien
- HC9A** Zmeny mien
- HD9A** Opravy adries
- HE9A** Zmeny adries
- HF9A** Opravy dátumov
- HG9A** Opravy zatriedenia podľa MPT
- HH9A** Opravy chýb alebo zmeny všeobecne
- HK9A** Opravy tlačových chýb vo Vestníku ÚPV SR

Opravy v európskych patentoch

- TA4A** Doplnenie pôvodcu (-ov)
- TB4A** Opravy mien
- TC4A** Zmeny mien
- TD4A** Opravy adries
- TE4A** Zmeny adries
- TF4A** Opravy dátumov
- TG4A** Opravy zatriedenia podľa MPT
- TH4A** Opravy chýb alebo zmeny všeobecne
- TK4A** Opravy tlačových chýb vo Vestníku ÚPV SR

SC4A Sprístupnené preklady európskych patentových spisov

(11)	(51)	(11)	(51)	(11)	(51)	(11)	(51)
9029	C07D 405/00	9087	B29C 53/00	9145	C07D 405/00	9203	A61B 18/00
9030	B65D 25/00	9088	A61K 31/00	9146	E04B 9/00	9204	A61K 31/00
9031	C12Q 1/00	9089	C07D 211/00	9147	A01N 25/00	9205	C07D 261/00
9032	B29D 30/00	9090	B21B 45/00	9148	A61K 31/00	9206	G01P 13/00
9033	C21C 5/00	9091	B66C 1/00	9149	G06F 3/00	9207	B60J 5/00
9034	A23D 7/00	9092	A61K 31/00	9150	C07D 207/00	9208	H01M 2/00
9035	B05C 5/00	9093	C07C 401/00	9151	A61K 31/00	9209	F28D 7/00
9036	A61K 31/00	9094	C01G 49/00	9152	B05B 5/00	9210	A01N 43/00
9037	C07D 487/00	9095	A61K 39/00	9153	A61K 31/00	9211	D21H 21/00
9038	F04D 7/00	9096	B01F 5/00	9154	B21D 43/00	9212	C07D 217/00
9039	F24J 2/00	9097	F16J 15/00	9155	A47F 1/00	9213	B41J 2/00
9040	B60N 2/00	9098	B01F 3/00	9156	A61K 38/00	9214	A61K 38/00
9041	B01D 15/00	9099	C07D 401/00	9157	C10G 1/00	9215	F01P 11/00
9042	C07D 401/00	9100	A61K 38/00	9158	C07D 401/00	9216	B29C 49/00
9043	C07H 21/00	9101	A01K 1/00	9159	F24H 9/00	9217	C07C 215/00
9044	B32B 27/00	9102	G06F 21/00	9160	F24H 9/00	9218	C07D 305/00
9045	F16L 55/00	9103	A61K 31/00	9161	A23G 1/00	9219	C07D 401/00
9046	H04L 7/00	9104	A23L 1/00	9162	A01G 17/00	9220	A61K 9/00
9047	H04L 29/00	9105	A61K 31/00	9163	A61K 9/00	9221	B67D 7/00
9048	C07D 215/00	9106	A61K 31/00	9164	G06Q 20/00	9222	B23K 9/00
9049	A61K 31/00	9107	C07K 5/00	9165	B29C 65/00	9223	C07K 16/00
9050	F23D 14/00	9108	A23G 3/00	9166	A61K 31/00	9224	E05D 13/00
9051	C07K 5/00	9109	H04B 7/00	9167	A61K 9/00	9225	C08J 3/00
9052	A01N 47/00	9110	C07K 14/00	9168	G06F 13/00	9226	H01R 13/00
9053	B23Q 17/00	9111	A61B 10/00	9169	H04L 29/00	9227	E05B 19/00
9054	A61K 31/00	9112	A61K 31/00	9170	C07K 16/00	9228	B32B 3/00
9055	A61K 31/00	9113	C07D 451/00	9171	B65D 85/00	9229	G21G 1/00
9056	A21D 13/00	9114	D06H 7/00	9172	C08G 18/00	9230	A61K 9/00
9057	C07D 471/00	9115	B01J 2/00	9173	A61F 13/00	9231	B21D 5/00
9058	A61K 39/00	9116	E04D 1/00	9174	C07K 14/00	9232	B60R 13/00
9059	C12P 5/00	9117	B01D 46/00	9175	H04N 5/00	9233	A63G 21/00
9060	C07D 451/00	9118	A61K 39/00	9176	C09K 5/00	9234	A61F 6/00
9061	A23L 1/00	9119	B60R 21/00	9177	F25D 3/00	9235	C12P 7/00
9062	B29B 17/00	9120	C07D 401/00	9178	A61K 49/00	9236	F27B 3/00
9063	C08K 5/00	9121	C07D 231/00	9179	C12N 15/00	9237	A61K 39/00
9064	B65B 39/00	9122	A61Q 17/00	9180	G06K 19/00	9238	A47J 31/00
9065	A61L 27/00	9123	B29C 33/00	9181	B29C 65/00	9239	B65D 19/00
9066	H04L 27/00	9124	C21B 7/00	9182	C07D 471/00	9240	A23L 1/00
9067	C01G 49/00	9125	C07D 307/00	9183	A61K 39/00	9241	F16F 7/00
9068	B23B 51/00	9126	D06F 37/00	9184	A01N 43/00	9242	C23C 30/00
9069	C07D 263/00	9127	B23B 29/00	9185	C07C 211/00	9243	C07C 62/00
9070	C07D 487/00	9128	H04N 5/00	9186	E04B 1/00	9244	C07K 14/00
9071	C07D 405/00	9129	C07C 215/00	9187	A61K 31/00	9245	B60R 19/00
9072	C07K 14/00	9130	A61K 31/00	9188	B29D 30/00	9246	C07K 16/00
9073	B65B 57/00	9131	D02G 3/00	9189	C07K 14/00	9247	F02K 3/00
9074	H04W 36/00	9132	C02F 11/00	9190	C07D 417/00	9248	D02G 3/00
9075	H04L 12/00	9133	B21C 47/00	9191	D21H 19/00	9249	B65B 43/00
9076	C07K 16/00	9134	G01S 3/00	9192	C04B 18/00	9250	B21B 1/00
9077	C07H 19/00	9135	D21H 27/00	9193	F16D 3/00	9251	F24J 2/00
9078	E04C 2/00	9136	A61C 5/00	9194	C07K 5/00	9252	H02K 5/00
9079	C25C 3/00	9137	F23N 5/00	9195	C08L 33/00	9253	B01D 53/00
9080	C03B 37/00	9138	D21F 11/00	9196	A01N 43/00	9254	D06M 13/00
9081	B21D 13/00	9139	A61B 5/00	9197	B32B 27/00	9255	A61P 35/00
9082	H04L 12/00	9140	E03F 1/00	9198	C12N 1/00	9256	A61K 38/00
9083	H04L 1/00	9141	C07D 409/00	9199	B23K 26/00	9257	B60R 19/00
9084	A61K 33/00	9142	C07D 223/00	9200	B60G 17/00	9258	B65D 21/00
9085	C07C 303/00	9143	C07C 307/00	9201	A61M 5/00	9259	C12N 15/00
9086	A61P 3/00	9144	H01L 23/00	9202	A61K 31/00	9260	B65D 85/00

(51) **A01G 17/00**
 (11) **E 9162**
 (96) 07103659.4, 7.3.2007
 (97) 1832160, 23.2.2011
 (24) 23.2.2011
 (31) PC20060003 U
 (32) 9.3.2006
 (33) IT
 (73) MOLLIFICIO BORTOLUSSI S.R.L., Fiume Veneto (PN), IT;
 (72) Zavattarelli Stefano, Piacenza, IT;
 (74) Holoubková Mária, Ing., Bratislava, SK;
 (54) **Zlepšený pružinový rozperný člen, najmä pre riadky viniča**

(51) **A01K 1/00, B01J 20/00**
 (11) **E 9101**
 (96) 07012790.7, 29.6.2007
 (97) 2008510, 13.10.2010
 (24) 13.10.2010
 (73) AGROS Trading GmbH, Hörsching, AT;
 (72) Fuchhuber Klaus, Hörsching, AT;
 (74) MAJLINGOVÁ & PARTNERS, s. r. o., Bratislava, SK;
 (54) **Spôsob výroby absorpčného materiálu, absorpčný materiál a jeho použitie**

(51) **A01N 25/00, A01N 43/00, A01N 57/00**
 (11) **E 9147**
 (96) 05725439.3, 11.3.2005
 (97) 1722628, 16.2.2011
 (24) 16.2.2011
 (31) 552556 P
 (32) 12.3.2004
 (33) US
 (73) FMC CORPORATION, Philadelphia, PA, US;
 (72) GARCIA Hylsa, Elizabeth, NJ, US; NADOLNY Dennis, Toms River, NJ, US;
 (74) Čechvalová Dagmar, Bratislava, SK;
 (86) PCT/US2005/008255
 (87) WO 2005/089232
 (54) **Glyfosátová kompozícia**

(51) **A01N 43/00**
 (11) **E 9196**
 (96) 02788313.1, 25.11.2002
 (97) 1450606, 16.2.2011
 (24) 16.2.2011
 (31) 0128390
 (32) 27.11.2001
 (33) GB
 (73) Syngenta Participations AG, Basel, CH;
 (72) FORSTER Birgit, Basel, CH;
 (74) Čechvalová Dagmar, Bratislava, SK;
 (86) PCT/IB2002/005241
 (87) WO 2003/045147
 (54) **Synergistická kompozícia na ošetrovanie semien**

(51) **A01N 43/00, A01N 47/00, A01P 3/00**
 (11) **E 9210**
 (96) 05760021.5, 14.7.2005
 (97) 1769679, 19.1.2011
 (24) 19.1.2011
 (31) 2004210175

(32) 16.7.2004
 (33) JP
 (73) ISHIHARA SANGYO KAISHA, LTD., Osaka-shi, Osaka, JP;
 (72) SUGIMOTO K., Kusatsu-shi, Shiga, JP;
 (74) ROTT, RŮŽIČKA & GUTTMANN, Bratislava, SK;
 (86) PCT/JP2005/013080
 (87) WO 2006/009085
 (54) **Baktericídna kompozícia na použitie v poľnohospodárstve alebo v záhradníctve a spôsob regulácie chorôb rastlín**

(51) **A01N 43/00**
 (11) **E 9184**
 (96) 10157578.5, 23.4.2008
 (97) 2193716, 16.2.2011
 (24) 16.2.2011
 (31) 07008370
 (32) 25.4.2007
 (33) EP
 (73) Syngenta Participations AG, Basel, CH;
 (72) Tobler Hans, Basel, CH; Walter Harald, Stein, CH; Haas Ulrich Johannes, Stein, CH;
 (74) Čechvalová Dagmar, Bratislava, SK;
 (54) **Fungicídne prostriedky**

(51) **A01N 47/00, A01N 43/00, A01N 31/00, A01P 1/00, A01P 3/00**
 (11) **E 9052**
 (96) 08171601.1, 15.12.2008
 (97) 2196091, 8.12.2010
 (24) 8.12.2010
 (73) LANXESS Deutschland GmbH, Leverkusen, DE;
 (72) Straetmans Udo, Hamburg, DE; Straetmans Felix, Hamburg, DE;
 (74) Hörmannová Zuzana, Ing., Bratislava, SK;
 (54) **Synergická kombinácia jedného alebo viacerých fungicídov s guanidíniovými soľami**

(51) **A21D 13/00, A23G 3/00**
 (11) **E 9056**
 (96) 08766780.4, 6.6.2008
 (97) 2157865, 29.12.2010
 (24) 29.12.2010
 (31) 07109873
 (32) 8.6.2007
 (33) EP
 (73) Sime Darby Malaysia Berhad, Kuala Lumpur, MY;
 (72) PAARDEKOOPEL Robert Hendrikus, Alblasserdam, NL; NOOR Ahmadilfitri, Negeri Sembilan, NILAI, MY; DE RUITER Gerhard Adriaan, Heeswijk-dinther, NL; ZIEVERINK Martinus Mathilda Pieter, Delft, NL;
 (74) ROTT, RŮŽIČKA & GUTTMANN, Bratislava, SK;
 (86) PCT/NL2008/050357
 (87) WO 2008/150169
 (54) **Trvanlivé pečivo a krekry obsahujúce znížené hladiny nasýteného tuku a spôsob ich výroby**

(51) **A23D 7/00, C11C 3/00, A23G 1/00**
 (11) **E 9034**
 (96) 06819647.6, 21.11.2006
 (97) 2007214, 5.5.2010
 (24) 5.5.2010
 (31) 06101421
 (32) 8.2.2006
 (33) EP
 (73) Fuji Oil Europe, Gent, BE;
 (72) CLEENEWERCK Bernard, Knokke-Heist, BE;
 USHIODA Toshio, Osaka, JP;
 (74) Hörmannová Zuzana, Ing., Bratislava, SK;
 (86) PCT/EP2006/068709
 (87) WO 2007/090477
 (54) **Poživatelné produkty s nízkym obsahom nasýtených a trans nenasýtených tukov**

(51) **A23L 1/00, A23C 9/00**
 (11) **E 9061**
 (96) 07727862.0, 5.4.2007
 (97) 2010007, 12.1.2011
 (24) 12.1.2011
 (31) 0651231
 (32) 6.4.2006
 (33) FR
 (73) Nestec S.A., Vevey, CH;
 (72) SERRE Jean-Emmanuel, Le Mesnil-Eudes, FR;
 MUNCK Michel, Lisieux, FR;
 (74) Fajnorová Mária, Ing., Bratislava, SK;
 (86) PCT/EP2007/053394
 (87) WO 2007/113328
 (54) **Varená mliečna potravinová kompozícia so zníženým obsahom vajec a obsahujúca pektín**

(51) **A23G 1/00, A23L 1/00**
 (11) **E 9161**
 (96) 07822641.2, 15.11.2007
 (97) 2091345, 19.1.2011
 (24) 19.1.2011
 (31) 0610023
 (32) 16.11.2006
 (33) FR
 (73) Compagnie Gervais Danone, Paris, FR;
 (72) RABAULT Jean-Luc, Breuillet, FR; LAMBERT Flavien, Clamart, FR; DUGRE Eric, Paris, FR;
 (74) PATENTSERVIS BRATISLAVA, a. s., Bratislava, SK;
 (86) PCT/EP2007/062403
 (87) WO 2008/059022
 (54) **Čokoláda obsahujúca ovocie**

(51) **A23L 1/00, A61K 31/00, A61K 35/00**
 (11) **E 9240**
 (96) 08766875.2, 4.7.2008
 (97) 2173196, 16.2.2011
 (24) 16.2.2011
 (31) 07111951
 (32) 6.7.2007
 (33) EP
 (73) N.V. Nutricia, Zoetermeer, NL;
 (72) BINDELS Jacques, Nieuwveen, NL; GOEDHART Anna Christina, Rotterdam, NL;
 (74) ROTT, RŮŽIČKA & GUTTMANN, Bratislava, SK;
 (86) PCT/NL2008/050454
 (87) WO 2009/008717
 (54) **Použitie probiotík a vláknin pri liečbe hnačky**

(51) **A23G 3/00**
 (11) **E 9108**
 (96) 05813718.3, 7.11.2005
 (97) 1945041, 5.1.2011
 (24) 5.1.2011
 (73) SYRAL Belgium NV, Aalst, BE;
 (72) CLAESSENS Marianne, Aalst, BE;
 (74) Hörmannová Zuzana, Ing., Bratislava, SK;
 (86) PCT/EP2005/011966
 (87) WO 2007/051485
 (54) **Žuvacia cukrovinka a spôsob jej výroby**

(51) **A47F 1/00**
 (11) **E 9155**
 (96) 08011017.4, 18.6.2008
 (97) 2008551, 12.1.2011
 (24) 12.1.2011
 (31) 102007029394, 102007044370
 (32) 26.6.2007, 17.9.2007
 (33) DE, DE
 (73) SFS Handels Holding AG, Heerbrugg, CH;
 (72) Dietsche Patrick, Diepoldsau, CH;
 (74) Guniš Jaroslav, Mgr., Bratislava, SK;
 (54) **Rameno bremena na súvislú prezentáciu tovarov a samoobslužný balík na tieto účely**

(51) **A23L 1/00, C12G 3/00**
 (11) **E 9104**
 (96) 08460037.8, 18.9.2008
 (97) 2044846, 26.1.2011
 (24) 26.1.2011
 (31) 38341107
 (32) 22.9.2007
 (33) PL
 (73) Mokate S.A., Ustron, PL;
 (72) Cambala Vojtech, Otrokovice, CZ;
 (74) Bachratá Magdaléna, Mgr., Bratislava, SK;
 (54) **Potravinový výrobok obsahujúci granulovaný alkohol**

(51) **A47J 31/00**
 (11) **E 9238**
 (96) 07123492.6, 18.12.2007
 (97) 2071988, 2.3.2011
 (24) 2.3.2011
 (73) Nestec S.A., Vevey, CH;
 (72) Denisart Jean-Luc, Cully, CH; Talon Christian, Vufflens-le-Chateau, CH; Bonacci Enzo, Savigny, CH; Pleisch Hans Peter, Corseaux, CH;
 (74) Fajnorová Mária, Ing., Bratislava, SK;
 (54) **Zariadenie na prípravu nápoja s vymeniteľným vstrekovacím členom**

(51) A61B 5/00**(11) E 9139**

(96) 08709966.9, 8.2.2008

(97) 2124748, 12.1.2011

(24) 12.1.2011

(31) 200701172

(32) 9.2.2007

(33) ZA

(73) Gallagher Gregory John, Cape Town, ZA;

(72) Gallagher Gregory John, Cape Town, ZA;

(74) ROTT, RŮŽIČKA & GUTTMANN, Bratislava, SK;

(86) PCT/IB2008/050459

(87) WO 2008/096328

(54) Zariadenie na sledovanie nemlúvniat**(51) A61B 10/00, B01L 3/00****(11) E 9111**

(96) 07820988.9, 5.10.2007

(97) 2086418, 29.12.2010

(24) 29.12.2010

(31) 850004 P

(32) 6.10.2006

(33) US

(73) Bard Peripheral Vascular, Inc., Tempe, AZ, US;

(72) Videbaek Karsten, Roskilde, DK; Staal Lasse G., Jyllinge, DK; Gundberg Tomas, Viby Sjaelland, DK; Danborg Lasse, Glostrup, DK;

(74) Bušová Eva, JUDr., Bratislava, SK;

(86) PCT/EP2007/060615

(87) WO 2008/040812

(54) Systém pre manipuláciu s tkanivami so zníženým nebezpečenstvom pre operátora**(51) A61B 18/00****(11) E 9203**

(96) 02798936.7, 5.9.2002

(97) 1435867, 17.11.2010

(24) 17.11.2010

(31) 947658, 356390 P, 368177 P

(32) 5.9.2001, 12.2.2002, 27.3.2002

(33) US, US, US

(73) Salient Surgical Technologies, Inc., Portsmouth, NH, US;

(72) MCCLURKEN Michael E., Durham, NH, US; LUZZI Robert, Exeter, NH, US; OYOLA Arnold E., Raymond, NH, US; WILSON Jonathan E., Amesbury, MA, US; MAURER Christopher W., Malden, MA, US; GREELEY Roger D., Portsmouth, NH, US;

(74) PATENTSERVIS BRATISLAVA, a. s., Bratislava, SK;

(86) PCT/US2002/028488

(87) WO 2003/024349

(54) Elektrochirurgické zariadenie**(51) A61C 5/00****(11) E 9136**

(96) 04764304.4, 19.8.2004

(97) 1656077, 30.3.2011

(24) 30.3.2011

(31) 10338440

(32) 19.8.2003

(33) DE

(73) Mannschedel Werner, Langenau, DE; Müller Barbara, Langenau, DE;

(72) Mannschedel Werner, Langenau, DE; Müller Barbara, Langenau, DE;

(74) ROTT, RŮŽIČKA & GUTTMANN, Bratislava, SK;

(86) PCT/EP2004/009320

(87) WO 2005/018478

(54) Gutaperčová špička**(51) A61F 6/00****(11) E 9234**

(96) 05771439.6, 8.7.2005

(97) 1768625, 9.2.2011

(24) 9.2.2011

(31) 586783 P

(32) 9.7.2004

(33) US

(73) THE POPULATION COUNCIL, INC., New York, NY, US; Laboratoire HRA Pharma, Paris, FR;

(72) Sitruk-Ware Regine, New York, NY, US; Tsong Yun-Yen, North Caldwell, NJ, US;

(74) Čechvalová Dagmar, Bratislava, SK;

(86) PCT/US2005/024474

(87) WO 2006/010097

(54) Zmes s postupným uvoľňovaním obsahujúca modulátory receptora progesterónu**(51) A61F 13/00****(11) E 9173**

(96) 06808194.2, 22.9.2006

(97) 1926458, 2.2.2011

(24) 2.2.2011

(31) 0509724

(32) 22.9.2005

(33) FR

(73) THUASNE, Levallois-Perret, FR;

(72) CHARDON-BRAS Maryvonne, Montpellier, FR; COURTET François, St Regis du Coin, FR;

(74) Bachratá Magdaléna, Mgr., Bratislava, SK;

(86) PCT/FR2006/002176

(87) WO 2007/034090

(54) Prostriedok, obväz a odev na liečbu chorobných stavov kožných a podkožných tkanív a hojenie športových poranení a spôsob na ich výrobu**(51) A61K 9/00, A61K 38/00****(11) E 9220**

(96) 05772820.6, 2.5.2005

(97) 1750667, 5.1.2011

(24) 5.1.2011

(31) 571739 P, 659005 P

(32) 17.5.2004, 3.3.2005

(33) US, US

(73) Gilead Sciences, Inc., Foster City, CA, US;

(72) BAKER William, Ph., D., Seattle, WA, US; MACLEOD David, Issaquah, WA, US;

(74) ROTT, RŮŽIČKA & GUTTMANN, Bratislava, SK;

(86) PCT/US2005/014690

(87) WO 2005/110022

(54) Kombinácia fosfomycín/aminoglykozid vo forme aerosólu na liečenie bakteriálnych respiračných infekcií

(51) A61K 9/00, A61K 31/00, A61P 25/00**(11) E 9163**

(96) 06776333.4, 20.7.2006

(97) 1904029, 26.1.2011

(24) 26.1.2011

(31) 102005033943

(32) 20.7.2005

(33) DE

(73) Hexal AG, Holzkirchen, DE;

(72) OBERMEIER Petra, München, DE; KOHR Thomas, München, DE; KRAMER Kai-Thomas, Bad Tölz, DE; KLOKKERS Karin, Reichersbeuern, DE;

(74) ROTT, RŮŽIČKA & GUTTMANN, Bratislava, SK;

(86) PCT/EP2006/007177

(87) WO 2007/009801

(54) Orálny, rýchlo sa rozpadajúci film, ktorý sa nedá vyplúť, obsahujúci olanzapín**(51) A61K 9/00, A61K 31/00****(11) E 9230**

(96) 07818492.6, 27.9.2007

(97) 2068825, 26.1.2011

(24) 26.1.2011

(31) 828109 P

(32) 4.10.2006

(33) US

(73) M & P Patent Aktiengesellschaft, Vaduz, LI;

(72) MATTERN Claudia, Stans, CH;

(74) ROTT, RŮŽIČKA & GUTTMANN, Bratislava, SK;

(86) PCT/EP2007/008409

(87) WO 2008/040488

(54) Podávací systém s riadeným uvoľňovaním na nazálnu aplikáciu neurotransmitérov**(51) A61K 9/00****(11) E 9167**

(96) 03784379.4, 30.7.2003

(97) 1539114, 9.2.2011

(24) 9.2.2011

(31) 02292020

(32) 9.8.2002

(33) EP

(73) Warner-Lambert Company LLC, New York, NY, US;

(72) CADE Dominique Nicolas, Colmar, FR; COLE Ewart Thomas, Hofstetten, CH; HOEHN Frédéric Jean Joseph, Eschentzwiller, FR; SCOTT Robert Anthony, St. Niklaas, BE;

(74) Tomeš Pavol, Ing., Bratislava, SK;

(86) PCT/IB2003/003442

(87) WO 2004/014344

(54) Filmový pot'ah na tablety a kaplety**(51) A61K 31/00, A61K 9/00****(11) E 9049**

(96) 07751014.7, 16.2.2007

(97) 2007367, 22.12.2010

(24) 22.12.2010

(73) Alpharma, LLC, Bridgewater, NJ, US;

(72) CORNEZ Robert, Kapellen, BE; HOLMES Steven, Tinleypark, IL, US; VAN MALCOT Dirk, Wezemaal, BE;

(74) Čechvalová Dagmar, Bratislava, SK;

(86) PCT/US2007/004221

(87) WO 2008/100262

(54) Medikovaný kŕmny premix obsahujúci chlór-tetracyklín-hydrochlorid**(51) A61K 31/00, A61P 29/00****(11) E 9187**

(96) 07724562.9, 25.4.2007

(97) 2012764, 12.1.2011

(24) 12.1.2011

(31) 06008851

(32) 28.4.2006

(33) EP

(73) Grünenthal GmbH, Aachen, DE;

(72) BLOMS-FUNKE Petra, Würselen, DE; SCHIENE Klaus, Jüchen, DE;

(74) Tomeš Pavol, Ing., Bratislava, SK;

(86) PCT/EP2007/003632

(87) WO 2007/128413

(54) Farmaceutická kombinácia obsahujúca 3-(3-dimetylamino-1-etyl-2-metylpropyl)-fenol a paracetamol**(51) A61K 31/00, A61P 29/00****(11) E 9166**

(96) 07724561.1, 25.4.2007

(97) 2012763, 23.3.2011

(24) 23.3.2011

(31) 06008850

(32) 28.4.2006

(33) EP

(73) Grünenthal GmbH, Aachen, DE;

(72) SCHIENE Klaus, Jüchen, DE; BLOMS-FUNKE Petra, Würselen, DE;

(74) Tomeš Pavol, Ing., Bratislava, SK;

(86) PCT/EP2007/003631

(87) WO 2007/128412

(54) Farmaceutická kombinácia obsahujúca 3-(3-dimetylamino-1-etyl-2-metylpropyl)-fenol a NSAID**(51) A61K 31/00, A61P 29/00, A61P 1/00****(11) E 9112**

(96) 08787357.6, 21.8.2008

(97) 2192896, 12.1.2011

(24) 12.1.2011

(31) 200701211, 957811 P

(32) 24.8.2007, 24.8.2007

(33) DK, US

(73) NeuroSearch A/S, Ballerup, DK;

(72) MADSEN Lars Siim, Ballerup, DK; CHRISTOPHERSEN Palle, Ballerup, DK;

(74) Belička Ivan, Ing., Banská Bystrica, SK;

(86) PCT/EP2008/060910

(87) WO 2009/027292

(54) Karbonylamino deriváty vhodné na liečbu zápalových ochorení čriev

- (51) **A61K 31/00, A61P 25/00, A61K 45/00**
 (11) **E 9092**
 (96) 07022078.5, 19.4.2005
 (97) 1900362, 12.1.2011
 (24) 12.1.2011
 (31) 04009532
 (32) 22.4.2004
 (33) EP
 (73) Newron Pharmaceuticals S.p.A., Bresso (MI), IT;
 (72) Besana Claudia, Bresso (MI), IT; Barbanti Elena, Cologno Monzese (MI), IT; Izzo Emanuela, Bresso (MI), IT; Thaler Florian, Bresso (MI), IT; Fariello Ruggero, Bresso (MI), IT; Salvati Patricia, Bresso (MI), IT; Benatti Luca, Bresso (MI), IT;
 (74) Fajnorová Mária, Ing., Bratislava, SK;
 (54) **Alfa-aminoamidové deriváty na liečenie návykových ochorení**

- (51) **A61K 31/00, A61P 31/00**
 (11) **E 9151**
 (96) 07460015.6, 3.7.2007
 (97) 1917959, 19.1.2011
 (24) 19.1.2011
 (31) 38010306
 (32) 3.7.2006
 (33) PL
 (73) Kruszezwska Danuta, Warszawa, PL;
 (72) Kruszezwska Danuta, Warszawa, PL;
 (74) MAJLINGOVÁ & PARTNERS, s. r. o., Bratislava, SK;
 (54) **Nové medicínske použitie alfa-ketoglutarátu**

- (51) **A61K 31/00, A61P 1/00, A61P 3/00, A61P 5/00, A61P 43/00**
 (11) **E 9105**
 (96) 03733109.7, 28.5.2003
 (97) 1547614, 19.1.2011
 (24) 19.1.2011
 (31) 2002154397
 (32) 28.5.2002
 (33) JP
 (73) Ajinomoto Co., Inc., Tokyo, JP;
 (72) KITAHARA Yoshiro, Kawasaki-shi, Kanagawa, JP; OKUTSU Tomohisa, Kawasaki-shi, Kanagawa, JP; MITSUI Akira, Kawasaki-shi, Kanagawa, JP; OKANO Akira, Kawasaki-shi, Kanagawa, JP;
 (74) Fajnorová Mária, Ing., Bratislava, SK;
 (86) PCT/JP2003/006651
 (87) WO 2003/099332
 (54) **Liečivý prostriedok na inhibíciu expresie ATP-citrát-lyázy a jeho použitie**

- (51) **A61K 31/00, A61K 47/00, A61P 13/00, A61P 35/00**
 (11) **E 9106**
 (96) 06077149.0, 1.11.2002
 (97) 1864660, 29.12.2010
 (24) 29.12.2010
 (31) 344446 P
 (32) 1.11.2001
 (33) US
 (73) Spectrum Pharmaceuticals, Inc., Irvine, CA, US;
 (72) Nuijen Bastiaan, Irvine, California, US; Pfadenhauer Ernie, Irvine, California, US; Beijen Jos F., Irvine, California, US;

- (74) Hörmannová Zuzana, Ing., Bratislava, SK;
 (54) **Liečebná kompozícia pre intravezikálnu liečbu karcinómu močového mechúra**

- (51) **A61K 31/00, A61P 35/00, A61K 38/00, A61K 9/00**
 (11) **E 9088**
 (96) 05731600.2, 14.3.2005
 (97) 1725233, 5.1.2011
 (24) 5.1.2011
 (31) 553578 P
 (32) 15.3.2004
 (33) US
 (73) Sunesis Pharmaceuticals, Inc., South San Francisco, CA, US; Dainippon Sumitomo Pharma Co., Ltd., Osaka, JP;
 (72) HIGAKI Masaru, Osaka-shi, Osaka, JP; NAKAO Satoshi, Osaka-shi, Osaka, JP;
 (74) Fajnorová Mária, Ing., Bratislava, SK;
 (86) PCT/US2005/008346
 (87) WO 2005/089757
 (54) **Farmaceutická kompozícia obsahujúca SNS-595 a jej použitie**

- (51) **A61K 31/00, C07D 495/00, A61P 3/00**
 (11) **E 9153**
 (96) 06762350.4, 3.7.2006
 (97) 1915150, 26.1.2011
 (24) 26.1.2011
 (31) 05291753
 (32) 18.8.2005
 (33) EP
 (73) Merck Patent GmbH, Darmstadt, DE;
 (72) HALLAKOU-BOZEC Sophie, Montrouge, FR; CHARON Christine, Gometz-le-Chatel, FR; HOCK Bjoern, Maintal, DE; POESCHKE Oliver, Wiesbaden, DE;
 (74) Bušová Eva, JUDr., Bratislava, SK;
 (86) PCT/EP2006/006446
 (87) WO 2007/019914
 (54) **Použitie derivátov tienopyridónu ako aktivátorov AMP proteinkinázy a farmaceutické kompozície, ktoré ich obsahujú**

- (51) **A61K 31/00, A61P 13/00, A61P 25/00**
 (11) **E 9054**
 (96) 07848827.7, 5.10.2007
 (97) 2076508, 5.1.2011
 (24) 5.1.2011
 (31) 829966 P, 965210 P
 (32) 18.10.2006, 17.8.2007
 (33) US, US
 (73) Pfizer Products Inc., Groton, CT, US;
 (72) FAY Lorraine Kathleen, Ann Arbor, MI, US; JOHNSON Douglas Scott, Groton, CT, US; LAZERWITH Scott Edward, San Bruno, CA, US; MORRIS Mark Anthony, Ypsilanti, MI, US; WANG Lijuan Jane, Chesterfield, MO, US; MEYERS Marvin Jay, Chesterfield, MO, US; KESTEN Suzanne Ross, Plymouth, MI, US; STIFF Cory Michael, Groton, CT, US;
 (74) Tomeš Pavol, Ing., Bratislava, SK;
 (86) PCT/IB2007/003202
 (87) WO 2008/047229
 (54) **Biarylétermočovinové zlúčeniny**

(51) **A61K 31/00, A61K 9/00, A61P 25/00**
 (11) **E 9204**
 (96) 02785330.8, 29.10.2002
 (97) 1441727, 29.12.2010
 (24) 29.12.2010
 (31) 339036 P
 (32) 30.10.2001
 (33) US
 (73) Novartis AG, Basel, CH;
 (72) AHLHEIM Markus, Staufen, DE; LÖFFLER Rolf, Freiburg, DE;
 (74) PATENTSERVIS BRATISLAVA, a. s., Bratislava, SK;
 (86) PCT/EP2002/012073
 (87) WO 2003/037337
 (54) **Depotné formulácie iloperidonu a hviezdicový polymér**

(51) **A61K 31/00, A61K 9/00, A61P 25/00, A61P 15/00**
 (11) **E 9148**
 (96) 03730069.6, 19.5.2003
 (97) 1511489, 2.3.2011
 (24) 2.3.2011
 (31) 02011224
 (32) 22.5.2002
 (33) EP
 (73) Boehringer Ingelheim Pharma GmbH & Co. KG, Ingelheim am Rhein, DE;
 (72) FRIEDL Thomas, OCHSENHAUSEN, DE; RADTKE Guido Bernhard Edmund, Gau-Algesheim, DE;
 (74) Čechvalová Dagmar, Bratislava, SK;
 (86) PCT/EP2003/005226
 (87) WO 2003/097058
 (54) **Nové farmaceutické kompozície obsahujúce polymorf A flibanserínu**

(51) **A61K 31/00, A61P 29/00, A61P 25/00, A61P 37/00**
 (11) **E 9036**
 (96) 04786102.6, 22.7.2004
 (97) 1651232, 22.12.2010
 (24) 22.12.2010
 (31) 489711 P
 (32) 23.7.2003
 (33) US
 (73) Synta Pharmaceuticals Corporation, Lexington, MA, US;
 (72) XIE Yu, Natick, MA, US; HOLMQVIST Mats, Malden, MA, US; MAHIOU Jerome, Lexington, MA, US; ONO Mitsunori, Lexington, MA, US; SUN Lijun, Harvard, MA, US; CHEN Shoujun, Bedford, MA, US; ZHANG Shijie, Nashua, NH, US; JIANG Jun, Acton, MA, US; CHIMMANAMADA Dinesh, Waltham, MA, US; YU Chih-Yi, Malden, MA, US;
 (74) Čechvalová Dagmar, Bratislava, SK;
 (86) PCT/US2004/023895
 (87) WO 2005/009539
 (54) **Zlúčeniny na použitie pri zápaloch a ochoreniach súvisiacich s imunitou**

(51) **A61K 31/00, A61P 15/00**
 (11) **E 9202**
 (96) 06806225.6, 12.10.2006
 (97) 1933843, 2.2.2011
 (24) 2.2.2011
 (31) 05022324
 (32) 13.10.2005
 (33) EP
 (73) Bayer Schering Pharma Aktiengesellschaft, Berlin, DE;
 (72) ZEUN Susan, Berlin, DE; BOUDES Pol, Hackettstown, NJ, US; ENDRIKAT Jan, Berlin, DE; SECCI Angelo, Parisppany, NJ, US; ZIMMERMANN Holger, Falkensee, DE;
 (74) Čechvalová Dagmar, Bratislava, SK;
 (86) PCT/EP2006/009867
 (87) WO 2007/042296
 (54) **Použitie estradiolvalerátu alebo estradiolvalerátu v kombinácii s dienogestom na orálnu liečbu disfunkčného maternicového krvácania, ktoré je spojené s orálnou antikoncepciou**

(51) **A61K 31/00, A61K 47/00, A61P 3/00, A61P 9/00, A61P 35/00**
 (11) **E 9130**
 (96) 05853560.0, 8.12.2005
 (97) 1819227, 9.2.2011
 (24) 9.2.2011
 (31) 9540
 (32) 10.12.2004
 (33) US
 (73) SuperGen, Inc., Dublin, California, US;
 (72) TANG Chunlin, Walnut Creek, California, US; JOSHI-HANGAL Rajashree, Pleasanton, California, US;
 (74) Hörmannová Zuzana, Ing., Bratislava, SK;
 (86) PCT/US2005/044676
 (87) WO 2006/071491
 (54) **Farmaceutická formulácia s decitabínom**

(51) **A61K 31/00, A61P 1/00, A61K 9/00, A61K 33/00**
 (11) **E 9103**
 (96) 05735983.8, 25.4.2005
 (97) 1742645, 26.1.2011
 (24) 26.1.2011
 (31) 0409104
 (32) 23.4.2004
 (33) GB
 (73) Norgine BV, Amsterdam Zuid-Oost, NL;
 (72) Barras Norman, Harefield, Uxbridge, Middlesex, GB; Cox Ian, Hengoed, Mid Glamorgan, GB;
 (74) MAJLINGOVÁ & PARTNERS, s. r. o., Bratislava, SK;
 (86) PCT/GB2005/001555
 (87) WO 2005/102364
 (54) **Stlačené farmaceutické kompozície obsahujúce peg a elektrolyty**

(51) A61K 31/00, C08F 226/00, C07C 215/00**(11) E 9055**

(96) 08775124.4, 16.7.2008

(97) 2175866, 29.12.2010

(24) 29.12.2010

(31) 07112604

(32) 17.7.2007

(33) EP

(73) Chemo Ibérica, S.A., Barcelona, ES;

(72) BIANCHI Sabrina, S. Giuliano Terme (PI), IT; CASTELVETRO Valter, Cascina (PI), IT; MARRAS Giovanni, Novara (Novara), IT; BELLOMI Sonja, Novara (NO), IT; CASTALDI Graziano, Briona (NO), IT; VENTIMIGLIA Gianpiero, Francavilla Fontana (BR), IT;

(74) ROTT, RŮŽIČKA & GUTTMANN, Bratislava, SK;

(86) PCT/EP2008/059303

(87) WO 2009/010531

(54) Nový jednokrokový spôsob na prípravu sieťovaných poly(alylamín) polymérov**(51) A61K 33/00, A61K 31/00, A61K 45/00, A61P 19/00****(11) E 9084**

(96) 05706802.5, 28.2.2005

(97) 1732575, 29.12.2010

(24) 29.12.2010

(31) 200400313, 548529 P

(32) 26.2.2004, 26.2.2004

(33) DK, US

(73) Osteologix A/S, Copenhagen, DK;

(72) HANSEN Christian, Vedbæk, DK; NILSSON Henrik, København K, DK; CHRISTGAU Stephan, Gentofte, DK; BONE Henry G. III, Gross Point, MI 48236, US;

(74) Čechvalová Dagmar, Bratislava, SK;

(86) PCT/DK2005/000140

(87) WO 2005/082385

(54) Zlúčeniny obsahujúce stroncium na použitie pri prevencii alebo liečbe nekrotických kostných ochoreniach**(51) A61K 38/00, A61K 31/00****(11) E 9256**

(96) 05853385.2, 7.12.2005

(97) 1819353, 23.2.2011

(24) 23.2.2011

(31) 634366 P, 655930 P

(32) 7.12.2004, 23.2.2005

(33) US, US

(73) Proteolix, Inc., South San Francisco CA, US;

(72) LEWIS Evan R., Pacifica, CA, US; HO Mark Nguyen, San Jose, CA, US; FONSECA Fabiana N., New York, NY, US;

(74) Hörmannová Zuzana, Ing., Bratislava, SK;

(86) PCT/US2005/044451

(87) WO 2006/063154

(54) Kompozícia na inhibíciu enzýmov proteazómu**(51) A61K 38/00, A61K 31/00, A61K 9/00****(11) E 9156**

(96) 08754187.6, 1.5.2008

(97) 2155229, 19.1.2011

(24) 19.1.2011

(31) 927006 P

(32) 1.5.2007

(33) US

(73) Cephalon, Inc., Frazer, PA, US;

(72) DURFEE Steve L., Sandy, UT, US; THURMAN Gary B., Sandy, UT, US;

(74) Čechvalová Dagmar, Bratislava, SK;

(86) PCT/US2008/005655

(87) WO 2008/137054

(54) Kompozícia na transmukozálne podávanie peptidov**(51) A61K 38/00, A61K 31/00, A61P 25/00****(11) E 9100**

(96) 03772495.2, 20.11.2003

(97) 1583541, 12.1.2011

(24) 12.1.2011

(31) 427912 P

(32) 20.11.2002

(33) US

(73) NeuroNova AB, Stockholm, SE;

(72) BERTILSSON Göran, Västerhaninge, SE; ERLANDSSON Rikard, Sundyberg, SE; FRISEN Jonas, Stockholm, SE; HAEGERSTRAND Anders, Danderyd, SE; HEIDRICH Jessica, Arsta, SE; HELLSTRÖM Kristina, Södertälje, SE; HÄGGBLAD Johan, Västgötagränd, SE; JANSSON Katarina, Joanneshov, SE; KORTESMAA Jarkko, Stockholm, SE; LINDQUIST Per, Järfälla, SE; FRÄMME Hanna, Solna, SE; MCGUIRE Jacqueline, Stockholm, SE; MERCER Alex, Johanneshov, SE; NYBERG Karl, Uppsala, SE; OSSOINAK Amina, Stockholm, SE; PATRONE Cesare, Hägersten, SE; RÖNNHOLM Harriet, Trangsund, SE; ZACHRISSON Olof, Spanga, SE; WIKSTRÖM Lilian, Spanga, SE;

(74) MAJLINGOVÁ & PARTNERS, s. r. o., Bratislava, SK;

(86) PCT/IB2003/005311

(87) WO 2004/045592

(54) Zlúčeniny a spôsoby na zvýšenie neurogenézy**(51) A61K 38/00, A61K 48/00, A61P 35/00, A61P 29/00, A61P 17/00, A61P 9/00, A61P 27/00****(11) E 9214**

(96) 02774845.8, 26.7.2002

(97) 1409008, 19.1.2011

(24) 19.1.2011

(31) 0110015

(32) 26.7.2001

(33) FR

(73) Institut National de la Santé et de la Recherche Médicale (INSERM), Paris Cedex 13, FR;

(72) TROCHON Véronique, Paris, FR; LU He, Epina-sur-Seine, FR; SORIA Claudine, Taverny, FR;

(74) Bachratá Magdaléna, Mgr., Bratislava, SK;

(86) PCT/FR2002/002691

(87) WO 2003/009866

(54) Použitie molekuly nukleovej kyseliny kódujúcej doménu disintegrínu adamalysínu ako antiangiogénneho, antiinvazívneho a antimetastatického prostriedku

- (51) **A61K 39/00, C12N 7/00, C07H 21/00**
 (11) **E 9118**
 (96) 03724319.3, 25.4.2003
 (97) 1554301, 22.9.2010
 (24) 22.9.2010
 (31) 377860 P, 436500 P
 (32) 3.5.2002, 23.12.2002
 (33) US, US
 (73) THE UNITED STATES GOVERNMENT as represented by THE DEPARTMENT OF HEALTH AND HUMAN SERVICES, Rockville, MD, US;
 (72) WHITEHEAD Stephen S., Montgomery Village, MD, US; MURPHY Brian R., Bethesda, MD, US; MARKOFF Lewis, Bethesda, MD, US; FALGOUT Barry, Rockville, MD, US; BLANEY Joseph, Frederick, MD, US; HANLEY Kathryn, Las Cruces, NM, US;
 (74) PATENTSERVIS BRATISLAVA, a. s., Bratislava, SK;
 (86) PCT/US2003/013279
 (87) WO 2003/092592
 (54) **Dengue vakcína obsahujúca spoločnú deléciu 30 nukleotidov v 3'-UTR dengue typov 1 a 2**

- (51) **A61K 39/00, C12Q 1/00, G01N 33/00**
 (11) **E 9058**
 (96) 04720404.5, 12.3.2004
 (97) 1606391, 19.1.2011
 (24) 19.1.2011
 (31) 388837, 769531
 (32) 14.3.2003, 30.1.2004
 (33) US, US
 (73) The Regents of the University of California, Oakland, CA, US;
 (72) FOLEY Janet E., Davis, CA, US; HURLEY Kate, Davis, CA, US; PEDERSEN Niels C., Winters, CA, US; POLAND Amy, Vacaville, CA, US;
 (74) ŽOVICOVÁ & ŽOVIC IP, s. r. o., Bratislava, SK;
 (86) PCT/US2004/007677
 (87) WO 2004/083390
 (54) **Virulentný systémový mačací kalícivírus**

- (51) **A61K 39/00**
 (11) **E 9095**
 (96) 06831855.9, 1.11.2006
 (97) 1951296, 12.1.2011
 (24) 12.1.2011
 (31) 732786 P
 (32) 1.11.2005
 (33) US
 (73) Novartis Vaccines and Diagnostics GmbH, Marburg, DE;
 (72) GREGERSEN Jens-Peter, Marburg, DE; KOST Holger, Marburg, DE;
 (74) Bušová Eva, JUDr., Bratislava, SK;
 (86) PCT/IB2006/003880
 (87) WO 2007/052163
 (54) **Vírusové vakcíny derivované z buniek s nízkymi hladinami reziduálnej bunkovej DNA**

- (51) **A61K 39/00, C12P 21/00**
 (11) **E 9237**
 (96) 09004646.7, 6.5.2004
 (97) 2077121, 9.2.2011
 (24) 9.2.2011
 (31) 468837
 (32) 6.5.2003
 (33) US
 (73) SYNTONIX PHARMACEUTICALS, INC., Waltham, MA, US;
 (72) Rivera Daniel S., Nonwell, MA, US; Peters Robert T., West Roxbury, MA, US; Bitonti Alan J., Acton, MA, US;
 (74) Fajnorová Mária, Ing., Bratislava, SK;
 (54) **Chimérické proteíny zahrnujúce faktor zrážavosti VII-Fc na liečenie hemostatickej poruchy**

- (51) **A61K 39/00, G01N 33/00**
 (11) **E 9183**
 (96) 03779091.2, 8.10.2003
 (97) 1556083, 2.2.2011
 (24) 2.2.2011
 (31) 417237 P
 (32) 8.10.2002
 (33) US
 (73) Rinat Neuroscience Corp., South San Francisco, CA, US;
 (72) SHELTON David L., Oakland, CA, US; VERGARA German J., Moraga, CA, US;
 (74) Tomeš Pavol, Ing., Bratislava, SK;
 (86) PCT/US2003/032089
 (87) WO 2004/032870
 (54) **Spôsoby liečenia pooperačnej bolesti podávaním protilátky proti nervovému rastovému faktoru a prostriedky, ktoré ju obsahujú**

- (51) **A61K 49/00, A61P 35/00, A61K 31/00**
 (11) **E 9178**
 (96) 07842842.2, 20.9.2007
 (97) 2068938, 19.1.2011
 (24) 19.1.2011
 (31) 826622 P, 828278 P
 (32) 22.9.2006, 5.10.2006
 (33) US, US
 (73) Novartis AG, Basel, CH;
 (72) GATHMANN Insa, Basel, CH; MAHON Francois-Xavier, Bordeaux, FR; MOLIMARD Mathieu, Bordeaux, FR; PICARD Stéphane, Bordeaux, FR; WANG Yanfeng, Florham Park, New Jersey, US;
 (74) Čechvalová Dagmar, Bratislava, SK;
 (86) PCT/US2007/078978
 (87) WO 2008/036792
 (54) **Optimálne liečenie leukémie s pozitívnym Filadelfským chromozómom pomocou inhibítora ABL tyrozínkinázy imatinibu**

- (51) **A61L 27/00**
 (11) **E 9065**
 (96) 07721969.9, 28.2.2007
 (97) 1989293, 5.1.2011
 (24) 5.1.2011
 (31) 102006009539
 (32) 28.2.2006
 (33) DE

- (73) UroTec GmbH, Dresden, DE;
 (72) RAM-LIEBIG Gouya, Dresden, DE; WIRTH Manfred, Dresden, DE;
 (74) Čechvalová Dagmar, Bratislava, SK;
 (86) PCT/DE2007/000368
 (87) WO 2007/098742
(54) Prevaskularizované konštrukty transplantátov tkaniva na rekonštrukciu ľudského alebo zvieracieho orgánu

-
- (51) A61M 5/00**
(11) E 9201
 (96) 08012347.4, 3.3.2004
 (97) 1974761, 2.2.2011
 (24) 2.2.2011
 (31) 0304822
 (32) 3.3.2003
 (33) GB
 (73) DCA Design International Limited, Warwick, GB;
 Veasey Robert Frederick, Leamington Spa, Warwickshire, GB; Perkins Robert, Leamington Spa, Warwickshire, GB; Plumpre David Aubrey, Droitwich, Worcestershire, GB;
 (74) Čechvalová Dagmar, Bratislava, SK;
(54) Injektor v podobe pera s objímkou na navolenie dávky

-
- (51) A61P 3/00, A61K 31/00, A61P 27/00**
(11) E 9086
 (96) 04740166.6, 22.6.2004
 (97) 1643997, 10.11.2010
 (24) 10.11.2010
 (31) 10328260
 (32) 23.6.2003
 (33) DE
 (73) Schmidt Karl-Georg, Freienbach, CH;
 (72) Schmidt Karl-Georg, Freienbach, CH;
 (74) ROTT, RŮŽIČKA & GUTTMANN, Bratislava, SK;
 (86) PCT/EP2004/006738
 (87) WO 2005/000306
(54) Prípravok flupirtínu na liečenie neurodegeneratívnych ochorení zrakového aparátu a diabetes mellitus

-
- (51) A61P 35/00, C07K 14/00, C07K 16/00, C12N 15/00, C12P 21/00, G01N 33/00**
(11) E 9255
 (96) 02770179.6, 30.8.2002
 (97) 1449850, 1.12.2010
 (24) 1.12.2010
 (31) 2001265144
 (32) 31.8.2001
 (33) JP
 (73) Kyowa Hakko Kirin Co., Ltd., Tokyo, JP;
 (72) SHITARA Kenya, Machida-shi, Tokyo, JP; NAKAMURA Kazuyasu, Machida-shi, Tokyo, JP; HOSAKA Emi, Machida-shi, Tokyo, JP; SHIMIZU Akiko, Ishikawa, JP; KOIKE Masamichi, Machida-shi, Tokyo, JP;
 (74) Bušová Eva, JUDr., Bratislava, SK;
 (86) PCT/JP2002/008828
 (87) WO 2003/018635
(54) Humánne protilátky so zaštipenou CDR a ich protilátkové fragmenty

- (51) A61Q 17/00, C07D 209/00, A61K 31/00, C07D 403/00**
(11) E 9122
 (96) 03022092.5, 2.10.2003
 (97) 1408032, 16.2.2011
 (24) 16.2.2011
 (31) 2488
 (32) 4.10.2002
 (33) MC
 (73) EXSYMOL S.A.M., Monte Carlo, MC;
 (72) Seguin Marie-Christine, Monaco, MC;
 (74) Holoubková Mária, Ing., Bratislava, SK;
(54) Produkt syntézy medzi tryptamínom a alfa aminokyselinou a jeho využitie v oblasti neurokozmetiky

-
- (51) A63G 21/00**
(11) E 9233
 (96) 02767084.3, 5.8.2002
 (97) 1412041, 26.1.2011
 (24) 26.1.2011
 (31) 10139257, 10217942
 (32) 3.8.2001, 22.4.2002
 (33) DE, DE
 (73) Josef Wiegand GMBH & CO. KG, Rasdorf, DE;
 (72) WIEGAND Josef, Rasdorf, DE;
 (74) Tomeš Pavol, Ing., Bratislava, SK;
 (86) PCT/DE2002/002874
 (87) WO 2003/013680
(54) Sánkarská dráha

-
- (51) B01D 15/00, B01J 20/00**
(11) E 9041
 (96) 06794219.3, 26.7.2006
 (97) 1909938, 5.1.2011
 (24) 5.1.2011
 (31) 0507986
 (32) 27.7.2005
 (33) FR
 (73) Aventis Pharma S.A., Antony, FR;
 (72) MOURIER Pierre, Charenton le Pont, FR; PERRET Gérald, Choisy-le-Roi, FR;
 (74) Čechvalová Dagmar, Bratislava, SK;
 (86) PCT/FR2006/001820
 (87) WO 2007/012754
(54) Spôsob afinitnej chromatografie antitrombínu III

-
- (51) B01D 46/00, B01D 35/00**
(11) E 9117
 (96) 06733422.7, 22.5.2006
 (97) 1883464, 19.1.2011
 (24) 19.1.2011
 (31) 0501146
 (32) 23.5.2005
 (33) SE
 (73) CAMFIL AB, Trosa, SE;
 (72) SUNDBIK Anders, Hägersten, SE; ENBOM Ernst Kjell-AAke, Trosa, SE;
 (74) Litváková Lenka, Ing., Bratislava, SK;
 (86) PCT/SE2006/000591
 (87) WO 2006/126937
(54) Zostava vreckového filtra

- (51) **B01D 53/00**
(11) **E 9253**
(96) 07115662.4, 4.9.2007
(97) 2033702, 19.1.2011
(24) 19.1.2011
(73) Evonik Energy Services GmbH, Essen, DE;
(72) Winkler Hermann, Dr., Recklinghausen, DE;
(74) Štros David, JUDr., Bratislava, SK;
(54) **Spôsob odstraňovania ortuti zo splodín spaľovania**

- (51) **B01F 3/00**
(11) **E 9098**
(96) 07857148.6, 28.12.2007
(97) 2125174, 26.1.2011
(24) 26.1.2011
(31) 102006061906, 102007013533
(32) 28.12.2006, 21.3.2007
(33) DE, DE
(73) Ultrasonic Systems GmbH, Thierhaupten, DE;
(72) PÖSCHL Günter, Donauwörth, DE;
(74) MAJLINGOVÁ & PARTNERS, s. r. o., Bratislava, SK;
(86) PCT/EP2007/011456
(87) WO 2008/080618
(54) **Spôsob a zariadenie na úpravu kvapaliny**

- (51) **B01F 5/00, F23J 15/00, F15D 1/00**
(11) **E 9096**
(96) 07730073.9, 12.6.2007
(97) 2038050, 12.1.2011
(24) 12.1.2011
(31) 06116121
(32) 27.6.2006
(33) EP
(73) Sulzer Chemtech AG, Winterthur, CH;
(72) MOSER Felix, Neftenbach, CH; SULZER WORLITSCHEK Sabine, Winterthur, CH; SCHOECK Joachim, Winterthur, CH;
(74) Fajnorová Mária, Ing., Bratislava, SK;
(86) PCT/EP2007/055744
(87) WO 2008/000616
(54) **Statický zmiešavač, zahrnujúci najmenej pár lopatiek na vytvorenie prietokového vírenia v kanáli**

- (51) **B01J 2/00, C05G 5/00**
(11) **E 9115**
(96) 08774632.7, 2.7.2008
(97) 2173468, 12.1.2011
(24) 12.1.2011
(31) 200701876
(32) 3.7.2007
(33) ES
(73) KAO CORPORATION, S.A., Barbera del Valles (Barcelona), ES;
(72) RIAZA MARTÍNEZ Joan Antoni, Palamós - Girona, ES; ROCAFULL FAJARDO Marc, Terrassa - Barcelona, ES;
(74) Belička Ivan, Ing., Patentový zástupca, Banská Bystrica, SK;
(86) PCT/EP2008/058496
(87) WO 2009/004024
(54) **Kompozície proti spekaniu pre hnojivá**

- (51) **B05B 5/00**
(11) **E 9152**
(96) 03722683.4, 28.2.2003
(97) 1480756, 26.1.2011
(24) 26.1.2011
(31) 0202638
(32) 1.3.2002
(33) FR
(73) SAMES Technologies, Meylan, FR;
(72) BALLU Patrick, REIMS, FR;
(74) Bušová Eva, JUDr., Bratislava, SK;
(86) PCT/FR2003/000662
(87) WO 2003/074187
(54) **Zariadenie pre rozprašovanie kvapalného povlakového produktu**

- (51) **B05C 5/00, B05C 11/00, H01B 13/00**
(11) **E 9035**
(96) 05765109.3, 24.6.2005
(97) 1775028, 29.12.2010
(24) 29.12.2010
(31) 2004188688
(32) 25.6.2004
(33) JP
(73) YAZAKI CORPORATION, Tokyo, JP;
(72) KAMATA Takeshi, Susono-shi, Shizuoka, JP; SUGIMURA Keigo, Susono-shi, Shizuoka, JP; SAITO Sei, Susono-shi, Shizuoka, JP; YAGI Kiyoshi, Susono-shi, Shizuoka, JP;
(74) Čechvalová Dagmar, Bratislava, SK;
(86) PCT/JP2005/011628
(87) WO 2006/001372
(54) **Dýza na farbenie**

- (51) **B21B 1/00, B21D 5/00**
(11) **E 9250**
(96) 08802124.1, 12.9.2008
(97) 2212039, 9.2.2011
(24) 9.2.2011
(31) 102007051354
(32) 26.10.2007
(33) DE
(73) Welsler Profile AG, Ybbsitz, AT;
(72) WELSER Thomas, Ybbsitz, AT; AIGNER Kurt, Ybbsitz, AT; SCHACHINGER Harald, Waidhofen/Ybbs, AT;
(74) Guniš Jaroslav, Mgr., Bratislava, SK;
(86) PCT/EP2008/007571
(87) WO 2009/052906
(54) **Spôsoby výroby profilu z plochého kovového pásu**

- (51) **B21B 45/00, C21D 9/00**
(11) **E 9090**
(96) 08300145.3, 14.3.2008
(97) 2100673, 12.1.2011
(24) 12.1.2011
(73) ArcelorMittal France, Saint Denis, FR;
(72) Muller Jérôme, Courcelles Chaussy, FR; Elias Akli, Metz, FR; Petesch Thierry, Hayange, FR; Santi Ivan, Auboué, FR; Durighello Paul, Thionville, FR; Beaujard Karen, Metz, FR;
(74) Bachratá Magdaléna, Mgr., Bratislava, SK;
(54) **Spôsob a zariadenie na fúkanie plynu na pohybujúci sa pás**

(51) B21C 47/00, C23C 2/00**(11) E 9133**

(96) 08801900.5, 8.9.2008

(97) 2203265, 2.3.2011

(24) 2.3.2011

(31) 102007045202

(32) 21.9.2007

(33) DE

(73) SMS Siemag AG, Düsseldorf, DE;

(72) DE KOCK Peter, Oberhausen, DE; JABS Ronald, Moers, DE; KUHLMANN Joachim, Kreuztal, DE;

(74) Hörmannová Zuzana, Ing., Bratislava, SK;

(86) PCT/EP2008/007318

(87) WO 2009/039949

(54) Zariadenie na stabilizáciu hrán pásov a spôsob**(51) B21D 5/00****(11) E 9231**

(96) 08300214.7, 28.5.2008

(97) 2127773, 2.2.2011

(24) 2.2.2011

(73) ArcelorMittal Construction France, Rueil Malmaison, FR;

(72) Dupas Philippe, Sucé-sur-Erdre, FR;

(74) Čechvalová Dagmar, Bratislava, SK;

(54) Valčkový profilovací stroj**(51) B21D 13/00, E04C 2/00****(11) E 9081**

(96) 08701934.5, 24.1.2008

(97) 2091674, 19.1.2011

(24) 19.1.2011

(31) 0722263, 962564

(32) 13.11.2007, 21.12.2007

(33) GB, US

(73) Hadley Industries Overseas Holdings Limited, Warley, West Midlands, GB;

(72) DEELEY Geoffrey Thomas, Belbroughton, GB; HUMPAGE Roy, West Midlands, GB; CASTELLUCCI Michael, West Midlands, GB;

(74) Čechvalová Dagmar, Bratislava, SK;

(86) PCT/GB2008/000261

(87) WO 2009/063154

(54) Plát za studena valcovaného materiálu a spôsob jeho výroby**(51) B21D 43/00****(11) E 9154**

(96) 08716451.3, 12.3.2008

(97) 2190604, 26.1.2011

(24) 26.1.2011

(73) Schuler Automation GmbH & Co. KG, Hessdorf, DE;

(72) DÖRNER Reiner, Eppingen, DE; POTTIEZ Joachim, Sulzfeld, DE;

(74) Bušová Eva, JUDr., Bratislava, SK;

(86) PCT/EP2008/001944

(87) WO 2009/112051

(54) Zariadenie a spôsob na vyrovnávanie polohy doskovitých dielov**(51) B23B 29/00, B23C 1/00****(11) E 9127**

(96) 08016105.2, 12.9.2008

(97) 2036638, 12.1.2011

(24) 12.1.2011

(31) 202007013125 U

(32) 17.9.2007

(33) DE

(73) StarragHeckert GmbH, Chemnitz, DE;

(72) Pönisch Achim, Dipl.-Ing., Augustusburg, DE; Schlieder Daniele, Dipl.-Ing. (FH), Chemnitz, DE;

(74) Čechvalová Dagmar, Bratislava, SK;

(54) Zariadenie na obrábanie najmä veľkých priemerov obrobkov**(51) B23B 51/00****(11) E 9068**

(96) 07785808.2, 6.6.2007

(97) 2032297, 23.2.2011

(24) 23.2.2011

(31) 102006027552

(32) 14.6.2006

(33) DE

(73) AUDI AG, Ingolstadt, DE;

(72) KOPTON Peter, Kösching, DE;

(74) Čechvalová Dagmar, Bratislava, SK;

(86) PCT/EP2007/005011

(87) WO 2007/144098

(54) Vrtací nástroj, najmä na kovové materiály**(51) B23K 9/00, G06F 9/00****(11) E 9222**

(96) 06774771.7, 7.9.2006

(97) 1924385, 19.1.2011

(24) 19.1.2011

(31) 14782005

(32) 9.9.2005

(33) AT

(73) Fronius International GmbH, Pettenbach, AT;

(72) LEKO Tomas, Wels, AT; PERNEGGER Markus, Eberstallzell, AT; RUMPL Manuel, Sipbachzell, AT; SCHICK Roland, Sattledt, AT; STÖGER Markus, Vorchdorf, AT; WITTMANN Manfred, Rutzenmoos, AT;

(74) Bušová Eva, JUDr., Bratislava, SK;

(86) PCT/AT2006/000373

(87) WO 2007/028188

(54) Jednotka diaľkového prístupu a spôsob ovládania zväracích prístrojov, spojených so sieťou prostredníctvom rozhrania**(51) B23K 26/00, B23K 35/00****(11) E 9199**

(96) 03025960.0, 13.11.2003

(97) 1419846, 5.1.2011

(24) 5.1.2011

(31) 10253516

(32) 16.11.2002

(33) DE

(73) Messer Group GmbH, Sulzbach, DE;

(72) Hildebrandt Bernd, Dr., Tönisvorst, DE; Kaya Cerkez, Krefeld, DE; Wankum Achim, Willich, DE;

(74) Čechvalová Dagmar, Bratislava, SK;

(54) Použitie ochrannej zmesi plynov pre laserové hybridné zváranie kovových materiálov

(51) **B23Q 17/00**
 (11) **E 9053**
 (96) 08773507.2, 19.6.2008
 (97) 2167276, 26.1.2011
 (24) 26.1.2011
 (31) 102007032416, 07019880
 (32) 12.7.2007, 11.10.2007
 (33) DE, EP
 (73) Röhm GmbH, Sontheim/Brenz, DE;
 (72) SPEER Rolf, Schwäbisch Gmünd, DE; VETTER Thomas, Lorch, DE;
 (74) Hörmannová Zuzana, Ing., Bratislava, SK;
 (86) PCT/EP2008/004917
 (87) WO 2009/006982
 (54) **Spôsob ovládania upínacieho zariadenia a upínací systém na uskutočnenie spôsobu**

(51) **B29B 17/00**
 (11) **E 9062**
 (96) 08167364.2, 23.10.2008
 (97) 2052828, 12.1.2011
 (24) 12.1.2011
 (31) 07020657, 07120356
 (32) 23.10.2007, 9.11.2007
 (33) EP, EP
 (73) Retro-Flex AG, Bendern, LI;
 (72) Braendle Josef, Bludenz, AT; Schwarz Herwig J., Amberg, DE;
 (74) Fajnorová Mária, Ing., Bratislava, SK;
 (54) **Pórovité zvukovoizolačné ťažké fólie, protihlukový systém a spôsob výroby pórovitej zvukovoizolačnej ťažkej fólie**

(51) **B29C 33/00, B29C 44/00**
 (11) **E 9123**
 (96) 07106456.2, 18.4.2007
 (97) 1857245, 26.1.2011
 (24) 26.1.2011
 (31) 102006021407
 (32) 9.5.2006
 (33) DE
 (73) KraussMaffei Technologies GmbH, München, DE;
 (72) JANOTTA Rainer, Bissendorf, DE;
 (74) Bušová Eva, JUDr., Bratislava, SK;
 (54) **Utesníteľný formovací nástroj**

(51) **B29C 49/00**
 (11) **E 9216**
 (96) 07075114.4, 9.2.2007
 (97) 1818158, 17.11.2010
 (24) 17.11.2010
 (31) MI20060253
 (32) 13.2.2006
 (33) IT
 (73) Magic MP S.p.A., Carate Brianza (MI), IT;
 (72) Giacobbe Ferruccio, Carate Brianza (MI), IT;
 (74) Juran Svetozár, JUDr., Bratislava, SK;
 (54) **Stroj na vyfukovanie plastových nádob**

(51) **B29C 53/00, B32B 1/00**
 (11) **E 9087**
 (96) 07823341.8, 26.7.2007
 (97) 2051844, 1.12.2010
 (24) 1.12.2010
 (31) 0607282
 (32) 11.8.2006
 (33) FR
 (73) ITW Gunther, Fontaine Les Luxeuil, FR;
 (72) DELAFON Olivier, Luxeuil Les Bains, FR; RA-CHIDIA Abderrahim, Luxeuil Les Bains, FR;
 (74) ROTT, RŮŽIČKA & GUTTMANN, Bratislava, SK;
 (86) PCT/FR2007/001284
 (87) WO 2008/020120
 (54) **Doska vybavená aspoň jedným zahnutým okrajom a spôsob výroby tejto dosky**

(51) **B29C 65/00, F16B 5/00**
 (11) **E 9181**
 (96) 08405314.9, 23.12.2008
 (97) 2202050, 19.1.2011
 (24) 19.1.2011
 (73) Woodwelding AG, Zug, CH;
 (72) Cove Peter L., Romsey, Hampshire, GB; Valance William R., Buckinghamshire, GB; Lehmann Mario, Les Pommerats, CH; Torriani Laurent, Lamboing, CH;
 (74) PATENTSERVIS BRATISLAVA, a. s., Bratislava, SK;
 (54) **Metóda ukotvenia spojovacieho prvku a spojovací prvok**

(51) **B29C 65/00, B65D 35/00**
 (11) **E 9165**
 (96) 07735418.1, 6.4.2007
 (97) 2004389, 26.1.2011
 (24) 26.1.2011
 (31) PCT/IB2006/051052, 06118170, 06118199, PCT/IB2006/054420
 (32) 6.4.2006, 31.7.2006, 31.7.2006, 24.11.2006
 (33) WO, EP, EP, WO
 (73) Aisapack Holding SA, Vouvry, CH;
 (72) THOMASSET Jacques, Vouvry, CH;
 (74) Tomeš Pavol, Ing., Bratislava, SK;
 (86) PCT/IB2007/051249
 (87) WO 2007/113782
 (54) **Rúrkové teleso obalu z termoplastického materiálu so vsadeným pásom**

(51) **B29D 30/00**
 (11) **E 9032**
 (96) 07834559.2, 26.9.2007
 (97) 2086750, 5.1.2011
 (24) 5.1.2011
 (31) 1032683
 (32) 16.10.2006
 (33) NL
 (73) VMI Holland B.V., RK Epe, NL;
 (72) SLOTS Antonie, Heeten, NL;
 (74) PATENTSERVIS BRATISLAVA, a. s., Bratislava, SK;
 (86) PCT/NL2007/000243
 (87) WO 2008/048089
 (54) **Zariadenie a spôsob výroby časti pneumatiky**

(51) **B29D 30/00**
 (11) **E 9188**
 (96) 08719381.9, 28.3.2008
 (97) 2144748, 26.1.2011
 (24) 26.1.2011
 (31) TO20070240
 (32) 4.4.2007
 (33) IT
 (73) Marangoni Meccanica S.P.A., Rovereto, IT;
 (72) MARANGONI Giorgio, Rovereto, IT; BALDONI Viscardo, Rovereto, IT;
 (74) Guniš Jaroslav, Mgr., Bratislava, SK;
 (86) PCT/IB2008/000743
 (87) WO 2008/122852
 (54) **Spôsob tvarovania kostry pneumatiky a bubna**

(51) **B32B 3/00, B32B 21/00, E04F 15/00, E04F 13/00**
 (11) **E 9228**
 (96) 08707743.4, 15.2.2008
 (97) 2117824, 23.2.2011
 (24) 23.2.2011
 (31) 102007007832
 (32) 16.2.2007
 (33) DE
 (73) Interglarion Limited, Engomi, Nikosia, CY;
 (72) RUHDORFER Herbert, Salzburg, AT;
 (74) MAJLINGOVÁ & PARTNERS, s. r. o., Bratislava, SK;
 (86) PCT/EP2008/001182
 (87) WO 2008/098783
 (54) **Obkladový panel**

(51) **B32B 27/00, B65D 35/00**
 (11) **E 9197**
 (96) 08737168.8, 2.5.2008
 (97) 2155488, 26.1.2011
 (24) 26.1.2011
 (31) 0708493
 (32) 2.5.2007
 (33) GB
 (73) Boddington IP Limited, London, GB;
 (72) ASHMAN Philip Colin, Essex, GB;
 (74) Čechvalová Dagmar, Bratislava, SK;
 (86) PCT/GB2008/001556
 (87) WO 2008/135755
 (54) **Stlačiteľné trubicové zásobníky**

(51) **B32B 27/00, G02B 5/00**
 (11) **E 9044**
 (96) 09007272.9, 30.5.2009
 (97) 2133203, 19.1.2011
 (24) 19.1.2011
 (31) 08010562
 (32) 11.6.2008
 (33) EP
 (73) Bayer MaterialScience AG, Leverkusen, DE;
 (72) Pudleiner Heinz, Dr., Krefeld, DE; Meyer Klaus, Dormagen, DE; Nickel Joerg, Dormagen, DE; Braun Hans, Rayong, TH;
 (74) Čechvalová Dagmar, Bratislava, SK;
 (54) **Viacvrstvové optické systémy fólií so zlepšenými vlastnosťami a ich použitie**

(51) **B41J 2/00**
 (11) **E 9213**
 (96) 09156202.5, 22.12.2006
 (97) 2080622, 23.2.2011
 (24) 23.2.2011
 (31) 2005372028, 2006220751
 (32) 26.12.2005, 11.8.2006
 (33) JP, JP
 (73) Seiko Epson Corporation, Shinjuku-ku, Tokyo-to, JP;
 (72) Asauchi Noboru, Nagano-ken, Nagano, JP;
 (74) MAJLINGOVÁ & PARTNERS, s. r. o., Bratislava, SK;
 (54) **Zásobník obsahujúci tlačový materiál a pripájaci svorkovnicu a dosky s plošnými spojmi pripevnené na tento zásobník**

(51) **B60G 17/00**
 (11) **E 9200**
 (96) 08784226.6, 16.6.2008
 (97) 2158098, 16.2.2011
 (24) 16.2.2011
 (31) 202007008749 U
 (32) 20.6.2007
 (33) DE
 (73) Asturia Automotive Systems AG, München, DE;
 (72) FREUND Wolfgang, Langenbernsdorf, DE; LEZOCK Daniel, Thermalbad Wiesenbad, DE; KISSLER Andreas, Crimmitschau, DE; SCHULZE Jürgen, Chemnitz, DE;
 (74) Čechvalová Dagmar, Bratislava, SK;
 (86) PCT/DE2008/001021
 (87) WO 2008/154911
 (54) **Prestavovanie oporného bodu pre pérovanie vozidiel**

(51) **B60J 5/00, E05D 15/00, E05F 15/00**
 (11) **E 9207**
 (96) 08707631.1, 8.2.2008
 (97) 2114710, 19.1.2011
 (24) 19.1.2011
 (31) 102007006358
 (32) 8.2.2007
 (33) DE
 (73) DURA Automotive Body & Glass Systems GmbH, Plettenberg, DE;
 (72) HEUEL Gerhard, Olpe, DE; TILLMANN Peter, Plettenberg, DE; ROTTMANN Ralf, Drolshagen, DE;
 (74) PATENTSERVIS BRATISLAVA, a. s., Bratislava, SK;
 (86) PCT/EP2008/000986
 (87) WO 2008/095728
 (54) **Posuvné dvere pre motorové vozidlo**

(51) **B60N 2/00, B64D 11/00**
 (11) **E 9040**
 (96) 06388056.1, 23.8.2006
 (97) 1892142, 3.11.2010
 (24) 3.11.2010
 (73) Martech Holding A/S, Tinglev, DK;
 (72) Christensen Martin, Tinglev, DK;
 (74) Čechvalová Dagmar, Bratislava, SK;
 (54) **Upevňovacie ústrojenstvo**

- (51) **B60R 13/00, B60Q 3/00**
 (11) **E 9232**
 (96) 05292806.6, 27.12.2005
 (97) 1676751, 9.3.2011
 (24) 9.3.2011
 (31) 0414122
 (32) 31.12.2004
 (33) FR
 (73) Peugeot Citroën Automobiles SA, Vélizy-Villacoublay, FR; Hella KGaA Hueck & Co., Lippstadt, DE;
 (72) Barre Philippe, Joinville Le Pont, FR; Bonfils Xavier, Reims, FR; Serres David, Witry Les Reims, FR; Tarallo Jean-Michel, Paris, FR; Mueller Bernd, Schopfheim, DE; Schoene Heiko, Schönau, DE; Zwick Hubert, Stuttgart, DE;
 (74) Bachratá Magdaléna, Mgr., Bratislava, SK;
 (54) **Vnútorne obloženie časti karosérie motorového vozidla, v ktorom sú zabudované osvetľovacie prostriedky**
-
- (51) **B60R 19/00, B62D 21/00**
 (11) **E 9257**
 (96) 04292790.5, 26.11.2004
 (97) 1535804, 12.1.2011
 (24) 12.1.2011
 (31) 0314036
 (32) 28.11.2003
 (33) FR
 (73) Valeo Systèmes Thermiques, Le Mesnil Saint-Denis, FR;
 (72) Guinehut Sébastien, Paris, FR;
 (74) Hörmannová Zuzana, Ing., Bratislava, SK;
 (54) **Zariadenie na ochranu pri náraze s prvkami tlmiacimi náraz pre motorové vozidlá**
-
- (51) **B60R 19/00**
 (11) **E 9245**
 (96) 07116222.6, 12.9.2007
 (97) 1902907, 15.12.2010
 (24) 15.12.2010
 (31) 0608241
 (32) 20.9.2006
 (33) FR
 (73) VALEO SYSTEMES THERMIQUES, Le Mesnil St Denis Cedex, FR;
 (72) Guinehut Sébastien, Issy-les-Moulineaux, FR; Fonseca Barbosa Marcelo, Guyancourt, FR; Salin Laurent, Paris, FR;
 (74) Hörmannová Zuzana, Ing., Bratislava, SK;
 (54) **Zariadenie na absorbovanie energie pre čelník rámu vozidla**
-
- (51) **B60R 21/00**
 (11) **E 9119**
 (96) 04803667.7, 9.12.2004
 (97) 1697181, 18.8.2010
 (24) 18.8.2010
 (31) 10360584
 (32) 19.12.2003
 (33) DE
- (73) Johnson Controls Interiors GmbH & Co. KG, Grefrath, DE; GM Global Technology Operations, Inc., Detroit, MI, US;
 (72) JOST Fritz, Grefrath, DE; BITTNER Martin, Kalmar, DE; JORDAN Johannes, Nettel, DE; SCHREINER Ralf, Oppenheim, DE;
 (74) Čechvalová Dagmar, Bratislava, SK;
 (86) PCT/EP2004/014006
 (87) WO 2005/063531
 (54) **Prístrojová doska pre motorové vozidlo**
-
- (51) **B65B 39/00**
 (11) **E 9064**
 (96) 07709309.4, 1.2.2007
 (97) 1986917, 5.1.2011
 (24) 5.1.2011
 (31) 0600289
 (32) 10.2.2006
 (33) SE
 (73) Ecolan Research & Development A/S, Copenhagen, DK;
 (72) GUSTAFSSON Per, Bjärred, SE;
 (74) Litváková Lenka, Ing., Bratislava, SK;
 (86) PCT/SE2007/000093
 (87) WO 2007/091943
 (54) **Zariadenie na plnenie nádob kolapsibilného typu**
-
- (51) **B65B 43/00, B65B 59/00**
 (11) **E 9249**
 (96) 08008368.6, 2.5.2008
 (97) 2113462, 26.1.2011
 (24) 26.1.2011
 (73) INDAG Gesellschaft für Industriebedarf mbH & Co. Betriebs KG, Eppelheim, DE;
 (72) Kurz Michael, Mühlhausen, DE; Müller Stefan, Obrigheim-Asbach, DE; Wild Hans-Peter, Dr., Eppelheim, DE;
 (74) Guniš Jaroslav, Mgr., Bratislava, SK;
 (54) **Zariadenie na manipuláciu s ohybnými vrecami**
-
- (51) **B65B 57/00, B65B 25/00**
 (11) **E 9073**
 (96) 07711683.8, 27.2.2007
 (97) 1989115, 23.2.2011
 (24) 23.2.2011
 (31) 06004046
 (32) 28.2.2006
 (33) EP
 (73) BOBST SA, Lausanne, CH;
 (72) BAENNINGER Michel, Bretigny-Sur-Morrens, CH;
 (74) Hörmannová Zuzana, Ing., Bratislava, SK;
 (86) PCT/EP2007/001664
 (87) WO 2007/098915
 (54) **Plniace zariadenie na plnenie zberača**
-
- (51) **B65D 19/00**
 (11) **E 9239**
 (96) 08756843.2, 26.6.2008
 (97) 2164762, 9.2.2011
 (24) 9.2.2011
 (31) 10672007
 (32) 10.7.2007
 (33) AT

- (73) Hirsch Maschinenbau GmbH, Glanegg, AT;
 (72) SCHIAVA Martin, St. Salvator, AT; FRANCE John Richard, Hollywell, QLD, AU; KLATZER Martin, Moosburg, AT; LUBITSCH Klaus, St. Veit/-Glan, AT;
 (74) ROTT, RŮŽIČKA & GUTTMANN, Bratislava, SK;
 (86) PCT/AT2008/000234
 (87) WO 2009/006654
(54) Doskovitý element na podoprenie, resp. nesenie predmetu a spôsob jeho výroby

(51) B65D 21/00, B65D 25/00**(11) E 9258**

- (96) 09160051.0, 12.5.2009
 (97) 2147867, 12.1.2011
 (24) 12.1.2011
 (31) 102008034540
 (32) 21.7.2008
 (33) DE

- (73) BB Stanz-und Umformtechnik GmbH, Berga, DE;
 (72) Humm Siegfried, Schöntal-Westernhausen, DE; Blesch Günther, Assamstadt, DE;
 (74) Bušová Eva, JUDr., Bratislava, SK;

(54) Úložná debna**(51) B65D 25/00, B65D 77/00****(11) E 9030**

- (96) 07018986.5, 27.9.2007
 (97) 1905699, 23.2.2011
 (24) 23.2.2011
 (31) MO20060308
 (32) 29.9.2006
 (33) IT

- (73) COOPBOX GROUP S.P.A., Reggio Emilia (RE), IT;
 (72) Cornini Veronica, Reggio Emilia, IT; Fiordelisi Fabio, Reggio Emilia, IT; Fornaciari Claudio, Reggio Emilia, IT; Lanzani Federico, Reggio Emilia, IT; Movilli Walter, Reggio Emilia, IT; Vannini Cesare, Reggio Emilia, IT;

- (74) PATENTSERVIS BRATISLAVA, a. s., Bratislava, SK;

(54) Balenie pre potravinový produkt**(51) B65D 85/00, B65D 75/00****(11) E 9260**

- (96) 08760071.4, 27.5.2008
 (97) 2173641, 22.12.2010
 (24) 22.12.2010
 (31) 102007027001
 (32) 7.6.2007
 (33) DE

- (73) Awa Couvert GmbH, Alfeld / Leine, DE;
 (72) WEGENER Michael, Alfeld / Leine, DE; WEGENER Friedhelm, Alfeld/Leine, DE; WENZECK Andreas, Alfeld, DE;

- (74) Bušová Eva, JUDr., Bratislava, SK;

(86) PCT/EP2008/056473

(87) WO 2008/148665

(54) Transportovateľné usporiadanie zo zväzku plošne na sebe navzájom ležiacich obálok pre obáľkovanie a balenie**(51) B65D 85/00****(11) E 9171**

- (96) 08718074.1, 20.3.2008
 (97) 2129595, 26.1.2011
 (24) 26.1.2011
 (31) 07104813
 (32) 23.3.2007
 (33) EP

- (73) Nestec S.A., Vevey, CH;

- (72) DOGAN Nihan, La Croix-sur-lutry, CH; VIL-LAIN Olivier, Vevey, CH; DOLEAC Frédéric, Vaux et Chantegrue, FR; SEID Eckhard, Estavayer-le-Lac, CH; COMBART Jean-François, Vuillafans, FR;

- (74) Fajnorová Mária, Ing., Bratislava, SK;

(86) PCT/EP2008/053356

(87) WO 2008/116818

(54) Kapsula obsahujúca ingrediencie na nápoj**(51) B66C 1/00****(11) E 9091**

- (96) 07834661.6, 2.11.2007
 (97) 2084097, 12.1.2011
 (24) 12.1.2011
 (31) 1032933
 (32) 23.11.2006
 (33) NL

- (73) Peinemann Equipment B.V., DB Hoogvliet, NL;

- (72) MIZELMOE Leendert Cornelis, Rotterdam, NL;

- (74) PATENTSERVIS BRATISLAVA, a. s., Bratislava, SK;

(86) PCT/NL2007/050531

(87) WO 2008/063055

(54) Zariadenie na zachytenie predmetov**(51) B67D 7/00, F16L 25/00****(11) E 9221**

- (96) 06291185.4, 21.7.2006
 (97) 1762541, 5.1.2011
 (24) 5.1.2011
 (31) 0508967
 (32) 1.9.2005
 (33) FR

- (73) Hutchinson, Paris, FR;

- (72) Sinault Yann, Le Mans, FR; Godeau Denis, Vieilles Maisons, FR;

- (74) PATENTSERVIS BRATISLAVA, a. s., Bratislava, SK;

(54) Systém na detekciu spoju potrubia**(51) C01G 49/00, C21B 13/00, B22F 9/00, C22B 7/00, C22C 33/00****(11) E 9067**

- (96) 06024908.3, 1.12.2006
 (97) 1927580, 12.1.2011
 (24) 12.1.2011

- (73) Ruthner Michael J., Nussdorf am Attersee, AT;

- (72) Ruthner Michael J., Nussdorf am Attersee, AT;

- (74) Čechvalová Dagmar, Bratislava, SK;

(54) Spôsob výroby železného alebo mikrolegovaného oceleového prášku z oxidu železitého pomocou oxidácie a redukcie

(51) C01G 49/00, C09C 1/00, C05D 9/00, C04B 22/00

(11) E 9094

(96) 05740658.9, 23.5.2005

(97) 1756008, 5.1.2011

(24) 5.1.2011

(31) 102004026695

(32) 28.5.2004

(33) DE

(73) Sachtleben Chemie GmbH, Duisburg, DE;

(72) AMIRZADEH-ASL Djamschid, Moers, DE;

(74) Bušová Eva, JUDr., Bratislava, SK;

(86) PCT/EP2005/005562

(87) WO 2005/115920

(54) Sypký, aglomerovaný síran železa s nosným materiálom, spôsob jeho výroby a použitie

(51) C02F 11/00, C02F 3/00, B02C 19/00

(11) E 9132

(96) 08719114.4, 27.3.2008

(97) 2134658, 19.1.2011

(24) 19.1.2011

(31) 0700246

(32) 28.3.2007

(33) HU

(73) Veolia Bioenergy Europe Kft., Budapest, HU;

(72) PÁLL Ernő, Budapest, HU; TÖRÖCSIK Ferenc, Szolnok, HU; BARABÁS Győző, Érd, HU; SZILÁGYI Mihály, Budapest, HU; HAJDÚ István, Besenyszög, HU;

(74) Hörmannová Zuzana, Ing., Bratislava, SK;

(86) PCT/HU2008/000030

(87) WO 2008/117096

(54) Zariadenie na spracovanie odpadov s biomasou

(51) C03B 37/00

(11) E 9080

(96) 04701977.3, 14.1.2004

(97) 1594809, 5.1.2011

(24) 5.1.2011

(31) 0300380

(32) 15.1.2003

(33) FR

(73) Saint-Gobain Technical Fabrics Europe, Chambéry, FR;

(72) XU David Xiaoqiang, Marcq en Baroeul, FR; DELEPLACE Pierre, Yenne, FR; MARSAULT Nicolas, COLLONGES SOUS SALEVE, FR;

(74) Hörmannová Zuzana, Ing., Bratislava, SK;

(86) PCT/FR2004/000052

(87) WO 2004/071978

(54) Zariadenie na tepelnú výmenu pre kabínu na vytváranie vlákien

(51) C04B 18/00

(11) E 9192

(96) 04704426.8, 22.1.2004

(97) 1594635, 24.11.2010

(24) 24.11.2010

(31) 442048 P, 430744

(32) 24.1.2003, 6.5.2003

(33) US, US

(73) Boral Material Technologies Inc., San Antonio, TX, US;

(72) TARDIF Marc-André, Atlanta, GA, US; MAJORS Russ K., San Marcos, TX, US; HILL Russell L., San Antonio, TX, US;

(74) PATENTSERVIS BRATISLAVA, a. s., Bratislava, SK;

(86) PCT/US2004/001688

(87) WO 2004/067198

(54) Systém a spôsob na úpravu lietavého popolčeka

(51) C07C 62/00, C07C 69/00, C07C 59/00, C07D 317/00, A61P 35/00, A61K 31/00

(11) E 9243

(96) 02760553.4, 18.7.2002

(97) 1412317, 22.12.2010

(24) 22.12.2010

(31) RM20010464

(32) 31.7.2001

(33) IT

(73) SIGMA-TAU Industrie Farmaceutiche Riunite S.p.A., Roma, IT;

(72) MERLINI L., Milan, IT; DALLAVALLE S., Milan, IT; PENCO Sergio, Milan, IT; GIANNINI G., Pomezia, IT; PISANO C., Pomezia, IT; VESCI L., Pomezia, IT;

(74) Hörmannová Zuzana, Ing., Bratislava, SK;

(86) PCT/IT2002/000474

(87) WO 2003/011808

(54) Retinoidné deriváty s antiangiogénnymi, pro-tinádorovými a proapoptotickými účinkami

(51) C07C 211/00

(11) E 9185

(96) 05771150.9, 20.7.2005

(97) 1776333, 12.1.2011

(24) 12.1.2011

(31) 102004035808

(32) 21.7.2004

(33) DE

(73) Kasch Helmut, Jena, DE;

(72) REUTER Uwe, Greiz, DE; OETTMEIER Ralf, Greiz, DE; KASCH Helmut, Jena, DE;

(74) Čechvalová Dagmar, Bratislava, SK;

(86) PCT/DE2005/001288

(87) WO 2006/007835

(54) Amóniové soli a klatráty amóniových/minerálnych solí ako transportné a účinné formy farmaceuticko-medicínskych aplikácií a na použitie ako fázové transferové čidlá pre chemické aplikácie

(51) C07C 215/00, A61P 13/00, A61K 31/00

(11) E 9129

(96) 05770026.2, 27.6.2005

(97) 1799633, 19.1.2011

(24) 19.1.2011

(31) 04015091

(32) 28.6.2004

(33) EP

(73) GRUENENTHAL GMBH, Aachen, DE;

(72) FISCHER Andreas, Hürtgenwald, DE; BUSCHMANN Helmut, Esplugues de Llobregat, ES; GRUSS Michael, Aachen, DE; LISCHKE Dagmar, Inden-Altdorf, DE;

(74) Hörmannová Zuzana, Ing., Bratislava, SK;

(86) PCT/EP2005/006884

(87) WO 2006/000441

(54) Kryštalické formy hydrochloridu (-)-(1R,2R)-3-(3-dimetylamino-1-etyl-2-metylpropyl)fenolu na použitie ako aktívnej zložky vo farmaceutických kompozíciách

- (51) **C07C 215/00, C09K 3/00**
 (11) **E 9217**
 (96) 06110646.4, 8.12.2003
 (97) 1671942, 16.2.2011
 (24) 16.2.2011
 (31) 432195 P
 (32) 10.12.2002
 (33) US
 (73) Sunovion Pharmaceuticals Inc., Marlborough, MA, US;
 (72) McGlynn Paul, Northborough, MA, US; Bakale Roger, Shrewsbury, MA, US; Sturge Craig, Falmouth Nova Scotia, CA;
 (74) Fajnorová Mária, Ing., Bratislava, SK;
 (54) **Aerosólový prípravok obsahujúci soľ L-vínan levalbuterol**
-
- (51) **C07C 303/00, C07C 311/00**
 (11) **E 9085**
 (96) 08749718.6, 25.4.2008
 (97) 2152667, 16.2.2011
 (24) 16.2.2011
 (31) 07107177
 (32) 27.4.2007
 (33) EP
 (73) Tibotec Pharmaceuticals, Co Cork, IE;
 (72) ZINSER Hartmut Burghard, Schaffhausen, CH; HÖLZLE Peter Hermann, Schaffhausen, CH;
 (74) Čechvalová Dagmar, Bratislava, SK;
 (86) PCT/EP2008/055042
 (87) WO 2008/132154
 (54) **Spôsob prípravy derivátov N-izobutyl-N-(2-hydroxy-3-amino-4-fenylbutyl)-p-nitrobenzénsulfonamidu**
-
- (51) **C07C 307/00, A61K 31/00, A61P 3/00**
 (11) **E 9143**
 (96) 06821460.0, 15.11.2006
 (97) 1957444, 26.1.2011
 (24) 26.1.2011
 (31) 10338505
 (32) 15.11.2005
 (33) PT
 (73) Neves da Silva Ruas da Silva Maria do Carmo, Sintra, PT; Ruas da Silva Miguel, Sintra, PT; Silva Serra Joao Pedro, Sintra, PT; Ruas da Silva Jorge, Sintra, PT;
 (72) RUAS DA SILVA Jorge, Sintra, PT; STAACK REIS MACHADO Ana Maria, Lisboa, PT; BARROS PEREIRA Joaquim Alberto, Odivelas, PT; RAMOS DAMIL João Carlos, Ermegeira, PT; CASIMIRO CAIXADO Carlos Alberto, S. Domingos De Rana, PT; PARDAL FILIPE Augusto Eugénio, Lisboa, PT;
 (74) PATENTSERVIS BRATISLAVA, a. s., Bratislava, SK;
 (86) PCT/IB2006/054278
 (87) WO 2007/057849
 (54) **2,3,4,5-Tetrahydroxy-6-sulfooxyhexánová kyselina a jej soli obsahujúce kov na lekárske použitie**
-
- (51) **C07C 401/00, C07C 39/00, C07C 37/00**
 (11) **E 9093**
 (96) 05818188.4, 17.11.2005
 (97) 1814847, 12.1.2011
 (24) 12.1.2011
 (31) 0412325
 (32) 19.11.2004
 (33) FR
 (73) Galderma Research & Development, Biot, FR;
 (72) TERRANOVA Eric, Magagnosc, FR; DAVER Sébastien, Antibes, FR; MARTY Christine, Biot, FR; PASCAL Jean-Claude, Nice, FR;
 (74) PATENTSERVIS BRATISLAVA, a. s., Bratislava, SK;
 (86) PCT/FR2005/002856
 (87) WO 2006/053985
 (54) **Nový spôsob prípravy 3-[5'-(3,4-bis-hydroxymetyl-benzyloxy)-2'-etyl-2-propyl-bifenyl-4-yl]-penta-3ol**
-
- (51) **C07D 207/00, C07D 401/00, C07D 403/00, C07D 405/00, C07D 417/00**
 (11) **E 9150**
 (96) 07725929.9, 8.6.2007
 (97) 2035375, 19.1.2011
 (24) 19.1.2011
 (31) 102006027229
 (32) 9.6.2006
 (33) DE
 (73) Grünenthal GmbH, Aachen, DE;
 (72) OBERBÖRSCH Stefan, Aachen, DE; Dr. SUNDERMANN Bernd, Friedrichsdorf, DE; SUNDERMANN Corinna, Friedrichsdorf, DE; Dr. BIJSTERVELD Edward, Nijmegen, NL; HENNIES Hagen-Heinrich, Simmerath, DE;
 (74) Tomeš Pavol, Ing., Bratislava, SK;
 (86) PCT/EP2007/005098
 (87) WO 2007/141039
 (54) **1,3-Disubstituované 4-metyl-1H-pyrol-2-karboxamidy a ich použitie na výrobu liečiv**
-
- (51) **C07D 211/00, A61K 31/00, A61P 25/00**
 (11) **E 9089**
 (96) 06806224.9, 12.10.2006
 (97) 1948606, 5.1.2011
 (24) 5.1.2011
 (31) 0502254
 (32) 13.10.2005
 (33) SE
 (73) NSAB, Filial af NeuroSearch Sweden AB, Sverige, Ballerup, DK;
 (72) SONESSON Clas, Billdal, SE;
 (74) Belička Ivan, Ing., Banská Bystrica, SK;
 (86) PCT/EP2006/009866
 (87) WO 2007/042295
 (54) **3,5-Disubstituované fenylpiperidíny ako modulátory dopamínovej neurotransmisie**
-
- (51) **C07D 215/00**
 (11) **E 9048**
 (96) 04725035.2, 1.4.2004
 (97) 1613599, 15.12.2010
 (24) 15.12.2010
 (31) 459724 P
 (32) 2.4.2003
 (33) US

- (73) Novartis AG, Basel, CH;
 (72) LOHSE Olivier, Rixheim, FR; PENN Gerhard, Oberwil, CH; SCHILLING Hanspeter, Bottmingen, CH;
 (74) Čechvalová Dagmar, Bratislava, SK;
 (86) PCT/EP2004/003479
 (87) WO 2004/087668
(54) Spôsob prípravy 5-(halogénacetyl)-8-(substituovaných oxy)-(1H)-chinolin-2-ónov

(51) C07D 217/00, A61K 31/00

(11) E 9212

- (96) 04754384.8, 4.6.2004
 (97) 1644336, 19.1.2011
 (24) 19.1.2011
 (31) 476519 P, 476811 P, 476420 P, 476633 P
 (32) 6.6.2003, 6.6.2003, 6.6.2003, 6.6.2003
 (33) US, US, US, US
 (73) FIBROGEN, INC., San Francisco, CA, US;
 (72) AREND Michael P., Foster City, CA, US; FLIPPIN Lee A., Woodside, CA, US; GUENZLER-PUKALL Volkmar, San Leandro, CA, US; HO Wen-Bin, Los Altos, CA, US; TURTLE Eric D., Belmont, CA, US; DU Xiaohui, Foster City, CA, US;
 (74) Bušová Eva, JUDr., Bratislava, SK;
 (86) PCT/US2004/017773
 (87) WO 2004/108681
(54) Zlúčeniny s dusíkatým heterocykлом a ich použitie pri zvyšovaní endogénneho erytropoetínu

(51) C07D 223/00

(11) E 9142

- (96) 06797660.5, 1.9.2006
 (97) 1919874, 26.1.2011
 (24) 26.1.2011
 (31) 2005254744
 (32) 2.9.2005
 (33) JP
 (73) Otsuka Pharmaceutical Company, Limited, Tokyo, JP;
 (72) TORISAWA Yasuhiro, Takasaki-shi, Gunma, JP; ABE Kaoru, Tokushima-shi, Tokushima, JP; MUGURUMA Yasuaki, Tokushima-shi, Tokushima, JP; FUJITA Shigekazu, Okazaki-shi, Aichi, JP; OGAWA Hidenori, Tokushima-shi, Tokushima, JP; UTSUMI Naoto, Naruto-shi, Tokushima, JP; MIYAKE Masahiro, Tokushima-shi, Tokushima, JP;
 (74) PATENTSERVIS BRATISLAVA, a. s., Bratislava, SK;
 (86) PCT/JP2006/317804
 (87) WO 2007/026971
(54) Spôsob prípravy benzazepínových zlúčenín alebo ich solí

(51) C07D 231/00, C07D 403/00, A61K 31/00, A61P 3/00

(11) E 9121

- (96) 08772567.7, 2.6.2008
 (97) 2061766, 18.8.2010
 (24) 18.8.2010
 (31) KO08572007
 (32) 6.6.2007
 (33) IN

- (73) Torrent Pharmaceuticals Ltd, Ahmedabad, Gujarat State, IN;

- (72) CHHIPA Laxmikant, Dist. Gandhinagar, Gujarat, IN; ZAMBAD Shitalkumar Pukharaj, Dist. Gandhinagar, Gujarat, IN; GUPTA Ramesh, Dist. Gandhinagar, Gujarat, IN; TULI Davinder, Dist. Gandhinagar, Gujarat, IN; KASUNDRA Ashok, Dist. Gandhinagar, Gujarat, IN; MUNSHI Siralee, Dist. Gandhinagar, Gujarat, IN; SIDDIQUI M. Amir, Dist. Gandhinagar, Gujarat, IN; BHATTAMISRA Subrat Kumar, Dist. Gandhinagar, Gujarat, IN; DUTT C., Dist. Gandhinagar, Gujarat, IN; CHAETHAIWALE Vijay, Dist. Gandhinagar, Gujarat, IN;
 (74) Čechvalová Dagmar, Bratislava, SK;
 (86) PCT/IN2008/000345
 (87) WO 2008/149379
(54) Nové zlúčeniny

(51) C07D 261/00, C07D 413/00, C07D 417/00, A01N 43/00, C07D 401/00, A01P 17/00

(11) E 9205

- (96) 06848263.7, 28.12.2006
 (97) 1973888, 26.1.2011
 (24) 26.1.2011
 (31) 755247 P, 839988 P, 857307 P
 (32) 30.12.2005, 23.8.2006, 7.11.2006
 (33) US, US, US
 (73) E.I. DU PONT DE NEMOURS AND COMPANY, Wilmington, DE, US;
 (72) LAHM George Philip, Wilmington, DE, US; SHOOP Wesley Lawrence, Hillsborough, NJ, US; XU Ming, Newark, DE, US;
 (74) PATENTSERVIS BRATISLAVA, a. s., Bratislava, SK;
 (86) PCT/US2006/049459
 (87) WO 2007/079162
(54) Izoazolínny na regulovanie bezstavovcových škodcov

(51) C07D 263/00, C07D 235/00, C07D 277/00, C07D 413/00, C07D 498/00, A61K 31/00, A61P 3/00

(11) E 9069

- (96) 04772699.7, 2.9.2004
 (97) 1661890, 5.1.2011
 (24) 5.1.2011
 (31) 499357 P, 2003317353, 2003364817
 (32) 3.9.2003, 9.9.2003, 24.10.2003
 (33) US, JP, JP
 (73) Kowa Co., Ltd., Nagoya-shi, Aichi, JP;
 (72) YAMAZAKI Yukiyoshi, Tokyo, JP; TOMA Tsutomu, Kodaira-shi, Tokyo, JP; NISHIKAWA Masahiro, Nagoya-shi, Aichi, JP; OZAWA Hidefumi, Hachioji-shi, Tokyo, JP; OKUDA Ayumu, Higashimurayama-shi, Tokyo, JP; ARAKI Takaaki, Higashimurayama-shi, Tokyo, JP; ABE Kazutoyo, Mitaka-shi, Tokyo, JP; ODA Soichi, Nishikasugai-gun, Aichi, JP;
 (74) ROTT, RŮŽIČKA & GUTTMANN, Bratislava, SK;
 (86) PCT/JP2004/012750
 (87) WO 2005/023777
(54) Zlúčenina aktivujúca PPAR a farmaceutická kompozícia s jej obsahom

(51) **C07D 305/00, A61K 31/00**
 (11) **E 9218**
 (96) 06724105.9, 7.4.2006
 (97) 1885707, 23.2.2011
 (24) 23.2.2011
 (31) MI20050614
 (32) 12.4.2005
 (33) IT
 (73) INDENA S.p.A., Milano, IT;
 (72) GABETTA Bruno, Milano, IT; GAMBINI Andrea, Milano, IT;
 (74) Fajnorová Mária, Ing., Bratislava, SK;
 (86) PCT/EP2006/003162
 (87) WO 2006/108561
 (54) **Spôsob purifikácie 10-deacetylbatatínu III z 10-deacetyl-2-debenzoyl-2-pentenoylbakatinu III**

(51) **C07D 307/00, C07D 493/00**
 (11) **E 9125**
 (96) 07822416.9, 9.11.2007
 (97) 2089371, 2.2.2011
 (24) 2.2.2011
 (31) 06123752
 (32) 9.11.2006
 (33) EP
 (73) Tibotec Pharmaceuticals, Co Cork, IE;
 (72) LEMAIRE Sébastien François Emmanuel, Bruxelles, BE; HORVATH Andras, Turnhout, BE; AELTERMAN Wim Albert Alex, Gierle, BE; RAMMELOO Thomas Joachim Landewald, Vosselaar, BE;
 (74) Čechvalová Dagmar, Bratislava, SK;
 (86) PCT/EP2007/062119
 (87) WO 2008/055970
 (54) **Spôsob prípravy hexahydrofuro[2,3-b]-furán-3-olu**

(51) **C07D 401/00, C07D 493/00, A61K 31/00, A61P 25/00**
 (11) **E 9099**
 (96) 08802105.0, 12.9.2008
 (97) 2203439, 26.1.2011
 (24) 26.1.2011
 (31) 07116390
 (32) 14.9.2007
 (33) EP
 (73) Ortho-McNeil-Janssen Pharmaceuticals, Inc., Titusville, NJ, US; ADDEX Pharma S.A., Plan-lès-Ouates (Geneva), CH;
 (72) CID-NUNEZ José Maria, Toledo, ES; TRABANCO-SUAREZ Andrés Avelino, Toledo, ES; MacDONALD Gregor James, Beerse, BE; DUVEY Guillaume Albert Jacques, Plan-lès-Ouates/Geneva, CH; LÜTJENS Robert Johannes, Plan-lès-Ouates/Geneva, CH; FINN Terry Patrick, Plan-lès-Ouates/Geneva, CH;
 (74) MAJLINGOVÁ & PARTNERS, s. r. o., Bratislava, SK;
 (86) PCT/EP2008/007551
 (87) WO 2009/033704
 (54) **1',3'-Disubstituované-4-fenyl-3,4,5,6-tetrahydro-2H,1'H-[1,4']bipyridinyl-2'óny**

(51) **C07D 401/00, C07D 409/00, C07D 405/00, C07D 417/00, A61K 31/00, A61P 25/00**
 (11) **E 9219**
 (96) 03810849.4, 17.12.2003
 (97) 1581518, 2.3.2011
 (24) 2.3.2011
 (31) PCT/EP02/14831
 (32) 23.12.2002
 (33) WO
 (73) Janssen Pharmaceutica NV, Beerse, BE;
 (72) JANSSENS Frans Eduard, Beerse, BE; SOMMEN François Maria, Beerse, BE; DE BOECK Benoît, Beerse, BE; LEENAERTS Joseph E., Beerse, BE;
 (74) Čechvalová Dagmar, Bratislava, SK;
 (86) PCT/EP2003/051041
 (87) WO 2004/056799
 (54) **Substituované 1-piperidín-4-yl-pyrolidín-3-yl-piperazínové deriváty a ich použitie ako neurokinínové antagonistujúce činidlá**

(51) **C07D 401/00, C07D 409/00, A61K 31/00, A61P 25/00**
 (11) **E 9042**
 (96) 06807495.4, 24.10.2006
 (97) 1943242, 12.1.2011
 (24) 12.1.2011
 (31) 05110028, 06100209, 06101545
 (32) 26.10.2005, 10.1.2006, 10.2.2006
 (33) EP, EP, EP
 (73) Janssen Pharmaceutica NV, Beerse, BE;
 (72) DE BRUYN Marcel Frans Leopold, Beerse, BE; MACDONALD Gregor James, Beerse, BE; KENNIS Ludo Edmond Josephine, Lier, BE; LANGLOIS Xavier Jean Michel, Beerse, BE; VAN DEN KEYBUS Frans Alfons Maria, Beerse, BE; VAN ROOSBROECK Yves Emiel Maria, Beerse, BE;
 (74) Čechvalová Dagmar, Bratislava, SK;
 (86) PCT/EP2006/067696
 (87) WO 2007/048779
 (54) **Piperidín-4-ylpyridazín-3-ylaminové deriváty ako rýchlo disociujúce antagonisty dopamínového 2 receptora**

(51) **C07D 401/00**
 (11) **E 9158**
 (96) 03788701.5, 9.9.2003
 (97) 1489080, 26.1.2011
 (24) 26.1.2011
 (31) 2002264314
 (32) 10.9.2002
 (33) JP
 (73) OTSUKA PHARMACEUTICAL CO., LTD., Chiyoda-ku, Tokyo, JP;
 (72) YAMAMOTO Akihiro, Tokushima-shi, Tokushima, JP; FUKUYAMA Norihiro, Tokushima-shi, Tokushima, JP; OKAICHI Yoshihiko, Itano-gun, Tokushima, JP; YAMADA Yasuhiro, Kurumeshi, Fukuoka, JP; MIYAMOTO Hisashi, Itano-gun, Tokushima, JP; TOMINAGA Michiaki, Itano-gun, Tokushima, JP;
 (74) PATENTSERVIS BRATISLAVA, a. s., Bratislava, SK;
 (86) PCT/JP2003/011515
 (87) WO 2004/024716
 (54) **Spôsob výroby cilostazolu**

- (51) **C07D 401/00, C07D 403/00, A61K 31/00, C07D 239/00**
(11) E 9120
 (96) 07754700.8, 30.3.2007
 (97) 2007752, 18.8.2010
 (24) 18.8.2010
 (31) 788190 P
 (32) 31.3.2006
 (33) US
 (73) Janssen Pharmaceutica NV, Beerse, BE;
 (72) EDWARDS James P., San Diego, CA, US; KIND-RACHUK David E., Cardiff By The Sea, CA, US; VENABLE Jennifer D., Solana Beach, CA, US; MAPES Christopher M., La Mesa, CA, US; PIPPEL Daniel J., Del Mar, CA, US;
 (74) Bušová Eva, JUDr., Bratislava, SK;
 (86) PCT/US2007/008216
 (87) WO 2007/117399
(54) Benzimidazol-2-yl pyrimidíny a pyrazíny ako modulátory receptora histamínu H4

- (51) **C07D 405/00, A61K 31/00, A61P 13/00**
(11) E 9145
 (96) 03744716.6, 17.3.2003
 (97) 1490357, 12.1.2011
 (24) 12.1.2011
 (31) 0207104
 (32) 26.3.2002
 (33) GB
 (73) Novartis International Pharmaceutical Ltd., Hamilton, BM;
 (72) DUNN Peter James, Sandwich, Kent, GB; MATTHEWS John George, Sandwich, Kent, GB; NEWBURY Trevor Jack, Sandwich, Kent, GB; O'CONNOR Garry, Sandwich, Kent, GB;
 (74) Čechvalová Dagmar, Bratislava, SK;
 (86) PCT/IB2003/001043
 (87) WO 2003/080599
(54) Solvát darifenacín s toluénom

- (51) **C07D 405/00, A61K 31/00, A61P 7/00, A61P 9/00, A61P 35/00, A61P 43/00**
(11) E 9029
 (96) 09150995.0, 14.4.2003
 (97) 2065384, 5.1.2011
 (24) 5.1.2011
 (31) 373072 P
 (32) 16.4.2002
 (33) US
 (73) Schering Corporation, Kenilworth, NJ, US;
 (72) Chackalamannil Samuel, Califon, NJ, US; Greenlee William J., Teaneck, NJ, US; Wang Yuguang, Monroe, NJ, US; Xia Yan, Edison, NJ, US;
 (74) PATENTSERVIS BRATISLAVA, a. s., Bratislava, SK;
(54) Tricyklický antagonist trombínového receptora

- (51) **C07D 405/00, A61K 31/00, A61P 29/00**
(11) E 9071
 (96) 09075124.9, 4.3.2004
 (97) 2085395, 19.1.2011
 (24) 19.1.2011
 (31) 379868
 (32) 5.3.2003
 (33) US

- (73) Targacept, Inc., Winston-Salem, NC, US;
 (72) Genevois-Borella Arielle, Thiais, FR; Miller Craig Harrison, Winston Salem, North Carolina, US;
 (74) Hörmannová Zuzana, Ing., Bratislava, SK;
(54) Arylvinylazacykloalkánové zlúčeniny a spôsoby ich prípravy a použitie

- (51) **C07D 409/00**
(11) E 9141
 (96) 06732069.7, 12.4.2006
 (97) 1869025, 26.1.2011
 (24) 26.1.2011
 (31) 2005116698
 (32) 14.4.2005
 (33) JP
 (73) OTSUKA PHARMACEUTICAL CO., LTD., Tokyo, JP;
 (72) YAMASHITA Hiroshi, Tokushima-shi, Tokushima, JP; MATSUBARA Jun, Tokushima-shi, Tokushima, JP; OSHIMA Kunio, Tokushima-shi, Tokushima, JP; KURODA Hideaki, Tokushima-shi, Tokushima, JP; ITO Nobuaki, Tokushima-shi, Tokushima, JP; MIYAMURA Shin, Tokushima-shi, Tokushima, JP; SHIMIZU Satoshi, Tokushima-shi, Tokushima, JP; TANAKA Tatsuyoshi, Tokushima-shi, Tokushima, JP; TAKAHASHI Haruka, Tokushima-shi, Tokushima, JP;
 (74) PATENTSERVIS BRATISLAVA, a. s., Bratislava, SK;
 (86) PCT/JP2006/308162
 (87) WO 2006/112464
(54) Piperazínom substituované benzotiofény na liečbu mentálnych porúch

- (51) **C07D 417/00, C07D 213/00**
(11) E 9190
 (96) 08011788.0, 21.9.2004
 (97) 2017276, 19.1.2011
 (24) 19.1.2011
 (31) 504679 P
 (32) 22.9.2003
 (33) US
 (73) EURO-CELTIQUE S.A., Luxembourg, LU;
 (72) Sun Qun, Princeton, NJ, US;
 (74) Bušová Eva, JUDr., Bratislava, SK;
(54) Fenylkarboxamidové zlúčeniny užitočné pri liečení bolesti

- (51) **C07D 451/00, A61K 31/00, A61P 11/00**
(11) E 9060
 (96) 04794886.4, 12.10.2004
 (97) 1677795, 5.1.2011
 (24) 5.1.2011
 (31) 511009 P
 (32) 14.10.2003
 (33) US
 (73) GLAXO GROUP LIMITED, Greenford, Middlesex, GB;
 (72) BUSCH-PETERSEN Jakob, King of Prussia, PA, US; PALOVICH Michael R., King of Prussia, PA, US; WAN Zehong, King of Prussia, PA, US; YAN Hongxing, King of Prussia, PA, US; ZHU Chongjie, King of Prussia, PA, US;
 (74) MAJLINGOVÁ & PARTNERS, s. r. o., Bratislava, SK;

- (86) PCT/US2004/033638
 (87) WO 2005/037280
(54) Antagonisty muskarínového acetylcholinového receptora
-
- (51) C07D 451/00, A61K 31/00, A61P 25/00**
(11) E 9113
 (96) 05792113.2, 28.9.2005
 (97) 1797088, 5.1.2011
 (24) 5.1.2011
 (31) 614052 P, 200401491
 (32) 30.9.2004, 30.9.2004
 (33) US, DK
 (73) NeuroSearch A/S, Ballerup, DK;
 (72) PETERS Dan, Ballerup, DK; OLSEN Gunnar M, Ballerup, DK; SCHEEL-KRÜGER Jörgen, Ballerup, DK; NIELSEN Elsebet Östergaard, Ballerup, DK;
 (74) Belička Ivan, Ing., Banská Bystrica, SK;
 (86) PCT/EP2005/054861
 (87) WO 2006/035034
(54) Nové chromen-2-ón deriváty a ich použitie ako inhibítorov spätného vychytávania monoamínových neurotransmiterov
-
- (51) C07D 471/00, C07D 513/00, C07D 519/00, C07D 495/00, C07D 417/00, A61K 31/00, A61P 31/00, C07D 215/00, C07D 401/00, C07D 213/00**
(11) E 9057
 (96) 03768559.1, 31.10.2003
 (97) 1560827, 29.12.2010
 (24) 29.12.2010
 (31) 285714, 410853, 625121, 679881
 (32) 1.11.2002, 10.4.2003, 23.7.2003, 6.10.2003
 (33) US, US, US, US
 (73) ABBOTT LABORATORIES, Abbott Park, IL, US;
 (72) PRATT John K., Kenosha, WI, US; BETEBENER David A., Libertyville, IL, US; DONNER Pamela L., Mundelein, IL, US; GREEN Brian E., Wonder Lake, IL, US; KEMPF Dale J., Libertyville, IL, US; MCDANIEL Keith F., Wauconda, IL, US; MARING Clarence J., Palatine, IL, US; STOLL Vincent S., Libertyville, IL, US; ZHANG Rong, Niskayuna, NY, US;
 (74) ROTT, RŮŽIČKA & GUTTMANN, Bratislava, SK;
 (86) PCT/US2003/034707
 (87) WO 2004/041818
(54) Antiinfekčné prostriedky
-
- (51) C07D 471/00, A61K 31/00, A61P 25/00, A61P 35/00**
(11) E 9182
 (96) 09011369.7, 10.10.2006
 (97) 2133349, 12.1.2011
 (24) 12.1.2011
 (31) 724619 P
 (32) 7.10.2005
 (33) US
 (73) Takeda Pharmaceutical Company Limited, Osaka-shi, Osaka, JP;
- (72) Das Sanjib, San Diego, California, US; Brown Jason, W., San Diego California, US; Dong Qing, San Diego, California, US; Gong Xianchang, San Diego, California, US; Kaldor Stephen, W., San Diego, California, US; Liu Yan, San Diego, California, US; Paraselli Bheema R., San Diego, California, US; Scorch Nicholas, San Diego, California, US; Stafford Jeffrey A., San Diego, California, US; Wallace Michael B., San Diego, California, US;
 (74) Čechvalová Dagmar, Bratislava, SK;
(54) Inhibitory kináz
-
- (51) C07D 487/00, A61K 31/00, A61P 35/00**
(11) E 9070
 (96) 05722809.0, 8.2.2005
 (97) 1720882, 5.1.2011
 (24) 5.1.2011
 (31) 776988
 (32) 11.2.2004
 (33) US
 (73) Schering Corporation, Kenilworth, NJ, US; Pharmacoepia, LLC, San Diego, CA, US;
 (72) GUZI Timothy J., Chatham, NJ, US; PARUCH Kamil, Garwood, NJ, US; DWYER Michael P., Scotch Plains, NJ, US; DOLL Ronald J., Convent Station, NJ, US; GIRIJAVALLABHAN Viyyoor Moopil, Parsippany, NJ, US; MALLAMS Alan, Hackettstown, NJ, US; ALVAREZ Carmen S., Livingston, NJ, US; KEERTIKAR Kartik M., East Windsor, NJ, US; RIVERA Jocelyn, Monmouth Junction, NJ, US; CHAN Tin-Yau, Edison, NJ, US; MADISON Vincent, Mountain Lakes, NJ, US; FISCHMANN Thierry O., Scotch Plains, NJ, US; DILLARD Lawrence W., Yardley, PA, US; TRAN Vinh D., Fountain Valley, CA, US; HE Zhen Min, Princeton, NJ, US; JAMES Ray Anthony, Bensalem, PA, US; PARK Haengsoon, Plainsboro, NJ, US; PARADKAR Vidyadhar M., Somerville, NJ, US; HOBBS Douglas Walsh, Yardley, PA, US;
 (74) MAJLINGOVÁ & PARTNERS, s. r. o., Bratislava, SK;
 (86) PCT/US2005/003859
 (87) WO 2005/077954
(54) Pyrazolopyrimidínové deriváty ako inhibitory cyklín-dependentnej kinázy
-
- (51) C07D 487/00**
(11) E 9037
 (96) 07788196.9, 3.8.2007
 (97) 2054416, 5.1.2011
 (24) 5.1.2011
 (31) 835820 P, 877544 P
 (32) 4.8.2006, 28.12.2006
 (33) US, US
 (73) Merz Pharma GmbH & Co. KGaA, Frankfurt am Main, DE;
 (72) DANYSZ Wojciech, Nidderau, DE; DEKUNDY Andrzej, Schöneck, DE; HECHENBERGER Mirko, Wiesbaden, DE; HENRICH Markus, Mützenberg, DE; JATZKE Claudia, Frankfurt/main, DE; NAGEL Jens, Daxweiler, DE; PARSONS Christopher Graham Raphael, Nidderau, DE; WEIL Tanja, Frankfurt/main, DE; FOTINS Juris, Riga,

- LV; GUTCAITS Aleksandra, Riga, LV; KALVINSH Ivars, Salaspils, LV; ZEMRIBO Ronalds, Jurmala, LV; KAUSS Valerjans, Riga, LV;
 (74) ŽOVICOVÁ & ŽOVIC IP, s. r. o., Bratislava, SK;
 (86) PCT/EP2007/058060
 (87) WO 2008/015269
(54) Substituované pyrazolopyrimidíny, spôsoby ich prípravy a ich použitie ako lieku

- (51) C07H 19/00, A61K 31/00, A61P 31/00**
(11) E 9077
 (96) 07820934.3, 4.10.2007
 (97) 2084175, 29.12.2010
 (24) 29.12.2010
 (31) 850926 P
 (32) 10.10.2006
 (33) US
 (73) Medivir AB, Huddinge, SE;
 (72) JOHANSSON Nils-Gunnar, Huddinge, SE; KALAYANOV Genadiy, Huddinge, SE; MARTIN Joseph Armstrong, Harpenden Hertfordshire, GB; SMITH David Bernard, San Mateo, CA, US; WINQVIST Anna, Huddinge, SE;
 (74) Hörmannová Zuzana, Ing., Bratislava, SK;
 (86) PCT/EP2007/060557
 (87) WO 2008/043704
(54) Inhibitor nukleozidu HCV

- (51) C07H 21/00, C12N 15/00, A01H 5/00**
(11) E 9043
 (96) 02789419.5, 4.11.2002
 (97) 1537136, 12.1.2011
 (24) 12.1.2011
 (31) 337026 P
 (32) 7.11.2001
 (33) US
 (73) Syngenta Participations AG, Basel, CH;
 (72) MILLIGAN Stephen B., Kirkland, WA, US; SKALLA Dale, Research Triangle Park, NC, US; LAWTON Kay, Research Triangle Park, NC, US;
 (74) Čechvalová Dagmar, Bratislava, SK;
 (86) PCT/US2002/035374
 (87) WO 2003/040322
(54) Promótoři na reguláciu génovej expzie v ko-reňoch rastlín

- (51) C07K 5/00, A61K 31/00, A61P 31/00**
(11) E 9194
 (96) 06764263.7, 28.7.2006
 (97) 1913014, 26.1.2011
 (24) 26.1.2011
 (31) 05107066, 06101278
 (32) 29.7.2005, 3.2.2006
 (33) EP, EP
 (73) Tibotec Pharmaceuticals, Co Cork, IE; MEDIVIR AB, Huddinge, SE;
 (72) DE KOCK Herman Augustinus, Arendonk, BE; RABOISSON Pierre Jean-Marie Bernard, Sterrebeek, BE; SIMMEN Kenneth Alan, Tervuren, BE; LINDSTRÖM Mats Stefan, Huddinge, SE; KAHNBERG Pia Cecilia, Huddinge, SE; ANTONOV Dmitry, Huddinge, SE; NILSSON Karl Magnus, Huddinge, SE; SAMUELSSON Bengt Bertil, Huddinge, SE; ROSENQUIST AAsa Annica Kristina, Huddinge, SE;

- (74) Čechvalová Dagmar, Bratislava, SK;
 (86) PCT/EP2006/064812
 (87) WO 2007/014918
(54) Makrocyclické inhibitory vírusu hepatitídy C

- (51) C07K 5/00, A61K 38/00**
(11) E 9051
 (96) 05735686.7, 14.4.2005
 (97) 1745064, 5.1.2011
 (24) 5.1.2011
 (31) 562340 P, 569096 P, 599401 P, 610001 P, 610002 P, 610159 P, 620573 P
 (32) 15.4.2004, 7.5.2004, 6.8.2004, 14.9.2004, 14.9.2004, 14.9.2004, 20.10.2004
 (33) US, US, US, US, US, US
 (73) Proteolix, Inc., South San Francisco CA, US;
 (72) SMYTH Mark S., Foster City, CA, US; LAIDIG Guy J., Menlo Park, CA, US; BORCHARDT Ronald T., Lawrence, KS, US; BUNIN Barry A., San Mateo, CA, US; CREWS Craig M., New Haven, CT, US; MUSSER John H., San Carlos, CA, US; CHABALA John Clifford, Mountainside, NJ, US;
 (74) Hörmannová Zuzana, Ing., Bratislava, SK;
 (86) PCT/US2005/012740
 (87) WO 2005/105827
(54) Zlúčeniny na inhibíciu enzýmov proteazómu

- (51) C07K 5/00, A61K 38/00**
(11) E 9107
 (96) 05784484.7, 8.8.2005
 (97) 1781688, 19.1.2011
 (24) 19.1.2011
 (31) 599401 P, 610001 P, 106879
 (32) 6.8.2004, 14.9.2004, 14.4.2005
 (33) US, US, US
 (73) Onyx Therapeutics, Inc., South San Francisco, CA, US;
 (72) Smyth Mark S., San Mateo, CA, US; Laidig Guy J., Menlo Park, CA, US;
 (74) Hörmannová Zuzana, Ing., Bratislava, SK;
 (86) PCT/US2005/028246
 (87) WO 2006/017842
(54) Zlúčeniny na inhibíciu enzýmov proteazómu

- (51) C07K 14/00**
(11) E 9189
 (96) 02777592.3, 6.9.2002
 (97) 1423419, 19.1.2011
 (24) 19.1.2011
 (31) 0121591
 (32) 6.9.2001
 (33) GB
 (73) Novartis Vaccines and Diagnostics S.r.l., Siena (SI), IT;
 (72) PIZZA Mariagrazia, Siena, IT;
 (74) Bušová Eva, JUDr., Bratislava, SK;
 (86) PCT/IB2002/003904
 (87) WO 2003/020756
(54) Hybridná a tandemová expresia neisseriových proteínov

- (51) **C07K 14/00, C07K 16/00, A61K 39/00, C12N 15/00, A61K 31/00**
 (11) **E 9072**
 (96) 04718644.0, 9.3.2004
 (97) 1603941, 5.1.2011
 (24) 5.1.2011
 (31) 454813, 03015115
 (32) 12.3.2003, 3.7.2003
 (33) US, EP
 (73) TUFTS UNIVERSITY, Medford, MA, US;
 (72) JAY Daniel G., Jamaica Plain, MA, US; EUSTACE Brenda K., Brookline, MA, US; SAKURAI Takashi, Tokyo, JP;
 (74) Hörmannová Zuzana, Ing., Bratislava, SK;
 (86) PCT/EP2004/002422
 (87) WO 2004/081037

(54) **Ihbitory extracelulárneho Hsp90**

- (51) **C07K 14/00**
 (11) **E 9244**
 (96) 03814258.4, 19.12.2003
 (97) 1581649, 26.1.2011
 (24) 26.1.2011
 (31) 435923 P
 (32) 20.12.2002
 (33) US
 (73) Amgen, Inc, Thousand Oaks, CA, US;
 (72) HAN HQ, Thousand Oaks, CA, US; MIN Hongsung, Newbury Park, CA, US; BOONE Thomas Charles, Newbury Park, CA, US;
 (74) Hörmannová Zuzana, Ing., Bratislava, SK;
 (86) PCT/US2003/040781
 (87) WO 2004/058988

(54) **Väzbové čidlá inhibujúce myostatín**

- (51) **C07K 14/00**
 (11) **E 9110**
 (96) 07825334.1, 25.7.2007
 (97) 2076532, 1.12.2010
 (24) 1.12.2010
 (31) 0614755
 (32) 25.7.2006
 (33) GB
 (73) Mintaka Foundation for Medical Research, Plan-les-Ouates, CH;
 (72) HARTLEY Oliver, Genève 4, CH;
 (74) Bušová Eva, JUDr., Bratislava, SK;
 (86) PCT/IB2007/003026
 (87) WO 2008/012689

(54) **Deriváty cytokínov**

- (51) **C07K 14/00, A61K 38/00, C12P 21/00**
 (11) **E 9174**
 (96) 05784019.1, 8.7.2005
 (97) 1907419, 26.1.2011
 (24) 26.1.2011
 (73) Biocon Limited, Bangalore, Karnataka, IN;
 (72) DAVE Nitesh, Bangalore, Karnataka, IN; KRISHNAN Gautam, Bangalore, Karnataka, IN; SURYANARAYAN Shrikumar, Bangalore, Karnataka, IN; HAZRA Partha, Bangalore, Karnataka, IN; MANJUNATH H.S., Bangalore, Karnataka, IN; KHEDKAR Anand, Bangalore, Karnataka, IN; IYER Harish, Bangalore, Karnataka, IN;
 (74) Guniš Jaroslav, Mgr., Bratislava, SK;

- (86) PCT/IN2005/000234
 (87) WO 2007/007345

(54) **Spôsob prípravy inzulínových konjugátov**

- (51) **C07K 16/00**
 (11) **E 9170**
 (96) 02799075.3, 30.12.2002
 (97) 1465927, 12.1.2011
 (24) 12.1.2011
 (31) 01830834
 (32) 28.12.2001
 (33) EP
 (73) Biouniversa S.r.l., Fisciano, IT;
 (72) LEONE Arturo, zomrel, IT; TURCO Maria Caterina, Avellino, IT;
 (74) Fajnorová Mária, Ing., Bratislava, SK;
 (86) PCT/EP2002/014802
 (87) WO 2003/055908

(54) **BAG3 protilátky na použitie na výskum, diagnostiku a liečenie ochorení, súvisiacich s bunkovou smrťou**

- (51) **C07K 16/00, A61K 39/00, A61P 35/00**
 (11) **E 9246**
 (96) 07795599.5, 1.6.2007
 (97) 2027156, 12.1.2011
 (24) 12.1.2011
 (31) 810714 P, 860509 P
 (32) 2.6.2006, 21.11.2006
 (33) US, US
 (73) Aveo Pharmaceuticals, Inc., Cambridge, MA, US; XOMA Technology Ltd., Berkeley, CA, US;
 (72) WINSTON William M., Marlborough, MA, US; WRIGHT S. Kirk, Waltham, MA, US; HAN May, Brookline, MA, US; BREault Lyne, Roslindale, MA, US; LIN Jie, West Roxbury, MA, US; ETEMAD-GILBERTSON Bijan, Jamaica Plain, MA, US; KNUEHL Christine, Natick, MA, US; GYURIS Jenó, Winchester, MA, US; HORWITZ Arnold, San Leandro, CA, US;
 (74) Hörmannová Zuzana, Ing., Bratislava, SK;
 (86) PCT/US2007/012939
 (87) WO 2007/143090

(54) **Väzbové proteíny pre hepatocytový rastový faktor (HGF)**

- (51) **C07K 16/00, A61K 39/00, C12N 15/00**
 (11) **E 9076**
 (96) 04790488.3, 15.10.2004
 (97) 1673398, 29.12.2010
 (24) 29.12.2010
 (31) 03023581
 (32) 16.10.2003
 (33) EP
 (73) Micromet AG, München, DE;
 (72) HOFMEISTER Robert, Hingham, MA, US; KOHLEISEN Birgit, München, DE; LENKKERISCHÜTZ Ulla, Eching, DE; ITIN Christian, Gräfelfing, DE; BÄUERLE Patrick, Gauting, DE; CARR Francis J., Balmedie, Aberdeenshire, GB; HAMILTON Anita A., Aberdeen, GB; WILLIAMS Stephen, Aberdeenshire, GB;
 (74) Hörmannová Zuzana, Ing., Bratislava, SK;

- (86) PCT/EP2004/011646
 (87) WO 2005/040220
(54) Multišpecifické deimunizované molekuly viažuce sa k CD3

-
- (51) C07K 16/00, C12N 15/00, A61K 47/00, A61P 35/00**
(11) E 9223
 (96) 04778714.8, 21.7.2004
 (97) 1660513, 26.1.2011
 (24) 26.1.2011
 (31) 488447 P
 (32) 21.7.2003
 (33) US
 (73) ImmunoGen, Inc., Waltham, MA, US;
 (72) PAYNE Gillian, Waban, MA, US; CHUN Philip, Malden, MA, US; TAVARES Daniel J., Natick, MA, US;
 (74) Tomeš Pavol, Ing., Bratislava, SK;
 (86) PCT/US2004/023340
 (87) WO 2005/009369
(54) CA6 antigén-špecifický cytotoxický konjugát a spôsoby jeho použitia

-
- (51) C08G 18/00, C09D 5/00**
(11) E 9172
 (96) 06762238.1, 28.6.2006
 (97) 1902081, 29.12.2010
 (24) 29.12.2010
 (31) 05105763
 (32) 28.6.2005
 (33) EP
 (73) Nuplex Resins B.V., Bergen op Zoom, NL;
 (72) BRINKHUIS Richard Hendrikus Gerrit, Zwolle, NL;
 (74) Bachratá Magdaléna, Mgr., Bratislava, SK;
 (86) PCT/EP2006/006250
 (87) WO 2007/000335
(54) Polymočovínový produkt ako tixotropné činidlo na modifikáciu reológie

-
- (51) C08J 3/00, F26B 5/00**
(11) E 9225
 (96) 07700387.9, 16.1.2007
 (97) 1987086, 9.3.2011
 (24) 9.3.2011
 (31) 0600823
 (32) 16.1.2006
 (33) GB
 (73) Whitford Limited, Manor Park Runcorn Cheshire, GB;
 (72) COATES Michael, Elverson, PA, US; WHITLOW Robert Iain, Cheshire, GB; ANDERSON Terry, Cheshire, GB;
 (74) Hörmannová Zuzana, Ing., Bratislava, SK;
 (86) PCT/GB2007/000116
 (87) WO 2007/080426
(54) Spôsob prípravy fluóropolymérnych práškových materiálov

- (51) C08K 5/00**
(11) E 9063
 (96) 07715350.0, 19.3.2007
 (97) 2121826, 26.1.2011
 (24) 26.1.2011
 (73) Sumitomo Dow Limited, Tokyo, JP;
 (72) OKADA Koji, Osaka-shi, Osaka, JP; VAN NUFFEL Claude, Terneuzen, NL;
 (74) PATENTSERVIS BRATISLAVA, a. s., Bratislava, SK;
 (86) PCT/JP2007/056141
 (87) WO 2008/114462
(54) Samozhášavá polykarbonátová živica

-
- (51) C08L 33/00, C08J 5/00, C08F 220/00**
(11) E 9195
 (96) 04764668.2, 1.9.2004
 (97) 1675907, 16.2.2011
 (24) 16.2.2011
 (31) 10349144
 (32) 17.10.2003
 (33) DE
 (73) Evonik Röhm GmbH, Darmstadt, DE;
 (72) SCHULTES Klaus, Wiesbaden, DE; WICKER Michael, Seeheim-Jugenheim, DE; KEMPF Peter, Rodenbach, DE; HÖSS Werner, Shanghai, CN; ALBRECHT Klaus, Mainz, DE; GOLCHERT Ursula, Dieburg, DE; NAU Stefan, Büttelborn, DE;
 (74) Čechvalová Dagmar, Bratislava, SK;
 (86) PCT/EP2004/009703
 (87) WO 2005/047391
(54) Polymérna zmes pre matované vstrekané diely

-
- (51) C09K 5/00, H01M 8/00**
(11) E 9176
 (96) 03785723.2, 3.12.2003
 (97) 1572830, 2.3.2011
 (24) 2.3.2011
 (31) 10258385
 (32) 12.12.2002
 (33) DE
 (73) BASF SE, Ludwigshafen, DE;
 (72) WENDEROTH Bernd, Birkenau, DE; FLAIG Birgit, Beindersheim, DE;
 (74) ŽOVICOVÁ & ŽOVIC IP, s. r. o., Bratislava, SK;
 (86) PCT/EP2003/013633
 (87) WO 2004/053015
(54) Chladiace médium na báze 1,3-propándiolu s obsahom azolových derivátov pre chladiace systémy palivových článkov

-
- (51) C10G 1/00**
(11) E 9157
 (96) 05701145.4, 24.1.2005
 (97) 1745115, 15.12.2010
 (24) 15.12.2010
 (31) 102004003667, PCT/2005/000504
 (32) 24.1.2004, 20.1.2005
 (33) DE, EP
 (73) Nick Wolfgang, Tübingen, DE;
 (72) NILL Wolf-Eberhard, Stuttgart, DE; SCHMILLEN Anton, Gärtringen, DE; WESER Gerold, Baden-Dettwil, CH;

- (74) PATENTSERVIS BRATISLAVA, a. s., Bratislava, SK;
 (86) PCT/EP2005/000661
 (87) WO 2005/071043
(54) Zariadenie a spôsob na získavanie frakcionovaných uhľovodíkov zo zberných plastových surovín a/alebo olejových zvyškov

-
- (51) C12N 1/00, C12N 15/00, C12Q 1/00**
(11) E 9198
 (96) 05739527.9, 19.4.2005
 (97) 1737945, 26.1.2011
 (24) 26.1.2011
 (31) 563008 P, PCT/EP2004/011437
 (32) 19.4.2004, 17.9.2004
 (33) US, WO
 (73) Aventis Pharma S.A., Antony, FR;
 (72) BLANCHE Francis, Paris, FR; COUDER Michel, Sucy-en-Brie, FR; MAESTRALI Nicolas, Breuillet, FR; GUILLEMIN Thierry, Boissy Le Cutte, FR; GAILLAC David, Lyon, FR;
 (74) Čechvalová Dagmar, Bratislava, SK;
 (86) PCT/EP2005/005213
 (87) WO 2005/100542
(54) Spôsob purifikácie plazmidovej DNA

-
- (51) C12N 15/00**
(11) E 9179
 (96) 10155180.2, 23.2.2006
 (97) 2199389, 19.1.2011
 (24) 19.1.2011
 (31) 3042005
 (32) 23.2.2005
 (33) AT
 (73) Technische Universität Graz, Graz, AT; VTU Holding GmbH, Grambach, AT;
 (72) Hartner Franz, Kufstein, AT; Glieder Anton, Gleisdorf, AT;
 (74) Bušová Eva, JUDr., Bratislava, SK;
(54) Mutantné AOX1 promotory

-
- (51) C12N 15/00, A61K 31/00, A61P 31/00**
(11) E 9259
 (96) 05749437.9, 3.5.2005
 (97) 1747023, 5.1.2011
 (24) 5.1.2011
 (31) 568358 P
 (32) 4.5.2004
 (33) US
 (73) The Board of Trustees of the Leland Stanford Junior University, Palo Alto, CA, US;
 (72) SARNOW Peter, Palo Alto, CA, US; JOPLING Catherine L., San Francisco, CA, US; LANCAS-TER Alissa M., Portland, OR, US;
 (74) Bušová Eva, JUDr., Bratislava, SK;
 (86) PCT/US2005/015264
 (87) WO 2005/107816
(54) Spôsoby a kompozície na redukciu množstva HCV vírusového genómu v cieľovej bunke

- (51) C12P 5/00**
(11) E 9059
 (96) 08004314.4, 8.3.2008
 (97) 1997901, 19.1.2011
 (24) 19.1.2011
 (31) 102007025155
 (32) 29.5.2007
 (33) DE
 (73) ISF GmbH, Pinneberg, DE;
 (72) Oechsner Hans, Oberboihingen, DE; Lemmer Andreas, Stuttgart, DE; Ramhold Dietmar, Strenghin, DE; Mathies Edmund, Moorrege, DE; Mayrhuber Elisabeth, Kapfenberg, AT; Preissler Daniel, Stuttgart, DE;
 (74) ŽOVICOVÁ & ŽOVIC IP, s. r. o., Bratislava, SK;
(54) Spôsob výroby bioplynu

-
- (51) C12P 7/00, C12P 19/00**
(11) E 9235
 (96) 03707738.5, 6.2.2003
 (97) 1581617, 2.2.2011
 (24) 2.2.2011
 (31) 355260 P
 (32) 8.2.2002
 (33) US
 (73) Danisco US Inc., Palo Alto, CA, US;
 (72) CHOTANI Gopal K., Cupertino, CA, US; KUMAR Manoj, Fremont, CA, US; PUCCI Jeff P., Pacifica, CA, US; SANFORD Karl J., Cupertino, CA, US; SHETTY Jayarama K., Pleasanton, CA, US;
 (74) MAJLINGOVÁ & PARTNERS, s. r. o., Bratislava, SK;
 (86) PCT/US2003/003532
 (87) WO 2003/066816
(54) Spôsob výroby konečných produktov z uhlíkatých substrátov

-
- (51) C12Q 1/00, G01N 33/00**
(11) E 9031
 (96) 09153048.5, 20.11.2003
 (97) 2055786, 26.1.2011
 (24) 26.1.2011
 (31) 429363 P
 (32) 27.11.2002
 (33) US
 (73) Sugen, Inc., New York, NY, US;
 (72) Smeal Tod R., San Diego, CA, US; Callow Marinella G., South San Francisco, CA, US; Jallal Bahija, Gaithersburg, MD, US;
 (74) Tomeš Pavol, Ing., Bratislava, SK;
(54) Fosfošpecifické PAK profilátky a diagnostické kity

-
- (51) C21B 7/00, C21B 9/00**
(11) E 9124
 (96) 08759402.4, 30.4.2008
 (97) 2142676, 12.1.2011
 (24) 12.1.2011
 (31) 07107650
 (32) 7.5.2007
 (33) EP

- (73) Paul Wurth Refractory & Engineering GmbH, Mainz-Kastel, DE;
 (72) BARNOWSKI Wolfgang, Niedernhausen, DE; MÖLLER Manfred, Wiesbaden-Auringen, DE; ROTH Gabriele, Frankfurt am Main, DE;
 (74) Čechvalová Dagmar, Bratislava, SK;
 (86) PCT/EP2008/055357
 (87) WO 2008/135505
(54) Spôsob zhotovenia nosného prstenca v zakrivenej stene

-
- (51) C21C 5/00, C08J 5/00, C08K 5/00, C04B 35/00**
(11) E 9033
 (96) 02018745.6, 22.8.2002
 (97) 1291096, 26.1.2011
 (24) 26.1.2011
 (31) 10144717
 (32) 11.9.2001
 (33) DE
 (73) Momentive Specialty Chemicals GmbH, Iserlohn-Letmathe, DE;
 (72) Suren Josef, Bad Wünnenberg-Haaren, DE;
 (74) Hörmannová Zuzana, Ing., Bratislava, SK;
(54) Spôsob výroby izolačných dosiek a zmes spojív na tieto dosky

-
- (51) C23C 30/00, C23C 14/00, F01D 5/00, C23C 24/00**
(11) E 9242
 (96) 04764966.0, 8.9.2004
 (97) 1673490, 2.2.2011
 (24) 2.2.2011
 (31) 03023644
 (32) 17.10.2003
 (33) EP
 (73) SIEMENS AKTIENGESELLSCHAFT, München, DE;
 (72) STAMM Werner, Mülheim a.d. Ruhr, DE;
 (74) Bušová Eva, JUDr., Bratislava, SK;
 (86) PCT/EP2004/010025
 (87) WO 2005/042802
(54) Konštrukčný diel s ochrannou vrstvou pre ochranu konštrukčného dielu proti korózii a oxidácii pri vysokých teplotách

-
- (51) C25C 3/00**
(11) E 9079
 (96) 08737543.2, 22.4.2008
 (97) 2140044, 12.1.2011
 (24) 12.1.2011
 (31) PCT/IB2007/001177
 (32) 25.4.2007
 (33) WO
 (73) Rio Tinto Alcan International Limited, Montreal, CA;
 (72) NGUYEN Thinh T., Onex, CH; DE NORA Vittorio, Veyras, CH;
 (74) Hörmannová Zuzana, Ing., Bratislava, SK;
 (86) PCT/IB2008/001031
 (87) WO 2008/132590
(54) Článok na elektrolytické získavanie hliníka s katódou na báze kovu

- (51) D02G 3/00, A41D 27/00**
(11) E 9131
 (96) 06024873.9, 1.12.2006
 (97) 1826300, 19.1.2011
 (24) 19.1.2011
 (31) 102006009497
 (32) 27.2.2006
 (33) DE
 (73) Amann & Söhne GmbH & Co. KG, Bönningheim, DE;
 (72) Wittmann Mathias, Neusäss, DE; Gerstenlauer Michaela, Blindheim, DE;
 (74) Hörmannová Zuzana, Ing., Bratislava, SK;
(54) Konfekčne zhotovený výrobok, opatrený švom alebo výšivkou

-
- (51) D02G 3/00, D01F 1/00**
(11) E 9248
 (96) 07818089.0, 6.9.2007
 (97) 2074248, 2.3.2011
 (24) 2.3.2011
 (31) 06021680
 (32) 17.10.2006
 (33) EP
 (73) DSM IP Assets B.V., Heerlen, NL;
 (72) MARISSEN Roelof, Born, NL; DANSCHUTTER De Evert Florentinus Florimondus, Spaubeek, NL; MUELLER Elisabeth, Maastricht, NL;
 (74) Čechvalová Dagmar, Bratislava, SK;
 (86) PCT/EP2007/007876
 (87) WO 2008/046476
(54) Priadza odolná voči pretrhnutiu, spôsob výroby priadze a výrobky obsahujúce priadzu

-
- (51) D06F 37/00**
(11) E 9126
 (96) 06014798.0, 17.7.2006
 (97) 1881100, 26.1.2011
 (24) 26.1.2011
 (73) Aktiebolaget SKF, Göteborg, SE;
 (72) Mola Roberto, Torino, IT; Pairone Gianfranco, Torino, IT; Gallucci Francesco, Nichelino (TO), IT;
 (74) Čechvalová Dagmar, Bratislava, SK;
(54) Nosné ložisko hadice práčky

-
- (51) D06H 7/00, B26F 3/00**
(11) E 9114
 (96) 08018159.7, 16.10.2008
 (97) 2177662, 5.1.2011
 (24) 5.1.2011
 (73) 3con Anlagbau GmbH, Ebbs, AT;
 (72) Auer Hannes, Schwoich, AT;
 (74) Belička Ivan, Ing., Banská Bystrica, SK;
(54) Metóda a zariadenie pre strihanie pletenín alebo tkanín a podobných materiálov

-
- (51) D06M 13/00, D06M 15/00, C08G 77/00, C08L 83/00**
(11) E 9254
 (96) 08749231.0, 29.4.2008
 (97) 2152957, 22.9.2010
 (24) 22.9.2010
 (31) 102007020790
 (32) 3.5.2007
 (33) DE

- (73) Rudolf GmbH, Geretsried, DE;
 (72) DUSCHEK Gunther, Benediktbeuren, DE; SIE-
 LEMANN Dirk, Wolfratshausen, DE;
 (74) Bušová Eva, JUDr., Bratislava, SK;
 (86) PCT/EP2008/003478
 (87) WO 2008/135208
**(54) Prípravky bez obsahu fluórovaných uhl'ovo-
 díkových polymérov na báze vody a/alebo orga-
 nických rozpúšťadiel a ich použitie ako apre-
 túry na plošné útvary**

-
- (51) D21F 11/00, C13K 1/00, D21C 5/00**
(11) E 9138
 (96) 06748858.5, 29.3.2006
 (97) 2007945, 26.1.2011
 (24) 26.1.2011
 (73) VIRGINIA TECH INTELLECTUAL PROPER-
 TIES, INC., Blacksburg, VA, US;
 (72) ZHANG Percival Y. H., Blacksburg, Virginia, US;
 (74) ROTT, RŮŽIČKA & GUTTMANN, Bratislava,
 SK;
 (86) PCT/US2006/011411
 (87) WO 2007/111605
**(54) Delenie lignocelulózy na báze rozpúšťadla ce-
 lulózy s miernymi reakčnými podmienkami
 a cyklovaním činidiel**

-
- (51) D21H 19/00, C09C 1/00**
(11) E 9191
 (96) 04701794.2, 13.1.2004
 (97) 1585860, 13.10.2010
 (24) 13.10.2010
 (31) 350370
 (32) 23.1.2003
 (33) US
 (73) BASF Catalysts LLC, Florham Park NJ, US;
 (72) MATHUR Sharad, Macon, GA, US; BERUBE
 Richard R., Holmdel, NJ, US;
 (74) Bušová Eva, JUDr., Bratislava, SK;
 (86) PCT/US2004/000711
 (87) WO 2004/067840
**(54) Pigmentová zmes na báze kaolínu a uhličitanu
 vápenatého obsahujúca dispergátor neobsahu-
 júci lignosulfonát**

-
- (51) D21H 21/00, C07D 251/00, C09K 11/00**
(11) E 9211
 (96) 08010592.7, 11.6.2008
 (97) 2135997, 5.1.2011
 (24) 5.1.2011
 (73) Blankophor GmbH & Co. KG, Leverkusen, DE;
 (72) Hunke Bernhard, Hennes, DE; Kraemer Michael,
 Kürten, DE; Tauber Andrei, Köln, DE; Klug Gün-
 ter, Langenfeld, DE;
 (74) Bušová Eva, JUDr., Bratislava, SK;
(54) Kompozícia a spôsob bielenia papiera

-
- (51) D21H 27/00**
(11) E 9135
 (96) 07731292.4, 13.4.2007
 (97) 2013416, 19.1.2011
 (24) 19.1.2011
 (31) 06290613
 (32) 14.4.2006

- (33) EP
 (73) Georgia-Pacific France, Bois-Colombes, FR;
 (72) BARREDO Donald, Ingersheim, FR; GRAFF Pier-
 re, Wolfgantzen, FR; PROBST Pierre, Ammer-
 schwihir, FR;
 (74) Hörmannová Zuzana, Ing., Bratislava, SK;
 (86) PCT/FR2007/000625
 (87) WO 2007/119003
**(54) Oddeliteľný viacvrstvový sací list, príslušná
 rolka a spôsob výroby**

-
- (51) E03F 1/00, E03F 5/00**
(11) E 9140
 (96) 08753765.0, 9.5.2008
 (97) 2155975, 12.1.2011
 (24) 12.1.2011
 (31) 2000638
 (32) 9.5.2007
 (33) NL
 (73) Pipelife Nederland B.V., Enkhuizen, NL;
 (72) HOEKSTRA Hielke Dolf, Leeuwarden, NL; KRUI-
 JER Martinus Petrus, Heerhugowaard, NL; SCHOU-
 TEN Michael Adrianus Jacobus, Hoorn, NL;
 (74) ROTT, RŮŽIČKA & GUTTMANN, Bratislava,
 SK;
 (86) PCT/NL2008/050282
 (87) WO 2008/140310
**(54) Krabicové zariadenie na zadržiavanie vody,
 ako je nádrž na dažďovú vodu, a spôsob jeho
 použitia**

-
- (51) E04B 1/00**
(11) E 9186
 (96) 08716781.3, 8.2.2008
 (97) 2118390, 12.1.2011
 (24) 12.1.2011
 (31) 07388007
 (32) 12.2.2007
 (33) EP
 (73) Rockwool International A/S, Hedehusene, DK;
 (72) PEETERS Roger, Jx Heythuysen, NL;
 (74) Knopp Juraj, Ing., CSc., Bratislava, SK;
 (86) PCT/EP2008/051565
 (87) WO 2008/098884
(54) Stlačiteľný izolačný prvok so zníženým trením

-
- (51) E04B 9/00**
(11) E 9146
 (96) 07726075.0, 19.6.2007
 (97) 2035635, 19.1.2011
 (24) 19.1.2011
 (31) 202006009764 U
 (32) 20.6.2006
 (33) DE
 (73) Richter-System GmbH & Co. KG, Griesheim, DE;
 (72) KNAUF Alfons Jean, Griesheim, DE;
 (74) Čechvalová Dagmar, Bratislava, SK;
 (86) PCT/EP2007/005382
 (87) WO 2007/147557
**(54) Spojovací prvok pre profily v tvare C s vyrov-
 návacím prostriedkom a usporiadanie**

(51) E04C 2/00
(11) E 9078
 (96) 08801199.4, 18.8.2008
 (97) 2185774, 19.1.2011
 (24) 19.1.2011
 (31) 202007011599 U
 (32) 18.8.2007
 (33) DE
 (73) Wüstefeld Jens-Hagen, Starnberg, DE;
 (72) Wüstefeld Jens-Hagen, Starnberg, DE;
 (74) Hörmannová Zuzana, Ing., Bratislava, SK;
 (86) PCT/DE2008/001376
 (87) WO 2009/024141
(54) Nosná konštrukcia pre ľahké dielce

(51) E04D 1/00
(11) E 9116
 (96) 05790017.7, 22.9.2005
 (97) 1799932, 12.1.2011
 (24) 12.1.2011
 (31) 102004046702
 (32) 24.9.2004
 (33) DE
 (73) CREATON AG, Wertingen, DE;
 (72) HÖRMANN Alfons, Ichenhausen, DE;
 (74) Mešková Viera, Ing., Bratislava, SK;
 (86) PCT/EP2005/010231
 (87) WO 2006/032488
(54) Zariadenie na pripevnenie za sucha pokladacích hrebenáčov

(51) E05B 19/00
(11) E 9227
 (96) 08075697.6, 11.8.2008
 (97) 2025839, 16.2.2011
 (24) 16.2.2011
 (31) 102007039150
 (32) 15.8.2007
 (33) DE
 (73) ASSA ABLOY Sicherheitstechnik GmbH, Albstadt, DE;
 (72) Zimmermann Björn, Berlin, DE;
 (74) Hörmannová Zuzana, Ing., Bratislava, SK;
(54) Kombinácia zámka - kľúč

(51) E05D 13/00
(11) E 9224
 (96) 07103924.2, 12.3.2007
 (97) 1835104, 3.11.2010
 (24) 3.11.2010
 (31) UD20060060
 (32) 14.3.2006
 (33) IT
 (73) Breda Sistemi Industriali SpA, Sequals (PN), IT;
 (72) Breda Enrico, Sequals (PN), IT;
 (74) Juran Svetozár, JUDr., Bratislava, SK;
(54) Bezpečnostné zariadenie pre sekčné konštrukcie ako sú dvere, hlavné dvere, brány a podobne

(51) F01P 11/00
(11) E 9215
 (96) 08290903.7, 24.9.2008
 (97) 2042704, 12.1.2011
 (24) 12.1.2011
 (31) 0706719
 (32) 26.9.2007
 (33) FR
 (73) Tristone Flowtech Solutions (TFS), Carquefou, FR;
 (72) Merour Sylvain, Vertou, FR;
 (74) Tomeš Pavol, Ing., Bratislava, SK;
(54) Odplyňovacia jednotka vybavená piestnou trubicou a usadzovacou komorou

(51) F02K 3/00, B64C 29/00, F02K 1/00
(11) E 9247
 (96) 06794894.3, 25.10.2006
 (97) 1941148, 23.2.2011
 (24) 23.2.2011
 (31) 0521844
 (32) 26.10.2005
 (33) GB
 (73) Avcen Limited, London, GB;
 (72) DACRE Mike, Staufen, CH;
 (74) PATENTSERVIS BRATISLAVA, a. s., Bratislava, SK;
 (86) PCT/GB2006/003967
 (87) WO 2007/049032
(54) Dvojprúdový motor pre štart a krátke pristátie lietadla

(51) F04D 7/00, F04D 29/00
(11) E 9038
 (96) 06747857.8, 5.6.2006
 (97) 1891331, 12.1.2011
 (24) 12.1.2011
 (31) 0501382
 (32) 17.6.2005
 (33) SE
 (73) ITT Manufacturing Enterprises, Inc., Wilmington, Delaware, US;
 (72) Andersson Patrik, Skogas, SE;
 (74) Bušová Eva, JUDr., Bratislava, SK;
 (86) PCT/SE2006/000663
 (87) WO 2006/135304
(54) Čerpadlo

(51) F16D 3/00
(11) E 9193
 (96) 07300752.8, 29.1.2007
 (97) 1813830, 6.10.2010
 (24) 6.10.2010
 (31) 0600779
 (32) 27.1.2006
 (33) FR
 (73) Compagnie Plastic Omnium, Lyon, FR;
 (72) Agnus Bruno, Chamardes Choignes, FR; Pionnier Jérôme, NOGENT, FR;
 (74) ROTT, RŮŽIČKA & GUTTMANN, Bratislava, SK;
(54) Súčiastka z plastickej hmoty tvoriaca Oldhamovu spojku

(51) F16F 7/00, D06F 37/00**(11) E 9241**

(96) 06015729.4, 28.7.2006

(97) 1754908, 9.2.2011

(24) 9.2.2011

(31) 102005038953

(32) 16.8.2005

(33) DE

(73) SUSPA GmbH, Altdorf, DE;

(72) Peuker Thomas, Ammerthal, DE; Pelczer Andreas, Wassertrüdingen, DE;

(74) Bušová Eva, JUDr., Bratislava, SK;

(54) Tmič**(51) F16J 15/00****(11) E 9097**

(96) 07119880.8, 2.11.2007

(97) 1918618, 12.1.2011

(24) 12.1.2011

(31) 556294

(32) 3.11.2006

(33) US

(73) GENERAL ELECTRIC COMPANY, Schenectady, NY, US;

(72) Schmitz Michael Bernard, Freising, DE; Lusted Roderick Mark, Niskayuna, NY, US; Salehi Mohsen, Ranch Palos Verdes, CA, US; Ruggiero Eric John, Rensselaer, NY, US; Baldassarre Leonardo, Sesto Fiorentino, IT;

(74) Bušová Eva, JUDr., Bratislava, SK;

(54) Systém a spôsob mechanického utesnenia rotačných strojov**(51) F16L 55/00****(11) E 9045**

(96) 04818618.3, 3.11.2004

(97) 1687560, 22.12.2010

(24) 22.12.2010

(31) 704461

(32) 7.11.2003

(33) US

(73) INA Acquisition Corp., Wilmington, DE, US;

(72) DRIVER Franklin Thomas, St. Charles, MO, US; WANG Weiping, Ballwin, MO, US;

(74) Čechvalová Dagmar, Bratislava, SK;

(86) PCT/US2004/036629

(87) WO 2005/047758

(54) Veža na impregnovanie živice pre vložku vytvrdzovanú na mieste použitia**(51) F23D 14/00****(11) E 9050**

(96) 02776947.0, 28.8.2002

(97) 1423644, 8.12.2010

(24) 8.12.2010

(31) 10144177

(32) 7.9.2001

(33) DE

(73) Messer Cutting & Welding GmbH, Gross-Umstadt, DE;

(72) VOSSBERG Rainald, Hofheim, DE;

(74) Hörmannová Zuzana, Ing., Bratislava, SK;

(86) PCT/EP2002/009592

(87) WO 2003/023278

(54) Rezací horák**(51) F23N 5/00****(11) E 9137**

(96) 03023303.5, 15.10.2003

(97) 1524470, 26.1.2011

(24) 26.1.2011

(73) Powitec Intelligent Technologies GmbH, Essen, DE;

(72) Richter Peter, Bochum, DE; Wintrich Franz, Essen, DE;

(74) ROTT, RŮŽIČKA & GUTTMANN, Bratislava, SK;

(54) Spôsob regulácie termodynamického zariadenia**(51) F24H 9/00****(11) E 9160**

(96) 09090008.5, 28.5.2009

(97) 2131118, 2.2.2011

(24) 2.2.2011

(31) 202008007454 U

(32) 4.6.2008

(33) DE

(73) KERMI GmbH, Plattling, DE;

(72) Edelmann Dieter, Stephansposching, DE;

(74) PATENTSERVIS BRATISLAVA, a. s., Bratislava, SK;

(54) Vykurovacie zariadenie s funkciou čiastočného zaťaženia**(51) F24H 9/00****(11) E 9159**

(96) 06076409.9, 12.7.2006

(97) 1752719, 2.2.2011

(24) 2.2.2011

(31) 202005012826 U

(32) 9.8.2005

(33) DE

(73) KERMI GmbH, Plattling, DE;

(72) Fonfara Harald, Lalling, DE;

(74) PATENTSERVIS BRATISLAVA, a. s., Bratislava, SK;

(54) Vykurovacie teleso s funkciou čiastočného zaťaženia**(51) F24J 2/00, E04D 13/00, F03D 3/00, F03D 9/00, H01L 31/00****(11) E 9039**

(96) 08008488.2, 6.5.2008

(97) 2048452, 27.10.2010

(24) 27.10.2010

(31) 200716873

(32) 9.10.2007

(33) SG

(73) Dragon Energy Pte. Ltd., Singapore, SG;

(72) Nightingale Christopher George Edward, Singapore, SG;

(74) PATENTSERVIS BRATISLAVA, a. s., Bratislava, SK;

(54) Strešný systém premeny energie

(51) F24J 2/00, F16C 11/00
(11) E 9251
 (96) 08748734.4, 3.4.2008
 (97) 2147262, 8.12.2010
 (24) 8.12.2010
 (31) 102007020234, 202007006153 U
 (32) 23.4.2007, 23.4.2007
 (33) DE, DE
 (73) Haticon GmbH, Schwedt, DE;
 (72) GENSCHOREK Gido, Schwedt, DE;
 (74) Juran Svetozár, JUDr., Bratislava, SK;
 (86) PCT/DE2008/000590
 (87) WO 2008/128506
(54) Zariadenia na inštalovanie solárnych modulov

(51) F25D 3/00
(11) E 9177
 (96) 08827133.3, 7.7.2008
 (97) 2183532, 26.1.2011
 (24) 26.1.2011
 (31) 0756805
 (32) 30.7.2007
 (33) FR
 (73) L'Air Liquide Société Anonyme pour l'Etude et l'Exploitation des Procédés Georges Claude, Paris, FR;
 (72) PATHIER Didier, Voisins Le Bretonneux, FR; BRUGGEMAN Beny, Gent-wondelgem, BE; OZTAS Cemal, Voisins Le Bretonneux, FR; TAYLOR Robert, Wavre, BE; MEYER Friedhelm, Achim, DE; WEIDLICH Jochen, Rastatt, DE;
 (74) Čechvalová Dagmar, Bratislava, SK;
 (86) PCT/FR2008/051255
 (87) WO 2009/019361
(54) Zariadenie na kryogénne hlboké zmrazenie produktov používajúce porézny dopravníkový pás

(51) F27B 3/00
(11) E 9236
 (96) 07725317.7, 16.5.2007
 (97) 2021715, 2.3.2011
 (24) 2.3.2011
 (31) 102006023259
 (32) 18.5.2006
 (33) DE
 (73) AlzChem Trostberg GmbH, Trostberg, DE;
 (72) BAUMANN Leonhard, Kastl, DE; MÖLLER Roland, Hammersbach, DE; HOLZRICHTER Klaus, Trostberg, DE; SALZINGER Josef, Tüßling, DE;
 (74) MAJLINGOVÁ & PARTNERS, s. r. o., Bratislava, SK;
 (86) PCT/EP2007/004402
 (87) WO 2007/134789
(54) Použitie zvyškových a/alebo odpadových látok v elektrických nízkošachtových peciach

(51) F28D 7/00, F28F 1/00, F28F 27/00, F24H 1/00
(11) E 9209
 (96) 08425548.8, 7.8.2008
 (97) 2151651, 19.1.2011
 (24) 19.1.2011
 (73) Giannoni S.p.a., Milano, IT;
 (72) Giannoni Raffaele, Milano, IT;

(74) ROTT, RŮŽIČKA & GUTTMANN, Bratislava, SK;
(54) Bitermický výmenník tepla, postup a strojné zariadenie na jeho výrobu

(51) G01P 13/00, G01D 5/00
(11) E 9206
 (96) 02756701.5, 25.7.2002
 (97) 1423712, 19.1.2011
 (24) 19.1.2011
 (31) 916914
 (32) 27.7.2001
 (33) US
 (73) Printronix, Inc., Irvine, California, US;
 (72) FURROW Edward D., Waynesboro, VA, US; SNYDER Paul W., Waynesboro, VA, US; BRADFIELD Gerald A., Waynesboro, VA, US;
 (74) PATENTSERVIS BRATISLAVA, a. s., Bratislava, SK;
 (86) PCT/US2002/023818
 (87) WO 2003/012457
(54) Systém na detekciu pohybu tlačovej pásky

(51) G01S 3/00
(11) E 9134
 (96) 09450106.1, 29.5.2009
 (97) 2261686, 2.2.2011
 (24) 2.2.2011
 (73) Kapsch TrafficCom AG, Wien, AT;
 (72) Arthaber Holger, Wien, AT;
 (74) Hörmannová Zuzana, Ing., Bratislava, SK;
(54) Spôsob a zariadenie na meranie fázového posunu

(51) G06F 3/00
(11) E 9149
 (96) 07401001.8, 9.10.2007
 (97) 1916593, 5.1.2011
 (24) 5.1.2011
 (31) 102006049975
 (32) 24.10.2006
 (33) DE
 (73) Arndt & Voss GmbH, Tostedt, DE;
 (72) Arndt Georg, Tostedt, DE;
 (74) Bušová Eva, JUDr., Bratislava, SK;
(54) Spôsob vkladania dát pre počítačové systémy a pre jeho usporiadanie

(51) G06F 13/00
(11) E 9168
 (96) 09709853.7, 9.2.2009
 (97) 2218009, 26.1.2011
 (24) 26.1.2011
 (31) 30954
 (32) 14.2.2008
 (33) US
 (73) International Business Machines Corporation, Armonk, NY, US;
 (72) CASPER Daniel, Poughkeepsie, New York, US; FLANAGAN John, Poughkeepsie, New York, US; KALOS Matthew, Tucson, Arizona, US; SITTMANN III Gustav, Webster Groves, Missouri,

- US; HUANG Catherine, Poughkeepsie, New York, US; NJOKU Ugochukwu, Yonkers, New York, US; RIEDY Dale, Poughkeepsie, New York, US;
- (74) Tomeš Pavol, Ing., Bratislava, SK;
- (86) PCT/EP2009/051450
- (87) WO 2009/101053
- (54) Obojsmerný dátový prenos počas jedinej I/O operácie**

- (51) G06F 21/00**
- (11) E 9102**
- (96) 02755462.5, 13.8.2002
- (97) 1535124, 2.2.2011
- (24) 2.2.2011
- (73) Nokia Corporation, Espoo, FI;
- (72) PAATERO Lauri, Helsinki, FI; KIIVERI Antti, Oulu, FI;
- (74) MAJLINGOVÁ & PARTNERS, s. r. o., Bratislava, SK;
- (86) PCT/IB2002/003216
- (87) WO 2004/015553
- (54) Architektúra počítačov na spúšťanie programu v bezpečnom alebo nezaistenom móde**

- (51) G06K 19/00**
- (11) E 9180**
- (96) 05730046.9, 26.4.2005
- (97) 1741051, 19.1.2011
- (24) 19.1.2011
- (31) 732042004
- (32) 27.4.2004
- (33) CH
- (73) NagralD SA, 2322 Cret-du-Loche, CH;
- (72) DROZ François, Corcelles, CH;
- (74) ROTT, RŮŽIČKA & GUTTMANN, Bratislava, SK;
- (86) PCT/IB2005/051352
- (87) WO 2005/104024
- (54) Prenosný nosič informácií s transpondérmí**

- (51) G06Q 20/00, H04L 9/00, G06F 7/00**
- (11) E 9164**
- (96) 06829408.1, 8.12.2006
- (97) 1964042, 19.1.2011
- (24) 19.1.2011
- (31) 102005062307
- (32) 24.12.2005
- (33) DE
- (73) T-Mobile International AG, Bonn, DE;
- (72) DUPRE Michael, Sankt Augustin, DE;
- (74) Hörmannová Zuzana, Ing., Bratislava, SK;
- (86) PCT/EP2006/011796
- (87) WO 2007/073842
- (54) Spôsob prípravy čipovej karty pre služby elektronického podpisu**

- (51) G21G 1/00**
- (11) E 9229**
- (96) 02785646.7, 11.12.2002
- (97) 1493161, 9.2.2011
- (24) 9.2.2011
- (31) 0208356
- (32) 11.4.2002
- (33) GB

- (73) GE Healthcare Limited, Buckinghamshire, GB;
- (72) WEISNER Peter Stewart, Amersham, Buckinghamshire, GB; FORREST Terence Robert Frederick, Amersham, Buckinghamshire, GB;
- (74) Bušová Eva, JUDr., Bratislava, SK;
- (86) PCT/GB2002/005604
- (87) WO 2003/088269
- (54) Generátor rádioaktívnych izotopov a spôsob jeho konštrukcie**

- (51) H01L 23/00, H01L 21/00**
- (11) E 9144**
- (96) 06023025.7, 6.11.2006
- (97) 1786034, 2.2.2011
- (24) 2.2.2011
- (31) 102005053398
- (32) 9.11.2005
- (33) DE
- (73) Semikron Elektronik GmbH & Co. KG, Nürnberg, DE;
- (72) Göbl Christian, Nürnberg, DE; Augustin Karlheinz, Fürth, DE;
- (74) PATENTSERVIS BRATISLAVA, a. s., Bratislava, SK;
- (54) Výkonový polovodičový modul**

- (51) H01M 2/00, B21K 21/00**
- (11) E 9208**
- (96) 05817218.0, 14.11.2005
- (97) 1831942, 26.1.2011
- (24) 26.1.2011
- (31) 0425342
- (32) 17.11.2004
- (33) GB
- (73) Accuma Plastics Limited, Corby, Northamptonshire, GB;
- (72) GIBELLINI Folco, Corby, Northamptonshire, GB;
- (74) ROTT, RŮŽIČKA & GUTTMANN, Bratislava, SK;
- (86) PCT/EP2005/012176
- (87) WO 2006/053698
- (54) Spôsob a zariadenie na výrobu svorky pre akumulátor oloveného typu**

- (51) H01R 13/00**
- (11) E 9226**
- (96) 08157878.3, 9.6.2008
- (97) 2133958, 23.2.2011
- (24) 23.2.2011
- (73) Interlemo Holding S.A., Ecublens, CH;
- (72) Robert David, Montbenoit, FR;
- (74) Hörmannová Zuzana, Ing., Bratislava, SK;
- (54) Zásuvka pre samozaist'ovací spojovací systém**

- (51) H02K 5/00, H02K 7/00, H02K 11/00**
- (11) E 9252**
- (96) 07360045.4, 5.10.2007
- (97) 1912310, 9.2.2011
- (24) 9.2.2011
- (31) 0609012
- (32) 13.10.2006
- (33) FR
- (73) MANTION S.A., Besancon, FR;
- (72) Schnoebelen Denis, Besancon, FR;

- (74) Beleščák Ladislav, Ing., Piešťany, SK;
(54) Zariadenie na prenos krútiaceho momentu motora pre ovládanie posuvných panelov a spôsob použitia tohto zariadenia

(51) H04B 7/00

(11) E 9109

(96) 05701379.9, 8.2.2005

(97) 1714401, 29.12.2010

(24) 29.12.2010

(31) 102004006584

(32) 10.2.2004

(33) DE

(73) T-Mobile Deutschland GmbH, Bonn, DE;

(72) KRUSE Gerhard, Windhagen, DE;

(74) Hörmannová Zuzana, Ing., Bratislava, SK;

(86) PCT/EP2005/001250

(87) WO 2005/078956

- (54) Spôsob a systém prevádzky mimo vzdušných rozhraní v mobilných komunikačných systémoch**

(51) H04L 1/00, H03M 13/00

(11) E 9083

(96) 08806021.5, 18.6.2008

(97) 2163020, 5.1.2011

(24) 5.1.2011

(31) 0755869

(32) 19.6.2007

(33) FR

(73) FRANCE TELECOM, Paris, FR;

(72) RIGAUDEAU Serge, Pleumeur Bodou, FR; CRESTEL Jérôme, Lannion, FR;

(74) Čechvalová Dagmar, Bratislava, SK;

(86) PCT/FR2008/051086

(87) WO 2009/004248

- (54) Spôsob vytvárania matice korekcie chýb prenosu paketov multimediálnych dát**

(51) H04L 7/00, H04L 27/00, H04B 7/00

(11) E 9046

(96) 06705497.3, 18.1.2006

(97) 1980030, 25.8.2010

(24) 25.8.2010

(73) Huawei Technologies Co., Ltd., Shenzhen, Guangdong, CN;

(72) POPOVIC Branislav, Solna, SE;

(74) Čechvalová Dagmar, Bratislava, SK;

(86) PCT/CN2006/000076

(87) WO 2007/082408

- (54) Spôsob synchronizácie a prenosu informácií v komunikačnom systéme**

(51) H04L 12/00

(11) E 9075

(96) 07818460.3, 26.9.2007

(97) 2077012, 5.1.2011

(24) 5.1.2011

(31) 102006049034

(32) 13.10.2006

(33) DE

(73) T-Mobile International AG, Bonn, DE;

(72) RÖBKE Matthias, Köln, DE; HECHWARTNER Roland, Wien, AT;

(74) Hörmannová Zuzana, Ing., Bratislava, SK;

(86) PCT/EP2007/008377

(87) WO 2008/046495

- (54) Spôsob, systém a program na spracovanie dát pre výmenu správ v mobilnom rádiovom systéme**

(51) H04L 12/00, H04W 8/00, H04W 88/00

(11) E 9082

(96) 06775541.3, 30.8.2006

(97) 1931094, 6.10.2010

(24) 6.10.2010

(31) 200510093915

(32) 31.8.2005

(33) CN

(73) Huawei Technologies Co., Ltd., Shenzhen, Guangdong, CN;

(72) DUAN Xiaoqin, Shenzhen, Guangdong Province, CN; ZHU Dongming, Shenzhen, Guangdong Province, CN; ZHANG Hai, Shenzhen, Guangdong Province, CN;

(74) Čechvalová Dagmar, Bratislava, SK;

(86) PCT/CN2006/002224

(87) WO 2007/025473

- (54) Systém, spôsob a sieťové zariadenie na zakončovanie hovorov v doméne CS**

(51) H04L 27/00

(11) E 9066

(96) 08734202.8, 29.4.2008

(97) 2090050, 12.1.2011

(24) 12.1.2011

(31) 0701056

(32) 2.5.2007

(33) SE

(73) Huawei Technologies Co., Ltd., Guangdong, CN;

(72) POPOVIC Branislav M., Kista, Stockholm, SE;

(74) Čechvalová Dagmar, Bratislava, SK;

(86) PCT/CN2008/070844

(87) WO 2008/134976

- (54) Spôsob a zariadenie na vytvorenie synchronizačného signálu v komunikačnom systéme**

(51) H04L 29/00, H04W 8/00

(11) E 9047

(96) 07710838.9, 25.1.2007

(97) 1978706, 1.9.2010

(24) 1.9.2010

(31) 200610033435

(32) 26.1.2006

(33) CN

(73) Huawei Technologies Co., Ltd., Shenzhen, Guangdong, CN;

(72) HU Weihua, Guangdong, CN;

(74) Čechvalová Dagmar, Bratislava, SK;

(86) PCT/CN2007/000276

(87) WO 2007/087745

- (54) Spôsob a systém na realizovanie smerovania dát roamingového užívateľa**

- (51) **H04L 29/00**
(11) **E 9169**
(96) 08172936.0, 24.12.2008
(97) 2081360, 12.1.2011
(24) 12.1.2011
(31) 17176 P, 20080132234
(32) 28.12.2007, 23.12.2008
(33) US, KR
(73) LG Electronics Inc., Seoul, KR;
(72) Moon Kyoung Soo, Seoul, KR; Choi Jin Young, Seoul, KR;
(74) MAJLINGOVÁ & PARTNERS, s. r. o., Bratislava, SK;
(54) **Spôsob vysielania a prijímania oznamovacej správy a príslušný prístroj**
-

- (51) **H04N 5/00, H04N 9/00**
(11) **E 9128**
(96) 09161479.2, 5.7.2004
(97) 2088779, 5.1.2011
(24) 5.1.2011
(31) 485207 P
(32) 3.7.2003
(33) US
(73) Panasonic Corporation, Osaka, JP;
(72) McCrossan Joseph, Shiromi, Chuo-ku Osaka-shi, Osaka, JP; Okada Tomoyuki, Shiromi, Chuo-ku Osaka-shi, Osaka, JP; Mochinaga Kazuhiro, Osaka-shi, Osaka, JP;
(74) Guniš Jaroslav, Mgr., Bratislava, SK;
(54) **Záznamové médium, reprodukčné zariadenie, spôsob zaznamenávania, integrovaný obvod, program a spôsob reprodukcie**
-

- (51) **H04N 5/00, G06F 3/00**
(11) **E 9175**
(96) 08152382.1, 5.7.2004
(97) 1940166, 29.12.2010
(24) 29.12.2010
(31) 485207 P
(32) 3.7.2003
(33) US
(73) Panasonic Corporation, Kadoma-shi, Osaka, JP;
(72) McCrossan Joseph, Osaka-shi, Osaka, JP; Okada Tomoyuki, Osaka-shi, Osaka, JP; Mochinaga Kazuhiro, Osaka-shi, Osaka, JP;
(74) Guniš Jaroslav, Mgr., Bratislava, SK;
(54) **Záznamové médium, reprodukčné zariadenie, spôsob zaznamenávania, integrovaný obvod, program a spôsob reprodukcie**
-

- (51) **H04W 36/00**
(11) **E 9074**
(96) 08785500.3, 12.8.2008
(97) 2189027, 5.1.2011
(24) 5.1.2011
(31) 102007038099
(32) 13.8.2007
(33) DE
(73) T-Mobile International AG, Bonn, DE;
(72) Neubacher Andreas, Korneuburg, AT;
(74) Hörmannová Zuzana, Ing., Bratislava, SK;
(86) PCT/EP2008/006621
(87) WO 2009/021711
(54) **Spôsob zamedzenia ping pong odovzdávania v mobilných rádiových sieťach**
-

(51)	(11)	(51)	(11)	(51)	(11)	(51)	(11)
A01G 17/00	9162	A61Q 17/00	9122	C07C 303/00	9085	D02G 3/00	9131
A01K 1/00	9101	A63G 21/00	9233	C07C 307/00	9143	D02G 3/00	9248
A01N 25/00	9147	B01D 15/00	9041	C07C 401/00	9093	D06F 37/00	9126
A01N 43/00	9196	B01D 46/00	9117	C07D 207/00	9150	D06H 7/00	9114
A01N 43/00	9210	B01D 53/00	9253	C07D 211/00	9089	D06M 13/00	9254
A01N 43/00	9184	B01F 3/00	9098	C07D 215/00	9048	D21F 11/00	9138
A01N 47/00	9052	B01F 5/00	9096	C07D 217/00	9212	D21H 19/00	9191
A21D 13/00	9056	B01J 2/00	9115	C07D 223/00	9142	D21H 21/00	9211
A23D 7/00	9034	B05B 5/00	9152	C07D 231/00	9121	D21H 27/00	9135
A23G 1/00	9161	B05C 5/00	9035	C07D 261/00	9205	E03F 1/00	9140
A23G 3/00	9108	B21B 1/00	9250	C07D 263/00	9069	E04B 1/00	9186
A23L 1/00	9104	B21B 45/00	9090	C07D 305/00	9218	E04B 9/00	9146
A23L 1/00	9061	B21C 47/00	9133	C07D 307/00	9125	E04C 2/00	9078
A23L 1/00	9240	B21D 5/00	9231	C07D 401/00	9099	E04D 1/00	9116
A47F 1/00	9155	B21D 13/00	9081	C07D 401/00	9158	E05B 19/00	9227
A47J 31/00	9238	B21D 43/00	9154	C07D 401/00	9042	E05D 13/00	9224
A61B 5/00	9139	B23B 29/00	9127	C07D 401/00	9219	F01P 11/00	9215
A61B 10/00	9111	B23B 51/00	9068	C07D 401/00	9120	F02K 3/00	9247
A61B 18/00	9203	B23K 9/00	9222	C07D 405/00	9029	F04D 7/00	9038
A61C 5/00	9136	B23K 26/00	9199	C07D 405/00	9145	F16D 3/00	9193
A61F 6/00	9234	B23Q 17/00	9053	C07D 405/00	9071	F16F 7/00	9241
A61F 13/00	9173	B29B 17/00	9062	C07D 409/00	9141	F16J 15/00	9097
A61K 9/00	9230	B29C 33/00	9123	C07D 417/00	9190	F16L 55/00	9045
A61K 9/00	9220	B29C 49/00	9216	C07D 451/00	9060	F23D 14/00	9050
A61K 9/00	9163	B29C 53/00	9087	C07D 451/00	9113	F23N 5/00	9137
A61K 9/00	9167	B29C 65/00	9181	C07D 471/00	9182	F24H 9/00	9159
A61K 31/00	9049	B29C 65/00	9165	C07D 471/00	9057	F24H 9/00	9160
A61K 31/00	9166	B29D 30/00	9032	C07D 487/00	9037	F24J 2/00	9039
A61K 31/00	9187	B29D 30/00	9188	C07D 487/00	9070	F24J 2/00	9251
A61K 31/00	9092	B32B 3/00	9228	C07H 19/00	9077	F25D 3/00	9177
A61K 31/00	9112	B32B 27/00	9197	C07H 21/00	9043	F27B 3/00	9236
A61K 31/00	9151	B32B 27/00	9044	C07K 5/00	9194	F28D 7/00	9209
A61K 31/00	9105	B41J 2/00	9213	C07K 5/00	9107	G01P 13/00	9206
A61K 31/00	9106	B60G 17/00	9200	C07K 5/00	9051	G01S 3/00	9134
A61K 31/00	9088	B60J 5/00	9207	C07K 14/00	9189	G06F 3/00	9149
A61K 31/00	9153	B60N 2/00	9040	C07K 14/00	9072	G06F 13/00	9168
A61K 31/00	9054	B60R 13/00	9232	C07K 14/00	9244	G06F 21/00	9102
A61K 31/00	9204	B60R 19/00	9257	C07K 14/00	9110	G06K 19/00	9180
A61K 31/00	9148	B60R 19/00	9245	C07K 14/00	9174	G06Q 20/00	9164
A61K 31/00	9036	B60R 21/00	9119	C07K 16/00	9170	G21G 1/00	9229
A61K 31/00	9202	B65B 39/00	9064	C07K 16/00	9246	H01L 23/00	9144
A61K 31/00	9130	B65B 43/00	9249	C07K 16/00	9076	H01M 2/00	9208
A61K 31/00	9103	B65B 57/00	9073	C07K 16/00	9223	H01R 13/00	9226
A61K 31/00	9055	B65D 19/00	9239	C08G 18/00	9172	H02K 5/00	9252
A61K 33/00	9084	B65D 21/00	9258	C08J 3/00	9225	H04B 7/00	9109
A61K 38/00	9256	B65D 25/00	9030	C08K 5/00	9063	H04L 1/00	9083
A61K 38/00	9156	B65D 85/00	9260	C08L 33/00	9195	H04L 7/00	9046
A61K 38/00	9100	B65D 85/00	9171	C09K 5/00	9176	H04L 12/00	9075
A61K 38/00	9214	B66C 1/00	9091	C10G 1/00	9157	H04L 12/00	9082
A61K 39/00	9118	B67D 7/00	9221	C12N 1/00	9198	H04L 27/00	9066
A61K 39/00	9058	C01G 49/00	9067	C12N 15/00	9179	H04L 29/00	9169
A61K 39/00	9095	C01G 49/00	9094	C12N 15/00	9259	H04L 29/00	9047
A61K 39/00	9183	C02F 11/00	9132	C12P 5/00	9059	H04N 5/00	9175
A61K 39/00	9237	C03B 37/00	9080	C12P 7/00	9235	H04N 5/00	9128
A61K 49/00	9178	C04B 18/00	9192	C12Q 1/00	9031	H04W 36/00	9074
A61L 27/00	9065	C07C 62/00	9243	C21B 7/00	9124		
A61M 5/00	9201	C07C 211/00	9185	C21C 5/00	9033		
A61P 3/00	9086	C07C 215/00	9129	C23C 30/00	9242		
A61P 35/00	9255	C07C 215/00	9217	C25C 3/00	9079		

SC4A Sprístupnené preklady európskych patentových spisov v zmenenom znení**(11) E 3008**

(97) 1771180, 5.1.2011

(24) 5.1.2011

(45) 7.4.2008

(54) Prostriedok vo forme spreja obsahujúci kombináciu klobetazol propionátu a kalcitriolu, alkoholovú fázu a olejovú fázu

(11) E 3631

(97) 1531667, 26.3.2008

(24) 26.3.2008

(45) 5.8.2008

(54) Mikroenkapsulovaná agrochemická kompozícia

MM4A Zaniknuté európske patenty pre nezaplatenie udržiavacích poplatkov

(11) **E 88**
(97) 1302292
Dátum zániku: 12.10.2010

(11) **E 2649**
(97) 1556246
Dátum zániku: 28.10.2010

(11) **E 211**
(97) 1432478
Dátum zániku: 1.10.2010

(11) **E 2734**
(97) 1595105
Dátum zániku: 20.10.2010

(11) **E 236**
(97) 1321382
Dátum zániku: 17.10.2010

(11) **E 2910**
(97) 1438284
Dátum zániku: 2.10.2010

(11) **E 621**
(97) 1563112
Dátum zániku: 25.10.2010

(11) **E 2987**
(97) 1529722
Dátum zániku: 14.10.2010

(11) **E 713**
(97) 1438336
Dátum zániku: 15.10.2010

(11) **E 3464**
(97) 1677715
Dátum zániku: 11.10.2010

(11) **E 954**
(97) 1438447
Dátum zániku: 21.10.2010

(11) **E 3608**
(97) 1684775
Dátum zániku: 26.10.2010

(11) **E 960**
(97) 1308680
Dátum zániku: 18.10.2010

(11) **E 3639**
(97) 1554956
Dátum zániku: 22.10.2010

(11) **E 1385**
(97) 1457107
Dátum zániku: 23.10.2010

(11) **E 4208**
(97) 1549512
Dátum zániku: 1.10.2010

(11) **E 1797**
(97) 1538344
Dátum zániku: 21.10.2010

(11) **E 4212**
(97) 1609228
Dátum zániku: 13.10.2010

(11) **E 2391**
(97) 1556281
Dátum zániku: 28.10.2010

(11) **E 4332**
(97) 1674497
Dátum zániku: 28.10.2010

(11) **E 2455**
(97) 1682316
Dátum zániku: 9.10.2010

(11) **E 4495**
(97) 1645595
Dátum zániku: 11.10.2010

(11) **E 2571**
(97) 1470226
Dátum zániku: 11.10.2010

(11) **E 4592**
(97) 1677779
Dátum zániku: 1.10.2010

(11) **E 5089**
(97) 1558560
Dátum zániku: 24.10.2010

(11) **E 5403**
(97) 1805305
Dátum zániku: 20.10.2010

(11) **E 5404**
(97) 1805306
Dátum zániku: 20.10.2010

(11) **E 5405**
(97) 1805307
Dátum zániku: 20.10.2010

(11) **E 5549**
(97) 1787789
Dátum zániku: 25.10.2010

(11) **E 5950**
(97) 1306471
Dátum zániku: 28.10.2010

(11) **E 5959**
(97) 1934207
Dátum zániku: 3.10.2010

(11) **E 6085**
(97) 1678135
Dátum zániku: 1.10.2010

(11) **E 6198**
(97) 1941520
Dátum zániku: 18.10.2010

(11) **E 6279**
(97) 1814704
Dátum zániku: 20.10.2010

(11) **E 6469**
(97) 1782668
Dátum zániku: 13.10.2010

(11) **E 6520**
(97) 1799372
Dátum zániku: 26.10.2010

(11) **E 6954**
(97) 1554285
Dátum zániku: 13.10.2010

(11) **E 7081**
(97) 1422370
Dátum zániku: 21.10.2010

(11) **E 7138**
(97) 1646653
Dátum zániku: 14.10.2010

(11) **E 7861**
(97) 1684591
Dátum zániku: 28.10.2010

(11) **E 7970**
(97) 1678172
Dátum zániku: 15.10.2010

(11) **E 7971**
(97) 1828672
Dátum zániku: 21.10.2010

PC4A

Prevody a prechody práv na európske patenty

(11) **E 458**
(97) 1509387, 16.11.2005
(73) Continental Reifen Deutschland GmbH, Hannover, DE;
Predchádzajúci majiteľ:
Continental Matador Rubber, s.r.o., Púchov, SK;
Dátum uzavretia zmluvy: 31.12.2009
Dátum zápisu do registra: 11.5.2011

(11) **E 773**
(97) 1440129, 10.5.2006
(73) NOMA Holding S.A., Aubonne, CH;
Predchádzajúci majiteľ:
SICPA HOLDING S.A., Prilly, CH;
Dátum uzavretia zmluvy: 26.7.2007
Dátum zápisu do registra: 25.5.2011

(11) E 849
 (97) 1509388, 21.6.2006
 (73) Continental Reifen Deutschland GmbH, Hannover, DE;
 Predchádzajúci majiteľ:
 Continental Matador Rubber, s.r.o., Púchov, SK;
 Dátum uzavretia zmluvy: 31.12.2009
 Dátum zápisu do registra: 11.5.2011

(11) E 1721
 (97) 1596958, 6.12.2006
 (73) Veolia Water Solutions & Technologies Support, Saint Maurice, FR;
 Predchádzajúci majiteľ:
 Hydrotech Veolia Water Systems Aktiebolag, Vellinge, SE;
 Dátum uzavretia zmluvy: 16.3.2011
 Dátum zápisu do registra: 4.5.2011

(11) E 1933
 (97) 1663141, 21.3.2007
 (73) Maria Clementine Martin Klosterfrau Vertriebsgesellschaft mbH, Köln, DE;
 Predchádzajúci majiteľ:
 Merck Patent GmbH, Darmstadt, DE;
 Dátum uzavretia zmluvy: 2.3.2011
 Dátum zápisu do registra: 5.5.2011

(11) E 3676
 (97) 1641624, 16.4.2008
 (73) NOMA Holding S.A., Aubonne, CH;
 Predchádzajúci majiteľ:
 SICPA HOLDING S.A., Prilly, CH;
 Dátum uzavretia zmluvy: 26.7.2007
 Dátum zápisu do registra: 25.5.2011

(11) E 3763
 (97) 1687152, 23.4.2008
 (73) NOMA Holding S.A., Aubonne, CH;
 Predchádzajúci majiteľ:
 SICPA HOLDING S.A., Prilly, CH;
 Dátum uzavretia zmluvy: 26.7.2007
 Dátum zápisu do registra: 26.5.2011

(11) E 5172
 (97) 1790701, 7.1.2009
 (73) NOMA Holding S.A., Aubonne, CH;
 Predchádzajúci majiteľ:
 SICPA HOLDING S.A., Prilly, CH;
 Dátum uzavretia zmluvy: 26.7.2007
 Dátum zápisu do registra: 26.5.2011

(11) E 5264
 (97) 1932069, 31.12.2008
 (73) CEDUE S.P.A., Montecchio Maggiore, IT;
 Predchádzajúci majiteľ:
 Ceccato, S.p.A., Alte Ceccato di Montecchio Maggiore, IT;
 Dátum uzavretia zmluvy: 21.5.2008
 Dátum zápisu do registra: 5.5.2011

(11) E 5366
 (97) 1719511, 10.12.2008
 (73) 3M Innovative Properties Company, Saint Paul, Minnesota, US;
 Predchádzajúci majiteľ:
 Coley Pharmaceutical Group, Inc., New York, NY, US;
 Dátum uzavretia zmluvy: 15.2.2011
 Dátum zápisu do registra: 5.5.2011

(11) E 5968
 (97) 1937415, 8.4.2009
 (73) NOMA Holding S.A., Aubonne, CH;
 Predchádzajúci majiteľ:
 SICPA HOLDING S.A., Prilly, CH;
 Dátum uzavretia zmluvy: 26.7.2007
 Dátum zápisu do registra: 25.5.2011

(11) E 6407
 (97) 1877226, 12.8.2009
 (73) NOMA Holding S.A., Aubonne, CH;
 Predchádzajúci majiteľ:
 SICPA HOLDING S.A., Prilly, CH;
 Dátum uzavretia zmluvy: 26.7.2007
 Dátum zápisu do registra: 25.5.2011

(11) E 6666
 (97) 1500289, 19.8.2009
 (73) 2Ergo Limited, Manchester, GB;
 Predchádzajúci majiteľ:
 Broca Communications Limited, Rawtenstall, Lancashire, GB;
 Dátum zápisu do registra: 25.5.2011

(11) E 6827
 (97) 1968829, 18.11.2009
 (73) CEDUE S.P.A., Montecchio Maggiore, IT;
 Predchádzajúci majiteľ:
 Ceccato, S.p.A., Alte Ceccato di Montecchio Maggiore, IT;
 Dátum uzavretia zmluvy: 21.5.2008
 Dátum zápisu do registra: 5.5.2011

(11) E 7029
 (97) 2053921, 23.12.2009
 (73) DSM IP Assets B.V., Heerlen, NL; Ceradis B.V., Wageningen, NL;
 Predchádzajúci majiteľ:
 DSM IP Assets B.V., Heerlen, NL; Plant Research International B.V., Wageningen, NL;
 Dátum zápisu do registra: 11.5.2011

(11) E 7332
 (97) 1819525, 17.3.2010
 (73) NOMA Holding S.A., Aubonne, CH;
 Predchádzajúci majiteľ:
 SICPA HOLDING S.A., Prilly, CH;
 Dátum uzavretia zmluvy: 26.7.2007
 Dátum zápisu do registra: 26.5.2011

(11) **E 7503**
(97) 1847258, 21.4.2010
(73) Acino Pharma AG, Liesberg, CH;
Predchádzajúci majiteľ:
RIEMSER Specialty Production GmbH, Laupheim, DE; RIEMSER Arzneimittel AG, Greifswald - Insel Riems, DE;
Dátum zápisu do registra: 30.5.2011

(11) **E 8405**
(97) 2016080, 28.7.2010
(73) MSD K.K., Chiyoda-ku Tokyo, JP;
Predchádzajúci majiteľ:
BANYU PHARMACEUTICAL CO., LTD., Tokyo, JP;
Dátum uzavretia zmluvy: 10.2.2011
Dátum zápisu do registra: 25.5.2011

TC4A

Zmeny mien

(11) **E 773**
(97) 1440129, 10.5.2006
(73) SICPA HOLDING SA, Aubonne, CH;
Dátum zápisu do registra: 25.5.2011

(11) **E 5968**
(97) 1937415, 8.4.2009
(73) SICPA HOLDING SA, Aubonne, CH;
Dátum zápisu do registra: 25.5.2011

(11) **E 3676**
(97) 1641624, 16.4.2008
(73) SICPA HOLDING SA, Aubonne, CH;
Dátum zápisu do registra: 25.5.2011

(11) **E 6407**
(97) 1877226, 12.8.2009
(73) SICPA HOLDING SA, Aubonne, CH;
Dátum zápisu do registra: 25.5.2011

(11) **E 3763**
(97) 1687152, 23.4.2008
(73) SICPA HOLDING SA, Aubonne, CH;
Dátum zápisu do registra: 26.5.2011

(11) **E 6827**
(97) 1968829, 18.11.2009
(73) CECCATO S.P.A., Montecchio Maggiore, IT;
Dátum zápisu do registra: 5.5.2011

(11) **E 5172**
(97) 1790701, 7.1.2009
(73) SICPA HOLDING SA, Aubonne, CH;
Dátum zápisu do registra: 26.5.2011

(11) **E 7332**
(97) 1819525, 17.3.2010
(73) SICPA HOLDING SA, Aubonne, CH;
Dátum zápisu do registra: 26.5.2011

(11) **E 5264**
(97) 1932069, 31.12.2008
(73) CECCATO S.P.A., Montecchio Maggiore, IT;
Dátum zápisu do registra: 5.5.2011

TE4A

Zmeny adres

(11) E 773

(97) 1440129, 10.5.2006

(73) SICPA HOLDING SA, Prilly, CH;

Dátum zápisu do registra: 25.5.2011

(11) E 5968

(97) 1937415, 8.4.2009

(73) SICPA HOLDING SA, Prilly, CH;

Dátum zápisu do registra: 25.5.2011

(11) E 3676

(97) 1641624, 16.4.2008

(73) SICPA HOLDING SA, Prilly, CH;

Dátum zápisu do registra: 25.5.2011

(11) E 6407

(97) 1877226, 12.8.2009

(73) SICPA HOLDING SA, Prilly, CH;

Dátum zápisu do registra: 25.5.2011

(11) E 3763

(97) 1687152, 23.4.2008

(73) SICPA HOLDING SA, Prilly, CH;

Dátum zápisu do registra: 26.5.2011

(11) E 7332

(97) 1819525, 17.3.2010

(73) SICPA HOLDING SA, Prilly, CH;

Dátum zápisu do registra: 26.5.2011

(11) E 5172

(97) 1790701, 7.1.2009

(73) SICPA HOLDING SA, Prilly, CH;

Dátum zápisu do registra: 26.5.2011

ČASŤ

DODATKOVÉ OCHRANNÉ OSVEDČENIA

Číselné kódy na označovanie bibliografických údajov (Štandard WIPO ST. 9)

- | | |
|---|--|
| <p>(11) Číslo dokumentu
 (21) Číslo žiadosti
 (22) Dátum podania žiadosti
 (23) Dátum podania žiadosti o predĺženie doby platnosti
 (24) Dátum/Predpokladaný dátum nadobudnutia účinkov dodatkového ochranného osvedčenia
 (54) Názov vynálezu základného patentu
 (68) Číslo základného patentu
 (71) Meno (názov) žiadateľa (-ov)
 (73) Meno (názov) majiteľa (-ov)
 (74) Meno (názov) zástupcu (-ov)</p> | <p>(92) Číslo a dátum prvého povolenia uviesť liečivo alebo výrobok na ochranu rastlín na trh v Slovenskej republike
 (93) Číslo, dátum a štát prvého povolenia uviesť liečivo alebo výrobok na ochranu rastlín na trh v Spoločenstve
 (94) Predpokladaný dátum uplynutia platnosti osvedčenia/Predpokladaný dátum uplynutia predĺženej doby platnosti osvedčenia/Opravený predpokladaný dátum uplynutia doby platnosti osvedčenia/Opravený predpokladaný dátum uplynutia predĺženej doby platnosti osvedčenia
 (95) Názov liečiva/výrobku na ochranu rastlín
 Typ: (liečivo/výrobok na ochranu rastlín)</p> |
|---|--|

Zverejnené žiadosti o udelenie dodatkového ochranného osvedčenia

- (21) **2-2011**
 (22) 20.4.2011
 (68) EP 1 531 675
 (54) Prostriedky obsahujúce karboxylové kyseliny a ich použitie pri pestovaní rastlín
 (71) BASF SE, Ludwigshafen, DE;
 (74) ŽOVICOVÁ & ŽOVIC IP, s. r. o., Bratislava, SK;
 (92) 11-14-1172, 28.2.2011
 (93) 006415-00, 3.4.2009, DE
 (95) **Zmes účinných látok mepiquat chlorid a metconazole**
 Typ: Výrobok na ochranu rastlín

- (21) **3-2011**
 (22) 27.4.2011
 (68) EP 1 487 483
 (54) Chimérické infekčné klony DNA prasacieho cirkovírusu a ich použitie
 (71) VIRGINIA TECH INTELLECTUAL PROPERTIES, INC., Blacksburg, VA, US; IOWA STATE UNIVERSITY RESEARCH FOUNDATION, INC., Ames, IA, US;
 (74) ŽOVICOVÁ & ŽOVIC IP, s. r. o., Bratislava, SK;
 (92) EU/2/09/099/001, EU/2/09/099/002, EU/2/09/099/003, EU/2/09/099/004, EU/2/09/099/005, EU/2/09/099/006, 24.7.2009
 (93) EU/2/09/099/001, EU/2/09/099/002, EU/2/09/099/003, EU/2/09/099/004, EU/2/09/099/005, EU/2/09/099/006, 24.7.2009, EU
 (95) **Inaktivovaný rekombinantný prasací cirkovírus typu 1 nesúci proteín prasacieho cirkovírusu typu 2 ORF2**
 Typ: Liečivo

- (21) **5001-2011**
 (22) 3.1.2011
 (68) 285908
 (54) Aminocyklohexyléterová zlúčenina, kompozícia obsahujúca túto zlúčeninu, použitie tejto zlúčeniny pri výrobe liečiva a pri liečbe
 (71) CARDIOME PHARMA CORP., Vancouver, B.C., CA;
 (74) Bušová Eva, JUDr advokátka, Bratislava, SK;
 (92) EU/1/10/645/001, EU/1/10/645/002, 1.9.2010
 (93) EU/1/10/645/001, EU/1/10/645/002, 1.9.2010, EU
 (95) **Vernakalant**
 Typ: Liečivo

- (21) **5005-2011**
 (22) 28.3.2011
 (68) EP 1 475 101
 (54) Farmaceutické prípravky vo forme roztoku obsahujúce protilátku
 (71) CHUGAI SEIYAKU KABUSHIKI KAISHA, Tokyo, JP;
 (74) Bušová Eva, JUDr., Bratislava, SK;
 (92) EU/1/08/492/001, EU/1/08/492/002, EU/1/08/492/003, EU/1/08/492/004, EU/1/08/492/005, EU/1/08/492/006, 16.1.2009
 (93) EU/1/08/492/001, EU/1/08/492/002, EU/1/08/492/003, EU/1/08/492/004, EU/1/08/492/005, EU/1/08/492/006, 16.1.2009, EU
 (95) **Tocilizumab**
 Typ: Liečivo

ČASŤ

ÚŽITKOVÉ VZORY

Kódy na označovanie jednotlivých druhov dokumentov (Štandard WIPO ST. 16)

- | | |
|---|--|
| <p>U1 Zverejnené prihlášky úžitkových vzorov podľa zákona č. 517/2007 Z. z. o úžitkových vzoroch a o zmene a doplnení niektorých zákonov</p> | <p>Y1 Zapísané úžitkové vzory podľa zákona č. 517/2007 Z. z. o úžitkových vzoroch a o zmene a doplnení niektorých zákonov bez zmeny v porovnaní s príslušnou zverejnenou prihláškou</p> |
| | <p>Y2 Zapísané úžitkové vzory podľa zákona č. 517/2007 Z. z. o úžitkových vzoroch a o zmene a doplnení niektorých zákonov so zmenou v porovnaní s príslušnou zverejnenou prihláškou</p> |

Číselné kódy na označovanie bibliografických údajov (Štandard WIPO ST. 9)

- | | |
|--|---|
| <p>(11) Číslo dokumentu
(21) Číslo prihlášky
(22) Dátum podania prihlášky
(24) Dátum nadobudnutia účinkov úžitkového vzoru
(31) Číslo prioritnej prihlášky
(32) Dátum podania prioritnej prihlášky
(33) Krajina alebo regionálna organizácia priority
(43) Dátum zverejnenia prihlášky
(45) Dátum oznámenia o zápise úžitkového vzoru
(47) Dátum zápisu a sprístupnenia úžitkového vzoru verejnosti
(51) Medzinárodné patentové triedenie
(54) Názov
(57) Anotácia</p> | <p>(62) Číslo pôvodnej prihlášky v prípade vylúčenej prihlášky
(67) Číslo pôvodnej patentovej prihlášky v prípade odbočenia
(71) Meno (názov) prihlasovateľa (-ov)
(72) Meno pôvodcu (-ov)
(73) Meno (názov) majiteľa (-ov)
(74) Meno (názov) zástupcu (-ov)
(86) Číslo podania medzinárodnej prihlášky podľa PCT
(87) Číslo zverejnenia medzinárodnej prihlášky podľa PCT
(96) Číslo podania európskej patentovej prihlášky
(97) Číslo zverejnenia európskej patentovej prihlášky alebo vydania európskeho patentového spisu</p> |
|--|---|

Poznámka:

Symbyly medzinárodného patentového triedenia uvedené v tomto vestníku zodpovedajú vydaniu 2011.01 Medzinárodného patentového triedenia s platnosťou od 1. januára 2011. Na patentových dokumentoch zverejňovaných úradom a vo vestníku úradu budú v roku 2011 uvádzané iba symboly hlavných skupín MPT 2011.01. V databázach úradu, vo webregistroch na internete a v ostatných výstupoch úradu budú zverejňované údaje týkajúce sa patentov a úžitkových vzorov vrátane ich prihlášok so symbolmi úplnej verzie MPT 2011.01.

Kódy na označovanie záhlaví oznámení publikovaných vo Vestníku ÚPV SR (Štandard WIPO ST. 17)

- | | |
|--|---|
| <p>BA2K Zverejnené prihlášky úžitkových vzorov
FA2K Zastavené konania o prihláškach úžitkových vzorov na žiadosť prihlasovateľa
FB2K Zastavené konania o prihláškach úžitkových vzorov
FC2K Zamietnuté prihlášky úžitkových vzorov
GB2K Prevody a prechody práv na prihlášky úžitkových vzorov
PD2K Zmeny dispozičných práv na prihlášky úžitkových vzorov (zálohy)
PD2K Zmeny dispozičných práv na prihlášky úžitkových vzorov (ukončenie zálohov)</p> | <p>FG2K Zapísané úžitkové vzory
MA2K Zaniknuté úžitkové vzory vzdaním sa
MC2K Vymazané úžitkové vzory
MG2K Čiastočne vymazané úžitkové vzory
MK2K Zaniknuté úžitkové vzory uplynutím doby platnosti
ND2K Predĺženie platnosti úžitkových vzorov
PC2K Prevody a prechody práv na úžitkové vzory
PD2K Zmeny dispozičných práv na úžitkové vzory (zálohy)
PD2K Zmeny dispozičných práv na úžitkové vzory (ukončenie zálohov)
QB2K Licenčné zmluvy
QC2K Ukončenie platnosti licenčných zmlúv</p> |
|--|---|

Opravy a zmeny

Opravy v prihláškach úžitkových vzorov

- HA2K** Doplnenie pôvodcu (-ov)
- HB2K** Opravy mien
- HC2K** Zmeny mien
- HD2K** Opravy adries
- HE2K** Zmeny adries
- HF2K** Opravy dátumov
- HG2K** Opravy zatriedenia podľa MPT
- HH2K** Opravy chýb alebo zmeny všeobecne
- HK2K** Opravy tlačových chýb vo Vestníku ÚPV SR

Opravy v úžitkových vzoroch

- TA2K** Doplnenie pôvodcu (-ov)
- TB2K** Opravy mien
- TC2K** Zmeny mien
- TD2K** Opravy adries
- TE2K** Zmeny adries
- TF2K** Opravy dátumov
- TG2K** Opravy zatriedenia podľa MPT
- TH2K** Opravy chýb alebo zmeny všeobecne
- TK2K** Opravy tlačových chýb vo Vestníku ÚPV SR

BA2K

Zverejnené prihlášky úžitkových vzorov

Podľa § 40 ods. 1 zákona č. 517/2007 Z. z. o úžitkových vzoroch a o zmene a doplnení niektorých zákonov, po zverejnení prihlášky úžitkového vzoru môže ktokoľvek podať v lehote troch mesiacov od tohto zverejnenia úradu námietky proti zápisu úžitkového vzoru do registra.

Obsah prihlášok úžitkových vzorov sa zverejňuje v rozsahu opisu technického riešenia, nárokov na ochranu, výkresov s obrázkami a ďalšími podkladmi, spolu s výsledkom rešerše na stav techniky, ktorú vykonal úrad podľa § 38 ods. 4 uvedeného zákona.

Zverejnené prihlášky sú dostupné prostredníctvom internetovej databázy s vybranými údajmi z registra úžitkových vzorov na stránke www.upv.sk alebo v študovni úradu, alebo môžu byť doručené v papierovej alebo elektronickej forme na základe objednávky, doručenej úradu v písomnej forme.

(21)	(51)	(21)	(51)	(21)	(51)	(21)	(51)
50041-2009	G09F 21/00	202-2010	A61K 31/00	20-2011	G01N 3/00	50024-2011	C09D 5/00
109-2010	C21C 7/00	5048-2010	A61K 36/00	23-2011	B66C 21/00	50028-2011	F24J 2/00
131-2010	A23C 15/00	5049-2010	A61K 36/00	24-2011	B62D 7/00	50031-2011	H04H 20/00
158-2010	A01C 5/00	5050-2010	A61K 36/00	41-2011	F03B 7/00	50033-2011	H01L 31/00
159-2010	E01F 8/00	50069-2010	C12C 5/00	49-2011	A23K 1/00	50044-2011	B61D 39/00
163-2010	E04B 1/00	50086-2010	E06B 3/00	55-2011	G01D 13/00	50048-2011	A61K 36/00
180-2010	F01B 7/00	50096-2010	A61Q 19/00	5006-2011	H01M 2/00		
201-2010	G07F 17/00	16-2011	E06B 9/00	5015-2011	H01M 2/00		

(51) A01C 5/00, A01C 7/00

(21) 158-2010

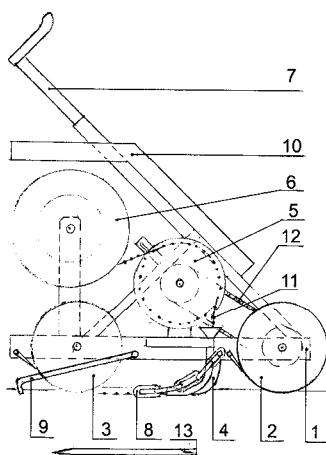
(22) 27.10.2010

(71) SEDOS, s. r. o., Krakovany, SK;

(72) Šedivý Pavol, Trenčín, SK;

(54) Zariadenie na ukladanie výsevného pásika

(57) Zariadenie na ukladanie výsevného pásika pozostáva z vodiaceho kolesa (2) a prítlačného kolesa (3), ktoré sú vzájomne spojené rámom (1), kde sa nachádza výškovo nastaviteľná výsevná päťka (4). Reťazovým prevodom (12) je poháňaná odvíjacia kladka (5), ktorá je poháňaná predným vodiacim kolesom (2). Rám je vybavený držiakom so zásobníkom výsevného pásika (6), zahŕňacou reťazkou (8) a značkovacím zariadením (9).



(51) A23C 15/00

(21) 131-2010

(22) 22.9.2010

(71) ABE Projekt, s. r. o., Jaslovské Bohunice, SK;

(72) Maliar Tibor, Ing., PhD., Jaslovské Bohunice, SK;

Gavor Igor, Ing., Nitra, SK; Michalček Martin, Pezinok, SK;

(54) Roztierateľné maslo

(57) Roztierateľné maslo v 100 hmotnostných dieloch obsahuje 5 až 50 hmotnostných dielov niektorého z rastlinných olejov a 40 až 95 hmotnostných dielov stuhnutého mliečného tuku – masla. Zostatok do 100 hmotnostných dielov tvorí voda a prídavne tiež konzervačné a stabilizačné látky.

(51) A23K 1/00

(21) 49-2011

(22) 31.3.2011

(71) Čuboň Ladislav, Vysoká nad Kysucou, SK;

(72) Čuboň Ladislav, Vysoká nad Kysucou, SK;

(54) Potravinový doplnok na báze bielkovín pre zvieratá alebo hydinu

(57) Potravinový doplnok na báze bielkovín pre zvieratá a/alebo hydinu podľa technického riešenia obsahuje rovnomernú zmes 3 až 4 hmotnostných % solanínu, 0,002 až 0,03 hmotnostných % steroidného aglykolu, 20 až 25 hmotnostných % bielkoviny, 3 až 5 hmotnostných % hydroxidu vápenatého a zvyšok do 100 hmotnostných % vodu. Ďalej môže obsahovať 2 až 25 hmotnostných % dolomitického vápencu a/alebo 5 až 15 hmotnostných % sušeného mlieka, a/alebo 1 až 10 hmotnostných % minerálnych látok.

- (51) **A61K 31/00, A61K 9/00, A61K 47/00**
 (21) **202-2010**
 (22) 30.12.2010
 (71) ZENTIVA, k. s., Praha - Dolní Měcholupy, CZ;
 (72) Medunová Jana, Mgr., Praha - Stodůlky, CZ; Milanová Eva, Mgr., Uničov, CZ;
 (74) ROTT, RŮŽIČKA & GUTTMANN, Bratislava, SK;
- (54) **Stabilná kompozícia pregabalínu**
 (57) Stabilná farmaceutická kompozícia pregabalínu alebo jeho farmaceuticky prijateľných solí obsahuje plnivo a ďalšie pomocné látky, pričom uvedeným plnivom je celulóza.

- (51) **A61K 36/00, A01N 65/00**
 (21) **5049-2010**
 (22) 9.7.2010
 (71) PRIMROSE a. s., Praha, CZ;
 (72) Váňa Radek, Ing., Čáslav, CZ; Cincibus Aleš, Ing., Čáslav, CZ;
 (74) Čechvalová Dagmar, Bratislava, SK;
- (54) **Bylinný prípravok na regeneráciu kože a srsti koní s repelentným účinkom a extrakt bylinného prípravku**
 (57) Bylinný prípravok na regeneráciu kože a srsti koní s repelentným účinkom obsahuje zmes bylín zahŕňajúcu 0,5 % až 5 % hmotnostných *Rooibos*; 0,5 % až 5 % hmotnostných *Malvae maur. folium*; 0,5 % až 10 % hmotnostných *Chamomillae flos* a zvyšok do 100 % hmotnostných *Lavandulae flos*.

- (51) **A61K 36/00, A61K 31/00, A23L 1/00, A61P 13/00**
 (21) **50048-2011**
 (22) 28.4.2011
 (31) PUV 2011-24019
 (32) 7.3.2011
 (33) CZ
 (71) WALMARK, a.s., Třinec, CZ;
 (72) Reichenbach Richard, Ing., Český Těšín, CZ; Šimáněk Vilém, prof. MUDr., DrSc., Olomouc, CZ; Ulrichová Jitka, prof. RNDr., CSc., Olomouc, CZ;
 (74) Labudík Miroslav, Ing., Kysucké Nové Mesto, SK;
- (54) **Doplňok stravy zvyšujúci ochranu epitelu dolných močových ciest pred opakovanými infekciami**
 (57) Doplnok stravy ako účinnú zložku obsahuje zmes maximálne 99,999975 % hmotnosti celých lyofilizovaných plodov brusnice (kľukvy) veľkoplodej (*Vaccinium macrocarpon*) a/alebo ich šťavy, a/alebo ich sušenej šťavy, a/alebo jej extraktov a 0,00000025 až 0,0694 % hmotnostných vitamínu D vo forme ergokalciferolu D2 alebo cholekalciferolu D3, alebo ich zmesi D2/D3. Účinná zložka môže byť zmiešaná až s 1000-násobkom fyziologicky neškodného vehikula, prípadne doplneného pomocnými látkami, keď neškodné vehikulum je tvorené aspoň jednou z látok vybratých zo skupiny zmäkčovadlo alebo rozpúšťadlo, alebo nosič a/alebo je tvorené rôznymi variantmi ich zmesí a keď prípadne doplnené pomocné látky sú tvorené aspoň jednou z látok vybratých zo skupiny koloidné činidlá alebo antioxidanty, alebo farbivá, alebo stabilizátory, alebo emulgátory, alebo filmotvorné látky a/alebo sú tvorené rôznymi variantmi ich zmesí.

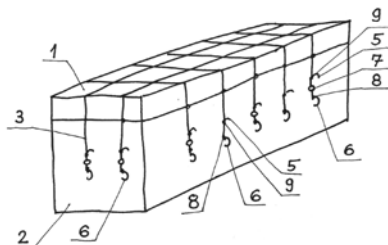
- (51) **A61K 36/00, A61P 33/00**
 (21) **5048-2010**
 (22) 9.7.2010
 (71) PRIMROSE a. s., Praha, CZ;
 (72) Váňa Radek, Ing., Čáslav, CZ; Cincibus Aleš, Ing., Čáslav, CZ;
 (74) Čechvalová Dagmar, Bratislava, SK;
- (54) **Bylinný prípravok na regeneráciu peria a kože holubov a extrakt bylinného prípravku**
 (57) Technické riešenie sa týka bylinného prípravku na regeneráciu kože a peria holubov, ktorý má súčasne repelentný účinok. Ako účinnú zložku obsahuje zmes alternatívne obsahujúcu 0,5 % až 5 % hmotnostných *Malvae maur. folium*; 0,5 % až 10 % hmotnostných *Calendulae flos*; 0,5 % až 15 % hmotnostných *Betulae folium* a zvyšok do 100 % hmotnostných *Lavandulae flos*.

- (51) **A61K 36/00**
 (21) **5050-2010**
 (22) 9.7.2010
 (71) PRIMROSE a. s., Praha, CZ;
 (72) Váňa Radek, Ing., Čáslav, CZ; Cincibus Aleš, Ing., Čáslav, CZ;
 (74) Čechvalová Dagmar, Bratislava, SK;
- (54) **Bylinný prípravok na prevenciu kokcidiózy a bakteriálnych ochorení holubov a extrakt bylinného prípravku**
 (57) Bylinný prípravok na prevenciu kokcidiózy a bakteriálnych ochorení holubov obsahuje zmes bylín zahŕňajúcu 0,5 % až 15 % hmotnostných *Oleae folium*; 0,5 % až 15 % hmotnostných *Origani herba*; 0,5 % až 20 % hmotnostných *Lemongras*; 0,5 % až 20 % hmotnostných *Echinacea herba* a zvyšok do 100 % hmotnostných tvorí *Abrotani herba*.

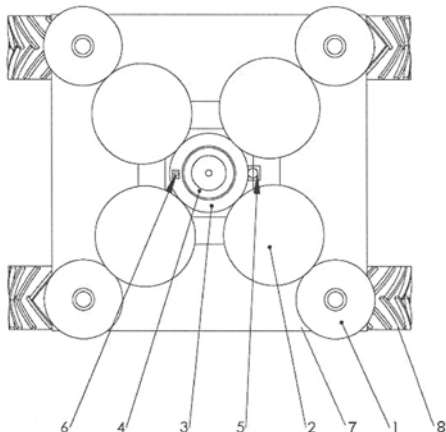
- (51) **A61Q 19/00, A61K 36/00, A61P 17/00, A61K 8/00**
 (21) **50096-2010**
 (22) 17.12.2010
 (31) CZ2010-22819 U
 (32) 8.6.2010
 (33) CZ
 (71) Univerzita Tomáše Bati ve Zlíně, Zlín, CZ;
 (72) Zandraa Oyunchimeg, Ing., Ph. D., Songinohairhan, Ulaanbaatar, MN; Saha Nabanita, doc., M.Sc. Ph.D., West Bengal, IN; Saha Tomáš, Ing., Zlín-Mladcová, CZ;
- (74) Beleşčák Ladislav, Ing., Piešťany, SK;
- (54) **Kozmetický polymérny gél s liečivými účinkami**
 (57) Kozmetický polymérny gél s liečivými účinkami obsahuje roztok múmie prášku, kyselinu polyakrylovú, roztok trietanolaminu, salicylan sodný a aromatickú prísadu.

- (51) **B61D 39/00, B61D 45/00**
 (21) **50044-2011**
 (22) 15.4.2011
 (71) Kopačka Milan, Ing., Marianka, SK; Bako Milan, Marianka, SK;
 (72) Kopačka Milan, Ing., Marianka, SK; Bako Milan, Marianka, SK;
 (74) MAJLINGOVÁ & PARTNERS, s. r. o., Bratislava, SK;

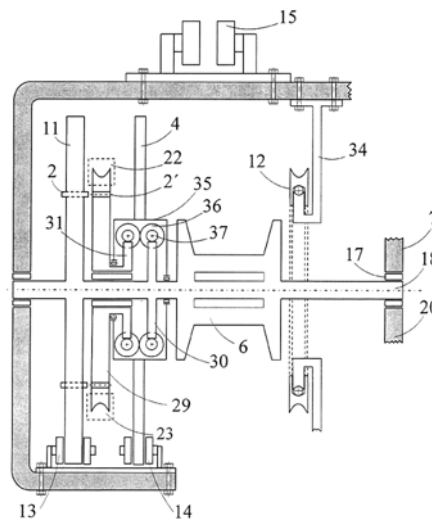
- (54) **Spôsob plombovania ochranných sietí a viazacích prostriedkov a sieť na zabezpečenie tohto spôsobu**
- (57) Všetky ukončenia (5) rozhodujúcich viazacích prostriedkov (3), ktorými je ochranná sieť (1) priviazaná na chránenom priestore (2), sú osobitne alebo vzájomne zaplombované plombou (7). Zaplombovanie viazacích prostriedkov (3) je uskutočnené tak, že ukončenia (5) viazacích prostriedkov (3) sú priložené k príslušnému viazaciemu prostriedku (3) a spoločne s ním prepichneté plombou (7), ktorá je riadne zatvorená, alebo pri obvodovom plombovanom a viazacom prvku (4), ktorý je prevlečený okrajovými okami (11) ochrannej siete (1), sú obe jeho ukončenia (5) po vytvorení viazacieho uzla priložené k sebe a spoločne prepichneté plombou (7), ktorá je riadne uzavretá. Výhodné je na voľnom konci (5) vytvoriť poistný uzol (9). Zaplombovanie celého chráneného priestoru (2) je možné zabezpečiť i zaplombovaním rozhodujúcich prekrížení viazacích prostriedkov (3).



- (51) **B62D 7/00, E02F 9/00**
- (21) 24-2011
- (22) 8.2.2011
- (71) Franta Matúš, Ing., Podhorod', SK;
- (72) Franta Matúš, Ing., Podhorod', SK;
- (54) **Čelný kolesový nakladač riadený paralelným natáčaním pojazdových kolies súhlasne s otočnou nadstavbou**
- (57) Smerové riadenie nakladača je vykonávané súčasným natáčaním každého pojazdového kolesa (8) do požadovaného smeru jazdy. Sústava ozubených kolies smerového riadenia pozostáva z pastorkov (1), satelitov (2), centrálného ozubeného kolesa (3) a hriadeľa otočne (4). Hriadeľ otočne (4) nadstavby možno odpojiť od smerového riadenia pojazdových kolies (8) prostredníctvom elektromagneticky ovládaného čapu (6).



- (51) **B66C 21/00, B66D 1/00, B61B 7/00**
- (21) 23-2011
- (22) 7.2.2011
- (71) Technická univerzita vo Zvolene, Zvolen, SK;
- (72) Ilčík Štefan, Ing., PhD., Banská Bystrica, SK; Štollmann Vladimír, doc. Ing., CSc. PhD., Zvolenská Slatina, SK; Suchomel Jozef, doc. Ing., CSc., Zvolen, SK; Šmál Peter, Ing., Mošovce, SK;
- (54) **Špeciálny lanový vozík so závitovkovým reverzným systémom bubna a spôsob ovládania neutrálneho chodu bubna**
- (57) Predmetom vynálezu je konštrukcia špeciálneho lanového vozíka so závitovkovým reverzným systémom bubna a spôsob ovládania neutrálneho chodu bubna, pričom v špeciálnom lanovom vozíku pohybujúce sa časti rotačného zariadenia okolo jeho pevne spojených častí sú: lanovnica (29), ktorá je spojená s planétovým kolesom (31), závitovkové kolesá (37), ktoré sú vybavené na svojich koncoch čelnými kolesami (36), klietka (35) a rotačný kotúč (4); lanovnica (29) je umiestnená na ložiskách a je spájateľná s brzdovým kotúčom (11) prostredníctvom spojky (2, 2'); rotačný kotúč (4) je spojený s rotačnou klietkou (35) a na svojom vonkajšom obvode prechádza kotúčovou brzdou (14), ktorá je spojená s rámom (20) vozíka; závitovkové kolesá (37) opatrené na svojich koncoch čelnými kolesami (36) spájajú planétové koleso (31) spojené s lanovnicou (29) a planétové koleso (30) spojené s bubnom (6); závitovkové kolesá (37) vybavené na svojich koncoch čelnými kolesami (36) sú umiestnené v klietke (35) prostredníctvom ložísk.



- (51) **C09D 5/00**
- (21) 50024-2011
- (22) 24.2.2011
- (71) Moles Technology, a.s., Bratislava, SK;
- (72) Magdina Roman, Ing., Prievidza IV Kopanice, SK;
- (74) Bachratá Magdaléna, Mgr., Bratislava, SK;
- (54) **Protipožiarna náterová hmota**
- (57) Protipožiarna náterová hmota obsahuje amónium polyfosfát v množstve 5 až 50 % hmotn., pentaerytritrol v množstve 6 až 33 % hmotn., melanín v množstve 4 až 22 % hmotn., spojivo na báze polyvinylakrylovej disperzie v množstve 10 až 16,3 %

hmotn., zmäkčovadlo na báze diizononylfatátu v množstve 2,3 až 3,5 % hmotn., mastenec v množstve 3 až 10 % hmotn., stabilizátor (konzervačný prostriedok) na báze 4-chlór-3-methylfenolu v množstve 0,15 až 0,25 % hmotn. a vodu v množstve 13,5 až 17 % hmotn.

(51) **C12C 5/00, C12C 12/00**

(21) **50069-2010**

(22) 6.9.2010

(71) Výskumný ústav potravinársky, Bratislava, SK; Sladovňa SESSLER, a.s., Trnava, SK;

(72) Šilhár Stanislav, doc. Ing., CSc., Pezinok, SK; Maliar Tibor, Ing., PhD., Jaslovské Bohunice, SK; Ondrejovič Miroslav, RNDr., Dolný Lopašov, SK; Glončáková Brigita, Ing., Senec, SK;

(74) Litváková Edita, Ing., Bratislava, SK;

(54) **Glukánové pivo a spôsob jeho výroby**

(57) Glukánové pivo s obsahom β -glukánového gélu v pomere β -glukánový gél a pivo 1 : 500 (v/v) až 1 : 33 (v/v). β -glukánový gél je zhomogenizovaný β -glukán s vodou v pomere 1 : 99 – 1 : 9. β -glukánový gél sa pridáva do piva v procese jeho výroby, a to po odležaní piva.

(51) **C21C 7/00, C04B 35/00**

(21) **109-2010**

(22) 11.8.2010

(71) Ladomerský Juraj, Mgr., CSc., Zvolen, SK; Nosál Emil, Ing., Žarnovica, SK; Hroncová Emília, Ing., PhD., Zvolen, SK; Matejka Miroslav, Ing., PhD., Trenčín, SK; Jančovič Peter, Ing., Dunajská Streda, SK;

(72) Ladomerský Juraj, Mgr., CSc., Zvolen, SK; Nosál Emil, Ing., Žarnovica, SK; Hroncová Emília, Ing., PhD., Zvolen, SK; Matejka Miroslav, Ing., PhD., Trenčín, SK; Jančovič Peter, Ing., Dunajská Streda, SK;

(54) **Aditívum z odpadov výroby oxidu hlinitého na hutnícke účely a spôsob jeho výroby**

(57) Aditívum určené na hutnícke účely obsahuje do 90 % hmotn. kalu z výroby oxidu hlinitého a min. 10 % hmotn. hydraulického spojiva a až do 1 % hmotn. aktivátora, alebo aditívum, v ktorom sa 1 až 10 % hmotn. kalu nahradí odpadom obsahujúcim kovy alebo oxidy kovov. Opisuje sa spôsob prípravy aditíva miešaním uvedených materiálov a následným lisovaním na brikety alebo iné tvarované výrobky netermickým spôsobom.

(51) **E01F 8/00, E04B 1/00**

(21) **159-2010**

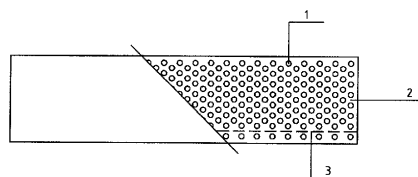
(22) 27.10.2010

(71) Strojnícka fakulta Technickej Univerzity v Košiciach, Košice, SK;

(72) Mátel František, Ing., CSc., Nitra, SK; Ochocová Renáta, Ivanka pri Nitre, SK; Badida Miroslav, Dr.h.c.prof.Ing., PhD., Košice, SK; Lumntzer Ervin, prof. Ing., PhD., Košice, SK;

(54) **Konštrukčné prvky z gumobetónu pre protihlukové aplikácie**

(57) Konštrukčný prvok z gumobetónu je ekologický plošný výrobok s využitím recyklovaného odpadu z autoplášťov, ktorý nahrádza časť pôvodnej betonárskej zmesi (2). Vyrába sa v betonárskych formách a na zvýšenie pevnosti môže byť vystužený kovovou armovacou výstužou (3). Je určený ako stavebný prvok na riešenie protihlukových opatrení pri výstavbe protihlukových barier pri cestných a dopravných komunikáciách, v priemysle pri znižovaní nadmerného hluku vo výrobných halách, pri konštrukcii protihlukových kabín. Na zvýšenie účinnosti zvukovej pohltivosti a kvôli estetickému efektu môže byť na pohľadovej strane vytvorený reliéf s rôznymi geometrickými útvarmi.



(51) **E04B 1/00, E04F 13/00**

(21) **163-2010**

(22) 9.11.2010

(71) Blaško Stanislav, Hnojné, SK;

(72) Blaško Stanislav, Hnojné, SK;

(54) **Termo-akustický, protipožiarny obkladový panel s povrchovou úpravou**

(57) Termo-akustický, protipožiarny obkladový panel je vytvorený spojením dvoch vrstiev, ktoré majú rozdielny účel použitia a materiálové zloženie. Jednu vrstvu tvorí nosná veľkoplošná doska, ako napr. sadrokartón, drevotriedka, ktorá poskytne konečnú povrchovú úpravu tohto panelu a súčasne pôsobí ako nosná konštrukcia pre druhú vrstvu. Druhú vrstvu tvorí konzistentná zmes na báze perlitu, ktorá plní funkciu termo-akustickej a protipožiarny ochrany a hrúbka tejto vrstvy je závislá od požiadavky účinnosti ochrany. Táto zmes je zložená len z minerálnych komponentov – perlit, cement, vápno. Trvalým spojením týchto dvoch vrstiev vznikne veľkoplošný panel ako prefabrikát pre termo-akustické izolácie a protipožiarnu ochranu na použitie v stavebníctve.

(51) **E06B 3/00, E06B 7/00**

(21) **50086-2010**

(22) 5.11.2010

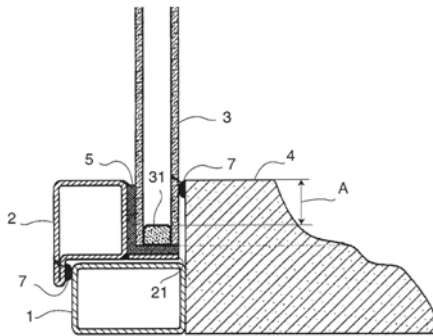
(71) Václav Peter, Trenčín, SK;

(72) Václav Peter, Trenčín, SK;

(74) Kubínyi Peter, Bc., Trenčín, SK;

(54) **Okenná alebo dverná konštrukcia**

(57) Okenná alebo dverná konštrukcia obsahujúca vonkajší okenný alebo dverný rám (1), na ktorom alebo v ktorom je uložený rám (2) okenného alebo dverného otváracieho krídla s izolačným sklom (3). Izolačné sklo (3) je na jednej jeho strane vybavené rámom (2) okenného alebo dverného otváracieho krídla, ktorý obsahuje upevňovacie prvky (21) izolačného skla (3), a na opačnej strane je izolačné sklo (3) a vonkajší okenný alebo dverný rám (1) vybavený tepelnou izoláciou (4).



(51) E06B 9/00

(21) 16-2011

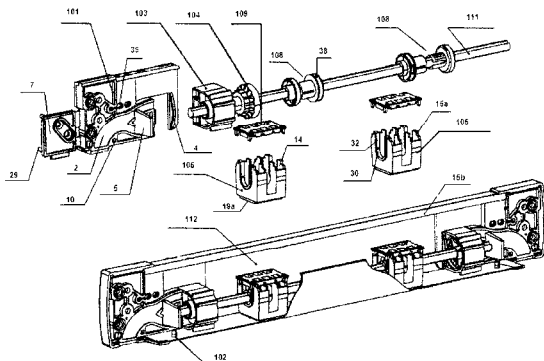
(22) 3.12.2007

(71) Jacko Blažej, Sobrance, SK;

(72) Jacko Blažej, Sobrance, SK;

(54) Mechanizmus retiazkovej žalúzie

(57) Riešenie sa týka mechanizmu na ovládanie retiazkovej žalúzie uloženého v hornom ráme (112), ovládaného pomocou retiazky prechádzajúcej vedením (2) vsuvky (101) pozostávajúcej z jedného celku, umiestnených po oboch koncoch rámu (112), tvorenej z vonkajšej strany uzatváranými dvierkami (7) zakrývajúcimi vedenie (2) prechádzajúce ku klietke (103) retiazky a v nej uloženom koliesku (104) retiazky, vybaveného proti vypadnutiu zarážkou (4) na vsuvke (101), pričom upevnením dvierok (7) kolíčkami (29) do protiahlych dier (10) vsuvky sa upevňuje do medzery (35) fixačná struna, prechádzajúca priechodkou (102) v ráme. Hriadeľ (111), axiálne vedený kolieskom (104) retiazky naprieč celým rámom (112) ohraničený zarážkami (5) vsuvky na oboch stranách rámu (112), prechádza naprieč kladkou (108) navíjača uloženého v lôžku (14) lietadla (105) v klznom sedle (30), pričom zúžené vnútorné hrany (32) uloženia kladky (108) navíjača zabráňujú svojvoľnému uvoľneniu. Kladka (108) navíjania je na jednej strane po celom obvode vybavená žliabkom (38) na upevnenie rebrička tak, že rebriček upnutý v žliabku (38) naklápa lamely v rebričku. Lietadlo (105) uložené vo vymedzenom priestore rámu svojou spodnou časťou (19a) presahujúcou cez rám (112) dosadá na dno rámu (112), upevňujúc sa v hornej časti (15a) o zadný záhyb (15b) rámu, je chránené zhora krytkou (109) a prichytené sebestačne.



(51) F01B 7/00

(21) 180-2010

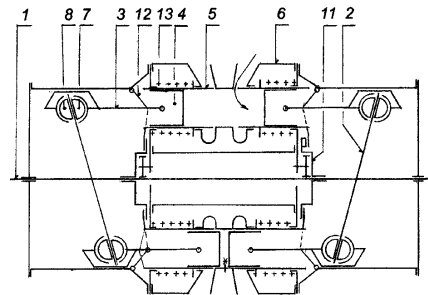
(22) 24.11.2010

(71) Orth Albín, Ing., Plavecký Peter, SK;

(72) Orth Albín, Ing., Plavecký Peter, SK;

(54) Bezventilový štvortaktný spaľovací motor s axiálne protibežnými piestami

(57) Bezventilový štvortaktný spaľovací motor s axiálne protibežnými piestami, vyznačujúci sa tým, že je tvorený blokom motora (6), v ktorom sú uložené posuvné valce (5) s piestami (4) načapovanými na strmeňové ojnice (3) s pracovnou hemisférou (7) a vratnou hemisférou (8), pričom tieto sú v klznom trvalom kontakte so šikmou doskou (2) upevnenou na hriadeľ (1).



(51) F03B 7/00, F03B 3/00

(21) 41-2011

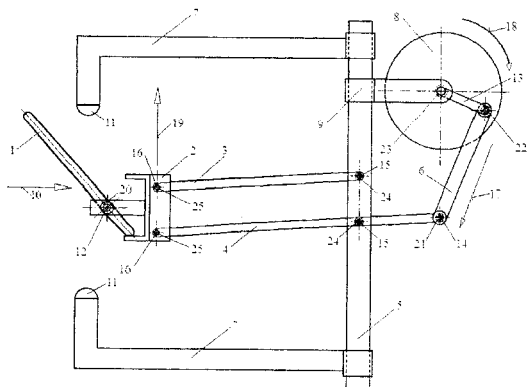
(22) 4.3.2011

(71) Balara Milan, doc. Ing., PhD., Prešov, SK;

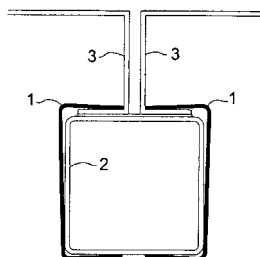
(72) Balara Milan, doc. Ing., PhD., Prešov, SK; Balara Alexander, Ing., EUR ING., Prešov, SK;

(54) Rotačný generátor mechanickej energie získanej z pomaly plynúcich médií - III.

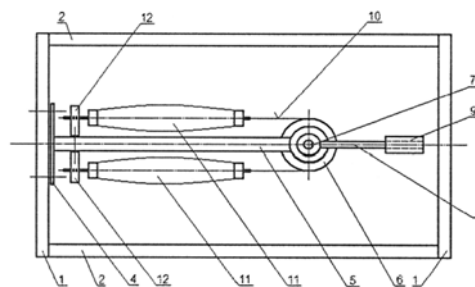
(57) Generátor mechanickej energie získavanej z pomaly plynúcich médií vyznačujúci sa tým, že výkyvné plochy (1), umiestnené do protiprúdu pretekajúceho média, sú v dôsledku hydrodynamických alebo aerodynamických síl posúvané. Smer posuvu je nastavovaný a menený sklonom výkyvných plôch (1), preklápaných samočinne dorazmi (11). Výkyvné plochy (1) sú nosníkom (12) otočne spojené s držiakom (2). Zdrojom energie do zariadenia je pohybujúce sa médium a mechanická energia je odoberaná výkyvnými plochami (1) vykonávajúcimi kývavý pohyb unášajúc pritom držiak (2), ktorý je otočne spojený s ramenom (3) a hnacím ramenom (4). Hnacie rameno (4) je otočne spojené s držiakom (2) a s nosníkmi (5), a súčasne s ojnicou (6). Ojnica (6) je spojená s kľukovým hriadeľom (13), ktorý je otočne spojený s nosičmi zotrvačníka (9), pevne spojenými s nosníkmi (5). Kľukový hriadeľ (13) je pevne spojený so zotrvačníkom (8) a je výstupom mechanickej energie zo zariadenia.



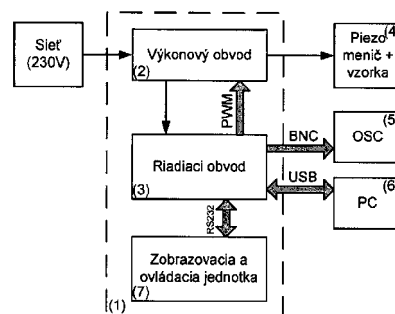
- (51) **F24J 2/00, F16B 37/00**
 (21) **50028-2011**
 (22) 4.3.2011
 (71) ETOP TRADING, a. s., Púchov, SK;
 (72) Lukáč Vladimír, Ing., Púchov, SK;
 (74) Kubíny Peter, Bc., Trenčín, SK;
 (54) **Spona na prichytenie fotovoltaických panelov k nosnej konštrukcii**
 (57) Spona (1) na prichytenie fotovoltaických panelov k nosnej konštrukcii aspoň časťou obopína nosný profil (2) nosnej konštrukcie fotovoltaických panelov a časťou korešponduje s rámom (3) fotovoltaického panela.



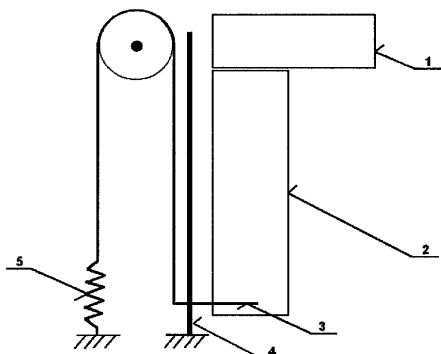
- (51) **G01D 13/00, G05B 17/00, B25J 13/00**
 (21) **55-2011**
 (22) 13.4.2011
 (71) Technická univerzita v Košiciach, FVT, KMIK, Prešov, SK;
 (72) Piteľ Ján, doc. Ing., PhD., Prešov, SK; Balara Milan, doc. Ing., PhD., Prešov, SK; Vojtko Imrich, doc. Ing., PhD., Prešov, SK;
 (54) **Zariadenie na meranie aktuátorov s umelými svalmi**
 (57) Meracie zariadenie pre pneumatické aktuátory s umelými svalmi, ktoré je tvorené dvoma stĺpkami (2) spojenými s dvoma čelami (1) s pevne pripojenými priečkami (3). K nim je rozoberateľne pripevnená nosná doska (4), pevne spojená s dvoma ložiskovými ramenami (5), ktoré sú otočne spojené s hriadeľom (7), na ktorom je pevne nasunutá kladka (6) a rameno (8) s naskrutkovacím závažím (9). Cez obvod kladky (6) je prevlečený pružný pás (10) (remeň, reťaz a pod.), ktorého konce sú pevne spojené s umelými svalmi (11). Tieto sú opačným koncom pripojené k držiakom (12), ktoré sú rozoberateľne spojené s ložiskovými ramenami (5).



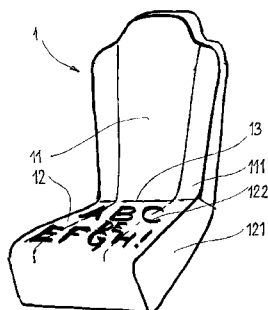
- (51) **G01N 3/00**
 (21) **20-2011**
 (22) 3.2.2011
 (71) Žilinská univerzita v Žiline, Žilina, SK;
 (72) Špánik Pavol, prof. Ing., PhD., Rosina, SK; Palček Peter, prof. Ing., PhD., Žilina, SK; Pavlanin Rastislav, Ing., PhD., Vranov nad Topľou, SK; Radvan Roman, Ing., Hvozdnica, SK;
 (54) **Zariadenie na gigacyklové únavové skúšky materiálov**
 (57) Zariadenie na gigacyklové únavové skúšky materiálov pozostávajúce zo zdroja energie pre generátor, výkonového meniča a záťaže, ktorou je piezoelektrický menič, mechanicky spojený s mechanickým zosilňovačom, ktorého súčasťou je materiál podliehajúci únavovým skúškam. Ku generátoru je pripojený PC, ktorý slúži na zobrazovanie potrebných veličín a na ovládanie generátora. Potrebné veličiny na meranie sa zobrazujú na displeji zobrazovacej a ovládacej jednotky (ZOJ), pričom generátor sa ovláda pomocou tlačidiel a klávesnice. Generátor je cez BNC svorky pripojený k osciloskopu.



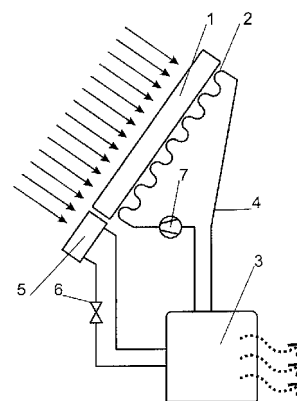
- (51) **G07F 17/00, G07B 15/00, B65G 1/00**
 (21) **201-2010**
 (22) 30.12.2010
 (71) VILLA PRO s. r. o., Spišská Nová Ves, SK;
 (72) Demočko Daniel, Ing., Spišská Nová Ves, SK; Pavlik Eduard, Ing., Spišská Nová Ves, SK; Podhorany Radoslav, Ing., Spišská Nová Ves, SK;
 (54) **Protigravitačný podávač pre automatické vydávanie kariet**
 (57) Karty (1) uložené v zásobníku (2) sú posúvané k výdajnej pozícii pôsobením cudzej sily vyvolanej silovým elementom (5), napr. pružinou.



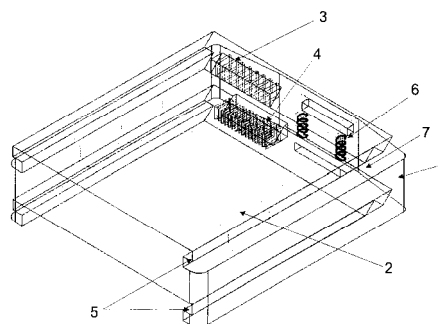
- (51) **G09F 21/00, A47C 31/00**
 (21) **50041-2009**
 (22) 3.6.2009
 (31) PUV 2008-20029
 (32) 13.6.2008
 (33) CZ
 (71) Varga Zdeněk, Praha - Dubeč, CZ;
 (72) Varga Zdeněk, Praha - Dubeč, CZ;
 (74) Beleščák Ladislav, Ing., Piešťany, SK;
 (54) **Nosič reklamy umiestnený v interiéri verejného dopravného prostriedku**
 (57) Nosič reklamy, najmä na umiestnenie v interiéri verejných dopravných prostriedkov, ktorým je vymeniteľný poťah (1) sedadla s návlekmí (11, 12), na plochách ktorých je usporiadaná vizuálna reklamná a/alebo jej podobná informácia (122), pričom na umiestnenie reklamnej informácie je variantne použitý aj okraj (111) a bočnice (121) sedadla.



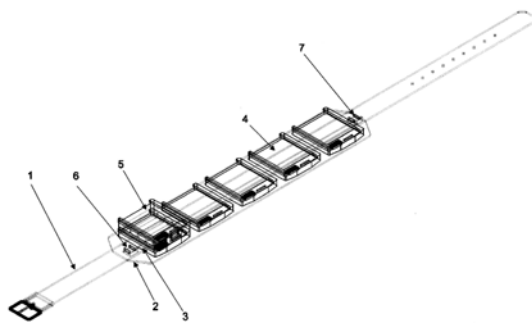
- (51) **H01L 31/00, F24J 2/00**
 (21) **50033-2011**
 (22) 20.3.2011
 (71) Masaryk Michal, Ing., PhD., Bratislava, SK;
 (72) Masaryk Michal, Ing., PhD., Bratislava, SK; Magdolen Luboš, Ing., PhD., Bratislava, SK;
 (74) Porubčan Róbert, Ing., Ivanka pri Dunaji, SK;
 (54) **Spôsob chladenia fotovoltického článku, zapojenie na chladenie**
 (57) Teplo sa odoberá z fotovoltického článku (1) prostredníctvom média v chladiacom prvku (2) v telese alebo pri telese fotovoltického článku (1). Médium je po výstupe od telesa fotovoltického článku (1) ochladzované v sorpčnom chladiacom stroji (3).



- (51) **H01M 2/00, B25F 5/00**
 (21) **5006-2011**
 (22) 7.2.2011
 (71) HIIH, s.r.o., Revúca, SK;
 (72) Nagypál Herman, Ing., Revúcka Lehota, SK;
 (74) Dolanská Elena, RNDr., Bratislava, SK;
 (54) **Elektrochemický zdroj energie vhodný najmä na ručné elektrické náradie**
 (57) Elektrochemický zdroj energie tvorí kryt (1), v ktorom je uložená zostava akumulátorových článkov (2) zapojených do série, kde výstup tohto zapojenia je pripojený k dvojici konektorov (3, 4). Kryt (1) je z vonkajšej strany vybavený vodiacou a pridržiavacou drážkou (5) na inštaláciu ďalšieho obdobného elektrochemického zdroja energie a aretačným mechanizmom (6) funkčne nadväzujúcim, ako aj konštrukčne viazaným s krytom (1).



- (51) **H01M 2/00, A45F 5/00**
 (21) **5015-2011**
 (22) 10.3.2011
 (71) HIIH, s.r.o., Revúca, SK;
 (72) Nagypál Herman, Ing., Revúcka Lehota, SK;
 (74) Dolanská Elena, RNDr., Bratislava, SK;
 (54) **Externý elektrochemický zdroj energie vhodný najmä na ručné elektrické náradie**
 (57) Externý elektrochemický zdroj je zakomponovaný do pracovného odevu obsluhujúceho pracovníka. Pozostáva najmenej z dvoch akumulátorových batérií (5) prichytených na nosiči (4) zloženom z dvoch vrstiev (1, 2) materiálu, medzi ktorými sú uložené vodivé spoje (3) na vzájomné prepojenie akumulátorových batérií (5). Výstup tohto zapojenia je pripojený k dvojici konektorov (6, 7) na inštaláciu k spotrebiču.



(51) **H04H 20/00, G08B 27/00, H04N 7/00**

(21) **50031-2011**

(22) 18.3.2011

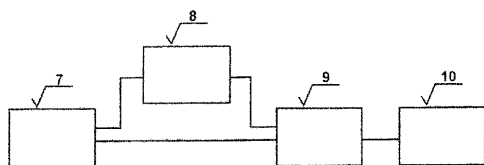
(71) Otisk Milan, Velká Polom, CZ; Burger Oldřich, Klimkovice, CZ; Otisk Jiří, Bc., Velká Polom, CZ;

(72) Otisk Milan, Velká Polom, CZ; Burger Oldřich, Klimkovice, CZ; Otisk Jiří, Bc., Velká Polom, CZ;

(74) Labudík Miroslav, Ing., Kysucké Nové Mesto, SK;

(54) **Zapojenie bezdrôtového miestneho informačného systému s využitím zemského digitálneho vysielania DVB-T**

(57) Zapojenie bezdrôtového miestneho informačného systému s využitím zemského digitálneho vysielania DVB-T je zložené z riadiaceho osobného počítača (1) so špeciálnym softvérom na nahrávanie hlásení, ktorý je prepojený internetovou sieťou (2) s počítačom (3) umiestneným pri kompresnej infraštruktúre prevádzkovateľa zemského digitálneho DVB-T vysielania, ktorého výstup je priamo alebo enkodérom (4) prepojený cez multiplexor (5) s DVB-T vysielateľom (6). Na strane percipienta je pritom DVB-T prijímač (settopbox) (7) prepojený svojím jedným NF výstupom cez dekodér (8) adres prijímacích bodov na koncový NF zosilňovač (9), ktorého výstup je pripojený k jednému alebo viac reproduktorom (10) a druhý nízkofrekvenčný výstup prijímača (7) je prepojený s nízkofrekvenčným vstupom koncového NF zosilňovača (9).



(51)	(21)	(51)	(21)	(51)	(21)	(51)	(21)
A01C 5/00	158-2010	A61Q 19/00	50096-2010	E04B 1/00	163-2010	G07F 17/00	201-2010
A23C 15/00	131-2010	B61D 39/00	50044-2011	E06B 3/00	50086-2010	G09F 21/00	50041-2009
A23K 1/00	49-2011	B62D 7/00	24-2011	E06B 9/00	16-2011	H01L 31/00	50033-2011
A61K 31/00	202-2010	B66C 21/00	23-2011	F01B 7/00	180-2010	H01M 2/00	5006-2011
A61K 36/00	5049-2010	C09D 5/00	50024-2011	F03B 7/00	41-2011	H01M 2/00	5015-2011
A61K 36/00	50048-2011	C12C 5/00	50069-2010	F24J 2/00	50028-2011	H04H 20/00	50031-2011
A61K 36/00	5048-2010	C21C 7/00	109-2010	G01D 13/00	55-2011		
A61K 36/00	5050-2010	E01F 8/00	159-2010	G01N 3/00	20-2011		

FG2K

Zapísané úžitkové vzory

(11)	(51)	(11)	(51)	(11)	(51)	(11)	(51)
5781	H02J 13/00	5785	F16C 33/00	5789	C05F 1/00	5793	A23L 1/00
5782	F02B 75/00	5786	F16K 5/00	5790	C08F 18/00	5794	C12C 5/00
5783	H05H 1/00	5787	H05B 1/00	5791	A46B 13/00		
5784	F24J 2/00	5788	H05B 1/00	5792	A47H 7/00		
<p>(51) A23L 1/00 (11) 5793 (21) 146-2010 (22) 7.10.2010 (24) 27.5.2011 (45) 6.7.2011 (47) 27.5.2011 (72) Švajlen Vladimír, Solčany, SK; (73) Švajlen Vladimír / Solčanka, Solčany, SK; (54) Bylinková soľ s vápnikom</p>				<p>(54) Spôsob prípravy keratínového hnojiva s prísadou humínových kyselín v koloidnej forme a keratínové hnojivo s prísadou humínových kyselín</p>			
<p>(51) A46B 13/00, A61C 17/00 (11) 5791 (21) 134-2010 (22) 24.9.2010 (24) 27.5.2011 (45) 6.7.2011 (47) 27.5.2011 (72) Kmeť Patrik, Ing., Bobrovec, SK; (73) Kmeť Patrik, Ing., Bobrovec, SK; (54) Hlavica na elektrickú zubnú kefku</p>				<p>(51) C08F 18/00, A63F 1/00 (11) 5790 (21) 44-2010 (22) 12.4.2010 (24) 27.5.2011 (45) 6.7.2011 (47) 27.5.2011 (72) Červinková Danica, Ing., Nitra - Drážovce, SK; (73) VÚSAPL, a.s., Nitra, SK; (54) Polymérne kompozity na výrobu pokrových žetónov</p>			
<p>(51) A47H 7/00 (11) 5792 (21) 50076-2010 (22) 22.9.2010 (24) 27.5.2011 (45) 6.7.2011 (47) 27.5.2011 (72) Venesová Denisa, Komárno, SK; Drozdíková Oľga, Komárno, SK; Beke Alexander, Komárno, SK; (73) Venesová Denisa, Komárno, SK; Drozdíková Oľga, Komárno, SK; Beke Alexander, Komárno, SK; (74) MAJLINGOVÁ & PARTNERS, s. r. o., Bratislava, SK; (54) Spúšťacia garníža</p>				<p>(51) C12C 5/00, C12C 12/00 (11) 5794 (21) 50070-2010 (22) 6.9.2010 (24) 31.5.2011 (45) 6.7.2011 (47) 31.5.2011 (72) Šilhár Stanislav, doc. Ing., CSc., Pezinok, SK; Maliar Tibor, Ing., PhD., Jaslovské Bohunice, SK; Ondrejovič Miroslav, RNDr., Dolný Lopašov, SK; Glončáková Brigita, Ing., Senec, SK; (73) Výskumný ústav potravinársky, Bratislava, SK; Sladovňa SESSLER, a.s., Trnava, SK; (74) Litvákova Edita, Ing., Bratislava, SK; (54) Pivo s príchutou bylín</p>			
<p>(51) C05F 1/00 (11) 5789 (21) 50025-2010 (22) 29.3.2010 (24) 24.5.2011 (45) 6.7.2011 (47) 24.5.2011 (67) 50010-2010 (72) Szöke Štefan, PhD., Košice, SK; Vysoký Róbert, Ing., Trebišov, SK; Kocák Jaroslav, Trebišov, SK; (73) Szöke Štefan, PhD., Košice, SK; Vysoký Róbert, Ing., Trebišov, SK; Kocák Jaroslav, Trebišov, SK; (74) Belička Ivan, Ing., Banská Bystrica, SK;</p>				<p>(51) F02B 75/00 (11) 5782 (21) 98-2010 (22) 23.7.2010 (24) 24.5.2011 (45) 6.7.2011 (47) 24.5.2011 (72) Šlahor Peter, Jelšovce, SK; (73) Šlahor Peter, Jelšovce, SK; (54) Spôsob činnosti 6-taktného piestového spaľovacieho motora</p>			

- (51) **F16C 33/00, B21D 53/00, B21K 1/00**
 (11) **5785**
 (21) 50078-2010
 (22) 21.10.2010
 (24) 24.5.2011
 (45) 6.7.2011
 (47) 24.5.2011
 (67) 50045-2010
 (72) Donič Tibor, doc. Ing., CSc., Žilina, SK; Droščin Josef, Ing., Krásno nad Kysucou, SK;
 (73) Donič Tibor, doc. Ing., CSc., Žilina, SK; Droščin Josef, Ing., Krásno nad Kysucou, SK;
 (74) Belička Ivan, Ing., Banská Bystrica, SK;
 (54) **Kovací nástrojový systém na výrobu ložiskových krúžkov a polotovarov na výrobu ložiskových krúžkov**

- (51) **F16K 5/00, B65D 47/00**
 (11) **5786**
 (21) 50088-2010
 (22) 11.11.2010
 (24) 24.5.2011
 (45) 6.7.2011
 (47) 24.5.2011
 (72) Marko Norbert, Bratislava, SK;
 (73) PRENOMA spol. s r.o., Bratislava, SK;
 (74) MAJLINGOVÁ & PARTNERS, s. r. o., Bratislava, SK;
 (54) **Napúšťací a vypúšťací ventil a fóliový vak s uvedeným ventilom**

- (51) **F24J 2/00, H01L 31/00**
 (11) **5784**
 (21) 50073-2010
 (22) 14.9.2010
 (24) 24.5.2011
 (45) 6.7.2011
 (47) 24.5.2011
 (72) Župa Ján, Ing., Liptovský Mikuláš, SK; Župa Peter, Mgr., Liptovský Mikuláš, SK; Župa Jaroslav, Ing., Liptovský Mikuláš, SK; Tóbbik Ján, Ing., Hnúšťa, SK;
 (73) GoldenSUN Slovakia, s. r. o., Liptovský Mikuláš, SK;
 (74) Belička Ivan, Ing., Banská Bystrica, SK;
 (54) **Solárne zariadenie na zvýšenie energetických prínosov fotovoltaických a fototermitických systémov**

- (51) **H02J 13/00, H04B 3/00**
 (11) **5781**
 (21) 64-2010
 (22) 28.5.2010
 (24) 24.5.2011
 (45) 6.7.2011
 (47) 24.5.2011
 (72) Sedlák Jozef, Ing., Prešov, SK;
 (73) Sedlák Jozef, Ing., Prešov, SK;
 (54) **Zapojenie napájacieho zdroja riadeného signálmi po napájacom vedení**

- (51) **H05B 1/00, F24D 17/00, G05D 23/00, G05F 1/00**
 (11) **5787**
 (21) 142-2010
 (22) 1.10.2010
 (24) 24.5.2011
 (45) 6.7.2011
 (47) 24.5.2011
 (72) Lako Daniel, Ing., Púchov, SK;
 (73) Lako Daniel, Ing., Púchov, SK;
 (54) **Zariadenie na kombinovaný ohrev vody pomocou AC a DC prúdu**

- (51) **H05B 1/00, F24D 17/00, G05D 23/00, G05F 1/00**
 (11) **5788**
 (21) 83-2010
 (22) 30.6.2010
 (24) 24.5.2011
 (45) 6.7.2011
 (47) 24.5.2011
 (72) Lako Daniel, Ing., Púchov, SK;
 (73) Lako Daniel, Ing., Púchov, SK;
 (54) **Zariadenie na regulovaný ohrev vody pomocou fotovoltaických panelov**

- (51) **H05H 1/00**
 (11) **5783**
 (21) 50049-2010
 (22) 2.7.2010
 (24) 24.5.2011
 (45) 6.7.2011
 (47) 24.5.2011
 (72) Ráhel Jozef, RNDr., PhD., Bardejov, SK; Černák Mirko, prof. RNDr., CSc., Bratislava, SK;
 (73) Univerzita Komenského v Bratislave, Fakulta matematiky, fyziky a informatiky, Bratislava, SK;
 (74) Žovicová & Žovic IP, s. r. o., Bratislava, SK;
 (54) **Zariadenie na generovanie vrstvy neizotermickej elektrickej plazmy pomocou kapacitne asymetricky viazaných elektród**

(51)	(11)	(51)	(11)	(51)	(11)	(51)	(11)
A23L 1/00	5793	C08F 18/00	5790	F16K 5/00	5786	H05B 1/00	5787
A46B 13/00	5791	C12C 5/00	5794	F24J 2/00	5784	H05H 1/00	5783
A47H 7/00	5792	F02B 75/00	5782	H02J 13/00	5781		
C05F 1/00	5789	F16C 33/00	5785	H05B 1/00	5788		

MK2K Zaniknuté úžitkové vzory uplynutím doby platnosti

(11)	Dátum zániku	(11)	Dátum zániku	(11)	Dátum zániku	(11)	Dátum zániku
3004	04.05.2011	3715	16.10.2010	4672	10.10.2010	4782	30.10.2010
3005	04.05.2011	3737	14.10.2010	4686	18.10.2010	4790	11.10.2010
3009	28.05.2011	3738	14.10.2010	4701	26.10.2010	4806	10.10.2010
3141	24.05.2011	3774	07.10.2010	4707	03.10.2010	4832	20.10.2010
3142	28.05.2011	3776	21.10.2010	4724	03.10.2010	5013	20.10.2010
3143	28.05.2011	3830	22.10.2010	4725	09.10.2010	5527	21.07.2009
3308	14.05.2011	4670	09.10.2010	4752	18.10.2010		
3370	28.05.2011	4671	10.10.2010	4763	20.10.2010		

ND2K Predĺženie platnosti úžitkových vzorov

(11)	(51)	(11)	(51)	(11)	(51)	(11)	(51)
3858	H04B 7/00	4325	A61K 9/00	4894	E04H 12/00	4981	C03B 25/00
3866	B65D 5/00	4326	A61K 9/00	4895	E04H 12/00	4982	A61C 8/00
3903	B60R 16/00	4792	E04C 1/00	4897	E04B 7/00	4983	A63C 19/00
3913	A23L 1/00	4819	A63B 17/00	4905	H02M 5/00	4992	B60R 13/00
3942	E04H 3/00	4830	B60J 7/00	4906	H02M 5/00	5009	A61L 15/00
4024	A63F 3/00	4831	F41J 13/00	4913	G06Q 30/00	5061	A63B 71/00
4082	B65D 83/00	4836	F42B 4/00	4969	A22C 15/00	5684	G06Q 10/00
4201	E06B 5/00	4889	E05B 63/00	4971	H01R 27/00	5685	G09F 15/00

(51) A22C 15/00, A22C 17/00

(11) 4969

(21) 5033-2007

(22) 7.5.2007

(73) TRUMF International s.r.o., Přerov, CZ;

(54) Udiarenská palička na uloženie párkov

(51) A23L 1/00, A23D 9/00

(11) 3913

(21) 165-2004

(22) 14.6.2004

(73) Turianica Ivan, prof., DrSc., Bratislava-Rusovce, SK;

(54) Potravinový doplnok

(51) A61C 8/00, A61C 13/00

(11) 4982

(21) 5024-2007

(22) 12.4.2007

(73) Dluhoš Luděk, Dr. Ing., Ostrava, CZ;

(54) Kovový implantát

(51) A61K 9/00, A61K 31/00

(11) 4326

(21) 158-2004

(22) 9.6.2004

(73) YAMANOUCHI PHARMACEUTICAL CO., LTD., Tokyo, JP;

(54) Farmaceutická kompozícia s predĺženým uvoľňovaním

(51) A61K 9/00, A61K 31/00

(11) 4325

(21) 159-2004

(22) 9.6.2004

(73) YAMANOUCHI PHARMACEUTICAL CO., LTD., Tokyo, JP;

(54) Farmaceutická kompozícia s postupným uvoľňovaním

(51) A61L 15/00

(11) 5009

(21) 5035-2007

(22) 29.5.2007

(73) Hexal AG, Holzkirchen, DE;

(54) Transdermálny terapeutický systém

(51) A63B 17/00, A62C 99/00, E04H 14/00

(11) 4819

(21) 5026-2007

(22) 16.4.2007

(73) Jaroš Vladimír, Mgr., Praha - Kbely, CZ; Kubálek Ladislav, doc. PhDr., CSc., Praha - Stodůlky, CZ;

(54) Hasičský výcvikový trenážer

(51) A63B 71/00, A63C 19/00, E04H 3/00

(11) 5061

(21) 5064-2007

(22) 17.9.2007

(73) Skrip Juraj, Mgr., Snina, SK; Balog Miroslav, Ing., Snina, SK; Lukša Michal, Snina, SK;

(54) Herná miestnosť

(51) **A63C 19/00, A63B 71/00**
 (11) **4983**
 (21) 5028-2007
 (22) 19.4.2007
 (73) Skrip Juraj, Mgr., Snina, SK; Balog Miroslav, Ing., Snina, SK; Lukša Michal, Snina, SK;
 (54) **Herná miestnosť**

(51) **A63F 3/00, G07C 15/00, H04B 7/00**
 (11) **4024**
 (21) 147-2004
 (22) 31.5.2004
 (73) Macejka Ľubomír, JUDr., Bratislava, SK;
 (54) **Elektronické zapojenie pre okamžité lotérie s doplnkovým žrebovaním**

(51) **B60J 7/00**
 (11) **4830**
 (21) 5025-2007
 (22) 13.4.2007
 (73) Šmidák Dušan, Bratislava, SK;
 (54) **Pohyblivá strecha vyhladkového auta**

(51) **B60R 13/00**
 (11) **4992**
 (21) 65-2007
 (22) 13.4.2007
 (73) Lakatoš Ján, Ing., Trebišov, SK;
 (54) **Tabuľka s evidenčným číslom motorového a prípojného vozidla**

(51) **B60R 16/00**
 (11) **3903**
 (21) 139-2004
 (22) 20.5.2004
 (73) mkem, spol. s r. o., Stará Ľubovňa, SK;
 (54) **Okrúhla dutinka s lamelou**

(51) **B65D 5/00**
 (11) **3866**
 (21) 67-2004
 (22) 17.3.2004
 (73) VITTO TEA BOARD, s. r. o., Praha, CZ;
 (54) **Škatuľový obal na hygienické balenie výrobkov, najmä čajových nálevových vreciek**

(51) **B65D 83/00**
 (11) **4082**
 (21) 109-2004
 (22) 22.4.2004
 (73) Szabó Peter, Modrany, SK;
 (54) **Zariadenie na predaj zrnkovitých a sypaných potravín**

(51) **C03B 25/00**
 (11) **4981**
 (21) 175-2007
 (22) 25.10.2007
 (73) Vavro Roman, Boleráz, SK;
 (54) **Chladiaci blok pece, najmä na výrobu sklenených vlákien**

(51) **E04B 7/00**
 (11) **4897**
 (21) 5051-2007
 (22) 16.7.2007
 (73) PROFINVESTIK s. r. o., Frýdek - Místek, CZ;
 (54) **Drevená konštrukcia sedlovej strechy**

(51) **E04C 1/00, E04B 1/00**
 (11) **4792**
 (21) 1-2007
 (22) 4.1.2007
 (73) Hrčka Ivan, Ing., Zvolen, SK;
 (54) **Sústava stavebných dielcov**

(51) **E04H 3/00**
 (11) **3942**
 (21) 132-2004
 (22) 12.5.2004
 (73) Jaroš Vladimír, Mgr., Praha-Kbely, CZ; Kubálek Ladislav, doc. PhDr., CSc., Praha - Stodůlky, CZ;
 (54) **Výcviková budova, hlavne na výcvik vojakov, policajtov a záchranárov**

(51) **E04H 12/00, E02D 27/00**
 (11) **4895**
 (21) 5023-2007
 (22) 12.4.2007
 (73) SAG ELV Slovensko, a.s., Bratislava, SK;
 (54) **Antiteroristický zodolnený ohraňovaný alebo zakružovaný energetický stožiar**

(51) **E04H 12/00**
 (11) **4894**
 (21) 5022-2007
 (22) 12.4.2007
 (73) SAG ELV Slovensko, a.s., Bratislava, SK;
 (54) **Zakružovaný energetický stožiar**

(51) **E05B 63/00**
 (11) **4889**
 (21) 77-2007
 (22) 7.5.2007
 (73) HOBES, spol. s r. o., Horní Benešov, CZ;
 (54) **Zapustený zámok s hákovou závorou**

(51) **E06B 5/00, E06B 7/00, E05B 17/00**
 (11) **4201**
 (21) 42-2005
 (22) 24.2.2005
 (73) EUROPEAN SECURITY COMPANYY a. s., Ostrava Přívoz, CZ;
 (54) **Zariadenie na zabezpečenie vstupných dverí proti ich násilnému poškodeniu**

(51) **F41J 13/00**
 (11) **4831**
 (21) 5034-2007
 (22) 22.5.2007
 (73) Jaroš Vladimír, Mgr., Praha - Kbely, CZ; Kubálek Ladislav, doc. PhDr., CSc., Praha - Stodůlky, CZ; Cinko Gustav, Praha, CZ;
 (54) **Zostava panelu na zachytávanie striel**

(51) **F42B 4/00**
 (11) **4836**
 (21) 84-2007
 (22) 16.5.2007
 (73) Kindernay Ján, Brezno, SK; Belička Ivan, Ing., Banská Bystrica, SK;
 (54) **Pyrotechnický výrobok**

(51) **G06Q 10/00, G06Q 50/00**
 (11) **5684**
 (21) 50011-2009
 (22) 19.9.2007
 (73) Yudichev Alexander Evgenievich, Orenburg, RU;
 (54) **Systém určený na získavanie a prenos štatistických údajov o výkone žiakov a študentov**

(51) **G06Q 30/00, G07C 15/00, G07G 1/00**
 (11) **4913**
 (21) 137-2007
 (22) 6.8.2007
 (73) Gyertyák Silvester, Ing., Olomouc, CZ; Luňák Tomáš, Olomouc, CZ;
 (54) **Lotériový systém, najmä pre obchodné a nákupné centrá**

(51) **G09F 15/00**
 (11) **5685**
 (21) 50095-2009
 (22) 10.7.2007
 (73) Yudichev Aleksander Evgenievich, Orenburg, RU;
 (54) **Reklamný a informačný prostriedok**

(51) **H01R 27/00**
 (11) **4971**
 (21) 81-2007
 (22) 9.5.2007
 (73) Keťko Ladislav, Levice, SK;
 (54) **Prenosný vidlicový istený adaptér**

(51) **H02M 5/00, H02M 7/00**
 (11) **4906**
 (21) 68-2007
 (22) 19.4.2007
 (73) EVPÚ, a. s., Nová Dubnica, SK;
 (54) **Modulárne riešenie pomocou výkonového meniča**

(51) **H02M 5/00, H02M 7/00**
 (11) **4905**
 (21) 67-2007
 (22) 19.4.2007
 (73) EVPÚ, a. s., Nová Dubnica, SK;
 (54) **Modulárne riešenie pomocou výkonového meniča**

(51) **H04B 7/00, G06F 17/00, H04L 12/00, A63F 3/00**
 (11) **3858**
 (21) 76-2004
 (22) 22.3.2004
 (73) BAUER MEDIA v. o. s., Praha, CZ;
 (54) **Obslužný systém na prenos, spracovanie a vyhodnotenie riešení SMS aplikácií**

(51)	(11)	(51)	(11)	(51)	(11)	(51)	(11)
A22C 15/00	4969	A63C 19/00	4983	E04B 7/00	4897	F42B 4/00	4836
A23L 1/00	3913	A63F 3/00	4024	E04C 1/00	4792	G06Q 10/00	5684
A61C 8/00	4982	B60J 7/00	4830	E04H 3/00	3942	G06Q 30/00	4913
A61K 9/00	4326	B60R 13/00	4992	E04H 12/00	4894	G09F 15/00	5685
A61K 9/00	4325	B60R 16/00	3903	E04H 12/00	4895	H01R 27/00	4971
A61L 15/00	5009	B65D 5/00	3866	E05B 63/00	4889	H02M 5/00	4905
A63B 17/00	4819	B65D 83/00	4082	E06B 5/00	4201	H02M 5/00	4906
A63B 71/00	5061	C03B 25/00	4981	F41J 13/00	4831	H04B 7/00	3858

QB2K

Licenčné zmluvy registrované alebo udelené

(11) **3928**
 (21) 329-2003
 (73) KONŠTRUKTA - Defence, a. s., Trenčín, SK;
 Nadobúdateľ:
 ZVS holding, a.s., Dubnica nad Váhom, SK;
 Druh licencie: zmluvná nevýlučná
 Dátum uzavretia licenčnej zmluvy: 30.11.2010
 Dátum zápisu do registra: 9.5.2011

ČASŤ

DIZAJNY

Číselné INID - kódy na označovanie bibliografických údajov (Štandard WIPO ST. 80)

(11)	Číslo zapísaného dizajnu	(51)	Medzinárodné triedenie dizajnov
(15)	Dátum zápisu/predĺženia platnosti	(54)	Názov dizajnu
(18)	Predpokladaný dátum uplynutia platnosti zápisu/predĺženia platnosti	(55)	Vyobrazenie dizajnu/vyobrazenie dizajnu po čiastočnom výmaze
(21)	Číslo prihlášky	(58)	Dátum záznamu v registri, napr. zmeny mena, zániku, výmazu a pod.
(22)	Dátum podania prihlášky	(62)	Číslo pôvodnej prihlášky v prípade vylúčenej prihlášky
(24)	Dátum nadobudnutia účinkov zapísaného dizajnu	(72)	Meno pôvodcu (-ov)
(28)	Počet dizajnov	(73)	Meno (názov) a adresa majiteľa (-ov)
(31)	Číslo prioritnej prihlášky	(74)	Meno (názov) a adresa zástupcu (-ov)
(32)	Dátum podania prioritnej prihlášky	(78)	Meno (názov) a adresa nového majiteľa (-ov) po prevode alebo prechode
(33)	Krajina alebo regionálna organizácia priority		
(45)	Dátum sprístupnenia zapísaného dizajnu		
(46)	Dátum uplynutia odkladu zverejnenia		

Poznámka:

Číslo uvádzané pred kódom (51) znamená verziu Medzinárodného triedenia dizajnov.

Kódy na označovanie záhlaví oznámení publikovaných vo Vestníku ÚPV SR (Štandard WIPO ST. 17)

FG4Q	Zapísané dizajny Zapísané dizajny s odloženým zverejnením Zverejnené zapísané dizajny po uplynutí doby odkladu zverejnenia
MA4Q	Zaniknuté zapísané dizajny vzdáním sa
MC4Q	Vymazané zapísané dizajny
MG4Q	Čiastočne vymazané zapísané dizajny
MK4Q	Zaniknuté zapísané dizajny uplynutím doby platnosti
ND4Q	Predĺženie platnosti zapísaných dizajnov
PC4Q	Prevody a prechody práv
PD4Q	Zmeny dispozičných práv na zapísané dizajny (zálohy)
PD4Q	Zmeny dispozičných práv na zapísané dizajny (ukončenie zálohov)
QB4Q	Licenčné zmluvy registrované
QC4Q	Ukončenie platnosti licenčných zmlúv
TA4Q	Doplnenie pôvodcu (-ov)
TB4Q	Opravy mien
TC4Q	Zmeny mien
TD4Q	Opravy adries
TE4Q	Zmeny adries
TF4Q	Opravy dátumov
TG4Q	Opravy zatriedenia podľa Medzinárodného triedenia dizajnov
TH4Q	Opravy chýb alebo zmeny všeobecne
TK4Q	Opravy tlačových chýb vo Vestníku ÚPV SR

FG4Q

Zapísané dizajny

(11)	(51)	(11)	(51)	(11)	(51)	(11)	(51)
27715	25/01.04	27719	22/01.00	27723	09/05.08	27727	02/02.04
27716	13/03.01	27720	12/13.01	27724	09/05.08	27728	01/01.01
27717	19/08.03	27721	09/05.08	27725	12/16.02		
27718	06/02.01	27722	09/05.08	27726	14/04.00		

9 (51) 01/01.01**(11) 27728**

(15) 26.5.2011

(18) 31.1.2016

(21) 2-2011

(22) 31.1.2011

(24) 26.5.2011

(72) Kavala Miroslav, Ing. CSc., Prievdza, SK;

(73) Kavala Miroslav, Ing. CSc., Prievdza, SK;

(54) Dutý rožok Hodok

Určenie výrobku:

Výrobok, v ktorom je dizajn stelesnený, je dutý rožok určený na prípravu rýchleho občerstvenia.

(28) 1

(55)



1.1



1.2



1.3

9 (51) 02/02.04**(11) 27727**

(15) 26.5.2011

(18) 3.12.2015

(21) 5019-2010

(22) 3.12.2010

(24) 26.5.2011

(31) PVz 2010-38365

(32) 17.9.2010

(33) CZ

(73) ČERVA EXPORT IMPORT a.s., Hostivice, CZ;

(74) MAJLINGOVÁ & PARTNERS, s.r.o., Bratislava, SK;

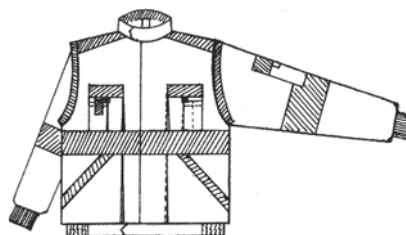
(54) Pracovné odevy

Určenie výrobku:

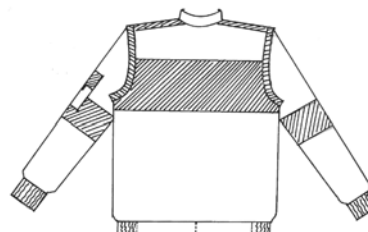
Výrobky, v ktorých sú dizajny stelesnené, sú pracovné odevy.

(28) 3

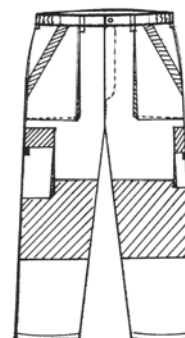
(55)



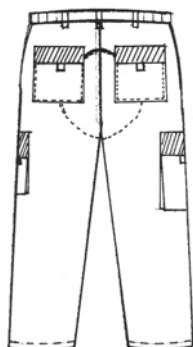
1.1



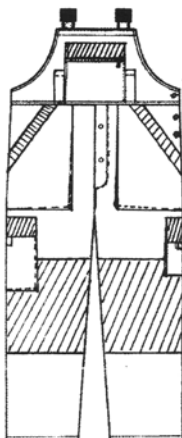
1.2



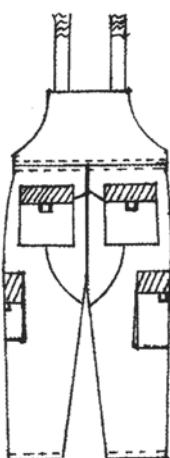
2.1



2.2

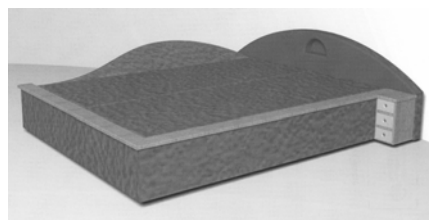


3.1

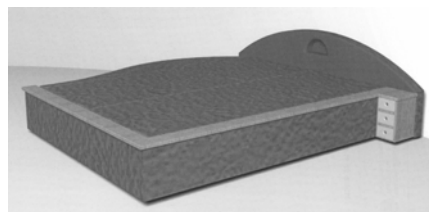


3.2

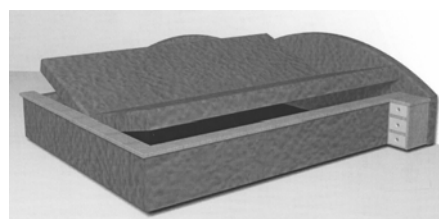
(55)



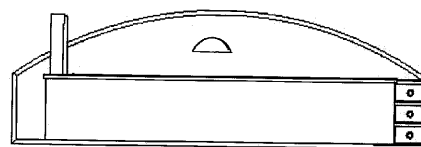
1.1



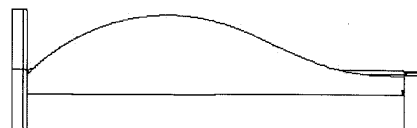
1.2



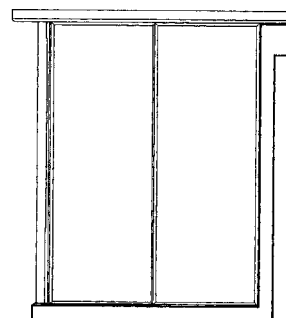
1.3



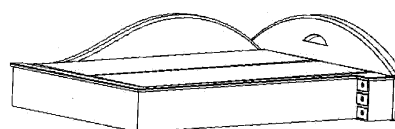
1.4



1.5



1.6



1.7

9 (51) 06/02.01

(11) 27718

(15) 9.5.2011

(18) 22.11.2015

(21) 68-2010

(22) 22.11.2010

(24) 9.5.2011

(72) Šuch Dušan, doc. Ing., PhD., Košice, SK;

(73) Šuch Dušan, doc. Ing., PhD., Košice, SK;

(54) **Posteľ - pohovka**

Určenie výrobku:

Výrobok, v ktorom je dizajn stelesnený, je celo-
čalúnená dvojposteľ s pevným čelom a sklápacou
bočnicou.

(28) 1

9 (51) 09/05.08

(11) 27721

(15) 9.5.2011

(18) 3.12.2015

(21) 72-2010

(22) 3.12.2010

(24) 9.5.2011

(72) Štefánová Iveta, Košice, SK;

(73) RYBA KOŠICE, spol. s r.o., Košice, SK;

(74) Gruber Dalibor, Ing., Košice, SK;

(54) Etiketa na potravinársky výrobok

Určenie výrobku:

Výrobkom, v ktorom je dizajn stelesnený, je etiketa na potravinársky výrobok, určený na označovanie a uskladňovanie potravinárskych výrobkov.

(28) 2

(55)



1.1



2.1

9 (51) 09/05.08

(11) 27724

(15) 10.5.2011

(18) 3.12.2015

(21) 75-2010

(22) 3.12.2010

(24) 10.5.2011

(72) Štefánová Iveta, Košice, SK;

(73) RYBA KOŠICE, spol. s r.o., Košice, SK;

(74) Gruber Dalibor, Ing., Košice, SK;

(54) Plastový potravinový obal s fóliou a etiketou

Určenie výrobku:

Výrobkom, v ktorom je dizajn stelesnený, je plastový potravinový obal s fóliou a etiketou, určený na označovanie a uskladňovanie potravinárskych výrobkov.

(28) 1

(55)



1.1

9 (51) 09/05.08

(11) 27723

(15) 10.5.2011

(18) 3.12.2015

(21) 73-2010

(22) 3.12.2010

(24) 10.5.2011

(72) Štefánová Iveta, Košice, SK;

(73) RYBA KOŠICE, spol. s r.o., Košice, SK;

(74) Gruber Dalibor, Ing., Košice, SK;

(54) Sklenený potravinový obal s vrchnákom

Určenie výrobku:

Výrobkom, v ktorom je dizajn stelesnený, je sklenený potravinový obal s vrchnákom, určený na označovanie a uskladňovanie potravinárskych výrobkov.

(28) 3

(55)



1.1



2.1



3.1

9 (51) 09/05.08

(11) 27722

(15) 9.5.2011

(18) 3.12.2015

(21) 74-2010

(22) 3.12.2010

(24) 9.5.2011

(72) Štefánová Iveta, Košice, SK;

(73) RYBA KOŠICE, spol. s r.o., Košice, SK;

(74) Gruber Dalibor, Ing., Košice, SK;

(54) **Potravinový obal**

Určenie výrobku:

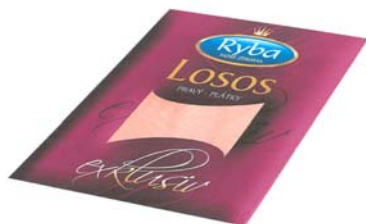
Výrobkom, v ktorom je dizajn stelesnený, je potravinový obal, určený na označovanie a uskladňovanie potravinárskych výrobkov.

(28) 2

(55)



1.1



2.1



1.1



1.2



1.3

9 (51) 12/13.01

(11) 27720

(15) 9.5.2011

(18) 29.11.2015

(21) 70-2010

(22) 29.11.2010

(24) 9.5.2011

(72) Alakša Marek, Krupina, SK;

(73) Alakša Marek, Krupina, SK;

(54) **Šmykom riadený nakladač**

Určenie výrobku:

Šmykom riadený nakladač je určený na manipuláciu s rôznymi druhmi materiálov a na prácu s rôznymi prídavnými zariadeniami, ktoré sa vďaka multifunkčnému rýchlopínaciemu zariadeniu a hydraulickým ramenám dajú použiť na nakladanie, prenášanie, víťanie, rýpanie.

(28) 1

(55)

9 (51) 12/16.02

(11) 27725

(15) 26.5.2011

(18) 11.6.2015

(21) 5005-2010

(22) 11.6.2010

(24) 26.5.2011

(72) Horský Štefan, Bratislava, SK;

(73) Horský Štefan, Bratislava, SK;

(54) **Volant s výstupkami**

Určenie výrobku:

Výrobok, v ktorom je dizajn stelesnený, je určený ako volant s výstupkami do motorových vozidiel.

(28) 1

(55)



1.1



1.2



1.3



1.4



1.5

9 (51) 13/03.01

(11) 27716

(15) 9.5.2011

(18) 10.11.2015

(21) 66-2010

(22) 10.11.2010

(24) 9.5.2011

(72) Bezdíček Petr, Trutnov, CZ;

(73) ZPA Smart Energy a. s., Trutnov, CZ;

(74) Beleščák Ladislav, Ing., Piešťany, SK;

(54) Skúšobná svorkovnica

Určenie výrobku:

Výrobok, na ktorom je dizajn stelesnený alebo na ktorom je použitý, je skúšobnou svorkovnicou, ktorá je určená najmä na upevnenie elektrických vodičov kvôli ich spoľahlivému kontaktovaniu.

(28) 1

(55)



1.1



1.2



1.3



1.4

9 (51) 14/04.00

(11) 27726

(15) 26.5.2011

(18) 23.11.2015

(21) 5018-2010

(22) 23.11.2010

(24) 26.5.2011

(72) Jarošinec Andrej, Ing., Bratislava, SK;

(73) Jarošinec Andrej, Ing., Bratislava, SK;

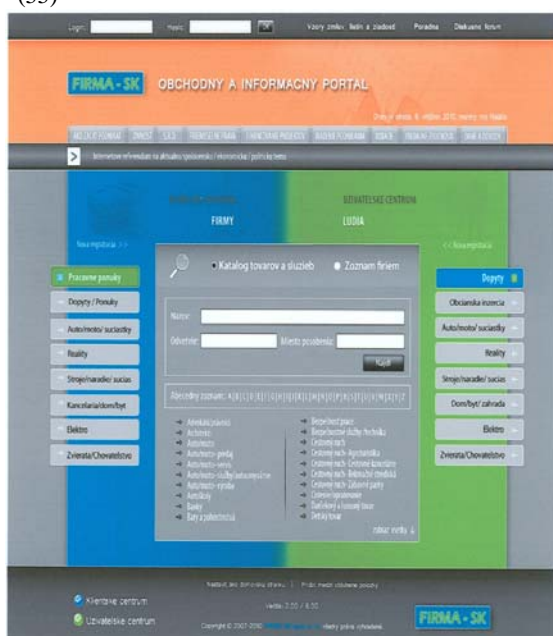
(54) **Internetový portál**

Určenie výrobku:

Výrobok, v ktorom je dizajn stelesnený alebo na ktorom je použitý, predstavuje internetovú stránku (portál).

(28) 1

(55)



1.1

9 (51) 19/08.03

(11) 27717

(15) 9.5.2011

(18) 12.11.2015

(21) 67-2010

(22) 12.11.2010

(24) 9.5.2011

(72) Zayakova Vanya, Ing., Mratín, CZ;

(73) DIAMA s. r. o., Mratín, CZ;

(74) Labudík Miroslav, Ing., Kysucké Nové Mesto, SK;

(54) **Etiketa**

Určenie výrobku:

Etiketa je určená na označenie obalu alebo fľaše na víno pre ľudí i ako dekoratívny predmet.

(28) 2

(55)



1.1



2.1

9 (51) 22/01.00

(11) 27719

(15) 9.5.2011

(18) 23.11.2015

(21) 69-2010

(22) 23.11.2010

(24) 9.5.2011

(72) Sim Miroslav, Ing., Hutka, SK;

(73) ZVS IMPEX, akciová spoločnosť, Dubnica nad Váhom, SK; Sim Miroslav, Ing., Hutka, SK;

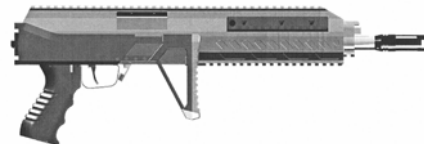
(54) **Dlhá samočinná guľová zbraň**

Určenie výrobku:

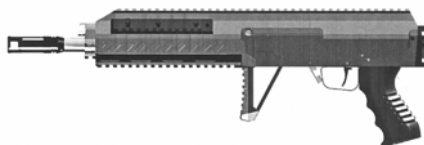
Výrobok, v ktorom je dizajn stelesnený, je dlhá samočinná guľová zbraň určená na ničenie živej sily, k streľbe na útočiacie lietadlá, vrtníčky a vznášajúce sa padákové výsadky.

(28) 3

(55)



1.1



1.2



1.3



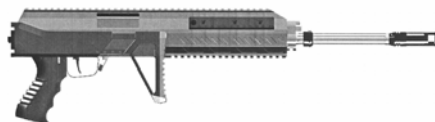
1.4



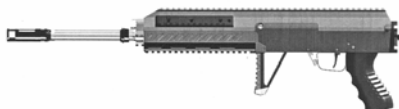
1.5



1.6



2.1



2.2



2.3



2.4



2.5



2.6



3.1



3.2



3.3



3.4



3.5



3.6

9 (51) 25/01.04

(11) 27715

(15) 9.5.2011

(18) 5.11.2015

(21) 65-2010

(22) 5.11.2010

(24) 9.5.2011

(72) Ježík Ľubomír, Ing., Trenčín, SK;

(73) Ježík Ľubomír, Ing., Trenčín, SK;

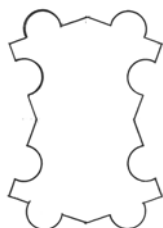
(54) **Diel skladačky**

Určenie výrobku:

Výrobok, v ktorom je dizajn stelesnený alebo na ktorom je použitý, je diel skladačky.

(28) 8

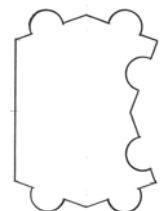
(55)



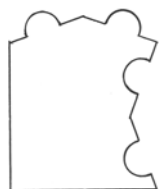
1.1



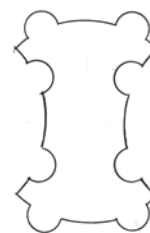
1.2



1.3



1.4



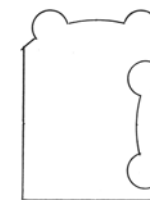
1.5



1.6



1.7



1.8

(51)	(11)	(51)	(11)	(51)	(11)	(51)	(11)
01/01.01	27728	09/05.08	27724	12/16.02	27725	22/01.00	27719
02/02.04	27727	09/05.08	27722	13/03.01	27716	25/01.04	27715
06/02.01	27718	09/05.08	27721	14/04.00	27726		
09/05.08	27723	12/13.01	27720	19/08.03	27717		

MK4Q Zaniknuté zapísané dizajny uplynutím doby platnosti

(11)	Dátum zániku	(11)	Dátum zániku	(11)	Dátum zániku	(11)	Dátum zániku
25155	03.05.2011	26245	03.10.2010	26262	31.10.2010	27235	19.10.2010
25156	08.05.2011	26247	04.10.2010	26297	20.10.2010	27236	21.10.2010
25159	14.05.2011	26258	30.10.2010	26425	13.10.2010	27241	14.10.2010
25318	03.05.2011	26261	31.10.2010	27234	14.10.2010	27498	10.10.2010

ND4Q Predĺženie platnosti zapísaných dizajnov

(11)	(51)	(11)	(51)	(11)	(51)	(11)	(51)
26359	07/05.01	26391	12/13.01	27259	23/01.07	27298	04/02.01
26369	09/01.01	26559	07/01.03	27262	25/02.09	27308	13/03.01
26385	09/01.01	27051	09/01.01	27288	14/03.04	27321	09/01.01
26387	11/01.06						

8 (51) 04/02.01
(11) 27298
 (15) 30.11.2006
 (18) 6.4.2016
 (21) 24-2006
 (22) 6.4.2006
 (73) Mattes Slovakia, spol. s r. o., Bratislava, SK;
(54) Zubná kefka
 Určenie výrobku:
 Výrobok, v ktorom je dizajn stelesnený alebo na ktorom je použitý, predstavuje zubnú kefku.

7 (51) 07/01.03
(11) 26559
 (15) 22.10.2002
 (18) 12.4.2016
 (21) 81-2001
 (22) 12.4.2001
 (73) The Coca-Cola Company (a corporation of the State of Delaware), Atlanta, Georgia, US;
(54) Pohár

7 (51) 07/05.01
(11) 26359
 (15) 15.10.2001
 (18) 10.4.2016
 (21) 77-2001
 (22) 10.4.2001
 (73) Koninklijke Philips Electronics N. V., Eindhoven, NL;
(54) Elektrická žehlička bez naparovania

7 (51) 09/01.01
(11) 26385
 (15) 11.12.2001
 (18) 23.4.2016
 (21) 88-2001
 (22) 23.4.2001
 (73) Reckitt Benckiser N. V., Hoofddorp, NL;
(54) Priehľadná fľaša jednoduchého tvaru tvarovaná na ľahké uchopenie do ruky

8 (51) 09/01.01
(11) 27321
 (15) 20.2.2007
 (18) 19.10.2016
 (21) 50-2006
 (22) 19.10.2006
 (73) Slovenské pramene a žriedla, a. s., Dubové pri Turčianskych Tepliciach, SK;
(54) Fľaša na nápoje
 Určenie výrobku:
 Dizajny, ktorých zápis sa požaduje predmetnou prihláškou, sú stelesnené vo výrobku, ktorým je v prípade dizajnov pod poradovým číslom 1. a 2. sklenená fľaša na nápoje, a v prípade dizajnov pod poradovým číslom 3., 4. a 5. PET fľaša na nápoje.

8 (51) 09/01.01
(11) 27051
 (15) 4.2.2005
 (18) 1.2.2016
 (21) 18-2001
 (22) 1.2.2001
 (73) Heineken Slovensko, a. s., Hurbanovo, SK;
(54) Fľaša na pivo
 Určenie výrobku:
 Výrobok, v ktorom je dizajn stelesnený, predstavuje fľašu na pivo.

7 (51) 09/01.01
(11) 26369
 (15) 9.11.2001
 (18) 2.4.2016
 (21) 65-2001
 (22) 2.4.2001
 (73) Slovenské pramene a žriedla, a. s., Dubové pri Turčianskych Tepliciach, SK;
(54) Fľaša BUDIŠ

7 (51) 11/01.06
(11) 26387
 (15) 11.12.2001
 (18) 7.5.2016
 (21) 101-2001
 (22) 7.5.2001
 (73) Reckitt Benckiser N. V., Hoofddorp, NL;
(54) Diamant jednoduchého tvaru

7 (51) 12/13.01
(11) 26391
 (15) 11.12.2001
 (18) 28.5.2016
 (21) 127-2001
 (22) 28.5.2001
 (73) WAY INDUSTRIES, a.s., Krupina, SK;
(54) Nakladač riadený preklzom kolies

8 (51) 13/03.01
(11) 27308
 (15) 5.12.2006
 (18) 26.5.2016
 (21) 31-2006
 (22) 26.5.2006
 (73) HESS R&D, s.r.o., Sudoměřice, CZ; JOVEAN & ROGY ELECTRICAL HOLDING CO., LTD, Liu-shi Wenzhou, CN;
(54) Istič
 Určenie výrobku:
 Výrobok v ktorom je dizajn stelesnený alebo na ktorom bude aplikovaný, je určený ako istič elektrických rozvodov, zariadení a spotrebičov.

8 (51) 14/03.04
(11) 27288
 (15) 27.9.2006
 (18) 18.5.2016
 (21) 29-2006
 (22) 18.5.2006
 (73) Bukoven Marián, Ing., Bratislava, SK;
(54) Modem ZadaCOM
 Určenie výrobku:
 Výrobok, v ktorom je dizajn stelesnený, alebo na ktorom je použitý je ZadaCOM 3G+, nový HSDPA/UMTS/EDGE modem, ktorý v praktickom kompaktnom prevedení poskytuje vysokorýchlostné bezdrôtové pripojenie na internet.

8 (51) 23/01.07
(11) 27259
 (15) 9.8.2006
 (18) 23.1.2016
 (21) 3-2006
 (22) 23.1.2006
 (73) ENVItch, s. r. o., Trenčín, SK;
(54) Rozvodná trubica
 Určenie výrobku:
 Rozvodná trubica podľa dizajnu slúži na kontrolovaný odber vzoriek plynov v ovzduší.

8 (51) 25/02.09
(11) 27262
 (15) 9.8.2006
 (18) 22.2.2016
 (21) 12-2006
 (22) 22.2.2006
 (73) Kartik Miroslav, Banská Bystrica, SK;
(54) Úžľabie so stredovou vodnou drážkou 20 mm
 Určenie výrobku:
 Výrobok je určený ako úžľabový pás pre strešné krytiny betónové, profilované-plechové, hliníkové, cemento-vláknité.

(51) (11)
 04/02.01 27298
 07/01.03 26559
 07/05.01 26359
 09/01.01 27051

(51) (11)
 09/01.01 27321
 09/01.01 26369
 09/01.01 26385

(51) (11)
 11/01.06 26387
 12/13.01 26391
 13/03.01 27308

(51) (11)
 14/03.04 27288
 23/01.07 27259
 25/02.09 27262

ČASŤ

OCHRANNÉ ZNÁMKY

Číselné kódy na označovanie bibliografických údajov (Štandard WIPO ST.60)

- (111) Číslo zápisu
(141) Dátum zániku
(151) Dátum zápisu
(156) Dátum obnovy
(180) Predpokladaný dátum uplynutia platnosti zápisu/obnovy
(210) Číslo prihlášky
(220) Dátum podania prihlášky
(310) Číslo prioritnej prihlášky
(320) Dátum podania prioritnej prihlášky
(330) Krajina alebo regionálna organizácia priority
(340) Zoznam tovarov a služieb, na ktoré sa vzťahuje čiastočná priorita
(350) Dátum práva z prihlášky, z ktorej sa uplatňuje seniorita
(360) Zoznam tovarov a služieb, na ktoré sa vzťahuje čiastočná seniorita
(442) Dátum zverejnenia prihlášky po prieskume
(450) Dátum oznámenia o zápise ochrannej známky
(510) Zoznam tovarov a/alebo služieb, ak neboli zatriedené/bez použitia triedenia
(511) Medzinárodné triedenie tovarov a/alebo služieb, a/alebo zoznam zatriedených tovarov a/alebo služieb
(540) Reprodukcia známky
(551) Údaje o kolektívnej známke
(554) Trojrozmerná známka
(580) Dátum zápisu akejkoľvek transakcie v súvislosti s prihláškou alebo zápisom ochrannej známky do registra, napr. zmena majiteľa, zmena mena alebo adresy, zrieknutie sa známky atď. (účinnosť)
(591) Údaje o uplatňovaných farbách
(641) Číslo a dátum podania prihlášky ochrannej známky Spoločenstva, premenou ktorej vznikla prihláška národnej ochrannej známky
(646) Číslo a dátum podania ochrannej známky Spoločenstva, premenou ktorej vznikla prihláška národnej ochrannej známky
(731) Meno a adresa prihlasovateľa (-ov)
(732) Meno a adresa majiteľa (-ov)
(740) Meno a adresa zástupcu (-ov)
(770) Meno a adresa predchádzajúceho prihlasovateľa (-ov) alebo majiteľa (-ov) (v prípade zmeny vlastníctva)
(771) Predchádzajúce meno alebo adresa prihlasovateľa (-ov) alebo majiteľa (-ov) (v prípade zmeny údajov)
(791) Meno a adresa držiteľa (-ov) licencie
(793) Podmienky a obmedzenia licencie
(800) Číslo a dátum medzinárodného zápisu
(881) Číslo a dátum zápisu ochrannej známky nahradenej medzinárodným zápisom

Poznámka:

Číslo uvádzané pred kódom (511) znamená verziu Medzinárodného triedenia tovarov a služieb.

Zverejnené prihlášky ochranných známk

(210)	(210)	(210)	(210)
5853-2009	5749-2010	477-2011	5175-2011
5854-2009	5792-2010	478-2011	5193-2011
34-2010	5793-2010	479-2011	5195-2011
573-2010	5794-2010	521-2011	5198-2011
668-2010	5815-2010	524-2011	5199-2011
723-2010	13-2011	529-2011	5200-2011
739-2010	14-2011	530-2011	5214-2011
837-2010	21-2011	536-2011	5215-2011
1024-2010	24-2011	537-2011	5261-2011
1025-2010	25-2011	542-2011	5262-2011
1196-2010	64-2011	545-2011	5263-2011
1312-2010	67-2011	546-2011	5264-2011
1342-2010	80-2011	547-2011	5265-2011
1499-2010	81-2011	548-2011	5266-2011
1500-2010	82-2011	549-2011	5270-2011
1539-2010	83-2011	550-2011	
1540-2010	126-2011	562-2011	
1682-2010	131-2011	592-2011	
1727-2010	132-2011	593-2011	
1748-2010	133-2011	598-2011	
1776-2010	134-2011	611-2011	
1778-2010	144-2011	612-2011	
1812-2010	148-2011	613-2011	
1815-2010	149-2011	614-2011	
1823-2010	185-2011	616-2011	
1846-2010	190-2011	620-2011	
1848-2010	212-2011	661-2011	
1849-2010	214-2011	685-2011	
1857-2010	222-2011	688-2011	
1871-2010	223-2011	732-2011	
1899-2010	224-2011	5012-2011	
1917-2010	225-2011	5013-2011	
1934-2010	226-2011	5015-2011	
1940-2010	228-2011	5016-2011	
1952-2010	229-2011	5026-2011	
1960-2010	230-2011	5029-2011	
1973-2010	246-2011	5030-2011	
2019-2010	270-2011	5032-2011	
2026-2010	362-2011	5038-2011	
2064-2010	364-2011	5039-2011	
2069-2010	365-2011	5040-2011	
2070-2010	366-2011	5041-2011	
2071-2010	367-2011	5042-2011	
2073-2010	368-2011	5043-2011	
2075-2010	397-2011	5044-2011	
2076-2010	400-2011	5045-2011	
5168-2010	410-2011	5064-2011	
5169-2010	432-2011	5065-2011	
5304-2010	433-2011	5069-2011	
5504-2010	434-2011	5087-2011	
5604-2010	435-2011	5088-2011	
5641-2010	436-2011	5101-2011	
5642-2010	437-2011	5103-2011	
5643-2010	438-2011	5104-2011	
5677-2010	440-2011	5142-2011	
5714-2010	458-2011	5144-2011	
5715-2010	461-2011	5149-2011	
5728-2010	462-2011	5150-2011	
5730-2010	475-2011	5173-2011	
5741-2010	476-2011	5174-2011	

(210) 5853-2009

(220) 16.11.2009

9 (511) 9, 38

(511) 9 - Zariadenia na záznam, prenos alebo reprodukciu zvuku alebo obrazu; zariadenia a stroje na spracovanie dát a počítače; zariadenia na prenos zvuku a obrazu; telekomunikačné zariadenia; mobilné telekomunikačné zariadenia; mobilné telekomunikačné handsety; počítačový hardvér; počítačový softvér; počítačový softvér stiahnuteľný z internetu; osobné digitálne pomocné prístroje (PDA), vreckové osobné počítače, mobilné telefóny, laptopy; telekomunikačné sieťové zariadenia; softvérové ovládače pre telekomunikačné siete a pre telekomunikačné zariadenia; telekomunikačné dátové nosiče; počítačový softvér zaznamenaný na CD-ROM-och; SD-karty; fotoaparáty; MP3 prehrávače; stiahnuteľné elektronické publikácie; kryty na mobilné telefóny, puzdrá na mobilné telefóny; časti a súčasti uvedených tovarov.

38 - Telekomunikácie; telekomunikačné služby; mobilné telekomunikačné služby; telekomunikačné portálové služby; internetové portálové služby; mobilné telekomunikačné sieťové služby; telekomunikačné služby prostredníctvom pevných liniek; poskytovanie širokopásmového telekomunikačného prístupu; širokopásmové služby - služby vysielania; služby televízneho vysielania; služby vysielania vzťahujúce sa na internetový protokol TV (IPTV); poskytovanie prístupu k internetovému protokolu TV (IPTV); internetové prístupové služby; e-mailová a textová odkazová služba; informačné služby poskytované prostredníctvom telekomunikačných sietí vo vzťahu k telekomunikáciám; služby sieťového poskytovateľa, a to prenájom a riadenie prístupového času k dátovým sieťam a databázam, najmä internet; komunikačné služby na prístup k databáze, lízing prístupového času do počítačovej databázy, poskytovanie prístupu do počítačových databáz, prenájom prístupového času do počítačovej databázy; podporné služby vzťahujúce sa na telekomunikácie a zariadenia; prevádzkovanie siete, ako telekomunikačné služby; informačné a poradenské služby týkajúce sa uvedených služieb; informačné a poradenské služby týkajúce sa uvedených služieb poskytovaných on-line prostredníctvom počítačovej databázy alebo internetu; informačné a poradenské služby týkajúce sa uvedených služieb poskytovaných prostredníctvom telekomunikačnej siete.

(540)

(591) odtiene modrej

(731) O2 Holdings Limited, Wellington Street, Slough, Berkshire SL1 1YP, GB;

(740) Čechvalová Dagmar, Bratislava, SK;

(210) 5854-2009

(220) 16.11.2009

9 (511) 9, 38

(511) 9 - Vedecké, plavebné, prieskumné, fotografické, kinematografické, optické, vážiace, meracie, signalizačné, kontrolné, záchranné a učebné zariadenia a prístroje; zariadenia a prístroje na vedenie, spínanie, transformovanie, akumuláciu, reguláciu alebo kontrolu elektrického prúdu; zariadenia na záznam, prenos alebo reprodukciu zvuku alebo obrazu; magnetické dátové nosiče, záznamové disky; predajné automaty a mechanizmy uvádzané do činnosti vhođením mincí; registračné pokladnice; počítacie stroje, zariadenia a stroje na spracovanie dát a počítače; hasiace prístroje; zariadenia na prenos zvuku a obrazu; telekomunikačné zariadenia; mobilné telekomunikačné zariadenia; mobilné telekomunikačné handsety; počítačový hardvér; počítačový softvér; počítačový softvér stiahnuteľný z internetu; osobné digitálne pomocné prístroje (PDA), vreckové osobné počítače, mobilné telefóny, laptopy; telekomunikačné sieťové zariadenia; softvérové ovládače pre telekomunikačné siete a pre telekomunikačné zariadenia; ochranný odev; ochranné helmy; počítačový softvér zaznamenaný na CD-ROM-och; SD-karty; okuliare, okuliarevé sklá; slnečné okuliare, ochranné okuliare a ich puzdrá; kontaktné šošovky; fotoaparáty; objektívy do fotoaparátov; MP3 prehrávače; audiopásky, audiokazety, audiodisky; audio-video pásky, audio-video kazety, audio-video disky; videopásky, videokazety, videodisky; kompaktné disky (CD), digitálne videodisky (DVD); stiahnuteľné elektronické publikácie; podložky pod myš; magnety; kryty na mobilné telefóny, puzdrá na mobilné telefóny; magnetické karty, zakódované karty; časti a súčasti uvedených tovarov.

38 - Telekomunikácie; telekomunikačné služby; mobilné telekomunikačné služby; telekomunikačné portálové služby; internetové portálové služby; mobilné telekomunikačné sieťové služby; telekomunikačné služby prostredníctvom pevných liniek; poskytovanie širokopásmového telekomunikačného prístupu; širokopásmové služby - služby vysielania; služby televízneho vysielania; služby vysielania vzťahujúce sa na internetový protokol TV (IPTV); poskytovanie prístupu k internetovému protokolu TV (IPTV); internetové prístupové služby; e-mailová a textová odkazová služba; informačné služby poskytované prostredníctvom telekomunikačných sietí vo vzťahu k telekomunikáciám; služby sieťového poskytovateľa, a to prenájom a riadenie prístupového času k dátovým sieťam a databázam, najmä internet; komunikačné služby na prístup k databáze, lízing prístupového času do počítačovej databázy, poskytovanie prístupu do počítačových databáz, prenájom prístupového času do počítačovej databázy; podporné služby vzťahujúce sa na telekomunikácie a zariadenia; prevádzkovanie siete, ako telekomunikačné služby; informačné a poradenské služby týkajúce sa uvedených služieb; informačné a poradenské služby týkajúce sa uvedených služieb poskytovaných online prostredníctvom počítačovej databázy alebo internetu; informačné a poradenské služby týkajúce sa uvede-

ných služieb poskytovaných prostredníctvom telekomunikačnej siete.

(540)



- (591) odtiene modrej
 (731) O2 Holdings Limited, Wellington Street, Slough, Berkshire SL1 1YP, GB;
 (740) Čechvalová Dagmar, Bratislava, SK;

(210) 34-2010

(220) 12.1.2010

9 (511) 9, 16, 41

- (511) 9 - Kompaktné, magnetické, optické disky; nosiče údajov.
 16 - Časopisy (periodiká).
 41 - Vydávanie (on line) kníh a časopisov v elektronickej forme; vydávanie textov s výnimkou reklamných alebo náborových.

(540)



- (591) červená, biela
 (731) Šuster Jozef, Matejovec 452, 916 16 Krajné, SK;

(210) 573-2010

(220) 9.4.2010

9 (511) 29, 30, 32, 35, 40

- (511) 29 - Konzervované, mrazené, sušené, varené a inak spracované ovocie a zelenina; rôsoly, džemy, marmelády, ovocné zaváraniny, ovocné pretlaky; vajcia, mlieko a mliečne výrobky; jedlé oleje a tuky; mrazená ovocná dreň.
 30 - Káva, čaj, kakao, cukor, ryža, kávové náhradky; múka a výrobky z obilia, chlieb, pekárske a cukrárske výrobky, zmrzliny; polevy; med; prášky do pečiva; soľ, horčica; ocot, omáčky (chuťové prísady); ľad.
 32 - Minerálne a sýtené vody a iné nealkoholické nápoje; ovocné nápoje a ovocné šťavy a džúsy; sirupy a iné prípravky na výrobu nápojov.
 35 - Maloobchodné a veľkoobchodné služby s tovarmi uvedenými v triedach 29, 30 a 32 tohto zoznamu, maloobchodná a veľkoobchodná činnosť s tovarmi uvedenými v triedach 29, 30 a 32 tohto zoznamu vykonávaná prostredníctvom internetu; sprostredkovanie nákupu a predaja uvedených tovarov; reklama; reklamná činnosť, najmä vydávanie a aktualizovanie reklamných materiálov, rozširovanie reklamných materiálov, marketing, prezentácie v komunikačných médiách vrátane elektronických, predvádzanie tovarov; inzertná a propagačná činnosť vrátane poskytovanie uvedených služieb online (prostredníctvom počítačových a iných sietí), poskytovanie obchodných rád

a informácií spotrebiteľom, prieskum trhu, podpora predaja pre tretie osoby; obchodný manažment, obchodná správa; obchodná administratíva; kancelárske práce; poradenstvo v obchodnej činnosti, sprostredkovanie obchodu a obchodnej činnosti s tovarom v uvedených triedach.
 40 - Spracovanie a úprava materiálov.

(540)



- (591) zelená, bordová
 (731) AÇAIMANIA Europe, s. r. o., Nám. Hraničiarov 6/a, 851 03 Bratislava, SK;
 (740) Majlingová Marta, Ing., Bratislava, SK;

(210) 668-2010

(220) 27.4.2010

9 (511) 35, 45

- (511) 35 - Reklamné služby; obchodný manažment; obchodná správa; obchodná administratíva; kancelárske práce.
 45 - Právne služby poskytované jednotlivcom, združeniam, organizáciám a podnikom; osobné a sociálne služby poskytované tretími osobami na uspokojovanie potrieb jednotlivcov; bezpečnostné služby na ochranu osôb a majetku.

(540) GoldShop

- (731) Kocún Viliam, Ing., Sobotské nám. 1748/46, 058 01 Poprad - Spišská Sobota, SK;

(210) 723-2010

(220) 5.5.2010

9 (511) 16, 35, 36, 41, 43

- (511) 16 - Papier, kartón, lepenka a výrobky z týchto materiálov, ktoré nie sú zahrnuté v iných triedach; tlačoviny; knihárske výrobky, fotografie; papierenický tovar a písacie potreby; obalové materiály z plastických hmôt, ktoré nie sú zahrnuté v iných triedach; tlačiarenské výrobky; knihy, brožúry, katalógy, sprievodcovia a mapy, a to najmä vo vzťahu k hotelom; stolové prestieranie z papiera, listový papier, papierenické tovary, papierové obrúsky a ostatný dekoratívny papierový tovar, papierové obrusy a prikrývky na stôl, papierové stužky a vlajky na spoločenské zábavy, blahoželanania, štítky a nálepky na kancelárske použitie alebo pre domácnosť, transparenty z papiera alebo lepenky.
 35 - Administratívna správa hotelov; spravovanie hotelov; obchodné poradenstvo vo veciach výstavby, riadenia a financovania hotelov; komerčné informačné kancelárie; prenájom reklamných priestorov; prenájom reklamných plôch; prenájom reklamných informačných a komunikačných miest; vydávanie a aktualizovanie reklamných materiálov; rozširovanie reklamných oznamov; rozširovanie reklamných materiálov zákazníkom (letáky, prospekty, tlačivá, vzorky); zasielanie reklamných materiálov zákazníkom; distribúcia vzoriek; prenájom reklamných materiálov; uverejňovanie reklamných textov; vydávanie reklamných alebo náborových textov; reklamné agentúry; organizovanie reklamných hier na propagáciu pre-

daja; podpora predaja (pre tretie osoby); spracovanie textov; ponuka tovarov prostredníctvom katalógu; pomoc pri podnikaní; poskytovanie informácií a iných informačných produktov reklamného charakteru; služby riadenia ľudských zdrojov; poradenské služby v podnikovom manažmente a pri predaji tovarov a služieb; organizovanie výstav na reklamné a obchodné účely; vzťahy s verejnosťou; zásobovacie služby pre tretie osoby; obchodné sprostredkovanie reštauračných a kaviarenských služieb; obchodné sprostredkovanie hotelierskych služieb; poskytovanie informácií, poradenstva a služieb manažmentu (manažérskych služieb) v oblasti poskytovania hotelového ubytovania.

36 - Poradenské služby v oblasti nehnuteľností; sprostredkovanie kúpy, predaja a prenájmu nehnuteľností; realitné kancelárie; správa nehnuteľností; obstarávanie služieb spojených so správou nehnuteľností; sprostredkovanie finančných služieb; správa majetku; poradenstvo a pomoc pri uvedených službách.

41 - Vzdelávanie; organizovanie výcvikov, kurzov a školení; zábava; športová a kultúrna činnosť; informácie o možnostiach rekreácie; informácie o možnostiach zábavy; informácie o možnostiach rozptýlenia; koncertné siene, sály; služby v oblasti diskoték; nočné kluby; prevádzkovanie priestorov s hracími automatmi; organizovanie a vedenie konferencií, kongresov, kolokvií, seminárov, sympózií, kurzov, školení, kultúrnych a vzdelávacích výstav, športových podujatí, súťaží; požičavanie športového náradia; výroba televíznych a rozhlasových programov; poskytovanie elektronických publikácií on-line (bez možnosti kopírovania); vydávanie kníh; vydávanie textov s výnimkou reklamných alebo náborových; vydávanie časopisov, katalógov, novin a iných periodických a neperiodických publikácií; vydávanie (on-line) kníh a časopisov v elektronickej podobe; fotografovanie; vzdelávanie; zábavné parky; živé predstavenia; usporadúvanie divadelných, filmových, koncertných, tanečných, hudobných a iných predstavení na kultúrne a zábavné účely; tvorba videofilmov; požičavanie videopások; rozmnožovanie nahraných nosičov zvukových a zvukovo-obrazových záznamov, usporadúvanie koncertov, hudobných a tanečných produkcií; činnosť v oblasti zábavy, kultúry a športu; prenájom tenisových kurtov; prevádzkovanie karaoke; prevádzkovanie kinosál; prevádzkovanie zábavných klubov; prevádzkovanie športových zariadení; organizovanie audiovizuálnych predstavení na kultúrne a zábavné účely; organizovanie a plánovanie večierkov; organizovanie a usporadúvanie súťaží krásy, večierkov, plesov; služby na oddych a rekreáciu; reportérske služby; zverejňovanie textov okrem reklamných; výchovno-zábavné klubové služby; zábavné parky; detské škôlky (v hoteloch); poradenské, konzultačné a informačné služby týkajúce sa uvedených služieb.

43 - Reštauračné služby; prechodné ubytovanie; služby barov; bufety (rýchle občerstvenie); hotelierske služby; kaviarne; jedálne; reštaurácie; reštauračné, kaviarské a jedálne služby; prevádzkovanie kempov; motelové služby; penzióny; poskytovanie prechodného ubytovania; poskytovanie ubytovania pre zvieratá; prevádzko-

vanie hotelového ubytovania; rezervácia hotelov; rezervácia penziónov; rezervácia prechodného ubytovania; samoobslužné reštaurácie; turistické ubytovne; ubytovacie kancelárie; prenájom prechodného ubytovania; prenájom prednáškových sál; prenájom prenosných stavieb; prenájom stoličiek, stolov, obrusov a sklenených výrobkov; príprava a dodávka jedla na objednávku do domu; zaobstarávanie ubytovania a stravovania v hoteloch, penziónoch, turistických a prázdninových táboroch, ubytovniach, na farmách a rekreačných zariadeniach; vinárne, vínne pivnice, vínotéky; hotely; rezervácia hotelov; detské jasle (v hoteloch); poradenské, konzultačné a informačné služby týkajúce sa uvedených služieb; poskytovanie informácií o uvedených službách aj on-line z počítačovej databázy alebo z internetu; poradenstvo a pomoc pri uvedených službách.

(540) BHP

(731) Best Hotel Properties a.s., Hodžovo námestie 2, 811 06 Bratislava, SK;

(740) Brichtová Tatiana, JUDr., Bratislava, SK;

(210) 739-2010

(220) 7.5.2010

9 (511) 9, 35, 38, 41, 45

(511) 9 - Nahrané programy pre internetové vyhľadávače a portály; nahrané programy pre reklamné systémy; počítačové databázy; informácie a záznamy v elektronickej podobe uložené na samostatných nosičoch a/alebo v rámci internetových, intranetových, dátových, informačných či telekomunikačných sietí; nahrané počítačové programy; počítačové programy (stiahnuté z telekomunikačnej siete); CD disky; DVD disky; magnetické nosiče údajov; záznamové disky; elektronické publikácie (stiahnuté z telekomunikačnej siete); počítačový softvér; počítačový hardvér; vysielacie zariadenia (telekomunikácie); telefónne prístroje, najmä na telefonovanie cez internet; zariadenia a prístroje na prenos, záznam alebo reprodukciu zvuku, obrazu alebo dát; prístroje a nástroje fotografické, kinematografické, optické, signalizačné, kontrolné, záchranné.

35 - Vyhľadávanie informácií v počítačových súboroch (pre zákazníkov); zbieranie údajov do počítačových databáz; komerčné informačné kancelárie; reklamné služby; obchodný manažment; obchodná administratíva; online reklama na počítačovej komunikačnej sieti; administratívne spracovanie obchodných objednávok; obchodné alebo podnikateľské informácie; obchodné informácie a rady spotrebiteľom; obchodný alebo podnikateľský prieskum; organizovanie komerčných alebo reklamných výstav a veľtrhov; propagácia a reklama spojená so systémami pay-per-click (PPC); reklama na internetových vyhľadávačoch; podpora predaja (pre tretie osoby); služby porovnávania cien; predvádzanie tovaru; prenájom reklamného času vo všetkých komunikačných médiách; public relations; reklama; reklamné agentúry; vedenie kartoték v počítači; maloobchodná a veľkoobchodná činnosť s odevmi, spodnou bielizňou, módnymi doplnkami, obuvou, dekoráciami, šperkmi, bižutériou, kozmetikou, potrebami a doplnkami pre sobáš, svadby a svadobné hostiny;

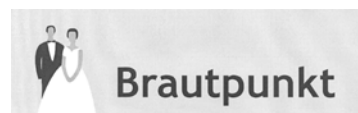
zhromažďovanie rozličných výrobkov, najmä odevov, spodnej bielizne, módnych doplnkov, obuvi, dekorácií, šperkov, bižutérie, kozmetiky, potrieb a doplnkov pre sobáša, svadby a svadobné hostiny (okrem dopravy) s cieľom umožniť zákazníkovi, aby si mohli tieto výrobky pohodlne prehliaďať a nakupovať, a to prostredníctvom maloobchodných predajní, veľkoobchodných predajní, prostredníctvom katalógového predaja alebo elektronickými prostriedkami, prostredníctvom webových stránok alebo prostredníctvom telenákupu; poskytovanie informácií o uvedených službách prostredníctvom komunikačných médií, elektronickej pošty, SMS správ, počítačových sietí a internetu.

38 - Telekomunikačný prenos elektronických tlačovín, časopisov, periodík, kníh a iných dát prostredníctvom telekomunikačnej siete vrátane internetu a/alebo intranetu; telekomunikačný prenos informácií na internete vrátane prevádzkovania elektronických nástienok, chatov, blogov, diskusií, skupín; poskytovanie prístupu k online informačným dátovým službám; telekomunikačné služby; poskytovanie telekomunikačného pripojenia do svetovej počítačovej siete; poskytovanie telekomunikačných kanálov na telenákupy; elektronickej pošta; komunikácia prostredníctvom optických káblov; počítačová komunikácia; komunikácia pomocou počítačových terminálov; posielanie správ; poskytovanie priestoru na diskusiu na internete; poskytovanie používateľského prístupu do svetovej počítačovej siete; prenájom prístupového času do svetových počítačových sietí; prenájom zariadení na prenos informácií; prenos signálu pomocou satelitu; prenos správ a obrazových informácií pomocou počítača; spravodajské agentúry; rozhlasové vysielanie; televízne vysielanie; textové služby; tlačové kancelárie; výzvy (rádiom, telefónom alebo inými elektronickými komunikačnými prostriedkami); poskytovanie informácií o uvedených službách prostredníctvom komunikačných médií, elektronickej pošty, SMS správ, počítačových sietí a internetu.

41 - Prenájom dekorácií; informácie o možnostiach zábavy; informácie o možnostiach rekreácie; informácie o možnostiach rozptýlenia; informácie o výchove a vzdelávaní; online vydávanie kníh a časopisov v elektronickej forme; elektronická edičná činnosť v malom; organizovanie súťaží (vedomostných alebo zábavných); filmová tvorba; fotografická reportáž; fotografovanie; koncertné siene, sály; nahrávanie videopások; organizovanie kultúrnych alebo vzdelávacích výstav; organizovanie plesov, svadobných hostín; organizovanie predstavení, organizovanie súťaží krásy, organizovanie súťaží; organizovanie živých vystúpení; písanie textov okrem reklamných; plánovanie a organizovanie večierkov; poskytovanie elektronických publikácií on line; praktický výcvik; reportérske služby; školenia; umelecké módné agentúry; vydávanie kníh; vydávanie textov s výnimkou reklamných alebo náborových; vydávanie kníh a časopisov v elektronickej forme; vyučovanie; vzdelávanie; zábava; pobavenie; poskytovanie informácií o uvedených službách prostredníctvom komunikačných médií, elektronickej pošty, SMS správ, počítačových sietí a internetu.

45 - Manželské agentúry; služby agentúr pre adopciu; opatrovanie detí doma; organizovanie náboženských obradov; organizovanie sobášnych obradov; sprevádzanie do spoločnosti; detektívne kancelárie; požičiavanie oblečenia; požičiavanie oblekov a večerných šiat; požičiavanie odevov; zoznamovacie služby; zostavovanie horoskopov; licencie práv duševného vlastníctva; registrácia doménových mien; poskytovanie informácií o uvedených službách prostredníctvom komunikačných médií, elektronickej pošty, SMS správ, počítačových sietí a internetu.

(540)



(731) Asmira s.r.o., Mierová 52/B, 821 05 Bratislava, SK;

(740) Porubčan Róbert, Ing., Ivanka pri Dunaji, SK;

(210) 837-2010

(220) 20.5.2010

9 (511) 29, 30

(511) 29 - Potraviny pripravované z mäsových, rybacích, hydinových výrobkov, konzervovaná zelenina, varená zelenina, konzervované ovocie, varené ovocie, vajcia, syr, mlieko, mliečne výrobky, nakladaná zelenina, mrazené tvarohové dezertové krémy s ovocím, mrazené smotanové dezertové krémy s ovocím, smotanové dezerty, tvarohové dezerty.
30 - Obložené chlebíčky, sendviče, mäsové sendviče, bravčové sendviče, rybie sendviče, kuracie sendviče, sušienky, sucháre, keksy, biskvity, chlieb, zákusky, koláče, pečivo, čokoláda, káva, kávové náhradky, čaj, nápoje na báze čajov, ľadový čaj, horčica, horčicová omáčka, ovsená krupica, cestá, jemné pečivo, omáčky, koreniny, cukor, pekárske dezerty ako cukrovinky, mrazené dezertové krémy s ovocím ako cukrovinky, zmrzlinové dezerty.

(540) McCaFE

(731) McDonald's Corporation, One McDonald's Plaza, Oak Brook, Illinois 60521, US;

(740) G. Lehnert, k. s., Bratislava, SK;

(210) 1024-2010

(220) 24.6.2010

9 (511) 5, 29, 30, 32, 33

(511) 5 - Bylinkové čaje na lekárske účely, liečivé čaje, drogy na liečebné účely, medicínálne alkoholy, medicínálne vína a čaje, vitamínové, multivitaminové, multiminerálové prípravky, minerály, stopové prvky vo forme toboliek, tabliet, dražé a piluliek, bylinkové čaje na lekárske použitie, liečivé byliny, cukrovinky s liečivými prísadami, doplnky výživy na lekárske účely, prípravky posilňujúce a dietetické na liečebné účely; potravinárske minerálne prípravky; prípravky obsahujúce stopové prvky pre ľudí a zvieratá; farmaceutické prípravky humánne a veterinárne, chemické prípravky a substancie na farmaceutické účely, potravina na farmaceutické účely, tabletky na farmaceutické účely, tekuté lieky, lieky vo forme nápojov, bylinkové čaje na lekárske použitie, doplnky

výživy na lekárske účely, vitamínové nápoje na lekárske účely, ionizované nápoje a povzbudzujúce prípravky z ovocia, bylín, kvetín a iných prírodných produktov s liečebnými účinkami, liečebné vína a sirupy, posilňujúce potraviny a extrakty s liečebnými a rekondičnými účinkami pre športovcov, biologické výrobky na farmaceutické účely, napr. pastilky a bonbóny.

29 - Potravínové doplnky nie na lekárske účely (zaradené v tejto triede) a prevažne obsahujúce látky živočíšneho pôvodu patriace do tejto triedy, rastlinné výťažky ako potrava, tuky patriace do tejto triedy, proteín na ľudskú spotrebu, proteínové výrobky a prípravky na výživu ľudí, prípravky zvláštnej výživy pre športovcov alebo osoby s vysokým energetickým výdajom vyrobené z mäsa, z rýb, z hydiny, zo zveriny, z mäsových výťažkov, z konzervovaného, z mrazeného, zo sušeného a z tepelne spracovaného ovocia a zeleniny, z rôsolv, z džemov, z marmelád, z ovocných zaváranín, z ovocných pretlakov, z vajec, z mlieka, z mliečnych výrobkov, z jedlých olejov a tukov; bielkoviny ako potrava, výťažky z chalúh ako potrava, jedlá želatína, spracované arašidy, oriešky spracované, konzervované, sušené a varené ovocie, kandizované ovocie, ovocné a želatínové rôsoly, ovocné želé ako rôsoly, ovocné rôsoly, zaváraniny.

30 - Kakao, čokoláda, kakaové nápoje, čokoládové nápoje a prípravky na výrobu týchto nápojov, pekárske výrobky, biskvity, sušienky, keksy, pečivo, jemné pečivo a cukrovinky, cukrárske výrobky, najmä cukrové a čokoládové cukrovinky, výrobky z cesta, prípravky vyrobené z obilnín, zmrzliny, čaj, bylinkový čaj, potraviny a potravínové doplnky s vysokým obsahom vitamínov, minerálov a rastlinných výťažkov vyrobené s cieľom doplniť bežnú stravu konzumenta vyrobené z kávy, z čaju, z kakaa, z cukru, z ryže, z manioku, zo sága, z kávových náhradiek, z múky, z obilninových výrobkov, z chleba, z pekárskych a cukrárskych výrobkov, z medu, z melasového sirupu, z kvasníc, z práškov do pečiva, zo soli, z horčice, z octu, z korenia; posilňujúce a povzbudzujúce potraviny vyrobené z kávy, z čaju, z kakaa, z cukru, z ryže, z manioku, zo sága, z kávových náhradiek, z múky, z obilninových výrobkov, z chleba, z pekárskych a cukrárskych výrobkov, z medu, z melasového sirupu, z kvasníc, z práškov do pečiva, zo soli, z horčice, z octu, z korenia; energeticko-výživné požívateľiny a prísady do jedla s obsahom vitamínov, minerálov a stopových prvkov vyrobené z kávy, z čaju, z kakaa, z cukru, z ryže, z manioku, zo sága, z kávových náhradiek, z múky, z obilninových výrobkov, z chleba, z pekárskych a cukrárskych výrobkov, z medu, z melasového sirupu, z kvasníc, z práškov do pečiva, zo soli, z horčice, z octu, z korenia; požívateľiny a prísady do jedla vyrobené s cieľom doplniť bežnú stravu konzumenta, ktoré môžu mať priaznivý vplyv na zdravie konzumenta

vyrobené z kávy, z čaju, z kakaa, z cukru, z ryže, z manioku, zo sága, z kávových náhradiek, z múky, z obilninových výrobkov, z chleba, z pekárskych a cukrárskych výrobkov, z medu, z melasového sirupu, z kvasníc, z práškov do pečiva, zo soli, z horčice, z octu, z korenia; cukríky, cukrovinky, cukrovinky aj fantazijné, dezerty (cukrovinky), komprimáty, želé (cukrovinky), pastilky, tyčinky, žuvačky nie na lekárske účely, mandľové cukrovinky, marcipán, mentolové cukríky, karamelky, pralinky, ovocné želé (cukrovinky), napolitánky, sladké drievka (cukrovinky); sladový výťažok ako potraviná; glukóza na ľudskú spotrebu, kandis ako potrava, melasa, chuťové prísady, kávové nápoje, príchuti do nápojov s výnimkou esencií, propolis na ľudskú spotrebu, výrobky z múky, včelí kasička na ľudskú spotrebu nie na lekárske účely, chaluhy (vodné riasy), prírodné sladidlá, energetické tyčinky ako cukrovinky.

32 - Nealkoholické nápoje, bioinformačné širokospektrálne regeneračné nápoje, iónové nápoje, izotonické nápoje, energetické nápoje, proteínové nápoje, nenávykové nápoje na stimuláciu a regeneráciu organizmu alebo na zvýšenie jeho výkonnosti, diétne nápoje, koncentráty na výrobu nápojov fortifikované stopovými prvkami, vitamínmi, prírodnými alebo minerálnymi extraktmi, aperitívy nealkoholické, nealkoholické výťažky z ovocia, zeleninové šťavy, arašidové mlieka, všetko v rámci tejto triedy.

33 - Alkoholické nápoje s výnimkou piva, alkoholové extrakty, destilované nápoje, digestívy, likéry a pálenky, liehoviny, alkoholické ovocné mušty, víno, alkoholické mušty, alkoholické výťažky z ovocia, alkoholové koktaily, liehové esencie, liehové výťažky, liehoviny, likéry, medovina, alkoholické nápoje obsahujúce ovocie, rum, víno, vodka, whisky, energetické nápoje obsahujúce alkohol.

(540) X-Life

(731) X-life, s.r.o., Plzeňská 216, 267 01 Králův Dvůr, CZ;
(740) Čorba Jozef, JUDr., Košice, SK;

(210) 1025-2010

(220) 24.6.2010

9 (511) 5, 29, 30, 32, 33

(511) 5 - Bylinkové čaje na lekárske účely, liečivé čaje, drogy na liečebné účely, medicínalne alkoholy, medicínalne vína a čaje, vitamínové, multivitamínové, multiminerálové prípravky, minerály, stopové prvky vo forme toboliiek, tabliet, dražé a piluliek, bylinkové čaje na lekárske použitie, liečivé byliny, cukrovinky s liečivými prísadami, doplnky výživy na lekárske účely, prípravky posilňujúce a diietické na liečebné účely; potravinárske minerálne prípravky; prípravky obsahujúce stopové prvky pre ľudí a zvieratá; farmaceutické prípravky humánne a veterinárne, chemické prípravky a substancie na farmaceutické účely, potrava na farmaceutické účely, tabletky na farmaceutické účely, tekuté lieky, lieky vo forme nápojov, bylinkové čaje na lekárske použitie, doplnky výživy na lekárske účely, vitamínové nápoje na lekárske účely, ionizované nápoje a povzbudzujúce prípravky z ovocia, bylín, kvetín a iných prírodných produktov s liečebnými účinkami, liečeb-

né vína a sirupy, posilňujúce potraviny a extrakty s liečebnými a rekondičnými účinkami pre športovcov, biologické výrobky na farmaceutické účely, napr. pastilky a bonbóny.

29 - Potravínové doplnky nie na lekárske účely (zaradené v tejto triede) a prevažne obsahujúce látky živočíšneho pôvodu patriace do tejto triedy, rastlinné výťažky ako potrava, tuky patriace do tejto triedy, proteín na ľudskú spotrebu, proteínové výrobky a prípravky na výživu ľudí, prípravky zvláštnej výživy pre športovcov alebo osoby s vysokým energetickým výdajom vyrobené z mäsa, z rýb, z hydiny, zo zveriny, z mäsových výťažkov, z konzervovaného, z mrazeného, zo sušeného a z tepelne spracovaného ovocia a zeleniny, z rôsolov, z džemov, z marmelád, z ovocných zaváranín, z ovocných pretlakov, z vajec, z mlieka, z mliečnych výrobkov, z jedlých olejov a tukov; bielkoviny ako potrava, výťažky z chaluhy ako potrava, jedlá želatína, spracované arašidy, oriešky spracované, konzervované, sušené a varené ovocie, kandizované ovocie, ovocné a želatínové rôsoly, ovocné želé ako rôsol, ovocné rôsoly, zaváraniny.

30 - Kakao, čokoláda, kakaové nápoje, čokoládové nápoje a prípravky na výrobu týchto nápojov, pekárske výrobky, biskvity, sušienky, kekсы, pečivo, jemné pečivo a cukrovinky, cukrárske výrobky, najmä cukrové a čokoládové cukrovinky, výrobky z cesta, prípravky vyrobené z obilnín, zmrzliny, čaj, bylinkový čaj, potraviny a potravínové doplnky s vysokým obsahom vitamínov, minerálov a rastlinných výťažkov vyrobené s cieľom doplniť bežnú stravu konzumenta vyrobené z kávy, z čaju, z kakaa, z cukru, z ryže, z manioku, zo sága, z kávových náhradiek, z múky, z obilninových výrobkov, z chleba, z pekárskych a cukrárskych výrobkov, z medu, z melasového sirupu, z kvasníc, z práškov do pečiva, zo soli, z horčice, z octu, z korenia; posilňujúce a povzbudzujúce potraviny vyrobené z kávy, z čaju, z kakaa, z cukru, z ryže, z manioku, zo sága, z kávových náhradiek, z múky, z obilninových výrobkov, z chleba, z pekárskych a cukrárskych výrobkov, z medu, z melasového sirupu, z kvasníc, z práškov do pečiva, zo soli, z horčice, z octu, z korenia; výrobky s obsahom bylín (určené na ľudskú spotrebu) vyrobené z kávy, z čaju, z kakaa, z cukru, z ryže, z manioku, zo sága, z kávových náhradiek, z múky, z obilninových výrobkov, z chleba, z pekárskych a cukrárskych výrobkov, z medu, z melasového sirupu, z kvasníc, z práškov do pečiva, zo soli, z horčice, z octu, z korenia; energeticko-výživné požívatiny a prísady do jedla s obsahom vitamínov, minerálov a stopových prvkov vyrobené z kávy, z čaju, z kakaa, z cukru, z ryže, z manioku, zo sága, z kávových náhradiek, z múky, z obilninových výrobkov, z chleba, z pekárskych a cukrárskych výrobkov, z medu, z melasového sirupu, z kvasníc, z práškov do pečiva, zo soli, z horčice, z octu, z korenia; požívatiny a prísady do jedla vyrobené s cieľom doplniť bežnú stravu konzumenta, ktoré môžu mať priaznivý vplyv na zdravie konzumenta vyrobené z kávy, z čaju, z kakaa, z cukru, z ryže, z manioku, zo sága, z kávových náhradiek, z múky, z obilninových výrobkov, z chleba, z pekárskych a cukrárskych výrobkov, z medu,

z melasového sirupu, z kvasníc, z práškov do pečiva, zo soli, z horčice, z octu, z korenia; cukríky, cukrovinky, cukrovinky aj fantazijné, dezerty (cukrovinky), komprimáty, želé (cukrovinky), pastilky, tyčinky, žuvačky nie na lekárske účely, mandľové cukrovinky, marcipán, mentolové cukríky, karamelky, pralinky, ovocné želé (cukrovinky), napolitánky, sladké drierka (cukrovinky); sladový výťažok ako potraviná; glukóza na ľudskú spotrebu, kandis ako potrava, melasa, chuťové prísady, kávové nápoje, príchuti do nápojov s výnimkou esencií, propolis na ľudskú spotrebu, výrobky z múky, včelia kasička na ľudskú spotrebu nie na lekárske účely, chaluhy (vodné riasy), prírodné sladidlá, energetické tyčinky ako cukrovinky.

32 - Nealkoholické nápoje, bioinformačné širokospektrálne regeneračné nápoje, iónové nápoje, izotonické nápoje, energetické nápoje, proteínové nápoje, nenávykové nápoje na stimuláciu a regeneráciu organizmu alebo na zvýšenie jeho výkonnosti, diétne nápoje, koncentráty na výrobu nápojov fortifikované stopovými prvkami, vitamínmi, prírodnými alebo minerálnymi extraktmi, aperitívy nealkoholické, nealkoholické výťažky z ovocia, zeleninové šťavy, arašidové mlieka, všetko v rámci tejto triedy.

33 - Alkoholické nápoje s výnimkou piva, alkoholové extrakty, destilované nápoje, digestívy, likéry a pálenky, liehoviny, alkoholické ovocné mušty, víno, alkoholické mušty, alkoholické výťažky z ovocia, alkoholové koktaily, liehové esencie, liehové výťažky, liehoviny, likéry, medovina, alkoholické nápoje obsahujúce ovocie, rum, víno, vodka, whisky, energetické nápoje obsahujúce alkohol.

(540)



(731) X-life, s.r.o., Plzeňská 216, 267 01 Králův Dvůr, CZ;
(740) Čorba Jozef, JUDr., Košice, SK;

(210) 1196-2010

(220) 19.7.2010

9 (511) 29, 30, 35

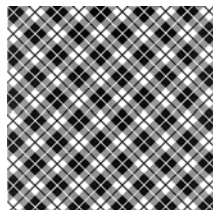
(511) 29 - Polievky s rezancami alebo inými cestovinami; prípravky na výrobu polievok; bielkoviny ako potrava; kakaové maslo; kokosové maslo; koncentrované vývary; vajcia (sušené); žltok; zemiakové vločky; zahustené, koncentrované vývary; mäso, ryby, hydina a zverina; mäsové výťažky; konzervované, mrazené, sušené a tepelne spracované ovocie a zelenina; rôsoly, džemy, marmelády, ovocné zaváraniny, ovocné pretlaky; vajcia, mlieko a mliečne výrobky; jedlé oleje a tuky; mrazené mliečne výrobky.

30 - Cestoviny, cestoviny všetkých druhov a tvarov; bezvaječné cestoviny; bezvaječné semolinové cestoviny; vaječné cestoviny; cestovinové zvítky;

plnené a vrstvené cestoviny; polievkové cestoviny; celozrnné cestoviny; rezance; tenké rezance; široké rezance; rajbanička (cestoviny); kocky (cestoviny); fliacky; makaróny; špagety; niťovky; slíže; cestoviny ako maltagliati, rigatoni, penne, fettucine, pappardelle, tagliatelle, lasagne, linguine, farfalle, fusilli, cavatappi, stelline, coralli, tortellini, ravioli, canelloni, cappelletti, fagotini; múčne jedlá; chuťovky na báze cereálií; tacos; cestá na koláče; chlieb; keksy; krúpy na ľudskú spotrebu; potraviny vyrobené z obilnín a múky; pizza, cestá na koláče, chlieb, príchuti do pizze, koláčov a zákuskov s výnimkou éterických olejov, káva; čaj; kakao; cukor; ryža; maniok; ságo; kávové náhradky; múka a výrobky z obilia; chlieb; pekárske a cukrárske výrobky; cukrovinky; zmrzliny; med; melasový sirup; kvasnice; prášky do pečiva; soľ, horčica; ocot; omáčky ako chuťové prísady; korenie; ľad; droždie do cesta; droždie v prášku; droždie v tabletkách nie na lekárske účely; lístkové cesto; mandľové cesto; pirohy (cestoviny); pirôžky s mäsom; prášok do pečiva; zákusky, koláče.

35 - Odborné obchodné poradenstvo, predovšetkým obchodné poradenstvo v potravinárstve; poradenstvo v obchodnej činnosti; obchodný alebo podnikateľský prieskum; maloobchodné a veľkoobchodné služby s cestovinami, potravinami, polotovarom a jedlami; zhromažďovanie rozličných výrobkov (okrem dopravy) s cieľom umožniť zákazníkom, aby si mohli tieto výrobky pohodlne prehliadať a nakupovať, a to prostredníctvom maloobchodných predajní, veľkoobchodných predajní, prostredníctvom katalógového predaja alebo elektronickými prostriedkami, prostredníctvom webových stránok alebo prostredníctvom telenákupu; reklama; on line reklama na počítačovej komunikačnej sieti, vydávanie a aktualizovanie reklamných alebo náborových materiálov; vedenie kartoték v počítači; vyhľadávanie informácií v počítačových súboroch pre zákazníkov; služby porovnávania cien; organizovanie komerčných alebo reklamných výstav a veľtrhov; obchodné rady a informácie spotrebiteľom; administratívne spracovanie obchodných objednávok; poskytovanie informácií o uvedených službách prostredníctvom komunikačných médií, elektronickej pošty, SMS správ, počítačových sietí a internetu.

(540)



(731) ERCE, s. r. o., Krtíšska 305, 991 22 Bušince, SK;
(740) Porubčan Róbert, Ing., Ivanka pri Dunaji, SK;

(210) 1312-2010

(220) 27.7.2010

9 (511) 29, 30, 35, 43

(511) 29 - Zemiakové lupienky, zemiakové hranolčky.
30 - Kukurličné vločky, výrobky z ryže vo forme kúskov patriace do triedy 30, potravinové expandované a extrudované výrobky vo forme kúskov

nezahrnuté v iných triedach, tortilly vo forme kúskov, tacos vo forme kúskov, obilninové lupienky a vločky, müsli, výrobky z kukuričnej múky vo forme kúskov.

35 - Sprostredkovanie obchodu s tovarom, najmä tovarmi zatriedenými v triedach 16, 29 a 30, reklamná činnosť, maloobchodná činnosť s nealkoholickými nápojmi, potravinami a papiernickým tovarom; organizovanie audiovizuálnych predstavení na komerčné a reklamné účely, organizovanie výstav na komerčné alebo reklamné účely, personálne poradenstvo, pomoc pri riadení obchodnej činnosti, poradenstvo v obchodnej činnosti, poskytovanie obchodných alebo podnikateľských informácií, predvádzanie (služby modeliek) na reklamné účely a podporu predaja, rozširovanie reklamných oznamov, rozširovanie reklamných materiálov zákazníkom (letáky, prospekty, tlačivá, vzorky), spracovanie textov, vydávanie a aktualizovanie reklamných materiálov a reklamných zvukovo-obrazových záznamov a reklamných periodických a neperiodických publikácií, vydávanie a rozširovanie reklamných textov, vydávanie reklamných alebo náborových textov, obchodné alebo podnikateľské informácie, komerčné informačné kancelárie, prenájom kancelárskych strojov a zariadení, marketingové štúdie, nábor zamestnancov, obchodný alebo podnikateľský prieskum, obchodný manažment a podnikové poradenstvo, prenájom predajných automatov, predvádzanie tovaru, sprostredkovanie reštauračných a kaviarských služieb.

43 - Služby barov, kaviarne, internetové kaviarne, rýchle občerstvenie (bufety), hotelierske služby, príprava a dodávka jedla na objednávku do domu, reštaurácie, samoobslužné reštaurácie.

(540)



(591) čierna, žltá, hnedá, červená, biela

(731) Fogta Miroslav, Ing., Most pri Bratislave 601, 900 46 Most pri Bratislave, SK;

(740) Belička Ivan, Ing., Banská Bystrica, SK;

(210) 1342-2010

(220) 9.8.2010

9 (511) 8, 12, 16, 28, 35, 41, 43

(511) 8 - Hrable na golf.

12 - Golfové vozíky.

16 - Brožované knihy, brožúry; knihy; časopisy (periodiká); periodiká; písacie potreby; kancelárske potreby s výnimkou nábytku; tlačoviny.

28 - Prostriedky na úpravu golfovej plochy (vybavenie na golf) patriace do triedy 28; golfové palice; golfové rukavice; golfové vaky s kolieskami alebo bez koliesok.

35 - Grafická úprava tlačovín na reklamné účely; organizovanie výstav na komerčné alebo reklamné účely; prenájom reklamných priestorov; reklama; on line reklama na počítačovej komunikačnej sieti; rozširovanie reklamných materiálov zákazníkom (letáky, prospekty, tlačoviny, vzorky);

vydávanie a aktualizovanie reklamných materiálov; prenájom reklamných plôch; zásielkové reklamné služby; uverejňovanie reklamných textov; vydávanie reklamných alebo náborových textov.

41 - Poskytovanie služieb golfových ihrísk; školenie; organizovanie športových súťaží; požičiavanie športového výstroja s výnimkou dopravných prostriedkov; prevádzkovanie športových zariadení; služby športovísk; prenájom športového výstroja s výnimkou dopravných prostriedkov; organizovanie kultúrnych alebo vzdelávacích výstav; organizovanie plesov; informácie o možnostiach zábavy; organizovanie súťaží (vedomostných alebo zábavných); zábava, pobavenie; zábavné parky; organizovanie a vedenie koncertov.

43 - Poskytovanie hotelového ubytovania; prenájom prechodného ubytovania; rezervácia prechodného ubytovania; turistické ubytovne; ubytovacie kancelárie (hotely, penzióny); prenájom turistických stanov; reštaurácie (jedálne); samoobslužné reštaurácie; služby barov; bufety (rýchle občerstvenie); prevádzkovanie kempingov.

(540)



(731) Juraj Málík - JANOŠÍKOV DVOR, Horný Val 24, 010 01 Žilina, SK;

(740) GARANT PARTNER legal s.r.o., Bratislava, SK;

(210) 1499-2010

(220) 9.9.2010

9 (511) 16, 17, 35

(511) 16 - Jednostranné a obojstranné lepiace a samolepiace pásky z plastických hmôt na použitie v domácnosti a kanceláriách; fólie na balenie z plastických hmôt; samolepiace plošné nálepky (polepy) z plastických hmôt na použitie v domácnosti a kanceláriách.

17 - Jednostranné a obojstranné lepiace a samolepiace pásky z plastických hmôt s výnimkou pásov pre domácnosť, na lekárske a kancelárske účely; fólie z plastických hmôt s výnimkou baliacich fólií; samolepiace a lepiace pásky na báze polyetylénu, PVC, polyuretánu, bitúmenu a butylu s výnimkou pásov pre domácnosť, na lekárske a kancelárske účely; priehľadné a nepriehľadné fólie s veľkou záťažou na nalepenie (polep) karosérií dopravných prostriedkov s výnimkou baliacich fólií.

35 - Sprostredkovateľská činnosť v oblasti obchodu; služby v oblasti exportu a importu s výrobkami uvedenými v tr. 16 a tr. 17 tohto zoznamu; propagačná a reklamná činnosť spojená s výrobkami uvedenými v tr. 16 a tr. 17 tohto zoznamu prostredníctvom všetkých médií vrátane internetu.

(540)

Stone [Protect]

(731) BORGÍ s. r. o., Kostecká ul. 47, 796 01 Prostějov, CZ;

(740) Labudík Miroslav, Ing., Kysucké Nové Mesto, SK;

(210) 1500-2010

(220) 9.9.2010

9 (511) 16, 17, 35

(511) 16 - Jednostranné a obojstranné lepiace a samolepiace pásky z plastických hmôt na použitie v domácnosti a kanceláriách; fólie na balenie z plastických hmôt; samolepiace plošné nálepky (polepy) z plastických hmôt na použitie v domácnosti a kanceláriách.

17 - Jednostranné a obojstranné lepiace a samolepiace pásky z plastických hmôt s výnimkou pásov pre domácnosť, na lekárske a kancelárske účely; fólie z plastických hmôt s výnimkou baliacich fólií; samolepiace a lepiace pásky na báze polyetylénu, PVC, polyuretánu, bitúmenu a butylu s výnimkou pásov pre domácnosť, na lekárske a kancelárske účely; priehľadné a nepriehľadné fólie s veľkou záťažou na nalepenie (polep) karosérií dopravných prostriedkov s výnimkou baliacich fólií.

35 - Sprostredkovateľská činnosť v oblasti obchodu; služby v oblasti exportu a importu s výrobkami uvedenými v tr. 16 a tr. 17 tohto zoznamu; propagačná a reklamná činnosť spojená s výrobkami uvedenými v tr. 16 a tr. 17 tohto zoznamu prostredníctvom všetkých médií vrátane internetu.

(540)

ColorChange

(731) BORGÍ s. r. o., Kostecká ul. 47, 796 01 Prostějov, CZ;

(740) Labudík Miroslav, Ing., Kysucké Nové Mesto, SK;

(210) 1539-2010

(220) 16.9.2010

9 (511) 1, 2, 3, 4, 6, 7, 8, 9, 10, 11, 12, 14, 16, 17, 18, 19, 20, 21, 24, 25, 26, 27, 28, 35, 36, 37, 38, 39, 40, 41, 42, 43, 45

(511) 1 - Chemikálie pre fotografiu, fotografické chemické prípravky patriace do tejto triedy, fotosenzitívne chemické látky do kopírovacích strojov a tlačiarí, špeciálne chemické prípravky do kopírovacích alebo tlačiarenských strojov patriace do tejto triedy, namáčacie prípravky pre textilný priemysel, štepárske vosky.

2 - Farby, laky, maliarske farby, ochranné nátery proti korózii a skaze dreva, farbivá, moridlá, surové prírodné živice, kovy vo forme fólie alebo prášku pre maliarov, dekoratérovo, tlačiarov a umelcov, zásobníky tónovačov a zásobníky atramentových dýz, špeciálne farbivá do kopírovacích alebo tlačiarenských strojov, vosky (prírodné živice).

3 - Prípravky na čistenie, leštenie, odmasťovanie a brúsenie patriace do tejto triedy, namáčacie prípravky, predpieracie prípravky, leštiace vosky, depilačný vosk.

4 - Priemyselné oleje a mazacie tuky, mazadlá, zmesi pohlcujúce prach, vazelína na priemyselné účely, palivá (vrátane benzínu) a osvetľovacie látky, sviečky, knóty, včelí vosk, vosk na priemyselné účely, vosk na svietenie, vosk ako surovina.

6 - Káble a drôty z obyčajných kovov s výnimkou elektrických.

7 - Stroje, ktoré nie sú zahrnuté v iných triedach, poľnohospodárske náradie s výnimkou ručného, motory (okrem motorov do pozemných vozidiel), spojovacie a prevodové zariadenia (okrem zariadení pre pozemné vozidlá), poľnohospodárske náradia okrem náradia na ručný pohon, liahne.

8 - Ručné nástroje a ručné náradia, brúsne nástroje, kladivá, kliešte, klieštiky, kľúče, napínadlá na kovové drôty, nitovacie kladivá ručné, nitovačky ručné, nože, paginovačky, píly (ručné náradie), rezače závitov, ručné vŕtačky, strojčeky na strihanie (ručné), upínacie hlavy vŕtákov, vŕtáky, výstružníky, vŕtačky na ručný pohon, závitnice, závitníky.

9 - Prístroje optické, prístroje na meranie, prístroje na nahrávanie, prenos a reprodukciu zvuku alebo obrazu, počítaacie stroje, zariadenia na spracovanie údajov a počítače, meracie pomôcky, meracie prístroje, monitorovacie prístroje, optické vlákna, páskové jednotky počítačov, periférne zariadenia počítačov, počítačové klávesnice, počítačové pamäte, presné meracie prístroje, procesory, pružné disky, rozhrania, rozvádzače, rozvodné panely, rozvodné pulty, rozvodné skrine, sklo pokryté elektrickými vodičmi, skúšobné prístroje s výnimkou prístrojov na lekárske účely, snímače, zariadenia na spracovanie údajov, zvukové poplašné zariadenia, čítače čiarových kódov, prístroje a nástroje vedecké, navigačné, zememeračské, elektrické, fotografické, optické, signalizačné, kontrolné a prístroje a nástroje na meranie a váženie, magnetické nosiče údajov, významové disky, zariadenia na spracovanie údajov a počítače, počítačový hardvér, audiovizuálna technika na výučbu, čipy, číslicové súradnicové zapašovače, dialkomery, zameriavacie zariadenia, magnetické a kompaktné disky, faxy, geodetické nástroje, pamäťové a mikroprocesorové karty v počítačoch, magnetické páskové jednotky do počítačov, mechanizmus na vkladanie počítačových diskov, meniče diskov do počítačov, mikroprocesory, modemy, elektrické monitorovacie prístroje, monitory - počítačový hardvér, monitorovacie počítačové programy, navigačné nástroje, magnetické nosiče údajov, optické nosiče údajov, periférne zariadenia počítačov, programy na počítačové hry, tlačiarne k počítačom, počítačové klávesnice, počítačové pamäte, nahrané počítačové programy, počítačové programy stiahnuté z telekomunikačnej siete, notebooky, podložky pod myš, podpera zápästia pri práci s počítačom, procesory ako centrálné procesorové jednotky, procesory ako základné jednotky samočinného počítača, počítačový softvér, presné meracie prístroje, rozhrania pre počítače, zariadenia na vnútorné spojenie, skenery, textové procesory - zariadenia na úpravu a spracovanie textu, zabezpečovacie zariadenia, aktívne sieťové prvky, káblové rozvody, počítačový hardvér a softvér na prepájanie, vedenie, zabezpečovanie a prevádzkovanie miestnych a diaľkových počítačových sietí a telefónnych systémov, telefóny, telefónne slúchadlá, zariadenie na bezdrôtovú komunikáciu, mobilné a bezdrôtové telefóny, telekomunikačné vybavenie, telefónne systémy, počítačový hardvér a softvér na ukladanie, počítačový hardvér vrátane počítačových periférií, počítačových súčiastok, počítačových kláves-

níc, zariadenia na ovládanie počítačového videa, najmä počítačové myši, guľové ovládače, joysticky a hracie podložky, počítače na použitie v automobiloch a počítačové programy pre ne, vreckové osobné počítače a počítačové programy pre ne, prehrávače optických diskov a počítačové programy pre ne, elektronické zariadenia na prijímanie televízie a globálneho komunikačného sieťového prenosu a ich prevádzkavania do televízie alebo iného zobrazovacieho zariadenia a počítačové programy na použitie s nimi, telefóny a počítačové programy na ich kontrolu a riadenie, telefóny na použitie v telekomunikácii cez globálne telekomunikačné siete a počítačové programy na ich kontrolu a riadenie, zábavné automaty obsahujúce počítačový hardvér a softvér na prevádzkovanie audio-video a multimediálneho výstupu, elektronické prijímače a moduly elektronických prijímačov zahrnuté v iných zariadeniach a počítačové programy pre ne, prenosné počítače, elektronické príslušenstvo na hranie hier a operačný systémový softvér na použitie s ním, počítačové programy, najmä operačné systémové programy, počítačové programy na hranie hier, počítačové programy na riadenie zobrazovania televíznych programov, iných dát a obsahu dodávaného cez globálne informačné siete, počítačové programy na riadenie komunikácií a výmeny dát medzi prenosnými počítačmi a stolovými počítačmi, počítač - zápisník (notebook), počítače, osobné počítače a príslušenstvo k nim, tlačiarne k počítačom, počítaacie stroje, počítaacie klávesnice, nahrané počítačové programy, počítačový softvér, nahrané operačné programy, pamäte počítačov, periférne zariadenia počítačov, magnetické páskové jednotky do počítačov, monitory (počítačový hardvér), podložky pod myš, myši (informatika), navigačné prístroje vozidiel (palubné počítače), zariadenia na spracovanie údajov, elektronické diáre, čítacie zariadenia (informatika), elektronické publikácie (stiahnuté z telekomunikačnej siete), elektronický vreckový slovník prekladový, snímače (zariadenia na spracovanie údajov), skenery, vrecková kalkulačka, audio- a videoprijímače, zariadenia na prenášanie zvuku, televízne prijímače, rádiá, zosilňovače, zvukové nahrávacie zariadenia, zvukové prehrávacie zariadenia, prehrávače, prehrávač kompaktných diskov, prenosný prehrávač, kazetový prehrávač, magnetofóny, autorádiá, pásky na zvukové nahrávanie, pásky so zvukovými nahrávkami, gramofóny, gramofónové platne, optické čítače, audio a audiovizuálne nosiče - nahrané aj čisté, kompaktné disky, magnetické médiá, magnetické disky, zvukové nahrávky na diskoch, nosiče zvukových nahrávok, optické nosiče údajov, optické disky, optické kompaktné disky, zábavné zariadenia prispôbené na fungovanie len spolu s televíznymi prijímačmi, videohry, hudobné automaty (uvádzané do činnosti vhadením mince), mechanizmy na mincové zariadenia, videokamery, videokazety, videopásky, fotoaparáty, hologramy, diapozitívy, exponované filmy, kinofilmy (exponované), kinematografické kamery, kreslené filmy, prístroje na zaznamenávanie času, potápačské prístroje, potápačské skafandre, kombinézy, plávacie kolešá, pásy, vesty, dýchacie prístroje na plávanie pod vodou, potápačské rukavice, tampóny do uší

pre potápačov, sponky na nos pre plavcov a potápačov, záchranné zariadenia a prístroje na záchranu, záchranné člny, záchranné pásy, záchranné plachty, záchranné vesty, kompas, slnečné okuliare, zabezpečovacie zariadenia proti odcudzeniu, svetelné reklamné tabule, neónové reklamy, informačné tabule elektronické, odrušovače (elektrotechnika), elektrické meracie zariadenia, skríňové rozvádzače (elektrina), fakturovacie stroje, vysielacie, vysielacie zariadenia (telekomunikácie), telefónne prístroje, videotelefóny, prenosný telefón, rádiotelefónne zariadenia, telefónny záznamník, telefónne mikrofóny, faxy, náhradné diely, časti a súčasti na uvedené tovary, obaly, puzdrá a stojany na uvedené tovary.

10 - Lekárske nástroje a prístroje používané na výskum, diagnostiku, terapeutiku, sledovanie pacientov a účely dátového riadenia, ich súčasti a príslušenstvo.

11 - Prístroje na vytváranie vln, fontány, zariadenia a stroje na čistenie, filtrovanie alebo úpravu vody, prístroje na chlôvanie vody v bazénoch, osvetľovacie zariadenia a zariadenia na vykurovanie, varenie, chladenie a sušenie, vodárenské a sanitárne zariadenia, kúpeľňové armatúry, kúpeľňové obloženie, sprchy, sprchovacie kabíny, sprchovacie kúty, umývadlá, kúpacie vane, vaňové zariadenie, kúpeľňové vane, inštalačný materiál na vane, armatúry ako vaňové príslušenstvo, vodovodné podložky, vodovodné tesniace krúžky, saunovacie zariadenia a zariadenia do sauny, napařovacie prístroje (sauna), prenosné kabíny na parné kúpele, príslušenstvo na teplovzdušný kúpeľ, vane na sedacie kúpele, soláriá ako prístroje, inhalačné prístroje s výnimkou na lekárske účely, bojler, ohrievače vody s výnimkou bojlerov ako časti strojov, špirály ako časti destilačných, ohrievacích a ochladzovacích zariadení, klimatizačné prístroje a zariadenia, elektrické ventilátory (stolové), prístroje na chladenie vzduchu, vetracie zariadenia, zariadenia na osvieženie vzduchu, nápojové chladničky, lampy na čistenie vzduchu od baktérií (germicídne), bicyklové svetlá, teplovodné vykurovacie zariadenia, žiarice, vyhrievané elektrické podušky, prikrývky s výnimkou podušiek na lekárske účely, elektrické aj neelektrické ohrievače na nohy, nánožníky, pece (na rozličné účely), sporáky, piecky, rúry s výnimkou laboratórnych a na experimentálne účely, kachle, kozuby, domové kozuby, ražne, komínové rúry, dymovody, variče, pekáč, otočný rošt, grily, náhradné diely, časti a súčasti na uvedené tovary, obaly, puzdrá a stojany na uvedené tovary patriace do tejto triedy.

12 - Vozidlá, dopravné prostriedky a zariadenia na pozemnú, leteckú a vodnú dopravu.

14 - Drahé kovy a ich zliatiny, tovar z drahých kovov alebo nimi pokovovaný, ktorý nie je zaradený v iných triedach, klenoty, drahokamy, bižutéria, hodinárske nástroje a nástroje na časomieru.

16 - Papier a kancelárske potreby s výnimkou nábytku, výrobky z papiera, najmä kalendáre, samolepky, oblačky, nažehľovacie oblačky, papierové a plastové tašky, ceruzky, perá a pastelky, papierové a plastové obaly, obrúsky a obrusy, tácky, papierové zástavy, tienidlá z papiera, informačné alebo ozdobné predmety z papiera, obaly (papiernický tovar), tabule na zapichovanie

oznamov, ceruzky, perá, prepisovačky, papiernický tovar, papierové zástavy, vlajky, štítky (papierové nálepky), nálepky, lepiace štítky, etikety s výnimkou textilných, knihy, brožované knihy, brožúry, účtovné knihy, väzby na knihy, záložky, stužky do kníh, knižné zarážky, knihárske kostice, plátina na knihárske účely, knihárske nite, knihárske plátno, súkno, kníhviazačský materiál, knihárske látky, publikácie, noviny, periodiká, časopisy, tlačoviny, kalendáre, trhacie kalendáre, komiksy, spevníky, ročenky, príručky, prospekty, katalógy, obežníky, predtlač, oznámenia, prievitky (papiernický tovar), reklamné tabule z papiera, kartónu alebo lepenky, pútače z papiera alebo lepenky, planogramy, tlačivá, formuláre, zoznamy, tlačené časové plány a harmonogramy, vytlačené cestovné poriadky, diagramy, hektografy, počítacie, aritmetické tabuľky, papierové alebo kartónové tabuľky, blahoprajné pohľadnice, fotografie, zariadenia na rámovanie fotografií, zariadenia na fotomontáže, stojany na fotografie, albumy, atlasy, mapy, zemepisné, geografické mapy, glóbusy, obrazy, obrazy (maľby) zarámované aj nezarámované, olejotlač, litografie, umelecké litografie, rytiny, tlač (rytina), grafiky, grafické reprodukcie, zobrazenia, portréty, plagáty, poštové hracie pohľadnice, poštové známky, architektonické modely, makety, maľovanky, stolové papierové prestieranie - obrúsky, papierové podložky na stôl (anglické prestieranie), papierové obrusy, prikrývky na stôl, papierové vreckovky, papierové utierky na tvár, papierové obrúsky, ručníky, papierové obrúsky na odstraňovanie šmíniok, mejkapu, papierové utierky, počítačové programy v papierovej forme, príručky, prospekty, publikácie, reklamné tabule z papiera, kartónu alebo lepenky, toaletný papier, papierové servítky, papierové podbradníky, papierové podložky pod poháre, materiály na pečatenie, vrecká do mikrovlnných rúr, jednorazové plienkové nohavičky z papiera alebo buničiny, detské plienky z papiera a buničiny, papierové podbradníky, baliaci papier, baliacie materiály na báze škrobu, bublinové obaly z plastických materiálov (na balenie), fólie z regenerovanej celulózy na balenie, plastové fólie na balenie, plastové fólie na ťahovacie na paletizáciu, viskózne fólie na obalovanie, vrecia, vrecká z papiera alebo plastických materiálov, vrecká na odpadky z papiera alebo plastických materiálov, obaly, puzdrá na doklady, na pásy, puzdrá na šekové knižky, lepenkové alebo papierové škatule, lepenkové alebo papierové obaly na fľaše, papierové obaly na mliečne výrobky, škatule na klobúky z lepenky, náhradné diely, časti a súčasti na uvedené tovary, náhradné náplne do uvedených tovarov, obaly, puzdrá a stojany na uvedené tovary patriace do tejto triedy.

17 - Kaučuk, gutaperča, guma, azbest, slúda a tovar vyrobený z týchto materiálov, ktorý nie je zaradený v iných triedach, plastické hmoty v pretlačených profiloch na použitie pri výrobe, baliace, plniace a izolačné materiály, pružné rúrky nevyrobené z kovu.

18 - Cestovné kufre, tašky, aj kožené, kufre kožené a potiahnuté kožou, z vulkanfíbru, lodné kufre, aktovky, kufríky, kufrík s toaletnými potrebami, diplomatické kufríky, držiaky na kufre, školské tašky (aktovky), tašky na kolieskach, ná-

kupné tašky, sieťky na nákupy, tašky na nosenie detí, plážové tašky, vaky pre horolezcov a turistov, batohy, chlebníky, torby, poľovnícke tašky, kabelky, kabelkové rámy, retiazkové taštičky s výnimkou taštičiek z drahých kovov, peňaženky, mešteký na peniaze, nie z drahých kovov, puzdrá na navštvienky, kľúčeny (kožená galantéria), tašky na náradie, kožené alebo kožou potiahnuté škatule, kožené škatule na klobúky, vrecká z kože na balenie, obaly na hudobné nástroje, cestovné obaly na šaty, obaly na dáždnyky, slnečníky, rúčky, palice, krúžky, rebrá, kostry na dáždnyky a slnečníky, horolezecké palice, palice (na podporu pri chôdzi), rúčky na vychádzkové palice, náhradné diely, časti a súčasti na uvedené tovary, obaly, puzdrá a stojany na uvedené tovary patriace do tejto triedy, kožené šnúrky.

19 - Stavebné materiály (nekovové), nekovové pevné rúrky na stavebné účely, asfalt, smola a bitúmen, nekovové prepraviteľné budovy a konštrukcie, nekovové pamätníky a pomníky.

20 - Nábytok, zrkadlá, rámy obrazov, tovar (ktorý nie je zaradený v ostatných triedach) z dreva, korku, trstia, trstiny, prútia, rohoviny, kosti, slovinoviny, veľrybej kosti, lastúr, korytnačiny, jantáru, perlete, morskej peny a náhradiek všetkých týchto materiálov alebo z plastickej hmoty.

21 - Domáce a kuchynské potreby a nádoby (nie z drahých kovov alebo nimi pokovované), hrebene a špongie, kefy (okrem maliarskych štetcov), materiály na výrobu kief, upratovacie prostriedky, drôtenky na podlahu, neopracované či poloopracované sklo (okrem skla používaného v stavebníctve), výrobky zo skla, porcelánu a kameňiny, ktoré nie sú zaradené v iných triedach, kuchynské potreby (s výnimkou elektrických prístrojov a ich príslušenstva, ručných nožiarskych výrobkov a ručných nástrojov).

24 - Textil a textilný tovar, ktorý nie je zaradený do iných tried, posteľná bielizeň a stolné prestieranie.

25 - Odevy, košeľe, blúzy, tričká, polokošeľe, roláky, vesty, krátke a dlhé nohavice, teplákové a džogingové súpravy, klobúky, bundy, podväzky, letecké bundy, tenisky, opasky, kabáty, svetre, tričká na rôzne druhy športov, ako pólo, rugby a pod., manžety, viazanky a šitky čapíc, šály, šatky, šerpy, topánky, ľahké topánky, ako črievice a pod., šľapky, bielizeň, čapice.

26 - Elastické šnúrky, šnúrky ako galantérny tovar, šnúrky do topánok, šnúrky na opásanie pásky, stuhy (pri ocenení), vlasové stuhy, mašle alebo stuhy do vlasov.

27 - Ozdobné stuhy.

28 - Hry, stolové hry, spoločenské hry, mah-jongs (čínska spoločenská hra so 144 kameňmi), dáma (hra), šachové hry, šachovnice, hracie kocky, domino (kocky), lurč (hra s kockami), pohár na kocky, hracie karty, karty na bingo, hracie žetóny, puzzle; stoly na stolný tenis, stoly na stolový futbal, ruletové kolo; hračky, autá (hračky), hračkárske vozidlá diaľkovo ovládané, modely automobilov, medvedíky (hračky), plyšové hračky, bábiky, šaty pre bábiky, detské fľaše pre bábiky, domčeky, izby, postieľky pre bábiky, stavebnice, stavebnicové kocky, balóny, balóniky na hranie, bazény na hranie, bubliny z mydla (ako hračky), kaleidoskopy, guľky na hranie, podkovy (ako

hračky), vlčkovia (hračky), hračky pre zvieratá chované v domácnostiach; rakety (športové náradie), výplety rakiet, prístroje na vystreľovanie tenisových loptičiek, tenisové siete, bedmintonové košíky, lopty na hranie, duše do hracích lôpt, siete (športové potreby), športové rukavice, bezbalonové rukavice, body boards, chrániče na lakte, pišťaľy - športové potreby, ochranné vypchávký ako časti športových úborov, opasky pre vzpieračov (športové potreby), paličky mažoretiek, činky, disky (športové náradie), gumipuška (športová potreba), vrece na tréning boxu, boxerské rukavice, rapkáče, krúžky (hra, pri ktorej sa hádžu krúžky na tyčky), šípky (hra), zariadenie na bowling, šermiarske zbrane, šermiarske fleurety, šermiarske masky, šermiarske rukavice, náradie, lúky na lukostreľbu, terče, vak s kriketovými potrebami, rukavice na kriket, lyže, lyžiarske viazanie, povrchové vrstvy na lyžiach, hrany lyží, pásy na lyže z tulenej kože, škrabky na lyže, vosky na lyže, obaly, poťahy na lyže, snežnice, boby, sánky, korčule, topánky na korčuľovanie s pripnutými korčuľami, hokejky, puky, upínacie pásy, sedačky, postroje pre horolezcov, kolieskové korčule, stroje na fyzické cvičenie, zariadenia na telesné cvičenia, gymnastické zariadenia na kulturistiku, posilňovacie stroje, cvičebné náradie a zariadenie na posilňovanie hrudníka, stacionárne bicykle na cvičenie, valce, valčeky na stacionárne bicykle na cvičenie, plachetnice (malé), stožiare, sťažne na plachetnice, popruhy na plachetnice, surfvacie dosky, lyže na surfovanie, vodné lyže, remene a poťahy na surfy, plutvy na plávanie; rybárske náradie, rybárske prúty, udice, rybárske navijaky, háčiky na ryby, plaváky (ako rybársky výstroj), podberáky pre rybárov, prútené koše na chytanie rýb, materiál na zhotovovanie vlasov na rybolov, umelé návnady na lovenie alebo chytanie rýb, harpúny - športové náradie, vábničky pre poľovníkov, prostriedky na úpravu golfovej plochy, vybavenie na golf, golfové palice, rukavice, vaky s kolieskami alebo bez koliesok, odrazové dosky (športové náradie), štartovacie bloky (na šport), živica pre atléto, hojdačky, skejtbordy, šmykľavky, padákové klzáky, rogalá, kolo-bežky, pištole a náboje na farbu (športové potreby), hlinené holuby (terče), zariadenie na vypúšťanie terčov v podobe hlinených holubov, biliardové stoly, gule, biliardové stoly uvádzané do činnosti vhođením mince, biliardový markér - tabuľka na zaznamenávanie stavu hry; mantinely biliardového stola, biliardové tága, špičky biliardových tág, krieda na biliardové tága, kolky; umelé vianočné stromčeky, ozdoby, umelý sneh, zvončeky na vianočné stromčeky s výnimkou osvetlenia a cukrovínek, držiačky, úchytky na sviečky na vianočné stromčeky, stojany na vianočné stromčeky, snehové gule, jarmočná manéž (lunapark), karnevalové, divadelné masky, konfety, kofetové zariadenia, atrapy, bábky, ozdoby alebo darčeky rozdávané hosťom pri večierkoch, sieťky na motýle, hojdacie kone, pinatas, šarkaný, navijaky na šarkanov, vzduchové pištole (hračky), kapsle do pištoľí na hranie, zábavná pyrotechnika - rozbušky (ako hračky), detonačné kapsle (pyrotechnika) ako hračky, nárazové zápalky, petardy, hracie automaty uvádzané do činnosti vhođením mince, hracie automaty s výnimkou automatov fungujúcich

po pripojení na televízne prijímače, zariadenia na elektronické hry s výnimkou hier využívajúcich televízne prijímače, náhradné diely, časti a súčasť na uvedené tovary, náhradné náplne do uvedených tovarov, obaly, puzdrá a stojany na uvedené tovary patriace do tejto triedy, pexesá, hracie karty, puzzle.

35 - Reklamná činnosť, administratívne práce, analýza nákladov, príprava a vyhotovenie daňových priznaní, obchodné alebo podnikateľské informácie, komerčné informačné kancelárie, kancelárie zaoberajúce sa dovozom a vývozom, prenájom kancelárskych strojov a zariadení, pomoc pri riadení komerčných a priemyselných podnikov, kopírovanie alebo rozmnožovanie, marketingové štúdie, mzdy a výplatné listiny, nábor zamestnancov, analýzy nákupných a veľkoobchodných cien; pomoc pri riadení obchodnej činnosti, poradenstvo v riadení obchodnej činnosti, obchodné alebo podnikateľské poradenstvo, obchodný alebo podnikateľský prieskum, obchodný manažment a podnikové poradenstvo, organizovanie komerčných alebo reklamných výstav, personálne poradenstvo, písanie na stroji, podpora predaja, poradenstvo pri vedení podniku, posudzovanie efektívnosti prevádzky a racionalizácie práce, zbieranie údajov do počítačových databáz, zoraďovanie údajov v počítačových databázach, zaobstarávanie predplatného pre tretie osoby, predvádzanie tovaru, predvádzanie (služby modeliek na reklamné účely a podporu predaja), prenájom kopírovacích strojov, prenájom reklamných materiálov, prenájom reklamných priestorov, prepisovanie, prieskum trhu, prieskum verejnej mienky, obchodný prieskum, príprava inzertných stĺpcov, reklama, rozširovanie reklamných materiálov zákazníkom (letáky, prospekty, tlačivá, vzorky), vydávanie a aktualizovanie reklamných materiálov, rozširovanie reklamných oznamov, prenájom reklamných plôch, zásielkové reklamné služby, uverejňovanie reklamných textov, reprografia dokumentov, riadenie obchodných alebo priemyselných podnikov, poradenské služby v oblasti obchodného alebo podnikateľského riadenia, rozširovanie vzoriek, odkazovacie telefónne služby pre neprítomných predplatiteľov, spracovanie textov, sprostredkovateľské práce, štatistické kompilácie, účtovníctvo, vedenie kartotéky v počítači, vzťahy s verejnosťou, zbieranie údajov do počítačových databáz, automatizované spracovanie dát, poradenské a konzultačné služby v oblasti informačných technológií a elektronických zariadení na spracovanie dát ekonomického a obchodného charakteru, vyhľadávanie informácií v počítačových súboroch pre zákazníkov, sprostredkovanie obchodu s tovarom, inzertná, reklamná a propagačná činnosť, poskytovanie pomoci pri prevádzke obchodu vrátane sprostredkovania obchodných a súvisiacich obchodno-personálnych záležitostí patriacich do tejto triedy, organizovanie výstav a veľtrhov na reklamné a obchodné účely, organizovanie módných prehliadok na obchodné účely, správa obchodných záujmov tretích osôb, vypracovanie štatistických prehľadov, poradenstvo v oblasti organizácie a ekonomiky podnikania, marketing, prieskum a analýzy trhu, aranžérstvo, prenájom kancelárskych strojov a zariadení, distribúcia tovaru na reklamné účely, rozmnožovanie

dokumentov, poskytovanie informácií o obchode online, poskytovanie obchodných informácií online o ukladaní a zabezpečovaní dát, realizácia marketingových kampaní najmä na podporu dodržiavania autorských práv na počítačové programy, inzertná a propagačná činnosť prostredníctvom akýchkoľvek médií, prostredníctvom telefónnej alebo dátovej siete, alebo informačnej siete, poskytovanie informácií a iných informačných produktov na reklamné účely, informačných produktov reklamného charakteru, poskytovanie reklamných multimediálnych informácií, komerčné vyhľadávacie služby prostredníctvom internetu, online inzercia, zabezpečenie a realizácia reklamných kampaní, výstav, výstavná a predvádzacia činnosť na reklamné účely, maloobchodné služby s chemikáliami, lepidlami, farbami, lakmi, kovovými fóliami, farmaceutickými a zverolekárske prípravkami, prostriedkami, výrobkami, dietetickými látkami, kozmetickými a toaletnými prípravkami a prostriedkami, drogeriou, kovmi, strojmi a obrábacími strojmi, ručnými nástrojmi a náradím, počítačmi a ich príslušenstvom, kúpeľňovým zariadením, saunami a ich časťami, príslušenstvom k nim, kozubmi, ražňami, dopravnými prostriedkami, kancelárskymi potrebami, papiernickým tovarom, tlačovinami, knihami, papierovými výrobkami, drahými kovmi, šperkmi, hodinárskymi výrobkami, drahokmami, hudobnými nástrojmi, plastickými hmotami a výrobkami z nich, nekovovými stavebnými materiálmi, domácimi potrebami, koženou galantériou, obalmi, nábytkom a príslušenstvom k nemu, látkami, posteľnou bielizňou, odevmi, obuvou, hrami, hračkami, športovými potrebami, potravinami a nápojmi, cigaretami, cigarami, maloobchodné služby obchodných domov, supermarketov s tovarmi uvedenými v triedach 1, 2, 3, 4, 6, 7, 8, 9, 10, 11, 12, 14, 16, 17, 18, 19, 20, 21, 24, 25, 26, 27 a 28 tohto zoznamu, reklama, reklamné agentúry, online reklama v počítačovej komunikačnej sieti, rozhlasová reklama, televízna reklama, organizovanie komerčných alebo reklamných výstav a veľtrhov, predvádzanie tovaru, predvádzanie (služby modeliek) na reklamné účely a podporu predaja, rozširovanie reklamných alebo inzertných oznamov, rozširovanie vzoriek, vydávanie, aktualizovanie reklamných materiálov, vydávanie reklamných alebo náborových textov, príprava inzertných stĺpcov, lepenie plagátov, aranžovanie výkladov, podpora predaja (pre tretie osoby), prenájom reklamného času vo všetkých komunikačných médiách, prenájom reklamných materiálov, prenájom reklamných priestorov, prenájom reklamných plôch, komerčné informačné kancelárie, poskytovanie obchodných alebo podnikateľských informácií, zbieranie údajov do počítačových databáz, vyhľadávanie informácií v počítačových súboroch (pre zákazníkov), poradenské služby v oblasti obchodného alebo podnikateľského riadenia, poradenstvo pri vedení podnikov, obchodný alebo podnikateľský prieskum, prieskum trhu, marketingové štúdie, vzťahy s verejnosťou (prieskum vzťahov medzi podnikmi, inštitúciami a spoločenským prostredím), administratívna správa hotelov, sprostredkovateľne práce, písanie listov a vybavovanie korešpondencie, organizovanie komerčných alebo re-

klamných výstav, organizovanie módnych prehliadok pre informácie o móde, sprostredkovanie prístupu do počítačových databáz; obchodné sprostredkovanie služieb uvedených v triede.

36 - Sprostredkovanie a prenájom nehnuteľností, realitné kancelárie, sprostredkovanie náhrad škôd z poistenia, finančné odhady a oceňovanie (poisťovníctvo), finančné poradenstvo, finančné konzultačné služby, konzultačné služby v oblasti poisťovníctva, poradenstvo v oblasti poistenia, správa nehnuteľností; sprostredkovatelia nehnuteľností; ubytovacie kancelárie (byty); prenájom bytov, izieb; vedenie nájomných domov; služby v oblasti finančníctva; finančné analýzy; finančné poradenstvo, finančné konzultačné služby; finančný lízing; colné služby; bankovníctvo; zmenárenské služby; pôžičky (financovanie); hypotéky (poskytovanie pôžičiek); organizovanie dobročinných zbierok, zbieranie peňazí na dobročinné účely; organizovanie zbierok; uzatváranie poisťiek; dôchodkové fondy; sprostredkovanie uvedených služieb, lízing zariadení a prístrojov z oblasti výpočtovej techniky.

37 - Montážne a inštalačné služby, montáž, údržba a opravy kancelárskych a počítačových strojov a zariadení na spracovanie dát; montáž káblových rozvodov; montáž a opravy telekomunikačných zariadení; montáž a opravy meracej a regulačnej techniky; montáž, pokládka, rekonštrukcia, údržba a meranie podzemných a nadzemných telekomunikačných vedení (optických a metalických) vrátane nadväzujúcich káblových vedení a súborov; montáž, údržba a meranie analógových a digitálnych prenosných systémov; montáž a servis analógových a rádioreleových zariadení; zriaďovanie, meranie a servis vysielacích a prijímacích rádiových zariadení - základňových staníc a prenosnej technológie; montáž, údržba, servis a oprava zabezpečovacích zariadení proti odcudzeniu, inštalačné služby, ako je inštalácia strojov; údržbárske služby, ako je údržba člnov, lodí, lietadiel, motorových vozidiel, železničných vagónov, motocyklov, premietačiek, fotoaparátov, výťahov, požiarnych poplašných zariadení, kancelárskych strojov a zariadení, klimatizačných zariadení, horákov, bojlerov, púmp, mraziacich zariadení, počítačov vrátane centrálnych základných jednotiek (elektronické obvody alebo magnetické disky prenášajúce naprogramované údaje), iných obvodoých zariadení, konštruktérskeho vybavenia, hudobných nástrojov, bezpečnostných schránok, hodínok, náramkových hodínok, servis výpočtovej, kancelárskej a komunikačnej techniky na celom území SR, montážne služby, a to technické zabezpečenie výstav a výstavných plôch, realizácia hardvéru lokálnych počítačových sietí a ich komunikačných prepojení.

38 - Telekomunikačné služby; elektronická pošta; komunikácia prostredníctvom optických káblov a počítačových terminálov; počítačová komunikácia; poskytovanie telekomunikačného pripojenia a užívateľského prístupu do svetovej počítačovej siete; prenájom modemov, telekomunikačných prístrojov a zariadení na prenos informácií; prenos správ a obrazových informácií pomocou počítača; služby zabezpečujúce vstup do telekomunikačných sietí; telekomunikačné informácie,

poskytovanie online informácií v oblasti telekomunikácií a telefónnych systémov, telekomunikačné integračné služby, zabezpečenie telefónnych systémov (ako telekomunikačné služby); poskytovanie informácií online o telekomunikačných službách prostredníctvom počítačových sietí a širokopásmových sietí, o telekomunikačných systémoch, o telefonovaní cez dátové siete, o hlasovej a bezdrôtovej komunikácii, príjem a výdaj elektronických správ, elektronický prenos dokladov a iných dát, informačné, tlačové kancelárie; komunikácia mobilnými telefónmi; prenos správ a obrazových informácií pomocou počítača; počítačová komunikácia; elektronická pošta; poskytovanie telekomunikačného pripojenia do svetovej počítačovej siete; poskytovanie užívateľského prístupu do svetovej počítačovej siete; rozhlasové vysielanie; televízne vysielanie; vysielanie káblovej televízie; prenájom strojového času počítačových databáz, prenájom času na prístup do počítačových databáz.

39 - Doprava, balenie a skladovanie tovaru, uchovávanie informácií, prevádzkovanie konsignačných skladov (skladovanie), služby vykonávané pri prevoze alebo preprave osôb alebo tovaru a služby súvisiace s týmto prevozom alebo prepravou po železnici, diaľnici, pri doprave vodnej alebo vzdušnej alebo pri transporte pomocou potrubia; služby poskytované pri ukladaní tovaru vo verejných skladištiach, služby poskytované stacionárnymi spoločnosťami; služby vzťahujúce sa na prenájom alebo najímanie motorových vozidiel určených na prepravu; služby spojené s námornou navigáciou, služby vlečných lodí, odborné skladanie lodného nákladu, služby prístavov a dokov, služby spojené s výkonom leteckej dopravy; služby vzťahujúce sa na balenie a latovanie tovaru pred dopravou; služby pri podávaní informácií o pozemnej, leteckej alebo lodnej doprave, poskytované dopravnými sprostredkovateľmi a turistickými kanceláriami, organizovanie okružných plavieb, organizovanie okružných výletov; organizovanie ciest, exkurzií; turistické kancelárie s výnimkou kancelárií poskytujúcich rezerváciu hotelového ubytovania; turistické prehlídky, sprevádzanie turistov; preprava turistov; sprostredkovanie prepravy; informácie o preprave; rezervácia zájazdov; rezervácia (v doprave); doručovacie služby, kuriérske služby (dokumenty alebo tovar); preprava cenností; doručovanie tovaru; doručovanie balíkov; distribúcia tovaru na dobierku; doručovanie novín a časopisov; prepravné služby; rezervácia miestienok na cestovanie; nosenie batožín; služby vodičov; dovoz, doprava; osobná doprava; autobusová doprava; automobilová preprava; kamiónová nákladná doprava; prenájom automobilov; služby parkovania automobilov; prenájom vozidiel; železničná preprava; lodná doprava; lodná preprava tovaru; riečna doprava, preprava; služby poskytované výletnými loďami; lodná trajektová doprava; dopravovanie vlečnými člnmi, remorkáž; sprostredkovanie námornej dopravy; sprostredkovanie prenájomu lodí; prenájom plavidiel (člnov, lodí); prenájom potápačských oblekov; požíčovanie potápačských skafandrov; prenájom potápačských zvonov; uskladňovanie plavidiel (člnov, lodí); vzdušná doprava; pilotovanie (riadenie lietadiel); rozvod vody, zá-

sobovanie vodou; taxislužba; záchranné služby; prenájom dopravných prostriedkov; prenájom kóni; skladovanie; skladovanie tovaru; distribúcia tovaru.

40 - Spracovanie textilných látok, odevov, kožušín, kože, šitie odevov a šiat, vyšívanie, elektrolitické pokovovanie, frézovanie, žíhanie, popúšťanie kovov, pokovovanie ponorením do roztaveného kovu, spracovanie kinematografických filmov, zväčšovanie fotografií, fototlač, vyvolávanie fotografických filmov, kníhviazačstvo, služby poskytované pri spracovaní materiálu či už mechanického alebo chemického, viazanie kníh a ich konečné spracovanie.

41 - Vzdelávanie, zabezpečovanie výcvikov, kurzov a školení, činnosť vyučovacia, výchovná, vzdelávacia a zábavná vrátane usporadúvania špecializovaných doškoloňovacích kurzov, sympózií a konferencií, sprievodné výstavy, prevádzkovanie pracovno-diskusného a záujmového klubu, organizovanie výstav a veľtrhov na vzdelávanie, kultúrne, výchovné a zábavné účely, usporadúvanie zábavných súťaží, organizovanie módnych prehliadok na výchovné, vzdelávacie a zábavné účely, nakladateľská a vydavateľská činnosť, prevádzkovanie galérií, organizovanie a vedenie konferencií, kongresov a seminárov, organizovanie vzdelávacích výstav, ďalšie vzdelávacie služby, predovšetkým výučba v triedach, workshopy, semináre týkajúce sa výstavby počítačových sietí, širokopásmových sietí, počítačových systémov, telekomunikačných systémov a telefonovania cez dátové siete, služby zábavy vysielané pomocou širokopásmových sietí, skúšobné testovanie na určenie profesionálnych zdatností pracovníkov v oblasti výstavby sietí, počítačových systémov, telekomunikačných systémov a telefonovania cez dátové siete, poskytovanie informácií online o skúšobnom testovaní pracovníkov na určenie profesionálnych zdatností, tvorba relácií a programov pre rozhlasové a televízne vysielanie, edičná činnosť, publikačná činnosť, nahrávanie nosičov zvukových alebo obrazovo-zvukových, požíčovanie nahratých zvukových alebo obrazovo-zvukových záznamov, tvorba a šírenie audiovizuálnych diel, organizovanie kultúrnych alebo vzdelávacích výstav, prekladateľské a tlmočnicke služby, redakčné služby, pomoc pri výbere povolania (poradenstvo v oblasti vzdelávania).

42 - Programovanie počítačmi, aktualizovanie, inštalácia a spúšťanie počítačových programov, expertízy (inžinierske práce), inžinierska činnosť, kontrola kvality, obnovovanie počítačových databáz, poradenstvo v oblasti počítačového hardvéru, poradenstvo odborné v oblasti výpočtovej techniky, počítačové programovanie, prenájom počítačov, prenájom počítačového softvéru, priemyselný dizajn, prieskum v oblasti využitia počítačov, prieskumy (inžinierske práce), projektová činnosť, štúdie technických projektov, servis počítačových programov, vypracovanie stavebných výkresov, technický prieskum, tvorba softvéru, výskum a vývoj nových výrobkov, aktualizovanie počítačových programov; inštalácia počítačových programov; návrhy počítačových systémov; obnovovanie počítačových databáz; počítačové programovanie; zhotovovanie kópií počítačových

programov; poradenské a konzultačné služby v oblasti počítačového hardvéru a softvéru; prenájom počítačov; prenájom počítačového softvéru; prevod a konverzia počítačových programov a údajov okrem fyzickej konverzie; prevod a konverzia údajov a dokumentov z fyzických médií na elektronické médiá; prieskum v oblasti využitia počítačov; servis počítačových programov; tvorba a výroba softvéru; vytváranie a udržiavanie počítačových webových stránok pre zákazníkov; odborné poradenské a konzultačné činnosti v oblasti informačných technológií a v oblasti elektronických zariadení na spracovanie dát; projektovanie elektrických zariadení; projektovanie podzemných a nadzemných telekomunikačných vedení (optických a metalických) vrátane nadväzujúcich káblových vedení a súborov; projektovanie analógových, digitálnych prenosných systémov a digitálnych rádioreleových zariadení; projektovanie vysielacích a prijímacích rádiových zariadení - základňových staníc a prenosnej technológie; vývoj a projektovanie zabezpečovacích zariadení proti odcudzeniu, inžiniersko-technická činnosť v oblasti tvorby a poskytovania softvéru, poskytovanie informácií online o počítačových systémoch, skúmanie, posudzovanie a hodnotenie kvality a akosti výrobkov a/alebo služieb, expertízna činnosť v oblasti výpočtovej techniky a programového vybavenia, projektovanie a realizácia softvéru lokálnych počítačových sietí a ich komunikačných prepojení, odborné poradenské a konzultačné služby v oblasti výpočtovej techniky a programového vybavenia, obnovovanie počítačových databáz, vypracovanie infraštruktúrnych projektov v informačných technológiách, tvorba softvéru, návrh počítačových systémov, poradenské a konzultačné služby v elektrotechnike, výpočtovej technike, automatizačnej technike a informatike, počítačové programovanie, prenájom softvéru, zhotovovanie kópií počítačových programov, prevod a konverzia údajov a dokumentov z fyzických médií na elektronické médiá, vytváranie a udržiavanie počítačových (webových stránok) pre zákazníkov, poskytovanie hosťovania na webových stránkach, grafický dizajn, kontrola kvality zabezpečovacích zariadení proti odcudzeniu, technická inšpekcia dopravných prostriedkov pred prepravou.

43 - Prenájom prednáškových sál, rezervácie hotelov.

45 - Poradenstvo v oblasti bezpečnosti; spravovanie autorských práv; licencie práv duševného vlastníctva; poradenstvo v oblasti práv duševného vlastníctva; služby komerčných právnikov; služby v oblasti dodržiavania a ochrany autorských práv na počítačové programy.

(540)



(591) sivá, biela

(731) eD' system Slovakia, s.r.o., Stará Vajnorská 21, 831 04 Bratislava, SK;

(740) agner & partners, s.r.o., Bratislava, SK;

(210) 1540-2010

(220) 16.9.2010

9 (511) 1, 2, 3, 4, 6, 7, 8, 9, 10, 11, 12, 14, 16, 17, 18, 19, 20, 21, 24, 25, 26, 27, 28, 35, 36, 37, 38, 39, 40, 41, 42, 43, 45

(511) 1 - Chemikálie pre fotografiu, fotografické chemické prípravky patriace do tejto triedy, fotosenzitívne chemické látky do kopírovacích strojov a tlačiarň, špeciálne chemické prípravky do kopírovacích alebo tlačiarenských strojov patriace do tejto triedy, namáčacie prípravky pre textilný priemysel, štepárske vosky.

2 - Farby, laky, maliarske farby, ochranné nátery proti korózii a skaze dreva, farbivá, moridlá, surové prírodné živice, kovy vo forme fólie alebo prášku pre maliarov, dekoratérov, tlačiarov a umelcov, zásobníky tónovačov a zásobníky atramentových dýz, špeciálne farbivá do kopírovacích alebo tlačiarenských strojov, vosky (prírodné živice).

3 - Prípravky na čistenie, leštenie, odmasťovanie a brúsenie patriace do tejto triedy, namáčacie prípravky, predieracie prípravky, leštiace vosky, depilačný vosk.

4 - Priemyselné oleje a mazacie tuky, mazadlá, zmesi pohlcujúce prach, vazelína na priemyselné účely, palivá (vrátane benzínu) a osvetľovacie látky, sviečky, knôty, včelí vosk, vosk na priemyselné účely, vosk na svietenie, vosk ako surovina.

6 - Káble a drôty z obyčajných kovov s výnimkou elektrických.

7 - Stroje, ktoré nie sú zahrnuté v iných triedach, poľnohospodárske náradie s výnimkou ručného, motory (okrem motorov do pozemných vozidiel), spojovacie a prevodové zariadenia (okrem zariadení pre pozemné vozidlá), poľnohospodárske náradia okrem náradia na ručný pohon, liahne.

8 - Ručné nástroje a ručné náradia, brúsne nástroje, kladivá, kliešte, klieštiky, kľúče, napínadlá na kovové drôty, nitovacie kladivá ručné, nitovačky ručné, nože, paginovačky, pílk (ručné náradie), rezače závitov, ručné vŕtačky, strojčky na strihanie (ručné), upínacie hlavy vrtákov, vrtáky, výstružníky, vŕtačky na ručný pohon, závitnice, závitníky.

9 - Prístroje optické, prístroje na meranie, prístroje na nahrávanie, prenos a reprodukciu zvuku alebo obrazu, počítacie stroje, zariadenia na spracovanie údajov a počítače, meracie pomôcky, meracie prístroje, monitorovacie prístroje, optické vlákna, páskové jednotky počítačov, periférne zariadenia počítačov, počítačové klávesnice, počítačové pamäte, presné meracie prístroje, procesory, pružné disky, rozhrania, rozvádzače, rozvodné panely, rozvodné pulty, rozvodné skrine, sklo pokryté elektrickými vodičmi, skúšobné prístroje s výnimkou prístrojov na lekárske účely, snímače, zariadenia na spracovanie údajov, zvukové poplašné zariadenia, čítače čiarových kódov, prístroje a nástroje vedecké, navigačné, zememeračské, elektrické, fotografické, optické, signalizačné, kontrolné a prístroje a nástroje na meranie a váženie, magnetické nosiče údajov, záznamové disky, zariadenia na spracovanie údajov a počítače, počítačový hardvér, audiovizuálna technika na výučbu, čipy, číslicové súradnicové zapisovače, diaľkomery, zameriavacie zariadenia, magnetické a kompaktné disky, faxy, geodetické

nástroje, pamäťové a mikroprocesorové karty v počítačoch, magnetické páskové jednotky do počítačov, mechanizmus na vkladanie počítačových diskov, meniče diskov do počítačov, mikroprocesory, modemy, elektrické monitorovacie prístroje, monitory - počítačový hardvér, monitorovacie počítačové programy, navigačné nástroje, magnetické nosiče údajov, optické nosiče údajov, periférne zariadenia počítačov, programy na počítačové hry, tlačiarne k počítačom, počítačové klávesnice, počítačové pamäte, nahrané počítačové programy, počítačové programy stiahnuté z telekomunikačnej siete, notebooky, podložky pod myš, podpera zápästia pri práci s počítačom, procesory ako centrálné procesorové jednotky, procesory ako základné jednotky samočinného počítača, počítačový softvér, presné meracie prístroje, rozhrania pre počítače, zariadenia na vnútorné spojenie, skenery, textové procesory - zariadenia na úpravu a spracovanie textu, zabezpečovacie zariadenia, aktívne sieťové prvky, káblové rozvody, počítačový hardvér a softvér na prepájanie, vedenie, zabezpečovanie a prevádzkovanie miestnych a diaľkových počítačových sietí a telefónnych systémov, telefóny, telefónne slúchadlá, zariadenie na elektronickú komunikáciu, zariadenie na bezdrôtovú komunikáciu, mobilné a bezdrôtové telefóny, telekomunikačné vybavenie, telefónne systémy, počítačový hardvér a softvér na ukladanie, počítačový hardvér vrátane počítačových periférií, počítačových súčiastok, počítačových klávesníc, zariadenia na ovládanie počítačového videa, najmä počítačové myši, guľové ovládače, joysticky a hracie podložky, počítače na použitie v automobiloch a počítačové programy pre ne, vreckové osobné počítače a počítačové programy pre ne, prehrávače optických diskov a počítačové programy pre ne, elektronické zariadenia na prijímanie televízie a globálneho komunikačného sieťového prenosu a ich prevádzania do televízie alebo iného zobrazovacieho zariadenia a počítačové programy na použitie s nimi, telefóny a počítačové programy na ich kontrolu a riadenie, telefóny na použitie v telekomunikácii cez globálne telekomunikačné siete a počítačové programy na ich kontrolu a riadenie, zábavné automaty obsahujúce počítačový hardvér a softvér na prevádzkovanie audio-video a multimediálneho výstupu, elektronické prijímače a moduly elektronických prijímačov zahrnuté v iných zariadeniach a počítačové programy pre ne, prenosné počítače, elektronické príslušenstvo na hranie hier a operačný systémový softvér na použitie s ním, počítačové programy, najmä operačné systémové programy, počítačové programy na hranie hier, počítačové programy na riadenie zobrazovania televíznych programov, iných dát a obsahu dodávaného cez globálne informačné siete, počítačové programy na riadenie komunikácií a výmeny dát medzi prenosnými počítačmi a stolovými počítačmi, počítač - zápisník (notebook), počítače, osobné počítače a príslušenstvo k nim, tlačiarne k počítačom, počítacie stroje, počítacie klávesnice, nahrané počítačové programy, počítačový softvér, nahrané operačné programy, pamäte počítačov, periférne zariadenia počítačov, magnetické páskové jednotky do počítačov, monitory (počítačový hardvér), podložky pod myš, myši

(informatika), navigačné prístroje vozidiel (palubné počítače), zariadenia na spracovanie údajov, elektronické diáre, čítacie zariadenia (informatika), elektronické publikácie (stiahnuté z telekomunikačnej siete), elektronický vreckový slovník prekladový, snímáče (zariadenia na spracovanie údajov), skenery, vrecková kalkulačka, audio-a videoprijímače, zariadenia na prenášanie zvuku, televízne prijímače, rádiá, zosilňovače, zvukové nahrávacie zariadenia, zvukové prehrávacie zariadenia, prehrávače, prehrávač kompaktných diskov, prenosný prehrávač, kazetový prehrávač, magnetofóny, autorádiá, pásky na zvukové nahrávanie, pásky so zvukovými nahrávkami, gramofóny, gramofónové platne, optické čítače, audio a audiovizuálne nosiče - nahrané aj čisté, kompaktné disky, magnetické médiá, magnetické disky, zvukové nahrávky na diskoch, nosiče zvukových nahrávok, optické nosiče údajov, optické disky, optické kompaktné disky, zábavné zariadenia prispôsobené na fungovanie len spolu s televíznymi prijímačmi, videohry, hudobné automaty (uvádzané do činnosti vhadením mince), mechanizmy na mincové zariadenia, videokamery, videokazety, videopásky, fotoaparáty, hologramy, diapozitívy, exponované filmy, kinofilmy (exponované), kinematografické kamery, kreslené filmy, prístroje na zaznamenávanie času, potápačské prístroje, potápačské skafandre, kombinézy, plávacie kolesá, pásy, vesty, dýchacie prístroje na plávanie pod vodou, potápačské rukavice, tampóny do uší pre potápačov, sponky na nos pre plavcov a potápačov, záchranné zariadenia a prístroje na záchranu, záchranné člny, záchranné pásky, záchranné plachty, záchranné vesty, kompas, slnečné okuliare, zabezpečovacie zariadenia proti odcudzeniu, svetelné reklamné tabule, neónové reklamy, informačné tabule elektronické, odrušovače (elektrotechnika), elektrické meracie zariadenia, skriňové rozvádzače (elektrina), fakturovacie stroje, vysielače, vysielačie zariadenia (telekomunikácie), telefónne prístroje, videotelefóny, prenosný telefón, rádiotelefónne zariadenia, telefónny záznamník, telefónne mikrofóny, faxy, náhradné diely, časti a súčasti na uvedené tovary, obaly, puzdrá a stojany na uvedené tovary.

10 - Lekárske nástroje a prístroje používané na výskum, diagnostiku, terapeutiku, sledovanie pacientov a účely dátového riadenia, ich súčasti a príslušenstvo.

11 - Prístroje na vytváranie vln, fontány, zariadenia a stroje na čistenie, filtrovanie alebo úpravu vody, prístroje na chlôvanie vody v bazénoch, osvetľovacie zariadenia a zariadenia na vykurovanie, varenie, chladenie a sušenie, vodárenské a sanitárne zariadenia, kúpeľňové armatúry, kúpeľňové obloženie, sprchy, sprchovacie kabíny, sprchovacie kúty, umývadlá, kúpacie vane, vaňové zariadenie, kúpeľňové vane, inštalačný materiál na vane, armatúry ako vaňové príslušenstvo, vodovodné podložky, vodovodné tesniace krúžky, saunovacie zariadenia a zariadenia do sauny, naparovacie prístroje (sauna), prenosné kabíny na parné kúpele, príslušenstvo na teplovzdušný kúpeľ, vane na sedacie kúpele, soláriá ako prístroje, inhalačné prístroje s výnimkou na lekárske účely, bojlerov, ohrievače vody s výnimkou

bojlerov ako častí strojov, špirály ako časti destilačných, ohrievacích a ochladzovacích zariadení, klimatizačné prístroje a zariadenia, elektrické ventilátory (stolové), prístroje na chladenie vzduchu, vetracie zariadenia, zariadenia na osvieženie vzduchu, nápojové chladničky, lampy na čistenie vzduchu od baktérií (germicídne), bicyklové svetlá, teplovodné vykurovacie zariadenia, žiariče, vyhrievané elektrické podušky, prikrývky s výnimkou podušiek na lekárske účely, elektrické aj neelektrické ohrievače na nohy, nánožníky, pece (na rozličné účely), sporáky, piecky, rúry s výnimkou laboratórnych a na experimentálne účely, kachle, kozuby, domové kozuby, ražne, komínové rúry, dymovody, variče, pekáč, otočný rošt, grily, náhradné diely, časti a súčasti na uvedené tovary, obaly, puzdrá a stojany na uvedené tovary patriace do tejto triedy.

12 - Vozidlá, dopravné prostriedky a zariadenia na pozemnú, leteckú a vodnú dopravu.

14 - Drahé kovy a ich zliatiny, tovar z drahých kovov alebo nimi pokovovaný, ktorý nie je zaradený v iných triedach, klenoty, drahokamy, bižutéria, hodinárske nástroje a nástroje na časomieru.

16 - Papier a kancelárske potreby s výnimkou nábytku, výrobky z papiera, najmä kalendáre, samolepky, obtačky, nažehľovacie obtačky, papierové a plastové tašky, ceruzky, perá a pastelky, papierové a plastikové obaly, obrúsky a obrusy, tácky, papierové zástavy, tienidlá z papiera, informačné alebo ozdobné predmety z papiera, obaly (papiernický tovar), tabule na zapichovanie oznamov, ceruzky, perá, prepisovačky, papiernický tovar, papierové zástavy, vlajky, štítky (papierové nálepky), nálepky, lepiace štítky, etikety s výnimkou textilných, knihy, brožované knihy, brožúry, účtovné knihy, väzby na knihy, záložky, stužky do kníh, knižné zarážky, knihárske kostice, plátna na knihárske účely, knihárske nite, knihárske plátno, súkno, kníhviazačský materiál, knihárske látky, publikácie, noviny, periodiká, časopisy, tlačoviny, kalendáre, trhacie kalendáre, komiksy, spevníky, ročenky, príručky, prospekty, katalógy, obežníky, predtlač, oznámenia, prievitky (papiernický tovar), reklamné tabule z papiera, kartónu alebo lepenky, pútače z papiera alebo lepenky, planogramy, tlačivá, formuláre, zoznamy, tlačené časové plány a harmonogramy, vytlačené cestovné poriadky, diagramy, hektografy, počítacie, aritmetické tabuľky, papierové alebo kartónové tabuľky, blahoprajné pohľadnice, fotografie, zariadenia na rámovanie fotografií, zariadenia na fotomontáže, stojany na fotografie, albumy, atlasy, mapy, zemepisné, geografické mapy, glóbusy, obrazy, obrazy (maľby) zarámované aj nezarámované, olejotlač, litografie, umelecké litografie, rytiny, tlač (rytina), grafiky, grafické reprodukcie, zobrazenia, portréty, plagáty, poštové hracie pohľadnice, poštové známky, architektonické modely, makety, maľovanky, stolové papierové prestieranie - obrúsky, papierové podložky na stôl (anglické prestieranie), papierové obrusy, prikrývky na stôl, papierové vreckovky, papierové utierky na tvár, papierové obrúsky, ručníky, papierové obrúsky na odstraňovanie šmínek, mejkapu, papierové utierky, počítačové programy v papierovej forme, príručky, prospekty, publikácie, reklamné tabule z papiera, kartónu

alebo lepenky, toaletný papier, papierové servítky, papierové podbradníky, papierové podložky pod poháre, materiály na pečatenie, vrecká do mikrovlnných rúr, jednorazové plienkové nohavičky z papiera alebo buničiny, detské plienky z papiera a buničiny, papierové podbradníky, baliaci papier, baliace materiály na báze škrobu, bublinové obaly z plastických materiálov (na balenie), fólie z regenerovanej celulózy na balenie, plastové fólie na balenie, plastové fólie naťahovacie na paletizáciu, viskózové fólie na obalovanie, vrecia, vrecká z papiera alebo plastických materiálov, vrecká na odpadky z papiera alebo plastických materiálov, obaly, puzdrá na doklady, na pasy, puzdrá na šekové knižky, lepenkové alebo papierové škatule, lepenkové alebo papierové obaly na fľaše, papierové obaly na mliečne výrobky, škatule na klobúky z lepenky, náhradné diely, časti a súčasti na uvedené tovary, náhradné náplne do uvedených tovarov, obaly, puzdrá a stojany na uvedené tovary patriace do tejto triedy.

17 - Kaučuk, gutaperča, guma, azbest, slúda a tovar vyrobený z týchto materiálov, ktorý nie je zaradený v iných triedach, plastické hmoty v pretlačených profiloch na použitie pri výrobe, baliace, plniace a izolačné materiály, pružné rúrky nevyrobené z kovu.

18 - Cestovné kufre, tašky, aj kožené, kufre, kufre kožené a potiahnuté kožou, z vulkanfíbru, lodné kufre, aktovky, kufríky, kufrík s toaletnými potrebami, diplomatické kufríky, držiaky na kufre, školské tašky (aktovky), tašky na kolieskach, nákupné tašky, sieťky na nákupy, tašky na nosenie detí, plážové tašky, vaky pre horolezcov a turistov, batohy, chlebníky, torby, poľovnícke tašky, kabelky, kabelkové rámy, retiazkové taštičky s výnimkou taštičiek z drahých kovov, peňaženky, mešteký na peniaze, nie z drahých kovov, puzdrá na navštvívenky, kľúčenky (kožená galantéria), tašky na náradie, kožené alebo kožou potiahnuté škatule, kožené škatule na klobúky, vrecká z kože na balenie, obaly na hudobné nástroje, cestovné obaly na šaty, obaly na dáždnyky, slnečníky, rúčky, palice, krúžky, rebrá, kostry na dáždnyky a slnečníky, horolezecké palice, palice (na podporu pri chôdzi), rúčky na vychádzkové palice, náhradné diely, časti a súčasti na uvedené tovary, obaly, puzdrá a stojany na uvedené tovary patriace do tejto triedy, kožené šnúrky.

19 - Stavebné materiály (nekovové), nekovové pevné rúrky na stavebné účely, asphalt, smola a bitúmen, nekovové prepravitel'ne budovy a konštrukcie, nekovové pamätníky a pomníky.

20 - Nábytok, zrkadlá, rámy obrazov, tovar (ktorý nie je zaradený v ostatných triedach) z dreva, korku, trstia, trstiny, prútia, rohoviny, kosti, slonoviny, veľrybej kosti, lastúr, korytnačiny, jantáru, perlete, morskej peny a náhradiek všetkých týchto materiálov alebo z plastickej hmoty.

21 - Domáce a kuchynské potreby a nádoby (nie z drahých kovov alebo nimi pokovované), hrebene a špongie, kefy (okrem maliarskych štetcov), materiály na výrobu kief, upratovacie prostriedky, drôtenky na podlahu, neopracované či polopracované sklo (okrem skla používaného v stavebníctve), výrobky zo skla, porcelánu a kameniny, ktoré nie sú zaradené v iných triedach, ku-

chynské potreby (s výnimkou elektrických prístrojov a ich príslušenstva, ručných nožiarskych výrobkov a ručných nástrojov).

24 - Textil a textilný tovar, ktorý nie je zaradený do iných tried, posteľná bielizeň a stolné prestieranie.

25 - Odevy, košele, blúzy, tričká, polokošele, roláky, vesty, krátke a dlhé nohavice, teplákové a džogingové súpravy, klobúky, bundy, podväzky, letecké bundy, tenisky, opasky, kabáty, svetre, tričká na rôzne druhy športov, ako pólo, rugby a pod., manžety, viazanky a štítky čapíc, šály, šatky, šerpy, topánky, ľahké topánky, ako črievice a pod., šľapky, bielizeň, čapice.

26 - Elastické šnúrky, šnúrky ako galantérny tovar, šnúrky do topánok, šnúrky na opásanie pásky, stuhy (pri ocenení), vlasové stuhy, mašle alebo stuhy do vlasov.

27 - Ozdobné stuhy.

28 - Hry, stolové hry, spoločenské hry, mah-jongs (čínska spoločenská hra so 144 kameňmi), dáma (hra), šachové hry, šachovnice, hracie kocky, domino (kocky), lurč (hra s kockami), pohár na kocky, hracie karty, karty na bingo, hracie žetóny, puzzle; stoly na stolný tenis, stoly na stolový futbal, ruletové kolo; hračky, autá (hračky), hračkárske vozidlá diaľkovo ovládané, modely automobilov, medvedíky (hračky), plyšové hračky, bábiky, šaty pre bábiky, detské fľaše pre bábiky, domčeky, izby, postieľky pre bábiky, stavebnice, stavebnicové kocky, balóny, balóniky na hranie, bazény na hranie, bubliny z mydla (ako hračky), kaleidoskopy, guľky na hranie, podkovy (ako hračky), vlčkovia (hračky), hračky pre zvieratá chované v domácnostiach; rakety (športové náradie), výplety rakiet, prístroje na vystrel'ovanie tenisových loptičiek, tenisové siete, bedmintonové košíky, lopty na hranie, duše do hracích lôpt, siete (športové potreby), športové rukavice, bejzbalové rukavice, body boards, chrániče na lakte, píšľaly - športové potreby, ochranné vypchávký ako časti športových úborov, opasky pre vzpieračov (športové potreby), paličky mažoretiek, činky, disky (športové náradie), gumipuška (športová potreba), vrece na tréning boxu, boxerské rukavice, rapkáče, krúžky (hra, pri ktorej sa hádzu krúžky na tyčky), šípky (hra), zariadenie na bowling, šermiarske zbrane, šermiarske fleurety, šermiarske masky, šermiarske rukavice, náradie, luky na lukostrel'bu, terče, vak s kriketovými potrebami, rukavice na kriket, lyže, lyžiarske viazanie, povrchové vrstvy na lyžiach, hrany lyží, pásy na lyže z tulenej kože, škrabky na lyže, vosky na lyže, obaly, poľahy na lyže, snežnice, boby, sánky, korčule, topánky na korčuľovanie s pripevnenými korčuľami, hokejky, puký, upínacie pásy, sedačky, postroje pre horolezcov, kolieskové korčule, stroje na fyzické cvičenie, zariadenia na telesné cvičenia, gymnastické zariadenia na kulturistiku, posilňovacie stroje, cvičebné náradie a zariadenie na posilňovanie hrudníka, stacionárne bicykle na cvičenie, valce, valčeky na stacionárne bicykle na cvičenie, plachetnice (malé), stožiare, sťažne na plachetnice, popruhy na plachetnice, surfovací dosky, lyže na surfovanie, vodné lyže, remene a poľahy na surfy, plutvy na plávanie; rybárske náradie, rybárske prúty, udice, rybárske navijaky, háčiky na ryby,

plaváky (ako rybársky výstroj), podberáky pre rybárov, prútené koše na chytanie rýb, materiál na zhotovovanie vlasčov na rybolov, umelé návady na lovenie alebo chytanie rýb, harpúny - športové náradie, vábničky pre poľovníkov, prostriedky na úpravu golfovej plochy, vybavenie na golf, golfové palice, rukavice, vaky s kolieskami alebo bez koliesok, odrazové dosky (športové náradie), štartovacie bloky (na šport), živica pre atléty, hojdačky, skejtboardy, šmykľavky, padákové klzáky, rogalá, kolobežky, pištole a náboje na farbu (športové potreby), hlinené holuby (terče), zariadenie na vypúšťanie terčov v podobe hlinených holubov, biliardové stoly, gule, biliardové stoly uvádzané do činnosti vhozením mince, biliardový markér - tabuľka na zaznamenávanie stavu hry; mantinely biliardového stola, biliardové tága, špičky biliardových tág, krieda na biliardové tága, kolky; umelé vianočné stromčeky, ozdoby, umelý sneh, zvončeky na vianočné stromčeky s výnimkou osvetlenia a cukrovíniok, držiaky, úchytky na sviečky na vianočné stromčeky, stojany na vianočné stromčeky, snehové gule, jarmočná manéž (lunapark), karnevalové, divadelné masky, konfety, trikové zariadenia, atrapy, bábky, ozdoby alebo darčeky rozdávané hosťom pri večierkoch, sieťky na motýle, hojdacie kone, pinatas, šarkany, navijaky na šarkanov, vzduchové pištole (hračky), kapsle do pištoľí na hranie, zábavná pyrotechnika - rozbušky (ako hračky), detonáčne kapsle (pyrotechnika) ako hračky, nárazové zápalky, petardy, hracie automaty uvádzané do činnosti vhozením mince, hracie automaty s výnimkou automatov fungujúcich po pripojení na televízne prijímače, zariadenia na elektronické hry s výnimkou hier využívajúcich televízne prijímače, náhradné diely, časti a súčasti na uvedené tovary, náhradné náplne do uvedených tovarov, obaly, puzdrá a stojany na uvedené tovary patriace do tejto triedy, pexesá, hracie karty, puzzle.

35 - Reklamná činnosť, administratívne práce, analýza nákladov, príprava a vyhotovenie daňových priznaní, obchodné alebo podnikateľské informácie, komerčné informačné kancelárie, kancelárie zaoberajúce sa dovozom a vývozom, prenájom kancelárskych strojov a zariadení, pomoc pri riadení komerčných a priemyselných podnikov, kopírovanie alebo rozmnožovanie, marketingové štúdie, mzdy a výplatné listiny, nábor zamestnancov, analýzy nákupných a veľkoobchodných cien; pomoc pri riadení obchodnej činnosti, poradenstvo v riadení obchodnej činnosti, obchodné alebo podnikateľské poradenstvo, obchodný alebo podnikateľský prieskum, obchodný manažment a podnikové poradenstvo, organizovanie komerčných alebo reklamných výstav, personálne poradenstvo, písanie na stroji, podpora predaja, poradenstvo pri vedení podniku, posudzovanie efektívnosti prevádzky a racionalizácie práce, zbieranie údajov do počítačových databáz, zoradovanie údajov v počítačových databázach, zaobstarávanie predplatného pre tretie osoby, predvádzanie tovaru, predvádzanie (služby modeliek na reklamné účely a podporu predaja), prenájom kopírovacích strojov, prenájom reklamných materiálov, prenájom reklamných priestorov, prepisovanie, prieskum trhu, prieskum verejnej mienky, obchod-

ný prieskum, príprava inzertných stĺpcov, reklama, rozširovanie reklamných materiálov zákazníkom (letáky, prospekty, tlačivá, vzorky), vydávanie a aktualizovanie reklamných materiálov, rozširovanie reklamných oznamov, prenájom reklamných plôch, zásielkové reklamné služby, uverejňovanie reklamných textov, reprografia dokumentov, riadenie obchodných alebo priemyselných podnikov, poradenské služby v oblasti obchodného alebo podnikateľského riadenia, rozširovanie vzoriek, odkazovacie telefónne služby pre neprítomných predplatiteľov, spracovanie textov, sprostredkovateľské práce, štatistické kompilácie, účtovníctvo, vedenie kartotéky v počítači, vzťahy s verejnosťou, zbieranie údajov do počítačových databáz, automatizované spracovanie dát, poradenské a konzultačné služby v oblasti informačných technológií a elektronických zariadení na spracovanie dát ekonomického a obchodného charakteru, vyhľadávanie informácií v počítačových súboroch pre zákazníkov, sprostredkovanie obchodu s tovarom, inzertná, reklamná a propagačná činnosť, poskytovanie pomoci pri prevádzke obchodu vrátane sprostredkovania obchodných a súvisiacich obchodno-personálnych záležitostí patriacich do tejto triedy, organizovanie výstav a veľtrhov na reklamné a obchodné účely, organizovanie módných prehliadok na obchodné účely, správa obchodných záujmov tretích osôb, vypracovanie štatistických prehľadov, poradenstvo v oblasti organizácie a ekonomiky podnikania, marketing, prieskum a analýzy trhu, aranžérstvo, prenájom kancelárskych strojov a zariadení, distribúcia tovaru na reklamné účely, rozmnožovanie dokumentov, poskytovanie informácií o obchode online, poskytovanie obchodných informácií online o ukladaní a zabezpečovaní dát, realizácia marketingových kampaní najmä na podporu dodržiavania autorských práv na počítačové programy, inzertná a propagačná činnosť prostredníctvom akýchkoľvek médií, prostredníctvom telefónnej alebo dátovej siete, alebo informačnej siete, poskytovanie informácií a iných informačných produktov na reklamné účely, informačných produktov reklamného charakteru, poskytovanie reklamných multimediálnych informácií, komerčné vyhľadávacie služby prostredníctvom internetu, online inzercia, zabezpečenie a realizácia reklamných kampaní, výstav, výstavná a predvádzacia činnosť na reklamné účely, maloobchodné služby s chemikáliami, lepidlami, farbami, lakmi, kovovými fóliami, farmaceutickými a zverolekárske prípravkami, prostriedkami, výrobkami, dieteckými látkami, kozmetickými a toaletnými prípravkami a prostriedkami, drogeriou, kovmi, strojmi a obrábacími strojmi, ručnými nástrojmi a náradím, počítačmi a ich príslušenstvom, kúpeľňovým zariadením, saunami a ich časťami, príslušenstvom k nim, kozubmi, ražňami, dopravnými prostriedkami, kancelárskymi potrebami, papierovým tovarom, tlačovinami, knihami, papierovými výrobkami, drahými kovmi, šperkmi, hodinárskymi výrobkami, drahokamami, hudobnými nástrojmi, plastickými hmotami a výrobkami z nich, nekovovými stavebnými materiálmi, domácimi potrebami, koženou galantériou, obalmi, nábytkom a príslušenstvom k nemu, látkami, posteľnou bielizňou, odevmi, obuvou, hrami, hračkami, športo-

vými potrebami, potravinami a nápojmi, cigaretami, cigarami, maloobchodné služby obchodných domov, supermarketov s tovarmi uvedenými v triedach 1, 2, 3, 4, 6, 7, 8, 9, 10, 11, 12, 14, 16, 17, 18, 19, 20, 21, 24, 25, 26, 27 a 28 tohto zoznamu, reklama, reklamné agentúry, online reklama v počítačovej komunikačnej sieti, rozhlasová reklama, televízna reklama, organizovanie komerčných alebo reklamných výstav a veľtrhov, predvádzanie tovaru, predvádzanie (služby modeliek) na reklamné účely a podporu predaja, rozširovanie reklamných alebo inzertných oznamov, rozširovanie vzoriek, vydávanie, aktualizovanie reklamných materiálov, vydávanie reklamných alebo náborových textov, príprava inzertných stĺpcov, lepenie plagátov, aranžovanie výkladov, podpora predaja (pre tretie osoby), prenájom reklamného času vo všetkých komunikačných médiách, prenájom reklamných materiálov, prenájom reklamných priestorov, prenájom reklamných plôch, komerčné informačné kancelárie, poskytovanie obchodných alebo podnikateľských informácií, zbieranie údajov do počítačových databáz, vyhládávanie informácií v počítačových súboroch (pre zákazníkov), poradenské služby v oblasti obchodného alebo podnikateľského riadenia, poradenstvo pri vedení podnikov, obchodný alebo podnikateľský prieskum, prieskum trhu, marketingové štúdie, vzťahy s verejnosťou (prieskum vzťahov medzi podnikmi, inštitúciami a spoločenským prostredím), administratívna správa hotelov, sprostredkovateľne práce, písanie listov a vybavovanie korešpondencie, organizovanie komerčných alebo reklamných výstav, organizovanie módnych prehliadok pre informácie o móde, sprostredkovanie prístupu do počítačových databáz; obchodné sprostredkovanie služieb uvedených v triede.

36 - Sprostredkovanie a prenájom nehnuteľností, realitné kancelárie, sprostredkovanie náhrad škôd z poistenia, finančné odhady a oceňovanie (poisťovníctvo), finančné poradenstvo, finančné konzultačné služby, konzultačné služby v oblasti poisťovníctva, poradenstvo v oblasti poistenia, správa nehnuteľností; sprostredkovatelia nehnuteľností; ubytovacie kancelárie (byty); prenájom bytov, izieb; vedenie nájomných domov; služby v oblasti finančníctva; finančné analýzy; finančné poradenstvo, finančné konzultačné služby; finančný lízing; colné služby; bankovníctvo; zmenárenské služby; pôžičky (financovanie); hypotéky (poskytovanie pôžičiek); organizovanie dobročinných zbierok, zbieranie peňazí na dobročinné účely; organizovanie zbierok; uzatváranie poisťiek; dôchodkové fondy; sprostredkovanie uvedených služieb, lízing zariadení a prístrojov z oblasti výpočtovej techniky.

37 - Montážne a inštaláčne služby, montáž, údržba a opravy kancelárskych a počítačových strojov a zariadení na spracovanie dát; montáž káblových rozvodov; montáž a opravy telekomunikačných zariadení; montáž a opravy meracej a regulačnej techniky; montáž, pokládka, rekonštrukcia, údržba a meranie podzemných a nadzemných telekomunikačných vedení (optických a metalických) vrátane nadväzujúcich káblových vedení a súborov; montáž, údržba a meranie analógových a digitálnych prenosných systémov; montáž a servis analógových a rádioreléových

zariadení; zriaďovanie, meranie a servis vysielacích a prijímacích rádiových zariadení - základňových staníc a prenosnej technológie; montáž, údržba, servis a oprava zabezpečovacích zariadení proti odcudzeniu, inštaláčne služby, ako je inštalácia strojov; údržbárske služby, ako je údržba člnov, lodí, lietadiel, motorových vozidiel, železničných vagónov, motocyklov, premietačiek, fotoaparátov, výťahov, požiarnych poplašných zariadení, kancelárskych strojov a zariadení, klimatizačných zariadení, horákov, bojlerov, púmp, mraziacich zariadení, počítačov vrátane centrálnych základných jednotiek (elektronické obvody alebo magnetické disky prenášajúce naprogramované údaje), iných obvODOVÝCH zariadení, konštruktérskeho vybavenia, hudobných nástrojov, bezpečnostných schránok, hodiniek, náramkových hodiniek, servis výpočtovej, kancelárskej a komunikačnej techniky na celom území SR, montážne služby, a to technické zabezpečenie výstav a výstavných plôch, realizácia hardvéru lokálnych počítačových sietí a ich komunikačných prepojení. 38 - Telekomunikačné služby; elektronická pošta; komunikácia prostredníctvom optických káblov a počítačových terminálov; počítačová komunikácia; poskytovanie telekomunikačného pripojenia a užívateľského prístupu do svetovej počítačovej siete; prenájom modemov, telekomunikačných prístrojov a zariadení na prenos informácií; prenos správ a obrazových informácií pomocou počítača; služby zabezpečujúce vstup do telekomunikačných sietí; telekomunikačné informácie, poskytovanie online informácií v oblasti telekomunikácií a telefónnych systémov, telekomunikačné integračné služby, zabezpečenie telefónnych systémov (ako telekomunikačné služby); poskytovanie informácií online o telekomunikačných službách prostredníctvom počítačových sietí a širokopásmových sietí, o telekomunikačných systémoch, o telefonovaní cez dátové siete, o hlasovej a bezdrôtovej komunikácii, príjem a výdaj elektronických správ, elektronický prenos dokladov a iných dát, informačné, tlačové kancelárie; komunikácia mobilnými telefónmi; prenos správ a obrazových informácií pomocou počítača; počítačová komunikácia; elektronická pošta; poskytovanie telekomunikačného pripojenia do svetovej počítačovej siete; poskytovanie užívateľského prístupu do svetovej počítačovej siete; rozhlasové vysielanie; televízne vysielanie; vysielanie káblovej televízie; prenájom strojového času počítačových databáz, prenájom času na prístup do počítačových databáz.

39 - Doprava, balenie a skladovanie tovaru, uchovávanie informácií, prevádzkovanie konsignačných skladov (skladovanie), služby vykonávané pri prevoze alebo preprave osôb alebo tovaru a služby súvisiace s týmto prevozom alebo prepravou po železnici, diaľnici, pri doprave vodnej alebo vzdušnej alebo pri transporte pomocou potrubia; služby poskytované pri ukladaní tovaru vo verejných skladištiach, služby poskytované staničnými spoločnosťami; služby vzťahujúce sa na prenájom alebo najímanie motorových vozidiel určených na prepravu; služby spojené s námornou navigáciou, služby vlečných lodí, odborné skladanie lodného nákladu, služby prístavov a dokov, služby spojené s výkonom leteckej dopravy;

služby vzťahujúce sa na balenie a latovanie tovaru pred dopravou; služby pri podávaní informácií o pozemnej, leteckej alebo lodnej doprave, poskytované dopravnými sprostredkovateľmi a turistickými kanceláriami, organizovanie okružných plavieb, organizovanie okružných výletov; organizovanie ciest, exkurzií; turistické kancelárie s výnimkou kancelárií poskytujúcich rezerváciu hotelového ubytovania; turistické prehliadky, sprevádzanie turistov; preprava turistov; sprostredkovanie prepravy; informácie o preprave; rezervácia zájazdov; rezervácia (v doprave); doručovacie služby, kuriérske služby (dokumenty alebo tovar); preprava cenností; doručovanie tovaru; doručovanie balíkov; distribúcia tovaru na dobierku; doručovanie novín a časopisov; prepravné služby; rezervácia miesteniek na cestovanie; nosenie batožín; služby vodičov; dovoz, doprava; osobná doprava; autobusová doprava; automobilová preprava; kamiónová nákladná doprava; prenájom automobilov; služby parkovania automobilov; prenájom vozidiel; železničná preprava; lodná doprava; lodná preprava tovaru; riečna doprava, preprava; služby poskytované výletnými loďami; lodná trajektová doprava; dopravovanie vlečnými člmi, remorkáž; sprostredkovanie námornej dopravy; sprostredkovanie prenájmu lodí; prenájmanie plavidiel (člnov, lodí); prenájom potápačských oblekov; požičiavanie potápačských skafandrov; prenájom potápačských zvonov; uskladňovanie plavidiel (člnov, lodí); vzdušná doprava; pilotovanie (riadenie lietadiel); rozvod vody, zásobovanie vodou; taxislužba; záchranné služby; prenájom dopravných prostriedkov; prenájom koní; skladovanie; skladovanie tovaru; distribúcia tovaru.

40 - Spracovanie textilných látok, odevov, kožušín, kože, šitie odevov a šiat, vyššívanie, elektrolytické pokovovanie, frézovanie, žihanie, popúšťanie kovov, pokovovanie ponorením do roztaveného kovu, spracovanie kinematografických filmov, zväčšovanie fotografií, fototlač, vyvolávanie fotografických filmov, kníhviazačstvo, služby poskytované pri spracovaní materiálu či už mechanického alebo chemického, viazanie kníh a ich konečné spracovanie.

41 - Vzdelávanie, zabezpečovanie výcvikov, kurzov a školení, činnosť vyučovacia, výchovná, vzdelávacia a zábavná vrátane usporadúvania špecializovaných doškolovacích kurzov, sympózií a konferencií, sprievodné výstavy, prevádzkovanie pracovno-diskusného a záujmového klubu, organizovanie výstav a veľtrhov na vzdelávanie, kultúrne, výchovné a zábavné účely, usporadúvanie zábavných súťaží, organizovanie módnych prehliadok na výchovné, vzdelávacie a zábavné účely, nakladateľská a vydavateľská činnosť, prevádzkovanie galérií, organizovanie a vedenie konferencií, kongresov a seminárov, organizovanie vzdelávacích výstav, ďalšie vzdelávacie služby, predovšetkým výučba v triedach, workshopy, semináre týkajúce sa výstavby počítačových sietí, širokopásmových sietí, počítačových systémov, telekomunikačných systémov a telefonovania cez dátové siete, služby zábavy vysielané pomocou širokopásmových sietí, skúšobné testovanie na určenie profesionálnych zdatností pracovníkov v oblasti výstavby sietí, počítačových

systémov, telekomunikačných systémov a telefonovania cez dátové siete, poskytovanie informácií online o skúšobnom testovaní pracovníkov na určenie profesionálnych zdatností, tvorba relácií a programov pre rozhlasové a televízne vysielanie, edičná činnosť, publikačná činnosť, nahrávanie nosičov zvukových alebo obrazovo-zvukových, požičiavanie nahratých zvukových alebo obrazovo-zvukových záznamov, tvorba a šírenie audiovizuálnych diel, organizovanie kultúrnych alebo vzdelávacích výstav, prekladateľské a tlmočnické služby, redakčné služby, pomoc pri výbere povolania (poradenstvo v oblasti vzdelávania).

42 - Programovanie počítačmi, aktualizovanie, inštalácia a spúšťanie počítačových programov, expertízy (inžinierske práce), inžinierska činnosť, kontrola kvality, obnovovanie počítačových databáz, poradenstvo v oblasti počítačového hardvéru, poradenstvo odborné v oblasti výpočtovej techniky, počítačové programovanie, prenájom počítačov, prenájom počítačového softvéru, priemyselný dizajn, prieskum v oblasti využitia počítačov, prieskumy (inžinierske práce), projektová činnosť, štúdie technických projektov, servis počítačových programov, vypracovanie stavebných výkresov, technický prieskum, tvorba softvéru, výskum a vývoj nových výrobkov, aktualizovanie počítačových programov; inštalácia počítačových programov; návrhy počítačových systémov; obnovovanie počítačových databáz; počítačové programovanie; zhotovovanie kópií počítačových programov; poradenské a konzultačné služby v oblasti počítačového hardvéru a softvéru; prenájom počítačov; prenájom počítačového softvéru; prevod a konverzia počítačových programov a údajov okrem fyzickej konverzie; prevod a konverzia údajov a dokumentov z fyzických médií na elektronické médiá; prieskum v oblasti využitia počítačov; servis počítačových programov; tvorba a výroba softvéru; vytváranie a udržiavanie počítačových webových stránok pre zákazníkov; odborné poradenské a konzultačné činnosti v oblasti informačných technológií a v oblasti elektronických zariadení na spracovanie dát; projektovanie elektrických zariadení; projektovanie podzemných a nadzemných telekomunikačných vedení (optických a metalických) vrátane nadväzujúcich káblových vedení a súborov; projektovanie analógových, digitálnych prenosných systémov a digitálnych rádioreleových zariadení; projektovanie vysielacích a prijímacích rádiových zariadení - základňových staníc a prenosnej technológie; vývoj a projektovanie zabezpečovacích zariadení proti odcudzeniu, inžiniersko-technická činnosť v oblasti tvorby a poskytovania softvéru, poskytovanie informácií online o počítačových systémoch, skúmanie, posudzovanie a hodnotenie kvality a akosti výrobkov a/alebo služieb, expertízna činnosť v oblasti výpočtovej techniky a programového vybavenia, projektovanie a realizácia softvéru lokálnych počítačových sietí a ich komunikačných prepojení, odborné poradenské a konzultačné služby v oblasti výpočtovej techniky a programového vybavenia, obnovovanie počítačových databáz, vypracovanie infraštruktúrnych projektov v informačných technológiách, tvorba softvéru, návrh počítačových systémov, poradenské a konzultačné služby v elektrotech-

nike, výpočtovej technike, automatizačnej technike a informatike, počítačové programovanie, prenájom softvéru, zhotovovanie kópií počítačových programov, prevod a konverzia údajov a dokumentov z fyzických médií na elektronické médiá, vytváranie a udržiavanie počítačových (webových stránok) pre zákazníkov, poskytovanie hostovania na webových stránkach, grafický dizajn, kontrola kvality zabezpečovacích zariadení proti odcudzeniu, technická inšpekcia dopravných prostriedkov pred prepravou.

43 - Prenájom prednáškových sál, rezervácie hotelov.

45 - Poradenstvo v oblasti bezpečnosti; spravovanie autorských práv; licencie práv duševného vlastníctva; poradenstvo v oblasti práv duševného vlastníctva; služby komerčných právnikov; služby v oblasti dodržiavania a ochrany autorských práv na počítačové programy.

(540)



(591) sivá, biela, zelená

(731) eD' system Slovakia, s.r.o., Stará Vajnorská 21, 831 04 Bratislava, SK;

(740) agner & partners, s.r.o., Bratislava, SK;

(210) 1682-2010

(220) 15.10.2010

9 (511) 12

(511) 12 - Automobily; autá; dopravné prostriedky na pohyb po zemi, vode, vo vzduchu a po koľajniciach.

(540) **Citroën C3 Koncept**

(731) CITROËN SLOVAKIA, s.r.o., Prievozská 4/C, 821 09 Bratislava, SK;

(210) 1727-2010

(220) 22.10.2010

9 (511) 35, 36, 37, 38, 39, 40, 41, 42, 43, 44, 45

(511) 35 - Reklamná činnosť; obchodný manažment; obchodná správa obchodná administratíva; kancelárske práce.

36 - Poisťovníctvo; služby v oblasti financovania; služby v oblasti peňažníctva; služby v oblasti nehnuteľností.

37 - Stavebníctvo; opravy; montážne a inštalačné služby.

38 - Telekomunikačné služby.

39 - Preprava; balenie a skladovanie tovaru; služby spojené s cestovaním - osobná doprava, preprava cestujúcich, rezervácia v doprave.

40 - Spracovanie a úprava materiálov.

41 - Vzdelávanie; zabezpečovanie výcvikov, kurzov a školení; zábava; športová a kultúrna činnosť.

42 - Služby vedecké a technologické; výskum v oblasti vedy a priemyslu; priemyselné analýzy a priemyselný výskum; návrh a vývoj počítačového hardvéru a softvéru.

43 - Reštauračné služby; prechodné ubytovanie.

44 - Starostlivosť o hygienu a krásu ľudí alebo zvierat; poľnohospodárske, záhradnícke a lesnícke služby.

45 - Osobné a sociálne služby poskytované tretími osobami na uspokojovanie potrieb jednotlivcov; bezpečnostné služby na ochranu osôb a majetku; právne služby.

(540)



(591) čierna, zelená

(731) Saloň Radovan, Ing., Mýtina 636/82, 064 01 Stará Lubovňa, SK;

(740) Majerová Eva, Banská Bystrica, SK;

(210) 1748-2010

(220) 28.10.2010

9 (511) 25

(511) 25 - Vrchné ošatenie.

(540)



(591) zlatá, sivá

(731) BETTY, s.r.o., Jilemnického 43, 036 01 Martin, SK;

(210) 1776-2010

(220) 2.11.2010

9 (511) 7, 21, 35

(511) 7 - Elektrické stroje a prístroje na čistenie, kefy ako časti strojov, elektrické kefy ako časti strojov, čistiace stroje parné, čistiace stroje vysokotlakové, odprašovacie zariadenia na čistenie, odsávacie stroje na priemyselné účely, odsávače ako stroje, elektrické stroje a prístroje na leštenie, leštiace lisy, elektrické leštičky na obuv, odprašovacie zariadenia na čistenie, odsávacie stroje na priemyselné účely, zametacie stroje.

21 - Nástroje na čistenie (na ručný pohon), kefy, mopy, zmetáky, metly, kefy, kefársky tovar, drôtenky na čistenie, handry na čistenie, handry na umývanie dlážky, hrebene, jelenica na čistenie, kefy na umývanie riadu, elektrické kefy s výnimkou kief ako častí strojov, kefy na čistenie nádrží a nádob, kefy na obuv, hrebene na zvieratá, kefy na zvieratá, pracháče na koberce (ručné nástroje), usne na leštenie, leštiace prostriedky (okrem prípravkov z papiera a kameňa), leštiace stroje a zariadenia pre domácnosť s výnimkou elektrických, leštiace zariadenia na čistenie topánok s výnimkou elektrických, mechanické metly, prachovky, prachovky na nábytok, semiš na čistenie, smetníky, špongie na umývanie, štetky na čistenie, čistiace valčeky.

35 - Maloobchodný a veľkoobchodný predaj kefového a čistiaceho tovaru a tovarov uvedených v triedach 7 a 21, marketing, reklama, reklamná a propagačná činnosť, reklamné agentúry, podpora predaja pre tretie osoby, prieskum trhu, prieskum verejnej mienky, vzťahy s verejnosťou (prieskum vzťahov medzi podnikmi, inštitúciami a spoločenským prostredím), spracovanie textov, reklam-

ná a propagačná činnosť, sprostredkovateľská činnosť v oblasti predaja reklamných predmetov, vydávanie a aktualizovanie reklamných materiálov, rozširovanie reklamných oznamov, prenájom reklamných materiálov, vydávanie a aktualizovanie reklamných materiálov a zvukovo-obrazových záznamov a periodických a neperiodických publikácií, predvádzanie (služby modeliek) na reklamné účely a podporu predaja, predvádzanie tovaru, obchodné a podnikateľské informácie, komerčné informačné kancelárie, marketingové štúdiá, obchodný a podnikateľský prieskum, personálne poradenstvo, pomoc pri riadení obchodnej činnosti, poradenstvo v obchodnej činnosti, obchodný manažment a podnikové poradenstvo, organizovanie audiovizuálnych predstavení na komerčné a reklamné účely, organizovanie výstav na komerčné alebo reklamné účely, vydávanie a rozširovanie reklamných textov, vydávanie reklamných alebo náborových textov, zásielkové reklamné služby, zbieranie údajov do počítačových databáz, zoraďovanie údajov v počítačových databázach.

(540)



(731) Kútik Mário, Bernolákova 39, 974 05 Banská Bystrica, SK;

(740) Belička Ivan, Ing., Banská Bystrica, SK;

(210) 1778-2010

(220) 2.11.2010

9 (511) 29, 30, 31, 32, 33, 34, 35, 41, 43

(511) 29 - Nasolené potraviny; bielkoviny ako potrava; kazeín ako potrava; pektín na ľudskú spotrebu; proteín na ľudskú spotrebu; peľ ako potrava; jedlá želatína; sójové mlieko, náhradka mlieka; rýchle občerstvenie na báze ovocia; chuťovky na báze ovocia; konzervované ovocie; konzervy s ovocím; ovocné kompóty; jablkový kompót; brusnicový kompót; kandizované ovocie; presladené ovocie naložené v cukre; zavárané sladené ovocie; zavárané presladené ovocie; džemy; zázvorový džem; marmeláda; ovocná dreň; ovocné šaláty; ovocné rôsoly; plátky sušeného ovocia; ovocné šupky; ovocie naložené v alkohole; mrazené ovocie; spracované oriešky; spracované arašidy; spracované mandle; datle; sušené hrozienka; sušený kokos; varená zelenina; sušená zelenina; zeleninové šaláty; kimchi, jedlá na báze kvasenej zeleniny; zeleninové šťavy na varenie; paradajková šťava na varenie; paradajkový pretlak; zeleninové polievky a prípravky na ne; zemiakové hranolčeky; zemiakové lupienky; zemiakové vložky; zemiakové šišky; krokety; hummus (pasta z cícera); tahini (pasta zo sezamových jadier); výtážky z chaluhy ako potrava; grilované morské riasy; konzervy so zeleninou; konzervovaná, nakladaná zelenina; zelenina v štiplavom náleve; konzervovaná fazuľa; konzervovaný hrach; konzervovaná šošovica; konzervované sójové bôby ako potrava; konzervovaná cibuľa; nakladané uhor-

ky; kyslá kapusta; konzervované olivy; konzervované šampiňóny; konzervované hľuzovky; mäso; mäsové konzervy; konzervované mäso; mäsové výtážky; bravčové mäso; divina; hydina, nie živá; držky; slanina; pečenka; huspenina; údeniny; klobásky, salámy, párky; saláma v cestíčku; šunka; pečeňová paštéta; krvavá jaternica, krvavnica; krvná tlačienka; bujóny, vývary; prípravky na výrobu bujónov; koncentrované bujóny; bujónové koncentráty; koncentrované vývary; zahustené vývary; polievky; prípravky na výrobu polievok; mlieko; mliečne výrobky; mliečne nápoje s vysokým obsahom mlieka; kyslé mlieko; kumys (mliečny nápoj); kefir; smotana; šľahačka; srvátka; jogurt; syridlo; syry; tofu; tvarohové a smotanové dezerty; maslo; arašidové maslo; kakaové maslo; kokosové maslo; margarín; vajcia; vaječný bielok; vaječný žltok; sušené vajcia; jedlé oleje; jedlý olivový olej; kokosový olej; kukuričný olej; sezamový olej; jedlý repkový olej; jedlý sľečnicový olej; konzumný kostný olej; jedlý olej z palmových orechov; jedlý palmový olej; jedlé tuky; tukové substancie na výrobu jedlých tukov; kokosový tuk; jedlý loj; bravčová masť; špik z kostí zvierat na jedenie; špik ako potrava; tukové nátierky na chlieb; potraviny z rýb; potravinárske výrobky z rýb; ryby s výnimkou živých; konzervy s rybami; konzervované ryby; rybie plátky (filé); ryby v slanom náleve; rybia múčka ako požívatina; tuniaky; losos; haringy; sardinky; langusty s výnimkou živých; algináty ako potrava; neživé garnáty (morské raky); neživé holotúrie (morské živočíchy); neživé homáre; ustrice s výnimkou živých; kôrovce s výnimkou živých; neživé krevety; sardely; neživé raky; kaviár; neživé jedlé mušle; neživá slávka jedlá (mušľa); neživé mäkkýše; slimačie vajcia na konzumáciu; jedlá želatína z rýb; chryzálidy (kukly motýľa priadky morušovej); hotové jedlá a polotovary na spôsob rýchleho občerstvenia z uvedených potravín; lahôdkárske výrobky z uvedených potravín; mandľové maslo.

30 - Infúzie s výnimkou infúzií na lekárske účely; glukóza na ľudskú spotrebu; škrob ako potrava; škrobovité potraviny; propolis a včelí materiská kasička na ľudskú spotrebu, nie na lekárske účely; slad na ľudskú spotrebu; sladový výtážok ako potrava; zemiaková múčka na ľudskú spotrebu; prípravky z obilnín; obilninové pukance, lupienky, vložky; potravinárska múka; vyrážková pšeničná múka; sójová múka; múka z fazule; krupica; lúpaný, mletý jačmeň; múka z jačmeňa; tapioka; tapioková múka ako potrava; mletá kukurica; kukuričná múka; kukuričná krupica; kukuričné vložky; pražená kukurica; kukuričné pukance; instantná kaša z kukuričnej múky s vodou alebo s mliekom; ovsená potrava; lúpaný ovos; mletý ovos; ovsená múka; ovsená krupica; ovsené vložky; mliečna ovsená kaša; krúpy na ľudskú spotrebu; lepok; výrobky z múky; múčne potraviny; múčne jedlá; cestá; cestá na koláče; lístkové cesto; maslové, tukové cesto; chlieb; nekysnutý chlieb; rožky, pečivo; sendviče; strúhanka; quiches - pečivo; sladké žemle; palacinky; pizza; krekerky (slané pečivo); zákusky, koláče; koláče s plnkou; jedlé ozdoby na zákusky; torty; jedlé ozdoby na torty; sušienky, sucháre, keksy, biskvity; perníky, medovníky; jemné pečivo; marci-

pán; príchute do zákuskov a koláčov s výnimkou esencií; oblátky; prípravky na stuženie šľahačky; anglický krém; chuťovky na báze cereálií; müsli; droždie, pekárenské droždie, kvasnice; droždie do cesta; droždie v prášku; droždie v tabletkách nie na lekárske účely; prášok do pečiva; sóda bikarbóna na pečenie; cestoviny; špagety; makaróny; niťovky; rezance; slíže; zvitky; ravioli; pirohy - cestoviny; pirôžky s mäsom; ryža; chuťovky na báze ryže; ryžový koláč; prírodné sladidlá; med; cukor; cukrovinky; cukrovinky - lahôdkarské výrobky; dezerty ako cukrovinky; sladké drievko ako cukrovinka; arašidové cukrovinky; mandľové cukrovinky; mandľové pusinky; mandľová pasta; ovocné želé ako cukrovinky; cukrovinky na zdobenie vianočných stromčekov; cukríky; bonbóny; karamelky (cukríky); mentolové cukríky; pastilky (cukríky); pralinky; fondán; mentol pre cukrárstvo; pudíng; prírodný alebo umelý ľad; ľad na osvieženie; zmrzlina; šerbety (zmrzlinové nápoje); zmrzlinové poháre (zmrzliny); prášky na výrobu zmrzliny; spojivá ako prísady do zmrzliny; jogurty mrazené ako mrazené potraviny; žuvačky, nie na lekárske použitie; morská voda na varenie; nápoje na báze čaju; čaj; ľadový čaj; káva; nepražená káva; kávové nápoje; mliečne kávové nápoje; kávovinové náhradky; kávové náhradky na báze rastlín; rastlinné prípravky ako kávové náhradky; cigória ako kávová náhradka; kávové príchute; čokoláda; čokoládové nápoje; mliečne čokoládové nápoje; kakao; výrobky z kaka; kakaové nápoje, mliečne kakaové nápoje; prísady do nápojov, iné ako esencie; melasa; melasový sirup; aromatické prípravky do potravín; chuťové prísady; príchute, arómy; príchute s výnimkou éterických olejov; príchute a arómy do potravín, nápojov, koláčov a zákuskov s výnimkou esencií a éterických olejov; marinády a šľavy (ako chuťové prísady); konzervované záhradné bylinky ako chuťové prísady; nátierka zo sójových bôbov ako chuťová prísada; soľ na konzervovanie potravín; konzervačná soľ; kuchynská soľ; soľ s prídavkom mletých semien zeleru; ocot; pivný ocot; koreniny; chutneys - korenina; korenie; nové korenie; karí korenie; šafran ako korenie; škoricca ako korenina; paprika ako korenie (korenina); klinčeky ako korenie; muškátové orechy; anízové semená; badián; zázvor; vanilín ako vanilková náhradka; vanilková príchuť; zahusťovacie prípravky na kuchynské použitie; omáčky ako prílohy jedál; omáčky do šalátov; sójová omáčka; paradajková omáčka; dressingy do šalátov; šalátové zálievky; majonéza; kečup; horčica; horčicová múčka; spojivá na údeniny; mäsové šľavy; látky na zjemnenie mäsa pre domácnosť; kapary; chalva; chaluhy, vodné riasy; jarná rolka; kandis ako potrava; kurkuma ako potrava; kuskus; maltóza; ságo; suši; tabbouleh-libanonský šalát; tacos; tortilky.

31 - Čerstvé ovocie; čerstvé hrozno; citrusové ovocie; pomaranče; citróny; čerstvé egreše; borievky (plody); čerstvá zelenina; čerstvé zemiaky; šalát; hlávkový šalát; pór; rebarbora; uhorky; tekvica; repa; čerstvá fazuľa; čerstvá šošovica; čerstvý hrach; čerstvá cibuľa; čerstvé záhradné bylinky; čakanka; čakankové hľuzy; žihľava; jedlé korene; čerstvé olivy; čerstvé šampiňóny; čerstvé hľuzovky; cukrová trstina; chmeľ; chmeľové šišky; slad na

výrobu piva a liehovín; orechy; lieskové oriešky; kolové orechy; kokosové orechy; kopra, dužina z kokosových orechov; arašidy (čerstvé); mandle (ovocie); čerstvé gaštany; sezam; lusky rohovníka (svätójánsky chlieb); plody rohovníka; kakaové bôby (surové); zrno (obilie); obilie v nespracovanom stave; pšenica; jačmeň; raž; ovos; kukurica; otruby; mláto; nespracovaná ryža; chaluhy na humánnu alebo živočíšnu spotrebu; algae (druh riasy) na humánnu alebo živočíšnu spotrebu; špik; rastliny; vinič - rastlina; sadenice; klíčky semien na botanické účely; paprika (rastlina); ružové kríky; prírodné trávniky; semená rastlín; zrno (semená); kvetinové cibule; prírodné kvety; palmy; palmové listy; slama, ako materiál na prikrýtie pôdy, slamený mulč; vence zo živých, prírodných kvetov; kríky; krovie; vianočné stromčeky; sušené rastliny ako dekorácia; sušené kvety na ozdobu; usadenina po destilácii; vylišaná cukrová trstina ako surovina; matoliny (výlisky ovocia a plodov); výlisky z repky; peľ ako surovina; stromy; kmene stromov; drevo surové (kmeň); drevo neočistené od kôry; neopracované živo; drevené triesky na výrobu drevotriesky; borovicové šišky; surová kôra; surový korok; škrupiny kakaových orechov; krmivo; suché krmivo; jadrové krmivo pre zvieratá; prísady do krmív (nie na lekárske účely); prípravky na výkrm zvierat; potrava pre zvieratá; nápoje pre zvieratá; proteín na živočíšnu spotrebu; posilňujúce prípravky pre zvieratá; jedlé predmety na žuvanie pre zvieratá; potrava pre zvieratá chované v domácnosti; kŕmne zmesi na výkrm hospodárskych zvierat; krmivo pre dobytok; krmivo pre rožný statok; vedľajšie produkty spracovania obilnín pre živočíšnu spotrebu; otrubová kŕmna zmes pre živočíšnu spotrebu; odpad (zvyšky z destilácie na živočíšnu spotrebu); pokrutiny, krmivo z vylišaných olejnatých semien; zrno na živočíšnu spotrebu; slama ako krmivo; šrot pre zvieratá; ryžová múka ako krmivo; ľanová múčka ako suché krmivo; rybia múčka na kŕmenie zvierat; arašidové výlisky (mleté arašidy pre zvieratá); kukuričné výlisky pre dobytok; kvasnice pre dobytok; výlisky repky olejnej pre rožný dobytok; soľ pre dobytok; vápno ako krmivo pre zvieratá; algarovila na živočíšnu spotrebu; krúpy pre hydinu; prípravky pre nosnice; potrava pre vtáky; sépiové kosti pre vtákov; psie sucháre; seno; podstielka pre zvieratá; produkty na podstielku zvierat; slama ako podstielka; rašelina ako podstielka; pieskovaný papier, aromatizovaný piesok pre domáce zvieratá ako podstielka; živé zvieratá; úžitkové domáce zvieratá; chované zvieratá; hospodárske zvieratá; býčie embryá; priadka morušová a jej vajíčka; živá hydina, hydina na chov; oplodnené vajcia na liahnutie; živé ryby; živé raky; živé kôrovce; živé homáre; živé mäkkýše; morské kraby; živé mušle (slávka jedlá); živé ustrice; živé langusty, živé holotúrie - morské živočíchy; ikry; živé rybárske návnady.

32 - Nealkoholické nápoje; prípravky na výrobu nápojov; príchute na výrobu nápojov; vody ako nápoje; sóda; sódová voda; stolové vody; sytená voda; prípravky na výrobu sytenej vody; minerálne vody ako nápoje; prípravky na výrobu minerálnej vody; selterská voda, minerálka; lítna voda; prášky na prípravu šumivých nápojov; tab-

lety na prípravu šumivých nápojov; pastilky na výrobu šumivých nápojov; nealkoholické ovocné nápoje; nealkoholické šťavy; nealkoholické výťažky z ovocia; ovocné nektáre; ovocné šťavy; mušty; nekvasený hroznový mušt; ovocné džúsy; nealkoholický jablkový džús; citrónády; zeleninové džúsy ako nápoje; paradajkový džús ako nápoj; arašidové mlieko ako nealkoholický nápoj; mandľové mlieko ako nápoj; medové nealkoholické nápoje; nealkoholické nápoje na báze medu; nealkoholický aperitív; nealkoholický koktail; prípravky na výrobu likérov; kvas ako nealkoholický nápoj; izotonické nápoje; šerbety (ovocné nápoje); orgeada (nealkoholický nápoj); sarsaparilový nápoj; sirupy na výrobu nápojov a malinoviek; sladina; srvátkové nápoje; pivo; výťažky z chmeľu na výrobu piva; sladové pivo; závorové pivo; pivná mladinka.

33 - Alkoholické nápoje s výnimkou piva; liehoviny; destilované nápoje; alkoholické výťažky z ovocia; pálenky; alkoholické nápoje obsahujúce ovocie; liehové esencie; liehové výťažky; alkoholové extrakty; alkohol z ryže; koktaily; aperitívy; digestíva, liehoviny a likéry; likéry; horké likéry; curaçao (pomarančový likér); anízový likér; mentolový likér; griotka; medovina; alkoholický hruškový mušt; alkoholické jablčné mušty; arak; brandy, vínovica; džin; rum; vodka; whisky; saké; víno; vodnár (víno).

34 - Cigarety; krátke cigary; cigarety obsahujúce cigaretové náhradky s výnimkou cigariet na lekárske účely; cigaretové filtre; cigaretový papier; bloky a zväzky cigaretových papierikov; cigaretové náustky; špičky na cigaretové náustky; cigaretové náustky (násadky); vreckové strojčeky na krútenie cigariet; kazety, puzdrá, škatule na cigarety; tabatierky na cigarety; náustky z jantáru na cigarové alebo cigaretové špičky; cigary; odrezávače na cigarové špičky (kutery); cigarové násadky; cigarové náustky; kazety, puzdrá, škatule na cigary; tabatierky na cigary; škatuľka na cigary udržiavajúca vlhkosť; tabak; šnupavý tabak; žuvací tabak; vrecúška na tabak; dózy na tabak; byliny na fajčenie; tabatierky; fajky; absorpčný papier do fajok; čističe na fajky; stojany na fajky; zápalky; zápalkové škatuľky; držiaky na zápalky; zapalovače pre fajčiarov; zásobníky s plynom do zapalovačov; kresadlá; pľuvadlá pre konzumentov tabaku; popolníky pre fajčiarov; náhradné diely, časti a súčasti na uvedené tovary; náhradné náplne do uvedených tovarov; obaly, puzdrá a stojany na uvedené tovary patriace do tejto triedy.

35 - Sprostredkovanie obchodu s tovarom; zásobovacie služby pre tretie osoby (nákup tovarov a služieb pre iné podniky); prezentácia výrobkov v komunikačných médiách pre maloobchod; veľkoobchodná činnosť a veľkoobchodné služby a maloobchodná činnosť a maloobchodné služby (s tovarmi ako sú farmaceutické, zverolekárske výrobky; dietetické látky prispôbené na lekárske účely, potrava pre dojčatá; stroje a zariadenia do kuchýň, vývarovní, barov, reštaurácií a hotelov; ručné nástroje a ručné náradia; nožiarsky tovar a príbory; stroje a zariadenia na varenie, chladenie a sušenie; tlačoviny; knihárske výrobky; fotografie; jedálne lístky; tlačoviny súvisiace s prevádzkou reštaurácií, hotelov a barov; vzdelávacie a učebné potreby; nábytok, zrkadlá, rámy

na obrazy; domáce a kuchynské potreby a nádoby; špongie; kefy, štetky; výrobky zo skla, porcelánu a kameniny; textilie a textilné výrobky; posteľné prikrývky a pokrývky na stôl; odevy, obuv a pokrývky hlavy najmä pre obsluhu a zamestnancov kuchýň, vývarovní, barov, reštaurácií a hotelov; hry a hračky) public relations; reklama; reklamné agentúry; on-line reklama na počítačovej komunikačnej sieti; predvádzanie tovaru; podpora predaja pre tretie osoby; zásielkové reklamné služby; rozširovanie a zasielanie reklamných materiálov zákazníkovi (letáky, prospekty, tlačivá, vzorky); rozširovanie reklamných alebo inzertných oznamov; rozširovanie vzoriek tovaru; služby súvisiace s návrhom a úpravou reklamných materiálov patriace do tejto triedy; vydávanie a aktualizovanie reklamných materiálov; príprava inzertných stĺpcov; grafická úprava tlačovín na reklamné účely; aranžovanie výkladov; poskytovanie obchodných alebo podnikateľských informácií; obchodné informácie a rady spotrebiteľom; účtovníctvo, vedenie účtovných kníh; fakturácia, fakturovacie služby; revízia účtov; príprava miezd a výplatných listín; výber osôb pomocou psychologických testov; personálne poradenstvo; sprostredkovateľne práce; nábor zamestnancov; profesionálne, odborné obchodné alebo podnikateľské poradenstvo; pomoc a poradenstvo pri riadení a vedení obchodnej činnosti; poradenské služby v oblasti obchodného alebo podnikateľského riadenia; administratívne spracovanie obchodných objednávok; posudzovanie efektívnosti v obchodnej činnosti; obchodný manažment a podnikové poradenstvo; obchodný alebo podnikateľský prieskum; marketingové štúdie; prieskum trhu; vzťahy s verejnosťou, prieskum vzťahov medzi podnikmi, inštitúciami a spoločenským prostredím; analýzy nákladov; obchodné odhady; vyhladávanie sponzorov; služby outsourcingu; administratívna správa hotelov; franchising týkajúci sa výchovy a vzdelávania; poradenské, konzultačné a informačné služby týkajúce sa uvedených služieb; obchodné sprostredkovanie uvedených služieb.

41 - Výcvik; praktické cvičenie a výcvik (ukážky); vyučovanie, vzdelávanie; skúšanie, preskúšavanie ako pedagogická činnosť; školenie; organizácia a vedenie dielni na výučbu; zábava, pobavenie; obveselenie; zábavné parky; informácie o možnostiach rozptýlenia, zábavy; živé predstavenia; organizovanie živých vystúpení; služby v oblasti estrády; plánovanie a organizovanie večierok; organizovanie plesov; diskotéky (služby); nočné kluby; prevádzkovanie priestorov s hracími automatmi; služby na oddych a rekreáciu; kluby zdravia (telesné cvičenie); poradenské, konzultačné a informačné služby týkajúce sa uvedených služieb.

43 - Poskytovanie rád a informácií o gastronómii a barmanstve vrátane príspevkov do publikácií, najmä do časopisov a periodickej tlače; poskytovanie rád a informácií o gastronómii a barmanstve na počítačovej komunikačnej sieti; ubytovacie kancelárie (hotely, penzióny); hotelierske služby; poskytovanie hotelového ubytovania; služby motelov; penzióny; turistické ubytovne; prenájom izieb v rámci prechodného ubytovania; reštaurácie, jedálne a závodné jedálne; samoobslužné reštaurácie; služby reštaurácií a bufetov; ka-

viarne; barové služby; bufety, rýchle občerstvenie; príprava a dodávka jedál na objednávku do domu; prenájom prednáškových sál; poradenské, konzultačné a informačné služby týkajúce sa uvedených služieb.

(540)

JERRY'S

(731) JERRY'S, s.r.o., Mariánske námestie 31, 010 01 Žilina, SK;

(740) Zahatňanská Gabriela, Ing., Žilina - Strážov, SK;

(210) 1812-2010

(220) 8.11.2010

9 (511) 23, 24, 25

(511) 23 - Nite, priadze na textilné účely.

24 - Textilie všetkých druhov patriace do tr. 24, najmä bavlnené textílie, denim, vlnené látky, pleteniny, tkaniny, pružné tkaniny, netkané textílie, textilné podšívky; flanel vrátane flanelu na zdravotnícke účely; jutová látka; látky s imitáciou kože; obliečky na vankúše a podušky, tiež ozdobné; obliečky na matrace; posteľné pokrývky a prikrývky; plachty; sypkovina; poťahy na nábytok; posteľná bielizeň; stolové textílie; stolová bielizeň; obrusy s výnimkou papierových; textilné utierky, obrúsky; utierky na riad, textilné utierky na tvár; prikrývky vrátane cestovných prikrývok; plédy; závesy, textilné alebo plastové; záclony a záclonky; textilné tapety; čalúnické látky; vlajky; textilné vreckovky; kúpeľňové textílie s výnimkou oblečenia; umývacie rukavice.

25 - Dámske, pánske, detské oblečenie, tiež módné, spoločenské, vychádzkové, prírodných, syntetických alebo zmesových materiálov - z bavlnených textílií, denimu, najmä: šaty; sukne, nohavice, vesty, kostýmy, obleky; konfekcia (dámska, pánska a detská); saká; nohavice; dámske a pánske kombinézy (oblečenie); kostýmy - obleky; pletené svetre; pulóvre; plášte; dámske plášte, tiež lemované kožušinou; peleríny, tiež krátke peleríny; krátke kabátiky; kožušinové štóly, kožušiny (oblečenie); krátke jazdecké alebo spodné nohavice; pleteniny (oblečenie); bundy; kabáty; krátke kabáty s kapucňou (teplé); gabardénové plášte, vrchné ošatenie; zvrchníky; tógy; šatky, závoje; vlnené šály; kapucne, šály; pokrývky hlavy; kravaty; pančuchy; pančuškované nohavice; ponožky; podväzky na ponožky, podväzky; palčičky; rukavice; rukávniky; opasky; náprsenky, cylindre; čelenky; čiapky; klobúky; kapucne; podšívky (ako konfekcia); podšívky (časti odevov); bielizeň vrátane osobnej bielizne pohlcujúcej pot; bielizeň zabraňujúca poteniu; body (bielizeň); tielka, pyžamá; kombiné; body (bielizeň); podprsenky; pánske spodky; spodničky; pyžamá; šnurovačky, tielka a tričká; košele; polokošele; župany; detské nohavičky; textilné detské plienky; detská výbavička; podbradníky, nie z papiera; detská výbavička vrátane detských nohavičiek; textilné podbradníky; oblečenie pre dojčatá, detské odevy; športové oblečenie vrátane športových bünd, tričiek, dresov a oblečenia na ľahkú

a ťažkú atletiku, futbal, hokej, lyžovanie, gymnastické (telocvičné) dresy; oblečenie pre motoristov vrátane bünd, kombinéz; cyklistické oblečenie; športové rukavice (textilné a kožené okrem bejzbalových, boxerských a golfových); športové čiapky; oblečenie na voľný čas, turistiku a rekreáciu; kúpacie plášte, župany a čiapky; plážové oblečenie; oblečenie na vodné športy vrátane plaviek, dámskych a pánskych; kombinézy na vodné lyžovanie; pracovné plášte; zástery; uniformy; dámska, pánska, detská športová a vychádzková obuv.

(540) **CIIB JEANS**

(731) UNIGRAND, spol. s r. o., Sv. Vincenta 5849/2, 821 03 Bratislava, SK;

(210) 1815-2010

(220) 8.11.2010

9 (511) 9, 35, 40, 41

(511) 9 - Počítače, počítačový softvér, počítačový hardvér, periférne zariadenia k počítačom, softvér spojený s prekladateľskou činnosťou a tlmočením, dabingom a preklady programov na počítače nahrané na rôznych druhoch médií, preklady nahrané na rôznych druhoch médií.

35 - Organizovanie obchodných a propagačných akcií, obchodné a reklamné organizačné a steno grafické služby spojené s použitím cudzích jazykov. 40 - Predtlačové spracovanie dokumentov vrátane sadzby a tlače.

41 - Vzdělávacie služby v prekladateľskej a tlmočnickej oblasti, najmä organizovanie kongresov, konferencií, sympózií, školení, prednášok, kurzov, tlačových konferencií, výstavných akcií, zábavných, športových a kultúrnych aktivít s využitím cudzích jazykov, zaistovanie a organizácia profesijného vzdelávania tlmočníkov a prekladateľov, výučba jazykov, jazykovo-organizačné, prekladateľské a tlmočnicke služby vrátane tlmočenia s výjazdom do zahraničia, simultánne, sprievodné, konzekutívne a telefonické tlmočenie, služby súdnych tlmočníkov, poskytovanie súdnych prekladov a notársky overených prekladov (prekladateľské služby), dabing, poradenské služby spojené s použitím cudzích jazykov, poskytnutím tlmočnickej techniky (poradenstvo v oblasti prekladateľských služieb), prekladateľské služby, lokalizácia softvérových programov a aplikácií, webových prezentácií, návodov a príručiek (prekladateľské služby).

(540)

LEXMAN
PREKLADY A TLMOČENIE

(591) zelená, sivá, biela

(731) LEXMAN, s. r. o., Haburská 49/A, 821 01 Bratislava, SK;

(210) 1823-2010

(220) 10.11.2010

9 (511) 35, 38, 45

(511) 35 - Prenájom kancelárskych strojov a zariadení; služby (telefónne odkazovače); prenájom reklamného času vo všetkých komunikačných médiách, ako aj v počítačovej komunikačnej sieti; prenájom reklamných materiálov; prenájom reklamných plôch; organizovanie výstav na komerčné alebo reklamné účely; prezentácia výrobkov a služieb v komunikačných médiách; organizovanie reklamných hier na propagáciu predaja; vyhľadávanie sponzorov; poradenské a informačné služby v oblasti uvedených služieb v triede 35; sprostredkovanie obchodu s magnetickými nosičmi údajov, s nosičmi zvukových záznamov, s nosičmi zvukovo-obrazových záznamov, s audiovizuálnymi záznamovými diskami, s programovým vybavením počítačov, so softvérom, s počítačovými hrami; prezentácia výrobkov v komunikačných médiách pre maloobchod; komerčné informačné kancelárie; podpora predaja (pre tretie osoby); spracovanie textov; predplatné telekomunikačných služieb.

38 - Poskytovanie telekomunikačnej služby audio-text; telekomunikačné služby, SMS služby, telefónne služby, telefaxové služby; prenájom telekomunikačných prístrojov; vysielanie v elektronických médiách (TV, rozhlas, internet); satelitné vysielanie, vysielanie káblovej televízie; televízne a rozhlasové vysielanie všetkých druhov programov; komunikačné služby prostredníctvom audio-textu, teletextu, rozhlasu, televízie, počítačovej siete, mobilných telefónov; poskytovanie telekomunikačného pripojenia do svetovej počítačovej siete; poskytovanie telekomunikačných kanálov na telenákupy; poskytovanie priestoru na diskusiu na internete; prenos a šírenie správ, informácií, publikácií, audiovizuálnych diel prostredníctvom komunikačných sietí vrátane internetu; poradenské a informačné služby v oblasti uvedených služieb v triede 38; prenos signálu pomocou satelitu; spravodajské agentúry, spravodajské služby; tlačové kancelárie.

45 - Spravovanie autorských práv k výsledkom tvorivej činnosti autora; zostavovanie horoskopov; poradenstvo v oblasti numerológie; poradenstvo z oblasti ezoteriky; predpovede z oblasti ezoteriky.

(540) Tamara

(731) Mediatex s.r.o., Bojnická 18, 831 04 Bratislava, SK;

(740) Bachratá Magdaléna, Mgr., Bratislava, SK;

(210) 1846-2010

(220) 12.11.2010

9 (511) 35, 36, 37, 41, 42, 44

(511) 35 - Obchodné alebo podnikateľské informácie; reklama; reklama on-line na počítačovej sieti; vyhľadávanie sponzorov; prieskum verejnej mienky; sprostredkovanie služieb prihlásených v triedach 36, 37, 41 a 42; obchodný manažment v oblasti umenia; organizovanie komerčných alebo reklamných výstav a veľtrhov.

36 - Finančné sponzorstvo; organizovanie dobročinných zbierok; organizovanie zbierok; investovanie kapitálu.

37 - Reštaurovanie umeleckých diel; realizácia (kladenie) a údržba cestných povrchov.

41 - Akadémie (vzdelávanie); informácie o možnostiach rekreácie; služby na oddych a rekreáciu; organizovanie a vedenie sympózií; organizovanie a vedenie seminárov; organizovanie a vedenie plesov; organizovanie kultúrnych alebo vzdelávacích výstav; zverejňovanie textov (okrem reklamných); prekladateľské služby; vydávanie kníh; vydávanie textov s výnimkou reklamných a náboženských.

42 - Výskum v oblasti ochrany životného prostredia.

44 - Údržba trávnikov a verejnej zelene.

(540)

(731) Bratislavský okrásľovaci spolek, Zelená 6, 811 01 Bratislava, SK;

(740) Mačuha Maroš, Mgr., Bratislava, SK;

(210) 1848-2010

(220) 12.11.2010

9 (511) 35, 39, 41

(511) 35 - Sprostredkovateľne práce; rozširovanie reklamných materiálov zákazníkom (letáky, prospekty, tlačoviny, vzorky); reklamné agentúry; predvádzanie na reklamné účely a podporu predaja (služby modeliek); prieskum trhu; organizovanie výstav na komerčné alebo reklamné účely; podpora predaja (pre tretie osoby).

39 - Skladovanie tovaru.

41 - Výchovno-zábavné klubové služby; organizovanie a vedenie konferencií; organizovanie a vedenie kongresov; organizovanie a vedenie seminárov.

(540)

(591) červená, čierna

(731) PPD Services, s.r.o., Mokráň Záhon 2, 821 04 Bratislava, SK;

(210) 1849-2010

(220) 12.11.2010

9 (511) 35, 39, 41

(511) 35 - Sprostredkovateľne práce; rozširovanie reklamných materiálov zákazníkom (letáky, prospekty, tlačoviny, vzorky); reklamné agentúry; predvádzanie na reklamné účely a podporu predaja (služby modeliek); prieskum trhu; organizovanie výstav na komerčné alebo reklamné účely; podpora predaja (pre tretie osoby).

39 - Skladovanie tovaru.

41 - Výchovno-zábavné klubové služby; organizovanie a vedenie konferencií; organizovanie a vedenie kongresov; organizovanie a vedenie seminárov.

(540)



(591) červená, čierna
(731) PPD Services, s.r.o., Mokráň Záhon 2, 821 04 Bratislava, SK;

(210) 1857-2010

(220) 16.11.2010

9 (511) 9, 38

(511) 9 - Mobilné telefóny; mikrofón a slúchadlá k mobilným telefónom; nabíjačky akumulátorov.
38 - Komunikácia mobilnými telefónmi.

(540) **Dr. Mobil**

(731) Kovalančík Milan, Ing., Buzitka 194, 985 41 Šávoľ, SK;
(740) Szilágyi Ondrej, JUDr., Lučenec, SK;

(210) 1871-2010

(220) 18.11.2010

9 (511) 41

(511) 41 - Kultúrne aktivity - služby poskytované tretími osobami pri rozvoji duševných schopností osôb, ako aj služby určené na zábavu alebo na povzbudenie pozornosti.

(540)



„POMÔŽE CELÉ SLOVENSKO“

(731) AGAS, spol. s r. o., Žatevná 8, 841 01 Bratislava, SK;

(210) 1899-2010

(220) 25.11.2010

9 (511) 9, 35, 37, 38, 42, 45

(511) 9 - Počítače; nahrané počítačové programy; počítačové programy (stiahnuté z telekomunikačnej siete); počítačový softvér; programy na počítačové hry; nahrané programy obsluhujúce počítač.
35 - Vyhľadávanie informácií v počítačových súboroch (pre zákazníkov); zbieranie údajov do počítačových databáz; zoraďovanie údajov v počítačových databázach; vedenie kartoték v počítači.
37 - Inštalácia, údržba a opravy počítačov.
38 - Počítačová komunikácia; komunikácia pomocou počítačových terminálov; poskytovanie telekomunikačného pripojenia do svetovej počítačovej siete; poskytovanie používateľského prístupu do svetovej počítačovej siete; prenájom prístupového času do svetových počítačových sietí; prenos správ a obrazových informácií pomocou počítača.
42 - Aktualizovanie počítačových programov; hostovanie na počítačových stránkach (webových stránkach); inštalácia počítačových programov; návrh počítačových systémov; obnovovanie počítačových databáz; služby ochrany proti zavrienu počítačov; prenájom počítačov; počítačové programo-

vane; zhotovovanie kópií počítačových programov; poradenstvo v oblasti počítačového hardvéru; poradenstvo v oblasti počítačových programov; prenájom počítačového softvéru; prevod a konverzia počítačových programov a údajov (okrem fyzickej konverzie); prieskum v oblasti využitia počítačov; servis počítačových programov; vytváranie a udržiavanie počítačových stránok (webových) pre zákazníkov.
45 - Licencie na počítačové programy (právne služby).

vane; zhotovovanie kópií počítačových programov; poradenstvo v oblasti počítačového hardvéru; poradenstvo v oblasti počítačových programov; prenájom počítačového softvéru; prevod a konverzia počítačových programov a údajov (okrem fyzickej konverzie); prieskum v oblasti využitia počítačov; servis počítačových programov; vytváranie a udržiavanie počítačových stránok (webových) pre zákazníkov.

45 - Licencie na počítačové programy (právne služby).

(540) **MPI CONSULTING**

(731) MPI CONSULTING s.r.o., Medená 25, 811 02 Bratislava, SK;

(740) Zelenay Peter, JUDr., Bratislava, SK;

(210) 1917-2010

(220) 29.11.2010

9 (511) 33

(511) 33 - Alkoholické nápoje s výnimkou piva.

(540)



(554) trojrozmerná známka

(591) čierna, odtiene sivej, žltá, zlatožltá, červená, modrá, zelená, biela

(731) GAS Familia, s. r. o. Stará Lubovňa, Prešovská 8, 064 01 Stará Lubovňa, SK;

(740) Belička Ivan, Ing., Banská Bystrica, SK;

(210) 1934-2010

(220) 2.12.2010

9 (511) 30

(511) 30 - Sušienky, keksy, obľátky, cereálne tyčinky.

(540)



(591) čierna, hnedá, červená, biela, žltá, oranžová, sivá, strieborná, béžová

(731) Société des Produits Nestlé S. A., 1800 Vevey, CH;

(740) Ružička Csekes s. r. o., Bratislava, SK;

(210) 1940-2010

(220) 3.12.2010

9 (511) 35, 38, 41

(511) 35 - Televízna reklama.

38 - Televízne vysielanie; analógové televízne vysielanie; digitálne televízne vysielanie; vysielanie káblovej televízie; pozemné (terestriálne) televízne vysielanie; satelitné televízne vysielanie; televízne vysielanie prostredníctvom siete internet; online televízne vysielanie.

41 - Výroba televíznych programov; prenájom televíznych programov; distribúcia televíznych programov; titulky; dabing; televízna zábava.

(540) **Dance Europe**

(731) Hronec Ivan, PhDr., Haburská 89/35, 821 01 Bratislava, SK;

(740) Kubíny Peter, Bc., Trenčín, SK;

(210) **1952-2010**

(220) 7.12.2010

9 (511) **5, 35**

(511) 5 - Dietetický prípravok na liečebné účely; podporný prípravok na znižovanie telesnej hmotnosti na liečebné účely.

35 - Obchodná správa virtuálnych obchodných stredísk v oblasti zdravotníckych prípravkov.

(540) **FYTOFONTANA DIETCEUTICAL HODIET**

(731) Herb-pharma AG, Kirchgasse 3, 8001 Zürich, CH;

(740) Poláková Noémi, Mgr., Levice, SK;

(210) **1960-2010**

(220) 9.12.2010

9 (511) **6, 19, 37**

(511) 6 - Vystužovacie kovové materiály na stavbu budov; upevňovacie, kotviace a podstavcové prvky z kovu pre pozemné stavitelstvo; kovové skrutky pre pozemné stavitelstvo; kovové kolíky; kovové konzoly, podpory pre stavebníctvo; kovové prvky na ukotvenie a upevnenie stĺpov, značiek, reklamných panelov, dopravných značiek, poštových schránok, stanov a iných predmetov do zeme alebo do podlahy; kovové prvky na zakladanie stavieb.

19 - Upevňovacie, kotviace a podstavcové prvky nekovové pre pozemné stavitelstvo; nekovové skrutky pre pozemné stavitelstvo; nekovové kolíky; nekovové konzoly, podpory pre stavebníctvo; nekovové prvky na ukotvenie a upevnenie stĺpov, značiek, reklamných panelov, dopravných značiek, poštových schránok, stanov a iných predmetov do zeme alebo do podlahy; nekovové prvky na zakladanie stavieb.

37 - Stavebníctvo (stavebná činnosť); stavebné informácie; zakladanie stavieb; uskutočňovanie jednoduchých stavieb, drobných stavieb a ich zmien.

(540)

ZEMNÉ SKRUTKY

KRINNER

(731) TRADING LAMA SK, s.r.o., Mládeže 425, 013 41 Dolný Hričov, SK;

(740) Máčajová Mária, Ing., Nitra, SK;

(210) **1973-2010**

(220) 10.12.2010

9 (511) **35, 38**

(511) 35 - Reklama.

38 - Rozširovanie rozhlasových programov.

(540)



(591) modrá, čierna, biela

(731) Roško Jaroslav, Bc., Dobrianskeho 5, 071 01 Michalovce, SK;

(210) **2019-2010**

(220) 20.12.2010

9 (511) **16, 35, 41**

(511) 16 - Albumy; atlasy; baliaci papier; blahoprajné pohľadnice; brožované knihy; brožúry; ceruzky; časopisy (periódiká); držiaky na písacie potreby; etikety s výnimkou textilných; formuláre; fotografie; zariadenia na fotomontáže; grafické značky; grafické zobrazenia; grafiky; kalendáre; kancelárske potreby s výnimkou nábytku; predmety z kartónu a lepenky; kartotékové lístky; katalógy, knihy; knižné záložky; komiksy, kopírovacie zariadenia; lepenkové alebo papierové škatule, lístky, listový papier; mapy, noviny; obálky, obaly na doklady; papierové obaly na spisy; obežníky; obrazy; papierové obrúsky; otvárače na listy; papier do kopírovacích strojov; papier; papiernický tovar; pastelky; puzdrá na pasy; pečiatky, pečate; pečatné vosky; perá (kancelárske potreby); peračníky; periodická a neperiodická tlač; písacie potreby; písmená; plagáty; plány; podložky na písanie; podnosy na listy; pohľadnice; portréty; poznámkové zošity, príručky; prospekty, publikácie, reklamné tabule z papiera, kartónu alebo lepenky; grafické reprodukcie; ročenky; rozmnožovacie zariadenia a stroje; papierové servítky; skicáre; šablóny; školské potreby; štítky; tabule na zapichovanie oznamov; tlačivá, tlačoviny; útržkové bloky; papierové vreckovky; papierové vlajky; záložky do kníh; stužky do kníh; spisové obaly (zaradovače); zošity, zošivačky, zoznamy; školské potreby; písacie stroje a kancelárske potreby s výnimkou nábytku; lepiace štítky; lepidlá a lepiace pásky na kancelárske účely a použitie v domácnosti; vrecia a vrecká z papiera alebo plastických materiálov.

35 - Reklamné agentúry; lepenie plagátov; marketingové štúdie; podpora predaja pre tretie osoby; zabezpečovanie predplácania novín a časopisov; prenájom reklamného času vo všetkých komunikačných médiách; prenájom reklamných materiálov; prenájom reklamných priestorov; prieskum trhu; prieskum verejnej mienky; príprava inzerentných stĺpcov; reklama; on line reklama na počítačovej komunikačnej sieti; vydávanie a aktualizovanie reklamných materiálov; prenájom reklamných plôch; zásielkové reklamné služby; uverejňovanie reklamných textov; reprografia dokumentov; rozhlasová reklama; rozširovanie reklamných a inzertných oznamov; rozširovanie reklamných materiálov zákazníkom (letáky, prospekty, tlačivá, vzorky); spracovanie textov; televízna reklama; rozhlasová reklama; vydávanie reklamných alebo náborných textov; vylepovanie plagátov; zabezpečovanie novinového predplatného pre predplatiteľov; zasielanie reklamných materiálov

zákazníkom; služby zaoberajúce sa zhromažďovaním výstrižkov z časopisov; grafická úprava tlačovín na reklamné účely; kopírovanie alebo rozmnožovanie dokumentov; prezentácia výrobkov v komunikačných médiách pre maloobchod; obchodné rady a informácie spotrebiteľom; organizovanie komerčných alebo reklamných výstav a veľtrhov; personálne poradenstvo; zbieranie údajov do počítačových databáz; public relations; vyhľadávanie sponzorov; spracovanie textov; zoraďovanie údajov v počítačových databázach; zbieranie údajov do počítačových databáz; zoraďovanie údajov do počítačových databáz; odborné obchodné poradenstvo; obchodná administratíva; služby ako záznam, prepis, zostavovanie, kompilácia alebo systematizácia písomných oznámení a záznamov; kompilácia matematických alebo štatistických údajov; obchodné sprostredkovanie služieb uvedených v triedach 35 a 41; sprostredkovanie obchodu s tovarom v triede 16; maloobchodné a veľkoobchodné služby s tlačovými, časopismi, CD a DVD diskami.

41 - Elektronická edičná činnosť v malom (DTP služby); formátovanie textov s výnimkou na reklamné účely; fotografická reportáž; fotografovanie; knižnice (požičovne kníh); písanie textov (okrem reklamných); poskytovanie elektronických publikácií on line (bez možnosti kopírovania); prekladateľské služby; redigovanie scenárov; rozhlasová zábava, televízna zábava; výroba rozhlasových a televíznych programov; on line vydávanie kníh a časopisov v elektronickej podobe; vydávanie časopisov, novín a iných periodických a neperiodických publikácií s výnimkou vydávania reklamných a náborových textov; vydávanie kníh; organizovanie hier, zábavy; organizovanie a vedenie konferencií, kongresov, seminárov, školení; výcvik, organizovanie kultúrnych alebo vzdelávacích výstav; organizovanie lotérií, plesov, športových súťaží, živých vystúpení; organizovanie zábavných súťaží; organizovanie kurzov, výcvikov; informácie o možnostiach zábavy; zábava, pobavenie; obveselenie, služby zamerané na rekreáciu osôb (rekreačné služby); výchovno-zábavné klubové služby; služby v oblasti estrád, zábavy, hier a kultúrnych podujatí; tvorba videofilmov; poskytovanie uvedených služieb prostredníctvom komunikačných médií, elektronickej pošty, SMS správ, počítačových sietí a internetu.

(540)

Zšarmantná žena
DRAVIE
SPECIAL

(731) GK Invest, s. r. o., Desiata 16, 831 01 Bratislava, SK;

(740) Neuschl Vladimír, JUDr. Ing., Bratislava, SK;

(210) 2026-2010

(220) 18.8.2008

9 (511) 25

(511) 25 - Obuv, odevy, klobučnícky tovar (pokrývky hlavy).

(540) **EASYTONE**

(641) 007185457, 18.8.2008

(731) Reebok International Ltd., 1895 J. W. Foster Boulevard, Canton, Massachusetts 02021, US;

(740) Fritz Martin, JUDr., Bratislava, SK;

(210) 2064-2010

(220) 27.12.2010

9 (511) 20, 35

(511) 20 - Nábytok; čalúnený nábytok (sedacie súpravy a kreslá).

35 - Predaj nábytku.

(540)

SOFA  **TREND**

(591) hnedá, žltá, sivá

(731) SOFA TREND, s.r.o., Tovarnícka 3976, 955 01 Topoľčany, SK;

(210) 2069-2010

(220) 28.12.2010

9 (511) 20, 35

(511) 20 - Nábytok; čalúnený nábytok (sedacie súpravy a kreslá).

35 - Predaj nábytku.

(540)

 **nábytek**
merašický

(591) tmavohnedá, svetlohnedá, sivá

(731) Roman Merašický NÁBYTOK, Tovarnícka 3976, 955 01 Topoľčany, SK;

(210) 2070-2010

(220) 28.12.2010

9 (511) 29, 35, 40

(511) 29 - Mäso a mäsové výrobky každého druhu patriace do triedy 29; mäsové výrobky patriace do triedy 29 čerstvé i potravinársky upravené - tepelne spracované, údené, sušené, zmrazené; údeniny všetkých druhov; hydina nie živá; ryby s výnimkou živých; zverina; mäsové výťažky; mlieko; vajcia; mliečne a vaječné výrobky všetkých druhov patriace do tejto triedy; jedlé oleje a tuky; konzervované, zmrazené, sušené a zavárané ovocie; konzervovaná, zmrazená, sušená a zaváraná zelenina; hotové jedlá a polotovary z uvedených potravín patriace do triedy 29; delikatesy - lahôdky z uvedených potravín patriace do tejto triedy; špeciálne potraviny z uvedených surovín - diietické, bezpečkové alebo pre deti patriace do tejto triedy.

35 - Maloobchodný, veľkoobchodný a elektronickej predaj potravín, najmä mäsa, mäsových výrobkov a hotových jedál; sprostredkovanie v oblasti nákupu a predaja potravín a potravinárskych surovín; poskytovanie obchodných informácií; obchodný manažment - riadenie podniku alebo obchodu; obchodné zastúpenie iných podnikateľských subjektov; reklamná a marketingová činnosť v oblasti potravinárstva; prieskum trhu; predvádzanie vý-

robkov; organizovanie a usporadovanie predajných a reklamných akcií; automatizované i ručné spracovanie údajov; administratívne práce.

40 - Spracovanie a úprava potravín, najmä mäsa a mäsových výrobkov; tepelná a iná úprava potravín; konzervovanie potravín; údenie, sušenie a mrazenie potravín; porážka zvierat; mäsiarstvo; údenárstvo; polygrafická činnosť - tlač, potlač obalov výrobkov.

(540) BILBO E-free

(731) ZEDNÍČEK a. s., Kunovice 1482, 686 04 Kunovice, CZ;

(740) Máčajová Mária, Ing., Nitra, SK;

(210) 2071-2010

(220) 28.12.2010

9 (511) 29, 35, 40

(511) 29 - Mäso a mäsové výrobky každého druhu patriace do triedy 29; mäsové výrobky patriace do triedy 29 čerstvé i potravinársky upravené - tepelne spracované, údené, sušené, zmrazené; údeniny všetkých druhov; hydina nie živá; ryby s výnimkou živých; zverina; mäsové výťažky; mlieko; vajcia; mliečne a vaječné výrobky všetkých druhov patriace do tejto triedy; jedlé oleje a tuky; konzervované, zmrazené, sušené a zavárané ovocie; konzervovaná, zmrazená, sušená a zaváraná zelenina; hotové jedlá a polotovary z uvedených potravín patriace do triedy 29; delikatesy - lahôdky z uvedených potravín patriace do tejto triedy; špeciálne potraviny z uvedených surovín - dietetické, bezlepkové alebo pre deti patriace do tejto triedy. 35 - Maloobchodný, veľkoobchodný a elektronický predaj potravín, najmä mäsa, mäsových výrobkov a hotových jedál; sprostredkovanie v oblasti nákupu a predaja potravín a potravinárskych surovín; poskytovanie obchodných informácií; obchodný manažment - riadenie podniku alebo obchodu; obchodné zastúpenie iných podnikateľských subjektov; reklamná a marketingová činnosť v oblasti potravinárstva; prieskum trhu; predvádzanie výrobkov; organizovanie a usporadovanie predajných a reklamných akcií; automatizované i ručné spracovanie údajov; administratívne práce.

40 - Spracovanie a úprava potravín, najmä mäsa a mäsových výrobkov; tepelná a iná úprava potravín; konzervovanie potravín; údenie, sušenie a mrazenie potravín; porážka zvierat; mäsiarstvo; údenárstvo; polygrafická činnosť - tlač, potlač obalov výrobkov.

(540)

BILBO
E-free

(731) ZEDNÍČEK a. s., Kunovice 1482, 686 04 Kunovice, CZ;

(740) Máčajová Mária, Ing., Nitra, SK;

(210) 2073-2010

(220) 28.12.2010

9 (511) 2, 5

(511) 2 - Farby; nátery; prostriedky na ochranu dreva proti škodcom.

5 - Fungicídy; insekticídy; fungicídna a insekticídna penetračná hmota.

(540) Nový Fungonit

(731) COLOR Company, s. r. o., Štúrova 1504, 018 41 Dubnica nad Váhom, SK;

(740) Bačík Kvetoslav, Ing., Nová Dubnica, SK;

(210) 2075-2010

(220) 29.12.2010

9 (511) 18, 28, 35

(511) 18 - Batohy; kožené šnúrky; kožušiny; obaly na odevy (cestovné); obojky pre zvieratá; plecniaky; pokrývky pre zvieratá; poľovnícke tašky; popruhy (kožené); postroje pre zvieratá; psie obojky; športové tašky.

28 - Atrapy; hračky pre zvieratá chované v domácnostiach; lopty na hranie; návnady (voňavé) pre poľovníkov a rybárov; vábničky pre poľovníkov; pomôcky na výcvik psov; aporty - dummy (figuríny na cvičenie psov v prinášaní zveri a predmetov).

35 - Obchodný alebo podnikateľský prieskum; obchodné alebo podnikateľské informácie; prezentácia výrobkov pre maloobchod v komunikačných médiách; reklama; maloobchodné a veľkoobchodné služby s tovarmi uvedenými v triede 18 a 28.

(540)



(731) Gacík Miroslav - Mystique, Štefánikova štvrť 534, 024 01 Kysucké Nové Mesto, SK;

(740) Máčajová Mária, Ing., Nitra, SK;

(210) 2076-2010

(220) 29.12.2010

9 (511) 18, 28, 35

(511) 18 - Batohy; kožené šnúrky; kožušiny; obaly na odevy (cestovné); obojky pre zvieratá; plecniaky; pokrývky pre zvieratá; poľovnícke tašky; popruhy (kožené); postroje pre zvieratá; psie obojky; športové tašky.

28 - Atrapy; hračky pre zvieratá chované v domácnostiach; lopty na hranie; návnady (voňavé) pre poľovníkov a rybárov; vábničky pre poľovníkov; pomôcky na výcvik psov; aporty - dummy (figuríny na cvičenie psov v prinášaní zveri a predmetov).

35 - Obchodný alebo podnikateľský prieskum; obchodné alebo podnikateľské informácie; prezentácia výrobkov pre maloobchod v komunikačných médiách; reklama; maloobchodné a veľkoobchodné služby s tovarmi uvedenými v triede 18 a 28.

(540) Mystique

(731) Gacík Miroslav - Mystique, Štefánikova štvrť 534, 024 01 Kysucké Nové Mesto, SK;

(740) Máčajová Mária, Ing., Nitra, SK;

(210) 5168-2010

(220) 12.3.2010

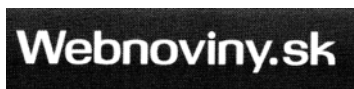
9 (511) 35, 38, 41

(511) 35 - Reklama.

38 - Služby spravodajskej tlačovej kancelárie, najmä prijímanie, odovzdávanie a rozširovanie agentúrnych správ, televíznych šotov, rozhlasových relácií, fotografií a ďalších informácií; prenos písomných záznamov faxom a/alebo pomocou počítača; počítačová komunikácia prostredníctvom svetovej informačnej telekomunikačnej siete (internet); komunikácia a prenos pomocou počítačových terminálov; elektronická pošta; elektronické zobrazovanie.

41 - Vydávanie elektronických publikácií, informácie o výchove a vzdelávaní; reportérske služby; elektronická edičná činnosť (DTP služby).

(540)



(731) SITA Slovenská tlačová agentúra, a.s., Mýtina 15, 811 07 Bratislava, SK;

(740) Holoubková Mária, Ing., Bratislava, SK;

(210) 5169-2010

(220) 12.3.2010

9 (511) 35, 38, 41

(511) 35 - Reklama.

38 - Služby spravodajskej tlačovej kancelárie, najmä prijímanie, odovzdávanie a rozširovanie agentúrnych správ, televíznych šotov, rozhlasových relácií, fotografií a ďalších informácií; prenos písomných záznamov faxom a/alebo pomocou počítača; počítačová komunikácia prostredníctvom svetovej informačnej telekomunikačnej siete (internet); komunikácia a prenos pomocou počítačových terminálov; elektronická pošta; elektronické zobrazovanie.

41 - Vydávanie elektronických publikácií, informácie o výchove a vzdelávaní; reportérske služby; elektronická edičná činnosť (DTP služby).

(540)



(591) zelená, biela

(731) SITA Slovenská tlačová agentúra, a.s., Mýtina 15, 811 07 Bratislava, SK;

(740) Holoubková Mária, Ing., Bratislava, SK;

(210) 5304-2010

(220) 28.4.2010

(310) 475628

(320) 1.4.2010

(330) CZ

9 (511) 5, 16, 29, 30, 35, 40, 43

(511) 5 - Pekárske výrobky na zvláštnu výživu; diabetický chlieb; potraviny s nízkym obsahom cholesterolu; klíčky z obilí, semien a strukovín; prípravky zo sladu; rastlinné vlákniny; diétne múky; liečivé čaje a extrakty z nich - všetko uvedené na liečebné účely.

16 - Etikety; samolepky; výrobky kartonážne; výrobky z papiera; reklamné, propagačné, inzertné a papierové materiály vrátane obalov, vrecúšok, tašiek, skladačiek (obalov) z papiera a/alebo z plastov patriace do tejto triedy.

29 - Mliečne výrobky; mlieko; mliečne nápoje s vysokým obsahom mlieka; maslo; tvarohové a mliečne krémy; šľahačka; syry; šaláty a výrobky studenej kuchyne zo zeleniny, z mäsa, rýb, hydiny a zveriny; hotové jedlá vyrobené z potravín patriacich do tejto triedy; vajcia a výrobky z vajec; výrobky na báze zemiakov v rámci tejto triedy; konzervované potraviny v rámci tejto triedy; jedlá zo sóje v rámci tejto triedy; proteínové výrobky na ľudskú výživu; extrudované výrobky na báze kukurice; džemy; marmelády; ovocie a lesné plody sušené alebo inak upravené; upravený mak, arašidy, semená, orechy a suché plody a ich zmesi; desiate vyrobené z jogurtu, tvarohu alebo smotany; želé a želatínové výrobky v rámci tejto triedy, jedlé oleje a tuky všetkých druhov.

30 - Chlieb; bežné, viacvrstvné a celozrnné pečivo; hriankový chlieb; hrianky; bagety; veko; pizza; pečivo s mäsovými, syrovými a zeleninovými náplňami; koláče; záviný; buchty; bábovky; lievance; zákusky; šišky, sladké pečivo bez náplne a/alebo s náplňou; pečivo s polevou a/alebo bez polevy patriace do tejto triedy; perníky a medovníky; dezerty; piškóty, pudinky; torty; drobné cukrovinky; vianočné, marcipánové a mandľové pečivo; cukrovinky s výnimkou mrazených cukrovíniok; oblátky; jemné a trvanlivé pečivo; sušienky; sucháre; slané pečivo a tyčinky; praclíky; múčniky a dezerty obsahujúce jogurt, tvaroh alebo smotanu; pekárske výrobky na dopečenie; polotovary cestových, pekárskych a cukrárskych výrobkov; výrobky z obilnín; výrobky z olejnin patriace do tejto triedy, najmä horčicová múka; výrobky z kukurice patriace do tejto triedy; pekárske výrobky plnené; čokoláda a pekárske výrobky obsahujúce čokoládu; müsli výrobky; obilné, ovsené a kukuričné lupienky a vločky a ich zmesi; výrobky na báze obilnín; výrobky na báze olejnin a/alebo strukovín patriace do tejto triedy; ryža a výrobky z ryže; výrobky z pufovanej ryže; pekárske a cukrárske výrobky s amarantom; výrobky zo sóje v rámci tejto triedy; slad na ľudskú spotrebu; kávové výrobky a výrobky obsahujúce extrakty z kávy; káva; čaj; kakao; čokoláda; cukor; med; tapioka; ságo; soľ; droždie; prášky do pečiva; koreníe; dresingy; múky a mlynárske výrobky všetkých druhov; múky obohatené vlákninou; bezlepkové múky, strúhanka, všetky druhy cestovín a výrobky obsahujúce cestoviny; cestové a cukrárske výrobky; bezlepkové potraviny; výrobky racionálnej výživy, najmä výrobky neobsahujúce cholesterol v rámci tejto triedy; zmesi z celozrnných obilnín, zo strukovín a z olejnin fortifikované rastlinnými a/alebo minerálnymi látkami, vitamínmi a/alebo s prísadou špeciálnych ingrediencií na ďalšie spracovanie patriace do tejto triedy; polevy vo forme práškových zmesí; výrobky na báze sušenej zemiakovej kaše; výrobky zo zemiakového cesta; pekárske, cestové a cukrárske diétne výrobky na nemedicínálne účely; výrobky extrudované a expandované patriace do tejto triedy; pukance; všetky pekárske, cestové

a cukrárske výrobky vrátane týchto výrobkov mrazených s výnimkou mrazených cukrovíniok; výrobky studenej kuchyne a občerstvenie zhotovené z výrobkov patriacich do triedy 30; žuvačky nie na lekárske účely; nápoje na báze čokolády a kakaa.

35 - Marketing; predvádzanie a rozširovanie vzoriek tovarov; služby organizačno ekonomické; obchodný prieskum a pomoc pri riadení obchodnej činnosti; reklama, propagácia a inzercia; sprostredkovateľská činnosť v oblasti obchodu s potravinami; propagácia a inzercia prostredníctvom elektronických médií; zásobovacie služby pre tretie osoby v oblasti potravín (nákup potravín pre iné podniky); maloobchodné a veľkoobchodné služby s uvedenými tovarmi v triedach 5, 16, 29 a 30 prostredníctvom internetu; maloobchodné a veľkoobchodné služby s nápojmi prostredníctvom internetu; služby v oblasti importu a exportu; franchising; maloobchodné služby s uvedenými tovarmi v triedach 5, 16, 29 a 30; sprostredkovanie mlynárskych, sladovníckych, pekárskych, cestových a cukrárskych služieb; sprostredkovanie kateringových služieb; obchodné sprostredkovanie gastronomických služieb uvedených v triede 43.

40 - Pekárstvo; spracovanie a úprava surovín pre pekársku, cukrársku výrobu a výrobu cesta.

43 - Kateringové služby; poskytovanie gastronomických služieb; fastfoody; stravovacie služby; poskytovanie jedál, nápojov, ovocných a zeleninových štiav, polotovarov, pokrmových špecialít a lahôdok všetkých druhov vrátane výrobkov studenej i teplej kuchyne a múčnikov; usporadúvanie hostín, rautov a gastronomických akcií; kaviarne; cukrárne; bary; prevádzkovanie automatov a jedální rýchleho občerstvenia, bufetov a snack-barov; príprava pekárskych a cukrárskych polotovarov a výrobkov, polievok, hotových jedál všetkých druhov, nápojov, šalátov, lahôdok, pokrmových špecialít vrátane všetkých týchto výrobkov chladených a mrazených pre tretie osoby.

(540) **KSICHTÍK**

(731) PENAM, a.s., Cejl 38, 602 00 Brno, CZ;

(740) Hojčuš Peter, Ing., Bratislava, SK;

(210) **5504-2010**

(220) 6.7.2010

9 (511) 3

(511) 3 - Pracie a bieliace prípravky a iné látky na pranie, avivážne prostriedky na pranie, maceračné a zjasňovacie prípravky na pranie, pracie prípravky na vlnu, zmäkčovacie detergenty, škrob na bielizeň, preplachovacie prípravky na bielizeň a riad, prípravky na odstraňovanie škvŕn; čistiacie, leštiace, odmasťovacie a abrazívne prípravky; prípravky na čistenie kovu, dreva, kameňa, porcelánu, skla, plastov a textilu, mydlá na pranie; parfumy a vonné oleje na pranie.

(540) **AKO NOVÉ**

(731) HENKEL AG & Co. KGaA, Henkelstrasse 67, 40589 Düsseldorf, DE;

(740) Majlingová Marta, Ing., Bratislava, SK;

(210) **5604-2010**

(220) 2.9.2010

9 (511) 35, 37, 42

(511) 35 - Propagačná, reklamná a inzertná činnosť, pomoc a poradenstvo pri riadení obchodnej činnosti, marketing; obchodná administratíva a obchodné sprostredkovanie služieb uvedených v triedach 35, 37 a 42; tvorba a administratívna správa databáz na obchodné účely; organizovanie výstav a veľtrhov na komerčné a reklamné účely; administratívna správa internetového serveru na reklamné a obchodné účely; poskytovanie obchodných alebo podnikateľských informácií; tvorba štúdií a analýz a vykonávanie prieskumu v oblasti reklamy; administratívna správa spotrebiteľov a výrobní elektriny pre tretie osoby; hlásenie porúch výrobní elektriny pre tretie osoby; vedenie účtovníctva a fakturácia, vedenie štatistík, spracovávanie výkazov, vedenie prevádzkovej administratívy a poradenstvo v tejto oblasti, všetko tiež prostredníctvom internetu; odborné obchodné poradenstvo týkajúce sa administratívnej správy fotovoltických elektrární; administratívna správa počítačových databáz.

37 - Inštalácia, servis, udržiavanie a opravy elektrických prístrojov a zariadení; inštalácia, opravy a údržba počítačového hardvéru; odstraňovanie porúch a výpadkov fotovoltických elektrární; inštalácia a zapojovanie fotovoltických elektrární.

42 - Navrhovanie, vývoj, aktualizácia a kopírovanie softvéru, obnova počítačových databáz; prenájom počítačov a softvéru; poradenstvo v oblasti hardvéru a softvéru; analýzy a tvorba počítačových systémov, obnova a konverzia počítačových dát a počítačových programov, technické projektové štúdie, technický prieskum a expertízy, vývoj a výskum nových výrobkov; kontrola spotrebiteľov, rozvodných systémov a elektrární na diaľku pre tretie osoby.

(540) **JoyCare**

(731) JOYCE ČR, s.r.o., Venhudova 6, 614 00 Brno, CZ;

(740) Kováčik Štefan, Ing., Bratislava, SK;

(210) **5641-2010**

(220) 21.9.2010

(310) 476094

(320) 21.4.2010

(330) CZ

9 (511) 5, 16, 29, 30, 32, 35, 40, 43

(511) 5 - Pekárske výrobky na zvláštnu výživu na lekárske účely; diabetický chlieb; potraviny s nízkym obsahom cholesterolu na lekárske účely; kľúčky z obilia, semien a strukovín na lekárske účely; prípravky zo sladu na lekárske účely; rastlinné vlákny na lekárske účely; diétne múky na lekárske účely; liečivé čaje a extrakty z nich.

16 - Etikety; samolepky; výrobky kartonážne; výrobky z papiera; reklamné, propagačné, inzertné a papierové materiály vrátane obalov, vrecúšok, tašiek, skladačiek (obalov) z papiera a/alebo z plastov patriace do tejto triedy.

29 - Mliečne výrobky; mlieko; mliečne nápoje s vysokým obsahom mlieka; maslo; tvarohové a mliečne krémy; šľahačka; syry; hotové jedlá, šaláty a výrobky studenej kuchyne zo zeleniny,

z mäsa, rýb, hydiny a zveriny; ostatné hotové jedlá vyrobené z potravín patriacich do tejto triedy; vajcia a výrobky z vajec; výrobky na báze zemiakov v rámci tejto triedy; konzervované potraviny v rámci tejto triedy; jedlá zo sóje v rámci tejto triedy; proteínové výrobky na ľudskú výživu; extrudované výrobky na báze kukurice; džemy; marmelády; ovocie a lesné plody sušené alebo inak upravené; upravený mak, arašidy, semená, orechy a suché plody a ich zmesi; zákusky obsahujúce jogurt, tvaroh alebo smotanu; desiate vyrobené z jogurtu, tvarohu alebo smotany; želé a želatínové výrobky v rámci tejto triedy; jedlé oleje a tuky všetkých druhov.

30 - Chlieb; bežné, viacvrstvé a celozrnné pečivo; hriankový chlieb; hrianky; bagety; veky; pizza; pečivo s mäsovými, syrovými a zeleninovými náplňami; koláče; záviný; buchty; bábovky; lievance; zákusky; šišky, sladké pečivo bez náplne a/alebo s náplňou; pečivo s polevou a/alebo bez polevy patriace do tejto triedy, perníky a medovníky; dezerty; piškóty, pudíngy; torty; drobné cukrovinky; vianočné, marcipánové a mandľové pečivo; cukrovinky s výnimkou mrazených cukrovíniok; oblátky; jemné a trvanlivé pečivo; sušienky; sucháre; slané pečivo a tyčinky; praclíky, zákusky; múčniky a dezerty obsahujúce jogurt, tvaroh alebo smotanu; pekárské výrobky na dopečenie; polotovary cestových, pekárskych a cukrárskych výrobkov; výrobky z obilnín; výrobky z olejní patriace do triedy 30, najmä horčicová múka; výrobky zo semien patriace do triedy 30; výrobky z kukurice patriace do triedy 30; pekárské výrobky plnené; čokoláda a pekárské výrobky obsahujúce čokoládu; müsli výrobky; obilninové, ovsené a kukuričné lupienky a vločky a ich zmesi; výrobky na báze obilnín; výrobky na báze olejní patriace do triedy 30; výrobky na báze strukovín patriace do triedy 30; ryža a výrobky z ryže; výrobky z pufovej ryže; pekárské a cukrárske výrobky s amarantom; výrobky zo sóje v rámci tejto triedy; slad na ľudskú spotrebu; kávové výrobky a výrobky obsahujúce extrakty z kávy; káva; čaj; kakao; čokoláda; cukor; med; tapioka; ságo; soľ; droždie; prášky do pečiva; korenie; dressingy; múky a mlynárske výrobky všetkých druhov; múky obohatené vlákninou; bezlepkové múky, strúhanka, všetky druhy cestovín a výrobky obsahujúce cestoviny; cestové a cukrárske výrobky; bezlepkové potraviny nie na lekárske účely patriace do triedy 30; výrobky racionálnej výživy, najmä výrobky neobsahujúce cholesterol v rámci tejto triedy; zmesi z celozrnných obilnín, zo strukovín a z olejní fortifikované rastlinnými a/alebo minerálnymi látkami, vitamínmi a/alebo s prísadou špeciálnych ingrediencií na ďalšie spracovanie patriace do triedy 30; polevy vo forme práškových zmesí; výrobky na báze sušenej zemiakovej kaše; výrobky zo zemiakového cesta; pekárské, cestové a cukrárske diétne výrobky nie na medicínske účely; výrobky extrudované a expandované patriace do tejto triedy; popcorn; všetky pekárské, cestové a cukrárske výrobky vrátane týchto výrobkov mrazených s výnimkou mrazených cukrovíniok; výrobky studenej kuchyne a občerstvenie zhotovené z výrobkov patriacich do triedy 30; žuvačky nie na lekárske účely; nápoje na báze čokolády a kakaa.

32 - Minerálne vody; iónové nápoje; srvátkové nápoje; ovocné šťavy a nápoje z ovocných štiav; mušty; zeleninové nápoje; nealkoholické nápoje z južných, záhradných a lesných plodov; sirupy a iné prípravky na zhotovovanie nealkoholických nápojov; nealkoholické aperitívy; nealkoholické koktaily; sladové nápoje; pivo; nealkoholické pivo; všetky nealkoholické nápoje v rámci tejto triedy.

35 - Marketing; predvádzanie a rozširovanie vzoriek tovarov; služby organizačno-ekonomické; obchodný prieskum a pomoc pri riadení obchodnej činnosti; reklama, propagácia a inzercia; sprostredkovanie obchodu s potravinami; propagácia a inzercia prostredníctvom elektronických médií; zásobovacie služby v oblasti potravín a nápojov pre tretie osoby (nákup potravín a nápojov pre iné podniky); maloobchodné a veľkoobchodné služby s nápojmi prostredníctvom internetu; služby v oblasti importu a exportu; franchising; maloobchodné služby s uvedenými tovarmi v triedach 5, 16, 29, 30 a 32; obchodné sprostredkovanie služieb mlynárstva, sladovníctva, pekárstva, cestárstva a cukrárstva; obchodné sprostredkovanie gastronomických služieb uvedených v triede 43; obchodné sprostredkovanie kateringových služieb.

40 - Pekárstvo; spracovanie a úprava surovín pre pekársku, cukrársku výrobu a výrobu cesta.

43 - Kateringové služby; poskytovanie gastronomických služieb; fastfoody; stravovacie služby; poskytovanie jedál, nápojov, ovocných a zeleninových štiav, polotovarov, pokrmových špecialít a lahôdok všetkých druhov vrátane výrobkov studenej i teplej kuchyne a múčnikov; usporadúvanie hostín, raútov a gastronomických akcií; kaviarne; cukrárne; bary; prevádzkovanie automatov a jedální rýchleho občerstvenia, bufetov a snack-barov; príprava pekárskych a cukrárskych polotovarov pre tretie osoby; príprava polievok, hotových jedál všetkých druhov, nápojov, šalátov, lahôdok, pokrmových špecialít, tort, dezertov a múčnikov vrátane všetkých týchto výrobkov chladených a mrazených pre tretie osoby.

(540) XICHTÍK

(731) PENAM, a.s., Cejl 38, 602 00 Brno, CZ;

(740) Hojčuš Peter, Ing., Bratislava, SK;

(210) 5642-2010

(220) 21.9.2010

(310) 477258

(320) 8.6.2010

(330) CZ

9 (511) 5, 16, 29, 30, 32, 35, 40, 43

(511) 5 - Pekárske výrobky na zvláštnu výživu na lekárske účely; diabetický chlieb; potraviny s nízkym obsahom cholesterolu na lekárske účely; bezlepkové potraviny na lekárske účely; klíčky z obilia, semien a strukovín na lekárske účely; prípravky zo sladu na lekárske účely; diétne mlynárske výrobky všetkých druhov na lekárske účely; diétne múky všetkých druhov na lekárske účely.

16 - Etikety; samolepky; výrobky kartonážne; výrobky z papiera; reklamné, propagačné, inzertné a papierové materiály vrátane obalov, vrecúšok, tašiek, skladačiek (obalov) z papiera a/alebo z plastov patriace do tejto triedy.

29 - Mliečne výrobky; mlieko; mliečne nápoje s vysokým obsahom mlieka; maslo; tvarohové a mliečne krémy; šľahačka; syry; hotové jedlá, šaláty a výrobky studenej kuchyne zo zeleniny, z mäsa, rýb, hydiny a zveriny; ostatné hotové jedlá vyrobené z potravín patriacich do tejto triedy; vajcia a výrobky z vajec; výrobky na báze zemiakov v rámci tejto triedy; konzervované potraviny v rámci tejto triedy; jedlá zo sóje v rámci tejto triedy; proteínové výrobky na ľudskú výživu; extrudované výrobky na báze kukurice; džemy; marmelády; ovocie a lesné plody sušené alebo inak upravené; upravený mak, arašidy, semená, orechy a suché plody a ich zmesi; desiate vyrobené z jogurtu, tvarohu alebo smotany; želé a želatínové výrobky v rámci tejto triedy; jedlé oleje a tuky všetkých druhov.

30 - Chlieb; bežné, viacvrstvé a celozrnné pečivo; hriankový chlieb; hrianky; bagety; vky; pizza; pečivo s mäsovými, syrovými a zeleninovými náplňami; koláče; záviný; buchty; bábovky; lievance; zákusky; šišky, sladké pečivo bez náplne a/alebo s náplňou; pečivo s plevou a/alebo bez plevy patriace do tejto triedy, perníky a medovníky; dezerty; piškóty; pudinky; torty; drobné cukrovinky; vianočné, marcipánové a mandľové pečivo; cukrovinky s výnimkou mrazených cukrovínok; oblátky; jemné a trvanlivé pečivo; sušienky; sucháre; slané pečivo a tyčinky; praclíky, zákusky; múčniky a dezerty obsahujúce jogurt, tvaroh alebo smotanu; pekárske výrobky na dopečenie; polotovary cestových, pekárskych a cukrárskych výrobkov; výrobky z obilnín; výrobky z olejní patriace do triedy 30, najmä horčicová múka; výrobky z kukurice patriace do triedy 30; pekárske výrobky plnené; čokoláda a pekárske výrobky obsahujúce čokoládu; müsli výrobky; obilninové, ovsené a kukuričné lupienky, vločky a ich zmesi; výrobky na báze obilnín; výrobky na báze olejní patriace do triedy 30; výrobky na báze strukovín patriace do triedy 30; ryža a výrobky z ryže; výrobky z pufovej ryže; pekárske a cukrárske výrobky s amarantom; výrobky zo sóje v rámci tejto triedy; slad na ľudskú spotrebu; kávové výrobky a výrobky obsahujúce extrakty z kávy; káva; čaj; kakao; čokoláda; cukor; med; tapioka; ságo; soľ; droždie; prášky do pečiva; korenie; dresingy; múky a mlynárske výrobky všetkých druhov; múky obohatené vlákninou; bezlepkové múky, strúhanka, všetky druhy cestovín a výrobky obsahujúce cestoviny; cestové a cukrárske výrobky; bezlepkové potraviny nie na lekárske účely patriace do triedy 30; výrobky racionálnej výživy, najmä výrobky neobsahujúce cholesterol - v rámci tejto triedy; zmesi z celozrnných obilnín, zo strukovín a z olejní fortifikované rastlinnými a/alebo minerálnymi látkami, vitamínmi a/alebo s prísadou špeciálnych ingrediencií na ďalšie spracovanie patriace do triedy 30; plevy vo forme práškových zmesí; výrobky na báze sušenej zemiakovej kaše; výrobky zo zemiakového cesta; pekárske, cestové a cukrárske diétne výrobky nie na medicínske účely; výrobky extrudované a expandované patriace do tejto triedy; pukance; všetky pekárske, cestové a cukrárske výrobky vrátane týchto výrobkov mrazených; výrobky studenej kuchyne a občerstvenie zhotov-

vené z výrobkov patriacich do triedy 30; žuvačky nie na lekárske účely; nápoje na báze čokolády a kakaa.

32 - Minerálne vody; iónové nápoje; srvátkové nápoje; ovocné šťavy a nápoje z ovocných štiav; mušty; zeleninové nápoje; nealkoholické nápoje z južných, záhradných a lesných plodov; sirupy a iné prípravky na zhotovovanie nealkoholických nápojov; nealkoholické aperitívy; nealkoholické koktaily; sladové nápoje; pivo; nealkoholické pivo; všetky nealkoholické nápoje v rámci tejto triedy.

35 - Marketing; predvádzanie a rozširovanie vzoriek tovarov; služby organizačno-ekonomické; obchodný prieskum a pomoc pri riadení obchodnej činnosti; reklama, propagácia a inzercia; sprostredkovanie obchodu s potravinami; obchodná pomoc a pomoc pri reklame v oblasti obchodu s potravinami; propagácia a inzercia prostredníctvom elektronických médií; zásobovacie služby v oblasti potravín pre tretie osoby (nákup potravín pre iné podniky); maloobchodné a veľkoobchodné služby s uvedenými tovarmi v triedach 5, 16, 29 a 30 prostredníctvom internetu; maloobchodné a veľkoobchodné služby s nápojmi prostredníctvom internetu; služby v oblasti importu a exportu; franchising; maloobchodné služby s uvedenými tovarmi v triedach 5, 16, 29, 30 a 32; obchodné sprostredkovanie služieb mlynárstva, sladovníctva, pekárstva, výroby cesta a cukrárstva; obchodné sprostredkovanie gastronomických služieb uvedených v triede 43; obchodné sprostredkovanie cateringových služieb.

40 - Pekárstvo; spracovanie a úprava surovín pre pekársku a cukrársku výrobu a výrobu cesta.

43 - Kateringové služby; poskytovanie gastronomických služieb; fastfoody; stravovacie služby; poskytovanie jedál, nápojov, ovocných a zeleninových štiav, polotovarov, pokrmových špecialít a lahôdok všetkých druhov vrátane výrobkov studenej i teplej kuchyne a múčnikov; usporadúvanie hostín, rautov a gastronomických akcií; kaviarne; cukrárne; bary; prevádzkovanie automatov a jedální rýchleho občerstvenia, bufetov a snack-barov; príprava pekárskych a cukrárskych polotovarov pre tretie osoby; príprava polievok, hotových jedál všetkých druhov, nápojov, šalátov, lahôdok, pokrmových špecialít, tort, dezertov a múčnikov vrátane všetkých týchto výrobkov chladených a mrazených pre tretie osoby.

(540) **Ksichtíci**

(731) PENAM, a.s., Cejl 38, 602 00 Brno, CZ;

(740) Hojčuš Peter, Ing., Bratislava, SK;

(210) **5643-2010**

(220) 22.9.2010

9 (511) 35, 36, 41, 42

(511) 35 - Obchodný manažment a podnikové poradenstvo; pomoc pri riadení obchodnej činnosti; poradenstvo pri vedení podnikov; poradenstvo v obchodnej činnosti; odborné obchodné poradenstvo; prenájom kancelárskych strojov a zariadenia; poradenské služby v oblasti obchodného alebo podnikateľského riadenia; sekretárske služby; služby outsourcingu; účtovníctvo.

36 - Faktoring; hypotéky (poskytovanie pôžičiek); kancelárie zaoberajúce sa inkasovaním pohľadávok; likvidácia podnikov (finančné služby); prenájom nehnuteľností; správa nehnuteľností; pôžičky (finančné); prenájom kancelárskych priestorov; sprostredkovateľská činnosť s nehnuteľnosťami.

41 - Organizovanie a vedenie konferencií; organizovanie a vedenie seminárov.

42 - Prenájom počítačov; prenájom počítačového softvéru.

(540)

M²BUSINESS

(591) červená, sivá

(731) M2 Business s. r. o., Bancíkovej 1/A, 821 03 Bratislava, SK;

(210) 5677-2010

(220) 7.10.2010

9 (511) 29, 35, 43

(511) 29 - Ryby s výnimkou živých; rybie plátky; sardinky; výrobky z rýb; výrobky z morských živočíchov obsahujúce podiel rybieho mäsa; konzervované ryby; rybacie šaláty; lahôdkové šaláty, ovocné šaláty, zeleninové šaláty, všetky obsahujúce podiel rybieho mäsa; mäsové výrobky obsahujúce podiel rybieho mäsa; hotové jedlá prevažne na báze mäsa a zeleniny obsahujúce podiel rybieho mäsa; cestovné občerstvenie prevažne na báze mäsa a zeleniny obsahujúce podiel rybieho mäsa; pokrmy a jedlá rýchleho občerstvenia pripravené z tovarov uvedených v tejto triede.

35 - Veľkoobchodná a maloobchodná činnosť s potravinárskymi výrobkami obsahujúcimi podiel rybieho mäsa, rybami, výrobkami z rýb, výrobkami z morských živočíchov obsahujúcimi podiel rybieho mäsa, rybacími šalátmi, lahôdkovými šalátmi, zeleninovými šalátmi, ovocnými šalátmi obsahujúcimi podiel rybieho mäsa, mäsovými výrobkami obsahujúcimi podiel rybieho mäsa, hotovými jedlami na báze mäsa a zeleniny obsahujúcimi podiel rybieho mäsa, jedlami rýchleho občerstvenia obsahujúcimi podiel rybieho mäsa, potravinami rastlinného aj živočíšneho pôvodu obsahujúcimi rybie mäso; sprostredkovanie obchodu, nákupu a predaja potravinárskych výrobkov; činnosti reklamnej agentúry; rozširovanie, vydávanie a aktualizovanie reklamných materiálov; prenájom reklamných priestorov a plôch; prenájom reklamných materiálov; zásielkové reklamné služby; uverejňovanie reklamných textov; aranžovanie výkladov; analýzy nákladov; inzertné činnosti; obchodný alebo podnikateľský prieskum; poradenstvo v obchodnej činnosti; obchodný manažment a podnikové poradenstvo; organizovanie výstav na obchodné a reklamné účely; odborné obchodné poradenstvo; prieskum trhu; sekretárske služby; účtovníctvo; vedenie účtovných kníh.

43 - Prevádzkovanie reštaurácií a stánkov rýchleho občerstvenia.

(540) **Treska v majonéze ZLATÁ**

(731) RYBA ŽILINA, spol. s r.o., Hviezdoslavova 5, 010 01 Žilina, SK;

(740) MAJLINGOVÁ & PARTNERS, s. r. o., Bratislava, SK;

(210) 5714-2010

(220) 20.10.2010

9 (511) 9, 36, 38

(511) 9 - Kódované magnetické karty, kreditné karty, bankomatové karty.

36 - Poistenie; finančné obchody, bankovníctvo, menové obchody, obchody s nehnuteľnosťami, a to finančné odhady a oceňovanie (poisťovníctvo, bankovníctvo, nehnuteľnosti), sprostredkovanie (maklérstvo); ponuka poisťovacích produktov tiež prostredníctvom telefónu alebo internetu, a to uzatváranie poisťiek, životné poisťky, poisťno-technické služby (štatistika), sprostredkovanie poistenia; informácie o poistení, poradenstvo v oblasti poistenia, konzultačné služby v oblasti poisťovníctva a financovanie (poskytovanie pôžičiek) tiež prostredníctvom telefónu a internetu. 38 - Telekomunikačné služby poskytované prostredníctvom telefónu a internetu.

(540) **"Genertel.**

Nový model poistenia"

(731) Genertel Biztosító Zrt., Dévai utca 26-28, 1134 Budapešť, HU;

(740) Detvai Štefan, JUDr., Bratislava, SK;

(210) 5715-2010

(220) 20.10.2010

9 (511) 9, 36, 38

(511) 9 - Kódované magnetické karty, kreditné karty, bankomatové karty.

36 - Poistenie; finančné obchody, bankovníctvo, menové obchody, obchody s nehnuteľnosťami, a to finančné odhady a oceňovanie (poisťovníctvo, bankovníctvo, nehnuteľnosti), sprostredkovanie (maklérstvo); ponuka poisťovacích produktov tiež prostredníctvom telefónu alebo internetu, a to uzatváranie poisťiek, životné poisťky, poisťno-technické služby (štatistika), sprostredkovanie poistenia; informácie o poistení, poradenstvo v oblasti poistenia, konzultačné služby v oblasti poisťovníctva a financovanie (poskytovanie pôžičiek) tiež prostredníctvom telefónu a internetu. 38 - Telekomunikačné služby poskytované prostredníctvom telefónu a internetu.

(540)

 **genertel.sk**
online poistenie jednoducho a dostupne

(591) červená, sivá, biela

(731) Genertel Biztosító Zrt., Dévai utca 26-28, 1134 Budapešť, HU;

(740) Detvai Štefan, JUDr., Bratislava, SK;

(210) 5728-2010

(220) 27.10.2010

9 (511) 9, 16, 35, 38, 41, 45

(511) 9 - Informácie, dáta a databázy na elektronických, magnetických a optických nosičoch všetkých druhov a v elektronických, dátových, informačných a telekomunikačných sieťach všetkých druhov; multimediálne aplikácie, najmä elektronické informačné katalógy, periodiká, časopisy, knihy, encyklopédie a slovníky v elektronickej podobe; nahrané zvukové a zvukovo-obrazové a obrazové záznamy na CD a DVD diskoch a magnetických nosičoch; elektronické publikácie, počítačové databázy, informácie a záznamy v elektronickej podobe bez ohľadu na to, či sú uložené na samostatných nosičoch a/alebo v rámci dátových, informačných či telekomunikačných sietí.

16 - Fotografie; tlačoviny; periodické a neperiodické publikácie; knihy; brožúry; časopisy; grafické zobrazenia; grafiky; kalendáre; plagáty; prospekty; pútače z papiera alebo lepenky; reklamné tabule z papiera, kartónu alebo lepenky; grafické reprodukcie; tlačené reklamné materiály.

35 - Poskytovanie obchodných alebo podnikateľských informácií; reklama; inzercia, rozširovanie reklamných oznamov; predvádzanie tovaru; zasielanie reklamných materiálov zákazníkom; vydávanie a aktualizovanie reklamných materiálov a zvukovo-obrazových záznamov a periodických a neperiodických publikácií na reklamné účely; vydávanie a rozširovanie reklamných textov alebo náborových textov; marketingové štúdie; obchodný alebo podnikateľský prieskum; prenájom reklamných materiálov; poradenstvo v obchodnej činnosti; uverejňovanie reklamných textov; prieskum trhu; vedenie kartoték v počítači; hospodárske, ekonomické predpovede; obchodné alebo podnikateľské informácie; prieskum verejnej mienky; prenájom reklamných priestorov; podpora predaja (pre tretie osoby); spracovanie textov; zbieranie údajov do počítačových databáz; zoraďovanie údajov v počítačových databázach; reklama (online) na počítačovej komunikačnej sieti; vyhľadávanie informácií v počítačových súboroch (pre zákazníkov); prenájom reklamného času vo všetkých komunikačných médiách; obchodné informácie a rady spotrebiteľom; štatistické kompilácie; grafická úprava tlačovín na reklamné účely; prezentácia výrobkov v komunikačných médiách pre maloobchod; sprostredkovanie obchodu s tovarmi; organizovanie audiovizuálnych predstavení na komerčné a reklamné účely; organizovanie výstav na komerčné alebo reklamné účely; pomoc pri riadení obchodnej činnosti; zásielkové reklamné služby; organizovanie reklamných hier na propagáciu predaja; prenájom reklamných plôch; reklamná a inzertná činnosť prostredníctvom dátovej alebo informačnej siete; poskytovanie informácií a iných informačných produktov reklamného charakteru; prenájom reklamných informačných a komunikačných miest; služby riadenia ľudských zdrojov; komerčné informačné kancelárie; inzertná a propagačná činnosť vrátane on-line inzercie a prezentácie používateľov v počítačovej sieti internet; obchodné využitie siete internet v oblasti vyhľadávacích služieb a e-businessu; maloobchodná a veľkoobchodná činnosť

so športovými potrebami a výživovými doplnkami; obchodné sprostredkovanie služieb uvedených v triedach 35, 38, 41 a 45.

38 - Poskytovanie telekomunikačných kanálov na telenákupy; posielanie správ; počítačová komunikácia; prenos správ a obrazových informácií pomocou počítača; elektronická pošta; výzvy elektronickými komunikačnými prostriedkami; poskytovanie telekomunikačného pripojenia na svetovú počítačovú sieť; poskytovanie používateľského prístupu do svetovej počítačovej siete; poskytovanie priestoru na diskusiu na internete; poskytovanie prístupu do databáz; telekomunikačné služby poskytované prostredníctvom svetovej počítačovej siete (internet), elektronickej pošty a prenosu dát v reálnom čase (prenosu zvuku, obrazu, textu alebo iných dát či informácií) a poskytovanie služieb s tým spojených vrátane poskytovania prístupu a pripojenia k týmto telekomunikačným sieťam vrátane internetu; poskytovanie prístupu do verejnej alebo neverejnej telekomunikačnej siete; telekomunikačný prenos elektronických tlačovín, časopisov, periodík, kníh a iných dát prostredníctvom verejnej alebo neverejnej telekomunikačnej siete vrátane internetu; telekomunikačný prenos informácií na internete vrátane poskytovania prístupu k elektronickým nástenkám, diskusným skupinám a fóram a poskytovanie prístupu k online informačným službám dát; šírenie elektronických informácií, správ textových, zvukových a zvukovo-obrazových, napr. elektronických časopisov, kníh a diel prostredníctvom počítačovej siete internet a satelitov; výmena elektronických správ a informácií; telekomunikačné služby zabezpečujúce audiovizuálnu komunikáciu prostredníctvom informačných a telekomunikačných sietí, napr. počítačovej siete internet a satelitov; šírenie audiovizuálnych diel, správ a informácií, ankiet a súťaží; odborná informačná a poradenská činnosť v daných odboroch.

41 - Organizovanie vedomostných alebo zábavných súťaží; fotografická reportáž; fotografovanie; vydavateľstvo periodických a neperiodických publikácií zábavných, vzdelávacích a odborných časopisov, a to tlačených na papierových nosičoch i v elektronickej podobe vrátane textových, zvukových a zvukovo-obrazových správ a informácií na elektronických, magnetických a optických nosičoch všetkých druhov (okrem reklamných); edičná a publikačná činnosť s výnimkou vydávania reklamných textov; produkčná a agentúrna činnosť v oblasti zábavy, vzdelávania, kultúry a športu vrátane usporadúvania zábavných a vzdelávacích súťaží a akcií, hobby súťaží, záujmových klubov, stretnutí a prednášok vrátane akcií na podporu zdravého životného štýlu a spoločenského uplatnenia a aktivity záujmových skupín, kultúrnych a/alebo vzdelávacích výstav; informačné, konzultatívne a poradenské služby v odbore nakladateľskej a vydavateľskej činnosti; zverejňovanie textov okrem reklamných; informácie o výchove a vzdelávaní; informácie o možnostiach rozptýlenia; informácie o možnostiach rekreácie; informácie o možnostiach športovania a posilňovania; vydávanie (on-line) kníh a časopisov v elektronickej forme; elektronická edičná činnosť v malom (DTP služby); poskytovanie elektronických publikácií on-line (bez možnosti kopírovania).

45 - Zoznamovacie služby; zoznamovacie služby poskytované prostredníctvom počítačovej siete; spravovanie autorských práv; licencie práv duševného vlastníctva.

(540)



(591) oranžová, modrá

(731) ŠPORTUJEME, s.r.o., Ipeľská 13, 821 07 Bratislava, SK;

(740) Hojčuš Peter, Ing., Bratislava, SK;

(210) 5730-2010

(220) 28.10.2010

9 (511) 33, 35, 43

(511) 33 - Víno; miešané alkoholické nápoje s obsahom vína.

35 - Organizovanie súťaží, výstav a veľtrhov s vínom na obchodné a reklamné účely; odborné obchodné poradenstvo v oblasti pestovania hrozna a výroby vína; reklama; reklama online na počítačovej komunikačnej sieti; usporiadanie ochutnávok vín na reklamné a propagačné účely.

43 - Pohostinské služby; služby prechodného ubytovania; služby hotelov, penziónov, reštaurácií, barov, kaviarní a vinární.

(540)



(591) červená, tehlová, modrá, žltá, čierna, biela

(731) Templárske sklepy Čejkovice, vinařské družstvo, Čejkovice 945, 696 15 Čejkovice, CZ;

(740) Kastler Anton, Bratislava, SK;

(210) 5741-2010

(220) 5.11.2010

9 (511) 16, 35, 41

(511) 16 - Časopisy (periodiká), brožované knihy, brožúry, fotografie, kalendáre, katalógy, knihy, papiernický tovar, periodiká, plagáty, plány, príručky, prospekty, publikácie, ročenky, tlačoviny, trhacie kalendáre.

35 - Reklamné agentúry, marketingové štúdio, poradenstvo v obchodnej činnosti, podpora predaja pre tretie osoby, zaobstarávanie predplatného pre tretie osoby, prieskum trhu, reklama, on-line reklama na počítačovej komunikačnej sieti, reklamné agentúry, rozširovanie reklamných materiálov, vydávanie a aktualizovanie reklamných materiálov, reklamné oznamy, reklamné služby, reklamné texty, rozširovanie reklamných materiálov zákazníkom, uverejňovanie reklamných textov, vydávanie reklamných a náborových textov, zasielanie reklamných materiálov zákazníkom, zbieranie údajov do počítačových databáz.

41 - Fotografická reportáž, zverejňovanie textov okrem reklamných, vydávanie kníh a časopisov, on-line vydávanie kníh a časopisov v elektronickej forme.

(540)



(591) červená, čierna

(731) JAGA GROUP, s. r. o., Imricha Karvaša 2, 811 07 Bratislava, SK;

(210) 5749-2010

(220) 5.11.2010

9 (511) 16, 33, 35

(511) 16 - Propagačné predmety z papiera a plastických hmôt v rámci tejto triedy, najmä kalendáre, letáky, plagáty, karty, ceruzky, perá, kancelárske svorky. 33 - Alkoholické nápoje, liehoviny, vína, brandy, džin, likéry, rum, vodka, whisky. 35 - Propagačná činnosť, reklamné služby.

(540)



(591) tmavohnedá, zlatá, červená, čierna

(731) STOCK Plzeň-Božkov s.r.o., Palírenská 641/2, 326 00 Plzeň-Božkov, CZ;

(740) Bušová Eva, JUDr., Bratislava, SK;

(210) 5792-2010

(220) 16.11.2010

9 (511) 33, 35, 41, 43

(511) 33 - Vína všetkých druhov; vínové destiláty; sýtené a nesýtené miešané alkoholické nápoje pripravené z vína; vínovica.

35 - Maloobchod s vínom a alkoholickými nápojmi; ochutnávky vína v prostredí viníc a vinohradov na reklamné a propagačné účely; reklamná, inzertná a propagačná činnosť; on line reklama na počítačovej komunikačnej sieti; vydávanie, aktualizovanie a rozširovanie reklamných materiálov a oznamov zákazníkom; maloobchodné služby s vínom a alkoholickými nápojmi prostredníctvom siete internet; sprostredkovanie obchodu s tovarom; sprostredkovanie ubytovania a stravovania na rančoch, salašoch a farmách; obchodné rady spotrebiteľom; obchodné sprostredkovanie služieb uvedených v triede 41 a 43.

41 - Kultúrna, zábavná, športová, vzdelávacia činnosť; organizovanie degustácií; organizovanie večierok a spoločenských podujatí na zábavné, kultúrne, športové a vzdelávacie účely; organizovanie hudobných programov; organizovanie živých vystúpení; služby na oddych a rekreáciu.

43 - Vinárne; vínne pivnice; vínotéky; služby vech; reštauračné a kaviarenské služby; ubytovacie služby; hotelierske služby; prenájom prechodného ubytovania; služby v oblasti agroturis-

tyky patriace do triedy 43, a to poskytovanie ubytovania a stravovania na rančoch, salašoch a farmách.

(540) VINO MAGULA

(731) VINO MAGULA, s.r.o., Starhradská 12, 851 05 Bratislava, SK;

(740) Litvákova Lenka, Ing., Bratislava, SK;

(210) 5793-2010

(220) 16.11.2010

9 (511) 33, 35, 41, 43

(511) 33 - Vína všetkých druhov; vínové destiláty; sytené a nesýtené miešané alkoholické nápoje pripravené z vína; vínovica.

35 - Maloobchod s vínom a alkoholickými nápojmi; ochutnávky vína v prostredí viníc a vinohradov na reklamné a propagačné účely; reklamná, inzertná a propagačná činnosť; on line reklama na počítačovej komunikačnej sieti; vydávanie, aktualizovanie a rozširovanie reklamných materiálov a oznamov zákazníkom; maloobchodné služby s vínom a alkoholickými nápojmi prostredníctvom siete internet; sprostredkovanie obchodu s tovarom; sprostredkovanie ubytovania a stravovania na rančoch, salašoch a farmách; obchodné rady spotrebiteľom; obchodné sprostredkovanie služieb uvedených v triede 41 a 43.

41 - Kultúrna, zábavná, športová, vzdelávacia činnosť; organizovanie degustácií; organizovanie večierkov a spoločenských podujatí na zábavné, kultúrne, športové a vzdelávacie účely; organizovanie hudobných programov; organizovanie živých vystúpení; služby na oddych a rekreáciu.

43 - Vinárne; vínne pivnice; vínotéky; služby vech; reštauračné a kaviarenské služby; ubytovacie služby; hotelierske služby; prenájom prechodného ubytovania; služby v oblasti agroturistiky patriace do triedy 43, a to poskytovanie ubytovania a stravovania na rančoch, salašoch a farmách.

(540) Monte Rosarium

(731) VINO MAGULA, s.r.o., Starhradská 12, 851 05 Bratislava, SK;

(740) Litvákova Lenka, Ing., Bratislava, SK;

(210) 5794-2010

(220) 16.11.2010

9 (511) 33, 35, 41

(511) 33 - Vína všetkých druhov; vínové destiláty; sytené a nesýtené miešané alkoholické nápoje pripravené z vína; vínovica.

35 - Maloobchod s vínom a alkoholickými nápojmi; reklamná, inzertná a propagačná činnosť; on line reklama na počítačovej komunikačnej sieti; vydávanie, aktualizovanie a rozširovanie reklamných materiálov a oznamov zákazníkom; maloobchodné služby s vínom a alkoholickými nápojmi prostredníctvom siete internet; sprostredkovanie obchodu s tovarom; obchodné rady spotrebiteľom; obchodné sprostredkovanie služieb uvedených v triede 41.

41 - Kultúrna, zábavná, športová, vzdelávacia činnosť; organizovanie degustácií; organizovanie večierkov a spoločenských podujatí na zábavné, kultúrne, športové a vzdelávacie účely; organizovanie hudobných programov; organizovanie živých vystúpení; služby na oddych a rekreáciu.

(540)



(591) čierna, biela, sivá, červená

(731) VINO MAGULA, s.r.o., Starhradská 12, 851 05 Bratislava, SK;

(740) Litvákova Lenka, Ing., Bratislava, SK;

(210) 5815-2010

(220) 23.11.2010

9 (511) 9, 16, 35, 38, 41

(511) 9 - Diapozitívy; kompaktné disky; magnetické disky; optické disky; optické kompaktné disky; elektronické publikácie (stiahnuté z telekomunikačnej siete); gramofónové platne; magnetické nosiče údajov; optické nosiče údajov; pásky na zvukové nahrávanie; počítačový softvér; programy na počítačové hry; počítačové programy (stiahnuté z telekomunikačnej siete); pružné disky; videokazety; videopásky; disky zvukových nahrávok; nosiče zvukových nahrávok; pásky so zvukovými nahrávkami.

16 - Albumy; blahoprajné pohľadnice; časopisy (periodiká); grafiky; kalendáre; katalógy; knihy; komiksy; noviny; obežníky; periodiká; plagáty; publikácie; ročenky; tlačoviny.

35 - Reklamné agentúry; grafická úprava tlačovín na reklamné účely; prezentácia výrobkov v komunikačných médiách pre maloobchod; komerčné informačné kancelárie; podpora predaja (pre tretie osoby); prenájom reklamného času vo všetkých komunikačných médiách; prenájom reklamných materiálov; reklama; on-line reklama na počítačovej komunikačnej sieti; rozširovanie reklamných materiálov zákazníkom (letáky, prospekty, tlačoviny, vzorky); vydávanie a aktualizovanie reklamných materiálov; rozširovanie reklamných oznamov; prenájom reklamných plôch; zásielkové reklamné služby; uverejňovanie reklamných textov; rozhlasová reklama; rozširovanie reklamných alebo inzertných oznamov; spracovanie textov; televízna reklama; predplatné telekomunikačných služieb; zasielanie reklamných materiálov zákazníkom.

38 - Poskytovanie priestoru na diskusiu na internete; prenos signálu pomocou satelitu; spravodajské agentúry; vysielanie káblovej televízie; tlačové kancelárie.

41 - Digitálna tvorba obrazov na výstupných zariadeniach; elektronická edičná činnosť v malom (DTP služby); fotografická reportáž; nahrávanie videopások; organizovanie vedomostných alebo zábavných súťaží; výroba rozhlasových a televíznych programov; organizovanie športových súťaží; tvorba videofilmov; organizovanie a vedenie koncertov; organizovanie a plánovanie večierkov; on-line vydávanie kníh a časopisov v elektronickej forme; výroba rozhlasových programov; zábava, pobavenie; prenájom zvukových nahrávacích zariadení.

(540) ŠÉFKA

(731) MAC TV, s.r.o., Brečtanová 1, 831 01 Bratislava, SK;
 (740) Ďurček Peter, Mgr., Bratislava, SK;

(210) 13-2011

(220) 5.1.2011

9 (511) 9, 16, 35, 38, 41, 42

(511) 9 - Elektronické publikácie poskytované online alebo prostredníctvom magnetických nosičov, publikácie uložené na magnetických nosičoch, zahŕňajúce videá, CD a DVD disky.

16 - Tlačoviny, papierové reklamné materiály, brožúry, programy, mapy, postery, fotografie, pohľadnice, reklamné časopisy, reklamná literatúra, kalendáre, perá, ceruzky.

35 - Reklama, online reklama, služby reklamnej agentúry, rozhlasová a televízna reklama; poradenská, sprostredkovateľská, maloobchodná a veľkoobchodná činnosť v oblasti reklamy; poskytovanie informácií a noviniek o aktivitách z oblasti reklamy prostredníctvom elektronických médií vrátane internetu; vydávanie a aktualizovanie reklamných materiálov; marketing; marketingové štúdie; prieskum trhu; konzultantská a strategicko-poradenská činnosť v oblasti reklamy, marketingu a reklamy v médiách; podpora predaja pre tretie osoby, odborné obchodné poradenstvo, poskytovanie obchodných informácií, predvádzanie tovaru na reklamné účely a podporu predaja.

38 - Televízne a rozhlasové vysielanie, prenos správ a obrazových informácií pomocou počítača, elektronická pošta.

41 - Zábava; pobavenie; organizovanie spoločenských, kultúrnych, športových, zábavných a hudobných podujatí; organizovanie súťaží; organizovanie živých vystúpení; organizovanie a usporadúvanie kurzov a školení; výroba hudobných a zábavných programov; živé predstavenia; zábavné parky; nočné kluby; hudobné skladateľské služby; výroba rozhlasových a televíznych programov; televízna a rozhlasová zábava; filmová tvorba; filmové štúdiá; prenájom a požičiavanie filmov; prenájom a požičiavanie filmových premietaciek a príslušenstva; prenájom audiopriestrojov; prenájom osvetľovacích prístrojov pre televízne štúdiá; služby nahrávacích štúdií; reportérské služby; nahrávanie a požičiavanie video- a audiozáznamov; informácie o možnostiach zábavy; vydavateľská a nakladateľská činnosť okrem vydávania reklamných textov.

42 - Výskumná činnosť v oblasti reklamy a propagácie.

(540)



(731) Starmedia Co., s.r.o., Leškova 5, 811 04 Bratislava, SK;

(740) Čechvalová Dagmar, Bratislava, SK;

(210) 14-2011

(220) 5.1.2011

9 (511) 9, 16, 35, 38, 41, 42

(511) 9 - Elektronické publikácie poskytované online alebo prostredníctvom magnetických nosičov, publikácie uložené na magnetických nosičoch, zahŕňajúce videá, CD a DVD disky.

16 - Tlačoviny, papierové reklamné materiály, brožúry, programy, mapy, postery, fotografie, pohľadnice, reklamné časopisy, reklamná literatúra, kalendáre, perá, ceruzky.

35 - Reklama, online reklama, služby reklamnej agentúry, rozhlasová a televízna reklama; poradenská, sprostredkovateľská, maloobchodná a veľkoobchodná činnosť v oblasti reklamy; poskytovanie informácií a noviniek o aktivitách z oblasti reklamy prostredníctvom elektronických médií vrátane internetu; vydávanie a aktualizovanie reklamných materiálov; marketing; marketingové štúdie; prieskum trhu; konzultantská a strategicko-poradenská činnosť v oblasti reklamy, marketingu a reklamy v médiách; podpora predaja pre tretie osoby, odborné obchodné poradenstvo, poskytovanie obchodných informácií, predvádzanie tovaru na reklamné účely a podporu predaja.

38 - Televízne a rozhlasové vysielanie, prenos správ a obrazových informácií pomocou počítača, elektronická pošta.

41 - Zábava; pobavenie; organizovanie spoločenských, kultúrnych, športových, zábavných a hudobných podujatí; organizovanie súťaží; organizovanie živých vystúpení; organizovanie a usporadúvanie kurzov a školení; výroba hudobných a zábavných programov; živé predstavenia; zábavné parky; nočné kluby; hudobné skladateľské služby; výroba rozhlasových a televíznych programov; televízna a rozhlasová zábava; filmová tvorba; filmové štúdiá; prenájom a požičiavanie filmov; prenájom a požičiavanie filmových premietaciek a príslušenstva; prenájom audiopriestrojov; prenájom osvetľovacích prístrojov pre televízne štúdiá; služby nahrávacích štúdií; reportérské služby; nahrávanie a požičiavanie video- a audiozáznamov; informácie o možnostiach zábavy; vydavateľská a nakladateľská činnosť okrem vydávania reklamných textov.

42 - Výskumná činnosť v oblasti reklamy a propagácie.

(540)



(591) odtiene zlatej, čierna

(731) Starmedia Co., s.r.o., Leškova 5, 811 04 Bratislava, SK;

(740) Čechvalová Dagmar, Bratislava, SK;

(210) 21-2011

(220) 7.1.2011

9 (511) 25, 35, 41

(511) 25 - Odevy, obuv a pokrývky hlavy.

35 - Reklamná činnosť; obchodný manažment, obchodná správa; obchodná administratíva; kancelárske práce.

41 - Vzdelávanie; zabezpečovanie výcvikov, kurzov a školení; zábava; športová a kultúrna činnosť.

(540)

(591) červená, čierna

(731) Varga Marek, Arménska 8, 821 07 Bratislava, SK;

(210) 24-2011

(220) 7.1.2011

9 (511) 25

(511) 25 - Body (spodná bielizeň); odevy; pančuchy; pančuchy absorbujúce pot; pančuškové nohavice; podvážky na pančuchy; ponožky; spodná bielizeň; tričká.

(540)

(591) čierna, biela, červená

(731) PEVON s.r.o., Veľká okružná 1086/61, 958 01 Partizánske, SK;

(210) 25-2011

(220) 7.1.2011

9 (511) 29, 30

(511) 29 - Mäso, ryby, hydina a zverina; mäsové výťažky; konzervované, sušené a varené ovocie a zelenina; jedlá želatína, džemy; vajcia, mlieko a mliečne výrobky; margarín; maslo; zmesi margarínu a masla, jedlé oleje a tuky.

30 - Ovocné omáčky.

(540)

(591) zelená, oranžová, červená

(731) Bunge Finland Oy, PL 400, Raisionkaari 55, 212 01 Raisio, FI;

(740) Neuschl Vladimír, JUDr. Ing., Bratislava, SK;

(210) 64-2011

(220) 17.1.2011

9 (511) 5, 29, 30, 32, 35, 43

(511) 5 - Dietetické výrobky, na liečebné účely, potraviny pre deti, dojčatá a chorých, potravinové prípravky a doplnky všetkých druhov, ako posilňujúce požívatinu, vitamínové prípravky, požívatinu na doplnenie redukčných diét alebo prípravkov na chudnutie, všetko s liečebnými účinkami,

prípravky s liečebnými účinkami obsahujúce biochemické katalyzátory, najmä pre fyzicky aktívne osoby, rekonvalescentov a chorých, všetko uvedené určené na liečebné účely, dezinfekčné prostriedky, WC deodoranty, WC osviežovače, WC gély, prostriedky na ničenie buriny a na ničenie živočíšnych škodcov, zverolekárske prípravky, diabetické prípravky na liečebné účely.

29 - Smažené potraviny, ako smažené rezne, karbonátky, fašírka, čerstvé, chladené, mrazené, saláma, zemiakové lupienky, bujón, vývar, prípravky na bujóny, konzervovaná šošovica, hydina (neživá), dreň (ovocná), džemy, konzervovaná fazuľa, konzervovaný hrach, zemiakové hranolčeky, homáre (neživé), huspeniny, pečienky, pečevňová paštéta, jedlé oleje, jedlé tuky, jaternice, tlačienka, jogurt, kaviár, kefír, klobásy, párky, bujónové koncentráty, koncentráty, vývary, koncentrované vývary, mäsové konzervy, rybie konzervy, zeleninové konzervy, kôrovce (s výnimkou živých), krevety (neživé), krokety, kyslá kapusta, langusty neživé, konzervované lanýže, losos, margarín, marmeláda, maslo, mäso, konzervované mäso, mäkkyši (neživí), mlieko, mliečne výrobky, mrazené ovocie, mušle (neživé), nakladaná zelenina, nasolené potraviny, olivový olej, konzervované ovocie, zavárané ovocie, kandizované ovocie, ovocné šaláty, rybie plátky, polievky, prípravky na výrobu polievok, solené potraviny, potraviny z rýb, prisládzované ovocie, raky (s výnimkou živých), paradajková šťava na varenie, paradajkový pretlak, konzervované ryby, potravinárske výrobky z rýb, solené ryby, ryby v slanom náleve, ryby s výnimkou živých, jedlý repkový olej, ovocné šaláty, zeleninové šaláty, sardinky, haringy, slede, slanina, slnečnicový olej jedlý, smotana, holotúrie (sumýši) (neživí), sušené ovocie, syry, šľahačka, šťavy zeleninové na varenie, šunka, tofu, tukové pomazánky na chlieb, jedlé tuky, tuniak, ustrice s výnimkou živých, údeniny, vajcia, bravčové mäso, bravčové sadlo, vnútornosti, droby, držky, mäsové výťažky, zelenina v pikantnom náleve, zverina, konzervované šampiňóny, želatína, mrazená zelenina,

30 - Pečivo s mäsovou náplňou, pirôžky s mäsom, popcorn (vločky obilné), obložené-plnené bageety, hamburgery, čerstvé, chladené, mrazené, cukor, cukríky, cukrovinky, čaj, čokoláda, torty, horčica, žemle, chlieb, jemné pečivo, jogurtová zmrzlina, kakao, kakaové nápoje, karamely, káva, kečup, keksy, koláče, korenie, krekerky, krupica, kuchynská soľ, kvasnice, droždie v tabletách na nelekárske účely, kypriaci prášok, ľad prírodný alebo umelý, ľad na osvieženie, lístkové cesto, majonéza a majonézové šaláty, dresingy, makaróny, mandľové cesto, marcipán, marinády (chuťové prísady), maslové tukové cesto, látky na zjemnenie mäsa pre domácnosti, mäsové paštéty zapečené v ceste, mäsové pirôžky zapečené v ceste, med, medovníky, perníky, múka potravinárska a výrobky z múky, müsli, müsli tyčinky, cornflakes, nápoje čokoládové, kakaové, kávové, prísady do nápojov patriace do tejto triedy, nekysnutý chlieb, rezance, ocot, oplátky, ovsená kaša, potraviny na báze ovsu, ovsené vločky, ozdoby na torty jedlé, palacinky a pizze čerstvé, chladené a mrazené, pralinky, prísady do zmrzlín, pudingy,

paradajková omáčka, ravioli, rožky, ryža a výrobky z ryže, ryžové koláčiky, ryžové šaláty, cestovinové šaláty, obložené-plnené sendviče čerstvé, chladené, mrazené, sucháre, kuchynská soľ, sušienky, biskvity, šerbet, prípravky na stuženie šľahačky, špagety, šťavy s výnimkou dressingov, cestá, cestoviny, vlasové rezance, vločky, zákusky, zálievky na ochutenie, zmrzlina, zmrzlinové poháre, ovocné želé, zemie, knedle, sójová múka, mäsové šťavy (omáčky), šišky, pampúchy, plnené zemiaky.

32 - Pivá všetkých druhov, vody minerálne a šumivé a iné nealkoholické nápoje, sirupy a iné prípravky na prípravu nápojov, ovocné šťavy a nápoje z ovocných štiav, prísady do nápojov.

35 - Organizovanie výstav na obchodné a reklamné účely, činnosť reklamná a inzertná, prieskum a analýzy trhov, kopírovanie dokumentov, distribúcia tovarov na reklamné účely, aranžérstvo - aranžovanie výkladov, marketing, automatizované spracovanie dát.

43 - Reštaurácie, reštaurácie samoobslužné, reštaurácie podávajúce pokrmy cez ulicu, príprava lahôdok, služby poskytované v reštauráciách a iných zariadeniach podávajúcich pokrmy a nápoje pripravené na konzumáciu, ako aj pri predaji ponúk pokrmových špecialít.

(540) **VIEDENĀK**

(731) Cichoň Petr, Nad Santoškou 1911/1, 150 00 Praha, CZ;

(740) Gajdošíková Zuzana, Ing., Bratislava, SK;

(210) **67-2011**

(220) 18.1.2011

9 (511) 35, 36, 41, 43, 44

(511) 35 - Reklamné služby; obchodný manažment, obchodná správa; obchodná administratíva; kancelárske práce; grafická úprava tlačovín na reklamné účely; obchodné alebo podnikateľské informácie; účtovníctvo; poradenstvo v obchodnej činnosti; poskytovanie obchodných alebo podnikateľských informácií; administratívna správa hotelov, spravovanie hotelov; obchodné poradenstvo vo veciach výstavby, riadenia a financovania hotelov; reklamné agentúry, spravovanie hotelov, komerčné informačné kancelárie, prenájom kancelárskych strojov a zariadení, marketingové štúdie, nábor zamestnancov, pomoc pri riadení obchodnej činnosti, obchodný alebo podnikateľský prieskum, personálne poradenstvo, obchodné odhady, odborné obchodné poradenstvo, poradenstvo pri vedení podnikov, prenájom predajných automatov, predvádzanie tovaru, prenájom reklamného času vo všetkých komunikačných médiách, prenájom reklamných materiálov, prieskum verejnej mienky, prieskum trhu; služby riadenia ľudských zdrojov, reklama, sekretárske služby, organizovanie výstav na obchodné a reklamné účely; podpora predaja (pre tretie osoby); zbieranie údajov do počítačových databáz, vedenie kartoték v počítači, marketing; ponuka, sprostredkovanie a výber tovaru prostredníctvom katalógu; rozširovanie reklamných materiálov zákazníkom (letáky, prospekty, tlačivá, vzorky); vydávanie a aktualizovanie reklamných materiálov; distribúcia vzoriek tovarov; rozširovanie reklamných alebo inzertných

oznamov; rozširovanie vzoriek; vzťahy s verejnosťou; poskytovanie služieb uvedených v triede 35 aj prostredníctvom internetu; sprostredkovanie uvedených služieb aj prostredníctvom komunikačných médií, elektronickej pošty, SMS správ, počítačových sietí a internetu; obchodné sprostredkovanie hotelierskych služieb; obchodné sprostredkovanie reštauračných a kaviarenských služieb; obchodné sprostredkovanie služieb cestovných kancelárií; obchodné sprostredkovanie služieb uvedených v triedach 35, 36, 41 a 43.

36 - Poisťovníctvo; finančné služby; služby v oblasti nehnuteľností; prenájom nehnuteľností, prenájom hotelov, obchodných priestorov, bytov a nebytových priestorov, kancelárskych priestorov a obchodných prevádzok; sprostredkovanie kúpy, predaja a prenájmu nehnuteľností; realitné kancelárie; správa nehnuteľností; obstarávanie služieb spojených so správou nehnuteľností, odhady nehnuteľností; predaj na splátky; zmenárenské služby; úverové financovanie predaja; investovanie kapitálu; správa majetku; poradenstvo a pomoc pri uvedených službách; finančné plánovanie hotelov a hotelových komplexov.

41 - Vzdelávanie; zabezpečovanie výcvikov, kurzov a školení; zábava; športová a kultúrna činnosť; informácie o možnostiach rekreácie; informácie o možnostiach zábavy; informácie o možnostiach rozptýlenia; koncertné siene, sály; služby v oblasti diskoték; nočné kluby; prevádzkovanie priestorov s hracími automatmi; organizovanie a vedenie konferencií, kongresov, kolokvií, seminárov, sympózií, kurzov, školení, kultúrnych a vzdelávacích výstav, športových podujatí, súťaží; požíčovanie športového náradia; výroba televíznych a rozhlasových programov; poskytovanie elektronických publikácií online (bez možnosti kopírovania); vydávanie kníh; vydávanie textov s výnimkou reklamných alebo náborových; vydávanie časopisov, katalógov, novín a iných periodických a neperiodických publikácií; vydávanie (online) kníh a časopisov v elektronickej podobe; fotografovanie; vzdelávanie; zábavné parky; živé predstavenia; usporadúvanie divadelných, filmových, koncertných, tanečných, hudobných a iných predstavení na účely kultúrne a zábavné; rozmnožovanie nahraných nosičov zvukových a zvukovo-obrazových záznamov, usporadúvanie koncertov, hudobných a tanečných produkcií; činnosť v oblasti zábavy, kultúry a športu; prenájom tenisových kurtov; prenájom bowlingových dráh; prenájom squashových kurtov; požíčovanie športového výstroja s výnimkou dopravných prostriedkov; prevádzkovanie bowlingového a squashového centra; prevádzkovanie karaoke; nočné kluby; prevádzkovanie kinosál; prevádzkovanie zábavných klubov; prevádzkovanie kasín; prevádzkovanie priestorov s hracími automatmi; koncertné siene; sály; prevádzkovanie športových zariadení; prevádzkovanie bazénov; telesné cvičenia; organizovanie a plánovanie večierkov; organizovanie a usporadúvanie súťaží krásy, večierkov, plesov; organizovanie živých vystúpení; služby pre oddych a rekreáciu; reportárske služby; zverejňovanie textov okrem reklamných; výchovno-zábavné klubové služby; kluby zdravia (telesné cvičenia); detské škôlky (v hoteloch); poradenské, konzultačné a informačné služby týkajúce sa uvedených služieb.

43 - Reštauračné služby, bufety (rýchle občerstvenie), hotelierske služby, jedálne a závodné jedálne, reštaurácie (jedálne), samoobslužné reštaurácie, reštauračné, kaviarské a jedálenské služby; kaviarne, prevádzkovanie kempov, motelové služby, penzióny, poskytovanie hotelového ubytovania, poskytovanie prechodného ubytovania: poskytovanie ubytovania pre zvieratá; prenájom prednáškových sál, prenájom prenosných stavieb; prenájom stoličiek, stolov, obrusov a sklenených výrobkov; príprava a dodávka jedla na objednávku do domu; zaobstarávanie ubytovania a stravovania v hoteloch, penziónoch, turistických a prázdninových táboroch, ubytovniach, na farmách a rekreačných zariadeniach; vinárne, vínné pivnice, vínokúpele; hotely; rezervácia hotelov; detské jasle (v hoteloch); poradenské, konzultačné a informačné služby týkajúce sa uvedených služieb; poskytovanie uvedených informácií aj online formou z počítačovej databázy alebo z internetu; poradenstvo a pomoc pri uvedených službách; rezervácia hotelov, rezervácia penziónov, rezervácia prechodného ubytovania, turistické ubytovne, ubytovacie kancelárie (hotely, penzióny), prenájom prechodného ubytovania.

44 - Fyzioterapia, fytooterapia, aromaterapeutické služby, akvaterapia, kadernícke salóny, kúpele, parné kúpele, verejné kúpele na hygienu, termálne kúpele, lekárske služby, manikúra, masáže, ošetrovateľské služby, salóny krásy, zotavovne, poskytovanie doplnkových zdravotníckych služieb; poskytovanie komplexnej kúpeľnej starostlivosti; prevádzkovanie zariadení slúžiacich na regeneráciu a rekondíciu v súvislosti s poskytovaním zdravotnej starostlivosti, masáže, sauny, sanatória, verejné kúpele, zdravotnícka starostlivosť, poskytovanie služieb wellness centra.

(540) CASTELLUM

(731) Na zámku a. s., Stará Vajnorská 15, 831 04 Bratislava, SK;

(740) Brichtová Tatiana, JUDr., Bratislava, SK;

(210) 80-2011

(220) 24.1.2011

9 (511) 14, 16, 18, 21, 25, 35, 39, 41, 43

(511) 14 - Amulety, prívesky (šperky), brošne ako šperky, náhrdelníky, manžetové gombíky, náramky (šperky), náušnice; ozdoby, šperky; prívesky na kľúče, prstene (šperky), štras (farbené sklo), strieborné ozdoby, strieborný drôt, spony na kravaty.

16 - Brožúry, časopisy (periodiká), ceruzky, dátumové pečiatky, škatule s farbami ako školské pomôcky, zemské glóbusy, gumené na gumovanie, kalendáre, kancelárske potreby s výnimkou nábytku, knihy, knižné záložky, kružidlá na kreslenie, laminovačky, plastové obalovače dokumentu ako kancelárska potreba, kancelárska pomôcka na lepenie lepiacej pásky, lepidlá na kancelárske účely a použitie v domácnosti, geografické mapy, maliarske štetce, mištičky na vodové farby, nálepky, lepiace štítky, papierové obaly na spisy, pastelky, perá (kancelárske potreby), peračníky, puzdrá na perá; písacie potreby, plagáty, podložky na písanie, poznámkové zošity, rysovacie pravítka, pravítka (uholníky, priložníky), prospekty, príručky, publikácie, puzdrá na písacie potreby,

ročenky, rysovacie pomôcky, rysovacie potreby, skicáre, školské potreby (papier, písacie potreby), kancelárske spinky, tabule na zapichovanie oznamov, tlačene časové plány a harmonogramy, vodové farby, vyučovacie potreby s výnimkou prístrojov a zariadení, zošity.

18 - Aktovky, školské aktovky, batohy, cestovné kufre, cestovné tašky, kožené cestovné tašky, dáždniky, kabelky, kľúčenky (kožená galantéria), imitácia kože, kožené alebo kožou potiahnuté škatule, kožené škatule na klobúky, kufre kožené a potiahnuté kožou, kufrík na toaletné potreby, kožené ozdoby na nábytok, náprsné tašky, peňaženky, plážové tašky.

21 - Krčahy, krištál (výrobky z krištáľového skla), kvetníky, majolika, misky, misky na polievku, misy, misy na zeleninu, ozdobné stolové misy, mliečne sklo (opáľové sklo), sklenené mozaiky nie pre stavebníctvo, ozdobné črepníky s výnimkou papierových, poháre na ovocie, poháriky; porcelán; porcelánové ozdoby, dekorácie; práškové sklo na dekoráciu, šalátové misy, šálky, škatule na desiatu, sklenené nádoby, sklenené gule, sklenené poháre, maľované výrobky zo skla, sošky z porcelánu, terakoty alebo skla, taniere, umelecké diela z porcelánu, terakoty alebo zo skla; vázy, sklenené zátky.

25 - Spodná bielizeň, bundy, čelenky (oblečenie), čiapky (priliehavé), cyklistické oblečenie, kabáty, gymnastické (telocvičné) dresy, klobúky, konfekcia (odevy), košele, kostýmy, obleky; krátke kabátiky, manžety (časti odevov), nohavice, oblečenie z kože, pančuchy, pančuškové nohavice, pánske spodky, plavky, plážové oblečenie, pleteniny (oblečenie), podprsenky, ponožky, pracovné plášte, pulóvre, pyžamá, rukavice, šatky, šály; čiapkové šilty, spodničky, sukne, svetre, tielka, tričká; uniformy, vesty, zástery, závoje, živôtky, korzety (spodná bielizeň), župany.

35 - Administratívne spracovanie obchodných objednávok, fakturácia, grafická úprava tlačovín na reklamné účely, obchodné alebo podnikateľské informácie, marketingové štúdie; prezentácia výrobkov v komunikačných médiách pre maloobchod; obchodný alebo podnikateľský prieskum; pomoc pri riadení obchodnej činnosti, poradenstvo v obchodnej činnosti, reklama (online) na počítačovej komunikačnej sieti; zásielkové reklamné služby, rozhlasová reklama, organizovanie výstav na obchodné alebo reklamné účely; počítačové databázy (zozbieranie údajov); prenájom kancelárskych strojov a zariadení, prieskum verejnej mienky, vydávanie a aktualizovanie reklamných materiálov, reklamné rozširovanie reklamných alebo inzertných oznamov, služby outsourcingu; vyhľadávanie sponzorov, štatistické kompilácie, účtovníctvo, zásobovacie služby pre tretie osoby (nákup tovarov a služieb pre iné podniky).

39 - Automobilová preprava, distribúcia tovaru na dobierku, doručovacie služby, kuriérske služby; organizovanie exkurzie, dovoz, doprava.

41 - Akadémia (vzdelávanie), praktické cvičenie (ukážky), detské škôlky, filmová tvorba, požíčanie filmov, fotografická reportáž, reportérske služby, informácie o výchove a vzdelávaní, výchovno-zábavné klubové služby, kluby zdravia (telesné cvičenia), vydávanie kníh, služby pojaz-

dných knižníc, knižnice (požičovne kníh), organizovanie a vedenie konferencií, organizovanie a vedenie koncertov, organizovanie lotérií, organizácia a vedenie dielní na výučbu, organizovanie a vedenie seminárov, organizovanie kultúrnych alebo vzdelávacích výstav, organizovanie plesov, organizovanie športových súťaží, organizovanie súťaží (vedomostných alebo zábavných), organizovanie živých vystúpení, pedagogické informácie, pomoc pri výbere povolania (poradenstvo v oblasti vzdelávania), služby prázdninových táborov (zábava), vyučovanie, vzdelávanie, skúšanie, preskúšavanie (pedagogická činnosť), vydávanie (online) kníh a časopisov v elektronickej forme, výroba (tvorba) videofilmov.

43 - Bufety (rýchle občerstvenie), bary (služby), kaviarne, prázdninové tábory (ubytovacie služby), prenájom prechodného ubytovania, rezervácia prechodného ubytovania, turistické ubytovne.

(540)



(731) Šlávková Elena, PaedDr., Gen. Miloša Vesela 5304/3, 034 01 Ružomberok, SK;

(740) GARANT PARTNER legal s.r.o., Bratislava, SK;

(210) 81-2011

(220) 24.1.2011

9 (511) 14, 16, 18, 21, 25, 35, 39, 41, 43

(511) 14 - Amulety, prívesky (šperky), brošne ako šperky, náhrdelníky, manžetové gombíky, náramky (šperky), náušnice; ozdoby, šperky; prívesky na kľúče, prstene (šperky), štras (farbené sklo), strieborné ozdoby, strieborný drôt, spony na kravaty.

16 - Brožúry, časopisy (periodiká), ceruzky, dátumové pečiatky, škatule s farbami ako školské pomôcky, zemské glóbusy, gumy na gumovanie, kalendáre, kancelárske potreby s výnimkou nábytku, knihy, knižné záložky, kružidlá na kreslenie, lamínovačky, plastové obalovače dokumentu ako kancelárska potreba, kancelárska pomôcka na lepenie lepiacej pásky, lepidlá na kancelárske účely a použitie v domácnosti, geografické mapy, maliarske štetce, mištičky na vodové farby, nálepky, lepiace štítky, papierové obaly na spisy, pastelky, perá (kancelárske potreby), peračníky, puzdrá na perá; písacie potreby, plagáty, podložky na písanie, poznámkové zošity, rysovacie pravítka, pravítka (uholníky, príložníky), prospekty, príručky, publikácie, puzdrá na písacie potreby, ročenky, rysovacie pomôcky, rysovacie potreby, skicáre, školské potreby (papiere, písacie potreby), kancelárske spinky, tabule na zapichovanie oznamov, tlačené časové plány a harmonogramy, vodové farby, vyučovacie potreby s výnimkou prístrojov a zariadení, zošity.

18 - Aktovky, školské aktovky, batohy, cestovné kufre, cestovné tašky, kožené cestovné tašky, dáždniky, kabelky, kľúčenky (kožená galantéria), imitácia kože, kožené alebo kožou potiahnuté

škatule, kožené škatule na klobúky, kufre kožené a potiahnuté kožou, kufrík na toaletné potreby, kožené ozdoby na nábytok, náprsné tašky, peňaženky, plážové tašky.

21 - Krčahy, krištál (výrobky z krištáľového skla), kvetníky, majolika, misky, misky na polievku, misky, misky na zeleninu, ozdobné stolové misky, mliečne sklo (opáľové sklo), sklené mozaiky nie pre stavebníctvo, ozdobné črepníky s výnimkou papierových, poháre na ovocie, pohárik; porcelán porcelánové ozdoby, dekorácie; práškové sklo na dekoráciu, šalátové misky, šálky, škatule na desiatu, sklené nádoby, sklené gule, sklenené poháre, maľované výrobky zo skla, sošky z porcelánu, terakoty alebo skla, taniere, umelecké diela z porcelánu, terakoty alebo zo skla; vázy, sklenené zátky.

25 - Spodná bielizeň, bundy, čelenky (oblečenie), čiapky (priliehavé), cyklistické oblečenie, kabáty, gymnastické (telocvičné) dresy, klobúky, konfekcia (odevy), košele, kostýmy, obleky; krátke kabátiky, manžety (časti odevov), nohavice, oblečenie z kože, pančuchy, pančuškové nohavice, pánske spodky, plavky, plážové oblečenie, pleteniny (oblečenie), podprsenky, ponožky, pracovné plášte, pulóvre, pyžamá, rukavice, šatky, šály; čiapkové šilty, spodničky, sukne, svetre, tielka, tričká; uniformy, vesty, zástery, závoje, živôtky, korzety (spodná bielizeň), župany.

35 - Administratívne spracovanie obchodných objednávok, fakturácia, grafická úprava tlačovín na reklamné účely, obchodné alebo podnikateľské informácie, marketingové štúdie; prezentácia výrobkov v komunikačných médiách pre maloobchod; obchodný alebo podnikateľský prieskum; pomoc pri riadení obchodnej činnosti, poradenstvo v obchodnej činnosti, reklama (online) na počítačovej komunikačnej sieti; zasielkové reklamné služby, rozhlasová reklama, organizovanie výstav na obchodné alebo reklamné účely; počítačové databázy (zozbieranie údajov); prenájom kancelárskych strojov a zariadenia, prieskum verejnej mienky, vydávanie a aktualizovanie reklamných materiálov, reklamné rozširovanie reklamných alebo inzertných oznamov, služby outsourcingu; vyhľadávanie sponzorov, štatistické kompilácie, účtovníctvo, zásobovacie služby pre tretie osoby (nákup tovarov a služieb pre iné podniky).

39 - Automobilová preprava, distribúcia tovaru na dobierku, doručovacie služby, kuriérske služby; organizovanie exkurzie, dovoz, doprava.

41 - Akadémie (vzdelávanie), praktické cvičenie (ukážky), detské škôlky, filmová tvorba, požičiavanie filmov, fotografická reportáž, reportážne služby, informácie o výchove a vzdelávaní, výchovno-zábavné klubové služby, kluby zdravia (telesné cvičenia), vydávanie kníh, služby pojazdných knižníc, knižnice (požičovne kníh), organizovanie a vedenie konferencií, organizovanie a vedenie koncertov, organizovanie lotérií, organizácia a vedenie dielní na výučbu, organizovanie a vedenie seminárov, organizovanie kultúrnych alebo vzdelávacích výstav, organizovanie plesov, organizovanie športových súťaží, organizovanie súťaží (vedomostných alebo zábavných), organizovanie živých vystúpení, pedagogické informácie, pomoc pri výbere povolania (poradenstvo v oblasti vzdelávania), služby prázdninových táborov (zábava), vyučovanie, vzdelávanie, skúšanie, preskúšavanie

(pedagogická činnosť), vydávanie kníh, vydávanie (online) kníh a časopisov v elektronickej tvorbe, výroba (tvorba) videofilmov.

43 - Bufety (rýchle občerstvenie), bary (služby), kaviarne, prázdninové tábory (ubytovacie služby), prenájom prechodného ubytovania, rezervácia prechodného ubytovania, turistické ubytovne.

(540)



(731) Šlávková Elena, PaedDr., Gen. Miloša Vesela 5304/3, 034 01 Ružomberok, SK;

(740) GARANT PARTNER legal s.r.o., Bratislava, SK;

(210) 82-2011

(220) 24.1.2011

9 (511) 4, 5

(511) 4 - Mazacie oleje, minerálne palivá, palivový olej, priemyselné oleje.

5 - Balzamovacie prípravky na lekárske účely, oleje na lekárske účely.

(540) **REĎKVOVÝ OLEJ VENAS**

(731) VENAS, a.s., ul. 17. Novembra 1561/29, 075 01 Trebišov, SK;

(210) 83-2011

(220) 24.1.2011

9 (511) 31

(511) 31 - Krmivo; krmivo pre domáce zvieratá, krmivo pre dobytok, krmivo pre rožný statok, výlisky z reďkovky.

(540) **REĎKVOVÉ VÝLISKY VENAS**

(731) VENAS, a.s., ul. 17. Novembra 1561/29, 075 01 Trebišov, SK;

(210) 126-2011

(220) 31.1.2011

9 (511) 33

(511) 33 - Ovocné víno.

(540)



(591) zelená, čierna

(731) Vinárske závody Krupina a.s., Obchodná 13, 921 01 Piešťany, SK;

(210) 131-2011

(220) 31.1.2011

9 (511) 9, 16, 35, 38, 42

(511) 9 - Čítače čiarového kódu; periférne zariadenia počítačov.

16 - Etikety s výnimkou textilných.

35 - Zbieranie údajov do počítačových databáz.

38 - Komunikácia pomocou počítačových terminálov; prenos správ a obrazových informácií pomocou počítača.

42 - Počítačové programovanie.

(540)



(591) žltá, modrá

(731) KODYS SLOVENSKO, s.r.o., Sliacska 2, 831 02 Bratislava, SK;

(210) 132-2011

(220) 31.1.2011

9 (511) 5

(511) 5 - Liečivá, farmaceutické prípravky humánne so skupiny gynekologikum.

(540) **SIDRETA**

(731) Zentiva, k. s., U Kabelovny 130, 102 37 Praha - Dolní Měcholupy, CZ;

(740) Kertész Jozef, Ing., Hlohovec, SK;

(210) 133-2011

(220) 31.1.2011

9 (511) 5

(511) 5 - Liečivá, farmaceutické prípravky humánne so skupiny gynekologikum.

(540) **SOFRONIE**

(731) Zentiva, k. s., U Kabelovny 130, 102 37 Praha - Dolní Měcholupy, CZ;

(740) Kertész Jozef, Ing., Hlohovec, SK;

(210) 134-2011

(220) 31.1.2011

9 (511) 5

(511) 5 - Liečivá, farmaceutické prípravky humánne so skupiny gynekologikum.

(540) **MYWY**

(731) Zentiva, k. s., U Kabelovny 130, 102 37 Praha - Dolní Měcholupy, CZ;

(740) Kertész Jozef, Ing., Hlohovec, SK;

(210) 144-2011

(220) 2.2.2011

9 (511) 15, 35, 41

(511) 15 - Hudobné nástroje.

35 - Reklamné služby; obchodný manažment, obchodná správa; obchodná administratíva; kancelárske práce.

41 - Vzdelávanie; zabezpečovanie výcvikov, kurzov a školení; zábava; športová a kultúrna činnosť.

(540)



(731) Turčina Lukáš, Žaškov 111, 027 21 Žaškov, SK;

(210) 148-2011

(220) 2.2.2011

9 (511) 9, 16, 35, 36, 41

(511) 9 - Elektronické siete; multimediálne informačné katalógy; elektronické časopisy; elektronické periodiká a knihy v elektronickej podobe; dáta na magnetických a optických nosičoch; počítačový softvér.

16 - Knihy; časopisy; tlačoviny všetkého druhu periodické i neperiodické; tlačivá; letáky; manuály; príručky; brožúry; fotografie; dáta a databázy tlačené; tlačiarenské výrobky, napríklad publikácie, brožúry, periodiká, výrobky z papiera na reklamné účely zahrnuté v tejto triede.

35 - Reklamná, inzertná, propagačná a marketingová činnosť; on-line inzertná činnosť; vydávanie a rozširovanie reklamných materiálov a textov na všetkých dostupných nosičoch; vydávanie brožúr, katalógov; umiestňovanie reklamných nálepiek na tovar; vonkajšia reklama na bilbordoch; reklamná inzercia v tlači, v rozhlasových a televíznych spotoch, v sieti internet, aktualizovanie reklamných materiálov, všetko vzťahujúce sa na reklamu v oblasti bankovníctva; vyhľadávanie obchodných informácií; obchodné poradenské a konzultačné služby; poskytovanie informácií a informačných produktov reklamného charakteru; vedenie databáz a iných záznamov o obchodných kontaktoch; konzultácia v oblasti obchodu a ekonomiky; organizačné zabezpečenie a organizovanie výstav a prezentácií na komerčné účely; poskytovanie pomoci pri riadení obchodnej činnosti a obchodná administratíva s tým spojená, najmä podnikové poradenstvo a obchodný manažment vrátane marketingových štúdií; prieskum trhu, organizovanie a účasť na výstavách a predvádzanie tovaru; zhromažďovanie obchodných a štatistických informácií na obchodné účely, všetko vzťahujúce sa na obchodné a reklamné aktivity v oblasti bankovníctva; organizácia spotrebiteľských súťaží; spotrebiteľská anketa.

36 - Finančné a bankové služby v podobe konzultácií a poradenstva; expertné služby v oblasti poistenia a garancií v investičnej oblasti pre tuzemské a zahraničné subjekty; finančné analýzy; finančné informácie v oblasti bankovníctva.

41 - Školiaca a vzdelávacia činnosť; nakladateľská a vydavateľská činnosť; vydávanie elektronických kníh a časopisov on-line; elektronické publikovanie (DTP); výchovná a zábavná činnosť - organizovanie ankiet medzi laickou a odbornou verejnosťou; služby spojené s organizovaním zábavy, ako je organizovanie osláv, prevádzkovanie

programu pri udeľovaní cien a obdobných jednorazových udalostí, organizovanie, inscenovanie a poskytovanie príležitostí na súťaže, vyhlasovanie súťaží a vyhlasovanie ich výsledkov; čitateľská anketa, organizovanie a vedenie konferencií, sympózií a kongresov v oblasti bankovníctva.

(540)



Fond roka

(731) Fincentrum Media s.r.o., Pobřežní 620/3, 186 00 Praha, CZ;

(740) ŽOVICOVÁ & ŽOVIC IP, s.r.o., Bratislava, SK;

(210) 149-2011

(220) 2.2.2011

9 (511) 9, 16, 35, 36, 41

(511) 9 - Elektronické siete; multimediálne informačné katalógy; elektronické časopisy; elektronické periodiká a knihy v elektronickej podobe; dáta na magnetických a optických nosičoch; počítačový softvér.

16 - Knihy; časopisy; tlačoviny všetkého druhu periodické i neperiodické; tlačivá; letáky; manuály; príručky; brožúry; fotografie; dáta a databázy tlačené; tlačiarenské výrobky, napríklad publikácie, brožúry, periodiká, výrobky z papiera na reklamné účely zahrnuté v tejto triede.

35 - Reklamná, inzertná, propagačná a marketingová činnosť; on-line inzertná činnosť; vydávanie a rozširovanie reklamných materiálov a textov na všetkých dostupných nosičoch; vydávanie brožúr, katalógov; umiestňovanie reklamných nálepiek na tovar; vonkajšia reklama na bilbordoch; reklamná inzercia v tlači, v rozhlasových a televíznych spotoch, v sieti internet, aktualizovanie reklamných materiálov, všetko vzťahujúce sa na reklamu v oblasti bankovníctva; vyhľadávanie obchodných informácií; obchodné poradenské a konzultačné služby; poskytovanie informácií a informačných produktov reklamného charakteru; vedenie databáz a iných záznamov o obchodných kontaktoch; konzultácia v oblasti obchodu a ekonomiky; organizačné zabezpečenie a organizovanie výstav a prezentácií na komerčné účely; poskytovanie pomoci pri riadení obchodnej činnosti a obchodná administratíva s tým spojená, najmä podnikové poradenstvo a obchodný manažment vrátane marketingových štúdií; prieskum trhu, organizovanie a účasť na výstavách a predvádzanie tovaru; zhromažďovanie obchodných a štatistických informácií na obchodné účely, všetko vzťahujúce sa na obchodné a reklamné aktivity v oblasti bankovníctva; organizácia spotrebiteľských súťaží; spotrebiteľská anketa.

36 - Finančné a bankové služby v podobe konzultácií a poradenstva; expertné služby v oblasti poistenia a garancií v investičnej oblasti pre tuzemské a zahraničné subjekty; finančné analýzy; finančné informácie v oblasti bankovníctva.

41 - Školiaca a vzdelávacia činnosť; nakladateľská a vydavateľská činnosť; vydávanie elektronických kníh a časopisov on-line; elektronické publikovanie (DTP); výchovná a zábavná čin-

nosť - organizovanie ankiety medzi laickou a odbornou verejnosťou; služby spojené s organizovaním zábavy, ako je organizovanie osláv, prevádzkovanie programu pri udeľovaní cien a obdobných jednorazových udalostí, organizovanie, inscenovanie a poskytovanie príležitostí na súťaže, vyhlasovanie súťaží a vyhlasovanie ich výsledkov; čitateľská anketa, organizovanie a vedenie konferencií, sympózií a kongresov v oblasti bankovníctva.

(540)



Hypotéka roka

- (731) Fincentrum Media s.r.o., Pobřežní 620/3, 186 00 Praha, CZ;
 (740) ŽOVICOVÁ & ŽOVIC IP, s.r.o., Bratislava, SK;

(210) 185-2011

(220) 9.2.2011

(310) 481402

(320) 1.12.2010

(330) CZ

9 (511) 5, 29, 30

(511) 5 - Potravínové doplnky tiež obohatené vitamínmi, minerálmi alebo stopovými prvkami na lekárske účely; vitamínové prípravky; multivitaminové preparáty na lekárske účely; minerály na lekárske účely; bylinné liečivé čaje; liečivé rastliny; bielkovinové prípravky alebo potrava na lekárske účely; bylinné výťažky alebo sirupy na lekárske účely; vitamínová výživa vo forme koncentrátov na lekárske účely; proteínové koncentráty ako výživné doplnky k potravinám na lekárske účely; liečivé cukrárenské výrobky a cukrovinky s liečivými účinkami na lekárske účely; prípravky, požívateľiny obsahujúce biologické katalyzátory pre fyzicky aktívne osoby, športovcov a rekonvalescentov na lekárske účely; posilňujúce požívateľiny, extrakty a potraviny na zvláštnu výživu upravené na lekárske účely; potravinové doplnky na posilnenie imunity organizmu a zlepšenie zdravia v tuhom i tekutom stave, vo forme práškových zmesí, kvapiek, sirupov, gélov, pást, tabliet, šumivých tabliet, pastiliek, dražé, kapsuliek, kapsúl, bonbónov, želé, práškov, všetko uvedené na lekárske účely; obohatené vitamínové nápoje a koncentráty na lekárske účely.

29 - Potravínové doplnky obsahujúce látky živočíšneho pôvodu nie na lekárske účely a patriace do tejto triedy; proteín na ľudskú spotrebu; proteínové výrobky a prípravky na ľudskú výživu; prípravky špeciálnej výživy nie na lekárske účely a patriace do tejto triedy pre športovcov alebo osoby s vysokým energetickým výdajom; výživné prípravky nie na lekárske účely na denné doplnenie stravy ako instantná strava alebo samostatná zmes, pozostávajúca hlavne z mlieka v prášku alebo živočíšnych proteínov, tiež s prídavkom vitamínov, minerálov, stopových prvkov alebo cukru; textúrované proteíny a ich zmesi na humánne využitie.

30 - Potravínové doplnky rastlinného pôvodu nie na lekárske účely a patriace do tejto triedy na posilnenie imunity organizmu a zlepšenie zdravia v tuhom i tekutom stave, vo forme práškových zmesí, kvapiek, sirupov, gélov, pást, tabliet, šumivých tabliet, pastiliek, dražé, kapsuliek, kapsúl, bonbónov, želé, práškov; výživné bylinné extrakty nie na lekárske účely.

(540)



MEDICOL

- (731) Černý Dušan, Ing., Padělký 544, 763 15 Slušovice, CZ;
 (740) Labudík Miroslav, Ing., Kysucké Nové Mesto, SK;

(210) 190-2011

(220) 10.2.2011

9 (511) 29, 30, 31, 32, 33

(511) 29 - Brusnicový kompót; bujóny; vývary; chuťovky na báze ovocia; divina; ovocná dreň; džemy; sušené hrozienka; jedlá na báze kvasenej zeleniny; kandizované ovocie; kefír; jablkový kompót; konzervy s ovocím; konzervy so zeleninou; kukuričný olej; kyslá kapusta; kyslé mlieko; marmeláda; maslo; mlieko; mliečne nápoje; výrobky z ovčieho a kravského mlieka; mrazené ovocie; nakladaná zelenina; nakladané uhorky; nasolené potraviny; ovocie naložené v alkohole; ovocné rôsoly; ovocné šupky; ovocné pyré, paradajková šťava na varenie; paradajkový pretlak; pektín na ľudskú spotrebu; peľ ako potrava; plátky sušeného ovocia; polievky; jedlý repkový olej; rýchle občerstvenie na báze ovocia; ovocné šaláty; zeleninové šaláty; šampiňóny konzervované; jedlý slnečnicový olej; smotana; konzervované sójové bôby ako potrava; sójové mlieko; zeleninové šťavy na varenie; sušené vajcia; syridlo; syry; vajcia; zemiakové vločky; zelenina v štipľavom náleve; sušená zelenina; varená zelenina; zeleninové polievky; zeleninové pyré.

30 - Čaj; chlieb; kečup; kukuričná múka; kukuričné vločky; med a výrobky z medu v tejto triede; müsli; ocot; ovocné želé; pečivo; perníky; rožky a iné pekárenské výrobky; pивný ocot; jablčný ocot.

31 - Čerstvá cibuľa, egreše, fazuľa, gaštany, hľuzovky, hrach, hrozno, zemiaky, zelenina - všetko čerstvé; lieskové oriešky; orechy; čerstvé ovocie; paprika (rastlina); pšenica; rastliny; raž; repa; hlávkový šalát; semená rastlín; slad na výrobu piva a liehovín; uhorky; neupravený mak; neupravené ľanové semeno.

32 - Citronády; ovocné džúsy; hroznový mušt; nealkoholický jablkový džús; nealkoholický koktail; nealkoholický kvas; medové nealkoholické nápoje; minerálne vody; nealkoholické mušty; nealkoholické ovocné nápoje; ovocné nektáre; paradajkový džús; pivo; nápoje šerbety; sirupy na výrobu malinoviek; zázvorové pivo; zeleninové džúsy; zeleninové nápoje nealkoholické.

33 - Ovocné a hroznové víno; alkoholické mušty.

(540)



- (591) žltá, červená, sivá, zelená, čierna
 (731) Sobotovič Henrich, Ing., Šalgočka 61, 925 54 Šalgočka, SK;
 (740) Tomko Ľubomír, Ing., Hanušovce n. T., SK;

(210) 212-2011

(220) 14.2.2011

9 (511) 35, 41, 45

- (511) 35 - Obchodné alebo podnikateľské informácie; marketingové štúdie; poradenská činnosť v oblasti obchodu a marketingu; obchodný alebo podnikateľský prieskum; obchodný manažment a podnikové poradenstvo; prieskum trhu; reklama; reklamná a propagačná činnosť; poskytovanie pomoci pri riadení obchodných alebo priemyselných podnikov; účtovníctvo; služby porovnávania cien; podpora predaja pre tretie osoby; sprostredkovateľská činnosť v oblasti obchodu s tovarmi; zbieranie a zoradovanie údajov v podnikateľskej databáze; on line reklama na počítačovej komunikačnej sieti; aktualizovanie, zbieranie a zoradovanie údajov v počítačových databázach; vyhľadávanie informácií v počítačových súboroch pre zákazníkov.
 41 - Organizovanie a vedenie školení, seminárov a konferencií; vydávanie textov s výnimkou reklamných a náborových; vyučovanie; vzdelávanie.
 45 - Poradenstvo v oblasti práv duševného vlastníctva; sledovacie služby v oblasti práv duševného vlastníctva.

(540)



- (591) čierna, modrozelená
 (731) Perpetuum Plus, s.r.o., Olivová 10, 949 01 Nitra, SK;
 (740) Máčajová Mária, Ing., Nitra, SK;

(210) 214-2011

(220) 14.2.2011

9 (511) 35, 45

- (511) 35 - Poradenstvo pri vedení podnikov; obchodné alebo podnikateľské poradenstvo; obchodný manažment a podnikové poradenstvo; odborné obchodné poradenstvo; profesionálne obchodné alebo podnikateľské poradenstvo;
 45 - Právne služby; licencie na počítačové programy (právne služby).

(540)



- (591) biela, svetlosivá
 (731) SCHWEIZER LEGAL, s.r.o., Palisády 32, 811 06 Bratislava, SK;

(210) 222-2011

(220) 15.2.2011

9 (511) 30

(511) 30 - Chlieb.

(540) Chlieb Dlháň

- (731) Pekárne a cukrárne RUSINA, spol. s r.o., Matúškova 1637/15, 026 01 Dolný Kubín, SK;

(210) 223-2011

(220) 15.2.2011

9 (511) 42, 45

- (511) 42 - Priemyselné dizajnérstvo, grafické dizajnérstvo.
 45 - Licencie na počítačové programy (právne služby).

(540) DRAQIE

- (731) Kazarka Milan, M. R. Štefánika 44/29, 965 01 Žiar nad Hronom, SK;

(210) 224-2011

(220) 10.2.2011

9 (511) 16, 29, 35

- (511) 16 - Baliaci papier, blahoprajné pohľadnice, brožované knihy, brožúry, brožúrky, bublinové obaly z plastických materiálov (na balenie), časopisy, etikety s výnimkou textilných, fotografie, grafické zobrazenie, grafiky, kalendáre, kartón, lepenka, katalógy, papierové darčeky, knihy, lepenkové alebo papierové škatule, lepenkové alebo papierové obaly na fľaše, lepenkové platne (papiernický tovar), lepiace pásy na kancelárske účely a použitie v domácnosti, leporelá, mapy, obálky (papiernický tovar), obaly (papiernický tovar), obrazy, papiernický tovar, periodické a neperiodické publikácie, plagáty, predmety z kartónu, prospekty, pútače z papiera alebo lepenky, reklamné tabule z papiera, kartónu alebo lepenky, reprodukcie grafické, tlačené reklamné materiály, umelecké litografie, plastové fólie na balenie, vrecia z papiera alebo plastických materiálov.
 29 - Mäso, hydina, zverina, výrobky z mäsa, hydiny a zveriny, mäsové výťažky, údeniny, šunky, klobásy, párky, salámy, slanina, hotové jedlá z mäsa, mäsové konzervy, mäsové výťažky, mäsové polotovary.
 35 - Sprostredkovanie obchodu s tovarom, reklamná činnosť, maloobchodná činnosť s mäsom a mäsovými výrobkami, veľkoobchodná činnosť s mäsom a mäsovými výrobkami, organizovanie audiovizuálnych predstavení na komerčné a reklamné účely, organizovanie výstav na komerčné alebo reklamné účely, personálne poradenstvo, pomoc pri riadení obchodnej činnosti, poradenstvo v obchodnej činnosti, poskytovanie obchodných alebo podnikateľských informácií, predvádzanie (služby mo-

deliek) na reklamné účely a podporu predaja, rozširovanie reklamných oznamov, rozširovanie reklamných materiálov zákazníkom (letáky, prospekty, tlačivá, vzorky), spracovanie textov, vydávanie a aktualizovanie reklamných materiálov a zvukovo-obrazových záznamov a periodických a neperiodických publikácií, vydávanie a rozširovanie reklamných textov, vydávanie reklamných alebo náborových textov, obchodné alebo podnikateľské informácie, komerčné informačné kancelárie, prenájom kancelárskych strojov a zariadení, marketingové štúdie, nábor zamestnancov, obchodný alebo podnikateľský prieskum, obchodný manažment a podnikové poradenstvo, prenájom predajných automatov, predvádzanie tovaru.

(540)



(591) červená, biela

(731) TAURIS, a. s., Potravinárska 6, 979 01 Rimavská Sobota, SK;

(740) Belička Ivan, Ing., Banská Bystrica, SK;

(210) 225-2011

(220) 10.2.2011

9 (511) 7, 8, 9, 11, 35, 37

(511) 7 - Elektrické kuchynské stroje; elektrické otváračne na konzervy; elektrické kuchynské roboty; hadice do vysávačov; drviče; elektrické drviče pre domácnosť; drviče odpadu; stroje a prístroje na čistenie; parné a vysokotlakové čistiacie stroje; elektrické lisys na ovocie pre domácnosť; mixéry (stroje) mlynčeky pre domácnosť s výnimkou ručných; odstredivky, žmýkačky; vysávače; stroje a obrábacie stroje; motory a hnacie stroje okrem motorov pre pozemné vozidlá; súkolesia, prevody a ich časti okrem súkolesí a prevodov do pozemných vozidiel; poľnohospodárske náradie okrem náradia na ručný pohon; liahne; vzduchové pumpy do akvárií; bicyklové dynamá (generátory); brúsky (ako stroje); brúsne kamene (ako časti strojov); brúsne kotúče (ako časti strojov); brúsne stroje; stroje na výrobu cestovín; čerpadlá (ako časti strojov, motorov a hnacích strojov); membrány do čerpadiel; čerpadlá do vykurovacích zariadení; čerpadlá na stlačený vzduch; čerpadlá, pumpy (stroje); dávkovače (časti strojov); dávkovače lepiacej pásky ako stroje; dierovače, dierkovacie stroje; tlačiarenské dosky; držiaky (ako časti strojov); držiaky listov pily (časti strojov); pilové listy (ako časti strojov); píly (stroje); dynamá; elektrické kladivá; etiketovacie stroje; vzduchové kefy (stroje) na nanášanie farby; filtre (časti strojov alebo motorov); filtre na čistenie a chladenie vzduchu (do motorov); filtrovacie stroje; stroje na zátkovanie fliaš; guľkové ložiská; zariadenia na hnojenie; hoblíovačky; chladiče do motorov a hnacích strojov; tlačiarenské kazety na matrice; elektrické kefy ako časti strojov; kefy ako časti strojov; kladivá; stroje na výrobu salám, párkov a klobás; kosačky; nože do kosačiek; kosačky na trávniky (stroje); krájače na chlieb (stroje); valčekové ložiská; krúžky guľkových ložísk;

kypriče (ako stroje); elektrické leštiace zariadenia na parkety; elektrické leštičky na obuv; lisys (stroje na priemyselné účely); lisys na hrozno; lisys na krmivo; lúpačky (stroje na lúpanie); mangle, žehliace stroje; mlynčeky mäso na ako stroje; membrány čerpadiel; stroje na miesenie; miešacie stroje; miešače elektrické na použitie v domácnosti; miešačky; mechanické navijaky na navíjanie hadíc; elektrické nože; nože ako časti strojov; nože do kosačiek; nožné pedále šijacích strojov; elektrické nožnice; stroje na lisovanie odpadu; odprašovací zariadenia na čistenie; odsávače prachu a podobných nečistôt; odstopkovačky (stroje); odvodňovacie stroje; elektrické otváračne na konzervy; elektrické a leповacie pištole; striekacie pištole na farby; zariadenia pracujúce pod tlakom na točenie piva; pivové pumpy; pletacie stroje; plničky fliaš; plombovanie, stroje na pečatenie fliaš; poľnohospodárske náradie s výnimkou ručného; posúvače papiera (do tlačiarň); pracie a premývacie zariadenia; práčky; prevzdušňovače; reťazové píly; rezacie stroje; ručné nástroje a náradie na iný než ručný pohon; snehové pluhy; krájače na chlieb (stroje); stolové kotúčové píly (ako časti strojov); šijacie stroje; elektrické šľahače pre domácnosť; stroje a prístroje na tepovanie koberec; umývačky riadu; vložky do filtračných zariadení; vrecká do vysávačov; elektrické ručné vrtačky; príslušenstvo do vysávačov na rozptýlenie parfumov a dezinfekčných prípravkov; žehliace stroje; žmýkačky.

8 - Ručné nástroje a ručné náradia; nožiarsky tovar a príbory; bodné zbrane; britvy, žiletky, holiace čepele, holiace strojčeky; barany (ručné náradie); boxery (zbrane); dýky; hroty, špice, ostrie (časti ručných nástrojov a náradia); sekáče, sekačky, rezačky; ihlové pilníky; nožnice na strihanie fúzov a brady; holiace strojčeky elektrické aj neelektrické; brúsky (ručné náradie); brúsne kamene; ocieľky na brúsenie; brúsne kotúče na ručné náradie; depilačné strojčeky elektrické aj neelektrické; dierovače (ručné nástroje); orezávačky (ručné nástroje); lopaty (ručné náradie); dláta, rydlá; hoblíky; ručné pištole na vtláčovanie tmelu; poľnohospodárske náradie na ručný pohon; drážkové hoblíky; záhradnícke nožnice; zariadenia na ničenie rastlinných škodcov a parazitov; držiaky na píly; dúchadlo ku kozubu (ručný nástroj); holiace čepele; ručné rozprašovače na insekticídy; oberače na ovocie (ručné náradie); konzervy otváračne na konzervy s výnimkou elektrických; krájače na zeleninu; krájače syrov (neelektrické); elektrické alebo neelektrické leštičky na nechty; luskáčky orechov; elektrické alebo neelektrické manikúrové súpravy; elektrické pilníky na nechty; nástrojové brúsky, ostričky ako nástroje; nože do mlynčekov (ručné nástroje) elektrické alebo neelektrické nožnice na strihanie vlasov; pomôcky na ondulovanie vlasov s výnimkou elektrických; pedikúrové súpravy; epiláčne pinzety.

9 - Prístroje a zariadenia na nahrávanie, prenos, transformáciu a reprodukciu zvuku, obrazu alebo dát; počítačové stroje, zariadenia na spracovanie údajov a počítače; periférne zariadenia k počítačom; zariadenia a prístroje na čítanie alebo zapisovanie CD alebo DVD diskov; modemy; LCD monitory, CD disky, DVD disky, notebooky, po-

čítačový hardvér, procesory, televízne prijímače; LCD televízory; LED televízory; MP3 prehrávače; zvukové alebo obrazovo-zvukové prehrávače; elektrické žehličky; prístroje a nástroje vedecké, námorné, geodetické, fotografické, kinematografické, optické, signalizačné, kontrolné (inšpekcia), záchranné, vzdelávacie a prístroje a nástroje na meranie a váženie; prístroje a nástroje na vedenie, distribúciu, transformáciu, akumuláciu, reguláciu alebo kontrolu elektrického prúdu; magnetické nosiče údajov, záznamové disky; predajné automaty a mechanizmy prístrojov uvádzaných do činnosti vhadením mince; registračné pokladnice, hasiace prístroje; akumulátory elektrické; audiovizuálna technika na výrobu; elektrické batérie; batérie do svietidiel; batérie do vreckových lúčových baterií; fotografické blesky; buzoly, kompas; cievky (fotografia); fotografické clony; statívy na fotoaparáty; prístroje na zaznamenávanie času, automatické časové spínače; prístroje na čistenie gramofónových platní, zvukových diskov; čítacie zariadenia (informatika); čítacie zariadenia (na napovedanie pre účinkujúcich); čítače čiarového kódu; optické čítače; elektrické a galvanické články; ďalekopisy; ďalekohľady; detektory; detektory dymu; diaľkové ovládače; diapozitívy; premietacie prístroje na diapozitívy; rámčeky na diapozitívy; diaprojektory; elektronické diáre; kancelárske dierovacie stroje; diktovacie stroje; disková jednotka (do počítačov); disky kompaktné, magnetické, optické, opticko-compactné; DVD prehrávač; elektrické dverové zvončeky; elektrolyzéry; elektromagnetické cievky; elektronické perá (na vizuálne zobrazovacie zariadenia); elektronické perá (na vizuálne zobrazovacie zariadenia); elektronický vreckový slovník - prekladový; faxy; filmy; rezacie prístroje na filmy; strihacie zariadenia na filmy; fotografické filtre; fotoaparáty; leštiace zariadenia na fotografické snímky; sušičky fotografické snímky; fotokopírovacie stroje (fotografické, elektrostatické alebo termické); leštiace zariadenia na leštenie fotografií; gramofónové ihly na výmenu; gramofóny a gramofónové platne; fotografické hľadáčky; elektrické hlásiče; elektrické zariadenia na vábenie a ničenie hmyzu; hracie zariadenia fungujúce po pripojení na externú obrazovku alebo monitor; elektrické káble; káble s optickými vláknami; kamery; karty pamäťové a mikroprocesorové (v počítačoch); kazetový prehrávač; kinofilmy; koľajnice na prichytenie projektorov, reflektorov (s elektrickým ovládaním); kolektory elektrické; kompaktné disky; optické kompaktné disky; elektrické prístroje na komutáciu; koncovky (elektrotechnika); kondenzátory; kondenzátory optické, elektrické; konektory, spojky (elektrina); kontakty; kontakty elektrické z drahých kovov; kontrolné a regulačné prístroje elektrické; korekčné šošovky; elektrické zariadenia proti krádeži; krokometry; kryty na elektrické zásuvky; lampy do tmavých komôr (fotografia); lasery s výnimkou laserov na lekárske účely; magnetické dekodéry; magnetické karty; magnetické karty; magnetické páskové jednotky do počítačov; magnetické pásky; magnetofóny; manometre; manometre (tlakomery); megafóny; meniče diskov (do počítačov); meračie pomôcky a prístroje; elektrické meracie za-

riadenia; merače elektrických strát; meradlá; meronómy; meteorologické prístroje; mikrofón a slúchadlá k mobilným telefónom; mikrofóny; mikroprocesory; mikrometre; mikroskopy; minútové hodiny na použitie v kuchyni; mikrofón a slúchadlá k mobilným telefónom; modemy; monitorovacie počítačové programy; elektrické monitorovacie prístroje; monitory (počítačový hardvér); podložky pod myš; myši (informatika); nabíjačky akumulátorov; náplne (cartridges) na videohry; elektrické natáčky; navigačné nástroje; navigačné prístroje vozidiel (palubné počítače); navigačné satelitné prístroje; nivelačné nástroje; nosiče tmavých platní (fotografia); optické a magnetické nosiče údajov; objektívy (optika); elektrické objímky; odbočnice, odbočné skrinky (elektrotechnika); optické nosiče údajov; optické nosiče údajov; optické výrobky; osobné ochranné prostriedky proti nehodám; elektrické otváratele dverí; pamäte počítačov; pásky na čistenie nahrávacích hláv; páskové jednotky do počítačov; pásky na zvukové nahrávanie; elektronické perá na vizuálne zobrazovacie jednotky; periférne zariadenia počítačov; plynomery; počítače dosky; tlačiarne k počítačom; počítačové klávesnice; počítačové hry; náhradné počítačové programy; počítačový softvér; počítač-zápisník (notebook); podpera zápästia pri práci s počítačom; poistky; elektricky vyhrievané ponožky; poplašné zariadenia; posuvné meradlo, kaliber; požiarna hlásič; prehrávač DVD; prenosný prehrávač; prehrávač kompaktných diskov; premietacie prístroje a premietacie plátna; premietачky na diapozitívy; presné meracie prístroje; presné váhy; audio- a videoprijímače; pripojky (elektrotechnika); elektrické zariadenia na priťahovanie a ničenie hmyzu; prizmy (optika); procesory (centrálne procesorové jednotky); procesory (základné jednotky samočinného počítača); programy na počítačové hry; elektrické redukcie; nahrané programy obsluhujúce počítač; rádiá; radary; rádiatelegrafické zariadenia; registračné pokladnice; reproduktory, amplióny; rozhrania (pre počítače); elektrické a poplašné signalizačné zvončeky; skrinky, škatule na reproduktory; snímače dymu (požiarna hlásič); spojky elektrické; sprchovacie zariadenia pre prípad požiaru; spriahadlá elektrické a akustické; stereoskopické zariadenia; sušičky na fotografie; špeciálne puzdrá na fotografické aparáty; optické šošovky; prenosný telefón; telefónne mikrofóny; telefónne prístroje; telefónne slúchadlá; telefónny záznamník; telegrafické zariadenia; telegrafy (prístroje); teleskopy; teletypy, ďalekopisné zariadenia; teploмеры s výnimkou lekárskeho; termoionické žiarivky a elektrónky; snímače teploty; termostaty; textové procesory (zariadenia na úpravu a spracovanie textu); tlačiarne k počítačom; zariadenia na meranie tlaku; tranzistory; trojnožky alebo statívy na fotoaparáty; uzávierky (fotografia); váhy; prístroje a nástroje na váženie; ventily selenoidné (elektromagnetické prepínače); vlhkomery; hygromery; vrecková kalkulačka; vreckové baterky a batérie k nim; vypínače; vysielacie zariadenia (telekomunikácie); vyučovacie prístroje; zábavné zariadenia fungujúce po pripojení na externú obrazovku alebo monitor; zabezpečovacie zariadenia proti odcudzeniu; zameriavacie ďaleko-

hl'ady na strelné zbrane; zásuvky, zástrčky (elektrické kontakty); zariadenia na spracovanie údajov; zariadenia na zaznamenávanie vzdialenosti; elektrické prístroje na zatavovanie plastických materiálov; zväčšovacie sklá; zariadenia na prenášanie zvuku; elektrické signalizačné a poplašné zvončeky; zvukové nahrávacie a prehrávacie zariadenia; zvukové nahrávky - pásy, disky, nosiče; zvukové signálne zariadenia; zvukovody, akustické linky.

11 - Zariadenia na osvetľovanie, vykurovanie; žiarivky; žiarovky; chladiace prístroje a zariadenia; chladiace zariadenia a stroje; parné kotly; zariadenia na varenie, chladenie a sušenie; vetracie, vodárenské a sanitárne zariadenia; baterky (svietidlá); bojler, ohrievače vody; bicyklové svietidlá; lampové banky; čistiace zariadenia na odpadovú vodu; destilačné prístroje; elektrické ohrievače na detské fľaše; dezinfekčné dávkovače na toalety; držáky plynových horákov; elektrické ventilátory (stolové); elektrické strojčeky na výrobu jogurtov; elektrické filtračné kávovary; filtre (časti zariadení pre priemysel alebo domácnosť); filtre na pitnú vodu; ozdobné fontány; elektrické fritézy; grily (prístroje na pečenie); horáky; hriankovače; chladiace nádoby; chladničky; zariadenia na pečenie chleba; inhalačné prístroje s výnimkou prístrojov na lekárske účely; elektrické konvice; elektrické filtračné alebo extrakčné konvice; klimatizačné prístroje; klimatizačné zariadenia; koberce elektricky vyhrievané; komínové dúchadlo, ventilátor; kuchynské odsávače; kuchynské potreby na pečenie a varenie elektrické; kuchynské sporáky; ohrievače do kúpeľa; stroje a zariadenia na výrobu ľadu; elektrické la plynové lampy; lampy na čistenie vzduchu od baktérií (germicídne) mikrovlnné rúry; mraziace vitríny; mraziace zariadenia, mrazičky; chladiace nádoby; elektricky vyhrievané nánožníky; naparovacie prístroje (sauna); objímky na elektrické svetlá; objímky na svietidlá; elektrické formy na pečenie oblátok; odmrazovače automobilov; odparovače; ohrievacie fľaše; ohrievacie podušky elektrické s výnimkou podušiek na lekárske účely; ohrievače; ohrievače tanierov; ponorné ohrievače; ochladzovacie zariadenia a stroje; osvetľovacie prístroje a zariadenia; zariadenia na výrobu pary; pece, piecky s výnimkou laboratórnych; pece, sporáky, piecky; rúry na pečenie; pekáč, otočný rošt; filtre na pitnú vodu; zapaľovače na zapaľovanie; plynové bojler; ohrievače do posteľe; pražiacie stroje; pražiče kávy; premietacie lampy; prístroje na filtrovanie a čistenie vody v akváriách; prístroje na výrobu ľadu; prostriedky na odstraňovanie zápachu s výnimkou prostriedkov na osobné použitie; elektrické radiátory; radiátory (na kúrenie); ražne; reflektory (svetlá); reťaze farebných žiaroviek; rošty do pecí; sanitárne (toaletné) prístroje a zariadenia; rúry s výnimkou rúr na experimentálne účely; vane na sedacie kúpele; saunovacie zariadenia; solárne kolektory; spájkovacie lampy; sporáky; sterilizátory; stolné variče; prístroje a zariadenia na sušenie; vzduchové sušiče; elektrické sušiče bielizne; sušiče na vlasy; sušičky ako prístroje; svetelné gule, banky; svetelné rúry; elektrické svetlá na vianočné stromčeky; svetlomety, reflektory; svietiace domové čísla;

šetriče paliva; tepelné čerpadlá; teplovodné vykurovacie zariadenia; teplovzdušné rúry; termostatické ventily (ako časti ústredného kúrenie); elektrické tlakové hrnce a varáky; zariadenia a stroje na čistenie alebo úpravu vody; UV-lampy s výnimkou lúčov na lekárske účely; vankúše (elektricky vyhrievané) s výnimkou vankúšov na lekárske účely; variče; ventilátory (ako časti vetracích zariadení); ventilátory (klimatizácia); varné prístroje a zariadenia; vetracie zariadenia; sušiče na vlasy; ohrievače vody; prístroje a zariadenia na zmäkčenie vody; vreckové ohrievače; elektrické výbojky; vreckové baterky; vyhrievacie telesá; vykurovacie zariadenia, vyhrievacie zariadenia; ionizátory na čistenie vzduchu; sterilizátory na vzduch; vzduchové sušiarne; stroje a prístroje na čistenie; zariadenia na dezinfikovanie; zariadenia na sušenie; zmiešavacie batérie na vodovodné potrubia; žiariče.

35 - Odborné obchodné poradenstvo predovšetkým pri predaji elektrospotrebičov, zariadení pre domácnosť, počítačového softvéru, počítačov, elektroniky a multimédií; maloobchodná a veľkoobchodná činnosť s nasledovnými tvarmi - nábytok, kuchynský nábytok, stoly, stoličky, police, príborníky, lavice, pulty, servírovacie stolíky, stolové dosky, nekovové príslušenstvo nábytku, nekovové obloženie alebo ozdoby na nábytok, nekovové pánty a závesy, dekoratívne nástenné ozdoby nie textilné, divány, pohovky, drevené alebo plastové nádoby a schránky, drevené hrany a kosta na nábytok, dverové obloženie nie kovové, dvierka na nábytok, klietky pre zvieratá v domácnosti, krúžky, háčiky a koľajnice na záclony a závesy, komody, korkové pásy, prútené koše, latkové vnútrookenné rolety, plastové lišty na nábytok, plastové káblové alebo rúrkové spojky, príchytky, prútený tovar, ratan, stolárske výrobky, tyče na záclony, sochy, umelecké diela z dreva, vosku, sadry alebo plastov, vešiaky na odevy, zámky s výnimkou kovových a elektrických, zrkadlá, izbové žalúzie, cedidlá pre domácnosť, nádoby na použitie v domácnosti, čajníky a čajové súpravy nie z drahých kovov, dávkovače mydla, domáce neelektrické mlynčeky, žehliace dosky, kuchynské dosky na krájanie, drôtenky na čistenie, držáky na mydlo, fľaše, formy na ľadové kocky, kuchynské formy na pečenie, formy na prípravu jedál, neelektrické fritézy, grily, stojany na grily, handry na čistenie, neelektrické kanvice a kávovary, ručné kávové mlynčeky, kefy, kefky, metly, mopy, koreničky, neelektrické kuchynské mixéry, kuchynské nádoby a riad nie z drahých kovov, kuchynské náradie nie z drahých kovov, kuchynské neelektrické potreby, kvetináče, lapače hmyzu, neelektrické lisy na ovocie pre domácnosť, smetné nádoby, termosky, otvárače na fľaše, panvice, porcelán, schránky na chlieb, sušienky na bielizeň, vodné irigátory na čistenie zubov a masáž d'asiem, elektrické zubné kefky, mlynčeky na mäso, dosky na krájanie, elektrické kuchynské stroje, elektrické otvárače na konzervy, elektrické kuchynské roboty, hadice do vysávačov, drviče, elektrické drviče pre domácnosť, drviče odpadu, stroje a prístroje na čistenie, parné a vysokotlakové čistiace stroje, elektrické lisy na ovocie pre domácnosť, mixéry (stroje), mlynčeky pre domácnosť s výnimkou ručných, odstredivky, žmý-

kačky, vysávače, stroje a obrábacie stroje, motory a hnacie stroje okrem motorov pre pozemné vozidlá, súkolesia, prevody a ich časti okrem súkolesí a prevodov do pozemných vozidiel, poľnohospodárske náradie okrem náradia na ručný pohon, liahne, vzduchové pumpy do akvárií, bicyklové dynamá (generátory), brúsky (ako stroje), brúsne kamene (ako časti strojov), brúsne kotúče (ako časti strojov), brúsne stroje, stroje na výrobu cestovín, čerpadlá (ako časti strojov, motorov a hnacích strojov), membrány do čerpadiel, čerpadlá do vykurovacích zariadení, čerpadlá na stlačený vzduch, čerpadlá, pumpy (stroje), dávkovače (časti strojov), dávkovače lepiacej pásky ako stroje, dierovače, dierkovacie stroje, tlačiarenské dosky, držiaky (ako časti strojov), držiaky listov píly (časti strojov), pľové listy (ako časti strojov), píly (stroje), dynamá, elektrické kladivá, etiketovacie stroje, vzduchové kefy (stroje) na nanášanie farby, filtre (časti strojov alebo motorov), filtre na čistenie a chladenie vzduchu (do motorov), filtrovacie stroje, stroje na zátkovanie fliaš, guľkové ložiská, zariadenia na hnojenie, hobľovačky, chladiče do motorov a hnacích strojov, tlačiarenské kazety na matrice, elektrické kefy ako časti strojov, kefy ako časti strojov, kladivá, stroje na výrobu salám, párkov a klobás, kosačky, nože do kosačiek, kosačky na trávniky (stroje), krájače na chlieb (stroje), valčekové ložiská, krúžky guľkových ložísk, kypriče (ako stroje), elektrické leštiace zariadenia na parkety, elektrické leštičky na obuv, lisy (stroje na priemyselné účely), lisy na hrozno, lisy na krmivo, lúpačky (stroje na lúpanie), mangle, žehliace stroje, mlynčeky mäso na ako stroje, membrány čerpadiel, stroje na miesenie, miešacie stroje, miešače elektrické na použitie v domácnosti, miešačky, mechanické navijaky na navíjanie hadíc, navijaky, elektrické nože, nože ako časti strojov, nože do kosačiek, nožné pedále šijacích strojov, elektrické nožnice, stroje na lisovanie odpadu, odprašovacie zariadenia na čistenie, odsávače prachu a podobných nečistôt, odstopkovačky (stroje), odvodňovacie stroje, elektrické otvárate na konzervy, elektrické a leповacie pištole, striekacie pištole na farby, zariadenia pracujúce pod tlakom na točenie piva, pivové pumpy, pletacie stroje, plničky fliaš, plombovanie, stroje na pečatenie fliaš, poľnohospodárske náradie s výnimkou ručného, posúvače papiera (do tlačiarň), pracie a premývacie zariadenia, práčky, prevzdušňovače, reťazové píly, rezacie stroje, ručné nástroje a náradie na iný než ručný pohon, snehové pluhy, krájače na chlieb (stroje), stolové kotúčové píly (ako časti strojov), šijacie stroje, elektrické šľahače pre domácnosť, stroje a prístroje na tepovanie kobercov, umývačky riadu, vložky do filtračných zariadení, vrecká do vysávačov, elektrické ručné vrtačky, príslušenstvo do vysávačov na rozptýlenie parfumov a dezinfekčných prípravkov, žehliace stroje, žmýkačky, ručné nástroje a ručné náradia, nožiarsky tovar a príbory, bodné zbrane, britvy, žiletky, holiace čepele, holiace strojčeky, barany (ručné náradie), boxery (zbrane), dýky, hroty, špice, ostrie (časti ručných nástrojov a náradia), sekáče, sekačky, rezačky, ihlové pilníky, nožnice na strihanie fúzov a brady, holiace strojčeky elektrické aj ne-

elektrické, brúsky (ručné náradie), brúsne kamene, ocieľky na brúsenie, brúsne kotúče na ručné náradie, depilačné strojčeky elektrické aj neelektrické, dierovače (ručné nástroje), orezávačky (ručné nástroje), lopaty (ručné náradie), dláta, rydlá, hoblíky, ručné pištole na vŕtáčovanie tmelu, poľnohospodárske náradie na ručný pohon, drážkové hoblíky, záhradnícke nožnice, zariadenia na ničenie rastlinných škodcov a parazitov, držiaky na píly, dúchadlo ku kozubu (ručný nástroj), holiace čepele, ručné rozprašovače na insekticídy, oberače na ovocie (ručné náradie), konzervy otvárate na konzervy s výnimkou elektrických, krájače na zeleninu, krájače syrov (neelektrické), elektrické alebo neelektrické leštičky na nechty, luskáčiky orechov, elektrické alebo neelektrické manikúrové súpravy, elektrické pilníky na nechty, nástrojové brúsky, ostričky ako nástroje, nože do mlynčekov (ručné nástroje), elektrické alebo neelektrické nožnice na strihanie vlasov, pomôcky na ondulovanie vlasov s výnimkou elektrických, pedikúrové súpravy, epilačné pinzety, prístroje a zariadenia na nahrávanie, prenos, transformáciu a reprodukciu zvuku, obrazu alebo dát, počítačové stroje, zariadenia na spracovanie údajov a počítače, periférne zariadenia k počítačom, zariadenia a prístroje na čítanie alebo zapisovanie CD alebo DVD diskov, modemy, LCD monitory, CD disky, DVD disky, notebooky, počítačový hardvér, procesory, televízne prijímače, LCD televízory, LED televízory, MP3 prehrávače, zvukové alebo obrazovozvukové prehrávače, elektrické žehličky, prístroje a nástroje vedecké, námorné, geodetické, fotografické, kinematografické, optické, signalizačné, kontrolné (inšpekcia), záchranné, vzdelávacie a prístroje a nástroje na meranie a váženie, prístroje a nástroje na vedenie, distribúciu, transformáciu, akumuláciu, reguláciu alebo kontrolu elektrického prúdu, magnetické nosiče údajov, záznamové disky, predajné automaty a mechanizmy prístrojov uvádzaných do činnosti vodením mince, registračné pokladnice, hasiace prístroje, akumulátory elektrické, audiovizuálna technika na výučbu, elektrické batérie, batérie do svietidiel, batérie do vreckových lúčových, fotografických blesky, buzoly, kompas, cievky (fotografia), fotografické clony, statívy na fotoaparáty, prístroje na zaznamenávanie času, automatické časové spínače, prístroje na čistenie gramofónových platní, zvukových diskov, čítacie zariadenia (informatika), čítacie zariadenia (na napovedanie pre účinkujúcich), čítače čiarového kódu, optické čítače, elektrické a galvanické články, ďalekopisy, ďalekohľady, detektory, detektory dymu, diaľkové ovládače, diapositívy, premietacie prístroje na diapositívy, rámčeky na diapositívy, diaprojektory, elektronické diáre, kancelárske dierovacie stroje, diktovacie stroje, disková jednotka (do počítačov) disky kompaktné, magnetické, optické, opticko-kompaktné, DVD prehrávač, elektrické dverové zvončeky, elektrolyzéry, elektromagnetické cievky, elektronické perá (na vizuálne zobrazovacie zariadenia), elektronické perá (na vizuálne zobrazovacie zariadenia), elektronický vreckový slovník – prekladový, filmy, rezacie prístroje na filmy, strihacie zariadenia na filmy, fotografické filtre, fotoaparáty, leštiace zariadenia na fotografické snímky, sušič-

ky fotografické snímky, fotokopírovacie stroje (fotografické, elektrostatické alebo termické), leštiace zariadenia na leštenie fotografií, gramofónové ihly na výmenu, gramofóny a gramofónové platne, fotografické hľadáčky, elektrické hlásiče, elektrické zariadenia na vábenie a ničenie hmyzu, hracie zariadenia fungujúce po pripojení na externú obrazovku alebo monitor, elektrické káble, káble s optickými vláknami, kamery, karty pamäťové a mikroprocesorové (v počítačoch), kazetový prehrávač, kinofilmy, koľajnice na prichytenie projektorov, reflektorov (s elektrickým ovládaním), kolektory elektrické, kompaktné disky, optické kompaktné disky, elektrické prístroje na komutáciu, koncovky (elektrotechnika), kondenzátory, kondenzátory optické, elektrické, konektory, spojky (elektrina), kontakty, kontakty elektrické z drahých kovov, kontrolné a regulačné prístroje elektrické, korekčné šošovky, elektrické zariadenia proti krádeži, krokometry, kryty na elektrické zásuvky, lampy do tmavých komôr (fotografia), lasery s výnimkou laserov na lekárske účely, magnetické dekodéry, magnetické karty, magnetické karty, magnetické páskové jednotky do počítačov, magnetické pásky, magnetofóny, manometre, manometre (tlakomery), megafóny, meniče diskov (do počítačov), meracie pomôcky a prístroje, elektrické meracie zariadenia, merače elektrických strát, meradlá, metronómy, meteorologické prístroje, mikrofón a slúchadlá k mobilným telefónom, mikrofóny, mikroprocesory, mikrometre, mikroskopy, minútové hodiny na použitie v kuchyni, mikrofón a slúchadlá k mobilným telefónom, modemy, monitorovacie počítačové programy, elektrické monitorovacie prístroje, monitory (počítačový hardvér), podložky pod myš, myši (informatika), nabíjačky akumulátorov, náplne (cartridges) na videohry, elektrické natáčky, navigačné nástroje, navigačné prístroje vozidiel (palubné počítače), navigačné satelitné prístroje, nivelačné nástroje, nosiče tmavých platní (fotografia), optické a magnetické nosiče údajov, objektívy (optika), elektrické objímky, odbočnice, odbočné skrinky (elektrotechnika), optické nosiče údajov, optické nosiče údajov, optické výrobky, osobné ochranné prostriedky proti nehodám, elektrické otváratele dverí, pamäte počítačov, pásky na čistenie nahrávacích hláv, páskové jednotky do počítačov, pásky na zvukové nahrávanie, elektronické perá na vizuálne zobrazovanie jednotky, periférne zariadenia počítačov, plynometry, počítacie dosky, tlačiarne k počítačom, počítačové klávesnice, počítačové hry, náhradné počítačové programy, počítačový softvér, počítač-zápisník (notebook), podpera zápästia pri práci s počítačom, poistky, elektricky vyhrievané ponožky, poplašné zariadenia, posuvné meradlo, kaliber, požiarne hlásiče, prehrávač DVD, prenosný prehrávač, prehrávač kompaktných diskov, premietacie prístroje a premietacie plátna, premietacky na diapozitívy, presné meracie prístroje, presné váhy, audio- a videoprijímače, prípojky (elektrotechnika), elektrické zariadenia na príťahovanie a ničenie hmyzu, prizmy (optika), procesory (centrálne procesorové jednotky), procesory (základné jednotky samostatného počítača), programy na počítačové hry, elektrické redukcie, nahrané programy obsluhu-

júce počítač, rádiá, radary, rádiotelegrafické zariadenia, registračné pokladnice, reproduktory, amplióny, rozhrania (pre počítače), elektrické a poplašné signalizačné zvončeky, skrinky, škatule na reproduktory, snímače dymu (požiarne hlásiče), spojky elektrické, sprchovacie zariadenia pre prípad požiaru, spriahadlá elektrické a akustické, stereoskopické zariadenia, sušičky na fotografie, špeciálne puzdrá na fotografické aparáty, optické šošovky, prenosný telefón, telefónne mikrofóny, telefónne prístroje, telefónne slúchadlá, telefónny záznamník, telefotografické zariadenia, telegrafy (prístroje), teleskopy, teletypy, ďalekopisné zariadenia, teplomery s výnimkou lekárskeho, termoionické žiarivky a elektrónky, snímače teploty, termostaty, textové procesory (zariadenia na úpravu a spracovanie textu), tlačiarne k počítačom, zariadenia na meranie tlaku, tranzistory, trojnožky alebo statívy na fotoaparáty, uzávierky (fotografia), váhy, prístroje a nástroje na váženie, ventily solenoidné (elektromagnetické prepínače), vlhkomery, hygromery, vrecková kalkulačka, vreckové baterky a batérie k nim, vypínače, vysielacie zariadenia (telekomunikácie), vyučovacie prístroje, zábavné zariadenia fungujúce po pripojení na externú obrazovku alebo monitor, zabezpečovacie zariadenia proti odcudzeniu, zameriavacie ďalekohľady na strelné zbrane, zásuvky, zástrčky (elektrické kontakty) zariadenia na spracovanie údajov, zariadenia na zaznamenávanie vzdialeností, elektrické prístroje na zatahovacie plastických materiálov, zväčšovacie sklá, zariadenia na prenášanie zvuku, elektrické signalizačné a poplašné zvončeky, zvukové nahrávacie a prehrávacie zariadenia, zvukové nahrávky - pásky, disky, nosiče, zvukové signálne zariadenia, zvukovody, akustické linky, zariadenia na osvetľovanie, vykurovanie, žiarivky, žiarovky, chladiace prístroje a zariadenia, chladiace zariadenia a stroje, parné kotly, zariadenia na varenie, chladenie a sušenie, vetracie, vodárenské a sanitárne zariadenia, baterky (svietidlá), bojler, ohrievače vody, bicyklové svietidlá, lampové banky, čistiace zariadenia na odpadovú vodu, destilačné prístroje, elektrické ohrievače na detské fľaše, dezinfekčné dávkovače na toalety, držiačky plynových horákov, elektrické ventilátory (stolové) elektrické strojčeky na výrobu jogurtov, elektrické filtračné kávovary, filtre (časť zariadení pre priemysel alebo domácnosť), filtre na pitnú vodu, ozdobné fontány, elektrické fritézy, grily (prístroje na pečenie), horáky, hriankovače, chladiace nádoby, chladničky, zariadenia na pečenie chleba, inhalačné prístroje s výnimkou prístrojov na lekárske účely, elektrické konvice, elektrické filtračné alebo extrakčné konvice, klimatizačné prístroje, klimatizačné zariadenia, koberce elektricky vyhrievané, komínové dýchadlo, ventilátor, kuchynské odsávače, kuchynské potreby na pečenie a varenie elektrické, kuchynské sporáky, ohrievače do kúpeľa, stroje a zariadenia na výrobu ľadu, elektrické a plynové lampy, lampy na čistenie vzduchu od baktérií (germicídne) mikrovlnné rúry, mraziace vitríny, mraziace zariadenia, mrazičky, chladiace nádoby, elektricky vyhrievané nánožníky, naparovacie prístroje (sauna), objímky na elektrické svetlá, objímky na svietidlá, elektrické formy na pečenie oblátok, odmra-

zovače automobilov, odparovače, ohrievacie fľaše, ohrievacie podušky elektrické s výnimkou podušiek na lekárske účely, ohrievače, ohrievače tanierov, ponorné ohrievače, ochladzovacie zariadenia a stroje, osvetľovacie prístroje a zariadenia, zariadenia na výrobu pary, pece, piecky s výnimkou laboratórnych, pece, sporáky, piecky, rúry na pečenie, pekáč, otočný rošt, filtre na pitnú vodu, zapalovače na zapalovanie, plynové bojler, ohrievače do posteľe, pražiacie stroje, pražiče kávy, premietacie lampy, prístroje na filtrovanie a čistenie vody v akváriách, prístroje na výrobu ľadu, prostriedky na odstraňovanie zápachu s výnimkou prostriedkov na osobné použitie, elektrické radiátory, radiátory (na kúrenie), ražne, reflektory (svetlá), reťaze farebných žiaroviek, rošty do pecí, sanitárne (toaletné) prístroje a zariadenia, rúry s výnimkou rúr na experimentálne účely, vane na sedacie kúpele, saunovacie zariadenia, solárne kolektory, spájkovacie lampy, sporáky, sterilizátory, stolné variče, prístroje a zariadenia na sušenie, vzduchové sušiče, elektrické sušiče bielizne, sušiče na vlasy, sušičky ako prístroje, svetelné gule, banky, svetelné rúry, elektrické svetlá na vianočné stromčeky, svetlomety, reflektory, svietiace domové čísla, šetriče paliva, tepelné čerpadlá, teplovodné vykurovacie zariadenia, teplovzdušné rúry, termostatické ventily (ako časti ústredného kúrenia), elektrické tlakové hrnce a varáky, zariadenia a stroje na čistenie alebo úpravu vody, UV-lampy s výnimkou lúčov na lekárske účely, vankúše (elektricky vyhrievané) s výnimkou vankúšov na lekárske účely, variče, ventilátory (ako časti vetracích zariadení), ventilátory (klimatizácia), varné prístroje a zariadenia, vetracie zariadenia, sušiče na vlasy, ohrievače vody, prístroje a zariadenia na zmäkčenie vody, vreckové ohrievače, elektrické výbojky, vreckové baterky, vyhrievacie telesá, vykurovacie zariadenia, vyhrievacie zariadenia, ionizátory na čistenie vzduchu, sterilizátory na vzduch, vzduchové sušiarne, stroje a prístroje na čistenie, zariadenia na dezinfikovanie, zariadenia na sušenie, zmiešavacie batérie na vodovodné potrubia, žiariče, domáce potreby, hodiny, elektrické hodiny, bytový textil; zhromažďovanie rozličných výrobkov, pre tretie osoby (okrem dopravy) s cieľom umožniť zákazníkom, aby si mohli tieto výrobky pohodlne prehliadať a nakupovať a to prostredníctvom maloobchodných predajní, veľkoobchodných predajní, prostredníctvom katalógového predaja alebo elektronickými prostriedkami, prostredníctvom webových stránok alebo prostredníctvom telenákupu; kancelárie zaoberajúce sa dovozom a vývozom; reklama; rozhlasová a televízna reklama; on line reklama na počítačovej komunikačnej sieti; vydávanie a aktualizovanie reklamných alebo náborových materiálov; pomoc pri riadení obchodných aktivít; obchodný manažment a riadenie; marketingové služby; marketingové poradenstvo a štúdie; ekonomické a organizačné poradenstvo; obchodné sprostredkovanie lízingových zmlúv; prieskum trhu; vedenie kartoték v počítači; vyhľadávanie informácií v počítačových súboroch pre zákazníkov; služby porovnávania cien; organizovanie komerčných alebo reklamných výstav a veľtrhov; podpora predaja pre tretie osoby; predvádzanie tovaru;

sekretárske služby; administratívne práce; grafická úprava tlačovín na reklamné účely; administratívne spracovanie obchodných objednávok; analýzy nákladov; prepisovanie, spracovanie textov; účtovníctvo; vedenie účtovníctva; vedenie účtovných kníh; revízia účtov; fakturácia; organizovanie, budovanie a propagovanie vernostného alebo klubového systému a programov pre firmy a spotrebiteľov vrátane prieskumu, vyhodnocovania a odmeňovania nákupného správania firiem a spotrebiteľov; poskytovanie informácií o uvedených službách prostredníctvom komunikačných médií, elektronickej pošty, SMS správ, počítačových sietí alebo internetu, obchodné sprostredkovanie služieb uvedených v triedach 35, 37.

37 - Montáž, údržba, servis, čistenie a opravy elektrospotrebičov, domácich strojov a zariadení, počítačov, počítačových komponentov, elektroniky a multimédií; informácie o údržbe a opravách; montáž, údržba a opravy kancelárskych strojov a zariadení; stavebné činnosti; kladenie a inštalácia elektrických a optických káblov a vedení; stavebné úpravy budov, predovšetkým súvisiace s inštaláciou elektrospotrebičov; opravy a inštalovanie elektrických spotrebičov, klimatizačných zariadení; inštalácia a opravy poplašných systémov proti vlámaniu; montáž, inštalácia, údržba a opravy kuchynských zariadení, montáž, údržba a opravy nábytku, predovšetkým kuchynského nábytku; poskytovanie informácií o uvedených službách prostredníctvom komunikačných médií, elektronickej pošty, SMS správ, počítačových sietí alebo internetu.

(540)

MULTIELEKTRO

(731) TPD, spol. s r. o., Farského 6, 851 01 Bratislava, SK;

(740) Porubčan Róbert, Ing., Ivanka pri Dunaji, SK;

(210) 226-2011

(220) 24.6.2004

9 (511) 9

(511) 9 - Slnečné okuliare, okuliare, rámy a puzdrá na okuliare, retiazky a šnúrky na okuliare.

(540)

PIQUADRO

(641) 003893691, 24.6.2004

(731) PIQUADRO S.p.A., Località Sassuriano, 246, I-40041 Silla di Gaggio Montano (BO), IT;

(740) Hörmannová Zuzana, Ing., Bratislava, SK;

(210) 228-2011

(220) 15.2.2011

9 (511) 6, 19, 35, 42

(511) 6 - Kovové a hliníkové okná; dvere; kovania na okná; kovové okenné rámy; kovové kľučky na dvere; kovové okennice; kovové okenné uzávery; kovové okenné zarážky; klopadlá na dvere; kovové dvere; kovania na dvere; kovové zarážky na dvere; kovové zárubne na dvere; uzávery na dvere s výnimkou elektrických; zástrčky na dvere; kovové horizontálne žalúzie, najmä medziokenné

a interiérové; kovové rolety, najmä vonkajšie navíjacie s kovovými lamelami, navíjacie v kombinácii so sieťou, ovládané ručne, elektricky a diaľkovo.

19 - Nekovové stavebné materiály; dvere s výnimkou kovových; výplne na dvere (nie z kovu); zárubne na dvere (nie z kovu); krídlové kývacie dvere (nie z kovu); drevo ako polotovár; formovateľné drevo; opracované drevo; obloženia z dreva; stavebné drevo; opracované stolárske drevo; drevené dvere; nekovové okenice; krídlové okná s výnimkou kovových; rámy na okná (nie z kovu); okná s výnimkou kovových; drevené okná; plastové okná a dvere; spojovacie prvky z nekovových materiálov a plastov; stavebné plasty a výrobky z nich pre stavebníctvo; stavebné sklo; nekovové stavebné materiály všetkého druhu; izolačné stavebné sklo pre stavby; chrámové mozaikové sklo; okenné sklo (okrem skiel pre automobily); tabuľové sklo pre stavby; žalúzie a rolety; rolety nie z kovu; iné stavebno-truhlárske výrobky z dreva a plastu v rámci tejto triedy.

35 - Obchodná činnosť s výrobkami: okná z hliníka a dvere, kovanie na okná, kovové okenné rámy, kovové kľučky na dvere, kovové okenice, kovové okenné uzávery, kovové okenné zarážky, kovové zárubne, dverové uzávery s výnimkou elektrických, dverové zástrčky, kovové horizontálne žalúzie, najmä medziokenné a interiérové, kovové rolety, najmä vonkajšie navíjacie s kovovými lamelami, navíjacie v kombinácii so sieťou, ovládané ručne, elektricky i diaľkovo, dvere s výnimkou kovových, výplne na dvere (nie z kovu), zárubne na dvere (nie z kovu), krídlové kývacie dvere (nie z kovu), drevo ako polotovár, formovateľné drevo, opracované drevo, obloženia z dreva, stavebné drevo, opracované stolárske drevo, drevené dvere, nekovové okenice, krídlové okná s výnimkou kovových, rámy na okná (nie z kovu), okná s výnimkou kovových, drevené okná, plastové okná a dvere, spojovacie prvky z nekovových materiálov a plastov, stavebné plasty a výrobky z nich pre stavebníctvo, stavebné sklo, nekovové stavebné materiály všetkého druhu, izolačné stavebné sklo pre stavby, chrámové mozaikové sklo, okenné sklo (okrem skiel pre automobily), tabuľové sklo pre stavby, žalúzie a rolety, rolety nie z kovu, stavebno-truhlárske výrobky z dreva a plastu; obchodný manažment; propagačná činnosť; reklama; pomoc pri riadení obchodnej činnosti; manažment podnikania.

42 - Návrhárske a dizajnérske služby pre nekovové stavebné materiály, kovové výrobky, plastové výrobky a drevené výrobky.

(540)



(731) MONDIAL INFISSI s.r.o., Březnice 52, 760 01 Zlín, CZ;

(740) Beleščák Ladislav, Ing., Piešťany, SK;

(210) 229-2011

(220) 15.2.2011

9 (511) 4, 12, 37

(511) 4 - Benzín; mazacie tuky a oleje; motorové palivá, pohonné hmoty; nafta; prísady nechemické do motorových palív.

12 - Vozidlá na pohyb po zemi, vode, vo vzduchu a po koľajniciach, autá, automobily, pneumatiky, podvozky, reťaze, karosérie, bicykle, motocykle, čalúnenie automobilov, dvere na dopravné prostriedky, elektromobily, motory do pozemných vozidiel, kamióny, nákladné vozidlá, karosérie dopravných prostriedkov, lietadlá, lode, nápravy vozidiel, nárazníky na vozidlá, okenné tabule na okná automobilov, prevody do pozemných vozidiel, vodné dopravné prostriedky, zabezpečovacie poplašné zariadenia proti odcudzeniu vozidiel, zabezpečovacie zariadenia proti odcudzeniu vozidiel, autopoľahy, autosedačky, automobilové podvozky, automobilové pneumatiky, automobilové strechy.

37 - Údržba automobilov, autoopravnosť, inštalácie a opravy chladiacich zariadení, informácie o opravách, izolovanie stavieb, klampiarske a inštalatérske služby, údržba a opravy motorových vozidiel, oprava opotrebovaných alebo poškodených motorov, umývanie automobilov.

(540)



(591) biela, červená, bledomodrá, čierna

(731) Demín Dušan, Ing., Jozefa Murgaša 10, 940 01 Nové Zámky, SK;

(210) 230-2011

(220) 16.2.2011

9 (511) 6

(511) 6 - Všeobecné kovy a ich zliatiny; kovové stavebné materiály; kovové mobilné stavby; kovové materiály na železničné koľajnice; káble a drôty (okrem elektrických) vyrobené z bežných kovov; železiarsky tovar, drobné kovové predmety; kovové rúry a potrubia; bezpečnostné schránky; tovar z bežných kovov nezahrnutý do iných tried; rudy.

(540)



(591) fialová, zelená, modrá, biela

(731) Tenaris Connections B. V., Locatellikatde 1, 1076 AZ, Amsterdam, NL;

(740) Hörmannová Zuzana, Ing., Bratislava, SK;

(210) 246-2011

(220) 17.2.2011

9 (511) 16

(511) 16 - Papier, kartón, lepenka a výrobky z týchto materiálov, ktoré nie sú zahrnuté v iných triedach; toaletný papier, papierové vreckovky, papierové obrúsky, papierové utierky, knihárske výrobky, papiernický tovar.

(540) AVALON QUALITY

(731) SLAVIAPAPER s.r.o., K. Surdoku 8484, 080 01 Prešov, SK;

(210) 270-2011

(220) 15.1.2010

(310) 77/828035

(320) 16.9.2009

(330) US

9 (511) 34

(511) 34 - Cigary.

(540) LA AROMA DEL CARIBÉ

(641) 008813255, 15.1.2010

(731) Holt's Company Corporation, 1105 N. Market Street, Suite 1300, Wilmington, Delaware 19801, US;

(740) Guniš Jaroslav, Mgr., Bratislava, SK;

(210) 362-2011

(220) 2.3.2011

9 (511) 43

(511) 43 - Reštauračné služby (strava), prechodné ubytovanie.

(540) Istanbul 34

(731) Gürleyik Murat, Saratovská 2, 841 02 Bratislava, SK;

(740) Málek Jaroslav, JUDr., Bratislava, SK;

(210) 364-2011

(220) 2.3.2011

9 (511) 33

(511) 33 - Alkoholické nápoje s výnimkou piva.

(540)

(554) trojrozmerná známka

(591) zlatá, čierna, červená, zelená, biela

(731) ROYAL Drinks Slovakia, s.r.o., Lieskovec 616, 962 21 Zvolen, SK;

(210) 365-2011

(220) 2.3.2011

9 (511) 33

(511) 33 - Alkoholické nápoje s výnimkou piva.

(540)

(554) trojrozmerná známka

(591) zlatá, čierna, fialová, zelená, biela

(731) ROYAL Drinks Slovakia, s.r.o., Lieskovec 616, 962 21 Zvolen, SK;

(210) 366-2011

(220) 2.3.2011

9 (511) 33

(511) 33 - Alkoholické nápoje s výnimkou piva.

(540)

(554) trojrozmerná známka

(591) zlatá, čierna, oranžová, červená, žltá, hnedá, biela

(731) ROYAL Drinks Slovakia, s.r.o., Lieskovec 616, 962 21 Zvolen, SK;

(210) 367-2011

(220) 2.3.2011

9 (511) 33

(511) 33 - Alkoholické nápoje s výnimkou piva.

(540)

(554) trojrozmerná známka

(591) zlatá, čierna, červená, zelená, biela

(731) ROYAL Drinks Slovakia, s.r.o., Lieskovec 616, 962 21 Zvolen, SK;

(210) 368-2011

(220) 2.3.2011

9 (511) 33

(511) 33 - Alkoholické nápoje s výnimkou piva.

(540)

(554) trojrozmerná známka

(591) zlatá, čierna, zelená, hnedá, biela

(731) ROYAL Drinks Slovakia, s.r.o., Lieskovec 616, 962 21 Zvolen, SK;

(210) 397-2011

(220) 7.3.2011

9 (511) 9, 16, 35, 38

(511) 9 - Nosiče zvukových a obrazových nahrávok.

16 - Reklamné tabule z papiera, kartónu alebo lepenky; noviny; periodiká; knihy; tlačoviny; publikácie.

35 - Reklamná a inzertná činnosť; televízna reklama.

38 - Televízne vysielanie.

(540) LYBAR ŽENE PRISTANE

(731) LYBAR SLOVENSKO a. s., Kukučínova 18, 921 01 Piešťany, SK;

(210) 400-2011

(220) 8.3.2011

9 (511) 9, 15, 16, 25, 35, 36, 38, 39, 41, 42

(511) 9 - Médiá na uchovávanie zvuku, obrazu a dát vrátane nahraných a na interaktívne použitie; nasnímané filmy, najmä dlhometrážne.

15 - Hudobné nástroje mechanické; hudobné nástroje elektrické a elektronické; súčasti hudobných nástrojov patriace do tejto triedy.

16 - Periodické a neperiodické tlačoviny každého druhu - knihy, časopisy, noviny, fotografie, plagáty, kalendáre, samolepky pre domácnosť a na kancelárske účely, reklamné tlačoviny; papierové obaly na tlačoviny; písacie, školské a kancelárske potreby okrem nábytku patriace do tejto triedy; reklamné písacie školské a kancelárske potreby okrem nábytku.

25 - Odevy, ošatenie a spodná bielizeň vrátane tričiek, tielok, sák, bünd; pokrývky hlavy.

35 - Zhromažďovanie a spracúvanie informácií z oblasti profesionálnej hudobnej kultúry; propagácia slovenského hudobného umenia na území SR a v zahraničí; budovanie centrálnej databázy informácií o hudobnej kultúre v Slovenskej republike; vydávanie a aktualizovanie reklamných materiálov; štatistické kompilácie z oblasti hudobnej kultúry; systémové zabezpečovanie dokumentácie hudobného umenia v celom žánrovom a druhovom zábere formou vypracovávania databázy informácií o skladateľoch, koncertných umelcoch, muzikológoch, hudobných inštitúciách a po-

dujatiach; dokumentácia existencie a prezentácie slovenskej hudobnej kultúry v zahraničí formou sledovania informácií z tlače, z odbornej literatúry a kritiky, tiež sledovania fotodokumentácie a mienky umelcov; účasť na práci medzinárodných mimovládnych organizácií formou zbierania a sprístupňovania informácií z oblasti profesionálnej hudobnej kultúry Slovenskej republiky na tvorbu medzinárodnej hudobnej databázy.

36 - Poisťovníctvo; služby v oblasti finančníctva; služby v oblasti peňažníctva; služby v oblasti nehnuteľností.

38 - Telekomunikačné služby.

39 - Preprava; balenie a skladovanie tovaru; osobná doprava.

41 - Vydavateľstvo a nakladateľstvo (okrem reklamných a náborových textov); vzdelávanie; zabezpečovanie výcvikových kurzov a školení; zábava; športová a kultúrna činnosť; prenájom zariadení používaných v zábavných parkoch; prenájom audio-vídeo prístrojov; prenájom fotografických prístrojov.

42 - Služby vedecké a technologické, ako aj výskum v oblasti vedy a priemyslu; priemyselné analýzy a priemyselný výskum; návrh a vývoj počítačového hardvéru a softvéru.

(540)

(731) Frnčo Pavol, Borová 3177/11, 010 07 Žilina, SK;

(210) 410-2011

(220) 9.3.2011

9 (511) 9, 35, 41

(511) 9 - Prístroje a nástroje na zaznamenávanie, reprodukciu, príjem a prenos zvuku, ich časti a príslušenstvo; zvuková a audiovizuálna technika; akustické (zvukové) zariadenia; elektronické súčasti a zariadenia pre výpočtovú, oznamovaciu a prenosovú techniku vrátane audiovizuálnej; blikavé svetlá; materiály na elektrické vedenie; hologramy; neónové reklamy; svetelné alebo mechanické signalizačné panely; reklamné svetelné tabule; zvukové a svetelné poplašné zariadenia; svetelné alebo mechanické signalizačné panely; svetelné alebo mechanické dopravné značky; svetelná a akustická signalizácia; húkačky; sirény; svetelné indikátory; majáky; svetelné stĺpy; informačné elektronické tabule; neónové reklamy; svetelné alebo mechanické návestia.

35 - Svetelná a nesvetelná reklama; obchodná činnosť so zvukovou a svetelnou technikou; sprostredkovanie obchodu so zvukovou a svetelnou technikou.

41 - Prenájom zvukovej a svetelnej techniky; prenájom audioprístrojov; prenájom osvetľovacích prístrojov.

(540)

(591) čierna, tyrkysová

(731) Viliam Hronček V&H, Jelenec 604, 951 73 Jelenec, SK;

(740) Bachratá Magdaléna, Mgr., Bratislava, SK;

(210) 432-2011

(220) 10.3.2011

9 (511) 9, 16, 35, 38, 41

(511) 9 - Rádiá, zariadenia na spracovanie údajov, zariadenia na prenášanie zvuku, zvukové nahrávacie zariadenia, zvukové nahrávky (disky), zvukové nahrávky (nosiče), zvukové nahrávky (pásky), kompaktné disky, disková jednotka (do počítačov), rádiotelefonne zariadenia, videokazety, zvukové prehrávacie zariadenia, prehrávače.

16 - Albumy, plagáty, periodiká, prospekty, katalógy, knihy, papiernický tovar, potreby (písacie).

35 - Reklama, reklamné oznamy, rozhlasová reklama, počítačové databázy, public relations, telefonická komunikácia, uverejňovanie reklamných textov.

38 - Rozhlasové vysielanie, rádiové, rozhlasové vysielanie, poskytovanie priestoru na diskusiu na internete.

41 - Rozhlasová zábava, zábava, pobavenie, výroba rozhlasových a televíznych programov, organizovanie súťaží, výroba rozhlasových a televíznych programov, nahrávanie na videopásky.

(540) **EUROPA 2 Live 2011 - powered by Fernet Stock Z Generation**

(731) EUROPA 2, a. s., Seberního 1, 821 03 Bratislava, SK;

(740) Ernek Július, Mgr., Banská Bystrica, SK;

(210) 433-2011

(220) 10.3.2011

9 (511) 35, 39, 41, 43

(511) 35 - Reklamná činnosť; riadenie obchodných činností; obchodná administratíva; marketingové štúdie; prieskum verejnej mienky; organizácia výstav na komerčné alebo reklamné účely; public relations (vzťahy s verejnosťou); obchodný prieskum; obchodné informácie; poradenstvo v obchodnej činnosti; odborné obchodné poradenstvo; import-export a obchodné operácie; vydávanie reklamných textov a bulletinov; reklamné agentúry; zásielkové reklamné služby; on-line reklama na počítačovej sieti; lepenie plagátov; podpora predaja pre tretie osoby; obchodné vedenie siete cestovných kancelárií; informačné a poradenské služby týkajúce sa všetkých uvedených služieb.

39 - Turistické agentúry (s výnimkou rezervácie hotelov); doprava; organizovanie ciest; autobusová doprava; prenájom automobilov; prenájom pretekárskych vozidiel; automobilová doprava, prenájom parkovísk; doprava vlečnými člmi; prenájom nákladných vozidiel a vozňov; organizovanie turistických plavieb; služby vodičov; lodná doprava; prenájom potápačských zvonov; prenájom potápačských oblekov; doručovanie novin; prenájom garáží; doručovanie kvetov; doručovanie správ; doručovanie balíkov; doručovanie tovaru; distribúcia tovaru na dobierku; turistické prehliadky; železničná doprava; prenájom skladovacích kontajnerov; skladovanie údajov a dokumentov elektronicky uložených; prenájom pojazdných kresiel; informácie o doprave; prenájom koní; kuriérske služby (dokumenty alebo tovar); námorná doprava; osobná doprava; sprostredkovanie prepravy; sťahovanie; preprava cestujúcich;

nosenie batožín; letecká doprava; rezervácia zájazdov; sprevádzanie turistov; rezervácia miestníc na cestovanie; rezervácia dopravy vrátane rezervácie osobnej dopravy a rezervácie taxíkov; rezervácia cestovných lístkov na vlak, leteniek, cestovných lístkov na riečnu a námornú dopravu; lodná trajektová doprava; sprostredkovanie námornej dopravy; sprostredkovanie prepravy; služby poskytované výletnými loďami; riečna doprava; vykladanie nákladu; požíčovanie nosičov na autá; prenájom dopravných prostriedkov; uskladňovanie plavidiel; taxislužba; prenájom vozidiel; prenájom plavidiel; informačné a poradenské služby týkajúce sa cestovania, dopravy a voľných miest na cestovanie; informačné a poradenské služby týkajúce sa všetkých uvedených služieb.

41 - Poskytovanie školení; rezervácia vstupeniek; skúšanie, preskúšavanie (pedagogická činnosť); vzdelávanie a vyučovanie; organizovanie a vedenie seminárov (školení); organizovanie a vedenie kongresov, kolokvií, konferencií, seminárov a sympózií; pedagogické informácie; organizovanie výstav na kultúrne alebo vzdelávacie účely; korešpondenčné kurzy; výchovno-zábavné klubové služby; praktický výcvik (ukážky); pomoc pri výbere povolania (poradenstvo v oblasti vzdelávania); všetky uvedené služby v súvislosti s turistickými službami; informačné a poradenské služby týkajúce sa všetkých uvedených služieb.

43 - Prechodné ubytovanie, ubytovacie kancelárie (hotely, penzióny); rezervácia penziónov; rezervácia prechodného ubytovania; prenájom prechodného ubytovania; ubytovacie služby v prázdninových táboroch; rezervácie hotelov; prenájom stanov a prenosných budov; hotely; penzióny; turistické ubytovne; prevádzkovanie kempingov, penziónov a turistických ubytovní; informačné a poradenské služby týkajúce sa všetkých uvedených služieb.

(540)



(591) červená, žltá

(731) Sherif Ahmed, Lenina Str. 2, Novi Petrivtsi, Kyivska oblast, 07354, UA;

(740) Fajnorová Mária, Ing., Bratislava, SK;

(210) 434-2011

(220) 11.3.2011

9 (511) 29

(511) 29 - Rastlinné oleje; olivový; tekvicový; rakytníkový; makový; ľanový; sezamový; kokosový; hroznový.

(540)



(591) červená, zelená, čierna, biela

(731) H3O s.r.o., Družstevná 547, 951 04 Veľký Lapaš, SK;

(210) 435-2011

(220) 11.3.2011

9 (511) 6, 19, 37, 40, 42

(511) 6 - Kovové stavebné materiály; stavebné polotovary z kovov; stavebné kovové konštrukcie; oceľové a hliníkové konštrukcie a nosníky; kovové strešné krytiny; stavebné armatúry; kovové potrubie; kovové stavebné rozvody; stavebné prvky kovové - podlahy, steny, priečky, mreže, ploty, brány, okná, dvere, schody, rámy; kovové spojovacie materiály; hutné materiály; kovové profily každého druhu; plechy; rúrky; drôty; pletivo; železiarsky tovar patriaci do tejto triedy.

19 - Nekovové stavebné materiály; nekovové stavebné konštrukcie; betón; cement; tehly; tvárnice; stavebné omietky; štukatúra; malta; maltové zmesi; sadra; sadrokartón; štrk; kameň; umelý kameň; piesok; decht; asfalt; stavebná lepenka; geotextílie; nekovové strešné krytiny; stavebná keramika; keramické, drevené a plastové obklady podláh, stien a stropov; stavebné drevo; rezivo; drevo ako polotovar; stavebné sklo; doskové a izolačné sklo; stavebné plasty; potrubie z plastov; plastové stavebné rozvody; nekovové stavebné prvky - podlahy, steny, priečky, mreže, ploty, brány, okná, dvere, schody, rámy.

37 - Stavebná činnosť - uskutočňovanie stavieb vrátane ich zmien, udržiavacích prác na nich a ich odstraňovanie; generálne dodávky stavieb; stavebné subdodávky; stavebný dozor; zemné práce; zakladanie stavieb; stavebno-montážne práce; stavebné opravy; opravárske služby v stavebníctve; murárstvo; maľovanie; lakovanie; inštalatérske práce - elektrina, voda a plyn; pokrývačské práce, podlahárske práce, klampiarstvo; zámočnícke a stolárske opravy; čistiace a upratovacie služby; servis, montáž a opravy strojov, najmä stavebných strojov a mechanizmov; servis, montáž a opravy elektrických prístrojov a zariadení; servis, montáž a opravy dopravných prostriedkov, priemyselných dopravníkov a zdvižných mechanizmov; prenájom stavebných strojov a mechanizmov; prenájom nákladných dopravných prostriedkov; poskytovanie informácií a konzultácií v oblasti stavebníctva; poskytovanie servisných, opravárskych a montážnych informácií.

40 - Spracovanie a úprava materiálov, najmä stavebných materiálov; obrábanie; kovoobrábanie; klampiarstvo; zámočníctvo; stolárstvo; konečná úprava materiálov; povrchová úprava materiálov; rezanie; vŕtanie; brúsenie; leštenie; nitovanie; dierovanie; poskytovanie informácií a konzultácií v oblasti spracovania materiálov; recyklácia materiálov; likvidácia odpadov.

42 - Technicko-inžinierska činnosť v oblasti stavebníctva; architektonická činnosť; služby architektov; projektovanie stavieb; počítačové projektovanie; priemyselný a stavebný dizajn; 2D a 3D modelovanie; počítačová grafika (služby); grafické a kresličské práce; odborné poradenstvo v oblasti projektovania stavieb; počítačové programovanie, najmä v oblasti stavebníctva; meracie a kontrolné činnosti, skúšobné a testovacie činnosti v oblasti stavebníctva; geodetické služby.

(540)

(731) HSF System a.s., Mourova 1131, 739 32 Vratimov, SK;

(740) Máčajová Mária, Ing., Nitra, SK;

(210) 436-2011

(220) 11.3.2011

9 (511) 14, 18, 26, 35, 36, 40, 42

(511) 14 - Amulety, prívesky (šperky); brošne ako šperky; drahé kamene; elektrické hodiny a hodinky; kazety na šperky; klenoty; klenoty, šperky z emailovanej keramiky; manžetové gombíky; medailóny (šperky); náhrdelníky; náramky na hodinky; náušnice; odznaky z drahých kovov; ozdobné ihlice; ozdobné skrinky na hodiny; ozdoby na klobúk z drahých kovov; ozdoby na obuv z drahých kovov; prívesky na kľúče; prívesky (šperky); prstene (šperky); retiazky na hodinky; šperkovičnice; štras (farebné sklo); umelecké diela z drahých kovov.

18 - Cestovné kufre; cestovné tašky; diplomatické kufriky; kabelky; kľúčenký (kožená galantéria); kožené alebo kožou potiahnuté škatule; kufre; kufrik na toaletné potreby; náprsné tašky; obaly na dáždniky; obaly na hudobné nástroje; cestovné obaly na odevy; obojky pre zvieratá; peňaženky; puzdrá a obaly z vulkanfíbra; puzdrá na navštívenky; rukoväti vychádzkových palíc; slnečníky; tašky na kolieskach; náprsné tašky; vrecká z kože na balenie.

26 - Bordúry, lemy, obruby (na odevy); brošne (doplnky oblečenia); monogramy (značky na bielizeň); odznaky na odevy s výnimkou odznakov z drahých kovov; opaskové pracky; ozdobné ihlice; ozdoby do vlasov; ozdoby na klobúky s výnimkou ozdôb z drahých kovov; ozdoby na obuv s výnimkou ozdôb z drahých kovov; pozlátané čipky na šaty; značky na bielizeň a šatstvo.

35 - Administratívna správa hotelov; administratívne spracovanie obchodných objednávok; aranžovanie výkladov; dražby; vyhľadávanie informácií v počítačových súboroch (pre zákazníkov); komerčné informačné kancelárie; prezentácia výrobkov v komunikačných médiách pre maloobchod; obchodná správa licencií výrobkov a služieb pre tretie osoby; analýzy nákupných cien, veľkoobchodných cien; obchodné alebo podnikateľské informácie; poskytovanie obchodných alebo podnikateľských informácií; obchodné informácie a rady spotrebiteľom; obchodný alebo podnikateľský prieskum; obchodný manažment a podnikové poradenstvo; organizovanie komerčných alebo reklamných výstav a veľtrhov; personálne poradenstvo; podpora predaja (pre tretie osoby); predvádzanie tovaru; predvádzanie (služby modeliek) na reklamné účely a podporu predaja; prenájom reklamného času vo všetkých komunikačných médiách; prenájom reklamných materiálov; prenájom reklamných priestorov; prieskum trhu; public relations; reklama; on line reklama na počítačovej komunikačnej sieti; reklamné agentúry; roz-

širovanie reklamných materiálov zákazníkom (letáky, prospekty, tlačoviny, vzorky); prenájom reklamných plôch; zásielkové reklamné služby; rozhlasová reklama; služby outsourcingu; služby porovnávania cien; televízna reklama; vydávanie a aktualizovanie reklamných materiálov; vyhľadávanie informácií v počítačových súboroch (pre zákazníkov); vyhľadávanie sponzorov; zasielanie reklamných materiálov zákazníkom; zbieranie údajov do počítačových databáz; zoraďovanie údajov v počítačových databázach.

36 - Burzové maklérsstvo; finančné informácie; finančné poradenstvo; informácie o poistení; oceňovanie alebo odhadovanie numizmatických zbierok; oceňovanie šperkov; oceňovanie umeleckých diel; finančné oceňovanie (poistenie, bankovníctvo, nehnuteľnosti); organizovanie dobročinných zbierok; organizovanie zbierok; zmenárenské služby.

40 - Apretovanie textílií; dámske krajčírstvo, šitie; leštenie optického skla; obrusovanie; pozlacovanie; rámovanie umeleckých diel; rytie, gravírovanie; striebrenie, plátovanie striebrom; úprava textilu; úprava textílie; tlačenie vzorov; úprava odevov; vyšívanie.

42 - Grafické dizajnérstvo; host'ovanie na počítačových stránkach (webových stránkach); interiérová výzdoba; módné dizajnérstvo; navrhovanie obalov, obalové dizajnérstvo; overovanie pravosti umeleckých diel.

(540)



(731) Andrej Očenáš - Beryl, Kavečianska cesta 41, 040 01 Košice, SK;

(740) Vojčík & Partners, s.r.o., Košice, SK;

(210) 437-2011

(220) 10.3.2011

9 (511) 16, 35, 36, 41, 45

(511) 16 - Periodická a neperiodická tlač, časopisy, publikácie, prílohy k časopisom, baliaci papier, blahoprajné karty, brožované knihy, brožúry, brožúrky, bublinkové obaly z plastických materiálov na balenie, časopisy, etikety s výnimkou textilných, fotografie, grafické zobrazenie, grafiky, kalendáre, kartón, lepenka, kávové filtre, papierové, knihy, lepenkové alebo papierové škatule, lepenkové alebo papierové obaly na fľaše, lepenkové platne (papiernický tovar), lepiace pásy na kancelárske účely a použitie v domácnosti, leporelá, mapy, obálky (papierenský tovar), obaly (papierenský tovar), obrazy, papiernický tovar, periodické a neperiodické publikácie, plagáty, predmety z kartónu, prospekty, pútače z papiera alebo lepenky, reklamné tabule z papiera, kartónu alebo lepenky, reprodukcie grafické, tlačené reklamné materiály, umelohmotné fólie na balenie, vrecia z papiera alebo plastických materiálov, vrecká z papiera alebo plastických materiálov.

35 - Organizovanie komerčných alebo reklamných výstav a veľtrhov, organizovanie výstav na komerčné alebo reklamné účely, predvádzanie (služby modeliek) na reklamné účely a podporu predaja, prieskum verejnej mienky, vzťahy s verej-

nosťou (prieskum vzťahov medzi podnikmi, inštitúciami a spoločenským prostredím), revízia účtov, prenájom reklamných materiálov, reklama, reklamná a propagačná činnosť, reklamné agentúry, rozširovanie reklamných oznamov, rozširovanie reklamných materiálov zákazníkom (letáky, prospekty, tlačivá, vzorky), vydávanie a rozširovanie reklamných textov, vydávanie reklamných alebo náborových textov, uverejňovanie reklamných textov, analýzy nákupných cien, veľkoobchodných cien, automatizované spracovanie dát v administratívne, barterové operácie, komerčné informačné kancelárie, marketing, marketingové štúdie, obchodné administratívne služby, obchodné alebo podnikateľské informácie, obchodný alebo podnikateľský prieskum, obchodný manažment a podnikové poradenstvo, zásielkové reklamné služby, podpora predaja (pre tretie osoby), pomoc pri riadení komerčných a priemyselných podnikov, pomoc pri riadení obchodnej činnosti, poradenské služby v oblasti obchodného alebo podnikateľského riadenia, poradenstvo pri vedení podnikov, poradenstvo v obchodnej činnosti, poskytovanie obchodných alebo podnikateľských informácií, poskytovanie pomoci pri riadení obchodných alebo priemyselných podnikov, prieskum trhu, profesionálne obchodné alebo podnikateľské poradenstvo, revízia účtov, rozmnožovanie a kopírovanie dokumentov, sekretárske služby, spracovanie textov, sprostredkovanie kompenzačných obchodov s tovarom na vnútroštátnej a medzinárodnej úrovni, sprostredkovanie obchodu s tovarom, účtovníctvo, uverejňovanie reklamných textov, vedenie kartoték v počítači, vedenie účtovných kníh, vydávanie a aktualizovanie reklamných materiálov, vzťahy s verejnosťou (prieskum vzťahov medzi podnikmi, inštitúciami a spoločenským prostredím), zbieranie údajov do počítačových databáz, zaraďovanie údajov v počítačových databázach, zostavovanie výpisov z účtov, zhromažďovanie, zoraďovanie dát v platobnom styku, sprostredkovanie uvedených služieb v tejto triede.

36 - Finančné analýzy, bankovníctvo, burzové maklérsstvo, clearing (zúčtovávanie vzájomných pohľadávok a záväzkov - bezhotovostné platenie), služby na využívanie dôchodkových fondov, faktoring, spravovanie financií, finančné informácie, finančné odhady a oceňovanie (poisťovníctvo, bankovníctvo, nehnuteľnosti), finančné poradenstvo, finančné služby, finančný lízing, garancie, záruky, kaucie, hypotéky (poskytovanie pôžičiek), informácie o poistení, investovanie kapitálu, kapitálové investície, klíring (bezhotovostné zúčtovávanie vzájomných pohľadávok a záväzkov), konzultačné služby v oblasti poisťovníctva, finančný lízing, oceňovanie a odhady nehnuteľností, poistenie proti nehodám, finančné oceňovanie (poistenie, bankovníctvo, nehnuteľnosti), oceňovanie a odhady (daňové), platenie splátok, zdravotné poistenie, uzatváranie poisťiek, poisťky životné, poradenstvo v oblasti poistenia, pôžičky (finančné), sporiteľne, spravovanie financií, sprostredkovanie poistenia, sprostredkovanie (maklérsstvo), úverové banky, uzatváranie poisťiek proti požiaru, vydávanie cenných papierov, vydávanie cestovných šekov, vydávanie kreditných kariet.

41 - Organizovanie a vedenie konferencií, organizovanie a vedenie kongresov, organizovanie a vedenie seminárov, organizovanie a vedenie sympózií, organizovanie a vedenie školení, činnosť umeleckej a športovej agentúry, činnosť v oblasti zábavy a kultúry a športu, filmová tvorba, fotografická reportáž, fotografovanie, organizovanie a plánovanie večierkov, organizovanie a vedenie kolokvií, organizovanie audiovizuálnych predstavení na účely kultúrne a zábavné, organizovanie kultúrnych alebo vzdelávacích výstav, organizovanie plesov, organizovanie predstavení (manažérske služby), organizovanie súťaží (vedomostných alebo zábavných), organizovanie súťaží krásy, organizovanie športových podujatí a súťaží, organizovanie športových súťaží, organizovanie živých vystúpení, prevádzkovanie galérie, umelecké módné agentúry, usporadúvanie divadelných, filmových, koncertných a iných predstavení na účely kultúrne a zábavné, usporadúvanie koncertov, hudobných a tanečných produkcií, vydávanie periodických a neperiodických publikácií s výnimkou reklamných, vydateľská činnosť s výnimkou vydávania reklamných textov, výchovno-zábavné klubové služby, výroba (tvorba) videofilmov, organizovanie podujatí spojených s udeľovaním ocenení v rôznych oblastiach obchodu a verejného života, vzdelávanie, akadémia, vyučovanie, školenia, korešpondenčné kurzy, diaľkové štúdium, výcvik a tréning riadiacich a manažérskych zručností, skúšanie a preskúšavanie riadiacich a manažérskych zručností, vydávanie kníh, príručiek a slovníkov, vydávanie periodickej a neperiodickej tlače, časopisov, novín, vydávanie online kníh a časopisov v elektronickej podobe, vydávanie zborníkov, výcvik, zverejňovanie textov s výnimkou reklamných, pomoc pri výbere povolania (poradenstvo v oblasti vzdelávania).

45 - Mediačné služby, služby komerčných právnikov, poradenstvo v oblasti bezpečnosti, konzultačné služby v oblasti práva, sledovacie služby v oblasti duševného vlastníctva, licencie práv duševného vlastníctva, poradenstvo v oblasti práv duševného vlastníctva, právny výskum, spravovanie autorských práv.

(540)



(591) modrá, oranžová, čierna, hnedá, biela

(731) Dubníček Martin, Mgr., Velkolucká 9, 962 31 Veľká Lúka, SK;

(740) Belička Ivan, Ing., Banská Bystrica, SK;

(210) 438-2011

(220) 10.3.2011

9 (511) 12, 35, 41

(511) 12 - Autá, automobilové pneumatiky, automobilové podvozky, automobilové reťaze, automobilové strechy, automobily, autopoháhy, autosedačlá, batožinové kufre pre motocykle, batožinové

nosiče na vozidlá, bezpečnostné sedačky pre deti do automobilov, brzdové čeluste na vozidlá, brzdové diely na vozidlá, brzdové lamely do vozidiel, brzdové obloženia do vozidiel, brzdové obloženia do dopravných prostriedkov, brzdy vozidiel, čalúnenie automobilov, čapy na pneumatiky, čelné sklá, dopravné prostriedky na pohyb po zemi, po vode, vo vzduchu a po koľajniciach, duše na kolesá automobilov, dvere na dopravné prostriedky, hnacie motory do pozemných vozidiel, hydraulické obvody do vozidiel, kamióny, nákladné vozidlá, karosérie dopravných prostriedkov, klaksóny dopravných prostriedkov, klaksóny automobilov, kolesá automobilov, kolesá vozidiel, motocykle, motory pre motocykle, motory do pozemných vozidiel, náboje kolies automobilov, nafukovacie vankúše (ochranné prostriedky pre vodičov pri nehodách), nákladné autá, nárazníky automobilov, nosiče na lyže pre autá, okené tabule na okná automobilov, opierky na sedadlá automobilov, plášte na pneumatiky, pneumatiky, podvozky automobilov, prevodové hriadele do pozemných vozidiel, prevodovky do pozemných vozidiel, snehové reťaze, spätné zrkadlá, športové autá, tienidlá proti slnku do automobilov, tlmiace pružiny na vozidlá, tlmiče automobilov, torzné tyče do vozidiel, uzávery palivových nádrží vozidiel, zabezpečovacie poplašné zariadenia proti odcudzeniu vozidiel, zariadenia do automobilov proti oslneniu.

35 - Manažment v oblasti umenia a športu, marketingové štúdie, obchodný alebo podnikateľský prieskum, obchodný manažment a podnikové poradenstvo, obchodný manažment v oblasti umenia, organizovanie audiovizuálnych predstavení na komerčné a reklamné účely, organizovanie výstav na komerčné alebo reklamné účely, personálne poradenstvo, pomoc pri riadení obchodnej činnosti, poradenstvo v obchodnej činnosti, poskytovanie obchodných alebo podnikateľských informácií, predvádzanie (služby modeliek) na reklamné účely a podporu predaja, predvádzanie tovaru, prenájom reklamných materiálov, prieskum trhu, prieskum verejnej mienky, reklama, reklamná a propagačná činnosť, reklamné agentúry, rozhlasová reklama, rozširovanie reklamných oznamov, rozširovanie reklamných materiálov zákazníkom (letáky, prospekty, tlačivá, vzorky), spracovanie textov, sprostredkovanie obchodu s tovarom, sprostredkovanie obchodu s umeleckými dielami a starožitnosťami, televízna reklama, vydávanie a aktualizovanie reklamných materiálov a zvukovo-obrazových záznamov a periodických a neperiodických publikácií, vydávanie a rozširovanie reklamných textov, vydávanie reklamných alebo náborových textov, vzťahy s verejnosťou (prieskum vzťahov medzi podnikmi, inštitúciami a spoločenským prostredím), zásielkové reklamné služby, zbieranie údajov do počítačových databáz, zoraďovanie údajov v počítačových databázach, obchodné sprostredkovanie služieb uvedených v triedach 35 a 41.

41 - Činnosť umeleckej a športovej agentúry, organizovanie motoristických súťaží, organizovanie motoristických podujatí, činnosť v oblasti zábavy a kultúry a športu, filmová tvorba, fotografická reportáž, fotografovanie, organizovanie a plánovanie večierkov, organizovanie a vedenie kolokvií,

organizovanie a vedenie konferencií, organizovanie a vedenie kongresov, organizovanie a vedenie seminárov, organizovanie a vedenie sympózií, organizovanie audiovizuálnych predstavení na účely kultúrne a zábavné, organizovanie kultúrnych alebo vzdelávacích výstav, organizovanie plesov, organizovanie predstavení (manažérske služby), organizovanie súťaží (vedomostných alebo zábavných), organizovanie súťažní krásy, organizovanie športových podujatí a súťaží, organizovanie športových súťaží, organizovanie živých vystúpení, prevádzkovanie galérie, umelecké módné agentúry, usporadúvanie divadelných, filmových, koncertných a iných predstavení na účely kultúrne a zábavné, usporadúvanie koncertov, hudobných a tanečných produkcií, vydávanie periodických a neperiodických publikácií s výnimkou reklamných, vydavateľská činnosť s výnimkou vydávania reklamných textov, výchovno-zábavné klubové služby, výroba (tvorba) videofilmov, výroba divadelných alebo iných predstavení, živé predstavenia, organizovanie podujatí spojených s udeľovaním ocenení v rôznych oblastiach obchodu a verejného života.

(540)



- (591) červená, modrá, biela, čierna
 (731) SLOVAKIA RING s. r. o., Orechová Potôň 800, 930 02 Orechová Potôň, SK;
 (740) Belička Ivan, Ing., Banská Bystrica, SK;

(210) 440-2011

(220) 11.3.2011

9 (511) 16, 35, 41

- (511) 16 - Tlačoviny všetkého druhu vrátane časopisov a slovníkov.
 35 - Reklamná činnosť; marketing.
 41 - Kultúrne a vzdelávacie aktivity.

(540)



- (591) červená, žltá, biela, čierna
 (731) ATOZ EVENT s. r. o., Holečkova 657/29, 150 00 Praha, CZ;
 (740) Beleščák Ladislav, Ing., Piešťany, SK;

(210) 458-2011

(220) 15.3.2011

9 (511) 20, 24, 35, 40, 42

- (511) 20 - Drevené hrany a kostry na nábytok, dvierka na nábytok, háčiky na šaty s výnimkou kovových, háčiky vešniakové s výnimkou kovových, krúžky na záclony, latková debna, lavice, pulty, lavičky (nábytok), lávky s výnimkou kovových, ležadlá (rozkladacie), nábytok, drevené debny a truhlice, ozdobný nábytok, písacie stoly, podnosy s výnimkou kovových, podstavce na kvety, podstavce, kostry, stojany na počítače, posteľové kolieska s výnimkou kovových, posteľové vyba-

venie s výnimkou kovového, regály, rukoväte nástrojov s výnimkou kovových, stojany na kvety, stoličky, stolíky servírovacie, stoly, umelecké diela z dreva, vosku, sadry alebo plastov, umelecké stolárske výrobky, vysoké stoličky pre deti, posteľe, nočné stolíky, komody a police, skrine šatníkové a policové, skrinky na topánky, kufrovníky, nábytkové kontajnery, barové skrinky, barové a recepcné pulty, reštauračný nábytok, hotelový nábytok, bytový nábytok, kancelársky nábytok, ležadlá a lavičky, taburetky, toaletné stolíky, mobiliár (dekoračné prenosné predmety ako doplnok nábytku), dekoratívne nástenné ozdoby s výnimkou textilných, dekoratívne závesy na steny s výnimkou textilných, drevené a plastové nádoby a schránky, vešiaky, pružinové matrace, rámy na obrazy, rebríky (plastové alebo drevené), vankúše, drevené hrany a kostry na nábytok, drevené obaly na fľaše, drevené prepravky na fľaše, drevené sudy na stáčanie vína, drevené trámy, ozdobný nábytok z dreva.

24 - Stolové textilie, čalúnické látky, dverové závesy, dekoratívne závesy, poťahy na nábytok, obliečky na matrace, obliečky na vankúše, záclony, záclonky, závesy patriace do tejto triedy, utierky patriace do tejto triedy, vlajky, bavlnené textilie, cestovné prikrývky, brokáty, damask, drožet, esparto, flanel, flauš, gáza, látky z hodvábu, hrubé plátno, jutová látka, potlačený kartón, kónopné tkaniny, krep, krepon, ľanové tkaniny, marabut, moleskin, mušelin, ramié, zamat, zefír, žerzej, textilné dekoratívne ozdoby.

35 - Maloobchodné služby v oblastiach nasledujúcich tovarov: s potravinami, nápojmi, poľnohospodárskymi produktmi, keramikou, konfekciou, obuvou, sklom, porcelánom, športovými potrebami, autami, náhradnými súčiastkami na autá, svetidlami, lampami na svietenie, lustrami, osvetľovacími prístrojmi a zariadeniami, nábytkom, kancelárskym nábytkom, kreslami, posteľami, taburetami, rozkladacími ležadlami, pohovkami, kofiskami, košmi s výnimkou kovových, stolmi, stoličkami, lavicami, pultmi, stolárskymi výrobkami, stolíkmi, zrkadlami, stolovými textiliami, čalúnickými látkami, dverovými závesmi, poťahmi na nábytok, obliečkami na matrace, obliečkami na vankúše, záclonkami, závesmi, utierkami, vlajkami, bavlnenými textiliami, cestovnými prikrývkami, kobercami, tapetami, linoleom, podlahovými krytinami, dverovými rohožkami, tapetami, kúpeľňovými rohožkami, aranžovanie výkladov, reklamná činnosť, zasielanie reklamných materiálov zákazníkovi, obchodná administratíva, kancelárske práce, kancelárie zaoberajúce sa dovozom a vývozom, kopírovanie, kopírovanie alebo rozmnožovanie dokumentov, dokladov, nábor zamestnancov, organizovanie výstav na obchodné a reklamné účely, zbieranie údajov do počítačovej databázy, hospodárske alebo ekonomické predpovede, prenájom kancelárskych strojov a zariadenia, prenájom reklamných materiálov, prenájom reklamných priestorov, prepisovanie, prieskum trhu, prenájom reklamných plôch, zasielkové reklamné služby, rozširovanie reklamných alebo inzertných oznamov, spracovanie textov, vydávanie reklamných materiálov, vydávanie reklamných alebo náborových textov, vylepovanie plagátov, analýzy nákupných cien, veľkoobchod-

ných cien, automatizované spracovanie dát v administratívne, barterové operácie, komerčné informačné kancelárie, marketing, marketingové štúdiá, obchodné administratívne služby, obchodné alebo podnikateľské informácie, obchodný alebo podnikateľský prieskum, obchodný manažment a podnikové poradenstvo, podpora predaja (pre tretie osoby), pomoc pri riadení komerčných a priemyselných podnikov, pomoc pri riadení obchodnej činnosti, poradenské služby v oblasti obchodného alebo podnikateľského riadenia, poradenstvo v obchodnej činnosti, poskytovanie obchodných alebo podnikateľských informácií, poskytovanie pomoci pri riadení obchodných alebo priemyselných podnikov, prieskum trhu, profesionálne obchodné alebo podnikateľské poradenstvo, sekretárske služby, spracovanie textov, sprostredkovanie kompenzačných obchodov s tovarom na vnútroštátnej a medzinárodnej úrovni, sprostredkovanie obchodu s tovarom, účtovníctvo, uverejňovanie reklamných textov, vedenie kartoték v počítači, vydávanie a aktualizovanie reklamných materiálov, vzťahy s verejnosťou (prieskum vzťahov medzi podnikmi, inštitúciami a spoločenským prostredím), zbieranie údajov do počítačových databáz, zoraďovanie údajov v počítačových databázach, sprostredkovanie uvedených služieb v tejto triede, obchodné sprostredkovanie balenia a doručovania tovaru, obchodné sprostredkovanie služieb uvedených v triede 40, obchodné sprostredkovanie služieb uvedených v triede 42.

40 - Úprava nábytku podľa želania zákazníkov, informácie o úprave a spracovaní materiálov, spracovanie a úprava kovov, dreva, plastov, textílií a kožušín, leštenie dreva, farbenie dreva, frézovanie dreva, úprava textilu, maľba na textil a hodváb, drevo, sklo a plastické materiály, batikovanie textilu, potlač textilu.

42 - Profesionálne odborné poradenstvo týkajúce sa dizajnu nábytku a zariadenia interiérov, inžinierska činnosť v nábytkárstve, grafický dizajn, navrhovanie (priemyselný dizajn), umelecký dizajn, navrhovanie obalov, obalový dizajn, priemyselný dizajn, štúdié technických projektov, projektová činnosť, výskum a vývoj nových výrobkov (pre zákazníkov), architektonické poradenstvo, interiérová výzdoba, inžinierska činnosť v nábytkárstve, tvorba softvéru.

(540)



(591) červená, čierna, sivá, biela

(731) Amzlerová Magdaléna, Bukovec 184, 906 14 Bukovec, SK;

(740) Belička Ivan, Ing., Banská Bystrica, SK;

(210) 461-2011

(220) 16.3.2011

9 (511) 41

(511) 41 - Organizovanie súťaží vo varení a jedení bryndzových halušíek (zábava).

(540)



(731) Občianske združenie obec Turecká - Halušky, Turecká 259, 976 02 Turecká, SK;

(210) 462-2011

(220) 16.3.2011

9 (511) 6, 11, 14, 16, 20, 21, 35

(511) 6 - Antikorový kovový tovar uvedený v tejto triede, železiarsky tovar uvedený v tejto triede, drobný železiarsky tovar, oceľobetónové materiály, kovová dlažba, kovové dosky, kovové palety, kovové držadlá, kovové rukoväte, kovové prahy, kovové dvere, kovové konštrukcie, kovové schránky a kontajnery, kovanie na rámy a nábytok, kovové lešenia, kovové pásky, stavebné kovanie, kovové tesnenia.

11 - Sanitárne zariadenia uvedené v tejto triede, kúpeľňové obloženie, kúpeľňové vane, kúpeľňové armatúry, sprchové kúty.

14 - Výrobky z drahých kovov uvedené v tejto triede, nádoby pre domácnosť z drahých kovov, náradie pre domácnosť z drahých kovov.

16 - Firemné listiny, papierové propagačné materiály, letáky, prospekty, tlačivá a kancelárske potreby uvedené v tejto triede, kancelárska technika uvedená v tejto triede, náhradné diely a príslušenstvo kancelárskej techniky uvedené v tejto triede.

20 - Nábytok, kovový nábytok, drevený nábytok, teakový drevený nábytok, prútený nábytok, záhradný nábytok, kancelársky nábytok, chaise longue (čalúnené kreslo), kreslá, posteľe, taburetky, rozkladacie lehátka, pohovky, kolísky, koše s výnimkou kovových, stoly, stoličky, lavice, pulty, stolárske výrobky, stolíky, zrkadlá, rámy, regály, matrace, podušky, police, sedadlá, vešiaky, žalúzie, rakvy, vitríny, stolárske výrobky z dreva, výrobky z dreva uvedené v tejto triede.

21 - Kúpeľňové a bytové doplnky uvedené v tejto triede, kúpeľňová keramika, potreby pre domácnosť uvedené v tejto triede, porcelán, porcelánové výrobky uvedené v tejto triede, sklenené výrobky uvedené v tejto triede, keramické výrobky uvedené v tejto triede.

35 - Maloobchodná činnosť s antikorovými výrobkami, s kovovými a nekovovými výrobkami, so železiarskym tovarom, s drobným železiarskym tovarom, so strojmi a zariadeniami, s nábytkom, s teakovým nábytkom, so záhradným nábytkom, s prúteným nábytkom, s domácimi potrebami, s bytovými doplnkami, s kuchynskými potrebami, so sklenenými a porcelánovými výrobkami, s potravinárskymi výrobkami, s tabakovými výrobkami, s dopravnými prostriedkami a ich príslušenstvom, s obuvou, s textilom, s odevmi, s kancelárskou a výpočtovou technikou, s elektronikou, s elektroinštalačným materiálom, s elektrickými prístrojmi a zariadeniami, so zabezpe-

čovacou technikou, s priemyselnou televíziou, s reprodukčnou technikou, s telekomunikačnými zariadeniami, so zdravotnou technikou; činnosti reklamnej agentúry, rozširovanie, vydávanie a aktualizovanie reklamných materiálov, prenájom reklamných priestorov a plôch, prenájom reklamných materiálov, zásielkové reklamné služby, uverejňovanie reklamných textov, prenájom kancelárskych strojov a zariadení, aranžovanie výkladov, analýzy nákladov, inzertné činnosti, obchodný alebo podnikateľský prieskum, poradenstvo v obchodnej činnosti, obchodný manažment a podnikové poradenstvo, organizovanie výstav na obchodné a reklamné účely, odborné obchodné poradenstvo, prieskum trhu, prieskum verejnej mienky, sekretárske služby, účtovníctvo, vedenie účtovných kníh, marketingové štúdie.

(540)



(731) HOME ART SK, s.r.o., Jenisejská 49, 040 12 Košice, SK;

(210) 475-2011

(220) 18.3.2011

9 (511) 38, 42, 45

(511) 38 - Elektronická pošta; počítačová komunikácia; komunikácia pomocou počítačových terminálov; posielanie správ; poskytovanie priestoru na diskusiu na internete; poskytovanie prístupu do databáz; poskytovanie telekomunikačného pripojenia do svetovej počítačovej siete; poskytovanie telekomunikačných kanálov na telenákupy; poskytovanie užívateľského prístupu do svetovej počítačovej siete; pošta elektronická; prenájom prístrojov na prenos správ; prenájom prístupového času do svetových počítačových sietí; prenájom telekomunikačných prístrojov; prenájom zariadení na prenos informácií; prenos správ a obrazových informácií pomocou počítača; prenosi správ alebo obrázkov pomocou počítačov; prenájom prístupového času do svetových počítačových sietí; služby poskytované elektronickými tabuľkami (telekomunikačné služby); služby zabezpečujúce vstup do telekomunikačných sietí; spravodajské agentúry; informácie o telekomunikáciách; telekomunikačné informácie; poskytovanie telekomunikačných kanálov na telenákupy; tlačové kancelárie; služby zabezpečujúce vstup do telekomunikačných sietí; výzvy (rádiom, telefónom alebo inými elektronickými komunikačnými prostriedkami); komunikácia prostredníctvom optických káblov.

42 - Aktualizovanie počítačových programov; hostovanie na počítačových stránkach (webových stránkach); poskytovanie internetových vyhľadávačov; obnovovanie počítačových databáz; počítačové programovanie; návrhy počítačových systémov; prenájom počítačového softvéru; prenájom webových serverov; prevod a konverzia počítačových programov a údajov (okrem fyzickej konverzie); prevod údajov alebo dokumentov z fyzických médií na elektronické médiá; prieskum

v oblasti využitia počítačov; prenájom webových serverov; prenájom počítačového softvéru; tvorba softvéru; udržiavanie a vytváranie počítačových stránok (webových stránok) pre zákazníkov.

45 - Spravovanie autorských práv; registrácia doménových mien; sledovacie služby v oblasti duševného vlastníctva; licencie na počítačové programy (právne služby); licencie práv duševného vlastníctva; licencie na počítačové programy (právne služby); zoznamovacie služby.

(540) **www.schody.sk**

(731) SCHODY Redecha, s.r.o., Brestovec 447, 907 01 Myjava, SK;

(210) 476-2011

(220) 18.3.2011

9 (511) 17

(511) 17 - Látky zo sklenených vlákien na izoláciu; sklenené vlákna na izoláciu.

(540) **OMFA**

(731) Technical Textiles, s.r.o., Beethovenova 16, 921 01 Piešťany, SK;

(210) 477-2011

(220) 18.3.2011

9 (511) 29

(511) 29 - Mäsové konzervy, paštéty, nátierky na chlieb s obsahom mäsa, mäsové krémy.

(540) **MAJÁK**

(731) MISPOL S.A., Octowa 1, 15-399 Białystok, PL;
(740) Slobodníková Alžbeta, JUDr., Banská Bystrica, SK;

(210) 478-2011

(220) 18.3.2011

9 (511) 37

(511) 37 - Realizácie pozemných stavieb, výstavba a rekonštrukcia administratívnych, výrobných a obchodných budov alebo ich častí a realizácia objektov určených na bývanie.

(540)



(591) červená, sivá, biela, čierna

(731) ISE s.r.o., Elektrárenská 12428, 831 04 Bratislava, SK;

(210) 479-2011

(220) 18.3.2011

9 (511) 33

(511) 33 - Alkoholické nápoje s výnimkou piva.

(540) **Taberna Krempak**

(731) GAS Familia, s.r.o., Prešovská 8, 064 01 Stará Ľubovňa, SK;

(740) Belička Ivan, Ing., Banská Bystrica, SK;

(210) 521-2011

(220) 24.3.2011

9 (511) 35, 38, 41, 45

(511) 35 - Prenájom kancelárskych strojov a zariadení; reklama; rozširovanie reklamných oznamov; uverejňovanie reklamných textov; služby telefónnych odkazovačov; poradenstvo v obchodnej činnosti; vydavateľská činnosť (vydávanie reklamných materiálov).

38 - Poskytovanie telekomunikačnej služby audio-text; telekomunikačné služby; telefónne služby; SMS služby; telefaxové služby; prenájom telekomunikačných prístrojov; vysielanie v elektronických médiách (TV, rozhlas, internet).

41 - Online poskytovanie počítačových hier z počítačových sietí; počítačové hry o peniaze; vydavateľská činnosť (vydávanie kníh a časopisov) vrátane vydávania online kníh a časopisov v elektronickej forme s výnimkou vydávania reklamných materiálov.

45 - Nakladanie s výsledkami tvorivej činnosti so súhlasom autora; zostavovanie horoskopov; poradenstvo v oblasti numerológie; poradenstvo v oblasti ezoteriky; predpovede v oblasti ezoteriky.

(540) TEODORA

(731) B.B.P. s. r. o., Azalková 8, 821 01 Bratislava, SK;

(740) Bachratá Magdaléna, Mgr., Bratislava, SK;

(210) 524-2011

(220) 25.3.2011

9 (511) 35, 41

(511) 35 - Reklamná, inzertná a propagačná činnosť.

41 - Výroba a rozširovanie zvukových a zvukovo-obrazových záznamov so súhlasom autora.

(540)

(591) oranžovo-žltá, modrá, biela

(731) Palánki Lajos, Hernád u. 43, Budapest 1078, HU;

(740) Tóth Ondrej, JUDr., Komárno, SK;

(210) 529-2011

(220) 28.3.2011

9 (511) 30, 35, 39

(511) 30 - Káva, kávové výťažky, náhradky kávy, kávové príchuťe, instantná káva, všetko pochádzajúce z Kolumbie.

35 - Reklama.

39 - Balenie kávy pochádzajúcej z Kolumbie.

(540)

(591) biela, čierna, žltá, hnedá, sivá, červená

(731) BALIARNE OBCHODU, a. s. POPRAD, Hraničná 664/16, 058 01 Poprad, SK;

(740) Žuffa Ladislav, Ing., Poprad, SK;

(210) 530-2011

(220) 28.3.2011

9 (511) 30, 35, 39

(511) 30 - Káva, kávové výťažky, náhradky kávy, kávové príchuťe, instantná káva.

35 - Reklama.

39 - Balenie tovarov.

(540)

(591) žltá, červená, biela, čierna

(731) BALIARNE OBCHODU, a. s. POPRAD, Hraničná 664/16, 058 01 Poprad, SK;

(740) Žuffa Ladislav, Ing., Poprad, SK;

(210) 536-2011

(220) 28.3.2011

9 (511) 29, 30, 32, 35, 43

(511) 29 - Mliečne koktaily s vysokým obsahom mlieka, jogurty, mliečne výrobky, tvarohové dezerty, smotanové dezerty, mliečne nápoje s vysokým obsahom mlieka.

30 - Mrazené jogurty, dezerty ako cukrovinky, mrazené dezertové krémy ako cukrovinky, dezertové krémy ako cukrovinky, mliečne kakaové nápoje, mliečne kávové nápoje, mliečne čokoládové nápoje.

32 - Nealkoholické koktaily.

35 - Maloobchodné a veľkoobchodné služby s mrazenými jogurtmi a s mliečnymi výrobkami, s tvarohovými dezertmi, so smotanovými dezertmi, s dezertmi ako cukrovinkami, s mrazenými dezertovými krémami ako cukrovinkami, s dezertovými krémami ako cukrovinkami, maloobchodné a veľkoobchodné služby s mrazenými jogurtmi, s mliečnymi výrobkami, s tvarohovými dezertmi, so smotanovými dezertmi, s mrazenými dezertovými krémami ako cukrovinkami, s dezertovými krémami ako cukrovinkami prostredníctvom internetu.

43 - Bufety (rýchle občerstvenie), kaviarne, služby barov, reštaurácie, jedálne, samoobslužné reštaurácie, príprava a dodávka jedál na objednávku do domu.

(540)

(591) hnedá, oranžová, zelená

(731) IDIK A-gentúra s.r.o., Stupy 11, 974 05 Banská Bystrica, SK;

(740) Kavčáková Iveta, Banská Bystrica, SK;

(210) 537-2011
(220) 28.3.2011
9 (511) 33
(511) 33 - Borovička.
(540)



(554) trojrozmerná známka
(591) zlatá, čierna, modrá, zelená, biela
(731) ROYAL Drinks Slovakia, s.r.o., Lieskovec 616,
962 21 Zvolen, SK;

(210) 542-2011
(220) 28.3.2011
9 (511) 16, 29, 35

(511) 16 - Baliaci papier, brožúry; brožúrky; bublinové obaly z plastických materiálov (na balenie); časopisy; etikety s výnimkou textilných; grafické zobrazenia; grafiky; chromolitografie (polygrafia); kalendáre; kartón; lepenka; lepenkové alebo papierové škatule; lepenkové alebo papierové obaly na fľaše; lepenkové platne (papiernický tovar); lepiace pásky na kancelárske účely a použitie v domácnosti; obálky (papiernický tovar); obaly (papiernický tovar); papiernický tovar, periodické a neperiodické publikácie; polygrafické písmo; predmety z kartónu; prospekty; pútače z papiera alebo lepenky; reklamné tabule z papiera; kartónu alebo lepenky; grafické reprodukcie; tlačené reklamné materiály; umelohmotné fólie na balenie; vrecia z papiera alebo plastických materiálov.
29 - Jedlý slnečnicový olej; jedlý ochutený slnečnicový olej; slnečnicové maslo; slnečnicový margarín; stužené slnečnicové tuky na ľudskú konzumáciu.

35 - Maloobchodné a veľkoobchodné služby s tovarmi uvedenými v triedach 16 a 29; marketing; reklamná a propagačná činnosť; reklamné agentúry; podpora predaja pre tretie osoby; prieskum trhu; prieskum verejnej mienky; vzťahy s verejnosťou (prieskum vzťahov medzi podnikmi, inštitúciami a spoločenským prostredím); spracovanie textov; sprostredkovateľská činnosť v oblasti predaja reklamných predmetov; vydávanie a aktualizovanie reklamných materiálov; rozširovanie reklamných oznamov; prenájom reklamných materiálov; vydávanie a aktualizovanie reklamných materiálov a zvukovo-obrazových záznamov a periodických a neperiodických publikácií; predvádzanie (služby modeliek) na reklamné účely a podporu predaja; predvádzanie tovaru; obchodné a podnikateľské informácie; komerčné informačné kancelárie; marketingové štúdie; obchodný a podnikateľský prieskum; personálne poradenstvo, pomoc pri riadení obchodnej činnosti; poradenstvo v obchodnej činnosti; obchodný manažment a podnikové poradenstvo; podpora predaja (pre tretie osoby); organizovanie audiovizuálnych predstave-

ní na komerčné a reklamné účely; organizovanie výstav na komerčné alebo reklamné účely; vydávanie a rozširovanie reklamných textov; vydávanie reklamných alebo náborových textov, zásielkové reklamné služby; zbieranie údajov do počítačových databáz; zoraďovanie údajov v počítačových databázach; sprostredkovanie obchodu s tovarom; obchodné sprostredkovanie služieb uvedených v triede 35.

(540)



(591) žltá, červená, modrá, hnedá, zelená
(731) Maracon s.r.o., Dunajská 29, 811 08 Bratislava, SK;

(210) 545-2011
(220) 24.3.2011
9 (511) 13, 25, 28, 35

(511) 13 - Strelné zbrane, športové strelné zbrane, polovnícke strelné zbrane, lovecké zbrane, balistické zbrane, strelná bavlina, bengálske ohne, bojové vozidlá, delá, kanóny, delové lafety, detonačné kapsle (s výnimkou kapsúl ako hračiek), detonačné zátky, detonátory, dusičnan amónny (výbušniny), dynamit, guľomety, harpúny (ako zbrane), harpúny (ako zbrane), hlavne (strelných zbraní), hlavne pušiek, kanóny, delá, kapsle (s výnimkou zábavnej pyrotechniky), kefy na čistenie strelných zbraní, lovecké zbrane, lúčiky spúšte (strelných zbraní), lúčiky spúšte na pušky, mínomety (mažiare), míny, motorizované zbrane, náboje, nábojnice, zariadenia na plnenie nábojnicových pásov, náramenné pásy na náboje, acetylnitrocelulóza, obaly na pušky, ohňostroje, olovené gule, olovené strely, pažby, pištole, podstavce pod strelné zbrane, práchno, pušný prach, prachovnice, prachovnice, projektily (zbrane), pušky, pušky (úderníky -), puzdrá na náboje (sumky), puzdrá na pušky, puzdrá na strelné zbrane, pyrotechnické výrobky, pyroxylin (nitrát celulózy) (strelná bavlina), raketomety, rakety, remene cez prsia na nosenie zbraní, revolvery, rozbušky s výnimkou rozbušiek ako hračiek, rozbušky s výnimkou zábavnej pyrotechniky, samozápalné látky, signálne rakety, signálne rakety, slzotvorné zbrane, zbrane so slzotvorným plynom, strelná bavlina, hľadáčky na strelné zbrane, munícia do strelných zbraní, strelný prach (nálož), tlmiče zbraní, trhaviny, výbušniny, úderníky strelných zbraní, výstražné strely v hmle, vzduchové pištole (zbrane), zameriavacie zariadenia pre kanóny s výnimkou ďalekohľadov, zameriavacie zariadenia pre strelné zbrane s výnimkou ďalekohľadov, zameriavacie zrkadlá, zameriavacie zrkadlá na pušky, zápalné poisťky (rozbušky), zápalné poisťky na použitie s mìnami, zápalné šnúry, zariadenia na naplnenie nábojníc, závery strelných zbraní, kefy na čistenie zbraní, vytieráky, podstavce pod strelné zbrane.

25 - Bielizeň, osobná bielizeň zabraňujúca poteniu, body - bielizeň, bundy, cyklistické oblečenie, čelenky, čiapky, dámske róby a šaty, gymnastic-

ké (telocvičné) dresy, gamaše, chrániče uší (proti chladu, ako pokrývka hlavy), kombinézy (oblečenie), kombinézy na vodné lyžovanie, kabáty, košeľe, krátke nohavice, krátke kabátiky, kravaty, kožušiny (oblečenie), kostýmy, korzety, kovové časti na obuv a opasky, nohavice, nohavičky, oblečenie, oblečenie pre motoristov, oblečenie z kože, obuv, odevy, opasky, peleríny, pančuchy a pančuchové nohavice, plášte, plavky, pleteniny (oblečenie), pletiarsky tovar, podprsenky, podvázky, polokošeľe, pokrývky hlavy, ponožky, potútka, pulóvre, pyžamá, rukavice, rukávniky, saká, sandále, spodná bielizeň, spodky, sukne, svetre, šatky, šály, šiltovky, športová obuv, športové tričká a dresy, spodničky, tielka, tričká, topánky, vesty, klobúky, barety, plášte do dažďa, pláštenky, pončá.

28 - Luky, kuše, šipy, vrhacie nože, kapsle do kapsľových pištolí, náradie na lukostreľbu, šípky (hra), terče, hracie karty, návnady pre poľovníkov a rybárov, vábničky pre poľovníkov, lukostrelecké chrániče, hlinené holuby (terče), petardy, zábavná pyrotechnika, vzduchové pistole, vzduchovky, rybárske náčinie, rybárske náradie, harpúny (ako športové náradie), rybárske navijaky, umelé rybárske návnady, návnady na lovenie alebo chytanie rýb, rybárske plaváky, plutvy na plávanie, podberáky pre rybárov, prútené koše na chytanie rýb, rybárske prúty, háčiky na ryby, materiál na zhotovovanie vlasčov pre rybolov, závažia rybárske.

35 - Maloobchodná a veľkoobchodná činnosť s odevmi a obuvou, galantérnym tovarom, textilom, nábytkom, umeleckými, dekoratívnymi a darčekovými tovarmi, zbraňami a strelivom; poradenské služby v podnikovom manažmente pri predaji tovarov a služieb; poradenstvo a manažment pre podniky; dekorácia a aranžovanie výkladov; obchodný manažment, sprostredkovanie nákupu a predaja tovarov, reklama, organizovanie výstav na reklamné a obchodné účely; rozširovanie reklamných oznamov; predvádzanie tovaru; rozširovanie reklamných materiálov zákazníkom (letáky, prospekty, tlačivá, vzorky); zasielanie reklamných materiálov zákazníkom; vydávanie a aktualizovanie reklamných materiálov; distribúcia vzoriek; obchodný alebo podnikateľský prieskum; prenájom reklamných materiálov; uverejňovanie reklamných textov; vydávanie reklamných alebo náborových textov; televízna reklama; reklamné agentúry; organizovanie reklamných hier na propagáciu predaja; prenájom reklamných priestorov; prenájom reklamných plôch; podpora predaja (pre tretie osoby); spracovanie textov; ponuka, sprostredkovanie a výber tovaru prostredníctvom katalógu, marketing, pomoc pri podnikaní, podnikateľské informácie, reklamná a inzertná činnosť prostredníctvom telefónnej dátovej alebo informačnej siete; poskytovanie informácií a iných informačných produktov reklamného charakteru; prenájom reklamných informačných a komunikačných miest; sprostredkovanie v obchodných vzťahoch; služby riadenia ľudských zdrojov, zásielkové reklamné služby, sprostredkovanie obchodu s tovarom, obchodné sprostredkovanie.

(540) LESONA

(731) LESONA, s.r.o., Riečka 259, 974 01 Riečka, SK;

(740) Belička Ivan, Ing., Banská Bystrica, SK;

(210) 546-2011

(220) 29.3.2011

9 (511) 3, 11

(511) 3 - Prípravky na ošetrovanie nechťov, dlhodržiaci lak na nechty, spevňovače nechťov, leštidlá na nechty, laky na nechty.

11 - UV lampy, nie na lekárske účely.

(540)



(731) Creative Nail Design, Inc., 1125 Joshua Way, Vista, CA 92083, US;

(740) Hörmann Tomáš, Ing., Bratislava, SK;

(210) 547-2011

(220) 29.3.2011

9 (511) 33

(511) 33 - Likéry.

(540)



(591) hnedá, čierna, gaštanová, hnedo-zelená, zlatá

(731) OLD HEROLD, s. r. o., Bratislavská 36, 911 05 Trenčín, SK;

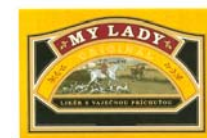
(210) 548-2011

(220) 29.3.2011

9 (511) 33

(511) 33 - Likéry.

(540)



(591) oranžová, čierna, gaštanová, hnedo-zelená, zlatá

(731) OLD HEROLD, s. r. o., Bratislavská 36, 911 05 Trenčín, SK;

(210) 549-2011

(220) 29.3.2011

9 (511) 33

(511) 33 - Liehoviny, destiláty.

(540)



(591) čierna, biela, malinovo červená, tmavozelená, zlatá, priehľadná

(731) OLD HEROLD, s. r. o., Bratislavská 36, 911 05 Trenčín, SK;

(210) 550-2011

(220) 29.3.2011

9 (511) 5, 9, 10, 16, 41, 42, 44

(511) 5 - Farmaceutické prípravky na liečbu cukrovky (diabetu).

9 - Počítačový softvér na riadenie a správu databáz týkajúci sa oblasti diabetu; softvér sťahovateľný z internetu na monitorovanie a sledovanie hladín glukózy v krvi; sťahovateľné elektronické správy a informačné bulletiny týkajúce sa oblasti diabetu.

10 - Lekárske prístroje a nástroje v oblasti diabetu; prístroje na kontrolu a sledovanie glukózy v krvi; inzulínové pumpy na lekárske použitie; dýzy na lekárske účely.

16 - Tlačoviny, a to obehníky, informačné bulletiny, noviny, časopisy, periodiká, brožúry, letáky, prospekty, knihy, príručky a plagáty týkajúce sa oblasti diabetu.

41 - Vzdelávacie služby pre pacientov a profesionálov v oblasti diabetu, a to vedenie seminárov, konferencií, kurzov a workshopov; poskytovanie webových stránok obsahujúcich vzdelávacie informácie, on-line časopisy, a to blogy obsahujúce zdravotné a farmaceutické informácie v oblasti diabetu.

42 - Výskum v oblasti farmácie a medicíny; vedenie klinických skúšok v oblasti diabetu; vývoj počítačového softvéru.

44 - Poskytovanie lekárskeho a farmaceutického informácií a poradenstva v oblasti diabetu; konzultácie v oblasti diabetu; programy na riadenie chorôb v oblasti diabetu.

(540) **Diabetes - Going Beyond Together**

(731) SANOFI-AVENTIS, 174, Avenue de France, 75013 Paris, FR;

(740) ŽOVICOVÁ & ŽOVIC IP, s.r.o., Bratislava, SK;

(210) 562-2011

(220) 31.3.2011

9 (511) 7, 9, 42

(511) 7 - Čerpadlá (ako časti strojov, motorov a hnacích strojov); čerpadlá, pumpy (stroje); membrány čerpadiel; potrubné pneumatické zariadenie na dopravu; manipulátory (stroje); odlučovače oleja; ovládacie káble strojov; banské prepravníky; stroje na rafinériu ropy; separátory - odlučovače; riadiace mechanizmy strojov, motorov a hnacích strojov.

9 - Elektrické zariadenia na diaľkové ovládanie priemyselných operácií; meracie pomôcky; meracie prístroje; počítače; periférne zariadenia počítačov; nahrané počítačové programy; počítačové programy sťahované z telekomunikačnej siete; počítačový softvér; nahrané programy obsluhujúce počítač; zariadenie na spracovanie údajov (dát). 42 - Analýzy výťažnosti ropných polí; inštalácia počítačových programov; kontrola ropných veží; návrh počítačových systémov; počítačové programovanie; aktualizovanie počítačových programov; zhotovovanie kópií počítačových programov; poradenské služby v oblasti počítačového hardvéru; poradenstvo v oblasti počítačových programov; podporný výskum; posudzovanie ropných polí; ropný prieskum; prieskum ropných polí; prieskum v oblasti využívania počítačov; tvorba softvéru.

(540)



(731) NAFTAMATIKA s.r.o., Jánošíkova 1301/24, 972 01 Bojnice, SK;

(740) Mrenica Jaroslav, Ing., Púchov, SK;

(210) 592-2011

(220) 1.4.2011

9 (511) 33, 39

(511) 33 - Alkoholické nápoje s výnimkou piva.

39 - Balenie tovaru; distribúcia tovaru; skladovanie tovaru.

(540)



(591) zelená, červená, žltá

(731) IMPERATOR, s. r. o., Drietoma 184, 913 03 Drietoma, SK;

(740) Kubínyi Peter, Bc., Trenčín, SK;

(210) 593-2011

(220) 1.4.2011

9 (511) 33, 39

(511) 33 - Alkoholické nápoje s výnimkou piva.

39 - Balenie tovaru; distribúcia tovaru; skladovanie tovaru.

(540)



(591) modrá, červená, žltá

(731) IMPERATOR, s. r. o., Drietoma 184, 913 03 Drietoma, SK;

(740) Kubínyi Peter, Bc., Trenčín, SK;

(210) 598-2011

(220) 4.4.2011

9 (511) 9, 12

(511) 9 - Zabezpečovacie zariadenia proti odcudzeniu; elektrické zámky (pre vozidlá).

12 - Zabezpečovacie zariadenia proti odcudzeniu vozidiel; zabezpečovacie poplašné zariadenia proti odcudzeniu vozidiel.

(540)**MILANO**

(591) červená, žltá, biela, čierna

(731) Babinská Ľubomíra, A. Stodolu 17/36, 036 01 Martin, SK;

(210) 611-2011

(220) 5.4.2011

9 (511) 2

(511) 2 - Tlačiarenské pasty (farby); tlačiarenské farby (atrament).

(540)**COLOR SERVICE**
TLAČOVÉ FARBY

(591) modrá, oranžová

(731) Hládek Rudolf, S. Bibzu 1, 036 01 Martin, SK; Kraker Branímír, Podskala 1545/5, 038 52 Sučany, SK;

(210) 612-2011

(220) 6.4.2011

9 (511) 32, 35

(511) 32 - Nealkoholické nápoje; kolové nápoje; stolové vody; sytená voda; sódová voda; energetické nápoje; citrónády; hroznový mušt (nekvasený); jablkový džús (nealkoholický); nealkoholický koktail; prípravky na výrobu minerálnych vôd; mušty; nápoje z nealkoholických štiav; nealkoholické výťažky z ovocia; ovocné šťavy; nealkoholické nápoje z ovocných štiav; nealkoholické ovocné výťažky; paradajková šťava (nápoj); sirupy na výrobu malinoviek; sirupy na výrobu nápojov; sóda.

35 - Zásobovacie služby pre tretie osoby (nákup tovarov a služieb pre iné podniky); maloobchodné a veľkoobchodné služby s tovarmi uvedenými v triede 32.

(540)

(591) sivá, modrá, čierna, zelená, biela

(731) SENAPO, s. r. o., Priemyselná 280/39, 905 01 Senica, SK;

(740) Holakovský Štefan, Ing., Bratislava, SK;

(210) 613-2011

(220) 6.4.2011

9 (511) 32, 35

(511) 32 - Nealkoholické nápoje; kolové nápoje; stolové vody; sytená voda; sódová voda; energetické nápoje; citrónády; hroznový mušt (nekvasený); jablkový džús (nealkoholický); nealkoholický koktail; prípravky na výrobu minerálnych vôd; mušty; nápoje z nealkoholických štiav; nealkoholické výťažky z ovocia; ovocné šťavy; nealkoholické nápoje z ovocných štiav; nealkoholické ovocné výťažky; paradajková šťava (nápoj); sirupy na výrobu malinoviek; sirupy na výrobu nápojov; sóda.

35 - Zásobovacie služby pre tretie osoby (nákup tovarov a služieb pre iné podniky); maloobchodné a veľkoobchodné služby s tovarmi uvedenými v triede 32.

(540)

(591) sivá, modrá, čierna, červená, biela

(731) SENAPO, s. r. o., Priemyselná 280/39, 905 01 Senica, SK;

(740) Holakovský Štefan, Ing., Bratislava, SK;

(210) 614-2011

(220) 6.4.2011

9 (511) 32, 35

(511) 32 - Nealkoholické nápoje; kolové nápoje; stolové vody; sytená voda; sódová voda; energetické nápoje; citrónády; hroznový mušt (nekvasený); jablkový džús (nealkoholický); nealkoholický koktail; prípravky na výrobu minerálnych vôd; mušty; nápoje z nealkoholických štiav; nealkoholické výťažky z ovocia; ovocné šťavy; nealkoholické nápoje z ovocných štiav; nealkoholické ovocné výťažky; paradajková šťava (nápoj); sirupy na výrobu malinoviek; sirupy na výrobu nápojov; sóda.

35 - Zásobovacie služby pre tretie osoby (nákup tovarov a služieb pre iné podniky); maloobchodné a veľkoobchodné služby s tovarmi uvedenými v triede 32.

(540)

(591) sivá, modrá, čierna, biela

(731) SENAPO, s. r. o., Priemyselná 280/39, 905 01 Senica, SK;

(740) Holakovský Štefan, Ing., Bratislava, SK;

(210) 616-2011

(220) 6.4.2011

9 (511) 5, 9, 10, 16, 41, 42, 44

(511) 5 - Farmaceutické prípravky na liečbu cukrovky (diabetu).

9 - Počítačový softvér na riadenie a správu databáz týkajúci sa oblasti diabetu; softvér stiahnuteľný z internetu na monitorovanie a sledovanie hladín glukózy v krvi; stiahnuteľné elektronické správy a informačné správy a informačné bulletinu týkajúce sa oblasti diabetu.

10 - Lekárske prístroje a nástroje v oblasti diabetu; prístroje na kontrolu a sledovanie glukózy v krvi; inzulínové pumpy na lekárske použitie; dýzy na lekárske účely.

16 - Tlačoviny, a to obežníky, informačné bulletinu, noviny, časopisy, periodiká, brožúry, letáky, prospekty, knihy, príručky a plagáty týkajúce sa oblasti diabetu.

41 - Vzdelávacie služby pre pacientov a profesionálov v oblasti diabetu, a to vedenie seminárov; konferencií, kurzov a workshopov; poskytovanie webových stránok obsahujúcich vzdelávacie informácie, online časopisov, a to blogy obsahujúce zdravotné a farmaceutické informácie v oblasti diabetu.

42 - Výskum v oblasti farmácie a medicíny; vedenie klinických skúšok v oblasti diabetu; vývoj počítačového softvéru.

44 - Poskytovanie lekárskeho a farmaceutického informácií a poradenstva v oblasti diabetu; konzultácie v oblasti diabetu; programy na riadenie chorôb v oblasti diabetu.

(540) **Diabetes - spoločne to dokážeme**

(731) SANOFI - AVENTIS, 174, Avenue de France, 75013 Paris, FR;

(740) ŽOVICOVÁ & ŽOVIC IP, s.r.o., Bratislava, SK;

(210) 620-2011

(220) 7.4.2011

9 (511) 43

(511) 43 - Samoobslužné reštaurácie; reštaurácie (jedálne).

(540)



(591) čierna, zelená, oranžová

(731) Kopil Slavomír, Brestov 43, 066 01 Humenné, SK;

(740) Advokátska kancelária Máčaj a Novák, s.r.o., Bratislava, SK;

(210) 661-2011

(220) 13.4.2011

9 (511) 3, 5, 32

(511) 3 - Kozmetické prípravky; kozmetické prípravky na zošthhlenie; kozmetické prípravky (kozmetika); kozmetické krémy; mydlá; kozmetické opalovací prípravky; kozmetické prípravky určené na starostlivosť o pleť.

5 - Bylinkové čaje na lekárske použitie; liečivé byliny; doplnky výživy na lekárske účely; kapsuly na farmaceutické účely; liečivé čaje; liečivé cukríky, pastilky; liečivé korene; liečivé nápoje; liečivé rastliny; masť na farmaceutické účely; masť na lekárske účely; pastilky na farmaceutické účely; farmaceutické prípravky na pokožku; potrava na farmaceutické účely; potrava pre dojčatá; sirupy na farmaceutické účely; tabletky na farmaceutické účely.

32 - Medové nealkoholické nápoje; nealkoholické nápoje; nealkoholické nápoje na báze medu; prípravky na výrobu nápojov; sirupy na výrobu nápojov; tablety na prípravu šumivých nápojov.

(540)



(591) červená, čierna, zelená, biela

(731) Doctor Herbs Pharmaceutica Slovakia s.r.o., Ružová dolina 6, 821 08 Bratislava, SK;

(210) 685-2011

(220) 15.4.2011

9 (511) 9, 16, 25, 35, 41

(511) 9 - CD a DVD nosiče, optické nosiče údajov; zvukové nahrávky (disky); zvukové nahrávky (nosiče).

16 - Etikety, s výnimkou textilných, plagáty; reklamné tabule z papiera, kartónu alebo lepenky.

25 - Tielka, trička; vesty; čiapky.

35 - Rozširovanie reklamných materiálov zákazníkom letákov, tlačovín; vydávanie a rozširovanie reklamných materiálov; rozširovanie reklamných oznamov; prenájom reklamných plôch; prenájom reklamného času vo všetkých komunikačných médiách.

41 - Koncertná produkcia, organizovanie a vedenie koncertov.

(540)



(731) Fančovič Ladislav, Art.D., Rovná 13, 920 01 Hlohovec, SK;

(210) 688-2011

(220) 18.4.2011

9 (511) 30, 35, 36, 43

(511) 30 - Mliečne čokoládové nápoje, mliečne kakaové nápoje, mliečne kávové nápoje, čokoládové nápoje, kakaové nápoje, kávové nápoje, prísady do zmrzliny ako spojivo, zmrzliny.

35 - Zásobovacie služby pre tretie osoby (nákup tovarov a služieb pre iné podniky).

36 - Sprostredkovanie (maklérstvo).

43 - Bufety (rýchle občerstvenie), reštaurácie (jedálne).

(540)



(731) Kamberi Ahmet, Dom služieb, 071 01 Michalovce, SK;

(210) 732-2011

(220) 26.4.2011

9 (511) 7, 8, 9, 11, 21, 28

(511) 7 - Stroje: odstredivky, čerpadlá, drviče, elektrické otváratele konzerv, kávové mlynčeky, kompresory, kosačky, krájače na chlieb, elektrické kuchynské stroje, lisy na ovocie, mangle, žehliace stroje, mlynčeky na mäso, elektrické miešače, elektrické mixéry, elektrické mlynčeky, mechanické nástroje a náradie, nástrojové brúsky, elektrické nože, elektrické nožnice, práčky na pranie, elektrické kuchynské roboty, strúhadlá na zeleninu, šijacie stroje, elektrické šľahače, umývačky riadu, ventilátory, elektrické ručné vrtačky, vysávače nečistôt, žmýkačky; obrábacie stroje; motory a hnacie stroje okrem motorov do pozemných vozidiel, brúsky (ako stroje), brúsne kamene (ako časti strojov), brúsne kotúče (ako časti strojov), brúsne stroje, čistiace stroje vysokotlakové, drviče odpadu, elektrické drviče pre domácnosť, elektrické lisy na ovocie pre domácnosť, nástrojové brúsky, ostričky ako stroje, odsávače ako stroje, odvádzače kondenzátu, elektrické kuchynské roboty; vysávače.

8 - Ručné nástroje a ručné náradia; nožiarsky tovar a príbory; britvy, žiletky, holiace čepele, holiace strojčeky, depilačné strojčeky elektrické aj neelektrické, škrabky na zeleninu.

9 - Prístroje a nástroje vedecké, navigačné, zememeračské, elektrické, fotografické, kinematografické, optické, signalizačné, kontrolné, záchranné, vzdelávacie, prístroje a nástroje na meranie a váženie; prístroje na nahrávanie, prenos a reprodukciu zvuku alebo obrazu; magnetické nosiče údajov, záznamové disky; registračné pokladnice, počítačacie stroje, zariadenia na spracovanie údajov a počítače, meteorologické prístroje, rádiotelefonné zariadenia, autorádiá, diaľkové ovládače, fotoaparáty, kamery, nabíjačky akumulátorov, elektrické zariadenia na priťahovanie a ničenie hmyzu, ukazovatele tlaku (tlakomery), elektrické vodiče, elektrické žehličky.

11 - Zariadenia na osvetľovanie, vykurovanie, parné kotly, zariadenia na varenie, chladenie a sušenie, vetracie, vodárenské a sanitárne zariadenia, osvetľovacie telesá na vianočné stromčeky, sušičky, sušiče na vlasy, mikrovlnné rúry, elektrické ventilátory (stolové), grily (prístroje na pečenie), hriankovače, elektrické kanvice; elektrické kávovary, kuchynské odsávače, kuchynské potreby na pečenie a varenie elektrické, kuchynské sporáky, ohrievače, elektrické ohrievacie podušky s výnimkou podušiek na lekárske účely, radiátory ústredného kúrenia, elektrické radiátory; solárne kolektory, sporáky, prístroje a zariadenia na

sušenie, teplovzdušné rúry, elektrické tlakové hrnce, variče, elektrické svetlá na vianočné stromčeky, ohrievače vody, vykurovacie telesá, žiarovky, žiariče, lampy na svietenie, elektrické lampy.

21 - Domáce a kuchynské potreby a nádoby okrem nádob z drahých kovov alebo potiahnutých drahými kovmi; hrebene a špongie; kefy, štetky a štetce okrem maliarskych.

28 - Hry a hračky; ozdoby na vianočné stromčeky s výnimkou osvetľovacích telies a cukrovínek, vianočné stromčeky umelé.

(540)

(731) Rábek Tibor / TIBI, Domoviny 704, 951 32 Horná Kráľová, SK;

(210) 5012-2011

(220) 12.1.2011

9 (511) 35, 39, 43

(511) 35 - Reklamná a propagačná činnosť, obchodné informácie a rady spotrebiteľom, on line reklama na počítačovej komunikačnej sieti, organizovanie komerčných alebo reklamných výstav a veľtrhov, rozširovanie reklamných materiálov zákazníkom, vyhľadávanie informácií v počítačových súboroch (pre zákazníkov), zbieranie údajov do počítačových databáz, zoraďovanie údajov v počítačových databázach.

39 - Rezervácia dopravy, organizovanie ciest, exkurzií a okružných výletov, informácie o doprave, osobná doprava, rezervácia v doprave, služby v doprave a preprave, sprevádzanie turistov, organizovanie výletov, rezervácie zájazdov.

43 - Reštauračné služby, hotelierske služby, rezervácia ubytovania a zájazdov, ubytovacie kancelárie (hotely, penzióny).

(540) **SATUR - tradične
dobrá dovolenka**

(731) SATUR TRAVEL, a. s., Miletičova 1, 824 72 Bratislava, SK;

(210) 5013-2011

(220) 12.1.2011

9 (511) 35, 39, 43

(511) 35 - Reklamná a propagačná činnosť, obchodné informácie a rady spotrebiteľom, on line reklama na počítačovej komunikačnej sieti, organizovanie komerčných alebo reklamných výstav a veľtrhov, rozširovanie reklamných materiálov zákazníkom, vyhľadávanie informácií v počítačových súboroch (pre zákazníkov), zbieranie údajov do počítačových databáz, zoraďovanie údajov v počítačových databázach.

39 - Rezervácia dopravy, organizovanie ciest, exkurzií a okružných výletov, informácie o doprave, osobná doprava, rezervácia v doprave, služby v doprave a preprave, sprevádzanie turistov, organizovanie výletov, rezervácie zájazdov.

43 - Reštauračné služby, hotelierske služby, rezervácia ubytovania a zájazdov, ubytovacie kancelárie (hotely, penzióny).

(540) SATUR Vás zbalí

(731) SATUR TRAVEL, a. s., Miletičova 1, 824 72 Bratislava, SK;

(210) 5015-2011

(220) 13.1.2011

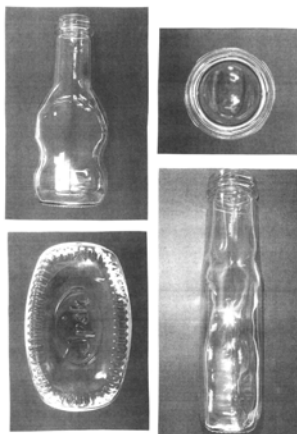
9 (511) 29, 30, 32

(511) 29 - Paradajkový pretlak, zeleninové šťavy na varenie, jedlé oleje.

30 - Horčica, kečup, majonéza, ocot, dresingy, omáčky.

32 - Nealkoholické nápoje, najmä džúsy, šťavy, sirupy a iné prípravky na zhotovovanie nápojov.

(540)



(554) trojrozmerná známka

(731) SPAK Foods s.r.o., Nádražní 623/II, 342 01 Sušice, CZ;

(740) Bušová Eva, JUDr., Bratislava, SK;

(210) 5016-2011

(220) 18.1.2011

9 (511) 5

(511) 5 - Farmaceutické produkty.

(540) DIAPIRID

(731) BELUPO-Lijekovi i kozmetika d. d., Danica 5, 48000 Koprivnica, HR;

(740) Holoubková Mária, Ing., Bratislava, SK;

(210) 5026-2011

(220) 19.1.2011

9 (511) 5

(511) 5 - Zverolekárske prípravky.

(540) SPUTOP

(731) Pfizer Animal Health SA, 1, Rue Laid Burniat, B-1348 Louvain-la-Neuve, BE;

(740) Bušová Eva, JUDr., Bratislava, SK;

(210) 5029-2011

(220) 20.1.2011

9 (511) 16, 35, 41

(511) 16 - Papier, kartón, lepenka a výrobky z týchto materiálov, ktoré nie sú zahrnuté v iných triedach; periodické a neperiodické publikácie; tlačoviny; reklamné tlačoviny; brožúry; letáky; lósy; tikety; plagáty; kalendáre; prospekty; fotografie; pohľadnice.

35 - Reklamná, inzertná a propagačná činnosť; on line reklama na počítačovej komunikačnej sieti; rozhlasová a televízna reklama; vydávanie, aktualizovanie reklamných materiálov; zasielanie a rozširovanie reklamných materiálov (letáky, prospekty, tlačivá, vzorky) zákazníkom.

41 - Zábava, pobavenie; organizovanie a prevádzkovanie lotérií a stávkových hier; organizovanie lotérií a stávkových hier prostredníctvom internetu; organizovanie a prevádzkovanie hier o peniaze; prevádzkovanie elektronickej žrebovej lotérie; organizovanie a prevádzkovanie spotrebiteľských lotérií; organizovanie a prevádzkovanie žrebových lotérií; organizovanie kurzových stávk; organizovanie kurzových stávk prostredníctvom internetu; organizovanie a prevádzkovanie doplnkových televíznych hier k lotériám; tvorba televíznych programov; organizovanie živých vystúpení; organizovanie zábavných a športových súťaží.

(540) ŠŤASTNÉ PRASIATKO

(731) TIPOS, národná lotériová spoločnosť, a. s., Brečtanová 1, 830 07 Bratislava, SK;

(740) Litváková Edita, Ing., Bratislava, SK;

(210) 5030-2011

(220) 20.1.2011

9 (511) 16, 35, 41

(511) 16 - Papier, kartón, lepenka a výrobky z týchto materiálov, ktoré nie sú zahrnuté v iných triedach; periodické a neperiodické publikácie; tlačoviny; reklamné tlačoviny; brožúry; letáky; lósy; tikety; plagáty; kalendáre; prospekty; fotografie; pohľadnice.

35 - Reklamná, inzertná a propagačná činnosť; on line reklama na počítačovej komunikačnej sieti; rozhlasová a televízna reklama; vydávanie, aktualizovanie reklamných materiálov; zasielanie a rozširovanie reklamných materiálov (letáky, prospekty, tlačivá, vzorky) zákazníkom.

41 - Zábava, pobavenie; organizovanie a prevádzkovanie lotérií a stávkových hier; organizovanie lotérií a stávkových hier prostredníctvom internetu; organizovanie a prevádzkovanie hier o peniaze; prevádzkovanie elektronickej žrebovej lotérie; organizovanie a prevádzkovanie spotrebiteľských lotérií; organizovanie a prevádzkovanie žrebových lotérií; organizovanie kurzových stávk; organizovanie kurzových stávk prostredníctvom internetu; organizovanie a prevádzkovanie doplnkových televíznych hier k lotériám; tvorba televíznych programov; organizovanie živých vystúpení; organizovanie zábavných a športových súťaží.

(540) MECH ZLATA

(731) TIPOS, národná lotériová spoločnosť, a. s., Brečtanová 1, 830 07 Bratislava, SK;

(740) Litváková Edita, Ing., Bratislava, SK;

(210) 5032-2011

(220) 20.1.2011

9 (511) 16, 35, 41

(511) 16 - Tlačoviny všetkého druhu, periodická a neperiodická tlač, publikácie, manuály, knihy, katalógy, fotografie, plagáty, tlačivá, letáky.

35 - Reklama, propagácia, inzercia, veľkoobchodné a maloobchodné služby prostredníctvom internetu pre tovary v triede 16 a služby v triedach 35

a 41; organizovanie komerčných a reklamných výstav a veľtrhov; marketing, prieskum a analýza trhu; sprostredkovanie obchodných záležitostí; poradenstvo v oblasti organizovania obchodných činností, obchodné vedenie umeleckej agentúry; tvorba reklamy, podpora predaja reklamou, reklamné služby s využitím internetu, poradenstvo v oblasti reklamy; sprostredkovateľské služby v odbore reklamnej tlače a vydávania reklamných tlačovín; prenájom reklamného času v komunikačných médiách; prenájom reklamnej plochy; zabezpečovanie predplatného novín a časopisov.

41 - Vydavateľská a nakladateľská činnosť, organizovanie a usporadúvanie kultúrnych, výchovných, vzdelávacích, zábavných, politických a športových akcií; organizovanie a usporiadanie nekomerčných výstav a veľtrhov; organizovanie a usporadúvanie kultúrnych, výchovných, vzdelávacích, zábavných a športových súťaží; poradenské a sprostredkovateľské služby v odbore vydavateľstva; umelecká a módna agentúra; elektronické publikovanie (DTP), vydávanie on-line elektronických publikácií; informácie o výchove a vzdelávaní; manažérske služby patriace do tejto triedy; reportérske služby; služby v oblasti grafickej úpravy textu pre tlač a grafickej úpravy celých kníh, periodických a neperiodických publikácií.

(540)

Brands & Stories

(731) B & S Communicate s.r.o., Na Vysočanských vinicích 407/27, 190 00 Praha 9, CZ;

(740) Kastler Anton, Bratislava, SK;

(210) 5038-2011

(220) 25.1.2011

9 (511) 9, 16, 28, 35, 41, 43

(511) 9 - Magnetické nosiče údajov, optické nosiče údajov, optické disky, pásky na zvukové nahrávanie, nahrané počítačové programy, počítačový softvér, videohry fungujúce po pripojení na externú obrazovku alebo monitor, disky zvukových nahrávok, zvukové, obrazové a zvukovo-obrazové nosiče dát, nahrané aj nenahrané; záznamové disky; prístroje a nástroje vzdelávacie; prístroje na nahrávanie, prenos a reprodukciu zvuku; kreslené filmy, animované filmy, audiovizuálne diela, zvukový záznam, obrazový záznam, zvukovo-obrazový záznam; elektronický prekladový vreckový slovník, kompaktné disky, záznamové disky, magnetické disky, videokazety, elektronické publikácie stiahnuté z telekomunikačnej siete, počítače, fotografické prístroje a nástroje.

16 - Papier, kartón, lepenka a výrobky z týchto materiálov, patriace do tejto triedy; tlačoviny, knižárske výrobky; fotografie; papiernický tovar a písacie potreby; potreby pre umelcov; maliarske štetce; vzdelávacie a učebné potreby (okrem prístrojov); vyučovacie pomôcky a materiály s výnimkou prístrojov a zariadení; učebnice všetkých druhov, zošity, skriptá, školské potreby patriace do tejto triedy, písacie potreby uvedené v tejto triede, kancelárske potreby s výnimkou nábytku, periodické a neperiodické tlačoviny, odborná literatúra, knihy, časopisy, fotografie, letáky, bro-

žúry, kalendáre, diáre s výnimkou elektronických, katalógy, mapy, noviny, časopisy, tlačivá, písacie a kancelárske potreby patriace do tejto triedy na reklamné účely, papier a výrobky z papiera, kartón a výrobky z kartónu, papier pre tlač a baliaci papier, baliace a lepiace pásky a fólie, lepiace pásky na kancelárske účely a na použitie v domácnosti, etikety s výnimkou textilných, magnetické tabule pre vzdelávacie a učebné potreby; firmenné listiny, papierové propagačné materiály, kancelárska technika uvedená v tejto triede, náhradné diely a príslušenstvo kancelárskej techniky uvedené v tejto triede.

28 - Hry a hračky, hracie karty, hracie kocky, hracie lopty, hracie žetóny, kúzelnícka palička, cvičebné náradie uvedené v tejto triede, prístroje na telesné cvičenia uvedené v tejto triede, rekondičné prístroje určené na športovú relaxáciu uvedené v tejto triede, posilňovacie zariadenia uvedené v tejto triede; autička, automobilové modely, bazény ako objekty na hru a šport, boby, topánky na korčuľovanie s pripevnenými korčuľami, korčule, činky, stolové hry, športové náradie, divadelné masky, šarkany, golfové vybavenie, gymnastické zariadenia, telocvičné zariadenia, hokejky, hojdačky, kolky, šachy, guľky na hranie, hrkálky, stacionárne bicykle na cvičenie, kolieskové korčule, kolobežky, bábky, náradie na lukostreľbu, lyže, lyžiarske palice, surfy (surfové dosky), vodné lyže, maňušky, lopty, bábiky, plutvy, puky, športové rukavice bejzbalové a golfové, siete ako športové potreby, skejtbordy, spoločenské hry, šípky (hra), terče, konfety, športový a hračkársky tovar zaradený v tejto triede.

35 - Reklamné služby, obchodná správa; obchodná administratíva; kancelárske práce; obchodné alebo podnikateľské informácie; pomoc pri riadení obchodnej činnosti; obchodný manažment a podnikové poradenstvo; služby a poradenstvo v oblasti manažmentu, pomoc pri riadení firmy, marketingová činnosť, obchodný alebo podnikateľský prieskum, prieskumy trhu, public relations; personálne služby a poradenstvo, automatizované spracovanie údajov, sprostredkovanie obchodu s tovarmi, usporadúvanie komerčných a reklamných seminárov, organizovanie veľtrhov, organizovanie audiovizuálnych predstavení na komerčné a reklamné účely, organizovanie výstav na komerčné alebo reklamné účely, prenájom reklamných materiálov, reklamná a propagačná činnosť, rozširovanie reklamných oznamov, rozširovanie reklamných materiálov zákazníkom (letáky, prospekty, tlačivá, vzorky), televízna reklama, vydávanie a aktualizovanie reklamných materiálov a zvukovo-obrazových záznamov a periodických a neperiodických publikácií, vydávanie a rozširovanie reklamných textov, vydávanie a rozširovanie náborových textov, zbieranie údajov do počítačových databáz, zoraďovanie údajov v počítačových databázach, maloobchodná činnosť s tovarmi uvedenými v triede 9, 16 a 28; riadenie elektronického obchodu (internetového e-shopu); prenájom reklamných plôch, zásielkové reklamné služby, spracovanie textov, uverejňovanie reklamných textov, sekretárske služby, kopírovacie služby; sprostredkovanie spolupráce s tuzemskými a zahraničnými vzdelávacími zariadeniami,

sprostredkovanie v oblasti vzdelávania, obchodné sprostredkovanie služieb uvedených v triedach 35 a 41.

41 - Vzdelávanie; zabezpečovanie výcvikov, kurzov, školení, zábava, športová a kultúrna činnosť; detské škôlky; jazykové škôlky; výučba cudzích jazykov; informácie o výchove a vzdelávaní; pedagogické informácie a poradenstvo; organizovanie a vedenie konferencií; organizovanie a vedenie seminárov; služby poskytované prázdninovými tábormi (zábava); akadémie (vzdelávanie); organizovanie kultúrnych alebo vzdelávacích výstav; organizovanie plesov; organizovanie lotérií; organizovanie predstavení; organizovanie súťaží; organizovanie živých vystúpení; zábavné parky; písanie textov (okrem reklamných); plánovanie a organizovanie večierok; poskytovanie elektronických publikácií on-line (bez možnosti kopírovania); školenie; vydávanie kníh; vydávanie textov s výnimkou reklamných alebo náborových; vydávanie kníh a časopisov v elektronickej forme; výroba divadelných alebo iných predstavení; vyučovanie, skúšanie a preskúšavanie (pedagogická činnosť), školiaca a vzdelávacia činnosť, lektorská činnosť, výučba, organizácia a vedenie dielní na výučbu, internátne školy, výchovno-zábavné klubové služby, výchovná a vzdelávacia činnosť týkajúca sa duševného a telesného rozvoja osobnosti, vydavateľská a nakladateľská činnosť s výnimkou vydávania reklamných a náborových textov, vydávanie certifikátov po absolvovaní vzdelávacích kurzov, prevádzkovanie vzdelávacích zariadení (školy, škôlky), poskytovanie vzdelávania prostredníctvom internetu; kooperácia v oblasti zabezpečenia štúdiá v zahraničí, služby v oblasti študijných programov, služby v oblasti študijných štipendií, prenájom vzdelávacích a kultúrnych zariadení, organizovanie prednášok a školení, usporadúvanie vzdelávacích a kultúrnych seminárov, veľtrhov a výstav, usporadúvanie a organizovanie kultúrnych, spoločenských, zábavných alebo športových akcií, organizovanie a vedenie kolokvií, organizovanie a vedenie konferencií, organizovanie živých vystúpení, organizovanie vedomostných a zábavných súťaží, kluby zdravia (telesné cvičenia), cvičenie (praktické ukážky); služby na oddych a rekreáciu, obveselenie, prenájom zvukových a zvukovo-obrazových záznamov, umelecká, filmová a hudobná produkcia, metodické vedenie v detských a materských centrách v oblasti výchovy a vzdelávania, výchovná a vzdelávacia starostlivosť o deti, knižnice, požičiavanie a prenájom kníh, filmov, hudby a vzdelávacích pomôcok, organizovanie a zabezpečovanie exkurzií, výstav (na nekomerčné účely); publikovanie materiálov (na nekomerčné účely), lektorská činnosť, výučba so zameraním na jazyky, organizovanie školení rôzneho charakteru, jazykové kurzy; umelecká, filmová a hudobná produkcia, organizovanie filmových prehliadok; divadelné predstavenia; služby v oblasti estrády, služby nahrávacích štúdií, výroba (tvorba) videofilmov, výroba divadelných alebo iných predstavení, výroba rozhlasových a televíznych programov, živé predstavenie; organizovanie nekomerčných výstavných akcií a zábavných, športových a kultúrnych aktivít s využitím cudzích jazykov; vydávanie periodických

a neperiodických publikácií s výnimkou reklamných alebo náborových, poskytovanie elektronických publikácií on-line, vydávanie on-line kníh a časopisov v elektronickej forme.

43 - Ubytovacie služby prázdninových táborov; detské jasle.

(540) **BlueBerry Hill**

(731) BBHill s.r.o., Na Zlatej nohe 3, 831 01 Bratislava, SK;

(740) Brichtová Tatiana, JUDr., Bratislava, SK;

(210) **5039-2011**

(220) 25.1.2011

9 (511) **9, 16, 28, 35, 41**

(511) 9 - Magnetické nosiče údajov, optické nosiče údajov, optické disky, pásky na zvukové nahrávanie, nahrané počítačové programy, počítačový softvér, videohry fungujúce po pripojení na externú obrazovku alebo monitor, disky zvukových nahrávok, zvukové, obrazové a zvukovo-obrazové nosiče dát, nahrané aj nenahrané; záznamové disky; prístroje a nástroje vzdelávacie; prístroje na nahrávanie, prenos a reprodukciu zvuku; kreslené filmy, animované filmy, audiovizuálne diela, zvukový záznam, obrazový záznam, zvukovo-obrazový záznam; elektronický prekladový vreckový slovník, kompaktné disky, záznamové disky, magnetické disky, videokazety, elektronické publikácie stiahnuté z telekomunikačnej siete, počítače, fotografické prístroje a nástroje.

16 - Papier, kartón, lepenka a výrobky z týchto materiálov, patriace do tejto triedy; tlačoviny, knižárske výrobky; fotografie; piernický tovar a písacie potreby; potreby pre umelcov; maliarske štetce; vzdelávacie a učebné potreby (okrem prístrojov); vyučovacie pomôcky a materiály s výnimkou prístrojov a zariadení; učebnice všetkých druhov, zošity, skriptá, školské potreby patriace do tejto triedy, písacie potreby uvedené v tejto triede, kancelárske potreby s výnimkou nábytku, periodické a neperiodické tlačoviny, odborná literatúra, knihy, časopisy, fotografie, letáky, brožúry, kalendáre, diáre s výnimkou elektronických, katalógy, mapy, noviny, časopisy, tlačivá, písacie a kancelárske potreby patriace do tejto triedy na reklamné účely, papier a výrobky z papiera, kartón a výrobky z kartónu, papier pre tlač a baliaci papier, baliace a lepiace pásky a fólie, lepiace pásky na kancelárske účely a na použitie v domácnosti, etikety s výnimkou textilných, magnetické tabule pre vzdelávacie a učebné potreby; firmné listiny, papierové propagačné materiály, kancelárska technika uvedená v tejto triede, náhradné diely a príslušenstvo kancelárskej techniky uvedené v tejto triede.

28 - Hry a hračky, hracie karty, hracie kocky, hracie lopty, hracie žetóny, kúzelnícka palička, cvičebné náradie uvedené v tejto triede, prístroje na telesné cvičenia uvedené v tejto triede, rekondičné prístroje určené na športovú relaxáciu uvedené v tejto triede, posilňovacie zariadenia uvedené v tejto triede; autíčka, automobilové modely, bazény ako objekty na hru a šport, boby, topánky na korčuľovanie s pripevnenými korčuľami, korčule, činky, stolové hry, športové náradie, divadelné masky, šarkany, golfové vybavenie,

gymnastické zariadenia, telocvičné zariadenia, hokejky, hojdačky, kolky, šachy, guľky na hranie, hrkálky, stacionárne bicykle na cvičenie, kolieskové korčule, kolobežky, bábky, náradie na lukostreľbu, lyže, lyžiarske palice, surfy (surfové dosky), vodné lyže, maňušky, lopty, bábiky, plutvy, puky, športové rukavice bejzbalové a golfové, siete ako športové potreby, skejtbordy, spoločenské hry, šípky (hra), terče, konfety, športový a hračkársky tovar zaradený v tejto triede.

35 - Reklamné služby, obchodná správa; obchodná administratíva; kancelárske práce; obchodné alebo podnikateľské informácie; pomoc pri riadení obchodnej činnosti; obchodný manažment a podnikové poradenstvo; služby a poradenstvo v oblasti manažmentu, pomoc pri riadení firmy, marketingová činnosť, obchodný alebo podnikateľský prieskum, prieskumy trhu, public relations; personálne služby a poradenstvo, automatizované spracovanie údajov, sprostredkovanie obchodu s tovarmi, usporadúvanie komerčných a reklamných seminárov, organizovanie veľtrhov, organizovanie audiovizuálnych predstavení na komerčné a reklamné účely, organizovanie výstav na komerčné alebo reklamné účely, prenájom reklamných materiálov, reklamná a propagačná činnosť, rozširovanie reklamných oznamov, rozširovanie reklamných materiálov zákazníkom (letáky, prospekty, tlačivá, vzorky), televízna reklama, vydávanie a aktualizovanie reklamných materiálov a zvukovo-obrazových záznamov a periodických a neperiodických publikácií, vydávanie a rozširovanie reklamných textov, vydávanie a rozširovanie náborových textov, zbieranie údajov do počítačových databáz, zoraďovanie údajov v počítačových databázach, maloobchodná činnosť s tovarmi uvedenými v triede 9, 16 a 28; riadenie elektronického obchodu (internetového e-shopu); prenájom reklamných plôch, zásielkové reklamné služby, spracovanie textov, uverejňovanie reklamných textov, sekretárske služby, kopírovacie služby; sprostredkovanie spolupráce s tuzemskými a zahraničnými vzdelávacími zariadeniami, sprostredkovanie v oblasti vzdelávania, obchodné sprostredkovanie služieb uvedených v triedach 35 a 41.

41 - Vzdelávanie; zabezpečovanie výcvikov, kurzov, školení, zábava, športová a kultúrna činnosť; detské škôlky; jazykové škôlky; výučba cudzích jazykov; informácie o výchove a vzdelávaní; pedagogické informácie a poradenstvo; organizovanie a vedenie konferencií; organizovanie a vedenie seminárov; služby poskytované prázdninovými tábormi (zábava); akadémie (vzdelávanie); organizovanie kultúrnych alebo vzdelávacích výstav; organizovanie plesov; organizovanie lotérií; organizovanie predstavení; organizovanie súťaží; organizovanie živých vystúpení; zábavné parky; písanie textov (okrem reklamných); plánovanie a organizovanie večierok; poskytovanie elektronických publikácií on-line (bez možnosti kopírovania); školenie; vydávanie kníh; vydávanie textov s výnimkou reklamných alebo náborových; vydávanie kníh a časopisov v elektronickej forme; výroba divadelných alebo iných predstavení; vyučovanie, skúšanie a preskúšavanie (pedagogická činnosť), školiaca a vzdelávacia činnosť, lektorská činnosť, výučba, organizácia a vedenie dielni

na výučbu, internátne školy, výchovno-zábavné klubové služby, výchovná a vzdelávacia činnosť týkajúca sa duševného a telesného rozvoja osobnosti, vydavateľská a nakladateľská činnosť s výnimkou vydávania reklamných a náborových textov, vydávanie certifikátov po absolvovaní vzdelávacích kurzov, prevádzkovanie vzdelávacích zariadení (školy, škôlky), poskytovanie vzdelávania prostredníctvom internetu; kooperácia v oblasti zabezpečenia štúdia v zahraničí, služby v oblasti študijných programov, služby v oblasti študijných štipendií, prenájom vzdelávacích a kultúrnych zariadení, organizovanie prednášok a školení, usporadúvanie vzdelávacích a kultúrnych seminárov, veľtrhov a výstav, usporadúvanie a organizovanie kultúrnych, spoločenských, zábavných alebo športových akcií, organizovanie a vedenie kolokvií, organizovanie a vedenie konferencií, organizovanie živých vystúpení, organizovanie vedeckých a zábavných súťaží, kluby zdravia (telesné cvičenia), cvičenie (praktické ukážky); služby na oddych a rekreáciu, obveselenie, prenájom zvukových a zvukovo-obrazových záznamov, umelecká, filmová a hudobná produkcia, metodické vedenie v detských a materských centrách v oblasti výchovy a vzdelávania, výchovná a vzdelávacia starostlivosť o deti, knižnice, požičiavanie a prenájom kníh, filmov, hudby a vzdelávacích pomôcok, organizovanie a zabezpečovanie exkurzií, výstav (na nekomerčné účely); publikovanie materiálov (na nekomerčné účely), lektorská činnosť, výučba so zameraním na jazyky, organizovanie školení rôzneho charakteru, jazykové kurzy; umelecká, filmová a hudobná produkcia, organizovanie filmových prehládok; divadelné predstavenia; služby v oblasti estrády, služby nahrávacích štúdií, výroba (tvorba) videofilmov, výroba divadelných alebo iných predstavení, výroba rozhlasových a televíznych programov, živé predstavenie; organizovanie nekomerčných výstavných akcií a zábavných, športových a kultúrnych aktivít s využitím cudzích jazykov; vydávanie periodických a neperiodických publikácií s výnimkou reklamných alebo náborových, poskytovanie elektronických publikácií on-line, vydávanie on-line kníh a časopisov v elektronickej forme.

(540)



(731) BBHill s.r.o., Na Zlatej nohe 3, 831 01 Bratislava, SK;

(740) Brichtová Tatiana, JUDr., Bratislava, SK;

(210) 5040-2011

(220) 25.1.2011

9 (511) 9, 16, 28, 35, 41

(511) 9 - Magnetické nosiče údajov, optické nosiče údajov, optické disky, pásky na zvukové nahrávanie, nahrané počítačové programy, počítačový softvér, videohry fungujúce po pripojení na externú obrazovku alebo monitor, disky zvukových nahrávok, zvukové, obrazové a zvukovo-obrazové nosiče dát, nahrané aj nenahrané; záznamové

disky; prístroje a nástroje vzdelávacie; prístroje na nahrávanie, prenos a reprodukciu zvuku; kreslené filmy, animované filmy, audiovizuálne diela, zvukový záznam, obrazový záznam, zvukovo-obrazový záznam; elektronický prekladový vreckový slovník, kompaktné disky, záznamové disky, magnetické disky, videokazety, elektronické publikácie stiahnuté z telekomunikačnej siete, počítače, fotografické prístroje a nástroje.

16 - Papier, kartón, lepenka a výrobky z týchto materiálov, patriace do tejto triedy; tlačoviny, knižárske výrobky; fotografie; papiernický tovar a písacie potreby; potreby pre umelcov; maliarske štetce; vzdelávacie a učebné potreby (okrem prístrojov); vyučovacie pomôcky a materiály s výnimkou prístrojov a zariadení; učebnice všetkých druhov, zošity, skriptá, školské potreby patriace do tejto triedy, písacie potreby uvedené v tejto triede, kancelárske potreby s výnimkou nábytku, periodické a neperiodické tlačoviny, odborná literatúra, knihy, časopisy, fotografie, letáky, brožúry, kalendáre, diáre s výnimkou elektronických, katalógy, mapy, noviny, časopisy, tlačivá, písacie a kancelárske potreby patriace do tejto triedy na reklamné účely, papier a výrobky z papiera, kartón a výrobky z kartónu, papier pre tlač a baliaci papier, baliace a lepiace pásy a fólie, lepiace pásy na kancelárske účely a na použitie v domácnosti, etikety s výnimkou textilných, magnetické tabule pre vzdelávacie a učebné potreby; firemné listiny, papierové propagačné materiály, kancelárska technika uvedená v tejto triede, náhradné diely a príslušenstvo kancelárskej techniky uvedené v tejto triede.

28 - Hry a hračky, hracie karty, hracie kocky, hracie lopty, hracie žetóny, kúzelnícka palička, cvičebné náradie uvedené v tejto triede, prístroje na telesné cvičenia uvedené v tejto triede, rekondičné prístroje určené na športovú relaxáciu uvedené v tejto triede, posilňovacie zariadenia uvedené v tejto triede; autička, automobilové modely, bazény ako objekty na hru a šport, boby, topánky na korčuľovanie s pripevnenými korčuľami, korčule, činky, stolové hry, športové náradie, divadelné masky, šarkany, golfové vybavenie, gymnastické zariadenia, telocvičné zariadenia, hokejky, hojdačky, kolky, šachy, guľky na hranie, hrkálky, stacionárne bicykle na cvičenie, kolieskové korčule, kolobežky, bábky, náradie na lukostreľbu, lyže, lyžiarske palice, surfy (surfové dosky), vodné lyže, maňušky, lopty, bábiky, plutvy, puky, športové rukavice bejzbalové a golfové, siete ako športové potreby, skejtbordy, spoločenské hry, šípky (hra), terče, konfety, športový a hračkársky tovar zaradený v tejto triede.

35 - Reklamné služby, obchodná správa; obchodná administratíva; kancelárske práce; obchodné alebo podnikateľské informácie; pomoc pri riadení obchodnej činnosti; obchodný manažment a podnikové poradenstvo; služby a poradenstvo v oblasti manažmentu, pomoc pri riadení firmy, marketingová činnosť, obchodný alebo podnikateľský prieskum, prieskumy trhu, public relations; personálne služby a poradenstvo, automatizované spracovanie údajov, sprostredkovanie obchodu s tovarmi, usporadúvanie komerčných a reklamných seminárov, organizovanie veľtrhov, organizovanie audiovizuálnych predstavení na komerč-

né a reklamné účely, organizovanie výstav na komerčné alebo reklamné účely, prenájom reklamných materiálov, reklamná a propagačná činnosť, rozširovanie reklamných oznamov, rozširovanie reklamných materiálov zákazníkom (letáky, prospekty, tlačivá, vzorky), televízna reklama, vydávanie a aktualizovanie reklamných materiálov a zvukovo-obrazových záznamov a periodických a neperiodických publikácií, vydávanie a rozširovanie reklamných textov, vydávanie a rozširovanie náborových textov, zbieranie údajov do počítačových databáz, zoraďovanie údajov v počítačových databázach, maloobchodná činnosť s tovarmi uvedenými v triede 9, 16 a 28; riadenie elektronického obchodu (internetového e-shopu); prenájom reklamných plôch, zásielkové reklamné služby, spracovanie textov, uverejňovanie reklamných textov, sekretárske služby, kopírovacie služby; sprostredkovanie spolupráce s tuzemskými a zahraničnými vzdelávacími zariadeniami, sprostredkovanie v oblasti vzdelávania, obchodné sprostredkovanie služieb uvedených v triedach 35 a 41.

41 - Vzdelávanie; zabezpečovanie výcvikov, kurzov, školení, zábava, športová a kultúrna činnosť; detské škôlky; jazykové škôlky; výučba cudzích jazykov; informácie o výchove a vzdelávaní; pedagogické informácie a poradenstvo; organizovanie a vedenie konferencií; organizovanie a vedenie seminárov; služby poskytované prázdninovými tábormi (zábava); akadémie (vzdelávanie); organizovanie kultúrnych alebo vzdelávacích výstav; organizovanie plesov; organizovanie lotérií; organizovanie predstavení; organizovanie súťaží; organizovanie živých vystúpení; zábavné parky; písanie textov (okrem reklamných); plánovanie a organizovanie večierkov; poskytovanie elektronických publikácií on-line (bez možnosti kopírovania); školenie; vydávanie kníh; vydávanie textov s výnimkou reklamných alebo náborových; vydávanie kníh a časopisov v elektronickej forme; výroba divadelných alebo iných predstavení; vyučovanie, skúšanie a preskúšavanie (pedagogická činnosť), školiaca a vzdelávacia činnosť, lektorská činnosť, výučba, organizácia a vedenie dielní na výučbu, internátne školy, výchovno-zábavné klubové služby, výchovná a vzdelávacia činnosť týkajúca sa duševného a telesného rozvoja osobnosti, vydavateľská a nakladateľská činnosť s výnimkou vydávania reklamných a náborových textov, vydávanie certifikátov po absolvovaní vzdelávacích kurzov, prevádzkovanie vzdelávacích zariadení (školy, škôlky), poskytovanie vzdelávania prostredníctvom internetu; kooperácia v oblasti zabezpečenia štúdia v zahraničí, služby v oblasti študijných programov, služby v oblasti študijných štipendií, prenájom vzdelávacích a kultúrnych zariadení, organizovanie prednášok a školení, usporadúvanie vzdelávacích a kultúrnych seminárov, veľtrhov a výstav, usporadúvanie a organizovanie kultúrnych, spoločenských, zábavných alebo športových akcií, organizovanie a vedenie kolokvií, organizovanie a vedenie konferencií, organizovanie živých vystúpení, organizovanie vedomostných a zábavných súťaží, kluby zdravia (telesné cvičenia), cvičenie (praktické ukážky); služby na oddych a rekreáciu, obveselenie, prenájom zvukových a zvukovo-obrazových

záznamov, umelecká, filmová a hudobná produkcia, metodické vedenie v detských a materských centrách v oblasti výchovy a vzdelávania, výchovná a vzdelávacia starostlivosť o deti, knižnice, požičiavanie a prenájom kníh, filmov, hudby a vzdelávacích pomôcok, organizovanie a zabezpečovanie exkurzií, výstav (na nekomerčné účely); publikovanie materiálov (na nekomerčné účely), lektorská činnosť, výučba so zameraním na jazyky, organizovanie školení rôzneho charakteru, jazykové kurzy; umelecká, filmová a hudobná produkcia, organizovanie filmových prehládok; divadelné predstavenia; služby v oblasti estrády, služby nahrávacích štúdií, výroba (tvorba) videofilmov, výroba divadelných alebo iných predstavení, výroba rozhlasových a televíznych programov, živé predstavenie; organizovanie nekomerčných výstavných akcií a zábavných, športových a kultúrnych aktivít s využitím cudzích jazykov; vydávanie periodických a neperiodických publikácií s výnimkou reklamných alebo náborových, poskytovanie elektronických publikácií on-line, vydávanie on-line kníh a časopisov v elektronickej forme.

(540)



(591) modrá, zelená, biela

(731) BBHill s.r.o., Na Zlatej nohe 3, 831 01 Bratislava, SK;

(740) Brichtová Tatiana, JUDr., Bratislava, SK;

(210) 5041-2011

(220) 25.1.2011

9 (511) 16, 35, 41

(511) 16 - Papier, kartón, lepenka a výrobky z týchto materiálov, patriace do tejto triedy; tlačoviny, knižárske výrobky; fotografie; papiernický tovar a písacie potreby; potreby pre umelcov; maliarske štetce; vzdelávacie a učebné potreby (okrem prístrojov); vyučovacie pomôcky a materiály s výnimkou prístrojov a zariadení, učebnice všetkých druhov, zošity, skriptá, školské potreby patriace do tejto triedy, písacie potreby uvedené v tejto triede, kancelárske potreby s výnimkou nábytku, periodické a neperiodické tlačoviny, odborná literatúra, knihy, časopisy, fotografie, letáky, brožúry, kalendáre, diáre s výnimkou elektronických, katalógy, mapy, noviny, časopisy, tlačivá, písacie a kancelárske potreby patriace do tejto triedy na reklamné účely, papier a výrobky z papiera, kartón a výrobky z kartónu, papier pre tlač a baliaci papier, baliace a lepiace pásy a fólie, lepiace pásy na kancelárske účely a na použitie v domácnosti, etikety s výnimkou textilných, magnetické tabule pre vzdelávacie a učebné potreby; firemné listiny, papierové propagačné materiály, kancelárska technika uvedená v tejto triede, náhradné diely a príslušenstvo kancelárskej techniky uvedené v tejto triede.

35 - Reklamné služby, obchodná správa; obchodná administratíva; kancelárske práce; obchodné alebo podnikateľské informácie; pomoc pri riadení obchodnej činnosti; obchodný manažment a podnikové poradenstvo; služby a poradenstvo v oblasti manažmentu, pomoc pri riadení firmy, marketingová činnosť, obchodný alebo podnikateľský prieskum, prieskumy trhu, public relations; personálne služby a poradenstvo, automatizované spracovanie údajov, sprostredkovanie obchodu s tovarmi, usporadúvanie komerčných a reklamných seminárov, organizovanie veľtrhov, organizovanie audiovizuálnych predstavení na komerčné a reklamné účely, organizovanie výstav na komerčné alebo reklamné účely, prenájom reklamných materiálov, reklamná a propagačná činnosť, rozširovanie reklamných oznamov, rozširovanie reklamných materiálov zákazníkom (letáky, prospekty, tlačivá, vzorky), televízna reklama, vydávanie a aktualizovanie reklamných materiálov a reklamných zvukovo-obrazových záznamov a periodických a neperiodických reklamných publikácií, vydávanie a rozširovanie reklamných textov, vydávanie a rozširovanie náborových textov, zbieranie údajov do počítačových databáz, zoraďovanie údajov v počítačových databázach; maloobchodná činnosť s tovarmi uvedenými v triede 16; riadenie elektronického obchodu (internetového e-shopu); prenájom reklamných plôch, zásielkové reklamné služby, spracovanie textov, uverejňovanie reklamných textov, sekretárske služby, kopírovacie služby; sprostredkovanie spolupráce s tuzemskými a zahraničnými vzdelávacími zariadeniami, sprostredkovanie v oblasti vzdelávania, obchodné sprostredkovanie služieb uvedených v triedach 35 a 41.

41 - Vzdelávanie; zabezpečovanie výcvikových kurzov, školení, zábava, športová a kultúrna činnosť; detské škôlky; jazykové škôlky; výučba cudzích jazykov; informácie o výchove a vzdelávaní; pedagogické informácie a poradenstvo; organizovanie a vedenie konferencií; organizovanie a vedenie seminárov; služby poskytované prázdninovými tábormi (zábava); akadémie (vzdelávanie); organizovanie kultúrnych alebo vzdelávacích výstav; organizovanie plesov; organizovanie lotérií; organizovanie predstavení; organizovanie súťaží; organizovanie živých vystúpení; zábavné parky; písanie textov (okrem reklamných); plánovanie a organizovanie večierkov; poskytovanie elektronických publikácií on-line (bez možnosti kopírovania); školenie; vydávanie kníh; vydávanie textov s výnimkou reklamných alebo náborových; vydávanie kníh a časopisov v elektronickej forme; výroba divadelných alebo iných predstavení; vyučovanie, skúšanie a preskúšavanie (pedagogická činnosť), školiaca a vzdelávacia činnosť, lektorská činnosť, výučba, organizácia a vedenie dielní na výučbu, internátne školy, výchovno-zábavné klubové služby, výchovná a vzdelávacia činnosť týkajúca sa duševného a telesného rozvoja osobností, vydavateľská a nakladateľská činnosť s výnimkou vydávania reklamných a náborových textov, vydávanie certifikátov po absolvovaní vzdelávacích kurzov, prevádzkovanie vzdelávacích zariadení (školy, škôlky), poskytovanie vzdelávania prostredníctvom internetu; kooperácia v oblas-

ti zabezpečenia štúdia v zahraničí, služby v oblasti študijných programov, služby v oblasti študijných štipendií, prenájom vzdelávacích a kultúrnych zariadení, organizovanie prednášok a školení, usporadúvanie vzdelávacích a kultúrnych seminárov, veľtrhov a výstav, usporadúvanie a organizovanie kultúrnych, spoločenských, zábavných alebo športových akcií, organizovanie a vedenie kolokvií, organizovanie a vedenie konferencií, organizovanie živých vystúpení, organizovanie vedomostných a zábavných súťaží, kluby zdravia (telesné cvičenia), cvičenie (praktické ukážky); služby na oddych a rekreáciu, obveselenie, prenájom zvukových a zvukovo-obrazových záznamov, umelecká, filmová a hudobná produkcia, metodické vedenie v detských a materských centrách v oblasti výchovy a vzdelávania, výchovná a vzdelávacia starostlivosť o deti, knižnice, požičiavanie a prenájom kníh, filmov, hudby a vzdelávacích pomôcok, organizovanie a zabezpečovanie exkurzií výstav (na nekomerčné účely); publikovanie materiálov (na nekomerčné účely), lektorská činnosť, výučba so zameraním na jazyky, organizovanie školení rôzneho charakteru, jazykové kurzy; umelecká, filmová a hudobná produkcia, organizovanie filmových prehliadok; divadelné predstavenia; služby v oblasti estrády, služby nahrávacích štúdií, výroba (tvorba) videofilmov, výroba divadelných alebo iných predstavení, výroba rozhlasových a televíznych programov, živé predstavenie; organizovanie nekomerčných výstavných akcií a zábavných, športových a kultúrnych aktivít s využitím cudzích jazykov; vydávanie periodických a neperiodických publikácií s výnimkou reklamných alebo náborových, poskytovanie elektronických publikácií on-line, vydávanie on-line kníh a časopisov v elektronickej forme.

(540)



(591) modrá, zelená

(731) BBHill s.r.o., Na Zlatej nohe 3, 831 01 Bratislava, SK;

(740) Brichtová Tatiana, JUDr., Bratislava, SK;

(210) 5042-2011

(220) 25.1.2011

9 (511) 9, 35, 41

(511) 9 - Magnetické nosiče údajov, optické nosiče údajov, optické disky, pásky na zvukové nahrávanie, nahrané počítačové programy, počítačový softvér, videohry fungujúce po pripojení na externú obrazovku alebo monitor, disky zvukových nahrávok, zvukové, obrazové a zvukovo-obrazové nosiče dát, nahrané aj nenahrané; záznamové disky; prístroje a nástroje vzdelávacie; prístroje na nahrávanie, prenos a reprodukciu zvuku; kreslené filmy, animované filmy, audiovizuálne diela, zvukový záznam, obrazový záznam, zvukovo-

-obrazový záznam; elektronický prekladový vreckový slovník, kompaktné disky, záznamové disky, magnetické disky, videokazety, elektronické publikácie stiahnuté z telekomunikačnej siete, počítače, fotografické prístroje a nástroje.

35 - Reklamné služby, obchodná správa; obchodná administratíva; kancelárske práce; obchodné alebo podnikateľské informácie; pomoc pri riadení obchodnej činnosti; obchodný manažment a podnikové poradenstvo; služby a poradenstvo v oblasti manažmentu, pomoc pri riadení firmy, marketingová činnosť, obchodný alebo podnikateľský prieskum, prieskumy trhu, public relations; personálne služby a poradenstvo, automatizované spracovanie údajov, sprostredkovanie obchodu s tovarmi, usporadúvanie komerčných a reklamných seminárov, organizovanie veľtrhov, organizovanie audiovizuálnych predstavení na komerčné a reklamné účely, organizovanie výstav na komerčné alebo reklamné účely, prenájom reklamných materiálov, reklamná a propagačná činnosť, rozširovanie reklamných oznamov, rozširovanie reklamných materiálov zákazníkom (letáky, prospekty, tlačivá, vzorky), televízna reklama, vydávanie a aktualizovanie reklamných materiálov a reklamných zvukovo-obrazových záznamov a periodických a neperiodických reklamných publikácií, vydávanie a rozširovanie reklamných textov, vydávanie a rozširovanie náborových textov, zbieranie údajov do počítačových databáz, zoraďovanie údajov v počítačových databázach; maloobchodná činnosť s tovarmi uvedenými v triede 9; riadenie elektronického obchodu (internetového e-shopu); prenájom reklamných plôch, zásielkové reklamné služby, spracovanie textov, uverejňovanie reklamných textov, sekretárske služby, kopírovacie služby; sprostredkovanie spolupráce s tuzemskými a zahraničnými vzdelávacími zariadeniami, sprostredkovanie v oblasti vzdelávania, obchodné sprostredkovanie služieb uvedených v triedach 35 a 41.

41 - Vzdelávanie; zabezpečovanie výcvikov, kurzov, školení, zábava, športová a kultúrna činnosť; detské škôlky; jazykové škôlky; výučba cudzích jazykov; informácie o výchove a vzdelávaní; pedagogické informácie a poradenstvo; organizovanie a vedenie konferencií; organizovanie a vedenie seminárov; služby poskytované prázdninovými tábormi (zábava); akadémie (vzdelávanie); organizovanie kultúrnych alebo vzdelávacích výstav; organizovanie plesov; organizovanie lotérií; organizovanie predstavení; organizovanie súťaží; organizovanie živých vystúpení; zábavné parky; písanie textov (okrem reklamných); plánovanie a organizovanie večierkov; poskytovanie elektronických publikácií on-line (bez možnosti kopírovania); školenie; vydávanie kníh; vydávanie textov s výnimkou reklamných alebo náborových; vydávanie kníh a časopisov v elektronickej forme; výroba divadelných alebo iných predstavení; vyučovanie, skúšanie a preskúšavanie (pedagogická činnosť), školiaca a vzdelávacia činnosť, lektorská činnosť, výučba, organizácia a vedenie dielní na výučbu, internátne školy, výchovno-zábavné klubové služby, výchovná a vzdelávacia činnosť týkajúca sa duševného a telesného rozvoja osobností, vydavateľská a nakladateľská činnosť s výnimkou vydávania reklamných a ná-

borových textov, vydávanie certifikátov po absolvovaní vzdelávacích kurzov, prevádzkovanie vzdelávacích zariadení (školy, škôlky), poskytovanie vzdelávania prostredníctvom internetu; kooperácia v oblasti zabezpečenia štúdia v zahraničí, služby v oblasti študijných programov, služby v oblasti študijných štipendií, prenájom vzdelávacích a kultúrnych zariadení, organizovanie prednášok a školení, usporadúvanie vzdelávacích a kultúrnych seminárov, veľtrhov a výstav, usporadúvanie a organizovanie kultúrnych, spoločenských, zábavných alebo športových akcií, organizovanie a vedenie kolokvií, organizovanie a vedenie konferencií, organizovanie živých vystúpení, organizovanie vedomostných a zábavných súťaží, kluby zdravia (telesné cvičenia), cvičenie (praktické ukážky); služby na oddych a rekreáciu, obveselenie, prenájom zvukových a zvukovo-obrazových záznamov, umelecká, filmová a hudobná produkcia, metodické vedenie v detských a materských centrách v oblasti výchovy a vzdelávania, výchovná a vzdelávacia starostlivosť o deti, knižnice, požičiavanie a prenájom kníh, filmov, hudby a vzdelávacích pomôcok, organizovanie a zabezpečovanie exkurzií výstav (na nekomerčné účely); publikovanie materiálov (na nekomerčné účely), lektorská činnosť, výučba so zameraním na jazyky, organizovanie školení rôzneho charakteru, jazykové kurzy; umelecká, filmová a hudobná produkcia, organizovanie filmových predstavení; divadelné predstavenia; služby v oblasti estrády, služby nahrávacích štúdií, výroba (tvorba) videofilmov, výroba divadelných alebo iných predstavení, výroba rozhlasových a televíznych programov, živé predstavenie; organizovanie nekomerčných výstavných akcií a zábavných, športových a kultúrnych aktivít s využitím cudzích jazykov; vydávanie periodických a neperiodických publikácií s výnimkou reklamných alebo náborových, poskytovanie elektronických publikácií on-line, vydávanie on-line kníh a časopisov v elektronickej forme.

(540)



(591) modrá, ružová, zelená, červená

(731) BBHill s.r.o., Na Zlatej nohe 3, 831 01 Bratislava, SK;

(740) Brichtová Tatiana, JUDr., Bratislava, SK;

(210) 5043-2011

(220) 25.1.2011

9 (511) 9, 35, 41

(511) 9 - Magnetické nosiče údajov, optické nosiče údajov, optické disky, pásky na zvukové nahrávanie, nahrané počítačové programy, počítačový softvér, videohry fungujúce po pripojení na externú obrazovku alebo monitor, disky zvukových nahrávok, zvukové, obrazové a zvukovo-obrazové nosiče dát, nahrané aj nenahrané; záznamové disky; prístroje a nástroje vzdelávacie; prístroje

na nahrávanie, prenos a reprodukciu zvuku; kreslené filmy, animované filmy, audiovizuálne diela, zvukový záznam, obrazový záznam, zvukovo-obrazový záznam; elektronický prekladový vreckový slovník, kompaktné disky, záznamové disky, magnetické disky, videokazety, elektronické publikácie stiahnuté z telekomunikačnej siete, počítače, fotografické prístroje a nástroje.

35 - Reklamné služby, obchodná správa; obchodná administratíva; kancelárske práce; obchodné alebo podnikateľské informácie; pomoc pri riadení obchodnej činnosti; obchodný manažment a podnikové poradenstvo; služby a poradenstvo v oblasti manažmentu, pomoc pri riadení firmy, marketingová činnosť, obchodný alebo podnikateľský prieskum, prieskumy trhu, public relations; personálne služby a poradenstvo, automatizované spracovanie údajov, sprostredkovanie obchodu s tovarmi, usporadúvanie komerčných a reklamných seminárov, organizovanie veľtrhov, organizovanie audiovizuálnych predstavení na komerčné a reklamné účely, organizovanie výstav na komerčné alebo reklamné účely, prenájom reklamných materiálov, reklamná a propagačná činnosť, rozširovanie reklamných oznamov, rozširovanie reklamných materiálov zákazníkom (letáky, prospekty, tlačivá, vzorky), televízna reklama, vydávanie a aktualizovanie reklamných materiálov a reklamných zvukovo-obrazových záznamov a periodických a neperiodických reklamných publikácií, vydávanie a rozširovanie reklamných textov, vydávanie a rozširovanie náborových textov, zbieranie údajov do počítačových databáz, zoraďovanie údajov v počítačových databázach; maloobchodná činnosť s tovarmi uvedenými v triede 9; riadenie elektronického obchodu (internetového e-shopu); prenájom reklamných plôch, zásielkové reklamné služby, spracovanie textov, uverejňovanie reklamných textov, sekretárske služby, kopírovacie služby; sprostredkovanie spolupráce s tuzemskými a zahraničnými vzdelávacími zariadeniami, sprostredkovanie v oblasti vzdelávania, obchodné sprostredkovanie služieb uvedených v triedach 35 a 41.

41 - Vzdelávanie; zabezpečovanie výcvikov, kurzov, školení, zábava, športová a kultúrna činnosť; detské škôlky; jazykové škôlky; výučba cudzích jazykov; informácie o výchove a vzdelávaní; pedagogické informácie a poradenstvo; organizovanie a vedenie konferencií; organizovanie a vedenie seminárov; služby poskytované prázdninovými tábormi (zábava); akadémie (vzdelávanie); organizovanie kultúrnych alebo vzdelávacích výstav; organizovanie plesov; organizovanie lotérií; organizovanie predstavení; organizovanie súťaží; organizovanie živých vystúpení; zábavné parky; písanie textov (okrem reklamných); plánovanie a organizovanie večierkov; poskytovanie elektronických publikácií on-line (bez možnosti kopírovania); školenie; vydávanie kníh; vydávanie textov s výnimkou reklamných alebo náborových; vydávanie kníh a časopisov v elektronickej forme; výroba divadelných alebo iných predstavení; vyučovanie, skúšanie a preskúšavanie (pedagogická činnosť), školiaca a vzdelávacia činnosť, lektorská činnosť, výučba, organizácia a vedenie dielní na výučbu, internátne školy, výchovno-zábavné klubové služby, výchovná a vzdelávacia

činnosť týkajúca sa duševného a telesného rozvoja osobností, vydavateľská a nakladateľská činnosť s výnimkou vydávania reklamných a náborových textov, vydávanie certifikátov po absolvovaní vzdelávacích kurzov, prevádzkovanie vzdelávacích zariadení (školy, škôlky), poskytovanie vzdelávanie prostredníctvom internetu; kooperácia v oblasti zabezpečenia štúdiá v zahraničí, služby v oblasti študijných programov, služby v oblasti študijných štipendií, prenájom vzdelávacích a kultúrnych zariadení, organizovanie prednášok a školení, usporadúvanie vzdelávacích a kultúrnych seminárov, veľtrhov a výstav, usporadúvanie a organizovanie kultúrnych, spoločenských, zábavných alebo športových akcií, organizovanie a vedenie kolokvií, organizovanie a vedenie konferencií, organizovanie živých vystúpení, organizovanie vedomostných a zábavných súťaží, kluby zdravia (telesné cvičenia), cvičenie (praktické ukážky); služby na oddych a rekreáciu, obveselenie, prenájom zvukových a zvukovo-obrazových záznamov, umelecká, filmová a hudobná produkcia, metodické vedenie v detských a materských centrách v oblasti výchovy a vzdelávania, výchovná a vzdelávacia starostlivosť o deti, knižnice, požičiavanie a prenájom kníh, filmov, hudby a vzdelávacích pomôcok, organizovanie a zabezpečovanie exkurzií výstav (na nekomerčné účely); publikovanie materiálov (na nekomerčné účely), lektorská činnosť, výučba so zameraním na jazyky, organizovanie školení rôzneho charakteru, jazykové kurzy; umelecká, filmová a hudobná produkcia, organizovanie filmových prehliadok; divadelné predstavenia; služby v oblasti estrády, služby nahrávacích štúdií, výroba (tvorba) videofilmov, výroba divadelných alebo iných predstavení, výroba rozhlasových a televíznych programov, živé predstavenie; organizovanie nekomerčných výstavných akcií a zábavných, športových a kultúrnych aktivít s využitím cudzích jazykov; vydávanie periodických a neperiodických publikácií s výnimkou reklamných alebo náborových, poskytovanie elektronických publikácií on-line, vydávanie on-line kníh a časopisov v elektronickej forme.

(540)



(591) modrá, zelená, červená

(731) BBHill s.r.o., Na Zlatej nohe 3, 831 01 Bratislava, SK;

(740) Brichtová Tatiana, JUDr., Bratislava, SK;

(210) 5044-2011

(220) 25.1.2011

9 (511) 9, 35, 41

(511) 9 - Magnetické nosiče údajov, optické nosiče údajov, optické disky, pásky na zvukové nahrávanie, nahrané počítačové programy, počítačový softvér, videohry fungujúce po pripojení na externú obrazovku alebo monitor, disky zvukových

nahrávok, zvukové, obrazové a zvukovo-obrazové nosiče dát, nahrané aj nenahrané; záznamové disky; prístroje a nástroje vzdelávacie; prístroje na nahrávanie, prenos a reprodukciu zvuku; kreslené filmy, animované filmy, audiovizuálne diela, zvukový záznam, obrazový záznam, zvukovo-obrazový záznam; elektronický prekladový vreckový slovník, kompaktné disky, záznamové disky, magnetické disky, videokazety, elektronické publikácie stiahnuté z telekomunikačnej siete, počítače, fotografické prístroje a nástroje.

35 - Reklamné služby, obchodná správa; obchodná administratíva; kancelárske práce; obchodné alebo podnikateľské informácie; pomoc pri riadení obchodnej činnosti; obchodný manažment a podnikové poradenstvo; služby a poradenstvo v oblasti manažmentu, pomoc pri riadení firmy, marketingová činnosť, obchodný alebo podnikateľský prieskum, prieskumy trhu, public relations; personálne služby a poradenstvo, automatizované spracovanie údajov, sprostredkovanie obchodu s tovarmi, usporadúvanie komerčných a reklamných seminárov, organizovanie veľtrhov, organizovanie audiovizuálnych predstavení na komerčné a reklamné účely, organizovanie výstav na komerčné alebo reklamné účely, prenájom reklamných materiálov, reklamná a propagačná činnosť, rozširovanie reklamných oznamov, rozširovanie reklamných materiálov zákazníkom (letáky, prospekty, tlačivá, vzorky), televízna reklama, vydávanie a aktualizovanie reklamných materiálov a reklamných zvukovo-obrazových záznamov a periodických a neperiodických reklamných publikácií, vydávanie a rozširovanie reklamných textov, vydávanie a rozširovanie náborových textov, zbieranie údajov do počítačových databáz, zoraďovanie údajov v počítačových databázach; maloobchodná činnosť s tovarmi uvedenými v triede 9; riadenie elektronického obchodu (internetového e-shopu); prenájom reklamných plôch, zásielkové reklamné služby, spracovanie textov, uverejňovanie reklamných textov, sekretárske služby, kopírovacie služby; sprostredkovanie spolupráce s tuzemskými a zahraničnými vzdelávacími zariadeniami, sprostredkovanie v oblasti vzdelávania, obchodné sprostredkovanie služieb uvedených v triedach 35 a 41.

41 - Vzdelávanie; zabezpečovanie výcvikov, kurzov, školení, zábava, športová a kultúrna činnosť; detské škôlky; jazykové škôlky; výučba cudzích jazykov; informácie o výchove a vzdelávaní; pedagogické informácie a poradenstvo; organizovanie a vedenie konferencií; organizovanie a vedenie seminárov; služby poskytované prázdninovými tábormi (zábava); akadémie (vzdelávanie); organizovanie kultúrnych alebo vzdelávacích výstav; organizovanie plesov; organizovanie lotérií; organizovanie predstavení; organizovanie súťaží; organizovanie živých vystúpení; zábavné parky; písanie textov (okrem reklamných); plánovanie a organizovanie večierok; poskytovanie elektronických publikácií on-line (bez možnosti kopírovania); školenie; vydávanie kníh; vydávanie textov s výnimkou reklamných alebo náborových; vydávanie kníh a časopisov v elektronickej forme; výroba divadelných alebo iných predstavení; vyučovanie, skúšanie a preskúšavanie (pedagogická činnosť), školiaca a vzdelávacia činnosť,

lektorská činnosť, výučba, organizácia a vedenie dielní na výučbu, internátne školy, výchovno-zábavné klubové služby, výchovná a vzdelávacia činnosť týkajúca sa duševného a telesného rozvoja osobností, vydavateľská a nakladateľská činnosť s výnimkou vydávania reklamných a náborových textov, vydávanie certifikátov po absolvovaní vzdelávacích kurzov, prevádzkovanie vzdelávacích zariadení (školy, škôlky), poskytovanie vzdelávanie prostredníctvom internetu; kooperácia v oblasti zabezpečenia štúdia v zahraničí, služby v oblasti študijných programov, služby v oblasti študijných štipendií, prenájom vzdelávacích a kultúrnych zariadení, organizovanie prednášok a školení, usporadúvanie vzdelávacích a kultúrnych seminárov, veľtrhov a výstav, usporadúvanie a organizovanie kultúrnych, spoločenských, zábavných alebo športových akcií, organizovanie a vedenie kolokvií, organizovanie a vedenie konferencií, organizovanie živých vystúpení, organizovanie vedomostných a zábavných súťaží, kluby zdravia (telesné cvičenia), cvičenie (praktické ukážky); služby na oddych a rekreáciu, obveselenie, prenájom zvukových a zvukovo-obrazových záznamov, umelecká, filmová a hudobná produkcia, metodické vedenie v detských a materských centrách v oblasti výchovy a vzdelávania, výchovná a vzdelávacia starostlivosť o deti, knižnice, požičiavanie a prenájom kníh, filmov, hudby a vzdelávacích pomôcok, organizovanie a zabezpečovanie exkurzií výstav (na nekomerčné účely); publikovanie materiálov (na nekomerčné účely), lektorská činnosť, výučba so zameraním na jazyky, organizovanie školení rôzneho charakteru, jazykové kurzy; umelecká, filmová a hudobná produkcia, organizovanie filmových prehliadok; divadelné predstavenia; služby v oblasti estrády, služby nahrávacích štúdií, výroba (tvorba) videofilmov, výroba divadelných alebo iných predstavení, výroba rozhlasových a televíznych programov, živé predstavenie; organizovanie nekomerčných výstavných akcií a zábavných, športových a kultúrnych aktivít s využitím cudzích jazykov; vydávanie periodických a neperiodických publikácií s výnimkou reklamných alebo náborových, poskytovanie elektronických publikácií on-line, vydávanie on-line kníh a časopisov v elektronickej forme.

(540)



(591) modrá, zelená, hnedožltá

(731) BBHill s.r.o., Na Zlatej nohe 3, 831 01 Bratislava, SK;

(740) Brichtová Tatiana, JUDr., Bratislava, SK;

(210) 5045-2011

(220) 25.1.2011

9 (511) 16, 35, 41

(511) 16 - Papier, kartón, lepenka a výrobky z týchto materiálov, patriace do tejto triedy; tlačoviny, knihárske výrobky; fotografie; papiernický tovar a písacie potreby; potreby pre umelcov; maliarske štetce; vzdelávacie a učebné potreby (okrem prístrojov); vyučovacie pomôcky a materiály s výnimkou prístrojov a zariadení, učebnice všetkých druhov, zošity, skriptá, školské potreby patriace do tejto triedy, písacie potreby uvedené v tejto triede, kancelárske potreby s výnimkou nábytku, periodické a neperiodické tlačoviny, odborná literatúra, knihy, časopisy, fotografie, letáky, brožúry, kalendáre, diare s výnimkou elektronických, katalógy, mapy, noviny, časopisy, tlačivá, písacie a kancelárske potreby patriace do tejto triedy na reklamné účely, papier a výrobky z papiera, kartón a výrobky z kartónu, papier pre tlač a baliaci papier, baliace a lepiace pásy a fólie, lepiace pásy na kancelárske účely a na použitie v domácnosti, etikety s výnimkou textilných, magnetické tabule pre vzdelávacie a učebné potreby; firemné listiny, papierové propagačné materiály, kancelárska technika uvedená v tejto triede, náhradné diely a príslušenstvo kancelárskej techniky uvedené v tejto triede.

35 - Reklamné služby, obchodná správa; obchodná administratíva; kancelárske práce; obchodné alebo podnikateľské informácie; pomoc pri riadení obchodnej činnosti; obchodný manažment a podnikové poradenstvo; služby a poradenstvo v oblasti manažmentu, pomoc pri riadení firmy, marketingová činnosť, obchodný alebo podnikateľský prieskum, prieskumy trhu, public relations; personálne služby a poradenstvo, automatizované spracovanie údajov, sprostredkovanie obchodu s tovarmi, usporadúvanie komerčných a reklamných seminárov, organizovanie veľtrhov, organizovanie audiovizuálnych predstavení na komerčné a reklamné účely, organizovanie výstav na komerčné alebo reklamné účely, prenájom reklamných materiálov, reklamná a propagačná činnosť, rozširovanie reklamných oznamov, rozširovanie reklamných materiálov zákazníkom (letáky, prospekty, tlačivá, vzorky), televízna reklama, vydávanie a aktualizovanie reklamných materiálov a reklamných zvukovo-obrazových záznamov a periodických a neperiodických reklamných publikácií, vydávanie a rozširovanie reklamných textov, vydávanie a rozširovanie náborových textov, zbieranie údajov do počítačových databáz, zoraďovanie údajov v počítačových databázach; maloobchodná činnosť s tovarmi uvedenými v triede 16; riadenie elektronického obchodu (internetového e-shopu); prenájom reklamných plôch, zásielkové reklamné služby, spracovanie textov, uverejňovanie reklamných textov, sekretárske služby, kopírovacie služby; sprostredkovanie spolupráce s tuzemskými a zahraničnými vzdelávacími zariadeniami, sprostredkovanie v oblasti vzdelávania, obchodné sprostredkovanie služieb uvedených v triedach 35 a 41.

41 - Vzdelávanie; zabezpečovanie výcvikov, kurzov, školení, zábava, športová a kultúrna činnosť; det-ské škôlky; jazykové škôlky; výučba cudzích ja-zykov; informácie o výchove a vzdelávaní; peda-gogické informácie a poradenstvo; organizovanie a vedenie konferencií; organizovanie a vedenie seminárov; služby poskytované prázdninovými tábormi (zábava); akadémie (vzdelávanie); orga-nizovanie kultúrnych alebo vzdelávacích výs-tav; organizovanie plesov; organizovanie lotérií; organizovanie predstavení; organizovanie súťaží; organizovanie živých vystúpení; zábavné parky; písanie textov (okrem reklamných); plánovanie a organizovanie večierkov; poskytovanie elek-tronických publikácií on-line (bez možnosti kopí-rovania); školenie; vydávanie kníh; vydávanie textov s výnimkou reklamných alebo náboro-vých; vydávanie kníh a časopisov v elektronickej forme; výroba divadelných alebo iných predsta-vení; vyučovanie, skúšanie a preskúšavanie (pe-dagogická činnosť), školiaca a vzdelávacia čin-nosť, lektorská činnosť, výučba, organizácia a ve-denie dielní na výučbu, internátne školy, výchov-no-zábavné klubové služby, výchovná a vzdelá-vacia činnosť týkajúca sa duševného a telesného rozvoja osobností, vydavateľská a nakladateľská činnosť s výnimkou vydávania reklamných a ná-borových textov, vydávanie certifikátov po absol-vovaní vzdelávacích kurzov, prevádzkovanie vzde-lávacích zariadení (školy, škôlky), poskytovanie vzdelávanie prostredníctvom internetu; kooperácia v oblasti zabezpečenia štúdiá v zahraničí, služby v oblasti študijných programov, služby v oblasti študijných štipendií, prenájom vzdelávacích a kul-túrnych zariadení, organizovanie prednášok a ško-lení, usporadúvanie vzdelávacích a kultúrnych seminárov, veľtrhov a výstav, usporadúvanie a orga-nizovanie kultúrnych, spoločenských, zábavných alebo športových akcií, organizovanie a vedenie kolokvií, organizovanie a vedenie konferencií, organizovanie živých vystúpení, organizovanie ve-domostných a zábavných súťaží, kluby zdravia (telesné cvičenia), cvičenie (praktické ukážky); služby na oddych a rekreáciu, obveselenie, pre-nájom zvukových a zvukovo-obrazových zázna-mov, umelecká, filmová a hudobná produkcia, metodické vedenie v detských a materských cen-trách v oblasti výchovy a vzdelávania, výchovná a vzdelávacia starostlivosť o deti, knižnice, poži-čiarvanie a prenájom kníh, filmov, hudby a vzde-lávacích pomôcok, organizovanie a zabezpečo-vanie exkurzií výstav (na nekomerčné účely); publikovanie materiálov (na nekomerčné účely), lektorská činnosť, výučba so zameraním na jazy-ky, organizovanie školení rôzneho charakteru, jazykové kurzy; umelecká, filmová a hudobná produkcia, organizovanie filmových prehliadok; divadelné predstavenia; služby v oblasti estrády, služby nahrávacích štúdií, výroba (tvorba) video-filmov, výroba divadelných alebo iných predsta-vení, výroba rozhlasových a televíznych progra-mov, živé predstavenie; organizovanie neko-merčných výstavných akcií a zábavných, športo-vých a kultúrnych aktivít s využitím cudzích ja-zykov; vydávanie periodických a neperiodických publikácií s výnimkou reklamných alebo náboro-vých, poskytovanie elektronických publikácií on-line, vydávanie on-line kníh a časopisov v elek-tronickej forme.

(540)



- (591) modrá, zelená, červeno-oranžová
- (731) BBHill s.r.o., Na Zlatej nohe 3, 831 01 Bratislava, SK;
- (740) Brichtová Tatiana, JUDr., Bratislava, SK;

(210) 5064-2011

(220) 3.2.2011

9 (511) 6, 9, 20, 37, 40

- (511) 6 - Valcové kovové vložky a kovové zámky dvier automobilov; kovové vložky do schránok; kovové uzávery riadenia; kovové uzávery pali-vových nádrží s výnimkou uzáverov na palivové nádrže automobilov; kovové stavebné vložky; vrchné prídavné zámky kovové s výnimkou elek-trických; stavebné zadlabovacie zámky kovové s výnimkou elektrických; visacie zámky; nábyt-kové zámky kovové s výnimkou elektrických; stavebné kovanie; kľúče; nedobytné pokladnice.
- 9 - Elektrické a elektronické zámky na vozidlá; elektrické stavebné vložky s výnimkou kovo-vých; elektrické zadlabovacie zámky; cylindrické vložky a zámky na dvere a uzávery riadenia ovládané a riadené elektronikou a elektronickým kódom; zabezpečovacie zariadenia proti krádeži; bezpečnostné siete (ochranné).
- 20 - Nekomerčné zámky na vozidlá; vložkové zá-mky s výnimkou kovových a elektrických; zadla-bovacie zámky s výnimkou kovových a elektric-kých; nábytkové zámky s výnimkou kovových a elektrických a kovanie z plastickej hmoty.
- 37 - Opravy a servis tovarov uvedených v trie-dach 6, 9 a 20.
- 40 - Odlievanie kovov; lisovanie kľúčov; frézo-vanie.

(540)



- (731) ASSA ABLOY Czech & Slovakia s.r.o., Dolno-měcholupská 1418/12, 102 00 Praha, CZ;
- (740) PATENTSERVIS BRATISLAVA, a. s., Brati-slava, SK;

(210) 5065-2011

(220) 3.2.2011

9 (511) 6, 9, 20, 37, 40

- (511) 6 - Valcové kovové vložky a kovové zámky dvier automobilov; kovové vložky do schránok; kovo-vé uzávery riadenia; kovové uzávery palivových nádrží s výnimkou uzáverov na palivové nádrže automobilov; kovové stavebné vložky; vrchné prí-davné zámky kovové s výnimkou elektrických; sta-vebné zadlabovacie zámky kovové s výnimkou

elektrických; visacie zámky; nábytkové zámky kovové s výnimkou elektrických; stavebné kovanie; kľúče; nedobytné pokladnice.

9 - Elektrické a elektronické zámky na vozidlá; elektrické stavebné vložky s výnimkou kovových; elektrické zadlabovacie zámky; cylindrické vložky a zámky na dvere a uzávery riadenia ovládané a riadené elektronikou a elektronickým kódom; zabezpečovacie zariadenia proti krádeži; bezpečnostné siete (ochranné).

20 - Nekomové zámky na vozidlá; vložkové zámky s výnimkou kovových a elektrických; zadlabovacie zámky s výnimkou kovových a elektrických; nábytkové zámky s výnimkou kovových a elektrických a kovanie z plastickej hmoty.

37 - Opravy a servis tovarov uvedených v triedach 6, 9 a 20.

40 - Odlievanie kovov; lisovanie kľúčov; frézovanie.

(540)

Úroveň zabezpečenia

zvýšená odolnosť proti vrtaniu



odolnosť proti bumpingu



zvýšená ochrana proti planžetovaniu

Štandardné a voliteľné doplnkové funkcie

priemyselná právna ochrana



záruka originálneho kľúča FAB



prestupová spojka



dočasný zámok



2 v 1, 3 v 1



rozlišovače

(731) ASSA ABLOY Czech & Slovakia s.r.o., Dolnoměcholupská 1418/12, 102 00 Praha, CZ;

(740) PATENTSERVIS BRATISLAVA, a. s., Bratislava, SK;

(210) 5069-2011

(220) 8.2.2011

9 (511) 25

(511) 25 - Odevy, obuv, klobučnícke výrobky.

(540)



(731) AB Lindex, Nils Ericsonsplatsen 3, 411 03 Gotenburg, SE;

(740) MAJLINGOVÁ & PARTNERS, s. r. o., Bratislava, SK;

(210) 5087-2011

(220) 15.2.2011

9 (511) 34

(511) 34 - Spracovaný aj nespracovaný tabak; tabakové výrobky vrátane cigár, cigariet, krátkych cigár (cigarillos), tabaku na balenie vlastných cigariet, fajkového tabaku, žuvacieho tabaku, šnupavého tabaku, ochranných cigariet (kretek); snus (zvlhčený tabak); tabakové náhradky (nie na liečebné účely) potreby pre fajčiarov vrátane cigaretových papierikov a trubičiek, cigaretových filtrov, plecho-

viek na tabak; cigaretových puzdier a popolníkov; fajky; vreckové prístroje na balenie cigariet; zapalovače; zápalky.

(540)



(591) žltá, oranžová, sivá, biela, červená

(731) Philip Morris Products S. A., Quai Jeanrenaud 3, CH-2000 Neuchâtel, CH;

(740) Fajnorová Mária, Ing., Bratislava, SK;

(210) 5088-2011

(220) 15.2.2011

9 (511) 34

(511) 34 - Spracovaný aj nespracovaný tabak; tabakové výrobky vrátane cigár, cigariet, krátkych cigár (cigarillos), tabaku na balenie vlastných cigariet, fajkového tabaku, žuvacieho tabaku, šnupavého tabaku, ochranných cigariet (kretek); snus (zvlhčený tabak); tabakové náhradky (nie na liečebné účely) potreby pre fajčiarov vrátane cigaretových papierikov a trubičiek, cigaretových filtrov, plechoviek na tabak; cigaretových puzdier a popolníkov; fajky; vreckové prístroje na balenie cigariet; zapalovače; zápalky.

(540)



(591) modrá, sivá, biela

(731) Philip Morris Products S. A., Quai Jeanrenaud 3, CH-2000 Neuchâtel, CH;

(740) Fajnorová Mária, Ing., Bratislava, SK;

(210) 5101-2011

(220) 23.2.2011

9 (511) 35, 36, 38

(511) 35 - Hospodárske, ekonomické predpovede; komerčné informačné kancelárie; štatistické kompilácie; marketingové štúdie; obchodné rady a informácie spotrebiteľom; podpora predaja pre tretie osoby; prieskum verejnej mienky; reklama; zbieranie údajov do počítačových databáz.

36 - Elektronický prevod kapitálu; finančné informácie; finančné poradenstvo; finančné služby; investovanie kapitálu; konzultačné služby (finančné); platenie splátok; poradenstvo v oblasti poistenia; pôžičky (finančné).

38 - Počítačová komunikácia; posielanie správ; poskytovanie priestoru na diskusiu na internete; spravodajské agentúry; tlačové kancelárie.

(540)



(591) žltá, zelená

(731) iService, a.s., Gaštanová 3828/13, 811 04 Bratislava, SK;

(740) GRADIAL INVESTMENT MANAGEMENT, a.s., Bratislava, SK;

(210) 5103-2011

(220) 23.2.2011

9 (511) 9, 28, 37, 41

(511) 9 - Hracie skrine a hudobné automaty, počítače, elektronické terminály, tipovacie zariadenia.

28 - Výherné hracie prístroje, elektronické herné zariadenia.

37 - Inštalácia, údržba a opravy výherných hracích prístrojov, hracích skriní, hudobných automatov a telekomunikačných zariadení.

41 - Prevádzkovanie lotérií, stávkových hier, tipovacích súťaží a hier, prevádzkovanie hier on-line, prevádzkovanie herní, prevádzkovanie kasín.

(540)



(591) hnedá, žltá, čierna, červená, oranžová

(731) SYNOT W, a.s., Jaktáre 1475, 686 01 Uherské Hradiště, Mařtice, CZ;

(740) ROTT, RŮŽIČKA & GUTTMANN, Bratislava, SK;

(210) 5104-2011

(220) 24.2.2011

9 (511) 35, 41, 43

(511) 35 - Reklamné služby; obchodný manažment, obchodná správa; obchodná administratíva; kancelárske práce.

41 - Vzdelávanie; zabezpečovanie výcvikov, kurzov a školení; zábava; športová a kultúrna činnosť.

43 - Reštauračné služby (strava); prechodné ubytovanie.

(540)



(591) zelená, modrá, oranžová

(731) Mateja Peter, Mgr. Ing., LL.M., Radničné námestie 5308/5B, 821 05 Bratislava, SK;

(210) 5142-2011

(220) 28.2.2011

9 (511) 35, 38, 41, 44, 45

(511) 35 - Prenájom reklamného času vo všetkých komunikačných médiách, ako aj v počítačovej komunikačnej sieti; prenájom reklamných plôch; prieskum verejnej mienky; psychologické testovanie; organizovanie ankiet; predaj kníh, brožúr, kariet, kalendárov a iných tlačovín; predaj pomôcok na veštenie a zostavovanie horoskopov.

38 - Televízne, rozhlasové a internetové vysielanie všetkých druhov programov; komunikačné služby prostredníctvom audiotexu, teletexu, rozhlasu, televízie, poradenské a informačné služby v oblasti uvedených služieb v triede 38.

41 - Tvorba televíznych, rozhlasových a internetových programov; výroba hudobných programov; poradenské a informačné služby v oblasti uvedených služieb v triede 41.

44 - Poskytovanie služieb alternatívnej medicíny; služby chiropraktikov; psychologické služby; poradenstvo v uvedených oblastiach; všetky menované služby poskytované tiež prostredníctvom telefónu a internetu.

45 - Zostavovanie horoskopov; veštenie; vykladanie kariet; numerologické a astrologické výklady so zameraním na osudy ľudí a udalostí; zoznamovacie služby; poradenstvo v uvedených oblastiach služieb; všetky menované služby poskytované tiež prostredníctvom telefónu a internetu.

(540) MONEO

(731) MegaVox, s. r. o., Kutlíkova 17, 851 02 Bratislava, SK;

(740) Fajnorová Mária, Ing., Bratislava, SK;

(210) 5144-2011

(220) 1.3.2011

9 (511) 5, 32

(511) 5 - Liečivé nápoje.

32 - Nealkoholické nápoje.

(540)



(591) červená, biela

(731) Ducko Ivan, Ing., Sibírska 7, 831 02 Bratislava, SK;

(740) Litváková Lenka, Ing., Bratislava, SK;

(210) 5149-2011

(220) 4.3.2011

9 (511) 1, 19, 37

(511) 1 - Vodoodolné proti vode chemické prípravky do cementu s výnimkou farieb, prípravky izolujúce proti vlhkosti muriva s výnimkou farieb.

19 - Cement, ohňovzdorné cementové omietky, cementové platne, materiály na cestné pokryvy, materiály na stavbu a pokryv ciest, drenážne rúry s výnimkou kovových, komínové plášte, stavebné konštrukcie s výnimkou kovových, konštrukčné materiály s výnimkou kovových, spojivá do

murív; nástupištia, nekovové prefabrikáty, ohňovzdorné cementové omietky, omietky (stavebný materiál), omietky pre stavebníctvo, palisády s výnimkou kovových, nekovové stavebné panely, cementové platne, ploty s výnimkou kovových, železničné podvaly s výnimkou kovových, prasačníky, preklady s výnimkou kovových, prístavné hrádze na kotvenie lodí s výnimkou kovových, drenáže nekovové rúry, nekovové vodovodné rúry, neohybné nekovové rúry (pre stavebníctvo), schodiská s výnimkou kovových, stavebné konštrukcie s výnimkou kovových, žiaruvzdorné nekovové stavebné materiály, stavebné panely s výnimkou kovových, stavebný materiál s výnimkou kovového, nekovové stĺpy, stĺpy s výnimkou kovových na elektrické vedenie, stožiare elektrického vedenia s výnimkou kovových, stožiare s výnimkou kovových, strechy s výnimkou kovových, strešné krytiny s výnimkou kovových, stupne schodov s výnimkou kovových, škridly s výnimkou kovových; vodovodné potrubia s výnimkou kovových, žiaruvzdorné nekovové stavebné materiály, žľaby s výnimkou kovových.

37 - Cestné povrchy, izolovanie proti vlhkosti, izolovanie stavieb, budovanie prístavných hrádzí; budovanie prístavov, výstavba a opravy skladov.

(540)



(591) tmavomodrá, svetlomodrá, biela, čierna

(731) NANOBET, s.r.o., Poľnohospodárska 32, 821 07 Bratislava, SK;

(210) 5150-2011

(220) 4.3.2011

9 (511) 35, 41, 43

(511) 35 - Reklamné služby; obchodný manažment, obchodná správa, obchodná administratíva, kancelárske práce.

41 - Vzdelávanie, zabezpečovanie výcvikov, kurzov a školení, zábava; športová a kultúrna činnosť.

43 - Rekreačné služby (strava); prechodné ubytovanie.

(540)



(591) červená, biela, tmavomodrá

(731) NANOBET, s.r.o., Poľnohospodárska 32, 821 07 Bratislava, SK;

(210) 5173-2011

(220) 11.3.2011

9 (511) 5

(511) 5 - Farmaceutické prípravky; zverolekárske prípravky; liečivá na ľudskú spotrebu; liečivá na zverolekárske účely.

(540) **Ikametin**

(731) +pharma arzneimittel s.r.o., Grösslingova 4, 811 09 Bratislava, SK;

(740) Hojčuš Peter, Ing., Bratislava, SK;

(210) 5174-2011

(220) 11.3.2011

9 (511) 5

(511) 5 - Farmaceutické prípravky; zverolekárske prípravky; liečivá na ľudskú spotrebu; liečivá na zverolekárske účely.

(540) **Rabebir**

(731) +pharma arzneimittel s.r.o., Grösslingova 4, 811 09 Bratislava, SK;

(740) Hojčuš Peter, Ing., Bratislava, SK;

(210) 5175-2011

(220) 11.3.2011

9 (511) 5

(511) 5 - Farmaceutické prípravky; zverolekárske prípravky; liečivá na ľudskú spotrebu; liečivá na zverolekárske účely.

(540) **Silfeldrem**

(731) +pharma arzneimittel s.r.o., Grösslingova 4, 811 09 Bratislava, SK;

(740) Hojčuš Peter, Ing., Bratislava, SK;

(210) 5193-2011

(220) 24.3.2011

9 (511) 18, 24, 25

(511) 18 - Koža a imitácia kože, výrobky z týchto materiálov nezahrnuté v iných triedach; surová koža, kožušiny, kufre, cestovné tašky, tašky, školské aktovky, kabelky, remene, dáždniky, slnečníky, palice, biče, postroje a prikrývky pre kone, sedlárske výrobky.

24 - Tkaniny a textilné výrobky, ktoré sú zahrnuté v triede 24, najmä záclony, posteľné prikrývky, obrusy, prikrývky vrátane cestovných pokrývok, vlnajky, poťahy, drobné kusové textilné výrobky ako uteráky, vreckovky a podobne, textilné tapety, plátno hrubé stužené (voskované), vrecovina.

25 - Odevy, bielizeň, saká, nohavice, svetre, košele, obleky, sukne, plášte, kostýmy, blúzky, cvičebné úbory, spodná bielizeň, odevné doplnky, kravaty, motýliky, šály, rukavice, klobúky, čiapky, ponožky, podkolenky, barety, šatky, turistické odevy, odevy pre voľný čas, najmä šport, pracovné kombinézy, obuv, črievičky, domáca obuv, kloboučnícky tovar.

(540) **O' COLL SPORTS LINE**

(731) Ahold Licensing Sàrl, Rue Jean-Petitot 2, 1204 Genève, CH;

(740) Bušová Eva, JUDr., Bratislava, SK;

(210) 5195-2011

(220) 25.3.2011

9 (511) 16, 29, 35

(511) 16 - Plastikové obaly; vrecúška a tašky ako obalové materiály.

29 - Mliečne výrobky; mliečne nápoje; mlieko; syry; syridlo; maslo; jogurt; kefír; smotana; šľahačka.

35 - Pomoc pri riadení obchodnej činnosti; obchodný alebo podnikateľský prieskum; poradenstvo v obchodnej činnosti.

(540)



(591) modrá, biela, šedá

(731) BIANCA LUNA s.r.o., Račianska 71, 831 02 Bratislava, SK;

(210) 5198-2011

(220) 29.3.2011

9 (511) 35, 39, 40, 41, 42

(511) 35 - Profesionálne obchodné a podnikateľské poradenstvo; organizačná, ekonomická a marketingová poradenská činnosť; obchodný manažment, správa a administratíva súvisiaca s verejným obstarávaním; lobistické služby na obchodné účely; obchodný a podnikateľský prieskum trhu; poskytovanie obchodných a podnikateľských informácií; podpora predaja (pre tretie osoby); reklamná a propagačná činnosť; administratívne služby; sprostredkovanie menovaných služieb; služby nákupu, predaja a sprostredkovania nákupu a predaja strojov a zariadení na zber, spracovanie, separovanie, zhodnocovanie, recykláciu obalov a iného odpadu; služby nákupu, predaja a sprostredkovania nákupu a predaja nádob a kontajnerov, dopravných a manipulačných zariadení používaných v odpadovom hospodárstve; služby nákupu, predaja a sprostredkovania nákupu a predaja druhotných surovín a odpadov, polotovarov a výrobkov z recyklovaných materiálov rôzneho druhu, materiálov na výrobu obalov a papiera; sprostredkovanie služieb uvedených v triede 40; sprostredkovanie služieb uvedených v triede 42.

39 - Preprava a skladovanie odpadu; prenájom nádob a kontajnerov; dopravných a manipulačných zariadení používaných v odpadovom hospodárstve; sprostredkovanie služieb uvedených v triede 39.

40 - Služby v oblasti nakladania s odpadmi triedenie odpadu a recyklovateľného materiálu, spracovanie, recyklácia a likvidácia odpadu; poradenská a konzultačná činnosť v oblasti odpadového hospodárstva; odborné poradenstvo v oblasti zberu, spracovania, recyklovania a zhodnocovania obalov a iného odpadu; prenájom strojov a zariadení na zber; spracovanie, separovanie, zhodnocovanie, recykláciu obalov a iného odpadu.

41 - Organizovanie školení, vzdelávacích a odborných podujatí; vydávanie periodických a neperiodických publikácií.

42 - Projektová činnosť, štúdie technických projektov; inžinierska činnosť, expertízy a prieskumy (inžinierske práce); spracovanie odborných

štúdií a ekologických auditov; príprava, vypracovanie a predkladanie projektov a žiadostí v oblasti realizácie prostriedkov z osobitných fondov; výskum a vývoj v oblasti prírodných a technických vied; výskum a vývoj nových výrobkov (pre zákazníkov); poradenská a konzultačná činnosť v oblasti environmentalistiky, chémie a toxikológie; posudzovanie vplyvov na životné prostredie; odborné poradenstvo pri navrhovaní obalov a ochranných výrobkov; projektové, inžinierske a architektonické služby.

(540) SLOVMAS

(731) JeeM, s. r. o., Homolova 12, 841 02 Bratislava, SK;

(740) Fajnorová Mária, Ing., Bratislava, SK;

(210) 5199-2011

(220) 29.3.2011

9 (511) 35, 39, 40, 41, 42

(511) 35 - Profesionálne obchodné a podnikateľské poradenstvo; organizačná, ekonomická a marketingová poradenská činnosť; obchodný manažment, správa a administratíva súvisiaca s verejným obstarávaním; lobistické služby na obchodné účely; obchodný a podnikateľský prieskum trhu; poskytovanie obchodných a podnikateľských informácií; podpora predaja (pre tretie osoby); reklamná a propagačná činnosť; administratívne služby; sprostredkovanie menovaných služieb; služby nákupu, predaja a sprostredkovania nákupu a predaja strojov a zariadení na zber, spracovanie, separovanie, zhodnocovanie, recykláciu obalov a iného odpadu; služby nákupu, predaja a sprostredkovania nákupu a predaja nádob a kontajnerov, dopravných a manipulačných zariadení používaných v odpadovom hospodárstve; služby nákupu, predaja a sprostredkovania nákupu a predaja druhotných surovín a odpadov, polotovarov a výrobkov z recyklovaných materiálov rôzneho druhu, materiálov na výrobu obalov a papiera; sprostredkovanie služieb uvedených v triede 40; sprostredkovanie služieb v uvedených v triede 42.

39 - Preprava a skladovanie odpadu; prenájom nádob a kontajnerov; dopravných a manipulačných zariadení používaných v odpadovom hospodárstve; sprostredkovanie služieb uvedených v triede 39.

40 - Služby v oblasti nakladania s odpadmi triedenie odpadu a recyklovateľného materiálu, spracovanie, recyklácia a likvidácia odpadu; poradenská a konzultačná činnosť v oblasti odpadového hospodárstva; odborné poradenstvo v oblasti zberu, spracovania, recyklovania a zhodnocovania obalov a iného odpadu; prenájom strojov a zariadení na zber; spracovanie, separovanie, zhodnocovanie, recykláciu obalov a iného odpadu.

41 - Organizovanie školení, vzdelávacích a odborných podujatí; vydávanie periodických a neperiodických publikácií.

42 - Projektová činnosť, štúdie technických projektov; inžinierska činnosť, expertízy a prieskumy (inžinierske práce); spracovanie odborných štúdií a ekologických auditov; príprava, vypracovanie a predkladanie projektov a žiadostí v oblasti realizácie prostriedkov z osobitných fondov; výskum a vývoj v oblasti prírodných a technických vied; výskum a vývoj nových výrobkov

(pre zákazníkov); poradenská a konzultačná činnosť v oblasti environmentalistiky, chémie a toxikológie; posudzovanie vplyvov na životné prostredie; odborné poradenstvo pri navrhovaní obalov a ochranných výrobkov; projektové, inžinierske a architektonické služby.

(540) LICEO

(731) JeeM, s. r. o., Homolova 12, 841 02 Bratislava, SK;
(740) Fajnorová Mária, Ing., Bratislava, SK;

(210) 5200-2011

(220) 29.3.2011

9 (511) 35, 40, 42

(511) 35 - Profesionálne obchodné a podnikateľské poradenstvo; organizačná, ekonomická a marketingová poradenská činnosť; obchodný manažment, správa a administratíva súvisiaca s verejným obstarávaním; lobistické služby na obchodné účely; obchodný a podnikateľský prieskum trhu; poskytovanie obchodných a podnikateľských informácií; podpora predaja (pre tretie osoby); reklamná a propagačná činnosť; administratívne služby; sprostredkovanie menovaných služieb; služby nákupu, predaja a sprostredkovania nákupu a predaja strojov a zariadení na zber, spracovanie, separovanie, zhodnocovanie, recykláciu obalov a iného odpadu; služby nákupu, predaja a sprostredkovania nákupu a predaja nádob a kontajnerov, dopravných a manipulačných zariadení používaných v odpadovom hospodárstve; služby nákupu, predaja a sprostredkovania nákupu a predaja druhotných surovín a odpadov, polotovarov a výrobkov z recyklovaných materiálov rôzneho druhu, materiálov na výrobu obalov a papiera; sprostredkovanie služieb uvedených v triede 40; sprostredkovanie služieb uvedených v triede 42.

40 - Služby v oblasti nakladania s odpadmi triedenie odpadu a recyklovateľného materiálu, spracovanie, recyklácia a likvidácia odpadu; poradenská a konzultačná činnosť v oblasti odpadového hospodárstva; odborné poradenstvo v oblasti zberu, spracovania, recyklovania a zhodnocovania obalov a iného odpadu; prenájom strojov a zariadení na zber; spracovanie, separovanie, zhodnocovanie, recykláciu obalov a iného odpadu.

42 - Projektová činnosť, štúdie technických projektov; inžinierska činnosť, expertízy a prieskumy (inžinierske práce); spracovanie odborných štúdií a ekologických auditov; príprava, vypracovanie a predkladanie projektov a žiadostí v oblasti realizácie prostriedkov z osobitných fondov; výskum a vývoj v oblasti prírodných a technických vied; výskum a vývoj nových výrobkov (pre zákazníkov); poradenská a konzultačná činnosť v oblasti environmentalistiky, chémie a toxikológie; posudzovanie vplyvov na životné prostredie; odborné poradenstvo pri navrhovaní obalov a ochranných výrobkov; projektové, inžinierske a architektonické služby.

(540)**slovmas**

(731) JeeM, s. r. o., Homolova 12, 841 02 Bratislava, SK;
(740) Fajnorová Mária, Ing., Bratislava, SK;

(210) 5214-2011

(220) 30.3.2011

9 (511) 35, 41

(511) 35 - Propagačná činnosť, reklama, pomoc pri riadení obchodnej činnosti.
41 - Výchova, vzdelávanie.

(540)

**REALITNÁ
KOMORA**
SLOVENSKEJ REPUBLIKY

(731) BYTY CZ s.r.o., Nad Želivkou 499, 164 00 Praha - Nebušice, CZ;

(740) MAJLINGOVÁ & PARTNERS, s. r. o., Bratislava, SK;

(210) 5215-2011

(220) 30.3.2011

9 (511) 35, 41

(511) 35 - Propagačná činnosť, reklama, pomoc pri riadení obchodnej činnosti.
41 - Výchova, vzdelávanie.

(540)

**HYPOTEKÁRNA
KOMORA**
SLOVENSKEJ REPUBLIKY

(731) BYTY CZ s.r.o., Nad Želivkou 499, 164 00 Praha - Nebušice, CZ;

(740) MAJLINGOVÁ & PARTNERS, s. r. o., Bratislava, SK;

(210) 5261-2011

(220) 18.4.2011

9 (511) 35, 36, 41

(511) 35 - Reklamná činnosť spojená s humanitárnou a charitatívnou činnosťou; propagácia zdravotných, sociálnych a dobročinných akcií; propagácia výchovno-vzdelávacích, kultúrnych a športových aktivít; propagácia osvetovej a edukačnej činnosti v oblasti prevencie a liečby civilizačných chorôb, výživy a komplexného zdravého životného štýlu; propagácia rozvoja kultúrnych a duchovných hodnôt; propagácia ochrany a tvorby životného prostredia, zachovania prírodných hodnôt; propagácia rozvoja telovýchovy a športu; propagácia cestovného ruchu.

36 - Zbieranie a zhromažďovanie vecných darov a finančných prostriedkov pre sociálne slabšie vrstvy obyvateľstva, ústavy pre deti a mládež, nemocničné a lekárske ústavy a zariadenia, zariadenia pre sociálne odkázaných a starších občanov, školské a predškolské zariadenia, ako aj zariadenia na rozvoj a vzdelávanie detí a mládeže; zhromažďovanie vecných darov a finančných prostriedkov pre náboženské a etnické skupiny, komunity; zbieranie a zhromažďovanie vecných darov a finančných prostriedkov na podporu huma-

nitárnej činnosti pre všetky vrstvy obyvateľstva na Slovensku aj v zahraničí; zbieranie a zhromažďovanie vecných darov a finančných prostriedkov na podporu rozvoja kultúrnych a duchovných hodnôt; zbieranie a zhromažďovanie vecných darov a finančných prostriedkov a ich rozdelenie v oblasti regionálnej politiky a cestovného ruchu.

41 - Podpora vydavateľskej, publikačnej činnosti v oblasti prevencie a liečby civilizačných chorôb, výživy a komplexného zdravého životného štýlu; služby v oblasti vzdelávania, kultúry a športu pre sociálne slabšie vrstvy obyvateľstva a pre sociálne odkázaných a starších občanov vo forme nemateriálnej a nefinančnej pomoci, organizovanie a podpora sociálnych akcií zameraných na výchovu, vzdelávanie, kultúru a šport, pre sociálne slabšie vrstvy obyvateľstva a pre sociálne odkázaných a starších občanov.

(540)



(591) modrá, zelená, žltá, hnedá, sivá, biela, oranžová
(731) Nadácia Solidárny Mikuláš, Borbisova 654/37, 031 01 Liptovský Mikuláš, SK;
(740) Holoubková Mária, Ing., Bratislava, SK;

(210) 5262-2011

(220) 18.4.2011
(310) 2011-804
(320) 7.1.2011
(330) JP

9 (511) 34

(511) 34 - Tabak; potreby pre fajčiarov; cigaretové papieriky a zápalky.

(540) **LEGATA**

(731) Japan Tobacco Inc., 2-2-1 Toranomom, Minato-ku, Tokyo, JP;
(740) Tomeš Pavol, Ing., Bratislava, SK;

(210) 5263-2011

(220) 18.4.2011
(310) 2011-805
(320) 7.1.2011
(330) JP

9 (511) 34

(511) 34 - Tabak; potreby pre fajčiarov; cigaretové papieriky a zápalky.

(540) **MEVIUS**

(731) Japan Tobacco Inc., 2-2-1 Toranomom, Minato-ku, Tokyo, JP;
(740) Tomeš Pavol, Ing., Bratislava, SK;

(210) 5264-2011

(220) 18.4.2011

9 (511) 5

(511) 5 - Farmaceutické výrobky, dietetické látky upravené na lekárske účely.

(540) **MIG**

(731) Berlin-Chemie AG, Glienicke Weg 125, D-12489 Berlin, DE;
(740) Hörmannová Zuzana, Ing., Bratislava, SK;

(210) 5265-2011

(220) 18.4.2011

9 (511) 5

(511) 5 - Farmaceutické prípravky.

(540) **SERVIPROFEN**

(731) NOVARTIS AG, 4002 Basel, CH;
(740) Hörmann Tomáš, Ing., Bratislava, SK;

(210) 5266-2011

(220) 19.4.2011

9 (511) 19, 20, 37, 42

(511) 19 - Dvere, okná, rámy, zárubne s výnimkou kovových; klampiarske, stolárske a tesárske výrobky, všetko patriace do triedy 19; stavebný materiál patriaci do triedy 19.

20 - Nábytok; nekovové nábytkové, dverové a okené kovanie; zrkadlá; rámy; všetko patriace do triedy 20.

37 - Stavebníctvo; klampiarske, tesárske a stolárske práce na zákazku; montáž a inštalácia nábytkového interiéru do priemyselných priestorov, kancelárií a bytov.

42 - Projektová činnosť v stavebníctve; poradenstvo a konzultácie v stavebníctve a projekcii stavieb, projekcia stavieb, technické výpočty v stavebníctve; konštrukčné práce v oblasti stavebníctva a strojárstva (zhotovovanie výkresovej dokumentácie).

(540)

TAROS

NOVA S.R.O.

(731) TAROS NOVA s.r.o., Chodská 697, 756 61 Rožňov pod Radhoštěm, CZ;

(740) Kastler Anton, Bratislava, SK;

(210) 5270-2011

(220) 20.4.2011

9 (511) 7, 35

(511) 7 - Gul'kové ložiská, valčekové ložiská, axiálne ložiská, ihličkové ložiská, samomazacie ložiská.
35 - Obchodný manažment, obchodná správa.

(540) **IMET**

(731) IMET, a.s., Bardejovská 1/C, 040 11 Košice, SK;
(740) Budaj Miroslav, JUDr., Bratislava, SK;

Zapísané ochranné známky bez zmeny po zverejnení prihlášky

(210)	(111)	(210)	(111)	(210)	(111)	(210)	(111)
2302-2007	229892	1314-2010	229790	1714-2010	229824	5593-2010	229855
811-2008	229761	1369-2010	229791	1715-2010	229825	5623-2010	229856
812-2008	229762	1371-2010	229792	1716-2010	229826	5624-2010	229857
1556-2008	229897	1374-2010	229793	1717-2010	229827	5625-2010	229858
1111-2009	229899	1381-2010	229794	1718-2010	229828	5628-2010	229859
1112-2009	229900	1382-2010	229795	1725-2010	229829	5629-2010	229860
1113-2009	229901	1383-2010	229796	1726-2010	229830	5630-2010	229861
5656-2009	229763	1384-2010	229797	1728-2010	229831	5639-2010	229862
476-2010	229764	1386-2010	229798	1729-2010	229886	5664-2010	229863
665-2010	229765	1422-2010	229799	1730-2010	229832	5665-2010	229864
666-2010	229766	1430-2010	229800	1780-2010	229887	5666-2010	229865
667-2010	229767	1446-2010	229801	1784-2010	229833	5667-2010	229866
744-2010	229768	1522-2010	229802	1786-2010	229834	5669-2010	229867
752-2010	229769	1526-2010	229803	1788-2010	229835	5670-2010	229868
757-2010	229770	1527-2010	229804	1841-2010	229837	5690-2010	229890
806-2010	229771	1597-2010	229805	1928-2010	229838	5692-2010	229869
807-2010	229772	1598-2010	229806	1957-2010	229888	5708-2010	229870
960-2010	229773	1621-2010	229807	1958-2010	229889	5710-2010	229871
1102-2010	229774	1622-2010	229808	1985-2010	229839	5732-2010	229872
1103-2010	229775	1623-2010	229809	5372-2010	229840	5734-2010	229873
1107-2010	229776	1624-2010	229810	5399-2010	229841	5735-2010	229874
1165-2010	229777	1625-2010	229811	5400-2010	229842	5736-2010	229875
1217-2010	229778	1647-2010	229812	5457-2010	229843	5737-2010	229876
1218-2010	229779	1652-2010	229813	5500-2010	229844	5738-2010	229877
1219-2010	229780	1664-2010	229814	5501-2010	229845	5739-2010	229878
1220-2010	229781	1667-2010	229815	5506-2010	229846	5740-2010	229879
1225-2010	229782	1669-2010	229816	5522-2010	229847	5746-2010	229880
1275-2010	229783	1670-2010	229817	5523-2010	229848	5753-2010	229881
1276-2010	229784	1693-2010	229818	5525-2010	229849	5754-2010	229882
1289-2010	229785	1694-2010	229819	5542-2010	229850	5756-2010	229883
1290-2010	229786	1695-2010	229820	5562-2010	229851	5758-2010	229884
1291-2010	229787	1699-2010	229821	5563-2010	229852	5779-2010	229885
1292-2010	229788	1700-2010	229822	5571-2010	229853		
1304-2010	229789	1706-2010	229823	5572-2010	229854		

(111) 229761

(151) 11.5.2011

(180) 29.4.2018

(210) 811-2008

(220) 29.4.2008

(442) 4.2.2011

(732) JandL, marketing a reklama, s. r. o., Lýcejná 4/A,
P.O.Box 252, 810 00 Bratislava, SK;(732) REALIZ a.s., Ružová dolina 25, 821 09 Bratislava,
SK;

(740) Mešková Viera, Ing., Bratislava, SK;

(111) 229762

(151) 11.5.2011

(180) 29.4.2018

(210) 812-2008

(220) 29.4.2008

(442) 4.2.2011

(732) JandL, marketing a reklama, s. r. o., Lýcejná 4/A,
811 03 Bratislava, SK;**(111) 229764**

(151) 11.5.2011

(180) 25.3.2020

(210) 476-2010

(220) 25.3.2010

(442) 4.2.2011

(732) LIDL Česká republika, v.o.s., Nárožní 1359/11,
158 00 Praha, CZ;

(740) Štros David, JUDr., Bratislava, SK;

(111) 229765

(151) 11.5.2011

(180) 27.4.2020

(210) 665-2010

(220) 27.4.2010

(442) 4.2.2011

(732) ESEA SK, s.r.o., Dolná ulica 18, 974 01 Banská
Bystrica, SK;**(111) 229763**

(151) 11.5.2011

(180) 28.8.2019

(210) 5656-2009

(220) 28.8.2009

(442) 4.2.2011

(111) 229766
 (151) 11.5.2011
 (180) 27.4.2020
 (210) 666-2010
 (220) 27.4.2010
 (442) 4.2.2011
 (732) ESEA SK, s.r.o., Dolná ulica 18, 974 01 Banská Bystrica, SK;

(111) 229767
 (151) 11.5.2011
 (180) 27.4.2020
 (210) 667-2010
 (220) 27.4.2010
 (442) 4.2.2011
 (732) ESEA SK, s.r.o., Dolná ulica 18, 974 01 Banská Bystrica, SK;

(111) 229768
 (151) 11.5.2011
 (180) 13.5.2020
 (210) 744-2010
 (220) 13.5.2010
 (442) 4.2.2011
 (732) ZDRUŽENIE PRÁVNICKÝCH OSÔB GEOPARK NOVOHRAD - NÓGRÁD, Radničná 25, 986 01 Fiľakovo, SK;

(111) 229769
 (151) 11.5.2011
 (180) 11.5.2020
 (210) 752-2010
 (220) 11.5.2010
 (442) 4.2.2011
 (732) Felen spol. s r.o., Zikmunda Wintra 1208/7, 301 00 Plzeň, Jižní Předměstí, CZ;
 (740) Kubínvi Peter, Bc., Trenčín, SK;

(111) 229770
 (151) 11.5.2011
 (180) 13.5.2020
 (210) 757-2010
 (220) 13.5.2010
 (442) 4.2.2011
 (732) ZDRUŽENIE PRÁVNICKÝCH OSÔB GEOPARK NOVOHRAD - NÓGRÁD, Radničná 25, 986 01 Fiľakovo, SK;

(111) 229771
 (151) 11.5.2011
 (180) 17.5.2020
 (210) 806-2010
 (220) 17.5.2010
 (442) 4.2.2011
 (732) J&T Banka a.s, pobočka zahraničnej banky, Lamačská cesta 3, 841 04 Bratislava, SK;

(111) 229772
 (151) 11.5.2011
 (180) 17.5.2020
 (210) 807-2010
 (220) 17.5.2010

(442) 4.2.2011
 (732) J&T Banka a.s, pobočka zahraničnej banky, Lamačská cesta 3, 841 04 Bratislava, SK;

(111) 229773
 (151) 11.5.2011
 (180) 3.6.2020
 (210) 960-2010
 (220) 3.6.2010
 (442) 4.2.2011
 (732) INEX - Hausgarden s. r. o., Močenok 978/12, 951 31 Močenok, SK;
 (740) Porubčan Róbert, Ing., Ivanka pri Dunaji, SK;

(111) 229774
 (151) 11.5.2011
 (180) 1.7.2020
 (210) 1102-2010
 (220) 1.7.2010
 (442) 4.2.2011
 (732) Siváková Lucia, Hodská 1248, 924 01 Galanta, SK;

(111) 229775
 (151) 11.5.2011
 (180) 1.7.2020
 (210) 1103-2010
 (220) 1.7.2010
 (442) 4.2.2011
 (732) Siváková Lucia, Hodská 1248, 924 01 Galanta, SK;

(111) 229776
 (151) 11.5.2011
 (180) 1.7.2020
 (210) 1107-2010
 (220) 1.7.2010
 (442) 4.2.2011
 (732) Hála Pavel, Ing., Čtvrť 8, 634 00 Brno, CZ;

(111) 229777
 (151) 11.5.2011
 (180) 13.7.2020
 (210) 1165-2010
 (220) 13.7.2010
 (442) 4.2.2011
 (732) LIKO-S, a.s., U Splavu 1419, 684 01 Slavkov u Brna, CZ;
 (740) Beleščák Ladislav, Ing., Piešťany, SK;

(111) 229778
 (151) 11.5.2011
 (180) 26.7.2020
 (210) 1217-2010
 (220) 26.7.2010
 (442) 4.2.2011
 (732) Pernecký Bohuslav, Ing. arch., Ovocná 20, 921 01 Piešťany, SK;

(111) 229779

(151) 11.5.2011
(180) 26.7.2020
(210) 1218-2010
(220) 26.7.2010
(442) 4.2.2011
(732) Corporacion Habanos, S. A., Ave. 3ra. No. 2006 e/20 y 22, Miramar, Ciudad de la Habana, CU;
(740) Konečná & Šafář, s. r. o., Bratislava, SK;

(111) 229780

(151) 11.5.2011
(180) 26.7.2020
(210) 1219-2010
(220) 26.7.2010
(442) 4.2.2011
(732) Lybar, a. s., Velvěty 33, 417 62 Rtně nad Bílinou, CZ;
(740) Fajnorová Mária, Ing., Bratislava, SK;

(111) 229781

(151) 11.5.2011
(180) 26.7.2020
(210) 1220-2010
(220) 26.7.2010
(442) 4.2.2011
(732) RAJO, a.s., Studená 35, 823 55 Bratislava, SK;
(740) Bachratá Magdaléna, Mgr., Bratislava, SK;

(111) 229782

(151) 11.5.2011
(180) 22.7.2020
(210) 1225-2010
(220) 22.7.2010
(442) 4.2.2011
(732) CLAW Technologies s.r.o., Hviezdoslavovo nám. 14, 811 02 Bratislava, SK;
(740) Belička Ivan, Ing., Banská Bystrica, SK;

(111) 229783

(151) 11.5.2011
(180) 30.7.2020
(210) 1275-2010
(220) 30.7.2010
(442) 4.2.2011
(732) AGEL a. s., Mathonova 291/1, 796 04 Prostějov, CZ;
(740) Kubíny Peter, Bc., Trenčín, SK;

(111) 229784

(151) 11.5.2011
(180) 30.7.2020
(210) 1276-2010
(220) 30.7.2010
(442) 4.2.2011
(732) AGEL a. s., Mathonova 291/1, 796 04 Prostějov, CZ;
(740) Kubíny Peter, Bc., Trenčín, SK;

(111) 229785

(151) 11.5.2011
(180) 28.7.2020
(210) 1289-2010
(220) 28.7.2010

(442) 4.2.2011

(732) Slovenské pramene a žriedla, a. s., Budiš, 038 23 Dubové pri Turčianskych Tepliciach, SK;

(111) 229786

(151) 11.5.2011
(180) 28.7.2020
(210) 1290-2010
(220) 28.7.2010
(442) 4.2.2011
(732) Slovenské pramene a žriedla, a. s., Budiš, 038 23 Dubové pri Turčianskych Tepliciach, SK;

(111) 229787

(151) 11.5.2011
(180) 28.7.2020
(210) 1291-2010
(220) 28.7.2010
(442) 4.2.2011
(732) Slovenské pramene a žriedla, a. s., Budiš, 038 23 Dubové pri Turčianskych Tepliciach, SK;

(111) 229788

(151) 11.5.2011
(180) 28.7.2020
(210) 1292-2010
(220) 28.7.2010
(442) 4.2.2011
(732) Slovenské pramene a žriedla, a. s., Budiš, 038 23 Dubové pri Turčianskych Tepliciach, SK;

(111) 229789

(151) 11.5.2011
(180) 2.8.2020
(210) 1304-2010
(220) 2.8.2010
(442) 4.2.2011
(732) Pokorný Milan, Ing., Tovární 10/1270, 170 00 Praha, CZ;
(740) Kubíny Peter, Bc., Trenčín, SK;

(111) 229790

(151) 11.5.2011
(180) 4.8.2020
(210) 1314-2010
(220) 4.8.2010
(442) 4.2.2011
(732) Dow AgroSciences LLC, 9330 Zionsville Road, Indianapolis, Indiana 46268, US;
(740) Tomeš Pavol, Ing., Bratislava, SK;

(111) 229791

(151) 11.5.2011
(180) 11.8.2020
(210) 1369-2010
(220) 11.8.2010
(442) 4.2.2011
(732) Jiří Vylimec - MOVYCHEM, Švábska 1433/2, 951 31 Močenok, SK;
(740) Porubčan Róbert, Ing., Ivanka pri Dunaji, SK;

(111) 229792

(151) 11.5.2011
 (180) 11.8.2020
 (210) 1371-2010
 (220) 11.8.2010
 (442) 4.2.2011
 (732) Jiří Vylimec - MOVYCHEM, Švábska 1433/2,
 951 31 Močenok, SK;
 (740) Porubčan Róbert, Ing., Ivanka pri Dunaji, SK;

(111) 229798

(151) 11.5.2011
 (180) 16.8.2020
 (210) 1386-2010
 (220) 16.8.2010
 (442) 4.2.2011
 (732) Privalinec Pavol, Mgr., Čajkovského 11, 949 11
 Nitra, SK;
 (740) Fajnorová Mária, Ing., Bratislava, SK;

(111) 229793

(151) 11.5.2011
 (180) 13.8.2020
 (210) 1374-2010
 (220) 13.8.2010
 (442) 4.2.2011
 (732) Slovenská sporiteľňa, a. s., Tomášikova 48, 832 37
 Bratislava, SK;

(111) 229799

(151) 11.5.2011
 (180) 20.8.2020
 (210) 1422-2010
 (220) 20.8.2010
 (442) 4.2.2011
 (732) POLABSKÉ MLÉKÁRNY a. s., Dr. Kryšpína 510,
 290 16 Poděbrady, CZ;
 (740) Brichtová Tatiana, JUDr., Bratislava, SK;

(111) 229794

(151) 11.5.2011
 (180) 13.12.2015
 (210) 1381-2010
 (220) 13.12.2005
 (442) 4.2.2011
 (641) 004778981, 13.12.2005
 (732) THE CLOROX COMPANY, 1221 Broadway, Oak-
 land, California 94612, US;
 (740) ROTT, RŮŽIČKA & GUTTMANN, Bratislava,
 SK;

(111) 229800

(151) 11.5.2011
 (180) 25.8.2020
 (210) 1430-2010
 (220) 25.8.2010
 (442) 4.2.2011
 (732) MARY KAY INC., 16251 Dallas Parkway, Addi-
 son, Texas 75001, US;
 (740) Majlingová Marta, Ing., Bratislava, SK;

(111) 229795

(151) 11.5.2011
 (180) 28.10.2013
 (210) 1382-2010
 (220) 28.10.2003
 (442) 4.2.2011
 (641) 003456671, 28.10.2003
 (732) FRANKI Grundbau GmbH & Co.KG, Hittfelder
 Kirchweg 24-28, D-21220 Seevetal, DE;
 (740) Tomeš Pavol, Ing., Bratislava, SK;

(111) 229801

(151) 11.5.2011
 (180) 30.8.2020
 (210) 1446-2010
 (220) 30.8.2010
 (442) 4.2.2011
 (732) bmline s.r.o., Bardejovská 358/9, 089 01 Svidník,
 SK;

(111) 229796

(151) 11.5.2011
 (180) 16.8.2020
 (210) 1383-2010
 (220) 16.8.2010
 (442) 4.2.2011
 (732) DACCORD, s.r.o., Veterná 8, 811 03 Bratislava,
 SK;

(111) 229802

(151) 11.5.2011
 (180) 13.9.2020
 (210) 1522-2010
 (220) 13.9.2010
 (442) 4.2.2011
 (732) FYTONA cz, s.r.o., Třída Edvarda Beneše 1546,
 500 12 Hradec Králové, CZ;
 (740) Bachratá Magdaléna, Mgr., Bratislava, SK;

(111) 229797

(151) 11.5.2011
 (180) 16.8.2020
 (210) 1384-2010
 (220) 16.8.2010
 (442) 4.2.2011
 (732) DACCORD, s.r.o., Veterná 8, 811 03 Bratislava,
 SK;

(111) 229803

(151) 11.5.2011
 (180) 10.9.2020
 (210) 1526-2010
 (220) 10.9.2010
 (442) 4.2.2011
 (732) Azet.sk, a. s., M. R. Štefánika 13, 010 01 Žilina, SK;
 (740) Belička Ivan, Ing., Banská Bystrica, SK;

(111) 229804

(151) 11.5.2011
(180) 10.9.2020
(210) 1527-2010
(220) 10.9.2010
(442) 4.2.2011
(732) ALPHA INTERNATIONAL GROUP, s.r.o., Hálova 17, 851 01 Bratislava, SK;
(740) Belička Ivan, Ing., Banská Bystrica, SK;

(111) 229805

(151) 11.5.2011
(180) 28.9.2020
(210) 1597-2010
(220) 28.9.2010
(442) 4.2.2011
(732) FORSOL, s. r. o., Kasárenská 9, 911 05 Trenčín, SK;
(740) Gallová Lenka, Trenčín, SK;

(111) 229806

(151) 11.5.2011
(180) 27.9.2020
(210) 1598-2010
(220) 27.9.2010
(442) 4.2.2011
(732) Villatesta, s.r.o., Ul. Slobody (areál Agrostavu), 945 01 Komárno, SK;
(740) Porubčan Róbert, Ing., Ivanka pri Dunaji, SK;

(111) 229807

(151) 11.5.2011
(180) 4.10.2020
(210) 1621-2010
(220) 4.10.2010
(442) 4.2.2011
(732) K.K.V. - UNION, s.r.o., Kukučínova 459, 929 01 Dunajská Streda, SK;

(111) 229808

(151) 11.5.2011
(180) 4.10.2020
(210) 1622-2010
(220) 4.10.2010
(442) 4.2.2011
(732) K.K.V. - UNION, s.r.o., Kukučínova 459, 929 01 Dunajská Streda, SK;

(111) 229809

(151) 11.5.2011
(180) 4.10.2020
(210) 1623-2010
(220) 4.10.2010
(442) 4.2.2011
(732) MEDIATEL spol. s r. o., Prešovská 38/B, 821 02 Bratislava, SK;

(111) 229810

(151) 11.5.2011
(180) 4.10.2020
(210) 1624-2010
(220) 4.10.2010

(442) 4.2.2011

(732) Československá filmová spoločnosť, s.r.o., Václavské nám. 831/21, 113 60 Praha 1, CZ;
(740) Máčajová Mária, Ing., Nitra, SK;

(111) 229811

(151) 11.5.2011
(180) 4.10.2020
(210) 1625-2010
(220) 4.10.2010
(442) 4.2.2011
(732) TUSSI, s.r.o., Štefánikova 17, 949 01 Nitra, SK;
(740) Máčajová Mária, Ing., Nitra, SK;

(111) 229812

(151) 11.5.2011
(180) 11.10.2020
(210) 1647-2010
(220) 11.10.2010
(442) 4.2.2011
(732) ppd marketing+ s.r.o., Mokrň Záhon 2, 821 04 Bratislava, SK;

(111) 229813

(151) 11.5.2011
(180) 12.10.2020
(210) 1652-2010
(220) 12.10.2010
(442) 4.2.2011
(732) LL real invest, s.r.o., Štúrova 165, 949 01 Nitra, SK;

(111) 229814

(151) 11.5.2011
(180) 10.10.2020
(210) 1664-2010
(220) 10.10.2010
(442) 4.2.2011
(732) B & D, s.r.o., Teslova 39, 821 02 Bratislava, SK;
(740) Porubčan Róbert, Ing., Ivanka pri Dunaji, SK;

(111) 229815

(151) 11.5.2011
(180) 13.10.2020
(210) 1667-2010
(220) 13.10.2010
(442) 4.2.2011
(732) Žitný Maroš, Biovetská 17, 949 05 Nitra, SK;
(740) Máčajová Mária, Ing., Nitra, SK;

(111) 229816

(151) 11.5.2011
(180) 13.10.2020
(210) 1669-2010
(220) 13.10.2010
(442) 4.2.2011
(732) TATRAGRATE s. r. o., Ul. Komenského 49, 094 31 Hanušovce nad Topľou, SK;
(740) Mullerová Lucia, Strážske, SK;

(111) 229817
 (151) 11.5.2011
 (180) 13.10.2020
 (210) 1670-2010
 (220) 13.10.2010
 (442) 4.2.2011
 (732) TATRAGRATE s. r. o., Ul. Komenského 49,
 094 31 Hanušovce nad Topľou, SK;
 (740) Mullerová Lucia, Strážske, SK;

(111) 229818
 (151) 11.5.2011
 (180) 18.10.2020
 (210) 1693-2010
 (220) 18.10.2010
 (442) 4.2.2011
 (732) IURISTICO s. r. o., Štefánikova 26, 040 01 Ko-
 šice, SK;

(111) 229819
 (151) 11.5.2011
 (180) 18.10.2020
 (210) 1694-2010
 (220) 18.10.2010
 (442) 4.2.2011
 (732) IURISTICO s. r. o., Štefánikova 26, 040 01 Ko-
 šice, SK;

(111) 229820
 (151) 11.5.2011
 (180) 18.10.2020
 (210) 1695-2010
 (220) 18.10.2010
 (442) 4.2.2011
 (732) Ing. Ján Sládek VELOSPRINT, Damborského 7,
 949 01 Nitra, SK;
 (740) Máčajová Mária, Ing., Nitra, SK;

(111) 229821
 (151) 11.5.2011
 (180) 18.10.2020
 (210) 1699-2010
 (220) 18.10.2010
 (442) 4.2.2011
 (732) PENAM SLOVAKIA, a.s., Štúrova 74/138, 949 35
 Nitra, SK;
 (740) Máčajová Mária, Ing., Nitra, SK;

(111) 229822
 (151) 11.5.2011
 (180) 18.10.2020
 (210) 1700-2010
 (220) 18.10.2010
 (442) 4.2.2011
 (732) PENAM SLOVAKIA, a.s., Štúrova 74/138, 949 35
 Nitra, SK;
 (740) Máčajová Mária, Ing., Nitra, SK;

(111) 229823
 (151) 11.5.2011
 (180) 20.10.2020
 (210) 1706-2010
 (220) 20.10.2010

(442) 4.2.2011
 (732) YADO s.r.o., Pstruhárska 5, 972 51 Handlová, SK;

(111) 229824
 (151) 11.5.2011
 (180) 21.10.2020
 (210) 1714-2010
 (220) 21.10.2010
 (442) 4.2.2011
 (732) BALIARNE OBCHODU, a. s. POPRAD, Hra-
 ničná 664/16, 058 01 Poprad, SK;
 (740) Žuffa Ladislav, Ing., Poprad, SK;

(111) 229825
 (151) 11.5.2011
 (180) 21.10.2020
 (210) 1715-2010
 (220) 21.10.2010
 (442) 4.2.2011
 (732) Baliarne obchodu, a. s. Poprad, Hraničná 664/16,
 058 01 Poprad, SK;
 (740) Žuffa Ladislav, Ing., Poprad, SK;

(111) 229826
 (151) 11.5.2011
 (180) 21.10.2020
 (210) 1716-2010
 (220) 21.10.2010
 (442) 4.2.2011
 (732) BALIARNE OBCHODU, a. s. POPRAD, Hra-
 ničná 664/16, 058 01 Poprad, SK;
 (740) Žuffa Ladislav, Ing., Poprad, SK;

(111) 229827
 (151) 11.5.2011
 (180) 21.10.2020
 (210) 1717-2010
 (220) 21.10.2010
 (442) 4.2.2011
 (732) BALIARNE OBCHODU, a. s. POPRAD, Hra-
 ničná 664/16, 058 01 Poprad, SK;
 (740) Žuffa Ladislav, Ing., Poprad, SK;

(111) 229828
 (151) 11.5.2011
 (180) 21.10.2020
 (210) 1718-2010
 (220) 21.10.2010
 (442) 4.2.2011
 (732) BALIARNE OBCHODU, a. s. POPRAD, Hra-
 ničná 664/16, 058 01 Poprad, SK;
 (740) Žuffa Ladislav, Ing., Poprad, SK;

(111) 229829
 (151) 11.5.2011
 (180) 22.10.2020
 (210) 1725-2010
 (220) 22.10.2010
 (442) 4.2.2011
 (732) Tauchmannová Bohumila, Prvosienkova 3, 811 02
 Bratislava, SK;

(111) 229830

(151) 11.5.2011
(180) 22.10.2020
(210) 1726-2010
(220) 22.10.2010
(442) 4.2.2011
(732) Tauchmannová Bohumila, Prvosienkova 3, 811 02 Bratislava, SK;

(111) 229831

(151) 11.5.2011
(180) 22.10.2020
(210) 1728-2010
(220) 22.10.2010
(442) 4.2.2011
(732) Svátová Terézia, Ing., Na Veselí 26, 140 00 Praha, CZ;
(740) Gajdošíková Zuzana, Ing., Bratislava, SK;

(111) 229832

(151) 11.5.2011
(180) 25.10.2020
(210) 1730-2010
(220) 25.10.2010
(442) 4.2.2011
(732) Great food, a.s., Mošnov 322/17, 742 51 Mošnov, CZ;
(740) Labudík Miroslav, Ing., Kysucké Nové Mesto, SK;

(111) 229833

(151) 11.5.2011
(180) 3.11.2020
(210) 1784-2010
(220) 3.11.2010
(442) 4.2.2011
(732) SENAPO, s. r. o., Priemysel'ná 280/39, 905 01 Senica, SK;
(740) Holakovský Štefan, Ing., Bratislava, SK;

(111) 229834

(151) 11.5.2011
(180) 3.11.2020
(210) 1786-2010
(220) 3.11.2010
(442) 4.2.2011
(732) SENAPO, s. r. o., Priemysel'ná 280/39, 905 01 Senica, SK;
(740) Holakovský Štefan, Ing., Bratislava, SK;

(111) 229835

(151) 11.5.2011
(180) 4.11.2020
(210) 1788-2010
(220) 4.11.2010
(442) 4.2.2011
(732) Makhteshim Chemical Works Ltd., P. O. BOX 60, Beer Sheva 84100, IL;
(740) Hörmannová Zuzana, Ing., Bratislava, SK;

(111) 229837

(151) 11.5.2011
(180) 11.11.2020
(210) 1841-2010
(220) 11.11.2010
(442) 4.2.2011
(732) Discover Financial Services, 2500 Lake Cook Road, Riverwoods, IL 60015, US;
(740) Fajnorová Mária, Ing., Bratislava, SK;

(111) 229838

(151) 11.5.2011
(180) 1.12.2020
(210) 1928-2010
(220) 1.12.2010
(442) 4.2.2011
(732) DF Partner s. r. o., Zádveřice 165, 763 12 Vizovice, CZ;
(740) Labudík Miroslav, Ing., Kysucké Nové Mesto, SK;

(111) 229839

(151) 11.5.2011
(180) 13.12.2020
(210) 1985-2010
(220) 13.12.2010
(442) 4.2.2011
(732) Lubomír Janek - Mňamkářeň, Hlavná 34/182, 925 28 Pusté Úľany, SK; Nadányi Peter, Ing., Markova 7, 851 01 Bratislava, SK;

(111) 229840

(151) 11.5.2011
(180) 19.5.2020
(210) 5372-2010
(220) 19.5.2010
(442) 4.2.2011
(732) Hora Vladimír, Antona Bernoláka 2135/3, 010 00 Žilina, SK;
(740) Čechvalová Dagmar, Bratislava, SK;

(111) 229841

(151) 11.5.2011
(180) 7.6.2020
(210) 5399-2010
(220) 7.6.2010
(442) 4.2.2011
(732) ICHC s.r.o., Vajnorská 89/A, 831 04 Bratislava, SK;
(740) Kastler Anton, Bratislava, SK;

(111) 229842

(151) 11.5.2011
(180) 7.6.2020
(210) 5400-2010
(220) 7.6.2010
(442) 4.2.2011
(732) ICHC s.r.o., Vajnorská 89/A, 831 04 Bratislava, SK;
(740) Kastler Anton, Bratislava, SK;

(111) 229843

(151) 11.5.2011
 (180) 24.6.2020
 (210) 5457-2010
 (220) 24.6.2010
 (442) 4.2.2011
 (732) Trnovský Lukáš, K remízku 1007/12, 149 00 Praha, CZ;
 (740) Bachratá Magdaléna, Mgr., Bratislava, SK;

(111) 229849

(151) 11.5.2011
 (180) 14.7.2020
 (210) 5525-2010
 (220) 14.7.2010
 (442) 4.2.2011
 (732) VOLPATO, s.r.o., Kremnická 24, 851 01 Bratislava, SK;
 (740) Rohutný Pavol, JUDr., Viničné, SK;

(111) 229844

(151) 11.5.2011
 (180) 6.7.2020
 (210) 5500-2010
 (220) 6.7.2010
 (442) 4.2.2011
 (732) EMtest-SK s.r.o., Jašíkova 2, 821 03 Bratislava, SK;
 (740) Hojčuš Peter, Ing., Bratislava, SK;

(111) 229850

(151) 11.5.2011
 (180) 23.7.2020
 (210) 5542-2010
 (220) 23.7.2010
 (442) 4.2.2011
 (732) Top Product, s.r.o., Strojnícka 34, 821 05 Bratislava, SK;

(111) 229845

(151) 11.5.2011
 (180) 6.7.2020
 (210) 5501-2010
 (220) 6.7.2010
 (442) 4.2.2011
 (732) EMtest-SK s.r.o., Jašíkova 2, 821 03 Bratislava, SK;
 (740) Hojčuš Peter, Ing., Bratislava, SK;

(111) 229851

(151) 11.5.2011
 (180) 13.8.2020
 (210) 5562-2010
 (220) 13.8.2010
 (442) 4.2.2011
 (732) EQUUS a.s., Hviezdna 38, 821 06 Bratislava, SK;
 (740) Mešková Viera, Ing., Bratislava, SK;

(111) 229846

(151) 11.5.2011
 (180) 7.7.2020
 (210) 5506-2010
 (220) 7.7.2010
 (442) 4.2.2011
 (732) CLEAN SERVIS, a.s., Příkop 4, 602 00 Brno, CZ;
 (740) Juran Svetozár, JUDr., Bratislava, SK;

(111) 229852

(151) 11.5.2011
 (180) 16.8.2020
 (210) 5563-2010
 (220) 16.8.2010
 (442) 4.2.2011
 (732) Bratislavský Meštiansky Pivovar s.r.o., Stará Vajnorská 37, 831 04 Bratislava, SK;
 (740) Hojčuš Peter, Ing., Bratislava, SK;

(111) 229847

(151) 11.5.2011
 (180) 13.7.2020
 (210) 5522-2010
 (220) 13.7.2010
 (442) 4.2.2011
 (732) VINCI CONCESSIONS (A French constituted company), of 1 Cours Ferdinand de Lesseps, 92500 RUEIL - MALMAISON, FR;
 (740) ROTT, RŮŽIČKA & GUTTMANN, Bratislava, SK;

(111) 229853

(151) 11.5.2011
 (180) 17.8.2020
 (210) 5571-2010
 (220) 17.8.2010
 (442) 4.2.2011
 (732) Castrol Slovensko, s. r. o., Rožňavská 34, 821 04 Bratislava, SK;
 (740) Holoubková Mária, Ing., Bratislava, SK;

(111) 229848

(151) 11.5.2011
 (180) 13.7.2020
 (210) 5523-2010
 (220) 13.7.2010
 (442) 4.2.2011
 (732) VINCI CONCESSIONS (A French constituted company), of 1 Cours Ferdinand de Lesseps, 92500 RUEIL - MALMAISON, FR;
 (740) ROTT, RŮŽIČKA & GUTTMANN, Bratislava, SK;

(111) 229854

(151) 11.5.2011
 (180) 17.8.2020
 (210) 5572-2010
 (220) 17.8.2010
 (442) 4.2.2011
 (732) Castrol Slovensko, s. r. o., Rožňavská 34, 821 04 Bratislava, SK;
 (740) Holoubková Mária, Ing., Bratislava, SK;

(111) 229855

(151) 11.5.2011
(180) 27.8.2020
(210) 5593-2010
(220) 27.8.2010
(442) 4.2.2011
(732) UNIMILLS a.s., Ke Klíčovu 56/1, 190 02 Praha, CZ;
(740) ROTT, RŮŽIČKA & GUTTMANN, Bratislava, SK;

(111) 229856

(151) 11.5.2011
(180) 14.9.2020
(210) 5623-2010
(220) 14.9.2010
(442) 4.2.2011
(732) NOVARTIS AG, 4002 Basel, CH;
(740) Hörmannová Zuzana, Ing., Bratislava, SK;

(111) 229857

(151) 11.5.2011
(180) 14.9.2020
(210) 5624-2010
(220) 14.9.2010
(442) 4.2.2011
(732) NOVARTIS AG, 4002 Basel, CH;
(740) Hörmannová Zuzana, Ing., Bratislava, SK;

(111) 229858

(151) 11.5.2011
(180) 16.9.2020
(210) 5625-2010
(220) 16.9.2010
(442) 4.2.2011
(732) Mikurčík Erik, Mgr., Wolkrova 21, 851 01 Bratislava, SK;
(740) Reken Boris, JUDr., Bratislava, SK;

(111) 229859

(151) 11.5.2011
(180) 16.9.2020
(210) 5628-2010
(220) 16.9.2010
(442) 4.2.2011
(732) Kraft Foods Global Brands LLC, Three Lakes Drive, Northfield, IL 60093, US;
(740) Fajnorová Mária, Ing., Bratislava, SK;

(111) 229860

(151) 11.5.2011
(180) 16.9.2020
(210) 5629-2010
(220) 16.9.2010
(442) 4.2.2011
(732) ZDRUŽENIE MALOKARPATSKÁ VÍNNÁ CES-
TA, Horná 20, 900 01 Modra, SK;
(740) Juran Svetozár, JUDr., Bratislava, SK;

(111) 229861

(151) 11.5.2011
(180) 16.9.2020
(210) 5630-2010
(220) 16.9.2010
(442) 4.2.2011
(732) Ashland Licensing & Intellectual Property LLC, 5200 Blazer Parkway, Dublin, Ohio 43017, US;
(740) ROTT, RŮŽIČKA & GUTTMANN, Bratislava, SK;

(111) 229862

(151) 11.5.2011
(180) 20.9.2020
(210) 5639-2010
(220) 20.9.2010
(442) 4.2.2011
(732) Dewilde Koen, Budatínska 12, 851 06 Bratislava, SK;
(740) MAJLINGOVÁ & PARTNERS, s. r. o., Bratislava, SK;

(111) 229863

(151) 11.5.2011
(180) 1.10.2020
(210) 5664-2010
(220) 1.10.2010
(442) 4.2.2011
(732) Stichting Choices International Foundation, Zee-
straat 84, 2518 AD DEN HAAG, NL;
(740) Fajnorová Mária, Ing., Bratislava, SK;

(111) 229864

(151) 11.5.2011
(180) 4.10.2020
(210) 5665-2010
(220) 4.10.2010
(442) 4.2.2011
(732) SLAVIA CAPITAL Group, a. s., Heydukova 6,
814 99 Bratislava, SK;
(740) Čechvalová Dagmar, Bratislava, SK;

(111) 229865

(151) 11.5.2011
(180) 4.10.2020
(210) 5666-2010
(220) 4.10.2010
(442) 4.2.2011
(732) SLAVIA CAPITAL Group, a. s., Heydukova 6,
814 99 Bratislava, SK;
(740) Čechvalová Dagmar, Bratislava, SK;

(111) 229866

(151) 11.5.2011
(180) 5.10.2020
(210) 5667-2010
(220) 5.10.2010
(442) 4.2.2011
(732) Jozef Kramec - EUROMAX, Štvrť M. R. Štefá-
nika 2469/14, 984 01 Lučenec, SK;
(740) Litvákova Edita, Ing., Bratislava, SK;

(111) 229867

(151) 11.5.2011
 (180) 5.10.2020
 (210) 5669-2010
 (220) 5.10.2010
 (442) 4.2.2011
 (732) Stibrányová Libuša, PhDr., Šafárikovo nám. 2, 811 02 Bratislava, SK;

(111) 229873

(151) 11.5.2011
 (180) 3.11.2020
 (210) 5734-2010
 (220) 3.11.2010
 (442) 4.2.2011
 (732) Cigániková Jana, Obilná 10, 900 27 Bernoláko-vo, SK;

(111) 229868

(151) 11.5.2011
 (180) 6.10.2020
 (210) 5670-2010
 (220) 6.10.2010
 (442) 4.2.2011
 (732) Djibrilová Andrea, Björnsonova 3, 811 05 Bratislava, SK;

(111) 229874

(151) 11.5.2011
 (180) 4.11.2020
 (210) 5735-2010
 (220) 4.11.2010
 (442) 4.2.2011
 (732) HAUERLAND spol. s r.o., Matúšova 56, 811 04 Bratislava, SK;

(111) 229869

(151) 11.5.2011
 (180) 13.10.2020
 (210) 5692-2010
 (220) 13.10.2010
 (442) 4.2.2011
 (732) Batthyány Dagmar, Majoránov 5, 821 07 Bratislava, SK;
 (740) TORA Legal, s.r.o., Bratislava, SK;

(111) 229875

(151) 11.5.2011
 (180) 4.11.2020
 (210) 5736-2010
 (220) 4.11.2010
 (442) 4.2.2011
 (732) HAUERLAND spol. s r.o., Matúšova 56, 811 04 Bratislava, SK;

(111) 229870

(151) 11.5.2011
 (180) 15.10.2020
 (210) 5708-2010
 (220) 15.10.2010
 (442) 4.2.2011
 (732) KOREKT-TRADE, s. r. o., Sasinkova 27, 915 01 Nové Mesto nad Váhom, SK;
 (740) Holoubková Mária, Ing., Bratislava, SK;

(111) 229876

(151) 11.5.2011
 (180) 4.11.2020
 (210) 5737-2010
 (220) 4.11.2010
 (442) 4.2.2011
 (732) HAUERLAND spol. s r.o., Matúšova 56, 811 04 Bratislava, SK;

(111) 229871

(151) 11.5.2011
 (180) 19.10.2020
 (210) 5710-2010
 (220) 19.10.2010
 (442) 4.2.2011
 (732) MAC TV, s.r.o., Brečtanová 1, 831 01 Bratislava, SK;
 (740) Advokátska kancelária Bugala-Đurček, s.r.o., Bratislava, SK;

(111) 229877

(151) 11.5.2011
 (180) 4.11.2020
 (210) 5738-2010
 (220) 4.11.2010
 (442) 4.2.2011
 (732) Vitana, a. s., Mělnická 133, 277 32 Byšice, CZ;
 (740) Čechvalová Dagmar, Bratislava, SK;

(111) 229872

(151) 11.5.2011
 (180) 29.10.2020
 (210) 5732-2010
 (220) 29.10.2010
 (442) 4.2.2011
 (732) SUMITOMO CHEMICAL CO., LTD., 27-1, Shin-kawa 2-chome, Chuo-ku, Tokyo 104-8260, JP;
 (740) Bušová Eva, JUDr., Bratislava, SK;

(111) 229878

(151) 11.5.2011
 (180) 4.11.2020
 (210) 5739-2010
 (220) 4.11.2010
 (442) 4.2.2011
 (732) JPLUS, s. r. o., Kolbenova 886/9a, 190 00 Praha - Vysočany, CZ;
 (740) ROTT, RŮŽIČKA & GUTTMANN, Bratislava, SK;

(111) 229879

(151) 11.5.2011
(180) 4.11.2020
(210) 5740-2010
(220) 4.11.2010
(442) 4.2.2011
(732) JPLUS, s. r. o., Kolbenova 886/9a, 190 00 Praha -
- Vysočany, CZ;
(740) ROTT, RŮŽIČKA & GUTTMANN, Bratislava,
SK;

(111) 229880

(151) 11.5.2011
(180) 5.11.2020
(210) 5746-2010
(220) 5.11.2010
(442) 4.2.2011
(732) PRESCOT, s.r.o., Neporadza 354, 913 26 Nepo-
radza, SK;

(111) 229881

(151) 11.5.2011
(180) 9.11.2020
(210) 5753-2010
(220) 9.11.2010
(442) 4.2.2011
(732) Philip Morris Products S. A., Quai Jeanrenaud 3,
CH-2000 Neuchâtel, CH;
(740) Fajnorová Mária, Ing., Bratislava, SK;

(111) 229882

(151) 11.5.2011
(180) 9.11.2020
(210) 5754-2010
(220) 9.11.2010
(442) 4.2.2011
(732) Philip Morris Products S. A., Quai Jeanrenaud 3,
2000 Neuchâtel, CH;
(740) Fajnorová Mária, Ing., Bratislava, SK;

(111) 229883

(151) 11.5.2011
(180) 9.11.2020
(210) 5756-2010
(220) 9.11.2010
(442) 4.2.2011
(732) Philip Morris Products S. A., Quai Jeanrenaud 3,
2000 Neuchâtel, CH;
(740) Fajnorová Mária, Ing., Bratislava, SK;

(111) 229884

(151) 11.5.2011
(180) 9.11.2020
(210) 5758-2010
(220) 9.11.2010
(442) 4.2.2011
(732) Philip Morris Products S.A., Quai Jeanrenaud 3,
CH-2000 Neuchâtel, CH;
(740) Fajnorová Mária, Ing., Bratislava, SK;

(111) 229885

(151) 11.5.2011
(180) 12.11.2020
(210) 5779-2010
(220) 12.11.2010
(442) 4.2.2011
(732) Philip Morris Products S. A., Quai Jeanrenaud 3,
2000 Neuchâtel, CH;
(740) Fajnorová Mária, Ing., Bratislava, SK;

(111) 229886

(151) 12.5.2011
(180) 22.10.2020
(210) 1729-2010
(220) 22.10.2010
(442) 4.2.2011
(732) Ducko Ivan, Ing., Sibírska 7, 831 02 Bratislava, SK;
(740) Litvákova Edita, Ing., Bratislava, SK;

(111) 229887

(151) 12.5.2011
(180) 3.11.2020
(210) 1780-2010
(220) 3.11.2010
(442) 4.2.2011
(732) FERGAM s.r.o., Mlynčeky 50, 059 76 Mlynče-
ky, SK;
(740) Rzymanová Kamila, Ing., Poprad, SK;

(111) 229888

(151) 12.5.2011
(180) 8.12.2020
(210) 1957-2010
(220) 8.12.2010
(442) 4.2.2011
(732) Rastislav Korytár, Zemianske Podhradie 292,
913 07 Bošáca, SK;

(111) 229889

(151) 12.5.2011
(180) 9.12.2020
(210) 1958-2010
(220) 9.12.2010
(442) 4.2.2011
(732) Malá Barbora, Stará Kremnička 319, 965 01 Žiar
nad Hronom, SK;

(111) 229890

(151) 12.5.2011
(180) 13.10.2020
(210) 5690-2010
(220) 13.10.2010
(442) 4.2.2011
(732) GEORGANICS s.r.o., Koreničova 1, 811 03 Bra-
tislava, SK;
(740) Dolanská Elena, RNDr., Bratislava, SK;

(111) 229892

(151) 13.5.2011
 (180) 19.12.2017
 (210) 2302-2007
 (220) 19.12.2007
 (442) 7.4.2008
 (732) BALIARNE OBCHODU, a. s. POPRAD, Hra-
 ničná 664/16, 058 01 Poprad, SK;
 (740) Žuffa Ladislav, Ing., Poprad, SK;

(111) 229900

(151) 17.5.2011
 (180) 5.8.2019
 (210) 1112-2009
 (220) 5.8.2009
 (442) 7.1.2010
 (732) Štefan Feke - Violet Kangaroo, Antonínův Důl 249,
 586 01 Jihlava, CZ;
 (740) Kubínyi Peter, Bc., Trenčín, SK;

(111) 229897

(151) 17.5.2011
 (180) 13.8.2018
 (210) 1556-2008
 (220) 13.8.2008
 (442) 5.12.2008
 (732) LEON Productions, spol. s r. o., Jadranská 41,
 841 01 Bratislava, SK;
 (740) Fajnorová Mária, Ing., Bratislava, SK;

(111) 229901

(151) 17.5.2011
 (180) 5.8.2019
 (210) 1113-2009
 (220) 5.8.2009
 (442) 7.1.2010
 (732) Štefan Feke - Violet Kangaroo, Antonínův Důl 249,
 586 01 Jihlava, CZ;
 (740) Kubínyi Peter, Bc., Trenčín, SK;

(111) 229899

(151) 17.5.2011
 (180) 5.8.2019
 (210) 1111-2009
 (220) 5.8.2009
 (442) 7.1.2010
 (732) Štefan Feke - Violet Kangaroo, Antonínův Důl 249,
 586 01 Jihlava, CZ;
 (740) Kubínyi Peter, Bc., Trenčín, SK;

Zapísané ochranné známky so zmenou po zverejnení prihlášky

(210)	(111)	(210)	(111)	(210)	(111)	(210)	(111)
2754-2000	229905	596-2009	229907	722-2010	229908	5331-2010	229895
5859-2006	229903	597-2009	229906	948-2010	229904	5333-2010	229896
5855-2008	229898	228-2010	229894	1697-2010	229891		
313-2009	229893	420-2010	229902	1805-2010	229836		

(111) 229836

(151) 11.5.2011
 (180) 8.11.2020
 (210) 1805-2010
 (220) 8.11.2010
 (442) 4.2.2011

9 (511) 33

(511) 33 - Alkoholické nápoje s výnimkou piva.

(540)

(591) čierna, červená, biela
 (732) GAS Familia, s. r. o. Stará Ľubovňa, Prešovská 8,
 064 01 Stará Ľubovňa, SK;
 (740) Belička Ivan, Ing., Banská Bystrica, SK;

(111) 229891

(151) 12.5.2011
 (180) 18.10.2020
 (210) 1697-2010
 (220) 18.10.2010
 (442) 4.2.2011

9 (511) 3, 14, 18, 25, 35

(511) 3 - Éterické oleje; éterické oleje (esencie); parfúmy; toaletné vody; voňavky; voňavkárské výrobky; výťažky z kvetov (parfuméria); vrecúška s parfumovaným práškom.

14 - Brošne ako šperky; budíky; diamanty; hodiny; hodinky; ihlice (šperky); šperky z jantáru; kazety na šperky; šperky, klenoty; ihlice a spony na kravaty; manžetové gombíky; náhrdelníky; náramky (šperky); náramky na hodinky; náušnice; polodrahokamy; prstene (šperky); remienky na hodinky; retiazky na hodinky; retiazky z drahých kovov; strieborné ozdoby; štras.

18 - Kabelky; kožená galantéria; kožená galantéria (kľúčienky); kufre; kufričky; peňaženky; remienky (kožené).

25 - Baretky; spodná bielizeň; boa; body (spodná bielizeň); bundy; čelenky (oblečenie); čiapky; kabáty; klobúky; kombiné; kombinézy (oblečenie); korzety; korzety (spodná bielizeň); košeľe; kostýmy; obleky; kožušínové kabáty; krátke kabátiky; kravaty; nohavice; obuv; odevy, opasky; pančuchy; pančuškové nohavice; pánske spodky; papuče; plavky; plážové oblečenie; pleteniny (oblečenie); ponožky; rukavice; saká; šatky; šály; šerpy; spodničky; sukne; svetre; tielka; tričká; vesty; zvrchníky.

35 - Reklama; reklamná a propagačná činnosť; vydávanie, aktualizovanie a rozširovanie reklamných materiálov; zasielanie a doručovanie reklamných materiálov zákazníkom; prieskum trhu; prieskum verejnej mienky; obchodný alebo podnikateľský prieskum; lepenie plagátov; poradenská činnosť v oblasti obchodu a marketingu; podpora predaja pre tretie osoby; sprostredkovateľská činnosť v oblasti obchodu s tovarmi; obchodné alebo podnikateľské informácie; zbieranie a zoraďovanie údajov v podnikateľskej databáze; reklama (online) na počítačovej komunikačnej sieti; marketingové štúdie; reklamné texty (uverejňovanie); vyhľadávanie informácií v počítačových súboroch pre zákazníkov; maloobchodné a veľkoobchodné služby s tovarmi v triedach 3, 14, 18 a 25; maloobchodné a veľkoobchodné služby s tovarmi prostredníctvom internetu alebo cez iné telekomunikačné siete.

(540)

(591) červená, čierna
 (732) Tiža Ján, Ing., Komárovce 24, 073 01 Sobrance, SK;
 (740) Zathurecky InPaRtners, s. r. o., Banská Bystrica, SK;

(111) 229893

(151) 13.5.2011
 (180) 4.3.2019
 (210) 313-2009
 (220) 4.3.2009
 (442) 5.6.2009

9 (511) 29, 30

(511) 29 - Bravčová masť; jedlé oleje; jedlé tuky; jogurty; margarín; maslo; mliečne výrobky; repkový olej; slnečnicový olej; syry; tukové nátierky na chlieb.
 30 - Cestoviny; cukrovinky; kakao; káva; perníky; medovníky; sušienky; sucháre; keksy; biskvity.

(540)

(591) strieborná, biela, modrá, červená
 (732) IMPOL, s.r.o., Ľubochňanska 2, 080 06 Ľubotice, SK;
 (740) Belička Ivan, Ing., Banská Bystrica, SK;

(111) 229894

(151) 13.5.2011
(180) 19.2.2020
(210) 228-2010
(220) 19.2.2010
(442) 7.5.2010

9 (511) 10, 35, 37, 42

(511) 10 - Zariadenia na ošetrovanie zubov; diagnostické prístroje na lekárske účely; kreslá na lekárske alebo zubolekárske účely; lekárske prístroje a nástroje; nábytok vyrobený špeciálne na lekárske účely; nádoby na chirurgické, lekárske a zubolekárske účely; odsávačky; prístroje a zariadenia na lekárske analýzy; zubárske zrkadlá; zubné prístroje a nástroje; zubné vrtáky; všetko uvedené s výnimkou jednorazových injekčných striekačiek a ihiel, klasických injekčných striekačiek a ihiel, dialyzátorov a iných jednorazových zdravotníckych potrieb a pomôcok týkajúcich sa injekčnej techniky a dialyzátorov.

35 - Kancelárie zaoberajúce sa dovozom a vývozom; obchodné alebo podnikateľské informácie; obchodný alebo podnikateľský prieskum; organizovanie výstav na obchodné a reklamné účely; pomoc pri riadení obchodnej činnosti; reklama; online reklama na počítačovej komunikačnej sieti; vydávanie a aktualizovanie reklamných materiálov.

37 - Montáž, údržba a opravy zdravotníckych zariadení.

42 - Výskum a vývoj nových výrobkov; štúdie technických projektov, projektová činnosť.

(540) CHIRADENT

(732) MEDIPROGRESS, s. r. o., Vrbovská cesta 17, 921 01 Piešťany, SK;
(740) Beleščák Ladislav, Ing., Piešťany, SK;

(111) 229895

(151) 16.5.2011
(180) 6.5.2020
(210) 5331-2010
(220) 6.5.2010
(442) 4.2.2011

9 (511) 16, 35, 36, 41, 43

(511) 16 - Papier, kartón, lepenka a výrobky z týchto materiálov, ktoré nie sú zahrnuté v iných triedach; tlačoviny; knihárske výrobky, fotografie; papiernický tovar a písacie potreby; obalové materiály z plastických hmôt, ktoré nie sú zahrnuté v iných triedach; tlačiarenské výrobky; knihy, brožúry, katalógy, sprievodcovia a mapy, a to najmä vo vzťahu k hotelom; stolové prestieranie z papiera, listový papier, papiernické tovary, papierové obrúsky a ostatný dekoratívny papierový tovar; papierové obrusy a prikrývky na stôl, papierové stužky a vlnky na spoločenské zábavy, blahoželania, štítky a nálepky na kancelárske použitie alebo pre domácnosť, transparenty z papiera alebo lepenky.

35 - Reklamné služby; obchodný manažment; obchodná správa; obchodná administratíva; kancelárske práce; administratívna správa hotelov; spravovanie hotelov; obchodné poradenstvo vo veciach výstavby, riadenia a financovania hotelov; reklamné služby pre hotely; komerčné informačné kancelárie; prenájom reklamných priestorov; prená-

jom reklamných plôch; prenájom reklamných informačných a komunikačných miest; reklama; vydávanie a aktualizovanie reklamných materiálov; rozširovanie reklamných oznamov; rozširovanie reklamných materiálov zákazníkom (letáky, prospekty, tlačivá, vzorky); zasielanie reklamných materiálov zákazníkom; distribúcia vzoriek; obchodný alebo podnikateľský prieskum; prieskum trhu; prenájom reklamných materiálov; uverejňovanie reklamných textov; vydávanie reklamných alebo náborových textov; televízna reklama; reklamné agentúry; organizovanie reklamných hier na propagáciu predaja; podpora predaja (pre tretie osoby); spracovanie textov; ponuka tovarov prostredníctvom katalógu; marketing; pomoc pri podnikaní; obchodné alebo podnikateľské informácie; reklamná a inzertná činnosť prostredníctvom telefónnej dátovej alebo informačnej siete; poskytovanie informácií a iných informačných produktov reklamného charakteru; sprostredkovanie v obchodných vzťahoch; služby riadenia ľudských zdrojov, pomoc pri riadení obchodnej činnosti; poradenské služby v podnikovom manažmente a pri predaji tovarov a služieb; poradenstvo a manažment pre podniky; organizovanie výstav na reklamné a obchodné účely; účtovníctvo; vzťahy s verejnosťou; zásobovacie služby pre tretie osoby; obchodné sprostredkovanie hotelierskych služieb; obchodné sprostredkovanie reštauračných a kaviarenských služieb; obchodné sprostredkovanie služieb cestovných kancelárií; obchodné sprostredkovanie služieb uvedených v triedach 35, 36, 41 a 43; sprostredkovanie reštauračných a kaviarenských služieb; sprostredkovanie hotelierskych služieb; poskytovanie informácií, poradenstva a služieb manažmentu (manažerských služieb) v oblasti poskytovania hotelového ubytovania.

36 - Poistovníctvo; finančné služby; poradenské služby v oblasti nehnuteľností; prenájom nehnuteľností, prenájom hotelov, obchodných priestorov, bytov a nebytových priestorov, kancelárskych priestorov a obchodných prevádzok; sprostredkovanie kúpy, predaja a prenájmu nehnuteľností; realitné kancelárie; správa nehnuteľností; obstarávanie služieb spojených so správou nehnuteľnosti, sprostredkovanie finančných služieb, finančné oceňovanie (poistenie, bankovníctvo, nehnuteľnosti), odhady nehnuteľností; finančný lízing, predaj na splátky; zmenárenské služby; úverové financovanie predaja; služby finančného manažmentu a účtovníckych sústav a správa hotovosti, poistenie; investovanie kapitálu; správa majetku; poradenstvo a pomoc pri uvedených službách; finančné plánovanie hotelov a hotelových komplexov.

41 - Vzdelávanie; organizovanie výcvikových kurzov a školení; zábava; športová a kultúrna činnosť; informácie o možnostiach rekreácie; informácie o možnostiach zábavy; informácie o možnostiach rozptýlenia; koncertné siene, sály; služby v oblasti diskoték; nočné kluby; prevádzkovanie priestorov s hracími automatmi; organizovanie a vedenie konferencií, kongresov, kolokvií, seminárov, sympózií, kurzov, školení, kultúrnych a vzdelávacích výstav, športových podujatí, súťaží; požívanie športového náradia; výroba televíznych a rozhlasových programov; poskytovanie elektronických publikácií on-line (bez možnosti kopí-

rovania); vydávanie kníh; vydávanie textov s výnimkou reklamných alebo náborových; vydávanie časopisov, katalógov, novín a iných periodických a neperiodických publikácií; vydávanie (online) kníh a časopisov v elektronickej podobe; fotografovanie; vzdelávanie; zábavné parky; živé predstavenia; usporadúvanie divadelných, filmových, koncertných, tanečných, hudobných a iných predstavení na účely kultúrne a zábavné; tvorba, požíčovanie videa; rozmnožovanie nahraných nosičov zvukových a zvukovo-obrazových záznamov, usporadúvanie koncertov, hudobných a tanečných produkcií; činnosť v oblasti zábavy, kultúry a športu; prenájom tenisových kurtov; prevádzkovanie karaoke; prevádzkovanie kinosál; prevádzkovanie zábavných klubov; prevádzkovanie športových zariadení; organizovanie audiovizuálnych predstavení na účely kultúrne a zábavné; organizovanie a plánovanie večierkov; organizovanie a usporadúvanie súťaží krásy, večierkov, plesov; služby pre oddych a rekreáciu; reportérske služby; zverejňovanie textov okrem reklamných; výchovno-zábavné klubové služby; služby na oddych a rekreáciu; zábavné parky; detské škôlky (v hoteloch); poradenské, konzultačné a informačné služby týkajúce sa uvedených služieb.

43 - Reštauračné služby; prechodné ubytovanie; služby barov; bufety (rýchle občerstvenie); hotelierske služby; kaviarne; jedálne; reštaurácie; reštauračné, kaviarenské a jedálenské služby; prevádzkovanie kempov; motelové služby; penzióny; poskytovanie prechodného ubytovania; poskytovanie ubytovania pre zvieratá; prevádzkovanie hotelového ubytovania; rezervácia hotelov; rezervácia penziónov; rezervácia prechodného ubytovania; samoobslužné reštaurácie; turistické ubytovne; ubytovacie kancelárie; prenájom prechodného ubytovania; prenájom prednáškových sál; prenájom prenosných stavieb; prenájom stoličiek, stolov, obrusov a sklenených výrobkov; príprava a dodávka jedla na objednávku do domu; zaobstarávanie ubytovania a stravovania v hoteloch, penziónoch, turistických a prázdninových táboroch, ubytovniach, na farmách a rekreačných zariadeniach; vinárne, vínne pivnice, vínoké; hotely; rezervácia hotelov; detské jasle (v hoteloch); poradenské, konzultačné a informačné služby týkajúce sa uvedených služieb; poskytovanie informácií o uvedených službách aj on-line z počítačovej databázy alebo z internetu; poradenstvo a pomoc pri uvedených službách.

(540)



(591) zlatá, sivá

(732) Best Hotel Properties a.s., Hodžovo námestie 2, 811 06 Bratislava, SK;

(740) Brichtová Tatiana, JUDr., Bratislava, SK;

(111) 229896

(151) 16.5.2011

(180) 6.5.2020

(210) 5333-2010

(220) 6.5.2010

(442) 4.2.2011

9 (511) 16, 35, 36, 41, 43

(511) 16 - Papier, kartón, lepenka a výrobky z týchto materiálov, ktoré nie sú zahrnuté v iných triedach; tlačoviny; knižárske výrobky, fotografie; papiernický tovar a písacie potreby; obalové materiály z plastických hmôt, ktoré nie sú zahrnuté v iných triedach; tlačiarenské výrobky; knihy, brožúry, katalógy, sprievodcovia a mapy, a to najmä vo vzťahu k hotelom; stolové prestieranie z papiera, listový papier, papiernické tovary, papierové obrúsky a ostatný dekoratívny papierový tovar, papierové obrusy a prikrývky na stôl, papierové stužky a vlajky na spoločenské zábavy, blahoželania, štítky a nálepky na kancelárske použitie alebo pre domácnosť, transparenty z papiera alebo lepenky.

35 - Reklamné služby; obchodný manažment; obchodná správa; obchodná administratíva; kancelárske práce; administratívna správa hotelov; spravovanie hotelov; obchodné poradenstvo vo veciach výstavby, riadenia a financovania hotelov; reklamné služby pre hotely; komerčné informačné kancelárie; prenájom reklamných priestorov; prenájom reklamných plôch; prenájom reklamných informačných a komunikačných miest; reklama; vydávanie a aktualizovanie reklamných materiálov; rozširovanie reklamných oznamov; rozširovanie reklamných materiálov zákaznikom (letáky, prospekty, tlačivá, vzorky); zasielanie reklamných materiálov zákaznikom; distribúcia vzoriek; obchodný alebo podnikateľský prieskum; prieskum trhu; prenájom reklamných materiálov; uverejňovanie reklamných textov; vydávanie reklamných alebo náborových textov; televízna reklama; reklamné agentúry; organizovanie reklamných hier na propagáciu predaja; podpora predaja (pre tretie osoby); spracovanie textov; ponuka tovarov prostredníctvom katalógu; marketing; pomoc pri podnikaní; obchodné alebo podnikateľské informácie; reklamná a inzertná činnosť prostredníctvom telefónnej dátovej alebo informačnej siete; poskytovanie informácií a iných informačných produktov reklamného charakteru; sprostredkovanie v obchodných vzťahoch; služby riadenia ľudských zdrojov, pomoc pri riadení obchodnej činnosti; poradenské služby v podnikovom manažmente a pri predaji tovarov a služieb; poradenstvo a manažment pre podniky; organizovanie výstav na reklamné a obchodné účely; účtovníctvo; vzťahy s verejnosťou; zásobovacie služby pre tretie osoby; obchodné sprostredkovanie hotelierskych služieb; obchodné sprostredkovanie reštauračných a kaviarenských služieb; obchodné sprostredkovanie služieb cestovných kancelárií; obchodné sprostredkovanie služieb uvedených v triedach 35, 36, 41 a 43; sprostredkovanie reštauračných a kaviarenských služieb; sprostredkovanie hotelierskych služieb; poskytovanie informácií, poradenstva a služieb manažmentu (manažérskych služieb) v oblasti poskytovania hotelového ubytovania.

36 - Poisťovníctvo; finančné služby; poradenské služby v oblasti nehnuteľností; prenájom nehnuteľností, prenájom hotelov, obchodných priestorov, bytov a nebytových priestorov, kancelárskych priestorov a obchodných prevádzok; sprostredkovanie kúpy, predaja a prenájmu nehnuteľností; realitné kancelárie; správa nehnuteľností; obstarávanie služieb spojených so správou nehnuteľností, sprostredkovanie finančných služieb, finančné oceňovanie (poistenie, bankovníctvo, nehnuteľnosti), odhady nehnuteľností; finančný lízing, predaj na splátky; zmenárenské služby; úverové financovanie predaja; služby finančného manažmentu a účtovníckych sústav a správa hotovosti, poistenie; investovanie kapitálu; správa majetku; poradenstvo a pomoc pri uvedených službách; finančné plánovanie hotelov a hotelových komplexov.

41 - Vzdelávanie; organizovanie výcvikových kurzov a školení; zábava; športová a kultúrna činnosť; informácie o možnostiach rekreácie; informácie o možnostiach zábavy; informácie o možnostiach rozptýlenia; koncertné siene, sály; služby v oblasti diskotiek; nočné kluby; prevádzkovanie priestorov s hracími automatmi; organizovanie a vedenie konferencií, kongresov, kolokvií, seminárov, sympózií, kurzov, školení, kultúrnych a vzdelávacích výstav, športových podujatí, súťaží; požičiavanie športového náradia; výroba televíznych a rozhlasových programov; poskytovanie elektronických publikácií on-line (bez možnosti kopírovania); vydávanie kníh; vydávanie textov s výnimkou reklamných alebo náborových; vydávanie časopisov, katalógov, novín a iných periodických a neperiodických publikácií; vydávanie (on-line) kníh a časopisov v elektronickej podobe; fotografovanie; vzdelávanie; zábavné parky; živé predstavenia; usporadúvanie divadelných, filmových, koncertných, tanečných, hudobných a iných predstavení na účely kultúrne a zábavné; tvorba, požičiavanie videa; rozmnožovanie nahraných záznamov, usporadúvanie koncertov, hudobných a tanečných produkcií; činnosť v oblasti zábavy, kultúry a športu; prenájom tenisových kurtov; prevádzkovanie karaoke; prevádzkovanie kinosál; prevádzkovanie zábavných klubov; prevádzkovanie športových zariadení; organizovanie audiovizuálnych predstavení na účely kultúrne a zábavné; organizovanie a plánovanie večierkov; organizovanie a usporadúvanie súťaží krásy, večierkov, plesov; služby pre oddych a rekreáciu; reportérské služby; zverejňovanie textov okrem reklamných; výchovno-zábavné klubové služby; služby na oddych a rekreáciu; zábavné parky; detské škôlky (v hoteloch); poradenské, konzultačné a informačné služby týkajúce sa uvedených služieb.

43 - Reštauračné služby; prechodné ubytovanie; služby barov; bufety (rýchle občerstvenie); hotelierske služby; kaviarne; jedálne; reštaurácie; reštauračné, kaviarské a jedálenské služby; prevádzkovanie kempov; motelové služby; penzióny; poskytovanie prechodného ubytovania; poskytovanie ubytovania pre zvieratá; prevádzkovanie hotelového ubytovania; rezervácia hotelov; rezervácia penziónov; rezervácia prechodného ubytovania; samoobslužné reštaurácie; turistické ubytovne; ubytovacie kancelárie; prenájom prechod-

ného ubytovania; prenájom prednáškových sál; prenájom prenosných stavieb; prenájom stoličiek, stolov, obrusov a sklenených výrobkov; príprava a dodávka jedla na objednávku do domu; zaobstarávanie ubytovania a stravovania v hoteloch, penziónoch, turistických a prázdninových táboroch, ubytovniach, na farmách a rekreačných zariadeniach; vinárne, vínné pivnice, vínotéky; hotely; rezervácia hotelov; detské jasle (v hoteloch); poradenské, konzultačné a informačné služby týkajúce sa uvedených služieb; poskytovanie informácií o uvedených službách aj on-line z počítačovej databázy alebo z internetu; poradenstvo a pomoc pri uvedených službách.

(540)



(591) čierna, sivá, zlatá

(732) Best Hotel Properties a.s., Hodžovo námestie 2, 811 06 Bratislava, SK;

(740) Brichtová Tatiana, JUDr., Bratislava, SK;

(111) 229898

(151) 17.5.2011

(180) 7.7.2018

(210) 5855-2008

(220) 7.7.2008

(442) 5.12.2008

9 (511) 16

(511) 16 - Tlačoviny všetkých druhov, noviny, časopisy, periodiká, knihy, výrobky z papiera, všetko uvedené v spojitosti s televíznymi programami a televíznym vysielaním.

(540)



(732) BAUER MEDIA SK v.o.s., Panónska cesta 7, 851 04 Bratislava, SK;

(740) Hojčuš Peter, Ing., Bratislava, SK;

(111) 229902

(151) 17.5.2011

(180) 18.3.2020

(210) 420-2010

(220) 18.3.2010

(442) 9.8.2010

9 (511) 3, 21

(511) 3 - Prípravky na čistenie okuliarov.

21 - Prostriedky a pomôcky na čistenie okuliarov.

(540)



(591) červená, čierna

(732) Pascotto Radka, Stulíkova 1389, 190 00 Praha, CZ;

(740) Môciková Zlatica, JUDr., Bratislava, SK;

(111) 229903

(151) 26.5.2011
 (180) 28.7.2016
 (210) 5859-2006
 (220) 28.7.2006
 (442) 2.11.2007

9 (511) 37

(511) 37 - Diagnostika, opravy, údržba, mazanie, leštenie, umývanie a čistenie osobných a nákladných automobilov, autobusov, mikrobusev, automobilov s pohonom na všetky štyri kolesá, dodávkových vozidiel, minivanov a malých dodávkových automobilov, viacúčelových vozidiel použiteľných na jazdu po ceste aj v teréne najmä na rekreačné účely (vozidlá na voľný čas), autoopravovne a autoservisy; služby klampiarov, ošetrovanie vozidiel protikoróznymi nátermi; oprava opotrebovaných alebo poškodených motorov a strojov; vulkanizovanie a protektorovanie pneumatík; stavebné činnosti, poskytovanie a sprostredkovanie uvedených služieb prostredníctvom komunikačných médií, elektronickej pošty, SMS správ, počítačových sietí a internetu.

(540)

(732) Uríček Peter, Nerudova 6, 917 01 Trnava, SK;
 (740) Porubčan Róbert, Ing., Ivanka pri Dunaji, SK;

(111) 229904

(151) 26.5.2011
 (180) 14.6.2020
 (210) 948-2010
 (220) 14.6.2010
 (442) 7.9.2010

9 (511) 35, 37, 40

(511) 35 - Agentúry reklamné; fotokopírovanie; grafická úprava tlačovín na reklamné účely; prenájom reklamných materiálov; prezentácia výrobkov v komunikačných médiách pre maloobchod; reklama; reklama (online) na počítačovej komunikačnej sieti; rozširovanie reklamných materiálov zákazníkom (letáky, prospekty, tlačoviny, vzorky); vydávanie aktualizovanie reklamných materiálov; rozširovanie reklamných oznamov; reklamné služby zásielkové; uverejňovanie reklamných textov; reprografia dokumentov; rozhlasová reklama; televízna reklama; prenájom reklamného priestoru.
 37 - Reklamné tabule (maľovanie a opravy).
 40 - Fototlač; ofsetová tlač; serigrafia, sieťotlač; tlač, tlačenie.

(540)

(732) Katarína Líškayová COMEX, Akademická 10, 969 01 Banská Štiavnica, SK;
 (740) Máčajová Mária, Ing., Nitra, SK;

(111) 229905

(151) 30.5.2011
 (180) 20.9.2010
 (210) 2754-2000
 (220) 20.9.2000
 (442) 4.8.2005

9 (511) 9, 15, 16

(511) 9 - Prístroje na nahrávanie, prenos a reprodukciu zvuku alebo obrazu, statívy na fotoaparáty.
 15 - Hudobné nástroje.
 16 - Potreby pre umelcov (ceruzky, písacie potreby, maliarske stojany, tlač /rytina/) s výnimkou reklamných materiálov a iných tovarov súvisiacich s reklamnou činnosťou.

(540)

(732) Hudobné centrum, Michalská 10, 815 36 Bratislava, SK;
 (740) Sallem Michal, Mgr., Bratislava, SK;

(111) 229906

(151) 2.6.2011
 (180) 17.4.2019
 (210) 597-2009
 (220) 17.4.2009
 (442) 6.8.2009

9 (511) 9, 12, 18, 25, 28

(511) 9 - Smerové svetlá ako smerovky; blikavé svetlá; clony proti oslepeniu; diaľkomery; navigačné satelitné prístroje; ochranné helmy; ochranné rukavice; odrazové disky na odevy na zabránenie dopravným nehodám; odrazové sklíčka na oblečenie, na zabránenie dopravných nehôd; okuliare; osobné ochranné prostriedky proti nehodám; otáčkomery; rýchlomery; tachometre; signalizačné píšťalky; tlakomery na ventily; výstražné trojuholníky.
 12 - Bicykle a ich časti okrem pneumatík; bicyklové pumpy; bicyklové stojany; koše ako nosiče batožiny na bicykloch; stojany na bicykle; plášte na pneumatiky.
 18 - Cestovné tašky; vaky pre turistov; všetky uvedené tovary v súvislosti s cyklistikou.
 25 - Bielizeň pohlcujúca pot; bielizeň zabraňujúca poteniu; bundy; cyklistické oblečenie; kapucne; tielka; tričká; vesty; šatky; šály; šilty na pokrývky hlavy; športová obuv; čelenky; čiapky; všetky uvedené tovary v súvislosti s cyklistikou.
 28 - Chrániče na lake a kolená ako športové potreby; stacionárne bicykle na cvičenie; stojanové bicykle na cvičenie; valce pre stacionárne bicykle na cvičenie.

(540) KELLYS

(732) KELLYS BICYCLES s.r.o., Krajinská 4822/1, 921 01 Piešťany, SK;
 (740) Beleščák Ladislav, Ing., Piešťany, SK;

(111) 229907

(151) 2.6.2011

(180) 17.4.2019

(210) 596-2009

(220) 17.4.2009

(442) 7.9.2009

9 (511) 9, 12, 18, 25, 28

(511) 9 - Smerové svetlá ako smerovky; blikavé svetlá; clony proti oslepeniu; diaľkomery; navigačné satelitné prístroje; ochranné helmy; ochranné rukavice; odrazové disky na odevy na zabránenie dopravným nehodám; odrazové sklíčka na oblečenie, na zabránenie dopravným nehodám; okuliare; osobné ochranné prostriedky proti nehodám; otáčkomery; rýchlomery; tachometre; signalizačné píšťalky; tlakomery na ventily; výstražné trojuholníky.

12 - Bicykle a ich časti okrem pneumatík; bicyklové pumpy; bicyklové stojany; koše ako nosiče batožiny na bicykloch; stojany na bicykle; plášte na pneumatiky.

18 - Cestovné tašky; vaky pre turistov; všetky uvedené tovary v súvislosti s cyklistikou.

25 - Bielizeň pohlcujúca pot; bielizeň zabraňujúca poteniu; bundy; cyklistické oblečenie; kapucne; tielka; tričká; vesty; šatky; šály; šilty na pokrývky hlavy; športová obuv; členky; čiapky; všetky uvedené tovary v súvislosti s cyklistikou.

28 - Chrániče na lakte a kolená ako športové potreby; stacionárne bicykle na cvičenie; stojanové bicykle na cvičenie; valce pre stacionárne bicykle na cvičenie.

(540)

KELLYS

(732) KELLYS BICYCLES s.r.o., Krajinská 4822/1, 921 01 Piešťany, SK;

(740) Beleščák Ladislav, Ing., Piešťany, SK;

(111) 229908

(151) 3.6.2011

(180) 5.5.2020

(210) 722-2010

(220) 5.5.2010

(442) 4.2.2011

9 (511) 16, 35, 36, 41, 43

(511) 16 - Papier, kartón, lepenka a výrobky z týchto materiálov, ktoré nie sú zahrnuté v iných triedach; tlačoviny; knihárske výrobky, fotografie; papiernický tovar a písacie potreby; obalové materiály z plastických hmôt, ktoré nie sú zahrnuté v iných triedach; tlačiarenské výrobky; knihy, brožúry, katalógy, sprievodcovia a mapy, a to najmä vo vzťahu k hotelom; stolové prestieranie z papiera, listový papier, papiernické tovary, papierové obrúsky a ostatný dekoratívny papierový tovar, papierové obrusy a prikrývky na stôl, papierové stužky a vľajky na spoločenské zábavy, blahoželanania, štítky a nálepky na kancelárske použitie alebo pre domácnosť, transparenty z papiera alebo lepenky.

35 - Reklamné služby; obchodný manažment; obchodná správa; obchodná administratíva; kancelárske práce; administratívna správa hotelov; spravovanie hotelov; obchodné poradenstvo vo

veciach výstavby, riadenia a financovania hotelov; reklamné služby pre hotely; komerčné informačné kancelárie; prenájom reklamných priestorov; prenájom reklamných plôch; prenájom reklamných informačných a komunikačných miest; reklama; vydávanie a aktualizovanie reklamných materiálov; rozširovanie reklamných oznamov; rozširovanie reklamných materiálov zákazníkom (letáky, prospekty, tlačivá, vzorky); zasielanie reklamných materiálov zákazníkom; distribúcia vzoriek; obchodný alebo podnikateľský prieskum; prieskum trhu; prenájom reklamných materiálov; uverejňovanie reklamných textov; vydávanie reklamných alebo náborových textov; televízna reklama; reklamné agentúry; organizovanie reklamných hier na propagáciu predaja; podpora predaja (pre tretie osoby); spracovanie textov; ponuka tovarov prostredníctvom katalógu; marketing; pomoc pri podnikaní; obchodné alebo podnikateľské informácie; reklamná a inzertná činnosť prostredníctvom telefónnej dátovej alebo informačnej siete; poskytovanie informácií a iných informačných produktov reklamného charakteru; sprostredkovanie v obchodných vzťahoch; služby riadenia ľudských zdrojov, pomoc pri riadení obchodnej činnosti; poradenské služby v podnikovom manažmente a pri predaji tovarov a služieb; poradenstvo a manažment pre podniky; organizovanie výstav na reklamné a obchodné účely; účtovníctvo; vzťahy s verejnosťou; zásobovacie služby pre tretie osoby; obchodné sprostredkovanie hotelierskych služieb; obchodné sprostredkovanie reštauračných a kaviarenských služieb; obchodné sprostredkovanie služieb cestovných kancelárií; obchodné sprostredkovanie služieb uvedených v triedach 35, 36, 41 a 43; sprostredkovanie reštauračných a kaviarenských služieb; sprostredkovanie hotelierskych služieb; poskytovanie informácií, poradenstva a služieb manažmentu (manažérskych služieb) v oblasti poskytovania hotelového ubytovania.

36 - Poisťovníctvo; finančné služby; poradenské služby v oblasti nehnuteľností; prenájom nehnuteľností, prenájom hotelov, obchodných priestorov, bytov a nebytových priestorov, kancelárskych priestorov a obchodných prevádzok; sprostredkovanie kúpy, predaja a prenájmu nehnuteľností; realitné kancelárie; správa nehnuteľností; obstarávanie služieb spojených so správou nehnuteľností, sprostredkovanie finančných služieb, finančné oceňovanie (poistenie, bankovníctvo, nehnuteľnosti), odhady nehnuteľností; finančný lízing, predaj na splátky; zmenárenské služby; úverové financovanie predaja; služby finančného manažmentu a účtovníckych sústav a správa hotovosti, poistenie; investovanie kapitálu; správa majetku; poradenstvo a pomoc pri uvedených službách; finančné plánovanie hotelov a hotelových komplexov.

41 - Vzdelávanie; zabezpečovanie výcvikov, kurzov a školení; zábava; športová a kultúrna činnosť; informácie o možnostiach rekreácie; informácie o možnostiach rozptýlenia; koncertné siene, sály; služby v oblasti diskoték; nočné kluby; prevádzkovanie priestorov s hracími automatmi; organizovanie a vedenie konferencií, kongresov, kolokvií, seminárov, sympózií, kurzov, školení, kultúrnych a vzdelávacích výstav, športových podujatí, súťaží; požičiavanie športového náradia; výroba te-

levíznych a rozhlasových programov; poskytovanie elektronických publikácií online (bez možnosti kopírovania); vydávanie kníh; vydávanie textov s výnimkou reklamných alebo náborových; vydávanie časopisov, katalógov, novín a iných periodických a neperiodických publikácií; vydávanie (online) kníh a časopisov v elektronickej podobe; fotografovanie; vzdelávanie; zábavné parky; živé predstavenia; usporadúvanie divadelných, filmových, koncertných, tanečných, hudobných a iných predstavení na účely kultúrne a zábavné; tvorba, požičiavanie videa; rozmnožovanie nahraných nosičov zvukových a zvukovo-obrazových záznamov, usporadúvanie koncertov, hudobných a tanečných produkcií; činnosť v oblasti zábavy, kultúry a športu; prenájom tenisových kurtov; prevádzkovanie karaoke; prevádzkovanie kinosál; prevádzkovanie zábavných klubov; prevádzkovanie športových zariadení; organizovanie audiovizuálnych predstavení na účely kultúrne a zábavné; organizovanie a plánovanie večierkov; organizovanie a usporadúvanie súťaží krásy, večierkov, plesov; služby na oddych a rekreáciu; reportérske služby; zverejňovanie textov okrem reklamných; výchovno-zábavné klubové služby; služby na oddych a rekreáciu; zábavné parky; detské škôlky (v hoteloch); poradenské, konzultačné a informačné služby týkajúce sa uvedených služieb.

43 - Reštauračné služby; prechodné ubytovanie; služby barov; bufety (rýchle občerstvenie); hotelierske služby; kaviarne; jedálne; reštaurácie; reštauračné, kaviarenské a jedálenské služby; prevádzkovanie kempov; motelové služby; penzióny; poskytovanie prechodného ubytovania; poskytovanie ubytovania pre zvieratá; prevádzkovanie hotelového ubytovania; rezervácia hotelov; rezervácia penziónov; rezervácia prechodného ubytovania; samoobslužné reštaurácie; turistické ubytovne; ubytovacie kancelárie; prenájom prechodného ubytovania; prenájom prednáškových sál; prenájom prenosných stavieb; prenájom stoličiek, stolov, obrusov a sklenených výrobkov; príprava a dodávka jedla na objednávku do domu; zaobstarávanie ubytovania a stravovania v hoteloch, penziónoch, turistických a prázdninových táboroch, ubytovniach, na farmách a rekreačných zariadeniach; vinárne, vínne pivnice, vínotéky; hotely; rezervácia hotelov; detské jasle (v hoteloch); poradenské, konzultačné a informačné služby týkajúce sa uvedených služieb; poskytovanie informácií o uvedených službách aj online z počítačovej databázy alebo z internetu; poradenstvo a pomoc pri uvedených službách.

(540) BEST HOTEL PROPERTIES

(732) Best Hotel Properties a.s., Hodžovo námestie 2, 811 06 Bratislava, SK;

(740) Brichtová Tatiana, JUDr., Bratislava, SK;

Obnovené ochranné známky

(210)	(111)	(210)	(111)	(210)	(111)	(210)	(111)
289	150484	62419	171813	483-2001	199740	1238-2001	199882
668	150448	62522	175699	528-2001	199238	1251-2001	200966
673	150474	62531	173112	538-2001	199111	1260-2001	201619
675	150473	62537	169329	641-2001	204276	1304-2001	200058
676	114316	62609	173122	693-2001	199701	1310-2001	203787
21606	150405	62784	179472	856-2001	202119	1338-2001	205698
23587	150614	62786	186239	870-2001	199979	1345-2001	199886
23683	150594	62798	177138	883-2001	202959	1354-2001	199892
24315	154643	62817	174750	892-2001	199990	1366-2001	199731
24316	154644	62818	172778	909-2001	199996	1374-2001	199898
24405	154881	62825	175691	914-2001	199843	1379-2001	201829
24696	95000	62840	173525	915-2001	199998	1386-2001	199904
45235	160517	62841	175322	916-2001	199999	1426-2001	202702
45306	160474	62842	173526	921-2001	199844	1450-2001	203902
45329	161031	62843	176483	925-2001	200956	1471-2001	200533
45333	160659	62844	173527	927-2001	201612	1472-2001	200534
52222	165061	62858	173497	950-2001	200008	1473-2001	200535
52228	165214	62859	172267	951-2001	200009	1503-2001	200597
58538	168817	62966	174160	952-2001	200010	1543-2001	200226
59248	169925	63142	172132	953-2001	199712	1544-2001	200227
59377	169411	63176	172960	954-2001	201777	1580-2001	200602
59945	171207	63218	172337	961-2001	199716	1581-2001	200603
59946	171208	63490	173233	962-2001	199717	1583-2001	200604
60315	170096	63491	173774	988-2001	200014	1654-2001	200606
60370	170789	63623	176792	989-2001	200015	1667-2001	200243
60453	171184	64013	177211	994-2001	200017	1717-2001	200553
61043	174940	64279	173242	1079-2001	202414	1723-2001	207028
61158	171102	64281	173244	1096-2001	202699	1768-2001	200370
61159	171103	64679	172063	1097-2001	202700	1794-2001	200630
61369	171412	64708	175700	1107-2001	204278	1818-2001	200569
61424	170654	65178	176219	1108-2001	200471	1911-2001	200385
61437	171067	65349	174920	1111-2001	200473	1952-2001	200411
61531	170675	65378	177776	1113-2001	200474	2143-2001	197472
61574	171299	65380	174893	1116-2001	200477	2166-2001	200664
61651	171888	65387	177073	1137-2001	200176	2186-2001	201946
61699	170900	1434-2000	196776	1139-2001	200177	2291-2001	200798
61738	171910	2653-2000	197655	1140-2001	200178	2468-2001	201113
61795	173458	2753-2000	197771	1166-2001	225141	2469-2001	200857
61796	173459	2931-2000	199020	1181-2001	196495	2470-2001	200858
61819	170910	3538-2000	198459	1186-2001	202422	2471-2001	200859
61873	175330	3934-2000	198518	1189-2001	196913	3192-2001	201860
61898	174036	5007-2000	168171B	1191-2001	200184	3562-2001	202532
62101	171893	15-2001	198990	1198-2001	201617	3564-2001	202533
62204	172910	235-2001	199794	1199-2001	201618	10-2002	202576
62269	173755	265-2001	199487	1200-2001	200963	12-2002	202578
62270	173756	267-2001	199211	1201-2001	200964	763-2002	203576
62383	176998	319-2001	199317	1221-2001	200050	1246-2006	219077
62416	175591	320-2001	199318	1233-2001	199879	1265-2010	229532
62418	171812	321-2001	199319	1236-2001	199881		

(111) 95000

- (151) 29.5.1931
- (156) 29.5.2011
- (180) 29.5.2021
- (210) 24696
- (220) 29.5.1931

7 (511) 7

- (511) 7 - Poľnohospodárske stroje, náradie, hospodárske zariadenia a ich súčasti, najmä traktory vrátane poľnohospodárskych traktorov, plantážnych traktorov, cestných traktorov, priemyselných trak-

torov a traktorov na všetky účely, prenosné hnacie stroje, hnacie stroje, mláťačky vrátane mláťačiek na obilie, mláťačiek na ryžu, mláťačiek na hrach a bôb, mláťačiek na ďatelinu a lucernu, mláťačiek na podzemnicu olejnú, stohovače, samovkladače, elevátory a bagre, kombinované žacie a mláťacie stroje vrátane kombinovaných strojov na prerie a svahovité pôdy, nádržkových vozidiel na obilie, zhrabovacích žacích strojov a zdvíhačov klasov, plniče síl, lisy na seno, slamu a iné

hmoty, pluhy vrátane obyčajných pluhov, pluhov so sedadlom, jednostranne odkladacích pluhov a striedavo na obidve strany odkladacích pluhov, traktorových pluhov, pluhov drviacich, pluhov na rašelinové pôdy, kotúčových pluhov so sedadlom, traktorových kotúčových pluhov, kotúčových pluhov na pšeničné polia a pluhov na všetky účely, brány vrátane brán s pevnými ozubmi, brán s pružnými ozubmi, brán drviacich a brán na všetky účely, podvozky na brány, kultivátory vrátane obyčajných kultivátorov, kultivátorov so sedadlom, kultivátorov na kukuricu, kultivátorov na bavlnu, kultivátorov na repu, kultivátorov ohrňovacích, kultivátorov vôbec a kultivátorových závesných zariadení na traktory, smyky poľné, smyky plantážne, náradie na kultúry bavlníka, ohrňovače vrátane ohrňovačov so sedadlami a ohrňovačov na pšeničné polia, lúpačiek kukurice, sádzacích strojov vrátane sádzačov bavlníka so sedadlami, sádzačov kukurice so sedadlami, obyčajných bavlníkových sádzačov, obyčajných sádzačov na kukuricu a sádzačov na iné účely, sejacie stroje na obilie vrátane obyčajných sejacích strojov, kombinovaných sejacích a rozhadzovacích strojov, hlbokosejacích strojov, sejacích strojov s pritlačovacími prvkami, jednozrnkových sejacích strojov, rozhadzovačov na vápno a hnojivo, samoviažacie obilné žacie stroje, samoviažacie na kukuricu vrátane samoviažacích s tzv. širokým, úzkym a normálnym záberom, odzrňovače a vylušťovače kukurice, stroje na zber kukurice, stroje na zber bavlny, hrable vrátane hrabiel na seno, na kukuricu alebo tzv. ťažké ohreblá, zhrňovače, odkladače, žacie stroje na trávu, nakladače sena, šrotovníky, vyorávače repy, rozhadzovače hnoja, rezačky sena a slamy, nádrže na palivo a vodu, stroje na zarovnávanie polí, frézovalie kultivátory, otáčavé plečky a súčasti všetkých uvedených strojov, náradí a hospodárskych zariadení.

(540)



(732) CASE CORPORATION, spoločnosť zriadená podľa zákonov štátu Delaware, 700 State Street, Racine, Wisconsin, US;

(740) Fajnorová Mária, Ing., Bratislava, SK;

(111) 114316

(151) 6.5.1921

(156) 6.5.2011

(180) 6.5.2021

(210) 676

(220) 6.5.1921

7 (511) 32

(510) Prírodná karlovarská minerálna voda.

(540)



(732) Karlovarské minerální vody, a. s., Horova 3, Karlovy Vary, CZ;

(740) PATENTSERVIS BRATISLAVA, a. s., Bratislava, SK;

(111) 150405

(151) 2.9.1950

(156) 2.9.2010

(180) 2.9.2020

(210) 21606

(220) 2.9.1950

7 (511) 7, 9, 11

(510) Malé motory a stredné motory, generátory, turbogenerátory a budiče, navíjače, zväracie agregáty, pradiace motory, transformátory, tlmivky, rozvodné dosky, stupňové spínače, koncové spínače, tlakové spínače, mnohonásobné spínače, derivačné regulátory, rotorové spúšťáče, prepínače z hviezdy do trojuholníka, pákové vypínače, pákové prepínače, odpojovače, poistkové odpojovače, olejové vypínače a rozvodné dosky, elektropece.

(540)



(732) BEZ TRANSFORMÁTORY, a. s., Rybníčná 40, 835 54 Bratislava, SK;

(740) PATENTSERVIS BRATISLAVA, a. s., Bratislava, SK;

(111) 150448

(151) 12.2.1951

(156) 12.2.2011

(180) 12.2.2021

(210) 668

(220) 12.2.1951

7 (511) 5

(510) Žriedlová soľ.

(540) CARLSBAD SALT

(732) Karlovarské minerální vody, a. s., Horova 3, Karlovy Vary, CZ;

(740) PATENTSERVIS BRATISLAVA, a. s., Bratislava, SK;

(111) 150473

(151) 3.3.1951

(156) 3.3.2011

(180) 3.3.2021

(210) 675

(220) 3.3.1951

7 (511) 5, 32

(510) Minerálne vody a žriedlové soli.

(540)



(732) Karlovarské minerální vody, a. s., Horova 3, Karlovy Vary, CZ;

(740) PATENTSERVIS BRATISLAVA, a. s., Bratislava, SK;

(111) 150474

(151) 3.3.1951
(156) 3.3.2011
(180) 3.3.2021
(210) 673
(220) 3.3.1951

7 (511) 5, 32

(510) Žriedlové výrobky, žriedlová soľ.

(540)



(732) Karlovarské minerální vody, a. s., Horova 3, Karlovy Vary, CZ;

(740) PATENTSERVIS BRATISLAVA, a. s., Bratislava, SK;

(111) 150484

(151) 19.3.1951
(156) 19.3.2011
(180) 19.3.2021
(210) 289
(220) 19.3.1951

7 (511) 32

(510) Minerálna voda.

(540)



(732) Karlovarské minerální vody, a. s., Horova 3, Karlovy Vary, CZ;

(740) PATENTSERVIS BRATISLAVA, a. s., Bratislava, SK;

(111) 150594

(151) 16.5.1951
(156) 16.5.2011
(180) 16.5.2021
(210) 23683
(220) 16.5.1951

7 (511) 5

(511) 5 - Zdravotné absorbčné tampóny.

(540)

TAMPAX

(732) The Procter & Gamble Company, spoločnosť zriadená podľa zákonov štátu Ohio, One Procter & Gamble Plaza, Cincinnati, Ohio, US;

(740) Štros David, JUDr., Bratislava, SK;

(111) 150614

(151) 19.7.1951
(156) 19.7.2011
(180) 19.7.2021
(210) 23587
(220) 19.7.1951

7 (511) 3, 5, 29, 30, 33

(510) Výrobky farmaceutické, dietetické, kozmetické a na hygienu tela, potravinárske, prostriedky proti rastlinným škodcom, výrobky na liečivá ľudské a veterinárne, liečivé a dietetické vína.

(540) NONTUSYL

(732) Fytopharma, a. s., Dukelských hrdinov 651, 901 27 Malacky, SK;

(740) Čechvalová Dagmar, Bratislava, SK;

(111) 154643

(151) 24.4.1961
(156) 30.3.2011
(180) 30.3.2021
(210) 24315
(220) 30.3.1961

7 (511) 1

(510) Chemické výrobky pre priemysel.

(540) CARIFLEX

(732) Kraton Polymers Research B. V., Asterweg 19A1, 1031 HL Amsterdam, NL;

(740) Brichtová Tatiana, JUDr., Bratislava, SK;

(111) 154644

(151) 24.4.1961
(156) 30.3.2011
(180) 30.3.2021
(210) 24316
(220) 30.3.1961

7 (511) 17

(510) Plasty vo forme listov, blokov, prútov a trubíc, prírodný a umelý kaučuk.

(540) CARIFLEX

(732) Kraton Polymers Research B. V., Asterweg 19A1, 1031 HL Amsterdam, NL;

(740) Brichtová Tatiana, JUDr., Bratislava, SK;

(111) 154881

(151) 16.10.1961
(156) 27.4.2011
(180) 27.4.2021
(210) 24405
(220) 27.4.1961

7 (511) 7

(510) Zápustkové kovacie lisy.

(540) MAXIMA EUMUCO

(732) SMS Meer GmbH, Ohlerkirchweg 66, 41069 Mönchengladbach, DE;

(740) Štros David, JUDr., Bratislava, SK;

(111) 160474

(151) 7.9.1971
(156) 8.6.2011
(180) 8.6.2021
(210) 45306
(220) 8.6.1971

7 (511) 3, 4, 5

(510) Bieliaci a dezinfekčný prostriedok.

(540) SAVO

- (732) BOCHEMIE a. s., Lidická 326, 735 95 Bohumín, CZ;
 (740) ROTT, RŮŽIČKA & GUTTMANN, Bratislava, SK;

- (111) **160517**
 (151) 20.10.1971
 (156) 18.5.2011
 (180) 18.5.2021
 (210) 45235
 (220) 18.5.1971

7 (511) 19

- (510) Malta, sadra a tmely z nich.

(540) BREPLASTA

- (732) Scanspac AB, 733 23 Sala, SE;
 (740) Bušová Eva, JUDr., Bratislava, SK;

- (111) **160659**
 (151) 12.1.1972
 (156) 16.6.2011
 (180) 16.6.2021
 (210) 45333
 (220) 16.6.1971

7 (511) 19

- (510) Predpäté stavebné konštrukčné prvky v spojení s vypálenou hlinou.

(540) SPANNTON

- (732) Leitel Spannton Gesellschaft m.b.H., Karl Leitl-Strasse 1, A-4041 Linz, AT;
 (740) Bušová Eva, JUDr., Bratislava, SK;

- (111) **161031**
 (151) 20.9.1972
 (156) 16.6.2011
 (180) 16.6.2021
 (210) 45329
 (220) 16.6.1971

7 (511) 6

- (510) Skrutky bez matice, skrutky s maticou.

(540)

- (732) Fontana Luigi S. p. A., Veduggio con Colzano, IT;
 (740) Hörmann Tomáš, Ing., Bratislava, SK;

- (111) **165061**
 (151) 15.3.1982
 (156) 8.5.2011
 (180) 8.5.2021
 (210) 52222
 (220) 8.5.1981
 (450) 6.8.1997

7 (511) 3, 25

- (511) 3 - Prostriedky na ošetrovanie vlasov, najmä šampóny, prostriedky na konečné oplachovanie vlasov, upravovač vlasov, vysušovač vlasov, laky na vlasy, vody na vlasy, mydlá, parfumy, kúpeľové a kožné oleje;

- 25 - Oblečenie, najmä džínsy pre ženy a mužov, nohavice, športové oblečenie, oblečenie na vypoťenie, plavky, šortky, trenírky, tričká, ponožky, klobúky a čiapky, rukavice.

(540) VIDAL SASSOON

- (732) The Procter & Gamble Company, One Procter & Gamble Plaza, Cincinnati, Ohio 45202, US;
 (740) Štros David, JUDr., Bratislava, SK;

- (111) **165214**
 (151) 28.10.1982
 (156) 14.5.2011
 (180) 14.5.2021
 (210) 52228
 (220) 14.5.1981
 (450) 8.1.1997

7 (511) 1

- (510) Polypropylén.

(540)

- (732) Slovnaft Petrochemicals, s. r. o., Vlčie hrdlo 4846, 824 12 Bratislava, SK;
 (740) Šujanová Mária, Ing., Bratislava, SK;

- (111) **168171B**
 (151) 20.1.1991
 (156) 2.4.2010
 (180) 2.4.2020
 (210) 5007-2000
 (220) 2.4.1990
 (450) 12.9.2000

7 (511) 7

- (511) 7 - Agregáty pre letecký priemysel.

(540)

- (732) SPV68, s.r.o., Štefanovičova 12, 811 04 Bratislava, SK;

- (111) **168817**
 (151) 11.11.1991
 (156) 7.9.2010
 (180) 7.9.2020
 (210) 58538
 (220) 7.9.1990

7 (511) 9, 21

- (510) Napájačky pre domáce hospodárske zvieratá z plastu, autoelektrické súčasti, silnoprúdové zariadenia s použitím elektroniky.

(540)

- (732) Pátrovič Ladislav, Ing., Školská 660, 951 76 Tešárske Mlyňany, SK;

(111) **169329**
 (151) 26.2.1992
 (156) 4.7.2011
 (180) 4.7.2021
 (210) 62537
 (220) 4.7.1991

7 (511) 1, 31, 35, 36, 37, 40, 42

(510) Organicko-minerálne hnojivá, komposty, organicko-minerálne melioračné zeminy, organicko-biologické hnojivá, prípravky proti erózii pôdy, úprava a spracovanie netradičných surovín a odpadov na výrobu a spracovanie organicko-biologických hnojív, ťažba a spracovanie rašelín, hydroosev a zatravnňovanie pôdy, dekontaminácia pôdy, zeminy, kameňov a iných súčastí životného prostredia znečistených ropnými látkami, odstraňovanie následkov ropných havárií a revitalizácia kontaminovaných plôch, rekultivačné práce, pestovanie lesných a okrasných drevín a liečivých rastlín, obchodná a poradenská činnosť v uvedených odboroch.

(540)



(732) EBA, s. r. o., Rusovská cesta 1, 851 01 Bratislava, SK;
 (740) Čechvalová Dagmar, Bratislava, SK;

(111) **169411**
 (151) 9.3.1992
 (156) 19.11.2010
 (180) 19.11.2020
 (210) 59377
 (220) 19.11.1990

7 (511) 7, 35, 42

(510) Textilné stroje a zariadenia, poľnohospodárske stroje - tr. 7; obchod, poradenské a obstarávateľské služby; inžinierske činnosti, najmä projektová činnosť - tr. 35, 42.

(540) **KIWA**

(732) KIWA, spol. s r. o., Hornostavská 9, 949 01 Nitra, SK;
 (740) Kubínyi Peter, Bc., Trenčín, SK;

(111) **169925**
 (151) 11.5.1992
 (156) 5.11.2010
 (180) 5.11.2020
 (210) 59248
 (220) 5.11.1990
 (310) 4453/90
 (320) 31.8.1990
 (330) FI

7 (511) 11, 17, 19

(510) Zariadenia a prístroje na zásobovanie vodou a na hygienické účely, rúrky, súčasti a tvarovky na ne, rúry a rúrky, súčasti a tvarovky na ne z plastických materiálov, gumené krúžky, spoje, izolačné prvky na rúrky a podlahové vykurovanie, nekovo-ové rúrky, rúry a odkvapové žľaby, súčasti a tvarovky na ne.

(540)



(732) Uponor Innovation AB, Industrivägen 1, S-513 81 Fristad, SE;

(740) PATENTSERVIS BRATISLAVA, a. s., Bratislava, SK;

(111) **170096**
 (151) 25.5.1992
 (156) 4.2.2011
 (180) 4.2.2021
 (210) 60315
 (220) 4.2.1991

7 (511) 34

(510) Zapaľovače a potreby pre fajčiarov.

(540) **RONSON**

(732) RONSON plc., Station Works, Long Buckby, Northampton NN6 7PF, GB;
 (740) Bezák Marián, Ing., Bratislava, SK;

(111) **170654**
 (151) 20.7.1992
 (156) 23.4.2011
 (180) 23.4.2021
 (210) 61424
 (220) 23.4.1991

7 (511) 5

(510) Farmaceutické, veterinárne a zdravotnícke prípravky, dietetické látky prispôsobené na liečebné použitie, detská výživa, náplasti, obvazový materiál, materiál na plombovanie zubov, dentálny vosk, dezinfekčné prostriedky.

(540) **SANOSAN**

(732) LEK farmacevtska družba d. d., Verovškova 57, SI-1526 Ljubljana, SI;
 (740) Bezák Marián, Ing., Bratislava, SK;

(111) **170675**
 (151) 30.7.1992
 (156) 30.4.2011
 (180) 30.4.2021
 (210) 61531
 (220) 30.4.1991

7 (511) 31

(510) Psie sucháre.

(540) **MILK-BONE**

(732) Del Monte Corporation, Delaware corporation, One Market Plaza, San Francisco, California 94105, US;
 (740) Žovicová Viera, Mgr., Bratislava, SK;

(111) **170789**
 (151) 30.7.1992
 (156) 7.2.2011
 (180) 7.2.2021
 (210) 60370
 (220) 7.2.1991

7 (511) 35, 42

(510) Vývoj, výroba, obchod, poradenské služby, inžinierske činnosti so zameraním na stroje, prístroje, zariadenia, doplnkové zariadenia v oblasti: ekologického priemyslu, elektrotechnického strojárstva, textilného strojárstva, poľnohospodárskeho strojárstva a v oblasti priemyselného spotrebného tovaru, obstaráateľské služby.

(540)



(732) KIWA, spol. s r. o., Hornostavská 9, 949 01 Nitra, SK;

(740) Kubínyi Peter, Bc., Trenčín, SK;

(111) 170900

(151) 30.8.1992

(156) 14.5.2011

(180) 14.5.2021

(210) 61699

(220) 14.5.1991

(450) 8.11.1995

7 (511) 5

(510) Zdravotnícke vložky, chránidlá spodných nohavíčiek, tampóny, dámske irigátory na jednorazové použitie.

(540)



(732) The Procter & Gamble Company, spoločnosť zriadená podľa zákonov štátu Ohio, One Procter & Gamble Plaza, Cincinnati, Ohio, US;

(740) Štros David, JUDr., Bratislava, SK;

(111) 170910

(151) 30.8.1992

(156) 21.5.2011

(180) 21.5.2021

(210) 61819

(220) 21.5.1991

7 (511) 41

(510) Vydávanie časopisu.

(540) CHIP

(732) CHIP Communications GmbH, Poccistrasse 11, 80336 München, DE;

(740) Dolanská Elena, RNDr., Bratislava, SK;

(111) 171067

(151) 28.8.1992

(156) 23.4.2011

(180) 23.4.2021

(210) 61437

(220) 23.4.1991

7 (511) 42

(510) Sponzoring civilných projektov, verejnoprospešné práce pre sociálne slabšie deti a mládež, vytváranie individuálneho a občianskeho charakteru, podpora vzdelávacích, lekárskych a rekreačných zariadení a programov pre deti, študentov a jednotlivcov, pestovanie vlastenectva, kamarátstva, národného a medzinárodného porozumenia,

za vyššie plnenie povinností sociálnej a odbornej úrovne, upevnenie života v spoločnosti a ďalšie rozvíjanie občianskych a vzdelávacích cieľov a ideálov klubu.

(540) KIWANIS

(732) KIWANIS INTERNATIONAL, INC., spoločnosť zriadená podľa zákonov štátu Indiana, 3636 Woodview Trace, Indianapolis, Indiana 46268, US;

(740) Tomeš Pavol, Ing., Bratislava, SK;

(111) 171102

(151) 8.9.1992

(156) 8.4.2011

(180) 8.4.2021

(210) 61158

(220) 8.4.1991

7 (511) 3

(511) 3 - Prípravky čistiace, umývacie, leštiace, mydlárske, apretačné, kozmetické.

(540) PENGUIN

(732) Severochema, družstvo pro chemickou výrobu, Vilová 333/2, 461 71 Liberec, CZ;

(740) Mešková Viera, Ing., Bratislava, SK;

(111) 171103

(151) 8.9.1991

(156) 8.4.2011

(180) 8.4.2021

(210) 61159

(220) 8.4.1991

7 (511) 3

(511) 3 - Prípravky čistiace, umývacie, leštiace, mydlárske, apretačné, kozmetické.

(540) TERON

(732) Severochema, družstvo pro chemickou výrobu, Vilová 333/2, 461 71 Liberec, CZ;

(740) Mešková Viera, Ing., Bratislava, SK;

(111) 171184

(151) 30.9.1992

(156) 14.2.2011

(180) 14.2.2021

(210) 60453

(220) 14.2.1991

(450) 8.3.1995

7 (511) 32

(510) Minerálna voda.

(540)



(732) Karlovarské minerální vody, a. s., Horova 3, Karlovy Vary, CZ;

(740) PATENTSERVIS BRATISLAVA, a. s., Bratislava, SK;

(111) 171207

(151) 30.9.1992
(156) 8.1.2011
(180) 8.1.2021
(210) 59945
(220) 8.1.1991

7 (511) 12, 18, 25

(510) Motorové vozidlá, dodávkové vozidlá, automobily, motocykle, motocyklové diely, kožený tovar, najmä: vaky, pásy, vrecia, peňaženky, puzdrá na nože, kľúčenky, puzdrá na cigarety, držiaky na poznámkové bloky a všetok tovar v tr. 18, ošatenie, najmä: pánske, dámske a detské kabáty, kožené saká, košele, tričká, čiapky, kožené chrániče na nohavice, nohavice, džínsy, opasky, klobúky, rukavice, čižmy, topánky, vesty, tielka, dlhé spodky, ponožky, šatky, návleky na kolená, čelenky, traky, turbany zo vzorovanej šatky, dámske náprsenky a všetok tovar v tr. 25.

(540) HARLEY-DAVIDSON

(732) H-D Michigan, LLC, 315 W. Huron Street, Suite 400, Ann Arbor, Michigan 48103, US;
(740) Bušová Eva, JUDr., Bratislava, SK;

(111) 171208

(151) 30.9.1992
(156) 8.1.2011
(180) 8.1.2021
(210) 59946
(220) 8.1.1991

7 (511) 18, 25

(510) Kožený tovar najmä: vaky, vrecia, cestovné tašky, peňaženky, puzdra na nože, kľúčenky, puzdra na cigarety, držiaky na poznámkové bloky, školské tašky, torby pre motocyklové sedlá, kabelky, aktovky, ruksaky, cestovné vrecia na šaty, ručné kufričky, kufre, koža, kožušiny, biče, vojenské chomúty a sedlárske výrobky a všetok tovar tejto triedy, ošatenie najmä : pánske, dámske a detské kabáty, kožené saká, košele, tričká, čiapky, kožené chrániče na nohavice, nohavice, džínsy, pásy, klobúky, rukavičky, čižmy, topánky, vesty, tielka, dlhé spodky, ponožky, šatky, návleky na kolená, čelenky, traky, turbany zo vzorovanej šatky, podbradníky, dámske náprsenky a všetok tovar v tejto triede.

(540)



(732) H-D Michigan, LLC, 315 W. Huron Street, Suite 400, Ann Arbor, Michigan 48103, US;
(740) Bušová Eva, JUDr., Bratislava, SK;

(111) 171299

(151) 23.9.1992
(156) 3.5.2011
(180) 3.5.2021
(210) 61574
(220) 3.5.1991
(450) 8.4.1998

7 (511) 30

(511) 30 - Zmrzlina a zmrzlinové výrobky.

(540) ESKIMO

(732) Unilever Nederland B.V., Nassaukade 3, 3071 JL Rotterdam, NL;
(740) Fajnorová Mária, Ing., Bratislava, SK;

(111) 171412

(151) 30.9.1992
(156) 22.4.2011
(180) 22.4.2021
(210) 61369
(220) 22.4.1991
(450) 6.5.1998

7 (511) 16, 42

(511) Periodická a neperiodická tlač a tlačoviny.
(540)



(732) Profi Press s.r.o., Jana Masaryka 2559/56b, 120 00 Praha, Vinohrady, CZ;

(740) Mešková Viera, Ing., Bratislava, SK;

(111) 171812

(151) 30.12.1992
(156) 28.6.2011
(180) 28.6.2021
(210) 62418
(220) 28.6.1991

7 (511) 9

(510) Počítačové prístroje, programovacie kazety, magnetické pásky do počítačov, programové diskety do počítačov, prístroje na spracovanie textu, zariadenia na záznam na magnetickú pásku, kazety, magnetické pásky, periférne vybavenie počítačov, najmä zapisovače programov, modemy, pohony diskov (diskové jednotky), tlačiarne, pamäťové a ostatné systémové moduly, radiče (automatické regulátory), napájacie káble, energetické adaptéry a televízne spínacie skrine, akustické prijímače na telefónne spoje s počítačmi a ostatným elektronickým vybavením, elektronické zábavné prístroje s video- obrazovkami a bez nich, elektronické dorozumievacie zariadenia do ruky pre hluché a nemé osoby, stroje, ktoré vyrábajú video- obrazovku závisle od hudby, hry a hračky.

(540) ATARI

(732) ATARI INTERACTIVE INC., 50 Dunham Road, Beverly, MA 01915, US;
(740) PATENTSERVIS BRATISLAVA, a. s., Bratislava, SK;

(111) 171813

(151) 30.12.1992
(156) 28.6.2011
(180) 28.6.2021
(210) 62419
(220) 28.6.1991

7 (511) 9

(510) Počítačové prístroje, programovacie kazety, magnetické pásky do počítačov, programové diskety do počítačov, prístroje na spracovanie textu, zariadenia na záznam na magnetickú pásku, kazety, magnetické pásky, periférne vybavenie počítačov, najmä zapisovače programov, modemy, pohony diskov (diskové jednotky), tlačiarne, pamäťové a ostatné systémové moduly, radiče (automatické regulátory), napájacie káble, energetické adaptéry a televízne spínacie skrine, akustické prijímače na telefónne spoje s počítačmi a ostatným elektronickým vybavením, elektronické zábavné prístroje s video- obrazovkami a bez nich, elektronické dorozumievacie zariadenia do ruky pre hluché a nemé osoby, stroje, ktoré vyrábajú video- obrazovku závisle od hudby, hry a hračky.

(540)



(732) ATARI INTERACTIVE INC., 50 Dunham Road, Beverly, MA 01915, US;

(740) PATENTSERVIS BRATISLAVA, a. s., Bratislava, SK;

(111) 171888

(151) 31.12.1992

(156) 8.5.2011

(180) 8.5.2021

(210) 61651

(220) 8.5.1991

7 (511) 9, 16, 38, 41

(510) Prístroje a nástroje na vedecké a laboratórne účely, prístroje a nástroje navigačné, tzn. prístroje a nástroje určené na prenášanie rozkazov, na meranie, prístroje všeobecne používané na riadenie lodí a lietadiel, prístroje a nástroje geodetické, prístroje a nástroje elektrické, prístroje a nástroje určené na bezdrôtovú telegrafiu, prístroje fotografické, kinematografické, optické vrátane premietáčov obrazov a zväčšovacích prístrojov, prístroje a nástroje určené na váženie a meranie, signalizáciu, na kontrolné účely, na účely záchranné a učebné, hracie automaty, prístroje na záznam a reprodukciu hovoreného slova, zapisovacie pokladnice, videá, videokazety, pásky, priemyselná televízia, ich náhradné diely, tlačoviny, knihy, učebné texty, slovníky, hracie karty, výmena správ - (rozhlas a televízia), vzdelávanie a zábava.

(540) **CABLE NEWS NETWORK**

(732) Cable News Network, Inc., One CNN Center, 30303 Atlanta, Georgia, US;

(740) PATENTSERVIS BRATISLAVA, a. s., Bratislava, SK;

(111) 171893

(151) 31.12.1992

(156) 10.6.2011

(180) 10.6.2021

(210) 62101

(220) 10.6.1991

(450) 3.4.1996

7 (511) 16, 35, 42

(510) Nakladateľská, vydavateľská činnosť, reklamná a agentúrna činnosť súvisiaca s činnosťou vydavateľskou a nakladateľskou, knihy, časopisy, tlačoviny.

(540)



(732) Axel Springer AG, Axel-Springer-Straße 65, D-10888 Berlin, DE;

(740) ŽOVICOVÁ & ŽOVIC IP, s.r.o., Bratislava, SK;

(111) 171910

(151) 30.12.1992

(156) 15.5.2011

(180) 15.5.2021

(210) 61738

(220) 15.5.1991

7 (511) 16, 35, 36, 37, 39, 41, 42

(510) Katalógy, knihy, plagáty a podobné, dražby, zakladanie, vedenie a využívanie registra úžitkového umenia a iného majetku, oceňovanie, sprostredkovanie, poistenie a poisťovanie, realitná kancelária a sprostredkovanie predaja nehnuteľností, finančné služby, reštaurácie, údržba a opravy umeleckých predmetov, nábytku, kobercov, keramiky, pamiatkových predmetov a starožitností, balenie, debnenie, skladovanie, doručovanie, nakladanie a posielanie, cestovná kancelária, oznamovanie a školiace služby, korešpondenčné kurzy, vydavateľstvo, výskum, poradenské a overovacie služby vzťahujúce sa na vek, pôvod, históriu a hodnotu predmetov, porady a výskum vzťahujúce sa na poistenie predmetov, zaistovanie ubytovania a stravovania, porady vzťahujúce sa na vedenie financií a na dane, na predaj a nákup predmetov a nehnuteľností, zoznamovanie prípadných klientov s poisťovacími agentmi, agentmi s nehnuteľnosťami a s finančnými poradcami.

(540) **SOTHEBY S**

(732) SOTHEBY S, 34-35 New Bond Street, Londýn, GB;

(740) Bušová Eva, JUDr., Bratislava, SK;

(111) 172063

(151) 8.10.1993

(156) 11.11.2011

(180) 11.11.2021

(210) 64679

(220) 11.11.1991

(450) 12.1.1994

7 (511) 10

(511) 10 - Kondómy, pomôcky z gumy alebo syntetickej gumy alebo podobné materiály na hygienické, profylaktické a lekárske účely.

(540) **DUREX**

(732) LRC Products Limited, 103-105 Bath Road, Slough SL1 3UH, GB;

(740) ŽOVICOVÁ & ŽOVIC IP, s.r.o., Bratislava, SK;

- (111) 172132
 (151) 30.11.1993
 (156) 8.8.2011
 (180) 8.8.2021
 (210) 63142
 (220) 8.8.1991
 (450) 9.3.1994

7 (511) 33

- (510) Liehoviny

(540) **Jägermeister**

- (732) Mast-Jägermeister SE, Jägermeisterstrasse 7-15,
 38296 Wolfenbüttel, DE;
 (740) Zahatňanská Gabriela, Ing., Žilina - Strážov, SK;

- (111) 172267
 (151) 3.2.1994
 (156) 22.7.2011
 (180) 22.7.2021
 (210) 62859
 (220) 22.7.1991
 (450) 11.5.1994

7 (511) 41

- (510) Vzdelávanie a školiace služby v oblasti obsluhy
 výpočtovej techniky vrátane programového vy-
 bavenia.

(540) **MICROSOFT**

- (732) Microsoft Corporation, spoločnosť zriadená pod-
 ľa zákonov štátu Delaware, One Microsoft Way,
 Redmond, Washington 98052-6399, US;
 (740) Brichtová Tatiana, JUDr., Bratislava, SK;

- (111) 172337
 (151) 3.3.1994
 (156) 14.8.2011
 (180) 14.8.2021
 (210) 63218
 (220) 14.8.1991
 (450) 8.6.1994

7 (511) 1

- (510) Chemické výrobky používané pri vŕtaní dier v prie-
 mysle tohto odboru, kvapaliny na vŕtanie dier,
 tekutiny s organickými prísadami pre bezolejovú
 invertnú emulziu - nádržkové kvapaliny, tekuté este-
 ry odvodené z potravinárskych olejov alebo na
 nich založené, zlučenininy výplachových kalov,
 chemické prísady na vrtné blato.

(540) **PETROFREE**

- (732) HALLIBURTON ENERGY SERVICES, INC.,
 2601 Beltline Road, Carrollton, Texas 75006, US;
 (740) Fajnorová Mária, Ing., Bratislava, SK;

- (111) 172778
 (151) 4.10.1994
 (156) 18.7.2011
 (180) 18.7.2021
 (210) 62818
 (220) 18.7.1991
 (450) 7.12.1994

7 (511) 32

- (510) Pivo.

(540)



- (732) CERVECERIA MODELLO S. A. DE C. V., La-
 go Alberto 156 Colonia Anáhuac, Mexico, MX;
 (740) Bušová Eva, JUDr., Bratislava, SK;

- (111) 172910
 (151) 14.11.1994
 (156) 17.6.2011
 (180) 17.6.2021
 (210) 62204
 (220) 17.6.1991
 (450) 8.2.1995

7 (511) 9, 16, 20

- (510) Obchodná činnosť v oblasti kancelárskych pot-
 rieb vrátane telefaxových prístrojov a ich príslu-
 šenstva, kopírovacích prístrojov a zariadení a ich
 príslušenstva, výpočtovej techniky akéhokoľvek
 druhu a jej príslušenstva, písacích strojov a ná-
 bytku.

(540)



- (732) RAMA BOHEMIA, a. s., Londýnská 309/81,
 120 00 Praha, CZ;
 (740) Bachratá Magdaléna, Mgr., Bratislava, SK;

- (111) 172960
 (151) 11.11.1994
 (156) 12.8.2011
 (180) 12.8.2021
 (210) 63176
 (220) 12.8.1991
 (450) 8.2.1995

7 (511) 5

- (511) 5 - Insekticídy a akaricídy.

(540)

PYRANICA

- (732) NIHON NOHYAKU CO., LTD., 2-5, Nihonba-
 shi 1-chome, Chuo-ku, Tokyo, JP;
 (740) Bušová Eva, JUDr., Bratislava, SK;

- (111) 173112
 (151) 9.12.1994
 (156) 3.7.2011
 (180) 3.7.2021
 (210) 62531
 (220) 3.7.1991
 (450) 8.3.1995

7 (511) 33

- (510) Alkoholické nápoje, najmä whisky.

(540) JIM BEAM

(732) JIM BEAM BRANDS CO., spol. zriadená a exist. podľa zákonov štátu Delaware, 510 Lake Cook Road, Deerfield, Illinois, US;
 (740) Fajnorová Mária, Ing., Bratislava, SK;

(111) 173122

(151) 12.12.1994
 (156) 9.7.2011
 (180) 9.7.2021
 (210) 62609
 (220) 9.7.1991
 (450) 8.3.1995

7 (511) 5

(510) Liečivá.

(540) NEUROTOP RETARD

(732) GEROT PHARMAZEUTIKA Gesellschaft m.b. H., Arnethgasse 3, A-1171 Wien, AT;
 (740) MAJLINGOVÁ & PARTNERS, s. r. o., Bratislava, SK;

(111) 173233

(151) 21.12.1994
 (156) 30.8.2011
 (180) 30.8.2021
 (210) 63490
 (220) 30.8.1991
 (450) 8.3.1995

7 (511) 16

(510) Potreby na technické kreslenie, ich náhradné diely a príslušenstvo.

(540)

(732) KOH-I-NOOR HARDTMUTH, a. s., F. A. Gerstnera 3, 371 30 České Budějovice, CZ;
 (740) Fajnorová Mária, Ing., Bratislava, SK;

(111) 173242

(151) 21.12.1994
 (156) 21.10.2011
 (180) 21.10.2021
 (210) 64279
 (220) 21.10.1991
 (450) 8.3.1995

7 (511) 16, 41

(510) PRAVDA denník, periodické a neperiodické publikácie.

(540)

PRAVDA

(732) P E R E X, a. s., Trnavská cesta 39/A, 831 04 Bratislava, SK;

(111) 173244

(151) 21.12.1994
 (156) 21.10.2011
 (180) 21.10.2021
 (210) 64281
 (220) 21.10.1991
 (450) 8.3.1995

7 (511) 16, 41

(510) NOVÉ SLOVO týždenník, periodické a neperiodické publikácie.

(540) NOVÉ SLOVO

(732) P E R E X, a. s., Trnavská cesta 39/A, 831 04 Bratislava, SK;

(111) 173458

(151) 19.1.1995
 (156) 17.5.2011
 (180) 17.5.2021
 (210) 61795
 (220) 17.5.1991
 (450) 12.4.1995

7 (511) 5

(511) 5 - Farmaceutické výrobky.

(540) BETACORTON

(732) Spirig Pharma AG, Froschacker 434, CH-4622 Egerkingen, CH;
 (740) Bachratá Magdaléna, Mgr., Bratislava, SK;

(111) 173459

(151) 19.1.1995
 (156) 17.5.2011
 (180) 17.5.2021
 (210) 61796
 (220) 17.5.1991
 (450) 12.4.1995

7 (511) 5

(511) 5 - Farmaceutické výrobky.

(540) INFLAMAC

(732) Spirig Pharma AG, Froschacker 434, CH-4622 Egerkingen, CH;
 (740) Bachratá Magdaléna, Mgr., Bratislava, SK;

(111) 173497

(151) 27.1.1995
 (156) 22.7.2011
 (180) 22.7.2021
 (210) 62858
 (220) 22.7.1991
 (450) 12.4.1995

7 (511) 41

(510) Služby - vzdelávanie a zábava vo vzťahu k výpočtovej technike a výučbe softvéru.

(540) MICROSOFT

(732) Microsoft Corporation, spoločnosť zriadená podľa zákonov štátu Delaware, One Microsoft Way, Redmond, Washington 98052-6399, US;
 (740) Brichtová Tatiana, JUDr., Bratislava, SK;

(111) 173525

(151) 2.2.1995
(156) 19.7.2011
(180) 19.7.2021
(210) 62840
(220) 19.7.1991
(450) 10.5.1995

7 (511) 37

(510) Služby pojazdnjej servisnej stanice vrátane služieb umývania vozidiel a pohotovostných cestných služieb.

(540)



(591) modrá, červená

(732) Exxon Mobil Corporation, 5959 Las Colinas Boulevard, Irving, Texas 75039-2298, US;

(740) Bušová Eva, JUDr., Bratislava, SK;

(111) 173526

(151) 2.2.1995
(156) 19.7.2011
(180) 19.7.2021
(210) 62842
(220) 19.7.1991
(450) 10.5.1995

7 (511) 37

(510) Služby pojazdnjej servisnej stanice.

(540)



(732) Exxon Mobil Corporation, 5959 Las Colinas Boulevard, Irving, Texas 75039-2298, US;

(740) Bušová Eva, JUDr., Bratislava, SK;

(111) 173527

(151) 2.2.1995
(156) 19.7.2011
(180) 19.7.2021
(210) 62844
(220) 19.7.1991
(450) 10.5.1995

7 (511) 37

(510) Služby pojazdnjej servisnej stanice.

(540)

MOBIL

(732) Exxon Mobil Corporation, 5959 Las Colinas Boulevard, Irving, Texas 75039-2298, US;

(740) Bušová Eva, JUDr., Bratislava, SK;

(111) 173755

(151) 10.2.1995
(156) 19.6.2011
(180) 19.6.2021
(210) 62269
(220) 19.6.1991

(450) 10.5.1995

7 (511) 16, 18, 25

(510) Papier, lepenka, výrobky z papiera a výrobky kartonážne, predovšetkým tlačoviny a katalógy; koža a imitácia kože, výrobky z kože a z imitácie kože, predovšetkým kabely, tašky, prepravné obaly a puzdrá všetkých druhov, drobné kožené výrobky, predovšetkým peňaženky, náprsné tašky, kľúčenky, kufríky, dáždnyky, slnečníky. Odevy, obuv, pokrývky hlavy.

(540) **RAINBOW**

(732) OTTO-Versand /GmbH a. CO./, Wandsbeker Str. 3-7, W-2000 Hamburg 71, DE;

(740) ROTT, RŮŽIČKA & GUTTMANN, Bratislava, SK;

(111) 173756

(151) 10.2.1995
(156) 19.6.2011
(180) 19.6.2021
(210) 62270
(220) 19.6.1991
(450) 10.5.1995

7 (511) 16, 18, 25

(510) Papier, lepenka, výrobky z papiera a výrobky kartonážne, predovšetkým tlačoviny a katalógy; koža a imitácia kože, výrobky z kože a z imitácie kože, predovšetkým kabely, tašky, prepravné obaly a puzdrá všetkých druhov, drobné kožené výrobky, predovšetkým peňaženky, náprsné tašky, kľúčenky, kufríky, dáždnyky, slnečníky. Odevy, obuv, pokrývky hlavy.

(540) **BON PRIX**

(732) OTTO-Versand /GmbH a. CO./, Wandsbeker Str. 3-7, W-2000 Hamburg 71, DE;

(740) ROTT, RŮŽIČKA & GUTTMANN, Bratislava, SK;

(111) 173774

(151) 10.2.1995
(156) 30.8.2011
(180) 30.8.2021
(210) 63491
(220) 30.8.1991
(450) 10.5.1995

7 (511) 16

(510) Potreby na technické kreslenie, ich náhradné diely a príslušenstvo.

(540) **KOH-I-NOOR**

(732) KOH-I-NOOR HARDTMUTH, a. s., F. A. Gerstnera 3, 371 30 České Budějovice, CZ;

(740) Fajnorová Mária, Ing., Bratislava, SK;

(111) 174036

(151) 14.3.1995
(156) 24.5.2011
(180) 24.5.2021
(210) 61898
(220) 24.5.1991
(450) 7.6.1995

7 (511) 9, 16

(510) Počítačové programy. Tlačoviny, používateľské návody a dokumentácie týkajúce sa počítačových programov, papiere a kartičky na záznam počítačových programov.

(540) PROGRESS

(732) PROGRESS SOFTWARE CORPORATION, spoločnosť zriadená podľa zákonov štátu Massachusetts, Bedford, Massachusetts, US;
(740) Bušová Eva, JUDr., Bratislava, SK;

(111) 174160

(151) 13.4.1995
(156) 29.7.2011
(180) 29.7.2021
(210) 62966
(220) 29.7.1991
(450) 11.7.1995

7 (511) 30

(510) Múka a obilné prípravky; pečivo a cukrársky tovar; prášky do pečiva; korenie; prostriedky na pečenie, najmä kypriace prostriedky, emulgátory, sladové múky, enzýmy, potravinárske kyseliny, ich soli a iné minerálne látky, konzervačné látky, kyselina absorbovateľná, napúčavé múky, napúčavé škroby, látky viažuce vodu ako guarrová múčka, múčka zo zrn svätéhojanskeho chleba, pšeničný lepok a iné, ako i ďalšie pomocné prostriedky na pečenie, napr. droždie a baktérie mliečného kvasenia.

(540) KORNSPITZ

(732) Backaldrin Österreich GmbH, Johann-Schorsch-Gasse 3, A-1140 Wien, AT;
(740) Tomeš Pavol, Ing., Bratislava, SK;

(111) 174750

(151) 7.6.1995
(156) 18.7.2011
(180) 18.7.2021
(210) 62817
(220) 18.7.1991
(450) 14.9.1995

7 (511) 28

(510) Hry, hračky a hracie predmety, prístroje na výrobu obrázkov pre deti.

(540) ETCH A SKETCH

(732) THE OHIO ART COMPANY, One Toy Street, 43506 Bryan, Ohio, US;
(740) PATENTSERVIS BRATISLAVA, a. s., Bratislava, SK;

(111) 174893

(151) 13.6.1995
(156) 12.12.2011
(180) 12.12.2021
(210) 65380
(220) 12.12.1991
(450) 14.9.1995

7 (511) 5

(510) Očné prípravky na liečenie zeleného zákalu.

(540) VISTAGAN

(732) ALLERGAN, INC., 2525 Dupont Drive, Irvine, California 92715, US;
(740) Bušová Eva, JUDr., Bratislava, SK;

(111) 174920

(151) 13.6.1995
(156) 12.12.2011
(180) 12.12.2021
(210) 65349
(220) 12.12.1991
(450) 14.9.1995

7 (511) 1

(510) Plastifikátor pre stavebníctvo (tekutý, sušený).

(540)

VIANPLAST

(732) Biocel Paskov a. s., Zahradní 762, 739 21 Paskov, CZ;

(740) PATENTSERVIS BRATISLAVA, a. s., Bratislava, SK;

(111) 174940

(151) 14.6.1995
(156) 27.3.2011
(180) 27.3.2021
(210) 61043
(220) 27.3.1991
(450) 14.9.1995

7 (511) 3

(510) Pracie a bieliace prípravky, prípravky na čistenie, mydlá, leštiace prípravky, odmasťovacie prípravky, výrobky kozmetické, voňavkárske, vrátane éterických olejov, vodičky na vlasy, zubné pasty a prášky.

(540) CHAMBOR

(732) Coparcos S.A., 33 rue des Bains, c/o Visura Sociétés Fiduciaire, Geneva, CH;
(740) Fajnorová Mária, Ing., Bratislava, SK;

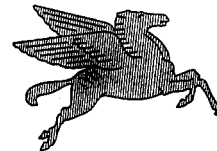
(111) 175322

(151) 31.7.1995
(156) 19.7.2011
(180) 19.7.2021
(210) 62841
(220) 19.7.1991
(450) 11.10.1995

7 (511) 37

(510) Služby pojazdných servisných staníc.

(540)



(732) Exxon Mobil Corporation, 5959 Las Colinas Boulevard, Irving, Texas 75039-2298, US;

(740) Bušová Eva, JUDr., Bratislava, SK;

(111) 175330

(151) 31.7.1995
(156) 23.5.2011
(180) 23.5.2021
(210) 61873
(220) 23.5.1991
(450) 11.10.1995

9 (511) 35, 37, 42

- (511) 35 - Inzertná a reklamná činnosť a poskytovanie pomoci v prevádzke obchodu.
37 - Stavby a opravy.
42 - Konzultačná a poradenská činnosť.

(540)



- (732) CIMEX INVEST a.s., Na Pankráci 1062/58, 140 00 Praha, CZ;
(740) Bušová Eva, JUDr., Bratislava, SK;

(111) 175591

- (151) 24.8.1995
(156) 28.6.2011
(180) 28.6.2021
(210) 62416
(220) 28.6.1991
(450) 8.11.1995

7 (511) 30

- (511) 30 - Nemedicinálne cukrovinky.

(540) MYNTHON

- (732) Leaf Oy, Kårsämäentie 35, 20360 Turku, FI;
(740) PATENTSERVIS BRATISLAVA, a. s., Bratislava, SK;

(111) 175691

- (151) 18.9.1995
(156) 19.7.2011
(180) 19.7.2021
(210) 62825
(220) 19.7.1991
(450) 6.12.1995

7 (511) 16

- (510) Časopisy.

(540) DOMOV

- (732) Časopisy pro volný čas s. r. o., Táborská 5, 140 00 Praha, CZ;
(740) Fajnorová Mária, Ing., Bratislava, SK;

(111) 175699

- (151) 18.9.1995
(156) 3.7.2011
(180) 3.7.2021
(210) 62522
(220) 3.7.1991
(450) 6.12.1995

7 (511) 1, 2, 24

- (510) Chemické výrobky pre fotografický priemysel, poľnohospodárstvo, záhradníctvo a lesníctvo, živice umelé, plastické hmoty v surovom stave (v prášku, v pastách alebo v tekutom stave), pôdne hnojivá prírodné a priemyselné, hasiace prostriedky, prostriedky na kalenie a zváranie, chemické prostriedky na konzervovanie potravín, triesloviny, priemyselné spojivá a lepidlá; farby, laky, fermeže na priemyselné a umelecké použitie, textilné

farby, prípravky na farbenie potravín a nápojov, farbivá, antikorózne a impregnačné nátery, farbiarske prípravky, moridlá, prírodné živice, kovové fólie a kovy v prášku na maliarske a dekoratívne účely; tkaniny (okrem tých, ktoré sú obsiahnuté v tr. 22 a 26), pokrývky vrátane cestovných pokrývok, textilné výrobky (pokiaľ nie sú obsiahnuté v iných triedach).

(540) SERICOL

- (732) Sericol Limited, Patricia Way, Pysons Road Industrial Estate, Broadstairs, Kent CT10 2LE, GB;
(740) Fajnorová Mária, Ing., Bratislava, SK;

(111) 175700

- (151) 18.9.1995
(156) 12.11.2011
(180) 12.11.2021
(210) 64708
(220) 12.11.1991
(450) 6.12.1995

7 (511) 29

- (510) Mäso, ryby, hydina, zverina, mäsové výťažky, konzervované, sušené a varené ovocie a zelenina, rôsoly, zaváraniny, vajcia, mlieko a iné mliečne výrobky, jedlé oleje a tuky, potraviny v konzervách, nálevy na šaláty.

(540) GALA

- (732) Sociétés Tabbarah pour le Commerce et l'Industrie S. A. L., Beyrouth, LB;
(740) PATENTSERVIS BRATISLAVA, a. s., Bratislava, SK;

(111) 176219

- (151) 22.11.1995
(156) 3.12.2011
(180) 3.12.2021
(210) 65178
(220) 3.12.1991
(450) 7.2.1996

7 (511) 33

- (510) Liehoviny.
(540)



- (591) zelená, červená, čierna, hnedá
(732) Mast-Jägermeister SE, Jägermeisterstrasse 7-15, 38296 Wolfenbüttel, DE;
(740) Zahatňanská Gabriela, Ing., Žilina - Strážov, SK;

(111) 176483(151) 2.2.1996
(156) 19.7.2011
(180) 19.7.2021
(210) 62843
(220) 19.7.1991
(450) 8.5.1996**7 (511) 29, 30, 32, 34**

(510) Mlieko, sóda, chlieb, cukrovinky, chlebičky, cigarety, pivo.

(540)**MOBIL**

(732) Exxon Mobil Corporation, 5959 Las Colinas Boulevard, Irving, Texas 75039-2298, US;

(740) Bušová Eva, JUDr., Bratislava, SK;

(111) 176792(151) 10.4.1996
(156) 10.9.2011
(180) 10.9.2021
(210) 63623
(220) 10.9.1991
(450) 7.8.1996**7 (511) 35, 36, 38, 40, 41, 42**

(510) Služby vo veciach poplatkového systému, najmä pomoc pri zakladaní jednotkových obchodov a obchodných reťazcov sprostredkovaním know-how organizácie a riadenie; plánovanie, organizátorské a marketingové porady pri zriaďovaní, začatí prevádzky a riadení skladov a skladových reťazcov, ako i reťazcov jednotkových obchodov a špecializovaných obchodných domov; marketing a reklama; vykonávanie podnikateľsko-hospodárskych analýz miesta podnikania; vyhľadávanie trhu a rozboru trhu. Všetky uvedené služby najmä pre maloobchod a nákupné zväzy obchodov, obchodných reťazcov a špecializovaného trhu na papiernický tovar, tlačiarenské výrobky, písacie potreby a kancelárske potreby; fotokopírovanie, kopírovanie a reprodukovanie dokladov. Plánovanie a finančné poradenstvo pri zriaďovaní, začatí prevádzky a riadení obchodov, reťazcov jednotkových obchodov a špecializovaných trhov. Všetky uvedené služby, predovšetkým pre maloobchodníkov, obchodné zväzy, obchodné reťazce a špecializované trhy na papiernický tovar, tlačiarenské výrobky, písacie potreby a kancelárske potreby. Prevádzkovanie kopírovacích prístrojov na použitie ďalšími osobami, prevádzkovanie diaľkových kopírovacích prístrojov, prevádzkovanie strojov na priebežné vyvolávanie negatívov a prevádzkovanie tlačiarenských strojov, všetky tieto služby na použitie prístrojov ďalšími osobami. Vyvolávanie fotografií pre iných, tieto služby predovšetkým pre maloobchod, nákupné zväzy obchodov, obchodných reťazcov a špecializovaný trh papiernického tovaru, tlačiarenských výrobkov a kancelárskych potrieb. Predaj lístkov do divadiel. Technické plánovanie a architektonické návrhy vnútorného zariadenia pre obchodné stavby, vhodné predovšetkým pre maloobchod, nákupné zväzy obchodov, obchodné reťazce a špecializovaný trh papiernického tovaru, tlačiarenských výrobkov, písacích potrieb a kancelárskych pot-

rieb. Služby v odbore platobných systémov, najmä pri sprostredkovaní know-how pri zariaďovaní jednotkových obchodov a obchodných reťazcov.

(540)**McPaper & Co**

(732) McPaper AG, Hohenzollerndamm 150-151, 14199 Berlin, DE;

(740) Hörmannová Zuzana, Ing., Bratislava, SK;

(111) 176998(151) 29.7.1996
(156) 27.6.2011
(180) 27.6.2021
(210) 62383
(220) 27.6.1991
(450) 6.11.1996**7 (511) 14**

(510) Hodiny, hodinky a iné chronometrické prístroje a zariadenia, puzdrá, schránky, diely a fitingy na uvedený tovar.

(540)**JEMIS**

(732) SEIKO HOLDINGS KABUSHIKI KAISHA (trading as Seiko Holdings Corporation), 5-11, Ginza 4-Chome, Chuo-ku, Tokyo, JP;

(740) Tomeš Pavol, Ing., Bratislava, SK;

(111) 177073(151) 16.9.1996
(156) 12.12.2011
(180) 12.12.2021
(210) 65387
(220) 12.12.1991
(450) 4.12.1996**7 (511) 5**

(510) Farmaceutické výrobky na terapeutické liečenie neurologických ťažkostí a svalovej dystónie.

(540) BOTOX

(732) ALLERGAN, INC., 2525 Dupont Drive, Irvine, California 92715, US;

(740) Bušová Eva, JUDr., Bratislava, SK;

(111) 177138(151) 24.10.1996
(156) 17.7.2011
(180) 17.7.2021
(210) 62798
(220) 17.7.1991
(450) 8.1.1997**7 (511) 3**

(510) Vlasový šampón, vlasová kozmetika, telová voda.

(540)

- (732) St. Ives Laboratories, Inc., a Delaware Corporation, 2525 Armitage Avenue, 60160 Melrose Park, Illinois, US;
 (740) Tomeš Pavol, Ing., Bratislava, SK;

(111) 177211

- (151) 21.11.1996
 (156) 8.10.2011
 (180) 8.10.2021
 (210) 64013
 (220) 8.10.1991
 (450) 5.2.1997

7 (511) 31

- (510) Čerstvé ovocie a čerstvá zelenina, živé rastliny a rezané kvety.

(540) FYFFES

- (732) Fyffes (Deutschland) GmbH, Bauernbrauweg 1, 81369 München, DE;
 (740) Bušová Eva, JUDr., Bratislava, SK;

(111) 177776

- (151) 21.2.1997
 (156) 12.12.2011
 (180) 12.12.2021
 (210) 65378
 (220) 12.12.1991
 (450) 7.5.1997

7 (511) 5

- (510) Farmaceutické predpisy, predovšetkým miestne antibiotiká, protizápalové, protiúčinkové, protiglaukómové a rozpúšťadlové formuly, sterilné zvonka, očné vlhčiace roztoky, umelé slzy a formuly na liečenie menších očných zápalov a alergických stavov; sterilné očné soľné roztoky; formuly na terapeutické liečenie dystónie a iných súvisiacich svalových ťažkostí; kožné formuly najmä liečebných šampónov a ochrany proti slnku a roztoky na ošetrovanie ožiarenej rohovitosti kože a seborrhey.

(540) ALLERGAN

- (732) ALLERGAN, INC., 2525 Dupont Drive, Irvine, California 92715, US;
 (740) Bušová Eva, JUDr., Bratislava, SK;

(111) 179472

- (151) 22.1.1998
 (156) 17.7.2011
 (180) 17.7.2021
 (210) 62784
 (220) 17.7.1991
 (442) 8.10.1997
 (450) 8.4.1998

7 (511) 3

- (511) 3 - Vlasové šampóny, vlasová kozmetika, telové vody, kozmetika a výrobky na osobnú hygienu, voňavkárske výrobky.

(540) SWISS FORMULA

- (732) Laboratoires St. Ives SA, 109, chemin du Pont-du-Centenaire, 1228 Plan-les-Ouates, CH;
 (740) Tomeš Pavol, Ing., Bratislava, SK;

(111) 186239

- (151) 29.6.1999
 (156) 17.7.2011
 (180) 17.7.2021
 (210) 62786
 (220) 17.7.1991
 (442) 6.5.1998
 (450) 10.9.1999

7 (511) 32

- (511) 32 - Pivo, ľahké piva a ležiaky; minerálne vody; ovocné šťavy a nápoje z ovocných štiav; šumivé a iné nealkoholické nápoje, sirupy a iné prípravky na prípravu nápojov s výnimkou nealkoholických nápojov, ktoré obsahujú minoritný podiel mliečnych produktov a mliečnych fermentačných činidiel.

(540) PRINCES

- (732) PRINCES HOLDING (ROTTERDAM) B. V., Vinoly Building, 12th Floor, Claude Debussylaan, Amsterdam 28 1082 MD, NL;
 (740) Bušová Eva, JUDr., Bratislava, SK;

(111) 196495

- (151) 17.9.2001
 (156) 17.4.2011
 (180) 17.4.2021
 (210) 1181-2001
 (220) 17.4.2001
 (442) 11.6.2001
 (450) 3.12.2001

7 (511) 12

- (511) 12 - Pneumatiky.

(540) WinterSilica

- (732) Continental Matador Rubber, s. r. o., Terézie Vansovej 1054, 020 01 Púchov, SK;
 (740) Fajnorová Mária, Ing., Bratislava, SK;

(111) 196776

- (151) 20.9.2001
 (156) 17.5.2010
 (180) 17.5.2020
 (210) 1434-2000
 (220) 17.5.2000
 (442) 11.6.2001
 (450) 3.12.2001

7 (511) 36, 38, 42

- (511) 36 - Zhromažďovanie peňažných prostriedkov s cieľom ich použiť na podnikanie; služby na využívanie dôchodkových fondov; finančné záruky; vydávanie kreditných kariet; platenie na splátky; prenájom nehnuteľností; sprostredkovatelia nehnuteľností; sprostredkovanie poistenia; oceňovanie a odhady nehnuteľností; dôchodkové fondy; investovanie kapitálu; garancie, záruky, kaucie; zmenárenské služby; vydávanie cestovných šekov; klíring - zúčtovávanie vzájomných pohľadávok a záväzkov - bezhotovostné platenie; financovanie pôžičiek; daňové oceňovanie a odhady; finančné odhady a oceňovanie - poisťovníctvo, bankovníctvo, nehnuteľnosti; konateľstvo, zastupiteľstvo; správcovstvo; služby v oblasti finančnictva; finančné riadenie; správa nehnuteľností; poskytovanie pôžičiek - hypotéky; financovanie nákupu na splátky; burzové makléřstvo; sprostredkovanie záruk;

finančné analýzy; overovanie šekov; finančné poradenstvo a konzultačné služby; poradenstvo v oblasti poistenia; služby týkajúce sa úverových kariet; elektronický prevod kapitálu; finančné informácie; informácie o poistení; vydávanie cenných papierov; kurzové záznamy na burze; sprostredkovanie služieb uvedených v triede 36 tohto zoznamu.

38 - Posielanie správ; informačné kancelárie; počítačová komunikácia; prenos správ a obrazových informácií pomocou počítača; prenájom zariadení na prenos informácií; sprostredkovanie služieb uvedených v triede 38 tohto zoznamu.

42 - Arbitrážne služby; odborné a profesionálne poradenstvo s výnimkou obchodného alebo podnikateľského; sprostredkovanie služieb uvedených v triede 42 tohto zoznamu.

(540)

PRVÁ PENZIINA

(732) PRVÁ PENZIINÁ správcovská spoločnosť, akciová spoločnosť skrátene: PRVÁ PENZIINÁ správ. spol., a. s., Prievozská 2/B, 821 09 Bratislava, SK;

(111) 196913

(151) 15.10.2001

(156) 17.4.2011

(180) 17.4.2021

(210) 1189-2001

(220) 17.4.2001

(442) 11.6.2001

(450) 7.1.2002

7 (511) 2, 7, 12, 13, 42

(511) 2 - Moridlá; potravinárske farbivá; azbestové farby; striebrenka na keramiku; baktericídne náterové farby; farba na kožu; nátery na strešné krytiny; farby na keramiku; keramické farby; ochranné nátery na podvozky automobilov; farby na obuv; sladové farbivá; konzervačné prípravky na drevo; riedidlá do farieb; riedidlá do lakov; pigmenty; vodové náterové farby; glazúry; emailové farby; tlačiarenské farby; značkovacia farba pre zvieratá; garbiarske farby; prípravky na odstraňovanie tapiet; základné nátery; git; spojivá do farieb; sklársky tmel; základné náterové farby; farbivá na drevo; laky; tonery do kopírovacích strojov a zariadení.

7 - Poľnohospodárske stroje; poľnohospodárske dopravníky; alternátory; výťahy; pluhy; zametacie autá; pásové dopravníky; miešačky; mlyny (stroje); bicyklové dynamá (generátory); asfaltovacie stroje; drevoobrábacie stroje; umývačky fliaš; stroje na varenie piva; buldozéry; odstredivky; nákladné výťahy; nakladacie rampy; kladkostroje; stroje na výrobu cigariet na priemyselné účely; elektrické nožnice; kompresory; rezacie stroje; redukčné ventily; dynamá; pohyblivé schodišťa, eskalátory; pečiatkovacie stroje; etiketovacie stroje; rýpadlá; hydraulické turbíny; tlačiarenské stroje; hriadele, kľuky, páky ako časti strojov; umývačky riadu; pracie a premývacie zariadenia; umývacie zariadenia na automobily; zdvíhacie zariadenia; hnacie motory s výnimkou motorov do pozemných vozidiel; parné stroje; obrábacie

stroje; dopriadacie stroje; vrtáky; regulátory otáčok strojov, motorov a hnacích strojov; čistiace stroje; mangle; papierenské stroje; baliace stroje; striekacie pištole na farby; striekacie pištole na farbu; dierovače, dierkovacie stroje; čerpadlá, pumpy (stroje); mostové žeriavy; hobľovačky; kolesá; cestné stroje; píly (stroje); banské stroje; remene do motorov a hnacích strojov; elektrické zväračky ako stroje; plniace stroje; stoly alebo upínacie dosky na stroje; dopravníky ako stroje; turbíny s výnimkou turbín do pozemných vozidiel; polygrafické stroje; fukáre, vejačky; ventilátory motorov a hnacích strojov; letecké motory; pívové pumpy; valivé ložiská do strojov; vysávače prachu a podobných nečistôt; lodné motory s výnimkou elektrických; buchary, barany; stroje na uzatváranie fliaš; roboty (stroje); strihacie stroje na strihanie srsti zvierat; šijacie stroje; výmenníky tepla ako časti strojov; tlmiče motorov; výfuky motorov; žeriavy.

12 - Snehové skútre (snehové vozidlá); lietadlá; autobusy; člny; lode, loďky; kamióny, nákladné vozidlá; nákladné autá; riadené balóny; vzducholode; veslá; motocykle, bicykle; kolesá vozidiel; automobilové obývacie prívesy; vlečné vozidlá, ťahače; bezpečnostné pásy na sedadlá automobilov; traktory; vagóny; elektromobily; kozmické dopravné prostriedky; stierače; brzdy do vozidiel; chladiace vozy; motory do pozemných vozidiel; hydroplány; spacie vozne; lokomotívy; hnacie motory do pozemných vozidiel; železničné vozne; vodné dopravné prostriedky; čelné sklá; pneumatiky; detské kočíky; lyžiarske vleky; bočné prívesné vozíky; športové autá; sedačkové výťahy; lanovky; visutá lanová dráha; trojkolky; čalúnenie automobilov; mopedy; autá; jachty; leteckonavigačné prístroje, stroje a zariadenia; automobilové pneumatiky; automobily; tlmiče automobilov; prevodovky do pozemných vozidiel; dvojkoľosové vozíky; karosérie dopravných prostriedkov; sanitky; vznášadlá.

13 - Ohňostroje; práchno, pušný prach; motorizované zbrane; strelné zbrane; nábojnice; hlavne pušiek; náboje; lovecké zbrane; dynamit; obaly na pušky; trhaviny, výbušniny; signálne rakety; pažby; zameriavacie zrkadlá na pušky; raketomety; pyrotechnické prostriedky; vzduchové pištole (zbrane); zápalné šnúry; výstražné strely v hmle; detonačné kapsle s výnimkou kapslí ako hračiek; rakety.

42 - Chemický výskum; projektovanie stavieb; priemyselný dizajn; projektová činnosť, štúdie technických projektov; usporadúvanie a prevádzkovanie výstav; inžinierska činnosť; počítačové programovanie; prekladateľské a tlmočnicke služby; poradenstvo v oblasti bezpečnosti; poradenstvo v oblasti počítačového hardvéru; prenájom času na prístup do počítačových databáz.

(540) WILLING

(732) WILLING, a. s., Nám. SNP 8401/41A, 960 01 Zvolen, SK;

(740) Beleščák Ladislav, Ing., Piešťany, SK;

(111) 197472
 (151) 13.12.2001
 (156) 13.7.2011
 (180) 13.7.2021
 (210) 2143-2001
 (220) 13.7.2001
 (442) 11.9.2001
 (450) 5.3.2002

7 (511) 1, 31

(511) 1 - Prírodný minerálny materiál obsahujúci prevažne zeolit, určený na použitie v poľnohospodárstve.
 31 - Krmivo pre zvieratá obsahujúce prídavky mletých minerálov, najmä prírodných zeolitov.

(540) ZEOFEED

(732) ZEOCEM, a. s., Bystré č. 282, 094 34 Bystré, SK;

(111) 197655
 (151) 14.12.2001
 (156) 8.9.2010
 (180) 8.9.2020
 (210) 2653-2000
 (220) 8.9.2000
 (442) 11.9.2001
 (450) 5.3.2002

7 (511) 32

(511) 32 - Minerálne vody, limonády, stolové vody.

(540) AQUILA Zdravější, krásnější

(732) Karlovarské minerální vody, a. s., Horova 3, Karlovy Vary, CZ;

(740) PATENTSERVIS BRATISLAVA, a. s., Bratislava, SK;

(111) 197771
 (151) 15.1.2002
 (156) 19.9.2010
 (180) 19.9.2020
 (210) 2753-2000
 (220) 19.9.2000
 (442) 8.10.2001
 (450) 4.4.2002

7 (511) 3, 5, 16

(511) 3 - Voňavkárske výrobky, éterické oleje, kozmetické prípravky vo forme krémov, gélov a pleťových vôd, pleťové krémy a lotiony na vlasy, dezodoračné prípravky na osobnú potrebu, hygienické prípravky, čistiace a toaletné prípravky, prostriedky určené na starostlivosť, čistenie a zošľachtovanie vlasov.

5 - Výrobky lekárske a hygienické na lekárske účely, najmä hygienické potreby pre lekársstvo a na osobnú hygienu.

16 - Kozmetické papierové vreckovky parfumované aj neparfumované, papierové obrúsky a prestieranie, hygienické papierové výrobky.

(540) MATTONI

(732) Karlovarské minerální vody, a. s., Horova 3, Karlovy Vary, CZ;

(740) PATENTSERVIS BRATISLAVA, a. s., Bratislava, SK;

(111) 198459
 (151) 8.3.2002
 (156) 27.11.2010
 (180) 27.11.2020
 (210) 3538-2000
 (220) 27.11.2000
 (442) 3.12.2001
 (450) 4.6.2002

7 (511) 35

(511) 35 - Reklama a propagačné služby, najmä propagačná činnosť, pomoc pri vedení obchodnej činnosti, obchodná administratíva, kancelárske práce.

(540)



(732) Bates Worldwide, Inc. (a Delaware corporation), 100 Park Avenue, New York, New York 10017, US;

(740) Žovicová Viera, Mgr., Bratislava, SK;

(111) 198518
 (151) 8.3.2002
 (156) 27.12.2010
 (180) 27.12.2020
 (210) 3934-2000
 (220) 27.12.2000
 (442) 3.12.2001
 (450) 4.6.2002

7 (511) 20, 35, 36, 42

(511) 20 - Nábytok všetkého druhu, hlavne stoličky a kreslá; zrkadlá; rámy na obrazy; bytové doplnky patriace do tr. 20.

35 - Obchodný manažment; sprostredkovanie nákupu a predaja tovarov; reklamná činnosť, rozširovanie reklamných oznamov, predvádzanie tovaru, rozširovanie reklamných materiálov zákazníkovi, (letáky, prospekty, tlačivá, vzorky), zasielanie reklamných materiálov zákazníkovi; vydávanie a aktualizovanie reklamných materiálov; distribúcia vzoriek; obchodný alebo podnikateľský prieskum.

36 - Realitné kancelárie; sprostredkovanie kúpy, predaja a prenájmu nehnuteľností; obstarávanie služieb spojených so správou nehnuteľností; sprostredkovanie finančných služieb.

42 - Projektovanie stavieb, projektová činnosť, štúdie technických projektov; navrhovanie a realizácia interiérov; sprostredkovanie projektovnej činnosti v investičnej výstavbe; inžinierska činnosť.

(540)



(732) KOLLMANN, spol. s r. o., Štúrova 532/19A, 900 33 Marianka, SK;

(740) Gruber Dalibor, Ing., Košice, SK;

(111) 198990

(151) 19.4.2002
 (156) 4.1.2011
 (180) 4.1.2021
 (210) 15-2001
 (220) 4.1.2001
 (442) 7.1.2002
 (450) 2.7.2002

7 (511) 1, 6, 42

(511) 1 - Kysličník kremičitý, chemické prípravky do cementov a omietkových zmesí na báze kremíka, hliníka, vápnika a mangánu.
 6 - Ferozliatiny a výrobky z nich.
 42 - Výskum a vývoj ferozliatin a výrobkov z nich, výskum a vývoj stavebných materiálov, výskum a vývoj prímiesí do cementov a omietkových zmesí na báze chemických prvkov, triedenie odpadu a recyklovanie surovín.

(540) Mikrosilica -Sioxid

(732) OFZ, a. s., 027 53 Istebné, SK;

(111) 199020

(151) 13.5.2002
 (156) 3.10.2010
 (180) 3.10.2020
 (210) 2931-2000
 (220) 3.10.2000
 (442) 5.2.2002
 (450) 6.8.2002

7 (511) 16, 35, 42

(511) 16 - Brožúry, fotografie, kalendáre, karty, nálepky, lepiace štítky, periodiká, plagáty, pohľadnice, publikácie, spomienkové predmety z papiera, tlačoviny.
 35 - Hospodárske alebo ekonomické predpovede, obchodný alebo podnikateľský prieskum, poskytovanie obchodných alebo podnikateľských informácií, prieskum trhu, prieskum verejnej mienky, reklama, sprostredkovanie obchodu s tovarom, štatistické informácie, vydávanie a aktualizovanie reklamných materiálov.
 42 - Testovanie stravovacích zariadení.

(540) KLUB GURMÁNOV

(732) Belička Miroslav, Javorová 3, 974 01 Banská Bystrica, SK;

(111) 199111

(151) 13.5.2002
 (156) 23.2.2011
 (180) 23.2.2021
 (210) 538-2001
 (220) 23.2.2001
 (442) 5.2.2002
 (450) 6.8.2002

7 (511) 5

(511) 5 - Fungicídy.

(540) SCREEN

(732) Chemtura Corporation, Benson Road, Middlebury, Connecticut 06749, US;
 (740) Tomeš Pavol, Ing., Bratislava, SK;

(111) 199211

(151) 14.5.2002
 (156) 2.2.2011
 (180) 2.2.2021
 (210) 267-2001
 (220) 2.2.2001
 (442) 5.2.2002
 (450) 6.8.2002

7 (511) 28

(511) 28 - Rybárske náradie, rybárske prúty a navijaky.

(540) QUANTUM

(732) Zebco Sports Deutschland GmbH, 6101 East Apache Street, Tulsa, Oklahoma 74115, US;
 (740) ŽOVICOVÁ & ŽOVIC IP, s.r.o., Bratislava, SK;

(111) 199238

(151) 14.5.2002
 (156) 22.2.2011
 (180) 22.2.2021
 (210) 528-2001
 (220) 22.2.2001
 (310) 161 626
 (320) 29.11.2000
 (330) CZ
 (442) 5.2.2002
 (450) 6.8.2002

7 (511) 5

(511) 5 - Fungicídne prípravky, najmä prípravky na liečbu vaginálnych infekcií.

(540) GYNAZOLE 1

(732) DrugTech Corporation (a corporation of Delaware), 300 Delaware Avenue, Suite 1270, Wilmington, Delaware 19801, US;
 (740) PATENTSERVIS BRATISLAVA, a. s., Bratislava, SK;

(111) 199317

(151) 10.6.2002
 (156) 8.2.2011
 (180) 8.2.2021
 (210) 319-2001
 (220) 8.2.2001
 (442) 5.3.2002
 (450) 10.9.2002

7 (511) 16, 35, 41

(511) 16 - Papier, kartón, lepenka a výrobky z týchto materiálov, ktoré nie sú zahrnuté v iných triedach, tlačoviny, periodické a neperiodické tlačoviny, noviny, časopisy, knihy, brožúry, príručky, publikácie, zošity, zoznamy, kalendáre, katalógy, plagáty, prospekty, fotografie, knižné záložky, nálepky, obalové materiály z plastov, ktoré nie sú zahrnuté v iných triedach, plastické obaly, vrecúška a tašky ako obalové materiály, reklamné materiály z papiera patriace do triedy 16.
 35 - Reklamná a propagačná činnosť, sprostredkovanie reklamy a propagácie, sprostredkovanie v oblasti obchodu s tovarmi, vydávanie reklamných materiálov, poradenstvo odborné obchodné.
 41 - Vydavateľská činnosť, sprostredkovanie v oblasti vydavateľskej činnosti.

(540)



(732) RECAR Slovensko a.s., Lamačská cesta 3, 841 04 Bratislava, SK;

(740) Hojčuš Peter, Ing., Bratislava, SK;

(111) 199318

(151) 10.6.2002

(156) 8.2.2011

(180) 8.2.2021

(210) 320-2001

(220) 8.2.2001

(442) 5.3.2002

(450) 10.9.2002

7 (511) 16, 35, 41

(511) 16 - Papier, kartón, lepenka a výrobky z týchto materiálov, ktoré nie sú zahrnuté v iných triedach, tlačoviny, periodické a neperiodické tlačoviny, noviny, časopisy, knihy, brožúry, príručky, publikácie, zošity, zoznamy, kalendáre, katalógy, plagáty, prospekty, fotografie, knižné záložky, nálepky, obalové materiály z plastov, ktoré nie sú zahrnuté v iných triedach, plastické obaly, vrecúška a tašky ako obalové materiály, reklamné materiály z papiera patriace do triedy 16.

35 - Reklamná a propagačná činnosť, sprostredkovanie reklamy a propagácie, sprostredkovanie v oblasti obchodu s tovarmi, vydávanie reklamných materiálov, poradenstvo odborné obchodné.

41 - Vydavateľská činnosť, sprostredkovanie v oblasti vydavateľskej činnosti.

(540) **Reklama v pohybe**

(732) RECAR Slovensko a.s., Lamačská cesta 3, 841 04 Bratislava, SK;

(740) Hojčuš Peter, Ing., Bratislava, SK;

(111) 199319

(151) 10.6.2002

(156) 8.2.2011

(180) 8.2.2021

(210) 321-2001

(220) 8.2.2001

(442) 5.3.2002

(450) 10.9.2002

7 (511) 16, 35, 41

(511) 16 - Papier, kartón, lepenka a výrobky z týchto materiálov, ktoré nie sú zahrnuté v iných triedach, tlačoviny, periodické a neperiodické tlačoviny, noviny, časopisy, knihy, brožúry, príručky, publikácie, zošity, zoznamy, kalendáre, katalógy, plagáty, prospekty, fotografie, knižné záložky, nálepky, obalové materiály z plastov, ktoré nie sú zahrnuté v iných triedach, plastické obaly, vrecúška a tašky ako obalové materiály, reklamné materiály z papiera patriace do triedy 16.

35 - Reklamná a propagačná činnosť, sprostredkovanie reklamy a propagácie, sprostredkovanie v oblasti obchodu s tovarmi, vydávanie reklamných materiálov, poradenstvo odborné obchodné.

41 - Vydavateľská činnosť, sprostredkovanie v oblasti vydavateľskej činnosti.

(540) **RECAR**

(732) RECAR Slovensko a.s., Lamačská cesta 3, 841 04 Bratislava, SK;

(740) Hojčuš Peter, Ing., Bratislava, SK;

(111) 199487

(151) 19.6.2002

(156) 2.2.2011

(180) 2.2.2021

(210) 265-2001

(220) 2.2.2001

(442) 5.3.2002

(450) 10.9.2002

7 (511) 9, 25, 26, 28

(511) 9 - Slnečné okuliare.

25 - Čiapky, saká, kabáty, kabátiky, blúzy, vesty, trička, skampolá, polokošele.

26 - Vyšivané, prípadne ozdobené nášivky a nálepky na odevy.

28 - Rybárske navijaky, prúty, šnúry, vlasce a náradie.

(540) **ZEBCO**

(732) Brunswick Corporation, One North Field Court, Lake Forest, Illinois 60045-4811, US;

(740) ŽOVICOVÁ & ŽOVIC IP, s.r.o., Bratislava, SK;

(111) 199701

(151) 16.7.2002

(156) 2.3.2011

(180) 2.3.2021

(210) 693-2001

(220) 2.3.2001

(310) 002066884

(320) 31.1.2001

(330) EM

(442) 4.4.2002

(450) 8.10.2002

7 (511) 9

(511) 9 - Elektrické akumulátory, najmä akumulátory určené na uvedenie vozidiel do pohybu, pevné akumulátory a akumulátory na elektrický pohon.

(540)



(732) Fabbrica Italiana Accumulatori Motocarri Montecchio - F. I. A. M. M. S. p. A., viale Europa, 63, 36075 Montecchio Maggiore (Vicenza), IT;

(740) Fajnorová Mária, Ing., Bratislava, SK;

(111) 199712

(151) 16.7.2002

(156) 23.3.2011

(180) 23.3.2021

(210) 953-2001

(220) 23.3.2001

(442) 4.4.2002

(450) 8.10.2002

7 (511) 29, 30, 31, 39

(511) 29 - Spracované oriešky, spracované arašidy, pistácie, kukuričný olej, zemiakové lupienky, zemiakové hranolčeky, konzervovaná, nakladaná, sušená a varená zelenina a strukoviny, konzervované, kandizované, mrazené, sušené a varené ovo-

cie, konzervované šampiňóny, ovocná dreň, rôsoly, ovocné a zeleninové šaláty, džemy, hrozienka, hydina nie živá, neživé mäkkýše, neživé mušle, jedlé oleje a tuky, jedlá želatína, kaviár, sušený kokos, bujóny, vývar, krokety, kyslá kapusta, spracované mandle, datle, arašidové maslo, mäso, mäsové výrobky, výtlačky a šťavy, klobásy, salámy, párky, slanina, údeniny, solené potraviny, paradajkový pretlak, potravinárske výrobky z rýb, sezamový olej, polievky, mlieko, mliečne výrobky, syry.

30 - Múka všetkých druhov, predovšetkým kukuričná múka, pšeničná múka, zemiaková múka, výrobky z obilnín, krupica, výrobky z múky na ľudskú výživu, mletá kukurica, pražená kukurica, kukuričný škrob, obilninové lupienky a vločky, potravinárske výrobky z kukurice a zemiakov, kukuričné vločky, kukuričné lupienky, pukance, lúpaný ovos, mletý ovos, ovsená potrava, ovsené vločky, müsli, múčne potraviny, chlieb, jemné pečivo, perníky, medovníky, oblátky, koláče, sušienky, sucháre, keksy, biskvity, škrobovité potraviny, puding, zmrzlina, cukrovinky, arašidové cukrovinky, príchuťi a arómy, aromatické a chuťové prísady a prípravky do potravín, cestá, cestoviny, ryža, čaj, čokoláda, horčica, majonéza, med, kakao, káva, kakaové a kávové nápoje, kávovinové náhradky, kečup, korenie, koreniny, kuchynská soľ.

31 - Arašidy, pistácie, kukurica, orechy, lieskové oriešky, mandle, obilie v nespracovanom stave, čerstvé ovocie, semená rastlín, rastliny, sezam, čerstvá zelenina, zemiaky, krmivo, potrava pre zvieratá, olejové výlisky.

39 - Dovozy, doprava, automobilová preprava, informácie o preprave a uskladnení, doručovanie tovaru, skladovanie, úprava tovaru, balenie tovaru, predovšetkým balenie potravín, distribúcia tovaru na dobierku.

(540)



(591) modrá, žltá

(732) NAMEX, s. r. o., Gaštanová 6, 947 01 Hurbanovo, SK;

(111) 199716

(151) 16.7.2002

(156) 26.3.2011

(180) 26.3.2021

(210) 961-2001

(220) 26.3.2001

(442) 4.4.2002

(450) 8.10.2002

7 (511) 33

(511) 33 - Konzumné a značkové liehoviny.

(540)



(591) čierna, zlatá

(732) OLD HEROLD, s. r. o., Bratislavská 36, 911 05 Trenčín, SK;

(111) 199717

(151) 16.7.2002

(156) 26.3.2011

(180) 26.3.2021

(210) 962-2001

(220) 26.3.2001

(442) 4.4.2002

(450) 8.10.2002

7 (511) 33

(511) 33 - Konzumné a značkové liehoviny.

(540)



(591) zlatá, červená, zelená, krémová bledá

(732) OLD HEROLD, s. r. o., Bratislavská 36, 911 05 Trenčín, SK;

(111) 199731

(151) 16.7.2002

(156) 3.5.2011

(180) 3.5.2021

(210) 1366-2001

(220) 3.5.2001

(442) 4.4.2002

(450) 8.10.2002

7 (511) 5

(511) 5 - Farmaceutické prípravky a substancie na humánne a veterinárne použitie, lieky, veterinárne prípravky, zdravotnícke prípravky; dietetické látky prispôsobené na lekárske účely, potrava pre dojčatá; náplasti, obväzový materiál; hmoty na plombovanie zubov a zubné vosky; dezinfekčné prostriedky; prípravky na ničenie škodcov; fungicídy, herbicídy.

(540) SPONDOR

(732) C. P. Pharmaceuticals International C. V. A Limited Liability Partnership, c/o General Partners, Pfizer Manufacturing LLC and Pfizer Production LLC, 235 East 42nd Street, New York, NY 10017, US;

(740) Bušová Eva, JUDr., Bratislava, SK;

(111) 199740

(151) 22.7.2002
(156) 18.2.2011
(180) 18.2.2021
(210) 483-2001
(220) 18.2.2001
(442) 4.4.2002
(450) 8.10.2002

9 (511) 1, 3, 5, 7, 8, 9, 11, 16, 18, 20, 21, 26, 28, 31, 35

(511) 1 - Spojovací materiál na sklo akvárií a terárií, najmä silikónové lepidlá; prípravky na úpravu vody pre zvieratá.
3 - Čistiace prípravky pre zvieratá; šampóny a kozmetické prípravky pre zvieratá; dezinfekčné prípravky pre zvieratá; vitamínové prípravky pre zvieratá; prípravky na čistenie chovných zariadení na chov domácich a spoločenských zvierat.
5 - Dezinfekčné a vitamínové prípravky pre zvieratá.
7 - Prevzdušňovacie čerpadlá do akvárií a terárií; prevzdušňovače; kompresory; strihacie strojčeky pre zvieratá.
8 - Klieštiky; nožničky.
9 - Teplomery do akvárií a terárií.
11 - Ohrievače vody; vnútorné a vonkajšie akváriové filtre vrátane príslušenstva; prevzdušňovacie a okysličovacie predmety do akvárií a terárií; osvetľovacie telesá akvárií a terárií s príslušenstvom.
16 - Bytové akváriá; bytové teráriá.
18 - Obojky pre zvieratá; adresné štítky (na označenie zvierat); vódzky; náhubky; postroje na zvieratá.
20 - Hniezda a ležadlá pre zvieratá; výstražné tabuľky (Pozor, pes!).
21 - Klietky a prenosky na zvieratá chované v domácnosti s príslušenstvom, najmä napájadlami, kŕmidlami; hrebene, česadlá a kefy pre zvieratá; misky na krmivo a pitie; pomôcky na čistenie chovných zariadení na chov domácich a spoločenských zvierat patriace do triedy 21; dekoračné predmety do akvárií patriace do triedy 21.
26 - Dekoračné akváriové rastliny (umelé).
28 - Sieťky na akváriové ryby; hojdačky pre zvieratá; hračky pre zvieratá; kolotoče pre zvieratá; hracie predmety pre zvieratá.
31 - Jedlé predmety pre zvieratá a akváriové ryby; nápoje pre zvieratá; živé zvieratá; vložkové, granulované a tabletkové krmivo pre akváriové a domáce zvieratá; vodné živočíchy ako krmivo pre zvieratá, hlavne dafnie, ráčiky, nitenky a pakomárie larvy; potravinové doplnky s obsahom vitamínov a minerálov a posilňujúce prípravky pre zvieratá; živé kvety na ozdobu; krmivo pre zvieratá z obilnín v tvare tyčínok a v iných tvaroch; kŕmne obilniny pre zvieratá; jedlé žuvacie predmety pre zvieratá, hlavne tyčinky, pásky, kostičky, uzly, gule, topánky, činky; suché krmivá pre zvieratá; konzervované krmivá pre zvieratá; maškrtky pre zvieratá, hlavne sucháre a kekсы; olejové výlisky; podstielky pre zvieratá; dekoračné akváriové rastliny (živé).
35 - Sprostredkovanie obchodu s tovarom, s krmivom pre zvieratá.

(540) TATRAPET

(732) Čupka Lubomír, Ing. - TATRAPET, Mirka Nešpora 3, 031 01 Liptovský Mikuláš, SK;
(740) Pecho Stanislav, Ing., Lúčky pri Ružomberku, SK;

(111) 199794

(151) 14.8.2002
(156) 1.2.2011
(180) 1.2.2021
(210) 235-2001
(220) 1.2.2001
(442) 9.5.2002
(450) 6.11.2002

7 (511) 6, 17, 25, 35, 41, 42

(511) 6 - Kovové potrubia.
17 - Hadice s výnimkou kovových.
25 - Obuv; odevy.
35 - Kancelárie zaoberajúce sa dovozom a vývozom; reklama.
41 - Agentúry sprostredkovávajúce divadelných, koncertných a variétných umelcov; organizovanie športových súťaží; organizovanie živých vystúpení; organizovanie a vedenie seminárov.
42 - Tlač, tlačenie.

(540)



(591) zelená, čierna
(732) Rodan, s. r. o., Kľukatá 20, 821 05 Bratislava, SK;

(111) 199843

(151) 14.8.2002
(156) 20.3.2011
(180) 20.3.2021
(210) 914-2001
(220) 20.3.2001
(442) 9.5.2002
(450) 6.11.2002

7 (511) 29, 30, 31, 32, 39

(511) 29 - Arašidové maslo, spracované arašidy, bielkoviny ako potrava, bujóny (vývary), konzervovaná cibuľa, výtlačky z chaluhy ako potrava, datle, ovocná dreň, džemy, konzervovaná fazuľa, konzervovaný hrach, zemiakové hranolčeky, hrozienka, jedlá želatína, jedlé oleje, jedlé tuky, jogurt, kakaové maslo, kandizované ovocie, kazeín ako potrava, kefir, kokos sušený, kokosové maslo, kokosový olej, kokosový tuk, bujónové koncentráty, koncentrované vývary, konzervy s ovocím, konzervy so zeleninou, kukuričný olej, kumys (mliečny nápoj), kyslá kapusta, zemiakové lupienky, spracované mandle, margarín, marmeláda, maslo, arašidové maslo, kakaové maslo, kokosové maslo, miso (vykvasená sójová kaša), mliečne nápoje (s vysokým obsahom mlieka), mliečne výrobky, mlieko, mrazené ovocie, nakladaná zelenina, nakladané uhorky, nasolené potraviny, nátierky, natto (vykvasené sójové bôby), obložené pečivo (ako rýchle občerstvenie), okara (sójová drvina), jedlý olivový olej, konzervované olivy, spracované oriešky, balené ovocie, kandizované ovocie, ovocie (kompóty), konzervované ovocie, sušené ovocie, zavárané presladené ovocie, zavárané sladené ovocie, ovocná dreň, ovocné rôsoly, ovocné šaláty, ovocné šupky, palmové orechy, jedlý palmový olej, za studena lisované panenské oleje, paradajková šťava na varenie, paradajkový pretlak, pektín na ľudskú spotrebu, peľ ako potrava, polievky, prípravky

na výrobu polievok, solené potraviny, presladené ovocie (naložené v cukre), proteín na ľudskú spotrebu, jedlý repkový olej, sezamový olej, jedlý sľečnicový olej, smotana, sójové bôby (konzervované ako potrava), srvátka, sušené ovocie, sušené vajcia, syridlo, syry, ovocné šaláty, zeleninové šaláty, konzervované šampiňóny, šľahačka, konzervovaná šošovica, zeleninové šťavy na varenie, tekvicový olej, tempeh (fermentovaný výrobok zo sóje), polotovary z tofu, nátierky z tofu, saláma z tofu, výrobky z tofu, kokosový tuk, tukové nátierky na chlieb, tukové substancie na výrobu jedlých tukov, údeniny, vajcia, sušené vajcia, vývary (bujóny), yuba (sušená koža za sójového mlieka), záhradné bylinky, zázvorový džem, konzervovaná zelenina, mrazená zelenina, sušená zelenina, varená zelenina, zelenina v štipľavom náleve, zeleninové polievky, prípravky na zeleninové polievky, zeleninové šaláty, zeleninové šťavy na varenie, zemiakové lupienky, jedlá želatína.

30 - Aníz (semená), arašidové cukrovinky, aromatické prípravky do potravín, badián, bezpečkové potraviny, cereálne potraviny, cestá, cestá na koláče, cestoviny, celozrnné cestoviny, cigória (endívia) ako kávová náhradka, rafinovaný cukor, hnedý rafinovaný cukor, trstinový cukor, cukríky, cukrovinky, čaj, čokoláda, čokoládové nápoje, droždie, droždie do cesta, droždie neaktívne (ako dochucovadlo), extrakty, extrudované obilniny, jedlá z fazule, glukóza na ľudskú spotrebu, granulované obilniny, horčica, horčicová múčka, chaluhy (vodné riasy), chlieb, chuťové prísady, jedlá z jačmeňa, lúpaný jačmeň, mletý jačmeň, jemné pečivo, kakao, kakaové nápoje, kandis ako potrava, kapary, karamelky, kari, káva, kávové náhradky na báze rastlín, kávové nápoje, kávové príchuti, kávovinové náhradky, kečup, keksy, klinčeky (korenie), koláče s plnkou, konzervačná soľ, korenie, koreniny, krupica, krúpy na ľudskú spotrebu, kuchynská soľ, mletá kukurica, pražená kukurica, kukuričná múka, kukuričné vločky, kukuričný škrob, kurkuma ako potrava, kuskus, ľad na osvieženie, lepok, lístkové cesto, obilninové lupienky (vločky), majonéza, makaróny, maltóza, mandľová pasta, mandľové cukrovinky, marcipán, marináda (chuťové prísady), mandľová masa, tukové maslové cesto, materská kašička na ľudskú spotrebu, med, melasa, melasový sirup, mentol pre cukrárstvo, mentolové cukríky, mliečne čokoládové nápoje, mliečne kakaové nápoje, mliečne kávové nápoje, morská voda (na varenie), múčne potraviny, potravinárska múka, výrobky z múky, müsli, müsli tyčinky, kávovinové náhradky, čokoládové nápoje, kakaové nápoje, kávové nápoje, prísady do nápojov iné ako esencie, nátierky, nekysnutý chlieb, niťovky, nové korenie, obľátky, ocot, balené orechy, pražené orechy, solené orechy, ovocné želé, mletý ovos, ovsená kaša, ovsená múka, ovsená potrava, ovsené vločky, jedlé ozdoby na torty, palacinky, paprika (korenie), paradajková omáčka, pastilky (cukríky), paštétky, pečivo, pečivo (rožky), perníky (medovníky), pirohy, pivný ocot, pizza, pohánková múka, potravinárska múka, príchuti do potravín s výnimkou esencií a éterických olejov, škrobovité potraviny, pralinky, zmrzlinové prášky, prášok do pečiva, príchuti (arómy), príchuti do koláčov a zákuskov (s výnimkou éterických olejov), príchuti do nápojov (s výnimkou éteric-

kých olejov), príchuti do potravín (s výnimkou esencií a éterických olejov), príchuti (s výnimkou éterických olejov), prísady do zmrzlín (spojivá), propolis na ľudskú spotrebu, pšeničná múka, puding, kukuričné pukance, ravioli, ražná múka, rezance, ryža, ryžová múka, ságo, semená, sendviče, sladké drierka (cukrovinky), sladový výťažok ako potraviny, prírodné sladidlá, umelé sladidlá, sójová káva, sójová majonéza, sójová múka, sójová omáčka, sójová omáčka Shoyu, sójová omáčka Teriyaki, sójová tatárska omáčka, sušené sójové klíčky, sójové oriešky, sójové texturáty, sójový dezert, sójový jogurt, kuchynská soľ, morská soľ, soľ na konzervovanie potravín, soľ s prídavkom mletých semien zeleru, balené strukoviny, konzervované strukoviny v náleve, pražené strukoviny, solené, korenené strukoviny, sucháre, sušienky (keksy, biskvity), šafran (korenie), šalátové dresingy, šerbety (zmrzliny), škorica (korenie), škrob ako potrava, škrobové výrobky ako potrava, stužovače šľahačky, špagety, rajčinová šťava, šťavy (s výnimkou dresingov), tapioka, tapioková múka ako potrava, torty, vanilín (vanilková náhrada), vanilka (príchuť), včelia kašička na ľudskú spotrebu, kukuričné vločky, ovsené vločky, výrobky z kaka, výrobky z obilnín, výrobky zo pšeničnej bielkoviny, výrobky zo sóje, výrobky z tofu, zahusťovacie prípravky na kuchynské použitie, jedlé ozdoby na zákusky, zákusky (koláče), príchuti do zákuskov, šalátové zálievky, zázvor, zeleninové prípravky ako kávové náhradky, zemiaková múčka na ľudskú spotrebu, zmrzlina, zvitky, sladké žemle, žuvačky.

31 - Algay (druh riasy), arašidy, borievky (plody), borovicové šišky, čerstvé záhradné bylinky, čerstvá cibuľa, citróny, citrusové ovocie, cukrová trstina, čakanka, čakankové hľuzy, chmeľ, chmeľové šišky, čerstvé egreše, čerstvá fazuľa, čerstvé gaštany, čerstvý hrach, čerstvé hrozno, jačmeň, jedlé korenie, surové kakaové bôby, kokosové orechy, kolové orechy, lieskové oriešky, struky rohovníka (svätajánsky chlieb), mandle (ovocie), matoliny (výlisky ovocia), mlato, mycélium (podhubie), obilie v nespracovanom stave, čerstvé olivy, orechy, otruby, čerstvé ovocie, ovos, paprika (rastlina), peľ (surovina), pomaranče, pór, pšenica, raž, rebarbora, repa, výlisky z repky, rohovník (plody), sezam, sójové bôby, hlávkový šalát, čerstvé šampiňóny, čerstvá šošovica, tekvica, uhorky, vinič (rastlina), čerstvé záhradné bylinky, čerstvá zelenina, čerstvé zemiaky, zmo (obilie), žihľava.

32 - Arašidové mlieko, citrónády, nekvasený hrozňový mušt, nealkoholický koktail, minerálne vody (nápoje), mandľové mlieko ako nápoj, mušty, nápoje izotonické, nealkoholické nápoje, prípravky na výrobu nápojov, srvátkové nápoje, nápoje z nealkoholických štiav, nealkoholické výťažky z ovocia, orechy, orgeada (nealkoholický nápoj), ovocné šťavy, nealkoholické nápoje z ovocných štiav, nealkoholické ovocné výťažky, ovsené mlieko (ako nápoj), paradajková šťava (nápoj), príchuti na výrobu nápojov, sirupy na výrobu malinoviek, sirupy na výrobu nápojov, sóda, sójové mlieko (ako nápoj), srvátkové nápoje, stolové vody, sytená voda, šerbety (sladené ovocné nápoje), ovocné šťavy, sódová voda, lítna voda, zázvorové pivo, zeleninové šťavy.

39 - Balenie tovaru.

(540)



(591) zelená, biela

(732) ALFA BIO, s. r. o., Horná 37, 974 00 Banská Bystrica, SK;

(740) Belička Ivan, Ing., Banská Bystrica, SK;

(111) 199844

(151) 14.8.2002

(156) 20.3.2011

(180) 20.3.2021

(210) 921-2001

(220) 20.3.2001

(442) 9.5.2002

(450) 6.11.2002

7 (511) 1, 4, 5, 6, 7, 8, 17, 18, 19, 20, 21, 31, 39, 40

(511) 1 - Prípravky na hnojenie, poľnohospodárske chemické prípravky s výnimkou fungicídov, herbicídov a insekticídov, chemické prísady do fungicídov, insekticídov a herbicídov, prípravky na reguláciu rastu rastlín, chemické prípravky na zlepšenie pôd, humus, humus na hnojenie na list, rašelina, destilovaná voda, zemina na pestovanie, štepárske vosky a tmely.

4 - Drevené uhlie, drevené brikety, brikety z rašeliny, sviečky, kahance, sviečkové a lampové knôty, včelí vosk.

5 - Fungicídy, herbicídy, insekticídy, prípravky na sterilizáciu pôdy.

6 - Kovové prenosné skleníky, drôtené pletivo, ostnatý drôt, plechovky, visacie zámky, kovové rúčky a rukoväti na náradia, kovové koše, kovové rebríky.

7 - Ručné mechanické náradia, drviče, kosačky na trávnik, nože do kosačiek, lisy na hrozno, mechanické navijaky na navíjanie hadíc.

8 - Ručné poľnohospodárske nástroje a náradia, hrable, motyky, rýle, lopaty, lopatky na sadenie alebo presádzanie, kosačky, kosáky, vidly, čakany, ručné rozprašovače na prípravky, nože a krajáče na zeleninu, záhradnícke nožnice, nožnice na trávniky a živé ploty, brúsky, oslice, sekery, rezačky, škrabáky, štepárske nože a nástroje, lisovacie stroje, vreckové nožičky, ručné vyorávače, záhradné náradie.

17 - Plastové fólie s výnimkou baliacich fólií, polievacie hadice, ohybné rúry a hadice s výnimkou kovových, tmel, lepiace pásy s výnimkou pások na lekárske a kancelárske účely a použitie v domácnosti, plátenné hadice, nekovové spojky na potrubia.

18 - Snečníky.

19 - Prenosné záhradné altánky na ochranu pred slnkom.

20 - Záhradný nábytok z plastu a dreva, rúčky na kosačky a rukoväti nástrojov s výnimkou kovových, stojany na kvety, tyče k rastlinám alebo kvetom, drevené alebo plastové debny a nádoby, korkové zátky do fliaš, fľaškové uzávery s výnimkou kovových, kade, prútené koše, slamky na pitie.

21 - Demižóny, domáce mlynčeky s výnimkou elektrických, držiačky na kvety a rastliny, polievacie kanvy, kropiace ružice, striekačky na polievanie kvetov a rastlín, kvetináče, dýzy polievacích hadíc, grily a stojany na grily, keramika na použitie v domácnosti, kuchynské formy na pečenie, džbány, cestovné fľaše, karafy, hrnčeky, koreničky, misky, poháre, termosky, vedrá, vývrtky, jelenica na čistenie, kefy na čistenie nádob, metly, pasce na hmyz, pipety na víno, putne.

31 - Kvetinové cibule, rastlinné semená a sadenice.

39 - Balenie a skladovanie tovaru.

40 - Úprava tovaru.

(540)



ZÁHRADKÁR

(732) Schvarc Ján, Ing., RAS, Holubyho 43, 902 01 Pezinok, SK;

(740) Litvák Edita, Ing., Bratislava, SK;

(111) 199879

(151) 14.8.2002

(156) 20.4.2011

(180) 20.4.2021

(210) 1233-2001

(220) 20.4.2001

(442) 9.5.2002

(450) 6.11.2002

7 (511) 5, 30, 35

(511) 5 - Dietetické a diabetické potraviny upravené na lekárske účely; dietetické a diabetické výrobky obilné, kukuričné, strukovinové a ich zmesi na lekárske účely; dietetické a diabetické cestoviny a cereálne výrobky na lekárske účely; dojčenská strava.

30 - Pekárske, cestovinárske a cukrárske výrobky; múka (potravínárska), múčne výrobky; chlieb, pečivo, jemné pečivo, koláče, sušienky, sucháre, kek- sy, biskvity; zákusky, piškóty, oplátky; slané ty- činky, cestoviny, strúhanka, cukrovinky, sójové pot- raviny; obilné, kukuričné a strukovinové výrobky a ich zmesi; ryža; olejiny upravené na ľudskú výživu a vegetariánsku stravu vrátane ich zmesí; müsli; potraviny škrobovité; káva; čaj; kakao; su- šené kvasinky; kvasnice; prášky do pečiva; chu- ťové omáčky; med; soľ kuchynská; zmesi obil- nín, orieškov a sušeného ovocia; cukor; kávové a ovocné náplne a krémy; čokoládové polevy.

35 - Sprostredkovanie predaja a nákupu tovarov v rozsahu predmetu činnosti; organizovanie, za- bezpečovanie a usporiadanie propagačných a/ale- bo komerčných výstav a propagačných a reklam- ných akcií; organizačné služby, vedenie obchod- ných záležitostí; obchodný manažment a podni- kovú poradenstvo; marketing, pomoc pri riadení obchodnej činnosti; dovozná a vývozná agentúra; reklamná činnosť.

(540)

(732) VÁCLAV & JEŽO, a. s., Kpt. Nálepku 749/90,
019 01 Ilava, SK;

(740) Kastler Anton, Bratislava, SK;

(111) 199881

(151) 14.8.2002

(156) 20.4.2011

(180) 20.4.2021

(210) 1236-2001

(220) 20.4.2001

(442) 9.5.2002

(450) 6.11.2002

7 (511) 5, 30, 31

(511) 5 - Dietetické a diabetické potraviny upravené na
lekárske účely; dietetické a diabetické výrobky
obilné, kukuričné, strukovinové a ich zmesi na
lekárske účely.30 - Kukuričné, obilné a strukovinové výrobky
a ich zmesi; sójové potraviny; müsli; kukuričné vloč-
ky; pukance; pukance kukuričné; kukuričná kru-
pica; mletá kukurica; krekerky; lupienky; vločky.31 - Poľnohospodárske plodiny neupravené; ku-
kurica neupravená; obilniny neupravené; struko-
viny neupravené; olejniny neupravené.

(540)

(732) PRAGOSOJA, spol. s r. o., U Habrovky 247/11,
140 00 Praha 4, CZ;

(740) Litváková Lenka, Ing., Bratislava, SK;

(111) 199882

(151) 14.8.2002

(156) 20.4.2011

(180) 20.4.2021

(210) 1238-2001

(220) 20.4.2001

(310) 165248

(320) 13.2.2001

(330) CZ

(442) 9.5.2002

(450) 6.11.2002

7 (511) 7, 9, 11

(511) 7 - Mixéry, kávomlynčeky, drviče, kuchynské ro-
boty.

9 - Žehličky.

11 - Kávovary.

(540)

(732) PRIVEST s.r.o., Hlavní 2, 250 70 Panenské Bře-
žany, CZ;

(740) Kastler Anton, Bratislava, SK;

(111) 199886

(151) 14.8.2002

(156) 30.4.2011

(180) 30.4.2021

(210) 1345-2001

(220) 30.4.2001

(442) 9.5.2002

(450) 6.11.2002

7 (511) 25

(511) 25 - Obuv, podošvy na obuv.

(540) AQUAJETS

(732) SSL Products Limited, 103-105 Bath Road, Slough
SL1 3UH, GB;

(740) ŽOVICOVÁ & ŽOVIC IP, s.r.o., Bratislava, SK;

(111) 199892

(151) 14.8.2002

(156) 2.5.2011

(180) 2.5.2021

(210) 1354-2001

(220) 2.5.2001

(442) 9.5.2002

(450) 6.11.2002

7 (511) 35, 36, 38

(511) 35 - Poskytovanie poradenských služieb vo ve-
ciach podnikania; vyhľadávanie informácií v po-
čítačových bankových súboroch pre zákazníkov.36 - Bankovníctvo, vrátane elektronického ban-
kovníctva; home banking; bankové služby vrátane
služieb prostredníctvom elektronických ko-
munikačných sietí a telekomunikačných sietí;vedenie účtov; klíring; finančné odhady a oceňo-
vanie v oblasti bankovníctva; poskytovanie úve-
rov; poskytovanie pôžičiek; investovanie do cen-
ných papierov na vlastný účet; kapitálové inves-
tície; platobný styk a zúčtovanie; elektronický
prevod kapitálu; platobné prevody vykonávané
elektronicky; vydávanie a správa platobných pro-
striedkov, napr. platobných kariet, cestovných šek-
kov; overovanie šekov; poskytovanie záruk; ga-
rancie, kaucie; ručenie; otváranie akreditívov; obstarávanie inkasa; uloženie a správa cenných papie-
rov alebo iných hodnôt; poskytovanie bankových
informácií; finančné analýzy a informácie; prená-
jom bezpečnostných schránok; prijímanie vkladov;
finančný prenájom (finančný lízing); účasť
na vydávaní cenných papierov a poskytovanie
súvisiacich služieb; finančné poradenstvo; výkon
funkcie depozitára; zmenárenská činnosť; obcho-
dovanie na vlastný účet alebo na účet klienta s de-
vizovými hodnotami v oblasti termínovaných obcho-
dov (futures) a opcí (options) vrátane kurzových
a úrokových obchodov, s prevoditeľnými cennými
papiermi, so zlatými a striebornými mincami,
pamätnými mincami, hárkami bankoviek a so sú-
bormi obehových mincí; vykonávanie hypotekár-
nych obchodov; obhospodarovanie cenných papie-
rov klienta na jeho účet vrátane poradenstva (port-
fólio manažment); sprostredkovateľská činnosť
v oblasti bankovníctva a poisťovníctva súvisiaca
s bankovou činnosťou alebo stavebným sporením.38 - Elektronická pošta; služby poskytované elek-
tronickými informačnými tabuľkami - telekomuni-
kačné služby; komunikácia a posielanie správ pro-
stredníctvom telefónu a e-mailu; telekomunikač-
né spojenie cez svetovú počítačovú sieť.

(540) Všeobecná úverová banka, a. s.

(732) Všeobecná úverová banka, a. s., Mlynské nivy 1,
829 90 Bratislava, SK;
(740) Hojčuš Peter, Ing., Bratislava, SK;

(111) 199898

(151) 14.8.2002
(156) 4.5.2011
(180) 4.5.2021
(210) 1374-2001
(220) 4.5.2001
(442) 9.5.2002
(450) 6.11.2002

7 (511) 34

(511) 34 - Cigarety, tabak, cigary, kretek cigarety (cigarety korenené klinčekom, obľúbené najmä v Indonézii), biele cigarety, cigaretové filtre, cigaretové papiere, potreby pre fajčiarov, zapalovače a zápalky.

(540) GOOD LUCK

(732) N. V. Sumatra Tobacco Trading Company, Jalan. Pattimura No. 3, Pematang Siantar, Sumatera Utara, ID;
(740) Čechvalová Dagmar, Bratislava, SK;

(111) 199904

(151) 14.8.2002
(156) 4.5.2011
(180) 4.5.2021
(210) 1386-2001
(220) 4.5.2001
(442) 9.5.2002
(450) 6.11.2002

7 (511) 10, 25

(511) 10 - Ortopedické výrobky; ortopedické vložky, ochranné vložky a podušky; ortopedická obuv.
25 - Obuv; podošvy na obuv.

(540) BACK GUARD

(732) SSL Products Limited, 103-105 Bath Road, Slough SL1 3UH, GB;
(740) ŽOVICOVÁ & ŽOVIC IP, s.r.o., Bratislava, SK;

(111) 199979

(151) 15.8.2002
(156) 16.3.2011
(180) 16.3.2021
(210) 870-2001
(220) 16.3.2001
(442) 9.5.2002
(450) 6.11.2002

7 (511) 32, 33

(511) 32 - Nealkoholické nápoje.
33 - Alkoholické nápoje.

(540)



(732) Mark Anthony International SRL, Parker House, Wildey Business House, Wildey Road, St. Michael, BB;
(740) Bachratá Magdaléna, Mgr., Bratislava, SK;

(111) 199990

(151) 15.8.2002
(156) 19.3.2011
(180) 19.3.2021
(210) 892-2001
(220) 19.3.2001
(442) 9.5.2002
(450) 6.11.2002

7 (511) 3, 29, 30, 32, 33, 34, 35, 39

(511) 3 - Prípravky na bielenie a iné práce prostriedky, mydlá, zubné pasty, čistiace a odmasťovacie prostriedky, kozmetika, parfumériové výrobky, vlasové vody.

29 - Mäso, ryby, hydina, konzervované ovocie a zelenina, oleje, tuky, mlieko a výrobky z mlieka, vajcia, cukrovinky, džemy, kompóty.

30 - Múka, prípravky z obilnín, cukor, kakao, káva, čaj, chlieb, pečivo, omáčky na ochutenie, korenie, ryža, med, droždie, horčica, ocot, soľ, polevy.

32 - Nealkoholické nápoje, minerálne vody, ovocné nápoje a ovocné šťavy, pivo, sirupy a iné prípravky na prípravu nápojov.

33 - Alkoholické nápoje s výnimkou piva.

34 - Tabak a tabakové výrobky, fajčiarske potreby, zápalky.

35 - Reklama, propagačná činnosť, pomoc pri riadení obchodnej činnosti, obchodná administratíva, kancelárske práce.

39 - Doprava, balenie a skladovanie tovaru.

(540)



(591) modrá, červená

(732) SLOVPOS, a. s., Popradská 639, 059 52 Veľká Lomnica, SK;

(111) 199996

(151) 15.8.2002
(156) 19.3.2011
(180) 19.3.2021
(210) 909-2001
(220) 19.3.2001
(442) 9.5.2002
(450) 6.11.2002

7 (511) 19

(511) 19 - Emulzia na povrchovú úpravu ciest.

(540) RALUMAC

(732) MeadWestvaco Corporation, 501 South 5th Street, Richmond, Virginia 23219-0501, US;

(740) Fajnorová Mária, Ing., Bratislava, SK;

(111) 199998

(151) 15.8.2002
(156) 20.3.2011
(180) 20.3.2021
(210) 915-2001
(220) 20.3.2001
(442) 9.5.2002
(450) 6.11.2002

7 (511) 29, 30, 31, 32, 39

(511) 29 - Arašidové maslo, spracované arašidy, bielkoviny ako potrava, bujóny (vývary), konzervovaná cibuľa, výťažky z chaluhy ako potrava, datle, ovocná dreň, džemy, konzervovaná fazuľa, konzervovaný hrach, zemiakové hranolčeky, hrozienka, jedlá želatína, jedlé oleje, jedlé tuky, jogurt, kakaové maslo, kandizované ovocie, kazeín ako potrava, kefír, kokos sušený, kokosové maslo, kokosový olej, kokosový tuk, bujónové koncentráty, koncentrované vývary, konzervy s ovocím, konzervy so zeleninou, kukuričný olej, kumys (mliečny nápoj), kyslá kapusta, zemiakové lupienky, spracované mandle, margarín, marmeláda, maslo, arašidové maslo, kakaové maslo, kokosové maslo, miso (vykvasená sójová kaša), mliečne nápoje (s vysokým obsahom mlieka), mliečne výrobky, mlieko, mrazené ovocie, nakladaná zelenina, nakladané uhorky, nasolené potraviny, nátierky, natto (vykvasené sójové bôby), obložené pečivo (ako rýchle občerstvenie), okara (sójová drvina), jedlý olivový olej, konzervované olivy, spracované oriešky, balené ovocie, kandizované ovocie, ovocie (kompóty), konzervované ovocie, sušené ovocie, zavárané presladené ovocie, zavárané sladené ovocie, ovocná dreň, ovocné rôsoly, ovocné šaláty, ovocné šupky, palmové orechy, jedlý palmový olej, za studena lisované panenské oleje, paradajková šťava na varenie, paradajkový pretlak, pektín na ľudskú spotrebu, peľ ako potrava, polievky, prípravky na výrobu polievok, solené potraviny, presladené ovocie (naložené v cukre), proteín na ľudskú spotrebu, jedlý repkový olej, sezamový olej, jedlý slnečnicový olej, smotana, sójové bôby (konzervované ako potrava), srvátka, sušené ovocie, sušené vajcia, syridlo, syry, ovocné šaláty, zeleninové šaláty, konzervované šampiňóny, šľahačka, konzervovaná šošovica, zeleninové šťavy na varenie, tekvicový olej, tempeh (fermentovaný výrobok zo sóje), polotovary z tofu, nátierky z tofu, saláma z tofu, výrobky z tofu, kokosový tuk, tukové nátierky na chlieb, tukové substancie na výrobu jedlých tukov, údeniny, vajcia, sušené vajcia, vývary (bujóny), yuba (sušená koža zo sójového mlieka), záhradné bylinky, zázvorový džem, konzervovaná zelenina, mrazená zelenina, sušená zelenina, varená zelenina, zelenina v štipľavom náleve, zeleninové polievky, prípravky na zeleninové polievky, zeleninové šaláty, zeleninové šťavy na varenie, zemiakové lupienky, jedlá želatína.

30 - Aníz (semená), arašidové cukrovinky, aromatické prípravky do potravín, badián, bezlepkové potraviny, cereálne potraviny, cestá, cestá na koláče, cestoviny, celozmnné cestoviny, cigória (endívia) ako kávová náhradka, rafinovaný cukor, hnedý rafinovaný cukor, trstinový cukor, cukríky, cukrovinky, čaj, čokoláda, čokoládové nápoje, droždie, droždie do cesta, droždie neaktívne (ako dochucovadlo), extrakty, extrudované obilniny, jedlá z fazule, glukóza na ľudskú spotrebu, granulované obilniny, horčica, horčicová múčka, chaluhy (vodné riasy), chlieb, chuťové prísady, jedlá z jačmeňa, lúpaný jačmeň, mletý jačmeň, jemné pečivo, kakao, kakaové nápoje, kandis ako potrava, kapary, karamelky, karí, káva, kávové náhradky na báze rastlín, kávové nápoje, kávové príchuťi, kávovinové náhradky, kečup, keksy, klinčeky (korenie), koláče s plnkou, konzervačná

soľ, korenie, koreniny, krupica, krúpy na ľudskú spotrebu, kuchynská soľ, mletá kukurica, pražená kukurica, kukuričná múka, kukuričné vločky, kukuričný škrob, kurkuma ako potrava, kuskus, ľad na osvieženie, lepok, lístkové cesto, obilninové lupienky (vločky), majonéza, makaróny, maltóza, mandľová pasta, mandľové cukrovinky, marcipán, marináda (chuťové prísady), mandľová masa, tukové maslové cesto, materská kašička na ľudskú spotrebu, med, melasa, melasový sirup, mentol pre cukrárstvo, mentolové cukríky, mliečne čokoládové nápoje, mliečne kakaové nápoje, mliečne kávové nápoje, morská voda (na varenie), múčne potraviny, potravinárska múka, výrobky z múky, müsli, müsli tyčinky, kávovinové náhradky, čokoládové nápoje, kakaové nápoje, kávové nápoje, prísady do nápojov iné ako esencie, nátierky, nekysnutý chlieb, niťovky, nové korenie, obľátky, ocot, balené orechy, pražené orechy, solené orechy, ovocné želé, mletý ovos, ovsená kaša, ovsená múka, ovsená potrava, ovsené vločky, jedlé ozdoby na torty, palacinky, paprika (korenie), paradajková omáčka, pastilky (cukríky), paštétky, pečivo, pečivo (rožky), peníky (medovníky), pirohy, pivný ocot, pizza, pohánková múka, potravinárska múka, príchuťi do potravín s výnimkou esencií a éterických olejov, škrob-vité potraviny, pralinky, zmrzlinové prášky, prášok do pečiva, príchuťi (arómy), príchuťi do koláčov a zákuskov (s výnimkou éterických olejov), príchuťi do nápojov (s výnimkou éterických olejov), príchuťi do potravín (s výnimkou esencií a éterických olejov), prísady do zmrzlín (spojivá), propolis na ľudskú spotrebu, pšeničná múka, pudíng, kukuričné pukance, ravioli, ražná múka, rezance, ryža, ryžová múka, ságo, semená, sendviče, sladké drievka (cukrovinky), sladový výťažok ako potrava, prírodné sladidlá, umelé sladidlá, sójová káva, sójová majonéza, sójová múka, sójová omáčka, sójová omáčka Shoyu, sójová omáčka Teriyaki, sójová tatárska omáčka, sušené sójové klíčky, sójové oriešky, sójové texturáty, sójový dezert, sójový jogurt, kuchynská soľ, morská soľ, soľ na konzervovanie potravín, soľ s prídavkom mletých semien zeleru, balené strukoviny, konzervované strukoviny v náleve, pražené strukoviny solené, korenené strukoviny, sucháre, sušienky (keksy, biskvity), šafran (korenie), šalátové dressingy, šerbety (zmrzliny), škorica (korenie), škrob ako potrava, škrobové výrobky ako potrava, stužovače šľahačky, špagety, rajčinová šťava, šťavy (s výnimkou dresingov), tapioka, tapioková múka ako potrava, torty, vanilín (vanilková náhrada), vanilka (príchuť), včelia kašička na ľudskú spotrebu, kukuričné vločky, ovsené vločky, výrobky z kakaa, výrobky z obilnín, výrobky zo pšeničnej bielkoviny, výrobky zo sóje, výrobky z tofu, zahusťovacie prípravky na kuchynské použitie, jedlé ozdoby na zákusky, zákusky (koláče), príchuťi do zákuskov, šalátové zálievky, zázvor, zeleninové prípravky ako kávové náhradky, zemiaková múčka na ľudskú spotrebu, zmrzlina, zvitky, sladké žemle, žuvačky.

31 - Algy (druh riasy), arašidy, borievky (plody), borovicové šišky, čerstvé záhradné bylinky, čerstvá cibuľa, citróny, citrusové ovocie, cukrová trstina, čakanka, čakankové hľuzy, chmeľ, chmeľo-

vé šišky, čerstvé egreše, čerstvá fazuľa, čerstvé gaštany, čerstvý hrach, čerstvé hrozno, jačmeň, jedlé korenie, surové kakaové bôby, kokosové orechy, kolové orechy, lieskové oriešky, struky rohovníka (svätójánsky chlieb), mandle (ovocie), matolíny (výlisky ovocia), mláto, mycélium (podhubie), obilie v nespracovanom stave, čerstvé olivy, orechy, otruby, čerstvé ovocie, ovos, paprika (rastlina), peľ (surovina), pomaranče, pór, pšenica, raž, rebarbora, repa, výlisky z repky, rohovník (plody), sezam, sójové bôby, hlávkový šalát, čerstvé šampiňóny, čerstvá šošovica, tekvica, uhorky, vinič (rastlina), čerstvé záhradné bylinky, čerstvá zelenina, čerstvé zemiaky, zrno (obilie), žihľava.

32 - Arašidové mlieko, citronády, nekvasený hrozňový mušt, nealkoholický koktail, minerálne vody (nápoje), mandľové mlieko ako nápoj, mušty, nápoje izotonické, nealkoholické nápoje, prípravky na výrobu nápojov, srvátkové nápoje, nápoje z nealkoholických štiav, nealkoholické výťažky z ovocia, orechy, orgeada (nealkoholický nápoj), ovocné šťavy, nealkoholické nápoje z ovocných štiav, nealkoholické ovocné výťažky, ovsené mlieko (ako nápoj), paradajková šťava (nápoj), príchuť na výrobu nápojov, sirupy na výrobu malinoviek, sirupy na výrobu nápojov, sóda, sójové mlieko (ako nápoj), srvátkové nápoje, stolové vody, sytená voda, šerbety (sladené ovocné nápoje), ovocné šťavy, sódová voda, lítna voda, zázvorové pivo, zeleninové šťavy.

39 - Balenie tovaru.

(540)



(591) zelená, biela

(732) ALFA BIO, s. r. o., Horná 37, 974 00 Banská Bystrica, SK;

(740) Belička Ivan, Ing., Banská Bystrica, SK;

(111) 199999

(151) 15.8.2002

(156) 20.3.2011

(180) 20.3.2021

(210) 916-2001

(220) 20.3.2001

(442) 9.5.2002

(450) 6.11.2002

7 (511) 29, 30, 31, 32, 39

(511) 29 - Arašidové maslo, spracované arašidy, bielkoviny ako potrava, bujóny (vývary), konzervovaná cibuľa, výťažky z chaluhy ako potrava, datle, ovocná dreň, džemy, konzervovaná fazuľa, konzervovaný hrach, zemiakové hranolčeky, hrozienka, jedlá želatína, jedlé oleje, jedlé tuky, jogurt, kakaové maslo, kandizované ovocie, kazeín ako potrava, kefír, kokos sušený, kokosové maslo, kokosový olej, kokosový tuk, bujónové koncentráty, koncentrované vývary, konzervy s ovocím, konzervy so zeleninou, kukuričný olej, kumys (mliečny nápoj), kyslá kapusta, zemiakové lupienky, spracované mandle, margarín, marmeláda, maslo, arašidové maslo, kakaové maslo, kokosové maslo, miso (vykvasená sójová kaša), mliečne nápoje (s vysokým obsahom mlieka),

mliečne výrobky, mlieko, mrazené ovocie, nakladaná zelenina, nakladané uhorky, nasolené potraviny, nátierky, natto (vykvasené sójové bôby), obložené pečivo (ako rýchle občerstvenie), okara (sójová drvina), jedlý olivový olej, konzervované olivy, spracované oriešky, balené ovocie, kandizované ovocie, ovocie (kompóty), konzervované ovocie, sušené ovocie, zavárané presladené ovocie, zavárané sladené ovocie, ovocná dreň, ovocné rôsoly, ovocné šaláty, ovocné šupky, palmové orechy, jedlý palmový olej, za studena lisované panenské oleje, paradajková šťava na varenie, paradajkový pretlak, pektín na ľudskú spotrebu, peľ ako potrava, polievky, prípravky na výrobu polievok, solené potraviny, presladené ovocie (naložené v cukre), proteín na ľudskú spotrebu, jedlý repkový olej, sezamový olej, jedlý slnečnicový olej, smotana, sójové bôby (konzervované ako potrava), srvátka, sušené ovocie, sušené vajcia, syridlo, sry, ovocné šaláty, zeleninové šaláty, konzervované šampiňóny, šľahačka, konzervovaná šošovica, zeleninové šťavy na varenie, tekvicový olej, tempheh (fermentovaný výrobok zo sóje), polotovary z tofu, nátierky z tofu, saláma z tofu, výrobky z tofu, kokosový tuk, tukové nátierky na chlieb, tukové substancie na výrobu jedlých tukov, údeniny, vajcia, sušené vajcia, vývary (bujóny), yuba (sušená koža zo sójového mlieka), záhradné bylinky, zázvorový džem, konzervovaná zelenina, mrazená zelenina, sušená zelenina, varená zelenina, zelenina v štiplavom náleve, zeleninové polievky, prípravky na zeleninové polievky, zeleninové šaláty, zeleninové šťavy na varenie, zemiakové lupienky, jedlá želatína.

30 - Aníz (semená), arašidové cukrovinky, aromatické prípravky do potravín, badián, bezlepkové potraviny, cereálne potraviny, cestá, cestá na koláče, cestoviny, celozrnné cestoviny, cigória (endívia) ako kávová náhradka, rafinovaný cukor, hnedý rafinovaný cukor, trstinový cukor, cukríky, cukrovinky, čaj, čokoláda, čokoládové nápoje, droždie, droždie do cesta, droždie neaktívne (ako dochucovadlo), extrakty, extrudované obilniny, jedlá z fazule, glukóza na ľudskú spotrebu, granulované obilniny, horčica, horčicová múčka, chaluhy (vodné riasy), chlieb, chuťové prísady, jedlá z jačmeňa, lúpaný jačmeň, mletý jačmeň, jemné pečivo, kakao, kakaové nápoje, kandis ako potrava, kapary, karamelky, karí, káva, kávové náhradky na báze rastlín, kávové nápoje, kávové príchuťi, kávovinové náhradky, kečup, keksy, klinčeky (korenie), koláče s plnkou, konzervačná soľ, korenie, koreniny, krupica, krúpy na ľudskú spotrebu, kuchynská soľ, mletá kukurica, pražená kukurica, kukuričná múka, kukuričné vločky, kukuričný škrob, kurkuma ako potrava, kuskus, ľad na osvieženie, lepok, lístkové cesto, obilninové lupienky (vločky), majonéza, makaróny, maltóza, mandľová pasta, mandľové cukrovinky, marcipán, marináda (chuťové prísady), mandľová masa, tukové maslové cesto, materská kašička na ľudskú spotrebu, med, melasa, melasový sirup, mentol pre cukrárstvo, mentolové cukríky, mliečne čokoládové nápoje, mliečne kakaové nápoje, mliečne kávové nápoje, morská voda (na varenie), múčne potraviny, potravinárska múka, výrobky z múky, müsli, müsli tyčinky, kávovinové náhradky, čokoládové nápoje, kakaové

nápoje, kávové nápoje, prísady do nápojov iné ako esencie, nátiery, nekysnutý chlieb, niťovky, nové korenie, oblátky, ocot, balené orechy, pražené orechy, solené orechy, ovocné želé, mletý ovos, ovsená kaša, ovsená múka, ovsená potrava, ovsené vločky, jedlé ozdoby na torty, palacinky, paprika (korenie), paradajková omáčka, pastilky (cukríky), paštétky, pečivo, pečivo (rožky), perníky (medovníky), pirohy, pívny ocot, pizza, pohánková múka, potravinárska múka, príchuti do potravín s výnimkou esencií a éterických olejov, škrobovité potraviny, pralinky, zmrzlinové prášky, prášok do pečiva, príchuti (arómy), príchuti do koláčov a zákuskov (s výnimkou éterických olejov), príchuti do nápojov (s výnimkou éterických olejov), príchuti do potravín (s výnimkou esencií a éterických olejov), príchuti (s výnimkou éterických olejov), prísady do zmrzlín (spojivá), propolis na ľudskú spotrebu, pšeničná múka, pudíng, kukuričné pukance, ravioli, ražná múka, rezance, ryža, ryžová múka, ságo, semená, sendviče, sladké drievka (cukrovinky), sladový výťažok ako potraviny, prírodné sladidlá, umelé sladidlá, sójová káva, sójová majonéza, sójová múka, sójová omáčka, sójová omáčka Shoyu, sójová omáčka Teriyaki, sójová tatárska omáčka, sušené sójové klíčky, sójové oriešky, sójové texturáty, sójový dezert, sójový jogurt, kuchynská soľ, morská soľ, soľ na konzervovanie potravín, soľ s prídavkom mletých semien zeleru, balené strukoviny, konzervované strukoviny v náleve, pražené strukoviny solené, korenené strukoviny, sucháre, sušienky (keksy, biskvity), šafran (korenie), šalátové dresingy, šerbety (zmrzliny), škoric (korenie), škrob ako potrava, škrobové výrobky ako potrava, stužovače šľahačky, špagety, rajčinová šťava, šťavy (s výnimkou dresingov), tapioka, tapioková múka ako potrava, torty, vanilín (vanilková náhrada), vanilka (príchut'), včelí kašička na ľudskú spotrebu, kukuričné vločky, ovsené vločky, výrobky z kakaa, výrobky z obilnín, výrobky zo pšeničnej bielkoviny, výrobky zo sóje, výrobky z tofu, zahusťovacie prípravky na kuchynské použitie, jedlé ozdoby na zákusky, zákusky (koláče), príchuti do zákuskov, šalátové zálievky, zázvor, zeleninové prípravky ako kávové náhradky, zemiaková múčka na ľudskú spotrebu, zmrzlina, zvitky, sladké žemle, žuvačky.

31 - Algy (druh riasy), arašidy, borievky (plody), borovicové šišky, čerstvé záhradné bylinky, čerstvá cibuľa, citróny, citrusové ovocie, cukrová trstina, čakanka, čakankové hlúzy, chmeľ, chmeľové šišky, čerstvé egreše, čerstvá fazuľa, čerstvé gaštany, čerstvý hrach, čerstvé hrozno, jačmeň, jedlé korenie, surové kakaové bôby, kokosové orechy, kolové orechy, lieskové oriešky, struky rohovníka (svätójánsky chlieb), mandle (ovocie), matolíny (výlisky ovocia), mláto, mycélium (podhubie), obilie v nespracovanom stave, čerstvé olivy, orechy, otruby, čerstvé ovocie, ovos, paprika (rastlina), peľ (surovina), pomaranče, pór, pšenica, raž, rebarbora, repa, výlisky z repky, rohovník (plody), sezam, sójové bôby, hlávkový šalát, čerstvé šampiňóny, čerstvá šošovica, tekvica, uhorky, vinič (rastlina), čerstvé záhradné bylinky, čerstvá zelenina, čerstvé zemiaky, zrno (obilie), žihľava.

32 - Arašidové mlieko, citrónády, nekvasený hroznový mušt, nealkoholický koktail, minerálne vody (nápoje), mandľové mlieko ako nápoj, mušty, nápoje izotonické, nealkoholické nápoje, prípravky na výrobu nápojov, srvátkové nápoje, nápoje z nealkoholických štiav, nealkoholické výťažky z ovocia, orechy, orgeada (nealkoholický nápoj), ovocné šťavy, nealkoholické nápoje z ovocných štiav, nealkoholické ovocné výťažky, ovsené mlieko (ako nápoj), paradajková šťava (nápoj), príchuti na výrobu nápojov, sirupy na výrobu malinoviek, sirupy na výrobu nápojov, sóda, sójové mlieko (ako nápoj), srvátkové nápoje, stolové vody, sýtená voda, šerbety (sladené ovocné nápoje), ovocné šťavy, sódová voda, lútna voda, zázvorové pivo, zeleninové šťavy.

39 - Balenie tovaru.

(540) ALFA BIO

(732) ALFA BIO, s. r. o., Horná 37, 974 00 Banská Bystrica, SK;

(740) Belička Ivan, Ing., Banská Bystrica, SK;

(111) 200008

(151) 15.8.2002

(156) 23.3.2011

(180) 23.3.2021

(210) 950-2001

(220) 23.3.2001

(442) 9.5.2002

(450) 6.11.2002

7 (511) 29, 30, 31

(511) 29 - Spracované oriešky, spracované arašidy, pistácie, kukuričný olej, zemiakové lupienky, zemiakové hranolčeky, konzervovaná, nakladaná, sušená a varená zelenina a strukoviny, konzervované, kandizované, mrazené, sušené a varené ovocie, konzervované šampiňóny, ovocná dreň, rôsoly, ovocné a zeleninové šaláty, džemy, hrozienka, hydina nie živá, neživé mäkkýše, neživé mušle, jedlé oleje a tuky, jedlá želatína, kaviár, sušený kokos, bujóny, vývary, krokety, kyslá kapusta, spracované mandle, datle, arašidové maslo, mäso, mäsové výrobky, výťažky a šťavy, klobásy, salámy, párky, slanina, údeniny, solené potraviny, paradajkový pretlak, potravinárske výrobky z rýb, sezamový olej, polievky, mlieko, mliečne výrobky, syry.

30 - Múka všetkých druhov, predovšetkým kukuričná múka, pšeničná múka, zemiaková múka, výrobky z obilnín, krupica, výrobky z múky na ľudskú výživu, mletá kukurica, pražená kukurica, kukuričný škrob, obilninové lupienky a vločky, potravinárske výrobky z kukurice a zemiakov, kukuričné vločky, kukuričné lupienky, pukance, lúpaný ovos, mletý ovos, ovsená potrava, ovsené vločky, müsli, múčne potraviny, chlieb, jemné pečivo, perníky, medovníky, oblátky, koláče, sušienky, sucháre, keksy, biskvity, škrobovité potraviny, pudíng, zmrzlina, cukrovinky, arašidové cukrovinky, príchuti a arómy, aromatické a chuťové prísady a prípravky do potravín, cestá, cestoviny, ryža, čaj, čokoláda, horčica, majonéza, med, kakao, káva, kakaové a kávové nápoje, kávovinné náhradky, kečup, korenie, koreniny, kuchynská soľ.

31 - Arašidy, pistácie, kukurica, orechy, lieskové oriešky, mandle, obilie v nespracovanom stave, čerstvé ovocie, semená rastlín, rastliny, sezam, čerstvá zelenina, zemiaky, krmivo, potrava pre zvieratá, olejové výlisky.

(540) NAMEX KROKO SNACK

(732) NAMEX, s. r. o., Gaštanová 6, 947 01 Hurbano-vo, SK;

(111) 200009

(151) 15.8.2002
(156) 23.3.2011
(180) 23.3.2021
(210) 951-2001
(220) 23.3.2001
(442) 9.5.2002
(450) 6.11.2002

7 (511) 29, 30, 31

(511) 29 - Spracované oriešky, spracované arašidy, pistácie, kukuričný olej, zemiakové lupienky, zemiakové hranolčeky, konzervovaná, nakladaná, sušená a varená zelenina a strukoviny, konzervované, kandizované, mrazené, sušené a varené ovocie, konzervované šampiňóny, ovocná dreň, rôsoly, ovocné a zeleninové šaláty, džemy, hroziienka, hydina nie živá, neživé mäkkýše, neživé mušle, jedlé oleje a tuky, jedlá želatína, kaviár, sušený kokos, bujóny, vývary, krokety, kyslá kapusta, spracované mandle, datle, arašidové maslo, mäso, mäsové výrobky, výťažky a šťavy, klobásy, salámy, párky, slanina, údeniny, solené potraviny, paradajkový pretlak, potravinárske výrobky z rýb, sezamový olej, polievky, mlieko, mliečne výrobky, syry.

30 - Múka všetkých druhov, predovšetkým kukuričná múka, pšeničná múka, zemiaková múka, výrobky z obilnín, krupica, výrobky z múky na ľudskú výživu, mletá kukurica, pražená kukurica, kukuričný škrob, obilninové lupienky a vločky, potravinárske výrobky z kukurice a zemiakov, kukuričné vločky, kukuričné lupienky, pukance, lúpaný ovos, mletý ovos, ovsená potrava, ovsené vločky, müsli, múčne potraviny, chlieb, jemné pečivo, perníky, medovníky, obľátky, koláče, sušienky, sucháre, keksy, biskvity, škrobovité potraviny, pudíng, zmrzlina, cukrovinky, arašidové cukrovinky, príchuťi a arómy, aromatické a chuťové prísady a prípravky do potravín, cestá, cestoviny, ryža, čaj, čokoláda, horčica, majonéza, med, kakao, káva, kakaové a kávové nápoje, kávovinové náhradky, kečup, korenie, koreniny, kuchynská soľ.

31 - Arašidy, pistácie, kukurica, orechy, lieskové oriešky, mandle, obilie v nespracovanom stave, čerstvé ovocie, semená rastlín, rastliny, sezam, čerstvá zelenina, zemiaky, krmivo, potrava pre zvieratá, olejové výlisky.

(540) NAMEX PEPE CHRUMKY

(732) NAMEX, s. r. o., Gaštanová 6, 947 01 Hurbano-vo, SK;

(111) 200010

(151) 15.8.2002
(156) 23.3.2011
(180) 23.3.2021
(210) 952-2001
(220) 23.3.2001
(442) 9.5.2002
(450) 6.11.2002

7 (511) 29, 30, 31, 39

(511) 29 - Spracované oriešky, spracované arašidy, pistácie, kukuričný olej, zemiakové lupienky, zemiakové hranolčeky, konzervovaná, nakladaná, sušená a varená zelenina a strukoviny, konzervované, kandizované, mrazené, sušené a varené ovocie, konzervované šampiňóny, ovocná dreň, rôsoly, ovocné a zeleninové šaláty, džemy, hroziienka, hydina nie živá, neživé mäkkýše, neživé mušle, jedlé oleje a tuky, jedlá želatína, kaviár, sušený kokos, bujóny, vývary, krokety, kyslá kapusta, spracované mandle, datle, arašidové maslo, mäso, mäsové výrobky, výťažky a šťavy, klobásy, salámy, párky, slanina, údeniny, solené potraviny, paradajkový pretlak, potravinárske výrobky z rýb, sezamový olej, polievky, mlieko, mliečne výrobky, syry.

30 - Múka všetkých druhov, predovšetkým kukuričná múka, pšeničná múka, zemiaková múka, výrobky z obilnín, krupica, výrobky z múky na ľudskú výživu, mletá kukurica, pražená kukurica, kukuričný škrob, obilninové lupienky a vločky, potravinárske výrobky z kukurice a zemiakov, kukuričné vločky, kukuričné lupienky, pukance, lúpaný ovos, mletý ovos, ovsená potrava, ovsené vločky, müsli, múčne potraviny, chlieb, jemné pečivo, perníky, medovníky, obľátky, koláče, sušienky, sucháre, keksy, biskvity, škrobovité potraviny, pudíng, zmrzlina, cukrovinky, arašidové cukrovinky, príchuťi a arómy, aromatické a chuťové prísady a prípravky do potravín, cestá, cestoviny, ryža, čaj, čokoláda, horčica, majonéza, med, kakao, káva, kakaové a kávové nápoje, kávovinové náhradky, kečup, korenie, koreniny, kuchynská soľ.

31 - Arašidy, pistácie, kukurica, orechy, lieskové oriešky, mandle, obilie v nespracovanom stave, čerstvé ovocie, semená rastlín, rastliny, sezam, čerstvá zelenina, zemiaky, krmivo, potrava pre zvieratá, olejové výlisky.

39 - Dovož, doprava, automobilová preprava, informácie o preprave a uskladnení, doručovanie tovaru, skladovanie, úprava tovaru, balenie tovaru, predovšetkým balenie potravín, distribúcia tovaru na dobierku.

(540) NAMEX

(732) NAMEX, s. r. o., Gaštanová 6, 947 01 Hurbano-vo, SK;

(111) 200014

(151) 15.8.2002
(156) 27.3.2011
(180) 27.3.2021
(210) 988-2001
(220) 27.3.2001
(442) 9.5.2002
(450) 6.11.2002

7 (511) 5

(511) 5 - Farmaceutické prípravy a látky vrátane vitamínov a pomocných prípravkov; dietetické potraviny upravené na lekárske účely; dietetické látky upravené na lekárske účely.

(540) MULTITIME

(732) NATURAL FORMULAS LIMITED (a British Virgin Islands company), Caraimuir Chambers, Road Town, Tortola, VG;

(740) PATENTSERVIS BRATISLAVA, a. s., Bratislava, SK;

(111) 200015

(151) 15.8.2002

(156) 27.3.2011

(180) 27.3.2021

(210) 989-2001

(220) 27.3.2001

(442) 9.5.2002

(450) 6.11.2002

7 (511) 5

(511) 5 - Farmaceutické prípravky a látky vrátane vitamínov a pomocných prípravkov; dietetické potraviny upravené na lekárske účely; dietetické látky upravené na lekárske účely.

(540)

(732) NATURAL FORMULAS LIMITED (a British Virgin Islands company), Caraimuir Chambers, Road Town, Tortola, VG;

(740) PATENTSERVIS BRATISLAVA, a. s., Bratislava, SK;

(111) 200017

(151) 15.8.2002

(156) 28.3.2011

(180) 28.3.2021

(210) 994-2001

(220) 28.3.2001

(442) 9.5.2002

(450) 6.11.2002

7 (511) 35, 41, 42

(511) 35 - Obchodný manažment a podnikové poradenstvo, poradenstvo pri vedení podnikov, profesionálne obchodné alebo podnikateľské poradenstvo.

41 - Organizovanie a vedenie seminárov.

42 - Psychologické služby.

(540) HUMANAG

(732) HUMANAG, spol. s r. o., Hrušovská 8/A, 821 07 Bratislava, SK;

(111) 200050

(151) 15.8.2002

(156) 20.4.2011

(180) 20.4.2021

(210) 1221-2001

(220) 20.4.2001

(442) 9.5.2002

(450) 6.11.2002

7 (511) 3

(511) 3 - Mydlá, voňavkárské výrobky, éterické oleje, kozmetické prípravky, vlasové vodičky, prípravky na čistenie zubov a ústnej dutiny, prípravky na čistenie, starostlivosť a skrášľovanie pleti, pokožky hlavy a vlasov; antiperspiranty a dezodoranty na osobné použitie.

(540) AMBITIOUS

(732) The Procter & Gamble Company, spoločnosť zriadená podľa zákonov štátu Ohio, One Procter & Gamble Plaza, Cincinnati, Ohio, US;

(740) Štros David, JUDr., Bratislava, SK;

(111) 200058

(151) 15.8.2002

(156) 26.4.2011

(180) 26.4.2021

(210) 1304-2001

(220) 26.4.2001

(442) 9.5.2002

(450) 6.11.2002

7 (511) 29, 30

(511) 29 - Extrudované výrobky zo strukovín.

30 - Extrudované výrobky z obilnín, müsli, obilninové vločky, cukrovinky, cukríky, keksy, sušienky, krekerky, biskvity a jemné pečivo.

(540) RACIONELLA

(732) ALFA SORTI s.r.o., Lieskovská cesta 6, 960 01 Zvolen, SK;

(740) Beleščák Ladislav, Ing., Piešťany, SK;

(111) 200176

(151) 6.9.2002

(156) 10.4.2011

(180) 10.4.2021

(210) 1137-2001

(220) 10.4.2001

(442) 4.6.2002

(450) 3.12.2002

7 (511) 19, 37

(511) 19 - Stavebné materiály (nekovové), najmä suchá malta, asfalt.

37 - Stavebníctvo.

(540)

(591) biela, modrá

(732) Ergelit Trockenmörtel und Feuerfest GmbH, Wolfsweg 10-11, D-36304 Alsfeld, DE;

(740) Bušová Eva, JUDr., Bratislava, SK;

(111) 200177
 (151) 6.9.2002
 (156) 10.4.2011
 (180) 10.4.2021
 (210) 1139-2001
 (220) 10.4.2001
 (442) 4.6.2002
 (450) 3.12.2002

7 (511) 1, 4, 21, 26, 31, 35, 42

(511) 1 - Prípravky na hnojenie; rašelinové kvetníky na záhradnícke účely; prípravky na konzervovanie kvetov; prípravky na ochranu kvetov; priemyselné hnojivá; prípravky obsahujúce stopové prvky pre rastliny; záhradnícke chemikálie s výnimkou fungicídov, herbicídov, insekticídov a prípravkov proti parazitom; zemina na pestovanie.
 4 - Sviečky; sviečky okrasné.
 21 - Kvetináče; ozdobné črepníky s výnimkou papierových; keramika na použitie v domácnosti.
 26 - Umelé kvety; umelé vence.
 31 - Čerstvé záhradné bylinky; kvetinové cibule; surové drevo; kmene stromov; kôra (surovina); kríky; kvety; prírodné kvety; kvety sušené na ozdobu; vence z prírodných kvetov; palmy; rastlinné semená; rastliny; rastliny sušené ako dekorácia; rašelina ako podstielka; sadenice; seno; slama ako materiál na prekrytie pôdy; stromy; prírodné trávniky; vence zo živých kvetov, vianočné stromčeky.
 35 - Sprostredkovanie nákupu a predaja tovarov.
 42 - Aranžovanie kvetov; liečenie stromov; ničenie buriny; ničenie záhradného odpadu; ničenie škodcov; rastlinné škôlky; poradenské služby v oblasti ochrany životného prostredia, údržba trávnikov; výroba vencov; záhradkárské služby; záhradná architektúra.

(540)



(732) RHAPIS Kramáre, s.r.o., Stromová 38, 831 01 Bratislava, SK;
 (740) Brichtová Tatiana, JUDr., Bratislava, SK;

(111) 200178
 (151) 6.9.2002
 (156) 10.4.2011
 (180) 10.4.2021
 (210) 1140-2001
 (220) 10.4.2001
 (442) 4.6.2002
 (450) 3.12.2002

7 (511) 1, 4, 21, 26, 31, 35, 42

(511) 1 - Prípravky na hnojenie; rašelinové kvetníky na záhradnícke účely; prípravky na konzervovanie kvetov; prípravky na ochranu kvetov; priemyselné hnojivá; prípravky obsahujúce stopové prvky pre rastliny; záhradnícke chemikálie s výnimkou fungicídov, herbicídov, insekticídov a prípravkov proti parazitom; zemina na pestovanie.
 4 - Sviečky; sviečky okrasné.
 21 - Kvetináče; ozdobné črepníky s výnimkou papierových; keramika na použitie v domácnosti.
 26 - Umelé kvety; umelé vence.

31 - Čerstvé záhradné bylinky; kvetinové cibule; surové drevo; kmene stromov; kôra (surovina); kríky; kvety; prírodné kvety; kvety sušené na ozdobu; vence z prírodných kvetov; palmy; rastlinné semená; rastliny; rastliny sušené ako dekorácia; rašelina ako podstielka; sadenice; seno; slama ako materiál na prekrytie pôdy; stromy; prírodné trávniky; vence zo živých kvetov, vianočné stromčeky.
 35 - Sprostredkovanie nákupu a predaja tovarov.
 42 - Aranžovanie kvetov; liečenie stromov; ničenie buriny; ničenie záhradného odpadu; ničenie škodcov; rastlinné škôlky; poradenské služby v oblasti ochrany životného prostredia, údržba trávnikov; výroba vencov; záhradkárské služby; záhradná architektúra.

(540) RHAPIS

(732) RHAPIS Kramáre, s.r.o., Stromová 38, 831 01 Bratislava, SK;
 (740) Brichtová Tatiana, JUDr., Bratislava, SK;

(111) 200184

(151) 6.9.2002
 (156) 18.4.2011
 (180) 18.4.2021
 (210) 1191-2001
 (220) 18.4.2001
 (442) 4.6.2002
 (450) 3.12.2002

7 (511) 5

(511) 5 - Zverolekárské prípravky, najmä vakcíny pre dobytok.

(540) SPIROVAC

(732) Pfizer Inc., 235 East 42nd Street, New York, New York 10017, US;
 (740) Bušová Eva, JUDr., Bratislava, SK;

(111) 200226

(151) 6.9.2002
 (156) 22.5.2011
 (180) 22.5.2021
 (210) 1543-2001
 (220) 22.5.2001
 (442) 4.6.2002
 (450) 3.12.2002

7 (511) 30, 35, 39

(511) 30 - Káva, kávové výťažky, náhrady kávy, kávové príchuťi, instantná káva.
 35 - Reklama.
 39 - Balenie tovarov.

(540)



(591) červená, čierna, biela, žltá, hnedá
 (732) Baliarne obchodu, a. s. Poprad, Hraničná 664/16, 058 01 Poprad, SK;
 (740) Žuffa Ladislav, Ing., Poprad, SK;

(111) 200227

(151) 6.9.2002
 (156) 22.5.2011
 (180) 22.5.2021
 (210) 1544-2001
 (220) 22.5.2001
 (442) 4.6.2002
 (450) 3.12.2002

7 (511) 30, 35, 39

(511) 30 - Čaj, čajové výtlačky, náhradky čaju, čajové príchuťi, čaj ochutený.
 35 - Reklama.
 39 - Balenie tovarov.

(540)

(591) žltá, čierna, červená
 (732) Baliarne obchodu, a. s. Poprad, Hraničná 664/16, 058 01 Poprad, SK;
 (740) Žuffa Ladislav, Ing., Poprad, SK;

(111) 200243

(151) 6.9.2002
 (156) 31.5.2011
 (180) 31.5.2021
 (210) 1667-2001
 (220) 31.5.2001
 (442) 4.6.2002
 (450) 3.12.2002

7 (511) 30

(511) 30 - Kukurica pražená a pukaná (pukanec - popcorn).

(540) KELLY GOLDEN POP

(732) KELLY Gesellschaft m. b. H., Hermann Gebauer Strasse 1, A-1226 Wien, AT;
 (740) Hanes Dalibor, JUDr., Bratislava, SK;

(111) 200370

(151) 9.9.2002
 (156) 8.6.2011
 (180) 8.6.2021
 (210) 1768-2001
 (220) 8.6.2001
 (442) 4.6.2002
 (450) 3.12.2002

7 (511) 16, 35, 38, 41

(511) 16 - Periodické a neperiodické tlačoviny všetkých druhov, tlačiarenské výrobky, najmä pohľadnice, odťahky, záložky, fotografie, papiernický tovar všetkých druhov, kancelárske potreby, najmä bloky, kalendáre, fotoalbumy, dopisné papiere, dosky, písacie potreby, drobné kancelárske potreby z plastov a kovu, učebné pomôcky, plastické obaly (nezaradené do iných tried), hracie karty, štočky.

35 - Reklamná, inzertná a propagačná činnosť vrátane reklamnej, inzertnej a propagačnej činnosti prostredníctvom elektronických počítačových sietí, najmä prostredníctvom internetu.

38 - Šírenie elektronických časopisov, informácií, elektronických periodík, kníh v elektronickej podobe prostredníctvom elektronickej, telekomunikačnej alebo počítačovej siete, najmä internetu.

41 - Výchova, zábava, športové a kultúrne aktivity, najmä súťaže, estrády, vydavateľstvo a nakladateľstvo, vydávanie tlačovín v elektronickej podobe, nahrávanie zvukových alebo zvukovo-obrazových nosičov záznamov.

(540)

(732) Sanoma Magazines Praha s. r. o., Malá Štěpánská 17, 120 79 Praha 2, CZ;

(740) Brichtová Tatiana, JUDr., Bratislava, SK;

(111) 200385

(151) 9.9.2002
 (156) 20.6.2011
 (180) 20.6.2021
 (210) 1911-2001
 (220) 20.6.2001
 (442) 4.6.2002
 (450) 3.12.2002

7 (511) 29, 30, 31

(511) 29 - Kukuričný olej, zemiakové lupienky, zemiakové hranolčeky, konzervované šampiňóny, hrozienka, hydina nie živá, neživé mäkkýše, neživé mušle, jedlé oleje a tuky, kaviár, sušený kokos, bujóny, vývary, krokety, kyslá kapusta, spracované mandle, datle, arašidové maslo, mäso, mäsové výrobky, výtlačky a šťavy, klobásy, salámy, párky, slanina, údeniny, solené potraviny, paradajkový pretlak, potravinárske výrobky z rýb, sezamový olej, polievky.

30 - Múka všetkých druhov, predovšetkým kukuričná múka, pšeničná múka, zemiaková múka, výrobky z obilnín a strukovín, krupica, výrobky z múky na ľudskú výživu, mletá kukurica, pražená kukurica, kukuričný škrob, obilninové lupienky a vločky, potravinárske výrobky z kukurice a zemiakov, kukuričné vločky, kukuričné lupienky, pukance, lúpaný ovos, mletý ovos, ovsená potrava, ovsené vločky, müsli, škrobovité potraviny, pudíng, zmrzlina, príchuťi a arómy, aromatické a chuťové prísady a prípravky do potravín, cestá, cestoviny, ryža, horčica, majonéza, med, kečup, korenie, koreniny, kuchynská soľ.

31 - Kukurica, arašidy, pistácie, orechy, lieskové oriešky, mandle, obilie v nespracovanom stave, čerstvé ovocie, semená rastlín, rastliny, sezam, čerstvá zelenina, zemiaky, krmivo, potrava pre zvieratá, olejové výlisly.

(540) DODO SNACK

(732) NAMEX, s. r. o., Gaštanová 6, 947 01 Hurbánovo, SK;

(111) 200411

(151) 13.9.2002
 (156) 27.6.2011
 (180) 27.6.2021
 (210) 1952-2001
 (220) 27.6.2001
 (310) 165320
 (320) 14.3.2001
 (330) CZ
 (442) 4.6.2002
 (450) 3.12.2002

7 (511) 1, 7, 24

(511) 1 - Filtračný materiál - minerálne, rastlinné, chemické, plastické látky.
 7 - Vložky do filtračných zariadení; filtre, ktoré patria do triedy 7.
 24 - Filtračný materiál textilný.

(540) SMS

(732) KOMA Consulting, s. r. o., Dohalická 363, 190 00 Praha, CZ;
 (740) Holoubková Mária, Ing., Bratislava, SK;

(111) 200471

(151) 7.10.2002
 (156) 9.4.2011
 (180) 9.4.2021
 (210) 1108-2001
 (220) 9.4.2001
 (442) 2.7.2002
 (450) 9.1.2003

7 (511) 1, 17

(511) 1 - Chemikálie nepatriace do iných tried.
 17 - Elektroizolačné materiály.

(540)



(732) Altana Electrical Insulation GmbH, Abelstrasse 45, 46483 Wesel, DE;
 (740) Bachratá Magdaléna, Mgr., Bratislava, SK;

(111) 200473

(151) 7.10.2002
 (156) 9.4.2011
 (180) 9.4.2021
 (210) 1111-2001
 (220) 9.4.2001
 (442) 2.7.2002
 (450) 9.1.2003

7 (511) 1, 17

(511) 1 - Chemikálie nepatriace do iných tried.
 17 - Elektroizolačné materiály.

(540) ELMOTHERM

(732) Altana Electrical Insulation GmbH, Abelstrasse 45, 46483 Wesel, DE;
 (740) Bachratá Magdaléna, Mgr., Bratislava, SK;

(111) 200474

(151) 7.10.2002
 (156) 9.4.2011
 (180) 9.4.2021
 (210) 1113-2001
 (220) 9.4.2001
 (442) 2.7.2002
 (450) 9.1.2003

7 (511) 1, 17

(511) 1 - Chemikálie nepatriace do iných tried.
 17 - Elektroizolačné materiály.

(540) DR. BECK

(732) Altana Electrical Insulation GmbH, Abelstrasse 45, 46483 Wesel, DE;
 (740) Bachratá Magdaléna, Mgr., Bratislava, SK;

(111) 200477

(151) 7.10.2002
 (156) 9.4.2011
 (180) 9.4.2021
 (210) 1116-2001
 (220) 9.4.2001
 (442) 2.7.2002
 (450) 9.1.2003

7 (511) 1, 17

(511) 1 - Chemikálie nepatriace do iných tried.
 17 - Elektroizolačné materiály.

(540) BECTRON

(732) Altana Electrical Insulation GmbH, Abelstrasse 45, 46483 Wesel, DE;
 (740) Bachratá Magdaléna, Mgr., Bratislava, SK;

(111) 200533

(151) 7.10.2002
 (156) 15.5.2011
 (180) 15.5.2021
 (210) 1471-2001
 (220) 15.5.2001
 (442) 2.7.2002
 (450) 9.1.2003

7 (511) 5

(511) 5 - Farmaceutické prípravky a substancie; farmaceutické prípravky na liečenie ochorení spojených s lyzozomálnymi poruchami.

(540) ALDURAZYME

(732) BioMarin/Genzyme LLC, 500 Kendall Street, Cambridge, MA 02142, US;
 (740) Čechvalová Dagmar, Bratislava, SK;

(111) 200534

(151) 7.10.2002
 (156) 15.5.2011
 (180) 15.5.2021
 (210) 1472-2001
 (220) 15.5.2001
 (442) 2.7.2002
 (450) 9.1.2003

7 (511) 5

(511) 5 - Farmaceutické prípravky a substancie; farmaceutické prípravky na liečenie Fabryho ochorenia.

(540) FABRAZYME

(732) GENZYME CORPORATION, 500 Kendall Street, Cambridge, MA 02142, US;
 (740) Čechvalová Dagmar, Bratislava, SK;

(111) 200535

(151) 7.10.2002
 (156) 15.5.2011
 (180) 15.5.2021
 (210) 1473-2001
 (220) 15.5.2001
 (442) 2.7.2002
 (450) 9.1.2003

7 (511) 5

(511) 5 - Farmaceutické prípravky a substancie; farmaceutické a diagnostické kompozície, ako je rekombinantný ľudský tyrotropín na použitie pri diagnostikovaní a liečení ochorení štítnej žľazy.

(540) THYROGEN

(732) GENZYME CORPORATION, 500 Kendall Street, Cambridge, MA 02142, US;
 (740) Čechvalová Dagmar, Bratislava, SK;

(111) 200553

(151) 7.10.2002
 (156) 1.6.2011
 (180) 1.6.2021
 (210) 1717-2001
 (220) 1.6.2001
 (442) 2.7.2002
 (450) 9.1.2003

7 (511) 38

(511) 38 - Televízne vysielacie služby.

(540)

(591) Žltá, biela, čierna
 (732) NATIONAL GEOGRAPHIC SOCIETY, 1145 17th Street, N. W., Washington, D. C. 20036, US;
 (740) PATENTSERVIS BRATISLAVA, a. s., Bratislava, SK;

(111) 200569

(151) 7.10.2002
 (156) 12.6.2011
 (180) 12.6.2021
 (210) 1818-2001
 (220) 12.6.2001
 (442) 2.7.2002
 (450) 9.1.2003

7 (511) 3, 7, 37, 40

(511) 3 - Čistiace a odmasťovacie prípravky.
 7 - Stroje na čistenie súčiastok.
 37 - Prenájom strojov na čistenie súčiastok.
 40 - Recyklácia čistiacich prípravkov.

(540) SAFETY-KLEEN

(732) Safety-Kleen UK Limited, Safety-Kleen House, 390 London Road, Isleworth, Middlesex TW7 5AN, GB;
 (740) ROTT, RŮŽIČKA & GUTTMANN, Bratislava, SK;

(111) 200597

(151) 8.10.2002
 (156) 17.5.2011
 (180) 17.5.2021
 (210) 1503-2001
 (220) 17.5.2001
 (442) 2.7.2002
 (450) 9.1.2003

7 (511) 6, 11, 16, 35, 36, 41

(511) 6 - Drôtený tovar neobsiahnutý v iných triedach - umelecké výrobky z drôtu.

11 - Hygienické zariadenia - prístroje na dezodoráciu vzduchu.

16 - Papierový tovar neobsiahnutý v iných triedach - toaletné utierky papierové.

35 - Informácie obchodné alebo podnikateľské, prieskum trhu (štúdie).

36 - Agentúra pre sprostredkovanie predaja a kúpy nehnuteľností.

41 - Agentúra pre organizovanie športových podujatí, sprostredkovanie a zabezpečenie športových kontaktov.

(540) S.A.F.A.

(732) Sviba Ján, S. A. F. A., M. R. Štefánika 58, 920 01 Hlohovec, SK;
 (740) Beleščák Ladislav, Ing., Piešťany, SK;

(111) 200602

(151) 8.10.2002
 (156) 25.5.2011
 (180) 25.5.2021
 (210) 1580-2001
 (220) 25.5.2001
 (442) 2.7.2002
 (450) 9.1.2003

7 (511) 5

(511) 5 - Farmaceutické prípravky na liečenie glaukómu.

(540) ALPHAGAN

(732) Allergan, Inc., a Delaware corporation, 2525 Dupont Drive, Irvine, California 92612, US;
 (740) Bušová Eva, JUDr., Bratislava, SK;

(111) 200603

(151) 8.10.2002
 (156) 25.5.2011
 (180) 25.5.2021
 (210) 1581-2001
 (220) 25.5.2001
 (442) 2.7.2002
 (450) 9.1.2003

7 (511) 5

(511) 5 - Farmaceutické prípravky na liečenie glaukómu.

(540)

(732) Allergan, Inc., a Delaware corporation, 2525 Dupont Drive, Irvine, California 92612, US;
 (740) Bušová Eva, JUDr., Bratislava, SK;

(111) 200604
 (151) 8.10.2002
 (156) 25.5.2011
 (180) 25.5.2021
 (210) 1583-2001
 (220) 25.5.2001
 (442) 2.7.2002
 (450) 9.1.2003

7 (511) 35

(511) 35 - Reklamné agentúry, obchodné oceňovanie, obchodné informácie, obchodný prieskum, obchodný manažment a organizačné poradenstvo, podpora v oblasti obchodného manažmentu, výskum v oblasti obchodu, agentúry podávajúce obchodné informácie, podpora komerčného alebo priemyselného manažmentu, spracovanie dát, manažment databáz, zostavovanie a starostlivosť o adresáre, agentúry na vývoz a dovoz, podpora predaja, poradenské služby pre obchodný manažment, marketingový prieskum, marketingové štúdie a štatistické informácie, organizácia výstav na komerčné a reklamné účely, konzultácie v odbore personálneho manažmentu, nábor zamestnancov, personálne agentúry, všetko zahrnuté v triede 35.

(540)



(732) MITSUBISHI SHOJI KAISHA, LIMITED, 6-3, Marunouchi 2-chome, Chiyoda-ku, 100-8086 Tokyo, JP;
 (740) Bušová Eva, JUDr., Bratislava, SK;

(111) 200606
 (151) 8.10.2002
 (156) 30.5.2011
 (180) 30.5.2021
 (210) 1654-2001
 (220) 30.5.2001
 (442) 2.7.2002
 (450) 9.1.2003

7 (511) 1, 16, 30, 32, 39

(511) 1 - Umelé sladidlá.
 16 - Papierové obaly.
 30 - Cukor, prísady (iné ako esencie) do nápojov, príchuť (s výnimkou éterických olejov) do nápojov, prírodné sladidlá, melasové sirupy, nápoje kávové, čokoládové, kakaové.
 32 - Minerálne vody, šumivé nápoje a iné nápoje nealkoholické, nápoje a šťavy ovocné, sirupy a iné prípravky na výrobu nápojov.
 39 - Služby týkajúce sa balenia tovarov pred odoslaním.

(540)



(732) WISSA, spol. s r. o., U Rakovky 1207, 148 00 Praha - Kunratice, CZ;
 (740) Mešková Viera, Ing., Bratislava, SK;

(111) 200630
 (151) 8.10.2002
 (156) 8.6.2011
 (180) 8.6.2021
 (210) 1794-2001
 (220) 8.6.2001
 (442) 2.7.2002
 (450) 9.1.2003

7 (511) 7

(511) 7 - Elektricky poháňané nástroje vrátane bezšnúrových, najmä pásové píly, pieskovače, brúsky, dúchadlá, drviče, reťazové píly, kotúčové píly, uhlíkové kefy, odpichovacie stroje, rezacie stroje, vítačky, kosačky na trávu, drážkovačky, príklepové vítačky, krovinnorezačky, nárazové budiče, nárazové maticové kľúče, vykružovačky (vykružovacie píly), žacie stroje na trávu, miešačky na kvapaliny, píly na pokos, orezávačky, prerážacie a búracie kladivá, hobľovačky, leštičky, priamočiare píly, vítače kladivá, obrysové frézovačky a obstrihovačky, skrutkovače, nožnice, zošivačky, vysávače, maticové kľúče, vibrátory na betón, čerpadlá, ich časti a príslušenstvo; drevoobrábacie stroje, najmä pásové píly, škárovačky, hobľovačky, stolové píly, reťazové dlabačky, valčekové dopravníky na uloženie výrobkov, čapovacie stroje, ich časti a príslušenstvo; nástroje poháňané benzínovým motorom, najmä dúchadlá, reťazové píly, rezacie stroje, kosačky na trávu, krovinnorezačky, žacie stroje na trávu, čerpadlá, ich časti a príslušenstvo; pneumatické nástroje, najmä vzduchové kompresory, vzduchové klincové zbíjačky, vzduchové zošivačky, ich časti a príslušenstvo; elektrické generátory poháňané benzínovým motorom, prenosné elektrické generátory poháňané benzínovým motorom, ich časti a príslušenstvo.

(540)



(732) Kabushiki Kaisha Makita (Makita Corporation), 11-8, 3-Chome, Sumiyoshi-cho Anjo-shi, Alchi-ken, JP;
 (740) PATENTSERVIS BRATISLAVA, a. s., Bratislava, SK;

(111) 200664
 (151) 8.10.2002
 (156) 16.7.2011
 (180) 16.7.2021
 (210) 2166-2001
 (220) 16.7.2001
 (442) 2.7.2002
 (450) 9.1.2003

7 (511) 5

(511) 5 - Pesticídy používané v poľnohospodárstve.

(540) POLYLOC

(732) Chemtura Corporation, Benson Road, Middlebury, Connecticut 06749, US;
 (740) Tomeš Pavol, Ing., Bratislava, SK;

(111) 200798

(151) 11.11.2002
 (156) 30.7.2011
 (180) 30.7.2021
 (210) 2291-2001
 (220) 30.7.2001
 (442) 6.8.2002
 (450) 4.2.2003

7 (511) 1, 2, 3

(511) 1 - Chemické výrobky určené pre priemysel (najmä chladiace a brzdové kvapaliny a nemrznúce zmesi do chladiacich súprav dopravných prostriedkov).
 2 - Ochranné výrobky proti korózii.
 3 - Prípravky na čistenie, leštenie, odmasťovanie a brúsenie, autokozmetika, prípravky na ošetrovanie povrchov materiálov na báze voskov, prípravky na odstraňovanie lakov a farieb z karosérií automobilov a skiel.

(540) PROFEX

(732) DF PARTNER, s. r. o., Zádveřice 165, 763 12 Vizovice, CZ;
 (740) Labudík Miroslav, Ing., Kysucké Nové Mesto, SK;

(111) 200857

(151) 11.11.2002
 (156) 16.8.2011
 (180) 16.8.2021
 (210) 2469-2001
 (220) 16.8.2001
 (310) 2111078
 (320) 21.2.2001
 (330) EM
 (442) 6.8.2002
 (450) 4.2.2003

7 (511) 5, 42

(511) 5 - Farmaceutické, medicínálne a terapeutické prípravky a látky; kultivované ľudské bunky.
 42 - Zdravotnícke služby patriace do triedy 42.

(540) EPICEL

(732) GENZYME CORPORATION, 500 Kendall Street, Cambridge, MA 02142, US;
 (740) Čechvalová Dagmar, Bratislava, SK;

(111) 200858

(151) 11.11.2002
 (156) 16.8.2011
 (180) 16.8.2021
 (210) 2470-2001
 (220) 16.8.2001
 (310) 2120780
 (320) 27.2.2001
 (330) EM
 (442) 6.8.2002
 (450) 4.2.2003

7 (511) 5, 42

(511) 5 - Farmaceutické, medicínálne a terapeutické prípravky a látky; kultivované ľudské bunky.
 42 - Zdravotnícke služby patriace do triedy 42.

(540) EPICEL ASAProgram

(732) GENZYME CORPORATION, 500 Kendall Street, Cambridge, MA 02142, US;
 (740) Čechvalová Dagmar, Bratislava, SK;

(111) 200859

(151) 11.11.2002
 (156) 16.8.2011
 (180) 16.8.2021
 (210) 2471-2001
 (220) 16.8.2001
 (442) 6.8.2002
 (450) 4.2.2003

7 (511) 1, 5, 42

(511) 1 - Chemikálie a chemické produkty; chemické produkty na použitie v priemysle a vede; činidlá (okrem činidiel na lekárske a zverolekárske účely); enzýmy; diagnostické prípravky.
 5 - Farmaceutické, medicínálne, terapeutické a zverolekárske prípravky a látky; diagnostické činidlá; enzýmy; chemikálie a chemické prípravky na použitie vo farmácii, zdravotníctve a zverolekárstve; kultivované ľudské bunky.
 42 - Zdravotnícke služby patriace do triedy 42.

(540) GENZYME

(732) GENZYME CORPORATION, 500 Kendall Street, Cambridge, MA 02142, US;
 (740) Čechvalová Dagmar, Bratislava, SK;

(111) 200956

(151) 11.11.2002
 (156) 20.3.2011
 (180) 20.3.2021
 (210) 925-2001
 (220) 20.3.2001
 (442) 6.8.2002
 (450) 4.2.2003

7 (511) 29, 30, 35, 39

(511) 29 - Mlieko, mliečne výrobky, smotana, sušená smotana, šľahačka, jedlé oleje a tuky, sušené jedlé oleje a tuky, konzervované, sušené a varené ovocie a zelenina.
 30 - Čaj, čajové výtlačky, náhradky čaju, čajové príchuti, káva, kávové výtlačky, náhradky kávy, kávové príchuti, instantná káva, kávové nápoje, kakaové nápoje, čokoláda, čokoládové nápoje, sucháre, koláče, jemné pečivo, cukor, cukríky, kvasnice, prášky do pečiva, soľ, horčica, čierne korenie, ocot, chuťové omáčky, korenie.
 35 - Reklama.
 39 - Balenie tovarov.

(540) MISTRAL

(732) Baliarne obchodu, a. s. Poprad, Hraničná 664/16, 058 01 Poprad, SK;
 (740) Žuffa Ladislav, Ing., Poprad, SK;

(111) 200963

(151) 11.11.2002
 (156) 19.4.2011
 (180) 19.4.2021
 (210) 1200-2001
 (220) 19.4.2001
 (442) 6.8.2002
 (450) 4.2.2003

7 (511) 7, 13, 35

(511) 7 - Poľnohospodárske stroje; poľnohospodárske dopravníky; alternátory; výtahy; pluhy; zametacie autá; pásové dopravníky; miešačky; mlyny (stroje); bicyklové dynamá (generátory); asfaltovacie stroje; drevoobrábacie stroje; umývačky fliaš; stroje

na varenie piva; buldozéry; odstredivky; nákladné výtahy; nakladacie rampy; kladkostroje; stroje na výrobu cigariet na priemyselné účely; elektrické nožnice; kompresory; rezacie stroje; redukčné ventily; dynamá; pohyblivé schodišťa, eskalátory; pečiatkované stroje; etiketovacie stroje; rýpadlá; hydraulické turbíny; tlačiarenské stroje; hriadele, kľuky, páky ako časti strojov; umývačky riadu; pracie a premývacie zariadenia; umývacie zariadenia na automobily; zdvíhacie zariadenia; hnacie motory s výnimkou motorov do pozemných vozidiel; parné stroje; obrábacie stroje; dopriadacie stroje; vrtáky; regulátory otáčok strojov, motorov a hnacích strojov; čistiace stroje; mangle; papierenské stroje; baliace stroje; striekacie pištole na farby; striekacie pištole na farbu; dierovače, dierkovacie stroje; čerpadlá, pumpy (stroje); mostové žeriavy; hobľovačky; kolesá; cestné stroje; píly (stroje); banské stroje; remene do motorov a hnacích strojov; elektrické zväračky ako stroje; plniace stroje; stoly alebo upínacie dosky na stroje; dopravníky ako stroje; turbíny s výnimkou turbín do pozemných vozidiel; polygrafické stroje; fukáre, vejačky; ventilátory motorov a hnacích strojov; letecké motory; pivové pumpy; valivé ložiská do strojov; vysávače prachu a podobných nečistôt; lodné motory s výnimkou elektrických; buchary, barany; stroje na uzatváranie fliaš; roboty (stroje); strihacie stroje na strihanie srsti zvierat; šijacie stroje; výmenníky tepla ako časti strojov; tlmíče motorov; výfuky motorov; žeriavy.

13 - Ohňostroje; práchno, pušný prach; motorizované zbrane; strelné zbrane; nábojnice; hlavne pušiek; náboje; lovecké zbrane; dynamit; obaly na pušky; trhaviny, výbušniny; signálne rakety; pažby; zameriavacie zrkadlá na pušky; raketometry; pyrotechnické prostriedky; vzduchové pištole (zbrane); zápalné šnúry; výstražné strely v hmle; detonačné kapsle s výnimkou kapsle ako hračiek; rakety.

35 - Organizovanie výstav na obchodné a reklamné účely; kancelárie zaoberajúce sa dovozom a vývozom; komerčné informačné kancelárie; poradenstvo pri vedení podnikov; dražby; marketingové štúdie; obchodný alebo podnikateľský prieskum; rozhlasová reklama; televízna reklama; reklamné agentúry; prieskum verejnej mienky.

(540)



(732) WILLING, a. s., Nám. SNP 8401/41A, 960 01 Zvolen, SK;

(740) Beleščák Ladislav, Ing., Piešťany, SK;

(111) 200964

(151) 11.11.2002

(156) 19.4.2011

(180) 19.4.2021

(210) 1201-2001

(220) 19.4.2001

(442) 6.8.2002

(450) 4.2.2003

7 (511) 7, 13, 35

(511) 7 - Poľnohospodárske stroje; poľnohospodárske dopravníky; alternátory; výtahy; pluh; zametacie autá; pásové dopravníky; miešačky; mlyny (stroje); bicyklové dynamá (generátory); asfaltovacie stroje; drevoobrábacie stroje; umývačky fliaš; stroje na varenie piva; buldozéry; odstredivky; nákladné výtahy; nakladacie rampy; kladkostroje; stroje na výrobu cigariet na priemyselné účely; elektrické nožnice; kompresory; rezacie stroje; redukčné ventily; dynamá; pohyblivé schodišťa, eskalátory; pečiatkované stroje; etiketovacie stroje; rýpadlá; hydraulické turbíny; tlačiarenské stroje; hriadele, kľuky, páky ako časti strojov; umývačky riadu; pracie a premývacie zariadenia; umývacie zariadenia na automobily; hnacie motory s výnimkou motorov do pozemných vozidiel; parné stroje; obrábacie stroje; dopriadacie stroje; vrtáky; regulátory otáčok strojov, motorov a hnacích strojov; čistiace stroje; mangle; papierenské stroje; baliace stroje; striekacie pištole na farby; striekacie pištole na farbu; dierovače, dierkovacie stroje; čerpadlá, pumpy (stroje); mostové žeriavy; hobľovačky; kolesá; cestné stroje; píly (stroje); banské stroje; remene do motorov a hnacích strojov; elektrické zväračky ako stroje; plniace stroje; stoly alebo upínacie dosky na stroje; dopravníky ako stroje; turbíny s výnimkou turbín do pozemných vozidiel; polygrafické stroje; fukáre, vejačky; ventilátory motorov a hnacích strojov; letecké motory; pivové pumpy; valivé ložiská do strojov; vysávače prachu a podobných nečistôt; lodné motory s výnimkou elektrických; buchary, barany; stroje na uzatváranie fliaš; roboty (stroje); strihacie stroje na strihanie srsti zvierat; šijacie stroje; výmenníky tepla ako časti strojov; tlmíče motorov; výfuky motorov; žeriavy.

13 - Ohňostroje; práchno, pušný prach; motorizované zbrane; strelné zbrane; nábojnice; hlavne pušiek; náboje; lovecké zbrane; dynamit; obaly na pušky; trhaviny, výbušniny; signálne rakety; pažby; zameriavacie zrkadlá na pušky; raketometry; pyrotechnické prostriedky; vzduchové pištole (zbrane); zápalné šnúry; výstražné strely v hmle; detonačné kapsle s výnimkou kapsle ako hračiek; rakety.

35 - Organizovanie výstav na obchodné a reklamné účely; kancelárie zaoberajúce sa dovozom a vývozom; komerčné informačné kancelárie; poradenstvo pri vedení podnikov; dražby; marketingové štúdie; obchodný alebo podnikateľský prieskum; rozhlasová reklama; televízna reklama; reklamné agentúry; prieskum verejnej mienky.

(540)



(732) WILLING, a. s., Nám. SNP 8401/41A, 960 01 Zvolen, SK;

(740) Beleščák Ladislav, Ing., Piešťany, SK;

(111) 200966

(151) 11.11.2002
 (156) 23.4.2011
 (180) 23.4.2021
 (210) 1251-2001
 (220) 23.4.2001
 (442) 6.8.2002
 (450) 4.2.2003

8 (511) 5

(511) 5 - Doplnky stravy a dietetické doplnky.

(540) XTRA-CAL

(732) HERBALIFE INTERNATIONAL, INC., 800 W. Olympic Blvd., Suite 406, Los Angeles, California 90015, US;
 (740) Guniš Jaroslav, Mgr., Bratislava, SK;

(111) 201113

(151) 11.11.2002
 (156) 16.8.2011
 (180) 16.8.2021
 (210) 2468-2001
 (220) 16.8.2001
 (310) 2111094
 (320) 21.2.2001
 (330) EM
 (442) 6.8.2002
 (450) 4.2.2003

7 (511) 5, 42

(511) 5 - Farmaceutické, medicínálne a terapeutické prípravky a látky; kultivované ľudské bunky.
 42 - Zdravotnícke služby patriace do triedy 42.

(540) CARTICEL

(732) GENZYME CORPORATION, 500 Kendall Street, Cambridge, MA 02142, US;
 (740) Čechvalová Dagmar, Bratislava, SK;

(111) 201612

(151) 16.1.2003
 (156) 21.3.2011
 (180) 21.3.2021
 (210) 927-2001
 (220) 21.3.2001
 (442) 8.10.2002
 (450) 1.4.2003

7 (511) 1, 5, 9, 10, 37, 41, 42

(511) 1 - Chemikálie a chemické reagenty na použitie v priemysle, vede a výskume; biochemické a biologické prípravky na použitie v priemysle, vede a výskume; chemické prípravky na vedecké účely; diagnostické prípravky na vedecké účely; rádioaktívne prvky, izotopy, prípravky a reagenty na priemyselné, výskumné a vedecké účely.

5 - Farmaceutické a veterinárne prípravky, liečivá a substancie; lieky; diagnostiká, prípravky a substancie na liečebné účely; kontrastné látky na lekárske snímkovanie; snímkovacie diagnostiká na použitie in vivo; rádiofarmaceutické produkty; rádioaktívne zdroje a štandardy na použitie v nukleárnej medicíne.

9 - Prístroje a nástroje na použitie vo vede, výskume a priemysle; meracie prístroje a nástroje; prístroje a nástroje na snímkovanie; rádiologické prístroje a nástroje; počítače a tlačiarne, softvér a programy na použitie s nimi; výrobky zo skla patriace do tejto triedy; časti a vybavenie uvedených tovarov.

10 - Chirurgické, lekárske, zubárske a veterinárne prístroje a nástroje; diagnostické súpravy na testovanie na lekárske účely; prístroje a nástroje na použitie v lekárskej diagnostike; rádiologické prístroje na diagnostické a lekárske účely; röntgenové prístroje na lekárske použitie; časti a vybavenie uvedených tovarov.

37- Inštalácia, údržba a opravárske služby týkajúce sa uvedených prístrojov a zariadení.

41 - Vzdelávacie služby v oblasti lekárskeho snímkovania a diagnostiky; usporadúvanie seminárov, konferencií, sympózií a pracovných stretnutí týkajúcich sa farmaceutického priemyslu, pre lekárov prvého kontaktu a zamestnancov farmaceutických spoločností; školiace služby.

42 - Služby v oblasti výskumu a vývoja; konzultačné služby týkajúce sa chemického a farmaceutického výskumu; konzultačné služby týkajúce sa objavovania a vyhodnocovania liekov a zlúčením s diagnostickými, profylaktickými a/alebo terapeutickými vlastnosťami; inžinierske služby týkajúce sa uvedených prístrojov a zariadení, najmä zhodnotenie situácie, identifikovanie problémov, poskytovanie riešení a zabezpečenie nápravy; inžinierske expertízy, modernizácia softvéru, hardvéru a firmvéru, diagnostické služby; služby v oblasti lekárskeho snímkovania; analytické služby, najmä rádioaktívne alebo nerádioaktívne označovanie biologických molekúl, chemických a iných substancií alebo ich syntézy pre tretie osoby; biotechnologické služby; poradenské služby týkajúce sa uvedených služieb.

(540) AMERSHAM

(732) GE Healthcare Limited, Amersham Place, Little Chalfont, Buckinghamshire HP7 9NA, GB;
 (740) MAJLINGOVÁ & PARTNERS, s. r. o., Bratislava, SK;

(111) 201617

(151) 16.1.2003
 (156) 19.4.2011
 (180) 19.4.2021
 (210) 1198-2001
 (220) 19.4.2001
 (442) 8.10.2002
 (450) 1.4.2003

7 (511) 6, 7, 8, 9, 11, 12, 37

(511) 6 - Kovové čapy, mastiace čapy, drôty z obyčajných kovov, kovové držadlá, rukoväti, kľučky, drôty na spájkovanie a zváranie, fľaše na stlačený plyn, kovové kabíny, boxy na striekanie farieb, spojky a príchytky na káble, laná a rúrky, kovové kliešte, príchytky, zvierky, spony, zástrčky, závlačky, kovové traverzy, kovové konštrukcie, kovové rámy, kotevné dosky, kovové dosky, kovové rámy a rámové konštrukcie na rovnanie karosérií, kovové škatule, skrinky, škatule, kovové laná a reťaze, kovové nádoby a nádrže, kovové obruče, spojky, skrutky, matice, kovové spriadlá na reťaze, kovové svorky, slučky a popruhy na manipulovanie s nákladom, nákovy, napínače, kovové debny na náradie, kovové nosníky, kovové objímky, prstence, kovové pásy, rúry, stôžiare, stĺpy, plechy, kovové okolesníky, kovové manipulačné palety, kovové platničky, podložky, kovové podpery, podvaly, poklopy, kovové po-

trubia, kovové rebríky, schodíky, rošty, kovové stojany na sudy, kovové sudy, svorníky, ťahadlá, kovové tesniace krúžky, kovové tyče, kovové vane, kovové vodiace lišty, kovové zámočnicke stoly, drobný železiarsky tovar.

7 - Baliace stroje, brúsky ako stroje alebo časti strojov, brúsne stroje, buchary, barany (stroje), odstredivky, čerpadlá, pumpy, čerpadlá ako časti strojov, motorov a hnacích strojov, čerpadlá a pumpy na stlačený vzduch, čistiace stroje, umývacie stroje, dávkovače ako časti strojov, dierovače, dierkovacie stroje, obrábacie stroje, drviče, držiaky ako časti strojov, filtre ako časti strojov alebo motorov, filtrovacie stroje, formovacie stroje, profilovacie stroje, frézy ako stroje, generátory prúdu, prúdové zdroje, hnacie motory s výnimkou motorov do pozemných vozidiel, hriadele do strojov, hriadele, kľuky, páky ako časti strojov, hydraulické motory, pneumatické kladivá, kladkostroje, kolesá ako časti strojov, kompresory, kondenzačné zariadenia, nosné konzoly na stroje, obrábacie stroje, kovoobrábacie stroje, stroje na ťahanie kovov, kryty ako časti strojov, elektrické lepopacie pištole, leštiace stroje nie pre domácnosť, leštičky, lisy ako stroje na priemyselné účely, lisovacie a natáhovacie stroje, vulkanizačné prístroje, vulkanizačné lisy, manipulátory, masťenice, maticorezy ako stroje, mazacie krúžky, miešacie stroje, mlyny ako stroje, vyrezávačka skla ako stroj, elektrické motory s výnimkou motorov do pozemných vozidiel, motory na stlačený vzduch, nakladacie rampy, nakladacie výložníky, mechanické ručné nástroje a náradie, pneumatické a elektrické skrutkovače a uťahovače, nástroje ako časti strojov, nástrojové brúsky, navijaky, nitovacie stroje, nože ako časti strojov, elektrické nožnice, držiaky na obrábacie stroje, odlučovače oleja, odmasťovacie zariadenia, odsávacie stroje na priemyselné účely, odvádzače kondenzátu, ohýbačky ako stroje, olejníčky, olejové separátory, ovládacie káble na stroje, motory a hnacie stroje, pásy na stroje, patróny do filtračných zariadení, píly ako stroje, striekacie pištole na farby, podstavce stroja, stojany, pracie a premývacie zariadenia, prevody strojov, razidlá ako stroje, redukčné ventily, regulátory ako časti strojov, rezacie stroje, riadiace mechanizmy strojov, motorov a hnacích strojov, sekáče, stoly alebo upínacie dosky na stroje, upínacie hlavy, suporty ako časti strojov, sušičky ako stroje, umývacie linky a zariadenia na umývanie automobilov, upínacie zariadenia a vretená ako časti strojov, vŕtacie stroje, hydraulické a pneumatické valce, elektrické ručné vŕtačky, vŕtáky patriace do tejto triedy, vysávače prachu a podobných nečistôt, výťahy, vzduchové vankúše na manipuláciu s nákladom, závesné a zdvižné háky, závesy ako časti strojov, zdvíhacie zariadenia, zdvihadlá, zdviháky (stroje), elektrické zväračky ako stroje, žeriavy, plniace stroje.

8 - Ručné nástroje a náradie, časti nástrojov a náradia, ich príslušenstvo patriace do tr. 8, brúsne kotúče, brúsne nástroje, formy, kyslíkové rezacie horáky, vŕtáky, hroty, špice, ostrie ako časti ručných nástrojov a náradia, kladivá, kliešte, klíny, kľúče ako ručné nástroje, ručné nástroje na rezanie, sekanie, krájanie, nitovačky ako ručné nástroje, ručné sťahovačky, nože, nožnice, píľky, pilníky, listy píly ako ručné nástroje a náradie,

vidly, rozpínačky, rezače závitov, nástroje na rezanie rúr, sekáče, skrutkovače, výstružníky, ručné zdviháky, neelektrické zväracie zariadenia a prístroje, zveráky.

9 - Acidometre, aktinometre, elektrické akumulátory, ampérmetre, voltmetre, antény, automobilové výstražné trojuholníky, meracie zariadenia na benzín, optické čítače, dávkovače, detektory vôle náprav vozidiel, detektory tesnosti, diaľkometry, diaľkové ovládače, difrakčné zariadenia, kompaktné, optické, magnetické disky, svetelné alebo mechanické dopravné značky, dozimetre, elektrické drôty, káble, spojky, svorky, dynamometre, merače výkonu, filtre na dýchacie masky, fotometre, hasiace prístroje, hustomery, indikátory, inklinometre, sklonomery, kalibračné krúžky, optické lampy, lasery s výnimkou laserov na lekárske účely, laserové meracie a zameriavacie prístroje, manometre, elektrické meniče, uhlomery, meradlá, metre, teleskopické meracie pravítka, meracie prístroje a pomôcky, elektrické a elektronické meracie, detekčné a diagnostické zariadenia a prístroje, zariadenia a prístroje na meranie účinku bŕzd vozidla, stavu tlmičov vozidla, geometrie vozidla, zariadenia a prístroje na meranie svetlometov vozidiel, zariadenia a prístroje na meranie kompresie piestových strojov, meracie zariadenia a prístroje na brzdvú a chladiacu kvapalinu, mierky, mikrometre, mikroprocesory, počítače, nahrané počítačové programy, počítačové pamäte, modemy, periférne zariadenia počítačov, tlačiarne k počítačom, elektrické monitorovacie prístroje, nabíjacie agregáty na elektrické batérie, nabíjačky akumulátorov, špeciálny laboratórny nábytok, nivelačné nástroje, optické objektívy, ohmmetre, ochranné masky, plášte, obleky, optické čítače, optické prístroje a nástroje, optické lampy, prístroje na rozbor plynu, analyzátory spalín, polarimetre, poplašné zariadenia, pravítka - lineárne, presné meracie prístroje, váhy, prúdové usmerňovače, refraktometre, elektrické regulátory, svetelné alebo mechanické signalizačné panely, skúšobné prístroje nie na lekárske účely, snímače, spínače, spektroskopy, sulfínometre, teplomery nie na lekárske účely, snímače teploty, termostaty, zariadenia na meranie tlaku, viskozimetre, vysávače, zariadenia na elektrické zväranie, elektrické zväračské prístroje, závažia, zosilňovače, zrkadlá na kontrolovanie práce, zväracie elektródy, prilby, zariadenia na prenos a reprodukciu zvuku alebo obrazu.

11 - Chladiace prístroje, nástroje, stroje, ventilátory, varné prístroje a zariadenia, vetracie zariadenia, vyhrievacie telesá, vzduchové sušiarne, stroje a prístroje na čistenie vzduchu, zariadenia na odsávanie prachu a plynov na priemyselné účely, elektrické lampy.

12 - Oprávárske náradie na opravu pneumatík a duší, adhézne záplaty na opravy pneumatík a duší, hroty na pneumatiky, pásy na protektorovanie pneumatík, pneumatiky, plášte, protišmykové reťaze, stojany na motocykle, vyvažovacie prístroje, stroje a zariadenia, váhy na vyvažovanie kolies vozidiel, sťahovačky pneumatík, ventily na automobilové pneumatiky, vozidlá na pohyb po zemi, vode, koľajnicách, ich časti a súčasti patriace do tr. 12, vidlicové stohovacie alebo nakladacie vozíky, vozíky na manipuláciu s tovarom a náradím, zdvižné vozíky.

37 - Opravy automobilov, inštalácia, montáž, údržba a opravy náradia, strojov, prístrojov a zariadení pre autoopravovne, protektorovanie pneumatík, umývanie dopravných prostriedkov, oprava pneumatík, inštalácia, údržba a opravy zdvíhacích zariadení.

(540)



(591) zelená, biela

(732) Homola, spol. s r. o., Dlhé diely I/18, 841 04 Bratislava, SK;

(111) 201618

(151) 16.1.2003

(156) 19.4.2011

(180) 19.4.2021

(210) 1199-2001

(220) 19.4.2001

(442) 8.10.2002

(450) 1.4.2003

7 (511) 6, 7, 8, 9, 11, 12, 37

(511) 6 - Kovové čapy, mastiace čapy, drôty z obyčajných kovov, kovové držadlá, rukováti, kľučky, drôty na spájkovanie a zváranie, fľaše na stlačený plyn, kovové kabíny, boxy na striekanie farieb, spojky a príchytky na káble, laná a rúrky, kovové kliešte, príchytky, zvierky, spony, zástrčky, závlačky, kovové traverzy, kovové konštrukcie, kovové rámy, kotevné dosky, kovové dosky, kovové rámy a rámové konštrukcie na rovanie karosérií, kovové škatule, skrinky, škatule, kovové laná a reťaze, kovové nádoby a nádrže, kovové obruče, spojky, skrutky, matice, kovové spriahadlá na reťaze, kovové svorky, slučky a popruhy na manipulovanie s nákladom, nákovy, napínače, kovové debny na náradie, kovové nosníky, kovové objímky, prstence, kovové pásy, rúry, stožiare, stĺpy, plechy, kovové okolesníky, kovové manipulačné palety, kovové platničky, podložky, kovové podpory, podvaly, poklopy, kovové potrubia, kovové rebríky, schodíky, rošty, kovové stojany na sudy, kovové sudy, svorníky, ťahadlá, kovové tesniace krúžky, kovové tyče, kovové vane, kovové vodiace lišty, kovové zámočnicke stoly, drobný železiarsky tovar.

7 - Baliace stroje, brúsky ako stroje alebo časti strojov, brúsne stroje, buchary, barany (stroje), odstredivky, čerpadlá, pumpy, čerpadlá ako časti strojov, motorov a hnacích strojov, čerpadlá a pumpy na stlačený vzduch, čistiace stroje, umývacie stroje, dávkovače ako časti strojov, dierovače, dierkovacie stroje, obrábacie stroje, drviče, držiaky ako časti strojov, filtre ako časti strojov alebo motorov, filtrovacie stroje, formovacie stroje, profilovacie stroje, frézy ako stroje, generátory prúdu, prúdové zdroje, hnacie motory s výnimkou motorov do pozemných vozidiel, hriadele do strojov, hriadele, kľuky, páky ako časti strojov, hydraulické motory, pneumatické kladivá, kladkostroje, kolesá ako časti strojov, kompresory, kondenzačné zariadenia, nosné konzoly na stroje, obrábacie stroje, kovoobrábacie stroje, stroje na ťahanie kovov, kryty ako časti strojov, elektrické

lepovacie pištoly, leštiace stroje nie pre domácnosť, leštičky, lisy ako stroje na priemyselné účely, lisovacie a naťahovacie stroje, vulkanizačné prístroje, vulkanizačné lisy, manipulátory, masťenice, maticorezy ako stroje, mazacie krúžky, miešacie stroje, mlyny ako stroje, vyrezávačka skla ako stroj, elektrické motory s výnimkou motorov do pozemných vozidiel, motory na stlačený vzduch, nakladacie rampy, nakladacie výložníky, mechanické ručné nástroje a náradie, pneumatické a elektrické skrutkovače a uťahovače, nástroje ako časti strojov, nástrojové brúsky, navijaky, nitovacie stroje, nože ako časti strojov, elektrické nožnice, držiaky na obrábacie stroje, odlučovače oleja, odmasťovacie zariadenia, odsávacie stroje na priemyselné účely, odvádzače kondenzátu, ohýbačky ako stroje, olejníčky, olejové separátory, ovládacie káble na stroje, motory a hnacie stroje, pásy na stroje, patróny do filtračných zariadení, píly ako stroje, striekacie pištoly na farby, podstavce stroja, stojany, práce a premývacie zariadenia, prevody strojov, razidlá ako stroje, redukčné ventily, regulátory ako časti strojov, rezacie stroje, riadiace mechanizmy strojov, motorov a hnacích strojov, sekáče, stoly alebo upínacie dosky na stroje, upínacie hlavy, suporty ako časti strojov, sušičky ako stroje, umývacie linky a zariadenia na umývanie automobilov, upínacie zariadenia a vretená ako časti strojov, vrtacie stroje, hydraulické a pneumatické valce, elektrické ručné vrtáčky, vrtáky patriace do tejto triedy, vysávače prachu a podobných nečistôt, výťahy, vzduchové vankúše na manipuláciu s nákladom, závesné a zdvižné háky, závesy ako časti strojov, zdvíhacie zariadenia, zdvíhadlá, zdvíhaky (stroje), elektrické zväračky ako stroje, žeriavy, plniace stroje.

8 - Ručné nástroje a náradie, časti nástrojov a náradia, ich príslušenstvo patriace do tr. 8, brúsne kotúče, brúsne nástroje, formy, kyslíkové rezacie horáky, vrtáky, hroty, špice, ostrie ako časti ručných nástrojov a náradia, kladivá, kliešte, klíny, kľúče ako ručné nástroje, ručné nástroje na rezanie, sekание, krájanie, nitovačky ako ručné nástroje, ručné sťahovačky, nože, nožnice, píly, pilníky, listy píly ako ručné nástroje a náradie, vidly, rozpínačky, rezače závitov, nástroje na rezanie rúr, sekáče, skrutkovače, výstružníky, ručné zdvíhaky, neelektrické zväracie zariadenia a prístroje, zveráky.

9 - Acidometre, aktinometre, elektrické akumulátory, ampérmetre, voltmetre, antény, automobilové výstražné trojuholníky, meracie zariadenia na benzín, optické čítače, dávkovače, detektory vôle náprav vozidiel, detektory tesnosti, diaľkometry, diaľkové ovládače, difrakčné zariadenia, kompaktné, optické, magnetické disky, svetelné alebo mechanické dopravné značky, dozimetre, elektrické drôty, káble, spojky, svorky, dynamometre, merače výkonu, filtre na dýhacie masky, fotometre, hasiace prístroje, hustometry, indikátory, inklinometre, sklonometry, kalibračné krúžky, optické lampy, lasery s výnimkou laserov na lekárske účely, laserové meracie a zameriavacie prístroje, manometre, elektrické meniče, uhlometry, meradlá, metre, teleskopické meracie pravítka, meracie prístroje a pomôcky, elektrické a elektronické meracie, detekčné a diagnostické zariadenia a prístroje, zariadenia a prístroje na meranie účinku

břzd vozidla, stavu tlmičov vozidla, geometrie vozidla, zariadenia a prístroje na meranie svetlometov vozidiel, zariadenia a prístroje na meranie kompresie piestových strojov, meracie zariadenia a prístroje na brzdotú a chladiacu kvapalinu, mierky, mikrometre, mikroprocesory, počítače, nahanané počítačové programy, počítačové pamäte, modemy, periférne zariadenia počítačov, tlačiarne k počítačom, elektrické monitorovacie prístroje, nabíjacie agregáty na elektrické batérie, nabíjačky akumulátorov, špeciálny laboratórny nábytok, nivelačné nástroje, optické objektívy, ohmmetre, ochranné masky, plášte, obleky, optické čítače, optické prístroje a nástroje, optické lampy, prístroje na rozbor plynu, analyzátory spalín, polarimetre, populačné zariadenia, pravítka - lineáre, presné meracie prístroje, váhy, prúdové usmerňovače, refraktometre, elektrické regulátory, svetelné alebo mechanické signalizačné panely, skúšobné prístroje nie na lekárske účely, snímače, spínače, spektroskopy, sulfínometre, teplomery nie na lekárske účely, snímače teploty, termostaty, zariadenia na meranie tlaku, viskozimetre, vysávače, zariadenia na elektrické zváranie, elektrické zväračské prístroje, závažia, zosilňovače, zrkadlá na kontrolovanie práce, zväracie elektródy, prilby, zariadenia na prenos a reprodukciu zvuku alebo obrazu.

11 - Chladiace prístroje, nástroje, stroje, ventilátory, varné prístroje a zariadenia, vetracie zariadenia, vyhrievacie telesá, vzduchové sušiarne, stroje a prístroje na čistenie vzduchu, zariadenia na odsávanie prachu a plynov na priemyselné účely, elektrické lampy.

12 - Opravárske náradie na opravu pneumatík a duší, adhézne záplaty na opravy pneumatík a duší, hroty na pneumatiky, pásy na protektorovanie pneumatík, pneumatiky, plášte, protišmykové reťaze, stojany na motocykle, vyvažovacie prístroje, stroje a zariadenia, váhy na vyvažovanie kolies vozidiel, sťahováky pneumatík, ventily na automobilové pneumatiky, vozidlá na pohyb po zemi, vode, koľajniciach, ich časti a súčasti patriace do tr. 12, vidlicové stohovacie alebo nakladacie vozíky, vozíky na manipuláciu s tovarom a náradím, zdvižné vozíky.

37 - Opravy automobilov, inštalácia, montáž, údržba a opravy náradia, strojov, prístrojov a zariadení pre autoopravovne, protektorovanie pneumatík, umývanie dopravných prostriedkov, oprava pneumatík, inštalácia, údržba a opravy zdvíhacích zariadení.

(540) HOMOLA

(732) Homola, spol. s r. o., Dlhé diely I/18, 841 04 Bratislava, SK;

(111) 201619

(151) 16.1.2003
(156) 24.4.2011
(180) 24.4.2021
(210) 1260-2001
(220) 24.4.2001
(442) 8.10.2002
(450) 1.4.2003

7 (511) 7

(511) 7 - Automatické umývačky riadu, elektrické vysávače, elektrické drviče sójových bôbov pre domácnosť, elektrické odšťavovače ovocia pre domácnosť, mixéry pre domácnosť (stroje), elektrické šľahače vajec pre domácnosť, práčky, stroje na výrobu potravín, stroje na výrobu minerálnej vody, elektrické stroje na výrobu nápojov.

(540)



(732) GD MIDEA HOLDING CO., LTD., Penglai Road, Beijiaozen, Shunde City, Guangdong Province, CN;
(740) Bušová Eva, JUDr., Bratislava, SK;

(111) 201777

(151) 23.1.2003
(156) 23.3.2011
(180) 23.3.2021
(210) 954-2001
(220) 23.3.2001
(442) 4.4.2002
(450) 1.4.2003

7 (511) 30

(511) 30 - Múka všetkých druhov, predovšetkým kukuričná múka, potravinárske výrobky z kukurice a zemiakov, kukuričné vločky, kukuričné lupienky, pukance.

(540) SUPER RING

(732) NAMEX, s. r. o., Gaštanová č. 6, 947 01 Hurbanovo, SK;
(740) Porubčan Róbert, Ing., Ivanka pri Dunaji, SK;

(111) 201829

(151) 10.2.2003
(156) 4.5.2011
(180) 4.5.2021
(210) 1379-2001
(220) 4.5.2001
(442) 6.11.2002
(450) 2.5.2003

7 (511) 31, 32

(511) 31 - Slad na výrobu piva a liehovín.
32 - Pivo, sladové nápoje, sladové pivo.

(540) IMPERIAL

(732) Heineken Česká republika, a.s., U Pivovaru 1, 270 53 Krušovice, CZ;
(740) Šupáková Martina, JUDr., Trenčín, SK;

(111) 201860

(151) 10.2.2003
(156) 29.10.2011
(180) 29.10.2021
(210) 3192-2001
(220) 29.10.2001
(442) 6.11.2002
(450) 2.5.2003

7 (511) 25

(511) 25 - Odevy, obuv a pokrývky hlavy.

(540)



(732) Anvil Knitwear, Inc., a Delaware corporation, 228 East 45th Street, New York, New York 10017, US;
(740) Bušová Eva, JUDr., Bratislava, SK;

(111) 201946

(151) 11.2.2003
(156) 19.7.2011
(180) 19.7.2021
(210) 2186-2001
(220) 19.7.2001
(442) 6.11.2002
(450) 2.5.2003

7 (511) 30

(511) 30 - Čokoláda, čokoládové výrobky, pekárske a cukrárske výrobky; chrumkavé výrobky pozostávajúce z orechov, najmä lieskových orieškov, burských orieškov, vlašských orechov a/alebo macadamia-orechov, karamelu a mliečnej čokolády.

(540) Štvorcová, Praktická, Dobrá

(732) Ritter Schönbuch Vermögensverwaltungs GmbH & Co. KG, Alfred-Ritter-Strasse 25, D-71111 Waldenbuch, DE;
(740) Bušová Eva, JUDr., Bratislava, SK;

(111) 202119

(151) 5.3.2003
(156) 15.3.2011
(180) 15.3.2021
(210) 856-2001
(220) 15.3.2001
(442) 3.12.2002
(450) 3.6.2003

7 (511) 1, 6, 19, 24, 27, 37, 42

(511) 1 - Lepidlá na priemyselné účely.
6 - Stavebné kovania; kovový spojovací materiál; zámočnícke výrobky; kovania na dvere; kovové lišty, železiarske výrobky.
19 - Parketové podlahy; laminátové podlahy; drevené podlahy; parkety; parketové vlysky; podlahové dosky; technické dvojité podlahy; dvere najmä, interiérové; nekovové lišty; nekovový spojovací materiál; interiérové prvky z dreva.
24 - Bytový textil.
27 - Podlahové krytiny PVC; linoleá a iné podlahové krytiny; koberce.
37 - Kladenie kobercov a podlahových krytín.
42 - Poradenstvo v oblasti podlahových krytín a interiérových dverí.

(540)



(732) KORATEX, spol. s r. o., Krajinská 30, 821 06 Bratislava, SK;
(740) Hojčuš Peter, Ing., Bratislava, SK;

(111) 202414

(151) 14.4.2003
(156) 5.4.2011
(180) 5.4.2021
(210) 1079-2001
(220) 5.4.2001
(442) 9.1.2003
(450) 1.7.2003

7 (511) 29, 30, 35, 36, 39, 41

(511) 29 - Zemiakové lupienky, zemiakové tyčinky, extrudované zemiakové výrobky, oriešky spracované, arašidy spracované.
30 - Sušienky, slané tyčinky, keksy, slané a korené pečivo, kreker, extrudované a granulované pečivo, cereálne výrobky, pukance, kukuričné pukance, müsli.
35 - Obchodný manažment, marketing, sprostredkovanie nákupu a predaja tovarov, reklama, rozširovanie reklamných oznamov; distribúcia vzoriek; obchodný alebo podnikateľský prieskum; prieskum trhu; prieskum verejnej mienky; odborné obchodné poradenstvo.
36 - Realitné kancelárie; sprostredkovanie kúpy, predaja a prenájmu nehnuteľností; obstarávanie služieb spojených so správou nehnuteľností; sprostredkovanie finančných služieb, lízing spojený s financovaním.
39 - Distribúcia (doručovanie) tovaru; prenájom dopravných prostriedkov.
41 - Vydávanie kníh, časopisov, katalógov, novín a iných periodických publikácií; distribúcia tlače.

(540)



(732) Internsnack Slovensko, a. s., Nozdrkovec 1798, 911 04 Trenčín, SK;
(740) Fajnorová Mária, Ing., Bratislava, SK;

(111) 202422

(151) 14.4.2003
(156) 17.4.2011
(180) 17.4.2021
(210) 1186-2001
(220) 17.4.2001
(442) 9.1.2003
(450) 1.7.2003

7 (511) 6, 9, 12, 35

(511) 6 - Mechanické zabezpečovacie zariadenia proti odcudzeniu motorových vozidiel, bezpečnostné zámky všetkých druhov, stavebné vložkové systémy a mechanické uzamykacie zariadenia do automobilov, hlavne zámky na uzamykanie radiacej páky a iných pohyblivých častí automobilu, odnímateľné zatváracie závory na volant.
9 - Elektronické zabezpečovacie zariadenia, telefónne prístroje a príslušenstvo, telefónne automaty, telefónne ústredne, mobilné telefóny vrátane príslušenstva, mobilné rádiotelefónne siete, všetky telekomunikačné prístroje a zariadenia patriace do triedy 9, stroje na záznam, prenos a reprodukciu zvuku alebo obrazu, kancelárska a výpočtová technika.

12 - Elektronické zabezpečovacie zariadenia proti odcudzeniu motorových vozidiel, hlavne imobilizéry, alarmy, centrálné zamknutie automobilov, centrálné elektronické sťahovanie okien.

35 - Sprostredkovanie obchodných záležitostí, sprostredkovateľské služby v oblasti obchodu.

(540)



(732) PIN-LOCK CZ, s. r. o., Lešetín IV/707, 760 01 Zlín, CZ;

(740) Beleščák Ladislav, Ing., Piešťany, SK;

(111) 202532

(151) 15.4.2003

(156) 29.11.2011

(180) 29.11.2021

(210) 3562-2001

(220) 29.11.2001

(310) 173660

(320) 12.11.2001

(330) CZ

(442) 9.1.2003

(450) 1.7.2003

7 (511) 9, 16, 35, 41, 42

(511) 9 - Nosiče informácií, najmä so záznamom obrazu a zvuku; dáta, databázy a iné informačné produkty na magnetických nosičoch a v elektronických, dátových, informačných a telekomunikačných sieťach; multimediálne aplikácie, najmä elektronické časopisy, elektronické periodiká a knihy v elektronickej podobe; softvér pre počítače.

16 - Tlačoviny všetkých druhov, periodická a neperiodická tlač, najmä časopisy, noviny, knihy, prospekty, plagáty, fotografie, pohľadnice, korešpondenčné lístky, listový papier, kalendáre; knižárske výrobky; propagačné materiály a predmety z papiera a plastických hmôt patriace do triedy 16, najmä brožúry, letáky, oblačky, pexesá; obalový materiál z papiera a plastických hmôt patriaci do triedy 16; tlačiarenské typy a štočky; ozdobné predmety z papiera patriace do triedy 16.

35 - Reklamná, inzertná a propagačná činnosť; informačné kancelárie komerčné; informačné služby v oblasti propagácie, inzercie a marketingu; prieskum trhu a marketing; obchodné zastúpenie tuzemských a zahraničných firiem; obchodné a podnikateľské informácie; poradenské služby v obchode; usporadúvanie reklamných a obchodných výstav a predvádzacích akcií tovarov a služieb; rozširovanie vzoriek na reklamné účely; maloobchodné služby v odbore polygrafie; vydávanie reklamných materiálov; rozmnožovacie služby; sprostredkovanie v uvedených službách; sprostredkovanie v oblasti obchodu s tovarmi.

41 - Nakladateľská, vydavateľská činnosť v odbore zábavných, odborných, spravodajských a vzdelávacích tlačovín, publikácií, správ a informácií, zvukových, textových a audiovizuálnych nosičov vrátane multimediálnych aplikácií; produkčná a agentúrna činnosť v oblasti zábavy, výchovy a kultúry; usporadúvanie zábavných súťaží, záujmových klubov a spoločenských akcií; uspora-

dúvanie spoločenských módných prehliadok; informačné, konzultačné, obstarávateľské a sprostredkovateľské služby v odbore nakladateľskej a vydavateľskej činnosti a produkčnej a agentúrnej činnosti v oblasti zábavy, kultúry a výchovy.

42 - Polygrafické služby všetkých druhov patriace do triedy 42, najmä tlačiarenské služby; odborné, poradenské a sprostredkovateľské služby v odbore polygrafie; tvorba počítačových programov vrátane počítačovej grafiky.

(540) ČAS NA LÁSKU

(732) BAUER MEDIA v. o. s., Viktora Huga 6, 150 00 Praha, CZ;

(740) Hojčuš Peter, Ing., Bratislava, SK;

(111) 202533

(151) 15.4.2003

(156) 29.11.2011

(180) 29.11.2021

(210) 3564-2001

(220) 29.11.2001

(310) 174100

(320) 26.11.2001

(330) CZ

(442) 9.1.2003

(450) 1.7.2003

7 (511) 9, 16, 35, 41, 42

(511) 9 - Nosiče informácií, najmä so záznamom obrazu a zvuku; dáta, databázy a iné informačné produkty na magnetických nosičoch a v elektronických, dátových, informačných a telekomunikačných sieťach; multimediálne aplikácie, najmä elektronické časopisy, elektronické periodiká a knihy v elektronickej podobe; softvér pre počítače.

16 - Tlačoviny všetkých druhov, periodická a neperiodická tlač, najmä časopisy, noviny, knihy, prospekty, plagáty, fotografie, pohľadnice, korešpondenčné lístky, listový papier, kalendáre; knižárske výrobky; propagačné materiály a predmety z papiera a plastických hmôt patriace do triedy 16, najmä brožúry, letáky, oblačky, pexesá; obalový materiál z papiera a plastických hmôt patriaci do triedy 16; tlačiarenské typy a štočky; ozdobné predmety z papiera patriace do triedy 16.

35 - Reklamná, inzertná a propagačná činnosť; informačné kancelárie komerčné; informačné služby v oblasti propagácie, inzercie a marketingu; prieskum trhu a marketing; obchodné zastúpenie tuzemských a zahraničných firiem; obchodné a podnikateľské informácie; poradenské služby v obchode; usporadúvanie reklamných a obchodných výstav a predvádzacích akcií tovarov a služieb; rozširovanie vzoriek na reklamné účely; maloobchodné služby v odbore polygrafie; vydávanie reklamných materiálov; rozmnožovacie služby; sprostredkovanie v uvedených službách; sprostredkovanie v oblasti obchodu s tovarmi.

41 - Nakladateľská, vydavateľská činnosť v odbore zábavných, odborných, spravodajských a vzdelávacích tlačovín, publikácií, správ a informácií, zvukových, textových a audiovizuálnych nosičov vrátane multimediálnych aplikácií; produkčná a agentúrna činnosť v oblasti zábavy, výchovy a kultúry; usporadúvanie zábavných súťaží, záujmových klubov a spoločenských akcií; usporadúvanie spoločenských módných prehliadok;

informačné, konzultačné, obstarávateľské a sprostredkovateľské služby v odbore nakladateľskej a vydavateľskej činnosti, produkčnej a agentúrnej činnosti v oblasti zábavy, kultúry a výchovy.

42 - Polygrafické služby všetkých druhov patriace do triedy 42, najmä tlačiarne služby; odborné, poradenské a sprostredkovateľské služby v odbore polygrafie; tvorba počítačových programov vrátane počítačovej grafiky.

(540) BRAVO HITS

(732) BAUER MEDIA v. o. s., Viktora Huga 6, 150 00 Praha, CZ;

(740) Hojčuš Peter, Ing., Bratislava, SK;

(111) 202576

(151) 15.4.2003

(156) 16.8.2011

(180) 16.8.2021

(210) 10-2002

(220) 16.8.2001

(442) 9.1.2003

(450) 1.7.2003

8 (511) 5

(511) 5 - Zverolekárske prípravky a látky; diagnostické činidlá; enzýmy; chemikálie a chemické prípravky na použitie vo farmácii, zdravotníctve a zverolekárstve.

(540) CARTICEL

(732) GENZYME CORPORATION, 500 Kendall Street, Cambridge, MA 02142, US;

(740) Čechvalová Dagmar, Bratislava, SK;

(111) 202578

(151) 15.4.2003

(156) 16.8.2011

(180) 16.8.2021

(210) 12-2002

(220) 16.8.2001

(442) 9.1.2003

(450) 1.7.2003

8 (511) 5

(511) 5 - Zverolekárske prípravky a látky; diagnostické činidlá; enzýmy; chemikálie a chemické prípravky na použitie vo farmácii, zdravotníctve a zverolekárstve.

(540) EPICEL

(732) GENZYME CORPORATION, 500 Kendall Street, Cambridge, MA 02142, US;

(740) Čechvalová Dagmar, Bratislava, SK;

(111) 202699

(151) 12.5.2003

(156) 6.4.2011

(180) 6.4.2021

(210) 1096-2001

(220) 6.4.2001

(442) 4.2.2003

(450) 5.8.2003

7 (511) 16, 35, 36

(511) 16 - Vzdelávacie a výučbové materiály, publikácie a tlačoviny.

35 - Franchisingové a obchodné služby súvisiace s organizáciou a/alebo činnosťou a/alebo manažmentom služieb realitnej kancelárie a/alebo služieb sprostredkovania poistenia, ako je propagácia, inzercia, reklama, obchodný manažment, obchodná administratíva, kancelárske/úradné funkcie.

36 - Realitné kancelárie; sprostredkovanie poistenia; oceňovanie a manažment nehnuteľností; poisťovacie služby; poradenské služby týkajúce sa všetkých uvedených služieb.

(540)



(732) RE/MAX, LLC, 5075 South Syracuse Street, Denver, CO 80237, US;

(740) Čechvalová Dagmar, Bratislava, SK;

(111) 202700

(151) 12.5.2003

(156) 6.4.2011

(180) 6.4.2021

(210) 1097-2001

(220) 6.4.2001

(442) 4.2.2003

(450) 5.8.2003

7 (511) 16, 35, 36

(511) 16 - Vzdelávacie a výučbové materiály, publikácie a tlačoviny.

35 - Franchisingové a obchodné služby súvisiace s organizáciou a/alebo činnosťou, a/alebo manažmentom služieb realitnej kancelárie, a/alebo služieb sprostredkovania poistenia, ako je propagácia, inzercia, reklama, obchodný manažment, obchodná administratíva, kancelárske/úradné funkcie.

36 - Realitné kancelárie; sprostredkovanie poistenia; oceňovanie a manažment nehnuteľností; poisťovacie služby; poradenské služby týkajúce sa všetkých uvedených služieb.

(540)



(591) červená, biela, tmavomodrá

(732) RE/MAX, LLC, 5075 South Syracuse Street, Denver, CO 80237, US;

(740) Čechvalová Dagmar, Bratislava, SK;

(111) 202702

(151) 12.5.2003

(156) 10.5.2011

(180) 10.5.2021

(210) 1426-2001

(220) 10.5.2001

(442) 4.2.2003

(450) 5.8.2003

7 (511) 10, 24, 27

(511) 10 - Lekárske a zverolekárske prístroje a nástroje, ortopedické predmety, najmä elastické obvazy, bandáže na chrbát, bandáže na zápästie, členkové bandáže, bandáže na lakeť, bandáže na koleno, bandáže pre malé zvieratá, bandáže pre kone, ľanové (plátenné) podložky pre chorých, magnety, permanentné magnety, magnetické fólie všetko na medicínske a/alebo ortopedické účely, posteľné prikrývky na liečebné účely, najmä podložky pre chorých na lôžku, prikrývky na prevenciu proti decubitom.

24 - Textilie a textilné výrobky, ktoré nie sú zahrnuté v iných triedach; posteľné prikrývky, matracové prikrývky.

27 - Podložky (rohože), najmä podložky na spanie pre malé zvieratá.

(540)

BIOflex

(732) Stefan Schröder Textilvertrieb, Heidkämpe 15, 28816 Fahrenheitst, DE;

(740) ROTT, RŮŽIČKA & GUTTMANN, Bratislava, SK;

(111) 202959

(151) 9.6.2003

(156) 16.3.2011

(180) 16.3.2021

(210) 883-2001

(220) 16.3.2001

(442) 4.3.2003

(450) 11.9.2003

7 (511) 9, 35, 38, 39, 41, 42

(511) 9 - Počítačové programy nahrané; disky magnetické; kompaktné disky; optické kompaktné disky; nahrané operačné programy; nahrané programy obsluhujúce počítač; počítačový softvér vrátane nahraných i nenahraných nosičov zvukových a zvukovo-obrazových, ako aj periodických a neperiodických publikácií na dátových nosičoch.

35 - Reklamná činnosť všetkých druhov; reklama; spracovanie textov; rozširovanie reklamných oznamov; vydávanie a aktualizovanie reklamných materiálov; konzultačná a poradenská služba týkajúca sa uvedených služieb; uverejňovanie reklamných textov; vydávanie reklamných textov; vedenie kartoték v počítači; obchodné alebo podnikateľské informácie; vydávanie a aktualizovanie reklamných materiálov prostredníctvom sivej informaçnej telekomunikaçnej siete (internet); sprostredkovanie zamestnania; personálne poradenstvo; sprostredkovanie práce.

38 - Počítačová komunikácia; komunikácia pomocou počítačových terminálov; prenosy správ alebo obrázkov pomocou počítačov; elektronická pošta.

39 - Uchovávanie informácií.

41 - Vydávanie kníh; vydávanie textov s výnimkou reklamných alebo náborových; vydavateľská a nakladateľská činnosť; publikovanie na internete; vzdelávanie.

42 - Obnovovanie počítačových databáz; prenájom strojového času počítačových databáz; odborné poradenstvo s výnimkou obchodného; profesionálne poradenstvo s výnimkou obchodného

alebo podnikateľského; počítačové programovanie; tvorba softvéru; výroba softvéru; poradenstvo v oblasti počítačového hardvéru; grafický dizajn; prenájom času na prístup do počítačových databáz; prenájom počítačového softvéru; aktualizovanie, inštalácia a spúšťanie počítačových programov.

(540) **PROFESIA**

(732) Profesia, spol. s r.o., Pribinova 25, 811 09 Bratislava, SK;

(740) Holakovský Štefan, Ing., Bratislava, SK;

(111) 203576

(151) 6.8.2003

(156) 15.3.2012

(180) 15.3.2022

(210) 763-2002

(220) 15.3.2002

(442) 2.5.2003

(450) 4.11.2003

8 (511) 9

(511) 9 - Zabezpečovacie systémy a riadenie prístupu, predovšetkým detektory, kontrolné a ovládacie panely, klávesnice, senzory, softvér na riadenie a správu prístupov a zabezpečovania.

(540) **PARADOX**

(732) Paradox Security Systems Ltd. /Systemes de Sécurité Paradox Ltée., 780 Industriel Boulevard, St-Eustache, Montreal, Quebec J7R 5V3, CA;

(740) Bezák Marián, Ing., Bratislava, SK;

(111) 203787

(151) 8.9.2003

(156) 26.4.2011

(180) 26.4.2021

(210) 1310-2001

(220) 26.4.2001

(442) 3.6.2003

(450) 2.12.2003

7 (511) 29, 30

(511) 29 - Extrudované výrobky zo strukovín.

30 - Extrudované výrobky z obilnín, müsli, obilninové vločky, cukrovinky, cukríky, keksy, sušienky, krekerky, biskvity a jemné pečivo.

(540) **SNAX**

(732) ALFA SORTI s.r.o., Lieskovská cesta 6, 960 01 Zvolen, SK;

(740) Beleščák Ladislav, Ing., Piešťany, SK;

(111) 203902

(151) 8.9.2003

(156) 11.5.2011

(180) 11.5.2021

(210) 1450-2001

(220) 11.5.2001

(442) 3.6.2003

(450) 2.12.2003

8 (511) 29, 30

(511) 29 - Potravinové doplnky a prísady do potravín zaradené v tejto triede vrátane doplnkov obsahujúcich vitamíny, rastlinné výťažky, minerály, proteíny, stopové prvky, tuky a uhľohydráty.

30 - Potravinové doplnky a prísady do potravín zaradené v tejto triede včítane doplnkov obsahujúcich vitamíny, rastlinné výťažky, minerály, proteíny, stopové prvky, tuky a uhľohydráty.

(540) QUANTUM

(732) GENERICA, spol. s r. o., Vrbovská 39, 921 01 Piešťany, SK;
(740) Beleščák Ladislav, Ing., Piešťany, SK;

(111) 204276

(151) 11.11.2003
(156) 28.2.2011
(180) 28.2.2021
(210) 641-2001
(220) 28.2.2001
(442) 5.8.2003
(450) 3.2.2004

8 (511) 6, 9, 12, 35, 36

(511) 6 - Kovové zámky s výnimkou elektrických.
9 - Elektrické zámky, telefónne prístroje a príslušenstvo, telefónne automaty, telefónne ústredne, mobilné telefóny vrátane príslušenstva, mobilné rádiatelefonné siete, všetky telekomunikačné prístroje a zariadenia patriace do triedy 9, stroje na záznam, prenos a reprodukciu zvuku alebo obrazu, kancelárska a výpočtová technika.

12 - Elektronické zabezpečovacie zariadenia proti odcudzeniu motorových vozidiel, hlavne imobilizéry, alarmy, centrálné zamkynanie automobilov, centrálné elektronické sťahovanie a dvíhanie okien, mechanické zabezpečovacie zariadenia proti odcudzeniu motorových vozidiel, stavebné vložkové systémy a mechanické uzamykanie zariadenia do automobilov, hlavne zámky na uzamykanie radiacej páky a iných pohyblivých častí automobilu, odnímateľné zatváracie závory na volant.

35 - Sprostredkovateľské služby v oblasti obchodu s tovarom, obchodný manažment, podnikové a podnikateľské poradenstvo, obchodný prieskum.

36 - Činnosť realitnej kancelárie a sprostredkovateľské služby v oblasti realít, forfajting a factoring.

(540) ROYAL DEFEND HOLDING

(732) ROYAL DEFEND HOLDING, a. s., Ostrovského 3/253, Ženské domovy, 155 00 Praha 5, CZ;
(740) Beleščák Ladislav, Ing., Piešťany, SK;

(111) 204278

(151) 11.11.2003
(156) 9.4.2011
(180) 9.4.2021
(210) 1107-2001
(220) 9.4.2001
(442) 5.8.2003
(450) 3.2.2004

7 (511) 1, 17

(511) 1 - Chemikálie nepatriace do iných tried.
17 - Elektro-izolačné materiály.

(540)

(732) Altana Electrical Insulation GmbH, Abelstrasse 45, 46483 Wesel, DE;

(740) Bachratá Magdaléna, Mgr., Bratislava, SK;

(111) 205698

(151) 26.3.2004
(156) 30.4.2011
(180) 30.4.2021
(210) 1338-2001
(220) 30.4.2001
(442) 9.5.2002
(450) 8.6.2004

7 (511) 34

(511) 34 - Cigarety a iné tabakové výrobky.

(540) ASHTON

(732) Holt's Company, 1105 N. Market Street, Suite 1300, Wilmington, Delaware 19801, US;
(740) Guniš Jaroslav, Mgr., Bratislava, SK;

(111) 207028

(151) 13.9.2004
(156) 4.6.2011
(180) 4.6.2021
(210) 1723-2001
(220) 4.6.2001
(442) 8.6.2004
(450) 1.12.2004

7 (511) 25

(511) 25 - Obuv.

(540)

(554) trojrozmerná známka

(732) SSL Products Limited, 103-105 Bath Road, Slough SL1 3UH, GB;

(740) ŽOVICOVÁ & ŽOVIC IP, s.r.o., Bratislava, SK;

(111) 219077

(151) 17.9.2007
(156) 27.6.2011
(180) 27.6.2021
(210) 1246-2006
(220) 27.6.2001
(442) 7.6.2007
(450) 2.11.2007

8 (511) 3

(511) 3 - Voňavkárske výrobky.

(540) SENSI

(732) Giorgio Armani S.p.A., Milan, SWISS BRANCH Mendrisio, Via Penate 4, 6850 Mendrisio, CH;

(740) Považanová Andrea, JUDr., Bratislava, SK;

(111) 225141

(151) 12.6.2009
 (156) 12.4.2011
 (180) 12.4.2021
 (210) 1166-2001
 (220) 12.4.2001
 (442) 6.11.2002
 (450) 6.8.2009

7 (511) 6, 9, 35, 37, 41, 42

(511) 6 - Mechanické kovové prestavníky, kovové výkoľajky, kovové závory na priemyselné objekty, kovové závory na železničné priecestia.
 9 - Vonkajšie prístrojové skrine, skrine na zabezpečovacie zariadenia, elektromotorické prestavníky, elektronické stojany staničných, traťových a spádoviskových zabezpečovacích a automatizačných zariadení, indikačné dosky staničných, traťových a spádoviskových zabezpečovacích a automatizačných zariadení, napájačové stojany staničných, traťových a spádoviskových zabezpečovacích a automatizačných zariadení, ovládacie stoly staničných, traťových a spádoviskových zabezpečovacích a automatizačných zariadení, prvky staničných, traťových a spádoviskových zabezpečovacích a automatizačných zariadení, reléové stojany staničných, traťových a spádoviskových zabezpečovacích a automatizačných zariadení, radiče na cestnú signalizáciu, svetelné návěstidla, svetelné výstražníky na železničné priecestia, telefónne zapojovače, traťové telefónne objekty, elektronické vlakové zabezpečovače, softvér.
 35 - Sprostredkovateľská činnosť v oblasti obchodu s tovarmi.
 37 - Montážne práce (externé vrátane kabeláže, interné), servis v oblasti oznamovacej a zabezpečovacej techniky.
 41 - Školská a výchovná činnosť, najmä v oblasti oznamovacej, zabezpečovacej a signalizačnej techniky v doprave.
 42 - Geodetické práce, projekčné práce, vykonávanie skúšok výrobkov zabezpečovacej, oznamovacej a automatizačnej techniky (externé, interné), tvorba a poskytovanie softvéru, vývojové práce.

(540)



(732) AŽD Praha s.r.o., Žirovnická 2/3146, 106 17 Praha, CZ;

(740) Kubínyi Peter, Bc., Trenčín, SK;

(111) 229532

(151) 16.3.2011
 (156) 14.9.2009
 (180) 14.9.2019
 (210) 1265-2010
 (220) 14.9.1999
 (442) 7.12.2010
 (450) 6.5.2011

9 (511) 1, 22

(511) 1 - Polyméry na použitie vo výrobe kobercov, filmov a textílií, priemyselných a netkaných látok.
 22 - Vlákna na použitie v kobercoch a textíliách, priemyselných a netkaných látkach.

(540) SORONA

(732) E. I. du Pont de Nemours and Company, 1007 Market Street, Wilmington, Delaware 19898, US;

(740) Považanová Andrea, JUDr., Bratislava, SK;

Prevody a prechody práv

(111) 116936

(210) 7496
 (732) GRANETTE & STAROREŽNÁ Distilleries a.s.,
 Drážďanská 80/82, 400 07 Ústí nad Labem, CZ;
 (770) Palírna u Zeleného stromu - Starorežná Prostějov,
 komanditní společnost, Dykova 8, 796 97 Prostějov,
 CZ;
 Dátum uzavretia zmluvy: 30.6.2010
 (580) 27.5.2011

(111) 116939

(210) 7497
 (732) GRANETTE & STAROREŽNÁ Distilleries a.s.,
 Drážďanská 80/82, 400 07 Ústí nad Labem, CZ;
 (770) Palírna u Zeleného stromu - Starorežná Prostějov,
 komanditní společnost, Dykova 8, 796 97 Prostějov,
 CZ;
 Dátum uzavretia zmluvy: 30.6.2010
 (580) 27.5.2011

(111) 117087

(210) 7500
 (732) GRANETTE & STAROREŽNÁ Distilleries a.s.,
 Drážďanská 80/82, 400 07 Ústí nad Labem, CZ;
 (770) Palírna u Zeleného stromu - Starorežná Prostějov,
 komanditní společnost, Dykova 8, 796 97 Prostějov,
 CZ;
 Dátum uzavretia zmluvy: 30.6.2010
 (580) 27.5.2011

(111) 117115

(210) 23585
 (732) GRANETTE & STAROREŽNÁ Distilleries a.s.,
 Drážďanská 80/82, 400 07 Ústí nad Labem, CZ;
 (770) Palírna u Zeleného stromu - Starorežná Prostějov,
 a.s., Dykova 8, 796 97 Prostějov, CZ;
 Dátum uzavretia zmluvy: 30.6.2010
 (580) 27.5.2011

(111) 154643

(210) 24315
 (732) Kraton Polymers Research B. V., Asterweg 19A1,
 1031 HL Amsterdam, NL;
 (770) Shell International Petroleum Company Limited,
 Shell Centre, London SE1 7NA, GB;
 Dátum uzavretia zmluvy: 24.2.2011
 (580) 28.4.2011

(111) 154644

(210) 24316
 (732) Kraton Polymers Research B. V., Asterweg 19A1,
 1031 HL Amsterdam, NL;
 (770) Shell International Petroleum Company Limited,
 Shell Centre, London SE1 7NA, GB;
 Dátum uzavretia zmluvy: 24.2.2011
 (580) 28.4.2011

(111) 154881

(210) 24405
 (732) SMS Meer GmbH, Ohlerkirchweg 66, 41069 Mön-
 chengladbach, DE;
 (770) SMS Eumuco GmbH, Josefstrasse 10, 51377 Le-
 verkusen, DE;
 (580) 24.5.2011

(111) 157699

(210) 40295
 (732) GRANETTE & STAROREŽNÁ Distilleries a.s.,
 Drážďanská 80/82, 400 07 Ústí nad Labem, CZ;
 (770) Palírna u Zeleného stromu - Starorežná Prostějov,
 a.s., Dykova 8, 796 97 Prostějov, CZ;
 Dátum uzavretia zmluvy: 30.6.2010
 (580) 27.5.2011

(111) 158944

(210) 40658
 (732) GRANETTE & STAROREŽNÁ Distilleries a.s.,
 Drážďanská 80/82, 400 07 Ústí nad Labem, CZ;
 (770) Palírna u Zeleného stromu - Starorežná Prostějov,
 a.s., Dykova 8, 796 97 Prostějov, CZ;
 Dátum uzavretia zmluvy: 30.6.2010
 (580) 27.5.2011

(111) 158945

(210) 40660
 (732) GRANETTE & STAROREŽNÁ Distilleries a.s.,
 Drážďanská 80/82, 400 07 Ústí nad Labem, CZ;
 (770) Palírna u Zeleného stromu - Starorežná Prostějov,
 a.s., Dykova 8, 796 97 Prostějov, CZ;
 Dátum uzavretia zmluvy: 30.6.2010
 (580) 27.5.2011

(111) 160200

(210) 44769
 (732) FUCHS PETROLUB AG, Friesenheimer Strasse 17,
 68169 Mannheim, DE;
 (770) SHELL BRANDS INTERNATIONAL AG, Baa-
 rermatte, 6340 Baar, CH;
 Dátum uzavretia zmluvy: 21.3.2011
 (580) 28.4.2011

(111) 161618

(210) 47194
 (732) LERKO SPORT s.r.o., Černošická 633, 155 31
 Praha, Lipence, CZ;
 (770) EUROSPORT - ARTIS s. r. o., Slapy 149, 391 76
 Slapy, CZ;
 Dátum uzavretia zmluvy: 22.3.2011
 (580) 24.5.2011

(111) 161829

(210) 47419
(732) Exxon Mobil Corporation, 5959 Las Colinas Boulevard, Irving, Texas 75039-2298, US;
(770) ExxonMobil Oil Corporation, 5959 Las Colinas Boulevard, Irving, Texas 75039-2298, US;
Dátum uzavretia zmluvy: 13.4.2010
(580) 25.5.2011

(111) 161843

(210) 44698
(732) WESTINGHOUSE AIR BRAKE TECHNOLOGIES CORPORATION, 1000 Air Brake Avenue, Wilmerding, Pennsylvania, US;
(770) WESTINGHOUSE AIR BRAKE COMPANY, 1000 Air Brake Avenue, Wilmerding, Pennsylvania Pennsylvania, US;
(580) 6.5.2011

(111) 162387

(210) 48028
(732) Exxon Mobil Corporation, 5959 Las Colinas Boulevard, Irving, Texas 75039-2298, US;
(770) ExxonMobil Oil Corporation, 5959 Las Colinas Boulevard, Irving, Texas 75039-2298, US;
Dátum uzavretia zmluvy: 13.4.2010
(580) 25.5.2011

(111) 166473

(210) 54556
(732) Peanuts Worldwide LLC, 1450 Broadway, New York, NY 10018, US;
(770) United Feature Syndicate, Inc., spoločnosť zriadená podľa zákonov štátu New York, 200 Madison Avenue, New York, New York, US;
(580) 23.5.2011

(111) 168171B

(210) 5007-2000
(732) SPV68, s.r.o., Štefanovičova 12, 811 04 Bratislava, SK;
(770) Považské strojárne LETECKÉ MOTORY, a. s., Vajnorská 8/A, 831 03 Bratislava, SK;
Dátum uzavretia zmluvy: 11.10.2010
(580) 19.5.2011

(111) 169828

(210) 59043
(732) GRANETTE & STAROREŽNÁ Distilleries a.s., Drážďanská 80/82, 400 07 Ústí nad Labem, CZ;
(770) Palírna u Zeleného stromu - Starorežná Prostějov, a.s., Dykova 8, 796 97 Prostějov, CZ;
Dátum uzavretia zmluvy: 30.6.2010
(580) 27.5.2011

(111) 170137

(210) 59045
(732) GRANETTE & STAROREŽNÁ Distilleries a.s., Drážďanská 80/82, 400 07 Ústí nad Labem, CZ;
(770) Palírna u Zeleného stromu - Starorežná Prostějov, a.s., Dykova 8, 796 97 Prostějov, CZ;
Dátum uzavretia zmluvy: 30.6.2010
(580) 27.5.2011

(111) 171299

(210) 61574
(732) Unilever Bestfoods Nederland B.V., Nassaukade 3, 3071 JL Rotterdam, NL;
(770) Iglo Mora Groep B.V., s-Hertogenbosch, NL;
(580) 11.5.2011

(111) 171412

(210) 61369
(732) Profi Press s.r.o., Jana Masaryka 2559/56b, 120 00 Praha, Vinohrady, CZ;
(770) Petit Press, a. s., Lazaretská 12, 811 08 Bratislava, SK;
Dátum uzavretia zmluvy: 8.12.2009
(580) 23.5.2011

(111) 177634

(210) 2155-94
(732) Cable & Wireless Trade Mark Management Limited, 3rd Floor, 26 Red Lion Square, London WC1R 4HQ, GB;
(770) CABLE AND WIRELESS PLC, 3rd floor, 26 Red Lion Square, London WC1R 4HQ, GB;
Dátum uzavretia zmluvy: 1.3.2010
(580) 28.4.2011

(111) 178016

(210) 59044
(732) GRANETTE & STAROREŽNÁ Distilleries a.s., Drážďanská 80/82, 400 07 Ústí nad Labem, CZ;
(770) Palírna u Zeleného stromu - Starorežná Prostějov, a.s., Dykova 8, 796 97 Prostějov, CZ;
Dátum uzavretia zmluvy: 30.6.2010
(580) 27.5.2011

(111) 178230

(210) 1506-94
(732) Čupka Pavel, Partizánska 5, 976 13 Slovenská Lupča, SK; Čupka Peter, Lesnícka 12, 976 13 Slovenská Lupča, SK; Badányová Mariana, Nad plážou 22, 974 01 Banská Bystrica, SK;
(770) Pilsberg, s. r. o., Murgašova 1, 058 80 Poprad, SK;
Dátum uzavretia zmluvy: 12.11.2008
(580) 26.5.2011

(111) 178342

(210) 909-94
(732) GRANETTE & STAROREŽNÁ Distilleries a.s.,
Drážďanská 80/82, 400 07 Ústí nad Labem, CZ;
(770) Starorežná Prostějov, komanditní společnost, Dykova 1, 796 97 Prostějov, CZ;
Dátum uzavretia zmluvy: 30.6.2010
(580) 27.5.2011

(111) 179082

(210) 49-94
(732) OBSONEXT INVESTMENTS LIMITED, Stasi-
nou 1, Mitsi Building 1, 1^o Piano Appartamento/Uf-
ficio 4, Plateia Eleftherias, PC, 1060 Nicosia, CY;
(770) MARAZZI GROUP S.p.A., Viale Virgilio, 30,
41100 Modena, IT;
Dátum uzavretia zmluvy: 30.12.2010
(580) 29.4.2011

(111) 179502

(210) 63538
(732) GRANETTE & STAROREŽNÁ Distilleries a.s.,
Drážďanská 80/82, 400 07 Ústí nad Labem, CZ;
(770) Starorežná Prostějov, k.s., Dykova 1, 796 97
Prostějov, CZ;
Dátum uzavretia zmluvy: 30.6.2010
(580) 27.5.2011

(111) 179752

(210) 1673-94
(732) PEREX, a. s., Trnavská cesta 39/A, 831 04 Brati-
slava, SK;
(770) SYSTÉM INZERTNÍCH SLUŽEB, spol. s r. o.,
Jánská 12, 602 00 Brno, CZ;
Dátum uzavretia zmluvy: 31.1.2011
(580) 9.5.2011

(111) 180220

(210) 1220-94
(732) GRANETTE & STAROREŽNÁ Distilleries a.s.,
Drážďanská 80/82, 400 07 Ústí nad Labem, CZ;
(770) Palírna u Zeleného stromu - Starorežná Prostějov,
komanditní společnost, Dykova 1, 796 97 Prostějov,
CZ;
Dátum uzavretia zmluvy: 30.6.2010
(580) 27.5.2011

(111) 180450

(210) 1003-94
(732) GRANETTE & STAROREŽNÁ Distilleries a.s.,
Drážďanská 80/82, 400 07 Ústí nad Labem, CZ;
(770) Palírna u Zeleného stromu - Starorežná Prostějov,
komanditní společnost, Dykova 1, 796 97 Prostějov,
CZ;
Dátum uzavretia zmluvy: 30.6.2010
(580) 27.5.2011

(111) 180459

(210) 1234-94
(732) GRANETTE & STAROREŽNÁ Distilleries a.s.,
Drážďanská 80/82, 400 07 Ústí nad Labem, CZ;
(770) Palírna u Zeleného stromu - Starorežná Prostějov,
komanditní společnost, Dykova 1, 796 97 Prostějov,
CZ;
Dátum uzavretia zmluvy: 30.6.2010
(580) 27.5.2011

(111) 180983

(210) 74146
(732) Peanuts Worldwide LLC, 1450 Broadway, New
York, NY 10018, US;
(770) United Feature Syndicate, Inc., spoločnosť zria-
dená podľa zákonov štátu New York, 200 Madis-
son Avenue, New York, New York, US;
(580) 23.5.2011

(111) 181865

(210) 2056-95
(732) GRANETTE & STAROREŽNÁ Distilleries a.s.,
Drážďanská 80/82, 400 07 Ústí nad Labem, CZ;
(770) Palírna u Zeleného stromu - Starorežná Prostějov,
komanditní společnost, Dykova 1, 796 97
Prostějov, CZ;
Dátum uzavretia zmluvy: 30.6.2010
(580) 27.5.2011

(111) 182831

(210) 572-95
(732) Cable & Wireless Trade Mark Management Li-
mited, 3rd Floor, 26 Red Lion Square, London
WC1R 4HQ, GB;
(770) CABLE AND WIRELESS PLC, 3rd floor, 26 Red
Lion Square, London WC1R 4HQ, GB;
Dátum uzavretia zmluvy: 1.3.2010
(580) 28.4.2011

(111) 192156

(210) 1725-98
(732) Profi Press s.r.o., Jana Masaryka 2559/56b, 120 00
Praha, Vinohrady, CZ;
(770) Petit Press, a. s., Lazaretská 12, 811 08 Bratisla-
va, SK;
Dátum uzavretia zmluvy: 8.12.2009
(580) 23.5.2011

(111) 192930

(210) 1530-97
(732) Cable & Wireless Trade Mark Management Li-
mited, 3rd Floor, 26 Red Lion Square, London
WC1R 4HQ, GB;
(770) CABLE AND WIRELESS PLC, 3rd floor, 26 Red
Lion Square, London WC1R 4HQ, GB;
Dátum uzavretia zmluvy: 1.3.2010
(580) 28.4.2011

(111) 193299

(210) 3539-97
 (732) Stadlbauer Marketing + Vertrieb GmbH, Rennbahn Allee 1, 5414 Puch/Salzburg, AT;
 (770) Stadlbauer Spiel- und Freizeitartikel GmbH, Südwestpark 94, D-90449 Nürnberg, DE;
 Dátum uzavretia zmluvy: 4.3.2011
 (580) 6.5.2011

(111) 193300

(210) 3540-97
 (732) Stadlbauer Marketing + Vertrieb GmbH, Rennbahn Allee 1, 5414 Puch/Salzburg, AT;
 (770) Stadlbauer Spiel- und Freizeitartikel GmbH, Südwestpark 94, D-90449 Nürnberg, DE;
 Dátum uzavretia zmluvy: 4.3.2011
 (580) 6.5.2011

(111) 193595

(210) 638-99
 (732) PEREX, a. s., Trnavská cesta 39/A, 831 04 Bratislava, SK;
 (770) SYSTÉM INZERTNÍCH SLUŽEB, spol. s r. o., Jánská 12, 602 00 Brno, CZ;
 Dátum uzavretia zmluvy: 31.1.2011
 (580) 9.5.2011

(111) 193596

(210) 639-99
 (732) PEREX, a. s., Trnavská cesta 39/A, 831 04 Bratislava, SK;
 (770) SYSTÉM INZERTNÍCH SLUŽEB, spol. s r. o., Jánská 12, 602 00 Brno, CZ;
 Dátum uzavretia zmluvy: 31.1.2011
 (580) 9.5.2011

(111) 194135

(210) 1431-98
 (732) NUTREND D. S., a. s., Selské nám. 9/43, 772 00 Olomouc - Chválkovice, CZ;
 (770) Jesenické prameny Nová Pláň, a.s., Nová Pláň 61, 792 01 Nová Pláň, okr. Bruntál, CZ;
 Dátum uzavretia zmluvy: 31.3.2011
 (580) 9.5.2011

(111) 195465

(210) 1507-97
 (732) Cable & Wireless Trade Mark Management Limited, 3rd Floor, 26 Red Lion Square, London WC1R 4HQ, GB;
 (770) CABLE AND WIRELESS PLC, 3rd floor, 26 Red Lion Square, London WC1R 4HQ, GB;
 Dátum uzavretia zmluvy: 1.3.2010
 (580) 28.4.2011

(111) 197390

(210) 2025-2000
 (732) NOBA - SMOKER, s. r. o., Trenčianska 21, 018 51 Nová Dubnica, SK;
 (770) Štefánik Tibor, Kasárenská 345, 911 01 Trenčín, SK;
 Dátum uzavretia zmluvy: 22.9.2010
 (580) 18.5.2011

(111) 198534

(210) 2571-97
 (732) Cable & Wireless Trade Mark Management Limited, 3rd Floor, 26 Red Lion Square, London WC1R 4HQ, GB;
 (770) CABLE AND WIRELESS PLC, 3rd floor, 26 Red Lion Square, London WC1R 4HQ, GB;
 Dátum uzavretia zmluvy: 1.3.2010
 (580) 28.4.2011

(111) 199111

(210) 538-2001
 (732) Chemtura USA Corporation, Benson Road, Middlebury, Connecticut 06749, US;
 (770) Uniroyal Chemical Company, Inc., a Delaware corporation, Benson Road, Middlebury, Connecticut 06749, US;
 (580) 16.5.2011

(111) 199111

(210) 538-2001
 (732) Chemtura Corporation, Benson Road, Middlebury, Connecticut 06749, US;
 (770) Chemtura USA Corporation, Benson Road, Middlebury, Connecticut 06749, US;
 (580) 16.5.2011

(111) 199317

(210) 319-2001
 (732) RECAR Slovensko a.s., Lamačská cesta 3, 841 04 Bratislava, SK;
 (770) Transportná spoločnosť, a.s., Námestie slobody 28, 811 06 Bratislava, SK;
 Dátum uzavretia zmluvy: 22.8.2010
 (580) 4.5.2011

(111) 199318

(210) 320-2001
 (732) RECAR Slovensko a.s., Lamačská cesta 3, 841 04 Bratislava, SK;
 (770) Transportná spoločnosť, a.s., Námestie slobody 28, 811 06 Bratislava, SK;
 Dátum uzavretia zmluvy: 22.8.2010
 (580) 4.5.2011

(111) 199319

(210) 321-2001
 (732) RECAR Slovensko a.s., Lamačská cesta 3, 841 04 Bratislava, SK;
 (770) Transportná spoločnosť, a.s., Námestie slobody 28, 811 06 Bratislava, SK;
 Dátum uzavretia zmluvy: 22.8.2010
 (580) 4.5.2011

(111) 199882

(210) 1238-2001
(732) PRIVEST s.r.o., Hlavní 2, 250 70 Panenské Břežany, CZ;
(770) Tvrdík Miroslav, Gagarinova 11, 165 00 Praha, CZ;
Dátum uzavretia zmluvy: 25.3.2011
(580) 23.5.2011

(111) 200089

(210) 318-2002
(732) LACARDI ESTATE s.r.o., Vlčie hrdlo 1037, 821 07 Bratislava, SK;
(770) LAMARC, spol. s r. o., Vlčie hrdlo 1037, 820 03 Bratislava, SK;
Dátum uzavretia zmluvy: 21.1.2010
(580) 4.5.2011

(111) 200177

(210) 1139-2001
(732) RHAPIS Kramáre, s.r.o., Stromová 38, 831 01 Bratislava, SK;
(770) Ing. Manon Genčíková - RHAPIS, Palisády 13, 811 03 Bratislava, SK;
Dátum uzavretia zmluvy: 18.12.2006
(580) 24.5.2011

(111) 200178

(210) 1140-2001
(732) RHAPIS Kramáre, s.r.o., Stromová 38, 831 01 Bratislava, SK;
(770) Ing. Manon Genčíková - RHAPIS, Palisády 13, 811 03 Bratislava, SK;
Dátum uzavretia zmluvy: 18.12.2006
(580) 24.5.2011

(111) 200421

(210) 1743-2001
(732) Coffee&Co Slovakia s. r. o., Il'jušina 2, 851 01 Bratislava, SK;
(770) RESTAURANT SYSTEM & MANAGEMENT, s. r. o., Drevená 8, 811 06 Bratislava, SK;
(580) 4.5.2011

(111) 200422

(210) 1744-2001
(732) Coffee&Co Slovakia s. r. o., Il'jušina 2, 851 01 Bratislava, SK;
(770) RESTAURANT SYSTEM & MANAGEMENT, s. r. o., Drevená 8, 811 06 Bratislava, SK;
(580) 4.5.2011

(111) 200558

(210) 1742-2001
(732) Coffee&Co Slovakia s. r. o., Il'jušina 2, 851 01 Bratislava, SK;
(770) RESTAURANT SYSTEM & MANAGEMENT, s. r. o., Drevená 8, 811 06 Bratislava, SK;
(580) 4.5.2011

(111) 200559

(210) 1745-2001
(732) Coffee&Co Slovakia s. r. o., Il'jušina 2, 851 01 Bratislava, SK;
(770) RESTAURANT SYSTEM & MANAGEMENT, s. r. o., Drevená 8, 811 06 Bratislava, SK;
(580) 4.5.2011

(111) 200664

(210) 2166-2001
(732) Chemtura USA Corporation, Benson Road, Middlebury, Connecticut 06749, US;
(770) UNIROYAL CHEMICAL COMPANY, INC., One American Lane, Greenwich, Connecticut 06831, US;
(580) 23.5.2011

(111) 200664

(210) 2166-2001
(732) Chemtura Corporation, Benson Road, Middlebury, Connecticut 06749, US;
(770) Chemtura USA Corporation, Benson Road, Middlebury, Connecticut 06749, US;
(580) 23.5.2011

(111) 200849

(210) 2408-2001
(732) S-EPI, s.r.o., Martina Rázusa 23A, 010 01 Žilina, SK;
(770) A Benefit, s. r. o., Martina Rázusa 23A, 010 01 Žilina, SK;
Dátum uzavretia zmluvy: 14.2.2011
(580) 28.4.2011

(111) 201621

(210) 1661-2001
(732) Intertain (Bars) Limited, Rowley House, South Herts Office Campus, Elstree Way, Borehamwood, Hertfordshire WD6 1JH, GB;
(770) Regent Inns plc, 2 nd Floor Rowley House, Elstree Way, Borehamwood, Hertfordshire WD6 1JH, GB;
Dátum uzavretia zmluvy: 20.10.2009
(580) 23.5.2011

(111) 201768

(210) 2004-2001
(732) Martin Mikula - M-interiér, Mjr. Gondu 7/14, 935 02 Žembovice, SK;
(770) Kramer Branko, Ing., Ul. 29. augusta 2283/38, 811 09 Bratislava, SK;
Dátum uzavretia zmluvy: 17.4.2009
(580) 29.4.2011

(111) 202758

- (210) 3907-2001
 (732) Intertain (Bars) Limited, Rowley House, South Herts Office Campus, Elstree Way, Borehamwood, Hertfordshire WD6 1JH, GB;
 (770) Regent Inns plc, 2 nd Floor Rowley House, Elstree Way, Borehamwood, Hertfordshire WD6 1JH, GB;
 Dátum uzavretia zmluvy: 20.10.2009
 (580) 25.5.2011

(111) 203398

- (210) 843-2002
 (732) Pfizer Ireland Pharmaceuticals, a private unlimited liability company incorporated in Ireland (registered number 490938), Operations Support Group, Ringaskiddy, County Cork, IE;
 (770) PFIZER IRELAND PHARMACEUTICALS (an Irish Partnership between C.P. Pharmaceuticals International C.V. and Pfizer Overseas Pharmaceuticals), Pottery Road, Dun Laoghaire, County Dublin, IE;
 Dátum uzavretia zmluvy: 31.1.2011
 (580) 24.5.2011

(111) 203506

- (210) 3731-2002
 (732) ELEN RUSSO, s.r.o., Panská 6, 811 01 Bratislava, SK;
 (770) K & M, s.r.o., Bajzova 5, 821 08 Bratislava, SK;
 Dátum uzavretia zmluvy: 27.9.2010
 (580) 9.5.2011

(111) 203704

- (210) 1354-2002
 (732) FERAX spółka z o.o., ul. Szadkowska 4/6, 98-220 Zduńska Wola, PL;
 (770) Jaromír Januš - DIOS, Zástranie 270, 010 03 Žilina, SK;
 Dátum uzavretia zmluvy: 10.3.2011
 (580) 23.5.2011

(111) 205129

- (210) 3610-2002
 (732) TEXET, s.r.o., Boženy Němcovej 8, 811 04 Bratislava, SK;
 (770) Obchodní tiskárny, a. s., Plynárenská ulice, 280 57 Kolín IV., CZ;
 Dátum uzavretia zmluvy: 16.11.2010
 (580) 28.4.2011

(111) 205341

- (210) 880-2002
 (732) Tatry mountain resorts, a.s., Demänovská Dolina 72, 031 01 Liptovský Mikuláš, SK;
 (770) TLD, s. r. o., Bajkalská 25 A, 825 03 Bratislava, SK;
 Dátum uzavretia zmluvy: 11.3.2011
 (580) 24.5.2011

(111) 205361

- (210) 1803-2002
 (732) AT & T INTELLECTUAL PROPERTY MARKETING, INC., 675 W. Peachtree St. NW, Suite 40G03, Atlanta, Georgia 30375, US;
 (770) BELLSOUTH CORPORATION, 1155 Peachtree Street, N. E., Suite 500, Atlanta, Georgia 30309-3610, US;
 Dátum uzavretia zmluvy: 28.3.2011
 (580) 24.5.2011

(111) 205361

- (210) 1803-2002
 (732) AT & T INTELLECTUAL PROPERTY II, L.P., 645 East Plumb Lane, Reno, Nevada 89502, US;
 (770) AT & T INTELLECTUAL PROPERTY MARKETING, INC., 675 W. Peachtree St. NW, Suite 40G03, Atlanta, Georgia 30375, US;
 Dátum uzavretia zmluvy: 28.3.2011
 (580) 24.5.2011

(111) 210352

- (210) 1241-2004
 (732) RECAR Slovensko a.s., Lamačská cesta 3, 841 04 Bratislava, SK;
 (770) Transportná spoločnosť, a.s., Námestie slobody 28, 811 06 Bratislava, SK;
 Dátum uzavretia zmluvy: 22.8.2010
 (580) 4.5.2011

(111) 210781

- (210) 456-2005
 (732) International Probiotic Company s.r.o., Južná trieda 2/A, 043 21 Košice, SK;
 (770) IPC s. r. o. Košice, Južná trieda 2/A, 043 21 Košice, SK;
 Dátum uzavretia zmluvy: 15.1.2011
 (580) 6.5.2011

(111) 210782

- (210) 457-2005
 (732) International Probiotic Company s.r.o., Južná trieda 2/A, 043 21 Košice, SK;
 (770) IPC s. r. o. Košice, Južná trieda 2/A, 043 21 Košice, SK;
 Dátum uzavretia zmluvy: 15.1.2011
 (580) 6.5.2011

(111) 212002

- (210) 3353-2004
 (732) RECAR Slovensko a.s., Lamačská cesta 3, 841 04 Bratislava, SK;
 (770) Transportná spoločnosť, a.s., Námestie slobody 28, 811 06 Bratislava, SK;
 Dátum uzavretia zmluvy: 22.8.2010
 (580) 4.5.2011

(111) 212003

(210) 3354-2004
(732) RECAR Slovensko a.s., Lamačská cesta 3, 841 04 Bratislava, SK;
(770) Transportná spoločnosť, a.s., Námestie slobody 28, 811 06 Bratislava, SK;
Dátum uzavretia zmluvy: 22.8.2010
(580) 4.5.2011

(111) 212004

(210) 3355-2004
(732) RECAR Slovensko a.s., Lamačská cesta 3, 841 04 Bratislava, SK;
(770) Transportná spoločnosť, a.s., Námestie slobody 28, 811 06 Bratislava, SK;
Dátum uzavretia zmluvy: 22.8.2010
(580) 4.5.2011

(111) 212005

(210) 3356-2004
(732) RECAR Slovensko a.s., Lamačská cesta 3, 841 04 Bratislava, SK;
(770) Transportná spoločnosť, a.s., Námestie slobody 28, 811 06 Bratislava, SK;
Dátum uzavretia zmluvy: 22.8.2010
(580) 4.5.2011

(111) 212006

(210) 3357-2004
(732) RECAR Slovensko a.s., Lamačská cesta 3, 841 04 Bratislava, SK;
(770) Transportná spoločnosť, a.s., Námestie slobody 28, 811 06 Bratislava, SK;
Dátum uzavretia zmluvy: 22.8.2010
(580) 4.5.2011

(111) 212107

(210) 3350-2004
(732) RECAR Slovensko a.s., Lamačská cesta 3, 841 04 Bratislava, SK;
(770) Transportná spoločnosť, a.s., Námestie slobody 28, 811 06 Bratislava, SK;
Dátum uzavretia zmluvy: 22.8.2010
(580) 4.5.2011

(111) 212108

(210) 3351-2004
(732) RECAR Slovensko a.s., Lamačská cesta 3, 841 04 Bratislava, SK;
(770) Transportná spoločnosť, a.s., Námestie slobody 28, 811 06 Bratislava, SK;
Dátum uzavretia zmluvy: 22.8.2010
(580) 4.5.2011

(111) 212109

(210) 3352-2004
(732) RECAR Slovensko a.s., Lamačská cesta 3, 841 04 Bratislava, SK;
(770) Transportná spoločnosť, a.s., Námestie slobody 28, 811 06 Bratislava, SK;
Dátum uzavretia zmluvy: 22.8.2010
(580) 4.5.2011

(111) 213939

(210) 5387-2005
(732) TY COCOS s. r. o., Bartoňova 13, 811 03 Bratislava, SK;
(770) Hana Slaninková - Ty CoCoS, Bartoňova 13, 811 03 Bratislava, SK;
Dátum uzavretia zmluvy: 3.12.2010
(580) 18.5.2011

(111) 214192

(210) 5612-2005
(732) Nápojová ambulancia s.r.o., Sabinovská 14, 821 02 Bratislava, SK;
(770) LEVEL s. r. o., Rochlická 1135, 463 11 Liberec, CZ;
Dátum uzavretia zmluvy: 18.3.2011
(580) 20.5.2011

(111) 216752

(210) 610-2006
(732) SPV68, s.r.o., Štefanovičova 12, 811 04 Bratislava, SK;
(770) Považské strojárne LETECKÉ MOTORY, a.s. v konkure, Vajnorská 8/A, 831 03 Bratislava, SK;
Dátum uzavretia zmluvy: 11.10.2010
(580) 23.5.2011

(111) 217137

(210) 1614-2006
(732) Refresh, s.r.o., Miletičova 21, 821 09 Bratislava, SK;
(770) Business Center Bratislava, a. s., Mlynské Nivy 48, 820 05 Bratislava, SK;
Dátum uzavretia zmluvy: 25.2.2011
(580) 28.4.2011

(111) 217366

(210) 5631-2006
(732) MediaTech Central Europe, s.r.o., Drieňová 34, 821 02 Bratislava, SK;
(770) MediaTech spol. s r.o., Drieňová 34, 821 02 Bratislava, SK;
Dátum uzavretia zmluvy: 29.3.2011
(580) 28.4.2011

(111) 217462

(210) 938-2006
(732) Koptáková Lucia, Ing., Mlynarovičová 17, 851 03 Bratislava, SK;
(770) Jakubeczová Monika, Ing., Horné Saliby 828, 925 03 Horné Saliby, SK;
Dátum uzavretia zmluvy: 20.3.2011
(580) 28.4.2011

(111) 217463

(210) 940-2006
(732) Koptáková Lucia, Ing., Mlynarovičová 17, 851 03 Bratislava, SK;
(770) Jakubeczová Monika, Ing., Horné Saliby 828, 925 03 Horné Saliby, SK;
Dátum uzavretia zmluvy: 20.3.2011
(580) 28.4.2011

(111) 217827
(210) 5632-2006
(732) MediaTech Central Europe, s.r.o., Drieňová 34, 821 02 Bratislava, SK;
(770) MediaTech spol. s r.o., Drieňová 34, 821 02 Bratislava, SK;
Dátum uzavretia zmluvy: 29.3.2011
(580) 28.4.2011

(111) 219842
(210) 695-2007
(732) Daruj Kvety, s.r.o., Kukľová Iveta - konateľ, Wolkerova 590/8, 085 01 Bardejov, SK;
(770) Iveta Kukľová - F.S.P., Wolkerova 8, 085 01 Bardejov, SK;
Dátum uzavretia zmluvy: 20.3.2008
(580) 4.5.2011

(111) 219842
(210) 695-2007
(732) Daruj Kvety, s.r.o., Bajuszová Darina - konateľ, Pod papierňou 1465/34, 085 01 Bardejov, SK;
(770) Daruj Kvety, s.r.o., Kukľová Iveta - konateľ, Wolkerova 590/8, 085 01 Bardejov, SK;
Dátum uzavretia zmluvy: 14.4.2011
(580) 4.5.2011

(111) 220523
(210) 799-2007
(732) RECAR Slovensko a.s., Lamačská cesta 3, 841 04 Bratislava, SK;
(770) Transportná spoločnosť, a.s., Námestie slobody 28, 811 06 Bratislava, SK;
Dátum uzavretia zmluvy: 22.8.2010
(580) 4.5.2011

(111) 220524
(210) 800-2007
(732) RECAR Slovensko a.s., Lamačská cesta 3, 841 04 Bratislava, SK;
(770) Transportná spoločnosť, a.s., Námestie slobody 28, 811 06 Bratislava, SK;
Dátum uzavretia zmluvy: 22.8.2010
(580) 4.5.2011

(111) 220525
(210) 801-2007
(732) RECAR Slovensko a.s., Lamačská cesta 3, 841 04 Bratislava, SK;
(770) Transportná spoločnosť, a.s., Námestie slobody 28, 811 06 Bratislava, SK;
Dátum uzavretia zmluvy: 22.8.2010
(580) 4.5.2011

(111) 220526
(210) 802-2007
(732) RECAR Slovensko a.s., Lamačská cesta 3, 841 04 Bratislava, SK;
(770) Transportná spoločnosť, a.s., Námestie slobody 28, 811 06 Bratislava, SK;
Dátum uzavretia zmluvy: 22.8.2010
(580) 4.5.2011

(111) 220637
(210) 1026-2006
(732) VSS, a.s. Košice, Južná trieda 82, 040 01 Košice, SK;
(770) VSS Trading, s.r.o., Južná trieda 82, 040 01 Košice, SK;
Dátum uzavretia zmluvy: 30.3.2011
(580) 26.5.2011

(111) 220638
(210) 1027-2006
(732) VSS, a.s. Košice, Južná trieda 82, 040 01 Košice, SK;
(770) VSS Trading, s.r.o., Južná trieda 82, 040 01 Košice, SK;
Dátum uzavretia zmluvy: 30.3.2011
(580) 26.5.2011

(111) 220639
(210) 1028-2006
(732) VSS, a.s. Košice, Južná trieda 82, 040 01 Košice, SK;
(770) VSS Trading, s.r.o., Južná trieda 82, 040 01 Košice, SK;
Dátum uzavretia zmluvy: 30.3.2011
(580) 26.5.2011

(111) 220640
(210) 1029-2006
(732) VSS, a.s. Košice, Južná trieda 82, 040 01 Košice, SK;
(770) VSS Trading, s.r.o., Južná trieda 82, 040 01 Košice, SK;
Dátum uzavretia zmluvy: 30.3.2011
(580) 26.5.2011

(111) 220641
(210) 1030-2006
(732) VSS, a.s. Košice, Južná trieda 82, 040 01 Košice, SK;
(770) VSS Trading, s.r.o., Južná trieda 82, 040 01 Košice, SK;
Dátum uzavretia zmluvy: 30.3.2011
(580) 26.5.2011

(111) 221422
(210) 1471-2007
(732) International Probiotic Company s.r.o., Južná trieda 2/A, 043 21 Košice, SK;
(770) IPC s. r. o. Košice, Južná trieda 2/A, 043 21 Košice, SK;
Dátum uzavretia zmluvy: 15.1.2011
(580) 6.5.2011

(111) 223533
(210) 927-2008
(732) Taty mountain resorts, a.s., Demänovská Dolina 72, 031 01 Liptovský Mikuláš, SK;
(770) TLD, s. r. o., Bajkalská 25 A, 825 03 Bratislava, SK;
Dátum uzavretia zmluvy: 11.3.2011
(580) 24.5.2011

(111) 223751

(210) 2233-2005
(732) Bohemian Prima s.r.o., V Solníkách 2041, 252 63 Roztoky, CZ;
(770) Masoud Eissazadeh, No. 9 - 23 Gandi Ave, Tehran, IR;
Dátum uzavretia zmluvy: 25.3.2011
(580) 30.5.2011

(111) 223933

(210) 925-2008
(732) Tatry mountain resorts, a.s., Demänovská Dolina 72, 031 01 Liptovský Mikuláš, SK;
(770) TLD, s. r. o., Bajkalská 25 A, 825 03 Bratislava, SK;
Dátum uzavretia zmluvy: 11.3.2011
(580) 24.5.2011

(111) 224356

(210) 1751-2008
(732) CPress Media, a.s., M. R. Štefánika 13, 010 01 Žilina, SK;
(770) Adresarfirm.sk, a.s., Kapitulská 8/311, 974 01 Banská Bystrica, SK;
Dátum uzavretia zmluvy: 11.3.2011
(580) 20.5.2011

(111) 224476

(210) 928-2008
(732) Tatry mountain resorts, a.s., Demänovská Dolina 72, 031 01 Liptovský Mikuláš, SK;
(770) TLD, s. r. o., Bajkalská 25 A, 825 03 Bratislava, SK;
Dátum uzavretia zmluvy: 11.3.2011
(580) 24.5.2011

(111) 224477

(210) 930-2008
(732) Tatry mountain resorts, a.s., Demänovská Dolina 72, 031 01 Liptovský Mikuláš, SK;
(770) TLD, s. r. o., Bajkalská 25 A, 825 03 Bratislava, SK;
Dátum uzavretia zmluvy: 11.3.2011
(580) 24.5.2011

(111) 224478

(210) 931-2008
(732) Tatry mountain resorts, a.s., Demänovská Dolina 72, 031 01 Liptovský Mikuláš, SK;
(770) TLD, s. r. o., Bajkalská 25 A, 825 03 Bratislava, SK;
Dátum uzavretia zmluvy: 11.3.2011
(580) 24.5.2011

(111) 224479

(210) 932-2008
(732) Tatry mountain resorts, a.s., Demänovská Dolina 72, 031 01 Liptovský Mikuláš, SK;
(770) TLD, s. r. o., Bajkalská 25 A, 825 03 Bratislava, SK;
Dátum uzavretia zmluvy: 11.3.2011
(580) 24.5.2011

(111) 224480

(210) 933-2008
(732) Tatry mountain resorts, a.s., Demänovská Dolina 72, 031 01 Liptovský Mikuláš, SK;
(770) TLD, s. r. o., Bajkalská 25 A, 825 03 Bratislava, SK;
Dátum uzavretia zmluvy: 11.3.2011
(580) 24.5.2011

(111) 224482

(210) 934-2008
(732) Tatry mountain resorts, a.s., Demänovská Dolina 72, 031 01 Liptovský Mikuláš, SK;
(770) TLD, s. r. o., Bajkalská 25 A, 825 03 Bratislava, SK;
Dátum uzavretia zmluvy: 11.3.2011
(580) 24.5.2011

(111) 224483

(210) 935-2008
(732) Tatry mountain resorts, a.s., Demänovská Dolina 72, 031 01 Liptovský Mikuláš, SK;
(770) TLD, s. r. o., Bajkalská 25 A, 825 03 Bratislava, SK;
Dátum uzavretia zmluvy: 11.3.2011
(580) 24.5.2011

(111) 225544

(210) 2104-2008
(732) Peter LAUGAR s. r. o., Vajnorská 11, 831 03 Bratislava, SK;
(770) holoda : skalnik s.r.o., Homolova 17, 841 02 Bratislava, SK;
Dátum uzavretia zmluvy: 26.1.2011
(580) 9.5.2011

(111) 227759

(210) 5433-2007
(732) Holišová Martina, Lipová 693/55, 925 53 Pata, SK; Holišová Veronika, Lipová 693/55, 925 53 Pata, SK; Holiš Oldřich ml., Lipová 693/55, 925 53 Pata, SK;
(770) Holiš Oldřich, Lipová č. 693, 925 53 Pata, SK;
Dátum uzavretia zmluvy: 3.1.2011
(580) 29.4.2011

(111) 228044

(210) 1870-2009
(732) MediaTech Central Europe, s.r.o., Drieňová 34, 821 02 Bratislava, SK;
(770) MediaTech spol. s r.o., Drieňová 34, 821 02 Bratislava, SK;
Dátum uzavretia zmluvy: 29.3.2011
(580) 28.4.2011

(111) 228658

(210) 862-2009
(732) GeoModel Solar s. r. o., Milana Marečka 3, 841 07 Bratislava, SK;
(770) GeoModel, s. r. o., Milana Marečka 3, 841 07 Bratislava, SK;
Dátum uzavretia zmluvy: 12.4.2011
(580) 17.5.2011

Zmeny v údajoch o majiteľoch/prihlasovateľoch**(111) 161618**

(210) 47194

(732) EUROSPORT - ARTIS s. r. o., Slapy 149, 391 76
Slapy, CZ;

(580) 24.5.2011

(111) 171893

(210) 62101

(732) Axel Springer AG, Axel-Springer-Straße 65, D-10888
Berlin, DE;

(580) 6.5.2011

(111) 161829

(210) 47419

(732) ExxonMobil Oil Corporation, 5959 Las Colinas
Boulevard, Irving, Texas 75039-2298, US;

(580) 25.5.2011

(111) 172063

(210) 64679

(732) LRC Products Limited, 103-105 Bath Road, Slough
SL1 3UH, GB;

(580) 13.5.2011

(111) 162387

(210) 48028

(732) ExxonMobil Oil Corporation, 5959 Las Colinas
Boulevard, Irving, Texas 75039-2298, US;

(580) 25.5.2011

(111) 172132

(210) 63142

(732) Mast-Jägermeister SE, Jägermeisterstrasse 7-15,
38296 Wolfenbüttel, DE;

(580) 5.5.2011

(111) 167236

(210) 55662

(732) LRC Products Limited, 103-105 Bath Road, Slough
SL1 3UH, GB;

(580) 13.5.2011

(111) 172569

(210) 39-94

(732) MIKONA s. r. o., Trenčianska 452, 020 01 Pú-
chov, SK;

(580) 23.5.2011

(111) 168171B

(210) 5007-2000

(732) Považské strojárne LETECKÉ MOTORY, a. s.,
Vajnorská 8/A, 831 03 Bratislava, SK;

(580) 19.5.2011

(111) 172571

(210) 41-94

(732) MIKON spol. s r. o., Trenčianska 452, 020 01
Púchov, SK;

(580) 23.5.2011

(111) 169411

(210) 59377

(732) KIWA, spol. s r. o., Hornostavská 9, 949 01 Nit-
ra, SK;

(580) 28.4.2011

(111) 173242

(210) 64279

(732) P E R E X, a. s., Trnavská cesta 39/A, 831 04
Bratislava, SK;

(580) 19.5.2011

(111) 170654

(210) 61424

(732) LEK farmacevtska družba d. d., Verovškova 57,
SI-1526 Ljubljana, SI;

(580) 10.5.2011

(111) 173244

(210) 64281

(732) P E R E X, a. s., Trnavská cesta 39/A, 831 04
Bratislava, SK;

(580) 19.5.2011

(111) 170789

(210) 60370

(732) KIWA, spol. s r. o., Hornostavská 9, 949 01 Nit-
ra, SK;

(580) 28.4.2011

(111) 174221

(210) 71706

(732) HERBALIFE INTERNATIONAL, INC., 800 W.
Olympic Blvd., Suite 406, Los Angeles, Califor-
nia 90015, US;

(580) 9.5.2011

(111) 171299

(210) 61574

(732) Unilever Nederland B.V., Nassaukade 3, 3071 JL
Rotterdam, NL;

(580) 11.5.2011

(111) 174687

(210) 68944

(732) HERBALIFE INTERNATIONAL, INC., 800 W.
Olympic Blvd., Suite 406, Los Angeles, Califor-
nia 90015, US;

(580) 9.5.2011

(111) **174688**
(210) 68945
(732) HERBALIFE INTERNATIONAL, INC., 800 W. Olympic Blvd., Suite 406, Los Angeles, California 90015, US;
(580) 9.5.2011

(111) **175691**
(210) 62825
(732) Časopisy pro volný čas s. r. o., Táborská 5, 140 00 Praha, CZ;
(580) 11.5.2011

(111) **175699**
(210) 62522
(732) Sericol Limited, Patricia Way, Pysons Road Industrial Estate, Broadstairs, Kent CT10 2LE, GB;
(580) 10.5.2011

(111) **176072**
(210) 68942
(732) HERBALIFE INTERNATIONAL, INC., 800 W. Olympic Blvd., Suite 406, Los Angeles, California 90015, US;
(580) 9.5.2011

(111) **176219**
(210) 65178
(732) Mast-Jägermeister SE, Jägermeisterstrasse 7-15, 38296 Wolfenbüttel, DE;
(580) 5.5.2011

(111) **176897**
(210) 68839
(732) Oracle America, Inc., 500 Oracle Parkway, Redwood Shores, California 94065, US;
(580) 6.5.2011

(111) **177379**
(210) 68347
(732) PRAGOSOJA, spol. s r. o., U Habrovky 247/11, 140 00 Praha 4, CZ;
(580) 12.5.2011

(111) **177634**
(210) 2155-94
(732) CABLE AND WIRELESS PLC, 3rd floor, 26 Red Lion Square, London WC1R 4HQ, GB;
(580) 28.4.2011

(111) **177668**
(210) 2043-94
(732) Oracle America, Inc., 500 Oracle Parkway, Redwood Shores, California 94065, US;
(580) 6.5.2011

(111) **178622**
(210) 2348-93
(732) HERBALIFE INTERNATIONAL, INC., 800 W. Olympic Blvd., Suite 406, Los Angeles, California 90015, US;
(580) 25.5.2011

(111) **178623**
(210) 2349-93
(732) HERBALIFE INTERNATIONAL, INC., 800 W. Olympic Blvd., Suite 406, Los Angeles, California 90015, US;
(580) 25.5.2011

(111) **179082**
(210) 49-94
(732) MARAZZI GROUP S.p.A., Viale Virgilio, 30, 41100 Modena, IT;
(580) 29.4.2011

(111) **179440**
(210) 718-94
(732) HERBALIFE INTERNATIONAL, INC., 800 W. Olympic Blvd., Suite 406, Los Angeles, California 90015, US;
(580) 9.5.2011

(111) **179820**
(210) 1769-94
(732) HERBALIFE INTERNATIONAL, INC., 800 W. Olympic Blvd., Suite 406, Los Angeles, California 90015, US;
(580) 9.5.2011

(111) **180841**
(210) 1282-93
(732) GLOBERIDE, Inc., 14-16 Maesawa 3-chome, Higashikurume-shi, Tokyo, JP;
(580) 12.5.2011

(111) **180983**
(210) 74146
(732) United Feature Syndicate, Inc., spoločnosť zriadená podľa zákonov štátu New York, 200 Madison Avenue, New York, New York, US;
(580) 23.5.2011

(111) **181565**
(210) 1938-94
(732) Oracle America, Inc., 500 Oracle Parkway, Redwood Shores, California 94065, US;
(580) 6.5.2011

(111) **182831**
(210) 572-95
(732) CABLE AND WIRELESS PLC, 3rd floor, 26 Red Lion Square, London WC1R 4HQ, GB;
(580) 28.4.2011

(111) 182932
(210) 2472-95
(732) Oracle America, Inc., 500 Oracle Parkway, Redwood Shores, California 94065, US;
(580) 6.5.2011

(111) 184017
(210) 1438-96
(732) Oracle America, Inc., 500 Oracle Parkway, Redwood Shores, California 94065, US;
(580) 6.5.2011

(111) 184252
(210) 3015-95
(732) Oracle America, Inc., 500 Oracle Parkway, Redwood Shores, California 94065, US;
(580) 6.5.2011

(111) 185225
(210) 2499-96
(732) HERBALIFE INTERNATIONAL, INC., 800 W. Olympic Blvd., Suite 406, Los Angeles, California 90015, US;
(580) 9.5.2011

(111) 185698
(210) 2955-96
(732) HERBALIFE INTERNATIONAL, INC., 800 W. Olympic Blvd., Suite 406, Los Angeles, California 90015, US;
(580) 9.5.2011

(111) 188809
(210) 1562-97
(732) Oracle America, Inc., 500 Oracle Parkway, Redwood Shores, California 94065, US;
(580) 6.5.2011

(111) 190205
(210) 185-98
(732) HERBALIFE INTERNATIONAL, INC., 800 W. Olympic Blvd., Suite 406, Los Angeles, California 90015, US;
(580) 9.5.2011

(111) 190676
(210) 1493-97
(732) Towercom, a. s., Cesta na Kamzík 14, 831 01 Bratislava, SK;
(580) 23.5.2011

(111) 191766
(210) 1407-96
(732) Oracle America, Inc., 500 Oracle Parkway, Redwood Shores, California 94065, US;
(580) 6.5.2011

(111) 192459
(210) 80-99
(732) HERBALIFE INTERNATIONAL, INC., 800 W. Olympic Blvd., Suite 406, Los Angeles, California 90015, US;
(580) 9.5.2011

(111) 192460
(210) 81-99
(732) HERBALIFE INTERNATIONAL, INC., 800 W. Olympic Blvd., Suite 406, Los Angeles, California 90015, US;
(580) 9.5.2011

(111) 192930
(210) 1530-97
(732) CABLE AND WIRELESS PLC, 3rd floor, 26 Red Lion Square, London WC1R 4HQ, GB;
(580) 28.4.2011

(111) 193262
(210) 1298-99
(732) Oracle America, Inc., 500 Oracle Parkway, Redwood Shores, California 94065, US;
(580) 6.5.2011

(111) 195465
(210) 1507-97
(732) CABLE AND WIRELESS PLC, 3rd floor, 26 Red Lion Square, London WC1R 4HQ, GB;
(580) 28.4.2011

(111) 197705
(210) 3021-2000
(732) PRAGOSOJA, spol. s r. o., U Habrovky 247/11, 140 00 Praha 4, CZ;
(580) 12.5.2011

(111) 197707
(210) 3024-2000
(732) PRAGOSOJA, spol. s r. o., U Habrovky 247/11, 140 00 Praha 4, CZ;
(580) 12.5.2011

(111) 197708
(210) 3025-2000
(732) PRAGOSOJA, spol. s r. o., U Habrovky 247/11, 140 00 Praha 4, CZ;
(580) 12.5.2011

(111) 198459
(210) 3538-2000
(732) Bates Worldwide, Inc. (a Delaware corporation), 100 Park Avenue, New York, New York 10017, US;
(580) 13.5.2011

(111) 198483

(210) 3687-2000
(732) Oracle America, Inc., 500 Oracle Parkway, Redwood Shores, California 94065, US;
(580) 6.5.2011

(111) 198518

(210) 3934-2000
(732) KOLLMANN, spol. s r. o., Štúrova 532/19A, 900 33 Marianka, SK;
(580) 13.5.2011

(111) 198534

(210) 2571-97
(732) CABLE AND WIRELESS PLC, 3rd floor, 26 Red Lion Square, London WC1R 4HQ, GB;
(580) 28.4.2011

(111) 199317

(210) 319-2001
(732) Transportná spoločnosť, a.s., Námestie slobody 28, 811 06 Bratislava, SK;
(580) 4.5.2011

(111) 199318

(210) 320-2001
(732) Transportná spoločnosť, a.s., Námestie slobody 28, 811 06 Bratislava, SK;
(580) 4.5.2011

(111) 199319

(210) 321-2001
(732) Transportná spoločnosť, a.s., Námestie slobody 28, 811 06 Bratislava, SK;
(580) 4.5.2011

(111) 199881

(210) 1236-2001
(732) PRAGOSOJA, spol. s r. o., U Habrovky 247/11, 140 00 Praha, CZ;
(580) 12.5.2011

(111) 199886

(210) 1345-2001
(732) SSL Products Limited, 103-105 Bath Road, Slough SL1 3UH, GB;
(580) 13.5.2011

(111) 199904

(210) 1386-2001
(732) SSL Products Limited, 103-105 Bath Road, Slough SL1 3UH, GB;
(580) 13.5.2011

(111) 199979

(210) 870-2001
(732) Mark Anthony International SRL, Parker House, Wildey Business House, Wildey Road, St. Michael, BB;
(580) 13.5.2011

(111) 199996

(210) 909-2001
(732) MeadWestvaco Corporation, 501 South 5th Street, Richmond, Virginia 23219-0501, US;
(580) 27.4.2011

(111) 200017

(210) 994-2001
(732) HUMANAG, spol. s r. o., Hrušovská 8/A, 821 07 Bratislava, SK;
(580) 10.5.2011

(111) 200089

(210) 318-2002
(732) LAMARC, spol. s r. o., Vlčie hrdlo 1037, 820 03 Bratislava, SK;
(580) 4.5.2011

(111) 200950

(210) 622-2001
(732) PRAGOSOJA, spol. s r. o., U Habrovky 247/11, 140 00 Praha 4, CZ;
(580) 12.5.2011

(111) 200966

(210) 1251-2001
(732) HERBALIFE INTERNATIONAL, INC., 800 W. Olympic Blvd., Suite 406, Los Angeles, California 90015, US;
(580) 9.5.2011

(111) 202422

(210) 1186-2001
(732) PIN-LOCK CZ, s. r. o., Lešetín IV/707, 760 01 Zlín, CZ;
(580) 12.5.2011

(111) 204445

(210) 2335-2002
(732) Towercom, a. s., Cesta na Kamzík 14, 831 01 Bratislava, SK;
(580) 23.5.2011

(111) 204446

(210) 2336-2002
(732) Towercom, a. s., Cesta na Kamzík 14, 831 01 Bratislava, SK;
(580) 23.5.2011

(111) 205698

(210) 1338-2001
(732) Holt's Company, 1105 N. Market Street, Suite 1300, Wilmington, Delaware 19801, US;
(580) 27.4.2011

(111) 205698

(210) 1338-2001
(732) Holt's Company, 103 Springer Building, 3411 Silverside Road, Wilmington, Delaware 19801, US;
(580) 27.4.2011

(111) 205971

(210) 3758-2003
(732) MIKONA s. r. o., Trenčianska 452, 020 01 Púchov, SK;
(580) 23.5.2011

(111) 206410

(210) 1053-2003
(732) LRC Products Limited, 103-105 Bath Road, Slough SL1 3UH, GB;
(580) 13.5.2011

(111) 206526

(210) 735-2003
(732) HERBALIFE INTERNATIONAL, INC., 800 W. Olympic Blvd., Suite 406, Los Angeles, California 90015, US;
(580) 25.5.2011

(111) 206528

(210) 769-2003
(732) HERBALIFE INTERNATIONAL, INC., 800 W. Olympic Blvd., Suite 406, Los Angeles, California 90015, US;
(580) 25.5.2011

(111) 207028

(210) 1723-2001
(732) SSL Products Limited, 103-105 Bath Road, Slough SL1 3UH, GB;
(580) 13.5.2011

(111) 208327

(210) 1981-2003
(732) Towercom, a. s., Cesta na Kamzík 14, 831 01 Bratislava, SK;
(580) 23.5.2011

(111) 208904

(210) 3264-2003
(732) Oracle America, Inc., 500 Oracle Parkway, Redwood Shores, California 94065, US;
(580) 6.5.2011

(111) 209141

(210) 3198-2003
(732) Seznam.cz, a. s., Radlická 608/2, 150 00 Praha, CZ;
(580) 17.5.2011

(111) 209142

(210) 3199-2003
(732) Seznam.cz, a. s., Radlická 608/2, 150 00 Praha, CZ;
(580) 17.5.2011

(111) 209315

(210) 1855-2003
(732) HERBALIFE INTERNATIONAL, INC., spoločnosť organizovaná a existujúca podľa zákonov štátu Nevada, 800 W. Olympic Blvd., Suite 406, Los Angeles, California 90015, US;
(580) 9.5.2011

(111) 209366

(210) 3705-2003
(732) Seznam.cz, a. s., Radlická 608/2, 150 00 Praha, CZ;
(580) 17.5.2011

(111) 210352

(210) 1241-2004
(732) Transportná spoločnosť, a.s., Námestie slobody 28, 811 06 Bratislava, SK;
(580) 4.5.2011

(111) 210781

(210) 456-2005
(732) IPC s. r. o. Košice, Južná trieda 2/A, 043 21 Košice, SK;
(580) 6.5.2011

(111) 210782

(210) 457-2005
(732) IPC s. r. o. Košice, Južná trieda 2/A, 043 21 Košice, SK;
(580) 6.5.2011

(111) 212002

(210) 3353-2004
(732) Transportná spoločnosť, a.s., Námestie slobody 28, 811 06 Bratislava, SK;
(580) 4.5.2011

(111) 212003

(210) 3354-2004
(732) Transportná spoločnosť, a.s., Námestie slobody 28, 811 06 Bratislava, SK;
(580) 4.5.2011

(111) 212004

(210) 3355-2004
(732) Transportná spoločnosť, a.s., Námestie slobody 28, 811 06 Bratislava, SK;
(580) 4.5.2011

(111) 212005

(210) 3356-2004
(732) Transportná spoločnosť, a.s., Námestie slobody 28, 811 06 Bratislava, SK;
(580) 4.5.2011

(111) 212006

(210) 3357-2004

(732) Transportná spoločnosť, a.s., Námestie slobody 28,
811 06 Bratislava, SK;

(580) 4.5.2011

(111) 220525

(210) 801-2007

(732) Transportná spoločnosť, a.s., Námestie slobody 28,
811 06 Bratislava, SK;

(580) 4.5.2011

(111) 212107

(210) 3350-2004

(732) Transportná spoločnosť, a.s., Námestie slobody 28,
811 06 Bratislava, SK;

(580) 4.5.2011

(111) 220526

(210) 802-2007

(732) Transportná spoločnosť, a.s., Námestie slobody 28,
811 06 Bratislava, SK;

(580) 4.5.2011

(111) 212108

(210) 3351-2004

(732) Transportná spoločnosť, a.s., Námestie slobody 28,
811 06 Bratislava, SK;

(580) 4.5.2011

(111) 221422

(210) 1471-2007

(732) IPC s. r. o. Košice, Južná trieda 2/A, 043 21 Ko-
šice, SK;

(580) 6.5.2011

(111) 212109

(210) 3352-2004

(732) Transportná spoločnosť, a.s., Námestie slobody 28,
811 06 Bratislava, SK;

(580) 4.5.2011

(111) 223503

(210) 2113-2006

(732) Clívia s.r.o., Na Troskách 25, 974 01 Banská
Bystrica, SK;

(580) 24.5.2011

(111) 212611

(210) 2574-2003

(732) Oracle America, Inc., 500 Oracle Parkway, Red-
wood Shores, California 94065, US;

(580) 6.5.2011

(111) 224649

(210) 1100-2008

(732) unit QQ, s.r.o., Letná 19, 974 05 Banská Bystri-
ca, SK;

(580) 24.5.2011

(111) 214192

(210) 5612-2005

(732) LEVEL s. r. o., Rochlická 1135, 463 11 Liberec, CZ;

(580) 20.5.2011

(111) 224661

(210) 1458-2008

(732) Mojsejová Eleonóra, Bystrická 104, 040 11 Ko-
šice - Pereš, SK;

(580) 17.5.2011

(111) 216752

(210) 610-2006

(732) Považské strojárne LETECKÉ MOTORY, a.s.
v konkurze, Vajnorská 8/A, 831 03 Bratislava, SK;

(580) 23.5.2011

(111) 225141

(210) 1166-2001

(732) AŽD Praha s.r.o., Žirovnická 2/3146, 106 17 Pra-
ha, CZ;

(580) 13.5.2011

(111) 220523

(210) 799-2007

(732) Transportná spoločnosť, a.s., Námestie slobody 28,
811 06 Bratislava, SK;

(580) 4.5.2011

(111) 226929

(210) 5421-2008

(732) CYNDIcate AK, spol. s r.o., Bernolákova 1166/5,
142 00 Praha, CZ;

(580) 6.5.2011

(111) 220524

(210) 800-2007

(732) Transportná spoločnosť, a.s., Námestie slobody 28,
811 06 Bratislava, SK;

(580) 4.5.2011

Licenčné zmluvy registrované**(111) 192922**

(210) 1729-2000
(732) Trad - Holding s.r.o., Nám. M. Benku 9, 811 07 Bratislava, SK;
(791) europa tennis travel, s.r.o., Nová 64, 900 31 Stupava, SK;
(793) zmluvná výlučná
Dátum uzavretia licenčnej zmluvy: 30.11.2000
(580) 2.5.2011

(111) 192922

(210) 1729-2000
(732) Trad - Holding s.r.o., Nám. M. Benku 9, 811 07 Bratislava, SK;
(791) ESTA EUROPE s.r.o., Nová 64, 900 31 Stupava, SK;
(793) zmluvná výlučná
Dátum uzavretia licenčnej zmluvy: 30.11.2000
(580) 2.5.2011

(111) 199317

(210) 319-2001
(732) RECAR Slovensko a.s., Lamačská cesta 3, 841 04 Bratislava, SK;
(791) RECAR Bratislava a.s., Lamačská cesta 3, 841 04 Bratislava, SK;
(793) zmluvná výlučná
Dátum uzavretia licenčnej zmluvy: 4.2.2011
(580) 4.5.2011

(111) 199318

(210) 320-2001
(732) RECAR Slovensko a.s., Lamačská cesta 3, 841 04 Bratislava, SK;
(791) RECAR Bratislava a.s., Lamačská cesta 3, 841 04 Bratislava, SK;
(793) zmluvná výlučná
Dátum uzavretia licenčnej zmluvy: 4.2.2011
(580) 4.5.2011

(111) 199319

(210) 321-2001
(732) RECAR Slovensko a.s., Lamačská cesta 3, 841 04 Bratislava, SK;
(791) RECAR Bratislava a.s., Lamačská cesta 3, 841 04 Bratislava, SK;
(793) zmluvná výlučná
Dátum uzavretia licenčnej zmluvy: 4.2.2011
(580) 4.5.2011

(111) 210352

(210) 1241-2004
(732) RECAR Slovensko a.s., Lamačská cesta 3, 841 04 Bratislava, SK;
(791) RECAR Bratislava a.s., Lamačská cesta 3, 841 04 Bratislava, SK;
(793) zmluvná výlučná
Dátum uzavretia licenčnej zmluvy: 4.2.2011
(580) 4.5.2011

(111) 212002

(210) 3353-2004
(732) RECAR Slovensko a.s., Lamačská cesta 3, 841 04 Bratislava, SK;
(791) RECAR Bratislava a.s., Lamačská cesta 3, 841 04 Bratislava, SK;
(793) zmluvná výlučná
Dátum uzavretia licenčnej zmluvy: 4.2.2011
(580) 4.5.2011

(111) 212003

(210) 3354-2004
(732) RECAR Slovensko a.s., Lamačská cesta 3, 841 04 Bratislava, SK;
(791) RECAR Bratislava a.s., Lamačská cesta 3, 841 04 Bratislava, SK;
(793) zmluvná výlučná
Dátum uzavretia licenčnej zmluvy: 4.2.2011
(580) 4.5.2011

(111) 212004

(210) 3355-2004
(732) RECAR Slovensko a.s., Lamačská cesta 3, 841 04 Bratislava, SK;
(791) RECAR Bratislava a.s., Lamačská cesta 3, 841 04 Bratislava, SK;
(793) zmluvná výlučná
Dátum uzavretia licenčnej zmluvy: 4.2.2011
(580) 4.5.2011

(111) 212005

(210) 3356-2004
(732) RECAR Slovensko a.s., Lamačská cesta 3, 841 04 Bratislava, SK;
(791) RECAR Bratislava a.s., Lamačská cesta 3, 841 04 Bratislava, SK;
(793) zmluvná výlučná
Dátum uzavretia licenčnej zmluvy: 4.2.2011
(580) 4.5.2011

(111) 212006

(210) 3357-2004
(732) RECAR Slovensko a.s., Lamačská cesta 3, 841 04 Bratislava, SK;
(791) RECAR Bratislava a.s., Lamačská cesta 3, 841 04 Bratislava, SK;
(793) zmluvná výlučná
Dátum uzavretia licenčnej zmluvy: 4.2.2011
(580) 4.5.2011

(111) 212107

(210) 3350-2004
(732) RECAR Slovensko a.s., Lamačská cesta 3, 841 04 Bratislava, SK;
(791) RECAR Bratislava a.s., Lamačská cesta 3, 841 04 Bratislava, SK;
(793) zmluvná výlučná
Dátum uzavretia licenčnej zmluvy: 4.2.2011
(580) 4.5.2011

(111) 212108

(210) 3351-2004
(732) RECAR Slovensko a.s., Lamačská cesta 3, 841 04 Bratislava, SK;
(791) RECAR Bratislava a.s., Lamačská cesta 3, 841 04 Bratislava, SK;
(793) zmluvná výlučná
Dátum uzavretia licenčnej zmluvy: 4.2.2011
(580) 4.5.2011

(111) 212109

(210) 3352-2004
(732) RECAR Slovensko a.s., Lamačská cesta 3, 841 04 Bratislava, SK;
(791) RECAR Bratislava a.s., Lamačská cesta 3, 841 04 Bratislava, SK;
(793) zmluvná výlučná
Dátum uzavretia licenčnej zmluvy: 4.2.2011
(580) 4.5.2011

(111) 216792

(210) 1047-2006
(732) Rémy Cointreau Luxembourg S.A., 7 rue de la Déportation, 1415 Luxembourg, LU;
(791) Rémy Cointreau Belgium, a limited liability company, Park Lane - Culliganlaan 2F, 1831 Diegem, BE;
(793) zmluvná nevýlučná
Dátum uzavretia licenčnej zmluvy: 26.11.2010
(580) 26.4.2011

(111) 216793

(210) 1048-2006
(732) Rémy Cointreau Luxembourg S.A., 7 rue de la Déportation, 1415 Luxembourg, LU;
(791) Rémy Cointreau Belgium, a limited liability company, Park Lane - Culliganlaan 2F, 1831 Diegem, BE;
(793) zmluvná nevýlučná
Dátum uzavretia licenčnej zmluvy: 26.11.2010
(580) 26.4.2011

(111) 220523

(210) 799-2007
(732) RECAR Slovensko a.s., Lamačská cesta 3, 841 04 Bratislava, SK;
(791) RECAR Bratislava a.s., Lamačská cesta 3, 841 04 Bratislava, SK;
(793) zmluvná výlučná
Dátum uzavretia licenčnej zmluvy: 4.2.2011
(580) 4.5.2011

(111) 220524

(210) 800-2007
(732) RECAR Slovensko a.s., Lamačská cesta 3, 841 04 Bratislava, SK;
(791) RECAR Bratislava a.s., Lamačská cesta 3, 841 04 Bratislava, SK;
(793) zmluvná výlučná
Dátum uzavretia licenčnej zmluvy: 4.2.2011
(580) 4.5.2011

(111) 220525

(210) 801-2007
(732) RECAR Slovensko a.s., Lamačská cesta 3, 841 04 Bratislava, SK;
(791) RECAR Bratislava a.s., Lamačská cesta 3, 841 04 Bratislava, SK;
(793) zmluvná výlučná
Dátum uzavretia licenčnej zmluvy: 4.2.2011
(580) 4.5.2011

(111) 220526

(210) 802-2007
(732) RECAR Slovensko a.s., Lamačská cesta 3, 841 04 Bratislava, SK;
(791) RECAR Bratislava a.s., Lamačská cesta 3, 841 04 Bratislava, SK;
(793) zmluvná výlučná
Dátum uzavretia licenčnej zmluvy: 4.2.2011
(580) 4.5.2011

(111) 224661

(210) 1458-2008
(732) Mojsejová Eleonóra, Bystrická 104, 040 11 Košice - Pereš, SK;
(791) NORA MOJSEJOVÁ FASHION s.r.o., Františkánska 3, 040 01 Košice, SK;
(793) zmluvná nevýlučná
Dátum uzavretia licenčnej zmluvy: 30.12.2010
(580) 17.5.2011

(111) 224661

(210) 1458-2008
(732) Mojsejová Eleonóra, Bystrická 104, 040 11 Košice - Pereš, SK;
(791) CV SERVIS, s.r.o., Račianska 56, 831 02 Bratislava, SK;
(793) zmluvná nevýlučná
Dátum uzavretia licenčnej zmluvy: 30.12.2010
(580) 17.5.2011

(111) 228566

(210) 5213-2010
(732) Brossmann Igor, Ing., Panská Dolina 3258/57A, 949 01 Nitra - Zobor, SK;
(791) Transparentné financovanie politických strán, s.r.o., Na kopci 3061/13, 811 02 Bratislava, SK;
(793) zmluvná výlučná
Dátum uzavretia licenčnej zmluvy: 28.2.2011
(580) 27.4.2011

Ukončenie platnosti licenčných zmlúv**(111) 177029**

(210) 1404-96
(732) Develey Holding GmbH & Co. Beteiligungs KG,
Otto Brunner Straße 45, 82008 Unterhaching, DE;
(791) ST. NICOLAUS - trade, a. s., Ružová dolina 6,
821 08 Bratislava, SK;
(793) Dátum ukončenia platnosti licenčnej zmluvy:
22.12.2010
(580) 23.5.2011

(111) 177029

(210) 1404-96
(732) Develey Holding GmbH & Co. Beteiligungs KG,
Otto Brunner Straße 45, 82008 Unterhaching, DE;
(791) St. Nicolaus, a.s., Nám. 1. mája 113, 031 28 Lip-
tovský Mikuláš, SK;
(793) Dátum ukončenia platnosti licenčnej zmluvy:
22.12.2010
(580) 23.5.2011

Sublicenčné zmluvy registrované**(111) 229016**

(210) 5427-2010
(732) Sunpharma Europe S.a.r.l., 5 Avenue Gaston Di-
derich, Luxemburg, L-1420, LU;
(791) SUNPHARMA 15, k. s., Ševčenkova 34, 851 01
Bratislava, SK;
(793) zmluvná nevýlučná
Dátum uzavretia sublicenčnej zmluvy: 15.3.2011
(580) 27.5.2011

(111) 229016

(210) 5427-2010
(732) Sunpharma Europe S.a.r.l., 5 Avenue Gaston Di-
derich, Luxemburg, L-1420, LU;
(791) SUNPHARMA 19, s.r.o., Ševčenkova 34, 851 01
Bratislava, SK;
(793) zmluvná nevýlučná
Dátum uzavretia sublicenčnej zmluvy: 18.4.2011
(580) 27.5.2011

(111) 229016

(210) 5427-2010
(732) Sunpharma Europe S.a.r.l., 5 Avenue Gaston Di-
derich, Luxemburg, L-1420, LU;
(791) SUNPHARMA 16, k. s., Ševčenkova 34, 851 01
Bratislava, SK;
(793) zmluvná nevýlučná
Dátum uzavretia sublicenčnej zmluvy: 15.3.2011
(580) 27.5.2011

(111) 229016

(210) 5427-2010
(732) Sunpharma Europe S.a.r.l., 5 Avenue Gaston Di-
derich, Luxemburg, L-1420, LU;
(791) SUNPHARMA 20, k. s., Ševčenkova 34, 851 01
Bratislava, SK;
(793) zmluvná nevýlučná
Dátum uzavretia sublicenčnej zmluvy: 15.3.2011
(580) 27.5.2011

(111) 229016

(210) 5427-2010
(732) Sunpharma Europe S.a.r.l., 5 Avenue Gaston Di-
derich, Luxemburg, L-1420, LU;
(791) SUNPHARMA 17, k. s., Ševčenkova 34, 851 01
Bratislava, SK;
(793) zmluvná nevýlučná
Dátum uzavretia sublicenčnej zmluvy: 15.3.2011
(580) 27.5.2011

(111) 229016

(210) 5427-2010
(732) Sunpharma Europe S.a.r.l., 5 Avenue Gaston Di-
derich, Luxemburg, L-1420, LU;
(791) SUNPHARMA 21, s.r.o., Ševčenkova 34, 851 01
Bratislava, SK;
(793) zmluvná nevýlučná
Dátum uzavretia sublicenčnej zmluvy: 15.3.2011
(580) 27.5.2011

(111) 229016

(210) 5427-2010
(732) Sunpharma Europe S.a.r.l., 5 Avenue Gaston Di-
derich, Luxemburg, L-1420, LU;
(791) SUNPHARMA 18, s.r.o., Ševčenkova 34, 851 01
Bratislava, SK;
(793) zmluvná nevýlučná
Dátum uzavretia sublicenčnej zmluvy: 15.3.2011
(580) 27.5.2011

(111) 229016

(210) 5427-2010
(732) Sunpharma Europe S.a.r.l., 5 Avenue Gaston Di-
derich, Luxemburg, L-1420, LU;
(791) SUNPHARMA 22, s.r.o., Ševčenkova 34, 851 01
Bratislava, SK;
(793) zmluvná nevýlučná
Dátum uzavretia sublicenčnej zmluvy: 15.3.2011
(580) 27.5.2011

(111) 229016

(210) 5427-2010
(732) Sunpharma Europe S.a.r.l., 5 Avenue Gaston Diderich, Luxemburg, L-1420, LU;
(791) SUNPHARMA 23, s.r.o., Ševčenkova 34, 851 01 Bratislava, SK;
(793) zmluvná nevýlučná
Dátum uzavretia sublicenčnej zmluvy: 15.3.2011
(580) 27.5.2011

(111) 229016

(210) 5427-2010
(732) Sunpharma Europe S.a.r.l., 5 Avenue Gaston Diderich, Luxemburg, L-1420, LU;
(791) SUNPHARMA 24, s.r.o., Ševčenkova 34, 851 01 Bratislava, SK;
(793) zmluvná nevýlučná
Dátum uzavretia sublicenčnej zmluvy: 15.3.2011
(580) 27.5.2011

(111) 229016

(210) 5427-2010
(732) Sunpharma Europe S.a.r.l., 5 Avenue Gaston Diderich, Luxemburg, L-1420, LU;
(791) SUNPHARMA 25, k. s., Ševčenkova 34, 851 01 Bratislava, SK;
(793) zmluvná nevýlučná
Dátum uzavretia sublicenčnej zmluvy: 15.3.2011
(580) 27.5.2011

(111) 229016

(210) 5427-2010
(732) Sunpharma Europe S.a.r.l., 5 Avenue Gaston Diderich, Luxemburg, L-1420, LU;
(791) SUNPHARMA 26, k. s., Ševčenkova 34, 851 01 Bratislava, SK;
(793) zmluvná nevýlučná
Dátum uzavretia sublicenčnej zmluvy: 15.3.2011
(580) 27.5.2011

(111) 229016

(210) 5427-2010
(732) Sunpharma Europe S.a.r.l., 5 Avenue Gaston Diderich, Luxemburg, L-1420, LU;
(791) SUNPHARMA 27, s.r.o., Ševčenkova 34, 851 01 Bratislava, SK;
(793) zmluvná nevýlučná
Dátum uzavretia sublicenčnej zmluvy: 15.3.2011
(580) 27.5.2011

(111) 229016

(210) 5427-2010
(732) Sunpharma Europe S.a.r.l., 5 Avenue Gaston Diderich, Luxemburg, L-1420, LU;
(791) SUNPHARMA 28, s.r.o., Ševčenkova 34, 851 01 Bratislava, SK;
(793) zmluvná nevýlučná
Dátum uzavretia sublicenčnej zmluvy: 15.3.2011
(580) 27.5.2011

(111) 229016

(210) 5427-2010
(732) Sunpharma Europe S.a.r.l., 5 Avenue Gaston Diderich, Luxemburg, L-1420, LU;
(791) SUNPHARMA 11, k. s., Ševčenkova 34, 851 01 Bratislava, SK;
(793) zmluvná nevýlučná
Dátum uzavretia sublicenčnej zmluvy: 15.3.2011
(580) 27.5.2011

(111) 229016

(210) 5427-2010
(732) Sunpharma Europe S.a.r.l., 5 Avenue Gaston Diderich, Luxemburg, L-1420, LU;
(791) SUNPHARMA 13, k. s., Ševčenkova 34, 851 01 Bratislava, SK;
(793) zmluvná nevýlučná
Dátum uzavretia sublicenčnej zmluvy: 15.3.2011
(580) 27.5.2011

(111) 229016

(210) 5427-2010
(732) Sunpharma Europe S.a.r.l., 5 Avenue Gaston Diderich, Luxemburg, L-1420, LU;
(791) SUNPHARMA 29, s.r.o., Ševčenkova 34, 851 01 Bratislava, SK;
(793) zmluvná nevýlučná
Dátum uzavretia sublicenčnej zmluvy: 15.3.2011
(580) 27.5.2011

(111) 229016

(210) 5427-2010
(732) Sunpharma Europe S.a.r.l., 5 Avenue Gaston Diderich, Luxemburg, L-1420, LU;
(791) SUNPHARMA 9, k. s., Ševčenkova 34, 851 01 Bratislava, SK;
(793) zmluvná nevýlučná
Dátum uzavretia sublicenčnej zmluvy: 15.3.2011
(580) 27.5.2011

(111) 229016

(210) 5427-2010
(732) Sunpharma Europe S.a.r.l., 5 Avenue Gaston Diderich, Luxemburg, L-1420, LU;
(791) SUNPHARMA 10, k. s., Ševčenkova 34, 851 01 Bratislava, SK;
(793) zmluvná nevýlučná
Dátum uzavretia sublicenčnej zmluvy: 15.3.2011
(580) 27.5.2011

(111) 229016

(210) 5427-2010
(732) Sunpharma Europe S.a.r.l., 5 Avenue Gaston Diderich, Luxemburg, L-1420, LU;
(791) SUNPHARMA 30, s.r.o., Ševčenkova 34, 851 01 Bratislava, SK;
(793) zmluvná nevýlučná
Dátum uzavretia sublicenčnej zmluvy: 15.3.2011
(580) 27.5.2011

(111) 229016

(210) 5427-2010
(732) Sunpharma Europe S.a.r.l., 5 Avenue Gaston Diderich, Luxemburg, L-1420, LU;
(791) SUNPHARMA 31, s.r.o., Ševčenkova 34, 851 01 Bratislava, SK;
(793) zmluvná nevýlučná
Dátum uzavretia sublicenčnej zmluvy: 15.3.2011
(580) 27.5.2011

(111) 229016

(210) 5427-2010
(732) Sunpharma Europe S.a.r.l., 5 Avenue Gaston Diderich, Luxemburg, L-1420, LU;
(791) SUNPHARMA 32, s.r.o., Ševčenkova 34, 851 01 Bratislava, SK;
(793) zmluvná nevýlučná
Dátum uzavretia sublicenčnej zmluvy: 15.3.2011
(580) 27.5.2011

(111) 229016

(210) 5427-2010
(732) Sunpharma Europe S.a.r.l., 5 Avenue Gaston Diderich, Luxemburg, L-1420, LU;
(791) SUNPHARMA 33, s.r.o., Ševčenkova 34, 851 01 Bratislava, SK;
(793) zmluvná nevýlučná
Dátum uzavretia sublicenčnej zmluvy: 15.3.2011
(580) 27.5.2011

(111) 229016

(210) 5427-2010
(732) Sunpharma Europe S.a.r.l., 5 Avenue Gaston Diderich, Luxemburg, L-1420, LU;
(791) SUNPHARMA 34, s.r.o., Ševčenkova 34, 851 01 Bratislava, SK;
(793) zmluvná nevýlučná
Dátum uzavretia sublicenčnej zmluvy: 15.3.2011
(580) 27.5.2011

(111) 229016

(210) 5427-2010
(732) Sunpharma Europe S.a.r.l., 5 Avenue Gaston Diderich, Luxemburg, L-1420, LU;
(791) SUNPHARMA 35, s.r.o., Ševčenkova 34, 851 01 Bratislava, SK;
(793) zmluvná nevýlučná
Dátum uzavretia sublicenčnej zmluvy: 15.3.2011
(580) 27.5.2011

(111) 229016

(210) 5427-2010
(732) Sunpharma Europe S.a.r.l., 5 Avenue Gaston Diderich, Luxemburg, L-1420, LU;
(791) SUNPHARMA 36, s.r.o., Ševčenkova 34, 851 01 Bratislava, SK;
(793) zmluvná nevýlučná
Dátum uzavretia sublicenčnej zmluvy: 15.3.2011
(580) 27.5.2011

(111) 229016

(210) 5427-2010
(732) Sunpharma Europe S.a.r.l., 5 Avenue Gaston Diderich, Luxemburg, L-1420, LU;
(791) SUNPHARMA 1, s.r.o., Ševčenkova 34, 851 01 Bratislava, SK;
(793) zmluvná nevýlučná
Dátum uzavretia sublicenčnej zmluvy: 15.3.2011
(580) 27.5.2011

(111) 229016

(210) 5427-2010
(732) Sunpharma Europe S.a.r.l., 5 Avenue Gaston Diderich, Luxemburg, L-1420, LU;
(791) SUNPHARMA 2, k. s., Ševčenkova 34, 851 01 Bratislava, SK;
(793) zmluvná nevýlučná
Dátum uzavretia sublicenčnej zmluvy: 15.3.2011
(580) 27.5.2011

(111) 229016

(210) 5427-2010
(732) Sunpharma Europe S.a.r.l., 5 Avenue Gaston Diderich, Luxemburg, L-1420, LU;
(791) SUNPHARMA 3, s.r.o., Ševčenkova 34, 851 01 Bratislava, SK;
(793) zmluvná nevýlučná
Dátum uzavretia sublicenčnej zmluvy: 15.3.2011
(580) 27.5.2011

(111) 229016

(210) 5427-2010
(732) Sunpharma Europe S.a.r.l., 5 Avenue Gaston Diderich, Luxemburg, L-1420, LU;
(791) SUNPHARMA 4, k. s., Ševčenkova 34, 851 01 Bratislava, SK;
(793) zmluvná nevýlučná
Dátum uzavretia sublicenčnej zmluvy: 15.3.2011
(580) 27.5.2011

(111) 229016

(210) 5427-2010
(732) Sunpharma Europe S.a.r.l., 5 Avenue Gaston Diderich, Luxemburg, L-1420, LU;
(791) SUNPHARMA 5, k. s., Ševčenkova 34, 851 01 Bratislava, SK;
(793) zmluvná nevýlučná
Dátum uzavretia sublicenčnej zmluvy: 15.3.2011
(580) 27.5.2011

(111) 229016

(210) 5427-2010
(732) Sunpharma Europe S.a.r.l., 5 Avenue Gaston Diderich, Luxemburg, L-1420, LU;
(791) SUNPHARMA 6, k. s., Ševčenkova 34, 851 01 Bratislava, SK;
(793) zmluvná nevýlučná
Dátum uzavretia sublicenčnej zmluvy: 15.3.2011
(580) 27.5.2011

(111) 229016

(210) 5427-2010

(732) Sunpharma Europe S.a.r.l., 5 Avenue Gaston Diderich, Luxemburg, L-1420, LU;

(791) SUNPHARMA 7, s.r.o., Ševčenkova 34, 851 01 Bratislava, SK;

(793) zmluvná nevýlučná

Dátum uzavretia sublicenčnej zmluvy: 15.3.2011

(580) 27.5.2011

(111) 229016

(210) 5427-2010

(732) Sunpharma Europe S.a.r.l., 5 Avenue Gaston Diderich, Luxemburg, L-1420, LU;

(791) SUNPHARMA 14, k. s., Ševčenkova 34, 851 01 Bratislava, SK;

(793) zmluvná nevýlučná

Dátum uzavretia sublicenčnej zmluvy: 15.3.2011

(580) 27.5.2011

(111) 229016

(210) 5427-2010

(732) Sunpharma Europe S.a.r.l., 5 Avenue Gaston Diderich, Luxemburg, L-1420, LU;

(791) SUNPHARMA 8, k. s., Ševčenkova 34, 851 01 Bratislava, SK;

(793) zmluvná nevýlučná

Dátum uzavretia sublicenčnej zmluvy: 15.3.2011

(580) 27.5.2011

Zmeny dispozičných práv na ochranné známky (zálohy)

(111) 162122

(210) 48099

(732) Kofola a. s., Rajecká Lesná 1, 013 15 Rajecká Lesná, SK;
Záložný veriteľ:
UniCredit Bank Slovakia a. s., Šancová 1/A, 813 33 Bratislava, SK;

Dátum uzavretia zmluvy: 27.1.2011

(580) 11.5.2011

(111) 188549

(210) 3206-97

(732) Kofola a. s., Rajecká Lesná 1, 013 15 Rajecká Lesná, SK;
Záložný veriteľ:
UniCredit Bank Slovakia a. s., Šancová 1/A, 813 33 Bratislava, SK;

Dátum uzavretia zmluvy: 27.1.2011

(580) 11.5.2011

(111) 192563

(210) 2148-98

(732) Kofola a. s., Rajecká Lesná 1, 013 15 Rajecká Lesná, SK;
Záložný veriteľ:
UniCredit Bank Slovakia a. s., Šancová 1/A, 813 33 Bratislava, SK;

Dátum uzavretia zmluvy: 27.1.2011

(580) 11.5.2011

(111) 194090

(210) 2605-99

(732) Kofola a. s., Rajecká Lesná 1, 013 15 Rajecká Lesná, SK;
Záložný veriteľ:
UniCredit Bank Slovakia a. s., Šancová 1/A, 813 33 Bratislava, SK;

Dátum uzavretia zmluvy: 27.1.2011

(580) 11.5.2011

(111) 194461

(210) 2251-99

(732) Kofola a. s., Rajecká Lesná 1, 013 15 Rajecká Lesná, SK;
Záložný veriteľ:
UniCredit Bank Slovakia a. s., Šancová 1/A, 813 33 Bratislava, SK;

Dátum uzavretia zmluvy: 27.1.2011

(580) 11.5.2011

(111) 196017

(210) 463-2000

(732) Kofola a. s., Rajecká Lesná 1, 013 15 Rajecká Lesná, SK;
Záložný veriteľ:
UniCredit Bank Slovakia a. s., Šancová 1/A, 813 33 Bratislava, SK;

Dátum uzavretia zmluvy: 27.1.2011

(580) 11.5.2011

(111) 196018

(210) 464-2000

(732) Kofola a. s., Rajecká Lesná 1, 013 15 Rajecká Lesná, SK;
Záložný veriteľ:
UniCredit Bank Slovakia a. s., Šancová 1/A, 813 33 Bratislava, SK;

Dátum uzavretia zmluvy: 27.1.2011

(580) 11.5.2011

(111) 196019

(210) 465-2000

(732) Kofola a. s., Rajecká Lesná 1, 013 15 Rajecká Lesná, SK;
Záložný veriteľ:
UniCredit Bank Slovakia a. s., Šancová 1/A, 813 33 Bratislava, SK;

Dátum uzavretia zmluvy: 27.1.2011

(580) 11.5.2011

(111) 196670

(210) 1876-2000

(732) Kofola a. s., Rajecká Lesná 1, 013 15 Rajecká Lesná, SK;
Záložný veriteľ:
UniCredit Bank Slovakia a. s., Šancová 1/A, 813 33 Bratislava, SK;

Dátum uzavretia zmluvy: 27.1.2011

(580) 11.5.2011

(111) 198813

(210) 1611-99

(732) Kofola a. s., Rajecká Lesná 1, 013 15 Rajecká Lesná, SK;
Záložný veriteľ:
UniCredit Bank Slovakia a. s., Šancová 1/A, 813 33 Bratislava, SK;

Dátum uzavretia zmluvy: 27.1.2011

(580) 11.5.2011

(111) 200272

(210) 1084-99

(732) Kofola a. s., Rajecká Lesná 1, 013 15 Rajecká Lesná, SK;
Záložný veriteľ:
UniCredit Bank Slovakia a. s., Šancová 1/A, 813 33 Bratislava, SK;

Dátum uzavretia zmluvy: 27.1.2011

(580) 11.5.2011

(111) 200929

(210) 2145-98

(732) Kofola a. s., Rajecká Lesná 1, 013 15 Rajecká Lesná, SK;
Záložný veriteľ:
UniCredit Bank Slovakia a. s., Šancová 1/A, 813 33 Bratislava, SK;

Dátum uzavretia zmluvy: 27.1.2011

(580) 11.5.2011

(111) 213062

(210) 1806-2005

(732) Kofola a. s., Rajecká Lesná 1, 013 15 Rajecká Lesná, SK;

Záložný veriteľ:

UniCredit Bank Slovakia a. s., Šancová 1/A, 813 33 Bratislava, SK;

Dátum uzavretia zmluvy: 27.1.2011

(580) 11.5.2011

(111) 218100

(210) 1084-2006

(732) Kofola a. s., Rajecká Lesná 1, 013 15 Rajecká Lesná, SK;

Záložný veriteľ:

UniCredit Bank Slovakia a. s., Šancová 1/A, 813 33 Bratislava, SK;

Dátum uzavretia zmluvy: 27.1.2011

(580) 11.5.2011

(111) 217408

(210) 462-2000

(732) Kofola a. s., Rajecká Lesná 1, 013 15 Rajecká Lesná, SK;

Záložný veriteľ:

UniCredit Bank Slovakia a. s., Šancová 1/A, 813 33 Bratislava, SK;

Dátum uzavretia zmluvy: 27.1.2011

(580) 11.5.2011

(111) 218101

(210) 1085-2006

(732) Kofola a. s., Rajecká Lesná 1, 013 15 Rajecká Lesná, SK;

Záložný veriteľ:

UniCredit Bank Slovakia a. s., Šancová 1/A, 813 33 Bratislava, SK;

Dátum uzavretia zmluvy: 27.1.2011

(580) 11.5.2011

(111) 218097

(210) 1081-2006

(732) Kofola a. s., Rajecká Lesná 1, 013 15 Rajecká Lesná, SK;

Záložný veriteľ:

UniCredit Bank Slovakia a. s., Šancová 1/A, 813 33 Bratislava, SK;

Dátum uzavretia zmluvy: 27.1.2011

(580) 11.5.2011

(111) 219921

(210) 1127-2007

(732) Kofola a. s., Rajecká Lesná 1, 013 15 Rajecká Lesná, SK;

Záložný veriteľ:

UniCredit Bank Slovakia a. s., Šancová 1/A, 813 33 Bratislava, SK;

Dátum uzavretia zmluvy: 27.1.2011

(580) 11.5.2011

(111) 218098

(210) 1082-2006

(732) Kofola a. s., Rajecká Lesná 1, 013 15 Rajecká Lesná, SK;

Záložný veriteľ:

UniCredit Bank Slovakia a. s., Šancová 1/A, 813 33 Bratislava, SK;

Dátum uzavretia zmluvy: 27.1.2011

(580) 11.5.2011

(111) 219996

(210) 759-2007

(732) Kofola a. s., Rajecká Lesná 1, 013 15 Rajecká Lesná, SK;

Záložný veriteľ:

UniCredit Bank Slovakia a. s., Šancová 1/A, 813 33 Bratislava, SK;

Dátum uzavretia zmluvy: 27.1.2011

(580) 11.5.2011

(111) 218099

(210) 1083-2006

(732) Kofola a. s., Rajecká Lesná 1, 013 15 Rajecká Lesná, SK;

Záložný veriteľ:

UniCredit Bank Slovakia a. s., Šancová 1/A, 813 33 Bratislava, SK;

Dátum uzavretia zmluvy: 27.1.2011

(580) 11.5.2011

(111) 220411

(210) 1142-2007

(732) Kofola a. s., Rajecká Lesná 1, 013 15 Rajecká Lesná, SK;

Záložný veriteľ:

UniCredit Bank Slovakia a. s., Šancová 1/A, 813 33 Bratislava, SK;

Dátum uzavretia zmluvy: 27.1.2011

(580) 11.5.2011

Zmeny dispozičných práv na ochranné známky (ukončenie zálohov)

(111) 190676

(210) 1493-97

(732) Towercom, a. s., Cesta na Kamzík 14, 831 01 Bratislava, SK;

Záložný veriteľ:

Československá obchodná banka, a. s., Michalská 18, 815 63 Bratislava, SK;

(580) 21.8.2008

(111) 204445

(210) 2335-2002

(732) Towercom, a. s., Cesta na Kamzík 14, 831 01 Bratislava, SK;

Záložný veriteľ:

Československá obchodná banka, a. s., Michalská 18, 815 63 Bratislava, SK;

Dátum ukončenia platnosti zmluvy: 28.2.2011

(580) 21.8.2008

(111) 204446

(210) 2336-2002

(732) Towercom, a. s., Cesta na Kamzík 14, 831 01 Bratislava, SK;

Záložný veriteľ:

Československá obchodná banka, a. s., Michalská 18, 815 63 Bratislava, SK;

Dátum ukončenia platnosti zmluvy: 28.2.2011

(580) 21.8.2008

(111) 208327

(210) 1981-2003

(732) Towercom, a. s., Cesta na Kamzík 14, 831 01 Bratislava, SK;

Záložný veriteľ:

Československá obchodná banka, a. s., Michalská 18, 815 63 Bratislava, SK;

Dátum ukončenia platnosti zmluvy: 28.2.2011

(580) 21.8.2008

(111) 219368

(210) 1917-2006

(732) Towercom, a. s., Cesta na Kamzík 14, 831 01 Bratislava, SK;

Záložný veriteľ:

Československá obchodná banka, a. s., Michalská 18, 815 63 Bratislava, SK;

Dátum ukončenia platnosti zmluvy: 28.2.2011

(580) 21.8.2008

Ochranné známky vyhlásené za neplatné

(111) 227320

(210) 1195-2009

(220) 24.8.2009

Medzinárodne zapísané ochranné známky

(111) 209657
(220) 27.12.2004
(800) 860081

Dátum medzinárodného zápisu: 2.2.2011

(111) 229894
(220) 19.2.2010
(800) 1039926

Dátum medzinárodného zápisu: 19.2.2010

(111) 224300
(220) 1.8.2008
(800) 1072204

Dátum medzinárodného zápisu: 28.9.2010

(111) 229895
(220) 6.5.2010
(800) 1071104

Dátum medzinárodného zápisu: 5.11.2010

(111) 229716
(220) 25.6.2010
(800) 1071121

Dátum medzinárodného zápisu: 1.12.2010

(111) 229896
(220) 6.5.2010
(800) 1071810

Dátum medzinárodného zápisu: 5.11.2010

(111) 229887
(220) 3.11.2010
(800) 1073272

Dátum medzinárodného zápisu: 17.2.2011

(111) 229906
(220) 17.4.2009
(800) 1018860

Dátum medzinárodného zápisu: 4.5.2009

(111) 229890
(220) 13.10.2010
(800) 1061558

Dátum medzinárodného zápisu: 26.10.2010

(111) 229908
(220) 5.5.2010
(800) 1071812

Dátum medzinárodného zápisu: 5.11.2010

Zastavené konania o prihláškach ochranných známok

(210)

680-2010
5752-2010
5755-2010
5757-2010
5759-2010

Zamietnuté prihlášky ochranných známok

(210)

1549-2009
985-2010
986-2010

Zaniknuté ochranné známky

Oznámenie o zániku ochrannej známky 229 532 (POZ 1265-2010) zverejnené vo Vestníku ÚPV SR č. 6/2011 je **neplatné**. Ochranná známka 229 532 je platná.

(111)	(141)	(111)	(141)	(111)	(141)	(111)	(141)
91356	22.10.2010	169341	16.10.2010	197713	12.10.2010	198291	25.10.2010
93413	30.10.2010	169405	15.10.2010	197715	12.10.2010	198294	25.10.2010
150370	23.10.2010	169447	11.10.2010	197718	20.10.2010	198296	25.10.2010
150439	11.10.2010	169477	29.10.2010	197799	06.10.2010	198437	27.10.2010
154476	15.10.2010	169487	23.10.2010	197800	06.10.2010	198438	27.10.2010
154477	15.10.2010	169531	15.10.2010	197802	06.10.2010	198439	27.10.2010
154504	19.10.2010	169540	23.10.2010	197803	06.10.2010	198440	27.10.2010
160081	21.10.2010	169543	23.10.2010	197804	06.10.2010	198441	27.10.2010
160094	21.10.2010	169546	26.10.2010	197806	10.10.2010	198442	30.10.2010
160097	01.10.2010	169547	26.10.2010	197808	05.10.2010	198444	30.10.2010
160161	29.10.2010	169602	15.10.2010	197810	11.10.2010	198574	06.10.2010
160162	29.10.2010	169697	16.10.2010	197811	11.10.2010	198576	13.10.2010
160163	29.10.2010	169827	17.10.2010	197812	11.10.2010	198579	13.10.2010
160164	29.10.2010	169836	26.10.2010	197813	12.10.2010	198580	13.10.2010
160167	29.10.2010	169882	30.10.2010	197815	19.10.2010	198582	13.10.2010
160175	27.10.2010	169904	30.10.2010	197817	19.10.2010	198583	16.10.2010
160178	29.10.2010	169916	19.10.2010	197823	25.10.2010	198584	16.10.2010
160179	29.10.2010	169977	25.10.2010	197946	06.10.2010	198585	16.10.2010
160180	29.10.2010	170786	18.10.2010	197948	12.10.2010	198587	16.10.2010
160194	29.10.2010	171223	05.10.2010	197949	12.10.2010	198588	16.10.2010
160195	29.10.2010	171224	05.10.2010	197950	12.10.2010	198591	20.10.2010
160198	29.10.2010	171790	30.10.2010	197954	19.10.2010	198592	20.10.2010
160199	29.10.2010	171852	17.10.2010	197961	23.10.2010	198594	23.10.2010
160205	27.10.2010	172264	05.10.2010	197978	06.10.2010	198595	23.10.2010
160366	21.10.2010	172836	15.10.2010	198123	02.10.2010	198598	24.10.2010
160367	29.10.2010	174311	11.10.2010	198125	02.10.2010	198599	24.10.2010
160368	29.10.2010	174501	11.10.2010	198126	02.10.2010	198600	24.10.2010
160370	29.10.2010	174502	11.10.2010	198127	02.10.2010	198602	25.10.2010
160371	29.10.2010	174503	11.10.2010	198128	03.10.2010	198603	25.10.2010
160372	29.10.2010	174890	11.10.2010	198129	03.10.2010	198604	25.10.2010
160379	13.10.2010	174891	11.10.2010	198134	04.10.2010	198611	27.10.2010
164579	09.10.2010	175257	05.10.2010	198135	04.10.2010	198612	27.10.2010
164696	17.10.2010	175260	05.10.2010	198139	04.10.2010	198613	27.10.2010
164906	16.10.2010	175970	05.10.2010	198140	04.10.2010	198614	27.10.2010
168211	25.10.2010	194531	18.10.2010	198141	04.10.2010	198616	30.10.2010
168743	12.10.2010	194532	19.10.2010	198142	04.10.2010	198712	06.10.2010
168744	09.10.2010	194533	23.10.2010	198143	04.10.2010	198713	06.10.2010
168894	04.10.2010	194841	26.10.2010	198144	04.10.2010	198714	06.10.2010
168896	10.10.2010	195471	20.10.2010	198145	04.10.2010	198715	06.10.2010
168905	15.10.2010	196136	07.04.2010	198146	04.10.2010	198716	16.10.2010
168907	15.10.2010	196436	22.06.2010	198149	09.10.2010	198718	18.10.2010
168915	15.10.2010	196437	22.06.2010	198150	10.10.2010	198719	18.10.2010
169023	18.10.2010	197249	23.10.2010	198151	10.10.2010	198722	30.10.2010
169071	15.10.2010	197250	23.10.2010	198152	10.10.2010	198724	30.10.2010
169117	11.10.2010	197251	23.10.2010	198153	12.10.2010	198834	13.10.2010
169125	15.10.2010	197252	23.10.2010	198157	19.10.2010	198835	18.10.2010
169126	15.10.2010	197602	11.10.2010	198158	20.10.2010	198836	18.10.2010
169127	15.10.2010	197603	11.10.2010	198159	25.10.2010	198987	23.10.2010
169129	15.10.2010	197604	11.10.2010	198160	25.10.2010	198988	23.10.2010
169130	15.10.2010	197605	11.10.2010	198162	26.10.2010	198989	23.10.2010
169131	15.10.2010	197629	10.07.2010	198277	02.10.2010	199021	23.10.2010
169132	15.10.2010	197698	11.10.2010	198278	02.10.2010	199163	20.10.2010
169133	15.10.2010	197699	11.10.2010	198282	04.10.2010	199283	26.10.2010
169134	16.10.2010	197700	11.10.2010	198283	04.10.2010	199284	30.10.2010
169170	19.10.2010	197706	11.10.2010	198286	06.10.2010	199407	02.10.2010
169257	19.10.2010	197709	11.10.2010	198287	11.10.2010	199409	16.10.2010
169273	12.10.2010	197710	12.10.2010	198288	11.10.2010	199410	16.10.2010
169315	17.10.2010	197711	12.10.2010	198289	18.10.2010	199413	16.10.2010
169321	26.10.2010	197712	12.10.2010	198290	20.10.2010	199414	17.10.2010

(111)	(141)	(111)	(141)	(111)	(141)	(111)	(141)
199415	17.10.2010	200586	23.10.2010	201806	26.10.2010	203519	06.10.2010
199535	27.10.2010	200587	23.10.2010	201934	10.10.2010	203640	06.10.2010
199611	19.10.2010	200588	23.10.2010	201935	10.10.2010	204551	16.10.2010
199655	23.10.2010	201445	23.10.2010	202223	18.10.2010	208719	27.10.2010
199778	27.10.2010	201603	02.10.2010	203212	09.10.2010		
200112	27.10.2010	201804	06.10.2010	203213	09.10.2010		
200113	27.10.2010	201805	06.10.2010	203214	09.10.2010		

Zmeny v zozname tovarov a služieb

(111) 175330
 (210) 61873
9 (511) 35, 37, 42
 (511) 35 - Inzertná a reklamná činnosť a poskytovanie pomoci v prevádzke obchodu.
 37 - Stavby a opravy.
 42 - Konzultačná a poradenská činnosť.
 (580) 6.5.2011

vystúpení; živé predstavenia; plánovanie a organizovanie večierkov; služby nahrávacích štúdií; prenájom videopások; organizovanie a vedenie seminárov; organizovanie a vedenie sympózií; tvorba videofilmov; strihanie videopások; usporadúvanie a prevádzkovanie nekomerčných výstav; informácie o móde; reportérske služby; poradenské služby týkajúce sa uvedených služieb.
 (580) 6.5.2011

(111) 209846
 (210) 1368-2004
9 (511) 35, 38, 41
 (511) 35 - Prieskum trhu, prieskum verejnej mienky.
 38 - Televízne vysielanie prostredníctvom káblovej televízie, televízne vysielanie všetkých druhov programov; rozhlasové vysielanie; vysielanie káblovej televízie; služby spojené s prenosom signálu satelitom, prenos signálu satelitom; spravodajské služby.
 41 - Výroba vzdelávacích televíznych programov o novinkách zo sveta vedy a techniky; tvorba televíznych programov s informáciami o najnovších trendoch v oblasti počítačov, technológií a mobilnej komunikácie, s informáciami a zaujímavosťami o novinkách z oblastí softvérov a internetu; výroba nedomerovaných a moderovaných programov týkajúcich sa analýz a trendov vo svete vedy a techniky, v oblasti počítačov, technológií a mobilnej komunikácie, informácii o novinách v oblasti softvérov internetu, v oblasti kultúry, zábavy, športu a vzdelávania, kinematografie; výroba nedomerovaných a moderovaných publicistických, spravodajských a zábavných programov; organizovanie zábavných, kultúrnych, športových a vzdelávacích podujatí; organizovanie vedomostných alebo zábavných súťaží; požíčanie filmových premietaciek a príslušenstva; služby filmových a nahrávacích štúdií; prenájom audionahrávok; požíčanie filmov; filmová tvorba; výchovno-zábavné klubové služby; organizovanie a vedenie kolokvií; organizovanie a vedenie konferencií; organizovanie a vedenie kongresov; informácie o výchove a vzdelávaní; informácie o možnostiach rozptýlenia; informácie o možnostiach zábavy; organizovanie kultúrnych alebo vzdelávacích výstav; služby klubov zdravia; služby a zábava poskytované v prázdninových táboroch; organizovanie lotérií, organizovanie živých