

ČASŤ

PATENTY

Kódy na označovanie jednotlivých druhov dokumentov (Štandard WIPO ST. 16)

A3	Zverejnené patentové prihlášky podľa zákona č. 435/2001 Z. z. o patentoch, dodatkových ochranných osvedčeniach a o zmene a doplnení niektorých zákonov	B6	Udelené patenty podľa zákona č. 435/2001 Z. z. o patentoch, dodatkových ochranných osvedčeniach a o zmene a doplnení niektorých zákonov
-----------	--	-----------	---

Číselné kódy na označovanie bibliografických údajov (Štandard WIPO ST. 9)

(11)	Číslo dokumentu	(62)	Číslo pôvodnej prihlášky v prípade vylúčenej prihlášky
(21)	Číslo prihlášky	(71)	Meno (názov) prihlasovateľa (-ov)
(22)	Dátum podania prihlášky	(72)	Meno pôvodcu (-ov)
(24)	Dátum nadobudnutia účinkov patentu	(73)	Meno (názov) majiteľa (-ov)
(31)	Číslo prioritnej prihlášky	(74)	Meno (názov) zástupcu (-ov)
(32)	Dátum podania prioritnej prihlášky	(86)	Číslo podania medzinárodnej prihlášky podľa PCT
(33)	Krajina alebo regionálna organizácia priority	(87)	Číslo zverejnenia medzinárodnej prihlášky podľa PCT
(40)	Dátum zverejnenia prihlášky		
(47)	Dátum sprístupnenia patentu verejnosti		
(51)	Medzinárodné patentové triedenie		
(54)	Názov		
(57)	Anotácia		

Poznámka:

Symbody medzinárodného patentového triedenia uvedené v tomto vestníku zodpovedajú vydaniu 2011.01 Medzinárodného patentového triedenia s platnosťou od 1. januára 2011. Na patentových dokumentoch zverejňovaných úradom a vo vestníku úradu budú v roku 2011 uvádzané iba symbody hlavných skupín MPT 2011.01. V databázach úradu, vo webregistroch na internete a v ostatných výstupoch úradu budú zverejňované údaje týkajúce sa patentov a úžitkových vzorov vrátane ich prihlášok so symbolmi úplnej verzie MPT 2011.01.

Kódy na označovanie záhlaví oznámení publikovaných vo Vestníku ÚPV SR (Štandard WIPO ST. 17)

BA9A	Zverejnené patentové prihlášky	FG4A	Udelené patenty
FA9A	Zastavené konania o patentových prihláškach na žiadosť prihlasovateľa	MA4A	Zaniknuté patenty vzdáním sa
FB9A	Zastavené konania o patentových prihláškach	MA4F	Zaniknuté autorské osvedčenia vzdáním sa
FC9A	Zamietnuté patentové prihlášky	MC4A	Zrušené patenty
FD9A	Zastavené konania pre nezaplatenie poplatku	MC4F	Zrušené autorské osvedčenia
GB9A	Prevody a prechody práv na patentové prihlášky	MG4A	Čiastočne zrušené patenty
PD9A	Zmeny dispozičných práv na patentové prihlášky (zálohy)	MG4F	Čiastočne zrušené autorské osvedčenia
	Zmeny dispozičných práv na patentové prihlášky (ukončenie zálohov)	MK4A	Zaniknuté patenty uplynutím doby platnosti
QA9A	Ponuky licencií	MK4F	Zaniknuté autorské osvedčenia uplynutím doby platnosti
		MM4A	Zaniknuté patenty pre nezaplatenie udržiavacích poplatkov
		MM4F	Zaniknuté autorské osvedčenia pre nezaplatenie udržiavacích poplatkov
		PA4A	Zmeny autorských osvedčení na patenty
		PC4A	Prevody a prechody práv na patenty
		PC4F	Prevody a prechody práv na autorské osvedčenia
		PD4A	Zmeny dispozičných práv na patenty (zálohy)
			Zmeny dispozičných práv na patenty (ukončenie zálohov)
		PD4F	Zmeny dispozičných práv na autorské osvedčenia (zálohy)
			Zmeny dispozičných práv na autorské osvedčenia (ukončenie zálohov)
		QA4A	Ponuky licencií
		QB4A	Licenčné zmluvy registrované alebo udelené na patenty
		QB4F	Licenčné zmluvy registrované alebo udelené na autorské osvedčenia
		QC4A	Ukončenie platnosti licenčných zmlúv na patenty
		QC4F	Ukončenie platnosti licenčných zmlúv na autorské osvedčenia
		SB4A	Patenty zapísané do registra po odtajnení
		SB4F	Autorské osvedčenia zapísané do registra po odtajnení

Opravy a zmeny

Opravy v patentových prihláškach

- HA9A** Doplnenie pôvodcu (-ov)
- HB9A** Opravy mien
- HC9A** Zmeny mien
- HD9A** Opravy adries
- HE9A** Zmeny adries
- HF9A** Opravy dátumov
- HG9A** Opravy zatriedenia podľa MPT
- HH9A** Opravy chýb alebo zmeny všeobecne
- HK9A** Opravy tlačových chýb vo Vestníku ÚPV SR

Opravy v udelených ochranných dokumentoch

- TA4A** Doplnenie pôvodcu (-ov)
- TB4A** Opravy mien
- TC4A** Zmeny mien
- TD4A** Opravy adries
- TE4A** Zmeny adries
- TF4A** Opravy dátumov
- TG4A** Opravy zatriedenia podľa MPT
- TH4A** Opravy chýb alebo zmeny všeobecne
- TK4A** Opravy tlačových chýb vo Vestníku ÚPV SR

- TA4F** Doplnenie pôvodcu (-ov)
- TB4F** Opravy mien
- TC4F** Zmeny mien
- TD4F** Opravy adries
- TE4F** Zmeny adries
- TF4F** Opravy dátumov
- TG4F** Opravy zatriedenia podľa MPT
- TH4F** Opravy chýb alebo zmeny všeobecne
- TK4F** Opravy tlačových chýb vo Vestníku ÚPV SR

BA9A

Zverejnené patentové prihlášky

(21)	(51)	(21)	(51)	(21)	(51)	(21)	(51)
61-2009	G06F 3/00	96-2009	F03G 7/00	5074-2009	F16C 3/00	2-2010	G09B 5/00
78-2009	E03B 3/00	97-2009	C25B 1/00	5075-2009	C12N 15/00	12-2010	C07B 63/00
93-2009	E04F 13/00	99-2009	B63B 39/00	5076-2009	C12N 15/00	13-2010	C07B 63/00
94-2009	F28D 21/00	101-2009	C02F 11/00	5078-2009	H02H 7/00	50030-2010	A61N 5/00
95-2009	C23C 4/00	5073-2009	C08J 3/00	50059-2009	F16D 1/00		

(51) A61N 5/00

(21) 50030-2010

(22) 13.7.2010

(31) PV 2009-863

(32) 18.12.2009

(33) CZ

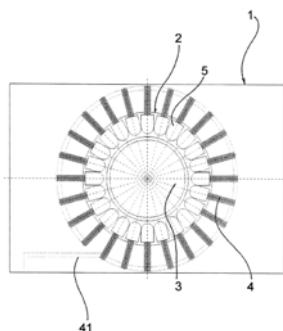
(71) UNIVERZITA PALACKÉHO, Olomouc, CZ;

(72) Bajgar Robert, MUDr. Mgr., PhD., Olomouc, CZ;
Kolářová Hana, doc. RNDr., CSc., Olomouc, CZ;

(74) Labudík Miroslav, Ing., Kysucké Nové Mesto, SK;

(54) Svetelný zdroj s homogénnosťou svetelného poľa, najmä na navodenie a monitorovanie fotodynamického javu in vitro

(57) Svetelný zdroj s homogénnosťou svetelného poľa, najmä na navodenie a monitorovanie fotodynamického javu in vitro, tvorený telesom (1) upraveným na umiestnenie úložiska (3) analyzovanej vzorky a obsahujúcim súpravu LED diód (5), kde sú LED diódy (5) osadené v telese (1) do kruhu po obvode úložiska (3) minimálne v jednej horizontálnej rovine, pričom sú smerované do stredu šikmo nadol do analyzovanej oblasti (O).



(51) B63B 39/00

(21) 99-2009

(22) 18.12.2009

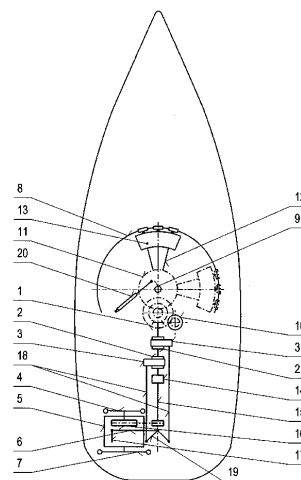
(71) Borik Imrich, Ing., Lučenec, SK;

(72) Borik Imrich, Ing., Lučenec, SK;

(54) Ovládanie posuvného závažia na vyvažovanie plachetnice ovládacím kolesom alebo elektrickým pohonom

(57) Ovládanie posuvného závažia na vyvažovanie plachetnice ovládacím kolesom alebo elektrickým pohonom má za úlohu presunúť posuvné závažie (13), ktoré vyvažuje plachetnicu. Ozubené koleso (11) spojené s posuvným závažím (13) je v zábere s ozubeným prevodom (1), ktorý je spojený s elektromotorom (10) a ovládacím kolesom (4) cez reťazový prevod (16) a hriadeľ (15). Posuvné

závažie (13) bude presúvané kormidelníkom zapnutím elektromotora (10) alebo ovládacím kolesom (4) cez reťazový prevod (16), hriadeľ (15) a ozubený prevod (1). Na hriadeľ (15) sú dve voľnobežné spojky (2) s opačným smerom otáčania proti sebe, ktorých vnútorné krúžky sú spojené s hriadeľom (15) a ich vonkajšie krúžky sú blokované brzdami (3). Pri zabrzdenej brzdách (3) bude teda posuvné závažie (13) držané v stabilnej polohe. Presunutie posuvného závažia (13) sa uskutoční odbrzdením brzdy (3) po preklopení riadiacej páčky (17) do požadovaného smeru a v prípade potreby aj zapnutím elektromotora (10) alebo otáčaním ovládacieho kolesa (4). Prívod prúdu jedným alebo druhým smerom do elektromotora (10) zabezpečia dva elektromagnetické spínače ovládané riadiacou prúčkou (17) v jej koncových polohách, teda po odbrzdení jednej z dvoch brzd (3).



(51) C02F 11/00

(21) 101-2009

(22) 29.12.2009

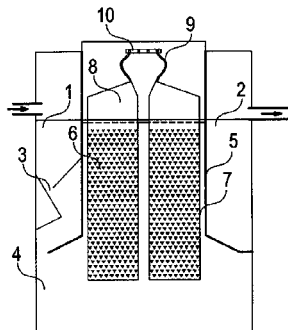
(71) EKOSPOL a.s., Žilina, SK;

(72) Kuderavý Vladimír, Ing., Žilina, SK;

(54) Súbežné čistenie odpadových vôd so spracovaním biomasy

(57) Súbežné čistenie odpadových vôd so spracovaním biomasy vytvorené z dvoch vzájomne koncentricky uložených a prepojených nádrží pri anaeróbných podmienkach v mezofilnej oblasti teplôt vyznačujúce sa tým, že odpadové vody sa predčistujú vo vrchnom vonkajšom priestore (1) a dochisťujú vo vrchnom vonkajšom priestore (2), pričom štrbinou (3) kalová voda ako procesná kva-

palina nateká do spodného vonkajšieho priestoru (4) prepojeného s temperovaným tankom (5) uloženým uprostred, do ktorého je substrát biomasy (6) ponáraný prostredníctvom perforovaných kontajnerov (7) vybavených vo vrchnej časti plynovými zvonmi (8) na odvedenie bioplynu cez hadice (9) do spoločného rozvážača (10).



- (51) **C07B 63/00**
 (21) **13-2010**
 (22) 18.12.2009
 (71) ALLVIT s. r. o., Bratislava, SK;
 (72) Kazacker Aleksander, Ing., Odessa, UA; Káčerík Peter, Ing., Nitra, SK;
 (74) Máčajová Mária, Ing., Nitra, SK;
 (54) **Spôsob získavania vinohradníckeho pigmentu na technické využitie**
 (57) Opisuje sa spôsob získavania, pri ktorom sa surovina – rozdrobené hroznové výlisky premýva demineralizovanou vodou, prvé vylúhovanie sa robí roztokom hydroxidu sodného s koncentráciou 0,1 - 0,15 mol/l pri teplote 20 - 22 °C v priebehu 6 - 7 dní, výluh sa ďalej neoddeľuje od zostatkov suroviny, nasleduje úprava zmesi roztokom kyseliny chlorovodíkovej, vymývanie farbivých a sprievodných látok a oddelenie roztoku od zostatkov suroviny, nasleduje druhé vylúhovanie suroviny roztokom hydroxidu sodného s koncentráciou 0,25 - 0,5 mol/l pri teplote 50 - 60 °C v priebehu 8 - 10 hodín, výluh sa oddelí a nasleduje sedimentácia roztokom kyseliny chlorovodíkovej, premývanie usadeniny destilovanou vodou a dekantácia, opätovné rozpúšťanie usadeniny v roztoku hydroxidu amónneho a odparovanie na koncentráciu 4 - 5 %-ného vodného roztoku.

- (51) **C07B 63/00**
 (21) **12-2010**
 (22) 18.12.2009
 (71) ALLVIT s. r. o., Bratislava, SK;
 (72) Kazacker Aleksander, Ing., Odessa, UA; Káčerík Peter, Ing., Nitra, SK;
 (74) Máčajová Mária, Ing., Nitra, SK;
 (54) **Spôsob získavania vinohradníckeho pigmentu**
 (57) Opisuje sa spôsob získavania vinohradníckeho pigmentu, ktorý zahŕňa predbežné premývanie suroviny – hroznových výliskov demineralizovanou vodou do pH 4,5 - 5,0, potom sa uskutočňuje štádium spracovania roztokom hydroxidu amónneho s koncentráciou 0,3 - 0,4 mol/l pri teplote 30 - 40 °C v priebehu 10 - 12 hodín, nasleduje

vylúhovanie roztokom hydroxidu sodného, ďalej sedimentácia pigmentu kyselinou chlorovodíkovou a premývanie sedimentu. Nakoniec sa pigment rozpúšťa v roztoku hydroxidu amónneho, nadbytok ktorého sa odstraňuje varením, a vzniknutý roztok sa filtruje a odparuje na koncentráciu 8 % pigmentu.

- (51) **C08J 3/00**
 (21) **5073-2009**
 (22) 3.12.2009
 (71) Ústav polymérov SAV, Bratislava, SK;
 (72) Capek Ignác, RNDr., CSc., Bratislava, SK; Majková Eva, RNDr., DrSc., Bratislava, SK;
 (74) Guniš Jaroslav, Mgr., Bratislava, SK;
 (54) **Spôsob prípravy polymérovej minidisperzie na báze styrénu**
 (57) Polymérová miniemulzia sa pripravuje tak, že sa do vodnej fázy pridá 0,1 až 0,4 hmotn. dielov polyoxyetylén (20) sorbitan monostearátu, 0,1 až 0,2 hmotn. dielov polystyrénu s molekulovou hmotnosťou MW=2,8x10EXP5 a 30 až 40 hmotn. dielov styrénu, všetky zložky sú vzťahnuté na 100 dielov vody a po 15-minútovej predemulzifikačnej perióde sa ponorí vzniknutá stabilná emulzia do vodného kúpeľa s reakčnou teplotou 60 °C a naštartuje sa polymerizácia polystyrénovej disperzie.

- (51) **C12N 15/00, C12N 1/00**
 (21) **5075-2009**
 (22) 17.12.2009
 (71) Contipro C, a.s., Dolní Dobrouč, CZ;
 (72) Hyršová Marcela, Trhová Kamenice, CZ; Krahulec Ján, Hnátice, CZ;
 (74) Guniš Jaroslav, Mgr., Bratislava, SK;
 (54) **Geneticky upravený kmeň *Streptococcus equi* subsp. *zooepidemicus* produkujúci vo zvýšenej miere kyselinu hyalúronovú**
 (57) Je opísaný polynukleotid veľkosti najmenej 20 bázoých párov, ktorý je homologický s úsekom nachádzajúcim sa v SEQ ID NO: 1 a zároveň kde mutácia v polohe 109 alebo 110 zo sekvencie SEQ ID NO: 1 je v tomto polynukleotide obsiahnutá. Opísaná je aj nosičová DNA, ktorá obsahuje uvedený polynukleotid, spôsob mutagenézy v bunkách *S. equi* subsp. *zooepidemicus* použitím plazmidovej DNA a kmene *S. equi* subsp. *zooepidemicus*, ktoré majú vo svojej genetickej výbave uvedený polynukleotid.

- (51) **C12N 15/00, C12N 1/00, C12N 9/00**
 (21) **5076-2009**
 (22) 17.12.2009
 (71) Contipro C, a.s., Dolní Dobrouč, CZ;
 (72) Hyršová Marcela, Trhová Kamenice, CZ; Krahulec Ján, Hnátice, CZ;
 (74) Guniš Jaroslav, Mgr., Bratislava, SK;
 (54) **Spôsob purifikácie rekombinantného antimikrobiálneho peptidu**
 (57) Je opísaný vysokokópiového plazmid kódujúceho transkripčnú jednotku, ktorá je zložená zo sebou radených funkčne na seba nadväzujúcich fragmentov v poradí: T7 promótor, sekvencia

kódujúca tioredoxín, sekvencia kódujúca 6 za sebou idúcich histidínov, sekvencia kódujúca cieľové miesto pre enterokinázu, sekvencia kódujúca C koncovú časť ľudského katelicidínu LL-37 a T7 transkripčný terminátor. DNA sekvencia transkripčnej jednotky výhodne kóduje tioredoxín a DCD na expresiu v baktériách *E. coli*. Opisuje sa tiež produkcia fúzaného polypeptidu zloženého z tioredoxínu a 6 za sebou idúcich histidínov, cieľového miesta pre enterokinázu a LL-37 v baktériách *E. coli*, ako aj postup izolácie LL-37 kódujúceho sekvenciou z transkripčnej jednotky. Popísané je aj použitie LL-37 na prípravu liekovej formy na liečenie bakteriálnych infekcií a infekcií spôsobených hubami u ľudí a zvierat, ako aj spôsob aplikácie liekovej formy. Opisuje sa aj použitie LL-37 na inhibíciu rastu baktérií a húb vo farmaceutických, kozmetických a potravinárskych produktoch.

(51) C23C 4/00, B05D 7/00

(21) 95-2009

(22) 8.12.2009

(71) Ústav materiálového výskumu SAV, Košice, SK;

(72) Ferdinandy Milan, RNDr., Košice, SK; Dusza Ján, prof. RNDr., DrSc., Malá Ida, SK; Lofaj František, RNDr., DrSc., Košice, SK; Kottfer Daniel, Ing., PhD., Košice, SK;

(54) Zariadenie na prípravu vrstiev karbidov, nitrídov, silicidov, boridov W, Cr, Mo, Re, Os, Rh, Ru a multivrstvových a kompozitných štruktúr na vnútornej valcovej ploche elektricky vodivej rúry

(57) Opisované zariadenie pozostáva z elektricky vodivej rúry, ktorá sa má povliekať a ktorá je pripojená na jednosmerný, pulzný alebo vysokofrekvenčný elektrický zdroj. Do tejto rúry je umiestnená perforovaná rúra, ktorá je spojená s potrubím so sublimačnou komorou a zásobníkmi nosného plynu na chemické nanášanie povlaku v plazme.

(51) C25B 1/00

(21) 97-2009

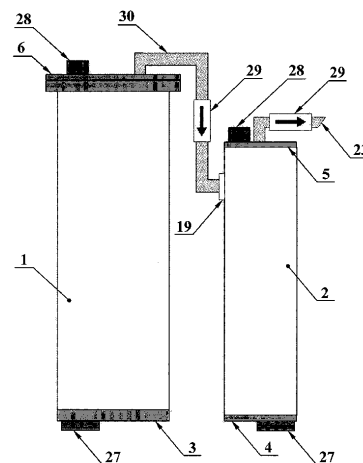
(22) 16.12.2009

(71) Garaj Miroslav, Banská Bystrica, SK; Maňuš Ján, Mgr., Banská Bystrica, SK;

(72) Garaj Miroslav, Banská Bystrica, SK; Maňuš Ján, Mgr., Banská Bystrica, SK;

(54) Vodíkovo-kyslíkový elektrolyzér

(57) Opisuje sa zariadenie na elektrolyzu vody pozostávajúce z valca elektrolyzéra (1) a kondenzačného adsorbéra (2), pričom valec elektrolyzéra (1) je rozdelený priehradkou (20) vytvárajúcou štyri nezávislé elektrolyzne komory (15A); (15B); (15C); (15D) s tvarovanými elektródami (8), navzájom ústiace cez kvapalinovú priehradku (7) do spoločného priestoru (31) a vrchným uzáverom (6) valca elektrolyzéra (1), kde je excentricky vyvedený výstup plynu tlakového gumeného potrubia (30) cez spätnú klapku (29) do vstupu (19) valca kondenzačného adsorbéra (2) pozostávajúceho z rozlučovača (18) súvislého toku a výplne (10) uloženej medzi priehradkami (12A) a (12B) z jemnej nerezovej sieťoviny proti vniknutiu kvapaliny do kondenzačného priestoru tvoreného pórovitou guľovou výplňou (11) ukončenou ďalšou stabilizačnou priehradkou (12C).



(51) E03B 3/00, F25B 15/00, B01D 5/00

(21) 78-2009

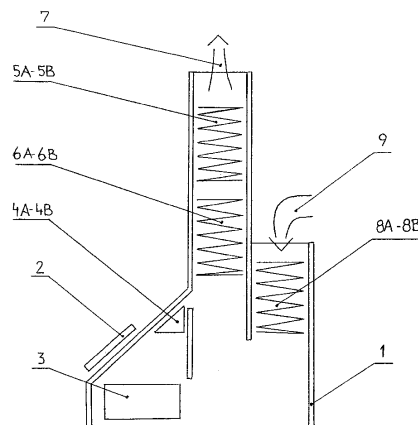
(22) 12.10.2009

(71) Bílik Ivan, Ing., Trnava, SK;

(72) Bílik Ivan, Ing., Trnava, SK;

(54) Atmosférická studňa

(57) Atmosférická studňa je autonómne zariadenie, ktoré len pomocou slnečného svetla premieňa vzdušnú vlhkosť na pitnú vodu. Využíva princíp absorpčného chladenia a ako jediný zdroj energie sa využívajú solárne trubice(2).



(51) E04F 13/00

(21) 93-2009

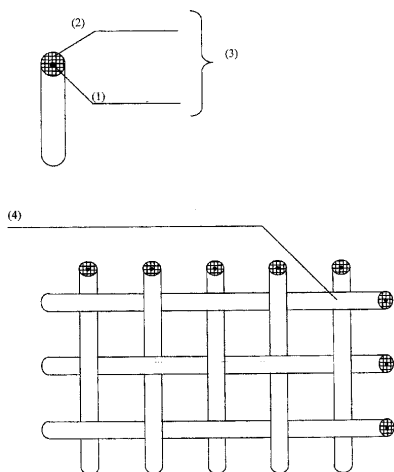
(22) 30.11.2009

(71) Kováč Dobroslav, prof. Ing., CSc., Košice, SK; Kováčová Irena, prof. Ing., CSc., Košice, SK;

(72) Kováč Dobroslav, prof. Ing., CSc., Košice, SK; Kováčová Irena, prof. Ing., CSc., Košice, SK;

(54) Armovacia mriežka pre zatepľovacie systémy zlepšujúca EMC budov

(57) Sklo-textilno-kovová armovacia mriežka pozostáva z kovového vodiča (1) obaleného sklo-textilným vláknom (2). Toto spojenie vytvára vlákno (3) sklo-textilno-kovovej armovacej mriežky. Jeho prepletaním, v horizontálnom a vertikálnom smere medzi sebou, je vytvorená sklo-textilno-kovová armovacia mriežka (4).

**(51) F03G 7/00****(21) 96-2009**

(22) 8.12.2009

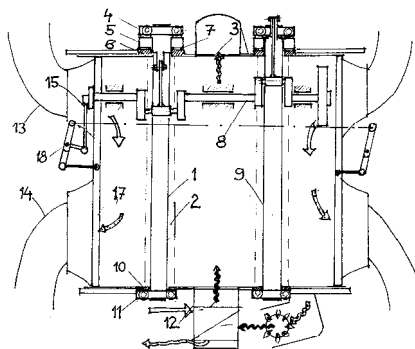
(71) Kaliský Alexander, Ing., Liptovský Mikuláš, SK;

(72) Kaliský Alexander, Ing., Liptovský Mikuláš, SK;

Kaliský Alexander, Ing. jun., Liptovská Sielnica, SK;

(54) Motor s kontraktívnym cyklom

(57) Vynález sa týka motorov s vonkajším ohrevom na všeobecné využitie na pohon mobilných a pracovných prostriedkov, pre kogenerátory, ako aj na využitie obnoviteľných foriem energie. Motor obsahuje dvojicu zväzkov pásov (1) a pásov (9), ktorých rozmerové zmeny vplyvom teplotných zmien od presuvu priečných štruktúr pásov (3) sa prenášajú na kľukový hriadeľ (8). Tesniace pásy (2) a spôsob ohrevu a chladenia umožňuje dosiahnuť vysoký špecifický výkon motora aj pri ohreve a chladení čistým vzduchom. Pásy (1) a pásy (9) sú predpäté pákami (5), priečne štruktúry pásov (3) sú mierne napnuté medzi kyvnými pákami (18).

**(51) F16C 3/00****(21) 5074-2009**

(22) 9.12.2009

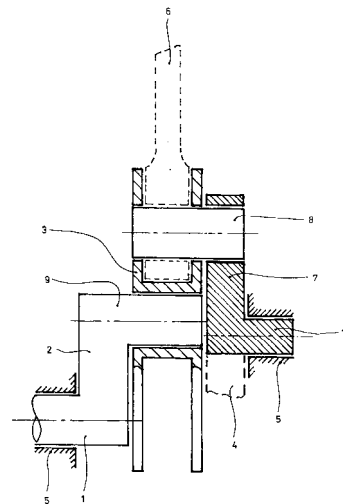
(71) Dobrodenka Peter, Ing., Ladce, SK; Dobrodenka Pavel, Dulov, SK; Dobrodenka Anton, Dulov, SK;

(72) Dobrodenka Peter, Ing., Ladce, SK; Dobrodenka Pavel, Dulov, SK; Dobrodenka Anton, Dulov, SK;

(74) Kováčik Štefan, Ing., Bratislava, SK;

(54) Kľukový mechanizmus hviezdicového motora

(57) Pozostáva z neúplného hlavného kľukového hriadeľa tvoreného výstupným hriadeľom (1) a naň cez hlavnú kľuku (2) s hlavným ojničným čapom nadväzujúcou ojničnou hlavou (3). Následne sa skladá minimálne z dvoch neúplných pomocných kľukových hriadeľov pozostávajúcich zo zapustených hriadeľov (10), na ktoré nadväzujú pomocné kľuky (7) s pomocnými ojničnými čapmi (8) uloženými v ojničnej hlavě (3). Prítom zapustené hriadele (10) sú otočne uložené v skrini (5) motora. Na každom pomocnom ojničnom čape (8) je uložená ojnica (6).

**(51) F16D 1/00****(21) 50059-2009**

(22) 16.12.2009

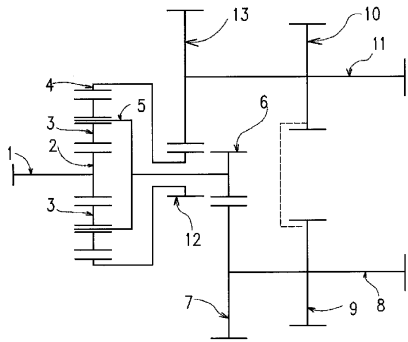
(71) Transmisie engineering a. s., Martin, SK;

(72) Perončík Miroslav, Ing., Martin, SK; Perončík Miloš, Ing., Martin, SK; Siráň Stanislav, Ing., Martin, SK; Jurkovič Viliam, Ing., Martin, SK; Baričák Milan, Ing., Kláštor pod Znievom, SK; Hrček Slavomír, Ing., PhD., Žilina, SK; Kohár Róbert, Ing., Závadka nad Hronom, SK;

(74) Belička Ivan, Ing., Banská Bystrica, SK;

(54) Prevodovka s jedným vstupným a dvoma výstupnými protibežnými hriadeľmi

(57) Prevodovka s jedným vstupným a dvoma výstupnými protibežnými hriadeľmi určená hlavne na pohon dvojhriadeľových technologických zariadení sa skladá zo vstupného hriadeľa (1) pevne spojeného s centrálnym kolesom (2), ktoré je v zábere so satelitmi (3), ktoré sú otočne uložené na unášači (5) satelitov (3) a súčasne sú v zábere s centrálnym kolesom (4), pričom unášač (5) satelitov (3) je pevne spojený s ozubeným pastorkom (6), ktorý je v zábere s prvým ozubeným kolesom (7) pevne spojeným s prvým výstupným hriadeľom (8), ktorý je pevne spojený s druhým ozubeným kolesom (9), ktoré je v zábere s tretím ozubeným kolesom (10) pevne spojeným s druhým výstupným hriadeľom (11), pričom centrálné koleso (4) je pevne spojené s ozubeným pastorkom (12), ktorý je v zábere so štvrtým ozubeným kolesom (13) pevne spojeným s druhým výstupným hriadeľom (11).



(51) F28D 21/00

(21) 94-2009

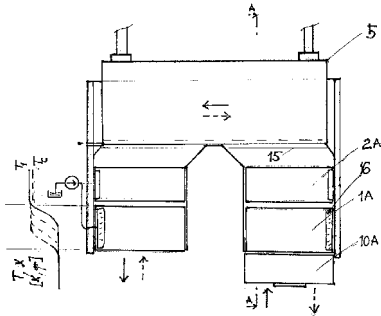
(22) 1.12.2009

(71) Kaliský Alexander, Ing., Liptovský Mikuláš, SK;

(72) Kaliský Alexander, Ing., Liptovský Mikuláš, SK;

(54) **Vlhkovzdušný cyklus**

(57) Vynález sa týka tepelného cyklu s uplatnením v tepelných čerpadlách a kogenerátoroch. Obeh je zostavený z vratného čerpadla vzduchu (10A) alebo (10B), vlhkostného rekuperátora (1A), (1B), ohriavča (2A), (2B), meniča skupenstva (5) v úlohe kondenzátora alebo zvlhčovača a ohrievača. Kogenerátor je doplnený aktívnymi vlhkostnými rekuperátormi (1A) a (1B), ktoré svoje rozmerové dilatácie prenášajú cez páky (6) na rotačný pohyb a na pohon elektrogenerátora. Tepelné čerpanie a kogenerácia tepla a elektriny sú v bezfreonových a beztlakých zariadeniach investične nákladovo výhodnejšie.



(51) G06F 3/00

(21) 61-2009

(22) 3.9.2009

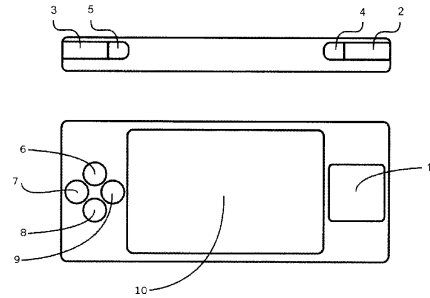
(71) Krupa Peter, Snina, SK;

(72) Krupa Peter, Snina, SK;

(54) **Systém ovládacích prvkov pre mobilné zariadenia**

(57) Vynález sa týka systému ovládacích prvkov malých mobilných zariadení, ako sú napríklad: mobilné telefóny, ovládače pre herné konzoly a mobilné herné konzoly. Podstatou technického riešenia je to, že dotyková plocha (1) je umiestnená na prednej strane mobilného zariadenia a tlačidlá (2, 3, 4, 5), slúžiace na prácu s dotykovou plochou, sú umiestnené na hornej strane zariadenia.

Vďaka tomuto rozloženiu na mobilnom zariadení je možné pohybovať palcom po dotykovej ploche (1) a zároveň stláčať alebo držať stlačené tlačidlá (2, 3, 4, 5) počas pohybu palcom po dotykovej ploche (1), čím získame integrovanú myš, ktorá ponúka rovnaké možnosti ako myš používaná pri počítačoch. Pracovne tlačidlá (6, 7, 8, 9) sú umiestnené na opačnej strane, tým je možné používať súčasne integrovanú myš jednou rukou a používať pracovne tlačidlá druhou rukou.



(51) G09B 5/00, G06F 13/00

(21) 2-2010

(22) 5.1.2010

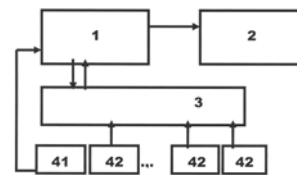
(71) Sitáš Peter, Ing., Námestovo, SK;

(72) Sitáš Peter, Ing., Námestovo, SK;

(74) Beleščák Ladislav, Ing., Piešťany, SK;

(54) **Spôsob prezentácie s priamou interaktivitou a zariadenie na vykonávanie tohto spôsobu**

(57) Prezentácia s priamou interaktivitou sa vykoná pomocou zariadenia pozostávajúceho z výpočtového systému (1) s pripojeným prezentačným pracoviskom (41), zobrazovacím zariadením (2) a ďalšími individuálnymi zariadeniami, interaktívne moduly (4) sú prepínané riadeným prepínačom (3), prepojeným na poslucháčske pracoviská (42). Interaktívny modul (4) je zostavený z klávesnice (5) a polohovacieho prvku (6), ktorým je najmä elektronická myš. Riadený prepínač (3) je zložený z elektronických obvodov, najmä z prepínacích obvodov (8), ku ktorým je pripojený blok pomocných obvodov (7).



(51) H02H 7/00

(21) 5078-2009

(22) 22.12.2009

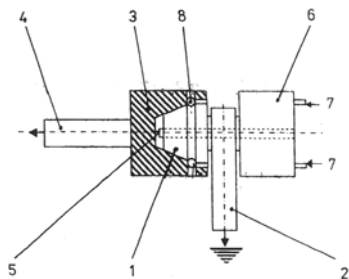
(71) Varinský Tibor, Ing., Nitra, SK; Kučera Marián, doc. Ing., PhD., Nitra, SK; Malý Vlastimil, Ing., Nitra, SK;

(72) Varinský Tibor, Ing., Nitra, SK; Kučera Marián, doc. Ing., PhD., Nitra, SK; Malý Vlastimil, Ing., Nitra, SK;

(74) Kováčik Štefan, Ing., Bratislava, SK;

(54) **Automatický a/alebo riadený odpojovač batérie, najmä autobatérie**

(57) Automatický a/alebo riadený odpojovač batérie, najmä autobatérie, pozostáva z prvého odpojovacieho člena (1) s prvým výkonovým vstupom/výstupom (2) a z druhého odpojovacieho člena (3) s druhým výkonovým vstupom/výstupom (4). Stykové plochy prvého a druhého odpojovacieho člena (1, 3), s výhodou kúžeľové, vytvárajú rozpojiteľný elektrický kontakt, pričom v osi rozpojenia je k prvému alebo druhému odpojovaciemu člen (1, 3) orientované vysúvateľné jadro (5) cievky (6) elektromagnetu. Cievka (6) elektromagnetu má automatický a/alebo riadiaci napáťový vstup (7) s výhodou od aktivačného snímača, čidla pre airbag alebo iného vhodného aktivačného snímača, čidla poskytujúceho napáťový impulz pre cievku elektromagnetu.



(51)	(21)	(51)	(21)	(51)	(21)	(51)	(21)
A61N 5/00	50030-2010	C08J 3/00	5073-2009	E03B 3/00	78-2009	F28D 21/00	94-2009
B63B 39/00	99-2009	C12N 15/00	5075-2009	E04F 13/00	93-2009	G06F 3/00	61-2009
C02F 11/00	101-2009	C12N 15/00	5076-2009	F03G 7/00	96-2009	G09B 5/00	2-2010
C07B 63/00	12-2010	C23C 4/00	95-2009	F16C 3/00	5074-2009	H02H 7/00	5078-2009
C07B 63/00	13-2010	C25B 1/00	97-2009	F16D 1/00	50059-2009		

FG4A

Udelené patenty

(11)	(51)	(11)	(51)	(11)	(51)	(11)	(51)
287705	B29C 45/00	287712	B27N 7/00	287719	A61K 31/00	287726	C07D 401/00
287706	C12N 15/00	287713	F04B 39/00	287720	B29D 30/00	287727	G06Q 90/00
287707	G07B 15/00	287714	A61K 31/00	287721	C07D 215/00	287728	H01H 51/00
287708	A01N 41/00	287715	G11B 20/00	287722	A61K 9/00	287729	A01N 25/00
287709	B65G 61/00	287716	F16B 7/00	287723	B30B 11/00	287730	C07D 491/00
287710	B65G 47/00	287717	A61K 38/00	287724	H02J 13/00	287731	B27K 3/00
287711	G09F 9/00	287718	A23L 3/00	287725	E05C 9/00	287732	C07D 471/00

(51) A01N 25/00, A01N 43/00, A01P 13/00

(11) 287729

(21) 1265-2003

(22) 9.4.2002

(24) 6.7.2011

(31) 101 19 721.7

(32) 21.4.2001

(33) DE

(40) 2.3.2004

(73) BAYER CROPSCIENCE AKTIENGESELLSCHAFT, Monheim, DE;

(72) Ziemer Frank, Kriftel, DE; Van Almsick Andreas, Karben, DE; Willms Lothar, Hofheim, DE; Auler Thomas, Bad Soden, DE; Bieringer Hermann, Eppstein, DE; Hacker Erwin, Hochheim, DE; Rosinger Christopher, Hofheim, DE;

(74) Hörmannová Zuzana, Ing., Bratislava, SK;

(86) PCT/EP02/03902

(87) WO02/085120

(54) Herbicídny prostriedok a spôsob ničenia škodlivých rastlín

(51) A01N 41/00, A01N 47/00, A01N 43/00, A01N 37/00, A01P 13/00

(11) 287708

(21) 1624-2003

(22) 6.6.2002

(24) 6.7.2011

(31) 0114198.5

(32) 11.6.2001

(33) GB

(40) 4.5.2004

(73) SYNGENTA PARTICIPATIONS AG, Basel, CH;

(72) Cornes Derek, Basel, CH;

(74) Bušová Eva, JUDr., Bratislava, SK;

(86) PCT/GB02/02534

(87) WO02/100173

(54) Synergická herbicídna kompozícia a spôsob regulácie nežiaducej vegetácie

(51) A23L 3/00, A61L 2/00

(11) 287718

(21) 1187-2003

(22) 27.3.2002

(24) 6.7.2011

(31) PA 2001 00514

(32) 28.3.2001

(33) DK

(40) 3.2.2004

(73) FORCE TECHNOLOGY, Brondby, DK;

(72) Krebs Niels, Brondby, DK;

(74) Majlingová Marta, Ing., Bratislava, SK;

(86) PCT/DK02/00211

(87) WO02/078751

(54) Zariadenie na dezinfekciu a spôsob dezinfekcie výrobku

(51) A61K 9/00, A61K 31/00, A61K 33/00, A61K 36/00, A61K 47/00, A61P 3/00, A61P 5/00, A61P 9/00, A61P 13/00, A61P 15/00, A61P 19/00

(11) 287722

(21) 1640-2003

(22) 10.4.2002

(24) 6.7.2011

(31) 101 27 897.7

(32) 8.6.2001

(33) DE

(40) 4.5.2004

(73) BIONORICA AG, Neumarkt, DE;

(72) Popp Michael A., Neumarkt, DE;

(74) ROTT, RŮŽIČKA & GUTTMANN, Bratislava, SK;

(86) PCT/EP02/04002

(87) WO02/100422

(54) Farmaceutická formulácia pozostávajúca z vysušeného rastlinného extraktu s kalciovým poťahom

(51) A61K 31/00, A61P 23/00

(11) 287714

(21) 1290-2003

(22) 19.3.2002

(24) 6.7.2011

(31) 01107026.5

(32) 21.3.2001

(33) EP

(40) 8.6.2004

(73) SCHWARZ PHARMA AG, Monheim, DE;

(72) Selve Norma, Troisdorf, DE;

(74) Bušová Eva, JUDr., Bratislava, SK;

(86) PCT/EP02/03032

(87) WO02/074297

(54) Použitie aminokyselinového derivátu na prípravu farmaceutickej kompozície na liečenie fantómovej bolesti alebo diabetickej neuropatickej bolesti

(51) A61K 31/00, A61P 5/00**(11) 287719**

(21) 1032-2002

(22) 18.1.2001

(24) 6.7.2011

(31) 00200183.2, 09/484 026

(32) 18.1.2000, 18.1.2000

(33) EP, US

(40) 4.3.2003

(73) Bayer Schering Pharma Aktiengesellschaft, Berlin, DE;

(72) Heil Wolfgang, Stelle, DE; Hilmann Jürgen, Berlin, DE; Lipp Ralph, Berlin, DE; Schürmann Rolf, Berlin, DE;

(74) Čechvalová Dagmar, Bratislava, SK;

(86) PCT/IB01/00041

(87) WO01/52857

(54) Drospirenón na hormonálnu substitučnú liečbu**(51) A61K 38/00, A61P 5/00****(11) 287717**

(21) 1096-2002

(22) 9.1.2001

(24) 6.7.2011

(31) 00300591.5, 00302840.4

(32) 27.1.2000, 4.4.2000

(33) EP, EP

(40) 3.12.2002

(73) Laboratoires Serono SA, Coinsins, Vaud, CH;

(72) Duerr-Myers Louise, Lausanne, CH; Loumaye Ernest, Massongy, FR;

(74) Majlingová Marta, Ing., Bratislava, SK;

(86) PCT/GB01/00065

(87) WO01/54715

(54) Použitie FSH a/alebo jeho biologicky aktívneho analógu**(51) B27K 3/00, F25D 31/00, C08L 97/00****(11) 287731**

(21) 121-2007

(22) 26.9.2007

(24) 6.7.2011

(40) 6.4.2009

(73) Kučár Ivan, Ing., Košice, SK;

(72) Kučár Ivan, Ing., Košice, SK;

(54) Spôsob dochladzovania plastifikovaného dreva a zariadenie na vykonávanie tohto spôsobu**(51) B27N 7/00, B29C 63/00****(11) 287712**

(21) 59-2007

(22) 23.4.2007

(24) 6.7.2011

(40) 6.11.2008

(73) Láska Emil, Štôla, SK;

(72) Láska Emil, Štôla, SK;

(74) Rzymanová Kamila, Ing., Poprad, SK;

(54) Spôsob ohýbania prírodných dých metódou postformingu**(51) B29C 45/00, B29C 47/00, B29K 33/00****(11) 287705**

(21) 116-2003

(22) 8.5.2002

(24) 6.7.2011

(31) 101 27 134.4

(32) 5.6.2001

(33) DE

(40) 8.1.2004

(73) Glaxo Group Limited, Greenford, Middlesex, GB;

(72) Petereit Hans-Ulrich, Darmstadt, DE; Beckert Thomas, Dr., Warthausen, DE; Assmus Manfred, Bickenbach, DE; Höss Werner, Heusenstamm, DE; Fuchs Wolfgang, Alsbach, DE; Schikowsky Hartmut, Darmstadt, DE;

(74) Bušová Eva, JUDr., Bratislava, SK;

(86) PCT/EP02/05041

(87) WO02/098625

(54) Spôsob výroby tvarovaných teliesok a tvarované teliesko**(51) B29D 30/00****(11) 287720**

(21) 634-2002

(22) 22.7.2000

(24) 6.7.2011

(31) 199 34 791.3

(32) 27.7.1999

(33) DE

(40) 3.12.2002

(73) Continental Reifen Deutschland GmbH, Hannover, DE;

(72) Jungk Andreas, Wedemark, DE; Lüderwald Dietrich, Lehrte, DE;

(74) Brichtová Tatiana, JUDr., Bratislava, SK;

(86) PCT/EP00/07060

(87) WO01/07242

(54) Zariadenie na preťahovanie bočných stien pneumatiky**(51) B30B 11/00****(11) 287723**

(21) 5103-2008

(22) 25.11.2008

(24) 6.7.2011

(40) 7.6.2010

(73) Šooš Lubomír, doc. Ing., PhD., Bratislava, SK;

(72) Šooš Lubomír, doc. Ing., PhD., Bratislava, SK;

(74) Kováčik Štefan, Ing., Bratislava, SK;

(54) Briketovací alebo peletovací lis s vyššou odolnosťou závitovky**(51) B65G 47/00****(11) 287710**

(21) 31-2007

(22) 15.2.2007

(24) 6.7.2011

(40) 5.9.2008

(73) Hupka Juraj, Ing., Dubnica nad Váhom, SK;

(72) Hupka Juraj, Ing., Dubnica nad Váhom, SK;

(54) Spôsob polohového orientovania a zoradovania rotačných asymetrických súčiastok

(51) **B65G 61/00**
 (11) **287709**
 (21) 120-2007
 (22) 26.9.2007
 (24) 6.7.2011
 (40) 6.4.2009
 (73) Kučár Ivan, Ing., Košice, SK;
 (72) Kučár Ivan, Ing., Košice, SK;
 (54) **Zariadenie na manipuláciu s prířezmi**

(51) **C07D 215/00**
 (11) **287721**
 (21) 1113-2003
 (22) 14.2.2002
 (24) 6.7.2011
 (31) 2001-36357
 (32) 14.2.2001
 (33) JP
 (40) 3.2.2004
 (73) NISSAN CHEMICAL INDUSTRIES, LTD., Tokyo, JP;
 (72) Harada Katsumasa, Yamaguchi, JP; Nishino Shige-yoshi, Yamaguchi, JP; Hirotsu Kenji, Yamaguchi, JP; Shima Hidetaka, Yamaguchi, JP; Okada Naoko, Yamaguchi, JP; Harada Takashi, Yamaguchi, JP; Nakamura Akira, Yamaguchi, JP; Oda Hiroyuki, Yamaguchi, JP;
 (74) PATENTSERVIS BRATISLAVA, a. s., Bratislava, SK;
 (86) PCT/JP02/01261
 (87) WO02/064569
 (54) **Spôsob výroby derivátov chinolínkarboxaldehydu a jeho medziproduktov**

(51) **C07D 401/00, C07D 413/00, C07D 295/00, C07D 407/00, C07D 417/00, C07D 451/00, A61K 31/00, A61P 25/00**
 (11) **287726**
 (21) 102-2004
 (22) 23.7.2002
 (24) 6.7.2011
 (31) P 0103055, P 0202213
 (32) 24.7.2001, 10.7.2002
 (33) HU, HU
 (40) 7.7.2004
 (73) RICHTER GEDEON VEGYÉSZETI GYÁR RT., Budapest, HU;
 (72) Domány György, Budapest, HU; Horváth Csilla, Budapest, HU; Farkas Sándor, Budapest, HU; Bartáné Szalai Gizella, Budapest, HU; Nagy József, Budapest, HU; Kolok Sándor, Budapest, HU; Kovácsné Bozó Éva, Budapest, HU; Borza István, Budapest, HU; Vágó István, Budapest, HU; Bielik Attila, Budapest, HU; Ignáczné Szendrei Györgyi, Budapest, HU; Keserű Györgyi, Telki, HU;
 (74) ROTT, RŰŽIČKA & GUTTMANN, Bratislava, SK;
 (86) PCT/HU02/00071
 (87) WO03/010159
 (54) **Amidové deriváty karboxylovej kyseliny, spôsob ich prípravy, farmaceutické kompozície s ich obsahom a spôsob prípravy farmaceutických kompozícií**

(51) **C07D 471/00, A61K 31/00, A61P 35/00, A61P 31/00, C07D 235/00, C07D 221/00**
 (11) **287732**
 (21) 713-2003
 (22) 6.12.2001
 (24) 6.7.2011
 (31) 60/254 218
 (32) 8.12.2000
 (33) US
 (40) 7.10.2003
 (73) 3M INNOVATIVE PROPERTIES COMPANY, Saint Paul, MN, US;
 (72) Crooks Stephen L., Mahtomedi, MN, US; Griesgraber George W., Eagan, MN, US; Heppner Philip D., Woodbury, MN, US; Merrill Bryon A., River Falls, WI, US;
 (74) ROTT, RŰŽIČKA & GUTTMANN, Bratislava, SK;
 (86) PCT/US01/46359
 (87) WO02/46188
 (54) **Imidazochinolíný substituované amido éterom, farmaceutická kompozícia s ich obsahom a ich použitie**

(51) **C07D 491/00, A61K 31/00, A61P 1/00**
 (11) **287730**
 (21) 49-2003
 (22) 13.6.2001
 (24) 6.7.2011
 (31) 00202180.6
 (32) 22.6.2000
 (33) EP
 (40) 1.7.2003
 (73) Janssen Pharmaceutica N. V., Beerse, BE;
 (72) Van Emelen Kristof, Beerse, BE; De Bruyn Marcel Frans Leopold, Beerse, BE; Alcazar-Vaca Manuel Jesús, Madrid, ES; Andrés-Gil José Ignacio, Madrid, ES; Fernández-Gadea Francisco Javier, Madrid, ES; Matesanz-Ballesteros Maria Encarnacion, Madrid, ES; Bartolomé-Nebreda José Manuel, Madrid, ES;
 (74) Bušová Eva, JUDr., Bratislava, SK;
 (86) PCT/EP01/06749
 (87) WO01/98306
 (54) **Zlúčeniny na liečbu narušenej relaxácie žalúdočného fundusu**

(51) **C12N 15/00, C07K 14/00, C12N 9/00, A61K 38/00, A61K 48/00, A61P 7/00**
 (11) **287706**
 (21) 1504-2002
 (22) 21.3.2001
 (24) 6.7.2011
 (31) 00106225.6, 60/203 249
 (32) 22.3.2000, 8.5.2000
 (33) EP, US
 (40) 11.9.2003
 (73) Octapharma Biopharmaceuticals GmbH, Martinsried, DE;
 (72) Hauser Charlotte, Munich, DE; Hörster Andrea, Munich, DE; Schröder Carola, Munich, DE; Lehnerer Michael, Munich, DE;
 (74) Hörmannová Zuzana, Ing., Bratislava, SK;
 (86) PCT/EP01/03220
 (87) WO01/70968
 (54) **Produkcia rekombinantných faktorov krvnej zrážanlivosti v ľudských bunkových líniiach**

(51) E05C 9/00, B23K 26/00**(11) 287725**

(21) 930-2003

(22) 19.4.2002

(24) 6.7.2011

(31) 101 38 293.6

(32) 10.8.2001

(33) DE

(40) 5.5.2005

(73) SIEGENIA-AUBI KG, Siegen, DE;

(72) Loos Horst, Freudenberg, DE;

(74) Bezák Marián, Ing., Bratislava, SK;

(86) PCT/EP02/04317

(87) WO03/014500

(54) Kovanie na okno alebo dvere a spôsob výroby uzatváracieho čapu**(51) F04B 39/00****(11) 287713**

(21) 12-2003

(22) 2.7.2001

(24) 6.7.2011

(31) PI 0003292-1

(32) 17.7.2000

(33) BR

(40) 11.9.2003

(73) EMPRESA BRASILEIRA DE COMPRESSORES S.A. - EMBRACO, Joinville, SC, BR;

(72) Possamai Fabrício Caldeira, Joinville, SC, BR; Lillie Dietmar Erich Bernhard, Joinville, SC, BR;

(74) PATENTSERVIS BRATISLAVA, a. s., Bratislava, SK;

(86) PCT/BR01/00084

(87) WO02/06672

(54) Zostavenie nasávacieho a vypúšťacieho ventilu malého hermetického kompresora**(51) F16B 7/00****(11) 287716**

(21) 100-2006

(22) 7.7.2006

(24) 6.7.2011

(40) 5.2.2008

(73) Kysel Bohumil, Žiar nad Hronom, SK; Kysel Juraj, Lovča, SK;

(72) Kysel Juraj, Lovča, SK; Kysel Bohumil, Žiar nad Hronom, SK;

(74) Beleščák Ladislav, Ing., Piešťany, SK;

(54) Spojovací prostriedok**(51) G06Q 90/00****(11) 287727**

(21) 746-2003

(22) 12.6.2003

(24) 6.7.2011

(31) 2002-3265, 2002-13521

(32) 1.10.2002, 1.10.2002

(33) CZ, CZ

(40) 4.3.2005

(73) ANECT a. s., Brno, CZ;

(72) Brodský Jan, RNDr., CSc., Brno, CZ; Brzek Miroslav, Ing., Benátky nad Jizerou, CZ; Neumann Libor, Ing., CSc., Praha 5, CZ; Nováček Miroslav, Ing., Brno, CZ; Řihák Miroslav, Ing., Brno, CZ;

(74) Beleščák Ladislav, Ing., Piešťany, SK;

(54) Komunikačná infraštruktúra spolupracujúcej korporácie**(51) G07B 15/00, G08G 1/00****(11) 287707**

(21) 1607-2003

(22) 12.6.2002

(24) 6.7.2011

(31) 911/2001

(32) 12.6.2001

(33) AT

(40) 8.9.2004

(73) SIEMENS AKTIENGESELLSCHAFT, München, DE;

(72) Janos Gila, Mödling, AT; Konrad Wolfgang, Mödling, AT;

(74) Bušová Eva, JUDr., Bratislava, SK;

(86) PCT/DE02/02155

(87) WO02/101662

(54) Spôsob monitorovania správnej prevádzky zariadenia na zisťovanie mýtnych poplatkov vozidla a monitorovací systém na vykonávanie tohto spôsobu**(51) G09F 9/00, G02B 6/00, H01L 33/00****(11) 287711**

(21) 5034-2004

(22) 22.12.2004

(24) 6.7.2011

(31) PV 2004-734

(32) 16.6.2004

(33) CZ

(40) 6.4.2006

(73) ZNAČKY PRAHA s. r. o., Státnice, CZ;

(72) Purma Jaroslav, Ing., Karviná, CZ; Hajoš Michal, Ing., Státnice, CZ;

(74) Šujanová Mária, Ing., Bratislava, SK;

(54) Jednodiódový dioptrický element**(51) G11B 20/00, G11B 7/00****(11) 287715**

(21) 1309-2003

(22) 18.4.2002

(24) 6.7.2011

(31) 01201485.8

(32) 24.4.2001

(33) EP

(40) 3.8.2004

(73) KONINKLIJKE PHILIPS ELECTRONICS N.V., Eindhoven, NL;

(72) Schep Cornelis M., Eindhoven, NL;

(74) ŽOVICOVÁ & ŽOVIC IP, s. r. o., Bratislava, SK;

(86) PCT/IB02/01458

(87) WO02/086885

(54) Nosič záznamov a spôsob jeho výroby, záznamový a/alebo prehrávací systém, spôsob zaznamenávania a prehrávania informácií

(51) H01H 51/00
(11) 287728
 (21) 1564-2002
 (22) 10.5.2001
 (24) 6.7.2011
 (31) A 823/2000
 (32) 11.5.2000
 (33) AT
 (40) 5.8.2003
 (73) Eaton GmbH, Schrems, AT;
 (72) Polgar Tibor, Maria Enzersdorf, AT;
 (74) Bušová Eva, JUDr., Bratislava, SK;
 (86) PCT/AT01/00137
 (87) WO01/86682
(54) Elektromechanický diaľkový spínač

(51) H02J 13/00, G05B 23/00
(11) 287724
 (21) 446-2003
 (22) 8.9.2001
 (24) 6.7.2011
 (31) 100 50 993.2
 (32) 14.10.2000
 (33) DE
 (40) 11.9.2003
 (73) Wobben Aloys, Aurich, DE;
 (72) Wobben Aloys, Aurich, DE;
 (74) ROTT, RŮŽIČKA & GUTTMANN, Bratislava, SK;
 (86) PCT/EP01/10387
 (87) WO02/33802
(54) Spôsob spracovania a znázornenia činnosti množiny veterných elektrární

(51)	(11)	(51)	(11)	(51)	(11)	(51)	(11)
A01N 25/00	287729	B27N 7/00	287712	C07D 471/00	287732	G09F 9/00	287711
A01N 41/00	287708	B29C 45/00	287705	C07D 491/00	287730	G11B 20/00	287715
A23L 3/00	287718	B29D 30/00	287720	C12N 15/00	287706	H01H 51/00	287728
A61K 9/00	287722	B30B 11/00	287723	E05C 9/00	287725	H02J 13/00	287724
A61K 31/00	287714	B65G 47/00	287710	F04B 39/00	287713		
A61K 31/00	287719	B65G 61/00	287709	F16B 7/00	287716		
A61K 38/00	287717	C07D 215/00	287721	G06Q 90/00	287727		
B27K 3/00	287731	C07D 401/00	287726	G07B 15/00	287707		

FB9A**Zastavené konania o patentových prihláškach**

(21)	(21)	(21)	(21)
92-2003	872-2003	5043-2006	5011-2008
359-2003	875-2003	152-2007	5012-2008
598-2003	995-2003	5111-2007	5027-2008
658-2003	1039-2003	5136-2007	50004-2008
711-2003	1424-2003	8-2008	
714-2003	11-2004	10-2008	
715-2003	5016-2004	5008-2008	

FC9A**Zamietnuté patentové prihlášky**

(21)	(21)	(21)	(21)
1560-2000	366-2003	790-2003	2-2004
752-2001	379-2003	829-2003	277-2004
1485-2002	461-2003	923-2003	5053-2006
1698-2002	489-2003	1190-2003	5081-2006
10-2003	496-2003	1200-2003	60-2007
188-2003	576-2003	1327-2003	50027-2007
206-2003	618-2003	1430-2003	
214-2003	684-2003	1431-2003	
291-2003	785-2003	1608-2003	

FD9A**Zastavené konania pre nezaplatenie poplatku**

(21)	(21)	(21)	(21)
1629-2001	503-2003	1154-2003	1605-2003
806-2002	781-2003	1310-2003	111-2004
1857-2002			

MK4A**Zaniknuté patenty uplynutím doby platnosti**

(11)	Dátum zániku	(11)	Dátum zániku	(11)	Dátum zániku	(11)	Dátum zániku
278263	16.05.2011	278876	20.05.2011	281089	01.06.2011	281318	16.05.2011
278613	10.05.2011	279451	21.05.2011	281316	16.05.2011	282181	22.05.2011
278853	06.05.2011	280018	24.05.2011	281317	16.05.2011		

MM4A Zaniknuté patenty pre nezaplatenie udržiavacích poplatkov

(11)	Dátum zániku	(11)	Dátum zániku	(11)	Dátum zániku	(11)	Dátum zániku
277800	23.10.2010	281856	21.10.2010	286009	19.10.2010	287124	17.10.2010
278636	02.10.2010	281939	21.10.2010	286170	04.10.2010	287239	25.10.2010
278854	27.10.2010	282086	12.10.2010	286308	29.10.2010	287373	09.06.2010
279170	23.10.2010	282417	06.10.2010	286397	29.10.2010	287374	09.06.2010
279239	12.10.2010	282463	20.10.2010	286506	05.10.2010	287385	21.06.2010
279277	02.10.2010	282514	09.10.2010	286526	31.10.2010	287386	21.06.2010
279869	20.10.2010	282875	24.10.2010	286561	17.10.2010	287388	21.06.2010
279938	16.10.2010	283677	02.10.2010	286632	09.10.2010	287395	22.06.2010
280154	11.10.2010	284007	24.10.2010	286723	13.10.2010	287399	22.06.2010
280651	06.10.2010	284449	24.10.2010	286806	27.10.2010	287400	22.06.2010
281047	19.10.2010	284741	16.10.2010	286891	21.10.2010		
281326	09.10.2010	285098	01.10.2010	286966	29.10.2010		
281664	11.10.2010	285997	11.10.2010	287044	07.10.2010		

GB9A Prevody a prechody práv na patentové prihlášky**(21) 108-2002**

(71) Aventis Holdings Inc., Greenville, Delaware, US;
Predchádzajúci prihlasovateľ:
HMR Pharma, Inc., Greenville, Delaware, US;
Dátum uzavretia zmluvy: 28.12.2001
Dátum zápisu do registra: 26.5.2011

(21) 84-2004

(71) Continental Reifen Deutschland GmbH, Hannover, DE;
Predchádzajúci prihlasovateľ:
Continental Aktiengesellschaft, Hannover, DE;
Dátum zápisu do registra: 9.5.2011

(21) 108-2002

(71) HMR Pharma, Inc., Greenville, Delaware, US;
Predchádzajúci prihlasovateľ:
AVENTIS PHARMACEUTICALS INC., Bridgewater, NJ, US;
Dátum uzavretia zmluvy: 28.12.2001
Dátum zápisu do registra: 26.5.2011

(21) 634-2002

(71) Continental Reifen Deutschland GmbH, Hannover, DE;
Predchádzajúci prihlasovateľ:
CONTINENTAL AKTIENGESELLSCHAFT, Hannover, DE;
Dátum zápisu do registra: 9.5.2011

PC4A Prevody a prechody práv na patenty**(11) 277872**

(21) 459-93
(73) Continental Reifen Deutschland GmbH, Hannover, DE;
Predchádzajúci majiteľ:
Continental Matador Rubber, s. r. o., Púchov, SK;
Dátum uzavretia zmluvy: 31.12.2009
Dátum zápisu do registra: 11.5.2011

(11) 278312

(21) 103-94
(73) TALCO SLOVAKIA s.r.o., Banská Bystrica, SK;
VARS Slovakia, s. r. o., Banská Bystrica, SK; BEST - Computer Systems s.r.o., Trnava, SK; Autoservis FALKO, s.r.o., Banská Bystrica, SK; Ján Zeman - Autoservis, Banská Bystrica, SK;
Predchádzajúci majiteľ:
TALCO SLOVAKIA s.r.o., Banská Bystrica, SK;
VARS Slovakia, s. r. o., Banská Bystrica, SK;
BEST - Computer Systems s.r.o., Trnava, SK; Autoservis FALKO, s.r.o., Banská Bystrica, SK;
Dátum uzavretia zmluvy: 15.11.2002
Dátum zápisu do registra: 26.5.2011

(11) **278322**
(21) 498-93
(73) Continental Reifen Deutschland GmbH, Hannover, DE;
Predchádzajúci majiteľ:
Continental Matador Rubber, s. r. o., Púchov, SK;
Dátum uzavretia zmluvy: 31.12.2009
Dátum zápisu do registra: 11.5.2011

(11) **279261**
(21) 306-92
(73) Boehringer Ingelheim Pharma GmbH & Co. KG, Ingelheim am Rhein, DE;
Predchádzajúci majiteľ:
Thomae Karl, Dr., GmbH, Biberach/Riß, DE;
Dátum uzavretia zmluvy: 29.3.2011
Dátum zápisu do registra: 1.6.2011

(11) **283231**
(21) 1131-98
(73) BASF SE, Ludwigshafen, DE;
Predchádzajúci majiteľ:
Wyeth Holdings Corporation, Madison, NJ, US;
Dátum uzavretia zmluvy: 11.4.2011
Dátum zápisu do registra: 3.5.2011

(11) **283521**
(21) 1171-96
(73) LENZING AKTIENGESELLSCHAFT, AN AUSTRIAN COMPANY, Lenzing, AT;
Predchádzajúci majiteľ:
LENZING FIBERS LIMITED, Manchester, GB;
Dátum uzavretia zmluvy: 17.12.2010
Dátum zápisu do registra: 3.5.2011

(11) **283557**
(21) 595-98
(73) Continental Reifen Deutschland GmbH, Hannover, DE;
Predchádzajúci majiteľ:
Continental Matador Rubber, s. r. o., Púchov, SK;
Dátum uzavretia zmluvy: 31.12.2009
Dátum zápisu do registra: 11.5.2011

(11) **284821**
(21) 1621-99
(73) Mikšík Pavel, akad. arch., Šamorín, SK; Procházka Rudolf, Ing., Bratislava, SK;
Predchádzajúci majiteľ:
SOLMAIN INVESTMENTS LIMITED, Larnaca, CY;
Dátum uzavretia zmluvy: 21.10.2010
Dátum zápisu do registra: 9.5.2011

(11) **285710**
(21) 1123-2003
(73) HORNONITRIANSKE BANE zamestnanecká, a.s., Prievidza, SK;
Predchádzajúci majiteľ:
Hornonitrianske bane Prievidza, a. s., Prievidza, SK;
Dátum uzavretia zmluvy: 9.11.2011
Dátum zápisu do registra: 26.5.2011

(11) **285731**
(21) 1587-2003
(73) HORNONITRIANSKE BANE zamestnanecká, a.s., Prievidza, SK;
Predchádzajúci majiteľ:
Hornonitrianske bane Prievidza, a. s., Prievidza, SK;
Dátum uzavretia zmluvy: 9.11.2011
Dátum zápisu do registra: 26.5.2011

(11) **286555**
(21) 75-2002
(73) Continental Reifen Deutschland GmbH, Hannover, DE;
Predchádzajúci majiteľ:
CONTINENTAL AKTIENGESELLSCHAFT, Hannover, DE;
Dátum zápisu do registra: 9.5.2011

(11) **286634**
(21) 195-2002
(73) Continental Reifen Deutschland GmbH, Hannover, DE;
Predchádzajúci majiteľ:
CONTINENTAL AKTIENGESELLSCHAFT, Hannover, DE;
Dátum uzavretia zmluvy: 1.10.2010
Dátum zápisu do registra: 6.5.2011

(11) **286672**
(21) 1252-2002
(73) Continental Reifen Deutschland GmbH, Hannover, DE;
Predchádzajúci majiteľ:
Continental AG, Hannover, DE;
Dátum zápisu do registra: 9.5.2011

(11) **287358**
(21) 1195-2000
(73) Continental Reifen Deutschland GmbH, Hannover, DE;
Predchádzajúci majiteľ:
CONTINENTAL AKTIENGESELLSCHAFT, Hannover, DE;
Dátum uzavretia zmluvy: 1.10.2010
Dátum zápisu do registra: 6.5.2011

QA4A**Ponuky licencií**

- (11) **287542**
(21) 5006-2006
(54) **Biologicky aktívne zlúčeniny s pyráno[3,2-c]-chromén-2(5H)-ónovým skeletom a spôsob ich prípravy**
(73) Lácová Margita, doc. RNDr., CSc., Bratislava, SK;
Boháč Andrej, doc. RNDr., PhD., Bratislava, SK;
Dátum zápisu do registra: 25.5.2011
-

TC4A**Zmeny mien**

- (11) **281846**
(21) 1507-94
(73) Babcock Kraftwerkstechnik GmbH, Oberhausen, DE;
Dátum zápisu do registra: 18.5.2011
-

- (11) **283521**
(21) 1171-96
(73) LENZING FIBERS LIMITED, Spondon, Derby, Derbyshire, GB;
Dátum zápisu do registra: 3.5.2011
-

- (11) **283231**
(21) 1131-98
(73) Wyeth Holdings Corporation, Madison, NJ, US;
Dátum zápisu do registra: 3.5.2011
-

TE4A**Zmeny adries**

- (11) **283521**
(21) 1171-96
(73) LENZING FIBERS LIMITED, Manchester, GB;
Dátum zápisu do registra: 3.5.2011
-

ČASŤ

ÚŽITKOVÉ VZORY

Kódy na označovanie jednotlivých druhov dokumentov (Štandard WIPO ST. 16)

- | | |
|---|--|
| <p>U1 Zverejnené prihlášky úžitkových vzorov podľa zákona č. 517/2007 Z. z. o úžitkových vzoroch a o zmene a doplnení niektorých zákonov</p> | <p>Y1 Zapísané úžitkové vzory podľa zákona č. 517/2007 Z. z. o úžitkových vzoroch a o zmene a doplnení niektorých zákonov bez zmeny v porovnaní s príslušnou zverejnenou prihláškou</p> |
| | <p>Y2 Zapísané úžitkové vzory podľa zákona č. 517/2007 Z. z. o úžitkových vzoroch a o zmene a doplnení niektorých zákonov so zmenou v porovnaní s príslušnou zverejnenou prihláškou</p> |

Číselné kódy na označovanie bibliografických údajov (Štandard WIPO ST. 9)

- | | |
|--|---|
| <p>(11) Číslo dokumentu
(21) Číslo prihlášky
(22) Dátum podania prihlášky
(24) Dátum nadobudnutia účinkov úžitkového vzoru
(31) Číslo prioritnej prihlášky
(32) Dátum podania prioritnej prihlášky
(33) Krajina alebo regionálna organizácia priority
(43) Dátum zverejnenia prihlášky
(45) Dátum oznámenia o zápise úžitkového vzoru
(47) Dátum zápisu a sprístupnenia úžitkového vzoru verejnosti
(51) Medzinárodné patentové triedenie
(54) Názov
(57) Anotácia</p> | <p>(62) Číslo pôvodnej prihlášky v prípade vylúčenej prihlášky
(67) Číslo pôvodnej patentovej prihlášky v prípade odbočenia
(71) Meno (názov) prihlasovateľa (-ov)
(72) Meno pôvodcu (-ov)
(73) Meno (názov) majiteľa (-ov)
(74) Meno (názov) zástupcu (-ov)
(86) Číslo podania medzinárodnej prihlášky podľa PCT
(87) Číslo zverejnenia medzinárodnej prihlášky podľa PCT
(96) Číslo podania európskej patentovej prihlášky
(97) Číslo zverejnenia európskej patentovej prihlášky alebo vydania európskeho patentového spisu</p> |
|--|---|

Poznámka:

Symbyly medzinárodného patentového triedenia uvedené v tomto vestníku zodpovedajú vydaniu 2011.01 Medzinárodného patentového triedenia s platnosťou od 1. januára 2011. Na patentových dokumentoch zverejňovaných úradom a vo vestníku úradu budú v roku 2011 uvádzané iba symboly hlavných skupín MPT 2011.01. V databázach úradu, vo webregistroch na internete a v ostatných výstupoch úradu budú zverejňované údaje týkajúce sa patentov a úžitkových vzorov vrátane ich prihlášok so symbolmi úplnej verzie MPT 2011.01.

Kódy na označovanie záhlaví oznámení publikovaných vo Vestníku ÚPV SR (Štandard WIPO ST. 17)

- | | |
|--|---|
| <p>BA2K Zverejnené prihlášky úžitkových vzorov
FA2K Zastavené konania o prihláškach úžitkových vzorov na žiadosť prihlasovateľa
FB2K Zastavené konania o prihláškach úžitkových vzorov
FC2K Zamietnuté prihlášky úžitkových vzorov
GB2K Prevody a prechody práv na prihlášky úžitkových vzorov
PD2K Zmeny dispozičných práv na prihlášky úžitkových vzorov (zálohy)
PD2K Zmeny dispozičných práv na prihlášky úžitkových vzorov (ukončenie zálohov)</p> | <p>FG2K Zapísané úžitkové vzory
MA2K Zaniknuté úžitkové vzory vzdaním sa
MC2K Vymazané úžitkové vzory
MG2K Čiastočne vymazané úžitkové vzory
MK2K Zaniknuté úžitkové vzory uplynutím doby platnosti
ND2K Predĺženie platnosti úžitkových vzorov
PC2K Prevody a prechody práv na úžitkové vzory
PD2K Zmeny dispozičných práv na úžitkové vzory (zálohy)
PD2K Zmeny dispozičných práv na úžitkové vzory (ukončenie zálohov)
QB2K Licenčné zmluvy
QC2K Ukončenie platnosti licenčných zmlúv</p> |
|--|---|

Opravy a zmeny

Opravy v prihláškach úžitkových vzorov

- HA2K** Doplnenie pôvodcu (-ov)
- HB2K** Opravy mien
- HC2K** Zmeny mien
- HD2K** Opravy adries
- HE2K** Zmeny adries
- HF2K** Opravy dátumov
- HG2K** Opravy zatriedenia podľa MPT
- HH2K** Opravy chýb alebo zmeny všeobecne
- HK2K** Opravy tlačových chýb vo Vestníku ÚPV SR

Opravy v úžitkových vzoroch

- TA2K** Doplnenie pôvodcu (-ov)
- TB2K** Opravy mien
- TC2K** Zmeny mien
- TD2K** Opravy adries
- TE2K** Zmeny adries
- TF2K** Opravy dátumov
- TG2K** Opravy zatriedenia podľa MPT
- TH2K** Opravy chýb alebo zmeny všeobecne
- TK2K** Opravy tlačových chýb vo Vestníku ÚPV SR

BA2K

Zverejnené prihlášky úžitkových vzorov

Podľa § 40 ods. 1 zákona č. 517/2007 Z. z. o úžitkových vzoroch a o zmene a doplnení niektorých zákonov, po zverejnení prihlášky úžitkového vzoru môže ktokoľvek podať v lehote troch mesiacov od tohto zverejnenia úradu námietky proti zápisu úžitkového vzoru do registra.

Obsah prihlášok úžitkových vzorov sa zverejňuje v rozsahu opisu technického riešenia, nárokov na ochranu, výkresov s obrázkami a ďalšími podkladmi, spolu s výsledkom rešerše na stav techniky, ktorú vykonal úrad podľa § 38 ods. 4 uvedeného zákona.

Zverejnené prihlášky sú dostupné prostredníctvom internetovej databázy s vybranými údajmi z registra úžitkových vzorov na stránke www.upv.sk alebo v študovni úradu, alebo môžu byť doručené v papierovej alebo elektronickej forme na základe objednávky, doručenej úradu v písomnej forme.

(21)	(51)	(21)	(51)	(21)	(51)	(21)	(51)
50041-2009	G09F 21/00	202-2010	A61K 31/00	20-2011	G01N 3/00	50024-2011	C09D 5/00
109-2010	C21C 7/00	5048-2010	A61K 36/00	23-2011	B66C 21/00	50028-2011	F24J 2/00
131-2010	A23C 15/00	5049-2010	A61K 36/00	24-2011	B62D 7/00	50031-2011	H04H 20/00
158-2010	A01C 5/00	5050-2010	A61K 36/00	41-2011	F03B 7/00	50033-2011	H01L 31/00
159-2010	E01F 8/00	50069-2010	C12C 5/00	49-2011	A23K 1/00	50044-2011	B61D 39/00
163-2010	E04B 1/00	50086-2010	E06B 3/00	55-2011	G01D 13/00	50048-2011	A61K 36/00
180-2010	F01B 7/00	50096-2010	A61Q 19/00	5006-2011	H01M 2/00		
201-2010	G07F 17/00	16-2011	E06B 9/00	5015-2011	H01M 2/00		

(51) A01C 5/00, A01C 7/00

(21) 158-2010

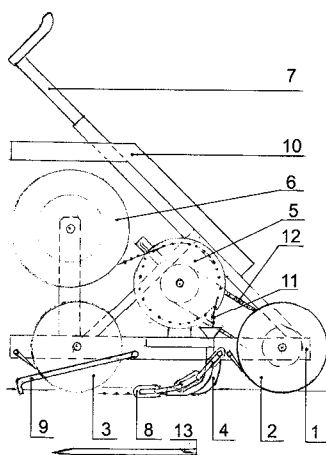
(22) 27.10.2010

(71) SEDOS, s. r. o., Krakovany, SK;

(72) Šedivý Pavol, Trenčín, SK;

(54) Zariadenie na ukladanie výsevného pásika

(57) Zariadenie na ukladanie výsevného pásika pozostáva z vodiaceho kolesa (2) a prítlačného kolesa (3), ktoré sú vzájomne spojené rámom (1), kde sa nachádza výškovo nastaviteľná výsevná päťka (4). Reťazovým prevodom (12) je poháňaná odvíjacia kladka (5), ktorá je poháňaná predným vodiacim kolesom (2). Rám je vybavený držiakom so zásobníkom výsevného pásika (6), zahŕňacou reťazkou (8) a značkovacím zariadením (9).



(51) A23C 15/00

(21) 131-2010

(22) 22.9.2010

(71) ABE Projekt, s. r. o., Jaslovské Bohunice, SK;

(72) Maliar Tibor, Ing., PhD., Jaslovské Bohunice, SK; Gavor Igor, Ing., Nitra, SK; Michalček Martin, Pezinok, SK;

(54) Roztierateľné maslo

(57) Roztierateľné maslo v 100 hmotnostných dieloch obsahuje 5 až 50 hmotnostných dielov niektorého z rastlinných olejov a 40 až 95 hmotnostných dielov stuhnutého mliečného tuku – masla. Zostatok do 100 hmotnostných dielov tvorí voda a prídavné tiež konzervačné a stabilizačné látky.

(51) A23K 1/00

(21) 49-2011

(22) 31.3.2011

(71) Čuboň Ladislav, Vysoká nad Kysucou, SK;

(72) Čuboň Ladislav, Vysoká nad Kysucou, SK;

(54) Potravinový doplnok na báze bielkovín pre zvieratá alebo hydinu

(57) Potravinový doplnok na báze bielkovín pre zvieratá a/alebo hydinu podľa technického riešenia obsahuje rovnomernú zmes 3 až 4 hmotnostných % solanínu, 0,002 až 0,03 hmotnostných % steroidného aglykolu, 20 až 25 hmotnostných % bielkoviny, 3 až 5 hmotnostných % hydroxidu vápenatého a zvyšok do 100 hmotnostných % vodu. Ďalej môže obsahovať 2 až 25 hmotnostných % dolomitického vápencu a/alebo 5 až 15 hmotnostných % sušeného mlieka, a/alebo 1 až 10 hmotnostných % minerálnych látok.

- (51) **A61K 31/00, A61K 9/00, A61K 47/00**
 (21) **202-2010**
 (22) 30.12.2010
 (71) ZENTIVA, k. s., Praha - Dolní Měcholupy, CZ;
 (72) Medunová Jana, Mgr., Praha - Stodůlky, CZ; Milanová Eva, Mgr., Uničov, CZ;
 (74) ROTT, RŮŽIČKA & GUTTMANN, Bratislava, SK;
- (54) **Stabilná kompozícia pregabalínu**
 (57) Stabilná farmaceutická kompozícia pregabalínu alebo jeho farmaceuticky prijateľných solí obsahuje plnivo a ďalšie pomocné látky, pričom uvedeným plnivom je celulóza.

- (51) **A61K 36/00, A01N 65/00**
 (21) **5049-2010**
 (22) 9.7.2010
 (71) PRIMROSE a. s., Praha, CZ;
 (72) Váňa Radek, Ing., Čáslav, CZ; Cincibus Aleš, Ing., Čáslav, CZ;
 (74) Čechvalová Dagmar, Bratislava, SK;
- (54) **Bylinný prípravok na regeneráciu kože a srsti koní s repelentným účinkom a extrakt bylinného prípravku**
 (57) Bylinný prípravok na regeneráciu kože a srsti koní s repelentným účinkom obsahuje zmes bylín zahŕňajúcu 0,5 % až 5 % hmotnostných *Rooibos*; 0,5 % až 5 % hmotnostných *Malvae maur. folium*; 0,5 % až 10 % hmotnostných *Chamomillae flos* a zvyšok do 100 % hmotnostných *Lavandulae flos*.

- (51) **A61K 36/00, A61K 31/00, A23L 1/00, A61P 13/00**
 (21) **50048-2011**
 (22) 28.4.2011
 (31) PUV 2011-24019
 (32) 7.3.2011
 (33) CZ
 (71) WALMARK, a.s., Třinec, CZ;
 (72) Reichenbach Richard, Ing., Český Těšín, CZ; Šimánek Vilém, prof. MUDr., DrSc., Olomouc, CZ; Ulrichová Jitka, prof. RNDr., CSc., Olomouc, CZ;
 (74) Labudík Miroslav, Ing., Kysucké Nové Mesto, SK;
- (54) **Doplňok stravy zvyšujúci ochranu epitelu dolných močových ciest pred opakovanými infekciami**
 (57) Doplnok stravy ako účinnú zložku obsahuje zmes maximálne 99,999975 % hmotnosti celých lyofilizovaných plodov brusnice (kľukvy) veľkoplodej (*Vaccinium macrocarpon*) a/alebo ich šťavy, a/alebo ich sušenej šťavy, a/alebo jej extraktov a 0,00000025 až 0,0694 % hmotnostných vitamínu D vo forme ergokalciferolu D2 alebo cholekalciferolu D3, alebo ich zmesi D2/D3. Účinná zložka môže byť zmiešaná až s 1000-násobkom fyziologicky neškodného vehikula, prípadne doplneného pomocnými látkami, keď neškodné vehikulum je tvorené aspoň jednou z látok vybraných zo skupiny zmäkčovadlo alebo rozpúšťadlo, alebo nosič a/alebo je tvorené rôznymi variantmi ich zmesí a keď prípadne doplnené pomocné látky sú tvorené aspoň jednou z látok vybraných zo skupiny koloidné činidlá alebo antioxidanty, alebo farbivá, alebo stabilizátory, alebo emulgátory, alebo filmotvorné látky a/alebo sú tvorené rôznymi variantmi ich zmesí.

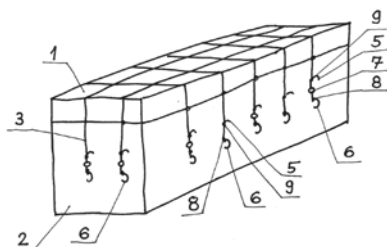
- (51) **A61K 36/00, A61P 33/00**
 (21) **5048-2010**
 (22) 9.7.2010
 (71) PRIMROSE a. s., Praha, CZ;
 (72) Váňa Radek, Ing., Čáslav, CZ; Cincibus Aleš, Ing., Čáslav, CZ;
 (74) Čechvalová Dagmar, Bratislava, SK;
- (54) **Bylinný prípravok na regeneráciu peria a kože holubov a extrakt bylinného prípravku**
 (57) Technické riešenie sa týka bylinného prípravku na regeneráciu kože a peria holubov, ktorý má súčasne repelentný účinok. Ako účinnú zložku obsahuje zmes alternatívne obsahujúcu 0,5 % až 5 % hmotnostných *Malvae maur. folium*; 0,5 % až 10 % hmotnostných *Calendulae flos*; 0,5 % až 15 % hmotnostných *Betulae folium* a zvyšok do 100 % hmotnostných *Lavandulae flos*.

- (51) **A61K 36/00**
 (21) **5050-2010**
 (22) 9.7.2010
 (71) PRIMROSE a. s., Praha, CZ;
 (72) Váňa Radek, Ing., Čáslav, CZ; Cincibus Aleš, Ing., Čáslav, CZ;
 (74) Čechvalová Dagmar, Bratislava, SK;
- (54) **Bylinný prípravok na prevenciu kokcidiózy a bakteriálnych ochorení holubov a extrakt bylinného prípravku**
 (57) Bylinný prípravok na prevenciu kokcidiózy a bakteriálnych ochorení holubov obsahuje zmes bylín zahŕňajúcu 0,5 % až 15 % hmotnostných *Oleae folium*; 0,5 % až 15 % hmotnostných *Origani herba*; 0,5 % až 20 % hmotnostných *Lemongras*; 0,5 % až 20 % hmotnostných *Echinacea herba* a zvyšok do 100 % hmotnostných tvorí *Abrotani herba*.

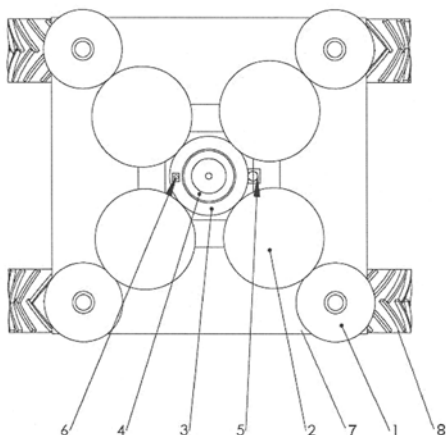
- (51) **A61Q 19/00, A61K 36/00, A61P 17/00, A61K 8/00**
 (21) **50096-2010**
 (22) 17.12.2010
 (31) CZ2010-22819 U
 (32) 8.6.2010
 (33) CZ
 (71) Univerzita Tomáše Bati ve Zlíně, Zlín, CZ;
 (72) Zandraa Oyunchimeg, Ing., Ph. D., Songinohairhan, Ulaanbaatar, MN; Saha Nabanita, doc., M.Sc. Ph.D., West Bengal, IN; Saha Tomáš, Ing., Zlín-Mladcová, CZ;
- (74) Beleščák Ladislav, Ing., Piešťany, SK;
- (54) **Kozmetický polymérny gél s liečivými účinkami**
 (57) Kozmetický polymérny gél s liečivými účinkami obsahuje roztok múmie prášku, kyselinu polyakrylovú, roztok trietanolaminu, salicylan sodný a aromatickú prísadu.

- (51) **B61D 39/00, B61D 45/00**
 (21) **50044-2011**
 (22) 15.4.2011
 (71) Kopačka Milan, Ing., Marianka, SK; Bako Milan, Marianka, SK;
 (72) Kopačka Milan, Ing., Marianka, SK; Bako Milan, Marianka, SK;
 (74) MAJLINGOVÁ & PARTNERS, s. r. o., Bratislava, SK;

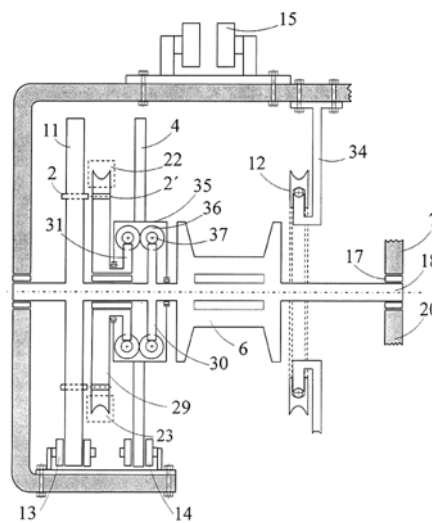
- (54) **Spôsob plombovania ochranných sietí a viazacích prostriedkov a sieť na zabezpečenie tohto spôsobu**
- (57) Všetky ukončenia (5) rozhodujúcich viazacích prostriedkov (3), ktorými je ochranná sieť (1) priviazaná na chránenom priestore (2), sú osobitne alebo vzájomne zaplombované plombou (7). Zaplombovanie viazacích prostriedkov (3) je uskutočnené tak, že ukončenia (5) viazacích prostriedkov (3) sú priložené k príslušnému viazaciemu prostriedku (3) a spoločne s ním prepichnuté plombou (7), ktorá je riadne zatvorená, alebo pri obvodovom plombovanom a viazacom prvku (4), ktorý je prevlečený okrajovými okami (11) ochranej siete (1), sú obe jeho ukončenia (5) po vytvorení viazacieho uzla priložené k sebe a spoločne prepichnuté plombou (7), ktorá je riadne uzavretá. Výhodné je na voľnom konci (5) vytvoriť poistný uzol (9). Zaplombovanie celého chráneného priestoru (2) je možné zabezpečiť i zaplombovaním rozhodujúcich prekrížení viazacích prostriedkov (3).



- (51) **B62D 7/00, E02F 9/00**
- (21) 24-2011
- (22) 8.2.2011
- (71) Franta Matúš, Ing., Podhorod', SK;
- (72) Franta Matúš, Ing., Podhorod', SK;
- (54) **Čelný kolesový nakladač riadený paralelným natáčaním pojazdových kolies súhlasne s otočnou nadstavbou**
- (57) Smerové riadenie nakladača je vykonávané súčasným natáčaním každého pojazdového kolesa (8) do požadovaného smeru jazdy. Sústava ozubených kolies smerového riadenia pozostáva z pastorkov (1), satelitov (2), centrálného ozubeného kolesa (3) a hriadeľa otočne (4). Hriadeľ otočne (4) nadstavby možno odpojiť od smerového riadenia pojazdových kolies (8) prostredníctvom elektromagneticky ovládaného čapu (6).



- (51) **B66C 21/00, B66D 1/00, B61B 7/00**
- (21) 23-2011
- (22) 7.2.2011
- (71) Technická univerzita vo Zvolene, Zvolen, SK;
- (72) Ilčík Štefan, Ing., PhD., Banská Bystrica, SK; Štollmann Vladimír, doc. Ing., CSc. PhD., Zvolenská Slatina, SK; Suchomel Jozef, doc. Ing., CSc., Zvolen, SK; Šmál Peter, Ing., Mošovce, SK;
- (54) **Špeciálny lanový vozík so závitovkovým reverzným systémom bubna a spôsob ovládania neutrálneho chodu bubna**
- (57) Predmetom vynálezu je konštrukcia špeciálneho lanového vozíka so závitovkovým reverzným systémom bubna a spôsob ovládania neutrálneho chodu bubna, pričom v špeciálnom lanovom vozíku pohybujúce sa časti rotačného zariadenia okolo jeho pevne spojených častí sú: lanovnica (29), ktorá je spojená s planétovým kolesom (31), závitovkové kolesá (37), ktoré sú vybavené na svojich koncoch čelnými kolesami (36), klietka (35) a rotačný kotúč (4); lanovnica (29) je umiestnená na ložiskách a je spájateľná s brzdovým kotúčom (11) prostredníctvom spojky (2, 2'); rotačný kotúč (4) je spojený s rotačnou klietkou (35) a na svojom vonkajšom obvode prechádza kotúčovou brzdou (14), ktorá je spojená s rámom (20) vozíka; závitovkové kolesá (37) opatrené na svojich koncoch čelnými kolesami (36) spájajú planétové koleso (31) spojené s lanovnicou (29) a planétové koleso (30) spojené s bubnom (6); závitovkové kolesá (37) vybavené na svojich koncoch čelnými kolesami (36) sú umiestnené v klietke (35) prostredníctvom ložísk.



- (51) **C09D 5/00**
- (21) 50024-2011
- (22) 24.2.2011
- (71) Moles Technology, a.s., Bratislava, SK;
- (72) Magdina Roman, Ing., Prievidza IV Kopanice, SK;
- (74) Bachratá Magdaléna, Mgr., Bratislava, SK;
- (54) **Protipožiarna náterová hmota**
- (57) Protipožiarna náterová hmota obsahuje amónium polyfosfát v množstve 5 až 50 % hmotn., pentaerytritrol v množstve 6 až 33 % hmotn., melanín v množstve 4 až 22 % hmotn., spojivo na báze polyvinylakrylovej disperzie v množstve 10 až 16,3 %

hmotn., zmäkčovadlo na báze diizononylfatátu v množstve 2,3 až 3,5 % hmotn., mastenec v množstve 3 až 10 % hmotn., stabilizátor (konzervačný prostriedok) na báze 4-chlór-3-methylfenolu v množstve 0,15 až 0,25 % hmotn. a vodu v množstve 13,5 až 17 % hmotn.

(51) **C12C 5/00, C12C 12/00**

(21) **50069-2010**

(22) 6.9.2010

(71) Výskumný ústav potravinársky, Bratislava, SK; Sladovňa SESSLER, a.s., Trnava, SK;

(72) Šilhár Stanislav, doc. Ing., CSc., Pezinok, SK; Maliar Tibor, Ing., PhD., Jaslovské Bohunice, SK; Ondrejovič Miroslav, RNDr., Dolný Lopašov, SK; Glončáková Brigita, Ing., Senec, SK;

(74) Litváková Edita, Ing., Bratislava, SK;

(54) **Glukánové pivo a spôsob jeho výroby**

(57) Glukánové pivo s obsahom β -glukánového gélu v pomere β -glukánový gél a pivo 1 : 500 (v/v) až 1 : 33 (v/v). β -glukánový gél je zhomogenizovaný β -glukán s vodou v pomere 1 : 99 – 1 : 9. β -glukánový gél sa pridáva do piva v procese jeho výroby, a to po odležaní piva.

(51) **C21C 7/00, C04B 35/00**

(21) **109-2010**

(22) 11.8.2010

(71) Ladomerský Juraj, Mgr., CSc., Zvolen, SK; Nosál Emil, Ing., Žarnovica, SK; Hroncová Emília, Ing., PhD., Zvolen, SK; Matejka Miroslav, Ing., PhD., Trenčín, SK; Jančovič Peter, Ing., Dunajská Streda, SK;

(72) Ladomerský Juraj, Mgr., CSc., Zvolen, SK; Nosál Emil, Ing., Žarnovica, SK; Hroncová Emília, Ing., PhD., Zvolen, SK; Matejka Miroslav, Ing., PhD., Trenčín, SK; Jančovič Peter, Ing., Dunajská Streda, SK;

(54) **Aditívum z odpadov výroby oxidu hlinitého na hutnícke účely a spôsob jeho výroby**

(57) Aditívum určené na hutnícke účely obsahuje do 90 % hmotn. kalu z výroby oxidu hlinitého a min. 10 % hmotn. hydraulického spojiva a až do 1 % hmotn. aktivátora, alebo aditívum, v ktorom sa 1 až 10 % hmotn. kalu nahradí odpadom obsahujúcim kovy alebo oxidy kovov. Opisuje sa spôsob prípravy aditíva miešaním uvedených materiálov a následným lisovaním na brikety alebo iné tvarované výrobky netermickým spôsobom.

(51) **E01F 8/00, E04B 1/00**

(21) **159-2010**

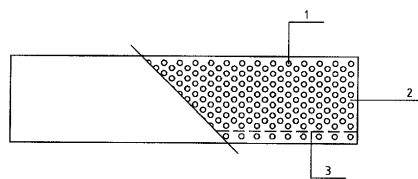
(22) 27.10.2010

(71) Strojnícka fakulta Technickej Univerzity v Košiciach, Košice, SK;

(72) Mátel František, Ing., CSc., Nitra, SK; Ochocová Renáta, Ivanka pri Nitre, SK; Badida Miroslav, Dr.h.c.prof.Ing., PhD., Košice, SK; Lumntzer Ervin, prof. Ing., PhD., Košice, SK;

(54) **Konštrukčné prvky z gumobetónu pre protihlukové aplikácie**

(57) Konštrukčný prvok z gumobetónu je ekologický plošný výrobok s využitím recyklovaného odpadu z autoplášťov, ktorý nahrádza časť pôvodnej betonárskej zmesi (2). Vyrába sa v betonárskych formách a na zvýšenie pevnosti môže byť vystužený kovovou armovacou výstužou (3). Je určený ako stavebný prvok na riešenie protihlukových opatrení pri výstavbe protihlukových barier pri cestných a dopravných komunikáciách, v priemysle pri znižovaní nadmerného hluku vo výrobných halách, pri konštrukcii protihlukových kabín. Na zvýšenie účinnosti zvukovej pohltivosti a kvôli estetickému efektu môže byť na pohľadovej strane vytvorený reliéf s rôznymi geometrickými útvarmi.



(51) **E04B 1/00, E04F 13/00**

(21) **163-2010**

(22) 9.11.2010

(71) Blaško Stanislav, Hnojné, SK;

(72) Blaško Stanislav, Hnojné, SK;

(54) **Termo-akustický, protipožiarny obkladový panel s povrchovou úpravou**

(57) Termo-akustický, protipožiarny obkladový panel je vytvorený spojením dvoch vrstiev, ktoré majú rozdielny účel použitia a materiálové zloženie. Jednu vrstvu tvorí nosná veľkoplošná doska, ako napr. sadrokartón, drevotriedka, ktorá poskytne konečnú povrchovú úpravu tohto panelu a súčasne pôsobí ako nosná konštrukcia pre druhú vrstvu. Druhú vrstvu tvorí konzistentná zmes na báze perlitu, ktorá plní funkciu termo-akustickej a protipožiarny ochrany a hrúbka tejto vrstvy je závislá od požiadavky účinnosti ochrany. Táto zmes je zložená len z minerálnych komponentov – perlit, cement, vápno. Trvalým spojením týchto dvoch vrstiev vznikne veľkoplošný panel ako prefabrikát pre termo-akustické izolácie a protipožiarnu ochranu na použitie v stavebníctve.

(51) **E06B 3/00, E06B 7/00**

(21) **50086-2010**

(22) 5.11.2010

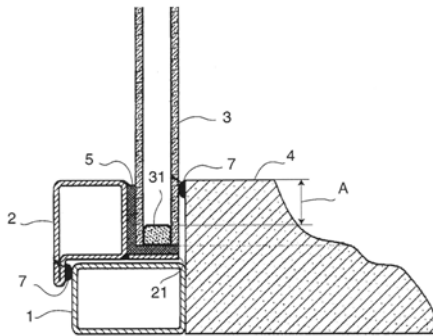
(71) Václav Peter, Trenčín, SK;

(72) Václav Peter, Trenčín, SK;

(74) Kubínyi Peter, Bc., Trenčín, SK;

(54) **Okenná alebo dverná konštrukcia**

(57) Okenná alebo dverná konštrukcia obsahujúca vonkajší okenný alebo dverný rám (1), na ktorom alebo v ktorom je uložený rám (2) okenného alebo dverného otváracieho krídla s izolačným sklom (3). Izolačné sklo (3) je na jednej jeho strane vybavené rámom (2) okenného alebo dverného otváracieho krídla, ktorý obsahuje upevňovacie prvky (21) izolačného skla (3), a na opačnej strane je izolačné sklo (3) a vonkajší okenný alebo dverný rám (1) vybavený tepelnou izoláciou (4).



(51) **E06B 9/00**

(21) **16-2011**

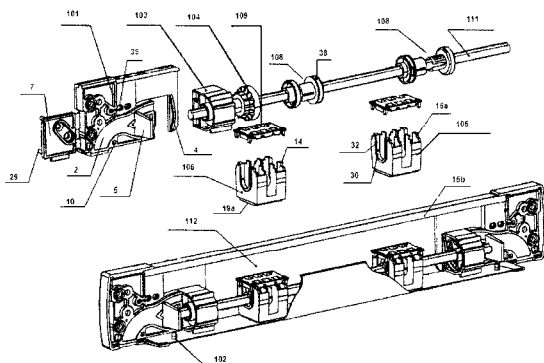
(22) 3.12.2007

(71) Jacko Blažej, Sobrance, SK;

(72) Jacko Blažej, Sobrance, SK;

(54) **Mechanizmus retiazkovej žalúzie**

(57) Riešenie sa týka mechanizmu na ovládanie retiazkovej žalúzie uloženého v hornom ráme (112), ovládaného pomocou retiazky prechádzajúcej vedením (2) vsuvky (101) pozostávajúcej z jedného celku, umiestnených po oboch koncoch rámu (112), tvorenej z vonkajšej strany uzatváranými dvierkami (7) zakrývajúcimi vedenie (2) prechádzajúce ku klietke (103) retiazky a v nej uloženom koliesku (104) retiazky, vybaveného proti vypadnutiu zarážkou (4) na vsuvke (101), pričom upevnením dvierok (7) kolíčkami (29) do protiahlych dier (10) vsuvky sa upevňuje do medzery (35) fixačná struna, prechádzajúca priečnou (102) v ráme. Hriadeľ (111), axiálne vedený kolieskom (104) retiazky naprieč celým rámom (112) ohraničený zarážkami (5) vsuvky na oboch stranách rámu (112), prechádza naprieč kladkou (108) navíjača uloženého v lôžku (14) lietadla (105) v klznom sedle (30), pričom zúžené vnútorné hrany (32) uloženia kladky (108) navíjača zabráňujú svojvoľnému uvoľneniu. Kladka (108) navíjania je na jednej strane po celom obvode vybavená žliabkom (38) na upevnenie rebrička tak, že rebriček upnutý v žliabku (38) naklápa lamely v rebričku. Lietadlo (105) uložené vo vymedzenom priestore rámu svojou spodnou časťou (19a) presahujúcou cez rám (112) dosadá na dno rámu (112), upevňujúc sa v hornej časti (15a) o zadný záhyb (15b) rámu, je chránené zhora krytkou (109) a prichytené sebestačne.



(51) **F01B 7/00**

(21) **180-2010**

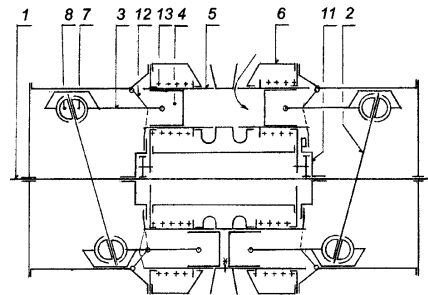
(22) 24.11.2010

(71) Orth Albín, Ing., Plavecký Peter, SK;

(72) Orth Albín, Ing., Plavecký Peter, SK;

(54) **Bezventilový štvortaktný spaľovací motor s axiálne protibežnými piestami**

(57) Bezventilový štvortaktný spaľovací motor s axiálne protibežnými piestami, vyznačujúci sa tým, že je tvorený blokom motora (6), v ktorom sú uložené posuvné valce (5) s piestami (4) načapovanými na strmeňové ojnice (3) s pracovnou hemisférou (7) a vratnou hemisférou (8), pričom tieto sú v klznom trvalom kontakte so šikmou doskou (2) upevnenou na hriadeľ (1).



(51) **F03B 7/00, F03B 3/00**

(21) **41-2011**

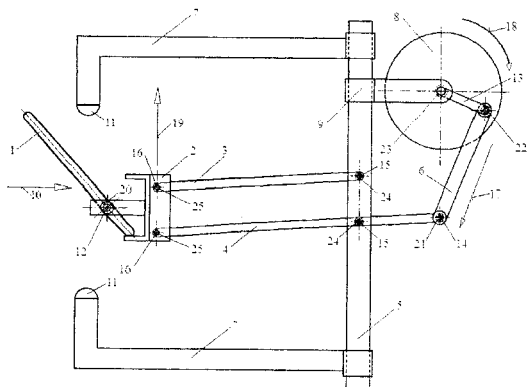
(22) 4.3.2011

(71) Balara Milan, doc. Ing., PhD., Prešov, SK;

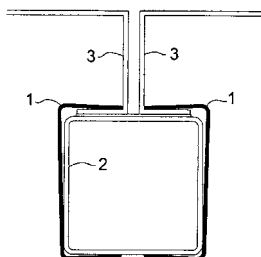
(72) Balara Milan, doc. Ing., PhD., Prešov, SK; Balara Alexander, Ing., EUR ING., Prešov, SK;

(54) **Rotačný generátor mechanickej energie získanej z pomaly plynúcich médií - III.**

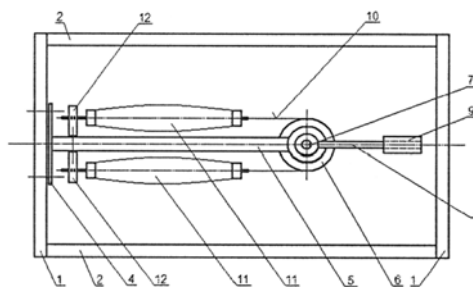
(57) Generátor mechanickej energie získavanej z pomaly plynúcich médií vyznačujúci sa tým, že výkyvné plochy (1), umiestnené do protiprúdu pretekajúceho média, sú v dôsledku hydrodynamických alebo aerodynamických síl posúvané. Smer posuvu je nastavovaný a menený sklonom výkyvných plôch (1), preklápaných samočinne dorazmi (11). Výkyvné plochy (1) sú nosníkom (12) otočne spojené s držiakom (2). Zdrojom energie do zariadenia je pohybujúce sa médium a mechanická energia je odoberaná výkyvnými plochami (1) vykonávajúcimi kývavý pohyb unášajúc pritom držiak (2), ktorý je otočne spojený s ramenom (3) a hnacím ramenom (4). Hnacie rameno (4) je otočne spojené s držiakom (2) a s nosníkmi (5), a súčasne s ojnicou (6). Ojnica (6) je spojená s kľukovým hriadeľom (13), ktorý je otočne spojený s nosičmi zotrvačníka (9), pevne spojenými s nosníkmi (5). Kľukový hriadeľ (13) je pevne spojený so zotrvačníkom (8) a je výstupom mechanickej energie zo zariadenia.



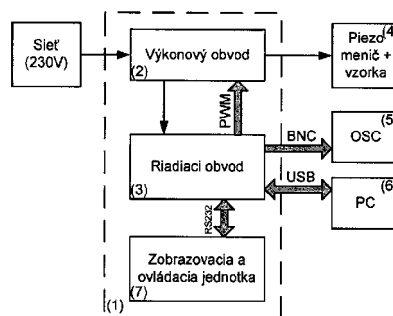
- (51) **F24J 2/00, F16B 37/00**
 (21) **50028-2011**
 (22) 4.3.2011
 (71) ETOP TRADING, a. s., Púchov, SK;
 (72) Lukáč Vladimír, Ing., Púchov, SK;
 (74) Kubíny Peter, Bc., Trenčín, SK;
 (54) **Spona na prichytenie fotovoltaických panelov k nosnej konštrukcii**
 (57) Spona (1) na prichytenie fotovoltaických panelov k nosnej konštrukcii aspoň časťou obopína nosný profil (2) nosnej konštrukcie fotovoltaických panelov a časťou korešponduje s rámom (3) fotovoltaického panela.



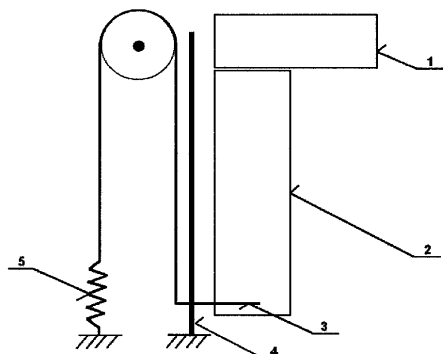
- (51) **G01D 13/00, G05B 17/00, B25J 13/00**
 (21) **55-2011**
 (22) 13.4.2011
 (71) Technická univerzita v Košiciach, FVT, KMIK, Prešov, SK;
 (72) Piteľ Ján, doc. Ing., PhD., Prešov, SK; Balara Milan, doc. Ing., PhD., Prešov, SK; Vojtko Imrich, doc. Ing., PhD., Prešov, SK;
 (54) **Zariadenie na meranie aktuátorov s umelými svalmi**
 (57) Meracie zariadenie pre pneumatické aktuátory s umelými svalmi, ktoré je tvorené dvoma stĺpkami (2) spojenými s dvoma čelami (1) s pevne pripojenými priečkami (3). K nim je rozoberateľne pripojená nosná doska (4), pevne spojená s dvoma ložiskovými ramenami (5), ktoré sú otočne spojené s hriadeľom (7), na ktorom je pevne nasunutá kladka (6) a rameno (8) s naskrutkovacím závažím (9). Cez obvod kladky (6) je prevlečený pružný pás (10) (remeň, reťaz a pod.), ktorého konce sú pevne spojené s umelými svalmi (11). Tieto sú opačným koncom pripojené k držiakom (12), ktoré sú rozoberateľne spojené s ložiskovými ramenami (5).



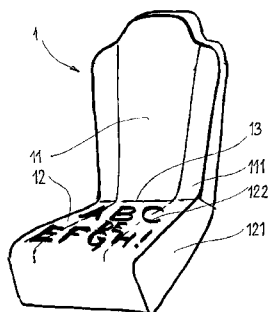
- (51) **G01N 3/00**
 (21) **20-2011**
 (22) 3.2.2011
 (71) Žilinská univerzita v Žiline, Žilina, SK;
 (72) Špánik Pavol, prof. Ing., PhD., Rosina, SK; Palček Peter, prof. Ing., PhD., Žilina, SK; Pavlanin Rastislav, Ing., PhD., Vranov nad Topľou, SK; Radvan Roman, Ing., Hvozdnica, SK;
 (54) **Zariadenie na gigacyklové únavové skúšky materiálov**
 (57) Zariadenie na gigacyklové únavové skúšky materiálov pozostávajúce zo zdroja energie pre generátor, výkonového meniča a záťaže, ktorou je piezoelektrický menič, mechanicky spojený s mechanickým zosilňovačom, ktorého súčasťou je materiál podliehajúci únavovým skúškam. Ku generátoru je pripojený PC, ktorý slúži na zobrazovanie potrebných veličín a na ovládanie generátora. Potrebné veličiny na meranie sa zobrazujú na displeji zobrazovacej a ovládacej jednotky (ZOJ), pričom generátor sa ovláda pomocou tlačidiel a klávesnice. Generátor je cez BNC svorky pripojený k osciloskopu.



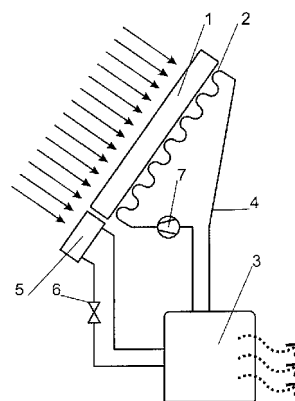
- (51) **G07F 17/00, G07B 15/00, B65G 1/00**
 (21) **201-2010**
 (22) 30.12.2010
 (71) VILLA PRO s. r. o., Spišská Nová Ves, SK;
 (72) Demočko Daniel, Ing., Spišská Nová Ves, SK; Pavlik Eduard, Ing., Spišská Nová Ves, SK; Podhorany Radoslav, Ing., Spišská Nová Ves, SK;
 (54) **Protigravitačný podávač pre automatické vydávače kariet**
 (57) Karty (1) uložené v zásobníku (2) sú posúvané k vydajnej pozícii pôsobením cudzej sily vyvolanej silovým elementom (5), napr. pružinou.



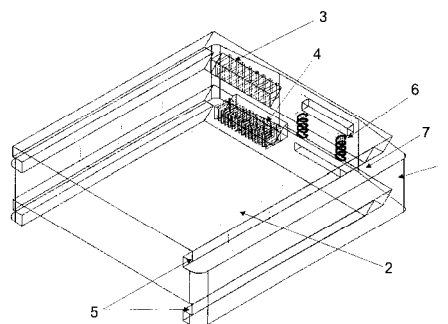
- (51) **G09F 21/00, A47C 31/00**
 (21) **50041-2009**
 (22) 3.6.2009
 (31) PUV 2008-20029
 (32) 13.6.2008
 (33) CZ
 (71) Varga Zdeněk, Praha - Dubeč, CZ;
 (72) Varga Zdeněk, Praha - Dubeč, CZ;
 (74) Beleščák Ladislav, Ing., Piešťany, SK;
 (54) **Nosič reklamy umiestnený v interiéri verejného dopravného prostriedku**
 (57) Nosič reklamy, najmä na umiestnenie v interiéri verejných dopravných prostriedkov, ktorým je vymeniteľný poťah (1) sedadla s návlekmí (11, 12), na plochách ktorých je usporiadaná vizuálna reklamná a/alebo jej podobná informácia (122), pričom na umiestnenie reklamnej informácie je variantne použitý aj okraj (111) a bočnice (121) sedadla.



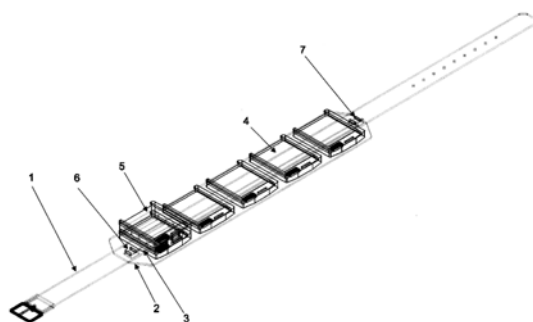
- (51) **H01L 31/00, F24J 2/00**
 (21) **50033-2011**
 (22) 20.3.2011
 (71) Masaryk Michal, Ing., PhD., Bratislava, SK;
 (72) Masaryk Michal, Ing., PhD., Bratislava, SK; Magdolen Luboš, Ing., PhD., Bratislava, SK;
 (74) Porubčan Róbert, Ing., Ivanka pri Dunaji, SK;
 (54) **Spôsob chladenia fotovoltického článku, zapojenie na chladenie**
 (57) Teplo sa odoberá z fotovoltického článku (1) prostredníctvom média v chladiacom prvku (2) v telese alebo pri telese fotovoltického článku (1). Médium je po výstupe od telesa fotovoltického článku (1) ochladzované v sorpčnom chladiacom stroji (3).



- (51) **H01M 2/00, B25F 5/00**
 (21) **5006-2011**
 (22) 7.2.2011
 (71) HIIH, s.r.o., Revúca, SK;
 (72) Nagypál Herman, Ing., Revúcka Lehota, SK;
 (74) Dolanská Elena, RNDr., Bratislava, SK;
 (54) **Elektrochemický zdroj energie vhodný najmä na ručné elektrické náradie**
 (57) Elektrochemický zdroj energie tvorí kryt (1), v ktorom je uložená zostava akumulátorových článkov (2) zapojených do série, kde výstup tohto zapojenia je pripojený k dvojici konektorov (3, 4). Kryt (1) je z vonkajšej strany vybavený vodiacou a pridržiavacou drážkou (5) na inštaláciu ďalšieho obdobného elektrochemického zdroja energie a aretačným mechanizmom (6) funkčne nadväzujúcim, ako aj konštrukčne viazaným s krytom (1).



- (51) **H01M 2/00, A45F 5/00**
 (21) **5015-2011**
 (22) 10.3.2011
 (71) HIIH, s.r.o., Revúca, SK;
 (72) Nagypál Herman, Ing., Revúcka Lehota, SK;
 (74) Dolanská Elena, RNDr., Bratislava, SK;
 (54) **Externý elektrochemický zdroj energie vhodný najmä na ručné elektrické náradie**
 (57) Externý elektrochemický zdroj je zakomponovaný do pracovného odevu obsluhujúceho pracovníka. Pozostáva najmenej z dvoch akumulátorových batérií (5) prichytených na nosiči (4) zloženom z dvoch vrstiev (1, 2) materiálu, medzi ktorými sú uložené vodivé spoje (3) na vzájomné prepojenie akumulátorových batérií (5). Výstup tohto zapojenia je pripojený k dvojici konektorov (6, 7) na inštaláciu k spotrebiču.



(51) **H04H 20/00, G08B 27/00, H04N 7/00**

(21) **50031-2011**

(22) 18.3.2011

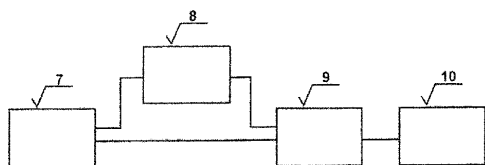
(71) Otisk Milan, Velká Polom, CZ; Burger Oldřich, Klimkovice, CZ; Otisk Jiří, Bc., Velká Polom, CZ;

(72) Otisk Milan, Velká Polom, CZ; Burger Oldřich, Klimkovice, CZ; Otisk Jiří, Bc., Velká Polom, CZ;

(74) Labudík Miroslav, Ing., Kysucké Nové Mesto, SK;

(54) **Zapojenie bezdrôtového miestneho informačného systému s využitím zemského digitálneho vysielania DVB-T**

(57) Zapojenie bezdrôtového miestneho informačného systému s využitím zemského digitálneho vysielania DVB-T je zložené z riadiaceho osobného počítača (1) so špeciálnym softvérom na nahrávanie hlásení, ktorý je prepojený internetovou sieťou (2) s počítačom (3) umiestneným pri kompresnej infraštruktúre prevádzkovateľa zemského digitálneho DVB-T vysielania, ktorého výstup je priamo alebo enkodérom (4) prepojený cez multiplexor (5) s DVB-T vysielateľom (6). Na strane percipienta je pritom DVB-T prijímač (settopbox) (7) prepojený svojím jedným NF výstupom cez dekodér (8) adres prijímacích bodov na koncový NF zosilňovač (9), ktorého výstup je pripojený k jednému alebo viac reproduktorom (10) a druhý nízkofrekvenčný výstup prijímača (7) je prepojený s nízkofrekvenčným vstupom koncového NF zosilňovača (9).



(51)	(21)	(51)	(21)	(51)	(21)	(51)	(21)
A01C 5/00	158-2010	A61Q 19/00	50096-2010	E04B 1/00	163-2010	G07F 17/00	201-2010
A23C 15/00	131-2010	B61D 39/00	50044-2011	E06B 3/00	50086-2010	G09F 21/00	50041-2009
A23K 1/00	49-2011	B62D 7/00	24-2011	E06B 9/00	16-2011	H01L 31/00	50033-2011
A61K 31/00	202-2010	B66C 21/00	23-2011	F01B 7/00	180-2010	H01M 2/00	5006-2011
A61K 36/00	5049-2010	C09D 5/00	50024-2011	F03B 7/00	41-2011	H01M 2/00	5015-2011
A61K 36/00	50048-2011	C12C 5/00	50069-2010	F24J 2/00	50028-2011	H04H 20/00	50031-2011
A61K 36/00	5048-2010	C21C 7/00	109-2010	G01D 13/00	55-2011		
A61K 36/00	5050-2010	E01F 8/00	159-2010	G01N 3/00	20-2011		

FG2K

Zapísané úžitkové vzory

(11)	(51)	(11)	(51)	(11)	(51)	(11)	(51)
5781	H02J 13/00	5785	F16C 33/00	5789	C05F 1/00	5793	A23L 1/00
5782	F02B 75/00	5786	F16K 5/00	5790	C08F 18/00	5794	C12C 5/00
5783	H05H 1/00	5787	H05B 1/00	5791	A46B 13/00		
5784	F24J 2/00	5788	H05B 1/00	5792	A47H 7/00		

(51) A23L 1/00**(11) 5793**

(21) 146-2010

(22) 7.10.2010

(24) 27.5.2011

(45) 6.7.2011

(47) 27.5.2011

(72) Švajlen Vladimír, Solčany, SK;

(73) Švajlen Vladimír / Solčanka, Solčany, SK;

(54) Bylinková soľ s vápnikom**(51) A46B 13/00, A61C 17/00****(11) 5791**

(21) 134-2010

(22) 24.9.2010

(24) 27.5.2011

(45) 6.7.2011

(47) 27.5.2011

(72) Kmeť Patrik, Ing., Bobrovec, SK;

(73) Kmeť Patrik, Ing., Bobrovec, SK;

(54) Hlavica na elektrickú zubnú kefku**(51) A47H 7/00****(11) 5792**

(21) 50076-2010

(22) 22.9.2010

(24) 27.5.2011

(45) 6.7.2011

(47) 27.5.2011

(72) Venesová Denisa, Komárno, SK; Drozdíková Oľga, Komárno, SK; Beke Alexander, Komárno, SK;

(73) Venesová Denisa, Komárno, SK; Drozdíková Oľga, Komárno, SK; Beke Alexander, Komárno, SK;

(74) MAJLINGOVÁ & PARTNERS, s. r. o., Bratislava, SK;

(54) Spúšťacia garníža**(51) C05F 1/00****(11) 5789**

(21) 50025-2010

(22) 29.3.2010

(24) 24.5.2011

(45) 6.7.2011

(47) 24.5.2011

(67) 50010-2010

(72) Szöke Štefan, PhD., Košice, SK; Vysoký Róbert, Ing., Trebišov, SK; Kocák Jaroslav, Trebišov, SK;

(73) Szöke Štefan, PhD., Košice, SK; Vysoký Róbert, Ing., Trebišov, SK; Kocák Jaroslav, Trebišov, SK;

(74) Belička Ivan, Ing., Banská Bystrica, SK;

(54) Spôsob prípravy keratínového hnojiva s prísadou humínových kyselín v koloidnej forme a keratínové hnojivo s prísadou humínových kyselín**(51) C08F 18/00, A63F 1/00****(11) 5790**

(21) 44-2010

(22) 12.4.2010

(24) 27.5.2011

(45) 6.7.2011

(47) 27.5.2011

(72) Červinková Danica, Ing., Nitra - Drážovce, SK;

(73) VÚSAPL, a.s., Nitra, SK;

(54) Polymérne kompozity na výrobu pokrových žetónov**(51) C12C 5/00, C12C 12/00****(11) 5794**

(21) 50070-2010

(22) 6.9.2010

(24) 31.5.2011

(45) 6.7.2011

(47) 31.5.2011

(72) Šilhár Stanislav, doc. Ing., CSc., Pezinok, SK; Maliar Tibor, Ing., PhD., Jaslovské Bohunice, SK; Ondrejovič Miroslav, RNDr., Dolný Lopašov, SK; Glončáková Brigita, Ing., Senec, SK;

(73) Výskumný ústav potravinársky, Bratislava, SK; Sladovňa SESSLER, a.s., Trnava, SK;

(74) Litváková Edita, Ing., Bratislava, SK;

(54) Pivo s príchutou bylín**(51) F02B 75/00****(11) 5782**

(21) 98-2010

(22) 23.7.2010

(24) 24.5.2011

(45) 6.7.2011

(47) 24.5.2011

(72) Šlahor Peter, Jelšovce, SK;

(73) Šlahor Peter, Jelšovce, SK;

(54) Spôsob činnosti 6-taktného piestového spaľovacieho motora

- (51) **F16C 33/00, B21D 53/00, B21K 1/00**
 (11) **5785**
 (21) 50078-2010
 (22) 21.10.2010
 (24) 24.5.2011
 (45) 6.7.2011
 (47) 24.5.2011
 (67) 50045-2010
 (72) Donič Tibor, doc. Ing., CSc., Žilina, SK; Droščin Josef, Ing., Krásno nad Kysucou, SK;
 (73) Donič Tibor, doc. Ing., CSc., Žilina, SK; Droščin Josef, Ing., Krásno nad Kysucou, SK;
 (74) Belička Ivan, Ing., Banská Bystrica, SK;
 (54) **Kovací nástrojový systém na výrobu ložiskových krúžkov a polotovarov na výrobu ložiskových krúžkov**

- (51) **F16K 5/00, B65D 47/00**
 (11) **5786**
 (21) 50088-2010
 (22) 11.11.2010
 (24) 24.5.2011
 (45) 6.7.2011
 (47) 24.5.2011
 (72) Marko Norbert, Bratislava, SK;
 (73) PRENOMA spol. s r.o., Bratislava, SK;
 (74) MAJLINGOVÁ & PARTNERS, s. r. o., Bratislava, SK;
 (54) **Napúšťací a vypúšťací ventil a fóliový vak s uvedeným ventilom**

- (51) **F24J 2/00, H01L 31/00**
 (11) **5784**
 (21) 50073-2010
 (22) 14.9.2010
 (24) 24.5.2011
 (45) 6.7.2011
 (47) 24.5.2011
 (72) Župa Ján, Ing., Liptovský Mikuláš, SK; Župa Peter, Mgr., Liptovský Mikuláš, SK; Župa Jaroslav, Ing., Liptovský Mikuláš, SK; Tóbbik Ján, Ing., Hnúšťa, SK;
 (73) GoldenSUN Slovakia, s. r. o., Liptovský Mikuláš, SK;
 (74) Belička Ivan, Ing., Banská Bystrica, SK;
 (54) **Solárne zariadenie na zvýšenie energetických prínosov fotovoltických a fototermitických systémov**

- (51) **H02J 13/00, H04B 3/00**
 (11) **5781**
 (21) 64-2010
 (22) 28.5.2010
 (24) 24.5.2011
 (45) 6.7.2011
 (47) 24.5.2011
 (72) Sedlák Jozef, Ing., Prešov, SK;
 (73) Sedlák Jozef, Ing., Prešov, SK;
 (54) **Zapojenie napájacieho zdroja riadeného signálmi po napájacom vedení**

- (51) **H05B 1/00, F24D 17/00, G05D 23/00, G05F 1/00**
 (11) **5787**
 (21) 142-2010
 (22) 1.10.2010
 (24) 24.5.2011
 (45) 6.7.2011
 (47) 24.5.2011
 (72) Lako Daniel, Ing., Púchov, SK;
 (73) Lako Daniel, Ing., Púchov, SK;
 (54) **Zariadenie na kombinovaný ohrev vody pomocou AC a DC prúdu**

- (51) **H05B 1/00, F24D 17/00, G05D 23/00, G05F 1/00**
 (11) **5788**
 (21) 83-2010
 (22) 30.6.2010
 (24) 24.5.2011
 (45) 6.7.2011
 (47) 24.5.2011
 (72) Lako Daniel, Ing., Púchov, SK;
 (73) Lako Daniel, Ing., Púchov, SK;
 (54) **Zariadenie na regulovaný ohrev vody pomocou fotovoltických panelov**

- (51) **H05H 1/00**
 (11) **5783**
 (21) 50049-2010
 (22) 2.7.2010
 (24) 24.5.2011
 (45) 6.7.2011
 (47) 24.5.2011
 (72) Ráhel Jozef, RNDr., PhD., Bardejov, SK; Černák Mirko, prof. RNDr., CSc., Bratislava, SK;
 (73) Univerzita Komenského v Bratislave, Fakulta matematiky, fyziky a informatiky, Bratislava, SK;
 (74) Žovicová & Žovic IP, s. r. o., Bratislava, SK;
 (54) **Zariadenie na generovanie vrstvy neizotermickej elektrickej plazmy pomocou kapacitne asymetricky viazaných elektród**

(51)	(11)	(51)	(11)	(51)	(11)	(51)	(11)
A23L 1/00	5793	C08F 18/00	5790	F16K 5/00	5786	H05B 1/00	5787
A46B 13/00	5791	C12C 5/00	5794	F24J 2/00	5784	H05H 1/00	5783
A47H 7/00	5792	F02B 75/00	5782	H02J 13/00	5781		
C05F 1/00	5789	F16C 33/00	5785	H05B 1/00	5788		

MK2K

Zaniknuté úžitkové vzory uplynutím doby platnosti

(11)	Dátum zániku	(11)	Dátum zániku	(11)	Dátum zániku	(11)	Dátum zániku
3004	04.05.2011	3715	16.10.2010	4672	10.10.2010	4782	30.10.2010
3005	04.05.2011	3737	14.10.2010	4686	18.10.2010	4790	11.10.2010
3009	28.05.2011	3738	14.10.2010	4701	26.10.2010	4806	10.10.2010
3141	24.05.2011	3774	07.10.2010	4707	03.10.2010	4832	20.10.2010
3142	28.05.2011	3776	21.10.2010	4724	03.10.2010	5013	20.10.2010
3143	28.05.2011	3830	22.10.2010	4725	09.10.2010	5527	21.07.2009
3308	14.05.2011	4670	09.10.2010	4752	18.10.2010		
3370	28.05.2011	4671	10.10.2010	4763	20.10.2010		

ND2K

Predĺženie platnosti úžitkových vzorov

(11)	(51)	(11)	(51)	(11)	(51)	(11)	(51)
3858	H04B 7/00	4325	A61K 9/00	4894	E04H 12/00	4981	C03B 25/00
3866	B65D 5/00	4326	A61K 9/00	4895	E04H 12/00	4982	A61C 8/00
3903	B60R 16/00	4792	E04C 1/00	4897	E04B 7/00	4983	A63C 19/00
3913	A23L 1/00	4819	A63B 17/00	4905	H02M 5/00	4992	B60R 13/00
3942	E04H 3/00	4830	B60J 7/00	4906	H02M 5/00	5009	A61L 15/00
4024	A63F 3/00	4831	F41J 13/00	4913	G06Q 30/00	5061	A63B 71/00
4082	B65D 83/00	4836	F42B 4/00	4969	A22C 15/00	5684	G06Q 10/00
4201	E06B 5/00	4889	E05B 63/00	4971	H01R 27/00	5685	G09F 15/00

(51) A22C 15/00, A22C 17/00

(11) 4969

(21) 5033-2007

(22) 7.5.2007

(73) TRUMF International s.r.o., Přerov, CZ;

(54) Udiarenská palička na uloženie párkov

(51) A23L 1/00, A23D 9/00

(11) 3913

(21) 165-2004

(22) 14.6.2004

(73) Turianica Ivan, prof., DrSc., Bratislava-Rusovce, SK;

(54) Potravinový doplnok

(51) A61C 8/00, A61C 13/00

(11) 4982

(21) 5024-2007

(22) 12.4.2007

(73) Dluhoš Luděk, Dr. Ing., Ostrava, CZ;

(54) Kovový implantát

(51) A61K 9/00, A61K 31/00

(11) 4326

(21) 158-2004

(22) 9.6.2004

(73) YAMANOUCHI PHARMACEUTICAL CO., LTD., Tokyo, JP;

(54) Farmaceutická kompozícia s predĺženým uvoľňovaním

(51) A61K 9/00, A61K 31/00

(11) 4325

(21) 159-2004

(22) 9.6.2004

(73) YAMANOUCHI PHARMACEUTICAL CO., LTD., Tokyo, JP;

(54) Farmaceutická kompozícia s postupným uvoľňovaním

(51) A61L 15/00

(11) 5009

(21) 5035-2007

(22) 29.5.2007

(73) Hexal AG, Holzkirchen, DE;

(54) Transdermálny terapeutický systém

(51) A63B 17/00, A62C 99/00, E04H 14/00

(11) 4819

(21) 5026-2007

(22) 16.4.2007

(73) Jaroš Vladimír, Mgr., Praha - Kbely, CZ; Kubálek Ladislav, doc. PhDr., CSc., Praha - Stodůlky, CZ;

(54) Hasičský výcvikový trenážer

(51) A63B 71/00, A63C 19/00, E04H 3/00

(11) 5061

(21) 5064-2007

(22) 17.9.2007

(73) Skrip Juraj, Mgr., Snina, SK; Balog Miroslav, Ing., Snina, SK; Lukša Michal, Snina, SK;

(54) Herná miestnosť

(51) **A63C 19/00, A63B 71/00**
 (11) **4983**
 (21) 5028-2007
 (22) 19.4.2007
 (73) Skrip Juraj, Mgr., Snina, SK; Balog Miroslav, Ing., Snina, SK; Lukša Michal, Snina, SK;
 (54) **Herná miestnosť**

(51) **A63F 3/00, G07C 15/00, H04B 7/00**
 (11) **4024**
 (21) 147-2004
 (22) 31.5.2004
 (73) Macejka Ľubomír, JUDr., Bratislava, SK;
 (54) **Elektronické zapojenie pre okamžité lotérie s doplnkovým žrebovaním**

(51) **B60J 7/00**
 (11) **4830**
 (21) 5025-2007
 (22) 13.4.2007
 (73) Šmidák Dušan, Bratislava, SK;
 (54) **Pohyblivá strecha vyhladkového auta**

(51) **B60R 13/00**
 (11) **4992**
 (21) 65-2007
 (22) 13.4.2007
 (73) Lakatoš Ján, Ing., Trebišov, SK;
 (54) **Tabuľka s evidenčným číslom motorového a prípojného vozidla**

(51) **B60R 16/00**
 (11) **3903**
 (21) 139-2004
 (22) 20.5.2004
 (73) mkem, spol. s r. o., Stará Ľubovňa, SK;
 (54) **Okrúhla dutinka s lamelou**

(51) **B65D 5/00**
 (11) **3866**
 (21) 67-2004
 (22) 17.3.2004
 (73) VITTO TEA BOARD, s. r. o., Praha, CZ;
 (54) **Škatuľový obal na hygienické balenie výrobkov, najmä čajových nálevových vreciek**

(51) **B65D 83/00**
 (11) **4082**
 (21) 109-2004
 (22) 22.4.2004
 (73) Szabó Peter, Modrany, SK;
 (54) **Zariadenie na predaj zrnkovitých a sypaných potravín**

(51) **C03B 25/00**
 (11) **4981**
 (21) 175-2007
 (22) 25.10.2007
 (73) Vavro Roman, Boleráz, SK;
 (54) **Chladiaci blok pece, najmä na výrobu sklenených vlákien**

(51) **E04B 7/00**
 (11) **4897**
 (21) 5051-2007
 (22) 16.7.2007
 (73) PROFINVESTIK s. r. o., Frýdek - Místek, CZ;
 (54) **Drevená konštrukcia sedlovej strechy**

(51) **E04C 1/00, E04B 1/00**
 (11) **4792**
 (21) 1-2007
 (22) 4.1.2007
 (73) Hrčka Ivan, Ing., Zvolen, SK;
 (54) **Sústava stavebných dielcov**

(51) **E04H 3/00**
 (11) **3942**
 (21) 132-2004
 (22) 12.5.2004
 (73) Jaroš Vladimír, Mgr., Praha-Kbely, CZ; Kubálek Ladislav, doc. PhDr., CSc., Praha - Stodůlky, CZ;
 (54) **Výcviková budova, hlavne na výcvik vojakov, policajtov a záchranárov**

(51) **E04H 12/00, E02D 27/00**
 (11) **4895**
 (21) 5023-2007
 (22) 12.4.2007
 (73) SAG ELV Slovensko, a.s., Bratislava, SK;
 (54) **Antiteroristický zodolnený ohraňovaný alebo zakružovaný energetický stožiar**

(51) **E04H 12/00**
 (11) **4894**
 (21) 5022-2007
 (22) 12.4.2007
 (73) SAG ELV Slovensko, a.s., Bratislava, SK;
 (54) **Zakružovaný energetický stožiar**

(51) **E05B 63/00**
 (11) **4889**
 (21) 77-2007
 (22) 7.5.2007
 (73) HOBES, spol. s r. o., Horní Benešov, CZ;
 (54) **Zapustený zámok s hákovou závorou**

(51) **E06B 5/00, E06B 7/00, E05B 17/00**
 (11) **4201**
 (21) 42-2005
 (22) 24.2.2005
 (73) EUROPEAN SECURITY COMPANYY a. s., Ostrava Přívoz, CZ;
 (54) **Zariadenie na zabezpečenie vstupných dverí proti ich násilnému poškodeniu**

(51) **F41J 13/00**
 (11) **4831**
 (21) 5034-2007
 (22) 22.5.2007
 (73) Jaroš Vladimír, Mgr., Praha - Kbely, CZ; Kubálek Ladislav, doc. PhDr., CSc., Praha - Stodůlky, CZ; Cinko Gustav, Praha, CZ;
 (54) **Zostava panelu na zachytávanie striel**

(51) **F42B 4/00**
 (11) **4836**
 (21) 84-2007
 (22) 16.5.2007
 (73) Kindernay Ján, Brezno, SK; Belička Ivan, Ing., Banská Bystrica, SK;
 (54) **Pyrotechnický výrobok**

(51) **G06Q 10/00, G06Q 50/00**
 (11) **5684**
 (21) 50011-2009
 (22) 19.9.2007
 (73) Yudichev Alexander Evgenievich, Orenburg, RU;
 (54) **Systém určený na získavanie a prenos štatistických údajov o výkone žiakov a študentov**

(51) **G06Q 30/00, G07C 15/00, G07G 1/00**
 (11) **4913**
 (21) 137-2007
 (22) 6.8.2007
 (73) Gyertyák Silvester, Ing., Olomouc, CZ; Luňák Tomáš, Olomouc, CZ;
 (54) **Lotériový systém, najmä pre obchodné a nákupné centrá**

(51) **G09F 15/00**
 (11) **5685**
 (21) 50095-2009
 (22) 10.7.2007
 (73) Yudichev Aleksander Evgenievich, Orenburg, RU;
 (54) **Reklamný a informačný prostriedok**

(51) **H01R 27/00**
 (11) **4971**
 (21) 81-2007
 (22) 9.5.2007
 (73) Keťko Ladislav, Levice, SK;
 (54) **Prenosný vidlicový istený adaptér**

(51) **H02M 5/00, H02M 7/00**
 (11) **4906**
 (21) 68-2007
 (22) 19.4.2007
 (73) EVPÚ, a. s., Nová Dubnica, SK;
 (54) **Modulárne riešenie pomocou výkonového meniča**

(51) **H02M 5/00, H02M 7/00**
 (11) **4905**
 (21) 67-2007
 (22) 19.4.2007
 (73) EVPÚ, a. s., Nová Dubnica, SK;
 (54) **Modulárne riešenie pomocou výkonového meniča**

(51) **H04B 7/00, G06F 17/00, H04L 12/00, A63F 3/00**
 (11) **3858**
 (21) 76-2004
 (22) 22.3.2004
 (73) BAUER MEDIA v. o. s., Praha, CZ;
 (54) **Obslužný systém na prenos, spracovanie a vyhodnotenie riešení SMS aplikácií**

(51)	(11)	(51)	(11)	(51)	(11)	(51)	(11)
A22C 15/00	4969	A63C 19/00	4983	E04B 7/00	4897	F42B 4/00	4836
A23L 1/00	3913	A63F 3/00	4024	E04C 1/00	4792	G06Q 10/00	5684
A61C 8/00	4982	B60J 7/00	4830	E04H 3/00	3942	G06Q 30/00	4913
A61K 9/00	4326	B60R 13/00	4992	E04H 12/00	4894	G09F 15/00	5685
A61K 9/00	4325	B60R 16/00	3903	E04H 12/00	4895	H01R 27/00	4971
A61L 15/00	5009	B65D 5/00	3866	E05B 63/00	4889	H02M 5/00	4905
A63B 17/00	4819	B65D 83/00	4082	E06B 5/00	4201	H02M 5/00	4906
A63B 71/00	5061	C03B 25/00	4981	F41J 13/00	4831	H04B 7/00	3858

QB2K

Licenčné zmluvy registrované alebo udelené

(11) **3928**
 (21) 329-2003
 (73) KONŠTRUKTA - Defence, a. s., Trenčín, SK;
 Nadobúdateľ:
 ZVS holding, a.s., Dubnica nad Váhom, SK;
 Druh licencie: zmluvná nevýlučná
 Dátum uzavretia licenčnej zmluvy: 30.11.2010
 Dátum zápisu do registra: 9.5.2011

ČASŤ

**EURÓPSKE PATENTY
S URČENÍM PRE SLOVENSKÚ REPUBLIKU**

Kódy na označovanie jednotlivých druhov dokumentov (Štandard WIPO ST. 16)

T1	Preklad patentových nárokov európskej patentevej prihlášky	T3	Preklad európskeho patentového spisu
T2	Opravený preklad patentových nárokov európskej patentevej prihlášky	T4	Opravený preklad európskeho patentového spisu
		T5	Preklad zmeneného európskeho patentového spisu

Číselné kódy na označovanie bibliografických údajov (Štandard WIPO ST. 9)

(11)	Číslo dokumentu	(62)	Číslo pôvodnej prihlášky v prípade vylúčenej prihlášky
(21)	Číslo prihlášky	(71)	Meno (názov) prihlasovateľa (-ov)
(24)	Dátum nadobudnutia účinkov európskeho patentu	(72)	Meno pôvodcu (-ov)
(31)	Číslo prioritnej prihlášky	(73)	Meno (názov) majiteľa (-ov)
(32)	Dátum podania prioritnej prihlášky	(74)	Meno (názov) zástupcu (-ov)
(33)	Krajina alebo regionálna organizácia priority	(86)	Číslo podania medzinárodnej prihlášky podľa PCT
(45)	Dátum sprístupnenia prekladu patentového spisu alebo zmeneného patentového spisu	(87)	Číslo zverejnenia medzinárodnej prihlášky podľa PCT
(46)	Dátum sprístupnenia prekladu patentových nárokov	(96)	Číslo a dátum podania európskej patentevej prihlášky
(48)	Dátum sprístupnenia opraveného prekladu patentových nárokov alebo patentového spisu	(97)	Číslo a dátum zverejnenia európskej patentevej prihlášky alebo vydania európskeho patentového spisu
(51)	Medzinárodné patentové triedenie		
(54)	Názov		

Poznámka:

Symbyly medzinárodného patentového triedenia uvedené v tomto vestníku zodpovedajú vydaniu 2011.01 Medzinárodného patentového triedenia s platnosťou od 1. januára 2011. Na patentových dokumentoch zverejňovaných úradom a vo vestníku úradu budú v roku 2011 uvádzané iba symbyly hlavných skupín MPT 2011.01. V databázach úradu, vo webregistroch na internete a v ostatných výstupoch úradu budú zverejňované údaje týkajúce sa patentov a úžitkových vzorov vrátane ich prihlášok so symbylmi úplnej verzie MPT 2011.01.

Kódy na označovanie záhlaví oznámení publikovaných vo Vestníku ÚPV SR (Štandard WIPO ST. 17)

BA9A	Sprístupnené preklady a opravené preklady patentových nárokov európskych patentových prihlášok
SC4A	Sprístupnené preklady a opravené preklady európskych patentových spisov
SC4A	Sprístupnené preklady zmenených európskych patentových spisov
FA9A	Zastavené konania o európskych patentových prihláškach z dôvodu späťvzatia
GA9A	Zmeny európskych patentových prihlášok na národné prihlášky
MA4A	Zaniknuté európske patenty vzdaním sa patentu
MC4A	Zrušené európske patenty po námietkovom konaní pred EÚ
MC4A	Zrušené európske patenty
MG4A	Čiastočne zrušené európske patenty
MK4A	Zaniknuté európske patenty uplynutím doby platnosti
MM4A	Zaniknuté európske patenty pre nezaplatenie udržiavacích poplatkov
PC9A	Prevody a prechody práv na európske patentové prihlášky
PC4A	Prevody a prechody práv na európske patenty
PD9A	Zmeny dispozičných práv na európske patentové prihlášky (zálohy)
PD4A	Zmeny dispozičných práv na európske patenty (zálohy)
PD9A	Zmeny dispozičných práv na európske patentové prihlášky (ukončenie zálohov)
PD4A	Zmeny dispozičných práv na európske patenty (ukončenie zálohov)
QA9A	Ponuky licencií na európske patentové prihlášky
QA4A	Ponuky licencií na európske patenty
QB9A	Licenčné zmluvy registrované alebo udelené na európske patentové prihlášky
QB4A	Licenčné zmluvy registrované alebo udelené na európske patenty
QC9A	Ukončenie platnosti licenčných zmlúv na európske patentové prihlášky
QC4A	Ukončenie platnosti licenčných zmlúv na európske patenty

Opravy a zmeny

Opravy v európskych patentových prihláškach

- HA9A** Doplnenie pôvodcu (-ov)
- HB9A** Opravy mien
- HC9A** Zmeny mien
- HD9A** Opravy adries
- HE9A** Zmeny adries
- HF9A** Opravy dátumov
- HG9A** Opravy zatriedenia podľa MPT
- HH9A** Opravy chýb alebo zmeny všeobecne
- HK9A** Opravy tlačových chýb vo Vestníku ÚPV SR

Opravy v európskych patentoch

- TA4A** Doplnenie pôvodcu (-ov)
- TB4A** Opravy mien
- TC4A** Zmeny mien
- TD4A** Opravy adries
- TE4A** Zmeny adries
- TF4A** Opravy dátumov
- TG4A** Opravy zatriedenia podľa MPT
- TH4A** Opravy chýb alebo zmeny všeobecne
- TK4A** Opravy tlačových chýb vo Vestníku ÚPV SR

SC4A Sprístupnené preklady európskych patentových spisov

(11)	(51)	(11)	(51)	(11)	(51)	(11)	(51)
9029	C07D 405/00	9087	B29C 53/00	9145	C07D 405/00	9203	A61B 18/00
9030	B65D 25/00	9088	A61K 31/00	9146	E04B 9/00	9204	A61K 31/00
9031	C12Q 1/00	9089	C07D 211/00	9147	A01N 25/00	9205	C07D 261/00
9032	B29D 30/00	9090	B21B 45/00	9148	A61K 31/00	9206	G01P 13/00
9033	C21C 5/00	9091	B66C 1/00	9149	G06F 3/00	9207	B60J 5/00
9034	A23D 7/00	9092	A61K 31/00	9150	C07D 207/00	9208	H01M 2/00
9035	B05C 5/00	9093	C07C 401/00	9151	A61K 31/00	9209	F28D 7/00
9036	A61K 31/00	9094	C01G 49/00	9152	B05B 5/00	9210	A01N 43/00
9037	C07D 487/00	9095	A61K 39/00	9153	A61K 31/00	9211	D21H 21/00
9038	F04D 7/00	9096	B01F 5/00	9154	B21D 43/00	9212	C07D 217/00
9039	F24J 2/00	9097	F16J 15/00	9155	A47F 1/00	9213	B41J 2/00
9040	B60N 2/00	9098	B01F 3/00	9156	A61K 38/00	9214	A61K 38/00
9041	B01D 15/00	9099	C07D 401/00	9157	C10G 1/00	9215	F01P 11/00
9042	C07D 401/00	9100	A61K 38/00	9158	C07D 401/00	9216	B29C 49/00
9043	C07H 21/00	9101	A01K 1/00	9159	F24H 9/00	9217	C07C 215/00
9044	B32B 27/00	9102	G06F 21/00	9160	F24H 9/00	9218	C07D 305/00
9045	F16L 55/00	9103	A61K 31/00	9161	A23G 1/00	9219	C07D 401/00
9046	H04L 7/00	9104	A23L 1/00	9162	A01G 17/00	9220	A61K 9/00
9047	H04L 29/00	9105	A61K 31/00	9163	A61K 9/00	9221	B67D 7/00
9048	C07D 215/00	9106	A61K 31/00	9164	G06Q 20/00	9222	B23K 9/00
9049	A61K 31/00	9107	C07K 5/00	9165	B29C 65/00	9223	C07K 16/00
9050	F23D 14/00	9108	A23G 3/00	9166	A61K 31/00	9224	E05D 13/00
9051	C07K 5/00	9109	H04B 7/00	9167	A61K 9/00	9225	C08J 3/00
9052	A01N 47/00	9110	C07K 14/00	9168	G06F 13/00	9226	H01R 13/00
9053	B23Q 17/00	9111	A61B 10/00	9169	H04L 29/00	9227	E05B 19/00
9054	A61K 31/00	9112	A61K 31/00	9170	C07K 16/00	9228	B32B 3/00
9055	A61K 31/00	9113	C07D 451/00	9171	B65D 85/00	9229	G21G 1/00
9056	A21D 13/00	9114	D06H 7/00	9172	C08G 18/00	9230	A61K 9/00
9057	C07D 471/00	9115	B01J 2/00	9173	A61F 13/00	9231	B21D 5/00
9058	A61K 39/00	9116	E04D 1/00	9174	C07K 14/00	9232	B60R 13/00
9059	C12P 5/00	9117	B01D 46/00	9175	H04N 5/00	9233	A63G 21/00
9060	C07D 451/00	9118	A61K 39/00	9176	C09K 5/00	9234	A61F 6/00
9061	A23L 1/00	9119	B60R 21/00	9177	F25D 3/00	9235	C12P 7/00
9062	B29B 17/00	9120	C07D 401/00	9178	A61K 49/00	9236	F27B 3/00
9063	C08K 5/00	9121	C07D 231/00	9179	C12N 15/00	9237	A61K 39/00
9064	B65B 39/00	9122	A61Q 17/00	9180	G06K 19/00	9238	A47J 31/00
9065	A61L 27/00	9123	B29C 33/00	9181	B29C 65/00	9239	B65D 19/00
9066	H04L 27/00	9124	C21B 7/00	9182	C07D 471/00	9240	A23L 1/00
9067	C01G 49/00	9125	C07D 307/00	9183	A61K 39/00	9241	F16F 7/00
9068	B23B 51/00	9126	D06F 37/00	9184	A01N 43/00	9242	C23C 30/00
9069	C07D 263/00	9127	B23B 29/00	9185	C07C 211/00	9243	C07C 62/00
9070	C07D 487/00	9128	H04N 5/00	9186	E04B 1/00	9244	C07K 14/00
9071	C07D 405/00	9129	C07C 215/00	9187	A61K 31/00	9245	B60R 19/00
9072	C07K 14/00	9130	A61K 31/00	9188	B29D 30/00	9246	C07K 16/00
9073	B65B 57/00	9131	D02G 3/00	9189	C07K 14/00	9247	F02K 3/00
9074	H04W 36/00	9132	C02F 11/00	9190	C07D 417/00	9248	D02G 3/00
9075	H04L 12/00	9133	B21C 47/00	9191	D21H 19/00	9249	B65B 43/00
9076	C07K 16/00	9134	G01S 3/00	9192	C04B 18/00	9250	B21B 1/00
9077	C07H 19/00	9135	D21H 27/00	9193	F16D 3/00	9251	F24J 2/00
9078	E04C 2/00	9136	A61C 5/00	9194	C07K 5/00	9252	H02K 5/00
9079	C25C 3/00	9137	F23N 5/00	9195	C08L 33/00	9253	B01D 53/00
9080	C03B 37/00	9138	D21F 11/00	9196	A01N 43/00	9254	D06M 13/00
9081	B21D 13/00	9139	A61B 5/00	9197	B32B 27/00	9255	A61P 35/00
9082	H04L 12/00	9140	E03F 1/00	9198	C12N 1/00	9256	A61K 38/00
9083	H04L 1/00	9141	C07D 409/00	9199	B23K 26/00	9257	B60R 19/00
9084	A61K 33/00	9142	C07D 223/00	9200	B60G 17/00	9258	B65D 21/00
9085	C07C 303/00	9143	C07C 307/00	9201	A61M 5/00	9259	C12N 15/00
9086	A61P 3/00	9144	H01L 23/00	9202	A61K 31/00	9260	B65D 85/00

(51) **A01G 17/00**
 (11) **E 9162**
 (96) 07103659.4, 7.3.2007
 (97) 1832160, 23.2.2011
 (24) 23.2.2011
 (31) PC20060003 U
 (32) 9.3.2006
 (33) IT
 (73) MOLLIFICIO BORTOLUSSI S.R.L., Fiume Veneto (PN), IT;
 (72) Zavattarelli Stefano, Piacenza, IT;
 (74) Holoubková Mária, Ing., Bratislava, SK;
 (54) **Zlepšený pružinový rozperný člen, najmä pre riadky viniča**

(51) **A01K 1/00, B01J 20/00**
 (11) **E 9101**
 (96) 07012790.7, 29.6.2007
 (97) 2008510, 13.10.2010
 (24) 13.10.2010
 (73) AGROS Trading GmbH, Hörsching, AT;
 (72) Fuchhuber Klaus, Hörsching, AT;
 (74) MAJLINGOVÁ & PARTNERS, s. r. o., Bratislava, SK;
 (54) **Spôsob výroby absorpčného materiálu, absorpčný materiál a jeho použitie**

(51) **A01N 25/00, A01N 43/00, A01N 57/00**
 (11) **E 9147**
 (96) 05725439.3, 11.3.2005
 (97) 1722628, 16.2.2011
 (24) 16.2.2011
 (31) 552556 P
 (32) 12.3.2004
 (33) US
 (73) FMC CORPORATION, Philadelphia, PA, US;
 (72) GARCIA Hylsa, Elizabeth, NJ, US; NADOLNY Dennis, Toms River, NJ, US;
 (74) Čechvalová Dagmar, Bratislava, SK;
 (86) PCT/US2005/008255
 (87) WO 2005/089232
 (54) **Glyfosátová kompozícia**

(51) **A01N 43/00**
 (11) **E 9196**
 (96) 02788313.1, 25.11.2002
 (97) 1450606, 16.2.2011
 (24) 16.2.2011
 (31) 0128390
 (32) 27.11.2001
 (33) GB
 (73) Syngenta Participations AG, Basel, CH;
 (72) FORSTER Birgit, Basel, CH;
 (74) Čechvalová Dagmar, Bratislava, SK;
 (86) PCT/IB2002/005241
 (87) WO 2003/045147
 (54) **Synergistická kompozícia na ošetrovanie semien**

(51) **A01N 43/00, A01N 47/00, A01P 3/00**
 (11) **E 9210**
 (96) 05760021.5, 14.7.2005
 (97) 1769679, 19.1.2011
 (24) 19.1.2011
 (31) 2004210175

(32) 16.7.2004
 (33) JP
 (73) ISHIHARA SANGYO KAISHA, LTD., Osaka-shi, Osaka, JP;
 (72) SUGIMOTO K., Kusatsu-shi, Shiga, JP;
 (74) ROTT, RŮŽIČKA & GUTTMANN, Bratislava, SK;
 (86) PCT/JP2005/013080
 (87) WO 2006/009085
 (54) **Baktericídna kompozícia na použitie v poľnohospodárstve alebo v záhradníctve a spôsob regulácie chorôb rastlín**

(51) **A01N 43/00**
 (11) **E 9184**
 (96) 10157578.5, 23.4.2008
 (97) 2193716, 16.2.2011
 (24) 16.2.2011
 (31) 07008370
 (32) 25.4.2007
 (33) EP
 (73) Syngenta Participations AG, Basel, CH;
 (72) Tobler Hans, Basel, CH; Walter Harald, Stein, CH; Haas Ulrich Johannes, Stein, CH;
 (74) Čechvalová Dagmar, Bratislava, SK;
 (54) **Fungicídne prostriedky**

(51) **A01N 47/00, A01N 43/00, A01N 31/00, A01P 1/00, A01P 3/00**
 (11) **E 9052**
 (96) 08171601.1, 15.12.2008
 (97) 2196091, 8.12.2010
 (24) 8.12.2010
 (73) LANXESS Deutschland GmbH, Leverkusen, DE;
 (72) Straetmans Udo, Hamburg, DE; Straetmans Felix, Hamburg, DE;
 (74) Hörmannová Zuzana, Ing., Bratislava, SK;
 (54) **Synergická kombinácia jedného alebo viacerých fungicídov s guanidíniovými soľami**

(51) **A21D 13/00, A23G 3/00**
 (11) **E 9056**
 (96) 08766780.4, 6.6.2008
 (97) 2157865, 29.12.2010
 (24) 29.12.2010
 (31) 07109873
 (32) 8.6.2007
 (33) EP
 (73) Sime Darby Malaysia Berhad, Kuala Lumpur, MY;
 (72) PAARDEKOOPEL Robert Hendrikus, Alblasserdam, NL; NOOR Ahmadilfitri, Negeri Sembilan, NILAI, MY; DE RUITER Gerhard Adriaan, Heeswijk-dinther, NL; ZIEVERINK Martinus Mathilda Pieter, Delft, NL;
 (74) ROTT, RŮŽIČKA & GUTTMANN, Bratislava, SK;
 (86) PCT/NL2008/050357
 (87) WO 2008/150169
 (54) **Trvanlivé pečivo a krekry obsahujúce znížené hladiny nasýteného tuku a spôsob ich výroby**

(51) **A23D 7/00, C11C 3/00, A23G 1/00**
 (11) **E 9034**
 (96) 06819647.6, 21.11.2006
 (97) 2007214, 5.5.2010
 (24) 5.5.2010
 (31) 06101421
 (32) 8.2.2006
 (33) EP
 (73) Fuji Oil Europe, Gent, BE;
 (72) CLEENEWERCK Bernard, Knokke-Heist, BE;
 USHIODA Toshio, Osaka, JP;
 (74) Hörmannová Zuzana, Ing., Bratislava, SK;
 (86) PCT/EP2006/068709
 (87) WO 2007/090477
 (54) **Poživatelné produkty s nízkym obsahom nasýtených a trans nenasýtených tukov**

(51) **A23L 1/00, A23C 9/00**
 (11) **E 9061**
 (96) 07727862.0, 5.4.2007
 (97) 2010007, 12.1.2011
 (24) 12.1.2011
 (31) 0651231
 (32) 6.4.2006
 (33) FR
 (73) Nestec S.A., Vevey, CH;
 (72) SERRE Jean-Emmanuel, Le Mesnil-Eudes, FR;
 MUNCK Michel, Lisieux, FR;
 (74) Fajnorová Mária, Ing., Bratislava, SK;
 (86) PCT/EP2007/053394
 (87) WO 2007/113328
 (54) **Varená mliečna potravinová kompozícia so zníženým obsahom vajec a obsahujúca pektín**

(51) **A23G 1/00, A23L 1/00**
 (11) **E 9161**
 (96) 07822641.2, 15.11.2007
 (97) 2091345, 19.1.2011
 (24) 19.1.2011
 (31) 0610023
 (32) 16.11.2006
 (33) FR
 (73) Compagnie Gervais Danone, Paris, FR;
 (72) RABAULT Jean-Luc, Breuillet, FR; LAMBERT Flavien, Clamart, FR; DUGRE Eric, Paris, FR;
 (74) PATENTSERVIS BRATISLAVA, a. s., Bratislava, SK;
 (86) PCT/EP2007/062403
 (87) WO 2008/059022
 (54) **Čokoláda obsahujúca ovocie**

(51) **A23L 1/00, A61K 31/00, A61K 35/00**
 (11) **E 9240**
 (96) 08766875.2, 4.7.2008
 (97) 2173196, 16.2.2011
 (24) 16.2.2011
 (31) 07111951
 (32) 6.7.2007
 (33) EP
 (73) N.V. Nutricia, Zoetermeer, NL;
 (72) BINDELS Jacques, Nieuwveen, NL; GOEDHART Anna Christina, Rotterdam, NL;
 (74) ROTT, RŮŽIČKA & GUTTMANN, Bratislava, SK;
 (86) PCT/NL2008/050454
 (87) WO 2009/008717
 (54) **Použitie probiotík a vláknin pri liečbe hnačky**

(51) **A23G 3/00**
 (11) **E 9108**
 (96) 05813718.3, 7.11.2005
 (97) 1945041, 5.1.2011
 (24) 5.1.2011
 (73) SYRAL Belgium NV, Aalst, BE;
 (72) CLAESSENS Marianne, Aalst, BE;
 (74) Hörmannová Zuzana, Ing., Bratislava, SK;
 (86) PCT/EP2005/011966
 (87) WO 2007/051485
 (54) **Žuvacia cukrovinka a spôsob jej výroby**

(51) **A47F 1/00**
 (11) **E 9155**
 (96) 08011017.4, 18.6.2008
 (97) 2008551, 12.1.2011
 (24) 12.1.2011
 (31) 102007029394, 102007044370
 (32) 26.6.2007, 17.9.2007
 (33) DE, DE
 (73) SFS Handels Holding AG, Heerbrugg, CH;
 (72) Dietsche Patrick, Diepoldsau, CH;
 (74) Guniš Jaroslav, Mgr., Bratislava, SK;
 (54) **Rameno bremena na súvislú prezentáciu tovarov a samoobslužný balík na tieto účely**

(51) **A23L 1/00, C12G 3/00**
 (11) **E 9104**
 (96) 08460037.8, 18.9.2008
 (97) 2044846, 26.1.2011
 (24) 26.1.2011
 (31) 38341107
 (32) 22.9.2007
 (33) PL
 (73) Mokate S.A., Ustron, PL;
 (72) Cambala Vojtech, Otrokovice, CZ;
 (74) Bachratá Magdaléna, Mgr., Bratislava, SK;
 (54) **Potravinový výrobok obsahujúci granulovaný alkohol**

(51) **A47J 31/00**
 (11) **E 9238**
 (96) 07123492.6, 18.12.2007
 (97) 2071988, 2.3.2011
 (24) 2.3.2011
 (73) Nestec S.A., Vevey, CH;
 (72) Denisart Jean-Luc, Cully, CH; Talon Christian, Vufflens-le-Chateau, CH; Bonacci Enzo, Savigny, CH; Pleisch Hans Peter, Corseaux, CH;
 (74) Fajnorová Mária, Ing., Bratislava, SK;
 (54) **Zariadenie na prípravu nápoja s vymeniteľným vstrekovacím členom**

(51) A61B 5/00**(11) E 9139**

(96) 08709966.9, 8.2.2008

(97) 2124748, 12.1.2011

(24) 12.1.2011

(31) 200701172

(32) 9.2.2007

(33) ZA

(73) Gallagher Gregory John, Cape Town, ZA;

(72) Gallagher Gregory John, Cape Town, ZA;

(74) ROTT, RŮŽIČKA & GUTTMANN, Bratislava, SK;

(86) PCT/IB2008/050459

(87) WO 2008/096328

(54) Zariadenie na sledovanie nemlúvniat**(51) A61B 10/00, B01L 3/00****(11) E 9111**

(96) 07820988.9, 5.10.2007

(97) 2086418, 29.12.2010

(24) 29.12.2010

(31) 850004 P

(32) 6.10.2006

(33) US

(73) Bard Peripheral Vascular, Inc., Tempe, AZ, US;

(72) Videbaek Karsten, Roskilde, DK; Staal Lasse G., Jyllinge, DK; Gundberg Tomas, Viby Sjaelland, DK; Danborg Lasse, Glostrup, DK;

(74) Bušová Eva, JUDr., Bratislava, SK;

(86) PCT/EP2007/060615

(87) WO 2008/040812

(54) Systém pre manipuláciu s tkanivami so zníženým nebezpečenstvom pre operátora**(51) A61B 18/00****(11) E 9203**

(96) 02798936.7, 5.9.2002

(97) 1435867, 17.11.2010

(24) 17.11.2010

(31) 947658, 356390 P, 368177 P

(32) 5.9.2001, 12.2.2002, 27.3.2002

(33) US, US, US

(73) Salient Surgical Technologies, Inc., Portsmouth, NH, US;

(72) MCCLURKEN Michael E., Durham, NH, US; LUZZI Robert, Exeter, NH, US; OYOLA Arnold E., Raymond, NH, US; WILSON Jonathan E., Amesbury, MA, US; MAURER Christopher W., Malden, MA, US; GREELEY Roger D., Portsmouth, NH, US;

(74) PATENTSERVIS BRATISLAVA, a. s., Bratislava, SK;

(86) PCT/US2002/028488

(87) WO 2003/024349

(54) Elektrochirurgické zariadenie**(51) A61C 5/00****(11) E 9136**

(96) 04764304.4, 19.8.2004

(97) 1656077, 30.3.2011

(24) 30.3.2011

(31) 10338440

(32) 19.8.2003

(33) DE

(73) Mannschedel Werner, Langenau, DE; Müller Barbara, Langenau, DE;

(72) Mannschedel Werner, Langenau, DE; Müller Barbara, Langenau, DE;

(74) ROTT, RŮŽIČKA & GUTTMANN, Bratislava, SK;

(86) PCT/EP2004/009320

(87) WO 2005/018478

(54) Gutaperčová špička**(51) A61F 6/00****(11) E 9234**

(96) 05771439.6, 8.7.2005

(97) 1768625, 9.2.2011

(24) 9.2.2011

(31) 586783 P

(32) 9.7.2004

(33) US

(73) THE POPULATION COUNCIL, INC., New York, NY, US; Laboratoire HRA Pharma, Paris, FR;

(72) Sitruk-Ware Regine, New York, NY, US; Tsong Yun-Yen, North Caldwell, NJ, US;

(74) Čechvalová Dagmar, Bratislava, SK;

(86) PCT/US2005/024474

(87) WO 2006/010097

(54) Zmes s postupným uvoľňovaním obsahujúca modulátory receptora progesterónu**(51) A61F 13/00****(11) E 9173**

(96) 06808194.2, 22.9.2006

(97) 1926458, 2.2.2011

(24) 2.2.2011

(31) 0509724

(32) 22.9.2005

(33) FR

(73) THUASNE, Levallois-Perret, FR;

(72) CHARDON-BRAS Maryvonne, Montpellier, FR; COURTET François, St Regis du Coin, FR;

(74) Bachratá Magdaléna, Mgr., Bratislava, SK;

(86) PCT/FR2006/002176

(87) WO 2007/034090

(54) Prostriedok, obväz a odev na liečbu chorobných stavov kožných a podkožných tkanív a hojenie športových poranení a spôsob na ich výrobu**(51) A61K 9/00, A61K 38/00****(11) E 9220**

(96) 05772820.6, 2.5.2005

(97) 1750667, 5.1.2011

(24) 5.1.2011

(31) 571739 P, 659005 P

(32) 17.5.2004, 3.3.2005

(33) US, US

(73) Gilead Sciences, Inc., Foster City, CA, US;

(72) BAKER William, Ph., D., Seattle, WA, US; MACLEOD David, Issaquah, WA, US;

(74) ROTT, RŮŽIČKA & GUTTMANN, Bratislava, SK;

(86) PCT/US2005/014690

(87) WO 2005/110022

(54) Kombinácia fosfomycín/aminoglykozid vo forme aerosólu na liečenie bakteriálnych respiračných infekcií

(51) A61K 9/00, A61K 31/00, A61P 25/00**(11) E 9163**

(96) 06776333.4, 20.7.2006

(97) 1904029, 26.1.2011

(24) 26.1.2011

(31) 102005033943

(32) 20.7.2005

(33) DE

(73) Hexal AG, Holzkirchen, DE;

(72) OBERMEIER Petra, München, DE; KOHR Thomas, München, DE; KRAMER Kai-Thomas, Bad Tölz, DE; KLOKKERS Karin, Reichersbeuern, DE;

(74) ROTT, RŮŽIČKA & GUTTMANN, Bratislava, SK;

(86) PCT/EP2006/007177

(87) WO 2007/009801

(54) Orálny, rýchlo sa rozpadajúci film, ktorý sa nedá vyplúť, obsahujúci olanzapín**(51) A61K 9/00, A61K 31/00****(11) E 9230**

(96) 07818492.6, 27.9.2007

(97) 2068825, 26.1.2011

(24) 26.1.2011

(31) 828109 P

(32) 4.10.2006

(33) US

(73) M & P Patent Aktiengesellschaft, Vaduz, LI;

(72) MATTERN Claudia, Stans, CH;

(74) ROTT, RŮŽIČKA & GUTTMANN, Bratislava, SK;

(86) PCT/EP2007/008409

(87) WO 2008/040488

(54) Podávací systém s riadeným uvoľňovaním na nazálnu aplikáciu neurotransmitérov**(51) A61K 9/00****(11) E 9167**

(96) 03784379.4, 30.7.2003

(97) 1539114, 9.2.2011

(24) 9.2.2011

(31) 02292020

(32) 9.8.2002

(33) EP

(73) Warner-Lambert Company LLC, New York, NY, US;

(72) CADE Dominique Nicolas, Colmar, FR; COLE Ewart Thomas, Hofstetten, CH; HOEHN Frédéric Jean Joseph, Eschentzwiller, FR; SCOTT Robert Anthony, St. Niklaas, BE;

(74) Tomeš Pavol, Ing., Bratislava, SK;

(86) PCT/IB2003/003442

(87) WO 2004/014344

(54) Filmový pot'ah na tablety a kaplety**(51) A61K 31/00, A61K 9/00****(11) E 9049**

(96) 07751014.7, 16.2.2007

(97) 2007367, 22.12.2010

(24) 22.12.2010

(73) Alpharma, LLC, Bridgewater, NJ, US;

(72) CORNEZ Robert, Kapellen, BE; HOLMES Steven, Tinleypark, IL, US; VAN MALCOT Dirk, Weze-maal, BE;

(74) Čechvalová Dagmar, Bratislava, SK;

(86) PCT/US2007/004221

(87) WO 2008/100262

(54) Medikovaný kŕmny premix obsahujúci chlór-tetracyklín-hydrochlorid**(51) A61K 31/00, A61P 29/00****(11) E 9187**

(96) 07724562.9, 25.4.2007

(97) 2012764, 12.1.2011

(24) 12.1.2011

(31) 06008851

(32) 28.4.2006

(33) EP

(73) Grünenthal GmbH, Aachen, DE;

(72) BLOMS-FUNKE Petra, Würselen, DE; SCHIENE Klaus, Jüchen, DE;

(74) Tomeš Pavol, Ing., Bratislava, SK;

(86) PCT/EP2007/003632

(87) WO 2007/128413

(54) Farmaceutická kombinácia obsahujúca 3-(3-dimetylamino-1-etyl-2-metylpropyl)-fenol a paracetamol**(51) A61K 31/00, A61P 29/00****(11) E 9166**

(96) 07724561.1, 25.4.2007

(97) 2012763, 23.3.2011

(24) 23.3.2011

(31) 06008850

(32) 28.4.2006

(33) EP

(73) Grünenthal GmbH, Aachen, DE;

(72) SCHIENE Klaus, Jüchen, DE; BLOMS-FUNKE Petra, Würselen, DE;

(74) Tomeš Pavol, Ing., Bratislava, SK;

(86) PCT/EP2007/003631

(87) WO 2007/128412

(54) Farmaceutická kombinácia obsahujúca 3-(3-dimetylamino-1-etyl-2-metylpropyl)-fenol a NSAID**(51) A61K 31/00, A61P 29/00, A61P 1/00****(11) E 9112**

(96) 08787357.6, 21.8.2008

(97) 2192896, 12.1.2011

(24) 12.1.2011

(31) 200701211, 957811 P

(32) 24.8.2007, 24.8.2007

(33) DK, US

(73) NeuroSearch A/S, Ballerup, DK;

(72) MADSEN Lars Siim, Ballerup, DK; CHRISTOPHERSEN Palle, Ballerup, DK;

(74) Belička Ivan, Ing., Banská Bystrica, SK;

(86) PCT/EP2008/060910

(87) WO 2009/027292

(54) Karbonylamino deriváty vhodné na liečbu zápalových ochorení čriev

- (51) **A61K 31/00, A61P 25/00, A61K 45/00**
 (11) **E 9092**
 (96) 07022078.5, 19.4.2005
 (97) 1900362, 12.1.2011
 (24) 12.1.2011
 (31) 04009532
 (32) 22.4.2004
 (33) EP
 (73) Newron Pharmaceuticals S.p.A., Bresso (MI), IT;
 (72) Besana Claudia, Bresso (MI), IT; Barbanti Elena, Cologno Monzese (MI), IT; Izzo Emanuela, Bresso (MI), IT; Thaler Florian, Bresso (MI), IT; Fariello Ruggero, Bresso (MI), IT; Salvati Patricia, Bresso (MI), IT; Benatti Luca, Bresso (MI), IT;
 (74) Fajnorová Mária, Ing., Bratislava, SK;
 (54) **Alfa-aminoamidové deriváty na liečenie návykových ochorení**

- (51) **A61K 31/00, A61P 31/00**
 (11) **E 9151**
 (96) 07460015.6, 3.7.2007
 (97) 1917959, 19.1.2011
 (24) 19.1.2011
 (31) 38010306
 (32) 3.7.2006
 (33) PL
 (73) Kruszevska Danuta, Warszawa, PL;
 (72) Kruszevska Danuta, Warszawa, PL;
 (74) MAJLINGOVÁ & PARTNERS, s. r. o., Bratislava, SK;
 (54) **Nové medicínske použitie alfa-ketoglutarátu**

- (51) **A61K 31/00, A61P 1/00, A61P 3/00, A61P 5/00, A61P 43/00**
 (11) **E 9105**
 (96) 03733109.7, 28.5.2003
 (97) 1547614, 19.1.2011
 (24) 19.1.2011
 (31) 2002154397
 (32) 28.5.2002
 (33) JP
 (73) Ajinomoto Co., Inc., Tokyo, JP;
 (72) KITAHARA Yoshiro, Kawasaki-shi, Kanagawa, JP; OKUTSU Tomohisa, Kawasaki-shi, Kanagawa, JP; MITSUI Akira, Kawasaki-shi, Kanagawa, JP; OKANO Akira, Kawasaki-shi, Kanagawa, JP;
 (74) Fajnorová Mária, Ing., Bratislava, SK;
 (86) PCT/JP2003/006651
 (87) WO 2003/099332
 (54) **Liečivý prostriedok na inhibíciu expresie ATP-citrát-lyázy a jeho použitie**

- (51) **A61K 31/00, A61K 47/00, A61P 13/00, A61P 35/00**
 (11) **E 9106**
 (96) 06077149.0, 1.11.2002
 (97) 1864660, 29.12.2010
 (24) 29.12.2010
 (31) 344446 P
 (32) 1.11.2001
 (33) US
 (73) Spectrum Pharmaceuticals, Inc., Irvine, CA, US;
 (72) Nuijen Bastiaan, Irvine, California, US; Pfadenhauer Ernie, Irvine, California, US; Beijen Jos F., Irvine, California, US;

- (74) Hörmannová Zuzana, Ing., Bratislava, SK;
 (54) **Liečebná kompozícia pre intravezikálnu liečbu karcinómu močového mechúra**

- (51) **A61K 31/00, A61P 35/00, A61K 38/00, A61K 9/00**
 (11) **E 9088**
 (96) 05731600.2, 14.3.2005
 (97) 1725233, 5.1.2011
 (24) 5.1.2011
 (31) 553578 P
 (32) 15.3.2004
 (33) US
 (73) Sunesis Pharmaceuticals, Inc., South San Francisco, CA, US; Dainippon Sumitomo Pharma Co., Ltd., Osaka, JP;
 (72) HIGAKI Masaru, Osaka-shi, Osaka, JP; NAKAO Satoshi, Osaka-shi, Osaka, JP;
 (74) Fajnorová Mária, Ing., Bratislava, SK;
 (86) PCT/US2005/008346
 (87) WO 2005/089757
 (54) **Farmaceutická kompozícia obsahujúca SNS-595 a jej použitia**

- (51) **A61K 31/00, C07D 495/00, A61P 3/00**
 (11) **E 9153**
 (96) 06762350.4, 3.7.2006
 (97) 1915150, 26.1.2011
 (24) 26.1.2011
 (31) 05291753
 (32) 18.8.2005
 (33) EP
 (73) Merck Patent GmbH, Darmstadt, DE;
 (72) HALLAKOU-BOZEC Sophie, Montrouge, FR; CHARON Christine, Gometz-le-Chatel, FR; HOCK Bjoern, Maintal, DE; POESCHKE Oliver, Wiesbaden, DE;
 (74) Bušová Eva, JUDr., Bratislava, SK;
 (86) PCT/EP2006/006446
 (87) WO 2007/019914
 (54) **Použitie derivátov tienopyridónu ako aktivátorov AMP proteinkinázy a farmaceutické kompozície, ktoré ich obsahujú**

- (51) **A61K 31/00, A61P 13/00, A61P 25/00**
 (11) **E 9054**
 (96) 07848827.7, 5.10.2007
 (97) 2076508, 5.1.2011
 (24) 5.1.2011
 (31) 829966 P, 965210 P
 (32) 18.10.2006, 17.8.2007
 (33) US, US
 (73) Pfizer Products Inc., Groton, CT, US;
 (72) FAY Lorraine Kathleen, Ann Arbor, MI, US; JOHNSON Douglas Scott, Groton, CT, US; LAZERWITH Scott Edward, San Bruno, CA, US; MORRIS Mark Anthony, Ypsilanti, MI, US; WANG Lijuan Jane, Chesterfield, MO, US; MEYERS Marvin Jay, Chesterfield, MO, US; KESTEN Suzanne Ross, Plymouth, MI, US; STIFF Cory Michael, Groton, CT, US;
 (74) Tomeš Pavol, Ing., Bratislava, SK;
 (86) PCT/IB2007/003202
 (87) WO 2008/047229
 (54) **Biarylétermočovinové zlúčeniny**

(51) **A61K 31/00, A61K 9/00, A61P 25/00**
 (11) **E 9204**
 (96) 02785330.8, 29.10.2002
 (97) 1441727, 29.12.2010
 (24) 29.12.2010
 (31) 339036 P
 (32) 30.10.2001
 (33) US
 (73) Novartis AG, Basel, CH;
 (72) AHLHEIM Markus, Staufen, DE; LÖFFLER Rolf, Freiburg, DE;
 (74) PATENTSERVIS BRATISLAVA, a. s., Bratislava, SK;
 (86) PCT/EP2002/012073
 (87) WO 2003/037337
 (54) **Depotné formulácie iloperidonu a hviezdicový polymér**

(51) **A61K 31/00, A61K 9/00, A61P 25/00, A61P 15/00**
 (11) **E 9148**
 (96) 03730069.6, 19.5.2003
 (97) 1511489, 2.3.2011
 (24) 2.3.2011
 (31) 02011224
 (32) 22.5.2002
 (33) EP
 (73) Boehringer Ingelheim Pharma GmbH & Co. KG, Ingelheim am Rhein, DE;
 (72) FRIEDL Thomas, OCHSENHAUSEN, DE; RADTKE Guido Bernhard Edmund, Gau-Algesheim, DE;
 (74) Čechvalová Dagmar, Bratislava, SK;
 (86) PCT/EP2003/005226
 (87) WO 2003/097058
 (54) **Nové farmaceutické kompozície obsahujúce polymorf A flibanserínu**

(51) **A61K 31/00, A61P 29/00, A61P 25/00, A61P 37/00**
 (11) **E 9036**
 (96) 04786102.6, 22.7.2004
 (97) 1651232, 22.12.2010
 (24) 22.12.2010
 (31) 489711 P
 (32) 23.7.2003
 (33) US
 (73) Synta Pharmaceuticals Corporation, Lexington, MA, US;
 (72) XIE Yu, Natick, MA, US; HOLMQVIST Mats, Malden, MA, US; MAHIOU Jerome, Lexington, MA, US; ONO Mitsunori, Lexington, MA, US; SUN Lijun, Harvard, MA, US; CHEN Shoujun, Bedford, MA, US; ZHANG Shijie, Nashua, NH, US; JIANG Jun, Acton, MA, US; CHIMMANAMADA Dinesh, Waltham, MA, US; YU Chih-Yi, Malden, MA, US;
 (74) Čechvalová Dagmar, Bratislava, SK;
 (86) PCT/US2004/023895
 (87) WO 2005/009539
 (54) **Zlúčeniny na použitie pri zápaloch a ochoreniach súvisiacich s imunitou**

(51) **A61K 31/00, A61P 15/00**
 (11) **E 9202**
 (96) 06806225.6, 12.10.2006
 (97) 1933843, 2.2.2011
 (24) 2.2.2011
 (31) 05022324
 (32) 13.10.2005
 (33) EP
 (73) Bayer Schering Pharma Aktiengesellschaft, Berlin, DE;
 (72) ZEUN Susan, Berlin, DE; BOUDES Pol, Hackettstown, NJ, US; ENDRIKAT Jan, Berlin, DE; SECCI Angelo, Parisppany, NJ, US; ZIMMERMANN Holger, Falkensee, DE;
 (74) Čechvalová Dagmar, Bratislava, SK;
 (86) PCT/EP2006/009867
 (87) WO 2007/042296
 (54) **Použitie estradiolvalerátu alebo estradiolvalerátu v kombinácii s dienogestom na orálnu liečbu disfunkčného maternicového krvácania, ktoré je spojené s orálnou antikoncepciou**

(51) **A61K 31/00, A61K 47/00, A61P 3/00, A61P 9/00, A61P 35/00**
 (11) **E 9130**
 (96) 05853560.0, 8.12.2005
 (97) 1819227, 9.2.2011
 (24) 9.2.2011
 (31) 9540
 (32) 10.12.2004
 (33) US
 (73) SuperGen, Inc., Dublin, California, US;
 (72) TANG Chunlin, Walnut Creek, California, US; JOSHI-HANGAL Rajashree, Pleasanton, California, US;
 (74) Hörmannová Zuzana, Ing., Bratislava, SK;
 (86) PCT/US2005/044676
 (87) WO 2006/071491
 (54) **Farmaceutická formulácia s decitabínom**

(51) **A61K 31/00, A61P 1/00, A61K 9/00, A61K 33/00**
 (11) **E 9103**
 (96) 05735983.8, 25.4.2005
 (97) 1742645, 26.1.2011
 (24) 26.1.2011
 (31) 0409104
 (32) 23.4.2004
 (33) GB
 (73) Norgine BV, Amsterdam Zuid-Oost, NL;
 (72) Barras Norman, Harefield, Uxbridge, Middlesex, GB; Cox Ian, Hengoed, Mid Glamorgan, GB;
 (74) MAJLINGOVÁ & PARTNERS, s. r. o., Bratislava, SK;
 (86) PCT/GB2005/001555
 (87) WO 2005/102364
 (54) **Stlačené farmaceutické kompozície obsahujúce peg a elektrolyty**

(51) A61K 31/00, C08F 226/00, C07C 215/00**(11) E 9055**

(96) 08775124.4, 16.7.2008

(97) 2175866, 29.12.2010

(24) 29.12.2010

(31) 07112604

(32) 17.7.2007

(33) EP

(73) Chemo Ibérica, S.A., Barcelona, ES;

(72) BIANCHI Sabrina, S. Giuliano Terme (PI), IT; CASTELVETRO Valter, Cascina (PI), IT; MARRAS Giovanni, Novara (Novara), IT; BELLOMI Sonja, Novara (NO), IT; CASTALDI Graziano, Briona (NO), IT; VENTIMIGLIA Gianpiero, Francavilla Fontana (BR), IT;

(74) ROTT, RŮŽIČKA & GUTTMANN, Bratislava, SK;

(86) PCT/EP2008/059303

(87) WO 2009/010531

(54) Nový jednokrokový spôsob na prípravu sieťovaných poly(alylamín) polymérov**(51) A61K 33/00, A61K 31/00, A61K 45/00, A61P 19/00****(11) E 9084**

(96) 05706802.5, 28.2.2005

(97) 1732575, 29.12.2010

(24) 29.12.2010

(31) 200400313, 548529 P

(32) 26.2.2004, 26.2.2004

(33) DK, US

(73) Osteologix A/S, Copenhagen, DK;

(72) HANSEN Christian, Vedbæk, DK; NILSSON Henrik, København K, DK; CHRISTGAU Stephan, Gentofte, DK; BONE Henry G. III, Gross Point, MI 48236, US;

(74) Čechvalová Dagmar, Bratislava, SK;

(86) PCT/DK2005/000140

(87) WO 2005/082385

(54) Zlúčeniny obsahujúce stroncium na použitie pri prevencii alebo liečbe nekrotických kostných ochoreniach**(51) A61K 38/00, A61K 31/00****(11) E 9256**

(96) 05853385.2, 7.12.2005

(97) 1819353, 23.2.2011

(24) 23.2.2011

(31) 634366 P, 655930 P

(32) 7.12.2004, 23.2.2005

(33) US, US

(73) Proteolix, Inc., South San Francisco CA, US;

(72) LEWIS Evan R., Pacifica, CA, US; HO Mark Nguyen, San Jose, CA, US; FONSECA Fabiana N., New York, NY, US;

(74) Hörmannová Zuzana, Ing., Bratislava, SK;

(86) PCT/US2005/044451

(87) WO 2006/063154

(54) Kompozícia na inhibíciu enzýmov proteazómu**(51) A61K 38/00, A61K 31/00, A61K 9/00****(11) E 9156**

(96) 08754187.6, 1.5.2008

(97) 2155229, 19.1.2011

(24) 19.1.2011

(31) 927006 P

(32) 1.5.2007

(33) US

(73) Cephalon, Inc., Frazer, PA, US;

(72) DURFEE Steve L., Sandy, UT, US; THURMAN Gary B., Sandy, UT, US;

(74) Čechvalová Dagmar, Bratislava, SK;

(86) PCT/US2008/005655

(87) WO 2008/137054

(54) Kompozícia na transmukozálne podávanie peptidov**(51) A61K 38/00, A61K 31/00, A61P 25/00****(11) E 9100**

(96) 03772495.2, 20.11.2003

(97) 1583541, 12.1.2011

(24) 12.1.2011

(31) 427912 P

(32) 20.11.2002

(33) US

(73) NeuroNova AB, Stockholm, SE;

(72) BERTILSSON Göran, Västerhaninge, SE; ERLANDSSON Rikard, Sundyberg, SE; FRISEN Jonas, Stockholm, SE; HAEGERSTRAND Anders, Danderyd, SE; HEIDRICH Jessica, Arsta, SE; HELLSTRÖM Kristina, Södertälje, SE; HÄGGBLAD Johan, Västgötagränd, SE; JANSSON Katarina, Joanneshov, SE; KORTESMAA Jarkko, Stockholm, SE; LINDQUIST Per, Järfälla, SE; FRÄMME Hanna, Solna, SE; MCGUIRE Jacqueline, Stockholm, SE; MERCER Alex, Johanneshov, SE; NYBERG Karl, Uppsala, SE; OSSOINAK Amina, Stockholm, SE; PATRONE Cesare, Hägersten, SE; RÖNNHOLM Harriet, Trangsund, SE; ZACHRISSON Olof, Spanga, SE; WIKSTRÖM Lilian, Spanga, SE;

(74) MAJLINGOVÁ & PARTNERS, s. r. o., Bratislava, SK;

(86) PCT/IB2003/005311

(87) WO 2004/045592

(54) Zlúčeniny a spôsoby na zvýšenie neurogenézy**(51) A61K 38/00, A61K 48/00, A61P 35/00, A61P 29/00, A61P 17/00, A61P 9/00, A61P 27/00****(11) E 9214**

(96) 02774845.8, 26.7.2002

(97) 1409008, 19.1.2011

(24) 19.1.2011

(31) 0110015

(32) 26.7.2001

(33) FR

(73) Institut National de la Santé et de la Recherche Médicale (INSERM), Paris Cedex 13, FR;

(72) TROCHON Véronique, Paris, FR; LU He, Epina-sur-Seine, FR; SORIA Claudine, Taverny, FR;

(74) Bachratá Magdaléna, Mgr., Bratislava, SK;

(86) PCT/FR2002/002691

(87) WO 2003/009866

(54) Použitie molekuly nukleovej kyseliny kódujúcej doménu disintegrínu adamalysínu ako antiangiogénneho, antiinvazívneho a antimetastatického prostriedku

- (51) **A61K 39/00, C12N 7/00, C07H 21/00**
 (11) **E 9118**
 (96) 03724319.3, 25.4.2003
 (97) 1554301, 22.9.2010
 (24) 22.9.2010
 (31) 377860 P, 436500 P
 (32) 3.5.2002, 23.12.2002
 (33) US, US
 (73) THE UNITED STATES GOVERNMENT as represented by THE DEPARTMENT OF HEALTH AND HUMAN SERVICES, Rockville, MD, US;
 (72) WHITEHEAD Stephen S., Montgomery Village, MD, US; MURPHY Brian R., Bethesda, MD, US; MARKOFF Lewis, Bethesda, MD, US; FALGOUT Barry, Rockville, MD, US; BLANEY Joseph, Frederick, MD, US; HANLEY Kathryn, Las Cruces, NM, US;
 (74) PATENTSERVIS BRATISLAVA, a. s., Bratislava, SK;
 (86) PCT/US2003/013279
 (87) WO 2003/092592
 (54) **Dengue vakcína obsahujúca spoločnú deléciu 30 nukleotidov v 3'-UTR dengue typov 1 a 2**

- (51) **A61K 39/00, C12Q 1/00, G01N 33/00**
 (11) **E 9058**
 (96) 04720404.5, 12.3.2004
 (97) 1606391, 19.1.2011
 (24) 19.1.2011
 (31) 388837, 769531
 (32) 14.3.2003, 30.1.2004
 (33) US, US
 (73) The Regents of the University of California, Oakland, CA, US;
 (72) FOLEY Janet E., Davis, CA, US; HURLEY Kate, Davis, CA, US; PEDERSEN Niels C., Winters, CA, US; POLAND Amy, Vacaville, CA, US;
 (74) ŽOVICOVÁ & ŽOVIC IP, s. r. o., Bratislava, SK;
 (86) PCT/US2004/007677
 (87) WO 2004/083390
 (54) **Virulentný systémový mačací kalícivírus**

- (51) **A61K 39/00**
 (11) **E 9095**
 (96) 06831855.9, 1.11.2006
 (97) 1951296, 12.1.2011
 (24) 12.1.2011
 (31) 732786 P
 (32) 1.11.2005
 (33) US
 (73) Novartis Vaccines and Diagnostics GmbH, Marburg, DE;
 (72) GREGERSEN Jens-Peter, Marburg, DE; KOST Holger, Marburg, DE;
 (74) Bušová Eva, JUDr., Bratislava, SK;
 (86) PCT/IB2006/003880
 (87) WO 2007/052163
 (54) **Vírusové vakcíny derivované z buniek s nízkymi hladinami reziduálnej bunkovej DNA**

- (51) **A61K 39/00, C12P 21/00**
 (11) **E 9237**
 (96) 09004646.7, 6.5.2004
 (97) 2077121, 9.2.2011
 (24) 9.2.2011
 (31) 468837
 (32) 6.5.2003
 (33) US
 (73) SYNTONIX PHARMACEUTICALS, INC., Waltham, MA, US;
 (72) Rivera Daniel S., Nonwell, MA, US; Peters Robert T., West Roxbury, MA, US; Bitonti Alan J., Acton, MA, US;
 (74) Fajnorová Mária, Ing., Bratislava, SK;
 (54) **Chimérické proteíny zahrnujúce faktor zrážavosti VII-Fc na liečenie hemostatickej poruchy**

- (51) **A61K 39/00, G01N 33/00**
 (11) **E 9183**
 (96) 03779091.2, 8.10.2003
 (97) 1556083, 2.2.2011
 (24) 2.2.2011
 (31) 417237 P
 (32) 8.10.2002
 (33) US
 (73) Rinat Neuroscience Corp., South San Francisco, CA, US;
 (72) SHELTON David L., Oakland, CA, US; VERGARA German J., Moraga, CA, US;
 (74) Tomeš Pavol, Ing., Bratislava, SK;
 (86) PCT/US2003/032089
 (87) WO 2004/032870
 (54) **Spôsoby liečenia pooperačnej bolesti podávaním protilátky proti nervovému rastovému faktoru a prostriedky, ktoré ju obsahujú**

- (51) **A61K 49/00, A61P 35/00, A61K 31/00**
 (11) **E 9178**
 (96) 07842842.2, 20.9.2007
 (97) 2068938, 19.1.2011
 (24) 19.1.2011
 (31) 826622 P, 828278 P
 (32) 22.9.2006, 5.10.2006
 (33) US, US
 (73) Novartis AG, Basel, CH;
 (72) GATHMANN Insa, Basel, CH; MAHON Francois-Xavier, Bordeaux, FR; MOLIMARD Mathieu, Bordeaux, FR; PICARD Stéphane, Bordeaux, FR; WANG Yanfeng, Florham Park, New Jersey, US;
 (74) Čechvalová Dagmar, Bratislava, SK;
 (86) PCT/US2007/078978
 (87) WO 2008/036792
 (54) **Optimálne liečenie leukémie s pozitívnym Filadelfským chromozómom pomocou inhibítora ABL tyrozínkinázy imatinibu**

- (51) **A61L 27/00**
 (11) **E 9065**
 (96) 07721969.9, 28.2.2007
 (97) 1989293, 5.1.2011
 (24) 5.1.2011
 (31) 102006009539
 (32) 28.2.2006
 (33) DE

- (73) UroTec GmbH, Dresden, DE;
 (72) RAM-LIEBIG Gouya, Dresden, DE; WIRTH Manfred, Dresden, DE;
 (74) Čechvalová Dagmar, Bratislava, SK;
 (86) PCT/DE2007/000368
 (87) WO 2007/098742
(54) Prevaskularizované konštrukty transplantátov tkaniva na rekonštrukciu ľudského alebo zvieracieho orgánu

-
- (51) A61M 5/00**
(11) E 9201
 (96) 08012347.4, 3.3.2004
 (97) 1974761, 2.2.2011
 (24) 2.2.2011
 (31) 0304822
 (32) 3.3.2003
 (33) GB
 (73) DCA Design International Limited, Warwick, GB;
 Veasey Robert Frederick, Leamington Spa, Warwickshire, GB; Perkins Robert, Leamington Spa, Warwickshire, GB; Plumtre David Aubrey, Droitwich, Worcestershire, GB;
 (74) Čechvalová Dagmar, Bratislava, SK;
(54) Injektor v podobe pera s objímkou na navolenie dávky

-
- (51) A61P 3/00, A61K 31/00, A61P 27/00**
(11) E 9086
 (96) 04740166.6, 22.6.2004
 (97) 1643997, 10.11.2010
 (24) 10.11.2010
 (31) 10328260
 (32) 23.6.2003
 (33) DE
 (73) Schmidt Karl-Georg, Freienbach, CH;
 (72) Schmidt Karl-Georg, Freienbach, CH;
 (74) ROTT, RŮŽIČKA & GUTTMANN, Bratislava, SK;
 (86) PCT/EP2004/006738
 (87) WO 2005/000306
(54) Prípravok flupirtínu na liečenie neurodegeneratívnych ochorení zrakového aparátu a diabetes mellitus

-
- (51) A61P 35/00, C07K 14/00, C07K 16/00, C12N 15/00, C12P 21/00, G01N 33/00**
(11) E 9255
 (96) 02770179.6, 30.8.2002
 (97) 1449850, 1.12.2010
 (24) 1.12.2010
 (31) 2001265144
 (32) 31.8.2001
 (33) JP
 (73) Kyowa Hakko Kirin Co., Ltd., Tokyo, JP;
 (72) SHITARA Kenya, Machida-shi, Tokyo, JP; NAKAMURA Kazuyasu, Machida-shi, Tokyo, JP; HOSAKA Emi, Machida-shi, Tokyo, JP; SHIMIZU Akiko, Ishikawa, JP; KOIKE Masamichi, Machida-shi, Tokyo, JP;
 (74) Bušová Eva, JUDr., Bratislava, SK;
 (86) PCT/JP2002/008828
 (87) WO 2003/018635
(54) Humánne protilátky so zaštipenou CDR a ich protilátkové fragmenty

- (51) A61Q 17/00, C07D 209/00, A61K 31/00, C07D 403/00**
(11) E 9122
 (96) 03022092.5, 2.10.2003
 (97) 1408032, 16.2.2011
 (24) 16.2.2011
 (31) 2488
 (32) 4.10.2002
 (33) MC
 (73) EXSYMOL S.A.M., Monte Carlo, MC;
 (72) Seguin Marie-Christine, Monaco, MC;
 (74) Holoubková Mária, Ing., Bratislava, SK;
(54) Produkt syntézy medzi tryptamínom a alfa aminokyselinou a jeho využitie v oblasti neurokozmetiky

-
- (51) A63G 21/00**
(11) E 9233
 (96) 02767084.3, 5.8.2002
 (97) 1412041, 26.1.2011
 (24) 26.1.2011
 (31) 10139257, 10217942
 (32) 3.8.2001, 22.4.2002
 (33) DE, DE
 (73) Josef Wiegand GMBH & CO. KG, Rasdorf, DE;
 (72) WIEGAND Josef, Rasdorf, DE;
 (74) Tomeš Pavol, Ing., Bratislava, SK;
 (86) PCT/DE2002/002874
 (87) WO 2003/013680
(54) Sánkarská dráha

-
- (51) B01D 15/00, B01J 20/00**
(11) E 9041
 (96) 06794219.3, 26.7.2006
 (97) 1909938, 5.1.2011
 (24) 5.1.2011
 (31) 0507986
 (32) 27.7.2005
 (33) FR
 (73) Aventis Pharma S.A., Antony, FR;
 (72) MOURIER Pierre, Charenton le Pont, FR; PERRET Gérald, Choisy-le-Roi, FR;
 (74) Čechvalová Dagmar, Bratislava, SK;
 (86) PCT/FR2006/001820
 (87) WO 2007/012754
(54) Spôsob afinitnej chromatografie antitrombínu III

-
- (51) B01D 46/00, B01D 35/00**
(11) E 9117
 (96) 06733422.7, 22.5.2006
 (97) 1883464, 19.1.2011
 (24) 19.1.2011
 (31) 0501146
 (32) 23.5.2005
 (33) SE
 (73) CAMFIL AB, Trosa, SE;
 (72) SUNDBIK Anders, Hägersten, SE; ENBOM Ernst Kjell-AAke, Trosa, SE;
 (74) Litváková Lenka, Ing., Bratislava, SK;
 (86) PCT/SE2006/000591
 (87) WO 2006/126937
(54) Zostava vreckového filtra

(51) B01D 53/00
(11) E 9253
 (96) 07115662.4, 4.9.2007
 (97) 2033702, 19.1.2011
 (24) 19.1.2011
 (73) Evonik Energy Services GmbH, Essen, DE;
 (72) Winkler Hermann, Dr., Recklinghausen, DE;
 (74) Štros David, JUDr., Bratislava, SK;
(54) Spôsob odstraňovania ortuti zo splodín spaľo-
vania

(51) B01F 3/00
(11) E 9098
 (96) 07857148.6, 28.12.2007
 (97) 2125174, 26.1.2011
 (24) 26.1.2011
 (31) 102006061906, 102007013533
 (32) 28.12.2006, 21.3.2007
 (33) DE, DE
 (73) Ultrasonic Systems GmbH, Thierhaupten, DE;
 (72) PÖSCHL Günter, Donauwörth, DE;
 (74) MAJLINGOVÁ & PARTNERS, s. r. o., Brati-
 slava, SK;
 (86) PCT/EP2007/011456
 (87) WO 2008/080618
(54) Spôsob a zariadenie na úpravu kvapaliny

(51) B01F 5/00, F23J 15/00, F15D 1/00
(11) E 9096
 (96) 07730073.9, 12.6.2007
 (97) 2038050, 12.1.2011
 (24) 12.1.2011
 (31) 06116121
 (32) 27.6.2006
 (33) EP
 (73) Sulzer Chemtech AG, Winterthur, CH;
 (72) MOSER Felix, Neftenbach, CH; SULZER WOR-
 LITSCHKE Sabine, Winterthur, CH; SCHOECK
 Joachim, Winterthur, CH;
 (74) Fajnorová Mária, Ing., Bratislava, SK;
 (86) PCT/EP2007/055744
 (87) WO 2008/000616
(54) Statický zmiešavač, zahrnujúci najmenej pár
lopatiek na vytvorenie prietokového vírenia
v kanáli

(51) B01J 2/00, C05G 5/00
(11) E 9115
 (96) 08774632.7, 2.7.2008
 (97) 2173468, 12.1.2011
 (24) 12.1.2011
 (31) 200701876
 (32) 3.7.2007
 (33) ES
 (73) KAO CORPORATION, S.A., Barbera del Valles
 (Barcelona), ES;
 (72) RIAZA MARTÍNEZ Joan Antoni, Palamós - Gi-
 rona, ES; ROCAFULL FAJARDO Marc, Terras-
 sa - Barcelona, ES;
 (74) Belička Ivan, Ing., Patentový zástupca, Banská
 Bystrica, SK;
 (86) PCT/EP2008/058496
 (87) WO 2009/004024
(54) Kompozície proti spekaniu pre hnojivá

(51) B05B 5/00
(11) E 9152
 (96) 03722683.4, 28.2.2003
 (97) 1480756, 26.1.2011
 (24) 26.1.2011
 (31) 0202638
 (32) 1.3.2002
 (33) FR
 (73) SAMES Technologies, Meylan, FR;
 (72) BALLU Patrick, REIMS, FR;
 (74) Bušová Eva, JUDr., Bratislava, SK;
 (86) PCT/FR2003/000662
 (87) WO 2003/074187
(54) Zariadenie pre rozprašovanie kvapalného po-
vlastného produktu

(51) B05C 5/00, B05C 11/00, H01B 13/00
(11) E 9035
 (96) 05765109.3, 24.6.2005
 (97) 1775028, 29.12.2010
 (24) 29.12.2010
 (31) 2004188688
 (32) 25.6.2004
 (33) JP
 (73) YAZAKI CORPORATION, Tokyo, JP;
 (72) KAMATA Takeshi, Susono-shi, Shizuoka, JP; SU-
 GIMURA Keigo, Susono-shi, Shizuoka, JP; SAI-
 TO Sei, Susono-shi, Shizuoka, JP; YAGI Kiyoshi,
 Susono-shi, Shizuoka, JP;
 (74) Čechvalová Dagmar, Bratislava, SK;
 (86) PCT/JP2005/011628
 (87) WO 2006/001372
(54) Dýza na farbenie

(51) B21B 1/00, B21D 5/00
(11) E 9250
 (96) 08802124.1, 12.9.2008
 (97) 2212039, 9.2.2011
 (24) 9.2.2011
 (31) 102007051354
 (32) 26.10.2007
 (33) DE
 (73) Welsler Profile AG, Ybbsitz, AT;
 (72) WELSER Thomas, Ybbsitz, AT; AIGNER Kurt,
 Ybbsitz, AT; SCHACHINGER Harald, Waidho-
 fen/Ybbs, AT;
 (74) Guniš Jaroslav, Mgr., Bratislava, SK;
 (86) PCT/EP2008/007571
 (87) WO 2009/052906
(54) Spôsoby výroby profilu z plochého kovového pásu

(51) B21B 45/00, C21D 9/00
(11) E 9090
 (96) 08300145.3, 14.3.2008
 (97) 2100673, 12.1.2011
 (24) 12.1.2011
 (73) ArcelorMittal France, Saint Denis, FR;
 (72) Muller Jérôme, Courcelles Chaussy, FR; Elias
 Akli, Metz, FR; Petesch Thierry, Hayange, FR;
 Santi Ivan, Auboué, FR; Durighello Paul, Thion-
 ville, FR; Beaujard Karen, Metz, FR;
 (74) Bachratá Magdaléna, Mgr., Bratislava, SK;
(54) Spôsob a zariadenie na fúkanie plynu na po-
hybujúci sa pás

(51) B21C 47/00, C23C 2/00**(11) E 9133**

(96) 08801900.5, 8.9.2008

(97) 2203265, 2.3.2011

(24) 2.3.2011

(31) 102007045202

(32) 21.9.2007

(33) DE

(73) SMS Siemag AG, Düsseldorf, DE;

(72) DE KOCK Peter, Oberhausen, DE; JABS Ronald, Moers, DE; KUHLMANN Joachim, Kreuztal, DE;

(74) Hörmannová Zuzana, Ing., Bratislava, SK;

(86) PCT/EP2008/007318

(87) WO 2009/039949

(54) Zariadenie na stabilizáciu hrán pásov a spôsob**(51) B21D 5/00****(11) E 9231**

(96) 08300214.7, 28.5.2008

(97) 2127773, 2.2.2011

(24) 2.2.2011

(73) ArcelorMittal Construction France, Rueil Malmaison, FR;

(72) Dupas Philippe, Sucé-sur-Erdre, FR;

(74) Čechvalová Dagmar, Bratislava, SK;

(54) Valčkový profilovací stroj**(51) B21D 13/00, E04C 2/00****(11) E 9081**

(96) 08701934.5, 24.1.2008

(97) 2091674, 19.1.2011

(24) 19.1.2011

(31) 0722263, 962564

(32) 13.11.2007, 21.12.2007

(33) GB, US

(73) Hadley Industries Overseas Holdings Limited, Warley, West Midlands, GB;

(72) DEELEY Geoffrey Thomas, Belbroughton, GB; HUMPAGE Roy, West Midlands, GB; CASTELLUCCI Michael, West Midlands, GB;

(74) Čechvalová Dagmar, Bratislava, SK;

(86) PCT/GB2008/000261

(87) WO 2009/063154

(54) Plát za studena valcovaného materiálu a spôsob jeho výroby**(51) B21D 43/00****(11) E 9154**

(96) 08716451.3, 12.3.2008

(97) 2190604, 26.1.2011

(24) 26.1.2011

(73) Schuler Automation GmbH & Co. KG, Hessdorf, DE;

(72) DÖRNER Reiner, Eppingen, DE; POTTIEZ Joachim, Sulzfeld, DE;

(74) Bušová Eva, JUDr., Bratislava, SK;

(86) PCT/EP2008/001944

(87) WO 2009/112051

(54) Zariadenie a spôsob na vyrovnávanie polohy doskovitých dielov**(51) B23B 29/00, B23C 1/00****(11) E 9127**

(96) 08016105.2, 12.9.2008

(97) 2036638, 12.1.2011

(24) 12.1.2011

(31) 202007013125 U

(32) 17.9.2007

(33) DE

(73) StarragHeckert GmbH, Chemnitz, DE;

(72) Pönisch Achim, Dipl.-Ing., Augustusburg, DE; Schlieder Daniele, Dipl.-Ing. (FH), Chemnitz, DE;

(74) Čechvalová Dagmar, Bratislava, SK;

(54) Zariadenie na obrábanie najmä veľkých priemerov obrobkov**(51) B23B 51/00****(11) E 9068**

(96) 07785808.2, 6.6.2007

(97) 2032297, 23.2.2011

(24) 23.2.2011

(31) 102006027552

(32) 14.6.2006

(33) DE

(73) AUDI AG, Ingolstadt, DE;

(72) KOPTON Peter, Kösching, DE;

(74) Čechvalová Dagmar, Bratislava, SK;

(86) PCT/EP2007/005011

(87) WO 2007/144098

(54) Vrtací nástroj, najmä na kovové materiály**(51) B23K 9/00, G06F 9/00****(11) E 9222**

(96) 06774771.7, 7.9.2006

(97) 1924385, 19.1.2011

(24) 19.1.2011

(31) 14782005

(32) 9.9.2005

(33) AT

(73) Fronius International GmbH, Pettenbach, AT;

(72) LEKO Tomas, Wels, AT; PERNEGGER Markus, Eberstallzell, AT; RUMPL Manuel, Sipbachzell, AT; SCHICK Roland, Sattledt, AT; STÖGER Markus, Vorchdorf, AT; WITTMANN Manfred, Rutzenmoos, AT;

(74) Bušová Eva, JUDr., Bratislava, SK;

(86) PCT/AT2006/000373

(87) WO 2007/028188

(54) Jednotka diaľkového prístupu a spôsob ovládania zväracích prístrojov, spojených so sieťou prostredníctvom rozhrania**(51) B23K 26/00, B23K 35/00****(11) E 9199**

(96) 03025960.0, 13.11.2003

(97) 1419846, 5.1.2011

(24) 5.1.2011

(31) 10253516

(32) 16.11.2002

(33) DE

(73) Messer Group GmbH, Sulzbach, DE;

(72) Hildebrandt Bernd, Dr., Tönisvorst, DE; Kaya Cerkez, Krefeld, DE; Wankum Achim, Willich, DE;

(74) Čechvalová Dagmar, Bratislava, SK;

(54) Použitie ochrannej zmesi plynov pre laserové hybridné zváranie kovových materiálov

(51) **B23Q 17/00**
(11) **E 9053**
(96) 08773507.2, 19.6.2008
(97) 2167276, 26.1.2011
(24) 26.1.2011
(31) 102007032416, 07019880
(32) 12.7.2007, 11.10.2007
(33) DE, EP
(73) Röhm GmbH, Sontheim/Brenz, DE;
(72) SPEER Rolf, Schwäbisch Gmünd, DE; VETTER Thomas, Lorch, DE;
(74) Hörmannová Zuzana, Ing., Bratislava, SK;
(86) PCT/EP2008/004917
(87) WO 2009/006982
(54) **Spôsob ovládania upínacieho zariadenia a upínací systém na uskutočnenie spôsobu**

(51) **B29B 17/00**
(11) **E 9062**
(96) 08167364.2, 23.10.2008
(97) 2052828, 12.1.2011
(24) 12.1.2011
(31) 07020657, 07120356
(32) 23.10.2007, 9.11.2007
(33) EP, EP
(73) Retro-Flex AG, Bendern, LI;
(72) Braendle Josef, Bludenz, AT; Schwarz Herwig J., Amberg, DE;
(74) Fajnorová Mária, Ing., Bratislava, SK;
(54) **Pórovité zvukovoizolačné ťažké fólie, protihlukový systém a spôsob výroby pórovitej zvukovoizolačnej ťažkej fólie**

(51) **B29C 33/00, B29C 44/00**
(11) **E 9123**
(96) 07106456.2, 18.4.2007
(97) 1857245, 26.1.2011
(24) 26.1.2011
(31) 102006021407
(32) 9.5.2006
(33) DE
(73) KraussMaffei Technologies GmbH, München, DE;
(72) JANOTTA Rainer, Bissendorf, DE;
(74) Bušová Eva, JUDr., Bratislava, SK;
(54) **Utesniteľný formovací nástroj**

(51) **B29C 49/00**
(11) **E 9216**
(96) 07075114.4, 9.2.2007
(97) 1818158, 17.11.2010
(24) 17.11.2010
(31) MI20060253
(32) 13.2.2006
(33) IT
(73) Magic MP S.p.A., Carate Brianza (MI), IT;
(72) Giacobbe Ferruccio, Carate Brianza (MI), IT;
(74) Juran Svetozár, JUDr., Bratislava, SK;
(54) **Stroj na vyfukovanie plastových nádob**

(51) **B29C 53/00, B32B 1/00**
(11) **E 9087**
(96) 07823341.8, 26.7.2007
(97) 2051844, 1.12.2010
(24) 1.12.2010
(31) 0607282
(32) 11.8.2006
(33) FR
(73) ITW Gunther, Fontaine Les Luxeuil, FR;
(72) DELAFON Olivier, Luxeuil Les Bains, FR; RACHIDIA Abderrahim, Luxeuil Les Bains, FR;
(74) ROTT, RŮŽIČKA & GUTTMANN, Bratislava, SK;
(86) PCT/FR2007/001284
(87) WO 2008/020120
(54) **Doska vybavená aspoň jedným zahnutým okrajom a spôsob výroby tejto dosky**

(51) **B29C 65/00, F16B 5/00**
(11) **E 9181**
(96) 08405314.9, 23.12.2008
(97) 2202050, 19.1.2011
(24) 19.1.2011
(73) Woodwelding AG, Zug, CH;
(72) Cove Peter L., Romsey, Hampshire, GB; Valance William R., Buckinghamshire, GB; Lehmann Mario, Les Pommerats, CH; Torriani Laurent, Lamboing, CH;
(74) PATENTSERVIS BRATISLAVA, a. s., Bratislava, SK;
(54) **Metóda ukotvenia spojovacieho prvku a spojovací prvok**

(51) **B29C 65/00, B65D 35/00**
(11) **E 9165**
(96) 07735418.1, 6.4.2007
(97) 2004389, 26.1.2011
(24) 26.1.2011
(31) PCT/IB2006/051052, 06118170, 06118199, PCT/IB2006/054420
(32) 6.4.2006, 31.7.2006, 31.7.2006, 24.11.2006
(33) WO, EP, EP, WO
(73) Aisapack Holding SA, Vouvry, CH;
(72) THOMASSET Jacques, Vouvry, CH;
(74) Tomeš Pavol, Ing., Bratislava, SK;
(86) PCT/IB2007/051249
(87) WO 2007/113782
(54) **Rúrkové teleso obalu z termoplastického materiálu so vsadeným pásom**

(51) **B29D 30/00**
(11) **E 9032**
(96) 07834559.2, 26.9.2007
(97) 2086750, 5.1.2011
(24) 5.1.2011
(31) 1032683
(32) 16.10.2006
(33) NL
(73) VMI Holland B.V., RK Epe, NL;
(72) SLOTS Antonie, Heeten, NL;
(74) PATENTSERVIS BRATISLAVA, a. s., Bratislava, SK;
(86) PCT/NL2007/000243
(87) WO 2008/048089
(54) **Zariadenie a spôsob výroby časti pneumatiky**

(51) B29D 30/00
(11) E 9188
 (96) 08719381.9, 28.3.2008
 (97) 2144748, 26.1.2011
 (24) 26.1.2011
 (31) TO20070240
 (32) 4.4.2007
 (33) IT
 (73) Marangoni Meccanica S.P.A., Rovereto, IT;
 (72) MARANGONI Giorgio, Rovereto, IT; BALDONI Viscardo, Rovereto, IT;
 (74) Guniš Jaroslav, Mgr., Bratislava, SK;
 (86) PCT/IB2008/000743
 (87) WO 2008/122852
(54) Spôsob tvarovania kostry pneumatiky a bubna

(51) B32B 3/00, B32B 21/00, E04F 15/00, E04F 13/00
(11) E 9228
 (96) 08707743.4, 15.2.2008
 (97) 2117824, 23.2.2011
 (24) 23.2.2011
 (31) 102007007832
 (32) 16.2.2007
 (33) DE
 (73) Interglarion Limited, Engomi, Nikosia, CY;
 (72) RUHDORFER Herbert, Salzburg, AT;
 (74) MAJLINGOVÁ & PARTNERS, s. r. o., Bratislava, SK;
 (86) PCT/EP2008/001182
 (87) WO 2008/098783
(54) Obkladový panel

(51) B32B 27/00, B65D 35/00
(11) E 9197
 (96) 08737168.8, 2.5.2008
 (97) 2155488, 26.1.2011
 (24) 26.1.2011
 (31) 0708493
 (32) 2.5.2007
 (33) GB
 (73) Boddington IP Limited, London, GB;
 (72) ASHMAN Philip Colin, Essex, GB;
 (74) Čechvalová Dagmar, Bratislava, SK;
 (86) PCT/GB2008/001556
 (87) WO 2008/135755
(54) Stlačiteľné trubicové zásobníky

(51) B32B 27/00, G02B 5/00
(11) E 9044
 (96) 09007272.9, 30.5.2009
 (97) 2133203, 19.1.2011
 (24) 19.1.2011
 (31) 08010562
 (32) 11.6.2008
 (33) EP
 (73) Bayer MaterialScience AG, Leverkusen, DE;
 (72) Pudleiner Heinz, Dr., Krefeld, DE; Meyer Klaus, Dormagen, DE; Nickel Joerg, Dormagen, DE; Braun Hans, Rayong, TH;
 (74) Čechvalová Dagmar, Bratislava, SK;
(54) Viacvrstvé optické systémy fólií so zlepšenými vlastnosťami a ich použitie

(51) B41J 2/00
(11) E 9213
 (96) 09156202.5, 22.12.2006
 (97) 2080622, 23.2.2011
 (24) 23.2.2011
 (31) 2005372028, 2006220751
 (32) 26.12.2005, 11.8.2006
 (33) JP, JP
 (73) Seiko Epson Corporation, Shinjuku-ku, Tokyo-to, JP;
 (72) Asauchi Noboru, Nagano-ken, Nagano, JP;
 (74) MAJLINGOVÁ & PARTNERS, s. r. o., Bratislava, SK;
(54) Zásobník obsahujúci tlačový materiál a pripájaci svorkovnicu a dosky s plošnými spojmi pripevnené na tento zásobník

(51) B60G 17/00
(11) E 9200
 (96) 08784226.6, 16.6.2008
 (97) 2158098, 16.2.2011
 (24) 16.2.2011
 (31) 202007008749 U
 (32) 20.6.2007
 (33) DE
 (73) Asturia Automotive Systems AG, München, DE;
 (72) FREUND Wolfgang, Langenbernsdorf, DE; LEZOCK Daniel, Thermalbad Wiesenbad, DE; KISSLER Andreas, Crimmitschau, DE; SCHULZE Jürgen, Chemnitz, DE;
 (74) Čechvalová Dagmar, Bratislava, SK;
 (86) PCT/DE2008/001021
 (87) WO 2008/154911
(54) Prestavovanie oporného bodu pre pérovanie vozidiel

(51) B60J 5/00, E05D 15/00, E05F 15/00
(11) E 9207
 (96) 08707631.1, 8.2.2008
 (97) 2114710, 19.1.2011
 (24) 19.1.2011
 (31) 102007006358
 (32) 8.2.2007
 (33) DE
 (73) DURA Automotive Body & Glass Systems GmbH, Plettenberg, DE;
 (72) HEUEL Gerhard, Olpe, DE; TILLMANN Peter, Plettenberg, DE; ROTTMANN Ralf, Drolshagen, DE;
 (74) PATENTSERVIS BRATISLAVA, a. s., Bratislava, SK;
 (86) PCT/EP2008/000986
 (87) WO 2008/095728
(54) Posuvné dvere pre motorové vozidlo

(51) B60N 2/00, B64D 11/00
(11) E 9040
 (96) 06388056.1, 23.8.2006
 (97) 1892142, 3.11.2010
 (24) 3.11.2010
 (73) Martech Holding A/S, Tinglev, DK;
 (72) Christensen Martin, Tinglev, DK;
 (74) Čechvalová Dagmar, Bratislava, SK;
(54) Upevňovacie ústrojenstvo

- (51) **B60R 13/00, B60Q 3/00**
 (11) **E 9232**
 (96) 05292806.6, 27.12.2005
 (97) 1676751, 9.3.2011
 (24) 9.3.2011
 (31) 0414122
 (32) 31.12.2004
 (33) FR
 (73) Peugeot Citroën Automobiles SA, Vélizy-Villacoublay, FR; Hella KGaA Hueck & Co., Lippstadt, DE;
 (72) Barre Philippe, Joinville Le Pont, FR; Bonfils Xavier, Reims, FR; Serres David, Witry Les Reims, FR; Tarallo Jean-Michel, Paris, FR; Mueller Bernd, Schopfheim, DE; Schoene Heiko, Schönau, DE; Zwick Hubert, Stuttgart, DE;
 (74) Bachratá Magdaléna, Mgr., Bratislava, SK;
 (54) **Vnútorne obloženie časti karosérie motorového vozidla, v ktorom sú zabudované osvetľovacie prostriedky**
-
- (51) **B60R 19/00, B62D 21/00**
 (11) **E 9257**
 (96) 04292790.5, 26.11.2004
 (97) 1535804, 12.1.2011
 (24) 12.1.2011
 (31) 0314036
 (32) 28.11.2003
 (33) FR
 (73) Valeo Systèmes Thermiques, Le Mesnil Saint-Denis, FR;
 (72) Guinehut Sébastien, Paris, FR;
 (74) Hörmannová Zuzana, Ing., Bratislava, SK;
 (54) **Zariadenie na ochranu pri náraze s prvkami tlmiacimi náraz pre motorové vozidlá**
-
- (51) **B60R 19/00**
 (11) **E 9245**
 (96) 07116222.6, 12.9.2007
 (97) 1902907, 15.12.2010
 (24) 15.12.2010
 (31) 0608241
 (32) 20.9.2006
 (33) FR
 (73) VALEO SYSTEMES THERMIQUES, Le Mesnil St Denis Cedex, FR;
 (72) Guinehut Sébastien, Issy-les-Moulineaux, FR; Fonseca Barbosa Marcelo, Guyancourt, FR; Salin Laurent, Paris, FR;
 (74) Hörmannová Zuzana, Ing., Bratislava, SK;
 (54) **Zariadenie na absorbovanie energie pre čelník rámu vozidla**
-
- (51) **B60R 21/00**
 (11) **E 9119**
 (96) 04803667.7, 9.12.2004
 (97) 1697181, 18.8.2010
 (24) 18.8.2010
 (31) 10360584
 (32) 19.12.2003
 (33) DE
- (73) Johnson Controls Interiors GmbH & Co. KG, Grefrath, DE; GM Global Technology Operations, Inc., Detroit, MI, US;
 (72) JOST Fritz, Grefrath, DE; BITTNER Martin, Kalmar, DE; JORDAN Johannes, Nettetel, DE; SCHREINER Ralf, Oppenheim, DE;
 (74) Čechvalová Dagmar, Bratislava, SK;
 (86) PCT/EP2004/014006
 (87) WO 2005/063531
 (54) **Prístrojová doska pre motorové vozidlo**
-
- (51) **B65B 39/00**
 (11) **E 9064**
 (96) 07709309.4, 1.2.2007
 (97) 1986917, 5.1.2011
 (24) 5.1.2011
 (31) 0600289
 (32) 10.2.2006
 (33) SE
 (73) Ecolan Research & Development A/S, Copenhagen, DK;
 (72) GUSTAFSSON Per, Bjärred, SE;
 (74) Litváková Lenka, Ing., Bratislava, SK;
 (86) PCT/SE2007/000093
 (87) WO 2007/091943
 (54) **Zariadenie na plnenie nádoby kolapsibilného typu**
-
- (51) **B65B 43/00, B65B 59/00**
 (11) **E 9249**
 (96) 08008368.6, 2.5.2008
 (97) 2113462, 26.1.2011
 (24) 26.1.2011
 (73) INDAG Gesellschaft für Industriebedarf mbH & Co. Betriebs KG, Eppelheim, DE;
 (72) Kurz Michael, Mühlhausen, DE; Müller Stefan, Obrigheim-Asbach, DE; Wild Hans-Peter, Dr., Eppelheim, DE;
 (74) Guniš Jaroslav, Mgr., Bratislava, SK;
 (54) **Zariadenie na manipuláciu s ohybnými vreckami**
-
- (51) **B65B 57/00, B65B 25/00**
 (11) **E 9073**
 (96) 07711683.8, 27.2.2007
 (97) 1989115, 23.2.2011
 (24) 23.2.2011
 (31) 06004046
 (32) 28.2.2006
 (33) EP
 (73) BOBST SA, Lausanne, CH;
 (72) BAENNINGER Michel, Bretigny-Sur-Morrens, CH;
 (74) Hörmannová Zuzana, Ing., Bratislava, SK;
 (86) PCT/EP2007/001664
 (87) WO 2007/098915
 (54) **Plniace zariadenie na plnenie zberača**
-
- (51) **B65D 19/00**
 (11) **E 9239**
 (96) 08756843.2, 26.6.2008
 (97) 2164762, 9.2.2011
 (24) 9.2.2011
 (31) 10672007
 (32) 10.7.2007
 (33) AT

- (73) Hirsch Maschinenbau GmbH, Glanegg, AT;
 (72) SCHIAVA Martin, St. Salvator, AT; FRANCE John Richard, Hollywell, QLD, AU; KLATZER Martin, Moosburg, AT; LUBITSCH Klaus, St. Veit/-Glan, AT;
 (74) ROTT, RŮŽIČKA & GUTTMANN, Bratislava, SK;
 (86) PCT/AT2008/000234
 (87) WO 2009/006654
(54) Duskovitý element na podoprenie, resp. nesenie predmetu a spôsob jeho výroby

(51) B65D 21/00, B65D 25/00**(11) E 9258**

- (96) 09160051.0, 12.5.2009
 (97) 2147867, 12.1.2011
 (24) 12.1.2011
 (31) 102008034540
 (32) 21.7.2008

(33) DE

- (73) BB Stanz-und Umformtechnik GmbH, Berga, DE;
 Humm Siegfried, Schöntal-Westernhausen, DE;
 Blesch Günther, Assamstadt, DE;
 (74) Bušová Eva, JUDr., Bratislava, SK;

(54) Úložná debna**(51) B65D 25/00, B65D 77/00****(11) E 9030**

- (96) 07018986.5, 27.9.2007
 (97) 1905699, 23.2.2011
 (24) 23.2.2011
 (31) MO20060308
 (32) 29.9.2006

(33) IT

- (73) COOPBOX GROUP S.P.A., Reggio Emilia (RE), IT;
 Cornini Veronica, Reggio Emilia, IT; Fiordelisi Fabio, Reggio Emilia, IT; Fornaciari Claudio, Reggio Emilia, IT; Lanzani Federico, Reggio Emilia, IT; Movilli Walter, Reggio Emilia, IT; Vannini Cesare, Reggio Emilia, IT;

- (74) PATENTSERVIS BRATISLAVA, a. s., Bratislava, SK;

(54) Balenie pre potravinový produkt**(51) B65D 85/00, B65D 75/00****(11) E 9260**

- (96) 08760071.4, 27.5.2008
 (97) 2173641, 22.12.2010
 (24) 22.12.2010
 (31) 102007027001
 (32) 7.6.2007

(33) DE

- (73) Awa Couvert GmbH, Alfeld / Leine, DE;
 WEGENER Michael, Alfeld / Leine, DE; WEGENER Friedhelm, Alfeld/Leine, DE; WENZECK Andreas, Alfeld, DE;

- (74) Bušová Eva, JUDr., Bratislava, SK;

(86) PCT/EP2008/056473

(87) WO 2008/148665

(54) Transportovateľné usporiadanie zo zväzku plošne na sebe navzájom ležiacich obálok pre obáľkovanie a balenie**(51) B65D 85/00****(11) E 9171**

- (96) 08718074.1, 20.3.2008
 (97) 2129595, 26.1.2011
 (24) 26.1.2011
 (31) 07104813
 (32) 23.3.2007

(33) EP

- (73) Nestec S.A., Vevey, CH;

- (72) DOGAN Nihan, La Croix-sur-lutry, CH; VIL-LAIN Olivier, Vevey, CH; DOLEAC Frédéric, Vaux et Chantegrue, FR; SEID Eckhard, Estavayer-le-Lac, CH; COMBART Jean-François, Vuillafans, FR;

- (74) Fajnorová Mária, Ing., Bratislava, SK;

(86) PCT/EP2008/053356

(87) WO 2008/116818

(54) Kapsula obsahujúca ingrediencie na nápoj**(51) B66C 1/00****(11) E 9091**

- (96) 07834661.6, 2.11.2007
 (97) 2084097, 12.1.2011

(24) 12.1.2011

(31) 1032933

(32) 23.11.2006

(33) NL

- (73) Peinemann Equipment B.V., DB Hoogvliet, NL;

- (72) MIZELMOE Leendert Cornelis, Rotterdam, NL;

- (74) PATENTSERVIS BRATISLAVA, a. s., Bratislava, SK;

(86) PCT/NL2007/050531

(87) WO 2008/063055

(54) Zariadenie na zachytenie predmetov**(51) B67D 7/00, F16L 25/00****(11) E 9221**

- (96) 06291185.4, 21.7.2006
 (97) 1762541, 5.1.2011

(24) 5.1.2011

(31) 0508967

(32) 1.9.2005

(33) FR

- (73) Hutchinson, Paris, FR;

- (72) Sinault Yann, Le Mans, FR; Godeau Denis, Vieilles Maisons, FR;

- (74) PATENTSERVIS BRATISLAVA, a. s., Bratislava, SK;

(54) Systém na detekciu spoju potrubia**(51) C01G 49/00, C21B 13/00, B22F 9/00, C22B 7/00, C22C 33/00****(11) E 9067**

- (96) 06024908.3, 1.12.2006
 (97) 1927580, 12.1.2011

(24) 12.1.2011

- (73) Ruthner Michael J., Nussdorf am Attersee, AT;

- (72) Ruthner Michael J., Nussdorf am Attersee, AT;

- (74) Čechvalová Dagmar, Bratislava, SK;

(54) Spôsob výroby železného alebo mikrolegovaného oceleového prášku z oxidu železitého pomocou oxidácie a redukcie

(51) C01G 49/00, C09C 1/00, C05D 9/00, C04B 22/00

(11) E 9094

(96) 05740658.9, 23.5.2005

(97) 1756008, 5.1.2011

(24) 5.1.2011

(31) 102004026695

(32) 28.5.2004

(33) DE

(73) Sachtleben Chemie GmbH, Duisburg, DE;

(72) AMIRZADEH-ASL Djamschid, Moers, DE;

(74) Bušová Eva, JUDr., Bratislava, SK;

(86) PCT/EP2005/005562

(87) WO 2005/115920

(54) Sypký, aglomerovaný síran železa s nosným materiálom, spôsob jeho výroby a použitie

(51) C02F 11/00, C02F 3/00, B02C 19/00

(11) E 9132

(96) 08719114.4, 27.3.2008

(97) 2134658, 19.1.2011

(24) 19.1.2011

(31) 0700246

(32) 28.3.2007

(33) HU

(73) Veolia Bioenergy Europe Kft., Budapest, HU;

(72) PÁLL Ernő, Budapest, HU; TÖRÖCSIK Ferenc, Szolnok, HU; BARABÁS Győző, Érd, HU; SZILÁGYI Mihály, Budapest, HU; HAJDÚ István, Besenyszög, HU;

(74) Hörmannová Zuzana, Ing., Bratislava, SK;

(86) PCT/HU2008/000030

(87) WO 2008/117096

(54) Zariadenie na spracovanie odpadov s biomasou

(51) C03B 37/00

(11) E 9080

(96) 04701977.3, 14.1.2004

(97) 1594809, 5.1.2011

(24) 5.1.2011

(31) 0300380

(32) 15.1.2003

(33) FR

(73) Saint-Gobain Technical Fabrics Europe, Chambéry, FR;

(72) XU David Xiaoqiang, Marcq en Baroeul, FR; DELEPLACE Pierre, Yenne, FR; MARSAULT Nicolas, COLLONGES SOUS SALEVE, FR;

(74) Hörmannová Zuzana, Ing., Bratislava, SK;

(86) PCT/FR2004/000052

(87) WO 2004/071978

(54) Zariadenie na tepelnú výmenu pre kabínu na vytváranie vlákien

(51) C04B 18/00

(11) E 9192

(96) 04704426.8, 22.1.2004

(97) 1594635, 24.11.2010

(24) 24.11.2010

(31) 442048 P, 430744

(32) 24.1.2003, 6.5.2003

(33) US, US

(73) Boral Material Technologies Inc., San Antonio, TX, US;

(72) TARDIF Marc-André, Atlanta, GA, US; MAJORS Russ K., San Marcos, TX, US; HILL Russell L., San Antonio, TX, US;

(74) PATENTSERVIS BRATISLAVA, a. s., Bratislava, SK;

(86) PCT/US2004/001688

(87) WO 2004/067198

(54) Systém a spôsob na úpravu lietavého popolčeka

(51) C07C 62/00, C07C 69/00, C07C 59/00, C07D 317/00, A61P 35/00, A61K 31/00

(11) E 9243

(96) 02760553.4, 18.7.2002

(97) 1412317, 22.12.2010

(24) 22.12.2010

(31) RM20010464

(32) 31.7.2001

(33) IT

(73) SIGMA-TAU Industrie Farmaceutiche Riunite S.p.A., Roma, IT;

(72) MERLINI L., Milan, IT; DALLAVALLE S., Milan, IT; PENCO Sergio, Milan, IT; GIANNINI G., Pomezia, IT; PISANO C., Pomezia, IT; VESCI L., Pomezia, IT;

(74) Hörmannová Zuzana, Ing., Bratislava, SK;

(86) PCT/IT2002/000474

(87) WO 2003/011808

(54) Retinoidné deriváty s antiangiogénnymi, pro-tinádorovými a proapoptotickými účinkami

(51) C07C 211/00

(11) E 9185

(96) 05771150.9, 20.7.2005

(97) 1776333, 12.1.2011

(24) 12.1.2011

(31) 102004035808

(32) 21.7.2004

(33) DE

(73) Kasch Helmut, Jena, DE;

(72) REUTER Uwe, Greiz, DE; OETTMEIER Ralf, Greiz, DE; KASCH Helmut, Jena, DE;

(74) Čechvalová Dagmar, Bratislava, SK;

(86) PCT/DE2005/001288

(87) WO 2006/007835

(54) Amóniové soli a klatráty amóniových/minerálnych solí ako transportné a účinné formy farmaceuticko-medicínskych aplikácií a na použitie ako fázové transferové čidlá pre chemické aplikácie

(51) C07C 215/00, A61P 13/00, A61K 31/00

(11) E 9129

(96) 05770026.2, 27.6.2005

(97) 1799633, 19.1.2011

(24) 19.1.2011

(31) 04015091

(32) 28.6.2004

(33) EP

(73) GRUENENTHAL GMBH, Aachen, DE;

(72) FISCHER Andreas, Hürtgenwald, DE; BUSCHMANN Helmut, Esplugues de Llobregat, ES; GRUSS Michael, Aachen, DE; LISCHKE Dagmar, Inden-Altdorf, DE;

(74) Hörmannová Zuzana, Ing., Bratislava, SK;

(86) PCT/EP2005/006884

(87) WO 2006/000441

(54) Kryštalické formy hydrochloridu (-)-(1R,2R)-3-(3-dimetylamino-1-etyl-2-metylpropyl)fenolu na použitie ako aktívnej zložky vo farmaceutických kompozíciách

- (51) **C07C 215/00, C09K 3/00**
 (11) **E 9217**
 (96) 06110646.4, 8.12.2003
 (97) 1671942, 16.2.2011
 (24) 16.2.2011
 (31) 432195 P
 (32) 10.12.2002
 (33) US
 (73) Sunovion Pharmaceuticals Inc., Marlborough, MA, US;
 (72) McGlynn Paul, Northborough, MA, US; Bakale Roger, Shrewsbury, MA, US; Sturge Craig, Falmouth Nova Scotia, CA;
 (74) Fajnorová Mária, Ing., Bratislava, SK;
 (54) **Aerosólový prípravok obsahujúci soľ L-vínan levalbuterol**
-
- (51) **C07C 303/00, C07C 311/00**
 (11) **E 9085**
 (96) 08749718.6, 25.4.2008
 (97) 2152667, 16.2.2011
 (24) 16.2.2011
 (31) 07107177
 (32) 27.4.2007
 (33) EP
 (73) Tibotec Pharmaceuticals, Co Cork, IE;
 (72) ZINSER Hartmut Burghard, Schaffhausen, CH; HÖLZLE Peter Hermann, Schaffhausen, CH;
 (74) Čechvalová Dagmar, Bratislava, SK;
 (86) PCT/EP2008/055042
 (87) WO 2008/132154
 (54) **Spôsob prípravy derivátov N-izobutyl-N-(2-hydroxy-3-amino-4-fenylbutyl)-p-nitrobenzénsulfonamidu**
-
- (51) **C07C 307/00, A61K 31/00, A61P 3/00**
 (11) **E 9143**
 (96) 06821460.0, 15.11.2006
 (97) 1957444, 26.1.2011
 (24) 26.1.2011
 (31) 10338505
 (32) 15.11.2005
 (33) PT
 (73) Neves da Silva Ruas da Silva Maria do Carmo, Sintra, PT; Ruas da Silva Miguel, Sintra, PT; Silva Serra Joao Pedro, Sintra, PT; Ruas da Silva Jorge, Sintra, PT;
 (72) RUAS DA SILVA Jorge, Sintra, PT; STAACK REIS MACHADO Ana Maria, Lisboa, PT; BARROS PEREIRA Joaquim Alberto, Odivelas, PT; RAMOS DAMIL João Carlos, Ermegeira, PT; CASIMIRO CAIXADO Carlos Alberto, S. Domingos De Rana, PT; PARDAL FILIPE Augusto Eugénio, Lisboa, PT;
 (74) PATENTSERVIS BRATISLAVA, a. s., Bratislava, SK;
 (86) PCT/IB2006/054278
 (87) WO 2007/057849
 (54) **2,3,4,5-Tetrahydroxy-6-sulfooxyhexánová kyselina a jej soli obsahujúce kov na lekárske použitie**
-
- (51) **C07C 401/00, C07C 39/00, C07C 37/00**
 (11) **E 9093**
 (96) 05818188.4, 17.11.2005
 (97) 1814847, 12.1.2011
 (24) 12.1.2011
 (31) 0412325
 (32) 19.11.2004
 (33) FR
 (73) Galderma Research & Development, Biot, FR;
 (72) TERRANOVA Eric, Magagnosc, FR; DAVER Sébastien, Antibes, FR; MARTY Christine, Biot, FR; PASCAL Jean-Claude, Nice, FR;
 (74) PATENTSERVIS BRATISLAVA, a. s., Bratislava, SK;
 (86) PCT/FR2005/002856
 (87) WO 2006/053985
 (54) **Nový spôsob prípravy 3-[5'-(3,4-bis-hydroxymetyl-benzyloxy)-2'-etyl-2-propyl-bifenyl-4-yl]-penta-3ol**
-
- (51) **C07D 207/00, C07D 401/00, C07D 403/00, C07D 405/00, C07D 417/00**
 (11) **E 9150**
 (96) 07725929.9, 8.6.2007
 (97) 2035375, 19.1.2011
 (24) 19.1.2011
 (31) 102006027229
 (32) 9.6.2006
 (33) DE
 (73) Grünenthal GmbH, Aachen, DE;
 (72) OBERBÖRSCH Stefan, Aachen, DE; Dr. SUNDERMANN Bernd, Friedrichsdorf, DE; SUNDERMANN Corinna, Friedrichsdorf, DE; Dr. BIJSTERVELD Edward, Nijmegen, NL; HENNIES Hagen-Heinrich, Simmerath, DE;
 (74) Tomeš Pavol, Ing., Bratislava, SK;
 (86) PCT/EP2007/005098
 (87) WO 2007/141039
 (54) **1,3-Disubstituované 4-metyl-1H-pyrol-2-karboxamidy a ich použitie na výrobu liečiv**
-
- (51) **C07D 211/00, A61K 31/00, A61P 25/00**
 (11) **E 9089**
 (96) 06806224.9, 12.10.2006
 (97) 1948606, 5.1.2011
 (24) 5.1.2011
 (31) 0502254
 (32) 13.10.2005
 (33) SE
 (73) NSAB, Filial af NeuroSearch Sweden AB, Sverige, Ballerup, DK;
 (72) SONESSON Clas, Billdal, SE;
 (74) Belička Ivan, Ing., Banská Bystrica, SK;
 (86) PCT/EP2006/009866
 (87) WO 2007/042295
 (54) **3,5-Disubstituované fenylpiperidíny ako modulátory dopamínovej neurotransmisie**
-
- (51) **C07D 215/00**
 (11) **E 9048**
 (96) 04725035.2, 1.4.2004
 (97) 1613599, 15.12.2010
 (24) 15.12.2010
 (31) 459724 P
 (32) 2.4.2003
 (33) US

- (73) Novartis AG, Basel, CH;
 (72) LOHSE Olivier, Rixheim, FR; PENN Gerhard, Oberwil, CH; SCHILLING Hanspeter, Bottmingen, CH;
 (74) Čechvalová Dagmar, Bratislava, SK;
 (86) PCT/EP2004/003479
 (87) WO 2004/087668
(54) Spôsob prípravy 5-(halogénacetyl)-8-(substituovaných oxy)-(1H)-chinolin-2-ónov

(51) C07D 217/00, A61K 31/00

(11) E 9212

- (96) 04754384.8, 4.6.2004
 (97) 1644336, 19.1.2011
 (24) 19.1.2011
 (31) 476519 P, 476811 P, 476420 P, 476633 P
 (32) 6.6.2003, 6.6.2003, 6.6.2003, 6.6.2003
 (33) US, US, US, US
 (73) FIBROGEN, INC., San Francisco, CA, US;
 (72) AREND Michael P., Foster City, CA, US; FLIPPIN Lee A., Woodside, CA, US; GUENZLER-PUKALL Volkmar, San Leandro, CA, US; HO Wen-Bin, Los Altos, CA, US; TURTLE Eric D., Belmont, CA, US; DU Xiaohui, Foster City, CA, US;
 (74) Bušová Eva, JUDr., Bratislava, SK;
 (86) PCT/US2004/017773
 (87) WO 2004/108681
(54) Zlúčeniny s dusíkatým heterocykлом a ich použitie pri zvyšovaní endogénneho erytropoetínu

(51) C07D 223/00

(11) E 9142

- (96) 06797660.5, 1.9.2006
 (97) 1919874, 26.1.2011
 (24) 26.1.2011
 (31) 2005254744
 (32) 2.9.2005
 (33) JP
 (73) Otsuka Pharmaceutical Company, Limited, Tokyo, JP;
 (72) TORISAWA Yasuhiro, Takasaki-shi, Gunma, JP; ABE Kaoru, Tokushima-shi, Tokushima, JP; MUGURUMA Yasuaki, Tokushima-shi, Tokushima, JP; FUJITA Shigekazu, Okazaki-shi, Aichi, JP; OGAWA Hidenori, Tokushima-shi, Tokushima, JP; UTSUMI Naoto, Naruto-shi, Tokushima, JP; MIYAKE Masahiro, Tokushima-shi, Tokushima, JP;
 (74) PATENTSERVIS BRATISLAVA, a. s., Bratislava, SK;
 (86) PCT/JP2006/317804
 (87) WO 2007/026971
(54) Spôsob prípravy benzazepínových zlúčenín alebo ich solí

(51) C07D 231/00, C07D 403/00, A61K 31/00, A61P 3/00

(11) E 9121

- (96) 08772567.7, 2.6.2008
 (97) 2061766, 18.8.2010
 (24) 18.8.2010
 (31) KO08572007
 (32) 6.6.2007
 (33) IN

- (73) Torrent Pharmaceuticals Ltd, Ahmedabad, Gujarat State, IN;
 (72) CHHIPA Laxmikant, Dist. Gandhinagar, Gujarat, IN; ZAMBAD Shitalkumar Pukharaj, Dist. Gandhinagar, Gujarat, IN; GUPTA Ramesh, Dist. Gandhinagar, Gujarat, IN; TULI Davinder, Dist. Gandhinagar, Gujarat, IN; KASUNDRA Ashok, Dist. Gandhinagar, Gujarat, IN; MUNSHI Siralee, Dist. Gandhinagar, Gujarat, IN; SIDDIQUI M. Amir, Dist. Gandhinagar, Gujarat, IN; BHATTAMISRA Subrat Kumar, Dist. Gandhinagar, Gujarat, IN; DUTT C., Dist. Gandhinagar, Gujarat, IN; CHAETHAIWALE Vijay, Dist. Gandhinagar, Gujarat, IN;
 (74) Čechvalová Dagmar, Bratislava, SK;
 (86) PCT/IN2008/000345
 (87) WO 2008/149379
(54) Nové zlúčeniny

(51) C07D 261/00, C07D 413/00, C07D 417/00, A01N 43/00, C07D 401/00, A01P 17/00

(11) E 9205

- (96) 06848263.7, 28.12.2006
 (97) 1973888, 26.1.2011
 (24) 26.1.2011
 (31) 755247 P, 839988 P, 857307 P
 (32) 30.12.2005, 23.8.2006, 7.11.2006
 (33) US, US, US
 (73) E.I. DU PONT DE NEMOURS AND COMPANY, Wilmington, DE, US;
 (72) LAHM George Philip, Wilmington, DE, US; SHOOP Wesley Lawrence, Hillsborough, NJ, US; XU Ming, Newark, DE, US;
 (74) PATENTSERVIS BRATISLAVA, a. s., Bratislava, SK;
 (86) PCT/US2006/049459
 (87) WO 2007/079162
(54) Izoaxazolíny na regulovanie bezstavovcových škodcov

(51) C07D 263/00, C07D 235/00, C07D 277/00, C07D 413/00, C07D 498/00, A61K 31/00, A61P 3/00

(11) E 9069

- (96) 04772699.7, 2.9.2004
 (97) 1661890, 5.1.2011
 (24) 5.1.2011
 (31) 499357 P, 2003317353, 2003364817
 (32) 3.9.2003, 9.9.2003, 24.10.2003
 (33) US, JP, JP
 (73) Kowa Co., Ltd., Nagoya-shi, Aichi, JP;
 (72) YAMAZAKI Yukiyoshi, Tokyo, JP; TOMA Tsutomu, Kodaira-shi, Tokyo, JP; NISHIKAWA Masahiro, Nagoya-shi, Aichi, JP; OZAWA Hidefumi, Hachioji-shi, Tokyo, JP; OKUDA Ayumu, Higashimurayama-shi, Tokyo, JP; ARAKI Takaaki, Higashimurayama-shi, Tokyo, JP; ABE Kazutoyo, Mitaka-shi, Tokyo, JP; ODA Soichi, Nishikasugai-gun, Aichi, JP;
 (74) ROTT, RŮŽIČKA & GUTTMANN, Bratislava, SK;
 (86) PCT/JP2004/012750
 (87) WO 2005/023777
(54) Zlúčenina aktivujúca PPAR a farmaceutická kompozícia s jej obsahom

(51) C07D 305/00, A61K 31/00
(11) E 9218
 (96) 06724105.9, 7.4.2006
 (97) 1885707, 23.2.2011
 (24) 23.2.2011
 (31) MI20050614
 (32) 12.4.2005
 (33) IT
 (73) INDENA S.p.A., Milano, IT;
 (72) GABETTA Bruno, Milano, IT; GAMBINI Andrea, Milano, IT;
 (74) Fajnorová Mária, Ing., Bratislava, SK;
 (86) PCT/EP2006/003162
 (87) WO 2006/108561
(54) Spôsob purifikácie 10-deacetylbatatínu III z 10-deacetyl-2-debenzoyl-2-pentenoylbatatínu III

(51) C07D 307/00, C07D 493/00
(11) E 9125
 (96) 07822416.9, 9.11.2007
 (97) 2089371, 2.2.2011
 (24) 2.2.2011
 (31) 06123752
 (32) 9.11.2006
 (33) EP
 (73) Tibotec Pharmaceuticals, Co Cork, IE;
 (72) LEMAIRE Sébastien François Emmanuel, Bruxelles, BE; HORVATH Andras, Turnhout, BE; AELTERMAN Wim Albert Alex, Gierle, BE; RAMMELOO Thomas Joachim Landewald, Vosselaar, BE;
 (74) Čechvalová Dagmar, Bratislava, SK;
 (86) PCT/EP2007/062119
 (87) WO 2008/055970
(54) Spôsob prípravy hexahydrofuro[2,3-b]-furán-3-olu

(51) C07D 401/00, C07D 493/00, A61K 31/00, A61P 25/00
(11) E 9099
 (96) 08802105.0, 12.9.2008
 (97) 2203439, 26.1.2011
 (24) 26.1.2011
 (31) 07116390
 (32) 14.9.2007
 (33) EP
 (73) Ortho-McNeil-Janssen Pharmaceuticals, Inc., Titusville, NJ, US; ADDEX Pharma S.A., Plan-lès-Ouates (Geneva), CH;
 (72) CID-NUNEZ José Maria, Toledo, ES; TRABANCO-SUAREZ Andrés Avelino, Toledo, ES; MacDONALD Gregor James, Beerse, BE; DUVEY Guillaume Albert Jacques, Plan-lès-Ouates/Geneva, CH; LÜTJENS Robert Johannes, Plan-lès-Ouates/Geneva, CH; FINN Terry Patrick, Plan-lès-Ouates/Geneva, CH;
 (74) MAJLINGOVÁ & PARTNERS, s. r. o., Bratislava, SK;
 (86) PCT/EP2008/007551
 (87) WO 2009/033704
(54) 1',3'-Disubstituované-4-fenyl-3,4,5,6-tetrahydro-2H,1'H-[1,4']bipyridinyl-2'óny

(51) C07D 401/00, C07D 409/00, C07D 405/00, C07D 417/00, A61K 31/00, A61P 25/00
(11) E 9219
 (96) 03810849.4, 17.12.2003
 (97) 1581518, 2.3.2011
 (24) 2.3.2011
 (31) PCT/EP02/14831
 (32) 23.12.2002
 (33) WO
 (73) Janssen Pharmaceutica NV, Beerse, BE;
 (72) JANSSENS Frans Eduard, Beerse, BE; SOMMEN François Maria, Beerse, BE; DE BOECK Benoît, Beerse, BE; LEENAERTS Joseph E., Beerse, BE;
 (74) Čechvalová Dagmar, Bratislava, SK;
 (86) PCT/EP2003/051041
 (87) WO 2004/056799
(54) Substituované 1-piperidín-4-yl-pyrolidín-3-yl-piperazínové deriváty a ich použitie ako neurokinínové antagonistujúce činidlá

(51) C07D 401/00, C07D 409/00, A61K 31/00, A61P 25/00
(11) E 9042
 (96) 06807495.4, 24.10.2006
 (97) 1943242, 12.1.2011
 (24) 12.1.2011
 (31) 05110028, 06100209, 06101545
 (32) 26.10.2005, 10.1.2006, 10.2.2006
 (33) EP, EP, EP
 (73) Janssen Pharmaceutica NV, Beerse, BE;
 (72) DE BRUYN Marcel Frans Leopold, Beerse, BE; MACDONALD Gregor James, Beerse, BE; KENNIS Ludo Edmond Josephine, Lier, BE; LANGLOIS Xavier Jean Michel, Beerse, BE; VAN DEN KEYBUS Frans Alfons Maria, Beerse, BE; VAN ROOSBROECK Yves Emiel Maria, Beerse, BE;
 (74) Čechvalová Dagmar, Bratislava, SK;
 (86) PCT/EP2006/067696
 (87) WO 2007/048779
(54) Piperidín-4-ylpyridazín-3-ylaminové deriváty ako rýchlo disociujúce antagonisty dopamínového 2 receptora

(51) C07D 401/00
(11) E 9158
 (96) 03788701.5, 9.9.2003
 (97) 1489080, 26.1.2011
 (24) 26.1.2011
 (31) 2002264314
 (32) 10.9.2002
 (33) JP
 (73) OTSUKA PHARMACEUTICAL CO., LTD., Chiyoda-ku, Tokyo, JP;
 (72) YAMAMOTO Akihiro, Tokushima-shi, Tokushima, JP; FUKUYAMA Norihiro, Tokushima-shi, Tokushima, JP; OKAICHI Yoshihiko, Itano-gun, Tokushima, JP; YAMADA Yasuhiro, Kurumeshi, Fukuoka, JP; MIYAMOTO Hisashi, Itano-gun, Tokushima, JP; TOMINAGA Michiaki, Itano-gun, Tokushima, JP;
 (74) PATENTSERVIS BRATISLAVA, a. s., Bratislava, SK;
 (86) PCT/JP2003/011515
 (87) WO 2004/024716
(54) Spôsob výroby cilostazolu

- (51) **C07D 401/00, C07D 403/00, A61K 31/00, C07D 239/00**
(11) E 9120
 (96) 07754700.8, 30.3.2007
 (97) 2007752, 18.8.2010
 (24) 18.8.2010
 (31) 788190 P
 (32) 31.3.2006
 (33) US
 (73) Janssen Pharmaceutica NV, Beerse, BE;
 (72) EDWARDS James P., San Diego, CA, US; KIND-RACHUK David E., Cardiff By The Sea, CA, US; VENABLE Jennifer D., Solana Beach, CA, US; MAPES Christopher M., La Mesa, CA, US; PIPPEL Daniel J., Del Mar, CA, US;
 (74) Bušová Eva, JUDr., Bratislava, SK;
 (86) PCT/US2007/008216
 (87) WO 2007/117399
(54) Benzimidazol-2-yl pyrimidíny a pyrazíny ako modulátory receptora histamínu H4

- (51) **C07D 405/00, A61K 31/00, A61P 13/00**
(11) E 9145
 (96) 03744716.6, 17.3.2003
 (97) 1490357, 12.1.2011
 (24) 12.1.2011
 (31) 0207104
 (32) 26.3.2002
 (33) GB
 (73) Novartis International Pharmaceutical Ltd., Hamilton, BM;
 (72) DUNN Peter James, Sandwich, Kent, GB; MATTHEWS John George, Sandwich, Kent, GB; NEWBURY Trevor Jack, Sandwich, Kent, GB; O'CONNOR Garry, Sandwich, Kent, GB;
 (74) Čechvalová Dagmar, Bratislava, SK;
 (86) PCT/IB2003/001043
 (87) WO 2003/080599
(54) Solvát darifenacín s toluénom

- (51) **C07D 405/00, A61K 31/00, A61P 7/00, A61P 9/00, A61P 35/00, A61P 43/00**
(11) E 9029
 (96) 09150995.0, 14.4.2003
 (97) 2065384, 5.1.2011
 (24) 5.1.2011
 (31) 373072 P
 (32) 16.4.2002
 (33) US
 (73) Schering Corporation, Kenilworth, NJ, US;
 (72) Chackalamannil Samuel, Califon, NJ, US; Greenlee William J., Teaneck, NJ, US; Wang Yuguang, Monroe, NJ, US; Xia Yan, Edison, NJ, US;
 (74) PATENTSERVIS BRATISLAVA, a. s., Bratislava, SK;
(54) Tricyklický antagonist trombínového receptora

- (51) **C07D 405/00, A61K 31/00, A61P 29/00**
(11) E 9071
 (96) 09075124.9, 4.3.2004
 (97) 2085395, 19.1.2011
 (24) 19.1.2011
 (31) 379868
 (32) 5.3.2003
 (33) US

- (73) Targacept, Inc., Winston-Salem, NC, US;
 (72) Genevois-Borella Arielle, Thiais, FR; Miller Craig Harrison, Winston Salem, North Carolina, US;
 (74) Hörmannová Zuzana, Ing., Bratislava, SK;
(54) Arylvinylazacykloalkánové zlúčeniny a spôsoby ich prípravy a použitie

- (51) **C07D 409/00**
(11) E 9141
 (96) 06732069.7, 12.4.2006
 (97) 1869025, 26.1.2011
 (24) 26.1.2011
 (31) 2005116698
 (32) 14.4.2005
 (33) JP
 (73) OTSUKA PHARMACEUTICAL CO., LTD., Tokyo, JP;
 (72) YAMASHITA Hiroshi, Tokushima-shi, Tokushima, JP; MATSUBARA Jun, Tokushima-shi, Tokushima, JP; OSHIMA Kunio, Tokushima-shi, Tokushima, JP; KURODA Hideaki, Tokushima-shi, Tokushima, JP; ITO Nobuaki, Tokushima-shi, Tokushima, JP; MIYAMURA Shin, Tokushima-shi, Tokushima, JP; SHIMIZU Satoshi, Tokushima-shi, Tokushima, JP; TANAKA Tatsuyoshi, Tokushima-shi, Tokushima, JP; TAKAHASHI Haruka, Tokushima-shi, Tokushima, JP;
 (74) PATENTSERVIS BRATISLAVA, a. s., Bratislava, SK;
 (86) PCT/JP2006/308162
 (87) WO 2006/112464
(54) Piperazínom substituované benzotiofény na liečbu mentálnych porúch

- (51) **C07D 417/00, C07D 213/00**
(11) E 9190
 (96) 08011788.0, 21.9.2004
 (97) 2017276, 19.1.2011
 (24) 19.1.2011
 (31) 504679 P
 (32) 22.9.2003
 (33) US
 (73) EURO-CELTIQUE S.A., Luxembourg, LU;
 (72) Sun Qun, Princeton, NJ, US;
 (74) Bušová Eva, JUDr., Bratislava, SK;
(54) Fenylkarboxamidové zlúčeniny užitočné pri liečení bolesti

- (51) **C07D 451/00, A61K 31/00, A61P 11/00**
(11) E 9060
 (96) 04794886.4, 12.10.2004
 (97) 1677795, 5.1.2011
 (24) 5.1.2011
 (31) 511009 P
 (32) 14.10.2003
 (33) US
 (73) GLAXO GROUP LIMITED, Greenford, Middlesex, GB;
 (72) BUSCH-PETERSEN Jakob, King of Prussia, PA, US; PALOVICH Michael R., King of Prussia, PA, US; WAN Zehong, King of Prussia, PA, US; YAN Hongxing, King of Prussia, PA, US; ZHU Chongjie, King of Prussia, PA, US;
 (74) MAJLINGOVÁ & PARTNERS, s. r. o., Bratislava, SK;

- (86) PCT/US2004/033638
 (87) WO 2005/037280
(54) Antagonisty muskarínového acetylcholinového receptora
-
- (51) C07D 451/00, A61K 31/00, A61P 25/00**
(11) E 9113
 (96) 05792113.2, 28.9.2005
 (97) 1797088, 5.1.2011
 (24) 5.1.2011
 (31) 614052 P, 200401491
 (32) 30.9.2004, 30.9.2004
 (33) US, DK
 (73) NeuroSearch A/S, Ballerup, DK;
 (72) PETERS Dan, Ballerup, DK; OLSEN Gunnar M, Ballerup, DK; SCHEEL-KRÜGER Jörgen, Ballerup, DK; NIELSEN Elsebet Östergaard, Ballerup, DK;
 (74) Belička Ivan, Ing., Banská Bystrica, SK;
 (86) PCT/EP2005/054861
 (87) WO 2006/035034
(54) Nové chromen-2-ón deriváty a ich použitie ako inhibítorov spätného vychytávania monoamínových neurotransmiterov
-
- (51) C07D 471/00, C07D 513/00, C07D 519/00, C07D 495/00, C07D 417/00, A61K 31/00, A61P 31/00, C07D 215/00, C07D 401/00, C07D 213/00**
(11) E 9057
 (96) 03768559.1, 31.10.2003
 (97) 1560827, 29.12.2010
 (24) 29.12.2010
 (31) 285714, 410853, 625121, 679881
 (32) 1.11.2002, 10.4.2003, 23.7.2003, 6.10.2003
 (33) US, US, US, US
 (73) ABBOTT LABORATORIES, Abbott Park, IL, US;
 (72) PRATT John K., Kenosha, WI, US; BETEBENER David A., Libertyville, IL, US; DONNER Pamela L., Mundelein, IL, US; GREEN Brian E., Wonder Lake, IL, US; KEMPF Dale J., Libertyville, IL, US; MCDANIEL Keith F., Wauconda, IL, US; MARING Clarence J., Palatine, IL, US; STOLL Vincent S., Libertyville, IL, US; ZHANG Rong, Niskayuna, NY, US;
 (74) ROTT, RŮŽIČKA & GUTTMANN, Bratislava, SK;
 (86) PCT/US2003/034707
 (87) WO 2004/041818
(54) Antiinfekčné prostriedky
-
- (51) C07D 471/00, A61K 31/00, A61P 25/00, A61P 35/00**
(11) E 9182
 (96) 09011369.7, 10.10.2006
 (97) 2133349, 12.1.2011
 (24) 12.1.2011
 (31) 724619 P
 (32) 7.10.2005
 (33) US
 (73) Takeda Pharmaceutical Company Limited, Osaka-shi, Osaka, JP;
- (72) Das Sanjib, San Diego, California, US; Brown Jason, W., San Diego California, US; Dong Qing, San Diego, California, US; Gong Xianchang, San Diego, California, US; Kaldor Stephen, W., San Diego, California, US; Liu Yan, San Diego, California, US; Paraselli Bheema R., San Diego, California, US; Scora Nicholas, San Diego, California, US; Stafford Jeffrey A., San Diego, California, US; Wallace Michael B., San Diego, California, US;
 (74) Čechvalová Dagmar, Bratislava, SK;
(54) Inhibítory kináz
-
- (51) C07D 487/00, A61K 31/00, A61P 35/00**
(11) E 9070
 (96) 05722809.0, 8.2.2005
 (97) 1720882, 5.1.2011
 (24) 5.1.2011
 (31) 776988
 (32) 11.2.2004
 (33) US
 (73) Schering Corporation, Kenilworth, NJ, US; Pharmacoepia, LLC, San Diego, CA, US;
 (72) GUZI Timothy J., Chatham, NJ, US; PARUCH Kamil, Garwood, NJ, US; DWYER Michael P., Scotch Plains, NJ, US; DOLL Ronald J., Convent Station, NJ, US; GIRIJAVALLABHAN Viyyoor Moopil, Parsippany, NJ, US; MALLAMS Alan, Hackettstown, NJ, US; ALVAREZ Carmen S., Livingston, NJ, US; KEERTIKAR Kartik M., East Windsor, NJ, US; RIVERA Jocelyn, Monmouth Junction, NJ, US; CHAN Tin-Yau, Edison, NJ, US; MADISON Vincent, Mountain Lakes, NJ, US; FISCHMANN Thierry O., Scotch Plains, NJ, US; DILLARD Lawrence W., Yardley, PA, US; TRAN Vinh D., Fountain Valley, CA, US; HE Zhen Min, Princeton, NJ, US; JAMES Ray Anthony, Bensalem, PA, US; PARK Haengsoon, Plainsboro, NJ, US; PARADKAR Vidyadhar M., Somerville, NJ, US; HOBBS Douglas Walsh, Yardley, PA, US;
 (74) MAJLINGOVÁ & PARTNERS, s. r. o., Bratislava, SK;
 (86) PCT/US2005/003859
 (87) WO 2005/077954
(54) Pyrazolopyrimidínové deriváty ako inhibítory cyklín-dependentnej kinázy
-
- (51) C07D 487/00**
(11) E 9037
 (96) 07788196.9, 3.8.2007
 (97) 2054416, 5.1.2011
 (24) 5.1.2011
 (31) 835820 P, 877544 P
 (32) 4.8.2006, 28.12.2006
 (33) US, US
 (73) Merz Pharma GmbH & Co. KGaA, Frankfurt am Main, DE;
 (72) DANYSZ Wojciech, Nidderau, DE; DEKUNDY Andrzej, Schöneck, DE; HECHENBERGER Mirko, Wiesbaden, DE; HENRICH Markus, Mützenberg, DE; JATZKE Claudia, Frankfurt/main, DE; NAGEL Jens, Daxweiler, DE; PARSONS Christopher Graham Raphael, Nidderau, DE; WEIL Tanja, Frankfurt/main, DE; FOTINS Juris, Riga,

- LV; GUTCAITS Aleksandra, Riga, LV; KALVINSH Ivars, Salaspils, LV; ZEMRIBO Ronalds, Jurmala, LV; KAUSS Valerjans, Riga, LV;
 (74) ŽOVICOVÁ & ŽOVIC IP, s. r. o., Bratislava, SK;
 (86) PCT/EP2007/058060
 (87) WO 2008/015269
(54) Substituované pyrazolopyrimidíny, spôsoby ich prípravy a ich použitie ako lieku

- (51) C07H 19/00, A61K 31/00, A61P 31/00**
(11) E 9077
 (96) 07820934.3, 4.10.2007
 (97) 2084175, 29.12.2010
 (24) 29.12.2010
 (31) 850926 P
 (32) 10.10.2006
 (33) US
 (73) Medivir AB, Huddinge, SE;
 (72) JOHANSSON Nils-Gunnar, Huddinge, SE; KALAYANOV Genadiy, Huddinge, SE; MARTIN Joseph Armstrong, Harpenden Hertfordshire, GB; SMITH David Bernard, San Mateo, CA, US; WINQVIST Anna, Huddinge, SE;
 (74) Hörmannová Zuzana, Ing., Bratislava, SK;
 (86) PCT/EP2007/060557
 (87) WO 2008/043704
(54) Inhibitor nukleozidu HCV

- (51) C07H 21/00, C12N 15/00, A01H 5/00**
(11) E 9043
 (96) 02789419.5, 4.11.2002
 (97) 1537136, 12.1.2011
 (24) 12.1.2011
 (31) 337026 P
 (32) 7.11.2001
 (33) US
 (73) Syngenta Participations AG, Basel, CH;
 (72) MILLIGAN Stephen B., Kirkland, WA, US; SKALLA Dale, Research Triangle Park, NC, US; LAWTON Kay, Research Triangle Park, NC, US;
 (74) Čechvalová Dagmar, Bratislava, SK;
 (86) PCT/US2002/035374
 (87) WO 2003/040322
(54) Promótoři na reguláciu génovej expzie v ko-reňoch rastlín

- (51) C07K 5/00, A61K 31/00, A61P 31/00**
(11) E 9194
 (96) 06764263.7, 28.7.2006
 (97) 1913014, 26.1.2011
 (24) 26.1.2011
 (31) 05107066, 06101278
 (32) 29.7.2005, 3.2.2006
 (33) EP, EP
 (73) Tibotec Pharmaceuticals, Co Cork, IE; MEDIVIR AB, Huddinge, SE;
 (72) DE KOCK Herman Augustinus, Arendonk, BE; RABOISSON Pierre Jean-Marie Bernard, Sterrebeek, BE; SIMMEN Kenneth Alan, Tervuren, BE; LINDSTRÖM Mats Stefan, Huddinge, SE; KAHNBERG Pia Cecilia, Huddinge, SE; ANTONOV Dmitry, Huddinge, SE; NILSSON Karl Magnus, Huddinge, SE; SAMUELSSON Bengt Bertil, Huddinge, SE; ROSENQUIST AAsa Annica Kristina, Huddinge, SE;

- (74) Čechvalová Dagmar, Bratislava, SK;
 (86) PCT/EP2006/064812
 (87) WO 2007/014918
(54) Makrocyclické inhibitory vírusu hepatitídy C

- (51) C07K 5/00, A61K 38/00**
(11) E 9051
 (96) 05735686.7, 14.4.2005
 (97) 1745064, 5.1.2011
 (24) 5.1.2011
 (31) 562340 P, 569096 P, 599401 P, 610001 P, 610002 P, 610159 P, 620573 P
 (32) 15.4.2004, 7.5.2004, 6.8.2004, 14.9.2004, 14.9.2004, 14.9.2004, 20.10.2004
 (33) US, US, US, US, US, US
 (73) Proteolix, Inc., South San Francisco CA, US;
 (72) SMYTH Mark S., Foster City, CA, US; LAIDIG Guy J., Menlo Park, CA, US; BORCHARDT Ronald T., Lawrence, KS, US; BUNIN Barry A., San Mateo, CA, US; CREWS Craig M., New Haven, CT, US; MUSSER John H., San Carlos, CA, US; CHABALA John Clifford, Mountainside, NJ, US;
 (74) Hörmannová Zuzana, Ing., Bratislava, SK;
 (86) PCT/US2005/012740
 (87) WO 2005/105827
(54) Zlúčeniny na inhibíciu enzýmov proteazómu

- (51) C07K 5/00, A61K 38/00**
(11) E 9107
 (96) 05784484.7, 8.8.2005
 (97) 1781688, 19.1.2011
 (24) 19.1.2011
 (31) 599401 P, 610001 P, 106879
 (32) 6.8.2004, 14.9.2004, 14.4.2005
 (33) US, US, US
 (73) Onyx Therapeutics, Inc., South San Francisco, CA, US;
 (72) Smyth Mark S., San Mateo, CA, US; Laidig Guy J., Menlo Park, CA, US;
 (74) Hörmannová Zuzana, Ing., Bratislava, SK;
 (86) PCT/US2005/028246
 (87) WO 2006/017842
(54) Zlúčeniny na inhibíciu enzýmov proteazómu

- (51) C07K 14/00**
(11) E 9189
 (96) 02777592.3, 6.9.2002
 (97) 1423419, 19.1.2011
 (24) 19.1.2011
 (31) 0121591
 (32) 6.9.2001
 (33) GB
 (73) Novartis Vaccines and Diagnostics S.r.l., Siena (SI), IT;
 (72) PIZZA Mariagrazia, Siena, IT;
 (74) Bušová Eva, JUDr., Bratislava, SK;
 (86) PCT/IB2002/003904
 (87) WO 2003/020756
(54) Hybridná a tandemová expresia neisseriových proteínov

- (51) **C07K 14/00, C07K 16/00, A61K 39/00, C12N 15/00, A61K 31/00**
 (11) **E 9072**
 (96) 04718644.0, 9.3.2004
 (97) 1603941, 5.1.2011
 (24) 5.1.2011
 (31) 454813, 03015115
 (32) 12.3.2003, 3.7.2003
 (33) US, EP
 (73) TUFTS UNIVERSITY, Medford, MA, US;
 (72) JAY Daniel G., Jamaica Plain, MA, US; EUSTACE Brenda K., Brookline, MA, US; SAKURAI Takashi, Tokyo, JP;
 (74) Hörmannová Zuzana, Ing., Bratislava, SK;
 (86) PCT/EP2004/002422
 (87) WO 2004/081037

(54) **Ihbitory extracelulárneho Hsp90**

- (51) **C07K 14/00**
 (11) **E 9244**
 (96) 03814258.4, 19.12.2003
 (97) 1581649, 26.1.2011
 (24) 26.1.2011
 (31) 435923 P
 (32) 20.12.2002
 (33) US
 (73) Amgen, Inc, Thousand Oaks, CA, US;
 (72) HAN HQ, Thousand Oaks, CA, US; MIN Hosung, Newbury Park, CA, US; BOONE Thomas Charles, Newbury Park, CA, US;
 (74) Hörmannová Zuzana, Ing., Bratislava, SK;
 (86) PCT/US2003/040781
 (87) WO 2004/058988

(54) **Väzbové čidlá inhibujúce myostatín**

- (51) **C07K 14/00**
 (11) **E 9110**
 (96) 07825334.1, 25.7.2007
 (97) 2076532, 1.12.2010
 (24) 1.12.2010
 (31) 0614755
 (32) 25.7.2006
 (33) GB
 (73) Mintaka Foundation for Medical Research, Plan-les-Ouates, CH;
 (72) HARTLEY Oliver, Genève 4, CH;
 (74) Bušová Eva, JUDr., Bratislava, SK;
 (86) PCT/IB2007/003026
 (87) WO 2008/012689

(54) **Deriváty cytokínov**

- (51) **C07K 14/00, A61K 38/00, C12P 21/00**
 (11) **E 9174**
 (96) 05784019.1, 8.7.2005
 (97) 1907419, 26.1.2011
 (24) 26.1.2011
 (73) Biocon Limited, Bangalore, Karnataka, IN;
 (72) DAVE Nitesh, Bangalore, Karnataka, IN; KRISHNAN Gautam, Bangalore, Karnataka, IN; SURYANARAYAN Shrikumar, Bangalore, Karnataka, IN; HAZRA Partha, Bangalore, Karnataka, IN; MANJUNATH H.S., Bangalore, Karnataka, IN; KHEDKAR Anand, Bangalore, Karnataka, IN; IYER Harish, Bangalore, Karnataka, IN;
 (74) Guniš Jaroslav, Mgr., Bratislava, SK;

- (86) PCT/IN2005/000234
 (87) WO 2007/007345

(54) **Spôsob prípravy inzulínových konjugátov**

- (51) **C07K 16/00**
 (11) **E 9170**
 (96) 02799075.3, 30.12.2002
 (97) 1465927, 12.1.2011
 (24) 12.1.2011
 (31) 01830834
 (32) 28.12.2001
 (33) EP
 (73) Biouniversa S.r.l., Fisciano, IT;
 (72) LEONE Arturo, zomrel, IT; TURCO Maria Caterina, Avellino, IT;
 (74) Fajnorová Mária, Ing., Bratislava, SK;
 (86) PCT/EP2002/014802
 (87) WO 2003/055908

(54) **BAG3 protilátky na použitie na výskum, diagnostiku a liečenie ochorení, súvisiacich s bunkovou smrťou**

- (51) **C07K 16/00, A61K 39/00, A61P 35/00**
 (11) **E 9246**
 (96) 07795599.5, 1.6.2007
 (97) 2027156, 12.1.2011
 (24) 12.1.2011
 (31) 810714 P, 860509 P
 (32) 2.6.2006, 21.11.2006
 (33) US, US
 (73) Aveo Pharmaceuticals, Inc., Cambridge, MA, US; XOMA Technology Ltd., Berkeley, CA, US;
 (72) WINSTON William M., Marlborough, MA, US; WRIGHT S. Kirk, Waltham, MA, US; HAN May, Brookline, MA, US; BREault Lyne, Roslindale, MA, US; LIN Jie, West Roxbury, MA, US; ETEMAD-GILBERTSON Bijan, Jamaica Plain, MA, US; KNUEHL Christine, Natick, MA, US; GYURIS Jenó, Winchester, MA, US; HORWITZ Arnold, San Leandro, CA, US;
 (74) Hörmannová Zuzana, Ing., Bratislava, SK;
 (86) PCT/US2007/012939
 (87) WO 2007/143090

(54) **Väzbové proteíny pre hepatocytový rastový faktor (HGF)**

- (51) **C07K 16/00, A61K 39/00, C12N 15/00**
 (11) **E 9076**
 (96) 04790488.3, 15.10.2004
 (97) 1673398, 29.12.2010
 (24) 29.12.2010
 (31) 03023581
 (32) 16.10.2003
 (33) EP
 (73) Micromet AG, München, DE;
 (72) HOFMEISTER Robert, Hingham, MA, US; KOHLEISEN Birgit, München, DE; LENKKERISCHÜTZ Ulla, Eching, DE; ITIN Christian, Gräfelfing, DE; BÄUERLE Patrick, Gauting, DE; CARR Francis J., Balmedie, Aberdeenshire, GB; HAMILTON Anita A., Aberdeen, GB; WILLIAMS Stephen, Aberdeenshire, GB;
 (74) Hörmannová Zuzana, Ing., Bratislava, SK;

- (86) PCT/EP2004/011646
 (87) WO 2005/040220
(54) Multišpecifické deimunizované molekuly viažuce sa k CD3

-
- (51) C07K 16/00, C12N 15/00, A61K 47/00, A61P 35/00**
(11) E 9223
 (96) 04778714.8, 21.7.2004
 (97) 1660513, 26.1.2011
 (24) 26.1.2011
 (31) 488447 P
 (32) 21.7.2003
 (33) US
 (73) ImmunoGen, Inc., Waltham, MA, US;
 (72) PAYNE Gillian, Waban, MA, US; CHUN Philip, Malden, MA, US; TAVARES Daniel J., Natick, MA, US;
 (74) Tomeš Pavol, Ing., Bratislava, SK;
 (86) PCT/US2004/023340
 (87) WO 2005/009369
(54) CA6 antigén-špecifický cytotoxický konjugát a spôsoby jeho použitia

-
- (51) C08G 18/00, C09D 5/00**
(11) E 9172
 (96) 06762238.1, 28.6.2006
 (97) 1902081, 29.12.2010
 (24) 29.12.2010
 (31) 05105763
 (32) 28.6.2005
 (33) EP
 (73) Nuplex Resins B.V., Bergen op Zoom, NL;
 (72) BRINKHUIS Richard Hendrikus Gerrit, Zwolle, NL;
 (74) Bachratá Magdaléna, Mgr., Bratislava, SK;
 (86) PCT/EP2006/006250
 (87) WO 2007/000335
(54) Polymočovínový produkt ako tixotropné činidlo na modifikáciu reológie

-
- (51) C08J 3/00, F26B 5/00**
(11) E 9225
 (96) 07700387.9, 16.1.2007
 (97) 1987086, 9.3.2011
 (24) 9.3.2011
 (31) 0600823
 (32) 16.1.2006
 (33) GB
 (73) Whitford Limited, Manor Park Runcorn Cheshire, GB;
 (72) COATES Michael, Elverson, PA, US; WHITLOW Robert Iain, Cheshire, GB; ANDERSON Terry, Cheshire, GB;
 (74) Hörmannová Zuzana, Ing., Bratislava, SK;
 (86) PCT/GB2007/000116
 (87) WO 2007/080426
(54) Spôsob prípravy fluóropolymérnych práškových materiálov

- (51) C08K 5/00**
(11) E 9063
 (96) 07715350.0, 19.3.2007
 (97) 2121826, 26.1.2011
 (24) 26.1.2011
 (73) Sumitomo Dow Limited, Tokyo, JP;
 (72) OKADA Koji, Osaka-shi, Osaka, JP; VAN NUFFEL Claude, Terneuzen, NL;
 (74) PATENTSERVIS BRATISLAVA, a. s., Bratislava, SK;
 (86) PCT/JP2007/056141
 (87) WO 2008/114462
(54) Samozhášavá polykarbonátová živica

-
- (51) C08L 33/00, C08J 5/00, C08F 220/00**
(11) E 9195
 (96) 04764668.2, 1.9.2004
 (97) 1675907, 16.2.2011
 (24) 16.2.2011
 (31) 10349144
 (32) 17.10.2003
 (33) DE
 (73) Evonik Röhm GmbH, Darmstadt, DE;
 (72) SCHULTES Klaus, Wiesbaden, DE; WICKER Michael, Seeheim-Jugenheim, DE; KEMPF Peter, Rodenbach, DE; HÖSS Werner, Shanghai, CN; ALBRECHT Klaus, Mainz, DE; GOLCHERT Ursula, Dieburg, DE; NAU Stefan, Büttelborn, DE;
 (74) Čechvalová Dagmar, Bratislava, SK;
 (86) PCT/EP2004/009703
 (87) WO 2005/047391
(54) Polymérna zmes pre matované vstrekané diely

-
- (51) C09K 5/00, H01M 8/00**
(11) E 9176
 (96) 03785723.2, 3.12.2003
 (97) 1572830, 2.3.2011
 (24) 2.3.2011
 (31) 10258385
 (32) 12.12.2002
 (33) DE
 (73) BASF SE, Ludwigshafen, DE;
 (72) WENDEROTH Bernd, Birkenau, DE; FLAIG Birgit, Beindersheim, DE;
 (74) ŽOVICOVÁ & ŽOVIC IP, s. r. o., Bratislava, SK;
 (86) PCT/EP2003/013633
 (87) WO 2004/053015
(54) Chladiace médium na báze 1,3-propándiolu s obsahom azolových derivátov pre chladiace systémy palivových článkov

-
- (51) C10G 1/00**
(11) E 9157
 (96) 05701145.4, 24.1.2005
 (97) 1745115, 15.12.2010
 (24) 15.12.2010
 (31) 102004003667, PCT/2005/000504
 (32) 24.1.2004, 20.1.2005
 (33) DE, EP
 (73) Nick Wolfgang, Tübingen, DE;
 (72) NILL Wolf-Eberhard, Stuttgart, DE; SCHMILLEN Anton, Gärtringen, DE; WESER Gerold, Baden-Dettwil, CH;

- (74) PATENTSERVIS BRATISLAVA, a. s., Bratislava, SK;
 (86) PCT/EP2005/000661
 (87) WO 2005/071043
(54) Zariadenie a spôsob na získavanie frakcionovaných uhľovodíkov zo zberných plastových surovín a/alebo olejových zvyškov

-
- (51) C12N 1/00, C12N 15/00, C12Q 1/00**
(11) E 9198
 (96) 05739527.9, 19.4.2005
 (97) 1737945, 26.1.2011
 (24) 26.1.2011
 (31) 563008 P, PCT/EP2004/011437
 (32) 19.4.2004, 17.9.2004
 (33) US, WO
 (73) Aventis Pharma S.A., Antony, FR;
 (72) BLANCHE Francis, Paris, FR; COUDER Michel, Sucy-en-Brie, FR; MAESTRALI Nicolas, Breuillet, FR; GUILLEMIN Thierry, Boissy Le Cutte, FR; GAILLAC David, Lyon, FR;
 (74) Čechvalová Dagmar, Bratislava, SK;
 (86) PCT/EP2005/005213
 (87) WO 2005/100542
(54) Spôsob purifikácie plazmidovej DNA

-
- (51) C12N 15/00**
(11) E 9179
 (96) 10155180.2, 23.2.2006
 (97) 2199389, 19.1.2011
 (24) 19.1.2011
 (31) 3042005
 (32) 23.2.2005
 (33) AT
 (73) Technische Universität Graz, Graz, AT; VTU Holding GmbH, Grambach, AT;
 (72) Hartner Franz, Kufstein, AT; Glieder Anton, Gleisdorf, AT;
 (74) Bušová Eva, JUDr., Bratislava, SK;
(54) Mutantné AOX1 promotory

-
- (51) C12N 15/00, A61K 31/00, A61P 31/00**
(11) E 9259
 (96) 05749437.9, 3.5.2005
 (97) 1747023, 5.1.2011
 (24) 5.1.2011
 (31) 568358 P
 (32) 4.5.2004
 (33) US
 (73) The Board of Trustees of the Leland Stanford Junior University, Palo Alto, CA, US;
 (72) SARNOW Peter, Palo Alto, CA, US; JOPLING Catherine L., San Francisco, CA, US; LANCAS-TER Alissa M., Portland, OR, US;
 (74) Bušová Eva, JUDr., Bratislava, SK;
 (86) PCT/US2005/015264
 (87) WO 2005/107816
(54) Spôsoby a kompozície na redukciu množstva HCV vírusového genómu v cieľovej bunke

- (51) C12P 5/00**
(11) E 9059
 (96) 08004314.4, 8.3.2008
 (97) 1997901, 19.1.2011
 (24) 19.1.2011
 (31) 102007025155
 (32) 29.5.2007
 (33) DE
 (73) ISF GmbH, Pinneberg, DE;
 (72) Oechsner Hans, Oberboihingen, DE; Lemmer Andreas, Stuttgart, DE; Ramhold Dietmar, Strenghin, DE; Mathies Edmund, Moorrege, DE; Mayrhuber Elisabeth, Kapfenberg, AT; Preissler Daniel, Stuttgart, DE;
 (74) ŽOVICOVÁ & ŽOVIC IP, s. r. o., Bratislava, SK;
(54) Spôsob výroby bioplynu

-
- (51) C12P 7/00, C12P 19/00**
(11) E 9235
 (96) 03707738.5, 6.2.2003
 (97) 1581617, 2.2.2011
 (24) 2.2.2011
 (31) 355260 P
 (32) 8.2.2002
 (33) US
 (73) Danisco US Inc., Palo Alto, CA, US;
 (72) CHOTANI Gopal K., Cupertino, CA, US; KUMAR Manoj, Fremont, CA, US; PUCCI Jeff P., Pacifica, CA, US; SANFORD Karl J., Cupertino, CA, US; SHETTY Jayarama K., Pleasanton, CA, US;
 (74) MAJLINGOVÁ & PARTNERS, s. r. o., Bratislava, SK;
 (86) PCT/US2003/003532
 (87) WO 2003/066816
(54) Spôsob výroby konečných produktov z uhlíkatých substrátov

-
- (51) C12Q 1/00, G01N 33/00**
(11) E 9031
 (96) 09153048.5, 20.11.2003
 (97) 2055786, 26.1.2011
 (24) 26.1.2011
 (31) 429363 P
 (32) 27.11.2002
 (33) US
 (73) Sugem, Inc., New York, NY, US;
 (72) Smeal Tod R., San Diego, CA, US; Callow Marinella G., South San Francisco, CA, US; Jallal Bahija, Gaithersburg, MD, US;
 (74) Tomeš Pavol, Ing., Bratislava, SK;
(54) Fosfošpecifické PAK profilátky a diagnostické kity

-
- (51) C21B 7/00, C21B 9/00**
(11) E 9124
 (96) 08759402.4, 30.4.2008
 (97) 2142676, 12.1.2011
 (24) 12.1.2011
 (31) 07107650
 (32) 7.5.2007
 (33) EP

- (73) Paul Wurth Refractory & Engineering GmbH, Mainz-Kastel, DE;
 (72) BARNOWSKI Wolfgang, Niedernhausen, DE; MÖLLER Manfred, Wiesbaden-Auringen, DE; ROTH Gabriele, Frankfurt am Main, DE;
 (74) Čechvalová Dagmar, Bratislava, SK;
 (86) PCT/EP2008/055357
 (87) WO 2008/135505
(54) Spôsob zhotovenia nosného prstenca v zakrivenej stene

-
- (51) C21C 5/00, C08J 5/00, C08K 5/00, C04B 35/00**
(11) E 9033
 (96) 02018745.6, 22.8.2002
 (97) 1291096, 26.1.2011
 (24) 26.1.2011
 (31) 10144717
 (32) 11.9.2001
 (33) DE
 (73) Momentive Specialty Chemicals GmbH, Iserlohn-Letmathe, DE;
 (72) Suren Josef, Bad Wünnenberg-Haaren, DE;
 (74) Hörmannová Zuzana, Ing., Bratislava, SK;
(54) Spôsob výroby izolačných dosiek a zmes spojív na tieto dosky

-
- (51) C23C 30/00, C23C 14/00, F01D 5/00, C23C 24/00**
(11) E 9242
 (96) 04764966.0, 8.9.2004
 (97) 1673490, 2.2.2011
 (24) 2.2.2011
 (31) 03023644
 (32) 17.10.2003
 (33) EP
 (73) SIEMENS AKTIENGESELLSCHAFT, München, DE;
 (72) STAMM Werner, Mülheim a.d. Ruhr, DE;
 (74) Bušová Eva, JUDr., Bratislava, SK;
 (86) PCT/EP2004/010025
 (87) WO 2005/042802
(54) Konštrukčný diel s ochrannou vrstvou pre ochranu konštrukčného dielu proti korózii a oxidácii pri vysokých teplotách

-
- (51) C25C 3/00**
(11) E 9079
 (96) 08737543.2, 22.4.2008
 (97) 2140044, 12.1.2011
 (24) 12.1.2011
 (31) PCT/IB2007/001177
 (32) 25.4.2007
 (33) WO
 (73) Rio Tinto Alcan International Limited, Montreal, CA;
 (72) NGUYEN Thinh T., Onex, CH; DE NORA Vittorio, Veyras, CH;
 (74) Hörmannová Zuzana, Ing., Bratislava, SK;
 (86) PCT/IB2008/001031
 (87) WO 2008/132590
(54) Článok na elektrolytické získavanie hliníka s katódou na báze kovu

- (51) D02G 3/00, A41D 27/00**
(11) E 9131
 (96) 06024873.9, 1.12.2006
 (97) 1826300, 19.1.2011
 (24) 19.1.2011
 (31) 102006009497
 (32) 27.2.2006
 (33) DE
 (73) Amann & Söhne GmbH & Co. KG, Bönningheim, DE;
 (72) Wittmann Mathias, Neusäss, DE; Gerstenlauer Michaela, Blindheim, DE;
 (74) Hörmannová Zuzana, Ing., Bratislava, SK;
(54) Konfekčne zhotovený výrobok, opatrený švom alebo výšivkou

-
- (51) D02G 3/00, D01F 1/00**
(11) E 9248
 (96) 07818089.0, 6.9.2007
 (97) 2074248, 2.3.2011
 (24) 2.3.2011
 (31) 06021680
 (32) 17.10.2006
 (33) EP
 (73) DSM IP Assets B.V., Heerlen, NL;
 (72) MARISSEN Roelof, Born, NL; DANSCHUTTER De Evert Florentinus Florimondus, Spaubeek, NL; MUELLER Elisabeth, Maastricht, NL;
 (74) Čechvalová Dagmar, Bratislava, SK;
 (86) PCT/EP2007/007876
 (87) WO 2008/046476
(54) Priadza odolná voči pretrhnutiu, spôsob výroby priadze a výrobky obsahujúce priadzu

-
- (51) D06F 37/00**
(11) E 9126
 (96) 06014798.0, 17.7.2006
 (97) 1881100, 26.1.2011
 (24) 26.1.2011
 (73) Aktiebolaget SKF, Göteborg, SE;
 (72) Mola Roberto, Torino, IT; Pairone Gianfranco, Torino, IT; Gallucci Francesco, Nichelino (TO), IT;
 (74) Čechvalová Dagmar, Bratislava, SK;
(54) Nosné ložisko hadice práčky

-
- (51) D06H 7/00, B26F 3/00**
(11) E 9114
 (96) 08018159.7, 16.10.2008
 (97) 2177662, 5.1.2011
 (24) 5.1.2011
 (73) 3con Anlagbau GmbH, Ebbs, AT;
 (72) Auer Hannes, Schwoich, AT;
 (74) Belička Ivan, Ing., Banská Bystrica, SK;
(54) Metóda a zariadenie pre strihanie pletenín alebo tkanín a podobných materiálov

-
- (51) D06M 13/00, D06M 15/00, C08G 77/00, C08L 83/00**
(11) E 9254
 (96) 08749231.0, 29.4.2008
 (97) 2152957, 22.9.2010
 (24) 22.9.2010
 (31) 102007020790
 (32) 3.5.2007
 (33) DE

- (73) Rudolf GmbH, Geretsried, DE;
 (72) DUSCHEK Gunther, Benediktbeuren, DE; SIE-
 LEMANN Dirk, Wolftratshausen, DE;
 (74) Bušová Eva, JUDr., Bratislava, SK;
 (86) PCT/EP2008/003478
 (87) WO 2008/135208
**(54) Prípravky bez obsahu fluórovaných uhl'ovo-
 díkových polymérov na báze vody a/alebo orga-
 nických rozpúšťadiel a ich použitie ako apre-
 túry na plošné útvary**

- (51) D21F 11/00, C13K 1/00, D21C 5/00**
(11) E 9138
 (96) 06748858.5, 29.3.2006
 (97) 2007945, 26.1.2011
 (24) 26.1.2011
 (73) VIRGINIA TECH INTELLECTUAL PROPER-
 TIES, INC., Blacksburg, VA, US;
 (72) ZHANG Percival Y. H., Blacksburg, Virginia, US;
 (74) ROTT, RŮŽIČKA & GUTTMANN, Bratislava,
 SK;
 (86) PCT/US2006/011411
 (87) WO 2007/111605
**(54) Delenie lignocelulózy na báze rozpúšťadla ce-
 lulózy s miernymi reakčnými podmienkami
 a cyklovaním činidiel**

- (51) D21H 19/00, C09C 1/00**
(11) E 9191
 (96) 04701794.2, 13.1.2004
 (97) 1585860, 13.10.2010
 (24) 13.10.2010
 (31) 350370
 (32) 23.1.2003
 (33) US
 (73) BASF Catalysts LLC, Florham Park NJ, US;
 (72) MATHUR Sharad, Macon, GA, US; BERUBE
 Richard R., Holmdel, NJ, US;
 (74) Bušová Eva, JUDr., Bratislava, SK;
 (86) PCT/US2004/000711
 (87) WO 2004/067840
**(54) Pigmentová zmes na báze kaolínu a uhličitanu
 vápenatého obsahujúca dispergátor neobsahu-
 júci lignosulfonát**

- (51) D21H 21/00, C07D 251/00, C09K 11/00**
(11) E 9211
 (96) 08010592.7, 11.6.2008
 (97) 2135997, 5.1.2011
 (24) 5.1.2011
 (73) Blankophor GmbH & Co. KG, Leverkusen, DE;
 (72) Hunke Bernhard, Hennes, DE; Kraemer Michael,
 Kürten, DE; Tauber Andrei, Köln, DE; Klug Gün-
 ter, Langenfeld, DE;
 (74) Bušová Eva, JUDr., Bratislava, SK;
(54) Kompozícia a spôsob bielenia papiera

- (51) D21H 27/00**
(11) E 9135
 (96) 07731292.4, 13.4.2007
 (97) 2013416, 19.1.2011
 (24) 19.1.2011
 (31) 06290613
 (32) 14.4.2006

- (33) EP
 (73) Georgia-Pacific France, Bois-Colombes, FR;
 (72) BARREDO Donald, Ingersheim, FR; GRAFF Pier-
 re, Wolfgantzen, FR; PROBST Pierre, Ammer-
 schwih, FR;
 (74) Hörmannová Zuzana, Ing., Bratislava, SK;
 (86) PCT/FR2007/000625
 (87) WO 2007/119003
**(54) Oddeliteľný viacvrstvový sací list, príslušná
 rolka a spôsob výroby**

- (51) E03F 1/00, E03F 5/00**
(11) E 9140
 (96) 08753765.0, 9.5.2008
 (97) 2155975, 12.1.2011
 (24) 12.1.2011
 (31) 2000638
 (32) 9.5.2007
 (33) NL
 (73) Pipelife Nederland B.V., Enkhuizen, NL;
 (72) HOEKSTRA Hielke Dolf, Leeuwarden, NL; KRUI-
 JER Martinus Petrus, Heerhugowaard, NL; SCHOU-
 TEN Michael Adrianus Jacobus, Hoorn, NL;
 (74) ROTT, RŮŽIČKA & GUTTMANN, Bratislava,
 SK;
 (86) PCT/NL2008/050282
 (87) WO 2008/140310
**(54) Krabicové zariadenie na zadržiavanie vody,
 ako je nádrž na dažďovú vodu, a spôsob jeho
 použitia**

- (51) E04B 1/00**
(11) E 9186
 (96) 08716781.3, 8.2.2008
 (97) 2118390, 12.1.2011
 (24) 12.1.2011
 (31) 07388007
 (32) 12.2.2007
 (33) EP
 (73) Rockwool International A/S, Hedehusene, DK;
 (72) PEETERS Roger, Jx Heythuysen, NL;
 (74) Knopp Juraj, Ing., CSc., Bratislava, SK;
 (86) PCT/EP2008/051565
 (87) WO 2008/098884
(54) Stlačiteľný izolačný prvok so zníženým trením

- (51) E04B 9/00**
(11) E 9146
 (96) 07726075.0, 19.6.2007
 (97) 2035635, 19.1.2011
 (24) 19.1.2011
 (31) 202006009764 U
 (32) 20.6.2006
 (33) DE
 (73) Richter-System GmbH & Co. KG, Griesheim, DE;
 (72) KNAUF Alfons Jean, Griesheim, DE;
 (74) Čechvalová Dagmar, Bratislava, SK;
 (86) PCT/EP2007/005382
 (87) WO 2007/147557
**(54) Spojovací prvok pre profily v tvare C s vyrov-
 návacím prostriedkom a usporiadanie**

(51) E04C 2/00
(11) E 9078
 (96) 08801199.4, 18.8.2008
 (97) 2185774, 19.1.2011
 (24) 19.1.2011
 (31) 202007011599 U
 (32) 18.8.2007
 (33) DE
 (73) Wüstefeld Jens-Hagen, Starnberg, DE;
 (72) Wüstefeld Jens-Hagen, Starnberg, DE;
 (74) Hörmannová Zuzana, Ing., Bratislava, SK;
 (86) PCT/DE2008/001376
 (87) WO 2009/024141
(54) Nosná konštrukcia pre ľahké dielce

(51) E04D 1/00
(11) E 9116
 (96) 05790017.7, 22.9.2005
 (97) 1799932, 12.1.2011
 (24) 12.1.2011
 (31) 102004046702
 (32) 24.9.2004
 (33) DE
 (73) CREATON AG, Wertingen, DE;
 (72) HÖRMANN Alfons, Ichenhausen, DE;
 (74) Mešková Viera, Ing., Bratislava, SK;
 (86) PCT/EP2005/010231
 (87) WO 2006/032488
(54) Zariadenie na pripevnenie za sucha pokladacích hrebenáčov

(51) E05B 19/00
(11) E 9227
 (96) 08075697.6, 11.8.2008
 (97) 2025839, 16.2.2011
 (24) 16.2.2011
 (31) 102007039150
 (32) 15.8.2007
 (33) DE
 (73) ASSA ABLOY Sicherheitstechnik GmbH, Albstadt, DE;
 (72) Zimmermann Björn, Berlin, DE;
 (74) Hörmannová Zuzana, Ing., Bratislava, SK;
(54) Kombinácia zámka - kľúč

(51) E05D 13/00
(11) E 9224
 (96) 07103924.2, 12.3.2007
 (97) 1835104, 3.11.2010
 (24) 3.11.2010
 (31) UD20060060
 (32) 14.3.2006
 (33) IT
 (73) Breda Sistemi Industriali SpA, Sequals (PN), IT;
 (72) Breda Enrico, Sequals (PN), IT;
 (74) Juran Svetozár, JUDr., Bratislava, SK;
(54) Bezpečnostné zariadenie pre sekčné konštrukcie ako sú dvere, hlavné dvere, brány a podobne

(51) F01P 11/00
(11) E 9215
 (96) 08290903.7, 24.9.2008
 (97) 2042704, 12.1.2011
 (24) 12.1.2011
 (31) 0706719
 (32) 26.9.2007
 (33) FR
 (73) Tristone Flowtech Solutions (TFS), Carquefou, FR;
 (72) Merour Sylvain, Vertou, FR;
 (74) Tomeš Pavol, Ing., Bratislava, SK;
(54) Odplyňovacia jednotka vybavená piestnou trubicou a usadzovacou komorou

(51) F02K 3/00, B64C 29/00, F02K 1/00
(11) E 9247
 (96) 06794894.3, 25.10.2006
 (97) 1941148, 23.2.2011
 (24) 23.2.2011
 (31) 0521844
 (32) 26.10.2005
 (33) GB
 (73) Avcen Limited, London, GB;
 (72) DACRE Mike, Staufen, CH;
 (74) PATENTSERVIS BRATISLAVA, a. s., Bratislava, SK;
 (86) PCT/GB2006/003967
 (87) WO 2007/049032
(54) Dvojprúdový motor pre štart a krátke pristátie lietadla

(51) F04D 7/00, F04D 29/00
(11) E 9038
 (96) 06747857.8, 5.6.2006
 (97) 1891331, 12.1.2011
 (24) 12.1.2011
 (31) 0501382
 (32) 17.6.2005
 (33) SE
 (73) ITT Manufacturing Enterprises, Inc., Wilmington, Delaware, US;
 (72) Andersson Patrik, Skogas, SE;
 (74) Bušová Eva, JUDr., Bratislava, SK;
 (86) PCT/SE2006/000663
 (87) WO 2006/135304
(54) Čerpadlo

(51) F16D 3/00
(11) E 9193
 (96) 07300752.8, 29.1.2007
 (97) 1813830, 6.10.2010
 (24) 6.10.2010
 (31) 0600779
 (32) 27.1.2006
 (33) FR
 (73) Compagnie Plastic Omnium, Lyon, FR;
 (72) Agnus Bruno, Chamardes Choignes, FR; Pionnier Jérôme, NOGENT, FR;
 (74) ROTT, RŮŽIČKA & GUTTMANN, Bratislava, SK;
(54) Súčiastka z plastickej hmoty tvoriaca Oldhamovu spojku

(51) F16F 7/00, D06F 37/00**(11) E 9241**

(96) 06015729.4, 28.7.2006

(97) 1754908, 9.2.2011

(24) 9.2.2011

(31) 102005038953

(32) 16.8.2005

(33) DE

(73) SUSPA GmbH, Altdorf, DE;

(72) Peuker Thomas, Ammerthal, DE; Pelczer Andreas, Wassertrüdingen, DE;

(74) Bušová Eva, JUDr., Bratislava, SK;

(54) Tlmič**(51) F16J 15/00****(11) E 9097**

(96) 07119880.8, 2.11.2007

(97) 1918618, 12.1.2011

(24) 12.1.2011

(31) 556294

(32) 3.11.2006

(33) US

(73) GENERAL ELECTRIC COMPANY, Schenectady, NY, US;

(72) Schmitz Michael Bernard, Freising, DE; Lusted Roderick Mark, Niskayuna, NY, US; Salehi Mohsen, Ranch Palos Verdes, CA, US; Ruggiero Eric John, Rensselaer, NY, US; Baldassarre Leonardo, Sesto Fiorentino, IT;

(74) Bušová Eva, JUDr., Bratislava, SK;

(54) Systém a spôsob mechanického utesnenia rotačných strojov**(51) F16L 55/00****(11) E 9045**

(96) 04818618.3, 3.11.2004

(97) 1687560, 22.12.2010

(24) 22.12.2010

(31) 704461

(32) 7.11.2003

(33) US

(73) INA Acquisition Corp., Wilmington, DE, US;

(72) DRIVER Franklin Thomas, St. Charles, MO, US; WANG Weiping, Ballwin, MO, US;

(74) Čechvalová Dagmar, Bratislava, SK;

(86) PCT/US2004/036629

(87) WO 2005/047758

(54) Veža na impregnovanie živice pre vložku vytvrdzovanú na mieste použitia**(51) F23D 14/00****(11) E 9050**

(96) 02776947.0, 28.8.2002

(97) 1423644, 8.12.2010

(24) 8.12.2010

(31) 10144177

(32) 7.9.2001

(33) DE

(73) Messer Cutting & Welding GmbH, Gross-Umstadt, DE;

(72) VOSSBERG Rainald, Hofheim, DE;

(74) Hörmannová Zuzana, Ing., Bratislava, SK;

(86) PCT/EP2002/009592

(87) WO 2003/023278

(54) Rezací horák**(51) F23N 5/00****(11) E 9137**

(96) 03023303.5, 15.10.2003

(97) 1524470, 26.1.2011

(24) 26.1.2011

(73) Powitec Intelligent Technologies GmbH, Essen, DE;

(72) Richter Peter, Bochum, DE; Wintrich Franz, Essen, DE;

(74) ROTT, RŮŽIČKA & GUTTMANN, Bratislava, SK;

(54) Spôsob regulácie termodynamického zariadenia**(51) F24H 9/00****(11) E 9160**

(96) 09090008.5, 28.5.2009

(97) 2131118, 2.2.2011

(24) 2.2.2011

(31) 202008007454 U

(32) 4.6.2008

(33) DE

(73) KERMI GmbH, Plattling, DE;

(72) Edelmann Dieter, Stephansposching, DE;

(74) PATENTSERVIS BRATISLAVA, a. s., Bratislava, SK;

(54) Vykurovacie zariadenie s funkciou čiastočného zaťaženia**(51) F24H 9/00****(11) E 9159**

(96) 06076409.9, 12.7.2006

(97) 1752719, 2.2.2011

(24) 2.2.2011

(31) 202005012826 U

(32) 9.8.2005

(33) DE

(73) KERMI GmbH, Plattling, DE;

(72) Fonfara Harald, Lalling, DE;

(74) PATENTSERVIS BRATISLAVA, a. s., Bratislava, SK;

(54) Vykurovacie teleso s funkciou čiastočného zaťaženia**(51) F24J 2/00, E04D 13/00, F03D 3/00, F03D 9/00, H01L 31/00****(11) E 9039**

(96) 08008488.2, 6.5.2008

(97) 2048452, 27.10.2010

(24) 27.10.2010

(31) 200716873

(32) 9.10.2007

(33) SG

(73) Dragon Energy Pte. Ltd., Singapore, SG;

(72) Nightingale Christopher George Edward, Singapore, SG;

(74) PATENTSERVIS BRATISLAVA, a. s., Bratislava, SK;

(54) Strešný systém premeny energie

(51) F24J 2/00, F16C 11/00**(11) E 9251**

(96) 08748734.4, 3.4.2008

(97) 2147262, 8.12.2010

(24) 8.12.2010

(31) 102007020234, 202007006153 U

(32) 23.4.2007, 23.4.2007

(33) DE, DE

(73) Haticon GmbH, Schwedt, DE;

(72) GENSCHOREK Gido, Schwedt, DE;

(74) Juran Svetozár, JUDr., Bratislava, SK;

(86) PCT/DE2008/000590

(87) WO 2008/128506

(54) Zariadenia na inštalovanie solárnych modulov**(51) F25D 3/00****(11) E 9177**

(96) 08827133.3, 7.7.2008

(97) 2183532, 26.1.2011

(24) 26.1.2011

(31) 0756805

(32) 30.7.2007

(33) FR

(73) L'Air Liquide Société Anonyme pour l'Etude et l'Exploitation des Procédés Georges Claude, Paris, FR;

(72) PATHIER Didier, Voisins Le Bretonneux, FR; BRUGGEMAN Beny, Gent-wondelgem, BE; OZTAS Cemal, Voisins Le Bretonneux, FR; TAYLOR Robert, Wavre, BE; MEYER Friedhelm, Achim, DE; WEIDLICH Jochen, Rastatt, DE;

(74) Čechvalová Dagmar, Bratislava, SK;

(86) PCT/FR2008/051255

(87) WO 2009/019361

(54) Zariadenie na kryogénne hlboké zmrazenie produktov používajúce porézny dopravníkový pás**(51) F27B 3/00****(11) E 9236**

(96) 07725317.7, 16.5.2007

(97) 2021715, 2.3.2011

(24) 2.3.2011

(31) 102006023259

(32) 18.5.2006

(33) DE

(73) AlzChem Trostberg GmbH, Trostberg, DE;

(72) BAUMANN Leonhard, Kastl, DE; MÖLLER Roland, Hammersbach, DE; HOLZRICHTER Klaus, Trostberg, DE; SALZINGER Josef, Tüßling, DE;

(74) MAJLINGOVÁ & PARTNERS, s. r. o., Bratislava, SK;

(86) PCT/EP2007/004402

(87) WO 2007/134789

(54) Použitie zvyškových a/alebo odpadových látok v elektrických nízkošachtových peciach**(51) F28D 7/00, F28F 1/00, F28F 27/00, F24H 1/00****(11) E 9209**

(96) 08425548.8, 7.8.2008

(97) 2151651, 19.1.2011

(24) 19.1.2011

(73) Giannoni S.p.a., Milano, IT;

(72) Giannoni Raffaele, Milano, IT;

(74) ROTT, RŮŽIČKA & GUTTMANN, Bratislava, SK;

(54) Bitermický výmenník tepla, postup a strojné zariadenie na jeho výrobu**(51) G01P 13/00, G01D 5/00****(11) E 9206**

(96) 02756701.5, 25.7.2002

(97) 1423712, 19.1.2011

(24) 19.1.2011

(31) 916914

(32) 27.7.2001

(33) US

(73) Printronix, Inc., Irvine, California, US;

(72) FURROW Edward D., Waynesboro, VA, US; SNYDER Paul W., Waynesboro, VA, US; BRADFIELD Gerald A., Waynesboro, VA, US;

(74) PATENTSERVIS BRATISLAVA, a. s., Bratislava, SK;

(86) PCT/US2002/023818

(87) WO 2003/012457

(54) Systém na detekciu pohybu tlačovej pásky**(51) G01S 3/00****(11) E 9134**

(96) 09450106.1, 29.5.2009

(97) 2261686, 2.2.2011

(24) 2.2.2011

(73) Kapsch TrafficCom AG, Wien, AT;

(72) Arthaber Holger, Wien, AT;

(74) Hörmannová Zuzana, Ing., Bratislava, SK;

(54) Spôsob a zariadenie na meranie fázového posunu**(51) G06F 3/00****(11) E 9149**

(96) 07401001.8, 9.10.2007

(97) 1916593, 5.1.2011

(24) 5.1.2011

(31) 102006049975

(32) 24.10.2006

(33) DE

(73) Arndt & Voss GmbH, Tostedt, DE;

(72) Arndt Georg, Tostedt, DE;

(74) Bušová Eva, JUDr., Bratislava, SK;

(54) Spôsob vkladania dát pre počítačové systémy a pre jeho usporiadanie**(51) G06F 13/00****(11) E 9168**

(96) 09709853.7, 9.2.2009

(97) 2218009, 26.1.2011

(24) 26.1.2011

(31) 30954

(32) 14.2.2008

(33) US

(73) International Business Machines Corporation, Armonk, NY, US;

(72) CASPER Daniel, Poughkeepsie, New York, US; FLANAGAN John, Poughkeepsie, New York, US; KALOS Matthew, Tucson, Arizona, US; SITTMANN III Gustav, Webster Groves, Missouri,

- US; HUANG Catherine, Poughkeepsie, New York, US; NJOKU Ugochukwu, Yonkers, New York, US; RIEDY Dale, Poughkeepsie, New York, US;
- (74) Tomeš Pavol, Ing., Bratislava, SK;
- (86) PCT/EP2009/051450
- (87) WO 2009/101053
- (54) Obojsmerný dátový prenos počas jedinej I/O operácie**

- (51) G06F 21/00**
- (11) E 9102**
- (96) 02755462.5, 13.8.2002
- (97) 1535124, 2.2.2011
- (24) 2.2.2011
- (73) Nokia Corporation, Espoo, FI;
- (72) PAATERO Lauri, Helsinki, FI; KIIVERI Antti, Oulu, FI;
- (74) MAJLINGOVÁ & PARTNERS, s. r. o., Bratislava, SK;
- (86) PCT/IB2002/003216
- (87) WO 2004/015553
- (54) Architektúra počítačov na spúšťanie programu v bezpečnom alebo nezaistenom móde**

- (51) G06K 19/00**
- (11) E 9180**
- (96) 05730046.9, 26.4.2005
- (97) 1741051, 19.1.2011
- (24) 19.1.2011
- (31) 732042004
- (32) 27.4.2004
- (33) CH
- (73) NagralD SA, 2322 Cret-du-Loche, CH;
- (72) DROZ François, Corcelles, CH;
- (74) ROTT, RŮŽIČKA & GUTTMANN, Bratislava, SK;
- (86) PCT/IB2005/051352
- (87) WO 2005/104024
- (54) Prenosný nosič informácií s transpondérmí**

- (51) G06Q 20/00, H04L 9/00, G06F 7/00**
- (11) E 9164**
- (96) 06829408.1, 8.12.2006
- (97) 1964042, 19.1.2011
- (24) 19.1.2011
- (31) 102005062307
- (32) 24.12.2005
- (33) DE
- (73) T-Mobile International AG, Bonn, DE;
- (72) DUPRE Michael, Sankt Augustin, DE;
- (74) Hörmannová Zuzana, Ing., Bratislava, SK;
- (86) PCT/EP2006/011796
- (87) WO 2007/073842
- (54) Spôsob prípravy čipovej karty pre služby elektronického podpisu**

- (51) G21G 1/00**
- (11) E 9229**
- (96) 02785646.7, 11.12.2002
- (97) 1493161, 9.2.2011
- (24) 9.2.2011
- (31) 0208356
- (32) 11.4.2002
- (33) GB

- (73) GE Healthcare Limited, Buckinghamshire, GB;
- (72) WEISNER Peter Stewart, Amersham, Buckinghamshire, GB; FORREST Terence Robert Frederick, Amersham, Buckinghamshire, GB;
- (74) Bušová Eva, JUDr., Bratislava, SK;
- (86) PCT/GB2002/005604
- (87) WO 2003/088269
- (54) Generátor rádioaktívnych izotopov a spôsob jeho konštrukcie**

- (51) H01L 23/00, H01L 21/00**
- (11) E 9144**
- (96) 06023025.7, 6.11.2006
- (97) 1786034, 2.2.2011
- (24) 2.2.2011
- (31) 102005053398
- (32) 9.11.2005
- (33) DE
- (73) Semikron Elektronik GmbH & Co. KG, Nürnberg, DE;
- (72) Göbl Christian, Nürnberg, DE; Augustin Karlheinz, Fürth, DE;
- (74) PATENTSERVIS BRATISLAVA, a. s., Bratislava, SK;
- (54) Výkonový polovodičový modul**

- (51) H01M 2/00, B21K 21/00**
- (11) E 9208**
- (96) 05817218.0, 14.11.2005
- (97) 1831942, 26.1.2011
- (24) 26.1.2011
- (31) 0425342
- (32) 17.11.2004
- (33) GB
- (73) Accuma Plastics Limited, Corby, Northamptonshire, GB;
- (72) GIBELLINI Folco, Corby, Northamptonshire, GB;
- (74) ROTT, RŮŽIČKA & GUTTMANN, Bratislava, SK;
- (86) PCT/EP2005/012176
- (87) WO 2006/053698
- (54) Spôsob a zariadenie na výrobu svorky pre akumulátor oloveného typu**

- (51) H01R 13/00**
- (11) E 9226**
- (96) 08157878.3, 9.6.2008
- (97) 2133958, 23.2.2011
- (24) 23.2.2011
- (73) Interlemo Holding S.A., Ecublens, CH;
- (72) Robert David, Montbenoit, FR;
- (74) Hörmannová Zuzana, Ing., Bratislava, SK;
- (54) Zásuvka pre samozaist'ovací spojovací systém**

- (51) H02K 5/00, H02K 7/00, H02K 11/00**
- (11) E 9252**
- (96) 07360045.4, 5.10.2007
- (97) 1912310, 9.2.2011
- (24) 9.2.2011
- (31) 0609012
- (32) 13.10.2006
- (33) FR
- (73) MANTION S.A., Besancon, FR;
- (72) Schnoebelen Denis, Besancon, FR;

- (74) Beleščák Ladislav, Ing., Piešťany, SK;
(54) Zariadenie na prenos krútiaceho momentu motora pre ovládanie posuvných panelov a spôsob použitia tohto zariadenia

(51) H04B 7/00

(11) E 9109

(96) 05701379.9, 8.2.2005

(97) 1714401, 29.12.2010

(24) 29.12.2010

(31) 102004006584

(32) 10.2.2004

(33) DE

(73) T-Mobile Deutschland GmbH, Bonn, DE;

(72) KRUSE Gerhard, Windhagen, DE;

(74) Hörmannová Zuzana, Ing., Bratislava, SK;

(86) PCT/EP2005/001250

(87) WO 2005/078956

- (54) Spôsob a systém prevádzky mimo vzdušných rozhraní v mobilných komunikačných systémoch**

(51) H04L 1/00, H03M 13/00

(11) E 9083

(96) 08806021.5, 18.6.2008

(97) 2163020, 5.1.2011

(24) 5.1.2011

(31) 0755869

(32) 19.6.2007

(33) FR

(73) FRANCE TELECOM, Paris, FR;

(72) RIGAUDEAU Serge, Pleumeur Bodou, FR; CRESTEL Jérôme, Lannion, FR;

(74) Čechvalová Dagmar, Bratislava, SK;

(86) PCT/FR2008/051086

(87) WO 2009/004248

- (54) Spôsob vytvárania matice korekcie chýb prenosu paketov multimediálnych dát**

(51) H04L 7/00, H04L 27/00, H04B 7/00

(11) E 9046

(96) 06705497.3, 18.1.2006

(97) 1980030, 25.8.2010

(24) 25.8.2010

(73) Huawei Technologies Co., Ltd., Shenzhen, Guangdong, CN;

(72) POPOVIC Branislav, Solna, SE;

(74) Čechvalová Dagmar, Bratislava, SK;

(86) PCT/CN2006/000076

(87) WO 2007/082408

- (54) Spôsob synchronizácie a prenosu informácií v komunikačnom systéme**

(51) H04L 12/00

(11) E 9075

(96) 07818460.3, 26.9.2007

(97) 2077012, 5.1.2011

(24) 5.1.2011

(31) 102006049034

(32) 13.10.2006

(33) DE

(73) T-Mobile International AG, Bonn, DE;

(72) RÖBKE Matthias, Köln, DE; HECHWARTNER Roland, Wien, AT;

(74) Hörmannová Zuzana, Ing., Bratislava, SK;

(86) PCT/EP2007/008377

(87) WO 2008/046495

- (54) Spôsob, systém a program na spracovanie dát pre výmenu správ v mobilnom rádiovom systéme**

(51) H04L 12/00, H04W 8/00, H04W 88/00

(11) E 9082

(96) 06775541.3, 30.8.2006

(97) 1931094, 6.10.2010

(24) 6.10.2010

(31) 200510093915

(32) 31.8.2005

(33) CN

(73) Huawei Technologies Co., Ltd., Shenzhen, Guangdong, CN;

(72) DUAN Xiaoqin, Shenzhen, Guangdong Province, CN; ZHU Dongming, Shenzhen, Guangdong Province, CN; ZHANG Hai, Shenzhen, Guangdong Province, CN;

(74) Čechvalová Dagmar, Bratislava, SK;

(86) PCT/CN2006/002224

(87) WO 2007/025473

- (54) Systém, spôsob a sieťové zariadenie na zakončovanie hovorov v doméne CS**

(51) H04L 27/00

(11) E 9066

(96) 08734202.8, 29.4.2008

(97) 2090050, 12.1.2011

(24) 12.1.2011

(31) 0701056

(32) 2.5.2007

(33) SE

(73) Huawei Technologies Co., Ltd., Guangdong, CN;

(72) POPOVIC Branislav M., Kista, Stockholm, SE;

(74) Čechvalová Dagmar, Bratislava, SK;

(86) PCT/CN2008/070844

(87) WO 2008/134976

- (54) Spôsob a zariadenie na vytvorenie synchronizačného signálu v komunikačnom systéme**

(51) H04L 29/00, H04W 8/00

(11) E 9047

(96) 07710838.9, 25.1.2007

(97) 1978706, 1.9.2010

(24) 1.9.2010

(31) 200610033435

(32) 26.1.2006

(33) CN

(73) Huawei Technologies Co., Ltd., Shenzhen, Guangdong, CN;

(72) HU Weihua, Guangdong, CN;

(74) Čechvalová Dagmar, Bratislava, SK;

(86) PCT/CN2007/000276

(87) WO 2007/087745

- (54) Spôsob a systém na realizovanie smerovania dát roamingového užívateľa**

- (51) **H04L 29/00**
(11) **E 9169**
(96) 08172936.0, 24.12.2008
(97) 2081360, 12.1.2011
(24) 12.1.2011
(31) 17176 P, 20080132234
(32) 28.12.2007, 23.12.2008
(33) US, KR
(73) LG Electronics Inc., Seoul, KR;
(72) Moon Kyoung Soo, Seoul, KR; Choi Jin Young, Seoul, KR;
(74) MAJLINGOVÁ & PARTNERS, s. r. o., Bratislava, SK;
(54) **Spôsob vysielania a prijímania oznamovacej správy a príslušný prístroj**
-

- (51) **H04N 5/00, H04N 9/00**
(11) **E 9128**
(96) 09161479.2, 5.7.2004
(97) 2088779, 5.1.2011
(24) 5.1.2011
(31) 485207 P
(32) 3.7.2003
(33) US
(73) Panasonic Corporation, Osaka, JP;
(72) McCrossan Joseph, Shiromi, Chuo-ku Osaka-shi, Osaka, JP; Okada Tomoyuki, Shiromi, Chuo-ku Osaka-shi, Osaka, JP; Mochinaga Kazuhiro, Osaka-shi, Osaka, JP;
(74) Guniš Jaroslav, Mgr., Bratislava, SK;
(54) **Záznamové médium, reprodukčné zariadenie, spôsob zaznamenávania, integrovaný obvod, program a spôsob reprodukcie**
-

- (51) **H04N 5/00, G06F 3/00**
(11) **E 9175**
(96) 08152382.1, 5.7.2004
(97) 1940166, 29.12.2010
(24) 29.12.2010
(31) 485207 P
(32) 3.7.2003
(33) US
(73) Panasonic Corporation, Kadoma-shi, Osaka, JP;
(72) McCrossan Joseph, Osaka-shi, Osaka, JP; Okada Tomoyuki, Osaka-shi, Osaka, JP; Mochinaga Kazuhiro, Osaka-shi, Osaka, JP;
(74) Guniš Jaroslav, Mgr., Bratislava, SK;
(54) **Záznamové médium, reprodukčné zariadenie, spôsob zaznamenávania, integrovaný obvod, program a spôsob reprodukcie**
-

- (51) **H04W 36/00**
(11) **E 9074**
(96) 08785500.3, 12.8.2008
(97) 2189027, 5.1.2011
(24) 5.1.2011
(31) 102007038099
(32) 13.8.2007
(33) DE
(73) T-Mobile International AG, Bonn, DE;
(72) Neubacher Andreas, Korneuburg, AT;
(74) Hörmannová Zuzana, Ing., Bratislava, SK;
(86) PCT/EP2008/006621
(87) WO 2009/021711
(54) **Spôsob zamedzenia ping pong odovzdávania v mobilných rádiových sieťach**
-

(51)	(11)	(51)	(11)	(51)	(11)	(51)	(11)
A01G 17/00	9162	A61Q 17/00	9122	C07C 303/00	9085	D02G 3/00	9131
A01K 1/00	9101	A63G 21/00	9233	C07C 307/00	9143	D02G 3/00	9248
A01N 25/00	9147	B01D 15/00	9041	C07C 401/00	9093	D06F 37/00	9126
A01N 43/00	9196	B01D 46/00	9117	C07D 207/00	9150	D06H 7/00	9114
A01N 43/00	9210	B01D 53/00	9253	C07D 211/00	9089	D06M 13/00	9254
A01N 43/00	9184	B01F 3/00	9098	C07D 215/00	9048	D21F 11/00	9138
A01N 47/00	9052	B01F 5/00	9096	C07D 217/00	9212	D21H 19/00	9191
A21D 13/00	9056	B01J 2/00	9115	C07D 223/00	9142	D21H 21/00	9211
A23D 7/00	9034	B05B 5/00	9152	C07D 231/00	9121	D21H 27/00	9135
A23G 1/00	9161	B05C 5/00	9035	C07D 261/00	9205	E03F 1/00	9140
A23G 3/00	9108	B21B 1/00	9250	C07D 263/00	9069	E04B 1/00	9186
A23L 1/00	9104	B21B 45/00	9090	C07D 305/00	9218	E04B 9/00	9146
A23L 1/00	9061	B21C 47/00	9133	C07D 307/00	9125	E04C 2/00	9078
A23L 1/00	9240	B21D 5/00	9231	C07D 401/00	9099	E04D 1/00	9116
A47F 1/00	9155	B21D 13/00	9081	C07D 401/00	9158	E05B 19/00	9227
A47J 31/00	9238	B21D 43/00	9154	C07D 401/00	9042	E05D 13/00	9224
A61B 5/00	9139	B23B 29/00	9127	C07D 401/00	9219	F01P 11/00	9215
A61B 10/00	9111	B23B 51/00	9068	C07D 401/00	9120	F02K 3/00	9247
A61B 18/00	9203	B23K 9/00	9222	C07D 405/00	9029	F04D 7/00	9038
A61C 5/00	9136	B23K 26/00	9199	C07D 405/00	9145	F16D 3/00	9193
A61F 6/00	9234	B23Q 17/00	9053	C07D 405/00	9071	F16F 7/00	9241
A61F 13/00	9173	B29B 17/00	9062	C07D 409/00	9141	F16J 15/00	9097
A61K 9/00	9230	B29C 33/00	9123	C07D 417/00	9190	F16L 55/00	9045
A61K 9/00	9220	B29C 49/00	9216	C07D 451/00	9060	F23D 14/00	9050
A61K 9/00	9163	B29C 53/00	9087	C07D 451/00	9113	F23N 5/00	9137
A61K 9/00	9167	B29C 65/00	9181	C07D 471/00	9182	F24H 9/00	9159
A61K 31/00	9049	B29C 65/00	9165	C07D 471/00	9057	F24H 9/00	9160
A61K 31/00	9166	B29D 30/00	9032	C07D 487/00	9037	F24J 2/00	9039
A61K 31/00	9187	B29D 30/00	9188	C07D 487/00	9070	F24J 2/00	9251
A61K 31/00	9092	B32B 3/00	9228	C07H 19/00	9077	F25D 3/00	9177
A61K 31/00	9112	B32B 27/00	9197	C07H 21/00	9043	F27B 3/00	9236
A61K 31/00	9151	B32B 27/00	9044	C07K 5/00	9194	F28D 7/00	9209
A61K 31/00	9105	B41J 2/00	9213	C07K 5/00	9107	G01P 13/00	9206
A61K 31/00	9106	B60G 17/00	9200	C07K 5/00	9051	G01S 3/00	9134
A61K 31/00	9088	B60J 5/00	9207	C07K 14/00	9189	G06F 3/00	9149
A61K 31/00	9153	B60N 2/00	9040	C07K 14/00	9072	G06F 13/00	9168
A61K 31/00	9054	B60R 13/00	9232	C07K 14/00	9244	G06F 21/00	9102
A61K 31/00	9204	B60R 19/00	9257	C07K 14/00	9110	G06K 19/00	9180
A61K 31/00	9148	B60R 19/00	9245	C07K 14/00	9174	G06Q 20/00	9164
A61K 31/00	9036	B60R 21/00	9119	C07K 16/00	9170	G21G 1/00	9229
A61K 31/00	9202	B65B 39/00	9064	C07K 16/00	9246	H01L 23/00	9144
A61K 31/00	9130	B65B 43/00	9249	C07K 16/00	9076	H01M 2/00	9208
A61K 31/00	9103	B65B 57/00	9073	C07K 16/00	9223	H01R 13/00	9226
A61K 31/00	9055	B65D 19/00	9239	C08G 18/00	9172	H02K 5/00	9252
A61K 33/00	9084	B65D 21/00	9258	C08J 3/00	9225	H04B 7/00	9109
A61K 38/00	9256	B65D 25/00	9030	C08K 5/00	9063	H04L 1/00	9083
A61K 38/00	9156	B65D 85/00	9260	C08L 33/00	9195	H04L 7/00	9046
A61K 38/00	9100	B65D 85/00	9171	C09K 5/00	9176	H04L 12/00	9075
A61K 38/00	9214	B66C 1/00	9091	C10G 1/00	9157	H04L 12/00	9082
A61K 39/00	9118	B67D 7/00	9221	C12N 1/00	9198	H04L 27/00	9066
A61K 39/00	9058	C01G 49/00	9067	C12N 15/00	9179	H04L 29/00	9169
A61K 39/00	9095	C01G 49/00	9094	C12N 15/00	9259	H04L 29/00	9047
A61K 39/00	9183	C02F 11/00	9132	C12P 5/00	9059	H04N 5/00	9175
A61K 39/00	9237	C03B 37/00	9080	C12P 7/00	9235	H04N 5/00	9128
A61K 49/00	9178	C04B 18/00	9192	C12Q 1/00	9031	H04W 36/00	9074
A61L 27/00	9065	C07C 62/00	9243	C21B 7/00	9124		
A61M 5/00	9201	C07C 211/00	9185	C21C 5/00	9033		
A61P 3/00	9086	C07C 215/00	9129	C23C 30/00	9242		
A61P 35/00	9255	C07C 215/00	9217	C25C 3/00	9079		

SC4A Sprístupnené preklady európskych patentových spisov v zmenenom znení**(11) E 3008**

(97) 1771180, 5.1.2011

(24) 5.1.2011

(45) 7.4.2008

(54) Prostriedok vo forme spreja obsahujúci kombináciu klobetazol propionátu a kalcitriolu, alkoholovú fázu a olejovú fázu

(11) E 3631

(97) 1531667, 26.3.2008

(24) 26.3.2008

(45) 5.8.2008

(54) Mikroenkapsulovaná agrochemická kompozícia

MM4A Zaniknuté európske patenty pre nezaplatenie udržiavacích poplatkov

(11) **E 88**
(97) 1302292
Dátum zániku: 12.10.2010

(11) **E 2649**
(97) 1556246
Dátum zániku: 28.10.2010

(11) **E 211**
(97) 1432478
Dátum zániku: 1.10.2010

(11) **E 2734**
(97) 1595105
Dátum zániku: 20.10.2010

(11) **E 236**
(97) 1321382
Dátum zániku: 17.10.2010

(11) **E 2910**
(97) 1438284
Dátum zániku: 2.10.2010

(11) **E 621**
(97) 1563112
Dátum zániku: 25.10.2010

(11) **E 2987**
(97) 1529722
Dátum zániku: 14.10.2010

(11) **E 713**
(97) 1438336
Dátum zániku: 15.10.2010

(11) **E 3464**
(97) 1677715
Dátum zániku: 11.10.2010

(11) **E 954**
(97) 1438447
Dátum zániku: 21.10.2010

(11) **E 3608**
(97) 1684775
Dátum zániku: 26.10.2010

(11) **E 960**
(97) 1308680
Dátum zániku: 18.10.2010

(11) **E 3639**
(97) 1554956
Dátum zániku: 22.10.2010

(11) **E 1385**
(97) 1457107
Dátum zániku: 23.10.2010

(11) **E 4208**
(97) 1549512
Dátum zániku: 1.10.2010

(11) **E 1797**
(97) 1538344
Dátum zániku: 21.10.2010

(11) **E 4212**
(97) 1609228
Dátum zániku: 13.10.2010

(11) **E 2391**
(97) 1556281
Dátum zániku: 28.10.2010

(11) **E 4332**
(97) 1674497
Dátum zániku: 28.10.2010

(11) **E 2455**
(97) 1682316
Dátum zániku: 9.10.2010

(11) **E 4495**
(97) 1645595
Dátum zániku: 11.10.2010

(11) **E 2571**
(97) 1470226
Dátum zániku: 11.10.2010

(11) **E 4592**
(97) 1677779
Dátum zániku: 1.10.2010

(11) **E 5089**
(97) 1558560
Dátum zániku: 24.10.2010

(11) **E 5403**
(97) 1805305
Dátum zániku: 20.10.2010

(11) **E 5404**
(97) 1805306
Dátum zániku: 20.10.2010

(11) **E 5405**
(97) 1805307
Dátum zániku: 20.10.2010

(11) **E 5549**
(97) 1787789
Dátum zániku: 25.10.2010

(11) **E 5950**
(97) 1306471
Dátum zániku: 28.10.2010

(11) **E 5959**
(97) 1934207
Dátum zániku: 3.10.2010

(11) **E 6085**
(97) 1678135
Dátum zániku: 1.10.2010

(11) **E 6198**
(97) 1941520
Dátum zániku: 18.10.2010

(11) **E 6279**
(97) 1814704
Dátum zániku: 20.10.2010

(11) **E 6469**
(97) 1782668
Dátum zániku: 13.10.2010

(11) **E 6520**
(97) 1799372
Dátum zániku: 26.10.2010

(11) **E 6954**
(97) 1554285
Dátum zániku: 13.10.2010

(11) **E 7081**
(97) 1422370
Dátum zániku: 21.10.2010

(11) **E 7138**
(97) 1646653
Dátum zániku: 14.10.2010

(11) **E 7861**
(97) 1684591
Dátum zániku: 28.10.2010

(11) **E 7970**
(97) 1678172
Dátum zániku: 15.10.2010

(11) **E 7971**
(97) 1828672
Dátum zániku: 21.10.2010

PC4A

Prevody a prechody práv na európske patenty

(11) **E 458**
(97) 1509387, 16.11.2005
(73) Continental Reifen Deutschland GmbH, Hannover, DE;
Predchádzajúci majiteľ:
Continental Matador Rubber, s.r.o., Púchov, SK;
Dátum uzavretia zmluvy: 31.12.2009
Dátum zápisu do registra: 11.5.2011

(11) **E 773**
(97) 1440129, 10.5.2006
(73) NOMA Holding S.A., Aubonne, CH;
Predchádzajúci majiteľ:
SICPA HOLDING S.A., Prilly, CH;
Dátum uzavretia zmluvy: 26.7.2007
Dátum zápisu do registra: 25.5.2011

(11) E 849
 (97) 1509388, 21.6.2006
 (73) Continental Reifen Deutschland GmbH, Hannover, DE;
 Predchádzajúci majiteľ:
 Continental Matador Rubber, s.r.o., Púchov, SK;
 Dátum uzavretia zmluvy: 31.12.2009
 Dátum zápisu do registra: 11.5.2011

(11) E 1721
 (97) 1596958, 6.12.2006
 (73) Veolia Water Solutions & Technologies Support, Saint Maurice, FR;
 Predchádzajúci majiteľ:
 Hydrotech Veolia Water Systems Aktiebolag, Vellinge, SE;
 Dátum uzavretia zmluvy: 16.3.2011
 Dátum zápisu do registra: 4.5.2011

(11) E 1933
 (97) 1663141, 21.3.2007
 (73) Maria Clementine Martin Klosterfrau Vertriebsgesellschaft mbH, Köln, DE;
 Predchádzajúci majiteľ:
 Merck Patent GmbH, Darmstadt, DE;
 Dátum uzavretia zmluvy: 2.3.2011
 Dátum zápisu do registra: 5.5.2011

(11) E 3676
 (97) 1641624, 16.4.2008
 (73) NOMA Holding S.A., Aubonne, CH;
 Predchádzajúci majiteľ:
 SICPA HOLDING S.A., Prilly, CH;
 Dátum uzavretia zmluvy: 26.7.2007
 Dátum zápisu do registra: 25.5.2011

(11) E 3763
 (97) 1687152, 23.4.2008
 (73) NOMA Holding S.A., Aubonne, CH;
 Predchádzajúci majiteľ:
 SICPA HOLDING S.A., Prilly, CH;
 Dátum uzavretia zmluvy: 26.7.2007
 Dátum zápisu do registra: 26.5.2011

(11) E 5172
 (97) 1790701, 7.1.2009
 (73) NOMA Holding S.A., Aubonne, CH;
 Predchádzajúci majiteľ:
 SICPA HOLDING S.A., Prilly, CH;
 Dátum uzavretia zmluvy: 26.7.2007
 Dátum zápisu do registra: 26.5.2011

(11) E 5264
 (97) 1932069, 31.12.2008
 (73) CEDUE S.P.A., Montecchio Maggiore, IT;
 Predchádzajúci majiteľ:
 Ceccato, S.p.A., Alte Ceccato di Montecchio Maggiore, IT;
 Dátum uzavretia zmluvy: 21.5.2008
 Dátum zápisu do registra: 5.5.2011

(11) E 5366
 (97) 1719511, 10.12.2008
 (73) 3M Innovative Properties Company, Saint Paul, Minnesota, US;
 Predchádzajúci majiteľ:
 Coley Pharmaceutical Group, Inc., New York, NY, US;
 Dátum uzavretia zmluvy: 15.2.2011
 Dátum zápisu do registra: 5.5.2011

(11) E 5968
 (97) 1937415, 8.4.2009
 (73) NOMA Holding S.A., Aubonne, CH;
 Predchádzajúci majiteľ:
 SICPA HOLDING S.A., Prilly, CH;
 Dátum uzavretia zmluvy: 26.7.2007
 Dátum zápisu do registra: 25.5.2011

(11) E 6407
 (97) 1877226, 12.8.2009
 (73) NOMA Holding S.A., Aubonne, CH;
 Predchádzajúci majiteľ:
 SICPA HOLDING S.A., Prilly, CH;
 Dátum uzavretia zmluvy: 26.7.2007
 Dátum zápisu do registra: 25.5.2011

(11) E 6666
 (97) 1500289, 19.8.2009
 (73) 2Ergo Limited, Manchester, GB;
 Predchádzajúci majiteľ:
 Broca Communications Limited, Rawtenstall, Lancashire, GB;
 Dátum zápisu do registra: 25.5.2011

(11) E 6827
 (97) 1968829, 18.11.2009
 (73) CEDUE S.P.A., Montecchio Maggiore, IT;
 Predchádzajúci majiteľ:
 Ceccato, S.p.A., Alte Ceccato di Montecchio Maggiore, IT;
 Dátum uzavretia zmluvy: 21.5.2008
 Dátum zápisu do registra: 5.5.2011

(11) E 7029
 (97) 2053921, 23.12.2009
 (73) DSM IP Assets B.V., Heerlen, NL; Ceradis B.V., Wageningen, NL;
 Predchádzajúci majiteľ:
 DSM IP Assets B.V., Heerlen, NL; Plant Research International B.V., Wageningen, NL;
 Dátum zápisu do registra: 11.5.2011

(11) E 7332
 (97) 1819525, 17.3.2010
 (73) NOMA Holding S.A., Aubonne, CH;
 Predchádzajúci majiteľ:
 SICPA HOLDING S.A., Prilly, CH;
 Dátum uzavretia zmluvy: 26.7.2007
 Dátum zápisu do registra: 26.5.2011

(11) **E 7503**
(97) 1847258, 21.4.2010
(73) Acino Pharma AG, Liesberg, CH;
Predchádzajúci majiteľ:
RIEMSER Specialty Production GmbH, Laupheim, DE; RIEMSER Arzneimittel AG, Greifswald - Insel Riems, DE;
Dátum zápisu do registra: 30.5.2011

(11) **E 8405**
(97) 2016080, 28.7.2010
(73) MSD K.K., Chiyoda-ku Tokyo, JP;
Predchádzajúci majiteľ:
BANYU PHARMACEUTICAL CO., LTD., Tokyo, JP;
Dátum uzavretia zmluvy: 10.2.2011
Dátum zápisu do registra: 25.5.2011

TC4A

Zmeny mien

(11) **E 773**
(97) 1440129, 10.5.2006
(73) SICPA HOLDING SA, Aubonne, CH;
Dátum zápisu do registra: 25.5.2011

(11) **E 5968**
(97) 1937415, 8.4.2009
(73) SICPA HOLDING SA, Aubonne, CH;
Dátum zápisu do registra: 25.5.2011

(11) **E 3676**
(97) 1641624, 16.4.2008
(73) SICPA HOLDING SA, Aubonne, CH;
Dátum zápisu do registra: 25.5.2011

(11) **E 6407**
(97) 1877226, 12.8.2009
(73) SICPA HOLDING SA, Aubonne, CH;
Dátum zápisu do registra: 25.5.2011

(11) **E 3763**
(97) 1687152, 23.4.2008
(73) SICPA HOLDING SA, Aubonne, CH;
Dátum zápisu do registra: 26.5.2011

(11) **E 6827**
(97) 1968829, 18.11.2009
(73) CECCATO S.P.A., Montecchio Maggiore, IT;
Dátum zápisu do registra: 5.5.2011

(11) **E 5172**
(97) 1790701, 7.1.2009
(73) SICPA HOLDING SA, Aubonne, CH;
Dátum zápisu do registra: 26.5.2011

(11) **E 7332**
(97) 1819525, 17.3.2010
(73) SICPA HOLDING SA, Aubonne, CH;
Dátum zápisu do registra: 26.5.2011

(11) **E 5264**
(97) 1932069, 31.12.2008
(73) CECCATO S.P.A., Montecchio Maggiore, IT;
Dátum zápisu do registra: 5.5.2011

TE4A

Zmeny adries

(11) E 773

(97) 1440129, 10.5.2006

(73) SICPA HOLDING SA, Prilly, CH;

Dátum zápisu do registra: 25.5.2011

(11) E 3676

(97) 1641624, 16.4.2008

(73) SICPA HOLDING SA, Prilly, CH;

Dátum zápisu do registra: 25.5.2011

(11) E 3763

(97) 1687152, 23.4.2008

(73) SICPA HOLDING SA, Prilly, CH;

Dátum zápisu do registra: 26.5.2011

(11) E 5172

(97) 1790701, 7.1.2009

(73) SICPA HOLDING SA, Prilly, CH;

Dátum zápisu do registra: 26.5.2011

(11) E 5968

(97) 1937415, 8.4.2009

(73) SICPA HOLDING SA, Prilly, CH;

Dátum zápisu do registra: 25.5.2011

(11) E 6407

(97) 1877226, 12.8.2009

(73) SICPA HOLDING SA, Prilly, CH;

Dátum zápisu do registra: 25.5.2011

(11) E 7332

(97) 1819525, 17.3.2010

(73) SICPA HOLDING SA, Prilly, CH;

Dátum zápisu do registra: 26.5.2011

ČASŤ

DODATKOVÉ OCHRANNÉ OSVEDČENIA

Číselné kódy na označovanie bibliografických údajov (Štandard WIPO ST. 9)

- | | |
|---|--|
| <p>(11) Číslo dokumentu
 (21) Číslo žiadosti
 (22) Dátum podania žiadosti
 (23) Dátum podania žiadosti o predĺženie doby platnosti
 (24) Dátum/Predpokladaný dátum nadobudnutia účinkov dodatkového ochranného osvedčenia
 (54) Názov vynálezu základného patentu
 (68) Číslo základného patentu
 (71) Meno (názov) žiadateľa (-ov)
 (73) Meno (názov) majiteľa (-ov)
 (74) Meno (názov) zástupcu (-ov)</p> | <p>(92) Číslo a dátum prvého povolenia uviesť liečivo alebo výrobok na ochranu rastlín na trh v Slovenskej republike
 (93) Číslo, dátum a štát prvého povolenia uviesť liečivo alebo výrobok na ochranu rastlín na trh v Spoločenstve
 (94) Predpokladaný dátum uplynutia platnosti osvedčenia/Predpokladaný dátum uplynutia predĺženej doby platnosti osvedčenia/Opravený predpokladaný dátum uplynutia doby platnosti osvedčenia/Opravený predpokladaný dátum uplynutia predĺženej doby platnosti osvedčenia
 (95) Názov liečiva/výrobku na ochranu rastlín
 Typ: (liečivo/výrobok na ochranu rastlín)</p> |
|---|--|

Zverejnené žiadosti o udelenie dodatkového ochranného osvedčenia

- (21) **2-2011**
 (22) 20.4.2011
 (68) EP 1 531 675
 (54) Prostriedky obsahujúce karboxylové kyseliny a ich použitie pri pestovaní rastlín
 (71) BASF SE, Ludwigshafen, DE;
 (74) ŽOVICOVÁ & ŽOVIC IP, s. r. o., Bratislava, SK;
 (92) 11-14-1172, 28.2.2011
 (93) 006415-00, 3.4.2009, DE
 (95) **Zmes účinných látok mepiquat chlorid a metconazole**
 Typ: Výrobok na ochranu rastlín

- (21) **3-2011**
 (22) 27.4.2011
 (68) EP 1 487 483
 (54) Chimérické infekčné klony DNA prasacieho cirkovírusu a ich použitie
 (71) VIRGINIA TECH INTELLECTUAL PROPERTIES, INC., Blacksburg, VA, US; IOWA STATE UNIVERSITY RESEARCH FOUNDATION, INC., Ames, IA, US;
 (74) ŽOVICOVÁ & ŽOVIC IP, s. r. o., Bratislava, SK;
 (92) EU/2/09/099/001, EU/2/09/099/002, EU/2/09/099/003, EU/2/09/099/004, EU/2/09/099/005, EU/2/09/099/006, 24.7.2009
 (93) EU/2/09/099/001, EU/2/09/099/002, EU/2/09/099/003, EU/2/09/099/004, EU/2/09/099/005, EU/2/09/099/006, 24.7.2009, EU
 (95) **Inaktivovaný rekombinantný prasací cirkovírus typu 1 nesúci proteín prasacieho cirkovírusu typu 2 ORF2**
 Typ: Liečivo

- (21) **5001-2011**
 (22) 3.1.2011
 (68) 285908
 (54) Aminocyklohexyléterová zlúčenina, kompozícia obsahujúca túto zlúčeninu, použitie tejto zlúčeniny pri výrobe liečiva a pri liečbe
 (71) CARDIOME PHARMA CORP., Vancouver, B.C., CA;
 (74) Bušová Eva, JUDr advokátka, Bratislava, SK;
 (92) EU/1/10/645/001, EU/1/10/645/002, 1.9.2010
 (93) EU/1/10/645/001, EU/1/10/645/002, 1.9.2010, EU
 (95) **Vernakalant**
 Typ: Liečivo

- (21) **5005-2011**
 (22) 28.3.2011
 (68) EP 1 475 101
 (54) Farmaceutické prípravky vo forme roztoku obsahujúce protilátku
 (71) CHUGAI SEIYAKU KABUSHIKI KAISHA, Tokyo, JP;
 (74) Bušová Eva, JUDr., Bratislava, SK;
 (92) EU/1/08/492/001, EU/1/08/492/002, EU/1/08/492/003, EU/1/08/492/004, EU/1/08/492/005, EU/1/08/492/006, 16.1.2009
 (93) EU/1/08/492/001, EU/1/08/492/002, EU/1/08/492/003, EU/1/08/492/004, EU/1/08/492/005, EU/1/08/492/006, 16.1.2009, EU
 (95) **Tocilizumab**
 Typ: Liečivo